

### Číselné INID kódy pro označování bibliografických dat technických řešení

### INID Codes for the identification of bibliographic data of technical solutions

(Standard WIPO ST. 9 a ST. 80)

(11)	číslo patentu/zápisu/osvědčení	(11)	Number of the patent/registration/certification
(15)	datum zápisu průmyslového vzoru	(15)	Industrial design registration date
(21)	číslo přihlášky/žádosti	(21)	Application number
(22)	datum podání přihlášky/žádosti	(22)	Date of application filing
(23)	údaje o výstavní prioritě	(23)	Exhibition priority data
(28)	počet průmyslových vzorů	(28)	Number of industrial designs included in the application
(31)	číslo prioritní přihlášky	(31)	Number of priority application
(32)	datum podání prioritní přihlášky	(32)	Filing date of priority application
(33)	země priority	(33)	Priority country
(40)	datum zveřejnění přihlášky vynálezu	(40)	Date of publication of patent application
(45)	datum zveřejnění zapsaného průmyslového vzoru	(45)	Publication date of the registered industrial design
(47)	datum zveřejnění udělení patentu a zápisu užitého vzoru, datum zápisu užitého vzoru, datum oznámení udělení evropského patentu v Evropském patentovém věstníku	(47)	Publication date of patent granting and publication date of utility model registration, registration date of utility model, publication date of European patent granting in the European patent bulletin
(51)	mezinárodní patentové třídění/Locarnské třídění průmyslových vzorů	(51)	International Patent Classification/ Locarno Classification for Industrial Designs
(54)	Název	(54)	Title
(55)	vyobrazení průmyslového vzoru	(55)	Reproduction of the industrial design
(57)	Anotace	(57)	Abstract
(68)	číslo základního patentu	(68)	Number of the basic patent
(71)	označení přihlašovatele/žadatele	(71)	Applicant
(72)	označení původce	(72)	Inventor
(73)	označení majitele/vlastníka	(73)	Owner
(74)	označení zástupce	(74)	Attorney's name and address
(86)	číslo mezinárodní přihlášky	(86)	International application number
(87)	číslo mezinárodního zveřejnění	(87)	International publication number
(92)	datum a číslo první registrace přípravku pro Českou republiku	(92)	Date and number(s) of the first authorization to market the product in the CZ
(93)	datum, číslo a země první registrace přípravku v rámci Společenství	(93)	Date, number(s) and country of the first authorization to market the product in the EEC
(94)	doba platnosti osvědčení	(94)	Term of certification validity
(95)	označení a typ přípravku	(95)	Name of the product and product type
(96)	datum podání a číslo evropské patentové přihlášky	(96)	European patent application filing date and number
(97)	datum zveřejnění a číslo zveřejnění evropské patentové přihlášky v Evropském patentovém věstníku	(97)	European patent application publication date and publication number in the European patent bulletin

### Číselné INID kódy pro označování bibliografických dat ochranných známek

### INID codes and minimum required for the identification of bibliographic data relating to marks

(Standard WIPO ST.60)

(111)	Číslo zápisu ochranné známky (registrace)	(111)	Number of registration
(151)	Datum zápisu ochranné známky	(151)	Date of the registration
(210)	Číslo přihlášky ochranné známky (spisu)	(210)	Number of the application
(220)	Datum podání přihlášky	(220)	Date of filing of the application
(320)	Datum vzniku práva přednosti	(320)	Date of the first application
(442)	Datum zveřejnění přihlášky po průzkumu	(442)	Date of the publication of the examined application
(450)	Datum zveřejnění zápisu ochranné známky ve Věstníku	(450)	Date of publication of the registration
(510)	Seznam výrobků a služeb	(510)	List of goods and/or services
(511)	Číslo třídy výrobků a služeb	(511)	Number of the class of goods and/or services
(526)	Omezení rozsahu ochrany o prvek	(526)	Disclaimer
(540)	Znění nebo vyobrazení ochranné známky	(540)	Reproduction of the mark
(551)	Kolektivní ochranná známka	(551)	Collective mark
(554)	Prostorová ochranná známka	(554)	Three-dimensional mark
(558)	Ochranná známka tvořená pouze barvou nebo kombinací barev	(558)	Mark consisting exclusively of one or several colours
(583)	Datum právní moci rozhodnutí/výsledek rozhodnutí	(583)	Date of the legal force of the decision/ result of the decision
(591)	Údaje o barevnosti ochranné známky	(591)	Information concerning colour
(730)	Přihlašovatel/vlastník ochranné známky	(730)	The applicant or the holder of the mark
(740)	Zástupce	(740)	Name and address of the representative
(811)	Mezinárodní číslo zápisu ochranné známky	(811)	Number of the international registration
(890)	Kód státu ochrany mezinárodní ochranné známky	(890)	INID code of the state of the international mark

# Kódy pro kódování záhlaví oznámení publikovaných ve Věstníku

(Standard WIPO ST. 17)

BB9A	zveřejněné přihlášky vynálezů	MK1K	zánik užitého vzoru uplynutím doby platnosti
FG1K	zapsané užité vzory	MK4A	zánik patentů uplynutím doby platnosti
FG4A	udělené patenty	MK4F	zánik autorských osvědčení uplynutím doby platnosti
FG4Q	zapsané průmyslové vzory	MK4Q	zánik průmyslového vzoru uplynutím doby ochrany
LD3K	částečný výmaz užitého vzoru	MM4A	zánik patentů pro nezaplacení ročních poplatků
LD4Q	částečný výmaz průmyslového vzoru	MM4F	zánik autorských osvědčení pro nezaplacení ročních poplatků
MA4A	zánik patentů vzdáním se	ND1K	prodloužení platnosti užitého vzoru
MA4F	zánik autorských osvědčení vzdáním se	ND4Q	obnova doby ochrany průmyslového vzoru
MC3K	výmaz užitého vzoru	PA4A	změna autorského osvědčení na patent
MC4A	zrušení patentu	PC9A	změna dispozičního práva k vynálezu
MC4F	zrušení autorského osvědčení	PD1K	převod práv a ostatní změny majitelů užitého vzoru
MC4Q	výmaz průmyslového vzoru	PD4A	převod práv a ostatní změny majitelů patentů
MH1K	zánik užitého vzoru vzdáním se	PD4Q	převod práv a ostatní změny vlastníků průmyslových vzorů
MH4A	částečné zrušení patentu	QA9A	nabídka licence
MH4F	částečné zrušení autorského osvědčení	SB4A	zapsané patenty do rejstříku po odtajnění
MH4Q	zánik průmyslového vzoru vzdáním se	SB4F	zapsaná autorská osvědčení do rejstříku po odtajnění

## Opravy Změny Různé

### Opravy u přihlášek vynálezů s žádostí o udělení patentu

HA9A	jmenování vynálezce		
HB9A	oprava jmen	HG9A	oprava chyb v třídění
HC9A	změna jmen	HH9A	oprava nebo změna všeobecně
HD9A	oprava adres	HK9A	tiskové chyby v úředních věstnících
HE9A	změna adres		
HF9A	oprava dat		

### Opravy ochranných dokumentů

Patenty	autorská osvědčení	užité vzory	průmyslové vzory	
TA4A	TA4F	TA1K	TA4Q	jmenování vynálezce
TB4A	TB4F	TB1K	TB4Q	oprava jmen
TC4A	TC4F	TC1K	TC4Q	změna jmen
TD4A	TD4F	TD1K	TD4Q	oprava adres
TE4A	TE4F	TE1K	TE4Q	změna adres
TF4A	TF4F	TF1K	TF4Q	oprava dat
TG4A	TG4F	TG1K	TG4Q	oprava chyb v třídění
TH4A	TH4F	TH1K	TH4Q	oprava nebo změna všeobecně
TK9A	TK9F	TK1K	TK4Q	tiskové chyby v úřed. věstnících

### **Kódy pro označování zemí a mezinárodních organizací použité ve věstníku**

AT	Rakousko
CA	Kanada
CH	Švýcarsko
CZ	Česká republika
DE	Spolková republika Německo
FI	Finsko
FR	Francie
GB	Velká Británie
HR	Chorvatsko
JP	Japonsko
KR	Korejská republika
NL	Nizozemí
PL	Polsko
RU	Ruská federace
SE	Švédsko
SK	Slovensko
UA	Ukrajina
US	Spojené státy americké

### **Kódy pro označování států USA použité ve věstníku**

CO	Colorado
FL	Florida
IN	Indiana
KY	Kentucky
NC	North Carolina
NJ	New Jersey
NY	New York
UT	Utah

**BB9A**

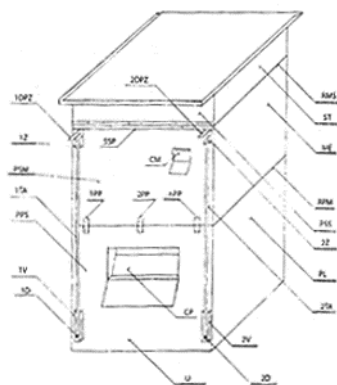
**Zveřejněné přihlášky vynálezů - přehled podle čísel přihlášek**

Dále uvedené přihlášky vynálezů byly zveřejněny dnem, uvedeným ve Věstníku podle zákona č. 527/1990 Sb., o vynálezech a zlepšovacích návrzích, ve znění pozdějších předpisů, a jsou k dispozici v patentové knihovně Úřadu průmyslového vlastnictví, Antonína Čermáka 2a, 160 68, Praha 6.

2012-760	<b>F 23 N 3/00</b>	(2006.01)	2013-77	<b>H 02 H 3/20</b>	(2006.01)
2012-798	<b>B 25 J 19/00</b>	(2006.01)	2013-79	<b>E 01 H 1/12</b>	(2006.01)
2012-922	<b>A 61 F 9/00</b>	(2006.01)	2013-258	<b>G 01 N 3/42</b>	(2006.01)
2013-15	<b>G 05 F 1/10</b>	(2006.01)	2013-343	<b>A 01 K 47/06</b>	(2006.01)
2013-66	<b>C 12 Q 1/68</b>	(2006.01)	2013-359	<b>G 01 F 1/00</b>	(2006.01)
2013-68	<b>F 04 D 29/58</b>	(2006.01)	2013-419	<b>G 02 B 6/44</b>	(2006.01)
2013-69	<b>C 12 Q 1/68</b>	(2006.01)	2013-501	<b>C 08 L 23/06</b>	(2006.01)
2013-72	<b>H 02 N 11/00</b>	(2006.01)	2013-673	<b>G 01 Q 20/00</b>	(2010.01)

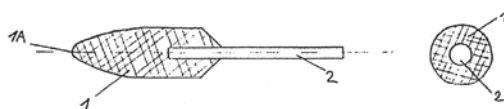
**Zveřejněné přihlášky vynálezů - řazené podle MPT**

- (51) **A01K 47/06** (2006.01)  
**A01K 59/00** (2006.01)  
**B65G 65/23** (2006.01)
- (21) **2013-343**
- (71) Srb Stanislav Ing., Praha 5, CZ  
(72) Srb Stanislav Ing., Praha 5, CZ
- (54) **Včelí úl se zařízením obsahující sklápění medníku a střechy a způsob pro sklápění medníku či střechy včelího úlu**
- (22) 13.05.2013
- (57) Sklopné zařízení medníku (ME), je řešeno tak, že na přední plodišťovou stěnu (PSP) plodiště (PL) a přední medníkovou stěnu (PSM) medníku (ME) do osy prvního rozhraní (RPM) je upevněn první pant (1PP), druhý pant (2PP) až n-tý pant (nPP). Sklopné zařízení střechy (ST) je řešeno tak, že střecha (ST) při otočení z klidové polohy o 90°dosedá svou přední stěnou (PSS) na horní první dosedací plošku (1DPZ) prvního závěsu (1Z) a na druhou dosedací plošku (2DPZ) druhého závěsu (2Z). Na přední medníkovou stěnu (PSM) medníku (ME) je připevněn závěs (1Z, 2Z), do závěsu je otočně zavěšeno tyčové táhlo (1TA, 2TA) tak, že tyčové táhlo (1TA, 2TA) je pohyblivě uloženo ve vodičku (1V, 2V) připevněném ve spodní části přední plodišťové stěny (PSP). Vodička (1V, 2V) má na svém spodním konci první zarážku (1D, 2D), přičemž táhlo při odklopeném medníku (ME) dosedá na zarážku. Vynález se také týká způsobu sklápění medníku (ME) a střechy (ST) včelího úlu (U), která spočívá ve sklápění buď medníku (ME) ovládním madla (MA) včelařem okolo pantů (1PP, 2PP, nPP) či/nebo střechy (ST) úlu (U) okolo souvislého střechevého pantu (SSP).



- (51) **A61F 9/00** (2006.01)  
**A61F 17/00** (2006.01)  
**A61F 2/14** (2006.01)  
**A61M 1/00** (2006.01)

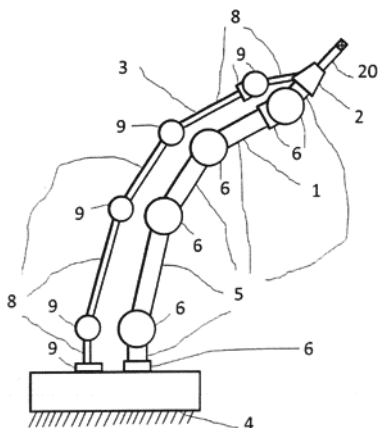
- (21) **2012-922**
- (71) Palasová Lucie Mgr., Praha 6, CZ  
(72) Palasová Lucie Mgr., Praha 6, CZ
- (54) **Prostředek k odstraňování nežádoucích substancí a předmětů, jakými jsou odpadní produkty metabolismu, nečistoty, prach a zbytky kosmetiky, z oblasti oka a způsob jeho výroby**
- (22) 19.12.2012
- (57) Prostředek k odstraňování nežádoucích substancí a předmětů je tvořen funkční částí (1) z porézního polymeru, zejména z hydrofilního polymeru, která je uzpůsobena svým tvarem pro neagresivní dotyk s čištěnou oblastí oka a svou porózní povrchovou strukturou netoxické a nedráždivé kapaliny.



- (51) **B25J 19/00** (2006.01)  
**B25J 19/02** (2006.01)  
**B25J 13/00** (2006.01)  
**B23Q 17/00** (2006.01)
- (21) **2012-798**
- (71) ČVUT v Praze, Fakulta strojní, Praha 6, CZ  
(72) Valášek Michael prof. Ing., Praha 4, CZ
- (54) **Zařízení pro měření polohy koncového efektoru, zvláště manipulátoru nebo obráběcího stroje**
- (22) 16.11.2012
- (57) Vynález se týká zařízení pro měření polohy koncového efektoru (2), zvláště manipulátoru nebo obráběcího stroje, poháněného pohánějí konstrukcí (1) s pohony uspořádanými mezi rámem (4) a koncovým efektor (2) manipulátoru nebo obráběcího stroje za účelem jejich řízení, kde souběžně s pohánějí konstrukcí (1) s pohony je uspořádána mezi rámem (4) a koncovým efektor (2) oddělená měřicí konstrukce (3) bez pohonů vybavená čidly pohybu v počtu rovném nebo větším, než je počet stupňů volnosti koncového efektoru (2). Měřicí konstrukce (3) je tvořená jedním řetězcem se sériově uspořádanými rameny (8) nebo je tvořená alespoň dvěma řetězci s paralelně uspořádanými rameny (8). Alternativně měřicí konstrukce (3) sestává z alespoň dvou optických sledovačů (11) uspořádaných na rámu (4) nebo na koncovém efektoru (2) a alespoň dvou odražečů (13) laserového paprsku (12) uspořádaných na koncovém efektoru (2) nebo na rámu (4) nebo sestává alespoň ze dvou kamer (14) uspořádaných na rámu (4) nebo na koncovém efektoru (2) a referenčního prvku (15) uspořádaného na koncovém efektoru (2) nebo na rámu (4) nebo ze zdroje (16) laserového paprsku (17) uspořádaného na koncovém

efektoru (2) nebo na rámu (4) a fotocitlivého prvku (18) uspořádaného na rámu (4) nebo na koncovém efektoru (2).

(74) Ing. Karel Novotný, Žufanova 2, Praha 6, 16300



(51) **C08L 23/06** (2006.01)  
**C08K 9/02** (2006.01)  
**C08K 3/34** (2006.01)  
**C04B 26/04** (2006.01)  
**C04B 14/10** (2006.01)  
**C04B 20/02** (2006.01)  
**C08L 23/12** (2006.01)

(21) **2013-501**

(71) SPUR a.s., Zlín, CZ  
Univerzita Tomáše Bati ve Zlíně, Zlín, CZ

(72) Kimmer Dušan Ing., Zlín, CZ  
Krátký Ondřej Ing., Zlín, CZ  
Chmelenský Jaroslav Ing., Zlín, CZ  
Fenyk Jan Ing., Slušovice, CZ  
Hala Miroslav Ing., Vizovice, CZ  
Kovářová Miroslava Ing., Zlín IV, CZ  
Zatloukal Martin prof. Ing., Zlín, CZ

(54) **Polyolefinický kompozit se zlepšenými zpracovatelskými vlastnostmi**  
(22) 27.06.2013

(57) Polyolefinický kompozit se zlepšenými zpracovatelskými vlastnostmi obsahuje vedle základní polymerní složky tvořené polyolefinem přídavek multifunkčního aluminosilikátového aditiva se synergickými účinky taveninu ztužujícího plniva a nukleačního činidla na bázi jílů upraveného vyluhováním v HCl, přičemž toto aditivum je v kompozitní směsi obsaženo v množství 0,5 až 10 % hmotnostních a velikost jeho částic nepřesahuje 50 µm. Je vhodný zejména pro výrobu lehčených polyolefinů se zjemněnou lehčenou strukturou a zlepšenými mechanickými vlastnostmi v energeticky úspornějším režimu.

(74) UTB ve Zlíně, Univerzitní institut, Ing. Jan Görig, Nám. T.G. Masaryka 5555, Zlín, 76001

(51) **C12Q 1/68** (2006.01)  
**C12N 15/11** (2006.01)

(21) **2013-66**

(71) Výzkumný ústav bramborářský Havlíčkův Brod, s.r.o, Havlíčkův Brod, CZ

(72) Ptáček Jiří RNDr., Havlíčkův Brod, CZ

(54) **Reakční směs L2 pro molekulární detekci viru svinutky bramboru (PLRV) pomocí kvantitativní RT-PCR**

(22) 31.01.2013

(57) Řešení se týká reakční směsi L2 pro molekulární detekci viru svinutky bramboru (PLRV) pomocí kvantitativní RT-PCR, která je charakterizována tím, že obsahuje 1 µl vzorku testované RNA, dále činidlo obsahující směs enzymů reverzní transkriptázy a DNA polymerázy, směs

nukleotidů, pufr obsahující chlorid hořečnatý MgCl<sub>2</sub>, sterilní destilovanou vodu doplňující reakční směs do konečného objemu 25 µl a primery o specifické nukleotidové sekvenci L-3989F: AAT TCC AAA TTA CGA AGG GCG GCG, L-4098R: ATT TCC CTT CCA CAG TAT CCG GCA, amplifikující fragment o velikosti 109 bp, a sondu L-4042S: GC GTA GAA TGG CAC GAT TCT TCT GAG GA, přičemž sonda je značena fluorescenčním barvivem 6 – carboxyfluorescein (FAM) a jako zhášec je použit tetra-metylkarboxyrhodamin (TAMRA).

(51) **C12Q 1/68** (2006.01)  
**C12N 15/11** (2006.01)

(21) **2013-69**

(71) Výzkumný ústav bramborářský Havlíčkův Brod, s.r.o, Havlíčkův Brod, CZ

(72) Ptáček Jiří RNDr., Havlíčkův Brod, CZ

(54) **Reakční směs L3 pro molekulární detekci viru svinutky bramboru (PLRV) pomocí kvantitativní RT-PCR**

(22) 01.02.2013

(57) Řešení se týká reakční směsi L3 pro molekulární detekci viru svinutky bramboru (PLRV) pomocí kvantitativní RT-PCR, která je charakterizována tím, že obsahuje 1 µl vzorku testované RNA, dále činidlo obsahující směs enzymů reverzní transkriptázy a DNA polymerázy, směs nukleotidů, pufr obsahující chlorid hořečnatý MgCl<sub>2</sub>, sterilní destilovanou vodu doplňující reakční směs do konečného objemu 25 µl a primery o specifické nukleotidové sekvenci L-4561F: GTT GGT GAA GCG GAT GGT GTC AAA, L-4691R: ATT GTA GCG TCC CGT TCA AGG AGT, amplifikující fragment o velikosti 130 bp, a sondu L-4595S: TA CGC AAC GAT AAC ACC TAC CGC CAA, přičemž sonda je značena fluorescenčním barvivem 6 – carboxyfluorescein (FAM) a jako zhášec je použit tetra-metylkarboxyrhodamin (TAMRA).

(51) **E01H 1/12** (2006.01)  
**E01H 12/00** (2006.01)

(21) **2013-79**

(71) Nejedlý Jan, Pocinovice, CZ

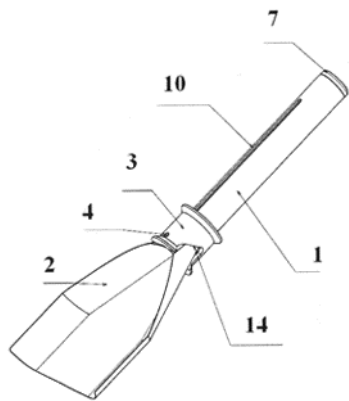
(72) Nejedlý Jan, Pocinovice, CZ

(54) **Skládací lopatka s rolovací čepelí a způsob její výroby**

(22) 06.02.2013

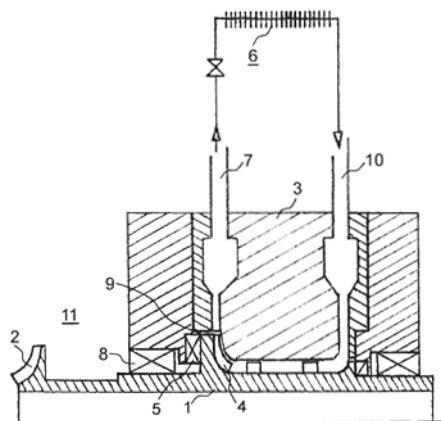
(57) Skládací lopatka s rolovací čepelí se skládá ze tří základních částí, kterými jsou rukojeť (1), čepel (2) a jezdec (3). Rukojeť (1) je dutá a při složení lopatky je do ní vtažena a srolována čepel (2). Pohyb čepel (2) je zajišťován prostřednictvím jezce (3), který je s čepelí spojen kolíkem (4) na jedné straně a šroubem (5) s maticí (6) na straně druhé. Posouváním jezce (3) po rukojeti (1) je vysouvána nebo zatahována čepel (2), která je vyrobena z pružného materiálu, a proto se při opuštění rukojeti (1) sama rozvíjí. Díky různým délkám průchozích drážek (9, 10), vybráním (8, 14) na čele rukojeti (1) a jezce (3) a zářezu (15) na jezdc (3) se čepel (2) ve variantním provedení rozevře do maximální šířky a vznikne tak plocha pro manipulaci s materiálem. Skládací lopatka s rolovací čepelí se nejvíce hodí na úklid exkrementů při venčení domácích zvířat. Při způsobu výroby je nejdříve čepel (2) s otvory (11, 12, 13) srolována a zasunuta do rukojeti (1) a na rukojet (1) je nasunut jezdec (3). V dalším kroku je druhým otvorem (17) vsunut kolík (4), který projde jak jednou z průchozích drážek (9, 10) v rukojeti (1), tak dvěma překrytými krajními otvory (11, 12) v čepeli (2), a prvním otvorem (15) v jezdc (3) je vsunut šroub (5), který projde jak druhou z průchozích drážek (9, 10) rukojeti (1), tak prostředním otvorem (13) v čepeli (2), a následně je uvnitř rukojeti (1) na šroub (5) osazena podložka a matice (6).

(74) Langrova, s.r.o., Skrétova 48, Plzeň, 30100



- (51) **F04D 29/58** (2006.01)  
**F04D 29/26** (2006.01)  
**F04D 29/053** (2006.01)  
**F01D 25/12** (2006.01)
- (21) **2013-68**
- (71) Kundera Radovan Ing., Velká Bíteš, CZ  
Schustr Pavel Ing., Hradec Králové, CZ  
Plašil Vladislav Ing., Hořice, CZ
- (72) Kundera Radovan Ing., Velká Bíteš, CZ  
Schustr Pavel Ing., Hradec Králové, CZ  
Plašil Vladislav Ing., Hořice, CZ
- (54) **Zařízení pro chlazení rotoru turbostroje**
- (22) 01.02.2013
- (57) Zařízení je určeno pro chlazení rotoru (1) turbostroje, zpravidla rychloběžného, s pracovním kolem (2), umístěným do vnitřního prostoru (11) turbostroje, přičemž zařízení je tvořeno centrifugálním lopátkovým kolem (4), spojeným s rotorem (1) turbostroje a toto centrifugální lopátkové kolo (4) je vloženo do cirkulačního chladicího okruhu plynu, který je napojen na vnitřní prostor (11) turbostroje. Část rotoru (1) turbostroje je zpravidla umístěna do cirkulačního chladicího okruhu plynu, který je opatřen přívodním kanálem (7) plynu do výměníku (6) tepla a odváděcím kanálem (10) plynu z výměníku (6) tepla, alespoň zčásti vedenými statorovou částí (3) turbostroje a výměníkem tepla (6) je umístěn vně tohoto stroje.

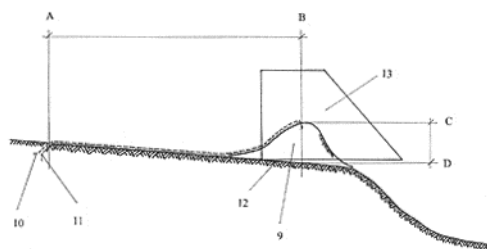
(74) Jan Brykner, Resslova 741, Hradec Králové, 50002



- (51) **F23N 3/00** (2006.01)  
**F23G 5/00** (2006.01)
- (21) **2012-760**
- (71) Výzkumný ústav maltovin Praha, s.r.o., Praha 5, CZ
- (72) Gemrich Jan Ing., Praha 4, CZ  
Táborský Tomáš Ing., Praha 5, CZ

- (54) **Způsob snižování obsahu oxidů dusíku ve spalinách z cementárenských pecí**
- (22) 07.11.2012
- (57) Způsob snižování obsahu oxidů dusíku ve spalinách z cementářských rotačních pecí za současného zachování potřebné teploty plamene při spoluspalování odpadů s vysokým obsahem biomasového uhlíku ale s nízkou výhřevností jako je komunální odpad, jehož podstata spočívá v tom, že zvýšení účinnosti spalování a udržení požadované teploty plamene za současného snížení obsahu oxidů dusíku (dále NO<sub>x</sub>) ve spalinách je dosaženo tím, že primární spalovací vzduch je obohacován kyslíkem, přiváděným přes regulační ventil do potrubí mezi ventilátor primárního vzduchu a vlastní hořák, případně přímo do hořáku nebo na vstup do ventilátoru primárního vzduchu. Množství přidávaného kyslíku je kontrolováno a řízeno na základě výsledků měření obsahu kyslíku v primárním spalovacím vzduchu nebo v kouřových plynech v přechodové komoře rotační pece sondou.

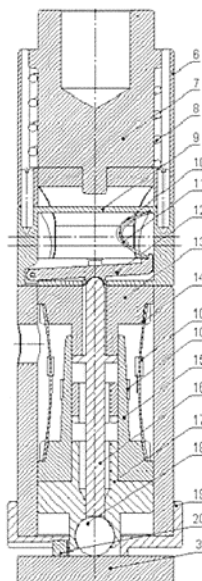
- (51) **G01F 1/00** (2006.01)  
**G01F 23/00** (2006.01)  
**G01F 22/00** (2006.01)
- (21) **2013-359**
- (71) Výzkumný ústav meliorací a ochrany půdy, v.v.i., Praha 5 - Zbraslav, CZ
- (72) Fučík Petr Ing., Rostoky, CZ  
Zajíček Antonín Mgr., Praha 8 - Libeň, CZ  
Pražák Pavel, Praha 10 - Michle, CZ  
Šádek David, Praha 5 - Radotín, CZ  
Duffková Renata Ing., Hostivice, CZ
- (54) **Měrná soustava pro sledování povrchového odtoku vody v terénu**
- (22) 17.05.2013
- (57) Měrná soustava pro sledování povrchového odtoku vody v terénu je složena z příčného záchytného valu (9; C-D), plastové fólie (10; A-B), netkané geotextilie (11; A-B), původního okolí půdního povrchu (12), kalibrovaného měrného žlabu (13) lichoběžníkového půdorysu se sondou pro měření výšky hladiny, dataloggerem a sadou vzorkovnic pro odběr vzorků vody a místního terénního zlomu nebo meze (14).



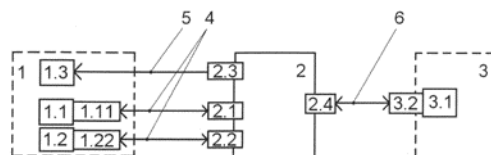
- (51) **G01N 3/42** (2006.01)  
**G01N 3/44** (2006.01)
- (21) **2013-258**
- (71) České vysoké učení technické v Praze, Fakulta strojní, Ústav materiálového inženýrství, Praha 2, CZ
- (72) Puchnin Maxim Mgr., Praha 2, CZ  
Anisimov Evgeniy Mgr., Praha 4, CZ
- (54) **Systém instrumentovaného měření parametrů vtlačování indentoru**
- (22) 04.04.2013
- (57) Měřicí systém pro nedestruktivní zkoušky založený na vtlačování indentoru a nepřetržitém měření elektrických signálů (mV), který odpovídá změnám měřených parametrů hloubky vtisku (h) a aplikovaného zatížení (P) během indentace. Ze závislosti zatížení-hloubka a napětí-deformace, založených na registrovaných signálech, lze stanovit číslo tvrdosti a další mechanické vlastnosti jako modul pružnosti, mez kluzu, mez pevnosti, a také energie elastické a plastické deformace, exponent zpevnění a velikost zrna. Systém se skládá z následujících částí: počítač (1), zesilovač analogového signálu (2), držák zkušební vzorku (3),

měřicí zařízení (4), obsahující adaptér (5), snímač zatížení (13) a snímač posuvu (9) s tenzometrickými snímači (10), víko pouzdra (19) se snímačem akustické emise (20) a zatěžovací mechanismus (5). Snímač zatížení je výměnným dynamometrem (13) s deformačními pásky (14), které měří při nízkých hodnotách zatížení. Vysoké hodnoty zatížení jsou měřené tužší částí dynamometru, válcem (15). Snímač posuvu je výměnnou kapslí (9), která obsahuje pákový násobič (12) lineárního posuvu indentoru (18) během jeho vtačování do povrchu zkušební vzorku (3).

(74) Ing. Václav Kratochvíl, Husníkova 2086/22, Praha 13, 15800



geotechnického stroje (1) se pohybuje směrem ke zkoušenému materiálu až do okamžiku jeho dotyku s ním, což se identifikuje změnou hodnoty deformace měřené prvním digitálním úchylkoměrem (1.1) pro měření deformace dynamometru a následně se píst pohybuje proti zkoušenému materiálu až do okamžiku dosažení přednastavené penetrace, kdy aktuální penetrace se měří druhým digitálním úchylkoměrem (1.2), nebo do dosažení stálého napětí. Následně se změni směr pohybu pístu a píst se navrátí do své výchozí pozice s nulovým působícím napětím na zkoušený materiál, kde se píst automaticky zastaví nebo se cyklus opakuje. Přitom se úplně uvolnění napětí na materiál se identifikuje dosažením nulové hodnoty prvního digitálního úchylkoměru (1.1) pro měření deformace dynamometru. Při prvním kontaktu pístu s měřeným materiálem se vynulují všechny připojené úchylkoměry a během pohybu pístu se pravidelně pro různou penetraci odečítá hodnota deformace dynamometru, která se měří prvním digitálním úchylkoměrem (1.1). Naměřené hodnoty se průběžně zapisují do výstupního souboru.



(51) **G01Q 20/00** (2010.01)  
**G01Q 30/04** (2010.01)  
**G01L 5/00** (2006.01)  
**G01N 33/42** (2006.01)  
**G01N 33/00** (2006.01)

(21) **2013-673**

(71) Mendelova univerzita v Brně, Brno, CZ  
GEOSTAR, spol. s r.o., Brno, CZ

(72) Ševelová Lenka Ing., Brno, CZ  
Hauser Jaroslav Ing., Brno, CZ

(54) **Automatické ovládací zařízení geotechnického stroje pro měření únosnosti zeminy a metoda práce s tímto zařízením**

(22) 03.09.2013

(57) Automatické ovládací zařízení geotechnického stroje pro měření únosnosti zeminy sestává z alespoň jednoho úchylkoměru instalovaného na geotechnickém stroji (1), ovladače (1.3) instalovaného na geotechnickém stroji (1), softwaru (3.1) instalovaného na počítači (3) a z obousměrného USB komunikátoru (2). Digitální úchylkoměr je opatřen portem, USB komunikátor (2) je opatřen alespoň jedním sériovým portem (2.1, 2.2) propojený s úchylkoměrem (1.1, 1.2) vybaveným sériovým portem a alespoň jeden digitální úchylkoměr je proveden jako první digitální úchylkoměr k měření deformace dynamometru a/nebo druhý digitální úchylkoměr k měření polohy pístu/penetrace. USB komunikátor (2) je určen k přenosu informací z úchylkoměrů (1.1, 1.2) do počítače (3) a USB komunikátor (2) je určen k přenosu ovládacích povelů do geotechnického přístroje (1). Propojení mezi úchylkoměrem (1.1, 1.2) a USB komunikátorem (2) je provedeno prostřednictvím sériového kabelu (4), propojení mezi ovladačem (1.3) a USB komunikátorem (2) je provedeno prostřednictvím vícežilového kabelu (5) a propojení mezi USB komunikátorem (2) a počítačem (3) je provedeno pomocí USB kabelu (6). Měření únosnosti na geotechnickém stroji pro měření únosnosti zeminy s automatickým ovládacím zařízením se provádí tak, že píst

(51) **G02B 6/44** (2006.01)  
**G02B 7/20** (2006.01)  
**G02B 7/22** (2006.01)  
**H01R 24/00** (2011.01)  
**H01R 13/62** (2006.01)  
**H01R 13/627** (2006.01)  
**H01R 13/533** (2006.01)

(21) **2013-419**

(71) SQS Vlákňová optika a.s., Nová Paka, CZ

(72) Písařík Michael Ing., Jilové u Prahy, CZ  
Kopáček Ilja Mgr., Jičín, CZ  
Černík Luděk, Nová Paka, CZ

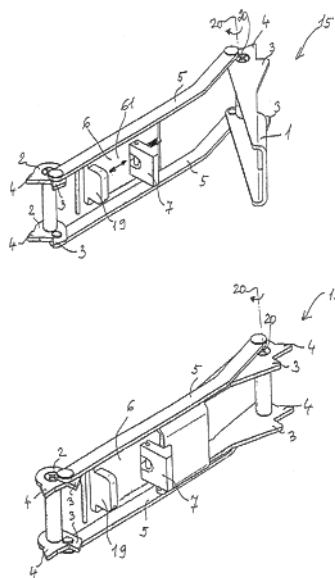
(54) **Zásuvné zařízení pro spojování optických a/nebo elektronických konektorů a způsob provádění tohoto spojování**

(22) 04.06.2013

(57) Vodicí rám (11) je opatřen ve svých bočních stěnách (112) opěrnými otvory (12) pro uložení opěrných prvků, s výhodou opěrných hrotů (4), zásuvného prvku (10), a zásuvný prvek (10) má svou čelní stěnu (103) vybavenou aretačním zasouvacím mechanismem (15), který je vybaven ovládací páčkou (1) a zajišťovacím prvkem, s výhodou záklapným zobáčkem (7) pro její zajištění. Aretační zasouvací mechanismus (15) je vybaven opěrnými prvky, dorazovými prvky, s výhodou dorazovými zuby (3); ovládací páčkou (1) a vratně horizontálně posuvným mechanismem aretačního jezdc (6) se zajišťovacím prvkem pro zajištění ovládací páčky (1) v její zajištěné uzavřené poloze při definovaném zasunutí zásuvného prvku (10) do vodicího rámu (11) a předem definovaném osovém spojení optických a/nebo elektronických konektorů (8) v konektorových pouzdrech (9) v jejich osách. Ovládací páčka (1) zásuvného prvku (1) je upevněna vratně kyvně k čelní stěně (103) zásuvného prvku (10) a vratně otočně k táhlům (5) aretačního zasouvacího mechanismu (15). Způsob provádění zásuvného spojování optických a/nebo elektronických konektorů (8) do konektorových pouzder (9) se provádí ve třech fázích. Při první fázi se navádí a následně zasouvá jeden zásuvný prvek (10) do jednoho vodicího rámu (11) při plně otevřené poloze ovládací páčky (1) aretačního zasouvacího mechanismu (15) zásuvného prvku (10), až do nárazu dorazových prvků na čelní hrany (115) do vodicího rámu (11). Při druhé fázi, dochází ke sklopení ovládací páčky (1) aretačního zasouvacího mechanismu (15), a současně se navádí do správné polohy opěrné prvky. Při třetí fázi opěrné prvky zajíždí do opěrných otvorů (12) vodicího rámu (11) prostřednictvím táhel (5) aretačního zasouvacího mechanismu (15), současně dochází k předem definovanému rovnoměrnému stlačování

pružin (17) konektorů (8) s ferulemi (16) konektorových pouzdech (9) až do okamžiku zajištění ovládací páčky (1) v uzavřené poloze, čímž dochází k předem definovanému spojení všech ferulí (16) všech konektorů (8) v konektorových pouzdech (9) zásuvného zařízení ke všem protilehle situovaným ferulím (16) konektorů (8) dalšího zásuvného zařízení.

(74) Ing. Marie Smrčková, patentový zástupce, Velflíkova 10, Praha 6, 16000



(51) **G05F 1/10** (2006.01)  
**F16F 9/53** (2006.01)  
**F16F 6/00** (2006.01)

(21) **2013-15**

(71) Vysoké učení technické v Brně, Brno, CZ

(72) Strecker Zbyněk Ing., Jankovice, CZ

Mazůrek Ivan doc. Ing., Brno, CZ

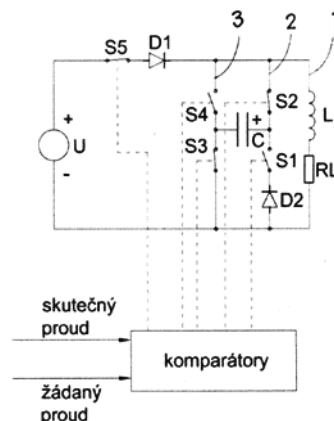
Roupec Jakub Ing., Znojmo, CZ

(54) **Ovládací obvod magnetoreologického tlumiče**

(22) 08.01.2013

(57) Ovládací obvod magnetoreologického tlumiče, v němž jsou sériově zapojeny zdroj napětí, spínač a první dioda v propustném směru vzhledem ke zdroji napětí a paralelně zapojeny cívka tlumiče s rezistorem v jedné větvi a druhá dioda opačně orientovaná ve druhé větvi má spínač ovládaný komparátorem skutečného a žádaného proudu v cívce. Tento obvod je opatřen třetí větvi (3), která je na straně výstupu druhé diody (D2) propojena s druhou větvi (2) přes odpojitelný kondenzátor (C).

(74) Ing. Libor Markes, Grohova 54/145, Brno, 60200



(51) **H02H 3/20** (2006.01)

(21) **2013-77**

(71) SALTEK s.r.o., Ústí nad Labem, CZ

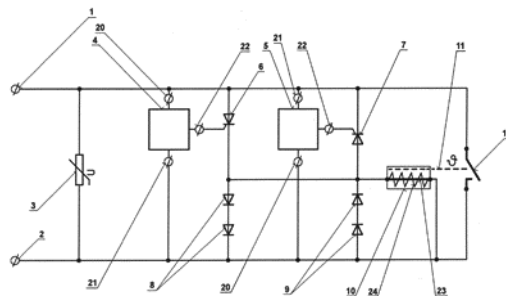
(72) Suchý Jaromír Ing., Ústí nad Labem - Skorotice, CZ

(54) **Zapojení hybridního omezovače napětí a přepět'ové ochrany**

(22) 06.02.2013

(57) Zapojení hybridního omezovače napětí a přepět'ové ochrany spočívající v tom, že k přípojovacím svorkám I (1) a II (2) jsou paralelně zapojeny ochranný prvek (3), dále detekční a ovládací obvod I (4) svými přípojovacími svorkami III (20) a IV (21), dále detekční a ovládací obvod II (5) svými přípojovacími svorkami IV (21) a III (20), dále sériový řetězec tvořený tyristorem I (6) a nejméně dvěma diodami I (8) zapojenými v propustném směru, dále sériový řetězec tvořený tyristorem II (7) a nejméně dvěma diodami II (9) zapojenými v nepropustném směru, a dále je k nim zapojen zkratovací spínač (12), svázaný mechanickou vazbou (11) s poháněcím mechanismem (10), sestávajícím z drátu (23) ze slitiny kovů s tvarovou pamětí a z pružiny (24), vřazeným mezi přípojovací svorkou II (2) a uzel tvořený vodivým propojením katody tyristoru I (6) s anodou tyristoru II (7), přičemž řídicí elektroda tyristoru I (6) je spojena s přípojovací svorkou V (22) detekčního a ovládacího obvodu I (4) a řídicí elektroda tyristoru II (7) je spojena s přípojovací svorkou V (22) detekčního a ovládacího obvodu II (5). Výhodné provedení zapojení hybridního omezovače napětí a přepět'ové ochrany spočívající v tom, že detekční a ovládací obvody I (4) a II (5) jsou tvořeny trojpólem, mezi jehož přípojovacími svorkami III (20) a IV (21) jsou v sérii zapojeny rezistor I (13), dioda III (14) v propustném směru, rezistor II (15) a rezistor III (16), k němuž je paralelně připojen napět'ově závislý spínač (17), přičemž mezi přípojovací svorky III (20) a V (22) je vřazen varistor (19), a současně je mezi přípojovací svorkou V (22) a katodu diody III (14) vřazen kondenzátor (18).

(74) Ing. František KNÍŽEK, Meruňková 2851/11, Ústí nad Labem - Severní Terasa, 40011

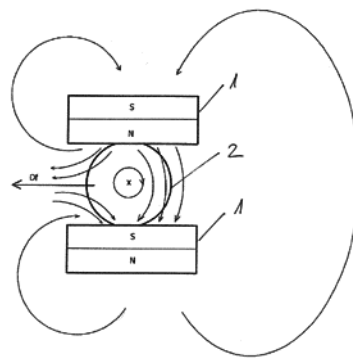


(51) **H02N 11/00** (2006.01)

(21) **2013-72**



- (71) SUPRATECH s.r.o., Zlín - Mladcová, CZ  
(54) **Nereaktivní pohonná jednotka**  
(22) 04.02.2013  
(57) Nereaktivní pohonná jednotka, dále NPJ, představuje nestandardní pohon typu WARP určený zejména k pohonu kosmických těles a dopravních prostředků. Nereaktivní pohonná jednotka je tvořena alespoň jedním kompaktním modulem, který obsahuje alespoň jeden zdroj (1) magnetického pole na bázi permanentního magnetu nebo elektromagnetu a vodič (2), neboli akceptor, kterým prochází elektrický proud. Zdroj (1) magnetického pole a vodič (2) jsou spojeny fixačními konstrukčními prvky (3) do pevné soustavy. Vznik hybné síly modulu NPJ je vysvětlen na obr. 1. Modul obsahuje dva permanentní magnety a vodič uspořádaný mezi nimi. Pohonná síla  $D_f$  je zapříčiněna asymetrií magnetického pole. Velikost pohonné síly se určí z rovnice:  $D_f = \varphi I L B$ , kde  $\varphi$  je warp koeficient, určující magnetickou asymetrií okolního prostoru.



### Zveřejněné přihlášky vynálezů - přehled podle třídících znaků

A 01 K 59/00	(2006.01)	2013-343	F 04 D 29/053	(2006.01)	2013-68
A 61 F 2/14	(2006.01)	2012-922	F 04 D 29/26	(2006.01)	2013-68
A 61 F 17/00	(2006.01)	2012-922	F 16 F 6/00	(2006.01)	2013-15
A 61 M 1/00	(2006.01)	2012-922	F 16 F 9/53	(2006.01)	2013-15
B 23 Q 17/00	(2006.01)	2012-798	F 23 G 5/00	(2006.01)	2012-760
B 25 J 13/00	(2006.01)	2012-798	G 01 F 22/00	(2006.01)	2013-359
B 25 J 19/02	(2006.01)	2012-798	G 01 F 23/00	(2006.01)	2013-359
B 65 G 65/23	(2006.01)	2013-343	G 01 L 5/00	(2006.01)	2013-673
C 04 B 14/10	(2006.01)	2013-501	G 01 N 3/44	(2006.01)	2013-258
C 04 B 20/02	(2006.01)	2013-501	G 01 N 33/00	(2006.01)	2013-673
C 04 B 26/04	(2006.01)	2013-501	G 01 N 33/42	(2006.01)	2013-673
C 08 K 3/34	(2006.01)	2013-501	G 01 Q 30/04	(2010.01)	2013-673
C 08 K 9/02	(2006.01)	2013-501	G 02 B 7/20	(2006.01)	2013-419
C 08 L 23/12	(2006.01)	2013-501	G 02 B 7/22	(2006.01)	2013-419
C 12 N 15/11	(2006.01)	2013-66	H 01 R 13/533	(2006.01)	2013-419
C 12 N 15/11	(2006.01)	2013-69	H 01 R 13/62	(2006.01)	2013-419
E 01 H 12/00	(2006.01)	2013-79	H 01 R 13/627	(2006.01)	2013-419
F 01 D 25/12	(2006.01)	2013-68	H 01 R 24/00	(2011.01)	2013-419

### Seznam přihlašovatelů zveřejněných přihlášek vynálezů

(71) České vysoké učení technické v Praze, Fakulta strojní, Ústav materiálového inženýrství, Praha 2, CZ	(21) 2013-258	(51) <b>G 01 N 3/42</b>	(2006.01)	(71) Výzkumný ústav bramborářský Havlíčkův Brod, s.r.o., Havlíčkův Brod, CZ	(21) 2013-66	(51) <b>C 12 Q 1/68</b>	(2006.01)
ČVUT v Praze, Fakulta strojní, Praha 6, CZ	2012-798	<b>B 25 J 19/00</b>	(2006.01)	Výzkumný ústav bramborářský Havlíčkův Brod, s.r.o., Havlíčkův Brod, CZ	2013-69	<b>C 12 Q 1/68</b>	(2006.01)
Mendelova univerzita v Brně, Brno, CZ	2013-673	<b>G 01 Q 20/00</b>	(2010.01)	Výzkumný ústav maltovin Praha, s.r.o., Praha 5, CZ	2012-760	<b>F 23 N 3/00</b>	(2006.01)
SALTEK s.r.o., Ústí nad Labem, CZ	2013-77	<b>H 02 H 3/20</b>	(2006.01)	Výzkumný ústav meliorací a ochrany půdy, v.v.i., Praha 5 - Zbraslav, CZ	2013-359	<b>G 01 F 1/00</b>	(2006.01)
SPUR a.s., Zlín, CZ	2013-501	<b>C 08 L 23/06</b>	(2006.01)	Kundera Radovan Ing., Velká Bíteš, CZ	2013-68	<b>F 04 D 29/58</b>	(2006.01)
SQS Vláknová optika a.s., Nová Paka, CZ	2013-419	<b>G 02 B 6/44</b>	(2006.01)	Nejedlý Jan, Pocinovice, CZ	2013-79	<b>E 01 H 1/12</b>	(2006.01)
SUPRATECH s.r.o., Zlín - Mladcová, CZ	2013-72	<b>H 02 N 11/00</b>	(2006.01)	Palasová Lucie Mgr., Praha 6, CZ	2012-922	<b>A 61 F 9/00</b>	(2006.01)
Vysoké učení technické v Brně, Brno, CZ	2013-15	<b>G 05 F 1/10</b>	(2006.01)	Srb Stanislav Ing., Praha 5, CZ	2013-343	<b>A 01 K 47/06</b>	(2006.01)

**FG4A**

**Udělené patenty - přehled podle čísel patentů**

V období uzávěrky tohoto čísla Věstníku udělil Úřad průmyslového vlastnictví tyto patenty.

304624	<i>A 61 K 31/495</i>	(2006.01)	304631	<i>C 05 F 11/00</i>	(2006.01)	304638	<i>A 01 K 47/06</i>	(2006.01)
304625	<i>E 04 C 1/00</i>	(2006.01)	304632	<i>G 01 M 1/04</i>	(2006.01)	304639	<i>G 01 F 1/00</i>	(2006.01)
304626	<i>B 22 C 5/04</i>	(2006.01)	304633	<i>G 01 N 3/26</i>	(2006.01)	304640	<i>G 02 B 6/44</i>	(2006.01)
304627	<i>D 21 J 1/08</i>	(2006.01)	304634	<i>B 25 J 19/00</i>	(2006.01)	304641	<i>C 08 L 23/06</i>	(2006.01)
304628	<i>E 03 C 1/042</i>	(2006.01)	304635	<i>A 61 F 9/00</i>	(2006.01)	304642	<i>G 01 Q 20/00</i>	(2010.01)
304629	<i>C 22 C 29/08</i>	(2006.01)	304636	<i>G 05 F 1/10</i>	(2006.01)			
304630	<i>G 01 N 31/22</i>	(2006.01)	304637	<i>G 01 N 3/42</i>	(2006.01)			

**FG4A**

**Udělené patenty - přehled podle MPT**

(51)	<i>A01K 47/06</i>	(2006.01)	(11)	304626	
	<i>A01K 59/00</i>	(2006.01)	(40)	16.07.2003	
	<i>B65G 65/23</i>	(2006.01)	(21)	<b>2002-4113</b>	
(11)	304638		(73)	MASCHINENFABRIK GUSTAV EIRICH GMBH & CO. KG, Hardheim, DE	
(40)	13.08.2014		(72)	Greissing Uwe, Hardheim-Bretzingen, DE Adelmann Dieter, Kulsheim, DE Eirich Paul, Hardheim, DE Dürr Herbert, Buchen-Hainstadt, DE Diem Winfried, Mannheim, DE	
(21)	<b>2013-343</b>		(54)	<b>Způsob a zařízení k úpravě formovacího písku</b>	
(73)	Srb Stanislav Ing., Praha 5, CZ		(32)	23.06.2000	
(72)	Srb Stanislav Ing., Praha 5, CZ		(31)	10030675	
(54)	<b>Včelí úl se zařízením obsahující sklápění medníku a střechy a způsob pro sklápění medníku či střechy včelího úlu</b>		(33)	DE	
(22)	13.05.2013		(86)	PCT/DE2001/002259	
			(87)	WO 2001/098001	
			(22)	16.06.2001	
			(74)	JUDr. Jan Matějka, Národní 32, Praha 1, 11000	
(51)	<i>A61F 9/00</i>	(2006.01)	(51)	<i>B25J 19/00</i>	(2006.01)
	<i>A61F 17/00</i>	(2006.01)		<i>B25J 19/02</i>	(2006.01)
	<i>A61F 2/14</i>	(2006.01)		<i>B25J 13/00</i>	(2006.01)
	<i>A61M 1/00</i>	(2006.01)		<i>B23Q 17/00</i>	(2006.01)
(11)	304635		(11)	304634	
(40)	13.08.2014		(40)	13.08.2014	
(21)	<b>2012-922</b>		(21)	<b>2012-798</b>	
(73)	Palasová Lucie Mgr., Praha 6, CZ		(73)	ČVUT v Praze, Fakulta strojní, Praha 6, CZ	
(72)	Palasová Lucie Mgr., Praha 6, CZ		(72)	Valášek Michael prof. Ing., Praha 4, CZ	
(54)	<b>Prostředek k odstraňování nežádoucích substancí a předmětů, jakými jsou odpadní produkty metabolismu, nečistoty, prach a zbytky kosmetiky, z oblasti oka a způsob jeho výroby</b>		(54)	<b>Zařízení pro měření polohy koncového efektoru, zvláště manipulátoru nebo obráběcího stroje</b>	
(22)	19.12.2012		(22)	16.11.2012	
			(74)	Ing. Karel Novotný, Žufanova 2, Praha 6, 16300	
(51)	<i>A61K 31/495</i>	(2006.01)	(51)	<i>C05F 11/00</i>	(2006.01)
	<i>A61K 9/20</i>	(2006.01)	(11)	304631	
	<i>A61P 15/10</i>	(2006.01)	(40)	04.05.2011	
(11)	304624		(21)	<b>2009-698</b>	
(40)	17.07.2002		(73)	Česká rozvojová agentura, o. p. s., Praha 10, CZ Ústav struktury a mechaniky hornin AV ČR, v.v.i., Praha 8, CZ	
(21)	<b>2002-386</b>		(72)	Ertl Zdeněk Ing. JUDr., Praha 10, CZ Hanzlíček Tomáš Ing., Praha 6, CZ Perná Ivana Ing., Praha 7, CZ	
(73)	ICOS Corporation, Indianapolis, 46285, IN, US		(54)	<b>Organicko minerální hnojivo</b>	
(72)	Oren Peter L., Fishers, IN, US Anderson Neil R., West Lafayette, IN, US Kral Martha A., Indianapolis, IN, US		(22)	23.10.2009	
(54)	<b>Farmaceutická formulace obsahující beta-karbolinovou sloučeninu a její použití pro výrobu léčiva k léčení zejména sexuální dysfunkce</b>		(74)	Ing. Pavel Reichel, Lopatecká 14, Praha 4, 14700	
(32)	03.08.1999				
(31)	99146924				
(33)	US				
(86)	PCT/US2000/011130				
(87)	WO 2001/008686				
(22)	26.04.2000				
(74)	Čermák a spol., JUDr. Karel Čermák, Elišky Peškové 15/735, Praha 5, 15000				
(51)	<i>B22C 5/04</i>	(2006.01)	(51)	<i>C08L 23/06</i>	(2006.01)
	<i>B22C 5/08</i>	(2006.01)		<i>C08K 9/02</i>	(2006.01)
	<i>B01F 15/02</i>	(2006.01)		<i>C08K 3/34</i>	(2006.01)
	<i>B01F 3/12</i>	(2006.01)		<i>C04B 26/04</i>	(2006.01)
	<i>B01F 13/06</i>	(2006.01)		<i>C04B 14/10</i>	(2006.01)
	<i>B01F 7/00</i>	(2006.01)		<i>C04B 20/02</i>	(2006.01)
	<i>B22C 5/18</i>	(2006.01)		<i>C08L 23/12</i>	(2006.01)
			(11)	304641	

- (40) 13.08.2014  
(21) **2013-501**  
(73) SPUR a.s., Zlín, CZ  
Univerzita Tomáše Bati ve Zlíně, Zlín, CZ  
(72) Kimmer Dušan Ing., Zlín, CZ  
Krátký Ondřej Ing., Zlín, CZ  
Chmelenský Jaroslav Ing., Zlín, CZ  
Fenyk Jan Ing., Slušovice, CZ  
Hala Miroslav Ing., Vizovice, CZ  
Kovářová Miroslava Ing., Zlín IV, CZ  
Zatloukal Martin prof. Ing., Zlín, CZ  
(54) **Polyolefinický kompozit se zlepšenými zpracovatelskými vlastnostmi**  
(22) 27.06.2013  
(74) UTB ve Zlíně, Univerzitní institut, Ing. Jan Görig, Nám. T.G. Masaryka 5555, Zlín, 76001

- (51) **C22C 29/08** (2006.01)  
**C22C 27/04** (2006.01)  
**C01G 41/00** (2006.01)  
**C30B 33/12** (2006.01)  
**C22F 3/00** (2006.01)  
**B22F 9/02** (2006.01)  
**B22F 3/12** (2006.01)  
(11) 304629  
(40) 02.01.2008  
(21) **2006-408**  
(73) Ústav fyziky plazmatu AV ČR, v.v.i., Praha 8, CZ  
(72) Brožek Vlastimil doc. Ing., Praha 6, CZ  
Matějček Jiří Ing., Praha 4, CZ  
Neufuss Karel Ing., Praha 10, CZ  
(54) **Způsob přípravy wolframových a wolframkarbidových filtrů k filtracím za vysokých teplot**  
(22) 22.06.2006  
(74) Ing. Václav Herman, Hlavní 43, Průhonice, 25243

- (51) **D21J 1/08** (2006.01)  
**D21H 23/00** (2006.01)  
**B05D 7/06** (2006.01)  
(11) 304627  
(40) 12.11.2003  
(21) **2003-1720**  
(73) AKZO NOBEL N. V., 6824 Arnhem, NL  
(72) Persson Leif Tommy, 24563 Hjärap, SE  
Kjellqvist Lindell Ann Kerstin Birgitta, 21618 Malmö, SE  
(54) **Způsob povrchové úpravy substrátu**  
(32) 19.12.2000  
(31) 2000 00204622  
(33) EP  
(86) PCT/EP2001/014778  
(87) WO 2002/050374  
(22) 10.12.2001  
(74) Rott, Růžička & Guttman Patentové, známkové a advokátní kanceláře, Ing. Václav Krmenčík, Vinohradská 37, Praha 2, 12000

- (51) **E03C 1/042** (2006.01)  
(11) 304628  
(40) 17.12.2003  
(21) **2003-1994**  
(73) HANS GROHE AG, Schiltach, DE  
(72) Kronenbitter Bernd, Nordtrach, DE  
(54) **Blok sanitární armatury**  
(32) 23.11.2001  
(31) 10158000  
(33) DE  
(86) PCT/EP2002/013121  
(87) WO 2003/044288  
(22) 22.11.2002  
(74) Dr. Karel Čermák, Národní 32, Praha 1, 11000

- (51) **E04C 1/00** (2006.01)  
**E04C 1/39** (2006.01)  
**E04B 2/04** (2006.01)

- E04B 2/08** (2006.01)  
**E04B 2/14** (2006.01)  
**E04B 2/18** (2006.01)  
(11) 304625  
(40) 14.07.2004  
(21) **2002-3925**  
(73) Vachuška Václav Ing., Horažďovice, CZ  
(72) Vachuška Václav Ing., Horažďovice, CZ  
(54) **Sestava stavebních prvků, zejména pro budování stěn**  
(22) 28.11.2002  
(74) Ing. Václav Kratochvíl, Radlická 28/663, Praha 5, 15000

- (51) **G01F 1/00** (2006.01)  
**G01F 23/00** (2006.01)  
**G01F 22/00** (2006.01)  
(11) 304639  
(40) 13.08.2014  
(21) **2013-359**  
(73) Výzkumný ústav meliorací a ochrany půdy, v.v.i., Praha 5 - Zbraslav, CZ  
(72) Fučík Petr Ing., Roztoky, CZ  
Zajíček Antonín Mgr., Praha 8 - Libeň, CZ  
Pražák Pavel, Praha 10 - Michle, CZ  
Šádek David, Praha 5 - Radotín, CZ  
Duffková Renata Ing., Hostivice, CZ  
(54) **Měrná soustava pro sledování povrchového odtoku vody v terénu**  
(22) 17.05.2013

- (51) **G01M 1/04** (2006.01)  
(11) 304632  
(40) 02.01.2013  
(21) **2011-240**  
(73) Vysoké učení technické v Brně, Brno, CZ  
(72) Mazúrek Ivan doc. Ing., Brno, CZ  
Klapka Milan Ing., Nové Město na Moravě, CZ  
(54) **Způsob testování radiálního uložení hřídelů**  
(22) 26.04.2011  
(74) Ing. Libor Markes, Grohova 54, Brno, 60200

- (51) **G01N 31/22** (2006.01)  
**G01N 33/497** (2006.01)  
**H02J 7/00** (2006.01)  
(11) 304630  
(40) 23.12.2009  
(21) **2008-366**  
(73) Výzkumný ústav živočišné výroby, v. v. i., Praha 10 - Uhřetěves, CZ  
(72) Dolejš Jan Ing., Mirošovice, p. Senohraby, CZ  
Toufar Oldřich Ing., Stařeč, CZ  
Mašata Ondřej Ing., Benešov, CZ  
Knížek Josef Ing., Zvánovice, p. Ondřejov, CZ  
(54) **Autonomní systém pro měření a záznam koncentrace plynů**  
(22) 13.06.2008

- (51) **G01N 3/26** (2006.01)  
**G01N 3/34** (2006.01)  
(11) 304633  
(40) 23.04.2014  
(21) **2012-696**  
(73) Univerzita J. E. Purkyně v Ústí nad Labem, Ústí nad Labem, CZ  
(72) Vysloužil Tomáš Ing., Teplice, CZ  
Apetaur Milan prof. Ing., Praha 3, CZ  
(54) **Zařízení pro únavové zkoušky ohybem**  
(22) 12.10.2012  
(74) Ing. Václav Kratochvíl, Husníkova 2086/22, Praha 13, 15800

- (51) **G01N 3/42** (2006.01)  
**G01N 3/44** (2006.01)  
(11) 304637  
(40) 13.08.2014  
(21) **2013-258**  
(73) České vysoké učení technické v Praze, Fakulta strojní, Ústav materiálového inženýrství, Praha 2, CZ

(72) Puchnin Maxim Mgr., Praha 2, CZ  
Anisimov Evgeniy Mgr., Praha 4, CZ  
(54) **Systém instrumentovaného měření parametrů vtačování indentoru**  
(22) 04.04.2013  
(74) Ing. Václav Kratochvíl, Husníkova 2086/22, Praha 13, 15800

(51) **G01Q 20/00** (2010.01)  
**G01Q 30/04** (2010.01)  
**G01L 5/00** (2006.01)  
**G01N 33/42** (2006.01)  
**G01N 33/00** (2006.01)

(11) 304642  
(40) 13.08.2014  
(21) **2013-673**

(73) Mendelova univerzita v Brně, Brno, CZ  
GEOSTAR, spol. s r.o., Brno, CZ

(72) Ševelová Lenka Ing., Brno, CZ  
Hauser Jaroslav Ing., Brno, CZ

(54) **Automatické ovládací zařízení geotechnického stroje pro měření únosnosti zeminy a metoda práce s tímto zařízením**

(22) 03.09.2013

(51) **G02B 6/44** (2006.01)  
**G02B 7/20** (2006.01)  
**G02B 7/22** (2006.01)  
**H01R 24/00** (2011.01)  
**H01R 13/62** (2006.01)  
**H01R 13/627** (2006.01)

**H01R 13/533** (2006.01)

(11) 304640

(40) 13.08.2014

(21) **2013-419**

(73) SQS Vlákenná optika a.s., Nová Paka, CZ

(72) Písařík Michael Ing., Jilové u Prahy, CZ

Kopáček Ilya Mgr., Jičín, CZ

Černík Luděk, Nová Paka, CZ

(54) **Zásuvné zařízení pro spojování optických a/nebo elektronických konektorů a způsob provádění tohoto spojování**

(22) 04.06.2013

(74) Ing. Marie Smrčková, patentový zástupce, Velflíkova 10, Praha 6, 16000

(51) **G05F 1/10** (2006.01)

**F16F 9/53** (2006.01)

**F16F 6/00** (2006.01)

(11) 304636

(40) 13.08.2014

(21) **2013-15**

(73) Vysoké učení technické v Brně, Brno, CZ

(72) Strecker Zbyněk Ing., Jankovice, CZ

Mazúrek Ivan doc. Ing., Brno, CZ

Roupec Jakub Ing., Znojmo, CZ

(54) **Ovládací obvod magnetoreologického tlumiče**

(22) 08.01.2013

(74) Ing. Libor Markes, Grohova 54/145, Brno, 60200

### Seznam majitelů udělených patentů

(73)	(11)	(51)		(73)	(11)	(51)	
AKZO NOBEL N. V., 6824 Arnhem, NL	304627	<b>D 21 J 1/08</b>	(2006.01)	Univerzita J. E. Purkyně v Ústí nad Labem, Ústí nad Labem, CZ	304633	<b>G 01 N 3/26</b>	(2006.01)
Česká rozvojová agentura, o. p. s., Praha 10, CZ	304631	<b>C 05 F 11/00</b>	(2006.01)	Univerzita Tomáše Bati ve Zlíně, Zlín, CZ	304641	<b>C 08 L 23/06</b>	(2006.01)
České vysoké učení technické v Praze, Fakulta strojní, Ústav materiálového inženýrství, Praha 2, CZ	304637	<b>G 01 N 3/42</b>	(2006.01)	Ústav fyziky plazmatu AV ČR, v.v.i., Praha 8, CZ	304629	<b>C 22 C 29/08</b>	(2006.01)
ČVUT v Praze, Fakulta strojní, Praha 6, CZ	304634	<b>B 25 J 19/00</b>	(2006.01)	Ústav struktury a mechaniky hornin AV ČR, v.v.i., Praha 8, CZ	304631	<b>C 05 F 11/00</b>	(2006.01)
GEOSTAR, spol. s r.o., Brno, CZ	304642	<b>G 01 Q 20/00</b>	(2010.01)	Vysoké učení technické v Brně, Brno, CZ	304632	<b>G 01 M 1/04</b>	(2006.01)
HANSGROHE AG, Schiltach, DE	304628	<b>E 03 C 1/042</b>	(2006.01)	Vysoké učení technické v Brně, Brno, CZ	304636	<b>G 05 F 1/10</b>	(2006.01)
ICOS Corporation, Indianapolis, 46285, IN, US	304624	<b>A 61 K 31/495</b>	(2006.01)	Výzkumný ústav meliorací a ochrany půdy, v.v.i., Praha 5 - Zbraslav, CZ	304639	<b>G 01 F 1/00</b>	(2006.01)
MASCHINENFABRIK GUSTAV EIRICH GMBH & CO. KG, Hardheim, DE	304626	<b>B 22 C 5/04</b>	(2006.01)	Výzkumný ústav živočišné výroby, v. v. i., Praha 10 - Uhřetěves, CZ	304630	<b>G 01 N 31/22</b>	(2006.01)
Mendelova univerzita v Brně, Brno, CZ	304642	<b>G 01 Q 20/00</b>	(2010.01)	Palasová Lucie Mgr., Praha 6, CZ	304635	<b>A 61 F 9/00</b>	(2006.01)
SPUR a.s., Zlín, CZ	304641	<b>C 08 L 23/06</b>	(2006.01)	Srb Stanislav Ing., Praha 5, CZ	304638	<b>A 01 K 47/06</b>	(2006.01)
SQS Vlákenná optika a.s., Nová Paka, CZ	304640	<b>G 02 B 6/44</b>	(2006.01)	Vachuška Václav Ing., Horažďovice, CZ	304625	<b>E 04 C 1/00</b>	(2006.01)

## Udělené evropské patenty

Evropský patentový úřad udělil následující evropské patenty s účinkem pro Českou republiku. Tyto patenty mohou být zrušeny nebo zachovány v pozměněném znění Evropským patentovým úřadem v řízení o odporu. K tomu, aby nabyl evropský patent účinnosti na území České republiky, je třeba, aby byl Úřadu předložen ve stanovené lhůtě překlad patentového spisu do českého jazyka (§ 35c odst. 2 až 4 zákona č. 527/1990 Sb., v platném znění).

(97) EP 1376303	(47) 30.07.2014	(97) EP 1768591	(47) 30.07.2014	(97) EP 1948675	(47) 30.07.2014	(97) EP 2069374	(47) 30.07.2014
(97) EP 1391728	(47) 30.07.2014	(97) EP 1775864	(47) 30.07.2014	(97) EP 1951866	(47) 30.07.2014	(97) EP 2076627	(47) 30.07.2014
(97) EP 1435960	(47) 30.07.2014	(97) EP 1781946	(47) 30.07.2014	(97) EP 1952665	(47) 30.07.2014	(97) EP 2077999	(47) 30.07.2014
(97) EP 1444994	(47) 30.07.2014	(97) EP 1784248	(47) 30.07.2014	(97) EP 1953869	(47) 30.07.2014	(97) EP 2079417	(47) 30.07.2014
(97) EP 1452666	(47) 30.07.2014	(97) EP 1790319	(47) 30.07.2014	(97) EP 1954338	(47) 30.07.2014	(97) EP 2079758	(47) 30.07.2014
(97) EP 1463461	(47) 30.07.2014	(97) EP 1791736	(47) 30.07.2014	(97) EP 1958151	(47) 30.07.2014	(97) EP 2079874	(47) 30.07.2014
(97) EP 1466109	(47) 30.07.2014	(97) EP 1792120	(47) 30.07.2014	(97) EP 1959067	(47) 30.07.2014	(97) EP 2080299	(47) 30.07.2014
(97) EP 1468053	(47) 30.07.2014	(97) EP 1796314	(47) 30.07.2014	(97) EP 1961863	(47) 30.07.2014	(97) EP 2081799	(47) 30.07.2014
(97) EP 1478335	(47) 30.07.2014	(97) EP 1796914	(47) 30.07.2014	(97) EP 1963155	(47) 30.07.2014	(97) EP 2082825	(47) 30.07.2014
(97) EP 1485613	(47) 30.07.2014	(97) EP 1807425	(47) 30.07.2014	(97) EP 1963779	(47) 30.07.2014	(97) EP 2084034	(47) 30.07.2014
(97) EP 1505930	(47) 30.07.2014	(97) EP 1808684	(47) 30.07.2014	(97) EP 1964305	(47) 30.07.2014	(97) EP 2084733	(47) 30.07.2014
(97) EP 1509357	(47) 30.07.2014	(97) EP 1810967	(47) 30.07.2014	(97) EP 1964423	(47) 30.07.2014	(97) EP 2089427	(47) 30.07.2014
(97) EP 1519115	(47) 30.07.2014	(97) EP 1817500	(47) 30.07.2014	(97) EP 1965018	(47) 30.07.2014	(97) EP 2092120	(47) 30.07.2014
(97) EP 1534567	(47) 30.07.2014	(97) EP 1817806	(47) 30.07.2014	(97) EP 1965263	(47) 30.07.2014	(97) EP 2093081	(47) 30.07.2014
(97) EP 1543021	(47) 30.07.2014	(97) EP 1819422	(47) 30.07.2014	(97) EP 1968375	(47) 30.07.2014	(97) EP 2099335	(47) 30.07.2014
(97) EP 1546312	(47) 30.07.2014	(97) EP 1825441	(47) 30.07.2014	(97) EP 1968446	(47) 30.07.2014	(97) EP 2099406	(47) 30.07.2014
(97) EP 1545872	(47) 30.07.2014	(97) EP 1826423	(47) 30.07.2014	(97) EP 1969147	(47) 30.07.2014	(97) EP 2100708	(47) 30.07.2014
(97) EP 1560792	(47) 30.07.2014	(97) EP 1829675	(47) 30.07.2014	(97) EP 1971042	(47) 30.07.2014	(97) EP 2100930	(47) 30.07.2014
(97) EP 1567388	(47) 30.07.2014	(97) EP 1830761	(47) 30.07.2014	(97) EP 1971366	(47) 30.07.2014	(97) EP 2101748	(47) 30.07.2014
(97) EP 1606647	(47) 30.07.2014	(97) EP 1834945	(47) 30.07.2014	(97) EP 1977718	(47) 30.07.2014	(97) EP 2102542	(47) 30.07.2014
(97) EP 1606893	(47) 30.07.2014	(97) EP 1836905	(47) 30.07.2014	(97) EP 1977746	(47) 30.07.2014	(97) EP 2105540	(47) 30.07.2014
(97) EP 1610807	(47) 30.07.2014	(97) EP 1838992	(47) 30.07.2014	(97) EP 1978804	(47) 30.07.2014	(97) EP 2111342	(47) 30.07.2014
(97) EP 1612741	(47) 30.07.2014	(97) EP 1842506	(47) 30.07.2014	(97) EP 1984670	(47) 30.07.2014	(97) EP 2112169	(47) 30.07.2014
(97) EP 1612866	(47) 30.07.2014	(97) EP 1845862	(47) 30.07.2014	(97) EP 1985005	(47) 30.07.2014	(97) EP 2114432	(47) 30.07.2014
(97) EP 1616200	(47) 30.07.2014	(97) EP 1845878	(47) 30.07.2014	(97) EP 1985226	(47) 30.07.2014	(97) EP 2114498	(47) 30.07.2014
(97) EP 1620817	(47) 30.07.2014	(97) EP 1851066	(47) 30.07.2014	(97) EP 1986633	(47) 30.07.2014	(97) EP 2114502	(47) 30.07.2014
(97) EP 1623008	(47) 30.07.2014	(97) EP 1851472	(47) 30.07.2014	(97) EP 1987602	(47) 30.07.2014	(97) EP 2114871	(47) 30.07.2014
(97) EP 1625698	(47) 30.07.2014	(97) EP 1851627	(47) 30.07.2014	(97) EP 1987840	(47) 30.07.2014	(97) EP 2116553	(47) 30.07.2014
(97) EP 1631315	(47) 30.07.2014	(97) EP 1855610	(47) 30.07.2014	(97) EP 1993558	(47) 30.07.2014	(97) EP 2117611	(47) 30.07.2014
(97) EP 1641730	(47) 30.07.2014	(97) EP 1856449	(47) 30.07.2014	(97) EP 1993913	(47) 30.07.2014	(97) EP 2117782	(47) 30.07.2014
(97) EP 1647934	(47) 30.07.2014	(97) EP 1860840	(47) 30.07.2014	(97) EP 1993951	(47) 30.07.2014	(97) EP 2118031	(47) 30.07.2014
(97) EP 1650441	(47) 30.07.2014	(97) EP 1868991	(47) 30.07.2014	(97) EP 1994698	(47) 30.07.2014	(97) EP 2118141	(47) 30.07.2014
(97) EP 1653661	(47) 30.07.2014	(97) EP 1869291	(47) 30.07.2014	(97) EP 1996651	(47) 30.07.2014	(97) EP 2118364	(47) 30.07.2014
(97) EP 1659553	(47) 30.07.2014	(97) EP 1870672	(47) 30.07.2014	(97) EP 1997934	(47) 30.07.2014	(97) EP 2118864	(47) 30.07.2014
(97) EP 1664599	(47) 30.07.2014	(97) EP 1875590	(47) 30.07.2014	(97) EP 1998086	(47) 30.07.2014	(97) EP 2120878	(47) 30.07.2014
(97) EP 1664966	(47) 30.07.2014	(97) EP 1876989	(47) 30.07.2014	(97) EP 1999668	(47) 30.07.2014	(97) EP 2121448	(47) 30.07.2014
(97) EP 1665165	(47) 30.07.2014	(97) EP 1877736	(47) 30.07.2014	(97) EP 2000264	(47) 30.07.2014	(97) EP 2124493	(47) 30.07.2014
(97) EP 1669606	(47) 30.07.2014	(97) EP 1879508	(47) 30.07.2014	(97) EP 2001119	(47) 30.07.2014	(97) EP 2125048	(47) 30.07.2014
(97) EP 1673835	(47) 30.07.2014	(97) EP 1880858	(47) 30.07.2014	(97) EP 2007605	(47) 30.07.2014	(97) EP 2125050	(47) 30.07.2014
(97) EP 1677664	(47) 30.07.2014	(97) EP 1884131	(47) 30.07.2014	(97) EP 2011254	(47) 30.07.2014	(97) EP 2125865	(47) 30.07.2014
(97) EP 1684146	(47) 30.07.2014	(97) EP 1885626	(47) 30.07.2014	(97) EP 2012430	(47) 30.07.2014	(97) EP 2128293	(47) 30.07.2014
(97) EP 1686903	(47) 30.07.2014	(97) EP 1885789	(47) 30.07.2014	(97) EP 2015598	(47) 30.07.2014	(97) EP 2131036	(47) 30.07.2014
(97) EP 1692849	(47) 30.07.2014	(97) EP 1885973	(47) 30.07.2014	(97) EP 2017234	(47) 30.07.2014	(97) EP 2133581	(47) 30.07.2014
(97) EP 1697431	(47) 30.07.2014	(97) EP 1887926	(47) 30.07.2014	(97) EP 2019803	(47) 30.07.2014	(97) EP 2134302	(47) 30.07.2014
(97) EP 1698001	(47) 30.07.2014	(97) EP 1889495	(47) 30.07.2014	(97) EP 2022349	(47) 30.07.2014	(97) EP 2134587	(47) 30.07.2014
(97) EP 1699736	(47) 30.07.2014	(97) EP 1891266	(47) 30.07.2014	(97) EP 2024261	(47) 30.07.2014	(97) EP 2134641	(47) 30.07.2014
(97) EP 1701780	(47) 30.07.2014	(97) EP 1891292	(47) 30.07.2014	(97) EP 2025742	(47) 30.07.2014	(97) EP 2135861	(47) 30.07.2014
(97) EP 1710579	(47) 30.07.2014	(97) EP 1891527	(47) 30.07.2014	(97) EP 2029289	(47) 30.07.2014	(97) EP 2137307	(47) 30.07.2014
(97) EP 1711589	(47) 30.07.2014	(97) EP 1900482	(47) 30.07.2014	(97) EP 2030394	(47) 30.07.2014	(97) EP 2138044	(47) 30.07.2014
(97) EP 1713933	(47) 30.07.2014	(97) EP 1907603	(47) 30.07.2014	(97) EP 2031820	(47) 30.07.2014	(97) EP 2138895	(47) 30.07.2014
(97) EP 1725410	(47) 30.07.2014	(97) EP 1912503	(47) 30.07.2014	(97) EP 2032708	(47) 30.07.2014	(97) EP 2139243	(47) 30.07.2014
(97) EP 1729399	(47) 30.07.2014	(97) EP 1917348	(47) 30.07.2014	(97) EP 2034689	(47) 30.07.2014	(97) EP 2139940	(47) 30.07.2014
(97) EP 1735434	(47) 30.07.2014	(97) EP 1919431	(47) 30.07.2014	(97) EP 2035496	(47) 30.07.2014	(97) EP 2142206	(47) 30.07.2014
(97) EP 1743026	(47) 30.07.2014	(97) EP 1919493	(47) 30.07.2014	(97) EP 2039196	(47) 30.07.2014	(97) EP 2144747	(47) 30.07.2014
(97) EP 1743246	(47) 30.07.2014	(97) EP 1925157	(47) 30.07.2014	(97) EP 2040424	(47) 30.07.2014	(97) EP 2146669	(47) 30.07.2014
(97) EP 1745663	(47) 30.07.2014	(97) EP 1926988	(47) 30.07.2014	(97) EP 2044646	(47) 30.07.2014	(97) EP 2147421	(47) 30.07.2014
(97) EP 1751108	(47) 30.07.2014	(97) EP 1928701	(47) 30.07.2014	(97) EP 2053531	(47) 30.07.2014	(97) EP 2148721	(47) 30.07.2014
(97) EP 1752156	(47) 30.07.2014	(97) EP 1930289	(47) 30.07.2014	(97) EP 2055824	(47) 30.07.2014	(97) EP 2149080	(47) 30.07.2014
(97) EP 1753749	(47) 30.07.2014	(97) EP 1932193	(47) 30.07.2014	(97) EP 2055860	(47) 30.07.2014	(97) EP 2150050	(47) 30.07.2014
(97) EP 1753859	(47) 30.07.2014	(97) EP 1937652	(47) 30.07.2014	(97) EP 2061488	(47) 30.07.2014	(97) EP 2152141	(47) 30.07.2014
(97) EP 1755713	(47) 30.07.2014	(97) EP 1938636	(47) 30.07.2014	(97) EP 2061744	(47) 30.07.2014	(97) EP 2152461	(47) 30.07.2014
(97) EP 1756292	(47) 30.07.2014	(97) EP 1939483	(47) 30.07.2014	(97) EP 2063905	(47) 30.07.2014	(97) EP 2152738	(47) 30.07.2014
(97) EP 1757040	(47) 30.07.2014	(97) EP 1941234	(47) 30.07.2014	(97) EP 2064462	(47) 30.07.2014	(97) EP 2156618	(47) 30.07.2014
(97) EP 1760510	(47) 30.07.2014	(97) EP 1941634	(47) 30.07.2014	(97) EP 2064677	(47) 30.07.2014	(97) EP 2157990	(47) 30.07.2014
(97) EP 1765195	(47) 30.07.2014	(97) EP 1943485	(47) 30.07.2014	(97) EP 2065175	(47) 30.07.2014	(97) EP 2158426	(47) 30.07.2014
(97) EP 1765463	(47) 30.07.2014	(97) EP 1945175	(47) 30.07.2014	(97) EP 2066062	(47) 30.07.2014	(97) EP 2158769	(47) 30.07.2014
(97) EP 1765844	(47) 30.07.2014	(97) EP 1946460	(47) 30.07.2014	(97) EP 2066817	(47) 30.07.2014	(97) EP 2158782	(47) 30.07.2014
(97) EP 1765859	(47) 30.07.2014	(97) EP 1947802	(47) 30.07.2014	(97) EP 2067887	(47) 30.07.2014	(97) EP 2161589	(47) 30.07.2014





(97) EP 2598939	(47) 30.07.2014	(97) EP 2610391	(47) 30.07.2014	(97) EP 2624992	(47) 30.07.2014	(97) EP 2653441	(47) 30.07.2014
(97) EP 2599686	(47) 30.07.2014	(97) EP 2611404	(47) 30.07.2014	(97) EP 2625088	(47) 30.07.2014	(97) EP 2653638	(47) 30.07.2014
(97) EP 2599750	(47) 30.07.2014	(97) EP 2611852	(47) 30.07.2014	(97) EP 2625171	(47) 30.07.2014	(97) EP 2654240	(47) 30.07.2014
(97) EP 2600165	(47) 30.07.2014	(97) EP 2612218	(47) 30.07.2014	(97) EP 2625844	(47) 30.07.2014	(97) EP 2654379	(47) 30.07.2014
(97) EP 2600200	(47) 30.07.2014	(97) EP 2612352	(47) 30.07.2014	(97) EP 2626227	(47) 30.07.2014	(97) EP 2655011	(47) 30.07.2014
(97) EP 2600434	(47) 30.07.2014	(97) EP 2612582	(47) 30.07.2014	(97) EP 2626593	(47) 30.07.2014	(97) EP 2655027	(47) 30.07.2014
(97) EP 2601730	(47) 30.07.2014	(97) EP 2613318	(47) 30.07.2014	(97) EP 2626999	(47) 30.07.2014	(97) EP 2655750	(47) 30.07.2014
(97) EP 2602379	(47) 30.07.2014	(97) EP 2613679	(47) 30.07.2014	(97) EP 2627191	(47) 30.07.2014	(97) EP 2656387	(47) 30.07.2014
(97) EP 2603238	(47) 30.07.2014	(97) EP 2613775	(47) 30.07.2014	(97) EP 2627840	(47) 30.07.2014	(97) EP 2661822	(47) 30.07.2014
(97) EP 2603502	(47) 30.07.2014	(97) EP 2613967	(47) 30.07.2014	(97) EP 2628319	(47) 30.07.2014	(97) EP 2662179	(47) 30.07.2014
(97) EP 2603980	(47) 30.07.2014	(97) EP 2614363	(47) 30.07.2014	(97) EP 2628461	(47) 30.07.2014	(97) EP 2663062	(47) 30.07.2014
(97) EP 2604281	(47) 30.07.2014	(97) EP 2614406	(47) 30.07.2014	(97) EP 2628653	(47) 30.07.2014	(97) EP 2670932	(47) 30.07.2014
(97) EP 2604345	(47) 30.07.2014	(97) EP 2616504	(47) 30.07.2014	(97) EP 2629581	(47) 30.07.2014	(97) EP 2671057	(47) 30.07.2014
(97) EP 2605223	(47) 30.07.2014	(97) EP 2616621	(47) 30.07.2014	(97) EP 2630743	(47) 30.07.2014	(97) EP 2672803	(47) 30.07.2014
(97) EP 2606079	(47) 30.07.2014	(97) EP 2617063	(47) 30.07.2014	(97) EP 2630910	(47) 30.07.2014	(97) EP 2674079	(47) 30.07.2014
(97) EP 2606411	(47) 30.07.2014	(97) EP 2617495	(47) 30.07.2014	(97) EP 2631086	(47) 30.07.2014	(97) EP 2674633	(47) 30.07.2014
(97) EP 2606797	(47) 30.07.2014	(97) EP 2617703	(47) 30.07.2014	(97) EP 2632892	(47) 30.07.2014	(97) EP 2675854	(47) 30.07.2014
(97) EP 2606993	(47) 30.07.2014	(97) EP 2618313	(47) 30.07.2014	(97) EP 2634007	(47) 30.07.2014	(97) EP 2678184	(47) 30.07.2014
(97) EP 2607152	(47) 30.07.2014	(97) EP 2618571	(47) 30.07.2014	(97) EP 2634008	(47) 30.07.2014	(97) EP 2685114	(47) 30.07.2014
(97) EP 2607178	(47) 30.07.2014	(97) EP 2618664	(47) 30.07.2014	(97) EP 2637823	(47) 30.07.2014	(97) EP 2686501	(47) 30.07.2014
(97) EP 2607200	(47) 30.07.2014	(97) EP 2619904	(47) 30.07.2014	(97) EP 2638193	(47) 30.07.2014	(97) EP 2690269	(47) 30.07.2014
(97) EP 2607598	(47) 30.07.2014	(97) EP 2620395	(47) 30.07.2014	(97) EP 2640255	(47) 30.07.2014	(97) EP 2692842	(47) 30.07.2014
(97) EP 2608218	(47) 30.07.2014	(97) EP 2621476	(47) 30.07.2014	(97) EP 2640566	(47) 30.07.2014	(97) EP 2695271	(47) 30.07.2014
(97) EP 2608956	(47) 30.07.2014	(97) EP 2621982	(47) 30.07.2014	(97) EP 2640660	(47) 30.07.2014	(97) EP 2695694	(47) 30.07.2014
(97) EP 2609684	(47) 30.07.2014	(97) EP 2622045	(47) 30.07.2014	(97) EP 2641008	(47) 30.07.2014	(97) EP 2700285	(47) 30.07.2014
(97) EP 2609715	(47) 30.07.2014	(97) EP 2622130	(47) 30.07.2014	(97) EP 2642864	(47) 30.07.2014	(97) EP 2705783	(47) 30.07.2014
(97) EP 2609825	(47) 30.07.2014	(97) EP 2622326	(47) 30.07.2014	(97) EP 2642883	(47) 30.07.2014	(97) EP 2708407	(47) 30.07.2014
(97) EP 2610122	(47) 30.07.2014	(97) EP 2622816	(47) 30.07.2014	(97) EP 2643918	(47) 30.07.2014	(97) EP 2708869	(47) 30.07.2014
(97) EP 2610126	(47) 30.07.2014	(97) EP 2624091	(47) 30.07.2014	(97) EP 2646076	(47) 30.07.2014		
(97) EP 2610196	(47) 30.07.2014	(97) EP 2624278	(47) 30.07.2014	(97) EP 2646198	(47) 30.07.2014		
(97) EP 2610346	(47) 30.07.2014	(97) EP 2624594	(47) 30.07.2014	(97) EP 2652395	(47) 30.07.2014		

### Zveřejněné překlady evropských patentových spisů

U následujících udělených evropských patentů s účinkem pro Českou republiku byl majitelem předložen překlad patentového spisu do českého jazyka (§ 35c odst. 2 až 4 zákona č. 527/1990 Sb., v platném znění). Údaje jsou řazeny vzestupně podle čísel evropských patentů.

(97) <b>EP 1438068</b>		(73) ARIAD Pharmaceuticals, Inc., Cambridge, MA 02139, US	
(47) 21.05.2014		(72) BERSTEIN, David, L., Waban, MA 02468, US	
(97) 03.04.2003		METCALF, Chester, A., III, Needham, MA 02492, US	
(51) <b>C07K 16/00</b>	(2006.01)	ROZAMUS, Leonard, W., Bedford, MA 01730, US	
<b>C07K 14/475</b>	(2006.01)	WANG, Yihan, Newton, MA 02460, US	
<b>C07K 16/22</b>	(2006.01)	(54) <b>Sloučeniny obsahují fosfor a jejich použití</b>	
<b>A61K 39/395</b>	(2006.01)	(32) 353252 P, 426928 P, 428383 P, 433930 P	
(96) 26.09.2002		(31) 01.02.2002, 15.11.2002, 22.11.2002, 17.12.2002	
(96) 02783984.4		(33) US, US, US, US	
(73) Wyeth LLC, New York, NY 10017-5755, US		(86) PCT/US2003/003030	
(72) AGHAJANIAN, Jane, deceased, US		(87) WO 2003/064383	
WOLFMAN, Neil, M., Dover, MA 02030, US		(74) Traplová Hakr Kubát, advokátní a patentová kancelář, Ing. Eduard Hakr, Přístavní 24, Praha 7, 17000	
VELDMAN, Geertruida, M., Sudbury, MA 01776, US			
DAVIES, Monique, V., Harpswell, MA 04079, US		(97) <b>EP 1706112</b>	
WHITTEMORE, Lisa-Anne, East Walpole, MA 02032, US		(47) 12.03.2014	
O'HARA, Denise, Reading, MA 01867, US		(97) 04.08.2005	
BRIDGES, Kristie, Grove, Maynard, MA 01754, US		(51) <b>A61K 31/40</b>	(2006.01)
KHURANA, Tejvir, S., Narbeth, PA 19072, US		<b>A61P 3/00</b>	(2006.01)
BOUXSEIN, Mary, Brookline, MA 02446, US		<b>A61P 19/00</b>	(2006.01)
(54) <b>Protilátkové inhibitory GDF-8 a jejich použití</b>		<b>A61P 25/00</b>	(2006.01)
(32) 324528 P		<b>A61P 35/00</b>	(2006.01)
(31) 26.09.2001		(96) 06.01.2005	
(33) US		(96) 05704992.6	
(86) PCT/US2002/030452		(73) Natrogen Therapeutics International, Inc., Valhalla, NY 10595, US	
(87) WO 2003/027248		(72) WANG, Longgui, Flushing, NY 11358, US	
(74) Společná advokátní kancelář Všetečka Zelený Švorčík Kalenský a partneři, JUDr. Pavel Zelený, Hálkova 2, Praha 2, 12000		LIU, Xiao, Mei, Flushing, NY 11358, US	
		MO, Lian, Palo Alto, CA 94306, US	
(97) <b>EP 1478648</b>		MENCHER, Simon, K., New York, NY 10021, US	
(47) 30.04.2014		MCCARRON, James, P., Jr., New York, NY 10021, US	
(97) 07.08.2003		(54) <b>Způsoby léčby chorob souvisejících se záněty</b>	
(51) <b>C07D 491/06</b>	(2006.01)	(32) 754547	
<b>A61K 31/395</b>	(2006.01)	(31) 12.01.2004	
<b>A61K 45/06</b>	(2006.01)	(33) US	
<b>A61K 31/675</b>	(2006.01)	(86) PCT/US2005/000169	
<b>C07F 9/6561</b>	(2006.01)	(87) WO 2005/069933	
(96) 03.02.2003		(74) INPARTNERS GROUP, Ing. Ivan Lukšiček, Lidická 51, Brno, 60200	
(96) 03735110.3			



(97) **EP 1812043**  
(47) 30.04.2014  
(97) 18.05.2006  
(51) **A61K 38/18** (2006.01)  
**A61P 9/00** (2006.01)  
**A61P 21/00** (2006.01)  
(96) 27.10.2005  
(96) 05821484.2  
(73) Medizinische Universität Wien, 1090 Wien, AT  
(72) SCHEIBER-MOJDEHKAR, Barbara, A-1090 Wien, AT  
STURM, Brigitte, Nina, A-3001 Mauerbach, AT  
(54) **POUŽITÍ ERYTHROPOIETINU K LÉČBĚ FRIEDREICHOVY ATAXIE**  
(32) 18692004  
(31) 09.11.2004  
(33) AT  
(86) PCT/EP2005/011510  
(87) WO 2006/050819  
(74) INPARTNERS GROUP, Ing. Ivan Lukšiček, Lidická 51, Brno, 60200

(97) **EP 1907748**  
(47) 19.03.2014  
(97) 18.01.2007  
(51) **F16L 47/22** (2006.01)  
**B29C 45/00** (2006.01)  
**F16L 33/207** (2006.01)  
**B29C 65/68** (2006.01)  
(96) 07.07.2006  
(96) 06778518.8  
(73) Uponsor Innovation AB, 73061 Virsbo, SE  
(72) SMAHL, Jarmo, FI-15550 Nastola, FI  
HAUKI, Peter, S-730 61 Virsbo, SE  
LARSSON, Thomas, S-736 91 Kungsör, SE  
LUNDEQUIST, Yngve, S-73061 Virsbo, SE  
HÄLLEN, Mats, SE-730 61 Virsbo, SE  
(54) **Trubkové spojení**  
(32) 05106243  
(31) 08.07.2005  
(33) EP  
(86) PCT/FI2006/050322  
(87) WO 2007/006863  
(74) Společná advokátní kancelář Všetečka Zelený Švorčík Kalenský a partneři, JUDr. Michal Havlík, Hálkova 2, Praha 2, 12000

(97) **EP 1912636**  
(47) 25.06.2014  
(97) 01.02.2007  
(51) **A61K 31/44** (2006.01)  
**A61K 31/195** (2006.01)  
**C07D 207/36** (2006.01)  
**C07D 231/18** (2006.01)  
**C07D 233/84** (2006.01)  
**C07D 261/10** (2006.01)  
**C07D 277/36** (2006.01)  
**C07D 277/54** (2006.01)  
**C07D 307/64** (2006.01)  
**C07D 333/34** (2006.01)  
**C07D 333/38** (2006.01)  
**C07D 417/04** (2006.01)  
**C07C 311/08** (2006.01)  
**C07C 311/09** (2006.01)  
**C07C 311/10** (2006.01)  
(96) 21.07.2006  
(96) 06788078.1  
(73) Ardea Biosciences, Inc., San Diego, CA 92121, US  
(72) MADERNA, Andreas, Stony Point, NY 10980, US  
VERNIER, Jean-Michel, Laguna Niguel, CA 92677, US  
BARAWKAR, Dinesh A., Dhanakawadi Pune, MAHARASTRA 411043, IN  
CHAMAKURA, Varaprasad, Irvine, CA 92614, US  
ABDELLAOUI, Hassan, El, Jamestown, NC 27282, US  
HONG, Zhi, Chapel Hill, NC 27517, US  
(54) **N(arylamino)sulfonamidové deriváty MEK**  
(32) 701814 P, 706719 P, 731633 P  
(31) 21.07.2005, 08.08.2005, 28.10.2005  
(33) US, US, US

(86) PCT/US2006/028326  
(87) WO 2007/014011  
(74) Traplová Hakr Kubát, advokátní a patentová kancelář, Ing. Eduard Hakr, Přístavní 24, Praha 7, 17000

(97) **EP 1939456**  
(47) 12.03.2014  
(97) 02.07.2008  
(51) **F04D 25/12** (2006.01)  
**F04D 29/54** (2006.01)  
**F04D 29/70** (2006.01)  
(96) 26.07.2007  
(96) 07014648.5  
(73) Pfannenbergl Gmbh, 21035 Hamburg, DE  
(72) Pfannenbergl, Andreas, 21035 Hamburg, DE  
(54) **Zařízení pro průtok vzduchu**  
(32) 202006019690 U, 202006019691 U  
(31) 27.12.2006, 27.12.2006  
(33) DE, DE  
(74) PATENTSERVIS Praha a.s., Na Podkovce 281/10, Praha 4, 14700

(97) **EP 1954684**  
(47) 07.05.2014  
(97) 24.05.2007  
(51) **C07D 263/34** (2006.01)  
**C07D 263/32** (2006.01)  
**C07D 413/12** (2006.01)  
**A61K 31/422** (2006.01)  
**A61P 17/00** (2006.01)  
(96) 14.11.2006  
(96) 06823467.3  
(73) Otsuka Pharmaceutical Co., Ltd., Tokyo 101-8535, JP  
(72) OKADA, Minoru, Ako-shi, Hyogo, 678-0207, JP  
KATO, Masaya, Ako-shi, Hyogo, 678-0207, JP  
SATO, Norifumi, Ako-shi, Hyogo, 678-0207, JP  
UNO, Tetsuyuki, Ako-shi, Hyogo, 678-0207, JP  
KITAGAKI, Hideki, Ako-shi, Hyogo, 678-0207, JP  
HARUTA, Junpei, Ako-shi, Hyogo, 678-0207, JP  
HIYAMA, Hidetaka, Ako-shi, Hyogo, 678-0207, JP  
SHIBATA, Tomonori, Ako-shi, Hyogo, 678-0207, JP  
(54) **Oxazolová sloučenina a farmaceutická kompozice**  
(32) 2005330590  
(31) 15.11.2005  
(33) JP  
(86) PCT/JP2006/323066  
(87) WO 2007/058338  
(74) Rott, Růžička & Guttman Patentová, známková a advokátní kancelář, Ing. Jana Fuchsová, Vinohradská 37, Praha 2, 12000

(97) **EP 1969567**  
(47) 09.04.2014  
(97) 21.06.2007  
(51) **G07D 7/12** (2006.01)  
(96) 18.12.2006  
(96) 06820553.3  
(73) Filtrona C & SP Limited, Giltbrook, Nottingham NG16 2GT, GB  
(72) ALLEN, Philip, John, Nottingham NG16 5JD, GB  
GILBERT, Andrew, John, Kent ME14 4LR, GB  
(54) **Detektor**  
(32) 0525664  
(31) 16.12.2005  
(33) GB  
(86) PCT/GB2006/004718  
(87) WO 2007/068952  
(74) Společná advokátní kancelář Všetečka Zelený Švorčík Kalenský a partneři, JUDr. Michal Havlík, Hálkova 2, Praha 2, 12000

(97) **EP 1981997**  
(47) 23.04.2014  
(97) 02.08.2007  
(51) **C13B 20/02** (2011.01)  
**C13B 20/04** (2011.01)  
**C13B 20/06** (2011.01)  
(96) 26.01.2007  
(96) 07703059.1  
(73) Südzucker AG Mannheim/Ochsenfurt, 68165 Mannheim, DE

- (72) AJDARI RAD, Mohsen, 67283 Obrigheim, DE  
FRENZEL, Stefan, 69469 Weinheim, DE  
SHAHIDIZENOUZ, Azar, 67283 Obrigheim, DE
- (54) **Čištění surové šňávy při snížené spotřebě vápna**
- (32) 102006004103  
(31) 28.01.2006  
(33) DE  
(86) PCT/EP2007/000671  
(87) WO 2007/085466  
(74) Čermák a spol., JUDr. Karel Čermák, Elišky Peškové 735/15, Praha 5, 15000
- 
- (97) **EP 1993585**  
(47) 09.04.2014  
(97) 20.09.2007  
(51) **A61K 38/17** (2006.01)  
**A61P 31/12** (2006.01)  
(96) 28.02.2007  
(96) 07712377.6  
(73) SIGMA-TAU Industrie Farmaceutiche Riunite S.p.A., 00144 Rome, IT  
(72) CARMINATI, Paolo, I-20121 Milan, IT  
SASSANO, Marica, I-81100 Caserta, IT  
BISTONI, Francesco, I-06127 Perugia, IT  
ROMANI, Luigina, I-06123 Perugia, IT  
BOZZA, Silvia, I-06075 Corciano (pg), IT
- (54) **Použití dlouhého pentraxinu PTX3 pro prevenci nebo léčení virových onemocnění**
- (32) 06004971  
(31) 10.03.2006  
(33) EP  
(86) PCT/EP2007/051889  
(87) WO 2007/104646  
(74) Společná advokátní kancelář Všetečka Zelený Švorčík Kalenský a partneři, JUDr. Michal Havlík, Hálkova 2, Praha 2, 12000
- 
- (97) **EP 2018339**  
(47) 12.03.2014  
(97) 22.11.2007  
(51) **B66B 23/14** (2006.01)  
(96) 14.05.2007  
(96) 07725185.8  
(73) ThyssenKrupp Fahrtreppen GmbH, 22113 Hamburg, DE  
(72) VAN DER WERF, Gerben, 3707 GS Zeist, NL  
NEERHUT, Frank, 24558 Henstedt-Ulzburg, DE  
TILKORN, Michael, 22946 Trittau, DE  
LUDWIG, Reiner, 21493 Schwarzenbek, DE  
WILLNAUER, Hartmuth, 22969 Witzhave, DE
- (54) **Pohyblivé schody nebo pohyblivý chodník**
- (32) 202006007833 U  
(31) 16.05.2006  
(33) DE  
(86) PCT/EP2007/004266  
(87) WO 2007/131757  
(74) Společná advokátní kancelář Všetečka Zelený Švorčík Kalenský a partneři, JUDr. Michal Havlík, Hálkova 2, Praha 2, 12000
- 
- (97) **EP 2065116**  
(47) 09.04.2014  
(97) 03.06.2009  
(51) **B23K 20/04** (2006.01)  
**B32B 15/01** (2006.01)  
(96) 10.10.2008  
(96) 08017791.8  
(73) Wickeder Westfalenstahl GmbH, 58739 Wickede / Ruhr, DE  
(72) Lan, Yun, Dr., 58119 Hagen, DE
- (54) **Způsob výroby třecího kompozitního materiálu**
- (32) 102007049383  
(31) 15.10.2007  
(33) DE  
(74) Traplová Hakr Kubát, advokátní a patentová kancelář, Ing. Eduard Hakr, Přístavní 24, Praha 7, 17000
- 
- (97) **EP 2134183**  
(47) 09.04.2014  
(97) 28.08.2008  
(51) **A21D 8/02** (2006.01)
- A21C 11/00** (2006.01)  
**A21D 13/00** (2006.01)
- (96) 22.02.2008  
(96) 08730514.0  
(73) K&G Enterprises, Llc, New York, NY 10018, US  
(72) KHATCHADOURIAN, Puzant, New York, NY 10017, US  
KOUYOUMDJIAN, Krikor, New York, NY 10018, US  
BRINI, Bernardo, New York, NY 10018, US  
PAPAKHIAN, Daniel, New York, NY 10018, US  
SCURTU, Dragosh, New York, NY 10018, US  
KAZARIAN, Aram, New York, NY 10018, US  
CARBONE, Philip, New York, NY 10018, US  
PESCATORE, Peter, New York, NY 10018, US  
BREKKEN, Matthew, New York, NY 10018, US  
KING, Darrell, New York, NY 10018, US  
MCKENNEY, Kyle, New York, NY 10018, US  
ELLIS, Warren, New York, NY 10018, US
- (54) **Automatizovaný systém pro přípravu a výdej pizzy**
- (32) 891218 P  
(31) 22.02.2007  
(33) US  
(86) PCT/US2008/054723  
(87) WO 2008/103907  
(74) PATENTSERVIS Praha a.s., Na Podkovce 281/10, Praha 4, 14700
- 
- (97) **EP 2148880**  
(47) 28.05.2014  
(97) 20.11.2008  
(51) **C07D 487/04** (2006.01)  
**A61K 31/437** (2006.01)  
**A61P 35/00** (2006.01)  
(96) 01.05.2008  
(96) 08747285.8  
(73) ELI LILLY AND COMPANY, Indianapolis, IN 46285, US  
(72) DALLY, Robert, Dean, Carmel, Indiana 46033, US  
HUANG, Jianping, Carmel, Indiana 46033, US  
JOSEPH, Sajan, Bangalore 560064, IN  
SHEPHERD, Timothy, Alan, Indianapolis, Indiana 46217, US  
HOLST, Christian L., Schenectady, New York 12304, US
- (54) **Inhibitory p70 S6 kinázy**
- (32) 917331 P  
(31) 11.05.2007  
(33) US  
(86) PCT/US2008/062143  
(87) WO 2008/140947  
(74) Společná advokátní kancelář Všetečka Zelený Švorčík Kalenský a partneři, JUDr. Otakar Švorčík, Hálkova 2, Praha 2, 12000
- 
- (97) **EP 2208498**  
(47) 26.02.2014  
(97) 12.03.2009  
(51) **A61K 45/06** (2006.01)  
**A61K 31/185** (2006.01)  
**A61K 31/7048** (2006.01)  
**A61P 7/02** (2006.01)  
(96) 05.09.2008  
(96) 08829371.7  
(73) PPTM INTERNATIONAL S.a.r.l., 1253 Luxembourg, LU  
(72) GARCÍA ARMENTA, Maria Elena, C.P. 45020 Guadalajara Jalisco, MX  
SANTOS MURILLO, Josefina, C.P. 44600 Zapopan Jalisco, MX  
ÁLVAREZ OCHOA, Victor Guillermo, C.P. 45222 Zapopan Jalisco, MX
- (54) **Farmaceutická kompozice kombinující různé venotonické a vazoprotektivní látky pro léčbu chronické žilní insuficience**
- (32) 2007011002  
(31) 07.09.2007  
(33) MX  
(86) PCT/MX2008/000119  
(87) WO 2009/031878  
(74) Společná advokátní kancelář Všetečka Zelený Švorčík Kalenský a partneři, JUDr. Michal Havlík, Hálkova 2, Praha 2, 12000
- 
- (97) **EP 2216580**  
(47) 19.03.2014  
(97) 11.08.2010  
(51) **F16L 55/179** (2006.01)  
(96) 29.01.2010

(96) 10000904.2  
(73) Rehau AG + Co, 95111 Rehau, DE  
(72) Krause, Frank, 91301 Forchheim, DE  
(54) **Přípeňovací profil pro těsnící spojení kanalizační přípojky s hlavním potrubím systému kanalizačního potrubí**  
(32) 202009001537 U  
(31) 06.02.2009  
(33) DE  
(74) Čermák a spol., JUDr. Karel Čermák, Elišky Peškové 15/735, Praha 5, 15000

(97) **EP 2217738**  
(47) 12.03.2014  
(97) 04.06.2009  
(51) **C23C 14/22** (2006.01)  
**C23C 16/44** (2006.01)  
(96) 01.11.2008  
(96) 08854039.8  
(73) Oerlikon Trading AG, Trübbach, 9477 Trübbach, CH  
(72) ZÜND, Fredy, CH-9443 Widnau, CH  
MAYER, Marco, FL-9494 Schaan, LI  
KRASSNITZER, Siegfried, A-6800 Feldkirch, AT  
GWEHENBERGER, Jürgen, CH-7323 Wangs, CH  
(54) **Vakuová komora na bázi rámu pro nanášecí zařízení**  
(32) 102007057644  
(31) 28.11.2007  
(33) DE  
(86) PCT/EP2008/009233  
(87) WO 2009/068150  
(74) Čermák a spol., JUDr. Karel Čermák, Elišky Peškové 15, Praha 5, 15000

(97) **EP 2224579**  
(47) 19.02.2014  
(97) 01.09.2010  
(51) **H02K 5/15** (2006.01)  
**H02K 11/02** (2006.01)  
(96) 04.12.2009  
(96) 09178031.2  
(73) Pierburg GmbH, 41460 Neuss, DE  
(72) Simons, Norbert, 40223 Düsseldorf, DE  
Bürger, Frank, 52355 Düren, DE  
Loosen, Christian, 41515 Grevenbroich, DE  
Schaefer, Michael, 13353 Berlin, DE  
Obenhaupt, Alexander, 38685 Langelsheim, DE  
(54) **Agregát- elektromotor motorového vozidla**  
(32) 102009010424  
(31) 26.02.2009  
(33) DE  
(74) Čermák a spol., JUDr. Karel Čermák, Elišky Peškové 735/15, Praha 5, 15000

(97) **EP 2271618**  
(47) 21.05.2014  
(97) 15.10.2009  
(51) **C07D 209/44** (2006.01)  
**A61K 31/4035** (2006.01)  
**A61P 35/00** (2006.01)  
(96) 09.04.2009  
(96) 09731468.6  
(73) Astex Therapeutics Limited, Cambridgeshire CB4 0QA, GB  
(72) FREDERICKSON, Martyn, Cambridge Cambridgeshire CB4 0QA, GB  
(54) **Farmaceutické sloučeniny**  
(32) 0806527, 44256  
(31) 11.04.2008, 11.04.2008  
(33) GB, US  
(86) PCT/GB2009/050358  
(87) WO 2009/125230  
(74) A. Holas & partner, Ing. Mgr. Hana Holasová, Křížová 4, Brno, 60300

(97) **EP 2277707**  
(47) 25.06.2014  
(97) 26.01.2011  
(51) **B41J 2/175** (2006.01)  
(96) 22.12.2006  
(96) 10184458.7  
(73) Seiko Epson Corporation, Shinjuku-ku Tokyo, JP

(72) Asauchi, Noboru, Suwa-shi Nagano 392-8502, JP  
(54) **Zásobník na tiskový materiál a deska namontovaná na zásobník na tiskový materiál**  
(32) 2005372028, 2006220751  
(31) 26.12.2005, 11.08.2006  
(33) JP, JP  
(74) KOREJZOVÁ & SPOL., v.o.s., JUDr. Petra Korejzová, Korunní 810/104E, Praha 10 - Vinohrady, 10100

(97) **EP 2279365**  
(47) 05.03.2014  
(97) 05.11.2009  
(51) **F16K 1/52** (2006.01)  
**F24D 19/10** (2006.01)  
(96) 30.04.2009  
(96) 09737764.2  
(73) Broen A/S, 5610 Assens, DK  
(72) RASMUSSEN, Christian Bo, DK-5230 Odense M, DK  
(54) **Regulační ventil**  
(32) 200800611  
(31) 30.04.2008  
(33) DK  
(86) PCT/DK2009/050102  
(87) WO 2009/132658  
(74) Společná advokátní kancelář Vsetečka Zelený Švorčík Kalenský a partneři, JUDr. Michal Havlík, Hálkova 2, Praha 2, 12000

(97) **EP 2296325**  
(47) 30.04.2014  
(97) 16.03.2011  
(51) **H04L 12/70** (2013.01)  
(96) 09.11.2005  
(96) 10189229.7  
(73) Thomson Licensing, 92130 Issy-les-Moulineaux, FR  
(72) Liu, Hang, 92443, Issy-Les-Moulineaux, FR  
(54) **Výběr cesty v bezdrátových sítích**  
(74) Společná advokátní kancelář Vsetečka Zelený Švorčík Kalenský a partneři, JUDr. Michal Havlík, Hálkova 2, Praha 2, 12000

(97) **EP 2308497**  
(47) 16.04.2014  
(97) 07.01.2010  
(51) **A61K 31/727** (2006.01)  
**A61K 31/726** (2006.01)  
**A61K 9/08** (2006.01)  
(96) 30.06.2009  
(96) 09772593.1  
(73) LABORATORIOS FARMACEUTICOS ROVI, S.A., 28037 Madrid, ES  
(72) LÓPEZ-BELMONTE ENCINA, Iván, E-28037 Madrid, ES  
CANALES MAYORDOMO, María de los Angeles, E-28037 Madrid, ES  
CEBADERA MIRANDA, Elena, E-28037 Madrid, ES  
(54) **Farmaceutická kompozice s glykosaminoglykany a jejich použití při léčbě chronických vředů**  
(32) 200802002  
(31) 01.07.2008  
(33) ES  
(86) PCT/ES2009/070264  
(87) WO 2010/000904  
(74) A. Holas & partner, Patentová a známková kancelář, Ing. Mgr. Hana Holasová, Křížová 4, Brno, 60300

(97) **EP 2320740**  
(47) 26.03.2014  
(97) 04.02.2010  
(51) **A61P 9/12** (2006.01)  
**A61K 31/519** (2006.01)  
**A61K 9/10** (2006.01)  
(96) 29.07.2009  
(96) 09803550.4  
(73) The Medicines Company, Parsippany, NJ 07054, US  
Hospira, Inc., Lake Forest, Illinois 60045, US  
(72) KRISHNA, Gopal, Randolph NJ 07869, US  
DING, Min, Tarrytown NY 10591, US  
FLOOD Keith, Cary, NC 27518, US  
RAMAKRISHNA Kornepati, Cary, NC 27513, US  
MOTHERAM, Rajeshwar, Dayton NJ 08810, US

(54) **Farmaceutický prostředek klevidipinu a způsoby dosažení nízkých koncentrací nečistot v tomto prostředku**

(32) 93772 P, 85597 P  
(31) 03.09.2008, 01.08.2008  
(33) US, US  
(86) PCT/US2009/052127  
(87) WO 2010/014727  
(74) PATENTSERVIS Praha a.s., Na Podkovce 281/10, Praha 4, 14700

(97) **EP 2323850**

(47) 26.03.2014  
(97) 14.01.2010  
(51) **B41F 5/24** (2006.01)  
**B41F 31/26** (2006.01)  
(96) 08.07.2009  
(96) 09777032.5  
(73) Windmöller & Hölscher KG, 49525 Lengerich, DE  
(72) ROGGE, Uwe, 49525 Lengerich, DE  
GUNSCHERA, Frank, 49078 Osnabrück, DE  
BLOM, Robert, 49545 Tecklenburg, DE

(54) **Barevník tiskařského stroje**

(32) 102008040328  
(31) 10.07.2008  
(33) DE  
(86) PCT/EP2009/004933  
(87) WO 2010/003652  
(74) Společná advokátní kancelář Vsetečka Zelený Švorčík Kalenský a partneři, JUDr. Michal Havlík, Hálkova 2, Praha 2, 12000

(97) **EP 2324544**

(47) 22.01.2014  
(97) 03.12.2009  
(51) **H01S 5/024** (2006.01)  
(96) 29.05.2009  
(96) 09753551.2  
(73) JENOPTIK Laser GmbH, 07745 Jena, DE  
(72) SCHRÖDER, Matthias, 07646 Stadtroda, DE  
LORENZEN, Dirk, D-16798 Fürstenberg, DE

(54) **Zařízení pro přenos tepla pro dvoustranné chlazení polovodičové součástky**

(32) 102008026229  
(31) 29.05.2008  
(33) DE  
(86) PCT/DE2009/000761  
(87) WO 2009/143835  
(74) Čermák a spol., JUDr. Karel Čermák, Elišky Peškové 735/15, Praha 5, 15000

(97) **EP 2331092**

(47) 19.03.2014  
(97) 25.02.2010  
(51) **A61K 31/22** (2006.01)  
**A61P 35/00** (2006.01)  
**A61K 33/00** (2006.01)  
(96) 21.08.2009  
(96) 09808532.7

(73) The Johns Hopkins University, Baltimore, MD 21218, US  
(72) GESCHWIND, Jean-Francois, Potomac MD 29854, US  
VALI, Mustafa, Baltimore MD 21202, US

(54) **Způsoby a prostředky pro podávání 3-halogenpyruvátu a příbuzných sloučenin při léčení zhoubných nádorů**

(32) 165239 P, 90793 P, 97408 P  
(31) 31.03.2009, 21.08.2008, 16.09.2008  
(33) US, US, US  
(86) PCT/US2009/004789  
(87) WO 2010/021750  
(74) KOREJZOVÁ & SPOL., v.o.s., JUDr. Petra Korejzová, Korunní 810/104 E, Praha 10, 10100

(97) **EP 2331258**

(47) 02.07.2014  
(97) 18.03.2010  
(51) **B01J 23/888** (2006.01)  
**B01J 35/02** (2006.01)  
**C07C 45/35** (2006.01)  
**C07C 51/25** (2006.01)

(96) 01.09.2009

(96) 09782421.3  
(73) BASF SE, 67056 Ludwigshafen, DE  
(72) RAICHLE, Andreas, 01109 Dresden, DE  
HORSTMANN, Catharina, 67056 Ludwigshafen, DE  
ROSOWSKI, Frank, 68239 Mannheim, DE  
MÜLLER-ENGEL, Klaus, Joachim, 76297 Stutensee, DE  
BORCHERT, Holger, 67591 Offstein, DE  
COX, Gerhard, 67098 Bad Dürkheim, DE  
CREMER, Ulrich, 68161 Mannheim, DE

(54) **Způsob výroby geometrických tvarových těles katalyzátoru**

(32) 102008042064, 96537 P  
(31) 12.09.2008, 12.09.2008  
(33) DE, US  
(86) PCT/EP2009/061234  
(87) WO 2010/028977  
(74) Společná advokátní kancelář Vsetečka Zelený Švorčík Kalenský a partneři, JUDr. Petr Kalenský, Hálkova 2, Praha 2, 12000

(97) **EP 2337821**

(47) 19.02.2014  
(97) 27.05.2010  
(51) **C09C 1/36** (2006.01)  
**C09C 1/40** (2006.01)  
**C09C 3/06** (2006.01)  
**C04B 41/85** (2006.01)  
(96) 13.10.2008  
(96) 08813055.4

(73) Innovnano-Materiais Avançados, S.A., 7600 000 Aljustrel, PT  
(72) CALADO DA SILVA, João Manuel, P-7600-095 Aljustrel, PT  
DOS SANTOS ANTUNES, Elsa Marisa, P-7600-100 Aljustrel, PT

(54) **Keramické prášky potažené vrstvou nanočástic a proces získávání těchto prášků**

(86) PCT/PT2008/000040  
(87) WO 2010/059070  
(74) PATENTSERVIS Praha a.s., Na Podkovce 281/10, Praha 4, 14700

(97) **EP 2365115**

(47) 16.04.2014  
(97) 14.09.2011  
(51) **D01H 13/10** (2006.01)  
**B65H 51/20** (2006.01)  
(96) 19.01.2011  
(96) 11151343.8  
(73) Murata Machinery, Ltd., Minami-ku Kyoto-shi Kyoto 601-8326, JP  
(72) Oka, Masaki, Kyoto, Kyoto 612-8686, JP

(54) **Stroj pro navíjení příze**

(32) 2010054022  
(31) 11.03.2010  
(33) JP  
(74) Společná advokátní kancelář Vsetečka Zelený Švorčík Kalenský a partneři, JUDr. Michal Havlík, Hálkova 2, Praha 2, 12000

(97) **EP 2389343**

(47) 12.03.2014  
(97) 29.07.2010  
(51) **C02F 1/14** (2006.01)  
**C02F 1/18** (2006.01)  
**F24J 2/00** (2014.01)  
**B01D 5/00** (2006.01)  
**B01D 1/00** (2006.01)  
**B01D 1/22** (2006.01)  
C02F 103/08 (2006.01)  
(96) 22.01.2010  
(96) 10704338.2

(73) 4Elements Invent Ltd, Swatar, Birkirkara BKR 4013, MT  
(72) KERSCHGENS, Daniel, E-03730 Javea, ES  
SUSTR, Norbert, A-1180 Wien, AT  
WALDSTEIN-WARTENBERG, Karl Albrecht, A-1040 Wien, AT  
GABLER-FRITZ, Franz, A-1090 Wien, AT

(54) **Solární tepelné zařízení na výrobu čerstvé vody**

(32) 1292009  
(31) 26.01.2009  
(33) AT

(86) PCT/EP2010/050718  
(87) WO 2010/084168  
(74) FISCHER & PARTNER Intellectual Property s.r.o., Na Hrobci 294/5, Praha 2, 12800

(97) **EP 2403780**  
(47) 23.04.2014  
(97) 10.09.2010  
(51) **B65G 1/04** (2006.01)  
(96) 02.03.2010  
(96) 10714468.5  
(73) Zombori, Antal, 1037 Budapest, HU  
(72) Zombori, Antal, 1037 Budapest, HU  
(54) **Uspořádání pro skladování a ukládací stroj, zejména pro takové uspořádání**  
(32) 0900128  
(31) 02.03.2009  
(33) HU  
(86) PCT/HU2010/000024  
(87) WO 2010/100513  
(74) Společná advokátní kancelář Všetečka Zelený Švorčík Kalenský a partneři, JUDr. Michal Havlík, Hálkova 2, Praha 2, 12000

(97) **EP 2409809**  
(47) 05.03.2014  
(97) 25.01.2012  
(51) **B23P 19/02** (2006.01)  
(96) 21.07.2011  
(96) 11005980.5  
(73) M A E Maschinen- und Apparatebau Götzen GmbH, 40699 Erkrath, DE  
(72) Mitze, Manfred, 58300 Wetter, DE  
(54) **Lis na dvojkolí pro nalisování disků kol na hřídele dvojkolí kolejových vozidel a způsob nalisování disků kol na hřídel dvojkolí kolejových vozidel**  
(32) 202010010496 U  
(31) 21.07.2010  
(33) DE  
(74) Čermák a spol., JUDr. Karel Čermák, Elišky Peškové 15/735, Praha 5, 15000

(97) **EP 2413703**  
(47) 12.03.2014  
(97) 07.10.2010  
(51) **A22C 11/08** (2006.01)  
**A22C 11/00** (2006.01)  
**A23L 1/317** (2006.01)  
**A23L 1/00** (2006.01)  
(96) 01.04.2010  
(96) 10716633.2  
(73) Freddy Hirsch Group (Proprietary) Limited, 7405 Cape Town, ZA  
(72) LE ROUX, Anton Schutte, 1760 Randfontein, ZA  
JOHNSTON, Roy Andrew, 1459 Parkrand, ZA  
SCHULTZ, Hermann August, 7441 Melkbosstrand, ZA  
ROUX, Daniel, Durbanville 7550, ZA  
UYS, Taylor, Durbanville 7550, ZA  
(54) **Systém, způsob a zařízení pro zpracování potravinářských výrobků**  
(32) 200902273  
(31) 01.04.2009  
(33) ZA  
(86) PCT/IB2010/051436  
(87) WO 2010/113137  
(74) Rott, Růžička & Guttmann Patentové, známkové a advokátní kanceláře, Ing. Ivana Menšíková, Vinohradská 37, Praha 2, 12000

(97) **EP 2415376**  
(47) 19.03.2014  
(97) 08.02.2012  
(51) **A47J 43/25** (2006.01)  
(96) 13.07.2011  
(96) 11173839.9  
(73) SEB S.A., 69130 Ecully, FR  
(72) Rouyer, Philippe, 65290 Juillan, FR  
Suberbie, Nicolas, 65290 Juillan, FR  
Lafond, Jean-Marie, 65420 Ibos, FR  
(54) **Příslušenství pro řezání potravin se zvýšeným vysypáváním a elektrický domácí spotřebič obsahující taková příslušenství**

(32) 1056481  
(31) 06.08.2010  
(33) FR  
(74) Společná advokátní kancelář Všetečka Zelený Švorčík Kalenský a partneři, JUDr. Michal Havlík, Hálkova 2, Praha 2, 12000

(97) **EP 2416153**  
(47) 16.04.2014  
(97) 08.02.2012  
(51) **G01N 33/28** (2006.01)  
(96) 02.08.2011  
(96) 11176291.0  
(73) ENI S.p.A., 00144 Rome, IT  
(72) Pavoni, Silvia, Pioltello (MI), IT  
(54) **Způsob pro předpovídání kvality a výtěžků ropy**  
(32) MI20101456  
(31) 02.08.2010  
(33) IT  
(74) Traplová Hakr Kubát, advokátní a patentová kancelář, Ing. Jan Kubát, Přístavní 24, Praha 7, 17000

(97) **EP 2434871**  
(47) 12.03.2014  
(97) 02.12.2010  
(51) **A01K 47/06** (2006.01)  
**A01K 51/00** (2006.01)  
(96) 29.05.2010  
(96) 10757737.1  
(73) Biobest Belgium NV, 2260 Westerlo, BE  
Vrije Universiteit Brussel, 1050 Brussel, BE  
PUT, Kurt Hans, B-2260 Westerlo, BE  
(72) JANS, Kris Cyriel Johan, B-2260 Westerlo, BE  
STERK, Guido Mario Karel Michel, B-2260 Westerlo, BE  
SMAGGHE, Guy, B-1050 Brussel, BE  
MOMMAERTS, Veerle, B-1050 Brussel, BE  
WÄCKERS, Felix Leopold, B-2260 Westerlo, BE  
JACQUES, Yann Bruno Loic, B-2260 Westerlo, BE  
(54) **Rožnášecí zařízení instalované do úlu**  
(32) 0909172, 201006909  
(31) 29.05.2009, 26.04.2010  
(33) GB, GB  
(86) PCT/EP2010/057508  
(87) WO 2010/136599  
(74) A. Holas & partner Patentová a známková kancelář, Ing. Mgr. Hana Holasová, Křížová 4, Brno, 60300

(97) **EP 2449991**  
(47) 09.04.2014  
(97) 09.05.2012  
(51) **A61B 18/12** (2006.01)  
**A61N 1/37** (2006.01)  
A61B 18/14 (2006.01)  
A61B 19/00 (2006.01)  
(96) 07.11.2011  
(96) 11188103.3  
(73) Biosense Webster (Israel), Ltd., Yokneam 20692, IL  
(72) Govari, Assaf, 34400 Haifa, IL  
Altmann, Andres Claudio, 34757 Haifa, IL  
Ephrath, Yaron, 35170 Karkur, IL  
(54) **Simultánní ablace pomocí vícenásobných elektrod**  
(32) 941165  
(31) 08.11.2010  
(33) US  
(74) Společná advokátní kancelář Všetečka Zelený Švorčík Kalenský a partneři, JUDr. Michal Havlík, Hálkova 2, Praha 2, 12000

(97) **EP 2470729**  
(47) 05.03.2014  
(97) 07.04.2011  
(51) **E04B 9/18** (2006.01)  
**F16B 5/07** (2006.01)  
**F16B 5/10** (2006.01)  
(96) 23.09.2010  
(96) 10760927.3  
(73) Protektorwerk Florenz Maisch GmbH & Co. KG, 76571 Gaggenau, DE  
(72) STUDNIORZ, Thilo, 09306 Rochlitz, DE

(54) **Sestavená součást a způsob k výrobě sestavené součásti**  
(32) 102009047831  
(31) 30.09.2009  
(33) DE  
(86) PCT/EP2010/005833  
(87) WO 2011/038859  
(74) Společná advokátní kancelář Vsetečka Zelený Švorčík Kalenský a partneři, JUDr. Michal Havlík, Hálkova 2, Praha 2, 12000

(97) **EP 2475563**  
(47) 16.04.2014  
(97) 17.03.2011  
(51) **B61K 9/04** (2006.01)  
(96) 09.09.2010  
(96) 10749881.8  
(73) KNORR-BREMSE Systeme für Schienenfahrzeuge GmbH, 80809 München, DE  
(72) FURTWÄNGLER, Ralf, 80689 München, DE  
FRIESEN, Ulf, 85579 Neubiberg, DE  
(54) **Způsob a zařízení k odhadu teploty ložiska dvojkolí od dvojkolí kolejového vozidla**  
(32) 102009040801  
(31) 09.09.2009  
(33) DE  
(86) PCT/EP2010/063206  
(87) WO 2011/029859  
(74) Společná advokátní kancelář Vsetečka Zelený Švorčík Kalenský a partneři, JUDr. Michal Havlík, Hálkova 2, Praha 2, 12000

(97) **EP 2476094**  
(47) 05.03.2014  
(97) 17.03.2011  
(51) **G06T 7/00** (2006.01)  
**G08G 1/054** (2006.01)  
(96) 23.08.2010  
(96) 10762998.2  
(73) MORPHO, 92130 Issy Les Moulineaux, FR  
(72) CLAUDON, Jérôme, F-75015 Paris, FR  
HAEBERLIN, Antonin, F-75015 Paris, FR  
(54) **Způsob instalování přístroje pro kontrolu vozidel**  
(32) 0956191  
(31) 10.09.2009  
(33) FR  
(86) PCT/FR2010/051759  
(87) WO 2011/030034  
(74) Společná advokátní kancelář Vsetečka Zelený Švorčík Kalenský a partneři, JUDr. Michal Havlík, Hálkova 2, Praha 2, 12000

(97) **EP 2476430**  
(47) 14.05.2014  
(97) 18.07.2012  
(51) **A61K 38/28** (2006.01)  
**A61K 47/48** (2006.01)  
(96) 09.06.2009  
(96) 12158390.0  
(73) Eli Lilly and Company, Indianapolis, IN 46285, US  
(72) Beals, John Michael, Indianapolis, IN 46285, US  
Cutler, Gordon Butler, Deltaville, VA 23043-2172, US  
Doyle, Brandon, Indianapolis, IN 46285, US  
Hansen, Ryan John, Indianapolis, IN 46285, US  
Li, Shun, Indianapolis, IN 46285, US  
Shirani, Shahriar, Indianapolis, IN 46285, US  
Zhang, Lianshan, West Windsor, NJ 08550, US  
(54) **PEGylované sloučeniny inzulinu lispro**  
(32) 61281 P, 121394 P  
(31) 13.06.2008, 10.12.2008  
(33) US, US  
(74) Společná advokátní kancelář Vsetečka Zelený Švorčík Kalenský a partneři, JUDr. Otakar Švorčík, Hálkova 2, Praha 2, 12000

(97) **EP 2481072**  
(47) 16.04.2014  
(97) 31.03.2011  
(51) **H01J 37/05** (2006.01)  
(96) 31.08.2010  
(96) 10771675.5

(73) Funnemann, Dietmar, 13187 Berlin, DE  
(72) Funnemann, Dietmar, 13187 Berlin, DE  
(54) **Zobrazovací energiový filtr pro elektricky nabitě částice a spektroskop s takovýmto energiovým filtrem**  
(32) 102009044989  
(31) 24.09.2009  
(33) DE  
(86) PCT/EP2010/062724  
(87) WO 2011/036038  
(74) Společná advokátní kancelář Vsetečka Zelený Švorčík Kalenský a partneři, JUDr. Michal Havlík, Hálkova 2, Praha 2, 12000

(97) **EP 2488856**  
(47) 19.03.2014  
(97) 21.04.2011  
(51) **G01N 23/18** (2006.01)  
**F16L 55/26** (2006.01)  
(96) 12.10.2010  
(96) 10773135.8  
(73) ShawCor Ltd., Toronto, Ontario M9W 1M7, CA  
(72) KNIGHT, Stephen, Norfolk NR13 4TR, GB  
DRAKE, Stephen, G., Norfolk NR29 5RA, GB  
(54) **Rentgenové inspekční zařízení pro inspekci obvodových svarů potrubí**  
(32) 0917950  
(31) 13.10.2009  
(33) GB  
(86) PCT/GB2010/001900  
(87) WO 2011/045563  
(74) PATENTSERVIS Praha a.s., Na Podkovce 281/10, Praha 4, 14700

(97) **EP 2496649**  
(47) 19.03.2014  
(97) 12.05.2011  
(51) **C09D 5/02** (2006.01)  
**C09D 7/12** (2006.01)  
(96) 03.11.2010  
(96) 10792960.6  
(73) Saint-Gobain Adfors, 73000 Chambéry, FR  
(72) BLANCHARD, Benjamin, F-95150 Taverny, FR  
CHUDA, Katarzyna, 94800 Villejuif, FR  
(54) **Filmotvorná kompozice obsahující čidlo schopné zachycovat formaldehyd**  
(32) 0905272  
(31) 03.11.2009  
(33) FR  
(86) PCT/FR2010/052352  
(87) WO 2011/055073  
(74) Společná advokátní kancelář Vsetečka Zelený Švorčík Kalenský a partneři, JUDr. Michal Havlík, Hálkova 2, Praha 2, 12000

(97) **EP 2497333**  
(47) 26.02.2014  
(97) 12.05.2011  
(51) **H05B 6/36** (2006.01)  
**H05B 6/10** (2006.01)  
(96) 29.10.2010  
(96) 10771743.1  
(73) Bauer, Helmut K., 74679 Weissbach, DE  
Bauer, Martin U., 74676 Niedernhall, DE  
(72) Bauer, Helmut K., 74679 Weißbach, DE  
Bauer, Martin U., 74676 Niedernhall, DE  
(54) **Zařízení k indukčnímu ohřevu předmětů z elektricky vodivého materiálu**  
(32) 102009046411  
(31) 04.11.2009  
(33) DE  
(86) PCT/EP2010/066433  
(87) WO 2011/054747  
(74) UNIPATENT, Ing. Jiří Chlustina, Jana Masaryka 43- 47, Praha 2, 12000

(97) **EP 2497770**  
(47) 14.05.2014  
(97) 12.09.2012  
(51) **C07D 471/04** (2006.01)  
**A61K 31/496** (2006.01)  
**A61P 31/12** (2006.01)

- (96) **A61P 31/18** (2006.01)  
(96) 05.08.2003  
(96) 12170639.4  
(73) Bristol-Myers Squibb Company, Princeton NJ 08543-4000, US  
(72) Wang, Tao, Farmington, CT Connecticut 06032, US  
Zhang, Zhongxing, Madison, CT Connecticut 06443, US  
Meanwell, Nicholas, A., East Hampton, CT Connecticut 06424, US  
Kadow, John, F., Wallingford, CT Connecticut 06492, US  
Yin, Zhiwei, Glastonbury, CT Connecticut 06033, US  
Xue, Qiufen, May, Newbury Park, CA California 91320, US  
Regueiro-Ren, Alicia, Middletown, CT Connecticut 06457, US  
Matskella, John, D., Wallingford, CT Connecticut 06492, US  
Ueda, Yasutsugu, Clinton, CT Connecticut 06413, US  
(54) **Deriváty substituovaných azaindoloaceticpiperazindiamidů s  
antivirovou aktivitou a prostředky je obsahující**  
(32) 214982  
(31) 07.08.2002  
(33) US  
(74) PATENTSERVIS Praha a.s., Na Podkovce 281/10, Praha 4, 14700
- 
- (97) **EP 2505700**  
(47) 30.04.2014  
(97) 03.10.2012  
(51) **D03C 9/02** (2006.01)  
**D03C 9/04** (2006.01)  
(96) 28.03.2011  
(96) 11160052.4  
(73) Groz-Beckert KG, 72458 Albstadt, DE  
(72) Gerth, Christian, 72458 Albstadt, DE  
Grossmann, Rainer, 72477 Schwenningen, DE  
Gusenko, Mario, 72458 Albstadt, DE  
(54) **Nitěnka s jedním nitřovým očkem pro zlepšené zachycení osnovní nitě**  
(74) Společná advokátní kancelář Všetečka Zelený Švorčík Kalenský a  
partneři, JUDr. Michal Havlík, Hálkova 2, Praha 2, 12000
- 
- (97) **EP 2513256**  
(47) 19.03.2014  
(97) 23.06.2011  
(51) **C10G 15/08** (2006.01)  
**C10G 32/02** (2006.01)  
**B01J 19/12** (2006.01)  
(96) 30.11.2010  
(96) 10784720.4  
(73) ENI S.p.A., 00144 Rome, IT  
(72) D'ELIA, Luigi, I-26025 Pandino (CR), IT  
SENTIMENTI, Emilio, I-31030 Carbonera (TV), IT  
GUADALUPI, Giuseppe, I-30173 Mestre (VE), IT  
RISPOLI, Giacomo, Fernando, I-00135 Roma, IT  
POLLESEL, Paolo, I-20097 San Donato Milanese (MI), IT  
(54) **Způsob snižování viskozity surové ropy**  
(32) MI20092183  
(31) 14.12.2009  
(33) IT  
(86) PCT/EP2010/007284  
(87) WO 2011/072804  
(74) Čermák a spol., JUDr. Karel Čermák, Elišky Peškové 15/735, Praha 5,  
15000
- 
- (97) **EP 2513288**  
(47) 19.03.2014  
(97) 23.06.2011  
(51) **C12M 3/00** (2006.01)  
**C12N 5/00** (2006.01)  
(96) 15.12.2010  
(96) 10794976.0  
(73) VivaBioCell SpA, 33100 Udine, IT  
(72) BERRY, Eric, I-33100 Udine, IT  
CURCIO, Francesco, I-33010 Pagnacco (UD), IT  
(54) **Zařízení pro nepřerušovanou kultivaci**  
(32) 09179465  
(31) 16.12.2009  
(33) EP
- 
- (86) PCT/EP2010/069768  
(87) WO 2011/073261  
(74) Společná advokátní kancelář Všetečka Zelený Švorčík Kalenský a  
partneři, JUDr. Michal Havlík, Hálkova 2, Praha 2, 12000
- 
- (97) **EP 2513658**  
(47) 19.03.2014  
(97) 23.06.2011  
(51) **G01R 31/327** (2006.01)  
(96) 17.12.2010  
(96) 10799012.9  
(73) Eaton Industries (Netherlands) B.V., 7559 SC Hengelo, NL  
(72) LAMMERS, Arend, NL-7558 TV Hengelo, NL  
NITERT, Gerhardus, NL-7468 AT Enter, NL  
BALM-VAN TILBORG, Edith, NL-2645HB Hengelo, NL  
(54) **Zařízení pro testování kabelu pro rozvaděč**  
(32) 09180020  
(31) 18.12.2009  
(33) EP  
(86) PCT/EP2010/070139  
(87) WO 2011/073418  
(74) Společná advokátní kancelář Všetečka Zelený Švorčík Kalenský a  
partneři, JUDr. Michal Havlík, Hálkova 2, Praha 2, 12000
- 
- (97) **EP 2517604**  
(47) 19.03.2014  
(97) 31.10.2012  
(51) **A47B 88/04** (2006.01)  
**H05K 7/14** (2006.01)  
(96) 05.01.2012  
(96) 12150265.2  
(73) King Slide Works Co., Ltd., Kaohsiung City, TW  
(72) Chen, Ken-Ching, Kaohsiung City, TW  
Wang, Chun-Chiang, Kaohsiung City, TW  
(54) **Polohovací mechanismus pro rychlouvolňovací zařízení posuvné  
montáže**  
(32) 100114796  
(31) 27.04.2011  
(33) TW  
(74) DANĚK & PARTNERS Advokátní a patentová kancelář, Dr. Vilém  
Daněk, Vinohradská 45, Praha, 12000
- 
- (97) **EP 2527789**  
(47) 09.04.2014  
(97) 28.11.2012  
(51) **G01C 19/56** (2012.01)  
**B81B 3/00** (2006.01)  
**G01P 15/125** (2006.01)  
(96) 30.12.2005  
(96) 12171952.0  
(73) Murata Electronics Oy, 01620 Vantaa, FI  
(72) Blomqvist, Anssi, 00890 Helsinki, FI  
(54) **Oscilační mikromechanický senzor úhlové rychlosti**  
(32) 20041708  
(31) 31.12.2004  
(33) FI  
(74) Hák Janeček & Švestka, Patentová a známková kancelář, Ing. Pavel  
Janeček, U Průhonu 5, Praha 7, 17000
- 
- (97) **EP 2528611**  
(47) 19.03.2014  
(97) 11.08.2011  
(51) **A61K 35/74** (2006.01)  
**A61K 38/47** (2006.01)  
(96) 04.02.2011  
(96) 11707070.6  
(73) Vitacare GmbH & Co. KG, 61118 Bad Vilbel, DE  
(72) WYROBNIK, Daniel, Henry, 60322 Frankfurt, DE  
WYROBNIK, Isaac, Harry, 60431 Frankfurt, DE  
(54) **Přípravek určený k použití při léčbě intolerance laktózy nebo stavů  
vyplývajících z nedostatku laktózy**  
(32) 10004161, 338763 P, 102010009582, 102010008083, 102010007289,  
102010007304, 102010007142  
(31) 20.04.2010, 24.02.2010, 26.02.2010, 15.02.2010, 08.02.2010, 08.02.2010,  
05.02.2010  
(33) EP, US, DE, DE, DE, DE, DE

(86) PCT/EP2011/000510  
(87) WO 2011/095339  
(74) Ing. Václav Kratochvíl, Husníkova 2086/22, Praha, 15800

(97) **EP 2528627**

(47) 19.03.2014  
(97) 04.08.2011  
(51) **A61K 51/10** (2006.01)  
**A61P 35/02** (2006.01)

(96) 28.01.2011  
(96) 11700972.0  
(73) Nordic Nanovector AS, 0884 Oslo, NO  
(72) LARSEN, Roy, H., N-0598 Oslo, NO  
DAHLE, Jostein, N-1344 Haslum, NO  
BRULAND, Øyvind, S., N-0758 Oslo, NO

(54) **Radioimunokonjugáty a jejich použití**

(32) 299524 P, 20100143  
(31) 29.01.2010, 29.01.2010

(33) US, NO  
(86) PCT/EP2011/051231  
(87) WO 2011/092295

(74) Společná advokátní kancelář Všetečka Zelený Švorčík Kalenský a partneři, JUDr. Michal Havlík, Hálkova 2, Praha 2, 12000

(97) **EP 2532220**

(47) 26.03.2014  
(97) 12.12.2012  
(51) **A01B 79/00** (2006.01)  
**A01C 21/00** (2006.01)

(96) 01.06.2012  
(96) 12401107.3  
(73) Amazonen-Werke H. Dreyer GmbH & Co. KG, 49205 Hasbergen, DE  
(72) Walther, Steffen, 49205 Hasbergen, DE  
Wernsmann, Daniel, 49082 Osnabrück, DE

(54) **Zemědělský polní postřikovač**

(32) 102011050885  
(31) 07.06.2011

(33) DE  
(74) Společná advokátní kancelář Všetečka Zelený Švorčík Kalenský a partneři, JUDr. Michal Havlík, Hálkova 2, Praha 2, 12000

(97) **EP 2547510**

(47) 26.03.2014  
(97) 22.09.2011  
(51) **B29C 70/18** (2006.01)  
**B29C 70/50** (2006.01)  
**B29C 70/20** (2006.01)  
**B29B 11/16** (2006.01)  
**B23B 7/10** (2006.01)  
**B29B 15/12** (2006.01)  
**B32B 5/12** (2006.01)  
**B32B 5/26** (2006.01)  
**D01F 6/66** (2006.01)  
**D04B 21/14** (2006.01)  
**D04B 21/16** (2006.01)  
**D04H 3/045** (2012.01)  
**D04H 3/147** (2012.01)  
**D04H 3/153** (2012.01)  
**B29B 15/10** (2006.01)  
**B29K 63/00** (2006.01)  
**B29K 77/00** (2006.01)  
**B29K 105/08** (2006.01)  
**B29K 101/12** (2006.01)  
**C08J 5/24** (2006.01)

(96) 11.03.2011  
(96) 11707424.5  
(73) Toho Tenax Europe GmbH, 42103 Wuppertal, DE

(72) WOCKATZ, Ronny, 42103 Wuppertal, DE  
(54) **Multiaxiální základová látka mající polymerní rouno a preforma k výrobě sdružených konstrukčních součástí**

(32) 10002870  
(31) 18.03.2010  
(33) EP

(86) PCT/EP2011/053658  
(87) WO 2011/113752  
(74) Společná advokátní kancelář Všetečka Zelený Švorčík Kalenský a partneři, JUDr. Michal Havlík, Hálkova 2, Praha 2, 12000

(97) **EP 2549817**

(47) 14.05.2014  
(97) 23.01.2013  
(51) **H04W 72/04** (2009.01)

(96) 11.08.2009  
(96) 12188532.1  
(73) Panasonic Corporation, Kadoma-shi Osaka 571-8501, JP  
(72) Löhr, Joachim, 63225 Langen, DE  
Golitschek Edler von Elbwart, Alexander, 63225 Langen, DE  
Feuersänger, Martin, 63225 Langen, DE  
Wengert, Christian, 63225 Langen, DE

(54) **Způsob uvolnění semiperzistentní alokace prostředků v mobilní komunikační síti**

(32) 08016365, 08022171  
(31) 17.09.2008, 19.12.2008

(33) EP, EP  
(74) Traplová Hakr Kubát, advokátní a patentová kancelář, Ing. Eduard Hakr, Přístavní 24, Praha 7, 17000

(97) **EP 2555358**

(47) 26.03.2014  
(97) 06.02.2013  
(51) **H02B 1/54** (2006.01)  
**H02B 5/00** (2006.01)  
**H02G 5/02** (2006.01)

(96) 05.08.2011  
(96) 11290364.6  
(73) Tyco Electronics Simel S.A.S., 21220 Gevrey-Chambertin, FR  
(72) Royer Laurent, 21580 Courlon, FR

(54) **Systémy teleskopické sběrnice**

(74) PATENTSERVIS Praha a.s., Na Podkovce 281/10, Praha 4, 14700

(97) **EP 2560933**

(47) 12.02.2014  
(97) 05.01.2012  
(51) **C06B 43/00** (2006.01)  
**C06C 7/00** (2006.01)  
**C07D 257/06** (2006.01)

(96) 21.04.2011  
(96) 11782263.5  
(73) Pacific Scientific Energetic Materials Company, Chandler, AZ 85226, US  
(72) FRONABARGER, John, W., Sun Lakes, AZ 85248, US  
WILLIAMS, Michael, D., Gilbert, AZ 85233, US

(54) **Alternativa k tetrazenu**

(32) 326768 P, 370563 P  
(31) 22.04.2010, 04.08.2010

(33) US, US  
(86) PCT/US2011/033356  
(87) WO 2012/003031  
(74) Společná advokátní kancelář Všetečka Zelený Švorčík Kalenský a partneři, JUDr. Michal Havlík, Hálkova 2, Praha 2, 12000

(97) **EP 2561495**

(47) 19.03.2014  
(97) 27.10.2011  
(51) **G08B 17/107** (2006.01)  
**G08B 29/24** (2006.01)

(96) 20.04.2011  
(96) 11719038.9  
(73) Sprue Safety Products Ltd., London SE1 9QP, GB  
(72) BRIGHAM, Peter, Coventry CV4 7EZ, GB  
HART, Stuart, Coventry CV4 7EZ, GB

(54) **Optické detektory kouře**

(32) 201006680  
(31) 21.04.2010

(33) GB  
(86) PCT/GB2011/000614  
(87) WO 2011/131937  
(74) PATENTSERVIS Praha, a.s., Na Podkovce 281/10, Praha 4, 14700



(97) **EP 2561496**  
(47) 02.04.2014  
(97) 27.10.2011  
(51) **G08B 17/10** (2006.01)  
**G08B 17/107** (2006.01)  
(96) 20.04.2011  
(96) 11719039.7  
(73) Sprue Safety Products Ltd., London SE1 9QP, GB  
(72) BRIGHAM, Peter, Coventry CV4 7EZ, GB  
HART, Stuart, Coventry CV4 7EZ, GB  
(54) **Detektor kouře**  
(32) 201006683  
(31) 21.04.2010  
(33) GB  
(86) PCT/GB2011/000615  
(87) WO 2011/131938  
(74) PATENTSERVIS Praha a.s., Na Podkovce 281/10, Praha 4, 14700

(97) **EP 2566351**  
(47) 19.03.2014  
(97) 30.08.2012  
(51) **A23L 1/217** (2006.01)  
**A23L 1/18** (2006.01)  
(96) 08.02.2012  
(96) 12710787.8  
(73) Perini, Oscar, 38015 Lavis (Trento), IT  
(72) Perini, Oscar, 38015 Lavis (Trento), IT  
(54) **Potravinový produkt obsahující směs plátků brambor vařených v oleji a kukuřice, která se při ohřátí nafukuje**  
(32) BZ20110001 U  
(31) 21.02.2011  
(33) IT  
(86) PCT/IB2012/050562  
(87) WO 2012/114221  
(74) PATENTSERVIS Praha a.s., Na Podkovce 281/10, Praha 4, 14700

(97) **EP 2567916**  
(47) 02.04.2014  
(97) 13.03.2013  
(51) **B65G 69/28** (2006.01)  
(96) 07.09.2011  
(96) 11180432.4  
(73) Taubken Bau GmbH, 26901 Lorup, DE  
Wilhelm Husen, Stahlbau GmbH & Co. KG, 26903 Surwold, DE  
(72) Taubken, Gerhard, 26901 Lorup, DE  
(54) **Překládací můstek k nakládání a vykládání nákladních automobilů**  
(74) UNIPATENT, Ing. Jiří Chlustina, Jana Masaryka 43-47, Praha 2, 12000

(97) **EP 2577128**  
(47) 26.03.2014  
(97) 08.12.2011  
(51) **G05D 16/00** (2006.01)  
**G05D 16/10** (2006.01)  
**F16K 27/02** (2006.01)  
**F16K 1/30** (2006.01)  
(96) 03.06.2011  
(96) 11725664.4  
(73) Luxembourg Patent Company S.A., 7440 Lintgen, LU  
(72) BORMES, Sascha, 54344 Kenn, DE  
(54) **Redukční ventil pro zařízení k obohacování tekutiny kyslíčkem uhličitým**  
(32) 10164892  
(31) 03.06.2010  
(33) EP  
(86) PCT/EP2011/059200  
(87) WO 2011/151444  
(74) Traplová Hadr Kubát, advokátní a patentová kancelář, Ing. Jan Kubát, Přístavní 24, Praha 7, 17000

(97) **EP 2601471**  
(47) 30.04.2014  
(97) 09.02.2012  
(51) **F27B 7/32** (2006.01)  
**F27D 3/00** (2006.01)  
**B65G 53/46** (2006.01)  
**F23G 5/44** (2006.01)

**F23K 3/18** (2006.01)  
**F23B 40/02** (2006.01)  
**C04B 7/24** (2006.01)  
**C04B 7/44** (2006.01)  
(96) 20.07.2011  
(96) 11757678.5  
(73) Holcim Technology Ltd., 8645 Rapperswil-Jona, CH  
(72) MOLINA, Ricardo, Mendoza (AR), AR  
(54) **Zařízení k přísunu odpadních materiálů a/nebo alternativních paliv do procesu výroby slínku**  
(32) 12912010  
(31) 02.08.2010  
(33) AT  
(86) PCT/IB2011/001699  
(87) WO 2012/017281  
(74) Kania, Sedlák, Smola, Ing. Jiří Malůšek, Mendlovo nám. 1a, Brno, 60300

(97) **EP 2606543**  
(47) 19.03.2014  
(97) 23.02.2012  
(51) **H02G 1/08** (2006.01)  
(96) 19.08.2011  
(96) 11760419.9  
(73) Plumettaz Holding S.A., 1880 Bex, CH  
EHTP, Entreprise Hydraulique Et Travaux Publics, 13103 Saint-Etienne-du-Grès, FR  
(72) PLUMETTAZ, Gérard, CH-1820 Territet-Veytaux, CH  
DUNAND, Michel, F-30300 Jonquiere Saint Vincent, FR  
PERELLE, Joël, 38150 Salaise Sur Sane, FR  
PERIGNON, Olivier, F-38138 Les Côtes d'Are, FR  
CHERIX, Michel, CH-1868 Collombey, CH  
(54) **Metoda pokládání více postupných kabelových úseků pro vytvoření velmi dlouhého kabelového vedení**  
(32) 13382010  
(31) 20.08.2010  
(33) CH  
(86) PCT/EP2011/064272  
(87) WO 2012/022799  
(74) Ing. Václav Kratochvíl, Husníkova 2086/22, Praha 5, 15800

(97) **EP 2623215**  
(47) 26.03.2014  
(97) 07.08.2013  
(51) **B05D 7/00** (2006.01)  
**B05D 3/14** (2006.01)  
**B05D 5/04** (2006.01)  
**B05D 1/00** (2006.01)  
B05D 3/04 (2006.01)  
(96) 01.02.2012  
(96) 12000648.1  
(73) Bioenergy Capital AG, 50668 Köln, DE  
(72) Görne, Martin, 22337 Hamburg, DE  
Kordick, Thomas, 63773 Goldbach, DE  
(54) **Hydrofilizace povrchů v plazmě**  
(74) KANIA, SEDLÁK, SMOLA patentová a známková kancelář, Ing. Veronika Zemanová, Mendlovo náměstí 907/1a, Brno, 60300

(97) **EP 2626007**  
(47) 19.02.2014  
(97) 14.08.2013  
(51) **A61B 5/15** (2006.01)  
**A61M 5/32** (2006.01)  
(96) 20.04.2012  
(96) 12164853.9  
(73) KD Medical GmbH Hospital Products, 10117 Berlin, DE  
(72) Brietzke, Ursula, 10117 Berlin, DE  
(54) **Pojistné zařízení pro kanylu**  
(32) 102012100971  
(31) 07.02.2012  
(33) DE  
(74) Společná advokátní kancelář Všecka Zelený Švorčík Kalenský a partneři, JUDr. Michal Havlík, Hálkova 2, Praha 2, 12000

(97) **EP 2630708**  
(47) 21.05.2014  
(97) 26.04.2012

(51) <b>H02G 3/00</b>	(2006.01)	(31) 04.11.2010, 22.10.2010
(96) 20.10.2011		(33) DE, DE
(96) 11810784.6		(86) PCT/DE2011/001873
(73) Mende, Frank-Ulrich, 94360 Mitterfels, DE		(87) WO 2012/052004
(72) Mende, Frank-Ulrich, 94360 Mitterfels, DE		(74) A. Holas & partner Patentová a známková kancelář, Ing. Mgr. Hana Holasová, Křížová 4, Brno, 60300
(54) <b>Montážní pomocný systém</b>		
(32) 202010014950 U, 202010014560 U		

### Zveřejněné opravené překlady evropských patentových spisů

U následujících udělených evropských patentů s účinky pro Českou republiku byl majitelem předložen opravený překlad patentového spisu do českého jazyka (§35d odst. 2 zákona č. 527/1990 Sb., v platném znění).

Datem zveřejnění opraveného překladu evropského patentového spisu je datum publikace tohoto Věstníku.

(97) EP 2276760

### Zveřejněné překlady pozměněného, nebo omezeného znění evropských patentových spisů

U následujících udělených evropských patentů s účinky pro Českou republiku byl majitelem předložen opravený překlad patentového spisu do českého jazyka (§ 35d odst. 2 zákona č. 527/1990 Sb., v platném znění).

Datem zveřejnění opraveného překladu evropského patentového spisu je datum publikace tohoto Věstníku.

(97) EP 1942898

### Evropské patenty zachované v pozměněném znění, nebo omezení

V této části jsou uvedeny evropské patenty s účinky pro Českou republiku, které byly Evropským úřadem podle článku 102 Úmluvy o udělování evropských patentů zachovány v omezeném znění podle čl. 105a - 105c EPC 2000, nebo v pozměněném znění (§ 35f zákona č. 527/1990 Sb., v platném znění).

(97)	Datum oznámení o zachování patentu	(97)	Datum oznámení o zachování patentu
EP 1791438	30.07.2014	EP 1798223	30.07.2014

### Evropské patenty zrušené Evropským patentovým úřadem

Následující evropské patenty udělené Evropským patentovým úřadem s účinky pro Českou republiku byly zrušeny Evropským patentovým úřadem podle článku 102 Úmluvy o udělování evropských patentů (§ 35f odst. 2 zákona č. 527/1990 Sb., v platném znění).

(97) EP 1310249 (97) EP 1618149

### MM4A Zánik evropských patentů nezaplacením poplatků za udržování platnosti patentu

Následující evropské patenty udělené Evropským patentovým úřadem s účinky pro Českou republiku zanikly pro nezaplacení poplatků za udržování platnosti patentu (§ 22 písm. b) zákona č. 527/1990 Sb., v platném znění).

(97) EP 1447515	(97) EP 1517818	(97) EP 1852942	(97) EP 2233665
(97) EP 1455047	(97) EP 1590360	(97) EP 1955929	(97) EP 2391252
(97) EP 1474420	(97) EP 1606370	(97) EP 1964484	(97) EP 2391366
(97) EP 1476064	(97) EP 1813830	(97) EP 2090703	

**FG1K**

**Zapsané užité vzory - přehled podle čísel zápisu**

V období uzávěrky tohoto čísla Věstníku zapsal Úřad průmyslového vlastnictví tyto užité vzory.

27226	<b>B 60 R 25/01</b>	(2013.01)	27233	<b>B 03 C 1/00</b>	(2006.01)	27240	<b>A 23 L 1/325</b>	(2006.01)
27227	<b>F 21 V 14/00</b>	(2006.01)	27234	<b>B 66 D 3/06</b>	(2006.01)	27241	<b>G 06 Q 50/30</b>	(2012.01)
27228	<b>B 60 R 25/24</b>	(2013.01)	27235	<b>A 01 G 9/02</b>	(2006.01)	27242	<b>C 12 M 1/42</b>	(2006.01)
27229	<b>B 22 C 1/14</b>	(2006.01)	27236	<b>C 02 F 1/24</b>	(2006.01)	27243	<b>B 01 J 23/755</b>	(2006.01)
27230	<b>D 05 B 27/00</b>	(2006.01)	27237	<b>B 60 P 7/04</b>	(2006.01)	27244	<b>F 41 A 21/18</b>	(2006.01)
27231	<b>H 05 B 37/02</b>	(2006.01)	27238	<b>B 09 C 1/06</b>	(2006.01)	27245	<b>A 41 D 13/01</b>	(2006.01)
27232	<b>B 65 G 65/28</b>	(2006.01)	27239	<b>B 66 D 5/32</b>	(2006.01)	27246	<b>G 06 Q 50/12</b>	(2012.01)

**FG1K**

**Zapsané užité vzory - řazené podle MPT**

(51)	<b>A01G 9/02</b>	(2006.01)	(21)	<b>2014-29581</b>	
	<b>A01G 27/00</b>	(2006.01)	(22)	23.05.2014	
	<b>E01F 8/02</b>	(2006.01)	(47)	04.08.2014	
(11)	27235		(73)	RAWAT consulting s.r.o., Brno - Chrlice, CZ	
(21)	<b>2014-29646</b>		(72)	Sládek Roman Ing., Ivančice, CZ	
(22)	23.12.2013			Maršálek Blahoslav prof. Ing., Brno, CZ	
(47)	04.08.2014			Haviř Tomáš, Brno, CZ	
(73)	Němec s.r.o., Praha 4, CZ			Lagová Marcela Ing., Brno, CZ	
(72)	Němec Josef, Děčín, CZ		(54)	<b>Zařízení pro kontinuální separaci feromagnetických nanomateriálů z kapalných suspenzí</b>	
(54)	<b>Vertikální zahrada</b>		(74)	INPARTNERS GROUP, Ing. Dušan Kendereški, Lidická 51, Brno, 60200	
(74)	Advokátní a patentová kancelář DANĚK & PARTNERS, Ing. Vilém Daněk, Vinohradská 45, Praha 2, 12000				
<hr/>					
(51)	<b>A23L 1/325</b>	(2006.01)	(51)	<b>B09C 1/06</b>	(2006.01)
	<b>A23L 1/22</b>	(2006.01)	(11)	27238	
(11)	27240		(21)	<b>2014-29699</b>	
(21)	<b>2014-29715</b>		(22)	24.06.2014	
(22)	30.06.2014		(47)	04.08.2014	
(47)	04.08.2014		(73)	VYSOKÁ ŠKOLA CHEMICKO - TECHNOLOGICKÁ V PRAZE, Praha 6, CZ	
(73)	Jihočeská univerzita v Českých Budějovicích, Fakulta rybářství a ochrany vod, Jihočeské výzkumné centrum akvakultury a biodiverzity hydrocenóz, Výzkumný ústav rybářský a hydrobiologický, Vodňany, CZ			CHEMCOMEX Praha, a.s., Praha 5 - Zbraslav, CZ	
(72)	Nebeský Václav Ing., Prachovice, CZ		(72)	Kroužek Jiří Ing., Trutnov, CZ	
	Levý Eduard Ing., Blatná, CZ			Sobek Jiří Ing., Bruntál, CZ	
(54)	<b>Tepelně upravený pokrm z rybího masa</b>			Špaček Pavel RNDr., Praha 4, CZ	
(74)	PatentCentrum Sedlák a Partners s.r.o., Husova 5, České Budějovice, 37001			Hendrych Jiří Ing., Praha 3, CZ	
				Durďák Václav Ing., Sedlčany, CZ	
				Randula Daniel Ing., Chropyně, CZ	
				Kubal Martin Doc. Dr. Ing., Buštěhrad, CZ	
			(54)	<b>Zařízení na dekontaminaci znečištěných povrchů</b>	
			(74)	Vysoká škola chemicko- technologická v Praze, odd. pro V a V, Ing. Iveta Pospíšilová, Technická 5/1905, Praha 6 - Dejvice, 16628	
<hr/>					
(51)	<b>A41D 13/01</b>	(2006.01)	(51)	<b>B22C 1/14</b>	(2006.01)
	<b>A41D 19/00</b>	(2006.01)		<b>B22C 1/10</b>	(2006.01)
(11)	27245			<b>B22C 1/02</b>	(2006.01)
(21)	<b>2014-29740</b>		(11)	27229	
(22)	07.07.2014		(21)	<b>2014-29435</b>	
(47)	04.08.2014		(22)	08.04.2014	
(73)	Čáp Josef Ing., Sezimovo Ústí 1, CZ		(47)	04.08.2014	
(72)	Čáp Josef Ing., Sezimovo Ústí 1, CZ		(73)	Vysoká škola báňská-Technická univerzita Ostrava, Ostrava - Poruba, CZ	
(54)	<b>Rukavice pro zvýšení viditelnosti osob</b>		(72)	Jelínek Petr prof. Ing., Ostrava, CZ	
				Mikšovský František Ing., Ostrava, CZ	
				Beňo Jaroslav Ing., Ostrava, CZ	
(51)	<b>B01J 23/755</b>	(2006.01)	(54)	<b>Přípravek do slévárenských formovacích směsí, zejména k výrobě jader technologií PUR Cold-Box</b>	
	<b>B01J 21/04</b>	(2006.01)			
	<b>B01J 35/08</b>	(2006.01)			
(11)	27243				
(21)	<b>2014-29722</b>		(51)	<b>B60P 7/04</b>	(2006.01)
(22)	30.06.2014		(11)	27237	
(47)	04.08.2014		(21)	<b>2014-29680</b>	
(73)	Výzkumný ústav anorganické chemie, a. s., Ústí nad Labem, CZ		(22)	17.06.2014	
(72)	Šťávovalá Gabriela Ing., Ústí nad Labem, CZ		(47)	04.08.2014	
	Kolena Jiří Ing., Litvínov, CZ		(73)	VEZEKO s.r.o., Velké Meziříčí, CZ	
	Morávek Pavel Ing., Litvínov - Janov, CZ		(72)	Klimeš Miroslav, Velké Meziříčí, CZ	
	Štěpánek Kamil RNDr., Most, CZ		(54)	<b>Krycí plachta, zejména přívěsného vozíku</b>	
(54)	<b>Hydrogenační katalyzátor Ni/Al2O3 egg-shell typu</b>		(74)	Jiří Bursa, Polní 12, Jihlava, 58601	
(74)	Mgr. Ing. Stanislav Babický, Budovatelů 2407, Most, 43401				
<hr/>					
(51)	<b>B03C 1/00</b>	(2006.01)	(51)	<b>B60R 25/01</b>	(2013.01)
	<b>B03C 1/02</b>	(2006.01)		<b>E05B 65/19</b>	(2006.01)
	<b>B82B 3/00</b>	(2006.01)			
(11)	27233				

- (11) 27226  
(21) **2014-29160**  
(22) 30.01.2014  
(47) 04.08.2014  
(73) BRANO a.s., Hradec nad Moravicí, CZ  
(72) Hrnko Lukáš, Valašské Meziříčí, CZ  
(54) **Bezzápadkový zámek s nejméně jednou tažnou pružinou**  
(74) RETROPATENT s.r.o., Mgr. Kamil Kolátor, Dolní nám. 679/5, Jablonec nad Nisou, 46601
- 
- (51) **B60R 25/24** (2013.01)  
**B60R 25/06** (2006.01)  
(11) 27228  
(21) **2014-29358**  
(22) 21.03.2014  
(47) 04.08.2014  
(73) CONSTRUCT A&D, a.s., Velké Meziříčí, CZ  
(72) Pokorný Petr, Křižanov, CZ  
(54) **Systém pro uzamčení automatické převodovky**  
(74) Rott, Růžička & Guttman Patentová, známková a advokátní kancelář, Ing. Jiří Andera, Vinohradská 37, Praha 2, 12000
- 
- (51) **B65G 65/28** (2006.01)  
**B02C 19/00** (2006.01)  
(11) 27232  
(21) **2014-29562**  
(22) 19.05.2014  
(47) 04.08.2014  
(73) Výzkumný ústav zemědělské techniky, v.v.i., Praha 6, CZ  
(72) Vegricht Jiří doc. Ing., Praha 5 - Velká Chuchle, CZ  
Mácha Miloš Ing., Sedlčany, CZ  
(54) **Zařízení pro míchání mrvy a podestýlky**  
(74) Ing. Libor Šimek, Vinohradská 194, Praha 3 - Vinohrady, 13000
- 
- (51) **B66D 3/06** (2006.01)  
(11) 27234  
(21) **2014-29642**  
(22) 06.06.2014  
(47) 04.08.2014  
(73) Engliš Karel Ing., Praha 4, CZ  
(72) Engliš Karel Ing., Praha 4, CZ  
(54) **Kladkostroj**
- 
- (51) **B66D 5/32** (2006.01)  
(11) 27239  
(21) **2014-29702**  
(22) 25.06.2014  
(47) 04.08.2014  
(73) Engliš Karel Ing., Praha 4, CZ  
(72) Engliš Karel Ing., Praha 4, CZ  
(54) **Zajišťovací záchyt**
- 
- (51) **C02F 1/24** (2006.01)  
(11) 27236  
(21) **2014-29647**  
(22) 09.06.2014  
(47) 04.08.2014  
(73) ASIO, spol. s r.o., Brno, CZ  
(72) Plotěný Karel Ing., Jiřkovice, CZ  
Plotěný Miroslav Ing., Jiřkovice, CZ  
(54) **Zařízení pro mechanické čištění odpadních vod**  
(74) KANIA SEDLÁK SMOLA patentová kancelář, Ing. Veronika Zemanová, Mendlovo nám. 1a, Brno, 60300
- 
- (51) **C12M 1/42** (2006.01)  
(11) 27242  
(21) **2014-29721**  
(22) 30.06.2014  
(47) 04.08.2014  
(73) Mikrobiologický ústav AV ČR, v.v.i., Praha 4 - Krč, CZ  
(72) Sergejevová Magda Ing., Nové Hradky, CZ  
Kopecký Jiří Ing., Třeboň, CZ  
Korbel Viktor, Třeboň, CZ  
Souček Pavel Ing., Lomnice nad Lužnicí, CZ  
Masojidek Jiří prof. RNDr., Třeboň, CZ  
(54) **Fotobioreaktor pro kultivaci řas, zejména mikrořas**
- 
- (74) PatentCentrum Sedlák a Partners s.r.o., Husova 5, České Budějovice, 37001
- 
- (51) **D05B 27/00** (2006.01)  
**D05B 21/00** (2006.01)  
(11) 27230  
(21) **2014-29520**  
(22) 30.04.2014  
(47) 04.08.2014  
(73) SM RESEARCH, s.r.o., Brno, CZ  
(72) Slepíčka Martin Ing., Brno, CZ  
(54) **Zařízení k posouvání šitého díla**  
(74) A. Holas & partner Patentová a známková kancelář, Ing. Mgr. Hana Holasová, Křížová 4, Brno, 60300
- 
- (51) **F21V 14/00** (2006.01)  
**F21V 9/00** (2006.01)  
**F21V 21/008** (2006.01)  
**F21V 21/104** (2006.01)  
**F21V 5/06** (2006.01)  
(11) 27227  
(21) **2014-29354**  
(22) 20.03.2014  
(47) 04.08.2014  
(73) LASVIT s.r.o., Praha 7, CZ  
(72) Sošák Libor, Vsetín, CZ  
(54) **Zavěšená pohyblivá soustava**  
(74) KOREJZOVÁ & SPOL., v.o.s., JUDr. Petra Korejzová, Korunní 810/104E, Praha 10- Vinohrady, 10100
- 
- (51) **F41A 21/18** (2006.01)  
**F41A 33/00** (2006.01)  
(11) 27244  
(21) **2014-29723**  
(22) 01.07.2014  
(47) 04.08.2014  
(73) Pejčoch Oldřich Ing., Starý Jičín, CZ  
Páleníková Sáša, Praha 4 - Podolí, CZ  
Páleníková Linda, Praha 4 - Podolí, CZ  
(72) Pejčoch Oldřich Ing., Starý Jičín, CZ  
Páleníková Sáša, Praha 4 - Podolí, CZ  
Páleníková Linda, Praha 4 - Podolí, CZ  
(54) **Hlaveň pro ruční palné zbraně typu flobert se sníženou kinetickou energií střely, nejvíce 7,5 J**
- 
- (51) **G06Q 50/12** (2012.01)  
(11) 27246  
(21) **2014-29775**  
(22) 15.07.2014  
(47) 04.08.2014  
(73) Kubát Josef, Srbsice - Koloveč, CZ  
(72) Kubát Josef, Srbsice - Koloveč, CZ  
(54) **Zařízení pro přenos digitálního snímku na webové stránky v jednom kroku**  
(74) Patentová a známková kancelář Novotný, Ing. Jaroslav Novotný, Římská 45/2135, Praha 2, 12000
- 
- (51) **G06Q 50/30** (2012.01)  
(11) 27241  
(21) **2014-29719**  
(22) 30.06.2014  
(47) 04.08.2014  
(73) Česká zemědělská univerzita v Praze, Praha 6 - Suchbát, CZ  
Central European Data Agency a.s., Praha 8, CZ  
(72) Maier Karel prof. Ing. arch., Praha 4, CZ  
Franke Daniel Ing., Mezouň, CZ  
Peltan Tomáš Ing. arch., Praha 5, CZ  
Novotný Vojtěch Ing., Praha 5, CZ  
Wranová Alena Ing., Praha 6, CZ  
Kufner Jan Mgr., Praha 4 - Kunratice, CZ  
Jindra Jiří Ing., Praha 2, CZ  
(54) **Systém pro optimalizaci nákladní přepravy**  
(74) Hák, Janeček & Švestka, Patentová a známková kancelář, RNDr. Roman Hák, U Průhonu 5, Praha 7, 17000
- 
- (51) **H05B 37/02** (2006.01)

**H01H 9/16** (2006.01)  
**H01H 9/18** (2006.01)  
**H01H 9/06** (2006.01)  
**H01H 9/00** (2006.01)  
**H01H 13/04** (2006.01)  
**H01H 23/00** (2006.01)

(21) **2014-29544**  
(22) 12.05.2014  
(47) 04.08.2014  
(73) Vlček Miroslav PhDr., Brno, CZ  
(72) Vlček Miroslav PhDr., Brno, CZ  
(54) **Ovládací prvek spínání interiérových funkcí**

(11) 27231

### Seznam majitelů zapsaných užitéch vzorů

(73)	(11)	(51)	(2006.01)	(73)	(11)	(51)	(2006.01)
ASIO, spol. s r.o., Brno, CZ	27236	<b>C 02 F 1/24</b>	(2006.01)	VEZEKO s.r.o., Velké Meziříčí, CZ	27237	<b>B 60 P 7/04</b>	(2006.01)
BRANO a.s., Hradec nad Moravicí, CZ	27226	<b>B 60 R 25/01</b>	(2013.01)	Vysoká škola báňská-Technická univerzita Ostrava, Ostrava - Poruba, CZ	27229	<b>B 22 C 1/14</b>	(2006.01)
Central European Data Agency a.s., Praha 8, CZ	27241	<b>G 06 Q 50/30</b>	(2012.01)	VYSOKÁ ŠKOLA CHEMICKO - TECHNOLOGICKÁ V PRAZE, Praha 6, CZ	27238	<b>B 09 C 1/06</b>	(2006.01)
CHEMCOMEX Praha, a.s., Praha 5 - Zbraslav, CZ	27238	<b>B 09 C 1/06</b>	(2006.01)	Výzkumný ústav anorganické chemie, a. s., Ústí nad Labem, CZ	27243	<b>B 01 J 23/755</b>	(2006.01)
CONSTRUCT A&D, a.s., Velké Meziříčí, CZ	27228	<b>B 60 R 25/24</b>	(2013.01)	Výzkumný ústav zemědělské techniky, v.v.i., Praha 6, CZ	27232	<b>B 65 G 65/28</b>	(2006.01)
Česká zemědělská univerzita v Praze, Praha 6 - Suchbátka, CZ	27241	<b>G 06 Q 50/30</b>	(2012.01)	Čáp Josef Ing., Sezimovo Ústí 1, CZ	27245	<b>A 41 D 13/01</b>	(2006.01)
Jihočeská univerzita v Českých Budějovicích, Fakulta rybářství a ochrany vod, Jihočeské výzkumné centrum akvakultury a biodiverzity hydrocenóz, Výzkumný ústav rybářský a hydrobiologický, Vodňany, CZ	27240	<b>A 23 L 1/325</b>	(2006.01)	Engliš Karel Ing., Praha 4, CZ	27234	<b>B 66 D 3/06</b>	(2006.01)
LASVIT s.r.o., Praha 7, CZ	27227	<b>F 21 V 14/00</b>	(2006.01)	Engliš Karel Ing., Praha 4, CZ	27239	<b>B 66 D 5/32</b>	(2006.01)
Mikrobiologický ústav AV ČR, v.v.i., Praha 4 - Krč, CZ	27242	<b>C 12 M 1/42</b>	(2006.01)	Kubát Josef, Srbsice - Koloveč, CZ	27246	<b>G 06 Q 50/12</b>	(2012.01)
Němec s.r.o., Praha 4, CZ	27235	<b>A 01 G 9/02</b>	(2006.01)	Páleníková Linda, Praha 4 - Podolí, CZ	27244	<b>F 41 A 21/18</b>	(2006.01)
RAWAT consulting s.r.o., Brno - Chřlice, CZ	27233	<b>B 03 C 1/00</b>	(2006.01)	Páleníková Sáša, Praha 4 - Podolí, CZ	27244	<b>F 41 A 21/18</b>	(2006.01)
SM RESEARCH, s.r.o., Brno, CZ	27230	<b>D 05 B 27/00</b>	(2006.01)	Pejčoch Oldřich Ing., Starý Jičín, CZ	27244	<b>F 41 A 21/18</b>	(2006.01)
				Vlček Miroslav PhDr., Brno, CZ	27231	<b>H 05 B 37/02</b>	(2006.01)

## Dodatková ochranná osvědčení pro léčiva a pro přípravky na ochranu rostlin

### Podání žádosti o udělení osvědčení

- (22) 14.07.2014
  - (21) SPC/CZ2014/359
  - (71) Galderma Pharma S.A., 1000 Lausanne 30 Grey, CH
  - (68) 1631293
  - (54) **Kompozice pro přípravu léčiva k léčbě nebo prevenci zčervenání způsobeného růžovkou**
  - (92) EU/13/904/001-003, 21.02.2014
  - (93) EU/13/904/001-003, 21.02.2014
  - (95) **Mírvaso-brimonidin, léčivý přípravek**
-

## Úřední rozhodnutí a oznámení

### MK4A, MK4F

### Zánik patentů a autorských osvědčení uplynutím doby platnosti

(11)	(21)	Int.Cl/(51)	(11)	(21)	Int.Cl/(51)
284171	1994-1901	8/H02K 3/48	289627	1994-1869	8/C08F 8/30
286623	1996-412	7/A01N 57/20	290180	1995-862	7/F42B 14/06
286966	1996-336	7/B21D 31/00	291162	2001-2351	8/C08F 8/30

### MM4A, MM4F

### Zániky patentů a autorských osvědčení pro nezaplacení udržovacích poplatků

(11)	(21)	Int.Cl/(51)	(11)	(21)	Int.Cl/(51)
285325	1996-208	8/E01B 27/13	296020	2000-3035	7/B01J 23/52
285828	1997-2087	6/F21Q 1/00	297667	2001-2697	8/C07D 231/14
286699	1998-2270	7/F27B 9/28	298689	2003-1872	8/C12N 9/02
287079	1997-2362	7/C07D 305/14	300235	2001-456	8/H01Q 1/08
289964	1995-210	8/A61M 15/00	301148	2006-49	8/C12N 5/08
292899	1998-2335	7/G01N 33/50	301263	2003-230	8/E21D 21/00
293298	1998-241	8/C09K 21/00	302577	2010-65	8/B30B 11/26
294283	2001-2681	7/A61K 31/5025	303910	2012-58	8/A61B 17/56
294323	1997-237	8/B65D 33/36	304109	2005-788	8/F01C 1/107
294347	1997-2296	7/G07F 17/32	304119	2002-3497	8/B21C 37/26
294469	1999-3559	7/C07F 9/09	304125	2013-304	8/G01N 33/50

### MK1K

### Zániky užitných vzorů uplynutím doby platnosti

(11)	(21)	(51)	(11)	(21)	(51)	(11)	(21)	(51)
14704	2004-15703	A61M 29/00	(2006.01)	20713	2010-22207	F24F 5/00	(2006.01)	
14893	2004-15704	E06B 3/263	(2006.01)	20739	2010-22186	D01D 5/00	(2006.01)	
14894	2004-15710	E03D 11/13	(2006.01)	20740	2010-22195	D06F 57/12	(2006.01)	
14974	2004-15707	H02B 1/00	(2006.01)	20741	2010-22196	E04D 1/20	(2006.01)	
15068	2004-15701	A61J 3/04	(2006.01)	20761	2010-22208	E02D 5/80	(2006.01)	
15276	2005-16284	A61K 31/40	(2006.01)	20762	2010-22209	G01H 11/00	(2006.01)	
17304	2007-18484	A63C 1/32	(2006.01)	20763	2010-22210	G01L 3/00	(2006.01)	
17326	2007-18501	C02F 11/00	(2006.01)	20846	2010-22197	H04M 1/02	(2006.01)	
17406	2006-18279	C02F 3/30	(2006.01)	21149	2010-22191	A61G 10/02	(2006.01)	
17433	2007-18499	A61N 1/02	(2006.01)	21171	2010-22185	G07F 7/00	(2006.01)	
17736	2007-18926	A23L 1/202	(2006.01)	21448	2009-21993	B64C 3/14	(2006.01)	
18731	2008-20007	F42B 5/30	(2006.01)	21463	2010-22946	H02J 7/00	(2006.01)	
20194	2009-21736	F28C 1/00	(2006.01)	21564	2010-22202	F17C 1/02	(2006.01)	
20566	2010-22187	C09D 125/06	(2006.01)	21735	2010-22194	H05B 33/00	(2006.01)	
20567	2010-22205	A63B 71/04	(2006.01)	22269	2010-22215	B30B 11/26	(2006.01)	
20678	2010-22198	A01M 5/00	(2006.01)	24400	2012-26359	G03B 15/16	(2006.01)	
20712	2010-22206	B60Q 1/38	(2006.01)					

## MK4Q

## Zániky práva ze zapsaných průmyslových vzorů uplynutím doby ochrany

(11)	(21)	Int.Cl/(51)	(11)	(21)	Int.Cl/(51)
25038	1994-27187	5/09-01	34490	2009-37639	9/08-08
28761	1999-31457	7/23-02	34491	2009-37640	9/25-04
28817	1999-31458	7/09-03	34497	2009-37638	9/25-02
28853	1999-31480	7/10-06	34500	2009-37642	9/11-01
29294	1999-31483	7/23-01	34508	2009-37635	9/30-02
32310	2004-35075	8/26-06	34509	2009-37636	9/30-02
32340	2004-35071	8/25-02	34516	2009-37633	9/08-08
32423	2004-35072	8/26-06	34546	2009-37634	9/23-03
32424	2004-35073	8/26-06	34547	2009-37643	9/09-07

## ND1K

## První prodloužení doby platnosti užitečných vzorů

(51) <b>G09F 7/14</b>	(2006.01)	(51) <b>C04B 14/04</b>	(2006.01)
<b>G09F 7/02</b>	(2006.01)	<b>C04B 14/18</b>	(2006.01)
<b>G09F 3/02</b>	(2006.01)	<b>C04B 14/20</b>	(2006.01)
(11) 20894		<b>C04B 16/02</b>	(2006.01)
(21) 2010-22539		(11) 21513	
(22) 09.04.2010		(21) 2010-23169	
(73) NOVAGUE, s. r. o., Praha, CZ		(22) 31.08.2010	
(54) Zastávkový označnick		(73) SATSYS Technology a.s., Olomouc, Hodolany, CZ	
(51) <b>B22C 7/02</b>	(2006.01)	(54) Sanační suchá omítková směs	
<b>B22C 9/22</b>	(2006.01)	(51) <b>B22C 7/02</b>	(2006.01)
(11) 21289		(11) 21644	
(21) 2010-23100		(21) 2010-23090	
(22) 12.08.2010		(22) 10.08.2010	
(73) První brněnská strojírna Velká Bíteš, a. s., Velká Bíteš, CZ		(73) První brněnská strojírna Velká Bíteš, a.s., Velká Bíteš, CZ	
(54) Vtokové zařízení pro voskový model		(54) Modelové zařízení ke zhotovení voskového modelu z jednoho kusu	
(51) <b>F23G 7/12</b>	(2006.01)	(51) <b>G06F 1/16</b>	(2006.01)
<b>F23G 5/10</b>	(2006.01)	(11) 21785	
(11) 21357		(21) 2010-23111	
(21) 2010-23035		(22) 16.08.2010	
(22) 29.07.2010		(73) Minařík Radim, pošta Blatnice pod Sv. Ant., CZ	
(73) Gatenex group a.s., Ostrava, Moravská Ostrava, CZ		(54) Osvětlení monitoru	
(54) Zařízení pro tepelné zpracování pryžového odpadu v uzavřeném prostoru		(51) <b>G06F 9/00</b>	(2006.01)
(51) <b>B60R 21/34</b>	(2006.01)	<b>G06F 11/00</b>	(2006.01)
<b>B60R 21/0134</b>	(2006.01)	<b>H04J 14/00</b>	(2006.01)
<b>B60R 21/23</b>	(2006.01)	<b>H04J 14/02</b>	(2006.01)
(11) 21474		<b>H04L 12/56</b>	(2006.01)
(21) 2010-23211		<b>H04Q 11/00</b>	(2006.01)
(22) 14.09.2010		<b>H04L 12/70</b>	(2013.01)
(73) Centrum dopravního výzkumu, v.v.i., Brno, CZ		(11) 21840	
(54) Externí airbag pro nákladní vozidla a autobusy		(21) 2010-23188	
(51) <b>E01F 9/053</b>	(2006.01)	(22) 02.09.2010	
<b>E01F 9/00</b>	(2006.01)	(73) CESNET, zájmové sdružení právnických osob, Praha 6, CZ	
<b>G08G 1/16</b>	(2006.01)	(54) Modulární stavebnice zařízení pro variabilní distribuci, směšování a monitoring optických signálů v Internetu a jiných sítích	
<b>G08G 1/00</b>	(2006.01)	(51) <b>G02B 6/36</b>	(2006.01)
<b>G02B 6/00</b>	(2006.01)	<b>G02B 6/38</b>	(2006.01)
(11) 21475		<b>G02B 6/40</b>	(2006.01)
(21) 2010-23212		(11) 22335	
(22) 14.09.2010		(21) 2010-23694	
(73) Centrum dopravního výzkumu, v. v. i., Brno, CZ		(22) 23.12.2010	
(54) Aktivní vodící systém světelného značení		(73) MICOS spol. s r.o., Prostějov, CZ	
		(54) Zásuvka pro optické sítě	



## ND1K

## Druhé prodloužení doby platnosti užitečných vzorů

- (51) A23C 9/127 (2006.01)  
A23C 23/00 (2006.01)  
(11) 18012  
(21) 2007-18874  
(22) 05.06.2007  
(73) Pharma Agency, s. r. o., Praha, CZ  
(54) Potravinový doplněk

## ND4Q

## První obnovy doby ochrany průmyslových vzorů

- |                    |                            |
|--------------------|----------------------------|
| (51) 02-02         | (51) 14-02                 |
| (11) 34799         | (11) 35029                 |
| (21) 2009-37849    | (21) 2010-38289            |
| (22) 04.08.2009    | (22) 24.06.2010            |
| (54) Ochranný oděv | (54) Zadní strana monitoru |

## ND4Q

## Třetí obnovy doby ochrany průmyslových vzorů

- |   |                                     |
|---|-------------------------------------|
| (51) 25-01                              | (51) 25-01                          |
| (11) 29194                              | (11) 29667                          |
| (21) 1999-31852                         | (21) 1999-31851                     |
| (22) 03.08.1999                         | (22) 03.08.1999                     |
| (54) Betonová dlaždice slepeckého pruhu | (54) Prefabrikované konzolové desky |
- 
- |                        |  |
|------------------------|--|
| (51) 26-03             |  |
| (11) 29524             |  |
| (21) 1999-32035        |  |
| (22) 29.10.1999        |  |
| (54) Veřejné osvětlení |  |

## QA9A

## Nabídka licence

- (73) ČVUT v Praze, Fakulta strojní, Praha 6, CZ  
(11) 304721  
(54) Tlakový válec
- (73) Vysoká škola báňská-Technická univerzita Ostrava, Ostrava-Poruba, CZ  
(11) 304722  
(54) Dvouhořáková víceúčelová plazmová pec

## Zamítnuté a částečně zamítnuté přihlášky ochranných známek před zveřejněním

Kapitola obsahuje údaje o rozhodnutích o přihláškách ochranných známek, u kterých byly na základě provedeného věcného průzkumu shledány Úřadem důvody pro zamítnutí přihlášky ochranné známky podle ustanovení § 4 nebo 6 zákona č. 441/2003 Sb. Na základě toho Úřad vydal rozhodnutí o zamítnutí přihlášky podle ustanovení § 22 zákona č. 441/2003 Sb., a to pro celý seznam výrobků a služeb nebo pro jeho část. Údaje o výsledku rozhodnutí (zamítnutí přihlášky, částečné zamítnutí přihlášky) jsou uvedeny za datem právní moci rozhodnutí pod INID kódem (583) s názvem "Datum právní moci rozhodnutí/výsledek rozhodnutí".

(210) **O-490504**  
(540) **Central European Management Institute**  
(583) 26.07.2014/NABYTÍ P.M. - ZAMÍTNUTÍ PŘIHLÁŠKY

(210) **O-494117**  
(540) **Byty Malešice**  
(583) 20.05.2014/NABYTÍ P.M. - ZAMÍTNUTÍ PŘIHLÁŠKY

(210) **O-495369**  
(540)



(583) 26.07.2014/NABYTÍ P.M. - ZAMÍTNUTÍ PŘIHLÁŠKY

(210) **O-495370**  
(540)



(583) 26.07.2014/NABYTÍ P.M. - ZAMÍTNUTÍ PŘIHLÁŠKY

(210) **O-496794**  
(540) **Metropolitní spořitelní družstvo**  
(583) 12.07.2014/NABYTÍ P.M. - ČÁSTEČNÉ ZAMÍTNUTÍ PŘIHLÁŠKY

(210) **O-497432**  
(540) **Cider Cannabis**  
(583) 16.05.2014/NABYTÍ P.M. - ČÁSTEČNÉ ZAMÍTNUTÍ PŘIHLÁŠKY

(210) **O-498091**  
(540) **KinezioCentrum**  
(583) 22.07.2014/NABYTÍ P.M. - ČÁSTEČNÉ ZAMÍTNUTÍ PŘIHLÁŠKY

(210) **O-498582**  
(540) **Společně vytvoříme Vaši pohodovou koupelnu**  
(583) 20.06.2014/NABYTÍ P.M. - ZAMÍTNUTÍ PŘIHLÁŠKY

(210) **O-503261**  
(540)



(583) 26.07.2014/NABYTÍ P.M. - ČÁSTEČNÉ ZAMÍTNUTÍ PŘIHLÁŠKY

(210) **O-503311**  
(540)



(583) 17.07.2014/NABYTÍ P.M. - ČÁSTEČNÉ ZAMÍTNUTÍ PŘIHLÁŠKY

(210) **O-503996**  
(540) **NEW-THERM SYSTEM**  
(583) 17.06.2014/NABYTÍ P.M. - ZAMÍTNUTÍ PŘIHLÁŠKY

(210) **O-504273**  
(540) **Bartitsu**  
(583) 06.06.2014/NABYTÍ P.M. - ČÁSTEČNÉ ZAMÍTNUTÍ PŘIHLÁŠKY

(210) **O-504956**  
(540) **Mazané řešení**  
(583) 22.07.2014/NABYTÍ P.M. - ZAMÍTNUTÍ PŘIHLÁŠKY

(210) **O-505128**  
(540) **DobrySirup**  
(583) 10.06.2014/NABYTÍ P.M. - ČÁSTEČNÉ ZAMÍTNUTÍ PŘIHLÁŠKY

(210) **O-505167**

(540)

**pneu24**

(583) 25.07.2014/NABYTÍ P.M. - ZAMÍTNUTÍ PŘIHLÁŠKY

(210) **O-505350**

(540)

**ILE DE FRANCE**

(583) 24.07.2014/NABYTÍ P.M. - ZAMÍTNUTÍ PŘIHLÁŠKY

(210) **O-505362**

(540)

**WHITE**

(583) 27.05.2014/NABYTÍ P.M. - ZAMÍTNUTÍ PŘIHLÁŠKY

(210) **O-507063**

(540)

**MĚŠŤANSKÝ PIVOVAR OLOMOUC**

(583) 27.05.2014/NABYTÍ P.M. - ZAMÍTNUTÍ PŘIHLÁŠKY

(210) **O-507583**

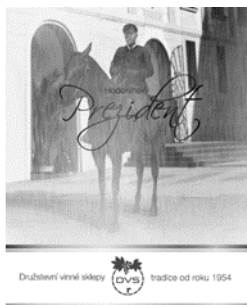
(540)

**MACARONS-PRVNÍ VÝROBNA  
MAKRONEK V ČECHÁCH**

(583) 27.05.2014/NABYTÍ P.M. - ČÁSTEČNÉ ZAMÍTNUTÍ PŘIHLÁŠKY

(210) **O-507584**

(540)



(583) 06.06.2014/NABYTÍ P.M. - ZAMÍTNUTÍ PŘIHLÁŠKY

(210) **O-507845**

(540)

**FACE YOGA ZACVIČTE S  
VRÁSKAMI**

(583) 03.06.2014/NABYTÍ P.M. - ČÁSTEČNÉ ZAMÍTNUTÍ PŘIHLÁŠKY

(210) **O-508363**

(540)

**Bílovická pekárna**

(583) 10.06.2014/NABYTÍ P.M. - ZAMÍTNUTÍ PŘIHLÁŠKY

(210) **O-508611**

(540)

**Světluška**

(583) 10.06.2014/NABYTÍ P.M. - ČÁSTEČNÉ ZAMÍTNUTÍ PŘIHLÁŠKY

(210) **O-508798**

(540)

**MISS CZECHIA**

(583) 20.06.2014/NABYTÍ P.M. - ZAMÍTNUTÍ PŘIHLÁŠKY

(210) **O-509061**

(540)

**Filmový týdeník**

(583) 13.06.2014/NABYTÍ P.M. - ČÁSTEČNÉ ZAMÍTNUTÍ PŘIHLÁŠKY

(210) **O-510110**

(540)



(583) 17.07.2014/NABYTÍ P.M. - ČÁSTEČNÉ ZAMÍTNUTÍ PŘIHLÁŠKY

(210) **O-510414**

(540)

**PROJEKTOVÁNÍ  
JE PRO NÁS  
VÝZVA**

(583) 18.07.2014/NABYTÍ P.M. - ZAMÍTNUTÍ PŘIHLÁŠKY



## Zveřejněné přihlášky ochranných známek

(210) **O-496794**

(220) 19.07.2012

(320) 19.07.2012

(511) 9, 35, 36, 38, 39, 42

(540)

### Metropolitní spořitelní družstvo

(510) (9) systémy dálkového přenosu dat (hardware, software), programy na zpracování dat, dešifrovací soustavy, informační produkty v elektronické podobě, nahrané operační systémy, nahrané počítačové programy, počítačové programy s možností stažení, nahrané programy operačních systémů, elektrická zabezpečovací zařízení proti krádeži; (35) marketing, informační servis a poradenské služby v oblasti obchodu, obchodní management, obchodní administrativa a podnikové poradenství, služby poradenství v obchodní činnosti, komerční informace a rady pro spotřebitele - spotřebitelská poradna, sestavování výpisů z účtů, automatizované zpracování dat v oblasti bankovníctví; (36) služby finanční, peněžní, nemovitostní a pojišťovací, včetně těchto služeb on-line, bankovníctví, bankovní finanční operace, bankovní finanční transakce, bankovní měnové operace, bankovní měnové služby, banky úvěrové, bezpečnostní schránky (úschovní služby), burzovní makléřství, úschova cenností, vydávání cestovních šeků, clearing (zúčtování vzájemných pohledávek a závazků - bezhotovostní operace), domácí bankovní služby - home-banking, důchodové fondy, elektronický převod kapitálu, finanční analýzy, finanční informace, finanční odhady a oceňování v oblasti pojišťovnictví, bankovníctví a nemovitostí, finanční poradenství, finanční řízení, finanční služby, finanční sponzorování, důchodové fondy, garance, záruky, kauce, poskytování hypoték, zástavní půjčky, poskytování půjček, informace o pojištění, kapitálové investice, investování kapitálu, finanční zprostředkování - jednatelství, finanční konzultační služby, financování koupě na splátky, služby související s kreditními kartami spadající do této třídy, vydávání kreditních karet, leasing, makléřství, nákup na splátky, směňování peněz, ověřování šeků, penzijní fondy, platby na splátky, platební převody vykonávané elektronicky, uzavírání pojistek a životního pojištění, pojistně-technické služby (statistika), zprostředkování pojištění, pojištění při námořní přepravě, nemocenské pojištění, financování půjček, finanční řízení, směnárenské služby, splácení plateb, služby týkající se úvěrových karet spadajících do této třídy, úvěrové ústavy a banky, uzavírání pojistek proti požáru, úschovní služby, úschova v bezpečnostních schránkách, vydávání cenných papírů, zúčtovací banky (provádějící bezhotovostní operace); (38) telekomunikace, služby dálkového přenosu dat prostřednictvím všech dostupných služeb on-line; (39) přeprava cenností; (42) tvorba a správa webových stránek.

(730) **Metropolitní spořitelní družstvo**, Jezuitská 14/13, Brno, 60200, CZ

(740) JUDr. Petr Voříšek, Ph.D., LL.M., advokát, Přístavní 321/14, Praha 7, 17000

(210) **O-498091**

(220) 12.09.2012

(320) 12.09.2012

(511) 35

(540)

### KinezioCentrum

(510) (35) poradenství (personální).

(730) **Zahradníková Jaroslava Bc.**, 17. listopadu 15, Znojmo, 66902, CZ

(210) **O-499691**

(220) 13.11.2012

(320) 13.11.2012

(511) 9, 25, 35

(540)

### DIVADLO KOMEDIE

(510) (9) elektronické nosiče, zejména CD disky, audio a video kazety; (25) divadelní kostýmy; (35) pronájem reklamních ploch, reklama (propagace), vydávání reklamních nebo náborových, propagačních a inzertních textů.

(730) **Hlavní město Praha**, Mariánské náměstí 2, Praha 1, 11000, CZ

(210) **O-502817**

(220) 20.03.2013

(320) 20.03.2013

(511) 35, 37, 38, 39, 43

(540)

### Neztrácejte čas hledáním

(510) (35) propagační činnost prostřednictvím firemního katalogu, operátorů na lince 1188 a webu www.1188.cz; (37) zajišťování řemeslných služeb, jak při nehodách či haváriích, tak při rozsáhlejších projektech; (38) služby elektronické komunikace mezi uživateli pomocí SMS bran, služby vyhledávání kontaktů, především telefonních čísel; (39) poskytování informací o jízdních řádech a dopravních spojeních; (43) zajišťování vyhledávání a rezervace ubytovacích služeb.

(730) **Informační linky s.r.o.**, Opletalova 1015/55, Praha 1, 11000, CZ

(210) **O-503311**

(220) 09.04.2013

(320) 09.04.2013

(511) 18

(540)



(510) (18) batohy, peněženky, sportovní tašky.

(730) **Partyngl Ondřej**, Blatenská 4002, Chomutov, 43003, CZ

(210) **O-503433**

(220) 11.04.2013

(320) 11.04.2013

(511) 25, 35, 41

(540)

### TALENT ROKU

(510) (25) oděvy, obuv, pokrývky hlavy; (35) propagační činnost a reklama v rámci sportovních soutěží a prostřednictvím Internetu; (41) organizování a pořádání sportovních soutěží, vyhledávání sportovních talentů, pořádání besed o sportu.

(730) **Asociace amatérských sportů České republiky**, Václavské náměstí 11, Praha 1, 11000, CZ

(740) Ing. Veronika Zemanová, Mendlovo nám. 1a, Brno, 60300

(210) **O-505636**

(220) 27.06.2013

(320) 27.06.2013

(511) 41, 42, 45

(540)

### ALOGODOS

(510) (41) výuka sebeobrany, filosofie a mentální průpravy, publikační činnost; (42) vědecké služby a s nimi spojený výzkum; (45) bezpečnostní služby pro ochranu majetku a lidí.

(730) **Kropáčková Jindra**, Moskevská 80/860, Praha 10 - Vršovice, 10100, CZ

(210) **O-505677**

(220) 01.07.2013

(320) 01.07.2013

(511) 14, 23, 24, 25, 26

(540)

STOKLASA

(510) (14) vzácné kovy a jejich slitiny a výrobky z těchto látek nebo postříbeného nebo pozlaceného kovu, nejsou-li uvedeny v jiných třídách, klenoty, bižuterie, drahokamy, hodinářské potřeby a chronometrické přístroje; (23) vlákna pro textilní účely; (24) textil a textilní zboží nezahrnuté v jiných třídách, povlečení, textilní ubrusy; (25) oděvy, obuv, kloboučnické zboží; (26) krajky a výšivky, stuhy a tkaničky, knoflíky, háčky a očka, poutka - galanterie, špendlíky a jehly, umělé květiny.

(730) **Stoklasa textilní galanterie s.r.o.**, Záhumní 453/22, Kravaře, 74721, CZ

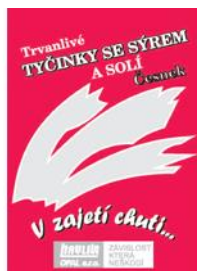
(210) **O-505999**

(220) 14.07.2013

(320) 14.07.2013

(511) 30

(540)



(510) (30) cukrovinky, pečivo, trvanlivé pečivo a další pekařské výrobky zařazené do této třídy.

(590) Barevná

(730) **HAVLÍK OPAL spol. s r.o.**, Opavská 1437/47, Bruntál, 79201, CZ

(740) Ing. Zdeněk Kučera, Dlouhá 207 (P.O.BOX 92), Slušovice, 76315

(210) **O-506000**

(220) 14.07.2013

(320) 14.07.2013

(511) 30

(540)



(510) (30) cukrovinky, pečivo, trvanlivé pečivo a další pekařské výrobky zařazené do této třídy.

(590) Barevná

(730) **HAVLÍK OPAL spol. s r.o.**, Opavská 1437/47, Bruntál, 79201, CZ

(740) Ing. Zdeněk Kučera, Dlouhá 207 (P.O.BOX 92), Slušovice, 76315

(210) **O-506001**

(220) 14.07.2013

(320) 14.07.2013

(511) 30

(540)



(510) (30) cukrovinky, pečivo, trvanlivé pečivo a další pekařské výrobky zařazené do této třídy.

(590) Barevná

(730) **HAVLÍK OPAL spol. s r.o.**, Opavská 1437/47, Bruntál, 79201, CZ

(740) Ing. Zdeněk Kučera, Dlouhá 207 (P.O.BOX 92), Slušovice, 76315

(210) **O-506002**

(220) 14.07.2013

(320) 14.07.2013

(511) 16, 30

(540)

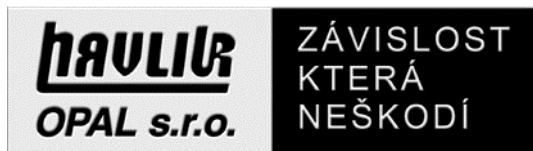


(510) (16) potravinářské obaly z papíru a kartónu; (30) cukrovinky, pečivo, trvanlivé pečivo a další pekařské výrobky zařazené do této třídy.

(730) **HAVLÍK OPAL spol. s r.o.**, Opavská 1437/47, Bruntál, 79201, CZ

(740) Ing. Zdeněk Kučera, Dlouhá 207 (P.O.BOX 92), Slušovice, 76315

(210) **O-506003**  
(220) 14.07.2013  
(320) 14.07.2013  
(511) 30  
(540)



(510) (30) cukrovinky, pečivo, trvanlivé pečivo a další pekařské výrobky zařazené do této třídy.  
(730) **HAVLÍK OPAL spol. s r.o.**, Opavská 1437/47, Bruntál, 79201, CZ  
(740) Ing. Zdeněk Kučera, Dlouhá 207 (P.O.BOX 92), Slušovice, 76315

(210) **O-506004**  
(220) 14.07.2013  
(320) 14.07.2013  
(511) 30  
(540)



(510) (30) cukrovinky, pečivo, trvanlivé pečivo a další pekařské výrobky zařazené do této třídy.  
(730) **HAVLÍK OPAL spol. s r.o.**, Opavská 1437/47, Bruntál, 79201, CZ  
(740) Ing. Zdeněk Kučera, Dlouhá 207 (P.O.BOX 92), Slušovice, 76315

(210) **O-506006**  
(220) 14.07.2013  
(320) 14.07.2013  
(511) 30  
(540)



(510) (30) cukrovinky, pečivo, trvanlivé pečivo a další pekařské výrobky zařazené do této třídy.  
(730) **HAVLÍK OPAL spol. s r.o.**, Opavská 1437/47, Bruntál, 79201, CZ  
(740) Ing. Zdeněk Kučera, Dlouhá 207 (P.O.BOX 92), Slušovice, 76315

(210) **O-506030**  
(220) 15.07.2013  
(320) 15.07.2013  
(511) 41, 43  
(540)

### CAP - Cycling Adventure Point

(510) (41) elektronické publikování (DTP), informace o možnostech rekreace, informace o možnostech zábavy, informace o výchově a vzdělání, kempinky (služby), klubové služby (výchovně-zábavné), knihovny (půjčovny knih), knihovny (služby pojízdných), měření času při sportovních disciplínách, organizování sportovních soutěží, parky (zábavné), pořádání loterií, soutěže (organizování vzdělávacích a zábavných); (43) dětské jesle, hotely (rezervace), penziony (rezervace), poskytování přechodného ubytování, prázdninové tábory (ubytovací služby), přechodné ubytování (rezervace), půjčování stanů.  
(730) **CONE ADVISE s.r.o.**, Souběžná 841/10, Ostrava - Hrabůvka, 70030, CZ  
(740) Advokátní kancelář JUDr. Oldřich Beneš, JUDr. Oldřich Beneš, Mojžířovců 41, Ostrava - Mariánské Hory, 70900

(210) **O-506038**  
(220) 16.07.2013  
(320) 16.07.2013  
(511) 17, 19, 27, 40  
(540)

## novisa

(510) (17) kaučuk, gutaperča, guma, pryž a výrobky z těchto materiálů, polotovary z plastických a pryžových hmot, materiály těsnící, ucpávací, izolační a antivibrační, zvukově izolační materiály, protihlukové stěny, elastické desky pryžové, podlahové desky pryžové, pryžové podkladové desky a povrchy pro sportoviště, dětská hřiště, stáje, izolační podlahové krytiny; (19) stavební materiály nekovové, zámková dlažba, obrubníky a palisády, antivibrační desky pro stavebnictví, podlahové desky plastové; (27) rohožky, rohože, podlahové krytiny a desky, pryžové podlahové krytiny a desky protiskluzové; (40) zpracování plastických a pryžových hmot a polotovarů, zpracování pneumatik, recyklace plastických a pryžových hmot a pneumatik.  
(730) **REGÜTEC, s.r.o.**, Němčičky 92, Němčičky, 66466, CZ  
(740) Ing. Dobroslav Musil, patentová kancelář, Ing. Dobroslav Musil, Cejl 38, Brno, 60200

(210) **O-506227**  
(220) 22.07.2013  
(320) 22.07.2013  
(511) 35, 39, 41, 42  
(540)

## ADYTON

medical devices

(510) (35) administrativní zpracování nákupních objednávek, aktualizování reklamních materiálů, analýzy nákladů, dodavatelské služby pro třetí osoby (nákup výrobků a služeb pro jiné podniky), fakturace, hospodářské

(ekonomické) prognózy, informace (obchodní nebo podnikatelské -) , komerční informace a rady pro spotřebitele (spotřebitelská poradna), komerční správa licencí na výrobky a služby ostatních, maloobchodní nebo velkoobchodní služby pro farmaceutické, veterinární a sanitární přípravy a zdravotní materiál, marketing, marketingové studie, nákupní ceny, velkoobchodní ceny (analýzy -), nákupní objednávky (administrativní zpracování), obchodní nebo podnikatelské informace, obchodní nebo podnikatelské informace (poskytování -), obchodní nebo podnikatelský průzkum, obchodní reklama (pro třetí osoby -), organizování výstav (komerčních nebo reklamních), personální poradenství, počítačové databáze (systemizace informací do -), prognózy (hospodářské nebo ekonomické -), pronájem reklamní doby v komunikačních médiích, pronájem reklamních materiálů, průzkum (obchodní -), průzkum trhu, psaní reklamních textů, reklama, reklama (propagace), reklamní materiály (rozšiřování -) zákazníkům (letáky, prospekty, tisky, vzorky), reklamní nebo inzertní materiály (rozšiřování -), reklamní texty (vydávání, zveřejňování, oznámení, vyhlášení, publikování -), rozšiřování vzorků (zboží), řízení (poradenské služby obchodní nebo podnikatelské), služby v oblasti grafické úpravy pro reklamní účely, služby, poradenství v obchodní činnosti, subdodavatelské služby (obchodní pomoc), systemizace informací do počítačových databází, účetnictví, zboží (předvádění -); (39) balení zboží, dodávka zboží poštou, informace (doprava -), informace (skladování -), pronájem skladů, skladování elektronicky uložených dat nebo dokumentů, ukládání (fyzické) elektronicky uložených dat nebo dokumentů, uskladňování, zprostředkování (doprava -), zprostředkování dopravy (zasílatelství), zprostředkování přepravy; (41) elektronické publikování (DTP), informace o výchově a vzdělávání, konference (organizování a vedení -), kongresy (organizování a vedení -), organizování kulturních nebo vzdělávacích výstav, pořádání a řízení pracovních setkání (školení), semináře (organizování a vedení -), sympozia (organizování a vedení -), školení, školení (pořádání a řízení), školení, vyučování, vyučování (instruktažní služby), výuka (vyučování -), vzdělávací informace, vzdělávání (výchovné služby); (42) klinické studie, kontrola kvality, konzultační služby v oblasti informačních technologií, vývoj a výzkum nových výrobků (pro jiné), webové stránky (tvorba a správa -), přenos dat nebo dokumentů z fyzických nosičů na elektronické nosiče.

(590) Barevná

(730) **ADYTON s.r.o.**, Kateřinská 15/1493, Praha 2, 12000, CZ

(210) **O-506945**

(220) 21.08.2013

(320) 21.08.2013

(511) 5, 29, 30

(540)



(510) (5) potravinové doplňky ne pro lékařské účely; (29) maso a masové výrobky jako masové krémy, pomazánky na chleba v rámci této třídy, přesnídávky, lunch, ryby, drůbež, zvěřina, zelenina a houby spadající do této třídy, polévky, vývary, bujóny, konzervy masové a rybí, mražené, chlazené, sušené, konzervované, nakládané, kandované či jinak upravené potraviny (ovoce, zelenina, houby, maso), mléko a mléčné výrobky, želé, kompoty, tuky, oleje a jejich náhražky, přesnídávky, ovocné dřeně, marmelády, džemy, želatina, ovocná povidla, ovocné pomazánky, ovocné kůry, zahradní bylinky konzervované; (30) snacky, křupky.

(730) **Večeřa Jan**, Náměstí 8.května 1, Hrotovice, 67555, CZ

(210) **O-507056**

(220) 26.08.2013

(320) 26.08.2013

(511) 9, 16, 35, 38, 41

(540)

## JIHLAVA PROMS

(510) (9) informace, data a databáze a informační produkty na magnetických a optických nosičích všeho druhu, zejména nahanané a nenahané nosiče informací magnetické a elektronické, nosiče zvukových, zvukově-obrazových a obrazových záznamů, multimediální aplikace, kompaktní disky, pásky se zvukovými záznamy, 3D animace, elektronické informační publikace, časopisy, odborné publikace a periodika, nahananý počítačový software, přístroje pro reprodukci zvuku a obrazu, přístroje pro snímání, záznam a reprodukci zvuku a obrazu, včetně jejich příslušenství; (16) odborné a informační publikace a texty na papírových nosičích, zejména brožury a hudebniny, notový materiál včetně partitur a zpěvníků, propagační tiskoviny, letáky, papírové nosiče s texty, fotografie a fotografická alba, zejména z oboru hudební, hudebně-dramatické, filmové a divadelní tvorby, plakáty a papírové reklamní desky a poutače, etikety (vyjma textilních), reprodukce a grafiky, diáře a kalendáře, blahopřání, obaly z papíru a plasty (etuže, desky a tašky), propagační a upomínkové předměty z papíru; (35) marketing a propagační činnost v oblasti kultury, obchodní poradenství v oboru nosičů informací, řízení reklamní a propagační činnosti, poskytování informačních produktů na papírových a elektronických nosičích, včetně multimediálních informací pro reklamní a inzertní účely, styky s veřejností, on-line inzerce a propagace v počítačové síti Internet, zajišťování propagačních a informačních materiálů na papírových a elektronických nosičích včetně jejich zpracování, inzertní a propagační služby, služby obchodního zastupování třetích subjektů, zprostředkovatelská činnost v oblasti mediálního průmyslu, zprostředkování reklamy, inzerce, propagace a komerčních informací, poradenské a konzultační služby v oboru propagace a inzerce, management koncertní, divadelní, výchovné a zábavní činnosti, odborné informace, rozšiřování propagačních a informačních materiálů pomocí informačních sítí, služby umělecké agentury, zejména zajišťování hostování tuzemských a zahraničních umělců a uměleckých souborů, konzultace a poradenství v rámci služeb zahrnutých v této třídě; (38) odborné informace a poradenství v rámci služeb zahrnutých v této třídě; (41) zprostředkovatelská a agenturní činnost a zpravodajské služby v oblasti kultury a vzdělávání, interpretace hudebního umění, pořádání koncertní, divadelní, výchovné a zábavní činnosti, zejména hudebních, hudebně-dramatických, dramatických a baletních pořadů, orchestrálních a komorních koncertů a vystoupení, včetně festivalů, uměleckých přehlídek a uměleckých festivalů a zábavních soutěží v tuzemsku a zahraničí, tvorba a produkce koncertní činnosti a hudebně-dramatických pořadů a vystoupení včetně nahrávání zvukových, zvukově-obrazových a obrazových záznamů, dabingu, tvorba rozhlasových a televizních pořadů, fotografování a filmová produkce, ediční činnost, vydávání odborných tiskovin, hudebnin, publikací a materiálů v oblasti hudby na papírových a elektronických nosičích, půjčování a pronájem zvukových a obrazových nahrávacích zařízení, nahananých zvukových nosičů a zvukově-obrazových a obrazových záznamů, filmů, hudebních nástrojů, hudebnin a notového materiálu, výchovná a vzdělávací činnost v oblasti kultury, pořádání výchovných a tematických koncertů a setkání s mládeží, organizování odborných besed, seminářů, konferencí a festivalů, rozšiřování uměleckých děl, zejména hudebnin, včetně zvukových, zvukově-obrazových a obrazových záznamů na papírových a elektronických nosičích, zajišťování služeb nahrávacích studií a koncertních sálů včetně jejich pronajímání, zprostředkování zpravodajství, odborná poradenská a konzultační činnost v oblasti kultury a vzdělávání, zejména v hudebním oboru, hudebně-dramatické a dramatické tvorbě, v oblasti uměleckých soutěží a festivalů, hudebnin a zvukových a (nebo) zvukově-obrazových záznamů, šíření uměleckých děl, zejména hudebních, včetně zvukových, zvukově-obrazových a obrazových záznamů po sítích, vše v rámci této třídy.

(730) **Hasenöhrl Jan**, Vinohradská 1420/33, Praha 2, 12000, CZ

(740) **Mgr. Roman Fojtásek**, advokát, Vinohradská 6, Praha 2, 12000

(210) **O-507134**

(220) 28.08.2013

(320) 28.08.2013

(511) 9, 16, 18, 21, 25, 28, 35, 41



(540)



- (510) (9) nosiče zvuku, obrazu a dat, animované a hrané filmy, zvukové záznamy, software a počítačové hry, elektronické knihy; (16) tiskoviny, knihy, časopisy, publikace, komiksy, noviny, kalendáře, omalovánky, psací potřeby, papírenské zboží, učební a vyučovací pomůcky (s výjimkou přístrojů), obaly papírové a plastové v rámci tř. 16, papírové krabice, plakáty, obrazy, samolepky, obtisky, dopisní papíry, poštovní známky, poutače z papíru nebo lepenky, razítka, sešity, diáře, záložky do knih, papírové kelímky; (18) kufry, aktovky, batohy, tašky; (21) umělohmotné kelímky; (25) oděvy, obuv, kloboučnické zboží, maskarní kostýmy; (28) hry, hračky, potřeby pro sport, divadelní a karnevalová masky, maskarní oděvy (dětské hračky), loutky, puzzle; (35) reklamní a propagační činnost, aktualizování a vydávání reklamní textů a materiálů; (41) divadelní představení, psaní scénářů a jiných textů, výroba divadelních nebo jiných představení, výroba rozhlasových a televizních programů, televizní zábava, skládání hudby, vzdělávací a zábavné soutěže, autorské čtení, videofilmy, výstavy k vzdělávacím a zábavným účelům, zábava.

(730) **Mladá fronta a.s.**, Mezi Vodami 1952/9, Praha 4 - Modřany, 14300, CZ

(210) **O-507242**

(220) 03.09.2013

(320) 03.09.2013

(511) 35, 39, 41

(540)

### SOHO PRAGUE

- (510) (35) propagační, inzertní a reklamní činnost, pomoc při řízení obchodní činnosti, obchodní poradenské služby, ekonomické poradenství, zpracování informací, průzkumy trhu, konzultace v oblasti obchodu a ekonomiky, marketing, zprostředkovatelská činnost v oblasti komerční, pronájem reklamních míst, výstavní činnost komerční, dodavatelské služby pro třetí osoby; (39) průvodcovská činnost, organizování a zprostředkování zájezdů a cest dopravními prostředky, zprostředkování doprovázení turistů, organizování a zprostředkování výletů, turistických prohlídek a okružních plaveb; (41) služby v oblasti zábavy a výchovy, školící, vzdělávací a konzultační činnost, vydavatelská a nakladatelská činnost, vydávání brožur a příruček, a to i v různých jazykových mutacích, publikační činnost, organizování a vedení konferencí, kongresů, seminářů, školení, odborných stáží, organizování kulturních nebo vzdělávacích akcí, pořádání pracovních setkání, provádění odborných zkoušek, organizování kulturních a sportovních aktivit, organizování plesů, pronájem sálů, zábavné parky, dálkové studium, služby pro oddech spadající do třídy 41, poskytování poradenství v oblasti volného času a rekreace, provozování sportovních zařízení.

(730) **SOHO PRAGUE - Sdružení pro kulturní a občanské soužití na Starém Městě, o.s.**, V Kolkovně 922/1, Praha 1, 11000, CZ

(740) PROPATENT, JUDr. Matěj Sedláček, Ke Kateřinkám 1393, Praha 4, 14900

(210) **O-507243**

(220) 04.09.2013

(320) 04.09.2013

(511) 5, 30, 32

(540)

### BONAPUR

- (510) (5) výrobky dietetické, pro léčebné účely, potraviny pro děti, batolata a nemocné, potravinové přípravky a doplňky výživy, jako posilující poživatiny, vitamínové přípravky, poživatiny pro doplnění redukčních diet nebo přípravků pro hubnutí, vše s léčebnými účinky, přípravky s léčebnými účinky obsahující biochemické katalyzátory, zejména pro

fyzicky aktivní osoby, rekonvalescenty a nemocné, dezinfekční prostředky, WC deodoranty, WC osvěžovače a WC gely k dezinfekčním účelům, prostředky k ničení plevele a k hubnutí živočišných škůdců, přípravky zvěrolékařské a farmaceutické, zdravotnické materiály spadající do této třídy, diabetické přípravky pro léčebné účely; (30) oplatky, cukrovinky, včetně gumových a esencí pro cukrovinky, cukrářské výrobky všeho druhu, káva, čaj, kakao, cukr, rýže, kávové náhražky, med, sirup melasový, droždí pro kynutí, sůl, hořčice, ocet, omáčky, koření, zmrzlina, led pro osvěžení, obilné vločky, pšeničné mouky, nativních a modifikovaných škrobů, směs pro přípravu knedlíků; (32) piva všeho druhu, vody minerální a šumivé a jiné nealkoholické nápoje, sirupy a jiné přípravky k přípravě nápojů, ovocné šťávy a nápoje z ovocných šťáv.

(730) **Nutra-Bona s.r.o.**, Růžová 1240, Černošice, 25228, CZ

(740) Václav Müller, patentový zástupce, Filipova 2016, Praha 4, 14800

(210) **O-507244**

(220) 04.09.2013

(320) 04.09.2013

(511) 18, 25, 35

(540)



- (510) (18) lyžařské, běžecké, snowboardové, cyklistické a jiné sportovní doplňky, zejména brašny, batohy, cestovní vaky, kabely, tašky, taštičky, peněženky (ledvinky), pouzdra, vše ne z kůže, kožené výrobky v jiných třídách nezařazené; (25) oděvy a obuv všeho druhu, zejména pro sport a turistiku, jako jsou lyžařské kombinézy, lyžařské bundy, lyžařské boty pro sjezd i běžky, lyžařské rukavice, čelenky, čepice, rukavice, šály, šátky, kalhoty, trika, dresy, bundy, tepláky, teplákové soupravy, mikiny, roláky, svetry, oblečení pro volný čas, oblečení do deště, pokrývky hlavy, oděvní doplňky, potítka, ponožky, punčochové zboží, spodní prádlo, jako například slippy, trenýrky, boxeršortky, spodky, kalhotky, elastické kalhoty; (35) inzertní a reklamní činnost v oblasti sportu, provozování sítě obchodů s výše uvedenými výrobky, obchodní informační a poradenská činnost, zprostředkovatelská činnost týkající se nákupu a prodeje výrobků uvedených ve tř. 18 a 25.

(730) **SKI - MAX CZECH, s.r.o.**, Rooseveltova 127/34, Olomouc - Nové Sady, 77900, CZ

(740) Ing. Petr Soukup, Videňská 8, Olomouc, 77200

(210) **O-507253**

(220) 04.09.2013

(320) 04.09.2013

(511) 35, 41, 42, 44

(540)

**studio  
Le Decor**

(510) (35) módní přehlídky pro reklamní účely; (41) módní přehlídky pro zábavu; (42) návrhářství oděvní; (44) salóny krásy, kadeřnické salóny, manikúra, služby solárií, služby vizážistů, kosmetické služby.

(730) **Ledecká Ludmila**, Lábkova 892/14, Plzeň-Město, 31800, CZ

(210) **O-507397**

(220) 09.09.2013

(320) 09.09.2013

(511) 16, 32, 35, 41, 43

(540)



(510) (16) papírové ubrousky, pivní tácky, pivní podložky, etikety, prospekty, skládačky, letáky, plakáty, papírové bannery, vizitky, dopisní papíry, obchodní papíry, krabice lepenkové nebo papírové, obaly na lahve lepenkové nebo papírové, obálky, výrobky z papíru, lepenky a z plastických hmot zařazené ve třídě 16 pro reklamní, marketingové a propagační účely, papírové kalendáře; (32) pivo, lehké pivo, ležák, piva příchucovaná, piva speciální, zejména piva bylinná a bylinková, pivo zázvorové, piva nízkooenergetická a piva s nízkým obsahem alkoholu, piva nealkoholická, dietetická piva a nápoje (vyjma určených k léčebným účelům), výtažky z chmele a sladu na výrobu piva všech druhů, sladové nápoje míchané a lihuprosté, šumivé a jiné nealkoholické nápoje včetně ionizovaných a/nebo nápojů obohacených vitamíny a minerály, sirupy, nektary a jiné přípravky k výrobě a přípravě nápojů, ovocné, zeleninové a bylinné šťávy, koncentráty a extrakty a nápoje z nich, nealkoholické nápoje zahrnuté ve třídě 32, pivo vyráběné v souladu se specifikací chráněného zeměpisného označení "ČESKÉ PIVO", nealkoholické nápoje; (35) propagace a reklama včetně rozhlasové, nabízení zboží, jako pivo, lehké pivo, ležák, piva příchucovaná, piva speciální, zejména piva bylinná a bylinková, pivo zázvorové, piva nízkooenergetická a piva s nízkým obsahem alkoholu, piva nealkoholická, dietetická piva a nápoje (vyjma určených k léčebným účelům), výtažky z chmele a sladu na výrobu piva všech druhů, sladové nápoje míchané a lihuprosté, šumivé a jiné nealkoholické nápoje včetně ionizovaných a/nebo nápojů obohacených vitamíny a minerály, sirupy, nektary a jiné přípravky k výrobě a přípravě nápojů, ovocné, zeleninové a bylinné šťávy, koncentráty a extrakty a nápoje z nich, nealkoholické nápoje, pivo vyráběné v souladu se specifikací chráněného zeměpisného označení "ČESKÉ PIVO", na Internetu, shromažďování a vystavování výrobků ze tř. 32 za účelem usnadnění výběru spotřebitelům, rozšiřování reklamních materiálů zákazníkům (letáky, prospekty, tisky, vzorky), zaslání reklamních materiálů zákazníkům, rozšiřování inzertních materiálů, vydávání, zveřejňování, oznámení, vyhlášení, publikování reklamních

textů, rozšiřování vzorků zboží, srovnávací služby (v oblasti cen), marketingové studie, organizování odborných degustací; (41) elektronické publikování, informace o možnostech zábavy, organizování a vedení konferencí, seminářů a kongresů, organizování kulturních nebo vzdělávacích výstav, pořádání a řízení pracovních setkání, zábava (služby -); (43) služby zajišťující stravování a nápoje, stánky, restaurace, bary, hostinská činnost, služby zajišťující dočasné ubytování, hotely, penziony, ubytovny.

(590) Barevná

(730) **CH - KOVO s.r.o.**, Údolní 12, Perštejn, 43163, CZ

(740) Jiří Effmert, Družstevní 1424/12 C, Říčany, 25101

(210) **O-507412**

(220) 10.09.2013

(320) 10.09.2013

(511) 9, 16, 35, 38, 41, 42

(540)

### Radiotéka

(510) (9) nahanané a nenahanané nosiče záznamů zvuku a obrazu; (16) časopisy, periodické a neperiodické tiskoviny, propagační tiskoviny, zejména katalogy, prospekty, plakáty, fotografie, knihy; (35) e-shop s výrobky zařazenými do tříd 9 a 16, maloobchodní prodej výrobků zařazených do tříd 9 a 16, propagační činnost, předvádění a nabízení zboží prostřednictvím Internetu a obdobných informačních zdrojů, jako jsou informační sítě, mobilní telefony, elektronické katalogy; (38) provozování rozhlasového vysílání, šíření rozhlasových pořadů přes Internet, přenos dat nebo informací prostřednictvím telekomunikačních zařízení při prodeji zboží; (41) činnost vzdělávací, zábavná a vyučovací, pořádání koncertů, agenturní činnost v oblasti umění a kultury, pořádání hudebních soutěží, tvorba rozhlasových programů, rozhlasové zpravodajství, publicistika; (42) tvorba a správa webových stránek.

(730) **Český rozhlas**, Vinohradská 12, Praha 2, 12099, CZ

(740) JUDr. Filip Winter, advokát, Mostecká 21, Praha 1 - Malá Strana, 11800

(210) **O-507531**

(220) 12.09.2013

(320) 12.09.2013

(511) 5, 29, 30, 32

(540)

### DESWELL

(510) (5) výrobky farmaceutické a výživové pro léčebné účely, dietetické výrobky pro nemocné osoby pro léčebné účely, chemické přípravky pro lékařské a farmaceutické účely, potraviny pro zvláštní výživu a pro zvláštní lékařské účely, potraviny pro léčebné účely, dietetické látky upravené pro lékařské účely, dietetické nápoje upravené pro lékařské účely, dietní potraviny upravené pro lékařské účely, digestiva pro farmaceutické účely, výživné nebo dietetické přípravky s léčebným účinkem pro denní doplnění stravy jako instantní strava nebo samostatná směs, která se skládá hlavně z mléka v prášku nebo živočišných nebo zeleninových proteinů, také s přidavkem vitamínů nebo minerálů nebo stopových prvků nebo cukru, dietetické potraviny a/nebo dietetické přípravky a/nebo doplňky stravy pro léčebné účely na bázi bílkovin, tuků, sacharidů a/nebo vláknin, s přidavkem vitamínů, mastných kyselin, minerálních látek, stopových prvků, funkčních látek, rostlinných a/nebo živočišných olejů a tuků, samostatně nebo v kombinaci pro léčebné použití, pokud jsou zařazeny do této třídy, iontové přípravky k léčebným účelům, funkční potraviny spadající do této třídy s příznivými účinky na zdraví, nutraceutika, mikrobiotika, probiotika, prebiotika, synbiotika a další výživové doplňky pro humánní speciální výživu a léčebné účely ve formě tekuté, granulované, práškové, tablet, kapslí a čípků, diabetické, bezlepkové, bezcholesterolové výrobky fortifikované vitamíny a/nebo minerálními látkami a/nebo stopovými prvky a/nebo enzymy a/nebo léčivými bylinami a/nebo jejich extrakty a/nebo biologicky aktivními látkami určené pro speciální či zvláštní výživu a léčebné účely v rámci této třídy, sušenky, deserty, piškoty, suchary, bonbóny, cukrovinky, pastilky, tabletky, tobolky, kapsle nebo žvýkačky s léčivými přísadami v rámci této třídy, čaje léčivé, bylinné čaje s léčivým účinkem, léčivé byliny, sušené nebo jinak zpracované léčivé rostliny, výtažky z léčivých bylin nebo sirupy a kombinované přípravky vitamínů, minerálů, stopových prvků a bylinných výtažků, čaje odtučňovací pro lékařské účely, přípravky potlačující chuť k jídlu pro lékařské účely, nápoje tekuté, sušené, granulované, nápojové koncentráty, nápoje sladové a mléčné pro lékařské účely, nápoje léčivé, sirupy cukerné s léčivými přísadami a ke zhotovování nápojů, medicínální sirupy, doplňky stravy minerální,

vitaminové a enzymové, enzymatické přípravky pro lékařské účely, diabetické přípravky, vitamíny, vitaminové a multivitaminové přípravky, minerály, minerální a multiminerální přípravky, enzymové přípravky, stopové prvky jako doplňky výživy nebo pro léčebné účely, bílkovinné přípravky získané z rostlinných a živočišných výrobků pro lidskou výživu pro léčebné účely, doplňky stravy a potraviny pro zvláštní účely zařazené v této třídě (ne pro lékařské účely) obsahující látky živočišného původu, doplňky stravy živočišného charakteru obsahující enzymové přípravky a vitaminové přípravky, potravinové doplňky nikoli pro léčebné účely na bázi proteinů, probiotik, vitamínů, minerálních látek, jedlých olejů a tuků a dalších biologicky aktivních složek, zařazené do této třídy, doplňky stravy a potraviny pro zvláštní výživu zařazené v této třídě (ne pro lékařské účely) obsahující látky rostlinného původu, výživové přípravky pro doplnění stravy, které se skládají převážně z mléčných a/nebo rostlinných proteinů, také s přidavkem vitamínů a/nebo minerálů a/nebo stopových prvků a/nebo dietetických olejů a/nebo sladidel přírodních nebo náhradních, doplňky stravy obsahující rostlinné enzymy s obsahem minerálních látek a stopových prvků, rostlinné enzymy, probiotika, prebiotika, symbiotika, bylinné extrakty, dietetické rostlinné oleje a/nebo biologicky aktivní rostlinné látky a/nebo sladidla přírodní, enzymové přípravky s obsahem minerálních látek a stopových prvků, želatina pro lékařské účely, želatinové nápoje pro lékařské účely, nápoje s bobtnavými látkami rostlinného, živočišného nebo mikrobiálního původu pro lékařské účely, želatinové přípravky pro speciální výživu, dietetické potraviny pro zvláštní výživu sportovců nebo osob s vysokým energetickým výdejem, nutričně vyvážené přípravky pro redukční výživové režimy na bázi živočišných a rostlinných bílkovin, fortifikované vitamíny a/nebo minerálními a/nebo stopovými prvky a/nebo bylinnými výtažky a/nebo enzymy a/nebo probiotiky a/nebo prebiotiky a/nebo aminokyselinami a/nebo dietetickými oleji, dietetické oleje živočišného původu, nutričně vyvážené dietetické přípravky pro specifické výživové režimy na bázi živočišných a rostlinných bílkovin, koenzymů, fortifikované vitamíny a/nebo minerálními a/nebo stopovými prvky a/nebo bylinnými výtažky, dietetické přípravky nikoli pro léčebné účely na bázi proteinů, probiotik, vitamínů, minerálních látek, jedlých olejů a tuků a dalších biologicky aktivních složek, zařazené do této třídy - dietetické potraviny pro úpravu hmotnosti, pro sportovní výživu a pro výživu se specifickými požadavky obsahující látky rostlinného charakteru zařazené do této třídy fortifikované vitamíny a/nebo minerálními a/nebo stopovými prvky a/nebo bylinnými výtažky a/nebo enzymy a/nebo koenzymy a/nebo probiotiky a/nebo prebiotiky a/nebo aminokyselinami a/nebo dietetickými oleji, sacharidy, rostlinnými bílkovinami, symbiotiky, biologicky aktivními látkami v tekuté, granulované, práškové, tabletované nebo tobolkované formě; (29) mléko, sušené mléko, sušené mléčné výrobky, mléčné výrobky, mléčné nápoje na bázi kravského, kozího, ovčího mléka v tekutém, sušeném i granulovaném stavu doplněné probiotickými a/nebo prebiotickými složkami a/nebo symbiotickými preparáty, rostlinnými oleji, vitamíny, proteiny, aminokyselinami, minerálními látkami, stopovými prvky, ovocem, zeleninou, léčivými bylinami a jejich extrakty, mléčné nápoje s vysokým obsahem mléka, syrovátka, jogurty, kefir, polévky, vývary, proteiny pro lidskou výživu, sýry a syrové potraviny, sušená zelenina, ovoce, sušené ovoce, zavařeniny, želé, želatinové výrobky, proteinové výrobky a přípravky na bázi výrobků spadajících do této třídy pro výživu, proteinové nápoje na bázi mléka, bílkovinné přípravky získané z rostlinných a živočišných výrobků pro lidskou výživu, instantní polévky na bázi obilovin a škrobů, želatina, želatinové nápoje na bázi výrobků spadajících do této třídy, nápoje na bázi výrobků spadajících do této třídy s bobtnavými látkami živočišného nebo mikrobiálního původu; (30) nápoje připravované na bázi kávy, kakaa a čokolády a kávové a kakaové náhražky, obiloviny upravené pro přímou konzumaci do formy tyčinek, sušenek, sypaných směsí, cereálních snídaní, kaší, desertů, trvanlivého, polotrvanlivého a jemného pečiva, obilné vločky a přípravky z obilnin, tyčinky z obilnin, skládající se převážně z cereálií, müsli, ořechů, obilnin, ovoce a/nebo cukru, výrobky z medu, nečokoládové a čokoládové cukrovinky, kaše pohankové, rýžové, obilné, samostatné nebo s podílem mléčných surovin, přípravky potlačující chuť k jídlu (ne pro lékařské účely) v rámci této třídy, čaje, čajové koncentráty, instantní čaje, granulované čaje, čajové nápoje, čokoláda, čokoládové nápoje, čokoládové nápoje s mlékem, kakao, kakaové nápoje, kakaové nápoje s mlékem, káva, kávové nápoje, cukrovinky tabletované a instantní dezerty na bázi obilovin a škrobů, müsli a vlákninové potraviny, dezerty, zejména moučníky, skládající se převážně z cukru, kakaa, čokolády a/nebo škrobu, dezerty a moučníky, skládající se převážně z cukru a čokolády, také při použití pojiv všeho druhu, hotová jídla a polotovary vyrobené převážně z přípravků z obilnin, rýže, pohanky a/nebo těstovin, müsli skládající se převážně z obilnin, ovoce, ořechů a/nebo cukru, cukrovinky, žvýkačky,

bonbóny, zmrzliny, pekařské výrobky, cukrářské výrobky, potraviny a pokrmý na bázi ovsa a ostatních obilovin pro lidskou spotřebu, těstoviny, müsli a vlákninové potraviny, med, byliny ve formě drcené, mleté nebo extraktů doplněné vitamíny, minerálními látkami, stopovými prvky, bioflavonoidními látkami, ovocné tyčinky, skládající se převážně z ovoce a cereálií, müsli, obilnin, ořechů a/nebo cukru, dezerty a moučníky skládající se převážně z mléka a/nebo ovoce, dezerty a moučníky skládající se převážně z mléka, také při použití pojiv všeho druhu, želatina, nápoje na bázi výrobků spadajících do této třídy s bobtnavými látkami rostlinného nebo mikrobiálního původu; (32) nápoje a koktejly nealkoholické, zejména ovocné šťávy, nápoje z ovocných šťáv, zeleninové šťávy (nápoje), mošty, džusy, ovocné sirupy a jiné nealkoholické koncentráty z ovoce pro přípravu nealkoholických nápojů, nealkoholické nápoje obohacené vitamíny, minerály nebo bylinnými extrakty, ovocné nebo zeleninové nealkoholické nápoje, nealkoholické nápoje s příchutí ovoce nebo zeleniny, míchané nápoje nealkoholické, minerální vody, iontové a energetické nápoje nealkoholické, dietní nápoje, proteinové nealkoholické nápoje, syrovátkové nápoje, šumivé nápoje nealkoholické, instantní nápoje a jiné nealkoholické nápoje v tekuté, granulované, práškové nebo tabletované formě, prášky, granuláty, přípravky nebo příchutě na výrobu nápojů, pastilky a tablety na výrobu šumivých nápojů, prášky a směsi pro přípravu nealkoholických nápojů, tablety a prášky na přípravu šumivých nealkoholických nápojů, aperitivy nealkoholické, výtažky, sirupy a koncentráty k výrobě nealkoholických nápojů, iontové nápoje, nealkoholické želatinové nápoje, nealkoholické nápoje s bobtnavými látkami rostlinného, živočišného nebo mikrobiálního původu.

(730) **GOLDIM spol. s r.o.**, Michelská 18/12a, Praha 4 - Michle, 14000, CZ

(210) **O-507532**

(220) 12.09.2013

(320) 12.09.2013

(511) 3, 5, 29

(540)

## ROZPLETENÍ ZAMOTANÉHO KLUBÍČKA

(510) (3) kosmetické výrobky, bylinné kosmetické přípravky, výrobky z léčivých rostlin pro kosmetické účely, parfumerie, vonné oleje, krémy, mýdla, mléka, gely, emulze, vody a deodoranty pro osobní potřebu, toaletní přípravky, vlasové a ústní vody pro neléčebné účely, šampóny, tělové i vlasové, prostředky pro mytí a ošetřování pokožky a vlasů, masážní krémy, oleje a emulze, regenerační krémy a vody, zubní pasty a gely pro neléčebné účely, oleje pro kosmetické účely; (5) farmaceutické a parafarmaceutické přípravky humánní a veterinární, vitaminové a multivitaminové přípravky, dietetické a potravinové doplňky v tuhém i tekutém stavu, výrobky z léčivých rostlin, bylinné léky, sušené bylinné směsi, oleje, krémy, masti a extrakty s léčivým účinkem, léčivé bylinné sirupy, léčivé čaje, potravní doplňky s léčebnými účinky, náplastí, bylinné čaje pro léčebné účely, bylinné extrakty (tinkтуры) s léčebným účinkem, léčivé bylinné kapky, masti a silice, léčivé byliny, cukrovinky nebo pastilky nebo tablety nebo tobolky nebo kapsle s léčivými přísadami, balzámy a krémy a masti pro lékařské účely, bylinné výtažky nebo sirupy pro léčebné účely, vitaminová a minerální výživa pro léčebné účely, farmaceutické přípravky pro péči o pokožku a vlasy; (29) byliny ve formě drcené, mleté nebo extraktů doplněné vitamíny, minerálními látkami, stopovými prvky.

(730) **TCM Herbs s.r.o.**, U Černé věže 315/6, České Budějovice, 37001, CZ

(740) Patent Centrum Sedlák & Partners s.r.o., Husova 1847/5, České Budějovice, 37001

(210) **O-507535**

(220) 13.09.2013

(320) 13.09.2013

(511) 33

(540)



- (510) (33) alkoholické nápoje s výjimkou pív.  
(590) Barevná  
(730) **R. Jelínek Group SE**, Spoorlaan 386, 5038CD Tilburg, NL  
(740) Advokátní kancelář, Mgr. Dagmar Maršíková, advokátka, Ševcovská 3246, Zlín, 76001

(210) **O-507558**

- (220) 16.09.2013  
(320) 16.09.2013  
(511) 35, 38  
(540)

### Rádio Ahoj

- (510) (35) propagační činnost, reklama, pomoc při řízení obchodní činnosti, obchodní administrativa, kancelářské práce; (38) rozhlasové vysílání.  
(730) **RADIO UNITED BROADCASTING s.r.o.**, Říčanská 2399/3, Praha 10 - Vinohrady, 10100, CZ

(210) **O-507887**

- (220) 26.09.2013  
(320) 26.09.2013  
(511) 5, 30, 35  
(540)

### Ječmánek

- (510) (5) potraviny a dietetické výrobky pro léčebné účely vyrobené z obilí, luštěnin a brambor, zejména s přísadkou vláknin a vitamínů; (30) obilné výrobky a výrobky z luštěnin a mouky, zejména pekařské a cukrářské výrobky, pečivo a chléb všeho druhu, chlebové směsi, celozrnné cereálie, extrudáty, cornflakes, obilné polštářky, müsli tyčinky, pšeničné, ovesné, ječné a žitné výrobky, zejména celozrnné lupínky, obilné, zejména ovesné kaše, obilné vločky, slané tyčinky, čokoláda, bonbóny, těstoviny, pudinky, škrobové výrobky jako potrava zařazené v této třídě, výrobky z bramborové mouky; (35) inzertní, reklamní a propagační činnost, obstaravatelská a zprostředkovatelská činnost v oblasti obchodu s potravinami, zejména na bázi obilovin a luštěnin, vystavování a nabízení zboží za účelem jeho koupě zákazníky, marketing, administrativní činnost.  
(730) **SEMIX PLUSO, spol. s r.o.**, Rybníčky 338, Otice, 74781, CZ  
(740) **HULVA & PARTNERS s.r.o.**, advokátní kancelář, JUDr. Tomáš Hulva, nám. Republiky 2/1, Opava, 74601

(210) **O-507889**

- (220) 27.09.2013  
(320) 27.09.2013  
(511) 35, 38, 41, 44

(540)

*Maria Hadek*  
aromaterapie@mariahadek.cz

- (510) (35) informace (obchodní nebo podnikatelské), komerční informace a rady pro spotřebitele (spotřebitelská poradna), personální poradenství, produkce (výroba) reklamních filmů, psychologické testování pro výběr zaměstnanců, rozšiřování reklamních materiálů zákazníkům (letáky, prospekty, tisky, vzorky), srovnávací služby (v oblasti cen), účely maloobchodu (prezentace výrobků v komunikačních médiích pro účely maloobchodu); (38) počítačová komunikace, poskytování internetových diskusních fór, videokonferenční služby; (41) studium dálkové, školství, texty (psaní textů) jiné než reklamní, tlumočnické služby, videofilmy (výroba), vydávání elektronických knih a časopisů on-line, vydávání knih, vyučování, vzdělávání; (44) psycholog (služby), služby v oblasti alternativní medicíny.  
(730) **Svidzinskaya Maria Ing.**, Česká Kubice 12, Česká Kubice, 34532, CZ

(210) **O-507950**

- (220) 30.09.2013  
(320) 30.09.2013  
(511) 4, 35, 39, 40  
(540)



- (510) (4) elektřina, elektrická energie, tepelná energie, pára k vytápění a plyn; (35) inzertní, reklamní a propagační činnost, poskytování pomoci při provozu obchodu, zejména v oblasti energetiky, obstaravatelská a zprostředkovatelská činnost v oblasti obchodu, zejména v oblasti energetiky, prodej elektřiny, tepelné energie a plynu, dovoz a vývoz elektřiny, tepelné energie a plynu, marketing; (39) doprava, skladování, zejména distribuce, rozvod a transfer elektřiny, tepelné energie a plynu; (40) výroba elektřiny, tepelné energie a plynu.  
(590) Barevná  
(730) **ČEZ, a.s.**, Duhová 2/1444, Praha 4, 14053, CZ  
(740) JUDr. Aleš Zábrš, Na Beránce 2, Praha 6, 16000

(210) **O-507953**

- (220) 30.09.2013  
(320) 30.09.2013  
(511) 32, 33, 35

(540)



(510) (32) nealkoholické nápoje; (33) alkoholické nápoje; (35) obchod s nápoji zahrnutými ve třídách 32 a 33.

(730) **Vinařství Mutěnice, s.r.o.**, Údolní 1174, Mutěnice, 69611, CZ

(740) RETROPATENT s.r.o., Mgr. Kamil Kolátor, Dolní nám. 679/5, Jablonec nad Nisou, 46601

(210) **O-508041**

(220) 03.10.2013

(320) 03.10.2013

(511) 5

(540)



(510) (5) farmaceutické přípravky, léčiva pro humánní medicínu, tablety pro farmaceutické účely.

(590) Barevná

(730) **Tillotts Pharma A.G.**, Baslerstrasse 15, 4310 Rheinfelden, CH

(210) **O-508101**

(220) 07.10.2013

(320) 07.10.2013

(511) 9, 16, 35, 38, 41

(540)



(510) (9) antény, audiovizuální zařízení pro výuku, automaty hudební, hrací skříně uváděné do chodu vhozením mince, nástroje na určování azimutu, barometry, brýle, pouzdra na brýle, brýle sluneční, brýle proti slunci, brýlové řetízky, buzoly, směrové kompas, clony na oči, čističe nosičů zvukových záznamů, čočky kontaktní, čočky optické, čtecí zařízení v televizi, dalekohledy, diapositivy, promítací přístroje na diapositivy, diktafony, magnetické disky, kompaktní disky (audio-video), gramofonové desky, gramofonové jehly, disky optické, DVD přehrávače, elektronická pera (vizuální zobrazovací jednotky), elektronické

oznamovací tabule, elektronické publikace (s možností stažení), epidiaskopy, filmové kamery, exponované filmy, stříhací zařízení na filmy, kreslené filmy, fotoaparáty, hologramy, nosiče záznamů nahrané i nenahrané, audiovizuální programy, filmy, CD disky, DVD disky, obaly na CD disky nebo DVD disky nebo na nosiče záznamů, jezdecké přílby, kalkulačky, kalkulačky kapesní, exponované kinofilm, klávesnice počítačové, krokoměry, magnetická média, magnetické disky, magnetické nosiče dat, magnetické pásky, magnetofony, magnety, magnety dekorativní, mincové mechanismy pro televizory, monitory, mikrofony, nosiče dat magnetické, nosiče dat optické, nosiče zvukových nahrávek, nosiče zvukových záznamů nahrané i nenahrané, audiovizuální díla na nosičích, audiovizuální díla v digitální podobě, programové vybavení pro počítače, interaktivní software, software, hardware výpočetní techniky, interaktivní databáze, elektronické databáze, multimediální aplikace, elektronické multimediální nebo elektronické multimediální katalogy, elektronická periodika a knihy v elektronické podobě, ochranné brýle pro sport, ochranné helmy pro sport, obrazovky, optické disky kompaktní CD ROM, plátna promítací, počítače, počítačové hry (programy), počítačové tiskárny, podložky pod myš, potápěčské masky, potápěčské oděvy, potápěčské rukavice, pravítka (měřicí přístroje), pravítko logaritmické, přehrávače kompaktních disků, přílby ochranné, přístroje pro reprodukci zvuku, rádia, signalizační píšťalky, sluchátka, snímače obrazu, skenery (zpracování dat), tampóny do uší pro potápěče, televizní přístroje, trojúhelníky výstražné pro vozidla, videokamery, videokazety, videopásky, vyučovací stroje, zápisník elektronický, závaží; (16) alba, atlasy, pouzdra s barvami (školní pomůcky), blahopřání, blahopřání hudební, bloky (papírnické výrobky), brožury, papírové bryndáčky, časopisy, časopisy - komiksy, čínská tuš, desky (papírnické výrobky), psací desky s klipsem na přidržování papíru, desky na dokumenty (šanon, pořadače), dopisní papír, držáky na psací potřeby, figurky (sošky) z papírové hmoty, fólie hliníková na balení potravin, fotografie, stojany na fotografie, zemské glóbusy, grafické reprodukce, grafiky, gummy na mazání, hlína modelovací, houbičky navlhčovací (kancelářské potřeby), hroty psacích per, chrániče prstů (kancelářské potřeby), inkoust v tyčince, inkousty, kalendáře, kalendáře třhací, kancelářské potřeby, kromě nábytku, kancelářské sponky, papírové kapesníky, výrobky z kartónu, spadající do této třídy, karty, katalogy, kelímky papírové na mléčné výrobky, krabice na klobouky z lepenky, knihy, záložky do knih, knížky brožované, knižní zarážky, vzory na kopírování, papírové kornouty, krabice lepenkové nebo papírové, kružítko, krída na psaní, laminovačky (na dokumenty) pro použití v kanceláři, výrobky z lepenky spadající do této třídy, malířská plátna, malířské stojany, malířské štětce, štětce, štětce na psaní, mapy, zeměpisné mapy, mašle papírové, materiály na pečeti, pomůcky na mazání, sáčky pro mikrovlnné trouby, misky na vodové barvy, materiály na modelování, nálepky (lepící pásky) pro kancelářské použití nebo pro domácnost, napínáčky, násadky na pera, noviny, nože na papír (kancelářské potřeby), obálky, obaly (papírnické výrobky), obaly na spisy, obtisky, ocelová pera, opěradla na ruce pro malíře, ořezávací strojky na tužky, ořezávátka na tužky, oznámení rodinných událostí (papírnické výrobky), palety pro malíře, papír, dopisní papír, papír kopírovací (pauzovací), pergamenový papír, papír sací, svítilny papír, toaletní papír, papír voskovaný, papír Xuan, papírenské výrobky spadající do této třídy, papírová prostírání, papírové ubrusy, papírové podložky pod sklenice, podložky pod pivní sklenice, papírové ubrusy, pastelky, pouzdra na pasy, pečetě, penály, pera (kancelářské potřeby), pera plnicí, periodika, plakáty, plány, psací podložky, pomůcky učební, kromě přístrojů, pohlednice, poštovní známky, potřeby na psaní, poustače z papíru nebo lepenky, pouzdra na doklady, pouzdra na pera, pouzdra s psacími potřebami, papírové praporky, pravítka, prospekty, příručky, psací podložky, psací soupravy (sada psacích potřeb), publikace, papírové pytlíky jako obaly, razítka, razítka datovací, pouzdra na razítka, razítkovací podušky, ročenky, papírové ručníky, rýsovací nástroje, samolepky, samolepky pro domácnost a pro kancelářské potřeby, sešity, sešíváčky (kancelářské potřeby), skicáky, stírátka na tabule, školní potřeby, tabule školní, těžítko, tikety, tiskopisy, tiskové typy, tiskoviny, tužky, tuhy do tužek, držátka na tužky, patentní tužky, uhly na kreslení, zápisníky, zpěvníky; (35) reklamní, inzertní a propagační činnost, marketing, inzerce poštou, licence na výrobky a služby ostatních (komerční správa), nábor zaměstnanců, pomoc při řízení obchodní činnosti, poskytování obchodních nebo podnikatelských informací, obchodní nebo podnikatelský průzkum, organizování výstav (komerčních nebo reklamních), personální poradenství, pořádání veletrhů pro obchodní a reklamní účely, průzkum trhu, průzkum veřejného mínění, zajišťování předplatného telekomunikačních služeb pro ostatní, merchandising, organizační zabezpečování televizního vysílání, předvádění zboží, příprava inzertních sloupků, reklama (propagace), reklama on-line v

počítačové sítě, aktualizování reklamních materiálů, pronájem reklamních materiálů, zaslání reklamních materiálů zákazníkům, rozšiřování reklamních nebo inzertních materiálů, sekretářské služby, služby v oblasti grafické úpravy pro reklamní účely, styky s veřejností, vydávání reklamních nebo náborových propagačních a inzertních textů, televizní reklama, obchodní vedení uměleckých agentur, zajišťování novinového předplatného (pro předplatitele); (38) telekomunikace, služby umožňující komunikaci jedné osoby s druhou, elektronická pošta, služby elektronických nástěnek (telekomunikační služby), informační kanceláře, vysílání kabelové televize, služby dálkových konferencí, počítačová komunikace, posílání zpráv, poskytování internetových diskusních fór, pronájem přístrojů pro přenos zpráv, pronájem přístupového času ke globálním počítačovým sítím, pronájem zařízení pro přenos informací, přenášení pomocí satelitních družic, přenos zpráv a obrazových informací pomocí počítače, půjčování telekomunikačních zařízení, telekonference (služby dálkových konferencí), teleshoppingové služby (poskytování televizních kanálů pro teleshoppingové služby), televizní vysílání, digitální vysílání, televizní vysílání programů, televizní vysílání zábavných, vzdělávacích, výchovných, soutěžních, diskusních a informačních pořadů, šíření elektronických časopisů, informací, elektronických periodik, knih v elektronické podobě, audio nebo audiovizuálních děl prostřednictvím informační nebo datové nebo elektronické nebo komunikační nebo telekomunikační nebo počítačové sítě, zejména Internetu, pomocí satelitů a jiné, informační služby na Internetu související s televizním vysíláním, služby na Internetu související s televizním vysíláním, provozování internetového serveru, provozování internetového portálu, zajištění prostoru pro webovou stránku, poskytování portálu na Internetu, poskytování on-line platformy pro nahrávání, zpracování, přenos a aktualizaci dat, obrázků, fotografií, 3D aplikací, texlové služby, radiové vysílání, výzvy (služby poskytované rádiem, telefonem nebo jinými elektronickými komunikačními prostředky), zaslání zpráv, šíření audiovizuálních děl; (41) dabing, nakladatelství a vydavatelství, ediční činnost, publikační činnost, nahrávání nosičů zvukových nebo obrazově zvukových, služby v oblasti digitálního zpracování obrazu, elektronické publikování (DTP), služby v oblasti estrád, tvorba audiovizuálních děl, zpravodajství, publicistika, televizní zpravodajství, TV produkce, tvorba kulturních a vzdělávacích programů, tvorba a výroba televizních a audiovizuálních programů, obrazové zpravodajství, filmová produkce, jiná než reklamní, filmová studia, filmová tvorba, filmové projekce, pronájem filmových promítaček a jejich příslušenství, půjčování filmů, fotografování, poskytování informací o možnostech zábavy, informace o výchově a vzdělávání, poskytování služeb v oblasti karaoke (hudební doprovod písní dle výběru zpěváka), výchovně zábavné klubové služby, služby klubů zdraví (zdravotní a kondiční cvičení), knihovny (půjčování knih), vydávání knih, koncertní síně, sály, organizování a vedení konference, organizování a vedení kongresu, korespondenční kurzy, provozování muzea, služby nahrávacího studia, nahrávání videopásek, organizování kulturních nebo vzdělávacích výstav, organizace společenských a kulturních akcí, organizace, provozování a provádění her a soutěží i veřejných, provozování kina, organizování plesů, organizování vzdělávacích nebo zábavných soutěží, výstavní činnost v oblasti kultury nebo zábavy nebo výchovy nebo vzdělávání, zábavné parky, plánování a organizování večírků, pořádání soutěží krásy, poskytování on-line elektronických publikací (bez možnosti stažení), pronájem audio nahrávek, pronájem dekorací, pronájem kinematografických filmů, pronájem osvětlovacích zařízení pro divadla nebo televizní studia, pronájem rozhlasových a televizních přijímačů, provozování her on-line (z počítačové sítě), předprodej vstupenek, výroba divadelních nebo jiných představení, půjčování filmů, půjčování přenosných videokamer, půjčování videokamer, půjčování videopásek, psaní scénářů, pronájem rozhlasových a televizních přijímačů, organizování a vedení seminářů, služby v oblasti grafické úpravy, jiné než pro reklamní účely, studia nahrávací (služby), reportážské služby, školení, vyučování, výroba rozhlasových a televizních programů, televizní zábava, zveřejňování textů, kromě reklamních, tlumočení posunkové řeči, opatrování titulky, výuka, vzdělávací informace, nahrávání videopásek, střih videopásků, vydávání elektronických knih a časopisů on-line, vydávání textů, s výjimkou reklamních nebo náborových, výroba videofilmů, pronájem zvukového nahrávacího zařízení, živé představení, organizování živých vystoupení.

(730) Česká televize, Kavčí hory, Praha 4 - Kavčí hory, 14070, CZ

(210) O-508118  
(220) 07.10.2013  
(320) 07.10.2013

(511) 1, 2, 3, 4, 6, 7, 8, 9, 10, 11, 16, 17, 19, 20, 21, 22, 25, 35, 37  
(540)



(510) (1) lepidla jiná než kancelářská a než pro domácnost, silikony, emulze pro obrábění, chladicí kapaliny a přípravky; (2) nátěry, barvy, laky; (3) brusný papír, brusné plátno, lešticí pasty, odmašťovací přípravky, mýdla a mycí pasty, čistící přípravky; (4) mazací oleje; (6) kovové stavební materiály, stavební (konstrukce kovové, bednění kovové, kovové spojovací materiály, zejména šrouby a matice, hřebíky, vruty, kotvy, hmoždinky kovové, kování, žebříky kovové, potrubí kovové pro větrací a klimatizační zařízení; (7) nářadí a nástroje mechanické, zejména vrtačky, brusky, závitníky, hevery, obráběcí stroje, zejména soustruhy, frézy, hoblovky, brusné kotouče a brusné kameny jako části strojů, kompresory; (8) nářadí a nástroje ruční, ruční brusné kotouče a ruční brusné kameny; (9) přístroje pro vážení, měření, signalizaci a kontrolu, ochranné masky, obleky ochranné proti úrazům, osobní ochranné prostředky proti nehodám, ochranné přilby, ochranné rukavice, ochranné štíty na obličej pro dělníky, nákolnice ochranné pro dělníky, ochranné sítě, ochranné plachty, požární schodiště a žebříky, brýle, sluchátka; (10) ucpávky ušní; (11) sušiče vzduchové a sušičky, ventilátory; (16) psací potřeby, malířské štětky a válečky; (17) nátěry izolační, lepicí pásy stavební, hadice na zalévání; (19) stavební hmoty nekovové, stavební sklo, stavební dřevo a prkna, nátěrové hmoty pro stavebnictví, lepenka a plst pro stavebnictví, stavební konstrukce nekovové, bednění nekovové, dlaždice a obkladačky, armatury nekovové, výztuže pro stavebnictví nekovové, potrubí nekovová pro ventilační a klimatizační zařízení; (20) žebříky ze dřeva, žebříky z umělých hmot, hmoždinky nekovové; (21) zavlažovače, rozstříkovač k hadicím na zalévání, postřikovače na zalévání květin a rostlin, hubice rozprašovací k hadicím na zalévání, rozstříkovače na zalévání květin a rostlin, zařízení kropící, vědra, kartáče, smetáky, mycí houby a čistící potřeby, vše v rámci této třídy; (22) provazy, lana, šňůry, pytle, provazové žebříky; (25) oblečení pracovní, rukavice, obuv; (35) pomoc při řízení obchodní činnosti a obchodní administrativa; (37) pronájem nářadí, údržba a opravy nástrojů a nářadí.

(730) LANDSMANN s.r.o., Pardubická 861, Hradec Králové, 50004, CZ  
(740) Nypř, Novák, Kavalířová a partneři, JUDr. Ing. Tomáš Matoušek, Dukelská 15, Hradec Králové, 50002

(210) O-508137  
(220) 08.10.2013  
(320) 08.10.2013  
(511) 16, 21, 32  
(540)



(510) (16) balicí papír, blahopřání, bloky (papírnické výrobky), brožury, časopisy - komiksy, desky na dokumenty (šanonny, pořadače), dopisní papír, držáky na psací potřeby, formuláře, kalendáře, kancelářské potřeby, kromě nábytku, výrobky z kartónu, kartón, karty, katalogy, knihy, papírové kornouty, krabice lepenkové nebo papírové, výrobky z lepenky

spadající do této třídy, lepenka, lepicí pásy pro kancelářské účely a použití v domácnosti, letáky, listky, nálepky (lepicí pásy) pro kancelářské použití nebo pro domácnost, násadky na pera, nože na papír (kancelářské potřeby), nože na rozřezávání papíru (kancelářské potřeby), obálky (papírnické výrobky), stroje kancelářské na zalepování obálek, obaly (papírnické výrobky), obaly na lahve lepenkové nebo papírové, řezačky na papír (kancelářské potřeby), papír, papír dopisní, papírové podložky pod sklenice, papírové ubrusy, papírové ubrusy, paragony, pásy lepicí (papírnické výrobky), pečeti, pera (kancelářské potřeby), pera plnicí, plakáty, psací podložky, podložky na stůl papírové, podložky pod pívni sklenice, pohlednice, poštovní známky, potřeby na psaní, prospekty, prostírání papírová, prostírání stolní z papíru, samolepky (papírnické výrobky), tabule reklamní z papíru nebo lepenky; (21) ampule skleněné (nádobky, baňky), lahve, nádoby na pití, nádoby skleněné, otvíráky na lahve, žejdlíky na pivo, podložky kromě papírových a určených k prostírání, podtácky kromě papírových a určených k prostírání, pohárky z papíru nebo umělých hmot, sklenice na pití, tácky kromě papírových a určených k prostírání, tácky papírové, tácky papírové na použití v domácnosti, tácy (podnosy), talíře, talíře, talíře na jedno použití, talíře papírové; (32) chmelové výtažky na výrobu piva, nealkoholické nápoje, pívni mladinka, pivo, sladové nápoje, sladové pivo, zázvorové pivo.

(730) **Fišer Martin**, Chuchelna 238, Chuchelna, p. Semily, 51301, CZ

(740) **Hana Studničková**, Bavlnářská 530, Semily - Podmoklice, 51301

(210) **O-508142**

(220) 08.10.2013

(320) 08.10.2013

(511) 36, 43, 45

(540)



(510) (36) bezpečnostní schránky (úschovni služby); (43) bary, hotelové služby, jídelny, kavárny, motely, noclehárny, poskytování přechodného ubytování, prázdninové tábory (ubytovací služby), pronajímání jednacích místností, rezervace hotelů, rezervace penzionů, ubytovací služby, ubytování; (45) horoskopy (sestavování), doprovod, licence k duševním právům, organizace náboženských setkání.

(730) **Cikhartová Šárka**, Univerzitní 685/10, Praha 10, 10800, CZ

(210) **O-508143**

(220) 08.10.2013

(320) 08.10.2013

(511) 36, 43, 45

(540)

**Hostel Elf**

(510) (36) bezpečnostní schránky (úschovni služby); (43) bary, hotelové služby, jídelny, kavárny, motely, noclehárny, poskytování přechodného ubytování, prázdninové tábory (ubytovací služby), pronajímání jednacích místností, rezervace hotelů, rezervace penzionů, ubytovací služby, ubytování; (45) horoskopy (sestavování), doprovod, licence k duševním právům, organizace náboženských setkání.

(730) **Cikhartová Šárka**, Univerzitní 685/10, Praha 10, 10800, CZ

(210) **O-508245**

(220) 11.10.2013

(320) 11.10.2013

(511) 7, 11, 17, 19, 31, 35, 44

(540)

**Ježírka Banat**

(510) (7) stroje pro zemědělství a jejich součásti, čerpadla, filtrační stroje, ohřivače vody jako součásti strojů, zahradní vysavače; (11) ohřivače, uvc lampy, přístroje pro osvětlení, topení, přístroje chladicí, pro sušení, ventilaci, distribuci vody, klimatizace, solární tepelné akumulátory - kolektory, lampová svítidla a lampióny, zahradní lampy a lampy pro osvětlování rostlin, lampy germicidní - ničící bakterie, stroje a zařízení na úpravu vody, přístroje pro víření vody, přístroje pro chlorování bazénů, osvětlování a svítidla všeho druhu, průtokové ohřivače; (17) pvc fólie, polotovary z plastických hmot, kaučuk, gutaperča, guma a výrobky z těchto materiálů spadající do této třídy, gumové pytle a sáčky na balení, nekovové potrubí, hadice, hadice na zalévání; (19) bazény nekovové, nádrže a vany nekovové, nekovové stavební materiály, řezivo neopracované, stavební prvky ze dřeva, např. trámy, prkna, panely, překližky, dřevěné obložení stěn i podlah, dýhy ze dřeva, podlahy a podlahové materiály pro interiéry, zejména dřevěné, palubkové, lamelové, z korku nebo obsahující korkovou dř., podlahové prvky, parketové dílce, schodové profily, desky nekovové, dlažba nekovová, portály nekovové, stavební sklo např. skleněné obložení stěn i podlah, dýhy ze dřeva, obkladačky, sklo drátěné, sklo izolační, figurky z kamene, betonu a mramoru, fólie a desky z umělých hmot, křemen, křišťál, lepenka pro stavební účely, nekovové mříže a mřížoví, ohrady a ploty, rákos pro stavební účely, rámy pro skleníky nekovové, šamot, šindele, škvára, terakota; (31) živé ryby všeho druhu, krmivo pro ryby, rostliny, stromy (jako rostliny), surové dřevo, kulatina dřevná neodkorněná, kůra surová, řezivo neočištěné od kůry, keře, křoví, kmeny stromů, korek surový, semena, sazenice, osivo; (35) obchodní činnost, maloobchod a velkoobchod, internetový obchod - vše v oblasti výrobků pro péči o zahradní jezírka a ryby, reklama a propagace, reklama on-line v počítačové síti, obchodní nebo podnikatelské informace, prezentace výrobků v komunikačních médiích pro účely maloobchodu, provádění obchodních operací, poskytování obchodních informací a obchodních služeb pomocí Internetu, zprostředkování obchodních kontaktů v oblasti péče o zahradní jezírka a ryby, zprostředkování internetového obchodu v oblasti výrobků pro péči o zahradní jezírka a ryby, komerční využití Internetu v oblastech komerčních internetových médií a vyhledávacích služeb v oblasti realizace a péče o zahradní jezírka a ryby, prezentace uživatelů na stránkách world wide web v počítačové síti Internet; (44) architektura zahradní a služby s tím spojené, budování okrasných jezírek a nádrží, celoroční péče o zahradní jezírka a ryby, zahradnické služby, zahradnictví, projekce, výsadba a údržba zahrad a parků, biologické rekultivace, krajinné plánování, poradenství a konzultační činnost týkající se uvedených služeb, zprostředkovatelská činnost v oblasti péče o zahradní jezírka a ryby.

(730) **JEZÍRKA BANAT, s.r.o.**, Hněvotín 540, Hněvotín, 78347, CZ

(740) **Ing. Pavel Nádvořník s.r.o.**, Sokola Tůmy 1099/1, Ostrava-Mariánské Hory, 70900

(210) **O-508246**

(220) 11.10.2013

(320) 11.10.2013

(511) 7, 11, 17, 19, 31, 35, 44

(540)



(510) (7) stroje pro zemědělství a jejich součásti, čerpadla, filtrační stroje, ohřivače vody jako součásti strojů, zahradní vysavače; (11) ohřivače, uvc lampy, přístroje pro osvětlení, topení, přístroje chladicí, pro sušení, ventilaci, distribuci vody, klimatizace, solární tepelné akumulátory - kolektory, lampová svítidla a lampióny, zahradní lampy a lampy pro osvětlování rostlin, lampy germicidní - ničící bakterie, stroje a zařízení na úpravu vody, přístroje pro víření vody, přístroje pro chlorování bazénů, osvětlování a svítidla všeho druhu, průtokové ohřivače; (17) pvc fólie, polotovary z plastických hmot, kaučuk, gutaperča, guma a výrobky z

těchto materiálů spadající do této třídy, gumové pytle a sáčky na balení, nekovové potrubí, hadice, hadice na zalévání; (19) bazény nekovové, nádrže a vany nekovové, nekovové stavební materiály, řezivo neopracované, stavební prvky ze dřeva, např. trámy, prkna, panely, překližky, dřevěné obložení stěn i podlah, dýhy ze dřeva, podlahy a podlahové materiály pro interiéry, zejména dřevěné, palubkové, lamelové, z korku nebo obsahující korkovou drť, podlahové prvky, parketové dílce, schodové profily, desky nekovové, dlažba nekovová, portály nekovové, stavební sklo např. skleněné tašky, dlaždice, mozaikové sklo, obkladačky, sklo drátěné, sklo izolační, figurky z kamene, betonu a mramoru, fólie a desky z umělých hmot, křemen, křišťál, lepenka pro stavební účely, nekovové mříže a mřížoví, ohrady a ploty, rákos pro stavební účely, rámy pro skleníky nekovové, šamot, šindele, škvára, terakota; (31) živé ryby všeho druhu, krmivo pro ryby, rostliny, stromy (jako rostliny), surové dřevo, kulatina dřevěná neodkorměná, kůra surová, řezivo neočištěné od kůry, keře, křoví, kmeny stromů, korek surový, semena, sazenice, osivo; (35) obchodní činnost, maloobchod a velkoobchod, internetový obchod - vše v oblasti výrobků pro péči o zahradní jezírka a ryby, reklama a propagace, reklama on-line v počítačové síti, obchodní nebo podnikatelské informace, prezentace výrobků v komunikačních médiích pro účely maloobchodu, provádění obchodních operací, poskytování obchodních informací a obchodních služeb pomocí Internetu, zprostředkování obchodních kontaktů v oblasti péče o zahradní jezírka a ryby, zprostředkování internetového obchodu v oblasti výrobků pro péči o zahradní jezírka a ryby, komerční využití Internetu v oblastech komerčních internetových médií a vyhledávacích služeb v oblasti realizace a péče o zahradní jezírka a ryby, prezentace uživatelů na stránkách world wide web v počítačové síti Internet; (44) architektura zahradní a služby s tím spojené, budování okrasných jezírek a nádrží, celoroční péče o zahradní jezírka a ryby, zahradnické služby, zahradnictví, projekce, výsadba a údržba zahrad a parků, biologické rekultivace, krajinné plánování, poradenství a konzultační činnost týkající se uvedených služeb, zprostředkovatelská činnost v oblasti péče o zahradní jezírka a ryby.

(590) Bavevná

(730) **JEZÍRKA BANAT, s.r.o.**, Hněvotín 540, Hněvotín, 78347, CZ

(740) Ing. Pavel Nádvořník s.r.o., Sokola Tůmy 1099/1, Ostrava-Mariánské Hory, 70900

(210) **O-508272**

(220) 14.10.2013

(320) 14.10.2013

(511) 5, 32, 35

(540)

## DRON

(510) (5) nápoje pro léčebné účely, zejména s obsahem lecitinu, taurinu, vitamínů a jiných posilujících látek, iontové a energetické nápoje pro léčebné účely, potraviny a dietetické výrobky pro léčebné účely, posilující a povzbuzující prostředky a nutriční doplňky pro léčebné účely; (32) vody minerální (přírodní nebo umělé), šumivé nápoje a jiné nealkoholické nápoje, iontové a energetické nápoje, ovocné a zeleninové nápoje a občerstvující šťávy, sirupy a jiné přípravky k výrobě nápojů, piva, lehká piva a ležáky; (35) inzertní, reklamní a propagační činnost, poskytování pomoci při provozu obchodu, vystavování a nabízení zboží, marketing, obchodní administrativa, obchodní výstavy.

(730) **ViralEmpire s.r.o.**, náměstí 14. října 1307/2, Praha 5 - Smíchov, 15000, CZ(210) **O-508323**

(220) 16.10.2013

(320) 16.10.2013

(511) 8, 9, 12, 14, 15, 16, 18, 20, 21, 22, 24, 25, 28, 30, 32, 33, 34, 35, 37, 38, 39, 41, 43, 45

(540)

## Pražské Benátky

(510) (8) nářadí a nástroje s ručním pohonem, nože, vidličky a lžice, sečné zbraně, břitvy; (9) přístroje a nástroje vědecké, námořní, geodetické, fotografické, filmové, optické, přístroje pro vážení, měření, signalizaci, kontrolu (inspekci), záchranu a přístroje pro vyučování, přístroje a nástroje pro vedení, přepínání, přeměnu, akumulaci, regulaci nebo řízení elektrického proudu, přístroje pro záznam, převod, reprodukci zvuku nebo obrazu, nosiče dat magnetické, záznamové disky, kompaktní disky, DVD a ostatní digitální záznamové nosiče, ústrojí pro přístroje na mince, pokladny registrační, kalkulačky, zařízení na zpracování dat, počítače, počítačový software, hasicí přístroje; (12) vozidla, dopravní prostředky

pozemní, vzdušné nebo vodní; (14) vzácné kovy a jejich slitiny a výrobky z těchto látek nebo postříbeného nebo pozlaceného kovu, nejsou-li uvedeny v jiných třídách, klenoty, bižuterie, drahokamy, hodinářské potřeby a chronometrické přístroje; (15) hudební nástroje; (16) papír, lepenka a výrobky z těchto materiálů, které nejsou zařazeny do jiných tříd, tiskářské výrobky, potřeby pro knižní vazby, fotografie, papírenské zboží, lepidla pro papírenství nebo domácnost, materiál pro umělce, štětce, psací stroje a kancelářské potřeby (vyjímaje nábytek), učební a vyučovací pomůcky s výjimkou přístrojů, plastické obaly (nezařazené do jiných tříd), tiskařské typy, štočky; (18) kůže a její imitace, zboží vyrobené z těchto materiálů, nezahmuté v jiných třídách, zvířecí kůže, usně, kufrý a cestovní tašky, deštníky a slunečníky, vycházkové hole, biče, jezdecké postroje a sedla; (20) nábytek, zrcadla, rámy, výrobky nejmenované v jiných třídách ze dřeva, korku, rákosu, vrbového proutě, z rohu, kosti, slonoviny, z koscic, želvoviny, jantaru, perleti, mořské pěny, náhražky všech těchto materiálů nebo náhražky z plastických hmot; (21) pomůcky a nádoby pro domácnost a kuchyň, hřebeny a mycí houby, kartáče (s výjimkou štětců), materiály pro výrobu kartáčů, čisticí potřeby, drátky na čištění parket, sklo surové nebo opracované (s výjimkou stavebního skla), sklo, porcelán a majolika neobsažené v jiných třídách; (22) lana, provazy, sítky, stany, plachty, plachtoviny, pytle (neobsažené v jiných třídách), materiál na vycpávky (s výjimkou kaučuku nebo plastických hmot), textilní materiály ze surových vláken; (24) textil a textilní zboží nezahnuté v jiných třídách, povlečení, ubrusy; (25) oděvy, obuv, kloboučnické zboží; (28) hry, hračky, potřeby pro gymnastiku a sport, které nejsou uvedeny v jiných třídách, vánoční ozdoby; (30) káva, čaj, kakao a kávové náhražky, rýže, tapioka a ságo, mouka a obilninové přípravky, chléb, pečivo a cukrovinky, zmrzlina, cukr, med, melasa, droždí, prášek do pečiva, sůl, hořčice, ocet, omáčky (chuťové přísady), koření, led; (32) piva, minerální vody, šumivé nápoje a jiné nápoje nealkoholické, nápoje a šťávy ovocné, sirupy a jiné přípravky k zhotovení nápojů; (33) alkoholické nápoje (s výjimkou pív); (34) tabák, potřeby pro kuřáky, zápalky; (35) propagační činnost, reklama, pomoc při řízení obchodní činnosti, obchodní administrativa, kancelářské práce; (37) stavebnictví, opravy, instalační služby; (38) spoje (komunikace); (39) doprava, balení a skladování zboží, organizování cest; (41) výchova, vzdělávání, zábava, sportovní a kulturní aktivity; (43) služby zajišťující stravování a nápoje, dočasné ubytování; (45) právní služby, bezpečnostní služby pro ochranu majetku a jednotlivců, osobní a sociální služby poskytované ostatními za účelem uspokojování potřeb jednotlivců.

(730) **Bergman Zdeněk**, Platněřská 191/4, Praha 1, 11000, CZ

(740) JUDr. Markéta Schönbornová, Burzovní palác, Rybná 682/14, Praha 1, 110 00

(210) **O-508324**

(220) 16.10.2013

(320) 16.10.2013

(511) 8, 9, 12, 14, 15, 16, 18, 20, 21, 22, 24, 25, 28, 30, 32, 33, 34, 35, 37, 38, 39, 41, 43, 45

(540)

## Prague Venice

(510) (8) nářadí a nástroje s ručním pohonem, nože, vidličky a lžice, sečné zbraně, břitvy; (9) přístroje a nástroje vědecké, námořní, geodetické, fotografické, filmové, optické, přístroje pro vážení, měření, signalizaci, kontrolu (inspekci), záchranu a přístroje pro vyučování, přístroje a nástroje pro vedení, přepínání, přeměnu, akumulaci, regulaci nebo řízení elektrického proudu, přístroje pro záznam, převod, reprodukci zvuku nebo obrazu, nosiče dat magnetické, záznamové disky, kompaktní disky, DVD a ostatní digitální záznamové nosiče, ústrojí pro přístroje na mince, pokladny registrační, kalkulačky, zařízení na zpracování dat, počítače, počítačový software, hasicí přístroje; (12) vozidla, dopravní prostředky pozemní, vzdušné nebo vodní; (14) vzácné kovy a jejich slitiny a výrobky z těchto látek nebo postříbeného nebo pozlaceného kovu, nejsou-li uvedeny v jiných třídách, klenoty, bižuterie, drahokamy, hodinářské potřeby a chronometrické přístroje; (15) hudební nástroje; (16) papír, lepenka a výrobky z těchto materiálů, které nejsou zařazeny do jiných tříd, tiskářské výrobky, potřeby pro knižní vazby, fotografie, papírenské zboží, lepidla pro papírenství nebo domácnost, materiál pro umělce, štětce, psací stroje a kancelářské potřeby (vyjímaje nábytek), učební a vyučovací pomůcky s výjimkou přístrojů, plastické obaly (nezařazené do jiných tříd), tiskařské typy, štočky; (18) kůže a její imitace, zboží vyrobené z těchto materiálů, nezahmuté v jiných třídách, zvířecí kůže, usně, kufrý a cestovní tašky, deštníky a slunečníky, vycházkové hole, biče, jezdecké postroje a sedla; (20) nábytek, zrcadla, rámy, výrobky nejmenované v jiných třídách ze dřeva, korku, rákosu, vrbového proutě, z rohu, kosti, slonoviny, z koscic,



želvoviny, jantaru, perleti, mořské pěny, náhražky všech těchto materiálů nebo náhražky z plastických hmot; (21) pomůcky a nádoby pro domácnost a kuchyň, hřebeny a mycí houby, kartáče (s výjimkou štětců), materiály pro výrobu kartáčů, čističí potřeby, drátky na čištění parket, sklo surové nebo opracované (s výjimkou stavebního skla), sklo, porcelán a majolika neobsažené v jiných třídách; (22) lana, provazy, sítky, stany, omáčky, plachtoviny, pytle (neobsažené v jiných třídách), materiál na vycpávky (s výjimkou kaučuku nebo plastických hmot), textilní materiály ze surových vláken; (24) textil a textilní zboží nezahnuté v jiných třídách, povlečení, ubrusy; (25) oděvy, obuv, kloboučnické zboží; (28) hry, hračky, potřeby pro gymnastiku a sport, které nejsou uvedeny v jiných třídách, vánoční ozdoby; (30) káva, čaj, kakao a kávové náhražky, rýže, tapioka a ságo, mouka a obilninové přípravky, chléb, pečivo a cukrovinky, zmrzlina, cukr, med, melasa, droždí, prášek do pečiva, sůl, hořčice, ocet, omáčky (chut'ové přísady), koření, led; (32) piva, minerální vody, šumivé nápoje a jiné nápoje nealkoholické, nápoje a šťávy ovocné, sirupy a jiné přípravky k zhotovování nápojů; (33) alkoholické nápoje (s výjimkou pív); (34) tabák, potřeby pro kuřáky, zápalky; (35) propagační činnost, reklama, pomoc při řízení obchodní činnosti, obchodní administrativa, kancelářské práce; (37) stavebnictví, opravy, instalační služby; (38) spoje (komunikace); (39) doprava, balení a skladování zboží, organizování cest; (41) výchova, vzdělávání, zábava, sportovní a kulturní aktivity; (43) služby zajišťující stravování a nápoje, dočasné ubytování; (45) právní služby, bezpečnostní služby pro ochranu majetku a jednotlivců, osobní a sociální služby poskytované ostatními za účelem uspokojování potřeb jednotlivců.

(730) **Bergman Zdeněk**, Platněská 191/4, Praha 1, 11000, CZ

(740) JUDr. Markéta Schönbohmová, Burzovní palác, Rybná 682/14, Praha 1, 110 00

(210) **O-508357**

(220) 17.10.2013

(320) 17.10.2013

(511) 35, 36, 37

(540)



(510) (35) inzertní a reklamní činnost (aktualizování reklamních materiálů, daňové priznání (příprava a vyhotovení -), informace (obchodní nebo podnikatelské -), komunikační média (prezentace výrobků v komunikačních médiích) pro účely maloobchodu, kopírování dokumentů, podnikání (oceňování a odhady v oblasti nemovitosti), reklama (propagace), reklama on-line v počítačové síti, reklamní materiály (rozšiřování -) zákazníkům (letáky, prospekty, tisky, vzorky), reklamní texty (psaní), účely maloobchodu (prezentace výrobků v komunikačních médiích pro účely maloobchodu), zpracování textů; (36) realitní činnost, nemovitosti (zprostředkování -), nemovitosti (obchodování s -), nemovitosti (pronájem), nemovitosti (správa -), oceňování nemovitostí, pronájem bytů, pronajímání kanceláří (nemovitosti), realitní kanceláře; (37) stavby a opravy (budovy (demolice -), budovy (utěšňování -), dozor nad stavbami, dveře a okna (instalace), informace (stavební -), instalace dveří a oken, stavební dozor, stavební informace, zednické služby, zedníci (zednické služby).

(590) Barevná

(730) **Podzimek Martin**, Štefánikova 319, Hradec Králové, 50011, CZ

(740) Advokátní kancelář Hartmann, Jelínek, Fráňa a partneři s.r.o., Mgr. Lukáš Smutný, Resslova 1253/17a, Hradec Králové, 50002

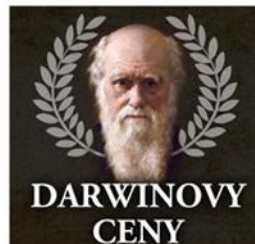
(210) **O-508387**

(220) 17.10.2013

(320) 17.10.2013

(511) 9, 35, 38, 41

(540)



(510) (9) všechny sítě z oblasti výpočetní techniky a jejich jednotlivé části i náhradní díly, včetně sítí datových, informačních a telekomunikačních, videoloterijní terminály, výherní a nevýherní hrací přístroje a jejich příslušenství, tipovací zařízení spadající do této třídy, přístroje a nástroje optické, přístroje a nástroje k měření a signalizování, přístroje a zařízení pro záznam, přenos, převod, zpracování a reprodukci zvuku, obrazu, textu nebo jiných dat či informací, nosiče záznamů zvuku, obrazu, textu nebo jiných dat či informací, data, databáze, databázové produkty, databázové systémy, informace a záznamy v elektronické podobě, bez ohledu na to, zda jsou uloženy na samostatných nosičích a/nebo v rámci datových, informačních či telekomunikačních sítí, elektronické časopisy, elektronická periodika a knihy v elektronické podobě, související software a hardware, včetně elektronických multimediálních aplikací, multimediálních nebo informačních katalogů a aplikací pro prohlížení, zpracovávání nebo uchovávání dat v elektronické podobě, elektronická herní zařízení upravená pro použití s externí obrazovkou nebo monitorem; (35) reklamní, inzertní a propagační činnost, marketing, reklamní, inzertní a propagační činnost prostřednictvím jakéhokoliv média, prostřednictvím telefonní sítě nebo datové sítě nebo informační sítě nebo elektronické sítě nebo komunikační sítě nebo počítačové sítě, poskytování informací komerčního nebo reklamního charakteru, multimediálních informací komerčního charakteru, komerční využití Internetu v oblastech komerčních internetových médií a vyhledávacích služeb, on-line inzerce, pronájem informačních míst v rámci této třídy, činnost reklamní agentury, činnost ekonomických a/nebo organizačních poradců, zprostředkování v obchodních vztazích, merchandising, franchising, pomoc při využívání a řízení obchodního podniku, personální agentura, personální poradenství, automatizované zpracování dat, pomoc při provozování obchodů a obchodních činností průmyslového nebo obchodního podniku, služby, které zahrnují záznam, přepis, vypracování, kompilaci, přenášení nebo systematickosti písemných či datových či elektronických sdělení a záznamů, jakož i využívání nebo kompilaci matematických a statistických údajů, organizační zabezpečování televizního vysílání, systém na podporu a intenzifikaci obchodních služeb, založený na zvýhodňování klíčových spolupracovníků a klientů, věrnostní a bonusové systémy, jako například poskytování slev a odměn; (38) televizní a rozhlasové vysílání, vysílání kabelové televize, komunikace a přenos dat prostřednictvím veřejné nebo neveřejné telekomunikační sítě včetně Internetu pomocí telefonů, mobilních telefonů, telefaxů, satelitů, počítačů či terminálů nebo jakýmkoliv jinými prostředky, včetně přenosu elektronické pošty a přenosu dat v reálném čase (přenosu zvuku, obrazu, textu nebo jiných dat či informací) a poskytování a zprostředkování služeb s tím spojených, včetně poskytování přístupu a připojení k těmto telekomunikačním sítím včetně Internetu, provozování veřejné nebo neveřejné telekomunikační sítě, poskytování obsahu včetně šíření a zpřístupňování elektronických tiskovin, časopisů, periodik, knih a jiných dat prostřednictvím veřejné nebo neveřejné telekomunikační sítě včetně Internetu, shromažďování, zpracovávání a šíření informačních služeb na Internetu, včetně provozování elektronických nástěnek, diskusních skupin a fór a poskytování přístupu k on-line informačním službám a databázím, poskytování přístupu k databázím, k jiným datovým systémům a k aplikacím pro jejich zpracování, tisková agentura; (41) služby v oblasti vzdělávání, zábavy a sportu, elektronické publikování (DTP), digitální zpracování obrazu, dabing, divadelní představení, filmová studia, filmová tvorba, filmové projekce, fotografování, nahrávací studia (služby), nahrávání videopásek, organizování výstav a soutěží (vzdělávacích nebo zábavných), pořádání koncertů, pronájem audio nahrávek, pronájem filmů, pronajímání osvětlovacích zařízení pro divadla nebo televizní studia, psaní scénářů, půjčování filmů, půjčování videokamer, půjčování videopásek, rozhlasová zábava, rozhlasové a televizní programy (výroba), služby v

oblasti grafické úpravy, jiné než pro reklamní účely, výroba divadelních a/nebo jiných představení, zábava (služby), zpravodajské služby, zvukové nahrávací zařízení (pronájem), živé představení, živé vystoupení (organizování).

- (590) Barevná  
(730) **Seznam.cz, a.s.**, Radlická 3294/10, Praha 5 - Smíchov, 15000, CZ  
(740) JUDr. Miroslav Kupka, Levého 1532, Rakovník, 26901

- (210) **O-508388**  
(220) 17.10.2013  
(320) 17.10.2013  
(511) 9, 35, 38, 41  
(540)



- (510) (9) všechny sítě z oblasti výpočetní techniky a jejich jednotlivé části i náhradní díly, včetně sítí datových, informačních a telekomunikačních, videoloterijní terminály, výherní a nevýherní hrací přístroje a jejich příslušenství, tipovací zařízení spadající do této třídy, přístroje a nástroje optické, přístroje a nástroje k měření a signalizování, přístroje a zařízení pro záznam, přenos, převod, zpracování a reprodukci zvuku, obrazu, textu nebo jiných dat či informací, nosiče záznamů zvuku, obrazu, textu nebo jiných dat či informací, data, databáze, databázové produkty, databázové systémy, informace a záznamy v elektronické podobě, bez ohledu na to, zda jsou uloženy na samostatných nosičích a/nebo v rámci datových, informačních či telekomunikačních sítí, elektronické časopisy, elektronická periodika a knihy v elektronické podobě, související software a hardware, včetně elektronických multimediálních aplikací, multimediálních nebo informačních katalogů a aplikací pro prohlížení, zpracovávání nebo uchovávání dat v elektronické podobě, elektronická herní zařízení upravená pro použití s externí obrazovkou nebo monitorem; (35) reklamní, inzertní a propagační činnost, marketing, reklamní, inzertní a propagační činnost prostřednictvím jakéhokoliv média, prostřednictvím telefonní sítě nebo datové sítě nebo informační sítě nebo elektronické sítě nebo komunikační sítě nebo počítačové sítě, poskytování informací komerčního nebo reklamního charakteru, multimediálních informací komerčního charakteru, komerční využití Internetu v oblastech komerčních internetových médií a vyhledávacích služeb, on-line inzerce, pronájem informačních míst v rámci této třídy, činnost reklamní agentury, činnost ekonomických a/nebo organizačních poradců, zprostředkování v obchodních vztazích, merchandising, franchising, pomoc při využívání a řízení obchodního podniku, personální agentura, personální poradenství, automatizované zpracování dat, pomoc při provozování obchodů a obchodních činností průmyslového nebo obchodního podniku, služby, které zahrnují záznam, přepis, vypracování, kompilaci, přenášení nebo systematickosti písemných či datových či elektronických sdělení a záznamů, jakož i využívání nebo kompilaci matematických a statistických údajů, organizační zabezpečování televizního vysílání, systém na podporu a intenzifikaci obchodních služeb, založený na zvýhodňování klíčových spolupracovníků a klientů, věrnostní a bonusové systémy, jako například poskytování slev a odměn; (38) televizní a rozhlasové vysílání, vysílání kabelové televize, komunikace a přenos dat prostřednictvím veřejné nebo neveřejné telekomunikační sítě včetně Internetu pomocí telefonů, mobilních telefonů, telefaxů, satelitů, počítačů či terminálů nebo jakýmkoliv jinými prostředky, včetně přenosu elektronické pošty a přenosu dat v reálném čase (přenosu zvuku, obrazu, textu nebo jiných dat či informací) a poskytování a zprostředkovávání služeb s tím spojených, včetně poskytování přístupu k připojení k těmto telekomunikačním sítím včetně Internetu, provozování veřejné nebo neveřejné telekomunikační sítě, poskytování obsahu včetně šíření a zpřístupňování elektronických tiskovin, časopisů, periodik, knih a jiných dat prostřednictvím veřejné nebo neveřejné telekomunikační sítě včetně Internetu, shromažďování, zpracovávání a šíření informačních služeb na Internetu, včetně provozování elektronických nástěnek, diskusních skupin a fór a

poskytování přístupu k on-line informačním službám a databázím, poskytování přístupu k databázím, k jiným datovým systémům a k aplikacím pro jejich zpracování, tisková agentura; (41) služby v oblasti vzdělávání, zábavy a sportu, elektronické publikování (DTP), digitální zpracování obrazu, dabing, divadelní představení, filmová studia, filmová tvorba, filmové projekce, fotografování, nahrávací studia (služby), nahrávání videopásek, organizování výstav a soutěží (vzdělávacích nebo zábavných), pořádání koncertů, pronájem audio nahrávek, pronájem filmů, pronajímání osvětlovacích zařízení pro divadla nebo televizní studia, psaní scénářů, půjčování filmů, půjčování videokamer, půjčování videopásek, rozhlasová zábava, rozhlasové a televizní programy (výroba), služby v oblasti grafické úpravy, jiné než pro reklamní účely, výroba divadelních a/nebo jiných představení, zábava (služby), zpravodajské služby, zvukové nahrávací zařízení (pronájem), živé představení, živé vystoupení (organizování).

- (590) Barevná  
(730) **Seznam.cz, a.s.**, Radlická 3294/10, Praha 5 - Smíchov, 15000, CZ  
(740) JUDr. Miroslav Kupka, Levého 1532, Rakovník, 26901

- (210) **O-508389**  
(220) 17.10.2013  
(320) 17.10.2013  
(511) 9, 35, 38, 41  
(540)



- (510) (9) všechny sítě z oblasti výpočetní techniky a jejich jednotlivé části i náhradní díly, včetně sítí datových, informačních a telekomunikačních, videoloterijní terminály, výherní a nevýherní hrací přístroje a jejich příslušenství, tipovací zařízení spadající do této třídy, přístroje a nástroje optické, přístroje a nástroje k měření a signalizování, přístroje a zařízení pro záznam, přenos, převod, zpracování a reprodukci zvuku, obrazu, textu nebo jiných dat či informací, nosiče záznamů zvuku, obrazu, textu nebo jiných dat či informací, data, databáze, databázové produkty, databázové systémy, informace a záznamy v elektronické podobě, bez ohledu na to, zda jsou uloženy na samostatných nosičích a/nebo v rámci datových, informačních či telekomunikačních sítí, elektronické časopisy, elektronická periodika a knihy v elektronické podobě, související software a hardware, včetně elektronických multimediálních aplikací, multimediálních nebo informačních katalogů a aplikací pro prohlížení, zpracovávání nebo uchovávání dat v elektronické podobě, elektronická herní zařízení upravená pro použití s externí obrazovkou nebo monitorem; (35) reklamní, inzertní a propagační činnost, marketing, reklamní, inzertní a propagační činnost prostřednictvím jakéhokoliv média, prostřednictvím telefonní sítě nebo datové sítě nebo informační sítě nebo elektronické sítě nebo komunikační sítě nebo počítačové sítě, poskytování informací komerčního nebo reklamního charakteru, multimediálních informací komerčního charakteru, komerční využití Internetu v oblastech komerčních internetových médií a vyhledávacích služeb, on-line inzerce, pronájem informačních míst v rámci této třídy, činnost reklamní agentury, činnost ekonomických a/nebo organizačních poradců, zprostředkování v obchodních vztazích, merchandising, franchising, pomoc při využívání a řízení obchodního podniku, personální agentura, personální poradenství, automatizované zpracování dat, pomoc při provozování obchodů a obchodních činností průmyslového nebo obchodního podniku, služby, které zahrnují záznam, přepis, vypracování, kompilaci, přenášení nebo systematickosti písemných či datových či elektronických sdělení a záznamů, jakož i využívání nebo kompilaci matematických a statistických údajů, organizační zabezpečování televizního vysílání, systém na podporu a intenzifikaci obchodních služeb, založený na zvýhodňování klíčových spolupracovníků a klientů, věrnostní a bonusové systémy, jako například poskytování slev a odměn; (38) televizní a rozhlasové vysílání, vysílání

kabelové televize, komunikace a přenos dat prostřednictvím veřejné nebo neveřejné telekomunikační sítě včetně Internetu pomocí telefonů, mobilních telefonů, telefaxů, satelitů, počítačů či terminálů nebo jakýmkoliv jinými prostředky, včetně přenosu elektronické pošty a přenosu dat v reálném čase (přenosu zvuku, obrazu, textu nebo jiných dat či informací) a poskytování a zprostředkovávání služeb s tím spojených, včetně poskytování přístupu a připojení k těmto telekomunikačním sítím včetně Internetu, provozování veřejné nebo neveřejné telekomunikační sítě, poskytování obsahu včetně šíření a zpřístupňování elektronických tiskovin, časopisů, periodik, knih a jiných dat prostřednictvím veřejné nebo neveřejné telekomunikační sítě včetně Internetu, shromažďování, zpracovávání a šíření informačních služeb na Internetu, včetně provozování elektronických nástěnek, diskusních skupin a fór a poskytování přístupu k on-line informačním službám a databázím, poskytování přístupu k databázím, k jiným datovým systémům a k aplikacím pro jejich zpracování, tisková agentura; (41) služby v oblasti vzdělávání, zábavy a sportu, elektronické publikování (DTP), digitální zpracování obrazu, dabing, divadelní představení, filmová studia, filmová tvorba, filmové projekce, fotografování, nahrávací studia (služby), nahrávání videopásek, organizování výstav a soutěží (vzdělávacích nebo zábavných), pořádání koncertů, pronájem audio nahrávek, pronájem filmů, pronajímání osvětlovacích zařízení pro divadla nebo televizní studia, psaní scénářů, půjčování filmů, půjčování videokamer, půjčování videopásek, rozhlasová zábava, rozhlasové a televizní programy (výroba), služby v oblasti grafické úpravy, jiné než pro reklamní účely, výroba divadelních a/nebo jiných představení, zábava (služby), zpravodajské služby, zvukové nahrávací zařízení (pronájem), živé představení, živé vystoupení (organizování).

(590) Barevná

(730) Seznam.cz, a.s., Radlická 3294/10, Praha 5 - Smíchov, 15000, CZ

(740) JUDr. Miroslav Kupka, Levého 1532, Rakovník, 26901

(210) **O-508390**

(220) 17.10.2013

(320) 17.10.2013

(511) 9, 35, 38, 41

(540)



(510) (9) všechny sítě z oblasti výpočetní techniky a jejich jednotlivé části i náhradní díly, včetně sítí datových, informačních a telekomunikačních, videoloterijní terminály, výherní a nevýherní hrací přístroje a jejich příslušenství, tipovací zařízení spadající do této třídy, přístroje a nástroje optické, přístroje a nástroje k měření a signalizování, přístroje a zařízení pro záznam, přenos, převod, zpracování a reprodukci zvuku, obrazu, textu nebo jiných dat či informací, nosiče záznamů zvuku, obrazu, textu nebo jiných dat či informací, data, databáze, databázové produkty, databázové systémy, informace a záznamy v elektronické podobě, bez ohledu na to, zda jsou uloženy na samostatných nosičích a/nebo v rámci datových, informačních či telekomunikačních sítí, elektronické časopisy, elektronická periodika a knihy v elektronické podobě, související software a hardware, včetně elektronických multimediálních aplikací, multimediálních nebo informačních katalogů a aplikací pro prohlížení, zpracovávání nebo uchovávání dat v elektronické podobě, elektronická herní zařízení upravená pro použití s externí obrazovkou nebo monitorem; (35) reklamní, inzertní a propagační činnost, marketing, reklamní, inzertní a propagační činnost prostřednictvím jakéhokoliv média, prostřednictvím telefonní sítě nebo datové sítě nebo informační sítě nebo elektronické sítě nebo komunikační sítě nebo počítačové sítě, poskytování informací komerčního nebo reklamního charakteru, multimediálních informací komerčního charakteru, komerční využití Internetu v oblastech komerčních internetových médií a vyhledávacích služeb, on-line inzerce,

pronájem informačních míst v rámci této třídy, činnost reklamní agentury, činnost ekonomických a/nebo organizačních poradců, zprostředkování v obchodních vztazích, merchandising, franchising, pomoc při využívání a řízení obchodního podniku, personální agentura, personální poradenství, automatizované zpracování dat, pomoc při provozování obchodů a obchodních činností průmyslového nebo obchodního podniku, služby, které zahrnují záznam, přepis, vypracování, kompilaci, přenášení nebo systematickosti písemných či datových či elektronických sdělení a záznamů, jakož i využívání nebo kompilaci matematických a statistických údajů, organizační zabezpečování televizního vysílání, systém na podporu a intenzifikaci obchodních služeb, založený na zvýhodňování klíčových spolupracovníků a klientů, věrnostní a bonusové systémy, jako například poskytování slev a odměn; (38) televizní a rozhlasové vysílání, vysílání kabelové televize, komunikace a přenos dat prostřednictvím veřejné nebo neveřejné telekomunikační sítě včetně Internetu pomocí telefonů, mobilních telefonů, telefaxů, satelitů, počítačů či terminálů nebo jakýmkoliv jinými prostředky, včetně přenosu elektronické pošty a přenosu dat v reálném čase (přenosu zvuku, obrazu, textu nebo jiných dat či informací) a poskytování a zprostředkovávání služeb s tím spojených, včetně poskytování přístupu a připojení k těmto telekomunikačním sítím včetně Internetu, provozování veřejné nebo neveřejné telekomunikační sítě, poskytování obsahu včetně šíření a zpřístupňování elektronických tiskovin, časopisů, periodik, knih a jiných dat prostřednictvím veřejné nebo neveřejné telekomunikační sítě včetně Internetu, shromažďování, zpracovávání a šíření informačních služeb na Internetu, včetně provozování elektronických nástěnek, diskusních skupin a fór a poskytování přístupu k on-line informačním službám a databázím, poskytování přístupu k databázím, k jiným datovým systémům a k aplikacím pro jejich zpracování, tisková agentura; (41) služby v oblasti vzdělávání, zábavy a sportu, elektronické publikování (DTP), digitální zpracování obrazu, dabing, divadelní představení, filmová studia, filmová tvorba, filmové projekce, fotografování, nahrávací studia (služby), nahrávání videopásek, organizování výstav a soutěží (vzdělávacích nebo zábavných), pořádání koncertů, pronájem audio nahrávek, pronájem filmů, pronajímání osvětlovacích zařízení pro divadla nebo televizní studia, psaní scénářů, půjčování filmů, půjčování videokamer, půjčování videopásek, rozhlasová zábava, rozhlasové a televizní programy (výroba), služby v oblasti grafické úpravy, jiné než pro reklamní účely, výroba divadelních a/nebo jiných představení, zábava (služby), zpravodajské služby, zvukové nahrávací zařízení (pronájem), živé představení, živé vystoupení (organizování).

(730) Seznam.cz, a.s., Radlická 3294/10, Praha 5 - Smíchov, 15000, CZ

(740) JUDr. Miroslav Kupka, Levého 1532, Rakovník, 26901

(210) **O-508391**

(220) 17.10.2013

(320) 17.10.2013

(511) 9, 35, 38, 41

(540)



(510) (9) všechny sítě z oblasti výpočetní techniky a jejich jednotlivé části i náhradní díly, včetně sítí datových, informačních a telekomunikačních, videoloterijní terminály, výherní a nevýherní hrací přístroje a jejich příslušenství, tipovací zařízení spadající do této třídy, přístroje a nástroje optické, přístroje a nástroje k měření a signalizování, přístroje a zařízení pro záznam, přenos, převod, zpracování a reprodukci zvuku, obrazu, textu nebo jiných dat či informací, nosiče záznamů zvuku, obrazu, textu nebo jiných dat či informací, data, databáze, databázové produkty, databázové systémy, informace a záznamy v elektronické podobě, bez ohledu na to, zda jsou uloženy na samostatných nosičích a/nebo v rámci datových, informačních či telekomunikačních sítí, elektronické časopisy,

elektronická periodika a knihy v elektronické podobě, související software a hardware, včetně elektronických multimediálních aplikací, multimediálních nebo informačních katalogů a aplikací pro prohlížení, zpracování nebo uchování dat v elektronické podobě, elektronická herní zařízení upravená pro použití s externí obrazovkou nebo monitorem; (35) reklamní, inzertní a propagační činnost, marketing, reklamní, inzertní a propagační činnost prostřednictvím jakéhokoliv média, prostřednictvím telefonní sítě nebo datové sítě nebo informační sítě nebo elektronické sítě nebo komunikační sítě nebo počítačové sítě, poskytování informací komerčního nebo reklamního charakteru, multimediálních informací komerčního charakteru, komerční využití Internetu v oblastech komerčních internetových médií a vyhledávacích služeb, on-line inzerce, pronájem informačních míst v rámci této třídy, činnost reklamní agentury, činnost ekonomických a/nebo organizačních poradců, zprostředkování v obchodních vztazích, merchandising, franchising, pomoc při využívání a řízení obchodního podniku, personální agentura, personální poradenství, automatizované zpracování dat, pomoc při provozování obchodů a obchodních činností průmyslového nebo obchodního podniku, služby, které zahrnují záznam, přepis, vypracování, kompilaci, přenášení nebo systematickosti písemných či datových či elektronických sdělení a záznamů, jakož i využívání nebo kompilaci matematických a statistických údajů, organizační zabezpečování televizního vysílání, systém na podporu a intenzifikaci obchodních služeb, založený na zvýhodňování klíčových spolupracovníků a klientů, věrnostní a bonusové systémy, jako například poskytování slev a odměn; (38) televizní a rozhlasové vysílání, vysílání kabelové televize, komunikace a přenos dat prostřednictvím veřejné nebo neveřejné telekomunikační sítě včetně Internetu pomocí telefonů, mobilních telefonů, telefaxů, satelitů, počítačů či terminálů nebo jakýmkoliv jinými prostředky, včetně přenosu elektronické pošty a přenosu dat v reálném čase (přenosu zvuku, obrazu, textu nebo jiných dat či informací) a poskytování a zprostředkovávání služeb s tím spojených, včetně poskytování přístupu a připojení k těmto telekomunikačním sítím včetně Internetu, provozování veřejné nebo neveřejné telekomunikační sítě, poskytování obsahu včetně šíření a zpřístupňování elektronických tiskovin, časopisů, periodik, knih a jiných dat prostřednictvím veřejné nebo neveřejné telekomunikační sítě včetně Internetu, shromažďování, zpracování a šíření informačních služeb na Internetu, včetně provozování elektronických nástěnek, diskusních skupin a fór a poskytování přístupu k on-line informačním službám a databázím, poskytování přístupu k databázím, k jiným datovým systémům a k aplikacím pro jejich zpracování, tisková agentura; (41) služby v oblasti vzdělávání, zábavy a sportu, elektronické publikování (DTP), digitální zpracování obrazu, dabing, divadelní představení, filmová studia, filmová tvorba, filmové projekce, fotografování, nahrávací studia (služby), nahrávání videopásek, organizování výstav a soutěží (vzdělávacích nebo zábavných), pořádání koncertů, pronájem audio nahrávek, pronájem filmů, pronajímání osvětlovacích zařízení pro divadla nebo televizní studia, psaní scénářů, půjčování filmů, půjčování videokamer, půjčování videopásek, rozhlasová zábava, rozhlasové a televizní programy (výroba), služby v oblasti grafické úpravy, jiné než pro reklamní účely, výroba divadelních a/nebo jiných představení, zábava (služby), zpravodajské služby, zvukové nahrávací zařízení (pronájem), živé představení, živé vystoupení (organizování).

(590) Barevná

(730) Seznam.cz, a.s., Radlická 3294/10, Praha 5 - Smíchov, 15000, CZ

(740) JUDr. Miroslav Kupka, Levého 1532, Rakovník, 26901

(210) **O-508392**

(220) 17.10.2013

(320) 17.10.2013

(511) 9, 35, 38, 41

(540)



(510) (9) všechny sítě z oblasti výpočetní techniky a jejich jednotlivé části i náhradní díly, včetně sítí datových, informačních a telekomunikačních, videoloterijní terminály, výherní a nevýherní hrací přístroje a jejich příslušenství, tipovací zařízení spadající do této třídy, přístroje a nástroje optické, přístroje a nástroje k měření a signalizování, přístroje a zařízení pro záznam, přenos, převod, zpracování a reprodukci zvuku, obrazu, textu nebo jiných dat či informací, nosiče záznamů zvuku, obrazu, textu nebo jiných dat či informací, data, databáze, databázové produkty, databázové systémy, informace a záznamy v elektronické podobě, bez ohledu na to, zda jsou uloženy na samostatných nosičích a/nebo v rámci datových, informačních či telekomunikačních sítí, elektronické časopisy, elektronická periodika a knihy v elektronické podobě, související software a hardware, včetně elektronických multimediálních aplikací, multimediálních nebo informačních katalogů a aplikací pro prohlížení, zpracování nebo uchování dat v elektronické podobě, elektronická herní zařízení upravená pro použití s externí obrazovkou nebo monitorem; (35) reklamní, inzertní a propagační činnost, marketing, reklamní, inzertní a propagační činnost prostřednictvím jakéhokoliv média, prostřednictvím telefonní sítě nebo datové sítě nebo informační sítě nebo elektronické sítě nebo komunikační sítě nebo počítačové sítě, poskytování informací komerčního nebo reklamního charakteru, multimediálních informací komerčního charakteru, komerční využití Internetu v oblastech komerčních internetových médií a vyhledávacích služeb, on-line inzerce, pronájem informačních míst v rámci této třídy, činnost reklamní agentury, činnost ekonomických a/nebo organizačních poradců, zprostředkování v obchodních vztazích, merchandising, franchising, pomoc při využívání a řízení obchodního podniku, personální agentura, personální poradenství, automatizované zpracování dat, pomoc při provozování obchodů a obchodních činností průmyslového nebo obchodního podniku, služby, které zahrnují záznam, přepis, vypracování, kompilaci, přenášení nebo systematickosti písemných či datových či elektronických sdělení a záznamů, jakož i využívání nebo kompilaci matematických a statistických údajů, organizační zabezpečování televizního vysílání, systém na podporu a intenzifikaci obchodních služeb, založený na zvýhodňování klíčových spolupracovníků a klientů, věrnostní a bonusové systémy, jako například poskytování slev a odměn; (38) televizní a rozhlasové vysílání, vysílání kabelové televize, komunikace a přenos dat prostřednictvím veřejné nebo neveřejné telekomunikační sítě včetně Internetu pomocí telefonů, mobilních telefonů, telefaxů, satelitů, počítačů či terminálů nebo jakýmkoliv jinými prostředky, včetně přenosu elektronické pošty a přenosu dat v reálném čase (přenosu zvuku, obrazu, textu nebo jiných dat či informací) a poskytování a zprostředkovávání služeb s tím spojených, včetně poskytování přístupu a připojení k těmto telekomunikačním sítím včetně Internetu, provozování veřejné nebo neveřejné telekomunikační sítě, poskytování obsahu včetně šíření a zpřístupňování elektronických tiskovin, časopisů, periodik, knih a jiných dat prostřednictvím veřejné nebo neveřejné telekomunikační sítě včetně Internetu, shromažďování, zpracování a šíření informačních služeb na Internetu, včetně provozování elektronických nástěnek, diskusních skupin a fór a poskytování přístupu k on-line informačním službám a databázím, poskytování přístupu k databázím, k jiným datovým systémům a k aplikacím pro jejich zpracování, tisková agentura; (41) služby v oblasti vzdělávání, zábavy a sportu, elektronické publikování (DTP), digitální zpracování obrazu, dabing, divadelní představení, filmová studia, filmová tvorba, filmové projekce, fotografování, nahrávací studia (služby), nahrávání videopásek, organizování výstav a soutěží (vzdělávacích nebo zábavných), pořádání koncertů, pronájem audio nahrávek, pronájem filmů, pronajímání osvětlovacích zařízení pro divadla nebo televizní studia, psaní scénářů, půjčování filmů, půjčování videokamer, půjčování videopásek, rozhlasová zábava, rozhlasové a televizní programy (výroba), služby v oblasti grafické úpravy, jiné než pro reklamní účely, výroba divadelních

a/nebo jiných představení, zábava (služby), zpravodajské služby, zvukové nahrávací zařízení (pronájem), živé představení, živé vystoupení (organizování).

(590) Barevná

(730) **Seznam.cz, a.s.**, Radlická 3294/10, Praha 5 - Smíchov, 15000, CZ

(740) JUDr. Miroslav Kupka, Levého 1532, Rakovník, 26901

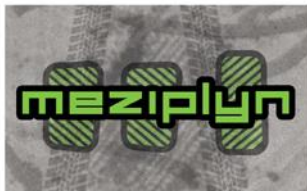
(210) **O-508393**

(220) 17.10.2013

(320) 17.10.2013

(511) 9, 35, 38, 41

(540)



(510) (9) všechny sítě z oblasti výpočetní techniky a jejich jednotlivé části i náhradní díly, včetně sítí datových, informačních a telekomunikačních, videoloterijní terminály, výherní a nevýherní hrací přístroje a jejich příslušenství, tipovací zařízení spadající do této třídy, přístroje a nástroje optické, přístroje a nástroje k měření a signalizování, přístroje a zařízení pro záznam, přenos, převod, zpracování a reprodukci zvuku, obrazu, textu nebo jiných dat či informací, nosiče záznamů zvuku, obrazu, textu nebo jiných dat či informací, data, databáze, databázové produkty, databázové systémy, informace a záznamy v elektronické podobě, bez ohledu na to, zda jsou uloženy na samostatných nosičích a/nebo v rámci datových, informačních či telekomunikačních sítí, elektronické časopisy, elektronická periodika a knihy v elektronické podobě, související software a hardware, včetně elektronických multimediálních aplikací, multimediálních nebo informačních katalogů a aplikací pro prohlížení, zpracovávání nebo uchovávání dat v elektronické podobě, elektronická herní zařízení upravená pro použití s externí obrazovkou nebo monitorem; (35) reklamní, inzertní a propagační činnost, marketing, reklamní, inzertní a propagační činnost prostřednictvím jakéhokoliv média, prostřednictvím telefonní sítě nebo datové sítě nebo informační sítě nebo elektronické sítě nebo komunikační sítě nebo počítačové sítě, poskytování informací komerčního nebo reklamního charakteru, multimediálních informací komerčního charakteru, komerční využití Internetu v oblastech komerčních internetových médií a vyhledávacích služeb, on-line inzerce, pronájem informačních míst v rámci této třídy, činnost reklamní agentury, činnost ekonomických a/nebo organizačních poradců, zprostředkování v obchodních vztazích, merchandising, franchising, pomoc při využívání a řízení obchodního podniku, personální agentura, personální poradenství, automatizované zpracování dat, pomoc při provozování obchodů a obchodních činností průmyslového nebo obchodního podniku, služby, které zahrnují záznam, přepis, vypracování, kompilaci, přenášení nebo systematickosti písemných či datových či elektronických sdělení a záznamů, jakož i využívání nebo kompilaci matematických a statistických údajů, organizační zabezpečování televizního vysílání, systém na podporu a intenzifikaci obchodních služeb, založený na zvýhodňování klíčových spolupracovníků a klientů, věrnostní a bonusové systémy, jako například poskytování slev a odměn; (38) televizní a rozhlasové vysílání, vysílání kabelové televize, komunikace a přenos dat prostřednictvím veřejné nebo neveřejné telekomunikační sítě včetně Internetu pomocí telefonů, mobilních telefonů, telefaxů, satelitů, počítačů či terminálů nebo jakýmkoliv jinými prostředky, včetně přenosu elektronické pošty a přenosu dat v reálném čase (přenosu zvuku, obrazu, textu nebo jiných dat či informací) a poskytování a zprostředkovávání služeb s tím spojených, včetně poskytování přístupu a připojení k těmto telekomunikačním sítím včetně Internetu, provozování veřejné nebo neveřejné telekomunikační sítě, poskytování obsahu včetně šíření a zpřístupňování elektronických tiskovin, časopisů, periodik, knih a jiných dat prostřednictvím veřejné nebo neveřejné telekomunikační sítě včetně Internetu, shromažďování, zpracovávání a šíření informačních služeb na Internetu, včetně provozování elektronických nástěnek, diskusních skupin a fór a poskytování přístupu k on-line informačním službám a databázím,

poskytování přístupu k databázím, k jiným datovým systémům a k aplikacím pro jejich zpracování, tisková agentura; (41) služby v oblasti vzdělávání, zábavy a sportu, elektronické publikování (DTP), digitální zpracování obrazu, dabing, divadelní představení, filmová studia, filmová tvorba, filmové projekce, fotografování, nahrávací studia (služby), nahrávání videopásek, organizování výstav a soutěží (vzdělávacích nebo zábavných), pořádání koncertů, pronájem audio nahrávek, pronájem filmů, pronajímání osvětlovacích zařízení pro divadla nebo televizní studia, psaní scénářů, půjčování filmů, půjčování videokamer, půjčování videopásek, rozhlasová zábava, rozhlasové a televizní programy (výroba), služby v oblasti grafické úpravy, jiné než pro reklamní účely, výroba divadelních a/nebo jiných představení, zábava (služby), zpravodajské služby, zvukové nahrávací zařízení (pronájem), živé představení, živé vystoupení (organizování).

(590) Barevná

(730) **Seznam.cz, a.s.**, Radlická 3294/10, Praha 5 - Smíchov, 15000, CZ

(740) JUDr. Miroslav Kupka, Levého 1532, Rakovník, 26901

(210) **O-508394**

(220) 17.10.2013

(320) 17.10.2013

(511) 9, 35, 38, 41

(540)



(510) (9) všechny sítě z oblasti výpočetní techniky a jejich jednotlivé části i náhradní díly, včetně sítí datových, informačních a telekomunikačních, videoloterijní terminály, výherní a nevýherní hrací přístroje a jejich příslušenství, tipovací zařízení spadající do této třídy, přístroje a nástroje optické, přístroje a nástroje k měření a signalizování, přístroje a zařízení pro záznam, přenos, převod, zpracování a reprodukci zvuku, obrazu, textu nebo jiných dat či informací, nosiče záznamů zvuku, obrazu, textu nebo jiných dat či informací, data, databáze, databázové produkty, databázové systémy, informace a záznamy v elektronické podobě, bez ohledu na to, zda jsou uloženy na samostatných nosičích a/nebo v rámci datových, informačních či telekomunikačních sítí, elektronické časopisy, elektronická periodika a knihy v elektronické podobě, související software a hardware, včetně elektronických multimediálních aplikací, multimediálních nebo informačních katalogů a aplikací pro prohlížení, zpracovávání nebo uchovávání dat v elektronické podobě, elektronická herní zařízení upravená pro použití s externí obrazovkou nebo monitorem; (35) reklamní, inzertní a propagační činnost, marketing, reklamní, inzertní a propagační činnost prostřednictvím jakéhokoliv média, prostřednictvím telefonní sítě nebo datové sítě nebo informační sítě nebo elektronické sítě nebo komunikační sítě nebo počítačové sítě, poskytování informací komerčního nebo reklamního charakteru, multimediálních informací komerčního charakteru, komerční využití Internetu v oblastech komerčních internetových médií a vyhledávacích služeb, on-line inzerce, pronájem informačních míst v rámci této třídy, činnost reklamní agentury, činnost ekonomických a/nebo organizačních poradců, zprostředkování v obchodních vztazích, merchandising, franchising, pomoc při využívání a řízení obchodního podniku, personální agentura, personální poradenství, automatizované zpracování dat, pomoc při provozování obchodů a obchodních činností průmyslového nebo obchodního podniku, služby, které zahrnují záznam, přepis, vypracování, kompilaci, přenášení nebo systematickosti písemných či datových či elektronických sdělení a záznamů, jakož i využívání nebo kompilaci matematických a statistických údajů, organizační zabezpečování televizního vysílání, systém na podporu a intenzifikaci obchodních služeb, založený na zvýhodňování klíčových spolupracovníků a klientů, věrnostní a bonusové systémy, jako například poskytování slev a odměn; (38) televizní a rozhlasové vysílání, vysílání kabelové televize, komunikace a přenos dat prostřednictvím veřejné nebo

neveřejné telekomunikační sítě včetně Internetu pomocí telefonů, mobilních telefonů, telefaxů, satelitů, počítačů či terminálů nebo jakýmkoliv jinými prostředky, včetně přenosu elektronické pošty a přenosu dat v reálném čase (přenosu zvuku, obrazu, textu nebo jiných dat či informací) a poskytování a zprostředkovávání služeb s tím spojených, včetně poskytování přístupu a připojení k těmto telekomunikačním sítím včetně Internetu, provozování veřejné nebo neveřejné telekomunikační sítě, poskytování obsahu včetně šíření a zpřístupňování elektronických tiskovin, časopisů, periodik, knih a jiných dat prostřednictvím veřejné nebo neveřejné telekomunikační sítě včetně Internetu, shromažďování, zpracovávání a šíření informačních služeb na Internetu, včetně provozování elektronických nástěnek, diskusních skupin a fór a poskytování přístupu k on-line informačním službám a databázím, poskytování přístupu k databázím, k jiným datovým systémům a k aplikacím pro jejich zpracování, tisková agentura; (41) služby v oblasti vzdělávání, zábavy a sportu, elektronické publikování (DTP), digitální zpracování obrazu, dabing, divadelní představení, filmová studia, filmová tvorba, filmové projekce, fotografování, nahrávací studia (služby), nahrávání videopásek, organizování výstav a soutěží (vzdělávacích nebo zábavných), pořádání koncertů, pronájem audio nahrávek, pronájem filmů, pronajímání osvětlovacích zařízení pro divadla nebo televizní studia, psaní scénářů, půjčování filmů, půjčování videokamer, půjčování videopásek, rozhlasová zábava, rozhlasové a televizní programy (výroba), služby v oblasti grafické úpravy, jiné než pro reklamní účely, výroba divadelních a/nebo jiných představení, zábava (služby), zpravodajské služby, zvukové nahrávací zařízení (pronájem), živé představení, živé vystoupení (organizování).

(590) Barevná

(730) **Seznam.cz, a.s.**, Radlická 3294/10, Praha 5 - Smíchov, 15000, CZ

(740) JUDr. Miroslav Kupka, Levého 1532, Rakovník, 26901

(210) **O-508395**

(220) 17.10.2013

(320) 17.10.2013

(511) 9, 35, 38, 41

(540)



(510) (9) všechny sítě z oblasti výpočetní techniky a jejich jednotlivé části i náhradní díly, včetně sítí datových, informačních a telekomunikačních, videoloterijní terminály, výherní a nevýherní hrací přístroje a jejich příslušenství, tipovací zařízení spadající do této třídy, přístroje a nástroje optické, přístroje a nástroje k měření a signalizování, přístroje a zařízení pro záznam, přenos, převod, zpracování a reprodukci zvuku, obrazu, textu nebo jiných dat či informací, nosiče záznamů zvuku, obrazu, textu nebo jiných dat či informací, data, databáze, databázové produkty, databázové systémy, informace a záznamy v elektronické podobě, bez ohledu na to, zda jsou uloženy na samostatných nosičích a/nebo v rámci datových, informačních či telekomunikačních sítí, elektronické časopisy, elektronická periodika a knihy v elektronické podobě, související software a hardware, včetně elektronických multimediálních aplikací, multimediálních nebo informačních katalogů a aplikací pro prohlížení, zpracovávání nebo uchovávání dat v elektronické podobě, elektronická herní zařízení upravená pro použití s externí obrazovkou nebo monitorem; (35) reklamní, inzertní a propagační činnost, marketing, reklamní, inzertní a propagační činnost prostřednictvím jakéhokoli média, prostřednictvím telefonní sítě nebo datové sítě nebo informační sítě nebo elektronické sítě nebo komunikační sítě nebo počítačové sítě, poskytování informací komerčního nebo reklamního charakteru, multimediálních informací komerčního charakteru, komerční využití Internetu v oblastech komerčních internetových médií a vyhledávacích služeb, on-line inzerce, pronájem informačních míst v rámci této třídy, činnost reklamní agentury,

činnost ekonomických a/nebo organizačních poradců, zprostředkování v obchodních vztazích, merchandising, franchising, pomoc při využívání a řízení obchodního podniku, personální agentura, personální poradenství, automatizované zpracování dat, pomoc při provozování obchodů a obchodních činnostech průmyslového nebo obchodního podniku, služby, které zahrnují záznam, přepis, vypracování, kompilaci, přenášení nebo systematickosti písemných či datových či elektronických sdělení a záznamů, jakož i využívání nebo kompilaci matematických a statistických údajů, organizační zabezpečování televizního vysílání, systém na podporu a intenzifikaci obchodních služeb, založený na zvýhodňování klíčových spolupracovníků a klientů, věrnostní a bonusové systémy, jako například poskytování slev a odměn; (38) televizní a rozhlasové vysílání, vysílání kabelové televize, komunikace a přenos dat prostřednictvím veřejné nebo neveřejné telekomunikační sítě včetně Internetu pomocí telefonů, mobilních telefonů, telefaxů, satelitů, počítačů či terminálů nebo jakýmkoliv jinými prostředky, včetně přenosu elektronické pošty a přenosu dat v reálném čase (přenosu zvuku, obrazu, textu nebo jiných dat či informací) a poskytování a zprostředkovávání služeb s tím spojených, včetně poskytování přístupu a připojení k těmto telekomunikačním sítím včetně Internetu, provozování veřejné nebo neveřejné telekomunikační sítě, poskytování obsahu včetně šíření a zpřístupňování elektronických tiskovin, časopisů, periodik, knih a jiných dat prostřednictvím veřejné nebo neveřejné telekomunikační sítě včetně Internetu, shromažďování, zpracovávání a poskytování informačních služeb na Internetu, včetně provozování elektronických nástěnek, diskusních skupin a fór a poskytování přístupu k on-line informačním službám a databázím, poskytování přístupu k databázím, k jiným datovým systémům a k aplikacím pro jejich zpracování, tisková agentura; (41) elektronické publikování (DTP), digitální zpracování obrazu, pronájem audio nahrávek, pronájem filmů, pronajímání osvětlovacích zařízení pro divadla nebo televizní studia, půjčování videokamer, služby v oblasti grafické úpravy, jiné než pro reklamní účely.

(730) **Seznam.cz, a.s.**, Radlická 3294/10, Praha 5 - Smíchov, 15000, CZ

(740) JUDr. Miroslav Kupka, Levého 1532, Rakovník, 26901

(210) **O-508459**

(220) 20.10.2013

(320) 20.10.2013

(511) 5, 9, 35, 41, 42

(540)



(510) (5) farmaceutické a veterinářské výrobky, hygienické výrobky pro léčebné účely, dietní potraviny a dietetické přípravky pro léčebné nebo veterinární účely, potravní doplňky pro lidskou potřebu a pro zvířata, náplasti, obvazový materiál, lékařský materiál v rámci této třídy, materiály pro plombování zubů a pro zubní otisky, dezinfekční přípravky; (9) software, internetová a elektronická aplikace podporující marketing obchodních sítí, zejména lékáren; (35) propagační činnost, reklama, pomoc při řízení obchodní činnosti, zprostředkování obchodu v oblasti výrobků ve tř. 5 a obchodních činností v oblasti prodeje léků, léčebných přípravků a pomůcek, marketing, průzkum a analýzy trhu ve spojení se zjišťováním obchodních informací o lékárnách, franchising pro provoz lékáren, obchodní poradenství při nákupu léků, léčebných přípravků a pomůcek; (41) výchova, vzdělávání, organizování vzdělávání a školení managementu v oblasti provozu lékáren, zábava, sportovní a kulturní aktivity, organizování soutěží a společenských setkání; (42) hodnocení kvality služeb poskytovaných v lékárnách, provádění a vyhodnocování testů kvality poskytovaných služeb v lékárnách, vč. vyhodnocování formou certifikace.

(590) Barevná

(730) **PHARMACY CONSULTANTS s.r.o.**, Kociánka 8/10, Brno, 61200, CZ

(740) Ing. Zdeněk Kučera, Dlouhá 207 (P.O.BOX 92), Slušovice, 76315

(210) **O-508533**

(220) 22.10.2013

(320) 22.10.2013

(511) 20, 35, 37

(540)



(510) (20) divácké systémy stadiónových sedaček a křesel, pevná a sklopná sedadla pro sportovní a kulturní zařízení; (35) propagační činnost, reklama, pomoc při řízení obchodní činnosti, obchodní administrativa, shromažďování výrobků ze třídy 20, jako jsou divácké systémy stadiónových sedaček a křesel, pevná a sklopná sedadla pro sportovní a kulturní zařízení (kromě jejich přepravy), pro třetí osoby za účelem umožnit spotřebiteli, aby si tyto výrobky mohl pohodlně prohlížet a nakupovat, nabízení zboží ze třídy 20, jako jsou divácké systémy stadiónových sedaček a křesel, pevná a sklopná sedadla pro sportovní a kulturní zařízení, na Internetu za účelem jejich prodeje, prodej lešení, strojů k hutnění povrchů, ke stavbě pozemních komunikací a stavební mechanizace, služby prodeje nářadí a konstrukčního materiálu; (37) dodavatelské činnosti pro třetí osoby v investiční výstavbě, ve výstavbě bytů a nemovitostí, dodavatelská činnost různých druhů diváckých systémů a služeb spojených s jejich dodávkou a montáží, stavební činnost a veškeré služby s tím související spadající do této třídy, pronájem stavební mechanizace jako bagrů, rypadel, buldozerů, jeřábů, stavebních, důlních a razicích strojů, pronájem lešení, strojů k hutnění povrchů, ke stavbě pozemních komunikací a stavební mechanizace, služby pronájmu nářadí a konstrukčního materiálu, poradenské a konzultační služby v oblasti stavebnictví, stavebních materiálů a efektivnosti jejich použití, poskytování stavebních informací.

(590) Barevná

(730) **Hofmann Otto Ing.**, Tyrše a Fügnera 468/9, Říčany, 25101, CZ

(740) Jiří Eřmrt, Družstevní 1424/12 C, Říčany, 25101

(210) **O-508545**

(220) 23.10.2013

(320) 23.10.2013

(511) 35, 38, 41, 42

(540)



(510) (35) propagační činnost, reklama, pomoc při řízení obchodní činnosti; (38) komunikace - příjem a šíření informací prostřednictvím Internetu; (41) vzdělávání; (42) návrh a vývoj počítačového hardwaru a softwaru.

(730) **LMC s.r.o.**, Jankovcova 1569/2c, Praha 7, 17000, CZ

(740) Havel, Holásek & Partners s.r.o., advokátní kancelář, Mgr. Robert Nešpůrek, Na Florenci 2116/15, Praha 1, 11000

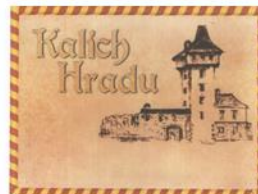
(210) **O-508592**

(220) 24.10.2013

(320) 24.10.2013

(511) 32, 33, 35

(540)



(510) (32) nealkoholické nápoje všeho druhu a piva, minerální vody, šumivé nápoje, nápoje a šťávy ovocné, sirupy a jiné přípravky k zhotovování nápojů; (33) alkoholické nápoje všeho druhu (s výjimkou pív); (35) reklama, propagace, inzerce, reklama on-line v počítačové síti, obchodní činnost týkající se výrobků tříd 32 a 33, maloobchod, velkoobchod a internetový obchod, vše se zbožím ve třídách 32 a 33, zprostředkovatelská činnost v oblasti obchodu s výrobky uvedenými ve třídách 32 a 33, pomoc při řízení obchodní činnosti, obchodní administrativa, dodavatelské služby pro třetí osoby (nákup výrobků a služeb pro jiné podniky), prezentace výrobků v komunikačních médiích pro účely maloobchodu, prezentace výrobků a služeb včetně prezentace na www stránkách v počítačové síti Internet, prezentace výrobků na e-shopu.

(590) Barevná

(730) **Zátopek Kamil**, K Lesu 1819, Frýdek - Místek, 73801, CZ

**Zátoková Magda**, K Lesu 1819, Frýdek - Místek, 73801, CZ

(740) Ing. Pavel Nádvořník s.r.o., Sokola Tůmy 1099/1, Ostrava-Mariánské Hory, 70900

(210) **O-508723**

(220) 30.10.2013

(320) 30.10.2013

(511) 16, 33, 35

(540)



(510) (16) nosiče informací v rozsahu třídy 16, tiskoviny a polygrafické výrobky, katalogy, informační brožury a letáky, fotografie, etikety a viněty; (33) vína a jiné alkoholické nápoje s výjimkou pív; (35) propagační činnost, reklama, organizování komerčních výstav, soutěží a přehlídek, marketing, reklama a marketing prostřednictvím Internetu, virtuální obchodní střediska v oblasti nápojů (internetový obchod).

(730) **DAVINUS s.r.o.**, U Pelikána 941/6, Rudná, 25219, CZ

(740) Mgr. Marek Petrjánoš, Bellova 24, Brno, 62300

(210) **O-508922**

(220) 06.11.2013

(320) 06.11.2013

(511) 3, 41, 44

(540)



(510) (3) parfumerie, parfémy, kolínské a toaletní vody, kosmetika, kosmetické přípravky všeho druhu spadající do třídy 3, tělová kosmetika, přípravky přírodní kosmetiky, přípravky na holení, vonné oleje, éterické oleje, vlasová kosmetika, šampóny všeho druhu, oční a nehtová kosmetika, umělé nehty, kosmetické přípravky na řasy, řasy oční umělé, lepidla pro upevnění umělých řas, přípravky k barvení řas a obočí, leštidla na nehty, mýdla, dezinfekční mýdla, zubní pasty a přípravky ústní hygieny, kosmetické přípravky pro opalování, přípravky pro kosmetické lázně, dezodoranty pro osobní potřebu, přípravky pro bělení a jiné prací prostředky, přípravky pro čištění, leštění, odmašťování a broušení, depilační přípravky, líčidla, řasenky; (41) školení, semináře, kurzy a výuka v oblasti kosmetiky, kurzy, kurzy zaměřené na prodlužování řas, na lepení řas a na provedení trvalé na řasách, fotografování, informace o možnostech zábavy a vzdělávání, soutěžní a vzdělávací akce, organizování soutěží vzdělávacích nebo zábavných, pořádání soutěží krásy; (44) zkrášlovací salóny, salóny krásy, zejména kosmetické ošetření pleti, kůže, vlasů a nehtů, včetně kosmetických masáží a aromaterapeutických služeb, masáže, manikúra a pedikúra, kadeřnické služby, služby solárií, služby v oblasti sauny, služby vizážistů, tetování a pearcing, odborné konzultační a poradenské služby v oblasti kosmetiky a zkrášlovacích služeb, provozování kosmetického salónu a služby s tím spojené v rámci třídy 44, služby řasové stylistky, prodlužování řas.

(730) **Kimlova Ekaterina**, Zimmlerova 2938/50, Ostrava - Záběh, 70030, CZ

(740) Ing. Pavel Nádvořík s.r.o., Sokola Tůmy 1099/1, Ostrava-Mariánské Hory, 70900

(210) **O-508930**

(220) 06.11.2013

(320) 06.11.2013

(511) 5, 14, 18, 25, 26, 28, 30, 32, 35

(540)



(510) (5) potravinové doplňky léčebné i neléčebné, vitamínové přípravky, stimulační přípravky pro sportovce neléčebné pro zvýšení výkonnosti a urychlení regenerace, posílení imunity organismu a zlepšení zdraví v tuhém i tekutém stavu ve formě práškových směsí, kapek, sirupů, gelů, past, tablet, šumivých tablet, pastilek, dražé, tobolek, kapslí, bonbónů, želé, prášků; (14) vzácné kovy a výrobky ze vzácných kovů, nezařazené do jiných tříd, hodinky, náramkové hodinky, pásky k náramkovým hodinkám, řetízky k hodinkám, šperky, amulety, brože, náramky, řetízky, přívěsky, náušnice, náhrdelníky, ozdoby ze stříbra, prsteny, klíčenky (bižuterie), jehlice do kravat, manžetové knoflíky, sošky z drahých kovů, umělecká díla z drahých kovů, zlato; (18) kůže, imitace kůže, výrobky z těchto materiálů, které nejsou zahrnuty do jiných tříd, kožená galanterie, brašňářské výrobky, kabely, brašny, tašky, ledvinky, batohy, ruksaky, kabelky, pouzdra a obaly z kůže, kufry a zavazadla, jako nákupní tašky, cestovní tašky, školní aktovky, školní batohy, doplňky z kůže a jejich imitací v rámci této třídy, deštníky, kožené řemínky, peněženky, pouzdra na navštívenky, pouzdra na klíče, slunečníky, dárkové, upomínkové a

reklamní předměty z kůže a imitace kůže v rámci této třídy, vybavení pro sport, turistiku a cestování obsažené v této třídě; (25) pánské, dámské a dětské prádlo, pánské, dámské, dětské oděvy a textilní výrobky všeho druhu, ponožky, punčochové zboží, silonové punčocháče a veškeré silonové výrobky, obsažené v této třídě, slipy, trenýrky, boxeršortky, spodky, kalhotky, kalhotky s nohavičkou, stahovací kalhotky, podprsenky, lambády, korzety, živůtky, podvazky, erotické prádlo, noční oblečení, nátlčníky, spodní košílky, bavlněná trika, elastické kalhoty, tepláky, teplákové soupravy, mikiny, roláky, svetry, sportovní oblečení, elastická trika, halenky, šaty, kostýmy, sukně, body, kombinézy, saka, košile, pilotky, vesty, kabáty, pláštěnky, noční košile, pyžama, overaly, stejnočroje, oblečení pro volný čas, plavky a plážové oblečení, župany, vázanky, motýlky, šály, šátky, klobouky, čepice, čelenky, baretty, rukavice, zástěry, obuv všeho druhu, polobotky, domácí a sportovní obuv, vysoké boty, veškeré druhy džínových oděvů a prádla; (26) módní galanterní doplňky a rukodělny (zejména do vlasů), například spony, sponky, jehlice a skřipce do vlasů, čelenky, pinety, vlásenky, elastické stuhy, přičesky, sítky do vlasů, natáčky do vlasů a podobné ozdoby do vlasů, kalouny, lemovky, šňůry, tkanice a tkaničky, knoflíky, háčky a očka - v rámci této třídy, špendlíky, jehlice a jehly, prýmký a přezky, zdrhovadla; (28) cvičební a sportovní náčiní spadající do této třídy, lyže, lyže vodní, lyže surfovací, lyžařské vázání, lyžařské vosky, jízdní kola nehybná určená pro trénink, míče hráčů, míče na hraní, rukavice pro sportovní hry, rukavice boxerské, skateboardy, síť (sportovní potřeby), kolečkové brusle, hokejky, hole golfové, ozdoby pro vánoční stromky, hry, digitální hry, hlavolamy, hračky, stavebnice, panenky, modely aut kovové i plastické, vláčky, autodráhy, míče, rybářské náčiní; (30) cukrovinky, žvýkačky, bonbóny, cereálie, sušenky, suchary, keksy, biskvity, müsli, obilné vločky a jiné obilné výrobky a přípravky určené k lidské výživě; (32) nealkoholické nápoje syčené i nesyčené, včetně nápojů minerálních, šumivých, iontových a energetických, sirupy, koncentráty a jiné přípravky pro přípravu nápojů, ovocné a zeleninové šťávy v rámci této třídy, mošty, ovocné nektary a nápoje z ovocných šťáv, stolní a minerální vody, dětské kojenecké vody, diabetické a dietetické nápoje neléčebné, práškové nealkoholické nápoje, práškové přípravky a příchutě pro výrobu nealkoholických nápojů a likérů, nealkoholické aperitivy; (35) zprostředkovatelská činnost v oblasti obchodu, export a import výrobků uvedených ve třídách 5, 14, 18, 25, 26, 28, 30 a 32.

(730) **likepark s.r.o.**, Lidická 510, Újezd u Brna, 66453, CZ

(740) Ing. Petr Soukup, Vídeňská 8, Olomouc, 77200

(210) **O-508931**

(220) 06.11.2013

(320) 06.11.2013

(511) 5, 14, 18, 25, 26, 28, 30, 32, 35

(540)

**swagme**

(510) (5) potravinové doplňky léčebné i neléčebné, vitamínové přípravky, stimulační přípravky pro sportovce neléčebné pro zvýšení výkonnosti a urychlení regenerace, posílení imunity organismu a zlepšení zdraví v tuhém i tekutém stavu ve formě práškových směsí, kapek, sirupů, gelů, past, tablet, šumivých tablet, pastilek, dražé, tobolek, kapslí, bonbónů, želé, prášků; (14) vzácné kovy a výrobky ze vzácných kovů, nezařazené do jiných tříd, hodinky, náramkové hodinky, pásky k náramkovým hodinkám, řetízky k hodinkám, šperky, amulety, brože, náramky, řetízky, přívěsky, náušnice, náhrdelníky, ozdoby ze stříbra, prsteny, klíčenky (bižuterie), jehlice do kravat, manžetové knoflíky, sošky z drahých kovů, umělecká díla z drahých kovů, zlato; (18) kůže, imitace kůže, výrobky z těchto materiálů, které nejsou zahrnuty do jiných tříd, kožená galanterie, brašňářské výrobky, kabely, brašny, tašky, ledvinky, batohy, ruksaky, kabelky, pouzdra a obaly z kůže, kufry a zavazadla, jako nákupní tašky, cestovní tašky, školní aktovky, školní batohy, doplňky z kůže a jejich imitací v rámci této třídy, deštníky, kožené řemínky, peněženky, pouzdra na navštívenky, pouzdra na klíče, slunečníky, dárkové, upomínkové a reklamní předměty z kůže a imitace kůže v rámci této třídy, vybavení pro sport, turistiku a cestování obsažené v této třídě; (25) pánské, dámské a dětské prádlo, pánské, dámské, dětské oděvy a textilní výrobky všeho druhu, ponožky, punčochové zboží, silonové punčocháče a veškeré silonové výrobky, obsažené v této třídě, slipy, trenýrky, boxeršortky, spodky, kalhotky, kalhotky s nohavičkou, stahovací kalhotky, podprsenky, lambády, korzety, živůtky, podvazky, erotické prádlo, noční oblečení, nátlčníky, spodní košílky, bavlněná trika, elastické kalhoty, tepláky, teplákové soupravy, mikiny, roláky, svetry, sportovní oblečení, elastická trika, halenky, šaty, kostýmy, sukně, body, kombinézy, saka, košile, pilotky, vesty, kabáty, pláštěnky, noční košile, pyžama, overaly,



stojnkroje, oblečení pro volný čas, plavky a plážové oblečení, župany, vázanky, motýlky, šály, šátky, klobouky, čepice, čelenky, barety, rukavice, zástěry, obuv všeho druhu, polobotky, domácí a sportovní obuv, vysoké boty, veškeré druhy džínových oděvů a prádla; (26) módní galanterní doplňky a rukodělny (zejména do vlasů), například spony, sponky, jehlice a skřípce do vlasů, čelenky, pinety, vlásenky, elastické stuhy, příčesky, síťky do vlasů, natáčky do vlasů a podobné ozdoby do vlasů, kalouny, lemovky, šňůry, tkanice a tkaničky, knoflíky, háčky a očka v rámci této třídy, špendlíky, jehlice a jehly, prýmký a přezky, zdrhovadla; (28) cvičební a sportovní náčiní spadající do této třídy, lyže, lyže vodní, lyže surfovací, lyžařské vázání, lyžařské vosky, jízdní kola nehybná určená pro trénink, míče hrací, míče na hraní, rukavice pro sportovní hry, rukavice boxerské, skateboardy, sítě (sportovní potřeby), kolečkové brusle, hokejky, hole golfové, ozdoby pro vánoční stromky, hry, digitální hry, hlavolamy, hračky, stavebnice, panenky, modely aut kovové i plastické, vláčky, autodráhy, míče, rybářské náčiní; (30) cukrovinky, žvýkačky, bonbóny, cereálie, sušenky, suchary, keksy, biskvity, müsli, obilné vločky a jiné obilné výrobky a přípravky určené k lidské výživě; (32) nealkoholické nápoje sycené i nesycené, včetně nápojů minerálních, šumivých, iontových a energetických, sirupy, koncentráty a jiné přípravky pro přípravu nápojů, ovocné a zeleninové šťávy v rámci této třídy, mošty, ovocné nektary a nápoje z ovocných šťáv, stolní a minerální vody, dětské kojenecké vody, diabetické a dietetické nápoje neléčebné, práškové nealkoholické nápoje, práškové přípravky a příchutě pro výrobu nealkoholických nápojů a likérů, nealkoholické aperitivy; (35) zprostředkovatelská činnost v oblasti obchodu, export a import výrobků uvedených ve třídách 5, 14, 18, 25, 26, 28, 30 a 32.

(730) **likepark s.r.o.**, Lidická 510, Újezd u Brna, 66453, CZ

(740) Ing. Petr Soukup, Videňská 8, Olomouc, 77200

(210) **O-509161**

(220) 13.11.2013

(320) 13.11.2013

(511) 32, 33

(540)



(510) (32) šťávy z aloe vera, nápoje nealkoholické, aperitivy nealkoholické, chmelové výtažky pro výrobu piva, jablečný mošt nealkoholický, koktejly nealkoholické, kvass (nealkoholický nápoj), minerální nápoje, minerální vody, mošty, nápoje iontové, nápoje na bázi medu (nealkoholické), nealkoholické šťávy, nealkoholické výtažky z ovoce, nektar ovocný, ovocné šťávy, pivo, příchutě na výrobu nápojů, přípravky na výrobu sodovky, přípravky na výrobu likérů, nápoj nealkoholický, minerálka, sirupy na výrobu nápojů, sirupy pro limonády, sladové nápoje, sladové pivo, soda, sodovka, stolní vody, syrovátkové nápoje, šerbety, šumivá voda, šumivé nápoje, tablety na přípravu šumivých nápojů, voda obsahující lithium; (33) alkoholické esence, alkoholické nápoje obsahující ovoce, alkoholické nápoje s výjimkou piv, alkoholové výtažky z ovoce, alkoholové extrakty, anýzový likér, aperitivy, arak, brandy, curacao, destilované nápoje, digestivy, gin, griotka, hruškový mošt (alkoholický), jablečné mošty (alkoholické), koktejly, lihoviny, likéry, matolinové víno, medovina, mentolový likér, pálenky, předmíchané alkoholické nápoje jiné než z piva, rum, rýžové saké, víno, vodka, whisky.

(590) Barevná

(730) **Krch Pavel**, Slovenská 967/1, Praha 2, 12000, CZ

(210) **O-509449**

(220) 25.11.2013

(320) 25.11.2013

(511) 16, 35, 36, 41, 43

 **Čtyři Dvory**

(510) (16) časopisy, katalogy, periodika, oběžníky papírenské; (35) administrativní provozování obchodního a nákupního centra, realitní činnost, inzertní, reklamní a propagační činnost prostřednictvím jakéhokoliv média, propagační činnost, pronájem reklamních a informačních ploch, reklama, reklamní materiály - rozšiřování reklamních materiálů zákazníkům (letáky, prospekty, tisky, vzorky), venkovní reklama, obchodní nebo podnikatelské informace, poskytování obchodních nebo podnikatelských informací, poskytování informací a jiných informačních produktů komerčního nebo reklamního charakteru, komerční využití Internetu v oblastech komerčních internetových médií a vyhledávacích služeb, on-line inzerce, pomoc při řízení obchodní činnosti, automatizované zpracování dat, obchodní administrativa, kancelářské práce, pronájem mobilních prodejních stánků; (36) činnost realitní kanceláře, pronájem nemovitostí, pronajímání kanceláří (nemovitosti), služby správců nemovitostí, pronajímání obchodů, pronájem nebytových prostor, správa a pronájem movitého a nemovitého majetku, správa majetku, správa nemovitostí, vybírání nájemného; (41) výchovná, vzdělávací, školicí, zábavní, kulturní, společenská a sportovní činnost, provozování a pořádání zábavních, vzdělávacích, kulturních a sportovních akcí a soutěží, organizování kulturních nebo vzdělávacích výstav, organizování soutěží (vzdělávacích nebo zábavních), organizování doprovodných programů a společenských akcí, nakladatelská a vydavatelská činnost, ediční činnost, publikační činnost, vydávání informací, materiálů, publikací a jiných titulů, také v elektronické podobě, tvorba audiovizuálních děl, vydávání audiovizuálních děl; (43) služby zajišťující stravování a nápoje, dočasné ubytování.

(590) Barevná

(730) **REICO Investment ALFA s.r.o.**, Antala Staška 2027/79, Praha 4, 14000, CZ

(210) **O-509607**

(220) 02.12.2013

(320) 02.12.2013

(511) 14, 16, 18, 25, 28, 32, 35, 41

(540)

### CEO Running Challenge

(510) (14) časomíry (nástroje na měření času), hodinky, hodiny náramkové, chronometry (stopky), klíčenky (bižuterie), medaile, mince, odznaky z drahých kovů; (16) archy papíru, balící papír, blahopřání, bloky (papírnické výrobky), brožury, časopisy (periodika), desky (papírnické výrobky), dopisní papír, etikety kromě textilních, formuláře, fotografie (tištěné), kalendáře, karty, knihy, kornouty (papírové), mapy, noviny, obálky (papírnické výrobky), obaly (papírnické výrobky), obaly bublinové (z umělých hmot), obaly na lahve (lepenkové nebo papírové), obrazy, obtisky, papírenské výrobky, pera (kancelářské potřeby), podložky pod pivní sklenice, pohlednice, poutače z papíru nebo lepenky, prospekty, publikace, pytlíky jako obaly (z papíru nebo umělých hmot), samolepky (papírnické výrobky), razítka, papírové vlajky; (18) batohy, deštníky, diplomatky, chlebníky, kufrы cestovní, mošny, pouzdra na navštívenky, peněženky, slunečníky, sportovní tašky; (25) boty šněrovací, bundy sportovní, bundy sportovní s kapucí (s kožešinou nebo plyšovou vložkou), čapky (přiléhavé), čelenky, čepice, čepice se štítkem, kalhoty, konfekce, kravaty, čepice s kšiltý, kšiltý (sluneční), legíny, oblečení, obuv, obuv sportovní, oděvy, oděvy nepromokavé, oděvy tělocvičné, opasky na peníze, pláštěnky, ponožky, potítka, šátky, šály, uniformy, trička; (28) balónky na hraní, hračky, startovací bloky (pro sporty); (32) citronády, minerální vody (nápoje), minerální vody (přípravky na výrobu), mošty, nápoje (přípravky na výrobu), nápoje iontové, nealkoholické nápoje, ovocné šťávy, pivo, prášky na výrobu šumivých nápojů, příchutě na výrobu nápojů, přípravky na výrobu sodovky, soda, stonové vody, šťávy zeleninové (nápoje), šumivá voda, tablety na přípravu šumivých nápojů,

vody (nápoje); (35) marketingové studie, obchodní nebo podnikatelské poradenství, obchodní reklama pro třetí osoby, organizování výstav (komerčních nebo reklamních), poradenství v obchodní činnosti, pořádání veletrhů pro obchodní a reklamní účely, prezentace výrobků v komunikačních médiích pro účely maloobchodu, pronájem reklamních materiálů, pronájem reklamních ploch, předvádění zboží, psaní reklamních textů, reklama, reklama (propagace), reklama on-line v počítačové síti, rozhlasová reklama, rozšiřování reklamních materiálů zákazníkům, služby v oblasti grafické úpravy pro reklamní účely, styky s veřejností, televizní reklama, vydávání reklamních nebo náborových, propagačních a inzertních textů, vyhledávání sponzorů; (41) informace o možnostech rekreace, informace o možnostech rozptýlení, informace o možnostech zábavy, informace o výchově a vzdělávání, kluby zdraví (služby), kolokvium (organizování a vedení), měření času při sportovních disciplínách, organizace a pořádání koncertů, organizace a vedení konferencí, organizace kulturních nebo vzdělávacích výstav, organizace představení (manažerské služby), plánování a organizace večírků, provozování sportovních zařízení, půjčování sportovního nářadí s výjimkou dopravních prostředků, organizování a vedení seminářů, organizování sportovních soutěží, tělesná výchova.

(730) **Prague International Marathon, spol. s r.o.**, Františka Křížka 461/11, Praha 7 - Holešovice, 17000, CZ

(740) Mgr. Jana Fráňová, Jakubská 14, Praha 1, 11000

(210) **O-509608**

(220) 02.12.2013

(320) 02.12.2013

(511) 14, 16, 18, 25, 28, 32, 35, 41

(540)

### Women's Challenge

(510) (14) časomíry (nástroje na měření času), hodinky, hodiny náramkové, chronometry (stopky), klíčenky (bižuterie), medaile, mince, odznaky z drahých kovů; (16) archy papíru, balící papír, blahopřání, bloky (papírnické výrobky), brožury, časopisy (periodika), desky (papírnické výrobky), dopisní papír, etikety kromě textilních, formuláře, fotografie (tiskové), kalendáře, karty, knihy, kornouty (papírové), mapy, noviny, obálky (papírnické výrobky), obaly (papírnické výrobky), obaly bublinové (z umělých hmot), obaly na lahve (lepenkové nebo papírové), obrazy, obtisky, papírenské výrobky, pera (kancelářské potřeby), podložky pod pívné sklenice, pohlednice, poutače z papíru nebo lepenky, prospekty, publikace, pytlíky jako obaly (z papíru nebo umělých hmot), samolepky (papírnické výrobky), razítka, papírové vlajky; (18) batohy, deštníky, diplomaty, chlebníky, kufrы cestovní, mošny, pouzdra na navštívenky, peněženky, slunečníky, sportovní tašky; (25) boty šněrovací, bundy sportovní, bundy sportovní s kapucí (s kožešinou nebo plyšovou vložkou), čapky (přiléhavé), čelenky, čepice, čepice se štítkem, kalhoty, konfekce, kravaty, čepice s kšiltu, kšiltu (sluneční), legíny, oblečení, obuv, obuv sportovní, oděvy, oděvy nepromokavé, oděvy tělocvičné, opasky na peníze, pláštěnky, ponožky, potítky, šátky, šály, uniformy, trička; (28) balónky na hraní, hračky, startovací bloky (pro sporty); (32) citronády, minerální vody (nápoje), minerální vody (přípravky na výrobu), mošty, nápoje (přípravky na výrobu), nápoje iontové, nealkoholické nápoje, ovocné šťávy, pivo, prášky na výrobu šumivých nápojů, příchutě na výrobu nápojů, přípravky na výrobu sodovky, soda, stolové vody, šťávy zeleninové (nápoje), šumivá voda, tablety na přípravu šumivých nápojů, vody (nápoje); (35) marketingové studie, obchodní nebo podnikatelské poradenství, obchodní reklama pro třetí osoby, organizování výstav (komerčních nebo reklamních), poradenství v obchodní činnosti, pořádání veletrhů pro obchodní a reklamní účely, prezentace výrobků v komunikačních médiích pro účely maloobchodu, pronájem reklamních materiálů, pronájem reklamních ploch, předvádění zboží, psaní reklamních textů, reklama, reklama (propagace), reklama on-line v počítačové síti, rozhlasová reklama, rozšiřování reklamních materiálů zákazníkům, služby v oblasti grafické úpravy pro reklamní účely, styky s veřejností, televizní reklama, vydávání reklamních nebo náborových, propagačních a inzertních textů, vyhledávání sponzorů; (41) informace o možnostech rekreace, informace o možnostech rozptýlení, informace o možnostech zábavy, informace o výchově a vzdělávání, kluby zdraví (služby), kolokvium (organizování a vedení), měření času při sportovních disciplínách, organizace a pořádání koncertů, organizace a vedení konferencí, organizace kulturních nebo vzdělávacích výstav, organizace představení (manažerské služby), plánování a organizace večírků, provozování sportovních zařízení, půjčování sportovního nářadí s výjimkou dopravních prostředků, organizování a vedení seminářů, organizování sportovních soutěží, tělesná výchova.

(730) **Prague International Marathon, spol. s r.o.**, Františka Křížka 461/11, Praha 7 - Holešovice, 17000, CZ

(740) Mgr. Jana Fráňová, Jakubská 14, Praha 1, 11000

(210) **O-509613**

(220) 02.12.2013

(320) 02.12.2013

(511) 6, 35, 45

(540)

**FABERA**  
S Y S T E M S S . R . O .

(510) (6) bezpečnostní schránky, kovové dveře, kovové dveřní kliky, dveřní kování, dveřní, uzávěry (s výjimkou elektrických), dveřní zástrčky, klíče, panty dveřní, kovové vložky, kovové zámky s výjimkou elektrických, kovové zámky pro vozidla, zámky visací, závory dveřní, systémy generálního klíče; (35) nákup a prodej bezpečnostních schránek, kovových dveří, kovových dveřních, klik, dveřních kování, dveřních uzávěr (s výjimkou elektrických), dveřních zástrček, klíčů, kovových klik dveřních, pantů dveřních, kovových vložek, kovových zámek s výjimkou elektrických, kovových zámek pro vozidla, zámek visacích, závor dveřních, maloobchodní služby v oblasti zámečnictví; (45) poskytování bezpečnostních služeb k ochraně majetku a osob.

(730) **Fábëra systems s.r.o.**, Matějovského 204/2, Praha 5 - Radotín, 15300, CZ

(740) Mgr. Monika Bucharová, advokát, Uhelný trh 9/414, Praha 1, 11000

(210) **O-509879**

(220) 11.12.2013

(320) 11.12.2013

(511) 1, 12, 16, 17, 24, 25, 35, 40, 42

(540)

### MARATUS

(510) (1) neexponované filmy a světlocitlivé fólie z umělých hmot, též pro potisk, ofsetové a sitotiskové fólie a desky; (12) jízdní kola, motocykly, čtyřkolky, jejich nedílné součásti a komponenty spadající do této třídy, sedla/sedadla a potahy na sedla/sedadla pro jízdní kola, motorky a čtyřkolky, ochranné lišty a další ochranné prvky na karoserie vozidel, příslušenství jízdních kol, motocyklů a čtyřkolek zařazené do této třídy, přívěsné vozíky a jejich nedílné součásti a komponenty včetně náhradních dílů spadající do této třídy, lodě, kanoe, kajaky, pramice, čluny, katamarány, jachty a plachetnice - jejich součásti a příslušenství včetně náhradních dílů spadajících do této třídy, flexibilní tankpady s 3D efektem s pogramovaným povrchem (ochranná fólie) a ochranné sady nádrže motorek; (16) papír, lepenka a výrobky z těchto materiálů, etikety s výjimkou textilních, štítky, visačky, samolepky, polepy a logoprinty pro všechny druhy průmyslového zboží, interiérové a exteriérové tisky; (17) karbonová fólie jako ochranné fólie nádrže motorek; (24) textilní výrobky a zboží spadající do této třídy, textilní látky s potiskem i bez potisku, tkaniny, pokrývky, potahové látky, textilní výrobky z tkaného i netkaného materiálu patřící do třídy 24, textilní vlajky, textilní vlajky státní a reklamní, textilní vlajky vyšíváné, textilní stolní praporky a vlaječky, textilní reklamní transparenty, textilní vlajkové provazce, prapory a vytahovací vlajky; (25) sportovní a turistické oděvy, sportovní dresy, funkční prádlo, výrobky z pleteniny (kulichy, šály, čepice, čelenky, rukavice), obuv; (35) služby propagační, služby reklamní, pomoc při řízení obchodní činnosti, distribuce zboží k reklamním účelům, služby inzertní, rozmnožování dokumentů, výroba reklamní řezané grafiky, výroba reklamních polepů, reklamních poutačů, cedulí a vlajek, výroba světelné reklamy, e-shop s výrobky zařazenými do tříd 1, 12, 16, 17, 24 a 25; (40) potisk textilních výrobků - trička, mikiny, dresy, montérky, sportovní soupravy, vlajky, slunečníky a deštníky, sitotisk - potisk reklamních předmětů a fólií, tepelné tváření plastů pro zhotovení reklamních výrobků, reklamní potisk textilních, plastových a papírových předmětů a materiálů, polygrafické služby, provádění tisků a potisků všech

druhů průmyslového a spotřebního zboží, provádění polepů aut a jiných dopravních prostředků, provádění polepů výloh, označení provozoven a vývěsních štítů, výroba informačních a prezentačních systémů, zprostředkování výše uvedených služeb v této třídě i s využitím Internetu; (42) grafický design, konzultační činnost v oblasti designu, zprostředkování výše uvedených služeb v této třídě i s využitím Internetu.

(730) **IT4 s.r.o.**, nám. 14. října 1307/2, Praha 5, 15000, CZ

(740) **BOHEMIA PATENT, Ing. Jana Vandělková, Vodičkova 791/41, Praha 1 - Nové Město, 11000**

(540)



(210) **O-509955**

(220) 12.12.2013

(320) 12.12.2013

(511) 42

(540)

### COOL DIGITAL

(510) (42) vědecké a technologické služby a související výzkum a projektování, analytické a výzkumné služby v průmyslu, navrhování a vývoj počítačového hardwaru a softwaru.

(730) **Tejcová Tatiana JUDr.**, Kruhová 529, Vrané nad Vltavou, 25246, CZ

(210) **O-510110**

(220) 18.12.2013

(320) 18.12.2013

(511) 16, 21

(540)



(510) (16) nosiče informací všeho druhu v rozsahu třídy 16, knihy, časopisy, letáky, tiskoviny všeho druhu, fotografie, plakáty, vstupenky, jízdenky, suvenýry v papírové formě; (21) skleněné zboží všeho druhu spadající do této třídy, umělecko-průmyslové zboží ze skla, sklo ručně foukané, ručně tvarované a ručně malované, sklo hutní, lisované, lakované a malované, mramorové sklo zhotovené pomocí lazurování, sklo opálové, ryté, leptané, broušené i sklo křišťálové a jejich výrobky, sklorytina, skleněné tavené plastiky, skleněné figurky a květiny, dekorativní vitráže a mozaiky skleněné všech druhů, nikoliv pro stavby, sklo surové nebo jako polotovar, s výjimkou stavebního skla, soupravy skla nápojového, stolního, užitkového, dekorativního a speciálního, sklo zušlechťované, sklo zdobené, sklo zdobené kovy i vzácnými kovy a (nebo) dekorované všemi technikami, skleněné a křišťálové zboží dekorativní a (nebo) zhotovené dle historických replik nebo dle uměleckých návrhů, porcelán a výrobky z porcelánu, suvenýry a upomínkové předměty spadající do této třídy, karafy, poháry, sklenice, vázy, mísy, číše, dózy, talíře, hrnky, soubory skla, s výjimkou svícnu a váz nikoliv z drahých kovů.

(590) Barevná

(730) **Sattler Marek**, Anglická 6/186, Karlovy Vary, 36009, CZ

(740) **Václav Müller**, patentový zástupce, Filipova 2016, Praha 4, 14800

(210) **O-510168**

(220) 20.12.2013

(320) 20.12.2013

(511) 9, 35, 38, 42

(510) (9) záznamníky, přístroje a zařízení pro záznam, přenos, příjem, zpracování, vyhledávání, reprodukci, manipulaci, analýzu, zobrazování a vytisknutí obrazu, zvuku a (nebo) dat, mobilní telefony, komunikační a telekomunikační přístroje a zařízení, elektronická zařízení pro určování polohy, zařízení pro měření polohy, vysílače s přijímačem, záchranné přístroje a vybavení, počítačové disketové jednotky, počítačový hardware a firmware, počítačové periferní zařízení, a to paměti, klávesnice, elektronická pera, myši, monitory, rozhraní, počítačové publikace v elektronické formě dodávané on-line z databázi nebo ze zařízení poskytovaných na Internetu, telekomunikační přístroje (včetně modemů) umožňující připojení k databázím a Internetu, počítače, výpočetní, komunikační a displejové panely pro účely zprostředkování transakcí, datové komunikační výrobky, datové terminály, debetní karty, kreditní karty a nabíjecí karty, digitální komunikační přístroje a zařízení, elektronické přístroje a zařízení elektronické paměťové karty, telefonní karty a elektronické karty - to vše pro použití s komunikačními přístroji a zařízeními, elektronické vývěsky, elektronické obchodní systémy, terminály pro laptopy a notebooky, magnetická a optická datová média, a to magnetické disky, optické disky, diskety, magnetické pásky, magnetické karty, optické karty, karty s integrovaným obvodem, magnetické nosiče dat, optické nosiče dat, mobilní (pohyblivé) telefonní přístroje a zařízení, pagery, PDA (osobní digitální asistent), elektronické přístroje a zařízení pro vzdálený přístup k on-line informacím, satelitní komunikační výrobky, telekomunikační výrobky, uživatelské stanice, navigační přístroje a systémy pro dopravní prostředky, a to elektronické navigační zařízení pro určování polohy, videotelefony, fotoaparáty, mobilní telefony s fotoaparátem, pásky a řemínky pro zavěšení příručních počítačových terminálů, telefony, části a příslušenství pro všechny výše uvedené výrobky, vše uvedené v této třídě zejména pro integrovaný záchranný systém a bezpečnost a ochranu osob a majetku; (35) řízení obchodních nebo průmyslových podniků, zejména krizové řízení, telefonní vzkazové služby, vše uvedené v této třídě zejména pro integrovaný záchranný systém a bezpečnost a ochranu osob a majetku; (38) spojovací služby pro signalizaci nebezpečí, komunikace pomocí mobilních telefonů, komunikace pomocí počítačových terminálů, komunikace pomocí optických sítí, datové komunikační služby, digitální komunikační služby, výměna elektronických dat, elektronický přenos dat, obrazu a dokumentů prostřednictvím počítačových terminálů, přenosy faxem, mobilní komunikační služby, monitorování, organizování a analýzy informací o hovorech, vícenásobné zasílání zpráv, poskytování on-line informací týkajících se telekomunikací, pagingové služby, poskytování přístupu k on-line počítačovým službám, poskytování služeb elektronického přenosu, poskytování on-line počítačových databází v oblasti telekomunikace, poskytování telekomunikačního připojení ke globální počítačové síti pomocí počítačů, poskytování informací a příprava zpráv - to vše týkající se telekomunikací, poskytování telekomunikačního přístupu a linek k počítačovým databázím a Internetu, rádiové a telefonní pagingové služby, služby přístupu ke vzdáleným datům v rámci této třídy, pronájem telekomunikačního vybavení, a to PDA pro vzájemnou komunikaci prostřednictvím telekomunikační sítě, pronájem telefonních přístrojů, faxů (přístrojů) a jiných telekomunikačních přístrojů a zařízení, služby satelitních přenosů, služby pro shromažďování, přenos a zpracování zpráva dat v rámci třídy 38, služby pro přenos, poskytování nebo zobrazování informací pro obchodní nebo soukromé účely z počítačem uchovávaných datových bank nebo prostřednictvím Internetu, telekomunikace a šíření informací ve zvukové nebo obrazové formě, telekomunikace informací (včetně webových stránek), počítačových programů a jiných dat, telekomunikační služby, poskytování služeb vztahujících se k příjmu, zpracování, zobrazení, záznamu, vyhledávání nebo přenosu dat, poskytování hlasových a datových komunikačních služeb, veškeré uvedené služby obsažené v této třídě, přenos a zpracování

dat ze vzdálených lokací na mobilní telefony, služby pro sítě s přidanou hodnotou (VAN), poskytování připojení k bezdrátovým sítím LAN, poskytování přístupu k elektronickým vývěškám prostřednictvím globální počítačové sítě, poradenské služby týkající se telekomunikací, odborné poradenství v oblasti telekomunikačních přístrojů a zařízení, přístrojů a zařízení pro zaslání a přijímání zpráv, přístrojů a zařízení pro přenos dat a datových síťových přístrojů a zařízení; (42) pronájem osobních počítačů a příručních počítačů, počítačové a softwarové poradenství, analýzy počítačových a telekomunikačních systémů a sítí, návrh počítačových sítí pro třetí osoby, počítačové programování pro třetí osoby, počítačové služby, a to tvorba a údržba webových sítí pro třetí osoby, integrační služby počítačových systémů týkající se velkoobchodních a maloobchodních finančních služeb, a to např. regenerace dat, počítačové programování, počítačové systémové analýzy, tvorba software, tvorba počítačových systémů, databázové, on-line, interaktivní databázové a internetové poradenské a konzultační služby týkající se elektronických databázových služeb, databázové, on-line, interaktivní databázové a internetové poradenské a konzultační služby - to vše týkající se služeb ve třídě 42, a to databázové, databázové, on-line, interaktivní databázové a internetové informační služby týkající se elektronických databázových služeb poskytujících informace o počasí a restauracích, o službách bukovacích kanceláří a turistických informačních službách (ubytování), design, kreslení a psaní textu na zakázku - to vše pro sestavování webových stránek na Internetu, elektronické databázové služby pro poskytování informací o počasí, nájem, půjčování a pronájem počítačového hardwaru, softwaru a firmwaru, jakož i hardwaru, softwaru a firmwaru pro zpracování dat, nájem, půjčování a pronájem počítačů a zařízení pro zpracování dat, jakož i přístrojů a zařízení používaných s výše uvedenými výrobky, hosting webových sítí třetích osob na počítačových serverech pro globální počítačové sítě, informační a poradenské služby (včetně poskytování informací) týkající se počasí, pronájem nebo poskytování přístupového času k počítačovým databázím, webovým sítím, domovským stránkám a bulletinovým vývěškám třetích osob, tvorba počítačového softwaru stažitelného z globální počítačové sítě, poskytování dočasného užívání on-line nestažitelného softwaru pro počítačem podporované projektování (CAD), pro počítačové vyhledávací nástroje, pro hry, obslužné programy a pro zpracování textu, poskytování dočasného užívání on-line nestažitelného softwaru používaného jako tabulkový kalkulátor, poskytování dočasného užívání on-line nestažitelného softwaru používaného pro správu databází, testovací služby, aktualizace počítačového softwaru pro třetí osoby, psaní, vývoj, aktualizace a design počítačového softwaru, tvorba vyhledávacích nástrojů.

(730) **GINA Software s.r.o.**, U Vodárny 3032/2a, Brno, 61600, CZ

(210) **O-510169**

(220) 20.12.2013

(320) 20.12.2013

(511) 9, 35, 38, 42

(540)



(510) (9) záznamníky, přístroje a zařízení pro záznam, přenos, příjem, zpracování, vyhledávání, reprodukci, manipulaci, analýzu, zobrazování a vytisknutí obrazu, zvuku a (nebo) dat, mobilní telefony, komunikační a telekomunikační přístroje a zařízení, elektronická zařízení pro určování polohy, zařízení pro měření polohy, vysílače s přijímačem, záchranné přístroje a vybavení, počítačové disketové jednotky, počítačový hardware a firmware, počítačové periferní zařízení, a to paměti, klávesnice, elektronická pera, myši, monitory, rozhraní, počítačové publikace v elektronické formě dodávané on-line z databází nebo ze zařízení poskytovaných na Internetu, telekomunikační přístroje (včetně modemů) umožňující připojení k databázím a internetu, počítače, výpočetní, komunikační a displejové panely pro účely zprostředkování transakcí,

datové komunikační výrobky, datové terminály, debetní karty, kreditní karty a nabíjecí karty, digitální komunikační přístroje a zařízení, elektronické přístroje a zařízení elektronické paměťové karty, telefonní karty a elektronické karty - to vše pro použití s komunikačními přístroji a zařízeními, elektronické vývěšky, elektronické obchodní systémy, terminály pro laptopy a notebooky, magnetická a optická datová média, a to magnetické disky, optické disky, diskety, magnetické pásky, magnetické karty, optické karty, karty s integrovaným obvodem, magnetické nosiče dat, optické nosiče dat, mobilní (pohyblivé) telefonní přístroje a zařízení, pagery, PDA (osobní digitální asistent), elektronické přístroje a zařízení pro vzdálený přístup k on-line informacím, satelitní komunikační výrobky, telekomunikační výrobky, uživatelské stanice, navigační přístroje a systémy pro dopravní prostředky, a to elektronické navigační zařízení pro určování polohy, videotelefony, fotoaparáty, mobilní telefony s fotoaparátem, pásky a řemínky pro zavěšení příručních počítačových terminálů, telefony, části a příslušenství pro všechny výše uvedené výrobky, vše uvedené v této třídě zejména pro integrovaný záchranný systém a bezpečnost a ochranu osob a majetku; (35) řízení obchodních nebo průmyslových podniků, zejména krizové řízení, telefonní vzkazové služby, vše uvedené v této třídě zejména pro integrovaný záchranný systém a bezpečnost a ochranu osob a majetku; (38) spojovací služby pro signalizaci nebezpečí, komunikace pomocí mobilních telefonů, komunikace pomocí počítačových terminálů, komunikace pomocí optických sítí, datové komunikační služby, digitální komunikační služby, výměna elektronických dat, elektronický přenos dat, obrazu a dokumentů prostřednictvím počítačových terminálů, přenosy faxem, mobilní komunikační služby, monitorování, organizování a analýzy informací o hovorech, vícenásobné zaslání zpráv, poskytování on-line informací týkajících se telekomunikací, pagingové služby, poskytování přístupu k on-line počítačovým službám, poskytování služeb elektronického přenosu, poskytování on-line počítačových databází v oblasti telekomunikace, poskytování telekomunikačního připojení ke globální počítačové síti pomocí mobilních telefonů, poskytování telekomunikačního připojení ke globální počítačové síti pomocí počítačů, poskytování informací a příprava zpráv - to vše týkající se telekomunikací, poskytování telekomunikačního přístupu a linek k počítačovým databázím a Internetu, rádiové a telefonní pagingové služby, služby přístupu ke vzdáleným datům v rámci této třídy, pronájem telekomunikačního vybavení, a to PDA pro vzájemnou komunikaci prostřednictvím telekomunikační sítě, pronájem telefonních přístrojů, faxů (přístrojů) a jiných telekomunikačních přístrojů a zařízení, služby satelitních přenosů, služby pro shromažďování, přenos a zpracování zpráva dat v rámci třídy 38, služby pro přenos, poskytování nebo zobrazování informací pro obchodní nebo soukromé účely z počítačem uchovávaných datových bank nebo prostřednictvím Internetu, telekomunikace a šíření informací ve zvukové nebo obrazové formě, telekomunikace informací (včetně webových stránek), počítačových programů a jiných dat, telekomunikační služby, poskytování služeb vztahujících se k příjmu, zpracování, zobrazení, záznamu, vyhledávání nebo přenosu dat, poskytování hlasových a datových komunikačních služeb, veškeré uvedené služby obsažené v této třídě, přenos a zpracování dat ze vzdálených lokací na mobilní telefony, služby pro sítě s přidanou hodnotou (VAN), poskytování připojení k bezdrátovým sítím LAN, poskytování přístupu k elektronickým vývěškám prostřednictvím globální počítačové sítě, poradenské služby týkající se telekomunikací, odborné poradenství v oblasti telekomunikačních přístrojů a zařízení, přístrojů a zařízení pro zaslání a přijímání zpráv, přístrojů a zařízení pro přenos dat a datových síťových přístrojů a zařízení; (42) pronájem osobních počítačů a příručních počítačů, počítačové a softwarové poradenství, analýzy počítačových a telekomunikačních systémů a sítí, návrh počítačových sítí pro třetí osoby, počítačové programování pro třetí osoby, počítačové služby, a to tvorba a údržba webových sítí pro třetí osoby, integrační služby počítačových systémů týkající se velkoobchodních a maloobchodních finančních služeb, a to např. regenerace dat, počítačové programování, počítačové systémové analýzy, tvorba software, tvorba počítačových systémů, databázové, on-line, interaktivní databázové a internetové poradenské a konzultační služby týkající se elektronických databázových služeb, databázové, on-line, interaktivní databázové a internetové poradenské a konzultační služby - to vše týkající se služeb ve třídě 42, a to databázové, databázové, on-line, interaktivní databázové a internetové informační služby týkající se elektronických databázových služeb poskytujících informace o počasí a restauracích, o službách bukovacích kanceláří a turistických informačních službách (ubytování), design, kreslení a psaní textu na zakázku - to vše pro sestavování webových stránek na Internetu, elektronické databázové služby pro poskytování informací o počasí, nájem, půjčování a pronájem počítačového hardwaru, softwaru a firmwaru, jakož i hardwaru, softwaru a

firmwaru pro zpracování dat, nájem, půjčování a pronájem počítačů a zařízení pro zpracování dat, jakož i přístrojů a zařízení používaných s výše uvedenými výrobky, hosting webových stránek třetích osob na počítačových serverech pro globální počítačové sítě, informační a poradenské služby (včetně poskytování informací) týkající se počasí, pronájem nebo poskytování přístupového času k počítačovým databázím, webovým stránkám, domovským stránkám a bulletinovým vývěškám třetích osob, tvorba počítačového softwaru stažitelného z globální počítačové sítě, poskytování dočasného užívání on-line nestažitelného softwaru pro počítačem podporované projektování (CAD), pro počítačové vyhledávací nástroje, pro hry, obslužné programy a pro zpracování textu, poskytování dočasného užívání on-line nestažitelného softwaru používaného jako tabulkový kalkulátor, poskytování dočasného užívání on-line nestažitelného softwaru používaného pro správu databází, testovací služby, aktualizace počítačového softwaru pro třetí osoby, psaní, vývoj, aktualizace a design počítačového softwaru, tvorba vyhledávacích nástrojů.

(730) **GINA Software s.r.o.**, U Vodárny 3032/2a, Brno, 61600, CZ

(210) **O-510170**

(220) 20.12.2013

(320) 20.12.2013

(511) 9, 35, 38, 42

(540)



(510) (9) záznamníky, přístroje a zařízení pro záznam, přenos, příjem, zpracování, vyhledávání, reprodukci, manipulaci, analýzu, zobrazování a vytisknutí obrazu, zvuku a (nebo) dat, mobilní telefony, komunikační a telekomunikační přístroje a zařízení, elektronická zařízení pro určování polohy, zařízení pro měření polohy, vysílače s přijímačem, záchranné přístroje a vybavení, počítačové disketové jednotky, počítačový hardware a firmware, počítačové periferní zařízení, a to paměti, klávesnice, elektronická pera, myši, monitory, rozhraní, počítačové publikace v elektronické formě dodávané on-line z databází nebo ze zařízení poskytovaných na Internetu, telekomunikační přístroje (včetně modemů) umožňující připojení k databázím a internetu, počítače, výpočetní, komunikační a displejové panely pro účely zprostředkování transakcí, datové komunikační výrobky, datové terminály, debetní karty, kreditní karty a nabíjecí karty, digitální komunikační přístroje a zařízení, elektronické přístroje a zařízení elektronické paměťové karty, telefonní karty a elektronické karty - to vše pro použití s komunikačními přístroji a zařízeními, elektronické vývěšky, elektronické obchodní systémy, terminály pro laptopy a notebooky, magnetická a optická datová média, a to magnetické disky, optické disky, diskety, magnetické pásky, magnetické karty, optické karty, karty s integrovaným obvodem, magnetické nosiče dat, optické nosiče dat, mobilní (pohyblivé) telefonní přístroje a zařízení, pagery, PDA (osobní digitální asistent), elektronické přístroje a zařízení pro vzdálený přístup k on-line informacím, satelitní komunikační výrobky, telekomunikační výrobky, uživatelské stanice, navigační přístroje a systémy pro dopravní prostředky, a to elektronické navigační zařízení pro určování polohy, videotelefony, fotoaparáty, mobilní telefony s fotoaparátem, pásky a řemínky pro zavěšení příručních počítačových terminálů, telefony, části a příslušenství pro všechny výše uvedené výrobky, vše uvedené v této třídě zejména pro integrovaný záchranný systém a bezpečnost a ochranu osob a majetku; (35) řízení obchodních nebo průmyslových podniků, zejména krizové řízení, telefonní vzkazové služby, vše uvedené v této třídě zejména pro integrovaný záchranný systém a bezpečnost a ochranu osob a majetku; (38) spojovací služby pro signalizaci nebezpečí, komunikace pomocí mobilních telefonů, komunikace pomocí počítačových terminálů, komunikace pomocí optických sítí, datové komunikační služby, digitální komunikační služby, výměna elektronických dat, elektronický přenos dat, obrazu a dokumentů prostřednictvím počítačových terminálů, přenosy faxem, mobilní

komunikační služby, monitorování, organizování a analýzy informací o hovorech, vícenásobné zaslání zpráv, poskytování on-line informací týkajících se telekomunikací, pagingové služby, poskytování přístupu k on-line počítačovým službám, poskytování služeb elektronického přenosu, poskytování on-line počítačových databází v oblasti telekomunikace, poskytování telekomunikačního připojení ke globální počítačové síti pomocí mobilních telefonů, poskytování telekomunikačního připojení ke globální počítačové síti pomocí počítačů, poskytování informací a příprava zpráv - to vše týkající se telekomunikací, poskytování telekomunikačního přístupu a linek k počítačovým databázím a Internetu, rádiové a telefonní pagingové služby, služby přístupu ke vzdáleným datům v rámci této třídy, pronájem telekomunikačního vybavení, a to PDA pro vzájemnou komunikaci prostřednictvím telekomunikační sítě, pronájem telefonních přístrojů, faxů (přístrojů) a jiných telekomunikačních přístrojů a zařízení, služby satelitních přenosů, služby pro shromažďování, přenos a zpracování zpráva dat v rámci třídy 38, služby pro přenos, poskytování nebo zobrazování informací pro obchodní nebo soukromé účely z počítačem uchovávaných datových bank nebo prostřednictvím Internetu, telekomunikace a šíření informací ve zvukové nebo obrazové formě, telekomunikace informací (včetně webových stránek), počítačových programů a jiných dat, telekomunikační služby, poskytování služeb vztahujících se k příjmu, zpracování, zobrazení, záznamu, vyhledávání nebo přenosu dat, poskytování hlasových a datových komunikačních služeb, veškeré uvedené služby obsažené v této třídě, přenos a zpracování dat ze vzdálených lokací na mobilní telefony, služby pro síť s přidanou hodnotou (VAN), poskytování připojení k bezdrátovým sítím LAN, poskytování přístupu k elektronickým vývěškám prostřednictvím globální počítačové sítě, poradenské služby týkající se telekomunikací, odborné poradenství v oblasti telekomunikačních přístrojů a zařízení, přístrojů a zařízení pro zaslání a přijímání zpráv, přístrojů a zařízení pro přenos dat a datových síťových přístrojů a zařízení; (42) pronájem osobních počítačů a příručních počítačů, počítačové a softwarové poradenství, analýzy počítačových a telekomunikačních systémů a sítí, návrh počítačových sítí pro třetí osoby, počítačové programování pro třetí osoby, počítačové služby, a to tvorba a údržba webových sítí pro třetí osoby, integrační služby počítačových systémů týkající se velkoobchodních a maloobchodních finančních služeb, a to např. regenerace dat, počítačové programování, počítačové systémové analýzy, tvorba softwaru, tvorba počítačových systémů, databázové, on-line, interaktivní databázové a internetové poradenské a konzultační služby týkající se elektronických databázových služeb, databázové, on-line, interaktivní databázové a internetové poradenské a konzultační služby - to vše týkající se služeb ve třídě 42, a to databázové, databázové, on-line, interaktivní databázové a internetové informační služby týkající se elektronických databázových služeb poskytujících informace o počasí a restauracích, o službách bukovacích kanceláří a turistických informačních službách (ubytování), design, kreslení a psaní textu na zakázku - to vše pro sestavování webových stránek na Internetu, elektronické databázové služby pro poskytování informací o počasí, nájem, půjčování a pronájem počítačového hardwaru, softwaru a firmwaru, jakož i hardwaru, softwaru a firmwaru pro zpracování dat, nájem, půjčování a pronájem počítačů a zařízení pro zpracování dat, jakož i přístrojů a zařízení používaných s výše uvedenými výrobky, hosting webových stránek třetích osob na počítačových serverech pro globální počítačové sítě, informační a poradenské služby (včetně poskytování informací) týkající se počasí, pronájem nebo poskytování přístupového času k počítačovým databázím, webovým stránkám, domovským stránkám a bulletinovým vývěškám třetích osob, tvorba počítačového softwaru stažitelného z globální počítačové sítě, poskytování dočasného užívání on-line nestažitelného softwaru pro počítačem podporované projektování (CAD), pro počítačové vyhledávací nástroje, pro hry, obslužné programy a pro zpracování textu, poskytování dočasného užívání on-line estažitelného softwaru používaného jako tabulkový kalkulátor, poskytování dočasného užívání on-line nestažitelného softwaru používaného pro správu databází, testovací služby, aktualizace počítačového softwaru pro třetí osoby, psaní, vývoj, aktualizace a design počítačového softwaru, tvorba vyhledávacích nástrojů.

(730) **GINA Software s.r.o.**, U Vodárny 3032/2a, Brno, 61600, CZ

(210) **O-510171**

(220) 20.12.2013

(320) 20.12.2013

(511) 9, 35, 38, 42

(540)



(510) (9) záznamníky, přístroje a zařízení pro záznam, přenos, příjem, zpracování, vyhledávání, reprodukci, manipulaci, analýzu, zobrazování a vytisknutí obrazu, zvuku a (nebo) dat, mobilní telefony, komunikační a telekomunikační přístroje a zařízení, elektronická zařízení pro určování polohy, zařízení pro měření polohy, vysílače s přijímačem, záchranné přístroje a vybavení, počítačové disketové jednotky, počítačový hardware a firmware, počítačové periferní zařízení, a to paměti, klávesnice, elektronická pera, myši, monitory, rozhraní, počítačové publikace v elektronické formě dodávané on-line z databází nebo ze zařízení poskytovaných na Internetu, telekomunikační přístroje (včetně modemů) umožňující připojení k databázím a Internetu, počítače, výpočetní, komunikační a displejové panely pro účely zprostředkování transakcí, datové komunikační výrobky, datové terminály, debetní karty, kreditní karty a nabíjecí karty, digitální komunikační přístroje a zařízení, elektronické přístroje a zařízení elektronické paměťové karty, telefonní karty a elektronické karty - to vše pro použití s komunikačními přístroji a zařízeními, elektronické vývěsky, elektronické obchodní systémy, terminály pro laptopy a notebooky, magnetická a optická datová média, a to magnetické disky, optické disky, diskety, magnetické pásky, magnetické karty, optické karty, karty s integrovaným obvodem, magnetické nosiče dat, optické nosiče dat, mobilní (pohyblivé) telefonní přístroje a zařízení, pagery, PDA (osobní digitální asistent), elektronické přístroje a zařízení pro vzdálený přístup k on-line informacím, satelitní komunikační výrobky, telekomunikační výrobky, uživatelské stanice, navigační přístroje a systémy pro dopravní prostředky, a to elektronické navigační zařízení pro určování polohy, videotelefony, fotoaparáty, mobilní telefony s fotoaparátem, pásky a feminky pro zavěšení příručních počítačových terminálů, telefony, části a příslušenství pro všechny výše uvedené výrobky, vše uvedené v této třídě zejména pro integrovaný záchranný systém a bezpečnost a ochranu osob a majetku; (35) řízení obchodních nebo průmyslových podniků, zejména krizové řízení, telefonní vzkazové služby, vše uvedené v této třídě zejména pro integrovaný záchranný systém a bezpečnost a ochranu osob a majetku; (38) spojovací služby pro signalizaci nebezpečí, komunikace pomocí mobilních telefonů, komunikace pomocí počítačových terminálů, komunikace pomocí optických sítí, datové komunikační služby, digitální komunikační služby, výměna elektronických dat, elektronický přenos dat, obrazu a dokumentů prostřednictvím počítačových terminálů, přenosy faxem, mobilní komunikační služby, monitorování, organizování a analýzy informací o hovorech, vícenásobné zaslání zpráv, poskytování on-line informací týkajících se telekomunikací, pagingové služby, poskytování přístupu k on-line počítačovým službám, poskytování služeb elektronického přenosu, poskytování on-line počítačových databází v oblasti telekomunikace, poskytování telekomunikačního připojení ke globální počítačové síti pomocí mobilních telefonů, poskytování telekomunikačního připojení ke globální počítačové síti pomocí počítačů, poskytování informací a příprava zpráv - to vše týkající se telekomunikací, poskytování telekomunikačního přístupu a linek k počítačovým databázím a Internetu, rádiové a telefonní pagingové služby, služby přístupu ke vzdáleným datům v rámci této třídy, pronájem telekomunikačního vybavení, a to PDA pro vzájemnou komunikaci prostřednictvím telekomunikační sítě, pronájem telefonních přístrojů, faxů (přístrojů) a jiných telekomunikačních přístrojů a zařízení, služby satelitních přenosů, služby pro shromažďování, přenos a zpracování zpráv a dat v rámci třídy 38, služby pro přenos, poskytování nebo zobrazování informací pro obchodní nebo soukromé účely z počítačem uchovávaných datových bank nebo prostřednictvím Internetu, telekomunikace a šíření informací ve zvukové nebo obrazové formě, telekomunikace informací (včetně webových stránek), počítačových programů a jiných dat, telekomunikační služby, poskytování služeb vztahujících se k příjmu, zpracování, zobrazení, záznamu, vyhledávání nebo přenosu dat, poskytování hlasových a datových komunikačních služeb, veškeré uvedené služby obsažené v této třídě, přenos a zpracování

dat ze vzdálených lokací na mobilní telefony, služby pro síť s přidanou hodnotou (VAN), poskytování připojení k bezdrátovým sítím LAN, poskytování přístupu k elektronickým vývěskám prostřednictvím globální počítačové sítě, poradenské služby týkající se telekomunikací, odborné poradenství v oblasti telekomunikačních přístrojů a zařízení, přístrojů a zařízení pro zaslání a přijímání zpráv, přístrojů a zařízení pro přenos dat a datových síťových přístrojů a zařízení; (42) pronájem osobních počítačů a příručních počítačů, počítačové a softwarové poradenství, analýzy počítačových a telekomunikačních systémů a sítí, návrh počítačových sítí pro třetí osoby, počítačové programování pro třetí osoby, počítačové služby, a to tvorba a údržba webových sítí pro třetí osoby, integrační služby počítačových systémů týkající se maloobchodních a maloobchodních finančních služeb, a to např. regenerace dat, počítačové programování, počítačové systémové analýzy, tvorba software, tvorba počítačových systémů, databázové, on-line, interaktivní databázové a internetové poradenské a konzultační služby týkající se elektronických databázových služeb, databázové, on-line, interaktivní databázové a internetové poradenské a konzultační služby - to vše týkající se služeb ve třídě 42, a to databázové, databázové, on-line, interaktivní databázové a internetové informační služby týkající se elektronických databázových služeb poskytujících informace o počasí a restauracích, o službách bukovacích kanceláří a turistických informačních službách (ubytování), design, kreslení a psaní textu na zakázku - to vše pro sestavování webových stránek na Internetu, elektronické databázové služby pro poskytování informací o počasí, nájem, půjčování a pronájem počítačového hardwaru, softwaru a firmwaru, jakož i hardwaru, softwaru a firmwaru pro zpracování dat, nájem, půjčování a pronájem počítačů a zařízení pro zpracování dat, jakož i přístrojů a zařízení používaných s výše uvedenými výrobky, hosting webových sítí třetích osob na počítačových serverech pro globální počítačové síť, informační a poradenské služby (včetně poskytování informací) týkající se počasí, pronájem nebo poskytování přístupového času k počítačovým databázím, webovým sítím, domovským stránkám a bulletinovým vývěskám třetích osob, tvorba počítačového softwaru stažitelného z globální počítačové sítě, poskytování dočasného užívání on-line nestažitelného softwaru pro počítačem podporované projektování (CAD), pro počítačové vyhledávací nástroje, pro hry, obslužné programy a pro zpracování textu, poskytování dočasného užívání on-line nestažitelného softwaru používaného jako tabulkový kalkulátor, poskytování dočasného užívání on-line nestažitelného softwaru používaného pro správu databází, testovací služby, aktualizace počítačového softwaru pro třetí osoby, psaní, vývoj, aktualizace a design počítačového softwaru, tvorba vyhledávacích nástrojů.

(730) GINA Software s.r.o., U Vodárny 3032/2a, Brno, 61600, CZ

(210) O-510196

(220) 20.12.2013

(320) 20.12.2013

(511) 25, 30, 33

(540)



(510) (25) oblečení, zvláště košile, svetry, trička, vesty a zástěry; (30) potraviny z mouky, zvláště sušenky, sachary, keksy, biskvity, sušenky máslové, pečivo jemné a cukrovinky, zákusky a koláče; (33) vína všech druhů.

(730) Hajdovský-Potapovič Michael, Kafkova 51/1458, Praha 6, 16000, CZ  
Hajdovská-Potapovičová Jana, K Pramenu 96, Chýnice, 25217, CZ

(210) O-510295

(220) 30.12.2013

(320) 30.12.2013

(511) 9, 16, 25, 28, 35, 38, 41, 45  
(540)



(510) (9) aparáty pro záznam, uchování, převod, přenos nebo reprodukci zvuku nebo obrazu, magnetické nebo optické suporty zvukových nebo zvukově obrazových záznamů, přístroje pro zpracování informací a počítače a telefony, včetně jejich jednotlivých součástí a náhradních dílů ze třídy 9, počítačové hry s výstupem na PC nebo na TV, hrací skříně uváděné v činnosti vhozením mince, reklamní světelné přístroje, nosiče záznamů nahrané i nenahrané, videokazety nahrané i nenahrané, audiokazety nahrané i nenahrané, audiovizuální programy, audioprogramy, audiovizuální díla na nosičích, audiovizuální díla v digitální podobě, filmy, hudební díla na nosičích nebo v elektronické podobě, CD disky, programové vybavení pro počítače, software, hardware výpočetní techniky nebo komunikační nebo informační techniky, elektronické databáze a databázové produkty, informace a data a databáze a záznamy v elektronické podobě, elektronické nebo datové nebo informační nebo komunikační nebo výpočetní sítě, včetně jednotlivých součástí a náhradních dílů obsažených ve třídě 9, multimediální aplikace, elektronické multimediální nebo elektronické informační katalogy, elektronické časopisy, elektronická periodika a knihy v elektronické podobě; (16) výrobky z papíru, plakáty, fotografie, kalendáře, pohlednice, gratulace, dopisní papíry, obálky, samolepky, obtisky, poznámkové bloky, desky na spisy, pořadače, omalovánky, activity books, balicí papír, obaly všeho druhu papírové, listy, pytlíky a sáčky pro obalovou techniku, školní sešity, skicáky, tužky, pastelky, tuhy, gumy, ořezávátka, ořezávátka strojky, penály, papírové tašky, umělohmotné tašky, papírové kapesníky, papírové ubrusy a ubrousky, mikrotenové sáčky, těžítka na papíry, tiskoviny, tiskopisy, časopisy, periodika, knihy, databázové produkty v papírové formě, reklamní a informační výrobky v papírové formě, data a databáze obecně na papírových nosičích, tiskárenské výrobky, učební pomůcky v rámci této třídy, umělecké nebo ozdobné předměty z papíru; (25) obleky, obuv, pokrývky hlavy, kabáty, saka dámská, pánská, kostýmy, halenky, košile, spodní prádlo dámské, pánské, boty dámské, pánské, společenské, sportovní, letní, zimní, speciální, boty do vody, pantofle, trepky, klobouky dámské, pánské, společenské, speciální, čepice, včetně pletených, ušanky, šály, šátky, rukavice, ponožky, podkolenky, punčochy, punčochové kalhoty, šortky, plavky dámské, dětské, pánské; (28) pexesa, hrací karty, vykládací karty, hlavolamy papírové, papírové hračky; (35) reklamní, inzertní a propagační činnost, marketing, pronájem reklamních informačních míst v rámci této třídy, činnost reklamní agentury, zprostředkování v obchodních vztazích, merchandising, franchising, automatizované zpracování dat, služby, které zahrnují záznam, přepis, vypracování, kompilaci, přenášení nebo systematickosti písemných či datových či elektronických sdělení a záznamů, jakož i využívání nebo kompilaci matematických a statistických údajů, organizační zabezpečování televizního vysílání, podporování a intenzifikace obchodních služeb založené na zvýhodňování klíčových spolupracovníků a klientů, poskytování věrnostních a bonusových systémů, jako například poskytování slev a odměn, výstavy komerční nebo reklamní nebo propagační, předvádění zboží prostřednictvím Internetu nebo katalogu nebo výstav za účelem reklamy a/nebo prodeje, přeskupování a shromažďování (kromě dopravy) různých výrobků pro třetí osoby za účelem umožnit spotřebiteli pohodlně vybrat, prohlížet a kupovat (kromě přepravy) prostřednictvím katalogu a/nebo Internetu a/nebo zásilkového prodeje, zásilkový prodej zboží uvedeného ve třídách 9, 16, 25 a 28; (38) telekomunikace, služby umožňující komunikaci jedné osoby s druhou, televizní vysílání, rozhlasové vysílání, digitální vysílání, televizní vysílání programů, televizní vysílání zábavných, vzdělávacích, výchovných, soutěžních, diskusních a informačních pořadů, telematika, šíření, výměna nebo získávání zpráv a informací, šíření elektronických časopisů, informací, elektronických periodik, knih v elektronické podobě, audio a audiovizuálních děl prostřednictvím informační, datové, elektronické, komunikační, telekomunikační nebo počítačové sítě,

zejména Internetu, pomocí satelitů a jiných sítí, informační služby na Internetu související s televizním vysíláním, služby na Internetu související s televizním vysíláním, komunikace, poradenská činnost v oblasti sdělovacích prostředků, telekomunikací a informační služby v oblasti telekomunikací, informační kancelář (poskytování informačních služeb prostřednictvím počítačů), pronájem komunikačních míst; (41) tvorba televizních, audiovizuálních a rozhlasových pořadů, nakladatelství a vydavatelství, ediční činnost, publikační činnost, nahrávání nosičů zvukových nebo obrazově zvukových, půjčování nahraných zvukových a zvukově obrazových záznamů, šíření audiovizuálních děl, filmová produkce, agenturní činnost v oblasti kultury, zprostředkování v oblasti kultury, výchovy, zábavy a sportu, výchovná, vzdělávací, soutěžní a zábavní činnost, organizace, provozování a provádění her a soutěží i veřejných, výstavní činnost v oblasti kultury, zábavy a vzdělávání, výuka a školení zaměřené na výklad karet, astrologický výklad karet, numerologický výklad karet, výklad snů a vizí, kurzy, vydávání literatury k danému tématu, výstava knih, fejetonů a článků v periodikách, prezentace a výuka s použitím hudebních nástrojů, kurzy autotapie, tvorba audio a videonahrávek s danou tematikou, kurzy a přednášky Feng Shui, kurzy a přednášky magické kuchyně, kurzy vaření pro tělo i duši, přednášky o kartách, runách, astrologii, numerologii, snech, bylinách; (45) výklad karet, astrologický výklad karet, numerologický výklad karet, výklad snů a vizí, živé ukázkové prezentace věštců.

(590) Barevná  
(730) **Barrandov Televizní Studio a.s.**, Kříženeckého náměstí 322, Praha 5, 15200, CZ  
(740) JUDr. Petr Pečený & Part., sdružení advokátů, JUDr. Petr Pečený, Purkyňova 2, Praha 1, 11000

(210) **O-510296**  
(220) 30.12.2013  
(320) 30.12.2013  
(511) 9, 16, 25, 28, 35, 38, 41, 45  
(540)



(510) (9) aparáty pro záznam, uchování, převod, přenos nebo reprodukci zvuku nebo obrazu, magnetické nebo optické suporty zvukových nebo zvukově obrazových záznamů, přístroje pro zpracování informací a počítače a telefony, včetně jejich jednotlivých součástí a náhradních dílů ze třídy 9, počítačové hry s výstupem na PC nebo na TV, hrací skříně uváděné v činnosti vhozením mince, reklamní světelné přístroje, nosiče záznamů nahrané i nenahrané, videokazety nahrané i nenahrané, audiokazety nahrané i nenahrané, audiovizuální programy, audioprogramy, audiovizuální díla na nosičích, audiovizuální díla v digitální podobě, filmy, hudební díla na nosičích nebo v elektronické podobě, CD disky, programové vybavení pro počítače, software, hardware výpočetní techniky nebo komunikační nebo informační techniky, elektronické databáze a databázové produkty, informace a data a databáze a záznamy v elektronické podobě, elektronické nebo datové nebo informační nebo komunikační nebo výpočetní sítě, včetně jednotlivých součástí a náhradních dílů obsažených ve třídě 9, multimediální aplikace, elektronické multimediální nebo elektronické informační katalogy, elektronické časopisy, elektronická periodika a knihy v elektronické podobě; (16) výrobky z papíru, plakáty, fotografie, kalendáře, pohlednice, gratulace, dopisní papíry, obálky, samolepky, obtisky, poznámkové bloky, desky na spisy, pořadače, omalovánky, activity books, balicí papír, obaly všeho druhu papírové, listy, pytlíky a sáčky pro obalovou techniku, školní sešity, skicáky, tužky, pastelky, tuhy, gumy, ořezávátka, ořezávátka strojky, penály, papírové tašky, umělohmotné tašky, papírové kapesníky, papírové ubrusy a ubrousky, mikrotenové sáčky, těžítka na papíry, tiskoviny, tiskopisy, časopisy, periodika, knihy, databázové produkty v papírové formě, reklamní a informační výrobky v papírové formě, data a databáze obecně na papírových nosičích, tiskárenské výrobky, učební

pomůcky v rámci této třídy, umělecké nebo ozdobné předměty z papíru; (25) obleky, obuv, pokrývky hlavy, kabáty, saka dámská, pánská, kostýmy, halenky, košile, spodní prádlo dámské, pánské, boty dámské, pánské, společenské, sportovní, letní, zimní, speciální, boty do vody, pantofle, trepky, klobouky dámské, pánské, společenské, speciální, čepice, včetně pletených, ušanky, šály, šátky, rukavice, ponožky, podkolenky, punčochy, punčochové kalhoty, šortky, plavky dámské, dětské, pánské; (28) pexesa, hrací karty, vykládací karty, hlavolamy papírové, papírové hračky; (35) reklamní, inzertní a propagační činnost, marketing, pronájem reklamních informačních míst v rámci této třídy, činnost reklamní agentury, zprostředkování v obchodních vztazích, merchandising, franchising, automatizované zpracování dat, služby, které zahrnují záznam, přepis, vypracování, kompilaci, přenášení nebo systematickosti písemných či datových či elektronických sdělení a záznamů, jakož i využívání nebo kompilaci matematických a statistických údajů, organizační zabezpečování televizního vysílání, podporování a intenzifikace obchodních služeb založené na zvýhodňování klíčových spolupracovníků a klientů, poskytování věrnostních a bonusových systémů, jako například poskytování slev a odměn, výstavy komerční nebo reklamní nebo propagační, předvádění zboží prostřednictvím Internetu nebo katalogu nebo výstav za účelem reklamy anebo prodeje, přeskupování a shromažďování (kromě dopravy) různých výrobků pro třetí osoby za účelem umožnit spotřebiteli pohodlně vybrat, prohlížet a kupovat (kromě přepravy) prostřednictvím katalogu a/nebo Internetu a/nebo zásilkového prodeje, zásilkový prodej zboží uvedeného ve třídách 9, 16, 25 a 28; (38) telekomunikace, služby umožňující komunikaci jedné osoby s druhou, televizní vysílání, rozhlasové vysílání, digitální vysílání, televizní vysílání programů, televizní vysílání zábavných, vzdělávacích, výchovných, soutěžních, diskusních a informačních pořadů, telematika, šíření, výměna nebo získávání zpráv a informací, šíření elektronických časopisů, informací, elektronických periodik, knih v elektronické podobě, audio a audiovizuálních děl prostřednictvím informační, datové, elektronické, komunikační, telekomunikační nebo počítačové sítě, zejména Internetu, pomocí satelitů a jiných sítí, informační služby na Internetu související s televizním vysíláním, služby na Internetu související s televizním vysíláním, komunikace, poradenská činnost v oblasti sdělovacích prostředků, telekomunikací a informační služby v oblasti telekomunikací, informační kancelář (poskytování informačních služeb prostřednictvím počítačů), pronájem komunikačních míst; (41) tvorba televizních, audiovizuálních a rozhlasových pořadů, nakladatelství a vydavatelství, ediční činnost, publikační činnost, nahrávání nosičů zvukových nebo obrazově zvukových, půjčování nahraných zvukových a zvukově obrazových záznamů, šíření audiovizuálních děl, filmová produkce, agenturní činnost v oblasti kultury, zprostředkování v oblasti kultury, výchovy, zábavy a sportu, výchovná, vzdělávací, soutěžní a zábavní činnost, organizace, provozování a provádění her a soutěží i veřejných, výstavní činnost v oblasti kultury, zábavy a vzdělávání, výuka a školení zaměřené na výklad karet, astrologický výklad karet, numerologický výklad karet, výklad snů a vizí, kurzy, vydávání literatury k danému tématu, výstava knih, fejetonů a článků v periodikách, prezentace a výuka s použitím hudebních nástrojů, kurzy autopatie, tvorba audio a videonahrávek s danou tematikou, kurzy a přednášky Feng Shui, kurzy a přednášky magické kuchyně, kurzy vaření pro tělo i duši, přednášky o kartách, runách, astrologii, numerologii, snech, bylinách; (45) výklad karet, astrologický výklad karet, numerologický výklad karet, výklad snů a vizí, živé ukázkové prezentace věštců.

(590) Barevná

(730) **Barrandov Televizní Studio a.s.**, Křiženeckého nám. 322, Praha 5, 15200, CZ

(740) JUDr. Petr Pečený & Part., sdružení advokátů, JUDr. Petr Pečený, Purkyňova 2, Praha 1, 11000

(210) **O-510425**

(220) 08.01.2014

(320) 08.01.2014

(511) 16, 35, 41

(540)

### Extra 6

(510) (16) papír, lepenka a výrobky z těchto materiálů spadající do této třídy, reklamní, propagační a užitkové výrobky z papíru určené pro propagaci vlastní společnosti, periodické i neperiodické publikace, informační, reklamní a propagační materiály z papíru určené pro propagaci vlastní společnosti, tiskárenské a kartonážní výrobky, data a databáze na papírových nosičích, psací potřeby, kalendáře, diáře, školní potřeby, losy, sázenky, sázkové tikety, vstupenky; (35) reklamní, inzertní a propagační

činnost směřující k propagaci vlastní společnosti nebo kulturních a sportovních akcí, vyhledávání sponzorů, prodej reklamních a upomínkových předmětů, obchodní činnost v oblasti sázkových her; (41) organizování a pořádání loterií, provozování loterií, heren rulet a kasin, organizování, provozování a pořádání sázkových her, výherních loterií, tombol, soutěží, provozování výherních i nevýherních hracích zařízení, služby vztahující se k hrám, sázení, hazardním hrám (včetně hazardních her na dálku), loteriím, kasinům a ruletám spadající do této třídy, projekce sportovních přenosů, organizování sportovních sázek a číselných loterií, prodej losů a příjem sázek ve smluvně závazných sběrných právnických a fyzických osob a ve sběrných zřízených společnostech, pořádání a organizování kulturních sportovních a společenských událostí, předprodeje a prodej vstupenek, organizování a pořádání vzdělávacích akcí, provozování sportovních zařízení, organizování a pořádání kurzových a jiných sázek a loterií.

(730) **SAZKA a.s.**, K Žižkovu 851, Praha 9, 19093, CZ

(740) Halaxová & Halaxová TETRAPAT, RNDr. Zdeňka Halaxová, Jinonická 80, Praha 5, 15800

(210) **O-510472**

(220) 10.01.2014

(320) 10.01.2014

(511) 35, 37, 42

(540)



(510) (35) velkoobchodní a maloobchodní činnost se zaměřením na výrobky uvedené ve třídách 1, 2, 8, 24, 27, zprostředkovatelská obchodní činnost s výrobky uvedenými ve třídách 1, 2, 8, 24, 27, komerční využití Internetu v oblastech obchodu a nabídky výrobků uvedených ve třídách 1, 2, 8, 24, 27, internetový obchod (e-shop) s výrobky ve třídách 1, 2, 8, 24, 27, inzertní, propagační služby a komerční informační služby prostřednictvím Internetu za účelem obchodu, předvádění zboží, reklama on-line v počítačové síti, rozšiřování vzorků zboží, reklama, marketing, administrativní činnost; (37) stavebnictví, stavitelství, stavební činnost, provádění staveb, jejich změn a odstranění, výstavba rodinných domů, bytových domů, průmyslových staveb, provádění rekonstrukcí staveb a bytů a jejich částí, dozorová činnost ve stavebnictví, instalace elektrických spotřebičů, instalace a opravy tepelně-energetických spotřebičů a kotlů, stavební informace, instalace a opravy klimatizačních zařízení, stavební dozor, zprostředkovatelská činnost se službami v rámci této třídy; (42) architektura, architektonické poradenství, interiérová výzdoba, design, umělecký design, průmyslový design, navrhování, poradenství v oblasti designu, projektová činnost, studie technických projektů, inženýrská činnost ve stavebnictví, vypracování projektových studií, technické průzkumy, projektové analýzy, analýzy v oboru stavebnictví a tepelné energetiky, realizační a projektové dokumentace, konzultace v oblasti úspor energie, zpracování cenových studií v oblasti stavebnictví, kreativní činnost (návrhy v uvedených oblastech), posudková činnost v oblasti stavební dokumentace, zadávací dokumentace a předložených nabídek, zprostředkovatelská činnost se službami v rámci této třídy.

(730) **Poddaný Marek Mgr.**, Masarykovo nábřeží 2058/38, Praha 1, 11000, CZ

(740) JUDr. Lukáš Jansa, Sokola Tůmy 743/16, Ostrava - Mariánské Hory, 70900

(210) **O-510474**

(220) 10.01.2014

(320) 18.07.2013

(511) 3, 5, 20, 29, 30, 31, 32, 33, 35

(540)

**elia OLIVA**



- (510) (3) kosmetické přípravky, kosmetické přípravky (kosmetika), oleje na kosmetické účely, kosmetické opalovací přípravky, kosmetické přípravky určené pro péči o pleť, pomády pro kosmetické účely, kosmetické potřeby, kosmetické tampóny napuštěné pleťovým tonikem, tuky pro kosmetické účely, pleťové vody pro kosmetické účely; (5) astmatický čaj, bylinkové čaje pro lékařské použití, léčivé čaje, odtučňovací čaje pro lékařské účely; (20) výrobky z olivového dřeva patřící do této třídy; (29) jedlé oleje, jedlý olivový olej, konzervované olivy, oříšky zpracované, ovoce, (kompoty); (30) těstoviny, čaj, káva, káva nepražená, koření, ledový čaj, nápoje na bázi čajů; (31) lískové oříšky, olejové výlisky; (32) nealkoholické nápoje, vody (nápoje); (33) alkoholické nápoje s výjimkou piva, brandy, vínovice, destilované nápoje, lihoviny, víno; (35) maloobchodní a velkoobchodní služby se zbožím uvedeným ve třídách 5, 20, 29, 30, 31, 32, 33.
- (730) **deko deko s.r.o.**, Borovicová 2621/20, 90031 Stupava, SK  
(740) Ing. František Kania, Mendlovo náměstí 1a, Brno, 60300

- (210) **O-510475**  
(220) 10.01.2014  
(320) 18.07.2013  
(511) 3, 5, 20, 29, 30, 31, 32, 33, 35  
(540)

**elia**  
OLIVA

- (510) (3) kosmetické přípravky, kosmetické přípravky (kosmetika), oleje na kosmetické účely, kosmetické opalovací přípravky, kosmetické přípravky určené pro péči o pleť, pomády pro kosmetické účely, kosmetické potřeby, kosmetické tampóny napuštěné pleťovým tonikem, tuky pro kosmetické účely, pleťové vody pro kosmetické účely; (5) astmatický čaj, bylinkové čaje pro lékařské použití, léčivé čaje, odtučňovací čaje pro lékařské účely; (20) výrobky z olivového dřeva patřící do této třídy; (29) jedlé oleje, jedlý olivový olej, konzervované olivy, oříšky zpracované, ovoce (kompoty); (30) těstoviny, čaj, káva, káva nepražená, koření, ledový čaj, nápoje na bázi čajů; (31) lískové oříšky, olejové výlisky; (32) nealkoholické nápoje, vody (nápoje); (33) alkoholické nápoje s výjimkou piva, brandy, vínovice, destilované nápoje, lihoviny, víno; (35) maloobchodní a velkoobchodní služby se zbožím uvedeným ve třídách 5, 20, 29, 30, 31, 32, 33.
- (590) Barevná  
(730) **deko deko s.r.o.**, Borovicová 2621/20, 90031 Stupava, SK  
(740) Ing. František Kania, Mendlovo náměstí 907/1a, Brno, 60300

- (210) **O-510477**  
(220) 10.01.2014  
(320) 10.01.2014  
(511) 1, 2, 19  
(540)

**archpan**

- (510) (1) lepidla pro průmysl a stavebnictví, plastické hmoty v surovém stavu, umělé pryskyřice v surovém stavu, plastické granuláty k dalšímu zpracování; (2) barvy, laky, mořidla, barviva, přírodní pryskyřice v surovém stavu, kovy listkové a práškové pro malíře, dekoratéry a umělce, přípravky proti korozi, tónovače a barviva pro řemesla a průmysl, přípravky pro laminování; (19) stavební materiály nekovové, dlaždice, obklady, laminátové prefabrikáty, konstrukční laminátové díly, stavební pisky, malty a plnidla, barvené stavební pisky, pojiva, stavební vyrovnávací a spárovací hmoty, stavební sklo, skleněné dlaždice a krytiny, granulované sklo, lepicí malty pro obklady a dlažbu, podlahové hmoty vyrovnávací a spárovací nekovové.
- (730) **BIZERTE ENTERPRISE s.r.o.**, Primátorská 296/38, Praha 8, 18000, CZ

- (210) **O-510482**  
(220) 10.01.2014

- (320) 10.01.2014  
(511) 9, 16, 41  
(540)

**URGMED TAC**

- (510) (9) elektronické nosiče informací (CD, DVD, Blue Ray), propagační materiály a elektronické publikace s informacemi a materiály souvisejícími s činnostmi specifikovanými ve tř. 41; (16) tištěné periodické i neperiodické publikace, manuály, instruktážní brožury, prospekty a propagační materiály související s činnostmi specifikovanými ve tř. 41; (41) organizace a pořádání konferencí, seminářů, krátkodobých i dlouhodobých školení, výuky, výukových stáží, tréninkových táborů a praktického výcviku týkající se vzdělávání v oblasti specializované profesní sebeochrany a sebeobranu osob včetně instruktorů, v oblasti klinické a topografické anatomie a v oboru urgentní medicíny a medicíny katastrof, včetně poskytování první pomoci osob a instruktorů, konzultační činnost týkající se uvedených oblastí.
- (730) **EmergencyTrade s.r.o.**, Třebčín 11, Lutín, 78342, CZ  
**Hubáček Petr MUDr.**, Štarnov 151, 78314, CZ  
**Labonková Monika**, Štarnov 151, 78314, CZ  
**Filipčíková Radka Mgr.**, Hnojice 204, Hnojice, 78311, CZ  
(740) Ing. Petr Soukup, Videňská 8, Olomouc, 77200

- (210) **O-510617**  
(220) 16.01.2014  
(320) 16.01.2014  
(511) 41, 43  
(540)

  
**MORAVA**  
UBYTOVACÍ KOMPLEX

- (510) (41) pořádání a organizování zábavy, sportovních, kulturních, vzdělávacích a společenských akcí, školení a seminářů, služby pro oddech a rekreaci, poskytování informací o možnostech rekreace; (43) služby zajišťující stravování a nápoje, poskytování dočasných ubytování, hotelové služby, provoz penzionů, ubytovací služby v ubytovacích zařízeních včetně provozování hostinských činností v těchto zařízeních, stravování a podávání nápojů, dočasné ubytování.
- (730) **RAINER CZ, s.r.o.**, Osvoboditelů 523, Zlín, 76001, CZ  
(740) Mgr. Dagmar Maršíková, Ševcovská 3246/3246, Zlín, 76001

- (210) **O-510618**  
(220) 16.01.2014  
(320) 16.01.2014  
(511) 41, 43  
(540)

  
UBYTOVNA  
**MORAVA**

- (510) (41) pořádání a organizování zábavy, sportovních, kulturních, vzdělávacích a společenských akcí, školení a seminářů, služby pro oddech a rekreaci, poskytování informací o možnostech rekreace; (43) služby zajišťující stravování a nápoje, poskytování dočasných ubytování, hotelové služby, provoz penzionů, ubytovací služby v ubytovacích

zařízeních včetně provozování hostinských činností v těchto zařízeních, stravování a podávání nápojů, dočasné ubytování.

(730) **RAINER CZ, s.r.o.**, Osvoboditelů 523, Zlín, 76001, CZ  
(740) Mgr. Dagmar Maršíková, Ševcovská 3246/3246, Zlín, 76001

(210) **O-510620**  
(220) 16.01.2014  
(320) 16.01.2014  
(511) 41, 43  
(540)



(510) (41) pořádání a organizování zábavy, sportovních, kulturních, vzdělávacích a společenských akcí, školení a seminářů, služby pro oddech a rekreaci, poskytování informací o možnostech rekreace; (43) služby zajišťující stravování a nápoje, poskytování dočasného ubytování, hotelové služby, provoz penzionu, ubytovací služby v ubytovacích zařízeních včetně provozování hostinských činností v těchto zařízeních, stravování a podávání nápojů, dočasné ubytování.

(730) **RAINER CZ, s.r.o.**, Osvoboditelů 523, Zlín, 76001, CZ  
(740) Mgr. Dagmar Maršíková, Ševcovská 3246/3246, Zlín, 76001

(210) **O-510622**  
(220) 16.01.2014  
(320) 16.01.2014  
(511) 5, 32, 44  
(540)



(510) (5) kyslíkaté koupele, vitamínové přípravky, minerální vody pro léčebné účely, dietetické nápoje upravené pro lékařské účely, doplňky potravy pro lékařské účely, potraviny dietní přizpůsobené pro lékařské účely, potravinové doplňky ne pro lékařské účely (zařazené v této třídě) a obsahující látky živočišného původu, potravinové doplňky ne pro lékařské účely (zařazené v této třídě) a obsahující látky rostlinného původu; (32) nealkoholické nápoje, přípravky nebo příchutě na výrobu nápojů, koncentráty a sirupy k výrobě nápojů, ovocné nebo zeleninové šťávy a džusy a sirupy, nealkoholické nápoje obohacené vitamíny nebo minerály, iontové a energetické nápoje nealkoholické, proteinové nealkoholické nápoje, dietní nápoje, želatinové nápoje, tablety a prášky na přípravu šumivých nealkoholických nápojů, ovocné nebo zeleninové nealkoholické nápoje, nealkoholické nápoje s příchutí ovoce a zeleniny, minerální vody, pramenité vody, sodová voda, voda, šumivé nealkoholické nápoje, míchané nápoje nealkoholické, rajčatová šťáva jako nápoj, aperitivy nealkoholické; (44) kyslíková terapie, lékařské služby.

(730) **OXYLIFE spol. s r.o.**, Vinohradská 343/6, Praha 2, 12000, CZ  
(740) Václav Müller, patentový zástupce, Filipova 2016, Praha 4, 14800

(210) **O-510623**  
(220) 16.01.2014  
(320) 16.01.2014  
(511) 39, 41  
(540)



(510) (39) doprava; (41) provozování sportovních zařízení.  
(590) Barevná  
(730) **MEGA PLUS s.r.o.**, Černohorská 265, Janské Lázně, 54225, CZ

(210) **O-510638**  
(220) 16.01.2014  
(320) 16.01.2014  
(511) 9, 11, 37, 42  
(540)



(510) (9) záložní akumulátory, motobaterie, autobaterie, nabíječky akumulátorů a baterií, testery akumulátorů a baterií, dveřní videotelefony a audiotelefony, perimetrická ochrana, elektrická požární signalizace (EPS), elektronické zabezpečovací systémy (EPS), bezpečnostní kamerové systémy (CCTV), monitory pro využití v průmyslové televizi, couvací kamerové systémy pro kamiony, černé skříňky do auta, docházkové a přístupové elektronické systémy, biometrické čtečky, příslušenství pro CCTV techniku, sdělovací kabely, elektrické dveřní zámky, dveřní otevírače, dveřní kování a další zámkové systémy, fotovoltaické panely, fotovoltaické dobíječe baterií, fotovoltaické zdroje a napáječe, fotovoltaické regulátory dobíjení - klasické i MPPT, fotovoltaické inventory-jedno i třífázové, inteligentní zařízení pro řízení energetických zdrojů ve fotovoltaice, měniče dc 12, 24 a 48V - ac 230V, fotovoltaické výroby elektřiny - on grid (síťové) i off grid (s ostrovním provozem), fotovoltaické příslušenství-kabely, konektory, elektrovýzbroj fotovoltaických výroben elektřiny, baterie určené pro provoz s fotovoltaickými zařízeními - olovokyselinové(VRLA) i niklmetalhydridové, spektrální analyzátoři/ osciloskopy, multimetry (analogoví, digitální, stolní), klešťové multimetry, převodníky, wattmetry, analyzátoři, RLC měřiče, univerzální měřicí systémy, milivoltmetry - miliohmometry, čítače, signální generátory, laboratorní zdroje, kalibrátory, měřiče izolace, měření přiloženým napětím, měřiče zemních odporů, měřiče přechodových odporů, měřiče impedance poruchové smyčky a proudových chráničů, přístroje pro kontrolu elektrických spotřebičů a nářadí, testery nn instalací, zkoušečky, hledače vedení, měřiče délky, tloušťkoměry povrchu, otáčkoměry, měřiče vibrací, tlakoměry (ne pro lékařské účely), siloměry, aneometry, teploměry (ne pro lékařské účely), vlhkoměry, zvukoměry, luxmetry, termokamery, měřiče čistoty a vodivosti vody, měřiče kyslíku, měřiče plynů a spalin, měřiče ph, alkoholtestery, měřiče elektromagnetického pole; (11) fotovoltaické osvětlení a osvětlovací sady, osvětlovací zdroje led; (37) instalace, servis a údržba fotovoltaických systémů, instalace, servis a údržba požárních

systémů, instalace, servis a údržba bezpečnostních systémů, instalace, (540)  
servis a údržba kamerových systémů; (42) kalibrace přístrojů.

(730) MICRONIX, spol. s r.o., Antala Staška 1076/33a, Praha 4 - Krč, 14000,  
CZ

(210) **O-510719**

(220) 20.01.2014

(320) 20.01.2014

(511) 16, 33, 35

(540)



(510) (16) etikety (kromě textilních), tiskoviny, reklamní a inovační materiály, obaly papírové a z plastů v rámci této třídy, sáčky jako obaly (z papíru nebo umělých hmot), papírové podložky pro sklenice, papírové ubrousky, tiskoviny, reklamní a informační materiály, vše v rámci této třídy; (33) víno, alkoholické nápoje s výjimkou piva; (35) obchodní reklama (pro třetí osoby).

(590) Barevná

(730) České vinařské závody a.s., Bělehradská 7/13, Praha 4 - Nusle, 14000,  
CZ

(740) JUDr. Iveta Sokolová, Mládeže 1477/12, Praha 9, 19900

(210) **O-510720**

(220) 20.01.2014

(320) 20.01.2014

(511) 16, 33, 35

(540)



(510) (16) etikety (kromě textilních), tiskoviny, reklamní a informační materiály, obaly papírové a z plastů v rámci této třídy, sáčky jako obaly (z papíru nebo umělých hmot), papírové podložky pod sklenice, papírové ubrousky, tiskoviny, reklamní a informační materiály, vše v rámci této třídy; (33) víno, alkoholické nápoje s výjimkou piva; (35) obchodní reklama (pro třetí osoby).

(590) Barevná

(730) České vinařské závody a.s., Bělehradská 7/13, Praha 4 - Nusle, 14000,  
CZ

(740) JUDr. Iveta Sokolová, Mládeže 1477/12, Praha 9, 19900

(210) **O-510915**

(220) 28.01.2014

(320) 28.01.2014

(511) 9, 35, 41



(510) (9) počítačový software, počítačové databáze a počítačový software pro zadávání, ukládání, zpracovávání a vyhledávání informací týkajících se podnikání v oblasti personálních služeb a vyhledávání nových pracovníků, software pro hodnocení a vzdělávání zaměstnanců a uchazečů o práci, software v oblasti řízení lidských zdrojů, software v oblasti vyhledávání nových pracovníků; (35) propagační, inzertní a reklamní činnost, pomoc při řízení obchodní činnosti, obchodní poradenské služby, ekonomické poradenství, zpracování obchodních informací, průzkumy trhu, marketingové služby, inzerce a poskytování obchodních informací prostřednictvím všech druhů médií, vydávání reklamních a inzertních textů, personální služby, nábor zaměstnanců, služby zprostředkovatelské práce, provádění testů pro výběr pracovníků, služby hodnocení a výběru uchazečů o práci, personální řízení a poradenství v oblasti zdrojů, služby řízení kariérního rozvoje, poradenství v oblasti zaměstnanosti, převádění zaměstnanců, služby vedení životopisů, služby srovnávání životopisů; (41) zábava, sportovní a kulturní aktivity, pořádání a organizování kurzů, konferencí, seminářů a školení v oblasti personálních služeb, instruktážní výcvik týkající se obchodní činnosti a zpracování dat, školení pro zaměstnance, zajišťování kvalifikačních kurzů, vzdělávací a výukové služby.

(730) SAFA Czech Republic s.r.o., Vyšehradská 1349/2, Nové Město - Praha  
2, 12800, CZ

(740) PatentCentrum Sedlák & Partners s.r.o., Husova 5, České Budějovice,  
37001

(210) **O-510922**

(220) 28.01.2014

(320) 28.01.2014

(511) 29, 35, 40

(540)



(510) (29) drůbež (neživá), játra, játrová paštika, jedlé tuky, klobásy, salámy, párky, masové konzervy, koncentrované vývary, rybí konzervy, maso, konzervované maso, nasolené potraviny, polévky, slanina, šunka, uzeniny, zvěřina, hotová jídla v konzervách na bázi masa, drůbeže a ryb; (35) počítačové on-line maloobchodní a velkoobchodní služby s výrobky ve tř. 29, pomoc při řízení obchodní činnosti, obchodní konzultace v oblasti distribuce zboží, zaslání katalogů, objednávky zboží, dovozní a vývozní kancelář, obchodní nebo podnikatelské poradenství, reklama, administrativní práce, organizování komerčních nebo reklamních výstav, zprostředkovatelská činnost v oblasti obchodu a obchodních služeb s výrobky ve tř. 29, činnost ekonomických poradců, maloobchodní, velkoobchodní a elektronický prodej potravin, zejména masa a masných výrobků a hotových jídel, zprostředkování v oblasti nákupu a prodeje potravin a potravinářských surovin, poskytování obchodních informací, průzkumy trhu, předvádění výrobků, organizování a pořádání prodejních a reklamních akcí, automatizované i ruční zpracování dat; (40) zpracování masa a masných výrobků, uzení potravin, řeznictví, sušení a mražení potravin.

(590) Barevná

(730) **Kostecké uzeniny a.s.**, Kostelec 60, Kostelec, 58861, CZ

(740) Ing. Václav Kratochvíl, Husníkova 2086/22, Praha 13, 15800

(210) **O-510923**

(220) 28.01.2014

(320) 28.01.2014

(511) 29, 35, 40

(540)



(510) (29) drůbež (neživá), játra, játrová paštika, jedlé tuky, klobásy, salámy, párky, masové konzervy, koncentrované vývary, rybí konzervy, maso, konzervované maso, nasolené potraviny, polévky, slanina, šunka, uzeniny, zvěřina, hotová jídla v konzervách na bázi masa, drůbeže a ryb; (35) počítačové on-line maloobchodní a velkoobchodní služby s výrobky ve tř. 29, pomoc při řízení obchodní činnosti, obchodní konzultace v oblasti distribuce zboží, zaslání katalogů, objednávky zboží, dovozní a vývozní kancelář, obchodní nebo podnikatelské poradenství, reklama, administrativní práce, organizování komerčních nebo reklamních výstav, zprostředkovatelská činnost v oblasti obchodu a obchodních služeb s výrobky ve tř. 29, činnost ekonomických poradců, maloobchodní, velkoobchodní a elektronický prodej potravin, zejména masa a masných výrobků a hotových jídel, zprostředkování v oblasti nákupu a prodeje potravin a potravinářských surovin, poskytování obchodních informací, průzkumy trhu, předvádění výrobků, organizování a pořádání prodejních a reklamních akcí, automatizované i ruční zpracování dat; (40) zpracování masa a masných výrobků, uzení potravin, řeznictví, sušení a mražení potravin.

(590) Barevná

(730) **Kostecké uzeniny a.s.**, Kostelec 60, Kostelec, 58861, CZ

(740) Ing. Václav Kratochvíl, Husníkova 2086/22, Praha 13, 15800

(210) **O-510958**

(220) 29.01.2014

(320) 29.01.2014

(511) 41, 42, 45

(540)



(510) (41) vzdělávání dospělých, školení, kurzy, semináře, publikování pro získávání, udržování a rozšiřování kvalifikace pro posuzování shody u pracovníků orgánů posuzování shody, hospodářských subjektů, správních orgánů a odborné veřejnosti; (42) posuzování shody nezávislou třetí stranou (zkoušení, kalibrace, inspekce, certifikace) - výrobků, služeb, osob, procesů a systémů managementu s požadavky na ně kladenými v národních a nadnárodních právních předpisech, technických normách a jiných technických předpisech a specifikacích, spoluúčast při tvorbě a harmonizaci předpisové základny v oblasti uvádění bezpečných výrobků na trh, posuzování shody, akreditace subjektů posuzování shody a dozoru nad trhem, výkon akreditovaných, autorizovaných, notifikovaných, oznámených a jinak úředně pověřených nezávislých subjektů podle právních předpisů národních i nadnárodních, posudkové a expertní činnosti, konzultace, analýzy, rešerše, odborná stanoviska v oblasti technických podmínek a procedur uvádění výrobků na trh; (45) činnosti soudních znalců.

(590) Barevná

(730) **Asociace akreditovaných a autorizovaných organizací (ve zkratce AAAO)**, Prosecká 811/76a, Praha 9 - Prosek, 19000, CZ

(210) **O-511055**

(220) 03.02.2014

(320) 03.02.2014

(511) 32, 35, 43

(540)



(510) (32) piva všeho druhu, včetně nealkoholického, míchané nápoje s obsahem piva, minerální vody, šumivé nápoje a jiné nápoje nealkoholické, nápoje a šťávy ovocné, sirupy a jiné přípravky pro zhotovení nápojů; (35) reklama, propagace a inzere prostřednictvím všech druhů médií, marketing, zprostředkovatelská činnost v oblasti obchodu s reklamními materiály všeho druhu, zejména s výrobky ze skla, porcelánu a majoliky, s textilními výrobky, zejména tričky, mikinami, zástěrami, čepicemi, s ubrusy, papírenským zbožím, tácky, papírovými kelímkami a kelímkami z umělých hmot, etiketami, kalendáři, tiskovinami, publikacemi, časopisy a knihami, s pivem a nealkoholickými nápoji; (43) provozování pohostinství, restaurací a rychlého občerstvení, podávání nápojů, čepování piva, dočasné ubytování, služby zajišťující stravování a nápoje, hotelové služby, provoz hotelového ubytování, služby turistických nocleháren a penzionů, rezervace hotelů, provozování automatů na rychlé občerstvení (prodejní automaty), služby barů, bufetů, jídelen a závodních jídelen, služby kaváren

a restaurací, hostinská činnost, pronajímání jednacích místností, zásobování.  
(730) **Karvinský pivovar, s.r.o.**, Polská 117/8, Karviná - Ráj, 73401, CZ  
(740) Halaxová & Halaxová TETRAPAT, RNDr. Zdeňka Halaxová, Jinonická 80, Praha 5, 15800

(210) **O-511079**  
(220) 04.02.2014  
(320) 04.02.2014  
(511) 9, 16, 35, 41, 42, 45  
(540)

(210) **O-511077**  
(220) 04.02.2014  
(320) 04.02.2014  
(511) 2, 30  
(540)



(510) (2) potravinářská barviva; (30) pudinky v prášku, kakao, dortové směsi, sypké dortové moučky, čokoládové pěny, suflé, krém na šlehání, šlehačka, ztužovač šlehačky, směsi na přípravu dezertů, cukrovinky a výplně, přípravky na pečení, jako jsou prášky do pečiva, jedlá soda (bikarbonát sodný pro účely vaření), sušené droždí, příchutě do pečiva, s výjimkou éterických olejů, potravinářské glazury, potravinářské výrobky na bázi škrobu, škrobové moučky, práškové přípravky pro přípravu zmrzliny, ztužovače a přípravky pro zlepšení trvanlivosti, koření, přísady, ochucovadla pro potravinářský průmysl, skořice, anýz, lékořice, chlazené a zmrazené pečivo a zákusky, zmrzlina, moučníky, dezerty a pudinky.

(730) **PODRAVKA prehrambena industrija d.d.**, Ante Starčevića 31, Koprivnica, HR  
(740) Advokátní kancelář Pokorný, Wagner & partneři, s.r.o., JUDr. Richard Wagner, Karoliny Světlé 301/8, Praha 1, 11000

(210) **O-511078**  
(220) 04.02.2014  
(320) 04.02.2014  
(511) 5, 31, 35, 36, 41, 42, 44  
(540)



(510) (5) sperma býků a skotu; (31) živá zvířata, skot, prasata, ovce a kozy; (35) zprostředkovatelská činnost v oblasti komerčních a reklamních výstav, reklama, propagace; (36) investiční činnost; (41) zprostředkovatelská činnost v oblasti kulturních a vzdělávacích výstav; (42) projektová činnost, projektování pozemkových úprav; (44) inseminace klisen a skotu, chov skotu, prasat, ovcí a koz, biologické služby pro chovatele hospodářských zvířat.

(590) Barevná  
(730) **GENOSERVIS, a.s.**, Komenského 367, Grygov, 78373, CZ  
(740) PROPATENT, Ing. Vlasta Sedláčková, Ke Kateřinkám 1393, Praha 4, 14900



(510) (9) magnetická média; (16) publikace, tiskoviny, výrobky z papíru, fotografie, letáky, plakáty, kalendáře; (35) poradenská a konzultační činnost v obchodních činnostech, propagace a reklama; (41) školení včetně lektorské činnosti, vzdělávání odborných pracovníků, osvěta, výchova veřejnosti, filmová tvorba, vydávání knih a jiných tiskovin, prověřování odborné způsobilosti organizací a podnikajících fyzických osob k výrobě, montáži, opravám, údržbě a revizím vyhrazených technických zařízení a vydávání oprávnění o odborné způsobilosti k výrobě, montáži, opravám, údržbě a revizím vyhrazených technických zařízení, pořádání odborných kurzů, osvětová činnost; (42) inspekční činnost v oblasti technických zařízení, odborná stanoviska v oblasti bezpečnosti technických zařízení, provádění prohlídek, řízení a vyhodnocování zkoušek vyhrazených technických zařízení, osvědčování technických zařízení z hlediska bezpečnosti, provádění zkoušek technických zařízení a materiálů, poradenství a spolupráce s výrobcí a provozovateli technických zařízení, spolupráce na tvorbě obecně závazných předpisů, bezpečnostních a technických předpisů a pravidel v oblasti technických zařízení, zpracování technických norem, pravidel a doporučení v oblasti technických zařízení, odborná poradenská činnost v oblasti vyhrazených technických zařízení, zpracování odborných studií a posudků v oblasti vyhrazených technických zařízení; (45) bezpečnost práce, poradenství v oblasti bezpečnosti práce, kontrola dodržování povinností plynoucích z pracovněprávních předpisů včetně předpisů o bezpečnosti a ochraně zdraví při práci.

(730) **Státní úřad inspekce práce**, Kolářská 451/13, Opava, 74601, CZ  
(740) PROPATENT, Ing. Vlasta Sedláčková, Ke Kateřinkám 1393, Praha 4, 14900

(210) **O-511139**  
(220) 06.02.2014  
(320) 06.02.2014  
(511) 29, 30, 31, 40, 43  
(540)



(510) (29) hotová jídla, polotovary a přílohy v rámci uvedené třídy, maso, drůbež a zvěřina, masové výtažky, lahůdkářské výrobky, zejména chlebičky, saláty a pomazánky vyráběné z potravin spadajících do této třídy, želé, džemy, kompoty, mléko a mléčné výrobky, ovoce a zelenina konzervovaná, sušená, zavařená nebo mražená, nakládaná zelenina, zeleninové, ovocné a vaječné saláty, zpracované houby, uzeniny, sýry, vejce a výrobky z nich, zpracované ryby, rybí výrobky, mořské speciality a rybí speciality (zpracované, neživé rybí výrobky), neživí korýši a měkkýši, ančovičky (sardele), okurky nakládané, bramborové lupínky, hranolky, huspeniny, játra, paštika, jablečné oleje a tuky, želatina jablečná

výrobky z ní, tukové, sýrové, masové a jiné pomazánky, aspiky, pochoutkové saláty; (30) lahůdky, jako například chlebičky (obložené pečivo), pomazánky v rámci této třídy, obložené bagety, želé ovocné (cukrovinky), koření, nálevy, ocet, omáčky k ochucení, hořčice, majonéza, kečup, pečivo, trvanlivé pečivo sladké i slané, cukroví, cukrovinky, čokoláda, kakao, káva a kávové náhražky, dorty a cukrářské kousky, sušenky, zmrzlina, med, medovníky, sendviče, bagety, těstoviny, těstovinové saláty, zálivky na saláty; (31) ovoce a zelenina čerstvé, zeleninové a ovocné saláty, houby čerstvé; (40) pekařství, výroba pekařských a cukrářských polotovarů a jejich pečení, výroba polévek, všech druhů hotových jídel a nápojů, salátů, lahůdek, pokrmových specialit, dezertů a moučníků včetně všech těchto výrobků chlazených a mražených, služby pekařství a souvisejících služeb, zpracování a úprava surovin pro pekárenskou, těstářenskou a cukrářskou výrobu, pro jídelny rychlého občerstvení, bufetů a snack barů, řeznictví, zpracování masa a masných výrobků, porážka zvířat, uzení potravin, konzervování potravin a nápojů, zprostředkovatelská činnost v oblasti služeb spadajících do této třídy; (43) restaurace, bufety, snack bary, kavárny, cukrárny, jídelny, závodní jídelny, poskytování gastronomických služeb včetně cateringu a rychlého a stánkového občerstvení, služby restaurací, bufetů a pekařství v rámci třídy, služby prodeje jídel přes ulici (take away), obstarávání stravování, vybavení a obsluhy občerstvení pro konference a společenské akce (catering).

(730) **Procházka, a.s.**, Chelčického 627, Roudnice nad Labem, 41301, CZ

(210) **O-511140**

(220) 06.02.2014

(320) 06.02.2014

(511) 29, 30, 31, 40, 43

(540)



(510) (29) hotová jídla, polotovary a přílohy v rámci uvedené třídy, maso, drůbež a zvířina, masové výtažky, lahůdkářské výrobky, zejména chlebičky, saláty a pomazánky vyráběné z potravin spadajících do této třídy, želé, džemy, kompoty, mléko a mléčné výrobky, ovoce a zelenina konzervovaná, sušená, zavařená nebo mražená, nakládaná zelenina, zeleninové, ovocné a vaječné saláty, zpracované houby, uzenniny, sýry, vejce a výrobky z nich, zpracované ryby, rybí výrobky, mořské speciality a rybí speciality (zpracované, neživé rybí výrobky), neživí koryši a měkkýši, ančovičky (sardele), okurky nakládané, bramborové lupínky, hranolky, huspeniny, játra, paštika, jedlé oleje a tuky, želatina jedlá a výrobky z ní, tukové, sýrové, masové a jiné pomazánky, aspiky, pochoutkové saláty; (30) lahůdky, jako například chlebičky (obložené pečivo), pomazánky v rámci této třídy, obložené bagety, želé ovocné (cukrovinky), koření, nálevy, ocet, omáčky k ochucení, hořčice, majonéza, kečup, pečivo, trvanlivé pečivo sladké i slané, cukroví, cukrovinky, čokoláda, kakao, káva a kávové náhražky, dorty a cukrářské kousky, sušenky, zmrzlina, med, medovníky, sendviče, bagety, těstoviny, těstovinové saláty, zálivky na saláty; (31) ovoce a zelenina čerstvé, zeleninové a ovocné saláty, houby čerstvé; (40) pekařství, výroba pekařských a cukrářských polotovarů a jejich pečení, výroba polévek, všech druhů hotových jídel a nápojů, salátů, lahůdek, pokrmových specialit, dezertů a moučníků včetně všech těchto výrobků chlazených a mražených, služby pekařství a souvisejících služeb, zpracování a úprava surovin pro pekárenskou, těstářenskou a cukrářskou výrobu, pro jídelny rychlého občerstvení, bufetů a snack barů, řeznictví, zpracování masa a masných výrobků, porážka zvířat, uzení potravin, konzervování potravin a nápojů, zprostředkovatelská činnost v oblasti služeb spadajících do této třídy; (43) restaurace, bufety, snack bary, kavárny, cukrárny, jídelny, závodní jídelny, poskytování gastronomických služeb včetně cateringu a rychlého a stánkového občerstvení, služby restaurací, bufetů a pekařství v rámci třídy, služby prodeje jídel přes ulici (take away), obstarávání

stravování, vybavení a obsluhy občerstvení pro konference a společenské akce (catering).

(730) **Procházka, a.s.**, Chelčického 627, Roudnice nad Labem, 41301, CZ

(210) **O-511265**

(220) 12.02.2014

(320) 12.02.2014

(511) 29, 30, 32

(540)



(510) (29) mléko, mléko v prášku, krystalizované, ochucené a šlehané mléko, mléčné výrobky, zejména mléčné dezerty, jogurtové nápoje, pěny, krémy a šlehačky, šlehačky a krémy na dezerty, sladká smetana a čerstvá šlehačka, máslo, přírodní nebo ochucené nápoje složené hlavně z mléka a/nebo mléčných výrobků, mléčné nápoje obsahující ovoce, kvašené přírodní či ochucené mléčné výrobky, přesnídávky, zejména mléčné přesnídávky, mimo zmrzliny, ledového mléka a mražených jogurtů, sýrové přesnídávky, sýry, sýrové pomazánky, zrající sýry, zrající sýry s plisní, nezralé čerstvé sýry a sýry naložené v solném láku, tvarohové sýry, čerstvé sýry v tekutém nebo pastovém stavu, jogurtové sýry, jogurty; (30) káva, čaj, kakao, čokoláda, kávové nápoje, kakaové nápoje, čokoládové nápoje, cukr, rýže, burizony, tapioka, mouka, dorty a koláče sladké či slané, pizzy, přírodní či ochucená a/nebo plněná těsta, přípravky vyrobené z obilnin, snídaně obilniny, hotová jídla obsahující převážně těsto, jídla vyrobená převážně z dortového těsta, chléb, suchary, sušenky sladké nebo kořeněné, oplatky, vafle, koláče, cukrářské výrobky, všechny uvedené výrobky buď jako přírodní a/nebo obalované a/nebo plněné a/nebo ochucené, sladké nebo slané předkrmky obsahující chléb, sušenky nebo cukrářské těsto, cukrovinky, jedlé cukrové polevy, jedlé cukrové polevy vyrobené převážně z jogurtu, zmrzliny, ledu do potravin, mražených jogurtů, ochucený led, med, sůl, hořčice, ocet, omáčky (chuťové přísady), sladké omáčky, těstové omáčky, koření; (32) minerální vody, pramenité vody, stolní vody, limonády, piva, šumivé nápoje, šťávy ovocné, sirupy na výrobu nápojů, sirupy pro limonády, minerální vody ochucené a jiné nealkoholické nápoje, přípravky na výrobu minerální vody, přírodní či perlivé vody (minerální nebo neminerální), ovocné nebo zeleninové šťávy, ovocné nebo zeleninové nápoje, sodovky, zázvorové limonády, šerbety, nápojové přípravky, nealkoholické ovocné nebo zeleninové výtažky, nealkoholické nápoje obsahující činidla pro mléčné kvašení.

(590) Barevná

(730) **Karlovarské minerální vody a.s.**, Horova 3, Karlovy Vary, 36021, CZ

(740) AK Mrázek - Mrázková, JUDr. Josef Mrázek, Pernerova 11, Praha 8, 18600

(210) **O-511319**

(220) 13.02.2014

(320) 13.02.2014

(511) 35, 43

(540)



- (510) (35) rozšiřování reklamních, marketingových a propagačních materiálů; (43) klubové služby (poskytování jídla a nápojů).  
(590) Barevná  
(730) **Orfeum s.r.o.**, Bořivojova 878/35, Praha 3, 13000, CZ

(210) **O-511335**

- (220) 13.02.2014  
(320) 13.02.2014  
(511) 9, 16, 35, 36, 37, 39, 41, 42, 44, 45  
(540)



- (510) (9) grafické návrhy a reklamní materiály na elektrických nosičích, manuály v elektronické podobě a disky, výstupy na elektronickém disku; (16) tiskoviny, letáky, fotografie, výrobky z papíru, grafické návrhy a reklamní materiály na papírových nosičích; (35) inzertní, propagační a reklamní činnost, marketing, management, ekonomické oceňování u hodnocení krajiny; (36) fundraising, charitativní činnost (finanční služby), organizování a pořádání sbírek, znalecké finanční odhady; (37) služby týkající se stavby, oprav a demolice mostů, silnic, tunelů a budov; (39) pozemní a lodní doprava; (41) vzdělávání, školení, symposia, přednášky, šíření ekologie (výchovné a vzdělávací služby), pořádání a organizace konferencí, kulturních akcí; (42) vědecké a technické služby a s tím spojený výzkum a návrhy, zpracování plánů odpadového hospodářství (služby techniků), architektura, projektování územního a krajinného plánování, znalecké posudky (služby techniků); (44) péče o přírodu spadající do této třídy, zahradní architektura, poradenství v oblasti zemědělství a krajinné ekologie, zpracování půdy - zemědělské obdělávání půdy; (45) právní poradenství, civilní ochrana, návrhy a realizace strategie právních a legislativních norem a dokumentace krajiny a její politiky (právní služby), lobbying v právní oblasti.  
(730) **Studio MAC - ARCHITECTURE, s.r.o.**, Sušická 1847/17, Praha 6 - Dejvice, 16000, CZ  
(740) **PROPATENT, Ing. Vlasta Sedláčková**, Ke Kateřinkám 1393, Praha 4, 14900

(210) **O-511460**

- (220) 19.02.2014  
(320) 19.02.2014  
(511) 16, 41

(540)



- (510) (16) tiskoviny všeho druhu, např. časopisy, brožury, letáky, katalogy, vstupenky, programy, plakáty včetně plakátů velkoplošných; (41) výchovné a vzdělávací soutěže, poskytování a výměna odborných informací, zejména formou školení, seminářů a konferencí, organizování a pořádání soutěží, výstav ke vzdělávacím, kulturním, výchovným a zábavním účelům, odborné poradenství, vztahující se k organizování vzdělávacích, kulturních, výchovných a zábavních výstav.  
(590) Barevná  
(730) **ABF, a.s.**, Mimoňská 645, Praha 9, 19000, CZ

(210) **O-511502**

- (220) 20.02.2014  
(320) 20.02.2014  
(511) 9  
(540)

## BINORUM

- (510) (9) astronomie (přístroje a zařízení pro astronomie), astrofotografické objektivy (čochky), barometry, čočky optické, dalekohledy, dálkoměry, telemetry, difrakční zařízení (mikroskopie), dozimetry, filtry spadající do této třídy, fotografické filtry, filtry ultrafialových paprsků, pro fotografické účely, fotografické aparáty, speciální pouzdra na fotografické aparáty, fyzika (přístroje a nástroje pro fyziku), GPS (navigační přístroje), heliografické přístroje, hledáčky (nikoliv pro střelné zbraně), fotografické hledáčky, hloubkoměry, přístroje a stroje hloubkoměrné, sonometry, navigační přístroje, satelitní navigační přístroje, navigační přístroje a nástroje, optické sklo, optické výrobky, chromatografické přístroje pro laboratorní účely, kompas, kompas námořnické, meteorologické přístroje, námořní hloubkoměry, refraktometry, sextanty, sklíčka pro mikroskopy (obaly na sklíčka pro mikroskopy), spektrografy, UV filtry pro fotografické účely, videokamery, zaměřovači dalekohledy, teleskopy pro střelné zbraně, zrcadla (optika), zvětšovací přístroje (fotografie jako obor), zvětšovací skla, lupy, hranoly (optika), korekční čočky (optika), objektivy, teleskopy, teleskopy pro střelné zbraně, počítačové programy, počítačový software, stativy pro optické přístroje, příslušenství pro optické přístroje, diaprojektory.  
(730) **Pecheritsa Vadim**, Adamova 466/9, Praha 6, 16200, CZ  
(740) **Ing. Sergiy Antonov**, Průjezdna 625, Praha 5, 15531

(210) **O-511510**

- (220) 20.02.2014  
(320) 20.02.2014  
(511) 3, 21, 35, 39  
(540)



- (510) (3) kosmetika, kosmetika na přírodní bázi, tělová mléka, masážní gely, masážní oleje, krémy na tělo, balzámy na tělo, másla na tělo, krémy na ruce, kosmetické výrobky na nohy, přípravky na ošetření nehtů, laky na

nehty, přípravky pro péči o nehty, toaletní vody, parfémované vody, parfémy, tělové osvěžovače, přípravky proti pocení, antiperspiranty, deodoranty, masážní přípravky nemedicínální, éterické oleje, kosmetické opalovací přípravky, toaletní přípravky neléčivé, holicí přípravky, depilační výrobky a přípravky spadající do této třídy, pemzy, balzámy a vody po holení, aromaterapeutické přípravky, koupelové a sprchové výrobky, koupelové pěny, sprchové gely, koupelové gely, koupelové přísady, oleje a soli do koupelí, které nejsou pro lékařské účely, mýdla, vlasové přípravky, šampóny, kondicionéry, balzámy na vlasy, masky na vlasy, upravitel vlasů (kosmetika), přípravky na omývání vlasů a na úpravu vlasů, kosmetické výrobky a přípravky na obličej, krémy na obličej, čistící pleťové výrobky, péstící kosmetické výrobky, pečující kosmetické výrobky, pleťové masky, zábaly na obličej, balzámy na rty, lesky na rty, líčidla, zubní pasty, přípravky k péči o ústní dutinu; (21) koupelové a koupelové doplňky spadající do této třídy, nádoby, dózy, mýdelníky, nádržky na mýdlo, dávkovače, toaletní potřeby, toaletní, mycí a masážní houby, hřebeny, kartáče, toaletní a masážní kartáče, kartáčky na nehty, pomůcky kosmetické, toaletní kuffíky, neceséry, zásobníky v rámci této třídy; (35) marketing, reklama, propagace, pronájem reklamních materiálů a ploch, aktualizování reklamních materiálů, předvádění zboží, pomoc při řízení obchodní činnosti, zprostředkování obchodu a veškeré obchodní činnosti, včetně provozování obchodu prostřednictvím Internetu s výrobky spadajícími do tříd 3 a 21, provozování maloobchodních prodejen, velkoobchodu a internetového obchodu s výrobky spadajícími do tříd 3 a 21; (39) balení zboží, kosmetických výrobků a přípravků, dárků.

(730) **Nováková Kamila**, Na Dřevěnce 252/6, Hradec Králové, 50008, CZ

(210) **O-511515**  
(220) 21.02.2014  
(320) 21.02.2014  
(511) 36, 38  
(540)



(510) (36) poskytování informací z oblasti důchodového a nemocenského pojištění; (38) provoz internetového portálu pro elektronickou komunikaci a pro podávání žádostí.

(590) Barevná

(730) **Česká správa sociálního zabezpečení**, Křížová 1292/25, Praha 5, 22508, CZ

(210) **O-511552**  
(220) 24.02.2014  
(320) 24.02.2014  
(511) 6, 35, 40  
(540)

**USOB**

(510) (6) čepy (kovové), formy slévárenské (kovové), objímky (kovové), objímky, prstence, (kovové), ocelové kuličky, podložky (kovové), podložky (kovové) na vyrovnání vřele; (35) administrativní zpracování nákupních objednávek, dodavatelské služby pro třetí, osoby (nákup výrobků a služeb pro jiné podniky), obchodní činnost (pomoc při řízení), subdodavatelské služby (obchodní pomoc); (40) čištění povrchů, frézování, galvanizace, chromování, kadmiování, kalení kovů, laser (rýsování, kreslení), odlévání kovů, pokovování (elektrolytické), pokovování, plátování, poniklování, plátování niklem, svařování, úprava a zpracování kovů.

(730) **USOB s.r.o.**, Jelínkova 381/11, Brno, 61600, CZ

(740) Mgr. Pavel Waldhans, Slovinská 1180/52, Brno, 60200

(210) **O-511553**  
(220) 24.02.2014  
(320) 24.02.2014  
(511) 6, 35, 40  
(540)

**USOB**

(510) (6) čepy (kovové), formy slévárenské (kovové), objímky (kovové), objímky, prstence, (kovové), ocelové kuličky, podložky (kovové), podložky (kovové) na vyrovnání vřele; (35) administrativní zpracování nákupních objednávek, dodavatelské služby pro třetí osoby (nákup výrobků a služeb pro jiné podniky), obchodní činnost (pomoc při řízení), subdodavatelské služby (obchodní pomoc); (40) čištění povrchů, frézování, galvanizace, chromování, kadmiování, kalení kovů, laser (rýsování, kreslení), odlévání kovů, pokovování (elektrolytické), pokovování, plátování, poniklování, plátování niklem, svařování, úprava a zpracování kovů.

(590) Barevná

(730) **USOB s.r.o.**, Jelínkova 381/11, Brno, 61600, CZ

(740) Mgr. Pavel Waldhans, Slovinská 1180/52, Brno, 60200

(210) **O-511628**  
(220) 25.02.2014  
(320) 25.02.2014  
(511) 32, 35  
(540)

**RIO FRESH**

(510) (32) nealkoholické nápoje, ovoce šťáva, zeleninové šťávy, ovocně - zeleninové šťávy, džusy; (35) velkoobchodní a maloobchodní činnost s nealkoholickými nápoji, ovocnými a zeleninovými šťávami, džusy.

(730) **McCarter a.s.**, Bajkalská 25, Bratislava 821 01, SK

(740) Mgr. Roman Fojtásek, Vinohradská 343/6, Praha 2, 12000

(210) **O-511639**  
(220) 26.02.2014  
(320) 26.02.2014  
(511) 17, 37, 42



(540)



(510) (17) izolační materiály, prostředky pro tepelnou izolaci; (37) stavebnictví, izolování staveb, stavby a opravy, podpora a realizace systémů zateplování budov; (42) kontrola kvality stavebních prací a výrobků, zkoušky materiálů, úspory energie, vývoj a výzkum nových výrobků, stavební projekce, zkoušení stavebních výrobků a zkoušky tepelně technických vlastností, certifikace stavebních materiálů, hmot, výrobků, dílců, konstrukcí, inspekce v oblasti stavebnictví, poradenská a expertizní činnost ve výše uvedených oblastech.

(590) Barevná

(730) **Technický a zkušební ústav stavební Praha, s.p.**, Prosecká 811/76a, Praha 9, 19000, CZ

(740) Mgr. Ing. Jana Krupičková, Divadelní 2728/3a, Plzeň, 30100

(210) **O-511640**

(220) 26.02.2014

(320) 26.02.2014

(511) 6, 19, 37, 42

(540)



(510) (6) kovové stavební materiály a stavební konstrukce všeho druhu zařazené v této třídě; (19) nekovové stavební materiály a stavební konstrukce všeho druhu zařazené v této třídě; (37) stavebnictví, izolování staveb, stavby a opravy, realizace pozemních a inženýrských staveb, rekonstrukce a údržba výtahů, opravy a montáž měřidel; (42) kontrola kvality stavebních výrobků, zkoušení stavebních výrobků, materiálů, hmot, dílců, konstrukcí a objektů, mostů a zkoušky tepelně technických vlastností, certifikace stavebních materiálů, hmot, výrobků, dílců, konstrukcí, elektrických přístrojů k vypínání, ke spínání nebo ochraně elektrických obvodů a systémů řízení QMS, EMS, BOZP a obdobných systémů řízení, inspekce v oblasti stavebnictví, ověřování stanovených měřidel autorizovaným metrologickým střediskem, úřední měření průtoku a objemu odpadních vod, zkoušení strojrenských, stavebních a elektrotechnických výrobků, výtahů včetně technologických zařízení, speciálních částí objektů, předpínacích systémů, kalibrace měřidel délky, tlaku, tvrdosti betonu, měřičů tepla, průtoku, teploty, napínacích souprav pro předpjatý beton, zkušebních strojů pro materiálové zkoušky, certifikace systému jakosti v odvětví stavebnictví a v příbuzných oborech, certifikace systémů a posuzování environmentálního managementu a environmentálních systémů budov, inspekční činnost typu a -projektová a inženýrská příprava pozemních a inženýrských staveb, provádění inspekce výtahů, zpracování úkolů tvorby ČSN, provádění kontroly kvality stavebních prací a výrobků, provádění kontroly statických a dynamických výpočtů staveb, posuzování vlivů na životní prostředí, poradenská a expertizní činnost ve výše uvedených oblastech.

(590) Barevná

(730) **Technický a zkušební ústav stavební Praha s.p.**, Prosecká 811/76a, Praha 9, 19000, CZ

(740) Mgr. Ing. Jana Krupičková, Divadelní 2728/3a, Plzeň, 30100

(210) **O-511641**

(220) 26.02.2014

(320) 26.02.2014

(511) 31

(540)

**RUME \ ZYM**

(510) (31) krmiva pro zvířata.

(730) **BODIT TACHOV s.r.o.**, Nádražní 523, Stříbro, 34901, CZ

(210) **O-511642**

(220) 26.02.2014

(320) 26.02.2014

(511) 31

(540)

**SEL \ ZYM**

(510) (31) krmiva pro zvířata.

(730) **BODIT TACHOV s.r.o.**, Nádražní 523, Stříbro, 34901, CZ

(210) **O-511643**

(220) 26.02.2014

(320) 26.02.2014

(511) 31

(540)

**TEL \ ZYM**

(510) (31) krmiva pro zvířata.

(730) **BODIT TACHOV s.r.o.**, Nádražní 523, Stříbro, 34901, CZ

(210) **O-511712**

(220) 28.02.2014

(320) 28.02.2014

(511) 24, 26, 41, 42

(540)

**STAR-RIDERS**

(510) (24) praporky, prapory, vlaječky a vlajky (vše nikoliv z papíru); (26) znaky, loga a cetky lesklé jako oděvní doplňky a doplňky do vlasů, ozdoby na obuv, odznaky ozdobné, knoflíky, ozdoby blýskavé, nažehlovací ozdoby, výšivky, nášivky, přezky a spony na opasky, přezky a spony na obuv; (41) pořádání sportovních, zážitkových a dalších akcí k výchovným, vzdělávacím, zábavním, sportovním a kulturním účelům, zejména motoristických a zábavných, pořádání motoristických orientačních závodů, moto párty, moto srazů, moto vyjížděk, organizování motoristických akcí a moto soutěží v rámci této třídy, organizování motoplesů a motokarnevalů, příprava a pořádání hudebních vystoupení, koncertů a zábavních pořadů, organizace společenských akcí spadajících do této třídy, služby v oblasti elektronického poskytování informací z oblasti motorismu a motoristického sportu; (42) provoz (správa) a aktualizace motoristických elektronických stránek.

(730) **Timplant s.r.o.**, Sjednocení 77/1, Ostrava, 72525, CZ

(210) **O-511793**

(220) 04.03.2014

(320) 04.03.2014

(511) 30

(540)



(554) Prostorová

(510) (30) koření, kořenící směsi, směsi koření a bylin, tekuté kořenící přípravky, chilli omáčky, sojové omáčky, marinády, zálivky na ochucení, tekutá ochucovadla, studené omáčky spadající do této třídy, omáčky, chuťové přísady, směsi v prášku a v pastě pro přípravu hotových pokrmů, omáček a šťáv k masům připravených především na základě rostlinných surovin (především zeleniny, mouky obilovin, luštěnin, koření a bylin) a jejich směsí, zlepšující a přídavné látky na kuchyňské použití (zahušťovadla, aroma).

(730) VITANA, a.s., Mělnická 133, Byšice, 27732, CZ

(210) O-511795

(220) 04.03.2014

(320) 04.03.2014

(511) 16, 35, 36, 41

(540)



(510) (16) blahopřání, brožury, časopisy (periodika), desky na dokumenty, dopisní papír, držáky na psací potřeby, fotografie (tištěné), kalendáře, kancelářské potřeby s výjimkou nábytku, karty, katalogy, knihy, lepicí pásy pro kancelářské účely a použití v domácnosti, nálepky (lepicí pásy) pro kancelářské použití nebo pro domácnost, pastelky, periodika (časopisy), plakáty, prospekty, publikace, tiskoviny, tištěné publikace; (35) aktualizování reklamních materiálů, aranžování výkladů, dražby, poskytování obchodních nebo podnikatelských informací, komerční rady a informace pro spotřebitele (spotřebitelská poradna), komerční informační kanceláře, prezentace výrobků v komunikačních médiích, marketing, marketingové studie, módní přehledky pro reklamní účely, nábor zaměstnanců, služby a poradenství v obchodní činnosti, obchodní nebo podnikatelský průzkum, organizování výstav komerčních nebo reklamních, personální poradenství, správa a řízení počítačových databází, pomoc při řízení obchodní činnosti, pořádání veletrhů pro obchodní a reklamní účely, prodej po telefonu (telemarketing), produkce a výroba reklamních filmů, pronájem reklamní doby v komunikačních médiích, pronájem reklamních ploch, pronájem reklamních materiálů, průzkum trhu, předvádění zboží, psaní reklamních textů, reklama, reklama (propagace), reklama on-line v počítačové síti, aktualizování a rozšiřování reklamních materiálů zákazníkům (letáky, prospekty, tisky, vzorky), pronájem reklamních materiálů, rozšiřování inzertních materiálů, pronájem reklamní plochy, psaní reklamních textů, vydávání, zveřejňování, oznámení, vyhlášení a publikování reklamních textů, rozhlasová reklama, služby v oblasti srovnání cen, styky s veřejností,

televizní reklama, obchodní vedení uměleckých agentur, venkovní reklama, vydávání reklamních nebo náborových, propagačních a inertních textů, vylepování plakátů, provádění výpisů z účtů, výstřížková služba na zprávy, zasílání reklamních materiálů zákazníkům, zpracování textů; (36) analýzy finanční, bankovní, bankovní - finanční transakce, měnové operace a bankovní, bankovní - finanční transakce, měnové operace a měnové služby, služby úvěrových bank, úschovny služby - bezpečnostní schránky, clearing (zúčtování vzájemných pohledávek a závazků - bezhotovostní operace), domácí bankovní služby (homebanking), elektronický převod kapitálu, poskytování finančních informací, finanční odhady a oceňování, finanční poradenství, finanční řízení, finanční služby, finanční sponzorování, záruky, garance, kauce, poskytování informací o pojištění, investování kapitálu, kanceláře pro inkasování pohledávek, kapitálové investice, konzultační služby finanční, koupě na splátky (financování), služby kreditních karet, vydávání kreditních karet, financování nákupu na splátky (leasing), pojišťovnictví, obchodování s nemovitostmi, organizování dobročinných sbírek, směňování peněz, zástavní, shromažďování prostředků na dobročinné účely, sponzorování finanční, služby spořitelny, správa majetku, služby úvěrových karet, služby úvěrových ústavů, zúčtovací banky (provádějící bezhotovostní operace); (41) organizování soutěží, organizování sportovních soutěží.

(590) Barevná

(730) ANO spořitelni družstvo, Koněvova 2660/141, Praha 3 - Žižkov, 13000, CZ

(740) Advokátní kancelář Šimková & partneři, s.r.o., Mgr. Petra Šimková, Římská 103/12, Praha 2 - Vinohrady, 12000

(210) O-511797

(220) 04.03.2014

(320) 04.03.2014

(511) 17, 19, 35

(540)

### charBIT TREND

(510) (17) kaučuk, guma, gutaperča, slída, azbest, polotovary z plastických hmot, materiály těsnící, ucpávkové a izolační, izolační materiály pro stavebnictví, asfaretónové těsnící pásy, plastické tmely; (19) stavební materiály nekovové, asfaltové izolační materiály jako asfaltové lepenky na střechy, asfaltové pásy pro stavební účely, asfaltové obkladové výrobky, asfaltová střešní krytina, papír pro stavebnictví, dřevěné palety; (35) inzertní, reklamní a propagační činnost, poskytování pomoci při provozu obchodu se stavebními materiály, obchodní činnost se stavebními a izolačními materiály, marketing, administrativní práce.

(730) Firma Zdeněk Charvát, továrna na krycí lepenky s.r.o., Družstevní 289, Doudleby nad Orlicí, 51742, CZ

(740) JUDr. Aleš Zábřeh, Na Beránce 2, Praha 6, 16000

(210) O-511799

(220) 04.03.2014

(320) 04.03.2014

(511) 30

(540)



(510) (30) knedlíky v prášku, moučnický v prášku, instantní kaše, cukrářské výrobky.

(730) VITANA, a.s., Mělnická 133, Byšice, 27732, CZ

(210) **O-511804**

(220) 05.03.2014

(320) 05.03.2014

(511) 16, 17, 35

(540)

### ETA17

(510) (16) papírová hmota (papírová drť), papír sací, pytlíky jako obaly (z papíru nebo umělých hmot), balicí materiály z umělé hmoty; (17) plastické filtrační hmoty, izolační papír, umělé hmoty jako polotovary; (35) poskytování obchodních nebo podnikatelských informací, pomoc při řízení obchodních a průmyslových podniků, tvorba a analýza nákupních a velkoobchodních cen, maloobchodní a velkoobchodní služby s farmaceutickými a sanitárními přípravky a zdravotním materiálem, administrativní zpracování nákupních objednávek, reklama (propagace), předvádění zboží.

(730) **Hocká Lenka**, Vitice 27, 28106, CZ

(210) **O-511805**

(220) 05.03.2014

(320) 05.03.2014

(511) 16, 17, 35

(540)

### ETA10

(510) (16) papírová hmota (papírová drť), papír sací, pytlíky jako obaly (z papíru nebo umělých hmot), balicí materiály z umělé hmoty; (17) plastické filtrační hmoty, izolační papír, umělé hmoty jako polotovary; (35) poskytování obchodních nebo podnikatelských informací, pomoc při řízení obchodních a průmyslových podniků, tvorba a analýza nákupních a velkoobchodních cen, maloobchodní a velkoobchodní služby s farmaceutickými a sanitárními přípravky a zdravotním materiálem, administrativní zpracování nákupních objednávek, reklama (propagace), předvádění zboží.

(730) **Hocká Lenka**, Vitice 27, 28106, CZ

(210) **O-511806**

(220) 05.03.2014

(320) 05.03.2014

(511) 16, 17, 35

(540)

### ETA8

(510) (16) papírová hmota (papírová drť), papír sací, pytlíky jako obaly (z papíru nebo umělých hmot), balicí materiály z umělé hmoty; (17) plastické filtrační hmoty, izolační papír, umělé hmoty jako polotovary; (35) poskytování obchodních nebo podnikatelských informací, pomoc při řízení obchodních a průmyslových podniků, tvorba a analýza nákupních a velkoobchodních cen, maloobchodní a velkoobchodní služby s farmaceutickými a sanitárními přípravky a zdravotním materiálem, administrativní zpracování nákupních objednávek, reklama (propagace), předvádění zboží.

(730) **Hocká Lenka**, Vitice 27, 28106, CZ

(210) **O-511807**

(220) 05.03.2014

(320) 05.03.2014

(511) 16, 17, 35

(540)

### ETA2

(510) (16) papírová hmota (papírová drť), papír sací, pytlíky jako obaly (z papíru nebo umělých hmot), balicí materiály z umělé hmoty; (17) plastické filtrační hmoty, izolační papír, umělé hmoty jako polotovary; (35) poskytování obchodních nebo podnikatelských informací, pomoc při řízení obchodních a průmyslových podniků, tvorba a analýza nákupních a velkoobchodních cen, maloobchodní a velkoobchodní služby s farmaceutickými a sanitárními přípravky a zdravotním materiálem, administrativní zpracování nákupních objednávek, reklama (propagace), předvádění zboží.

(730) **Hocká Lenka**, Vitice 27, 28106, CZ

(210) **O-511816**

(220) 05.03.2014

(320) 05.03.2014

(511) 16, 17, 35

(540)

### ETA19

(510) (16) papírová hmota (papírová drť), papír sací, pytlíky jako obaly (z papíru nebo umělých hmot), balicí materiály z umělé hmoty; (17) plastické filtrační hmoty, izolační papír, umělé hmoty jako polotovary; (35) poskytování obchodních nebo podnikatelských informací, pomoc při řízení obchodních a průmyslových podniků, tvorba a analýza nákupních a velkoobchodních cen, maloobchodní a velkoobchodní služby s farmaceutickými a sanitárními přípravky a zdravotním materiálem, administrativní zpracování nákupních objednávek, reklama (propagace), předvádění zboží.

(730) **Hocká Lenka**, Vitice 27, 28106, CZ

(210) **O-511820**

(220) 02.03.2011

(320) 02.03.2011

(511) 42

(540)

### InEco

(510) (42) poskytování inženýrských služeb, zejména plánování a porady ohledně konstrukcí, výzkum v oblasti techniky, technické projekční plánování.

(730) **ThyssenKrupp Steel Europe AG**, Kaiser-Wilhelm-Str. 100, Duisburg, 47166, DE

(740) Čermák a spol., JUDr. Karel Čermák, Elišky Peškové 15/735, Praha 5, 15000

(210) **O-511825**

(220) 05.03.2014

(320) 05.03.2014

(511) 9, 10, 28, 41, 44

(540)



(510) (9) počítačové programy (s možností stažení); (10) zařízení na fyzická cvičení pro lékařské účely; (28) přístroje pro tělesná cvičení; (41) služby osobního trenéra (fitness trénink), kurzy fitness, kluby zdraví (služby) (zdravotní a kondiční cvičení), koučink (školení); (44) zdravotní poradenství.

(730) **Toms Jan**, Fantova louka 589, Příbram II, 26101, CZ

(210) **O-511826**

(220) 05.03.2014

(320) 05.03.2014

(511) 9, 38, 45

(540)

### Private Circle

(510) (9) počítačový software; (38) spoje (komunikace); (45) bezpečnostní služby pro ochranu majetku a jednotlivců.

(730) **A1-SOFT, s.r.o.**, Brandlova 1639/6, Praha 4 - Chodov, CZ

(210) **O-511829**

(220) 05.03.2014

(320) 05.03.2014

(511) 35, 42, 44

(540)

### MediSearch

(510) (35) propagační činnost, reklama, pomoc při řízení obchodní činnosti, obchodní administrativa, kancelářské práce; (42) vědecké a technologické služby a související výzkum a projektování, analytické a výzkumné služby v průmyslu, navrhování a vývoj počítačového hardwaru a softwaru; (44)

lékařské služby, veterinární služby, péče o hygienu a krásu osob a zvířat, zemědělské, zahradnické a lesnické služby.

(730) **Genim s.r.o.**, Popova 948/1, Praha 4 - Modřany, 14300, CZ

(210) **O-511880**

(220) 06.03.2014

(320) 06.03.2014

(511) 41, 43, 45

(540)



(510) (41) cirkusy, cvičení (praktické -), dětské jesle a školky (služby výchovy), hery (provozování -), poskytování informací o výchově a vzdělávání, výchovně-zábavné klubové služby, služby klubů zdraví (zdravotní a kondiční cvičení), koučink (školení), organizování a vedení seminářů, organizování soutěží (vzdělávacích nebo zábavných), organizování sportovních soutěží, služby prázdninových táborů (zábava), profesní rekvalifikace, semináře (organizování a vedení -), soutěže (organizování sportovních -), soutěže (organizování vzdělávacích a zábavných -), školení (instruktáž), školení (pořádání a řízení), tělesná výchova, vyučování (výuka), poskytování informací o vzdělání, vzdělávání, zábava (služby -); (43) dětské jesle (dočasné ubytování), prázdninové tábory (ubytovací služby -); (45) hlídání dětí, poradenství v oblasti vývoje dětí (osobní a sociální služby).

(730) **Ježková Martina Bc.**, Suchý Vršek, Praha 5, 15800, CZ

(210) **O-511926**

(220) 07.03.2014

(320) 07.03.2014

(511) 37, 42

(540)



(510) (37) montáž, demontáž, opravy a revize elektrických zařízení, montáž podlahového topení, pokládání elektrických sítí, údržba obchodních elektrických systémů, opravy elektrických spotřebičů; (42) výzkum a poradenské služby v oblasti počítačového softwaru, projektování elektrických zařízení a elektroorozvodů, konzultační, poradenské a informační služby v oblasti informačních technologií, výzdoba interiérů, umělecký design, grafický a průmyslový design, návrhy interiérů a interiérových designových doplňků, webdesign, tvorba a údržba počítačových stránek WEB pro zákazníky, programování internetových databázových systémů a internetových aplikací, návrhářská, aranžérská a designérská činnost, poradenství v uvedených službách této třídy.

(590) Barevná

(730) **CABLEX s.r.o.**, V Podháji 719/13, Ústí nad Labem, 40001, CZ

(740) Václav Müller, patentový zástupce, Filipova 2016, Praha 4, 14800

(210) **O-511954**

(220) 10.03.2014

(320) 10.03.2014

(511) 5, 29

(540)

## HEDIZ

(510) (5) výrobky farmaceutické, parafarmaceutické a veterinární, vitamíny, přípravky obsahující minerály a stopové prvky, dietní a nutriční přípravky a léčiva, medicínální sirupy, výtažky z léčivých bylin a kombinované přípravky vitamínů, minerálů, stopových prvků a bylinných výtažků, potravinové doplňky obohacené vitamíny nebo minerály nebo stopovými prvky, vitamínové přípravky, vitamíny a multivitaminové preparáty, minerály a multiminerálové preparáty, bylinné čaje pro lékařské účely, léčivé byliny, cukrovinky nebo pastilky nebo tabletky nebo tobolky nebo kapsle nebo žvýkačky s léčivými přísadami, dietetické látky upravené pro lékařské účely, minerální vody a dietetické nápoje upravené pro lékařské účely, dietní potraviny upravené pro lékařské účely, doplňky výživové pro lékařské účely, bílkovinné přípravky nebo potrava pro lékařské účely, balzámy a krémy a masti pro lékařské účely, chemické přípravky pro lékařské účely, léčivé oleje, oleje pro lékařské účely, tuky pro lékařské účely, léčivé soli, tinktury pro lékařské účely, bylinné výtažky nebo sirupy, vitamínová a minerální výživa ve formě koncentrátů, proteinové koncentráty jako výživné přísady k potravinám (potravinové doplňky), droždí pro farmaceutické účely, potravinové doplňky s léčebnými účinky, výživné nebo dietetické přípravky pro lékařské účely pro denní doplnění stravy jako rozpustná strava nebo samostatná směs, která se skládá hlavně z mléka v prášku nebo ze živočišných nebo zeleninových proteinů, také s přísadkou vitamínů nebo minerálů nebo stopových prvků nebo cukru - vše v rámci této třídy, potravinové doplňky ne pro lékařské účely a obsahující látku živočišného původu, protein pro lidskou spotřebu, proteinové výrobky a přípravky pro výživu (potravinové doplňky), přípravky zvláštní výživy pro sportovce nebo osoby s vysokým energetickým výdejem (potravinové doplňky); (29) jedlá želatina, želatinové výrobky a přípravky pro výživu, tuky jedlé, oleje jedlé, extrakty z chaluh jako výživa, výživné přípravky pro denní doplnění stravy, která se skládá hlavně z mléka v prášku nebo ze živočišných nebo zeleninových proteinů, také s přísadkou vitamínů nebo minerálů, stopových prvků nebo cukru - vše v rámci této třídy.

(730) **NOVA COAST INC.**, 255 Keele St., Toronto M6P-2K1, CA

(740) Bohemia Patent, Ing. Jana Vandlíková, Vodičkova 791/41, Praha 1, 11000

(210) **O-512040**

(220) 12.03.2014

(320) 12.03.2014

(511) 16, 35, 41

(540)



(510) (16) tiskoviny všeho druhu, zejména periodické a neperiodické publikace, noviny a časopisy, knihy, fotografie, katalogy, billboardy (reklamní tabule z papíru nebo lepenky), reklamní, inzertní, propagační a uživatelské tiskoviny i materiály, prospekty, mapy, papírové modely, plakáty, pohlednice, letáky, brožury, kalendáře, samolepicí fólie, propagační materiály a předměty z papíru, obalové materiály z papíru nebo umělých hmot, psací potřeby; (35) propagační činnost, inzertní a reklamní činnost, marketing; (41) organizování a pořádání politických akcí, symposií a konferencí k výchovným, vzdělávacím, zábavním a kulturním účelům, pořádání besed a odborných přednášek (školení), nakladatelství a vydavatelství, elektronické publikování, organizování a pořádání vzdělávacích, kulturních, společenských, sportovních, soutěžních a jiných zábavních akcí spadajících do této třídy.

(590) Barevná

(730) **Starostové pro Prahu**, U Parku 140/3, Praha 8 - Březiněves, 18200, CZ

(210) **O-512282**

(220) 21.03.2014

(320) 21.03.2014

(511) 1, 5, 16

(540)

### COMPO. Prostě krásné rostliny

(510) (1) chemické výrobky používané v zemědělství, zahradnictví a lesnictví, a na terénní úpravy a úpravy sportovišť, zemina pro rostliny, chemické přípravky pro hnojení půdy, rašelina používaná v zemědělství, repelenty a ochranné látky pro boj s plísňemi, sporami a škůdci spadající do této třídy, regulátory růstu, hnojiva; (5) přípravky na hubení škůdců, fungicidy, herbicidy, pesticidy, feromony; (16) papírové sáčky, tiskoviny, balicí materiály z plastu, zejména obaly, sáčky, tašky a fólie.

(730) **Compo GmbH & Co. KG**, Gildenstrasse 38, 48157 Münster, DE

(740) **KMVS**, advokátní kancelář, s.r.o., Mgr. Petr Kůta, Hellichova 1, Praha 1, 11800

(210) **O-512283**

(220) 21.03.2014

(320) 21.03.2014

(511) 9, 32, 33, 35, 38, 41, 42

(540)



(510) (9) počítače (laptopy), nahrané počítačové programy, počítačové programy s možností stažení, nahráný počítačový software; (32) piva, minerální vody, šumivé nápoje a jiné nápoje nealkoholické, nápoje a šťavy ovocné, sirupy a jiné přípravky k zhotovování nápojů; (33) alkoholické nápoje, s výjimkou piv, alkoholické nápoje obsahující ovoce; (35) reklama, reklama on-line v počítačové síti, služby reklamní agentury, aktualizování reklamních materiálů, vydávání reklamních nebo náborových, propagačních a inzertních textů, rozšiřování reklamních materiálů

zákazníkům (letáky, prospekty, tisky, vzorky), rozšiřování reklamních nebo inzertních materiálů, zveřejňování reklamních textů, příprava inzertních sloupků, rozšiřování vzorků zboží, služby v oblasti grafické úpravy pro reklamní účely, pronájem reklamních ploch, pronájem reklamních materiálů, pronájem reklamní doby v komunikačních médiích, rozhlasová reklama, televizní reklama, prezentace výrobků v komunikačních médiích pro účely maloobchodu, obchodní reklama (pro třetí osoby), styky s veřejností, marketingové studie, pořádání veletrhů pro obchodní a reklamní účely, organizování výstav (komerčních nebo reklamních), obchodní nebo podnikatelský průzkum, průzkum trhu, průzkum veřejného mínění, profesionální obchodní nebo podnikatelské poradenství, poradenství v obchodní činnosti, poskytování komerčních informací a rad pro spotřebitele (spotřebitelská poradna), inzerce poštu, kopírování dokumentů, vylepování plakátů, předvádění zboží, zpracování hospodářských (ekonomických) prognóz, vyhledávání dat v počítačových souborech pro třetí osoby, poskytování obchodních nebo podnikatelských informací, služby komerční informační kanceláře, oceňování obchodních podniků, překlad informací do počítačových databází, systemizace informací do počítačových databází, poradenství při vedení podniků, zpracování textů, vyhledávání sponzorů, subdodavatelské služby (obchodní pomoc), sestavování statistiky; (38) elektronická pošta, spojení pomocí sítí optických vláken, komunikace mobilními telefony, zaslání blahopřejných pohlednic on-line, počítačová komunikace, komunikace pomocí počítačových terminálů, posílání zpráv, poskytování on-line fór, poskytování internetových diskusních fór, poskytování přístupu k databázím, poskytování telekomunikačních připojení ke globální počítačové síti, poskytování uživatelského přístupu ke globální počítačové síti, půjčování telefonů, půjčování telekomunikačních zařízení, pronájem zařízení pro přenos informací, přenos digitálních souborů, přenos faxem, přenášení pomocí satelitních družic, přenos zpráv a obrazových informací pomocí počítače, rozhlasové vysílání, služby elektronických nástěnek (telekomunikační služby), směrovací a spojovací služby pro telekomunikace, tiskové kanceláře, telefonní komunikace, telefonické služby, telegrafická komunikace, telegrafní služby, informace o telekomunikacích, služby dálkových konferencí, televizní vysílání, telexové služby, videokonferenční služby, vysílání kabelové televize, výzvy (služby poskytované rádiem, telefonem nebo jinými elektronickými komunikačními prostředky spadající do této třídy); (41) vydávání knih, vydávání elektronických knih a časopisů on-line, elektronické publikování (DTP), psaní textů (jiných než reklamních), služby v oblasti grafické úpravy, jiné než pro reklamní účely, vydávání textů, s výjimkou reklamních nebo náborových, obrazové zpravodajství, organizování a vedení seminářů, organizování a vedení konferencí, organizování a vedení kongresů, organizování a vedení symposií, organizace a pořádání koncertů, organizování představení (manažerské služby), organizování živých vystoupení, plánování a organizování večírků, organizování plesů, pořádání a řízení pracovních setkání (školení), organizování kulturních nebo vzdělávacích výstav, organizování soutěží (vzdělávacích nebo zábavných), školení, poskytování informací o možnostech rekreace, poskytování informací o možnostech zábavy, poskytování informací o výchově a vzdělávání, výchovně-zábavné klubové služby, organizování sportovních soutěží, pořádání soutěží krásy, zábavné parky, cirkusy, služby v oblasti estrád, poradenství pro volbu povolání, vyučování, vzdělávání (výchovné služby), poskytování on-line elektronických publikací, provozování her on-line z počítačové sítě, služby poskytované prázdninovými tábory (zábava), poskytování služeb karaoke, sportovní služby pro kempování, předprodej vstupenek, služby zábavy; (42) vývoj a výzkum nových výrobků, tvorba software (počítačových programů), údržba počítačových programů, pronájem počítačového software, tvorba počítačových systémů, počítačové systémové analýzy, počítačové programování, služby v oblasti ochrany proti počítačovým virům, aktualizace počítačových programů, instalace počítačových programů, konzultace v oblasti počítačového softwaru, kopírování počítačových programů, umělecký design, tvorba a správa webových stránek (pro třetí osoby), obnova počítačových dat (regenerace), hosting webových stránek, poskytování vyhledávačů pro Internet.

(730) **Pernod Ricard Slovakia s.r.o.**, Mlynské nivy 49, Bratislava, SK

(740) Čermák a spol., Mgr. Ondřej Čerych, Elišky Peškové 15/735, Praha 5, 15000

(210) **O-512284**

(220) 21.03.2014

(320) 21.03.2014

(511) 16, 35, 41

(540)

ARVe

(510) (16) papír, lepenka a výrobky z těchto materiálů nezařazené do jiných tříd, tiskoviny, periodické neperiodické publikace, časopisy, knihy, katalogy, kalendáře, fotografie, plakáty, tabule reklamní a orientační z papíru nebo lepenky, informační, reklamní a propagační letáky, plakáty, prospekty, mapy průvodce; (35) reklamní a propagační činnost, rozšiřování reklamních a inzertních materiálů - periodických a neperiodických tiskovin, zejména novin, časopisů, prospektů, letáků, katalogů, reklamní literatury, brožur v tištěné podobě a na nosných médiích po elektronické síti - Internet, odborné poradenství v oblasti propagace a reklamy, poskytování obchodních a podnikatelských informací, organizování výstav (komerčních nebo reklamních), pořádání veletrhů pro obchodní a reklamní účely; (41) vydávání periodických a neperiodických publikací včetně katalogů v tištěné podobě a prostřednictvím sítě Internet, poskytování on-line elektronických publikací (bez možnosti stažení), organizování a vedení symposií, organizování a vedení konferencí, organizování a vedení kongresů, organizování a vedení seminářů, organizování kulturních nebo vzdělávacích výstav, organizování vzdělávacích a zábavných soutěží, pořádání a řízení školení, praktický výcvik.

(730) **Marek Jiří Ing.**, Rumunská 698/17, Praha 2 - Vinohrady, 12000, CZ  
**Petružalek František PhDr.**, Osadní 46/39, Praha 7 - Holešovice, 17000, CZ

(740) A. Holas & partner Patentová a známková kancelář, Ing. Mgr. Hana Holasová, Křížová 4, Brno, 60300

(210) **O-512285**

(220) 21.03.2014  
(320) 21.03.2014  
(511) 33, 35, 40  
(540)



(510) (33) vína všech druhů, sekty, alkoholické nápoje; (35) maloobchodní a velkoobchodní prodej a zprostředkovatelské služby v oblasti nákupu a prodeje vín, alkoholických nápojů a nealkoholických nápojů, zprostředkování v oblasti nákupu a prodeje zboží prostřednictvím Internetu, zejména s víny, alkoholickými a nealkoholickými nápoji, propagační, reklamní a informační činnost všeho druhu zařazená v této třídě, marketing; (40) vinařství, vinohradnictví (výroba vína, zpracování vinných hroznů).

(730) **NEOKLAS a.s.**, Šardice, 69613, CZ

(740) JUDr. Aleš Zábrš, Na Beránce 2, Praha 6, 160 00

(210) **O-512293**

(220) 21.03.2014  
(320) 21.03.2014  
(511) 3, 11, 44

(540)

SOLARIUM OK  MAXIMUS LINE

(510) (3) kosmetika, solární kosmetika, kosmetika pro opalování v soláriu, mýdla, parfumerie, vonné oleje; (11) UV trubice a náhradní díly do přístrojů a zařízení pro opalování v soláriích; (44) služby solárií, provozování solárií a solárních studií.

(730) **Solárium partner s.r.o.**, Křenová 60, Brno, 60200, CZ

(740) Patentový zástupce, Doc. Ing. Jindřich Špaček, Svatopluka Čecha 106A, Brno, 61200

(210) **O-512301**

(220) 21.03.2014  
(320) 21.03.2014  
(511) 35, 39  
(540)

### Od Kulináře

(510) (35) reklamní, inzertní a propagační činnost, elektronický obchod prostřednictvím Internetu (e-shop) s výrobky ve třídách 1 až 34, maloobchodní a velkoobchodní služby s výrobky ve třídách 1 až 34, zprostředkovatelská činnost v oblasti velkoobchodu, maloobchodu a zásilkového obchodu s výrobky ve třídách 1 - 34, pomoc při řízení obchodní činnosti, průzkum a analýza trhu, rozšiřování a poskytování reklamních, inzertních a propagačních materiálů; (39) dovoz a doprava, doručovací služby, kurýrní služby, doručování zboží, balení a skladování zboží, zprostředkování dopravy, zprostředkování přepravy.

(730) **Dena Trade s.r.o.**, Kubelíkova 1224/42, Praha 3 - Žižkov, 13000, CZ

(740) GATODE Get Trademark & Design, v.o.s., Ing. Denisa Dudová, Norská 571/5, Praha 10 - Vršovice, 10100

(210) **O-512765**

(220) 10.04.2014  
(320) 10.04.2014  
(511) 3, 7, 8  
(540)



(510) (3) brusné plátno, brusný papír (včetně leštícího), brusiva, brusné přípravky a pasty leštící; (7) brusky - stroje i nástrojové ostříčky, veškeré brusné a řezné části strojů, jako brusné kameny a kotouče, kartáče, pilové listy, řezné nože, nástroje na řezání závitů, vrtání a upínání těchto nástrojů, nářadí a nástroje brusné a řezné a jejich části pro strojní použití, obráběcí stroje, pily a upínací a řezné nástroje a nářadí - v rámci této třídy; (8) brousny ruční, brusné nástroje, kameny a kotouče včetně smirkových - v rámci této třídy, řezné nástroje ruční, pilky (ruční nářadí), hlavy závitorezňé (ruční nástroje), hoblovací nože, brusné a řezné nářadí a nástroje ruční, nástroje a nářadí ruční, jako pilníky, kleště, kladiva, frézy, dláta, šroubováky, svěráky, klíče.

(730) **Ivy Plus s.r.o.**, Lýskova 2601/10, Praha 5, CZ

(210) **O-512821**  
(220) 14.04.2014  
(320) 14.04.2014  
(511) 35, 41, 45  
(540)



(510) (35) dražby, fakturace, informace (obchodní nebo podnikatelské -), informace (obchodní nebo podnikatelské -), informace o obchodních kontaktech, komerční informace a rady pro spotřebitele (spotřebitelská poradna), marketing, nábor zaměstnanců, obchodní činnost (pomoc při řízení), obchodní činnost (služby, poradenství v -), organizování výstav (komerčních nebo reklamních), personální poradenství, podnikové poradenství a obchodní management, poradenství (odborné obchodní -), poradenství v obchodní činnosti, poskytování obchodních informací prostřednictvím webových stránek, reklama (propagace), reklama on-line v počítačové síti, reklamní materiály (zasílání zákazníkům -), reklamní materiály (aktualizování -), reklamní nebo inzertní materiály (rozšiřování -), reklamní texty (psaní), reklamní texty (vydávání, zveřejňování, oznámení, vyhlášení, publikování -), sjednávání a uzavírání obchodních transakcí pro třetí strany, služby obchodního zprostředkování, styky s veřejností, subdodavatelské služby (obchodní pomoc), televizní reklama, vedení podniků (poradenství), vydávání reklamních nebo náborových, propagačních a inzertních textů, vyhledávání sponzorů, zpracování textů, zakládání obchodních společností, fúze, akvizice, správa obchodních společností; (41) konference (organizování a vedení -), knihy (vydávání -), kongresy (organizování a vedení -), organizace a pořádání koncertů, organizování a vedení seminářů, organizování kulturních nebo vzdělávacích výstav, plánování a organizování večírků, pořádání a řízení pracovních setkání (školení), pořádání koncertů, poskytování on-line elektronických publikací, poskytování on-line videí, představení (výroba divadelních nebo jiných -), psaní textů (jiných než reklamních), rozhlasové a televizní programy (výroba -), soutěže (organizování vzdělávacích a zábavných -), školky a dětské jesle, vydávání elektronických knih a časopisů on-line, vydávání knih, vydávání textů, vzdělávací informace, vzdělávání, zpravodajství, živé vystoupení (organizování -); (45) právnícké (komerční služby), arbitrážní služby, autorská práva (správa -), bezpečnost (poradenství v oblasti -), detektivní kanceláře, duševní vlastnictví (licence -), duševní vlastnictví (konzultační služby v oblasti -), licence k duševním právům, manželské a předmanželské poradny, mimosoudní řešení sporů, monitorování práv duševního vlastnictví pro právní poradenské účely, názvy domén (registrace, právní služby), nezvěstné osoby (pátrání po -), počítačový software (poskytování licencí, právní služby), poradenství v oblasti duševního vlastnictví, zprostředkovatelství (mediace), právní poradenství, služby databáze právních rad, publikací a analýz zveřejněná on-line na Internetu.

(730) **Frank Bold**, Údolní 567/33, Brno, 60200, CZ

(210) **O-512825**  
(220) 14.04.2014  
(320) 14.04.2014  
(511) 35, 41, 45

(540)

**Frank Bold**

(510) (35) dražby, fakturace, informace (obchodní nebo podnikatelské -), informace (obchodní nebo podnikatelské -), informace o obchodních kontaktech, komerční informace a rady pro spotřebitele (spotřebitelská poradna), marketing, nábor zaměstnanců, obchodní činnost (pomoc při řízení), obchodní činnost (služby, poradenství v -), organizování výstav (komerčních nebo reklamních), personální poradenství, podnikové poradenství a obchodní management, poradenství (odborné obchodní -), poradenství v obchodní činnosti, poskytování obchodních informací prostřednictvím webových stránek, reklama (propagace), reklama on-line v počítačové síti, reklamní materiály (zasílání zákazníkům -), reklamní materiály (aktualizování -), reklamní nebo inzertní materiály (rozšiřování -), reklamní texty (psaní), reklamní texty (vydávání, zveřejňování, oznámení, vyhlášení, publikování -), sjednávání a uzavírání obchodních transakcí pro třetí strany, služby obchodního zprostředkování, styky s veřejností, subdodavatelské služby (obchodní pomoc), televizní reklama, vedení podniků (poradenství), vydávání reklamních nebo náborových, propagačních a inzertních textů, vyhledávání sponzorů, zpracování textů, zakládání obchodních společností, fúze, akvizice, správa obchodních společností; (41) konference (organizování a vedení -), knihy (vydávání -), kongresy (organizování a vedení -), organizace a pořádání koncertů, organizování a vedení seminářů, organizování kulturních nebo vzdělávacích výstav, plánování a organizování večírků, pořádání a řízení pracovních setkání (školení), pořádání koncertů, poskytování on-line elektronických publikací, poskytování on-line videí, představení (výroba divadelních nebo jiných -), psaní textů (jiných než reklamních), rozhlasové a televizní programy (výroba -), soutěže (organizování vzdělávacích a zábavných -), školky a dětské jesle, vydávání elektronických knih a časopisů on-line, vydávání knih, vydávání textů, vzdělávací informace, vzdělávání, zpravodajství, živé vystoupení (organizování -); (45) právnícké (komerční služby), arbitrážní služby, autorská práva (správa -), bezpečnost (poradenství v oblasti -), detektivní kanceláře, duševní vlastnictví (licence -), duševní vlastnictví (konzultační služby v oblasti -), licence k duševním právům, manželské a předmanželské poradny, mimosoudní řešení sporů, monitorování práv duševního vlastnictví pro právní poradenské účely, názvy domén (registrace, právní služby), nezvěstné osoby (pátrání po -), počítačový software (poskytování licencí, právní služby), poradenství v oblasti duševního vlastnictví, zprostředkovatelství (mediace), právní poradenství, služby databáze právních rad, publikací a analýz zveřejněná on-line na Internetu.

(730) **Frank Bold**, Údolní 567/33, Brno, 60200, CZ

(210) **O-512828**  
(220) 14.04.2014  
(320) 14.04.2014  
(511) 12, 35, 36, 37, 39  
(540)

**autoReport**

(510) (12) dopravní prostředky pozemní, zejména automobily osobní, motocykly, autobusy, automobily nákladní, elektromobily, speciální

vozidla, dále náhradní díly a komponenty zařazené do této třídy, jako alarmy, airbasy, karosérie automobilů, části karosérií, autopotahy, sedadla pro vozidla, nosiče zavazadlové pro automobily, bezpečnostní pásy a sedačky, motory, podvozky vozidel, hnací mechanismy, ložiskové čepy, hřídele, nápravy pro vozidla, spojky pro pozemní vozidla, skříně, brzdová obložení a čelisti, tlumiče pérování, chladiče, hydraulické obvody, řetězy, blatníky, nárazníky, okna automobilů, stěrače, zpětná zrcátka, potahy na sedadla vozidel, zařízení pro signalizaci zpětné jízdy automobilů, převodovky, zařízení pro automobily proti oslnění, čalounění, soukolí pro pozemní vozidla, tlumící pružiny pro vozidla, ventily pro automobilové pneumatiky, zabezpečovací zařízení proti odcizení vozidel, kola vozidel, pneumatiky všeho druhu, duše, litá kola, disky, ráfky kol, tažná zařízení, volanty a ostatní díly a příslušenství patřící do třídy 12; (35) správa vozového parku a správa flotily vozidel, jmenovitě organizování a správa vozového parku, obchodní provoz vozového parku dopravních prostředků, marketingové, inzertní a reklamní služby a činnost, šíření reklamních materiálů - letáků, prospektů, tiskovin a vzorků, pomoc při řízení obchodní činnosti, posuzování efektivnosti provozu a racionalizace práce; (36) leasing, finanční leasing, operační (operativní) leasing, agentura (zprostředkovatelna) pro operativní leasing, pro pojištění a pro financování, pojištění, financování, finanční služby, finanční poradenství, úvěrové služby, zprostředkovatelská a poradenská činnost v těchto oblastech; (37) provozování a služby autoopraven a autoservisů, jako jsou údržba a opravy motorových vozidel, karosářské práce, oprava karosérií, autolakýrnícké práce, antikorozní nátěry pro vozidla, čištění, leštění a mytí automobilů a jiných dopravních prostředků, obnova použitých nebo částečně zničených motorů a strojů, opravy, údržba a servis autodoplňků a autopříslušenství, pneuservis - odborné opravy a výměna pneumatik, kol, duší, vyvažování kol automobilů, odborné poradenství v oblasti údržby dopravních prostředků a pneumatik, montáž, demontáž, vulkanizace a protektorování pneumatik; (39) pronájem a půjčování dopravních prostředků, vozů a vozidel, pronájem manipulačních zařízení k dopravním prostředkům, doprava a skladování, skladování kol a pneumatik, odtahová služba, zprostředkování dopravy a přepravy, motoristické a dopravní zprávy, motoristické informace, monitoring vozidel, odborné informace v oblasti dopravy, poskytování informací v oblasti dopravy prostřednictvím telefonu a jiných komunikačních prostředků, vyslání silniční odtahové služby a poskytnutí náhradního vozidla, specializovaná pomoc motoristům v nouzi, zejména asistenční služby v rámci této třídy.

(730) **AUTOTREID spol. s r.o.**, Dopraváků 749/3, Praha 8 - Dolní Chabry, 18400, CZ

(210) **O-512841**  
(220) 14.04.2014  
(320) 14.04.2014  
(511) 16, 21, 29, 30, 35, 40, 43

(540)



(510) (16) papírové výrobky, papírové podložky a zejména papírové krabice na cukrářské a pekařské výrobky, obaly z papíru a plastu; (21) nádoby a krabice ze skla a plastů, zejména na cukrářské a pekařské výrobky; (29) ovoce kandované, konzervované, zavařené, ovocné džemy, kompoty, dřeně, želé, mléko, mléčné výrobky, mléčné nápoje, jogurty, smetana, smetanové krémy; (30) pečivo a pekařské výrobky všeho druhu, cukrovinky, cukrářské výrobky všeho druhu, káva, čaj, čokoláda, kakao, led, zmrzlina; (35) pomoc při řízení obchodní činnosti, zejména při provozu cukrárny a pekárny, propagace a reklama výrobků a služeb, zařazených do tříd 16, 21, 29, 30, 40, 43; (40) příprava a zpracování těstovin a materiálů pro cukrářské a pekařské výrobky; (43) služby zajišťující stravování, včetně nápojů, provozování cukráren, pekáren, podniků rychlého občerstvení a restaurací.

(730) **Procházka Radek**, Novoborská 13/613, Praha 9, 19000, CZ

(740) Karel Čálek, patentový zástupce, Nad Palatou 12/2657, Praha 5, 15000

(210) **O-512842**  
(220) 14.04.2014  
(320) 14.04.2014  
(511) 5, 29, 30  
(540)



(510) (5) nápoje, potraviny a potravinové doplňky, určené pro zvláštní výživu s léčebnými nebo preventivními účinky, dietetické nápoje a potraviny v rámci této třídy; (29) maso, ryby, drůbež, zvěřina, masové výtažky, houby, ovoce a zelenina sušené, konzervované, zavařené, nakládané a kandované, želé, džemy a marmelády, vejce, mléko a mléčné výrobky, mléčné nápoje, oleje a jedlé tuky, masové a zeleninové omáčky, masové a zeleninové konzervy, zelenina sušená, vařená, sterilovaná, masové a zeleninové směsi, masové a zeleninové krémy; (30) káva, čaj, kakao, cukr, rýže, tapioka, ságo, kávové náhražky a výrobky z nich, mouka a přípravky z obilnin, chléb, pečivo, cukrovinky, zmrzlina, med, droždí, prášky do těsta, sůl, hořčice, ocet, led pro osvěžení, těstoviny, koření a kořenící směsi, omáčky pro ochucení, masové a zeleninové krémy a směsi plněné do těsta, bonbóny, čokoláda a výrobky z nich, kečup, majonéza, čokoládové, kávové a kakaové nápoje, těsta a výrobky z nich, salátové zálivky, žvýkačky, ovocné želé.

(590) Barevná

(730) **ZÁRUBA FOOD a.s.**, Vrbenská 481/27, České Budějovice 4, 37021, CZ

(740) Halaxová & Halaxová TETRAPAT, RNDr. Zdeňka Halaxová, Jinonická 80, Praha 5, 15800

(210) **O-512843**  
(220) 14.04.2014  
(320) 14.04.2014  
(511) 5, 29, 30



(540)



(510) (5) nápoje, potraviny a potravinové doplňky, určené pro zvláštní výživu s léčebnými nebo preventivními účinky, dietetické nápoje a potraviny v rámci této třídy; (29) maso, ryby, drůbež, zvěřina, masové výtahy, houby, ovoce a zelenina sušené, konzervované, zavařené, nakládané a kandované, želé, džemy a marmelády, vejce, mléko a mléčné výrobky, mléčné nápoje, oleje a jedlé tuky, masové a zeleninové omáčky, masové a zeleninové konzervy, zelenina sušená, vařená, sterilovaná, masové a zeleninové směsi, masové a zeleninové krémy; (30) káva, čaj, kakao, cukr, rýže, tapioka, ságo, kávové náhražky a výrobky z nich, mouka a přípravky z obilnin, chléb, pečivo, cukrovinky, zmrzlina, med, droždí, prášky do těsta, sůl, hořčice, ocet, led pro osvěžení, těstoviny, koření a koření směsi, omáčky pro ochucení, masové a zeleninové krémy a směsi plněné do těsta, bonbóny, čokoláda a výrobky z nich, kečup, majonéza, čokoládové, kávové a kakaové nápoje, těsta a výrobky z nich, salátové zálivky, žvýkačky, ovocné želé.

(590) Barevná

(730) ZÁRUBA FOOD a.s., Vrbenská 481/27, České Budějovice 4, 37021, CZ

(740) Halaxová & Halaxová TETRAPAT, RNDr. Zdeňka Halaxová, Jinonická 80, Praha 5, 15800

(210) O-512886

(220) 15.04.2014

(320) 15.04.2014

(511) 35, 41

(540)

### Organizace jako dobrý příběh

(510) (35) obchodní činnost (služby, poradenství vedení firmy), obchodní nebo podnikatelský průzkum, personální poradenství, AC-DC, poradenství (odborné obchodní v řízení podniku), psychologické testování pro výběr zaměstnanců; (41) koučing (školení), semináře (organizování a vedení), cvičení praktické, vzdělávání, školení (pořádání a řízení).

(730) LIŠKA SOLUTIONS s.r.o., Lipová 1611/1, České Budějovice 2, 37005, CZ

(210) O-512887

(220) 15.04.2014

(320) 15.04.2014

(511) 3, 9, 18, 20, 21, 22, 25, 39

(540)

### POD 7 KILO

(510) (3) deodoranty pro lidskou potřebu, holení (přípravky na -), holicí mýdlo, kosmetické přípravky, kosmetika, mýdla, mýdla (dezinfekční -), neceséry (kosmetické -), oleje pro toaletní účely, opalovací přípravky, pocení (přípravky proti -) (toaletní potřeby), prací prostředky, suché šampony, šampóny, toaletní přípravky, voda pro holení, zubní pasty; (9) buzoly, kompas (směrové -), baterie, články (elektrické -), dalekohledy, kompas, mincíře, váhy, nabíječky akumulátorů, přenosné přehrávače médií, přístroje pro reprodukci zvuku, publikace (elektronické -) (s možností stažení), rádia, reproduktory, satelitní navigační přístroje, sluchátka, solární články, stativy na fotoaparáty, světelná signalizace, blikáče, teploměry, s výjimkou lékařských, vysílačky (osobní vysílačky), výstražné píšťalky, zástrčky, zásuvky a ostatní elektrické spojky, zvětšovací skla, lupy; (18) batohy, deštníky, diplomatky, hole turistické, kabelky, kufr, nákupní tašky, náprsní tašky, obaly na oděvy (cestovní), peněženky, ruksaky, sportovní tašky, tašky cestovní, tašky na kolečkách; (20) matrace nafukovací, kromě matrací k léčebným účelům, podhlavníky, polštáře, spací pytle, zrcátka (ruční) (toaletní zrcátka); (21) elektrické zařízení na vábení a ničení hmyzu, ešusy, hluboké misky, hrnce, hrnky, hřebeny, konvice, kořenky (souprava -), kuffíky toaletní, neceséry, lahve, lahve kapesní, nádobí, nádoby na pití, pánve na smažení, potřeby toaletní, sklenice na pití, šálky, talíře, tepelně izolační nádoby (termosky), zásobníky, nádržky na mýdlo, zubní kartáčky; (22) provazy, lana, šňůry, sítě houpací, visutá lůžka, stany; (25) bundy sportovní, bundy sportovní s kapucí (s kožešinou nebo plyšovou vložkou), čepice, kalhotky, kalhoty, klobouky, košile, legíny, masky na spaní, oblečení, obuv, obuv plážová, obuv sportovní, oděvy, oděvy nepromokavé, opasky na peníze (oděvy), pantofle, papírové klobouky (oděvy), pláštěnky, pokrývky hlavy, ponča, ponožky, protiskluzné pomůcky pro obuv, pytle na oděvy, pyžama, rukavice, sandály, sarongy, spodky (trenýrky), svetry (pulovry), šály, trička, vaky na oděvy, vesty; (39) cestování (rezervace -), doprava (informace o -), doprava (rezervace -), doprovázení turistů, místenky (rezervace -), organizace cestovních zájezdů, prohlídky (turistické), přeprava turistů, zpracování itinerářů pro cestovní účely, zprostředkování (doprava -).

sklenice na pití, šálky, talíře, tepelně izolační nádoby (termosky), zásobníky, nádržky na mýdlo, zubní kartáčky; (22) provazy, lana, šňůry, sítě houpací, visutá lůžka, stany; (25) bundy sportovní, bundy sportovní s kapucí (s kožešinou nebo plyšovou vložkou), čepice, kalhotky, kalhoty, klobouky, košile, legíny, masky na spaní, oblečení, obuv, obuv plážová, obuv sportovní, oděvy, oděvy nepromokavé, opasky na peníze (oděvy), pantofle, papírové klobouky (oděvy), pláštěnky, pokrývky hlavy, ponča, ponožky, protiskluzné pomůcky pro obuv, pytle na oděvy, pyžama, rukavice, sandály, sarongy, spodky (trenýrky), svetry (pulovry), šály, trička, vaky na oděvy, vesty; (39) cestování (rezervace -), doprava (informace o -), doprava (rezervace -), doprovázení turistů, místenky (rezervace -), organizace cestovních zájezdů, prohlídky (turistické), přeprava turistů, zpracování itinerářů pro cestovní účely, zprostředkování (doprava -).

(730) Trojáněk Štěpán Ing., Obětí nacismu 2103/88, Cheb, 35002, CZ

(210) O-512888

(220) 15.04.2014

(320) 15.04.2014

(511) 3, 9, 18, 20, 21, 22, 25, 39

(540)



(510) (3) deodoranty pro lidskou potřebu, holení (přípravky na -), holicí mýdlo, kosmetické přípravky, kosmetika, mýdla, mýdla (dezinfekční -), neceséry (kosmetické -), oleje pro toaletní účely, opalovací přípravky, pocení (přípravky proti -) (toaletní potřeby), prací prostředky, suché šampony, šampóny, toaletní přípravky, voda pro holení, zubní pasty; (9) buzoly, kompas (směrové -), baterie, články (elektrické -), dalekohledy, kompas, mincíře, váhy, nabíječky akumulátorů, přenosné přehrávače médií, přístroje pro reprodukci zvuku, publikace (elektronické -) (s možností stažení), rádia, reproduktory, satelitní navigační přístroje, sluchátka, solární články, stativy na fotoaparáty, světelná signalizace, blikáče, teploměry, s výjimkou lékařských, vysílačky (osobní vysílačky), výstražné píšťalky, zástrčky, zásuvky a ostatní elektrické spojky, zvětšovací skla, lupy; (18) batohy, deštníky, diplomatky, hole turistické, kabelky, kufr, nákupní tašky, náprsní tašky, obaly na oděvy (cestovní), peněženky, ruksaky, sportovní tašky, tašky cestovní, tašky na kolečkách; (20) matrace nafukovací, kromě matrací k léčebným účelům, podhlavníky, polštáře, spací pytle, zrcátka (ruční) (toaletní zrcátka); (21) elektrické zařízení na vábení a ničení hmyzu, ešusy, hluboké misky, hrnce, hrnky, hřebeny, konvice, kořenky (souprava -), kuffíky toaletní, neceséry, lahve, lahve kapesní, nádobí, nádoby na pití, pánve na smažení, potřeby toaletní, sklenice na pití, šálky, talíře, tepelně izolační nádoby (termosky), zásobníky, nádržky na mýdlo, zubní kartáčky; (22) provazy, lana, šňůry, sítě houpací, visutá lůžka, stany; (25) bundy sportovní, bundy sportovní s kapucí (s kožešinou nebo plyšovou vložkou), čepice, kalhotky, kalhoty, klobouky, košile, legíny, masky na spaní, oblečení, obuv, obuv plážová, obuv sportovní, oděvy, oděvy nepromokavé, opasky na peníze (oděvy), pantofle, papírové klobouky (oděvy), pláštěnky, pokrývky hlavy, ponča, ponožky, protiskluzné pomůcky pro obuv, pytle na oděvy, pyžama, rukavice, sandály, sarongy, spodky (trenýrky), svetry (pulovry), šály, trička, vaky na oděvy, vesty; (39) cestování (rezervace -), doprava (informace o -), doprava (rezervace -), doprovázení turistů, místenky (rezervace -), organizace cestovních zájezdů, prohlídky (turistické), přeprava turistů, zpracování itinerářů pro cestovní účely, zprostředkování (doprava -).

(730) Trojáněk Štěpán Ing., Obětí nacismu 2103/88, Cheb, 35002, CZ

(210) O-512889

(220) 15.04.2014

(320) 15.04.2014

(511) 35, 42

(540)



(510) (35) produkce (výroba) reklamních filmů; (42) počítačové programování, konzultace v oblasti počítačového softwaru.  
(590) Barevná  
(730) **Bárta Michal**, Malá Strana 49, Městečko, 27023, CZ

(210) **O-512890**

(220) 15.04.2014

(320) 15.04.2014

(511) 9, 35, 36

(540)

**Alex**

(510) (9) počítačový software, mobilní aplikace stahovatelné do telefonů, tabletu; (35) pomoc při řízení obchodní činnosti, obchodní administrativa, kancelářské práce; (36) pojištění, služby finanční.  
(730) **Allianz pojišťovna a.s.**, Ke Štvanici 656/3, Praha 8, 18600, CZ

(210) **O-512895**

(220) 15.04.2014

(320) 15.04.2014

(511) 16, 35, 36

(540)

**Úvěr EuroMuni**

(510) (16) papír a výrobky z papíru, kancelářské potřeby, papírové nosiče informací, zejména tiskoviny, letáky, propagační materiály, plakáty, fotografie, psací a kancelářské potřeby, papírenské zboží; (35) inzertní a reklamní činnost, propagační činnost, pomoc při řízení obchodní činnosti, obchodní administrativa, kancelářské práce, marketing; (36) pojišťovnictví a peněžnictví, služba finanční, peněžní, nemovitostní a pojišťovací, zejména přijímání vkladů, investování do cenných papírů na vlastní účet, platební styk a zúčtování, obchodování na vlastní účet s devizovými hodnotami, finanční makléřství a činnosti, které přímo souvisejí s činnostmi výše uvedenými.  
(730) **Komerční banka a.s.**, Na Příkopě 33/969, Praha 1, 11407, CZ

(210) **O-512896**

(220) 15.04.2014

(320) 15.04.2014

(511) 16, 35, 36

(540)

**Úvěr EuroPremium**

(510) (16) papír a výrobky z papíru, kancelářské potřeby, papírové nosiče informací, zejména tiskoviny, letáky, propagační materiály, plakáty, fotografie, psací a kancelářské potřeby, papírenské zboží; (35) inzertní a reklamní činnost, propagační činnost, pomoc při řízení obchodní činnosti, obchodní administrativa, kancelářské práce, marketing; (36) pojišťovnictví a peněžnictví, služba finanční, peněžní, nemovitostní a pojišťovací, zejména přijímání vkladů, investování do cenných papírů na vlastní účet, platební styk a zúčtování, obchodování na vlastní účet s devizovými hodnotami, finanční makléřství a činnosti, které přímo souvisejí s činnostmi výše uvedenými.  
(730) **Komerční banka a.s.**, Na Příkopě 33/969, Praha 1, 11407, CZ

(210) **O-512899**

(220) 15.04.2014

(320) 15.04.2014

(511) 12, 35, 41

(540)

Nová třída V.  
Velká jako život.

(510) (12) vozidla, dopravní prostředky pozemní, vzdušné nebo vodní; (35) propagační činnost, reklama, pomoc při řízení obchodní činnosti, obchodní administrativa, kancelářské práce; (41) výchova, vzdělávání, zábava, sportovní a kulturní aktivity.

(730) **Mercedes-Benz Česká republika s.r.o.**, Daimlerova 2296/2, Praha 4 - Chodov, 14900, CZ

(740) **Comtech Group spol. s r.o.**, Aleš Vrba, Koněvova 2660/141, Praha 3, 13000

(210) **O-512900**

(220) 15.04.2014

(320) 15.04.2014

(511) 25, 35, 41

(540)



(510) (25) oděvy a obuv všeho druhu, oděvní doplňky, pokrývky hlavy - vše v rámci této třídy, oděvy a obuv pro sport a volný čas, oděvy a obuv pro bojové sporty, funkční prádlo; (35) propagační činnost, reklama, pomoc při řízení obchodní činnosti, obchodní administrativa, kancelářské práce; (41) provoz a pronájem tělovýchovných zařízení a sportovních center, pronájem sportovních potřeb, činnosti sportovních klubů, agenturní činnosti v oblasti sportu, organizování a pořádání sportovních akcí, organizování a pořádání sportovních soutěží, organizování a pořádání výstav (veletrhů) se zaměřením na sport a turistiku, sportovní zpravodajství, zábavní, kulturní, společenské a vzdělávací činnosti, tělovýchova a mimoškolní výchova dětí a mládeže, vzdělávací činnosti v oblasti sportu, pořádání kurzů, školení, včetně lektorské činnosti, trenérské činnosti, výchova a vzdělávání sportovců, vydavatelské a nakladatelské činnosti, elektronické publikování, sportovní publicistika, umělecké činnosti, fotografování, odborné poradenské a konzultační činnosti v oblasti sportu, společně organizování sportovních akcí s tuzemskými i zahraničními sportovními svazy a asociacemi, služby v oblasti návrhu organizace a koncepce pro pořádání sportovních soutěží a závodů.  
(730) **Ibl Jakub**, Makotřasy 136, Lidice, 27354, CZ

(210) **O-512915**

(220) 15.04.2014

(320) 15.04.2014

(511) 25

(540)

**VICTORIA GRACE**

(510) (25) dětské oblečení.

(730) **Grossová Blanka Bc.**, Nádražní 195, Mnichovice - Božkov, 25164, CZ

(210) **O-512916**

(220) 15.04.2014

(320) 15.04.2014  
(511) 29, 30, 31, 43  
(540)

### proMüsli

(510) (29) kandované ovoce, sojové boby (konzervované jako potravina), maso, ryba, drůbež a zvěřina, masové výtažky, konzervované, mražené, sušené a vařené ovoce a zelenina, želé, džemy, kompoty, vejce, mléko a mléčné výrobky, jedlé oleje a tuky; (30) loupáný ječmen, loupáný oves, lupínky, vločky (obilné), občerstvení (na bázi cereálií), občerstvení (na bázi rýže), ovesná kaše, ovesné vločky, potraviny na bázi ovesa, vločky kukuřičné, káva, čaj, kakao, cukr, rýže, tapioka, ságo, kávové náhražky, mouka a přípravky vyrobené z obilnin, chléb, cukrářské výrobky a cukrovinky, jedlé polevy, med, melasa, droždí, prášek do pečiva, sůl, hořčice, ocet, nálevy (k ochucení), koření, zmrzlina, müsli, v podstatě sestávající z obilí a přípravků z obilnin, s přídavkem ovoce, cukru, tuku, ořechů, jader, semen, cukrovinek, cereálie a cereálieové tyčinky, müsli tyčinky a müsli řezy, s přídavkem ovoce, cukru, tuku, ořechů, jader, semen, cukrovinek, medu, sirupu, také s čokoládou nebo v čokoládě obalené; (31) zrní a zemědělské, zahradnické a lesní produkty nezahnuté v jiných třídách, semena, ořišky, rostliny a květiny; (43) automaty (rychlé občerstvení), bary, bufety, kavárny, restaurace, restaurace (samoobslužné), zásobování (catering), poskytování potravin a nápojů.

(730) **Vacek Ivan Ing.**, Kpt. Stránského 989, Praha 9, 19800, CZ

(210) **O-512919**  
(220) 15.04.2014  
(320) 15.04.2014  
(511) 18, 25, 40, 41, 42  
(540)

### KRALOVA\_Design

(510) (18) kůže a její imitace, zboží vyrobené z těchto materiálů, nezahnuté v jiných třídách, zvířecí kůže, usně, kufry a cestovní tašky, kabely, kabelky, peněženky, deštníky a slunečníky, oblečky pro domácí zvířata; (25) dámské a pánské oděvy, dětské oděvy, sportovní oděvy, obuv, kloboučnické zboží, módní doplňky - v rámci této třídy, prádlo; (40) apretace textilií, služby spojené s barvením kožešin, barvení kůže, barvení látek, barvení obuvi, vyvolávání fotografických filmů, dámské a pánské krejčovství, kreslení, rýsování laserem, zpracování kůže, služby stříhání látek; (41) fotografování na zakázku (služby), organizace módních přehlídek pro zábavu, školení (instruktáž), školení (pořádání a řízení), umělecké modelingové agentury, organizování a plánování večírků, výchova a vzdělávání, organizování kulturních aktivit; (42) oděvní návrhářství, módní návrhářství, oděvní a obuvní design, design módních doplňků.

(730) **Králová Zuzana MgA.**, Chrást 222, Poříčany, 28914, CZ

(210) **O-513417**  
(220) 09.05.2014  
(320) 09.05.2014  
(511) 9, 16, 28, 35, 38, 41

(540)



(510) (9) počítačové hry, počítačové softwarové aplikace ke stažení; (16) tiskoviny; (28) hry, hračky, hry a zertovné předměty; (35) reklama, bannerová reklama, reklama on-line, reklama (propagace), rozhlasová a televizní reklama, reklama on-line v počítačové síti, pronájem reklamního prostoru na Internetu; (38) poskytování internetových diskusních fór; (41) služby a soutěže v oblasti elektronických her poskytované prostřednictvím Internetu, poskytování interaktivních počítačových her pro více hráčů prostřednictvím Internetu a elektronických komunikačních sítí, poskytování počítačových her, ke kterým mají uživatelé sítě přístup, konference, výstavy kulturní a vzdělávací, semináře, konference a soutěže, organizování slavností pro vzdělávací účely, organizování slavností pro zábavní účely, organizování slavností pro kulturní účely, semináře, organizování festivalů, pořádání festivalů pro kulturní účely, pořádání festivalů pro vzdělávací účely, vydávání vzdělávacích tiskovin, výroba filmů, produkce filmů, promítání filmů, výroba zábavy v podobě televizních seriálů, satelitní televizní seriály (služby), rozhlasová zábava, vzdělávací služby poskytované prostřednictvím rozhlasu, výroba rozhlasových a televizních pořadů, internetové hry (bez možnosti stažení) (služby), ochutnávky vín (vzdělávací služby), letní tábory (služby, zábava).

(730) **KLAN s.r.o.**, Zemědělská 1578/14, Praha 6 - Dejvice, 16000, CZ  
(740) Dr. Ondřej Mader, Dukelských hrdinů 975/14/975, Praha 7, 17000

(210) **O-513418**  
(220) 09.05.2014  
(320) 09.05.2014  
(511) 9, 16, 28, 35, 38, 41

(540)



(510) (9) počítačové hry, počítačové softwarové aplikace ke stažení; (16) tiskoviny; (28) hry, hračky, hry a žertovné předměty; (35) reklama, bannerová reklama, reklama on-line, reklama (propagace), rozhlasová a televizní reklama, reklama on-line v počítačové síti, pronájem reklamního prostoru na Internetu; (38) poskytování internetových diskusních fór; (41) služby a soutěže v oblasti elektronických her poskytované prostřednictvím Internetu, poskytování interaktivních počítačových her pro více hráčů prostřednictvím Internetu a elektronických komunikačních sítí, poskytování počítačových her, ke kterým mají uživatelé sítě přístup, konference, výstavy kulturní a vzdělávací, semináře, konference a soutěže, organizování slavností pro vzdělávací účely, organizování slavností pro zábavní účely, organizování slavností pro kulturní účely, semináře, organizování festivalů, pořádání festivalů pro kulturní účely, pořádání festivalů pro vzdělávací účely, vydávání vzdělávacích tiskovin, výroba filmů, produkce filmů, promítání filmů, výroba zábavy v podobě televizních seriálů, satelitní televizní seriály (služby), rozhlasová zábava, vzdělávací služby poskytované prostřednictvím rozhlasu, výroba rozhlasových a televizních pořadů, internetové hry (bez možnosti stažení) (služby), ochutnávky vín (vzdělávací služby), letní tábory (služby, zábava).

(730) **KLAN s.r.o.**, Zemědělská 1578/14, Praha 6 - Dejvice, 16000, CZ  
(740) Dr. Ondřej Mader, Dukelských hrdinů 975/14/975, Praha 7, 17000

(210) **O-513444**

(220) 09.05.2014  
(320) 09.05.2014  
(511) 1, 5, 30  
(540)



(510) (1) chemické přípravky užívané při výrobě potravin a sladidel, umělá sladidla; (5) doplňky zdravé výživy pro léčebné účely, potravinové doplňky s léčebnými účinky, homeopatické výrobky, potravinové doplňky pro lidskou potřebu s preventivními účinky; (30) cukrovinky, přírodní sladidla, tabletované a práškové cukrovinky pro zdravou výživu, zdravá výživa pro preventivní účely v rámci této třídy.

(730) **F&N dodavatelé, s.r.o.**, Tišice 225, Tišice, 27715, CZ  
(740) Halaxová & Halaxová TETRAPAT, RNDr. Zdeňka Halaxová, Jinonická 80, Praha 5, 15800

(210) **O-513576**

(220) 16.05.2014  
(320) 16.05.2014  
(511) 39, 41, 43  
(540)

**kiteseason**

(510) (39) doprava, balení a skladování zboží, organizování cest; (41) výchova, vzdělávání, zábava, sportovní a kulturní aktivity; (43) služby zajišťující stravování a nápoje, dočasné ubytování.

(730) **Kiteseason s.r.o.**, Mlýnská 326/13, Brno, 60200, CZ

(740) Advokátní kancelář JUDr. Tomáš Philippi, JUDr. Tomáš Philippi, Hlinky 80, Brno, 60300

(210) **O-513580**

(220) 16.05.2014  
(320) 16.05.2014  
(511) 35, 38, 42, 45  
(540)



(510) (35) komerční využití Internetu v oblastech obchodu a nabídky služeb uvedených ve třídách 35, 38, 42 a 45, inzertní, propagační služby a komerční informační služby prostřednictvím Internetu za účelem obchodu, propagační činnost a reklama, vyhledávání dat v počítačových souborech pro třetí osoby, rozšiřování reklamních nebo inzertních materiálů, reklama on-line v počítačové síti, personální poradenství; (38) počítačová komunikace, výměna a šíření informací a zpráv v oblasti seznamování prostřednictvím telekomunikační sítě, poskytování internetových diskusních fór, poskytování přístupu k databázím, elektronická pošta, služby elektronických nástěnek (telekomunikační služby); (42) tvorba a správa webových stránek, poskytování vyhledávačů pro Internet, uchovávání dat v elektronické podobě; (45) seznamovací služby, internetové seznamovací služby.

(730) **Inter Design Praha, s.r.o.**, Štěpánská 36, Praha 1 - Nové Město, 11000, CZ

(740) Ing. Pavel Nádvořník s.r.o., Sokola Tůmy 1099/1, Ostrava - Mariánské Hory, 70900

(210) **O-513581**

(220) 16.05.2014  
(320) 16.05.2014  
(511) 30, 35, 41

(540)



(510) (30) pekařské výrobky, jemné pečivo, trvanlivé pečivo sladké i slané, cukrářské výrobky, oplatky, kakaové, čokoládové, kávové náplně, krémy a polevy, cukrovinky, výrobky z obilovin, cereální výrobky; (35) akviziční, marketingová, propagační, reklamní, informačně-obchodní a inzertní činnost, distribuce zboží k reklamním účelům, zejména v oblasti výrobků trvanlivého pečiva; (41) organizování a pořádání soutěží pro veřejnost.

(590) Barevná

(730) **Opavia - LU, s.r.o.**, Karolinská 661, Praha 8, 18600, CZ

(740) Advokátní kancelář Kučírek Legal, JUDr. Tomáš Kučírek, Petráská 29, Praha 1, 11000

(210) **O-513582**

(220) 16.05.2014

(320) 16.05.2014

(511) 30, 35, 41

(540)



(510) (30) pekařské výrobky, jemné pečivo, trvanlivé pečivo sladké i slané, cukrářské výrobky, oplatky, kakaové, čokoládové, kávové náplně, krémy a polevy, cukrovinky, výrobky z obilovin, cereální výrobky; (35) akviziční, marketingová, propagační, reklamní, informačně-obchodní a inzertní činnost, distribuce zboží k reklamním účelům, zejména v oblasti výrobků trvanlivého pečiva; (41) organizování a pořádání soutěží pro veřejnost.

(590) Barevná

(730) **Opavia - LU, s.r.o.**, Karolinská 661, Praha 8, 18600, CZ

(740) Advokátní kancelář Kučírek Legal, JUDr. Tomáš Kučírek, Petráská 29, Praha 1, 11000

(210) **O-513584**

(220) 16.05.2014

(320) 16.05.2014

(511) 3, 5, 35

(540)

**Qualikos**  
CONTEMPORARYLAB

(510) (3) přípravky pro bělení a jiné prací prostředky, přípravky pro čištění, leštění, odmašťování a broušení, mýdla, parfumerie, vonné oleje, kosmetika, vlasové vody (lotions); (5) farmaceutické a veterinářské výrobky, hygienické výrobky pro léčebné účely, dietní potraviny a dietetické přípravky pro léčebné a veterinární účely, potraviny pro batolata, potravní doplňky pro lidskou potřebu a pro zvířata, náplasti, obvazový materiál, materiál pro plombování zubů a pro zubní otisky, dezinfekční přípravky, výrobky pro hubení škodlivých zvířat, fungicidy, herbicidy; (35) propagační činnost, reklama, pomoc při řízení obchodní činnosti, obchodní administrativa, kancelářské práce.

(730) **Sogema CZ s.r.o.**, Na Hroudě 3317/22, Praha 10 - Strašnice, 10000, CZ

(210) **O-513585**

(220) 16.05.2014

(320) 16.05.2014

(511) 30, 31, 32

(540)

### Le Spiritose di Bologna

(510) (30) káva, čaj, kakao a kávové náhražky, rýže, tapioka a ságo, mouka a obilninové přípravky, chléb, pečivo a cukrovinky, zmrzlina, cukr, med, melasa, droždí, prášek do pečiva, sůl, hořčice, ocet, omáčky (chuťové přísady), koření, led potravinářský; (31) zrní a zemědělské, zahradnické a lesní produkty nezahrnuté v jiných třídách, živá zvířata, čerstvé ovoce a zelenina, semena, rostliny a květiny, krmiva pro zvířata, slad; (32) piva, minerální vody, šumivé nápoje a jiné nápoje nealkoholické, nápoje a šťávy ovocné, sirupy a jiné přípravky k zhotovování nápojů.

(730) **Sogema CZ s.r.o.**, Na Hroudě 3317/22, Praha 10 - Strašnice, 10000, CZ

(210) **O-513588**

(220) 16.05.2014

(320) 16.05.2014

(511) 16, 35, 41

(540)



(510) (16) brožury, časopisy (periodika), desky (papírnické výrobky), psací desky s klípem na přidržování papíru, desky na dokumenty, šanony, pořadače, dopisní papír, formuláře, stojany na fotografie, tištěné fotografie, grafické reprodukcce, grafické znaky pro kopírování, grafiky, výrobky z kartónu, karty, katalogy, papírové kornouty, krabice lepenkové nebo papírové, letáky, lístky, manuály, noviny, obálky (papírnické výrobky), obaly (papírnické výrobky), obaly na lahve lepenkové nebo papírové, obaly na spisy, obrazy a malby zarámované či nezarámované, kornouty z papíru, papír, papír balicí, papír dopisní, pauzovací papír kopírovací, papír pergamenový, papír pro kopírování, papír voskovaný, papírenské výrobky, papírová prostírání, papírové pásy, papírové podložky pod sklenice, pásy doutníkové, pásy lepicí (papírnické výrobky), pečetě, pera (kancelářské potřeby), periodika, plakáty, podložky

na stůl papírové, podložky papírové pod sklenice, pohlednice, šanonny na dokumenty, poštovní známky, potřeby na psaní, poutače z papíru nebo z lepenky, papírové praporky, prospekty, příručky, psací potřeby, psací soupravy, publikace, razítka, samolepky (papírnické výrobky), sešity, štítky (papírové nálepky), tabule reklamní z papíru nebo lepenky, tikety, tiskoviny, tištěné publikace, tužky, papírové vlajky, voskovaný papír, vzory na kopírování, vzory pro výšivky, záložky do knih, zápisníky, notesy; (35) administrativní zpracování nákupních objednávek, obchodní vedení uměleckých agentur, aktualizování reklamních materiálů, fakturace, inzerce poštou, prezentace výrobků v komunikačních médiích pro účely maloobchodu, kopírování nebo rozmnožování dokumentů, dokladů a podobně, marketing, organizace módních přehlídek pro reklamní účely, personální poradenství, poradenství v obchodní činnosti, pořádání veletrhů pro obchodní a reklamní účely, poskytování obchodních informací prostřednictvím webových stránek, produkce reklamních filmů, pronájem reklamní doby v komunikačních médiích, předvádění (služby modelek) pro reklamní účely a podporu prodeje, předvádění zboží, psaní reklamních textů, reklama, reklama on-line v počítačové síti, reklama placená kliknutím, reklamní agentury, pronájem reklamních materiálů, zaslání reklamních materiálů zákazníkům, aktualizování reklamních materiálů, rozšiřování reklamních materiálů, letáků, prospektů, tisků, vzorků zákazníkům, rozšiřování inzertních materiálů, psaní reklamních textů, vydávání, zveřejňování, oznámení, vyhlášení a publikování reklamních textů, rozhlasová reklama, služby v oblasti grafické úpravy pro reklamní účely, styky s veřejností, subdodavatelské služby (obchodní pomoc), televizní reklama, obchodní vedení uměleckých agentur, venkovní reklama, vydávání náborových a inzertních textů, vyhledávání sponzorů, organizování komerčních a reklamních výstav; (41) umělecké módní agentury, praktické cvičení, pronájem dekorací, diskotéky (služby), elektronické publikování (DTP), fotografování, koučink, školení, kurzy fitness, organizace módních přehlídek pro zábavu, organizování plesů, organizování vzdělávacích nebo zábavných soutěží, pořádání soutěží krásy, poskytování on-line elektronických publikací bez možnosti stažení, poskytování on-line videí bez možnosti stažení, předprodej vstupenek, organizování představení (manažerské služby), psaní jiných než reklamních textů, reportérské služby, rozhlasová zábava, výroba rozhlasových a televizních programů, organizování a vedení seminářů, výchovně-zábavné klubové služby, služby v oblasti grafické úpravy, jiné než pro reklamní účely, organizování a plánování večírků, vydávání elektronických knih a časopisů on-line, televizní zábava, zábava, pobavení, obrazové zpravodajství.

- (590) Barevná  
(730) **European Press Holding a.s.**, Táboritská 880/14, Praha 3 - Žižkov, 13000, CZ  
(740) Ing. Jiří Moršadt, Hoření 2436/9, Ústí nad Labem, 40011

- (210) **O-513589**  
(220) 16.05.2014  
(320) 16.05.2014  
(511) 16, 29, 30, 31  
(540)

  
KOČICÍ SEN

- (510) (16) výrobky z papíru, tiskoviny všeho druhu, etikety a visačky pro výrobky, tiskoviny k potravinám, firemní tiskoviny, fotografie, karton a výrobky z něj, papírové obaly, fólie a materiály pro balení uvedené v této třídě; (29) maso a výrobky z něj, uzeniny všeho druhu, ryby a výrobky z nich, mléko a výrobky z něj, vejce a výrobky z nich, máslo, smetana, jedlé oleje a tuky a výrobky z nich uvedené v této třídě, polévky a vývary, ovoce a zelenina vařená, sušená, konzervovaná či jinak potravinářsky upravená, ovocné a zeleninové saláty; (30) cukr, med, káva, kakao, čaj, rýže a výrobky z nich, mouka, droždí, těsto a výrobky z nich, pečivo všeho druhu, trvanlivé pečivo, sušenky, oplatky, cukrovinky, těstoviny, obilniny pro konzumaci, kukuřice, vločky ovesné a kukuřičné, müsli, koření a

- stimulanty chuti, omáčky a zálivky; (31) potrava pro domácí zvířata, nápoje pro zvířata, krmivo a stelivo pro zvířata, přípravky posilující pro zvířata, čerstvé ovoce a zelenina, ořechy, obilniny nezpracované, zrní (obilniny), seno, semena rostlin, živé a sušené rostliny, živá zvířata.  
(730) **APF Animal Premium Food GmbH**, Palmberger Str. 40A, 94518 Spiegelau, DE  
(740) Ing. Jiří Štřelák, Šumberova 42, Praha 6, 16200

- (210) **O-513590**  
(220) 16.05.2014  
(320) 16.05.2014  
(511) 16, 29, 30, 31  
(540)

  
PEJSKŮV SEN

- (510) (16) výrobky z papíru, tiskoviny všeho druhu, etikety a visačky pro výrobky, tiskoviny k potravinám, firemní tiskoviny, fotografie, kartón a výrobky z něj, papírové obaly, fólie a materiály pro balení uvedené v této třídě; (29) maso a výrobky z něj, uzeniny všeho druhu, ryby a výrobky z nich, mléko a výrobky z něj, vejce a výrobky z nich, máslo, smetana, jedlé oleje a tuky a výrobky z nich uvedené v této třídě, polévky a vývary, ovoce a zelenina vařená, sušená, konzervovaná či jinak potravinářsky upravená, ovocné a zeleninové saláty; (30) cukr, med, káva, kakao, čaj, rýže a výrobky z nich, mouka, droždí, těsto a výrobky z nich, pečivo všeho druhu, trvanlivé pečivo, sušenky, oplatky, cukrovinky, těstoviny, obilniny pro konzumaci, kukuřice, vločky ovesné a kukuřičné, müsli, koření a stimulanty chuti, omáčky a zálivky; (31) potrava pro domácí zvířata, nápoje pro zvířata, krmivo a stelivo pro zvířata, přípravky posilující pro zvířata, čerstvé ovoce a zelenina, ořechy, obilniny nezpracované, zrní (obilniny), seno, semena rostlin, živé a sušené rostliny, živá zvířata.  
(730) **APF Animal Premium Food GmbH**, Palmberger Str. 40A, 94518 Spiegelau, DE  
(740) Ing. Jiří Štřelák, Šumberova 42, Praha 6, 16200

- (210) **O-513602**  
(220) 16.05.2014  
(320) 16.05.2014  
(511) 9, 16, 28, 38  
(540)

  
GESTUJEME DO ZOO

- (510) (9) nahrané i nenahrané nosiče optických, zvukových a textových záznamů, zejména audiokazety a videokazety, videodisky, magnetické pásky, gramofonové desky, kompaktní disky, pevné disky, audiovizuální zařízení pro výuku, zařízení pro nahrávání, zpracování, přenášení a reprodukci dat, zvuku a obrazu, počítače, počítačový hardware a software, počítačové hry, on-line hry, programy pro video- a počítačové hry, interaktivní software pro počítačové hry, digitální přehrávače hudby a video, elektronické publikace, filmové pásky, stereo sluchátka, mobilní telefony, kryty mobilních telefonů, pouzdra na mobilní telefony, kódované magnetické karty; (16) skládky v této třídě, krabice z papíru a kartónu,

obaly z papíru, kartónu a umělé hmoty, herní plány v rámci této třídy, pohlednice, tiskoviny, zejména knihy, časopisy, brožury, katalogy, prospekty, periodické a neperiodické publikace, kalendáře, plakáty, fotografie, grafická díla na papírovém nebo kartónovém nosiči, tašky v rámci této třídy, krabice lepenkové nebo papírové, pouzdra v rámci této třídy, obaly a obálky, papírové učební pomůcky, sešity, obtisky, omalovánky, vystřihovánky a skládky z papíru a kartónu, papírové vstupenky, mapy, alba, pleny papírové a celulózové, lepidla pro domácí a kancelářské účely, umělohmotné obaly pro balení nezařazené do jiných tříd, dětské zápisníky, pera, tužky a jejich pouzdra, tištěné vzory pro kostýmy, pyžama a trička; (28) stolní hry, hračky, individuální i společenské hry, kostky, hračky z plyše, dřeva, umělých hmot, z papíru a kartónu, pouzdra a krabice vyplněné herními předměty, herní plány z kartónu nebo umělých hmot, hrací karty, puzzle; (38) elektronická pošta, komunikace telefonní včetně mobilní, komunikace počítačová a internetová, posílání zpráv, přenos zpráv a obrázků pomocí počítačů.

(590) Barevná

(730) **Dino Toys s.r.o.**, K Pískovně 108, Mnichovo Hradiště, Veselá, 29501, CZ

(740) **FISCHER & PARTNER Intellectual Property s.r.o.**, Na Hrobci 294/5, Praha 2, 12800

(210) **O-513608**

(220) 19.05.2014

(320) 19.05.2014

(511) 30, 35, 43

(540)

### Lodestar Coffee Shot

(510) (30) kávový extrakt, výtažky, koncentráty a extrakty kávy v tekuté formě s kofeinem i bez kofeinu; (35) obchodní činnost, zprostředkovatelská pro oblast obchodu s výrobky: espresso nápoje s mlékem i bez mléka, kávové nápoje s mlékem i bez mléka, ledová káva s mlékem i bez mléka, ledová káva z kávových instantních směsí, káva ve vařené a extrahované formě, kávové nápoje s kofeinem i bez kofeinu, kávový extrakt, výtažky a koncentráty kávy s kofeinem i bez kofeinu, extrakt kávy v tekuté formě, ochucená hotová káva, celozrná káva pražená, celozrná káva nepražená, mletá káva, instantní káva, ledové nápoje nekávového charakteru, příchutě v prášku, sirupy k ochucení, čaj, kakao, balené potraviny, včetně obložených baget, sendvičů, salátů, sýrů, cereálií, hotové potraviny, včetně grilovaných, smažených a pečených baget, chlebů, masa, ovoce a zeleniny, cukrářské zboží, ovoce čerstvé a sušené, pomazánky, čokoládové zboží, zmrzlina, limonády, džusy, ruční neelektrické drtiče kávy, kávomlýnky, hrnky, konvičky a izolované hrnky na kávu, čaj a nápoje (z porcelánu, plastu, kovu), nosiče a držáky, elektrické přístroje, kávovary, kávomlýnky, izolované láhve vakuované, termohrnky, zařízení na překapávanou kávu-neelektrické, ponorné výrobky kávy neelektrické, kelímky papírové a plastové, nádobí na servírování, hrnky, tácy, mísy, skleněné nádobí, grily, formy, pece, nábytek, zástěry, kšiltovky, čepice, košile, polokošile, trička, hudební nahrávky, knihy, hračky; (43) bufety, espresa, jídelny, kavárny, restaurace, podniky zabývající se stravováním a poskytující nápoje a jídla připravené ke spotřebě a prodeji s sebou.

(730) **Kiss cz spol. s r.o.**, Slovenská 670, Kladno, 27201, CZ

(210) **O-513610**

(220) 19.05.2014

(320) 19.05.2014

(511) 29

(540)



(510) (29) sýry a jiné mléčné výrobky, uzeniny.

(590) Barevná

(730) **DeNuevo s.r.o.**, Na Pankráci 1724/129, Praha 4, 14000, CZ

(740) Mgr. Marie Šebelová, Karla Engliše 3221/2, Praha 5, 15000

(210) **O-514005**

(220) 02.06.2014

(320) 02.06.2014

(511) 29, 30, 32

(540)



(510) (29) maso, neživé ryby, drůbež a zvěřina, masové výtazky, konzervované, mražené, sušené, vařené, zavařené ovoce a zelenina, želé, džemy, kompoty, vejce, mléko a mléčné výrobky, jedlé oleje a tuky, luštěniny s výjimkou čerstvých, bujóny a vývary všeho druhu, gelové bujóny, polévky, instantní polévky, směsi v prášku a v pastě pro přípravu hotových pokrmů a šťáv k masům připravených na základě živočišných surovin (masné a mléčné suroviny, vejce) a jejich směsí, přísady do polévek jako granulované směsi a zavařky na masovém základu, masné polotovary, masové kuličky, výrobky z ryb, instantní bramborová kaše; (30) káva, čaj, kakao a kávové náhražky, rýže, tapioka a ságo, mouka a obilninové přípravky, chléb, pečivo a cukrovinky, zmrzlina, cukr, med, melasa, droždí, prášek do pečiva, sůl, hořčice, ocet, led, koření, kořenící směsi, směsi koření a bylin, sezam (semínka), knedlíky v prášku, moučnický v prášku, pudinky v prášku, směs na polevy, instantní obilninové kaše, mléčná rýže, tekuté kořenící přípravky, chilli omáčky, sojové omáčky, marinády, zálivky na ochucení, tekutá ochucovadla, studené omáčky spadající do této třídy, kuskus, těstoviny, tortellini, škrob jako potrava, omáčky, chuťové přísady, sladké omáčky toppingy, cukrářské výrobky, směsi v prášku a v pastě pro přípravu hotových pokrmů, omáčků a šťáv k masům připravených především na základě rostlinných surovin (především zeleniny, mouky obilovin, luštěnin, koření a bylin) a jejich směsí, přísady do polévek jako granulované směsi a zavařky na rostlinném základu (směs mouky, strouhanky, zeleniny a koření), krutónky (kousky osmaženého chleba nebo housky), zlepšující a přidavné látky na kuchyňské použití (zahušťovadla, aromata); (32) piva, minerální vody, šumivé nápoje a jiné nápoje nealkoholické, nápoje a šťávy ovocné, sirupy a jiné přípravky ke zhotovování nápojů, nápoje v prášku.

(730) **VITANA, a.s.**, Mělnická, Byšice, 27732, CZ

(210) **O-514025**

(220) 03.06.2014

(320) 03.06.2014

(511) 21, 32, 43

(540)



(510) (21) pomůcky a nádoby pro domácnost a kuchyň, hřebeny a mycí houby, kartáče (s výjimkou štětců), materiály pro výrobu kartáčů, čisticí potřeby, drátky na čištění parket, sklo surové nebo opracované (s výjimkou stavebního skla), sklo, porcelán a majolika neobsažené v jiných třídách, baňky, lahve (skleněné nádoby), žejdlíky na pivo, demizóny, nádoby na pití, skleněné zátky, uzávěry, tepelně izolační nádoby, desky na jídelni

listky, rohy na pití, výrobky z křišťálového skla, sklo malované, umělecké předměty z porcelánu, keramiky, kameniny nebo skla, amfory, flakóny, pohárky z papíru nebo umělých hmot, sklenice na pití, sáčky izotermické; (32) piva, minerální vody, šumivé nápoje a jiné nápoje nealkoholické, nápoje a šťávy ovocné, sirupy a jiné přípravky k zhotovování nápojů, výtažky z chmele na výrobu piva, koktejly na bázi piva, přípravky na výrobu likérů, přípravky na výrobu minerální vody, iontové nápoje, pivní mladinka, přípravky na výrobu sodovky, sladové nápoje, sladové pivo, stolové vody, šumivá voda, syrovátkové nápoje, zázvorové pivo, zeleninové šťávy, sodová voda, selterská voda, lithná voda, vody-nápoje; (43) služby zajišťující stravování a nápoje, dočasné ubytování, provoz hotelového ubytování, zásobování, kavárny, jídelny a závodní jídelny, provozování kempů, závodní jídelny, poskytování přechodného ubytování, turistické noclehárny, hotelové služby, restaurace, rezervace hotelů, samoobslužné restaurace, bufety, penziony pro zvířata, barové služby, prázdninové tábory - ubytovací služby, motelové služby, půjčování židlí, stolů, prostírání, nápojového skla, pronájem kuchyňských přístrojů.

(730) **Zahradník Erik Vilém**, Churchillstraat 25, Naarden, NL  
(740) JUDr. Josef Kašpar, Jáchymovská 27/27, Karlovy Vary, 36004

(210) **O-514245**  
(220) 12.06.2014  
(320) 12.06.2014  
(511) 41  
(540)



(510) (41) hudební produkce, organizace a pořádání koncertů, nahrávání a vydávání audiovizuálních nosičů, organizování a zajištění kulturních a společenských akcí, tvorba a šíření audiovizuálních děl.

(590) Barevná  
(730) **Turek Jiří**, Frýdlantská 1302/14, Praha 8, 18200, CZ

(210) **O-514249**  
(220) 12.06.2014  
(320) 12.06.2014  
(511) 21, 35  
(540)



(510) (21) náčiní a nádoby pro domácnost nebo kuchyň, konvice a lahve na nápoje (ne z drahých kovů), tepelně izolační nádoby spadající do třídy 21; (35) propagační činnost a reklama, předvádění zboží, obchodní činnost pomocí globálních komunikačních sítí včetně Internetu, pomoc při řízení obchodní činnosti, vytváření obchodních a obchodně-informačních sítí.

(590) Barevná  
(730) **TERLA s.r.o.**, Na rovnosti 2267/11, Praha 3 - Žižkov, 13000, CZ

(210) **O-514251**  
(220) 12.06.2014

(320) 12.06.2014  
(511) 24, 40  
(540)



(510) (24) technické tkaniny, technické podlahové tkaniny pro smirková plátna, textilie a textilní výrobky v rámci této třídy; (40) úprava textilních materiálů zátěrem, úprava netkaných textilií.

(590) Barevná  
(730) **BARTOŇ - textilní závody a.s.**, Odboje 32, Náchod, 54701, CZ  
(740) Mgr. Jitka Vejražková, Podkovářská 6, Praha 9, 19000

(210) **O-514255**  
(220) 12.06.2014  
(320) 12.06.2014  
(511) 30  
(540)



(510) (30) jemné pečivo, směsi na dorty, cukrovinky, zmrzliny, čokoláda, čokoládové výrobky, čokoládové nápoje.

(590) Barevná  
(730) **Société des Produits Nestlé S.A.**, 1800 Vevey, CH  
(740) Zeiner & Zeiner v.o.s., Mgr. Karel Šindelka, Maiselova 15, Praha 1, 11000

(210) **O-514296**  
(220) 16.06.2014  
(320) 16.06.2014  
(511) 32, 35, 40, 43  
(540)



(510) (32) piva všeho druhu, včetně piva nealkoholického, světlé a tmavé pivo, ležáky, míchané nápoje s obsahem piva; (35) reklama, propagace a inzere prostřednictvím všech druhů médií, marketing, maloobchod, velkoobchod a internetový obchod s nápoji, merchandising, franchising, obchodně-podnikatelská činnost a její zprostředkování s výrobky třídy 32; (40)



sladovnictví a pivovarnictví, výroba a zpracování sladu, piva všech stupňů a druhů, fermentace; (43) restaurační služby, hostinská činnost.

(590) Barevná

(730) **KARPIVOVAR s.r.o.**, Slezská 320, Orlová - Poruba, 73514, CZ

(210) **O-514300**

(220) 16.06.2014

(320) 16.06.2014

(511) 33, 35, 43, 44

(540)



(510) (33) vína všeho druhu, alkoholické nápoje s výjimkou piv; (35) pomoc při řízení obchodní činnosti a zprostředkování obchodní činnosti v uvedeném oboru, spadající do této třídy, včetně propagace; (43) restaurační, hotelové a barové služby, příprava míchaných nápojů; (44) odborné poradenství a konzultační služby v oboru vinařství.

(590) Barevná

(730) **BOHEMIA SEKT, s.r.o.**, Smetanova 220, Starý Plzenec, 33202, CZ

(740) JUDr. Miroslav Kupka, Levého 1532, Rakovník, 26901

(210) **O-514305**

(220) 16.06.2014

(320) 16.06.2014

(511) 5

(540)

### OROLENGRIP

(510) (5) farmaceutické produkty, přípravky a látky pro léčbu krku, vitaminové a potravinové doplňky pro lékařské užití.

(730) **SANOFI**, 54, rue de la Boétie, 75008 Paris, FR

(740) Čermák a spol., JUDr. Karel Čermák, Elišky Peškové 735/15, Praha 5, 15000

(210) **O-514306**

(220) 16.06.2014

(320) 16.06.2014

(511) 16, 35, 41

(540)



(510) (16) časopisy (periodika), knihy, příručky, publikace, tiskoviny, učební pomůcky (kromě přístrojů); (35) efektivnost provozu a racionalizace práce (posuzování -), informace (obchodní nebo podnikatelské -), komunikační média (prezentace výrobků v komunikačních médiích) pro účely

maloobchodu, marketing, marketingové studie, obchodní a průmyslové podniky (pomoc při řízení -), obchodní činnost (služby, poradenství v -), obchodní nebo podnikatelský průzkum, personální poradenství, pořádání veletrhů pro obchodní a reklamní účely, poskytování obchodních informací prostřednictvím webových stránek, prodej po telefonu (telemarketing), provozní audit, průzkum trhu, psaní reklamních textů, reklama, reklama on-line v počítačové síti, reklamní materiály (rozšiřování -) zákazníkům (letáky, prospekty, tisky, vzorky), reklamní texty (vydávání, zveřejňování, oznámení, vyhlášení, publikování -), služby, poradenství v obchodní činnosti, zajišťování novinového předplatného (pro předplatitele), zaměstnanci (nábor -); (41) informace o výchově a vzdělávání, knihovny (půjčovny knih), knihy (vydávání -), knižní servis (pojízdný -), konference (organizování a vedení -), koučink (školení), kurzy korespondenční, organizování a vedení seminářů, poradenství pro volbu povolání, poskytování on-line elektronických publikací (bez možnosti stažení), profesní rekvalifikace, překladatelské služby, služby klubové (výchovně-zábavné -), služby poskytované školami (vzdělávání), soutěže (organizování vzdělávacích a zábavných -), školení (instruktáž), vydávání elektronických knih a časopisů on-line, vydávání knih, vzdělávání.

(730) **STAIR JUMPER s.r.o.**, Kominická 599/7, Liberec, 46001, CZ

(210) **O-514489**

(220) 23.06.2014

(320) 23.06.2014

(511) 9, 16, 35, 38, 41, 42, 45

(540)



(510) (9) nosiče dat všeho druhu spadající do třídy 9, data, databáze a jiné informační produkty na nosičích dat a v elektronických datových, informačních telekomunikačních sítích všeho druhu, elektronické a datové sítě, multimediální aplikace, elektronická periodika, počítače, programové vybavení umožňující elektronické obchodování, CD-ROM, DVD; (16) papírenské výrobky, tisk periodický a neperiodický, časopisy, fotografie, kalendáře, kancelářské potřeby, s výjimkou nábytku, katalogy, knihy, noviny, prospekty, mapy, obtisky, pohlednice, reprodukce, samolepky, tiskoviny, reklamní, propagační a užitkové výrobky z papíru - v rámci této třídy, informační, reklamní a propagační tiskoviny, papírové a plastové tašky, tužky; (35) služby poradenství v obchodní činnosti, poskytování podnikatelských nebo obchodních informací, propagační a marketingová činnost, on-line inzertní činnost, komerční využití Internetu v oblastech komerčních internetových médií a vyhledávacích služeb, prezentace uživatelů na stránkách World Wide Web a počítačové síti Internet, překlad informací do počítačové databáze, průzkum trhu, public relations, administrativní práce, direct mailové služby, reklamní, inzertní a propagační činnost, pořádání výstav, veletrhů a propagačních akcí pro obchodní a reklamní účely, rozšiřování reklamních nebo inzertních materiálů, zprostředkování zaměstnání; (38) elektronická pošta, počítačová komunikace, přenos zpráv a obrazových informací pomocí počítače, distribuce informací pomocí komunikace mezi sítěmi, přenos informací po Internetu, služby přenosu publikací na nosičích přenášených po síti, přenos zpráv a obrazových informací pomocí počítače, šíření elektronických časopisů, periodik a knih v elektronické podobě; (41) zábavy a vzdělávání, organizování kulturních nebo vzdělávacích výstav a soutěží, vydávání textů s výjimkou reklamních nebo náborových, zábava, vydávání CD-ROM titulů, poskytování informací o výchově a vzdělávání, výroba audiovizuálních děl, organizování a vedení odborných kurzů, školení, seminářů, vzdělávací informace, vydávání elektronických časopisů, periodik, knih, tvorba rozhlasových a televizních pořadů, agenturní činnost v oblasti kultury, elektronické publikování, informace o možnostech rozptýlení; (42) tvorba software, programování, aktualizace a údržba programového vybavení, programování internetových

databázových systémů a internetových aplikací, tvorba multimediálních dokumentů, prezentací, aplikací, katalogů, konstrukce www prezentací, tvorba informačních databází, hosting webových stránek, převádění médií do elektronické podoby, tvorba elektronických časopisů, periodik a knih - v rámci této třídy; (45) bezpečnostní služby pro ochranu majetku a jednotlivců, osobní a sociální služby poskytované ostatními za účelem uspokojování potřeb jedinců, právní služby.

- (590) Barevná  
(730) **Sdružení občanů Prahy 12**, Na Šabatce 2124/4, Praha 4 - Komořany, 14300, CZ  
(740) PROPATENT, Ing. Vlasta Sedláčková, Ke Kateřinkám 1393, Praha 4, 14900

(210) **O-514541**

(220) 26.06.2014  
(320) 26.06.2014  
(511) 37, 39, 40

(540)

### VADON

(510) (37) antikoroziní úprava, opravy automobilů, demolice budov, pronájem bagrů, rypadel, buldozerů a čisticích strojů, služby ve stavebnictví v rámci této třídy, čištění a opravy komínů, čištění ulic, čištění budov, dláždění cest, dozor nad stavbami, instalace a opravy chladicích zařízení, instalace a opravy klimatizačních zařízení, informace stavební, klempířství, instalatérství, opravy a čištění kotlů nebo pecí, malování, natírání, montáže a demontáže lešení, čištění oken a výškových objektů, povrchová těžba, pronájem stavebních strojů a zařízení, sklady - stavby a opravy, servisní stanice vozidel, služby čerpací stanice, zednické služby; (39) doprava, přeprava, skladování, skládání nákladů, pronájem skladišť a skladovacích ploch, pronájem parkovišť a parkovacích ploch, rozvod energie, doprava a skladování odpadů, zprostředkování výše uvedených služeb; (40) odpady (recyklace, spalování, likvidace), třídění odpadů a recyklovatelného materiálu, dekontaminace nebezpečných látek, dřevo (kácení a zpracování).

- (730) **VADON Real s.r.o.**, Hlubinská 917/20, Ostrava - Moravská Ostrava, 70200, CZ  
(740) Ing. Iva Rylková, Polská 1525, Ostrava- Poruba, 70800

(210) **O-514555**

(220) 26.06.2014  
(320) 26.06.2014  
(511) 5, 9, 35, 42  
(540)



(510) (5) diagnostické, preventivní a léčebné biopreparáty, prostředky k ovlivnění zdravotního stavu zvířat; (9) laboratorní potřeby a přístroje pro zemědělské provozy; (35) pomoc při řízení obchodní činnosti hospodářských organizací v České republice i vývozu a dovozu; (42) metodická, referenční a expertizní činnost pro hospodářské organizace, diagnostická činnost podle požadavků zdravotnických organizací v oborech antropozoonóz, sterility, genotoxicity, hygieny potravin, cizorodých látek v potravním řetězci a ukazatelů kvality životního prostředí, veterinářské a zemědělské služby, vývoj a ověřování biopreparátů, diagnostik, laboratorních potřeb a přístrojů pro zemědělské provozy, příprava programů pro široké využívání výpočetní techniky, informatiky a expertních systémů v experimentální a praktické činnosti pracovníků a organizací, provoz Sbírký zoopatogenních mikroorganismů a banky buněčných kultur.

- (730) **Výzkumný ústav veterinárního lékařství, v.v.i.**, Hudcova 296/70, Brno Medlánky, 62100, CZ  
(740) JUDr. Tomáš Lejček, Slezská 169/10, Praha 2, 12000

(210) **O-514562**

(220) 26.06.2014  
(320) 26.06.2014  
(511) 5  
(540)

### KORTOR

- (510) (5) farmaceutické přípravky pro humánní užití.  
(730) **Novartis AG**, 4002 Basel, CH  
(740) Společná advokátní kancelář Všecka Zelený Švorčík Kalenský a partneři, JUDr. Michal Havlík, Hálkova 2, Praha 2, 12000

(210) **O-514566**

(220) 26.06.2014  
(320) 26.06.2014  
(511) 9, 16, 35, 38, 41  
(540)



(510) (9) antény, audiovizuální zařízení pro výuku, automaty hudební, hrací skříňně uváděné do chodu vhozením mince, nástroje na určování azimutu, barometry, brýle, pouzdra na brýle, brýle sluneční, brýle proti slunci, brýlové řetízky, buzoly, směrové kompas, clony na oči, čističe nosičů zvukových záznamů, čočky kontaktní, čočky optické, čtecí zařízení v televizi, dalekohledy, diapositivy, promítací přístroje na diapositivy, diktafony, magnetické disky, kompaktní disky (audio-video), gramofonové desky, gramofonové jehly, disky optické, DVD přehrávače, elektronická pera (vizuální zobrazovací jednotky), elektronické oznamovací tabule, elektronické publikace (s možností stažení), epidiascopy, filmové kamery, exponované filmy, stříhací zařízení na filmy, kreslené filmy, fotoaparáty, hologramy, nosiče záznamů nahrané i nenahrané, audiovizuální programy, filmy, CD disky, DVD disky, obaly na CD disky nebo DVD disky nebo na nosiče záznamů, jezdecké přílby, kalkulačky, kalkulačky kapesní, exponované kinofilmy, klávesnice počítačové, krokoměry, magnetická média, magnetické disky, magnetické nosiče dat, magnetické pásky, magnetofony, magnety, magnety dekorativní, mincové mechanismy pro televizory, monitory, mikrofony, nosiče dat magnetické, nosiče dat optické, nosiče zvukových nahrávek, nosiče zvukových záznamů nahrané i nenahrané, audiovizuální díla na nosičích, audiovizuální díla v digitální podobě, programové vybavení pro počítače, interaktivní software, software, hardware výpočetní techniky, interaktivní databáze, elektronické databáze, multimediální aplikace, elektronické multimediální nebo elektronické multimediální katalogy, elektronická periodika a knihy v elektronické podobě, ochranné brýle pro sport, ochranné helmy pro sport, obrazovky, optické disky kompaktní CD ROM, plátna promítací, počítače, počítačové hry (programy), počítačové tiskárny, podložky pod myš, potápěčské masky, potápěčské oděvy, potápěčské rukavice, pravítka (měřicí přístroje), pravítka logaritmická, přehrávače kompaktních disků, přílby ochranné, přístroje pro reprodukci zvuku, rádia, signalizační pišťalky, sluchátka, snímače obrazu, skenery (zpracování dat), tampóny do uší pro potápěče, televizní přístroje, trojúhelníky výstražné pro vozidla, videokamery, videokazety, videopásky, vyučovací stroje, zápisník elektronický, závaží; (16) alba, atlasy, pouzdra s barvami (školní pomůcky), blahopřání, blahopřání hudební, bloky (papírnické výrobky), brožury, papírové brýlárky, časopisy, časopisy - komiksy, čínská tuš, desky (papírnické výrobky), psací desky s klipsem na přidržování papíru, desky na dokumenty (šanon, pořadače), dopisní papír, držáky na psací potřeby, figurky (sošky) z papírové hmoty, fólie hliníková na balení potravin, fotografie, stojany na fotografie, zemské globusy, grafické reprodukcce, grafiky, gumy na mazání, hlína modelovací, houbičky navlhčovací (kancelářské potřeby), hroty psacích per, chrániče prstů (kancelářské potřeby), inkoust v tyčince, inkousty, kalamáře, kalendáře, kalendáře trhací, kancelářské potřeby, kromě nábytku, kancelářské sponky, papírové kapesníky, výrobky z

kartónu, spadající do této třídy, karty, katalogy, kelímky papírové na mléčné výrobky, krabice na klobouky z lepenky, knihy, záložky do knih, knížky brožované, knižní zarážky, vzory na kopírování, papírové kornouty, krabice lepenkové nebo papírové, kružítka, křída na psaní, laminovačky (- na dokumenty) pro použití v kanceláři, výrobky z lepenky spadající do této třídy, malířská plátna, malířské stojany, malířské štětce, štětce, štětce na psaní, mapy, zeměpisné mapy, mašle papírové, materiály na pečetení, pomůcky na mazání, sáčky pro mikrovlnné trouby, misky na vodové barvy, materiály na modelování, nálepky (lepící pásky) pro kancelářské použití nebo pro domácnost, napínáčky, násadky na pera, noviny, nože na papír, obálky, obaly (papírnické výrobky), obaly na spisy, obtisky, ocelová pera, opěradla na ruce pro malíře, ořezávací stroje na tužky, ořezávací nástroje, oznámení rodinných událostí (papírnické výrobky), palety pro malíře, papír, dopisní papír, papír kopírovací (pauzovací), pergamenový papír, papír sací, svítilny, toaletní papír, papír voskovaný, papír Xuan, papírenské výrobky spadající do této třídy, papírová prostráření, papírové ubrusy, papírové podložky pod sklenice, podložky pod pívni sklenice, papírové ubrusy, pastelky, pouzdra na pasy, pečete, penály, pera (kancelářské potřeby), pera plnicí, periodika, plakáty, plány, psací podložky, pomůcky učební, kromě přístrojů, pohlednice, poštovní známky, potřeby na psaní, poutače z papíru nebo lepenky, pouzdra na doklady, pouzdra na pera, pouzdra s psacími potřebami, papírové praporky, pravítka, prospekty, příručky, psací podložky, psací soupravy (sada psacích potřeb), publikace, papírové pytlíky jako obaly, razítka, razítka datovací, pouzdra na razítka, razítkovací podušky, ročenky, papírové ručníky, rýsovací nástroje, samolepky, samolepky pro domácnost a pro kancelářské potřeby, sešity, sešíváčky, skicáky, stírátka na tabule, školní potřeby, tabule školní, těžítka, tikety, tiskopisy, tiskové typy, tiskoviny, tužky, tuhy do tužek, držátka na tužky, patentní tužky, uhly na kreslení, zápisníky, zpěvníky; (35) reklamní, inzertní a propagační činnost, marketing, inzerce poštu, licence na výrobky a služby ostatních (komerční správa), nábor zaměstnanců, pomoc při řízení obchodní činnosti, obchodní nebo podnikatelské informace, obchodní nebo podnikatelský průzkum, organizování výstav (komerčních nebo reklamních), personální poradenství, pořádání veletrhů pro obchodní a reklamní účely, průzkum trhu, průzkum veřejného mínění, zajišťování předplatného telekomunikačních služeb pro ostatní, merchandising, organizační zabezpečování televizního vysílání, předvádění zboží, příprava inzertních sloupků, reklama (propagace), reklama on-line v počítačové síti, aktualizování reklamních materiálů, pronájem reklamních materiálů, zaslání reklamních materiálů zákazníkům, rozšiřování reklamních nebo inzertních materiálů, sekretářské služby, služby v oblasti grafické úpravy pro reklamní účely, styky s veřejností, vydávání reklamních nebo náborových propagačních a inzertních textů, televizní reklama, obchodní vedení uměleckých agentur, zajišťování novinového předplatného (pro předplatitele); (38) telekomunikace, služby umožňující komunikaci jedné osoby s druhou, elektronická pošta, služby elektronických nástěnek (telekomunikační služby), informační kanceláře, vysílání kabelové televize, služby dálkových konferencí, počítačová komunikace, posílání zpráv, poskytování internetových diskusních fór, pronájem přístrojů pro přenos zpráv, pronájem přístupového času ke globálním počítačovým sítím, pronájem zařízení pro přenos informací, přenesení pomocí satelitních družic, přenos zpráv a obrazových informací pomocí počítače, půjčování telekomunikačních zařízení, telekonference (služby dálkových konferencí), teleshoppingové služby (poskytování televizních kanálů pro teleshoppingové služby), televizní vysílání, digitální vysílání, televizní vysílání programů, televizní vysílání zábavných, vzdělávacích, výchovných, soutěžních, diskusních a informačních pořadů, šíření elektronických časopisů, informací, elektronických periodik, knih v elektronické podobě, audio nebo audiovizuálních děl prostřednictvím informační nebo datové nebo elektronické nebo komunikační nebo telekomunikační nebo počítačové sítě, zejména Internetu, pomocí satelitů a jiné, informační služby na Internetu související s televizním vysíláním, služby na Internetu související s televizním vysíláním, provozování internetového serveru, provozování internetového portálu, zajištění prostoru pro webové stránky, poskytování portálu na Internetu, poskytování on-line platformy pro nahrávání, zpracování, přenos a aktualizaci dat, obrázků, fotografií, 3D aplikací, telexové služby, radiové vysílání, výzvy (služby poskytované rádiem, telefonem nebo jinými elektronickými komunikačními prostředky), zaslání zpráv; (41) dabing, nakladatelství a vydavatelství, ediční činnost, publikační činnost, nahrávání nosičů zvukových nebo obrazových zvukových, služby v oblasti digitálního zpracování obrazu, elektronické publikování (DTP), služby v oblasti estrád, tvorba a šíření audiovizuálních děl, zpravodajství, publicistika, televizní zpravodajství, TV produkce, tvorba programů,

tvorba a výroba televizních a audiovizuálních programů, obrazové zpravodajství, filmová produkce, jiná než reklamní, filmová studia, filmová tvorba, filmové projekce, pronájem filmových promítaček a jejich příslušenství, půjčování filmů, fotografování, informace o možnostech zábavy, informace o výchově a vzdělávání, poskytování služeb v oblasti karaoke (hudební doprovod písní dle výběru zpěváka), výchovné zábavné klubové služby, kluby zdraví (služby), knihovny (půjčování knih), vydávání knih, koncertní síně, sály, organizování a vedení konference, organizování a vedení kongresu, korespondenční kurzy, provozování muzea, služby nahrávacího studia, nahrávání videopásek, organizování kulturních nebo vzdělávacích výstav, organizace společenských a kulturních akcí, organizace, provozování a provádění her a soutěží i veřejných, provozování kina, organizování plesů, organizování vzdělávacích nebo zábavných soutěží, výstavní činnost v oblasti kultury nebo zábavy nebo výchovy nebo vzdělávání, zábavné parky, plánování a organizování večírků, pořádání soutěží krásy, poskytování on-line elektronických publikací [bez možnosti stažení], pronájem audio nahrávek, pronájem dekorací, pronájem kinematografických filmů, pronájem osvětlovacích zařízení pro divadla nebo televizní studia, pronájem rozhlasových a televizních přijímačů, provozování her on-line (z počítačové sítě), předprodej vstupenek, výroba divadelních nebo jiných představení, půjčování filmů, půjčování přenosných videokamer, půjčování videokamer, půjčování videopásek, psaní scénářů, pronájem rozhlasových a televizních přijímačů, organizování a vedení seminářů, služby v oblasti grafické úpravy, jiné než pro reklamní účely, studia nahrávací (služby), reportérské služby, školení, vyučování, výroba rozhlasových a televizních programů, televizní zábava, zveřejňování textů, kromě reklamních, tlumočení posunkové řeči, opatřování titulky, výuka, vzdělávací informace, nahrávání videopásek, stříhání videopásek, vydávání elektronických knih a časopisů on-line, vydávání textů, s výjimkou reklamních nebo náborových, výroba videofilmů, pronájem zvukového nahrávacího zařízení, živé představení, organizování živých vystoupení.

(730) **ČESKÁ TELEVIZE**, Kavčí Hory 1, Praha 4, 14070, CZ  
**ČEZ, a.s.**, Duhová 1444/2, Praha 4 Michle, 14000, CZ

(210) **O-514658**  
(220) 01.07.2014  
(320) 01.07.2014  
(511) 8, 11  
(540)

## NEXON

(510) (8) ruční nářadí a nástroje pro obrábění, dělení, vrtání a další fyzikální zpracování dřeva, kovů a jiných obrobitelných materiálů, holicí stroje, ruční domácí nástroje a náčiní pro manikúru a pedikúru, kleštičky na nehty, pilníky na nehty, nůžky, pinzety, depilační přístroje, elektrické a neelektrické, přístroje na změkčení a odstranění ztvrdlé zrohovatělé kůže, elektrické a neelektrické, související doplňkové součásti, příslušenství a náhradní díly spadající do této třídy; (11) zařízení a přístroje pro topení, chlazení a sušení, zařízení pro větrání, zařízení pro rozvod a regulaci průtoku tekutin včetně vody, jejich součásti a příslušenství spadající do této třídy, zařízení a přístroje pro osvětlování, svítidla, svítilny, světelné lampy, elektrická světla, elektrické světelné lampy, světlomety, jakož i pro vozidla, světelné reflektory, zařízení a přístroje pro osvětlování na bázi světelných diod typu LED, jakož i organických, elektrická světla typu LED, elektrické světelné lampy typu LED, světlomety typu LED, jejich součásti a příslušenství spadající do této třídy, kohoutky, filtry tlakové i beztlakové spadající do této třídy, vodovodní ventily regulační, ventily termostatické, ventily vzduchové pro parní vytápěcí tělesa, sanitární zařízení, pece, chladicí vany pro pece, zařízení a přístroje na chlazení vzduchu, regenerátory tepla, zařízení a přístroje na čištění vzduchu, úpravny vod, plynové a elektrické kotle, chladicí komory, chladicí přístroje, zařízení a stroje, chladicí přístroje a zařízení na chlazení kapalin a/nebo plynů, včetně vody, jakož i nápojů, chladničky, zařízení a přístroje mrazící, mrazničky, mrazicí boxy, odsávací zařízení, klimatizační zařízení, ventilátory, ventilátory elektrické pro osobní potřebu, ventilátory (jako součásti zařízení pro větrání), výčepní chladírenské zařízení, výčepní chladírenské pulty, ohřívače tekutin, ohřívače vody, zařízení pro ventilaci, doplňkové regulační zařízení, příslušenství a náhradní díly pro vytápěcí kotle spadající do této třídy, zařízení a přístroje na čištění a filtraci vzduchu, regulačně bezpečnostní zařízení pro rozvod vody, sušičky, jejich součásti a příslušenství spadající do této třídy.

(730) **NOVAK'S International s.r.o.**, Smetanova 1368, Otrokovice, 76502, CZ  
(740) Ing. Jiří Dohnal, Nedbalova 29, Brno, 62300

(210) **O-514680**

(220) 01.07.2014

(320) 01.07.2014

(511) 29, 30, 32, 33, 41, 43

(540)



(510) (29) maso a masné výrobky, mléko a mléčné výrobky, vejce, tuky, upravené brambory, upravená zelenina a ovoce a konzervářské výrobky na bázi masa, ryb, zvěřiny, zeleniny, ovoce a bílkovin, bílkoviny jako potrava, ryby, drůbež, zvěřina, sušené a zavažené ovoce a zelenina, smetana, zahuštěná smetana, máslo, tvaroh, sýry, sušené mléčné výrobky, mléčné nápoje, mléčné nápoje kysané, jogurty a výrobky na bázi jogurtu, játra, játrová paštika, jedlé tuky, klobásy, salámy, párky, koncentrované vývary, nasolené potraviny, polévky, slanina, šunka, uzeniny, džemy, ovocná dřev, marmeláda, máslo, veškeré výrobky vyráběné v souladu s předpisy o ekologickém zemědělství, balená jídla; (30) mlýnské, pekárenské a těstářské výrobky, cukr, cukrovinky a cukrářské výrobky, ostatní potravinářské zboží, jako káva, čaj, pochutiny v rámci tř. 30, nápoje připravované na základě kávy, kakaa nebo čokolády, zmrzliny, zmrzlinové krémy, zmrzlinové výrobky, puding, mražené cukrovinky, trvanlivé pečivo, ovocné čaje, čajové směsi, čajové nápoje, potraviny rostlinného původu na bázi obilnin a luštěnin, čokoláda, housky, chléb, med, jemné pečivo, listové těsto, perník, medovník, rohlíky, sendviče, dorty, sušenky, sušenky máslové, suchary, keksy, biskvity, krekry, výrobky z obilnin, zákusky, koláče, veškeré výrobky vyráběné v souladu s předpisy o ekologickém zemědělství, ledový čaj, kakao, ovocné a

zmrzlinové poháry, bonbóny, výrobky z obilovin, pečivo; (32) nealkoholické nápoje, minerální vody, soda, džusy, mošty, čerstvé ovocné a zeleninové šťávy, stolové vody, ochucené nealkoholické nápoje, pivo, přípravky na výrobu nápojů, sirupy, šumivé nápoje, stolní vody, včetně vod ochucených, pramenité a minerální vody, včetně vod ochucených, balená voda, nápojové směsi a prášky; (33) alkoholické nápoje všeho druhu; (41) kurzy, školení, semináře; (43) stravovací služby, jídla na objednávku, provoz cukrárny a kavárny.

(730) **Sedlák Vítězslav**, Hlavní 107, Březová u Sokolova, 35761, CZ

(740) Patentová a známková kancelář Novotný, Ing. Jaroslav Novotný, Římská 45/2135, Praha 2, 12000

(210) **O-514991**

(220) 11.07.2014

(320) 11.07.2014

(511) 9, 16, 35, 42

(540)

## NUMETICA

(510) (9) software, nahanané a nenahanané nosiče informací, výpočetní technika včetně software, veškeré databáze patřící do této třídy; (16) tiskoviny, učebnice, výrobky z papíru, papírové nosiče, letáky, fotografie, kalendáře; (35) personální poradenství, personalistika, kancelářské práce, marketing, konzultační služby pro styk s veřejností, propagace, reklama, obchodní řízení, podnikové řízení, sběr a zpracování a analýzy dat, marketingové průzkumy, statistické práce s daty, zprostředkování obchodní činnosti pro výše uvedené výrobky ve třídách 9 a 16; (42) vědeckovýzkumné vyhodnocení a posudky v oblasti dat ve všech odvětvích a lidských činnostech, vědecké služby, zpracování, postupy, činnosti a těžení - vše s ohledem k uchování dat, výzkum, odhady, analýzy, statistiky, tvorba hardwaru a softwaru, data mining/analytická metodologie získávání užitečných informací, návrh a tvorba databází, služby v oblasti informačních technologií, návrhy a aktualizace programového vybavení.

(730) **Topinfo s.r.o.**, Křenova 438/3, Praha 6, 16200, CZ

(740) PROPATENT, Ing. Vlasta Sedláčková, Ke Kateřinkám 1393, Praha 4, 14900

### Zamítnuté a částečně zamítnuté přihlášky ochranných známek po zveřejnění

Zjistí-li Úřad v průběhu řízení o námitkách, že přihlašovaná ochranná známka nesplňuje podmínky pro zápis, přihlášku zamítne. Zjistí-li, že přihlašovaná ochranná známka nesplňuje podmínky pro zápis jen pro některé výrobky nebo služby, přihlášku zamítne v rozsahu výrobků nebo služeb, pro které přihláška nesplňuje podmínky zápisu. S ohledem na tuto skutečnost, obsahuje tato kapitola údaje o rozhodnutích o zamítnutí přihlášky ochranné známky v celém nebo částečném rozsahu na základě ustanovení § 26 zákona č. 441/2003 Sb.

Údaje o výsledku rozhodnutí (zamítnutí přihlášky, částečné zamítnutí přihlášky) jsou uvedeny za datem právní moci rozhodnutí pod INID kódem (583) s názvem "Datum právní moci rozhodnutí/výsledek rozhodnutí".

(210) **O-483878**

(540)

**ONE-PAGE STORY**

(583) 31.07.2014/NABYTÍ P.M. - ČÁSTEČNÉ ZAMÍTNUTÍ PŘIHL. PO ZVEŘ.

(210) **O-496820**

(540)

(210) **O-492095**

(540)

**ČESKÝ  
JARMARK**

(583) 16.07.2014/NABYTÍ P.M. - ZAMÍTNUTÍ PŘIHLÁŠKY PO ZVEŘEJNĚNÍ

(210) **O-492204**

(540)

**PORKERT**

(583) 29.07.2014/NABYTÍ P.M. - ZAMÍTNUTÍ PŘIHLÁŠKY PO ZVEŘEJNĚNÍ

(210) **O-496537**

(540)



(583) 30.07.2014/NABYTÍ P.M. - ZAMÍTNUTÍ PŘIHLÁŠKY PO ZVEŘEJNĚNÍ

**majáles**  
plzeňský

(583) 28.07.2014/NABYTÍ P.M. - ZAMÍTNUTÍ PŘIHLÁŠKY PO ZVEŘEJNĚNÍ

(210) **O-496872**

(540)

**TRACETA**

(583) 24.07.0014/NABYTÍ P.M. - ZAMÍTNUTÍ PŘIHLÁŠKY PO ZVEŘEJNĚNÍ

(210) **O-498201**

(540)



(583) 24.07.2014/NABYTÍ P.M. - ZAMÍTNUTÍ PŘIHLÁŠKY PO ZVEŘEJNĚNÍ

(210) **O-499802**

(540)

**FACE CAFE BOOK**

(583) 29.07.2014/NABYTÍ P.M. - ZAMÍTNUTÍ PŘIHLÁŠKY PO ZVEŘEJNĚNÍ

### Zamítnuté námítky týkající se ochranných známek

V průběhu řízení o námítkách může být Úřadem zjištěno, že přihlašovaná ochranná známka, která byla zveřejněna ve Věstníku, nezasahuje do zákonem chráněných starších práv třetích osob, tzv. namítajících, uvedených v ustanovení § 7 zákona č. 441/2003 Sb., a proto Úřad námítky zamítne. Údaje o rozhodnutích o zamítnutí námítek na základě ustanovení § 26 zákona č. 441/2003 Sb. jsou obsaženy v této kapitole.

(210) **O-489846**  
(540)

 **Broker Team**

(583) 28.07.2014

---

(210) **O-489847**  
(540)

 **Broker Team**

(583) 28.07.2014

---

(210) **O-493227**  
(540)

**EURO INSURANCE GROUP**  


(583) 24.07.2014

---

(210) **O-496872**  
(540)

**TRACETA**

(583) 24.07.0014

---

(210) **O-503302**  
(540)



(583) 25.07.2014

---

(210) **O-505839**  
(540)



(583) 24.07.2014

---

### Přehled zápisů ochranných známek bez změny ve vztahu ke zveřejněným přihláškám

Kapitola obsahuje údaje o ochranných známkách zapsaných na základě ustanovení § 28 odst. 1 zákona č. 441/2003 Sb., u kterých nedošlo ke změně údajů oproti zveřejněné přihlášce ochranné známky.

Číselný přehled											
339495	339496	339497	339498	339499	339500	339501	339502	339503	339504	339505	339506
339507	339508	339509	339510	339511	339512	339513	339514	339515	339516	339517	339518
339519	339520	339521	339522	339523	339524	339525	339526	339527	339528	339529	339530
339531	339532	339533	339534	339535	339536	339537	339538	339539	339540	339541	339542
339543	339544	339545	339546	339547	339548	339549	339550	339551	339552	339553	339554
339555	339556	339557	339558	339559	339560	339561	339562	339563	339564	339565	339566
339567	339568	339569	339570	339571	339572	339573	339574	339575	339576	339577	339578
339579	339580	339581	339582	339583	339584	339585	339586	339587	339588	339589	339590
339591	339592	339593	339594	339595	339596	339597	339598	339599	339600	339601	339602
339603	339604	339605	339606	339607	339608	339609	339610	339611	339612	339613	339614
339615	339616	339617	339618	339619	339620	339621	339622	339623	339624	339625	339626

### Zápisy ochranných známek bez změny ve vztahu ke zveřejněným přihláškám

(111) **339495**  
(220) 10.11.2009  
(320) 10.11.2009  
(442) 23.04.2014  
(151) 30.07.2014  
(730) **AusterlitzPro s.r.o.**, Příkop 843/4, Brno, 60200, CZ  
(210) O-472003

---

(111) **339496**  
(220) 23.07.2010  
(320) 23.07.2010  
(442) 23.04.2014  
(151) 30.07.2014  
(730) **NEUBERT marketing & Company s.r.o.**, Pražská 92, Vráž, 26711, CZ  
(210) O-478269

---

(111) **339497**  
(220) 16.08.2011  
(320) 16.08.2011  
(442) 23.04.2014  
(151) 30.07.2014  
(730) **Český Internet s.r.o.**, Kostelní 942/46, České Budějovice, 37004, CZ  
(210) O-487986

---

(111) **339498**  
(220) 29.05.2012  
(320) 29.05.2012  
(442) 23.04.2014  
(151) 30.07.2014  
(730) **Český právní servis s.r.o.**, Hájkova 558/1, Ostrava, 70200, CZ  
(210) O-495521

---

(111) **339499**  
(220) 06.09.2012  
(320) 06.09.2012  
(442) 23.04.2014  
(151) 30.07.2014  
(730) **TCM Bohemia s.r.o.**, nám. Čsl. armády 26, Hluboká nad Vltavou, 37341, CZ  
(210) O-497980

---

(111) **339500**  
(220) 24.09.2012  
(320) 24.09.2012  
(442) 23.04.2014  
(151) 30.07.2014  
(730) **Masarykův onkologický ústav**, Žlutý kopec 543/7, Brno, 65653, CZ  
(210) O-498344

---

(111) **339501**  
(220) 11.10.2012  
(320) 11.10.2012  
(442) 06.02.2013  
(151) 30.07.2014  
(730) **ESSOX s.r.o.**, Senovážné nám. 231/7, České Budějovice, 37021, CZ  
(210) O-498894

---

(111) **339502**  
(220) 21.12.2012  
(320) 21.12.2012  
(442) 23.04.2014  
(151) 30.07.2014  
(730) **SportsScouting s.r.o.**, Kardinála Berana 1157/32, Plzeň, 30100, CZ  
(210) O-500726

---

(111) **339503**  
(220) 31.01.2013  
(320) 31.01.2013  
(442) 23.04.2014  
(151) 30.07.2014  
(730) **Veselý Václav**, Ke Zbraslavi 130, Praha 4, 14300, CZ  
(210) O-501528

---

(111) **339504**  
(220) 18.03.2013  
(320) 18.03.2013  
(442) 23.04.2014  
(151) 30.07.2014  
(730) **Fryauf Jan**, Dvorská 960, Lanškroun, 56301, CZ  
**Fidler Jan**, Skršín - Chrámce 41, Skršín - Chrámce, 43401, CZ  
(210) O-502730

---

(111) **339505**  
(220) 27.03.2013  
(320) 27.03.2013  
(442) 23.04.2014  
(151) 30.07.2014  
(730) **Komerční banka, a.s.**, Na Příkopě 33/969, Praha 1, 11407, CZ  
(210) O-503005  
(590) Barevná

---

(111) **339506**  
(220) 09.04.2013  
(320) 09.04.2013  
(442) 23.04.2014  
(151) 30.07.2014  
(730) **SAZKA a.s.**, K Žižkovu 851, Praha 9, 19093, CZ  
(210) O-503343

---

(111) **339507**  
(220) 09.04.2013  
(320) 09.04.2013  
(442) 23.04.2014  
(151) 30.07.2014  
(730) **SAZKA a.s.**, K Žižkovu 851, Praha 9, 19093, CZ  
(210) O-503344

---

(111) **339508**  
(220) 19.04.2013  
(320) 19.04.2013  
(442) 23.04.2014  
(151) 30.07.2014  
(730) **UniCredit Bank Czech Republic and Slovakia, a.s.**, Želetavská 1525/1, Praha 4 - Michle, 14092, CZ  
(210) O-503724  
(590) Barevná

---

(111) **339509**  
(220) 13.05.2013  
(320) 13.05.2013  
(442) 23.04.2014  
(151) 30.07.2014  
(730) **Mareš Šimon**, Matoušova 1357/8, Praha 5, 15000, CZ  
(210) O-504350

---

(111) **339510**  
(220) 27.05.2013  
(320) 27.05.2013  
(442) 23.04.2014



(151) 30.07.2014  
(730) **Bartáková Nikola Mgr.**, Na Šancích 1177, Chrudim, 53701, CZ  
**Adam Pavol**, Vehec 147, Varnov n/ Toplou, 0, SK  
(210) O-504717

(151) 30.07.2014  
(730) **BEI MULTIMEDIA INTERACTIVE s.r.o.**, Rybná 682/14, Praha 1,  
11000, CZ  
(210) O-505409

(111) **339511**  
(220) 27.05.2013  
(320) 27.05.2013  
(442) 23.04.2014  
(151) 30.07.2014  
(730) **Kleinwächter Josef**, Čajkovského 1511, Frýdek-Místek, 73801, CZ  
(210) O-504722

(111) **339519**  
(220) 27.06.2013  
(320) 27.06.2013  
(442) 23.04.2014  
(151) 30.07.2014  
(730) **Česká kultura o.s.**, Nad Stráněmi 343, Senohraby, 25166, CZ  
(210) O-505642

(111) **339512**  
(220) 27.05.2013  
(320) 27.05.2013  
(442) 23.04.2014  
(151) 30.07.2014  
(730) **Kleinwächter Josef**, Čajkovského 1511, Frýdek-Místek, 73801, CZ  
(210) O-504723

(111) **339520**  
(220) 30.07.2013  
(320) 30.07.2013  
(442) 23.04.2014  
(151) 30.07.2014  
(730) **WMC Group, a.s.**, Belgická 115/40, Praha 2 - Vinohrady, 12000, CZ  
(210) O-506399

(111) **339513**  
(220) 27.05.2013  
(320) 27.05.2013  
(442) 23.04.2014  
(151) 30.07.2014  
(730) **Kleinwächter Josef**, Čajkovského 1511, Frýdek-Místek, 73801, CZ  
(210) O-504724

(111) **339521**  
(220) 05.08.2013  
(320) 05.08.2013  
(442) 23.04.2014  
(151) 30.07.2014  
(730) **Milkin a.s.**, Českokobrodská 1174, Praha 9 - Kyje, 19800, CZ  
(210) O-506565

(111) **339514**  
(220) 07.06.2013  
(320) 07.06.2013  
(442) 23.04.2014  
(151) 30.07.2014  
(730) **Agentúra PLUS spol. s r.o.**, Staré Grunty 36, 841 04 Bratislava, SK  
(210) O-505062

(111) **339522**  
(220) 22.08.2013  
(320) 22.08.2013  
(442) 23.04.2014  
(151) 30.07.2014  
(730) **Lukašíková Natália**, Severní Vršava 4442, Zlín, 76001, CZ  
(210) O-506987

(111) **339515**  
(220) 10.06.2013  
(320) 10.06.2013  
(442) 23.04.2014  
(151) 30.07.2014  
(730) **Leonardo technology s.r.o.**, Hlohovec 37, Hlohovec, 69143, CZ  
(210) O-505087  
(590) Barevná

(111) **339523**  
(220) 03.09.2013  
(320) 03.09.2013  
(442) 23.04.2014  
(151) 30.07.2014  
(730) **Chrenko Jan**, Rostislavova 1381/8, Praha 4, 14000, CZ  
(210) O-507240

(111) **339516**  
(220) 14.06.2013  
(320) 14.06.2013  
(442) 23.04.2014  
(151) 30.07.2014  
(730) **ORBIS IN, s.r.o.**, Nuselská 499/132, Praha 4, 14000, CZ  
(210) O-505282

(111) **339524**  
(220) 04.09.2013  
(320) 04.09.2013  
(442) 23.04.2014  
(151) 30.07.2014  
(730) **Rency s.r.o.**, Dolní náměstí 113/25, Olomouc, 77900, CZ  
(210) O-507250  
(590) Barevná

(111) **339517**  
(220) 18.06.2013  
(320) 18.06.2013  
(442) 23.04.2014  
(151) 30.07.2014  
(730) **Nováková Petra**, Březinova 1258, Kladno, 27201, CZ  
(210) O-505359

(111) **339525**  
(220) 06.09.2013  
(320) 06.09.2013  
(442) 23.04.2014  
(151) 30.07.2014  
(730) **EURO Enterprise, s.r.o.**, Samota 198, Olomouc - Slavonín, 78301, CZ  
(210) O-507355

(111) **339518**  
(220) 19.06.2013  
(320) 19.06.2013  
(442) 23.04.2014

(111) **339526**  
(220) 09.09.2013  
(320) 09.09.2013  
(442) 23.04.2014

(151) 30.07.2014  
(730) **Emco spol. s r.o.**, Turkova 2319/5b, Praha 4, 14900, CZ  
(210) O-507395

(111) **339527**  
(220) 09.09.2013  
(320) 09.09.2013  
(442) 23.04.2014  
(151) 30.07.2014  
(730) **Emco spol. s r.o.**, Turkova 2319/5b, Praha 4, 14900, CZ  
(210) O-507396

(111) **339528**  
(220) 09.09.2013  
(320) 09.09.2013  
(442) 23.04.2014  
(151) 30.07.2014  
(730) **AGROTRADE a.s.**, Lopatecká 13, Praha 4, 14700, CZ  
(210) O-507398

(111) **339529**  
(220) 09.09.2013  
(320) 09.09.2013  
(442) 23.04.2014  
(151) 30.07.2014  
(730) **AGROTRADE a.s.**, Lopatecká 13, Praha 4, 14700, CZ  
(210) O-507399

(111) **339530**  
(220) 11.09.2013  
(320) 11.09.2013  
(442) 23.04.2014  
(151) 30.07.2014  
(730) **ALFA 3, s.r.o.**, K Blahobytu 1525, Pardubice, 53002, CZ  
(210) O-507461

(111) **339531**  
(220) 12.09.2013  
(320) 12.09.2013  
(442) 23.04.2014  
(151) 30.07.2014  
(730) **Langkramer Tomislav Ing.**, Ambrožova 2409/3, Praha 3, 13000, CZ  
(210) O-507533

(111) **339532**  
(220) 13.09.2013  
(320) 13.09.2013  
(442) 23.04.2014  
(151) 30.07.2014  
(730) **Kopotová Magdaléna JUDr.**, Výletní 591/5, Brno, 62300, CZ  
(210) O-507534

(111) **339533**  
(220) 13.09.2013  
(320) 13.09.2013  
(442) 23.04.2014  
(151) 30.07.2014  
(730) **CCV, s.r.o.**, Libušina třída 23, Brno, 62300, CZ  
(210) O-507536

(111) **339534**  
(220) 13.09.2013  
(320) 13.09.2013  
(442) 23.04.2014  
(151) 30.07.2014  
(730) **Chlumco s.r.o.**, Sukova 2, Brno, 60200, CZ

(210) O-507542

(111) **339535**  
(220) 25.09.2013  
(320) 25.09.2013  
(442) 23.04.2014  
(151) 30.07.2014  
(730) **SAPHO s.r.o.**, Pakoměřice 87, Libeznice, 25065, CZ  
(210) O-507849  
(590) Barevná

(111) **339536**  
(220) 27.09.2013  
(320) 27.09.2013  
(442) 23.04.2014  
(151) 30.07.2014  
(730) **Biesdorf Technologies, a.s.**, Koněvova 2660/141, Praha 3 - Žižkov, 13083, CZ  
(210) O-507892

(111) **339537**  
(220) 27.09.2013  
(320) 27.09.2013  
(442) 23.04.2014  
(151) 30.07.2014  
(730) **OFTA s.r.o.**, Sokolovská 82, Plzeň, 32300, CZ  
(210) O-507894

(111) **339538**  
(220) 27.09.2013  
(320) 27.09.2013  
(442) 23.04.2014  
(151) 30.07.2014  
(730) **TIPAFROST, a.s.**, Ždárského 188, Kožichovice, 67401, CZ  
(210) O-507899  
(590) Barevná

(111) **339539**  
(220) 27.09.2013  
(320) 27.09.2013  
(442) 23.04.2014  
(151) 30.07.2014  
(730) **MASO - PROFIT, s.r.o.**, Hrdlořežská 197/6, Praha 9, 19000, CZ  
(210) O-507908

(111) **339540**  
(220) 01.10.2013  
(320) 01.10.2013  
(442) 23.04.2014  
(151) 30.07.2014  
(730) **Independent Solutions a.s.**, Klimentská 1207/10, Praha 1 - Nové Město, 11000, CZ  
(210) O-507978  
(590) Barevná

(111) **339541**  
(220) 01.10.2013  
(320) 01.10.2013  
(442) 23.04.2014  
(151) 30.07.2014  
(730) **Independent Solutions a.s.**, Klimentská 1207/10, Praha 1 - Nové Město, 11000, CZ  
(210) O-507979  
(590) Barevná

(111) **339542**  
(220) 01.10.2013  
(320) 01.10.2013  
(442) 23.04.2014  
(151) 30.07.2014  
(730) **CENTRUM PETRA HAVLÍČKA s.r.o.**, Na Lysinách 84/55, Praha 4,  
14700, CZ  
(210) O-507982  
(590) Barevná

---

(111) **339543**  
(220) 01.10.2013  
(320) 01.10.2013  
(442) 23.04.2014  
(151) 30.07.2014  
(730) **CENTRUM PETRA HAVLÍČKA s.r.o.**, Na Lysinách 84/55, Praha 4,  
14700, CZ  
(210) O-507983  
(590) Barevná

---

(111) **339544**  
(220) 01.10.2013  
(320) 01.10.2013  
(442) 23.04.2014  
(151) 30.07.2014  
(730) **CENTRUM PETRA HAVLÍČKA s.r.o.**, Na Lysinách 84/55, Praha 4,  
14700, CZ  
(210) O-507984

---

(111) **339545**  
(220) 01.10.2013  
(320) 01.10.2013  
(442) 23.04.2014  
(151) 30.07.2014  
(730) **ASTRID T.M., a.s.**, U průhonu 10, Praha 7, 17004, CZ  
(210) O-507987

---

(111) **339546**  
(220) 01.10.2013  
(320) 01.10.2013  
(442) 23.04.2014  
(151) 30.07.2014  
(730) **GREEN SWAN PHARMACEUTICALS CR, a.s.**, Pod Višňovkou  
27/1662, Praha 4, 14200, CZ  
(210) O-507988

---

(111) **339547**  
(220) 01.10.2013  
(320) 01.10.2013  
(442) 23.04.2014  
(151) 30.07.2014  
(730) **GREEN SWAN PHARMACEUTICALS CR, a.s.**, Pod Višňovkou  
27/1662, Praha 4, 14200, CZ  
(210) O-507989

---

(111) **339548**  
(220) 02.10.2013  
(320) 02.10.2013  
(442) 23.04.2014  
(151) 30.07.2014  
(730) **FILLPOINT s.r.o.**, Na Roudné 306/25, Plzeň, 30100, CZ  
(210) O-508005

---

(111) **339549**  
(220) 03.10.2013  
(320) 03.10.2013  
(442) 23.04.2014

(151) 30.07.2014  
(730) **Válka Jan**, Meziuliční 610/9, Ostrava - Vítkovice, 70300, CZ  
(210) O-508036

---

(111) **339550**  
(220) 03.10.2013  
(320) 03.10.2013  
(442) 23.04.2014  
(151) 30.07.2014  
(730) **Wagner Vladimír Ing.**, Slovanská 1383, Most, 43401, CZ  
(210) O-508040

---

(111) **339551**  
(220) 04.10.2013  
(320) 04.10.2013  
(442) 23.04.2014  
(151) 30.07.2014  
(730) **Plesenská kafrárna s.r.o.**, Hasičská 930/53, Ostrava - Hrabůvka, 70030,  
CZ  
(210) O-508093  
(590) Barevná

---

(111) **339552**  
(220) 04.10.2013  
(320) 04.10.2013  
(442) 23.04.2014  
(151) 30.07.2014  
(730) **Golíková Hana**, Finské domky 1003/8, Ludgeřovice, 74714, CZ  
(210) O-508097

---

(111) **339553**  
(220) 04.10.2013  
(320) 04.10.2013  
(442) 23.04.2014  
(151) 30.07.2014  
(730) **Golíková Hana**, Finské domky 1003/8, Ludgeřovice, 74714, CZ  
(210) O-508098

---

(111) **339554**  
(220) 08.10.2013  
(320) 08.10.2013  
(442) 23.04.2014  
(151) 30.07.2014  
(730) **Algamo s.r.o.**, Bieblova 782, Hradec Králové, 50003, CZ  
(210) O-508145

---

(111) **339555**  
(220) 08.10.2013  
(320) 08.10.2013  
(442) 23.04.2014  
(151) 30.07.2014  
(730) **WATUSI s.r.o.**, Chopinova 1556/6, Praha 2, 12000, CZ  
(210) O-508146

---

(111) **339556**  
(220) 08.10.2013  
(320) 08.10.2013  
(442) 23.04.2014  
(151) 30.07.2014  
(730) **SKIAREÁL KLÍNOVEC s.r.o.**, Belgická 681/5, Praha 2, 12000, CZ  
(210) O-508150  
(590) Barevná

---

(111) **339557**  
(220) 09.10.2013  
(320) 09.10.2013

(442) 23.04.2014  
(151) 30.07.2014  
(730) **Navláčil stavební firma, s.r.o.**, Bartošova 5532, Zlín, 76001, CZ  
(210) O-508155

(151) 30.07.2014  
(730) **Mon CHOCOLATIER s.r.o.**, Evropská 2589/33b, Praha 6, 16000, CZ  
(210) O-508205  
(590) Barevná

(111) **339558**  
(220) 09.10.2013  
(320) 09.10.2013  
(442) 23.04.2014  
(151) 30.07.2014  
(730) **R - STAV servis s.r.o.**, Horní Újezd 147, 75353, CZ  
(210) O-508157

(111) **339566**  
(220) 10.10.2013  
(320) 10.10.2013  
(442) 23.04.2014  
(151) 30.07.2014  
(730) **ZNZ ELECTRONICS, s.r.o.**, Mečíkova 2892/12, Praha 10, 10600, CZ  
(210) O-508220

(111) **339559**  
(220) 09.10.2013  
(320) 09.10.2013  
(442) 23.04.2014  
(151) 30.07.2014  
(730) **R - STAV servis s.r.o.**, Horní Újezd 147, 75353, CZ  
(210) O-508158

(111) **339567**  
(220) 15.10.2013  
(320) 15.10.2013  
(442) 23.04.2014  
(151) 30.07.2014  
(730) **Rhenus Development s.r.o.**, Žižkova 500, Frýdek-Místek, 73801, CZ  
(210) O-508299

(111) **339560**  
(220) 09.10.2013  
(320) 09.10.2013  
(442) 23.04.2014  
(151) 30.07.2014  
(730) **R - STAV servis s.r.o.**, Horní Újezd 147, 75353, CZ  
(210) O-508159

(111) **339568**  
(220) 16.10.2013  
(320) 16.10.2013  
(442) 23.04.2014  
(151) 30.07.2014  
(730) **PRECHEZA a.s.**, Nábř. Dr. E. Beneše 1170/24, Přerov, 75002, CZ  
(210) O-508333

(111) **339561**  
(220) 10.10.2013  
(320) 10.10.2013  
(442) 23.04.2014  
(151) 30.07.2014  
(730) **KT & G Corporation**, 71, Beotkkot-gil, Daedeok-gu, Daejeon, KR  
(210) O-508195

(111) **339569**  
(220) 16.10.2013  
(320) 16.10.2013  
(442) 23.04.2014  
(151) 30.07.2014  
(730) **BRANO GROUP, a.s.**, Opavská 1000, Hradec nad Moravicí, 74741, CZ  
(210) O-508338

(111) **339562**  
(220) 10.10.2013  
(320) 10.10.2013  
(442) 23.04.2014  
(151) 30.07.2014  
(730) **Poradna pro integraci, o.s.**, Opletalova 6, Praha 1, 11000, CZ  
(210) O-508198

(111) **339570**  
(220) 17.10.2013  
(320) 17.10.2013  
(442) 23.04.2014  
(151) 30.07.2014  
(730) **Léčebné lázně Mariánské Lázně a.s.**, Masarykova 22/5, Mariánské Lázně, 35301, CZ  
(210) O-508350

(111) **339563**  
(220) 10.10.2013  
(320) 10.10.2013  
(442) 23.04.2014  
(151) 30.07.2014  
(730) **NANO SERVICE s.r.o.**, U plynárny 745/10, Praha 4 - Michle, 14000, CZ  
(210) O-508199

(111) **339571**  
(220) 17.10.2013  
(320) 17.10.2013  
(442) 23.04.2014  
(151) 30.07.2014  
(730) **Český svaz žen o.s.**, Panská 7, Praha 1, 11153, CZ  
(210) O-508351

(111) **339564**  
(220) 10.10.2013  
(320) 10.10.2013  
(442) 23.04.2014  
(151) 30.07.2014  
(730) **AVE a.s.**, Pod Barvířkou 6/747, Praha 5, 15000, CZ  
(210) O-508204  
(590) Barevná

(111) **339572**  
(220) 17.10.2013  
(320) 17.10.2013  
(442) 23.04.2014  
(151) 30.07.2014  
(730) **Český svaz žen o.s.**, Panská 7, Praha 1, 11153, CZ  
(210) O-508353

(111) **339565**  
(220) 10.10.2013  
(320) 10.10.2013  
(442) 23.04.2014

(111) **339573**  
(220) 17.10.2013  
(320) 17.10.2013  
(442) 23.04.2014

(151) 30.07.2014  
(730) **Business Institut s.r.o.**, Trnkovo náměstí 1112/1, Praha 5 - Hlubočepy, 15200, CZ  
(210) O-508358  
(590) Barevná

(111) **339574**  
(220) 18.10.2013  
(320) 18.10.2013  
(442) 23.04.2014  
(151) 30.07.2014  
(730) **Akritidis Grigorios Ing.**, Tyršova 304/20, Albrechtice, 79395, CZ  
**Balcar Tomáš**, Svatého ducha 12, Krnov, 79401, CZ  
(210) O-508420

(111) **339575**  
(220) 21.10.2013  
(320) 21.10.2013  
(442) 23.04.2014  
(151) 30.07.2014  
(730) **TRIMA CB, s.r.o.**, Generála Svobody 1781/7, České Budějovice, 37001, CZ  
(210) O-508470

(111) **339576**  
(220) 22.10.2013  
(320) 22.10.2013  
(442) 23.04.2014  
(151) 30.07.2014  
(730) **Javorská Lucie**, Bynina 26, Valašské Meziříčí, 75701, CZ  
(210) O-508493  
(590) Barevná

(111) **339577**  
(220) 22.10.2013  
(320) 22.10.2013  
(442) 23.04.2014  
(151) 30.07.2014  
(730) **Polášek Zdeněk**, Kozlovice 372, Kozlovice, 73947, CZ  
(210) O-508501  
(590) Barevná

(111) **339578**  
(220) 22.10.2013  
(320) 22.10.2013  
(442) 23.04.2014  
(151) 30.07.2014  
(730) **DELEX, spol. s r.o.**, Denisovo nábřeží 4, Plzeň, 30543, CZ  
(210) O-508505

(111) **339579**  
(220) 22.10.2013  
(320) 22.10.2013  
(442) 23.04.2014  
(151) 30.07.2014  
(730) **Rhenus Development s.r.o.**, Žižkova 500, Frýdek-Místek, 73801, CZ  
(210) O-508507

(111) **339580**  
(220) 29.10.2013  
(320) 29.10.2013  
(442) 23.04.2014  
(151) 30.07.2014  
(730) **Kočí Jan, J. Maluchy** 218/85, Ostrava - Dubina, 70030, CZ  
(210) O-508662

(111) **339581**  
(220) 29.10.2013  
(320) 29.10.2013  
(442) 23.04.2014  
(151) 30.07.2014  
(730) **Trigama International s.r.o.**, Hakenova 920/1, Praha 9 - Čakovice, 19600, CZ  
(210) O-508663  
(590) Barevná

(111) **339582**  
(220) 29.10.2013  
(320) 29.10.2013  
(442) 23.04.2014  
(151) 30.07.2014  
(730) **AMSEL s.r.o.**, Libocká 648/47A, Praha 6, 16200, CZ  
(210) O-508665

(111) **339583**  
(220) 29.10.2013  
(320) 29.10.2013  
(442) 23.04.2014  
(151) 30.07.2014  
(730) **GOLDEN TIKKA s.r.o.**, Na Křenkově 392/4, Praha 5 - Slivenec, 15400, CZ  
(210) O-508666

(111) **339584**  
(220) 29.10.2013  
(320) 29.10.2013  
(442) 23.04.2014  
(151) 30.07.2014  
(730) **Jihomoravský cukr s.r.o.**, Babí Louka 2504, Uherský Brod, 68801, CZ  
(210) O-508667

(111) **339585**  
(220) 30.10.2013  
(320) 30.10.2013  
(442) 23.04.2014  
(151) 30.07.2014  
(730) **ConTree Concept a.s.**, Zborovská 83/6, Plzeň - Doudlevice, 30100, CZ  
(210) O-508694  
(590) Barevná

(111) **339586**  
(220) 04.11.2013  
(320) 04.11.2013  
(442) 23.04.2014  
(151) 30.07.2014  
(730) **Robzone Int. s.r.o.**, Vilová 675/6, Praha 10, 10000, CZ  
(210) O-508836

(111) **339587**  
(220) 04.11.2013  
(320) 04.11.2013  
(442) 23.04.2014  
(151) 30.07.2014  
(730) **Robzone Int. s.r.o.**, Vilová 675/6, Praha 10, 10000, CZ  
(210) O-508837

(111) **339588**  
(220) 04.11.2013  
(320) 04.11.2013  
(442) 23.04.2014  
(151) 30.07.2014  
(730) **Řeháková Libuše**, Široká 342, Mimoň, 47124, CZ  
(210) O-508838

---

(111) **339589**  
(220) 04.11.2013  
(320) 04.11.2013  
(442) 23.04.2014  
(151) 30.07.2014  
(730) **Alternetivo s.r.o.**, Žirovnická 2/2389, Praha 10, 10600, CZ  
(210) O-508839

---

(111) **339590**  
(220) 04.11.2013  
(320) 04.11.2013  
(442) 23.04.2014  
(151) 30.07.2014  
(730) **Vinařství Mutěnice, s.r.o.**, Údolní 1174, Mutěnice, 69611, CZ  
(210) O-508842

---

(111) **339591**  
(220) 04.11.2013  
(320) 04.11.2013  
(442) 23.04.2014  
(151) 30.07.2014  
(730) **Čermák Roman Bc.**, Komenského 299, Telč, 58856, CZ  
(210) O-508846

---

(111) **339592**  
(220) 05.11.2013  
(320) 05.11.2013  
(442) 23.04.2014  
(151) 30.07.2014  
(730) **Sencev Alexey**, Akademika Volgina 19, Moskva, RU  
(210) O-508850

---

(111) **339593**  
(220) 05.11.2013  
(320) 05.11.2013  
(442) 23.04.2014  
(151) 30.07.2014  
(730) **Sencev Alexey**, Akademika Volgina 19, Moskva, RU  
(210) O-508852

---

(111) **339594**  
(220) 12.11.2013  
(320) 12.11.2013  
(442) 23.04.2014  
(151) 30.07.2014  
(730) **P.K.Solvent, s.r.o.**, K Žižkovu 9/640, Praha 9 - Libeň, 19000, CZ  
(210) O-509130

---

(111) **339595**  
(220) 14.11.2013  
(320) 14.11.2013  
(442) 23.04.2014  
(151) 30.07.2014  
(730) **Rajdl Martin Bc.**, Přemyslovská 1925/40, Praha 3, 13000, CZ  
(210) O-509222

---

(111) **339596**  
(220) 19.11.2013  
(320) 19.11.2013  
(442) 23.04.2014  
(151) 30.07.2014  
(730) **BONDUELLE (Société par Actions Simplifiée)**, La Woestyne, 59173  
Renesecure, FR  
(210) O-509341  
(590) Barevná

---

---

(111) **339597**  
(220) 02.12.2013  
(320) 02.12.2013  
(442) 23.04.2014  
(151) 30.07.2014  
(730) **AUTOLAB o.s.**, ul. 5. května 159/15, Liberec 1 - Staré Město, 46001, CZ  
(210) O-509604  
(590) Barevná

---

(111) **339598**  
(220) 04.12.2013  
(320) 04.12.2013  
(442) 23.04.2014  
(151) 30.07.2014  
(730) **Vaše DEDRA, s.r.o.**, Podhradní 69, Česká Skalice, 55203, CZ  
(210) O-509660

---

(111) **339599**  
(220) 04.12.2013  
(320) 04.12.2013  
(442) 23.04.2014  
(151) 30.07.2014  
(730) **Vaše DEDRA, s.r.o.**, Podhradní 69, Česká Skalice, 55203, CZ  
(210) O-509661

---

(111) **339600**  
(220) 04.12.2013  
(320) 04.12.2013  
(442) 23.04.2014  
(151) 30.07.2014  
(730) **Vaše DEDRA, s.r.o.**, Podhradní 69, Česká Skalice, 55203, CZ  
(210) O-509674

---

(111) **339601**  
(220) 04.12.2013  
(320) 04.12.2013  
(442) 23.04.2014  
(151) 30.07.2014  
(730) **Vaše DEDRA, s.r.o.**, Podhradní 69, Česká Skalice, 55203, CZ  
(210) O-509675

---

(111) **339602**  
(220) 04.12.2013  
(320) 04.12.2013  
(442) 23.04.2014  
(151) 30.07.2014  
(730) **IT MOBILI s.r.o.**, Ke Koulce 646/2, Praha 5, 15000, CZ  
(210) O-509677

---

(111) **339603**  
(220) 04.12.2013  
(320) 04.12.2013  
(442) 23.04.2014  
(151) 30.07.2014  
(730) **Poupětová Julie Mgr.**, U smaltovny 1419/30, Praha 7, 17000, CZ  
(210) O-509704

---

(111) **339604**  
(220) 18.12.2013  
(320) 18.12.2013  
(442) 23.04.2014  
(151) 30.07.2014  
(730) **I.H.TECHNOLOG s.r.o.**, Hrušky 168, Křenovice, 68352, CZ  
(210) O-510094

---

(111) **339605**  
(220) 20.12.2013  
(320) 20.12.2013  
(442) 23.04.2014  
(151) 30.07.2014  
(730) **Peek & Cloppenburg KG**, Berliner Allee 2, Düsseldorf, DE  
(210) O-510217

---

(111) **339606**  
(220) 23.12.2013  
(320) 23.12.2013  
(442) 23.04.2014  
(151) 30.07.2014  
(730) **Kamyanetska Olena**, Vul. Novgorodska bud. 6/8, 65113 Odesa, UA  
(210) O-510219

---

(111) **339607**  
(220) 23.12.2013  
(320) 23.12.2013  
(442) 23.04.2014  
(151) 30.07.2014  
(730) **SEMAG spol. s r.o.**, Lidická 886/43, Havířov - Šumbark, 73601, CZ  
(210) O-510221  
(590) Barevná

---

(111) **339608**  
(220) 23.12.2013  
(320) 23.12.2013  
(442) 23.04.2014  
(151) 30.07.2014  
(730) **Ledová stěna Vír o.s.**, Vír 283, Vír, 59266, CZ  
(210) O-510223

---

(111) **339609**  
(220) 23.12.2013  
(320) 23.12.2013  
(442) 23.04.2014  
(151) 30.07.2014  
(730) **MOKATE Czech s.r.o.**, Počernická 96, Praha 10, 10800, CZ  
(210) O-510224

---

(111) **339610**  
(220) 23.12.2013  
(320) 23.12.2013  
(442) 23.04.2014  
(151) 30.07.2014  
(730) **MOKATE Czech s.r.o.**, Počernická 96, Praha 10, 10800, CZ  
(210) O-510225

---

(111) **339611**  
(220) 06.01.2014  
(320) 06.01.2014  
(442) 23.04.2014  
(151) 30.07.2014  
(730) **Navláčil stavební firma, s.r.o.**, Bartošova, Zlín, 76001, CZ  
(210) O-510355

---

(111) **339612**  
(220) 08.01.2014  
(320) 08.01.2014  
(442) 23.04.2014  
(151) 30.07.2014  
(730) **BM Management s.r.o.**, Vladislavova 1390/17, Praha 1, 11000, CZ  
(210) O-510401

---

(111) **339613**  
(220) 08.01.2014  
(320) 08.01.2014  
(442) 23.04.2014  
(151) 30.07.2014  
(730) **BM Management s.r.o.**, Vladislavova 1390/17, Praha 1, 11000, CZ  
(210) O-510402

---

(111) **339614**  
(220) 08.01.2014  
(320) 08.01.2014  
(442) 23.04.2014  
(151) 30.07.2014  
(730) **Edulogy s.r.o.**, Břehová 208/8, Praha 1 - Jesefov, 11000, CZ  
(210) O-510405

---

(111) **339615**  
(220) 08.01.2014  
(320) 08.01.2014  
(442) 23.04.2014  
(151) 30.07.2014  
(730) **Edulogy s.r.o.**, Břehová 208/8, Praha 1 - Josefov, 11000, CZ  
(210) O-510406

---

(111) **339616**  
(220) 13.01.2014  
(320) 13.01.2014  
(442) 23.04.2014  
(151) 30.07.2014  
(730) **1. českomoravská regionální a.s.**, Husova 379, Pardubice - Bílé Předměstí, 53003, CZ  
(210) O-510526

---

(111) **339617**  
(220) 13.01.2014  
(320) 13.01.2014  
(442) 23.04.2014  
(151) 30.07.2014  
(730) **1. českomoravská regionální a.s.**, Husova 379, Pardubice - Bílé Předměstí, 53003, CZ  
(210) O-510527

---

(111) **339618**  
(220) 14.01.2014  
(320) 14.01.2014  
(442) 23.04.2014  
(151) 30.07.2014  
(730) **SUN SYSTEM s.r.o.**, Ostrožská 220, Veselí nad Moravou - Milokoš, 69801, CZ  
(210) O-510574  
(590) Barevná

---

(111) **339619**  
(220) 17.01.2014  
(320) 17.01.2014  
(442) 23.04.2014  
(151) 30.07.2014  
(730) **BigEdison s.r.o.**, Gregrova 2117, Praha 4, 14800, CZ  
(210) O-510677  
(590) Barevná

---

(111) **339620**  
(220) 17.01.2014  
(320) 17.01.2014  
(442) 23.04.2014  
(151) 30.07.2014  
(730) **Quality 4U s.r.o.**, Cimburkova 27, Praha 3, 13000, CZ

(210) O-510678

---

(111) **339621**

(220) 17.01.2014

(320) 17.01.2014

(442) 23.04.2014

(151) 30.07.2014

(730) **Quality 4U s.r.o.**, Cimburkova 27, Praha 3, 13000, CZ

(210) O-510680

(590) Barevná

---

(111) **339622**

(220) 17.01.2014

(320) 17.01.2014

(442) 23.04.2014

(151) 30.07.2014

(730) **Lázně Františkovy Lázně a.s.**, Jiráskova 23/3, Františkovy Lázně,

35101, CZ

(210) O-510685

(590) Barevná

---

(111) **339623**

(220) 17.01.2014

(320) 17.01.2014

(442) 23.04.2014

(151) 30.07.2014

(730) **REG Czech Company s.r.o.**, Musílkova 104/40, Praha 5 - Košiče, 15000, CZ

(210) O-510686

---

(111) **339624**

(220) 20.01.2014

(320) 20.01.2014

(442) 23.04.2014

(151) 30.07.2014

(730) **SPARKYS s.r.o.**, Panská 890/7, Praha 1 Nové Město, 11000, CZ

(210) O-510707

---

(111) **339625**

(220) 20.01.2014

(320) 20.01.2014

(442) 23.04.2014

(151) 30.07.2014

(730) **Nadační fond Plamínek naděje**, Revoluční 1930/86, Ústí nad Labem, 40001, CZ

(210) O-510710

(590) Barevná

---

(111) **339626**

(220) 19.02.2014

(320) 19.02.2014

(442) 23.04.2014

(151) 30.07.2014

(730) **BAYO.S SE**, Ocelářská 1354/35, Praha 9-Libeň, 19000, CZ

(210) O-511461

---



### Zápisy licenčních smluv k ochranným známkám

V této kapitole jsou zveřejněny zápisy licenčních smluv podle ustanovení § 18 odst. 1 zákona č. 441/2003 Sb.

Číslo zápisu	Vlastník	Nabyvatel licence	Druh licence	Datum uzavření licenční smlouvy	S účinností od data
222608	Sedláček Zdeněk, Na Pláni 23, Praha 5, 15000, CZ	GNOME.CZ, s.r.o., Na pláni 2010/23, Praha 5, Smíchov, 15000, CZ	výlučná	01.07.2013	05.08.2014
271992	Zelinářská unie Čech a Moravy, o.s., Krapkova 3, Olomouc, 77900, CZ	Polák Josef, Lochenice 43, Předměřice nad Labem, 50302, CZ	nevýlučná	09.07.2014	31.07.2014

### Ochranné známky zrušené a prohlášené za neplatné

Tato kapitola obsahuje údaje o rozhodnutích o zrušení ochranné známky na základě ustanovení § 31 zákona č. 441/2003 Sb. nebo o prohlášení ochranné známky za neplatnou na základě ustanovení § 32 zákona č. 441/2003 Sb. Existuje-li důvod zrušení/prohlášení ochranné známky za neplatnou pouze ve vztahu k některým z výrobků nebo služeb, Úřad ochrannou známku zruší/prohlásí za neplatnou pouze pro tyto výrobky nebo služby. Údaje o výsledku rozhodnutí (zrušení ochranné známky, částečné zrušení ochranné známky, prohlášení ochranné známky za neplatnou, prohlášení ochranné známky za částečně neplatnou) jsou uvedeny za datem právní moci rozhodnutí pod INID kódem (583) s názvem "Datum právní moci rozhodnutí/výsledek rozhodnutí".

(111) 293752  
(540)



(583) 17.07.2014 / NABYTÍ P.M. - ZRUŠENÍ OZ

---

(111) 318108  
(540)



(583) 28.07.2014 / NABYTÍ P.M. - PROHLÁŠENÍ OZ ZA NEPLATNOU

---



## Obnovy zápisu ochranných známek

(111) **110061**  
(220) 29.07.1924  
(151) 29.07.1924  
(540)

### LIDA

(730) **LKOCZ, a.s.**, Osiková 1781/2c, České Budějovice, 37008, CZ  
(740) Mgr. Matěj Sedláček, Ke Kateřinkám 1393, Praha 4, 14900  
(510) Umělé jedlé tuky, dietní prostředky, tuky a tukové výrobky všeho druhu (margarin a margarínové výrobky, rostlinné tuky, tukové náhražky); krmiva, s přísadou zeleniny vyráběné poživatiny, potraviny, oleje všeho druhu, omastek všeho druhu, poživatiny; apreturní prostředky, chemické výrobky, chemické výrobky pro textilní průmysl, chemicko technické výrobky, desinfekční prostředky, tuky technické, medicínální, jedlé a jiné tuky všech druhů, tuková kyselina, fermež; prostředky na vydělávání kůže, glycerin a glycerinové výrobky; lepidla, laky, oleje jedlé, technické, medicínální, éterické a svítící oleje všech druhů, louhové, prací a toaletní, prostředky na cídění, čištění a konzervování, mazadla, medicínální, na drhnutí, cidící, na zuby a jiná mýdla v pevné, měkké, tekuté, práškovité a jiné formě, mydlářské zboží, stearin a stearinové výrobky, prací prášek, vodní sklo.  
(511) 1, 2, 3, 4, 5, 16, 29, 30, 31  
(210) O-2420

(111) **110360**  
(220) 29.07.1924  
(151) 29.07.1924  
(540)

### KOLDONT

(730) **LKOCZ, a.s.**, Osiková 1781/2c, České Budějovice, 37008, CZ  
(740) Mgr. Matěj Sedláček, Ke Kateřinkám 1393, Praha 4, 14900  
(510) Umělé jedlé tuky všeho druhu, dietní prostředky, tuky a tukové výrobky všeho druhu (margarin a margarínové výrobky, rostlinné tuky, tukové náhražky); krmiva; s přísadou zeleniny vyráběné poživatiny, potraviny, oleje všeho druhu, omastek všeho druhu, poživatiny; apreturní prostředky; chemické výrobky, chemické výrobky pro textilní průmysl, (chemicko-technické výrobky); kosmetické krémy, desinfekční prostředky; tuky technické, medicínální, jedlé a jiné tuky všech druhů, tuková kyselina, fermež; prostředky na vydělávání kůže, glycerin a glycerinové výrobky; voda na vlasy, zubní a ústní voda; lepidla, laky; oleje jedlé, technické, medicínální, éterické a svítící oleje všech druhů; voňavky, přípravky kosmetické, louhové, prací a toaletní, prostředky na cídění, čištění a konzervování, mazadla; mýdlo toaletní, medicínální, na drhnutí, cidící, na zuby a jiná mýdla v pevné, měkké, tekuté, práškovité a jiné formě, mydlářské zboží; stearin a stearinové výrobky; prací prášek, vodní sklo, zubní prášek, zubní pasta.  
(511) 1, 2, 3, 4, 5, 29, 30, 31  
(210) O-2609

(111) **118678**  
(220) 22.04.1915  
(151) 22.04.1915  
(540)

### MINERVA

(730) **MINERVA Boskovice, a.s.**, Sokolská 60, Boskovice, 68001, CZ  
(740) PATENTSERVIS Praha a.s., Na Podkovce 281/10, Praha 4, 14700  
(510) Přístroje k šicím strojům, plechové krabice na přístroje k šicím strojům, veškeré součástky k šicím strojům, podstavce k šicím strojům, hlavy k šicím strojům, pohonová zařízení k šicím strojům, jehly a balíčky jehel k šicím strojům, vršky k šicím strojům, člunky k šicím strojům, příslušenství všeho druhu k šicím strojům, nábytek k šicím strojům.  
(511) 7, 26  
(210) O-2080

(111) **155764**  
(220) 17.03.1964  
(151) 26.03.1964  
(540)

### JADRAN

(730) **ASTRID, společnost s ručením omezeným**, U průhonu 10, Praha 7, 17004, CZ  
(510) (3) kosmetické, parfumářské a mydlářské výrobky.

(511) 3  
(210) O-31192

(111) **156033**  
(220) 30.09.1964  
(151) 27.11.1964  
(540)

### PRODIGESTAN

(730) **TEKRO, spol. s r.o.**, Višnová 2/484, Praha 4, 14000, CZ  
(510) Léčiva; drogy; farmaceutické přípravky humánní a veterinární; organopreparáty; očkovací látky; séra a výrobky z krve; chemické výrobky pro lékařství, hygienu, farmacie a vědu; přípravky baktericidní, fungicidní, insekticidní; desinfekční přípravky; přípravky proti nákaze; přípravky pro konzervování; prostředky k hubení škůdců a ničení rostlin; čisticí prostředky; léčebná mýdla; přípravky sílicí a dietické; přípravky pro ošetřování zubů a dutiny ústní; zubní výplně a prothesisy; náplasti; obvazový a šicí materiál pro chirurgii; diagnostika; jedy a strojené vody minerální.  
(511) 1, 3, 5, 10, 32  
(210) O-32388

(111) **156038**  
(220) 01.04.1964  
(151) 04.12.1964  
(540)

### FORMEX

(730) **BARVY A LAKY HOSTIVAŘ, a. s.**, Průmyslová 11, Praha 10 - Hostivař, 10219, CZ  
(740) RNDr. Marek Moša, Ph.D., patentový zástupce, Mečeříž 213, Mečeříž, 29477  
(510) (2) nátěrové hmoty a pomocné přípravky související s touto výrobou, tiskové barvy a zinková běloba.  
(511) 2  
(210) O-31210

(111) **156043**  
(220) 01.04.1964  
(151) 07.12.1964  
(540)

### INDUSTROL

(730) **BARVY A LAKY HOSTIVAŘ, a. s.**, Průmyslová 11, Praha 10 - Hostivař, 10219, CZ  
(740) RNDr. Marek Moša, Ph.D., patentový zástupce, Mečeříž 213, Mečeříž, 29477  
(510) (2) nátěrové hmoty a pomocné přípravky související s touto výrobou, tiskové barvy a zinková běloba.  
(511) 2  
(210) O-31219

(111) **156045**  
(220) 01.04.1964  
(151) 07.12.1964  
(540)

### GRANIT

(730) **BARVY A LAKY HOSTIVAŘ, a.s.**, Průmyslová 11, Praha 10, Hostivař, 10219, CZ  
(740) RNDr. Marek Moša, Ph.D., patentový zástupce, Mečeříž 213, Mečeříž, 29477  
(510) (2) nátěrové hmoty a pomocné přípravky související s touto výrobou, tiskové barvy, práškové barvy a zinková běloba.  
(511) 2  
(210) O-31221

(111) **156057**  
(220) 01.04.1964  
(151) 06.01.1965  
(540)

### FERMEX

(730) **BARVY A LAKY HOSTIVAŘ, a.s.**, Průmyslová 11, Praha 10, Hostivař, 10219, CZ  
(740) RNDr. Marek Moša, Ph.D., patentový zástupce, Mečeříž 213, Mečeříž, 29477  
(510) (2) nátěrové hmoty a pomocné přípravky související s touto výrobou, tiskové barvy, práškové barvy a zinková běloba.  
(511) 2  
(210) O-31226

(111) **165960**  
(220) 06.09.1984  
(151) 11.06.1985  
(540)

### BALANTIS

(730) **BARVY A LAKY TELURIA, s.r.o.**, Skrchov 1, Letovice, 67961, CZ  
(740) RNDr. Marek Moša, Ph.D., patentový zástupce, Mečeříž 213, Mečeříž, 29477  
(510) (1) disperzní lepidlo pro lepení elektrostatisticky vodivých podlahových povlaků homogenních a heterogenních.  
(511) 1  
(210) O-53805

(111) **165962**  
(220) 24.10.1984  
(151) 11.06.1985  
(540)

### PASTELONA

(730) **BARVY A LAKY HOSTIVAŘ, a. s.**, Průmyslová 11, Praha 10 - Hostivař, 10219, CZ  
(740) RNDr. Marek Moša, Ph.D., patentový zástupce, Mečeříž 213, Mečeříž, 29477  
(510) (2) tónovací pasty pro syntetické a olejové nátěrové hmoty.  
(511) 2  
(210) O-53888

(111) **165963**  
(220) 24.10.1984  
(151) 11.06.1985  
(540)

### UNIBAL

(730) **BARVY A LAKY HOSTIVAŘ, a.s.**, Průmyslová 11, Praha 10, Hostivař, 10219, CZ  
(740) RNDr. Marek Moša, Ph.D., patentový zástupce, Mečeříž 213, Mečeříž, 29477  
(510) (2) barvy fermezové pro základní i vrchní nátěry v interiérech i exteriérech.  
(511) 2  
(210) O-53890

(111) **165997**  
(220) 06.09.1984  
(151) 11.07.1985  
(540)

### FRONTON

(730) **BARVY A LAKY TELURIA, s.r.o.**, Skrchov 1, Letovice, 67961, CZ  
(740) RNDr. Marek Moša, Ph.D., patentový zástupce, Mečeříž 213, Mečeříž, 29477  
(510) (2) práškové fasádní barvy na omítky vnější i vnitřní.  
(511) 2  
(210) O-53810

(111) **165998**  
(220) 06.09.1984  
(151) 11.07.1985  
(540)

### INDUSTRIT

(730) **BARVY A LAKY HOSTIVAŘ, a.s.**, Průmyslová 11, Praha 10, Hostivař, 10219, CZ  
(740) RNDr. Marek Moša, Ph.D., patentový zástupce, Mečeříž 213, Mečeříž, 29477  
(510) (2) emaily syntetické univerzální, odolné povětrnostním vlivům, určené pro vrchní nátěry.  
(511) 2  
(210) O-53811

(111) **166015**  
(220) 24.10.1984  
(151) 14.08.1985  
(540)

### TAPETONA

(730) **BARVY A LAKY TELURIA, s.r.o.**, Skrchov 1, Letovice, 67961, CZ  
(740) RNDr. Marek Moša, Ph.D., patentový zástupce, Mečeříž 213, Mečeříž, 29477  
(510) Lepidlo na papírové tapety, dekorační papíry, potahové textilie, na dřevo, azbestocement, keramiku, beton, vápenné a vápenocementové omítky, kov a podobné podklady. Tekuté klíždilo pro klížení malířských barev.  
(511) 1, 16  
(210) O-53885

(111) **166030**  
(220) 06.09.1984  
(151) 26.08.1985  
(540)

### REMAKOL

(730) **BARVY A LAKY TELURIA, s.r.o.**, Skrchov 1, Letovice, 67961, CZ  
(740) RNDr. Marek Moša, Ph.D., patentový zástupce, Mečeříž 213, Mečeříž, 29477  
(510) (2) tónovací pasty vodové k tónování malířských bělob, hlínky, kaolinu, disperzních barev apod.; též k linkování, válečkování a vzorování stěn.  
(511) 2  
(210) O-53807

(111) **166031**  
(220) 06.09.1984  
(151) 27.08.1985  
(540)

### SILBAL

(730) **BARVY A LAKY HOSTIVAŘ, a. s.**, Průmyslová 11, Praha 10 - Hostivař, 10219, CZ  
(740) RNDr. Marek Moša, Ph.D., patentový zástupce, Mečeříž 213, Mečeříž, 29477  
(510) (2) modifikované silikátové barvy na fasády.  
(511) 2  
(210) O-53808

(111) **166032**  
(220) 06.09.1984  
(151) 27.08.1985  
(540)

### AKROBAL

(730) **BARVY A LAKY HOSTIVAŘ, a. s.**, Průmyslová 11, Praha 10 - Hostivař, 10219, CZ  
(740) RNDr. Marek Moša, Ph.D., patentový zástupce, Mečeříž 213, Mečeříž, 29477  
(510) (2) barvy syntetické na fasády k univerzálnímu nanášení s použitím i do prostředí s nižšími teplotami.  
(511) 2  
(210) O-53809

(111) **166102**  
(220) 06.09.1984  
(151) 16.11.1985  
(540)

## UNIMAT

(730) **BARVY A LAKY HOSTIVAŘ, a. s.**, Průmyslová 11, Praha 10 - Hostivař, 10219, CZ  
(740) RNDr. Marek Moša, Ph.D., patentový zástupce, Mečeříž 213, Mečeříž, 29477  
(510) (2) emaily syntetické matné pro nátěry předmětů ze dřeva, kovů i jiných materiálů (např. stěn apod.).  
(511) 2  
(210) O-53812

(111) **166116**  
(220) 24.10.1984  
(151) 05.12.1985  
(540)

## NEOXIPLAST

(730) **BARVY A LAKY HOSTIVAŘ, a. s.**, Průmyslová 11, Praha 10 - Hostivař, 10219, CZ  
(740) RNDr. Marek Moša, Ph.D., patentový zástupce, Mečeříž 213, Mečeříž, 29477  
(510) (1) antipyrrogenní hmota pro snížení hořlavosti dřevěných objektů a jako prostředek pro snížení možnosti záparů uhlí i rychlou likvidaci počátku samovznícení.  
(511) 1  
(210) O-53892

(111) **182664**  
(220) 22.09.1994  
(151) 26.01.1995  
(540)



(730) **Jiří Vejvoda**, Nad parkem 1211, Praha 5-Zbraslav, 15600, CZ  
(740) Ing. Jupa Francis, patentový zástupce, Měchenická 4, Praha 4, 14100  
(510) Výchovná a zábavní činnost a restaurační služby s ní související; zprostředkovatelská činnost v oblasti kulturně-společenských akcí; výstavní činnost; nakladatelská a vydavatelská činnost.  
(511) 36, 41, 42  
(210) O-92759

(111) **182935**  
(220) 08.12.1994  
(151) 20.02.1995  
(540)

## HYDROKOM

(730) **Akzo Nobel Coatings International B.V.**, Velperweg 76, 6824 BM Arnhem, NL  
(740) Rott, Růžička & Guttman Patentové, známkové a advokátní kanceláře, JUDr. Vladimír Rott, Vinohradská 37, Praha 2, 12000  
(510) (2) nátěrové hmoty.  
(511) 2  
(210) O-95114

(111) **182936**  
(220) 08.12.1994  
(151) 20.02.1995  
(540)

## KOMAKRYL

(730) **Akzo Nobel Coatings International B.V.**, Velperweg 76, 6824 BM Arnhem, NL  
(740) Rott, Růžička & Guttman Patentové, známkové a advokátní kanceláře, JUDr. Vladimír Rott, Vinohradská 37, Praha 2, 12000  
(510) (2) nátěrové hmoty.  
(511) 2  
(210) O-95120

(111) **184043**  
(220) 18.02.1994  
(151) 10.04.1995  
(540)

## NOVASIM

(730) **Inovation Czech, spol. s r.o.**, Sokolovská 84-86, Praha 8, 18600, CZ  
(510) (3) čističí a ochranný prostředek na plasty.  
(511) 3  
(210) O-87044

(111) **184156**  
(220) 18.02.1994  
(151) 12.04.1995  
(540)

## STRIPFIX

(730) **Inovation Czech, spol. s r.o.**, Sokolovská 84-86, Praha 8, 18600, CZ  
(510) (1) lepicí hmota v roli.  
(511) 1  
(210) O-87031

(111) **184158**  
(220) 18.02.1994  
(151) 12.04.1995  
(540)

## AL-FIX

(730) **Inovation Czech, spol. s r.o.**, Sokolovská 84-86, Praha 8, 18600, CZ  
(510) (1) superrychlé lepidlo.  
(511) 1  
(210) O-87045

(111) **184162**  
(220) 18.02.1994  
(151) 12.04.1995  
(540)

# PENETRON

(730) **Inovation Czech, spol. s r.o.**, Sokolovská 84-86, Praha 8, 18600, CZ  
(510) Mazací prostředek.  
(511) 1, 4  
(210) O-87041

(111) **184163**  
(220) 18.02.1994  
(151) 12.04.1995  
(540)

# SOLVETRON

(730) **Inovation Czech, spol. s r.o.**, Sokolovská 84-86, Praha 8, 18600, CZ  
(510) (3) čisticí a odmašťovací prostředek.  
(511) 3  
(210) O-87040

(111) **184329**  
(220) 11.11.1994  
(151) 19.04.1995  
(540)

## EARLY TIMES

(730) **EARLY TIMES DISTILLERS COMPANY, společnost zřízená podle zákonů státu Delaware**, 2921 Dixie Highway, Louisville, KY, US  
(740) Společná advokátní kancelář Všetečka Zelený Švorčík Kalenský a partneři, JUDr. Pavel Zelený, Hálkova 2, Praha 2, 12000  
(510) (33) whisky.  
(511) 33  
(210) O-94090

(111) **185157**  
(220) 07.12.1994  
(151) 24.05.1995  
(540)



(730) **ICZ a.s.**, Na hřebenech II 1718/10, Praha 4, Nusle, 14000, CZ  
(740) TRAPLOVÁ-HAKR-KUBÁT Advokátní a patentová kancelář, Mgr. Jana Šuranová Traplová, Přístavní 24, Praha 7, 17000  
(510) Přístroje a nástroje k vědeckým a laboratorním činnostem, přístroje pro bezdrátovou sdělovací techniku včetně telekomunikačních a dalších slaboproudých zařízení a systémů, počítačových sítí a satelitních systémů, přístroje fotografické, kinematografické, optické včetně promítačů obrazů a zvětšovací přístrojů, přístroje a nástroje pro účely záchranné a

vyučovací, automaty uváděné v činnost mincí, známkou nebo jinými prostředky, přístroje pro záznam a reprodukci mluveného slova a obrazu, zapisovací pokladny a výpočetní technika všeho druhu, software; zařízení osvětlovací, topná, na výrobu páry, zařízení na vaření, chlazení, sušení, větrání, klimatizaci, pro rozvod vody, zdravotnická zařízení; školící a konzultační činnost v oblasti výpočetní techniky; software, automatizované zpracování dat.

(511) 9, 11, 41, 42  
(210) O-95093

(111) **185490**  
(220) 29.06.1994  
(151) 05.06.1995  
(540)



(730) **SEMAG spol. s r.o.**, Lidická 886/43, Havířov - Šumbark, 73601, CZ  
(740) Silesia Patent & Trademark s.r.o., Pod Školou 1278, Šenov, 73934  
(510) (5) výrobky dietetické pro děti a nemocné; (29) mléko a mlékárenské výrobky; (30) chléb a pekárenské výrobky, zejména běžné pečivo, jako např. rohlíky, housky, pletýnky, uzle, dalamánky, jemné pečivo a cukrářské výrobky, suchary a sušenky, trvanlivé pečivo, jako např. tyčinky, knedlíky kynuté plněné i neplněné.  
(511) 5, 29, 30  
(210) O-90916

(111) **185491**  
(220) 29.06.1994  
(151) 05.06.1995  
(540)

## SEMAG

(730) **SEMAG spol. s r.o.**, Lidická 886/43, Havířov - Šumbark, 73601, CZ  
(740) Silesia Patent & Trademark s.r.o., Pod Školou 1278, Šenov, 73934  
(510) (5) výrobky dietetické pro děti a nemocné; (29) mléko a mlékárenské výrobky; (30) chléb a pekárenské výrobky, zejména běžné pečivo, jako např. rohlíky, housky, pletýnky, uzle, dalamánky, jemné pečivo a cukrářské výrobky, suchary a sušenky, trvanlivé pečivo, jako např. tyčinky, knedlíky kynuté plněné i neplněné.  
(511) 5, 29, 30  
(210) O-90917

(111) **185673**  
(220) 27.10.1994  
(151) 13.06.1995  
(540)

## AMOY

(730) **Ajinomoto Co. Inc.**, 15-1, Kyobashi 1-Chome, Chuo-Ku, Tokyo, 104, JP  
(740) ROTT, RŮŽIČKA & GUTTMANN Patentová, známková a advokátní kancelář, JUDr. Vladimír Rott, Nad Štolou 12, Praha 7, 17000  
(510) Maso, ryby, mořští živočichové, mušle, výtažky z ryb, drůbež a zvěřina, výtažky z masa, konzervované, sušené a vařené ovoce a zelenina, mražené zboží, zavařeniny, kompoty, vejce, mléko a mléčné výrobky, oleje a jedlé tuky. Káva, čaj, kakao, čokoláda, cukr, rýže, tapioka, ságo, kávové náhražky, mouky a hotové obilninové výrobky, instantní nudle, chléb, pečivo, dorty, jemné pečivo a cukrovinky, zmrzliny, melasový sirup, droždí, sušené droždí, sůl, hořčice, ocet, omáčky (koření), koření, osvěžující led.  
(511) 29, 30  
(210) O-93600

(111) **186528**  
(220) 02.08.1994  
(151) 04.07.1995  
(540)

### BAHLSEN HIT

(730) **Bahlsen GmbH & Co. KG**, Podbielskistrasse 11, Hannover, DE  
(740) Čermák a spol., JUDr. Karel Čermák, Elišky Peškové 15, Praha 5, 15000  
(510) (30) pečivo a cukrářské výrobky, biskvity.  
(511) 30  
(210) O-91611

(111) **186788**  
(220) 14.09.1994  
(151) 19.07.1995  
(540)

### KANGAROOS

(730) **ASCO GROUP LIMITED**, 3333 New Hyde Park Road, New Hyde Park, 11042, NY, US  
(740) **KOREJZOVÁ & SPOL.**, v.o.s., JUDr. Petra Korejzová, Korunní 810/104 E, Praha 10, 10100  
(510) Cestovní zboží a příslušenství k němu; oděvy a doplňky k oděvům; prádlo; obuv a pokrývky hlavy; tělocvičné a sportovní potřeby.  
(511) 18, 25, 28  
(210) O-92618

(111) **186789**  
(220) 14.09.1994  
(151) 19.07.1995  
(540)



(730) **ASCO GROUP LIMITED**, 3333 New Hyde Park Road, New Hyde Park, 11042, NY, US  
(740) **KOREJZOVÁ & SPOL.**, v.o.s., JUDr. Petra Korejzová, Korunní 810/104 E, Praha 10, 10100  
(510) Cestovní zboží a příslušenství k němu; oděvy a doplňky k oděvům; prádlo; obuv a pokrývky hlavy; tělocvičné a sportovní potřeby.  
(511) 18, 25, 28  
(210) O-92619

(111) **187914**  
(220) 05.05.1994  
(151) 29.01.1996  
(540)



(730) **BARVY A LAKY HOSTIVAŘ, a.s.**, Průmyslová 11, Praha 10, Hostivař, 10219, CZ  
(740) RNDr. Marek Moša, Ph.D., patentový zástupce, Mečeříž 213, Mečeříž, 29477  
(510) (1) syntetické nebo umělé pryskyřice, pojidla, lepidla, chemické výrobky; (2) barvy, laky, pryskyřice přírodní, ochranné prostředky proti rezu.  
(511) 1, 2  
(210) O-89215

(111) **188309**  
(220) 31.05.1994  
(151) 20.02.1996  
(540)



(730) **Centrum stavebního inženýrství, a.s.**, Pražská 16, Praha 10, 10221, CZ  
(510) (35) propagační činnost; (36) zprostředkovatelská činnost v oblasti stavebnictví, pronájem nemovitostí, bytových a nebytových prostor; (39) veřejná nákladní vnitrostátní silniční motorová doprava; (40) kovoobrábění; (42) výzkum a vývoj ve stavebnictví, expertizní činnost ve stavebnictví, experimentální ověřování ve stavebnictví, zkoušení stavebně fyzikálních vlastností otvorových výplní, stavebních konstrukcí a materiálů, materiálů pro dokončovací práce, technických zařízení budov, tepelných vlastností stavebních materiálů, konstrukcí a budov, stavební akustiky, poradenská činnost v oblasti inovačního podnikání, hodnocení vlivu staveb na životní prostředí, projektová a inženýrská činnost v investiční výstavbě, úřední měření, hostinská činnost, ubytování v soukromí.  
(511) 35, 36, 39, 40, 42  
(210) O-90156

(111) **188363**  
(220) 03.10.1994  
(151) 21.02.1996  
(540)

### HYDROFIBER

(730) **ConvaTec Inc.**, 200 Headquarters Park Drive, Skillman, 08558, NJ, US  
(740) Rott, Růžička & Guttman Patentové, známkové a advokátní kanceláře, JUDr. Vladimír Rott, Vinohradská 37, Praha 2, 12000  
(510) (5) lékařské a chirurgické bandáže a obvazy, prostředky pro ošetření a výplně ran.  
(511) 5  
(210) O-92949

(111) **189068**  
(220) 17.01.1995  
(151) 20.03.1996  
(540)



### BRNĚNSKÉ IZOLACE

(730) **Brněnské izolace, spol. s r.o.**, Maříkova 5, Brno, 62100, CZ  
(740) Doc. Ing. Špaček Jindřich, Sv. Čecha 106a, Brno, 61200  
(510) (19) domy přenosné kovové a nekovové, budky telefonické, stavební materiál; (37) stavby a opravy, stavby vodotěsné, stavební inženýrské práce, stavby (nadzemní i podzemní), provádění dopravních staveb, průmyslových staveb, bytových a občanských staveb a staveb



inženýrských, stavby lešení, izolace staveb proti vodě, tepelné izolace, hlučkové izolace.

(511) 19, 37  
(210) O-96256

(111) **189659**  
(220) 19.05.1994  
(151) 29.04.1996  
(540)

### PELL'S

(730) **PELL'S, s.r.o.**, Slaměnikova 316/27, Brno, 61400, CZ  
(740) Hájková Ludmila, Olbrachtovo nám. 5, Brno- Komín, 62400  
(510) (9) přístroje a nástroje vědecké, navigační, geodetické, elektrické (včetně pro bezdrátovou telegrafii), fotografické, kinematografické, optické, přístroje a nástroje k vážení, měření, signalizování, pro účely kontrolní (inspekční), záchranné a pro výuku, automatické přístroje uváděné v činnost zhozením mince nebo známky, přístroje pro záznam, přenos a reprodukci zvuku nebo obrazu, zapisovací pokladny a počítací stroje, hasící přístroje, nosiče magnetických záznamů, zvukové disky, automaty na zboží, počítače, jejich části a příslušenství, programy pro počítače; (10) přístroje a nástroje chirurgické, lékařské, zubolékařské a zvěrolékařské; (12) vozidla, dopravní prostředky pozemní, vzdušné nebo vodní; (16) papír a výrobky z papíru, lepenka a kartonážní výrobky, tiskoviny, časopisy, periodika, knihy, knihařské výrobky, fotografie, papírnické zboží, lepidla (kancelářská a pro domácnost), potřeby pro umělce, štetce, psací stroje a kancelářské potřeby (kromě nábytku), učební a školní potřeby a pomůcky (kromě přístrojů), hrací karty, tiskařské typy, štočky, obalové materiály z plastických hmot.

(511) 9, 10, 12, 16  
(210) O-89618

(111) **190649**  
(220) 25.08.1994  
(151) 21.05.1996  
(540)

### NatuClear

(730) **Altia Plc.**, Porkkalankatu 22, 00180 Helsinki, FI  
(740) PATENTSERVIS Praha a.s., Na Podkovce 281/10, Praha 4, 14700  
(510) (1) ethanol jako surovina pro výrobu nápojů a pro užití ve farmaceutickém a kosmetickém průmyslu.

(511) 1  
(210) O-92194

(111) **190716**  
(220) 18.11.1994  
(151) 21.05.1996  
(540)

### SIAM TRAVEL

(730) **Němec Marek Mgr.**, U Kanálky 5, Praha 2, 12000, CZ  
(510) (39) provozování cestovní kanceláře; (42) provozování cestovní kanceláře.  
(511) 39, 42  
(210) O-94358

(111) **190764**  
(220) 22.12.1994  
(151) 21.05.1996  
(540)

### KING EDWARD

(730) **Swisher International, Inc.**, 459 East 16th Street, Jacksonville, FL, US  
(740) Společná advokátní kancelář Všečeka Zelený Švorčík Kalenský a partneři, JUDr. Michal Havlík, Hájkova 2, Praha 2, 12000  
(510) (34) tabák a tabákové výrobky.  
(511) 34  
(210) O-95645

(111) **190766**  
(220) 22.12.1994  
(151) 21.05.1996  
(540)

### SWISHER SWEETS

(730) **Swisher International, Inc.**, 459 East 16th Street, Jacksonville, FL, US  
(740) Společná advokátní kancelář Všečeka Zelený Švorčík Kalenský a partneři, JUDr. Michal Havlík, Hájkova 2, Praha 2, 12000  
(510) (34) tabák a tabákové výrobky.  
(511) 34  
(210) O-95647

(111) **191180**  
(220) 15.02.1994  
(151) 24.06.1996  
(540)

## NOVASTRIP SUPER

(730) **Inovation Czech, spol. s r.o.**, Sokolovská 84-86, Praha 8, 18600, CZ  
(510) (8) nástroj pro odstranění izolace.  
(511) 8  
(210) O-86901

(111) **191181**  
(220) 15.02.1994  
(151) 24.06.1996  
(540)

## NOVA- SEAL

(730) **Inovation Czech, spol. s r.o.**, Sokolovská 84-86, Praha 8, 18600, CZ  
(510) (17) těsnící prostředek na bázi pryže.  
(511) 17  
(210) O-86902

(111) **191184**  
(220) 15.02.1994  
(151) 24.06.1996  
(540)

## NOVA ZINC

(730) **Inovation Czech, spol. s r.o.**, Sokolovská 84-86, Praha 8, 18600, CZ  
(510) (1) prostředek k ochraně kovů galvanizací za studena.

(511) 1  
(210) O-86906

(111) **191185**  
(220) 15.02.1994  
(151) 24.06.1996  
(540)

**SHOCK  
SPRAY**

(730) **Inovation Czech, spol. s r.o.**, Sokolovská 84-86, Praha 8, 18600, CZ  
(510) (3) chemický prostředek k povolování šroubů.  
(511) 3  
(210) O-86909

(111) **191408**  
(220) 02.08.1994  
(151) 25.06.1996  
(540)



(730) **Kolář Vojtěch**, Komenského 863/9, Olomouc, 77900, CZ  
(740) Ing. Petr Soukup, patentový a známkový zástupce, Videňská 8, Olomouc, 77200  
(510) (37) renovace smaltovaných a glazovaných povrchů technologií pocházející z Austrálie.  
(511) 37  
(210) O-91601

(111) **192120**  
(220) 27.09.1994  
(151) 24.07.1996  
(540)

**BP PLUS**

(730) **BP P.L.C.**, 1 St James's Square, London SW1Y 4PD, GB  
(740) Společná advokátní kancelář Vsetečka Zelený Švorčík Kalenský a partneři, JUDr. Michal Havlík, Hálkova 2, Praha 2, 12000  
(510) (4) průmyslové oleje a tuky, maziva, paliva, nechemická aditiva pro paliva, maziva a tuky, to vše pro automobilové aplikace; (9) magnetické karty a karty pro strojní čtení nesoucí kódované informace, bankovní automaty a stroje pro čtení karet, autorizační karty, karty charge a osobní identifikační karty, to vše včetně aditivních komponentů a nosičů dat; (16) tištěné publikace, tiskoviny, časopisy, vouchery, papírnické zboží, plakáty, prostředky pro ruční tisk, kancelářská razítka, desky na spisy a doklady, karty, cestovní šeky, karty charge, debetní karty, osobní identifikační karty, kreditní karty, reklamní značky; (35) management nákupu a transakcí, služby obchodního managementu a odhady, účetnictví a výpisy z účtů, to vše ve vztahu k nákupu a platbám za automobilové paliva a s tím spojené služby; (36) služby spojené s kreditními kartami, debetními

kartami, kartami charge, osobními identifikačními kartami, nákupními autorizačními kartami, financování nákupů, služby elektronického transferu prostředků, služby spojené s vystavováním výpisů z účtů a pořizování analýz pro všechny zmíněné služby, provádění plateb, prodej na úvěr, finanční clearingové služby; (37) údržba a opravy motorových vozidel, mazání motorových vozidel, čištění a leštění motorových vozidel, mytí motorových vozidel, antikorozi ošetřování motorových vozidel, montáže a opravy pneumatik, staniční servis pro vozidla.

(511) 4, 9, 16, 35, 36, 37  
(210) O-92823

(111) **192121**  
(220) 27.09.1994  
(151) 24.07.1996  
(540)



(730) **BP P.L.C.**, 1 St James's Square, London SW1Y 4PD, GB  
(740) Společná advokátní kancelář Vsetečka Zelený Švorčík Kalenský a partneři, JUDr. Michal Havlík, Hálkova 2, Praha 2, 12000  
(510) (4) průmyslové oleje a tuky, maziva, paliva, nechemická aditiva pro paliva, maziva a tuky, to vše pro automobilové aplikace; (9) magnetické karty a karty pro strojní čtení nesoucí kódované informace, bankovní automaty a stroje pro čtení karet, autorizační karty, karty charge a osobní identifikační karty, to vše včetně aditivních komponentů a nosičů dat; (16) tištěné publikace, tiskoviny, časopisy, vouchery, papírnické zboží, plakáty, prostředky pro ruční tisk, kancelářská razítka, desky na spisy a doklady, karty, cestovní šeky, karty charge, debetní karty, osobní identifikační karty, kreditní karty, reklamní značky; (35) management nákupu a transakcí, služby obchodního managementu a odhady, účetnictví a výpisy z účtů, to vše ve vztahu k nákupu a platbám za automobilové paliva a s tím spojené služby; (36) služby spojené s kreditními kartami, debetními kartami, kartami charge, osobními identifikačními kartami, nákupními autorizačními kartami, financování nákupů, služby elektronického transferu prostředků, služby spojené s vystavováním výpisů z účtů a pořizování analýz pro všechny zmíněné služby, provádění plateb, prodej na úvěr, finanční clearingové služby; (37) údržba a opravy motorových vozidel, mazání motorových vozidel, čištění a leštění motorových vozidel, mytí motorových vozidel, antikorozi ošetřování motorových vozidel, montáže a opravy pneumatik, staniční servis pro vozidla.  
(511) 4, 9, 16, 35, 36, 37  
(210) O-92824

(111) **192128**  
(220) 03.10.1994  
(151) 24.07.1996  
(540)

**AKRAL**

(730) **BARVY A LAKY HOSTIVAŘ, a.s.**, Průmyslová 11, Praha 10, Hostivař, 10219, CZ  
(740) RNDr. Marek Moša, Ph.D., patentový zástupce, Mečeříž 213, Mečeříž, 29477  
(510) (2) barvy a laky.  
(511) 2  
(210) O-92919

(111) **192132**

(220) 03.10.1994

(151) 24.07.1996

(540)

### BALMET

(730) **BARVY A LAKY HOSTIVAŘ, a.s.**, Průmyslová 11, Praha 10, Hostivař, 10219, CZ

(740) RNDr. Marek Moša, Ph.D., patentový zástupce, Mečeříž 213, Mečeříž, 29477

(510) (2) barvy a laky.

(511) 2

(210) O-92926

(111) **192135**

(220) 03.10.1994

(151) 24.07.1996

(540)

### POLYDUR

(730) **BARVY A LAKY HOSTIVAŘ, a.s.**, Průmyslová 11, Praha 10, Hostivař, 10219, CZ

(740) RNDr. Marek Moša, Ph.D., patentový zástupce, Mečeříž 213, Mečeříž, 29477

(510) (2) barvy a laky.

(511) 2

(210) O-92933

(111) **192924**

(220) 28.07.1994

(151) 22.08.1996

(540)

### AMIGO

(730) **Chiquita Brands L.L.C.**, 550 S. Caldwell Street, Charlotte, NC, US

(740) Společná advokátní kancelář Všetěčka Zelený Švorčík Kalenský a partneři, JUDr. Michal Havlík, Hálkova 2, Praha 2, 12000

(510) (31) čerstvé ovoce a zelenina.

(511) 31

(210) O-91531

(111) **194317**

(220) 12.09.1994

(151) 23.10.1996

(540)

### NEWAG

(730) **NEWAG, spol. s r.o.**, Vestecská 104, Zlatníky, Hodkovice, 25241, CZ

(740) UNIPATENT, Ing. Chludina Jiří, J.Masaryka 43-47, Praha 2-Vinohrady, 12000

(510) (2) barvy, laky, fermeže pro průmyslové a umělecké textilní barvy, přípravky k barvení potravin a nápojů, barviva, antikorozivní a impregnační nátěry, barvířské přípravky, mořidla, přírodní pryskyřice, kovové fólie, kovy v prášku pro účely malířské a dekoratérské; (5) výrobky: farmaceutické, zvěrolékařské, zdravotnické, dietetické pro děti a nemocné, chemické pro účely lékařské, náplasti, obvazový materiál, hmoty určené k plombování zubů a na otisky, prostředky: dezinfekční, k hubení rostlinných a živočišných škůdců, antiparazitní látky; (7) stroje a obráběcí stroje (s výjimkou těch, které jsou zahrnuty ve tř. 9-12 a 16), motory, soukolí a hnací řemeny, zemědělské stroje a líhně, maznice, elektrotechnická zařízení a přístroje pro domácnost (drtiče, mixery, mlýnky); (8) ruční nástroje zastávající funkci nářadí v příslušných oborech, nožířské výrobky včetně nožířských výrobků z drahých kovů, včetně břitev a holících elektrických strojků, vidličky a lžice včetně z drahých kovů, zbraně sečné a bodné, strojky na stříhání vlasů; (9) přístroje a nástroje k vědeckým a laboratorním účelům, přístroje a nástroje navigační, tj. přístroje a nástroje určené k přenášení rozkazů, k měření a přístroje všeobecně užívané při řízení lodí a letadel, přístroje a nástroje geodetické a přístroje pro bezdrátovou telegrafii, přístroje fotografické, kinematografické, optické, včetně promítačů obrazů a zvětšovacích přístrojů, přístroje a nástroje k vážení a měření, přístroje a nástroje signalizační včetně signálních píšťal, přístroje a nástroje pro účely záchranné a učební, automaty uváděné v činnost vhozením mince nebo známky, přístroje pro záznam a reprodukci mluveného slova, zapisovací pokladny a počítačové stroje včetně kancelářských a děrovacích strojů, háací přístroje, speciální pouzdra pro přístroje a nástroje, které jsou zařazeny do této třídy, elektrotermické nástroje a přístroje jako: ruční elektrické

svářečky, elektrické žehličky a pod., elektrické přístroje a zařízení jako: elektricky vytápěné: podušky, oděvy a součásti oděvů, ohřívače nohou, elektrické zapalovače a obdobná zařízení nezařazená v jiných třídách: elektromech. zařízení pro domácí účely určená k čištění jako: vysavače prachu, leštiče parket a pod., zejména telekomunikační přístroje, počítače, kopírky, faxy, kancelářská technika, vysavače; (10) přístroje a nástroje: chirurgické, lékařské, zubolékařské, zvěrolékařské včetně speciálního nábytku pro tyto obory a včetně přístrojů a zdravotnických pomůcek jako: ortopedické, bandáže, zdravotnické, výrobky z gumy, protézy, pokrývky vytápěné elektricky, chirurgické nástroje nožířského charakteru; (11) osvětlovací a topná zařízení na výrobu páry, zařízení pro vaření, chlazení, větrání včetně klimatizace nebo zařízení pro úpravu vzduchu, zařízení pro rozvod vody a zařízení zdravotnická; (12) pozemní vozidla, motory pro pozemní vozidla, poháněcí soukolí a hnací řemeny pro pozemní vozidla, zařízení pro leteckou, lodní a pozemní dopravu; (16) papír a výrobky z papíru, lepenky a kartonážní výrobky, tiskoviny, časopisy, periodika, knihy, výrobky knihařské, fotografie, psací potřeby, kancelářská lepidla, potřeby pro umělece, štetce, psací stroje, kancelářské potřeby kromě nábytku, učební a školní potřeby a pomůcky, hrací karty, tiskací písmena, štočky, pojídla pro papírenský průmysl; (19) stavební materiál včetně polozpracovaného řeziva (trámy, prkna, dřevěné panely, překližka, skleněné cihly, dlaždice a pod.), přírodní a umělý kámen, cement, vápno, malta, sádra, šterk, kameninové a cementové roury, stavební materiál pro stavbu cest asfalt, smola, živec, přenosné domy, kamenné pomníky, krby; (20) nábytek včetně kovového a kempingového nábytku, broušená skla a zrcadla, rámy, výrobky ze dřeva, korku, proutí, rákosu, třtiny, rohoviny, slonoviny, kostí, želvoviny, jantaru, perleti, mořské pěny, buničiny, výrobky z plastických hmot, ložní potřeby, matrace, zíněnky, podhlavníky; (21) drobné nářadí a přenosné nádoby k domácím a kuchyňským účelům, jako kuchyňské nádoby, vědra, plechové misky, misky z plastických hmot nebo jiných hmot, strojky na mletí, sekání a lisování a pod., hřebeny a mycí houby, toaletní potřeby, kartáče, kartáčnický materiál, pomůcky k úklidu, čisticí látky, drátěnky, zboží skleněné včetně okenního skla, výrobky z porcelánu a kameniny, které nejsou zařazeny v jiných třídách; (22) provazy, struny k technickým účelům, lana, motouzy z přírodních, umělých nebo plastických látek, sítě a stany, včetně stanů pro táboření, lodní plachty, pytle, čalounický materiál, jako žíně, kapok, peří a mořská tráva, surová textilní vlákna; (28) hry, hračky, tělocvičné a sportovní nářadí a náčiní, rybářské potřeby, nářadí pro zimní sporty a sportovní hry, zboží plážové a koupací, ozdoby na vánoční stromek; (30) káva, čaj, kakao, rýže, tapioka, kávové náhražky, mouka a obilné výrobky určené k lidské výživě, nápoje z kávy, kakaa, čokolády, chléb, suchary, sušenky, jemné pečivo, cukrovinky, zmrzlina, med, sirup z melasy, kvasnice, prášky do pečiva, sůl, pepř, ocet, chuťové omáčky, koření, led, rýže; (31) výrobky: zemědělské, zahradnické, produkty lesnické včetně nezpracovaného dřeva, semena, čerstvé ovoce a zelenina, sazenice, živé rostliny a přírodní květiny, zvířecí krmiva, slad; (32) pivo, lehká piva a ležáky, minerální vody, šumivé a jiné nealkoholické nápoje, sirupy a jiné přípravky k přípravě nápojů, ovocné šťávy a nápoje z ovocných šťáv; (33) vína, lihoviny, likéry, nealkoholická vína; (34) tabák v surovém stavu, tabákové výrobky, potřeby pro kuřáky, zápalky.

(511) 2, 5, 7, 8, 9, 10, 11, 12, 16, 19, 20, 21, 22, 28, 30, 31, 32, 33, 34

(210) O-92527

(111) **194380**

(220) 21.11.1994

(151) 23.10.1996

(540)



(730) **Techni-Cal International AG**, Bahnhofstrasse 8, 7250 Klosters, CH

(740) Čermák a spol., Mgr. Lukáš Lorenc, advokát, Národní 32, Praha 1, 11000

(510) (31) potrava a krmení pro domácí a hospodářská zvířata včetně ptáků.

(511) 31  
(210) O-94371

(111) **194967**  
(220) 15.02.1994  
(151) 25.11.1996  
(540)

## THERMOFLUX

(730) **Inovation Czech, spol. s r.o.**, Sokolovská 84-86, Praha 8, 18600, CZ  
(510) (9) smrštitelná hadice pro el. spojení.  
(511) 9  
(210) O-86915

(111) **195355**  
(220) 14.12.1994  
(151) 26.11.1996  
(540)

## LE SIROP DE MONIN

(730) **GEORGES MONIN S.A.**, 3, rue Georges Monin, 18000 Bourges, FR  
(740) Advokátní a patentová kancelář Traplová, Hakr, Kubát, Mgr. Jana Šuranová Traplová, Přístavní 24, Praha 7, 17000  
(510) (32) sirupy.  
(511) 32  
(210) O-95356

(111) **195377**  
(220) 23.12.1994  
(151) 26.11.1996  
(540)



(730) **Nanjing Automobile (Group) Corporation**, 331 Zhongyang Road, Nanjing 210037, CH  
(740) Čermák a spol., JUDr. Karel Čermák, Elišky Peškové 15, Praha 5, 15000  
(510) (12) pozemní vozidla a jejich motory, vojenská vozidla, policejní vozidla, trailery, části, součásti a příslušenství pro toto zboží v jiné třídě neuvedené, tvarované kryty pro volanty, sedadla pro vozidla, náhradní kola pro motorová vozidla, tvarované nebo přizpůsobitelné rohože a podlahové kryty pro motorová vozidla, hustilky pro pneumatiky vozidel, clony proti oslnění, střešní okna, nosiče a dítě pro zavazadla, nosiče pro kola, plachetnice a lyže, sněhové řetězy pro pozemní vozidla; (37) opravy, údržba, seřízení, přestavba a servis pro motorová vozidla a jejich části a součásti.  
(511) 12, 37  
(210) O-95700

(111) **196673**  
(220) 15.02.1994  
(151) 28.01.1997  
(540)

## SAFETY SCRAPER

(730) **Inovation Czech, spol. s r.o.**, Sokolovská 84-86, Praha 8, 18600, CZ  
(510) (8) víceúčelový škrabák - nástroj ruční.  
(511) 8  
(210) O-86907

(111) **196733**  
(220) 21.06.1994  
(151) 30.01.1997  
(540)

## SEVICEL

(730) **NATURVITA, a.s.**, Veselá 227, Slušovice, 76315, CZ  
(740) Ing. Zdeněk Kučera, Dlouhá 207 (P.O.BOX 92), Slušovice, 76315  
(510) (5) vitamínový přípravek.  
(511) 5  
(210) O-90719

(111) **197345**  
(220) 27.07.1994  
(151) 24.02.1997  
(540)

## BAL

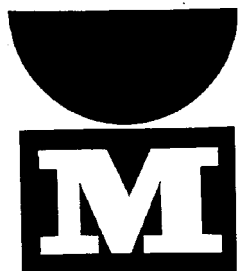
(730) **BARVY A LAKY HOSTIVARĚ, a. s.**, Průmyslová 11, Praha 10, 10219, CZ  
(740) RNDr. Marek Moša, Ph.D., patentový zástupce, Mečeříž 213, Mečeříž, 29477  
(510) Nátěrové hmoty, barvy, laky, ředidla, mořidla, výrobky chemické určené pro průmysl, pryskyřice, lepidla, tmely pro stavebnictví a polotovary související s výrobou výše uvedeného.  
(511) 1, 2, 3, 17, 20  
(210) O-91474

(111) **197419**  
(220) 18.11.1994  
(151) 24.02.1997  
(540)

## METALIMEX

(730) **METALIMEX a.s.**, Štěpánská 621/34, Praha 1, 11217, CZ  
(740) ADVOKÁTNÍ KANCELÁŘ, JUDr. Rostislav Doleček, Seifertova 9, Praha 3, 13000  
(510) (4) paliva a energie; (6) barevné kovy; (14) drahé kovy.  
(511) 4, 6, 14  
(210) O-94350

(111) **197420**  
(220) 18.11.1994  
(151) 24.02.1997  
(540)



(730) **METALIMEX a.s.**, Štěpánská 621/34, Praha 1, 11217, CZ  
(740) ADVOKÁTNÍ KANCELÁŘ, JUDr. Rostislav Doleček, Seifertova 9,  
Praha 3, 13000  
(510) (4) paliva a energie; (6) barevné kovy; (14) drahé kovy.  
(511) 4, 6, 14  
(210) O-94351

(111) **198349**  
(220) 11.11.1994  
(151) 26.03.1997  
(540)

### CANADIAN MIST

(730) **BROWN-FORMAN CORPORATION, společnost zřízená podle  
zákonů státu Delaware**, 850 Dixie Highway, Louisville, 40210, KY, US  
(740) Společná advokátní kancelář Všečeka Zelený Švorčík Kalenský a  
partneři, JUDr. Pavel Zelený, Hálkova 2, Praha 2, 12000  
(510) (33) kanadská whisky.  
(511) 33  
(210) O-94088

(111) **198367**  
(220) 07.12.1994  
(151) 26.03.1997  
(540)

# HELIX

(730) **HELIX, spol. s r.o.**, Dukelských hrdinů 747/19, Praha 7, 17000, CZ  
(510) (35) poskytování pomoci provozu obchodních a průmyslových podniků;  
(36) služby poskytované ve finančních obchodech, služby v oblasti správy  
objektů a nemovitostí, realitní činnost.  
(511) 35, 36  
(210) O-95078

(111) **198368**  
(220) 07.12.1994  
(151) 26.03.1997  
(540)

# EKOINVEST

(730) **EKOINVEST, spol. s r.o.**, Dukelských hrdinů 747/19, Praha 7, 17000,  
CZ  
(510) (6) stavební materiály kovové; (19) stavební materiály nekovové; (36)  
realitní činnost; (37) provádění staveb a jejich opravy.  
(511) 6, 19, 36, 37  
(210) O-95080

(111) **200064**  
(220) 15.06.1994  
(151) 26.05.1997  
(540)



(730) **BARVY A LAKY HOSTIVAŘ, a.s.**, Průmyslová 11, Praha 10 -  
Hostivař, 10219, CZ  
(740) RNDr. Marek Moša, Ph.D., patentový zástupce, Mečeříž 213, Mečeříž,  
29477  
(510) (1) výrobky chemické pro průmysl, vědu, fotografii, zemědělství,  
zahradnictví, lesnictví, pryskyřice umělé, tmely, hydroizolační tmely,  
průmyslová lepidla, hnojiva přírodní i strojená, polotovary pro uvedené  
výrobky; (2) nátěrové hmoty, barvy, laky, ředidla, mořidla, pryskyřice  
přírodní, polotovary pro výrobu všech předchozích hmot jinde neuvedené;  
(3) přípravky čistící, bělicí a prací, výrobky voňavkářské a polotovary pro  
uvedené výrobky jinde nezařazené; (16) lepidla kancelářská a pro  
domácnost; (17) výrobky z gumy a osinku; (19) tmely a hydroizolační  
tmely pro stavebnictví a příslušné polotovary.  
(511) 1, 2, 3, 16, 17, 19  
(210) O-90588

(111) **200826**  
(220) 12.09.1994  
(151) 26.06.1997  
(540)

### HUSKY

(730) **NEWAG, spol. s r.o.**, Vestecká 104, Zlatníky, Hodkovice, 25241, CZ  
(740) UNIPATENT, Ing. Chludina Jiří, J.Masaryka 43-47, Praha 2-Vinohrady,  
12000  
(510) (1) chemické výrobky pro průmyslové a vědecké účely, pro fotografii,  
zemědělství, zahradnictví, lesnictví, umělé pryskyřice, plastické hmoty v  
surovém stavu, v prášku, pastách, v tekutém stavu, půdní hnojiva přírodní  
a umělá, prostředky hasící, pro kalení, pro svařování, pro konzervaci  
potravin, trísloviny, průmyslová pojidla, prostředky k čištění sporáků, rtuť,  
antimon, alkalické a alkalickozemité kovy, bauxit, zejména čistící  
prostředky všeho druhu; (3) přípravky prací a bělicí, čistící, leštící,  
odmašťovací, mýdlo, výrobky: kosmetické, voňavkářské včetně éterických  
olejů, vodičky na vlasy, zubní pasty, prášky, želatina pro potravinářské  
účely, mořidla na prádlo, barvy na vlasy, zejména čistící prostředky všeho  
druhu; (7) stroje a obráběcí stroje s výjimkou těch, které jsou zahrnuty ve  
tř. 9-12 a 16, motory, zemědělské stroje a lůžně, maznice, elektrotechnická

zařízení a přístroje pro domácnost, drtiče, mixery, mlýnky, s výjimkou strojů na vstřikování plastických hmot a pro takové vstřikování hmot, zařízení pro mechanický přenos, odšroubovácích přídavných zařízení, dopravníků, stohovacích strojů, montážních souprav a forem a zařízení pro plastikářský průmysl; (8) ruční nástroje zastávající funkci nářadí v příslušných oborech, nožířské výrobky včetně nožířských výrobků z drahých kovů, včetně břitev a holicích elektrických strojků, vidličky a lžíce včetně z drahých kovů, zbraně sečné a bodné, strojky na stříhání vlasů; (9) přístroje a nástroje k vědeckým a laboratorním účelům, přístroje a nástroje navigační, tj. přístroje a nástroje určené k přenášení rozkazů, k měření a přístroje všeobecně užívané při řízení lodí a letadel, přístroje a nástroje geodetické a přístroje pro bezdrátovou telegrafii, přístroje fotografické, kinematografické, optické, včetně promítačů obrazů a zvětšovacích přístrojů, přístroje a nástroje k vážení a měření, přístroje a nástroje signalizační včetně signálních píšťal, přístroje a nástroje pro účely záchranné a učební, automaty uváděné v činnost vhozením mince nebo známky, přístroje pro záznam a reprodukci mluveného slova, hasící přístroje, speciální pouzdra pro přístroje a nástroje, které jsou zařazeny do této třídy, elektrotermické nástroje a přístroje jako ruční elektrické svářečky, elektrické žehličky, elektrické přístroje a zařízení, elektrické zapalovače, elektromechanická zařízení pro domácí účely určená k čištění jako: vysavače prachu, leštiče parket, zejména vysavače včetně centrálních vysavačů; (19) stavební materiál včetně polozpracovaného řeziva (trámy, prkna, dřevěné panely, překližka, skleněné cihly, dlaždice apod.), přírodní a umělý kámen, cement, vápno, malta, sádra, šterk, kameninové a cementové roury, stavební materiál pro stavbu cest asfalt, smola, živec, přenosné domy, kamenné pomníky, krby; (21) drobné nářadí a přenosné nádoby k domácím a kuchyňským účelům, jako kuchyňské nádoby, vědra, plechové misky, misky z plastických hmot nebo jiných hmot, strojky na mletí, sekání a lisování apod., hřebeny a mycí houby, toaletní potřeby, kartáče, kartáčnický materiál, pomůcky k úklidu, čisticí látky, drátěnky, zboží skleněné včetně okenního skla, výrobky z porcelánu a kameniny, které nejsou zařazeny v jiných třídách.

(511) 1, 3, 7, 8, 9, 19, 21  
(210) O-92525

(111) **200899**  
(220) 17.01.1995  
(151) 26.06.1997  
(540)



(730) **Hubertusbräu Johann Kührtreiber**, Laa a/d Thaya, AT  
(740) PATENTSERVIS Praha a.s., Na Podkovce 281/10, Praha 4, 14700  
(510) (32) pivo.  
(511) 32  
(210) O-96213

(111) **201616**  
(220) 07.12.1994  
(151) 28.07.1997  
(540)

**EKOSPOL**

(730) **EKOSPOL a.s.**, Dukelských hrdinů 747/19, Praha 7, 17000, CZ  
(510) (6) stavební materiály kovové; (19) stavební materiály nekovové; (36) realitní činnost; (37) provádění staveb a jejich opravy mimo stavby a montáže domovních a malých čistíren vod a mimo stavby na ochranu před znečištěním.  
(511) 6, 19, 36, 37  
(210) O-95079

(111) **207342**  
(220) 10.08.1994  
(151) 25.02.1998  
(540)

**Laura by Laura Biagiotti**

(730) **Procter & Gamble International Operations S.A.**, Route de Saint-Georges 47, Petit-Lancy 1, Geneva, CH  
(740) AK Štros & Kusák, JUDr. David Štros, advokát, Národní 32, Praha 1, 11000  
(510) (3) prostředky pro péči o tělo a krásu, zejména přípravky pro péči o pleť, pleťové masky, rtěnky, kosmetické přípravky na obočí a řasy, kosmetické opalovací prostředky, masážní krémy a oleje, prostředky na mytí vlasů, vlasové oleje, holicí krémy, dezodoranty pro osobní použití, vodičky na vlasy, parfumerie, éterické oleje, toaletní mýdla, prostředky na čištění zubů.  
(511) 3  
(210) O-91796

(111) **207343**  
(220) 11.08.1994  
(151) 25.02.1998  
(540)

**SUPERMAL**

(730) **BARVY A LAKY HOSTIVAŘ, a.s.**, Průmyslová 11, Praha 10 - Hostivař, 10219, CZ  
(740) RNDr. Marek Moša, Ph.D., patentový zástupce, Mečeříž 213, Mečeříž, 29477  
(510) (2) nátěrové hmoty, barvy, malířské přípravky, běloby, nátěry pro vnitřní použití a polotovary související s výrobou výše uvedeného.  
(511) 2  
(210) O-91896

(111) **209343**  
(220) 03.10.1994  
(151) 27.05.1998  
(540)

**AKROSIL**

(730) **BARVY A LAKY HOSTIVAŘ, a.s.**, Průmyslová 11, Praha 10, Hostivař, 10219, CZ  
(740) RNDr. Marek Moša, Ph.D., patentový zástupce, Mečeříž 213, Mečeříž, 29477  
(510) (2) barvy a laky.  
(511) 2  
(210) O-92922

(111) **216891**  
(220) 15.02.1994  
(151) 23.04.1999  
(540)



(730) **Inovation Czech, spol. s r.o.**, Sokolovská 84-86, Praha 8, 18600, CZ  
(510) (4) suchý mazací a separační prostředek.  
(511) 4  
(210) O-86914

(111) **267586**  
(220) 17.12.2003  
(151) 29.11.2004  
(540)



(111) **265742**  
(220) 26.01.2004  
(151) 25.08.2004  
(540)

### SOULIS

(730) **ALUMISTR SE**, U Výzkumu 603, Hrušovany u Brna, 66462, CZ  
(510) (6) žaluzie kovové, okna a dveře kovové, zejména hliníkové; (19) žaluzie nekovové, posuvný otevírací a skládací systém zasklení; (37) montáž a servis žaluzií, posuvného otevíracího a skládacího systému zasklení.  
(511) 6, 19, 37  
(210) O-342470

(730) **Králová Kristína**, Veleslavínova 6, Praha 1, 11000, CZ  
(510) (39) služby cestovní kanceláře, rezervace při cestování, organizování cest, informace o dopravě, přeprava osob, prodej a rezervace jízdenek, letenek a jiných cestovních cenin, obstarávání služeb souvisejících s cestováním, organizace a pořádání výletů, průvodcovská činnost; (41) pořádání vzdělávacích zájezdů, služby tlumočnické a překladatelské, organizace kulturních, vzdělávacích, sportovních a zábavních akcí; (43) hostinská a ubytovací činnost, služby spojené s ubytováním a stravováním, rezervace ubytování, zprostředkovatelské služby v oblasti cestovního ruchu.  
(511) 39, 41, 43  
(210) O-199243

(111) **266454**  
(220) 10.02.2004  
(151) 29.09.2004  
(540)

### VEZEER

(730) **VEZEER s.r.o.**, Chrášťany 214, Chrášťany u Prahy, 25219, CZ  
(740) PROPATENT, Ing. Vlasta Sedláčková, Ke Kateřinkám 1393, Praha 4, 14900  
(510) (25) oděvy, obuv, čepice; (30) čaj, kakao, čokoláda, káva, cukr, zmrzlina; (35) zprostředkování obchodní činnosti; (43) kavárna, cukrárna, čajovna, pohoštění, restaurace.  
(511) 25, 30, 35, 43  
(210) O-342954

(111) **270045**  
(220) 11.05.2004  
(151) 28.02.2005  
(540)



(111) **266455**  
(220) 10.02.2004  
(151) 29.09.2004  
(540)



(730) **VEZEER s.r.o.**, Chrášťany 214, Chrášťany u Prahy, 25219, CZ  
(740) PROPATENT, Ing. Vlasta Sedláčková, Ke Kateřinkám 1393, Praha 4, 14900  
(510) (25) oděvy, obuv, čepice; (30) čaj, kakao, čokoláda, káva, cukr, zmrzlina; (35) zprostředkování obchodní činnosti; (43) kavárna, cukrárna, čajovna, pohoštění, restaurace.  
(511) 25, 30, 35, 43  
(210) O-342955

(730) **SALON KOMPLET, s.r.o.**, Smotlachova 583/4, Praha 4, 14200, CZ  
(510) (3) peroxid vodíku pro kosmetické účely; (16) tiskoviny, tištěné publikace; (21) hřebeny, pouzdra na česací potřeby, kartáče na vlasy, kosmetické a kadeřnické pomůcky, toaletní kufříky (neceséry).  
(511) 3, 16, 21  
(210) O-346424

(111) **270136**  
(220) 31.05.2004  
(151) 28.02.2005  
(540)



- (730) **BARVY A LAKY HOSTIVAŘ, a.s.**, Průmyslová 11, Praha 10, Hostivař, 10219, CZ  
(740) RNDr. Marek Moša, Ph.D., patentový zástupce, Mečeříž 213, Mečeříž, 29477  
(510) (2) barvy, laky, nátěry, ochranné výrobky proti korozi a proti deteriorizaci dřeva, barviva, mořidla; (35) reklamní a propagační činnost, pomoc při řízení obchodní činnosti, pomoc při provozování obchodů a obchodních činností, obchodní management a podnikové poradenství, obchodní nebo podnikatelské informace, předvádění zboží; (41) organizování a vedení seminářů, kolokvií, kongresů a konferencí, pořádání a řízení pracovních setkání, praktický výcvik.  
(511) 2, 35, 41  
(210) O-346982

(111) **270273**  
(220) 21.06.2004  
(151) 28.02.2005  
(540)



- (730) **BARVY A LAKY Hostivař, a.s.**, Průmyslová 11, Praha 10 - Hostivař, 10219, CZ  
(740) RNDr. Marek Moša, Ph.D., patentový zástupce, Mečeříž 213, Mečeříž, 29477  
(510) (1) chemické výrobky určené pro průmysl, vědy a zemědělství, tmely spadající do této třídy, lepidla jiná než kancelářská a než pro domácnost, silikáty, zejména pro povrchovou úpravu, nerostné suroviny pro chemickou výrobu (bez uhlí a ropy), impregnační prostředky, též k použití na auta, plastické hmoty - polykondenzáty a polyadukty, plastické hmoty - syntetické pryskyřice, chemické pomocné materiály pro povrchovou úpravu a chemické pomocné materiály pro průmyslové užití, rozpouštědla pro fermeže a laky; (2) nátěrové hmoty (barvy) a pomocné nátěrové přípravky, barvy tiskové, mořidla na kůže a dřevo, barviva, malířské nátěry, barvy, laky, materiály chemické pro povrchovou úpravu zařazené v této třídě, pryskyřice přírodní v surovém stavu, pigmenty anorganické a organické, pigmentové pasty pro různé užití, barvy práškové a plniva, tmely zařazené v této třídě, nástřikové hmoty na omítky, dřevo, beton a kovy s obsahem barviv, kovy listkové a práškové pro malíře a dekoratéry, tiskaře a umělce, fermeže, ředidla pro barvy a laky, ochranné přípravky proti korozi a deteriorizaci dřeva; (3) lešticí prostředky, též k použití na auta; (4) průmyslové oleje a tuky, mazadla, výrobky pro pohlcování, zavlažování a vázání prachu, paliva včetně benzínu pro motory a osvětlovací látky, svíčky, knoty na svícení; (5) dezinfekční přípravky,

výrobky pro hubení škodlivých zvířat, fungicidy, herbicidy; (6) kovové obaly, tvářené obaly, nádoby a přepravní prostředky pro výrobu a paletizaci z kovu; (7) mechanické ruční nástroje a nářadí, stroje a zařízení s elektrickým pohonem užívaná pro výrobu a úpravu nátěrových hmot; (8) nářadí a nástroje s ručním pohonem, nože, vidličky a lžice, sečné zbraně, břitvy; (9) elektronická zařízení a přístroje spadající do této třídy, interaktivní aplikace pro mezinárodní počítačovou síť; (12) vozidla, dopravní prostředky pozemní, vzdušné nebo vodní; (16) papír, lepenka a výrobky z těchto materiálů, které nejsou zařazeny do jiných tříd, tiskářské výrobky, potřeby pro knižní vazby, fotografie, papírenské zboží, lepidla pro papírenství nebo domácnost, materiál pro umělce, štetce, psací stroje a kancelářské potřeby (vyjímaje nábytek), učební a vyučovací pomůcky s výjimkou přístrojů, plastické obaly (nezařazené do jiných tříd), tiskařské typy, štočky, kartonáže a obalové prostředky spadající do této třídy; (17) kaučuk, gutaperča, guma, azbest, slída a výrobky z těchto materiálů, které nejsou zahrnuty do jiných tříd, polotovary z plastických hmot, materiály těsnící a ucpávací, ohebné trubky nekovové, těsnící a výplňové tmely, izolační hmoty; (19) stavební hmoty nekovové, neohébné trubky nekovové pro stavebnictví, asfalt, směla, přenosné konstrukce nekovové, žáruvzdorné materiály; (20) dřevěné obaly, palety a přepravní skříně; (35) organizační poradenství při řízení podniku, zejména v oblasti výroby a vývoje nátěrových hmot, poskytování informací a poradenství v oboru prodeje nátěrových hmot a tiskových barev, obchodní administrativa, služby velkoobchodního prodeje, propagační činnost, zásilková služba přes Internet; (36) realitní činnost; (37) informace stavebního charakteru, servis a poradenství o nátěrových hmotách, jejich aplikacích a opravách, opravy dopravních prostředků, pozemní stavitelství, natěračské, malířské, podlahářské a lakýrnické práce, klempířství, topenářství, instalatérství zejména vodoinstalatérství, údržba staveb, jejich změny a odstraňování, montáž, kompletace, instalace, opravy, údržba, revize a zkoušky strojů a zařízení, servisní činnost pro dorozumivací techniku, servisní činnost pro výpočetní techniku; (38) telekomunikační služby (neveřejného telekomunikačního zařízení, pobočkových ústředí a neveřejných telefonních sítí, připojených na jednotnou telekomunikační síť), pronájem zařízení pro přenos informací, poradenská činnost pro dorozumivací techniku, komunikační služby využívající mezinárodní počítačovou síť Internet; (39) pozemní nákladní a osobní doprava, provozování drah s výjimkou celostátních, rozvod energií (elektriny, tepla a plynu), zásobování vodou a provozování kanalizace; (40) výroba energií, nakládání s odpady (zpracování); (41) školení, instruktaž, výuka, výcvik, zkoušení a přezkušování pracovníků, testování jejich znalostí a hodnocení jejich odborné způsobilosti, služby kulturních, rekreačních, vzdělávacích a výchovných zařízení; (42) poradenství o životním prostředí, měření v pracovním prostředí, vědecký výzkum a průmyslový vývoj nových výrobků a technologií, inženýring investiční výstavby, poradenská činnost pro výpočetní techniku, zkoušky materiálů, tvorba interaktivních aplikací používaných na mezinárodní počítačové síti Internet; (43) ubytovací služby, hostinské a stravovací služby; (44) služby zdravotnických zařízení, zemědělské, zahradnické a lesnické služby; (45) služby v oblasti ochrany zdraví při práci, služby a poradenství v oblasti protipožární ochrany, poradenství v oblasti bezpečnosti práce.

- (511) 1, 2, 3, 4, 5, 6, 7, 8, 9, 12, 16, 17, 19, 20, 35, 36, 37, 38, 39, 40, 41, 42, 43, 44, 45  
(210) O-355512

(111) **270362**  
(220) 14.07.2004  
(151) 28.02.2005  
(540)

### **EJKO EP - "Časová relé od A do Z"**

- (730) **EJKO EP HOLDING, a.s.**, Palackého 493, Holešov - Všetuly, 76901, CZ  
(740) Ing. Václav Kratochvíl, Husníkova 2086/22, Praha 13, 15800  
(510) (9) akustická poplašná zařízení, ampérmetry, bzučáky, elektrické cívky, časové spínače s výjimkou pro hodinářství, článkové přepínače elektronické, dálkové ovladače, detektory, elektrické dráty, elektrické dveřní zvonky, elektrické měniče, elektrické spojky, svorky a konektory, elektrická zařízení pro dálkové ovládání průmyslových procesů, elektrolyzéry, jističe, pojistky, měřicí přístroje, odbočnice, odbočné krabice (elektrotechnika), přerušovače, vypínače, elektrická relé, regulátory světla, reostaty, stmívače elektrické, spínače, termostaty, tlačítka ke zvonkům, zesilovače; (35) pořádání výstav k obchodním a reklamním účelům, činnost reklamní a inzertní, průzkum a analýzy trhů, kopírování dokumentů, distribuce zboží k reklamním účelům, aranžérství - aranžování výkladů, marketing, automatizované zpracování dat; (37)



instalace a opravy elektrických spotřebičů; (42) vývoj a výzkum nových výrobků.

(511) 9, 35, 37, 42  
(210) O-356208

(111) **270363**

(220) 14.07.2004  
(151) 28.02.2005

(540) **ELKO EP - "Time relays from A to Z"**

(730) **ELKO EP HOLDING, a.s.**, Palackého 493, Holešov - Všetuly, 76901, CZ

(740) Ing. Václav Kratochvíl, Husníkova 2086/22, Praha 13, 15800

(510) (9) akustická poplašná zařízení, ampérmetry, bzučáky, elektrické cívky, časové spínače s výjimkou pro hodinářství, článkové přepínače elektronické, dálkové ovladače, detektory, elektrické dráty, elektrické dveřní zvonky, elektrické měniče, elektrické spojky, svorky a konektory, elektrická zařízení pro dálkové ovládání průmyslových procesů, elektrolyzéry, jističe, pojistky, měřicí přístroje, odbočnice, odbočné krabice (elektrotechnika), přerušovače, vypínače, elektrická relé, regulátory světla, reostaty, stmívače elektrické, spínače, termostaty, tlačítka ke zvonkům, zesilovače; (35) pořádání výstav k obchodním a reklamním účelům, činnost reklamní a inzertní, průzkum a analýzy trhů, kopírování dokumentů, distribuce zboží k reklamním účelům, aranžérství - aranžování výkladů, marketing, automatizované zpracování dat; (37) instalace a opravy elektrických spotřebičů; (42) vývoj a výzkum nových výrobků.

(511) 9, 35, 37, 42  
(210) O-356209

(111) **270430**

(220) 17.08.2004  
(151) 17.02.2005  
(540)



(730) **MEDIAPHARMA, a. s.**, Průběžná 1438/9, Lysá nad Labem, 28922, CZ

(740) **BOHEMIA PATENT, Ing. Jana Vandělková, Vodíčková 791/41, Praha 1 - Nové Město, 11000**

(510) (35) reklamní, inzertní a propagační činnost, marketing, reklamní, inzertní a propagační činnost prostřednictvím jakéhokoliv média, prostřednictvím telefonní sítě nebo datové sítě nebo informační sítě nebo elektronické sítě nebo komunikační sítě nebo počítačové sítě, zejména se zaměřením na propagaci léčiv a dalších produktů určených pro lékaře a užití ve farmaceutické oblasti, reklama obchodní pro třetí osoby, poskytování informací komerčního nebo reklamního charakteru, multimediálních informací komerčního charakteru, komerční využití Internetu v oblastech komerčních internetových médií a vyhledávacích služeb, on-line inzerce, pronájem informačních míst, činnost reklamní agentury, pronájem reklamní doby v komunikačních médiích, pronájem reklamních materiálů, pronájem reklamních ploch, činnost ekonomických a/nebo organizačních poradců, zprostředkování v obchodních vztazích, služby, které zahrnují záznam, přepis, vypracování, kompilaci přenášení nebo systematickosti písemných či datových či elektronických sdělení a záznamů, jakož i využívání nebo kompilaci matematických a statistických údajů, průzkumy trhu jejich vyhodnocování, poradenská činnost v oblasti reklamy, zprostředkovatelská činnost v těchto oblastech uvedených výše; (41) nahrávání nosičů zvukových nebo obrazově zvukových, nahrávání nosičů zvukových nebo obrazově zvukových pro účely lékařské osvěty, půjčování nahraných zvukových a zvukově obrazových záznamů, tvorba a šíření audiovizuálních děl, filmová produkce, pořádání vzdělávacích a

soutěžních akcí určených pro odbornou lékařskou veřejnost i laické spotřebitele, výstavní činnost v oblasti vzdělávání, organizování vzdělávacích veletrhů se zaměřením na oblast léčiv, produkty prodávané v lékárnách a přístrojů a zařízení určená pro nemocnice a další zařízení obdobného zaměření; (42) služby grafické a design, grafické studio, vytváření a modelování 3D animací, tvorba multimediálních dokumentů, prezentací, aplikací, katalogů, včetně návrhu a realizace WWW prezentací, tvorba počítačové animace, vizualizací a programových projektů, tvorba informačních databází, návrh a tvorba interaktivních a grafických programů.

(511) 35, 41, 42  
(210) O-358517

(111) **271010**

(220) 12.07.2004  
(151) 29.03.2005

(540) **VALAŠSKÉ NÁRODNÍ DIVADLO**

(730) **Valašské národní divadlo o.s.**, U Hřiště 142, Karolinka, 75605, CZ

(510) (41) výchova, vzdělávání, zábava.

(511) 41  
(210) O-356106

(111) **271015**

(220) 12.07.2004  
(151) 29.03.2005

(540)

**INSPORTLINE**

(730) **inSPORTline s.r.o.**, Dělnická 957, Vítkov, 74901, CZ

(740) **RETROPATENT s.r.o.**, Mgr. Kamil Kolátor, Dolní nám. 679/5, Jablonec nad Nisou, 46601

(510) (12) jízdní kola, elektromobily, motocykly, motorové tří a více kolky; (18) batohy, cestovní kufry, hole, hole turistické, chlebníky, kufry, slunečníky, tašky na kolečkách; (25) oblečení, oděvy, svrchní oděvy, kalhoty, čepice, obuv, sportovní obuv, plavky, prádlo spodní, rukavice, trička, tílka, košile, pulovry; (28) baseballové rukavice, bazény plavecké (potřeby pro hru), biliardové koule, biliardové stoly, kulečnicková tága, boty na bruslení s upevněnými bruslemi, zařízení a náčiní na bowling, boxerské rukavice, in-line brusle, brusle kolečkové, brusle lední, cvičné pytle, činky, draci létající, stoly pro stolní fotbal, golfové hole, golfové rukavice, golfové vaky na kolečkách nebo bez koleček, gymnastické zařízení, hokejky, holenní chrániče, horolezecká výstroj, houpačky, hračky, hry v rámci této třídy, chrániče kolen, chrániče na lokty, jízdní kola nehybná určená pro trénink, kluzáky závěsné, koloběžky, křídla padáková, kuželky, lyžařské vázání, lyžařské vosky, lyže, obaly na lyže, lyže pro surfaře, lyže vodní, míče hrací, ochranné vycpávky jako části sportovní výstroje, paintball, pistole (hračky), plavecké a potápěčské ploutve, posilovací stroje, přístroje pro tělesná cvičení, puky hokejové, rakety, rukavice pro sportovní hry, síliče svalů, sítě (sportovní potřeby), skateboards, stoly na stolní tenis, surfovací prkna, terče.

(511) 12, 18, 25, 28  
(210) O-356116

(111) **271133**

(220) 28.07.2004  
(151) 29.03.2005

(540)

Energie z přírody



(730) **MND a.s.**, Úprkova 807/6, Hodonín, 69501, CZ

(740) **Šafář & Partners, s.r.o.**, advokátní kancelář, Pavel Šafář, Lazarská 1718/3, Praha, 11000

(510) (4) průmyslové oleje a tuky, ropa, paliva včetně benzínu pro motory, motorové oleje a mazadla; (32) minerální vody; (37) provádění

inženýrských, průmyslových, bytových a občanských staveb, stavební práce ve výškách pomocí horolezecké nebo speleologické techniky, hornická činnost a činnost prováděná hornickým způsobem, těžba ropných polí; (42) chemické analýzy, analýza těžby ropných polí, geodézie, geologické expertízy, geologický průzkum a výzkum, poradenství v oblasti ochrany životního prostředí, kontrola a testování ropných věží.

(511) 4, 32, 37, 42  
(210) O-356629

(111) **271142**  
(220) 02.08.2004  
(151) 29.03.2005  
(540)



(730) **CHANCE a.s.**, Politických vězňů 156, Beroun, 26601, CZ  
(510) (38) elektronické zasilání informací o rozhodnutých sázkách formou SMS;  
(41) sázková kancelář.  
(511) 38, 41  
(210) O-356733

(111) **271143**  
(220) 02.08.2004  
(151) 29.03.2005  
(540)



(730) **CHANCE a.s.**, Politických vězňů 156, Beroun, 26601, CZ  
(510) (41) sázková kancelář.  
(511) 41  
(210) O-356734

(111) **271166**  
(220) 04.08.2004  
(151) 29.03.2005  
(540)

### CHODOVAR

(730) **CHODOVAR spol. s r.o.**, Pivovarská 107, Chodová Planá, 34813, CZ  
(740) Langrova, s.r.o., Skrétova 48, Plzeň, 30100  
(510) (32) pivo.  
(511) 32  
(210) O-356818

(111) **271177**  
(220) 05.08.2004  
(151) 29.03.2005  
(540)

### salvena

(730) **OMEGA PHARMA a.s.**, Drážní 253/7, Brno - Slatina, 62700, CZ  
(740) Mgr. Radim Kubica, advokát, O. Lysohorského 702, Frýdek-Místek, 73801  
(510) (3) výrobky kosmetické a voňavkářské, bylinné kosmetické přípravky, mýdla, včetně mýdel medicínálních, parfumerie, vonné oleje, krémy, mléka, gely, emulze, vody a deodoranty pro osobní potřebu, toaletní přípravky, vlasové a ústní vody, pasty, prášky a vodičky pro čištění a ošetřování zubů a dutiny ústní, vše pro neléčebné účely, šampony tělové i vlasové, prostředky pro mytí a ošetřování rukou a vlasů, například kondicionéry, pomády, tužidla, spraye, laky, prostředky pro ošetřování pokožky, například krémy na a po opalování, masážní krémy a emulze, regenerační krémy a vody; (5) léčiva a lékárnické výrobky a přípravky, farmaceutické a parafarmaceutické přípravky humánní a veterinární, repelentní přípravky, bylinné čaje pro léčebné účely, výrobky diabetické, dietetické a potravinové doplňky v tuhém tekutém stavu, například kapky, tablety, kapsle a tobolky pro posílení imunity organismu, vše pro léčebné účely, vitaminové přípravky, přírodní léčivé přípravky, například léčivé byliny a jejich výtažky, masti, krémy, gely a balzámy s léčivými a hojivými účinky, speciální sirupy a žvýkačky pro lékařské a farmaceutické účely, kosmetické výrobky a přípravky, například oleje, pro lékařské účely, přípravky pro ošetřování zubů a dutiny ústní pro léčebné účely; (30) čaje včetně ledového a přípravky na výrobu čaje, glukóza pro výživu, med, nápoje čokoládové, kávové a kakaové a přípravky na jejich výrobu, obilné vločky a jiné obilné výrobky určené k lidské výživě, potravinové doplňky pro neléčebné účely, potraviny s výjimkou esencí a éterických olejů, propolis a včelí kašička pro lidskou spotřebu, žvýkací guma - vše náležící do této třídy.  
(511) 3, 5, 30  
(210) O-356862

(111) **271182**  
(220) 05.08.2004  
(151) 29.03.2005  
(540)



(730) **HAVI s.r.o.**, Novosedlická 2888, Teplice, 41501, CZ  
(740) Petr Zeman, Hradní 301, Loket, 35733  
(510) (35) zprostředkování obchodu, předvádění výrobků, prezentace služeb, reklamní a propagační činnost, šíření reklamních, propagačních a informačních materiálů ke komerčním účelům; (36) realitní činnost- nákup a prodej nemovitostí, pronájem nemovitostí, bytů a nebytových prostor, zprostředkování nákupu, prodeje a pronájmu nemovitostí, bytů a nebytových prostor, správa nemovitostí, oceňování nemovitostí; (37) provádění staveb, jejich změn a odstraňování, práce zemní, betonářské, zednické, stavebně montážní, obkladačské, štukatérské, pokrývačské, klempířské, izolačské, tesařské, truhlářské, vodoinstalátérské, topenářské, plynoinstalační, elektroinstalační, úprava povrchů, práce malířské, tapetářské, natěračské, kladení podlah, přípravné práce pro stavby, jako práce lešenářské, montáže a demontáže bednění, údržba nemovitostí, pronájem a půjčování věcí movitých, zejména souvisejících se stavebními činnostmi, jako například lešení, bednění, stavebních přípravků, speciálního stavebního nářadí, stavebních mechanismů, pronájem a půjčování čisticích strojů a nástrojů, zprostředkování služeb v oblasti stavebnictví a opravárenských činností, odborný stavební dozor, zajišťování odborných revizí, úklid bytových a nebytových prostor, čištění budov, čištění oken, domovníká údržbová a úklidová činnost.

(511) 35, 36, 37  
(210) O-356873

(111) **271215**  
(220) 12.08.2004  
(151) 29.03.2005  
(540)



- (730) **PARK HOLIDAY, spol. s r.o.**, Květnového povstání 194, Praha 10 Benice, 10300, CZ  
(740) ČERVENKA, KLEINTOVÁ, TURKOVÁ Patentová, známková a advokátní kancelář, Mgr. Radka Červenková, Anny Letenské 34/7, Praha 2 - Vinohrady, 12000  
(510) (41) provozování sportovních zařízení sloužících k regeneraci a rekreaci (tenis, squash, bowling, billiard, stolní tenis, brach volejbal, badminton, šipky) včetně fit centra, posilovny, solária, sauny, provozování pohybových činností například aerobic, fitness, spinningi, služby pro oddech a rekreaci v rámci této třídy, pronájem místností pro vzdělávání; (43) ubytovací a stravovací služby, hostinská činnost, pronájem místností pro vzdělávání; (44) kosmetické a kadeřnické služby doplněné specializovanými službami lékařskými - masérské služby, léčebná rehabilitace, provozování solárií, lázní, saun, fitness centra, regeneračních programů.  
(511) 41, 43, 44  
(210) O-358447

(111) **271265**  
(220) 25.08.2004  
(151) 29.03.2005  
(540)

### KONTOSIL

- (730) **PROFILACK s.r.o.**, Na rybníčku 387/6, Liberec, 46001, CZ  
(740) Bohemia patent, Ing. Jana Vandělíková, Vodičkova 791/41, Praha 1 - Nové Město, 11000  
(510) (1) chemické výrobky pro průmyslové účely, chemické impregnační prostředky určené pro beton, kámen, zdivo, omítku, maltu a dřevo, odmašťovací přípravky pro výrobní procesy; (2) nátěrové hmoty všeho druhu, barvy, laky, fermeže, ochranné prostředky proti rezu a hnilobě dřeva, antikorozi a impregnační nátěry, zpevňovací a podlahové nátěry, disperzní nátěry, penetrační (napouštěcí) nátěry; (19) stavební materiály nekovové, nátěrové hmoty pro stavebnictví, nátěrové hmoty na beton a vozovky, vyrovnávací stěrkové hmoty, penetrační nátěry ve stavebnictví.  
(511) 1, 2, 19  
(210) O-358758

(111) **271266**  
(220) 25.08.2004  
(151) 29.03.2005  
(540)

### PROFINAL

- (730) **PROFILACK s.r.o.**, Na rybníčku 387/6, Liberec, 46001, CZ  
(740) Bohemia patent, Ing. Jana Vandělíková, Vodičkova 791/41, Praha 1 - Nové Město, 11000  
(510) (1) chemické výrobky pro průmyslové účely, chemické impregnační prostředky určené pro beton, kámen, zdivo, omítku, maltu a dřevo, odmašťovací přípravky pro výrobní procesy; (2) nátěrové hmoty všeho druhu, barvy, laky, fermeže, ochranné prostředky proti rezu a hnilobě dřeva, antikorozi a impregnační nátěry, zpevňovací a podlahové nátěry, disperzní nátěry, penetrační (napouštěcí) nátěry; (19) stavební materiály

nekovové, nátěrové hmoty pro stavebnictví, nátěrové hmoty na beton a vozovky, vyrovnávací stěrkové hmoty, penetrační nátěry ve stavebnictví.

(511) 1, 2, 19  
(210) O-358759

(111) **271272**  
(220) 27.08.2004  
(151) 29.03.2005  
(540)



- (730) **Rašelina a. s.**, Na Pískách 488, Soběslav II, 39201, CZ  
(510) (1) hnojiva, chemické přípravky pro zkvalitnění půdy, přípravky pro hnojení; (5) insekticidy, fungicidy, herbicidy, chemické přípravky proti mšicím, přípravky pro sterilizaci půdy; (31) rostlinná semena.  
(511) 1, 5, 31  
(210) O-358801

(111) **271337**  
(220) 07.09.2004  
(151) 29.03.2005  
(540)

### MISTER DOG

- (730) **TEKRO, spol. s r.o.**, Višňová 2/484, Praha 4, 14000, CZ  
(510) (5) doplňky potravy, minerální léčiva pro zvěrolékařské účely, vitaminové přípravky; (31) krmiva suchá pro zvířata, krmiva (příspěvy) ne pro lékařské účely, krmiva suchá, nápoje pro domácí zvířata, pochoutky a odměny ke žvýkání pro zvířata, potrava pro domácí zvířata, potrava pro zvířata, psí suchary, suché krmivo, výživa pro domácí zvířata.  
(511) 5, 31  
(210) O-359073

(111) **271947**  
(220) 05.08.2004  
(151) 26.04.2005  
(540)

### RONN

- (730) **TEKRO, spol. s r.o.**, Višňová 2/484, Praha 4, 14000, CZ  
(510) (5) doplňky potravy minerální, léčiva pro zvěrolékařské účely, vitaminové přípravky; (31) krmiva suchá pro zvířata, krmiva (příspěvy) ne pro lékařské účely, krmiva suchá, nápoje pro domácí zvířata, pochoutky a odměny ke žvýkání pro zvířata, potrava pro domácí zvířata, potrava pro zvířata, psí suchary, suché krmivo, výživa pro domácí zvířata.  
(511) 5, 31  
(210) O-356876

(111) **271948**  
(220) 05.08.2004  
(151) 26.04.2005  
(540)

### FIT DOG

- (730) **TEKRO, spol. s r.o.**, Višňová 2/484, Praha 4, 14000, CZ  
(510) (5) doplňky potravy minerální, léčiva pro zvěrolékařské účely, vitaminové přípravky; (31) krmiva suchá pro zvířata, krmiva (příspěvy) ne pro lékařské účely, krmiva suchá, nápoje pro domácí zvířata, pochoutky a odměny ke žvýkání pro zvířata, potrava pro domácí zvířata, potrava pro zvířata, psí suchary, suché krmivo, výživa pro domácí zvířata.

(511) 5, 31  
(210) O-356877

(111) **271953**  
(220) 06.08.2004  
(151) 26.04.2005  
(540)



(730) **DEC-PLAST, spol. s r. o.**, Místecká 1111, Příbor, 74258, CZ  
(740) JUDr. Aleš Zábrš, Na Beránce 2, Praha 6, 16000  
(510) (16) papírové nosiče informací, zejména tiskoviny, letáky, plakáty, reklamní papírové předměty, papírenské zboží, kartonážní zboží, papírové obaly; (19) nekovové stavební materiály, zejména okna, dveře, zimní zahrady, vnitřní a venkovní obklady a parapety; (37) stavby a opravy, zejména montáže oken, dveří, zimních zahrad, parapetů a obkladů.  
(511) 16, 19, 37  
(210) O-356915

(111) **271986**  
(220) 09.08.2004  
(151) 26.04.2005  
(540)

### PRAMEN

(730) **MIUS a.s.**, U nádraží 954/3, Teplice, 41501, CZ  
(740) Ing. Jana Vanděliková, Umělecká 6, Praha 7, 17000  
(510) (9) programové vybavení pro počítače, software, hardware, nosiče záznamů nahané i nenabrané, databáze, databázové produkty; (35) zprostředkovatelská činnost v oblasti obchodu, zprostředkovatelská činnost v oblasti aplikace výpočetní techniky, automatické zpracování dat, činnost organizačních a ekonomických poradců, reklamní, propagační a inzertní činnost; (41) vydavatelská a nakladatelská činnost, školicí činnost zejména v oblasti výpočetní techniky, informatiky, kancelářské a komunikační techniky a informačních technologiích; (42) tvorba software, poradenská činnost v oblasti aplikace výpočetní techniky, v oblasti informatiky, kancelářské a komunikační techniky a informačních technologií, navrhování a realizace automatizovaných systémů řízení, programátorská činnost.  
(511) 9, 35, 41, 42  
(210) O-358124

(111) **272294**  
(220) 30.09.2004  
(151) 26.04.2005  
(540)



(730) **UPAK, spol. s r. o.**, Hamerská 39, Březová u Karlových Varů, 36215, CZ  
(740) ZEMAN - podkrušnohorská patentová a známková kancelář, Petr Zeman, Hradní 301, Loket, 35733  
(510) (16) papírové obaly, papírové a plastové sáčky a tašky v jiné třídě neobsažené, knižní publikace, katalogy, prospekty, plakáty, letáky a další reklamní, propagační a informační materiály v papírové formě, etikety, tiskopisy a jiné tiskárenské výrobky, papírové štítky, psací a kancelářské potřeby zařazené v této třídě, kalendáře, diáře, pohlednice, fotografie; (21) porcelán všeho druhu, zejména uživatelský, ozdobný a figurální, keramické výrobky užité, ozdobné a figurální, skleněné výrobky užité, ozdobné a figurální, porcelánové a keramické polotovary pro další užití; (35) zprostředkování obchodu, předvádění a nabízení zboží, poskytování informací o výrobcích obchodního charakteru, reklamní a propagační činnost; (42) umělecká dekorace porcelánu, keramiky a skla, navrhování vnější úpravy porcelánových, keramických a skleněných výrobků, navrhování technologie vnější úpravy porcelánových, keramických a skleněných výrobků.  
(511) 16, 21, 35, 42  
(210) O-359799

(111) **272298**  
(220) 01.10.2004  
(151) 26.04.2005  
(540)



(730) **Kanlux s.r.o.**, Sadová 618, Frýdek-Místek, 73801, CZ  
(740) Ing. Iva Rylková, Polská 1525, Ostrava - Poruba, 70800  
(510) (9) pouzdra na brýle, pouzdra na kontaktní čočky; (14) klenotnické zboží pravé nebo nepravé, hodinářské potřeby a chronometrické přístroje, hodiny, hodinky, hodinky na ruku, pouzdra na hodinky, řetízky k hodinkám, sklíčka do hodinek, pásky k náramkovým hodinkám, hodinové skříňky, schránky na hodiny, elektrické hodiny, spony do kravat, jehlice do kravát, knoflíky manžet, veškerá bižuterie spadající do této třídy, kazety na bižuterii z drahých kovů; (16) papír, lepenka a výrobky z těchto materiálů, které nejsou zařazeny do jiných tříd, papírenské zboží, psací potřeby, psací soupravy (sada psacích potřeb), rýsovací potřeby, veškeré kancelářské potřeby spadající do této třídy, kromě nábytku, veškeré školní potřeby spadající do této třídy, pomůcky učební a vyučovací, kromě přístrojů, penály, pouzdra na psací potřeby, obaly (papírnické výrobky), obaly na lahve lepenkové, z kartonu nebo papíru, obaly a pouzdra na školní, kancelářské a psací materiály a potřeby; (18) kůže, imitace kůže, výrobky z těchto materiálů, které nejsou zahrnuty do jiných tříd, kožené

výrobky spadající do této třídy, kufry, kufříky a zavazadla, cestovní tašky, náprsní tašky, taštičky na kosmetické potřeby, deštníky, slunečníky a hole, peněženky, kožené pásky; (20) dřevěné obaly na láhve, kazety na bižuterii, kromě kazet z drahých kovů, výrobky nejmenované v jiných třídách ze dřeva; (21) veškeré domácí potřeby (kuchyňské potřeby) spadající do této třídy, potřeby kuchyňské neelektrické, nádobí a náčiní pro domácnost nebo kuchyň (nikoliv z drahých kovů, ani postříbřených nebo pozlacených kovů); (25) oděvy, obuv, kloboučnické zboží, kravaty, pásky ke kalhotám, pásky spadající do této třídy; (28) veškeré hry spadající do této třídy, veškeré hračky spadající do této třídy, potřeby pro gymnastiku a sport, které nejsou uvedeny v jiných třídách, vánoční ozdoby; (35) propagační činnost, reklama, reklamní agentury, rozšiřování reklamních materiálů zákazníkům (letáky, prospekty, tisky, vzorky), vydávání, zveřejňování, oznámení, vyhlášení, publikování reklamních textů, reklama on line v počítačové síti.

(511) 9, 14, 16, 18, 20, 21, 25, 28, 35  
(210) O-359815

(111) **272299**  
(220) 01.10.2004  
(151) 26.04.2005  
(540)



(730) **Kanlux s.r.o.**, Sadová 618, Frýdek-Místek, 73801, CZ  
(740) Ing. Iva Rylková, Polská 1525, Ostrava - Poruba, 70800  
(510) (9) pouzdra na brýle, pouzdra na kontaktní čočky; (14) klenotnické zboží pravé nebo nepravé, hodinářské potřeby a chronometrické přístroje, hodiny, hodinky, hodinky na ruku, pouzdra na hodinky, řetízkové hodinky, sklíčka do hodinek, pásky k náramkovým hodinkám, hodinové skříňky, schránky na hodiny, elektrické hodiny, spony do kravat, jehlice do kravat, knoflíky manžet, veškerá bižuterie spadající do této třídy, kazety na bižuterii z drahých kovů; (16) papír, lepenka a výrobky z těchto materiálů, které nejsou zařazeny do jiných tříd, papírenské zboží, psací potřeby, psací soupravy (sada psacích potřeb), rýsovací potřeby, veškeré kancelářské potřeby spadající do této třídy, kromě nábytku, veškeré školní potřeby spadající do této třídy, pomůcky učební a vyučovací, kromě přístrojů, penály, pouzdra na psací potřeby, obaly (papírnické výrobky), obaly na lahve lepenkové, z kartonu nebo papíru, obaly a pouzdra na školní, kancelářské a psací materiály a potřeby; (18) kůže, imitace kůže, výrobky z těchto materiálů, které nejsou zahrnuty do jiných tříd, kožené výrobky spadající do této třídy, kufry, kufříky a zavazadla, cestovní tašky, náprsní tašky, taštičky na kosmetické potřeby, deštníky, slunečníky a hole, peněženky, kožené pásky; (20) dřevěné obaly na láhve, kazety na bižuterii, kromě kazet z drahých kovů, výrobky nejmenované v jiných třídách ze dřeva; (21) veškeré domácí potřeby (kuchyňské potřeby) spadající do této třídy, potřeby kuchyňské neelektrické, nádobí a náčiní pro domácnost nebo kuchyň (nikoliv z drahých kovů, ani postříbřených nebo pozlacených kovů); (25) oděvy, obuv, kloboučnické zboží, kravaty, pásky ke kalhotám, pásky spadající do této třídy; (28) veškeré hry spadající do této třídy, veškeré hračky spadající do této třídy, potřeby pro gymnastiku a sport, které nejsou uvedeny v jiných třídách, vánoční ozdoby; (35) propagační činnost, reklama, reklamní agentury, rozšiřování reklamních materiálů zákazníkům (letáky, prospekty, tisky, vzorky), vydávání, zveřejňování, oznámení, vyhlášení, publikování reklamních textů, reklama on line v počítačové síti.

(511) 9, 14, 16, 18, 20, 21, 25, 28, 35  
(210) O-359816

(111) **272300**  
(220) 01.10.2004  
(151) 26.04.2005  
(540)

*Guriatti*

(730) **Kanlux s.r.o.**, Sadová 618, Frýdek-Místek, 73801, CZ  
(740) Ing. Iva Rylková, Polská 1525, Ostrava - Poruba, 70800  
(510) (9) pouzdra na brýle, pouzdra na kontaktní čočky; (14) klenotnické zboží pravé nebo nepravé, hodinářské potřeby a chronometrické přístroje, hodiny, hodinky, hodinky na ruku, pouzdra na hodinky, řetízkové hodinky, sklíčka do hodinek, pásky k náramkovým hodinkám, hodinové skříňky, schránky na hodiny, elektrické hodiny, spony do kravat, jehlice do kravat, knoflíky manžet, veškerá bižuterie spadající do této třídy, kazety na bižuterii z drahých kovů; (16) papír, lepenka a výrobky z těchto materiálů, které nejsou zařazeny do jiných tříd, papírenské zboží, psací potřeby, psací soupravy (sada psacích potřeb), rýsovací potřeby, veškeré kancelářské potřeby spadající do této třídy, kromě nábytku, veškeré školní potřeby spadající do této třídy, pomůcky učební a vyučovací, kromě přístrojů, penály, pouzdra na psací potřeby, obaly (papírnické výrobky), obaly na lahve lepenkové, z kartonu nebo papíru, obaly a pouzdra na školní, kancelářské a psací materiály a potřeby; (18) kůže, imitace kůže, výrobky z těchto materiálů, které nejsou zahrnuty do jiných tříd, kožené výrobky spadající do této třídy, kufry, kufříky a zavazadla, cestovní tašky, náprsní tašky, taštičky na kosmetické potřeby, deštníky, slunečníky a hole, peněženky, kožené pásky; (20) dřevěné obaly na láhve, kazety na bižuterii, kromě kazet z drahých kovů, výrobky nejmenované v jiných třídách ze dřeva; (21) veškeré domácí potřeby (kuchyňské potřeby) spadající do této třídy, potřeby kuchyňské neelektrické, nádobí a náčiní pro domácnost nebo kuchyň (nikoliv z drahých kovů, ani postříbřených nebo pozlacených kovů); (25) oděvy, obuv, kloboučnické zboží, kravaty, pásky ke kalhotám, pásky spadající do této třídy; (28) veškeré hry spadající do této třídy, veškeré hračky spadající do této třídy, potřeby pro gymnastiku a sport, které nejsou uvedeny v jiných třídách, vánoční ozdoby; (35) propagační činnost, reklama, reklamní agentury, rozšiřování reklamních materiálů zákazníkům (letáky, prospekty, tisky, vzorky), vydávání, zveřejňování, oznámení, vyhlášení, publikování reklamních textů, reklama on line v počítačové síti.

(511) 9, 14, 16, 18, 20, 21, 25, 28, 35  
(210) O-359817

(111) **272400**  
(220) 14.10.2004  
(151) 26.04.2005  
(540)



(730) **REMOV, spol. s r.o.**, Hutnická 2918/3, Most, 43401, CZ  
(740) Mgr. Roman Fojtášek, advokát, Mgr. Roman Fojtášek, advokát, Vinohradská 6, Praha 2, 12000  
(510) (7) stroje a motory, vč. jejich částí a konstrukčních prvků, výjma pozemních motorových vozidel, zejména stroje kovoobráběcí a dřevoobráběcí, stavební, zemědělské, potravinářské, textilní, balicí, lisovací, čističí, tiskařské, čerpadla, jeřáby, kompresory, parní stroje, kotle a turbíny; (17) výrobky z umělých hmot, vč. jejich polotovarů, např. hadice, trubky a potrubí, vč. spojek a kroužků, těsnící, isolační a ochranné prostředky, zejména výplně a ucpávky, pásy a pásky, vč. samolepicích, podložky, desky a štíty z plastu, guma a výrobky z pryže, vč. jejich polotovarů, např. hadice, spojky a kroužky, formy, těsnící, izolační a ochranné pásy, pásky, podložky, desky a štíty; (35) zprostředkovatelská činnost v oblasti obchodu, zejména velkoobchodu v oboru strojírenských, plastových a gumárenských výrobků, obchodní zastoupení třetích subjektů tuzemských i zahraničních, průzkum trhu, pomoc při řízení obchodní činnosti, inzertní a reklamní služby, vč. vydávání, rozšiřování a doručování reklamních textů na papírových a elektronických nosičích, např. Internetu, vč., distribuce vzorků zboží, obchodní analýzy, studie a prognózy, obchodní a podnikatelské informační a poradenské služby; (37) renovace, opravy, údržba a čištění silničních motorových vozidel, montáž, údržba, renovace a opravy pracovních strojů, např. obráběcích, parních, stavebních a zemědělských strojů a zařízení, pronájem a půjčování pracovních strojů a zařízení a silničních motorových vozidel, informační, konzultační a poradenská činnost v oboru opravárenství, stavby občanské a sportovní; (39) technické, poradenské a informační služby v oboru dopravy a skladování, zejména sypkých hmot, zprostředkovatelská činnost v oboru dopravy a skladování; (40) služby kovoobráběcí, zámečnické a kotlářské, odborné informační, konzultační a poradenské služby v daných oborech, vč. zpracování materiálu; (42) výzkum, vývoj a konstruování v oboru strojírenství, opravárenství a dopravy, vč. zkoušení výrobků a chemických analýz, projektová činnost a zpracování technických návrhů, odborné konzultační a poradenské služby v oboru strojírenství, dopravy a skladování, vč. zpracování odborných posudků a zpráv, tvorba softwaru a počítačových programů.  
(511) 7, 17, 35, 37, 39, 40, 42  
(210) O-360168

(111) **272443**  
(220) 20.10.2004  
(151) 26.04.2005  
(540)

### ZINEX

(730) **BARVY A LAKY HOSTIVAŘ, a.s.**, Průmyslová 11, Praha 10, Hostivař, 10219, CZ  
(740) RNDr. Marek Moša, Ph.D., patentový zástupce, Mečeříž 213, Mečeříž, 29477  
(510) (2) veškeré druhy barev, laků a nátěrů zařazené v této třídě.  
(511) 2  
(210) O-360374

(111) **272489**  
(220) 29.10.2004  
(151) 26.04.2005  
(540)



(730) **Vítek Martin**, Na Maninách 50, Praha 7, 17000, CZ  
(510) (28) potřeby pro lyžování, cyklistiku, běh, turistiku a plavání v rámci této třídy; (37) opravy a montáž sportovních potřeb, lyží, kol, bruslí.  
(511) 28, 37  
(210) O-420014

(111) **272691**  
(220) 17.08.2004  
(151) 25.05.2005  
(540)

### GRADE

(730) **TEKRO spol. s r.o.**, Višňová 2/484, Praha 4 - Krč, 14000, CZ  
(510) (31) krmiva suchá, přísady do krmiva ne pro lékařské účely, nápoje pro domácí zvířata, pochoutky a odměny ke žvýkání pro zvířata, potrava pro zvířata, psí suchary, výživa pro domácí zvířata.  
(511) 31  
(210) O-358506

(111) **272692**  
(220) 17.08.2004  
(151) 25.05.2005  
(540)

### JACKIE

(730) **TEKRO spol. s r.o.**, Višňová 2/484, Praha 4 - Krč, 14000, CZ  
(510) (31) krmiva suchá, přísady do krmiva ne pro lékařské účely, nápoje pro domácí zvířata, pochoutky a odměny ke žvýkání pro zvířata, potrava pro zvířata, psí suchary, výživa pro domácí zvířata.  
(511) 31  
(210) O-358507

(111) **272694**  
(220) 17.08.2004  
(151) 25.05.2005  
(540)

### DONNY

(730) **TEKRO spol. s r.o.**, Višňová 2/484, Praha 4 - Krč, 14000, CZ  
(510) (5) doplňky potravy minerální, léčiva pro zvěrolékařské účely, vitaminové přípravky; (31) krmiva suchá, přísady do krmiva ne pro lékařské účely, nápoje pro domácí zvířata, pochoutky a odměny ke žvýkání pro zvířata, potrava pro domácí zvířata, psí suchary, výživa pro domácí zvířata.  
(511) 5, 31  
(210) O-358509

(111) **272695**  
(220) 17.08.2004  
(151) 25.05.2005  
(540)

### AQUA LINE

(730) **TEKRO spol. s r.o.**, Višňová 2/484, Praha 4 - Krč, 14000, CZ  
(510) (5) doplňky potravy minerální, léčiva pro zvěrolékařské účely, vitaminové přípravky; (31) krmiva suchá, přísady do krmiva ne pro lékařské účely, nápoje pro domácí zvířata, pochoutky a odměny ke žvýkání pro zvířata, potrava pro domácí zvířata, psí suchary, výživa pro domácí zvířata.

(511) 5, 31  
(210) O-358513

(111) **272733**  
(220) 07.09.2004  
(151) 25.05.2005  
(540)

### FORTIS

(730) **TEKRO, spol. s r.o.**, Višňova 2/484, Praha 4, 14000, CZ  
(510) (5) doplňky potravy minerální, léčiva, vitaminové přípravky a biologické přípravky, to vše pro zvěrolékařské účely; (31) stelivo pro domácí zvířata, krmivo pro zvířata, potrava pro domácí zvířata, výživa pro domácí zvířata, pochoutky a odměny (potrava) pro zvířata, zrní pro živočišnou spotřebu, nápoje pro domácí zvířata.  
(511) 5, 31  
(210) O-359074

(111) **272784**  
(220) 14.10.2004  
(151) 25.05.2005  
(540)

### REMOV

(730) **REMOV, spol. s r.o.**, Hutnická 2918/3, Most, 43401, CZ  
(740) Mgr. Roman Fojtásek, advokát, Mgr. Roman Fojtásek, advokát, Vinohradská 6, Praha 2, 12000  
(510) (7) stroje a motory, včetně jejich částí a konstrukčních prvků, vyjma pozemních motorových vozidel, stroje kovoobráběcí a dřevoobráběcí, stavební, zemědělské, potravinářské, textilní, balicí, lisovací, čistící, tiskařské, čerpadla, jeřáby, kompresory, parní stroje, kotle a turbíny; (17) výrobky z umělých hmot, včetně jejich polotovarů, například hadice, trubky a potrubí, včetně spojky a kroužků, těsnící, isolační a ochranné prostředky, zejména výplně a ucpávky, pásy a pásky, včetně samolepicích, podložky, desky a štíty z plastu, guma a výrobky z pryže, včetně jejich polotovarů, například hadice, spojky a kroužky, formy, těsnící, isolační a ochranné pásy, pásky, podložky, desky a štíty; (35) zprostředkovatelská činnost v oblasti obchodu, zejména velkoobchodu v oboru strojírenských, plastových a gumárenských výrobků, obchodní zastoupení třetích subjektů tuzemských i zahraničních, průzkum trhu, pomoc při řízení obchodní činnosti, inzertní a reklamní služby, včetně vydávání, rozšiřování a doručování reklamních textů na papírových a elektronických nosičích, například Internetu, včetně distribuce vzorků zboží, obchodní analýzy, studie a prognózy, obchodní a podnikatelské informační a poradenské služby; (37) renovace, opravy, údržba a čištění silničních motorových vozidel, instalace (montáž), údržba, renovace a opravy pracovních strojů, například obráběcích, parních, stavebních a zemědělských strojů a zařízení, pronájem a půjčování pracovních strojů a zařízení a silničních motorových vozidel, informační, konzultační a poradenská činnost v oboru opravárenství, stavby občanské a sportovní; (39) technické, poradenské a informační služby v oboru dopravy a skladování, zejména sypkých hmot, zprostředkovatelská činnost v oboru dopravy a skladování; (40) služby kovoobráběcí, zámečnické a kotlářské v rozsahu této třídy, odborné informační, konzultační a poradenské služby v daných oborech, včetně zpracování materiálu; (42) výzkum, vývoj a konstruování v oboru strojírenství, opravárenství a dopravy, včetně zkoušení výrobků a chemických analýz, projektová činnost a zpracování technických návrhů, odborné konzultační a poradenské služby v oboru strojírenství, dopravy a skladování, včetně zpracování odborných posudků a zpráv, tvorba software a počítačových programů.  
(511) 7, 17, 35, 37, 39, 40, 42  
(210) O-360167

(111) **272859**  
(220) 11.11.2004  
(151) 25.05.2005  
(540)

### VENISFÉR

(730) **DIOCHI spol. s r. o.**, Weilova 2/1144, Praha 10, 10200, CZ  
(740) Čermák a spol., JUDr. Karel Čermák, Elišky Peškové 15, Praha 5, 15000  
(510) (16) papírové obaly (skládačky), etikety, kromě textilních, příbalové letáky, lepenka a kartonážní výrobky, obaly a propagační výrobky z plastů nezař. do jiných tříd, výrobky z papíru, plakáty, tiskoviny a ostatní polygrafické výrobky, vše určené výhradně k propagaci, inzerci a k používání níže uvedených výrobků, psací potřeby včetně psacích potřeb ze

vzácných kovů a jejich slitin, kancelářské výrobky (s výjimkou nábytku); (30) polykompozitní bioinformační rostlinné výživové doplňky fortifikované vitamíny, stopovými prvky a/nebo éterickými oleji, zlepšující imunitní systém organismu, potravní doplňky s vysokým obsahem rostlinných látek a tříslovin, nemedicínální potravní doplňky na bázi rostlinných vláknin, speciální rostlinné potravní přípravky zvyšující obranyschopnost organismu, potravní regenerační přípravky rostlinného původu, doplňky stravy s vysokým obsahem fytoolátok, specifické polykompozitní potravní přírodní extrakty s obsahem minerálních látek fortifikované vitamíny a/nebo stopovými prvky, čaje, rostlinné extrakty a odvary z bylin, z listů, ze semen a z plodů, nenávykové doplňky stravy pro zvláštní výživu, vše výše uvedené doplňky, přípravky a poživatiny v rámci této třídy; (32) nealkoholické širokospektrální bioinformační regenerační nápoje, iontové, energetické, výživové a posilující nápoje, práškové a tabletované přípravky k přípravě nealkoholických nápojů, koncentráty k výrobě nápojů fortifikované stopovými prvky, vitamíny, přírodními nebo minerálními extrakty, výtažky k výrobě lihuprostých nealkoholických nápojů, nenávykové nealkoholické nápoje s obsahem výtažků z bylin a rostlin - vše uvedené v rámci této třídy.

(511) 16, 30, 32  
(210) O-420393

(111) **272860**  
(220) 11.11.2004  
(151) 25.05.2005  
(540)

### ASTOMIN

(730) **DIOCHI spol. s r. o.**, Weilova 2/1144, Praha 10, 10200, CZ  
(740) Čermák a spol., JUDr. Karel Čermák, Elišky Peškové 15, Praha 5, 15000  
(510) (3) kosmetika, kosmetické přípravky a speciální kosmetické přípravky regenerační, výživné, zkrášlující, omlazující a/nebo s antioxidačními účinky, mýdla, šampóny, čistící mléka pro toaletní účely, přípravky pro péči o oči, pleť a obličej ve všech formách, kosmetické bioinformační přípravky regenerační a výživné, soli a extrakty rostlinné, bahenní, rašelinové, vřidelní a lázeňsko-minerální jako přípravky do koupele - v rámci této třídy, kosmetické přípravky s obsahem fytoolátok, s obsahem bylinných komplexů a/nebo minerálních látek, přípravky pro péči o ruce a nehty, parfumerie a parfémované kosmetické výrobky, veškeré nemedicínální a kosmetické bylinné přípravky zař. ve tř. 3, zubní pasty a přípravky pro péči o zuby a hygienu ústní dutiny, kosmetické oleje, pomády a vazelíny pro kosmetické účely, veškeré ostatní kosmetické přípravky pro péči o tělo spadající do této třídy; (16) papírové obaly (skládačky), lepenka a kartonážní výrobky, etikety, kromě textilních, příbalové letáky, reklamní, inzertní, propagační, uživatelské a instruktážní materiály i tiskoviny, databázové produkty v papírové formě, plakáty, billboardy, tiskoviny všeho druhu a ostatní polygrafické výrobky zař. v této třídě, výrobky z papíru, papírnické zboží, obálky, dopisní papíry, kalendáře, plánovací záznamníky, gratulace, psací potřeby včetně psacích potřeb ze vzácných kovů a jejich slitin, kancelářské výrobky (s výjimkou nábytku), propagační předměty z papíru a z plastů spadající do této třídy, obaly a propagační výrobky z plastů nezař. do jiných tříd; (30) polykompozitní bioinformační rostlinné potravní doplňky fortifikované vitamíny, stopovými prvky a/nebo éterickými oleji zlepšující metabolismus organismu, potravní doplňky s vysokým obsahem rostlinných látek a tříslovin, nemedicínální potravní doplňky na bázi rostlinných hořčin a vláknin, speciální rostlinné potravní přípravky s harmonizujícími účinky pro lidský organismus, potravní regenerační přípravky rostlinného původu, doplňky stravy s vysokým obsahem fytoolátok a bylinných komplexů, specifické polykompozitní potravní přírodní extrakty s obsahem minerálních látek fortifikované vitamíny a/nebo stopovými prvky, čaje, rostlinné extrakty a odvary z bylin, z listů, ze semen a z plodů, nenávykové doplňky stravy pro zvláštní výživu a ke zvýšení odolnosti lidského organismu, vše výše uvedené doplňky, přípravky a poživatiny v rámci této třídy; (32) nealkoholické širokospektrální bioinformační regenerační nápoje, iontové, energetické, výživové a posilující nápoje, práškové a tabletované přípravky k přípravě nealkoholických nápojů, koncentráty k výrobě nápojů fortifikované stopovými prvky, vitamíny, přírodními nebo minerálními extrakty, výtažky k výrobě lihuprostých nealkoholických nápojů, nenávykové nealkoholické nápoje s obsahem výtažků z rostlin a z bylin - vše uvedené v rámci této třídy.

(511) 3, 16, 30, 32  
(210) O-420394

(111) **272885**  
(220) 18.11.2004  
(151) 25.05.2005  
(540)



(730) **ADA Möbelfabrik GmbH**, 8184 Baierdorf bei Anger, AT  
(740) KOREJZOVÁ & SPOL., v.o.s., JUDr. Petra Korejzová, Korunní 810/104 E, Praha 10, 11000  
(510) (20) nábytek.  
(511) 20  
(210) O-420582

(111) **273150**  
(220) 05.08.2004  
(151) 27.06.2005  
(540)



**METALIMEX a.s.**

ŠTĚPÁNSKÁ 621/34  
112 17 PRAHA 1  
ČESKÁ REPUBLIKA

(730) **METALIMEX a. s.**, Štěpánská 621/34, Praha 1, 11217, CZ  
(740) JUDr. Rostislav Doleček, Seifertova 9, Praha 3, 13000  
(510) (1) nerostné suroviny; (4) paliva; (6) barevné kovy, ocel; (14) drahé kovy;  
(35) zprostředkování obchodu s elektrickou a tepelnou energií.  
(511) 1, 4, 6, 14, 35  
(210) O-356897

(111) **273093**  
(220) 02.06.2004  
(151) 27.06.2005  
(540)

### CREDITEXPRESS

(730) **CREDITEXPRESS Česká republika s.r.o.**, Kolbenova 942/38a, Praha 9, 19000, CZ  
(740) Mgr. Libor Douděra, Na Příkopě 15, Praha 1, 11000  
(510) (35) pomoc při řízení obchodní činnosti, obchodní administrativa: správa a vymáhání pohledávek třetích osob, činnost podnikatelských, organizačních a ekonomických poradců, služby v oblasti administrativní správy a služby organizačně hospodářské povahy; (36) služby finanční: forfaiting, factoring, činnost finančních poradců.  
(511) 35, 36  
(210) O-347111

(111) **273217**  
(220) 15.09.2004  
(151) 27.06.2005  
(540)



(111) **273149**  
(220) 05.08.2004  
(151) 27.06.2005  
(540)

### METALIMEX a.s.

(730) **METALIMEX a. s.**, Štěpánská 621/34, Praha 1, 11217, CZ  
(740) JUDr. Rostislav Doleček, Seifertova 9, Praha 3, 13000  
(510) (1) nerostné suroviny; (4) paliva; (6) barevné kovy, ocel; (14) drahé kovy;  
(35) zprostředkování obchodu s elektrickou a tepelnou energií.  
(511) 1, 4, 6, 14, 35  
(210) O-356896

(730) **Wolters Kluwer ČR, a.s.**, U Nákladového nádraží 6, Praha 3, 13000, CZ  
(740) UNIPATENT, Ing. Jiří Chlustina, Jana Masaryka 43-47, Praha 2, 12000  
(510) (9) výpočetní technika všeho druhu včetně periferních zařízení, programové vybavení a software všeho druhu, nosiče informací s nahranými publikacemi určené k elektronickému vysílání; (16) papír a výrobky z papíru, tiskoviny, časopisy, periodika, knihy, telefonní seznamy, seznamy adres, průvodce, kalendáře, ročenky, manuály, katalogy, soubory dat a informací v tištěné formě, výrobky knihařské, fotografie, psací potřeby, kancelářská lepidla, potřeby pro umělce, štětce, kancelářské potřeby kromě nábytku, učební a školní potřeby a pomůcky, písma pro tiskárny, štočky; (35) průzkum trhu, administrativní práce, činnost ekonomických a organizačních poradců, vedení účetnictví, automatizované zpracování dat; (41) vydavatelství, nakladatelství, pořádání školení a seminářů.  
(511) 9, 16, 35, 41  
(210) O-359350

(111) **273233**  
(220) 20.09.2004  
(151) 27.06.2005  
(540)

### PENĚŽENKA

(730) **Internet Mall, a.s.**, Dělnická 213/12, Praha 7, 17000, CZ  
(510) (35) inzertní a propagační služby, informační služby z oblasti obchodu; (36) poskytování informací v oblasti cen; (38) poskytování dat a přenos informací, telekomunikační služby, služby SMS, služby internetu, počítačová komunikace.



(511) 35, 36, 38  
(210) O-359501

(111) **273321**  
(220) 13.10.2004  
(151) 27.06.2005

**BARVY A LAKY HOSTIVAŘ -  
KOUZLO BAREV**

- (730) **BARVY A LAKY HOSTIVAŘ, a. s.**, Průmyslová 11, Praha 10 - Hostivař, 10219, CZ  
(740) RNDr. Marek Moša, Ph.D., patentový zástupce, Mečeříž 213, Mečeříž, 29477  
(510) (1) chemické výrobky určené pro průmysl, vědy a zemědělství, tmely spadající do této třídy, lepidla jiná než kancelářská a než pro domácnost, silikáty, zejména pro povrchovou úpravu, nerostné suroviny pro chemickou výrobu (bez uhlí a ropy), impregnační prostředky, též k použití na auta, plastické hmoty - polykondenzáty a polyadukty, plastické hmoty - syntetické pryskyřice, chemické pomocné materiály pro povrchovou úpravu a chemické pomocné materiály pro průmyslové užití, rozpouštědla pro fermeže a laky; (2) nátěrové hmoty (barvy) a pomocné nátěrové přípravky, barvy tiskové, mořidla na kůže a dřevo, barviva, malířské nátěry, barvy, laky, materiály chemické pro povrchovou úpravu zařazené v této třídě, pryskyřice přírodní v surovém stavu, pigmenty anorganické a organické, pigmentové pasty pro různé užití, barvy práškové a plniva, tmely zařazené v této třídě, nástřikové hmoty na omítky, dřevo, beton a kovy s obsahem barviv, kovy listkové a práškové pro malíře a dekoratéry, tiskaře a umělce, fermeže, ředidla pro barvy a laky, ochranné přípravky proti korozi a deteriorizaci dřeva; (35) organizační poradenství při řízení podniku, zejména v oblasti výroby a vývoje nátěrových hmot, poskytování informací a poradenství v oboru prodeje nátěrových hmot a tiskových barev, obchodní administrativa, služby velkoobchodního prodeje, propagační činnost, zásilková služba přes Internet.  
(511) 1, 2, 35  
(210) O-360129

(111) **273481**  
(220) 23.11.2004  
(151) 27.06.2005  
(540)



**DIVISION OF CORPUS SOLUTIONS**

- (730) **Corpus Solutions a.s.**, Na Vítězné pláni 1719/4, Praha 4, 14000, CZ  
(740) Jiří Effmert, patentový zástupce, Družstevní 1424/12, Říčany, 25101  
(510) (35) systemizace informací do počítačových databází, vyhledávání dat v počítačových souborech, reklamní činnost, pomoc při řízení obchodních a průmyslových podniků; (38) počítačová komunikace; (39) archivace elektronicky ukládaných dat; (41) elektronické publikování, organizace a vedení seminářů; (42) tvorba webových stránek, aktualizace počítačových programů, instalace počítačových programů, kopírování počítačových programů, obnova počítačových dat, počítačové systémové analýzy, poradenství v software a hardware, počítačové programování a údržba počítačových programů; (45) poradenství v oblasti bezpečnosti, monitorování bezpečnostních systémů a zařízení.  
(511) 35, 38, 39, 41, 42, 45  
(210) O-420695

(111) **273650**  
(220) 16.12.2004  
(151) 27.06.2005

**Balacom - barvy do každého počasí,  
Balacom - pocítíte rozdíl.**

- (730) **Akzo Nobel Coatings International B.V.**, Velperweg 76, 6824 BM Arnhem, NL  
(740) Rott, Růžička & Guttman Patentové, známkové a advokátní kanceláře, JUDr. Vladimír Rott, Vinohradská 37, Praha 2, 12000  
(510) (2) antikorozní základní barvy na kov, barvy fasádní a barvy na eternit, emaily na dřevo, emaily speciálně na kov, emaily univerzální na kov i dřevo, jednovrstvé barvy na kov, laky do vlhka, laky na parkety, laky pro vnitřní použití, laky venkovní, lazury, malířské barvy, napouštědla, nátěrové hmoty na dřevo pro průmyslové použití, nátěrové hmoty na kov pro průmyslové použití, nátěrové systémy pro těžkou korozi, penetrace na stěny, plastové směsi, prostředky na ošetřování dřeva, tepelně odolné barvy a barvy na radiátory, tmely, základní barvy na dřevo.  
(511) 2  
(210) O-421495

(111) **273824**  
(220) 04.08.2004  
(151) 25.07.2005  
(540)

**GRANDEUR**

- (730) **Hyundai Motor Company**, 231, Yangjae-Dong, Seocho-Gu, Seoul, KR  
(740) PATENTSERVIS Praha a.s., Na Podkovce 281/10, Praha 4, 14700  
(510) (12) osobní automobily, nákladní vozidla, kamióny, vlečná vozidla, přívěsy, karavany, stěhovací vozy, dodávková vozidla, části a příslušenství pro uvedené výrobky, volanty pro automobily, kola pro automobily.  
(511) 12  
(210) O-356834

(111) **273825**  
(220) 05.08.2004  
(151) 25.07.2005  
(540)

**DRAHOŇOVSKÝ, ČESKÝ  
GRANÁTOVÝ ŠPERK**

- (730) **STUDIO ŠPERK, s. r. o.**, Prouskova 1724, Turnov, 51101, CZ  
(740) Dipl. Ing. Margita Nedomelelová, Štrauchova 932, Jičín, 50601  
(510) (14) zlaté a stříbrné šperky z českými granáty, fazonové šperky s pravými a syntetickými kameny, umělecké předměty z nepravých kovů spadající do třídy 14; (40) galvanické zlacení, zpracování materiálu, broušení drahokamů, polodrahokamů i syntetických kamenů.  
(511) 14, 40  
(210) O-356867

(111) **273950**  
(220) 04.11.2004  
(151) 25.07.2005  
(540)

**GRANUFLEX SIGNAL**

- (730) **ConvaTec Inc.**, 200 Headquarters Park Drive, Skillman, 08558, NJ, US  
(740) Rott, Růžička & Guttman Patentové, známkové a advokátní kanceláře, JUDr. Vladimír Rott, Vinohradská 37, Praha 2, 12000  
(510) (5) lékařské a chirurgické obvazy a obvazový materiál.  
(511) 5  
(210) O-420171

(111) **274147**  
(220) 09.12.2004  
(151) 25.07.2005  
(540)

# 3v.cz

(730) **3v.cz, s. r. o.**, Tusarova 1263/7, Praha 7, 17000, CZ  
(510) (9) počítačové programy a software; (35) propagační činnost, reklama; (38) komunikace počítačová; (42) návrh a vývoj počítačového hardwaru a softwaru, tvorba, opatřování, poskytování a provozování programů včetně operačních systémů, expertních systémů, interaktivních a grafických programů, programových projektů, multimediálních aplikací a programů virtuální reality, poradenství k výše uvedenému.

(511) 9, 35, 38, 42  
(210) O-421236

(111) **274186**  
(220) 20.12.2004  
(151) 25.07.2005  
(540)

## CABIN

(730) **CA BIN CZ s.r.o.**, Andersenova 427, Praha 10, 10100, CZ  
(740) Eliška Kořínková, Paculova 1117/1, Praha 9, 19800  
(510) (18) tašky - v rámci této třídy; (25) oděvy, obuv, prádlo, čepice; (35) zprostředkování velkoobchodní a maloobchodní činnosti.

(511) 18, 25, 35  
(210) O-421594

(111) **274389**  
(220) 06.08.2004  
(151) 05.08.2005  
(540)

# AZeлектро.cz

(730) **Internet Mall, a.s.**, Dělnická 213/12, Praha 7, 17000, CZ  
(510) (7) pračky a sušičky oděvů (sušící stroje), myčky nádobí, automatické pračky, ostatní elektrospotřebiče pro domácnost spadající do této tříd; (9) televizory; (11) chladničky, mrazničky, sporáky, odsávací poklady, varné desky, přístroje na ohřev vody, trouby, mikrovlnné trouby, sušičky; (35) přeskupování různých výrobků pro třetí osoby za účelem umožnit spotřebiteli pohodlně vybírat a kupovat, inzertní a propagační služby, informační služby týkající se obchodu poskytovaného on-line z internetu, předvádění zboží prostřednictvím internetu; (38) počítačová komunikace, poskytování dat, informací nebo obrázků a přenos zpráv a obrazových informací pomocí internetu.

(511) 7, 9, 11, 35, 38  
(210) O-356958

(111) **274490**  
(220) 05.08.2004  
(151) 25.08.2005  
(540)

## DNA\_protection

(730) **OMEGA PHARMA a.s.**, Drážní 253/7, Brno - Slatina, 62700, CZ  
(740) Mgr. Radim Kubica, O. Lysohorského 702, Frýdek-Místek, 73801  
(510) (3) výrobky kosmetické a voňavkářské, bylinné kosmetické přípravky, mýdla, včetně mýdel medicínálních, parfumerie, vonné oleje, krémy, mléka, gely, emulze, vody a deodoranty pro osobní potřebu, toaletní přípravky, vlasové a ústní vody, pasty, prášky a vodičky pro čištění a ošetřování zubů a dutiny ústní, vše pro neléčebné účely, šampony tělové i vlasové, prostředky pro mytí a ošetřování rukou a vlasů, například kondicionéry, pomády, tužidla, spraye, laky, prostředky pro ošetřování pokožky, například krémy na a po opalování, masážní krémy a emulze, regenerační krémy a vody; (5) léčiva a lékárnické výrobky a přípravky, farmaceutické a parafarmaceutické přípravky humánní a veterinární, repelentní přípravky, bylinné čaje pro léčebné účely, výrobky diabetické, dietetické a potravinové doplňky v tuhém tekutém stavu, například kapky, tablety, kapsle a tobolky pro posílení imunity organismu, vše pro léčebné účely, vitaminové přípravky, přírodní léčivé přípravky, například léčivé byliny a jejich výtažky, masti, krémy, gely a balzámy s léčivými a hojivými účinky, speciální sirupy a žvýkačky pro lékařské a farmaceutické účely, kosmetické výrobky a přípravky, například oleje, pro lékařské účely, přípravky pro ošetřování zubů a dutiny ústní pro léčebné účely; (30) čaje včetně ledového a přípravky na výrobu čaje, glukóza pro výživu, med, nápoje čokoládové, kávové a kakaové a přípravky na jejich výrobu, obilné vločky a jiné obilné výrobky určené k lidské výživě, potravinové doplňky pro neléčebné účely, potraviny s výjimkou esencí a éterických olejů, propolis a včelí kašička pro lidskou spotřebu, žvýkáčková guma - vše v rámci této třídy.

(511) 3, 5, 30  
(210) O-356865

(111) **274491**  
(220) 05.08.2004  
(151) 25.08.2005  
(540)

## STARSPACER

(730) **FenStar s.r.o.**, Fenstarová č. ev. 1, Hodějovice, 68401, CZ  
(740) Ing. Libor Markes, Grohova 54, Brno, 60200  
(510) (6) lamely a žaluzie kovové, okna a dveře kovové, kovové okenice, kovové okenní rámy, západky, závěsy, panty, kovový distanční meziskelní rámeček; (19) okna a dveře zejména z plastu, nekovové okenice, nekovové okenní rámy, prahy, výplně dveří, distanční meziskelní rámeček; (20) rolety, roletové válce, žaluzie (interiérové, bytové).

(511) 6, 19, 20  
(210) O-356889

(111) **274658**  
(220) 20.12.2004  
(151) 25.08.2005  
(540)



(730) **Šebesta Libor**, Jundrovská 1268/30, Brno - Komín, 62400, CZ  
(740) Patentová a známková kancelář, Ing. Jiří Malušek, Mendlovo nám. 1a, Brno, 60300  
(510) (14) zlatnické a stříbrnické zboží; (40) zlatnictví a stříbrnictví.

(511) 14, 40  
(210) O-421560

(111) **275466**  
(220) 08.02.2005  
(151) 29.09.2005  
(540)



(730) **FEBIO s.r.o.**, Vejvodova 941/4, Praha 1, 11000, CZ  
(740) PROPATENT, Ing. Vlasta Sedláčková, Ke Kateřinkám 1393, Praha 4, 14900  
(510) (9) filmy, nosiče záznamů, televizní a audiovizuální programy, videoprogramy, videokazety, audiokazety, počítačové hry, audioprogramy, filmová díla, zábavné pořady hudební a audiovizuální díla, CD disky, informace a záznamy na jakémkoli nosiči; (16) tiskoviny, časopisy periodické i neperiodické, knihy, turistický průvodce, fotografie, pohlednice, katalogy, letáky, databázové produkty na papírových nosičích; (35) merchandising, reklamní inzertní a propagační činnost; (38) televizní vysílání, šíření televizního vysílání; (41) vydavatelství, filmový a televizní festival, filmová a televizní soutěž, mezinárodní přehlídka filmů, pořadů televize a videa, tvorba a distribuce videoprogramů, televizních, filmových, televizních a publicistických programů a audiovizuálních děl, zábavní, kulturní a výchovná činnost, TV produkce, filmová produkce, tvorba a výroba dokumentárních programů a pořadů, agenturní činnost v oblasti kultury, zprostředkování služeb v oblasti kultury, televizní soutěže.  
(511) 9, 16, 35, 38, 41  
(210) O-423132

(111) **275849**  
(220) 08.09.2004  
(151) 26.10.2005  
(540)



(730) **ACCOM holding, s. r. o.**, Na Pláni 41, Praha 5, 15000, CZ  
(510) (29) mléko a mléčné výrobky; (30) mražené smetanové krémy a zmrzliny; (32) nealkoholické nápoje a šňávy.  
(511) 29, 30, 32  
(210) O-359106

(111) **276335**  
(220) 06.04.2005  
(151) 26.10.2005  
(540)



(730) **AE, s. r. o.**, Charbulova 105, Brno, 61800, CZ  
(740) Karel Voda, patentový zástupce, Bolzanova 13, Brno, 61800  
(510) (35) činnost podnikatelských, organizačních a ekonomických poradců, podnikové poradenství a obchodní management, analýzy systému řízení a dokumentace, analýzy nákladů, obchodní a podnikatelské informace, pomoc při řízení obchodních a průmyslových podniků, pomoc při řízení obchodní činnosti, poradenství v obchodní činnosti, informační servis vztahující se ke službám uvedeným v této třídě; (36) finanční poradenství, finanční řízení, finanční analýzy, finanční informace, finanční konzultační služby.  
(511) 35, 36  
(210) O-424986

(111) **277154**  
(220) 27.06.2004  
(151) 14.12.2005  
(540)

**ROCKSTOCK**

(730) **Ing. Jiří Zapletal**, Kokory 387, 75105, CZ  
(740) Ing. Zdeněk Kučera, Dlouhá 207 (P.O.BOX 92), Slušovice, 76315  
(510) (9) nenahrané a nahrané nosiče dat, zvuku nebo zvukově obrazových záznamů, především hudebních a hudebně-slovních děl na CD, MC, DVD, videokazety, minidisky; (16) tiskoviny všeho druhu, periodické publikace, upomínkové předměty z papíru a lepenky; (35) pořádání reklamních kampaní, reklamní služby, zasílání reklamních materiálů zákazníkům, zprostředkování obchodních záležitostí v oblasti reklamy a propagace; (41) pořádání a zprostředkování společenských, sportovních, zábavných a soutěžních akcí, uměleckých pořadů a vystoupení, zejména hudebních, pěveckých a divadelních, vydavatelská a nakladatelská činnost v oblasti kultury.  
(511) 9, 16, 35, 41  
(210) O-355790

(111) **277162**  
(220) 19.08.2004  
(151) 14.12.2005  
(540)



(730) **BARVY A LAKY HOSTIVAŘ, a.s.**, Průmyslová 11, Praha 10, Hostivař, 10219, CZ  
(740) RNDr. Marek Moša, Ph.D., patentový zástupce, Mečeříž 213, Mečeříž, 29477  
(510) (35) reklamní a propagační činnost, pomoc při řízení obchodní činnosti, pomoc při provozování obchodů a obchodních činností, obchodní management a podnikové poradenství, obchodní nebo podnikatelské informace, předvádění zboží; (41) organizování a vedení seminářů, kolokvií, kongresů a konferencí, pořádání a řízení pracovních setkání, praktický výcvik.  
(511) 35, 41  
(210) O-358600

(111) **278316**  
(220) 27.06.2005  
(151) 23.01.2006  
(540)



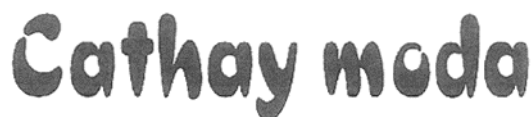
(730) **Easy Sail s.r.o.**, Veverkova 1343, Hradec Králové, 50002, CZ  
(510) (9) ionizační přístroje a předměty; (11) ionizátory a čističe ovzduší, zvlhčovače vzduchu.  
(511) 9, 11  
(210) O-427703

(111) **278341**  
(220) 04.07.2005  
(151) 23.01.2006  
(540)



(730) **LECAMO s.r.o.**, Hrušovská 323/19, Praha 10, 10200, CZ  
(740) HALAXOVÁ & HALAXOVÁ, TETRAPAT, RNDr. Zdeňka Halaxová, Dukelská 891/4, Olomouc, 77200  
(510) (25) oděvy, obuv a kloboučnické zboží.  
(511) 25  
(210) O-427916

(111) **278342**  
(220) 04.07.2005  
(151) 23.01.2006  
(540)



(730) **LECAMO s.r.o.**, Hrušovská 323/19, Praha 10, 10200, CZ  
(510) (25) oděvy, obuv a kloboučnické zboží.  
(511) 25  
(210) O-427917

(111) **278410**  
(220) 17.08.2004  
(151) 13.02.2006  
(540)

### TERRA LINE

(730) **TEKRO spol. s r.o.**, Višňová 2/484, Praha 4 - Krč, 14000, CZ  
(510) (5) doplňky potravy minerální, léčiva pro zvěrolékařské účely, vitaminové přípravky; (31) krmiva suchá, přísady do krmiva ne pro lékařské účely, nápoje pro domácí zvířata, pochoutky a odměny ke zvykání pro zvířata, potrava pro zvířata, psí suchary, výživa pro domácí zvířata.  
(511) 5, 31  
(210) O-358511

(111) **278494**  
(220) 29.11.2004  
(151) 23.02.2006  
(540)



(730) **ACCOM holding s.r.o.**, Na Pláni 41, Praha 5, 15400, CZ  
(510) (29) maso, ryby, drůbež a zvěřina, masové výtažky, ovoce a zelenina konzervované, sušené a zavařované, želé, džemy, kompoty, vejce, mléko a mléčné výrobky, oleje a tuky jedlé; (30) kávové náhražky, zmrzlina, sirup melasový, hořčice, ocet, nálevy (k dochucení), led pro osvěžení; (32) pivo, minerální vody, šumivé nápoje a jiné nápoje nealkoholické, nápoje a šťávy ovocné, sirupy a jiné přípravky k zhotovování nápojů.

(511) 29, 30, 32  
(210) O-420873

(111) **278892**  
(220) 19.07.2005  
(151) 23.02.2006  
(540)

### RSV

(730) **First information systems, s.r.o.**, Kalvodova 2, Ostrava-Mariánské Hory, 70900, CZ  
(740) Iva Rylková, Polská 1525, Ostrava-Poruba, 70800  
(510) (9) programy na nosičích dat, software na stažení, nosiče dat nahrané i nenahrané; (35) vedení účetních přehledů, vedení účetní administrativy, vkládání dat do počítače, vyhledávání dat v počítačových souborech pro třetí osoby, informace obchodní a podnikatelské, kopírování dokumentů, marketingové studie, pomoc při řízení obchodní činnosti, obchodní management a podnikové poradenství, překlad informací do počítačové databáze, systemizace informací do počítačové databáze, posuzování efektivnosti provozu a racionalizace práce; (42) tvorba software, úprava software, aktualizace software, správa počítačových sítí, instalace počítačových programů, kopírování počítačových programů, regenerace počítačových dat, počítačové programování, počítačové systémové analýzy, tvorba počítačových systémů, poradenské služby v oblasti počítačového software a hardware, údržba počítačových programů, projektová činnost - studie technických projektů, pronájem počítačového software, technický průzkum, přenos dat nebo dokumentů z fyzických nosičů na elektronické nosiče, převod (konverze) dat a počítačových programů (ne fyzický).

(511) 9, 35, 42  
(210) O-428237

(111) **278982**  
(220) 29.07.2005  
(151) 23.02.2006  
(540)

### PEROMAT

(730) **QALT Rakovník spol. s r.o.**, Zavidov 72, Petrovice, 27035, CZ  
(740) Mgr. Jitka Vejražková, patentový zástupce, Podkovářská 6, Praha 9, 19000  
(510) (1) chemické výrobky určené pro průmysl; (3) přípravky pro bělení a jiné prací prostředky, přípravky pro čištění, leštění, odmašťování a broušení, mýdla, parfumerie, vonné oleje, kosmetika, vlasové vody; (5) dezinfekční přísady.

(511) 1, 3, 5  
(210) O-428560

(111) **279381**  
(220) 28.06.2005  
(151) 22.03.2006  
(540)



(730) **CA BIN CZ s.r.o.**, Andersenova 427, Praha 10, 10100, CZ  
(510) (18) tašky v rámci této třídy; (25) oděvy, obuv, prádlo, čepice; (35) zprostředkování velkoobchodní a maloobchodní činnosti.  
(511) 18, 25, 35  
(210) O-427738

(111) **279433**  
(220) 13.07.2005  
(151) 22.03.2006  
(540)

### VS Petrol

(730) **VS PETROL s.r.o.**, Španielova 1701, Praha 6 Řepy, 16300, CZ  
(740) Ing. Michal Jupa, patentový zástupce, Na Baních 1385, Praha 5 - Zbraslav, 15600  
(510) (4) pohonné hmoty, paliva, maziva, motorové oleje, plyn kapalný palivový, plyn pro osvětlení; (35) zprostředkovatelská, konzultační a poradenská činnost v oblasti obchodu, reklama, propagace, inzerce a poskytování obchodních informací prostřednictvím všech druhů médií, marketing; (37) provozování čerpacích stanic s pohonnými hmotami, mazivy, palivy a plyny, servis, opravy a údržba motorových vozidel, mytí vozidel; (39) skladování pohonných hmot, paliv maziv a plynů, nákladní přeprava a rozvoz pohonných hmot, paliv, maziv a plynů; (43) služby zajišťující stravování a nápoje, hostinská činnost, provoz restaurace, kavárny, vinárny apod., služby zajišťující dočasné ubytování.

(511) 4, 35, 37, 39, 43  
(210) O-428050

(111) **279459**  
(220) 19.07.2005  
(151) 22.03.2006  
(540)



(730) **SVATOŠ, s.r.o.**, Pujmanové 886/17, Praha 4, 14000, CZ  
(740) PROPATENT, Ing. Vlasta Sedláčková, Ke Kateřinkám 1393, Praha 4, 14900  
(510) (6) kovové výrobky; (19) stavební materiály nekovové; (20) nábytek, výrobky ze dřeva v rámci této třídy; (35) zprostředkování obchodu, propagace, reklama, obchodní administrace, kancelářské práce; (37) stavební činnost; (39) doprava materiálu a zboží; (42) projekční činnost, inženýring.

(511) 6, 19, 20, 35, 37, 39, 42  
(210) O-428265

(111) **279953**  
(220) 06.08.2004  
(151) 19.04.2006  
(540)

### Goliáš

(730) **CG HOLDING, s.r.o.**, Anny Letenské 34/7, Praha 2 - Vinohrady, 12000, CZ  
(740) Advokátní kancelář Čech Hromek Pleskač, s.r.o., JUDr. Petr Hromek, Vinohradská 34/30, Praha 2, 12000  
(510) (29) maso, ryby, drůbež a zvěřina, masové výtahy, vejce, mléko a mléčné výrobky, oleje a tuky jedlé; (32) piva.  
(511) 29, 32  
(210) O-356902

(111) **280075**  
(220) 29.06.2005  
(151) 19.04.2006  
(540)

### DIOPTRA

(730) **Dioptra, a.s. Turnov**, Sobotecká 1660, Turnov, 51121, CZ  
(740) Ing. Jiří Štělák, Šumberova 42, Praha 6, 16200  
(510) (9) brýle všeho druhu pro různé použití - sluneční, dioptrické, ochranné, příslušenství k brýlím všeho druhu spadající do této třídy, brýlové obruby, kontaktní čočky a příslušenství spadající do této třídy, brýlové čočky všeho druhu - progresivní, bifokální, torické, jednoohniskové, heliotropní, filtrové apod., čočky pro optické přístroje různého použití, optické hranoly a krychle pro průmysl, přístroje optické, fotografické, filmové, laboratorní technika, vědecké aparáty a přístroje, přístroje pro zpracování informací, počítače, software, příslušenství k výpočetní technice spadající do této třídy, nosiče dat v elektronické podobě a zvukově-obrazové záznamy magnetické nebo v elektronické podobě, přístroje pro záznam, převod a reprodukci zvuku/obrazu, přístroje pro měření a regulaci, vážení, kontrolu a signalizaci, přístroje pro vedení, výrobu, přepínání, přeměnu, akumulaci, regulaci nebo řízení elektrického proudu, součásti uvedených přístrojů a zařízení, elektrosoučástky, baterie, elektrické vodiče - kabely, optické kabely; (10) přístroje a nástroje lékařské, přístroje, nástroje a zařízení pro oční lékařství; (11) přístroje pro osvětlení, světelné zdroje; (37) servis, montáž a údržba optických, optoelektronických přístrojů a optických pomůcek, dále servis, montáž a údržba měřicí, přístrojové, laboratorní techniky, lékařských přístrojů a nástrojů; (44) poskytování služeb optiků a očních lékařů, poradenské a konzultační služby v oblastech - optika, oční lékařství, optometrie.  
(511) 9, 10, 11, 37, 44  
(210) O-427798

(111) **282970**  
(220) 04.08.2004  
(151) 24.08.2006  
(540)

### REAL SPECTRUM

(730) **REAL SPEKTRUM, spol. s r.o.**, Lidická 77, Brno, 60200, CZ  
(740) Ing. Jana Vandělíková, Havanská 17, Praha 7, 17000  
(510) (35) zprostředkovatelská činnost v oblasti obchodu, pomoc při řízení obchodních a průmyslových podniků, pomoc při řízení obchodní činnosti, služby a poradenství v obchodní činnosti, obchodní management a podnikové poradenství, obchodní nebo podnikatelské informace, marketingové studie, organizační poradenství, zprostředkování v oblasti provozování sítě obchodů, obchodních středisek, zprostředkování obchodních kontaktů, provádění obchodních operací, on-line inzerce, propagační, reklamní a inzertní činnost, předvádění zboží, propagace věrnostních karet a platebních karet při prodeji zboží, vyhodnocení obchodu a průzkum trhu, organizace výstav ke komerčním účelům a k reklamním účelům, provádění veřejných aukcí a dražeb; (36) průzkum a analýza trhu realit, činnost realitní kanceláře, pronájem bytů, pronájem nájemních domů, správa realit a nemovitostí, poradenská a konzultační činnost v oblasti realit, zprostředkovatelské a poradenské služby v oblasti realit; (42) projektování, projektová činnost a studie technických projektů, projektová činnost v investiční výstavbě, architektonické poradenství, architektura, inženýrské práce - expertizy, průmyslový design,

urbanistické plánování, odborná technická poradenství o ochraně životního prostředí, technický průzkum.

(511) 35, 36, 42  
(210) O-356827

(111) **284567**  
(220) 17.08.2004  
(151) 23.10.2006  
(540)

### FARGO

(730) **TEKRO, s.r.o.**, Višňová 2/484, Praha 4 - Krč, 14000, CZ  
(510) (31) krmiva suchá, přísady do krmiva ne pro lékařské účely, nápoje pro domácí zvířata, pochoutky a odměny ke žvýkání pro zvířata, potrava pro zvířata, psí suchary, výživa pro domácí zvířata.  
(511) 31  
(210) O-358510

(111) **285297**  
(220) 05.08.2004  
(151) 08.11.2006  
(540)

### STAR DOG

(730) **TEKRO, spol. s r.o.**, Višňová 2/484, Praha 4, 14000, CZ  
(510) (5) doplňky potravy minerální, léčiva pro zvěrolékařské účely, vitamínové přípravky; (31) krmiva suchá pro zvířata, krmiva (přísady) ne pro lékařské účely, krmiva suchá, nápoje pro domácí zvířata, pochoutky a odměny ke žvýkání pro zvířata, potrava pro domácí zvířata, potrava pro zvířata, psí suchary, suché krmivo, výživa pro domácí zvířata.  
(511) 5, 31  
(210) O-356879

(111) **294577**  
(220) 12.07.2004  
(151) 19.12.2007  
(540)

### WORKER

(730) **inSPORTline s.r.o.**, Dělnická 957, Vítkov, 74901, CZ  
(740) **RETROPATENT s.r.o.**, Mgr. Kamil Kolátor, Dolní nám. 679/5, Jablonec nad Nisou, 46601  
(510) (12) jízdní kola, elektromobily, motocykly, motorové tří a více kolky; (28) baseballové rukavice, bazény plavecké (potřeby pro hru), biliardové koule, biliardové stoly, kulečnicková tága, boty na bruslení s upevněnými bruslemi, zařízení a náčiní na bowling, boxerské rukavice, in-line brusle, brusle kolečkové, brusle lední, cvičné pytle, činky, drací létající, stoly pro stolní fotbal, golfové hole, golfové rukavice, golfové vaky na kolečkách nebo bez koleček, gymnastické zařízení, hokejky, holenní chrániče, horolezecká výstroj, houpačky, hračky, hry v rámci této třídy, chrániče kolen, chrániče na lokty, jízdní kola nehybná určená pro trénink, kluzáky závěsné, koloběžky, křídla padáková, kuželky, lyžařské vázání, lyžařské vosky, lyže, obaly na lyže, lyže pro surfaře, lyže vodní, míče hrací, ochranné vycpávky jako části sportovní výstroje, paintball, pistole (hračky), plavecké a potápěčské ploutve, posilovací stroje, přístroje pro tělesná cvičení, puky hokejové, rakety, rukavice pro sportovní hry, síliče svalů, síť (sportovní potřeby), skateboardy, stoly na stolní tenis, surfování prkna, terče.  
(511) 12, 28  
(210) O-356115

(111) **294578**  
(220) 13.10.2004  
(151) 19.12.2007  
(540)

### HOSTAGRUND - ČESKÁ ZBRAŇ PROTI RZI

(730) **BARVY A LAKY HOSTIVAŘ, a. s.**, Průmyslová 11, Praha 10 - Hostivař, 10219, CZ  
(740) RNDr. Marek Moša, Ph.D., patentový zástupce, Mečeříž 213, Mečeříž, 29477  
(510) (35) obchodní administrativní, služby velkoobchodního prodeje, propagační činnost, zásilková služba přes Internet.

(511) 35  
(210) O-360130

---

### Změny vlastníků ochranných známek

Kapitola obsahuje údaje o ochranných známkách, které byly převedeny nebo přešly ve smyslu ustanovení § 15 odst. 1, 2 a § 16 zákona č. 441/2003 Sb. na jiného vlastníka v rozsahu všech zapsaných výrobků nebo služeb.

Číslo zápisu	Dřívější vlastník	Nynější vlastník	S účinností od
199626	Auto HELLER, s. r. o., Cihelní 49, Ostrava 1, 70100, CZ	AUTO Heller s.r.o., Cihelní 3160/49b, Ostrava - Moravská Ostrava, 70200, CZ	30.07.2014
270045	Honesová Marie, Hadravská 10, Praha 5 - Radotín, 15300, CZ	SALON KOMPLET, s.r.o., Smotlachova 583/4, Praha 4, 14200, CZ	05.08.2014
275312	AUTO Heller s.r.o., Cihelní 481/49, Ostrava - Moravská Ostrava, 70200, CZ	AUTO Heller s.r.o., Cihelní 3160/49b, Ostrava - Moravská Ostrava, 70200, CZ	30.07.2014
275313	AUTO Heller s.r.o., Cihelní 481/49, Ostrava - Moravská Ostrava, 70200, CZ	AUTO Heller s.r.o., Cihelní 3160/49b, Ostrava - Moravská Ostrava, 70200, CZ	30.07.2014
275314	AUTO Heller s.r.o., Cihelní 481/49, Ostrava - Moravská Ostrava, 70200, CZ	AUTO Heller s.r.o., Cihelní 3160/49b, Ostrava - Moravská Ostrava, 70200, CZ	30.07.2014
275315	AUTO Heller s.r.o., Cihelní 481/49, Ostrava -Moravská Ostrava, 70200, CZ	AUTO Heller s.r.o., Cihelní 3160/49b, Ostrava - Moravská Ostrava, 70200, CZ	30.07.2014
278820	BYTY CZ s.r.o., Nad Želivkou 499, Praha 6, 16000, CZ	Národní Realitní Holding a.s., Svornosti 985/8, Praha 5, 15000, CZ	04.08.2014
287177	Kobzík Alois JUDr., Kohoutovická 320/98, Brno, 64100, CZ	Kobzík Petr Bc., Kohoutovická 320/98, Brno-Žebětín, 64100, CZ	31.07.2014
288377	BYTY CZ s. r. o., Nad Želivkou 499, Praha 6, 16000, CZ	Národní Realitní Holding a.s., Svornosti 985/8, Praha 5, 15000, CZ	04.08.2014
293299	BYTY CZ s.r.o., Nad Želivkou 499, Praha 6, 16000, CZ	Národní Realitní Holding a.s., Svornosti 985/8, Praha 5, 15000, CZ	04.08.2014
296057	RING publishing s.r.o., Radniční 3, Most, 43401, CZ	CARPERE PUBLISHING s.r.o., Erbenova 682, Benešov, 25601, CZ	30.07.2014
297670	AFORJET - masážní křesla s.r.o., Na návsi 698, Vejprnice, 33027, CZ	PROFIMEDICA křesla s.r.o., Bavorská 856/14, Praha 5 - Stodůlky, CZ	01.08.2014
310529	BYTY CZ s.r.o., Nad Želivkou 499, Praha 6, 16400, CZ	Národní Realitní Holding a.s., Svornosti 985/8, Praha 5, 15000, CZ	04.08.2014
310530	BYTY CZ s.r.o., Nad Želivkou 499, Praha 6, 16400, CZ	Národní Realitní Holding a.s., Svornosti 985/8, Praha 5, 15000, CZ	04.08.2014
310598	ENERGETIKA KUŘIM, a.s., Štefánikova 41/110, Brno, 60200, CZ	ŠKODA MACHINE TOOL, a.s., Tylova 1/57, Plzeň, 30100, CZ	31.07.2014
316812	RING publishing s.r.o., Hořanská cesta 205, Most, 43401, CZ	CARPERE PUBLISHING s.r.o., Erbenova 682, Benešov, 25601, CZ	30.07.2014
318496	BYTY CZ s.r.o., Nad Želivkou 499, Praha 6, 16400, CZ	Národní Realitní Holding a.s., Svornosti 985/8, Praha 5, 15000, CZ	04.08.2014
318603	SITIL BOHEMIA,s.r.o., Ve Žlábku 1800/77, Praha 9 - Horní Počernice, 19300, CZ	Holek Libor JUDr., Máchova 17/2463, Praha 2, 12000, CZ	04.08.2014
319535	BYTY CZ s.r.o., Nad Želivkou 499, Praha 6, 16400, CZ	Národní Realitní Holding a.s., Svornosti 985/8, Praha 5, 15000, CZ	04.08.2014
325126	BYTY CZ s.r.o., Nad Želivkou 499, Praha 6, 16400, CZ	Národní Realitní Holding a.s., Svornosti 985/8, Praha 5, 15000, CZ	04.08.2014
326806	BYTY CZ s.r.o., Nad Želivkou 499, Praha 6, 16400, CZ	Národní Realitní Holding a.s., Svornosti 985/8, Praha 5, 15000, CZ	04.08.2014
328608	Ing. Jiří Peters, Ve Včelíně 2244, Rožnov pod Radhoštěm, 75661, CZ	ABIES ALBA s.r.o., Tř. 1. Máje 328, Hranice, 75301, CZ	04.08.2014
328609	Ing. Jiří Peters, Ve Včelíně 2244, Rožnov pod Radhoštěm, 75661, CZ	ABIES ALBA s.r.o., Tř. 1. Máje 328, Hranice, 75301, CZ	04.08.2014
331521	Peters Jiří Ing., Ve Včelíně 2244, Rožnov pod Radhoštěm, 75661, CZ Eberl Ladislav, Na Kopci 1232, Ostrov, 36301, CZ	ABIES ALBA s.r.o., Tř. 1. Máje 328, Hranice, 75301, CZ	04.08.2014
331522	Peters Jiří Ing., Ve Včelíně 2244, Rožnov pod Radhoštěm, 75661, CZ Eberl Ladislav, Na Kopci 1232, Ostrov, 36301, CZ	ABIES ALBA s.r.o., Tř. 1. Máje 328, Hranice, 75301, CZ	04.08.2014
333540	Gerasimov Dmitriy, Hořelické náměstí 1220, Rudná, 25219, CZ	Airtoy a.s., Politických vězňů 1272/21, Praha 1, 11000, CZ	04.08.2014
337297	PAUL LANGE - OSTRAVA, s.r.o., Sabinova 713/2, Ostrava - Svinov, 72100, CZ	JTSAN s.r.o., Malenovice 193, 73911, CZ	30.07.2014
337375	LOVCI BYDLENÍ s.r.o., Svornosti 985/8, Praha 5- Smíchov, 15000, CZ	Národní Realitní Holding a.s., Svornosti 985/8, Praha 5, 15000, CZ	04.08.2014
337376	LOVCI BYDLENÍ s.r.o., Svornosti 985/8, Praha 5 - Smíchov, 15000, CZ	Národní Realitní Holding a.s., Svornosti 985/8, Praha 5, 15000, CZ	04.08.2014
337377	LOVCI BYDLENÍ s.r.o., Svornosti 985/8, Praha 5 - Smíchov, 15000, CZ	Národní Realitní Holding a.s., Svornosti 985/8, Praha 5, 15000, CZ	04.08.2014
337378	LOVCI BYDLENÍ s.r.o., Svornosti 985/8, Praha 5 - Smíchov, 15000, CZ	Národní Realitní Holding a.s., Svornosti 985/8, Praha 5, 15000, CZ	04.08.2014
337379	LOVCI BYDLENÍ s.r.o., Svornosti 985/8, Praha 5 - Smíchov, 15000, CZ	Národní Realitní Holding a.s., Svornosti 985/8, Praha 5, 15000, CZ	04.08.2014



<b>Číslo zápisu</b>	<b>Dřívější vlastník</b>	<b>Nynější vlastník</b>	<b>S účinností od</b>
337380	LOVCI BYDLENÍ s.r.o., Svornosti 985/8, Praha 5 - Smíchov, 15000, CZ	Národní Realitní Holding a.s., Svornosti 985/8, Praha 5, 15000, CZ	04.08.2014
338258	LOVCI BYDLENÍ s.r.o., Svornosti 985/8, Praha 5 - Smíchov, 15000, CZ	Národní Realitní Holding a.s., Svornosti 985/8, Praha 5, 15000, CZ	04.08.2014

### Změny v údajích o vlastnících ochranných známek

Kapitola obsahuje ochranné známky, u kterých byla v rejstříku ochranných známek vyznačena změna v údajích o vlastnících ve smyslu ustanovení § 27 odst. 2 a 7 zákona č. 441/2003 Sb.

Číslo zápisu	Vlastník	S účinností od
172129	VULM SK s.r.o., Tuhovská 18, 831 06 Bratislava, SK	05.08.2014
172175	VULM SK s.r.o., Tuhovská 18, 831 06 Bratislava, SK	05.08.2014
172176	VULM SK s.r.o., Tuhovská 18, 831 06 Bratislava, SK	05.08.2014
172177	VULM SK s.r.o., Tuhovská 18, 831 06 Bratislava, SK	05.08.2014
174013	VULM SK s.r.o., Tuhovská 18, 831 06 Bratislava, SK	05.08.2014
174016	VULM SK s.r.o., Tuhovská 18, 831 06 Bratislava, SK	05.08.2014
176145	VULM SK s.r.o., Tuhovská 18, 831 06 Bratislava, SK	05.08.2014
185673	Ajinomoto Co. Inc., 15-1, Kyobashi 1-Chome, Chuo-Ku, Tokyo, 104, JP	04.08.2014
188363	ConvaTec Inc., 200 Headquarters Park Drive, Skillman, 08558, NJ, US	04.08.2014
189659	PELL'S, s.r.o., Slaměnikova 316/27, Brno, 61400, CZ	31.07.2014
190716	Němec Marek Mgr., U Kanálky 5, Praha 2, 12000, CZ	30.07.2014
191408	Kolář Vojtěch, Komenského 863/9, Olomouc, 77900, CZ	04.08.2014
199168	TCBY Systems, LLC, 1141 West 2400 South, Salt Lake City, 84119, UT, US	30.07.2014
199168	TCBY Systems, LLC, 8001 Arista Place, Suite 600, Broomfield, 80021, CO, US	30.07.2014
214639	O2 Czech Republic a.s., Za Brumlovkou 266/2, Praha 4 - Michle, 14022, CZ	30.07.2014
215057	O2 Czech Republic a.s., Za Brumlovkou 266/2, Praha 4 - Michle, 14022, CZ	30.07.2014
215374	O2 Czech Republic a.s., Za Brumlovkou 266/2, Praha 4 - Michle, 14022, CZ	30.07.2014
215377	O2 Czech Republic a.s., Za Brumlovkou 266/2, Praha 4 - Michle, 14022, CZ	30.07.2014
215378	O2 Czech Republic a.s., Za Brumlovkou 266/2, Praha 4 - Michle, 14022, CZ	30.07.2014
217152	O2 Czech Republic a.s., Za Brumlovkou 266/2, Praha 4 - Michle, 14022, CZ	30.07.2014
220998	O2 Czech Republic a.s., Za Brumlovkou 266/2, Praha 4 - Michle, 14022, CZ	30.07.2014
221118	O2 Czech Republic a.s., Za Brumlovkou 266/2, Praha 4 - Michle, 14022, CZ	30.07.2014
221120	O2 Czech Republic a.s., Za Brumlovkou 266/2, Praha 4 - Michle, 14022, CZ	30.07.2014
221121	O2 Czech Republic a.s., Za Brumlovkou 266/2, Praha 4 - Michle, 14022, CZ	30.07.2014
221122	O2 Czech Republic a.s., Za Brumlovkou 266/2, Praha 4 - Michle, 14022, CZ	30.07.2014
221123	O2 Czech Republic a.s., Za Brumlovkou 266/2, Praha 4 - Michle, 14022, CZ	30.07.2014
222196	O2 Czech Republic a.s., Za Brumlovkou 266/2, Praha 4 - Michle, 14022, CZ	30.07.2014
222210	O2 Czech Republic a.s., Za Brumlovkou 266/2, Praha 4 - Michle, 14022, CZ	30.07.2014
222444	O2 Czech Republic a.s., Za Brumlovkou 266/2, Praha 4 - Michle, 14022, CZ	04.08.2014
222613	O2 Czech Republic a.s., Za Brumlovkou 266/2, Praha 4 - Michle, 14022, CZ	30.07.2014
224295	O2 Czech Republic a.s., Za Brumlovkou 266/2, Praha 4 - Michle, 14022, CZ	04.08.2014
224324	ZEBRA SYSTEMS, s.r.o., Opavská 6230/29A, Ostrava, Poruba, 70800, CZ	30.07.2014
227428	O2 Czech Republic a.s., Za Brumlovkou 266/2, Praha 4 - Michle, 14022, CZ	04.08.2014
227429	O2 Czech Republic a.s., Za Brumlovkou 266/2, Praha 4 - Michle, 14022, CZ	04.08.2014
227649	O2 Czech Republic a.s., Za Brumlovkou 266/2, Praha 4 - Michle, 14022, CZ	04.08.2014
227770	O2 Czech Republic a.s., Za Brumlovkou 266/2, Praha 4 - Michle, 14022, CZ	04.08.2014
228059	O2 Czech Republic a.s., Za Brumlovkou 266/2, Praha 4 - Michle, 14022, CZ	30.07.2014
228403	O2 Czech Republic a.s., Za Brumlovkou 266/2, Praha 4 - Michle, 14022, CZ	04.08.2014
229780	O2 Czech Republic a.s., Za Brumlovkou 266/2, Praha 4 - Michle, 14022, CZ	04.08.2014
229997	O2 Czech Republic a.s., Za Brumlovkou 266/2, Praha 4 - Michle, 14022, CZ	04.08.2014
230670	O2 Czech Republic a.s., Za Brumlovkou 266/2, Praha 4 - Michle, 14022, CZ	04.08.2014
230682	O2 Czech Republic a.s., Za Brumlovkou 266/2, Praha 4 - Michle, 14022, CZ	04.08.2014
230989	O2 Czech Republic a.s., Za Brumlovkou 266/2, Praha 4 - Michle, 14022, CZ	04.08.2014
231996	O2 Czech Republic a.s., Za Brumlovkou 266/2, Praha 4 - Michle, 14022, CZ	04.08.2014
237216	O2 Czech Republic a.s., Za Brumlovkou 266/2, Praha 4 - Michle, 14022, CZ	04.08.2014
239052	O2 Czech Republic a.s., Za Brumlovkou 266/2, Praha 4 - Michle, 14022, CZ	04.08.2014
241343	VULM SK s.r.o., Tuhovská 18, 831 06 Bratislava, SK	05.08.2014
241483	VULM SK s.r.o., Tuhovská 18, 831 06 Bratislava, SK	05.08.2014
243234	ELPOR s.r.o., Dlouhá 53, Krupka, Bohosudov, 41742, CZ	30.07.2014

Číslo zápisu	Vlastník	S účinností od
251666	Alca plast, s.r.o., Biskupský dvůr 2095/8, Praha 1, Nové Město, 11000, CZ	31.07.2014
258123	Asociace realitních kanceláří České republiky, Strašnická 3165/1b, Praha 10, 10200, CZ	30.07.2014
258361	HANEX GROUP s.r.o., Římská 526/20, Praha 2, Vinohrady, 12000, CZ	30.07.2014
258972	HANEX GROUP s.r.o., Římská 526/20, Praha 2, Vinohrady, 12000, CZ	30.07.2014
268663	Alca plast, s.r.o., Biskupský dvůr 2095/8, Praha 1, Nové Město, 11000, CZ	31.07.2014
271177	OMEGA PHARMA a.s., Drážní 253/7, Brno - Slatina, 62700, CZ	31.07.2014
271215	PARK HOLIDAY, spol. s r.o., Květnového povstání 194, Praha 10 Benice, 10300, CZ	31.07.2014
273093	CREDITEXPRESS Česká republika s.r.o., Kolbenova 942/38a, Praha 9, 19000, CZ	05.08.2014
273950	ConvaTec Inc., 200 Headquarters Park Drive, Skillman, 08558, NJ, US	04.08.2014
274186	CA BIN CZ s.r.o., Andersenova 427, Praha 10, 10100, CZ	01.08.2014
274490	OMEGA PHARMA a.s., Drážní 253/7, Brno - Slatina, 62700, CZ	31.07.2014
274491	FenStar s.r.o., Fenstarová č. ev. 1, Hodějovice, 68401, CZ	04.08.2014
274658	Šebesta Libor, Jundrovská 1268/30, Brno - Komin, 62400, CZ	04.08.2014
278459	Alca plast, s.r.o., Biskupský dvůr 2095/8, Praha 1, Nové Město, 11000, CZ	31.07.2014
278460	Alca plast, s.r.o., Biskupský dvůr 2095/8, Praha 1, Nové Město, 11000, CZ	31.07.2014
279381	CA BIN CZ s.r.o., Andersenova 427, Praha 10, 10100, CZ	01.08.2014
279433	VS PETROL s.r.o., Španielova 1701, Praha 6 Řepy, 16300, CZ	01.08.2014
290250	Lyčka Vladimír, Na Baranovci 1977/34, Ostrava, Slezská Ostrava, 71000, CZ	31.07.2014
296440	VULM SK s.r.o., Tuhovská 18, 831 06 Bratislava, SK	05.08.2014
296441	VULM SK s.r.o., Tuhovská 18, 831 06 Bratislava, SK	05.08.2014
296442	VULM SK s.r.o., Tuhovská 18, 831 06 Bratislava, SK	05.08.2014
296537	Meduna Vlasta Zara MgA., U sladovny 196, Praha-Lochkov, 15400, CZ	30.07.2014
296642	VULM SK s.r.o., Tuhovská 18, 831 06 Bratislava, SK	05.08.2014
296643	VULM SK s.r.o., Tuhovská 18, 831 06 Bratislava, SK	05.08.2014
296644	VULM SK s.r.o., Tuhovská 18, 831 06 Bratislava, SK	05.08.2014
297432	Alca plast, s.r.o., Biskupský dvůr 2095/8, Praha 1, Nové Město, 11000, CZ	31.07.2014
297908	VULM SK s.r.o., Tuhovská 18, 831 06 Bratislava, SK	05.08.2014
297909	VULM SK s.r.o., Tuhovská 18, 831 06 Bratislava, SK	05.08.2014
298344	Alca plast, s.r.o., Biskupský dvůr 2095/8, Praha 1, Nové Město, 11000, CZ	31.07.2014
300103	VULM SK s.r.o., Tuhovská 18, 831 06 Bratislava, SK	05.08.2014
302897	Alca plast, s.r.o., Biskupský dvůr 2095/8, Praha 1, Nové Město, 11000, CZ	31.07.2014
306287	Alca plast, s.r.o., Biskupský dvůr 2095/8, Praha 1, Nové Město, 11000, CZ	31.07.2014
306932	VULM SK s.r.o., Tuhovská 18, 831 06 Bratislava, SK	05.08.2014
309969	VULM SK s.r.o., Tuhovská 18, 831 06 Bratislava, SK	05.08.2014
310469	VULM SK s.r.o., Tuhovská 18, 831 06 Bratislava, SK	05.08.2014
310682	VULM SK s.r.o., Tuhovská 18, 831 06 Bratislava, SK	05.08.2014
310833	VULM SK s.r.o., Tuhovská 18, 831 06 Bratislava, SK	05.08.2014
311340	VULM SK s.r.o., Tuhovská 18, 831 06 Bratislava, SK	05.08.2014
311510	VULM SK s.r.o., Tuhovská 18, 831 06 Bratislava, SK	05.08.2014
312723	CEWE Stiftung & Co. KGaA, Meerweg 30-32, D-26133 Oldenburg, DE	31.07.2014
315368	VULM SK s.r.o., Tuhovská 18, 831 06 Bratislava, SK	05.08.2014
315369	VULM SK s.r.o., Tuhovská 18, 831 06 Bratislava, SK	05.08.2014
315414	VULM SK s.r.o., Tuhovská 18, 831 06 Bratislava, SK	05.08.2014
316486	ZOOT a.s., Zubatého 295/5, Praha 5, Smíchov, 15000, CZ	31.07.2014
316487	ZOOT a.s., Zubatého 295/5, Praha 5, Smíchov, 15000, CZ	31.07.2014
316798	ZOOT a.s., Zubatého 295/5, Praha 5, Smíchov, 15000, CZ	31.07.2014
317775	VULM SK s.r.o., Tuhovská 18, 831 06 Bratislava, SK	05.08.2014
318012	Meduna Vlasta Zara MgA., U sladovny 196, Praha-Lochkov, 15400, CZ	30.07.2014
318341	CYBER GLOBAL s.r.o., Klimentská 50/1443, Praha 1, 11000, CZ	05.08.2014
318484	CYBER GLOBAL s.r.o., Klimentská 50/1443, Praha 1, 11000, CZ	05.08.2014
318485	CYBER GLOBAL s.r.o., Klimentská 50/1443, Praha 1, 11000, CZ	05.08.2014
319954	Alca plast, s.r.o., Biskupský dvůr 2095/8, Praha 1, Nové Město, 11000, CZ	31.07.2014
321056	ZOOT a.s., Zubatého 295/5, Praha 5, Smíchov, 15000, CZ	31.07.2014
322941	VULM SK s.r.o., Tuhovská 18, 831 06 Bratislava, SK	05.08.2014
322964	CEWE Stiftung & Co. KGaA, Meerweg 30-32, D-26133 Oldenburg, DE	31.07.2014

<b>Číslo zápisu</b>	<b>Vlastník</b>	<b>S účinností od</b>
324792	VULM SK s.r.o., Tuhovská 18, 831 06 Bratislava, SK	05.08.2014
330653	Meduna Vlasta Zara MgA., U sladovny 196, Praha-Lochkov, 15400, CZ	30.07.2014
339216	SCADA Servis s.r.o., Čedičová 1378/6, Ostrava - Slezská Ostrava, 71000, CZ	05.08.2014