

### Číselné INID kódy pro označování bibliografických dat technických řešení

### INID Codes for the identification of bibliographic data of technical solutions

(Standard WIPO ST. 9 a ST. 80)

(11)	číslo patentu/zápisu/osvědčení	(11)	Number of the patent/registration/certification
(15)	datum zápisu průmyslového vzoru	(15)	Industrial design registration date
(21)	číslo přihlášky/žádosti	(21)	Application number
(22)	datum podání přihlášky/žádosti	(22)	Date of application filing
(23)	údaje o výstavní prioritě	(23)	Exhibition priority data
(28)	počet průmyslových vzorů	(28)	Number of industrial designs included in the application
(31)	číslo prioritní přihlášky	(31)	Number of priority application
(32)	datum podání prioritní přihlášky	(32)	Filing date of priority application
(33)	země priority	(33)	Priority country
(40)	datum zveřejnění přihlášky vynálezu	(40)	Date of publication of patent application
(45)	datum zveřejnění zapsaného průmyslového vzoru	(45)	Publication date of the registered industrial design
(47)	datum zveřejnění udělení patentu a zápisu užitého vzoru, datum zápisu užitého vzoru, datum oznámení udělení evropského patentu v Evropském patentovém věstníku	(47)	Publication date of patent granting and publication date of utility model registration, registration date of utility model, publication date of European patent granting in the European patent bulletin
(51)	mezinárodní patentové třídění/Locarnské třídění průmyslových vzorů	(51)	International Patent Classification/ Locarno Classification for Industrial Designs
(54)	Název	(54)	Title
(55)	vyobrazení průmyslového vzoru	(55)	Reproduction of the industrial design
(57)	Anotace	(57)	Abstract
(68)	číslo základního patentu	(68)	Number of the basic patent
(71)	označení přihlašovatele/žadatele	(71)	Applicant
(72)	označení původce	(72)	Inventor
(73)	označení majitele/vlastníka	(73)	Owner
(74)	označení zástupce	(74)	Attorney's name and address
(86)	číslo mezinárodní přihlášky	(86)	International application number
(87)	číslo mezinárodního zveřejnění	(87)	International publication number
(92)	datum a číslo první registrace přípravku pro Českou republiku	(92)	Date and number(s) of the first authorization to market the product in the CZ
(93)	datum, číslo a země první registrace přípravku v rámci Společenství	(93)	Date, number(s) and country of the first authorization to market the product in the EEC
(94)	doba platnosti osvědčení	(94)	Term of certification validity
(95)	označení a typ přípravku	(95)	Name of the product and product type
(96)	datum podání a číslo evropské patentové přihlášky	(96)	European patent application filing date and number
(97)	datum zveřejnění a číslo zveřejnění evropské patentové přihlášky v Evropském patentovém věstníku	(97)	European patent application publication date and publication number in the European patent bulletin

### Číselné INID kódy pro označování bibliografických dat ochranných známek

### INID codes and minimum required for the identification of bibliographic data relating to marks

(Standard WIPO ST.60)

(111)	Číslo zápisu ochranné známky (registrace)	(111)	Number of registration
(151)	Datum zápisu ochranné známky	(151)	Date of the registration
(210)	Číslo přihlášky ochranné známky (spisu)	(210)	Number of the application
(220)	Datum podání přihlášky	(220)	Date of filing of the application
(320)	Datum vzniku práva přednosti	(320)	Date of the first application
(442)	Datum zveřejnění přihlášky po průzkumu	(442)	Date of the publication of the examined application
(450)	Datum zveřejnění zápisu ochranné známky ve Věstníku	(450)	Date of publication of the registration
(510)	Seznam výrobků a služeb	(510)	List of goods and/or services
(511)	Číslo třídy výrobků a služeb	(511)	Number of the class of goods and/or services
(526)	Omezení rozsahu ochrany o prvek	(526)	Disclaimer
(540)	Znění nebo vyobrazení ochranné známky	(540)	Reproduction of the mark
(551)	Kolektivní ochranná známka	(551)	Collective mark
(554)	Prostorová ochranná známka	(554)	Three-dimensional mark
(558)	Ochranná známka tvořená pouze barvou nebo kombinací barev	(558)	Mark consisting exclusively of one or several colours
(583)	Datum právní moci rozhodnutí/výsledek rozhodnutí	(583)	Date of the legal force of the decision/ result of the decision
(591)	Údaje o barevnosti ochranné známky	(591)	Information concerning colour
(730)	Přihlašovatel/vlastník ochranné známky	(730)	The applicant or the holder of the mark
(740)	Zástupce	(740)	Name and address of the representative
(811)	Mezinárodní číslo zápisu ochranné známky	(811)	Number of the international registration
(890)	Kód státu ochrany mezinárodní ochranné známky	(890)	INID code of the state of the international mark

# Kódy pro kódování záhlaví oznámení publikovaných ve Věstníku

(Standard WIPO ST. 17)

BB9A	zveřejněné přihlášky vynálezů	MK1K	zánik užitého vzoru uplynutím doby platnosti
FG1K	zapsané užité vzory	MK4A	zánik patentů uplynutím doby platnosti
FG4A	udělené patenty	MK4F	zánik autorských osvědčení uplynutím doby platnosti
FG4Q	zapsané průmyslové vzory	MK4Q	zánik průmyslového vzoru uplynutím doby ochrany
LD3K	částečný výmaz užitého vzoru	MM4A	zánik patentů pro nezaplacení ročních poplatků
LD4Q	částečný výmaz průmyslového vzoru	MM4F	zánik autorských osvědčení pro nezaplacení ročních poplatků
MA4A	zánik patentu vzdáním se	ND1K	prodloužení platnosti užitého vzoru
MA4F	zánik autorských osvědčení vzdáním se	ND4Q	obnova doby ochrany průmyslového vzoru
MC3K	výmaz užitého vzoru	PA4A	změna autorského osvědčení na patent
MC4A	zrušení patentu	PC9A	změna dispozičního práva k vynálezu
MC4F	zrušení autorského osvědčení	PD1K	převod práv a ostatní změny majitelů užitého vzoru
MC4Q	výmaz průmyslového vzoru	PD4A	převod práv a ostatní změny majitelů patentů
MH1K	zánik užitého vzoru vzdáním se	PD4Q	převod práv a ostatní změny vlastníků průmyslových vzorů
MH4A	částečné zrušení patentu	QA9A	nabídka licence
MH4F	částečné zrušení autorského osvědčení	SB4A	zapsané patenty do rejstříku po odtajnění
MH4Q	zánik průmyslového vzoru vzdáním se	SB4F	zapsaná autorská osvědčení do rejstříku po odtajnění

## Opravy Změny Různé

### Opravy u přihlášek vynálezů s žádostí o udělení patentu

HA9A	jmenování vynálezce		
HB9A	oprava jmen	HG9A	oprava chyb v třídění
HC9A	změna jmen	HH9A	oprava nebo změna všeobecně
HD9A	oprava adres	HK9A	tiskové chyby v úředních věstnících
HE9A	změna adres		
HF9A	oprava dat		

### Opravy ochranných dokumentů

Patenty	autorská osvědčení	užité vzory	průmyslové vzory	
TA4A	TA4F	TA1K	TA4Q	jmenování vynálezce
TB4A	TB4F	TB1K	TB4Q	oprava jmen
TC4A	TC4F	TC1K	TC4Q	změna jmen
TD4A	TD4F	TD1K	TD4Q	oprava adres
TE4A	TE4F	TE1K	TE4Q	změna adres
TF4A	TF4F	TF1K	TF4Q	oprava dat
TG4A	TG4F	TG1K	TG4Q	oprava chyb v třídění
TH4A	TH4F	TH1K	TH4Q	oprava nebo změna všeobecně
TK9A	TK9F	TK1K	TK4Q	tiskové chyby v úřed. věstnících

### **Kódy pro označování zemí a mezinárodních organizací použité ve věstníku**

AE	Spojené arabské emiráty
BE	Belgie
BV	Bouvet
CA	Kanada
CH	Švýcarsko
CN	Čína
CY	Kypr
CZ	Česká republika
DE	Spolková republika Německo
FR	Francie
GB	Velká Británie
HU	Maďarsko
IL	Izrael
JP	Japonsko
KR	Korejská republika
LU	Lucembursko
MY	Malajsie
PL	Polsko
RU	Ruská federace
SE	Švédsko
SG	Singapur
SI	Slovinsko
SK	Slovensko
TR	Turecko
US	Spojené státy americké

### **Kódy pro označování států USA použité ve věstníku**

CA	California
CO	Colorado
CT	Connecticut
DE	Delaware
FL	Florida
IL	Illinois
MA	Massachusetts
MI	Michigan
MN	Minnesota
NC	North Carolina
NJ	New Jersey
NY	New York

**BB9A**

**Zveřejněné přihlášky vynálezů - přehled podle čísel přihlášek**

Dále uvedené přihlášky vynálezů byly zveřejněny dnem, uvedeným ve Věstníku podle zákona č. 527/1990 Sb., o vynálezech a zlepšovacích návrzích, ve znění pozdějších předpisů, a jsou k dispozici v patentové knihovně Úřadu průmyslového vlastnictví, Antonína Čermáka 2a, 160 68, Praha 6.

2012-821	<i>F 02 B 37/007</i>	(2006.01)	2013-503	<i>C 07 D 473/34</i>	(2006.01)
2013-231	<i>C 08 K 3/00</i>	(2006.01)	2013-504	<i>B 01 D 69/06</i>	(2006.01)
2013-321	<i>B 29 C 45/02</i>	(2006.01)	2013-507	<i>C 04 B 35/10</i>	(2006.01)
2013-322	<i>B 05 C 13/00</i>	(2006.01)	2013-508	<i>C 11 D 1/12</i>	(2006.01)
2013-342	<i>B 01 D 39/16</i>	(2006.01)	2013-509	<i>C 11 D 1/14</i>	(2006.01)
2013-347	<i>F 21 S 8/10</i>	(2006.01)	2013-510	<i>C 11 D 1/14</i>	(2006.01)
2013-369	<i>B 29 C 44/38</i>	(2006.01)	2013-511	<i>A 61 K 31/4439</i>	(2006.01)
2013-398	<i>A 61 K 38/08</i>	(2006.01)	2013-512	<i>C 07 K 14/195</i>	(2006.01)
2013-399	<i>A 61 K 38/08</i>	(2006.01)	2013-669	<i>G 01 T 3/08</i>	(2006.01)
2013-401	<i>A 61 K 38/08</i>	(2006.01)	2013-674	<i>F 21 V 29/00</i>	(2006.01)
2013-420	<i>C 08 L 23/12</i>	(2006.01)	2013-907	<i>A 61 G 1/02</i>	(2006.01)
2013-437	<i>C 07 D 301/26</i>	(2006.01)	2013-961	<i>G 01 G 1/00</i>	(2006.01)
2013-467	<i>C 08 F 8/00</i>	(2006.01)	2013-1080	<i>B 22 C 7/00</i>	(2006.01)
2013-468	<i>A 61 G 13/10</i>	(2006.01)	2014-24	<i>G 01 N 1/10</i>	(2006.01)
2013-491	<i>B 61 F 3/04</i>	(2006.01)	2014-270	<i>F 04 C 18/356</i>	(2006.01)
2013-493	<i>B 61 L 5/18</i>	(2006.01)	2014-799	<i>F 16 F 7/08</i>	(2006.01)
2013-496	<i>C 07 D 277/56</i>	(2006.01)			

**Zveřejněné přihlášky vynálezů - řazené podle MPT**

- (51) *A61G 1/02* (2006.01)  
*A61G 1/056* (2006.01)  
*A61G 7/10* (2006.01)  
*A47C 3/32* (2006.01)  
*B66F 7/06* (2006.01)  
*B66F 3/22* (2006.01)

(21) **2013-907**

(71) Afrashteh Rambod, Dubai, AE

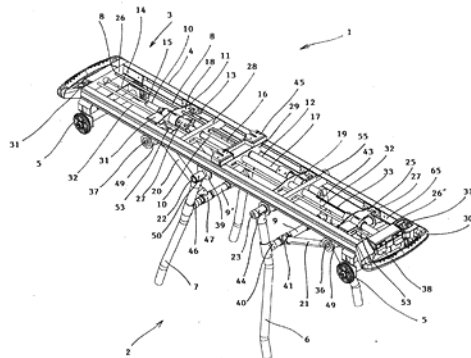
(72) Afrashteh Rambod, Dubai, AE

(54) **Nosítka s pojízdnou sklápěcí konstrukcí**

(22) 19.11.2013

(57) Nosítka (1) s pojízdnou sklápěcí konstrukcí (2), zahrnující rám (3) tvořený dvěma rovnoběžnými podélnými nosníky (4) navzájem spojenými na koncích příčnými nosníky (26, 26') a opatřený vodicími kolečky (5) a pojízdnou sklápěcí konstrukcí (2) upevněnou k rámu (3) tvořenou dvojicí předních nohou (6) spojených předním spojovacím ramenem (9), opatřených pojezdovými kolečkem, a uložených na společné přední ose otáčení (23) otočně vůči rámu (3) a dvojicí zadních nohou (7) spojených zadním spojovacím ramenem (9'), opatřených pojezdovými kolečkem, a uložených na společné zadní ose otáčení (22) otočně vůči rámu (3), přičemž přední nohy (6) a zadní nohy (7) jsou prostřednictvím plynových pružin (10, 12) působících na spojovací ramena (9, 9') úhlově nastavitelné vůči rámu (3) a zároveň jsou sklopné do nakládací polohy tak, že jsou v podstatě souběžné s rámem (3), přičemž přední nohy (6) i zadní nohy (7) v této poloze směřují k zadnímu konci rámu (3), kde alespoň jedna plynová pružina (10, 12) je uspořádána v rámu (3) mezi podélnými nosníky (4) a rovnoběžně s nimi, přičemž nepřesahuje obrys podélných nosníků (4), a pohyblivý člen (15, 17) této plynové pružiny (10, 12) je spojen s unašečem (18,19) uloženým posuvně v alespoň jednom podélném nosníku (4), který je pomocí alespoň jedné na obou koncích otočně uložené vzpěry (20, 21) spojen s předním spojovacím ramenem (9) nebo s zadním spojovacím ramenem (9') nebo s alespoň jednou nohou (6, 7).

(74) PatentCentrum Sedláč a Partners s.r.o., Ing. Jiří Sedláč, Husova 5, České Budějovice, 37001



- (51) *A61G 13/10* (2006.01)  
*A61G 13/00* (2006.01)  
*A61G 15/10* (2006.01)  
*A61G 7/05* (2006.01)  
*F16M 11/06* (2006.01)  
*F21V 21/03* (2006.01)  
*F21S 8/00* (2006.01)

(21) **2013-468**

(71) MZ Liberec, a.s., Liberec, CZ

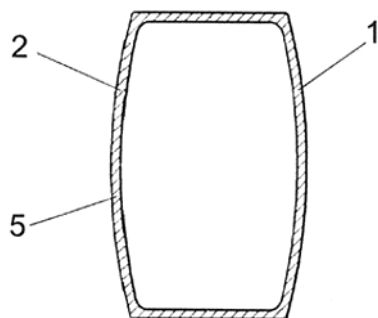
(72) Vaňouček Jan Ing., Horní Branná, CZ

(54) **Rameno stropního stativu**

(22) 18.06.2013

(57) Rameno stropního stativu, zejména rameno (1) stropního stativu k uchycení závěsného příslušenství, jako zdravotnických prostředků, lékařských nástrojů, pomůcek a přístrojů, obsahující nosnou část (2) spojenou se závěsným příslušenstvím a/nebo dalšími nosnými částmi stropního stativu, u kterého nosná část (2) sestává z kompozitního skeletu (5).

(74) Ing. Milan Škoda, Nahoránská 308, Nové Město nad Metují, 54901



- (51) **A61K 31/4439** (2006.01)  
**A61K 31/427** (2006.01)  
**A61K 31/5415** (2006.01)  
**A61K 9/48** (2006.01)
- (21) **2013-511**  
(71) Zentiva, k.s., Praha 10 - Dolní Měcholupy, CZ  
(72) Šalandová Jana, Praha 13 - Stodůlky, CZ  
Hofmann Jiří, Chocerady, CZ  
Vařilová Tereza, Praha 4, CZ  
Beránek Josef, Praha 6 - Bubeneč, CZ  
Kukačková Lenka, Praha 5, CZ
- (54) **Farmaceutická kompozice obsahující meloxicam a omeprazol**  
(22) 28.06.2013  
(57) Předmětem tohoto technického řešení je farmaceutická dávková forma ve formě tvrdé tobolky pro orální užití fixní kombinace meloxicamu a omeprazolu, která obsahuje entericky potažené pelety omeprazolu nebo jeho farmaceuticky přijatelné soli a meloxicam ve formě kapsloviny sestávající z meloxicamu nebo jeho farmaceuticky přijatelné soli a alespoň jedné farmaceuticky přijatelné pomocné látky, přičemž žádná ze složek kapsloviny neovlivňuje pH mikroprostředí kapsle.

(74) Rott, Růžička & Guttmann Patentová, známková a advokátní kancelář,  
Ing. Jana Fuchsová, Vinohradská 37, Praha 2, 12000

- (51) **A61K 38/08** (2006.01)  
**A61K 38/10** (2006.01)  
**A61K 9/52** (2006.01)  
**A61K 38/16** (2006.01)  
**A61P 31/12** (2006.01)  
**C07K 7/06** (2006.01)  
**C07K 7/08** (2006.01)  
**B82B 1/00** (2006.01)  
**B82B 3/00** (2006.01)  
**B82Y 5/00** (2011.01)
- (21) **2013-398**  
(71) Azacycles s.r.o., Kladno, CZ  
(72) Cihelník Simon RNDr., Krupka, CZ
- (54) **Sférické inteligentní nanoterapeutikum se širokospektrálním antivirálním účinkem a jeho způsob výroby**  
(22) 29.05.2013  
(57) Duté sférické nano-částice s jedním makrootvorem o vnějším průměru mezi 60 až 4000 nm, průměru makrootvoru nanočástice mezi 30 až 900 nm, difusních kanálků o efektivní ploše 0,4 až 9 nm<sup>2</sup>každého z difusních kanálků, se skeletem tvořeným kovalentně vázaným polymerem z trojdimenzionálně zesíťovaných sacharidových jednotek tvořících 1 až 50 isocentrických vrstev polysacharidu a jehož způsob, stupeň, jakož i typ zesíťování řídí rychlost biodegradace (metabolizace) nanočástic v organismu a tvoří tak tzv. časový nanozámeček a vnitřní stěna nanočástic je kovalentně modifikována viricidy (virucidy) nebo obecně látkami s antivirotickým či viry inaktivujícím účinkem, se připraví polykondenzací sacharidových jednotek se zesíťovacími linkery. Navázáním viricidů na vnitřní stěnu skeletu nanočástice vzniká antivirální nanoterapeutikum typu virová past.

- (51) **A61K 38/08** (2006.01)  
**A61K 38/10** (2006.01)  
**A61K 9/52** (2006.01)  
**A61K 38/16** (2006.01)  
**A61P 31/12** (2006.01)  
**C07K 7/06** (2006.01)  
**C07K 7/08** (2006.01)  
**B82B 1/00** (2006.01)  
**B82B 3/00** (2006.01)  
**B82Y 5/00** (2011.01)

- (21) **2013-399**  
(71) Azacycles s.r.o., Kladno, CZ  
(72) Cihelník Simon RNDr., Krupka, CZ
- (54) **Inteligentní sférické nanoterapeutikum se širokospektrálním antivirálním účinkem a jeho způsob výroby**  
(22) 29.05.2013  
(57) Duté sférické nano-částice s makrootvory o vnějším průměru mezi 200 a 4000 nm, průměru makrootvoru nanočástice mezi 100 až 900 nm, 0 až 100 makrodifusních otvorech o průměru v rozsahu 50 až 150 nm, difusních kanálků o efektivní ploše 0,4 až 9 nm<sup>2</sup>každého z difusních kanálků, se skeletem tvořeným kovalentně vázaným polymerem z trojdimenzionálně zesíťovaných sacharidových jednotek tvořících 1 až 50 isocentrických vrstev polysacharidu a jehož způsob, stupeň, jakož i typ zesíťování řídí rychlost biodegradace (metabolizace) nanočástic v organismu a tvoří tak tzv. časový nanozámeček a vnitřní stěna nanočástic je kovalentně modifikována viricidy (virucidy) nebo obecně látkami s antivirotickými či viry inaktivujícím účinkem, se připraví polykondenzací sacharidových jednotek se zesíťovacími linkery. Navázáním viricidů na vnitřní stěnu skeletu nanočástice vzniká antivirální nanoterapeutikum typu virová past.

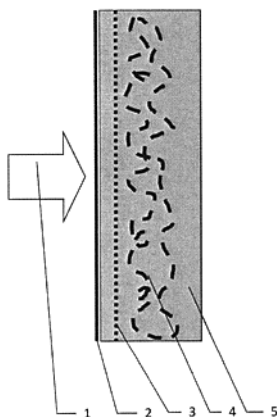
- (51) **A61K 38/08** (2006.01)  
**A61K 38/10** (2006.01)  
**A61K 38/16** (2006.01)  
**A61K 9/52** (2006.01)  
**C07K 7/06** (2006.01)  
**C07K 7/08** (2006.01)  
**B82B 1/00** (2006.01)  
**B82B 3/00** (2006.01)

- (21) **2013-401**  
(71) Therapharm, a.s., Kladno, CZ  
(72) Cihelník Simon RNDr., Krupka, CZ
- (54) **Inteligentní sférické nanoterapeutikum se širokospektrálním antibakteriálním účinkem a jeho způsob výroby**  
(22) 29.05.2013  
(57) Duté sférické nano-částice s makrootvory o vnějším průměru mezi 300 a 4000 nm, průměru makrootvoru nanočástice mezi 150 až 2000 nm, 0 až 100 makrodifusních otvorech o průměru v rozsahu 50 až 150 nm, difusních kanálků o efektivní ploše 0,4 až 9 nm<sup>2</sup>každého z difusních kanálků, se skeletem tvořeným kovalentně vázaným polymerem z trojdimenzionálně zesíťovaných sacharidových jednotek tvořících 1 až 50 isocentrických vrstev polysacharidu a jehož způsob, stupeň, jakož i typ zesíťování řídí rychlost biodegradace (metabolizace) nanočástic v organismu a tvoří tak tzv. časový nanozámeček a vnitřní stěna nanočástic je kovalentně modifikována baktericidy (biocidy) nebo obecně látkami s antibakteriálním či patogenní bakterie inaktivujícím účinkem, se připraví polykondenzací sacharidových jednotek se zesíťovacími linkery. Navázáním baktericidů na vnitřní stěnu skeletu nanočástice vzniká antibakteriální nanoterapeutikum typu bakteriální past, u něhož je principiálně eliminována možnost vzniku bakteriální rezistence.

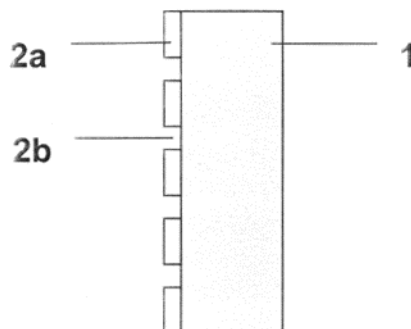
- (51) **B01D 39/16** (2006.01)  
**B32B 5/02** (2006.01)  
**B82B 3/00** (2006.01)  
**D01D 5/06** (2006.01)  
**D01F 6/60** (2006.01)

- (21) **2013-342**  
(71) Technická univerzita v Liberci, Liberec, CZ

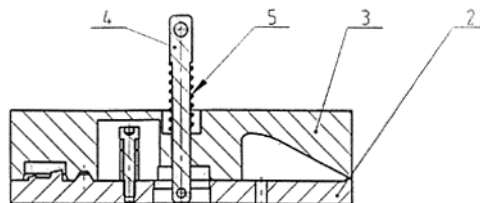
- (72) Komárek Michal Ing., Nový Bor, CZ  
Exnar Petr doc. Ing., Hradec Králové - Plotičtě n.L., CZ
- (54) **Kompozitní materiál pro filtraci spalin a způsob vytvoření tohoto materiálu**
- (22) 10.05.2013
- (57) Řešení se týká kompozitního materiálu pro filtraci spalin, který obsahuje funkční nanovláknennou složku z polymerů, které jsou tepelně odolné v rozmezí teplot 180 až 300 °C, přičemž nanovláknenná složka obsahuje nanovláknna s katalyticky aktivními nanočásticemi vázanými v jejich hmotě nebo na jejich povrchu. Řešení se také týká způsobu výroby kompozitního materiálu pro filtraci spalin. Elektrostatickým zvlákňováním organického polymeru s teplotní stabilitou v rozmezí teplot 180 až 300 °C při dlouhodobé zátěži se vytvoří funkční nanovláknenná vrstva, přičemž katalyticky aktivní nanočástice se buď přímo přidají do zvlákňovaného organického polymeru nebo se dostatečně naváží na povrch nanovláken funkční nanovláknenné vrstvy, načež se funkční nanovláknenná vrstva mechanicky spojí s membránou (2) pro odlučování pevných částic na straně přívodu spalin (1).
- (74) Ing. Dobroslav Musil, patentová kancelář, Ing. Dobroslav Musil, Cejl 38, Brno, 60200



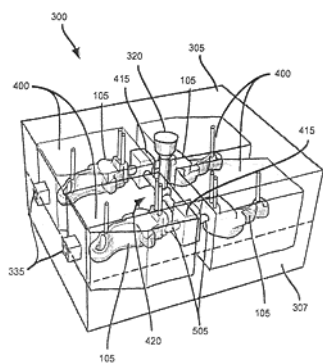
- (51) **B01D 69/06** (2006.01)  
**B01D 69/02** (2006.01)  
**B01D 71/06** (2006.01)  
**B01D 63/08** (2006.01)
- (21) **2013-504**
- (71) MemBrain s.r.o., Stráž pod Ralskem, CZ
- (72) Křivčík Jan Ing., Česká Lípa, CZ  
Neděla David Ing., Velké Hoštice, CZ  
Hadrava Jaroslav, Česká Lípa, CZ  
Tvrzník David Ing., Liberec VI - Rochlice, CZ
- (54) **Asymetrická ionexová membrána a způsob jejího použití**
- (22) 27.06.2013
- (57) Asymetrická ionexová membrána je tvořena alespoň dvěma vrstvami s tím, že alespoň jednou z uvedených vrstev je aktivní vrstva (1) běžné katexové nebo anexové membrány, případně armoovaná alespoň jednou vrstvou výztužné textilie. K této aktivní vrstvě (1) je pevně, zejména pak koextruzně či prostřednictvím adhezivní mezivrstvy připojena inertní vrstva (2) z polymeru, která je porézní a matrice (2a) této inertní vrstvy (2) alespoň částečně blokuje povrch aktivní vrstvy (1), přičemž vlastní materiál této inertní vrstvy má s výhodou nízkou propustnost (permeabilitu) pro nízkomolekulární neutrální složky roztoky. Dále se řešení týká způsobu použití asymetrické membrány v elektromembránovém separačním procesu typu elektrodialýzy (ED) nebo elektrodeionizace (EDI).
- (74) UTB ve Zlíně, Univerzitní institut, Ing. Jan Görig, Nám. T.G.Masaryka 5555, Zlín, 76001



- (51) **B05C 13/00** (2006.01)  
**B05C 13/02** (2006.01)  
**B29C 63/00** (2006.01)  
**B29B 15/10** (2006.01)
- (21) **2013-322**
- (71) FORMPLAST PURKERT s. r. o., Praha 2, CZ
- (72) Faltus Miloš Ing., Jablonné nad Orlicí, CZ
- (54) **Maska plastových dílů při pokovování**
- (22) 30.04.2013
- (57) Masky (1) je vytvořena ze dvou samostatných částí, spodní částí (2) připojené k držáku masek a z vrchní části (3) opatřené bajonetovým uzávěrem (4) procházejícím středem masky (1). Ve výhodném provedení je maska (1) vytvořena z odolného plastu, například typu PA6 G natural.
- (74) Daniela Toningarová, Kamenická 3, Praha 7, 17000



- (51) **B22C 7/00** (2006.01)  
**B22C 9/00** (2006.01)
- (21) **2013-1080**
- (71) BEDLOE INDUSTRIES LLC, Wilmington, DE 19808, DE, US
- (72) Nibouar F. Andrew, Chicago, IL 60611, IL, US  
Smerecky Jerry R., Roselle, IL 60172, IL, US  
Day Kelly, S., Sparta, MI 49345, MI, US  
Salamasick Nick, Nunica, MI 49448, MI, US
- (54) **Způsob a systém pro výrobu zámků železničních spřáhel**
- (22) 27.12.2012
- (57) Lící sestava (300) pro výrobu zámků (105) železničního spřáhla obsahuje spodkovou (307) a svrškovou (305) část první formy, které vykazují vnější plochy zámků (105), přičemž první forma obsahuje první formovací materiál. Lící sestava (300) rovněž obsahuje druhou formu, vytvořenou z druhého formovacího materiálu. Druhá forma vyazuje dutinu s vnitřní plochou, která v podstatě odpovídá vnější ploše první formy. Klesací lící kanál (320) je vytvořen ve druhé formě. Vtokový systém (420) je vytvořen ve druhé formě v tekutinovém propojení s klesacím lícím kanálem (320). Vtok (505) je vytvořen ve druhé formě v tekutinovém propojení s vtokovým systémem (420) a první formou.
- (74) Čermák a spol., JUDr. Karel Čermák, Elišky Peškové 15/735, Praha 5, 15000



- (51) **B29C 44/38** (2006.01)  
**B29C 44/44** (2006.01)  
**B29C 44/58** (2006.01)  
**B29C 31/04** (2006.01)  
**B29C 33/14** (2006.01)  
**C08J 9/16** (2006.01)

(21) **2013-369**

(71) NOVOPOL a.s., Velký Třebešov, CZ

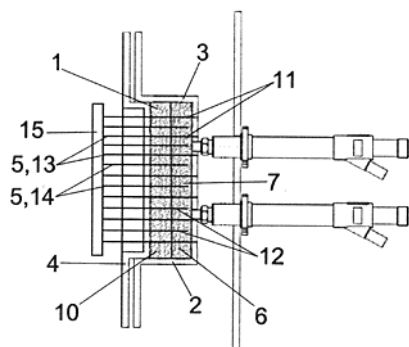
(72) Rydlo Zdeněk, Dvůr Králové nad Labem, CZ

(54) **Způsob výroby izolačních desek, izolační deska a zařízení pro výrobu izolačních desek**

(22) 20.05.2013

- (57) Způsob výroby izolačních desek, zejména způsob výroby děrovaných izolačních desek (1) z pěnového polystyrenu, podle kterého je nejprve forma (2) uzavřena, přičemž je do ní zasunut nejméně jeden trn (5, 13, 14), následně je forma (2) naplněna polystyrenovým materiálem (6) a nakonec je provedeno spojení jednotlivých částí polystyrenového materiálu (6). Izolační deska, zejména izolační deska obsahující nejméně jednu vrstvu (9, 10) pěnového polystyrenu, která obsahuje nejméně jeden průběžný otvor (11) a/nebo uzavřený otvor (12). Zařízení pro výrobu izolačních desek, zejména zařízení pro výrobu izolačních desek z pěnového polystyrenu, které obsahuje formu (2) obsahující pevnou část (3) a pohyblivou část (4), přičemž v nejméně jedné z těchto částí (3, 4) je suvně uspořádán nejméně jeden trn (5), který je zasunutelný do dutiny (7) formy (2).

(74) Ing. Milan Škoda, Nahořanská 308, Nové Město nad Metují, 54901



- (51) **B29C 45/02** (2006.01)  
**B29C 45/03** (2006.01)  
**B29C 45/26** (2006.01)  
**B29C 33/38** (2006.01)

(21) **2013-321**

(71) FORMPLAST PURKERT s. r. o., Praha 2, CZ

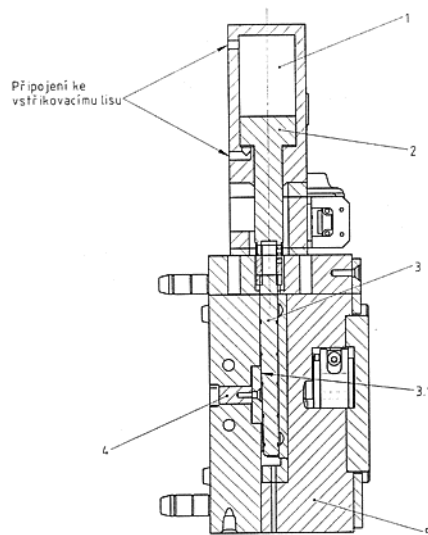
(72) Hubálek Miloš, Jablonné nad Orlicí, CZ

(54) **Vstřikovací nástroj na výrobu tlustostěnných plastových dílů**

(22) 30.04.2013

- (57) Vstřikovací nástroj na výrobu tlustostěnných plastových dílů určených pro reflektory se světelnými LED diodami jako zdroji světla pro funkci denního svícení u moderních světlometů automobilů vyšší třídy. Vstřikovací nástroj (5) s hydraulickým válcem (1) napojeným na vstřikovací lis, má píst (2) hydraulického válce (1) pevně spojený s ovládací vložkou (3) s vytvořenou šikmo plochou (3.1) dosedající na pohyblivé jádro (4) vstřikovacího nástroje (5). Ovládací vložka (3) má tvar zkoseného kvádrů, jehož větší rozměr je na konci spojeném s pístem (2).

(74) Daniela Toningerová, Kamenická 3, Praha 7, 17000



- (51) **B61F 3/04** (2006.01)  
**B61C 9/52** (2006.01)  
**B61D 13/00** (2006.01)

(21) **2013-491**

(71) Západočeská univerzita v Plzni, Plzeň, CZ

(72) Heller Petr doc. Ing., Plzeň, CZ

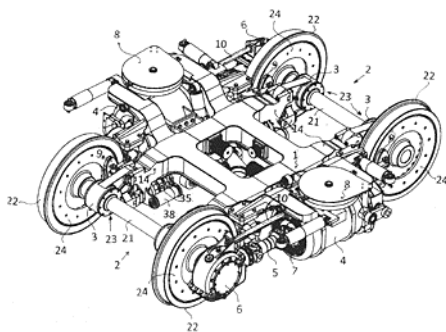
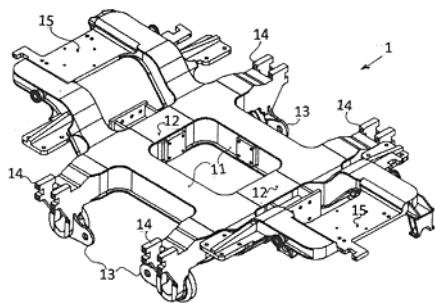
Berezňák Tomáš Ing., Most, CZ

(54) **Trakční podvozek pro kolejová vozidla**

(22) 26.06.2013

- (57) Trakční podvozek pro kolejová vozidla je tvořen rámem (1) sestávajícím z páru podélníků (12) zakončených podélníkovými nástavci (14). Podélníky (12) jsou spojeny příčnicí (11) a trakční motory (4) jsou umístěny vně na rámu (1) kolmo k nápravě (21) dvojkolí (2). Trakční motory (4) jsou kinematicky spojeny s kuželovými převodovkami (6) uloženými na konci náprav (21). Každý trakční motor (4) je s kuželovou převodovkou (6) kinematicky spojen přes kloubový hřídel (5), přičemž kuželová převodovka (6) je s rámem (1) spojena závěskou (10).

(74) POLÁČEK a kol. patentoprávni a známková kancelář, Ing. Jiří Poláček, Dominikánská 6, Plzeň, 30112



(51) **B61L 5/18** (2006.01)  
**B61L 29/28** (2006.01)

(21) **2013-493**

(71) AŽD Praha s. r. o., Praha 10, CZ

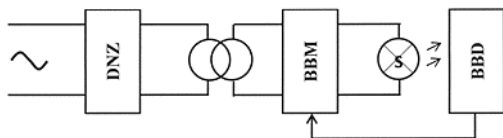
(72) Konarski Jan Ing., Praha 10, CZ  
Dobiáš Radek Ing., Praha 9, CZ

(54) **Zapojení pro vyhodnocení funkčního stavu návěstní svítilny**

(22) 26.06.2013

(57) První varianta zapojení pro vyhodnocení funkčního stavu návěstní svítilny, opatřené zdrojem (S) světla a napájené přes blok (DNZ) dohledových obvodů pro kontrolu svícení návěstní svítilny a přes snižovací návěstní transformátor ze zdroje střídavého napětí, má mezi snižovacím návěstním transformátorem a zdrojem (S) světla zapojen blok (BBM) bezpečné modifikace pro modifikování napájecího signálu s vazbou na blok (DNZ) dohledových obvodů pro rozpoznání nesvícení a provedení reakce v nadřazeném zabezpečovacím zařízení. K bloku (BBM) bezpečné modifikace je připojen výstup bloku (BBD) bezpečného dohledu pro detekci nesvícení zdroje (S) světla, který má optickou vazbu na zdroj (S) světla. Druhá varianta zapojení pro vyhodnocení funkčního stavu návěstní svítilny, opatřené zdrojem (S) světla a napájené přes blok (DNZ) dohledových obvodů pro kontrolu svícení návěstní svítilny ze zdroje stejnosměrného napětí, má mezi blokem (DNZ) dohledových obvodů pro kontrolu svícení návěstní svítilny a zdrojem (S) světla je zapojen blok (BBM) bezpečné modifikace pro modifikování napájecího signálu s vazbou na blok (DNZ) dohledových obvodů pro rozpoznání nesvícení a provedení reakce v nadřazeném zabezpečovacím zařízení. K bloku (BBM) bezpečné modifikace je připojen výstup bloku (BBD) bezpečného dohledu pro detekci nesvícení zdroje (S) světla, který má optickou vazbu na zdroj (S) světla.

(74) Pavel Reichel a kol., Ing. Pavel Reichel, Lopatecká 14, Praha 4, 14700



(51) **C04B 35/10** (2006.01)  
**C04B 35/44** (2006.01)  
**C04B 24/28** (2006.01)

(21) **2013-507**

(71) Vysoké učení technické v Brně, Brno, CZ

(72) Ptáček Petr doc. Ing., Čáslav - Nové Město, CZ

Opravil Tomáš Ing., Popůvky, CZ

Novotný Radoslav Ing., Jabloňov, CZ

Šoukal František Ing., Oslavice, CZ

Másilko Jiří Ing., Veselá, CZ

(54) **Tvarový materiál na bázi stroncium aluminátového cementu a jeho použití**

(22) 28.06.2013

(57) Popisuje se tvarový materiál vyrobený technologií vysokosmykového zpracování ze stroncium aluminátového cementu, ve vodě rozpustného polymeru, plastifikátoru, vody a volitelně z žárovzdorného mikro-plniva. Tento tvarový materiál je využitelný pro konstrukční a technické aplikace. Počáteční plasticita materiálu umožňuje snadnou přípravu tvarově složitých tenkostěnných výrobků a skořepin a vysoká žárovzdornost činí použití tohoto materiálu výhodným zejména pro žárovzdorné aplikace.

(51) **C07D 277/56** (2006.01)

**A61K 9/08** (2006.01)

**A61K 31/426** (2006.01)

**A61K 47/30** (2006.01)

**A61K 47/38** (2006.01)

(21) **2013-496**

(71) Zentiva, k.s., Praha 10 - Dolní Měcholupy, CZ

(72) Dohnal Jiří, Chomutov, CZ

Šalandová Jana, Praha 13 - Stodůlky, CZ

Dammer Ondřej, Hostivice, CZ

Kukačková Lenka, Praha 5, CZ

Kiss Violeta, Pálfa H-7042, HU

(54) **Tuhý roztok febuxostatu**

(22) 26.06.2013

(57) Řešení se týká tuhého roztoku febuxostatu sestávajícího se z febuxostatu a pomocných látek, přičemž hmotnostní poměr febuxostatu k pomocným látkám leží v rozmezí 1:3 až 3:2 včetně mezních hodnot a pomocnými látkami jsou polymerní nosič a popřípadě změkčovadlo. Hmotnostní poměr polymerního nosiče a změkčovadla je menší nebo roven 1:0,6 včetně mezních hodnot. Dalším řešením je způsob přípravy tuhého roztoku febuxostatu, jenž lze připravit tavením sprejovým sušením, lyofilizací nebo superkritickým sušením. Tuhý roztok lze použít ve farmaceutických formulacích.

(74) Rott, Růžička & Guttman Patentové, známkové a advokátní kanceláře, Ing. Jana Fuchsová, Vinohradská 37, Praha 2, 12000

(51) **C07D 301/26** (2006.01)

**C07D 301/32** (2006.01)

**C07D 303/14** (2006.01)

(21) **2013-437**

(71) Spolek pro chemickou a hutní výrobu, akciová společnost, Ústí nad Labem, CZ

(72) Kubíček Pavel Ing., Děčín 6, CZ

Němeček Bedřich Ing., Jílové u Děčína, CZ

Sládek Petr, Ústí nad Labem, CZ

(54) **Způsob výroby epoxy-monomerů a epoxidů**

(22) 10.06.2013

(57) Způsob výroby epoxy-monomerů a/nebo epoxidů ve vysokých výtěžcích a použitelné kvalitě a stabilitě dehydrochlorací odpovídajících chlorhydrinů alkalickým činidlem, produkujícím odpovídající vedlejší produkt suchou sůl ve vysoké čistotě, přičemž tento způsob zahrnuje tyto stupně: a. Reakci chlorhydrinu s alkalickým činidlem za vzniku odpovídajících epoxidů a odpovídající vysrážené chloridové soli; b. Dehydrataci, a popřípadě dokončení reakce, reakční směsi ze stupně (a), s použitím azeotropického činidla, přidávaného do stupně (b) nebo vytvořeného in situ ve stupni (a), za vzniku dehydratované reakční směsi; c. Oddělení získané chloridové



solí filtrací z dehydratované reakční směsi (b) a d. Izolaci epoxidu z odfiltrované kapalné frakce.

(74) Rott, Růžička & Guttman Patentové, známkové a advokátní kanceláře, Ing. Ivana Jirotková, Vinohradská 37, Praha 2, 12000

(51) *C07D 473/34* (2006.01)  
*C07D 307/66* (2006.01)  
*C07D 405/12* (2006.01)  
*C07F 15/00* (2006.01)  
*A61K 31/52* (2006.01)  
*A61K 31/341* (2006.01)  
*A61K 31/555* (2006.01)  
*A61K 31/282* (2006.01)  
*A61P 35/00* (2006.01)

(21) 2013-503

(71) Univerzita Palackého, Olomouc, CZ

(72) Trávníček Zdeněk prof. RNDr., Štěpánov - Březce, CZ

Novotná Radka Mgr., Olomouc, CZ

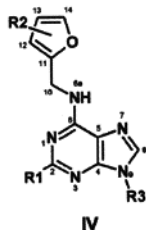
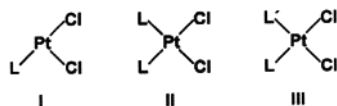
Dvořák Zdeněk prof. RNDr., Olomouc, CZ

(54) **Dichlorido komplexy platiny obsahující deriváty kinetinu, způsob přípravy a jejich užití jako léčiv v protinádorové terapii**

(22) 27.06.2013

(57) Dichlorido komplexy platiny v oxidačním stupni +II a jejich krystalosolváty zahrnující strukturální motiv I obecného vzorce II nebo III a vyjádřené strukturálními vzorci cis-[PtCl<sub>2</sub>(L)<sub>2</sub>] II nebo cis-[PtCl<sub>2</sub>(L)(L')] III, kde symboly L a L' představují kinetin (N6-furfuryladenin) a/nebo jeho derivát obecného vzorce IV vázaného na atom platiny přes atom dusíku adeninového skeletu N7; způsob jejich přípravy, farmakologický přípravek s jejich obsahem a jejich použití při léčbě nádorových onemocnění.

(74) Ing. Petr Soukup, Vídeňská 8, Olomouc, 77200



(51) *C07K 14/195* (2006.01)  
*C12N 15/31* (2006.01)  
*C12N 15/70* (2006.01)  
*C07K 16/12* (2006.01)  
*C12Q 1/04* (2006.01)

(21) 2013-512

(71) Apronex s.r.o., Jesenice u Prahy - Vestec, CZ

(72) Šimšová Marcela Ing., Jesenice u Prahy - Vestec, CZ

Sedláčková Petra Ing., Holice, CZ

Novák Petr RNDr., Dolní Břežany, CZ

Hernychová Lenka Ing., Radostice, CZ

Žáková Jitka Bc., Hradec Králové, CZ

Záhorová Petra Ing., Praha 4, CZ

(54) **Soubor rekombinantních proteinů potenciálně lokalizovaných v bakteriální membráně a k nim relevantních protilátek vhodných pro selektivní imuno-detekci a typizaci bakteriálních kmenů rodu Francisella**

(22) 30.06.2013

(57) Řešení popisuje soubor rekombinantních membránových proteinů – proteinových sekvencí, které byly získány srovnávací proteomickou SILAC analýzou dvou různě virulentních kmenů bakterie Francisella tularensis subsp. tularensis, typ A a Francisella tularensis subsp. holarctica, typ B, a využití těchto proteinů pro imunizaci laboratorních zvířat za účelem získání protilátek. Dále je popsáno využití tohoto souboru rekombinantních proteinů a specifických polyklonálních králíčích protilátek pro selektivní imuno-detekci a subtypovou diagnostiku dvou bakteriálních kmenů Francisella tularensis subsp. tularensis a Francisella tularensis subsp. holarctica.

(74) INPARTNERS GROUP, Ing. Ivan Lukšiček, Lidická 51, Brno, 60200

(51) *C08F 8/00* (2006.01)  
*C08F 8/06* (2006.01)  
*C08F 8/30* (2006.01)  
*C08L 23/26* (2006.01)  
*C08J 3/28* (2006.01)

(21) 2013-467

(71) SYNPO, akciová společnost, Pardubice - Zelené Předměstí, CZ

Univerzita Pardubice, Pardubice - Polabiny, CZ

Gabriel-Chemie Bohemia s.r.o., Lázně Bohdaneč, okres Pardubice, CZ

Špaček Vladimír Ing., Pardubice, CZ

Večeřa Miroslav Ing., Pardubice, CZ

Prokůpek Luboš Dr. Ing., Spojil, CZ

Nádvorníková Zuzana Ing., Hradec Králové 3, CZ

Zárybnická Lucie Mgr., Třebíč, CZ

Linhart Karel Ing., Pardubice, CZ

(54) **Způsob přípravy stabilizovaného polyethylenu (PE)**

(22) 18.06.2013

(57) Řešení se týká způsobu přípravy stabilizovaného polyethylenu (PE), při kterém se polyethylen (PE) nejdříve plazmově upraví, čímž se na povrchu PE vytvoří hydroxylové a/nebo aminové funkční skupiny, na které se v dalším kroku buď naváže methakryloylchlorid schopný kopolymerizace s polymerizovatelným stabilizátorem nebo se na hydroxylové a/nebo aminové funkční skupiny upraveného PE svými –NCO funkčními skupinami naváže přídatná látka s reaktivními –NCO skupinami, na které se následně svými –OH, –NH nebo –NH<sub>2</sub> naváže alespoň jeden stabilizátor.

(74) Ing. Dobroslav Musil, patentová kancelář, Ing. Dobroslav Musil, Cejl 38, Brno, 60200

(51) *C08K 3/00* (2006.01)  
*C08K 9/00* (2006.01)  
*C08K 7/18* (2006.01)  
*C08L 23/06* (2006.01)  
*C08L 23/16* (2006.01)

(21) 2013-231

(71) GASCONTROL PLAST a.s., Havířov - Suchá, CZ

Dombková Julie Ing., Háj ve Slezsku, CZ

Krčma František doc. RNDr., Brno, CZ

Nezbedová Eva doc. Ing., Praha 9 - Prosek, CZ

Pospíšil Ladislav RNDr., Brno, CZ

(54) **Způsob zpracování anorganického plniva pro termoplastické kompozity a termoplastické kompozity s tímto plnivem**

(22) 27.03.2013

(57) Způsob zpracování anorganického plniva pro termoplastické kompozity, v němž se působí na anorganické plnivo ve formě prášku plazmatických výbojem v plynném prostředí po dobu alespoň 1 s, přičemž je anorganické plnivo kontinuálně nebo periodicky promícháváno. Termoplastický kompozit s plnivem, u něhož jeho termoplastickou maticí jsou polypropylen a kopolymeru propyleny s etylenem, přičemž obsah plniva v termoplastické maticí je v rozmezí 5 až 30 % hmotnostních, nebo u něhož jeho termoplastickou maticí jsou polyetylen a kopolymery etyleny s jinými monomery, přičemž obsah plniva v termoplastické maticí je v rozmezí 5 až 30 % hmotnostních.

(74) A. Holas & partner Patentová a známková kancelář, Ing. Mgr. Hana Holasová, Křížová 4/105, Brno, 60300

- (51) *C08L 23/12* (2006.01)  
*C08K 7/02* (2006.01)  
*C08K 5/092* (2006.01)
- (21) **2013-420**
- (71) Technická univerzita v Liberci - Katedra strojírenské technologie, oddělení tváření kovů a zpracování plastů, Liberec 1, CZ
- (72) Lenfeld Petr prof. Dr. Ing., Liberec 11, CZ  
Běhálek Luboš Ing., Liberec 15, CZ  
Bobek Jiří Ing., Liberec 14, CZ  
Brdlík Pavel Ing., Kněžmost, CZ  
Habr Jiří Ing., Železný Brod, CZ  
Seidl Martin Ing., Hradec Králové, CZ
- (54) **Kompozitní materiál se syntetickou polymerní maticí a vlákny banánovníku**
- (22) 04.06.2013
- (57) Řešení si dává za cíl vytvoření kompozitu s cíleným složením matrice, aditiva a plniva na bázi přírodních materiálů pro zlepšení konečných a užitných vlastností plastových dílů s vyšší přidanou hodnotou a ekologicky mnohem nižší zatížitelností oproti 100% syntetickým produktům (environmentální výhody). Podstata technického řešení spočívá v tom, že kompozit obsahuje od 56 do 86 % hmotnostních syntetické matrice polypropylenu (PP), 10 až 40 % hmotnostních přírodních vláken banánovníku (délka vláken od 0,2 do 3 mm) a 2 až 4 % hmotnostní aditiva na bázi maleinanhydridu.
- (74) RETROPATENT s.r.o., Mgr. Kamil Kolátor, Dolní nám. 679/5, Jablonec nad Nisou, 46601
- 
- (51) *C11D 1/12* (2006.01)  
*C11D 1/14* (2006.01)  
*C11D 1/66* (2006.01)  
*C11D 3/16* (2006.01)  
*C11D 3/22* (2006.01)  
*C11D 3/43* (2006.01)
- (21) **2013-508**
- (71) Ústav fyzikální chemie J. Heyrovského Akademie věd České republiky, v. v. i., Praha 8, CZ
- (72) Rathouský Jiří Ing., Praha 6 Suchdol, CZ
- (54) **Čistící směs pro odstraňování vosků a směsí organických látek a způsob jejího použití**
- (22) 28.06.2013
- (57) Čistící směsi pro odstraňování vosků a směsí organických látek, která zahrnuje vodný roztok povrchově aktivní látky v koncentraci vyšší než čtyřnásobek kritické micelární koncentrace a nižší než její dvacetinásobek a kapalný aromatický uhlovodík, přičemž povrchově aktivní látka může být ionogenní, s výhodou laurylsulfát sodný, nebo neionogenní, například blokové kopolymery typu Pluronic, a kapalný aromatický uhlovodík, jehož obsah v čistící směsi je 10 až 40 % obj., je zvolený ze skupiny zahrnující toluen, xylen nebo jejich směsi. Použití čistící směsi spočívá v jejím nanesení na ošetřovanou plochu, ponechání působit po dobu nejméně dvou hodin a poté oplachu vzniklých produktů proudem vody.
- (74) Ing. Václav Herman, Hlavní 43, Průhonice, 25243
- 
- (51) *C11D 1/14* (2006.01)  
*C11D 1/12* (2006.01)  
*C11D 1/66* (2006.01)  
*C11D 3/16* (2006.01)  
*C11D 3/43* (2006.01)
- (21) **2013-509**
- (71) Ústav fyzikální chemie J. Heyrovského Akademie věd České republiky, v. v. i., Praha 8, CZ
- (72) Rathouský Jiří Ing., Praha 6 Suchdol, CZ
- (54) **Čistící směs pro odstraňování povlaků z vodných disperzí polymerů a způsob jejich odstraňování**
- (22) 28.06.2013
- (57) Čistící směsi pro odstraňování povlaků vytvořených z vodných disperzí polymerů, zejména akrylátových polymerů, který zahrnuje vodný roztok povrchově aktivní látky o koncentraci v rozmezí od 5- do 30násobku kritické micelární koncentraci a alespoň 10 % obj. organických

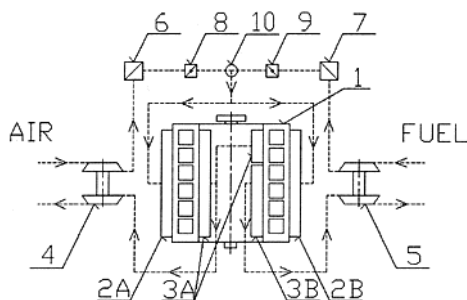
rozpouštědel, s výhodou 15 až 30 % obj., přičemž povrchově aktivní látka je neionogenní, např. blokový kopolymer typu Pluronic®, nebo ionogenní, např. laurylsulfát sodný, přičemž směs organických rozpouštědel zahrnuje aromatický uhlovodík a/nebo směs aromatických uhlovodíků a ester organické kyseliny a/nebo směs esterů organických kyselin. Způsob odstraňování těchto povlaků spočívá v tom, že se na povlak nanese popsaná čistící směs a nechá se působit po dobu 2 až 4 hodin, kdy organická rozpouštědla způsobí zbotnění a narušení akrylátové vrstvy a vodný roztok povrchově aktivní látky solubilizací a snížením povrchového napětí napomáhá odstranění akrylátového polymeru z povrchu, který se následně opláchnou vodou.

(74) Ing. Václav Herman, Hlavní 43, Průhonice, 25243

- 
- (51) *C11D 1/14* (2006.01)  
*C11D 1/12* (2006.01)  
*C11D 1/16* (2006.01)  
*C11D 3/20* (2006.01)  
*C11D 3/30* (2006.01)
- (21) **2013-510**
- (71) Ústav fyzikální chemie J. Heyrovského Akademie věd České republiky, v. v. i., Praha 8, CZ
- (72) Rathouský Jiří Ing., Praha 6 Suchdol, CZ
- (54) **Čistící směs pro odstraňování hydrofobizačních ochranných povlaků a její použití**
- (22) 28.06.2013
- (57) Čistící směsi pro odstraňování hydrofobizačních ochranných povlaků, zejména povlaků na bázi monomerních alkylalkoxysilanů a povrchových laků založených na esterech organických kyselin, která zahrnuje vodný roztok vhodné povrchově aktivní látky, ko-surfaktant v množství od 5 % obj. do 20. % obj. výsledné směsi a bazickou složku, přičemž povrchově aktivní látka je neionogenní, např. blokové kopolymery typu Pluronic®, nebo ionogenní, např. laurylsulfát sodný, a její koncentrace je vyšší než kritická micelární koncentrace. Bazickou složku tvoří kvarterní báze, s výhodou tetraethylamonium hydroxid v koncentraci od 4 % obj. do 9 % obj. v čistící směsi a ko-surfaktant je vybrán ze skupiny obsahující alkoholy nebo aminy, zejména 1-pentanol a 1-butanol. Mycí směs se nanese na ošetřovanou plochu vhodným způsobem, nechá se působit po dobu nejméně jedné hodiny, s výhodou dvou až tří hodin, načež se provede oplach vodou.

(74) Ing. Václav Herman, Hlavní 43, Průhonice, 25243

- 
- (51) *F02B 37/007* (2006.01)  
*F02B 37/013* (2006.01)  
*F02B 43/00* (2006.01)
- (21) **2012-821**
- (71) České vysoké učení technické v Praze, Fakulta strojní, Centrum kompetence automobilového průmyslu Josefa Božka, Praha 6, CZ
- (72) Škarohlíd Marcel Ing., Liberec 14, CZ  
Macek Jan prof. Ing., Praha 4, CZ  
Doleček Vít Ing., Sloupnice, CZ
- (54) **Zapojení sacího, výfukového a palivového systému přepínaných spalovacích motorů s požadavkem na vyšší provozní tlak plynného paliva**
- (22) 22.11.2012
- (57) Výfukové potrubí (3) motoru (1) je rozděleno do dvou navzájem oddělených větví tak, že poměr hmotnostního toku výfukových spalin ve větvi pro turbínu/turbíny turbodmychadla/turbodmychadel (5) systému pro stlačení plynného paliva k hmotnostnímu toku výfukových spalin ve větvi pro turbínu/turbíny turbodmychadla/turbodmychadel (4) systému pro stlačení spalovacího vzduchu/směsi odpovídá poměru hmotnostního toku stlačeného plynného paliva k hmotnostnímu toku stlačeného spalovacího vzduchu/směsi.
- (74) Ing. Václav Kratochvíl, Husníkova 2086/22, Praha 13, 15800



- (51) **F04C 18/356** (2006.01)  
**F04C 23/00** (2006.01)  
**F04C 29/00** (2006.01)

(21) **2014-270**

(71) Mitsubishi Electric Corporation, Tokyo 100-8310, JP

(72) Kokubun Shinobu, Tokyo 100-8310, JP

Namura Hisashi, Tokyo 100-8310, JP

Iwasaki Toshiaki, Tokyo 100-8310, JP

Arai Toshinori, Tokyo 100-8310, JP

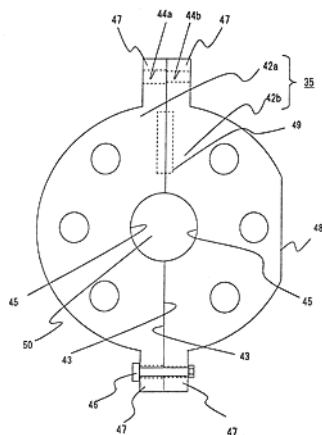
Shirahata Tomohiro, Tokyo 100-8310, JP

(54) **Víceválcový rotační kompresor a způsob připojování přepážkové desky mezi jeho kompresní komory**

(22) 23.10.2012

(57) Víceválcový rotační kompresor podle tohoto vynálezu obsahuje: množinu kompresních komor (21a, 21b), které jsou vzájemně vůči sobě přilehlé, a přepážkovou desku (35), vytvořenou ze dvou dělených desek (42a, 42b), jejichž odpovídající plochy (43) jsou na sebe přitlačeny a k sobě připevněny, přičemž přepážková deska je vložena mezi kompresní komory (21a, 21b), které k sobě vzájemně přiléhají. Alespoň jedna (42b) z dělených desek má ve středu na své vnější obvodové ploše plochu pro zjišťování fáze (výřez (48) pro zjišťování fáze), vytvořenou rovnoběžně s odpovídající plochou (43) a určenou pro zjišťování fáze dvou dělených desek (42a, 42b).

(74) Čermák a spol., JUDr. Karel Čermák, Elišky Peškové 15/735, Praha 5, 15000



- (51) **F16F 7/08** (2006.01)

(21) **2014-799**

(71) Kalinin Sergey Nikolaevich, 7-56 Samara, RU

(72) Kalinin Sergey Nikolaevich, 7-56 Samara, RU

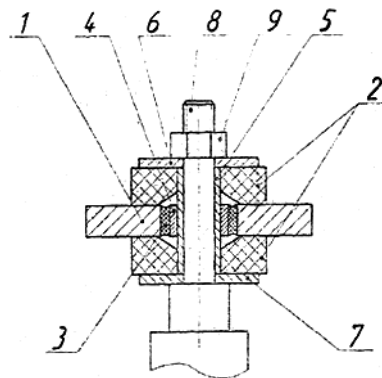
(54) **Tlumicí zařízení pro spojovací prvky**

(22) 12.03.2013

(57) Tlumicí zařízení pro spojovací prvky obsahuje vnější pouzdro (1) a pružné polštářky (2) připevněné z obou stran k vnějšímu pouzdro (1); vnitřní pouzdro (5), opatřené horní a spodní omezovací podložkou (6, 7),

přicházejícími do styku s pružnými polštářky (2); objímku (4), nakonfigurovanou tak, aby bylo umožněno její axiální klouzání podél vnitřního pouzdra (5), přičemž objímka (4) je spojena s vnějším pouzdem (1) pomocí pružného prvku (3).

(74) Patentová a známková kancelář, ing. Jaromír Příkryl, Včelín 1161, Hulín, 76824



- (51) **F21S 8/10** (2006.01)

**F21V 7/04** (2006.01)

**F21V 5/04** (2006.01)

**B60Q 1/04** (2006.01)

**F21W 101/10** (2006.01)

**F21W 101/02** (2006.01)

**F21Y 101/02** (2006.01)

(21) **2013-347**

(71) Varroc Lighting Systems, s.r.o., Šenov u Nového Jičína, CZ

(72) Kropáč Miroslav, Ostrava - Vyškovice, CZ

Jüttner Libor, Suchdol nad Odrou, CZ

Mazal Luděk, Bílovec 1, CZ

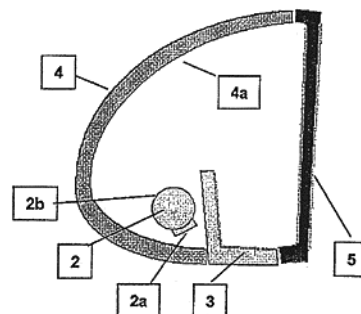
Matějů Tomáš, Ostrava - Hrabůvka, CZ

(54) **Osvětlovací zařízení**

(22) 13.05.2013

(57) Osvětlovací zařízení, které je určeno zejména pro vnější koncové osvětlení motorových vozidel, sestává z podélného světelného vodiče (2), opatřeného světelným zdrojem (1) u alespoň jednoho jeho konce a uloženého v prostoru mezi bílým zadním krytem (4) osvětlovacího zařízení a jeho čelní čoučkou (5), přičemž podél světelného vodiče (2) je na straně přivrácené k čelní čoučce (5) upraven stínicí transparentní filtr (3) ve formě pásu, pro stínění světelného vodiče (2), který je opatřen soustavou optických elementů (2a), pro směrování vedeného světelného toku na výstupní plochu (2b) světelného vodiče (2), orientovanou směrem k vnitřnímu povrchu (4a) bílého zadního krytu (4).

(74) PATENTSERVIS Praha a.s., Na Podkovce 281/10, Praha 4, 14700



- (51) **F21V 29/00** (2006.01)  
**F21V 17/10** (2006.01)  
**F21S 4/00** (2006.01)  
**F21Y 101/02** (2006.01)

(21) **2013-674**

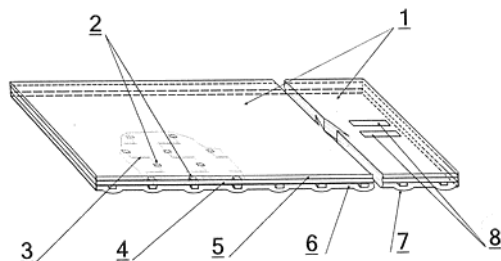
- (71) Dvořák Pavel, Praha 9 - Kbely, CZ  
(72) Dvořák Pavel, Praha 9 - Kbely, CZ

(54) **Optimalizovaný panel LED diod**

(22) 03.09.2013

- (57) Optimalizovaný panel LED diod, sestávající z nosiče (4) LED diod (2), spojovacích vodičů (3), jednotlivých LED diod (2) a chladicí plastové vrstvy lícové, kde nosič (4) LED diod (2) je na straně svitu LED diod (2) opatřen chladicí plastovou vrstvou (6) lícovou, průhlednou, případně průsvitnou o síle od 1 mm do 5 mm, která je nad svítidly LED diod (2), provedena ve tvaru čočky (7).

- (74) Ing. Vladimír Čmejla - LEGR PATENT, patentový zástupce a soudní znalec, Ing. Vladimír Čmejla, Pavlická 1, Praha 5 - Sobín, 15521



- (51) **G01G 1/00** (2006.01)  
**G01N 33/38** (2006.01)

(21) **2013-961**

- (71) Vysoké učení technické v Brně, Brno, CZ  
(72) Vymazal Tomáš doc. Ing., Brno - Veverí, CZ  
Kucharczykova Barbara Ing., Brno - Šlapanice, CZ  
Mísák Petr Ing., Brno - Zábřovice, CZ  
Daněk Petr Ing., Brno - Ponava, CZ

(54) **Způsob kontinuálního měření hmotnostních úbytků cementových kompozitů v raném stadiu tuhnutí a tvrdnutí a zařízení k provádění tohoto způsobu**

(22) 04.12.2013

- (57) Způsob kontinuálního měření hmotnostních úbytků cementových kompozitů v raném stadiu tuhnutí a tvrdnutí s přesností 0,1 g bez nutnosti manipulace se zkušebním vzorkem; zařízení pro provedení tohoto způsobu.

- (51) **G01N 1/10** (2006.01)  
**C02F 101/30** (2006.01)

(21) **2014-24**

- (71) Masarykova univerzita, Brno, CZ  
(72) Nizzetto Luca, Brno, CZ

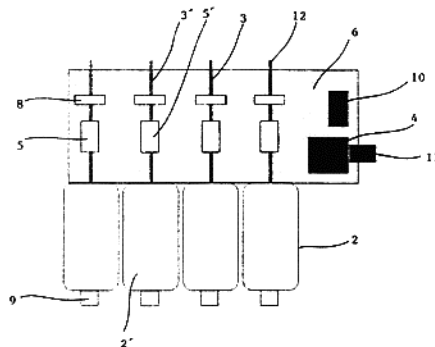
(54) **Zařízení pro vakuový odběr vzorků kapaliny**

(22) 13.01.2014

- (57) Předkládané řešení se týká zařízení (1) pro vakuový odběr vzorků kapaliny do alespoň jednoho zásobníku (2) z nedeformovatelného a vodonepropustného materiálu opatřeného alespoň jedním uzavíratelným vedením (3) pro přívod odebíraného vzorku. Podstata vynálezu spočívá v tom, že vedení (3) je osazeno uzavíracím ventilem (5) opatřeným elektricky ovládaným prostředkem pro otevření a zavření ventilu (5), přičemž ventil (5) je propojen s mikroprocesorem (4) pro řízení času a frekvence otevření a zavření ventilu (5), kde ventil (5) a mikroprocesor (4) jsou napájeny z elektrického zdroje (10), a vedení (3), mikroprocesor (4), ventil (5) a elektrický zdroj (10) jsou uspořádány ve vodotěsné hlavici (6), která je vodotěsně spojena s uzavíratelným zásobníkem (2), který je

opatřen prostředkem pro vytvoření vakua uvnitř zásobníku (2) před uzavřením zásobníku (2).

- (74) PatentCentrum Sedlák a Partners s.r.o., Ing. Jirí Sedlák, Husova 5, České Budějovice, 37001



- (51) **G01T 3/08** (2006.01)  
**G01N 23/04** (2006.01)  
**G01T 1/29** (2006.01)

(21) **2013-669**

- (71) České vysoké učení technické v Praze Ústav technické a experimentální fyziky, Praha 2, CZ

WIDEPIX s.r.o., Praha 5, CZ

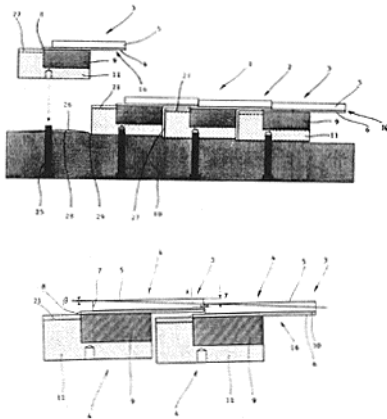
(72) Jakůbek Jan Ing., Hýskov, CZ

(54) **Detektor ionizujícího záření umožňující vytvoření souvislého digitálního obrazu**

(22) 30.08.2013

- (57) Detektor (1) ionizujícího záření, např. rentgenového záření, umožňuje vytvoření souvislého digitálního obrazu snímaného objektu, zejména v defektoskopii, v testování materiálu, v biologii, v medicíně aj. Detekční plocha (2) je tvořena mozaikou polovodičových pixelových hybridních detektorových segmentů (3) uspořádaných v matici (10). Každý detektorový segment (3) sestává ze sensorové vrstvy (5) uspořádané na čtecím čipu (6) s vytvořením stupně (7) pro zapadnutí sousedního detektorového segmentu (3). Známé detektory (1) mají sensorové vrstvy (5) s neaktivními okraji, tvořícími tzv. mrtvé zóny obrazu. Podstata vynálezu spočívá v tom, že sensorová vrstva (5) detektorového segmentu (3) je aktivní v celé své ploše, a matrice (10) je opatřena prostředkem pro polohování detektorových segmentů (3) pro vymezení jejich vzájemné stranové vůle na hodnotu menší než je velikost jednoho pixelu sensorové vrstvy (5). Polohovací prostředek s výhodou tvoří polohovatelný a aretovatelný nosič (11) řádku (4). Vzniklá detekční plocha (3) je celoplošně aktivní a umožňuje přímé vytváření souvislého digitálního obrazu bez mrtvých zón.

- (74) INPARTNERS GROUP, Dušan Kendereški, Lidická 51, Brno, 60200



### Zveřejněné přihlášky vynálezů - přehled podle třídících znaků

A 47 C 3/32	(2006.01)	2013-907	B 82 B 1/00	(2006.01)	2013-399
A 61 G 1/056	(2006.01)	2013-907	B 82 B 1/00	(2006.01)	2013-401
A 61 G 7/05	(2006.01)	2013-468	B 82 B 3/00	(2006.01)	2013-342
A 61 G 7/10	(2006.01)	2013-907	B 82 B 3/00	(2006.01)	2013-398
A 61 G 13/00	(2006.01)	2013-468	B 82 B 3/00	(2006.01)	2013-399
A 61 G 15/10	(2006.01)	2013-468	B 82 B 3/00	(2006.01)	2013-401
A 61 K 9/08	(2006.01)	2013-496	B 82 Y 5/00	(2011.01)	2013-398
A 61 K 9/48	(2006.01)	2013-511	B 82 Y 5/00	(2011.01)	2013-399
A 61 K 9/52	(2006.01)	2013-398	C 02 F 101/30	(2006.01)	2014-24
A 61 K 9/52	(2006.01)	2013-399	C 04 B 24/28	(2006.01)	2013-507
A 61 K 9/52	(2006.01)	2013-401	C 04 B 35/44	(2006.01)	2013-507
A 61 K 31/282	(2006.01)	2013-503	C 07 D 301/32	(2006.01)	2013-437
A 61 K 31/341	(2006.01)	2013-503	C 07 D 303/14	(2006.01)	2013-437
A 61 K 31/426	(2006.01)	2013-496	C 07 D 307/66	(2006.01)	2013-503
A 61 K 31/427	(2006.01)	2013-511	C 07 D 405/12	(2006.01)	2013-503
A 61 K 31/52	(2006.01)	2013-503	C 07 F 15/00	(2006.01)	2013-503
A 61 K 31/5415	(2006.01)	2013-511	C 07 K 7/06	(2006.01)	2013-398
A 61 K 31/555	(2006.01)	2013-503	C 07 K 7/06	(2006.01)	2013-399
A 61 K 38/10	(2006.01)	2013-398	C 07 K 7/06	(2006.01)	2013-401
A 61 K 38/10	(2006.01)	2013-399	C 07 K 7/08	(2006.01)	2013-398
A 61 K 38/10	(2006.01)	2013-401	C 07 K 7/08	(2006.01)	2013-399
A 61 K 38/16	(2006.01)	2013-398	C 07 K 7/08	(2006.01)	2013-401
A 61 K 38/16	(2006.01)	2013-399	C 07 K 16/12	(2006.01)	2013-512
A 61 K 38/16	(2006.01)	2013-401	C 08 F 8/06	(2006.01)	2013-467
A 61 K 47/30	(2006.01)	2013-496	C 08 F 8/30	(2006.01)	2013-467
A 61 K 47/38	(2006.01)	2013-496	C 08 J 3/28	(2006.01)	2013-467
A 61 P 31/12	(2006.01)	2013-398	C 08 J 9/16	(2006.01)	2013-369
A 61 P 31/12	(2006.01)	2013-399	C 08 K 5/092	(2006.01)	2013-420
A 61 P 35/00	(2006.01)	2013-503	C 08 K 7/02	(2006.01)	2013-420
B 01 D 63/08	(2006.01)	2013-504	C 08 K 7/18	(2006.01)	2013-231
B 01 D 69/02	(2006.01)	2013-504	C 08 K 9/00	(2006.01)	2013-231
B 01 D 71/06	(2006.01)	2013-504	C 08 L 23/06	(2006.01)	2013-231
B 05 C 13/02	(2006.01)	2013-322	C 08 L 23/16	(2006.01)	2013-231
B 22 C 9/00	(2006.01)	2013-1080	C 08 L 23/26	(2006.01)	2013-467
B 29 B 15/10	(2006.01)	2013-322	C 11 D 1/12	(2006.01)	2013-509
B 29 C 31/04	(2006.01)	2013-369	C 11 D 1/12	(2006.01)	2013-510
B 29 C 33/14	(2006.01)	2013-369	C 11 D 1/14	(2006.01)	2013-508
B 29 C 33/38	(2006.01)	2013-321	C 11 D 1/16	(2006.01)	2013-510
B 29 C 44/44	(2006.01)	2013-369	C 11 D 1/66	(2006.01)	2013-508
B 29 C 44/58	(2006.01)	2013-369	C 11 D 1/66	(2006.01)	2013-509
B 29 C 45/03	(2006.01)	2013-321	C 11 D 3/16	(2006.01)	2013-508
B 29 C 45/26	(2006.01)	2013-321	C 11 D 3/16	(2006.01)	2013-509
B 29 C 63/00	(2006.01)	2013-322	C 11 D 3/20	(2006.01)	2013-510
B 32 B 5/02	(2006.01)	2013-342	C 11 D 3/22	(2006.01)	2013-508
B 60 Q 1/04	(2006.01)	2013-347	C 11 D 3/30	(2006.01)	2013-510
B 61 C 9/52	(2006.01)	2013-491	C 11 D 3/43	(2006.01)	2013-508
B 61 D 13/00	(2006.01)	2013-491	C 11 D 3/43	(2006.01)	2013-509
B 61 L 29/28	(2006.01)	2013-493	C 12 N 15/31	(2006.01)	2013-512
B 66 F 3/22	(2006.01)	2013-907	C 12 N 15/70	(2006.01)	2013-512
B 66 F 7/06	(2006.01)	2013-907	C 12 Q 1/04	(2006.01)	2013-512
B 82 B 1/00	(2006.01)	2013-398	D 01 D 5/06	(2006.01)	2013-342

D 01 F 6/60	(2006.01)	2013-342	F 21 V 17/10	(2006.01)	2013-674
F 02 B 37/013	(2006.01)	2012-821	F 21 V 21/03	(2006.01)	2013-468
F 02 B 43/00	(2006.01)	2012-821	F 21 W 101/02	(2006.01)	2013-347
F 04 C 23/00	(2006.01)	2014-270	F 21 W 101/10	(2006.01)	2013-347
F 04 C 29/00	(2006.01)	2014-270	F 21 Y 101/02	(2006.01)	2013-347
F 16 M 11/06	(2006.01)	2013-468	F 21 Y 101/02	(2006.01)	2013-674
F 21 S 4/00	(2006.01)	2013-674	G 01 N 23/04	(2006.01)	2013-669
F 21 S 8/00	(2006.01)	2013-468	G 01 N 33/38	(2006.01)	2013-961
F 21 V 5/04	(2006.01)	2013-347	G 01 T 1/29	(2006.01)	2013-669
F 21 V 7/04	(2006.01)	2013-347			

**Seznam přihlašovatelů zveřejněných přihlášek vynálezů**

(71) Apronex s.r.o., Jesenice u Prahy - Vestec, CZ	(21) 2013-512	(51) <b>C 07 K 14/195</b>	(2006.01)	(71) Technická univerzita v Liberci - Katedra strojírenské technologie, oddělení tváření kovů a zpracování plastů, Liberec 1, CZ	(21) 2013-420	(51) <b>C 08 L 23/12</b>	(2006.01)
Azacycles s.r.o., Kladno, CZ	2013-398	<b>A 61 K 38/08</b>	(2006.01)	Therapharm, a.s., Kladno, CZ	2013-401	<b>A 61 K 38/08</b>	(2006.01)
Azacycles s.r.o., Kladno, CZ	2013-399	<b>A 61 K 38/08</b>	(2006.01)	Univerzita Palackého, Olomouc, CZ	2013-503	<b>C 07 D 473/34</b>	(2006.01)
AŽD Praha s. r. o., Praha 10, CZ	2013-493	<b>B 61 L 5/18</b>	(2006.01)	Ústav fyzikální chemie J. Heyrovského Akademie věd České republiky, v. v. i., Praha 8, CZ	2013-508	<b>C 11 D 1/12</b>	(2006.01)
BEDLOE INDUSTRIES LLC, Wilmington, DE 19808, DE, US	2013-1080	<b>B 22 C 7/00</b>	(2006.01)	Ústav fyzikální chemie J. Heyrovského Akademie věd České republiky, v. v. i., Praha 8, CZ	2013-509	<b>C 11 D 1/14</b>	(2006.01)
České vysoké učení technické v Praze, Fakulta strojní, Centrum kompetence automobilového průmyslu Josefa Božka, Praha 6, CZ	2012-821	<b>F 02 B 37/007</b>	(2006.01)	Ústav fyzikální chemie J. Heyrovského Akademie věd České republiky, v. v. i., Praha 8, CZ	2013-510	<b>C 11 D 1/14</b>	(2006.01)
České vysoké učení technické v Praze Ústav technické a experimentální fyziky, Praha 2, CZ	2013-669	<b>G 01 T 3/08</b>	(2006.01)	Varroc Lighting Systems, s.r.o., Šenov u Nového Jičína, CZ	2013-347	<b>F 21 S 8/10</b>	(2006.01)
FORMPLAST PURKERT s. r. o., Praha 2, CZ	2013-321	<b>B 29 C 45/02</b>	(2006.01)	Vysoké učení technické v Brně, Brno, CZ	2013-507	<b>C 04 B 35/10</b>	(2006.01)
FORMPLAST PURKERT s. r. o., Praha 2, CZ	2013-322	<b>B 05 C 13/00</b>	(2006.01)	Vysoké učení technické v Brně, Brno, CZ	2013-961	<b>G 01 G 1/00</b>	(2006.01)
GASCONTROL PLAST a.s., Havířov - Suchá, CZ	2013-231	<b>C 08 K 3/00</b>	(2006.01)	Západočeská univerzita v Plzni, Plzeň, CZ	2013-491	<b>B 61 F 3/04</b>	(2006.01)
Masarykova univerzita, Brno, CZ	2014-24	<b>G 01 N 1/10</b>	(2006.01)	Zentiva, k.s., Praha 10 - Dolní Měcholupy, CZ	2013-496	<b>C 07 D 277/56</b>	(2006.01)
MemBrain s.r.o., Stráž pod Ralskem, CZ	2013-504	<b>B 01 D 69/06</b>	(2006.01)	Zentiva, k.s., Praha 10 - Dolní Měcholupy, CZ	2013-511	<b>A 61 K 31/4439</b>	(2006.01)
Mitsubishi Electric Corporation, Tokyo 100-8310, JP	2014-270	<b>F 04 C 18/356</b>	(2006.01)	Afrashteh Rambod, Dubai, AE	2013-907	<b>A 61 G 1/02</b>	(2006.01)
MZ Liberec, a.s., Liberec, CZ	2013-468	<b>A 61 G 13/10</b>	(2006.01)	Dvořák Pavel, Praha 9 - Kbely, CZ	2013-674	<b>F 21 V 29/00</b>	(2006.01)
NOVOPOL a.s., Velký Třebešov, CZ	2013-369	<b>B 29 C 44/38</b>	(2006.01)	Kalinin Sergey Nikolaevich, 7-56 Samara, RU	2014-799	<b>F 16 F 7/08</b>	(2006.01)
Spolek pro chemickou a hutní výrobu, akciová společnost, Ústí nad Labem, CZ	2013-437	<b>C 07 D 301/26</b>	(2006.01)				
SYNPO, akciová společnost, Pardubice - Zelené Předměstí, CZ	2013-467	<b>C 08 F 8/00</b>	(2006.01)				
Technická univerzita v Liberci, Liberec, CZ	2013-342	<b>B 01 D 39/16</b>	(2006.01)				

**FG4A**

**Udělené patenty - přehled podle čísel patentů**

V období uzávěrky tohoto čísla Věstníku udělil Úřad průmyslového vlastnictví tyto patenty.

304884	<i>A 61 K 39/385</i>	(2006.01)	304891	<i>B 60 N 2/433</i>	(2006.01)	304898	<i>G 01 G 1/00</i>	(2006.01)
304885	<i>C 07 D 401/04</i>	(2006.01)	304892	<i>C 07 D 295/088</i>	(2006.01)	304899	<i>G 01 T 3/08</i>	(2006.01)
304886	<i>C 07 H 21/00</i>	(2006.01)	304893	<i>A 63 C 17/00</i>	(2006.01)	304900	<i>A 61 G 1/02</i>	(2006.01)
304887	<i>C 07 C 257/14</i>	(2006.01)	304894	<i>C 07 C 231/02</i>	(2006.01)	304901	<i>F 04 B 53/10</i>	(2006.01)
304888	<i>F 02 B 37/007</i>	(2006.01)	304895	<i>E 02 B 7/02</i>	(2006.01)	304902	<i>G 01 N 1/10</i>	(2006.01)
304889	<i>B 61 L 5/18</i>	(2006.01)	304896	<i>F 04 D 29/58</i>	(2006.01)			
304890	<i>F 21 V 29/00</i>	(2006.01)	304897	<i>C 12 N 15/63</i>	(2006.01)			

**FG4A**

**Udělené patenty - přehled podle MPT**

(51)	<i>A61G 1/02</i>	(2006.01)		<i>B60N 2/20</i>	(2006.01)
	<i>A61G 1/056</i>	(2006.01)		<i>E05B 57/00</i>	(2006.01)
	<i>A61G 7/10</i>	(2006.01)		<i>E05B 85/28</i>	(2014.01)
	<i>A47C 3/32</i>	(2006.01)		<i>E05B 85/02</i>	(2014.01)
	<i>B66F 7/06</i>	(2006.01)		<i>E05B 85/24</i>	(2014.01)
	<i>B66F 3/22</i>	(2006.01)		<i>E05C 3/00</i>	(2006.01)
(11)	304900		(11)	304891	
(40)	07.01.2015		(40)	18.11.2010	
(21)	<b>2013-907</b>		(21)	<b>2009-289</b>	
(73)	Afrashteh Rambod, Dubai, AE		(73)	BRANO a. s., Hradec nad Moravicí, CZ	
(72)	Afrashteh Rambod, Dubai, AE		(72)	Prda Tomáš Ing., Malé Hoštice, CZ	
(54)	<b>Nosítka s pojízdnou sklápěcí konstrukcí</b>		(54)	<b>Uložení rohatky v tělese automobilového zámku</b>	
(22)	19.11.2013		(22)	07.05.2009	
(74)	PatentCentrum Sedlák a Partners s.r.o., Ing. Jiří Sedlák, Husova 5, České Budějovice, 37001		(74)	Ing. Karel Pospíšil, Na vinici 361, Klecany, 25067	
<hr/>					
(51)	<i>A61K 39/385</i>	(2006.01)	(51)	<i>B61L 5/18</i>	(2006.01)
	<i>A61K 39/39</i>	(2006.01)		<i>B61L 29/28</i>	(2006.01)
	<i>A61K 39/21</i>	(2006.01)	(11)	304889	
	<i>A61K 39/00</i>	(2006.01)	(40)	07.01.2015	
(11)	304884		(21)	<b>2013-493</b>	
(40)	12.11.2003		(73)	AŽD Praha s. r. o., Praha 10, CZ	
(21)	<b>2002-182</b>		(72)	Konarski Jan Ing., Praha 10, CZ	
(73)	Merck Patent GmbH, Darmstadt, DE			Dobiáš Radek Ing., Praha 9, CZ	
(72)	Gillies Stephen D., Carlisle 01741, MA, US		(54)	<b>Zapojení pro vyhodnocení funkčního stavu návěštní svítilny</b>	
	Lo Kin Ming, Lexington 02420, MA, US		(22)	26.06.2013	
	Wesołowski John S. Jr., Weymouth 02189, MA, US		(74)	Pavel Reichel a kol., Ing. Pavel Reichel, Lopatecká 14, Praha 4, 14700	
(54)	<b>Kompozice pro vyvolání zesílené imunitní odpovědi proti peptidovému nebo proteinovému antigenu u savce a její použití pro výrobu vakcíny</b>		<hr/>		
(32)	21.07.1999		(51)	<i>C07C 231/02</i>	(2006.01)
(31)	1999 144965			<i>C07C 233/47</i>	(2006.01)
(33)	US		(11)	304894	
(86)	PCT/US2000/019816		(40)	09.07.2014	
(87)	WO 2001/007081		(21)	<b>2012-978</b>	
(22)	21.07.2000		(73)	APIGENEX s.r.o., Praha 9, CZ	
(74)	Čermák Hořejš Matějka a spol., JUDr. Karel Čermák, Národní 32, Praha 1, 11000		(72)	Drož Ladislav RNDr., Praha 8 - Libeň, CZ	
<hr/>					
(51)	<i>A63C 17/00</i>	(2006.01)		Havránek Miroslav Mgr., Praha 10, CZ	
	<i>A63C 17/14</i>	(2006.01)		Balšánek Vojtěch PharmDr., Trhový Štěpánov, CZ	
	<i>A63C 17/22</i>	(2006.01)	(54)	<b>Lipofilní analogy chráněných aminoalkylsubstituovaných glycinů a způsob jejich přípravy</b>	
(11)	304893		(22)	31.12.2012	
(40)	27.12.2013		<hr/>		
(21)	<b>2012-416</b>		(51)	<i>C07C 257/14</i>	(2006.01)
(73)	Hering Miloslav, Plzeň, CZ			<i>C07C 227/18</i>	(2006.01)
	Martínek Pavel, Plzeň, CZ			<i>C07D 491/04</i>	(2006.01)
(72)	Hering Miloslav, Plzeň, CZ			<i>C07D 498/04</i>	(2006.01)
(54)	<b>Kolečková brusle</b>			<i>C07D 233/20</i>	(2006.01)
(22)	20.06.2012		(11)	304887	
(74)	Langrova, s.r.o., Skrétova 48, Plzeň, 30100		(40)	17.03.2004	
<hr/>					
(51)	<i>B60N 2/433</i>	(2006.01)	(21)	<b>2003-2086</b>	
	<i>B60N 2/235</i>	(2006.01)	(73)	GLAXO GROUP LIMITED, Greenford, Middlesex, GB	
<hr/>					
			(72)	Cooke Jason William Beames, Stevenage, Hertfordshire SG1 2NY, GB	
				Glover Bobby Neal, Research Triangle Park 27709, NC, US	
				Lawrence Ronnie Maxwell, Stevenage, Hertfordshire SG1 2NY, GB	
				Sharp Matthew, Research Triangle Park 22709, GB	
				Tymoschenko Maria Fumiko, Research Triangle Park 22709, GB	



(54) **Způsob přípravy derivátů aryethanoldiaminu**  
(32) 31.01.2001  
(31) 2001 0102407  
(33) GB  
(86) PCT/US2001/049355  
(87) WO 2002/066418  
(22) 17.12.2001  
(74) JUDr. Zdeňka Korejzová, Spálená 29, Praha 1, 11000

(51) **C07D 295/088** (2006.01)  
**C07D 413/12** (2006.01)  
(11) 304892  
(40) 11.09.2002  
(21) **2002-1712**  
(73) EGIS GYÓGYSZERGYÁR RT., 1106 Budapest, HU  
(72) Reiter József, 1022 Budapest, HU  
Trinka Péter, 1116 Budapest, HU  
Bartha Ferenc, 4440 Tiszavasvári, HU  
Simig Gyula, 1126 Budapest, HU  
Nagy Kálmán, 1025 Budapest, HU  
Vereczkeyné Donáth Györgyi, 1034 Budapest, HU  
Németh Norbert, 9400 Sopron, HU  
Clementis György, 1118 Budapest, HU  
Tömpe Péter, 1116 Budapest, HU  
Vágó Pál, 1173 Budapest, HU

(54) **Způsob přípravy {2-[4-( $\alpha$ -fenyl-p-chlorbenzyl)piperazin-1-yl]ethoxy}octové kyseliny a nové meziprodukty**  
(32) 30.11.1999, 30.11.1999  
(31) 1999 9904438, 1999 9904439  
(33) HU, HU  
(86) PCT/HU2000/000123  
(87) WO 2001/040211  
(22) 29.11.2000  
(74) JUDr. Ing. Michal Guttman, Nad Štolou 12, Praha 7, 17000

(51) **C07D 401/04** (2006.01)  
**C07D 401/14** (2006.01)  
(11) 304885  
(40) 17.07.2002  
(21) **2002-1413**  
(73) Sanofi - Aventis Deutschland GmbH, Frankfurt am Main, DE  
(72) Ritzler Olaf, Frankfurt am Main, DE  
Stilz Hans Ulrich, Frankfurt, DE  
Neises Bernhard, Offenburg, DE  
Jaehne Gerhard, Frankfurt, DE  
Habermann Jörg, Bad Soden, DE  
(54) **Substituovaný indol, způsob jeho přípravy, farmaceutická kompozice tento indol obsahující, použití tohoto indolu pro přípravu léčiva a způsob výroby tohoto léčiva**  
(32) 26.10.1999  
(31) 1999 19951360  
(33) DE  
(86) PCT/EP2000/010210  
(87) WO 2001/030774  
(22) 17.10.2000  
(74) Ing. Jan Kubát, Přístavní 24, Praha 7, 17000

(51) **C07H 21/00** (2006.01)  
**C07F 9/6561** (2006.01)  
(11) 304886  
(40) 17.12.2003  
(21) **2003-413**  
(73) GILEAD SCIENCES, INC., 94404 Foster City, CA, US  
(72) Becker Mark W., 94002 Belmont, CA, US  
Chapman Harlan H., 94020 La Honda, CA, US  
Cihlar Tomas, 94404 Foster City, CA, US  
Eisenberg Eugene J., 94070 San Carlos, CA, US  
He Gong-Xin, 94555 Fremont, CA, US  
Kernan Michael R., 94044 Pacifica, CA, US  
Lee William A., 94024 Los Altos, CA, US  
Prisbe Ernest J., 94024 Los Altos, CA, US  
Rohloff John C., 80303 Boulder, CO, US  
Sparacino Mark L., 95037 Morgan Hill, CA, US

(54) **Prekurzory léčiv na bázi fosfonátových analogů nukleotidů a způsoby jejich výběru a přípravy**  
(32) 21.07.2000  
(31) 2000 220021  
(33) US  
(86) PCT/US2001/023104  
(87) WO 2002/008241  
(22) 20.07.2001  
(74) Inventia s.r.o., Ing. Marta Gabrielová, Na Bělidle 3, Praha 5, 15000

(51) **C12N 15/63** (2006.01)  
**C12Q 1/68** (2006.01)  
(11) 304897  
(40) 13.06.2001  
(21) **2012-309**  
(73) DEVEGEN N. V., B-9052 Gent-Zwijnaarde, BE  
Plaetinck Geert, Wondelgem, BE  
Platteeuw Christ, Wondelgem, BE  
Mortier Katherine, Wondelgem, BE  
Bogaert Thierry, Wondelgem, BE  
(54) **Způsob vnesení dvouřetězcové RNA nebo DNA schopné produkovat dvouřetězcovou RNA a neterapeutické použití bakteriální nebo kvasinkové buňky**  
(32) 03.07.1998, 09.12.1998  
(31) 9814536.0, 9827152.1  
(33) GB, GB  
(86) PCT/EP1999/004718  
(87) WO 2000/001846  
(22) 02.07.1999  
(74) Ing. Jan Kubát, Přístavní 24, Praha 7, 17000

(51) **E02B 7/02** (2006.01)  
**E02B 8/00** (2006.01)  
**E02B 3/10** (2006.01)  
(11) 304895  
(40) 11.12.2013  
(21) **2013-706**  
(73) Mendelova univerzita v Brně, Brno, CZ  
(72) Koutný Ladislav doc. Dr. Ing., Osek n/Bečvou, CZ  
Skoupil Jaromír Ing., Hranice, CZ  
(54) **Zařízení pro regulaci a stabilizaci hladiny vody v malých vodních nádržích a rybnících**  
(22) 17.09.2013

(51) **F02B 37/007** (2006.01)  
**F02B 37/013** (2006.01)  
**F02B 43/00** (2006.01)  
(11) 304888  
(40) 07.01.2015  
(21) **2012-821**  
(73) České vysoké učení technické v Praze, Fakulta strojní, Centrum kompetence automobilového průmyslu Josefa Božka, Praha 6, CZ  
(72) Škarohlíd Marcel Ing., Liberec 14, CZ  
Macek Jan prof. Ing., Praha 4, CZ  
Doleček Vít Ing., Sloupnice, CZ  
(54) **Zapojení sacího, výfukového a palivového systému přeplňovaných spalovacích motorů s požadavkem na vyšší provozní tlak plynného paliva**  
(22) 22.11.2012  
(74) Ing. Václav Kratochvíl, Husníkova 2086/22, Praha 13, 15800

(51) **F04B 53/10** (2006.01)  
(11) 304901  
(40) 16.10.2002  
(21) **2002-700**  
(73) J. EBERSPÄCHER GMBH & CO., Esslingen, 73730, DE  
(72) Hartnagel Rolf, Esslingen 73728, DE  
Tippl Sascha, Denkendorf, 73770, DE  
Schupp Liane, Esslingen, 73734, DE  
(54) **Dávkovací čerpací zařízení**  
(32) 01.03.2001  
(31) 2001 10109948

(33) DE  
(22) 26.02.2002  
(74) JUDr. Jan Matějka, Národní 32, Praha, 11000

(51) **F04D 29/58** (2006.01)  
**F04D 29/26** (2006.01)  
**F04D 29/053** (2006.01)  
**F01D 25/12** (2006.01)

(11) 304896  
(40) 13.08.2014  
(21) **2013-68**  
(73) Kundera Radovan Ing., Velká Bíteš, CZ  
Schustr Pavel Ing., Hradec Králové, CZ  
Plašil Vladislav Ing., Hořice, CZ  
(72) Kundera Radovan Ing., Velká Bíteš, CZ  
Schustr Pavel Ing., Hradec Králové, CZ  
Plašil Vladislav Ing., Hořice, CZ  
(54) **Zařízení pro chlazení rotoru turbostroje**  
(22) 01.02.2013  
(74) Jan Brykner, Resslova 741, Hradec Králové, 50002

(51) **F21V 29/00** (2006.01)  
**F21V 17/10** (2006.01)  
**F21S 4/00** (2006.01)  
**F21Y 101/02** (2006.01)

(11) 304890  
(40) 07.01.2015  
(21) **2013-674**  
(73) Dvořák Pavel, Praha 9 - Kbely, CZ  
(72) Dvořák Pavel, Praha 9 - Kbely, CZ  
(54) **Optimalizovaný panel LED diod**  
(22) 03.09.2013  
(74) Ing. Vladimír Čmejla - LEGR PATENT, patentový zástupce a soudní znalec, Ing. Vladimír Čmejla, Pavlická 1, Praha 5 - Sobín, 15521

(51) **G01G 1/00** (2006.01)  
**G01N 33/38** (2006.01)

(11) 304898  
(40) 07.01.2015

(21) **2013-961**

(73) Vysoké učení technické v Brně, Brno, CZ  
(72) Vymazal Tomáš doc. Ing., Brno - Veverčí, CZ  
Kucharczyková Barbara Ing., Brno - Šlapanice, CZ  
Misák Petr Ing., Brno - Zábřovice, CZ  
Daněk Petr Ing., Brno - Ponava, CZ  
(54) **Způsob kontinuálního měření hmotnostních úbytků cementových kompozitů v raném stadiu tuhnutí a tvrdnutí a zařízení k provádění tohoto způsobu**  
(22) 04.12.2013

(51) **G01N 1/10** (2006.01)  
**C02F 101/30** (2006.01)

(11) 304902  
(40) 07.01.2015  
(21) **2014-24**  
(73) Masarykova univerzita, Brno, CZ  
(72) Nizzetto Luca, Brno, CZ  
(54) **Zařízení pro vakuový odběr vzorků kapaliny**  
(22) 13.01.2014  
(74) PatentCentrum Sedlák a Partners s.r.o., Ing. Jiří Sedlák, Husova 5, České Budějovice, 37001

(51) **G01T 3/08** (2006.01)  
**G01N 23/04** (2006.01)  
**G01T 1/29** (2006.01)

(11) 304899  
(40) 07.01.2015  
(21) **2013-669**  
(73) České vysoké učení technické v Praze Ústav technické a experimentální fyziky, Praha 2, CZ  
WIDEPIX s.r.o., Praha 5, CZ  
(72) Jakůbek Jan Ing., Hýskov, CZ  
(54) **Detektor ionizujícího záření umožňující vytvoření souvislého digitálního obrazu**  
(22) 30.08.2013  
(74) INPARTNERS GROUP, Dušan Kendereški, Lidická 51, Brno, 60200

## Seznam majitelů udělených patentů

(73) APIGENEX s.r.o., Praha 9, CZ	(11) 304894	(51) <b>C 07 C 231/02</b>	(2006.01)	(73) Masarykova univerzita, Brno, CZ	(11) 304902	(51) <b>G 01 N 1/10</b>	(2006.01)
AŽD Praha s. r. o., Praha 10, CZ	304889	<b>B 61 L 5/18</b>	(2006.01)	Mendelova univerzita v Brně, Brno, CZ	304895	<b>E 02 B 7/02</b>	(2006.01)
BRANO a. s., Hradec nad Moravicí, CZ	304891	<b>B 60 N 2/433</b>	(2006.01)	Merck Patent GmbH, Darmstadt, DE	304884	<b>A 61 K 39/385</b>	(2006.01)
České vysoké učení technické v Praze, Fakulta strojní, Centrum kompetence automobilového průmyslu Josefa Božka, Praha 6, CZ	304888	<b>F 02 B 37/007</b>	(2006.01)	Sanofi - Aventis Deutschland GmbH, Frankfurt am Main, DE	304885	<b>C 07 D 401/04</b>	(2006.01)
České vysoké učení technické v Praze Ústav technické a experimentální fyziky, Praha 2, CZ	304899	<b>G 01 T 3/08</b>	(2006.01)	Vysoké učení technické v Brně, Brno, CZ	304898	<b>G 01 G 1/00</b>	(2006.01)
DEVGEN N. V., B-9052 Gent-Zwijnaarde, BE	304897	<b>C 12 N 15/63</b>	(2006.01)	WIDEPIX s.r.o., Praha 5, CZ	304899	<b>G 01 T 3/08</b>	(2006.01)
EGIS GYÓGYSZERGYÁR RT., 1106 Budapest, HU	304892	<b>C 07 D 295/088</b>	(2006.01)	Afrashteh Rambod, Dubai, AE	304900	<b>A 61 G 1/02</b>	(2006.01)
GILEAD SCIENCES, INC., 94404 Foster City, CA, US	304886	<b>C 07 H 21/00</b>	(2006.01)	Dvořák Pavel, Praha 9 - Kbely, CZ	304890	<b>F 21 V 29/00</b>	(2006.01)
GLAXO GROUP LIMITED, Greenford, Middlesex, GB	304887	<b>C 07 C 257/14</b>	(2006.01)	Hering Miloslav, Plzeň, CZ	304893	<b>A 63 C 17/00</b>	(2006.01)
J. EBERSPÄCHER GMBH & CO., Esslingen, 73730, DE	304901	<b>F 04 B 53/10</b>	(2006.01)	Kundera Radovan Ing., Velká Bíteš, CZ	304896	<b>F 04 D 29/58</b>	(2006.01)
				Martínek Pavel, Plzeň, CZ	304893	<b>A 63 C 17/00</b>	(2006.01)
				Plašil Vladislav Ing., Hořice, CZ	304896	<b>F 04 D 29/58</b>	(2006.01)
				Schustr Pavel Ing., Hradec Králové, CZ	304896	<b>F 04 D 29/58</b>	(2006.01)



## Udělené evropské patenty

Evropský patentový úřad udělil následující evropské patenty s účinkem pro Českou republiku. Tyto patenty mohou být zrušeny nebo zachovány v pozměněném znění Evropským patentovým úřadem v řízení o odporu. K tomu, aby nabyl evropský patent účinnosti na území České republiky, je třeba, aby byl Úřadu předložen ve stanovené lhůtě překlad patentového spisu do českého jazyka (§ 35c odst. 2 až 4 zákona č. 527/1990 Sb., v platném znění).

(97) EP 1310780	(47) 17.12.2014	(97) EP 1782666	(47) 17.12.2014	(97) EP 1976491	(47) 17.12.2014	(97) EP 2084810	(47) 17.12.2014
(97) EP 1401231	(47) 17.12.2014	(97) EP 1782943	(47) 17.12.2014	(97) EP 1976509	(47) 17.12.2014	(97) EP 2086767	(47) 17.12.2014
(97) EP 1408141	(47) 17.12.2014	(97) EP 1788365	(47) 17.12.2014	(97) EP 1976886	(47) 17.12.2014	(97) EP 2087328	(47) 17.12.2014
(97) EP 1412673	(47) 17.12.2014	(97) EP 1794195	(47) 17.12.2014	(97) EP 1978003	(47) 17.12.2014	(97) EP 2088726	(47) 17.12.2014
(97) EP 1422365	(47) 17.12.2014	(97) EP 1796861	(47) 17.12.2014	(97) EP 1984043	(47) 17.12.2014	(97) EP 2089234	(47) 17.12.2014
(97) EP 1434602	(47) 17.12.2014	(97) EP 1797037	(47) 17.12.2014	(97) EP 1986503	(47) 17.12.2014	(97) EP 2090064	(47) 17.12.2014
(97) EP 1442603	(47) 17.12.2014	(97) EP 1800126	(47) 17.12.2014	(97) EP 1986688	(47) 17.12.2014	(97) EP 2091179	(47) 17.12.2014
(97) EP 1443839	(47) 17.12.2014	(97) EP 1802310	(47) 17.12.2014	(97) EP 1988882	(47) 17.12.2014	(97) EP 2091207	(47) 17.12.2014
(97) EP 1465526	(47) 17.12.2014	(97) EP 1805234	(47) 17.12.2014	(97) EP 1995405	(47) 17.12.2014	(97) EP 2096663	(47) 17.12.2014
(97) EP 1474692	(47) 17.12.2014	(97) EP 1805326	(47) 17.12.2014	(97) EP 1997159	(47) 17.12.2014	(97) EP 2101002	(47) 17.12.2014
(97) EP 1505457	(47) 17.12.2014	(97) EP 1807796	(47) 17.12.2014	(97) EP 1998515	(47) 17.12.2014	(97) EP 2101280	(47) 17.12.2014
(97) EP 1546088	(47) 17.12.2014	(97) EP 1808004	(47) 17.12.2014	(97) EP 2006398	(47) 17.12.2014	(97) EP 2102470	(47) 17.12.2014
(97) EP 1546206	(47) 17.12.2014	(97) EP 1811258	(47) 17.12.2014	(97) EP 2007592	(47) 17.12.2014	(97) EP 2103492	(47) 17.12.2014
(97) EP 1548614	(47) 17.12.2014	(97) EP 1812580	(47) 17.12.2014	(97) EP 2009214	(47) 17.12.2014	(97) EP 2104295	(47) 17.12.2014
(97) EP 1552168	(47) 17.12.2014	(97) EP 1813526	(47) 17.12.2014	(97) EP 2013225	(47) 17.12.2014	(97) EP 2105039	(47) 17.12.2014
(97) EP 1561358	(47) 17.12.2014	(97) EP 1819312	(47) 17.12.2014	(97) EP 2017408	(47) 17.12.2014	(97) EP 2110021	(47) 17.12.2014
(97) EP 1563582	(47) 17.12.2014	(97) EP 1825901	(47) 17.12.2014	(97) EP 2019603	(47) 17.12.2014	(97) EP 2112932	(47) 17.12.2014
(97) EP 1564403	(47) 17.12.2014	(97) EP 1829438	(47) 17.12.2014	(97) EP 2019699	(47) 17.12.2014	(97) EP 2113004	(47) 17.12.2014
(97) EP 1571908	(47) 17.12.2014	(97) EP 1830798	(47) 17.12.2014	(97) EP 2020006	(47) 17.12.2014	(97) EP 2113023	(47) 17.12.2014
(97) EP 1589993	(47) 17.12.2014	(97) EP 1831680	(47) 17.12.2014	(97) EP 2021050	(47) 17.12.2014	(97) EP 2113659	(47) 17.12.2014
(97) EP 1597324	(47) 17.12.2014	(97) EP 1832432	(47) 17.12.2014	(97) EP 2024377	(47) 17.12.2014	(97) EP 2114004	(47) 17.12.2014
(97) EP 1597464	(47) 17.12.2014	(97) EP 1836256	(47) 17.12.2014	(97) EP 2026062	(47) 17.12.2014	(97) EP 2114983	(47) 17.12.2014
(97) EP 1610047	(47) 17.12.2014	(97) EP 1843894	(47) 17.12.2014	(97) EP 2028292	(47) 17.12.2014	(97) EP 2114985	(47) 17.12.2014
(97) EP 1614521	(47) 17.12.2014	(97) EP 1846175	(47) 17.12.2014	(97) EP 2028759	(47) 17.12.2014	(97) EP 2115222	(47) 17.12.2014
(97) EP 1625217	(47) 17.12.2014	(97) EP 1846512	(47) 17.12.2014	(97) EP 2029545	(47) 17.12.2014	(97) EP 2115920	(47) 17.12.2014
(97) EP 1635662	(47) 17.12.2014	(97) EP 1854114	(47) 17.12.2014	(97) EP 2033186	(47) 17.12.2014	(97) EP 2121001	(47) 17.12.2014
(97) EP 1649029	(47) 17.12.2014	(97) EP 1854317	(47) 17.12.2014	(97) EP 2033486	(47) 17.12.2014	(97) EP 2121159	(47) 17.12.2014
(97) EP 1657370	(47) 17.12.2014	(97) EP 1858410	(47) 17.12.2014	(97) EP 2034126	(47) 17.12.2014	(97) EP 2121988	(47) 17.12.2014
(97) EP 1660465	(47) 17.12.2014	(97) EP 1861601	(47) 17.12.2014	(97) EP 2038227	(47) 17.12.2014	(97) EP 2123225	(47) 17.12.2014
(97) EP 1661881	(47) 17.12.2014	(97) EP 1862173	(47) 17.12.2014	(97) EP 2039908	(47) 17.12.2014	(97) EP 2123644	(47) 17.12.2014
(97) EP 1662877	(47) 17.12.2014	(97) EP 1866406	(47) 17.12.2014	(97) EP 2040012	(47) 17.12.2014	(97) EP 2127517	(47) 17.12.2014
(97) EP 1664356	(47) 17.12.2014	(97) EP 1877088	(47) 17.12.2014	(97) EP 2042266	(47) 17.12.2014	(97) EP 2128981	(47) 17.12.2014
(97) EP 1667951	(47) 17.12.2014	(97) EP 1880837	(47) 17.12.2014	(97) EP 2043388	(47) 17.12.2014	(97) EP 2129677	(47) 17.12.2014
(97) EP 1668801	(47) 17.12.2014	(97) EP 1881147	(47) 17.12.2014	(97) EP 2045916	(47) 17.12.2014	(97) EP 2130676	(47) 17.12.2014
(97) EP 1681003	(47) 17.12.2014	(97) EP 1882896	(47) 17.12.2014	(97) EP 2046394	(47) 17.12.2014	(97) EP 2131865	(47) 17.12.2014
(97) EP 1682490	(47) 17.12.2014	(97) EP 1885341	(47) 17.12.2014	(97) EP 2051035	(47) 17.12.2014	(97) EP 2133430	(47) 17.12.2014
(97) EP 1684745	(47) 17.12.2014	(97) EP 1885655	(47) 17.12.2014	(97) EP 2051626	(47) 17.12.2014	(97) EP 2134053	(47) 17.12.2014
(97) EP 1687448	(47) 17.12.2014	(97) EP 1888059	(47) 17.12.2014	(97) EP 2052467	(47) 17.12.2014	(97) EP 2134383	(47) 17.12.2014
(97) EP 1687633	(47) 17.12.2014	(97) EP 1888248	(47) 17.12.2014	(97) EP 2052503	(47) 17.12.2014	(97) EP 2135002	(47) 17.12.2014
(97) EP 1688690	(47) 17.12.2014	(97) EP 1888803	(47) 17.12.2014	(97) EP 2053054	(47) 17.12.2014	(97) EP 2136234	(47) 17.12.2014
(97) EP 1689997	(47) 17.12.2014	(97) EP 1889188	(47) 17.12.2014	(97) EP 2054047	(47) 17.12.2014	(97) EP 2137672	(47) 17.12.2014
(97) EP 1691752	(47) 17.12.2014	(97) EP 1889586	(47) 17.12.2014	(97) EP 2054369	(47) 17.12.2014	(97) EP 2137877	(47) 17.12.2014
(97) EP 1693855	(47) 17.12.2014	(97) EP 1892424	(47) 17.12.2014	(97) EP 2056072	(47) 17.12.2014	(97) EP 2137992	(47) 17.12.2014
(97) EP 1697868	(47) 17.12.2014	(97) EP 1893376	(47) 17.12.2014	(97) EP 2056098	(47) 17.12.2014	(97) EP 2139015	(47) 17.12.2014
(97) EP 1706394	(47) 17.12.2014	(97) EP 1900724	(47) 17.12.2014	(97) EP 2057174	(47) 17.12.2014	(97) EP 2139475	(47) 17.12.2014
(97) EP 1708261	(47) 17.12.2014	(97) EP 1905297	(47) 17.12.2014	(97) EP 2057334	(47) 17.12.2014	(97) EP 2139687	(47) 17.12.2014
(97) EP 1711341	(47) 17.12.2014	(97) EP 1908753	(47) 17.12.2014	(97) EP 2060172	(47) 17.12.2014	(97) EP 2140270	(47) 17.12.2014
(97) EP 1714065	(47) 17.12.2014	(97) EP 1913075	(47) 17.12.2014	(97) EP 2060301	(47) 17.12.2014	(97) EP 2142225	(47) 17.12.2014
(97) EP 1715755	(47) 17.12.2014	(97) EP 1915976	(47) 17.12.2014	(97) EP 2061767	(47) 17.12.2014	(97) EP 2142888	(47) 17.12.2014
(97) EP 1716451	(47) 17.12.2014	(97) EP 1916286	(47) 17.12.2014	(97) EP 2062874	(47) 17.12.2014	(97) EP 2143189	(47) 17.12.2014
(97) EP 1718269	(47) 17.12.2014	(97) EP 1917714	(47) 17.12.2014	(97) EP 2064521	(47) 17.12.2014	(97) EP 2144665	(47) 17.12.2014
(97) EP 1719163	(47) 17.12.2014	(97) EP 1924227	(47) 17.12.2014	(97) EP 2065174	(47) 17.12.2014	(97) EP 2145093	(47) 17.12.2014
(97) EP 1723691	(47) 17.12.2014	(97) EP 1925356	(47) 17.12.2014	(97) EP 2065361	(47) 17.12.2014	(97) EP 2145130	(47) 17.12.2014
(97) EP 1735136	(47) 17.12.2014	(97) EP 1928887	(47) 17.12.2014	(97) EP 2067805	(47) 17.12.2014	(97) EP 2146963	(47) 17.12.2014
(97) EP 1735335	(47) 17.12.2014	(97) EP 1931206	(47) 17.12.2014	(97) EP 2068617	(47) 17.12.2014	(97) EP 2147034	(47) 17.12.2014
(97) EP 1737479	(47) 17.12.2014	(97) EP 1932985	(47) 17.12.2014	(97) EP 2069439	(47) 17.12.2014	(97) EP 2147121	(47) 17.12.2014
(97) EP 1738508	(47) 17.12.2014	(97) EP 1933759	(47) 17.12.2014	(97) EP 2072829	(47) 17.12.2014	(97) EP 2149332	(47) 17.12.2014
(97) EP 1743627	(47) 17.12.2014	(97) EP 1933902	(47) 17.12.2014	(97) EP 2073283	(47) 17.12.2014	(97) EP 2149602	(47) 17.12.2014
(97) EP 1748528	(47) 17.12.2014	(97) EP 1937616	(47) 17.12.2014	(97) EP 2073425	(47) 17.12.2014	(97) EP 2150007	(47) 17.12.2014
(97) EP 1749082	(47) 17.12.2014	(97) EP 1937704	(47) 17.12.2014	(97) EP 2073774	(47) 17.12.2014	(97) EP 2151069	(47) 17.12.2014
(97) EP 1751749	(47) 17.12.2014	(97) EP 1939630	(47) 17.12.2014	(97) EP 2074421	(47) 17.12.2014	(97) EP 2151242	(47) 17.12.2014
(97) EP 1756907	(47) 17.12.2014	(97) EP 1954192	(47) 17.12.2014	(97) EP 2076173	(47) 17.12.2014	(97) EP 2151974	(47) 17.12.2014
(97) EP 1757434	(47) 17.12.2014	(97) EP 1967675	(47) 17.12.2014	(97) EP 2079757	(47) 17.12.2014	(97) EP 2152686	(47) 17.12.2014
(97) EP 1766057	(47) 17.12.2014	(97) EP 1967792	(47) 17.12.2014	(97) EP 2080953	(47) 17.12.2014	(97) EP 2155619	(47) 17.12.2014
(97) EP 1768735	(47) 17.12.2014	(97) EP 1970071	(47) 17.12.2014	(97) EP 2081658	(47) 17.12.2014	(97) EP 2157982	(47) 17.12.2014
(97) EP 1772942	(47) 17.12.2014	(97) EP 1971438	(47) 17.12.2014	(97) EP 2082163	(47) 17.12.2014	(97) EP 2159064	(47) 17.12.2014
(97) EP 1775610	(47) 17.12.2014	(97) EP 1973901	(47) 17.12.2014	(97) EP 2082322	(47) 17.12.2014	(97) EP 2161989	(47) 17.12.2014
(97) EP 1775917	(47) 17.12.2014	(97) EP 1975920	(47) 17.12.2014	(97) EP 2084318	(47) 17.12.2014	(97) EP 2163923	(47) 17.12.2014







(97) EP 2640624	(47) 17.12.2014	(97) EP 2658949	(47) 17.12.2014	(97) EP 2678154	(47) 17.12.2014	(97) EP 2695768	(47) 17.12.2014
(97) EP 2640755	(47) 17.12.2014	(97) EP 2659035	(47) 17.12.2014	(97) EP 2678445	(47) 17.12.2014	(97) EP 2697134	(47) 17.12.2014
(97) EP 2640766	(47) 17.12.2014	(97) EP 2659492	(47) 17.12.2014	(97) EP 2679113	(47) 17.12.2014	(97) EP 2698087	(47) 17.12.2014
(97) EP 2641085	(47) 17.12.2014	(97) EP 2659697	(47) 17.12.2014	(97) EP 2679392	(47) 17.12.2014	(97) EP 2698196	(47) 17.12.2014
(97) EP 2641367	(47) 17.12.2014	(97) EP 2659788	(47) 17.12.2014	(97) EP 2679477	(47) 17.12.2014	(97) EP 2698325	(47) 17.12.2014
(97) EP 2641380	(47) 17.12.2014	(97) EP 2660112	(47) 17.12.2014	(97) EP 2680408	(47) 17.12.2014	(97) EP 2698363	(47) 17.12.2014
(97) EP 2641814	(47) 17.12.2014	(97) EP 2660813	(47) 17.12.2014	(97) EP 2680502	(47) 17.12.2014	(97) EP 2698961	(47) 17.12.2014
(97) EP 2642567	(47) 17.12.2014	(97) EP 2661017	(47) 17.12.2014	(97) EP 2680755	(47) 17.12.2014	(97) EP 2699311	(47) 17.12.2014
(97) EP 2642592	(47) 17.12.2014	(97) EP 2661541	(47) 17.12.2014	(97) EP 2681149	(47) 17.12.2014	(97) EP 2700605	(47) 17.12.2014
(97) EP 2642805	(47) 17.12.2014	(97) EP 2662305	(47) 17.12.2014	(97) EP 2681152	(47) 17.12.2014	(97) EP 2700727	(47) 17.12.2014
(97) EP 2642808	(47) 17.12.2014	(97) EP 2662405	(47) 17.12.2014	(97) EP 2681482	(47) 17.12.2014	(97) EP 2700760	(47) 17.12.2014
(97) EP 2642848	(47) 17.12.2014	(97) EP 2663449	(47) 17.12.2014	(97) EP 2681488	(47) 17.12.2014	(97) EP 2700797	(47) 17.12.2014
(97) EP 2642903	(47) 17.12.2014	(97) EP 2663530	(47) 17.12.2014	(97) EP 2681514	(47) 17.12.2014	(97) EP 2701967	(47) 17.12.2014
(97) EP 2643003	(47) 17.12.2014	(97) EP 2663564	(47) 17.12.2014	(97) EP 2681604	(47) 17.12.2014	(97) EP 2702961	(47) 17.12.2014
(97) EP 2643151	(47) 17.12.2014	(97) EP 2663645	(47) 17.12.2014	(97) EP 2681965	(47) 17.12.2014	(97) EP 2703020	(47) 17.12.2014
(97) EP 2643215	(47) 17.12.2014	(97) EP 2663710	(47) 17.12.2014	(97) EP 2682083	(47) 17.12.2014	(97) EP 2703266	(47) 17.12.2014
(97) EP 2643439	(47) 17.12.2014	(97) EP 2663741	(47) 17.12.2014	(97) EP 2682595	(47) 17.12.2014	(97) EP 2703611	(47) 17.12.2014
(97) EP 2644215	(47) 17.12.2014	(97) EP 2664289	(47) 17.12.2014	(97) EP 2683283	(47) 17.12.2014	(97) EP 2704961	(47) 17.12.2014
(97) EP 2644252	(47) 17.12.2014	(97) EP 2665181	(47) 17.12.2014	(97) EP 2683409	(47) 17.12.2014	(97) EP 2704975	(47) 17.12.2014
(97) EP 2644464	(47) 17.12.2014	(97) EP 2665842	(47) 17.12.2014	(97) EP 2683496	(47) 17.12.2014	(97) EP 2706023	(47) 17.12.2014
(97) EP 2644708	(47) 17.12.2014	(97) EP 2666371	(47) 17.12.2014	(97) EP 2683525	(47) 17.12.2014	(97) EP 2706076	(47) 17.12.2014
(97) EP 2644709	(47) 17.12.2014	(97) EP 2666386	(47) 17.12.2014	(97) EP 2683704	(47) 17.12.2014	(97) EP 2707073	(47) 17.12.2014
(97) EP 2645971	(47) 17.12.2014	(97) EP 2666742	(47) 17.12.2014	(97) EP 2683775	(47) 17.12.2014	(97) EP 2708312	(47) 17.12.2014
(97) EP 2646093	(47) 17.12.2014	(97) EP 2666878	(47) 17.12.2014	(97) EP 2683942	(47) 17.12.2014	(97) EP 2709283	(47) 17.12.2014
(97) EP 2646275	(47) 17.12.2014	(97) EP 2667269	(47) 17.12.2014	(97) EP 2683973	(47) 17.12.2014	(97) EP 2710962	(47) 17.12.2014
(97) EP 2646347	(47) 17.12.2014	(97) EP 2667389	(47) 17.12.2014	(97) EP 2683998	(47) 17.12.2014	(97) EP 2711569	(47) 17.12.2014
(97) EP 2646705	(47) 17.12.2014	(97) EP 2667429	(47) 17.12.2014	(97) EP 2684515	(47) 17.12.2014	(97) EP 2712302	(47) 17.12.2014
(97) EP 2647096	(47) 17.12.2014	(97) EP 2668167	(47) 17.12.2014	(97) EP 2684999	(47) 17.12.2014	(97) EP 2712793	(47) 17.12.2014
(97) EP 2647252	(47) 17.12.2014	(97) EP 2668896	(47) 17.12.2014	(97) EP 2685234	(47) 17.12.2014	(97) EP 2714426	(47) 17.12.2014
(97) EP 2647268	(47) 17.12.2014	(97) EP 2669317	(47) 17.12.2014	(97) EP 2685757	(47) 17.12.2014	(97) EP 2714427	(47) 17.12.2014
(97) EP 2647516	(47) 17.12.2014	(97) EP 2669447	(47) 17.12.2014	(97) EP 2685902	(47) 17.12.2014	(97) EP 2717717	(47) 17.12.2014
(97) EP 2647591	(47) 17.12.2014	(97) EP 2669976	(47) 17.12.2014	(97) EP 2686080	(47) 17.12.2014	(97) EP 2718557	(47) 17.12.2014
(97) EP 2647838	(47) 17.12.2014	(97) EP 2670339	(47) 17.12.2014	(97) EP 2686159	(47) 17.12.2014	(97) EP 2719309	(47) 17.12.2014
(97) EP 2648864	(47) 17.12.2014	(97) EP 2670590	(47) 17.12.2014	(97) EP 2686236	(47) 17.12.2014	(97) EP 2719499	(47) 17.12.2014
(97) EP 2649153	(47) 17.12.2014	(97) EP 2670660	(47) 17.12.2014	(97) EP 2686570	(47) 17.12.2014	(97) EP 2720512	(47) 17.12.2014
(97) EP 2649740	(47) 17.12.2014	(97) EP 2670987	(47) 17.12.2014	(97) EP 2686736	(47) 17.12.2014	(97) EP 2722517	(47) 17.12.2014
(97) EP 2649939	(47) 17.12.2014	(97) EP 2671476	(47) 17.12.2014	(97) EP 2686851	(47) 17.12.2014	(97) EP 2722996	(47) 17.12.2014
(97) EP 2650008	(47) 17.12.2014	(97) EP 2671514	(47) 17.12.2014	(97) EP 2686912	(47) 17.12.2014	(97) EP 2727825	(47) 17.12.2014
(97) EP 2650138	(47) 17.12.2014	(97) EP 2671519	(47) 17.12.2014	(97) EP 2687414	(47) 17.12.2014	(97) EP 2728964	(47) 17.12.2014
(97) EP 2650761	(47) 17.12.2014	(97) EP 2672330	(47) 17.12.2014	(97) EP 2688722	(47) 17.12.2014	(97) EP 2732677	(47) 17.12.2014
(97) EP 2651010	(47) 17.12.2014	(97) EP 2672824	(47) 17.12.2014	(97) EP 2688793	(47) 17.12.2014	(97) EP 2733384	(47) 17.12.2014
(97) EP 2651067	(47) 17.12.2014	(97) EP 2673234	(47) 17.12.2014	(97) EP 2688818	(47) 17.12.2014	(97) EP 2733777	(47) 17.12.2014
(97) EP 2652081	(47) 17.12.2014	(97) EP 2673408	(47) 17.12.2014	(97) EP 2688840	(47) 17.12.2014	(97) EP 2735446	(47) 17.12.2014
(97) EP 2652814	(47) 17.12.2014	(97) EP 2673607	(47) 17.12.2014	(97) EP 2689042	(47) 17.12.2014	(97) EP 2735506	(47) 17.12.2014
(97) EP 2653244	(47) 17.12.2014	(97) EP 2673662	(47) 17.12.2014	(97) EP 2689545	(47) 17.12.2014	(97) EP 2738555	(47) 17.12.2014
(97) EP 2653409	(47) 17.12.2014	(97) EP 2673978	(47) 17.12.2014	(97) EP 2689551	(47) 17.12.2014	(97) EP 2738787	(47) 17.12.2014
(97) EP 2653825	(47) 17.12.2014	(97) EP 2674127	(47) 17.12.2014	(97) EP 2690531	(47) 17.12.2014	(97) EP 2740713	(47) 17.12.2014
(97) EP 2653935	(47) 17.12.2014	(97) EP 2674190	(47) 17.12.2014	(97) EP 2691185	(47) 17.12.2014	(97) EP 2743785	(47) 17.12.2014
(97) EP 2655138	(47) 17.12.2014	(97) EP 2674346	(47) 17.12.2014	(97) EP 2691198	(47) 17.12.2014	(97) EP 2745044	(47) 17.12.2014
(97) EP 2655824	(47) 17.12.2014	(97) EP 2674494	(47) 17.12.2014	(97) EP 2691360	(47) 17.12.2014	(97) EP 2745178	(47) 17.12.2014
(97) EP 2655934	(47) 17.12.2014	(97) EP 2674538	(47) 17.12.2014	(97) EP 2692092	(47) 17.12.2014	(97) EP 2748551	(47) 17.12.2014
(97) EP 2656164	(47) 17.12.2014	(97) EP 2675344	(47) 17.12.2014	(97) EP 2692327	(47) 17.12.2014	(97) EP 2753769	(47) 17.12.2014
(97) EP 2656812	(47) 17.12.2014	(97) EP 2675350	(47) 17.12.2014	(97) EP 2693364	(47) 17.12.2014	(97) EP 2754088	(47) 17.12.2014
(97) EP 2657090	(47) 17.12.2014	(97) EP 2675520	(47) 17.12.2014	(97) EP 2694008	(47) 17.12.2014	(97) EP 2758633	(47) 17.12.2014
(97) EP 2657209	(47) 17.12.2014	(97) EP 2675843	(47) 17.12.2014	(97) EP 2694389	(47) 17.12.2014	(97) EP 2767828	(47) 17.12.2014
(97) EP 2657582	(47) 17.12.2014	(97) EP 2676326	(47) 17.12.2014	(97) EP 2694406	(47) 17.12.2014	(97) EP 2769806	(47) 17.12.2014
(97) EP 2658021	(47) 17.12.2014	(97) EP 2676821	(47) 17.12.2014	(97) EP 2694501	(47) 17.12.2014		
(97) EP 2658744	(47) 17.12.2014	(97) EP 2678125	(47) 17.12.2014	(97) EP 2695161	(47) 17.12.2014		
(97) EP 2658782	(47) 17.12.2014	(97) EP 2678139	(47) 17.12.2014	(97) EP 2695174	(47) 17.12.2014		

### Zveřejněné překlady evropských patentových spisů

U následujících udělených evropských patentů s účinky pro Českou republiku byl majitelem předložen překlad patentového spisu do českého jazyka (§ 35c odst. 2 až 4 zákona č. 527/1990 Sb., v platném znění). Údaje jsou řazeny vzestupně podle čísel evropských patentů.

(97) EP 1441705		(72) MASSIRONI, Maria Gabriella, 20125 MILANO, IT
(47) 03.09.2014		(54) Pevně, stabilizované terapeutické systémy s rychlým a/nebo
(97) 15.05.2003		modifikovaným uvolňováním pro orální podání kapalných účinných
(51) A61K 9/48	(2006.01)	láték, pomocných látek nebo potravin
A61K 47/10	(2006.01)	
(97) EP 1441714	(2006.01)	(32) MI20012366
A61K 9/16	(2006.01)	(31) 09.11.2001
(96) 06.11.2002		(33) IT
(96) 02787578.0		
(73) Farmatron Ltd., London W1W 7BL, GB		



(86) PCT/EP2002/012364  
(87) WO 2003/039521  
(74) KOREJZOVÁ & SPOL., v.o.s., JUDr. Petra Korejzová, Korunní 810/104 E, Praha 10 - Vinohrady, 10100

(97) **EP 1446107**  
(47) 23.07.2014  
(97) 30.05.2003  
(51) **A61K 9/28** (2006.01)  
**A61K 31/198** (2006.01)  
**A61K 31/7076** (2006.01)  
(96) 18.10.2002  
(96) 02785239.1  
(73) Gnosis S.p.A., 20121 Milano (MI), IT  
(72) CIANFARANI, Giuseppe, I-03039 Sora, IT  
(54) **Způsob výroby tablet, které obsahují S-adenosyl methionin**  
(32) MI20012462  
(31) 22.11.2001  
(33) IT  
(86) PCT/EP2002/011680  
(87) WO 2003/043608  
(74) KOREJZOVÁ & SPOL., v.o.s., JUDr. Petra Korejzová, Korunní 810/104 E, Praha 10 - Vinohrady, 10100

(97) **EP 1517098**  
(47) 15.10.2014  
(97) 23.03.2005  
(51) **F24D 19/00** (2006.01)  
**F16K 27/12** (2006.01)  
**F24D 19/10** (2006.01)  
(96) 27.08.2004  
(96) 04090332.0  
(73) KERMI GmbH, 94447 Plattling, DE  
(72) Stangl, Markus, 94447 Plattling, DE  
Loibl, Werner, 94447 Plattling, DE  
(54) **Ventil topného tělesa**  
(32) 10343269  
(31) 17.09.2003  
(33) DE  
(74) UNIPATENT, Ing. Jiří Chlustina, Sázavská 16, Praha 2- Vinohrady, 12000

(97) **EP 1611091**  
(47) 29.10.2014  
(97) 21.10.2004  
(51) **C07C 65/24** (2006.01)  
**C07D 213/72** (2006.01)  
**C07C 255/55** (2006.01)  
**C07D 215/12** (2006.01)  
**C07C 271/28** (2006.01)  
**C07C 275/32** (2006.01)  
**C07D 317/54** (2006.01)  
**C07C 317/22** (2006.01)  
**C07C 317/28** (2006.01)  
**C07C 59/48** (2006.01)  
(96) 06.04.2004  
(96) 04726044.3  
(73) AstraZeneca AB, 151 85 Södertälje, SE  
(72) BONNERT, Roger, Loughborough, Leicestershire LE11 5RH, GB  
BROUGH, Stephen, Loughborough, Leicestershire LE11 5RH, GB  
DAVIS, Andrew, Loughborough, Leicestershire LE11 5RH, GB  
LUKER, Timothy, Loughborough, Leicestershire LE11 5RH, GB  
MCINALLY, Thomas, Loughborough, Leicestershire LE11 5RH, GB  
MILLICHIP, Ian, Loughborough, Leicestershire LE11 5RH, GB  
PAIRAUDEAU, Garry, Loughborough, Leicestershire LE11 5RH, GB  
PATEL, Anil, Loughborough, Leicestershire LE11 5RH, GB  
MOHAMMED, Rukhsana, Loughborough, Leicestershire LE11 5RH, GB  
THOM, Stephen, Loughborough, Leicestershire LE11 5RH, GB  
(54) **Nové sloučeniny**  
(32) 0301010  
(31) 07.04.2003  
(33) SE

(86) PCT/SE2004/000535  
(87) WO 2004/089885  
(74) Traplová Hakr Kubát, advokátní a patentová kancelář, Ing. Eduard Hakr, Přístavní 24, Praha 7, 17000

(97) **EP 1767528**  
(47) 17.09.2014  
(97) 13.10.2005  
(51) **C07D 231/20** (2006.01)  
**C07D 413/12** (2006.01)  
(96) 31.03.2005  
(96) 05728918.3  
(73) IHARA CHEMICAL INDUSTRY CO., LTD., Taitoh-ku, Tokyo 110-0008, JP  
(72) UCHIDA, Yukio, Ihara-gun, Shizuoka 421-3306, JP  
(54) **Způsob přípravy sloučeniny 5-hydroxy-4-thiomethylpyrazolu**  
(32) 2004102963  
(31) 31.03.2004  
(33) JP  
(86) PCT/JP2005/006806  
(87) WO 2005/095352  
(74) Ing. Milan Buršík, Plzeňská 220/1924, Praha 5, 15000

(97) **EP 1789534**  
(47) 06.08.2014  
(97) 23.02.2006  
(51) **C12N 5/073** (2010.01)  
(96) 03.06.2005  
(96) 05743325.2  
(73) CellResearch Corporation Pte Ltd, Singapore 117597, SG  
PHAN, Toan-Thang, Singapore 117597, SG  
LIM, Ivor Jiun, Singapore 119074, SG  
(54) **Izolace kmenových/progenitorových buněk z amniové blány pupečníku**  
(32) 602208 P, 632209 P  
(31) 16.08.2004, 01.12.2004  
(33) US, US  
(86) PCT/SG2005/000174  
(87) WO 2006/019357  
(74) Společná advokátní kancelář Všetěčka Zelený Švorčík Kalenský a partneři, JUDr. Michal Havlík, Hálkova 2, Praha 2, 12000

(97) **EP 1791436**  
(47) 08.10.2014  
(97) 16.02.2006  
(51) **A22C 13/00** (2006.01)  
(96) 02.08.2005  
(96) 05771373.7  
(73) Kalle GmbH, 65203 Wiesbaden, DE  
(72) STALBERG, Stefanie, 65232 Taunusstein-Wehen, DE  
KLEINSCHMIDT, Roland, 65232 Taunusstein, DE  
FERON, Bernhard, 65189 Wiesbaden, DE  
(54) **Vícevrstvé obaly na potraviny s hrubozrnnými částicemi ve střední vrstvě, způsob jejich výroby, jakož i jejich použití jako obalů na potraviny**  
(32) 102004038162  
(31) 06.08.2004  
(33) DE  
(86) PCT/EP2005/008346  
(87) WO 2006/015765  
(74) Společná advokátní kancelář Všetěčka Zelený Švorčík Kalenský a partneři, JUDr. Michal Havlík, Hálkova 2, Praha 2, 12000

(97) **EP 1794914**  
(47) 19.11.2014  
(97) 13.04.2006  
(51) **H04Q 11/00** (2006.01)  
(96) 27.09.2005  
(96) 05799712.4  
(73) NextG Networks, Inc., Canonsburg PA 15317, US  
(72) WAKE, David, Ipswich, Suffolk IP10 0LQ, US  
BEACHAM, Keith, Los Angeles, CA 90064, US  
(54) **Odolný přepínač**  
(32) 956261  
(31) 30.09.2004  
(33) US

- (86) PCT/US2005/034745  
(87) WO 2006/039312  
(74) Společná advokátní kancelář Všecka Zelený Švorčík Kalenský a partneři, JUDr. Michal Havlík, Hálkova 2, Praha 2, 12000
- 
- (97) **EP 1828167**  
(47) 06.08.2014  
(97) 10.05.2007  
(51) **C07D 401/12** (2006.01)  
**C07D 405/12** (2006.01)  
**C07D 409/12** (2006.01)  
**C07D 471/04** (2006.01)  
**C07D 498/04** (2006.01)  
**A61K 31/551** (2006.01)  
**A61K 31/5365** (2006.01)  
**A61K 31/4375** (2006.01)  
**A61K 31/4436** (2006.01)  
**A61K 31/4439** (2006.01)  
**A61P 31/04** (2006.01)  
**A61K 31/443** (2006.01)  
(96) 06.06.2005  
(96) 05858503.5  
(73) Debiopharm International SA, 1002 Lausanne, CH  
(72) SARGENT, Bruce Jeremy, Albany, New York 12054, US  
PAULS, Henry, Oakville, Ontario L6L 5A4, CA  
BERMAN, Judd M., Toronto, Ontario M6B 1X8, CA  
RAMNAUTH, Jailall, Toronto, Ontario M9V 5E6, CA  
SAMPSON, Peter, Toronto, Ontario M4S 2J9, CA  
TORO, Andras, California 93035, US  
MARTIN, Fernando J. L., Toronto, Ontario M4E 1X5, CA  
SURMAN, Matthew David, Albany, NY 12203, US  
DECORNEZ, Helene Yvonne, Clifton Park, NY 12065, US  
MANNING, David Douglas, Duanesburg, New York 12056, US  
(54) **Akrylamidové deriváty ako antibiotické činidlá**  
(32) 576945 P  
(31) 04.06.2004  
(33) US  
(86) PCT/US2005/019805  
(87) WO 2007/053131  
(74) FAJNOR IP s.r.o., Mgr. Karol Fajnor, Hostivitova 124/5, Praha 2, 12800
- 
- (97) **EP 1856055**  
(47) 01.10.2014  
(97) 24.08.2006  
(51) **C07D 231/14** (2006.01)  
**A01N 43/56** (2006.01)  
(96) 15.02.2006  
(96) 06708289.1  
(73) BASF SE, 67056 Ludwigshafen, DE  
(72) GEWEHR, Markus, 56288 Kastellaun, DE  
DIETZ, Jochen, 68167 Mannheim, DE  
GROTE, Thomas, 67157 Wachenheim, DE  
BLETTNER, Carsten, Hong Kong, CN  
GRAMMENOS, Wassilios, 67071 Ludwigshafen, DE  
HÜNGER, Udo, 68167 Mannheim, DE  
MÜLLER, Bernd, 67227 Frankenthal, DE  
SCHIEWECK, Frank, 67258 Hessheim, DE  
SCHWÖGLER, Anja, 68165 Mannheim, DE  
LOHMANN, Jan Klaas, 68167 Mannheim, DE  
RHEINHEIMER, Joachim, 67063 Ludwigshafen, DE  
SCHÄFER, Peter, 67308 Ottersheim, DE  
STRATHMANN, Siegfried, 67117 Limburgerhof, DE  
STIERL, Reinhard, 67251 Freinsheim, DE  
(54) **Pyrazolkarboxanilidy, způsob jejich přípravy a prostředky s jejich obsahem pro potírání škodlivých hub**  
(32) 102005007160  
(31) 16.02.2005  
(33) DE  
(86) PCT/EP2006/050962  
(87) WO 2006/087343  
(74) Traplová Hadr Kubát, advokátní a patentová kancelář, Ing. Jan Kubát, Přistavní 24, Praha 7, 17000
- 
- (97) **EP 1909764**  
(47) 10.09.2014  
(97) 01.02.2007
- (51) **A61K 9/20** (2006.01)  
**A61K 9/36** (2006.01)  
**A61K 31/4015** (2006.01)  
**A61P 25/08** (2006.01)  
(96) 24.07.2006  
(96) 06776372.2  
(73) UCB Pharma, S.A., 1070 Bruxelles, BE  
(72) DELEERS, Michel, B-1630 Linkebeek, BE  
HUBERT, Jean-Benoît, B-9450 Haaltert, BE  
(54) **Farmaceutické kompozice obsahující levetiracetam a způsob jejich přípravy**  
(32) 05016189, 05016945  
(31) 26.07.2005, 04.08.2005  
(33) EP, EP  
(86) PCT/EP2006/007260  
(87) WO 2007/012439  
(74) Společná advokátní kancelář Všecka Zelený Švorčík Kalenský a partneři, JUDr. Otakar Švorčík, Hálkova 2, Praha 2, 12000
- 
- (97) **EP 1919503**  
(47) 24.09.2014  
(97) 22.02.2007  
(51) **C07K 16/00** (2006.01)  
**A61K 39/395** (2006.01)  
**C07H 21/04** (2006.01)  
**C12N 15/00** (2006.01)  
**C12Q 1/68** (2006.01)  
**C07K 17/00** (2006.01)  
**C07K 16/28** (2006.01)  
**C07K 16/32** (2006.01)  
**C07K 16/44** (2006.01)  
**G01N 33/574** (2006.01)  
(96) 10.08.2006  
(96) 06801146.9  
(73) MacroGenics, Inc., Rockville, MD 20850, US  
(72) STAVENHAGEN, Jeffery, Brookville, MD 20833, US  
GORLATOV, Sergey, Gaithersburg, MD 20877, US  
RANKIN, Christopher, Clarksburg, MD 20871, US  
TUAILLON, Nadine, Gettysburg, PA 17325, US  
(54) **Identifikace a navrhování protilátek s variantními Fc oblastmi a způsoby jejich použití**  
(32) 707419 P  
(31) 10.08.2005  
(33) US  
(86) PCT/US2006/031201  
(87) WO 2007/021841  
(74) A. Holas & partner, Patentová a známková kancelář, Ing. Mgr. Hana Holasová, Křížová 4, Brno, 60300
- 
- (97) **EP 1926542**  
(47) 03.09.2014  
(97) 29.03.2007  
(51) **B01D 53/26** (2006.01)  
(96) 14.09.2006  
(96) 06790458.1  
(73) ATLAS COPCO AIRPOWER, NAAMLOZE VENNOOTSCHAP, 2610 Wilrijk, BE  
(72) HUBERLAND, Filip, Gustaaf, M., B-2570 DUFFEL, BE  
(54) **Zařízení pro sušení stlačeného plynu**  
(32) 200500460  
(31) 22.09.2005  
(33) BE  
(86) PCT/BE2006/000100  
(87) WO 2007/033440  
(74) KOREJZOVÁ & SPOL., v.o.s., JUDr. Petra Korejzová, Korunní 810/104 E, Praha 10 - Vinohrady, 10100
- 
- (97) **EP 1928405**  
(47) 24.09.2014  
(97) 12.04.2007  
(51) **A61K 9/00** (2006.01)  
**A61K 31/137** (2006.01)  
**A61P 27/16** (2006.01)  
(96) 28.09.2005  
(96) 05797324.0  
(73) Auris Medical AG, 4001 Basel, CH

(72) MEYER, Thomas, 4528 Zuchwil, CH  
(54) **Farmaceutické kompozice k léčbě poruch vnitřního ucha**  
(86) PCT/EP2005/010478  
(87) WO 2007/038949  
(74) INPARTNERS GROUP, Ing. Dušan Kendereški, Lidická 51, Brno, 60200

(97) **EP 1960430**  
(47) 24.09.2014  
(97) 14.06.2007  
(51) **C07K 16/24** (2006.01)  
(96) 04.12.2006  
(96) 06820403.1  
(73) UCB Pharma S.A., 1070 Bruxelles, BE  
(72) GELINAS, Richard, Evan, Slough Berkshire SL1 3WE, GB  
SINGHAL, Mitra, Choudhury, Slough Berkshire SL1 3WE, GB  
ZHANG, Yi, Slough Berkshire SL1 3WE, GB  
POPPLWELL, Andrew, George, Slough Berkshire SL1 3WE, GB  
ADAMS, Ralph, Slough Berkshire SL1 3WE, GB  
(54) **Molekuly protilátky specifické pro lidský IL-6**  
(32) 748926 P  
(31) 09.12.2005  
(33) US  
(86) PCT/GB2006/004518  
(87) WO 2007/066082  
(74) Společná advokátní kancelář Všetečka Zelený Švorčík Kalenský a partneři, JUDr. Otakar Švorčík, Hálkova 2, Praha 2, 12000

(97) **EP 1961880**  
(47) 01.10.2014  
(97) 27.08.2008  
(51) **E04B 1/00** (2006.01)  
**E04B 1/16** (2006.01)  
**E04B 1/68** (2006.01)  
(96) 19.02.2008  
(96) 08450015.6  
(73) Kirchdorfer Fertigteileholding GmbH, 2752 Wöllersdorf, AT  
(72) Uhrig, Dieter, 1140 Wien, AT  
Schramböck, Martin, 2763 Pernitz, AT  
(54) **Prefabrikovaná konstrukce**  
(32) 3012007  
(31) 26.02.2007  
(33) AT  
(74) Čermák a spol., JUDr. Karel Čermák, Elišky Peškové 15/735, Praha 5, 15000

(97) **EP 1992047**  
(47) 16.07.2014  
(97) 13.09.2007  
(51) **H01R 9/24** (2006.01)  
**H01R 31/02** (2006.01)  
(96) 01.03.2007  
(96) 07711718.2  
(73) Auto-Kabel Management GmbH, 79688 Hausen i.W., DE  
(72) LIETZ, Franz-Josef, 46049 Oberhausen, DE  
MÄCKEL, Rainer, 53639 Königswinter, DE  
SCHULZ, Thomas, 72669 Unterensingen, DE  
(54) **Uspořádání k rozvádění proudu jakož i jeho kontaktování a jištění odchozích vedení**  
(32) 102006009936  
(31) 03.03.2006  
(33) DE  
(86) PCT/EP2007/001741  
(87) WO 2007/101596  
(74) Čermák a spol., JUDr. Karel Čermák, Elišky Peškové 15/735, Praha 5, 15000

(97) **EP 1994318**  
(47) 05.11.2014  
(97) 25.10.2007  
(51) **B67D 1/14** (2006.01)  
**F16K 1/14** (2006.01)  
**F16K 1/16** (2006.01)  
**F16K 24/02** (2006.01)  
(96) 21.02.2007  
(96) 07778426.2  
(73) Perlick Corporation, Milwaukee, WI 53223, US

(72) AROV, Gennady, Bayside, Wisconsin 53217, US  
STROBEL, John, M., West Allis, Wisconsin 53227, US  
(54) **Zlepšený kohoutek s plovoucím těsnícím členem**  
(32) 358739  
(31) 21.02.2006  
(33) US  
(86) PCT/US2007/062504  
(87) WO 2007/120984  
(74) Společná advokátní kancelář Všetečka Zelený Švorčík Kalenský a partneři, JUDr. Michal Havlík, Hálkova 2, Praha 2, 12000

(97) **EP 1999139**  
(47) 20.08.2014  
(97) 13.09.2007  
(51) **C07J 63/00** (2006.01)  
**A61K 31/56** (2006.01)  
**A61P 35/00** (2006.01)  
(96) 07.03.2007  
(96) 07712472.5  
(73) Leunis, Jean-Claude, 1325 Bonlez, BE  
(72) LEUNIS, Jean-Claude, 1325 Bonlez, BE  
COUCHE, Emmanuel, 54350 Mont-saint-Martin, FR  
(54) **Estery kyseliny botulinové a polyalkylen-glykol deriváty kyseliny betulinové na léčbu virové infekce nebo rakoviny**  
(32) 0604535  
(31) 07.03.2006  
(33) GB  
(86) PCT/EP2007/052154  
(87) WO 2007/101873  
(74) Ing. Václav Kratochvíl, Husníkova 2086/22, Praha 5, 15800

(97) **EP 2009122**  
(47) 08.10.2014  
(97) 31.12.2008  
(51) **C22C 9/04** (2006.01)  
(96) 14.06.2008  
(96) 08010860.8  
(73) Wieland-Werke AG, 89079 Ulm, DE  
(72) Weber, Kai, Dr., 89269 Vöhringen, DE  
(54) **Mosaz, způsob výroby a použití**  
(32) 102007029991  
(31) 28.06.2007  
(33) DE  
(74) Společná advokátní kancelář Všetečka Zelený Švorčík Kalenský a partneři, JUDr. Pavel Zelený, Hálkova 2, Praha 2, 12000

(97) **EP 2033037**  
(47) 29.10.2014  
(97) 03.08.2006  
(51) **G02B 23/00** (2006.01)  
(96) 26.01.2006  
(96) 06733964.8  
(73) Leupold & Stevens, Inc., Beaverton, OR 97006, US  
(72) THOMAS, Mark, A., Sisters, Oregon 97759, US  
(54) **Zaměřovací dalekohled pro střelné zbraně**  
(32) 647174 P, 647686 P  
(31) 26.01.2005, 27.01.2005  
(33) US, US  
(86) PCT/US2006/002910  
(87) WO 2006/081411  
(74) PATENTSERVIS Praha a.s., Na Podkovce 281/10, Praha 4, 14700

(97) **EP 2047734**  
(47) 10.09.2014  
(97) 15.04.2009  
(51) **A01C 7/20** (2006.01)  
**A01B 63/32** (2006.01)  
(96) 29.07.2008  
(96) 08013578.3  
(73) Lemken GmbH & Co. KG, 46519 Alpen, DE  
(72) Gebbeken, Martin, 46519 Alpen, DE  
Werries, Dieter, 46519 Alpen, DE  
Lukas, Thomas, 48683 Ahaus Wüllen, DE  
Paeßens, Christian, 47661 Issum, DE  
(54) **Secí radličky pro řádkovací secí stroje**  
(32) 202007014375 U

(31) 12.10.2007  
(33) DE  
(74) PATENTSERVIS PRAHA a.s., Na Podkovce 281/10, Praha 4, 14700

(97) **EP 2054074**

(47) 01.10.2014  
(97) 14.02.2008  
(51) **C07K 14/505** (2006.01)  
**A61K 38/00** (2006.01)  
(96) 16.07.2007  
(96) 07812992.1  
(73) Prolong Pharmaceuticals, Inc., Monmouth Junction, NJ 08852, US  
(72) ABUCHOWSKI, Abraham, Califon, NJ 07830, US  
LEE, Lihysyng Stanford, Cranbury, New Jersey 08512, US

(54) **Modifikovaný erythropoetin**

(32) 835429 P  
(31) 04.08.2006  
(33) US  
(86) PCT/US2007/073629  
(87) WO 2008/019214  
(74) Rott, Růžička & Guttman Advokátní, patentové a známkové kanceláře, Ing. Ivana Jirotková, Vinohradská 37, Praha 2, 12000

(97) **EP 2086690**

(47) 07.05.2014  
(97) 29.05.2008  
(51) **B05B 3/04** (2006.01)  
**B05B 1/16** (2006.01)  
**B05B 1/26** (2006.01)  
**B05B 1/30** (2006.01)  
(96) 31.10.2007  
(96) 07827302.6  
(73) Clever Water Sprinkler Technologies Ltd., 42823 Tzoran, IL  
(72) ZUR, Yoel, 12391 Korazim, IL

(54) **Otočný rozstříkovač**

(32) 866625 P  
(31) 21.11.2006  
(33) US  
(86) PCT/IL2007/001328  
(87) WO 2008/062398  
(74) PATENTSERVIS Praha a.s., Na Podkovce 281/10, Praha 4, 14700

(97) **EP 2097455**

(47) 22.10.2014  
(97) 08.05.2008  
(51) **C07K 16/36** (2006.01)  
**A61P 37/00** (2006.01)  
**A61P 27/02** (2006.01)  
(96) 31.10.2007  
(96) 07868632.6  
(73) Genentech, Inc., South San Francisco CA 94080-4990, US  
(72) WU, Herren, South San Francisco, California 94080, US  
SINGH, Sanjaya, Sandy Hook, CT06482, US  
FUNG, Sek, Chung, Gaithersburg, MD20878, US  
AN, Ling-ling, South San Francisco, California 94080, US  
LOWMAN, Henry B., El Granada, California 94018, US  
KELLEY, Robert F., San Bruno, California 94066, US

(97) **EP 2099823**

(47) 17.09.2014  
(97) 12.06.2008  
(51) **A61K 39/395** (2006.01)  
**A61K 47/48** (2006.01)  
**A61K 51/10** (2006.01)  
**A61P 35/00** (2006.01)  
**C07K 16/00** (2006.01)  
**C07K 16/28** (2006.01)  
(96) 01.12.2007

(96) 07868966.8  
(73) Seattle Genetics, Inc., Bothell, WA 98021, US  
(72) MCDONAGH, Charlotte, Bothell, WA 98021, US  
CARTER, Paul, Bothell, WA 98021, US  
SUSSMAN, Django, Bothell, WA 98021, US

(54) **Varietní látky vážající cíl a jejich použití**

(32) 872239 P, 918563 P  
(31) 01.12.2006, 16.03.2007  
(33) US, US  
(86) PCT/US2007/086205  
(87) WO 2008/070593  
(74) A. Holas & partner Patentová a známková kancelář, Ing. Mgr. Hana Holasová, Křížová 4, Brno, 60300

(97) **EP 2102128**

(47) 17.09.2014  
(97) 19.06.2008  
(51) **C03C 25/28** (2006.01)  
**C03C 25/36** (2006.01)  
**C08J 5/08** (2006.01)  
(96) 14.12.2007  
(96) 07862975.5  
(73) PPG Industries Ohio, Inc., Cleveland, OH 44111, US  
(72) DIJT, Jacob Cornelis, 9761 JL Eelde, NL  
VAN DER WOUDE, Jacobus Hendricus Antonius, 9351 JL Leek, NL  
BOELMAN, Ronald, 9502 CH Stadskanaal, NL

(54) **Apretační prostředky a skelnými vlákny vyztužené termolastické kompozity**

(32) 875206 P  
(31) 15.12.2006  
(33) US  
(86) PCT/US2007/025697  
(87) WO 2008/073503  
(74) Čermák a spol., JUDr. Karel Čermák, Elišky Peškové 15/735, Praha 5, 15000

(97) **EP 2117705**

(47) 26.11.2014  
(97) 14.08.2008  
(51) **B01J 23/96** (2006.01)  
**B01J 38/20** (2006.01)  
**C07C 5/48** (2006.01)  
**C07C 45/33** (2006.01)  
**C07C 45/35** (2006.01)  
**C07C 51/215** (2006.01)  
**C07C 51/25** (2006.01)  
(96) 04.02.2008  
(96) 08708607.0  
(73) BASF SE, 67056 Ludwigshafen, DE  
(72) DIETERLE, Martin, Jersey City, NJ 07302, US  
SCHINDLER, Götz-Peter, 67071 Ludwigshafen, DE  
HORSTMANN, Catharina, 67056 Ludwigshafen, DE  
MÜLLER-ENGEL, Klaus Joachim, 76297 Stutensee, DE

(54) **Způsob pro regeneraci katalyzátorového lože deaktivovaného v rámci heterogenně katalyzované parciální dehydrogenerace uhlovodíku**

(32) 102007006647, 888366 P  
(31) 06.02.2007, 06.02.2007  
(33) DE, US  
(86) PCT/EP2008/051303  
(87) WO 2008/095877  
(74) Společná advokátní kancelář Všecka Zelený Švorčík Kalenský a partneři, JUDr. Petr Kalenský, Hájkova 2, Praha 2, 12000

(97) **EP 2118098**

(47) 24.09.2014  
(97) 07.08.2008  
(51) **C07D 417/04** (2006.01)  
**A61K 31/465** (2006.01)  
(96) 01.02.2008  
(96) 08708575.9  
(73) Janssen R&D Ireland, Eastgate, Little Island, County Cork, IE  
(72) Stokbroekx, Sigrid Carl Maria, B-2340 Beerse, BE  
Leys, Carina, B-2940 Stabroek, BE  
Swinney, Kelly Ann, B-2243 Pulle, BE  
Wuyts, Stijn, B-3945 Oostham, BE  
Horvath, Andras, B-2300 Turnhout, BE

(54) **Polymorfni formy makocyclického inhibitoru HCV**  
(32) 07101563  
(31) 01.02.2007  
(33) EP  
(86) PCT/EP2008/051268  
(87) WO 2008/092954  
(74) Traplová Hakr Kubát, advokátní a patentová kancelář, Ing. Eduard Hakr, Přístavní 24, Praha 7, 17000

(97) **EP 2124556**  
(47) 03.09.2014  
(97) 12.06.2008  
(51) **A01N 43/04** (2006.01)  
**A61K 31/015** (2006.01)  
**A01N 27/00** (2006.01)  
**A61P 29/00** (2006.01)  
**A61P 1/08** (2006.01)  
**A61K 31/485** (2006.01)  
**A61K 31/5415** (2006.01)

(96) 09.10.2007  
(96) 07871139.7  
(73) Charleston Laboratories, Inc., Jupiter, FL 33477, US  
(72) BOSSE, Paul, Charleston, SC 29412, US  
(54) **Farmaceutické kompozice**  
(32) 850451 P, 921563 P, 948375 P  
(31) 09.10.2006, 03.04.2007, 06.07.2007  
(33) US, US, US  
(86) PCT/US2007/080831  
(87) WO 2008/070268  
(74) A. Holas & partner, Patentová a známková kancelář, Ing. Mgr. Hana Holasová, Křížová 4/105, Brno, 60300

(97) **EP 2135523**  
(47) 06.08.2014  
(97) 23.12.2009  
(51) **A45D 34/02** (2006.01)  
**B05D 5/06** (2006.01)  
**B05D 7/22** (2006.01)  
**C03C 17/00** (2006.01)  
**C03C 17/30** (2006.01)  
A45D 34/00 (2006.01)

(96) 11.06.2009  
(96) 09162515.2  
(73) Pochet du Courval, 75010 Paris, FR  
(72) Gourde, Armel, 80220, GAMACHES, FR  
Clark, Jonathan, 80132, LE TITRE, FR  
(54) **Způsob zdobení transparentního nebo průsvitného flakonu**  
(32) 0807039, 0803351  
(31) 15.12.2008, 16.06.2008  
(33) FR, FR  
(74) Společná advokátní kancelář Vsetečka Zelený Švorčík Kalenský a partneři, JUDr. Michal Havlík, Hálkova 2, Praha 2, 12000

(97) **EP 2147122**  
(47) 16.07.2014  
(97) 30.10.2008  
(51) **C12Q 1/68** (2006.01)  
**A61K 38/50** (2006.01)  
**A61P 35/00** (2006.01)

(96) 18.04.2008  
(96) 08754910.1  
(73) Sigma-Tau Pharma Limited, London, EC1A 2DY, GB  
(72) FILPULA, David R., Piscataway, NJ 08854, US  
SAPRA, Puja, Edison, NJ 08820, US  
(54) **Enzymatická protirakovinová terapie**  
(32) 913039 P  
(31) 20.04.2007  
(33) US  
(86) PCT/US2008/060733  
(87) WO 2008/131163  
(74) INPARTNERS GROUP, Ing. Ivan Lukšiček, Lidická 51, Brno, 61200

(97) **EP 2155966**  
(47) 15.10.2014  
(97) 20.11.2008  
(51) **E01B 27/00** (2006.01)

**E01B 27/06** (2006.01)  
**B61D 15/00** (2006.01)

(96) 03.04.2008  
(96) 08734979.1  
(73) Plasser & Theurer Export von Bahnbaumaschinen Gesellschaft m.b.H., 1010 Wien, AT  
(72) THEURER, Josef, A-1010 Wien, AT  
BRUNNINGER, Manfred, A-4203 Altenberg, AT

(54) **Skladovací vůz pro sypký materiál**  
(32) 7262007  
(31) 10.05.2007  
(33) AT  
(86) PCT/EP2008/002638  
(87) WO 2008/138432  
(74) Traplová Hakr Kubát, advokátní a patentová kancelář, Ing. Eduard Hakr, Přístavní 24, Praha 7, 17000

(97) **EP 2156456**  
(47) 10.09.2014  
(97) 18.12.2008  
(51) **H01R 9/26** (2006.01)

(96) 15.04.2008  
(96) 08735246.4  
(73) Ellenberger & Poensgen GmbH, 90518 Altdorf, DE  
(72) ROTH, Herbert, 90518 Altdorf, DE

(54) **Spínač**  
(32) 102007027522  
(31) 15.06.2007  
(33) DE  
(86) PCT/EP2008/002980  
(87) WO 2008/151690  
(74) Čermák a spol., JUDr. Karel Čermák, Elišky Peškové 15/735, Praha 5, 15000

(97) **EP 2170829**  
(47) 10.09.2014  
(97) 05.02.2009  
(51) **C07D 213/72** (2006.01)

(96) 29.07.2008  
(96) 08792139.1  
(73) ISHIHARA SANGYO KAISHA, LTD., Osaka-shi, Osaka 550-0002, JP  
(72) NAKAMURA, Tadashi, Yokkaichi-shi Mie 510-0842, JP  
ADACHI, Norio, Kusatsu-shi Shiga 525-0025, JP  
ISOGAI, Akihiko, Kusatsu-shi Shiga 525-0025, JP  
MURAI, Shigeo, Kusatsu-shi Shiga 525-0025, JP  
YOSHIZAWA, Hiroshi, Yokkaichi-shi Mie 510-0842, JP  
OHSHIMA, Takeshi, Kusatsu-shi Shiga 525-0025, JP  
MURAKAMI, Katsuyoshi, Yokkaichi-shi Mie 510-0842, JP  
ANDO, Takayoshi, Yokkaichi-shi Mie 510-0842, JP

(54) **Způsob výroby sloučeniny toluidinu**  
(32) 2007202210, 2007202220, 2007266000, 2008037841  
(31) 02.08.2007, 02.08.2007, 12.10.2007, 19.02.2008  
(33) JP, JP, JP, JP

(86) PCT/JP2008/063933  
(87) WO 2009/017241  
(74) Rott, Růžička & Guttman Patentová, známková a advokátní kancelář, Ing. Václav Krmenčík, Vinohradská 37, Praha 2, 12000

(97) **EP 2177620**  
(47) 19.11.2014  
(97) 21.04.2010  
(51) **C12N 9/26** (2006.01)

(96) 05.03.2004  
(96) 09012669.9  
(73) Halozyne, Inc., San Diego, CA 92121, US  
(72) Bookbinder, Louis, H., San Diego, CA 92128, US  
Kundu, Anirban, San Diego, CA 92116, US  
Frost, Gregory, L., Del Mar, CA 92014, US  
(54) **Rozpustný hyaluronidázový glykoprotein (sHASEGP), způsob jeho přípravy, použití a farmaceutické kompozice, které jej obsahují**

(32) 452360 P  
(31) 05.03.2003  
(33) US  
(74) Traplová Hakr Kubát, advokátní a patentová kancelář, Ing. Jan Kubát, Přístavní 24, Praha 7, 17000

- (97) **EP 2188361**  
(47) 17.09.2014  
(97) 26.03.2009  
(51) **C11D 3/22** (2006.01)  
**C11D 3/39** (2006.01)  
**C11D 3/37** (2006.01)  
(96) 03.07.2008  
(96) 08774678.0  
(73) Henkel AG & Co. KGaA, 40589 Düsseldorf, DE  
(72) WARKOTSCH, Nadine, 40593 Düsseldorf, DE  
ZIPFEL, Johannes, 40593 Düsseldorf, DE  
KESSLER, Arnd, 40789 Monheim Am Rhein, DE  
NITSCH, Christian, 40591 Düsseldorf, DE  
HOLDERBAUM, Thomas, 40723 Hilden, DE  
(54) **Čistící prostředky**  
(32) 102007044418  
(31) 17.09.2007  
(33) DE  
(86) PCT/EP2008/058550  
(87) WO 2009/037013  
(74) KOREJZOVÁ & SPOL., v.o.s., JUDr. Petra KOREJZOVÁ, Korunní 810/104E, Praha 10- Vinohrady, 10100
- 
- (97) **EP 2206122**  
(47) 17.09.2014  
(97) 30.04.2009  
(51) **G21C 3/36** (2006.01)  
(96) 24.10.2008  
(96) 08841019.6  
(73) Commissariat à l'Énergie Atomique et aux Énergies Alternatives, 75015 Paris, FR  
(72) LORENZO, Denis, F-04100 Manosque, FR  
RAVENET, Alain, F-83560 Vinon-Sur-Verdon, FR  
GARRIGUE, Romain, F-83740 La Cadiere D'Azur, FR  
MAILHE, Guy, F-04860 Pierrefort, FR  
(54) **Zařízení pro udržování polohy desek jaderného paliva pro štěpný svazek jaderného reaktoru typu GFR s plynným chladičem vysoké teploty**  
(32) 0758625  
(31) 26.10.2007  
(33) FR  
(86) PCT/EP2008/064421  
(87) WO 2009/053453  
(74) Čermák a spol., JUDr. Karel Čermák, Elišky Peškové 15/735, Praha 5, 15000
- 
- (97) **EP 2229568**  
(47) 13.08.2014  
(97) 25.06.2009  
(51) **F26B 17/02** (2006.01)  
**F26B 17/06** (2006.01)  
**F26B 23/02** (2006.01)  
**F26B 25/00** (2006.01)  
(96) 15.12.2008  
(96) 08861556.2  
(73) Altentech Power Inc., Vancouver, BC V6E 4H3, CA  
(72) TUCK, Gordon S., Belmont, Nova Scotia B0M 1C0, CA  
(54) **Sušička pro topný materiál**  
(32) 2615395  
(31) 19.12.2007  
(33) CA  
(86) PCT/CA2008/002196  
(87) WO 2009/076762  
(74) Ing. Václav Kratochvíl, Husníkova 2086/22, Praha 5, 15800
- 
- (97) **EP 2233215**  
(47) 27.08.2014  
(97) 29.09.2010  
(51) **B05C 11/02** (2006.01)  
**D21H 23/32** (2006.01)  
**D21H 25/08** (2006.01)  
(96) 19.03.2010  
(96) 10157065.3  
(73) Allimand, 38140 Rives, FR  
(72) RATEL, Dominique, 38730, LE PIN, FR  
BOFFANO, Francis, 38590, SAINT MICHEL DE SAINT GEOIRS, FR

- RIFFARD, Stéphane, 38140, RENAGE, FR  
(54) **Zařízení pro nastavování šířky povrchového filmu na pásu papíru**  
(32) 0951899  
(31) 24.03.2009  
(33) FR  
(74) Společná advokátní kancelář Všetečka Zelený Švorčík Kalenský a partneři, JUDr. Michal Havlík, Hálkova 2, Praha 2, 12000
- 
- (97) **EP 2238227**  
(47) 18.06.2014  
(97) 06.08.2009  
(51) **C10M 173/02** (2006.01)  
**C10M 111/04** (2006.01)  
**C10N 50/08** (2006.01)  
**C10N 40/24** (2006.01)  
(96) 26.01.2009  
(96) 09705226.0  
(73) Chemetall GmbH, 60487 Frankfurt, DE  
(72) RAU, Uwe, 60322 Frankfurt, DE  
NITTEL, Klaus-Dieter, 60431 Frankfurt, DE  
LANG, Andreas, 61130 Nidderau, DE  
(54) **Způsob vytváření povlaku fosfátové vrstvy a následně polymerní mazací kompozice na kovových površích**  
(32) 102008000187  
(31) 30.01.2008  
(33) DE  
(86) PCT/EP2009/050851  
(87) WO 2009/095373  
(74) Čermák a spol., JUDr. Karel Čermák, Elišky Peškové 735/15, Praha 5, 15000
- 
- (97) **EP 2238228**  
(47) 18.06.2014  
(97) 06.08.2009  
(51) **C10M 173/02** (2006.01)  
**C10M 111/04** (2006.01)  
**C10N 50/08** (2006.01)  
**C10N 40/24** (2006.01)  
(96) 26.01.2009  
(96) 09706791.2  
(73) Chemetall GmbH, 60487 Frankfurt, DE  
(72) RAU, Uwe, 60322 Frankfurt, DE  
NITTEL, Klaus-Dieter, 60431 Frankfurt, DE  
(54) **Způsob vytváření povlaku mazací kompozice na kovových površích**  
(32) 102008000185  
(31) 30.01.2008  
(33) DE  
(86) PCT/EP2009/050854  
(87) WO 2009/095375  
(74) Čermák a spol., JUDr. Karel Čermák, Elišky Peškové 15, Praha 5, 15000
- 
- (97) **EP 2247701**  
(47) 18.06.2014  
(97) 06.08.2009  
(51) **C10M 173/02** (2006.01)  
**C10M 111/04** (2006.01)  
**C10N 50/08** (2006.01)  
**C10N 40/24** (2006.01)  
(96) 26.01.2009  
(96) 09707002.3  
(73) Chemetall GmbH, 60487 Frankfurt, DE  
(72) RAU, Uwe, 60322 Frankfurt, DE  
NITTEL, Klaus-Dieter, 60431 Frankfurt, DE  
(54) **Způsob vytváření povlaku mazací kompozice s obsahem vosku na kovových površích**  
(32) 102008000186  
(31) 30.01.2008  
(33) DE  
(86) PCT/EP2009/050852  
(87) WO 2009/095374  
(74) Čermák a spol., JUDr. Karel Čermák, Elišky Peškové 15/735, Praha 5, 15000
- 
- (97) **EP 2289490**  
(47) 23.07.2014  
(97) 02.03.2011

(51) **A61K 9/127** (2006.01)  
**A61K 38/00** (2006.01)  
**A61K 49/00** (2006.01)  
(96) 23.03.2006  
(96) 10010660.8  
(73) Cerenis Therapeutics Holding SA, 31670 Labege, FR  
(72) Dasseux, Jean-Louis H., 31320 Vieille-Toulouse, FR  
(54) **Nabité lipoproteinové komplexy a jejich použití**  
(32) 665180  
(31) 24.03.2005  
(33) US  
(74) KOREJZOVÁ & SPOL., v.o.s., JUDr. Petra Korejzová, Korunní 810/104 E, Praha 10 - Vinohrady, 10100

(97) **EP 2296463**  
(47) 17.09.2014  
(97) 15.10.2009  
(51) **A01N 35/02** (2006.01)  
**A01N 37/04** (2006.01)  
**A01N 59/00** (2006.01)  
**A01P 1/00** (2006.01)  
**A01N 35/04** (2006.01)  
**A01N 59/08** (2006.01)  
(96) 01.04.2009  
(96) 09729373.2  
(73) Omya International AG, 4665 Oftringen, CH  
(72) DI MAIUTA, Nicola, CH-4528 Zuchwil, CH  
SCHWARZENTRUBER, Patrick, 5245 Habsburg, CH  
BURI, Matthias, CH-4852 Rothrist, CH  
GANE, Patrick Arthur Charles, CH-4852 Rothrist, CH  
(54) **Kompozice s biocidní aktivitou pro vodné přípravky**  
(32) 08154448, 124637, 09151791, 207005  
(31) 11.04.2008, 18.04.2008, 30.01.2009, 06.02.2009  
(33) EP, US, EP, US  
(86) PCT/EP2009/053903  
(87) WO 2009/124871  
(74) ROTT, RŮŽIČKA & GUTTMANN Patentová, známková a advokátní kancelář, Ing. Jana Fuchsová, Vinohradská 37, Praha 2, 12000

(97) **EP 2298100**  
(47) 10.09.2014  
(97) 23.03.2011  
(51) **A43B 7/06** (2006.01)  
**B29D 35/14** (2010.01)  
**A43B 7/12** (2006.01)  
(96) 28.08.2009  
(96) 09425335.8  
(73) Geox S.p.A., 31044 Montebelluna Località Biadene (Treviso), IT  
(72) Polegato Moretti, Mario, 31035 Crocetta del Montello (Prov. of Treviso), IT  
(54) **Bota odvádějící vlhkost**  
(74) Rott, Růžička & Guttman Patentová, známková a advokátní kancelář, Ing. Václav Krmenčík, Vinohradská 37, Praha 2, 12000

(97) **EP 2301572**  
(47) 10.09.2014  
(97) 30.03.2011  
(51) **A61K 39/12** (2006.01)  
**A61K 39/145** (2006.01)  
**C12N 7/00** (2006.01)  
(96) 01.11.2006  
(96) 10075529.7  
(73) Novartis Vaccines and Diagnostics GmbH, 35041 Marburg, DE  
(72) Kost, Holger, 35041 Marburg, DE  
Gregersen, Jens-Peter, 35041 Marburg, DE  
(54) **Virové vakuiny derivované z buněk s nízkými hladinami reziduální buněčné DNA**  
(32) 732786 P  
(31) 01.11.2005  
(33) US  
(74) Společná advokátní kancelář Vsetečka Zelený Švorčík Kalenský a partneři, JUDr. Michal Havlík, Hálkova 2, Praha 2, 12000

(97) **EP 2314655**  
(47) 24.09.2014  
(97) 27.04.2011

(51) **B60H 1/32** (2006.01)  
**C09K 5/04** (2006.01)  
(96) 29.04.2005  
(96) 10011471.9  
(73) Honeywell International Inc., Morristown, NJ 07962-2245, US  
(72) PHAM, Hang T., Morristown, NJ 07962-2245, US  
SINGH, Rajiv R., Morristown, NJ 07962-2245, US  
SHANKLAND, Ian Robert, New Jersey 07869, US  
(54) **Kompozice, které obsahují olefiny substituované fluorem**  
(32) 837525  
(31) 29.04.2004  
(33) US  
(74) Traplová Hakr Kubát, advokátní a patentová kancelář, Ing. Eduard Hakr, Přístavní 24, Praha 7, 17000

(97) **EP 2319635**  
(47) 17.09.2014  
(97) 11.05.2011  
(51) **B30B 1/18** (2006.01)  
**F16H 25/22** (2006.01)  
F16H 25/20 (2006.01)  
(96) 10.11.2009  
(96) 09014029.4  
(73) TRUMPF Werkzeugmaschinen GmbH & Co. KG, 71254 Ditzingen, DE  
(72) Schmidt, Christoph, 71735 Eberdingen/Hochdorf, DE  
(54) **Pohon lisu a způsob vytváření zdvihového pohybu uložení nástroje prostřednictvím pohonu lisu**  
(74) Čermák a spol., JUDr. Karel Čermák, Elišky Peškové 15/735, Praha 5, 15000

(97) **EP 2319765**  
(47) 20.08.2014  
(97) 11.05.2011  
(51) **B65B 25/00** (2006.01)  
**B65B 31/00** (2006.01)  
**B65B 9/067** (2012.01)  
(96) 05.11.2009  
(96) 09175116.4  
(73) Kraft Foods R & D, Inc., Deerfield, IL 60015, US  
(72) Exner, Ron, 82057 Icking, DE  
Dagestad, Olav, 1067 Oslo, NO  
Veternik, Paul, 81739 München, DE  
(54) **Způsob a zařízení týkající se obalu, který má vyztužující vložky vytvořené minimálně dvěma různými způsoby vytváření vyztužujících vložek**  
(74) FISCHER & PARTNER Intellectual Property s.r.o., Na Hrobcí 294/5, Praha 2, 12800

(97) **EP 2323843**  
(47) 24.09.2014  
(97) 11.02.2010  
(51) **B32B 17/10** (2006.01)  
**B32B 27/02** (2006.01)  
**B32B 27/06** (2006.01)  
**B32B 27/08** (2006.01)  
**B32B 27/12** (2006.01)  
**B32B 27/28** (2006.01)  
**B32B 27/30** (2006.01)  
**B32B 27/36** (2006.01)  
**B32B 27/40** (2006.01)  
**D03D 1/00** (2006.01)  
**D06P 5/00** (2006.01)  
**D06P 5/12** (2006.01)  
**H01L 31/02** (2006.01)  
**D03D 9/00** (2006.01)  
**D06M 11/83** (2006.01)

(96) 05.08.2009  
(96) 09777662.9  
(73) Sefar AG, 9140 Heiden, CH  
(72) SEIDLER, Rouven, CH-9104 Waldstatt, CH  
CHABRECEK, Peter, 9306 Freidorf, CH  
(54) **Plošný díl**  
(32) 102008036383, 102008039709, 102008055973  
(31) 05.08.2008, 26.08.2008, 05.11.2008  
(33) DE, DE, DE

- (86) PCT/EP2009/005659  
(87) WO 2010/015391  
(74) Čermák a spol., JUDr. Karel Čermák, Elišky Peškové 15/735, Praha 5, 15000
- 
- (97) **EP 2327407**  
(47) 09.07.2014  
(97) 01.04.2010  
(51) **A61K 9/16** (2006.01)  
**A61K 9/20** (2006.01)  
**A61K 31/439** (2006.01)  
(96) 24.09.2009  
(96) 09816166.4  
(73) ASKA Pharmaceutical Co., Ltd., Minato-ku, Tokyo 108-8532, JP  
(72) TAMAOKI Satoru, Kawasaki-shi Kanagawa 213-8522, JP  
SATO Jun, Kawasaki-shi Kanagawa 213-8522, JP  
SUDO Katsuichi, Kawasaki-shi Kanagawa 213-8522, JP  
(54) **Profylaktické a/nebo terapeutické činidlo na funkční gastrointestinální poruchy**  
(32) 2008248932  
(31) 26.09.2008  
(33) JP  
(86) PCT/JP2009/066533  
(87) WO 2010/035751  
(74) Čermák a spol., JUDr. Karel Čermák, Elišky Peškové 15, Praha 5, 15000
- 
- (97) **EP 2336380**  
(47) 29.10.2014  
(97) 22.06.2011  
(51) **C23C 4/02** (2006.01)  
**B23P 9/02** (2006.01)  
(96) 10.12.2010  
(96) 10194533.5  
(73) KS Aluminium-Technologie GmbH, 74172 Neckarsulm, DE  
(72) Dr. Möding, Herbert, 74177 Bad Friedrichshall, DE  
Schneider, Heinrich, 74072 Heilbronn, DE  
Siller, Klaus, 74245 Löwenstein, DE  
Rogalski, Joachim, 74177 Bad Friedrichshall, DE  
(54) **Způsob a nástroj k povrchovému zpracování**  
(32) 102009058178  
(31) 15.12.2009  
(33) DE  
(74) Společná advokátní kancelář Všetečka Zelený Švorčík Kalenský a partneři, JUDr. Michal Havlík, Hálkova 2, Praha 2, 12000
- 
- (97) **EP 2356465**  
(47) 01.10.2014  
(97) 20.05.2010  
(51) **G01N 33/72** (2006.01)  
**G01N 33/49** (2006.01)  
(96) 11.11.2009  
(96) 09826666.1  
(73) Beckman Coulter, Inc., Brea, CA 92821, US  
(72) ZHANG, Shuliang, Miami, FL 33196, US  
LU, Jiuliu, Homestead, FL 33032, US  
ZHENG, Min, Pembroke Pines, FL 33029, US  
GRACE, Eric, M., Cooper City, FL 33026, US  
LI, Jing, Miami, FL 33157, US  
LAVERNIA, Maritza, Miami, FL 33174, US  
BRITTON, Ted, W., Sunrise, FL 33322, US  
(54) **Způsob korekce interference částic při stanovení hemoglobinu**  
(32) 114294 P  
(31) 13.11.2008  
(33) US  
(86) PCT/US2009/064021  
(87) WO 2010/056740  
(74) Traplová Hadr Kubát, advokátní a patentová kancelář, Ing. Jan Kubát, Přístavní 24, Praha 7, 17000
- 
- (97) **EP 2363463**  
(47) 17.09.2014  
(97) 07.09.2011  
(51) **A61K 39/015** (2006.01)  
**C07K 14/005** (2006.01)  
**C12N 15/86** (2006.01)  
(96) 08.02.2007
- 
- (96) 10193968.4  
(73) Educational Foundation Jichi Medical University, Tochigi 329-0498, JP  
OTSUKA PHARMACEUTICAL CO., LTD., Chiyoda-ku Tokyo 101-8535, JP  
(72) Yoshida, Shigeto, Tochigi 329-0434, JP  
Ohba, Yoshio, Tokushima 771-0192, JP  
Hariguchi, Norimitsu, Tokushima 771-0192, JP  
Mizukoshi, Masami, Tokushima 771-0192, JP  
Kawasaki, Masanori, Tokushima 771-0192, JP  
Matsumoto, Makoto, Tokushima 771-0192, JP  
Goto, Yoshihiro, Tokushima 771-0192, JP  
(54) **Nový bakulovirový vektor**  
(32) 2006032863  
(31) 09.02.2006  
(33) JP  
(74) Rott, Růžička & Guttman Advokátní, patentové a známkové kanceláře, Ing. Ivana Jirotková, Vinohradská 37, Praha 2, 12000
- 
- (97) **EP 2386576**  
(47) 13.08.2014  
(97) 16.11.2011  
(51) **C07K 16/30** (2006.01)  
**C12N 5/00** (2006.01)  
**A61K 39/00** (2006.01)  
A61K 47/48 (2006.01)  
A61K 51/10 (2006.01)  
(96) 01.12.2003  
(96) 10012760.4  
(73) Glycotope GmbH, 13125 Berlin, DE  
(72) Goletz, Steffen, 13125 Berlin, DE  
Danielczyk, Antje, 16341 Panketal, DE  
Stahn, Renate, 13125 Berlin, DE  
Karsten, Uwe, 16341 Panketal, DE  
Ravn, Peter, Cambridge CB1 3AE, GB  
Astrup Christensen, Peter, 8920 Randers NV, DK  
(54) **Nádorově specifické identifikační molekuly**  
(32) 10256900  
(31) 29.11.2002  
(33) DE  
(74) Společná advokátní kancelář Všetečka Zelený Švorčík Kalenský a partneři, JUDr. Michal Havlík, Hálkova 2, Praha 2, 12000
- 
- (97) **EP 2398483**  
(47) 24.09.2014  
(97) 26.08.2010  
(51) **A61K 38/00** (2006.01)  
**C07K 14/605** (2006.01)  
**C07K 14/575** (2006.01)  
(96) 18.12.2009  
(96) 09840594.7  
(73) Merck Sharp & Dohme Corp., Rahway, NJ 07065-0907, US  
Istituto di Ricerche di Biologia Molecolare P. Angeletti S.R.L., 00189 Roma (RM), IT  
Indiana University Research&Technology Corporation, Indianapolis, IN 46202, US  
(72) CARRINGTON, Paul, E., Rahway New Jersey 07065-0907, US  
EIERMANN, George, J., Rahway New Jersey 07065-0907, US  
MARSH, Donald, J., Rahway New Jersey 07065-0907, US  
METZGER, Joseph, M., Rahway New Jersey 07065-0907, US  
POCAI, Alessandro, Rahway New Jersey 07065-0907, US  
SINHA ROY, Ranabir, Rahway New Jersey 07065-0907, US  
BIANCHI, Elisabetta, I-00040 Pomezia, IT  
INGALLINELLA, Paolo, I-00040 Pomezia, IT  
PESSI, Antonello, I-00040 Pomezia, IT  
SANTOPRETE, Alessia, I-00040 Pomezia, IT  
CAPITO, Elena, I-00040 Pomezia, IT  
DIMARCHI, Richard, Indianapolis Indiana 46202, US  
WARD, Brian, Indianapolis Indiana 46202, US  
(54) **Oxytomodulinová analoga**  
(32) PCT/US2009/034448  
(31) 19.02.2009  
(33) US



(86) PCT/US2009/068678  
(87) WO 2010/096142  
(74) Traplová Hakr Kubát, advokátní a patentová kancelář, Ing. Jan Kubát, Přístavní 24, Praha 7, 17000

(97) **EP 2406070**  
(47) 27.08.2014  
(97) 16.09.2010  
(51) **B32B 5/04** (2006.01)  
**A61F 13/15** (2006.01)  
**B32B 3/22** (2006.01)  
**B32B 27/12** (2006.01)  
**B32B 37/14** (2006.01)  
**A61F 13/49** (2006.01)  
**B32B 5/02** (2006.01)  
**B32B 5/06** (2006.01)  
**B32B 37/12** (2006.01)  
**B32B 3/04** (2006.01)  
**B32B 3/18** (2006.01)

(96) 03.03.2010  
(96) 10706951.0  
(73) Mondi Gronau GmbH, 48599 Gronau, DE  
(72) BALDAUF, Georg, 48366 Laer, DE  
SCHÖNBECK, Marcus, 33775 Versmold, DE  
(54) **Elastický laminát, zejména pro elastické prvky uzávěru plen**  
(32) 09003523  
(31) 11.03.2009  
(33) EP  
(86) PCT/EP2010/001293  
(87) WO 2010/102742  
(74) Čermák a spol., JUDr. Karel Čermák, Elišky Peškové 15/735, Praha 5, 15000

(97) **EP 2413849**  
(47) 02.07.2014  
(97) 07.10.2010  
(51) **A61F 2/04** (2013.01)  
(96) 01.04.2010  
(96) 10712852.2  
(73) Metamodix, Inc., Plymouth, Minnesota 55447, US  
(72) BELHE, Kedar R., Dr., Minnetonka Minnesota 55305, US  
THOMPSON, Paul J., Minnetonka Minnesota 55347, US  
(54) **Modulární gastrointestinální protěza**  
(32) 211853 P  
(31) 03.04.2009  
(33) US  
(86) PCT/US2010/029648  
(87) WO 2010/115011  
(74) Rott, Růžička & Guttmann Patentové, známkové a advokátní kanceláře, Ing. Ivana Menšíková, Vinohradská 37/938, Praha 2, 12000

(97) **EP 2456758**  
(47) 06.08.2014  
(97) 14.07.2011  
(51) **C07D 213/12** (2006.01)  
**A61K 8/49** (2006.01)  
(96) 05.01.2011  
(96) 11700054.7  
(73) Schickaneder Christian, 91207 Lauf-Neundorf, DE  
(72) SCHICKANEDER, Christian, 01309 Dresden, DE  
SCHÄFER, Jürgen, 01445 Radebeul, DE  
(54) **Proces přípravy trisubstituovaných fenyl derivátů, zahrnujících (1H-1,2,4-triazol-1-yl) alkyl skupinu**  
(32) 10150257  
(31) 07.01.2010  
(33) EP  
(86) PCT/EP2011/000018  
(87) WO 2011/083079  
(74) Čermák a spol., JUDr. Karel Čermák, Elišky Peškové 735/15, Praha 5, 15000

(97) **EP 2459122**  
(47) 10.09.2014  
(97) 03.02.2011  
(51) **A61F 2/08** (2006.01)  
(96) 30.07.2010

(96) 10752858.0  
(73) L.A.R.S. - laboratoire d'application et de Recherche Scientifique, 21560 Arc-sur-Tille, FR  
(72) BRULEZ, Bernard, F-52400 Bourbonne Les Bains, FR  
LABOUREAU, Jacques-Philippe, F-06530 Le Tignet, FR  
(54) **Protetický vaz pro transversální fixaci a způsob jeho výroby**  
(32) 0903790  
(31) 31.07.2009  
(33) FR  
(86) PCT/FR2010/000557  
(87) WO 2011/012783  
(74) KOREJZOVÁ & SPOL., v.o.s., JUDr. Petra Korejzová, Korunní 810/104 E, Praha 10 - Vinohrady, 10100

(97) **EP 2459553**  
(47) 01.10.2014  
(97) 03.02.2011  
(51) **C07D 413/04** (2006.01)  
**A61K 31/4245** (2006.01)  
**A61P 35/00** (2006.01)  
(96) 26.07.2010  
(96) 10740196.0  
(73) Basilea Pharmaceutica AG, 4005 Basel, CH  
(72) POHLMANN, Jens, CH-4056 Basel, CH  
BACHMANN, Felix, CH-4052 Basel, CH  
(54) **Furazanobenzimidazoly jako proléčiva k léčbě neoplastických a autoimunitních onemocnění**  
(32) 09166469  
(31) 27.07.2009  
(33) EP  
(86) PCT/EP2010/060803  
(87) WO 2011/012577  
(74) Čermák a spol., JUDr. Karel Čermák, Elišky Peškové 15/735, Praha 5, 15000

(97) **EP 2464658**  
(47) 01.10.2014  
(97) 20.01.2011  
(51) **C07K 14/245** (2006.01)  
**A61K 39/02** (2006.01)  
**C12N 15/31** (2006.01)

(96) 16.07.2010  
(96) 10752175.9  
(73) Novartis AG, 4056 Basel, CH  
(72) SERINO, Laura, 53100 Siena, IT  
FONTANA, Maria Rita, 53100 Siena, IT  
MORIEL, Danilo Gomes, 53100 Siena, IT  
(54) **Detoxikované imunogeny Escherichia coli**  
(32) 226219 P, 290654 P  
(31) 16.07.2009, 29.12.2009  
(33) US, US  
(86) PCT/IB2010/002043  
(87) WO 2011/007257  
(74) Společná advokátní kancelář Vsetečka Zelený Švorčík Kalenský a partneři, JUDr. Michal Havlík, Hálkova 2, Praha 2, 12000

(97) **EP 2468285**  
(47) 15.10.2014  
(97) 27.06.2012  
(51) **A61K 38/00** (2006.01)  
**A61K 38/12** (2006.01)  
**C07D 487/04** (2006.01)  
(96) 10.09.2009  
(96) 12160779.0  
(73) Enanta Pharmaceuticals, Inc., Watertown, MA 02472, US  
AbbVie Bahamas Ltd., New Providence, Nassau, BS  
(72) Ku, Yiyin, Buffalo Grove, IL Illinois 60089, US  
Or, Yat, Sun, Watertown, MA Massachusetts 02472, US  
Wagaw, Sable, H., Evanston, IL Illinois 60201, US  
Engstrom, Ken, Mundelein, IL Illinois 60060, US  
Grieme, Tim, Chicago, IL Illinois 60604, US  
Sheikh, Ahmad, Deerfield, IL Illinois 60015, US  
Mei, Jianzhang, Lake Forest, IL Illinois 60045, US  
McDaniel, Keith, F., Wauconda, IL Illinois 60084, US  
Chen, Hui-ju, Grayslake, IL Illinois 60030, US  
Shanley, Jason, P., Chicago, IL Illinois 60622, US

Kempf, Dale, J., Libertyville, IL Illinois 60048, US  
Grampovnik, David, J., Waukegan, IL Illinois 60087, US  
Sun, Ying, Waltham, MA Massachusetts 02451, US  
Liu, Dong, Newton, MA Massachusetts 02451, US  
Gai, Yonghua, North Grafton, MA Massachusetts 01536, US  
(54) **Makrocyclické inhibitory serin proteázy hepatitidy C**  
(32) 191725 P, 209689 P  
(31) 11.09.2008, 10.03.2009  
(33) US, US  
(74) ROTT, RŮŽIČKA & GUTTMANN Patentová, známková a advokátní kancelář, Ing. Dr. Michal Guttmann, Vinohradská 37/938, Praha 2, 12000

(97) **EP 2474774**  
(47) 22.10.2014  
(97) 10.03.2011  
(51) **F16L 57/00** (2006.01)  
(96) 02.09.2009  
(96) 09848964.4  
(73) Nippon Steel & Sumitomo Metal Corporation, Tokyo 100-8071, JP  
Driltec Patents&Technologies Corporation, Houston, Texas 77043, US  
(72) YAMAMOTO Yasuhiro, Osaka-shi Osaka 541-0041, JP  
NAGASAKU Shigeo, Osaka-shi Osaka 541-0041, JP  
CLEM, David W., Houston, Texas 77043, US  
(54) **Chráníč pro závitový spoj pro trubku**  
(86) PCT/JP2009/065337  
(87) WO 2011/027433  
(74) Společná advokátní kancelář Vsetečka Zelený Švorčík Kalenský a partneři, JUDr. Petr Kalenský, Hálkova 2, Praha 2, 12000

(97) **EP 2480336**  
(47) 17.09.2014  
(97) 31.03.2011  
(51) **B05B 3/02** (2006.01)  
**B05B 5/04** (2006.01)  
**B05B 13/04** (2006.01)  
**B05B 15/12** (2006.01)  
**B05B 3/10** (2006.01)  
(96) 21.09.2010  
(96) 10757047.5  
(73) Dürr Systems GmbH, 74321 Bietigheim-Bissingen, DE  
(72) NOLTE, Hans-Jürgen, 74354 Besigheim, DE  
GUMMLICH, Harald, 71636 Ludwigsburg, DE  
(54) **Rotační rozprašovač a způsob kontroly jeho rozstříkovacího tělesa**  
(32) 102009042956  
(31) 24.09.2009  
(33) DE  
(86) PCT/EP2010/005775  
(87) WO 2011/035887  
(74) Čermák a spol., JUDr. Karel Čermák, Elišky Peškové 15/735, Praha 5, 15000

(97) **EP 2480598**  
(47) 03.09.2014  
(97) 31.03.2011  
(51) **C08J 9/00** (2006.01)  
**C08K 3/00** (2006.01)  
**C08K 5/00** (2006.01)  
(96) 22.09.2010  
(96) 10771308.3  
(73) Sunpor Kunststoff GmbH, 3100 St. Pölten, AT  
(72) EBERSTALLER, Roman, A-3200 Ober-Grafendorf, AT  
HINTERMEIER, Gerhard, A-3100 St. Pölten, AT  
(54) **Samozhášivé expandovatelné styrenové polymery**  
(32) 15052009, 15062009  
(31) 24.09.2009, 24.09.2009  
(33) AT, AT  
(86) PCT/AT2010/000346  
(87) WO 2011/035357  
(74) KOREJZOVÁ & SPOL., v.o.s., JUDr. Petra Korejzová, Korunní 810/104 E, Praha 10 - Vinohrady, 10100

(97) **EP 2488320**  
(47) 08.10.2014  
(97) 21.04.2011  
(51) **B23B 51/02** (2006.01)  
(96) 19.09.2010

(96) 10773155.6  
(73) Iscar Ltd., 24959 Tefen, IL  
(72) BEN HAROUCHE, David, 22327 Nahariya, IL  
(54) **Šroubovitý vrták**  
(32) 20148609  
(31) 13.10.2009  
(33) IL  
(86) PCT/IL2010/000767  
(87) WO 2011/045781  
(74) Čermák a spol., JUDr. Karel Čermák, Elišky Peškové 15/735, Praha 5, 15000

(97) **EP 2505328**  
(47) 01.10.2014  
(97) 03.10.2012  
(51) **B29C 44/12** (2006.01)  
**B29C 44/34** (2006.01)  
**C08J 9/00** (2006.01)  
(96) 21.03.2012  
(96) 12001976.5  
(73) VPW Nink GmbH, 06526 Sangerhausen, DE  
(72) Deinert, Jürgen, 37115 Duderstadt, DE  
Würz, Peter, 48712 Gescher, DE  
(54) **Způsob výroby pěněné plastové desky a plastová deska tímto způsobem vyrobitelná**  
(32) 102011015511  
(31) 28.03.2011  
(33) DE  
(74) Společná advokátní kancelář Vsetečka Zelený Švorčík Kalenský a partneři, JUDr. Otakar Švorčík, Hálkova 2, Praha 2, 12000

(97) **EP 2505820**  
(47) 23.07.2014  
(97) 03.10.2012  
(51) **F02M 61/18** (2006.01)  
(96) 30.03.2012  
(96) 12002351.0  
(73) KW -Technologie GmbH & Co. KG, 88400 Biberach/Riss, DE  
(72) Wanner, Stephan, 88400 Biberach/Riss, DE  
Schneider, Stefan, 88284 Mochenwangen, DE  
Handtmann, Arthur, 88400 Biberach/Riss, DE  
Franz, Sebastian, 89584 Ehingen-Donau, DE  
(54) **Zařízení pro rozměňování nebo rozprašování nebo vstřikování tekutiny do pracovního prostoru**  
(32) 202011103592 U, 102011115917  
(31) 31.03.2011, 14.10.2011  
(33) DE, DE  
(74) KOREJZOVÁ & SPOL., v.o.s., JUDr. Petra Korejzová, Korunní 810/104 E, Praha 10 - Vinohrady, 10100

(97) **EP 2507063**  
(47) 10.09.2014  
(97) 03.06.2011  
(51) **B41M 3/06** (2006.01)  
**B41M 5/00** (2006.01)  
**B41M 7/00** (2006.01)  
**B41J 11/00** (2006.01)  
(96) 04.11.2010  
(96) 10771793.6  
(73) Theodor Hymmen Verwaltungs GmbH, 33613 Bielefeld, DE  
(72) PANKOKE, René, 33739 Bielefeld, DE  
(54) **Způsob výroby trojrozměrné povrchové struktury na obrobku**  
(32) 102009044710, 102009044802  
(31) 30.11.2009, 07.12.2009  
(33) DE, DE  
(86) PCT/EP2010/066827  
(87) WO 2011/064075  
(74) Společná advokátní kancelář Vsetečka Zelený Švorčík Kalenský a partneři, JUDr. Otakar Švorčík, Hálkova 2, Praha 2, 12000

(97) **EP 2516009**  
(47) 24.09.2014  
(97) 30.06.2011  
(51) **A61P 35/00** (2006.01)  
**A61K 31/495** (2006.01)  
**C07D 401/04** (2006.01)

	<i>C07D 401/10</i>	(2006.01)	(73) Schott AG, 55122 Mainz, DE
	<i>C07D 401/12</i>	(2006.01)	(72) Ziegler, Michael, 95666 Mitterteich, DE
	<i>C07D 401/14</i>	(2006.01)	Eichholz, Rainer, 60323 Frankfurt am Main, DE
	<i>C07D 405/04</i>	(2006.01)	Zemsch, Erhard, 95666 Mitterteich, DE
	<i>C07D 405/12</i>	(2006.01)	(54) <b>Způsob a zařízení pro výhodně kontinuální výrobu skleněných trubek s předem stanoveným vnitřním profilem</b>
	<i>C07D 409/12</i>	(2006.01)	(32) 102011052067
	<i>C07D 413/10</i>	(2006.01)	(31) 22.07.2011
	<i>C07D 413/12</i>	(2006.01)	(33) DE
	<i>C07D 417/12</i>	(2006.01)	(74) KOREJZOVÁ & SPOL., v.o.s., JUDr. Petra Korejzová, Korunní 810/104 E, Praha 10 - Vinohrady, 10100
	<i>C07D 405/14</i>	(2006.01)	
	<i>C07D 413/14</i>	(2006.01)	
	<i>C07D 217/24</i>	(2006.01)	
(96)	21.12.2010		(97) <b>EP 2550416</b>
(96)	10792944.0		(47) 24.09.2014
(73)	Novartis AG, 4056 Basel, CH		(97) 29.09.2011
(72)	BERGHAUSEN, Joerg, CH-4002 Basel, CH		(51) <b>E04F 21/06</b> (2006.01)
	BUSCHMANN, Nicole, CH-4002 Basel, CH		<b>E04F 21/165</b> (2006.01)
	FURET, Pascal, CH-4002 Basel, CH		(96) 22.03.2011
	GESSIER, François, CH-4002 Basel, CH		(96) 11712110.3
	HERGOVICH LISZTWAN, Joanna, CH-4002 Basel, CH		(73) Graco Minnesota Inc., Minneapolis, MN 55413, US
	HOLZER, Philipp, CH-4002 Basel, CH		(72) HORNING, Jeromy DeLayne, Albertville, Minnesota 55301, US
	JACOBY, Edgar, CH-4002 Basel, CH		WROBEL, Steve J., Rogers, Minnesota 55374, US
	KALLEN, Joerg, CH-4002 Basel, CH		(54) <b>Vysokofrekvenční ovládací modul pro sádrokartonářské nářadí s kontinuálním přiváděním materiálu</b>
	MASUYA, Keiichi, CH-4002 Basel, CH		(32) 316010 P
	PISSOT SOLDERMANN, Carole, CH-4002 Basel, CH		(31) 22.03.2010
	REN, Haixia, 201203, CN		(33) US
	STUTZ, Stefan, CH-4002 Basel, CH		(86) PCT/US2011/029313
(54)	<b>Substituované isochinolinony a chinazolinony</b>		(87) WO 2011/119530
(32)	288992 P, PCT/CN2010/078927		(74) KOREJZOVÁ & SPOL., v.o.s., JUDr. Petra Korejzová, Korunní 810/104 E, Praha 10 - Vinohrady, 10100
(31)	22.12.2009, 19.11.2010		
(33)	US, CN		
(86)	PCT/EP2010/070364		
(87)	WO 2011/076786		
(74)	Traplová Hakr Kubát, advokátní a patentová kancelář, Ing. Jan Kubát, Přístavní 24, Praha 7, 17000		
(97)	<b>EP 2539203</b>		(97) <b>EP 2558073</b>
(47)	03.09.2014		(47) 10.09.2014
(97)	25.08.2011		(97) 20.10.2011
(51)	<b>B62D 1/184</b> (2006.01)		(51) <b>A61K 9/107</b> (2006.01)
(96)	20.01.2011		<b>A61K 9/48</b> (2006.01)
(96)	11703812.5		<b>A61K 31/568</b> (2006.01)
(73)	ThyssenKrupp Presta Aktiengesellschaft, 9492 Eschen, LI		<b>A61K 47/12</b> (2006.01)
(72)	HUBER, Sebastian, A-6811 Göfis, AT		<b>A61K 47/14</b> (2006.01)
(54)	<b>Nastavitelný sloupek řízení pro motorové vozidlo</b>		<b>A61K 47/44</b> (2006.01)
(32)	102010000504		(96) 12.04.2010
(31)	22.02.2010		(96) 10714521.1
(33)	DE		(73) Clarus Therapeutics, Inc., Northbrook, IL 60062, US
(86)	PCT/AT2011/000034		(72) DUDLEY, Robert, E., Rosemary Beach, FL 32461, US
(87)	WO 2011/100770		CONSTANTINIDES, Panayiotis, P., Gurnee, IL 60031, US
(74)	KOREJZOVÁ & SPOL., v.o.s., JUDr. Petra Korejzová, Korunní 810/104 E, Praha 10 - Vinohrady, 10100		(54) <b>Perorální formulace esteru testosteronu a způsoby léčení deficitu testosteronu těmito formulacemi</b>
			(86) PCT/US2010/030788
			(87) WO 2011/129812
			(74) Společná advokátní kancelář Všecka Zelený Švorčík Kalenský a partneři, JUDr. Michal Havlík, Hálkova 2, Praha 2, 12000
(97)	<b>EP 2540571</b>		(97) <b>EP 2562778</b>
(47)	20.08.2014		(47) 10.09.2014
(97)	01.09.2011		(97) 27.02.2013
(51)	<b>B60R 1/00</b> (2006.01)		(51) <b>H01H 1/54</b> (2006.01)
	<b>B60R 1/08</b> (2006.01)		H01H 1/22 (2006.01)
(96)	25.02.2010		(96) 02.08.2012
(96)	10846665.7		(96) 12354042.9
(73)	Cho, Sung-Ho, Seoul 137-853, KR		(73) Schneider Electric Industries SAS, 92500 Rueil-Malmaison, FR
(72)	Cho, Sung-Ho, Seoul 137-853, KR		(72) Le Youdec, Gérald, 27000 Evreux, FR
(54)	<b>Zařízení pro levý/pravý výhled pro vozidlo</b>		(54) <b>Výkonové kontaktní zařízení s elektrodynamickou kompenzací za přítomnosti vysokých proudů</b>
(32)	20100016530		(32) 1102610
(31)	24.02.2010		(31) 26.08.2011
(33)	KR		(33) FR
(86)	PCT/KR2010/001170		(74) Společná advokátní kancelář Všecka Zelený Švorčík Kalenský a partneři, JUDr. Michal Havlík, Hálkova 2, Praha 2, 12000
(87)	WO 2011/105638		
(74)	Ing. Václav Kratochvíl, Husníkova 2086/22, Praha 13, 15800		
(97)	<b>EP 2548850</b>		(97) <b>EP 2571028</b>
(47)	03.09.2014		(47) 17.09.2014
(97)	23.01.2013		(97) 20.03.2013
(51)	<b>C03B 17/04</b> (2006.01)		(51) <b>G21C 15/10</b> (2006.01)
(96)	03.07.2012		<b>G21C 1/32</b> (2006.01)
(96)	12174724.0		<b>G21C 15/16</b> (2006.01)

(96) G21C 15/26 17.11.2009 12196300.3 NuScale Power, LLC, Corvallis, OR 97330, US Young, Eric Paul, Corvallis, Oregon 97330, US <b>Reaktor nádoby reaktoru s integrovaným průtočným uspořádáním</b> 272215 17.11.2008 US Čermák a spol., JUDr. Karel Čermák, Elišky Peškové 15/735, Praha 5, 15000	(2006.01)	(32) 202010007893 U (31) 11.06.2010 (33) DE (86) PCT/EP2011/002841 (87) WO 2011/154145 (74) UNIPATENT, Ing. Jiří Chlustina, Sázavská 16, Praha 2- Vinohrady, 12000	
(97) <b>EP 2571734</b> (47) 29.10.2014 (97) 08.03.2012 (51) <b>B60S 3/04</b> (96) 26.05.2011 (96) 11721534.3 (73) WashTec Holding GmbH, 86153 Augsburg, DE (72) WIMMER, Georg, 86444 Affing, DE (54) <b>Zařízení a způsob nanášení čisticí tekutiny na kolo vozidla ve stanici na mytí vozidel a stanice na mytí vozidel</b> (32) 102010036190 (31) 02.09.2010 (33) DE (86) PCT/EP2011/058629 (87) WO 2012/028346 (74) ROTT, RŮŽIČKA & GUTTMANN Patentová, známková a advokátní kancelář, Ing. Jiří Andera, Vinohradská 37/938, Praha 2, 12000	(2006.01)	(97) <b>EP 2583282</b> (47) 17.09.2014 (97) 22.12.2011 (51) <b>G21C 3/16</b> <b>G21C 7/14</b> <b>G21C 21/02</b> <b>G21C 21/18</b> <b>G21C 7/10</b> G21C 3/04 16.06.2011 11725106.6 (73) Commissariat à l'Énergie Atomique et aux Énergies Alternatives, 75015 Paris, FR (72) ZABIEGO, Maxime, F-04860 Pierrevet, FR DAVID, Patrick, F-37540 Saint Cyr Sur Loire, FR RAVENET, Alain, F-83560 Vinon Sur Verdon, FR ROCHAIS, Denis, F-37550 Saint-avertin, FR (54) <b>Pevný spoj rozhraní s otevřenými póry pro jadernou palivovou tyč</b> (32) 1054781 (31) 16.06.2010 (33) FR (86) PCT/EP2011/059999 (87) WO 2011/157780 (74) Čermák a spol., JUDr. Karel Čermák, Elišky Peškové 15/735, Praha 5, 15000	(2006.01) (2006.01) (2006.01) (2006.01) (2006.01) (2006.01)
(97) <b>EP 2573291</b> (47) 12.11.2014 (97) 27.03.2013 (51) <b>E04C 3/08</b> <b>E04C 3/09</b> <b>E04C 3/04</b> (96) 27.09.2010 (96) 12197573.4 (73) Protektorwerk Florenz Maisch GmbH & Co. KG, 76571 Gaggenau, DE (72) Maisch, Christof, 76571 Gaggenau, DE (54) <b>Tenkostěnný zastudena tvářený lehký konstrukční profilový prvek a způsob výroby takového profilového prvku</b> (32) 102009047958, 102009048152, 102010026320 (31) 01.10.2009, 02.10.2009, 07.07.2010 (33) DE, DE, DE (74) Společná advokátní kancelář Vsetečka Zelený Švorčík Kalenský a partneři, JUDr. Michal Havlík, Hálkova 2, Praha 2, 12000	(2006.01) (2006.01) (2006.01)	(97) <b>EP 2591273</b> (47) 29.10.2014 (97) 12.01.2012 (51) <b>F17C 13/04</b> (96) 04.01.2011 (96) 11704472.7 (73) L'Air Liquide Société Anonyme pour l'Etude et l'Exploitation des Procédés Georges Claude, 75007 Paris, FR (72) FRENAL, Antoine, F-95460 Ezanville, FR MANSCOURT, Cyril, 92170 Vanves, FR PISOT, Philippe, 38140 Apprieu, FR (54) <b>Plnicí přípojka, příslušná nádoba a příslušný způsob plnění</b> (32) 1055605 (31) 09.07.2010 (33) FR (86) PCT/FR2011/050006 (87) WO 2012/004481 (74) Společná advokátní kancelář Vsetečka Zelený Švorčík Kalenský a partneři, JUDr. Michal Havlík, Hálkova 2, Praha 2, 12000	(2006.01)
(97) <b>EP 2576403</b> (47) 18.06.2014 (97) 01.12.2011 (51) <b>B65G 21/20</b> <b>B65G 15/32</b> (96) 10.05.2011 (96) 11720298.6 (73) Neuhäuser GmbH, 44532 Lünen, DE (72) NEUHÄUSER, Jürgen, 44532 Lünen, DE (54) <b>Magnetické dopravníkové zařízení</b> (32) 202010007281 U (31) 27.05.2010 (33) DE (86) PCT/EP2011/057556 (87) WO 2011/147684 (74) Čermák a spol., JUDr. Karel Čermák, Elišky Peškové 15/735, Praha 5, 15000	(2006.01) (2006.01)	(97) <b>EP 2592165</b> (47) 03.09.2014 (97) 15.05.2013 (51) <b>C22C 21/02</b> <b>C22C 21/14</b> (96) 11.11.2011 (96) 11188792.3 (73) Novelis, Inc., Atlanta, GA 30326, US (72) Bezencon, Cyrille, 3971 Chermignon, CH Bassi, Corrado, 3970 Salgesch, CH Schellinger, Frank, 3953 Varen, CH (54) <b>Hliníková slitina</b> (74) KOREJZOVÁ & SPOL., v.o.s., JUDr. Petra Korejzová, Korunní 810/104 E, Praha 10 - Vinohrady, 10100	(2006.01) (2006.01)
(97) <b>EP 2579747</b> (47) 17.09.2014 (97) 15.12.2011 (51) <b>A47F 3/14</b> <b>A47F 5/13</b> (96) 09.06.2011 (96) 11733992.9 (73) Tegometall International AG, 8574 Lengwil, CH (72) BOHNACKER, Ulrich, 8559 Fruthwilen, CH (54) <b>Prodejní pult</b>	(2006.01) (2006.01)	(97) <b>EP 2594586</b> (47) 27.08.2014 (97) 22.05.2013 (51) <b>C07K 16/24</b> <b>A61K 39/395</b> <b>C12N 5/18</b> <b>A61P 37/00</b>	(2006.01) (2006.01) (2006.01) (2006.01)

(96) **A61P 17/00** (2006.01)  
(96) 04.09.2007  
(96) 13154481.9  
(73) ZymoGenetics, Inc., Seattle, WA 98102, US  
(72) Siadak, Anthony W., Kent, WA 98030, US  
Bilsborough, Janine, Simi Valley, CA 93065, US  
Rene, Shirley, Seattle, WA 98103, US  
(54) **IL-31 monoklonální protilátky a způsoby jejich použití**  
(32) 824403 P, 890792 P  
(31) 01.09.2006, 20.02.2007  
(33) US, US  
(74) PATENTSERVIS PRAHA a.s., Na Podkovce 281/10, Praha 4, 14700

(97) **EP 2595730**  
(47) 01.10.2014  
(97) 26.01.2012  
(51) **B01D 53/62** (2006.01)  
**B01D 53/96** (2006.01)  
(96) 08.06.2011  
(96) 11725703.0  
(73) Siemens Aktiengesellschaft, 80333 München, DE  
(72) GOETHEER, Earl Lawrence Vincent, B-2200 Mol, BE  
JOH, Ralph, 63500 Seligenstadt, DE  
GILING, Erwin Johannes Martinus, NL-2625 AS Delft, NL  
SCHNEIDER, Rüdiger, 65817 Eppstein, DE  
VAN DER MEER, Johannes, NL-3622 EW Loenen aan de Vecht, NL  
VERDOES, Dirk, NL-7328 VE Apeldoorn, NL  
(54) **Způsob a zařízení k úpravě znečištěného alkalického roztoku soli aminokyseliny**  
(32) 10170449  
(31) 22.07.2010  
(33) EP  
(86) PCT/EP2011/059468  
(87) WO 2012/010371  
(74) Čermák a spol., JUDr. Karel Čermák, Elišky Peškové 15/735, Praha 5, 15000

(97) **EP 2596560**  
(47) 01.10.2014  
(97) 26.01.2012  
(51) **H02H 1/00** (2006.01)  
**H02H 3/16** (2006.01)  
(96) 20.07.2011  
(96) 11749030.0  
(73) Siemens Industry, Inc., Alpharetta, GA 30005-4437, US  
(72) DEBOER, John, Denver Colorado 80209, US  
(54) **Systémy a způsoby pro poskytování ochrany před jiskřením a/nebo poruchou uzemnění pro zdroje decentralizované výroby energie**  
(32) 201113185549, 365982 P  
(31) 19.07.2011, 20.07.2010  
(33) US, US  
(86) PCT/US2011/044611  
(87) WO 2012/012486  
(74) Čermák a spol., JUDr. Karel Čermák, Elišky Peškové 15/735, Praha 5, 15000

(97) **EP 2598370**  
(47) 01.10.2014  
(97) 02.02.2012  
(51) **B60N 2/48** (2006.01)  
(96) 27.07.2011  
(96) 11748891.6  
(73) Johnson Controls GmbH, 51399 Burscheid, DE  
(72) AKYILDIZ, Alisan, 42579 Heiligenhaus, DE  
(54) **Výkyvná opěrka hlavy**  
(32) 102010032677  
(31) 28.07.2010  
(33) DE  
(86) PCT/EP2011/003753  
(87) WO 2012/013336  
(74) Traplová Hakr Kubát, advokátní a patentová kancelář, Ing. Eduard Hakr, Přístavní 24, Praha 7, 17000

(97) **EP 2598455**  
(47) 10.09.2014  
(97) 23.02.2012

(51) **C03C 17/34** (2006.01)  
(96) 20.07.2011  
(96) 11754708.3  
(73) Saint-Gobain Glass France, 92400 Courbevoie, FR  
DURANDEAU, Anne, F-75009 Paris, FR  
KHARCHENKO, Andriy, F-91120 Palaiseau, FR  
ROY, Sébastien, F-78320 Le Mesnil Saint Denis, FR  
GERARDIN, Hadia, F-75012 Paris, FR  
LORREN, Anne, F-60280 Margny Les Compiègne, FR  
(54) **Zasklení**  
(32) 1056218  
(31) 28.07.2010  
(33) FR  
(86) PCT/FR2011/051749  
(87) WO 2012/022876  
(74) Společná advokátní kancelář Všetečka Zelený Švorčík Kalenský a partneři, JUDr. Michal Havlík, Hálkova 2, Praha 2, 12000

(97) **EP 2603219**  
(47) 17.09.2014  
(97) 16.02.2012  
(51) **A61K 31/495** (2006.01)  
**A61K 31/497** (2006.01)  
**A61P 25/18** (2006.01)  
(96) 05.08.2011  
(96) 11739097.1  
(73) F.Hoffmann-La Roche AG, 4070 Basel, CH  
(72) ALBERATI, Daniela, CH-4058 Basel, CH  
MOREAU, Jean-Luc, F-68460 Lutterbach, FR  
WETTSTEIN, Joseph G., CH-4051 Basel, CH  
(54) **Kombinace GlyT1 sloučeniny s antipsychotiky**  
(32) 10172316  
(31) 09.08.2010  
(33) EP  
(86) PCT/EP2011/063533  
(87) WO 2012/019970  
(74) Čermák a spol., JUDr. Karel Čermák, Elišky Peškové 15/735, Praha 5, 15000

(97) **EP 2607471**  
(47) 14.05.2014  
(97) 26.06.2013  
(51) **C12G 1/00** (2006.01)  
**B67C 3/02** (2006.01)  
**B65D 17/00** (2006.01)  
(96) 26.03.2012  
(96) 12161345.9  
(73) Barokes PTY Ltd., Tullamarine Victoria 3043, AU  
(72) Stokes, Gregory John Charles, Keilor, Victoria 3036, AU  
Barics, Steven John Anthony, Tullamarine, Victoria 3043, AU  
(54) **Víno balené v hliníkových nádobách**  
(32) 2011905410  
(31) 23.12.2011  
(33) AU  
(74) Společná advokátní kancelář Všetečka Zelený Švorčík Kalenský a partneři, JUDr. Petr Kalenský, Hálkova 2, Praha 2, 12000

(97) **EP 2617788**  
(47) 03.09.2014  
(97) 24.07.2013  
(51) **C09J 133/00** (2006.01)  
**C08K 5/1515** (2006.01)  
**C08K 5/17** (2006.01)  
**C08K 5/37** (2006.01)  
**C08K 5/50** (2006.01)  
(96) 03.01.2013  
(96) 13150154.6  
(73) tesa SE, 20253 Hamburg, DE  
(72) Prenzel, Dr. Alexander, 20259 Hamburg, DE  
Bamberg, Sarah, 22529 Hamburg, DE  
Papenbroock, Marten, 20253 Hamburg, DE  
Beschmann, Jennifer, 20259 Hamburg, DE  
(54) **Systém urychlovače zesílení pro polyakryláty**  
(32) 102012200853  
(31) 20.01.2012  
(33) DE

(74) KOREJZOVÁ & SPOL., v.o.s., JUDr. Petra Korejzová, Korunní 810/104  
E, Praha 10 - Vinohrady, 10100

(97) **EP 2618776**  
(47) 10.09.2014  
(97) 29.03.2012  
(51) **A61C 17/34** (2006.01)  
**A61C 17/22** (2006.01)  
(96) 22.09.2011  
(96) 11761064.2  
(73) GlaxoSmithKline Consumer Healthcare GmbH & Co.KG., 77815 Buehl  
(Baden), DE  
(72) REINBOLD, Klaus, 77815 Buehl (Baden), DE  
(54) **Výměnná hlavová část pro elektrický zubní kartáček**  
(32) 201016209  
(31) 24.09.2010  
(33) GB  
(86) PCT/EP2011/066493  
(87) WO 2012/038501  
(74) KOREJZOVÁ & SPOL., v.o.s., JUDr. Petra Korejzová, Korunní 810/104  
E, Praha 10 - Vinohrady, 10100

(97) **EP 2619003**  
(47) 24.09.2014  
(97) 29.03.2012  
(51) **B32B 17/10** (2006.01)  
**G02B 27/01** (2006.01)  
**C09K 11/06** (2006.01)  
**C08K 5/00** (2006.01)  
(96) 22.08.2011  
(96) 11746550.0  
(73) Saint-Gobain Glass France, 92400 Courbevoie, FR  
(72) LABROT, Michael, 52072 Aachen, DE  
(54) **Skleněná tabule jako head-up displej**  
(32) 10177778  
(31) 21.09.2010  
(33) EP  
(86) PCT/EP2011/064354  
(87) WO 2012/038170  
(74) Společná advokátní kancelář Všetečka Zelený Švorčík Kalenský a  
partneři, JUDr. Michal Havlík, Hálkova 2, Praha 2, 12000

(97) **EP 2619393**  
(47) 08.10.2014  
(97) 29.03.2012  
(51) **E05F 15/14** (2006.01)  
**F16H 25/00** (2006.01)  
(96) 05.08.2011  
(96) 11740925.0  
(73) Gebr. Bode GmbH & Co. KG, 34123 Kassel, DE  
(72) LINNENKOHLE, Lars, 34355 Staufenberg, DE  
PELLEGRINI, Andreas, 34295 Edermünde, DE  
(54) **Pohon posuvných dveří**  
(32) 102010041160  
(31) 21.09.2010  
(33) DE  
(86) PCT/EP2011/063534  
(87) WO 2012/038143  
(74) Společná advokátní kancelář Všetečka Zelený Švorčík Kalenský a  
partneři, JUDr. Pavel Zelený, Hálkova 2, Praha 2, 12000

(97) **EP 2634018**  
(47) 26.11.2014  
(97) 04.09.2013  
(51) **B60D 1/66** (2006.01)  
**B62D 13/02** (2006.01)  
**B62D 13/00** (2006.01)  
**B62D 53/08** (2006.01)  
(96) 29.02.2012  
(96) 12157598.9  
(73) Fliegl, Helmut, 07819 Triptis, DE  
(72) Fliegl, Helmut, 07819 Triptis, DE  
(54) **Dolly náprava**  
(74) ROTT, RŮŽIČKA & GUTTMANN Patentová, známková a advokátní  
kancelář, Ing. Jiří Andera, Vinohradská 37/938, Praha 2, 12000

(97) **EP 2651907**  
(47) 01.10.2014  
(97) 21.06.2012  
(51) **C07D 295/15** (2006.01)  
**B01J 31/18** (2006.01)  
**C11D 11/02** (2006.01)  
**D06L 3/02** (2006.01)  
(96) 08.12.2011  
(96) 11791590.0  
(73) BASF SE, 67056 Ludwigshafen, DE  
Henkel AG & Co. KGaA, 40191 Düsseldorf, DE  
(72) ROHWER, Hauke, 79540 Lörrach, DE  
WAGNER, Barbara, 79539 Lörrach, DE  
WENDEBORN, Frédérique, F-68220 Ranspach-le-Haut, FR  
MISTELI, Katharina, CH-4055 Basel, CH  
(54) **Katalyzátory bělení**  
(32) 422251 P, 10194758  
(31) 13.12.2010, 13.12.2010  
(33) US, EP  
(86) PCT/EP2011/072238  
(87) WO 2012/080088  
(74) Společná advokátní kancelář Všetečka Zelený Švorčík Kalenský a  
partneři, JUDr. Otakar Švorčík, Hálkova 2, Praha 2, 12000

(97) **EP 2655134**  
(47) 12.11.2014  
(97) 28.06.2012  
(51) **B60R 9/055** (2006.01)  
(96) 12.12.2011  
(96) 11793463.8  
(73) Thule Sweden AB, 330 33 Hillerstorp, SE  
(72) FRITSCHKE, Günther, D-92353 Postbauer, DE  
BLANK, Andreas, D-92364 Deining, DE  
EMMERLING, Alexander, D-92360 Mühlhausen, DE  
(54) **Zavazadlový přepravní box s pružným bezpečnostním materiálem  
pro vozidla**  
(32) 10196605  
(31) 22.12.2010  
(33) EP  
(86) PCT/EP2011/072442  
(87) WO 2012/084571  
(74) INPARTNERS GROUP, Ing. Ivan Lukšiček, Lidická 51, Brno, 60200

(97) **EP 2660599**  
(47) 10.09.2014  
(97) 06.11.2013  
(51) **G01N 33/50** (2006.01)  
**C12Q 1/68** (2006.01)  
**G01N 33/68** (2006.01)  
(96) 17.04.2009  
(96) 13179055.2  
(73) Critical Care Diagnostics, Inc., New York, NY 10001, US  
(72) Snider, James V., Pleasanton, CA 94588, US  
Heyman, Eugene R., Montgomery Village, MD 20886, US  
(54) **Predikce rizika závažných negativních srdečních příhod**  
(32) 46158 P  
(31) 18.04.2008  
(33) US  
(74) PATENTSERVIS Praha a.s., Na Podkovce 281/10, Praha 4, 14700

(97) **EP 2671649**  
(47) 19.11.2014  
(97) 11.12.2013  
(51) **B07C 5/12** (2006.01)  
**B07C 5/342** (2006.01)  
**G01N 21/90** (2006.01)  
(96) 23.05.2013  
(96) 13168951.5  
(73) Vision-tec GmbH, 34277 Fuldabrück, DE  
(54) **Zařízení pro identifikaci lahve**  
(32) 102012010925  
(31) 04.06.2012  
(33) DE  
(74) ROTT, RŮŽIČKA & GUTTMANN Patentová, známková a advokátní  
kancelář, Ing. Jiří Andera, Vinohradská 37/938, Praha 2, 12000

(97) **EP 2671963**  
(47) 08.10.2014  
(97) 11.12.2013  
(51) **C22C 38/08** (2006.01)  
**C22C 38/44** (2006.01)  
**C22C 38/46** (2006.01)  
(96) 19.04.2013  
(96) 13002083.7  
(73) Kabushiki Kaisha Kobe Seiko Sho (Kobe Steel, Ltd.), Kobe-shi, Hyogo 651-8585, JP  
(72) Shinozaki, Tomoya, Takasago-shi, Hyogo, 676-8670, JP  
Fujitsuna, Nobuyuki, Takasago-shi, Hyogo, 676-8670, JP  
Yasumoto, Yasuhiko, Takasago-shi, Hyogo, 676-8670, JP  
Nomura, Masahiro, Takasago-shi, Hyogo, 676-8670, JP  
(54) **Vysoko pevnostní velký ocelový výkovek**  
(32) 2012129381  
(31) 06.06.2012  
(33) JP  
(74) PATENTSERVIS Praha a.s., Na Podkovce 281/10, Praha 4, 14700

(97) **EP 2672215**  
(47) 24.09.2014  
(97) 11.12.2013  
(51) **F28F 17/00** (2006.01)  
(96) 08.06.2012  
(96) 12171230.1  
(73) Alfa Laval Corporate AB, 221 00 Lund, SE  
(72) Noel-Baron, Olivier, FR-38130 Echirolles, FR  
(54) **Deskový výměník tepla**  
(74) PATENTSERVIS Praha a.s., Na Podkovce 281/10, Praha 4, 14700

(97) **EP 2672278**  
(47) 08.10.2014  
(97) 11.12.2013  
(51) **G01R 1/067** (2006.01)  
**G01R 19/155** (2006.01)  
**G01R 1/04** (2006.01)  
(96) 24.05.2013  
(96) 13169089.3  
(73) Weidmüller Interface GmbH & Co. KG, 32758 Detmold, DE  
(72) Rother, Grit, 32657 Lemgo, DE  
Giese, Andreas, 32756 Detmold, DE  
Ehlers, Herbert, 32825 Blomberg, DE  
Topp, Lars, 32758 Detmold, DE  
Kühne, Lars, 33102 Paderborn, DE  
Herzog, Armin, 32756 Detmold, DE  
(54) **Měřicí přístroj, zejména zkoušečka napětí**  
(32) 202012102032 U  
(31) 04.06.2012  
(33) DE  
(74) Společná advokátní kancelář Vsetečka Zelený Švorčík Kalenský a partneři, JUDr. Otakar Švorčík, Hálkova 2, Praha 2, 12000

(97) **EP 2691110**  
(47) 29.10.2014  
(97) 10.01.2013  
(51) **A61K 39/00** (2006.01)  
(96) 04.07.2012  
(96) 12734884.5  
(73) Sotio a.s., 170 00 Prague 7, CZ  
(72) BARTUNKOVÁ, Jirina, 110 00 Praha 1, CZ  
SPÍSEK, Radek, 148 00 Praha 4, CZ  
(54) **Prostředky a způsoby aktivní buněčné imunoterapie onkologického onemocnění za použití nádorových buněk usmrčených vysokým hydrostatickým tlakem a dendritických buněk**  
(32) 11172622, 201161504387 P  
(31) 05.07.2011, 05.07.2011  
(33) EP, US  
(86) PCT/EP2012/062950  
(87) WO 2013/004708  
(74) Čermák a spol., JUDr. Karel Čermák, Elišky Peškové 15/735, Praha 5, 15000

(97) **EP 2696754**  
(47) 03.09.2014  
(97) 18.10.2012  
(51) **A61B 5/053** (2006.01)  
**A61B 5/16** (2006.01)  
(96) 02.04.2012  
(96) 12715205.6  
(73) Koninklijke Philips N.V., 5656 AE Eindhoven, NL  
(72) DE VRIES, Jan, Johannes, Gerardus, 5656 AE Eindhoven, NL  
OUWERKERK, Martin, 5656 AE Eindhoven, NL  
(54) **Přístroj na měření stresu a způsob stanovení úrovně stresu**  
(32) 11162418  
(31) 14.04.2011  
(33) EP  
(86) PCT/IB2012/051592  
(87) WO 2012/140537  
(74) PATENTSERVIS Praha a.s., Jivenská 1273/1, Praha 4, 14021

(97) **EP 2723671**  
(47) 15.10.2014  
(97) 06.03.2014  
(51) **B66F 7/06** (2006.01)  
(96) 14.08.2013  
(96) 13753095.2  
(73) Mohr, Christoph, 33607 Bielefeld, DE  
(72) Mohr, Christoph, 33607 Bielefeld, DE  
(54) **Nůžkový zvedací stůl**  
(32) 202012008386 U  
(31) 01.09.2012  
(33) DE  
(86) PCT/EP2013/002461  
(87) WO 2014/032776  
(74) UNIPATENT, Ing. Jiří Chlustina, Jana Masaryka 43- 47, Praha 2, 12000

## Zveřejněné opravené překlady evropských patentových spisů

U následujících udělených evropských patentů s účinky pro Českou republiku byl majitelem předložen opravený překlad patentového spisu do českého jazyka (§35d odst. 2 zákona č. 527/1990 Sb., v platném znění).

Dattem zveřejnění opraveného překladu evropského patentového spisu je datum publikace tohoto Věstníku.

(97) EP 1699511

### Evropské patenty zachované v pozměněném nebo omezeném znění

V této části jsou uvedeny evropské patenty s účinky pro Českou republiku, které byly Evropským úřadem podle článku 102 Úmluvy o udělování evropských patentů zachovány v omezeném znění podle čl. 105a - 105c EPC 2000, nebo v pozměněném znění (§ 35f zákona č. 527/1990 Sb., v platném znění).

(97)	Datum oznámení o zachování patentu
EP 1398261	17.12.2014

### Evropské patenty zrušené Evropským patentovým úřadem

Následující evropské patenty udělené Evropským patentovým úřadem s účinky pro Českou republiku byly zrušeny Evropským patentovým úřadem podle článku 102 Úmluvy o udělování evropských patentů (§ 35f odst 2 zákona č. 527/1990 Sb., v platném znění).

(97) EP 1777173	(97) EP 2005772	(97) EP 2145546
(97) EP 1825760	(97) EP 2103521	

### MM4A Zánik evropských patentů nezaplacením poplatků za udržování platnosti patentu

Následující evropské patenty udělené Evropským patentovým úřadem s účinky pro Českou republiku zanikly pro nezaplacení poplatků za udržování platnosti patentu (§ 22 písm. b) zákona č. 527/1990 Sb., v platném znění).

(97) EP 1489018	(97) EP 1644145	(97) EP 1755818	(97) EP 2158092
(97) EP 1503057	(97) EP 1664044	(97) EP 1763638	(97) EP 2291586
(97) EP 1627856	(97) EP 1733625	(97) EP 1766597	(97) EP 2304180
(97) EP 1636172	(97) EP 1733626	(97) EP 2027945	

### PD4A Převod práv a ostatní změny majitelů evropských patentů

(97) <b>EP 1601396</b>	(97) <b>EP 2240477</b>
(73) Sanofi-Aventis Deutschland GmbH, 65929 Frankfurt am Main, DE	(73) Generics [UK] Limited, Potters Bar, Hertfordshire EN6 1AG, GB

---

(97) <b>EP 1604148</b>
(73) Foster Wheeler North America Corp., Hampton, 08827-9000, NJ, US

---



**FG1K**

**Zapsané užité vzory - přehled podle čísel zápisu**

V období uzávěrky tohoto čísla Věstníku zapsal Úřad průmyslového vlastnictví tyto užité vzory.

27614	<b>B 65 D 1/12</b>	(2006.01)	27638	<b>G 01 R 33/24</b>	(2006.01)	27662	<b>C 22 C 19/05</b>	(2006.01)
27615	<b>G 01 B 9/02</b>	(2006.01)	27639	<b>A 23 C 9/127</b>	(2006.01)	27663	<b>A 21 D 10/00</b>	(2006.01)
27616	<b>G 01 C 21/26</b>	(2006.01)	27640	<b>A 23 J 3/08</b>	(2006.01)	27664	<b>D 06 N 7/06</b>	(2006.01)
27617	<b>F 25 B 30/02</b>	(2006.01)	27641	<b>C 11 D 3/22</b>	(2006.01)	27665	<b>G 08 G 1/042</b>	(2006.01)
27618	<b>A 47 F 5/00</b>	(2006.01)	27642	<b>E 04 B 7/18</b>	(2006.01)	27666	<b>C 08 L 23/06</b>	(2006.01)
27619	<b>G 02 B 5/00</b>	(2006.01)	27643	<b>G 09 F 7/18</b>	(2006.01)	27667	<b>G 01 N 1/14</b>	(2006.01)
27620	<b>E 04 H 4/12</b>	(2006.01)	27644	<b>D 01 H 4/30</b>	(2006.01)	27668	<b>G 01 N 1/20</b>	(2006.01)
27621	<b>F 24 H 4/02</b>	(2006.01)	27645	<b>C 07 K 5/037</b>	(2006.01)	27669	<b>C 09 C 1/22</b>	(2006.01)
27622	<b>A 47 J 37/01</b>	(2006.01)	27646	<b>F 24 F 1/06</b>	(2011.01)	27670	<b>A 61 F 2/32</b>	(2006.01)
27623	<b>E 05 B 9/08</b>	(2006.01)	27647	<b>A 47 K 13/30</b>	(2006.01)	27671	<b>A 61 K 9/72</b>	(2006.01)
27624	<b>C 05 F 17/02</b>	(2006.01)	27648	<b>F 23 K 5/00</b>	(2006.01)	27672	<b>G 01 N 27/30</b>	(2006.01)
27625	<b>F 16 M 11/12</b>	(2006.01)	27649	<b>B 21 J 13/02</b>	(2006.01)	27673	<b>F 28 G 13/00</b>	(2006.01)
27626	<b>F 23 J 3/04</b>	(2006.01)	27650	<b>A 61 N 1/44</b>	(2006.01)	27674	<b>F 21 V 35/00</b>	(2006.01)
27627	<b>B 23 Q 1/76</b>	(2006.01)	27651	<b>F 28 D 7/02</b>	(2006.01)	27675	<b>A 23 K 1/14</b>	(2006.01)
27628	<b>B 08 B 3/00</b>	(2006.01)	27652	<b>H 01 S 3/04</b>	(2006.01)	27676	<b>H 01 L 35/00</b>	(2006.01)
27629	<b>E 01 F 9/011</b>	(2006.01)	27653	<b>E 06 B 9/26</b>	(2006.01)	27677	<b>A 23 L 1/312</b>	(2006.01)
27630	<b>E 04 H 12/22</b>	(2006.01)	27654	<b>B 41 F 35/06</b>	(2006.01)	27678	<b>C 02 F 1/58</b>	(2006.01)
27631	<b>A 23 J 3/16</b>	(2006.01)	27655	<b>E 04 H 4/14</b>	(2006.01)	27679	<b>A 61 L 2/14</b>	(2006.01)
27632	<b>G 01 M 9/06</b>	(2006.01)	27656	<b>G 01 M 15/02</b>	(2006.01)	27680	<b>G 01 N 1/02</b>	(2006.01)
27633	<b>A 41 D 31/00</b>	(2006.01)	27657	<b>G 01 T 1/24</b>	(2006.01)	27681	<b>A 23 C 19/00</b>	(2006.01)
27634	<b>F 16 B 1/00</b>	(2006.01)	27658	<b>C 10 L 5/02</b>	(2006.01)	27682	<b>A 23 C 19/00</b>	(2006.01)
27635	<b>F 23 K 3/00</b>	(2006.01)	27659	<b>H 02 J 13/00</b>	(2006.01)	27683	<b>C 09 D 5/24</b>	(2006.01)
27636	<b>C 12 M 1/38</b>	(2006.01)	27660	<b>H 04 W 16/04</b>	(2009.01)			
27637	<b>C 12 M 1/12</b>	(2006.01)	27661	<b>H 01 Q 17/00</b>	(2006.01)			

**FG1K**

**Zapsané užité vzory - řazené podle MPT**

(51)	<b>A21D 10/00</b>	(2006.01)	(22)	05.12.2014
(11)	27663		(47)	29.12.2014
(21)	<b>2014-30081</b>		(73)	Výzkumný ústav mlékárenský, s.r.o., Praha 6- Vokovice, CZ Mlékárna Olešnice, RMD, Olešnice na Moravě, CZ
(22)	13.10.2014		(72)	Pechačová Marta, Praha 10, CZ Drbohlav Jan Ing., Praha 5, CZ Binder Michael Ing., Praha 4, CZ Šalaková Alexandra Ing., Praha 5, CZ Roubal Petr Ing., Praha 8, CZ Šlégr Jan Ing., Meziříčko- Letovice, CZ
(47)	29.12.2014		(54)	<b>Sýr Akawi s obsahem syrovátkových bílkovin</b>
(73)	Mendelova univerzita v Brně, Brno, CZ Výzkumný ústav potravinářský Praha, v.v.i., Praha 15- Hostivař, CZ Výzkumný ústav rostlinné výroby, v.v.i., Praha 6- Ruzyně, CZ Agrotest fyto, s.r.o., Kroměříž, CZ		(74)	Patentová a známková kancelář Novotný, Ing. Jaroslav Novotný, Římská 45/2135, Praha 2, 12000
(72)	Laknerová Ivana Ing., Praha 4, CZ Ehrenbergerová Jaroslava prof. Ing., Brno, CZ Rysová Jana Ing., Praha 14- Kyje, CZ Vaculová Kateřina Ing., Kroměříž, CZ Dvořáček Václav Ing., Rudná, CZ			
(54)	<b>Sypká směs pro přípravu pekařských a pečivářských výrobků</b>		(51)	<b>A23C 9/127</b> (2006.01) <b>A23C 9/13</b> (2006.01)
(51)	<b>A23C 19/00</b> (2006.01) <b>A23C 21/02</b> (2006.01) <b>A23C 9/00</b> (2006.01)		(11)	27639
(11)	27681		(21)	<b>2014-30346</b>
(21)	<b>2014-30391</b>		(22)	28.11.2014
(22)	05.12.2014		(47)	18.12.2014
(47)	29.12.2014		(73)	Výzkumný ústav mlékárenský, s.r.o., Praha 6- Vokovice, CZ
(73)	Výzkumný ústav mlékárenský, s.r.o., Praha 6- Vokovice, CZ Mlékárna Olešnice, RMD, Olešnice na Moravě, CZ		(72)	Šalaková Alexandra Ing., Praha 5, CZ Roubal Petr Ing., Praha 8, CZ Drbohlav Jan Ing., Praha 5, CZ
(72)	Pechačová Marta, Praha 10, CZ Drbohlav Jan Ing., Praha 5, CZ Binder Michael Ing., Praha 4, CZ Šalaková Alexandra Ing., Praha 5, CZ Roubal Petr Ing., Praha 8, CZ Šlégr Jan Ing., Meziříčko- Letovice, CZ		(54)	<b>Funkční synbiotický fermentovaný mléčný nápoj s optimalizovanými reologickými vlastnostmi pro uplatnění v robotické výrobě a plnění do obalu</b>
(54)	<b>Tvaroh se zvýšeným obsahem syrovátkových bílkovin</b>		(74)	Patentová a známková kancelář Novotný, Ing. Jaroslav Novotný, Římská 45/2135, Praha 2, 12000
(74)	Patentová a známková kancelář Novotný, Ing. Jaroslav Novotný, Římská 45/2135, Praha 2, 12000		(51)	<b>A23J 3/08</b> (2006.01) <b>A23J 3/10</b> (2006.01) <b>A23C 21/06</b> (2006.01) <b>A23L 1/30</b> (2006.01)
(51)	<b>A23C 19/00</b> (2006.01) <b>A23C 21/02</b> (2006.01) <b>A23C 9/00</b> (2006.01)		(11)	27640
(11)	27682		(21)	<b>2014-30365</b>
(21)	<b>2014-30392</b>		(22)	02.12.2014
			(47)	18.12.2014

- (73) Výzkumný ústav mlékárenský, s.r.o., Praha 6- Vokovice, CZ  
(72) Binder Michael Ing., Praha 4, CZ  
Drbohlav Jan Ing., Praha 5, CZ  
Roubal Petr Ing., Praha 8, CZ  
(54) **Sterilovaná tekutá nutričně definovaná výživa pro diabetiky s vysokým podílem syrovátkových bílkovin, s náhradními sladidly, s dietetickou vlákninou a s hydrolyzovaným kolagenem**  
(74) Patentová a známková kancelář Novotný, Ing. Jaroslav Novotný, Římská 45/2135, Praha 2, 12000

- (51) **A23J 3/16** (2006.01)  
**A23L 1/30** (2006.01)  
**A23C 11/06** (2006.01)  
**A21D 13/08** (2006.01)  
**A23D 9/00** (2006.01)  
(11) 27631  
(21) **2014-30003**  
(22) 22.09.2014  
(47) 18.12.2014  
(73) Výzkumný ústav mlékárenský s.r.o., Praha 6- Vokovice, CZ  
MILCOM a.s., Praha 6- Vokovice, CZ  
(72) Němečková Irena Ing., Praha 5, CZ  
Chramostová Jana Ing., Praha 4, CZ  
(54) **Náplň pro pekárenské výrobky s přidávkem lyofilizované sójové kultury**  
(74) Patentová a známková kancelář Novotný, Ing. Jaroslav Novotný, Římská 45/2135, Praha 2, 12000

- (51) **A23K 1/14** (2006.01)  
**A23K 1/18** (2006.01)  
(11) 27675  
(21) **2014-30282**  
(22) 18.11.2014  
(47) 29.12.2014  
(73) VÝZKUMNÝ ÚSTAV ŽIVOČIŠNÉ VÝROBY, v.v.i., Praha 10- Uhřetěves, CZ  
(72) Koucký Milan Ing., Praha 10, CZ  
Dostálová Anne Ing., Praha 10, CZ  
(54) **Univerzální krmná směs pro výkrm prasat**  
(74) PATENTOVÁ KANCELÁŘ, Mgr. Hana Jirkalová, Michelská 18/12a, Praha 4, 14000

- (51) **A23L 1/312** (2006.01)  
**A23L 1/22** (2006.01)  
(11) 27677  
(21) **2014-30312**  
(22) 24.11.2014  
(47) 29.12.2014  
(73) Huml Dennis, Rýmařov, CZ  
Humlová Edita, Rýmařov, CZ  
(72) Huml Dennis, Rýmařov, CZ  
Humlová Edita, Rýmařov, CZ  
(54) **Smažené a ochucené vepřové, kuřecí, kachní a husí kůže**

- (51) **A41D 31/00** (2006.01)  
**A41D 31/02** (2006.01)  
**A41D 3/00** (2006.01)  
**A41D 1/00** (2006.01)  
(11) 27633  
(21) **2014-30035**  
(22) 30.09.2014  
(47) 18.12.2014  
(73) Musilová Hana, Napajedla, CZ  
(72) Musilová Hana, Napajedla, CZ  
(54) **Nízkonákladový oděv**  
(74) Univerzita Tomáše Bati ve Zlíně, Ing. Jan Görig, Nám. T.G.Masaryka 5555, Zlín, 76001

- (51) **A47F 5/00** (2006.01)  
**F16B 12/06** (2006.01)  
**F21S 8/00** (2006.01)  
**E04B 1/18** (2006.01)  
**G09F 19/00** (2006.01)  
(11) 27618  
(21) **2014-29522**  
(22) 02.05.2014

- (47) 18.12.2014  
(73) Nešvera Pavel, Odolena Voda, CZ  
(72) Nešvera Pavel, Odolena Voda, CZ  
(54) **Stavebnicový systém pro uchycení skleněných komponentů**

- (51) **A47J 37/01** (2006.01)  
(11) 27622  
(21) **2014-29701**  
(22) 25.06.2014  
(47) 18.12.2014  
(73) TESCO MA s.r.o, Zlín, CZ  
(72) Vaculík Jiří, Zlín, CZ  
Novák Richard, Zlín, CZ  
(54) **Zapékací nádoby s protiskluzovými prvky**  
(74) Patentová a známková kancelář, Ing. Jaromír Prikryl, Včelín 1161, Hulín, 76824

- (51) **A47K 13/30** (2006.01)  
(11) 27647  
(21) **2014-29629**  
(22) 02.06.2014  
(47) 29.12.2014  
(73) Trejbal Oto, Statenice, CZ  
(72) Trejbal Oto, Statenice, CZ  
(54) **Vyhřívání sedátka**

- (51) **A61F 2/32** (2006.01)  
(11) 27670  
(21) **2014-30197**  
(22) 31.10.2014  
(47) 29.12.2014  
(73) BEZNOSKA, s.r.o., Kladno, CZ  
(72) Čoupek Pavel Ing., Kladno, CZ  
Pilnáček Jan MUDr., Velká Dobrá, CZ  
(54) **Revizní dřík totální náhrady kyčelního kloubu**  
(74) Ing. Vladimír Belfín, Litovická 305, Hostivice, 25301

- (51) **A61K 9/72** (2006.01)  
**A61K 31/05** (2006.01)  
**A61K 47/10** (2006.01)  
**A61K 36/18** (2006.01)  
(11) 27671  
(21) **2014-30213**  
(22) 05.11.2014  
(47) 29.12.2014  
(73) Janovský Jan, Krupka, CZ  
Kubeš Roman, Teplice, CZ  
(72) Janovský Jan, Krupka, CZ  
Kubeš Roman, Teplice, CZ  
(54) **Inhalační, kosmetické a farmaceutické sérum**  
(74) Václav Müller, Filipova 2016, Praha 4, 14800

- (51) **A61L 2/14** (2006.01)  
**H05H 1/46** (2006.01)  
(11) 27679  
(21) **2014-30345**  
(22) 28.11.2014  
(47) 29.12.2014  
(73) Fyzikální ústav AV ČR, v.v.i., Praha 8- Libeň, CZ  
Ústav experimentální medicíny AV ČR, v.v.i., Praha 4, CZ  
(72) Churpita Olexander Mgr., Praha 9, CZ  
Dejneka Alexandr Ing., Brandýs nad Labem, CZ  
Zablotsky Vitaliy Doc., Praha 9, CZ  
Syková Eva Prof. MUDr., Praha 6, CZ  
Kubinová Šárka PharmDr., Praha 9, CZ  
(54) **Zdroj nízkoteplotního plazmatu, zejména pro deaktivaci bakterií**  
(74) Ing. Petr Soukup, Videňská 8, Olomouc, 77200

- (51) **A61N 1/44** (2006.01)  
**A61Q 90/00** (2009.01)  
**H01J 27/00** (2006.01)  
**H05H 1/11** (2006.01)  
(11) 27650  
(21) **2014-29727**  
(22) 02.07.2014  
(47) 29.12.2014

- (73) COMPEX, spol. s r.o., Brno, CZ  
(72) Nešpor Radek Ing., Brno- Soběšice, CZ  
(54) **Generátor plazmového výboje pro lékařské a kosmetické účely**  
(74) Pavel Reichel a kol., Ing. Pavel Reichel, Lopatecká 14, Praha 4, 14700

- (51) **B08B 3/00** (2006.01)  
(11) 27628  
(21) **2014-29964**  
(22) 12.09.2014  
(47) 18.12.2014  
(73) MEAS CZ, s.r.o., Rožnov pod Radhoštěm, CZ  
(72) Sítko Vladimír Ing., Rožnov pod Radhoštěm, CZ  
(54) **Zařízení pro mytí předmětů prouděním pod hladinou**  
(74) Patentová a známková kancelář Novotný, Ing. Jaroslav Novotný, Římská 45/2135, Praha 2, 12000

- (51) **B21J 13/02** (2006.01)  
**B21K 1/05** (2006.01)  
(11) 27649  
(21) **2014-29683**  
(22) 17.06.2014  
(47) 29.12.2014  
(73) ZKL Hanušovice, a.s., Hanušovice, CZ  
(72) Havrila Roman Ing., Lipová- lázně, CZ  
Minář Michal Bc., Hanušovice, CZ  
Karas Vlastimil Ing., Pohořelice, CZ  
(54) **Kovací nástroj pro kování mosazných polotovarů klecí valivých ložisek s předkovanými kapsami**  
(74) Kania, Sedlák, Smola, Ing. Jiří Malůšek, Mendlovo nám. 1a, Brno, 60300

- (51) **B23Q 1/76** (2006.01)  
**B23B 39/02** (2006.01)  
**B23C 1/027** (2006.01)  
**B23C 9/00** (2006.01)  
(11) 27627  
(21) **2014-29961**  
(22) 11.09.2014  
(47) 18.12.2014  
(73) FERMAT Group, a.s., Praha 5- Zbraslav, CZ  
(72) Ferenc Jan Ing., Praha 4, CZ  
(54) **Vodorovný vyvrtávací a/nebo frézovací stroj**  
(74) ROTT, RŮŽIČKA & GUTTMANN Patentová, známková a advokátní kancelář, Ing. Jiří Andera, Vinohradská 37/938, Praha 2, 12000

- (51) **B41F 35/06** (2006.01)  
**F17D 1/14** (2006.01)  
(11) 27654  
(21) **2014-29857**  
(22) 11.08.2014  
(47) 29.12.2014  
(73) VŮTS, a.s., Liberec, Liberec XI- Růžodol, CZ  
(72) Fábera Jaroslav Ing., Liberec XIV- Ruprechtice, CZ  
Stejskal Milan Ing., Liberec XV- Starý Harcov, CZ  
Stodola Petr Ing., Frýdlant, CZ  
Tymel Jiří Ing., Nové Město nad Metují, CZ  
(54) **Systém distribuce kapaliny pro víceotvorová mycí zařízení**  
(74) Ing. Dobroslav Musil, patentová kancelář, Ing. Dobroslav Musil, Cejl 38, Brno, 60200

- (51) **B65D 1/12** (2006.01)  
**B65D 5/00** (2006.01)  
**B65D 41/00** (2006.01)  
**B65D 85/00** (2006.01)  
**A61J 1/20** (2006.01)  
(11) 27614  
(21) **2013-28988**  
(22) 19.12.2013  
(47) 18.12.2014  
(73) Kašpar Martin, Praha 4, CZ  
(72) Kašpar Martin, Praha 4, CZ  
(54) **Produktový balík pro sport a zábavu**

- (51) **C02F 1/58** (2006.01)  
**C02F 1/02** (2006.01)  
**C02F 101/10** (2006.01)  
(11) 27678

- (21) **2014-30344**  
(22) 28.11.2014  
(47) 29.12.2014  
(73) Vysoká škola báňská- Technická univerzita Ostrava, Ostrava- Poruba, CZ  
(72) Danihelka Pavel prof. RNDr., Šenov, CZ  
Kříž Lubomír Ing., Chrudim, CZ  
Suchánková Jana Ing., Ostrava- Zábřeh, CZ  
Čáslavský Marek Ing., Chrudim IV, CZ  
(54) **Zařízení pro odstraňování radonu v průběhu ohřevu vody v domovním rozvodu**

- (51) **C05F 17/02** (2006.01)  
**F23G 7/10** (2006.01)  
(11) 27624  
(21) **2014-29810**  
(22) 23.07.2014  
(47) 18.12.2014  
(73) Ústav chemických procesů AV ČR, v. v. i., Praha 6, CZ  
Česká zemědělská univerzita v Praze, Praha 6- Suchbát, CZ  
EVECO Brno, s.r.o., Brno- Žabovřesky, CZ  
(72) Šyc Michal Ing., Praha 3, CZ  
Pohořelý Michael Ing., Chýnice, Praha- západ, CZ  
Punčochář Miroslav Ing., Praha 11, CZ  
Tlustoš Pavel Prof. Ing., Praha 4, CZ  
Habart Jan Ing., Dobřichovice, CZ  
Ucekaj Vladimír Ing., Zábřeh, CZ  
(54) **Zařízení pro přípravu hnojiva z popela získaného spalováním kontaminované biomasy**  
(74) Ing. Petr Rezáč, Jihozápadní III 1145/4, Praha 4, 14100

- (51) **C07K 5/037** (2006.01)  
**C07C 323/60** (2006.01)  
**A61K 38/06** (2006.01)  
(11) 27645  
(21) **2014-29541**  
(22) 09.05.2014  
(47) 29.12.2014  
(73) Fakultní nemocnice Hradec Králové, Hradec Králové, CZ  
(72) Hyšpler Radomír MUDr., Hradec Králové 11, CZ  
Tichá Alena RNDr., Hradec Králové 7, CZ  
Zadák Zdeněk Prof. MUDr., Hradec Králové 9, CZ  
Hroch Miloš Ing., Hradec Králové 9, CZ  
(54) **Farmaceutická směs a S-allyldithiogluthation**  
(74) INVENTIA s.r.o., RNDr. Kateřina Hartvichová, Na Bělidle 3, Praha 5, 15000

- (51) **C08L 23/06** (2006.01)  
(11) 27666  
(21) **2014-30177**  
(22) 29.10.2014  
(47) 29.12.2014  
(73) Univerzita Tomáše Bati ve Zlíně, Zlín, CZ  
SPUR a.s., Zlín, CZ  
(72) Stěnička Martin Ing., Holešov, CZ  
Kolařík Roman Ing., Zlín, CZ  
Kožáková Zuzana Ing., Nové Město nad Váhom, SK  
Sedláček Tomáš Ing., Vizovice, CZ  
Pavlínek Vladimír doc. Dr. Ing., Otrokovice, CZ  
Krátký Ondřej Ing., Zlín- Kudlov, CZ  
(54) **Polyolefinická směs pro výrobu fyzikálně lehčené pěny**  
(74) Univerzita Tomáše Bati ve Zlíně, Ing. Jan Görig, Nám. T. G. Masaryka 5555, Zlín, 76001

- (51) **C09C 1/22** (2006.01)  
**C09C 1/24** (2006.01)  
(11) 27669  
(21) **2014-30196**  
(22) 31.10.2014  
(47) 29.12.2014  
(73) Ecofer, s.r.o., Třinec, CZ  
Vysoká škola báňská-Technická univerzita Ostrava, Ostrava- Poruba, CZ  
(72) Raclavský Milan Ing., Třinec, CZ  
Vlček Jozef doc. Ing., Ostrava- Zábřeh, CZ  
Ovčářková Hana Ing., Palkovice, CZ  
Klečková Porodová Tereza Ing., Bílovec 5, CZ  
(54) **Anorganický pigment**

- (74) Ing. Vladimír Belfin, Litovická 305, Hostivice, 25301
- 
- (51) **C09D 5/24** (2006.01)  
(11) 27683  
(21) **2014-29929**  
(22) 02.09.2014  
(47) 30.12.2014  
(73) Centrum organické chemie s.r.o., Rybitví, CZ  
DCH - Sincolor, a.s., Karlovy Vary, Rybáře, CZ  
Západočeská univerzita v Plzni, Plzeň, CZ
- (72) Kubáč Lubomír Ing., Rybitví, CZ  
Akrman Jiří Ing., Lázně Bohdaneč, CZ  
Kadrnka Bohuslav Ing., Plzeň, CZ  
Řeboun Jan Ing., Rokycany, CZ  
Hamáček Aleš doc. Ing., Rokycany, CZ
- (54) **Vodivý nátěrový systém, spodní vodivý primer a třivrstvá disipativní podlahová kompozice**
- (74) PatentCentrum Sedlák a Partners s.r.o., Husova 5, České Budějovice, 37001
- 
- (51) **C10L 5/02** (2006.01)  
**C10L 5/04** (2006.01)  
**C10L 5/14** (2006.01)  
**C10L 9/00** (2006.01)  
(11) 27658  
(21) **2014-29927**  
(22) 01.09.2014  
(47) 29.12.2014  
(73) CZECH INDUSTRIAL FUELS s.r.o., Praha 1, CZ  
(72) Slámová Ilona, Dobříš, CZ  
(54) **Palivová peleta/briketa na bázi hnědého uhlí**  
(74) Ing. Marie Smrčková, Velflíkova 10, Praha 6, 16000
- 
- (51) **C11D 3/22** (2006.01)  
**C11D 9/26** (2006.01)  
**C11D 9/30** (2006.01)  
**C11D 9/32** (2006.01)  
**C11D 1/66** (2006.01)  
**C11D 1/14** (2006.01)  
**C11D 17/06** (2006.01)  
(11) 27641  
(21) **2013-27630**  
(22) 20.09.2011  
(47) 29.12.2014  
(32) 21.09.2010  
(31) 2010/07716  
(33) TR  
(73) DALAN KIMYA ENDÜSTRI ANONIM SIRKETI, 35560 Pınarbası, Izmir, TR  
(72) Dalan Akin, 35560 Pınarbası, Izmir, TR  
(54) **Částice mající při samostatné aplikaci zlepšený čistící výkon nebo zlepšující čistící výkon čistících formulací při společné aplikaci s čistícími formulacemi**  
(74) Čermák a spol., JUDr. Karel Čermák, Elišky Peškové 15/735, Praha 5, 15000
- 
- (51) **C12M 1/12** (2006.01)  
(11) 27637  
(21) **2014-30228**  
(22) 07.11.2014  
(47) 18.12.2014  
(73) LentiKat's a.s., STRÁŽ POD RALSKEM, CZ  
(72) Stloukal Radek Ing., Libina, CZ  
Watzková Jarmila Ing., Rousínov, CZ  
Gregušová Barbora Ing., Trnava, SK  
(54) **Zařízení pro produkci lakázy pomocí rekombinantních kvasinek imobilizovaných v hydrogelu**  
(74) INPARTNERS GROUP, Ing. Dušan Kendereški, Lidická 51, Brno, 60200
- 
- (51) **C12M 1/38** (2006.01)  
(11) 27636  
(21) **2014-30155**  
(22) 24.10.2014  
(47) 18.12.2014  
(73) BVT Technologies,a.s., Brno- Medlánky, CZ
- (72) Krejčí Jan RNDr., Předklášteří, CZ  
Ježová Lucie Ing., Moravec, CZ  
Šebestová Blanka, Předklášteří, CZ  
Plička Robert Ing., Strážek, CZ  
Klusáková Lenka, Pernštejnské Jestřabí, CZ  
Ventrubová Iva, Strážek, CZ
- (54) **Analytický fotobioreaktor**
- (74) Inventia s.r.o., RNDr. Kateřina Hartvichová, Na Bělidle 3, Praha 5, 15000
- 
- (51) **C22C 19/05** (2006.01)  
(11) 27662  
(21) **2014-30075**  
(22) 10.10.2014  
(47) 29.12.2014  
(73) První brněnská strojírna Velká Bíteš, a.s., Velká Bíteš, CZ  
pro-beam AG & Co. KGaA, 82152 Planegg, DE  
(72) Hrbáček Karel Prof. Ing., Brno, CZ  
Joch Antonín Ing., Velká Bíteš, CZ  
Sklenička Václav Prof. Ing., Brno, CZ  
Čmakal Josef Ing., Štěchovice, CZ  
Böhme Tobias Dipl. Phys., 80337 München, DE  
(54) **Superslitina na bázi niklu vhodná pro odlitky pracující v roztavené sklovině**  
(74) Kania, Sedlák, Smola, Ing. Jiří Malůšek, Mendlovo nám. 1a, Brno, 60300
- 
- (51) **D01H 4/30** (2006.01)  
**D01H 4/32** (2006.01)  
**D01H 13/04** (2006.01)  
(11) 27644  
(21) **2014-29516**  
(22) 29.04.2014  
(47) 29.12.2014  
(73) Rieter CZ s.r.o., Ústí nad Orlicí, CZ  
(72) Štorek Jiří Ing., Ústí nad Orlicí, CZ  
Semrád Petr Ing., Žamberk, CZ  
(54) **Podávací váleček pramene vláken do ojednocovacího ústrojí rotorového doprřadacího stroje**  
(74) Ing. Dobroslav Musil, patentová kancelář, Ing. Dobroslav Musil, Cejl 38, Brno, 60200
- 
- (51) **D06N 7/06** (2006.01)  
(11) 27664  
(21) **2014-30131**  
(22) 21.10.2014  
(47) 29.12.2014  
(73) Technická univerzita v Liberci, Liberec 1, CZ  
GRUND a.s., Mladé Buky, CZ  
(72) Kolčavová Sirková Brigita Ing., Liberec 1, CZ  
Špánková Jana Ing., Liberec 14, CZ  
Drašarová Jana Ing., Liberec 19, CZ  
Grund Jiří Ing., Mladé Buky, CZ  
Grund Jiří, Mladé Buky, CZ  
(54) **Textilní protiskluzová podložka, zejména koupelnová předložka**  
(74) Ing. Dobroslav Musil, patentová kancelář, Ing. Dobroslav Musil, Cejl 38, Brno, 60200
- 
- (51) **E01F 9/011** (2006.01)  
**E01H 11/00** (2006.01)  
(11) 27629  
(21) **2014-29971**  
(22) 15.09.2014  
(47) 18.12.2014  
(73) Vlček Miloslav Ing., Konice, CZ  
(72) Vlček Miloslav Ing., Konice, CZ  
(54) **Bezpečnostní prvek ke zviditelnění silničních patníků a dalšího svislého značení a k usnadnění údržby zatvraňovaných okrajů dopravních komunikací včetně železničních tratí**
- 
- (51) **E04B 7/18** (2006.01)  
**E04D 13/14** (2006.01)  
**E04C 1/39** (2006.01)  
(11) 27642  
(21) **2014-29343**  
(22) 18.03.2014  
(47) 29.12.2014

- (73) České vysoké učení technické v Praze, Fakulta stavební, Katedra konstrukcí pozemních staveb, Praha 6, CZ  
(72) Pazderka Jiří Ing., Praha 9, CZ  
Hájek Petr prof. Ing., Praha 10- Hostivař, CZ  
(54) **Konstrukce atiky, zejména pro ploché střechy budov**  
(74) Ing. Václav Kratochvíl, Husníkova 2086/22, Praha 5, 15800

(51) **E04H 12/22** (2006.01)  
**E04C 3/30** (2006.01)  
**E01F 8/00** (2006.01)

- (11) 27630  
(21) **2014-29973**  
(22) 15.09.2014  
(47) 18.12.2014  
(73) MC VELOX Praha, s.r.o., Praha 9- Miškovice, CZ  
(72) Chadima Martin Ing., Praha 9- Miškovice, CZ  
(54) **Zařízení k svislému ustavení a rozebíratelnému upevnění sloupku do pevného podkladu**  
(74) Patentová kancelář Ing. M. Buršík, Ing. Milan Buršík, Plzeňská 220/1924, Praha 5, 15000

(51) **E04H 4/12** (2006.01)  
**A63B 69/12** (2006.01)

- (11) 27620  
(21) **2014-29636**  
(22) 05.06.2014  
(47) 18.12.2014  
(73) Deutscher Vladimír Ing., Český Těšín, CZ  
(72) Deutscher Vladimír Ing., Český Těšín, CZ  
(54) **Mobilní zařízení pro generování proudu plynného nebo kapalného média**  
(74) Silesia Patent & Trademark s.r.o., Pod Školou 1278, Šenov, 73934

(51) **E04H 4/14** (2006.01)

- (11) 27655  
(21) **2014-29865**  
(22) 12.08.2014  
(47) 29.12.2014  
(73) ALBIXON a.s., Praha 5 - Malá Chuchle, CZ  
(72) Smetana Libor, Dobříš, CZ  
(54) **Lem pro bazény s přelivovým žlábkem**  
(74) Ing. Václav Kratochvíl, Husníkova 2086/22, Praha 5, 15800

(51) **E05B 9/08** (2006.01)  
**E05B 15/00** (2006.01)  
**E05B 15/02** (2006.01)  
**E06B 5/00** (2006.01)

- (11) 27623  
(21) **2014-29761**  
(22) 02.01.2013  
(47) 18.12.2014  
(73) Pospíšil Vladimír, Rokycany, CZ  
(72) Pospíšil Vladimír, Rokycany, CZ  
(54) **Sestava kapsy zámku, dorazu vrátek a dorazu druhého křídla**

(51) **E06B 9/26** (2006.01)  
**E06B 9/30** (2006.01)  
**E06B 9/38** (2006.01)

- (11) 27653  
(21) **2014-29807**  
(22) 22.07.2014  
(47) 29.12.2014  
(73) ISOTRA a.s., Opava, CZ  
(72) Blachut Bohumír Ing., Bolatice, CZ  
Stavař Erich Ing., Bolatice, CZ  
(54) **Nosný člen žaluzií s náblem lamel bočně horního kanálu**  
(74) Ing. Petr Soukup, Vídeňská 8, Olomouc, 77200

(51) **F16B 1/00** (2006.01)  
**F16S 3/06** (2006.01)  
**E04C 3/02** (2006.01)  
**E04B 1/38** (2006.01)

- (11) 27634  
(21) **2014-30067**  
(22) 09.10.2014  
(47) 18.12.2014

- (73) Fišer Vladimír Ing., Brno, CZ  
(72) Fišer Vladimír Ing., Brno, CZ  
Simon Pavel Ing., Lipůvka, CZ  
Maňas Pavel Doc. Ing., Brno, CZ

- (54) **Smykový spoj na pásnici**  
(74) A. Holas & partner Patentová a známková kancelář, Ing. Mgr. Hana Holasová, Křížová 4/105, Brno, 60300

(51) **F16M 11/12** (2006.01)  
**F16M 11/00** (2006.01)  
**F16M 13/00** (2006.01)

- (11) 27625  
(21) **2014-29854**  
(22) 07.08.2014  
(47) 18.12.2014  
(73) Lénárd Roman, Říčany u Prahy, CZ  
(72) Lénárd Roman, Říčany u Prahy, CZ  
(54) **Ruční kamerový jeřáb**

(51) **F21V 35/00** (2006.01)  
**F21V 37/02** (2006.01)

- (11) 27674  
(21) **2014-30267**  
(22) 13.11.2014  
(47) 29.12.2014  
(73) Dřevovícha s.r.o., Chanovice, CZ  
(72) Vítek Jiří, Horažďovice, CZ  
Baliček David, Klatovy, CZ  
(54) **Dřevěný svícen**  
(74) LANGROVA, s.r.o., Skrétova 48, Plzeň, 30100

(51) **F23J 3/04** (2006.01)  
**F23G 7/10** (2006.01)

- (11) 27626  
(21) **2014-29874**  
(22) 14.08.2014  
(47) 18.12.2014  
(73) EVECO Brno s.r.o., Brno, CZ  
(72) Ucekaj Vladimír Ing., Brno, CZ  
Šarlej Marek Ing., Brno, CZ  
Oral Jaroslav Ing., Brno, CZ  
(54) **Zařízení pro čištění spalin při spalování biomasy a kontaminované biomasy**  
(74) Kania, Sedlák, Smola, Ing. Jiří Malůšek, Mendlovo nám. 1a, Brno, 60300

(51) **F23K 3/00** (2006.01)  
**F23D 1/00** (2006.01)  
**F02M 21/12** (2006.01)  
**F02M 29/04** (2006.01)  
**F02M 29/14** (2006.01)

- (11) 27635  
(21) **2014-30074**  
(22) 10.10.2014  
(47) 18.12.2014  
(73) IVITAS, a.s., Ostrava- Vítkovice, CZ  
(72) Kolebač Martin Ing., Bohumín, CZ  
Rumlar Jan Ing., Hradec Králové, CZ  
(54) **Zařízení k vytváření homogenní směsi pro spalovací systémy s uhelnými práškovými hořáky a pro zkušební zařízení k testování spalovacího procesu**  
(74) HM PARTNERS s.r.o., Ing. Zdeněk Michálek, 28. října 150, Ostrava, 70200

(51) **F23K 5/00** (2006.01)  
**F23N 3/00** (2006.01)  
**B05B 1/02** (2006.01)

- (11) 27648  
(21) **2014-29661**  
(22) 11.06.2014  
(47) 29.12.2014  
(73) ERC Emise Redukce Concepty s.r.o., Praha 10- Vršovice, CZ  
(72) Kantor Vladimír, Třebíč, CZ  
Pachaly Reinhard Dipl. Ing., 50171 Kerpen, DE  
(54) **Zařízení pro řízení vstříkovacích systémů s dvoumediou tryskou**  
(74) Společná advokátní kancelář Všetěčka Zelený Švorčík Kalenský a partneři, JUDr. Michal Havlík, Hálkova 2, Praha 2, 12000

(51)	<b>F24F 1/06</b>	(2011.01)
	<b>F24F 1/08</b>	(2011.01)
	<b>F24F 12/00</b>	(2006.01)
	<b>F24F 13/04</b>	(2006.01)
(11)	27646	
(21)	<b>2014-29569</b>	
(22)	21.05.2014	
(47)	29.12.2014	
(73)	Air Technology s.r.o., Hodonín, CZ	
(72)	Polách Petr Ing., Hodonín, CZ	
(54)	<b>Klimatizační jednotka</b>	
(74)	Inpartners Group, Ing. Michal Jordán, Polešovice 585, Polešovice, 68737	
(51)	<b>F24H 4/02</b>	(2006.01)
	<b>F24D 17/02</b>	(2006.01)
(11)	27621	
(21)	<b>2014-29658</b>	
(22)	11.06.2014	
(47)	18.12.2014	
(73)	STAVOKLIMA s.r.o., České Budějovice, CZ	
(72)	Holub Pavel Ing., Sušice, CZ	
(54)	<b>Zařízení pro ohřev teplé a topné vody</b>	
(74)	PatentCentrum Sedlák a Partners s.r.o., Husova 5, České Budějovice, 37001	
(51)	<b>F25B 30/02</b>	(2006.01)
(11)	27617	
(21)	<b>2014-29507</b>	
(22)	29.04.2014	
(47)	18.12.2014	
(73)	Mach Stanislav, Moravský Krumlov, CZ	
(72)	Mach Stanislav, Moravský Krumlov, CZ	
(54)	<b>Tepelné čerpadlo</b>	
(74)	Ing. Dobroslav Musil, patentová kancelář, Ing. Dobroslav Musil, Cejl 38, Brno, 60200	
(51)	<b>F28D 7/02</b>	(2006.01)
(11)	27651	
(21)	<b>2014-29748</b>	
(22)	09.07.2014	
(47)	29.12.2014	
(73)	Zetocha Pavel, Příbram- Zdoboš, CZ	
(72)	Zetocha Pavel, Příbram- Zdoboš, CZ	
(54)	<b>Tepelný výměník pro využití tepla v odpadní vodě, zejména z domácností</b>	
(51)	<b>F28G 13/00</b>	(2006.01)
	<b>F23J 1/00</b>	(2006.01)
(11)	27673	
(21)	<b>2014-30236</b>	
(22)	07.11.2014	
(47)	29.12.2014	
(73)	Vysoká škola báňská- Technická univerzita Ostrava, Ostrava- Poruba, CZ	
(72)	Ochodek Tadeáš doc. Dr. Ing., Ostrava- Krásné Pole, CZ	
	Koloničný Jan Ing., Metylovice, CZ	
	Horák Jiří Ing., Vřesina, CZ	
	Kupka David Ing., Ostrava- Poruba, CZ	
(54)	<b>Zařízení k čištění teplosměnných ploch na kotlech malých a středních výkonů</b>	
(51)	<b>G01B 9/02</b>	(2006.01)
	<b>G01J 9/02</b>	(2006.01)
	<b>G01B 11/02</b>	(2006.01)
(11)	27615	
(21)	<b>2014-29344</b>	
(22)	18.03.2014	
(47)	18.12.2014	
(73)	Ústav fyziky plazmatu AV ČR, v. v. i., Praha 8, CZ	
(72)	Lédl Vít Ing., Liberec, CZ	
	Psota Pavel Ing., Liberec, CZ	
	Vojtišek Petr Ing., Liberec 15, CZ	
	Křížek Jan Bc., Hradec Králové 12, CZ	
(54)	<b>Interferometrické měřidlo se zvětšeným rozsahem měření</b>	
(74)	Ing. Václav Herman, Hlavní 43, Průhonice, 25243	

(51)	<b>G01C 21/26</b>	(2006.01)
	<b>G01C 21/32</b>	(2006.01)
	<b>G01C 21/34</b>	(2006.01)
	<b>G01F 9/00</b>	(2006.01)
	<b>B60W 30/00</b>	(2006.01)
(11)	27616	
(21)	<b>2014-29445</b>	
(22)	10.04.2014	
(47)	18.12.2014	
(73)	Česká zemědělská univerzita v Praze, Praha 6- Suchbát, CZ	
	Central European Data Agency a.s., Praha 8, CZ	
(72)	Maier Karel prof. Ing. arch., Praha 4, CZ	
	Franke Daniel Ing., Mezouň, CZ	
	Peltan Tomáš Ing. arch., Praha 5, CZ	
	Novotný Vojtěch Ing., Praha 5, CZ	
	Wranová Alena Ing., Praha 6, CZ	
	Kufner Jan Mgr., Praha 4, CZ	
	Jindra Jiří Ing., Praha 2, CZ	
(54)	<b>Energeticky optimalizovaná navigace</b>	
(74)	Hák Janeček & Švestka, Patentová a známková kancelář, RNDr. Roman Hák, U Průhonu 5, Praha 7, 17000	
(51)	<b>G01M 15/02</b>	(2006.01)
	<b>G01L 3/24</b>	(2006.01)
	<b>G01L 3/00</b>	(2006.01)
(11)	27656	
(21)	<b>2014-29913</b>	
(22)	27.08.2014	
(47)	29.12.2014	
(73)	ATAL spol.s r.o., Tábor, CZ	
(72)	Hořejší Josef Ing., Opařany, CZ	
	Mašát František Ing., Tábor, CZ	
	Freitag Petr Ing., Chýnov, CZ	
	Hrudka Václav, Kolín 3, CZ	
(54)	<b>Válcová zkušební stanice pro motorová vozidla</b>	
(74)	PatentCentrum Sedlák a Partners s.r.o., Husova 5, České Budějovice, 37001	
(51)	<b>G01M 9/06</b>	(2006.01)
	<b>F16M 13/02</b>	(2006.01)
	<b>F16M 11/04</b>	(2006.01)
(11)	27632	
(21)	<b>2014-30025</b>	
(22)	29.09.2014	
(47)	18.12.2014	
(73)	Výzkumný a zkušební letecký ústav, a.s., Praha 9- Letňany, CZ	
(72)	Žižkovský Nikola Ing., Dolínka, CZ	
	Zacho David Mgr., Liberec, CZ	
(54)	<b>Přípravek pro měření modelů výškových konstrukcí ve větrném tunelu</b>	
(51)	<b>G01N 1/02</b>	(2006.01)
	<b>C12M 1/34</b>	(2006.01)
	<b>C12Q 1/24</b>	(2006.01)
(11)	27680	
(21)	<b>2014-30362</b>	
(22)	02.12.2014	
(47)	29.12.2014	
(73)	Výzkumný ústav mlékárenský, s.r.o., Praha 6- Vokovice, CZ	
(72)	Jakubec Martin Mgr. et Mgr., Dolní Libina, CZ	
	Florián Jakub Ing., Slavkov u Brna, CZ	
	Kadlec Robert MSc., Pohořelice u Brna, CZ	
	Hynštová Iveta Mgr., Pařezovice, CZ	
(54)	<b>Zařízení pro odběr mikrobiálního vzorku z povrchu pomocí fluidního čipu</b>	
(74)	Patentová a známková kancelář Novotný, Ing. Jaroslav Novotný, Římská 45/2135, Praha 2, 12000	
(51)	<b>G01N 1/14</b>	(2006.01)
(11)	27667	
(21)	<b>2014-30188</b>	
(22)	31.10.2014	
(47)	29.12.2014	
(73)	Výzkumný ústav vodo hospodářský TGM, v.v.i., Praha 6, CZ	

- (72) Rozkošný Miloš Ing., Tišnov, CZ  
(54) **Poloautomatický vzorkovač průsaku**  
(74) Ing. Libor Markes, Grohova 54, Brno, 60200
- 
- (51) **G01N 1/20** (2006.01)  
(11) 27668  
(21) **2014-30189**  
(22) 31.10.2014  
(47) 29.12.2014  
(73) Výzkumný ústav vodohospodářský TGM, v.v.i., Praha 6, CZ  
(72) Rozkošný Miloš Ing., Tišnov, CZ  
(54) **Závěsné zařízení ke vzorkování povrchového smyvu**  
(74) Ing. Libor Markes, Grohova 54, Brno, 60200
- 
- (51) **G01N 27/30** (2006.01)  
(11) 27672  
(21) **2014-30234**  
(22) 10.11.2014  
(47) 29.12.2014  
(73) Přírodovědecká fakulta Univerzity Karlovy v Praze, Praha 2, CZ  
(72) Libánský Milan Mgr., Praha 4, CZ  
Zima Jiří Prof. RNDr., Praha 4, CZ  
Barek Jiří Prof. RNDr., Praha 9, CZ  
Dejmková Hana RNDr., Roztoky, CZ  
(54) **Soustava pracovních elektrod a soustava elektrochemických měřicích senzorů**  
(74) INVENTIA s. r. o., RNDr. Kateřina Hartvichová, Na Bělidle 3, Praha 5, 15000
- 
- (51) **G01R 33/24** (2006.01)  
(11) 27638  
(21) **2014-30288**  
(22) 19.11.2014  
(47) 18.12.2014  
(73) České vysoké učení technické v Praze, Fakulta elektrotechnická, Praha 6, CZ  
(72) Janošek Michal Ing., Dolní Podluží, CZ  
Petrucha Vojtěch Ing., Brodek u Přerova, CZ  
(54) **Feromagnetická sonda**  
(74) Ing. Hana Dušková, Na Kočově 180, Chotutice, 28103
- 
- (51) **G01T 1/24** (2006.01)  
**G01N 23/00** (2006.01)  
(11) 27657  
(21) **2014-29918**  
(22) 29.08.2014  
(47) 29.12.2014  
(73) Státní ústav radiační ochrany, v.v.i., Praha 4- Nusle, CZ  
Tesla, a.s., Praha 9- Hloubětín, CZ  
Dutka Zdeněk Ing., Praha 10, CZ  
(72) Hůlka Jiří Ing., Náchod, CZ  
Jílek Karel Ing., Praha 1, CZ  
Voltr Josef Ing., Vysoké Mýto, CZ  
Froňka Aleš Mgr., Praha 5, CZ  
Dušek Ladislav Ing., Chotutice, CZ  
Dutka Zdeněk Ing., Praha 10, CZ  
(54) **Systém pro měření a regulaci koncentrace radonu v budovách**  
(74) Ing. Hana Dušková, Na Kočově 180, Chotutice, 28103
- 
- (51) **G02B 5/00** (2006.01)  
**G02B 5/08** (2006.01)  
**G02B 5/10** (2006.01)  
**G02B 17/00** (2006.01)  
**G02B 27/00** (2006.01)  
**G02B 27/09** (2006.01)  
**G02B 27/48** (2006.01)  
(11) 27619  
(21) **2014-29557**  
(22) 15.05.2014  
(47) 18.12.2014  
(73) 5M s.r.o., Kunovice, CZ  
Ústav fyziky plazmatu AV ČR, v. v. i., Praha 8 - Libeň, CZ  
(72) Kmetik Viliam, Praha 8, CZ  
(54) **Zařízení k ovládání deformovatelného zrcadla pro řízení kvality výkonového laserového svazku**
- 
- (74) Patentová a známková kancelář Novotný, Ing. Jaroslav Novotný, Římská 45/2135, Praha 2, 12000
- 
- (51) **G08G 1/042** (2006.01)  
**G08G 1/052** (2006.01)  
**G01S 13/92** (2006.01)  
**G09F 19/22** (2006.01)  
(11) 27665  
(21) **2014-30137**  
(22) 22.10.2014  
(47) 29.12.2014  
(73) CAMEA, spol. s.r.o., Brno, CZ  
(72) Fučík Otto, Brno, CZ  
Honec Peter, Brno, CZ  
Richter Miloslav, Brno, CZ  
Zemčík Pavel, Brno, CZ  
(54) **Zařízení pro měření rychlosti a monitorování pohybu vozidel**  
(74) Ing. Marie Jandová, patentový zástupce, Ing. Marie Jandová, Nerudova 1095, Kuřim, 66434
- 
- (51) **G09F 7/18** (2006.01)  
**G09F 23/00** (2006.01)  
(11) 27643  
(21) **2014-29360**  
(22) 21.03.2014  
(47) 29.12.2014  
(73) Konečný Marek Ing., Fryčovice, CZ  
(72) Konečný Marek Ing., Fryčovice, CZ  
(54) **Reklamní panel, vhodný zejména k upevnění na pouliční sloup**  
(74) Ing. Pavel Nádvořník s.r.o., společnost patentových zástupců, Ing. Pavel Nádvořník, Sokola Tůmy 1099/1, Ostrava- Mariánské Hory, 70900
- 
- (51) **H01L 35/00** (2006.01)  
**F16K 17/20** (2006.01)  
(11) 27676  
(21) **2014-30306**  
(22) 21.11.2014  
(47) 29.12.2014  
(73) Vysoká škola báňská- Technická univerzita Ostrava, Ostrava- Poruba, CZ  
(72) Horák Bohumil Doc. Ing., Ostrava- Dubina, CZ  
Slanina Zdeněk Ing., Velké Heraltice, CZ  
Vala David Ing., Ostrava, CZ  
Minařík Daniel Ing., Ostrava, CZ  
Friedrichová Kristýna Ing., Kozlovice, CZ  
Otevřel Vít Ing., Český Těšín, CZ  
Kazárik Jiří Ing., Orlová- Lutyně, CZ  
(54) **Mechanická automatická ochrana termoelektrického generátoru**
- 
- (51) **H01Q 17/00** (2006.01)  
**H05K 9/00** (2006.01)  
(11) 27661  
(21) **2014-30039**  
(22) 01.10.2014  
(47) 29.12.2014  
(73) Univerzita Tomáše Bati ve Zlíně, Zlín, CZ  
(72) Kazantseva Natalia prof. Ing., Zlín, CZ  
Kazantsev Yurii Ing., Zlín, CZ  
Babayán Vladimír M.Sc., Zlín, CZ  
Moučka Robert Ing., Zlín, CZ  
Vilčáková Jarmila doc. Ing., Zlín, CZ  
Urbánek Pavel Ing., Pítný, CZ  
Kuřitka Ivo doc. Ing. et Ing., Brno, CZ  
(54) **Tenký širokopásmový radioabsorbér**  
(74) UTB ve Zlíně, Ing. Dana Kreizlová, Nám. T. G. Masaryka 5555, Zlín, 76001
- 
- (51) **H01S 3/04** (2006.01)  
(11) 27652  
(21) **2014-29803**  
(22) 21.12.2012  
(47) 29.12.2014  
(73) The Science and Technology Facilities Council, Oxfordshire, OX11 0QX, GB  
(72) Mason Paul, Abingdon, GB  
Hill John, Witney, GB  
Banerjee Saumyabrata, Didcot, GB

Lintern Andrew, Wiltshire, GB  
(54) **Upevnění optického prvku laseru**  
(74) Ing. Jan Kubát, Přístavní 24, Praha 7, 17000

(51) **H02J 13/00** (2006.01)  
(11) 27659  
(21) **2014-29963**  
(22) 12.09.2014  
(47) 29.12.2014  
(73) ZPA Smart Energy a.s., Trutnov, CZ  
(72) Chlumský Jaroslav Ing., Trutnov, CZ  
(54) **Přijímač HDO**  
(74) APT, spol. s r.o., JUDr. Vratislav Jeništa, Poděbradská 470/62, Praha 9 - Hloubětín, 19800

(51) **H04W 16/04** (2009.01)  
**H04W 16/10** (2009.01)  
**H04W 72/08** (2009.01)

(11) 27660  
(21) **2014-30026**  
(22) 29.09.2014  
(47) 29.12.2014  
(73) Vysoké učení technické v Brně, Brno, CZ  
(72) Fiala Pavel doc. Ing., Bílovice nad Svitavou, CZ  
Urban Robert Ing., Husinec-Řez, CZ  
(54) **Dynamická alokace a využití radiofrekvenčního spektra pro kognitivní systém přenosu dat silně rušených prostor impulsními zdroji rušení**  
(74) INPARTNERS GROUP, Ing. Dušan Kendereški, Lidická 51, Brno, 60200

### Seznam majitelů zapsaných užitéch vzorů

(73)	(11)	(51)	(73)	(11)	(51)
Agrotest fyto, s.r.o., Kroměříž, CZ	27663	<b>A 21 D 10/00</b>	GRUND a.s., Mladé Buky, CZ	27664	<b>D 06 N 7/06</b>
Air Technology s.r.o., Hodonín, CZ	27646	<b>F 24 F 1/06</b>	ISOTRA a.s., Opava, CZ	27653	<b>E 06 B 9/26</b>
ALBIXON a.s., Praha 5 - Malá Chuchle, CZ	27655	<b>E 04 H 4/14</b>	IVITAS, a.s., Ostrava- Vitkovice, CZ	27635	<b>F 23 K 3/00</b>
ATAL spol.s r.o., Tábor, CZ	27656	<b>G 01 M 15/02</b>	LentiKat's a.s., STRÁŽ POD RALSKEM, CZ	27637	<b>C 12 M 1/12</b>
BEZNOSKA, s.r.o., Kladno, CZ	27670	<b>A 61 F 2/32</b>	MC VELOX Praha, s.r.o., Praha 9- Míškovice, CZ	27630	<b>E 04 H 12/22</b>
BVT Technologies,a.s., Brno-Medlánky, CZ	27636	<b>C 12 M 1/38</b>	MEAS CZ, s.r.o., Rožnov pod Radhoštěm, CZ	27628	<b>B 08 B 3/00</b>
CAMEA, spol. s.r.o., Brno, CZ	27665	<b>G 08 G 1/042</b>	Mendelova univerzita v Brně, Brno, CZ	27663	<b>A 21 D 10/00</b>
Central European Data Agency a.s., Praha 8, CZ	27616	<b>G 01 C 21/26</b>	MILCOM a.s., Praha 6- Vokovice, CZ	27631	<b>A 23 J 3/16</b>
Centrum organické chemie s.r.o., Rybitví, CZ	27683	<b>C 09 D 5/24</b>	Mlékárna Olešnice, RMD, Olešnice na Moravě, CZ	27681	<b>A 23 C 19/00</b>
COMPEX, spol. s r.o., Brno, CZ	27650	<b>A 61 N 1/44</b>	Mlékárna Olešnice, RMD, Olešnice na Moravě, CZ	27682	<b>A 23 C 19/00</b>
CZECH INDUSTRIAL FUELS s.r.o., Praha 1, CZ	27658	<b>C 10 L 5/02</b>	pro-beam AG & Co. KGaA, 82152 Planegg, DE	27662	<b>C 22 C 19/05</b>
Česká zemědělská univerzita v Praze, Praha 6- Suchdol, CZ	27624	<b>C 05 F 17/02</b>	První brněnská strojírna Velká Bíteš, a.s., Velká Bíteš, CZ	27662	<b>C 22 C 19/05</b>
Česká zemědělská univerzita v Praze, Praha 6- Suchdol, CZ	27616	<b>G 01 C 21/26</b>	Přírodovědecká fakulta Univerzity Karlovy v Praze, Praha 2, CZ	27672	<b>G 01 N 27/30</b>
České vysoké učení technické v Praze, Fakulta elektrotechnická, Praha 6, CZ	27638	<b>G 01 R 33/24</b>	Rieter CZ s.r.o., Ústí nad Orlicí, CZ	27644	<b>D 01 H 4/30</b>
České vysoké učení technické v Praze, Fakulta stavební, Katedra konstrukcí pozemních staveb, Praha 6, CZ	27642	<b>E 04 B 7/18</b>	SPUR a.s., Zlín, CZ	27666	<b>C 08 L 23/06</b>
DALAN KIMYA ENDÜSTRİ ANONİM SIRKETİ, 35560 Pınarbası, Izmir, TR	27641	<b>C 11 D 3/22</b>	Státní ústav radiační ochrany, v.v.i., Praha 4- Nusle, CZ	27657	<b>G 01 T 1/24</b>
DCH - Sincolor, a.s., Karlovy Vary, Rybáře, CZ	27683	<b>C 09 D 5/24</b>	STAVOKLIMA s.r.o., České Budějovice, CZ	27621	<b>F 24 H 4/02</b>
Dřevovícha s.r.o., Chanovice, CZ	27674	<b>F 21 V 35/00</b>	Technická univerzita v Liberci, Liberec 1, CZ	27664	<b>D 06 N 7/06</b>
Ecofer, s.r.o., Třinec, CZ	27669	<b>C 09 C 1/22</b>	TESCOMA s.r.o, Zlín, CZ	27622	<b>A 47 J 37/01</b>
ERC Emise Redukce Concepty s.r.o., Praha 10- Vršovice, CZ	27648	<b>F 23 K 5/00</b>	Tesla, a.s., Praha 9- Hloubětín, CZ	27657	<b>G 01 T 1/24</b>
EVECO Brno, s.r.o., Brno-Žabovřesky, CZ	27624	<b>C 05 F 17/02</b>	The Science and Technology Facilities Council, Oxfordshire, OX11 0QX, GB	27652	<b>H 01 S 3/04</b>
EVECO Brno s.r.o., Brno, CZ	27626	<b>F 23 J 3/04</b>	Univerzita Tomáše Bati ve Zlíně, Zlín, CZ	27661	<b>H 01 Q 17/00</b>
Fakultní nemocnice Hradec Králové, Hradec Králové, CZ	27645	<b>C 07 K 5/037</b>	Univerzita Tomáše Bati ve Zlíně, Zlín, CZ	27666	<b>C 08 L 23/06</b>
FERMAT Group, a.s., Praha 5- Zbraslav, CZ	27627	<b>B 23 Q 1/76</b>	Ústav chemických procesů AV ČR, v. v. i., Praha 6, CZ	27624	<b>C 05 F 17/02</b>
Fyzikální ústav AV ČR, v.v.i., Praha 8- Libeň, CZ	27679	<b>A 61 L 2/14</b>	Ústav experimentální medicíny AV ČR, v.v.i., Praha 4, CZ	27679	<b>A 61 L 2/14</b>



(73) Ústav fyziky plazmatu AV ČR, v. v. i., Praha 8, CZ	(11) 27615	(51) <b>G 01 B 9/02</b>	(2006.01)	(73) Výzkumný ústav vodohospodářský TGM, v.v.i., Praha 6, CZ	(11) 27667	(51) <b>G 01 N 1/14</b>	(2006.01)
Ústav fyziky plazmatu AV ČR, v. v. i., Praha 8 - Libeň, CZ	27619	<b>G 02 B 5/00</b>	(2006.01)	Výzkumný ústav vodohospodářský TGM, v.v.i., Praha 6, CZ	27668	<b>G 01 N 1/20</b>	(2006.01)
VÚTS, a.s., Liberec, Liberec XI- Růžodol, CZ	27654	<b>B 41 F 35/06</b>	(2006.01)	VÝZKUMNÝ ÚSTAV ŽIVOČIŠNÉ VÝROBY, v.v.i., Praha 10- Uhřetěves, CZ	27675	<b>A 23 K 1/14</b>	(2006.01)
Vysoká škola báňská- Technická univerzita Ostrava, Ostrava- Poruba, CZ	27673	<b>F 28 G 13/00</b>	(2006.01)	Západočeská univerzita v Plzni, Plzeň, CZ	27683	<b>C 09 D 5/24</b>	(2006.01)
Vysoká škola báňská- Technická univerzita Ostrava, Ostrava- Poruba, CZ	27676	<b>H 01 L 35/00</b>	(2006.01)	ZKL Hanušovice, a.s., Hanušovice, CZ	27649	<b>B 21 J 13/02</b>	(2006.01)
Vysoká škola báňská- Technická univerzita Ostrava, Ostrava- Poruba, CZ	27678	<b>C 02 F 1/58</b>	(2006.01)	ZPA Smart Energy a.s., Trutnov, CZ	27659	<b>H 02 J 13/00</b>	(2006.01)
Vysoká škola báňská-Technická univerzita Ostrava, Ostrava- Poruba, CZ	27669	<b>C 09 C 1/22</b>	(2006.01)	5M s.r.o., Kunovice, CZ	27619	<b>G 02 B 5/00</b>	(2006.01)
Vysoké učení technické v Brně, Brno, CZ	27660	<b>H 04 W 16/04</b>	(2009.01)	Deutscher Vladimír Ing., Český Těšín, CZ	27620	<b>E 04 H 4/12</b>	(2006.01)
Výzkumný a zkušební letecký ústav, a.s., Praha 9- Letňany, CZ	27632	<b>G 01 M 9/06</b>	(2006.01)	Dutka Zdeněk Ing., Praha 10, CZ	27657	<b>G 01 T 1/24</b>	(2006.01)
Výzkumný ústav mlékárenský, s.r.o., Praha 6- Vokovice, CZ	27639	<b>A 23 C 9/127</b>	(2006.01)	Fišer Vladimír Ing., Brno, CZ	27634	<b>F 16 B 1/00</b>	(2006.01)
Výzkumný ústav mlékárenský, s.r.o., Praha 6- Vokovice, CZ	27640	<b>A 23 J 3/08</b>	(2006.01)	Huml Dennis, Rýmařov, CZ	27677	<b>A 23 L 1/312</b>	(2006.01)
Výzkumný ústav mlékárenský, s.r.o., Praha 6- Vokovice, CZ	27680	<b>G 01 N 1/02</b>	(2006.01)	Humlová Edita, Rýmařov, CZ	27677	<b>A 23 L 1/312</b>	(2006.01)
Výzkumný ústav mlékárenský, s.r.o., Praha 6- Vokovice, CZ	27681	<b>A 23 C 19/00</b>	(2006.01)	Janovský Jan, Krupka, CZ	27671	<b>A 61 K 9/72</b>	(2006.01)
Výzkumný ústav mlékárenský, s.r.o., Praha 6- Vokovice, CZ	27682	<b>A 23 C 19/00</b>	(2006.01)	Kašpar Martin, Praha 4, CZ	27614	<b>B 65 D 1/12</b>	(2006.01)
Výzkumný ústav mlékárenský s.r.o., Praha 6- Vokovice, CZ	27631	<b>A 23 J 3/16</b>	(2006.01)	Konečný Marek Ing., Fryčovice, CZ	27643	<b>G 09 F 7/18</b>	(2006.01)
Výzkumný ústav potravinářský Praha, v.v.i., Praha 15- Hostivař, CZ	27663	<b>A 21 D 10/00</b>	(2006.01)	Kubeš Roman, Teplice, CZ	27671	<b>A 61 K 9/72</b>	(2006.01)
Výzkumný ústav rostlinné výroby, v.v.i., Praha 6- Ruzyně, CZ	27663	<b>A 21 D 10/00</b>	(2006.01)	Lénárd Roman, Říčany u Prahy, CZ	27625	<b>F 16 M 11/12</b>	(2006.01)
				Mach Stanislav, Moravský Krumlov, CZ	27617	<b>F 25 B 30/02</b>	(2006.01)
				Musilová Hana, Napajedla, CZ	27633	<b>A 41 D 31/00</b>	(2006.01)
				Nešvera Pavel, Odolena Voda, CZ	27618	<b>A 47 F 5/00</b>	(2006.01)
				Pospíšil Vladimír, Rokycany, CZ	27623	<b>E 05 B 9/08</b>	(2006.01)
				Trejbal Oto, Statenice, CZ	27647	<b>A 47 K 13/30</b>	(2006.01)
				Vlček Miloslav Ing., Konice, CZ	27629	<b>E 01 F 9/011</b>	(2006.01)
				Zetocha Pavel, Příbram- Zdaboř, CZ	27651	<b>F 28 D 7/02</b>	(2006.01)

**FG4Q**

**Zapsané průmyslové vzory - přehled podle čísel zápisu**

V období uzávěrky tohoto čísla Věstníku zapsal Úřad průmyslového vlastnictví tyto průmyslové vzory:

36270 26-06  
36271 10-05

36272 07-01  
36273 12-16

36274  
36275 02-04

**FG4Q**

**Zapsané průmyslové vzory - přehled podle tříd**

- (51) **02-04**  
(11) 36275  
(21) 2014-39821  
(22) 12.02.2014  
(15) 29.12.2014  
(54) **Obuv**  
(28) 1  
(73) Tichý Michal, Praha 6, CZ  
(72) Tichý Michal, Praha 6, CZ



1.1



1.2



1.2

- (51) **10-05**  
(11) 36271  
(21) 2013-39787  
(22) 20.12.2013  
(15) 17.12.2014  
(54) **Komora pro odběr plynů**  
(28) 1  
(73) Výzkumný ústav zemědělské techniky, v.v.i., Praha 6 - Ruzyně, CZ  
(72) Češpiva Miroslav Ing., Hostivice, CZ  
Zabloudilová Petra Ing., Praha 10, CZ  
Kováříček Pavel Ing., Praha 6, CZ



1.1



1.2



1.3

- (51) **07-01**  
(11) 36272  
(21) 2013-39792  
(22) 30.12.2013  
(15) 17.12.2014  
(54) **Karafa**  
(28) 1  
(73) Nečesánek Bohumil Ing., Cheb, CZ  
(72) Nečesánek Bohumil Ing., Cheb, CZ



1.1



1.4



1.5



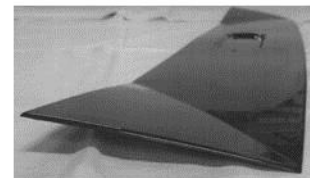
1.6



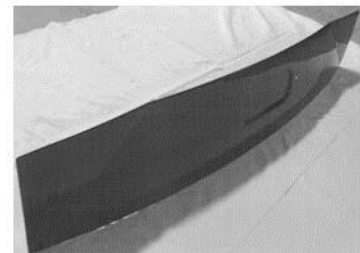
1.3



1.4

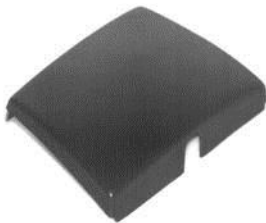


2.1



2.2

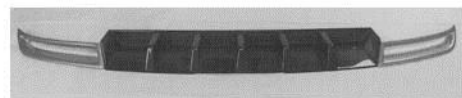
- 
- (51) **12-16**  
(11) 36273  
(21) 2013-39751  
(22) 26.11.2013  
(15) 18.12.2014  
(54) **Autodoplňky**  
(28) 7  
(73) Milotec Auto - Extras GmbH, 65207 Wiesbaden, DE  
(72) Gnadl Armin, 60439 Frankfurt, DE  
(74) KOREJZOVÁ & SPOL., v.o.s., JUDr. Petra Korejzová, Korunní 810/104  
E, Praha 10, 10100



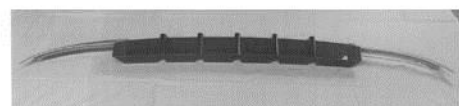
1.1



1.2



3.1



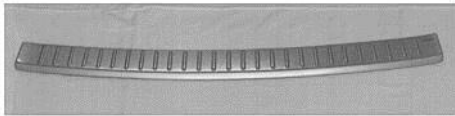
3.2



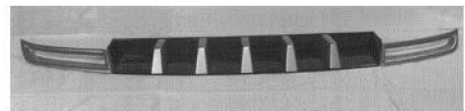
3.3



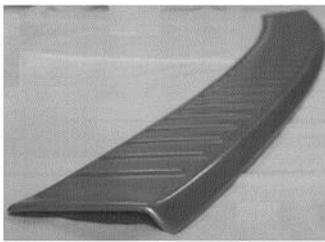
5.3



4.1



6.1



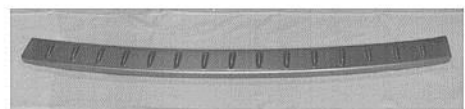
4.2



6.2



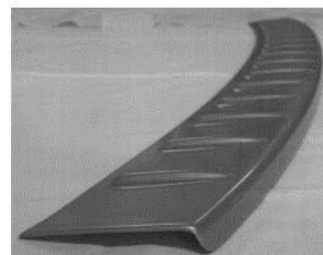
5.1



7.1



5.2



7.2

---

- (51) **26-06**  
(11) 36270  
(21) 2013-39761  
(22) 09.12.2013  
(15) 17.12.2014  
(54) **Světelné vybavení vozidla**  
(28) 12  
(73) ŠKODA AUTO a. s., Mladá Boleslav, CZ  
(72) Kabaň Jozef Mgr., Mladá Boleslav, CZ



2.1



1.1



2.2



1.2



2.3



1.3



2.4



1.4



2.5



1.5



3.1



3.2



4.2



3.3



4.3



3.4



4.4



3.5



4.5



4.1



5.1



5.2



6.2



5.3



6.3



5.4



6.4



5.5



6.5



6.1



7.1

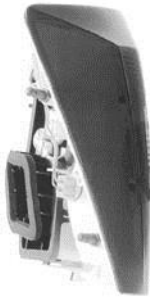




7.2



8.2



7.3



8.3



7.4



8.4



7.5



8.5



8.1



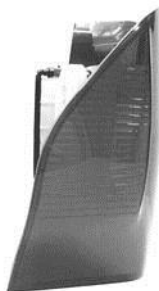
9.1



9.2



10.2



9.3



10.3



9.4



10.4



9.5



10.5



10.1



11.1



11.2



12.2



11.3



12.3



11.4



12.4



11.5



12.5



12.1

**Seznam vlastníků zapsaných průmyslových vzorů**

(73)	(11)	(51)	(73)	(11)	(51)
Milotec Auto - Extras GmbH, 65207 Wiesbaden, DE	36273	12-16	Vysoká škola báňská-Technická univerzita Ostrava, Ostrava-Poruba, CZ	36274	
Nečesánek Bohumil Ing., Cheb, CZ	36272	07-01			
ŠKODA AUTO a. s., Mladá Boleslav, CZ	36270	26-06			
Tichý Michal, Praha 6, CZ	36275	02-04			
Výzkumný ústav zemědělské techniky, v.v.i., Praha 6 - Ruzyně, CZ	36271	10-05			

## Dodatková ochranná osvědčení pro léčiva a pro přípravky na ochranu rostlin

### Udělení osvědčení

- |   |   |
|---|---|
| (68) 1678212  | (95) <b>Menveo - oligosacharid meningokokové skupiny Y konjugovaný na</b> |
| (11) 1678212/235  | <b>Corynebacterium diphtheriae CRM197 protein, léčivý přípravek</b>       |
| (54) <b>Hypo- a hyperacetylované meningokokové kapsulární sacharidy</b> | (94) 15.03.2025   |
| (92) , 15.03.2010   |   |
| (93) EU/1/10/614/001-003, 15.03.2010, EU                                |   |
- 

### Zánik dodatkového osvědčení na patent

- (11) 282162/1

## Úřední rozhodnutí a oznámení

### MK4A, MK4F

### Zánik patentů a autorských osvědčení uplynutím doby platnosti

(11)	(21)	Int.Cl/(51)	(11)	(21)	Int.Cl/(51)
282162	1994-2270	6/C07D 211/20	289308	1996-1859	7/C12N 15/90
282477	1996-1889	6/B22D 11/06	289637	1994-3336	8/G01F 1/34
282875	1994-3294	8/H01T 13/46	290079	1997-2031	7/A61K 38/28
283932	1996-1784	6/A61K 31/58	290712	1996-1880	7/E05B 27/00
284277	1996-1872	6/A61F 13/15	293131	1994-3254	8/A24C 5/42
285088	1996-2085	6/H04L 29/06	294823	1996-1805	7/C07D 521/00
286079	1996-1878	7/C07D 215/12	296130	1996-1922	8/C12N 15/19
286972	1995-2121	7/B26D 1/12			

### MM4A, MM4F

### Zániky patentů a autorských osvědčení pro nezaplacení udržovacích poplatků

(11)	(21)	Int.Cl/(51)	(11)	(21)	Int.Cl/(51)
288866	1998-4295	7/C11D 9/36	301398	2002-3982	8/B67D 1/04
290532	1999-2104	8/D03C 7/02	302987	2009-377	8/C04B 28/02
292900	1998-4245	7/B41M 5/035	303430	2008-361	8/E06B 9/17
294644	1999-4521	7/C04B 35/105	303738	2010-466	8/F03D 5/06
299237	1999-4597	8/C07D 417/12	304353	2012-785	8/F04C 14/18
299730	1999-2149	8/G01B 11/24			

### MK1K

### Zániky užitných vzorů uplynutím doby platnosti

(11)	(21)	(51)	(11)	(21)	(51)
15061	2004-16097	A01D 34/63 (2006.01)	19889	2009-21322	A01G 17/00 (2006.01)
15091	2004-16114	A24D 1/04 (2006.01)	19890	2009-21323	A01G 17/00 (2006.01)
15092	2004-16117	B61D 13/02 (2006.01)	21063	2010-22824	B62J 21/00 (2006.01)
15121	2004-16127	B60R 25/06 (2006.01)	21110	2010-22852	E05B 15/02 (2006.01)
15123	2004-16133	F01D 5/02 (2006.01)	21111	2010-22853	E05B 15/02 (2006.01)
15137	2004-16100	B66B 11/06 (2006.01)	21128	2010-22818	F02B 45/02 (2006.01)
15159	2004-16101	G01V 1/16 (2006.01)	21130	2010-22872	B62B 5/02 (2006.01)
15160	2004-16102	G01V 1/28 (2006.01)	21198	2010-22816	B01J 21/06 (2006.01)
15161	2004-16103	G01V 1/28 (2006.01)	21216	2010-22834	B65D 81/20 (2006.01)
15179	2004-16096	C21B 7/12 (2006.01)	21217	2010-22851	A01K 1/03 (2006.01)
15194	2004-16104	B65H 67/02 (2006.01)	21242	2010-22835	E01H 5/02 (2006.01)
15197	2004-16131	G02B 23/02 (2006.01)	21266	2010-22813	E04D 1/20 (2006.01)
15215	2004-16128	G01V 3/08 (2006.01)	21267	2010-22814	E02D 3/12 (2006.01)
15216	2004-16130	G01C 3/02 (2006.01)	21268	2010-22821	G01F 13/00 (2006.01)
15252	2004-16144	B60N 2/22 (2006.01)	21276	2010-23048	A01B 29/04 (2006.01)
15270	2004-16151	B42D 15/02 (2006.01)	21285	2010-22866	C12P 7/06 (2006.01)
15611	2004-16121	B65D 81/00 (2006.01)	21286	2010-22870	A47G 19/03 (2006.01)
17660	2007-18897	B28B 3/00 (2006.01)	21301	2010-22825	E04B 1/38 (2006.01)
17671	2007-18884	F28D 7/02 (2006.01)	21302	2010-22826	E04B 1/24 (2006.01)
17760	2007-18891	F24F 5/00 (2006.01)	21303	2010-22828	E05B 83/24 (2014.01)
17788	2007-18907	E04H 4/10 (2006.01)	21304	2010-22840	E06B 9/00 (2006.01)
17830	2007-18888	E04B 7/04 (2006.01)	21306	2010-22859	H04L 27/32 (2006.01)
17835	2007-18922	B65D 1/40 (2006.01)	21347	2010-22837	C12P 1/04 (2006.01)
17836	2007-18940	G09F 1/00 (2006.01)	21350	2010-22868	C12C 13/10 (2006.01)
18115	2007-18909	C12G 3/04 (2006.01)	21369	2010-22833	H02J 7/02 (2006.01)
19872	2009-21324	A01G 17/00 (2006.01)	21394	2010-22815	G01N 27/02 (2006.01)
19888	2009-21321	A01G 17/00 (2006.01)	21396	2010-22839	A47C 9/02 (2006.01)

(11)	(21)	(51)		(11)	(21)	(51)	
21404	2010-22842	B09B 3/00	(2006.01)	22071	2010-22858	G01N 3/08	(2006.01)
21428	2010-22869	A41B 13/06	(2006.01)	22149	2011-24115	H05H 1/38	(2006.01)
21836	2010-22812	A23D 9/007	(2006.01)	22171	2010-22865	G01N 33/42	(2006.01)
21875	2010-22832	B30B 1/04	(2006.01)	22172	2010-22878	A24D 1/00	(2006.01)

## MK4Q

### Zániky práva ze zapsaných průmyslových vzorů uplynutím doby ochrany

(11)	(21)	Int.Cl/(51)	(11)	(21)	Int.Cl/(51)
25585	1994-27510	6/09-01	34645	2009-37795	9/06-04
25586	1994-27511	6/09-01	34647	2009-37802	9/08-07
25621	1994-27507	6/09-07	34652	2009-37789	9/06-07
25622	1994-27508	6/09-07	34664	2009-37796	9/06-11
25623	1994-27509	6/09-07	34672	2009-37792	9/09-01
26074	1994-27491	6/08-07	34703	2009-37790	9/02-02
29466	1999-31772	7/01-01	34728	2009-37793	9/09-01
29639	1999-31779	7/07-01	34739	2009-37804	9/23-01
32699	2004-35363	8/06-08			

## ND1K

### První prodloužení doby platnosti užitých vzorů

(51)	<b>H03M 1/10</b>	(2006.01)	(51)	<b>B60R 22/195</b>	(2006.01)
	<b>H03M 1/12</b>	(2006.01)		<b>B60R 22/10</b>	(2006.01)
	<b>G01R 29/00</b>	(2006.01)		<b>B60R 22/30</b>	(2006.01)
(11)	21866		(11)	22001	
(21)	2011-23792		(21)	2010-23728	
(22)	12.01.2011		(22)	30.12.2010	
(73)	České vysoké učení technické v Praze Fakulta elektrotechnická, Praha, CZ		(73)	DEKRA Automobil a.s., Praha, CZ	
(54)	Zapojení k testování analogově/číslicových převodníků		(54)	Zařízení pro nárazové předeplnutí popruhů dětské autosedačky	
(51)	<b>H04L 12/911</b>	(2013.01)	(51)	<b>B21J 13/10</b>	(2006.01)
	<b>H04W 28/06</b>	(2009.01)	(11)	22340	
	<b>H04L 12/911</b>	(2013.01)	(21)	2011-23809	
(11)	21913		(22)	18.01.2011	
(21)	2011-23804		(73)	ŽĎAS, a.s., Žďár nad Sázavou, CZ	
(22)	14.01.2011		(54)	Zařízení pro boční posuv nosníku kleští	
(73)	České vysoké učení technické v Praze Fakulta elektrotechnická, Praha, CZ				
(54)	Adaptabilní systém pro zvýšení rychlosti a spolehlivosti přenosu dat v přenosové síti		(51)	<b>E04B 2/56</b>	(2006.01)
				<b>E04B 2/58</b>	(2006.01)
			(11)	22469	
			(21)	2011-23854	
			(22)	27.01.2011	
			(73)	Saint-Gobain Construction Products CZ a.s., Praha 10, CZ	
			(54)	Profil a stěna	

## ND4Q

### První obnovy doby ochrany průmyslových vzorů

(51)	01-01	(51)	06-01
(11)	34656	(11)	34861
(21)	2009-37823	(21)	2009-38050
(22)	09.07.2009	(22)	30.12.2009
(54)	Zákusek	(54)	Bočnice lavičky
(51)	09-09	(51)	08-10
(11)	34854	(11)	34987
(21)	2009-38048	(21)	2009-38049
(22)	30.12.2009	(22)	30.12.2009
(54)	Odpadkový koš a noha odpadkového koše	(54)	Stojan na kola

## ND4Q

## Druhé obnovy doby ochrany průmyslových vzorů

- |   |                            |
|---|----------------------------|
| (51) 09-01                                | (51) 21-01                 |
| (11) 33071                                | (11) 33182                 |
| (21) 2005-35812                           | (21) 2005-35653            |
| (22) 24.01.2005                           | (22) 04.01.2005            |
| (54) Obaly na vepřové a pomazánkové sádlo | (54) Herní deska hlavolamu |

## ND4Q

## Čtvrté obnovy doby ochrany průmyslových vzorů

- |   |   |
|---|---|
| (51) 03-01                                  | (51) 09-03                                  |
| (11) 26017                                  | (11) 26018                                  |
| (21) 1995-28069                             | (21) 1995-28070                             |
| (22) 26.01.1995                             | (22) 26.01.1995                             |
| (54) Dóza pro rozdělovač tablet * pouzdro * | (54) Destička pro vložku rozdělovače tablet |

## PD4A

## Převod práv a ostatní změny majitelů patentů

- (11) 291297  
(21) 1999-1185  
(73) BIFIDICE LUX SA, L-1650 Luxembourg, LU

## PD1K

## Převod práv a ostatní změny majitelů užitných vzorů

- |   |   |
|---|---|
| (11) 22265  | (11) 22469  |
| (21) 2011-24217                                       | (21) 2011-23854   |
| (73) Výrobní družstvo "Slezská Hořina", Brumovice, CZ | (73) Saint-Gobain Construction Products CZ a.s., Praha 10, CZ |

## PD4Q

## Převod práv a ostatní změny vlastníků průmyslových vzorů

- (11) 34656  
(21) 2009-37823  
(73) MARLENKA international s.r.o., Frýdek-Místek, Lískovec, CZ

## QA9A

## Nabídka licence

- |   |  |
|---|--|
| (73) Výzkumný ústav zemědělské techniky v.v.i., Praha 6 - Ruzyně, CZ  | (73) Vysoká škola báňská-Technická univerzita Ostrava, Ostrava-Poruba, CZ  |
| (11) 304904   | (11) 304958  |
| (54) Palivo na bázi réví  | (54) Způsob aktivního tlumení vibrací mechanických poddajných struktur pro různou polohu aktuátoru a snímače vibrací využívající all-pass filtr druhého řádu |
| (73) Výzkumný ústav potravinářský Praha,v.v.i., Praha 10, CZ  |  |
| (11) 304947   |  |
| (54) Koncovka pro netoxické ekologické ošetření zrnin před hmyzími škůdci   |  |
| (73) Vysoká škola báňská-Technická univerzita Ostrava, Ostrava-Poruba, CZ   |  |
| (11) 304950   |  |
| (54) Zařízení pro otevírání pátých dveří nebo zadního víka automobilu   |  |
| (73) Vysoká škola báňská - Technická univerzita Ostrava, Ostrava - Poruba, CZ   |  |
| (11) 304952   |  |
| (54) Způsob odstraňování volatilních organických látek z malých vodních zdrojů pomocí kombinované pervaporace a mikroaerace s použitím membrán s nanopóry a mikropóry a zařízení k provádění tohoto způsobu |  |



### Zamítnuté a částečně zamítnuté přihlášky ochranných známek před zveřejněním

Kapitola obsahuje údaje o rozhodnutích o přihláškách ochranných známek, u kterých byly na základě provedeného věcného průzkumu shledány Úřadem důvody pro zamítnutí přihlášky ochranné známky podle ustanovení § 4 nebo 6 zákona č. 441/2003 Sb. Na základě toho Úřad vydal rozhodnutí o zamítnutí přihlášky podle ustanovení § 22 zákona č. 441/2003 Sb., a to pro celý seznam výrobků a služeb nebo pro jeho část. Údaje o výsledku rozhodnutí (zamítnutí přihlášky, částečně zamítnutí přihlášky) jsou uvedeny za datem právní moci rozhodnutí pod INID kódem (583) s názvem "Datum právní moci rozhodnutí/výsledek rozhodnutí".

(210) **O-496350**  
(540)  
**www.pensionjizdarna.cz**  
(583) 15.12.2014/NABYTÍ P.M. - ČÁSTEČNÉ ZAMÍTNUTÍ PŘIHLÁŠKY

(210) **O-496413**  
(540)  
**NETRADIČNÍ DÁRKY**  
(583) 09.12.2014/NABYTÍ P.M. - ZAMÍTNUTÍ PŘIHLÁŠKY

(210) **O-497778**  
(540)  
**marihuana léčí**  
(583) 19.12.2014/NABYTÍ P.M. - ZAMÍTNUTÍ PŘIHLÁŠKY

(210) **O-497779**  
(540)  
**marijuana cures**  
(583) 19.12.2014/NABYTÍ P.M. - ZAMÍTNUTÍ PŘIHLÁŠKY

(210) **O-497780**  
(540)  
**marijuana heals**  
(583) 19.12.2014/NABYTÍ P.M. - ZAMÍTNUTÍ PŘIHLÁŠKY

(210) **O-503056**  
(540)  
**Protector ECO**  
(583) 11.12.2014/NABYTÍ P.M. - ČÁSTEČNÉ ZAMÍTNUTÍ PŘIHLÁŠKY

(210) **O-504129**  
(540)



(583) 06.12.2014/NABYTÍ P.M. - ČÁSTEČNÉ ZAMÍTNUTÍ PŘIHLÁŠKY

(210) **O-504861**  
(540)



**KELTSKÁ NOC**

(583) 20.12.2014/NABYTÍ P.M. - ČÁSTEČNÉ ZAMÍTNUTÍ PŘIHLÁŠKY

(210) **O-505402**  
(540)  
**Víno Lešná**  
(583) 28.11.2014/NABYTÍ P.M. - ZAMÍTNUTÍ PŘIHLÁŠKY

(210) **O-508747**  
(540)  
**SVAZ MOTORISTICKÝCH SPRINTŮ  
SMS ČR**  
(583) 16.12.2014/NABYTÍ P.M. - ZAMÍTNUTÍ PŘIHLÁŠKY

(210) **O-509276**  
(540)  
**Prague Team Promotion Agency**  
(583) 15.12.2014/NABYTÍ P.M. - ČÁSTEČNÉ ZAMÍTNUTÍ PŘIHLÁŠKY

(210) **O-510349**  
(540)



(583) 15.12.2014/NABYTÍ P.M. - ZAMÍTNUTÍ PŘIHLÁŠKY

(210) **O-510350**  
(540)



(583) 15.12.2014/NABYTÍ P.M. - ZAMÍTNUTÍ PŘIHLÁŠKY

---

(210) **O-510494**  
(540)

**Izopěna**

(583) 25.11.2014/NABYTÍ P.M. - ZAMÍTNUTÍ PŘIHLÁŠKY

---

(210) **O-511143**  
(540)

**New Styles**

(583) 04.12.2014/NABYTÍ P.M. - ZAMÍTNUTÍ PŘIHLÁŠKY

---

(210) **O-512270**  
(540)

 **Caerus**

(583) 19.12.2014/NABYTÍ P.M. - ZAMÍTNUTÍ PŘIHLÁŠKY

---

### Přehled zveřejněných přihlášek ochranných známek

Přihlášky ochranných známek, které byly na základě výsledků formálního a věcného průzkumu provedeného Úřadem shledány schopné zápisu do rejstříku ochranných známek, jsou obsaženy v této kapitole. Důležitou právní skutečností je, že zveřejněním přihlášky ochranné známky v této kapitole Věstníku (§ 23 zákona č. 441/2003 Sb.) začíná běžet zákonná tříměsíční lhůta pro podání námitek podle ustanovení § 25 zákona č. 441/2003 Sb.

Číselný přehled											
O-503345	O-504129	O-509859	O-509860	O-509861	O-509862	O-509863	O-510843	O-510844	O-510845	O-510850	O-510931
O-511957	O-511958	O-512095	O-512231	O-512541	O-512969	O-513131	O-513779	O-514155	O-514297	O-514298	O-514462
O-514691	O-514796	O-514895	O-514897	O-514937	O-514984	O-515003	O-515112	O-515135	O-515411	O-515419	O-515420
O-515425	O-515669	O-515674	O-515727	O-515728	O-516037	O-516048	O-516049	O-516050	O-516054	O-516093	O-516094
O-516218	O-516337	O-516339	O-516340	O-516344	O-516346	O-516370	O-516393	O-516570	O-516595	O-516625	O-516646
O-516878	O-517195	O-517229	O-517421	O-517442	O-517452	O-517579	O-517616	O-517625	O-517672	O-517729	O-517746
O-517747	O-517770	O-517773	O-517779	O-517781	O-517782	O-517790	O-517827	O-517971			

## Zveřejněné přihlášky ochranných známek

(210) **O-503345**  
(220) 09.04.2013  
(320) 09.04.2013  
(511) 16, 35, 41  
(540)

### Adventní kalendář

(510) (16) data a databáze na papírových nosičích, psací potřeby, losy, sázenky, sázkové tikety, vstupenky; (35) reklamní, inzertní a propagační činnost směřující k propagaci vlastní společnosti nebo kulturních a sportovních akcí, vyhledávání sponzorů, prodej reklamních a upomínkových předmětů, obchodní činnost v oblasti sázkových her, kurzových a jiných sázek a loterií; (41) organizování a pořádání loterií, provozování loterií, heren, rulet a kasin, organizování, provozování a pořádání sázkových her, výherních loterií, tombol, soutěží, provozování výherních i nevýherních hracích zařízení, služby vztahující se k hrám, sázení, hazardním hrám (včetně hazardních her na dálku), loteriím, kasinům a ruletám v rámci této třídy, projekce sportovních přenosů, organizování sportovních sázek a číselných loterií, prodej losů a příjem sázek ve smluvně závazných sběrných právnických a fyzických osob a ve sběrných zřízených společnostech, pořádání a organizování kulturních, sportovních a společenských událostí, předprodej a prodej vstupenek, organizování a pořádání vzdělávacích akcí, provozování sportovních zařízení.  
(730) **SAZKA a.s.**, K Žižkovu 851, Praha 9, 19093, CZ  
(740) Halaxová & Halaxová Tetrapat, Mgr. Eva Halaxová, Jinonická 80, Praha 5, 15800

(540)



**Ladies**  
**SNEAKER**

(510) (25) ponožky.  
(590) Barevná  
(730) **ELLASUN s.r.o.**, Pod Harfou 943/34, Praha 9, 19000, CZ  
(740) Jin Yuan Pan, Spojovací 182/11, Praha 9, 19000

(210) **O-504129**  
(220) 06.05.2013  
(320) 06.05.2013  
(511) 16, 25, 35  
(540)



**Běh**  
**pro**  
**gorily**

(510) (16) tiskoviny, papírnické výrobky, psací potřeby; (25) oblečení; (35) reklama (propagace), vydávání reklamních nebo náborových, propagačních a inzertních textů, produkce (výroba) komerčních a reklamních filmů, organizování výstav (komerčních nebo reklamních).  
(730) **Hlavní město Praha**, Mariánské nám. 2, Praha 1, 11001, CZ

(210) **O-509860**  
(220) 10.12.2013  
(320) 10.12.2013  
(511) 25  
(540)



soft cotton  
**Woman**  
Socks

(510) (25) ponožky.  
(590) Barevná  
(730) **ELLASUN s.r.o.**, Pod Harfou 943/34, Praha 9, 19000, CZ  
(740) Jin Yuan Pan, Spojovací 182/11, Praha 9, 19000

(210) **O-509859**  
(220) 10.12.2013  
(320) 10.12.2013  
(511) 25



**MEN'S**  
**SNEAKER**

(510) (25) ponožky.  
(590) Barevná  
(730) **ELLASUN s.r.o.**, Pod Harfou 943/34, Praha 9, 19000, CZ  
(740) Jin Yuan Pan, Spojovací 182/11, Praha 9, 19000

(210) **O-509862**  
(220) 10.12.2013  
(320) 10.12.2013  
(511) 25

(540)



(510) (25) ponožky.

(590) Barevná

(730) **ELLASUN s.r.o.**, Pod Harfou 943/34, Praha 9, 19000, CZ

(740) Jin Yuan Pan, Spojovací 182/11, Praha 9, 19000

(210) **O-509863**

(220) 10.12.2013

(320) 10.12.2013

(511) 25

(540)



(510) (25) ponožky.

(730) **ELLASUN s.r.o.**, Pod Harfou 943/34, Praha 9, 19000, CZ

(740) Jin Yuan Pan, Spojovací 182/11, Praha 9, 19000

(210) **O-510843**

(220) 24.01.2014

(320) 24.01.2014

(511) 35, 36, 37, 39, 41, 42, 45

(540)



(510) (35) poradenství v oblasti řízení podniku a obchodního managementu, hospodářské a ekonomické prognózy, znalecká činnost v oboru ekonomiky, propagační činnost, reklamní činnost, vyvěšování plakátů a billboardů, distribuce plakátů, letáků, prospektů, předváděcí činnosti, inzerce, internetová reklama, pořádání veletrhů pro reklamní a obchodní účely, oceňování podniků; (36) oceňování nemovitostí, správa nemovitostí, správa majetku, finanční poradenství, poradenství v oblasti pojištění, pronájem nemovitostí, činnost realitní kanceláře, zprostředkování poradenských služeb v oblasti pojištění, správy

nemovitostí, správy majetku a finančního poradenství; (37) stavební práce v oboru inženýrského, průmyslového, vodního a pozemního stavitelství, výstavby či montáže továrních budov, provozoven a obytných domů, opravy a rekonstrukce staveb, stavební dozor, provádění revizí staveb a jejich částí, provádění revizí elektroinstalací, konzultace ve stavebnictví, opravy a údržba elektrických zařízení a elektroniky, výstavba, opravy, úpravy a údržba továrních budov, provozoven, obytných domů, jakož i jiných staveb, opravy a údržba strojů a nástrojů, instalace a montáže elektrických a elektronických zařízení; (39) doprava stavebních materiálů, pronájem dopravních prostředků všeho druhu; (41) vzdělávání v oblasti bezpečnosti práce a ochrany zdraví při práci, vzdělávání v oblasti ochrany životního prostředí a nakládání s odpady; (42) zpracování znaleckých, odborných a vědeckých posudků, výzkum v oblasti bezpečnosti práce a ochrany zdraví při práci, ochrany životního prostředí, nakládání s odpady, úspor energií, poradenství v oblasti ochrany životního prostředí a nakládání s odpady, poradenství v oblasti úspor energie, architektonické poradenství, programátorské služby, vytváření nových počítačových programů, vývoj hardwaru a softwaru, vytváření webových stránek, zpracování dat, vytváření databází, webhosting a správa internetových portálů, technické poradenství a počítačové poradenství, příprava a vypracování technických návrhů, technické testování, měření, kontroly a analýzy, technické posudky, grafické a kresličské práce, geologické průzkumy, geodézie, kartografie, projektování, studie technických projektů, energetický audit, konzultace v oblasti úspor energie; (45) poradenství v oblasti prevence požárů, poradenství v oblasti zabezpečení majetku, poradenství v oblasti bezpečnosti práce a ochrany zdraví při práci.

(730) **qdq services, s.r.o.**, Bílovecká 1162/167, Opava-Kylešovice, 74706, CZ

(740) Mgr. Aleš Nytra, Přívozká 703/10, Ostrava, 70200

(210) **O-510844**

(220) 24.01.2014

(320) 24.01.2014

(511) 35, 36, 37, 39, 41, 42, 45

(540)



(510) (35) poradenství v oblasti řízení podniku a obchodního managementu, hospodářské a ekonomické prognózy, znalecká činnost v oboru ekonomiky, propagační činnost, reklamní činnost, vyvěšování plakátů a billboardů, distribuce plakátů, letáků, prospektů, předváděcí činnosti, inzerce, internetová reklama, pořádání veletrhů pro reklamní a obchodní účely, oceňování podniků; (36) oceňování nemovitostí, správa nemovitostí, správa majetku, finanční poradenství, poradenství v oblasti pojištění, pronájem nemovitostí, činnost realitní kanceláře, zprostředkování poradenských služeb v oblasti pojištění, správy nemovitostí, správy majetku a finančního poradenství; (37) stavební práce v oboru inženýrského, průmyslového, vodního a pozemního stavitelství, výstavby či montáže továrních budov, provozoven a obytných domů, opravy a rekonstrukce staveb, stavební dozor, provádění revizí staveb a jejich částí, provádění revizí elektroinstalací, konzultace ve stavebnictví, opravy a údržba elektrických zařízení a elektroniky, výstavba, opravy, úpravy a údržba továrních budov, provozoven, obytných domů, jakož i jiných staveb, opravy a údržba strojů a nástrojů, instalace a montáže elektrických a elektronických zařízení; (39) doprava stavebních materiálů, pronájem dopravních prostředků všeho druhu; (41) vzdělávání v oblasti bezpečnosti práce a ochrany zdraví při práci, vzdělávání v oblasti ochrany životního prostředí a nakládání s odpady; (42) zpracování znaleckých, odborných a vědeckých posudků, výzkum v oblasti bezpečnosti práce a ochrany zdraví při práci, ochrany životního prostředí, nakládání s odpady, úspor energií, poradenství v oblasti ochrany životního prostředí a nakládání s odpady, poradenství v oblasti úspor energie, architektonické poradenství, programátorské služby, vytváření nových počítačových programů, vývoj hardwaru a softwaru, vytváření webových stránek,

zpracování dat, vytváření databází, webhosting a správa internetových portálů, technické poradenství a počítačové poradenství, příprava a vypracování technických návrhů, technické testování, měření, kontroly a analýzy, technické posudky, grafické a kresličské práce, geologické průzkumy, geodézie, kartografie, projektování, studie technických projektů, energetický audit, konzultace v oblasti úspor energie; (45) poradenství v oblasti prevence požárů, poradenství v oblasti zabezpečení majetku, poradenství v oblasti bezpečnosti práce a ochrany zdraví při práci.

(730) **qdq services s.r.o.**, Bílovecká 1162/167, Opava-Kylešovice, 74706, CZ

(740) Mgr. Aleš Nytra, Přívozká 703/10, Ostrava, 70200

(210) **O-510845**

(220) 24.01.2014

(320) 24.01.2014

(511) 35, 36, 37, 39, 41, 42, 45

(540)



(510) (35) poradenství v oblasti řízení podniku a obchodního managementu, hospodářské a ekonomické prognózy, znalecká činnost v oboru ekonomiky, propagační činnost, reklamní činnost, vyvěšování plakátů a billboardů, distribuce plakátů, letáků, prospektů, předváděcí činnosti, inzerce, internetová reklama, pořádání veletrhů pro reklamní a obchodní účely, oceňování podniků; (36) oceňování nemovitostí, správa nemovitostí, správa majetku, finanční poradenství, poradenství v oblasti pojištění, pronájem nemovitostí, činnost realitní kanceláře, zprostředkování poradenských služeb v oblasti pojištění, správy nemovitostí, správy majetku a finančního poradenství; (37) stavební práce v oboru inženýrského, průmyslového, vodního a pozemního stavitelství, výstavby či montáže továrních budov, provozoven a obytných domů, opravy a rekonstrukce staveb, stavební dozor, provádění revizí staveb a jejich částí, provádění revizí elektroinstalací, konzultace ve stavebnictví, opravy a údržba elektrických zařízení a elektroniky, výstavba, opravy, úpravy a údržba továrních budov, provozoven, obytných domů, jakož i jiných staveb, opravy a údržba strojů a nástrojů, instalace a montáže elektrických a elektronických zařízení; (39) doprava stavebních materiálů, pronájem dopravních prostředků všeho druhu; (41) vzdělávání v oblasti bezpečnosti práce a ochrany zdraví při práci, vzdělávání v oblasti ochrany životního prostředí a nakládání s odpady; (42) zpracování znaleckých, odborných a vědeckých posudků, výzkum v oblasti bezpečnosti práce a ochrany zdraví při práci, ochrany životního prostředí, nakládání s odpady, úspor energií, poradenství v oblasti ochrany životního prostředí a nakládání s odpady, poradenství v oblasti úspor energie, architektonické poradenství, programátorské služby, vytváření nových počítačových programů, vývoj hardwaru a softwaru, vytváření webových stránek, zpracování dat, vytváření databází, webhosting a správa internetových portálů, technické poradenství a počítačové poradenství, příprava a vypracování technických návrhů, technické testování, měření, kontroly a analýzy, technické posudky, grafické a kresličské práce, geologické průzkumy, geodézie, kartografie, projektování, studie technických projektů, energetický audit, konzultace v oblasti úspor energie; (45) poradenství v oblasti prevence požárů, poradenství v oblasti zabezpečení majetku, poradenství v oblasti bezpečnosti práce a ochrany zdraví při práci.

(730) **qdq services, s.r.o.**, Bílovecká 1162/167, Opava-Kylešovice, 74706, CZ

(740) Mgr. Aleš Nytra, Přívozká 703/10, Ostrava, 70200

(210) **O-510850**

(220) 24.01.2014

(320) 24.01.2014

(511) 35, 36, 37, 39, 41, 42, 45

(540)

**qdq**

(510) (35) poradenství v oblasti řízení podniku a obchodního managementu, hospodářské a ekonomické prognózy, znalecká činnost v oboru ekonomiky, propagační činnost, reklamní činnost, vyvěšování plakátů a billboardů, distribuce plakátů, letáků, prospektů, předváděcí činnosti, inzerce, internetová reklama, pořádání veletrhů pro reklamní a obchodní účely, oceňování podniků; (36) oceňování nemovitostí, správa nemovitostí, správa majetku, finanční poradenství, poradenství v oblasti pojištění, pronájem nemovitostí, činnost realitní kanceláře, zprostředkování poradenských služeb v oblasti pojištění, správy nemovitostí, správy majetku a finančního poradenství; (37) stavební práce v oboru inženýrského, průmyslového, vodního a pozemního stavitelství, výstavby či montáže továrních budov, provozoven a obytných domů, opravy a rekonstrukce staveb, stavební dozor, provádění revizí staveb a jejich částí, provádění revizí elektroinstalací, konzultace ve stavebnictví, opravy a údržba elektrických zařízení a elektroniky, výstavba, opravy, úpravy a údržba továrních budov, provozoven, obytných domů, jakož i jiných staveb, opravy a údržba strojů a nástrojů, instalace a montáže elektrických a elektronických zařízení; (39) doprava stavebních materiálů, pronájem dopravních prostředků všeho druhu; (41) vzdělávání v oblasti bezpečnosti práce a ochrany zdraví při práci, vzdělávání v oblasti ochrany životního prostředí a nakládání s odpady; (42) zpracování znaleckých, odborných a vědeckých posudků, výzkum v oblasti bezpečnosti práce a ochrany zdraví při práci, ochrany životního prostředí, nakládání s odpady, úspor energií, poradenství v oblasti ochrany životního prostředí a nakládání s odpady, poradenství v oblasti úspor energie, architektonické poradenství, programátorské služby, vytváření nových počítačových programů, vývoj hardwaru a softwaru, vytváření webových stránek, zpracování dat, vytváření databází, webhosting a správa internetových portálů, technické poradenství a počítačové poradenství, příprava a vypracování technických návrhů, technické testování, měření, kontroly a analýzy, technické posudky, grafické a kresličské práce, geologické průzkumy, geodézie, kartografie, projektování, studie technických projektů, energetický audit, konzultace v oblasti úspor energie; (45) poradenství v oblasti prevence požárů, poradenství v oblasti zabezpečení majetku, poradenství v oblasti bezpečnosti práce a ochrany zdraví při práci.

(730) **qdq services, s.r.o.**, Bílovecká 1162/167, Opava-Kylešovice, 74706, CZ

(740) Mgr. Aleš Nytra, Přívozká 703/10, Ostrava, 70200

(210) **O-510931**

(220) 28.01.2014

(320) 28.01.2014

(511) 9, 35, 38, 41

(540)



(510) (9) webové aplikace, multimediální aplikace, zejména elektronické časopisy a elektronická periodika; (35) reklamní, inzertní a propagační činnost, informační servis a poradenské služby v rámci této třídy, styky s veřejností (public relations), průzkum trhu a marketing; (38) spoje (komunikace); (41) produkční a agenturní činnost, informační, konzultační, obstaravatelské a zprostředkovatelské služby v oboru nakladatelské a vydavatelské činnosti.

(590) Barevná

(730) **ROFIN s.r.o.**, Kostelní 38, Praha 7, 17000, CZ

(740)

KOREJZOVÁ & SPOL., v.o.s., JUDr. Petra Korejzová, Korunní 810/104 E, Praha 10, 10100

(210) **O-511957**

(220) 10.03.2014

(320) 10.03.2014  
(511) 9, 16, 35, 36, 41, 42, 45  
(540)



(510) (9) nosiče dat magnetické, záznamové disky, kompaktní disky, DVD a ostatní digitální záznamové nosiče, veškeré počítačové programy a software bez ohledu na záznamová média nebo prostředky šíření, tj. software nahraný na magnetických médiích nebo stažený ze vzdálené počítačové sítě; (16) reklamní tiskopisy, tiskoviny a papír, tištěný propagační materiál (letáky, prospekty, tiskopisy, vzorky, publikace), fotografie, učební a vyučovací pomůcky s výjimkou přístrojů, reklamní tabule zařazené v této třídě; (35) reklamní korespondence, inzerce, agentury propagační, kanceláře reklamní a propagační, rozšiřování propagačního materiálu, předvádění zboží, reklamní a propagační činnost, pomoc při řízení obchodní činnosti, obchodní administrativa, kancelářské práce; (36) služby realitní kanceláře pro prodej a pronájem nemovitostí, agentury realitní, zprostředkování prodeje a pronájmu nemovitostí, činnost realitní kanceláře, koupě a prodej nemovitostí, zprostředkování koupě, prodeje, pronájmu a leasingu nemovitostí, pronájem a leasing nemovitostí, správa nemovitostí a zprostředkování s tím souvisejících služeb spadajících do této třídy, řízení realitních služeb, inkasování nájemného, financování pronájmu nebo nákupu na leasing, finanční průzkum v oblasti nemovitostí, makléřství, finanční poradenství a leasingové služby, investice do nemovitostí a do ručení krytého nemovitostmi nebo podíly na nemovitosti, úvěrové poradenství a zprostředkování úvěrů a hypoték, poradenské a zprostředkovatelské služby v oblasti nemovitého majetku, správy a nakládání s nemovitým majetkem, oceňování, odhady a posudky nemovitostí, věcná majetková správa, poskytování informací v oblasti realit, investic a nemovitostí pomocí prostředků globální počítačové sítě, pojišťovací služby, poradenství a zprostředkování pojišťovnictví, služby finanční, služby nemovitostní, sledování vývoje cen nemovitostí; (41) pořádání a organizování vzdělávacích a výchovných akcí, seminářů a konferencí, poskytování vzdělávacích materiálů zejména v oblastech investic, peněžnictví, leasingu, pojišťovnictví, realit, investic a souvisejících služeb; (42) vědecké a technologické služby a související výzkum a projektování, analytické a výzkumné služby v průmyslu, navrhování a vývoj počítačového hardwaru a softwaru; (45) zprostředkování právní pomoci v oblasti realit, výstavby, finančnictví a pojišťovnictví.

(730) **Horáčková Alena Ing.**, Soukenická 973/2, Brno, 60200, CZ  
(740) Inpartners group, JUDr. Radim Charvát, Lidická 51, Brno, 60200

(210) **O-511958**  
(220) 10.03.2014  
(320) 10.03.2014  
(511) 9, 16, 35, 36, 41, 42, 45  
(540)



(510) (9) nosiče dat magnetické, záznamové disky, kompaktní disky, DVD a ostatní digitální záznamové nosiče, veškeré počítačové programy a software bez ohledu na záznamová média nebo prostředky šíření, tj.

software nahraný na magnetických médiích nebo stažený ze vzdálené počítačové sítě; (16) reklamní tiskopisy, tiskoviny a papír, tištěný propagační materiál (letáky, prospekty, tiskopisy, vzorky, publikace), fotografie, učební a vyučovací pomůcky s výjimkou přístrojů, reklamní tabule zařazené v této třídě; (35) reklamní korespondence, inzerce, agentury propagační, kanceláře reklamní a propagační, rozšiřování propagačního materiálu, předvádění zboží, reklamní a propagační činnost, pomoc při řízení obchodní činnosti, obchodní administrativa, kancelářské práce; (36) služby realitní kanceláře pro prodej a pronájem nemovitostí, agentury realitní, zprostředkování prodeje a pronájmu nemovitostí, činnost realitní kanceláře, koupě a prodej nemovitostí, zprostředkování koupě, prodeje, pronájmu a leasingu nemovitostí, pronájem a leasing nemovitostí, správa nemovitostí a zprostředkování s tím souvisejících služeb spadajících do této třídy, řízení realitních služeb, inkasování nájemného, financování pronájmu nebo nákupu na leasing, finanční průzkum v oblasti nemovitostí, makléřství, finanční poradenství a leasingové služby, investice do nemovitostí a do ručení krytého nemovitostmi nebo podíly na nemovitosti, úvěrové poradenství a zprostředkování úvěrů a hypoték, poradenské a zprostředkovatelské služby v oblasti nemovitého majetku, správy a nakládání s nemovitým majetkem, oceňování, odhady a posudky nemovitostí, věcná majetková správa, poskytování informací v oblasti realit, investic a nemovitostí pomocí prostředků globální počítačové sítě, pojišťovací služby, poradenství a zprostředkování pojišťovnictví, služby finanční, služby nemovitostní, sledování vývoje cen nemovitostí; (41) pořádání a organizování vzdělávacích a výchovných akcí, seminářů a konferencí, poskytování vzdělávacích materiálů zejména v oblastech investic, peněžnictví, leasingu, pojišťovnictví, realit, investic a souvisejících služeb; (42) vědecké a technologické služby a související výzkum a projektování, analytické a výzkumné služby v průmyslu, navrhování a vývoj počítačového hardwaru a softwaru; (45) zprostředkování právní pomoci v oblasti realit, výstavby, finančnictví a pojišťovnictví.

(730) **Horáčková Alena Ing.**, Soukenická 973/2, Brno, 60200, CZ  
(740) Inpartners group, JUDr. Radim Charvát, Lidická 51, Brno, 60200

(210) **O-512095**  
(220) 14.03.2014  
(320) 14.03.2014  
(511) 6, 36, 37  
(540)



(510) (6) kovové okenní rámy, kovové bodové, pásové a sedlové světlíky, kovové zařízení odvodu kouře a tepla v rámci této třídy, kovové stavební materiály a konstrukce, zejména hliníkové systémy pro stavebnictví, stavební materiál z válcovaného kovu, kovové montované haly a ocelové konstrukce, zámečnické výrobky; (36) správa a pronájem nemovitostí; (37) výroba a montáž vyhrazeného požárně-bezpečnostního zařízení dle vyhlášky č. 248/2001 Sb., výroba a montáž střešních světlíků a prosvětlovacích pásů včetně otvíraných částí a ovládání, rekonstrukce, revize a tlakové zkoušky vyhrazeného požárně-bezpečnostního zařízení, klempířství, montáže lešení.

(730) **NCCX HOLDINGS LIMITED**, Avlonos 1, MARIA HOUSE, Nicosia, CZ  
(740) Chytilová & spol., patentová kancelář, s.r.o., Mgr. Michaela Chytilová, Na Pořiči 1041/12, Praha 1- Nové Město, 11000

(210) **O-512231**  
(220) 20.03.2014  
(320) 20.03.2014  
(511) 9, 35, 42

(540)

## Energomanager

(510) (9) měřicí přístroje, měřicí přístroje přesné, měřicí a regulační přístroje, měřicí zařízení, měřidla, počítačové programy, softwarové aplikace stahovatelné, výpočetní technika, telekomunikační technika; (35) automatizované zpracování dat, administrativní zpracování nákupních objednávek, aktualizace a údržba dat v počítačových databázích, aktualizování reklamních materiálů, marketingové studie, obchodní nebo podnikatelský průzkum, personální poradenství, správa počítačových databází, poradenství při vedení podniků, poskytování obchodních informací prostřednictvím webových stránek, provozní audit, průzkum trhu, předvádění zboží, překlad informací do počítačových databází, reklama, reklama on-line v počítačové síti, reklamní texty (psaní), reklamní texty (vydávání, zveřejňování, oznámení, vyhlášení, publikování, rozšiřování reklamních nebo inzertních materiálů, služby obchodního zprostředkování v oblasti výrobků ve tř. 9, služby v oblasti grafické úpravy pro reklamní účely, služby, poradenství v obchodní činnosti, vedení kartoték v počítači, vyhledávání dat v počítačových souborech, činnost organizačních a ekonomických poradců; (42) aktualizace počítačových programů, energetický audit, hosting webových stránek, instalace počítačových programů, konzultace (v oblasti počítačového softwaru), konzultace v oblasti úspor energie, konzultace v oblasti webového designu, konzultační služby v oblasti informačních technologií, programování počítačové, projekce (stavební), projektová činnost, studie technických projektů, pronájem počítačového serveru (serverhosting), pronájem počítačového software, průmyslový design, služby v oblasti ochrany proti počítačovým virům, software (tvorba -), software jako služba (SaaS), technický průzkum, tvorba počítačových systémů, údržba počítačových programů, technická činnost související s tvorbou a údržbou software.

(730) **ČEZ, a.s.**, Duhová 2/1444, Praha 4, 14053, CZ

(210) **O-512541**  
(220) 01.04.2014  
(320) 01.04.2014  
(511) 7, 11, 20, 21  
(540)



(510) (7) kuchyňské elektrické roboty, kuchyňské elektrické stroje, míchací zařízení a míšící kuchyňské stroje elektrické, elektrické mixéry (stroje), mlýnky elektrické pro domácnost, pračky bubnové, vířivé a automatické, myčky na nádobí, elektrické odsavače prachu a jiných nečistot, šlehače (elektrické) pro domácnost, ostatní elektrospotřebiče pro domácnost spadající do této třídy; (11) zařízení a výrobky pro vaření, pečení, smažení, topení, ohřívání, chlazení, větrání, úpravu vzduchu, úpravu a rozvod vody, zařízení na výrobu páry, vše pro kuchyňské i průmyslové účely a pro všechny druhy paliv, včetně náhradních dílů a příslušenství, kamna, pece, plynové, elektrické a kombinované sporáky, sporáky na tuhá paliva, varné desky, elektrické trouby a grily, plynové kotle, průtokové ohříváče vody, elektrické vyhřívané zásobníky vody, plynová a elektrická topidla, odsavače par, mikrovlnné trouby, topinkovače, sendvičovače,

toastovače, elektrické fritovací hrnce, rychlovarné konvice, ledničky, mrazničky, chladničky, odsavače par; (20) nábytek, kuchyňský nábytek, minikuchyně (nábytek), nábytkářské zboží, výrobky neuvedené v jiných třídách ze dřeva, korku, rákosu, vrbového proutí, z rohu, kosti, slonoviny, z kotic, želvoviny, jantaru, perleti, mořské pěny a z náhražek všech těchto materiálů nebo z plastických hmot; (21) nádoby na vaření, pečení a smažení, včetně náhradních dílů, vše pro kuchyňské účely a spadající do této třídy.

(730) **Gorenje spol. s r. o.**, Pobočná 1/1395, Praha 4 - Michle, 14000, CZ

(210) **O-512969**  
(220) 17.04.2014  
(320) 17.04.2014  
(511) 9, 41  
(540)

## fresh senior

(510) (9) nosiče informací, obrazu a zvuku všeho druhu v rozsahu třídy 9, elektronické publikace; (41) výchova, vzdělávání, zábava, prezentace vizuálního umění nebo literatury veřejnosti pro kulturní účely, služby pro rozvoj duševních schopností osob formou vzdělávacích a zábavních akcí, k zábavě nebo k upoutání pozornosti.

(730) **Rýdlová Vladana Mgr.**, Matějská 24, Praha 6, 16000, CZ

(210) **O-513131**  
(220) 24.04.2014  
(320) 24.04.2014  
(511) 6, 7, 20, 37



(540)

**TSSYSTEM**

(510) (6) kovové přípojky a odbočky potrubní, nástavné trubky kovové, kovové svorky na kabely a potrubí, kovové šrouby, kovové nádoby pro uskladnění a dopravu, kovové kroužky na rukojeti, kovové lišty vodící, kovové spojky (klempířské potřeby), kovové trubky, s výjimkou okenních, dveřních a fasádních profilů, kovová kolena pro potrubí, kovové potrubní objímky, kovové nákržky trubek, kovové spojky pro trubky, ocelové trubky, kovové tyče, žebříky a nosníky, kovové uzavírací krytky, kovové rozdělovací kusy pro potrubí, kovové násady pro nářadí, kovové objímky a prstence; (7) soustruhy (obráběcí stroje), elektrické generátory, výtahová zařízení s výjimkou lyžařských vleků, hydraulické stroje a pohony, hydraulické pohony pro stroje a motory, upínací desky (stoly) pro stroje, ovládací mechanismy pro stroje, motory a hnací stroje (s výjimkou motorů pro pozemní vozidla), stoly pro stroje, nástroje (části strojů), upínací zařízení strojního nářadí a nástrojů; (20) skladovací regály, registratury, desky z ambroidu, tyče z ambroidu v rámci této třídy, podstavce (nábytek), plastové úchytky kabelů nebo trubek, nekovové šrouby s hlavou a maticí, kancelářský nábytek, nekovové nádoby (skladovací, přepravní), bedny, truhly a skříně ze dřeva nebo z umělých hmot, nekovové hmoždinky (spojovací hmoždinky, kolíky), nekovové špalíčky do zdi, nekovové nábytkové police, nekovové palety na manipulaci se zbožím, stoličky, lišty u nábytku z umělých hmot, stolky pojízdné pro počítače (nábytek), kartotéky (nábytek), nekovové krabice, nekovové bedny, krabice a dózy ze dřeva nebo z umělých hmot, nekovové přepravky, pultíky (pro zpěváky), kovový nábytek, kolečka k nábytku nekovová, nekovové nýty, pracovní stolky (školní lavice), police, police do registračních skříní, nekovové závěsy u dveří, tabule s háčky na zavěšení klíčů, skřínky (nábytek), nekovové matice, nekovové zámečnické stoly, sekretáře a psací stoly, zásuvky, žebříky ze dřeva nebo z umělých hmot, bidla nekovová, nekovové stupně schodů, židle, stoly, kovové stoly, desky na stoly, nekovové bečky a palety přepravní, plastové obalové nádoby, pracovní stoly, nekovové násady a rukojeti k nářadí, rýsovací stoly; (37) montáž a kompletace gravitačních regálů.

(730) **Trilogiq s.r.o.**, Jestřebická 14, Praha 8, 18100, CZ

(210) **O-513779**

(220) 23.05.2014

(320) 23.05.2014

(511) 9, 16, 20, 21, 35, 38, 41, 42

(540)



(510) (9) přístroje pro záznam, převod a/nebo reprodukci zvuku, obrazu a (nebo) dat, počítačový hardware, firmware a software, počítačové příslušenství, počítačové nebo elektronické liry nebo přístroje určené pro zábavu, zvukové a video nahrávky, kinematografické a fotografické filmy, nahrávky, záznamy, disky, pásky, kazety, náplně, karty a ostatní nosiče, vše nesoucí záznamy nebo pro užívání při záznamu zvukových nahrávek, video nahrávek, dat, obrazu, her, grafiky, textů, programů nebo informací, telekomunikační přístroje, části a příslušenství pro zboží výše uvedené v rámci této třídy; (16) polygrafické výrobky, tiskárenské výrobky, potřeby

pro knižní vazby, fotografie, papírenské zboží, materiál pro umělce, tiskoviny všeho druhu, zejména časopisy, knihy, brožury, propagační materiál, instruktivní a vyučovací materiály (jiné než přístroje), katalogy, letáky, příručky, ročenky, pohlednice, grafické listy, etikety, kromě textilních, grafiky, papírenské výrobky, psací stroje a kancelářské potřeby krom nábytku, učební a vyučovací pomůcky s výjimkou přístrojů, plastické obaly (nezařazené do jiných tříd); (20) barely nekovové, bečky nekovové, bedny nekovové, stojany na časopisy, části nábytku ze dřeva, přenosné dekorační předměty, stolní desky, skleněné desky pro zrcadla, stojany na deštníky, koberečky pro dětské ohrádky, umělecká díla ze dřeva, sádry nebo umělých hmot, dřevěné rolety, snímatelné kryty nebo vložky pro dřezy, figurky (sošky) ze dřeva, sádry, vosku nebo umělých hmot, gauče, nekovové háčky na oděvy, skřínky na hračky, dětská chodítka, nekovové kádě, kancelářský nábytek, kartotéky (nábytek), nekovové knoflíky, krabice ze dřeva nebo umělých hmot, kolébky, komody, nekovové kontejnery, ozdobné závěsy z korálků, koše, nekovové košíky, křesla, podstavce pod květináče, dřevěné obaly na lahve, stojany na lahve, nekovové uzávěry na lahve, lavičky (nábytek), lékárníčky, lenošky, nábytek a jeho části, nádoby a jejich uzávěry, ohrádky pro děti, ošatky, ozdoby z umělých hmot pro potraviny, plástve, proutěné zboží, pulty, ratan, servírovací stolky pojízdné, nekovové skřínky na jídlo (spížíky), nekovové soudky, výrobky pro reklamní a propagační účely v rámci této třídy; (21) pomůcky a nádoby pro domácnost a kuchyň, hřebeny a mycí houby, kartáče (s výjimkou štětců), materiály pro výrobu kartáčů, čisticí potřeby, sklo surové nebo opracované (s výjimkou stavebního skla), sklo, porcelán a majolika neobsažené v jiných třídách; (35) reklamní a propagační služby, marketing, poskytování reklamního prostoru po síti pro třetí osoby, aktualizace reklamních materiálů, rozšiřování reklamy nebo inzerce, pronájem míst na umístění inzerce nebo reklamy, pomoc při řízení obchodní činnosti, obchodní administrativa, kancelářské práce, velkoobchodní a maloobchodní činnost se zaměřením na výrobky uvedené ve třídách 16, 20, 21 a potravinami a výrobky pro gastronomii, zprostředkovatelská činnost v oblasti obchodu s výrobky uvedenými ve třídách 16, 20, 21 a potravinami a výrobky pro gastronomii, komerční využití Internetu v oblastech obchodu a nabídky potravin, výrobků pro gastronomii a výrobků a služeb uvedených ve třídách 16, 20, 21, 38, 41 a 42, internetový obchod (e-shop) s potravinami, výrobky pro gastronomii a výrobky a službami ve třídách 16, 20, 21, 38, 41 a 42, inzertní, propagační služby a komerční informační služby prostřednictvím Internetu za účelem obchodu s potravinami, výrobky pro gastronomii a výrobky a službami ve třídách 16, 20, 21, 38, 41 a 42, předvádění zboží, reklama on-line v počítačové síti s potravinami, výrobky pro gastronomii a výrobky a službami ve třídách 16, 20, 21, 38, 41 a 42, rozšiřování vzorků zboží, franchizing, zprostředkovatelská činnost v oblasti obchodu se službami v rámci této třídy, informace, poradenství a konzultace vztahující se k výše uvedeným službám, systemizace dat v počítačových databázích; (38) provozování internetového portálu, služby webových portálů, šíření elektronických časopisů, periodik, knih a informací a tiskovin pomocí prostřednictvím komunikačních sítí zejména Internetu a bezdrátových, kabelových, satelitních sítí, komunikační služby prostřednictvím Internetu, vnějších a vnitřních sítí, komunikace pomocí počítačů a mobilních telefonů, komunikace prostřednictvím sítí vláknové optiky, komunikace prostřednictvím počítačových terminálů, komunikace prostřednictvím rádia, komunikace prostřednictvím telefonu, počítačem řízený přenos dat a obrazu, poskytování interaktivních on line vývěsek pro přenos vzkazů mezi počítačovými uživateli, informace, poradenství a konzultace vztahující se k výše uvedeným službám; (41) vydavatelská a nakladatelská činnost, vydávání časopisů, periodik, knih a informací a tiskovin v elektronické i listinné podobě, nakladatelství, publikační činnost, fotografování, školení a vzdělávání, pořádání a organizování kulturních, společenských, zábavních, sportovních a vzdělávacích akcí, pořádání a organizace konferencí, kongresů, seminářů a sympozií, informace, poradenství a konzultace vztahující se k výše uvedeným službám; (42) návrh, tvorba, správa a údržba webových stránek, portálů a aplikací včetně multimediálních a 3D aplikací, navrhování a tvorba informačních databází, elektronických i neelektronických (papírových) časopisů, periodik, knih, multimediálních dokumentů, prezentací a katalogů, interaktivní a grafické programy (tvorba), počítačové animace a vizualizace, navrhování, tvorba, instalace, aktualizace a správa počítačového software, provozování on-line databází, obsluha databází přístupných po internetu, sběr dat do počítačových databází, provozování a konstrukce databází, aplikací a serverů, technická řešení webových serverů, informace, poradenství a konzultace vztahující se k výše uvedeným službám.

(590) Barevná

- (730) **Škoda Bohdan**, Františka Lýska 1603/14, Ostrava Jih, Bělský Les, 70030, CZ  
(740) Jansa, Mokřý, Otevřel & partneři, v.o.s., JUDr. Lukáš Jansa, Sokola Tůmy 743/16, Ostrava - Mariánské Hory, 70900

- (210) **O-514155**  
(220) 06.06.2014  
(320) 06.06.2014  
(511) 4, 7, 9, 12, 31, 35, 37, 39, 42, 44  
(540)

**AGROGAL**

- (510) (4) průmyslové oleje a tuky, mazadla, paliva včetně benzínu; (7) zemědělské stroje a zařízení a jejich součásti, jako stroje na zpracování půdy, drtiče a mulčovače, stroje na sklizeň píce, samosběrací vozy, sklízecí mlátičky a řezačky, zahradnická technika, jako sekačky, křovinořezy, stroje a technologické linky na zpracování rostlinných a dřevních odpadů, stroje na údržbu travních porostů a příkopů, lesnická technika, jako štípače a štěpkovače dřeva, odkornovače dřeva, lesní frézy, navijáky, stroje a zařízení pro ustájení, krmení, napájení a ošetřování hospodářských zvířat, a to skotu, prasat a drůbeže, vybavení dojíren a mléčnic, technologické soubory a zařízení pro chov hospodářských zvířat, a to skotu, prasat a drůbeže, včetně součástí a prvků nutných pro jejich servis, údržbu a opravy, balící zařízení fóliové do balíků a do vaků, brány, včetně pružinových, vibračních a rotačních, buldozery, čerpadla včetně zahradních, čističky obilí, dopravní pásy, transportéry a elevátory na obilí, slámu, zemědělské, korečkové, pneumatické, řetězové, drenážní stroje, inkubátory a lůžka pro kuřata, kombajny na pícniny, krmné míchací vozy, krouhačky na řepu a mrkev, kultivátory a nože kultivátorů, lišty řezaček na slámu a do žacích strojů, lisy, a to lisy na chmel, píci, na lisování sena a senáže, loupací stroje na obilí, máselnice včetně strojních, mlátičky, nože do žacích strojů a kultivátorů, obilní odstředivky jako jsou mlýnky, fukary, třídíčky, obilní mačkadla a drtiče, obilní samovazače a žací stroje, obrabeče a shrnovače, odstředivky na mléko, smetanu, tuky, včetně odstředivek pro mlékárny, ostruhy a radlice pro pluh, rozprašovače a rozmetadla pro zemědělství, zahradnictví a rozmetadla silniční včetně rozmetadel průmyslových a statkových hnojiv, rypadla, kolová a dozery, včetně příkopových rypadel, řezačky na slámu, a to automatické, kruhové, s nanýtovanými hřebeny, bubnové, samohodné i tažené a jejich zařízení, travní žací stroje, třídíčky, včetně třídíček obilí, pluh, všeho druhu, včetně jednoradličných, podmitacích, motorových a pluhů pro vyorávání brambor, prosévače a separátory kamení, prosivací zařízení, přístroje na vázání sena a senáže, včetně přístrojů na vázání do balíků, secí stroje a secí kombinace, včetně secích strojů širokořádkových, sazeče brambor, síta natřásací a vibrační k třídění materiálů, sklízecí mlátičky, sklízeče brambor, smyček řízené nakladače, stroje na loupání brambor a obilí, stroje na odstraňování zapařených zrn, stroje sklízecí na kukuřici, šrotovníky včetně šrotovníků na obilí, válcových a stoup a šrotovníků pro mlýny a třídících válců k nim, tvarovače řádků brambor, vyorávače brambor, výtahy na obilí, seno a slámu, včetně výtahů řetězových, vyzrňovače, zařízení pro kompletní čištění obilí a zrna, zařízení pneumatická pro potrubní dopravu, zavlažovací stroje pro zemědělství, žací kombajny, žací stroje jednoduché nebo mlátičky nebo samovazače, žací stroje na obilí, trávu a travníky, též motorové s vlekem nebo přívěsem; (9) přístroje pro zpracování informací a počítače, software, přístroje pro záznam, převod a reprodukci zvuku nebo obrazu, nosiče dat v elektronické podobě, přístroje spojové a telekomunikační techniky, satelitní systémy, přístroje pro měření, vážení, kontrolu a signalizaci, senzory, elektrické součástky všeho druhu spadající do této třídy; (12) vozidla, dopravní prostředky pozemní včetně náhradních dílů, a to automobily, zemědělské a lesnické traktory a stroje, nástavby na zemědělské a lesnické traktory, samojízdné sklízecí mlátičky a řezačky, motory pro pozemní vozidla, pohonné a převodové mechanismy pro pozemní vozidla, závěsy k zemědělským a jiným pracovním strojům, pneumatiky, brzdová obložení,

sběrací vozy na sklizeň pícnin a slámy, traktory, včetně traktorů pásových a zahradních a náhradních dílů k nim; (31) výrobky zemědělské, zahradnické, lesní, náležící do této třídy; (35) poradenství organizační a ekonomické pro zemědělství, pomoc při řízení obchodní činnosti, poradenství v obchodní činnosti, zprostředkovatelská činnost v oblasti obchodu pro výrobky a služby uvedené ve třídách 4, 7, 9, 12, 31, 37, 39, 42 a 44 tohoto seznamu, obchodní nebo podnikatelské informace, dodavatelské služby pro třetí osoby (nákup výrobků a služeb pro jiné podniky), reklama, obchodní reklama (pro třetí osoby), marketingové studie, vyhledávání umístění nákladních vozů pomocí počítače; (37) servisní činnost zemědělských strojů, opravy zemědělských strojů, montáž, údržba a opravy strojů, vozidel a zařízení uvedených ve třídách 7, 9, 12, pronájem strojů a zařízení uvedených ve třídách 7, 9, 12, informace o opravách strojů a zařízení uvedených ve třídách 7, 9, 12, stavebnictví, stavební informace, stavební dozor, zemní práce, přípravné práce pro stavby jako demolice budov a rozhrnování zeminy, provozování čerpacích stanic s palivy a mazivy, instalační služby v oblasti zemědělských strojů a zařízení; (39) silniční doprava a přeprava nákladní, zprostředkování dopravy (zasílatelství), pronájem nákladních vozidel včetně kamiónů, pronájem garáží, skladů a skladovacích kontejnerů, informace o dopravě a skladování, skladování zboží; (42) výzkum, vývoj a konstrukce strojů a zařízení pro zemědělství, projektová činnost v investiční výstavbě; (44) práce pomocí zemědělské techniky, poradenská, konzultační a informační činnost pro zemědělce, kadeřnictví, holičství, manikúra, služby vizážisty, líčení, péče o pleť, masáže.

- (590) Barevná  
(730) **Železná Hana**, Luční 409, Telč, 58856, CZ  
(740) Patentový zástupce, Doc. Ing. Jindřich Špaček, Svatopluka Čecha 106A, Brno, 61200

- (210) **O-514297**  
(220) 16.06.2014  
(320) 16.06.2014  
(511) 35, 37, 41, 42  
(540)



- (510) (35) prodej velkoobchodní, maloobchodní, e-shop a služby obchodního zprostředkování, vše v oblasti komponentů automatických závlahových systémů (ovládací jednotky, senzory a čidla, postřikovače a trysky, plastové trubní vedení, elektromagnetické ventily, kabely CYKY, plastové šachty a komory, kapkovací potrubí, filtrace, čerpací technika, mosazné armatury, dešťové jímky, zahradní nářadí), zahradního led osvětlení 12 V (svítidla, světelné zdroje, transformátory) a umělých živých plotů a clon, obchodní činnost (služby, poradenství v -), dodavatelské služby pro třetí osoby (nákup výrobků a služeb pro jiné podniky), komerční informace a rady pro spotřebitele (spotřebitelská poradna), prezentace výrobků v komunikačních médiích pro účely maloobchodu; (37) stavebnictví, stavitelství, konzultace ve stavebnictví, pronájem drenážních čerpadel, pronájem stavebních strojů a zařízení, stavební informace, zavlažovací zařízení (instalace a opravy -); (41) pořádání a řízení pracovních setkání (školení), organizování a vedení seminářů, školení (instruktáž); (42) projektová činnost, studie technických projektů.  
(590) Barevná  
(730) **IRIMON spol. s r.o.**, Rožmberská 1272, Praha 9, 19800, CZ

- (210) **O-514298**  
(220) 16.06.2014  
(320) 16.06.2014  
(511) 9, 26, 35

(540)

**ARTLEAF**

(510) (9) stínítka (clony) proti oslnění; (26) květiny umělé, umělé rostliny; (35) prodej velkoobchodní, maloobchodní a e - shop v oblasti výrobků ve tř. 9 a 26, obchodní činnost (služby, poradenství v -), služby obchodního zprostředkování v oblasti výrobků ve tř. 9 a 26, dodavatelské služby pro třetí osoby (nákup výrobků a služeb pro jiné podniky), komerční informace a rady pro spotřebitele (spotřebitelská poradna), prezentace výrobků v komunikačních médiích pro účely maloobchodu.

(590) Barevná

(730) **IRIMON spol. s r.o.**, Rožmberská 1272, Praha 9, 19800, CZ

(210) **O-514462**

(220) 23.06.2014

(320) 23.06.2014

(511) 41, 43, 44

(540)



(510) (41) dětské jesle a školky (vzdělávání a zábava), divadelní představení, hudební produkce, informace o výchově a vzdělávání, klubové služby (výchovně-zábavné), knihovny, koncertní síně a sály, muzea (provozování), náboženská výchova, organizace a pořádání koncertů, organizace a vedení kolokvií, konferencí, kongresů, seminářů a sympozií, organizování kulturních nebo vzdělávacích výstav, organizování představení, organizování soutěží, plánování a organizování večírků, půjčování knih, služby poskytované školami, školství, vydávání knih, vydávání textů (s výjimkou reklamních), výroba divadelních nebo jiných představení, vyučování, vzdělávání, živé představení; (43) bary, bufety, domovy důchodců (ubytovací a stravovací služby), hotelové služby, jídelny a závodní jídelny, kavárny, penziony, poskytování přechodného ubytování, pronajímání jednacích místností, provoz hotelového ubytování, půjčování židlí, stolů, prostírání, nápojového skla, restaurace, turistické noclehárny, ubytovací služby, zásobování (catering); (44) farmaceutické poradenství, kliniky nebo sanatoria (soukromé), léčba toxikomanů, lékařské služby, lékařské zařízení (pronájem), masáže, nemocnice, ošetrovatelské služby, pronájem lékařského zařízení, pronajímání zdravotních (zdravotnických) zařízení, sanatoria, zotavovny, služby lékárníků při přípravě receptů, služby v oblasti logopedie, stomatologie, zdravotnická střediska, terapeutické služby, pečovatelské služby v útulcích (domovech), zdravotní péče, zdravotní poradenství.

(730) **Českomoravská provincie Hospitálského řádu sv. Jana z Boha - Milosrdných bratří**, Vídeňská 7, Brno, 63900, CZ

(210) **O-514691**

(220) 02.07.2014

(320) 02.07.2014

(511) 35, 36, 38, 41, 42

(540)

**Nákup v Akci**

(510) (35) propagační, reklamní a inzertní činnost, reklamní materiály (aktualizace), předvádění zboží, reklamní agentura, rozšiřování a zasilání reklamních materiálů, především letáků, prospektů, katalogů, periodických a neperiodických publikací, tiskovin a různých vzorků, vydávání reklamních textů, rozhlasová a televizní reklama, organizace a pořádání výstav ke komerčním a reklamním účelům, příprava elektronických pozvánek, prezentace uživatelů na stránkách World Wide Web v počítačové síti Internet, činnost organizačních a ekonomických poradců, ekonomické prognózy, komerční informační kancelář, systemizace informací do počítačové databáze, obchodní průzkum, průzkum trhu, zprostředkovatelská činnost v oblasti obchodu s výrobky uvedenými ve třídě 9, zprostředkovatelská činnost v oblasti marketingu, reklamy a inzerce, organizování výstav s obchodním zaměřením, internetový prodej s výrobky ve třídě 9, pomoc při řízení obchodní činnosti, služby a poradenství v obchodní činnosti, obchodní nebo podnikatelské informace, marketingové studie, organizační poradenství, zprostředkovávání obchodních kontaktů, provádění obchodních operací, komerční využití internetu v oblastech komerčních internetových médií a vyhledávacích služeb, on-line inzerce, shromažďování, poskytování, třídění, překlad nebo jiné zpracovávání obchodních nebo podnikatelských informací včetně vytváření, zpracovávání a třídění dat v rámci databází, zprostředkovatelská činnost se službami ve třídě 35; (36) služby elektronických plateb, finanční a peněžní služby, služby pro zpracování plateb po síti, poradenství a konzultace vztahující se k výše uvedeným službám; (38) komunikace prostřednictvím sítě vláknové optiky, telekomunikační služby, komunikace prostřednictvím počítačových terminálů, komunikace prostřednictvím rádia, komunikace prostřednictvím telefonu, počítačem řízený přenos dat a obrazu, poskytování přístupu do světových počítačových sítí, poskytování interaktivních on-line vývěsek pro přenos vzkazů mezi počítačovými uživateli, informace, poradenství a konzultace vztahující se k výše uvedeným službám; (41) nakladatelství a vydavatelství periodických a neperiodických publikací v tištěné i elektronické podobě, zprostředkování výchovné a zábavní činnosti, zprostředkování kulturních a uměleckých akcí, setkání, výstav, soutěží a přednášek, činnost knižních klubů, tvorba pořadů pro rozhlasové a televizní vysílání, ediční činnost, publikační činnost, nahrávání nosičů zvukových nebo obrazově zvukových, půjčování nahraných zvukových a/nebo obrazově zvukových záznamů, provozování on-line heren, zprostředkování služeb sloužících k zábavě a pobavení, spadajících do této třídy, zprostředkovatelská činnost se službami ve třídě 41, tvorba elektronických časopisů, periodik, knih; (42) tvorba software, programování internetových databázových systémů a internetových aplikací, programování multimediálních aplikací, vytváření a modelování 3D animací, interaktivní a grafické programy (tvorba), tvorba multimediálních dokumentů, prezentací, aplikací, katalogů, konstrukce WWW prezentací a řešení WWW serverů, počítačové animace a vizualizace, programové projekty (tvorba), tvorba informačních databází, zprostředkovatelská činnost se službami ve třídě 42.

(590) Barevná

(730) **Garuma s.r.o.**, Pod vinicí 409/23, Praha 4, 14300, CZ

(210) **O-514796**

(220) 04.07.2014

(320) 04.07.2014

(511) 29, 30, 32

(540)

**SIRUPKA**

(510) (29) maso, ryby, drůbež a zvěřina, masové výtažky, masové pasty a omáčky, pasty zeleninové, zavařované, mražené, sušené a vařené ovoce a zelenina, upravená sója, želé, džemy, vejce, mléko a mléčné výrobky, oleje a tuky jedlé; (30) káva, čaj, kakao, cukr, rýže, tapioka, ságo, kakaové náhražky, mouka a obilní přípravky, luštěniny, chléb, sušenky, suchary, pečivo, cukrovinky, zmrzlina, med, sirup z melasy, kvasnice, prášky do pečiva a těsta, sůl, hořčice, pepř, ocet, omáčky (chuťové přísady), koření, omáčky v prášku, hotová jídla na bázi mouky, těstoviny a rýže; (32) nealkoholické nápoje, minerální vody, ovocné nebo zeleninové šťávy a nápoje, limonády, sodovky, sirupy a jiné přípravky k zhotovování nápojů, nealkoholické nápoje z ovocných nebo zeleninových výtažků.

(730) **STUDIO KULINÁŘ s.r.o.**, Kaplířova 1317/11, České Budějovice, 37001, CZ

(740) PatentCentrum Sedlák & Partners s.r.o., Husova 5, České Budějovice, 37001

(210) **O-514895**

(220) 08.07.2014

(320) 08.07.2014

(511) 35, 38, 39

(540)



(510) (35) propagační činnost, reklama, pomoc při řízení obchodní činnosti, obchodní administrativa, kancelářské práce; (38) spoje (komunikace); (39) doprava, balení a skladování zboží, organizování cest.

(730) **Pelech Josef JUDr.**, Bedřicha Smetany 161/15, Plzeň, 30100, CZ

(210) **O-514897**

(220) 08.07.2014

(320) 08.07.2014

(511) 29, 30, 43

(540)



(510) (29) hotová jídla z masa, zeleniny, ovoce a jiných potravin v rámci této třídy, sýry; (30) palačinky; (43) automaty (rychlé občerstvení).

(590) Barevná

(730) **Freshies s.r.o.**, U Seřadiště 772/3, Praha 10, 10100, CZ

(210) **O-514937**

(220) 10.07.2014

(320) 10.07.2014

(511) 5, 29, 30, 32, 43

(540)



(510) (5) výrobky a přípravky farmaceutické, dietetické a diabetické přípravky, vitamíny a minerály a stopové prvky, dietní a nutriční přípravky a léčiva, medicínální sirupy, výtažky z léčivých bylin, potravinové doplňky obohacené vitamíny nebo minerály nebo stopovými prvky, vitamínové přípravky, vitamíny a multivitaminové preparáty, minerály a multiminerálové preparáty, bylinné čaje, léčivé byliny, cukrovinky nebo pastilky nebo tabletky nebo tobolky nebo kapsle nebo žvýkačky s léčivými přísadami, dietetické látky upravené pro lékařské účely, minerální vody a dietetické nápoje upravené pro lékařské účely, dietní potraviny upravené pro lékařské účely, doplňky výživové pro lékařské účely, bílkovinné přípravky nebo potrava pro lékařské účely, léčivé oleje, bylinné výtažky nebo sirupy, vitamínová a minerální výživa ve formě koncentrátů, proteinové koncentráty jako výživné přísady k potravinám, potravinové doplňky s léčebnými účinky, potravinové doplňky ne pro lékařské účely a obsahující látky živočišného původu, potravinové doplňky ne pro lékařské účely a obsahující látky rostlinného původu, potravní doplňky pro lidskou potřebu a pro zvířata, doplňky výživové, protein pro lidskou spotřebu (potravinový doplněk), proteinové výrobky a přípravky pro výživu (potravinový doplněk), přípravky zvláštní výživy pro sportovce nebo osoby s vysokým energetickým výdejem (potravinový doplněk), výživné přípravky pro denní doplnění stravy, která se skládá hlavně z mléka v prášku nebo ze živočišných nebo zeleninových proteinů, také s přidavkem vitamínů nebo minerálů nebo stopových prvků nebo cukru (potravinový doplněk); (29) jedlá želatina, želatinové výrobky a přípravky pro výživu, tuky jedlé, oleje jedlé, extrakty z chaluh jako potravinová, mléko, mléčné výrobky, jogurty, konzervované, sušené, vařené nebo nakládané ovoce nebo zelenina, polévky, vývary, bujóny; (30) cukrovinky, žvýkačky, bonbóny, zmrzlina, pekařské výrobky, cukrářské výrobky, kakao, káva, čaj, čokoláda, nápoje čokoládové, čajové, kakaové nebo kávové, potraviny a pokrmy z obilovin pro lidskou potřebu, těstoviny, mušlí, cereální tyčinky a směsi, med, propolis pro lidskou potřebu, potraviny a pokrmy obsahující látky rostlinného původu pro lidskou konzumaci, svačiny, sendviče, svačtinové tyčinky, rychlé občerstvení, potraviny a pokrmy obsahující látky rostlinného původu pro rychlé doplnění energie nebo pro posílení organismu nebo pro sportovce v rámci této třídy; (32) přípravky nebo příchutě na výrobu nápojů, koncentráty a sirupy k výrobě nápojů, ovocné nebo zeleninové šťávy a džusy a sirupy, nealkoholické nápoje, nealkoholické nápoje obohacené vitamíny nebo minerály, iontové a

energetické nápoje nealkoholické, proteinové nealkoholické nápoje spadající do této třídy, dietní nápoje, želatinové nápoje, instantní nealkoholické nápoje, tablety a prášky na přípravu šumivých nealkoholických nápojů, prášky a směsi pro přípravu nealkoholických nápojů, ovocné nebo zeleninové nealkoholické nápoje, nealkoholické nápoje s příchutí ovoce nebo zeleniny, minerální vody, pramenité vody, sodová voda, šumivá voda, voda, šumivé nealkoholické nápoje, míchané nápoje nealkoholické, rajčatová šťáva jako nápoj, aperitivy nealkoholické, piva; (43) restaurace, kavárny, jídelny, bufety, služby poskytované nebo spojené s provozem restaurací a jiných podniků nebo zařízení zabývajících se poskytováním jídla a nápojů připravených ke spotřebě, příprava a prodej jídel s sebou.

(730) **FAVORIT CZECHOSLOVAKIA s.r.o.**, náměstí 14. října 1307/2, Praha 5 - Smíchov, 15000, CZ

(740) Ing. Jana Holpuchová, Na Bělidle 3, Praha 5, 15000

(210) **O-514984**

(220) 11.07.2014

(320) 11.07.2014

(511) 41, 43, 45

(540)

### PENGUIN'S KINDERGARTEN

(510) (41) školky a dětské jesle (výchovné a zábavní služby), školství, vyučování, tělesná výchova, vzdělávání; (43) bufety, jídelny a závodní jídelny; (45) hlídání dětí.

(730) **Kotlán Igor doc. JUDr. Ing.**, 17. listopadu 1110/34, Havířov - Podlesí, 73601, CZ

(210) **O-515003**

(220) 11.07.2014

(320) 11.07.2014

(511) 4, 35, 36, 39, 40

(540)

### ČEZ Bez starostí

(510) (4) elektřina, elektrická energie, plyn; (35) inzertní, reklamní a propagační činnost, poskytování pomoci při provozu obchodu, zejména v oblasti energetiky, obchodní činnost s elektrickou energií, plynem a teplem, včetně nabízení elektrické energie, plynu a tepla k odběru (k prodeji), dovoz a vývoz elektrické energie, plynu a tepla; (36) služby finanční, peněžní a pojišťovací a nemovitostní, zejména veškeré služby v oblasti pojišťovnictví, pojišťovací a zajišťovací činnost, poradenské a zprostředkovatelské služby v oblasti finančnictví a pojišťovnictví, tvorba a poskytování cenových tarifů, elektřiny, plynu a tepla; (39) doprava a skladování, zejména distribuce a transfer elektřiny, plynu a tepla, rozvod elektřiny, plynu a tepla, doprava a skladování radioaktivních odpadů; (40) výroba elektřiny, plynu a tepla.

(730) **ČEZ, a.s.**, Duhová 1444/2, Praha 4, 14053, CZ

(740) JUDr. Aleš Zábřeh, Na Beránce 2, Praha 6, 16000

(210) **O-515112**

(220) 18.07.2014

(320) 18.07.2014

(511) 9, 16, 20, 24, 25, 28

(540)



(510) (9) 3D brýle, brýle, brýle sluneční, pouzdra na brýle, centrální procesorové jednotky (procesory), dalekohledy, přístroje pro zpracování dat, dětské chůvičky (elektronické zařízení), dětské video chůvičky (elektronické zařízení), diagnostické přístroje jiné než k lékařským účelům, disky kompaktní (audio- video), dvd přehrávače, filmové kamery, exponované filmy, kreslené filmy, fotoaparáty, rámečky na fotografie digitální, GPS

(navigační přístroje), hands-free sady pro telefony, hrací skříně (pro počítače), chytré telefony, kalkulačky, krokoměry, laptopy (počítače), lasery, ne pro lékařské účely, magnetofony, masky ochranné spadající do třídy 9, masky potápěčské, měřicí přístroje, modemy, monitory, nosiče dat magnetické, magnetická média, notebooky (počítače), ochranné brýle pro sportovní účely, ochranné helmy pro sportovce, nahranné programy operačních systémů, optické nosiče dat, optické přístroje a nástroje, optické výrobky, osobní stereo soupravy, paměťové karty pro video hrací stroje, pera elektronická (vizuální zobrazovací jednotky), počítačové, softwarové aplikace stahovatelné, software pro počítačové hry, nahranný počítačový software, programy počítačových her, přenosné přehrávače médií, přenosné telefony, stahovatelné hudební soubory, stahovatelné obrazové soubory, USB disky, videokamery, videokazety, přístroje pro zpracování dat; (16) akvarely, alba, architektonické makety, atlasy, balicí papír, blahopřání, blahopřání hudební, bloky (papírnické výrobky), brožury, časopisy - komiksy, časopisy (periodika), dopisní papír, etikety v rámci této třídy, kromě textilních, figurky (sošky) z papírové hmoty, fotografie (tištěné), grafické reprodukce, grafiky (kresby), gumičky (kancelářské potřeby), gumy na mazání, hroty psacích per, inkousty, kalendáře, kancelářské potřeby, kromě nábytku, kancelářské sponky, papírové kapesníky, kartón, karty, katalogy, knihy, knižní zarážky, kopírovací zařízení (cyklostyly), tekuté korektory (kancelářské potřeby), krabice lepenkové nebo papírové, kružítko, letáky, malířská plátna, malířské štetce, mapy, noviny, obálky (papírnické výrobky), obrazy, ocelová pera, papír, pastelky, penály, pera (kancelářské potřeby), pera plnicí, tištěná periodika, pohlednice, portréty, potřeby na psaní, pouzdra na pera, pouzdra na psací potřeby (papírnictví), pravítka, psací podložky, publikace, ručníky papírové, rýsovací potřeby, samolepky (papírnické výrobky), školní potřeby, tužky, zápisníky (notesy), zvýrazňovače (papírnictví); (20) části nábytku ze dřeva, dekorativní předměty (přenosné), díla umělecká ze dřeva, vosku, sádry nebo umělých hmot, figuríny krejčovské, figurky (sošky) ze dřeva, vosku, sádry nebo umělých hmot, gauče, skříňky na hračky, chodítka dětská, věšáky na kabáty, kancelářský nábytek, kartotéky (nábytek), koberečky pro dětské ohrádky, kolébky, komody, kontejnery (nekovové), závěsy z korálků ozdobné, koše, košíky (nekovové), krabice ze dřeva nebo z umělých hmot, křesla, lavičky (nábytek), lehátka skládací, lenošky, lištové rolety vnitřní (žaluzie), lůžkoviny (s výjimkou ložního prádla), matrace, nábytek, nafukovací nábytek, ohrádky pro děti, ozdoby pohyblivé (ozdobné pohyblivé předměty vydávající zvuky, zpravidla zvonečky nebo tyčinky), ozdoby z umělých hmot pro potraviny, papírové rolety, paravány (nábytek), podušky, podušky nafukovací, kromě podušek k léčebným účelům, pohovky, police, postele, poutače ze dřeva nebo z umělých hmot, proutěné zboží, psací stoly, ratan, regály, reklamní předměty nafukovací, skříně, sochy a sošky ze dřeva, vosku, sádry nebo umělých hmot, spací pytle, stoličky, stoly, stolky, vějíře, všechny výše uvedené položky v rámci této třídy; (24) bavlněné látky, textilie, běhouny na stůl (pokrývky na stůl), cestovní příkrývky, čalouny nástěnné textilní, koupelnové textilie, s výjimkou oblečení, látky, ložní pokrývky a příkrývky, ložní prádlo, lůžkové přehozy, lůžkoviny, moskytiéry, potahy na nábytek, z textilních materiálů, nábytkové potahy ochranné, plédy, podložky na stul pod sklenice, talíře (prostírání), pokrývky polštářové ozdobné, prádlo ložní a stolní (pro domácnost), prostěradla, povlečení, příkrývky prošívané prachové nebo péřové, ručníky látkové, rukavice na umývání, sprchové závěsy z textilu nebo umělé hmoty, tapety textilní, textilie (materiály), tkaniny, úplet; (25) bryndáčky (ne z papíru), bundy sportovní, čelenky (oděvy), čepice, sprchovací čepice, čepice koupací, holínky, kabáty, kabátky, kalhoty, klobouky, kombinézy (oděvy), konfekce, korbety (spodní prádlo), maskamí kostýmy, kostýmy, obleky, košile, koupací pláště, kravaty, legíny, noční kabátky, oblečení, obuv, obuv koupací, obuv plátěná, obuv plážová, obuv sportovní, oděvy, oděvy koupací, oděvy plážové, opasky, plavky, pláště, pláštěnky, podprsenky, ponča, potítka, pyžama, rukavice, sandály, sandály koupací, spodní prádlo, sukně, svetry, šály, šátky, šatové sukně, šaty, úbor koupací, vaky na oděvy, výbavička pro novorozeně, župany; (28) automobilové modely zmenšené, figurky (hračky), houpačky, hračky, hračky elektrické, plyšové, hračky pohyblivé, hračky na elektrický pohon, hračky pro domácí zvířata, hry, hry společenské, hry stolní, chraštítka, karnevalové masky, kruhy plovací, maňásci (prstová loutka), masky (hračky), masky divadelní, míče na hraní, modely (hračky), panenky, plavecké bazény (potřeby prohru), plavecké, potápěčské ploutve, plovací desky pro koupání, posilovači stroje, přenosné hry s displeji z tekutých krystalů, přístroje pro videohry, puzzles, stavebnice (hračky), trampolíny, trenažéry spadající do této třídy, vycpané hračky, zábavné stroje automatické a na mince.

(590) Barevná

(730) **Svoboda Tomáš**, Sirotkova 20, Brno, 61600, CZ

(740) JUDr. Milan Kyjovský, Poštovská 455/8, Brno střed, město, 60200

(540)

(210) **O-515135**

(220) 21.07.2014

(320) 21.07.2014

(511) 43

(540)



(510) (43) provoz restaurace se steaky na horkém kameni.

(590) Barevná

(730) **AV Gastro, s.r.o.**, Starostrašnická 151/36, Praha 10, 10000, CZ

(740) Mgr. Martin Krtíl, Za Poříčskou bránou 334/4, Praha 8, 18600



(510) (35) obchodní činnost (služby, poradenství ve výběru vozů), poradenství (odborné obchodní), reklama, reklamní materiály zákazníkům (letáky, prospekty, tisky, vzorky) - rozšiřování reklamních nebo inzertních materiálů, sjednávání a uzavírání obchodních transakcí pro třetí strany, služby poradenství v obchodní činnosti, studie (marketingové - zpracování odborných studií a posudků); (36) konzultační služby finanční, finanční služby, informace o pojištění, konzultační služby v oblasti pojišťovnictví, konzultační služby (finanční - nabídka úvěrů), koupě na splátky (financování), pojištění (zprostředkování havarijního a povinného ručení).

(590) Barevná

(730) **Auto Rádce s.r.o.**, Jana Želivského 1846/33, Praha 3, 13000, CZ

(210) **O-515411**

(220) 30.07.2014

(320) 30.07.2014

(511) 5

(540)

### MICOMUS

(510) (5) farmaceutické přípravky pro humánní užití, zejména imunosupresiva.

(730) **NOVARTIS AG**, CH-4002 Basel, Basel, CH

(740) Společná advokátní kancelář Všetěčka Zelený Švorčík Kalenský a partneři, JUDr. Michal Havlík, Hálkova 2, Praha 2, 12000

(210) **O-515425**

(220) 31.07.2014

(320) 31.07.2014

(511) 35, 41, 45

(540)



(210) **O-515419**

(220) 30.07.2014

(320) 30.07.2014

(511) 35, 36

(540)

### Autotým

(510) (35) obchodní činnost (služby, poradenství ve výběru vozů), poradenství (odborné obchodní), reklama, reklamní materiály zákazníkům (letáky, prospekty, tisky, vzorky) - rozšiřování reklamních nebo inzertních materiálů, sjednávání a uzavírání obchodních transakcí pro třetí strany, služby poradenství v obchodní činnosti, studie (marketingové - zpracování odborných studií a posudků); (36) konzultační služby finanční, finanční služby, informace o pojištění, konzultační služby v oblasti pojišťovnictví, konzultační služby (finanční - nabídka úvěrů), koupě na splátky (financování), pojištění (zprostředkování havarijního a povinného ručení).

(730) **Auto Rádce s.r.o.**, Jana Želivského 1846/33, Praha 3, 13000, CZ

(510) (35) administrativní zpracování nákupních objednávek, aktualizování reklamních materiálů, dodavatelské služby pro třetí osoby (nákup výrobků a služeb pro jiné podniky), informace (obchodní nebo podnikatelské), informační kanceláře (komerční), marketing, marketingové studie, obchodní činnost (služby, poradenství v ní), obchodní management a podnikové poradenství, obchodní nebo podnikatelské informace (poskytování), obchodní nebo podnikatelské poradenství (profesionální), obchodní reklama (pro třetí osoby), poradenství (personální), poradenství při vedení podniků, subdodavatelské služby (obchodní pomoc), systemizace informací do počítačových databází; (41) organizování představení (manažerské služby), pořádání a řízení pracovních setkání (školení), praktický výcvik, vydávání elektronických knih a časopisů online, vydávání textů (s výjimkou reklamních nebo náborových), vyučování, školení v oblasti bezpečnosti a ochrany osob a majetku, školení v oblasti sledovacích zařízení a techniky, konzultační služby v oblasti výcviku a vzdělávání zaměstnanců bezpečnostní agentury; (45) detektivní kanceláře, doprovod do společnosti, hlídání dětí, hlídání domů a průmyslových či obchodních prostor, kontrola továren pro bezpečnostní účely, osobní strážce, poradenství v oblasti bezpečnosti, právnícké (komerční) služby, strážní hlídka, fyzická a elektronická ochrana osob a majetku, provoz pultu centrální ochrany (PCO), provozování bezpečnostní techniky (kamerové systémy, počítačové systémy, detektory pohybu, bezdrátové služby v oblasti ochrany majetku a osob), ochrana osob a majetku za dopravedu strážního psa.

(590) Barevná

(730) **KBS Security s.r.o.**, Podhorská 1236/48, Jablonec nad Nisou, 46601, CZ

(740) Mgr. David Hejzlar, I. máje 97/25, Liberec, 46007

(210) **O-515420**

(220) 30.07.2014

(320) 30.07.2014

(511) 35, 36

(210) **O-515669**

(220) 12.08.2014

(320) 12.08.2014

(511) 7, 35

(540)

**Fispo**

(510) (7) stroje a přístroje na čištění i elektrické, stroje a přístroje na leštění elektrické, mycí zařízení, šamponovací stroje a přístroje na koberce - elektrické, čisticí zařízení pro vysávání prachu, čisticí zařízení vysokotlaká, vysavače prachu, hadice k vysavačům, sáčky pro vysavače; (35) poradenství v obchodní činnosti, předvádění zboží, dodavatelské služby pro třetí osoby (nákup výrobků a služeb pro jiné podniky).

(730) **Balátka Vladimír**, U Rakovky 716, Praha 4, 14000, CZ

(210) **O-515674**

(220) 12.08.2014

(320) 12.08.2014

(511) 25, 35, 41, 43, 44

(540)

**WEDICI**  
HARMONY s.r.o.

(510) (25) bundy sportovní, čelenky, čepice, kalhoty, konfekce, košile, oblečení, obuv, plavky, ponožky, potítka, pyžama, spodní prádlo, šátky a šály, trička, župany; (35) administrativní zpracování nákupních objednávek, daňové příznáky (příprava a vyhotovení, dodavatelské služby pro třetí osoby (nákup výrobků a služeb pro jiné podniky), fakturace, kopírování nebo rozmnožování (reprodukce) dokumentů a dokladů, maloobchodní nebo velkoobchodní služby pro farmaceutické, veterinární a sanitární přípravy a zdravotní materiál, marketing, marketingové studie, mzdy a výplatní listiny (příprava -), nábor zaměstnanců, obchodní činnost (pomoc při řízení), obchodní činnost (služby, poradenství v -), obchodní management a podnikové poradenství, obchodní nebo podnikatelské poradenství (profesionální -), obchodní nebo podnikatelský průzkum, organizování výstav (komerčních nebo reklamních), personální poradenství, poradenství při vedení podniků, pořádání veletrhů pro obchodní a reklamní účely, předvádění zboží, psychologické testování pro výběr zaměstnanců, sekretářské služby, sestavování statistiky, sjednávání a uzavírání obchodních transakcí pro třetí strany, služby obchodního zprostředkování, účetnictví, veřejnost (styky s -), vydávání reklamních nebo náborových, propagačních a inzertních textů; (41) informace o výchově a vzdělávání, koučink (školení), organizování a vedení kolokvií, organizování a vedení konferencí, organizování a vedení kongresů, organizování a vedení seminářů, organizování a vedení sympozií, organizování kulturních nebo vzdělávacích výstav, organizování plesů, organizování soutěží (vzdělávacích nebo zábavných), organizování sportovních soutěží, pomoc při výběru povolání, pořádání koncertů, profesní rekvalifikace, studium dálkové, školení (pořádání a řízení), školství, vydávání knih, vydávání textů, s výjimkou reklamních nebo náborových, výstavy (organizování kulturních nebo vzdělávacích -), vzdělávání, zábava (služby -); (43) bary (služby -), bufety, hotelové služby, kavárny, restaurace, zásobování - catering, provoz hotelového ubytování; (44) poskytování zdravotních služeb v oboru psychiatrie, provozování centra krizové intervence, provozování denního psychiatrického a psychologického stacionáře, provozování denní psychiatrické kliniky, poskytování zdravotních služeb v oblasti psychoterapie, farmaceutické poradenství, fyzioterapie, léčba toxikomanů, lékařské služby, masáže, nemocnice (služby -), ošetrovatelské služby, psycholog (služby -), služby v oblasti alternativní medicíny, soukromé kliniky nebo sanatoria, telemedicínské služby, terapeutické služby, zdravotní péče, zdravotní poradenství, zdravotnická střediska.

(590) Barevná

(730) **WEDICI HARMONY s.r.o.**, Na Olmenci 1155, Orlová-Lutyně, 73514, CZ

(210) **O-515727**

(220) 14.08.2014

(320) 14.08.2014

(511) 30

(540)



(510) (30) majonéza.

(590) Barevná

(730) **PALMA a. s.**, Račianská 76, 836 04 Bratislava, SK

(740) JUDr. Aleš Zábrš, Na Beránce 2, Praha 6, 16000

(210) **O-515728**

(220) 14.08.2014

(320) 14.08.2014

(511) 30

(540)



(510) (30) tatarská omáčka.

(590) Barevná

(730) **PALMA a. s.**, Račianska 76, 836 04 Bratislava, SK

(740) JUDr. Aleš Zábrš, Na Beránce 2, Praha 6, 16000

(210) **O-516037**

(220) 29.08.2014

(320) 29.08.2014

(511) 39

(540)

**Nina Prague Guide - Private Tours**

(510) (39) doprovázení turistů, turistické prohlídky, přeprava turistů.

(730) **Olberiusová Nina**, Nad Palatou 2801/48, Praha 5, 15000, CZ

(210) **O-516048**

(220) 29.08.2014

(320) 29.08.2014

(511) 9, 37, 38, 42

(540)



(510) (9) přístroje pro záznam, ukládání, převod nebo reprodukci dat, zvuku nebo obrazu, včetně přístrojů sloužících pro zpracování a výpočet dat, a přístroje pro poskytování služeb elektronických komunikací; (37) opravy, zejména montáž, údržba a servis zařízení elektronických komunikací, elektrických strojů a přístrojů a elektrických zařízení, technická podpora, jmenovitě odstraňování problémů u počítačového hardwaru, údržba počítačového hardwaru; (38) spoje (komunikace), zejména poskytování služeb elektronických komunikací, poskytování služeb, které dovoluji alespoň jedné osobě komunikovat s druhou osobou pomocí intelektuálního smyslu, služby, které spočívají v rozšiřování rádiových a televizních programů; (42) počítačové programování, návrhy, vývoj, aktualizace a údržba počítačového software, poradenské služby v oboru počítačového hardwaru a software, počítačové služby včetně webhostingových služeb a software jako služby, cloud computing, analýza počítačových systémů, údržba, správa, tvorba, navrhování, obnova, rekonstrukce a vývoj databází, integrace počítačových systémů a sítí, technická podpora, jmenovitě odstraňování problémů u počítačového softwaru, instalace software do počítačů, testování počítačového softwaru a hardwaru, technická projektová studia v oblasti počítačového hardwaru a softwaru, poradenství týkající se počítačového výzkumu a vývoje, počítačové systémové analýzy, poradenství a konzultace týkající se používání Internetu, pronájem počítačů a softwaru, vědecký a průmyslový výzkum, jmenovitě výzkum a vývoj nových produktů.

(590) Barevná

(730) České Radiokomunikace a.s., Skokanská 2117/1, Praha 6 - Břevnov, 16900, CZ

(740) JUDr. Petr Wünsch, Italská 27, Praha 2, 12000

(210) O-516049

(220) 29.08.2014

(320) 29.08.2014

(511) 9, 37, 38, 42

(540)

ČRa

(510) (9) přístroje pro záznam, ukládání, převod nebo reprodukci dat, zvuku nebo obrazu, včetně přístrojů sloužících pro zpracování a výpočet dat, a přístroje pro poskytování služeb elektronických komunikací; (37) opravy, zejména montáž, údržba a servis zařízení elektronických komunikací, elektrických strojů a přístrojů a elektrických zařízení, technická podpora, jmenovitě odstraňování problémů u počítačového hardwaru, údržba počítačového hardwaru; (38) spoje (komunikace), zejména poskytování služeb elektronických komunikací, poskytování služeb, které dovoluji alespoň jedné osobě komunikovat s druhou osobou pomocí intelektuálního smyslu, služby, které spočívají v rozšiřování rádiových a televizních programů; (42) počítačové programování, návrhy, vývoj, aktualizace a údržba počítačového software, poradenské služby v oboru počítačového hardwaru a software, počítačové služby včetně webhostingových služeb a software jako služby, cloud computing, analýza počítačových systémů, údržba, správa, tvorba, navrhování, obnova, rekonstrukce a vývoj databází, integrace počítačových systémů a sítí, technická podpora, jmenovitě odstraňování problémů u počítačového softwaru, instalace software do počítačů, testování počítačového softwaru a hardwaru, technická projektová studia v oblasti počítačového hardwaru a softwaru, poradenství týkající se počítačového výzkumu a vývoje, počítačové systémové analýzy, poradenství a konzultace týkající se používání Internetu, pronájem počítačů a softwaru, vědecký a průmyslový výzkum, jmenovitě výzkum a vývoj nových produktů.

(730) České Radiokomunikace a.s., Skokanská 2117/1, Praha 6 - Břevnov, 16900, CZ

(740) JUDr. Petr Wünsch, Italská 27, Praha 2, 12000

(210) O-516050

(220) 29.08.2014

(320) 29.08.2014

(511) 9, 37, 38, 42

(540)

DC TOWER

(510) (9) přístroje pro záznam, ukládání, převod nebo reprodukci dat, zvuku nebo obrazu, včetně přístrojů sloužících pro zpracování a výpočet dat, a přístroje pro poskytování služeb elektronických komunikací; (37) opravy, zejména montáž, údržba a servis zařízení elektronických komunikací, elektrických strojů a přístrojů a elektrických zařízení, technická podpora, jmenovitě odstraňování problémů u počítačového hardwaru, údržba počítačového hardwaru; (38) spoje (komunikace), zejména poskytování služeb elektronických komunikací, poskytování služeb, které dovoluji alespoň jedné osobě komunikovat s druhou osobou pomocí intelektuálního smyslu, služby, které spočívají v rozšiřování rádiových a televizních programů; (42) počítačové programování, návrhy, vývoj, aktualizace a údržba počítačového software, poradenské služby v oboru počítačového hardwaru a software, počítačové služby včetně webhostingových služeb a software jako služby, cloud computing, analýza počítačových systémů, údržba, správa, tvorba, navrhování, obnova, rekonstrukce a vývoj databází, integrace počítačových systémů a sítí, technická podpora, jmenovitě odstraňování problémů u počítačového softwaru, instalace software do počítačů, testování počítačového softwaru a hardwaru, technická projektová studia v oblasti počítačového hardwaru a softwaru, poradenství týkající se počítačového výzkumu a vývoje, počítačové systémové analýzy, poradenství a konzultace týkající se používání Internetu, pronájem počítačů a softwaru, vědecký a průmyslový výzkum, jmenovitě výzkum a vývoj nových produktů.

(730) České Radiokomunikace a.s., Skokanská 2117/1, Praha 6 - Břevnov, 16900, CZ

(740) JUDr. Petr Wünsch, Italská 27, Praha 2, 12000

(210) O-516054

(220) 29.08.2014

(320) 29.08.2014

(511) 9, 16, 41

(540)



(510) (9) magnetické nosiče dat, ozvučené desky, publikace s možností stažení na magnetické nosiče dat, audio a video nahrávky, videa, filmy, DVD, elektronické publikace ke stažení, interaktivní video přístroje, nahrané CD videopásky, laserové disky a DVD, nahrané instruktážní videopásky, nahrané videodisky, nahrané instruktážní videa, audio a video záznamy, CD, CD-ROM, DVD elektronické publikace, učební a vyučovací přístroje a nástroje, elektronické publikace poskytující on-line podporu, zvukové nahrávky, pásky a kazety spadající do této třídy, filmy spadající do této třídy, videonahrávky; (16) publikace, manuály, časopisy, noviny, knihy, katalogy, reklamní materiály, reklamní tabule z kartonu, lepenky nebo papíru, pohlednice, nálepky, knihy, informační manuály, instruktážní manuály, příručky, instruktážní manuály vztahující se ke školicím seminářům, instruktážní manuály, manuály (tiskárenské výrobky), tištěné testy, dotazníky, tiskárenské výrobky, příručky, tiskoviny, výukový a učební materiál (kromě přístrojů), periodika, letáky, učební a vyučovací pomůcky s výjimkou přístrojů, vše výše uvedené vztahující se k výuce a spadající do této třídy, zejména brožury, fotografie (tištěné), grafické reprodukce, letáky, manuály, oběžníky, plány, periodika, potřeby na psaní, publikace, samolepky, učební manuály, tištěné učební pomůcky, vzdělávací materiály, tištěné publikace, cvičebnice, informační, knihy, instruktážní knihy; (41) výchova, vzdělávání, zábava, sportovní a kulturní činnosti, trénink fyzické zdatnosti, gymnastický, výcvik, výuka-fyzické zdatnosti, vzdělávací služby vztahující se k fyzické kondici, vzdělávací



služby vztahující se k fyzickému zdraví, vedení kurzu fitness, vzdělávací služby, výuka fyzické zdatnosti, služby tělocvičen a sportovních klubů, organizování a řízení sportovních zařízení, organizování a řízení sportovních činností a soutěží, organizování a řízení seminářů, kolokvií, symposií a konferencí, organizování a řízení výstav pro sportovní, kulturní a vzdělávací účely, vydávání textů, s výjimkou reklamních nebo náborových, vzdělávací kurzy, pořádání a řízení pracovních seminářů (školení), poradenství při výběru povolání (poradenství ve výchově, vzdělávání, nebo školení), elektronická nakladatelská činnost, publikování (elektronicky a on-line) knih a periodik, vydávání textů (jiných než publicistických textů), vedení výuky v oblasti cvičení, vzdělávací služby vztahující se k fyzické kondici, cvičení (fitness), tréninkové služby, cvičební instruktáž, služby poradenství a tréninku v oblasti sportu, vzdělávací kurzy vztahující se k fyzické kondici, instruktáž v oboru skupinového cvičení, tělesná výchova, instruktážní a školící služby, výroba učebních materiálů distribuovaných na odborných seminářích, poskytování instruktáží a vybavení v oboru tělesného cvičení, poskytování vzdělávacího týkajícího se cvičení, poskytování zařízení zdravotních klubů (pro tělocvik), poskytování školení o cvičení, zajišťování provozu sportovních, zdravotních a fitness klubů, poradenství a konzultace v oboru fitness a fyzického cvičení, poskytování školení o cvičení, zajišťování provozu sportovních, zdravotních a fitness klubů, poradenství a konzultace v oboru fitness a fyzického cvičení, poskytování zařízení a vybavení ke vzdělávacím, sportovním, výchovným, zábavním a kulturním účelům, školení.

(730) **Univerzita Karlova v Praze, Přírodovědecká fakulta**, Albertov 6, Praha 2, 12843, CZ

(210) **O-516093**

(220) 01.09.2014

(320) 01.09.2014

(511) 5, 42, 44

(540)

### ValensGen

(510) (5) farmaceutické a veterinářské výrobky, hygienické výrobky pro léčebné účely, dietní potraviny a dietetické přípravky pro léčebné nebo veterinární účely, potraviny pro batolata, potravní doplňky pro lidskou potřebu a pro zvířata, náplasti; (42) vědecké a technologické služby a související výzkum a projektování, analytické a výzkumné služby v průmyslu, navrhování a vývoj počítačového hardwaru a softwaru; (44) lékařské služby, veterinární služby, péče o hygienu a krásu osob a zvířat.

(730) **ValensGen s.r.o.**, Revoluční 1082/8, Praha 1, 11000, CZ

(740) MgA. Mgr. Pavel Kryl, advokát, Na Baště sv. Jiří 258/7, Praha 6, 16000

(210) **O-516094**

(220) 01.09.2014

(320) 01.09.2014

(511) 5, 42, 44

(540)

### ValensFit

(510) (5) farmaceutické a veterinářské výrobky, hygienické výrobky pro léčebné účely, dietní potraviny a dietetické přípravky pro léčebné nebo veterinární účely, potraviny pro batolata, potravní doplňky pro lidskou potřebu a pro zvířata, náplasti; (42) vědecké a technologické služby a související výzkum a projektování, analytické a výzkumné služby v průmyslu, navrhování a vývoj počítačového hardwaru a softwaru; (44) lékařské služby, veterinární služby, péče o hygienu a krásu osob a zvířat.

(730) **ValensGen s.r.o.**, Revoluční 1082/8, Praha 1, 11000, CZ

(740) MgA. Mgr. Pavel Kryl, advokát, Na Baště sv. Jiří 258/7, Praha 6, 16000

(210) **O-516218**

(220) 04.09.2014

(320) 04.09.2014

(511) 25, 28

(540)



(510) (25) sportovní oděvy, obuv, baret, body (spodní prádlo), kování na boty, boty šněrovací, bundy sportovní, bundy sportovní s kapucí, čapky přiléhavé, čelenky, čepice, čepice koupací, čepice se štítkem, fotbalová obuv, chrániče uší, kabátky krátké, kabáty svrchní, kalhoty, kalhoty jezdecké krátké, kamaše, kapuce, klapky na uši, kolíky k fotbalovému kopačkám, kombinézy (oděvy), kombinézy gumové pro vodní lyžování, kombinézy pracovní, konfekce, košile, koupací pláště, kšiltly k čepicím, čepice s kšiltlem, oděvy z kůže, legíny, lyžařská obuv, protiskluzné pomůcky pro obuv, obuv gymnastická, obuv koupací, obuv plátěná, obuv plážová, obuv sportovní, oděvy koupací, oděvy nepromokavé, oděvy plážové, oděvy pro cyklisty, oděvy pro motoristy, oděvy tělocvičné, opasky, pánské plavky, pantofle, pláštěnky, plavky, podprsenky, podvlékačky, pokrývky hlavy, ponožky, potítka, prádlo, prádlo spodní pohlcující pot, punčocháče, pytle na oděvy, rukavice, sandály koupací, svetry, šály, šátky, štítky na čepice, tilka, nátlčníky, trička, vaky na oděvy, župany; (28) sportovní potřeby, balónky na hraní, baseballové rukavice, billiardové stoly, boby, boty na bruslení s upevněnými bruslemi, zařízení a náčiní na bowling, boxerské rukavice, brusle kolečkové, brusle lední, činky, draci létací, gymnastické zařízení, hokejky, horolezecká výstroj, houpačky, jízdní kola nehybná určená pro trénink, koloběžky, kryty na lyže, lukostřelecké náčiní, lyžařská vázání, lyžařské vosky, lyže, míče hrací, můstky odrazové, obaly na lyže, plavecké, potápěčské ploutve, posilovací stroje, posilovače svalů, puky hokejové, rakety s pružným výpletem, rukavice pro sportovní hry, sáňky (sportovní potřeby), síť (sportovní potřeby), skateboardy, stěrky na lyže, stoly na stolní tenis, stoly pro stolní fotbal, strunové výplety raket, šipky (hra), škrabky na lyže, talíře létající, terče.

(730) **STREET AND SPORTS WEAR - s.a.m., s.r.o.**, Milady Horákové 2774, Kladno, Kročehlavy, 27201, CZ

(740) JUDr. Luboš Kuna, Táborská 65/29, Praha 4, 14000

(210) **O-516337**

(220) 10.09.2014

(320) 10.09.2014

(511) 25, 41

(540)

### Gryfis

(510) (25) reklamní předměty, tj. trička a jiné oděvy a pokrývky hlavy; (41) koncertní vystupování, vydávání zvukových a obrazově zvukových nosičů.

(730) **Švirák Lubomír**, Lidečko 538, Lidečko, 75615, CZ

(210) **O-516339**

(220) 10.09.2014

(320) 10.09.2014

(511) 9, 16, 28, 35, 38, 41, 42

(540)



(510) (9) elektronické přístroje pro záznam, přenos, zpracování a reprodukci informací, nosiče informací, záznamová média, karty s pamětí, telefony, modemy, hlasové schránky, magnetické suporty zvukových záznamů; (16) výrobky z papíru a lepenky, tiskárenské výrobky, potřeby pro knižní vazby, fotografie, papírenské zboží, kancelářské potřeby, učební a vyučovací pomůcky, plastické obaly, tiskařské typy, štočky; (28) hrací karty; (35) informace obchodní nebo podnikatelské, propagace, reklama, zpracování textů, automatické zpracování informací, zprostředkovatelská a obstaratelská činnost v oblasti obchodu, marketing, překlad informací do počítačových databází, pomoc při řízení obchodní a podnikatelské činnosti, veškeré informační služby v rámci třídy 35; (38) telekomunikační služby, pronájem telekomunikačních okruhů, služby telematické, zřizování a provozování veřejných, účelových a privátních telekomunikačních sítí, zřizování a provozování veřejných a privátních datových a počítačových sítí, připojování zařízení a jejich začleňování do sítí, elektronický přenos dokumentů, získávání a šíření zpráv a informací prostřednictvím telekomunikační sítě nebo datové sítě nebo sítě výpočetní, šíření elektronických tiskovin, časopisů, periodik a knih prostřednictvím počítačové, datové, elektronické, telekomunikační nebo informační sítě, služby hlasové schránky, služby přístupu k datovým a informačním sítím a Internetu, přenos informací, zprostředkování přenosu dat, poradenská činnost v oblasti telekomunikací; (41) služby školící a vzdělávací pro subjekty provozovatelů a veřejnost, organizace a provádění her a soutěží, sportovní, zábavná a výchovná činnost, vystavování textu, grafiky, dat a databází na počítačových sítích; (42) poradenská činnost v oblasti informací a výpočetních služeb, tvorba stránek, tvorba informačních databází, tvorba mediálních dokumentů, vytváření www prezentací, řešení wwwserverů, zprostředkovatelská a poradenská činnost a oblasti výpočetní techniky a informatiky, provozování počítačových center s přístupem do databází (například Internet).

(590) Barevná

(730) **identity a.s.**, Vinohradská 184/2396, Praha 3, 13000, CZ

(740) JUDr. Lucie Horčíčková, Jednořadá 634/53/1051, Praha 6, 16000

(210) **O-516340**

(220) 10.09.2014

(320) 10.09.2014

(511) 5, 41, 44

(540)



(510) (5) farmaceutické a veterinářské výrobky, potravní doplňky pro lidskou potřebu a pro zvířata; (41) vydávání knih a textů, organizování a vedení seminářů, vzdělávání, praktický výcvik, profesní kvalifikace, výuka terapeutické praxe, vydávání certifikátů opravňujících k provozování odborné praxe, pořádání odborných setkání, seminářů, přednášek, konferencí; (44) fyzioterapie, masáže, terapeutické služby, veterinární služby, chov zvířat.

(590) Barevná

(730) **Plačková Kateřina Bc.**, Úžice 276, Úžice, 27745, CZ

(210) **O-516344**

(220) 11.09.2014

(320) 11.09.2014

(511) 9, 43

(540)



(510) (9) audio zesilovače, audio komponenty, jmenovitě systémy prostorového zvuku (surround sound systems), audio reproduktory, prázdné USB flash paměti, vestavěné bezdrátové audio a video přijímače a dokovací stanice (docking stations) ke čtečkám elektronických knih, k tabletům, mp3 přehrávačům, mp4 přehrávačům, mobilním telefonům a chytrým telefonům, videokamery, softwarové aplikace pro mobilní telefony, pro přenosné přehrávače medií a kapesní počítače, jmenovitě software na rozpoznávání hlasu, počítačový herní software, počítačové monitory, rozbočovače, spínače a směrovače (routery) pro počítačové sítě, počítačový software k ovládání domácích spotřebičů, počítačový software pro instant messaging (služby okamžitého dodávání zpráv), odesílání a přijímání emailů a kontaktních informací, sdílení rozvrhu a obsahu, počítačový software ke správě a organizaci digitální četby, jmenovitě digitálních elektronických knih, digitálních elektronických novin, odborných článků a digitálních elektronických časopisů, počítačový software pro správu osobních informací, počítačový software k přehrávání, sdílení a správu multimediálních souborů, počítačový software pro nákup, stahování, přehrávání a poslech hudby, počítačový software pro nákup, objednávání předplatného, stahování, přehrávání nebo poslech digitální četby, jmenovitě digitálních elektronických knih, digitálních elektronických novin, odborných článků a digitálních elektronických časopisů a elektronických her, počítačový software pro cestovní informační systémy k poskytování rad týkajících se cestování a informací týkajících se hotelů, památek, muzeí, veřejné dopravy, restaurací a jiných informací ohledně cestování a dopravy, počítačový software pro použití při nahrávání, organizování, přenosu, manipulaci a prohlížení textu, audio souborů, video souborů a elektronických her ve spojení s televizí, počítači, hudebními přehrávači, video přehrávači, multimediální přehrávači a mobilními telefony, počítačový software k vyhledávání, prohlížení a nákupu softwaru v elektronické databázi, počítačový software pro použití se satelitem a globálním polohovým navigačním systémem (GPS, GALILEO) k navigaci, plánování výletů a tras, a elektronickým mapám, počítačový software k rozpoznávání rukopisu pro mobilní zařízení, počítačový software pro přístup k internetu a k různým aplikacím, počítačový software k prohlížení a stahování elektronických map, počítačový software zabudovaný do mobilních telefonů a/nebo přenosných počítačů, který umožňuje uživatelům hrát a stahovat elektronické hry, poslouchat a stahovat vyzváněcí tóny a hudbu, a prohlížet a stahovat spořice obrazovky a pozadí pracovních ploch, počítačový software k práci s plánováním denních aktivit, s adresáři, kalendáři, poznámkovými bloky a multimediálním obsahem uloženým v mobilních zařízeních, počítačový software umožňující vytváření, umístování, nahrávání, stahování, přenášení, přijímání, upravování, získávání, kódování, dekódování, přehrávání, uchovávání, organizování, promítání, zobrazování, označování, blogování a/nebo sdílení elektronických médií a informací přes internet, místní sítě nebo telekomunikační sítě, počítačový software umožňující uživatelům programovat a šířit audia, videa, text a jiné multimediální obsahy, jmenovitě hudbu, koncerty, videa, rozhlas, televizi, zprávy, sport, hry, kulturní akce, a zábavné a vzdělávací programy prostřednictvím komunikační sítě, počítačový software k přijímání demosu, kódování, dekódování, šifrování, dešifrování, multiplexování, demultiplexování, a manipulaci s videem, audiem a textem v digitálním formátu k přenosu televizních a jiných video programů do příslušných video zařízení k distribuci televizních programů ke sledování na televizních přijímačích a počítačových obrazovkách, software pro počítače a přenosná zařízení určený k přizpůsobení ovládacích prvků a mobilních aplikací individuálním potřebám, počítače, digitální fotoaparáty, digitální fotoalba k zobrazování digitálních fotografií a přehrávání videoklipu a hudby, digitální foto rámečky k zobrazování digitálních fotografií a

přehrávání videoklipů a hudby, digitální set-top boxy, jmenovitě digitální mediální přijímače a dekodéry, konvertory ke kabelovým televizím, konvertory Ethernet streaming medií, stahovatelné digitální obrázky, zejména fotografické nebo video obrázky v oblasti architektury, baletních tanečnicku, kostýmů, hudebních nástrojů, scénografu, komunikačního zařízení, zvukových vln, politických osobností, chudoby, hor, jezer, kamenných vrstev, vojáků, historických postav a míst, soudů, právníků, soudních jednání, soudců, zločinců, rukopisů, knih, obalů knih, orchestrů, rockových kapel, zpěváků, kytaristů, kytar, filozofů, tištěných novin, novin, zpravodajských místností, laboratoří, vědeckých laboratoří, vesmíru, planet, galaxií, měsíce, rostlin, mimozemšťanů, vesmírných lodí, vědeckofantastických stvoření, aut a počítačů, stahovatelné vyzváněcí tóny pro mobilní telefony a tablety (počítače), DVD přehrávače, elektronické tabule, faxové přístroje, pevné disky, telefonické ústředny pro spojování do telefonické sítě, IP telefony (telefony používající internetový protokol), Internet protokol pobočková telefonní ústředna (PBX), operační software pro telefonní ústředny, telefonní ústředny (zařízení), spínače pro místní síť (Local Area Network Switches), softwarové aplikace pro mobilní telefony, příslušenství pro mobilní telefony a tablety (počítače), zejména baterie, akumulátory, nabíječky akumulátorů, datové kabely, headsety (sluchátka s mikrofonem), sluchátka, nabíječky akumulátorů do aut, kožené obaly na mobilní telefony a tablety (počítače), vyklápěcí obaly na mobilní telefony a tablety (počítače), hands-free sady a ochranné kryty pro mobilní telefony a tablety (počítače), audio přehrávače, ochranné folie na obrazovky a přenosné reproduktory, operační systémy pro mobilní telefony, mobilní telefony, MP3 přehrávače, hardware pro servery k připojení do sítě, operační software pro servery k připojení do sítě, optické diskové jednotky, přehrávače optických disků, osobní digitální asistent (PDAs), přenosné počítače, přenosné přehrávače medií, tiskárny k počítačům, polovodiče (čipy), chytré telefony (smartphony), stereofonní audio reproduktory, stylusy (pera pro ovládání dotykových obrazovek) pro přenosná elektronická zařízení, operační systémy pro tablety (počítače), tablety (počítače), telefony, telefony používané jako terminály pro internet protokol pobočkové telefonní ústředny (PBX), televizní přijímače, 3D brýle, wide area network (WAN) rozbočovače (routery), data, databáze a další informační produkty na paměťových médiích, například uživatelské příručky v digitální podobě, magnetické a čipové karty, nosiče dat všeho druhu; GSM alarmy a senzory všeho druhu; (43) ubytovací služby v ubytovacích zařízeních kategorie hotel, hotelgarni, motel, hotel, penzión, chatová osada, kemp, služby poskytované osobami nebo organizacemi, jejichž cílem je příprava jídel a nápojů pro spotřebu, restaurační, hostinské a výčepní služby, pohostinská činnost, jako je provoz restaurace, poskytování gastronomických služeb, příprava jídel, stravovací zařízení, dodávka jídel, hostiny, pronajímání společenských místností a salónek, zásobování, bar, restaurace, kavárna, cukrárna, rychlé občerstvení, catering.

(730) **CORADIA s.r.o.**, Dobětická 2333/10, Ústí nad Labem, 40003, CZ  
(740) Karel Voda, Bolzanova 13, Brno, 61800

(210) **O-516346**  
(220) 11.09.2014  
(320) 11.09.2014  
(511) 7, 11, 21, 35  
(540)

## VARBOT

(510) (7) elektrické mechanické kuchyňské spotřebiče (drtiče a mixery) pro potraviny, mlýnky na kávu elektrické, elektrické šlehače, elektrické mixery, elektrické roboty, elektrické odšťavňovače, vysavače, elektrické otvírače konzerv, elektromechanické spotřebiče pro domácnost a elektrické potravinářské přístroje pro sekání, stloukání, míšení, míchání, hnětení, mletí, rozmačkávání, strouhání, šlehání, krájení, vymačkávání, rozmělnování a emulgování potravin a ovoce a zeleniny, vysavače prachu, žehličky stroje, elektrické nože; (11) elektrické varné náčiní, elektrické hrnce, elektrické kávovary, překapávače na kávu, varné konvice, elektrické toustovače, elektrické sendvičovače, mikrovlnné trouby, sušiče na vlasy, fény na vlasy, kulmy na vlasy, ventilátory, zařízení a výrobky pro vaření, pečení, smažení, topení, ohřívání, chlazení, větrání, ledničky, mrazničky, chladničky, elektrické fritézy, elektrické vařiče, inhalační přístroje; (21) drobné přenosné výrobky, nástroje a nádoby na vaření, pečení, smažení, topení, ohřívání, chlazení, na výrobu páry, a to včetně náhradních dílů a příslušenství, vše pro kuchyňské účely a spadající do této třídy; (35) propagační činnost, reklama, pomoc při řízení obchodní činnosti, obchodní administrativa, kancelářské práce, zásilkový prodej zboží uvedeného ve třídách 7, 11 a 21 z katalogů, Internetu, inzerce.

(730) **Vaše DEDRA, s.r.o.**, Podhradní 69, Česká Skalice, 55203, CZ

(210) **O-516370**  
(220) 12.09.2014  
(320) 12.09.2014  
(511) 14, 40, 44  
(540)

**Marre**

(510) (14) šperky, zejména z chirurgické oceli, prsteny, náušnice, náramky, řetízky, přívěsky, bižuterie, šperky pro piercing; (40) kovorytectví, gravírování, umělecké zpracování kovů, zhotovování šperků, kovorytectví, zpracování drahých kovů, povrchové úpravy kovů; (44) kosmetické služby, zejména v oblasti porušování integrity lidské kůže, aplikace piercingu, tetování, vizážistika.

(730) **Řezníčková Martina**, Brožikova 1296, Hradec Králové, 50012, CZ

(210) **O-516393**  
(220) 15.09.2014  
(320) 15.09.2014  
(511) 35, 36, 42  
(540)

**W#TCB**

(510) (35) pronájem prodejních automatů; (36) elektronický převod kapitálu, finanční služby, konzultační služby (finanční), on-line bankovní služby; (42) pronájem počítačového softwaru.

(590) Barevná  
(730) **world BTC business, SE**, Švédská 1036/19, Praha 5, 15000, CZ

(210) **O-516570**  
(220) 22.09.2014  
(320) 22.09.2014  
(511) 5  
(540)

**Nocloud**  
clicostazol

(510) (5) farmaceutické výrobky, farmaceutické přípravky pro humánní použití, léčiva, léčebné čaje, dietetické, vitaminové a kosmetické přípravky pro léčebné účely, hygienické výrobky pro léčebné účely, potraviny pro batolata, náplasti a obvazový materiál.

(590) Barevná  
(730) **EGIS Praha, spol. s r. o.**, Ovocný trh 8/1096, Praha 1, 11000, CZ  
(740) Patentový zástupce, Doc. Ing. Jindřich Špaček, Svatopluka Čecha 106A, Brno, 61200

(210) **O-516595**

(220) 23.09.2014

(320) 08.05.2014

(511) 34

(540)



(510) (34) cigarety, tabák, tabákové výrobky, zapalovače, zápalky, potřeby pro kuřáky.

(730) **British American Tobacco (Brands) Limited**, Globe House, 4 Temple Place, London WC2R 2PG, GB

(740) Baker & McKenzie v.o.s., advokátní kancelář, JUDr. Jiří Čermák, Klimentská 46/1216, Praha 1, 11002

(210) **O-516625**

(220) 24.09.2014

(320) 24.09.2014

(511) 29, 32, 35

(540)

### Kapka Jupí, spousta chuti.

(510) (29) ovoce konzervované, sušené a zavařované, zelenina konzervovaná, sušená a zavařovaná, želé, džemy, kompoty, ovoce nakládané v alkoholu, ovocná dřev, ovoce mražené; (32) nealkoholické nápoje, nealkoholické ovocné nápoje, ovocné výtažky (nealkoholické), ovocné nektary, ovocné šťávy, minerální vody, šumivé nápoje nealkoholické, příchutě na výrobu nápojů, sirupy na výrobu nápojů; (35) propagační činnost, reklama, pomoc při řízení obchodní činnosti, obchodní administrativa, kancelářské práce.

(730) **Kofola ČeskoSlovensko a.s.**, Nad Porubkou 2278/31a, Ostrava Poruba, 70800, CZ

(740) Čermák a spol., Mgr. Lukáš Lorenc, advokát, Elišky Peškové 15/735, Praha 5, 15000

(210) **O-516646**

(220) 28.05.2013

(320) 12.12.2012

(511) 34

(540)

### NATIVE

(510) (34) cigarety, tabák, tabákové výrobky, zapalovače, zápalky, potřeby pro kuřáky.

(730) **British American Tobacco (Brands) Inc.**, 2711 Centerville Road, Suite 300, Wilmington., 19808, DE, US

(740) Baker & McKenzie v.o.s., advokátní kancelář, JUDr. Jiří Čermák, Klimentská 46/1216, Praha 1, 11002

(210) **O-516878**

(220) 06.10.2014

(320) 06.10.2014

(511) 38, 41, 42

(540)

### DETOXME

(510) (38) telekomunikace, komunikace pomocí terminálů nebo počítačů, elektronická pošta, počítačový přenos pošty a obrazu, komunikace a transakce v síti, tisková agentura, komunikace prostřednictvím telefonů nebo mobilních telefonů nebo počítačů a telekomunikační služby s tím spojené, poskytování telekomunikační služby přenosu dat a dalších informací, provozování datové sítě, provozování veřejné mobilní radiotelefonní sítě, zprostředkovatelská a poradenská činnost v oblasti telekomunikací, výměna, získávání a šíření informací a zpráv prostřednictvím telekomunikační sítě nebo datové sítě nebo sítě výpočetní nebo informační nebo komunikační nebo elektronické techniky nebo

satelitů nebo kabelu, šíření elektronických tiskovin, časopisů, periodik a knih prostřednictvím počítačové, datové, elektronické, telekomunikační nebo informační sítě, informační služby na Internetu, včetně provozování elektronických nástěnek, diskusních skupin a fór a poskytování přístupu k on-line informačním službám a databázím, telekomunikační služby na Internetu, služby hlasové schránky, služby spočívající v přímém propojení lokální zákaznické pevné sítě se sítí mobilních telefonů, služby krátkých textových zpráv, teletext a služby s ním spojené, poskytování Informací (informační kancelář), provozování Internetového vyhledávače, služby elektronické pošty, pronájem telekomunikačních zařízení a přístrojů včetně telefonů, služby zprostředkování zpráv, služby zprostředkování přístupu k počítačové síti, přenos dat a informací, služby přístupu a připojení k datovým a informačním sítím a Internetu, pronájem informačních a komunikačních míst, poskytování přístupu na on-line informační služby a databáze, přenos, poskytování nebo vyvolávání informací z počítačové databáze, komunikační služby prostřednictvím Internetu, vnějších sítí a vnitřních sítí a dalších elektronických prostředků, televizní vysílání, šíření informací prostřednictvím informační, datové, elektronické, komunikační nebo telekomunikační sítě (zejména Internet), služby na Internetu - komunikační a vyhledávací služby, provozování informační kanceláře, služby internetových síťových her, zprostředkování připojení na Internet, zajištění prostoru pro osobní webové stránky, zprostředkovatelská činnost v oblasti informačního servisu; (41) zpravodajské služby, informační služby v oblasti rekreace, zábavy a vzdělání; (42) programování počítačů, tvorba software a poskytování software, software pro počítačové hry a reklamní systémy (služby), software pro komunikační systémy pro Internet, pro mobilní telefony a PDA (služby), tvorba a pronájem internetových aplikací, aplikací pro PC a pro mobilní telefony všeho druhu, zprostředkovatelská činnost v oblasti telekomunikační a výpočetní a informační techniky.

(730) **Ditmar Martin**, Elišky Junkové 47/312, Olomouc - Drozdín, 77900, CZ

(740) Halaxová & Halaxová TETRAPAT, RNDr. Zdeňka Halaxová, Jinonická 80, Praha 5, 15800

(210) **O-517195**

(220) 16.10.2014

(320) 16.10.2014

(511) 35, 36

(540)



(510) (35) reklama; (36) služby finanční, služby peněžní, realitní agentura.

(590) Barevná

(730) **I. B. G. Money Czech s.r.o.**, Partyzánská 18/23, Praha 7, 17000, CZ

(210) **O-517229**

(220) 17.10.2014

(320) 17.10.2014

(511) 7, 11

(540)



(510) (7) čerpadla a čerpací technika, jako např. tlakové a posilovací stanice, přečerpávací boxy, filtry jako části strojů nebo motorů, sací zařízení pro průmyslové účely, vše v rámci třídy 7; (11) vodárny včetně vodáren domácích, čerpací stanice spadající do této třídy, zavlažovací zařízení, vodovodní zařízení a příslušenství k nim spadající do třídy 11, instalační zařízení a součásti čerpacích zařízení spadající do této třídy, přístroje a zařízení pro rozvod vody, úpravný vody (zařízení).

(590) Barevná

(730) **4D s.r.o.**, Kollárova 969, Veselí nad Moravou, 69801, CZ

(740) Ing. Michal Jupa, patentový zástupce, Na Baních 1385, Praha 5 - Zbraslav, 15600

(210) **O-517421**

(220) 24.10.2014

(320) 24.10.2014

(511) 18, 25, 35

(540)



(510) (18) kabelky, aktovky (kožená galanterie), aktovky (tašky) školní, aktovky diplomaty, batohy, tašky cestovní (kožená galanterie), deštníky, klíčenky (pouzdra na klíče), kufříky, kufříky na doklady, kufříky na toaletní potřeby, nákupní tašky, náprsní tašky, neceséry cestovní (kožená galanterie), obaly na deštníky, malé peněženky, pouzdra na navštívenky, karty, průkazy (peněženky), sportovní tašky, tašky plážové; (25) oděvy, oblečení, šaty, obuv, kloboučnické zboží, kravaty, opasky, šály, šátky, rukavice; (35) propagační činnost, reklama, inzerce a inzertní služby, obchodní administrativa, kancelářské práce, zprostředkování reklamy.

(730) **JABALI s.r.o.**, Vršovická 932/23, Praha 10, 10000, CZ

(740) JUDr. Tomáš Lejček, Slezská 169/10, Praha 2, 12000

(210) **O-517442**

(220) 24.10.2014

(320) 24.10.2014

(511) 19, 20, 27

(540)

## LOS KACHLOS

(510) (19) stavební materiály nekovové, neohébné trubky nekovové pro stavebnictví, asfalt, smůla, přenosné konstrukce nekovové, nekovové pomníky; (20) nábytek, zrcadla, rámy, výrobky nejmenované v jiných třídách ze dřeva, korku, rákosu, vrbového proutí, z rohu, kostí, slonoviny, z kostic, želvoviny, jantaru, perleti, mořské pěny, náhražky všech těchto materiálů nebo náhražky z plastických hmot; (27) koberce, rohožky, rohože, linoleum a jiné obklady podlah, tapety na stěny nikoliv textilní.

(730) **LOS KACHLOS s.r.o.**, Malinovského 370, Uherské Hradiště, 68601, CZ

(740) AK Štros & Kusák, Mgr. Vlastislav Kusák, Národní 32, Praha 1, 11000

(210) **O-517452**

(220) 24.10.2014

(320) 24.10.2014

(511) 3, 14, 18, 25, 26

(540)



(510) (3) mýdla, parfumerie, vonné oleje, kosmetika, vlasové vody; (14) klenoty, bižuterie, módní šperky, náhrdelníky, řetízky a náhrdelníky na krk, náramky, řetězy, řetízky a náramky na ruku, přívěsky na řetízky, ušní šperky, náušnice, jehlice do kravat, šalové spony, manžetové knoflíky, brože, prsteny, kroužky na klíče, přívěsky na klíče, hodinářské potřeby a chronometrické přístroje, vše výše uvedené vyrobené ze vzácných kovů, jejich slitin, postříbřené nebo pozlacené; (18) kufrý a cestovní tašky vyrobené z kůže a její imitace, deštníky a slunečníky; (25) oděvy, obuv, kloboučnické zboží, čelenky, čepice, čepice se štítkem, klapky na uši, barety, opasky, ponožky, rukavice, pyžama, vesty; (26) krajky a výšivky, stuhy a tkaničky, galanterní výrobky, zejména knoflíky, háčky a očka, poutka, špendlíky a jehly, brože, umělé květiny.

(730) **Guláš Martin**, Sasanková 424, Tábor, 39003, CZ

(210) **O-517579**

(220) 31.10.2014

(320) 31.10.2014

(511) 43, 44

(540)

## Rübezahl Marienbad Castle Wellness Hotel

(510) (43) hotelové služby, provozování zařízení hotelového typu, ubytovací a stravovací služby; (44) relaxační služby v rámci této třídy, a to masáže, služby v oblasti sauny, fyzioterapie, termální a vířivé koupele a lázně.

(730) **Nový Radhošť, s.r.o.**, Pohraniční stráž 165, Velká Hleďsebe, 35301, CZ

(740) JUDr. Miroslav Bukovjan, Jánského nám. 6, Cheb 1, 35001

(210) **O-517616**

(220) 03.11.2014

(320) 03.11.2014

(511) 5, 18, 20, 21, 25

(540)

MEKKO

(510) (5) deodoranty pro oděvy a textil; (18) deštníky, obaly na oděvy (cestovní); (20) ramínka na oděvy, obaly na oděvy; (21) napínadla na oblečení; (25) oblečení, oděvy.

(590) Barevná

(730) **Mekko Store s.r.o.**, Nezvalova 826, Hradec Králové, 50003, CZ

(210) **O-517625**

(220) 03.11.2014

(320) 03.11.2014

(511) 24

(540)

HOJDAVAK

(510) (24) textilní kolébka, ložní prádlo pro miminka a děti, textil pro miminka a děti spadající do této třídy.  
(730) **Holá Petra Ing.**, Na Slatince 3279/3, Praha 10, 10600, CZ

(210) **O-517672**  
(220) 04.11.2014  
(320) 04.11.2014  
(511) 3, 5, 44  
(540)



(510) (3) přípravky pro bělení a jiné prací prostředky, přípravky pro čištění, leštění, odmašťování a broušení, mýdla, parfumerie, vonné oleje, kosmetika, vlasové vody (lotions), zubní pasty; (5) farmaceutické a veterinářské výrobky, hygienické výrobky pro léčebné účely, dietní potraviny a dietetické přípravky pro léčebné nebo veterinární účely, potraviny pro batolata, potravní doplňky pro lidskou potřebu a pro zvířata, náplastí, obvazový materiál, materiály pro plombování zubů a pro zubní otisky, dezinfekční přípravky, výrobky pro hubení škodlivých zvířat, fungicidy, herbicidy; (44) lékařské služby, veterinární služby, péče o hygienu a krásu osob a zvířat, zemědělské, zahradnické a lesnické služby.

(590) Barevná  
(730) **Glenmark Pharmaceuticals s.r.o.**, Hvězdova 1716/2b, Praha 4, 14078, CZ

(210) **O-517729**  
(220) 26.11.2014  
(320) 26.11.2014  
(511) 11, 21, 35  
(540)

### MC gastro

(510) (11) zařízení na vaření, ohřívání, chlazení a přípravu jídel a nápojů, zařízení na chlazení a mražení; (21) nádobí, kuchyňské náčiní a nádoby; (35) propagační činnost, reklama, pomoc při řízení obchodní činnosti, obchodní administrativa, kancelářské práce.

(730) **MC Gastro s.r.o.**, Zikmunda Wintra 21, Plzeň, 30100, CZ

(210) **O-517746**  
(220) 07.11.2014  
(320) 07.11.2014  
(511) 9, 42, 45  
(540)



(510) (9) přístroje pro zpracování informací a počítače, počítačové programy a software; (42) navrhování a vývoj počítačového hardwaru a softwaru; (45) právní služby.

(590) Barevná  
(730) **BSP Technology s.r.o.**, Politických vězňů 1272/21, Praha 1 - Nové Město, 11000, CZ

(210) **O-517747**  
(220) 07.11.2014  
(320) 07.11.2014  
(511) 25, 30, 32, 33, 35, 43  
(540)



(510) (25) oděvy, obuv, klobouky, čepice; (30) bonbóny, cukr, cukroví, cukrovinky, čaj, čokoláda, čokoládové nápoje, dorty, housky, chléb, kakao, kakaové nápoje, káva, kávové náhražky, kávové nápoje, kávové příchutě, koření, ledový čaj, nápoje na bázi čaje, omáčky, oplatky, palačinky, pečivo, perníky, medovíčky, pizzy, pralinky, quiche, sendviče, sušenky, suši, zákusky, koláče, zmrzlina; (32) citronády, koktejly nealkoholické, minerální vody, mošty, nealkoholické nápoje, nektar ovocný (nealkoholický), ovocné šťávy, pivo, sirupy na výrobu nápojů, sirupy pro limonády, sladové nápoje, soda, stolové vody, šumivá voda, vody (nápoje), zázvorové pivo, zeleninové šťávy (nápoje); (33) alkoholické nápoje, s výjimkou pív, koktejly alkoholické; (35) agentury umělecké ve tř. 35, dodavatelské služby pro třetí osoby, inzerce poštou, marketing, marketingové studie, nábor zaměstnanců, obchodní management a podnikové poradenství, obchodní nebo podnikatelské informace, obchodní nebo podnikatelský průzkum, personální poradenství, poradenství při vedení podniků, průzkum trhu, reklama, reklamní agentury, služby obchodního zprostředkování prodeje oděvů, potravin a alkoholických i nealkoholických nápojů, jakož i služeb zajišťujících stravování, nápoje a dočasné ubytování, správa hotelů, vydávání reklamních nebo náborových, propagačních a inzertních textů; (43) bary, bufety, hotelové služby, hotely, jídelny a závodní jídelny, kavárny, penziony, restaurace, samoobslužné restaurace, ubytování, zásobování (catering).

(730) **Černý Jiří**, Suchý vršek 2112/20, Praha 5, 15800, CZ  
(740) **STRÁNSKÝ & PARTNEŘI**, Mgr. Tomáš Uherek, Jandova 8, Praha 9, 19000

(210) **O-517770**  
(220) 10.11.2014  
(320) 10.11.2014  
(511) 37  
(540)

### FLAT6

(510) (37) neautorizovaný servis vozů značky Porsche.  
(730) **FLAT6 s.r.o.**, Na Vrstvách 15, Praha 4, 14000, CZ

(210) **O-517773**  
(220) 10.11.2014  
(320) 10.11.2014  
(511) 37, 41  
(540)

### Hodinová dílna DIY Praha

(510) (37) pronájem instalátorského vybavení, pronájem instalátorských zařízení, pronájem kladiv, pronájem nářadí, pronájem prostor na opravy, pronájem ručního a mechanického nářadí, pronájem stavebního nářadí, pronájem stavebního vybavení, pronájem strojů používaných ve stavebnictví, pronájem vrtaček, pronájem vrtáků, pronájem vzduchových kompresorů, stavební stroje a zařízení (pronájem -), služby pro pronájem nástrojů, půjčování nástrojů, půjčování nářadí, lakování nábytku, nábytek (restaurování), natírání nábytku, obložení skříní, oprava nábytku, opravy kuchyňského nábytku, opravy skříní, renovace nábytku, restaurování nábytku, truhlářská výroba (opravy), údržba nábytku, umělecká truhlářská výroba a opravy, opravy jízdních kol, opravy kol, poradenské služby týkající se oprav motorových vozidel, poradenské služby v oblasti údržby vozidel, poradenské služby v oblasti oprav vozidel, poskytování informací ohledně oprav vozidel, poskytování informací ohledně údržby vozidel,

pronájem vybavení na údržbu vozidel, údržba vozidla, servis a oprava krejčovství (opravy), kůže (údržba, čištění a opravy); (41) provozování vzdělávacích zařízení, školení, školení o práci se dřevem, vzdělávací materiály nebo přístroje (půjčování -), vzdělávací semináře, vzdělávací služby týkající se modelářství, vzdělávací služby týkající se malířství, vzdělávací služby v oblasti umění, vzdělávací služby v oblasti designu, vzdělávání dospělých, workshopy ke školicím účelům, workshopy ke vzdělávacím účelům, zajištění instruktážních kurzů, zajišťování školení a vzdělávání.

(730) **DIY Praha s.r.o.**, Jagellonská 2428/17, Praha 3, 13000, CZ



(210) **O-517779**

(220) 10.11.2014

(320) 10.11.2014

(511) 30, 35, 41

(540)



(554) Prostorová

(510) (30) pekařské výrobky, jemné pečivo, trvanlivé pečivo sladké i slané, cukrářské výrobky, oplatky, kakaové, čokoládové, kávové náplně, krémy a polevy, cukrovinky, výrobky z obilovin, cereální výrobky; (35) akviziční, marketingová, propagační, reklamní, informačně-obchodní a inzertní činnost, distribuce zboží k reklamním účelům, zejména v oblasti výrobků trvanlivého pečiva; (41) organizování a pořádání soutěží pro veřejnost.

(590) Barevná

(730) **Opavia - LU, s.r.o.**, Karolinská 661, Praha 8, 18600, CZ

(740) Advokátní kancelář Kučírek Legal, JUDr. Tomáš Kučírek, Petrská 29, Praha 1, 11000

(210) **O-517781**

(220) 10.11.2014

(320) 10.11.2014

(511) 32

(540)

**VILDENBERG**

(510) (32) piva.

(730) **Šmerda Aleš Ing.**, Holubice 220, Holubice, 68351, CZ

(740) GATODE Get Trademark & Design, v.o.s., Ing. Denisa Dudová, Norská 571/5, Praha 10 - Vršovice, 10100

(210) **O-517782**

(220) 10.11.2014

(320) 10.11.2014

(511) 32

(540)

(510) (32) piva.

(590) Barevná

(730) **Šmerda Aleš Ing.**, Holubice 220, Holubice, 68351, CZ

(740) GATODE Get Trademark & Design, v.o.s., Ing. Denisa Dudová, Norská 571/5, Praha 10 - Vršovice, 10100

(210) **O-517790**

(220) 10.11.2014

(320) 10.11.2014

(511) 39, 41, 43

(540)



(510) (39) cestování (rezervace); (41) organizování soutěží (vzdělávacích nebo zábavných), organizování sportovních soutěží, zábavné a sportovní aktivity, služby klubové; (43) ubytování, ubytovací služby (hotely, penziony), ubytování (pronajímání a přechodné).

(590) Barevná

(730) **Bědajánek Pavel Ing.**, Na Peřeji 730/5, Ostrava-Stará Bělá, 72400, CZ

(210) **O-517827**

(220) 11.11.2014

(320) 11.11.2014

(511) 31, 35, 44

(540)



**Zahradnictví Krumlov**

(510) (31) výrobky zemědělské a zahradnické, rostlinná semena, sadba, sazenice, výpěstky, keře, křoví, stromy (jako rostliny), živé rostliny a přírodní květiny; (35) propagace, reklama, velkoobchod, maloobchod a internetový obchod s rostlinami, květinami, vánočními stromky, doplňky a dekoracemi v oblasti zahradnictví ve třídách 1, 19 a 31, zprostředkovatelská činnost v oblasti obchodu a služeb k obchodním účelům týkající se rostlin, květin, vánočních stromků, doplňků a dekorací v oblasti zahradnictví ve třídách 1, 19 a 31, zprostředkování obchodních kontaktů, rozšiřování reklamních nebo inzertních materiálů, reklama on-line v počítačové síti, komerční využití Internetu v oblastech komerčních internetových médií a vyhledávacích služeb, poskytování obchodních informací a obchodních služeb pomocí Internetu; (44) zahradnické služby,

zahradnictví, aranžování květin, odborné poradenství týkající se pěstování a aranžování květin a květinových dekorací, poskytování služeb v oblasti zahradní architektury, výzdoba interiérů květinami k různým společenským událostem, květinová vazba, dekorace květinové určené pro interiéry, dodávky okrasných zahrad na klíč, realizace živé a umělé zeleně, zakládání a ošetřování travnatých ploch, pokládání travnatých koberec, rostlinné školky, poskytování služeb pro zemědělství a zahradnictví, poradenské činnosti v oblasti zahradnictví a používání agrochemikálií.

- (730) Jiří Slovák - **ZELENÁ ARCHITEKTURA**, Kájov 17, Kájov, 38221, CZ  
(740) PatentCentrum Sedlák & Partners s.r.o., Husova 5, České Budějovice, 37001
- 

- (210) **O-517971**  
(220) 18.11.2014  
(320) 18.11.2014  
(511) 1, 5, 31, 35  
(540)



- (510) (1) hnojiva, hnojiva pro půdu, substráty, zemina pro pěstování, chemické přípravky pro zkvalitnění půdy, půda - humus, přípravky pro hnojení,

rašelina (hnojivo), mořidla na ochranu semen, vzácné zeminy, chemické výrobky určené pro zemědělství, zahradnictví a lesnictví; (5) pesticidy, chemické přípravky pro pesticidní účely, přípravky pro sterilizaci půdy, fungicidy, herbicidy; (31) krmiva, krmné směsi, doplňkové látky a premixy pro zvířata - v rámci této třídy, osivo, semena rostlin, rostliny a přírodní květiny, travní směsi, travní osiva, travní semena, zemědělské, zahradnické a lesní produkty nezahrnuté v jiných třídách; (35) velkoobchodní a maloobchodní služby v oblasti hnojiv pro půdu, zemin, půdy, chemických přípravků pro zkvalitnění půdy, přípravků pro hnojení, mořidel, vzácných zemin, pesticidů, přípravků pro sterilizaci půdy, osiv, semen rostlin, rostlin, přírodních květin a krmiv, reklamní činnost, marketing, mediální zastoupení firem, kopírování dokumentů, zprostředkovatelská činnost v oblasti obchodu s výrobky uvedenými výše ve třídách 1, 5 a 31 a službami uvedenými ve třídě 35, aranžování výkladních skříní.

- (730) **AROS - osiva s.r.o.**, Trousilova 1/1066, Praha 8 - Kobylisy, 18200, CZ  
(740) Rott, Růžička & Guttman Patentové, známkové a advokátní kanceláře, JUDr. Vladimír Rott, Vinohradská 37, Praha 2, 12000
-



### Zamítuté a částečně zamítuté přihlášky ochranných známek po zveřejnění

Zjistí-li Úřad v průběhu řízení o námitkách, že přihlašovaná ochranná známka nespĺňuje podmínky pro zápis, přihlášku zamítne. Zjistí-li, že přihlašovaná ochranná známka nespĺňuje podmínky pro zápis jen pro některé výrobky nebo služby, přihlášku zamítne v rozsahu výrobků nebo služeb, pro které přihláška nespĺňuje podmínky zápisu. S ohledem na tuto skutečnost, obsahuje tato kapitola údaje o rozhodnutích o zamítnutí přihlášky ochranné známky v celém nebo částečném rozsahu na základě ustanovení § 26 zákona č. 441/2003 Sb.

Údaje o výsledku rozhodnutí (zamítnutí přihlášky, částečné zamítnutí přihlášky) jsou uvedeny za datem právní moci rozhodnutí pod INID kódem (583) s názvem "Datum právní moci rozhodnutí/výsledek rozhodnutí".

(210) **O-446947**  
(540)



(583) 18.12.2014/NABYTÍ P.M. - ZAMÍTNUTÍ PŘIHLÁŠKY PO ZVEŘEJNĚNÍ

(210) **O-493400**  
(540)



(583) 17.12.2014/NABYTÍ P.M. - ČÁSTEČNÉ ZAMÍTNUTÍ PŘIHL. PO ZVEŘ.

(210) **O-496081**  
(540)



(583) 17.12.2014/NABYTÍ P.M. - ČÁSTEČNÉ ZAMÍTNUTÍ PŘIHL. PO ZVEŘ.

(210) **O-497063**  
(540)



(583) 04.12.2014/NABYTÍ P.M. - ZAMÍTNUTÍ PŘIHLÁŠKY PO ZVEŘEJNĚNÍ

(210) **O-498092**  
(540)



(583) 09.12.2014/NABYTÍ P.M. - ZAMÍTNUTÍ PŘIHLÁŠKY PO ZVEŘEJNĚNÍ

(210) **O-499515**  
(540)



(583) 09.12.2014/NABYTÍ P.M. - ČÁSTEČNÉ ZAMÍTNUTÍ PŘIHL. PO ZVEŘ.

(210) **O-499987**

(540)

**Viking agency**

(583) 09.12.2014/NABYTÍ P.M. - ČÁSTEČNÉ ZAMÍTNUTÍ PŘIHL. PO ZVEŘ.

---

(210) **O-500901**

(540)

**SWEET  HOME**

(583) 15.12.2014/NABYTÍ P.M. - ČÁSTEČNÉ ZAMÍTNUTÍ PŘIHL. PO ZVEŘ.

---

(210) **O-501879**

(540)

  
**MORE energie**

(583) 16.12.2014/NABYTÍ P.M. - ČÁSTEČNÉ ZAMÍTNUTÍ PŘIHL. PO ZVEŘ.

---

(210) **O-504206**

(540)



(583) 22.12.2014/NABYTÍ P.M. - ČÁSTEČNÉ ZAMÍTNUTÍ PŘIHL. PO ZVEŘ.

---

(210) **O-505668**

(540)

  
**ADAMEC**  
CRANE SYSTEMS

(583) 11.12.2014/NABYTÍ P.M. - ZAMÍTNUTÍ PŘIHLÁŠKY PO ZVEŘEJNĚNÍ

---

(210) **O-509157**

(540)

**gandelf**

(583) 15.12.2014/NABYTÍ P.M. - ZAMÍTNUTÍ PŘIHLÁŠKY PO ZVEŘEJNĚNÍ

---

### Zamítnuté námítky týkající se ochranných známek

V průběhu řízení o námítkách může být Úřadem zjištěno, že přihlašovaná ochranná známka, která byla zveřejněna ve Věstníku, nezasahuje do zákonem chráněných starších práv třetích osob, tzv. namítajících, uvedených v ustanovení § 7 zákona č. 441/2003 Sb., a proto Úřad námítky zamítne. Údaje o rozhodnutích o zamítnutí námitek na základě ustanovení § 26 zákona č. 441/2003 Sb. jsou obsaženy v této kapitole.

(210) **O-455850**  
(540)



(583) 17.12.2014

---

(210) **O-500660**  
(540)



(583) 05.12.2014

---

(210) **O-501637**  
(540)

**PROBIOLACT**

(583) 09.12.2014

---

(210) **O-505088**  
(540)

**Maxam**

(583) 16.12.2014

---

### Přehled zápisů ochranných známek bez změny ve vztahu ke zveřejněným přihláškám

Kapitola obsahuje údaje o ochranných známkách zapsaných na základě ustanovení § 28 odst. 1 zákona č. 441/2003 Sb., u kterých nedošlo ke změně údajů oproti zveřejněné přihlášce ochranné známky.

Číselný přehled											
342683	342684	342685	342686	342688	342689	342690	342691	342692	342693	342694	342695
342696	342697	342698	342699	342700	342701	342702	342703	342704	342705	342706	342707
342708	342709	342710	342711	342712	342713	342714	342715	342716	342717	342718	342719
342720	342721	342722	342723	342724	342725	342726	342727	342728	342729	342730	342731
342732	342733	342734	342735	342736	342737	342738	342739	342740	342741	342742	342743
342744	342745	342746	342747	342748	342749	342750	342751	342752	342753	342754	342755
342756	342757	342758	342759	342760	342761	342762	342763	342764	342765	342766	342767
342768	342769	342770	342771	342772	342773	342774	342775	342776	342777	342778	342779
342780	342781	342782	342783	342784	342785	342786	342787	342788	342789	342790	342791
342792	342793	342794	342795	342796	342797	342798	342799	342800	342801	342802	342803
342804	342805	342806	342807	342808	342809	342810	342811	342812	342813	342814	342815
342816	342817	342818	342819	342820	342821	342822	342823	342824	342825	342826	342827
342828	342829	342830	342831	342832	342833	342834	342835	342836	342837	342838	342839
342840	342841	342842	342843	342844	342845	342846	342847	342848	342849	342850	342851
342852	342853	342854	342855	342856	342857	342858	342859	342860	342861	342862	342863
342864	342865	342866	342867	342868	342869	342870	342871	342872	342873	342874	342875
342876	342877	342878	342879	342880	342881	342882	342883	342884	342885	342886	342887
342888	342889	342890	342891	342892	342893	342894	342895	342896	342897	342898	342899
342900	342901	342902	342903	342904	342905	342906	342907	342908	342909	342910	342911
342912	342913	342914	342915	342916	342917	342918	342919	342920	342921	342922	342923
342924	342925	342926	342927	342928	342930	342932	342933	342934	342935	342936	342937
342938	342939	342940	342941	342942	342943	342944	342945	342946	342947	342948	342949
342950	342951	342952	342953	342954	342955	342956	342957	342958	342959	342960	342961
342962	342963	342964	342965	342966	342967	342968	342969	342970	342971	342972	342973
342974	342975	342976	342977	342978	342979	342980	342981	342982	342983	342984	342985
342986	342987	342988	342989	342990	342991	342992	342993	342994	342995	342996	342997
342998	342999	343000	343001	343002	343003	343004	343005	343006	343007	343008	343009
343010	343011	343012	343013	343014	343015	343016	343017	343018	343019	343020	343021
343022	343023	343024	343025	343026	343027	343028	343029	343030	343031	343032	343033
343034	343035	343036	343037	343038	343039	343040	343041	343042	343043	343044	343045
343046	343047	343048	343049	343050	343051	343052	343053	343054	343055	343056	343057
343058	343059	343060	343061	343062	343063	343064	343065	343066	343067	343068	343069
343070	343071	343072	343073	343074	343075	343076	343077	343078	343079	343080	343081
343082	343083	343084	343085	343086	343087	343088	343089	343090	343091	343092	343093
343094	343095	343096	343097	343098	343099	343100	343101	343102	343103	343104	343105
343106	343107	343108	343109	343110	343111	343112	343113	343114	343115	343116	343117
343118	343119	343120	343121	343122	343123	343124	343125	343126	343127	343128	343129
343130	343131	343132	343133	343134	343135	343136	343137	343138	343139	343140	343141
343142	343143	343144	343145	343146	343147	343148	343149				

### Zápis ochranných známek bez změny ve vztahu ke zveřejněným přihláškám

(111) **342683**  
(220) 05.08.2010  
(320) 05.08.2010  
(442) 10.09.2014  
(151) 17.12.2014  
(730) **CERTIMA, s.r.o.**, Trojanova 2022/12, Praha 2 - Nové Město, 12000, CZ  
(210) O-478556

---

(111) **342684**  
(220) 09.02.2012  
(320) 09.02.2012  
(442) 10.09.2014  
(151) 17.12.2014  
(730) **BONGRAIN, S. A., a French société anonyme**, 42 rue Rieussec, Viroflay 78220, FR  
(210) O-492490

---

(111) **342685**  
(220) 24.07.2012  
(320) 24.07.2012  
(442) 10.09.2014  
(151) 17.12.2014  
(730) **STUDIO FONTÁNA spol. s r.o.**, Šternberkova 8, Praha 7, 17000, CZ  
(210) O-496899

---

(111) **342686**  
(220) 22.08.2012  
(320) 22.08.2012  
(442) 10.09.2014  
(151) 17.12.2014  
(730) **Homola Ondřej Ing.**, Huslenky 718, Huslenky, 75602, CZ  
(210) O-497653

---

(111) **342688**  
(220) 04.03.2013  
(320) 04.03.2013  
(442) 10.09.2014  
(151) 17.12.2014  
(730) **Slaviček Jaroslav**, Petrohradská 403/50, Praha 10, 10100, CZ  
(210) O-502350  
(590) Barevná

---

(111) **342689**  
(220) 09.04.2013  
(320) 09.04.2013  
(442) 10.09.2014  
(151) 17.12.2014  
(730) **RENTTECH CZECH s.r.o.**, Holečkova 799/99, Praha 5 - Košife, 15000, CZ  
(210) O-503348

---

(111) **342690**  
(220) 14.06.2013  
(320) 14.06.2013  
(442) 10.09.2014  
(151) 17.12.2014  
(730) **Mayher Michael Edward**, Podskalská 16, Praha 2, 12000, CZ  
(210) O-505281

---

(111) **342691**  
(220) 10.07.2013  
(320) 10.07.2013  
(442) 10.09.2014  
(151) 17.12.2014

(730) **Statutární město Prostějov**, nám. T. G. Masaryka 130/14, Prostějov, 79601, CZ  
(210) O-505890

---

(111) **342692**  
(220) 10.07.2013  
(320) 10.07.2013  
(442) 10.09.2014  
(151) 17.12.2014  
(730) **Statutární město Prostějov**, nám. T. G. Masaryka 130/14, Prostějov, 79601, CZ  
(210) O-505891

---

(111) **342693**  
(220) 29.07.2013  
(320) 29.07.2013  
(442) 10.09.2014  
(151) 17.12.2014  
(730) **ACIGI nature, s.r.o.**, Kytnerova 403/5, Brno, 62100, CZ  
(210) O-506357

---

(111) **342694**  
(220) 11.09.2013  
(320) 11.09.2013  
(442) 10.09.2014  
(151) 17.12.2014  
(730) **Nanofuture, s.r.o.**, Hořejšího 1911, Praha 9, 19016, CZ  
(210) O-507471

---

(111) **342695**  
(220) 16.09.2013  
(320) 16.09.2013  
(442) 10.09.2014  
(151) 17.12.2014  
(730) **Hellstein Roman**, Těšínská 1570, Šenov, 73934, CZ  
(210) O-507563  
(590) Barevná

---

(111) **342696**  
(220) 19.09.2013  
(320) 19.09.2013  
(442) 10.09.2014  
(151) 17.12.2014  
(730) **Středočeské vodárny, a.s.**, U Vodojemu 3085, Kladno, 27280, CZ  
(210) O-507673

---

(111) **342697**  
(220) 19.09.2013  
(320) 19.09.2013  
(442) 10.09.2014  
(151) 17.12.2014  
(730) **Středočeské vodárny, a.s.**, U Vodojemu 3085, Kladno, 27280, CZ  
(210) O-507674  
(590) Barevná

---

(111) **342698**  
(220) 19.09.2013  
(320) 19.09.2013  
(442) 10.09.2014  
(151) 17.12.2014  
(730) **Středočeské vodárny, a.s.**, U Vodojemu 3085, Kladno, 27280, CZ  
(210) O-507675  
(590) Barevná

---

(111) **342699**  
(220) 19.09.2013  
(320) 19.09.2013  
(442) 10.09.2014  
(151) 17.12.2014  
(730) **Středočeské vodárny, a.s.**, U Vodojemu 3085, Kladno, 27280, CZ  
(210) O-507676

(111) **342700**  
(220) 20.09.2013  
(320) 20.09.2013  
(442) 10.09.2014  
(151) 17.12.2014  
(730) **U-R LAB SAS**, place du Chancelier Adenauer 7, Paris, FR  
(210) O-507703

(111) **342701**  
(220) 20.09.2013  
(320) 20.09.2013  
(442) 10.09.2014  
(151) 17.12.2014  
(730) **U-R LAB SAS**, place du Chancelier Adenauer 7, Paris, FR  
(210) O-507704

(111) **342702**  
(220) 20.09.2013  
(320) 20.09.2013  
(442) 10.09.2014  
(151) 17.12.2014  
(730) **U-R LAB SAS**, place du Chancelier Adenauer 7, Paris, FR  
(210) O-507707

(111) **342703**  
(220) 20.09.2013  
(320) 20.09.2013  
(442) 10.09.2014  
(151) 17.12.2014  
(730) **U-R LAB SAS**, place du Chancelier Adenauer 7, Paris, FR  
(210) O-507708

(111) **342704**  
(220) 26.09.2013  
(320) 26.09.2013  
(442) 10.09.2014  
(151) 17.12.2014  
(730) **ALLROADS s.r.o.**, Na Pískovně 253/3A, Opava - Suché Lazce, 74795, CZ  
(210) O-507860  
(590) Barevná

(111) **342705**  
(220) 27.09.2013  
(320) 27.09.2013  
(442) 10.09.2014  
(151) 17.12.2014  
(730) **FANY Gastro servis s.r.o.**, Průmyslová 536, Vestec, 25242, CZ  
(210) O-507901

(111) **342706**  
(220) 30.09.2013  
(320) 30.09.2013  
(442) 10.09.2014  
(151) 17.12.2014  
(730) **Vinařství Mutěnice, s.r.o.**, Údolní 1174, Mutěnice, 69611, CZ  
(210) O-507952

(111) **342707**  
(220) 03.10.2013  
(320) 03.10.2013  
(442) 10.09.2014  
(151) 17.12.2014  
(730) **Česká televize**, Kavčí Hory 1, Praha 4 - Kavčí Hory, 14070, CZ  
(210) O-508052

(111) **342708**  
(220) 10.10.2013  
(320) 10.10.2013  
(442) 10.09.2014  
(151) 17.12.2014  
(730) **Active Times s.r.o.**, Čermákova 1314/7, Praha 2, 12000, CZ  
(210) O-508212  
(590) Barevná

(111) **342709**  
(220) 14.10.2013  
(320) 14.10.2013  
(442) 10.09.2014  
(151) 17.12.2014  
(730) **ViralEmpire s.r.o.**, náměstí 14. října 1307/2, Praha 5 - Smíchov, 15000, CZ  
(210) O-508273

(111) **342710**  
(220) 14.10.2013  
(320) 14.10.2013  
(442) 10.09.2014  
(151) 17.12.2014  
(730) **Polabské mlékárny a.s.**, Dr. Kryšpína 510, Poděbrady, 29016, CZ  
(210) O-508275

(111) **342711**  
(220) 18.10.2013  
(320) 18.10.2013  
(442) 10.09.2014  
(151) 17.12.2014  
(730) **FAMMILKY s.r.o.**, Smetanova 1912/5, Český Těšín, 73701, CZ  
(210) O-508405

(111) **342712**  
(220) 18.10.2013  
(320) 18.10.2013  
(442) 10.09.2014  
(151) 17.12.2014  
(730) **FAMMILKY s.r.o.**, Smetanova 1912/5, Český Těšín, 73701, CZ  
(210) O-508406

(111) **342713**  
(220) 18.10.2013  
(320) 18.10.2013  
(442) 10.09.2014  
(151) 17.12.2014  
(730) **Káninský Martin**, Revoluční 1418, Poděbrady, 29001, CZ  
(210) O-508407  
(590) Barevná

(111) **342714**  
(220) 22.10.2013  
(320) 22.10.2013  
(442) 10.09.2014  
(151) 17.12.2014  
(730) **HIT plus s.r.o.**, V Lužích 735/6, Praha 4, 14200, CZ  
(210) O-508513

(111) **342715**  
(220) 24.10.2013  
(320) 24.10.2013  
(442) 10.09.2014  
(151) 17.12.2014  
(730) **Barrandov Televizní Studio a.s.**, Křiženeckého nám. 322, Praha 5,  
15200, CZ  
(210) O-508586

(111) **342716**  
(220) 24.10.2013  
(320) 24.10.2013  
(442) 10.09.2014  
(151) 17.12.2014  
(730) **Barrandov Televizní Studio a.s.**, Křiženeckého nám. 322, Praha 5,  
15200, CZ  
(210) O-508587

(111) **342717**  
(220) 30.10.2013  
(320) 30.10.2013  
(442) 10.09.2014  
(151) 17.12.2014  
(730) **Krynek Ondřej**, Smolíkova 1041/7, Praha 5, 15000, CZ  
(210) O-508713

(111) **342718**  
(220) 30.10.2013  
(320) 30.10.2013  
(442) 10.09.2014  
(151) 17.12.2014  
(730) **Krynek Ondřej**, Smolíkova 1041/7, Praha 5, 15000, CZ  
(210) O-508714

(111) **342719**  
(220) 30.10.2013  
(320) 30.10.2013  
(442) 10.09.2014  
(151) 17.12.2014  
(730) **Plzeňský Prazdroj, a.s.**, U Prazdroje 7, Plzeň, 30497, CZ  
(210) O-508717

(111) **342720**  
(220) 01.11.2013  
(320) 01.11.2013  
(442) 10.09.2014  
(151) 17.12.2014  
(730) **Hrdlička Radek**, 5. května 12, Rokytnice v Orlických horách, 51761, CZ  
(210) O-508782

(111) **342721**  
(220) 01.11.2013  
(320) 01.11.2013  
(442) 10.09.2014  
(151) 17.12.2014  
(730) **Beneš Stanislav**, Debršská 470/30, Kosmonosy, 29306, CZ  
(210) O-508784

(111) **342722**  
(220) 04.11.2013  
(320) 04.11.2013  
(442) 10.09.2014  
(151) 17.12.2014  
(730) **Situle s.r.o.**, Korunní 96, Praha 10, 10100, CZ  
(210) O-508831

(111) **342723**  
(220) 05.11.2013  
(320) 05.11.2013  
(442) 10.09.2014  
(151) 17.12.2014  
(730) **ExclusivPharm, SE**, Celetná 554/4, Praha 1 - Staré Město, 11000, CZ  
(210) O-508911  
(590) Barevná

(111) **342724**  
(220) 06.11.2013  
(320) 06.11.2013  
(442) 10.09.2014  
(151) 17.12.2014  
(730) **ifin s.r.o.**, Široká 432/11, České Budějovice, 37001, CZ  
(210) O-508920

(111) **342725**  
(220) 06.11.2013  
(320) 06.11.2013  
(442) 10.09.2014  
(151) 17.12.2014  
(730) **Alexeev Valeri Ing.**, Volduchy 52, Volduchy, 33822, CZ  
(210) O-508932

(111) **342726**  
(220) 06.11.2013  
(320) 06.11.2013  
(442) 10.09.2014  
(151) 17.12.2014  
(730) **Čepelák Lukáš**, Jana Přibíka 957, Praha 9, 19000, CZ  
(210) O-508936

(111) **342727**  
(220) 06.11.2013  
(320) 06.11.2013  
(442) 10.09.2014  
(151) 17.12.2014  
(730) **Al-Namura, spol. s r. o.**, Lysolajské údolí 107/25, Praha 6, 16500, CZ  
(210) O-508945

(111) **342728**  
(220) 08.11.2013  
(320) 08.11.2013  
(442) 10.09.2014  
(151) 17.12.2014  
(730) **VITANA, a. s.**, Mělnická 133, Byšice, 27732, CZ  
(210) O-509054

(111) **342729**  
(220) 21.11.2013  
(320) 21.11.2013  
(442) 10.09.2014  
(151) 17.12.2014  
(730) **OPTYS, spol. s r.o.**, U Sušámy 301, Dolní Životice, 74756, CZ  
(210) O-509370  
(590) Barevná

(111) **342730**  
(220) 25.11.2013  
(320) 25.11.2013  
(442) 10.09.2014  
(151) 17.12.2014  
(730) **MORAGRO, a.s. v Prostějově**, Za drahou 4332/4, Prostějov, 79687, CZ  
(210) O-509463

(111) **342731**  
(220) 29.11.2013  
(320) 29.11.2013  
(442) 10.09.2014  
(151) 17.12.2014  
(730) **Ecksteinová Šárka**, Varšavská 1221/8, Karlovy Vary, 36001, CZ  
(210) O-509580

---

(111) **342732**  
(220) 03.12.2013  
(320) 03.12.2013  
(442) 10.09.2014  
(151) 17.12.2014  
(730) **Zlatý Garant s.r.o.**, Myslíkova 173/25, Praha 1 Nové Město, 11000, CZ  
(210) O-509627  
(590) Barevná

---

(111) **342733**  
(220) 11.12.2013  
(320) 11.12.2013  
(442) 25.06.2014  
(151) 17.12.2014  
(730) **Karlovarské minerální vody, a.s.**, Horova 3, Karlovy Vary, 36021, CZ  
(210) O-509910

---

(111) **342734**  
(220) 11.12.2013  
(320) 11.12.2013  
(442) 25.06.2014  
(151) 17.12.2014  
(730) **Karlovarské minerální vody, a.s.**, Horova 3, Karlovy Vary, 36021, CZ  
(210) O-509914

---

(111) **342735**  
(220) 12.12.2013  
(320) 12.12.2013  
(442) 10.09.2014  
(151) 17.12.2014  
(730) **Phoenix - Zeppelin, spol. s r.o.**, Lipová 72, Modletice, okr. Praha - východ, 25170, CZ  
(210) O-509958

---

(111) **342736**  
(220) 18.12.2013  
(320) 18.12.2013  
(442) 10.09.2014  
(151) 17.12.2014  
(730) **Neofyt spol. s r.o.**, Stříbrná Skalice 442, Stříbrná Skalice, 28167, CZ  
(210) O-510108

---

(111) **342737**  
(220) 18.12.2013  
(320) 12.12.2013  
(442) 10.09.2014  
(151) 17.12.2014  
(730) **Kaufland Warenhandel GmbH & Co. KG**, Rötelstrasse 35, Neckarsulm, DE  
(210) O-510113

---

(111) **342738**  
(220) 18.12.2013  
(320) 12.12.2013  
(442) 10.09.2014  
(151) 17.12.2014  
(730) **Kaufland Warenhandel GmbH & Co. KG**, Rötelstrasse 35, Neckarsulm, DE

(210) O-510114

---

(111) **342739**  
(220) 20.12.2013  
(320) 20.12.2013  
(442) 10.09.2014  
(151) 17.12.2014  
(730) **DISTRIMO s.r.o.**, Maříkova 32, Brno, 62100, CZ  
(210) O-510172

---

(111) **342740**  
(220) 20.12.2013  
(320) 20.12.2013  
(442) 10.09.2014  
(151) 17.12.2014  
(730) **OC LUŽINY s.r.o.**, Archeologická 2256/1, Praha 5, Stodůlky, 15500, CZ  
(210) O-510173

---

(111) **342741**  
(220) 20.12.2013  
(320) 20.12.2013  
(442) 10.09.2014  
(151) 17.12.2014  
(730) **EnergySim s.r.o.**, Generála Mrázka 413/4, Jablonec nad Nisou, 46601, CZ  
(210) O-510197

---

(111) **342742**  
(220) 20.12.2013  
(320) 20.12.2013  
(442) 10.09.2014  
(151) 17.12.2014  
(730) **Dohnal Bohumil Ing.**, Velenka 122, Sadská, 28912, CZ  
(210) O-510198

---

(111) **342743**  
(220) 20.12.2013  
(320) 20.12.2013  
(442) 10.09.2014  
(151) 17.12.2014  
(730) **Dohnal Bohumil Ing.**, Velenka 122, Sadská, 28912, CZ  
(210) O-510199  
(590) Barevná

---

(111) **342744**  
(220) 27.12.2013  
(320) 27.12.2013  
(442) 10.09.2014  
(151) 17.12.2014  
(730) **Hořelica Patrik**, Balbínova 32, Praha 2, 12000, CZ  
(210) O-510271

---

(111) **342745**  
(220) 27.12.2013  
(320) 27.12.2013  
(442) 10.09.2014  
(151) 17.12.2014  
(730) **Bohemia Iuris Kapital a.s.**, V Jámě 5/699, Praha 1, 11000, CZ  
(210) O-510273  
(590) Barevná

---

(111) **342746**  
(220) 27.12.2013  
(320) 27.12.2013  
(442) 10.09.2014  
(151) 17.12.2014



(730) **Bohemia Iuris Kapital a.s.**, V Jámě 5/699, Praha 1, 11000, CZ  
(210) O-510274

---

(111) **342747**  
(220) 27.12.2013  
(320) 27.12.2013  
(442) 10.09.2014  
(151) 17.12.2014  
(730) **Kanpura s.r.o.**, Opletalova 1417/25, Praha 1 - Nové Město, 11000, CZ  
(210) O-510280  
(590) Barevná

---

(111) **342748**  
(220) 30.12.2013  
(320) 30.12.2013  
(442) 10.09.2014  
(151) 17.12.2014  
(730) **Ratislav Vít Ing.**, K Starým valům 363/34, Plzeň, 32600, CZ  
(210) O-510298

---

(111) **342749**  
(220) 08.01.2014  
(320) 08.01.2014  
(442) 10.09.2014  
(151) 17.12.2014  
(730) **Novotný Radek**, Strž 5, Brno, 63900, CZ  
(210) O-510390  
(590) Barevná

---

(111) **342750**  
(220) 08.01.2014  
(320) 08.01.2014  
(442) 10.09.2014  
(151) 17.12.2014  
(730) **Novotný Radek**, Strž 5, Brno, 63900, CZ  
(210) O-510391  
(590) Barevná

---

(111) **342751**  
(220) 08.01.2014  
(320) 08.01.2014  
(442) 10.09.2014  
(151) 17.12.2014  
(730) **Novotný Radek**, Strž 5, Brno, 63900, CZ  
(210) O-510393  
(590) Barevná

---

(111) **342752**  
(220) 08.01.2014  
(320) 08.01.2014  
(442) 10.09.2014  
(151) 17.12.2014  
(730) **Kočí Radek Ing.**, Lomená 300, Písek, 39701, CZ  
(210) O-510394  
(590) Barevná

---

(111) **342753**  
(220) 10.01.2014  
(320) 10.01.2014  
(442) 10.09.2014  
(151) 17.12.2014  
(730) **Karlovarské minerální vody a.s.**, Horova 3, Karlovy Vary, 36021, CZ  
(210) O-510468

---

(111) **342754**  
(220) 20.01.2014

(320) 20.01.2014  
(442) 10.09.2014  
(151) 17.12.2014  
(730) **RECALL s.r.o.**, U Stromovky 1468/25, České Budějovice 2, 37005, CZ  
(210) O-510701

---

(111) **342755**  
(220) 24.01.2014  
(320) 24.01.2014  
(442) 10.09.2014  
(151) 17.12.2014  
(730) **Strunal CZ a.s.**, Bezručova 730, Luby u Chebu, 35137, CZ  
(210) O-510866

---

(111) **342756**  
(220) 24.01.2014  
(320) 24.01.2014  
(442) 10.09.2014  
(151) 17.12.2014  
(730) **Strunal CZ a.s.**, Bezručova 730, Luby u Chebu, 35137, CZ  
(210) O-510867

---

(111) **342757**  
(220) 24.01.2014  
(320) 24.01.2014  
(442) 10.09.2014  
(151) 17.12.2014  
(730) **Zima Roman**, Krkonošská 1511/5, Praha 2, 12000, CZ  
(210) O-510868

---

(111) **342758**  
(220) 24.01.2014  
(320) 24.01.2014  
(442) 10.09.2014  
(151) 17.12.2014  
(730) **DELUXEA a.s.**, Na Příkopě 392/9, Praha 1, 11000, CZ  
(210) O-510872

---

(111) **342759**  
(220) 27.01.2014  
(320) 27.01.2014  
(442) 10.09.2014  
(151) 17.12.2014  
(730) **Gruber Feinkost s.r.o.**, Radnická 11, Brno, 60200, CZ  
(210) O-510873

---

(111) **342760**  
(220) 27.01.2014  
(320) 27.01.2014  
(442) 10.09.2014  
(151) 17.12.2014  
(730) **Jazyková škola Lingua plus s.r.o.**, Střední 595/26, Brno, 60200, CZ  
(210) O-510875

---

(111) **342761**  
(220) 03.02.2014  
(320) 03.02.2014  
(442) 10.09.2014  
(151) 17.12.2014  
(730) **Contiero Marco**, Běluňská 1842, Praha 9, 19300, CZ  
(210) O-511036

---

(111) **342762**  
(220) 04.02.2014  
(320) 04.02.2014  
(442) 10.09.2014

(151) 17.12.2014

(730) Česká televize, Kavčí hory, Praha 4 - Kavčí hory, 14070, CZ

(210) O-511088

---

(111) **342763**

(220) 10.02.2014

(320) 10.02.2014

(442) 10.09.2014

(151) 17.12.2014

(730) GAS Familia, s.r.o. Stará Lubovňa, Prešovská 8, 06401 Stará Lubovňa, SK

(210) O-511211

(590) Barevná

---

(111) **342764**

(220) 10.02.2014

(320) 10.02.2014

(442) 10.09.2014

(151) 17.12.2014

(730) GeoMarketing, s.r.o., L. Fullu 9A, Bratislava, SK

(210) O-511214

(590) Barevná

---

(111) **342765**

(220) 12.02.2014

(320) 12.02.2014

(442) 10.09.2014

(151) 17.12.2014

(730) qdq real estate, s.r.o., Bílovecká 1162/167, Opava - Kylešovice, 74706, CZ

(210) O-511283

---

(111) **342766**

(220) 13.02.2014

(320) 13.02.2014

(442) 10.09.2014

(151) 17.12.2014

(730) MOJE PRÁDELNA s.r.o., Bezručova 300, Bohumín - Nový Bohumín, 73581, CZ

(210) O-511318

---

(111) **342767**

(220) 17.02.2014

(320) 17.02.2014

(442) 10.09.2014

(151) 17.12.2014

(730) Vala Ondřej Bc., K Pastevníku 1015, Brušperk, 73944, CZ

(210) O-511394

---

(111) **342768**

(220) 17.02.2014

(320) 17.02.2014

(442) 10.09.2014

(151) 17.12.2014

(730) Klíma Zdeněk MVDr., Květná 7, Moravany u Brna, 66448, CZ  
Cutáková Zdeňka Mgr., Hlinsko p. H. 92, Bystřice pod Hostýnem, 76841, CZ

(210) O-511400

---

(111) **342769**

(220) 17.02.2014

(320) 17.02.2014

(442) 10.09.2014

(151) 17.12.2014

(730) RODENTICA CS spol. s r.o., Vladislavova 250, Písek, Pražské Předměstí, 39701, CZ

(210) O-511427

---

(111) **342770**

(220) 17.02.2014

(320) 17.02.2014

(442) 10.09.2014

(151) 17.12.2014

(730) RODENTICA CS spol. s r.o., Vladislavova 250, Písek, Pražské Předměstí, 39701, CZ

(210) O-511428

---

(111) **342771**

(220) 17.02.2014

(320) 17.02.2014

(442) 10.09.2014

(151) 17.12.2014

(730) RODENTICA CS spol. s r.o., Vladislavova 250, Písek, Pražské Předměstí, 39701, CZ

(210) O-511429

---

(111) **342772**

(220) 19.02.2014

(320) 19.02.2014

(442) 10.09.2014

(151) 17.12.2014

(730) Dvořák Rostislav, Mládežnická 729, Chlumeck nad Cidlinou IV, 50351, CZ

(210) O-511470

(590) Barevná

---

(111) **342773**

(220) 19.02.2014

(320) 19.02.2014

(442) 10.09.2014

(151) 17.12.2014

(730) Dvořák Rostislav, Mládežnická 729, Chlumeck nad Cidlinou IV, 50351, CZ

(210) O-511471

---

(111) **342774**

(220) 21.02.2014

(320) 21.02.2014

(442) 10.09.2014

(151) 17.12.2014

(730) Hongta Tobacco (Group) Co., Ltd., No. 118, Hongta Avenue, Hongta District, Yuxi, Yunnan, CN

(210) O-511531

---

(111) **342775**

(220) 21.02.2014

(320) 21.02.2014

(442) 10.09.2014

(151) 17.12.2014

(730) Hongta Tobacco (Group) Co., Ltd., No. 118, Hongta Avenue, Hongta District, Yuxi, Yunnan, CN

(210) O-511532

---

(111) **342776**

(220) 21.02.2014

(320) 21.02.2014

(442) 10.09.2014

(151) 17.12.2014

(730) Hongta Tobacco (Group) Co., Ltd., No. 118, Hongta Avenue, Hongta District, Yuxi, Yunnan, CN

(210) O-511535

---

(111) **342777**

(220) 25.02.2014

(320) 25.02.2014  
(442) 10.09.2014  
(151) 17.12.2014  
(730) **ISP ČR**, Na Poříčí 12, Praha, 11530, CZ  
(210) O-511580

(111) **342778**  
(220) 25.02.2014  
(320) 25.02.2014  
(442) 10.09.2014  
(151) 17.12.2014  
(730) **Vovsík Martin Mgr.**, Nad Hradištěm 336/25, Plzeň, 32600, CZ  
(210) O-511584  
(590) Barevná

(111) **342779**  
(220) 25.02.2014  
(320) 25.02.2014  
(442) 10.09.2014  
(151) 17.12.2014  
(730) **Vaše DEDRA, s.r.o.**, Podhradní 69, Česká Skalice, 55203, CZ  
(210) O-511586

(111) **342780**  
(220) 25.02.2014  
(320) 25.02.2014  
(442) 10.09.2014  
(151) 17.12.2014  
(730) **Rajnoch Tomáš**, Rezlerova 304, Praha 10, 10900, CZ  
(210) O-511635

(111) **342781**  
(220) 27.02.2014  
(320) 27.02.2014  
(442) 10.09.2014  
(151) 17.12.2014  
(730) **Káninský Miroslav PaedDr.**, Revoluční 1418, Poděbrady, 29001, CZ  
(210) O-511668  
(590) Barevná

(111) **342782**  
(220) 04.03.2014  
(320) 04.03.2014  
(442) 10.09.2014  
(151) 17.12.2014  
(730) **TEREOS, Company organized under the laws of France**, 11, rue Pasteur, Origny Sainte Benoit, FR  
(210) O-511798

(111) **342783**  
(220) 07.03.2014  
(320) 07.03.2014  
(442) 10.09.2014  
(151) 17.12.2014  
(730) **IMOPA, a.s.**, Pyšelská 2327/2, Praha 4 - Chodov, 14900, CZ  
(210) O-511908

(111) **342784**  
(220) 07.03.2014  
(320) 07.03.2014  
(442) 10.09.2014  
(151) 17.12.2014  
(730) **Kaufland Warenhandel GmbH & Co. KG**, Rötelstrasse 35, 74172 Neckarsulm, DE  
(210) O-511909

(111) **342785**  
(220) 07.03.2014  
(320) 07.03.2014  
(442) 10.09.2014  
(151) 17.12.2014  
(730) **Státní veterinární správa**, Slezská 100/7, Praha - Vinohrady, 12000, CZ  
(210) O-511925

(111) **342786**  
(220) 10.03.2014  
(320) 10.03.2014  
(442) 10.09.2014  
(151) 17.12.2014  
(730) **Galavito s.r.o.**, Feřtekova 562/24, Praha 8 - Bohnice, 18100, CZ  
(210) O-511953

(111) **342787**  
(220) 10.03.2014  
(320) 10.03.2014  
(442) 10.09.2014  
(151) 17.12.2014  
(730) **ČESKÁ INFORMAČNÍ AGENTURA, s.r.o.**, Klimentská 52, Praha 1, 11000, CZ  
(210) O-511969

(111) **342788**  
(220) 11.03.2014  
(320) 11.03.2014  
(442) 10.09.2014  
(151) 17.12.2014  
(730) **Neustupný Štěpán**, Železničářská 24, Plzeň, 31200, CZ  
(210) O-511993

(111) **342789**  
(220) 11.03.2014  
(320) 11.03.2014  
(442) 10.09.2014  
(151) 17.12.2014  
(730) **DrinkGas s.r.o.**, Veslařská 136, Brno, 63700, CZ  
(210) O-511995  
(590) Barevná

(111) **342790**  
(220) 11.03.2014  
(320) 11.03.2014  
(442) 10.09.2014  
(151) 17.12.2014  
(730) **Gastro Brasil s.r.o.**, Rašínovo nábřeží 44/2, Praha 2, 12800, CZ  
(210) O-511996

(111) **342791**  
(220) 11.03.2014  
(320) 11.03.2014  
(442) 10.09.2014  
(151) 17.12.2014  
(730) **Gastro Group Franchise s.r.o.**, Vršovická 1525/1a, Praha 10 Vršovice, 10100, CZ  
(210) O-511997

(111) **342792**  
(220) 11.03.2014  
(320) 11.03.2014  
(442) 10.09.2014  
(151) 17.12.2014  
(730) **Kavalove coffee company s.r.o.**, Vinohradská 343/6, Praha 2, 12000, CZ  
(210) O-512004

(111) **342793**

(220) 11.03.2014  
(320) 11.03.2014  
(442) 10.09.2014  
(151) 17.12.2014  
(730) **Orbita Air s.r.o.**, Rejskova 948/5, Praha, 12000, CZ  
(210) O-512011  
(590) Barevná

(111) **342794**

(220) 12.03.2014  
(320) 12.03.2014  
(442) 10.09.2014  
(151) 17.12.2014  
(730) **PANTER, spol. s r.o.**, Na Markvartce 14, Praha 6, 16000, CZ  
(210) O-512022

(111) **342795**

(220) 14.03.2014  
(320) 14.03.2014  
(442) 10.09.2014  
(151) 17.12.2014  
(730) **Geis CZ s.r.o.**, Zemská 211/I, Ejpovice, 33701, CZ  
(210) O-512097

(111) **342796**

(220) 14.03.2014  
(320) 14.03.2014  
(442) 10.09.2014  
(151) 17.12.2014  
(730) **Kovaříková Blanka PhDr.**, Biskupská 14/1157, Praha 1, 11000, CZ  
**Kovařík Zdeněk MUDr.**, Biskupská 14/1157, Praha 1, 11000, CZ  
(210) O-512102

(111) **342797**

(220) 17.03.2014  
(320) 17.03.2014  
(442) 10.09.2014  
(151) 17.12.2014  
(730) **Swiss Toner s.r.o.**, Dusíkova 896/7a, Brno, 63800, CZ  
(210) O-512143

(111) **342798**

(220) 17.03.2014  
(320) 17.03.2014  
(442) 10.09.2014  
(151) 17.12.2014  
(730) **ATEA trading, s.r.o.**, Dukelských hrdinů 26, Praha 7 - Holešovice, 17000, CZ  
(210) O-512154  
(590) Barevná

(111) **342799**

(220) 18.03.2014  
(320) 18.03.2014  
(442) 10.09.2014  
(151) 17.12.2014  
(730) **Lin Yi**, Pod Valem 837, Průhonice, 25243, CZ  
(210) O-512157

(111) **342800**

(220) 18.03.2014  
(320) 18.03.2014  
(442) 10.09.2014  
(151) 17.12.2014  
(730) **Plzeňský Prazdroj a.s.**, U Prazdroje 7, Plzeň, 30497, CZ

(210) O-512159

(111) **342801**

(220) 18.03.2014  
(320) 18.03.2014  
(442) 10.09.2014  
(151) 17.12.2014  
(730) **Šmídová Hana Mgr.**, Poštovní 6, Příbram VII, 26101, CZ  
(210) O-512161

(111) **342802**

(220) 18.03.2014  
(320) 18.03.2014  
(442) 10.09.2014  
(151) 17.12.2014  
(730) **Data Mind s.r.o.**, U Průhonu 466/22, Praha 7, 17000, CZ  
(210) O-512162  
(590) Barevná

(111) **342803**

(220) 18.03.2014  
(320) 18.03.2014  
(442) 10.09.2014  
(151) 17.12.2014  
(730) **OČVeD s.r.o.**, 485, Dobrá, 73951, CZ  
(210) O-512163

(111) **342804**

(220) 18.03.2014  
(320) 18.03.2014  
(442) 10.09.2014  
(151) 17.12.2014  
(730) **Rychtecký Milan**, Oldříš 22, Hlinsko, 53901, CZ  
**Rychtecká Markéta**, Oldříš 22, Hlinsko, 53901, CZ  
(210) O-512165

(111) **342805**

(220) 20.03.2014  
(320) 20.03.2014  
(442) 10.09.2014  
(151) 17.12.2014  
(730) **Nováková Krajcová Barbora JUDr.**, Boleslavova 2, Praha 4, 14000, CZ  
(210) O-512226

(111) **342806**

(220) 20.03.2014  
(320) 20.03.2014  
(442) 10.09.2014  
(151) 17.12.2014  
(730) **MOCCA, spol. s r.o.**, Ruprechtická 848, Liberec I - Staré Město, 46001, CZ  
(210) O-512240  
(590) Barevná

(111) **342807**

(220) 21.03.2014  
(320) 21.03.2014  
(442) 10.09.2014  
(151) 17.12.2014  
(730) **Česká 1, spol. s r.o.**, Pod Branou 455/8, Liberec IV. - Perštýn, 46001, CZ  
(210) O-512268

(111) **342808**

(220) 24.03.2014  
(320) 24.03.2014  
(442) 10.09.2014

(151) 17.12.2014

(730) **Perlík Jaroslav**, Pražská 143, Rynholec, 27062, CZ

(210) O-512339

---

(111) **342809**

(220) 28.03.2014

(320) 28.03.2014

(442) 10.09.2014

(151) 17.12.2014

(730) **Český institut Biosyntézy o.s.**, Eliášová 21, Praha 6, 16000, CZ

(210) O-512470

---

(111) **342810**

(220) 28.03.2014

(320) 28.03.2014

(442) 10.09.2014

(151) 17.12.2014

(730) **GREEN SWAN PHARMACEUTICALS CR, a.s.**, Pod Višňovkou 27/1662, Praha 4, 14200, CZ

(210) O-512471

---

(111) **342811**

(220) 31.03.2014

(320) 31.03.2014

(442) 10.09.2014

(151) 17.12.2014

(730) **Čistá Jižní Morava a.s.**, Rozkošného 1058/3, Praha 5, 15000, CZ

(210) O-512491

---

(111) **342812**

(220) 01.04.2014

(320) 01.04.2014

(442) 10.09.2014

(151) 17.12.2014

(730) **Žedek Antonín**, Rudé armády 89, Paskov, 73921, CZ

(210) O-512542

---

(111) **342813**

(220) 02.04.2014

(320) 02.04.2014

(442) 10.09.2014

(151) 17.12.2014

(730) **Hilding Anders Česká republika a.s.**, Roztoky u Jilemnice 215, Roztoky u Jilemnice, 51231, CZ

**DECODOM, spol. s r.o.**, Pilská 7, Topoľčany, SK

(210) O-512566

---

(111) **342814**

(220) 02.04.2014

(320) 02.04.2014

(442) 10.09.2014

(151) 17.12.2014

(730) **Hilding Anders Česká republika a.s.**, Roztoky u Jilemnice 215, Roztoky u Jilemnice, 51231, CZ

**DECODOM, spol. s r.o.**, Pilská 7, Topoľčany, SK

(210) O-512567

---

(111) **342815**

(220) 02.04.2014

(320) 02.04.2014

(442) 10.09.2014

(151) 17.12.2014

(730) **Reemtsma Cigarettenfabriken GmbH**, Max-Born-Strasse 4, 22761 Hamburg, DE

(210) O-512575

---

(111) **342816**

(220) 02.04.2014

(320) 02.04.2014

(442) 10.09.2014

(151) 17.12.2014

(730) **Reemtsma Cigarettenfabriken GmbH**, Max-Born-Strasse 4, Hamburg, 22761, DE

(210) O-512576

---

(111) **342817**

(220) 02.04.2014

(320) 02.04.2014

(442) 10.09.2014

(151) 17.12.2014

(730) **Fruko-Schulz s.r.o.**, Jiráskovo předměstí 629/III, Jindřichův Hradec, 37701, CZ

(210) O-512579

---

(111) **342818**

(220) 02.04.2014

(320) 02.04.2014

(442) 10.09.2014

(151) 17.12.2014

(730) **Novartis AG**, Basel, 4002 Basel, CH

(210) O-512580

---

(111) **342819**

(220) 02.04.2014

(320) 02.04.2014

(442) 10.09.2014

(151) 17.12.2014

(730) **Master Therm tepelná čerpadla s.r.o.**, Václavské náměstí 819/43, Praha 1 Nové Město, 11000, CZ

(210) O-512583

---

(111) **342820**

(220) 03.04.2014

(320) 03.04.2014

(442) 10.09.2014

(151) 17.12.2014

(730) **BNK, akciová společnost**, Volyňská 189, Strakonice II, 38601, CZ

(210) O-512605

---

(111) **342821**

(220) 03.04.2014

(320) 03.04.2014

(442) 10.09.2014

(151) 17.12.2014

(730) **Švienty Pavel**, Brožíkova 428, Pardubice, 53009, CZ

**Zahradník Ondřej**, Mezi Zahradami 122, Pardubice, 53009, CZ

(210) O-512606

---

(111) **342822**

(220) 03.04.2014

(320) 03.04.2014

(442) 10.09.2014

(151) 17.12.2014

(730) **Kroužky pro děti s.r.o.**, Dolany 143, Opatovice nad Labem, 53345, CZ

(210) O-512610

---

(111) **342823**

(220) 03.04.2014

(320) 03.04.2014

(442) 10.09.2014

(151) 17.12.2014

(730) **Elektrotechnický svaz český**, Zelený pruh 1294/52, Praha 4 Krč, 14700, CZ

(210) O-512612  
(590) Barevná

(730) **Rodinný pivovar BERNARD, a.s.**, 5. května 1, Humpolec, 39601, CZ  
(210) O-512631

(111) **342824**  
(220) 03.04.2014  
(320) 03.04.2014  
(442) 10.09.2014  
(151) 17.12.2014  
(730) **ACTIVA s.r.o.**, Veselská 686, Praha 9 Letňany, 19900, CZ  
(210) O-512613

(111) **342832**  
(220) 04.04.2014  
(320) 04.04.2014  
(442) 10.09.2014  
(151) 17.12.2014  
(730) **Rodinný pivovar BERNARD, a.s.**, 5. května 1, Humpolec, 39601, CZ  
(210) O-512632

(111) **342825**  
(220) 03.04.2014  
(320) 03.04.2014  
(442) 10.09.2014  
(151) 17.12.2014  
(730) **Infivision s.r.o.**, Jugoslávských partyzánů 1580/3, Praha 6, 16000, CZ  
(210) O-512614

(111) **342833**  
(220) 04.04.2014  
(320) 04.04.2014  
(442) 10.09.2014  
(151) 17.12.2014  
(730) **Rodinný pivovar BERNARD, a.s.**, 5. května 1, Humpolec, 39601, CZ  
(210) O-512633

(111) **342826**  
(220) 03.04.2014  
(320) 03.04.2014  
(442) 10.09.2014  
(151) 17.12.2014  
(730) **Infivision s.r.o.**, Jugoslávských partyzánů 1580/3, Praha 6, 16000, CZ  
(210) O-512615

(111) **342834**  
(220) 04.04.2014  
(320) 04.04.2014  
(442) 10.09.2014  
(151) 17.12.2014  
(730) **Rodinný pivovar BERNARD, a.s.**, 5. května 1, Humpolec, 39601, CZ  
(210) O-512634

(111) **342827**  
(220) 04.04.2014  
(320) 04.04.2014  
(442) 10.09.2014  
(151) 17.12.2014  
(730) **EXCALIBUR GROUP a.s.**, Kodaňská 521/57, Praha 10, 10100, CZ  
(210) O-512624  
(590) Barevná

(111) **342835**  
(220) 04.04.2014  
(320) 04.04.2014  
(442) 10.09.2014  
(151) 17.12.2014  
(730) **Petřina Otakar**, Pod Zámkem 225, Státnice, 25262, CZ  
(210) O-512649

(111) **342828**  
(220) 04.04.2014  
(320) 04.04.2014  
(442) 10.09.2014  
(151) 17.12.2014  
(730) **AMULET logistic, a.s.**, Kladská 112, Náchod - Běloves, 54701, CZ  
(210) O-512627  
(590) Barevná

(111) **342836**  
(220) 08.04.2014  
(320) 08.04.2014  
(442) 10.09.2014  
(151) 17.12.2014  
(730) **Bejdák Jan Bc.**, Malá Bělá 76, Bakov nad Jizerou, 29401, CZ  
**Vítková Marcela Mgr.**, Křehlíkova 108, Brno, 62700, CZ  
(210) O-512711

(111) **342829**  
(220) 04.04.2014  
(320) 04.04.2014  
(442) 10.09.2014  
(151) 17.12.2014  
(730) **Vokurka Svatopluk**, Mokré - jih 552, České Budějovice, 37001, CZ  
(210) O-512628

(111) **342837**  
(220) 08.04.2014  
(320) 08.04.2014  
(442) 10.09.2014  
(151) 17.12.2014  
(730) **Bejdák Jan Bc.**, Malá Bělá 76, Bakov nad Jizerou, 29401, CZ  
**Vítková Marcela Mgr.**, Křehlíkova 108, Brno, 62700, CZ  
(210) O-512712

(111) **342830**  
(220) 04.04.2014  
(320) 04.04.2014  
(442) 10.09.2014  
(151) 17.12.2014  
(730) **FYTOPHARMA a.s.**, Duklianských hrdinův 47/651, Malacky, SK  
(210) O-512630

(111) **342838**  
(220) 09.04.2014  
(320) 09.04.2014  
(442) 10.09.2014  
(151) 17.12.2014  
(730) **GHP Advocates limited**, 77 Oxford Street, London, GB  
(210) O-512738  
(590) Barevná

(111) **342831**  
(220) 04.04.2014  
(320) 04.04.2014  
(442) 10.09.2014  
(151) 17.12.2014

(111) **342839**  
(220) 11.04.2014  
(320) 11.04.2014  
(442) 10.09.2014

(151) 17.12.2014  
(730) **Smrček Radovan**, Žernov 42, Rovensko pod Troskama, 51263, CZ  
(210) O-512788  
(590) Barevná

(151) 17.12.2014  
(730) **FL Props s.r.o.**, Radotínská 41/14, Praha 5, 15900, CZ  
(210) O-513149  
(590) Barevná

(111) **342840**  
(220) 11.04.2014  
(320) 11.04.2014  
(442) 10.09.2014  
(151) 17.12.2014  
(730) **České teplo s.r.o.**, Klapkova 731/34, Praha 8 - Kobylisy, 18200, CZ  
(210) O-512794

(111) **342848**  
(220) 25.04.2014  
(320) 25.04.2014  
(442) 10.09.2014  
(151) 17.12.2014  
(730) **Mikš Jan JUDr.**, Dieslova 258, Praha 10, 10900, CZ  
(210) O-513153  
(590) Barevná

(111) **342841**  
(220) 14.04.2014  
(320) 14.04.2014  
(442) 10.09.2014  
(151) 17.12.2014  
(730) **ATLANTIK PRODUKT Třešňák s.r.o.**, Libušská 395/229, Praha 4 Libuš, 14200, CZ  
(210) O-512831

(111) **342849**  
(220) 25.04.2014  
(320) 25.04.2014  
(442) 10.09.2014  
(151) 17.12.2014  
(730) **Obchod77.cz s.r.o.**, Za Zastávkou 373, Praha 10, 10900, CZ  
(210) O-513156

(111) **342842**  
(220) 14.04.2014  
(320) 14.04.2014  
(442) 10.09.2014  
(151) 17.12.2014  
(730) **FLYWAY s.r.o.**, Tatarkova 722/24, Praha - Háje, 14900, CZ  
(210) O-512845

(111) **342850**  
(220) 25.04.2014  
(320) 25.04.2014  
(442) 10.09.2014  
(151) 17.12.2014  
(730) **Plzeňský Prazdroj a.s.**, U Prazdroje 7, Plzeň, 30497, CZ  
(210) O-513158

(111) **342843**  
(220) 16.04.2014  
(320) 16.04.2014  
(442) 10.09.2014  
(151) 17.12.2014  
(730) **To & Mi Vdf. spol.s.r.o.**, Pražská 2951, Varnsdorf, 40747, CZ  
(210) O-512933

(111) **342851**  
(220) 25.04.2014  
(320) 25.04.2014  
(442) 10.09.2014  
(151) 17.12.2014  
(730) **Soural Jiří Ing.**, Hellichova 795, Poděbrady, 29001, CZ  
(210) O-513159

(111) **342844**  
(220) 18.04.2014  
(320) 18.04.2014  
(442) 10.09.2014  
(151) 17.12.2014  
(730) **Pivcová Štěpánka**, Předotice 20, Písek, 39701, CZ  
(210) O-512997

(111) **342852**  
(220) 25.04.2014  
(320) 25.04.2014  
(442) 10.09.2014  
(151) 17.12.2014  
(730) **Soural Jiří Ing.**, Hellichova 795, Poděbrady, 29001, CZ  
(210) O-513160

(111) **342845**  
(220) 18.04.2014  
(320) 18.04.2014  
(442) 10.09.2014  
(151) 17.12.2014  
(730) **Vachuška Jan Ing.**, Slatina 17, Horažďovice, 34101, CZ  
(210) O-513002

(111) **342853**  
(220) 25.04.2014  
(320) 25.04.2014  
(442) 10.09.2014  
(151) 17.12.2014  
(730) **Soural Jiří Ing.**, Hellichova 795, Poděbrady, 29001, CZ  
(210) O-513161

(111) **342846**  
(220) 25.04.2014  
(320) 25.04.2014  
(442) 10.09.2014  
(151) 17.12.2014  
(730) **PB trans s.r.o.**, Masarykovo nám. 1484, Pardubice, 53330, CZ  
(210) O-513148

(111) **342854**  
(220) 28.04.2014  
(320) 28.04.2014  
(442) 10.09.2014  
(151) 17.12.2014  
(730) **MEDIATE s.r.o.**, Dolní Libchavy 325, Libchavy, 56116, CZ  
(210) O-513171  
(590) Barevná

(111) **342847**  
(220) 25.04.2014  
(320) 25.04.2014  
(442) 10.09.2014

(111) **342855**  
(220) 26.04.2014  
(320) 26.04.2014

(442) 10.09.2014  
(151) 17.12.2014  
(730) **Luhačovské Zálesí, o.p.s.**, Osvobození 25, Slavičín, 76321, CZ  
(210) O-513178  
(590) Barevná

(111) **342856**  
(220) 25.04.2014  
(320) 25.04.2014  
(442) 10.09.2014  
(151) 17.12.2014  
(730) **Pecha Jiří**, K Botiči 1458/7, Praha 10, Vršovice, 10100, CZ  
(210) O-513180  
(590) Barevná

(111) **342857**  
(220) 25.04.2014  
(320) 25.04.2014  
(442) 10.09.2014  
(151) 17.12.2014  
(730) **Kaufland Warenhandel GmbH & Co. KG**, Rötelstrasse 35, 74172 Neckarsulm, DE  
(210) O-513181

(111) **342858**  
(220) 28.04.2014  
(320) 28.04.2014  
(442) 10.09.2014  
(151) 17.12.2014  
(730) **McCarter a.s.**, Bajkalská 25, Bratislava, 82101, SK  
(210) O-513185

(111) **342859**  
(220) 28.04.2014  
(320) 28.04.2014  
(442) 10.09.2014  
(151) 17.12.2014  
(730) **Dedíková Jianxue**, Vidlák 49, Praha 9, 19800, CZ  
(210) O-513190  
(590) Barevná

(111) **342860**  
(220) 28.04.2014  
(320) 28.04.2014  
(442) 10.09.2014  
(151) 17.12.2014  
(730) **KU International s.r.o.**, Rytířská 534/13, Praha 1 Staré Město, 11000, CZ  
(210) O-513191

(111) **342861**  
(220) 28.04.2014  
(320) 28.04.2014  
(442) 10.09.2014  
(151) 17.12.2014  
(730) **KU International s.r.o.**, Rytířská 534/13, Praha 1 Staré Město, 11000, CZ  
(210) O-513192

(111) **342862**  
(220) 29.04.2014  
(320) 29.04.2014  
(442) 10.09.2014  
(151) 17.12.2014  
(730) **Matěna Roman**, Kramolna 169, Náchod, 54701, CZ  
(210) O-513237

(111) **342863**  
(220) 30.04.2014  
(320) 30.04.2014  
(442) 10.09.2014  
(151) 17.12.2014  
(730) **ŠVADLA s.r.o.**, Čelakovského sady 433/10, Praha, 12000, CZ  
(210) O-513240

(111) **342864**  
(220) 30.04.2014  
(320) 30.04.2014  
(442) 10.09.2014  
(151) 17.12.2014  
(730) **FOKUS Vysočina**, 5.května 356, Havlíčkův Brod, 580 01, CZ  
(210) O-513245

(111) **342865**  
(220) 30.04.2014  
(320) 30.04.2014  
(442) 10.09.2014  
(151) 17.12.2014  
(730) **Golf Arts s.r.o.**, Dělnická 856/46, Praha 7, 17000, CZ  
(210) O-513278

(111) **342866**  
(220) 30.04.2014  
(320) 30.04.2014  
(442) 10.09.2014  
(151) 17.12.2014  
(730) **Levá Kateřina Ing.**, Jana Drdy 502, Příbram 7, 26101, CZ  
(210) O-513279  
(590) Barevná

(111) **342867**  
(220) 02.05.2014  
(320) 02.05.2014  
(442) 10.09.2014  
(151) 17.12.2014  
(730) **Krátký Jakub**, Vodňanského 10/2185, Praha 6, 169 00, CZ  
(210) O-513290  
(590) Barevná

(111) **342868**  
(220) 02.05.2014  
(320) 02.05.2014  
(442) 10.09.2014  
(151) 17.12.2014  
(730) **GRAND PRINC MEDIA a.s.**, Na Dlážděnce 348/42, Praha 8, 18200, CZ  
(210) O-513291

(111) **342869**  
(220) 02.05.2014  
(320) 02.05.2014  
(442) 10.09.2014  
(151) 17.12.2014  
(730) **CUE, a.s.**, K Nouzovu 2090/6, Praha 4 - Komořany, 14300, CZ  
(210) O-513304

(111) **342870**  
(220) 09.05.2014  
(320) 09.05.2014  
(442) 10.09.2014  
(151) 17.12.2014  
(730) **Multilabel s.r.o.**, Ovčí hájek 2157/12, Praha 5, 15800, CZ  
(210) O-513427  
(590) Barevná



(111) **342871**  
(220) 09.05.2014  
(320) 09.05.2014  
(442) 10.09.2014  
(151) 17.12.2014  
(730) **Multilabel s.r.o.**, Ovčí hájek 2157/12, Praha 5, 15800, CZ  
(210) O-513428  
(590) Barevná

---

(111) **342872**  
(220) 16.05.2014  
(320) 16.05.2014  
(442) 10.09.2014  
(151) 17.12.2014  
(730) **M KONZULT s.r.o.**, U Hellady 4, Praha 4, 14090, CZ  
(210) O-513575  
(590) Barevná

---

(111) **342873**  
(220) 16.05.2014  
(320) 16.05.2014  
(442) 10.09.2014  
(151) 17.12.2014  
(730) **AZ Trust, SE**, Sladovnická 783/4, Plzeň, 32600, CZ  
(210) O-513586  
(590) Barevná

---

(111) **342874**  
(220) 16.05.2014  
(320) 16.05.2014  
(442) 10.09.2014  
(151) 17.12.2014  
(730) **J M R, spol. s r.o.**, Vrchlického 838, Libochovice, 41117, CZ  
(210) O-513598  
(590) Barevná

---

(111) **342875**  
(220) 16.05.2014  
(320) 16.05.2014  
(442) 10.09.2014  
(151) 17.12.2014  
(730) **J M R SPED, spol. s r.o.**, Vrchlického 838, Libochovice, 41117, CZ  
(210) O-513600  
(590) Barevná

---

(111) **342876**  
(220) 20.05.2014  
(320) 20.05.2014  
(442) 10.09.2014  
(151) 17.12.2014  
(730) **FOKUS Vysočina**, 5.května 356, Havlíčkův Brod, 580 01, CZ  
(210) O-513656  
(590) Barevná

---

(111) **342877**  
(220) 20.05.2014  
(320) 20.05.2014  
(442) 10.09.2014  
(151) 17.12.2014  
(730) **Colgate - Palmolive Company, a Delaware corporation**, 300 Park Avenue, New York, N.Y. 10022, US  
(210) O-513666  
(590) Barevná

---

(111) **342878**  
(220) 22.05.2014

(320) 22.05.2014  
(442) 10.09.2014  
(151) 17.12.2014  
(730) **FOKUS Vysočina**, 5.května 356, Havlíčkův Brod, 580 01, CZ  
(210) O-513754  
(590) Barevná

---

(111) **342879**  
(220) 26.05.2014  
(320) 26.05.2014  
(442) 10.09.2014  
(151) 17.12.2014  
(730) **Mikeska Zdeněk Ing.**, Sluneční 2370, Rožnov pod Radhoštěm, 75661, CZ  
(210) O-513827  
(590) Barevná

---

(111) **342880**  
(220) 01.06.2014  
(320) 01.06.2014  
(442) 10.09.2014  
(151) 17.12.2014  
(730) **Višňák Roman**, Stěžírky 92, Věstary - Stěžery, 50312, CZ  
(210) O-513980  
(590) Barevná

---

(111) **342881**  
(220) 03.06.2014  
(320) 03.06.2014  
(442) 10.09.2014  
(151) 17.12.2014  
(730) **Česká televize**, Kavčí hory, Praha 4 - Kavčí hory, 14070, CZ  
**Shining Pictures s.r.o.**, Bubenská 1477/1, Praha, 17000, CZ  
(210) O-514043

---

(111) **342882**  
(220) 10.06.2014  
(320) 10.06.2014  
(442) 10.09.2014  
(151) 17.12.2014  
(730) **Wow Factor, s.r.o.**, Patevců 483/27, Praha 4, 14900, CZ  
(210) O-514207

---

(111) **342883**  
(220) 09.10.2013  
(320) 09.10.2013  
(442) 10.09.2014  
(151) 17.12.2014  
(730) **Ahold Licensing Sàrl**, Rue Jean-Petitot 2, Geneva, 1204, CH  
(210) O-514237

---

(111) **342884**  
(220) 12.06.2014  
(320) 12.06.2014  
(442) 10.09.2014  
(151) 17.12.2014  
(730) **MR.PARKIT s.r.o.**, Balbínova 410/28, Praha 2, 12000, CZ  
(210) O-514239  
(590) Barevná

---

(111) **342885**  
(220) 12.06.2014  
(320) 12.06.2014  
(442) 10.09.2014  
(151) 17.12.2014  
(730) **MR.PARKIT s.r.o.**, Balbínova 410/28, Praha 2, 12000, CZ  
(210) O-514240  
(590) Barevná

---

(111) **342886**  
(220) 12.06.2014  
(320) 12.06.2014  
(442) 10.09.2014  
(151) 17.12.2014  
(730) **Pivovary Staropramen s.r.o.**, Nádražní 84/43, Praha 5, 15054, CZ  
(210) O-514248

---

(111) **342887**  
(220) 12.06.2014  
(320) 12.06.2014  
(442) 10.09.2014  
(151) 17.12.2014  
(730) **UniCredit Bank Czech Republic and Slovakia, a.s.**, Želetavská 1525/1, Praha 4 - Michle, 14092, CZ  
(210) O-514260  
(590) Barevná

---

(111) **342888**  
(220) 12.06.2014  
(320) 12.06.2014  
(442) 10.09.2014  
(151) 17.12.2014  
(730) **UniCredit Bank Czech Republic and Slovakia, a.s.**, Želetavská 1525/1, Praha 4 - Michle, 14092, CZ  
(210) O-514261  
(590) Barevná

---

(111) **342889**  
(220) 12.06.2014  
(320) 12.06.2014  
(442) 10.09.2014  
(151) 17.12.2014  
(730) **UniCredit Bank Czech Republic, a.s.**, Želetavská 1525/1, Praha 4 - Michle, 14092, CZ  
(210) O-514262  
(590) Barevná

---

(111) **342890**  
(220) 12.06.2014  
(320) 12.06.2014  
(442) 10.09.2014  
(151) 17.12.2014  
(730) **UniCredit Bank Czech Republic and Slovakia, a.s.**, Želetavská 1525/1, Praha 4 - Michle, 14092, CZ  
(210) O-514263  
(590) Barevná

---

(111) **342891**  
(220) 24.06.2014  
(320) 24.06.2014  
(442) 10.09.2014  
(151) 17.12.2014  
(730) **Stěbla s.r.o.**, Václavské náměstí 834/17, Praha 1, 11000, CZ  
(210) O-514504

---

(111) **342892**  
(220) 24.06.2014  
(320) 24.06.2014  
(442) 10.09.2014  
(151) 17.12.2014  
(730) **Stěbla s.r.o.**, Václavské náměstí 834/17, Praha 1, 11000, CZ  
(210) O-514505

---

(111) **342893**  
(220) 24.06.2014  
(320) 24.06.2014  
(442) 10.09.2014  
(151) 17.12.2014  
(730) **Opavia - LU, s.r.o.**, Karolinská 661, Praha 8, 18600, CZ  
(210) O-514512  
(590) Barevná

---

(111) **342894**  
(220) 24.06.2014  
(320) 24.06.2014  
(442) 10.09.2014  
(151) 17.12.2014  
(730) **Opavia - LU, s.r.o.**, Karolinská 661, Praha 8, 18600, CZ  
(210) O-514513  
(590) Barevná

---

(111) **342895**  
(220) 24.06.2014  
(320) 24.06.2014  
(442) 10.09.2014  
(151) 17.12.2014  
(730) **BURI MADE s.r.o.**, Židovská 571, Mladá Vožice, 39143, CZ  
(210) O-514515

---

(111) **342896**  
(220) 25.06.2014  
(320) 25.06.2014  
(442) 10.09.2014  
(151) 17.12.2014  
(730) **Menzl s.r.o.**, Trnková 1864/22, Praha, 14200, CZ  
(210) O-514519  
(590) Barevná

---

(111) **342897**  
(220) 25.06.2014  
(320) 25.06.2014  
(442) 10.09.2014  
(151) 17.12.2014  
(730) **Dermacol, a.s.**, Výtvarná 1023/4, Praha 6, 16100, CZ  
(210) O-514521

---

(111) **342898**  
(220) 07.08.2014  
(320) 21.03.2014  
(442) 10.09.2014  
(151) 17.12.2014  
(730) **Henkel AG & Co. KGaA**, Henkelstrasse 67, 40589 Düsseldorf, DE  
(210) O-514524  
(590) Barevná

---

(111) **342899**  
(220) 25.06.2014  
(320) 25.06.2014  
(442) 10.09.2014  
(151) 17.12.2014  
(730) **Prague Medical Care Department s.r.o.**, U vojenské nemocnice 1200/1, Praha 6, 16200, CZ  
(210) O-514531  
(590) Barevná

---

(111) **342900**  
(220) 27.06.2014  
(320) 27.06.2014  
(442) 10.09.2014  
(151) 17.12.2014

(730) **VIVANTIS a.s.**, Školní náměstí 14, Chrudim II, 53701, CZ  
(210) O-514587

(111) **342901**  
(220) 27.06.2014  
(320) 27.06.2014  
(442) 10.09.2014  
(151) 17.12.2014  
(730) **Lang Rudolf**, Kličková 286, Klatovy, 33901, CZ  
(210) O-514589

(111) **342902**  
(220) 27.06.2014  
(320) 27.06.2014  
(442) 10.09.2014  
(151) 17.12.2014  
(730) **FINEP HOLDING, SE**, Václavské náměstí 846/1, Praha 1, 11000, CZ  
(210) O-514601

(111) **342903**  
(220) 02.07.2014  
(320) 02.07.2014  
(442) 10.09.2014  
(151) 17.12.2014  
(730) **Vinařství Fučík s.r.o.**, Purkyňova 74/2, Praha 1 - Nové Město, 11000, CZ  
(210) O-514728

(111) **342904**  
(220) 04.07.2014  
(320) 04.07.2014  
(442) 10.09.2014  
(151) 17.12.2014  
(730) **HAPIF TECH LTD.**, Office 36, 88-90 Hatton Garden, London, GB  
(210) O-514795

(111) **342905**  
(220) 08.07.2014  
(320) 08.07.2014  
(442) 10.09.2014  
(151) 17.12.2014  
(730) **Česká televize**, Kavčí hory, Praha 4 - Kavčí hory, 14070, CZ  
(210) O-514882

(111) **342906**  
(220) 08.07.2014  
(320) 08.07.2014  
(442) 10.09.2014  
(151) 17.12.2014  
(730) **Česká televize**, Kavčí hory, Praha 4 - Kavčí hory, 14070, CZ  
(210) O-514883

(111) **342907**  
(220) 08.07.2014  
(320) 08.07.2014  
(442) 10.09.2014  
(151) 17.12.2014  
(730) **Česká televize**, Kavčí hory, Praha 4 - Kavčí hory, 14070, CZ  
(210) O-514884

(111) **342908**  
(220) 08.07.2014  
(320) 08.07.2014  
(442) 10.09.2014  
(151) 17.12.2014  
(730) **Česká televize**, Kavčí hory, Praha 4 - Kavčí hory, 14070, CZ  
(210) O-514885

(111) **342909**  
(220) 08.07.2014  
(320) 08.07.2014  
(442) 10.09.2014  
(151) 17.12.2014  
(730) **Barevné dřevo, s.r.o.**, Strmá 2310/12, Žabovřesky, Brno, 61600, CZ  
(210) O-514888  
(590) Barevná

(111) **342910**  
(220) 08.07.2014  
(320) 08.07.2014  
(442) 10.09.2014  
(151) 17.12.2014  
(730) **101 touch, s.r.o.**, U Jánského kamene 587/1a, Liberec IV - Perštýn, 46001, CZ  
(210) O-514890

(111) **342911**  
(220) 14.07.2014  
(320) 14.07.2014  
(442) 10.09.2014  
(151) 17.12.2014  
(730) **Swiss Pharma International AG**, Waldmannstrasse 8, 8001 Zurich, CH  
(210) O-515034

(111) **342912**  
(220) 14.07.2014  
(320) 14.07.2014  
(442) 10.09.2014  
(151) 17.12.2014  
(730) **REALITY BROKERS s.r.o.**, Jablunkovská 101, Třinec-Lyžbice, 73961, CZ  
(210) O-515039

(111) **342913**  
(220) 15.07.2014  
(320) 15.07.2014  
(442) 10.09.2014  
(151) 17.12.2014  
(730) **SAPELLI, a.s.**, Pávovská 3104/15a, Jihlava, 58601, CZ  
(210) O-515041  
(590) Barevná

(111) **342914**  
(220) 15.07.2014  
(320) 15.07.2014  
(442) 10.09.2014  
(151) 17.12.2014  
(730) **Hrubošová Marcela Ing.**, Mahenova 1637, Staré Město, 68603, CZ  
(210) O-515042

(111) **342915**  
(220) 15.07.2014  
(320) 15.07.2014  
(442) 10.09.2014  
(151) 17.12.2014  
(730) **Nadační fond pro podporu zaměstnání osob se zdravotním postižením**, Bohuslava ze Švamberka 1686/4, Praha 4, 14000, CZ  
(210) O-515043

(111) **342916**  
(220) 15.07.2014  
(320) 15.07.2014  
(442) 10.09.2014

(151) 17.12.2014

(730) **VAPOL CZ s.r.o.**, 270, Zašová, 75651, CZ

(210) O-515050

---

(111) **342917**

(220) 16.07.2014

(320) 16.07.2014

(442) 10.09.2014

(151) 17.12.2014

(730) **W.A.G. payment solutions, a.s.**, Na Vítězné pláni 1719/4, Praha 4 Nusle, 14000, CZ

(210) O-515070

---

(111) **342918**

(220) 18.07.2014

(320) 18.07.2014

(442) 10.09.2014

(151) 17.12.2014

(730) **TipSPORT.net a.s.**, Politických vězňů 156/21, Beroun, Centrum, 26601, CZ

(210) O-515117

(590) Barevná

---

(111) **342919**

(220) 18.07.2014

(320) 18.07.2014

(442) 10.09.2014

(151) 17.12.2014

(730) **TipSPORT.net a.s.**, Politických vězňů 156/21, Beroun, Centrum, 26601, CZ

(210) O-515118

---

(111) **342920**

(220) 18.07.2014

(320) 18.07.2014

(442) 10.09.2014

(151) 17.12.2014

(730) **InterCube s.r.o.**, Vyhlídková 1420/26, Plzeň - Doubravka, 31200, CZ

(210) O-515123

---

(111) **342921**

(220) 18.07.2014

(320) 18.07.2014

(442) 10.09.2014

(151) 17.12.2014

(730) **Slunečné terasy s.r.o.**, Dobřeničká 973, Praha 9 - Klánovice, CZ

(210) O-515125

(590) Barevná

---

(111) **342922**

(220) 18.07.2014

(320) 18.07.2014

(442) 10.09.2014

(151) 17.12.2014

(730) **Hormel Foods Corporation**, 1 Hormel Place, Austin, MN, US

(210) O-515126

---

(111) **342923**

(220) 21.07.2014

(320) 21.07.2014

(442) 10.09.2014

(151) 17.12.2014

(730) **Toretto Service s.r.o.**, Sázkavská 914/8, Praha 2, Vinohrady, 12000, CZ

(210) O-515138

(590) Barevná

---

(111) **342924**

(220) 21.07.2014

---

(320) 21.07.2014

(442) 10.09.2014

(151) 17.12.2014

(730) **MĚSTO KAROLINKA**, Radniční náměstí 42, Karolinka, 75605, CZ

(210) O-515140

(590) Barevná

---

(111) **342925**

(220) 21.07.2014

(320) 21.07.2014

(442) 10.09.2014

(151) 17.12.2014

(730) **VINAŘSTVÍ Velké Bílovice s.r.o.**, Čejkovská 772, Velké Bílovice, 69102, CZ

(210) O-515143

---

(111) **342926**

(220) 12.08.2014

(320) 12.08.2014

(442) 10.09.2014

(151) 17.12.2014

(730) **Krbec Petr**, Proutěná 428, Praha 4 - Újezd, 14900, CZ

(210) O-515656

---

(111) **342927**

(220) 17.08.2012

(320) 17.08.2012

(442) 17.09.2014

(151) 23.12.2014

(730) **BOHEMIA ENERGY entity s.r.o.**, Na Poříčí 1046,1047/24-26, Praha 1 - Nové Město, 11000, CZ

(210) O-497525

---

(111) **342928**

(220) 17.08.2012

(320) 17.08.2012

(442) 17.09.2014

(151) 23.12.2014

(730) **BOHEMIA ENERGY entity s.r.o.**, Na Poříčí 1046,1047/24-26, Praha 1 - Nové Město, 11000, CZ

(210) O-497530

---

(111) **342930**

(220) 16.11.2012

(320) 16.11.2012

(442) 17.09.2014

(151) 23.12.2014

(730) **Odborové sdružení železničářů**, Na Břehu 579/3, Praha 9, 19000, CZ

(210) O-499843

---

(111) **342932**

(220) 20.12.2012

(320) 20.12.2012

(442) 05.06.2013

(151) 23.12.2014

(730) **New Times Publishing, s.r.o.**, Jeseniova 2829/20, Praha 3 - Žižkov, 13000, CZ

(210) O-500660

---

(111) **342933**

(220) 06.02.2013

(320) 06.02.2013

(442) 29.05.2013

(151) 23.12.2014

(730) **Pharmaceutical Biotechnology s.r.o.**, Slezská 949/32, Praha 2, 12000, CZ

(210) O-501637

---

(111) **342934**  
(220) 14.02.2013  
(320) 14.02.2013  
(442) 17.09.2014  
(151) 23.12.2014  
(730) **ŮRS PRAHA a.s.**, Pražská 18, Praha 10 - Hostivař, 10200, CZ  
(210) O-501850

---

(111) **342935**  
(220) 14.02.2013  
(320) 14.02.2013  
(442) 17.09.2014  
(151) 23.12.2014  
(730) **ŮRS PRAHA a.s.**, Pražská 18, Praha 10 - Hostivař, 10200, CZ  
(210) O-501851

---

(111) **342936**  
(220) 14.02.2013  
(320) 14.02.2013  
(442) 17.09.2014  
(151) 23.12.2014  
(730) **ŮRS PRAHA a.s.**, Pražská 18, Praha 10 - Hostivař, 10200, CZ  
(210) O-501852

---

(111) **342937**  
(220) 04.03.2013  
(320) 04.03.2013  
(442) 17.09.2014  
(151) 23.12.2014  
(730) **Slaviček Jaroslav**, Petrohradská 403/50, Praha 10, 10100, CZ  
(210) O-502351  
(590) Barevná

---

(111) **342938**  
(220) 31.03.2013  
(320) 31.03.2013  
(442) 17.09.2014  
(151) 23.12.2014  
(730) **KAM NA PARDUBICKU s.r.o.**, V Perníkové chaloupce 38, Ráby u Pardubic, 53352, CZ  
(210) O-503111

---

(111) **342939**  
(220) 23.05.2013  
(320) 23.05.2013  
(442) 17.09.2014  
(151) 23.12.2014  
(730) **CENTROPOL HOLDING, a.s.**, Vaníčková 1594/1, Ústí nad Labem, 40001, CZ  
(210) O-504650  
(590) Barevná

---

(111) **342940**  
(220) 11.06.2013  
(320) 11.06.2013  
(442) 17.09.2014  
(151) 23.12.2014  
(730) **Royal Glass Bohemia 1905 s.r.o.**, Londýnská 730/59, Praha 2 - Vinohrady, 12000, CZ  
(210) O-505144

---

(111) **342941**  
(220) 25.07.2013  
(320) 25.07.2013  
(442) 17.09.2014  
(151) 23.12.2014

(730) **Top-Pojištění.cz s.r.o.**, Novodvorská 994/138, Praha 4, 14221, CZ  
(210) O-506313

---

(111) **342942**  
(220) 19.04.2013  
(320) 19.04.2013  
(442) 18.06.2014  
(151) 23.12.2014  
(730) **COFRA Holding AG**, Grafenauweg 10, Zug, CH  
(210) O-507016

---

(111) **342943**  
(220) 09.09.2013  
(320) 09.09.2013  
(442) 17.09.2014  
(151) 23.12.2014  
(730) **Opatřil Jan**, Komenského 1802/5, Žďár nad Sázavou, 59101, CZ  
(210) O-507386

---

(111) **342944**  
(220) 09.09.2013  
(320) 09.09.2013  
(442) 17.09.2014  
(151) 23.12.2014  
(730) **Opatřil Jan**, Komenského 1802/5, Žďár nad Sázavou, 59101, CZ  
(210) O-507388

---

(111) **342945**  
(220) 13.09.2013  
(320) 13.09.2013  
(442) 17.09.2014  
(151) 23.12.2014  
(730) **PUTORIUS s.r.o.**, Ruzyňská 269/18, Praha 6, 16100, CZ  
(210) O-507537

---

(111) **342946**  
(220) 08.10.2013  
(320) 08.10.2013  
(442) 17.09.2014  
(151) 23.12.2014  
(730) **BON Media s.r.o.**, Pravoúhlá 1666/39, Praha, 15000, CZ  
(210) O-508134  
(590) Barevná

---

(111) **342947**  
(220) 14.10.2013  
(320) 14.10.2013  
(442) 17.09.2014  
(151) 23.12.2014  
(730) **Obaly Morava a.s.**, Třída Tomáše Bati 1700, Otrokovice, 76502, CZ  
(210) O-508280

---

(111) **342948**  
(220) 14.10.2013  
(320) 14.10.2013  
(442) 17.09.2014  
(151) 23.12.2014  
(730) **Sklenář Martin**, Marie Majerové 898, Kralovice, 33141, CZ  
(210) O-508281  
(590) Barevná

---

(111) **342949**  
(220) 01.11.2013  
(320) 01.11.2013  
(442) 17.09.2014  
(151) 23.12.2014

(730) **Vege+spol. s r.o.**, Libocká 292/15, Praha 6, 16200, CZ  
(210) O-508795  
(590) Barevná

---

(111) **342950**  
(220) 01.11.2013  
(320) 01.11.2013  
(442) 17.09.2014  
(151) 23.12.2014  
(730) **Vege+spol. s r.o.**, Libocká 292/15, Praha 6, 16200, CZ  
(210) O-508796  
(590) Barevná

---

(111) **342951**  
(220) 08.11.2013  
(320) 08.11.2013  
(442) 17.09.2014  
(151) 23.12.2014  
(730) **Štollmann Vladimír doc. Ing.**, Ovčovská cesta 58, 96201 Zvolenská Slatina, SK  
**Hlík Štefan Ing.**, Mládežnická 45, 97404 Banská Bystrica, SK  
(210) O-508990  
(590) Barevná

---

(111) **342952**  
(220) 13.11.2013  
(320) 13.11.2013  
(442) 17.09.2014  
(151) 23.12.2014  
(730) **VITANA, a.s.**, Mělnická 133, Byšice, 27714, CZ  
(210) O-509197  
(590) Barevná

---

(111) **342953**  
(220) 15.11.2013  
(320) 15.11.2013  
(442) 17.09.2014  
(151) 23.12.2014  
(730) **VITANA, a.s.**, Mělnická 133, Byšice, 27732, CZ  
(210) O-509261

---

(111) **342954**  
(220) 15.11.2013  
(320) 15.11.2013  
(442) 17.09.2014  
(151) 23.12.2014  
(730) **VITANA, a.s.**, Mělnická 133, Byšice, 27714, CZ  
(210) O-509264

---

(111) **342955**  
(220) 21.11.2013  
(320) 21.11.2013  
(442) 17.09.2014  
(151) 23.12.2014  
(730) **Růžičková Hana Ing.**, Borovanského 2220/11, Praha 5, 15500, CZ  
(210) O-509380

---

(111) **342956**  
(220) 25.11.2013  
(320) 25.11.2013  
(442) 17.09.2014  
(151) 23.12.2014  
(730) **Dorozhenko Sergej**, Lodžská 486/18, Praha 8 - Bohnice, 18000, CZ  
(210) O-509469

---

(111) **342957**  
(220) 26.11.2013  
(320) 26.11.2013  
(442) 17.09.2014  
(151) 23.12.2014  
(730) **Schröter Zdeněk**, Koperníkova 18, Plzeň, 30100, CZ  
(210) O-509502  
(590) Barevná

---

(111) **342958**  
(220) 10.12.2013  
(320) 10.12.2013  
(442) 17.09.2014  
(151) 23.12.2014  
(730) **Moroccanoil Israel Ltd.**, Moshe Levy St. 16, Rishon LeZion, IL  
(210) O-509857

---

(111) **342959**  
(220) 11.12.2013  
(320) 11.12.2013  
(442) 17.09.2014  
(151) 23.12.2014  
(730) **AllSet Computers CZ s.r.o.**, Na Kozačce 1289/7, Praha 2, 12000, CZ  
(210) O-509881

---

(111) **342960**  
(220) 16.12.2013  
(320) 16.12.2013  
(442) 17.09.2014  
(151) 23.12.2014  
(730) **SOTRA, s.r.o.**, Františka Diviše 1275/1a, Praha 10, 10400, CZ  
(210) O-510024

---

(111) **342961**  
(220) 20.12.2013  
(320) 20.12.2013  
(442) 17.09.2014  
(151) 23.12.2014  
(730) **TRIPOLI DEVELOPMENT s.r.o.**, Starobrněnská 340/14, Brno, 60200, CZ  
(210) O-510174

---

(111) **342962**  
(220) 20.12.2013  
(320) 20.12.2013  
(442) 17.09.2014  
(151) 23.12.2014  
(730) **TRIPOLI DEVELOPMENT s.r.o.**, Starobrněnská 340/14, Brno, 60200, CZ  
(210) O-510176

---

(111) **342963**  
(220) 20.12.2013  
(320) 20.12.2013  
(442) 17.09.2014  
(151) 23.12.2014  
(730) **IT s.r.o.**, Vinohradská 164, Praha 3, 13000, CZ  
(210) O-510195

---

(111) **342964**  
(220) 21.12.2013  
(320) 21.12.2013  
(442) 17.09.2014  
(151) 23.12.2014  
(730) **Marcinčák Petr Ing.**, Vinařská 6, Mikulov, 69201, CZ  
(210) O-510214

---

(111) **342965**  
(220) 03.01.2014  
(320) 03.01.2014  
(442) 17.09.2014  
(151) 23.12.2014  
(730) **HYUNDAI WIA Corporation**, 153, Jeongdong-ro, Seongsan-gu, Changwon-si, Gyeongsangnam-do, KR  
(210) O-510344

(111) **342966**  
(220) 03.01.2014  
(320) 03.01.2014  
(442) 17.09.2014  
(151) 23.12.2014  
(730) **HYUNDAI WIA Corporation**, 153, Jeongdong-ro, Seongsan-gu, Changwon-si, Gyeongsangnam-do, KR  
(210) O-510345

(111) **342967**  
(220) 07.01.2014  
(320) 07.01.2014  
(442) 17.09.2014  
(151) 23.12.2014  
(730) **NOVATO spol. s r.o.**, Uralská 770/6, Praha 6, 16000, CZ  
(210) O-510387

(111) **342968**  
(220) 13.01.2014  
(320) 13.01.2014  
(442) 17.09.2014  
(151) 23.12.2014  
(730) **Těšínský Jaroslav**, Kosmická 751/29, Praha 4 - Háje, 14900, CZ  
(210) O-510522

(111) **342969**  
(220) 13.01.2014  
(320) 13.01.2014  
(442) 17.09.2014  
(151) 23.12.2014  
(730) **Delicious Thoughts s.r.o.**, Františka Křížka 11/461, Praha 7, 17000, CZ  
(210) O-510524

(111) **342970**  
(220) 21.01.2014  
(320) 21.01.2014  
(442) 17.09.2014  
(151) 23.12.2014  
(730) **Bonerix s.r.o.**, Za Brumlovkou 266/2, Praha 4 - Michle, 14000, CZ  
(210) O-510747

(111) **342971**  
(220) 21.01.2014  
(320) 21.01.2014  
(442) 17.09.2014  
(151) 23.12.2014  
(730) **Banat Richard**, Houbalova 9, Brno, 62800, CZ  
(210) O-510783

(111) **342972**  
(220) 27.01.2014  
(320) 27.01.2014  
(442) 17.09.2014  
(151) 23.12.2014  
(730) **SIM PŮJČKA s.r.o.**, Astlova 3205/1, Praha 5 - Smíchov, 15000, CZ  
(210) O-510876

(111) **342973**  
(220) 04.02.2014  
(320) 04.02.2014  
(442) 17.09.2014  
(151) 23.12.2014  
(730) **PROJEKTMEDIA s.r.o.**, Na Košíku 507/20, Praha 10, 10200, CZ  
(210) O-511063  
(590) Barevná

(111) **342974**  
(220) 04.02.2014  
(320) 04.02.2014  
(442) 17.09.2014  
(151) 23.12.2014  
(730) **BIOVIVA s.r.o.**, Lipová 39, Staré Město, 78832, CZ  
(210) O-511085  
(590) Barevná

(111) **342975**  
(220) 04.02.2014  
(320) 04.02.2014  
(442) 17.09.2014  
(151) 23.12.2014  
(730) **BIOVIVA s.r.o.**, Lipová 39, Staré Město, 78832, CZ  
(210) O-511086  
(590) Barevná

(111) **342976**  
(220) 06.02.2014  
(320) 06.02.2014  
(442) 17.09.2014  
(151) 23.12.2014  
(730) **VÁŠ DOMOVNÍK s.r.o.**, Denisovo nábřeží 2568/6, Plzeň, 30100, CZ  
(210) O-511131

(111) **342977**  
(220) 07.02.2014  
(320) 07.02.2014  
(442) 17.09.2014  
(151) 23.12.2014  
(730) **Dušek Václav**, Prosenice 1, Prosenická Lhota, 26401, CZ  
(210) O-511165

(111) **342978**  
(220) 10.02.2014  
(320) 10.02.2014  
(442) 17.09.2014  
(151) 23.12.2014  
(730) **LACRUM Velké Meziříčí, s.r.o.**, Hornoměstská 383, Velké Meziříčí, 59426, CZ  
(210) O-511194

(111) **342979**  
(220) 10.02.2014  
(320) 10.02.2014  
(442) 17.09.2014  
(151) 23.12.2014  
(730) **LACRUM Velké Meziříčí, s.r.o.**, Hornoměstská 383, Velké Meziříčí, 59426, CZ  
(210) O-511195

(111) **342980**  
(220) 12.02.2014  
(320) 12.02.2014  
(442) 17.09.2014

(151) 23.12.2014  
(730) **qdq real estate, s.r.o.**, Bílovecká 1162/167, Opava - Kylešovice, 74706, CZ  
(210) O-511281

(111) **342981**  
(220) 14.02.2014  
(320) 14.02.2014  
(442) 17.09.2014  
(151) 23.12.2014  
(730) **Moudrý Luděk MUDr.**, Komenského 740, Kyjov, 69701, CZ  
**Rotter Leopold MUDr.**, Purkyňova 76, Brno, 61200, CZ  
(210) O-511384  
(590) Barevná

(111) **342982**  
(220) 15.02.2014  
(320) 15.02.2014  
(442) 17.09.2014  
(151) 23.12.2014  
(730) **Vladimír Švec - Ekolia Švec Vladimír Ing.**, Mezi stráněmi 201/4, Praha 4, 14700, CZ  
**Ekolia B, spol. s ruč. omez.**, Mezi stráněmi 201/4, Praha 4, 14700, CZ  
(210) O-511387

(111) **342983**  
(220) 17.02.2014  
(320) 17.02.2014  
(442) 17.09.2014  
(151) 23.12.2014  
(730) **OptiDent s.r.o.**, Karlovarská 148/38, Plzeň, 32300, CZ  
**Čechura Ladislav MUDr.**, Franze Liszta 48, Plzeň, 32300, CZ  
**Čechurová Monika Mgr.**, Franze Liszta 48, Plzeň, 32300, CZ  
(210) O-511398  
(590) Barevná

(111) **342984**  
(220) 17.02.2014  
(320) 17.02.2014  
(442) 17.09.2014  
(151) 23.12.2014  
(730) **Zdravotní klaun, o.p.s.**, Hájkova 22, Praha 3, 13000, CZ  
(210) O-511399  
(590) Barevná

(111) **342985**  
(220) 17.02.2014  
(320) 17.02.2014  
(442) 17.09.2014  
(151) 23.12.2014  
(730) **Kratochvílenci spol. s r.o.**, Choceradská 3216/42, Praha 4 - Záběhllice, 14100, CZ  
(210) O-511433

(111) **342986**  
(220) 19.02.2014  
(320) 19.02.2014  
(442) 17.09.2014  
(151) 23.12.2014  
(730) **KOUTEK s.r.o.**, Bří Mrštíků 1575, Otrokovice, 76502, CZ  
(210) O-511466

(111) **342987**  
(220) 20.02.2014  
(320) 20.02.2014  
(442) 17.09.2014  
(151) 23.12.2014

(730) **AWOCADO spol. s r.o.**, Eliščino nábřeží 375, Hradec Králové, 50003, CZ  
(210) O-511499

(111) **342988**  
(220) 24.02.2014  
(320) 24.02.2014  
(442) 17.09.2014  
(151) 23.12.2014  
(730) **Blažek Pavel**, Boženy Němcové 1115, Rosice u Brna, 66501, CZ  
(210) O-511554

(111) **342989**  
(220) 24.02.2014  
(320) 24.02.2014  
(442) 17.09.2014  
(151) 23.12.2014  
(730) **Křepelka Jiří Ing.**, Krokova 1667/13, Praha 2, 12800, CZ  
(210) O-511565  
(590) Barevná

(111) **342990**  
(220) 27.02.2014  
(320) 27.02.2014  
(442) 17.09.2014  
(151) 23.12.2014  
(730) **NYKLÍČEK a spol., s.r.o.**, Rašínova 278, Nové Město n. Metují, 54901, CZ  
**JUNEK, spol. s r.o.**, Šlejnická 1759/9, Praha 6 - Dejvice, 16000, CZ  
**LIGMA spol. s r.o.**, Nádražní 1217, Litomyšl, 57001, CZ  
(210) O-511683

(111) **342991**  
(220) 27.02.2014  
(320) 27.02.2014  
(442) 17.09.2014  
(151) 23.12.2014  
(730) **LE & CO - Ing. Jiří Lenc, s.r.o.**, Poděbradská 606, Jirny, 25090, CZ  
(210) O-511685

(111) **342992**  
(220) 27.02.2014  
(320) 27.02.2014  
(442) 17.09.2014  
(151) 23.12.2014  
(730) **SAZKA a.s.**, K Žižkovu 851, Praha 9, 19093, CZ  
(210) O-511686  
(590) Barevná

(111) **342993**  
(220) 27.02.2014  
(320) 27.02.2014  
(442) 17.09.2014  
(151) 23.12.2014  
(730) **CET 21 spol. s r.o.**, Kříženeckého náměstí 1078/5, Praha 5 - Hlubočepy, 15200, CZ  
(210) O-511688

(111) **342994**  
(220) 28.02.2014  
(320) 28.02.2014  
(442) 17.09.2014  
(151) 23.12.2014  
(730) **ARTIN, spol. s r.o.**, Božetěchova 19, Brno, 61200, CZ  
(210) O-511724  
(590) Barevná



(111) **342995**  
(220) 07.03.2014  
(320) 07.03.2014  
(442) 17.09.2014  
(151) 23.12.2014  
(730) **SOUTH CHINA TIRE & RUBBER CO., LTD.**, Donghuan rd., No. 116, Donghuan Street, Panyu, Guangzhou, CN  
(210) O-511914

---

(111) **342996**  
(220) 07.03.2014  
(320) 07.03.2014  
(442) 17.09.2014  
(151) 23.12.2014  
(730) **SOUTH CHINA TIRE & RUBBER CO., LTD.**, Donghuan rd., No. 116, Donghuan Street, Panyu, Guangzhou, CN  
(210) O-511915

---

(111) **342997**  
(220) 09.03.2014  
(320) 09.03.2014  
(442) 17.09.2014  
(151) 23.12.2014  
(730) **Avitas s.r.o.**, Opatovická 160/18, Praha 1, 11000, CZ  
(210) O-511932  
(590) Barevná

---

(111) **342998**  
(220) 13.03.2014  
(320) 13.03.2014  
(442) 17.09.2014  
(151) 23.12.2014  
(730) **Víno Hřiba&Robek s.r.o.**, Na Padělkách 596, Čejkovice, 69615, CZ  
(210) O-512066

---

(111) **342999**  
(220) 13.03.2014  
(320) 13.03.2014  
(442) 17.09.2014  
(151) 23.12.2014  
(730) **PARAMO, a.s.**, Přerovská 560, Pardubice, 53006, CZ  
(210) O-512067

---

(111) **343000**  
(220) 13.03.2014  
(320) 13.03.2014  
(442) 17.09.2014  
(151) 23.12.2014  
(730) **Hair Fashion Point s.r.o.**, 25, Mořina, 26717, CZ  
(210) O-512068

---

(111) **343001**  
(220) 13.03.2014  
(320) 13.03.2014  
(442) 17.09.2014  
(151) 23.12.2014  
(730) **SAP s.r.o.**, Snět 24, Dolní Kralovice, 25768, CZ  
(210) O-512083

---

(111) **343002**  
(220) 18.03.2014  
(320) 18.03.2014  
(442) 17.09.2014  
(151) 23.12.2014  
(730) **TORZEVOLT, a.s.**, Třinecká 674, Buštěhrad, 27343, CZ  
(210) O-512172

---

(111) **343003**  
(220) 18.03.2014  
(320) 18.03.2014  
(442) 17.09.2014  
(151) 23.12.2014  
(730) **Zentiva Group, a.s.**, U Kabelovny 130, Praha 10 - Dolní Měcholupy, 10237, CZ  
(210) O-512184

---

(111) **343004**  
(220) 18.03.2014  
(320) 18.03.2014  
(442) 17.09.2014  
(151) 23.12.2014  
(730) **SYSCAE s.r.o.**, Jeseniova 2829/20, Praha 3, 13000, CZ  
(210) O-512186

---

(111) **343005**  
(220) 18.03.2014  
(320) 18.03.2014  
(442) 17.09.2014  
(151) 23.12.2014  
(730) **Tengler René**, Mariánská 604, Česká Lípa, 47001, CZ  
(210) O-512189

---

(111) **343006**  
(220) 19.03.2014  
(320) 19.03.2014  
(442) 17.09.2014  
(151) 23.12.2014  
(730) **Dr. Max Pharma Limited**, King Street 1, London EC2V BAU, GB  
(210) O-512221

---

(111) **343007**  
(220) 20.03.2014  
(320) 20.03.2014  
(442) 17.09.2014  
(151) 23.12.2014  
(730) **HPM TEC, s.r.o.**, Herbenova 869/42, Hustopeče, 69301, CZ  
(210) O-512255

---

(111) **343008**  
(220) 26.03.2014  
(320) 26.03.2014  
(442) 17.09.2014  
(151) 23.12.2014  
(730) **Karlovarské minerální vody a.s.**, Horova 3, Karlovy Vary, 36021, CZ  
(210) O-512396

---

(111) **343009**  
(220) 26.03.2014  
(320) 26.03.2014  
(442) 17.09.2014  
(151) 23.12.2014  
(730) **FINAL TECH s.r.o.**, Štolbova 726, Pardubice, 53002, CZ  
(210) O-512410

---

(111) **343010**  
(220) 26.03.2014  
(320) 26.03.2014  
(442) 17.09.2014  
(151) 23.12.2014  
(730) **Matěna Roman**, Kramolna 169, Náchod, 54701, CZ  
(210) O-512415

---

(111) **343011**  
(220) 26.03.2014  
(320) 26.03.2014  
(442) 17.09.2014  
(151) 23.12.2014  
(730) **Matěna Roman**, Kramolna 169, Náchod, 54701, CZ  
(210) O-512419

---

(111) **343012**  
(220) 01.04.2014  
(320) 01.04.2014  
(442) 17.09.2014  
(151) 23.12.2014  
(730) **Líbal Pavel**, Pražská 172/IV, Chlumeck nad Cidlinou, 50351, CZ  
(210) O-512536

---

(111) **343013**  
(220) 01.04.2014  
(320) 01.04.2014  
(442) 17.09.2014  
(151) 23.12.2014  
(730) **Vu Thai**, U Rakovky 1750/3, Praha 4, 14800, CZ  
(210) O-512552

---

(111) **343014**  
(220) 01.04.2014  
(320) 01.04.2014  
(442) 17.09.2014  
(151) 23.12.2014  
(730) **MILT s.r.o.**, Vinohradská 2165/48, Praha 2, 12000, CZ  
(210) O-512555  
(590) Barevná

---

(111) **343015**  
(220) 02.04.2014  
(320) 02.04.2014  
(442) 17.09.2014  
(151) 23.12.2014  
(730) **PROFIMED s.r.o.**, Ječná 2, Praha 2, 12000, CZ  
(210) O-512577

---

(111) **343016**  
(220) 02.04.2014  
(320) 02.04.2014  
(442) 17.09.2014  
(151) 23.12.2014  
(730) **PROFIMED s.r.o.**, Ječná 2, Praha 2, 12000, CZ  
(210) O-512578

---

(111) **343017**  
(220) 03.04.2014  
(320) 03.04.2014  
(442) 17.09.2014  
(151) 23.12.2014  
(730) **TROJHALÍ KAROLINA**, Ruská 2887/101, Ostrava - Vítkovice, 70602, CZ  
(210) O-512603

---

(111) **343018**  
(220) 03.04.2014  
(320) 03.04.2014  
(442) 17.09.2014  
(151) 23.12.2014  
(730) **Bolomský Jiří Ing.**, Štolmířská 443, Český Brod, 28201, CZ  
(210) O-512604

---

(111) **343019**  
(220) 03.04.2014  
(320) 03.04.2014  
(442) 17.09.2014  
(151) 23.12.2014  
(730) **Kučera Robert**, Pod Kuřídlem 396, Strakonice 1 - Dražejov, 38601, CZ  
(210) O-512618

---

(111) **343020**  
(220) 07.04.2014  
(320) 07.04.2014  
(442) 17.09.2014  
(151) 23.12.2014  
(730) **Sigmund Václav**, Křenická 2255/7, Praha 10, 10000, CZ  
(210) O-512669

---

(111) **343021**  
(220) 04.04.2014  
(320) 04.04.2014  
(442) 17.09.2014  
(151) 23.12.2014  
(730) **M Media Group s.r.o.**, Strakonická 1424/21, Praha 5, 150 00, CZ  
(210) O-512678  
(590) Barevná

---

(111) **343022**  
(220) 07.04.2014  
(320) 07.04.2014  
(442) 17.09.2014  
(151) 23.12.2014  
(730) **Gas Familia s.r.o.**, Prešovská 6, Stará Ľubovňa, SK  
(210) O-512683

---

(111) **343023**  
(220) 08.04.2014  
(320) 08.04.2014  
(442) 17.09.2014  
(151) 23.12.2014  
(730) **JanoCo s.r.o.**, Albrechtická 2160/39, Krnov, 79401, CZ  
(210) O-512704

---

(111) **343024**  
(220) 09.04.2014  
(320) 09.04.2014  
(442) 17.09.2014  
(151) 23.12.2014  
(730) **HAMLET PRODUCTION, a.s.**, Jungmannova 9, Praha 1, 11000, CZ  
(210) O-512733

---

(111) **343025**  
(220) 09.04.2014  
(320) 09.04.2014  
(442) 17.09.2014  
(151) 23.12.2014  
(730) **Žalůdek Svatoslav**, Na Honech 4928/III, Zlín, 76005, CZ  
(210) O-512745

---

(111) **343026**  
(220) 10.04.2014  
(320) 10.04.2014  
(442) 17.09.2014  
(151) 23.12.2014  
(730) **SPARKYS s.r.o.**, Panská 890/7, Praha 1 - Nové Město, 11000, CZ  
(210) O-512751

---

(111) **343027**  
(220) 10.04.2014  
(320) 10.04.2014  
(442) 17.09.2014  
(151) 23.12.2014  
(730) **SPARKYS s.r.o.**, Panská 890/7, Praha 1 - Nové Město, 11000, CZ  
(210) O-512752

---

(111) **343028**  
(220) 10.04.2014  
(320) 10.04.2014  
(442) 17.09.2014  
(151) 23.12.2014  
(730) **AP Maschinenbau s.r.o.**, Litobratřická 686, Hrušovany nad Jevišovkou, 67167, CZ  
(210) O-512753

---

(111) **343029**  
(220) 10.04.2014  
(320) 10.04.2014  
(442) 17.09.2014  
(151) 23.12.2014  
(730) **AP Maschinenbau s.r.o.**, Litobratřická 686, Hrušovany nad Jevišovkou, 67167, CZ  
(210) O-512754

---

(111) **343030**  
(220) 10.04.2014  
(320) 10.04.2014  
(442) 17.09.2014  
(151) 23.12.2014  
(730) **RESOLUTION CAPITAL MANAGEMENT LTD**, 26 Bastion Square, Third Floor-Bumes House, Victoria, B.C., CA  
(210) O-512762  
(590) Barevná

---

(111) **343031**  
(220) 10.04.2014  
(320) 10.04.2014  
(442) 17.09.2014  
(151) 23.12.2014  
(730) **RESOLUTION CAPITAL MANAGEMENT LTD**, 26 Bastion Square, Third Floor-Bumes House, Victoria, B.C., CA  
(210) O-512763  
(590) Barevná

---

(111) **343032**  
(220) 10.04.2014  
(320) 10.04.2014  
(442) 17.09.2014  
(151) 23.12.2014  
(730) **AUSTIS a.s.**, K Austisu 680, Praha 5 - Slivenec, 15400, CZ  
(210) O-512764

---

(111) **343033**  
(220) 10.04.2014  
(320) 10.04.2014  
(442) 17.09.2014  
(151) 23.12.2014  
(730) **KRAKONOŠOVO s.r.o.**, Letohradská 649/32, Praha 7 - Holešovice, 17000, CZ  
(210) O-512767

---

(111) **343034**  
(220) 14.04.2014  
(320) 14.04.2014  
(442) 17.09.2014

(151) 23.12.2014  
(730) **Barrandov Televizní Studio a.s.**, Kříženeckého náměstí 322/5, Praha 5 - Hlubočepy, 15200, CZ  
(210) O-512849

---

(111) **343035**  
(220) 14.04.2014  
(320) 14.04.2014  
(442) 17.09.2014  
(151) 23.12.2014  
(730) **Barrandov Televizní Studio a.s.**, Kříženeckého náměstí 322/5, Praha 5 - Hlubočepy, 15200, CZ  
(210) O-512850

---

(111) **343036**  
(220) 14.04.2014  
(320) 14.04.2014  
(442) 17.09.2014  
(151) 23.12.2014  
(730) **Barrandov Televizní Studio a.s.**, Kříženeckého náměstí 322/5, Praha 5 - Hlubočepy, 15200, CZ  
(210) O-512851

---

(111) **343037**  
(220) 14.04.2014  
(320) 14.04.2014  
(442) 17.09.2014  
(151) 23.12.2014  
(730) **Barrandov Televizní Studio a.s.**, Kříženeckého náměstí 322/5, Praha 5 - Hlubočepy, 15200, CZ  
(210) O-512852

---

(111) **343038**  
(220) 14.04.2014  
(320) 14.04.2014  
(442) 17.09.2014  
(151) 23.12.2014  
(730) **Barrandov Televizní Studio a.s.**, Kříženeckého náměstí 322/5, Praha 5 - Hlubočepy, 15200, CZ  
(210) O-512854

---

(111) **343039**  
(220) 14.04.2014  
(320) 14.04.2014  
(442) 17.09.2014  
(151) 23.12.2014  
(730) **Barrandov Televizní Studio a.s.**, Kříženeckého náměstí 322/5, Praha 5 - Hlubočepy, 15200, CZ  
(210) O-512855

---

(111) **343040**  
(220) 14.04.2014  
(320) 14.04.2014  
(442) 17.09.2014  
(151) 23.12.2014  
(730) **Barrandov Televizní Studio a.s.**, Kříženeckého náměstí 322/5, Praha 5 - Hlubočepy, 15200, CZ  
(210) O-512856

---

(111) **343041**  
(220) 14.04.2014  
(320) 14.04.2014  
(442) 17.09.2014  
(151) 23.12.2014  
(730) **Barrandov Televizní Studio a.s.**, Kříženeckého náměstí 322/5, Praha 5 - Hlubočepy, 15200, CZ  
(210) O-512857

---

(111) **343042**

(220) 14.04.2014  
(320) 14.04.2014  
(442) 17.09.2014  
(151) 23.12.2014

(730) **Barrandov Televizní Studio a.s.**, Kříženeckého náměstí 322/5, Praha 5 - Hlubočepy, 15200, CZ

(210) O-512859

(111) **343043**

(220) 16.04.2014  
(320) 16.04.2014  
(442) 17.09.2014  
(151) 23.12.2014

(730) **de Miclén Trading, s.r.o.**, Hlavní 2, Velké Přítočno, 27351, CZ

(210) O-512935

(111) **343044**

(220) 17.04.2014  
(320) 17.04.2014  
(442) 17.09.2014  
(151) 23.12.2014

(730) **SAP spol. s r.o.**, Snět 24, Dolní Kralovice, 25768, CZ

(210) O-512970

(111) **343045**

(220) 17.04.2014  
(320) 17.04.2014  
(442) 17.09.2014  
(151) 23.12.2014

(730) **SAP spol. s r.o.**, Snět 24, Dolní Kralovice, 25768, CZ

(210) O-512971

(111) **343046**

(220) 17.04.2014  
(320) 17.04.2014  
(442) 17.09.2014  
(151) 23.12.2014

(730) **NOVIMEX, spol s r.o.**, Vinohradská 89/90, Praha 3 - Vinohrady, 13000, CZ

(210) O-512983

(111) **343047**

(220) 23.04.2014  
(320) 23.04.2014  
(442) 17.09.2014  
(151) 23.12.2014

(730) **ING&PARTNERS s.r.o.**, Korunní 810/104, Praha 10-Vinohrady, 10100, CZ

(210) O-513085

(111) **343048**

(220) 23.04.2014  
(320) 23.04.2014  
(442) 17.09.2014  
(151) 23.12.2014

(730) **ING&PARTNERS s.r.o.**, Korunní 810/104, Praha 10-Vinohrady, 10100, CZ

(210) O-513086

(111) **343049**

(220) 23.04.2014  
(320) 23.04.2014  
(442) 17.09.2014  
(151) 23.12.2014

(730) **ING&PARTNERS s.r.o.**, Korunní 810/104, Praha 10-Vinohrady, 10100, CZ

(210) O-513087

(111) **343050**

(220) 23.04.2014  
(320) 23.04.2014  
(442) 17.09.2014  
(151) 23.12.2014

(730) **ING&PARTNERS s.r.o.**, Korunní 810/104, Praha 10-Vinohrady, 10100, CZ

(210) O-513088

(111) **343051**

(220) 23.04.2014  
(320) 23.04.2014  
(442) 17.09.2014  
(151) 23.12.2014

(730) **ING&PARTNERS s.r.o.**, Korunní 810/104, Praha 10-Vinohrady, 10100, CZ

(210) O-513089

(111) **343052**

(220) 29.04.2014  
(320) 29.04.2014  
(442) 17.09.2014  
(151) 23.12.2014

(730) **Polyglot, spol. s r.o.**, Mečislavova 223/8, Praha 4 - Nusle, 14000, CZ

(210) O-513230

(111) **343053**

(220) 16.05.2014  
(320) 16.05.2014  
(442) 17.09.2014  
(151) 23.12.2014

(730) **Biopol GN s.r.o.**, Korunní 129, Praha 3, 13000, CZ

(210) O-513583

(111) **343054**

(220) 19.05.2014  
(320) 19.05.2014  
(442) 17.09.2014  
(151) 23.12.2014

(730) **CIUR a.s.**, Malé náměstí 142/3, Praha 1, 11000, CZ

(210) O-513612

(111) **343055**

(220) 19.05.2014  
(320) 19.05.2014  
(442) 17.09.2014  
(151) 23.12.2014

(730) **Blahotová Pavlína**, Lešetínská 24, Praha 4, 14300, CZ

(210) O-513614

(590) Barevná

(111) **343056**

(220) 19.05.2014  
(320) 19.05.2014  
(442) 17.09.2014  
(151) 23.12.2014

(730) **Ondra Jiří**, Jiráskova 829, Tišnov, 66601, CZ

(210) O-513630

(111) **343057**

(220) 20.05.2014  
(320) 20.05.2014

(442) 17.09.2014  
(151) 23.12.2014  
(730) **inSPORTline s.r.o.**, Dělnická 957, Vítkov, 74901, CZ  
(210) O-513660

---

(111) **343058**  
(220) 20.05.2014  
(320) 20.05.2014  
(442) 17.09.2014  
(151) 23.12.2014  
(730) **Čermáková Alena**, Na Cibulce 665, Beroun, 26601, CZ  
(210) O-513670

---

(111) **343059**  
(220) 20.05.2014  
(320) 20.05.2014  
(442) 17.09.2014  
(151) 23.12.2014  
(730) **POLABSKÉ MLÉKÁRNY a.s.**, Dr. Kryšpína 510/4, Poděbrady II, 29001, CZ  
(210) O-513672  
(590) Barevná

---

(111) **343060**  
(220) 20.05.2014  
(320) 20.05.2014  
(442) 17.09.2014  
(151) 23.12.2014  
(730) **Philip Morris Brands Sàrl**, Quai Jeanrenaud 3, Neuchâtel, 2000, CH  
(210) O-513685  
(590) Barevná

---

(111) **343061**  
(220) 20.05.2014  
(320) 20.05.2014  
(442) 17.09.2014  
(151) 23.12.2014  
(730) **Philip Morris Brands Sàrl**, Quai Jeanrenaud 3, Neuchâtel, 2000, CH  
(210) O-513686  
(590) Barevná

---

(111) **343062**  
(220) 20.05.2014  
(320) 20.05.2014  
(442) 17.09.2014  
(151) 23.12.2014  
(730) **Philip Morris Brands Sàrl**, Quai Jeanrenaud 3, Neuchâtel, 2000, CH  
(210) O-513687  
(590) Barevná

---

(111) **343063**  
(220) 20.05.2014  
(320) 20.05.2014  
(442) 17.09.2014  
(151) 23.12.2014  
(730) **Philip Morris Brands Sàrl**, Quai Jeanrenaud 3, Neuchâtel, 2000, CH  
(210) O-513688  
(590) Barevná

---

(111) **343064**  
(220) 04.06.2014  
(320) 04.06.2014  
(442) 17.09.2014  
(151) 23.12.2014  
(730) **Česká televize**, Kavčí hory, Praha 4 - Kavčí hory, 14070, CZ  
(210) O-514095

---

(111) **343065**  
(220) 04.06.2014  
(320) 04.06.2014  
(442) 17.09.2014  
(151) 23.12.2014  
(730) **CREATIVO a.s.**, Truhlářská 1108/3, Praha 1, 11000, CZ  
(210) O-514099

---

(111) **343066**  
(220) 04.06.2014  
(320) 04.06.2014  
(442) 17.09.2014  
(151) 23.12.2014  
(730) **Dynasit CZ s.r.o.**, Pompova 602/4, Brno, 61700, CZ  
(210) O-514100

---

(111) **343067**  
(220) 04.06.2014  
(320) 04.06.2014  
(442) 17.09.2014  
(151) 23.12.2014  
(730) **ELTODO, a.s.**, Novodvorská 1010/14, Praha 4, 14201, CZ  
(210) O-514105

---

(111) **343068**  
(220) 05.06.2014  
(320) 05.06.2014  
(442) 17.09.2014  
(151) 23.12.2014  
(730) **KSK BONO s.r.o.**, Heřmanice nad Labem, 55212, CZ  
(210) O-514106

---

(111) **343069**  
(220) 05.06.2014  
(320) 05.06.2014  
(442) 17.09.2014  
(151) 23.12.2014  
(730) **Pharma Future s.r.o.**, Koněvova 2660/141, Praha 3 - Žižkov, 13000, CZ  
(210) O-514109

---

(111) **343070**  
(220) 05.06.2014  
(320) 05.06.2014  
(442) 17.09.2014  
(151) 23.12.2014  
(730) **Pharma Future s.r.o.**, Koněvova 2660/141, Praha 3 - Žižkov, 13000, CZ  
(210) O-514110

---

(111) **343071**  
(220) 05.06.2014  
(320) 05.06.2014  
(442) 17.09.2014  
(151) 23.12.2014  
(730) **MOŽNOSTI TU JSOU o.p.s.**, Prokopova 17, Plzeň, 30100, CZ  
(210) O-514112

---

(111) **343072**  
(220) 05.06.2014  
(320) 05.06.2014  
(442) 17.09.2014  
(151) 23.12.2014  
(730) **Karlovarské minerální vody, a.s.**, Horova 3, Karlovy Vary, 36021, CZ  
(210) O-514115

---

(111) **343073**  
(220) 05.06.2014

(320) 05.06.2014  
(442) 17.09.2014  
(151) 23.12.2014  
(730) **BabyCare mateřská škola s.r.o.**, Formanská 296, Praha 4, 14900, CZ  
(210) O-514119

(111) **343074**  
(220) 05.06.2014  
(320) 05.06.2014  
(442) 17.09.2014  
(151) 23.12.2014  
(730) **Kvídera Lukáš Dipl. Ing.**, Lužnice 182, Třeboň, 37901, CZ  
(210) O-514120

(111) **343075**  
(220) 05.06.2014  
(320) 05.06.2014  
(442) 17.09.2014  
(151) 23.12.2014  
(730) **STES a.s.**, Kozi 915/7, Praha 1 - Staré Město, 11000, CZ  
(210) O-514126

(111) **343076**  
(220) 05.06.2014  
(320) 05.06.2014  
(442) 17.09.2014  
(151) 23.12.2014  
(730) **KRKA, továrna zdravotní, d.d.**, Šmarješka cesta 6, 8501 Novo Mesto, SI  
(210) O-514127

(111) **343077**  
(220) 05.06.2014  
(320) 05.06.2014  
(442) 17.09.2014  
(151) 23.12.2014  
(730) **Komplet PACK s.r.o.**, Nýřanská 1288/26, Plzeň, 32300, CZ  
(210) O-514129  
(590) Barevná

(111) **343078**  
(220) 10.06.2014  
(320) 10.06.2014  
(442) 17.09.2014  
(151) 23.12.2014  
(730) **Wow Factor, s.r.o.**, Pastevců 483/27, Praha 4, 14900, CZ  
(210) O-514206  
(590) Barevná

(111) **343079**  
(220) 20.06.2014  
(320) 20.06.2014  
(442) 17.09.2014  
(151) 23.12.2014  
(730) **Edulogy, s.r.o.**, Budějovická 1550/15a, Praha 4, Michle, 14000, CZ  
(210) O-514436

(111) **343080**  
(220) 20.06.2014  
(320) 20.06.2014  
(442) 17.09.2014  
(151) 23.12.2014  
(730) **Edulogy, s.r.o.**, Budějovická 1550/15a, Praha 4, Michle, 14000, CZ  
(210) O-514437

(111) **343081**  
(220) 23.06.2014

(320) 23.06.2014  
(442) 17.09.2014  
(151) 23.12.2014  
(730) **IQsport s.r.o.**, Dukelská 47, Holešov, 76901, CZ  
(210) O-514465  
(590) Barevná

(111) **343082**  
(220) 25.06.2014  
(320) 25.06.2014  
(442) 17.09.2014  
(151) 23.12.2014  
(730) **Fakultní nemocnice Olomouc**, I. P. Pavlova 6, Olomouc, 77520, CZ  
(210) O-514534

(111) **343083**  
(220) 25.06.2014  
(320) 25.06.2014  
(442) 17.09.2014  
(151) 23.12.2014  
(730) **Fakultní nemocnice Olomouc**, I. P. Pavlova 6, Olomouc, 77520, CZ  
(210) O-514535

(111) **343084**  
(220) 25.06.2014  
(320) 25.06.2014  
(442) 17.09.2014  
(151) 23.12.2014  
(730) **Fakultní nemocnice Olomouc**, I. P. Pavlova 6, Olomouc, 77520, CZ  
(210) O-514536

(111) **343085**  
(220) 27.06.2014  
(320) 10.01.2014  
(442) 17.09.2014  
(151) 23.12.2014  
(730) **Playboy Enterprises International, Inc.**, 9346 Civic Centre Dr., Suite 200, Beverly Hills, 90210, CA, US  
(210) O-514602

(111) **343086**  
(220) 30.06.2014  
(320) 30.06.2014  
(442) 17.09.2014  
(151) 23.12.2014  
(730) **Seznam.cz, a.s.**, Radlická 608/2, Praha 5, 15000, CZ  
(210) O-514651  
(590) Barevná

(111) **343087**  
(220) 30.06.2014  
(320) 30.06.2014  
(442) 17.09.2014  
(151) 23.12.2014  
(730) **Seznam.cz, a.s.**, Radlická 608/2, Praha 5, 15000, CZ  
(210) O-514652  
(590) Barevná

(111) **343088**  
(220) 30.06.2014  
(320) 30.06.2014  
(442) 17.09.2014  
(151) 23.12.2014  
(730) **Seznam.cz, a.s.**, Radlická 608/2, Praha 5, 15000, CZ  
(210) O-514653  
(590) Barevná

(111) **343089**

(220) 30.06.2014

(320) 30.06.2014

(442) 17.09.2014

(151) 23.12.2014

(730) **Seznam.cz, a.s.**, Radlická 608/2, Praha 5, 15000, CZ

(210) O-514654

(590) Barevná

(111) **343090**

(220) 30.06.2014

(320) 30.06.2014

(442) 17.09.2014

(151) 23.12.2014

(730) **Matěna Roman**, Kramolna 169, Náchod, 54701, CZ

(210) O-514655

(111) **343091**

(220) 01.07.2014

(320) 01.07.2014

(442) 17.09.2014

(151) 23.12.2014

(730) **ZÁKLADNÍ ŠKOLA, ČESKÁ LÍPA, 28. ŘÍJNA 2733, PŘÍSPĚVKOVÁ ORG.**, 28. Října 2733, Česká Lípa, 47006, CZ

(210) O-514662

(111) **343092**

(220) 01.07.2014

(320) 01.07.2014

(442) 17.09.2014

(151) 23.12.2014

(730) **PEOPLE GLOBAL s.r.o.**, Klimentská 1443/50, Praha 1, 11000, CZ

(210) O-514668

(111) **343093**

(220) 01.07.2014

(320) 01.07.2014

(442) 17.09.2014

(151) 23.12.2014

(730) **Místrík Gustav Ing.**, Klimentská 50, Praha 1, 11000, CZ

(210) O-514669

(111) **343094**

(220) 01.07.2014

(320) 01.07.2014

(442) 17.09.2014

(151) 23.12.2014

(730) **Dvě sluníčka s.r.o.**, Zubnická 845/1, Praha 9, 19000, CZ

(210) O-514677

(111) **343095**

(220) 01.07.2014

(320) 01.07.2014

(442) 17.09.2014

(151) 23.12.2014

(730) **Ambiente Franchise, s.r.o.**, U krbu 3091/37, Praha 10 Strašnice, 10000, CZ

(210) O-514678

(111) **343096**

(220) 03.07.2014

(320) 03.07.2014

(442) 17.09.2014

(151) 23.12.2014

(730) **MAGNIFICUS s.r.o.**, Za Hládkovem 676/20, Praha 6 - Střešovice, 16900, CZ

(210) O-514740

(111) **343097**

(220) 03.07.2014

(320) 03.07.2014

(442) 17.09.2014

(151) 23.12.2014

(730) **UGO trade s.r.o.**, Za Drahou 165/1, Krnov - Pod Bezručovým vrchem, 79401, CZ

(210) O-514742

(111) **343098**

(220) 09.07.2014

(320) 09.07.2014

(442) 17.09.2014

(151) 23.12.2014

(730) **DION Praha s.r.o.**, Na Pokraji 540/2, Praha 9 Prosek, 19000, CZ

(210) O-514920

(111) **343099**

(220) 09.07.2014

(320) 09.07.2014

(442) 17.09.2014

(151) 23.12.2014

(730) **Křáp Martin**, Travná 161, Praha 9, 19800, CZ

(210) O-514933

(590) Barevná

(111) **343100**

(220) 13.07.2014

(320) 13.07.2014

(442) 17.09.2014

(151) 23.12.2014

(730) **KALIBRI, a.s.**, Lékořicová 173, Praha 10, 10400, CZ

(210) O-515008

(111) **343101**

(220) 11.07.2014

(320) 11.07.2014

(442) 17.09.2014

(151) 23.12.2014

(730) **Institut solárního ohřevu pro zdraví, z.ú.**, Puškinova 524, Liberec, 46312, CZ

(210) O-515009

(111) **343102**

(220) 14.07.2014

(320) 14.07.2014

(442) 17.09.2014

(151) 23.12.2014

(730) **Hladká Martina**, Jiřiny Štěpničkové 1468, Praha 5, 15600, CZ

(210) O-515011

(111) **343103**

(220) 14.07.2014

(320) 14.07.2014

(442) 17.09.2014

(151) 23.12.2014

(730) **SERVIS CLIMAX a.s.**, Jasenice 1253, Vsetín, 75501, CZ

(210) O-515012

(111) **343104**

(220) 14.07.2014

(320) 14.07.2014

(442) 17.09.2014

(151) 23.12.2014

(730) **Vršková Martina**, Zlončice 157, Zlončice, 27801, CZ

(210) O-515013

---

(111) **343105**

(220) 14.07.2014  
(320) 14.07.2014  
(442) 17.09.2014  
(151) 23.12.2014

(730) **Buršík Michal**, Oldřichov 36, Radslavice, 75111, CZ

(210) O-515015

---

(111) **343106**

(220) 14.07.2014  
(320) 14.07.2014  
(442) 17.09.2014  
(151) 23.12.2014

(730) **FRESH FILMS, s.r.o.**, Magistrů 2/168, Praha 4, 14000, CZ

(210) O-515018

---

(111) **343107**

(220) 14.07.2014  
(320) 14.07.2014  
(442) 17.09.2014  
(151) 23.12.2014

(730) **Hromas Michal**, Polská 2220, Kladno - Kročehlavy, 27201, CZ

(210) O-515021

---

(111) **343108**

(220) 14.07.2014  
(320) 14.07.2014  
(442) 17.09.2014  
(151) 23.12.2014

(730) **ARISTOKRATY HOTELY s.r.o.**, Na Výsluní 201/13, Praha 10, 10000, CZ

(210) O-515030

(590) Barevná

---

(111) **343109**

(220) 14.07.2014  
(320) 14.07.2014  
(442) 17.09.2014  
(151) 23.12.2014

(730) **HELENA JUNGMANOVÁ - TRAVEL AGENCY ASTRA s.r.o.**, Na Výsluní 201/13, Praha 10, 10000, CZ

(210) O-515032

(590) Barevná

---

(111) **343110**

(220) 14.07.2014  
(320) 14.07.2014  
(442) 17.09.2014  
(151) 23.12.2014

(730) **HELENA JUNGMANOVÁ - TRAVEL AGENCY ASTRA s.r.o.**, Na výsluní 201/13, Praha 10, 10000, CZ

(210) O-515033

(590) Barevná

---

(111) **343111**

(220) 15.07.2014  
(320) 15.07.2014  
(442) 17.09.2014  
(151) 23.12.2014

(730) **Bedřichová Marie**, Domanínská 356, Šitbořice, 69176, CZ

(210) O-515049

---

(111) **343112**

(220) 30.07.2014

---

(320) 30.07.2014

(442) 17.09.2014

(151) 23.12.2014

(730) **RIFF RAFF, s.r.o.**, Čs. armády 346/4, Praha 6 - Bubeneč, 16000, CZ

(210) O-515062

---

(111) **343113**

(220) 30.07.2014

(320) 30.07.2014

(442) 17.09.2014

(151) 23.12.2014

(730) **RIFF RAFF, s.r.o.**, Čs. armády 346/4, Praha 6 - Bubeneč, 16000, CZ

(210) O-515063

---

(111) **343114**

(220) 16.07.2014

(320) 16.07.2014

(442) 17.09.2014

(151) 23.12.2014

(730) **Tajga Trading Estate s.r.o.**, Gotthardská 25, Praha 6, 16000, CZ

(210) O-515064

(590) Barevná

---

(111) **343115**

(220) 18.07.2014

(320) 18.07.2014

(442) 17.09.2014

(151) 23.12.2014

(730) **OXALIS, spol. s r.o.**, K Teplínám 663, Slušovice, 76315, CZ

(210) O-515115

---

(111) **343116**

(220) 18.07.2014

(320) 18.07.2014

(442) 17.09.2014

(151) 23.12.2014

(730) **Glenmark Pharmaceuticals s.r.o.**, Hvězdova 1716/2b, Praha 4 - Nusle, 14000, CZ

(210) O-515129

---

(111) **343117**

(220) 21.07.2014

(320) 21.07.2014

(442) 17.09.2014

(151) 23.12.2014

(730) **Finanční navigátor s.r.o.**, Radějov 276, Radějov, 69667, CZ

(210) O-515134

---

(111) **343118**

(220) 21.07.2014

(320) 21.07.2014

(442) 17.09.2014

(151) 23.12.2014

(730) **FLAJZAR, s.r.o.**, Kasárna 500, Bzenec, 69681, CZ

(210) O-515142

---

(111) **343119**

(220) 24.07.2014

(320) 24.07.2014

(442) 17.09.2014

(151) 23.12.2014

(730) **Březina Petr**, V ohybu 425/3, Praha 5, 15800, CZ

(210) O-515238

---

(111) **343120**

(220) 24.07.2014

---



(320) 24.07.2014  
(442) 17.09.2014  
(151) 23.12.2014  
(730) **Neofyt spol. s r.o.**, Stříbrná Skalice 442, Stříbrná Skalice, 28167, CZ  
(210) O-515248

(111) **343121**  
(220) 24.07.2014  
(320) 24.07.2014  
(442) 17.09.2014  
(151) 23.12.2014  
(730) **Joppa Logistics s.r.o.**, Pisečná 509/5, Brno - Tuřany, 62000, CZ  
(210) O-515249  
(590) Barevná

(111) **343122**  
(220) 24.07.2014  
(320) 24.07.2014  
(442) 17.09.2014  
(151) 23.12.2014  
(730) **Vinospol, spol. s r.o.**, Údolní 1076, Mutěnice, 69611, CZ  
(210) O-515251

(111) **343123**  
(220) 24.07.2014  
(320) 24.07.2014  
(442) 17.09.2014  
(151) 23.12.2014  
(730) **INVESTCON mobil, s.r.o.**, Poděbradova 2017/61, Ostrava, 70200, CZ  
(210) O-515252

(111) **343124**  
(220) 24.07.2014  
(320) 24.07.2014  
(442) 17.09.2014  
(151) 23.12.2014  
(730) **Abbott Products Operations AG**, Hegenheimermattweg 127, 4123 Allschwil, CH  
(210) O-515256

(111) **343125**  
(220) 24.07.2014  
(320) 24.07.2014  
(442) 17.09.2014  
(151) 23.12.2014  
(730) **Česká zemědělská univerzita v Praze**, Kamýčká 129, Praha - Suchdol, 16521, CZ  
(210) O-515257

(111) **343126**  
(220) 24.07.2014  
(320) 24.07.2014  
(442) 17.09.2014  
(151) 23.12.2014  
(730) **Opavia - LU, s.r.o.**, Karolinská 661, Praha 8, 18600, CZ  
(210) O-515258  
(590) Barevná

(111) **343127**  
(220) 24.07.2014  
(320) 24.07.2014  
(442) 17.09.2014  
(151) 23.12.2014  
(730) **Opavia - LU, s.r.o.**, Karolinská 661, Praha 8, 18600, CZ  
(210) O-515259  
(590) Barevná

(111) **343128**  
(220) 24.07.2014  
(320) 24.07.2014  
(442) 17.09.2014  
(151) 23.12.2014  
(730) **Opavia - LU, s.r.o.**, Karolinská 661, Praha 8, 18600, CZ  
(210) O-515260  
(590) Barevná

(111) **343129**  
(220) 24.07.2014  
(320) 24.07.2014  
(442) 17.09.2014  
(151) 23.12.2014  
(730) **Opavia - LU, s.r.o.**, Karolinská 661, Praha 8, 18600, CZ  
(210) O-515261  
(590) Barevná

(111) **343130**  
(220) 24.07.2014  
(320) 24.07.2014  
(442) 17.09.2014  
(151) 23.12.2014  
(730) **Opavia - LU, s.r.o.**, Karolinská 661, Praha 8, 18600, CZ  
(210) O-515262  
(590) Barevná

(111) **343131**  
(220) 24.07.2014  
(320) 24.07.2014  
(442) 17.09.2014  
(151) 23.12.2014  
(730) **Opavia - LU, s.r.o.**, Karolinská 661, Praha 8, 18600, CZ  
(210) O-515263  
(590) Barevná

(111) **343132**  
(220) 24.07.2014  
(320) 24.07.2014  
(442) 17.09.2014  
(151) 23.12.2014  
(730) **Opavia - LU, s.r.o.**, Karolinská 661, Praha 8, 18600, CZ  
(210) O-515265  
(590) Barevná

(111) **343133**  
(220) 24.07.2014  
(320) 24.07.2014  
(442) 17.09.2014  
(151) 23.12.2014  
(730) **Opavia - LU, s.r.o.**, Karolinská 661, Praha 8, 18600, CZ  
(210) O-515266  
(590) Barevná

(111) **343134**  
(220) 24.07.2014  
(320) 24.07.2014  
(442) 17.09.2014  
(151) 23.12.2014  
(730) **Opavia - LU, s.r.o.**, Karolinská 661, Praha 8, 18600, CZ  
(210) O-515267  
(590) Barevná

(111) **343135**  
(220) 04.08.2014  
(320) 24.07.2014  
(442) 17.09.2014

(151) 23.12.2014  
(730) **Opavia - LU, s.r.o.**, Karolinská 661, Praha 8, 18600, CZ  
(210) O-515269  
(590) Barevná

(111) **343136**  
(220) 24.07.2014  
(320) 24.07.2014  
(442) 17.09.2014  
(151) 23.12.2014  
(730) **Opavia - LU, s.r.o.**, Karolinská 661, Praha 8, 18600, CZ  
(210) O-515270  
(590) Barevná

(111) **343137**  
(220) 24.07.2014  
(320) 24.07.2014  
(442) 17.09.2014  
(151) 23.12.2014  
(730) **Opavia - LU, s.r.o.**, Karolinská 661, Praha 8, 18600, CZ  
(210) O-515272  
(590) Barevná

(111) **343138**  
(220) 24.07.2014  
(320) 24.07.2014  
(442) 17.09.2014  
(151) 23.12.2014  
(730) **Opavia - LU, s.r.o.**, Karolinská 661, Praha 8, 18600, CZ  
(210) O-515273  
(590) Barevná

(111) **343139**  
(220) 24.07.2014  
(320) 24.07.2014  
(442) 17.09.2014  
(151) 23.12.2014  
(730) **Opavia - LU, s.r.o.**, Karolinská 661, Praha 8, 18600, CZ  
(210) O-515275  
(590) Barevná

(111) **343140**  
(220) 01.08.2014  
(320) 01.08.2014  
(442) 17.09.2014  
(151) 23.12.2014  
(730) **UNITED GREEN POWER, s.r.o.**, Údolní 1174/102, Praha 4, 14200, CZ  
(210) O-515458  
(590) Barevná

(111) **343141**  
(220) 01.08.2014  
(320) 01.08.2014  
(442) 17.09.2014  
(151) 23.12.2014  
(730) **DentMode s.r.o.**, Nebušická 885, Praha 6 - Nebušice, 16400, CZ  
(210) O-515460  
(590) Barevná

(111) **343142**  
(220) 01.08.2014  
(320) 01.08.2014  
(442) 17.09.2014

(151) 23.12.2014  
(730) **BubbleStar CZ s.r.o.**, Koněvova 2660/141, Praha 3 - Žižkov, 13000, CZ  
(210) O-515462

(111) **343143**  
(220) 01.08.2014  
(320) 01.08.2014  
(442) 17.09.2014  
(151) 23.12.2014  
(730) **Karlovarská Korunní s.r.o.**, Stráž nad Ohří 77, Stráž nad Ohří, 36301, CZ  
(210) O-515464

(111) **343144**  
(220) 07.08.2014  
(320) 07.08.2014  
(442) 17.09.2014  
(151) 23.12.2014  
(730) **EKO - SYSTEM s.r.o.**, Na koupaliště 10, Praha 10 - Benice, 10300, CZ  
(210) O-515593  
(590) Barevná

(111) **343145**  
(220) 12.08.2014  
(320) 12.08.2014  
(442) 17.09.2014  
(151) 23.12.2014  
(730) **Krbec Petr**, Proutěná 428, Praha 4 - Újezd, 14900, CZ  
(210) O-515650

(111) **343146**  
(220) 18.08.2014  
(320) 18.08.2014  
(442) 17.09.2014  
(151) 23.12.2014  
(730) **Fatra, a.s.**, třída Tomáše Bati 1541, Napajedla, 76341, CZ  
(210) O-515764

(111) **343147**  
(220) 28.08.2014  
(320) 28.08.2014  
(442) 17.09.2014  
(151) 23.12.2014  
(730) **PEGAS - GONDA s.r.o.**, Čs. armády 322, Slavkov u Brna, 68401, CZ  
(210) O-516022

(111) **343148**  
(220) 28.08.2014  
(320) 28.08.2014  
(442) 17.09.2014  
(151) 23.12.2014  
(730) **PEGAS - GONDA s.r.o.**, Čs. armády 322, Slavkov u Brna, 68401, CZ  
(210) O-516024

(111) **343149**  
(220) 28.08.2014  
(320) 28.08.2014  
(442) 17.09.2014  
(151) 23.12.2014  
(730) **PEGAS - GONDA s.r.o.**, Čs. armády 322, Slavkov u Brna, 68401, CZ  
(210) O-516025

### **Přehled zápisů ochranných známek se změnou ve vztahu ke zveřejněným přihláškám**

Kapitola obsahuje údaje o ochranných známkách zapsaných na základě ustanovení § 28 odst. 1 zákona č. 441/2003 Sb., u kterých došlo ke změně údajů oproti zveřejněné přihlášce ochranné známky.

Číselný přehled		
342687	342929	342931

## Zápisy ochranných známek se změnou ve vztahu ke zveřejněným přihláškám

(111) **342687**  
(220) 26.10.2012  
(320) 26.10.2012  
(442) 05.06.2013  
(151) 17.12.2014  
(540)

### LIFETABLE

(730) **VEKOFF s.r.o.**, Žitná 1575/49, Praha 1, 11000, CZ  
(740) Rott, Růžička & Guttman Patentové, známkové a advokátní kanceláře,  
JUDr. Vladimír Rott, Vinohradská 37, Praha 2, 12000  
(510) (20) stoly a stolky (nekovové) jako stojany a držáky monitorů a televizí;  
(35) reklama; (38) spoje (komunikace); (42) vědecké a technologické  
služby a související výzkum a projektování, analytické a výzkumné služby  
v průmyslu.  
(511) 20, 35, 38, 42  
(210) O-499242

(111) **342929**  
(220) 06.11.2012  
(320) 06.11.2012  
(442) 24.04.2013  
(151) 23.12.2014  
(540)



(730) **Matušinec Josef**, Palackého 137, Vsetín, 75501, CZ  
(740) Ing. Petr Soukup, Vídeňská 8, Olomouc, 77200  
(510) (25) pánské, dámské, dětské prádlo, pánské, dámské, dětské oděvy a  
textilní výrobky všeho druhu, jako jsou ponožky, podkolenky, punčochové

zboží, silonové punčocháče a veškeré silonové výrobky, obsažené v této třídě, slipy, trenýrky, boxeršortky, spodky, kalhotky, kalhotky s nohavičkou, stahovací kalhotky, podprsenky, lambády, korzety, živůtky, podvazky, erotické prádlo, noční oblečení, nátělníky, spodní košilky, bavlněná trika, elastické kalhoty, tepláky, teplákové soupravy, mikiny, roláky, svetry, sportovní oblečení, oblečení a textilní vybavení pro cyklisty a cykloturisty, jako jsou cyklistické kalhoty, trika, dresy, bundy, čepice a šátky, cyklistické rukavice bez prstů, cyklistické pláštěnky, cyklistická obuv, elastická trika, halenky, šaty, kostýmy, sukně, body, kombinézy, saka, košile, pilotky, vesty, kabáty, pláštěnky, noční košile, pyžama, overaly, stejnozkroje, oblečení pro sport, turistiku, wellness a volný čas, návleky na ruce a nohy, potítka, plavky a plážové oblečení, župany, vložky, motýlky, šály, šátky, klobouky, čepice, čelenky, barety, rukavice, zástěry, veškeré druhy džínových oděvů a prádla, obuv všeho druhu, polobotky, domácí a sportovní obuv, vysoké boty; (35) zprostředkovatelská činnost v oblasti obchodu, export a import, vše pro výrobky uvedené ve tř. 25.

(511) 25, 35  
(210) O-499515

(111) **342931**  
(220) 22.11.2012  
(320) 22.11.2012  
(442) 28.08.2013  
(151) 23.12.2014  
(540)

### Viking agency

(730) **Slonina Marek**, Fr. Hrubina 1536/3, Havířov-Podlesí, 73601, CZ  
(510) (35) pomoc při řízení obchodní činnosti, kancelářské práce.  
(511) 35  
(210) O-499987

### Zápisy licenčních smluv k ochranným známkám

V této kapitole jsou zveřejněny zápisy licenčních smluv podle ustanovení § 18 odst. 1 zákona č. 441/2003 Sb.

Číslo zápisu	Vlastník	Nabyvatel licence	Druh licence	Datum uzavření licenční smlouvy	S účinností od data
264072	MARLENKA international s.r.o., Valcířská 434, Lískovec, Frýdek-Místek, 73801, CZ	Bidvest Opava s.r.o., V Růžovém údolí 553, Kralupy nad Vltavou, 27801, CZ	nevýlučná	02.01.2014	22.12.2014
269023	Ing. Leo Kolečkář, Tichá 6, Držovice, 79607, CZ	Bamboolik s.r.o., Metodějova 273/9, Brno, Královo Pole, 61200, CZ	sublicence	08.12.2014	17.12.2014
294294	KEZ o.p.s., Poděbradova 909, Chrudim, 53701, CZ	Kolek Ladislav, Musilkova 513/31, Praha 5, Košíře, 15000, CZ	nevýlučná	14.07.2014	18.12.2014
299810	PETERKA & PARTNERS SERVICES s.r.o., Karlovo náměstí 671/24, Praha, 11000, CZ	PETERKA & PARTNERS advokátní kancelář s.r.o., Karlovo náměstí 671/24, Praha 1, 11000, CZ	nevýlučná	15.12.2014	23.12.2014
304042	Jelínek Lukáš Ing., Jakubská 3, Kutná Hora, 28401, CZ	AIKEN s.r.o., Jakubská 3, Kutná Hora - Vnitřní Město, 28401, CZ	nevýlučná	16.12.2014	22.12.2014
309713	Centrum pro rodinu a sociální péči, Josefská 516/1, Brno, 60200, CZ	Sbor Jednoty bratrské v Ivančicích, Sportovní 1498/9, Ivančice, 66491, CZ	nevýlučná	12.12.2014	19.12.2014
323156	MARLENKA international s.r.o., Valcířská 434, Lískovec, Frýdek-Místek, 73801, CZ	Bidvest Opava s.r.o., V Růžovém údolí 553, Kralupy nad Vltavou, 27801, CZ	nevýlučná	02.01.2014	22.12.2014
328922	Centrum pro rodinu a sociální péči, Josefská 1, Brno, 60200, CZ	Město HODONÍN, Masarykovo nám. 53/1, Hodonín, 69501, CZ	nevýlučná	11.12.2014	19.12.2014
331258	KAPITOL pojišťovací a finanční poradenství, a.s., Rašínova 692/4, Brno, 60200, CZ	Nadační fond Kryštůfek, Rašínova 692/4, Brno, 60200, CZ	výlučná	14.11.2014	23.12.2014
336698	Bohdalová Jiřina, Kunická 1127/11, Praha 10, 10200, CZ	Dobroty od Jiřinky s.r.o., Jahodová 697, Jesenice, Horní Jirčany, 25242, CZ	výlučná	29.10.2014	23.12.2014

### Ochranné známky zrušené a prohlášené za neplatné

Tato kapitola obsahuje údaje o rozhodnutích o zrušení ochranné známky na základě ustanovení § 31 zákona č. 441/2003 Sb. nebo o prohlášení ochranné známky za neplatnou na základě ustanovení § 32 zákona č. 441/2003 Sb. Existuje-li důvod zrušení/prohlášení ochranné známky za neplatnou pouze ve vztahu k některým z výrobků nebo služeb, Úřad ochrannou známku zruší/prohlásí za neplatnou pouze pro tyto výrobky nebo služby. Údaje o výsledku rozhodnutí (zrušení ochranné známky, částečné zrušení ochranné známky, prohlášení ochranné známky za neplatnou, prohlášení ochranné známky za částečně neplatnou) jsou uvedeny za datem právní moci rozhodnutí pod INID kódem (583) s názvem "Datum právní moci rozhodnutí/výsledek rozhodnutí".

(111) 253907

(540) **PODĚBRADSKÉ PRAMENY BJ 16 a 21**

(583) 18.12.2014 / NABYTÍ P.M. - ZRUŠENÍ OZ

---

(111) 337801

(540)

**Poštovní lékárna**

(583) 23.12.2014 / NABYTÍ P.M. - PROHLÁŠENÍ OZ ZA NEPLATNOU

---

(111) 300860

(540)



(583) 09.12.2014 / NABYTÍ P.M. - ZRUŠENÍ OZ

---

### Přehled obnov zápisu ochranných známek

Kapitola obsahuje údaje o ochranných známkách, u kterých byl na žádost vlastníka obnoven zápis podle ustanovení § 28 odst. 2 zákona č. 441/2003 Sb.

Číselný přehled											
162217	162462	163016	166136A	166236	166470	166525	183709	184129	189071	189930	190774
192213	193076	194336	194569	195395	195430	195488	195494	195774	195777	195786	195787
196280	196305	196387	197487	197537	198407	199292	199330	199729	200289	200489	200888
200889	201029	201727	201729	202609	203389	203391	206752	207464	269358	269466	270314
271309	272881	273413	273624	273627	273628	273629	273651	273652	273654	273698	273705
273903	274191	274218	274219	274220	274246	274290	274295	274651	274689	274690	274711
274718	274724	274734	274735	274790	274886	274907	275006	275280	275296	275445	275530
275531	275614	275622	275638	275673	275918	275943	276005	276288	276630	276740	276992
277346	277377	277411	277505	277506	277547	277982	278500	278544	278607	280226	280231
280240	280241	280467A	280818	280875	280876	280877	280878	280879	280880	281307	281384
281559	281569	281579	281708	281721	281952	282365	282388	282466	283091	283109	283742
284579	284647	298391	300328	300329	308156						

## Obnovy zápisu ochranných známek

(111) **162217**  
(220) 17.06.1974  
(151) 13.02.1975  
(540)

**o.b.**

(730) **Johnson and Johnson GmbH**, Düsseldorf, DE  
(740) Čermák a spol., JUDr. Karel Čermák jr., Elišky Peškové 15/735, Praha 5, 15000  
(510) (5) menstruační tampóny.  
(511) 5  
(210) O-47965

(111) **162462**  
(220) 05.02.1975  
(151) 09.07.1975  
(540)

**MUCOMYST**

(730) **E.R.SQUIBB & SONS, L.L.C.**, Lawrenceville-Princeton Road, Princeton, NJ, US  
(740) Baker & McKenzie v.o.s., advokátní kancelář, JUDr. Jiří Čermák, advokát, Klimentská 46, Praha 1, 11002  
(510) (5) decongestantů přípravků pro léčení dýchacích obtíží.  
(511) 5  
(210) O-48439

(111) **163016**  
(220) 14.03.1975  
(151) 21.09.1976  
(540)

**BRISTOL**

(730) **Bristol - Myers Squibb Company**, 345 Park Avenue, New York, NY, US  
(740) Baker & McKenzie v.o.s., advokátní kancelář, JUDr. Jiří Čermák, advokát, Klimentská 46, Praha 1, 11002  
(510) (5) výrobky farmaceutické, zvěrolékařské a zdravotnické; výrobky dietetické pro děti a nemocné; náplasti, obvazový materiál, hmoty určené k plombování zubů a na otisky zubů; desinfekční prostředky; prostředky k hubení rostlinných a živočišných škůdců, antiparazitní látky.  
(511) 5  
(210) O-48521

(111) **166136A**  
(220) 25.01.1985  
(151) 07.06.2000  
(540)

**GAMARET**

(730) **Bioveta, a.s.**, Komenského 212, Ivanovice na Hané, 68323, CZ  
(740) Advokátní kancelář, JUDr. PhDr. Jaromír Saxl, advokát, Údolní 33, Brno, 60200  
(510) (1) výrobky lučební pro zdravotnický průmysl, lučebniny na konzervování potravin; (3) výrobky kosmetické, etherické oleje, zdravotnická mýdla; (5) výrobky farmaceutické, veterinární a zdravotnické, léčiva pro zvířata, medikované krmné přípravky, výrobky dietetické pro děti a nemocné, desinfekční prostředky, prostředky na ničení plevele a škodlivých zvířat, medicínální nápoje, sirupy k farmaceutickým účelům.  
(511) 1, 3, 5  
(210) O-156135

(111) **166236**  
(220) 21.03.1985  
(151) 23.05.1986  
(540)

**SPORGON**

(730) **BASF Agro Trademarks GmbH**, Carl-Bosch-Strasse 38, Ludwigshafen am Rhein, DE  
(740) Společná advokátní kancelář Všecka Zelený Švorčík Kalenský a partneři, JUDr. Otakar Švorčík, Hálkova 2, Praha 2, 12000  
(510) (5) přípravky k ničení plevele a hubení škůdců, přípravky pesticidní, insekticidní, herbicidní, fungicidní a desinfekční.

(511) 5  
(210) O-54096

(111) **166470**  
(220) 20.11.1985  
(151) 16.01.1987  
(540)

**TYRIN**

(730) **The Dow Chemical Company**, Midland, MI, US  
(740) Společná advokátní kancelář Všecka Zelený Švorčík Kalenský a partneři, JUDr. Otakar Švorčík, Hálkova 2, Praha 2, 12000  
(510) (1) surové syntetické pryskyřice pro použití v další výrobě, plastické hmoty ve formě prášku, pelet a kapaliny, lepidla.  
(511) 1  
(210) O-54412

(111) **166525**  
(220) 28.11.1985  
(151) 17.03.1987  
(540)

**AUTOŠKODA**

(730) **ŠKODA AUTO a.s.**, Tř. Václava Klementa 869, Mladá Boleslav, 29360, CZ  
(510) (12) osobní automobily a z nich odvozené modifikace, jejich součásti a příslušenství.  
(511) 12  
(210) O-54430

(111) **183709**  
(220) 24.01.1995  
(151) 27.03.1995  
(540)

**SEWO**

(730) **SEWO, spol. s r.o.**, Litovická 1233, Hostovice, 25301, CZ  
(740) JUDr. Aleš Zábřeh, advokát a patentový zástupce, Na Beránce 2, Praha 6, 16000  
(510) Čistící a úklidové stroje a jejich příslušenství a doplňky, zejména hubice, spojovací tyče, kabely, hadice, stěrky, hartáče. Pomocné úklidové prostředky a zařízení, zejména úklidové vozíky, kbelíky, stěrací mopy, stříkací pistole, vysokotlaká čerpadla. Elektrické stroje a přístroje, zejména čistící a úklidové stroje a chemické náplně do těchto strojů.  
(511) 3, 7, 9, 21  
(210) O-96511



(111) **184129**  
(220) 25.11.1994  
(151) 11.04.1995  
(540)



- (730) **EKOSTAR, spol. s r.o.**, Mezi rolemi 54/10, Praha 5 - Jinonice, 15000, CZ  
(740) Bohemia Patent, Ing. Jana Vandělková, Vodičkova 791/41, Praha 1 - Nové Město, 11000  
(510) Chemikálie (polymerní pojiva), předizolované potrubí včetně jeho montáže, skládaná polyuretanová izolace potrubí včetně povrchové úpravy (tmely), polyuretanová pěna, bezazbestové izolační materiály, demontáž a sanace azbestových vláken, autorizované měření imisí, poradenství v oblasti sanace a likvidace azbestových vláken.  
(511) 1, 6, 17, 37, 42  
(210) O-94638

(111) **189930**  
(220) 23.12.1994  
(151) 29.04.1996  
(540)



- (730) **Michal Riegger**, Litoměřická 575, Praha 9, 19000, CZ  
(740) KOREJZOVÁ & SPOL., v.o.s., JUDr. Petra Korejzová, Korunní 810/104 E, Praha 10, 10100  
(510) (12) motorová vozidla, jejich díly a příslušenství jinde nezařazené.  
(511) 12  
(210) O-95697

(111) **189071**  
(220) 20.01.1995  
(151) 20.03.1996  
(540)



- (730) **COLGATE-PALMOLIVE COMPANY, a Delaware corporation**, 300 Park Avenue, New York, NY, US  
(740) TRAPLOVÁ-HAKR-KUBÁT Advokátní a patentová kancelář, Mgr. Jana Šuranová Traplová, Přístavní 24, Praha 7, 17000  
(510) (3) přípravky pro bělení a jiné prostředky ku praní, přípravky pro čištění, leštění, odmašťování a broušení, mýdla, parfumerie, vonné oleje, kosmetika, vlasové vody, zubní pasty.  
(511) 3  
(210) O-96402

(111) **190774**  
(220) 04.01.1995  
(151) 21.05.1996  
(540)



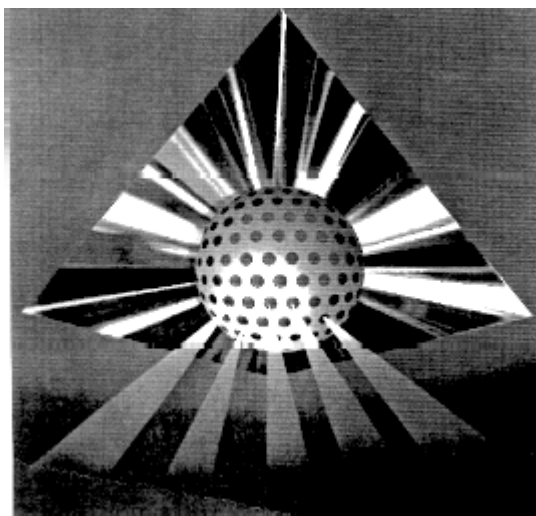
- (730) **GAP.1, spol. s r.o.**, Brdlickova 289/1F, Praha 5, 15000, CZ  
(740) PROPATENT, Ing. Vlasta Sedláčková, Ke Kateřinkám 1393, Praha 4, 14900  
(510) (35) pomoc při řízení obchodní činnosti, obchodní administrativa, kancelářské práce, odhad ocenění; (36) služby pronájmu nemovitosti; (37) služby ve stavebnictví, stavebnictví; (42) inspekce stavebních projektů, stavební dozor, služby inženýrů, rešerše a vypracování zpráv.  
(511) 35, 36, 37, 42  
(210) O-95893

(111) **192213**  
(220) 20.01.1995  
(151) 24.07.1996  
(540)

### DEPO-PROMONE

- (730) **Zoetis P&U LLC**, 100 Campus Drive, Florham Park, 07932, NJ, US  
(510) (5) farmaceutické přípravky.  
(511) 5  
(210) O-96400

(111) **193076**  
(220) 06.03.1995  
(151) 22.08.1996  
(540)



(730) **Fournier Industrie et Santé S.A.S.**, 42, rue Rouget de Lisle, 92150 Suresnes, FR  
(740) KANIA, SEDLÁK, SMOLA Patentová a známková kancelář, Ing. František Kania, Mendlovo nám. 1a, Brno, 60300  
(510) (5) léčiva.  
(511) 5  
(210) O-98000

(111) **194336**  
(220) 28.09.1994  
(151) 23.10.1996  
(540)

### ISOMAX

(730) **ACE CANNING CORPORATION SDN.BHD.**, Jalan, MY  
(740) DANĚK & PARTNERS Advokátní a patentová kancelář, Dr. Vilém Daněk, Vinohradská 45, Praha 2, 12000  
(510) (32) pivo, minerální a jiné vody sycené kyslíkem (oxidem) uhličitým, jiné nealkoholické nápoje, ovocné nápoje, ovocné šťávy, sirupy, jiné preparáty k přípravě dalších nápojů.  
(511) 32  
(210) O-92838

(111) **194569**  
(220) 14.04.1995  
(151) 24.10.1996  
(540)

# H&D

(730) **H & D a.s.**, Olomoucká 37, Prostějov, 79601, CZ  
(740) KOREJZOVÁ & SPOL., v.o.s., JUDr. Petra KOREJZOVÁ, Korunní 810/104E, Praha 10 - Vinohrady, 10100  
(510) (25) konfekční výrobky (pánské kalhoty, saka, pláště, bundy, dámské kalhoty, saka, pláště, bundy, pánské slippy, dámské kalhotky); (36) zprostředkovatelská činnost.  
(511) 25, 36  
(210) O-99346

(111) **195395**  
(220) 30.12.1994  
(151) 26.11.1996  
(540)

### BEPR

(730) **Miroslav Šeiner**, Archeologická 1881/8, Praha 5, 15500, CZ  
(740) Ing. Marie Smrčková, Velflíkova 10, Praha 6, 16000  
(510) (9) počítačové programy, software; (35) bezpečnostní programy, tj. zpracování systému prevence v oblastech bezpečnosti práce, hygieny a požární ochrany, zpracování povinností z hlediska platných předpisů v daných oblastech na podmínky provozních činností firem; (42) poskytování služeb v oblasti požární ochrany a bezpečnosti práce, jako je např. vytipování nebezpečí v daných oblastech.  
(511) 9, 35, 42  
(210) O-95847

(111) **195430**  
(220) 30.01.1995  
(151) 26.11.1996  
(540)

### KŘENÍK

(730) **HAMÉ s.r.o.**, Na Drahách 814, Kunovice, 68604, CZ  
(740) Václav Müller, patentový zástupce, Filipova 2016, Praha 4, 14800  
(510) (29) hotová jídla, paštiky, sterilovaná zelenina, sterilované zeleninové výrobky, masové konzervy; (30) kečupy, kečupové omáčky.  
(511) 29, 30  
(210) O-96742

(111) **195488**  
(220) 06.03.1995  
(151) 26.11.1996  
(540)

### TIVA

(730) **HAMÉ s.r.o.**, Na Drahách 814, Kunovice, 68604, CZ  
(740) Václav Müller, patentový zástupce, Filipova 2016, Praha 4, 14800  
(510) (29) sterilovaná zelenina, zeleninové směsi, sterilované zeleninové saláty, zelenina konzervovaná.  
(511) 29  
(210) O-97990

(111) **195494**  
(220) 08.03.1995  
(151) 26.11.1996  
(540)

### TARTAN

(730) **3M Company**, 3M Center, 2501 Hudson Road, St. Paul, MN, US  
(740) Baker & McKenzie, s.r.o., advokátní kancelář, JUDr. Jiří Čermák, Klimentská 46, Praha 1, 11002  
(510) (16) papír, lepenka a výrobky z těchto materiálů (pokud patří do třídy 16), listový materiál s adhesivním povrchem na jedné straně, tiskárenské výrobky, papírenské zboží, kancelářské potřeby (s výjimkou nábytku).  
(511) 16  
(210) O-98058

(111) **195774**  
(220) 20.10.1995  
(151) 27.11.1996  
(540)

### MULTILIND

(730) **WESTWOOD-SQUIBB PHARMACEUTICALS, INC.**, 100 Forest Avenue, Buffalo, NY, US  
(740) Baker & McKenzie v.o.s., advokátní kancelář, JUDr. Jiří Čermák, advokát, Klimentská 46, Praha 1, 11002  
(510) (5) farmaceutické přípravky a substance pro léčbu kůže.  
(511) 5  
(210) O-105072

(111) **195777**  
(220) 20.10.1995  
(151) 27.11.1996  
(540)

## HALOG

(730) **WESTWOOD-SQUIBB PHARMACEUTICALS, INC.**, 100 Forest Avenue, Buffalo, NY, US  
(740) Baker & McKenzie v.o.s., advokátní kancelář, JUDr. Jiří Čermák, advokát, Klimentská 46, Praha 1, 11002  
(510) (5) kortikosteroidní přípravky.  
(511) 5  
(210) O-105075

(111) **195786**  
(220) 24.10.1995  
(151) 27.11.1996  
(540)



(730) **AMALIE AOC, Ltd.**, 1601 McCloskey Boulevard, Tampa, FL, US  
(740) Společná advokátní kancelář Všetečka Zelený Švorčík Kalenský a partneři, JUDr. Pavel Zelený, Hálkova 2, Praha 2, 12000  
(510) (4) motorové oleje.  
(511) 4  
(210) O-105157

(111) **195787**  
(220) 24.10.1995  
(151) 27.11.1996  
(540)



(730) **AMALIE AOC, Ltd.**, 1601 McCloskey Boulevard, Tampa, FL, US  
(740) Společná advokátní kancelář Všetečka Zelený Švorčík Kalenský a partneři, JUDr. Pavel Zelený, Hálkova 2, Praha 2, 12000  
(510) (4) motorové oleje.  
(511) 4  
(210) O-105158

(111) **196280**  
(220) 27.12.1994  
(151) 03.01.1997  
(540)

## AUTOMEDIA

(730) **AUTOMEDIA s.r.o.**, Okružní 5, Brno-Lesná, 63800, CZ  
(740) Kořistka Martin, patentový zástupce, Karpatská 3, Brno, 62500  
(510) (6) zámečnické výrobky kovové; (11) automobilové osvětlovací přístroje, reflektory; (12) automobily všeho druhu, automobilové motory, kola, chasis, automobilová ochranná skla, houkačky, kapoty, karoserie, ukazatele směru, řetězy, stěrače, tlumiče nárazů a další automobilové součástky; (35) reklamní činnost, reklamní inzerce, rozšiřování reklamních materiálů, reklamní tabule; (37) opravy automobilů a jejich dílů, opravy a vulkanizace pneumatik, preventivní ošetřování vozidel na ochranu proti korozi, opravy motorů, převodovek a dalších funkčních celků automobilů a vozidel; (39) pronájem vozidel, osobní doprava; (40) opravárenské

služby jejichž důsledkem je zlepšení původního stavu výrobků zejména úpravy motorů, převodovek a dalších funkčních celků automobilů a vozidel, úprava automobilů pro sportovní a závodní užití, úprava automobilů pro speciální použití; (42) konstrukční, vývojová, testovací a vyhodnocovací činnost pro automobily a motorismus.

(511) 6, 11, 12, 35, 37, 39, 40, 42  
(210) O-95724

(111) **196305**  
(220) 13.01.1995  
(151) 03.01.1997  
(540)

## ODPADY

časopis pro odpadové hospodářství

(730) **Profi Press s.r.o.**, Jana Masaryka 2559/56b, Praha 2 - Vinohrady, 12000, CZ  
(510) (9) časopis na jiném nosiči informací než papíru, např. elektronický časopis; (16) časopis.  
(511) 9, 16  
(210) O-96166

(111) **196387**  
(220) 10.03.1995  
(151) 03.01.1997  
(540)

## Cikánka

(730) **HAMÉ s.r.o.**, Na Drahách 814, Kunovice, 68604, CZ  
(740) Václav Müller, patentový zástupce, Filipova 2016, Praha 4, 14800  
(510) (29) zelenina v octě.  
(511) 29  
(210) O-98140

(111) **197487**  
(220) 28.12.1994  
(151) 25.02.1997  
(540)

## INPRESS

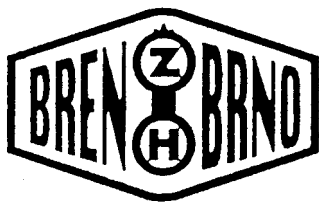
(730) **INPRESS a.s.**, Žerotínova 554/5, České Budějovice, 37004, CZ  
(740) PatentCentrum Sedlák & Partners s.r.o., Husova 5, České Budějovice, 37001  
(510) (16) polygrafické výrobky a tiskoviny všeho druhu, periodické i neperiodické; (35) propagační a reklamní činnost, tisk; (41) vydavatelství a nakladatelství; (42) tiskárna.  
(511) 16, 35, 41, 42  
(210) O-95740

(111) **197537**  
(220) 31.01.1995  
(151) 25.02.1997  
(540)

## PROLUX

(730) **PROLUX s.r.o.**, Horní Lhota 179, Horní Lhota, 76323, CZ  
(740) Ing. Zdeněk Kučera, Dlouhá 207 (P.O.BOX 92), Slušovice, 76315  
(510) (9) elektrické a elektronické přístroje a zařízení jako elektronika pro výpočetní techniku, elektronické obvody pro řízení technologických procesů, elektronické součástky; (37) montáž, instalace a servis elektrických strojů, přístrojů a zařízení pro osvětlení, topení, klimatizaci a výpočetní techniku.  
(511) 9, 37  
(210) O-96773

(111) **198407**  
(220) 10.01.1995  
(151) 27.03.1997  
(540)



(730) **ZH BREN, spol. s r.o.**, Šumavská 15, Brno, 60200, CZ  
(740) Ing. Dobroslav Musil, patentová kancelář, Cejl 38, Brno, 60200  
(510) (8) sečné zbraně.  
(511) 8  
(210) O-96014

(111) **199292**  
(220) 13.02.1995  
(151) 29.04.1997  
(540)

### POST-IT

(730) **3M Company**, 3M Center, 2501 Hudson Road, St. Paul, MN, US  
(740) Baker & McKenzie, s.r.o., advokátní kancelář, JUDr. Jiří Čermák, Klimentůvská 46, Praha 1, 11002  
(510) (9) software; (16) papířnické zboží opatřené na jedné straně lepivým povrchem, zejména samolepky.  
(511) 9, 16  
(210) O-97262

(111) **199330**  
(220) 06.03.1995  
(151) 29.04.1997  
(540)

### SALSA NAPOLETANA

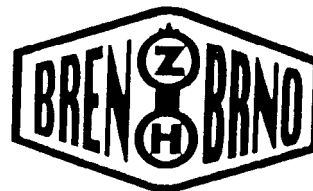
(730) **HAMÉ s.r.o.**, Na Drahách 814, Kunovice, 68604, CZ  
(740) Václav Müller, patentový zástupce, Filipova 2016, Praha 4, 14800  
(510) (29) masová směs.  
(511) 29  
(210) O-97989

(111) **199729**  
(220) 25.10.1995  
(151) 29.04.1997  
(540)

### BETAFOAM

(730) **THE DOW CHEMICAL COMPANY**, 2030 Dow Center, Abbott Road, Midland, MI, US  
(740) Společná advokátní kancelář Všetěčka Zelený Švorčík Kalenský a partneři, JUDr. Otakar Švorčík, Hájkova 2, Praha 2, 12000  
(510) (1) chemické suroviny pro plastické hmoty.  
(511) 1  
(210) O-105201

(111) **200289**  
(220) 28.08.1995  
(151) 26.05.1997  
(540)



(730) **ZH BREN, spol. s r. o.**, Šumavská 15, Brno, 60200, CZ  
(740) Ing. Musil Dobroslav, Cejl 38, Brno, 60200  
(510) (6) pouta, sejfy a skříňky na klenoty; (7) stroje a obráběcí stroje; (8) nářadí a přístroje s ručním pohonem, nože, vidličky a lžice, sečné zbraně, břitvy; (9) aparáty a přístroje vědecké, námořní, geodetické, elektrické, fotografické, filmové, optické, přístroje pro vážení, měření, signalizaci, kontrolu (inspekci), záchranu a přístroje učební, aparáty pro záznam, převod, reprodukci zvuku nebo obrazu, magnetické suporty zvukových záznamů, gramofonové desky, automatické distributory a mechanismy na mince, zapisovací pokladny (záznam), kalkulační stroje, přístroje pro zpracování informací a počítače, hasící přístroje; (13) výbušniny, ohňostroje; (16) psací stroje a kancelářské potřeby; (20) zrcadla, rámy, nábytek a jeho doplňky ze dřeva, korku, rákosu, vrbového proutí, z rohu, kostí, slonoviny, z kostic, želvoviny, jantaru, perleti, mořské pěny, náhražky všech těchto materiálů nebo náhražky z plastických hmot.  
(511) 6, 7, 8, 9, 13, 16, 20  
(210) O-103228

(111) **200489**  
(220) 15.12.1995  
(151) 26.05.1997  
(540)

### KRES

(730) **KRES spol. s r.o.**, Cvilinská 7, Krnov, 79401, CZ  
(740) Kouřil a Prchala, patentová a známková kancelář, Ing. Kouřil Jiří, Kořenského 31, Ostrava 3, 70300  
(510) (6) spojovací materiál, stavební a nábytkové kování, šroubení a drobné železářství; (7) čerpadla, elektromotory; (8) nářadí všeho druhu včetně ručních nástrojů; (9) elektrické ruční nářadí a nástroje; (37) výroba, montáž, opravy, servis, seřizování a údržba elektrických strojů, zařízení, elektromotorů, elektrických přístrojů a nářadí, opravy a montáž čerpadel.  
(511) 6, 7, 8, 9, 37  
(210) O-106913

(111) **200888**  
(220) 02.01.1995  
(151) 26.06.1997  
(540)

### NA COLGATE TOTAL JE I ČAS KRÁTKÝ

(730) **Colgate-Palmolive Company**, 300, Park Avenue, New York, NY, US  
(740) TRAPLOVÁ-HAKR-KUBÁT Advokátní a patentová kancelář, Mgr. Jana Šuranová Traplová, Přístavní 24, Praha 7, 17000  
(510) (3) zubní pasta, ústní voda.  
(511) 3  
(210) O-95856

(111) **200889**  
(220) 02.01.1995  
(151) 26.06.1997

(540) **COLGATE TOTAL JE ZUBNÍ PASTA,  
KTERÁ PŮSOBÍ I MEZI ČIŠTĚNÍM  
ZUBŮ**

(730) Colgate-Palmolive Company, 300, Park Avenue, New York, NY, US  
(740) TRAPLOVÁ-HAKR-KUBÁT Advokátní a patentová kancelář, Mgr. Jana Šuranová Traplová, Přístavní 24, Praha 7, 17000  
(510) (3) zubní pasta.  
(511) 3  
(210) O-95857

(111) **201029**  
(220) 16.05.1995  
(151) 26.06.1997

**COMBIROC**

(730) Oliver Sjölander, Hjortstigen 24, Köping, SE  
(740) Společná advokátní kancelář Všecka Zelený Švorčík Kalenský a partneři, JUDr. Pavel Zelený, Hálkova 2, Praha 2, 12000  
(510) (19) nekovové obklady pro stavby, zejm. lícové cihly.  
(511) 19  
(210) O-100241

(111) **201727**  
(220) 20.04.1995  
(151) 28.07.1997  
(540)

**ALBIS**

(730) **ALBIS, spol. s r.o.**, Pod Lipami 55, Praha 3, 13000, CZ  
(740) Václav Müller, Filipova 2016, Praha 4, 14800  
(510) (9) osobní počítače, jejich periferie (např. tiskárny, scannery), příslušenství (např. faxmodemy, externí HDD, externí CD-ROM jednotky) a součásti (např. přídatné karty pro PC, interní faxmodemy a interní CD-ROM jednotky), programové vybavení pro osobní počítače; (35) zprostředkovatelská činnost v oblasti obchodu; (42) automatizované zpracování dat, poskytování software.  
(511) 9, 35, 42  
(210) O-99455

(111) **201729**  
(220) 21.04.1995  
(151) 28.07.1997  
(540)

**Matadorfix**

(730) **MATADORFIX s.r.o.**, Kopčianska cesta 24, Bratislava, 85201, SK  
(740) Ing. Zdeněk Kučera, Dlouhá 207 (P.O.BOX 92), Slušovice, 76315  
(510) (1) lepidla; (2) nátěrové hmoty; (20) dřevěné obaly, palety a ostatní výrobky ze dřeva; (24) potírané tkaniny; (35) marketing; (42) technicko-inženýrská činnost v oblasti rozvoje inovací gumárenských výrob.  
(511) 1, 2, 20, 24, 35, 42  
(210) O-99480

(111) **202609**  
(220) 16.01.1995  
(151) 26.08.1997  
(540)

**PENTHOUSE**

(730) Šoula Zdeněk, Přístavní 1263/10, Brno, 63500, CZ  
(740) Ing. Marie Jandová, Nerudova 1095, Kuřim, 66434  
(510) (36) pronájem nebytových prostor; (42) hotelové a penzionové ubytovací služby, provozování hostinských činností včetně restauračních služeb.  
(511) 36, 42  
(210) O-96183

(111) **203389**  
(220) 14.02.1995  
(151) 23.09.1997  
(540)

**papej**

(730) **PaPeJ, spol. s r.o.**, Suchardova 1687/1, Ostrava - Moravská Ostrava, 70200, CZ  
(510) (29) maso, ryby, drůbež a zvěřina, masové výtahy, ovoce a zelenina konzervované, sušené a zavažené, želé, džemy, kompoty, vejce, mléko a mléčné výrobky, oleje a tuky jedlé; (30) káva, čaj, kakao, cukr, rýže, tapioka, kávové náhražky, med, sirup melasový, droždí pro kynutí, sůl, hořčice, ocet, omáčky k ochucení, koření; (31) čerstvé ovoce a zelenina, krmivo pro zvířata; (32) piva, minerální vody, šumivé nápoje a jiné nápoje nealkoholické, nápoje a šťávy ovocné, sirupy a jiné přípravky ke zhotovování nápojů; (33) alkoholické nápoje; (34) tabák, potřeby pro kuřáky, zápalky; (41) zábavní činnost; (42) restaurace (strava).  
(511) 29, 30, 31, 32, 33, 34, 41, 42  
(210) O-97367

(111) **203391**  
(220) 17.02.1995  
(151) 23.09.1997  
(540)

**BUTYLPLAST**

(730) **MATADORFIX s.r.o.**, Kopčianska cesta 24, Bratislava, 85201, SK  
(740) Ing. Zdeněk Kučera, Dlouhá 207 (P.O.BOX 92), Slušovice, 76315  
(510) (17) těsnící a ucpávkové hmoty.  
(511) 17  
(210) O-97453

(111) **206752**  
(220) 02.10.1995  
(151) 26.01.1998  
(540)



(730) **Energotrans, a.s.**, Duhová 1444/2, Praha 4, Michle, 14000, CZ  
(740) JUDr. Aleš Zábrš, Na Beránce 2, Praha 6, 16000  
(510) (7) tlakové ventily /součást strojů/; (21) nádoby tlakové /nikoli elektrické/;  
(37) montáž a opravy měřicí a regulační techniky, provádění průmyslových staveb, provádění inženýrských staveb včetně technické vybavenosti sídlištních celků, údržba, opravy, rekonstrukce a modernizace energetických zařízení, montáž, oprava a údržba vyhrazených elektrických zařízení, montáž, opravy, rekonstrukce a periodické zkoušky vyhrazených tlakových nádob; (39) přenos a odbyt elektřiny a tepla; (40) výroba elektřiny a tepla, podnikání v oblasti nakládání s odpady; (42) projektová činnost v investiční výstavbě.  
(511) 7, 21, 37, 39, 40, 42  
(210) O-104522

(111) **207464**  
(220) 29.11.1995  
(151) 25.02.1998  
(540)



(730) **ZH BREN, spol. s r.o.**, Šumavská 15, Brno, 60200, CZ  
(740) Ing. Musil Dobroslav, Cejl 38, Brno, 60200  
(510) (6) pouta, tresory, skříňky na klenoty; (7) stroje a obráběcí stroje; (8) nářadí a přístroje s ručním pohonem, nože, vidličky a lžíce, sečné zbraně, břitvy; (9) aparáty a přístroje vědecké, námořní, geodezické, elektrické, fotografické, filmové, optické, přístroje pro vážení, měření, signalizaci, kontrolu (inspekci), záchranu a přístroje učební, aparáty pro záznam, převod a reprodukci zvuku nebo obrazu, magnetické suporty zvukových záznamů, gramofonové desky, automatické distributory a mechanismy na mince, zapisovací pokladny (záznam), kalkulační stroje, přístroje pro zpracování informací a počítače, hasící přístroje; (16) psací stroje a kancelářské potřeby; (20) zrcadla, rámy, nábytek a jeho doplňky ze dřeva, korku, rákosu, vrbového proutí, z rohu, kosti, slonoviny, z kotic, želoviny, jantaru, perleti, mořské pěny, náhražky všech těchto materiálů nebo náhražky z plastických hmot.  
(511) 6, 7, 8, 9, 16, 20  
(210) O-106413

(111) **269358**  
(220) 10.05.2004  
(151) 26.01.2005  
(540)



(730) **INCHEBA PRAHA spol. s r.o.**, Areál Výstaviště 67, Praha 7, 17090, CZ  
(510) (35) pořádání výstav komerčního charakteru; (41) pořádání výstav nekomerčního charakteru.  
(511) 35, 41  
(210) O-346383

(111) **269466**  
(220) 14.06.2004  
(151) 26.01.2005  
(540)



(730) **CREATIVE CUISINE, s.r.o.**, V Pitkovičkách 29, Praha 10 - Pitkovice, 10400, CZ  
(510) (35) reklamní a propagační činnost, marketing, zprostředkování obchodu; (41) školicí a vzdělávací činnost, včetně zprostředkování; (43) hostinská činnost, činnost technických poradců v oblasti gastronomie.  
(511) 35, 41, 43  
(210) O-347459

(111) **270314**  
(220) 23.06.2004  
(151) 28.02.2005  
(540)

## NOVÁ HARFA

(730) **FINEP Harfa k.s.**, Václavské nám. 1, Praha 1, 11000, CZ  
(740) Ing. Hana Landová, Františka Novotného 151, Žilina, 27301  
(510) (35) zprostředkovatelská, konzultační a poradenská činnost v oblasti obchodu, reklama, propagace, inzerce a poskytování obchodních informací prostřednictvím všech druhů médií, marketing, činnost podnikatelských, organizačních a ekonomických poradců; (36) činnost finančních poradců, činnost realitní kanceláře, inženýrská, poradenská a obstaravatelská činnost v investiční výstavbě, koupě, prodej a pronájem bytových a nebytových prostor zařazených do této třídy, správa nemovitostí; (37) údržba nemovitostí; (39) pronájem, nákup a prodej garáží, skladovacích prostor a ploch, parkovacích a odstavných ploch; (42) projektová činnost ve výstavbě.  
(511) 35, 36, 37, 39, 42  
(210) O-355653

(111) **271309**  
(220) 03.09.2004  
(151) 29.03.2005  
(540)

### INJET

(730) **David Joura**, Spešev 95, Rájec - Jestřebí, 67902, CZ  
(740) Ing. Libor Markes, Grohova 54, Brno, 60200  
(510) (7) stroje a zařízení pro odmašťování, leštění a čištění pro strojírenství a elektrotechniku, zejména strojních dílů, rámu, šablon, desek plošných spojů a elektrotechnických součástek.  
(511) 7  
(210) O-358966

(111) **272881**  
(220) 16.11.2004  
(151) 25.05.2005  
(540)



(730) **Macháčková Lucie**, Korybutova 443/2, Praha 8, 18600, CZ  
(510) (25) oděvy, obuv, kloboučnické zboží; (35) propagační činnost, reklama, pomoc při řízení obchodní činnosti, obchodní administrativa, kancelářská práce; (40) zpracování materiálů; (42) vědecké a technologické služby a s nimi spojený výzkum a návrhy, průmyslové analýzy a výzkum, návrh a vývoj počítačového hardwaru a softwaru, právní služby.  
(511) 25, 35, 40, 42  
(210) O-420509

(111) **273413**  
(220) 03.11.2004  
(151) 27.06.2005  
(540)

### VY CESTUJETE, MY SE STARÁME.

(730) **ERV Evropská pojišťovna, a.s.**, Křižíkova 237/36a, Praha 8, Karlín, 18600, CZ  
(740) PROPATENT, Ing. Vlasta Sedláčková, Ke Kateřinkám 1393, Praha 4, 14900  
(510) (16) tiskoviny všeho druhu zařazené do této třídy; (35) zprostředkovatelská činnost v oblasti obchodu, propagace, reklama, inzercie všemi druhy médií, marketing; (36) pojišťovací činnost, zajišťovací činnost, činnosti související s pojišťovací a zajišťovací činností vše zařazené do této třídy, činnost sloužící k podpoře a rozvoji pojišťovnictví, podnikání na finančním trhu, zprostředkovatelská činnost v pojišťovnictví, v oblasti stavebního spoření a penzijního připojištění, směnárnská činnost, poradenská činnost v uvedených oblastech.  
(511) 16, 35, 36  
(210) O-420147

(111) **273624**  
(220) 10.12.2004  
(151) 27.06.2005  
(540)



(730) **Rock Point a.s.**, Vrážská 1507, Praha 5 - Radotín, 15300, CZ  
(740) Langrova, s.r.o., Skřetova 48, Plzeň, 30100  
(510) (6) kovové horolezecké potřeby, železa, čekany, karabinky, popruhy, háky, lana; (9) přilby, záchranné vesty (kapoky), potápěčské kombinézy, kompas, dalekohledy, malé dalekohledy, brýle; (18) batohy, vaky, cestovní brašny, turistické brašny, brašny na kola, peněženky; (20) spací pytle, matrace, povlaky (kryty) na oblečení; (22) stany, provazy, provázky, sítě, nepromokavé plachty, pytle a vaky, nezahrnuté do jiných tříd; (24) elastické tkaniny, textilní tkaniny, podšívky, spací pytle; (25) sportovní - turistické oblečení, oděvy teplotně izolační - aktivní oděvy odolné vůči vodě, bundy, vesty, blůzy, kombinézy, pláštěnky, kalhoty, kraťasy, trenýrky, svetry, pulovry, košile, košilky, trikoty, prádlo pohlcující pot, šály, rukavice, ponožky, obuv, pokrývky hlavy; (28) lyže, lyžařské vázání, snowboardová prkna, sportovní potřeby, surfigová prkna, kolečková prkna, chrániče, sportovní rukavice, horolezecká lana; (35) zprostředkování v oblasti obchodu.  
(511) 6, 9, 18, 20, 22, 24, 25, 28, 35  
(210) O-421315

(111) **273627**  
(220) 13.12.2004  
(151) 27.06.2005  
(540)



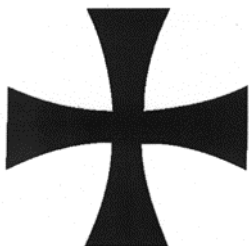
(730) **Templářské sklepy Čejkovice, vinařské družstvo**, Na Bařině 945, Čejkovice, 69615, CZ  
(740) Ing. Zdeněk Kučera, Dlouhá 207 (P.O.BOX 92), Slušovice, 76315  
(510) (33) víno.  
(511) 33  
(210) O-421342

(111) **273628**  
(220) 13.12.2004  
(151) 27.06.2005  
(540)

**Templářské**  
SKLEPY ČEJKOVICE  
1248

(730) **Templářské sklepy Čejkovice, vinařské družstvo**, Na Bařině 945, Čejkovice, 69615, CZ  
(740) Ing. Zdeněk Kučera, Dlouhá 207 (P.O.BOX 92), Slušovice, 76315  
(510) (33) víno.  
(511) 33  
(210) O-421343

(111) **273629**  
(220) 13.12.2004  
(151) 27.06.2005  
(540)



(730) **Templářské sklepy Čejkovice, vinařské družstvo**, Na Bařině 945, Čejkovice, 69615, CZ  
(740) Ing. Zdeněk Kučera, Dlouhá 207 (P.O.BOX 92), Slušovice, 76315  
(510) (33) víno.  
(511) 33  
(210) O-421344

(111) **273651**  
(220) 16.12.2004  
(151) 27.06.2005  
(540)



(730) **Vino Hodonín, s.r.o.**, Národní třída 267/16, Hodonín, 69501, CZ  
(510) (16) tiskoviny; (32) nealkoholické nápoje; (33) víno.

(511) 16, 32, 33  
(210) O-421496

(111) **273652**  
(220) 16.12.2004  
(151) 27.06.2005  
(540)



(730) **Vino Hodonín, s.r.o.**, Národní třída 267/16, Hodonín, 69501, CZ  
(510) (16) tiskoviny; (32) nealkoholické nápoje; (33) víno.  
(511) 16, 32, 33  
(210) O-421498

(111) **273654**  
(220) 17.12.2004  
(151) 17.06.2005  
(540)

## NUTRIHYL

(730) **Contipro Group, s. r. o.**, Dolní Dobrouč 401, Dolní Dobrouč, 56102, CZ  
(740) Ing. František Kania, Mendlovo nám. 1a, Brno, 60300  
(510) (5) kyselina hyaluronová nebo soli kyseliny hyaluronové pro perorální užití - v rámci této třídy.  
(511) 5  
(210) O-421511

(111) **273698**  
(220) 07.01.2005  
(151) 27.06.2005  
(540)

## Realimmo

(730) **Mladá fronta a.s.**, Mezi Vodami 1952/9, Praha 4, 14300, CZ  
(510) (16) časopisy, periodika, formuláře, fotografie, grafické reprodukce, kalendáře, katalogy, knihy, komiksy, noviny, obtisky, periodika, plakáty, pohlednice, prospekty, školní potřeby, tiskopisy, tiskoviny; (35) obchodní nebo podnikatelské informace, marketingové studie, obchodní management a podnikové poradenství, obchodní nebo podnikatelský průzkum, obchodní reklama, poradenství v obchodní činnosti, pronájem reklamních materiálů, pronájem reklamních ploch, průzkum trhu, reklama, rozšiřování reklamních nebo inzertních materiálů, správa hotelů, televizní reklama, vydávání reklamních nebo náborových, propagačních a inzertních textů, výstavy komerční a reklamní (organizování); (41) vydávání knih, vydávání elektronických knih a časopisů on-line, organizování kulturních nebo vzdělávacích výstav, školení, vyučování, vzdělávací informace, vzdělávání.  
(511) 16, 35, 41  
(210) O-422071

(111) **273705**  
(220) 14.01.2005  
(151) 27.06.2005  
(540)

## MAG REAL

(730) **Mladá fronta a.s.**, Mezi Vodami 1952/9, Praha 4, 14300, CZ  
(510) (16) časopisy, periodika, formuláře, fotografie, grafické reprodukce, kalendáře, katalogy, knihy, komiksy, noviny, obtisky, periodika, plakáty, pohlednice, prospekty, školní potřeby, tiskopisy, tiskoviny; (35) obchodní nebo podnikatelské informace, marketingové studie, obchodní



management a podnikové poradenství, obchodní nebo podnikatelský průzkum, obchodní reklama, poradenství v obchodní činnosti, pronájem reklamních materiálů, pronájem reklamních ploch, průzkum trhu, reklama, rozšiřování reklamních nebo inzertních materiálů, správa hotelů, televizní reklama, vydávání reklamních nebo náborových, propagačních a inzertních textů, výstavy komerční a reklamní (organizování); (36) realitní kancelář; (41) vydávání knih, vydávání elektronických knih a časopisů on-line, organizování kulturních nebo vzdělávacích výstav, školení, vyučování, vzdělávací informace, vzdělávání.

(511) 16, 35, 36, 41  
(210) O-422402

(111) **273903**  
(220) 22.10.2004  
(151) 25.07.2005  
(540)

### CATERIUS

(730) Švédová Marcela, Smetanova 1970/8, Přerov I-Město, 75002, CZ  
(510) (7) myčky nádobí, roboty (kuchyňské elektrické); (8) příbory, nože; (11) ohřívače talířů, kávovary, grily, sporáky, sporáky do kuchyní, stroje a zařízení na výrobu ledu, ledničky, mrazicí zařízení, mrazničky, trouby mikrovlnné, trouby; (20) kovový nábytek - nerezový; (21) náčiní kuchyňské neelektrické, nádobí kuchyňské, sklo křišťálové, porcelán; (43) půjčování židlí, stolů, prostírání, nápoj. skla, restaurace.

(511) 7, 8, 11, 20, 21, 43  
(210) O-360457

(111) **274191**  
(220) 21.12.2004  
(151) 25.07.2005  
(540)



(730) ZPS - Frézovací nástroje a.s., Tr. T. Bati 5334, Zlín, 76208, CZ  
(740) Ing. Jarmila Javoříková, Kříby 4904, Zlín, 76005  
(510) (8) frézy a vybrušované vrtáky; (35) zprostředkování obchodu s frézami a vybrušovanými vrtáky; (40) frézy a vybrušované vrtáky (broušení a kovové potažení -).

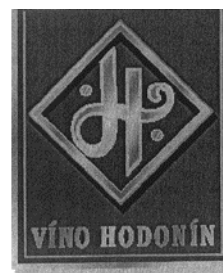
(511) 8, 35, 40  
(210) O-421637

(111) **274218**  
(220) 23.12.2004  
(151) 25.07.2005  
(540)



(730) VÍNO HODONÍN, s.r.o., Národní třída 267/16, Hodonín, 69501, CZ  
(510) (16) tiskoviny; (32) nealkoholické nápoje; (33) víno.  
(511) 16, 32, 33  
(210) O-421771

(111) **274219**  
(220) 23.12.2004  
(151) 25.07.2005  
(540)



(730) VÍNO HODONÍN, s.r.o., Národní třída 267/16, Hodonín, 69501, CZ  
(510) (16) tiskoviny; (32) nealkoholické nápoje; (33) víno.  
(511) 16, 32, 33  
(210) O-421772

(111) **274220**  
(220) 23.12.2004  
(151) 25.07.2005  
(540)



(730) VÍNO HODONÍN, s.r.o., Národní třída 267/16, Hodonín, 69501, CZ  
(510) (16) tiskoviny; (32) nealkoholické nápoje; (33) víno.  
(511) 16, 32, 33  
(210) O-421775

(111) **274246**  
(220) 30.12.2004  
(151) 25.07.2005  
(540)



- (730) **Karlovarská oblast Unie výtvarných umělců**, Svatošská 63/17, Karlovy Vary, Doubi, 36007, CZ  
(740) ZEMAN - podkrušňohorská patentová a známková kancelář, Mgr. Dita Fialová, Hradní 301, Loket, 35733  
(510) (16) periodické a neperiodické tiskoviny, jako například noviny, časopisy, knižní publikace, katalogy, prospekty, plakáty, letáky a jiné propagační, reklamní a informační materiály, brožury, tiskopisy, mapy, pohlednice, blahopřání, kalendáře včetně trhacích, fotografie, grafická díla a grafické reprodukce, diáře, poznámkové bloky, zápisníky, dopisní papír, dopisní obálky, kancelářský papír všeho druhu, upomínkové předměty z papíru, figurky z papíru, makety, modelovací hmoty, modelovací hlíny, psací potřeby, malířské potřeby, např. štětce, barvy, misky na barvy, malířské palety, malířské stojany, rytecké potřeby, pouzdra a obaly na psací, malířské a rytecké potřeby; (35) reklamní, propagační a inzertní služby, vydávání reklamních, propagačních, inzertních a informačních materiálů, zejména na papírovém nosiči, šíření reklamních, propagačních a inzertních materiálů, reklama televizní a rozhlasová, reklama velkoplošná, pronájem reklamních ploch, zprostředkování obchodu; (41) pořádání, organizování, zajišťování a zprostředkování společenských, kulturních, sportovních a jiných zábavních akcí, pořádání výstav a přehlídek nekomerčního charakteru, soustředování a poskytování informací o kultuře, sportu, zábavě a vzdělávání, zajišťování vstupenek na společenské, kulturní a sportovní akce, organizování a vedení kongresů, konferencí, symposií, seminářů, kolokvií, kurzů a školení, vzdělávací a lektorská činnost, informace o akcích společenských, vzdělávacích, kulturních a sportovních, nakladatelská a vydavatelská činnost, výroba zvukových a audiovizuálních děl, provozování divadel, koncertních sálů, kin, knihoven, provozování muzeí, galerií, provozování a pronájem sportovních, kulturních, společenských a vzdělávacích zařízení.  
(511) 16, 35, 41  
(210) O-421885

(111) **274290**  
(220) 10.01.2005  
(151) 25.07.2005  
(540)



- (730) **Centropen a.s.**, ul. 9. května 161, Dačice, 38012, CZ  
(740) PatentCentrum Sedláč & Partners s.r.o., Husova 5, České Budějovice, 37001  
(510) (16) psací a kreslicí potřeby a pomůcky, zvýrazňovače, popisovače, korekturní a mizikovací prostředky, učební, školní a kancelářské potřeby a

pomůcky kromě přístrojů a nábytku, papír a výrobky z papíru, papírenské zboží, potřeby pro umělce spadající do třídy 16, obaly spadající do třídy 16.

(511) 16  
(210) O-422102

(111) **274295**  
(220) 10.01.2005  
(151) 25.07.2005  
(540)

### EXTRALON

- (730) **NOVATO spol. s r.o.**, Uralská 770/6, Praha 6, 16000, CZ  
(740) Ing. Marie Smrčková, Velflíkova 10, Praha 6, 16000  
(510) (1) chemické přípravky pro čištění a odmašťování užívané při průmyslových postupech a výrobě; (3) chemické přípravky pro čištění a odmašťování, zejména koncentrované, vodou ředitelné a biologicky rozložitelné - v rámci této třídy.  
(511) 1, 3  
(210) O-422132

(111) **274651**  
(220) 16.12.2004  
(151) 25.08.2005  
(540)



- (730) **TALANA TRADING LIMITED**, Akropoleos, 59-61, Nicosia, CY  
(510) (35) propagační činnost, reklama, pomoc při řízení obchodní činnosti; obchodní administrativní; kancelářské práce; (36) služby finanční, služby peněžní, služby nemovitostí.  
(511) 35, 36  
(210) O-421483

(111) **274689**  
(220) 23.12.2004  
(151) 25.08.2005  
(540)

### RIXAN

- (730) **RIXAN s.r.o.**, Sv. Čecha 575, Strakonice, 38601, CZ  
(740) Mgr. Miloslav Tuháček, Bezděkovská 288, Strakonice, 38601  
(510) (9) operační systémy (nahrané programy), počítače, počítačové programy (nahrané i s možností stažení), počítačový software (nahráný), elektronické publikace (s možností stažení); (35) vyhledávání dat v počítačových souborech, pronájem kancelářských strojů a zařízení, kopírování nebo rozmnožování dokumentů, obchodní reklama pro třetí osoby, překlad a systemizace informací do počítačových databází, pronájem reklamních materiálů, reklama a propagace, reklama on-line v počítačové síti, reklamní texty (vydávání, zveřejňování, publikování), zpracování textů, vedení kartoték v počítači, venkovní reklama; (41) digitální zpracování obrazu, elektronické publikování, filmová studia, filmová tvorba, výroba videofilmů, opatřování titulky, nahrávací studia, fotografování, vydávání knih, nahrávání a stih záznamů na videokazetách, CD a DVD, obrazové zpravodajství, poskytování on-line elektronických publikací (bez možnosti stažení), provozování her on-line (z počítačové sítě), půjčování audio zařízení a video zařízení, výroba rozhlasových a televizních programů; (42) tvorba, instalace, aktualizace, údržba a kopírování počítačových programů, správa autorských práv, pronájem počítačů, počítačové programování, počítačové systémové analýzy, tvorba počítačových systémů, poradenské služby v oblasti počítačového hardware, pronájem počítačového software, přenos dat nebo dokumentů z

fyzických nosičů na elektronické nosiče, převod (konverze) počítačových programů, obnova počítačových dat, tvorba software, tvorba, umístění a správa webových stránek.

(511) 9, 35, 41, 42  
(210) O-421755

(111) **274724**  
(220) 30.12.2004  
(151) 25.08.2005  
(540)

(111) **274690**  
(220) 23.12.2004  
(151) 25.08.2005  
(540)

### BRAIN PICKS

(730) **Janicek PICKS, s.r.o.**, Horská 180, Česká Třebová, 56002, CZ  
(740) Inventia s.r.o., Ing. Jana Holpuchová, Na Bělidle 3, Praha 5, 15000  
(510) (15) trsátka (Plectrums).  
(511) 15  
(210) O-421758



(111) **274711**  
(220) 29.12.2004  
(151) 25.08.2005  
(540)



(730) **Kukla Jaroslav**, Kostelec u Křížků 105, Kamenice, 25168, CZ  
(510) (6) kovové stavební materiály, kovové stavební materiály přenosné, kovové potřeby zámečnické a klempířské, kovové trubky; (19) stavební materiály nekovové, neohebné trubky nekovové pro stavebnictví, přenosné konstrukce nekovové; (35) propagační činnost, reklama, pomoc při řízení obchodní činnosti, obchodní administrativa, kancelářské práce; (37) stavebnictví, opravy, instalační služby.

(511) 6, 19, 35, 37  
(210) O-421839

(730) **NÁRADÍ CL s.r.o.**, č.p. 111, Levín, 41145, CZ  
(740) Ing. Zdeněk Kučera, Dlouhá 207 (P.O.BOX 92), Slušovice, 76315  
(510) (7) ruční nářadí a nástroje s elektrickým pohonem; (8) nářadí a nástroje z ručním pohonem; (9) elektrospotřebiče jako výpočetní technika, videosystémy, kancelářská technika jako telefonní přístroje, faxy, kopírky, kamery, fotografické přístroje, přístroje a nástroje elektrické v rámci této třídy, zejména radiopřijímače, tunery, video technika, magnetofony, diktafony, gramofony, CD přehrávače, Hi-Fi soupravy, včetně komponent, jako jsou reproduktory, mikrofony, sluchátka, měniče a zesilovače, televizní přijímače, včetně antén a satelitů, dálkové ovládače, přenosné přijímače a přehrávače, autorádia a autoreproduktory, záznamová média jako jsou audio a video kazety, kompaktní disky a floppy disky, žehličky elektrické včetně napařovacích, váhy; (11) elektrospotřebiče jako chladničky, mrazničky a výrobky ledu, elektrická, plynová a kombinovaná zařízení pro vaření, pečení, smažení a opékání, zejména sporáky, trouby elektrické, plynové i mikrovlnné, grily, rošty, sendvičovače, toastovače a opékače topinek, elektrické fritovací hrnce, pánve a pečící formy, vařiče a varné desky, sporáky na tuhá paliva, kávovary elektrické, stroje na espresso, instantní dávkovače horké vody, rychlovarné konvice, zařízení větrací a klimatizační, přístroje pro úpravu vzduchu v místnostech, jako jsou filtrační zařízení, zvlhčovače a odvlhčovače, odsavače par, elektrická a plynová topná zařízení, včetně kotlů radiátorů, plynových topidel, elektrických topných těles, infrazářičů a konvektorů, elektrické a plynové ohřivače vody, filtry pro odsavače par, vodovodní baterie, boilers, vysoušeče vlasů; (35) průzkum a analýza trhu, zprostředkování obchodních záležitostí v oboru výroby, prodeje a propagace elektrospotřebičů a souvisejícího zboží, poradenství v otázkách organizování obchodní činnosti, elektronický obchod prostřednictvím internetu, vydávání reklamních periodických a neperiodických propagačních tiskovin pro podporu prodeje; (37) montáž, opravy a servis elektrických strojů, přístrojů a zařízení.

(511) 7, 8, 9, 11, 35, 37  
(210) O-421889

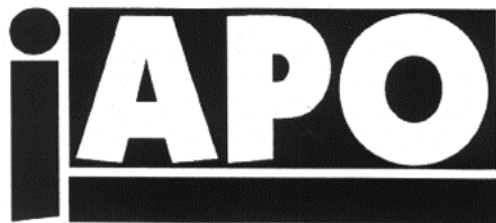
(111) **274718**  
(220) 30.12.2004  
(151) 25.08.2005  
(540)

### RAMMSTEIN

(730) **Zářecký Miroslav**, Náměstí 5. května 21, Bečov nad Teplou, 36464, CZ  
(740) Ing. František Kania, Mendlovo nám. 1a, Brno, 60300  
(510) (16) tužky; (21) sklenice, džbánky, porcelán, otvíráky na lahve, podnosy, tácy, pohárky z papíru nebo umělých hmot; (24) povlečení, koupelnové textilie, lůžkové přehozy, ubrusy; (34) zapalovače, popelníky.

(511) 16, 21, 24, 34  
(210) O-421866

(111) **274734**  
(220) 31.12.2004  
(151) 25.08.2005  
(540)



(730) **JAPO ZLÍN, spol. s r.o.**, Bílovice č.p. 389, 68712, CZ  
(740) Ing. Zdeněk Kučera, Padělký 548 (P.O.Box 92), Slušovice, 76315  
(510) (16) tiskařské výrobky všeho druhu, periodický a neperiodický tisk, manuály, časopisy, knihy, katalogy, umělecká a technická fotografie, reklamní plakáty, tiskařské výrobky zhotovené sitotiskem; (35) návrh a výroba reklamy plošné, zvukové a obrazové, propagace, inzertní činnost, zprostředkování obchodních záležitostí, reprografie, skenování; (36) nájem nemovitostí, zprostředkování nájmu a prodeje nemovitostí, správa nemovitostí; (40) tiskárny (polygrafie), tiskařské práce, sitotisk; (42) počítačová grafika, tvorba software, grafický návrh a zpracování podloh pro tisk, sitotisk.  
(511) 16, 35, 36, 40, 42  
(210) O-421901

(111) **274735**  
(220) 31.12.2004  
(151) 25.08.2005  
(540)

### VINICIUS

(730) **VINICIUS, s.r.o.**, Na Bařině 945, Čejkovice, 69615, CZ  
(740) Ing. Zdeněk Kučera, Dlouhá 207 (P.O.BOX 92), Slušovice, 76315  
(510) (32) pivo a nealkoholické nápoje, přípravky do nápojů, příchutě na výrobu nápojů; (33) víno, lihoviny, likéry; (43) provoz hotelů a restaurací, příprava a výdej jídel a nápojů, rezervace a zprostředkování těchto služeb.  
(511) 32, 33, 43  
(210) O-421902

(111) **274790**  
(220) 11.01.2005  
(151) 25.08.2005  
(540)



(730) **KAMOKO s.r.o.**, Brněnská 442, Modřice, 66442, CZ  
(740) Ing. Zdeněk Kučera, Dlouhá 207 (P.O.BOX 92), Slušovice, 76315  
(510) (6) kovové zátky, kovové korunkové uzávěry, kovové závitkové uzávěry lahví; (16) výrobky z papíru, zejména obaly, propagační materiály, tiskopisy, obálky; (21) výrobky z plastických hmot pro balení nápojů a uzavírání plastových lahví, plastové šroubové zátky, plastové uzávěry lahví, kryty vyústění KEG sudů.

(511) 6, 16, 21  
(210) O-422175

(111) **274886**  
(220) 21.01.2005  
(151) 25.08.2005  
(540)



(730) **Doksanský Daniel**, Třebenická 1286/8, Praha 8, 18200, CZ  
(740) JUDr. Aleš Zábrš, Na Beránce 2, Praha 6, 16000  
(510) (1) chemické výrobky určené pro průmysl, zemědělství, zahradnictví, lesnictví a vědy, zejména tmely a lepidla zařazené v této třídě; (17) polotovary z plastických hmot, guma, azbest, slída a výrobky z těchto materiálů, materiály těsnící, ucpávací a izolační, zejména tmely a lepidla zařazené v této třídě, lepicí pásky zařazené v této třídě; (19) stavební materiály nekovové, stavební hmoty jako cementy, malty, sádry, asfaltohliníkové nátěrové hmoty pro stavebnictví, speciální potěry.  
(511) 1, 17, 19  
(210) O-422569

(111) **274907**  
(220) 26.01.2005  
(151) 25.08.2005  
(540)



(730) **Gravo Tech s.r.o.**, Platanová 665, Benátky nad Jizerou, 29471, CZ  
(740) ARTPATENT, autorsko-právní, patentová a známková kancelář, Mgr. Tomáš Bejček, advokát, Bubenská 1, Praha 7, 17000  
(510) (7) stroje a obráběcí stroje zahrnuté do tř. 7, včetně gravírovacích strojů všeho druhu a strojů pro značení mikroúderu, motory (s výjimkou motorů pro pozemní vozidla), části motorů (všeho druhu), čisticí elektrické stroje a přístroje, soukolí a hnací řemeny, zemědělské stroje, kromě strojů poháněných ručně, líhně pro vejce, maznice, kuchyňské elektromechanické přístroje pro domácnost (drtiče, mixery, mlynky), strojní řezné stroje, pračky na prádlo, myčky nádobí, vysavače, dopravníky pásové a pneumatické, svářecí přístroje; (8) nářadí a nástroje s ručním pohonem, nožířské výrobky, včetně nožířských výrobků z drahých kovů, jídelní přístroje, břitvy, kovové náčiní a nástroje pro manikúru a pedikúru, elektrické holicí strojky, elektrické strojky na stříhání vlasů a srsti, sečné a bodné zbraně, svářecí kleště; (9) přístroje a nástroje vědecké, námořní, geodetické, fotografické, filmové, optické, přístroje pro vedení, přepínání, přeměnu, akumulaci, regulaci nebo řízení elektrického proudu, přístroje pro vážení, měření, signalizaci, kontrolu (inspekci), záchranu a přístroje pro vyučování, pouzdra na tyto nástroje a přístroje spadající do tř. 9, přístroje pro záznam, převod, reprodukci zvuku nebo obrazu, magnetické nosiče zvukových záznamů, gramofonové desky, automatické

distributory a mechanismy pro přístroje na mince, zapisovací pokladny, počítači stroje, přístroje pro zpracování informací, počítače, hasicí přístroje, ruční elektrické svářečky, elektrické žehličky, elektrické zapalovače v automobilech, speciální záchranné oděvy, ochranné oděvy proti úrazům, sportovní dýchací přístroje, elektronické hry používané výhradně s TV přijímačem, sluneční brýle, brýle, monokly, zvětšovací skla a čočky, divadelní kukátka, magnetofonové pásky a kazety, CD, CD-ROM, videopásky, zvukové filmy, kopírovací stroje, oděvy vyhřívané elektricky, software; (16) papír a výrobky z papíru, lepenka a kartonážní výrobky, tiskoviny, časopisy, periodika, knihy, prospekty, návody, výrobky knihařské, kalendáře, pohlednice, fotografie, psací potřeby, lepidla kancelářská a pro domácnost, tužky, pastely, uhly, štětce, psací stroje, kancelářské potřeby kromě nábytku, školní sešity, skicáky, pastelky, tuhy, guma na mazání, ořezávátka, ořezávátka-strojky, penály, papírové ubrusky, kapesníky a pleny, pytle a sáčky z plastických hmot pro obalovou techniku, papírové obaly, obrazy, omalovánky, obtisky, karty, razítka a razidla, písmena pro tiskárny, tiskařské štočky, kopírovací zařízení (cyklostyly); (17) kaučuk, gutaperča, guma, azbest, slída a výrobky z těchto materiálů, které nejsou zahrnuty do jiných tříd, polotovary z plastických hmot (fólie, desky, tyče), materiály těsnící, ucpávací a izolační, izolační nátěry, ohebné trubky nekovové, nekovové hadice, guma na protektorování pneumatik, materiály pro výrobu razítek, bariéry volně ložené proti znečištění patří do této třídy; (35) inzertní, reklamní a propagační služby, pomoc při řízení obchodní činnosti, obchodní administrativa, kancelářské práce, marketingové služby, zprostředkování obchodních záležitostí (zákaznický servis, tj. zajišťování odbytu, zastupování při obchodních jednáních, sjednávání obchodních podmínek), rozmnožování a tisk reklamních a propagačních dokumentů, automatické zpracování dat, aranžerství, teleshopping, výstavy k reklamním a obchodním účelům; (37) služby stavební a opravárenské, služby malířské, klempířské, instalatérské, topenářské, pokrývačské, inspekce stavebních návrhů, pronájem stavebních strojů, nářadí a konstrukčních materiálů, servisní služby, údržbářské služby, zřizování poplašných systémů a souvisejících stavebních úprav, provozování čerpacích stanic, hornická činnost; (40) zpracování a úprava materiálů (řezání, pokovování), šití oděvů na zakázku, zpracování odpadků a druhotných surovin, činnost tiskárny, polygrafické služby všeho druhu, tisk vzorů, tisk ofsetový, tisky litografické, typografické práce, práce truhlářské a tesařské.

(511) 7, 8, 9, 16, 17, 35, 37, 40  
(210) O-422714

(111) **275006**  
(220) 16.02.2005  
(151) 25.08.2005  
(540)

### IXEMPRA

(730) **BRISTOL - MYERS SQUIBB COMPANY**, 345 Park Avenue, New York, 10154, NY, US  
(740) Baker & McKenzie v.o.s., advokátní kancelář, JUDr. Jiří Čermák, advokát, Klimentská 46, Praha 1, 11002  
(510) (5) farmaceutické přípravky pro lidské užití.  
(511) 5  
(210) O-423402

(111) **275280**  
(220) 23.12.2004  
(151) 29.09.2005  
(540)



(730) **BST - ALFA, spol. s r.o.**, Červené Vršky 500, Benešov, 25601, CZ  
(740) PROPATENT, Ing. Vlasta Sedláčková, Ke Kateřinkám 1393, Praha 4, 14900  
(510) (7) stavební a zemní stroje a mechanismy, rypadla, bagry, jeřáby, jiné stroje pro zvedání břemen, buldozery, grejdry, skrejpry a jiné stroje pro přemísťování zeminy, vrtací stroje, tunelářské stroje, pěstovací stroje, stroje pro pokládání betonových a asfaltových směsí, stroje pro pokládání dlažby, stroje pro míchání a další přípravu stavebních směsí, náhradní díly, součásti a příslušenství uvedených strojů patřící do třídy 7; (19) cementové zboží a umělé kameny, dlažební prvky včetně tvarovaných dlaždic, dlažebních panelů, dlažebních kostek a kamenů, dělicí a okrajové stavební prvky jako obrubníky, mostní obruby, vozovkové dělicí prvky, tvarovky, kameninové a cementové roury, keramické stavební prvky a keramické stavební doplňky, stavební dřevo, stavební sklo včetně skleněných cihel a dlaždic, betonové, keramické a kamenné stavební prvky pro veřejná prostranství, venkovní architekturu a architektonické prvky; (37) provádění staveb a doplňkových staveb pro intravilánovou, parkovou a zahradní architekturu, výstavba a údržba pěších a cyklistických stezek, chodníků, parkovišť, pokládka dlažby na ostatních venkovních plochách, lakování, natírání a malování, pronájem stavebních strojů, mechanismů a nářadí, restaurování budov a údržbářské služby.  
(511) 7, 19, 37  
(210) O-421757

(111) **275296**  
(220) 05.01.2005  
(151) 29.09.2005  
(540)



(730) **CONECO SP. Z O.O. SZYMOCHA SPÓLKA JAWNA**, Debowiec 3/4, 42-360 Debowiec, PL  
(740) Ing. Jan Chwistek, patentový zástupce, Náměstí ČSA 3, Český Těšín, 73701  
(510) (12) dětské kočárky všech provedení, náhradní díly a příslušenství ke kočárkům, bezpečnostní automobilové sedačky pro děti, dětské skládací pojízdné sedačky; (28) kočárky pro panenky.  
(511) 12, 28  
(210) O-422019

(111) **275445**  
(220) 07.02.2005  
(151) 29.09.2005  
(540)

termaQ

- (730) **KVART - CZ, s.r.o.**, Dvorská 2460/25, Šternberk, 78501, CZ  
(740) Ing. Petr Soukup, patentový a známkový zástupce, Videňská 8, Olomouc, 77200  
(510) (11) zařízení a výrobky pro vaření, pečení, smažení, topení, ohřívání, chlazení, větrání, úpravu vzduchu, úpravu a rozvod vody, zařízení na výrobu páry, vše pro kuchyňské i průmyslové účely a pro všechny druhy paliv, a to včetně náhradních dílů a příslušenství, například kamna, pece, plynové, elektrické a kombinované sporáky, sporáky na tuhá paliva, vařidlové desky, trouby, grily, plynové kotle, průtokové ohříváče vody, elektrické vyhřívané zásobníky vody, plynová a elektrická topidla, radiátory, odsavače par, mikrovlnné trouby, rošty, pánve, topinkovače, ledničky, mrazničky, chladničky, varné konvice, kávovary, elektrické fritézy, elektrické vařiče, inhalační přístroje, s výjimkou přístrojů pro lékařské účely; (37) montáž, servis, oprava a údržba zařízení, výrobků a nástrojů uvedených ve třídě 11; (39) zásilková obchodní činnost, doprava, přeprava, skladování, balení a distribuce všech uvedených výrobků.  
(511) 11, 37, 39  
(210) O-423068

(111) **275530**  
(220) 15.02.2005  
(151) 29.09.2005  
(540)

LÁZEŇSKÉ OPLATKY



čokoládové

LÁZNĚ LUHAČOVICE

- (730) **Božena JÍLKOVÁ - CLIP**, Dr. Veselého 1008, Luhačovice, 76326, CZ  
(740) Ing. Zdeněk Kučera, Dlouhá 207 (P.O.BOX 92), Slušovice, 76315  
(510) (30) oplatky, lázeňské oplatky, trojhránkové oplatky, trvanlivé pečivo, čokoládové a nečokoládové cukrovinky, sušenky, suchary, keksy; (35) zprostředkovatelské služby v oblasti obchodu, poradenství v obchodní činnosti.  
(511) 30, 35  
(210) O-423346

(111) **275531**  
(220) 15.02.2005  
(151) 29.09.2005  
(540)

LÁZEŇSKÉ OPLATKY  
LIGHT



čokoládové

LÁZNĚ LUHAČOVICE

- (730) **Božena JÍLKOVÁ - CLIP**, Dr. Veselého 1008, Luhačovice, 76326, CZ  
(740) Ing. Zdeněk Kučera, Dlouhá 207 (P.O.BOX 92), Slušovice, 76315  
(510) (30) oplatky, lázeňské oplatky, trojhránkové oplatky, trvanlivé pečivo, čokoládové a nečokoládové cukrovinky, sušenky, suchary, keksy; (35) zprostředkovatelské služby v oblasti obchodu, poradenství v obchodní činnosti.  
(511) 30, 35  
(210) O-423348

(111) **275614**  
(220) 24.02.2005  
(151) 29.09.2005  
(540)

Albik

- (730) **AHOLD Czech Republic, a.s.**, Radlická 520/117, Praha 5, Jinonice, 15800, CZ  
(740) Čermák a spol., Mgr. Lukáš Lorenc, Elišky Peškové 15/735, Praha 5, 15000  
(510) (3) alkálie, amoniak pro průmyslové účely, mýdla, antistatické přípravky pro použití v domácnosti, apretační přípravky pro žehlení prádla, barvy na vlasy a vousy, odbarvovače, odlakovače, bělicí přípravky na prádlo, brusiva v rozsahu třídy 3, brusná plátina a papír, cididlo, čistící mléko pro toaletní účely, toaletní a čistící prostředky, depilační přípravky, dezodoranty pro osobní potřebu, přípravky na holení, kamenec, kapaliny na mytí skel do ostříkovačů, kolínská voda, kosmetické necesery, kosmetické přípravky, kosmetické tužky, koupelové soli nikoliv pro medicínální účely, pleťové masky, krém na obuv a kůži, kosmetické krémy, kosmetika, křída na čištění, parfémy, laky na vlasy a nehty, lepidla pro kosmetické účely, lešticí přípravky, ličidla, louh sodný na praní, obtisky pro kosmetické účely, oční řasy, odličovací přípravky, vlasové přípravky, peroxid vodíku pro kosmetické účely, leštidla na polituru, praci a namáčecí prostředky, rtěnky, řasy, šampóny, toaletní terpentýn, toaletní přípravky a potřeby, ústní vody, vlasové vody, vody po holení, voňavky, vosky spadající do třídy 3, zubní pasty, kosmetické přípravky pro zvířata; (5) absorpční tampóny, vata pro lékařské účely, alkohol pro lékařské účely, dezinfekční přípravky pro hygienické účely, bikarbonát sodný pro farmaceutické účely, bílkovinná potrava pro lékařské účely, léčivé byliny, bylinné čaje, cukrovinky s léčebnými přísadami, diabetický chléb, dietetické nápoje a potraviny upravené pro lékařské účely, doplňky potravin pro lékařské účely, farmaceutické přípravky, pesticidy, fungicidy, gáza na obvazování, glukóza pro lékařské účely, herbicidy, repelenty proti hmyzu, lékařské přípravky pro hubnutí, hygienické kalhotky, ubrousky

napuštěné farmaceutickými vodičkami, vložky hygienické, obvazy zdravotnické, knoty sírné pro dezinfekci, léčivé přípravky do koupele, lékárníčky včetně obsahu, přísady do krmiva pro lékařské účely, přípravky na kuří oka v rámci této třídy, léčiva pro humánní medicínu, léčiva pro veterinární medicínu, leukoplast, minerální vody a soli pro lékařské účely, mléko sušené pro kojenec, přípravky proti molům, mouchám a ostatnímu hmyzu, mucholapky, přípravky na hubení hlodavců, nápoje dietetické upravené pro lékařské účely, obinadla hygienická, přípravky proti parazitům, potravina pro kojenec, přípravky na mytí psů, přípravky pro péči o ústní dutinu k léčebným účelům, živočišné uhlí pro farmaceutické účely, peroxid vodíku pro lékařské účely, posilující přípravky, tonika k léčebným účelům; (9) nabíječky, akumulátory, akustická a světelná poplachová zařízení, měřicí přístroje, ampérmetry, reproduktory, antény, automobilové výstražné trojúhelníky, autorádía, barometry, baterie, brýle, pouzdra na brýle, buzoly, bzučáky, čočky, dalekohledy, požární hlásiče, diapositivy, promítací přístroje, diktafony, magnetické disky, kompaktní disky, disky nahrané, disky optické, dozimetry, elektrické dráty, dýchací přístroje pro plavání pod vodou, el. dveřní zvonky, el. kabely, el. spojky, svorky a konektory, el. svařovací přístroje, el. zařízení pro vábení a ničení hmyzu, el. vyhřívání vlasové natáčky, elektrody svářecí, elektromotory, expoziometry, faxy, filmové kamery, filmy exponované, fotografické filtry, fotoaparáty, gramofonové desky, gramofony, hasicí přístroje, hvězdařské dalekohledy, jističe, pojistky, kalkulačky, kapesní svítilny, kondenzátory, kopírovací stroje, kosmetické stroje elektrické, kruhy plovací, kukátka, laptopy, leštičky na fotografie, vodováhy, lihoměry, magnetické nosiče dat, magnetofony, ochranné masky, matematické přístroje, megafony, měřicí přístroje, měřidla, mikroskopy, mikroskopy, neprůstředné vesty, nosiče dat, ochranné obleky a obuv, ochranné přilby, ochranné rukavice, ochranné štíty na obličej, olovnice, programy pro počítače, optické výrobky, plátina promítací, plotry, plovací pásy a vesty, počítače, počítačové periferie, vypínače, audio a video přijímače, přístroje pro nahrávání a reprodukci zvuku či obrazu, telefony, radary, radia, spínače, stativy, teploměry, váhy, videotelefony, zářivky jako svítilna, zástrčky, zásuvky a ostatní el. spojky, závaží, záznamník telefonní, optická zrcadla, zvětšovací přístroje, žárovky promítací; (10) bandáže, berle, dudlíky, dětské lahve, pomůcky pro kojení, kondomy, masážní přístroje, elastické punčochy, chirurgické rukavice, teploměry pro lékařské účely, matrace nafukovací pro lékařské účely, matrace porodnické; (11) akvarijní přístroje na vytápění a čištění, baterie vodovodní, baterky, bidety, bojler, topné články, dřezy, el. kávovary, el. lampy, el. vyhřívání podušky a příkrývky, filtry na pitnou vodu, fontány, fritézy, grily, chladicí stroje, přístroje a zařízení, chladničky, jogurtovače elektrické, sprchovací kabiny, kamna, pece, sporáky, klimatizační zařízení, kohoutky, el. konvice, kotle, vany, koupelnové armatury, obklady, krb, kuchyňská odsávací zařízení, lampy, lustry, ledničky, el. vyhřívání nánožníky, zařízení pro ohřev teplé vody, ohříváče kojeneckých lahví, toustovače, osvětlovací přístroje a zařízení, pečicí trouby, pisoáry, plechy pečicí, řetězy barevných žárovek, sanitární přístroje a zařízení, saunová zařízení, sedátka, splachovače, sprchové kouty, sprchy, stínidla, stropní světla a lustry, sušičky prádla, šamot, toalety, umyvadla, vánoční světla, ventilátory, vodovodní zařízení, výbojky, zapalovače, žárovky; (12) auta, autobusy, pneumatiky, bezpečnostní sedačky pro děti, čluny, dětské kočárky, tříkolky, duše, záplaty na opravy duší, dvojkolové vozíky, elektromobily, galusky, hnací mechanismy pro pozemní vozidla, houkačky, jízdní kola, karosérie automobilů, kolečka, trakaře, lodě, mopedy, motocykly, potahy vozidel, sněhové řetězy, saně, potahy sedadel, traktory, vesla, volanty, nákupní vozíky, nosiče na zavazadla, židle kolečková, náhradní díly pro výrobky ve tř. 12, které spadají do této třídy; (14) brože, budíky, dublé, hodinky, klenoty, medailóny, nádobí z drahých kovů, náhrdelníky, náramky, náušnice, šperky, šperkovnice, štras, stříbrnické a zlatnické zboží; (15) hudební nástroje; (16) archy papíru, alba, atlasy, balicí papír, barvicí pásy do psacích strojů, barvy vodové, blahopřání, bloky, brožury, celofán, periodika, tuš, číslovačky, děrovačky, desky na dokumenty, pleny papírové, dopisní papír, etikety kromě textilních, filtrační papír, fotografie, globusy, reprodukce grafické, grafiky, gumeny na mazání, hmota modelovací, houbičky kancelářské, inkousty, kalendáře, kancelářské potřeby, kancelářské sponky, kapesníky papírové, kartóny, knihy, konfety, krajóny, krávitka, lepicí pásy a lepidla pro kancelářské účely a pro domácnost, lístky, malířské potřeby, mapy, napínáčky, noviny, nože na papír, nožičky pro kancelářské účely, obálky, obaly, obtisky, ořezávátka, papír, papír toaletní, papírenské výrobky, ubrousky papírové, ubrusy papírové, pastelky, pečutí vosk, plakáty, plány, pohlednice, poštovní známky, potřeby na psaní, praporky papírové, pravítka, prošťování papírové, psací stroje, pytlíky papírové, razítka, ručníky papírové, rýsovací potřeby, sešity, sešíváčky, skicáky, školní potřeby, štetce, těžítka, tiskopisy, tužky, učební pomůcky kromě přístrojů, fólie na balení z

plastických hmot, malířské válečky, zápisníky, zpěvníky; (18) aktovky, batohy, brašny, cestovní kufr, deštníky, diplomatky, hole, chlebníky, kabelky, kožená galanterie, kožešiny, kůže ze zvířat, kuffíky, nákupní tašky, náprsní tašky, pouzdra, obojky, peněženky, kožené potahy, ruksaky, řemínky, sedlářské výrobky, slunečníky, šňůry kožené, tašky na kolečkách, vodítka; (20) bambus, boudy pro domácí zvířata, nábytek bytový a kancelářský, gauče, hmoždinky nekovové, kádě nekovové, kolébky, koše, křesla, lavičky, lehátka skládací, lenošky, matrace, obrazové lišty a rámy, ošatky, pohovky, police, polštáře, ponky, postele, prádelníky, prkénka na maso, proutěné zboží, ratan, rukojeti na nářadí, sláma pletená, slavníky, stoličky a stoly, truhlářské umělecké výrobky, tyče záclonové, tácky k rostlinám nekovové, žebříky nekovové, židle; (21) bandasky, cedníky, cestovní lahve, cukřenky, čajníky, čajové soupravy, čistící nástroje, dávkovače mýdla, dávkovače papírových ručnic, dávkovače toaletního papíru, demižony, klece pro domácí zvířata, drátěnky, džbánky, figurky z porcelánu, terakoty nebo skla, kuchyňské formy a formičky, formy na koláče, grily pro použití na pečení, hadry na čištění, hluboké mísy, houby mycí, hrnce, hmčičské zboží, hřebeny, chladicí nádoby, prkénka a schránky na chléb, kartáče, kartáčky zubní, kastroly, kávové soupravy, kbelíky, kořenáče, koše na odpadky, kotlíky, kuchyňské nádobí, lisy na ovoce pro domácnost s výjimkou elektrických, majolika, mísy, mixery ruční, mlýnky ruční, mopy, naběračky, nádoby kuchyňské, nádoby na smeti, nálevky, nit zubní, nočníky, obaly na mýdlo, otvíráky lahví, pánve, párátko, pasti na hmyz a hlodavce, pepřenky, plácačky na mouchy, plácačky na koberce, podnosy, porcelán, potřeby kuchyňské neelektrické s výjimkou potřeb z drahých kovů, potřeby toaletní, prádelní kolíky, prádelní sušáky, prkna žehlicí, krabice na jídlo, pudřenky, rozstříkovače na voňavky, rožně pro použití na pečení, rukavice pro domácnost, sběračky, servisy, sklenice na pití, sklo tabulové, slánky, smetáky, stojánky, struhadla, svícny, šálky, škopky, šlehače ruční, šrotovníky, štoudve, tácky papírové, talíře papírové, talíře, termosky, tlakové hrnce s výjimkou elektrických, utěrky na čištění, válečky na těsto, vaničky, vědra, vykrajovátko na pečivo, výrobky z křišťálového skla, vývrtky, žejdlíky; (22) lana, provazy, koudel, látka na vycpávky, lýko, márkyzy z textilu ze syntetických vláken, motouzy, papírové provazy, pásky balicí nekovové, plachty, popruhy, pytle na přepravu uskladnění volně uložených materiálů, sítě, stany; (24) bavlněné látky, barchet, brokát, cestovní příkrývky, damašek, flanel, flauš, hedvábí, jutový textil, kaliko, kanava, kapesníky, kartoun, krep, látky, ložní pokrývky a příkrývky, ložní prádlo, lůžkoviny, manšestry, matracovina, moskityery, nábytkové potahy i záclony, plátno, plst, podšívky, potahy na nábytek z textilních materiálů, prádlo ložní a stolní, prostěradla, povlečení, přehozy, pytloniny, rolety textilní, ručníky, samet, spací pytle, sukno, sypkovina, taft, textilie, toalety, tkaniny, tyl, úplety, vlaječky, záclonovina; (25) bačkory, barety, boty, bundy, čapky, čepice, dětské plenky textilní, galoše, holínky, kabáty, kalhotky plenkové, kalhotky, kamaše, kapesníky, kapuce, klobouky, kombinézy, konfekce, korzety, kostýmy, košile, koupací pláště, kožešiny (oděvy), kravaty, legíny, limce, lyžařská obuv, oblečení, obuv, sportovní obuv, oděvy, oděvy nepromokavé, sportovní oděvy, opasky, plavky, pantofle, pletené zboží, podprsenky, podvozky, ponožky, prádlo spodní, pulovry, punčochy, pyžama, rukavice, saka, sandály, spodky, saka, střevíce, sukně, svetry, šály, šátky, šle, nátléňáky, uniformy, vesty, výbavičky pro novorozené, zástěry, župan; (26) bambule, cedulky na prádlo, dracouny, flitry, galanterie textilní, gumeny do prádla, hříbky na látání, jehelníky, jehlice pletací a háčkovací, jehly, kalouny, kanýry, knoflíky, krabice na šicí potřeby, krajky, květiny umělé, lacety, lemovky, natáčky do vlasů s výjimkou elektrických, važeňlovací záplaty, ovoce umělé, ozdobné jehlice, ozdoby, paruky, patentky, prýmařské zboží, přezky, síčky na vlasy, spony, stuhy, šněrovač, šňůry, tkanice, vázačky, výšivky, zhrhovadla; (28) autička, automobilové modely, bazény plavecké (potřeby pro hru), biliardy, boby, boty na bruslení s bruslemi, bowling, boxerské rukavice, brusle, činky, stolní hry, sportovní nářadí, divadelní masky, draci, golfové vybavení, gymnastické zařízení, rybářské náčiní, hokejky, sportovní zboží zařazené v této třídě, horolezecká výstroj, houpačky, kuželky, sušičky, hračky, hry, chraštítka, jízdní kola nehybná, kapsle do kapslových pistolí, rogalá, kolečkové brusle, koloběžky, loutky, náčiní pro lukostřelbu, lyže, lyže surfovací a vodní, maňásci, míče, náčiní rybářské, návnady pro rybáře, ozdoby na vánoční stromky, pátky, panenky, ploutve, puky, sportovní rukavice, síť jako sportovní potřeby, skateboards, společenské hry, stojánky na vánoční stromky, stromky vánoční umělé, šachovnice, šipky, terče, vázání na lyže, hrací karty; (29) ančovičky, arašidy zpracované, bílek, bramborové lupínky, bujóny, byliny konzervované, cibule konzervované, čočka konzervovaná, datle, droby, drůbež, džemy, fazole konzervované, garináty, hrách konzervovaný, hranolky, hrozinky, huspeniny, játra, jedlé oleje a tuky, jogurt, kandované ovoce, kaviár, kefir, klobásy, salámy, párky,

kokosová moučka, konzervy masové, konzervy rybí, konzervovaná zelenina, korýši, krevety, kůry ovocné, kyselé zelí, langusty, lanýže, losos, mandle zpracované, margarín, marmeláda, máslo, maso, masové extrakty, měkkýši, mléčné nápoje, mléčné výrobky, mléko, mražené ovoce, mušle neživé, nakládaná zelenina, nasolené potraviny, olivy konzervované, oříšky zpracované, konzervované ovoce, ovocné rosoly, paštiky, polévky, raci, rajčatový protlak, ryby, saláty, sardinky, sledí, slanina, smetana, sušená vejce, syrovátka, šlehačka, šunka, tofů, tuňák, uzeniny, vejce, zelenina, zvěřina, houby konzervované, želatina; (30) anýz, aromatické přípravky do potravin, badyán, bonbóny, bramborová moučka, cikorka, cukr, cukroví, cukrovinky, čaj, čokoláda, čokoládové nápoje, dorty, droždí, glukóza pro výživu, hořčice, housky, chléb, chuťové přísady, ječmen loupáný a mletý, jemné pečivo, kakao, kakaové nápoje, kandys, kapary, kari, kaše, káva, kávoviny, kávové nápoje, keksy, koláče, koření, krekerky, kroupy, krupice, kuchyňská sůl, kukuřice mletá, kukuřice pražená, kukuřičné vločky, kypřicí prášek, lékořice, lepek, listkové těsto, majonéza, maltosa, masové pirožky, med, perníky, melasa, mouky, musli, muškátové ořechy, nápoje, nové koření, ocet, omáčka sojová, oplatky, vločky, palačinky, paprika jako koření, pastilky (cukrovinky), pepř, pizzy, potraviny z mouky, potraviny škrobovitě, pralinky, příchutě (aroma), pudinky, rýže, ságo, sendviče, skořice, suchary, sušenky, šafrán, škrob, tapioka, těsta, těstoviny, vanilin, vanilka, zákusky, zálivky, zázvor, zmrzlina, žele, žemle, žvýkačky; (31) arašidy, bílkoviny pro zvířata, jalovčinky, brambory, byliny čerstvé jako koření, cibule, citrusové ovoce, čekanka salátová, čerstvé ovoce a zelenina, dřevo surové, fazole, hlávkový salát, hospodářská zvířata, houby, hrách, hrozny, chléb svatojánský, chmel, chovatelské a pěstitelské produkty, ječmen, jikry, plůdek, kaštiny, keře, kolové ořechy, korýši, kořen čekanky, krmiva, krmné směsi, kukuřice, květiny živé, květiny sušené, langusty, moučka pro zvířata, obilí, okurky, olivy, ořechy, otruby, oves, ovoce, píce, podestýlky, podhoubí, pokrutiny, pórek, psí suchary, pšenice, rašelina, reveň, réva vinná, rostliny, růže, ryby živé, řepa, sadby, semena rostlin, seno, sepie, sezam, slad, sláma, stelivo, šrot, tykev, ústřice, vánoční stromky, zelenina, zrní, zvířata domácí a hospodářská, žito, houby čerstvé; (32) nealkoholické nápoje, ovocné a zeleninové šťávy, výtažky z ovoce, iontové nápoje, pivo, prášky pro přípravu šumivých nápojů, příchutě a přípravky pro nápoje, sodová voda, minerálky, sirupy, sladové nápoje, stolní voda, syrovátkové nápoje; (39) balení zboží, pronájem parkovišť; (40) mlynářství, konzervování potravin a nápojů; (41) výcvik školení a zkoušky, hodnocení způsobilosti v rámci podnikání, zejména zaměstnanců, vydavatelská činnost, organizování vzdělávacích nebo zábavných pořadů a soutěží; (43) rychlé občerstvení, jídelny, kavárny, hostinská činnost, samoobslužné restaurace; (44) aranžování květin, služby optiků, zotavovny; (45) půjčování šatů a obleků, seznamovací služby, opatrování a doprovázení osob, zejména dětí.

(511) 3, 5, 9, 10, 11, 12, 14, 15, 16, 18, 20, 21, 22, 24, 25, 26, 28, 29, 30, 31, 32, 39, 40, 41, 43, 44, 45

(111) **275622**  
(220) 24.02.2005  
(151) 29.09.2005  
(540)



(730) **MITOJAK Company s.r.o.**, V Zátíši 810/1, Ostrava - Mariánské Hory, 70900, CZ  
(740) Ing. Petr Soukup, Vídeňská 8, Olomouc, 77200  
(510) (39) provoz taxislužby.  
(511) 39  
(210) O-423670

(111) **275638**  
(220) 25.02.2005  
(151) 29.09.2005  
(540)

**BROŽ INSTAL**

(730) **BROŽ INSTAL s.r.o.**, Pančava 93, Zlín, Příluky, 76001, CZ  
(740) Ing. Petr Soukup, patentový a známkový zástupce, Vídeňská 8, Olomouc, 77200  
(510) (6) kovové potrubí vodovodní a plynové, kovové armatury, zámečnické výrobky; (9) zařízení pro průmyslové a tepelné procesy, programovatelné regulátory, přístroje k signalizování a měření, regulátory, přístroje k regulaci ventilů, přístroje k regulaci topení a chlazení, teplotní regulátory, termočlávková/odporová čidla, čidla teploty, termočlávkové/kompenzační vedení, výkonové spínače, měřiče teploty, převodníky elektrických veličin, komunikační převodníky, monitorovací systémy, měřicí a regulační technika pro topení a rozvod vody, automatické regulátory teploty, automatické a časové vypínače, elektrické vodiče a spojky elektrického vedení, elektrické spínací a přepínací zařízení, elektrické rozvodné skříně a rozvaděče nízkého napětí, pojistky elektrického vedení, přístroje na dálkové ovládání, přístroje na kontrolu tepla, hromosvody; (11) přístroje a zařízení pro osvětlení, topení, vyhřívání, výrobu páry, chlazení, sušení a ventilaci, zejména přístroje pro energetické hospodářství a přístroje pro klimatizaci prostředí, přístroje pro ohřev a distribuci vody, zejména pitné a užitkové, přístroje pro čištění vody, zejména čistírny odpadních vod a jejich příslušenství, sanitární (toaletní) zařízení, tepelné akumulátory, bojler, topné články, vyhřevné desky, kamna, panelové ohřivače, ohřivače vzduchu, osvětlovací přístroje a zařízení, radiátory, regenerátory tepla, regulátory topení, termostatické ventily, ventilátory, topná tělesa, topné články, chladiče, zařízení pro vaření, grilování nebo pečení, regulátory pro vodní nebo plynové zařízení a potrubí, potrubní kohouty a potrubní armatury, kouřovody, komínové roury, vodovodní hydranty, části a fitinky pro hygienické přístroje a zařízení pro odvádění odpadu; (19) obklady stěn a podlah, nekovové trubky a trubice, nekovové odvodňovací žlaby a okapové žlaby, části a fitinky pro tyto výrobky, vše s výjimkou výrobků z betonu; (37) instalace, opravy a revize tepelné techniky a topných zařízení, instalace, opravy, údržba a revize elektrických a elektronických zařízení, montáž, instalace a záruční i pozáruční servis v oboru topenářství a tepelné izolace objektů, instalace a opravy vytápění, větrání, klimatizace, rozvodů vody, a to studené, teplé i užitkové, kotlů a tlakových nádob, montáže, servis, údržba a opravy zařízení a měřicí a regulační techniky, uvedené ve tř. 11, instalace a servis elektrických strojů, přístrojů a spotřebičů, stavebnictví, provádění staveb, včetně jejich změn a udržovací práce na nich a jejich odstraňování, dozorové služby nad stavbami a montážemi, zprostředkovatelská činnost ve stavebnictví, investorsko-inženýrská činnost ve výstavbě, provádění inženýrských staveb, včetně technické vybavenosti sídlištních celků, provádění vodoinstalátorských, elektroinstalátorských, zámečnických, zednických, malířských, natěračských a obkladačských prací, provádění zemních prací, kladení kabelů, provádění tepelných a hlukových izolací, renovace, přestavby a opravy bytů, zejména bytových jader; (39) rozvod pitné a užitkové vody, odvádění odpadních vod kanalizačními a jinými speciálními zařízeními, správa vodovodů a kanalizací, silniční motorová doprava, skladování materiálů, hmot a kapalin; (40) úprava vody a výroba pitné vody, odkanalizování a čištění odpadních vod, nakládání s odpady, zejména jejich zpracování, recyklace a likvidace, výroba elektrické energie.

(511) 6, 9, 11, 19, 37, 39, 40  
(210) O-423703



(111) **275673**  
(220) 03.03.2005  
(151) 29.09.2005  
(540)

### RENARDS

(730) **RENARDS dotační, s.r.o.**, Vídeňská 228/7, Brno, 63900, CZ  
(510) (35) analýza nákladů, marketingové studie, podnikové poradenství, poskytování obchodních nebo podnikatelských informací, systemizace informací do počítačových databází; (36) finanční analýzy, finanční informace, konzultační služby (finanční).  
(511) 35, 36  
(210) O-423881

(111) **275918**  
(220) 11.01.2005  
(151) 26.10.2005  
(540)

### AIRTECH

(730) **Ing. Josef Kubr**, Jiřinová 1425/7, Plzeň, 31200, CZ  
(740) Langrova, s.r.o., Skřetova 48/1011, Plzeň, 30100  
(510) (6) kabiny kovové na stříkání barev, kabiny kovové na lakování; (7) čerpadla jako stroje, kompresory jako stroje, čističky na vzduch, míchací zařízení, dmychadla pro stlačování, odsávání a dopravu plynů, pneumatické dopravníky, tlumiče pro motory a hnací stroje, zařízení pro dopravu předmětů tlakovým vzduchem, vysavače včetně zařízení na čištění vzduchu; (9) ochranné pomůcky jako jsou přilby a další, zahrnuté do třídy 9, potápěčské přístroje; (11) sušárny dřeva, sušičky, vypalovací kabiny a pece, zařízení na filtraci, úpravu a distribuci tlakového vzduchu, zařízení pro klimatizaci, zařízení na zvlhčování vzduchu, zařízení na zbavování vzduchu vlhkostí, odsávací zařízení pro kuchyně, zařízení pro rozvod vody, chladicí a mrazicí přístroje a zařízení, mobilní i stabilní, zahrnuté do třídy 11; (12) vozidla, dopravní prostředky pozemní vzdušné nebo vodní, chladicí vozy včetně železničních, části a součásti dopravních prostředků všech druhů spadajících do této třídy, tlumiče pro vozidla včetně vzduchových, letecké stroje, přístroje a zařízení; (35) systemizace informací do počítačových databází, komerční využití internetu v oblastech komerčních internetových medií a vyhledávacích služeb, vyhledávání, indexování, spojování a uspořádávání dat pro internet a elektronické komunikační sítě a elektronické databáze, zprostředkování uvedených služeb; (37) opravy a úpravy a údržba vozidel, opravy a úpravy karoserií, instalace a úpravy vzduchotechnických zařízení, montáž, údržba a opravy strojů, instalatérství, topenářství, klempířství, zámečnictví, zprostředkování uvedených služeb; (38) provozování internetového serveru a portálu, elektronický přenos dat; (40) úpravy karoserií vozidel, kapotáže vozidel, služby úpravců karoserií vozidel, kovoobráběčství, úpravy povrchu kovů, pokovování, svařování, čištění vzduchu a úprava vzduchu, zprostředkování uvedených služeb; (42) aktualizace a kopírování počítačových programů, regenerace počítačových dat, počítačové programování, hosting webových stránek, instalace počítačových programů, tvorba počítačových systémů, inženýrské práce, expertizy, projektování, konstruování, výzkum a vývoj nových výrobků.  
(511) 6, 7, 9, 11, 12, 35, 37, 38, 40, 42  
(210) O-422152

(111) **275943**  
(220) 19.01.2005  
(151) 26.10.2005  
(540)



(730) **Lobby Česká republika, s.r.o.**, Myslíkova 25/173, Praha 1 - Nové Město, 11000, CZ  
(510) (16) periodické a neperiodické publikace, časopisy, tiskoviny; (35) reklamní a propagační činnost, obchodní zprostředkování, pomoc při provozování obchodních zájmů; (41) vydavatelská a nakladatelská činnost, sportovní a kulturní aktivity.  
(511) 16, 35, 41  
(210) O-422505

(111) **276005**  
(220) 08.02.2005  
(151) 26.10.2005  
(540)



(730) **CELIO a.s.**, V Růžodolu 2, Litvínov 7, 43514, CZ  
(740) Ing. Stanislav Babický, Budovatelů 2407, Most, 43401  
(510) (35) výkup odpadů; (39) sběr, shromažďování, doprava, nakládání, přeprava, skladování odpadů; (40) úprava, třídění, zpracování a zneškodňování odpadů, včetně péče o místo zneškodňování, využívání odpadů jako zdrojů druhotných surovin a energie.  
(511) 35, 39, 40  
(210) O-423124

(111) **276288**  
(220) 01.04.2005  
(151) 26.10.2005  
(540)

### GAMAPLUS

(730) **GAMA GROUP a.s.**, Mánesova 3/11, České Budějovice, 37067, CZ  
(740) KOREJZOVÁ & SPOL., v.o.s., JUDr. Petra Korejzová, Korunní 810/104 E, Praha 10, 10100  
(510) (10) přístroje a nástroje chirurgické, lékařské, dialyzační soupravy, infuzní soupravy, soupravy pro enterální výživu, transfúzní soupravy, odběrové soupravy, transfúzní soupravy pro krevní vaky, převodové soupravy pro zavádění jakéhokoli média do těla nebo z těla pacienta, jejich příslušenství, součásti a náhradní díly.  
(511) 10  
(210) O-424785

(111) **276630**  
(220) 07.01.2005  
(151) 28.11.2005  
(540)

**Eastmedia, spol. s r.o.**

(730) **Mladá fronta a.s.**, Mezi Vodami 1952/9, Praha 4, 14300, CZ  
(510) (16) časopisy, periodika, formuláře, fotografie, grafické reprodukce, kalendáře, katalogy, knihy, komiksy, noviny, obtisky, plakáty, pohlednice, prospekty, školní potřeby, tiskopisy, tiskoviny; (35) obchodní nebo podnikatelské informace, marketingové studie, obchodní management a podnikové poradenství, obchodní nebo podnikatelský průzkum, obchodní reklama, poradenství v obchodní činnosti, pronájem reklamních materiálů, pronájem reklamních ploch, průzkum trhu, reklama, rozšiřování reklamních nebo inzertních materiálů, správa hotelů, televizní reklama, vydávání reklamních nebo náborových, propagačních a inzertních textů, výstavy komerční a reklamní (organizování); (41) vydávání knih, vydávání elektronických knih a časopisů on-line, organizování kulturních nebo vzdělávacích výstav, školení, vyučování, vzdělávací informace, vzdělávání.  
(511) 16, 35, 41  
(210) O-422073

(111) **276740**  
(220) 16.03.2005  
(151) 28.11.2005  
(540)

**RosenPharma**

(730) **RosenPharma, a.s.**, Levá 11, Praha 4, 14700, CZ  
(740) Václav Müller, patentový zástupce, Filipova 2016, Praha 4, 14800  
(510) (3) kosmetické výrobky, čističe skvrn, přípravky na čištění textilií a jiných předmětů, hygienické potřeby, jako mýdla, mýdla tekutá, šampony vlasové i tělové, pěny a sole do koupelí, čisticí prostředky pro pleť, opalovací krémy, pleťové masky, balzámy na rty, krémy, zubní pasty, prací prostředky, vody po holení, přípravky k čištění, leštění a odmašťování, brusné přípravky, voňavkářské výrobky, parfémy, éterické oleje, dekorativní kosmetika jako rtěnky, umělé řasy, makeupy apod; (5) výrobky dietetické, pro léčebné účely, potraviny pro děti, batolata a nemocné, potravinové přípravky a doplňky všeho druhu, jako posilující přípravky, tonika, vitamínové přípravky, minerály, čaje léčivé, poživatiny pro doplnění redukčních diet nebo přípravků pro hubnutí, vše s léčebnými účinky, přípravky s léčebnými účinky obsahující biochemické katalyzátory, zejména pro fyzicky aktivní osoby, rekonvalescenty a nemocné, desinfekční prostředky, WC deodoranty, WC osvěžovače, WC gely, přípravky pro desinfekci bytu, prostředky k ničení plevele a k hubení živočišných škůdců, přípravky zvěrolékařské, diabetické přípravky pro léčebné účely, dietetické a vitamínové preparáty pro humánní a veterinární použití, multivitaminové přípravky a nápoje, minerální doplňky, vše výše uvedené určené k léčebným účelům; (29) maso, ryby, drůbež, zvěřina, paštiky, ovoce a zelenina konzervované, šťáva rajčatová na vaření, sušené a zavařené, želé, džemy, kompoty, vejce, mléko a mléčné výrobky, mléčné nápoje s vysokým obsahem mléka, kefir, protein pro lidskou potřebu, syrovátka, tofu, želatina, kumys, jedlé oleje, výrobky na bázi brambor, jako bramborové lupínky apod. spadající do tř. 29, oleje a tuky jedlé, ovocné dřevě; (31) výrobky zemědělské, zahradnické a lesní, čerstvé ovoce a zelenina, osivo, rostliny a přírodní květiny, krmivo pro zvířata; (32) nápoje iontové, vody minerální a šumivé a jiné nealkoholické nápoje, sirupy a jiné přípravky k přípravě nápojů, prášky na přípravu šumivých nápojů, ovocné šťávy a nápoje z ovocných šťáv; (33) alkoholické nápoje všeho druhu; (42) výzkum a vývoj léčivých přípravků a v oblasti kosmetiky.

(511) 3, 5, 29, 31, 32, 33, 42  
(210) O-424324

(111) **276992**  
(220) 25.04.2005  
(151) 28.11.2005  
(540)



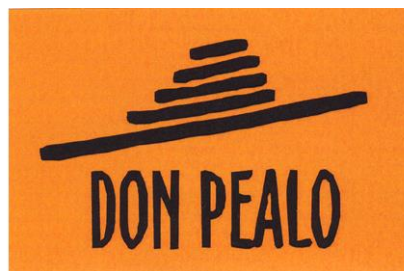
(730) **RENARDS dotační, s.r.o.**, Vídeňská 228/7, Brno, 63900, CZ  
(510) (35) analýza nákladů, marketingové studie, podnikové poradenství, poskytování obchodních nebo podnikatelských informací, systemizace informací do počítačových databází; (36) finanční analýzy, finanční informace, konzultační služby (finanční).  
(511) 35, 36  
(210) O-425633

(111) **277346**  
(220) 15.03.2005  
(151) 22.12.2005  
(540)

**MIKRONEX**

(730) **MIKRONEX s.r.o.**, Na Úlehli 16, Praha 4, 14100, CZ  
(510) (7) výrobní stroje, zejména obráběcí a tvářecí stroje a jejich části a nástroje, strojní součásti a mechanismy všeho druhu, příslušenství k uvedeným strojům; (35) zprostředkovatelská činnost v oblasti obchodu, zprostředkovatelská činnost v oblasti prodeje obráběcích strojů; (42) služby inženýrské, konstrukční, konzultační a poradenské v oblasti automatizace a mechanizace technologických procesů ve strojírenství, tvorba a vývoj software, technické poradenství - v rámci této třídy, projekční a konzultační služby v oblasti výroby - v rámci této třídy, vývoj obráběcích strojů a technologií.  
(511) 7, 35, 42  
(210) O-424231

(111) **277377**  
(220) 30.03.2005  
(151) 22.12.2005  
(540)



(730) **PEAL a.s.**, U Plynárny 412/101, Praha 10 - Bohdalec, 10100, CZ  
(740) **KOREJZOVÁ & SPOL., v.o.s.**, JUDr. Petra Korejzová, Korunní 810/104 E, Praha 10, 10100  
(510) (16) tiskoviny; (33) vína; (34) tabákové výrobky, potřeby pro kuřáky, doutníky.

(511) 16, 33, 34  
(210) O-424687

(111) **277411**  
(220) 05.04.2005  
(151) 22.12.2005  
(540)

**TITAX**

(730) **SIA BENSON Ltd**, Unit 5B, 210 Church Road, Leyton, London, E10 75Q, GB  
(740) **DANĚK & PARTNERS** Advokátní a patentová kancelář, Ing. Dr. Vilém Daněk, Vinohradská 45/1107, Praha 2, 12000  
(510) (7) motory a jejich součásti a příslušenství, zejména motory s vnitřním spalováním, parní motory, tryskové motory a turbíny, hřídele, nápravy, hnací hřídele, tlumiče nárazů a pružiny, brzdová zařízení; (12) osobní vozidla, náhradní díly a součásti k nim, příslušenství a výzbroj k nim, zejména tažná (vlečná) zařízení, spoilery, lité disky kol, vyklápěcí střechy a střešní nosiče zavazadel, spalovací motory pro osobní vozidla, lodě a čluny, malá plavidla a osobní plavidla, jejich součásti a příslušenství zařazené do třídy 12, letadla a jejich součásti zařazené do třídy 12, železniční vozový park a jeho součásti a příslušenství zařazené do třídy 12, motorová vozidla, zejména malá užitková vozidla, veškerá terénní vozidla, obojživelná vozidla, vysokozdvizné vozíky, motocykly a jejich součásti a příslušenství zařazené do třídy 12, strojní prvky pro pozemní vozidla, zejména převody síly a hydraulické převodovky, přepravní zařízení zařazené do třídy 12, části pro motocykly, podpěrky pro motocykly, disky kol pro motocykly, adaptéry držáky pro motocykly, odpichovátko pro motocykly, svorníky klíny pro motocykly, brzdové systémy pro vozidla, brzdové destičky, hadice pro vozidla, ozubená kola pro vozidla, náboje kol pro vozidla, kontrolní systémy pro vozidla, škrtící klapky a ventily pro vozidla, spojky pro vozidla, stojánky pro motocykly, podpěrky nohou pro motocykly, výfuky pro vozidla, tlumiče pro vozidla, rukojeti a řídítka pro vozidla, systémy chlazení a jejich části pro vozidla; (25) textilní výrobky spadající do této třídy, oděvy včetně sportovních oděvů a oděvů pro volný čas, obuv včetně sportovní obuvi, pantofle, sandály, střevice, pokrývky hlavy, kloboučnické zboží, zejména barety, cylindry, čapky, čepice, klobouky, klobouky textilní, punčochové zboží, rukavice včetně bez prstů, palcových a dámských dlouhých, rukávnický, konfekce, zejména svrchní oblečení, např. bundy, vesty, saka, trička a nátělníky, fleecové (počesávané) oblečení, trepky, jarní, letní, podzimní a zimní oblečení dámské, pánské i dětské jako šaty krátké i dlouhé, košile, polokošile, bundokošile, obleky, halenky, kalhoty krátké i dlouhé, kabáty a pláště, šátky a šály, uniformy, kostýmy, jeansy, kombinézy, dětské oblečení, elastické pletené oděvní zboží, kožichy, kožešiny (oděvy), oděvní zboží, oblečení z kůže a z imitace kůže, prádlo osobní, prádlo spodní všeho druhu, oděvní doplňky spadající do této třídy, šponovky, plavky a plážové oblečení, oblečení do deště, oblečení na tenis, na golf a na další sporty, blejzry, pláštěnky, kabátky, živůtky, smokiny a večerní oblečení, svetry, pulovry, paleta a ponča včetně kožešinových, teplákové soupravy, oblečení na spaní a domácí oblečení, župany, spodky, negligé včetně pletených a krajkových, kombiné, korsety, bokovky, podprsenky, cvičební, baletní a sportovní trikoty, punčochy, ponožky a punčochové kalhoty, spodničky, kimona, kaftany, oblečení typu kabuki, harémové oblečení, kravaty, motýlky, přezůvky, textilní oděvní výrobky a obuv určená pro jízdu na motocyklech a ostatních vozidlech, ostatní obuv ve tř. 25, podkolenky, turistické oděvy, pracovní oděvy spadající do této třídy, oděvnícké zboží z elastických tkanin, cyklistické oděvy, nátepníčky, sportovní čelenky, džínové oblečení pro děti i dospělé, boa (kožešinové límce), body (spodní prádlo), bryndáčky (ne z papíru), kamaše, kapuce, kostýmy (maškarní), košilová sedla, koupací pláště, pracovní pláště spadající do této třídy, legíny, límečky, livrej, manžety, noční kabátky, opasky, pásky ke kalhotám, plenky dětské textilní, pletené zboží (stávkové zboží), podpatěnky, podpatky, podrážky k obuvi, podvazky, potítka, pytle na oděvy, ramínka u dámského prádla, slintáčky (ne z papíru), snímatelné límce, šerpy, výbavička pro novorozence, zástěry, závoje, zimníky; (37) provozování autoservisu se všemi službami s tím spojenými, které spadají do této třídy, montáž, servis, údržba pozemních dopravních prostředků a jejich příslušenství, montáž autodoplňků podle přání zákazníka, zprostředkovatelská činnost v oblasti autoservisu, montáže a údržby pozemních vozidel.

(511) 7, 12, 25, 37  
(210) O-424930

(111) **277505**  
(220) 27.04.2005  
(151) 22.12.2005  
(540)



(730) **ORTOTIKA, s.r.o.**, Radlická 901/37, Praha 5 Smíchov, 15000, CZ  
(740) Václav Müller, patentový zástupce, Filipova 2016, Praha 4, 14800  
(510) (10) implantáty chirurgické, bandáže na klouby, operační nástroje chirurgické, protězy, umělé končetiny, umělé klouby a chrupavky, endoprotězy.  
(511) 10  
(210) O-425757

(111) **277506**  
(220) 27.04.2005  
(151) 22.12.2005  
(540)



(730) **ORTOTIKA, s.r.o.**, Radlická 901/37, Praha 5 Smíchov, 15000, CZ  
(740) Václav Müller, patentový zástupce, Filipova 2016, Praha 4, 14800  
(510) (10) implantáty chirurgické, bandáže na klouby, operační nástroje chirurgické, protězy, umělé končetiny, umělé klouby a chrupavky, endoprotězy.  
(511) 10  
(210) O-425758

(111) **277547**  
(220) 04.05.2005  
(151) 22.12.2005  
(540)



**VADANA**  
spol. s r.o.

(730) **VADANA spol. s r.o.**, Úhledná 42, Brno, 62100, CZ  
(740) KANIA, SEDLÁK, SMOLA Patentová a známková kancelář, Ing. František Kania, Mendlovo nám. 1a, Brno, 60300  
(510) (36) správa a údržba nemovitostí; (37) úklidové služby; (41) pořádání odborných kurzů, školení a dalších vzdělávacích akcí včetně lektorské činnosti, nakladatelství a vydavatelství; (42) tvorba software a poradenství v oblasti hardware a software.  
(511) 36, 37, 41, 42  
(210) O-426005

(111) **277982**  
(220) 24.02.2005  
(151) 23.01.2006  
(540)

**ŠULC-ŠVARC**

(730) **ŠULC - ŠVARC, s.r.o.**, Grafická 950/22, Praha 5 - Smíchov, 15000, CZ  
(740) Mgr. Roman Fojtásek, advokát, Vinohradská 6, Praha 2, 12000  
(510) (16) tiskoviny všeho druhu, periodické a neperiodické publikace na papírových nosičích, zejména knihy, odborné publikace, noty, plakáty, prospekty, katalogy, samolepky, fotografie, kalendáře, brožury, pohlednice a knihařské výrobky, informační a propagační výrobky z papíru, vč. dekoračních předmětů z papíru, obalový materiál z papíru a balicí fólie z plastu, papírové a plastové tašky a sáčky, tužky a pera, data a databáze na papírových nosičích; (35) zprostředkovatelské služby v oblasti obchodu a pomoci při řízení obchodní činnosti zejména v oboru polygrafie a nakladatelské činnosti, reklamní a propagační činnost, poskytování obchodních informací a jiných informačních produktů, např. multimediálních informací pro reklamní a obchodní účely, vč. jejich vyhledávání, inzertní činnost, vč. on-line inzerce a prezentace uživatelů v počítačové síti Internet, obchodní využití sítě Internet v oblasti vyhledávacích služeb a e-businessu, vydávání reklamních a/nebo náborových textů, propagačních a inzertních tiskovin, vč. jejich rozšiřování k obchodním a propagačním účelům, obchodní průzkum a analýza trhu, marketing, organizace reklamních a obchodních předváděcích akcí výrobků a služeb, vč. obchodních výstav a jejich doprovodných akcí, distribuce zboží k reklamním účelům, obchodní zastoupení tuzemských a zahraničních firem, obchodní a podnikatelský informační servis, obchodní poradenské a konzultační služby; (41) nakladatelská a vydavatelská činnost v oboru krásné literatury, odborných, vzdělávacích a uměleckých tiskovin, publikací, zpráv a informací tištěných na papírových nosičích i v elektronické podobě, vč. textových, zvukových a zvukově-obrazových zpráv a informací na elektronických, magnetických a optických nosičích všeho druhu, ediční a publikační činnost, vč. nahrávání zvukových a zvukově-obrazových nosičů, agenturní činnost v oblasti vzdělávání, vč. kulturních a/nebo vzdělávacích výstav, informační, konzultační, obstaravatelské a poradenské služby v oboru nakladatelské a vydavatelské činnosti, produkční a agenturní činnosti v oblasti kultury a vzdělávání.  
(511) 16, 35, 41  
(210) O-423643

(111) **278500**  
(220) 22.12.2004  
(151) 23.02.2006  
(540)

**NATURAL GABA KOMPLEX**

(730) **GREEN-SWAN PHARMACEUTICALS CR, a.s.**, Pod Višňovkou 27/1662, Praha 4, 14000, CZ  
(740) Rudolf Darník, Jupiterova 1186/10, Praha 10 - Uhřetěves, 10400  
(510) (5) farmaceutické výrobky, a to dietetické látky a dietetické doplňky pro léčebné účely.  
(511) 5  
(210) O-421698

(111) **278544**  
(220) 29.03.2005  
(151) 23.02.2006  
(540)

**ARWEN**

(730) **ARWEN GROUP a.s.**, Pod pekárnami 161/7, Praha 9, Vysočany, 19000, CZ  
(510) (27) veškeré podlahové krytiny, zejména koberce, linolea; (35) reklama, zejména obchodní reklama, prodej a pronájem reklamních materiálů, prodej a pronájem reklamních ploch, rozšiřování reklamních a inzertních materiálů, vydávání, zveřejňování, oznámení, vyhlášení a publikování reklamních, propagačních a inzertních, textů, venkovní reklama, zprostředkování reklamy a reklamních služeb, marketingové služby, zejména služby poradenství v obchodní činnosti, marketingové studie, průzkum trhu, vylepování plakátů; (36) realitní kancelář, zejména oceňování a odhady, nákup a prodej, pronájem, správa nemovitostí, bytů a nebytových prostor, zprostředkování nákupu, prodeje a pronájmu nemovitostí, bytů a nebytových prostor; (37) montáž nábytku, stavebnictví, stavitelství, provádění staveb a jejich změn, stavební dozor, zprostředkovatelská činnost v oblasti stavebnictví, instalace interiérů (instalační služby); (42) návrhy interiérů, realizace interiérů na základě návrhů, designérské práce, návrhy zařízení bytů a kanceláří, poradenství v oblasti interiérového a bytového zařízení, dekorace interiérů, zprostředkovatelská činnost v oblasti návrhů a realizace interiérů, projektová činnost v uvedených oblastech.  
(511) 27, 35, 36, 37, 42  
(210) O-424629

(111) **278607**  
(220) 28.04.2005  
(151) 23.02.2006  
(540)

**M Á N E S**

(730) **Spolek výtvarných umělců "Mánes"**, Spálená 82/4, Praha 1, 11000, CZ  
(740) JUDr. Gabriela Vendlová, Ph.D., Lužická 32, Praha 2, 12000  
(510) (16) katalogy, tiskoviny; (41) výstavní činnost (výstavy pro kulturní a vzdělávací účely), vydavatelská činnost, pořádání přednášek, kurzů a programových večerů.  
(511) 16, 41  
(210) O-425800

(111) **280226**  
(220) 18.08.2005  
(151) 19.04.2006  
(540)



(730) **NETHOST, spol. s r.o.**, Kšírova 136, Brno, 61900, CZ  
(510) (38) počítačová komunikace, počítačová pošta; (42) poradenství v oblasti počítačového hardwaru, počítačová data (regenerace-), tvorba a správa webových stránek, hosting webových stránek.  
(511) 38, 42  
(210) O-429079

(111) **280240**  
(220) 24.08.2005  
(151) 19.04.2006  
(540)



(730) **Nethost s.r.o.**, Kšírova 136, Brno, 61900, CZ  
(510) (38) počítačová komunikace, počítačová pošta; (42) poradenství v oblasti počítačového hardwaru, počítačová data (regenerace-), tvorba a správa webových stránek, hosting webových stránek.  
(511) 38, 42  
(210) O-429256

(111) **280231**  
(220) 22.08.2005  
(151) 19.04.2006  
(540)



(730) **Křenek Jan**, K Babě 609/9, Brno- Medlánky, 62100, CZ  
(740) Jansa, Mokřý, Otevřel & partneři, v.o.s., JUDr. Lukáš Jansa, Sokola Tůmy 743/16, Ostrava - Mariánské Hory, 70900  
(510) (42) umělecký design, webové stránky (tvorba a správa), umístování webových stránek.  
(511) 42  
(210) O-429103

(111) **280241**  
(220) 24.08.2005  
(151) 19.04.2006  
(540)



(730) **Nethost s.r.o.**, Kšírova 136, Brno, 61900, CZ  
(510) (38) počítačová komunikace, počítačová pošta; (42) poradenství v oblasti počítačového hardwaru, počítačová data (regenerace-), tvorba a správa webových stránek, hosting webových stránek.  
(511) 38, 42  
(210) O-429257

(111) **280467A**  
(220) 06.10.2005  
(151) 19.04.2006  
(540)

### HYDRALIFE

(730) **Parfums Christian Dior**, 33 Avenue Hoche, 75008 Paris, FR  
(740) Baker & McKenzie, s.r.o., advokátní kancelář, JUDr. Jiří Čermák, Klimentská 46, Praha 1, 11002  
(510) (3) mýdla, parfumerie, vonné oleje, kosmetika, vlasové vody, zubní pasty.  
(511) 3  
(210) O-470737

(111) **280818**  
(220) 16.11.2005  
(151) 19.04.2006  
(540)



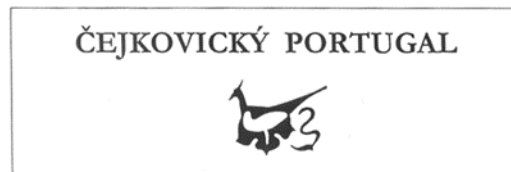
(730) **VIDOX s.r.o.**, Radniční 133/1, České Budějovice, 37001, CZ  
(740) PROPATENT, Ing. Vlasta Sedláčková, Ke Kateřinkám 1393, Praha 4, 14900  
(510) (19) stavební hmoty a materiály, zejména, betonové směsi, živičné směsi, zdicí materiál, krytiny střešní nekovové, cement, omítkové směsi, dřevo stavební, nekovové pevné trubní materiály na bázi betonu pro inženýrské sítě i pro technická zařízení budov, okna nekovová, dlažba a obklady nekovové, betonové prvky, bazény plavecké nekovové, dveře nekovové, dřevěné konstrukce, betonové prefabrikáty, asfalt pro stavebnictví, beton, cement, cihly a malta, stavby bazénů plaveckých, stavební konstrukce nekovové, krytiny plochých střech na bázi asfaltů a modifikovaných asfaltů; (37) stavební práce v oborech inženýrského, průmyslového a pozemního stavitelství, dodávky staveb a jejich částí v uvedených oborech, včetně bezvýkopových technologií a tunelování, montáže konstrukcí, servisní, dílenské a opravárenské služby, stavby (izolace), pronájem stavebních strojů a zařízení, stavební dozor, stavební informace, vrtání studní, štukování, sádrování, pokrývačské práce, demolice budov a staveb; (42) výzkum a vývoj v oblasti stavebnictví, inženýrská činnost ve výstavbě, poradenská činnost v oblasti stavebnictví, projektová činnost, geodetické a kartografické práce, architektonické poradenství, geologický průzkum a výzkum, geodézie, inženýrské práce, projekce (stavební), projektová činnost, studie technických projektů, zeměměřičství.  
(511) 19, 37, 42  
(210) O-431519

(111) **280875**  
(220) 12.01.2005  
(151) 10.05.2006  
(540)

### JAWA minor

(730) **JAWAUNION s.r.o.**, Brodce 35, Týnec nad Sázavou, 25741, CZ  
(740) PatentCentrum Sedlák & Partners s.r.o., Husova 5, České Budějovice, 37001  
(510) (12) vozidla, dopravní prostředky pozemní, vzdušné nebo vodní; (35) propagační činnost, reklama, pomoc při řízení obchodní činnosti, obchodní administrativa, kancelářské práce; (42) vědecké a technologické služby a s nimi spojený výzkum a návrhy, průmyslové analýzy a výzkum, právní služby.  
(511) 12, 35, 42  
(210) O-422239

(111) **280876**  
(220) 13.01.2005  
(151) 10.05.2006  
(540)



(730) **Zemědělská a.s. Čejkovice**, Bílovická 950, Čejkovice, 69615, CZ  
(740) Ing. Marie Smrčková, Velflíkova 10, Praha 6, 16000  
(510) (33) víno všech druhů, především jakostní, přívlastkové, archivní, šumivé víno, sekty, též stolní víno, alkoholické nápoje s výjimkou piva, líhoviny, likéry, alkoholické výtažky, extrakty z ovoce a hroznů, mošty s alkoholem, koktejly s alkoholem, alkoholické nápoje obsahující ovoce; (40) zpracování hroznů a vína; (44) vinařství.  
(511) 33, 40, 44  
(210) O-422272

(111) **280877**  
(220) 13.01.2005  
(151) 10.05.2006  
(540)



(730) **Zemědělská a.s. Čejkovice**, Bílovická 950, Čejkovice, 69615, CZ  
(740) Ing. Marie Smrčková, Velflíkova 10, Praha 6, 16000  
(510) (33) víno všech druhů, především jakostní, přívlastkové, archivní, šumivé víno, sekty, též stolní víno, alkoholické nápoje s výjimkou piva, líhoviny, likéry, alkoholické výtažky, extrakty z ovoce a hroznů, mošty s alkoholem, koktejly s alkoholem, alkoholické nápoje obsahující ovoce; (40) zpracování hroznů a vína; (44) vinařství.  
(511) 33, 40, 44  
(210) O-422273

(111) **280878**  
(220) 13.01.2005  
(151) 10.05.2006  
(540)



(730) **Zemědělská a.s. Čejkovice**, Bílovická 950, Čejkovice, 69615, CZ  
(740) Ing. Marie Smrčková, Velflíkova 10, Praha 6, 16000  
(510) (33) víno všech druhů, především jakostní, přívlastkové, archivní, šumivé víno, sekty, též stolní víno, alkoholické nápoje s výjimkou piva, lihoviny, likéry, alkoholické výtázky, extrakty z ovoce a hroznů, mošty s alkoholem, koktejly s alkoholem, alkoholické nápoje obsahující ovoce; (40) zpracování hroznů a vína; (44) vinařství.  
(511) 33, 40, 44  
(210) O-422274

(111) **280880**  
(220) 13.01.2005  
(151) 10.05.2006  
(540)



(730) **Zemědělská a.s. Čejkovice**, Bílovická 950, Čejkovice, 69615, CZ  
(740) Ing. Marie Smrčková, Velflíkova 10, Praha 6, 16000  
(510) (33) víno všech druhů, především jakostní, přívlastkové, archivní, šumivé víno, sekty, též stolní víno, alkoholické nápoje s výjimkou piva, lihoviny, likéry, alkoholické výtázky, extrakty z ovoce a hroznů, mošty s alkoholem, koktejly s alkoholem, alkoholické nápoje obsahující ovoce; (40) zpracování hroznů a vína; (44) vinařství.  
(511) 33, 40, 44  
(210) O-422276

(111) **280879**  
(220) 13.01.2005  
(151) 10.05.2006  
(540)



(730) **Zemědělská a.s. Čejkovice**, Bílovická 950, Čejkovice, 69615, CZ  
(740) Ing. Marie Smrčková, Velflíkova 10, Praha 6, 16000  
(510) (33) víno všech druhů, především jakostní, přívlastkové, archivní, šumivé víno, sekty, též stolní víno, alkoholické nápoje s výjimkou piva, lihoviny, likéry, alkoholické výtázky, extrakty z ovoce a hroznů, mošty s alkoholem, koktejly s alkoholem, alkoholické nápoje obsahující ovoce; (40) zpracování hroznů a vína; (44) vinařství.  
(511) 33, 40, 44  
(210) O-422275

(111) **281307**  
(220) 14.11.2005  
(151) 24.05.2006  
(540)



(730) **Občanské sdružení Dobrý skutek**, Jiráskovo nám. 2, Plzeň, 32600, CZ  
(740) LANGROVA, s.r.o., Skřetova 48, Plzeň, 30100  
(510) (9) publikace, periodika a občasnky vydávané v elektronické podobě; (16) publikace, periodika a občasnky vydávané v papírové podobě; (35) reklamní činnost, pořádání aukcí; (41) výchova, vzdělávání, pořádání kurzů a školení, pořádání společenských akcí, vydavatelství; (44) charitativní činnost, poradenství v oblasti duševní hygieny.  
(511) 9, 16, 35, 41, 44  
(210) O-431415

(111) **281384**  
(220) 24.11.2005  
(151) 24.05.2006  
(540)

**ELIP**

(730) **ELIP s.r.o.**, Křižíkova 159/56, Praha 8, 18600, CZ  
(510) (6) kovové stavební materiály, kovové stavební materiály přenosné, kovové potřeby zámečnické a klempířské; (11) přístroje pro osvětlení, osvětlovací technika, světelné zdroje; (17) materiály těsnící, ucpávací a izolační; (19) stavební materiály nekovové, přenosné konstrukce, sádkartonový program; (37) stavebnictví, opravy, instalační služby.  
(511) 6, 11, 17, 19, 37  
(210) O-431740

(111) **281559**  
(220) 09.12.2005  
(151) 24.05.2006  
(540)

### ČSOB Privátní konto

- (730) Československá obchodní banka, a. s., Radlická 333/150, Praha 5, 15057, CZ  
(740) Baker & McKenzie v.o.s., advokátní kancelář, JUDr. Jiří Čermák, advokát, Klimentská 46, Praha 1, 11002  
(510) (9) systémy dálkového přenosu dat, programy na zpracování dat, dešifrovací soustavy, platební karty, čipy, informační produkty v elektronické podobě, bezpečnostní zařízení pro úschovu svěřených peněz, cenných listin, dokumentů i ostatních cenností, přístroje a zařízení pro směnu a výměnu peněz; (16) tiskoviny všeho druhu, včetně cenných papírů, šeků, směnek, burzovních listů cenných papírů, informační produkty na papírových nosičích; (35) inzertní, reklamní a propagační činnost, uskutečňovaná prostřednictvím jakýchkoliv médií, marketing, informační servis a poradenské služby v oblasti obchodu, obchodní management a obchodní administrativa, automatizované zpracování dat v oblasti bankovníctví; (36) služby finanční, peněžní, nemovitostní a pojišťovací, včetně příslušných on-line služeb; (38) telekomunikace, systém dálkového přenosu dat prostřednictvím všech dostupných médií; (39) přeprava peněz, cenných papírů a jiných cenností; (41) výchova a vzdělávání, prezentace na společenských, kulturních i zábavních společenských akcích; (42) tvorba, zavádění, adaptace, aktualizace a údržba softwaru, kódování a dekodování zabezpečovacích systémů, tvorba www stránek.  
(511) 9, 16, 35, 36, 38, 39, 41, 42  
(210) O-432257

(111) **281569**  
(220) 12.12.2005  
(151) 24.05.2006  
(540)



- (730) **SITAP, s.r.o.**, Horní Újezd 92, Horní Újezd, 75353, CZ  
(740) Ing. Jiří Štřelák, Šumberova 42, Praha 6, 16200  
(510) (6) kovy a jejich slitiny spadající do této třídy, kovy polozpracované, pletivo kovové všeho druhu - lisované, kloubkové, žebérkové, dráty všeho druhu - drát rovný nebo tažený v cívkách, stavební-betonářská ocel, svařované kovové sítě, výrobky hutní, kovové profily, plechy, ocelové výrobky různého využití obsažené v této třídě, spojovací materiály z kovů, kovové formy, kovové výlisky, stavební kovové materiály - rámy, dveře, schody, okna apod., ostatní výrobky z kovů uvedené v této třídě; (39) dopravní služby - nákladní doprava, přeprava zboží, zasilatelství - mezinárodní i vnitrostátní, pronájem vozidel a skladovacích ploch, skladovací služby, zvedání, přenášení a nakládání břemen, poskytování informací o dopravě; (40) zpracování a úprava materiálů - zejména kovů, kovoobrábění a zámečnictví v rozsahu této třídy.  
(511) 6, 39, 40  
(210) O-432317

(111) **281579**  
(220) 13.12.2005  
(151) 24.05.2006  
(540)



- (730) Československá obchodní banka, a. s., Radlická 333/150, Praha 5, 15057, CZ  
(740) Baker & McKenzie v.o.s., advokátní kancelář, JUDr. Jiří Čermák, advokát, Klimentská 46, Praha 1, 11002  
(510) (9) systémy dálkového přenosu dat, programy na zpracování dat, dešifrovací soustavy, platební karty, čipy, informační produkty v elektronické podobě, bezpečnostní zařízení pro úschovu svěřených peněz, cenných listin, dokumentů i ostatních cenností, přístroje a zařízení pro směnu a výměnu peněz; (16) tiskoviny všeho druhu, včetně cenných papírů, šeků, směnek, burzovních listů cenných papírů, informační produkty na papírových nosičích; (35) inzertní, reklamní a propagační činnost, uskutečňovaná prostřednictvím jakýchkoliv médií, marketing, informační servis a poradenské služby v oblasti obchodu, obchodní management a obchodní administrativa, automatizované zpracování dat v oblasti bankovníctví; (36) služby finanční, peněžní, nemovitostní a pojišťovací, včetně příslušných on-line služeb; (38) telekomunikace, systém dálkového přenosu dat prostřednictvím všech dostupných médií; (39) přeprava peněz, cenných papírů a jiných cenností; (41) výchova a vzdělávání, prezentace na společenských, kulturních, sportovních i zábavních společenských akcích; (42) tvorba, zavádění, adaptace, aktualizace a údržba softwaru, kódování a dekodování zabezpečovacích systémů, tvorba www stránek.  
(511) 9, 16, 35, 36, 38, 39, 41, 42  
(210) O-432341

(111) **281708**  
(220) 16.12.2004  
(151) 26.06.2006  
(540)



- (730) **Vino Hodonín, s.r.o.**, Národní třída 267/16, Hodonín, 69501, CZ  
(510) (16) tiskoviny; (32) nealkoholické nápoje; (33) víno.  
(511) 16, 32, 33  
(210) O-421497



(111) **281721**  
(220) 15.02.2005  
(151) 26.06.2006  
(540)



(730) **Božena JÍLKOVÁ - CLIP**, Dr. Veselého 1008, Luhačovice, 76326, CZ  
(740) Ing. Zdeněk Kučera, Dlouhá 207 (P.O.BOX 92), Slušovice, 76315  
(510) (30) oplatky, lázeňské oplatky, trojhránkové oplatky, trvanlivé pečivo, čokoládové a nečokoládové cukrovinky, sušenky, suchary, keksy; (35) zprostředkovatelské služby v oblasti obchodu, poradenství v obchodní činnosti.  
(511) 30, 35  
(210) O-423347

(111) **281952**  
(220) 01.12.2005  
(151) 26.06.2006  
(540)

**GOLDS** service  
spedition

(730) **Gold Service s.r.o.**, Hrdinova 2043, Pelhřimov, 39301, CZ  
(510) (36) celní služby; (39) doprava kamiónová, skladování zboží.  
(511) 36, 39  
(210) O-431966

(111) **282365**  
(220) 09.11.2005  
(151) 24.07.2006  
(540)



(730) **Jihočeská agentura pro podporu inovačního podnikání o.p.s.**, Na Zlaté stoce 1619, České Budějovice 2, 37005, CZ  
(740) PatentCentrum Sedlák & Partners s.r.o., Ing. Jiří Sedlák, Husova 1847/5, České Budějovice 3, 37001  
(510) (9) data, databáze a jiné informační produkty na magnetických nosičích a v elektronických, datových, informačních a telekomunikačních sítích všeho druhu, související software a hardware, nosiče dat všeho druhu s výjimkou nosičů papírových, elektronické sítě, multimediální aplikace, 3D animace, elektronické časopisy, periodika a knihy, elektronický portál, software pro počítače, nahraný software na záznamových médiích, audiovizuální programy, audio programy, nahrané zvukové a zvukové obrazové záznamy, obaly na zvukové nosiče a videokazety, audiovizuální díla, hologramy; (16) výrobky z papíru, periodické a neperiodické publikace, knihy, časopisy, brožury, fotografie, plakáty, pohledy, kalendáře, manuály, samolepky, obtisky, psací potřeby, papírové a plastové tašky, papírové obaly všeho druhu, papírové vlajky, čepice a stínítka, informační a reklamní produkty v papírové formě, data a databáze na papírových nosičích, prezentační a klubové karty, formuláře, ozdobné předměty z papíru; (41) služby týkající se výchovy a vzdělávání osob a rozvoje duševních schopností, pořádání odborných akcí, setkání, výstav, soutěží, přednášek, odborných pořadů a vystoupení, konference, symposia, tvorba audiovizuálních děl, pořady pro rozhlasové a televizní vysílání, ediční a publikační činnost, nahrávání nosičů zvukových nebo obrazově zvukových, půjčování nahraných záznamů; (42) internetový - elektronický portál, zejména o biotechnologiích, včetně provozu internetových stránek (Word Wilde web), programové projekty, programování internetových systémů a internetových i multimediálních aplikací, včetně 3D animací, interaktivní a grafické programy, tvorba multimediálních dokumentů, prezentací, katalogů, elektronických časopisů, periodik, knih, informačních databází, počítačové animace a vizualizace.  
(511) 9, 16, 41, 42  
(210) O-431318

(111) **282388**  
(220) 21.11.2005  
(151) 24.07.2006  
(540)

## RETOFY

(730) **RETOFY ROŽNOV, spol. s r. o.**, Masarykovo nám. 174, Rožnov pod Radhoštěm, 75661, CZ  
(510) (14) výrobky z drahých kovů a jejich slitin, vč. pozlaceného a postříbeného kovu a imitace zlata, drahokamy, vše pro klenotnické, zlatnické a hodinářské účely, zejména prsteny, např. snubní, náhrdelníky, náramky, brože, náušnice, ozdobné jehlice, hodinky náramkové a kapesní, vč. řetízků k nim, spony do kravat, drahé kovy jako surovina nebo polotovary, vlákna zlatá a stříbrná, šperkownice, kazety a krabičky z drahých kovů a jejich imitace, taštičky řetízkové z drahých kovů a jejich imitace, drahokamy a polodrahokamy a štras pro šperkařské účely, bižuterie; (16) výrobky z papíru, kartonu a lepenky, např. papírové obaly, obálky a obalový papír všeho druhu, papírové a plastové sáčky a tašky, plastové fólie na balení, vč. bublinkových, tištěné reklamní a propagační materiály, např. prospekty, letáky, ceníky, katalogy, etikety (vyjma textilních), diáře, kalendáře a kalendářiky a blahopřání, propagační a reklamní předměty z papíru; (35) obchodní zprostředkovatelská činnost v oboru šperkařských, zlatnických a hodinářských výrobků, vč. bižuterie,

inzerční a propagační služby, vč. zpracování a zajišťování reklamních a náborových textů a jejich rozšiřování, průzkum a analýza trhu, marketing, informační servis v oboru obchodu a reklamy, systemizace informací do počítačových databází, správa obchodních zájmů třetích osob, vč. obchodního zastoupení tuzemských a zahraničních firem, poskytování pomoci při provozování obchodu, organizace a zajišťování propagačních anebo reklamních akcí a přehlídek zboží, vč. distribuce vzorků zboží k reklamním účelům, odborné obchodní a podnikové poradenství a konzultační činnost v oboru obchodu, podnikání, reklamy a propagace.

(511) 14, 16, 35  
(210) O-431582

(111) **282466**  
(220) 15.12.2005  
(151) 24.07.2006  
(540)



(730) **POP Tábor - JC, s r. o.**, Staroklokotská 17, Tábor, 39003, CZ  
(740) Ing. Jiří Střelák, Šumberova 42, Praha 6, 16200

(510) (8) nože lovecké či jiné, zbraně a nástroje sečné a bodné pro tuto třídu, nářadí a nástroje s ručním pohonem všeho druhu, přístroje, nůžky, otvíráky, čepele, břitvy; (9) ochranné pomůcky všeho druhu spadající do této třídy, ochranné oděvy, ochranné rukavice, přilby a masky, ochranné sítě, ochranné štíty, ochranná obuv, ochranné osobní potřeby proti nehodám, hasicí přístroje a technika, přístroje bezpečnostní - alarmy, detektory, požární hlásiče, přístroje pro měření a regulaci, vážení, kontrolu a signalizaci, přístroje optické, přístroje pro vedení, výrobu, přepínání, přeměnu, akumulaci, regulaci nebo řízení elektrického proudu, počítače, software, elektronické nosiče dat, příslušenství k výpočetní technice, spadající do této třídy, přístroje pro záznam, převod a reprodukci zvuku/obrazu, audio-video přístroje, přístroje telekomunikační techniky, baterie; (18) kůže, imitace kůže a výrobky z nich spadající do této třídy, zavazadla všeho druhu kožené i nekožené - tašky, kufrы, batohy, kabelky, brašny, aktovky, kožené obaly na zboží v rámci této třídy, kožená galanterie - pásky, peněženky, přívěšky, deštníky, slunečníky, hole, sedlářské a kožené myslivecké potřeby, kožešiny /kůže zvířat/; (25) oděvy všeho druhu spadající do této třídy, oděvy pracovní, oděvy myslivecké/lovecké/turistické, obuv všeho druhu; (40) zpracování a úprava materiálů zejména textilu, kůže, dřeva a kovu, šití oděvů a jejich součástí na zakázku, úpravy klasických oděvů, ochranných oděvů, pracovních oděvů, mysliveckých/loveckých oděvů.

(511) 8, 9, 18, 25, 40  
(210) O-432463

(111) **283091**  
(220) 18.11.2005  
(151) 24.08.2006  
(540)

**DATADIRECTOR**  
INFORMATION MANAGEMENT TOOL

(730) **ICNET s.r.o.**, Prokopova 170, Kostelec nad Černými Lesy, 28163, CZ  
(740) PROPATENT, Ing. Vlasta Sedláčková, Ke Kateřinkám 1393, Praha 4, 14900

(510) (9) datové nosiče pro oblast software výpočetní techniky, přístroje pro zpracování informací, počítačová technika, software; (16) tištěné manuály pro software a jeho provozní aplikace, tištěné pracovní pomůcky pro školení aplikací počítačových řešení, letáky, kalendáře, fotografie, kancelářské výrobky spadající do této třídy, papírové a tiskárenské výrobky spadající do této třídy; (35) zprostředkování služeb v oblasti obchodu, administrativy a ekonomiky, automatizované zpracování dat a dodavatelské zpracování ekonomických agend pro jiné organizace, reklamní činnost, prezentační činnost při aplikaci výpočetní techniky a programů na zpracování dat; (37) montáž a opravy výpočetní techniky; (41) školicí činnost při aplikaci výpočetní techniky a programů na zpracování dat; (42) programování počítačů, vývoj a tvorba software, pronájem a půjčování software, poradenská činnost při aplikaci výpočetní techniky a programů na zpracování dat.

(511) 9, 16, 35, 37, 41, 42  
(210) O-431554

(111) **283109**  
(220) 30.11.2005  
(151) 24.08.2006  
(540)

**KOUTNÝ**

(730) **Koutný spol. s r.o.**, Okružní 4200, Prostějov, 79601, CZ  
(510) (25) oděvy.  
(511) 25  
(210) O-431946

(111) **283742**  
(220) 19.09.2005  
(151) 06.09.2006  
(540)

**PEPE LOPEZ**

(730) **Krásil Radek**, Vítězslava Nezvala 4284, Chomutov, 43001, CZ  
(740) ZEMAN - podkrušnohorská patentová a známková kancelář, Mgr. Dita Fialová, Hradní 301, Loket, 35733  
(510) (35) zprostředkovatelská činnost v oblasti obchodu a služeb ve tř. 35.

(511) 35  
(210) O-429911

(111) **284579**  
(220) 12.01.2005  
(151) 23.10.2006  
(540)

### JAK SE DOŽÍT 100 LET

(730) **Čech Stanislav Ing.**, Voroněžská 2, Brno, 61600, CZ  
(510) (9) přístroje a nástroje vědecké, námořní, geodetické, fotografické, filmové, optické, přístroje pro vážení, měření, signalizaci, kontrolu (inspekci), záchranu a přístroje pro vyučování, přístroje a nástroje pro vedení, přepínání, přeměnu, akumulaci, regulaci nebo řízení elektrického proudu, přístroje pro záznam, převod, reprodukci zvuku nebo obrazu, magnetické nosiče zvukových záznamů, gramofonové desky, automatické distributory a mechanismy pro přístroje a mince, zapisovací pokladny, počítací stroje, přístroje pro zpracování informací a počítače, hasicí přístroje; (16) papír, lepenka a výrobky z těchto materiálů, které nejsou zařazeny do jiných tříd, tiskárenské výrobky, potřeby pro knižní vazby, fotografie, papírenské zboží, lepidla pro papírenství nebo domácnost, materiál pro umělce, štětce, psací stroje a kancelářské potřeby (vyjma nábytku), učební a vyučovací pomůcky s výjimkou přístrojů, plastické obaly (nezařazené do jiných tříd), tiskařské typy, štočky; (35) propagační činnost, reklama, pomoc při řízení obchodní činnosti, obchodní administrativa, kancelářské práce; (41) výchova, vzdělávání, zábava, sportovní a kulturní aktivity.  
(511) 9, 16, 35, 41  
(210) O-422192

(111) **284647**  
(220) 18.11.2005  
(151) 23.10.2006  
(540)

**DATABOARD**  
ONLINE DELIVERY TOOL

(730) **ICNET s.r.o.**, Prokopova 170, Kostelec nad Černými Lesy, 28163, CZ  
(740) PROPATENT, Ing. Vlasta Sedláčková, Ke Kateřinkám 1393, Praha 4, 14900  
(510) (9) datové nosiče pro oblast software výpočetní techniky, přístroje pro zpracování informací, počítačová technika, software; (16) tištěné manuály pro software a jeho provozní aplikace, tištěné pracovní pomůcky pro školení aplikací počítačových řešení, letáky, kalendáře, fotografie, kancelářské výrobky, papírové a tiskárenské výrobky v jiné třídě neuvedené; (35) zprostředkování služeb v oblasti obchodu, administrativy a ekonomiky, automatizované zpracování dat a dodavatelské zpracování ekonomických agend pro jiné organizace, reklamní činnost; (37) montáž a opravy výpočetní techniky; (41) poradenská, školicí a prezentační činnost v rámci této třídy.  
(511) 9, 16, 35, 37, 41  
(210) O-431553

(111) **298391**  
(220) 06.01.2005  
(151) 11.06.2008  
(540)

### AUTOCAR

(730) **Haymarket Magazines Limited**, Hammersmith Road 174, London, W6 7JP, GB  
(740) Čermák a spol., JUDr. Karel Čermák jr., Elišky Peškové 15/735, Praha 5, 15000  
(510) (9) publikace v elektronické podobě, včetně elektronických publikací dostupných on-line z databází nebo ze zařízení poskytovaných prostřednictvím Internetu nebo jiných sítí (včetně webových stránek); (16) periodické tištěné publikace, tiskoviny, přetisky článků z časopisů, fotografie, vše zahrnuté v této třídě.  
(511) 9, 16  
(210) O-422041

(111) **300328**  
(220) 04.02.2005  
(151) 10.09.2008  
(540)

### COSTA

(730) **Costa Limited**, Whitbread Court, Houghton Hall Business Park, Porz Avenue, Dunstable, Bedfordshire LU5 5XE, GB  
(740) PATENTSERVIS PRAHA a.s., Na Podkovce 281/10, Praha 4, 14700  
(510) (30) káva, čaj, kakao, kávové náhražky; (43) kavárny, samoobslužné restaurace, jídelny, bufety, restaurace, snack bary, bary, zásobovací a stravovací služby (catering), prodejny kávy (občerstvení) a levné restaurace, poskytování jídel a nápojů.  
(511) 30, 43  
(210) O-423036

(111) **300329**  
(220) 04.02.2005  
(151) 10.09.2008  
(540)

**COSTA COFFEE**

(730) **Costa Limited**, Whitbread Court, Houghton Hall Business Park, Porz Avenue, Dunstable, Bedfordshire LU5 5XE, GB  
(740) PATENTSERVIS PRAHA a.s., Na Podkovce 281/10, Praha 4, 14700  
(510) (30) káva, čaj, kakao, kávové náhražky; (43) kavárny, samoobslužné restaurace, jídelny, bufety, restaurace, snack bary, bary, zásobovací a stravovací služby (catering), prodejny kávy (občerstvení) a levné restaurace, poskytování jídel a nápojů.  
(511) 30, 43  
(210) O-423037

(511) 9, 16, 35, 37, 41  
(210) O-431553

(111) **308156**  
(220) 24.01.2005  
(151) 06.10.2009  
(540)

(730) **I Code, Société par Actions Simplifiée**, 94, rue Choletaise, Saint Macaire en Mauges, FR  
(740) Čermák a spol., JUDr. Karel Čermák, Elišky Peškové 735/15, Praha 5, 15000  
(510) (25) oděvy, obuv (s výjimkou ortopedické obuvi), kloboučnické zboží.  
(511) 25  
(210) O-467159

---

I CODE

### Zániky ochranných známek uplynutím doby platnosti

Kapitola obsahuje údaje o ochranných známkách, které zanikly uplynutím doby platnosti podle ustanovení § 29 odst. 1 zákona č. 441/2003 Sb.

Číslo zápisu	Datum zániku	Číslo zápisu	Datum zániku	Číslo zápisu	Datum zániku	Číslo zápisu	Datum zániku
100203	27.05.2014	188927	31.05.2014	268830	28.05.2014	270783	31.05.2014
107218	31.05.2014	188930	31.05.2014	268831	31.05.2014	270784	31.05.2014
151529	29.05.2014	189696	31.05.2014	268832	31.05.2014	270790	01.06.2014
155864	02.06.2014	190533	30.05.2014	268833	31.05.2014	270791	01.06.2014
162210	31.05.2014	190534	30.05.2014	268834	31.05.2014	270792	01.06.2014
179239	31.05.2014	190543	31.05.2014	268835	31.05.2014	270794	01.06.2014
179240	31.05.2014	190544	31.05.2014	269433	28.05.2014	270795	02.06.2014
180116	30.05.2014	190546	31.05.2014	269436	28.05.2014	270796	02.06.2014
181521	01.06.2014	190548	31.05.2014	269437	28.05.2014	270809	02.06.2014
181522	01.06.2014	190550	31.05.2014	269440	28.05.2014	270810	02.06.2014
184643	31.05.2014	190556	31.05.2014	269441	31.05.2014	270812	02.06.2014
186718	03.06.2014	190560	31.05.2014	269444	31.05.2014	270816	02.06.2014
186836	31.05.2014	190562	31.05.2014	269446	01.06.2014	270817	02.06.2014
186839	31.05.2014	190568	02.06.2014	269449	02.06.2014	271716	31.05.2014
186840	31.05.2014	190573	03.06.2014	270128	28.05.2014	271717	01.06.2014
186841	31.05.2014	191328	31.05.2014	270129	28.05.2014	271718	01.06.2014
186844	31.05.2014	191329	31.05.2014	270130	28.05.2014	271719	01.06.2014
186845	31.05.2014	191332	31.05.2014	270132	28.05.2014	271720	01.06.2014
186846	31.05.2014	191333	31.05.2014	270133	28.05.2014	271721	01.06.2014
186847	31.05.2014	191335	01.06.2014	270135	31.05.2014	271722	01.06.2014
186848	31.05.2014	192579	31.05.2014	270137	31.05.2014	271723	01.06.2014
186849	31.05.2014	192854	30.05.2014	270140	31.05.2014	271724	01.06.2014
186851	31.05.2014	192855	31.05.2014	270141	31.05.2014	272612	01.06.2014
186852	31.05.2014	192857	31.05.2014	270142	01.06.2014	273089	31.05.2014
186853	31.05.2014	193532	31.05.2014	270145	01.06.2014	273094	02.06.2014
186854	31.05.2014	193533	31.05.2014	270147	01.06.2014	273095	02.06.2014
186855	31.05.2014	195051	30.05.2014	270148	01.06.2014	273795	28.05.2014
186857	31.05.2014	196082	31.05.2014	270149	01.06.2014	274475	28.05.2014
186858	31.05.2014	196724A	31.05.2014	270150	01.06.2014	275066	01.06.2014
186859	31.05.2014	196724	31.05.2014	270151	01.06.2014	275139	01.06.2014
186860	31.05.2014	196729	31.05.2014	270152	01.06.2014	277141	01.06.2014
186862	31.05.2014	196730	31.05.2014	270154	01.06.2014	277143	02.06.2014
186932	02.06.2014	198274	31.05.2014	270156	02.06.2014	283773	01.06.2014
187942	30.05.2014	198279	31.05.2014	270157	02.06.2014	283774	01.06.2014
187943	30.05.2014	199124	31.05.2014	270158	02.06.2014	285335	01.06.2014
187944	30.05.2014	200057	31.05.2014	270159	02.06.2014	295339	11.05.2014
187946	31.05.2014	200813	31.05.2014	270775	28.05.2014		
187948	31.05.2014	221216	31.05.2014	270779	28.05.2014		
187949	31.05.2014	223592	31.05.2014	270780	28.05.2014		
187960	31.05.2014	268048	28.05.2014	270782	31.05.2014		

### Úpravy znění/vyobrazení ochranných známek a seznamu výrobků a služeb

Kapitola obsahuje údaje o ochranných známkách, u kterých na žádost vlastníka ochranné známky došlo v souladu s ustanovením § 27 zákona č.441/2003 Sb. k úpravě ve znění, vyobrazení nebo seznamu výrobků a služeb, pokud tato změna uvádí údaje v ochranné známce do souladu se skutečností, aniž by se tím ochranná známka zásadně změnila. Kapitola dále obsahuje údaje o ochranných známkách, jejichž zápis byl obnoven pouze pro některé z výrobků a služeb v souladu s ustanovením §29 zákona č. 441/2003 Sb.

(111) 197487

(510) (16) polygrafické výrobky a tiskoviny všeho druhu, periodické i neperiodické; (35) propagační a reklamní činnost, tisk; (41) vydavatelství a nakladatelství; (42) tiskárna.

(511) 16, 35, 41, 42

---

(111) 272881

(510) (25) oděvy, obuv, kloboučnické zboží; (35) propagační činnost, reklama, pomoc při řízení obchodní činnosti, obchodní administrativa, kancelářská práce; (40) zpracování materiálů; (42) vědecké a technologické služby a s nimi spojený výzkum a návrhy, průmyslové analýzy a výzkum, návrh a vývoj počítačového hardwaru a softwaru, právní služby.

(511) 25, 35, 40, 42

---

### Změny vlastníků ochranných známek

Kapitola obsahuje údaje o ochranných známkách, které byly převedeny nebo přešly ve smyslu ustanovení § 15 odst. 1, 2 a § 16 zákona č. 441/2003 Sb. na jiného vlastníka v rozsahu všech zapsaných výrobků nebo služeb.

Číslo zápisu	Dřívější vlastník	Nynější vlastník	S účinností od
169291	Axel Springer AG, Axel-Springer-Strasse 65, 10888 Berlin, DE	Axel Springer SE, Axel-Springer-Strasse 65, 10888 Berlin, DE	22.12.2014
169291	Axel Springer SE, Axel-Springer-Strasse 65, 10888 Berlin, DE	FUNKE Programmzeitschriften GmbH, Friedrichstr. 34-38, 45128 Essen, DE	22.12.2014
176519	Ing. Petr Štěpánek, Svážná 22, Brno, 62500, CZ	Obořilová Helena, Úvoz 521/17, Brno, 60200, CZ	17.12.2014
178667	Michal Mrázek, Na Petřinách 314, Praha 6, 16200, CZ	Mrázková Eva, Jilovská č.p. 16, Davle, Praha - západ, 25206, CZ	18.12.2014
183594	Ing. Petr Štěpánek, Vinohradská 76, Brno, 61800, CZ	Obořilová Helena, Úvoz 521/17, Brno, 60200, CZ	17.12.2014
195867	Novácké chemické závody, a.s. v konkurze, M.R.Štefánika 1, 972 71 Nováky, SK	Via Chem Slovakia, a.s., Revoluční 1930/86, Ústí nad Labem, 40032, CZ	30.12.2014
195867	Via Chem Slovakia, a.s., Revoluční 1930/86, Ústí nad Labem, 40032, CZ	FORTISCHEM a.s., M.R. Štefánika 1, 972 71 Nováky, SK	30.12.2014
196305	Economia, a.s., Pernerova 673/47, Praha 8, 18600, CZ	Profi Press s.r.o., Jana Masaryka 2559/56b, Praha 2 - Vinohrady, 12000, CZ	30.12.2014
206485	Novácké chemické závody, a.s. v konkurze, M.R.Štefánika 1, 972 71 Nováky, SK	Via Chem Slovakia, a.s., Revoluční 1930/86, Ústí nad Labem, 40032, CZ	30.12.2014
206485	Via Chem Slovakia, a.s., Revoluční 1930/86, Ústí nad Labem, 40032, CZ	FORTISCHEM a.s., M.R. Štefánika 1, 972 71 Nováky, SK	30.12.2014
206486	Novácké chemické závody, a.s. v konkurze, M.R.Štefánika 1, 972 71 Nováky, SK	Via Chem Slovakia, a.s., Revoluční 1930/86, Ústí nad Labem, 40032, CZ	30.12.2014
206486	Via Chem Slovakia, a.s., Revoluční 1930/86, Ústí nad Labem, 40032, CZ	FORTISCHEM a.s., M.R. Štefánika 1, 972 71 Nováky, SK	30.12.2014
206487	Novácké chemické závody, a.s. v konkurze, M.R.Štefánika 1, 972 71 Nováky, SK	Via Chem Slovakia, a.s., Revoluční 1930/86, Ústí nad Labem, 40032, CZ	30.12.2014
206487	Via Chem Slovakia, a.s., Revoluční 1930/86, Ústí nad Labem, 40032, CZ	FORTISCHEM a.s., M.R. Štefánika 1, 972 71 Nováky, SK	30.12.2014
206488	Novácké chemické závody, a.s. v konkurze, M.R.Štefánika 1, 972 71 Nováky, SK	Via Chem Slovakia, a.s., Revoluční 1930/86, Ústí nad Labem, 40032, CZ	30.12.2014
206488	Via Chem Slovakia, a.s., Revoluční 1930/86, Ústí nad Labem, 40032, CZ	FORTISCHEM a.s., M.R. Štefánika 1, 972 71 Nováky, SK	30.12.2014
207548	Economia, a.s., Pernerova 673/47, Praha 8, 18600, CZ	Profi Press s.r.o., Jana Masaryka 2559/56b, Praha 2 - Vinohrady, 12000, CZ	30.12.2014
208616	Economia, a.s., Pernerova 673/47, Praha 8, 18600, CZ	Profi Press s.r.o., Jana Masaryka 2559/56b, Praha 2 - Vinohrady, 12000, CZ	30.12.2014
211834	LEONIAN K.K., 3-4-2, Kandaogawamachi, Chiyoda-ku, Tokyo, JP	LEONIAN SINGAPORE PTE. LTD, 4 Chang Charm Road, Singapore 159633, SG	19.12.2014
214734	GE Infrastructure Sensing, Inc., 1100 Technology Park Drive, Billerica, MA, US	Amphenol Corporation, 658 Hall Avenue, Wallingford, CT, US	23.12.2014
216948	JUDr. Věra Mádrová, Jaselská 17, Brno, 60200, CZ	LIKOV Group s.r.o., Blanenská 1859/14, Kuřim, 66434, CZ	23.12.2014
233444	Zlatohlávek Jaroslav, Pražská 113, Louny, 44001, CZ	SALDO - Zlatohlávek s.r.o., Pražská 488, Dobroměřice, 44001, CZ	30.12.2014
234471	Holub Luboš, Plk. Švece 495, Říčany, 25101, CZ	HOL - MONTA spol. s r.o., Rádiová 1431/2a, Praha 10 - Hostivař, 10200, CZ	23.12.2014
251008	Warneková Hana, Osadní 45, Praha, 17000, CZ	KOLKOVNA RESTAURANTS, a.s., Hradební 761/3, Praha 1, 11000, CZ	30.12.2014
275444	Holub Luboš, Plk. Švece 495, Říčany, 25101, CZ	HOL - MONTA spol. s r.o., Rádiová 1431/2a, Praha 10 - Hostivař, 10200, CZ	23.12.2014
276790	Warneková Hana, Osadní 45, Praha, 17000, CZ	KOLKOVNA RESTAURANTS, a.s., Hradební 761/3, Praha 1, 11000, CZ	30.12.2014
281497	Beran Zdeněk, Zlatá stezka 370, Ústí nad Labem, 40321, CZ	IZOLACE BERAN, s.r.o., Hrbovická 437/64, Ústí nad Labem, 40001, CZ	17.12.2014
282884	InDent Fair s.r.o., Širotěč 605/10, Ostrava, Vítkovice, 70300, CZ	Veletrhy Brno, a.s., Výstaviště 405/1, Brno, Pisárky, 60300, CZ	17.12.2014
291551	ADW HOLDING, s.r.o., Krahuľov 76, Krahuľov, 67521, CZ	Rolnická společnost Lesonice a.s., Lesonice 165, Třebíč, 67544, CZ	30.12.2014
291551	Rolnická společnost Lesonice a.s., Lesonice 165, Třebíč, 67544, CZ	ADW HOLDING, a.s., Krahuľov 76, Okříšky, 67521, CZ	30.12.2014
301590	CZT/ACN TRADEMARKS, L.L.C., 150 North Martingale Road, Schaumburg, IL 60173, IL, US	The Nielsen Company (US), LLC, 85 Broad Street, New York, NY, US	22.12.2014

Číslo zápisu	Dřívější vlastník	Nynější vlastník	S účinností od
301938	We Make Media, s.r.o., Havlíčkovo náměstí 189/2, Praha 3, 13000, CZ	České dráhy, a.s., Nábřeží L. Svobody 1222, Praha 1, 11015, CZ	23.12.2014
303985	ADW HOLDING, s.r.o., Krahulov 76, Okříšky, 67521, CZ	Rolnická společnost Lesonice a.s., Lesonice 165, Třebíč, 67544, CZ	30.12.2014
303985	Rolnická společnost Lesonice a.s., Lesonice 165, Třebíč, 67544, CZ	ADW HOLDING, a.s., Krahulov 76, Okříšky, 67521, CZ	30.12.2014
314781	A & W System s.r.o., Chlumova 206/21, Praha 3 - Žižkov, 13000, CZ	Galukhin Oleg, Pavla Beneše 742/16, Praha 9, 19900, CZ	18.12.2014
314871	KAAS HANDEL a.s., Mezivrší 858/34, Praha 4, 14700, CZ	Kaas store s.r.o., Jaurisova 515/4, Praha 4, 14000, CZ	23.12.2014
324554	Picante s.r.o., Spálená 105/45, Praha 1, 11000, CZ	LOS17s.r.o., Spálená 105/45, Praha 1, 11000, CZ	18.12.2014
328027	Holub Luboš, Plk. Švece 495, Říčany, 25101, CZ	HOL - MONTA spol. s r.o., Rádiová 1431/2a, Praha 10 - Hostivař, 10200, CZ	23.12.2014
328280	KAAS HANDEL a.s., Mezivrší 858/34, Praha 4, 14700, CZ	Kaas store s.r.o., Jaurisova 515/4, Praha 4, 14000, CZ	23.12.2014
335157	Holub Luboš, Plk. Švece 495, Říčany, 25101, CZ	HOL - MONTA spol. s r.o., Rádiová 1431/2a, Praha 10 - Hostivař, 10200, CZ	23.12.2014
336698	Dobroty od Jiřinky s.r.o., Nádražní 291/35, Horní Moštěnice, 75117, CZ	Bohdalová Jiřina, Kunická 1127/11, Praha 10, 10200, CZ	19.12.2014



### Změny v údajích o vlastnících ochranných známek

Kapitola obsahuje ochranné známky, u kterých byla v rejstříku ochranných známek vyznačena změna v údajích o vlastnících ve smyslu ustanovení § 27 odst. 2 a 7 zákona č. 441/2003 Sb.

Číslo zápisu	Vlastník	S účinností od
105630	PANADOL GmbH, Bussmatten 1, Buehl (Baden), 77815, DE	23.12.2014
166532	Sony Kabushiki Kaisha (a/t/a SONY CORPORATION), 1-7-1 Konan, Minato-ku, Tokyo, JP	23.12.2014
183709	SEWO, spol. s r.o., Litovická 1233, Hostivice, 25301, CZ	18.12.2014
195867	Novácké chemické závody, a.s. v konkurze, M.R.Štefánika 1, 972 71 Nováky, SK	30.12.2014
203389	PaPeJ, spol. s r.o., Suchardova 1687/1, Ostrava - Moravská Ostrava, 70200, CZ	23.12.2014
206485	Novácké chemické závody, a.s. v konkurze, M.R.Štefánika 1, 972 71 Nováky, SK	30.12.2014
206486	Novácké chemické závody, a.s. v konkurze, M.R.Štefánika 1, 972 71 Nováky, SK	30.12.2014
206487	Novácké chemické závody, a.s. v konkurze, M.R.Štefánika 1, 972 71 Nováky, SK	30.12.2014
206488	Novácké chemické závody, a.s. v konkurze, M.R.Štefánika 1, 972 71 Nováky, SK	30.12.2014
206752	Energotrans, a.s., Duhová 1444/2, Praha 4, Michle, 14000, CZ	19.12.2014
233444	Zlatohlávek Jaroslav, Pražská 113, Louny, 44001, CZ	17.12.2014
253814	RASTEN CZ s.r.o., Bedřicha Smetany 163/10, Plzeň, Vnitřní Město, 30100, CZ	19.12.2014
269164	Jirásek Milan Ing., Čenovická 2146, Praha - Újezd nad Lesy, 19016, CZ	19.12.2014
273627	Templářské sklepy Čejkovice, vinařské družstvo, Na Bařině 945, Čejkovice, 69615, CZ	18.12.2014
273628	Templářské sklepy Čejkovice, vinařské družstvo, Na Bařině 945, Čejkovice, 69615, CZ	18.12.2014
273629	Templářské sklepy Čejkovice, vinařské družstvo, Na Bařině 945, Čejkovice, 69615, CZ	18.12.2014
273651	Víno Hodonín, s.r.o., Národní třída 267/16, Hodonín, 69501, CZ	17.12.2014
273652	Víno Hodonín, s.r.o., Národní třída 267/16, Hodonín, 69501, CZ	17.12.2014
274218	Víno Hodonín, s.r.o., Národní třída 267/16, Hodonín, 69501, CZ	17.12.2014
274219	Víno Hodonín, s.r.o., Národní třída 267/16, Hodonín, 69501, CZ	17.12.2014
274220	Víno Hodonín, s.r.o., Národní třída 267/16, Hodonín, 69501, CZ	17.12.2014
274246	Karlovarská oblast Unie výtvarných umělců, Svatošská 63/17, Karlovy Vary, Doubí, 36007, CZ	18.12.2014
274689	RIXAN s.r.o., Sv. Čecha 575, Strakonice, 38601, CZ	17.12.2014
274724	NÁŘADÍ CL s.r.o., č.p. 111, Levín, 41145, CZ	18.12.2014
274734	JAPO ZLÍN, spol. s r.o., Bílovice č.p. 389, 68712, CZ	18.12.2014
274735	VINICIUS, s.r.o., Na Bařině 945, Čejkovice, 69615, CZ	18.12.2014
274737	Lokaj Petr Ing., Ve Stromkách 377, Vestec, 25242, CZ	30.12.2014
274937	DOMINO cz, o. p. s., Santražiny 753, Zlín, 76001, CZ	30.12.2014
275296	CONECO SP. Z O.O. SZYMOCHA SPÓŁKA JAWNA, Debowiec 3/4, 42-360 Debowiec, PL	23.12.2014
275309	CONSTREXIM.CZ, a.s., Hlavní 30, Dalovice, 36263, CZ	17.12.2014
275310	CONSTREXIM.CZ, a.s., Hlavní 30, Dalovice, 36263, CZ	17.12.2014
275311	CONSTREXIM.CZ, a.s., Hlavní 30, Dalovice, 36263, CZ	17.12.2014
275522	ArtCorp s.r.o., Ve Struhách 1031/20, Praha 6, 16000, CZ	23.12.2014
275614	AHOLD Czech Republic, a.s., Radlická 520/117, Praha 5, Jinonice, 15800, CZ	17.12.2014
275638	BROŽ INSTAL s.r.o., Pančava 93, Zlín, Příluky, 76001, CZ	29.12.2014
276887	Evertile a.s., Bezručova 1601/84, Říčany, 25101, CZ	29.12.2014
277505	ORTOTIKA, s.r.o., Radlická 901/37, Praha 5 Smíchov, 15000, CZ	18.12.2014
277506	ORTOTIKA, s.r.o., Radlická 901/37, Praha 5 Smíchov, 15000, CZ	18.12.2014
278544	ARWEN GROUP a.s., Pod pekárnami 161/7, Praha 9, Vysočany, 19000, CZ	23.12.2014
280231	Křenek Jan, K Babě 609/9, Brno- Medlánky, 62100, CZ	18.12.2014
280876	Zemědělská a.s. Čejkovice, Bílovecká 950, Čejkovice, 69615, CZ	29.12.2014
280877	Zemědělská a.s. Čejkovice, Bílovecká 950, Čejkovice, 69615, CZ	30.12.2014
280878	Zemědělská a.s. Čejkovice, Bílovecká 950, Čejkovice, 69615, CZ	30.12.2014
280879	Zemědělská a.s. Čejkovice, Bílovecká 950, Čejkovice, 69615, CZ	29.12.2014
280880	Zemědělská a.s. Čejkovice, Bílovecká 950, Čejkovice, 69615, CZ	30.12.2014
281384	ELIP s.r.o., Křížkova 159/56, Praha 8, 18600, CZ	19.12.2014
281708	Víno Hodonín, s.r.o., Národní třída 267/16, Hodonín, 69501, CZ	17.12.2014
282818	NEKR SERVIS s.r.o., U hřbitova 432/9, Držovice, 79607, CZ	22.12.2014
282819	NEKR SERVIS s.r.o., U hřbitova 432/9, Držovice, 79607, CZ	22.12.2014

Číslo zápisu	Vlastník	S účinností od
283209	SIMWARE s.r.o., Raisova 769/9, Ústí nad Labem, 40003, CZ	19.12.2014
285021	KVK PENOPOL s.r.o., Kunčice nad Labem č.p. 150, 54371, CZ	23.12.2014
287397	SWEET DELIGHT a.s., Pekařská 598/1, Praha 5, 15500, CZ	17.12.2014
290254	ROBERT BOSCH GMBH, Stuttgart, DE	22.12.2014
299393	Czech Brewmasters s.r.o., K Sibříně 198, Praha 9 - Koloděje, 19016, CZ	22.12.2014
313681	Almonte Juan Santiago MBA, U družstva Práce 797/48, Praha - Podolí, 14000, CZ	22.12.2014
314128	DOMINO cz, o. p. s., Santražiny 753, Zlín, 76001, CZ	30.12.2014
318837	SWEET DELIGHT a.s., Pekařská 598/1, Praha 5, 15500, CZ	17.12.2014
322368	SWEET DELIGHT a.s., Pekařská 598/1, Praha 5, 15500, CZ	17.12.2014
325277	2M servis s.r.o., Nad Nádražím 323, Velké Březno, 40323, CZ	17.12.2014
337147	SWEET DELIGHT a.s., Pekařská 598/1, Praha 5, 15500, CZ	17.12.2014
338539	Law Insurance Company s.r.o., Starobělská 1937/4, Ostrava, Zábřeh, 70030, CZ	17.12.2014
339347	SOUDAL N.V., Everdongenlaan 18, B-2300 Turnhout, BE	30.12.2014
342595	Insolvent Agency a.s., Viléma Balarina 1957/2, Hlučín, 74801, CZ	17.12.2014