

Číselné INID kódy pro označování bibliografických dat technických řešení

INID Codes for the identification of bibliographic data of technical solutions

(Standard WIPO ST. 9 a ST. 80)

(11)	číslo patentu/zápisu/osvědčení	(11)	Number of the patent/registration/certification
(15)	datum zápisu průmyslového vzoru	(15)	Industrial design registration date
(21)	číslo přihlášky/žádosti	(21)	Application number
(22)	datum podání přihlášky/žádosti	(22)	Date of application filing
(23)	údaje o výstavní prioritě	(23)	Exhibition priority data
(28)	počet průmyslových vzorů	(28)	Number of industrial designs included in the application
(31)	číslo prioritní přihlášky	(31)	Number of priority application
(32)	datum podání prioritní přihlášky	(32)	Filing date of priority application
(33)	země priority	(33)	Priority country
(40)	datum zveřejnění přihlášky vynálezu	(40)	Date of publication of patent application
(45)	datum zveřejnění zapsaného průmyslového vzoru	(45)	Publication date of the registered industrial design
(47)	datum zveřejnění udělení patentu a zápisu užitého vzoru, datum zápisu užitého vzoru, datum oznámení udělení evropského patentu v Evropském patentovém věstníku	(47)	Publication date of patent granting and publication date of utility model registration, registration date of utility model, publication date of European patent granting in the European patent bulletin
(51)	mezinárodní patentové třídění/Locarnské třídění průmyslových vzorů	(51)	International Patent Classification/ Locarno Classification for Industrial Designs
(54)	Název	(54)	Title
(55)	vyobrazení průmyslového vzoru	(55)	Reproduction of the industrial design
(57)	Anotace	(57)	Abstract
(68)	číslo základního patentu	(68)	Number of the basic patent
(71)	označení přihlašovatele/žadatele	(71)	Applicant
(72)	označení původce	(72)	Inventor
(73)	označení majitele/vlastníka	(73)	Owner
(74)	označení zástupce	(74)	Attorney's name and address
(86)	číslo mezinárodní přihlášky	(86)	International application number
(87)	číslo mezinárodního zveřejnění	(87)	International publication number
(92)	datum a číslo první registrace přípravku pro Českou republiku	(92)	Date and number(s) of the first authorization to market the product in the CZ
(93)	datum, číslo a země první registrace přípravku v rámci Společenství	(93)	Date, number(s) and country of the first authorization to market the product in the EEC
(94)	doba platnosti osvědčení	(94)	Term of certification validity
(95)	označení a typ přípravku	(95)	Name of the product and product type
(96)	datum podání a číslo evropské patentové přihlášky	(96)	European patent application filing date and number
(97)	datum zveřejnění a číslo zveřejnění evropské patentové přihlášky v Evropském patentovém věstníku	(97)	European patent application publication date and publication number in the European patent bulletin

Číselné INID kódy pro označování bibliografických dat ochranných známek

INID codes and minimum required for the identification of bibliographic data relating to marks

(Standard WIPO ST.60)

(111)	Číslo zápisu ochranné známky (registrace)	(111)	Number of registration
(151)	Datum zápisu ochranné známky	(151)	Date of the registration
(210)	Číslo přihlášky ochranné známky (spisu)	(210)	Number of the application
(220)	Datum podání přihlášky	(220)	Date of filing of the application
(320)	Datum vzniku práva přednosti	(320)	Date of the first application
(442)	Datum zveřejnění přihlášky po průzkumu	(442)	Date of the publication of the examined application
(450)	Datum zveřejnění zápisu ochranné známky ve Věstníku	(450)	Date of publication of the registration
(510)	Seznam výrobků a služeb	(510)	List of goods and/or services
(511)	Číslo třídy výrobků a služeb	(511)	Number of the class of goods and/or services
(526)	Omezení rozsahu ochrany o prvek	(526)	Disclaimer
(540)	Znění nebo vyobrazení ochranné známky	(540)	Reproduction of the mark
(551)	Kolektivní ochranná známka	(551)	Collective mark
(554)	Prostorová ochranná známka	(554)	Three-dimensional mark
(558)	Ochranná známka tvořená pouze barvou nebo kombinací barev	(558)	Mark consisting exclusively of one or several colours
(583)	Datum právní moci rozhodnutí/výsledek rozhodnutí	(583)	Date of the legal force of the decision/ result of the decision
(591)	Údaje o barevnosti ochranné známky	(591)	Information concerning colour
(730)	Přihlašovatel/vlastník ochranné známky	(730)	The applicant or the holder of the mark
(740)	Zástupce	(740)	Name and address of the representative
(811)	Mezinárodní číslo zápisu ochranné známky	(811)	Number of the international registration
(890)	Kód státu ochrany mezinárodní ochranné známky	(890)	INID code of the state of the international mark

Kódy pro kódování záhlaví oznámení publikovaných ve Věstníku

(Standard WIPO ST. 17)

BB9A	zveřejněné přihlášky vynálezů	MK1K	zánik užitého vzoru uplynutím doby platnosti
FG1K	zapsané užité vzory	MK4A	zánik patentů uplynutím doby platnosti
FG4A	udělené patenty	MK4F	zánik autorských osvědčení uplynutím doby platnosti
FG4Q	zapsané průmyslové vzory	MK4Q	zánik průmyslového vzoru uplynutím doby ochrany
LD3K	částečný výmaz užitého vzoru	MM4A	zánik patentů pro nezaplacení ročních poplatků
LD4Q	částečný výmaz průmyslového vzoru	MM4F	zánik autorských osvědčení pro nezaplacení ročních poplatků
MA4A	zánik patentu vzdáním se	ND1K	prodloužení platnosti užitého vzoru
MA4F	zánik autorských osvědčení vzdáním se	ND4Q	obnova doby ochrany průmyslového vzoru
MC3K	výmaz užitého vzoru	PA4A	změna autorského osvědčení na patent
MC4A	zrušení patentu	PC9A	změna dispozičního práva k vynálezu
MC4F	zrušení autorského osvědčení	PD1K	převod práv a ostatní změny majitelů užitého vzoru
MC4Q	výmaz průmyslového vzoru	PD4A	převod práv a ostatní změny majitelů patentů
MH1K	zánik užitého vzoru vzdáním se	PD4Q	převod práv a ostatní změny vlastníků průmyslových vzorů
MH4A	částečné zrušení patentu	QA9A	nabídka licence
MH4F	částečné zrušení autorského osvědčení	SB4A	zapsané patenty do rejstříku po odtajnění
MH4Q	zánik průmyslového vzoru vzdáním se	SB4F	zapsaná autorská osvědčení do rejstříku po odtajnění

Opravy Změny Různé

Opravy u přihlášek vynálezů s žádostí o udělení patentu

HA9A	jmenování vynálezce		
HB9A	oprava jmen	HG9A	oprava chyb v třídění
HC9A	změna jmen	HH9A	oprava nebo změna všeobecně
HD9A	oprava adres	HK9A	tiskové chyby v úředních věstnících
HE9A	změna adres		
HF9A	oprava dat		

Opravy ochranných dokumentů

Patenty	autorská osvědčení	užité vzory	průmyslové vzory	
TA4A	TA4F	TA1K	TA4Q	jmenování vynálezce
TB4A	TB4F	TB1K	TB4Q	oprava jmen
TC4A	TC4F	TC1K	TC4Q	změna jmen
TD4A	TD4F	TD1K	TD4Q	oprava adres
TE4A	TE4F	TE1K	TE4Q	změna adres
TF4A	TF4F	TF1K	TF4Q	oprava dat
TG4A	TG4F	TG1K	TG4Q	oprava chyb v třídění
TH4A	TH4F	TH1K	TH4Q	oprava nebo změna všeobecně
TK9A	TK9F	TK1K	TK4Q	tiskové chyby v úřed. věstnících

Kódy pro označování zemí a mezinárodních organizací použité ve věstníku

AT	Rakousko
BE	Belgie
CA	Kanada
CH	Švýcarsko
CY	Kypr
CZ	Česká republika
DE	Spolková republika Německo
FR	Francie
GB	Velká Británie
IT	Itálie
JP	Japonsko
KR	Korejská republika
MD	Moldavsko
MT	Malta
MX	Mexiko
NL	Nizozemí
NO	Norsko
PL	Polsko
RU	Ruská federace
SI	Slovinsko
SK	Slovensko
US	Spojené státy americké
VG	Panenské ostrovy (Britské)
ZA	Jižní Afrika

Kódy pro označování států USA použité ve věstníku

DE	Delaware
IL	Illinois
IN	Indiana
MA	Massachusetts
MD	Maryland
MI	Michigan
NJ	New Jersey
NY	New York
TX	Texas
WA	Washington

BB9A

Zveřejněné přihlášky vynálezů - přehled podle čísel přihlášek

Dále uvedené přihlášky vynálezů byly zveřejněny dnem, uvedeným ve Věstníku podle zákona č. 527/1990 Sb., o vynálezech a zlepšovacích návrzích, ve znění pozdějších předpisů, a jsou k dispozici v patentové knihovně Úřadu průmyslového vlastnictví, Antonína Čermáka 2a, 160 68, Praha 6.

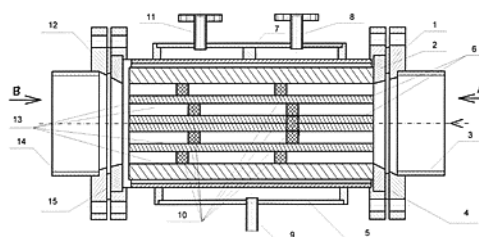
2013-264	B 65 G 15/08	(2006.01)	2013-948	C 12 N 15/82	(2006.01)
2013-400	A 61 K 48/00	(2006.01)	2013-1059	G 01 N 33/36	(2006.01)
2013-490	B 01 F 3/08	(2006.01)	2013-1084	B 22 C 9/08	(2006.01)
2013-527	B 65 H 75/14	(2006.01)	2013-1085	B 22 C 9/02	(2006.01)
2013-529	B 65 D 5/48	(2006.01)	2014-555	B 65 H 99/00	(2006.01)
2013-840	F 16 L 11/02	(2006.01)			

Zveřejněné přihlášky vynálezů - řazené podle MPT

- (51) **A61K 48/00** (2006.01)
- A61K 31/7048** (2006.01)
- A61K 45/06** (2006.01)
- C07H 21/04** (2006.01)
- B82B 1/00** (2006.01)
- B82B 3/00** (2006.01)
- B82Y 5/00** (2011.01)
- (21) **2013-400**
- (71) Therapharm, a.s., Kladno, CZ
- (72) Cihelník Simon RNDr., Krupka, CZ
- (54) **Sférické inteligentní nanoterapeutikum se širokospektrálním antibakteriálním účinkem a jeho způsob výroby**
- (22) 29.05.2013

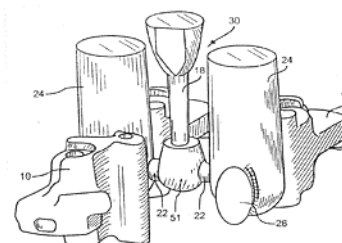
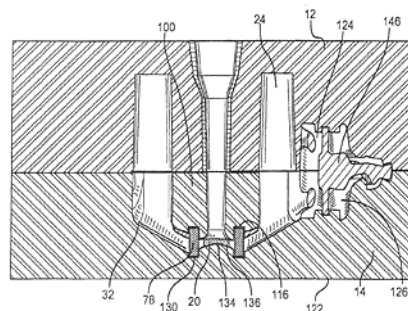
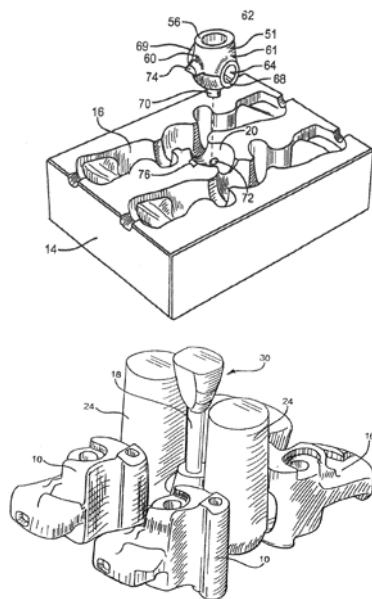
(57) Duté sférické nano-částice s jedním makrootvorem o vnějším průměru mezi 300 a 4000 nm, průměru makrootvoru nanočástice mezi 150 až 2000 nm, difusních kanálích o efektivní ploše 0,4 až 9 nm²každého z difusních kanálů, se skeletem tvořeným kovalentně vázaným polymerem z trojdimenzionálně zesíťovaných sacharidových jednotek tvořících 1 až 50 isocentrických vrstev polysacharidu a jehož způsob, stupeň, jakož i typ zesíťování řídí rychlost biodegradace (metabolizace) nanočástic v organismu a tvoří tak tzv. časový nanozámek a vnitřní stěna nanočástic je kovalentně modifikována baktericidy (biocidy) nebo obecně látkami s antibakteriálním či patogenní bakterie inaktivujícím účinkem, se připraví polykondenzací sacharidových jednotek se zesíťovacími linkery. Navázáním baktericidů na vnitřní stěnu skeletu nanočástice vzniká antibakteriální nanoterapeutikum typu bakteriální past, u něhož je principiálně eliminována možnost vzniku bakteriální rezistence.

- (74) Václav Müller, Filipova 2016, Praha 4, 14800



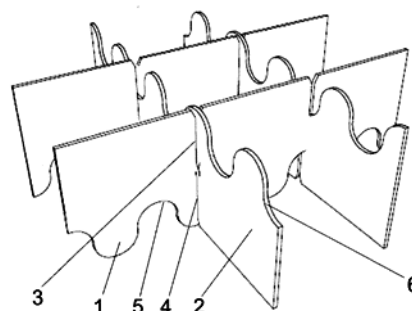
- (51) **B01F 3/08** (2006.01)
- (21) **2013-490**
- (71) INNOVATIVE ENERGY s.r.o., Karlovy Vary, CZ
- (72) Scherbakov Boris, Praha 6 - Suchbát, CZ
- Gordeev Alexander, Sankt-Peterburg, RU
- Ratkevich Igor, Sankt-Peterburg, RU
- Korneev Alexander, Karlovy Vary, CZ
- (54) **Dispergátor kapalín**
- (22) 25.06.2013
- (57) Kapalný dispergátor obsahující těleso (2), v němž jsou provedeny kanály (13) pro kavitační úpravy kapalného – statického prostředí, kdy v příčném řezu jsou kanály (13) pro kavitační úpravu kapalného – statického prostředí provedeny ve tvaru mnohoúhelníku a v každém kanále (13) pro kavitační úpravu kapalného – statického prostředí jsou nainstalovány kavitátory (10) částečně překrývající kanály (13) pro kavitační úpravu kapalného – statického prostředí, kdy těleso (2) je opatřeno dutým krytem (5), který jej obepíná zvenčí, se vstupní tryskou (11) a výstupní tryskou (8), a vypouštěcí trubkou (9) chladicí kapaliny, přičemž jako topné médium je využit transformátorový olej o teplotě 150 až 160 °C, a kanály (13) jsou tvořeny lamelami (6), které jsou namontovány v tělese (2) podélně k toku kapalného – statického prostředí, a které v příčném řezu tělesa (2) vytvářejí profil kanálů (13).

- (51) **B22C 9/02** (2006.01)
- B22C 9/08** (2006.01)
- B22C 9/10** (2006.01)
- (21) **2013-1085**
- (71) BEDLOE INDUSTRIES LLC, Wilmington, DE 19808, DE, US
- (72) Nibouar Andrew F., Chicago IL 60611, IL, US
- Smerecky Jerry R., Roselle 60172, IL, US
- Day Kelly, Sparta 49345, MI, US
- Salamasick Nick, Nunica 49448, MI, US
- Makary Vaughn, Muskegon 49444, MI, US
- Stevenson Roy, Elgin 60124, IL, US
- (54) **Jádro spodního lícioho kanálu pro využití při lití kloubů železničních spřáhel**
- (22) 24.07.2012
- (57) Bylo vyvinuto jádro (146) pro využívání při procesech lití součástí železničního spřáhla. Jádro (146) má duté těleso (54), horní stěny (56) se zde vymezeným prvním otvorem (62), spodní stěny (58) mající obecně zaoblenou stěnu, a druhý a třetí otvor (62, 64), vymezené v boční stěně (60) tělesa.
- (74) Čermák a spol., JUDr. Karel Čermák, Elišky Peškové 15/735, Praha 5, 15000



- (51) **B22C 9/08** (2006.01)
B22C 9/22 (2006.01)
B22C 9/02 (2006.01)
B22D 25/02 (2006.01)
- (21) **2013-1084**
- (71) BEDLOE INDUSTRIES LLC, Wilmington, DE 19808, DE, US
- (72) Nibouar F. Andrew, Chicago 60611, IL, US
 Smerecky Jerry R., Roselle 60172, IL, US
 Day Kelly, Sparta 49345, MI, US
 Salamasick Nick, Nunica 49448, MI, US
 Makary Vaughn, Muskegon 49444, MI, US
 Stevenson Roy, Elgin 60124, IL, US
- (54) **Systém vybavení pro lití součástí železničních spřáhel**
- (22) 20.07.2012
- (57) Byl vyvinut systém vybavení pro lití kloubů železničních spřáhel. Systém vybavení obsahuje svrškovou a spodkovou část (12, 14) formy, spodní lící kanál (18), vytvořený ve svrškové části (12) formy, alespoň jednu stoupačku (24), vytvořenou ve formě, alespoň dva vtokové zářezy (26), tvořené alespoň částečně ve formě a připojené k alespoň jedné stoupačce (24), alespoň dvě dutiny formy pro kloub (10), vytvořené ve formě, přičemž vtokové zářezy (26) mají nekruhový tvar.
- (74) Čermák a spol., JUDr. Karel Čermák, Elišky Peškové 15/735, Praha 5, 15000

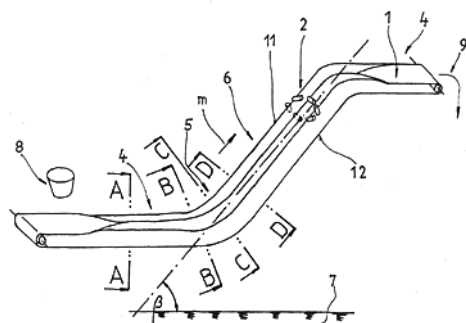
- (51) **B65D 5/48** (2006.01)
B65D 5/49 (2006.01)
- (21) **2013-529**
- (71) SERVISBAL OBALY s.r.o., Dobruška, CZ
- (72) Sekula Marek, Hradec Králové, CZ
- (54) **Fixační vložka a její tvarový polotovár**
- (22) 05.07.2013
- (57) Fixační vložka, zejména fixační vložka obsahující nejméně dvě přepážky (1, 2) zásuvně spojené prostřednictvím proseků (3, 4) v nich uspořádaných, obsahuje nejméně jednu dvojici přepážek (1, 2), kde první z přepážek (1) má jednu svoji stranu (5) tvarově provedenou tak, že toto tvarové provedení je zrcadlově symetrické tvarovému provedení jedné strany (6) druhé z přepážek (2). Tvarový polotovár, zejména plošný tvarový polotovár výše uvedené fixační vložky, obsahuje dvě přepážky (1, 2), jejichž přiléhající straně (5, 6) jsou vzájemně rozdělené tvarovým prosekem (7).
- (74) Ing. Milan Škoda, Nahořanská 308, Nové Město nad Metují, 54901



- (51) **B65G 15/08** (2006.01)
- (21) **2013-264**
- (71) Schenck Process s.r.o., Praha 6 - Ruzyně, CZ
- (72) Kuhn Jan Ing., Krásná Hora nad Vltavou, CZ
- (54) **Hadicový dopravník**
- (22) 05.04.2013
- (57) Dopravní větev (11) hadicového dopravníku obsahuje jednak konvenční úsek (4), v němž úhel (β) stoupání dopravního pásu (1) je menší, než sypný úhel (α) přepravovaného materiálu (3), a jednak kriticky stoupající úsek (6), v němž úhel (β) stoupání dopravního pásu (1) je až o 40° větší, než sypný úhel (α) přepravovaného materiálu (3). Dopravní pás (1) je

nesen válečkovými stolicemi (2), jejichž válečky (21) jsou v dopravní větvi (11) uspořádány do podoby mnohoúhelníka (22) tak, že dopravní pás (1) je jimi zformován do tvaru duté hadice. Alespoň v kriticky stoupajícím úseku (6) dopravní větve (11) je myšlená vodorovná střední příčka (23) mnohoúhelníka (22) ohraničeného válečky (21) větší, než myšlená svislá střední příčka (24) tohoto mnohoúhelníka (22). V důsledku toho je hadice vytvořená z dopravního pásu (1) zploštělá. Při přepravě se ze sypkého materiálu v kriticky stoupajícím úseku (6) tvoří uvnitř hadice od sebe oddělené upěchované zátky, které jsou přepraveny do vyšší horizontální úrovně. Jako opěrný prostředek pro zátky mohou sloužit žebra (14), připevněná k nosnému povrchu (13) dopravního pásu (1).

(74) Ing. Libor Šimek, Vinohradská 194, Praha 3 - Vinohrady, 13000



(51) **B65H 75/14** (2006.01)
B65D 85/676 (2006.01)

(21) **2013-527**

(71) SERVISBAL OBALY s.r.o., Dobruška, CZ

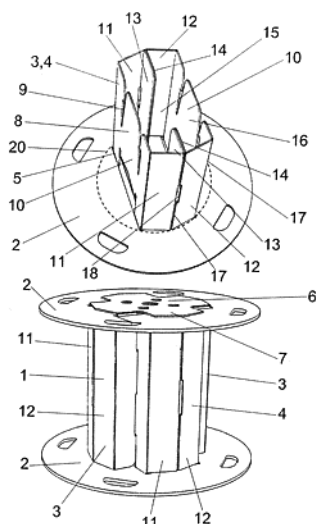
(72) Kubíková Jana, Dobruška, CZ

(54) **Cívka**

(22) 05.07.2013

(57) Cívka, zejména cívka k přepravě a skladování různých druhů lineárních materiálů obsahující dvojici čel (2) a jádro (1) obsahující vzájemně spojitelné zásuvné části (3, 4), přičemž nejméně jedna zásuvná část (3, 4) obsahuje dva lemy (8, 16), které obsahují středovou část (10), na kterou navazují boční části (11, 12), které jsou uspořádány do polohy tečné k obalové válcové povrchové ploše (20) jádra (1).

(74) Ing. Milan Škoda, Nahořanská 308, Nové Město nad Metují, 54901



(51) **B65H 99/00** (2006.01)

D06B 3/09 (2006.01)

D06B 5/16 (2006.01)

(21) **2014-555**

(71) VÚTS, a.s., Liberec, CZ

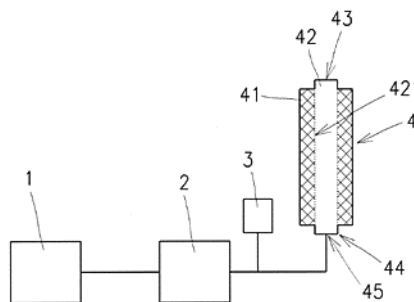
(72) Adámek Karel prof. Ing., Liberec 12, CZ

(54) **Způsob třídění cívek podle tuhosti návinu příze a zařízení k zjišťování prodyšnosti návinu příze**

(22) 19.08.2014

(57) Vynález se týká způsobu třídění cívek s přízí podle tuhosti návinu (41) příze uloženého na dutince (42) pro barvení. Cívky (4) se přitom třídí do skupin podle prodyšnosti návinu (41). Vynález se týká také zařízení ke zjišťování prodyšnosti návinu (41) příze, který je uložen na dutince (42) opatřené množstvím průchozích radiálních otvorů (421), přičemž čela (43, 44) dutinky (42) jsou uzavřena a vnitřní prostor dutinky (42) je propojen se zdrojem (1) tlakového vzduchu, přičemž v přírodním potrubí do vnitřního prostoru dutinky (42) je zařazen průtokoměr (2) a k výstupnímu potrubí zdroje (1) tlakového vzduchu je připojen tlakoměr (3).

(74) Ing. Dobroslav Musil, patentová kancelář, Ing. Dobroslav Musil, Cejl 38, Brno, 60200



(51) **C12N 15/82** (2006.01)

A01H 5/00 (2006.01)

(21) **2013-948**

(71) Univerzita Palackého v Olomouci, Olomouc, CZ

(72) Pospíšilová Hana Mgr., Olomouc, CZ

Galuszka Petr doc. Mgr., Olomouc, CZ

Frébort Ivo prof. RNDr., Bystročice, CZ

(54) **Způsob přípravy ječmene se zvýšenou odolností vůči suchu**

(22) 29.11.2013

(57) Řešení poskytuje způsob přípravy rostlin ječmene odolných vůči suchu, při němž se do genomu ječmene vloží nukleotidová sekvence obsahující β -glukosidasový promotor a sekvenci, která kóduje enzym s cytokinindehydrogenázovou aktivitou a která má alespoň 80 % identitu k sekvenci genu AtCKX1 z rostliny Arabidopsis thaliana. Dále řešení poskytuje expresní kazetu, která obsahuje β -glukosidasový promotor-AtCKX1-terminátor, a použití této expresní kazety pro přípravu rostlin ječmene vykazujících odolnost vůči suchu.

(74) Inventia s.r.o., RNDr. Kateřina Hartvichová, Na Bělidle 3, Praha 5, 15000

(51) **F16L 11/02** (2006.01)

(21) **2013-840**

(71) PŘÍHODA s.r.o., Hlinsko, CZ

(72) Příhoda Zdeněk Ing., Hlinsko, CZ

Bureš Michal Ing., Hlinsko, CZ

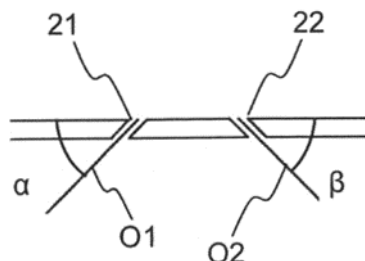
(54) **Vzduchotechnický dílec**

(22) 01.11.2013

(57) Vzduchotechnický dílec (1) z tkané nebo netkané textilie zahrnuje stěnu opatřenou alespoň první soustavou průchozích otvorů (21) pro distribuci vzduchu, přičemž pro průchozí otvory (21) první soustavy platí, že dvojnásobek odmocniny z podílu hodnoty plochy (S) průchozího otvoru (21) na jeho vstupu a hodnoty π je menší nebo roven hodnotě tloušťky

stěny dílce (1) v oblasti přilehlé k průchozímu otvoru (21) a že osa (O1) průchozího otvoru (21) svírá s rovinou vstupu průchozího otvoru (21) úhel $\alpha = 60^\circ$ až 89° , lépe 80° až 88° , nejlépe 83° až 87° .

- (74) KANIA, SEDLÁK, SMOLA Patentová a známková kancelář, Ing. Veronika Zemanová, Mendlovo nám. 1a, Brno, 60300



- (51) **G01N 33/36** (2006.01)
D06M 11/84 (2006.01)
G01N 3/32 (2006.01)

(21) **2013-1059**

(71) Masarykova univerzita, Brno, CZ
Textilní zkušební ústav, s.p., Brno, CZ

(72) Voráč Jan Mgr., Vikýřovice, CZ
Černák Mirko prof. RNDr., Bratislava, SK
Šťáhel Pavel doc. Mgr., Javorník, CZ
Štork Vladimír Bc., Mokrá - Horákov, CZ

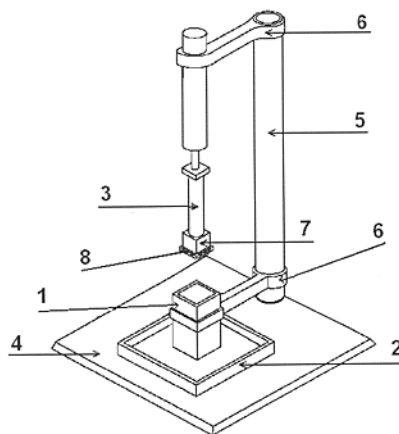
(54) **Způsob stanovení plstících vlastností upravené králíčí a zaječí srsti a zařízení k jeho provádění**

(22) 20.12.2013

(57) Způsob stanovení plstících vlastností upravené králíčí a zaječí srsti, spočívající v tom, že srst se nejprve homogenizuje a smočí, načež se umístí do matrice, kde se srst v matrici po dobu 2 až 30 minut a teplotě v rozmezí 18 až 95 °C stlouká razníkem opakovanými úderů v rozmezí 75 až 80

zdvihů/min až do vzniku kostky, která se poté vyjme a otočí o devadesát stupňů podle své vodorovné osy a vsune zpět do matrice a stloukání pokračuje ve stejném časovém intervalu a teplotě, poté se po daném počtu úderů kostka vyjme a změří její rozměry. Zařízení k provádění způsobu, sestávající z podstavce (4), v němž je upevněn stojan (5) opatřený dvěma v odstupu nad sebou uloženými držáky (6), z nichž ve spodním je vertikálně upevněna matrice (1), která je dolním otevřeným koncem umístěna v misce (2) s definovanou lázní, zatímco v horním držáku (6) je vertikálně upevněn alespoň jeden oscilující píst (3) opatřený ve spodní části razníkem (7) s rozměry umožňujícími zasunutí do vnitřní části matrice (1).

- (74) INPARTNERS GROUP, Ing. Dušan Kendereški, Lidická 51, Brno, 60200



Zveřejněné přihlášky vynálezů - přehled podle třídících znaků

A 01 H 5/00	(2006.01)	2013-948	B 65 D 85/676	(2006.01)	2013-527
A 61 K 31/7048	(2006.01)	2013-400	B 82 B 1/00	(2006.01)	2013-400
A 61 K 45/06	(2006.01)	2013-400	B 82 B 3/00	(2006.01)	2013-400
B 22 C 9/02	(2006.01)	2013-1084	B 82 Y 5/00	(2011.01)	2013-400
B 22 C 9/08	(2006.01)	2013-1085	C 07 H 21/04	(2006.01)	2013-400
B 22 C 9/10	(2006.01)	2013-1085	D 06 B 3/09	(2006.01)	2014-555
B 22 C 9/22	(2006.01)	2013-1084	D 06 B 5/16	(2006.01)	2014-555
B 22 D 25/02	(2006.01)	2013-1084	D 06 M 11/84	(2006.01)	2013-1059
B 65 D 5/49	(2006.01)	2013-529	G 01 N 3/32	(2006.01)	2013-1059

Seznam přihlašovatelů zveřejněných přihlášek vynálezů

(71)	(21)	(51)	(71)	(21)	(51)
BEDLOE INDUSTRIES LLC, Wilmington, DE 19808, DE, US	2013-1084	B 22 C 9/08 (2006.01)	Schenck Process s.r.o., Praha 6 - Ruzyně, CZ	2013-264	B 65 G 15/08 (2006.01)
BEDLOE INDUSTRIES LLC, Wilmington, DE 19808, DE, US	2013-1085	B 22 C 9/02 (2006.01)	SERVISBAL OBALY s.r.o., Dobruška, CZ	2013-527	B 65 H 75/14 (2006.01)
INNOVATIVE ENERGY s.r.o., Karlovy Vary, CZ	2013-490	B 01 F 3/08 (2006.01)	SERVISBAL OBALY s.r.o., Dobruška, CZ	2013-529	B 65 D 5/48 (2006.01)
Masarykova univerzita, Brno, CZ	2013-1059	G 01 N 33/36 (2006.01)	Therapharm, a.s., Kladno, CZ	2013-400	A 61 K 48/00 (2006.01)
PŘÍHODA s.r.o., Hlinsko, CZ	2013-840	F 16 L 11/02 (2006.01)	Univerzita Palackého v Olomouci, Olomouc, CZ	2013-948	C 12 N 15/82 (2006.01)
			VÚTS, a.s., Liberec, CZ	2014-555	B 65 H 99/00 (2006.01)

FG4A

Udělené patenty - přehled podle čísel patentů

V období uzávěrky tohoto čísla Věstníku udělil Úřad průmyslového vlastnictví tyto patenty.

304925	<i>A 61 K 38/46</i>	(2006.01)	304930	<i>F 42 B 3/195</i>	(2006.01)	304935	<i>C 12 N 15/82</i>	(2006.01)
304926	<i>A 61 J 3/07</i>	(2006.01)	304931	<i>C 01 B 31/08</i>	(2006.01)	304936	<i>B 65 H 75/14</i>	(2006.01)
304927	<i>C 08 K 5/20</i>	(2006.01)	304932	<i>G 01 N 33/36</i>	(2006.01)	304937	<i>F 16 L 11/02</i>	(2006.01)
304928	<i>C 21 D 8/02</i>	(2006.01)	304933	<i>B 65 H 99/00</i>	(2006.01)	304938	<i>C 07 C 251/48</i>	(2006.01)
304929	<i>C 07 D 263/26</i>	(2006.01)	304934	<i>B 01 F 3/08</i>	(2006.01)			

FG4A

Udělené patenty - přehled podle MPT

(51)	<i>A61J 3/07</i>	(2006.01)	(51)	<i>B65H 75/14</i>	(2006.01)
(11)	304926			<i>B65D 85/676</i>	(2006.01)
(40)	11.12.2002		(11)	304936	
(21)	2002-3122		(40)	28.01.2015	
(73)	STANELCO RF TECHNOLOGIES LIMITED, Southampton, Hampshire SO40 4BL, GB		(21)	2013-527	
(72)	Draisey Allan, Felpham, GB		(73)	SERVISBAL OBALY s.r.o., Dobruška, CZ	
(54)	Způsob výroby pouzder		(72)	Kubíková Jana, Dobruška, CZ	
(32)	17.03.2000		(54)	Cívka	
(31)	2000 0006430		(22)	05.07.2013	
(33)	GB		(74)	Ing. Milan Škoda, Nahořanská 308, Nové Město nad Metují, 54901	
(86)	PCT/GB2001/001126				
(87)	WO 2001/068032		(51)	<i>B65H 99/00</i>	(2006.01)
(22)	15.03.2001			<i>D06B 3/09</i>	(2006.01)
(74)	Společná advokátní kancelář Všetěčka Zelený Švorčík Kalenský a spol., JUDr. Pavel Zelený, Hálkova 2, Praha 2, 12000			<i>D06B 5/16</i>	(2006.01)
			(11)	304933	
(51)	<i>A61K 38/46</i>	(2006.01)	(40)	28.01.2015	
	<i>A61K 38/43</i>	(2006.01)	(21)	2014-555	
	<i>A23K 1/14</i>	(2006.01)	(73)	VÚTS, a.s., Liberec, CZ	
	<i>A23K 1/165</i>	(2006.01)	(72)	Adámek Karel prof. Ing., Liberec 12, CZ	
	<i>A61P 1/00</i>	(2006.01)	(54)	Způsob třídění cívek podle tuhosti návínu příze a zařízení k zjišťování prodyšnosti návínu příze	
	<i>A61P 31/00</i>	(2006.01)	(22)	19.08.2014	
	<i>A61K 47/26</i>	(2006.01)	(74)	Ing. Dobroslav Musil, patentová kancelář, Ing. Dobroslav Musil, Cejl 38, Brno, 60200	
	<i>C12N 15/09</i>	(2006.01)			
(11)	304925		(51)	<i>C01B 31/08</i>	(2006.01)
(40)	13.11.2002			<i>B01J 20/00</i>	(2006.01)
(21)	2002-2007			<i>B01D 27/00</i>	(2006.01)
(73)	Eli Lilly and Company, Indianapolis, 46285, IN, US		(11)	304931	
(72)	Anderson David M., Rockville 20850, MD, US Liu Lin, Rockville 20850, MD, US Hsiao Hung-Yu, Rockville 20850, MD, US Fodge Douglas W., Derwood 20855, MD, US		(40)	05.02.2014	
(54)	Prostředek obsahující enzym a použití enzymu		(21)	2012-513	
(32)	10.12.1999		(73)	VUAB Pharma a.s., Roztoky, CZ	
(31)	1999 169935		(72)	Mengler Jan Ing., Praha 1, CZ Plachý Tomáš Ing., Praha 4, CZ Kysilka Vladimír RNDr., Praha 6, CZ Šplíchalová Jana Ing., Mnichovice, CZ	
(33)	US		(54)	Způsob odstranění platिनových sloučenin a jejich metabolitů z moči pacientů léčených cytostatiky a zařízení k jeho provádění	
(86)	PCT/US2000/033466		(22)	27.07.2012	
(87)	WO 2001/041785		(74)	Ing. Hana Dušková, Na Kočově 180, Chotutice, 28103	
(22)	08.12.2000				
(74)	Společná advokátní kancelář Všetěčka Zelený Švorčík Kalenský a partneři, JUDr. Otakar Švorčík, Hálkova 2, Praha 2, 12000		(51)	<i>C07C 251/48</i>	(2006.01)
				<i>C07D 261/04</i>	(2006.01)
(51)	<i>B01F 3/08</i>	(2006.01)		<i>C07D 261/08</i>	(2006.01)
(11)	304934			<i>C07D 413/10</i>	(2006.01)
(40)	28.01.2015		(11)	304938	
(21)	2013-490		(40)	11.07.2001	
(73)	INNOVATIVE ENERGY s.r.o., Karlovy Vary, CZ		(21)	2007-594	
(72)	Scherbakov Boris, Praha 6 - Suchbát, CZ Gordeev Alexander, Sankt-Peterburg, RU Ratkevich Igor, Sankt-Peterburg, RU Korneev Alexander, Karlovy Vary, CZ		(73)	BASF AKTIENGESELLSCHAFT, 67056 Ludwigshafen, DE	
(54)	Dispergátor kapalín		(72)	Rheinheimer Joachim, 67063 Ludwigshafen, DE Von Deyn Wolfgang, 67435 Neustadt, DE Gebhardt Joachim, 67157 Wachenheim, DE Rack Michael, 69123 Heidelberg, DE Lochtmann Rene, 68159 Mannheim, DE Hagen Helmut, 67227 Frankenthal, DE Misslitz Ulf, 67433 Neustadt, DE	
(22)	25.06.2013				
(74)	Václav Müller, Filipova 2016, Praha 4, 14800				

Baumann Ernst, 67373 Dedenhofen, DE
Götz Norbert, 67545 Worms, DE
Keil Michael, 67251 Freinsheim, DE
Witschel Matthias, 67061 Ludwigshafen, DE
(54) **Sloučeniny vzorce III**
(32) 11.05.1998, 12.11.1998
(31) 1998 19820722, 1998 19852095
(33) DE, DE
(86) PCT/EP1999/003006
(87) WO 1999/058509
(22) 04.05.1999
(74) Společná advokátní kancelář Všetečka Zelený Švorčík Kalenský a partneři, JUDr. Petr Kalenský, Hálkova 2, Praha 2, 12000

(51) **C07D 263/26** (2006.01)
C07B 61/00 (2006.01)
(11) 304929
(40) 17.03.2004
(21) **2003-2610**
(73) Merck Sharp & Dohme Corp., Rahway, 07065, NJ, US
(72) Fu Xiaoyong, Edison, 08820, NJ, US
McAllister Timothy L., Westfield, 07090, NJ, US
Thiruvengadam T. K., Kendall Park, 08824, NJ, US
Tann Chou-Hong, Berkeley Heights, 07922, NJ, US
(54) **Enantioselektivní syntéza azetidionových meziproduktů**
(32) 28.03.2001
(31) 2001 279288
(33) US
(86) PCT/US2002/009123
(87) WO 2002/079174
(22) 25.03.2002
(74) KOREJZOVÁ & SPOL., v.o.s., JUDr. Petra Korejzová, Korunní 810/104 E, Praha 10, 10100

(51) **C08K 5/20** (2006.01)
C08L 23/04 (2006.01)
(11) 304927
(40) 12.02.2003
(21) **2002-3171**
(73) INEOS MANUFACTURING BELGIUM N.V., Antwerpen, BE
(72) Vanden Berghe Pascal, Limal, BE
Plume Denis, Bruxelles, BE
(54) **Šroubovací uzávěr pro lahve a způsob jeho výroby**
(32) 22.03.2000
(31) 2000 00201031
(33) EP
(86) PCT/EP2001/002968
(87) WO 2001/070872
(22) 15.03.2001
(74) Společná advokátní kancelář Všetečka Zelený Švorčík Kalenský a partneři, JUDr. Pavel Zelený, Hálkova 2, Praha 2, 12000

(51) **C12N 15/82** (2006.01)
A01H 5/00 (2006.01)
(11) 304935
(40) 28.01.2015
(21) **2013-948**
(73) Univerzita Palackého v Olomouci, Olomouc, CZ
(72) Pospíšilová Hana Mgr., Olomouc, CZ
Galuszka Petr doc. Mgr., Olomouc, CZ
Frébort Ivo prof. RNDr., Bystrčovice, CZ
(54) **Způsob přípravy ječmene se zvýšenou odolností vůči suchu**
(22) 29.11.2013
(74) Inventia s.r.o., RNDr. Kateřina Hartvichová, Na Bělidle 3, Praha 5, 15000

(51) **C21D 8/02** (2006.01)

C22C 38/04 (2006.01)
B22D 11/06 (2006.01)
(11) 304928
(40) 18.02.2004
(21) **2003-1558**
(73) THYSSEN KRUPP STAHL AG, Duisburg, 47166, DE
(72) Engl Bernhard, Dortmund, 44267, DE
Senk Dieter, Dinslaken, 46535, DE
Schmitz Johann Wilhelm, Baesweiler, 52499, DE
Offergeld Andreas, Ratingen, 40882, DE
(54) **Způsob výroby pásové oceli válcované zatepla**
(32) 06.12.2000
(31) 2000 10060948
(33) DE
(86) PCT/EP2001/014306
(87) WO 2002/046480
(22) 06.12.2001
(74) Čermák a spol., JUDr. Karel Čermák jr., Ph.D., LL.M., Národní 32, Praha 1, 11000

(51) **F16L 11/02** (2006.01)
(11) 304937
(40) 28.01.2015
(21) **2013-840**
(73) PŘÍHODA s.r.o., Hlinsko, CZ
(72) Příhoda Zdeněk Ing., Hlinsko, CZ
Bureš Michal Ing., Hlinsko, CZ
(54) **Vzduchotechnický dílec**
(22) 01.11.2013
(74) KANIA, SEDLÁK, SMOLA Patentová a známková kancelář, Ing. Veronika Zemanová, Mendlovo nám. 1a, Brno, 60300

(51) **F42B 3/195** (2006.01)
(11) 304930
(40) 16.03.2005
(21) **2004-794**
(73) TRW Airbag Systems GmbH, 84544 Aschau am Inn, DE
(72) Phelep Stéphane, 89800 Maligny, FR
Pinet Philippe, 89210 Venizy, FR
(54) **Elektrický pyrotechnický iniciátor**
(32) 10.01.2002
(31) 2002 02290061
(33) EP
(86) PCT/FR2003/000080
(87) WO 2003/058154
(22) 10.01.2003
(74) Čermák Hořejš Matějka a spol., JUDr. Jan Matějka, advokát, Národní 32, Praha 1, 11000

(51) **G01N 33/36** (2006.01)
D06M 11/84 (2006.01)
G01N 3/32 (2006.01)
(11) 304932
(40) 28.01.2015
(21) **2013-1059**
(73) Masarykova univerzita, Brno, CZ
Textilní zkušební ústav, s.p., Brno, CZ
(72) Voráč Jan Mgr., Vikýřovice, CZ
Černák Mirko prof. RNDr., Bratislava, SK
Šťáhel Pavel doc. Mgr., Javorník, CZ
Štork Vladimír Bc., Mokrý - Horákov, CZ
(54) **Způsob stanovení plastických vlastností upravené králíčí a zaječí srsti a zařízení k jeho provádění**
(22) 20.12.2013
(74) INPARTNERS GROUP, Ing. Dušan Kendereški, Lidická 51, Brno, 60200

Seznam majitelů udělených patentů

(73)	(11)	(51)	(73)	(11)	(51)		
BASF AKTIENGESELLSCHAFT, 67056 Ludwigshafen, DE	304938	C 07 C 251/48	(2006.01)	STANELCO RF TECHNOLOGIES LIMITED, Southampton, Hampshire SO40 4BL, GB	304926	A 61 J 3/07	(2006.01)
Eli Lilly and Company, Indianapolis, 46285, IN, US	304925	A 61 K 38/46	(2006.01)	Textilní zkušební ústav, s.p., Brno, CZ	304932	G 01 N 33/36	(2006.01)
INEOS MANUFACTURING BELGIUM N.V., Antwerpen, BE	304927	C 08 K 5/20	(2006.01)	THYSSEN KRUPP STAHL AG, Duisburg, 47166, DE	304928	C 21 D 8/02	(2006.01)
INNOVATIVE ENERGY s.r.o., Karlovy Vary, CZ	304934	B 01 F 3/08	(2006.01)	TRW Airbag Systems GmbH, 84544 Aschau am Inn, DE	304930	F 42 B 3/195	(2006.01)
Masarykova univerzita, Brno, CZ	304932	G 01 N 33/36	(2006.01)	Univerzita Palackého v Olomouci, Olomouc, CZ	304935	C 12 N 15/82	(2006.01)
Merck Sharp & Dohme Corp., Rahway, 07065, NJ, US	304929	C 07 D 263/26	(2006.01)	VUAB Pharma a.s., Roztoky, CZ	304931	C 01 B 31/08	(2006.01)
PŘÍHODA s.r.o., Hlinsko, CZ	304937	F 16 L 11/02	(2006.01)	VÚTS, a.s., Liberec, CZ	304933	B 65 H 99/00	(2006.01)
SERVISBAL OBALY s.r.o., Dobruška, CZ	304936	B 65 H 75/14	(2006.01)				

Udělené evropské patenty

Evropský patentový úřad udělil následující evropské patenty s účinkem pro Českou republiku. Tyto patenty mohou být zrušeny nebo zachovány v pozměněném znění Evropským patentovým úřadem v řízení o odporu. K tomu, aby nabyl evropský patent účinnosti na území České republiky, je třeba, aby byl Úřadu předložen ve stanovené lhůtě překlad patentového spisu do českého jazyka (§ 35c odst. 2 až 4 zákona č. 527/1990 Sb., v platném znění).

(97) EP 1297814	(47) 14.01.2015	(97) EP 1844547	(47) 14.01.2015	(97) EP 2037856	(47) 14.01.2015	(97) EP 2168752	(47) 14.01.2015
(97) EP 1340880	(47) 14.01.2015	(97) EP 1847193	(47) 14.01.2015	(97) EP 2040773	(47) 14.01.2015	(97) EP 2170915	(47) 14.01.2015
(97) EP 1415232	(47) 14.01.2015	(97) EP 1854576	(47) 14.01.2015	(97) EP 2044273	(47) 14.01.2015	(97) EP 2171101	(47) 14.01.2015
(97) EP 1420701	(47) 14.01.2015	(97) EP 1856678	(47) 14.01.2015	(97) EP 2044713	(47) 14.01.2015	(97) EP 2171544	(47) 14.01.2015
(97) EP 1451014	(47) 14.01.2015	(97) EP 1859241	(47) 14.01.2015	(97) EP 2044845	(47) 14.01.2015	(97) EP 2172370	(47) 14.01.2015
(97) EP 1460396	(47) 14.01.2015	(97) EP 1860668	(47) 14.01.2015	(97) EP 2048344	(47) 14.01.2015	(97) EP 2172500	(47) 14.01.2015
(97) EP 1477499	(47) 14.01.2015	(97) EP 1864161	(47) 14.01.2015	(97) EP 2056759	(47) 14.01.2015	(97) EP 2172527	(47) 14.01.2015
(97) EP 1494021	(47) 14.01.2015	(97) EP 1869690	(47) 14.01.2015	(97) EP 2056856	(47) 14.01.2015	(97) EP 2173571	(47) 14.01.2015
(97) EP 1502361	(47) 14.01.2015	(97) EP 1871151	(47) 14.01.2015	(97) EP 2060953	(47) 14.01.2015	(97) EP 2175206	(47) 14.01.2015
(97) EP 1509267	(47) 14.01.2015	(97) EP 1874251	(47) 14.01.2015	(97) EP 2068097	(47) 14.01.2015	(97) EP 2175284	(47) 14.01.2015
(97) EP 1530546	(47) 14.01.2015	(97) EP 1875314	(47) 14.01.2015	(97) EP 2069705	(47) 14.01.2015	(97) EP 2179047	(47) 14.01.2015
(97) EP 1540130	(47) 14.01.2015	(97) EP 1877571	(47) 14.01.2015	(97) EP 2078735	(47) 14.01.2015	(97) EP 2181092	(47) 14.01.2015
(97) EP 1552659	(47) 14.01.2015	(97) EP 1877836	(47) 14.01.2015	(97) EP 2080307	(47) 14.01.2015	(97) EP 2181722	(47) 14.01.2015
(97) EP 1555248	(47) 14.01.2015	(97) EP 1879795	(47) 14.01.2015	(97) EP 2080353	(47) 14.01.2015	(97) EP 2183252	(47) 14.01.2015
(97) EP 1566475	(47) 14.01.2015	(97) EP 1882160	(47) 14.01.2015	(97) EP 2084043	(47) 14.01.2015	(97) EP 2185198	(47) 14.01.2015
(97) EP 1571136	(47) 14.01.2015	(97) EP 1885734	(47) 14.01.2015	(97) EP 2085455	(47) 14.01.2015	(97) EP 2185675	(47) 14.01.2015
(97) EP 1585434	(47) 14.01.2015	(97) EP 1886123	(47) 14.01.2015	(97) EP 2086958	(47) 14.01.2015	(97) EP 2187560	(47) 14.01.2015
(97) EP 1599602	(47) 14.01.2015	(97) EP 1886582	(47) 14.01.2015	(97) EP 2089328	(47) 14.01.2015	(97) EP 2191023	(47) 14.01.2015
(97) EP 1613462	(47) 14.01.2015	(97) EP 1891146	(47) 14.01.2015	(97) EP 2090415	(47) 14.01.2015	(97) EP 2192612	(47) 14.01.2015
(97) EP 1624856	(47) 14.01.2015	(97) EP 1892871	(47) 14.01.2015	(97) EP 2093553	(47) 14.01.2015	(97) EP 2194742	(47) 14.01.2015
(97) EP 1629176	(47) 14.01.2015	(97) EP 1896207	(47) 14.01.2015	(97) EP 2098628	(47) 14.01.2015	(97) EP 2194833	(47) 14.01.2015
(97) EP 1634075	(47) 14.01.2015	(97) EP 1907511	(47) 14.01.2015	(97) EP 2101136	(47) 14.01.2015	(97) EP 2196333	(47) 14.01.2015
(97) EP 1638469	(47) 14.01.2015	(97) EP 1909749	(47) 14.01.2015	(97) EP 2101990	(47) 14.01.2015	(97) EP 2196334	(47) 14.01.2015
(97) EP 1644414	(47) 14.01.2015	(97) EP 1909750	(47) 14.01.2015	(97) EP 2104185	(47) 14.01.2015	(97) EP 2196969	(47) 14.01.2015
(97) EP 1656323	(47) 14.01.2015	(97) EP 1911376	(47) 14.01.2015	(97) EP 2104748	(47) 14.01.2015	(97) EP 2197623	(47) 14.01.2015
(97) EP 1656964	(47) 14.01.2015	(97) EP 1912348	(47) 14.01.2015	(97) EP 2111972	(47) 14.01.2015	(97) EP 2201161	(47) 14.01.2015
(97) EP 1661723	(47) 14.01.2015	(97) EP 1915397	(47) 14.01.2015	(97) EP 2112162	(47) 14.01.2015	(97) EP 2201812	(47) 14.01.2015
(97) EP 1663161	(47) 14.01.2015	(97) EP 1920199	(47) 14.01.2015	(97) EP 2112866	(47) 14.01.2015	(97) EP 2203876	(47) 14.01.2015
(97) EP 1664824	(47) 14.01.2015	(97) EP 1921090	(47) 14.01.2015	(97) EP 2112867	(47) 14.01.2015	(97) EP 2204168	(47) 14.01.2015
(97) EP 1668890	(47) 14.01.2015	(97) EP 1924104	(47) 14.01.2015	(97) EP 2115941	(47) 14.01.2015	(97) EP 2205744	(47) 14.01.2015
(97) EP 1672490	(47) 14.01.2015	(97) EP 1924287	(47) 14.01.2015	(97) EP 2118930	(47) 14.01.2015	(97) EP 2207301	(47) 14.01.2015
(97) EP 1675524	(47) 14.01.2015	(97) EP 1927874	(47) 14.01.2015	(97) EP 2119707	(47) 14.01.2015	(97) EP 2207577	(47) 14.01.2015
(97) EP 1682474	(47) 14.01.2015	(97) EP 1928594	(47) 14.01.2015	(97) EP 2119947	(47) 14.01.2015	(97) EP 2207761	(47) 14.01.2015
(97) EP 1690115	(47) 14.01.2015	(97) EP 1931675	(47) 14.01.2015	(97) EP 2120243	(47) 14.01.2015	(97) EP 2209336	(47) 14.01.2015
(97) EP 1695642	(47) 14.01.2015	(97) EP 1933691	(47) 14.01.2015	(97) EP 2124103	(47) 14.01.2015	(97) EP 2209337	(47) 14.01.2015
(97) EP 1700268	(47) 14.01.2015	(97) EP 1933937	(47) 14.01.2015	(97) EP 2124388	(47) 14.01.2015	(97) EP 2209509	(47) 14.01.2015
(97) EP 1723103	(47) 14.01.2015	(97) EP 1940481	(47) 14.01.2015	(97) EP 2126337	(47) 14.01.2015	(97) EP 2209558	(47) 14.01.2015
(97) EP 1723941	(47) 14.01.2015	(97) EP 1940626	(47) 14.01.2015	(97) EP 2128218	(47) 14.01.2015	(97) EP 2210918	(47) 14.01.2015
(97) EP 1725548	(47) 14.01.2015	(97) EP 1940895	(47) 14.01.2015	(97) EP 2128788	(47) 14.01.2015	(97) EP 2211149	(47) 14.01.2015
(97) EP 1725586	(47) 14.01.2015	(97) EP 1943626	(47) 14.01.2015	(97) EP 2131378	(47) 14.01.2015	(97) EP 2212168	(47) 14.01.2015
(97) EP 1730195	(47) 14.01.2015	(97) EP 1945714	(47) 14.01.2015	(97) EP 2134371	(47) 14.01.2015	(97) EP 2212204	(47) 14.01.2015
(97) EP 1731505	(47) 14.01.2015	(97) EP 1945755	(47) 14.01.2015	(97) EP 2134879	(47) 14.01.2015	(97) EP 2212249	(47) 14.01.2015
(97) EP 1741253	(47) 14.01.2015	(97) EP 1949558	(47) 14.01.2015	(97) EP 2138303	(47) 14.01.2015	(97) EP 2212869	(47) 14.01.2015
(97) EP 1747008	(47) 14.01.2015	(97) EP 1957876	(47) 14.01.2015	(97) EP 2139325	(47) 14.01.2015	(97) EP 2212941	(47) 14.01.2015
(97) EP 1748960	(47) 14.01.2015	(97) EP 1957954	(47) 14.01.2015	(97) EP 2139613	(47) 14.01.2015	(97) EP 2213807	(47) 14.01.2015
(97) EP 1748961	(47) 14.01.2015	(97) EP 1961220	(47) 14.01.2015	(97) EP 2141804	(47) 14.01.2015	(97) EP 2213895	(47) 14.01.2015
(97) EP 1752128	(47) 14.01.2015	(97) EP 1961284	(47) 14.01.2015	(97) EP 2142390	(47) 14.01.2015	(97) EP 2215266	(47) 14.01.2015
(97) EP 1752774	(47) 14.01.2015	(97) EP 1965328	(47) 14.01.2015	(97) EP 2142554	(47) 14.01.2015	(97) EP 2216325	(47) 14.01.2015
(97) EP 1753569	(47) 14.01.2015	(97) EP 1973554	(47) 14.01.2015	(97) EP 2144586	(47) 14.01.2015	(97) EP 2217691	(47) 14.01.2015
(97) EP 1753595	(47) 14.01.2015	(97) EP 1976996	(47) 14.01.2015	(97) EP 2148381	(47) 14.01.2015	(97) EP 2218907	(47) 14.01.2015
(97) EP 1753942	(47) 14.01.2015	(97) EP 1985644	(47) 14.01.2015	(97) EP 2149285	(47) 14.01.2015	(97) EP 2220114	(47) 14.01.2015
(97) EP 1754388	(47) 14.01.2015	(97) EP 1998748	(47) 14.01.2015	(97) EP 2149354	(47) 14.01.2015	(97) EP 2221290	(47) 14.01.2015
(97) EP 1756289	(47) 14.01.2015	(97) EP 1999830	(47) 14.01.2015	(97) EP 2149489	(47) 14.01.2015	(97) EP 2221588	(47) 14.01.2015
(97) EP 1760060	(47) 14.01.2015	(97) EP 2001153	(47) 14.01.2015	(97) EP 2152324	(47) 14.01.2015	(97) EP 2224525	(47) 14.01.2015
(97) EP 1760172	(47) 14.01.2015	(97) EP 2001220	(47) 14.01.2015	(97) EP 2153954	(47) 14.01.2015	(97) EP 2225267	(47) 14.01.2015
(97) EP 1768301	(47) 14.01.2015	(97) EP 2001342	(47) 14.01.2015	(97) EP 2155646	(47) 14.01.2015	(97) EP 2225422	(47) 14.01.2015
(97) EP 1768685	(47) 14.01.2015	(97) EP 2003961	(47) 14.01.2015	(97) EP 2156907	(47) 14.01.2015	(97) EP 2230895	(47) 14.01.2015
(97) EP 1773297	(47) 14.01.2015	(97) EP 2013990	(47) 14.01.2015	(97) EP 2158518	(47) 14.01.2015	(97) EP 2234003	(47) 14.01.2015
(97) EP 1776080	(47) 14.01.2015	(97) EP 2018447	(47) 14.01.2015	(97) EP 2158740	(47) 14.01.2015	(97) EP 2234451	(47) 14.01.2015
(97) EP 1778077	(47) 14.01.2015	(97) EP 2020563	(47) 14.01.2015	(97) EP 2159462	(47) 14.01.2015	(97) EP 2235531	(47) 14.01.2015
(97) EP 1780252	(47) 14.01.2015	(97) EP 2023042	(47) 14.01.2015	(97) EP 2159477	(47) 14.01.2015	(97) EP 2236068	(47) 14.01.2015
(97) EP 1780307	(47) 14.01.2015	(97) EP 2024294	(47) 14.01.2015	(97) EP 2161235	(47) 14.01.2015	(97) EP 2236261	(47) 14.01.2015
(97) EP 1784400	(47) 14.01.2015	(97) EP 2025380	(47) 14.01.2015	(97) EP 2161284	(47) 14.01.2015	(97) EP 2236627	(47) 14.01.2015
(97) EP 1800396	(47) 14.01.2015	(97) EP 2028370	(47) 14.01.2015	(97) EP 2163349	(47) 14.01.2015	(97) EP 2237060	(47) 14.01.2015
(97) EP 1813115	(47) 14.01.2015	(97) EP 2029813	(47) 14.01.2015	(97) EP 2163868	(47) 14.01.2015	(97) EP 2238141	(47) 14.01.2015
(97) EP 1819297	(47) 14.01.2015	(97) EP 2030068	(47) 14.01.2015	(97) EP 2166529	(47) 14.01.2015	(97) EP 2238941	(47) 14.01.2015
(97) EP 1825056	(47) 14.01.2015	(97) EP 2031994	(47) 14.01.2015	(97) EP 2168079	(47) 14.01.2015	(97) EP 2239341	(47) 14.01.2015
(97) EP 1833122	(47) 14.01.2015	(97) EP 2034136	(47) 14.01.2015	(97) EP 2168554	(47) 14.01.2015	(97) EP 2240036	(47) 14.01.2015

(97) EP 2648322	(47) 14.01.2015	(97) EP 2669001	(47) 14.01.2015	(97) EP 2686315	(47) 14.01.2015	(97) EP 2707639	(47) 14.01.2015
(97) EP 2648686	(47) 14.01.2015	(97) EP 2669080	(47) 14.01.2015	(97) EP 2686362	(47) 14.01.2015	(97) EP 2707666	(47) 14.01.2015
(97) EP 2648743	(47) 14.01.2015	(97) EP 2669135	(47) 14.01.2015	(97) EP 2686521	(47) 14.01.2015	(97) EP 2710676	(47) 14.01.2015
(97) EP 2648773	(47) 14.01.2015	(97) EP 2669202	(47) 14.01.2015	(97) EP 2686547	(47) 14.01.2015	(97) EP 2710973	(47) 14.01.2015
(97) EP 2648968	(47) 14.01.2015	(97) EP 2669361	(47) 14.01.2015	(97) EP 2686576	(47) 14.01.2015	(97) EP 2711265	(47) 14.01.2015
(97) EP 2649082	(47) 14.01.2015	(97) EP 2669722	(47) 14.01.2015	(97) EP 2686592	(47) 14.01.2015	(97) EP 2711271	(47) 14.01.2015
(97) EP 2649626	(47) 14.01.2015	(97) EP 2670661	(47) 14.01.2015	(97) EP 2686639	(47) 14.01.2015	(97) EP 2711642	(47) 14.01.2015
(97) EP 2649714	(47) 14.01.2015	(97) EP 2671009	(47) 14.01.2015	(97) EP 2686861	(47) 14.01.2015	(97) EP 2712303	(47) 14.01.2015
(97) EP 2649730	(47) 14.01.2015	(97) EP 2671995	(47) 14.01.2015	(97) EP 2686979	(47) 14.01.2015	(97) EP 2712500	(47) 14.01.2015
(97) EP 2649814	(47) 14.01.2015	(97) EP 2671996	(47) 14.01.2015	(97) EP 2687207	(47) 14.01.2015	(97) EP 2713708	(47) 14.01.2015
(97) EP 2649818	(47) 14.01.2015	(97) EP 2672590	(47) 14.01.2015	(97) EP 2687318	(47) 14.01.2015	(97) EP 2714121	(47) 14.01.2015
(97) EP 2649915	(47) 14.01.2015	(97) EP 2673224	(47) 14.01.2015	(97) EP 2688473	(47) 14.01.2015	(97) EP 2714565	(47) 14.01.2015
(97) EP 2650029	(47) 14.01.2015	(97) EP 2673230	(47) 14.01.2015	(97) EP 2688614	(47) 14.01.2015	(97) EP 2715939	(47) 14.01.2015
(97) EP 2651090	(47) 14.01.2015	(97) EP 2673419	(47) 14.01.2015	(97) EP 2688948	(47) 14.01.2015	(97) EP 2717278	(47) 14.01.2015
(97) EP 2652365	(47) 14.01.2015	(97) EP 2673507	(47) 14.01.2015	(97) EP 2690506	(47) 14.01.2015	(97) EP 2718038	(47) 14.01.2015
(97) EP 2653358	(47) 14.01.2015	(97) EP 2674454	(47) 14.01.2015	(97) EP 2690721	(47) 14.01.2015	(97) EP 2719567	(47) 14.01.2015
(97) EP 2653685	(47) 14.01.2015	(97) EP 2675866	(47) 14.01.2015	(97) EP 2691634	(47) 14.01.2015	(97) EP 2720391	(47) 14.01.2015
(97) EP 2653850	(47) 14.01.2015	(97) EP 2675999	(47) 14.01.2015	(97) EP 2692698	(47) 14.01.2015	(97) EP 2721231	(47) 14.01.2015
(97) EP 2653855	(47) 14.01.2015	(97) EP 2676591	(47) 14.01.2015	(97) EP 2693479	(47) 14.01.2015	(97) EP 2721854	(47) 14.01.2015
(97) EP 2655033	(47) 14.01.2015	(97) EP 2676818	(47) 14.01.2015	(97) EP 2693579	(47) 14.01.2015	(97) EP 2723194	(47) 14.01.2015
(97) EP 2655836	(47) 14.01.2015	(97) EP 2676886	(47) 14.01.2015	(97) EP 2694374	(47) 14.01.2015	(97) EP 2723779	(47) 14.01.2015
(97) EP 2656749	(47) 14.01.2015	(97) EP 2677369	(47) 14.01.2015	(97) EP 2694746	(47) 14.01.2015	(97) EP 2725370	(47) 14.01.2015
(97) EP 2656799	(47) 14.01.2015	(97) EP 2677916	(47) 14.01.2015	(97) EP 2694781	(47) 14.01.2015	(97) EP 2727441	(47) 14.01.2015
(97) EP 2657155	(47) 14.01.2015	(97) EP 2678231	(47) 14.01.2015	(97) EP 2697053	(47) 14.01.2015	(97) EP 2727693	(47) 14.01.2015
(97) EP 2657418	(47) 14.01.2015	(97) EP 2678872	(47) 14.01.2015	(97) EP 2697233	(47) 14.01.2015	(97) EP 2727759	(47) 14.01.2015
(97) EP 2657725	(47) 14.01.2015	(97) EP 2679118	(47) 14.01.2015	(97) EP 2697972	(47) 14.01.2015	(97) EP 2729668	(47) 14.01.2015
(97) EP 2658292	(47) 14.01.2015	(97) EP 2679123	(47) 14.01.2015	(97) EP 2698177	(47) 14.01.2015	(97) EP 2730450	(47) 14.01.2015
(97) EP 2658449	(47) 14.01.2015	(97) EP 2680745	(47) 14.01.2015	(97) EP 2699386	(47) 14.01.2015	(97) EP 2730628	(47) 14.01.2015
(97) EP 2658668	(47) 14.01.2015	(97) EP 2681109	(47) 14.01.2015	(97) EP 2699614	(47) 14.01.2015	(97) EP 2731087	(47) 14.01.2015
(97) EP 2658808	(47) 14.01.2015	(97) EP 2681508	(47) 14.01.2015	(97) EP 2699637	(47) 14.01.2015	(97) EP 2731724	(47) 14.01.2015
(97) EP 2659149	(47) 14.01.2015	(97) EP 2681594	(47) 14.01.2015	(97) EP 2700190	(47) 14.01.2015	(97) EP 2731725	(47) 14.01.2015
(97) EP 2659488	(47) 14.01.2015	(97) EP 2681603	(47) 14.01.2015	(97) EP 2700191	(47) 14.01.2015	(97) EP 2735035	(47) 14.01.2015
(97) EP 2660492	(47) 14.01.2015	(97) EP 2682056	(47) 14.01.2015	(97) EP 2700919	(47) 14.01.2015	(97) EP 2735535	(47) 14.01.2015
(97) EP 2660722	(47) 14.01.2015	(97) EP 2682313	(47) 14.01.2015	(97) EP 2701136	(47) 14.01.2015	(97) EP 2735737	(47) 14.01.2015
(97) EP 2661023	(47) 14.01.2015	(97) EP 2682596	(47) 14.01.2015	(97) EP 2701260	(47) 14.01.2015	(97) EP 2738840	(47) 14.01.2015
(97) EP 2661287	(47) 14.01.2015	(97) EP 2682796	(47) 14.01.2015	(97) EP 2702083	(47) 14.01.2015	(97) EP 2738881	(47) 14.01.2015
(97) EP 2661960	(47) 14.01.2015	(97) EP 2683179	(47) 14.01.2015	(97) EP 2703156	(47) 14.01.2015	(97) EP 2742757	(47) 14.01.2015
(97) EP 2662093	(47) 14.01.2015	(97) EP 2683647	(47) 14.01.2015	(97) EP 2703448	(47) 14.01.2015	(97) EP 2743959	(47) 14.01.2015
(97) EP 2663065	(47) 14.01.2015	(97) EP 2684237	(47) 14.01.2015	(97) EP 2703498	(47) 14.01.2015	(97) EP 2747840	(47) 14.01.2015
(97) EP 2663462	(47) 14.01.2015	(97) EP 2684481	(47) 14.01.2015	(97) EP 2704795	(47) 14.01.2015	(97) EP 2751826	(47) 14.01.2015
(97) EP 2663692	(47) 14.01.2015	(97) EP 2684799	(47) 14.01.2015	(97) EP 2705179	(47) 14.01.2015	(97) EP 2755834	(47) 14.01.2015
(97) EP 2667205	(47) 14.01.2015	(97) EP 2684820	(47) 14.01.2015	(97) EP 2705246	(47) 14.01.2015	(97) EP 2758587	(47) 14.01.2015
(97) EP 2667305	(47) 14.01.2015	(97) EP 2684987	(47) 14.01.2015	(97) EP 2705281	(47) 14.01.2015	(97) EP 2765883	(47) 14.01.2015
(97) EP 2667454	(47) 14.01.2015	(97) EP 2685193	(47) 14.01.2015	(97) EP 2705551	(47) 14.01.2015	(97) EP 2769941	(47) 14.01.2015
(97) EP 2668102	(47) 14.01.2015	(97) EP 2685818	(47) 14.01.2015	(97) EP 2707201	(47) 14.01.2015	(97) EP 2774497	(47) 14.01.2015
(97) EP 2668932	(47) 14.01.2015	(97) EP 2686039	(47) 14.01.2015	(97) EP 2707523	(47) 14.01.2015		

Zveřejněné překlady evropských patentových spisů

U následujících udělených evropských patentů s účinkem pro Českou republiku byl majitelem předložen překlad patentového spisu do českého jazyka (§ 35c odst. 2 až 4 zákona č. 527/1990 Sb., v platném znění). Údaje jsou řazeny vzestupně podle čísel evropských patentů.

(97) EP 1622481		(73) AlzChem AG, 83308 Trostberg, DE	
(47) 15.10.2014		(72) ANTELMANN, Björn, CH-8047 Zürich, CH	
(97) 18.11.2004		HUBER, Sylvia, 85221 Dachau, DE	
(51) A45D 34/04	(2006.01)	GÜTHNER, Thomas, 83308 Trostberg, DE	
(96) 10.05.2004		(54) Použití derivátů močoviny jaku urychlovačů pro epoxidové	
(96) 04732059.3		prskyřice	
(73) Colgate-Palmolive Europe SARL, Geneva 1204, CH		(32) 10324486	
(72) BULSINK, Dirk, Jan, NL-2331 BZ Leiden, NL		(31) 30.05.2003	
(54) Výdejník		(33) DE	
(32) 1023384		(86) PCT/EP2004/005787	
(31) 09.05.2003		(87) WO 2004/106402	
(33) NL		(74) KOREJZOVÁ & SPOL., v.o.s. Advokátní a patentová kancelář, JUDr.	
(86) PCT/NL2004/000309		Petra Korejzová, advokátka, Korunní 810/104E, Praha 10, 10100	
(87) WO 2004/098347			
(74) Společná advokátní kancelář Všetěčka Zelený Švorčík Kalenský a partneři, JUDr. Otakar Švorčík, Hálkova 1406/2, Praha 2, 12000			
<hr/>			
(97) EP 1629025		(97) EP 1778718	
(47) 08.10.2014		(47) 08.10.2014	
(97) 09.12.2004		(97) 09.02.2006	
(51) C08G 59/40	(2006.01)	(51) C07K 5/08	(2006.01)
(96) 28.05.2004		A61K 38/06	(2006.01)
(96) 04735210.9		A61P 35/00	(2006.01)
		(96) 05.07.2005	
		(96) 05768304.7	
		(73) Genentech, Inc., South San Francisco CA 94080-4990, US	

- (72) COHEN, Frederick, San Francisco, CA 94118, US
DESHAYES, Kurt, San Francisco, CA 94112, US
FAIRBROTHER, Wayne, J., Burlingame, CA 94010, US
FENG, Bainian, Foster City, CA 94404, US
FLYGARE, John, Burlingame, CA 94010, US
GAZZARD, Lewis, J., Belmont, CA 94002, US
TSUI, Vickie, Hsiao-Wei, San Francisco, CA 94133, US
- (54) **Inhibitory IAP**
- (32) 585501 P
(31) 02.07.2004
(33) US
(86) PCT/US2005/023564
(87) WO 2006/014361
(74) KOREJZOVÁ & SPOL., v.o.s. Advokátní a patentová kancelář, JUDr. Petra Korejzová, advokátka, Korunní 810/104E, Praha 10, 10100
-
- (97) **EP 1781705**
(47) 08.10.2014
(97) 05.01.2006
(51) **C07K 16/28** (2006.01)
C12P 21/08 (2006.01)
(96) 20.06.2005
(96) 05787743.3
(73) Medarex, L.L.C., Princeton, NJ 08540, US
(72) CARDARELLI, Josephine M., San Carlos, CA 94070, US
WITTE, Alison, Scotts Valley, CA 95066, US
SRINIVASAN, Mohan, San Jose, CA 95129, US
- (54) **Protilátky vázající se na interferon alfa receptor -1 a jejich použití**
- (32) 581747 P
(31) 21.06.2004
(33) US
(86) PCT/US2005/021951
(87) WO 2006/002177
(74) PATENTSERVIS Praha a.s., Na Podkovce 281/10, Praha 4, 14700
-
- (97) **EP 1879909**
(47) 29.10.2014
(97) 16.11.2006
(51) **A61P 7/00** (2006.01)
A61K 47/12 (2006.01)
A61K 47/18 (2006.01)
(96) 11.05.2006
(96) 06763120.0
(73) Albutec GmbH, 18057 Rostock, DE
(72) STANGE, Katrin, 18059 Rostock, DE
- (54) **Roztok albuminu, obohacený o molekuly stabilizátoru**
- (32) 102005023155
(31) 13.05.2005
(33) DE
(86) PCT/EP2006/062234
(87) WO 2006/120226
(74) KOREJZOVÁ & SPOL., v.o.s. Advokátní a patentová kancelář, JUDr. Petra Korejzová, advokátka, Korunní 810/104E, Praha 10, 10100
-
- (97) **EP 1880837**
(47) 17.12.2014
(97) 23.01.2008
(51) **B30B 15/14** (2006.01)
B21D 43/05 (2006.01)
G05B 19/418 (2006.01)
(96) 03.07.2007
(96) 07012985.3
(73) Schuler Pressen GmbH, 73033 Göppingen, DE
(72) Schmeink, Martin, 73084 Salach, DE
- (54) **Lisovací zařízení a způsob k provozování lisovacího zařízení**
- (32) 102006033562
(31) 20.07.2006
(33) DE
(74) Společná advokátní kancelář Všetečka Zelený Švorčík Kalenský a partneři, JUDr. Michal Havlík, Hálkova 2, Praha 2, 12000
-
- (97) **EP 1978124**
(47) 22.10.2014
(97) 08.10.2008
(51) **C22C 38/02** (2006.01)
C22C 38/04 (2006.01)
- C22C 38/06** (2006.01)
C22C 38/44 (2006.01)
C22C 38/46 (2006.01)
C21D 6/00 (2006.01)
C21D 7/13 (2006.01)
C21D 9/30 (2006.01)
F16C 3/08 (2006.01)
- (96) 22.02.2008
(96) 08003276.6
(73) Kabushiki Kaisha Kobe Seiko Sho, Chuo-ku Kobe-shi Hyogo 651-8585, JP
- (72) Abiko, Takashi, Kobe-shi Hyogo 651-2271, JP
Deura, Tetsushi, Kobe-shi Hyogo 651-2271, JP
Nagao, Motohiro, Takasago-shi Hyogo 676-8670, JP
Tomioka, Atsushi, Takasago-shi Hyogo 676-8670, JP
Fukaya, Shogo, Takasago-shi Hyogo 676-8670, JP
Urushihara, Wataru, Kobe-shi Hyogo 651-2271, JP
Fujitsuna, Nobuyuki, Takasago-shi Hyogo 676-8670, JP
- (54) **Ocel na výkovky, výkovek a kliková hřídel vyrobená z této oceli**
- (32) 2007099713, 2007242860
(31) 05.04.2007, 19.09.2007
(33) JP, JP
(74) PATENTSERVIS Praha a.s., Na Podkovce 281/10, Praha 4, 14700
-
- (97) **EP 2041083**
(47) 05.11.2014
(97) 06.12.2007
(51) **C07D 207/16** (2006.01)
A61K 31/401 (2006.01)
A61P 9/00 (2006.01)
(96) 25.05.2007
(96) 07733717.8
(73) Generics [UK] Limited, Potters Bar Hertfordshire EN6 1AG, GB
(72) GORE, Vinayak G., Maharashtra 410208, IN
PEHERE, Ashok D., Maharashtra 410208, IN
GAIKWAD, Avinash C., Maharashtra 410208, IN
VIJAYKAR, Priyesh S., Maharashtra 410208, IN
- (54) **Způsoby přípravy zofenopril kalcia**
- (32) MU08152006
(31) 26.05.2006
(33) IN
(86) PCT/GB2007/050296
(87) WO 2007/138352
(74) Společná advokátní kancelář Všetečka Zelený Švorčík Kalenský a partneři, JUDr. Michal Havlík, Hálkova 2, Praha 2, 12000
-
- (97) **EP 2048943**
(47) 03.09.2014
(97) 10.01.2008
(51) **A01N 1/02** (2006.01)
(96) 03.07.2007
(96) 07793911.4
(73) Spermvital AS, 2317 Hamar, NO
(72) KOMMISRUUD, Elisabeth, 2335 Stange, NO
HOFMO, Peer, Ola, 2315 Hamar, NO
KLINKENBERG, Geir, 7072 Heimdal, NO
- (54) **Konzervace a řízení dodání/uvolňování spermií**
- (32) 0613288, 807716 P
(31) 04.07.2006, 19.07.2006
(33) GB, US
(86) PCT/NO2007/000256
(87) WO 2008/004890
(74) FISCHER & PARTNER Intellectual Property s.r.o., Na Hrobci 294/5, Praha 2, 12800
-
- (97) **EP 2055764**
(47) 15.10.2014
(97) 16.10.2008
(51) **C10M 171/00** (2006.01)
B21J 3/00 (2006.01)
C10M 101/02 (2006.01)
C10M 105/32 (2006.01)
C10M 105/76 (2006.01)
C10M 107/50 (2006.01)
C10M 129/10 (2006.01)
C10M 133/12 (2006.01)

	<i>C10N 20/00</i>	(2006.01)	(97)	EP 2059327	
	<i>C10N 20/02</i>	(2006.01)	(47)	15.10.2014	
	<i>C10N 30/00</i>	(2006.01)	(97)	06.03.2008	
	<i>C10N 30/06</i>	(2006.01)	(51)	B01D 53/14	(2006.01)
	<i>C10N 40/24</i>	(2006.01)	(96)	27.08.2007	
	<i>C10N 50/04</i>	(2006.01)	(96)	07802906.3	
(96)	24.03.2008		(73)	BASF SE, 67056 Ludwigshafen, DE	
(96)	08722726.0		(72)	WAGNER, Rupert, 67551 Worms, DE	
(73)	Aoki Science Institute Co., Ltd., Minato-ku, Tokyo 106-6118, JP			LICHTFERS, Ute, 76187 Karlsruhe, DE	
	TOYOTA JIDOSHA KABUSHIKI KAISHA, Toyota-shi, Aichi-ken, 471-8571, JP			SCHUDA, Volker, 76829 Landau, DE	
	Shimano, Inc., Sakai-shi, Osaka 590-8577, JP		(54)	Odstraňování oxidu uhličitého z odpadních plynů ze spalování	
(72)	OHIRA, Hirobumi c/o Aoki Science Institute Co., Ltd., Tokyo, 106-6118, JP		(32)	06119660	
	NAKAMURA, Hitomi c/o Aoki Science Institute Co., Ltd., Tokyo, 106-6118, JP		(31)	28.08.2006	
	SUGISAWA, Munenori c/o TOYOTA JIDOSHA KABUSHIKI KAISHA, Aichi-ken 471-8571, JP		(33)	EP	
	NARUOKA, Atsusi c/o Shimano Inc., Osaka 590-8577, JP		(86)	PCT/EP2007/058866	
	TANI, Masahiko c/o Shimano Inc., Osaka 590-8577, JP		(87)	WO 2008/025743	
(54)	Mazivo na bázi oleje pro kování, způsob kování a použití tohoto maziva		(74)	Společná advokátní kancelář Všeček Zelený Švorčík Kalenský a partneři, JUDr. Otakar Švorčík, Hálkova 1406/2, Praha 2, 12000	
(32)	2007089741				
(31)	29.03.2007		(97)	EP 2108561	
(33)	JP		(47)	15.10.2014	
(86)	PCT/JP2008/055460		(97)	14.10.2009	
(87)	WO 2008/123201		(51)	B61C 3/02	(2006.01)
(74)	Čermák a spol., JUDr. Karel Čermák, Elišky Peškové 15/735, Praha 5, 15000			B61C 9/24	(2006.01)
				B61C 17/06	(2006.01)
			(96)	25.03.2009	
			(96)	09156105.0	
			(73)	Siemens Aktiengesellschaft, 80333 München, DE	
			(72)	Hintermeir, Stefan, 83229 Aschau I. Ch, DE	
			(54)	Kolejové vozidlo a způsob ke snížení spotřeby paliva kolejového vozidla	
(97)	EP 2056502		(32)	102008019683	
(47)	02.07.2014		(31)	11.04.2008	
(97)	28.02.2008		(33)	DE	
(51)	H04W 72/04	(2009.01)	(74)	Čermák a spol., JUDr. Karel Čermák, Elišky Peškové 735/15, Praha 5, 15000	
(96)	17.08.2007				
(96)	07792666.5				
(73)	NTT DOCOMO, INC., Chiyoda-ku Tokyo 100-6150, JP				
(72)	OFUJI, Yoshiaki, Tokyo 100-6150, JP				
	HIGUCHI, Kenichi, Tokyo 100-6150, JP				
	SAWAHASHI, Mamoru, Tokyo 100-6150, JP				
(54)	Vysílací zařízení		(97)	EP 2168584	
(32)	2006225914		(47)	20.08.2014	
(31)	22.08.2006		(97)	15.01.2009	
(33)	JP		(51)	A61K 31/5517	(2006.01)
(86)	PCT/JP2007/066050			A61K 31/4525	(2006.01)
(87)	WO 2008/023645			A61P 25/24	(2006.01)
(74)	PATENTSERVIS Praha a.s., Na Podkovce 281/10, Praha 4, 14700		(96)	04.07.2008	
			(96)	08778975.6	
			(73)	PPTM INTERNATIONAL S.à r.l., 1253 Luxembourg, LU	
			(72)	GARCÍA ARMENTA, María Elena, Jalisco, MX	
				SANTOS MURILLO, Josefina, Jalisco, MX	
				ÁLVAREZ OCHOA, Víctor Guillermo, C.P. 45222 Zapopan, Jalisco, MX	
				ESPINOZA ABDALA, Leopoldo de Jesus, C.P. 45110 Zapopan, Jalisco, MX	
(97)	EP 2056616		(54)	Farmaceutická kompozice obsahující kombinaci triazolobenzodiazepinu a selektivního inhibitoru zpětného vychytávání serotoninu	
(47)	08.10.2014				
(97)	28.02.2008		(32)	MX07008321	
(51)	H04W 4/00	(2009.01)	(31)	06.07.2007	
	H04L 12/28	(2006.01)	(33)	MX	
	H04W 16/00	(2009.01)	(86)	PCT/MX2008/000085	
	H04W 72/12	(2009.01)	(87)	WO 2009/008696	
	H04L 12/801	(2013.01)	(74)	Společná advokátní kancelář Všeček Zelený Švorčík Kalenský a partneři, JUDr. Michal Havlík, Hálkova 2, Praha 2, 12000	
	H04L 12/815	(2013.01)			
	H04L 12/813	(2013.01)			
	H04L 12/851	(2013.01)			
	H04W 72/04	(2009.01)			
(96)	17.08.2007				
(96)	07792663.2				
(73)	NTT DOCOMO, INC., Chiyoda-ku Tokyo 100-6150, JP		(97)	EP 2172973	
(72)	HIGUCHI, Kenichi, Tokyo 100-6150, JP		(47)	15.10.2014	
	KISHIYAMA, Yoshihisa, Tokyo 100-6150, JP		(97)	15.01.2009	
	SAWAHASHI, Mamoru, Tokyo 100-6150, JP		(51)	H01L 27/146	(2006.01)
(54)	Radiová základnová stanice, uživatelské zařízení a postup používaný v mobilním komunikačním systému			H04N 9/04	(2006.01)
				H04N 5/33	(2006.01)
(32)	2006225926		(96)	18.12.2007	
(31)	22.08.2006		(96)	07846088.8	
(33)	JP		(73)	Boly Media Communications (Shenzhen) Co., Ltd, Shenzhen, Guangdong 518067, CN	
(86)	PCT/JP2007/066047		(72)	HU, Xiaoping, Shenzhen, Guangdong 518067, CN	
(87)	WO 2008/023644		(54)	Multispektrální fotosenzitivní zařízení a způsob jeho výroby	
(74)	PATENTSERVIS Praha a.s., Na Podkovce 281/10, Praha 4, 14700		(32)	200710075992	
			(31)	09.07.2007	

- (33) CN
(86) PCT/CN2007/071262
(87) WO 2009/006776
(74) Rott, Růžička & Guttmann Patentové, známkové a advokátní kanceláře, Ing. Ivana Menšíková, Vinohradská 37/938, Praha 2, 12000
-
- (97) **EP 2176252**
(47) 03.09.2014
(97) 29.01.2009
(51) **C07D 405/06** (2006.01)
A61K 31/357 (2006.01)
A61P 25/00 (2006.01)
(96) 18.07.2008
(96) 08787689.2
(73) Orion Corporation, 02200 Espoo, FI
(72) DIN BELLE, David, FIN-02130 Espoo, FI
HOLM, Patrik, FI-21630 Lielahü TL, FI
KARLJALAINEN, Arto, FI-02600 Espoo, FI
TOLVANEN, Arto, FIN-02200 Espoo, FI
WOHLFAHRT, Gerd, FI-00210 Helsinki, FI
RUMMAKKO, Petteri., FIN-02580 Siuntio, FI
(54) **2, 3-Dihydrobenzo[1, 4]dioxin-2-ylmethylové deriváty jako alfa2C antagonisté pro použití v léčbě onemocnění periferního a centrálního nervového systému**
(32) 950983 P
(31) 20.07.2007
(33) US
(86) PCT/FI2008/000090
(87) WO 2009/013390
(74) A. Holas & partner, Patentová a známková kancelář, Ing. Mgr. Hana Holasová, Křížová 4/105, Brno, 60300
-
- (97) **EP 2178634**
(47) 20.08.2014
(97) 15.01.2009
(51) **B01J 19/24** (2006.01)
C08G 63/79 (2006.01)
B01J 19/00 (2006.01)
(96) 07.07.2008
(96) 08794418.7
(73) GRUPO PETROTEMEX, S.A. DE C.V., San Pedro Garza Garcia, Nuevo Leon 66265, MX
(72) DEBRUIN, Bruce, Roger, Lexington, SC 29072, US
EKART, Michael, Paul, Kingsport, TN 37660, US
YOUT, Thomas, Lloyd, Kingsport, TN 37664, US
WINDES, Larry, cates, Kingsport, TN 37664, US
SLIGER, David, Allen, Gray, TN 37615, US
(54) **Víceúrovňový trubkový reaktor s vnitřním patrem**
(32) 776595
(31) 12.07.2007
(33) US
(86) PCT/US2008/008345
(87) WO 2009/009037
(74) Rott, Růžička & Guttmann Patentová, známková a advokátní kancelář, Ing. Václav Krmenčík, Vinohradská 37, Praha 2, 12000
-
- (97) **EP 2188169**
(47) 22.10.2014
(97) 19.02.2009
(51) **B62D 35/00** (2006.01)
(96) 04.08.2008
(96) 08779011.9
(73) WABCO Europe BVBA, 1160 Brussels, BE
(72) VAN RAEMDONCK, Gandert, Marcel, Rita, 2611 CN Delft, NL
(54) **Boční plášť taženého vozidla**
(32) 955524 P, 1034363
(31) 13.08.2007, 11.09.2007
(33) US, NL
(86) PCT/NL2008/000187
(87) WO 2009/022904
(74) KANIA, SEDLÁK, SMOLA Patentová a známková kancelář, Ing. František Kania, Mendlovo nám. 1a, Brno, 60300
-
- (97) **EP 2195017**
(47) 22.10.2014
(97) 09.04.2009
- (51) **C07K 16/30** (2006.01)
A61K 39/00 (2006.01)
C12P 21/08 (2006.01)
A61P 35/00 (2006.01)
A61K 47/48 (2006.01)
A61K 39/395 (2006.01)
(96) 29.09.2008
(96) 08836490.6
(73) Bristol-Myers Squibb Company, Princeton, NJ 08540, US
(72) TERRETT, Jonathan A., Sunnyvale, CA 94087, US
POGUE, Sarah L., Fremont, CA 94555, US
TOY, Kristopher, Milpitas, CA 95035, US
YANG, Lan, Morgan Hill, CA 95037, US
RAO-NAIK, Chetana, Walnut Creek, CA 94598, US
CHEN, Bingliang, Alameda, CA 94502, US
(54) **Lidská protilátka vázající mesothelin a její použití**
(32) 976626 P, 991692 P, 77397 P
(31) 01.10.2007, 30.11.2007, 01.07.2008
(33) US, US, US
(86) PCT/US2008/078123
(87) WO 2009/045957
(74) PATENTSERVIS Praha a.s., Na Podkovce 281/10, Praha 4, 14700
-
- (97) **EP 2206452**
(47) 24.09.2014
(97) 14.07.2010
(51) **A47C 3/029** (2006.01)
(96) 10.01.2010
(96) 10401002.0
(73) Hipp, Daniela, 02708 Löbau, DE
(72) Hipp, Daniela, 02708 Löbau, DE
(54) **Sedačí nábytek s dodatečnou houpací funkcí ze dřeva, kovu nebo umělé hmoty**
(32) 202009004823 U, 202009001992 U, 202009000020 U
(31) 16.05.2009, 24.03.2009, 11.01.2009
(33) DE, DE, DE
(74) PATENTSERVIS Praha a.s., Na Podkovce 281/10, Praha 4, 14700
-
- (97) **EP 2227222**
(47) 18.06.2014
(97) 02.07.2009
(51) **A61K 9/107** (2006.01)
A61P 7/06 (2006.01)
A61P 7/08 (2006.01)
(96) 17.12.2008
(96) 08865306.8
(73) Simpkins, Cuthbert O., Shreveport, LA 71115, US
(72) Simpkins, Cuthbert O., Shreveport, LA 71115, US
(54) **Resuscitační kapalina**
(32) 16443, 64639
(31) 22.12.2007, 18.03.2008
(33) US, US
(86) PCT/US2008/013781
(87) WO 2009/082449
(74) Traplová Hakr Kubát, advokátní a patentová kancelář, Ing. Eduard Hakr, Přístavní 24, Praha 7, 17000
-
- (97) **EP 2245037**
(47) 18.06.2014
(97) 27.08.2009
(51) **C07F 9/6561** (2006.01)
A61K 31/675 (2006.01)
A61P 35/00 (2006.01)
(96) 19.02.2009
(96) 09712645.2
(73) Gilead Sciences, Inc., Foster City, CA 94404, US
(72) BIRKUS, Gabriel, Dublin CA 94568, US
WATKINS, William, J., Saratoga CA 95070, US
RAY, Adrian, S., Redwood City CA 94065, US
TUMAS, Daniel, San Carlos CA 94070, US
(54) **Nové sloučeniny a způsoby terapie**
(32) 30148
(31) 20.02.2008
(33) US

(86) PCT/US2009/034471
(87) WO 2009/105513
(74) Patentservis Praha a.s., Na Podkovce 281/10, Praha 4, 14700

(97) **EP 2252669**
(47) 22.10.2014
(97) 11.09.2009
(51) **C09K 5/04** (2006.01)
C11D 7/50 (2006.01)
C08J 9/14 (2006.01)

(96) 18.09.2008
(96) 08873050.2
(73) ARKEMA INC., King of Prussia PA 19406, US
(72) CHEN, Benjamin B., Wayne Pennsylvania 19087, US
BONNET, Philippe, Lower Merion Pennsylvania 19085, US

(54) **Prostředky 1,1,1-trifluor-3-chlorpropenu a methyl-acetátu podobající se azeotropu**

(32) 44182
(31) 07.03.2008
(33) US
(86) PCT/US2008/076789
(87) WO 2009/110927
(74) PATENTSERVIS Praha a.s., Na Podkovce 281/10, Praha 4, 14700

(97) **EP 2269913**
(47) 15.10.2014
(97) 05.01.2011
(51) **B65D 25/56** (2006.01)
B65D 23/08 (2006.01)

(96) 04.05.2010
(96) 10161913.8
(73) Sleeper International Company, 91420 Morangis, FR
(72) Fresnel, Eric, 75014 Paris, FR

(54) **Obal pro balení a ochranu předmětů**

(32) 0903177
(31) 30.06.2009
(33) FR
(74) PATENTSERVIS Praha a.s., Na Podkovce 281/10, Praha 4, 14700

(97) **EP 2271670**
(47) 03.09.2014
(97) 17.09.2009
(51) **C07K 16/12** (2006.01)
G01N 33/569 (2006.01)

(96) 13.03.2009
(96) 09719709.9
(73) ALLERGAN, INC., Irvine, CA 92612, US
(72) FERNANDEZ-SALAS, Ester, Fullerton, CA 92831, US
WANG, Joanne, Irvine, CA 92620, US
GARAY, Patton, E., Long Beach, CA 90808, US
WONG, Lina, S., Irvine, CA 92620, US
HODGES, D., Dianne, Tustin, CA 92780, US
AOKI, Kei, Roger, Coto de Caza, CA 92679, US

(54) **Imunoanalýza aktivity serotypy A Botulinum toxinu**

(32) 36723 P
(31) 14.03.2008
(33) US
(86) PCT/US2009/037046
(87) WO 2009/114748
(74) Patentservis Praha a.s., Na Podkovce 281/10, Praha 4, 14700

(97) **EP 2280696**
(47) 17.09.2014
(97) 24.09.2009
(51) **A61K 31/17** (2006.01)
A61K 31/27 (2006.01)
C07C 271/08 (2006.01)
C07C 275/18 (2006.01)
A61P 43/00 (2006.01)

(96) 17.03.2009
(96) 09721284.9
(73) Arena Pharmaceuticals, Inc., San Diego, CA 92121, US
(72) TRAN, Thuy-Anh, San Diego CA 92130, US
CHEN, Weichao, San Diego CA 92130, US
KRAMER, Bryan, A., San Diego CA 92131, US
SADEQUE, Abu, J.M., San Diego CA 92131, US

SHYFRYNA, Hanna, L., San Diego CA 92131, US
SHIN, Young-Jun, San Diego CA 92126, US
VALLAR, Pureza, Chula Vista CA 91910, US
ZOU, Ning, San Diego CA 92127, US

(54) **Modulátory receptoru prostacyklinu (PGI2) použitelné pro léčení s ním souvisejících poruch**

(32) 69857 P, 123621 P, 207220 P, 209453 P
(31) 18.03.2008, 09.04.2008, 09.02.2009, 06.03.2009
(33) US, US, US, US
(86) PCT/US2009/001688
(87) WO 2009/117095
(74) KOREJZOVÁ & SPOL., v.o.s., JUDr. Petra Korejzová, Korunní 810/104 E, Praha 10 - Vinohrady, 10100

(97) **EP 2283819**
(47) 08.10.2014
(97) 16.02.2011
(51) **A61K 9/16** (2006.01)
A61K 9/32 (2006.01)
A61P 3/10 (2006.01)

(96) 30.04.2007
(96) 10175638.5
(73) Boehringer Ingelheim International GmbH, 55216 Ingelheim am Rhein, DE

(72) Kohlrausch, Anja, 88400, BIBERACH, DE
Romer, Patrick, 88416, Ochsenhausen, DE
Seiffert, Gerd, 88471, Laupheim, DE

(54) **Formulace inhibitoru DPP-IV**

(32) 06009201
(31) 04.05.2006
(33) EP
(74) KOREJZOVÁ & SPOL., v.o.s. Advokátní a patentová kancelář, JUDr. Petra Korejzová, advokátka, Korunní 810/104E, Praha 10, 10100

(97) **EP 2289864**
(47) 15.10.2014
(97) 02.03.2011
(51) **C07C 17/25** (2006.01)
C07C 21/18 (2006.01)

(96) 01.06.2010
(96) 10173804.5
(73) Arkema France, 92700 Colombes, FR
(72) Avril, Karine, 69006 Lyon, FR
Collier, Bertrand, 69230 Saint-Genis-Laval, FR

(54) **Způsob přípravy fluorovaných sloučenin**

(32) 0955139
(31) 23.07.2009
(33) FR
(74) PATENTSERVIS Praha a.s., Na Podkovce 281/10, Praha 4, 14700

(97) **EP 2293819**
(47) 03.09.2014
(97) 07.01.2010
(51) **A61K 47/48** (2006.01)
C07K 16/32 (2006.01)
G01N 33/574 (2006.01)

(96) 05.06.2009
(96) 09772265.6
(73) Fundació Privada Institut De Recerca Hospital Universitari Vall Hebron, 08035 Barcelona, ES
Fundació Privada Institució Catalana De Recerca I Estudis Avançants, 08010 Barcelona, ES
Fundació Privada Institut d'Investigació Oncològica de Vall-Hebron, 08035 Barcelona, ES

(72) ARRIBAS LÓPEZ, Joaquín, E-08290 Cerdanyola del Vallés, ES

PEDERSEN, Kim, E-08033 Barcelona, ES
ANGELLINI, Pier-Davide, E-08035 Barcelona, ES
PARRA PALAU, Josep Lluis, E-08041 Barcelona, ES
LAOS, Sirlé, E-43830 Torredembarra, ES
BASELGA TORRES, José, E-08021 Barcelona, ES

(54) **Způsob diagnostiky rakovin exprimujících zkrácenou variantu HER2 receptoru**

(32) 200801652
(31) 02.06.2008
(33) ES

(86) PCT/EP2009/056976
(87) WO 2010/000565
(74) PATENTSERVIS Praha a.s., Na Podkovce 281/10, Praha 4, 14700

(97) **EP 2302273**
(47) 05.11.2014
(97) 30.03.2011
(51) **F16L 15/04** (2006.01)
(96) 29.03.2006
(96) 10015538.1
(73) Nippon Steel & Sumitomo Metal Corporation, Tokyo 100-8071, JP
VALLOUREC OIL AND GAS FRANCE, 59620 Aulnoye-Aymeries, FR
(72) Imai, Ryuichi, Osaka-shi, Osaka 541-0041, JP
Goto, Kunio, Osaka-shi, Osaka 541-0041, JP
(54) **Závítový spoj pro ocelové trubky**
(32) 2005094996
(31) 29.03.2005
(33) JP
(74) Společná advokátní kancelář Vsetečka Zelený Švorčík Kalenský a partneři, JUDr. Petr Kalenský, Hálkova 2, Praha 2, 12000

(97) **EP 2311158**
(47) 24.09.2014
(97) 04.02.2010
(51) **H01S 3/00** (2006.01)
(96) 31.07.2009
(96) 09802562.0
(73) Ecole Polytechnique, 91128 Palaiseau Cedex, FR
(72) MOUROU, Gérard, F-75014 Paris, FR
CHERIAUX, Gilles, F-94260 Fresnes, FR
RADIER, Christophe, F-91940 Les Ulis, FR
(54) **Zařízení pro generování laserového impulsu se zkrácenou dobou trvání**
(32) 0855324
(31) 01.08.2008
(33) FR
(86) PCT/FR2009/000968
(87) WO 2010/012914
(74) Traplová Hakr Kubát, advokátní a patentová kancelář, Ing. Eduard Hakr, Přístavní 24, Praha 7, 17000

(97) **EP 2330131**
(47) 08.10.2014
(97) 08.06.2011
(51) **C07K 16/32** (2006.01)
A61K 39/395 (2006.01)
A61P 35/00 (2006.01)
G01N 33/53 (2006.01)
(96) 07.12.2009
(96) 09380183.5
(73) Fundació Privada Institució Catalana De Recerca I Estudis Avançants, 08010 Barcelona, ES
Fundació Privada Institut d'Investigació Oncològica de Vall-Hebron, 08035 Barcelona, ES
(72) Arribas López, Joaquín, 08290 Cerdanyola del Vallès (Barcelona), ES
Pedersen, Kim, 08033 Barcelona, ES
Angellini, Pier-Davide, 08035 Barcelona, ES
Parra Palau, Josep Lluís, 08041 Barcelona, ES
Baselga Torres, José, 08021 Barcelona, ES
(54) **Protilátky proti HER2 zkrácené formy CTF-611**
(74) PATENTSERVIS Praha a.s., Na Podkovce 281/10, Praha 4, 14700

(97) **EP 2342289**
(47) 29.10.2014
(97) 14.05.2010
(51) **C09D 5/03** (2006.01)
C08K 5/13 (2006.01)
C08K 5/00 (2006.01)
(96) 06.11.2009
(96) 09744700.7
(73) DSM IP Assets B.V., 6411 TE Heerlen, NL
(72) JANSEN, Johan, Franz, Gradus, Antonius, NL-6165 AP Geleen, NL
DRIJFHOUT, Jan, Pieter, NL-8332 DC Steenwijk, NL
(54) **Dvousložková prášková potahovací kompozice vytvrditelná teplem**
(32) 112390 P, 112384 P, 08172327
(31) 07.11.2008, 07.11.2008, 19.12.2008

(33) US, US, EP
(86) PCT/EP2009/064732
(87) WO 2010/052295
(74) Traplová Hakr Kubát, advokátní a patentová kancelář, Ing. Eduard Hakr, Přístavní 24, Praha 7, 17000

(97) **EP 2354562**
(47) 29.10.2014
(97) 10.08.2011
(51) **F15B 13/043** (2006.01)
(96) 01.12.2010
(96) 10193281.2
(73) MAC Valves, Inc., Wixom, Michigan 48393, US
Walsh, Timothy, Clarkston, MI 48346, US
Williams, Kevin, Wixom, MI 48393, US
(54) **Proporcionální regulátor tlaku**
(32) 694703
(31) 27.01.2010
(33) US
(74) Rott, Růžička & Guttman Patentové, známkové a advokátní kanceláře, JUDr. Ing. Miloslav Hainz, Vinohradská 37/938, Praha 2, 12000

(97) **EP 2370282**
(47) 10.12.2014
(97) 17.06.2010
(51) **B60J 10/02** (2006.01)
B60J 10/00 (2006.01)
(96) 23.07.2009
(96) 09776002.9
(73) Elkamet Kunststofftechnik GmbH, 35216 Biedenkopf, DE
FLAMMER, Eberhard, 35216 Biedenkopf, DE
PLATT, Wolfgang, 35216 Biedenkopf, DE
(54) **Profilový prvek ke spojení skla vozidla s vodní skříňkou**
(32) 202008016217 U
(31) 09.12.2008
(33) DE
(86) PCT/DE2009/001028
(87) WO 2010/066216
(74) UNIPATENT, Ing. Jiří Chlustina, Sázavská 16, Praha 2 - Vinohrady, 12000

(97) **EP 2374920**
(47) 05.11.2014
(97) 12.10.2011
(51) **D04B 15/60** (2006.01)
(96) 12.04.2010
(96) 10159665.8
(73) Pai Lung Machinery Mill Co., Ltd., Taipei Hsien, TW
(72) Pai, Tieh-Hsiung, Jui-Fang Town, Taipei Hsien, TW
(54) **Okrouhlý pletací stroj, který má integrované zařízení na záměnu více přízí**
(74) Společná advokátní kancelář Vsetečka Zelený Švorčík Kalenský a partneři, JUDr. Michal Havlík, Hálkova 2, Praha 2, 12000

(97) **EP 2394193**
(47) 19.11.2014
(97) 12.08.2010
(51) **G02B 17/08** (2006.01)
F21V 5/04 (2006.01)
(96) 03.02.2010
(96) 10703759.0
(73) Fraen Corporation, Reading, MA 01867, US
(72) HOUSEHOLDER, John, R., Reading, MA 01867, US
BIGLIATTI, Claudia, I-13039 Trino, IT
(54) **Světlo směřující optika a její soustavy**
(32) 149478 P
(31) 03.02.2009
(33) US
(86) PCT/US2010/023071
(87) WO 2010/091097
(74) Ing. Marie Smrčková, Velflíkova 10, Praha 6, 16000

(97) **EP 2396307**
(47) 15.10.2014
(97) 19.08.2010
(51) **C07D 239/94** (2006.01)

	<i>C07D 401/04</i>	(2006.01)	(86) PCT/EP2010/053435
	<i>C07D 401/12</i>	(2006.01)	(87) WO 2010/106091
	<i>C07D 403/12</i>	(2006.01)	(74) Čermák a spol., JUDr. Karel Čermák, Elišky Peškové 15/735, Praha 5, 15000
	<i>C07D 405/12</i>	(2006.01)	
	<i>C07D 409/04</i>	(2006.01)	
	<i>C07D 409/12</i>	(2006.01)	(97) EP 2408758
	<i>C07D 413/04</i>	(2006.01)	(47) 22.10.2014
	<i>A61K 31/517</i>	(2006.01)	(97) 23.09.2010
	<i>A61P 35/00</i>	(2006.01)	(51) <i>A61K 38/55</i> (2006.01)
(96)	04.02.2010		<i>C07K 5/08</i> (2006.01)
(96)	10705453.8		<i>C07D 417/12</i> (2006.01)
(73)	Merck Patent GmbH, 64293 Darmstadt, DE		(96) 22.03.2010
(72)	SUTTON, Amanda E., Hingham Massachusetts 02043, US		(96) 10754225.0
	RICHARDSON, Thomas E., Durham North Carolina 27713, US		(73) Onyx Therapeutics, Inc., South San Francisco, CA 94080, US
	HUCK, Bayard R., Sudbury Massachusetts 01776, US		(72) PHIASIVONGSA, Pasit, Brentwood CA 94513, US
	KARRA, Srinivasa R., Pembroke Massachusetts 02359, US		SEHL, Louis, C., Redwood City CA 94062, US
	CHEN, Xiaoling, Newton Massachusetts 02466, US		(54) Krystalické tripeptid-epoxyketonové inhibitory proteázy
	XIAO, Yufang, Lexington Massachusetts 02421, US		(32) 180561 P, 162196 P
	GOUTOPOULOS, Andreas, Boston Massachusetts 02116, US		(31) 22.05.2009, 20.03.2009
	LAN, Ruoxi, Waltham Massachusetts 02452, US		(33) US, US
	PERREY, David, Durham North Carolina 27713, US		(86) PCT/US2010/028126
	VANDEVEER, Harold, George, Cary North Carolina 27513, US		(87) WO 2010/108172
	LIU-BUJALSKI, Lesley, Massachusetts 02494, US		(74) PATENTSERVIS Praha a.s., Na Podkovce 281/10, Praha 4, 14700
	STIEBER, Frank, 69121 Heidelberg, DE		
	HODOUS, Brian L., Cambridge Massachusetts 02139, US		(97) EP 2415475
	QIU, Hui, Waltham Massachusetts 02452, US		(47) 31.12.2014
	JONES, Reinaldo C., Lowell Massachusetts 01851, US		(97) 07.10.2010
	HEASLEY, Brian, NC 27587, US		(51) <i>A61K 45/06</i> (2006.01)
(54)	Nové amino-azaheterocyklické karboxamidy		<i>A61K 31/047</i> (2006.01)
(32)	207354 P		<i>A61K 31/4439</i> (2006.01)
(31)	11.02.2009		<i>A61K 31/7016</i> (2006.01)
(33)	US		<i>A61K 31/702</i> (2006.01)
(86)	PCT/US2010/000313		<i>A61K 31/715</i> (2006.01)
(87)	WO 2010/093419		<i>A61K 31/732</i> (2006.01)
(74)	Čermák a spol., JUDr. Karel Čermák, Elišky Peškové 15/735, Praha 5, 15000		<i>A61K 31/733</i> (2006.01)
			(96) 23.04.2010
			(96) 10759105.9
(97)	EP 2399741		(73) Dikovskiy, Aleksander Vladimirovich, Moscow 123182, RU
(47)	24.12.2014		(72) DOROZHKO, Oleg Valentinovich, Moscow 115446, RU
(97)	26.08.2010		(54) Farmaceutická kompozice obsahující inhibitor protonové pumpy a prebiotikum pro léčbu ulcerózních lézí žaludku a duodena
(51)	<i>B32B 27/40</i> (2006.01)		(32) 2009111362
	<i>C08J 7/04</i> (2006.01)		(31) 30.03.2009
	<i>D21H 19/82</i> (2006.01)		(33) RU
	<i>C09D 175/04</i> (2006.01)		(86) PCT/RU2010/000197
(96)	10.07.2009		(87) WO 2010/114425
(96)	09840260.5		(74) Traplová Hakr Kubát, advokátní a patentová kancelář, Ing. Eduard Hakr, Přístavní 24, Praha 7, 17000
(73)	Taghleef Industries S.L., 23680 Alcalá La Real-Jaén, ES		
(72)	DEL BARRIO PÉREZ, Javier, E-23680 Alcalá La Real-Jaén, ES		(97) EP 2419208
	LOPEZ QUESADA, Manuel, E-23680 Alcalá La Real-Jaén, ES		(47) 22.10.2014
(54)	Použití fólie pro laminování tiskovin a způsob výroby takové fólie		(97) 21.10.2010
(32)	200900469		(51) <i>B01J 19/24</i> (2006.01)
(31)	19.02.2009		(96) 13.04.2010
(33)	ES		(96) 10719814.5
(86)	PCT/ES2009/070282		(73) Alfa Laval Corporate AB, 221 00 Lund, SE
(87)	WO 2010/094816		(72) HÖGLUND, Kasper, S-144 63 Rönninge, SE
(74)	Společná advokátní kancelář Všetečka Zelený Švorčík Kalenský a partneři, JUDr. Michal Havlík, Hálkova 2, Praha 2, 12000		NORÉN, Tommy, S-247 62 Veberöd, SE
			JOHNSON, Barry, Buckinghamshire MK9 19 7LD, GB
(97)	EP 2408512		(54) Průtokový modul
(47)	22.10.2014		(32) 0950247
(97)	23.09.2010		(31) 15.04.2009
(51)	<i>A61M 39/10</i> (2006.01)		(33) SE
	<i>F16L 37/56</i> (2006.01)		(86) PCT/SE2010/050397
(96)	17.03.2010		(87) WO 2010/120234
(96)	10709501.0		(74) PATENTSERVIS PRAHA a.s., Na Podkovce 281/10, Praha 4, 14700
(73)	Fresenius Medical Care Deutschland GmbH, 61352 Bad Homburg, DE		
(72)	GASTAUER, Paul, Hongkong, CN		(97) EP 2419422
	LAFFAY, Philippe, F-69110 Sainte Foy Les Lyon, FR		(47) 15.10.2014
	FAYE, Bruno, F-69490 Saint Forgeux, FR		(97) 21.10.2010
(54)	Adaptér pro spojení konektoru nádrže s přípojkou dialyzačního zařízení		(51) <i>C07D 403/06</i> (2006.01)
(32)	0951791		<i>C07D 403/12</i> (2006.01)
(31)	20.03.2009		<i>A61K 31/4166</i> (2006.01)
(33)	FR		<i>A61P 35/00</i> (2006.01)
			(96) 16.04.2010
			(96) 10717194.4

(73) IPSEN PHARMA S.A.S., 92100 Boulogne-Billancourt, FR
(72) BIGG, Dennis, F-91190 Gif-sur-Yvette, FR
AUVIN, Serge, F-91120 Palaiseau, FR
LANCO, Christophe, F-91410 Dourdan, FR
PREVOST, Grégoire, F-92160 Antony, FR
(54) **Deriváty imidazolin-2,4-dionu a jejich použití jako léku**
(32) 0901864
(31) 17.04.2009
(33) FR
(86) PCT/FR2010/000316
(87) WO 2010/119194
(74) Společná advokátní kancelář Vsetečka Zelený Švorčík Kalenský a partneři, JUDr. Otakar Švorčík, Hálkova 1406/2, Praha 2, 12000

(97) **EP 2421207**
(47) 19.11.2014
(97) 22.02.2012
(51) **H04L 12/805** (2013.01)
H04W 72/04 (2009.01)
(96) 07.01.2008
(96) 11189522.3
(73) Telefonaktiebolaget L M Ericsson (publ), 164 83 Stockholm, SE
(72) Nádas, Szilveszter, 1192 Budapest, HU
Larmo, Anna, FI-02600 Espoo, FI
Lundh, Peter, SE-127 61 Skärholmen, SE
Widegren, Ina, SE-117 31 Stockholm, SE
Liao, Min, 100016 Beijing, CN
(54) **Řízení toku dat v mobilním komunikačním systému**
(32) 0700302
(31) 06.02.2007
(33) SE
(74) Společná advokátní kancelář Vsetečka Zelený Švorčík Kalenský a partneři, JUDr. Michal Havlík, Hálkova 2, Praha 2, 12000

(97) **EP 2421208**
(47) 19.11.2014
(97) 22.02.2012
(51) **H04W 72/12** (2009.01)
H04L 12/805 (2013.01)
(96) 07.01.2008
(96) 11189523.1
(73) Telefonaktiebolaget L M Ericsson (publ), 164 83 Stockholm, SE
(72) Nádas, Szilveszter, 1192 Budapest, HU
Larmo, Anna, FI-02600 Espoo, FI
Lundh, Peter, SE-127 61 Skärholmen, SE
Widegren, Ina, SE-117 31 Stockholm, SE
Liao, Min, 100016 Beijing, CN
(54) **Řízení toku dat v mobilním komunikačním systému**
(32) 0700302
(31) 06.02.2007
(33) SE
(74) Společná advokátní kancelář Vsetečka Zelený Švorčík Kalenský a partneři, JUDr. Michal Havlík, Hálkova 2, Praha 2, 12000

(97) **EP 2425080**
(47) 15.10.2014
(97) 04.11.2010
(51) **E05F 5/10** (2006.01)
F16F 9/34 (2006.01)
(96) 16.04.2010
(96) 10718917.7
(73) Druck- und Spritzgußwerk Hettich GmbH & Co. KG, 35066 Frankenberg, DE
(72) WEBER, Konrad, 35085 Ebsdorfergrund, DE
(54) **Tlumič pro nábytek**
(32) 202009004752 U
(31) 28.04.2009
(33) DE
(86) PCT/EP2010/055034
(87) WO 2010/124945
(74) Společná advokátní kancelář Vsetečka Zelený Švorčík Kalenský a partneři, JUDr. Otakar Švorčík, Hálkova 1406/2, Praha 2, 12000

(97) **EP 2431989**
(47) 24.09.2014
(97) 21.03.2012

(51) **H01H 9/44** (2006.01)
H01H 73/18 (2006.01)
(96) 20.09.2010
(96) 10009917.5
(73) Sécheron SA, 1242 Satigny, CH
(72) Nazeri, Christopher, 01280 Prevechin, FR
(54) **Elektromagnetický přerušovač obvodu**
(74) Společná advokátní kancelář Vsetečka Zelený Švorčík Kalenský a partneři, JUDr. Michal Havlík, Hálkova 2, Praha 2, 12000

(97) **EP 2432874**
(47) 29.10.2014
(97) 18.11.2010
(51) **C07K 14/435** (2006.01)
A61K 38/00 (2006.01)
C12N 9/26 (2006.01)
C07K 14/315 (2006.01)
(96) 12.05.2010
(96) 10718616.5
(73) FIDIA FARMACEUTICI S.p.A., 35031 Abano Terme (PD), IT
(72) MESSINA, Luciano, I-35031 Abano Terme PD, IT
VACCARO, Susanna, I-35031 Abano Terme PD, IT
CARUSO, Salvatore, I-35031 Abano Terme PD, IT
GENNARI, Giovanni, I-35031 Abano Terme PD, IT
(54) **Extracelulární hyaluronidáza ze Streptomyces koganeiensis**
(32) MI20090831
(31) 14.05.2009
(33) IT
(86) PCT/EP2010/056596
(87) WO 2010/130810
(74) Společná advokátní kancelář Vsetečka Zelený Švorčík Kalenský a partneři, JUDr. Michal Havlík, Hálkova 2, Praha 2, 12000

(97) **EP 2441075**
(47) 15.10.2014
(97) 16.12.2010
(51) **H02B 13/055** (2006.01)
H01B 3/56 (2006.01)
(96) 12.06.2009
(96) 09779737.7
(73) ABB Technology AG, 8050 Zürich, CH
(72) CLAESSENS, Max-Steffen, CH-5417 Untersiggenthal, CH
SKARBY, Per, CH-5436 Würenlos, CH
(54) **Dielektrické izolační médium**
(86) PCT/EP2009/057294
(87) WO 2010/142346
(74) Čermák a spol., JUDr. Karel Čermák, Elišky Peškové 15/735, Praha 5, 15000

(97) **EP 2447240**
(47) 23.07.2014
(97) 02.05.2012
(51) **C07C 17/26** (2006.01)
C07C 41/30 (2006.01)
C07C 43/225 (2006.01)
C07C 45/68 (2006.01)
C07C 67/343 (2006.01)
C07C 253/30 (2006.01)
C07C 22/08 (2006.01)
C07C 25/13 (2006.01)
C07C 25/02 (2006.01)
C07C 25/22 (2006.01)
C07C 49/80 (2006.01)
C07C 69/76 (2006.01)
C07C 69/92 (2006.01)
C07D 213/26 (2006.01)
C07C 17/263 (2006.01)
C07D 471/04 (2006.01)
C07D 213/74 (2006.01)
(96) 25.10.2011
(96) 11186585.3
(73) Saltigo GmbH, 51369 Leverkusen, DE
(72) Cotté, Alain, 51377 Leverkusen, DE
Gotta, Matthias, 51399 Burscheid, DE
Beller, Matthias, 18211 Ostseebad Nienhagen, DE
Schareina, Thomas, 18195 Cammin, DE

- Wu, Xiao-feng, 18059 Rostock, DE
Zapf, Alexander, 83024 Rosenheim, DE
- (54) **Způsob výroby substituovaných nebo nesubstituovaných trifluormethylovaných arylových a heteroarylových sloučenin katalyzovaný mědí**
- (32) 10189378
(31) 29.10.2010
(33) EP
(74) Společná advokátní kancelář Vsetečka Zelený Švorčík Kalenský a partneři, JUDr. Michal Havlík, Hálkova 2, Praha 2, 12000
-
- (97) **EP 2459230**
(47) 03.09.2014
(97) 03.02.2011
(51) **A61K 48/00** (2006.01)
CI2N 15/113 (2010.01)
CI2N 15/86 (2006.01)
(96) 30.07.2010
(96) 10735303.9
(73) Centre National de la Recherche Scientifique (CNRS), 75794 Paris Cedex 16, FR
(72) CABON, Florence, F-94400 Vitry, FR
FIRLEJ, Virginie, F-94270 Kremlin Bicetre, FR
GALLOU-KABANI, Catherine, F-91190 Gif-sur-Yvette, FR
PREVARSKAYA, Natalia, F-59226 Rumegies, FR
- (54) **Oligonukleotidy inhibující migraci buněk**
- (32) 09305723
(31) 31.07.2009
(33) EP
(86) PCT/EP2010/061156
(87) WO 2011/012716
(74) Patentservis Praha a.s., Na Podkovce 281/10, Praha 4, 14700
-
- (97) **EP 2467195**
(47) 24.09.2014
(97) 24.02.2011
(51) **A63H 27/10** (2006.01)
(96) 04.08.2010
(96) 10742540.7
(73) Seatriever International Holdings Limited, Northwich Cheshire CW9 7UA, GB
(72) HALLIBURTON, James, Cheshire CW1 5UN, GB
- (54) **Nafukovací, ne-latexový balónek se samotěsnícím ventilem**
- (32) 0914336
(31) 17.08.2009
(33) GB
(86) PCT/GB2010/051289
(87) WO 2011/021022
(74) A. Holas & partner, Patentová a známková kancelář, Ing. Mgr. Hana Holasová, Křížová 4, Brno, 60300
-
- (97) **EP 2483274**
(47) 29.10.2014
(97) 07.04.2011
(51) **C07D 487/04** (2006.01)
A61K 31/519 (2006.01)
A61P 33/06 (2006.01)
(96) 28.09.2010
(96) 10821105.3
(73) Board of Regents, The University of Texas System, Austin, TX 78701, US
Monash University, Clayton, Victoria 3800, AU
MMV Medicines for Malaria Venture, 1215 Geneva, CH
University of Washington, Seattle, WA 98105-4608, US
Glaxosmithkline Investigacion y Desarrollo, S.L., 28760 Tres Cantos (Madrid), ES
- (72) RATHOD, Pradipsinh, K., Seattle, WA 98103, US
FLOYD, David, Pennington, NJ 08534, US
BURROWS, Jeremy, CH-1215 Geneva, CH
MARWAHA, Alka, Seattle, WA 9812, US
GUJJAR, Ramesh, Seattle, WA 98115, US
COTERON-LOPEZ, Jose, E-28760 Madrid, ES
PHILLIPS, Margaret, Dallas, TX 75390-9041, US
CHARMAN, Susan, A., Victoria, Parkville, 3052, AU
MATTHEWS, David, Encinitas, CA 92024, US
- (54) **Antimalarika, která jsou inhibitory dihydroorotát dehydrogenázy**
- (32) 246863 P
- (31) 29.09.2009
(33) US
(86) PCT/US2010/050532
(87) WO 2011/041304
(74) Halaxová & Halaxová TETRAPAT, RNDr. Zdeňka Halaxová, Jinonická 80, Praha 5, 15800
-
- (97) **EP 2491005**
(47) 23.07.2014
(97) 28.04.2011
(51) **C07C 229/12** (2006.01)
A61K 31/14 (2006.01)
A61P 9/10 (2006.01)
(96) 22.10.2010
(96) 10773886.6
(73) Grindeks, A Joint Stock Company, 1057 Riga, LV
(72) KALVINS, Ivars, LV-1006 Riga, LV
DAMBROVA, Maija, LV-1006 Riga, LV
LIEPINS, Edgars, LV-1006 Riga, LV
PUGOVICS, Osvalds, LV-1004 Riga, LV
VILSKERSTS, Reinis, Rigas raj., LV
KUKA, Janis, LV-3004 Jelgava, LV
GRINBERGA, Solveiga, LV-2169 Salaspils, LV
LOZA, Einars, LV-2010 Jurmala, LV
- (54) **Použití 4-[ethyl(dimethyl)ammonio]butanoátu v léčbě**
- (32) 090181
(31) 22.10.2009
(33) LV
(86) PCT/EP2010/065924
(87) WO 2011/048201
(74) PATENTSERVIS Praha a.s., Na Podkovce 281/10, Praha 4, 14700
-
- (97) **EP 2501362**
(47) 08.10.2014
(97) 19.05.2011
(51) **A61K 9/00** (2006.01)
A61K 38/18 (2006.01)
(96) 12.11.2010
(96) 10809037.4
(73) HMFRA Hungary Limited Liability Company, 1118 Budapest, HU
(72) DOMENICI, Luciano, H-1118 Budapest, HU
GIOVANNINI, Luca, H-1118 Budapest, HU
SANSO', Marco, H-1118 Budapest, HU
- (54) **Oční prostředky na bázi BDNF (z mozku odvozený neurotrofní faktor) a jejich použití**
- (32) MI20092012
(31) 16.11.2009
(33) IT
(86) PCT/IB2010/003220
(87) WO 2011/058449
(74) KOREJZOVÁ & SPOL., v.o.s. Advokátní a patentová kancelář, JUDr. Petra Korejzová, advokátka, Korunní 810/104E, Praha 10, 10100
-
- (97) **EP 2509609**
(47) 01.10.2014
(97) 16.06.2011
(51) **A61K 35/44** (2006.01)
A61K 31/185 (2006.01)
A61M 39/06 (2006.01)
(96) 08.12.2010
(96) 10807761.1
(73) Vanderbilt University, Nashville, TN 37240, US
The United States Government as Represented by the Department of Veterans Affairs, Washington, DC 20420, US
(72) HOCKING, Kyle, Nashville, TN 37232-2372, US
EAGLE, Susan, Nashville, TN 37232-2372, US
BROPHY, Colleen, Nashville, TN 37232-2372, US
KOMALAVILAS, Padmini, Nashville, TN 37232-2372, US
CHEUNG-FLYNN, Joyce, Nashville, TN 37232-2372, US
- (54) **Zdokonalené způsoby a kompozice pro odběr žíly a autografting**
- (32) 267640 P
(31) 08.12.2009
(33) US

(86) PCT/US2010/059459
(87) WO 2011/072012
(74) INPARTNERS GROUP, Ing. Ivan Lukšiček, Lidická 51, Brno, 60200

(97) **EP 2528897**
(47) 15.10.2014
(97) 04.08.2011
(51) **C07D 213/69** (2006.01)
C07D 401/12 (2006.01)
C07D 405/12 (2006.01)
C07D 413/12 (2006.01)
C07D 417/12 (2006.01)
A61K 31/44 (2006.01)
A61K 31/4439 (2006.01)
A61K 31/4545 (2006.01)
A61K 31/4725 (2006.01)
A61K 31/443 (2006.01)
A61K 31/496 (2006.01)
A61P 35/00 (2006.01)
(96) 28.01.2011
(96) 11705048.4
(73) Otsuka Pharmaceutical Co., Ltd., Tokyo 101-8535, JP
(72) TAKASU, Hideki, Osaka-shi Osaka 541-0045, JP
FUJITA, Shigekazu, Osaka-shi Osaka 541-0045, JP
OHTSUKA, Shinya, Osaka-shi Osaka 541-0045, JP
HIROSE, Toshiyuki, Osaka-shi Osaka 541-0045, JP
SATO, Yosuke, Osaka-shi Osaka 541-0045, JP
YAMADA, Satoshi, Osaka-shi Osaka 541-0045, JP
MIYAJIMA, Keisuke, Osaka-shi Osaka 541-0045, JP
SAKAI, Koji, Osaka-shi Osaka 541-0045, JP
KOJIMA, Yutaka, Osaka-shi Osaka 541-0045, JP
SEKIGUCHI, Kazuo, Osaka-shi Osaka 541-0045, JP
YANAGIHARA, Yasuo, Osaka-shi Osaka 541-0045, JP
SUZUKI, Takashi, Osaka-shi Osaka 541-0045, JP
TANAKA, Hideo, Osaka-shi Osaka 541-0045, JP
SUGIYAMA, Kazuhisa, Osaka-shi Osaka 541-0045, JP
OKUNO, Mitsuhiro, Osaka-shi Osaka 541-0045, JP
SUMIDA, Takumi, Osaka-shi Osaka 541-0045, JP
(54) **Di-substituované pyridinové deriváty jako protinádorové látky**
(32) 359729 P, 299631 P
(31) 29.06.2010, 29.01.2010
(33) US, US
(86) PCT/JP2011/052302
(87) WO 2011/093524
(74) PATENTSERVIS Praha a.s., Na Podkovce 281/10, Praha 4, 14700

(97) **EP 2534149**
(47) 15.10.2014
(97) 18.08.2011
(51) **C07D 473/18** (2006.01)
A61K 31/522 (2006.01)
A61P 29/00 (2006.01)
A61P 31/00 (2006.01)
A61P 35/00 (2006.01)
A61P 37/08 (2006.01)
A61P 11/06 (2006.01)
(96) 08.02.2011
(96) 11709025.8
(73) GlaxoSmithKline LLC, Wilmington, Delaware 19808, US
(72) GIBBON, Robert Hermann, Ware Hertfordshire SG12 0DP, GB
LUCAS, Amanda, Stevenage Hertfordshire SG1 2NY, GB
HERMITAGE, Stephen Andrew, Stevenage Hertfordshire SG1 2NY, GB
(54) **Maleát 6-amino-2-[[[(1S)-1-methylbutyl]oxy]-9-[5-(1-piperidinyl)pentyl]-7,9-dihydro-8H-purin-8-onu**
(32) 303010 P
(31) 10.02.2010
(33) US
(86) PCT/EP2011/051830
(87) WO 2011/098452
(74) KOREJZOVÁ & SPOL., v.o.s. Advokátní a patentová kancelář, JUDr. Petra Korejzová, advokátka, Korunní 810/104E, Praha 10, 10100

(97) **EP 2536640**
(47) 29.10.2014
(97) 25.08.2011
(51) **B65D 21/02** (2006.01)

B65D 23/10 (2006.01)
(96) 18.02.2011
(96) 11711659.0
(73) Gysen, August, 2000 Antwerpen, BE
(72) Gysen, August, 2000 Antwerpen, BE
(54) **Stohovatelná láhev s držákem**
(32) 201000102
(31) 19.02.2010
(33) BE
(86) PCT/IB2011/050687
(87) WO 2011/101814
(74) PATENTSERVIS Praha a.s., Na Podkovce 281/10, Praha 4, 14700

(97) **EP 2537734**
(47) 12.11.2014
(97) 26.12.2012
(51) **B62D 7/14** (2006.01)
B62D 7/15 (2006.01)
(96) 20.06.2012
(96) 12172834.9
(73) Johnston Sweepers Limited, Dorking, Surrey RH4 1XF, GB
(72) Allport, Mark David Jeremy, Whitstable, Kent CT5 4NL, GB
Knopp, Gareth James, Gillingham, Kent ME7 3QT, GB
Heritage, Martin Brian, Ashford, Kent TN24 9DH, GB
(54) **Natáčecí systém**
(32) 201110434
(31) 20.06.2011
(33) GB
(74) Traplová Hadr Kubát, advokátní a patentová kancelář, Ing. Jan Kubát, Přístavní 24, Praha 7, 17000

(97) **EP 2539505**
(47) 15.10.2014
(97) 01.09.2011
(51) **D21H 19/20** (2006.01)
D21H 19/32 (2006.01)
D21H 21/16 (2006.01)
D21H 27/00 (2006.01)
D21H 27/06 (2006.01)
G09F 3/10 (2006.01)
(96) 19.01.2011
(96) 11706857.7
(73) Munksjö Oyj, 00130 Helsinki, FI
(72) DUFOUR, Menno, F-69007 Lyon, FR
FANTINI, Diego, F-38780 Pont-Evêque, FR
GAUTHIER, Gilles, F-38150 SALAISE SUR SANNE, FR
(54) **Podklad založený na celulóзовých vláknech obsahující PVA vrstvu, způsob jeho výroby a použití**
(32) 1051283
(31) 23.02.2010
(33) FR
(86) PCT/FI2011/050039
(87) WO 2011/104427
(74) PATENTSERVIS Praha a.s., Na Podkovce 281/10, Praha 4, 14700

(97) **EP 2551684**
(47) 24.09.2014
(97) 30.01.2013
(51) **G01R 31/02** (2006.01)
G01R 31/28 (2006.01)
G01R 31/06 (2006.01)
(96) 25.07.2011
(96) 11175141.8
(73) MAHLE International GmbH, 70376 Stuttgart, DE
(72) Leif, Thyssen, 6470 Sydals, DK
(54) **Způsob a zařízení na zkoušení solenoidových ventilů**
(74) KOREJZOVÁ & SPOL., v.o.s., JUDr. Petra Korejzová, Korunní 810/104 E, Praha 10 - Vinohrady, 10100

(97) **EP 2554487**
(47) 10.12.2014
(97) 06.02.2013
(51) **B65D 51/20** (2006.01)
B65D 53/04 (2006.01)
B65D 77/20 (2006.01)
(96) 28.10.2011

- (96) 11187161.2
(73) Manufacture Generale de Joints, 69380 Chazay d'Azergues, FR
(72) Triquet, Stéphane, 69130 Ecully, FR
Bischoff, Rémy, 69400 Limas, FR
- (54) **Těsnění s jazýčkem umožňující utěsnění nádoby se zátkovým nebo kapslovým uzávěrem**
- (32) 1157057
(31) 01.08.2011
(33) FR
(74) KANIA, SEDLÁK, SMOLA Patentová a známková kancelář, Ing. Jiří Malušek, Mendlovo nám. 1a, Brno, 60300
-
- (97) **EP 2556007**
(47) 29.10.2014
(97) 13.10.2011
(51) **B65H 54/38** (2006.01)
B65H 55/04 (2006.01)
(96) 07.04.2011
(96) 11712592.2
(73) DSM IP Assets B.V., 6411 TE Heerlen, NL
(72) DANSCHUTTER, DE, Evert Florentinus Florimondus, NL-6100 AA Echt, NL
RABE, Herbert, NL-6100 AA Echt, NL
GOERKE, Carsten, NL-6100 AA Echt, NL
- (54) **Balení s nití mající vysoký Youngův modul a způsob navíjení balení nitě**
- (32) 10159265
(31) 07.04.2010
(33) EP
(86) PCT/EP2011/055462
(87) WO 2011/124662
(74) Traplová Hakr Kubát, advokátní a patentová kancelář, Ing. Eduard Hakr, Přístavní 24, Praha 7, 17000
-
- (97) **EP 2558378**
(47) 23.07.2014
(97) 17.11.2011
(51) **B65D 43/02** (2006.01)
(96) 31.03.2011
(96) 11712535.1
(73) Feurer Febra GmbH, 74336 Brackenheim, DE
(72) FEURER, Markus, 76461 Muggensturm, DE
BODAR, André, 57500 Saint-Avoid, FR
- (54) **Transportní box**
- (32) 202010005090 U
(31) 15.04.2010
(33) DE
(86) PCT/EP2011/054971
(87) WO 2011/141226
(74) UNIPATENT, Ing. Jiří Chlustina, Sázavská 16, Praha 2 - Vinohrady, 12000
-
- (97) **EP 2567022**
(47) 15.10.2014
(97) 10.11.2011
(51) **D21C 1/06** (2006.01)
D21C 3/02 (2006.01)
D21C 11/00 (2006.01)
D21C 11/10 (2006.01)
(96) 18.08.2010
(96) 10771810.8
(73) Bahia Specialty Cellulose SA, 42810-290 Camaçari, Bahia, BR
(72) LEITE, Marcelo, Moreira, 42810-290 Camaçari, Bahia, BR
- (54) **Způsob a systém zpracování buničiny pomocí extrakce chladnou žiravinou s opětovým použitím alkalického filtrátu**
- (32) 2010118498, 20100042681, 789265
(31) 04.05.2010, 06.05.2010, 27.05.2010
(33) RU, KR, US
(86) PCT/IB2010/002244
(87) WO 2011/138633
(74) Rott, Růžička & Guttmann Patentová, známková a advokátní kancelář, Ing. Václav Krmenčík, Vinohradská 37, Praha 2, 12000
-
- (97) **EP 2567958**
(47) 29.10.2014
(97) 13.03.2013
- (51) **C07D 417/12** (2006.01)
C07D 417/14 (2006.01)
C07D 471/04 (2006.01)
C07D 487/04 (2006.01)
A61K 31/427 (2006.01)
A61P 9/06 (2006.01)
A61P 9/10 (2006.01)
(96) 12.09.2011
(96) 11306128.7
(73) SANOFI, 75008 Paris, FR
(72) Czechtizky, Werngard, 65926 Frankfurt am Main, DE
Weston, John, 65926 Frankfurt am Main, DE
Rackelmann, Nils, 65926 Frankfurt am Main, DE
Podeschwa, Michael, 65926 Frankfurt am Main, DE
Arndt, Petra, 65926 Frankfurt am Main, DE
Wirth, Klaus, 65926 Frankfurt am Main, DE
Goegelien, Heinz, 65926 Frankfurt am Main, DE
Ritzeler, Olaf, 65926 Frankfurt am Main, DE
Kraft, Volker, 65926 Frankfurt am Main, DE
Bellevue, Patrice, 65926 Frankfurt am Main, DE
McCort, Gary, 65926 Frankfurt am Main, DE
- (54) **Substituované 2-(chroman-6-xloxy)thiazoly a jejich použití jako farmaceutika**
- (74) Traplová Hakr Kubát, advokátní a patentová kancelář, Ing. Jan Kubát, Přístavní 24, Praha 7, 17000
-
- (97) **EP 2582495**
(47) 13.08.2014
(97) 22.12.2011
(51) **B25J 17/02** (2006.01)
B23Q 1/54 (2006.01)
B25J 9/00 (2006.01)
(96) 09.06.2011
(96) 11796044.3
(73) Exechon Emirates AB, 192 55 Sollentuna, SE
(72) NEUMANN, Karl-Erik, S-125 72 Älvsjö, SE
ANDERSSON, Thomas, S-187 64 Täby, SE
LARSSON, Kristoffer, S-171 42 Solna, SE
PALMQUIST, Fredrik, S-182 31 Danderyd, SE
- (54) **Paralelní kinematické stroje s výkyvnými držáky**
- (32) 1050623
(31) 17.06.2010
(33) SE
(86) PCT/SE2011/050709
(87) WO 2011/159225
(74) PATENTSERVIS Praha a.s., Na Podkovce 281/10, Praha 4, 14700
-
- (97) **EP 2596323**
(47) 19.11.2014
(97) 26.01.2012
(51) **G01D 5/14** (2006.01)
(96) 21.07.2011
(96) 11767614.8
(73) Hirschmann Automotive GmbH, 6830 Rankweil-Brederis, AT
(72) LORENZ, Thomas, A-6800 Feldkirch Nofels, AT
- (54) **Měření dráhy s pomocí plastové spirály a diametrálních magnetů**
- (32) 102010032170
(31) 23.07.2010
(33) DE
(86) PCT/EP2011/003663
(87) WO 2012/010312
(74) Společná advokátní kancelář Všeťečka Zelený Švorčík Kalenský a partneři, JUDr. Michal Havlík, Hálkova 2, Praha 2, 12000
-
- (97) **EP 2601949**
(47) 29.10.2014
(97) 12.06.2013
(51) **A61K 31/382** (2006.01)
A61K 31/155 (2006.01)
A61K 31/4439 (2006.01)
A61K 31/64 (2006.01)
A61K 45/00 (2006.01)
A61P 3/10 (2006.01)
A61P 5/50 (2006.01)
A61P 9/10 (2006.01)
A61P 9/14 (2006.01)

	<i>A61P 13/12</i>	(2006.01)	(31)	20.10.2010	
	<i>A61P 25/00</i>	(2006.01)	(33)	GB	
	<i>A61P 27/02</i>	(2006.01)	(86)	PCT/GB2011/052023	
	<i>A61P 43/00</i>	(2006.01)	(87)	WO 2012/052759	
	<i>C07D 335/02</i>	(2006.01)	(74)	Traplová Hakr Kubát, advokátní a patentová kancelář, Ing. Eduard Hakr, Přístavní 24, Praha 7, 17000	
(96)	16.04.2010				
(96)	13157571.4				
(73)	Taisho Pharmaceutical Co., Ltd., Tokyo 170-8633, JP		(97)	EP 2634364	
(72)	Takahashi, Teisuke, Tokyo, 170-8633, JP		(47)	15.10.2014	
	Uchida, Saeko, Tokyo, 170-8633, JP		(97)	04.09.2013	
(54)	Farmaceutické kompozice s (1S)-1,5-anhydro-1-[5-(4-ethoxybenzyl)-2-methoxy-4-methylfenyl]-1-thio-D-glucitolem a insulinovým sekretagogem		(51)	<i>E21B 43/12</i>	(2006.01)
(32)	2009100210		(96)	05.06.2009	
(31)	16.04.2009		(96)	13169753.4	
(33)	JP		(73)	Camcon Oil Limited, Cambridge Cambridgeshire CB4 0WS, GB	
(74)	Čermák a spol., JUDr. Karel Čermák, Elišky Peškové 15/735, Praha 5, 15000		(72)	Wynanski, Wladyslaw, Dr., Cambridge, Cambridgeshire CB22 5JR, GB	
			(54)	Zařízení pro řízení vstřikování plynu a způsob jeho provozu	
			(32)	0810473	
			(31)	07.06.2008	
			(33)	GB	
			(74)	Traplová Hakr Kubát, advokátní a patentová kancelář, Ing. Eduard Hakr, Přístavní 24, Praha 7, 17000	
(97)	EP 2623863				
(47)	19.11.2014				
(97)	07.08.2013				
(51)	<i>F23D 14/64</i>	(2006.01)	(97)	EP 2639193	
	<i>F23D 14/60</i>	(2006.01)	(47)	15.10.2014	
	<i>F23N 1/02</i>	(2006.01)	(97)	18.09.2013	
(96)	29.01.2013		(51)	<i>B66B 9/187</i>	(2006.01)
(96)	13153084.2			<i>B66B 19/00</i>	(2006.01)
(73)	Vaillant GmbH, 42859 Remscheid, DE			<i>B66C 13/54</i>	(2006.01)
(72)	Wriske, Jochen, 42857 Remscheid, DE			<i>B66C 23/26</i>	(2006.01)
	Wodtke, Matthias, 42289 Wuppertal, DE		(96)	15.03.2012	
	Schmidt, Nicole, 42855 Remscheid, DE		(96)	12305304.3	
(54)	Směšovací zařízení topný plyn - vzduch		(73)	Manitowoc Crane Group France, 69570 Dardilly, FR	
(32)	102012001724, 102012003501		(72)	Aquino, François, 42720 POUILLY-SOUS-CHARLIEU, FR	
(31)	31.01.2012, 22.02.2012			Jaouen, Arnaud, 69210 SAIN BEL, FR	
(33)	DE, DE			Lissandre, Michel, 69210 SAIN BEL, FR	
(74)	FISCHER & PARTNER Intellectual Property s.r.o., Na Hrobci 294/5, Praha 2, 12800			Reymond, Guillaume, 03000 MONTILLY, FR	
				Valleyre, Jacky, 42720 VOUGY, FR	
			(54)	Zařízení pro přístup do výšky u věžového jeřábu	
			(74)	Čermák a spol., JUDr. Karel Čermák, Elišky Peškové 15/735, Praha 5, 15000	
(97)	EP 2625260				
(47)	17.12.2014				
(97)	12.04.2012				
(51)	<i>C12C 7/04</i>	(2006.01)	(97)	EP 2643892	
	<i>C12C 7/22</i>	(2006.01)	(47)	15.10.2014	
	<i>F28F 13/12</i>	(2006.01)	(97)	31.05.2012	
	<i>F28D 3/04</i>	(2006.01)	(51)	<i>H01R 13/642</i>	(2006.01)
	<i>F28D 21/00</i>	(2006.01)		<i>H02K 5/22</i>	(2006.01)
	<i>C12C 7/06</i>	(2006.01)	(96)	02.11.2011	
	<i>C12C 13/00</i>	(2006.01)	(96)	11788366.0	
	<i>C12C 13/02</i>	(2006.01)	(73)	Baumüller Nürnberg GmbH, 90482 Nürnberg, DE	
	<i>F28D 1/06</i>	(2006.01)	(72)	LEMKE, Peter, 91126 Schwabach, DE	
	<i>F28D 3/00</i>	(2006.01)		GUTJAHR, Frank, 92268 Etzelwang, DE	
(96)	04.10.2011		(54)	Elektrický stroj	
(96)	11766890.5		(32)	202010015860 U, 202011005228 U, 102011101932	
(73)	Krones AG, 93073 Neutraubling, DE		(31)	25.11.2010, 13.04.2011, 18.05.2011	
(72)	KAMMERLOHER, Helmut, 85354 Freising, DE		(33)	DE, DE, DE	
(54)	Způsob a zařízení pro mutování při výrobě piva		(86)	PCT/EP2011/005509	
(32)	102010041956		(87)	WO 2012/069134	
(31)	04.10.2010		(74)	Čermák a spol., JUDr. Karel Čermák, Elišky Peškové 15/735, Praha 5, 15000	
(33)	DE				
(86)	PCT/EP2011/004945				
(87)	WO 2012/045440				
(74)	Traplová Hakr Kubát, advokátní a patentová kancelář, Ing. Eduard Hakr, Přístavní 24, Praha 7, 17000				
(97)	EP 2630326				
(47)	22.10.2014		(97)	EP 2646376	
(97)	26.04.2012		(47)	29.10.2014	
(51)	<i>E21B 34/10</i>	(2006.01)	(97)	07.06.2012	
	<i>E21B 37/06</i>	(2006.01)	(51)	<i>C03B 27/044</i>	(2006.01)
(96)	19.10.2011			<i>C03B 27/04</i>	(2006.01)
(96)	11774096.9			<i>B05B 1/00</i>	(2006.01)
(73)	Camcon Oil Limited, Cambridge Cambridgeshire CB4 0WS, GB		(96)	29.11.2011	
(72)	ANDERSON, Ian, Cambridge Cambridgeshire CB4 0WS, GB		(96)	11801784.7	
	WATSON, Peter, Cambridge Cambridgeshire CB4 0WS, GB		(73)	Saint-Gobain Glass France, 92400 Courbevoie, FR	
(54)	Zařízení na injeckáž tekutiny		(72)	VON DER OHE, Renate, F-94120 Fontenay Sous Bois, FR	
(32)	201017698			THULLIER, Sébastien, 600040 CHENNAI TAMILNADU, IN	
				FAHL, Fouad, F-60200 Compiègne, FR	
			(54)	Tryska pro vytvřovací zařízení	
			(32)	1059968	
			(31)	01.12.2010	
			(33)	FR	

(86) PCT/FR2011/052804
(87) WO 2012/072939
(74) Společná advokátní kancelář Všecka Zelený Švorčík Kalenský a partneři, JUDr. Michal Havlík, Hájkova 2, Praha 2, 12000

(97) **EP 2659214**
(47) 12.11.2014
(97) 05.07.2012
(51) **F28D 7/02** (2006.01)
C10G 9/00 (2006.01)

(96) 29.12.2011
(96) 11802446.2
(73) ENI S.p.A., 00144 Rome, IT
(72) WILHELM, Alfred, Joachim, I-40137 Bologna, IT
BASINI, Luca, Eugenio, I-20129 Milano, IT

(54) **Tepelný výměník pro chlazení horkých plynů a systém pro výměnu tepla**

(32) MI20102445
(31) 29.12.2010
(33) IT
(86) PCT/EP2011/074201
(87) WO 2012/089793
(74) Traplová Hakr Kubát, advokátní a patentová kancelář, Ing. Jan Kubát, Přístavní 24, Praha 7, 17000

(97) **EP 2684516**
(47) 29.10.2014
(97) 15.01.2014
(51) **A61B 5/0408** (2006.01)
A61B 5/0478 (2006.01)

(96) 13.07.2012
(96) 12176271.0
(73) King's Metal Fiber Technologies Co., Ltd., Taichung City, TW
(72) Huang, Hong-Hsu, Taipei City, TW
Su, I-Chen, Taipei City, TW
Yang, Shun-Tung, Taipei City, TW

(54) **Vylepšené zařízení pro detekci fyziologických signálů**

(74) Ing. Václav Kratochvíl, Husníkova 2086/22, Praha 13, 15800

(97) **EP 2685002**
(47) 15.10.2014
(97) 15.01.2014
(51) **E01F 9/011** (2006.01)
E01F 15/14 (2006.01)

(96) 26.06.2013
(96) 13173873.4
(73) STOMMPY S.r.l., 42048 Rubiera (RE), IT
(72) Chiarini, Marco, 40065 Pianoro, Bologna, IT
Gatti, Luca, 42034 Casina, Reggio Emilia, IT
(54) **Ochranné zařízení chránící proti nárazům**
(32) MO20120176
(31) 09.07.2012
(33) IT
(74) PATENTSERVIS Praha a.s., Na Podkovce 281/10, Praha 4, 14700

(97) **EP 2694860**
(47) 15.10.2014
(97) 11.10.2012
(51) **F21S 2/00** (2006.01)
F21S 8/04 (2006.01)
F21V 33/00 (2006.01)

(96) 10.04.2012
(96) 12719297.9
(73) PWI-Pure System AG, 68165 Mannheim, DE
(72) HÖLZER, Bernd, 68165 Mannheim, DE
(54) **Bezpečnostní systém s hlásičem kouře a signalizačními prostředky**
(32) 202011005648 U, 102011117293, 102011121137
(31) 06.04.2011, 31.10.2011, 15.12.2011
(33) DE, DE, DE

(86) PCT/EP2012/056453
(87) WO 2012/136847
(74) Společná advokátní kancelář Všecka Zelený Švorčík Kalenský a partneři, JUDr. Otakar Švorčík, Hájkova 1406/2, Praha 2, 12000

(97) **EP 2706515**
(47) 12.11.2014
(97) 12.03.2014
(51) **G08B 17/107** (2006.01)

(96) 07.09.2012
(96) 12183529.2
(73) Amrona AG, 6302 Zug, CH
(72) Siemens, Andreas, 30880 Laatzen, DE
Wagner, Ernst-Werner, 29308 Winsen, DE
(54) **Zařízení a způsob detekce signálů rozptýleného světla**
(74) FISCHER & PARTNER Intellectual Property s.r.o., Na Hrobci 294/5, Praha 2, 12800

Zveřejněné překlady pozměněného, nebo omezeného znění evropských patentových spisů

U následujících udělených evropských patentů s účinky pro Českou republiku byl majitelem předložen opravený překlad patentového spisu do českého jazyka (§ 35d odst. 2 zákona č. 527/1990 Sb., v platném znění).

Datem zveřejnění opraveného překladu evropského patentového spisu je datum publikace tohoto Věstníku.

(97) **EP 1728507** (97) **EP 1896439** (97) **EP 1910626**

Evropské patenty zachované v pozměněném nebo omezeném znění

V této části jsou uvedeny evropské patenty s účinky pro Českou republiku, které byly Evropským úřadem podle článku 102 Úmluvy o udělování evropských patentů zachovány v omezeném znění podle čl. 105a - 105c EPC 2000, nebo v pozměněném znění (§ 35f zákona č. 527/1990 Sb., v platném znění).

(97) Datum oznámení o zachování patentu
EP 1545253 14.01.2015

MM4A

Zánik evropských patentů nezaplacením poplatků za udržování platnosti patentu

Následující evropské patenty udělené Evropským patentovým úřadem s účinky pro Českou republiku zanikly pro nezaplacení poplatků za udržování platnosti patentu (§ 22 písm. b) zákona č. 527/1990 Sb., v platném znění).

(97) EP 1380263	(97) EP 1649155	(97) EP 1768830	(97) EP 2044087
(97) EP 1391329	(97) EP 1651558	(97) EP 1774082	(97) EP 2057153
(97) EP 1414407	(97) EP 1651715	(97) EP 1775285	(97) EP 2059525
(97) EP 1505611	(97) EP 1659864	(97) EP 1878368	(97) EP 2138500
(97) EP 1553715	(97) EP 1663141	(97) EP 1878666	(97) EP 2149722
(97) EP 1557411	(97) EP 1667960	(97) EP 1902258	(97) EP 2167958
(97) EP 1559155	(97) EP 1746129	(97) EP 1907371	(97) EP 2289839
(97) EP 1624097	(97) EP 1747745	(97) EP 2014258	(97) EP 2313395
(97) EP 1646636	(97) EP 1762360	(97) EP 2016834	

PD4A

Převod práv a ostatní změny majitelů evropských patentů

(97) EP 1505963	(97) EP 2551684
(73) Bristol-Myers Squibb Holdings Ireland, CH-6312 Steinhausen, CH	(73) MAHLE International GmbH, 70376 Stuttgart, DE
<hr/>	
(97) EP 2024375	(97) EP 2639193
(73) Bristol-Myers Squibb Holdings Ireland, CH-6312 Steinhausen, CH	(73) Manitowoc Crane Group France, 69570 Dardilly, FR
<hr/>	
(97) EP 2178863	
(73) Bristol-Myers Squibb Holdings Ireland, CH-6312 Steinhausen, CH	

FG1K

Zapsané užité vzory - přehled podle čísel zápisu

V období uzávěrky tohoto čísla Věstníku zapsal Úřad průmyslového vlastnictví tyto užité vzory.

27709	<i>F 21 V 17/04</i>	(2006.01)	27716	<i>C 08 L 33/08</i>	(2006.01)	27723	<i>E 02 D 17/20</i>	(2006.01)
27710	<i>F 24 F 3/16</i>	(2006.01)	27717	<i>G 07 C 5/08</i>	(2006.01)	27724	<i>E 02 D 17/20</i>	(2006.01)
27711	<i>A 61 M 3/00</i>	(2006.01)	27718	<i>B 27 L 7/06</i>	(2006.01)	27725	<i>B 25 B 13/02</i>	(2006.01)
27712	<i>F 23 B 99/00</i>	(2006.01)	27719	<i>B 23 Q 11/10</i>	(2006.01)	27726	<i>B 61 C 15/10</i>	(2006.01)
27713	<i>G 01 N 33/68</i>	(2006.01)	27720	<i>F 17 B 1/26</i>	(2006.01)	27727	<i>G 01 N 27/02</i>	(2006.01)
27714	<i>F 41 J 5/04</i>	(2006.01)	27721	<i>A 63 H 33/08</i>	(2006.01)	27728	<i>F 22 G 3/00</i>	(2006.01)
27715	<i>E 06 B 1/02</i>	(2006.01)	27722	<i>A 01 K 31/14</i>	(2006.01)	27729	<i>B 21 H 7/06</i>	(2006.01)

FG1K

Zapsané užité vzory - řazené podle MPT

(51)	<i>A01K 31/14</i>	(2006.01)	(21)	2014-30106
	<i>A01K 31/02</i>	(2006.01)	(22)	10.10.2014
(11)	27722		(47)	20.01.2015
(21)	2014-30164		(73)	Vysoká škola báňská- Technická univerzita Ostrava, Ostrava- Poruba, CZ
(22)	27.10.2014		(72)	Petrů Jana Ing. et Ing., Ostrava- Poruba, CZ
(47)	20.01.2015			Mrkvica Ivan doc. Dr. Ing., Ostrava- Výškovice, CZ
(73)	Česká zemědělská univerzita v Praze, Fakulta životního prostředí, Praha 6- Suchbát, CZ			Zlámal Tomáš Ing., Olomouc, CZ
	ČVUT v Praze, Český institut informatiky, robotiky a kybernetiky, Praha 6- Dejvice, CZ			Čep Robert doc. Ing., Ostrava- Poruba, CZ
	ELNICO s.r.o., Dvůr Králové nad Labem, CZ			Pagáč Marek Ing., Bruntál, CZ
(72)	Zárybnická Markéta Ing., Velké Přílepy, CZ		(54)	Mobilní zařízení pro chlazení obráběcích nástrojů s odsáváním a filtrací olejové mlhy
	Hlaváč Václav prof. Ing., Praha 5- Stodůlky, CZ		(74)	INPARTNERS GROUP, Ing. Dušan Kendereški, Lidická 51, Brno, 60200
	Kubizňák Petr Ing., Dvůr Králové nad Labem, CZ			
(54)	Inteligentní ptačí budka		(51)	<i>B25B 13/02</i>
(74)	INVENTIA s. r. o., RNDr. Kateřina Hartvichová, Na Bělidle 3, Praha 5, 15000			(2006.01)
				<i>B25B 13/06</i>
				(2006.01)
				<i>B25B 13/08</i>
				(2006.01)
				<i>B25B 13/46</i>
				(2006.01)
(51)	<i>A61M 3/00</i>	(2006.01)	(11)	27725
	<i>A61M 5/178</i>	(2006.01)	(21)	2014-30274
	<i>A61M 5/31</i>	(2006.01)	(22)	17.11.2014
(11)	27711		(47)	20.01.2015
(21)	2014-29443		(73)	Sedláček Vlastimil, Louny, CZ
(22)	09.04.2014		(72)	Sedláček Vlastimil, Louny, CZ
(47)	20.01.2015		(54)	Kombinovaný montážní klíč
(73)	Kavalírek Jan JUDr., Praha 7, CZ		(74)	Patentová a známková kancelář Novotný, Ing. Jaroslav Novotný, Římská 45/2135, Praha 2, 12000
(72)	Kavalírek Jan JUDr., Praha 7, CZ			
(54)	Spojovací ústrojí jehly s pístem pro bezpečnostní injekční stříkačku		(51)	<i>B27L 7/06</i>
(74)	Bohemia Patent, Ing. Jana Vanděliková, Vodičkova 791/41, Praha 1, 11000			(2006.01)
				<i>B27L 7/00</i>
				(2006.01)
(51)	<i>A63H 33/08</i>	(2006.01)	(11)	27718
	<i>F16B 5/07</i>	(2006.01)	(21)	2014-30070
(11)	27721		(22)	09.10.2014
(21)	2014-30153		(47)	20.01.2015
(22)	23.10.2014		(73)	ECOENERGY Liberec, s.r.o., Liberec IV- Perštýn, CZ
(47)	20.01.2015		(72)	Pellone Gennaro, Liberec X, CZ
(73)	Ing. Jiří Modr Modr Jiří Ing., Mezouň, CZ		(54)	Ruční štípač dřeva
(72)	Modr Jiří Ing., Mezouň, CZ		(74)	RETROPATENT s.r.o., Mgr. Kamil Kolátor, Dolní nám. 679/5, Jablonec nad Nisou, 46601
(54)	Stiskací prvky pro spojování geometrických prostorových těles a sestava geometrických prostorových těles obsahující stiskací prvky			
			(51)	<i>B61C 15/10</i>
				(2006.01)
(51)	<i>B21H 7/06</i>	(2006.01)	(11)	27726
	<i>A01B 15/04</i>	(2006.01)	(21)	2014-30360
(11)	27729		(22)	02.12.2014
(21)	2014-30465		(47)	20.01.2015
(22)	17.12.2014		(73)	TRIBOTEC, spol. s r.o., Praha 10, CZ
(47)	20.01.2015		(72)	Vašíček Michal Ing., Pozoříce, CZ
(73)	Farmet a.s., Česká Skalice, CZ		(54)	Řídicí zařízení k pískovacím systémům kolejových vozidel
(72)	Nýč Michal Ing., Červený Kostelec, CZ		(74)	Ing. Dobroslav Musil, patentová kancelář, Ing. Dobroslav Musil, Cejl 38, Brno, 60200
	Válek Štěpán Ing., Nové Město nad Metují, CZ			
(54)	Zařízení pro výrobu pracovních nástrojů		(51)	<i>C08L 33/08</i>
(74)	Ing. Milan Škoda, Nahořanská 308, Nové Město nad Metují, 54901			(2006.01)
				<i>C08F 20/06</i>
				(2006.01)
				<i>C09D 133/08</i>
				(2006.01)
				<i>B32B 27/30</i>
				(2006.01)
				<i>B32B 27/08</i>
				(2006.01)
(51)	<i>B23Q 11/10</i>	(2006.01)	(11)	27716
	<i>B01D 35/00</i>	(2006.01)		

- (21) **2014-29806**
(22) 21.07.2014
(47) 20.01.2015
(73) Univerzita Tomáše Bati ve Zlíně, Zlín, CZ
Fatra, a.s., Napajedla, CZ
- (72) Smolka Petr Ing., Zlín, CZ
Gřundělová Lenka Ing., Staré Město pod Sněžníkem, CZ
Mráček Aleš doc. Mgr., Uherské Hradiště, CZ
Pavlínek Vladimír doc. Dr. Ing., Otrokovice, CZ
Sedláček Tomáš Ing., Vizovice, CZ
Melichárek Vladimír, Roštín, CZ
Gašpaříková Jarmila, Chropyně, CZ
- (54) **Kompozice roztoku pro nanášení ultra- tenkých vrstev, zejména na povrch extrudovaných polyesterových fólií**
(74) Ing. Dana Kreizlová, UTB ve Zlíně, nám. T. G. Masaryka 5555, Zlín, 76001
-
- (51) **E02D 17/20** (2006.01)
E04H 17/14 (2006.01)
(11) 27723
(21) **2014-30167**
(22) 27.10.2014
(47) 20.01.2015
(73) STRIX Chomutov, a.s., Chomutov, CZ
(72) Holý Ondřej Mgr. Ing., Milešov, CZ
(54) **Sklopný kotvený plot pro zachycení padajících částí svahů**
-
- (51) **E02D 17/20** (2006.01)
E04H 17/02 (2006.01)
(11) 27724
(21) **2014-30168**
(22) 27.10.2014
(47) 20.01.2015
(73) STRIX Chomutov, a.s., Chomutov, CZ
(72) Dufka Dušan, Chomutov, CZ
(54) **Válcovitá flexibilní bariéra pro zachycení uvolněné části strmých svahů**
-
- (51) **E06B 1/02** (2006.01)
E06B 1/36 (2006.01)
(11) 27715
(21) **2014-29767**
(22) 11.07.2014
(47) 20.01.2015
(73) DAFE- PLAST Jihlava, s.r.o., Polná, CZ
(72) Culka Miroslav Ing., Polná, CZ
Šafránek Ivan Ing., Žďár nad Sázavou, CZ
Vojtěch Michal, Velké Meziříčí, CZ
(54) **Osazovací rám pro otvorové výplně**
(74) Ing. Radmila Baumová, nám. Republiky 75/2, Žďár nad Sázavou, 59101
-
- (51) **F17B 1/26** (2006.01)
C12M 1/107 (2006.01)
(11) 27720
(21) **2014-30136**
(22) 22.10.2014
(47) 20.01.2015
(73) Mendelova univerzita v Brně, Brno, CZ
(72) Junga Petr Ing., Újezd u Brna, CZ
Trávníček Petr Ing., Adamov, CZ
Koutný Tomáš Ing., Mokrá- Horákov, CZ
(54) **Laboratorní zařízení pro jímání bioplynu**
-
- (51) **F21V 17/04** (2006.01)
F21V 17/06 (2006.01)
F21V 17/10 (2006.01)
(11) 27709
(21) **2013-28564**
(22) 02.10.2013
(47) 20.01.2015
(73) Hons Milan, Rychnov u Jablonce nad Nisou, CZ
(72) Hons Milan, Rychnov u Jablonce nad Nisou, CZ
(54) **Konstruktivní upínací celek pro upínání stínidel k zdroji světla**
-
- (51) **F22G 3/00** (2006.01)
- (11) 27728
(21) **2014-30413**
(22) 10.12.2014
(47) 20.01.2015
(73) VÍTKOVICE POWER ENGINEERING a.s., Ostrava- Vítkovice, CZ
(72) Vilímec Ladislav, Ostrava- Hrabůvka, CZ
Konvička Jaroslav Ing., Frýdek- Místek, CZ
Pietrosz Tomáš Ing., Třinec, CZ
(54) **Přehřívák páry se zvýšenou odolností proti působení spalin**
(74) Ing. Iva Rylková, Polská 1525, Ostrava- Poruba, 70800
-
- (51) **F23B 99/00** (2006.01)
(11) 27712
(21) **2014-29576**
(22) 22.05.2014
(47) 20.01.2015
(73) Veselý Milan, Domažlice, CZ
(72) Veselý Milan, Domažlice, CZ
(54) **Sestava topeniště a spalínové komory kotle na tuhá paliva**
(74) Langrova, s.r.o., Skrétova 48, Plzeň, 30100
-
- (51) **F24F 3/16** (2006.01)
(11) 27710
(21) **2014-29437**
(22) 09.04.2014
(47) 20.01.2015
(73) NUTRISTAMINA s.r.o., Vřesina, CZ
(72) Peš Ladislav Ing., Ostrava- Výškovice, CZ
Chleboun Tomáš Ing., Ostrava- Hrabůvka, CZ
(54) **Separátor částic z plynného média, zejména prachu ze vzduchu**
(74) Ing Iva Rylková, Polská 1525, Ostrava- Poruba, 70800
-
- (51) **F41J 5/04** (2006.01)
F41J 5/02 (2006.01)
F41J 2/02 (2006.01)
F41A 33/02 (2006.01)
(11) 27714
(21) **2014-29637**
(22) 05.06.2014
(47) 20.01.2015
(73) Novák Radim, Plzeň, CZ
(72) Novák Radim, Plzeň, CZ
(54) **Elektronický terč**
-
- (51) **G01N 27/02** (2006.01)
G01N 27/12 (2006.01)
G01N 33/12 (2006.01)
(11) 27727
(21) **2014-30380**
(22) 03.12.2014
(47) 20.01.2015
(73) Agrovýzkum Rapotín s.r.o., Vykýřovice- Rapotín, CZ
(72) Macák Jan Dr. Ing., Pardubice, CZ
(54) **Zařízení pro měření impedance**
(74) PATENTOVÁ KANCELÁŘ, Mgr. Hana Jirkalová, Michelská 18/12a, Praha 4, 14000
-
- (51) **G01N 33/68** (2006.01)
G01N 33/76 (2006.01)
(11) 27713
(21) **2014-29598**
(22) 28.05.2014
(47) 20.01.2015
(73) Jihočeská univerzita v Českých Budějovicích, Zemědělská fakulta, České Budějovice, CZ
ELISA development, s.r.o., Velké Žernoseky, CZ
(72) Plicka Jan Ing., Velké Žernoseky, CZ
Trávníček Jan prof. Ing., České Budějovice, CZ
Konečný Roman Ing., Přelouč, CZ
Lexmaulová Hana Ing., Vyškov, CZ
Staňková Martina Ing., České Budějovice, CZ
Richterová Jitka, Boršov nad Vltavou, CZ
(54) **Imunoanalytická souprava pro stanovení obsahu hovězího a/nebo ovčího Thyrotropinu v krevním séru**
(74) PatentCentrum Sedlák a Partners s.r.o., Husova 5, České Budějovice, 37001

(51) **G07C 5/08** (2006.01)
(11) 27717
(21) **2014-29898**
(22) 22.08.2014
(47) 20.01.2015
(73) Technická univerzita v Liberci, Liberec, CZ
(72) Kubín Jiří Ing., Liberec, CZ

Kysela Martin Ing., Liberec, CZ
Kolář Josef Ing., Jablonec nad Nisou, CZ
(54) **Zařízení pro sledování a zápis dat o provozu vozidla, zejména tramvaje, trolejbusu nebo autobusu**
(74) Ing. Dobroslav Musil, patentová kancelář, Ing. Dobroslav Musil, Cejl 38, Brno, 60200

Seznam majitelů zapsaných užitéch vzorů

(73)	(11)	(51)	(2006.01)	(73)	(11)	(51)	(2006.01)
Agrovýzkum Rapotín s.r.o., Vykyřovice- Rapotín, CZ	27727	G 01 N 27/02	(2006.01)	NUTRISTAMINA s.r.o., Vřesina, CZ	27710	F 24 F 3/16	(2006.01)
Česká zemědělská univerzita v Praze, Fakulta životního prostředí, Praha 6- Suchdol, CZ	27722	A 01 K 31/14	(2006.01)	STRIX Chomutov, a.s., Chomutov, CZ	27723	E 02 D 17/20	(2006.01)
ČVUT v Praze, Český institut informatiky, robotiky a kybernetiky, Praha 6- Dejvice, CZ	27722	A 01 K 31/14	(2006.01)	STRIX Chomutov, a.s., Chomutov, CZ	27724	E 02 D 17/20	(2006.01)
DAFE- PLAST Jihlava, s.r.o. , Polná, CZ	27715	E 06 B 1/02	(2006.01)	Technická univerzita v Liberci, Liberec, CZ	27717	G 07 C 5/08	(2006.01)
ECOENERGY Liberec, s.r.o., Liberec IV- Perštýn, CZ	27718	B 27 L 7/06	(2006.01)	TRIBOTEC, spol. s r.o., Praha 10, CZ	27726	B 61 C 15/10	(2006.01)
ELISA development, s.r.o., Velké Žernoseky, CZ	27713	G 01 N 33/68	(2006.01)	Univerzita Tomáše Bati ve Zlíně, Zlín, CZ	27716	C 08 L 33/08	(2006.01)
ELNICO s.r.o., Dvůr Králové nad Labem, CZ	27722	A 01 K 31/14	(2006.01)	VÍTKOVICE POWER ENGINEERING a.s., Ostrava- Vítkovice, CZ	27728	F 22 G 3/00	(2006.01)
Farmet a.s., Česká Skalice, CZ	27729	B 21 H 7/06	(2006.01)	Vysoká škola báňská- Technická univerzita Ostrava, Ostrava- Poruba, CZ	27719	B 23 Q 11/10	(2006.01)
Fatra, a.s., Napajedla, CZ	27716	C 08 L 33/08	(2006.01)	Hons Milan, Rychnov u Jablonce nad Nisou, CZ	27709	F 21 V 17/04	(2006.01)
Ing. Jiří Modr Modr Jiří Ing., Mezouň, CZ	27721	A 63 H 33/08	(2006.01)	Kavalírek Jan JUDr., Praha 7, CZ	27711	A 61 M 3/00	(2006.01)
Jihočeská univerzita v Českých Budějovicích, Zemědělská fakulta, České Budějovice, CZ	27713	G 01 N 33/68	(2006.01)	Novák Radim, Plzeň, CZ	27714	F 41 J 5/04	(2006.01)
Mendelova univerzita v Brně, Brno, CZ	27720	F 17 B 1/26	(2006.01)	Sedláček Vlastimil, Louny, CZ	27725	B 25 B 13/02	(2006.01)
				Veselý Milan, Domažlice, CZ	27712	F 23 B 99/00	(2006.01)

FG4Q

Zapsané průmyslové vzory - přehled podle čísel zápisu

V období uzávěrky tohoto čísla Věstníku zapsal Úřad průmyslového vlastnictví tyto průmyslové vzory:

36297 14-03
36298 13-02

36299 13-02
36300 12-02

36301 08-01

FG4Q

Zapsané průmyslové vzory - přehled podle tříd

(51) **08-01**

(11) 36301

(21) 2014-40100

(22) 27.11.2014

(15) 15.01.2015

(54) **Kryt frézovacího vřeteníku**

(28) 1

(73) TOS KUŘIM - OS, a.s., Brno Královo Pole, Ponava, CZ

(74) AK Mrázek - Mrázková, JUDr. Josef Mrázek, Pernerova 293/11, Praha 8, 18600

(51) **13-02**

(11) 36298

(21) 2013-39698

(22) 04.10.2013

(15) 15.01.2015

(54) **Skříň polovodičového měniče**

(28) 1

(73) Vysoká škola báňská-Technická univerzita Ostrava, Ostrava-Poruba, CZ

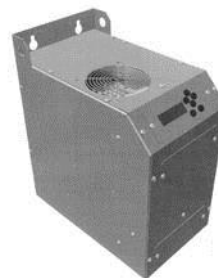
(72) Vaculík Petr Ing., Studénka-Butovice, CZ



1.1



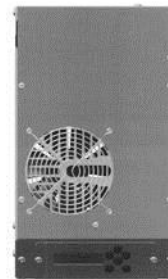
1.2



1.1



1.2



1.3

(51) **12-02**

(11) 36300

(21) 2013-39720

(22) 25.10.2013

(15) 15.01.2015

(54) **Paletový vozík**

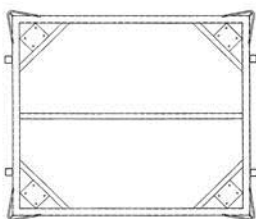
(28) 1

(73) BRODESAL s.r.o., Nový Jičín, CZ

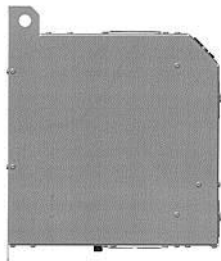
(72) Honzek Bronislav, Nový Jičín, CZ



1.1



1.2



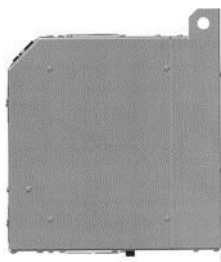
1.4



1.5



1.6



1.7

- (51) **13-02**
- (11) 36299
- (21) 2013-39699
- (22) 07.10.2013
- (15) 15.01.2015
- (54) **Skříň polovodičového měniče**
- (28) 1
- (73) Vysoká škola báňská-Technická univerzita Ostrava, Ostrava-Poruba, CZ
- (72) Vaculík Petr Ing., Studénka - Butovice, CZ
Chlebiš Petr prof. Ing., Ostrava, CZ
Havel Aleš Ing., Frenštát pod Radhoštěm, CZ



1.1



1.2



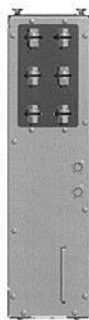
1.3



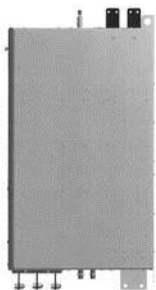
1.4



1.5



1.6



1.7

- (51) **14-03**
- (11) 36297
- (21) 2013-39652
- (22) 03.08.2013
- (15) 15.01.2015
- (54) **SOS hláska**
- (28) 4
- (73) SPEL, a.s., Kolín, CZ
- (72) Svoboda Petr Ing., Praha 2, CZ
- (74) Loskotová & partneři, patentová a známková kancelář, Ing. Jarmila Loskotová, K Závětinám 727, Praha 5, 15500



1.1



1.2



1.3



1.4



2.1



1.5



2.2



1.6



2.3



1.7



2.4



3.1



3.5



3.2



3.6



3.3



3.7



3.4



4.1



4.2



4.4



4.3

Seznam vlastníků zapsaných průmyslových vzorů

(73)	(11)	(51)	(73)	(11)	(51)
BRODESAL s.r.o., Nový Jičín, CZ	36300	12-02	Vysoká škola báňská-Technická	36298	13-02
SPEL, a.s., Kolín, CZ	36297	14-03	univerzita Ostrava, Ostrava-Poruba, CZ		
TOS KUŘIM - OS, a.s., Bmo Královo Pole, Ponava, CZ	36301	08-01			
Vysoká škola báňská-Technická univerzita Ostrava, Ostrava-Poruba, CZ	36299	13-02			

Úřední rozhodnutí a oznámení

MK4A, MK4F

Zánik patentů a autorských osvědčení uplynutím doby platnosti

(11)	(21)	Int.Cl/(51)	(11)	(21)	Int.Cl/(51)
286566	1996-2116	7/C07D 471/14	287778	1995-104	8/E04G 17/04
287195	1996-2039	7/B32B 3/30	288544	1996-1956	7/C07F 9/6558

MM4A, MM4F

Zániky patentů a autorských osvědčení pro nezaplacení udržovacích poplatků

(11)	(21)	Int.Cl/(51)	(11)	(21)	Int.Cl/(51)
286604	1998-137	7/B61C 17/00	298366	1998-224	8/C11B 3/00
291093	1995-1755	8/F23D 14/02	298425	2006-439	8/G01L 1/10
292715	1997-2134	8/A23C 19/076	299190	2000-2509	8/A61K 47/14
293559	1996-2011	8/D21H 23/04	300488	2003-1875	8/F28D 21/00
295680	1999-32	7/C22B 1/20	300770	2004-793	8/A61L 2/06
296572	1999-33	8/E06B 3/54	301645	2002-3905	8/C03B 7/18
296624	2000-16	8/B02C 17/22			

MK1K

Zániky užitečných vzorů uplynutím doby platnosti

(11)	(21)	(51)	(11)	(21)	(51)
15168	2005-16199	C02F 1/24	15453	2005-16216	F21V 21/36
15169	2005-16210	B61F 3/00	15741	2005-16211	B65G 1/10
15245	2005-16208	B27G 11/00	17887	2007-18982	A61B 6/04
15256	2005-16217	B07B 1/40			

MK4Q

Zániky práva ze zapsaných průmyslových vzorů uplynutím doby ochrany

(11)	(21)	Int.Cl/(51)	(11)	(21)	Int.Cl/(51)
25359	1994-27598	6/01-01	34667	2009-37818	9/26-05
29296	1999-31813	7/10-06	34691	2009-37819	9/09-05
29307	1999-31812	7/10-06	34716	2009-37821	9/19-04
29331	1999-31811	7/13-03	34720	2009-37817	9/19-03
32789	2004-35404	8/10-06	34790	2009-37820	9/22-04

LD3K

Částečné výmazy užitečných vzorů

(11)	23209
(21)	2011-25003
(22)	19.10.2011
(54)	Zámek a klíč

Rozsah ochrany se omezuje změnou nároků takto:

„1. Zámek a klíč, kde zámek má alespoň jednu zamykací válcovou vložku (1), otočně uloženou ve svém pouzdru (2), která je na svém vnitřním konci opatřena vnější radiální drážkou (10) s vloženým pojistným členem pro axiální zajištění polohy vložky (1) v tělese pouzdra (2) zámku, a kde dřík (4) plochého klíče (7) pro ovládání tohoto zámku má na jedné své hraně výřezy pro dosednutí a ustavení stavítek zámku, vyznačující se tím, že v oblasti mezi vnější radiální drážkou (10) s vloženým pojistným členem a čelem vložky (1) je vložka (1) opatřena další radiální drážkou (9) pro vložení dorazového členu (3), jištěného ve své poloze, se kterým spolupracuje klíč (7) zámku, jehož dřík (4) má na své druhé, hřbetní hraně uspořádanou vůči podélné ose klíče (7) v podstatě kolmou dorazovou plochu (11), vytvořenou zadní stranou tvarovaného výřezu, zapuštěného

do plochého dříku (4), přičemž tato dorazová plocha (11) se ve funkční poloze zasunutého klíče (7), pro zajištění požadované polohy uzávěru na spodní straně klíče (7) proti stavítkům a blokovacím kolíkům zámku, opírá o dorazový člen (3).

2. Zámek a klíč podle nároku 1, vyznačující se tím, že dorazový člen (3) je tvořen prstencovým segmentem s kruhovým nebo pravoúhlým průřezem s nejméně jedním zahnutým koncem pro zajištění jeho polohy, kde zahnutý konec je upevněn v tělese vložky (1).

3. Zámek a klíč podle nároku 2, vyznačující se tím, že radiální drážka (9) pro vložení dorazového členu (3) má zaoblené nebo ploché dno.

4. Zámek a klíč podle některého z nároků 1 až 3, vyznačující se tím, že pouzdro (2) zámku je proti dorazovému členu (3), umístěnému ve vložce (1), opatřeno vybráním (14), jehož tvar a hloubka odpovídají tvaru a tloušťce dorazového členu (3).

5. Zámek a klíč podle některého z nároků 1 až 4, vyznačující se tím, že celo vložky (1) je pod klíčovým kanálem opatřeno do něj nalisovaným

kolíkem (13), který zasahuje až k prvnímu blokovacímu kolíku ve vložce (1) zámku."

Datum nabytí právní moci rozhodnutí o
částečném výmazu: 13.01.2015

Zápisy licenčních smluv do patentového rejstříku pro nabyvatele

- | | |
|--|--|
| <p>(11) 302224
(73) Foglar Jaroslav, Štětí, CZ
Větvicka Václav, Dolní Beřkovice, CZ
Nabyvatel: ERAM spol. s r.o., Stračenská 750, Štětí, 41108, CZ
Druh licence: výlučná
Datum uzavření smlouvy: 04.12.2014
Datum zápisu smlouvy: 15.01.2015</p> | <p>(11) 304838
(73) Univerzita Tomáše Bati ve Zlíně, Zlín, CZ
Nabyvatel: Zlín Precision s.r.o., U Tescomy 247, Zlín, 76001, CZ
Druh licence: nevýlučná
Datum uzavření smlouvy: 05.12.2014
Datum zápisu smlouvy: 14.01.2015</p> |
|--|--|

ND1K

První prodloužení doby platnosti užitečných vzorů

- | | |
|--|--|
| <p>(51) A23L 2/02 (2006.01)
A23C 21/00 (2006.01)
A23C 21/02 (2006.01)
A23L 2/52 (2006.01)
(11) 21968
(21) 2011-23784
(22) 11.01.2011
(73) Výzkumný ústav mlékárenský s.r.o., Praha, CZ
Výzkumný ústav potravinářský Praha, v.v.i., Praha, CZ
(54) Zeleninový nápoj s přidávkem tekuté syrovátky

(51) F23N 3/00 (2006.01)
(11) 22338
(21) 2011-23771
(22) 10.01.2011
(73) Štefl Václav, Švihov u Klatov, CZ
(54) Zařízení k využití tepelné energie a snížení ekologických škodlivin do ovzduší při provozu spalovacích tepelných zařízení

(51) E04B 1/86 (2006.01)
E04B 1/82 (2006.01)
E04B 5/12 (2006.01)
(11) 22649
(21) 2011-23937
(22) 16.02.2011
(73) Výzkumný ústav stavebních hmot, a. s., Brno, CZ
Vysoké učení technické v Brně, Brno, CZ
(54) Stropní konstrukce opatřená podlahovou konstrukcí

(51) C10L 5/46 (2006.01)
C10L 5/48 (2006.01)
C10L 5/42 (2006.01)
B09B 3/00 (2006.01)
(11) 22778
(21) 2011-24309
(22) 10.05.2011
(73) Becker Bohemia s.r.o., Plzeň, CZ
(54) Tuhé alternativní palivo</p> | <p>(51) E01B 35/08 (2006.01)
E01B 35/10 (2006.01)
E01B 35/00 (2006.01)
G09F 7/18 (2006.01)
B61L 25/06 (2006.01)
E01B 2/00 (2006.01)
(11) 23057
(21) 2011-25000
(22) 18.10.2011
(73) Integral - geodetické práce, spol. s r. o., České Budějovice, CZ
(54) Sestava konzolové zajišťovací značky

(51) E03B 3/10 (2006.01)
E03B 3/02 (2006.01)
E03B 3/04 (2006.01)
(11) 23071
(21) 2011-25165
(22) 16.11.2011
(73) Rameš Zdeněk, Neratovice, CZ
(54) Multifunkční studniční zařízení

(51) E02B 3/02 (2006.01)
E02B 3/00 (2006.01)
(11) 23999
(21) 2011-25055
(22) 02.11.2011
(73) Štefl Václav, Švihov u Klatov, CZ
(54) Zařízení k využití vodní energie pro vodní turbíny z vodních zdrojů řek, potoků a vodních nádrží

(51) E06B 11/02 (2006.01)
(11) 24732
(21) 2011-25291
(22) 09.12.2011
(73) Adlof Vojtěch, Jivoví, CZ
(54) Brána</p> |
|--|--|

ND1K

Druhé prodloužení doby platnosti užitečných vzorů

- | | |
|--|---|
| <p>(51) H02S 40/22 (2014.01)
H02S 40/42 (2014.01)
(11) 18275
(21) 2007-19507
(22) 18.12.2007
(73) Spohr Sylvio, Praha, CZ
Mirovský Jaromír Ing., Praha, CZ
Inneman Adolf Ing. PhD., Praha, CZ
(54) Koncentrátorový fotovoltaický čip</p> | <p>(51) H02S 40/22 (2014.01)
H02S 40/42 (2014.01)
(11) 18276
(21) 2007-19508
(22) 18.12.2007
(73) Spohr Sylvio, Praha, CZ
Mirovský Jaromír Ing., Praha, CZ
Inneman Adolf Ing. PhD., Praha, CZ
(54) Koncentrátorová fotovoltaická jednotka s diskretní hermetizací</p> |
|--|---|

(51) B61D 31/00	(2006.01)	(51) A61G 7/008	(2006.01)
B61D 1/08	(2006.01)	A61G 7/012	(2006.01)
B61D 1/02	(2006.01)	A61G 7/018	(2006.01)
B61D 1/00	(2006.01)	A61G 7/002	(2006.01)
(11) 18309		(11) 18426	
(21) 2008-19605		(21) 2008-19673	
(22) 22.01.2008		(22) 15.02.2008	
(73) BORCAD cz, s.r.o., Fryčovice, CZ		(73) LINET, spol. s r.o., Slaný, CZ	
(54) Lůžko pro železniční vozy		(54) Polohovací mechanismus lůžka	
(51) B61D 33/00	(2006.01)	(51) A23C 9/123	(2006.01)
B61D 31/00	(2006.01)	A23C 9/13	(2006.01)
B61D 1/04	(2006.01)	A23C 21/00	(2006.01)
B61D 1/02	(2006.01)	A23C 9/12	(2006.01)
B61D 1/00	(2006.01)	A23C 9/00	(2006.01)
(11) 18310		(11) 18552	
(21) 2008-19606		(21) 2008-19562	
(22) 22.01.2008		(22) 09.01.2008	
(73) BORCAD cz, s.r.o., Fryčovice, CZ		(73) MILCOM a.s., Praha 6, CZ	
(54) Přestavovací vlakové sedadlo		Výzkumný ústav potravinářský Praha, v.v.i., Praha 10, CZ	
(51) E21D 11/18	(2006.01)	Výzkumný ústav mlékárenský s.r.o., Praha 6, CZ	
(11) 18343		(54) Symbiotický fermentovaný mléčný a/nebo syrovátkový nápoj	
(21) 2008-19563		(51) E21D 23/04	(2006.01)
(22) 10.01.2008		E21D 23/03	(2006.01)
(73) ACTRAD s. r. o., Frýdek-Místek, CZ		E21D 23/00	(2006.01)
(54) Závěsný hák		(11) 21039	
(51) G01H 11/06	(2006.01)	(21) 2009-21461	
G01H 11/08	(2006.01)	(22) 03.01.2008	
H01L 41/053	(2006.01)	(73) Caterpillar Global Mining Europe GmbH, 44534 Lünen, DE	
G01L 23/26	(2006.01)	(54) Stojan štítové výztuže pro podzemní dobývání, řídicí páka a podložní	
G01P 15/09	(2006.01)	ližina pro něj	
G01P 15/097	(2006.01)		
(11) 18396			
(21) 2008-19619			
(22) 25.01.2008			
(73) TVD - Technická výroba, a.s., Slavičín, CZ			
(54) Podložka snímače vibrací			

ND4Q

(51) 02-02
(11) 34932
(21) 2010-38137
(22) 19.03.2010
(54) Advokátní talár

(51) 13-03
(11) 35005
(21) 2010-38444
(22) 10.11.2010
(54) Zkušební svorkovnice

ND4Q

(51) 12-16
(11) 32894
(21) 2005-35861
(22) 08.02.2005
(54) Dolní vzduchový odvaděč vozidla

První obnovy doby ochrany průmyslových vzorů

(51) 19-01
(11) 35015
(21) 2010-38250
(22) 26.05.2010
(54) Doručenka pro soudní řád

(51) 22-04
(11) 35236
(21) 2010-38080
(22) 08.02.2010
(54) Terč

Druhé obnovy doby ochrany průmyslových vzorů

(51) 09-01
(11) 33211
(21) 2005-35691
(22) 21.01.2005
(54) Láhev s uzávěrem

ND4Q

Třetí obnovy doby ochrany průmyslových vzorů

(51) 09-01
(11) 29901
(21) 2000-32213
(22) 20.01.2000
(54) Stlačitelná nádoba

(51) 24-04
(11) 30082
(21) 2000-32286
(22) 15.02.2000
(54) Hygienická vložka

(51) 24-04
(11) 30081
(21) 2000-32285
(22) 15.02.2000
(54) Hygienická vložka

(51) 13-03
(11) 30359
(21) 2000-32355
(22) 17.03.2000
(54) Jistič

ND4Q

Čtvrté obnovy doby ochrany průmyslových vzorů

(51) 25-02
(11) 25956
(21) 1994-27950
(22) 07.12.1994
(54) Stahovací roleta

PD4A

Převod práv a ostatní změny majitelů patentů

(11) 302224
(21) 2005-572
(73) Foglar Jaroslav, Štětí, CZ

(11) 304568
(21) 2013-252
(73) České vysoké učení technické v Praze, Fakulta elektrotechnická, Praha 6, Dejvice, CZ
CertiCon a.s., Praha 2, CZ

PD1K

Převod práv a ostatní změny majitelů užitných vzorů

(11) 18633
(21) 2008-19553
(73) Backer ELTOP s.r.o., Měřítec, CZ

(11) 22372
(21) 2011-24348
(73) REGAM CZ, s.r.o., Praha 8 - Karlín, CZ

(11) 20652
(21) 2010-22214
(73) REGAM CZ, s.r.o., Praha 8 - Karlín, CZ

(11) 23755
(21) 2011-24689
(73) Menšík Radek, Pišť, CZ

(11) 21530
(21) 2010-23385
(73) REGAM CZ, s.r.o., Praha 8 - Karlín, CZ

(11) 25772
(21) 2013-27695
(73) České vysoké učení technické v Praze, Fakulta elektrotechnická, Praha 6, Dejvice, CZ
CertiCon a.s., Praha 2, CZ

(11) 21913
(21) 2011-23804
(73) České vysoké učení technické v Praze, Fakulta elektrotechnická, Praha 6, Dejvice, CZ
CertiCon a.s., Praha 2, CZ

QA9A

Nabídka licence

(73) BRANO a. s., Hradec nad Moravicí, CZ
(11) 304891
(54) Uložení rohátky v tělese automobilového zámku

Zamítnuté a částečně zamítnuté přihlášky ochranných známek před zveřejněním

Kapitola obsahuje údaje o rozhodnutích o přihláškách ochranných známek, u kterých byly na základě provedeného věcného průzkumu shledány Úřadem důvody pro zamítnutí přihlášky ochranné známky podle ustanovení § 4 nebo 6 zákona č. 441/2003 Sb. Na základě toho Úřad vydal rozhodnutí o zamítnutí přihlášky podle ustanovení § 22 zákona č. 441/2003 Sb., a to pro celý seznam výrobků a služeb nebo pro jeho část. Údaje o výsledku rozhodnutí (zamítnutí přihlášky, částečné zamítnutí přihlášky) jsou uvedeny za datem právní moci rozhodnutí pod INID kódem (583) s názvem "Datum právní moci rozhodnutí/výsledek rozhodnutí".

(210) **O-503731**
(540)



(583) 06.01.2015/NABYTÍ P.M. - ZAMÍTNUTÍ PŘIHLÁŠKY

(210) **O-505027**
(540)

BONNET

(583) 09.01.2015/NABYTÍ P.M. - ČÁSTEČNÉ ZAMÍTNUTÍ PŘIHLÁŠKY

(210) **O-508869**

(540) **BRITISH TENNIS ACADEMY**

(583) 13.01.2015/NABYTÍ P.M. - ZAMÍTNUTÍ PŘIHLÁŠKY

(210) **O-510478**

(540) **KRAJINSKÉ KORZO**

(583) 09.01.2015/NABYTÍ P.M. - ČÁSTEČNÉ ZAMÍTNUTÍ PŘIHLÁŠKY

(210) **O-510938**

(540) **Bioimplantologie**

(583) 13.01.2015/NABYTÍ P.M. - ZAMÍTNUTÍ PŘIHLÁŠKY

Zveřejněné přihlášky ochranných známek

(210) **O-505027**

(220) 06.06.2013

(320) 06.06.2013

(511) 24, 25, 35

(540)

BONNET

(510) (24) látky, tkaniny, a textilní výrobky v rámci této třídy, ubrusy, závěsy, okenní záclony, prostírání, bytový textil, pokrývky, přehozy, potahy, povlaky na pokrývky, prádlo ložní a stolní, příkrývky prošívané prachové a péřové, příkrývky z dutého vlákna, barchet, cestovní příkrývky, ručníky, damašek, drožet, držáky na záclony a závěsy z textilních materiálů, etamin (záclonovina), frýz, gáza jako tkanina, hedvábí, látkové kapesníky, jutové textilie, kanava na vyšívání a tapiserie, kartoun, látkové korouhve, praporec, koupelnové textilie (s výjimkou oblečení), krep, manšestry, povlaky na matrace, matracovina, moleskin, moskytiéry, potahy na nábytek z textilních materiálů, textilie pro obuv, hrubé ztužené plátno, voskované ubrusy, plédy, plst, textilní podšívky, pogumované textilie, polštářové ozdobné pokrývky, portiéry (závěsy), potahy na nábytek ze syntetických materiálů, potahy na postele, povlaky na sklápěcí kryty toalet, ochranné povlaky na polštáře, povlečení z papíru, prádlo pro domácnost, stolní prádlo, vyšívání prádlo, prapory, pytlovina, rajón, ramie, rubáše, mycí rukavice, sprchové závěsy z textilu nebo umělé hmoty, stolní ubrousky látkové, sypkovina, taft, textilní tapety, netkané textilie, textilie z juty, textilie žinylkové, textilní podšívky, tkaniny k textilnímu použití, konopné tkaniny, tkaniny napodobující kůži, tkaniny pro čalouníky, tkaniny přílnavé za tepla, tkaniny sisalové, tkaniny ze skleněných vláken pro textilní užití, úplet, utěrky, utěrky na sklo, závěsy textilní nebo plastové, zefír, textilní značky, žerzej, hygienické žínky, vybavení domu a bytu spadající do třídy 24, plenky dětské textilní; (25) oděvy včetně sportovních oděvů a oděvů pro volný čas, obuv včetně sportovní obuvi, pantofle, sandály, střevíce, punčochové zboží, rukavice včetně rukavic bez prstů, palcových a dámských dlouhých rukavic, rukávničky, konfekce, zejména svrchní oblečení, bundy, vesty, saka, trička a náteřníky, fleecové (počesávané) oblečení, trepy, jamí, letní, podzimní a zimní oblečení dámské, pánské i dětské, jako šaty krátké i dlouhé, košile, polokošile, bundokošile, obleky, halenky, kalhoty krátké i dlouhé, kabáty a pláště, šátky a šály, uniformy, kostýmy, jeansy, kombinézy, dětské oblečení, elastické pletené zboží, kožichy, kožešiny (oděvy), oděvní zboží, oblečení z kůže a z imitace kůže, prádlo osobní, prádlo spodní všeho druhu, oděvní doplňky spadající do této třídy, šponovky, plavky a plážové oblečení, oblečení do deště, oblečení na tenis, na golf a na další sporty, blejzry, pláštěnky, kabátky, živůtky, smokingy a večerní oblečení, svetry, pulovry, paleta a ponča včetně kožešinových, teplákové soupravy, oblečení na spaní a domácí oblečení, župany, spodky, negligé včetně pletených a krajkových, kombiné, korzety, bokovky, podprsenky, cvičební, baletní a sportovní trikoty, punčochy, ponožky a punčochové kalhoty, spodničky, kimona, kaftany, oblečení typu kabuki, harémové oblečení, kravaty, motýlky, přezůvky, obuv určená pro jízdu na snowboardech a ostatní obuv ve třídě 25, podkolenky, turistické oděvy, pracovní oděvy spadající do této třídy, oděvnícké zboží z elastických tkanin, cyklistické oděvy, nátepníčky, sportovní čelenky, džínové oblečení pro děti i dospělé, boa (kožešinové límce), body (spodní prádlo), bryndáčky (ne z papíru), kamaše, kapuce, maskarní kostýmy, košilová sedla, koupací pláště, pracovní pláště spadající do této třídy, legíny, límečky, livrej, manžety, noční kabátky, opasky, pásy ke kalhotám, pletené zboží (stávkové zboží), podpatníčky, podpatky, podrážky k obuvi, podvazky, potítka, pytle na oděvy, ramínka u dámského prádla, slintáčky (ne z papíru), snímatelné límce, šerpy, výbavička pro novorozené v rámci této třídy, zástěry, závoje, zimníky, výrobky této třídy v nadměrných velikostech; (35) prodej textilu, velkoobchod i maloobchod s textilními výrobky, internetový obchod (e-shop) zejména s textilními výrobky a dalším bytovým vybavením, s oděvy a obuví, zprostředkování v oblasti obchodu a služeb s textilními výrobky a dalším bytovým vybavením, s oděvy a obuví, propagační činnost, reklama, pomoc při řízení obchodní činnosti, obchodní administrativa, kancelářské práce, reklamní a inzertní činnost zejména v oblasti sportu, obchodní administrativa, průzkum a analýzy trhů, marketing, zprostředkovatelská činnost v oblasti obchodu zejm. s výrobky tříd 24 a 25, pronájem reklamních ploch, předvádění zboží pro reklamní účely, vyhledávání dat v počítačových souborech (pro třetí osoby), vyhledávání sponzorů, on-line inzerce, organizování výstav ke komerčním a reklamním účelům na Internetu, pomoc při podnikání, poradenství týkající se organizace a podnikání v oblasti sportu, distribuce prospektů, podnikatelské informace, zajištění předplatného tiskoviny pro třetí osoby, účetnictví, distribuce propagačních tiskovin, plánování

obchodních a propagačních akcí, potvrzování uskutečnění obchodních transakcí, reklamní, inzertní a propagační činnost prostřednictvím jakéhokoliv média zejména v oblasti sportu, prostřednictvím telefonní, datové nebo informační sítě, poradenská činnost v oblasti obchodu a služeb reklamních kanceláří, předávání informací při reklamní činnosti, poskytování komerčních informací a informačních produktů reklamního a informačního charakteru ve třídě 35, multimediálních informací obchodního a reklamního charakteru, komerční využití Internetu v oblastech komerčních internetových médií a vyhledávacích služeb zejména v oblasti sportu, pronájem reklamních ploch, marketingové studie, obchodní nebo podnikatelské informace, kopírování nebo rozmnožování dokumentů, dokladů, poradenství v obchodní činnosti, obchodní nebo podnikatelský průzkum, obchodní management, obchodní reklama, systematizace informací do počítačové databáze, překlad informací do počítačové databáze, pronájem reklamních materiálů, rozšiřování reklamních materiálů, průzkum trhu, sekretářské služby, sestavování statistických informací, zpracování textů, vedení kartotek v počítači, vydávání reklamních nebo náborových, propagačních a inzertních textů, aktualizování reklamních materiálů, analýzy nákladů, daňové příznání (příprava a vyhotovení), dražby, vedení dražeb, hospodářské (ekonomické) prognózy, inzerce poštou, nákupní ceny a velkoobchodní ceny (analýzy), oceňování obchodních podniků, oceňování a odhady v oblasti podnikání, personální poradenství, posuzování efektivnosti provozu a racionalizace práce, pronájem kancelářských strojů a zařízení, průzkum veřejného mínění, přepisování, styky s veřejností, vzorky zboží (distribuce), zprostředkovatelné práce, automatizované zpracování dat, elektronické zpracování dat pro třetí osoby, vedení a správa databank (zařazené ve třídě 35).

(730) **Kuchař Jiří**, Pod Zahradami 1299, Kopřivnice, 74221, CZ

(740) **DANĚK & PARTNERS** Advokátní a patentová kancelář, Ing. Dr. Vilém Daněk, Vinohradská 45/1107, Praha 2, 12000

(210) **O-505060**

(220) 07.06.2013

(320) 07.06.2013

(511) 7, 12, 19, 35, 37, 40

(540)



(510) (7) průmyslové stroje a jejich součásti (spadající do této třídy), stroje na opravu dopravních/pozemních komunikací, asfaltovací stroje, frézovací stroje, čističí silniční stroje, silniční lisy, stavební stroje, průmyslové dopravníky, zdvihací stroje, průmyslové stroje pro obrábění/úpravu materiálů, drtiče (stroje), třídíče (stroje), řezací stroje, vrtací stroje, míchací stroje, lisovací stroje, formy (části strojů), motory a pohony (spadající do této třídy), čerpadla (stroje), generátory elektrické, roboty (stroje), průmyslové vysavače a čističe (stroje), hydraulické hnací stroje a motory, průmyslové stroje pro recyklaci materiálů a likvidaci odpadů, náhradní díly a součásti uvedených strojů a zařízení (spadající do této třídy), drážkovače, látačí stroje, mechanické ruční nástroje a nářadí; (12) dopravní prostředky a jejich součásti/náhradní díly (spadající do této třídy), nákladní dopravní prostředky, motorová vozidla na dopravu stavebních materiálů, speciální vozidla na opravu, čištění a údržbu dopravních/pozemních komunikací, motorová vozidla na opravu vozovek, nástavby motorových vozidel, karosérie a podvozky motorových vozidel; (19) stavební materiály nekovové všeho druhu (spadající do této třídy), nekovové stavební materiály na opravu dopravních/pozemních komunikací, asfalt, asfaltové směsi a emulze, polotovary stavebních hmot-granuláty, pojiva pro údržbu vozovek; (35) administrativní zpracování nákupních objednávek, aktualizování reklamních materiálů, analýzy nákladů, aranžování výkladů, dodavatelské služby pro třetí osoby (nákup

výrobků a služeb pro jiné podniky), fakturace, inzerce poštou, kanceláře dovozní a vývozní, komerční informace a rady pro spotřebitele, komerční správa licencí na výrobky a služby ostatních, komunikační média (prezentace výrobků v komunikačních médiích) pro účely maloobchodu, kopírování nebo rozmnožování dokumentů, marketingové studie, analýzy nákupních a velkoobchodních cen, obchodní management a podnikové poradenství, poskytování obchodních nebo podnikatelských informací, obchodní nebo podnikatelský průzkum, organizování výstav (komerčních nebo reklamních), překlad informací do počítačových databází, systematizace informací do počítačových databází, pořádání veletrhů pro obchodní a reklamní účely, reklama, reklama online v počítačové síti, rozšiřování reklamních materiálů zákazníkům (letáky, prospekty, tisky, vzorky), rozšiřování vzorků (zboží), služby v oblasti grafické úpravy pro reklamní účely, subdodavatelské služby (obchodní pomoc), vedení kartoték v počítači, venkovní reklama, psaní a vydávání reklamních nebo náborových, propagačních a inzertních textů, vylepování plakátů, předvádění zboží, zpracování textů; (37) stavební činnost - provádění staveb včetně jejich změn, udržovacích prací na nich a jejich odstraňování, zemní práce, stavebně-montážní práce, opravárenské služby, stavební opravy dopravních/pozemních komunikací, asfaltérství, čisticí a úklidové služby, čištění a údržba dopravních/pozemních komunikací a veřejného prostranství, servis, montáž a opravy strojů a strojního vybavení, servis, montáž a opravy dopravních prostředků, servis, montáž a opravy stavebních strojů a mechanismů, servis, montáž a opravy elektrických strojů a zařízení, zednictví, malování, lakování, instalátorské práce - elektro, voda a plyn, pronájem stavebních strojů a mechanismů, pronájem strojů na opravu dopravních/pozemních komunikací, poskytování informací a konzultace ve stavebnictví, poskytování opravárenských a montážních informací, cestářství (dláždění), pískování, pokrývačské služby (práce), čištění povrchů; (40) zpracování a úprava materiálů, zpracování a úprava stavebních materiálů, frézování vozovek, broušení, vrtání, děrování, leštění, konečná úprava materiálů, povrchová úprava materiálů, likvidace odpadů, recyklace materiálů, nástrojařství, obrábění, poskytování informací a konzultace v oblasti úpravy materiálů, úpravy materiálů v rámci této třídy.

(730) **Silkot servis s.r.o.**, Okružní 834/29a, Brno, 63800, CZ

(740) Advokátní kancelář Svojanovská, Mgr. Jiřina Svojanovská, Šilingrovo nám. 257/3, Brno, 60200

(210) **O-507297**

(220) 05.09.2013

(320) 05.09.2013

(511) 16, 41

(540)

RESPEKTOVAT A BÝT RESPEKTOVÁN

(510) (16) knihy a tiskoviny, tištěné publikace; (41) výchova, vzdělávání, organizování seminářů a kurzů, pořádání školení.

(730) **Nováčková Jana PhDr.**, Vinohradská 109, Praha 3, 13000, CZ

Nevalová Dobromila PhDr., Zborovská 6, Praha 5, 15000, CZ

(740) **KOREJZOVÁ & SPOL.**, v.o.s., JUDr. Petra Korejzová, Korunní 810/104 E, Praha 10, 10100

(210) **O-508441**

(220) 18.10.2013

(320) 18.10.2013

(511) 9, 16, 35, 38, 41, 42, 45

(540)

učební, aparáty na záznam, uchování, převod, přenos nebo reprodukci zvuku nebo obrazu, telefony, záznamníky, faxy, ústředny, magnetické nebo optické nosiče zvukových nebo zvukovo-obrazových záznamů, automatické distributory a mechanismy na mince, zapisovací pokladny, kalkulační stroje, přístroje na zpracování informací a počítače včetně jejich jednotlivých součástí a náhradních dílů ze třídy 9, baterie spadající do této třídy, akumulátory, počítačové hry s výstupem na PC nebo TV, hlavolamy elektrické nebo elektronické, hrací skříně uváděné do činnosti vhozením mince, reklamní přístroje na střídavé obrazy, zařízení na zobrazování světelné reklamy, reklamní světelné přístroje, nosiče záznamů nahrané i nenahrané, videokazety nahrané i nenahrané, audiokazety nahrané i nenahrané, nosiče audiovizuálních programů, nosiče audioprogramů a audiovizuálních děl, audiovizuální díla v digitální podobě, filmy exponované, nahrávky hudebních děl, CD disky, programové vybavení počítačů, software, hardware výpočetní techniky nebo komunikační, nebo informační techniky, elektronické databáze a databázové produkty, informace a záznamy v elektronické podobě, informace, data, databáze a informační produkty na nosičích nebo i v elektronických, datových, informačních, počítačových a komunikačních sítích všech druhů, související software a hardware, elektronické nebo datové nebo informační nebo komunikační nebo výpočetní sítě včetně jednotlivých součástí a náhradních dílů obsažených ve třídě 9, multimediální aplikace, elektronické multimediální nebo elektronické informační katalogy, elektronické časopisy, elektronická periodika a knihy v elektronické podobě; (16) papír, kartón, lepenka a výrobky z těchto materiálů, které nejsou zahrnuty v jiných třídách, tištěné periodické a neperiodické publikace, tiskoviny, reklamní tiskoviny, brožury, letáky, losy, tikety, plakáty, kalendáře, prospekty, fotografie, pohledy, balící papír, blahopřání, brožované knihy, brožury, brožurky, bublinové obaly z plastických materiálů (na balení), časopisy, etikety s výjimkou textilních, fotografie, grafické zobrazení, grafiky, kalendáře, karton, lepenka, katalogy, papírové kávové filtry, knihy, lepenkové nebo papírové krabice, lepenkové nebo papírové obaly na láhve, lepenkové desky (papírnické zboží), lepicí pásy na kancelářské účely a použití v domácnosti, lepenka, mapy, obálky (papírnické zboží), obaly (papírnické zboží), obrazy, papírnické zboží, periodické a neperiodické publikace, plakáty, předměty z kartonu, prospekty, poutače z papíru nebo lepenky, reklamní tabule z papíru, kartónu nebo lepenky, grafické reprodukce, tištěné reklamní materiály, umělecké litografie, umělehotmotné fólie na balení, pytle z papíru nebo plastických materiálů, pohledy ilustrované se zvukovou nahrávkou; (35) reklamní, inzertní a propagační činnost, on-line reklama na počítačové komunikační síti, rozhlasová a televizní reklama, vydávání, aktualizování reklamních materiálů, zaslání a rozšiřování reklamních materiálů (letáky, prospekty, tiskopisy, vzorky) zákazníkům, management v oblasti umění, marketingové studie, obchodní nebo podnikatelský průzkum, obchodní management a podnikové poradenství, obchodní management v oblasti umění, organizování audiovizuálních představení pro komerční a reklamní účely, organizování výstav pro komerční nebo reklamní účely, personální poradenství, pomoc při řízení obchodní činnosti, poradenství v obchodní činnosti, poskytování obchodních nebo podnikatelských informací, předváděcí služby (služby modelek) pro reklamní účely a podporu prodeje, předvádění zboží, pronájem reklamních materiálů, průzkum trhu, průzkum veřejného mínění, reklama, reklamní a propagační činnost, reklamní agentury, rozšiřování reklamních oznámení, zpracování textů, zprostředkování obchodu s uměleckými díly a starožitnostmi, zprostředkování služeb uvedených ve tř. 35, vydávání a aktualizování reklamních materiálů, vydávání a rozšiřování reklamních textů, vydávání reklamních nebo náborových textů, vztahy s veřejností (průzkum vztahů mezi podniky, institucemi a společenským prostředím), zásilkové reklamní služby, sběr údajů do počítačových databází, řazení údajů v počítačových databázích, komerční informační kanceláře, zprostředkování obchodu se zbožím uvedeným ve tř. 9 a 16; (38) televizní vysílání, televizní vysílání programů, televizní vysílání zábavních, vzdělávacích, výchovných, soutěžních, diskusních a informačních programů, telematika, šíření, výměna nebo získávání zpráv a informací, šíření elektronických časopisů, informací, elektronických periodik, knih v elektronické podobě, audio nebo audiovizuálních děl prostřednictvím informační nebo datové, nebo elektronické, nebo komunikační, nebo telekomunikační, nebo počítačové sítě, zejména Internetu pomocí satelitu a podobně, služby na Internetu související s televizním vysíláním, organizační a technické zabezpečování televizního vysílání, komunikace, poradenská činnost v oblasti oznamovacích prostředků, poskytování informačních služeb prostřednictvím počítačů v souvislosti s televizním vysíláním, televizní zpravodajství, zpravodajské agentury, šíření audiovizuálních děl, zprostředkování služeb uvedených ve tř. 38; (41) zábava, pobavení, organizování a provozování loterií a sázkových her,

Národní filmová loterie

(510) (9) vědecké, geodetické, fotografické, filmové, optické aparáty a přístroje, přístroje na vážení, měření, signalizaci, kontrolu, záchranu a přístroje

organizování loterií a sázkových her prostřednictvím internetu, organizování a provozování her o peníze, provozování elektronické losovací loterie, organizování a provozování spotřebitelských loterií, organizování a provozování losovacích loterií, organizování kurzovních sázek, organizování kurzovních sázek prostřednictvím Internetu, organizování a provozování doplňkových televizních her k loteriím, tvorba televizních programů, organizování živých vystoupení, organizování zábavních a sportovních soutěží, nakladatelství a vydavatelství, ediční činnost, publikační činnost, nahrávání nosičů zvukových nebo obrazově-zvukových, půjčování nahraných zvukových a zvukově-obrazových záznamů, výroba a tvorba audiovizuálních děl, TV produkce, filmová produkce, televizní výroba programů (jako služba), tvorba programů, tvorba a výroba televizní a audiovizuálních programů (jako služba) a organizace společenských a kulturních akcí, organizace, provozování a vykonávání her a soutěží i veřejných, výstavní činnost v oblasti kultury, zábavy, výchovy nebo vzdělávání, organizování plesů, organizování soutěží krásy, rezervace vstupenek, zábavní parky, organizování vědomostních nebo zábavních soutěží, pronájem audio nahrávek, půjčování filmů, služby agentur zprostředkujících divadelní, koncertní a varietní umělce, vydávání knih, výroba televizních programů, služby nahrávacích studií, výroba video filmů, střihání video pásek, služby poskytované orchestry, divadelní představení, výroba divadelních nebo jiných představení, televizní zábava, umělecké módní agentury, výchovně-zábavní klubové služby, organizování a vedení kolokvií, organizování a vedení konferencí, organizování a vedení kongresů, vedení seminářů, organizování a vedení sympozií, poskytování informací o možnostech rozptýlení, o možnostech zábavy, služby a zábava poskytované v prázdninových táborech, organizování živých vystoupení a představení, organizování sportovních soutěží, plánování a organizování večírků, poskytování informací o možnostech rekreace, reportérské služby, pomoc při výběru povolání, překladatelské a tlumočnické služby, výroba zvukově-obrazových záznamů, vydávání periodických a neperiodických publikací, zprostředkování služeb uvedených ve tř. 41; (42) poskytování meteorologických informací a předpovědí počasí, poskytování informací o módě, módní design, grafický design, navrhování (průmyslový design), navrhování obalů (obalový design), odborné poradenství týkající se počítačů a příslušenství k nim, průmyslový design, studie technických projektů, projektová činnost, umělecký design, výzkum a vývoj nových výrobků (pro zákazníky), pronájem počítačů, servis počítačových programů, počítačové programování, poradenské služby v oblasti počítačového hardwaru, poradenské služby v oblasti počítačového softwaru, pronájem počítačového softwaru, tvorba softwaru, návrhy, strukturování a programování či jiné vytváření počítačových programů a počítačových systémů, programového vybavení internetových, intranetových či jiných síťových serverů, serverových stanic a systémů včetně jejich instalace, zavádění, aktualizace a údržby, návrhy, strukturování a programování či jiné vytváření datovýchází, jiných datových systémů a aplikací na jejich zpracování včetně poskytování přístupu k nim a jejich instalace, zavádění, aktualizace a údržby, návrhy strukturování a programování či jiné vytváření internetových či intranetových počítačových stránek a nástěnek (webpages and websites) a internetových či intranetových aplikací včetně jejich instalace, zavádění, aktualizace a údržby, hostování (poskytování volného prostoru) na internetových či intranetových počítačových stránkách a nástěnkách (webpages and websites), nebo hostování (poskytování volného prostoru) v rámci těchto stránek či nástěnek, hostování (poskytování volného prostoru) na internetových či intranetových aplikacích, převod (konverze) počítačových programů, dat či jiných údajů v elektronické podobě z různých formátů do jiných formátů (ne fyzický), převod (konverze) dokumentů, dat či jiných údajů z fyzických médií na elektronická média, aktualizování počítačových programů, hostování na počítačových stránkách (webových stránkách), instalace počítačových programů, návrh počítačových systémů, obnovování počítačových databází, počítačové programování, kopírování počítačových programů, převod a konverze počítačových programů a údajů (ne fyzický), průzkum v oblasti využití počítačů, vytváření a udržování webových stránek pro zákazníky, zprostředkování služeb uvedených ve tř. 42; (45) zpravování autorských práv, licence práv duševního vlastnictví.

- (730) **GET RICH s.r.o.**, Vysokoškolákov 8556, 01008 Žilina, SK
(740) Čermák a spol., JUDr. Andrea Považanová, Elišky Peškové 15/735, Praha 5, 15000

- (210) **O-509150**
(220) 13.11.2013
(320) 13.11.2013

- (511) 16, 38, 41
(540)

PIVOVARSKÁ REVUE

- (510) (16) alba, atlasy, balicí papír, časopisy (periodika), dopisní papír, etikety (kromě textilních), kalendáře, katalogy, manuály, obaly na lahve lepenkové nebo papírové, oběžníky, papírenské výrobky, papírová prostrání, papírové podložky pod sklenice, papírové ubrousky, papírové ubrusy, plakáty, pohlednice, poutače z papíru nebo z lepenky, publikace, tiskoviny, tištěné publikace, zápisníky (notesy); (38) elektronická pošta, počítačová komunikace, poskytování internetových diskusních fór, přenos zpráv a obrázků pomocí počítačů, zaslání zpráv; (41) knihovny (půjčovny knih), organizování a vedení konferencí, koncertů, kongresů, seminářů, organizování kulturních nebo vzdělávacích výstav, organizování soutěží (vzdělávacích nebo zábavních), organizování sportovních soutěží, školení, vzdělávací informace, vydavatelská činnost.
(730) **Heineken Česká republika, a.s.**, U Pivovaru 1, Krušovice, 27053, CZ
(740) JUDr. Milan Kyjovský, advokát, Poštovská 8c, Brno, 60200

- (210) **O-509252**
(220) 15.11.2013
(320) 15.11.2013
(511) 6, 25, 28
(540)



- (510) (6) kovové stavební prvky, kovové vývěsní tabule, kovové hrazení, kovové reklamní konstrukce; (25) oděvy, pokrývky hlavy, obuv; (28) hry, hračky, sportovní potřeby, kolotoče.
(590) Barevná
(730) **Basket Brno a.s.**, Videňská 470/9, Brno, 62300, CZ

- (210) **O-510020**
(220) 16.12.2013
(320) 16.12.2013
(511) 33, 35
(540)



- (510) (33) alkoholické nápoje s výjimkou piv; (35) maloobchod, velkoobchod a zprostředkování obchodu s nápoji zahrnutými ve třídách 32 a 33, propagační činnost, pomoc při řízení obchodní činnosti.
(730) **Vinařství Mutěnice, s.r.o.**, Údolní 1174, Mutěnice, 69611, CZ
(740) RETROPATENT s.r.o., Mgr. Kamil Kolátor, Dolní nám. 5/679, Jablonec nad Nisou, 46601

- (210) **O-510478**
(220) 10.01.2014
(320) 10.01.2014
(511) 35, 41, 43

(540)

KRAJINSKÉ KORZO

(510) (35) propagační, inzertní a reklamní činnost, distribuce a vydavatelství reklamních materiálů, prezentace služeb a výrobků partnerů projektu; (41) vydavatelství a nakladatelská činnost, organizování sportovních aktivit, tvorba kulturních programů, nahrávání zvukových a zvukově obrazových nosičů, produkce a koprodukce, předprodej a prodej vstupenek, poskytování poradenství v oblasti volného času a rekreace, provozování sportovních zařízení; (43) služby zajišťující stravování a nápoje, dočasné ubytování, zajištění stravování při společenských akcích, pořádání hostin.

(730) **Mikušiak Robin**, Komenského 87/16, Písek, 39701, CZ

(740) JUDr. Oldřich Trojan, Palác Anděl, Radlická 1c/3185, Praha 5, 15000

(210) **O-510627**

(220) 16.01.2014

(320) 16.01.2014

(511) 29, 30, 32

(540)



(510) (29) masové výtažky, vývary, bujóny, polévky, základ na omáčky, želatina, puding, krém na dezerty, džem, med, nugeta, povidla, gel ovocný, ovocné pyré, sušená smetana, smetana, čočka, fazole, hrách, tuk do konvektomatu, tuňák v oleji, lesní brusinky, hrášek sterilovaný, fritovací tuk, sterilované ovoce, sterilované žampiony, sterilované ovocné koktejly, vše v rámci této třídy; (30) rýže, koření, vložky do polévek, základ na omáčky a šťávy masové, těstoviny přílohové, těstoviny do polévek, instantní nápoje, instantní čaje; (32) koncentráty ovocné (citron, jahoda, pomeranč, multivitamin, zelené jablko, lesní směs).

(590) Barevná

(730) **Kasia vera s.r.o.**, Nádražní 1202/5, Říčany, 25101, CZ

(740) Bc. Jiří Vimr, Konečná 905/6, Karlovy Vary, 36005

(210) **O-510628**

(220) 16.01.2014

(320) 16.01.2014

(511) 29, 30, 32

(540)



(510) (29) masové výtažky, vývary, bujóny, polévky, základ na omáčky, želatina, puding, krém na dezerty, džem, nugeta, povidla, gel ovocný, ovocné pyré, sušená smetana, smetana, čočka, fazole, hrách, tuk do konvektomatu, tuňák v oleji, lesní brusinky, hrášek sterilovaný, fritovací tuk, sterilované ovoce, sterilované žampiony, sterilované ovocné koktejly, vše v rámci této třídy; (30) rýže, koření, vložky do polévek, základ na omáčky a šťávy masové, omáčky, těstoviny přílohové, těstoviny do polévek, instantní nápoje, instantní čaje, med; (32) koncentráty ovocné (citron, jahoda, pomeranč, multivitamin, zelené jablko, lesní směs).

(590) Barevná

(730) **Kasia vera s.r.o.**, Nádražní 1202/5, Říčany, 25101, CZ

(740) Bc. Jiří Vimr, Konečná 905/6, Karlovy Vary, 36005

(210) **O-511017**

(220) 31.01.2014

(320) 31.01.2014

(511) 30, 35

(540)

Babiččin Staročeský Štrůdlík

(510) (30) koláče s náplní, housky, chléb, cukroví, listové těsto, máslové, tukové těsto, medovíčky, perníky, výrobky z mouky, nekynutý chléb, jemné pečivo, potraviny z mouky, rohlíky, máslové sušenky, sušenky, suchary, keksy, biskvity, těsto na koláče, pečivo; (35) dodavatelské služby pro třetí osoby (nákup výrobků a služeb pro jiné podniky), licence na výrobky a služby ostatních (komerční správa), předvádění zboží, reklama, rozšiřování reklamních materiálů.

(730) **Kelič David**, Pod školu 247/11, Teplice-Prosetice, 41501, CZ

(740) Ing. Petra Kolářová, Platanová 78, Holubice, 252 65

(210) **O-511168**

(220) 09.02.2014

(320) 09.02.2014

(511) 18, 31, 44

(540)

ACTION PET

(510) (18) kůže a její imitace, zboží vyrobené z těchto materiálů, nezahnuté v jiných třídách, zvířecí kůže, usně; (31) krmiva pro zvířata; (44) veterinární služby, péče o hygienu a krásu osob a zvířat.

(730) **Valentová Radka**, Klenovice 214, Soběslav, 39201, CZ

(210) **O-511187**

(220) 10.02.2014

(320) 10.02.2014

(511) 9, 35, 38, 42

(540)



(510) (9) přístroje a nástroje vědecké, námořní, geodetické, fotografické, filmové, optické, přístroje a nástroje pro vážení, měřicí, signalizaci, kontrolu, výuku a přístroje zachraňující život, přístroje a nástroje pro vedení, přepínání, transformování, akumulaci, regulování nebo kontrolu elektrického proudu, přístroje pro záznam, vysílání, zpracování a reprodukci zvuku, obrazu a dat, magnetické nosiče dat, automatické distributory a mechanismy na mince, kalkulační stroje, zařízení pro zpracování dat a počítače, nahanané a nenahanané nosiče dat (v této třídě), počítačové programy, elektronicky zaznamenaná data (stáhnutelná), elektronické publikace (stáhnutelné); (35) reklama, business management, podnikové hospodářství, systematizace, shromažďování a ekonomická analýza dat a informací v počítačových databázích, maloobchodní služby (také prostřednictvím Internetu a jiných komunikačních sítí), týkající se zboží uvedeného ve třídě 9; (38) telekomunikace, pronájem telekomunikačního zařízení, telekomunikace (informace o -); (42) vědecké a technologické služby, vývoj a design související s těmito službami, průmyslové analýzy a vývojové služby, navrhování a vývoj počítačového hardwaru, softwaru a databází, údržba softwaru, technické konzultace - v rámci této třídy, provozování elektronického úložiště dat, pronájem zařízení pro zpracování dat, tvorba webových stránek.

(730) **Cloud4com, a.s.**, U Uranie 954/18, Praha 7, 17000, CZ

(740) JUDr. Alexander Király, Ludvíka Podéště 1883/5, Ostrava - Poruba, 70800

(210) **O-511219**

(220) 10.02.2014

(320) 10.02.2014

(511) 9, 16, 18, 25, 28, 35, 40, 41, 45

(540)



(510) (9) záznamové nosiče magnetické, optické a elektronické bez nahananých záznamů a s nahananými záznamy, audio, obrazové a video záznamy, elektronické publikace a soubory s možností stažení; (16) výrobky z papíru, lepenky a kartonu, tiskárenské výrobky, tiskoviny, alba, atlasy, bloky, brožury, časopisy, diplomy a ocenění, fotografie, grafické reprodukce, grafiky, kalendáře, katalogy, knihy, libreta a choreografie, notové zápisy, obálky, obaly, obrázky, obrazy, periodika, plakáty, pohlednice, prospekty, skripta, učebnice, učební pomůcky, vstupenky; (18) výrobky z kůže a její imitace, aktovky, batohy, brašny, diplomatky, chlebníky, kabelky, klíčenky z kůže, kufry, kufříky, náprsní tašky, peněženky, kožená pouzdra, ruksaky, kožené sáčky jako obaly, cestovní tašky, sportovní tašky, školní tašky, cestovní a nákupní tašky, cestovní vaky, deštníky, slunečníky; (25) oděvy, obuv, kloboučnické zboží, čelenky, čepice, klobouky, pokrývky hlavy, šátky, límce, šály, oděvy pro balet, oděvy a kostýmy pro tanec, oděvy pro sport, oděvy pro gymnastiku, oděvy pro divadlo, společenské oděvy, oděvy pro volný čas, domácí oděvy, nánožníky, ponožky, spodky, spodní prádlo, spodní prádlo pohlcující pot, kostýmy, kostýmy pro vystoupení, divadelní kostýmy, maskami kostýmy, závoje, pytle a vaky na oděvy, potítka, plavky, koupací

pláště, obuv pro balet, obuv pro tanec, obuv pro sport, obuv pro gymnastiku, obuv pro divadlo, společenská obuv, obuv pro volný čas, domácí obuv, části obuvi, opasky, rukavice; (28) náčiní a nářadí pro balet, divadlo, gymnastiku, hry, tanec a sport, hry, hračky, divadelní masky, karnevalové masky; (35) dodavatelské služby pro třetí osoby (nákup výrobků a služeb pro třetí osoby), kanceláře dovozní a vývozní, organizování módních přehlídek pro reklamní účely, obchodní reklama pro třetí osoby, organizování výstav komerčních nebo reklamních, pořádání veletrhů pro obchodní a reklamní účely, prezentace výrobků v komunikačních médiích pro účely maloobchodu, pronájem reklamních materiálů, předvádění zboží, reklama, rozšiřování reklamních nebo inzertních materiálů, rozšiřování vzorků zboží, řízení obchodních podniků, poradenství v obchodní činnosti, televizní reklama, venkovní reklama, vydávání reklamních nebo náborových, propagačních a inzertních textů; (40) šití, výroba a úprava kostýmů pro balet, tanec, divadlo, televizi a film, krejčovství; (41) výuka, výcvik, výchova, výuka tance, jevištního pohybu a choreografie, umělecké agentury, organizace, pořádání a výroba koncertů, tanečních, divadelních a jiných představení, pořádání vystoupení, přehlídek a soutěží, organizování kulturních a vzdělávacích výstav, výroba rozhlasových a televizních programů, psaní scénářů, provozování a pronájem tanečních, kulturních, divadelních a koncertních sálů, pronájem divadelních dekorací, elektronické publikování, filmové projekce, hudební produkce, služby nahrávacích studií, nahrávání audio a video záznamů, služby pro zábavu, oddech a rekreaci, informace o možnostech zábavy, televizní zábava, organizace a pořádání zábavných soutěží, klubové zábavné služby, gymnastický výcvik, tělesná výchova, zdravotní a kondiční cvičení, organizace a pořádání a vedení sportovních soutěží, provozování a pronájem sportovních a fitness zařízení, sportovní a fitness kurzy, služby sportovních a fitness klubů, módní agentury, organizace a pořádání módních přehlídek a soutěží krásy, organizace a pořádání plesů, večírků, organizace a pořádání a vedení kongresů, konferencí, školení, symposií, seminářů a pracovních setkání, služby v oblasti prodeje vstupenek, tlumočnické služby, půjčování kostýmů pro balet, tanec, divadlo, televizi a film a jejich částí; (45) půjčování oděvů.

(730) **Kuranosova Taťjana**, Bratranců Veverkových 2558, Pardubice, 53002, CZ

(210) **O-511919**

(220) 07.03.2014

(320) 07.03.2014

(511) 9, 16, 29, 30, 31, 32, 35, 38, 39, 41, 43, 44

(540)



(510) (9) nahanané i nenahanané magnetické a optické nosiče zvuku, obrazu a jiných dat, software, elektronické publikace, přístroje pro záznam, převod, reprodukci zvuku nebo obrazu, přístroje pro snímání, záznam a reprodukci zvuku a obrazu, včetně jejich příslušenství, přístroje a zařízení pro záznam, přenos, převod, zpracování a reprodukci zvuku, obrazu, textu nebo jiných dat či informací, nosiče záznamů zvuku, obrazu, textu nebo jiných dat či informací, data, databáze, databázové produkty, databázové systémy, informace a záznamy v elektronické podobě, bez ohledu na to, zda uložené na samostatných nosičích a/nebo v rámci datových, informačních či telekomunikačních sítí, elektronické časopisy, elektronická periodika a knihy v elektronické podobě, související software a hardware, včetně elektronických multimediálních aplikací, elektronických multimediálních nebo informačních katalogů a aplikací pro prohlížení, zpracovávání nebo uchovávání dat v elektronické podobě; (16) papír, lepenka, tiskoviny, periodický a neperiodický tisk, učební a vyučovací pomůcky, kancelářské potřeby (mimo nábytku), psací potřeby, odborné a informační publikace a texty na papírových nosičích, propagační tiskoviny, letáky, texty, fotografie a fotografická alba, plakáty a papírové reklamní desky a poutače, etikety (vyjma textilních), reprodukce a grafiky, diáře a kalendáře, blahopřání, obaly z papíru a

plastu, etuje, desky a tašky, propagační a upomínkové předměty z papíru, lepenky a plastu; (29) jablečné pyré, mléčné nápoje (s vysokým obsahem mléka), občerstvení na bázi ovoce, ovocná dřev, ovocné saláty, polévky, přislazené ovoce (naložené v cukru), zeleninové šťávy na vaření, zeleninové polévky, sušené ovoce, sušená zelenina, sušené plody v rámci této třídy, jedlé tuky a oleje, maso, ryby, drůbež a zvěřina, masové výtažky, ovoce a zelenina konzervované, sušené, mražené a zavařené, želé, džemy, ovocné kúry a rosoly, ovocné a zeleninové saláty, rajčatová šťáva na vaření, vejce, mléko a mléčné výrobky, zejména mléčné koktejly, želatina jedlá, výrobky studené kuchyně (s výjimkou sýrů a mléčných výrobků), zejména saláty, aspiky, vše vyráběné v souladu s předpisy o ekologickém zemědělství; (30) nápoje na bázi čaje, čokoládové nápoje, čokoládové nápoje s mlékem, dory, jogurtová zmrzlina, kakaové nápoje, kakaové nápoje s mlékem, káva, kávové nápoje, kávové nápoje s mlékem, občerstvení na bázi cereálií, občerstvení na bázi rýže, sendviče, sušenky, suchary, kekсы, biskvity, zmrzlina, čaj, kakao, cukr, rýže, tapioka, ságo, kávové náhražky, sirup melasový, droždí, prášky do těsta, sůl, hořčice, ocet, nálevy k ochucení, koření, led pro osvěžení, kávové náhražky rostlinného původu, chuťové přísady, mentol do cukrovinek, omáčka sójová ostrá, pивní ocet, prášek do pečiva, příchutě, aroma, příchutě do nápojů s výjimkou éterických olejů, přípravky do potravin aromatické, přírodní sladidla, sladový výtažek jako potravina, rajčatová šťáva, šťávy s výjimkou dresinků v rámci této třídy, trestí do potravin, nikoliv pro lékařské účely, včelí kašička pro lidskou spotřebu ne pro lékařské účely, mošská voda navaření, zálivky na ochucení, zjemňující látky na maso pro domácnost, výrobky studené kuchyně (s výjimkou sýrů a mléčných výrobků), zejména bagety, obložené chleby, chlebičky, výrobky z těsta a těstovin, chléb, pečivo, housky, rohlíky, cukrárenské výrobky, hotová jídla a polotovary v rámci této třídy, moučné výrobky a výrobky a přípravky z obilnin, mouka, cukrovinky, melasa, med, koření, vše vyráběné v souladu s předpisy o ekologickém zemědělství; (31) čerstvé ovoce, zelenina čerstvá, obilniny - v rámci této třídy, vše v souladu s předpisy o ekologickém zemědělství; (32) jablečný mošt (nealkoholický), koktejly nealkoholické, minerální vody (nápoje), mošty, nealkoholické nápoje, nealkoholické nápoje na bázi medu, nápoje iontové, nápoje z nealkoholické šťávy, nealkoholické výtažky z ovoce, nektar ovocný (nealkoholický), ovocné šťávy, příchutě na výrobu nápojů, přípravky na výrobu nápojů, rajčatová šťáva (nápoj), sirupy na výrobu nápojů, stolové vody, vody (nápoje), zeleninové šťávy (nápoje), vše vyráběné v souladu s předpisy o ekologickém zemědělství; (35) reklamní, inzertní a propagační činnost, marketing, marketingové průzkumy a studie, franchising, maloobchod, velkoobchod a internetový obchod s filmy, elektronickými publikacemi, běžnými publikacemi, tiskovinami a periodiky na všech druhích nosičích, maloobchod, velkoobchod a internetový obchod s potřebami pro gastronomii, nákup zboží za účelem dalšího prodeje, zejména nápojů, potravin a dalších výrobků, shromažďování, poskytování, třídění, překlad nebo jiné zpracování obchodních nebo podnikatelských informací, včetně vytváření, zpracování a třídění dat v rámci databází, pomoc při řízení obchodní činnosti, průzkum trhu, šíření propagačních informací, zejména systemizace informací do počítačových databází, zpracování specializovaných obchodních podnikových evidencí, reklamní a propagační činnost, rozšiřování a poskytování reklamních a inzertních materiálů, periodických a neperiodických tiskovin, zejména novin, časopisů určených pro reklamu a propagaci, prospektů, letáků, katalogů, reklamní literatury, brožur v tištěné podobě, na jiných nosných médiích či prostřednictvím sítě Internet nebo jiné obdobné veřejné či neveřejné telekomunikační sítě; (38) šíření informací veřejnými datovými sítěmi, například Internetem, šíření obsahu tištěných a elektronických periodik prostřednictvím Internetu; (39) rozvoz a distribuce zboží a výrobků, zejména potravin; (41) vzdělávání a školení, zejména v personálních, obchodních, marketingových, manažerských, komunikačních a prezentačních dovednostech, speciální trénink prostřednictvím magnetických, optických a obdobných nosičů, e-learning, mentoring, koučink, školící a vzdělávací činnost zaměřená na firemní vzdělávání, organizování a vedení kolokvií, konferencí, kongresů, symposií, výukových a motivačních programů, seminářů, školení, kurzů, workshopů a podobných vzdělávacích a konzultačních akcí včetně korespondenčních výukových programů, příprava specialistů a manažerů, výchova řídicích pracovníků, školení manažerů na všech úrovních, pořádání, zajišťování a řízení pracovních setkání - školení, odborných tematických seminářů, workshopů, konferencí a teambuildingů, outdoorové kurzy, přednášky a studijní akce, školení a vyučování, instruktážní a výchovný výcvik pracovníků firem (teambuilding), provoz vzdělávacího zařízení, zvyšování kvalifikace zaměstnanců, školení zaměstnanců v krátkodobých kurzech a seminářích, lektorská činnost, výuka a rekvalifikační kurzy, manažerské kurzy, praktické cvičení a trénink

pracovníků firem, tréninkové a vzdělávací programy, semináře, výroba rozhlasových pořadů nebo programů, nakladatelství a vydavatelství, ediční činnost, publikační činnost, nahrávání nosičů zvukových nebo obrazově zvukových, půjčování nahraných zvukových a zvukově obrazových záznamů, výroba, tvorba a šíření audiovizuálních děl, TV produkce, filmová produkce, tvorba programů, tvorba a výroba televizních a audiovizuálních programů, agenturní činnost v oblasti kultury, zprostředkování v oblasti kultury, výchovy, zábavy a sportu, výchovná, vzdělávací, soutěžní a zábavní činnost, zábavní nebo kulturní nebo vzdělávací představení, organizace společenských a kulturních akcí, organizace, provozování a provádění her a soutěží i veřejných, výstavní činnost v oblasti kultury nebo zábavy nebo výchovy nebo vzdělávání, produkční činnost, výchova a vzdělávání, ohledem na správné používání polarizovaného světla, s ohledem na zdravý životní styl, nakladatelská a vydavatelská činnost a služby, vydávání časopisů; (43) automaty (rychlé občerstvení), bufety, bary (služby -), hotelové služby, jídelny a závodní jídelny, kavárny, provozování kempů, motely (služby -), penziony, prázdinnové tábory (ubytovací služby -), restaurace, samoobslužné restaurace, ubytovací služby (hotely, penziony), zásobování, rezervace hotelů a penzionů, provozování pohostinství, restaurací a podniků rychlého občerstvení, poskytování ubytovacích služeb, služby zajišťující stravování a přípravu pokrmů, poradenská, konzultační a informační činnost v oblasti výživy, gastronomie a restauračních služeb; (44) služby a poradenství v oboru zdraví dětí.

(730) **Kočí Tomáš**, Akátová 890, Horoměřice, 25262, CZ

(210) **O-512045**
(220) 12.03.2014
(320) 12.03.2014
(511) 36, 37, 39
(540)



(510) (36) leasing, zprostředkování pojištění, správa majetku; (37) údržba vozidel; (39) automobilová doprava, pronájem automobilů, doprava, automobilová doprava, dovoz, kurýrní služby (dokumenty nebo zboží), osobní doprava.
(590) Barevná
(730) **Global Lease, s.r.o.**, Vojtěžská 196/18, Praha 1, 11000, CZ
(740) Tatiana Šarochová, Jesenského 2690, Snina, 06901

(210) **O-512046**
(220) 12.03.2014
(320) 12.03.2014
(511) 36, 37, 39
(540)



(510) (36) leasing, zprostředkování pojištění, správa majetku; (37) údržba vozidel; (39) automobilová doprava, pronájem automobilů, doprava,

automobilová doprava, dovoz, kurýrní služby (dokumenty nebo zboží),
osobní doprava. (540)

(590) Barevná
(730) **Global Lease s.r.o.**, Vojtěšská 196/18, Praha 1, 11000, CZ
(740) Tatiana Šarochová, Jesenského 2690, 06901 Snina

(210) **O-512047**

(220) 12.03.2014
(320) 12.03.2014
(511) 36, 37, 39
(540)



(510) (36) leasing, zprostředkování pojištění, správa majetku; (37) údržba vozidel; (39) automobilová doprava, pronájem automobilů, doprava, automobilová doprava, dovoz, kurýrní služby (dokumenty nebo zboží), osobní doprava.

(590) Barevná
(730) **Global Lease, s.r.o.**, Vojtěšská 196/18, Praha 1, 11000, CZ
(740) Tatiana Šarochová, Jesenského 2690, 06901 Snina

(210) **O-512050**

(220) 12.03.2014
(320) 12.03.2014
(511) 32, 35, 36, 41
(540)

PivoHrani

(510) (32) nealkoholické nápoje a pivo všeho druhu, zejména piva, přírodní a syčené pramenité a stolní vody a neléčebné minerální vody, včetně vod ochucených, nealkoholické mošty, ovocné, zeleninové šťávy, nektary a výtažky, limonády, instantní a koncentrované nealkoholické nápoje spadající do třídy 32, dietetické a energetické nápoje neléčebné, včetně nápojů vitaminizovaných a ionizovaných, přípravky na výrobu nealkoholických nápojů, zejména prášky, granule, tablety, koncentráty a sirupy, extrakty a výluhy a jiné přípravky pro přípravu nealkoholických nápojů, včetně jejich příchutí; (35) marketing, propagace a reklama v rámci této třídy, zejména propagace sportu, kulturních a společenských akcí, propagační, inzertní a reklamní činnost, výstavy k reklamním a obchodním účelům, publikování textů k reklamním účelům, pomoc při řízení obchodní činnosti, obchodní administrativa, kancelářské práce, medializace a marketingová podpora, služby marketingové a reklamní kanceláře, publikační činnost reklamních textů; (36) pořádání sbírek; (41) vydavatelská činnost, publikování knih a ostatních tiskovin v rámci třídy 41, multižánrový kulturní, audiovizuální, gastronomický festival, zejména s pivní a společenskou tematikou, služby produkční agentury, pořádání závodů, anket a soutěží, zábavných a sportovních akcí a vystoupení, vyhlašování ocenění vítězů, školení, výchova, vzdělávání, zábava, sportovní výchova a vzdělávání, poskytování školení, kurzů, sportovní, kulturní a zábavní činnost, zejména organizování, pořádání a vyhodnocování vzdělávacích, zábavních a sportovních her a soutěží, organizování, podpora a provozování veškerých forem společenských, zábavních a sportovních aktivit, pořádání soutěží a tombol, kompletní ozvučení pořádaných akcí, pořízení audio a video záznamu, fotodokumentace, služby audio a video studia, zapůjčení osvětlovací a audio-video techniky.

(730) **Minařík Roman**, Zenklova 641/145, Praha 8 - Libeň, 18000, CZ

(210) **O-512051**

(220) 12.03.2014
(320) 12.03.2014
(511) 32, 35, 36, 41



(510) (32) nealkoholické nápoje a pivo všeho druhu, zejména piva, přírodní a syčené pramenité a stolní vody a neléčebné minerální vody, včetně vod ochucených, nealkoholické mošty, ovocné, zeleninové šťávy, nektary a výtažky, limonády, instantní a koncentrované nealkoholické nápoje spadající do třídy 32, dietetické a energetické nápoje neléčebné, včetně nápojů vitaminizovaných a ionizovaných, přípravky na výrobu nealkoholických nápojů, zejména prášky, granule, tablety, koncentráty a sirupy, extrakty a výluhy a jiné přípravky pro přípravu nealkoholických nápojů, včetně jejich příchutí; (35) marketing, propagace a reklama v rámci této třídy, zejména propagace sportu, kulturních a společenských akcí, propagační, inzertní a reklamní činnost, výstavy k reklamním a obchodním účelům, publikování textů k reklamním účelům, pomoc při řízení obchodní činnosti, obchodní administrativa, kancelářské práce, medializace a marketingová podpora, služby marketingové a reklamní kanceláře, publikační činnost reklamních textů; (36) pořádání sbírek; (41) vydavatelská činnost, publikování knih a ostatních tiskovin v rámci třídy 41, multižánrový kulturní, audiovizuální, gastronomický festival, zejména s pivní a společenskou tematikou, služby produkční agentury, pořádání závodů, anket a soutěží, zábavných a sportovních akcí a vystoupení, vyhlašování ocenění vítězů, školení, výchova, vzdělávání, zábava, sportovní výchova a vzdělávání, poskytování školení, kurzů, sportovní, kulturní a zábavní činnost, zejména organizování, pořádání a vyhodnocování vzdělávacích, zábavních a sportovních her a soutěží, organizování, podpora a provozování veškerých forem společenských, zábavních a sportovních aktivit, pořádání soutěží a tombol, kompletní ozvučení pořádaných akcí, pořízení audio a video záznamu, fotodokumentace, služby audio a video studia, zapůjčení osvětlovací a audio-video techniky.

(730) **Minařík Roman**, Zenklova 641/145, Praha 8 - Libeň, 18000, CZ

(210) **O-512320**

(220) 24.03.2014
(320) 24.03.2014
(511) 35, 39, 43
(540)



(510) (35) zprostředkovatelská činnost v oblasti obchodu, maloobchod - velkoobchod, internetový obchod, vše s výrobky spadajícími do tříd 29, 30, 31, 32, 33, 34, reklama, propagace, inzerce všemi druhy médií, marketing; (39) dodávky jídel objednávaných prostřednictvím on-line počítačové sítě; (43) restaurace, snack-bary, kavárny, jídelny, restaurace rychlého občerstvení, catering, příprava jídel objednávaných prostřednictvím on-line počítačové sítě.

(590) Barevná
(730) **Tauer Jan**, Na Kampě 512/11, Praha 1 - Malá Strana, 11000, CZ
(740) Ing. Francis Jupa, Měchenická 4/2554, Praha 4 - Spořilov II, 14100

(210) **O-512327**
(220) 24.03.2014
(320) 24.03.2014
(511) 6, 19, 20, 42
(540)



(510) (6) schody, schodiště, zábradlí, madla, spadající do této třídy; (19) schody, schodiště, zábradlí, madla, spadající do této třídy, dveře interiérové i exteriérové, obklady stěn a stropů; (20) nábytek do interiérů, zejména postele, komody, stoly, stolky, židle, křesla, sedací soupravy, skříně, kuchyňský nábytek, koupelňový nábytek, kancelářský nábytek, zejména pracovní stoly, židle, skříně a skříňky, vybavení restaurací, pivnic a barů, zejména výčepní a barové pulty, stoly, lavice, židle; (42) projektování a navrhování interiérů a jejich realizace, služby architekta, projektanta.

(730) **BONVER CZ s.r.o.**, Jakubská 647/2, Praha 1 - Staré Město, 11000, CZ
(740) Ing. Blanka Brodská, J. Faimonové 14, Brno, 62800

(210) **O-512343**
(220) 24.03.2014
(320) 24.03.2014
(511) 3, 5
(540)



(510) (3) mýdla, detergenty s výjimkou pro použití při průmyslových procesech a lékařství, tělový pudr, tělové mléko a vlasové vody, přípravky péče o vlasy, prostředky pro péči o pokožku hlavy a vlasy, šampóny, kondicionéry a vlasové kondicionéry, přípravky pro péči o vlasy pro odstranění a prevenci jejich zacuchání, zubní pasty, prostředky péče o ústa a zuby, a to toaletní prostředky neléčivé, koupelové a sprchové kosmetické výrobky, produkty péče o dítě, a to produkty péče o pleť jako jsou oleje, krémy a pleťové vody, tělové oleje a krémy na pokožku, kosmetika, mastkový pudr, impregnované kosmetické čisticí polštářky, kapesníky a ubrousky pro kosmetické použití, vlhčené čisticí polštářky, kosmetické ubrousky, kapesníky nebo utěrky, všechny tyto výrobky určené zejména pro kojence a děti; (5) plenky, dezinfekční dětské ubrousky, léčivé přípravky jako masti, krémy a pleťové vody pro ošetření opruzenin pokožky, a to i v oblasti hlavy, léčivá kožní tonika, léčivé krémy a pleťové vody na kůži, vazelína pro lékařské účely, všechny výše uvedené výrobky pro kojence a děti.

(590) Barevná
(730) **Unilever N.V.**, Weena 455, Rotterdam AL 3013, NL
(740) Baker & McKenzie v.o.s., advokátní kancelář, JUDr. Jiří Čermák, Klimentská 46/1216, Praha 1, 11002

(210) **O-512344**
(220) 24.03.2014
(320) 24.03.2014
(511) 3, 5

(540)



(510) (3) mýdla, detergenty s výjimkou pro použití při průmyslových procesech a lékařství, tělový pudr, tělové mléko a vlasové vody, přípravky péče o vlasy, prostředky pro péči o pokožku hlavy a vlasy, šampóny, kondicionéry a vlasové kondicionéry, přípravky pro péči o vlasy pro odstranění a prevenci jejich zacuchání, zubní pasty, prostředky péče o ústa a zuby, a to toaletní prostředky neléčivé, koupelové a sprchové kosmetické výrobky, produkty péče o dítě, a to produkty péče o pleť jako jsou oleje, krémy a pleťové vody, tělové oleje a krémy na pokožku, kosmetika, mastkový pudr, impregnované kosmetické čisticí polštářky, kapesníky a ubrousky pro kosmetické použití, vlhčené čisticí polštářky, kosmetické ubrousky, kapesníky nebo utěrky, všechny tyto výrobky určené zejména pro kojence a děti; (5) plenky, dezinfekční dětské ubrousky, léčivé přípravky jako masti, krémy a pleťové vody pro ošetření opruzenin pokožky, a to i v oblasti hlavy, léčivá kožní tonika, léčivé krémy a pleťové vody na kůži, vazelína pro lékařské účely, všechny výše uvedené výrobky pro kojence a děti.

(590) Barevná
(730) **Unilever N. V.**, Weena 455, Rotterdam AL 3013, NL
(740) Baker & McKenzie v.o.s., advokátní kancelář, JUDr. Jiří Čermák, Klimentská 46/1216, Praha 1, 11002

(210) **O-512483**
(220) 31.03.2014
(320) 31.03.2014
(511) 35, 41
(540)



(510) (35) reklama (propagace), venkovní reklama, vydávání reklamních nebo náborových propagačních a inzertních textů, aktualizování reklamních materiálů, marketing, organizování výstav ke komerčním účelům, styky s veřejností, aktualizace a údržba dat v počítačových databázích, informace (obchodní) nebo podnikatelské; (41) informace o výchově a vzdělávání.

(590) Barevná
(730) **MAS Podbrdsko, z.s.**, Hvožd'any 80, Hvožd'any, 26244, CZ

(210) **O-512498**
(220) 31.03.2014
(320) 31.03.2014
(511) 25, 28, 41, 43

(540)



(510) (28) hry, hračky, potřeby pro gymnastiku a sport, které nejsou uvedeny v jiných třídách, vánoční ozdoby; (25) oděvy, obuv, kloboučnické zboží - trička, mikiny a jiné oblečení určené především na sportovní účely; (41) výchova, vzdělávání, zábava, sportovní a kulturní aktivity - skupinový intervalový trénink, individuální trénink, zdravotně rehabilitační cvičení, pořádání sportovních soustředění, kondiční příprava sportovců - profesionálních (rekreačních), vzdělávací činnost v oblasti sportu a zdravé výživy, pořádání kurzů a seminářů v oblasti sportovních aktivit, pořádání ostatních sportovních a sociálně interaktivních aktivit; (43) ubytovací služby spojené s sportovní rekreací.

(730) **Dlouhý Michal Ing.**, Doudlevecká 27, Plzeň, 30100, CZ

(210) **O-513556**

(220) 15.05.2014

(320) 15.05.2014

(511) 6, 7, 8, 12, 35, 37, 41, 42

(540)

PANAV

(510) (6) kovy a jejich slitiny v surovém a polozpracovaném stavu, kovové výrobky zámečnické a klempířské, kovové kontejnery včetně velkokapacitních kontejnerů, výměnné a pevné nástavby vozidel, a to i motorových; (7) navijáky, manipulační ramena, dopravníky, podavače, nakladače, kladkostroje, zdvihací zařízení, nakládací jeřáby; (8) ruční nářadí a nástroje; (12) dopravní prostředky, včetně speciálních vozidel pro provoz na pozemních komunikacích i mimo ně, vozidla pro přepravu kontejnerů, přívěsy a návěsy vozidel, nosiče pro přepravu kontejnerů a nástavby užívaných ve stavebnictví, zemědělství, silniční údržbě, v komunálních službách a jiných průmyslových odvětvích; (35) zprostředkovatelská činnost v oblasti obchodu s výrobky uvedenými ve tř. 6, 7, 8, 12, export a import těchto výrobků; (37) servis, opravy a údržba výrobků a zařízení uvedených ve tř. 6, 7, 8 a 12; (41) provozování a pronájem sportcentra; (42) vývoj, navrhování, projektování a konstrukce výrobků a zařízení uvedených ve tř. 6, 7, 8 a 12.

(730) **PANAV, a.s.**, Nádražní 212, Senice na Hané, 78345, CZ

(740) Ing. Petr Soukup, Vídeňská 8, Olomouc, 77200

(210) **O-513843**

(220) 27.05.2014

(320) 27.05.2014

(511) 35, 39, 41, 43

(540)

Honour & Grace Hotel

(510) (35) vydávání informačních, propagačních a reklamních materiálů, správa hotelů v rámci této třídy, ekonomické poradenství týkající se provozu hotelů, gastronomických provozů, provozu léčebných a rekondičních zařízení, reklamní, propagační a informační činnost, šíření informačních a reklamních materiálů, pronajímání obchodních a reklamních ploch,

pronájem a půjčování kancelářské techniky, zprostředkování obchodních záležitostí, sekretářské a asistenční služby, pronájem ostatních ploch v rámci této třídy (například pro komerční využití); (39) zajištění a zprostředkování přepravy osob, zavazadel a nákladů, taxislužba, provozování parkovišť a garáží, provozování skladů, půjčování automobilů a jízdních kol, služby průvodcovské, zajišťování jízd, místenek, letenek a lodních listků, posílkové služby, donášky nákupů, donášky novin a časopisů, poradenství v oboru cestovního ruchu; (41) pořádání a organizování vzdělávacích, kulturních, sportovních, soutěžních a jiných zábavních akcí, pořádání poznávacích a vzdělávacích zájezdů, provozování fitness centra, tělocvičny, bazénů, areálu miniatur golfu, tenisových kurtů a jiných sportovišť, půjčování sportovního nářadí a sportovních potřeb, provozování kinosálů a společenských sálů, pronájem dekorací, půjčování a pronájem přístrojů televizních, rozhlasových a jiných pro přenos a reprodukci zvuku a obrazu, půjčování nosičů zvuku a obrazu, služby tlumočnické a překladatelské; (43) poradenství v oboru provozování hotelů a gastronomických provozů, služby spojené s ubytováním a stravováním, provozování hotelů, penzionů, motelů, restaurací, barů, kaváren, vináren, cukráren, bufetů a provozoven rychlého občerstvení, poradenství v oboru hotelnictví.

(730) **Onoico Elena**, G. Košbuk 30/9, Kišinev, MD

(740) JUDr. Pavel Tomek, Polská 4, Karlovy Vary, 36020

(210) **O-513844**

(220) 27.05.2014

(320) 27.05.2014

(511) 35, 39, 41, 43

(540)

H&G Hotel

(510) (35) vydávání informačních, propagačních a reklamních materiálů, správa hotelů v rámci této třídy, ekonomické poradenství týkající se provozu hotelů, gastronomických provozů, provozu léčebných a rekondičních zařízení, reklamní, propagační a informační činnost, šíření informačních a reklamních materiálů, pronajímání obchodních a reklamních ploch, pronájem a půjčování kancelářské techniky, zprostředkování obchodních záležitostí, sekretářské a asistenční služby, pronájem ostatních ploch v rámci této třídy (například pro komerční využití); (39) zajištění a zprostředkování přepravy osob, zavazadel a nákladů, taxislužba, provozování parkovišť a garáží, provozování skladů, půjčování automobilů a jízdních kol, služby průvodcovské, zajišťování jízd, místenek, letenek a lodních listků, posílkové služby, donášky nákupů, donášky novin a časopisů, poradenství v oboru cestovního ruchu; (41) pořádání a organizování vzdělávacích, kulturních, sportovních, soutěžních a jiných zábavních akcí, pořádání poznávacích a vzdělávacích zájezdů, provozování fitness centra, tělocvičny, bazénů, areálu miniatur golfu, tenisových kurtů a jiných sportovišť, půjčování sportovního nářadí a sportovních potřeb, provozování kinosálů a společenských sálů, pronájem dekorací, půjčování a pronájem přístrojů televizních, rozhlasových a jiných pro přenos a reprodukci zvuku a obrazu, půjčování nosičů zvuku a obrazu, služby tlumočnické a překladatelské; (43) poradenství v oboru provozování hotelů a gastronomických provozů, služby spojené s ubytováním a stravováním, provozování hotelů, penzionů, motelů, restaurací, barů, kaváren, vináren, cukráren, bufetů a provozoven rychlého občerstvení, poradenství v oboru hotelnictví.

(730) **Onoico Elena**, G. Košbuk 30/9, Kišinev, MD

(740) JUDr. Pavel Tomek, Polská 4, Karlovy Vary, 36020

(210) **O-513854**

(220) 27.05.2014

(320) 27.05.2014

(511) 30, 31, 40

(540)



(510) (30) náplně, polevy a zlepšující přípravky spadající do třídy 30, výrobky pro zušlechťování poživatin spadajících do třídy 30, zpracovaná mouka obsahující všechny přísady nutné pro výrobu pekařských a cukrářských výrobků, trvanlivého a jemného pečiva, zlepšující přípravky do chleba, pečiva a cukrářských výrobků zejména ze sladu, mlýnské výrobky jedlé, krmné, pekařské směsi, obilniny ve zpracovaném stavu, mouka potravinářská, mouka kukuřičná a kukuřičné krupice, mouka pšeničná, pšeničná krupice včetně makarónové krupice pšeničné, potravinářské výrobky z obilnin například chléb (konzumní, celozrnný, vícezrnný, toustový a další druhy chleba), zákusky, perníky, medovníky, těsta, chuťové přísady, sůl kuchyňská, kvas do těsta, kvasnice, škrob, přísady do pečiva s výjimkou éterických olejů, veškeré pekárenské výrobky zejména chléb, běžné pečivo (jako jsou rohlíky, housky, žemle, bagety, vky), jemné a trvanlivé pečivo (například koláče, koláčky, buchty, vánočky, mazance, záviny, bábovky a další sladké pečivo), drobné cukroví a cukrářské výrobky, těsta a těstářenské výrobky z listového a plundrového těsta (plněné i bez náplně), slané pečivo, sušenky, suchary, oplatky, keksy (včetně strouhanky a kostek do knedlíků), nezpracovaná a zpracovaná mouka včetně přísad pro výrobu pekařských, cukrářských a těstářenských výrobků, zahušťovací a pojící činidla spadající do třídy 30, moučné výrobky všech druhů, výrobky z obilnin, z olejnin, z luštěnin, ze semen a z kukuřice, mlynářské výrobky všech druhů, pečivové hmoty, pasty nebo prášky (pekárenské a cukrářské), mražené výrobky z těst a pečivových hmot, škrobovité výrobky, sladové pečivo, cukrovinky nečokoládové i čokoládové, káva, čaj, kakao a jejich extrakty, rýže, cukr, med, kmín, droždí, kypřicí prášky a přípravky zlepšující vlastnosti těsta, melasový sirup, koření a jeho směsi, potravinářské dresingy, dehydrovaná hotová jídla a směsi k přípravě hotových jídel z mouky, obilnin, těstovin nebo rýže, cukrovinky, cukrovinky bez cukru, DIA cukrovinky a pečivo, cereální výrobky, mli tyčinky, oplatky, trvanlivé pečivo, sladidla přírodní, prášky do pečiva, směsi pro účely pekárenské, odpad ze zpracovaného obilného zrna pro průmyslové účely; (31) obilniny v surovém stavu, obilní klíčky; (40) mlynářství, výroba elektrické energie, pekařství.

(730) Pejšův mlýn Sedlčany spol. s r. o., Potoční 911, Sedlčany, 26401, CZ
(740) Vozáb & Co., JUDr. Jakub Vozáb, Pod vilami 747/10, Praha 4, 14000

(210) **O-513857**
(220) 27.05.2014
(320) 27.05.2014
(511) 1, 2, 4, 5, 37, 42

(540)

CHARVÁT oil

(510) (1) chladicí řezné a vrtné emulze, prostředky pro čištění olejů, baktericidní látky, chemické přísady do fungicidů, grafitové průmyslové kapaliny, hydraulické kapaliny, chladicí přípravky, odmašťovací přípravky pro výrobní procesy, separační přípravky; (2) ochranné antikoroziční přípravky; (4) mazací oleje, průmyslové oleje, olejové kapaliny pro řezání; (5) biocidy; (37) servisní služby (montáž, údržba a opravy strojů); (42) odborné technické poradenství.

(730) CHARVÁT Group s.r.o., Zbraslavice 394, Zbraslavice, 28521, CZ
(740) JUDr. Tomáš Lejček, Slezská 169/10, Praha 2, 12000

(210) **O-513958**
(220) 30.05.2014
(320) 30.05.2014
(511) 35, 39, 41, 44, 45
(540)

PostTýden

(510) (35) propagační činnost, reklama; (39) organizování cest, činnost cestovní kanceláře a agentury; (41) výchova, vzdělávání, zábava, sportovní a kulturní aktivity, rekreace osob; (44) lékařské služby, veterinární služby, zotavovny, sanatoria, péče o hygienu a krásu osob a zvířat; (45) bezpečnostní služby pro ochranu majetku a jednotlivců, osobní dohled na bezpečné provádění půstu u zdravých osob (dodržování metodiky půstu).

(730) Centrum řízeného hladovění s.r.o., Mladenovova 3233/7, Praha 4, 14300, CZ

(210) **O-514136**
(220) 06.06.2014
(320) 06.06.2014
(511) 9, 35, 39, 40, 41
(540)

THE O AND

(510) (9) kamery filmové, audio-video kompaktní disky, kreslené filmy, nosiče zvukových nahrávek, obrazovky, přístroje pro nahrávání zvuku, přístroje pro reprodukci zvuku, pásky se zvukovými záznamy; (35) správa hotelů, organizování módních přehlídek pro reklamní účely, obchodní reklama pro třetí osoby, organizování výstav komerčních nebo reklamních, pořádání veletrhů pro obchodní a reklamní účely, produkce (výroba) reklamních filmů, pronájem reklamní doby v komunikačních médiích, pronájem reklamních materiálů, pronájem reklamních ploch, předvádění (služby modelek) pro reklamní účely a podporu prodeje, psaní reklamních textů, reklama (propagace), reklama on-line v počítačové síti, reklama placená kliknutím, reklamní agentury, zaslání reklamních materiálů zákazníkům, rozšiřování reklamních nebo inzertních materiálů (služby modelek) (letáky, prospekty, tisky, vzorky), vydávání, zveřejňování, oznámení, vyhlášení a publikování reklamních textů, rozhlasová reklama, služby v oblasti grafické úpravy pro reklamní účely, televizní reklama, venkovní reklama; (39) rezervace cestování, organizace cestovních

zájezdů, organizování zájezdů; (40) vyvolávání filmů, zpracování kinematografických filmů; (41) filmová produkce, jiná než reklamní, služby filmových studií, filmové projekce, půjčování filmů, hudební produkce, služby nahrávacích studií, nahrávání videopásek, obrazové zpravodajství, pronájem audio nahrávek, půjčování přenosných videokamer, půjčování videokamer, tvorba rozhlasových a televizních programů, služby v oblasti grafické úpravy, jiné než pro reklamní účely, stříhání videopásků, televizní zábava, psaní textů jiných než reklamních, vydávání textů, s výjimkou reklamních nebo náborových, tvorba divadelních a/nebo jiných představení, zábavné služby, televizní zábava.

(730) **Krukovič Art'om**, Slévačská 752/36, Praha 9, 19800, CZ

(210) **O-514142**

(220) 06.06.2014

(320) 06.06.2014

(511) 37, 41, 42

(540)

EKOSTEP

(510) (37) stavebnictví, stavitelství, demolice budov, dozor nad stavbami, instalace dveří a oken, instalování a opravy elektrických spotřebičů, opravy vedení elektrického proudu, údržba a opravy hořáků a kahanů, instalace a opravy chladicích zařízení, izolování staveb, instalace a opravy klimatizačních zařízení, konzultace ve stavebnictví, čištění a opravy kotlů, montáže lešení, malování a natírání interiérů a exteriérů, pokrývačské služby (práce), povrchové čištění budov (fasád, vnějších ploch), instalace a opravy požárních hlásičů, opravy pump a čerpadel, stavby a opravy skladů, izolace staveb, stavební dozor, poskytování stavebních informací, štukování, sádrování, tapetování, instalace a opravy telefonů, montáž a opravy topných zařízení, truhlářské služby, úklid interiérů budov, utěšování (tmelení) budov, vrtání studní, instalace a opravy výtahů a zavlažovacích zařízení, zednické služby; (41) doučování, organizování a vedení konferencí, koučink (školení), organizování a vedení seminářů, služby v oblasti grafické úpravy (jiné než pro reklamní účely), školení (instruktáž), psaní textů s výjimkou reklamních, vzdělávání, vyučování; (42) architektonické poradenství, architektura, digitalizace dokumentů (skenování), energetický audit, expertizy, fyzikální výzkum, geologický průzkum, kontrola kvality, inženýrské práce (expertizy), konzultace v oblasti úspor energie, zkoušky materiálů, navrhování průmyslového designu, výzkum ochrany životního prostředí, plánování městské výstavby, stavební projekce, projektování, projektové studie technické, geologický průzkum, technický průzkum.

(730) **Minář Pavel Ing.**, Chrást nad Sázavou 208, Týnec nad Sázavou, 25742, CZ

(210) **O-514224**

(220) 11.06.2014

(320) 11.06.2014

(511) 29, 30, 35

(540)

Mr. Pepprna

(510) (29) masové směsi, konzervované byliny, polévkové vývary, bujony; (30) koření, směsi koření, byliny jako koření, těsta, výrobky z těsta; (35) internetový obchod s výrobky uvedenými ve tř. 29 a 30 a s reklamními předměty, reklama.

(730) **Náměstek Petr**, Hilmarova 678/1, Praha 5, 15200, CZ

Minjerik Milan, Mládeže 2568, Tábor, 39002, CZ

(740) JUDr. Vladimír Šmíd, Vinohradská 116, Praha 3, 13000

(210) **O-514331**

(220) 16.06.2014

(320) 16.06.2014

(511) 4, 14, 35, 36, 38, 39, 40

(540)



(510) (4) elektřina, elektrická energie, plyn; (14) diamanty, drahé kameny, drahé kovy, bankovní pruty, zlaté pruty, investiční zlaté a stříbrné slitky, drahé kovy jako surovina nebo polotovary, litiny drahých kovů; (35) maloobchod, velkoobchod a elektronický obchod s elektrickou energií a plynem, s drahými kovy a kameny, s klenoty a bižuterií, s kůží a imitací kůže, s barvami, čisticími prostředky, drogerií, kosmetikou, elektronikou, papírenským zbožím, oděvy, obuví, taškami, nábytkem, pomůckami pro domácnost, textiliemi, galanterií, hrami a hračkami, potravinami a nápoji, výkup a prodej investičního zlata a stříbra, propagační činnost a reklama, inzertní, propagační, informační a poradenské služby za účelem obchodu, pořádání reklamních a obchodních výstav a předváděcích akcí zboží a služeb, včetně distribuce zboží k reklamním účelům, marketing, průzkum a analýzy trhů, poskytování komerčních informací a jiných komerčních informačních produktů; (36) investiční služby, finanční služby, bankovní služby, nemovitostní služby, kapitálové investice, investiční fondy, burzovní makléřství, služby daňového plánování, finanční výzkum a analýzy, správa fondů, majetku, cenných papírů, akcií a dluhopisů, pojišťovnictví, tvorba a poskytování cenových tarifů elektřiny, elektrické energie a plynu, zprostředkování služeb vztahujících se k obchodu s drahými kovy a kameny, investice do drahých kovů a kamenů, finanční konzultační služby týkající se investic do drahých kamenů a kovů, zprostředkovatelské, poradenské, konzultační a informační služby vztahující se k výše uvedenému; (38) telekomunikační služby, provozování telekomunikační sítě; (39) distribuce energie a plynu, rozvody elektřiny, plynu a tepla, doprava a skladování, balení, skladování a doručování zboží; (40) výroba energie, výroba elektřiny, plynu a tepla.

(590) Barevná

(730) **Sargsyan Arsen**, Ortenova 4, Jihlava, 58601, CZ

(740) GATODE Get Trademark & Design, v.o.s., Ing. Denisa Dudová, Norská 571/5, Praha 10 - Vršovice, 10100

(210) **O-514558**

(220) 26.06.2014

(320) 26.06.2014

(511) 40

(540)



(510) (40) služby v oblasti zvyšování výkonu motorů automobilů - v rámci této třídy.

(730) **Lang Jiří**, Puchmajerova 1002, Beroun - Město, 26601, CZ

(740) Ing. Vladimír Belfin, Litovická 305, Hostivice, 25301

(210) **O-514679**

(220) 01.07.2014

(320) 01.07.2014

(511) 29, 30, 31
(540)



(510) (29) jádrová paštika, klobásy, salámy, párky, konzervy masové, rybi, zeleninové, občerstvení na bázi ovoce, polévky, ovocné saláty, ryby ve slanečném nálevu, tahini, tofu, arašídové máslo, bílek, drůbež, džemy, dřeně v rámci třídy, rozinky, ryby, jedlá želatina, jedlé oleje, jedlé tuky, jogurt, kakaové máslo, vývary, kandované ovoce, kefir, kokos sušený, kyselé zelí, mandle (mleté), zelenina vařená, marmeláda, máslo, maso, mléčné výrobky, mléko, mražené ovoce, kaviár, nakládaná zelenina, olivový olej, olivy konzervované, oříšky (zpracované), zeleninové saláty, ovoce (konzervované), rajčatový protlak, ryby (konzervované), hummus (pasta z cizrnky), slanina, sušené ovoce, šunka, vejce, jablečné pyré, datle, fazole (konzervované), huspeniny, ančovičky, krevety; (30) anýz (koření), aromatické přípravky do potravin, cukr, cukroví, čaj, cukrovinky, čokoláda, dorty, droždí, fondány, housky - pletýnky, hřebíček (koření), chléb, jemné pečivo, kakao, kari, káva, keksy, bádán, hořčice, koláče s náplní, koření, kuchyňská sůl, kukuřice (pražená), kvas do těsta, kapari, kvasnice, kypřicí prášek, listové těsto, lněné semeno (pro lidskou spotřebu), vločky a nudle obilné, majonéza, marcipán, marinády, máslové, tukové těsto, nekynutý chléb, med, medovíčky, mouka, muškátový ořech, ocet, omáčky, šafrán, oplatky, palačinky, paprika (koření), pepř, permíky, pirožky s masem, pizzy, pudinky, quiche, rohlíky, rýže, saláty (zálivky), semolína, sendviče, těstoviny, skořice, sladké pečivo, soda na pečení, strouhanka, ravioli, škrob jako potravina, těsta, vanilin, vanilka, vločky ovesné, zákusky, zázvor, zmrzlina, zmrzlinové poháry, občerstvení na bázi cereálií, rýže, sezamové a lněné semínko (pro lidskou spotřebu); (31) brambory čerstvé, bylinky čerstvé, cibule čerstvá, citrusové ovoce čerstvé, čerstvá zelenina (pórek, paprika, rajčata), houby čerstvé, zahradní saláty, ořechy, dýňové a podzemnicové semínko (nezpracovaná jedlá semena), čerstvé luštěniny.

(590) Barevná

(730) **Athos food, s.r.o.**, Pod Čekankou 1694/4, Praha 4, 14000, CZ

(210) **O-514683**
(220) 01.07.2014
(320) 01.07.2014
(511) 35, 38, 39, 42, 43
(540)



(510) (35) vyhledávání dat v počítačových souborech (pro třetí osoby), marketing, překlad informací do počítačových databází, systemizace informací do počítačových databází, reklama (propagace), reklama on-line v počítačové síti, reklamní agentury, pronájem reklamních ploch, vydávání reklamních nebo náborových, propagačních a inzertních textů, vyhledávání dat v počítačových souborech (pro třetí osoby); (38) komunikace prostřednictvím mobilních telefonů, počítačová komunikace, komunikace pomocí počítačových terminálů, posílání zpráv, poskytování internetových diskusních fór, poskytování on-line fór, poskytování přístupu k databázím; (39) doprava turistů, doprovázení turistů, doručovací služby, kurýrské služby; (42) počítačové programování,

aktualizace počítačových programů, instalace počítačových programů, kopírování počítačových programů; (43) rezervace přechodného ubytování, samoobslužné restaurace, tábory prázdninové (ubytovací služby), turistické noclehárny, ubytovací služby (hotely, penziony), pronajímání ubytování, přechodné ubytování.

(730) **Taube Ilona**, Brněnská 18/42, Hradec Králové, 50008, CZ

(210) **O-514684**
(220) 01.07.2014
(320) 01.07.2014
(511) 35, 38, 39, 42, 43
(540)

TURISTA V MOBILU

(510) (35) vyhledávání dat v počítačových souborech (pro třetí osoby), marketing, překlad informací do počítačových databází, systemizace informací do počítačových databází, reklama (propagace), reklama on-line v počítačové síti, reklamní agentury, pronájem reklamních ploch, vydávání reklamních nebo náborových, propagačních a inzertních textů, vyhledávání dat v počítačových souborech (pro třetí osoby); (38) komunikace prostřednictvím mobilních telefonů, počítačová komunikace, komunikace pomocí počítačových terminálů, posílání zpráv, poskytování internetových diskusních fór, poskytování on-line fór, poskytování přístupu k databázím; (39) doprava turistů, doprovázení turistů, doručovací služby, kurýrské služby; (42) počítačové programování, aktualizace počítačových programů, instalace počítačových programů, kopírování počítačových programů; (43) rezervace přechodného ubytování, samoobslužné restaurace, tábory prázdninové (ubytovací služby), turistické noclehárny, ubytovací služby (hotely, penziony), pronajímání ubytování, přechodné ubytování.

(730) **Taube Ilona**, Brněnská 18/42, Hradec Králové, 50008, CZ

(210) **O-514695**
(220) 02.07.2014
(320) 02.07.2014
(511) 35, 41
(540)

ZÓNA ÚSPĚCHU

(510) (35) poskytování informací obchodních nebo podnikatelských, komerční informační kanceláře, služby a poradenství v obchodní činnosti, profesionální obchodní nebo podnikatelské poradenství, odborné obchodní poradenství, podnikové poradenství a obchodní management; (41) elektronické publikování, filmová produkce, jiná než reklamní, poskytování informací o výchově a vzdělávání, vydávání knih, organizování a vedení konferencí a kongresů, koučink (školení), organizování a vedení seminářů, pořádání a řízení pracovních setkání (školení), poskytování on-line elektronických publikací (bez možnosti stažení), profesní rekvalifikace, psaní textů s výjimkou reklamních, zveřejňování textů kromě reklamních, nahrávání videopásek a audiopásek, instruktážní výcvik, vydávání elektronických knih a časopisů on-line, vydávání knih, vydávání textů, s výjimkou reklamních nebo náborových, vyučování, vzdělávání, poskytování vzdělávacích informací.

(730) **Zima Michael**, Rohanské nábřeží 9/657, Praha 8 - Karlín, 18600, CZ

(210) **O-514789**
(220) 04.07.2014
(320) 04.07.2014
(511) 9, 16, 35, 38, 41, 44
(540)

Dietatour

(510) (9) nahanané i nenahanané nosiče informací všeho druhu disky, diskety, CD ROM, pásky, nahanané i nenahanané nosiče zvuku a/nebo obrazu, software;

(16) tiskoviny, periodický a neperiodický tisk, časopisy, noviny, knihy, prospekty, plakáty, fotografie, pohlednice, dopisnice, dopisní papíry, kalendáře, knihařské výrobky, propagační materiály a předměty z papíru, letáky, brožury, obtisky, obalový materiál z papíru a plastických hmot, tiskařské typy a štočky, ozdobné a propagační předměty z papíru; (35) reklamní, inzertní služby všeho druhu včetně inzerce a reklamy poskytované v počítačových, telekomunikačních a obdobných sítích, informační servis a poradenské služby v obchodě, pořádání reklamních a obchodních výstav a předváděcích akcí zboží a služeb, včetně distribuce zboží k reklamním účelům, zprostředkovatelské služby v oblasti prodeje cvičebních a rehabilitačních pomůcek, oblečení, zdravé výživy, prodeje a prezentace nápojů, kosmetiky, obchodní služby v oboru polygrafie, průzkum trhu a marketing, obchodní zastoupení tuzemských a zahraničních firem, rozmnožovací služby; (38) šíření tiskovin, časopisů, periodik, knih v elektronické podobě prostřednictvím počítačové sítě včetně Internetu, prostřednictvím satelitů, šíření a přenos inzerce a reklamy prostřednictvím telefonních sítí, zveřejňování, rozšiřování a přenos informací prostřednictvím všech informačních a telekomunikačních prostředků a sítí, satelitů, šíření informací prostřednictvím teletextu a počítačových a telekomunikačních sítí včetně Internetu; (41) nakladatelská a vydavatelská činnost v oboru zábavních, odborných, zpravodajských a vzdělávacích tiskovin, časopisů, periodických i neperiodických publikací, zpráv a informací, zvukových, textových a audiovizuálních nosičů, včetně multimediálních aplikací, produkční a agenturní činnost v oblasti zábavy, kultury a výchovy, pořádání zábavních soutěží, zájmových klubů a společenských akcí, pořádání společenských módních přehlídek, informační, konzultační, obstaravatelské a zprostředkovatelské služby v oboru nakladatelské a vydavatelské činnosti, produkční a agenturní činnosti v oblasti zábavy, kultury a výchovy, prodej vstupenek do fitness a wellness center; (44) konzultace s výživovými poradci, tvorby jídelníčku na míru, odborné poradenství v rámci této třídy, odborné vyšetření (zrak, pohybové ústrojí), masáže, rehabilitace.

(590) Barevná

(730) **Mladá fronta a.s.**, Mezi vodami 1952/9, Praha 4 - Modřany, 14300, CZ

(210) **O-514790**

(220) 04.07.2014

(320) 04.07.2014

(511) 9, 16, 35, 38, 41, 44

(540)



(510) (9) nahané i nenahané nosiče informací všeho druhu disky, diskety, CD ROM, pásky, nahané i nenahané nosiče zvuku a/nebo obrazu, software; (16) tiskoviny, periodický a neperiodický tisk, časopisy, noviny, knihy, prospekty, plakáty, fotografie, pohlednice, dopisnice, dopisní papíry, kalendáře, knihařské výrobky, propagační materiály a předměty z papíru, letáky, brožury, obtisky, obalový materiál z papíru a plastických hmot, tiskařské typy a štočky, ozdobné a propagační předměty z papíru; (35) reklamní, inzertní služby všeho druhu včetně inzerce a reklamy poskytované v počítačových, telekomunikačních a obdobných sítích, informační servis a poradenské služby v obchodě, pořádání reklamních a obchodních výstav a předváděcích akcí zboží a služeb, včetně distribuce zboží k reklamním účelům, zprostředkovatelské služby v oblasti prodeje cvičebních a rehabilitačních pomůcek, oblečení, zdravé výživy, prodeje a prezentace nápojů, kosmetiky, obchodní služby v oboru polygrafie, průzkum trhu a marketing, obchodní zastoupení tuzemských a zahraničních firem, rozmnožovací služby; (38) šíření tiskovin, časopisů, periodik, knih v elektronické podobě prostřednictvím počítačové sítě včetně Internetu, prostřednictvím satelitů, šíření a přenos inzerce a reklamy prostřednictvím telefonních sítí, zveřejňování, rozšiřování a přenos informací prostřednictvím všech informačních a telekomunikačních prostředků a sítí, satelitů, šíření informací

prostřednictvím teletextu a počítačových a telekomunikačních sítí včetně Internetu; (41) nakladatelská a vydavatelská činnost v oboru zábavních, odborných, zpravodajských a vzdělávacích tiskovin, časopisů, periodických i neperiodických publikací, zpráv a informací, zvukových, textových a audiovizuálních nosičů, včetně multimediálních aplikací, produkční a agenturní činnost v oblasti zábavy, kultury a výchovy, pořádání zábavních soutěží, zájmových klubů a společenských akcí, pořádání společenských módních přehlídek, informační, konzultační, obstaravatelské a zprostředkovatelské služby v oboru nakladatelské a vydavatelské činnosti, produkční a agenturní činnosti v oblasti zábavy, kultury a výchovy, prodej vstupenek do fitness a wellness center; (44) konzultace s výživovými poradci, tvorby jídelníčku na míru, odborné poradenství v rámci této třídy, odborné vyšetření (zrak, pohybové ústrojí), masáže, rehabilitace.

(590) Barevná

(730) **Mladá fronta a.s.**, Mezi vodami 1952/9, Praha 4 - Modřany, 14300, CZ

(210) **O-514791**

(220) 04.07.2014

(320) 04.07.2014

(511) 9, 16, 35, 38, 41, 44

(540)

POŠLI PUSU DÁL!



(510) (9) nahané i nenahané nosiče informací všeho druhu disky, diskety, CD ROM, pásky, nahané i nenahané nosiče zvuku a/nebo obrazu, software; (16) tiskoviny, periodický a neperiodický tisk, časopisy, noviny, knihy, prospekty, plakáty, fotografie, pohlednice, dopisnice, dopisní papíry, kalendáře, knihařské výrobky, propagační materiály a předměty z papíru, letáky, brožury, obtisky, obalový materiál z papíru a plastických hmot, tiskařské typy a štočky, ozdobné a propagační předměty z papíru; (35) reklamní, inzertní služby všeho druhu včetně inzerce a reklamy poskytované v počítačových, telekomunikačních a obdobných sítích, informační servis a poradenské služby v obchodě, pořádání reklamních a obchodních výstav a předváděcích akcí zboží a služeb, včetně distribuce zboží k reklamním účelům, zprostředkovatelské služby v oblasti prodeje cvičebních a rehabilitačních pomůcek, oblečení, zdravé výživy, prodeje a prezentace nápojů, kosmetiky, obchodní služby v oboru polygrafie, průzkum trhu a marketing, obchodní zastoupení tuzemských a zahraničních firem, rozmnožovací služby; (38) šíření tiskovin, časopisů, periodik, knih v elektronické podobě prostřednictvím počítačové sítě včetně Internetu, prostřednictvím satelitů, šíření a přenos inzerce a reklamy prostřednictvím telefonních sítí, zveřejňování, rozšiřování a přenos informací prostřednictvím všech informačních a telekomunikačních prostředků a sítí, satelitů, šíření informací prostřednictvím teletextu a počítačových a telekomunikačních sítí včetně Internetu; (41) nakladatelská a vydavatelská činnost v oboru zábavních, odborných, zpravodajských a vzdělávacích tiskovin, časopisů, periodických i neperiodických publikací, zpráv a informací, zvukových, textových a audiovizuálních nosičů, včetně multimediálních aplikací, produkční a agenturní činnost v oblasti zábavy, kultury a výchovy, pořádání zábavních soutěží, zájmových klubů a společenských akcí, pořádání společenských módních přehlídek, informační, konzultační, obstaravatelské a zprostředkovatelské služby v oboru nakladatelské a vydavatelské činnosti, produkční a agenturní činnosti v oblasti zábavy, kultury a výchovy, prodej vstupenek do fitness a wellness center; (44) konzultace s výživovými poradci, tvorby jídelníčku na míru, odborné poradenství v rámci této třídy, odborné vyšetření (zrak, pohybové ústrojí), masáže, rehabilitace.

(590) Barevná

(730) **Mladá fronta a.s.**, Mezi vodami 1952/9, Praha 4 - Modřany, 14300, CZ

(210) **O-514793**
(220) 04.07.2014
(320) 04.07.2014
(511) 9, 16, 35, 38, 41, 44
(540)

Pojď ven s Maminkou

(510) (9) nahrané i nenahrané nosiče informací všeho druhu disky, diskety, CD ROM, pásky, nahrané i nenahrané nosiče zvuku a/nebo obrazu, software; (16) tiskoviny, periodický a neperiodický tisk, časopisy, noviny, knihy, prospekty, plakáty, fotografie, pohlednice, dopisnice, dopisní papíry, kalendáře, knihařské výrobky, propagační materiály a předměty z papíru, letáky, brožury, obtisky, obalový materiál z papíru a plastických hmot, tiskařské typy a štočky, ozdobné a propagační předměty z papíru; (35) reklamní, inzertní služby všeho druhu včetně inzerce a reklamy poskytované v počítačových, telekomunikačních a obdobných sítích, informační servis a poradenské služby v obchodě, pořádání reklamních a obchodních výstav a předváděcích akcí zboží a služeb, včetně distribuce zboží k reklamním účelům, zprostředkovatelské služby v oblasti prodeje cvičebních a rehabilitačních pomůcek, oblečení, zdravé výživy, prodeje a prezentace nápojů, kosmetiky, obchodní služby v oboru polygrafie, průzkum trhu a marketing, obchodní zastoupení tuzemských a zahraničních firem, rozmnožovací služby; (38) šíření tiskovin, časopisů, periodik, knih v elektronické podobě prostřednictvím počítačové sítě včetně Internetu, prostřednictvím satelitů, šíření a přenos inzerce a reklamy prostřednictvím telefonních sítí, zveřejňování, rozšiřování a přenos informací prostřednictvím všech informačních a telekomunikačních prostředků a sítí, satelitů, šíření informací prostřednictvím teletextu a počítačových a telekomunikačních sítí včetně Internetu; (41) nakladatelská a vydavatelská činnost v oboru zábavních, odborných, zpravodajských a vzdělávacích tiskovin, časopisů, periodických i neperiodických publikací, zpráv a informací, zvukových, textových a audiovizuálních nosičů, včetně multimediálních aplikací, produkční a agenturní činnost v oblasti zábavy, kultury a výchovy, pořádání zábavních soutěží, zájmových klubů a společenských akcí, pořádání společenských módních přehlídek, informační, konzultační, obstaravatelské a zprostředkovatelské služby v oboru nakladatelské a vydavatelské činnosti, produkční a agenturní činnosti v oblasti zábavy, kultury a výchovy, prodej vstupenek do fitness a wellness center; (44) konzultace s výživovými poradci, tvorby jídelníčku na míru, odborné poradenství v rámci této třídy, odborné vyšetření (zrak, pohybové ústrojí), masáže, rehabilitace.

(590) Barevná
(730) **Mladá fronta a.s.**, Mezi vodami 1952/9, Praha 4 - Modřany, 14300, CZ

(210) **O-514847**
(220) 07.07.2014
(320) 07.07.2014
(511) 35, 38, 41
(540)

Trosečníci na D1

(510) (35) reklamní, inzertní a propagační činnost prostřednictvím jakéhokoliv média, prostřednictvím telefonní sítě nebo datové sítě nebo informační sítě nebo elektronické sítě nebo komunikační sítě nebo počítačové sítě, marketing, merchandising, inzerce poštou, licence na výrobky a služby ostatních (komerční správa), pomoc při řízení obchodní činnosti, obchodní nebo podnikatelské informace, obchodní nebo podnikatelský průzkum, organizování výstav (komerčních nebo reklamních), pořádání veletrhů pro obchodní a reklamní účely, průzkum trhu, průzkum veřejného mínění, zajišťování předplatného telekomunikačních služeb pro ostatní, organizační zabezpečování televizního vysílání v rámci této třídy, předvádění zboží, příprava inzertních sloupků, reklama (propagace), reklama on-line v počítačové síti, aktualizování reklamních materiálů, pronájem reklamních materiálů, zaslání reklamních materiálů

zákazníkům, rozšiřování reklamních nebo inzertních materiálů, sekretářské služby, služby v oblasti grafické úpravy pro reklamní účely, styky s veřejností, vydávání reklamních nebo náborových propagačních a inzertních textů, televizní reklama, obchodní vedení uměleckých agentur, zajišťování novinového předplatného (pro předplatitele); (38) telekomunikace, služby umožňující komunikaci jedné osoby s druhou, elektronická pošta, služby elektronických nástěnek (telekomunikační služby), informační kanceláře, vysílání kabelové televize, služby dálkových konferencí, počítačová komunikace, posílání zpráv, poskytování internetových diskusních fór, pronájem přístrojů pro přenos zpráv, pronájem přístupového času ke globálním počítačovým sítím, pronájem zařízení pro přenos informací, přenášení pomocí satelitních družic, přenos zpráv a obrazových informací pomocí počítače, půjčování telekomunikačních zařízení, telekonference (služby dálkových konferencí), teleshoppingové služby (poskytování televizních kanálů pro teleshoppingové služby), televizní vysílání, digitální vysílání, televizní vysílání programů, televizní vysílání zábavných, vzdělávacích, výchovných, soutěžních, diskusních a informačních pořadů, šíření elektronických časopisů, informací, elektronických periodik, knih v elektronické podobě, audio nebo audiovizuálních děl prostřednictvím informační nebo datové nebo elektronické nebo komunikační nebo telekomunikační nebo počítačové sítě, zejména Internetu, pomocí satelitů a jiné, informační služby na Internetu související s televizním vysíláním, služby na Internetu související s televizním vysíláním, provozování internetového serveru, provozování internetového portálu, zajištění prostoru pro webové stránky, poskytování portálu na Internetu, poskytování on-line platformy pro nahrávání, zpracování, přenos a aktualizaci dat, obrázků, fotografií, 3d aplikací, radiové vysílání; (41) nakladatelství a vydavatelství, ediční činnost, publikační činnost, nahrávání nosičů zvukových nebo obrazově zvukových, služby v oblasti digitálního zpracování obrazu, elektronické publikování (dtp), služby v oblasti estrád, tv produkce, tvorba a výroba televizních a audiovizuálních programů, obrazové zpravodajství, filmová produkce, jiná než reklamní, filmová studia, filmová tvorba, filmové projekce, půjčování filmů, fotografování, informace o možnostech zábavy, informace o výchově a vzdělávání, výchovně zábavní klubové služby, vydávání knih, služby nahrávacího studia, nahrávání videopásek, organizace společenských a kulturních akcí, organizace, provozování a provádění her a soutěží i veřejných, organizování vzdělávacích nebo zábavních soutěží, výstavní činnost v oblasti kultury nebo zábavy nebo výchovy nebo vzdělávání, plánování a organizování večírků, poskytování on-line elektronických publikací (bez možnosti stažení), pronájem audio nahrávek, pronájem dekorací, pronájem kinematografických filmů, provozování her on-line (z počítačové sítě), výroba divadelních nebo jiných představení, půjčování filmů, půjčování videopásek, psaní scénářů, organizování a vedení seminářů, reportéřské služby, televizní zábava, opatřování titulky, výuka, vzdělávací informace, vydávání elektronických knih a časopisů on-line, zveřejňování a vydávání textů, s výjimkou reklamních nebo náborových, výroba videofilmů, pronájem zvukového nahrávacího zařízení, živé představení, organizování živých vystoupení.

(730) **FTV Prima, spol. s r.o.**, Na Žertvách 132/24, Praha 8 - Libeň, 18000, CZ

(210) **O-514939**
(220) 10.07.2014
(320) 10.07.2014
(511) 35, 41, 43
(540)



(510) (35) dodavatelské služby pro třetí osoby (nákup výrobků a služeb pro jiné podniky), fakturace, hotely (správa), informace (obchodní nebo podnikatelské), inzerce poštou, komerční informace a rady pro spotřebitele, marketing, marketingové studie, nákupní ceny a velkoobchodní ceny (analýzy), obchodní a průmyslové podniky (pomoc

při řízení), obchodní činnost (pomoc při řízení), obchodní činnost (služby, poradenství), obchodní nebo podnikatelské informace, obchodní nebo podnikatelské informace (poskytování), obchodní nebo podnikatelské poradenství (profesionální), obchodní nebo podnikatelský průzkum, obchodní reklama pro třetí osoby, oceňování obchodních podniků, organizování výstav (obchodních nebo reklamních), poradenství v obchodní činnosti, pořádání veletrhů pro obchodní a reklamní účely, prezentace výrobků v komunikačních médiích pro účely maloobchodu, pronájem obchodních stánků, průzkum (obchodní), předvádění zboží, reklama, reklama (propagace), reklamní agentury, řízení (poradenské služby obchodní nebo podnikatelské), služby obchodního zprostředkování, studie marketingové, subdodavatelské služby (obchodní pomoc), vedení podniků (poradenství), veletrhy (pořádání) pro obchodní a reklamní účely, venkovní reklama, vyhledávání sponzorů, výstavy komerční a reklamní, zaslání reklamních materiálů zákazníkům, zboží (předvádění); (41) dálkové studium, doučování, informace o výchově a vzdělávání, klubové služby, koučink, noční kluby, organizování a vedení konferencí, organizování a vedení kongresů, organizování a vedení seminářů, organizování a vedení sympozií, organizování kulturních nebo vzdělávacích výstav, organizování představení, organizování soutěží, plánování a organizování večírků, pořádání a řízení pracovních setkání (školení), poskytování on-line elektronických publikací (bez možnosti stažení), praktický výcvik, profesní rekvalifikace, představení (organizování), semináře (organizování a vedení), služby poskytované školami (vzdělávání), soutěže (organizování sportovních), školení (instruktáž), školení (pořádání a řízení), školky a dětské jesle, školství, školy (internátní), večírky (plánování a organizování), výstavy (organizování kulturních nebo vzdělávacích), vyučování, vzdělávací informace, vzdělávání, zábava (služby), zkoušení, přezkoušení, živé představení; (43) automaty (rychlé občerstvení), bary (služby), bufety, hotelové služby, kavárny, modelování potravin (dekorace potravin), penziony, pronájem kuchyňských přístrojů, pronajímání jednacích místností, provoz hotelového ubytování, půjčování židlí, stolů, prostírání, nápojového skla, restaurace, restaurace (samoobslužné), ubytovací služby (hotely, penziony), ubytování (pronajímání a přechodné), zásobování.

(590) Barevná

(730) **Conti Luigi**, Srtada dei Mintali 5, Perugia, IT

(740) Petr Bina, nám. Míru 1356/8, Praha 2 - Vinohrady, 12000

(210) **O-514947**

(220) 10.07.2014

(320) 10.07.2014

(511) 35, 36, 41

(540)



(510) (35) obchodní služby a informace pro spotřebitele, pomoc v obchodní a podnikatelské činnosti, obchodní nebo podnikatelské, informace, poradenství v oblasti řízení lidských zdrojů, konzultační a informační činnost v oblasti obchodního řízení a obchodního managementu; (36) správa trustů, spravování trustů, správci majetku, finanční plánování trustu, služby investičních trustů, služby podnikových trustů, správa finančního trustu, investiční trustové služby, služby pro zakládání trustů, poradenství v oblasti trustů, finanční poradenství v oblasti trustů, konzultační služby, správa, správa majetku, poradenství v oblasti nastavení business modelů, poradenství v oblasti finančního řízení a reportingu, řízení finančních rizik a souvisejícího poradenství; (41) školení (instruktáž).

(730) **Pleskačová Hana Mgr.**, Eledrova 558/13, Praha 8 - Bohnice, 18100, CZ

(210) **O-514949**

(220) 10.07.2014

(320) 10.07.2014

(511) 33

(540)

DRÁTOVÁNEK

(510) (33) alkoholické nápoje s výjimkou piva, bylinný likér "Drátovánek".

(730) **AutoExperta, s.r.o.**, Fišova 22, Brno, 60200, CZ

(210) **O-514956**

(220) 10.07.2014

(320) 10.07.2014

(511) 32, 35, 40, 41, 43

(540)

HROUZEK

(510) (32) piva, lehká piva a ležáky, nealkoholická a nízkalkoholická piva, míchané nápoje obsahující pivo, zařazené do třídy 32, sladová piva, zázvorová piva, nealkoholické nápoje, vody minerální a šumivé, sirupy a jiné přípravky k přípravě nápojů, ovocné šťávy, ovocné nektary, izotonické nápoje; (35) reklamní, inzertní služby všeho druhu včetně inzerce a reklamy poskytované v počítačových, telekomunikačních a obdobných sítích, informační servis a poradenské služby v obchodě, pořádání reklamních a obchodních výstav a předváděcích akcí zboží a služeb, včetně distribuce zboží k reklamním účelům, zprostředkovatelské služby v oblasti obchodu s výrobky uvedenými ve třídě 32 v seznamu výrobků a služeb, obchodní služby v oboru polygrafie, průzkum trhu a marketing, obchodní zastoupení tuzemských a zahraničních firem, rozmnožovací služby; (40) sladovnictví a pivovarnictví, výroba a zpracování sladu, výroba piva všech stupňů a druhů, fermentace; (41) nakladatelská a vydavatelská činnost v oboru zábavních, odborných, zpravodajských a vzdělávacích tiskovin, časopisů, periodických i neperiodických publikací, zpráv a informací, zvukových, textových a audiovizuálních nosičů, včetně multimediálních aplikací, produkční a agenturní činnost v oblasti zábavy, kultury a výchovy, pořádání zábavních soutěží, zájmových klubů a společenských akcí, pořádání společenských módních přehlídek, informační, konzultační služby v oblasti zábavy, sportovní a kulturní aktivity, pořádání školení, koncertů, živých hudebních a divadelních vystoupení; (43) služby spojené s provozováním pohostinství, restaurací a podniků rychlého občerstvení, poskytování ubytovacích služeb.

(730) **Takáč Marián**, Staňkov 15, Chlum u Třeboně, 37804, CZ

(740) PatentCentrum Sedláč & Partners s.r.o., Husova 5, České Budějovice, 37001

(210) **O-514957**

(220) 10.07.2014

(320) 10.07.2014

(511) 32, 35, 40, 41, 43

(540)

U SUMEČKA

(510) (32) piva, lehká piva a ležáky, nealkoholická a nízkalkoholická piva, míchané nápoje obsahující pivo, zařazené do třídy 32, sladová piva, zázvorová piva, nealkoholické nápoje, vody minerální a šumivé, sirupy a jiné přípravky k přípravě nápojů, ovocné šťávy, ovocné nektary, izotonické nápoje; (35) reklamní, inzertní služby všeho druhu včetně inzerce a reklamy poskytované v počítačových, telekomunikačních a obdobných sítích, informační servis a poradenské služby v obchodě, pořádání reklamních a obchodních výstav a předváděcích akcí zboží a služeb, včetně distribuce zboží k reklamním účelům, zprostředkovatelské služby v oblasti obchodu s výrobky uvedenými ve třídě 32 v seznamu výrobků a služeb, obchodní služby v oboru polygrafie, průzkum trhu a marketing, obchodní zastoupení tuzemských a zahraničních firem, rozmnožovací služby; (40) sladovnictví a pivovarnictví, výroba a zpracování sladu, výroba piva všech stupňů a druhů, fermentace; (41) nakladatelská a vydavatelská činnost v oboru zábavních, odborných, zpravodajských a vzdělávacích tiskovin, časopisů, periodických i neperiodických publikací, zpráv a informací, zvukových, textových a audiovizuálních nosičů, včetně multimediálních aplikací, produkční a agenturní činnost v oblasti zábavy, kultury a výchovy, pořádání zábavních soutěží, zájmových klubů a společenských akcí, pořádání společenských módních přehlídek, informační, konzultační služby v oblasti zábavy, sportovní a kulturní aktivity, pořádání školení, koncertů, živých hudebních a divadelních vystoupení; (43) služby spojené s provozováním pohostinství, restaurací a podniků rychlého občerstvení, poskytování ubytovacích služeb.

(730) **Takáč Marián**, Staňkov 15, Chlum u Třeboně, 37804, CZ

(740) PatentCentrum Sedlák & Partners s.r.o., Husova 5, České Budějovice, 37001

(210) **O-514989**
(220) 11.07.2014
(320) 11.07.2014
(511) 35, 36, 37, 39, 43
(540)



(510) (35) podnikové poradenství a obchodní management, zprostředkování obchodu s níže uvedenými službami ve třídách 36, 37, 39 a 43, správa hotelů, správa podnikatelského projektu pro stavební projekty; (36) fondy (důchodové -), investování kapitálu, služby ubytovací kanceláře, kapitálové investice, makléřské služby, makléřství, jednatelství, nájemné (inkasování -), nájemní, činžovní domy (vedení -), nemovitosti (obchodování s -), nemovitostí (zprostředkování), pronájem bytů, pronájem nájemních, činžovních domů, pronájem nemovitostí, pronájem kanceláří (nemovitostí), realitní kanceláře, správa pozemků, správa majetku, správa nemovitostí, vybírání nájemného, zajištění financování stavebních projektů; (37) dozor nad stavbami; (39) parkování automobilů (služby -), pronájem garáží, pronájem parkovacích ploch, pronájem skladů; (43) motely (služby -), noclehárny (turistické -), penziony, poskytování přechodného ubytování, pronájem jednacích místností, provoz hotelového ubytování, půjčování židlí, stolů, prostírání, nápojového skla, rezervace hotelů, rezervace penzionů, rezervace přechodného ubytování, ubytovací služby (hotely, penziony).
(730) **CEE Development s.r.o.**, Štrusova 445/2, Praha 6, 16000, CZ

(210) **O-515044**
(220) 14.04.2011
(320) 14.04.2011
(511) 9, 28
(540)

FF Race

(510) (9) přístroje pro zábavu pro použití se samostatnou obrazovkou nebo monitorem, přístroje na hry pro použití se samostatnou obrazovkou nebo monitorem, software na hry pro použití se samostatnou obrazovkou nebo monitorem, zaznamenané počítačové programy, počítačové programy (software s možností stažení), zařízení pro dálkové ovládání, aplikace pro mobilní telefony, software pro mobilní telefony, navigační přístroje do vozidel (palubní počítač); (28) hry, hračky dálkově naváděné nebo dálkově ovládané, zmenšené modely vozidel, autíčka na hraní, rádiem řízená autíčka na hraní.
(730) **PARROT**, 174 Quai de Jemmapes, Paris, 75010, FR
(740) Traplová, Hakr, Kubát Advokátní a patentová kancelář, Mgr. Jana Šuranová Traplová, Přístavní 24, Praha 7, 17000

(210) **O-515088**
(220) 17.07.2014
(320) 17.07.2014
(511) 6, 17, 19, 37
(540)

TW

(510) (6) kovové střechy, kovová střešní krytina, kovové okapní žlaby, kovové odvodňovací roury, kovové konstrukce, kovové stavební materiály, kovové střešní prvky; (17) materiály na izolaci proti vlhkosti staveb, izolační materiály, těsnicí materiály, těsnění; (19) krytina na střechy nekovová, nekovové okapní žlaby, odvodňovací potrubí nekovové, geotextilie, lepenka spadající do této třídy, nekovové stavební hmoty, nekovové střešní prvky; (37) stavebnictví, opravy a izolování staveb, klempířství, instalatérství, izolování proti vlhkosti, pokrývačství, zednické práce, odvodňování plochých střeš.
(730) **TOPWET s.r.o.**, náměstí Viléma Mrštíka 62, Ostrovačice, 66481, CZ
(740) **KANIA SEDLÁK SMOLA** patentová kancelář, Ing. Veronika Zemanová, Mendlovo nám. 1a, Brno, 60300

(210) **O-515219**
(220) 23.07.2014
(320) 23.07.2014
(511) 32, 35, 40, 43
(540)



(510) (32) piva všeho druhu, včetně piva nealkoholického, lehká piva, světlé a tmavé pivo, ležáky, světlý ležák, tmavý ležák, polotmavý ležák, černé pivo, nápoje a šťávy ovocné, sirupy a jiné přípravky k zhotovení nápojů, nealkoholické nápoje; (35) reklamní, propagační a inzertní činnost, informace (obchodní nebo podnikatelské -), organizování a realizace reklamních kampaní, rozšiřování a zasilání propagačních materiálů, marketing, maloobchod, velkoobchod a internetový obchod s nápoji, merchandising, franchising, obchodně-podnikatelská činnost a její zprostředkování s výrobky třídy 32, rozšiřování propagačních, reklamních, informačních a inzertních materiálů, poskytování pomoci při řízení obchodní činnosti, průzkum trhu, předvádění výše specifikovaného zboží a distribuce vzorků tohoto zboží, plánování obchodních a propagačních akcí, ověřování obchodních transakcí, reklama on-line v počítačové síti, předvádění zboží a výrobků pro reklamní účely a podporu prodeje; (40) sladovnictví a pivovarnictví, výroba a zpracování sladu, výroba piva všech stupňů a druhů, fermentace, odborné poradenství a konzultační služby v oboru vaření piva; (43) služby zajišťující stravování a nápoje, provoz restaurace, kavárny, vinárny a baru, hostinská činnost, restaurační a hotelové služby, služby zajišťující dočasně ubytování v hotelu, penzionu a podobném zařízení, vše v rámci této třídy.
(590) Barevná
(730) **Viterbo maged s.r.o.**, Denisova 9, Přerov, 75002, CZ

(210) **O-515220**
(220) 23.07.2014
(320) 23.07.2014
(511) 32, 35, 40, 43
(540)

minipivovar Parník

(510) (32) piva všeho druhu, včetně piva nealkoholického, lehká piva, světlé a tmavé pivo, ležáky, světlý ležák, tmavý ležák, polotmavý ležák, černé pivo, nápoje a šťávy ovocné, sirupy a jiné přípravky k zhotovení nápojů, nealkoholické nápoje; (35) reklamní, propagační a inzertní činnost, informace (obchodní nebo podnikatelské -), organizování a realizace reklamních kampaní, rozšiřování a zasilání propagačních materiálů, marketing, maloobchod, velkoobchod a internetový obchod s nápoji, merchandising, franchising, obchodně-podnikatelská činnost a její

zprostředkování s výrobky třídy 32, rozšiřování propagačních, reklamních, informačních a inzertních materiálů, poskytování pomoci při řízení obchodní činnosti, průzkum trhu, předvádění výše specifikovaného zboží a distribuce vzorků tohoto zboží, plánování obchodních a propagačních akcí, ověřování obchodních transakcí, reklama on-line v počítačové síti, předvádění zboží a výrobků pro reklamní účely a podporu prodeje; (40) sladovnictví a pivovarnictví, výroba a zpracování sladu, výroba piva všech stupňů a druhů, fermentace, odborné poradenství a konzultační služby v oboru vaření piva; (43) služby zajišťující stravování a nápoje, provoz restaurace, kavárny, vinárny a baru, hostinská činnost, restaurační a hotelové služby, služby zajišťující dočasné ubytování v hotelu, penziónu a podobném zařízení, vše v rámci této třídy.

(730) **Viterbo maged s.r.o.**, Denisova 9, Přerov, 75002, CZ

(210) **O-515221**

(220) 23.07.2014

(320) 23.07.2014

(511) 32, 35, 40, 43

(540)



(510) (32) piva všeho druhu, včetně piva nealkoholického, lehká piva, světlé a tmavé pivo, ležáky, světlý ležák, tmavý ležák, polotmavý ležák, černé pivo, nápoje a šťávy ovocné, sirupy a jiné přípravky k zhotovování nápojů, nealkoholické nápoje; (35) reklamní, propagační a inzertní činnost, informace (obchodní nebo podnikatelské -), organizování a realizace reklamních kampaní, rozšiřování a zasilání propagačních materiálů, marketing, maloobchod, velkoobchod a internetový obchod s nápoji, merchandising, franchising, obchodně-podnikatelská činnost a její zprostředkování s výrobky třídy 32, rozšiřování propagačních, reklamních, informačních a inzertních materiálů, poskytování pomoci při řízení obchodní činnosti, průzkum trhu, předvádění výše specifikovaného zboží a distribuce vzorků tohoto zboží, plánování obchodních a propagačních akcí, ověřování obchodních transakcí, reklama on-line v počítačové síti, předvádění zboží a výrobků pro reklamní účely a podporu prodeje; (40) sladovnictví a pivovarnictví, výroba a zpracování sladu, výroba piva všech stupňů a druhů, fermentace, odborné poradenství a konzultační služby v oboru vaření piva; (43) služby zajišťující stravování a nápoje, provoz restaurace, kavárny, vinárny a baru, hostinská činnost, restaurační a hotelové služby, služby zajišťující dočasné ubytování v hotelu, penziónu a podobném zařízení, vše v rámci této třídy.

(590) Barevná

(730) **Viterbo maged s.r.o.**, Denisova 9, Přerov, 75002, CZ

(210) **O-515222**

(220) 23.07.2014

(320) 23.07.2014

(511) 32, 35, 40, 43

(540)

minipivovar Pařník

(510) (32) piva všeho druhu, včetně piva nealkoholického, lehká piva, světlé a tmavé pivo, ležáky, světlý ležák, tmavý ležák, polotmavý ležák, černé pivo, nápoje a šťávy ovocné, sirupy a jiné přípravky k zhotovování nápojů, nealkoholické nápoje; (35) reklamní, propagační a inzertní činnost, informace (obchodní nebo podnikatelské -), organizování a realizace reklamních kampaní, rozšiřování a zasilání propagačních materiálů, marketing, maloobchod, velkoobchod a internetový obchod s nápoji, merchandising, franchising, obchodně-podnikatelská činnost a její zprostředkování s výrobky třídy 32, rozšiřování propagačních, reklamních, informačních a inzertních materiálů, poskytování pomoci při řízení obchodní činnosti, průzkum trhu, předvádění výše specifikovaného zboží a distribuce vzorků tohoto zboží, plánování obchodních a propagačních akcí, ověřování obchodních transakcí, reklama on-line v počítačové síti,

předvádění zboží a výrobků pro reklamní účely a podporu prodeje; (40) sladovnictví a pivovarnictví, výroba a zpracování sladu, výroba piva všech stupňů a druhů, fermentace, odborné poradenství a konzultační služby v oboru vaření piva; (43) služby zajišťující stravování a nápoje, provoz restaurace, kavárny, vinárny a baru, hostinská činnost, restaurační a hotelové služby, služby zajišťující dočasné ubytování v hotelu, penziónu a podobném zařízení, vše v rámci této třídy.

(730) **Viterbo maged s.r.o.**, Denisova 9, Přerov, 75002, CZ

(210) **O-515226**

(220) 23.07.2014

(320) 23.07.2014

(511) 6, 17, 19, 37

(540)

živá fasáda

(510) (6) montované stavby kovové, montované stavby kovové s přestavitelnými prvky a s měnitelnou dispozicí; (17) materiály těsnící, ucpávací a izolační, těsnění, nástřikové hmoty s tepelně a zvukově izolačními vlastnostmi, nástřikové hmoty pro vnější plochy staveb, nástřikové těsnící, plísňím rezistentní hmoty; (19) montované stavby kancelářských, výrobních, skladovacích, obytných a rekreačních budov, montované stavby s přestavitelnými prvky a s měnitelnou dispozicí, interiérové stavební materiály jako montované vnitřní nekovové, nekovové panely pro obklady stěn, fasádní desky, stěny dřevěné, panely dřevěné; (37) stavby a opravy staveb, budov a konstrukcí uvedených ve třídách 16 a 19 tohoto seznamu, montážně stavební práce, montování staveb a interiérů, speciální úpravy akustických vlastností interiérů, instalace akustických (zvukově izolačních) panelů, montáže sádrokartónových systémů, stavební inženýrské práce, stavby (nadzemní i podzemní), provádění průmyslových staveb, bytových a občanských staveb a staveb inženýrských, provádění fasád, provádění fasád s využitím fasádních desek, provádění tepelných izolací, provádění hlukových izolací, provádění tepelných a akustických izolací staveb (interiérů, fasád i střech) formou nástřiků.

(730) **LIKO-S, a.s.**, U Splavu 1419, Slavkov u Brna, 68401, CZ

(740) Patentový zástupce, Doc. Ing. Jindřich Špaček, Svatopluka Čecha 106A, Brno, 61200

(210) **O-515227**

(220) 23.07.2014

(320) 23.07.2014

(511) 6, 17, 19, 37

(540)

Živá fasáda

(510) (6) montované stavby kovové, montované stavby kovové s přestavitelnými prvky a s měnitelnou dispozicí; (17) materiály těsnící, ucpávací a izolační, těsnění, nástřikové hmoty s tepelně a zvukově izolačními vlastnostmi, nástřikové hmoty pro vnější plochy staveb, nástřikové těsnící, plísňím rezistentní hmoty; (19) montované stavby kancelářských, výrobních, skladovacích, obytných a rekreačních budov, montované stavby s přestavitelnými prvky a s měnitelnou dispozicí, interiérové stavební materiály jako montované vnitřní nekovové, nekovové panely pro obklady stěn, fasádní desky, stěny dřevěné, panely dřevěné; (37) stavby a opravy staveb, budov a konstrukcí uvedených ve třídách 16 a 19 tohoto seznamu, montážně stavební práce, montování staveb a interiérů, speciální úpravy akustických vlastností interiérů, instalace akustických (zvukově izolačních) panelů, montáže sádrokartónových systémů, stavební inženýrské práce, stavby (nadzemní i podzemní), provádění průmyslových staveb, bytových a občanských staveb a staveb inženýrských, provádění fasád, provádění fasád s využitím fasádních desek, provádění tepelných izolací,

provádění hlukových izolací, provádění tepelných a akustických izolací staveb (interiérů, fasád i střech) formou nástřiků. (540)

(730) **LIKO-S, a.s.**, U Splavu 1419, Slavkov u Brna, 68401, CZ

(740) Patentový zástupce, Doc. Ing. Jindřich Špaček, Svatopluka Čecha 106A, Brno, 61200

(210) **O-515329**

(220) 28.07.2014

(320) 28.07.2014

(511) 9, 16, 18, 24, 25, 28, 34, 35, 36, 38, 41, 42

(540)



(510) (9) nosiče zvukových, obrazových a zvukově obrazových záznamů, magnetofonové kazety, videokazety, disky DVD, disky CD, minidisky, pásky DAT; (16) časopisy, knihy, publikace, reklamní prospekty, informační letáky, losy, propagační předměty - tužky, kalendáře, plakáty, diáře a těžiška; (18) tašky, brašny, batohy, kufry, deštníky, slunečníky, hole; (24) tkaniny, textilní výrobky, které nejsou uvedeny v jiných třídách, ručníky, ubrusy; (25) oděvy, obuv, klobouky, trička, čepice; (28) hrací karty, hry, hračky, potřeby pro gymnastiku; (34) zapalovače, zápalky, potřeby pro kuřáky; (35) inzertní, reklamní, propagační činnost, vydávání reklamních textů, pronájem reklamních ploch a reklamních bannerů, provozování reklamních balónů, tvorba reklamních klipů, vše v souvislosti s provozováním loterie, marketing k provozování loterie; (36) pronájem nemovitostí, finanční, peněžní, nemovitostní služby; (38) šíření informací prostřednictvím sítí, poskytování informací prostřednictvím Internetu, spoje (komunikace), poskytování internetových diskusních fór, elektronická pošta, posílání a přijímání zpráv elektronicky, počítačová komunikace, poskytování přístupu k databázím, přenos zpráv a obrazových informací pomocí počítače; (41) provozování a organizování loterií a jiných podobných her v souladu s obecně závaznými právními předpisy prostřednictvím poboček sázkové kanceláře, dalších smluvně zavázaných prodejních míst a na Internetu, hraní o peníze, poskytování informací o možnostech rozptýlení a o možnostech zábavy, pořádání loterií, zábava, pobavení, provozování nevýherních a výherních hracích přístrojů, provozování kulečnickové herny, prodej losů a příjem sázek ve smluvně závazných sběrnách právnických a fyzických osob a ve sběrnách zřízených společnostmi, vydavatelská činnost, nakladatelská činnost, služby nahrávacího studia, pořizování záznamů zvukových, obrazových a zvukově obrazových, pronájem nahrávacího studia, pronájem a půjčování nosičů zvukových, obrazových a zvukově obrazových, poradenství a školicí činnosti k výše uvedenému; (42) průmyslový design, obalový design, grafický design, vědecké a technologické služby a s nimi spojený výzkum a návrhy, průmyslové analýzy a výzkum, návrh a vývoj počítačového hardwaru a softwaru.

(590) Barevná

(730) **CHANCE a.s.**, Politických vězňů 156, Beroun, 26601, CZ

(210) **O-515376**

(220) 29.07.2014

(320) 29.07.2014

(511) 3, 5, 44



(510) (3) kosmetické přípravky s aloe vera, aroma (éterické oleje), jasmínový olej, kosmetické přípravky, kosmetické přípravky pro zeštíhlení, kosmetické tužky, kosmetika, koupelové soli, kráslicí masky, koupele, krémy, krémy na kůži, mandlové mléko, masážní gely, masky, mléko pro toaletní a kosmetické účely, mýdélka, mýdla, oleje éterické, silice, oleje kosmetické, toaletní účely, parfěmy, pemza, pleťová voda, pomáda, rtěnky, soli koupelové, kosmetické přípravky pro zeštíhlení; (5) léčebné přípravky s aloe vera, bahno léčivé, bahno do koupele, bylinné čaje, číhací soli, desinfekční přípravky pro hygienické účely a pro chemické WC, gáza na obvazování, hygienické kalhotky jednorázové, hygienické ubrousky, chirurgické obvazy, bandáže, koupele léčivé, terapeutické bahno, soli pro koupele, zdravotní mořská voda, koupelové soli, soli minerální vody, mořská voda pro zdravotní koupele, náplasti, obinadla hygienická, obvazy, obvazový materiál, obvazy tlakové, bandáže, soli do minerálních koupelí, soli koupelové (léčivé), tablety na snížení chuti k jídlu a snížení váhy, deodoranty pro textil a oděvy; (44) aromaterapeutické služby, fyzioterapie, lázeňské služby, provozování lázní, léčba toxikomanů, lékařské služby, masáže, nemocnice (služby), parní lázně, salóny kadeřnické, salóny krásy, sanatoria, služby v oblasti sauny, služby vizážistů, služby veřejných lázní pro hygienické účely, zdravotní střediska, zkrášlovací salóny, provádění zábalů a detoxikačních zábalů, provádění Wrapových zábalů (bandážování těla pomocí obinadel).

(730) **Ščučinská Zuzana**, U Hostavického Potoka 731/23, Praha 14, 19800, CZ

(210) **O-515493**

(220) 04.08.2014

(320) 04.08.2014

(511) 9, 25, 35, 41

(540)

DIZENTER

(510) (9) veškeré obrazové a zvukové nosiče; (25) spodní prádlo, pánské, dámské a dětské, oděvy, pánská, dámská a dětská obuv, pokrývky hlavy; (35) propagační činnost, reklama, velkoobchodní a maloobchodní činnost, internetový prodej, zprostředkování obchodu, to vše s výrobky uvedenými ve třídách 9 a 25; (41) umělecká činnost, kulturní tvorba, včetně veřejných vystoupení, zprostředkovatelská činnost v oblasti kultury, nakladatelská a vydavatelská činnost.

(730) **Farkač Vilém**, Křejského 1508/29, Praha 9 - Chodov, 14900, CZ

(210) **O-515527**

(220) 05.08.2014

(320) 05.08.2014

(511) 16, 20, 24

(540)



(510) (16) štítky (papírové nálepky); (20) identifikace (štítky identifikační) (nekovové); (24) štítky textilní.

(730) **MM Label, s.r.o.**, Chotěbuzská 205, Praha 10 - Benice, 10300, CZ

(210) **O-515529**

(220) 05.08.2014

(320) 05.08.2014

(511) 9, 35

(540)

ESTK

(510) (9) počítačové softwarové aplikace stahovatelné, počítačový software (nahraný -); (35) administrativní zpracování nákupních objednávek, aktualizace a údržba dat v počítačových databázích, počítačové databáze (překlad informací do -).

(730) **Schejbal Jiří Ing.**, Na Okrajích 331/45a, Praha 6, 16200, CZ

(210) **O-515538**

(220) 05.08.2014

(320) 05.08.2014

(511) 9, 16, 35, 38, 41

(540)

Děti na tahu

(510) (9) záznamy zvuku a obrazu na libovolných médiích, nosiče zvukových signálů a/nebo obrazových signálů, záznamy filmových a televizních programů, záznamy zvuku a hudby, audio-video kazety, kompaktní disky, DVD, gramofonové desky, CD ROM, software počítačových her, počítačové hry, video nahrávky poskytované z Internetu, stahovatelné elektronické publikace poskytované on-line z databází nebo z Internetu, elektronické publikace na libovolných médiích, stahovatelná umělecká díla poskytovaná on-line z databází nebo z Internetu, elektronická umělecká díla na libovolných médiích, spořiče obrazovek, karaoke přístroje, kazety pro televizní herní sady, laserové disky, podložky pod myš, součásti a příslušenství pro výše uvedené výrobky, herní software, používaný nebo nepoužívaný pro on-line hraní, stahovatelné hry pro mobilní telefony; (16) papír, lepenka a výrobky z těchto materiálů, které nejsou zařazeny do jiných tříd, a to krabice z lepenky, kartónu nebo z papíru, vývěsní tabule z papíru nebo lepenky a umělecký papír, knihy, noviny, brožury, zpravodaje, časopisy (periodika) a ostatní tiskoviny, výukový materiál (s výjimkou přístrojů), všechny výše uvedené výrobky v oboru rozhlasu a televize; (35) reklama a styky s veřejností včetně on-line reklamy na Internetu a televizní reklamy; (38) telekomunikační služby, vysílací služby, telekomunikační přenos informací, počítačových programů a ostatních dat, počítačem podporovaný přenos zpráv a/nebo obrazů, elektronické komunikační služby, televizní vysílání, kabelové televizní vysílání, satelitní televizní vysílání a předplacené služby televizního vysílání, videotextové a teletextové služby, streamování videa (video streaming), služby tiskové agentury, informační poradenství vztahující se k výše uvedeným službám ve tř. 38, zaslání textových zpráv, SMS služby, služby zajišťující zaslání textových zpráv, služby přenosu zvuku (audio relay services); (41) zábavní služby, včetně organizace, produkce a prezentace televizních programů, organizování kulturních živých vystoupení, sportovní a kulturní aktivity, vydavatelské služby, výroba a distribuce zvukových a/nebo obrazových záznamů a rozhlasových a televizních programů a filmů, pronájem zvukových a/nebo obrazových záznamů, rozhlasových a televizních programů a filmů, divadelní, hudební, televizní a filmové zábavní služby, poskytování elektronických publikací on-line, vydávání knih, textů a časopisů on-line, poskytování digitálního videa a/nebo audio záznamů (bez možnosti stažení) prostřednictvím počítačové sítě jako je Internet, poskytování on-line elektronických publikací (bez možnosti stažení) on-line z databází

nebo Internetu, poskytování elektronických obrazů a uměleckých děl on-line (bez možnosti stažení) z databází nebo Internetu, vzdělávací služby poskytované pomocí televizních programů, zábavní služby, zahrnující vývoj, navrhování, výrobu a provádění rozhlasových a televizních programů a/nebo programů poskytovaných prostřednictvím nových médií jako je Internet, vývoj, navrhování, výroba a provádění filmů, divadelních představení, her a muzikálů, vývoj, navrhování, výroba a pořádání hudebních akcí a/nebo koncertů, služby půjčování filmů a videa, vydávání, editování a půjčování knih, novin, časopisů a jiných periodik, hudebních skladeb a počítačových her, hraní her on-line, zajišťování hraní hazardních her, také prostřednictvím Internetu, všechny výše uvedené služby poskytované také prostřednictvím Internetu, mobilních telefonních sítí a/nebo jiných interaktivních multimediálních sítí.

(730) **Endemol Nederland B.V.**, MediArena 2, 1114 BC Duivendrecht, NL

(740) **ZIVKO MIJATOVIC & PARTNERS s.r.o.**, Jugoslávských partyzánů 639/26, Praha 6, 16000

(210) **O-515588**

(220) 07.08.2014

(320) 07.08.2014

(511) 3, 16, 25, 40, 41, 44, 45

(540)

DOARE

(510) (3) kosmetické výrobky, zejména parfěmy, toaletní vody, mýdla, šampóny, tělová mléka, sprchové gely, barvy na vlasy, vonné oleje, aroma oleje; (16) obrazy, knihy, časopisy, brožury, komiksy, fotografie, koláže, grafiky, grafické reprodukce, tiskoviny všeho druhu, zejména periodické a neperiodické publikace, noviny, barevné reprodukce, kalendáře, reklamní a propagační materiály spadající do této třídy, učebnice, učební texty a papírové učební pomůcky; (25) oděv, obuv; (40) zpracování filmů, zejména fotografických, zpracování digitálních fotografií, zpracování fotografií a výtvarných děl na počítači, rámování uměleckých děl, litografický tisk; (41) vyučování, organizování a vedení seminářů, besed, kurzů, organizování výstav, vše v oblasti astrologie, magických obřadů všeho druhu, feng shui, jógy, věštění všeho druhu, výkladu tarotových karet, léčitelství, módy, tantry, fotografování, výtvarná a grafická tvorba, vydávání textů, výtvarných a fotografických uměleckých děl, lektorská činnost, vydávání knih, časopisů, grafických i uměleckých děl a reprodukcí, výtvarných a fotografických uměleckých děl, vydávání kompaktních disků a jiných nosičů informací pro lektorské a edukační účely, výroba a produkce zvukových nebo audiovizuálních nebo multimediálních děl, rozhlasová, filmová, televizní a audiovizuální studia, distribuce a půjčování nahraných nosičů zvukových a zvukově obrazových záznamů, distribuce a půjčování audiovizuálních děl, vydavatelská a nakladatelská činnost, vzdělávací aktivity pro duchovní rozvoj schopností osob, vzdělávací aktivity v oblasti duchovního rozvoje a tantry, pořádání festivalů, výstav spadajících do této třídy, soutěží, koncertů, zprostředkovatelská činnost v oblasti kultury, agentura, reportérské služby, výroba rozhlasových a televizních pořadů, vydávání elektronických knih a časopisů on-line; (44) konzultace a poradenství v oblasti tantry; (45) duševní licence - konzultace a poradenství v oblasti astrologie, magických obřadů všeho druhu, feng shui, jógy, věštění všeho druhu, výkladu tarotových karet, léčitelství.

(730) **Oplatková Dagmar**, Jeřábkova 1456/2, Praha 4 - Chodov, 14900, CZ

(210) **O-515601**

(220) 08.08.2014

(320) 08.08.2014

(511) 19

(540)

SANBIT

(510) (19) asfaltová modifikovaná závlivka.

(730) **ALL-TRANS s.r.o.**, K Vavřínečku 439/9, Ústí nad Labem, 40001, CZ

(210) **O-515637**

(220) 11.08.2014

(320) 11.08.2014

(511) 20, 35, 42

(540)



Š T E F Ā N K O V Ā
- B E O S -

(510) (20) nábytek všeho druhu, postele, rámy, zrcadla, matrace, molitanové postelové desky, postelové lamely, lamelové rošty, noční stolky a stoly, komody, skříně, nástěnné rampy a police, úložné boxy pod postele, polštáře, podušky a podhlavníky, postele do aut, drobné reklamní předměty jako například křeslo-stojánky, saunový nábytek, kuchyňský a koupelnový nábytek, psí boudy; (35) reklama, propagace a inzerce prostřednictvím všech druhů médií, zejména tištěných, prostřednictvím sítě Internet, marketing, public relations, spotřebitelské soutěže, velkoobchod, maloobchod, export, import a provozování internetového obchodu (e-shopu), vše s výrobky uvedenými ve třídě 20 a s následujícími výrobky: potahy na matrace a postele, čalounění postelí, matracové chrániče, potahy polštářů a dek, napodobeniny polštářů, přikrývky, přehozy, peřiny, deky, ložní prádlo a povlečení, prostěradla, ručníky, osušky, utěrky, předložky před vanu; (42) architektonické a inženýrské služby, návrh a design v oblasti interiérů, exteriérů a nábytku všeho druhu, návrhy raznic.

(730) **Štefánková Věra Bc.**, Zbožice, Havlíčkův Brod, 58001, CZ

(210) **O-515723**

(220) 14.08.2014

(320) 14.08.2014

(511) 3, 18, 25

(540)



(510) (3) mýdla, parfumerie, vonné oleje, kosmetika, vlasové vody, deodoranti, přípravky pro osobní potřebu, toaletní přípravky, kolínská voda,

kosmetické tužky, kosmetika, laky na nehty, leštidla na obuv, líčidla, mýdlo deodoranti, parfémová voda, parfémy, přípravky proti pocení, pudr na líčení, rtěnky, šampóny, toaletní vody, voda po holení; (18) kůže, imitace kůže, kufrы, deštníky, slunečníky, hole, aktovky, diplomaty, kožená galanterie, batohy, kabelky, kožené krabice na klobouky, kostry kabelek, kožešiny, (kůže zvířat) pokrývky z kožešin, kuffíky na toaletní potřeby, pouzdra na navštívenky, neceséry cestovní, cestovní obaly na oděvy, peněženky, pouzdra, kožené pásky, kožené sáčky jako obaly, cestovní tašky, tašky na kolečkách, tašky plážové, tašky řetězové; (25) oděvy, obuv, kalhoty pánské, kalhoty dámské, kloboučnické zboží, klapky na uši, kloboukové formy, kloboukové konstrukce, kombiné, kombinézy, gumové kombinézy pro vodní lyžování, pracovní kombinézy, konfekce, kostýmy, obleky, košile, koupací pláště, kožešiny (oděvy), kravaty, kšiltovky oděvy koupací, oděvy nepromokavé, oděvy papírové, oděvy plážové, oděvy pletené, oděvy pro cyklisty, oděvy pro motoristy, oděvy tělocvičné, oděvy z kůže, oděvy z napodobenin kůže, opasky, plavky, pánské plavky, dámské plavky, pantofle, plastrony, podprsenky, podvazkové pásy, podvlékačky, ponožky, potítka, prádlo lněné, prádlo, body (spodní prádlo), kombiné (spodní prádlo), korzety (spodní prádlo), spodní dámské a pánské prádlo, spodky (trenýrky), spodní prádlo pohlcující pot, trička, sportovní tílka, svetry, bundy sportovní dresy, oděvy pletené, stávkové zboží (pletené), kalhotky dětské (oděvy), přehozy přes ramena, kabáty, pulovry, punčocháče, pytle na oděvy, pyžama, rukavice, rukávničky, saka, sandály, koupací sandály, sportovní obuv, domácí stěvíce, svrchníky, svrchní kabáty, obuv, šály, šátky, šaty dámské, šněrovací boty, trička, koupací úbor, uniformy.

(730) **Křivánek Pavel Ing.**, Kamínky 17, Brno, 63400, CZ

(210) **O-515724**

(220) 14.08.2014

(320) 14.08.2014

(511) 18, 25, 35

(540)



(510) (18) kůže, imitace kůže, kufrы, deštníky, slunečníky, hole, aktovky, diplomaty, kožená galanterie, batohy, kabelky, kožené krabice na klobouky, kostry kabelek, kožešiny, (kůže zvířat) pokrývky z kožešin, kuffíky na toaletní potřeby, pouzdra na navštívenky, neceséry cestovní, cestovní obaly na oděvy, peněženky, pouzdra, kožené pásky, kožené sáčky jako obaly, cestovní tašky, tašky na kolečkách, tašky plážové, tašky řetězové; (25) oděvy, obuv, kalhoty pánské, kalhoty dámské, kloboučnické zboží, klapky na uši, kloboukové formy, kloboukové konstrukce, kombiné, kombinézy, gumové kombinézy pro vodní lyžování, pracovní kombinézy, konfekce, kostýmy, obleky, košile, koupací pláště, kožešiny (oděvy), kravaty, kšiltovky oděvy koupací, oděvy nepromokavé, oděvy papírové, oděvy plážové, oděvy pletené, oděvy pro cyklisty, oděvy pro motoristy, oděvy tělocvičné, oděvy z kůže, oděvy z napodobenin kůže, opasky, plavky, pánské plavky, dámské plavky, pantofle, plastrony, podprsenky, podvazkové pásy, podvlékačky, ponožky, potítka, prádlo lněné, prádlo, body (spodní prádlo), kombiné (spodní prádlo), korzety (spodní prádlo), spodní dámské a pánské prádlo, spodky (trenýrky), spodní prádlo pohlcující pot, trička, sportovní tílka, svetry, bundy sportovní dresy, oděvy pletené, stávkové zboží (pletené), kalhotky dětské (oděvy), přehozy přes ramena, kabáty, pulovry, punčocháče, pytle na oděvy, pyžama, rukavice, rukávničky, saka, sandály, koupací sandály, sportovní obuv, domácí stěvíce, svrchníky, svrchní kabáty, obuv, šály, šátky, šaty dámské, šněrovací boty, trička, koupací úbor, uniformy; (35) poradenství a informace o zákaznických službách a řízení prodeje výrobků a jejich cen na internetových stránkách v souvislosti s nákupem přes Internet.

(730) **Křivánek Pavel Ing.**, Kamínky 17, Brno, 63400, CZ

(210) **O-515725**
(220) 14.08.2014
(320) 14.08.2014
(511) 18, 25, 35
(540)



(510) (18) kůže, imitace kůže, kufry, deštníky, slunečníky, hole, aktovky, diplomaty, kožená galanterie, batohy, kabelky, kožené krabice na klobouky, kostry kabelek, kožešiny, (kůže zvířat) pokrývky z kožešin, kufříky na toaletní potřeby, pouzdra na navštívenky, neceséry cestovní, cestovní obaly na oděvy, peněženky, pouzdra, kožené pásky, kožené sáčky jako obaly, cestovní tašky, tašky na kolečkách, tašky plážové, tašky řetízkové; (25) oděvy, obuv, kalhoty pánské, kalhoty dámské, kloboučnické zboží, klapky na uši, klouboukové formy, kloboukové konstrukce, kombiné, kombinézy, gumové kombinézy pro vodní lyžování, pracovní kombinézy, konfekce, kostýmy, obleky, košile, koupací pláště, kožešiny (oděvy), kravaty, kšiltovky oděvy koupací, oděvy nepromokavé, oděvy papírové, oděvy plážové, oděvy pletené, oděvy pro cyklisty, oděvy pro motoristy, oděvy tělocvičné, oděvy z kůže, oděvy z napodobenin kůže, opasky, plavky, pánské plavky, dámské plavky, pantofle, plastrony, podprsenky, podvazkové pásy, podvlékačky, ponožky, potítka, prádlo lněné, prádlo, body (spodní prádlo), kombiné (spodní prádlo), korzety (spodní prádlo), spodní dámské a pánské prádlo, spodky (trenýrky), spodní prádlo pohlcující pot, trička, sportovní tílka, svetry, bundy sportovní dresy, oděvy pletené, stávkové zboží (pletené), kalhotky dětské (oděvy), přehozy přes ramena, kabáty, pulovry, punčocháče, pytle na oděvy, pyžama, rukavice, rukávnický, saka, sandály, koupací sandály, sportovní obuv, domácí střevice, svrchníky, svrchní kabáty, obuv, šály, šátky, šaty dámské, šněrovací boty, trička, koupací úbor, uniformy; (35) poradenství a informace o zákaznických službách a řízení prodeje výrobků a jejich cen na internetových stránkách v souvislosti s nákupem přes Internet.

(730) **Křivánek Pavel Ing.**, Kamínky 17, Brno, 63400, CZ

(210) **O-515729**
(220) 14.08.2014
(320) 14.08.2014
(511) 33
(540)



(510) (33) alkoholické nápoje a likéry.
(730) **Horký Vladimír Ing.**, Sadová 258/1, Moravany, 66448, CZ
(740) Ing. Dobroslav Musil, patentová kancelář, Ing. Dobroslav Musil, Cejl 38, Brno, 60200

(210) **O-515730**
(220) 14.08.2014
(320) 14.08.2014
(511) 1, 24, 25

(540)



(510) (1) impregnační chemické přípravky pro textil a obuv; (24) textil, textilie, textilie pro výrobu oděvů, textilie pro výrobu sportovních, outdoorových a funkčních oděvů a jiných sportovních, outdoorových a funkčních textilních výrobků; (25) oděvy, sportovní, outdoorové a funkční oděvy a jejich příslušenství, sportovní, outdoorová a funkční obuv a její příslušenství.

(730) **SVITAP J. H. J. spol. s r.o.**, Kijevská 8, Svitavy, 56802, CZ

(740) Ing. Dobroslav Musil, patentová kancelář, Ing. Dobroslav Musil, Cejl 38, Brno, 60200

(210) **O-515732**
(220) 14.08.2014
(320) 14.08.2014
(511) 9, 16, 33, 35, 41, 42
(540)



(510) (9) nosiče informací všeho druhu v rozsahu třídy 9, zejména obrazu a zvuku, elektronické publikace; (16) nosiče informací všeho druhu v rozsahu třídy 16, tiskoviny a polygrafické výrobky, katalogy, prospekty, informační brožury a letáky; (33) alkoholické nápoje v rozsahu třídy 33, zejména vína; (35) propagační činnost, reklama, pomoc při řízení obchodní činnosti, organizování komerčních výstav, soutěží a přehlídek, marketing, průzkumy a analýzy trhu, obchodní poradenství, reklama a marketing prostřednictvím Internetu, virtuální obchodní střediska v oblasti nápojů a jídel a jejich kombinací; (41) výchova, vzdělávání, zábava, zvláště v oblasti degustace a hodnocení vín, organizování soutěží, výstav a přehlídek nekomerčního charakteru, podpora vzdělávání; (42) expertní a poradenské služby a činnost v oblasti hodnocení a klasifikace vín.

(590) Barevná

(730) **Národní vinařské centrum, o.p.s.**, Zámek 1, Valtice, 69142, CZ

(740) Pavel Reichel a kol., Ing. Pavel Reichel, Lopatecká 14, Praha 4, 14700

(210) **O-515743**
(220) 15.08.2014
(320) 15.08.2014
(511) 10
(540)

Face-Up! ČISTÁ PLEŤ BEZ AKNÉ

(510) (10) kosmetický přístroj na léčení akné.

(730) **Enjoy Trade, s.r.o.**, Rokytova 1019, Brno, 61500, CZ

(210) **O-515751**
(220) 15.08.2014
(320) 15.08.2014
(511) 16, 41, 42

(540)



- (510) (16) tiskárenské výrobky, časopisy, periodika, knihy, fotografie, letáky, brožury, sborníky, tištěné výstupy; (41) výchova, vzdělávání, přednášková činnost, nakladatelská a vydavatelská činnost, školení, kulturní aktivity; (42) vědecký a průmyslový výzkum, konzultační činnost v oblasti vědy a výzkumu, řešerše vědecké a průmyslové.
- (730) **Akademie věd České republiky**, Národní 1009/3, Praha 1, 11720, CZ

(210) **O-515752**
(220) 15.08.2014
(320) 15.08.2014
(511) 16, 41, 42
(540)



- (510) (16) tiskárenské výrobky, časopisy, periodika, knihy, fotografie, letáky, brožury, sborníky, tištěné výstupy; (41) výchova, vzdělávání, přednášková činnost, nakladatelská a vydavatelská činnost, školení, kulturní aktivity; (42) vědecký a průmyslový výzkum, konzultační činnost v oblasti vědy a výzkumu, řešerše vědecké a průmyslové.
- (730) **Akademie věd České republiky**, Národní 1009/3, Praha 1, 11720, CZ

(210) **O-515755**
(220) 15.08.2014
(320) 15.08.2014
(511) 16, 41, 42
(540)



- (510) (16) tiskárenské výrobky, časopisy, periodika, knihy, fotografie, letáky, brožury, sborníky, tištěné výstupy; (41) výchova, vzdělávání, přednášková činnost, nakladatelská a vydavatelská činnost, školení, kulturní aktivity; (42) vědecký a průmyslový výzkum, konzultační činnost v oblasti vědy a výzkumu, řešerše vědecké a průmyslové.
- (730) **Akademie věd České republiky**, Národní 1009/3, Praha 1, 11720, CZ

(210) **O-515808**
(220) 19.08.2014
(320) 19.08.2014
(511) 35, 36, 41
(540)



- (510) (35) organizování výstav (komerčních nebo reklamních), poradenství (personální), pořádání veletrhů pro obchodní a reklamní účely, styky s veřejností, veletrhy pro obchodní a reklamní účely, vydávání reklamních nebo náborových propagačních a inzertních textů, vyhledávání sponzorů, výstavy komerční a reklamní; (36) organizování dobročinných sbírek, organizování sbírek, sbírky, shromažďování prostředků na dobročinné účely, sponzorování; (41) kolokvium (organizování a vedení), konference (organizování a vedení), koučink (školení), organizování a vedení kolokvií, organizování a vedení konferencí, organizování a vedení seminářů, organizování kulturních nebo vzdělávacích výstav, organizování soutěží (vzdělávacích nebo zábavných), pořádání a řízení pracovních setkání (školení), semináře (organizování a vedení), školení (instruktáž), vzdělávací informace, vzdělávání.
- (590) Barevná
(730) **Koalice nevládek Pardubicka, o.s.**, Komenského 432, Pardubice, 53003, CZ

(210) **O-515821**
(220) 20.08.2014
(320) 20.08.2014
(511) 6, 12, 37
(540)



- (510) (6) kovy surové nebo opracované, hutní materiály všeho druhu, kovové spojovací materiály všeho druhu, kovové formy pro odlévání, odlitky z kovu, ocelí a slitin všeho druhu, strojírenské a stavební kovové materiály, kovové konstrukce; (12) dopravní prostředky a jejich součásti zařazené ve třídě 12, dvojkolí, kola, nápravy, obruče hlav kol, brzdy, tlumiče, převodovky, brzdové kotouče všeho druhu a jejich součástí, zejména pro lokomotivy, železniční vozy, tramvaje, vozy podzemních drah a ostatní kolejové dopravní prostředky; (37) servisní, opravárenská a instalační činnost pro dopravní prostředky a jejich součásti, zejména železniční dvojkolí, kola, nápravy, obruče hlav kol, brzdy, tlumiče, převodovky, kotouče.
- (590) Barevná
(730) **BONATRANS GROUP a.s.**, Revoluční 1234, Bohumín, 73594, CZ

(210) **O-515825**
(220) 20.08.2014
(320) 20.08.2014
(511) 5, 10, 41
(540)

Qmtrin

(510) (5) alkohol pro léčebné účely, přípravky z aloe vera pro léčebné účely, anthelmintika (léky na vypuzení červů těla), antibiotika, antioxidační tablety, antipyretika (léky proti horečce), antiseptická vata, antiseptika, bakteriální přípravky pro lékařské a zvěrolékařské účely, prostředky proti bolesti hlavy, tyčinky proti bolesti hlavy, tyčinky proti bradavicím, bylinné čaje pro lékařské účely, léčivé byliny, byliny na kouření pro lékařské účely, čaj astmatický, čaje léčivé, čichací soli, činidla pro lékařské účely, čipky, přípravky na čištění vzduchu, deodoranty jiné než pro lidskou potřebu nebo pro zvířata, dezinfekční prostředky, dezinfekční přípravky pro hygienické účely, diagnostické přípravky pro lékařské účely, dietetické látky upravené pro lékařské účely, dietetické nápoje upravené pro lékařské účely, dietní potraviny upravené pro lékařské účely, doplňky potravy, minerální, doplňky výživové, elektrody (chemické vodiče pro elektrokardiografy), chemické vodiče pro elektrody elektrokardiografů, enzymatické přípravky pro lékařské účely, enzymatické přípravky pro zvěrolékařské účely, enzymy - potravinové doplňky, enzymy pro lékařské účely, enzymy pro zvěrolékařské účely, eukalyptus pro farmaceutické účely, farmaceutické přípravky, gáza na obvazování, glukóza potravinové doplňky, glycerin pro lékařské účely, guma pro lékařské účely, přípravky proti hemeroidům, hemostatické tyčinky, lékařské přípravky pro hubnutí, hygienické kalhotky, hygienické ubrousky, chemická činidla pro lékařské a zvěrolékařské účely, chemické přípravky pro farmaceutické účely, chemické přípravky pro lékařské účely, chemické přípravky pro zvěrolékařské účely, chemicko-farmaceutické přípravky, chirurgické roušky, kandovaný cukr lékařské účely, kapsle pro farmaceutické účely, kapsle pro léky, terapeutické přípravky do koupele, bahno pro koupele, soli minerální vody pro koupele, koupele okysličené, mořská voda pro koupele zdravotní, léčivé koupelové soli, kúry pro farmaceutické účely, léčiva na kuří oka, laktóza pro farmaceutické účely, lecitin (potravinové doplňky), lecitin pro lékařské účely, léčiva na zuby, léčiva pro humánní medicínu, léčiva pro zvěrolékařské účely, léčivé čaje, léčivé kořeny, léčivé rostliny, léky tekuté, leukoplast, linimenty (tekuté masti), ubrousky napuštěné farmaceutickými lotiony, masti pro farmaceutické účely, minerální vody pro lékařské účely, náplastí, náplastí na kuří oka, náplastí pro lékařské účely, nápoje dietetické pro lékařské účely, nápoje léčivé, náramky pro lékařské účely, nervová soustava (léčiva posilující, obinadla hygienická, obinadla pro ošetření ran, obklady, hořčičné obklady, obvazový materiál, gáza pro obvazy, chirurgické obvazy, obvazy tlakové, přípravky pro vyplachování očí, deodoranty pro oděvy a textil, odvary pro farmaceutické účely, oleje pro lékařské použití, přípravky proti parazitům, adhezni pásy pro lékařské účely, lepicí pásy pro lékařské účely, pastilky pro farmaceutické účely, přípravky proti pocení, farmaceutické přípravky pro péči o pokožku, posilující přípravky v rámci této třídy, tonika, potravinové doplňky pro zvířata, potravinové doplňky z lněného oleje, potravinové doplňky z pšeničných klíčků, propolis pro farmaceutické účely, propolisové potravinové doplňky, proteinové doplňky pro zvířata, proteinové potravinové doplňky, protiparazitické obojky pro zvířata, protiparazitické přípravky, protirevmatické náramky, protirevmatické prsteny, přípravky do koupele pro léčebné účely, přípravky potlačující chuť k jídlu pro lékařské účely, lékařské přípravky pro podporu růstu vlasů, repelenty pro psy, repelenty proti hmyzu, ricinový olej pro lékařské účely, séra, sladkosti s léčivými přísadami, sladové mléčné nápoje pro lékařské účely, soli do minerálních koupelí, léčivé soli koupelové, soli minerálních vod, soli pro lékařské účely, soli sodné pro lékařské účely, škůdci (přípravky pro hubení), tablety pro farmaceutické účely, tablety na snížení chuti k jídlu, tablety pro snížení váhy, tablety vykuřovací, terpentýnový olej pro farmaceutické účely, tinktury (farmaceutické přípravky), tinktury pro lékařské účely, tuky pro lékařské účely, tuky pro zvěrolékařské účely, přípravky pro uklidnění, přípravky proti slunečnímu úpalu pro farmaceutické účely, uspávací přípravky, vakcíny, vata absorpční i tampony absorpční, vata antiseptická, vata aseptická, vata pro lékařské účely, vazelína z ropy pro lékařské účely, včelí mateří kašička (potravinové doplňky), vedlejší produkty zpracování obilnin pro dietetické nebo lékařské účely, vitamínové přípravky, vlákniny (dietetické), vlákniny výživové, voda mořská pro zdravotní koupele, vodičky pro veterinární účely, vody (minerální) pro lékařské účely, vody termální, vosky modelovací pro dentisty, vykuřovací přípravky pro lékařské účely, vykuřovací tyčinky, výživné látky pro mikroorganizmy, vzduch (přípravky pro čištění), vzduch neodorizující přípravky, zácpa (léčiva pro zmírnění, zvěrolékařské přípravky, želatina, pro lékařské účely, živočišné uhlí pro farmaceutické účely, žvýkácké gumy, žvýkačky pro lékařské účely; (10) elektrické nástroje na akupunkturu, přístroje a zařízení na lékařské analýzy, bandáže (ortopedické), bandáže na klouby (anatomické), bandáže na kolenní klouby (ortopedické), dávkovače aerosolové pro lékařské účely, dětské dudlíky (šidítka), diagnostické přístroje pro lékařské účely,

elektrody pro lékařské použití, zařízení na fyzická cvičení pro lékařské účely, fyzioterapeutická zařízení, galvanické terapeutická zařízení, galvanické pásy pro lékařské účely, implantáty chirurgické (umělé materiály), inhalátory, jehly pro akupunkturu, přístroje na měření krevního tlaku, lampy křemíkové pro lékařské účely, lampy na ultrafialové paprsky (pro lékařské účely), lampy pro lékařské účely, lasery pro lékařské účely, masážní přístroje, masážní přístroje (pro estetickou masáž), matrace nafukovací pro lékařské účely, naslouchátka, obklady termoelektrické (chirurgické), obvazy (elastické), pásy (elektrické) pro lékařské účely, pásy ortopedické, pokrývky vyhřívání pro postele, vibrátory na horký vzduch (lékařské), polštářky (elektricky vyhřívání) pro lékařské účely, rehabilitační přístroje pro lékařské účely, rozprašovače pro lékařské účely, testovací přístroje pro lékařské účely, tlakoměry na měření krevního tlaku, uspávací polštářky proti nespavosti, vibrační zařízení pro postele, vibrátory na horký vzduch (lékařské), vibromasážní přístroje, vykuřovací přístroje (fumigátory) pro lékařské účely, lékařské přístroje pro likvidaci patogenů; (41) agentury (umělecké módní), praktické cvičení, dálkové studium, elektronické publikování (DTP), poskytování informací o výchově a vzdělávání, kongresy (organizování a vedení), koučink (školení), kurzy fitness, organizování a vedení konferencí, organizování a vedení kongresů, organizování a vedení seminářů, organizování kulturních nebo vzdělávacích výstav, organizování představení (manažerské služby), požádání a řízení pracovních setkání (školení), překladatelské služby, půjčovny knih (knihovny), služby osobního trenéra (fitness trénink), sympozia (organizování a vedení), školení (instruktáž), školení (požádání a řízení), školství, vydávání elektronických knih a časopisů on-line, vydávání knih, vyučování (výuka), poskytování vzdělávacích informací, vzdělávání, zkoušení, přezkoušení.

(730) **QM Tronic, s.r.o.**, Mistrovice 62, Jablonné nad Orlicí, 56164, CZ

(210) **O-515885**

(220) 21.08.2014

(320) 21.08.2014

(511) 6, 20, 37, 42

(540)



(510) (6) nábytkové kování kovové, kovové nábytkové spojovací prvky a doplňky jako nábytkové panty, kolečka, podstavce, nožky, rukojeti, kliky, úchytky, dekorační prvky, hmoždinky, zámky, kolíky, podložky, klíče a ostatní kovové doplňky v rámci této třídy; (20) nábytek všeho druhu kovový, dřevěný, plastový, sektorový nábytek, kuchyně, kuchyňské linky, židle, stoly, skříně, vestavěné skříně, postele, pohovky, vše z přírodních i umělých materiálů včetně nábytkových nekovových doplňků, dekorační a umělecké předměty ze dřeva, zrcadla samostatná, zrcadla jako součást nábytku a interiéru, nábytek na zakázku; (37) montáž, údržba, opravy, servis nábytku, provádění montáží interiérů v budovách, rodinných domech, bytech, kancelářích, úřadech a institucích; (42) design nábytku, projekty, návrhy a řešení interiérů.

(590) Barevná

(730) **Zürek - Mline Pavel**, Partyzánská 823, Vizovice, 76312, CZ

(740) Ing. Zdeněk Kučera, Dlouhá 207 (P.O.BOX 92), Slušovice, 76315

(210) **O-515910**

(220) 22.08.2014

(320) 22.08.2014

(511) 32

(540)

Spirit piva

(510) (32) piva všeho druhu.

(730) **Budějovický Budvar, národní podnik, Budweiser Budvar, National Corporation, Budweiser Budvar, Entreprise Nationale**, K. Světlé 512/4, České Budějovice 3, 37004, CZ

(740) Čermák a spol., JUDr. Lukáš Lorenc, Elišky Peškové 735/15, Praha 5, 15000

(210) **O-515911**
(220) 22.08.2014
(320) 22.08.2014
(511) 31
(540)



(210) **O-515913**
(220) 22.08.2014
(320) 22.08.2014
(511) 35, 36, 38, 42

(510) (31) zemědělské, zahradnické a lesní produkty, jakož i produkty akvakultury, čerstvé ovoce a zelenina.

(590) Barevná

(730) **Kaufland Warenhandel GmbH & Co. KG**, Rötelstrasse 35, 74172 Neckarsulm, DE

(740) TRAPLOVÁ-HAKR-KUBÁT Advokátní a patentová kancelář, Mgr. Jana Šuranová Traplová, Přístavní 24, Praha 7, 17000

(210) **O-515912**
(220) 22.08.2014
(320) 22.08.2014
(511) 25, 28, 35, 41, 43, 44
(540)

SVVAT

(510) (25) oděvy všeho druhu, oděvy pro sport a volný čas, sportovní dresy a soupravy, obuv všeho druhu, obuv pro sport a volný čas, opasky a jiné oděvní doplňky - v rámci této třídy; (28) sportovní potřeby, vybavení a pomůcky všeho druhu - v rámci této třídy; (35) propagace, reklama, maloobchodní prodej s výrobky ve třídách 5, 25, 28 a 29, zásilkový prodej zboží s výrobky ve třídách 5, 25, 28 a 29, elektronický obchod prostřednictvím Internetu (e-shop) s výrobky ve třídách 5, 25, 28 a 29; (41) služby v oblasti sportu a fitness center, sportovní činnosti, sportovní kluby, provozování sportovních a tělovýchovných zařízení všeho druhu, provozování sportovních areálů a stadiónů, provozování fitness center, provozování posiloven, provozování zařízení pro relaxaci, regeneraci a rekondici, organizování a pořádání sportovních soutěží, akcí, závodů a turnajů, pořádání vzdělávacích akcí v oblasti nových relaxačních a cílených terapeutických technik, elektronické publikování, provoz elektronických portálů v oblasti sportu a zábavy, zábavní činnosti, tělovýchova, výchova dětí a mládeže, poradenství a poskytování informací v oblasti sportu a tělovýchovy, zprostředkování v uvedených činnostech, vzdělávací a školicí činnosti, lektorské činnosti, trenérské a instruktorské činnosti, sportovní výuka a trénink, kurzy fitness, vedení tréninkových a výživových plánů - v rámci této třídy, půjčování a pronájem sportovního vybavení, nářadí a potřeb - v rámci této třídy, sporty, adrenalinové sporty, extrémní sporty, překážkové sporty, outdoorové sporty, indoorové sporty, triatlon, cyklistika, horská cyklistika, zdravotní a kondiční cvičení, instruktážní cvičení; (43) služby zajišťující stravování a nápoje, služby zdravého občerstvení včetně donášek jídel domů, odnos jídla a nápojů s sebou, rozvoz jídel - v rámci této třídy, výroba polotovarů a hotových jídel, příprava jídel, pokrmů a nápojů, příprava zdravých a dietních jídel do krabiček, poradenské služby v oblasti přípravy jídel, poskytování informací vztahujících se k přípravě jídel a nápojů, cateringové služby; (44) služby masérské, provozování zařízení sloužících k regeneraci a rekondici - v rámci této třídy, rehabilitace, fyzioterapie, terapeutické služby, tejpování, masáže klasické a reflexní, služby a poradenství v oblasti wellness, poradenství v oblasti stravy a výživové poradenství - v rámci této třídy, poradenské služby týkající se zdraví, vytváření kondičních, regeneračních a rekondičních programů - v rámci této třídy.

(730) **Hrazdil Martin**, Bilovice - Lutotín 114, Kostelec na Hané, 79841, CZ

(740) GATODE Get Trademark & Design, v.o.s., Ing. Denisa Dudová, Norská 571/5, Praha 10 - Vršovice, 10100

(540)



(510) (35) propagační činnost, reklama, pomoc při řízení obchodní činnosti, obchodní administrativa, kancelářské práce, aktualizace a údržba dat v počítačových databázích, analýzy nákladů, dražby, informace (obchodní nebo podnikatelské), inzerce poštou, komerční informace a rady pro spotřebitele (spotřebitelská poradna), komerční informační kanceláře, prezentace výrobků v komunikačních médiích pro účely maloobchodu, licence na výrobky a služby ostatních (komerční správa), marketing, marketingové studie, obchodní a průmyslové podniky (pomoc při řízení), obchodní management a podnikové poradenství, obchodní nebo podnikatelské poradenství (profesionální), obchodní nebo podnikatelský průzkum, optimalizace pro vyhledávače, optimalizace provozu webových stránek, počítačové databáze (systemizace informací do), poskytování obchodních informací prostřednictvím webových stránek, prodej po telefonu (telemarketing), pronájem reklamních ploch, průzkum trhu, průzkum veřejného mínění, překlad informací do počítačových databází, reklama on-line v počítačové síti, reklama placená kliknutím, reklamní agentury, reklamní materiály (pronájem), reklamní materiály (zasílání zákazníkům), reklamní materiály (aktualizování), reklamní texty (psaní), rozhlasová reklama, rozšiřování reklamních nebo inzertních materiálů zákazníkům (letáky, prospekty, tisky, vzorky), sjednávání a uzavírání obchodních transakcí pro třetí strany, služby obchodního zprostředkování, služby v oblasti srovnávání cen, služby, poradenství v obchodní činnosti, televizní reklama, vedení dražeb, venkovní reklama, vyhledávání dat v počítačových souborech (pro třetí osoby), zpracování (administrativní) nákupních objednávek; (36) pojištění, služby finanční, služby peněžní, služby nemovitostní, analýzy (finanční), bankovníctví, banky úvěrové, burzovní makléřství, finanční informace, finanční odhady a oceňování (pojišťovnictví, bankovníctví, nemovitosti), finanční poradenství, finanční řízení, hypotéky (poskytování půjček), informace o pojištění, kanceláře pro inkasování pohledávek, kauce, záruky, garance, konzultační služby (finanční), konzultační služby v oblasti pojišťovnictví, koupě na splátky (financování), kreditní karty (služby), kreditní karty (vydávání), leasing, makléřské služby, makléřství, jednatelství, on-line bankovní služby, pojistky (uzavírání), poradenství v oblasti pojištění, poskytování finančních informací prostřednictvím webových stránek, půjčky (financování), zprostředkování pojištění; (38) komunikace a přenos dat prostřednictvím veřejné nebo neveřejné telekomunikační sítě včetně Internetu, pomocí telefonů, mobilních telefonů, satelitů, počítačů či terminálů nebo jinými prostředky, včetně přenosu elektronické pošty a přenosu dat v reálném čase (přenosu zvuku, obrazu, textu nebo jiných dat či informací) a poskytování a zprostředkovávání služeb s tím spojených, včetně poskytování přístupu a připojení k těmto telekomunikačním sítím včetně Internetu, provozování veřejné nebo neveřejné telekomunikační sítě, poskytování obsahu včetně šíření a zpřístupňování elektronických tiskovin, časopisů, periodik, knih a jiných dat prostřednictvím veřejné nebo neveřejné telekomunikační sítě včetně Internetu, shromažďování, zpracování a poskytování informačních služeb na Internetu a poskytování přístupu k on-line informačním službám a databázím, šíření propagačních informací prostřednictvím počítačové sítě či telekomunikačními médii, poskytování přístupu k databázím; (42) konzultace v oblasti úspor energie, tvorba software (počítačových programů), tvorba a správa webových stránek (pro třetí osoby), vytváření databází, aktualizace počítačových programů, energetický audit, hostování (poskytování volného prostoru) pro webové stránky a aplikace, převod (konverze) dokumentů, dat či jiných údajů z fyzických médií na elektronická média, elektronické ukládání dat.

(590) Barevná

(730) **FinančníRadce.cz, s.r.o.**, U Půjčovny 952/2, Praha 1, 11000, CZ

(210) **O-515923**

(220) 25.08.2014

(320) 25.08.2014

(511) 35, 41, 43

(540)

fitMAMINKA

(510) (35) marketingové a propagační služby, obchodní služby a služby maloobchodu s farmaceutickými výrobky, vitamíny, minerály a stopovými prvky, s dietními a nutričními přípravky, s potravinovými doplňky obohacenými vitamíny, minerály a stopovými prvky, s vitamínovou a minerální výživou ve formě koncentrátů, s proteinovými koncentráty jako výživnými přípravky k potravinám (vše výše uvedené s léčebnými účinky), s léčivými, s medicínálními sirupy, s výtažky z léčivých bylin a kombinovanými přípravky vitamínů, minerálů, stopových prvků a bylinných výtažků, s vitamínovými přípravky, s vitamíny a multivitaminovými preparáty, s minerály a multiminerálovými preparáty, s bylinnými čaji, s léčivými bylinami, s cukrovinkami, pastilkami, tabletkami, tobolkami, kapslemi a žvýkačkami s léčivými přísadami, s dietetickými látkami upravenými pro lékařské účely, s minerálními vodami a dietetickými nápoji upravenými pro lékařské účely, s dietními potravinami upravenými pro lékařské účely, s výživovými doplňky pro lékařské účely, s bílkovinnými přípravky a potravou pro lékařské účely, s balzámy, krémy a mastmi pro lékařské účely, s chemickými přípravky pro lékařské účely, s léčivými solmi, s tinkturami pro lékařské účely, s bylinnými výtažky a sirupy, s vitamínovou a minerální výživou ve formě koncentrátů, s potravinovými doplňky s léčebnými účinky, s výživnými nebo dietetickými přípravky pro lékařské účely pro denní doplnění stravy ve formě instantní stravy nebo samostatné směsi, která se skládá hlavně z mléka v prášku, živočišných nebo zeleninových proteinů, také s přísadami vitamínů, minerálů, stopových prvků a cukru, s obléčením a obuví, se spodním prádlem, s plavkami, s čepicemi, čelenkami, s kšiltovkami, s dětskými hračkami, se sportovním textilem, se sportovními pomůckami, s tištěnými časopisy nebo magazíny, s elektronickými časopisy a magazíny, s knihami a ebooky; (41) vydávání časopisů, vydávání elektronických časopisů, výchova, vzdělávání, zábava a sportovní činnost; (43) služby zajišťující stravování a nápoje, dočasné ubytování.

(730) **Maříková Pavla**, Zlešická 1852, Praha 4 - Chodov, 14800, CZ
Kantorová Jana, Lesní 535, Milovice, 28923, CZ

(210) **O-515989**

(220) 27.08.2014

(320) 27.08.2014

(511) 6, 19, 20

(540)



(510) (6) hmoždinky (kovové), kotvy, podpěry kovové, stavební kování, kování (úhelníky); (19) malta stavební; (20) hmoždinky do zdi (nekovové), hmoždinky (nekovové).

(730) **Bfix OST s.r.o.**, Lipenská 21, České Budějovice, 37001, CZ

(210) **O-515994**

(220) 27.08.2014

(320) 27.08.2014

(511) 35, 36, 39

(540)

RUSTONKA
EFFECTIVE OFFICES

(510) (35) administrativní zpracování nákupních objednávek, marketing, marketingové studie, profesionální obchodní nebo podnikatelské poradenství, oceňování a odhady v oblasti podnikání, organizování komerčních nebo reklamních výstav, pomoc při řízení obchodních a průmyslových podniků, reklama, správa hotelů; (36) finanční analýzy, finanční poradenství, clearing (zúčtování vzájemných pohledávek a závazků - bezhotovostní operace), oceňování nemovitostí, zprostředkování nemovitostí, pronájem bytů, pronájem nemovitostí, pronajímání kanceláří (nemovitosti), správa nemovitostí; (39) pronájem garáží, pronájem parkovacích ploch, pronájem skladů.

(590) Barevná

(730) **J & T REAL ESTATE, a.s.**, Dvořákovo nábřeží 10, Bratislava, SK

(210) **O-516016**

(220) 28.08.2014

(320) 28.08.2014

(511) 14, 20, 26, 35, 41, 42

(540)



(510) (14) šperkařské doplňky z frivolitkované krajky a z frivolitkované krajky s vloženými korálky, korálky pro výrobu šperků; (20) bytové doplňky a dekorace z frivolitkované krajky a z frivolitkované krajky s vloženými korálky; (26) frivolitkovaná krajka a výrobky z této krajky, zejména frivolitkovaná krajka s vloženými korálky, oděvní doplňky z frivolitkované krajky nebo z frivolitkované krajky s vloženými korálky, korálky jiné než pro výrobu šperků; (35) propagační činnost v souvislosti s výrobky z frivolitkované krajky a z frivolitkované krajky s vloženými korálky, zprostředkování obchodu, velkoobchod a maloobchod s výrobky uvedenými ve třídách 14, 20 a 26; (41) mimoškolní výchova a vzdělávání, výuka výroby frivolitkované krajky a frivolitkované krajky s vloženými korálky, pořádání kurzů, školení, včetně lektorské činnosti, zprostředkování služeb a poradenská a konzultační činnost v oblasti mimoškolní výchovy a vzdělávání, v oblasti výuky výroby frivolitkované krajky a frivolitkované krajky s vloženými korálky; (42) umělecký design a oděvní návrhářství, zprostředkování služeb a poradenská a konzultační činnost v oblasti uměleckého designu a oděvního návrhářství, zpracování odborných studií a posudků.

(590) Barevná

(730) **Vyčichlová Alena**, Kohoutov 16, Ždírec nad Doubravou, 58263, CZ

(740) INPROCHES, patentová a známková kancelář, Mgr. Alžběta Jurtíková, Mezírka 1, Bmo, 60200

(210) **O-516021**

(220) 28.08.2014

(320) 28.08.2014

(511) 20, 35, 37, 42

(540)

ALBA CR

(510) (20) kovové a nekovové nábytkové doplňky, dekorační a umělecké předměty ze dřeva, proutí a rákosu spadající do třídy 20; (35) obchodní zprostředkovatelská a poradenská činnost v oboru nábytkářství, organizace podnikání v nábytkářství a výstavnictví, inzertní služby, průzkum a analýza trhu, zpracování odborných obchodních studií a posudků, obchodní informační servis, obchodní zastupování tuzemských a zahraničních firem, včetně poskytování pomoci při provozu obchodu, importní a exportní služby, marketing; (37) montáž, restaurování a údržba nábytku všeho druhu, z přírodních a umělých materiálů, zejména ze dřeva, plastu, kovu, ratanu a skla, stavba a opravy dílen, provozních budov a skladů, včetně jejich údržby; (42) výzkum, vývoj a vzorování výrobků, včetně jejich designu a technologií v oboru nábytkářství, projekčně-inženýrská činnost a odborné technické poradenství v oboru nábytkářství a výstavnictví, tvorba webových stránek.

(730) **ALBA CR spol. s r.o.**, Masarykovo náměstí 26, Škvorec, 25083, CZ

(740) Mgr. Roman Fojtášek, Vinohradská 6, Praha 2, 12000

(210) **O-516034**

(220) 28.08.2014

(320) 28.08.2014

(511) 9, 16, 35, 39, 41, 42

(540)



GENERATION GROUP GEAR

(510) (9) počítačový software, interaktivní software, počítačový hardware, elektronické publikace (s možností stažení), tištěné publikace v elektronické nebo digitální formě, CD-ROM, on-line elektronické publikace, texty, informační bulletiny, informační listy ke stažení z databázi nebo prostřednictvím Internetu, elektronické multimediální publikace, magnetické nosiče dat, nahrané kompaktní disky, CD ROM/DVD disky, pásky, paměťové zásuvné moduly a kazety, nahraná videa, magnetické karty, paměťové karty, videokazety, CD kompaktní disky, zvukové, magnetické a optické nosiče dat s nahrávanými vzdělávacími a výukovými programy a pořady, audiopásky, videokazety, laserové disky zaměřené na zábavu, finanční vzdělávací informace a jazykové vzdělávání, software pro hraní her vztahujících se k jazykovému či finančnímu vzdělávání, včetně softwaru, ke kterému je možné přistupovat prostřednictvím Internetu nebo prostřednictvím intranetu, elektronické publikace ke stažení zaměřené na jazykové, jazykově-vzdělávací či finančně-vzdělávací informace, poskytování audio a video nahrávek ke stažení v oboru jazykových, finančních či sebe-rozvojových vzdělávacích seminářů, jazykového vzdělávání a zpráv z oblasti jazykového vzdělávání, jazykového auditu a jazykového poradenství, počítačový software pro správu databází, zákaznické služby, jazykové vzdělávání, sestavování finančních zpráv, sestavování daňových zpráv a výkazů, sestavování zpráv jazykového auditu, kalkulací zakázek, přívodu prostředků, marketingu a prognóz prodeje, počítačový software pro správu platů a účetnictví, počítačový vzdělávací software a software pro školení; (16) knihy, časopisy, zejména pro výuku cizích jazyků a českého jazyka, učebnice, skripta, papírové manuály a sylaby, učební a vyučovací pomůcky s výjimkou přístrojů, brožury, periodické i neperiodické publikace, formuláře, kalendáře, katalogy, ročenky, příručky, tiskoviny a tištěné publikace, texty, papír, lepenka tiskárenské výrobky, potřeby pro knižní vazby, fotografie, grafiky, knihy, komiksy, prospekty, průvodce, papírové informační produkty, propagační materiály a reklamní materiály v rámci této třídy, omalovánky, mapy, obrazy, papírové reklamní a ozdobné předměty, tiskařský materiál, štočky, zápisníky a záznamníky jako upomínkové předměty, vystřihovánky, památníky, leporela, diplomy, rozvrhy hodin, potištěné papírenské výrobky, umělecké a upomínkové předměty z papíru; (35) propagační činnost, reklama, pomoc při řízení obchodní činnosti, obchodní administrativa, kancelářské práce, konzultační činnost pro obchodní účely, administrativní zpracování obchodních informací, poskytování informací a interaktivních služeb v oblasti přijímání pracovníků, zaměstnání, pracovního postupu a tvorby

životopisů, služby pracovní agentury, pracovní poradenství, šíření inzerce jménem zájemců síťovým elektronickým systémem on-line, dodavatelské služby pro třetí osoby - nákup výrobků a služeb pro jiné podniky, personální poradenství, poradenství v oblasti lidských zdrojů, poradenství v oblasti systému výběru, motivace a hodnocení zaměstnanců, poradenství v oblasti poskytování zaměstnaneckých výhod, průzkumy motivace zaměstnanců, poradenství v oblasti personálního auditu a tvorby příznivého sociálního klimatu na pracovišti, vyhledávání, výběr a odborné posouzení nově přijímaných pracovníků, služby v oblasti odborného posouzení potenciálu osobnosti, poradenská činnost v oblasti rozvoje osobnosti, posuzování provozu a racionalizace práce, marketingové studie, nábor zaměstnanců, psychologické testování pro výběr zaměstnanců, reklama on-line v počítačové síti, televizní reklama, rozhlasová reklama, prezentace firem v médiích, rozvoj reklamních a marketingových konceptů, inzertní a propagační činnost prostřednictvím jakéhokoliv média, odborné obchodní poradenství, poradenství v oblasti strategie firmy a organizačního rozvoje, poradenství v oblasti obchodního managementu, poradenství v oblasti vedení podniku, automatizované zpracování dat; (39) zprostředkování a organizování výchovných, vzdělávacích a školicích pobytů v tuzemsku i zahraničí - organizování cest; (41) výchovná a vzdělávací činnost, organizování studia, dálkové studium, organizace konferencí, kongresů, seminářů a sympozií, vydavatelská činnost, vedení a provozování knihoven, organizování vzdělávacích výstav, vyučování, zkoušení a přezkoušení, poskytování informací o výchově a vzdělávání, informace o možnostech rozptýlení, informace o možnostech zábavy, půjčování filmů, filmová a animovaná tvorba, korespondenční kurzy, vytváření zábavně-vyučovací her, organizace setkávání za účelem zvýšení finanční gramotnosti, poskytování studijního, osobnostního, sebe-rozvojového a kariérového poradenství, poradenství o soukromých školách, internátech a univerzitách v tuzemsku a zahraničí a zprostředkování školáků popřípadě studentů na tyto školy, internáty a univerzity, zprostředkování jazykové výuky s pobyty pro žáky a dospělé, poradenství v oblasti vzdělávání, jazyková a umělecká výuka dětí, předškolní a školní výchova, výuka cizích jazyků, školní a kulturní aktivity, vydávání učebních pomůcek v rámci této třídy, organizování a výchovných, vzdělávacích a školicích kursů, přednášek a seminářů pro děti a dospělé s využitím vlastní učební metody, poskytování zábavy, pomoc při výběru zaměstnání, poradenství pro volbu zaměstnání, praktický výcvik, organizování a vedení seminářů, odborných kurzů, školení, tréninků, výcviků v oblasti koučování, vzdělávací, konzultační a poradenská činnost v oblasti společenských věd a rozvoje osobnosti, vzdělávací, poradenská a konzultační činnost v oblasti lidských zdrojů, koučování - podnikové, korporátní, kariérové, životní, individuální, týmové, skupinové, supervize koučování, trénink a koučování pro vrcholový a střední management, výcvik manažerských a sociálních dovedností, vedení lidí a motivace, výcvik (instruktážní), výcvik (výchovný), vydávání certifikátů opravňujících k provozování odborné praxe a výuky, poskytování učebních pomůcek, informace a zprostředkování možností rekreace, rozptýlení, pořádání divadelních představení, provozování her on-line (z počítačové sítě), výchovně-zábavné klubové služby, organizování vzdělávacích, zábavných, sportovních soutěží nebo soutěží krásy, plánování a organizování večírků, pomoc při výběru povolání, poradenství pro volbu povolání, pronájem audio-nahrávek, pronájem kinematografických filmů, překladatelské služby, psaní textů (jiných než reklamních), filmová tvorba, digitální zpracování obrazu, nahrávací studia, výroba rozhlasových a televizních programů, fotografování, elektronické publikování (DTP), vydávání elektronických knih a on-line časopisů, poskytování on-line elektronických publikací (bez možnosti stažení), vydávání elektronických knih a časopisů on-line, posunková řeč (tlumočení), prázdninové tábory, tvorba počítačové grafiky, tělesná výchova, skládání hudby, lektorská činnost, tlumočnictví, korekce překladů, zprostředkovatelská činnost výše uvedených činností; (42) počítačové služby, zejména poskytování přístupu k interaktivní databázi různých druhů inzerátů včetně inzerátů týkajících se přijímání pracovníků, inzerátů s pracovními nabídkami a další inzerce, vědecké a technologické služby a související výzkum a projektování, analytické a výzkumné služby v průmyslu, navrhování a vývoj počítačového hardwaru a softwaru.

(590) Barevná

(730) **Minářiková Nonna Mgr.**, 28. Pluku 40/907, Praha 10, 10000, CZ
Svatošová Marie, U Roháčových kasáren 18/188, Praha 10, 10000, CZ

(210) **O-516104**

(220) 02.09.2014

(320) 02.09.2014

(511) 35, 36, 37, 38, 39, 41, 43, 44

(540)



(510) (35) dodavatelské služby pro třetí osoby (nákup výrobků a služeb pro jiné podniky), správa hotelů, obchodní reklama (pro třetí osoby), organizování výstav (komerčních nebo reklamních), pořádání veletrhů pro obchodní a reklamní účely, předvádění (služby modelek) pro reklamní účely a podporu prodeje, předvádění zboží, sekretářské služby, telefonní služby (vzkazy, dotazy); (36) úschova cenností, kanceláře ubytovací, vedení nájemních, činžovních domů, správa nemovitostí, ověřování šeků, směňování peněz, správa majetku; (37) čištění, praní, mandlování, žehlení prádla; (38) komunikace telefonní, směrovací a spojovací služby pro telekomunikace, telefonické služby, komunikace pomocí telegonů, informace o telekomunikacích; (39) parkovací služby, rezervace (v cestování), rezervace (v dopravě), rezervace místenek; (41) informace o možnostech rekreace, informace o možnostech rozptýlení, organizování a vedení kolokvií a vedení konferencí, organizování a vedení kongresů, noční kluby, organizování a vedení seminářů, organizování a vedení sympozií, organizování kulturních nebo vzdělávacích výstav, plánování a organizování večírků, pořádání a řízení pracovních setkání (školení), pořádání soutěží krásy, předprodej vstupenek, služby pro oddech a rekreaci, zábava, organizování živých vystoupení; (43) automaty (rychlé občerstvení), bary, hotelové služby v rámci této třídy, hotely (rezervace), kavárny, poskytování přechodného ubytování, přechodné ubytování (rezervace), restaurace, restaurace (samoobslužné), ubytovací služby (hotely, penziony); (44) aromaterapeutické služby, lázně (parní), manikúra, masáže.

(730) **Hotel "Paříž" Praha, a.s.**, U Obecního domu 1080/1, Praha 1, CZ

(740) JUDr. Jan Rath, Na Poříčí 19, Praha 1, 11000

(210) **O-516106**

(220) 02.09.2014

(320) 02.09.2014

(511) 3

(540)

ROZMAZLUJSE.CZ

(510) (3) barviva na vlasy, barvy (kosmetické -), barvy (přípravky pro odstraňování -), bělicí přípravky (odbarvovače) pro kosmetické účely, kosmetické neceséry, kosmetické přípravky, kosmetika, lak (přípravky na odstraňování -), lak na vlasy, lepidla pro kosmetické účely, lepidla pro připevnění umělých vlasů, neceséry (kosmetické -), neutralizační přípravky na trvalou ondulaci, odbarvování (přípravky pro -), ondulace (přípravky na -), suché šampóny, šampóny, vlasové vody.

(730) **Rozmazluj se, s.r.o.**, Štěpánská 540/7, Praha 2, 12000, CZ

(740) Mgr. Petr Mucha, advokát, Štěpánská 540/7, Praha 2 - Nové Město, 12000

(210) **O-516107**

(220) 02.09.2014

(320) 02.09.2014
(511) 30, 35
(540)



(510) (30) med; (35) prodej medu, propagační a reklamní činnost.
(730) **APIDOMIA s.r.o.**, Sentice 162, Sentice, 66603, CZ
(740) Ing. Dobroslav Musil, patentová kancelář, Ing. Dobroslav Musil, Cejl 38, Brno, 60200

(210) **O-516108**
(220) 02.09.2014
(320) 02.09.2014
(511) 7, 19, 20
(540)

lamella

(510) (7) kryty (části strojů), ochranné kryty (části strojů); (19) lišty (nekovové); (20) lišty u nábytku z umělých hmot, nábytek - obložení nekovové, zástěny, zástěny pro krby (nábytek).
(730) **Bartoň Radim JUDr.**, Trojanovice 878, Trojanovice, 74401, CZ

(210) **O-516109**
(220) 02.09.2014
(320) 02.09.2014
(511) 16, 21, 30, 32
(540)

KAT MYDLÁŘ

(510) (16) podložky pod pivní sklenice; (21) žejdlíky na pivo; (30) pivní ocet; (32) pivní mladinka, pivo, sladové pivo, zázvorové pivo.
(730) **Chrudimský pivovar, a.s.**, Rooseveltova 46, Chrudim, 53701, CZ

(210) **O-516111**
(220) 02.09.2014
(320) 02.09.2014
(511) 6, 9, 19, 22, 24, 37

(540)

PROFIFLEX

(510) (6) žaluzie vnitřní, vnější, okenní, dveřní, vodorovné, svislé, sklopné, otáčivé a svinovací, termoizolační žaluzie, rolety, markýzy, navíjecí svinovací systémy pro žaluzie, rolety a markýzy, garážová vrata, veškerá stínící technika okenní, dveřní a střešní, vše kovové; (9) automatické ovládací systémy pro okenní, dveřní a střešní stínící techniku, automatické ovládací systémy pro garážová vrata, včetně dálkově ovládaných; (19) žaluzie vnitřní, vnější, okenní, dveřní, vodorovné, svislé, sklopné, otáčivé a svinovací, termoizolační žaluzie, rolety, markýzy, navíjecí svinovací systémy pro žaluzie, rolety a markýzy, garážová vrata, veškerá stínící technika okenní, dveřní a střešní, vše nekovové; (22) markýzy a rolety z textilních nebo syntetických materiálů; (24) textilní rolety a žaluzie, textilní posuvné stěny, sítě proti hmyzu; (37) zaměřovací, montážní a servisní služby související s montáží stínící techniky a garážových vrat, opravárenské služby, drobné stavební a zednické práce.

(590) Barevná
(730) **PROFIFLEX s.r.o.**, Vojtova 1198/25, Kuřim, 66434, CZ
(740) Patentová a známková kancelář Ing. Marie Jandová, patentový zástupce, Ing. Marie Jandová, Nerudova 1095, Kuřim, 66434

(210) **O-516251**
(220) 08.09.2014
(320) 08.09.2014
(511) 35, 41
(540)



(510) (35) informace o obchodních kontaktech, pomoc při řízení obchodních a průmyslových podniků, poradenství v obchodní činnosti, poskytování obchodních nebo podnikatelských informací, profesionální obchodní poradenství, prezentace výrobků v komunikačních médiích pro účely maloobchodu, rady pro spotřebitele, vydávání a distribuce reklamních materiálů, psaní a publikování reklamních textů, sjednávání a uzavírání obchodních transakcí pro třetí strany; (41) organizování a vedení seminářů, vydávání knih a textů s výjimkou reklamních, pořádání a řízení pracovních setkání, školení, vzdělávání.

(730) **Asociace českého tradičního obchodu, z.s.**, U Rajske zahrady 1912/3, Praha 3, 13000, CZ

(210) **O-516319**
(220) 09.09.2014
(320) 09.09.2014
(511) 16, 35, 38, 41
(540)

Pražské drby

(510) (16) nosiče informací všeho druhu v rozsahu třídy 16, tiskoviny, periodický a neperiodický tisk, časopisy, noviny, knihy, prospekty, knihařské výrobky, propagační materiály a předměty z papíru, letáky, plakáty, fotografie, pohlednice, dopisnice, dopisní papíry, kalendáře,

obtisky, obalový materiál z papíru a plastických hmot, tiskařské typy a štočky, ozdobné a propagační předměty z papíru; (35) reklamní, inzertní služby všeho druhu včetně inzerce a reklamy poskytované v počítačových, telekomunikačních a obdobných sítích, distribuce reklamních letáků, tiskovin, katalogů, prospektů a ostatních neadresných tiskovin, internetová reklama a marketing, zprostředkování a poskytování informací v oblasti internetového marketingu, správa internetového marketingu; (38) elektronická pošta, elektronický přenos dat, poskytování přenosu informací pomocí Internetu, služby dálkových konferencí, šíření elektronických časopisů, periodik a knih v elektronické podobě prostřednictvím počítačové sítě, Internetu, pomocí satelitů, výměna a šíření zpráv a informací prostřednictvím informačních a telekomunikačních sítí, služby zabezpečující datovou a audiovizuální komunikaci prostřednictvím informačních a telekomunikačních sítí, např. počítačové sítě Internet, satelitu; (41) pořádání a organizování konferencí, peticí (kulturní činnosti), vzdělávacích a kulturních akcí, pořádání, organizování a vedení přednášek a debat, vydávání elektronických knih a časopisů on-line, zveřejňování textů, kromě reklamních, pořádání a řízení pracovních setkání, živé představení a vystoupení, informace a zprostředkování možností rozptýlení, zábavy, agenturní činnost v oblasti kultury, pořádání a výroba divadelních a jiných představení, výchovně zábavné klubové služby, kluby zdraví, organizování kulturních nebo vzdělávacích výstav, organizování živých představení a vystoupení, nahrávací studia, výroba rozhlasových a televizních programů, zpravodajské služby, obrazové zpravodajství, rozhlasová a televizní zábava, fotografování, vydávání knih, elektronické publikování (DTP), poskytování on-line elektronických publikací (bez možnosti stažení), posunková řeč (tlumočení), překladatelské služby, organizování a vedení kolokvií, konferencí, kongresů, seminářů, sympozií, informace o výchově a vzdělávání.

- (730) **Pražský Patriot s.r.o.**, U Trojice 1042/2, Praha 5 – Smíchov, 15000, CZ
(740) Halaxová & Halaxová TETRAPAT, RNDr. Zdeňka Halaxová, Jinonická 80, Praha 5, 15800

- (210) **O-516320**
(220) 09.09.2014
(320) 09.09.2014
(511) 16, 35, 38, 41
(540)



- (510) (16) nosiče informací všeho druhu v rozsahu třídy 16, tiskoviny, periodický a neperiodický tisk, časopisy, noviny, knihy, prospekty, knihařské výrobky, propagační materiály a předměty z papíru, letáky, plakáty, fotografie, pohlednice, dopisnice, dopisní papíry, kalendáře, obtisky, obalový materiál z papíru a plastických hmot, tiskařské typy a štočky, ozdobné a propagační předměty z papíru; (35) reklamní, inzertní služby všeho druhu včetně inzerce a reklamy poskytované v počítačových, telekomunikačních a obdobných sítích, distribuce reklamních letáků, tiskovin, katalogů, prospektů a ostatních neadresných tiskovin, internetová reklama a marketing, zprostředkování a poskytování informací v oblasti internetového marketingu, správa internetového marketingu; (38) elektronická pošta, elektronický přenos dat, poskytování přenosu informací pomocí Internetu, služby dálkových konferencí, šíření elektronických časopisů, periodik a knih v elektronické podobě prostřednictvím počítačové sítě, Internetu, pomocí satelitů, výměna a šíření zpráv a informací prostřednictvím informačních a telekomunikačních sítí, služby zabezpečující datovou a audiovizuální komunikaci prostřednictvím informačních a telekomunikačních sítí, např. počítačové sítě Internet, satelitu; (41) pořádání a organizování konferencí, peticí (kulturní činnosti), vzdělávacích a kulturních akcí, pořádání, organizování a vedení přednášek a debat, vydávání elektronických knih a časopisů on-line, zveřejňování textů, kromě reklamních, pořádání a řízení pracovních setkání, živé představení a vystoupení, informace a

zprostředkování možností rozptýlení, zábavy, agenturní činnost v oblasti kultury, pořádání a výroba divadelních a jiných představení, výchovně zábavné klubové služby, kluby zdraví, organizování kulturních nebo vzdělávacích výstav, organizování živých představení a vystoupení, nahrávací studia, výroba rozhlasových a televizních programů, zpravodajské služby, obrazové zpravodajství, rozhlasová a televizní zábava, fotografování, vydávání knih, elektronické publikování (DTP), poskytování on-line elektronických publikací (bez možnosti stažení), posunková řeč (tlumočení), překladatelské služby, organizování a vedení kolokvií, konferencí, kongresů, seminářů, sympozií, informace o výchově a vzdělávání.

- (590) Barevná
(730) **Pražský Patriot s.r.o.**, U Trojice 1042/2, Praha 5 – Smíchov, 15000, CZ
(740) Halaxová & Halaxová TETRAPAT, RNDr. Zdeňka Halaxová, Jinonická 80, Praha 5, 15800

- (210) **O-516321**
(220) 09.09.2014
(320) 09.09.2014
(511) 5, 9, 10, 24, 25
(540)



- (510) (5) obzavový materiál, náplasti; (9) ochranné pomůcky pro ochranu zraku, respirátory včetně náhradních filtrů; (10) roušky chirurgické, masky pro lékařské účely, rukavice pro lékařské účely, polštáře nafukovací pro lékařské účely, podložky pro nemocniční lůžka; (24) ložní prádlo včetně příkrývek, prostěradla, lůžkoviny, podložky z textilních materiálů; (25) oděvy a obuv pro zdravotnický personál a návštěvníky, zdravotnické operační pláště, operační čepice..
(730) **MEDICA HANDICAP s.r.o.**, Smetanova 421, Kašperské Hory, 34192, CZ
(740) PatentCentrum Sedlák & Partners s.r.o., Husova 5, České Budějovice, 37001

- (210) **O-516322**
(220) 09.09.2014
(320) 09.09.2014
(511) 1
(540)

AGROUHEL

- (510) (1) chemické výrobky určené pro průmysl, vědy a fotografii, jakož i pro zemědělství, zahradnictví a lesnictví, půdní přísady, hnojivo na půdu a půdní substráty, půdní hnojiva, chemické látky používané jako půdní ochrana.
(730) **BIOUHEL.CZ s.r.o.**, Zarámí 4077, Zlín, 76001, CZ

- (210) **O-516323**
(220) 09.09.2014
(320) 09.09.2014
(511) 32
(540)

JUMEX FRUTASTICA

- (510) (32) ovocné nápoje, ovocné nápoje s mírným obsahem plynu, perlivé nápoje.
(730) **COMERCIALIZADORA ELORO, S.A.**, Km. 12.5 Antigua Carretera Mexico-Pachuca, Rustica Xalostoc, 55340 Ecatepec de Morelos, Estado de Mexico, MX
(740) Rott, Růžička & Guttmann Patentové, známkové a advokátní kanceláře, JUDr. Vladimír Rott, Vinohradská 37, Praha 2, 12000

(210) **O-516326**
(220) 09.09.2014
(320) 09.09.2014
(511) 29, 35
(540)



(510) (29) mléčné nápoje s vysokým obsahem mléka, potraviny připravené z mléka, přípravky vyrobené z mléka, přípravky z laktózy pro použití jako náhražka mléka, přípravky z odstředěného mléka, přípravky ze sušeného mléka, smetany na bázi mléka, sýr s modrou plísní vyrobený z ovčího mléka, sýr vyrobený z kozího mléka, tvrdý zrající sýr s modrou plísní z kravského mléka, výrobky z kyselého mléka, sýry ve tvaru salámu, výrobky z polotučného mléka, dezerty připravené z mléka, máslové sýry, měkké sýry, sýry, zrající sýry, čerstvé sýry, tvarohový sýr; (35) reklama, propagace a inzerce, služby organizačně-ekonomické, marketing, obchodní průzkum a pomoc při řízení obchodní činnosti, pomoc a zprostředkovatelská činnost v oblasti obchodu s potravinami a v obchodní oblasti u mlékárenství, zprostředkovatelská činnost v oblasti obchodu, maloobchod-velkoobchod, export-import, internetový obchod, vše s výše uvedenými výrobky ve třídě 29.
(730) **LACRUM Velké Meziříčí, s.r.o.**, Hornoměstská 383, Velké Meziříčí, 59426, CZ
(740) Ing. Radmila Baumová, nám. Republiky 75/2, Žďár nad Sázavou, 59101

(210) **O-516338**
(220) 10.09.2014
(320) 10.09.2014
(511) 29, 30, 31, 43
(540)

GREEN FACTORY, salad your life

(510) (29) maso, ryby, drůbež a zvěřina, masové výtažky, konzervované, mražené, sušené a vařené ovoce a zelenina, želé, džemy, kompoty, vejce, mléko a mléčné výrobky, jedlé oleje a tuky; (30) káva, čaj, kakao a kávové náhražky, rýže, tapioka a ságo, mouka a obilninové přípravky, chléb, pečivo a cukrovinky, polevy, cukr, med, melasa, droždí, prášek do pečiva, sůl, hořčice, ocet, omáčky (chuťové přísady), koření, zmrzlina; (31) čerstvé ovoce a zelenina, zrní a zemědělské, zahradnické a lesní produkty nezahrnuté v jiných třídách, živá zvířata, semena, rostliny a květiny, krmiva pro zvířata, slad; (43) služby zajišťující stravování a nápoje, služby rychlého občerstvení, dočasné ubytování.
(730) **ALLFRESH s.r.o.**, Na Příkopě 958/25, Praha 1 - Staré Město, 11000, CZ
(740) Rott, Růžička & Guttman Patentové, známkové a advokátní kanceláře, JUDr. Michal Růžička, Vinohradská 37, Praha 2, 12000

(210) **O-516504**
(220) 18.09.2014
(320) 18.09.2014
(511) 42
(540)

(540)



(510) (42) cloudové výpočetní systémy (služby), elektronické ukládání dat, hosting webových stránek, instalace počítačových programů, konzultace v oblasti počítačového softwaru, konzultační služby v oblasti informačních technologií, počítačové systémy (tvorba -), pronájem počítačového serveru (serverhosting), pronájem počítačového software, software jako služba (SaaS), zálohování externí.
(590) Barevná
(730) **Technologické centrum Písek s.r.o.**, Vladislavova 250, Písek, 39702, CZ

(210) **O-516513**
(220) 18.09.2014
(320) 18.09.2014
(511) 25
(540)

SAWANY

(510) (25) obuv, trekingové boty.
(730) **BONNO s.r.o.**, Husova 523, České Budějovice, 37021, CZ
(740) PatentCentrum Sedlák & Partners s.r.o., Husova 5, České Budějovice, 37001

(210) **O-516514**
(220) 18.09.2014
(320) 18.09.2014
(511) 25
(540)

NOMADY

(510) (25) obuv, trekingové boty.
(730) **BONNO s.r.o.**, Husova 523, České Budějovice, 37021, CZ
(740) PatentCentrum Sedlák & Partners s.r.o., Husova 5, České Budějovice, 37001

(210) **O-516515**
(220) 18.09.2014
(320) 18.09.2014
(511) 25
(540)

WANDERY

(510) (25) obuv, trekingové boty.
(730) **BONNO s.r.o.**, Husova 523, České Budějovice, 37021, CZ
(740) PatentCentrum Sedlák & Partners s.r.o., Husova 5, České Budějovice, 37001

(210) **O-516522**
(220) 18.09.2014
(320) 18.09.2014
(511) 5, 10, 29, 30, 32, 41, 44
(540)

Medalix

(510) (5) farmaceutické a veterinářské výrobky, hygienické výrobky pro léčebné účely, dietní potraviny a dietetické přípravky pro léčebné nebo veterinární účely, potravní doplňky pro lidskou potřebu a pro zvířata, náplasti, obvazový materiál, alkohol pro léčebné účely, aloe vera pro léčebné účely (přípravky z -), aminokyseliny pro lékařské účely, antibiotika, antioxidační tablety, balzámy pro lékařské účely, bílkovina - potravinový doplněk, bílkovinná potrava pro lékařské účely, bílkovinné přípravky pro lékařské účely, biologické přípravky pro lékařské účely, bylinné čaje pro lékařské účely, byliny (léčivé -), cukr kandovaný pro lékařské účely, cukr pro lékařské účely, čaje léčivé, diabetický chléb upravený pro léčebné účely,

dietetické látky upravené pro lékařské účely, dietetické nápoje upravené pro lékařské účely, dietní potraviny upravené pro lékařské účely, doplňky potravy - minerální, doplňky výživové, farmaceutické přípravky, gáza na obvazování, glukóza - potravinové doplňky, glukóza pro lékařské účely, guma pro lékařské účely, hubnutí (lékařské přípravky pro -), kasein - potravinové doplňky, koupele všeho druhu, laktóza pro farmaceutické účely, lecitin (potravinové doplňky), lecitin pro lékařské účely, léčivé čaje, léčivé kořeny, léčivé rostliny, magnezie (oxid hořečnatý) pro farmaceutické účely, mentol, minerální vody pro lékařské účely, náplasti, nápoje léčivé, náramky pro lékařské účely, obinadla pro ošetření ran, obklady, obvazový materiál, obvazy všeho druhu, oleje pro lékařské použití, oleje pro lékařské účely, pásy (adhezivní -) pro lékařské účely, pásy (lepivé -) pro lékařské účely, tejpky, pásy přilnavé pro lékařské účely, proteinové potravinové doplňky, přípravky do koupele pro léčebné účely, přípravky potlačující chuť k jídlu pro lékařské účely, sirupy pro farmaceutické účely, sladkosti s léčivými přísadami, soli pro lékařské účely, steroidy, stopové prvky (přípravky obsahující -) pro lidi a zvířata, škrob pro dietetické nebo farmaceutické účely, tablety na snížení chuti k jídlu, tablety pro snížení váhy, uhlí živočišné pro farmaceutické účely, vitamínové přípravky, vlákniny (dietetické -), vlákniny výživové, žvýkací gumy, žvýkačky pro lékařské účely; (10) přístroje a nástroje chirurgické, zubní a veterinářské, umělé údy, oči a zuby, ortopedické potřeby, materiál na sešívání ran, akupunktura (elektrické nástroje na -), bandáže (ortopedické), bandáže (suspensory), bandáže na klouby (anatomické), bandáže na kolenní klouby (ortopedické), baňky lékařské, berle pro invalidy (chrániče na -), berle pro tělesně postižené, boty pro lékařské účely, bršňové korzety, čelisti umělé, dlahy (chirurgické), elastické punčochy pro chirurgické účely, fyzioterapeutická zařízení, galvanická terapeutická zařízení, galvanické pásy pro lékařské účely, hydrostatické postele pro lékařské účely, jehly pro akupunkturu, kondomy, prezervativy, lampy pro lékařské účely, lasery pro lékařské účely, lékařské a chirurgické tašky, masáže (rukavice na -), masážní přístroje, nožní klenba (výztuže do bot pro podporu -), obvazy (elastické), ortopedická obuv, ortopedické bandáže na zpevnění kloubů, ortopedické vložky do bot, ortopedické výrobky, pásy pro lékařské účely, rehabilitační přístroje pro lékařské účely, vložky pro ploché nohy, zařízení na fyzické cvičení pro lékařské účely; (29) maso, ryby, drůbež a zvěřina, masové výtažky, konzervované, mražené, sušené a vařené ovoce a zelenina, želé, džemy, kompoty, vejce, mléko a mléčné výrobky, jedlé oleje a tuky, aloe vera připravená pro lidskou konzumaci, bílkovinné mléko, datle, dřeň (ovocná -), džemy, hrozinky, jedlé oleje, jogurt, kandované ovoce, kokosové máslo, kokosový olej, kompoty, konzervy rybí, konzervy masové, konzervy zeleninové, kysané mléko, marmeláda, margarín, máslo, mléčné koktejly, mléčné nápoje (s vysokým obsahem mléka), mléčné výrobky, mléko, olivový olej (jedlý -), ovoce (konzervované -), ovoce (zavařené slazené -), polévky, smetana, sýrové mléko (náhražka mléka), sušená vejce, syrovátka, sýry, vložky (bramborové -); (30) káva, čaj, kakao a kávové náhražky, rýže, tapioka a ságo, mouka a obilninové přípravky, chléb, pečivo a cukrovinky, polevy, cukr, med, melasa, droždí, prášek do pečiva, sůl, hořčice, ocet, omáčky (chuťové přísady), koření, zmrzlina, bonbóny, cereální tyčinky, cereální tyčinky s vysokým obsahem proteinů, cukr, cukrovinky, čaj (ledový -), čokoláda, čokoládové nápoje, chléb, ječmen (loupaný -), ječmen (mletý -), ječmen (mouka z -), jemné pečivo, jogurtová zmrzlina, kakaové nápoje, kakaové nápoje s mlékem, keksy, koláče s náplní, kroupy pro lidskou spotřebu, krupice, kukuřice, kukuřice (mletá -), kukuřice (pražená), kukuřičná kaše, kukuřičná mouka, kukuřičné vložky, kukuřičný škrob, loupaný oves, loupaný ječmen, lupínky, vložky (obilné), med, medovíčky, perníky, muesli, nápoje na bázi čaje, nudle, občerstvení (na bázi cereálií), občerstvení (na bázi rýže), oplatky, oves, ovesné vložky, popcorn (vložky obilní), příchutě do nápojů s výjimkou éterických olejů, pšeničné klíčky pro lidskou spotřebu, pudinky, suchary, sušenky, žvýkačky; (32) minerální vody, šumivé nápoje a jiné nápoje nealkoholické, nápoje a šťávy ovocné, sirupy a jiné přípravky k zhotovování nápojů, aloe vera, nápoje nealkoholické, koktejly nealkoholické, minerální vody (nápoje), minerální vody (přípravky na výrobu -), mixované ovocné nebo zeleninové nápoje, mošty, nápoje (syrovátkové -), nápoje iontové, nektar ovocný (nealkoholický), ovocné šťávy, prášky na přípravu šumivých nápojů, příchutě na výrobu nápojů, přípravky na výrobu (nápojů -), sirupy na výrobu nápojů, sirupy pro limonády, soda, stolové vody, šumivé nápoje (prášky na výrobu -), zeleninové šťávy (nápoje); (41) výchova, vzdělávání, zábava, sportovní a kulturní aktivity, cvičení (praktické -), dálkové studium, filmová produkce jiná než reklamní, informace o možnostech rekreace, informace o výchově a vzdělávání, kluby zdraví (služby) (zdravotní a kondiční cvičení), konference (organizování a vedení -), koučink (školení), kurzy fitness, organizování a vedení konferencí, organizování a vedení kongresů,

organizování a vedení seminářů, praktický výcvik, rekreace (služby pro oddech a -), semináře (organizování a vedení -), služby osobního trenéra (fitness trénink), služby poskytované školami (vzdělávání), školení (instruktáž), tělesná výchova, vydávání knih, vzdělávání, fitness centra, posilovny; (44) lékařské služby, veterinární služby, péče o hygienu a krásu osob a zvířat, zemědělské, zahradnické a lesnické služby, aromaterapeutické služby, depilace voskem, farmaceutické poradenství, fyzioterapie, implantace vlasů, kliniky nebo sanatoria (soukromé), krevní banky (služby -), lázeňské služby, lázně (pamí-), manikúra, masáže, nemocnice (služby -), neurologie (chiropraktika), oplodňování in vitro, optici (služby -), ortodontické služby, ošetrovatelské služby, plastická chirurgie, porodní asistentky (služby -), pronájem lékařského zařízení, psycholog (služby -), salóny krásy, sanatoria, zotavovny, služby v oblasti alternativní medicíny, služby v oblasti logopedie, služby v oblasti sauny, služby vizážistů, soukromé kliniky nebo sanatoria, stomatologie, telemedicínské služby, terapeutické služby, umělé oplodňování, veterinární pomoc, zdravotní péče, zdravotní poradenství, zotavovny, sanatoria.

(730) **Veselý Dalibor**, K Roklím 279, Chýně, 25301, CZ

(210) **O-516543**

(220) 19.09.2014

(320) 19.09.2014

(511) 30, 32, 40, 43

(540)



(510) (30) káva, čaj, kakao, kávové náhražky, cukr, pečivo, cukrovinky, zmrzlina, dorty, palačinky; (32) piva, zázvorové pivo, minerální vody, vody, mošty; (40) pražení kávy; (43) kavárny.

(730) **Remedicum, s.r.o.**, Alšova 1853/3, Český Těšín, 73701, CZ

(210) **O-516603**

(220) 23.09.2014

(320) 23.09.2014

(511) 14, 16, 21, 35, 40

(540)



(510) (14) skleněná bižuterie, skleněné korále a skleněná bižuterie, voskovaná korále a voskovaná bižuterie, broušené korále a perle, broušená bižuterie, ohňovky, ohňovky barevné, neonové perle a korále, volné perle a korále, ozdobné jehlice, ozdoby (šperky), řetízky (šperky), kameny pro bižuterii a šperky, šperkařské a bižuterní polotovary, bižuterní ozdoby, bižuterní a ozdobnické předměty, módní bižuterie, kamenové dekory, sklo bižuterní k napodobování drahých kamenů (štras); (16) výrobky z papíru, lepenky, kartónu a celulózy, zejména obaly, katalogy, kalendáře, tiskoviny, noviny, periodické a neperiodické publikace, propagační materiály, fotografie, prospekty; (21) surové sklo, opracované sklo, křišťálové sklo, výrobky z křišťálového skla, opálové sklo, sklo malované, sklo smaltované, sklo práškové na dekoraci, dekorativní a obalové sklo, výrobky ze skla

obsažené v této třídě, nikoliv pro stavebnictví, lustrové ověsy z křišťálové nebo barevného skla, skleněné polotovary z křišťálového a barevného skla, skleněné výrobky a sošky, flakony ze skla zdobené; (35) marketing, reklama a propagace, zprostředkování prodeje výrobků ve třídách 14, 16 a 21, zprostředkování služeb ve třídě 40, organizování komerčních výstav, trhů a přehlídek zboží, průzkum trhu, pronájem reklamních ploch a míst, včetně ploch na Internetu a na sociálních sítích; (40) zpracování skla a bižuterie, zušlechťování a úprava skla, fukání skla, tepelné zpracování skla, leštění skla, rytí a broušení skla, pískování skla, barvení skla a bižuterie, malování skla, leptání skla a bižuterie, matování skla bižuterie, ledování skla, pozlacení a stříbření skla a bižuterie, dekorativní úprava skla a bižuterie, úprava skla sitotiskem, broušení a úprava skleněných polotovarů, zejména bižuterních a lustrových dílů a ověsů, voskování a broušení perli.

(730) **ESTRELLA ES - PRESS, spol. s r. o.**, Nitranská 415/1, Liberec III - Jeřáb, 46007, CZ

(740) Ing. Marie Smrčková, Velflíkova 10, Praha 6, 16000

(210) **O-516606**

(220) 23.09.2014

(320) 23.09.2014

(511) 41, 44, 45

(540)



(510) (41) vzdělávání, zajišťování kulturních, vzdělávacích a sportovních aktivit, pořádání výchovně-vzdělávacích programů, výchovně-zábavné klubové služby, kluby zdraví, pořádání loterií, organizování vzdělávacích, zábavných, sportovních soutěží organizování kulturních nebo vzdělávacích výstav, vydávání knih, poskytování on line elektronických publikací (bez možnosti stažení), vydávání elektronických knih a časopisů on-line, posunková řeč (tlumočení), organizování a vedení kolokvií, konferencí, kongresů, seminářů, sympozií, informace o výchově a vzdělávání, školení, praktické cvičení, instruktážní výcvik, zkoušení, přezkoušení, dálkové studium, korespondenční kurzy; (44) zdravotní péče, provozování zdravotních středisek, sanatorií, klinik a zotavoven, neurologie, služby psychologa, lékařské služby, masáže a další regenerační služby, elektroléčba a vodoléčba, fyzioterapeutické, vyšetřovací léčebné techniky, reminiscenční terapie, bazální stimulace, hospicová péče, fyzioterapie, ošetrovatelské služby, zdravotnické střediska, farmaceutické poradenství, služby optiků, stomatologie, parní lázně, aromaterapeutické služby, fyzikální terapie, služby krevní banky, pronájem zdravotnických zařízení, ergoterapie, poradenství ve zdravotní oblasti, lékařské agentury, sociálně terapeutické činnosti, psychoterapeutické činnosti; (45) sociální pomoc, poskytnutí pomoci a péče potřebným v nemoci a ve stáří, zejména chronicky nemocným trpícím Alzheimerovou chorobou nebo jiným typem demence, komplexní ošetrovatelská péče včetně ubytování a stravování, poradenství v sociální oblasti, doprovod do společností, osobní a společenské služby poskytované třetími osobami k uspokojení potřeb jednotlivců trpících Alzheimerovou chorobou nebo jiným typem demence, spočívající zejména v zajištění bezpečnosti, ochrany a pomoci v základních úkonech a při každodenních činnostech klientů, zprostředkování kontaktu se společenským prostředím, pomoci při uplatňování práv klientů, jejich zájmů nebo při obstarávání osobních záležitostí.

(730) **Alzheimercentrum pp s.r.o.**, Nám. 14. října 1307/2, Praha 5, 15000, CZ

(740) Mgr. Zuzana Šimonovská, Na Skalce 13, Praha 5, 15000

(210) **O-516611**

(220) 24.09.2014

(320) 24.09.2014

(511) 33

(540)

FREŠ

(510) (33) vína.

(730) **Vinařství Piálek & Jäger s.r.o.**, Nový Šaldorf 234, Nový Šaldorf - Sedlešovice, 67181, CZ

(740) Ing. Libor Markes, Grohova 54, Brno, 60200

(210) **O-516612**

(220) 24.09.2014

(320) 24.09.2014

(511) 10, 25, 44

(540)



(510) (10) ortopedické pomůcky, ortopedické výrobky, ortopedická obuv; (25) ponožky, punčochy, obuv, pantofle; (44) terapeutické služby, fyzioterapie.

(590) Barevná

(730) **Kvapilová Tereza**, Pod Hůrkou 490, Klatovy, 33901, CZ

(210) **O-516621**

(220) 24.09.2014

(320) 24.09.2014

(511) 36, 39

(540)



(510) (36) pojištění; (39) doprava.

(730) **Česká kancelář pojistitelů**, Na Pankráci 1724/129b, Praha 4, 14000, CZ

(210) **O-516622**

(220) 24.09.2014

(320) 24.09.2014

(511) 36, 39

(540)



- (510) (36) pojištění; (39) doprava.
(590) Barevná
(730) Česká kancelář pojistitelů, Na Pankráci 1724/129b, Praha 4, 14000, CZ

(210) **O-516778**

- (220) 01.10.2014
(320) 01.10.2014
(511) 9, 16, 25, 28, 35, 39, 41, 43
(540)

Čedog

- (510) (9) nosiče zvukově obrazových a zvukových záznamů; (16) cestovní a propagační brožury a knihy, časopisy, katalogy služeb cestovní kanceláře, cestovní manuály, prospekty, plakáty, desky a pouzdra na doklady a pasy, reklamní tabule zařazené v této třídě; (25) oděvy, obuv, kloboučnické zboží; (28) hry, hračky, sportovní potřeby ve třídě 28; (35) propagační činnost, marketing, reklama, propagace zájezdů, pobytu a služeb cestovního ruchu, zaslání reklamních a propagačních materiálů zákazníkům, vydávání reklamních, propagačních a inzertních textů, pomoc při řízení obchodní činnosti, poradenství v obchodní činnosti, obchodní administrativa, kancelářské práce, marketingové studie, organizování výstav a veletrhů k obchodním a reklamním účelům, poskytování obchodních informací prostřednictvím webových stránek, prezentace služeb v komunikačních médiích; (39) doprava, přeprava turistů a jejich zavazadel, obstarávání a zprostředkování přepravy turistů a jejich zavazadel, prodej a rezervace letenek, jízdenek, místenek a jiných cenin pro železniční, automobilové, letecké a lodní cesty, prodej a rezervace lůžkových poukázek pro mezinárodní a místní přepravu, organizování i zprostředkování cestovních zájezdů a cest dopravními prostředky, zajišťování i zprostředkování letecké, autobusové a automobilové dopravy, poskytování informací ohledně cest a autobusové, železniční, letecké a lodní dopravy, zprostředkování a doprovázení turistů, organizování a zprostředkování výletů, zprostředkování turistických prohlídek a okružních plaveb, obstarávání ostatních služeb v oblasti dopravy souvisejících s cestováním, zajišťování rekreačních a sportovních pobytů v oblasti přepravy turistů, zprostředkování a poskytování pronájmu automobilů a autobusů, zprostředkování pronájmu lodí, autobusů, automobilů, zprostředkování víz, obstarávání poukázek (voucherů) na služby zařazené ve třídě 39, zpracování itinerářů pro cestovní účely; (41) organizování prohlídek muzeí, výstav, kulturních sbírek, knihoven, zámků, hradů a kulturních ústavů, návštěv divadel, koncertů, kin, všech kulturních, zábavných a sportovních podniků, organizování konferencí, kongresů, symposií, seminářů, předprodej vstupenek na sportovní a kulturní akce, obstarávání tlumočnicků a překladatelů, organizování výstav a veletrhů ke sportovním a kulturním účelům; (43) služby cestovní kanceláře, zejména obstarávání poukázek i voucherů na služby zařazené ve třídě 43, obstarávání poukázek na stravování, zajišťování ubytování a stravování, poskytování hotelových služeb, poskytování přechodného ubytování, rezervace ubytování v hotelích, penzionech a jiných ubytovacích zařízeních, obstarávání ostatních služeb v oblasti ubytování a stravování souvisejících s cestováním, zajišťování rekreačních pobytů v oblasti ubytování a stravování turistů.

- (730) Čedok a.s., Na Příkopě 18, Praha 1, 11135, CZ
(740) PATENTSERVIS Praha a.s., Na Podkovce 281/10, Praha 4, 14700

(210) **O-516779**

- (220) 01.10.2014
(320) 01.10.2014
(511) 9, 16, 25, 28, 35, 39, 41, 43
(540)

Dětský klub Čedog

- (510) (9) nosiče zvukově obrazových a zvukových záznamů; (16) cestovní a propagační brožury a knihy, časopisy, katalogy služeb cestovní kanceláře, cestovní manuály, prospekty, plakáty, desky a pouzdra na doklady a pasy, reklamní tabule zařazené v této třídě; (25) oděvy, obuv, kloboučnické zboží; (28) hry, hračky, sportovní potřeby ve třídě 28; (35) propagační činnost, marketing, reklama, propagace zájezdů, pobytu a služeb cestovního ruchu, zaslání reklamních a propagačních materiálů zákazníkům, vydávání reklamních, propagačních a inzertních textů, pomoc při řízení obchodní činnosti, poradenství v obchodní činnosti, obchodní administrativa, kancelářské práce, marketingové studie, organizování výstav a veletrhů k obchodním a reklamním účelům, poskytování obchodních informací prostřednictvím webových stránek, prezentace služeb v komunikačních médiích; (39) doprava, přeprava turistů a jejich zavazadel, obstarávání a zprostředkování přepravy turistů a jejich zavazadel, prodej a rezervace letenek, jízdenek, místenek a jiných cenin pro železniční, automobilové, letecké a lodní cesty, prodej a rezervace lůžkových poukázek pro mezinárodní a místní přepravu, organizování i zprostředkování cestovních zájezdů a cest dopravními prostředky, zajišťování i zprostředkování letecké, autobusové a automobilové dopravy, poskytování informací ohledně cest a autobusové, železniční, letecké a lodní dopravy, zprostředkování a doprovázení turistů, organizování a zprostředkování výletů, zprostředkování turistických prohlídek a okružních plaveb, obstarávání ostatních služeb v oblasti dopravy souvisejících s cestováním, zajišťování rekreačních a sportovních pobytů v oblasti přepravy turistů, zprostředkování a poskytování pronájmu automobilů a autobusů, zprostředkování pronájmu lodí, autobusů, automobilů, zprostředkování víz, obstarávání poukázek (voucherů) na služby zařazené ve třídě 39, zpracování itinerářů pro cestovní účely; (41) organizování prohlídek muzeí, výstav, kulturních sbírek, knihoven, zámků, hradů a kulturních ústavů, návštěv divadel, koncertů, kin, všech kulturních, zábavných a sportovních podniků, organizování konferencí, kongresů, symposií, seminářů, předprodej vstupenek na sportovní a kulturní akce, obstarávání tlumočnicků a překladatelů, organizování výstav a veletrhů ke sportovním a kulturním účelům; (43) služby cestovní kanceláře, zejména obstarávání poukázek i voucherů na služby zařazené ve třídě 43, obstarávání poukázek na stravování, zajišťování ubytování a stravování, poskytování hotelových služeb, poskytování přechodného ubytování, rezervace ubytování v hotelích, penzionech a jiných ubytovacích zařízeních, obstarávání ostatních služeb v oblasti ubytování a stravování souvisejících s cestováním, zajišťování rekreačních pobytů v oblasti ubytování a stravování turistů.

- (730) Čedok a.s., Na Příkopě 18, Praha 1, 11135, CZ
(740) PATENTSERVIS Praha a.s., Na Podkovce 281/10, Praha 4, 14700

(210) **O-516780**

- (220) 01.10.2014
(320) 01.10.2014
(511) 9, 16, 25, 28, 35, 39, 41, 43
(540)



- (510) (9) nosiče zvukově obrazových a zvukových záznamů; (16) cestovní a propagační brožury a knihy, časopisy, katalogy služeb cestovní kanceláře, cestovní manuály, prospekty, plakáty, desky a pouzdra na doklady a pasy, reklamní tabule zařazené v této třídě; (25) oděvy, obuv, kloboučnické zboží; (28) hry, hračky, sportovní potřeby ve třídě 28; (35) propagační činnost, marketing, reklama, propagace zájezdů, pobytu a služeb cestovního ruchu, zaslání reklamních a propagačních materiálů zákazníkům, vydávání reklamních, propagačních a inzertních textů, pomoc při řízení obchodní činnosti, poradenství v obchodní činnosti, obchodní administrativa, kancelářské práce, marketingové studie, organizování výstav a veletrhů k obchodním a reklamním účelům, poskytování obchodních informací prostřednictvím webových stránek, prezentace služeb v komunikačních médiích; (39) doprava, přeprava

turistů a jejich zavazadel, obstarávání a zprostředkování přepravy turistů a jejich zavazadel, prodej a rezervace letenek, jízdenek, místenek a jiných cenin pro železniční, automobilové, letecké a lodní cesty, prodej a rezervace lůžkových poukázek pro mezinárodní a místní přepravu, organizování i zprostředkování cestovních zájezdů a cest dopravními prostředky, zajišťování i zprostředkování letecké, autobusové a automobilové dopravy, poskytování informací ohledně cest a autobusové, železniční, letecké a lodní dopravy, zprostředkování a doprovázení turistů, organizování a zprostředkování výletů, zprostředkování turistických prohlídek a okružních plaveb, obstarávání ostatních služeb v oblasti dopravy souvisejících s cestováním, zajišťování rekreačních a sportovních pobytů v oblasti přepravy turistů, zprostředkování a poskytování pronájmu automobilů a autobusů, zprostředkování pronájmu lodí, autobusů, automobilů, zprostředkování viz, obstarávání poukázek (voucherů) na služby zařazené ve třídě 39, zpracování itinerářů pro cestovní účely; (41) organizování prohlídek muzeí, výstav, kulturních sbírek, knihoven, zámků, hradů a kulturních útavů, návštěv divadel, koncertů, kin, všech kulturních, zábavných a sportovních podniků, organizování konferencí, kongresů, symposií, seminářů, předprodej vstupenek na sportovní a kulturní akce, obstarávání tlumočnicků a překladatelů, organizování výstav a veletrhů ke sportovním a kulturním účelům; (43) služby cestovní kanceláře, zejména obstarávání poukázek i voucherů na služby zařazené ve třídě 43, obstarávání poukázek nu stravování, zajišťování ubytování a stravování, poskytování hotelových služeb, poskytování přechodného ubytování, rezervace ubytování v hotelích, penzionech a jiných ubytovacích zařízeních, obstarávání ostatních služeb v oblasti ubytování a stravování souvisejících s cestováním, zajišťování rekreačních pobytů v oblasti ubytování a stravování turistů.

(730) Čedok a.s., Na Příkopě 18, Praha 1, 11135, CZ

(740) PATENTSERVIS Praha a.s., Na Podkovce 281/10, Praha 4, 14700

(210) **O-516781**

(220) 01.10.2014

(320) 01.10.2014

(511) 16, 35, 36, 39, 41, 43

(540)

Čedok - Vaše dovolená

(510) (16) cestovní a propagační brožury a knihy, časopisy, katalogy služeb cestovní kanceláře, cestovní manuály, prospekty, plakáty, desky a pouzdra na doklady a pasy, reklamní tabule zařazené v této třídě; (35) propagační činnost, marketing, reklama, propagace zájezdů, pobytu a služeb cestovního ruchu, zaslání reklamních a propagačních materiálů zákazníkům, vydávání reklamních, propagačních a inzertních textů, pomoc při řízení obchodní činnosti, poradenství v obchodní činnosti, obchodní administrativa, kancelářské práce, marketingové studie, organizování výstav a veletrhů k obchodním a reklamním účelům, poskytování obchodních informací prostřednictvím webových stránek, prezentace služeb v komunikačních médiích; (36) obstarávání a zprostředkování cestovního pojištění osob a zavazadel, směnářská činnost; (39) doprava, přeprava turistů a jejich zavazadel, obstarávání a zprostředkování přepravy turistů a jejich zavazadel, prodej a rezervace letenek, jízdenek, místenek a jiných cenin pro železniční, automobilové, letecké a lodní cesty, prodej a rezervace lůžkových poukázek pro mezinárodní a místní přepravu, organizování, zprostředkování cestovních zájezdů a cest dopravními prostředky, zajišťování i zprostředkování letecké, autobusové a automobilové dopravy, poskytování informací ohledně cest a autobusové, železniční, letecké a lodní dopravy, zprostředkování a doprovázení turistů, organizování a zprostředkování výletů, zprostředkování turistických prohlídek a okružních plaveb, obstarávání ostatních služeb v oblasti dopravy souvisejících s cestováním, zajišťování rekreačních a sportovních pobytů v oblasti přepravy turistu, zprostředkování a poskytování pronájmu automobilů a autobusů, zprostředkování pronájmu lodí, autobusů, automobilů, zprostředkování viz, obstarávání poukázek (voucherů) na služby zařazené ve třídě 30, zpracování itinerářů pro cestovní účely; (41) organizování prohlídek muzeí, výstav, kulturních sbírek, knihoven, zámků, hradů a kulturních útavů, návštěv divadel, koncertů, kin, všech kulturních, zábavných a sportovních podniků, organizování konferencí, kongresů, symposií, seminářů, předprodej vstupenek na sportovní a kulturní akce, obstarávání tlumočnicků a překladatelů, organizování výstav a veletrhů ke sportovním a kulturním účelům; (43) služby cestovní kanceláře, zejména obstarávání poukázek (voucherů) na služby zařazené ve třídě 43, obstarávání poukázek na stravování, zajišťování ubytování a stravování, poskytování hotelových služeb, poskytování přechodného ubytování rezervace ubytování v hotelích, penzionech a jiných ubytovacích zařízeních, obstarávání ostatních služeb v oblasti ubytování a stravování souvisejících s cestováním, zajišťování rekreačních pobytů v oblasti ubytování a stravování turistů.

ostatních služeb v oblasti ubytování a stravování souvisejících s cestováním, zajišťování rekreačních pobytů v oblasti ubytování a stravování turistů.

(730) Čedok a.s., Na Příkopě 18, Praha 1, 11135, CZ

(740) PATENTSERVIS Praha a.s., Na Podkovce 281/10, Praha 4, 14700

(210) **O-516782**

(220) 01.10.2014

(320) 01.10.2014

(511) 16, 35, 36, 39, 41, 43

(540)

Čedok - Vaše exotická dovolená

(510) (16) cestovní a propagační brožury a knihy, časopisy, katalogy služeb cestovní kanceláře, cestovní manuály, prospekty, plakáty, desky a pouzdra na doklady a pasy, reklamní tabule zařazené v této třídě; (35) propagační činnost, marketing, reklama, propagace zájezdů, pobytu a služeb cestovního ruchu, zaslání reklamních a propagačních materiálů zákazníkům, vydávání reklamních, propagačních a inzertních textů, pomoc při řízení obchodní činnosti, poradenství v obchodní činnosti, obchodní administrativa, kancelářské práce, marketingové studie, organizování výstav a veletrhů k obchodním a reklamním účelům, poskytování obchodních informací prostřednictvím webových stránek, prezentace služeb v komunikačních médiích; (36) obstarávání a zprostředkování cestovního pojištění osob a zavazadel, směnářská činnost; (39) doprava, přeprava turistů a jejich zavazadel, obstarávání a zprostředkování přepravy turistů a jejich zavazadel, prodej a rezervace letenek, jízdenek, místenek a jiných cenin pro železniční, automobilové, letecké a lodní cesty, prodej a rezervace lůžkových poukázek pro mezinárodní a místní přepravu, organizování, zprostředkování cestovních zájezdů a cest dopravními prostředky, zajišťování i zprostředkování letecké, autobusové a automobilové dopravy, poskytování informací ohledně cest a autobusové, železniční, letecké a lodní dopravy, zprostředkování a doprovázení turistů, organizování a zprostředkování výletů, zprostředkování turistických prohlídek a okružních plaveb, obstarávání ostatních služeb v oblasti dopravy souvisejících s cestováním, zajišťování rekreačních a sportovních pobytů v oblasti přepravy turistu, zprostředkování a poskytování pronájmu automobilů a autobusů, zprostředkování pronájmu lodí, autobusů, automobilů, zprostředkování viz, obstarávání poukázek (voucherů) na služby zařazené ve třídě 30, zpracování itinerářů pro cestovní účely; (41) organizování prohlídek muzeí, výstav, kulturních sbírek, knihoven, zámků, hradů a kulturních útavů, návštěv divadel, koncertů, kin, všech kulturních, zábavných a sportovních podniků, organizování konferencí, kongresů, symposií, seminářů, předprodej vstupenek na sportovní a kulturní akce, obstarávání tlumočnicků a překladatelů, organizování výstav a veletrhů ke sportovním a kulturním účelům; (43) služby cestovní kanceláře, zejména obstarávání poukázek (voucherů) na služby zařazené ve třídě 43, obstarávání poukázek na stravování, zajišťování ubytování a stravování, poskytování hotelových služeb, poskytování přechodného ubytování rezervace ubytování v hotelích, penzionech a jiných ubytovacích zařízeních, obstarávání ostatních služeb v oblasti ubytování a stravování souvisejících s cestováním, zajišťování rekreačních pobytů v oblasti ubytování a stravování turistů.

(730) Čedok a.s., Na Příkopě 18, Praha 1, 11135, CZ

(740) PATENTSERVIS Praha a.s., Na Podkovce 281/10, Praha 4, 14700

(210) **O-516800**

(220) 01.10.2014

(320) 01.10.2014

(511) 7, 9, 35

(540)

MOPPY

(510) (7) automatické přístroje pro použití v oblasti údržby domácností a komerčních budov, zejména roboti, čisticí roboti pro domácí účely, vysavače, hadice k vysavačům, příslušenství pro vysavače, sáčky pro vysavače, robotické díly a příslušenství pro automatické přístroje pro použití v oblasti údržby, interiéru bytových a komerčních budov, automatická čisticí zařízení pro plavecké bazény, náhradní díly a doplňky pro automatické čisticí zařízení pro plavecké bazény, automatická zařízení na sekání trávy, náhradní díly a doplňky pro automatická zařízení na sekání trávy, vše výše uvedené spadající do této třídy; (9) automatické přístroje pro údržbu domácností a komerčních budov spadající do této třídy, dálková ovládání pro automatické přístroje, inteligentní čidla spadající do třídy 9, počítačový hardware a software pro řízení a vývoj

automatických zařízení, jejich součástí a zařízení, dálková ovládání, zejména pro automatické stroje pro použití při čištění a údržbě bazénů, zahrady, jejich součástí a zařízení; (35) propagační činnost, reklama.

- (730) **Robzone Int. s.r.o.**, Vilová 675/6, Praha 10 - Strašnice, 10000, CZ
(740) ADVOKÁTNÍ KANCELÁŘ, Mgr. Lenka Radoňová, Noutonická 520/23, Praha 5, 15200

(210) **O-516814**

- (220) 02.10.2014
(320) 02.10.2014
(511) 29

(540) **Grande - sýr, který si zasloužíte**

- (510) (29) všechny druhy másla a kombinovaných tuků, mléka, sýrů, kysaných výrobků, včetně jogurtů, mléčné krémy, sušené mléko a sušené výrobky na bázi mléka, všechny druhy tvarohů, smetan, ostatní výrobky získané z mléka.

- (730) **OLMA, a.s.**, Pavelkova 597/18, Olomouc - Holice, 77900, CZ
(740) HSP & Partners advokátní kancelář v.o.s., JUDr. Lenka Příkazská, Čechova 1184/2, Píerov, 75002

(210) **O-516815**

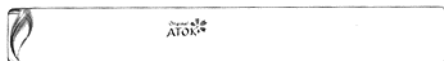
- (220) 02.10.2014
(320) 02.10.2014
(511) 41, 45
(540)



- (510) (41) výchova, vzdělávání; (45) právní služby, arbitrážní služby, mediace.
(730) **Legnavský Mária Mgr.**, Hasova 3092/4, Praha 4, 14300, CZ

(210) **O-516816**

- (220) 02.10.2014
(320) 02.10.2014
(511) 3, 5, 35
(540)



- (510) (3) přípravky pro bělení a jiné prací prostředky, přípravky pro čištění, leštění, odmašťování a broušení, mýdla, parfumerie, vonné oleje, kosmetika, vlasové vody, zubní pasty; (5) výrobky farmaceutické, veterinářské a hygienické, diabetické přípravky pro léčebné účely, potraviny pro batolata, náplasti, obvazový materiál, dezinfekční prostředky; (35) propagační činnost, reklama, pomoc při řízení obchodní činnosti, obchodní administrativy, kancelářské práce.

- (730) **Cosmetics ATOK International s. r. o.**, Václavské náměstí 870/6, Ústí nad Labem, 40004, CZ
(740) Advokátní kancelář, JUDr. Jan Michalec, Dobětická 10, Ústí nad Labem, 40001

(210) **O-516817**

- (220) 02.10.2014
(320) 02.10.2014
(511) 3, 5, 35
(540)



- (510) (3) přípravky pro bělení a jiné prací prostředky, přípravky pro čištění, leštění, odmašťování a broušení, mýdla, parfumerie, vonné oleje, kosmetika, vlasové vody, zubní pasty; (5) výrobky farmaceutické, veterinářské a hygienické, diabetické přípravky pro léčebné účely, potraviny pro batolata, náplasti, obvazový materiál, dezinfekční prostředky; (35) propagační činnost, reklama, pomoc při řízení obchodní činnosti, obchodní administrativy, kancelářské práce.

- (730) **Cosmetics ATOK International s. r. o.**, Václavské náměstí 870/6, Trmice, 40004, CZ

- (740) Advokátní kancelář, JUDr. Jan Michalec, Dobětická 10, Ústí nad Labem, 40001

(210) **O-516821**

- (220) 02.10.2014
(320) 02.10.2014
(511) 32, 33, 35
(540)

TRNKOSRŠEŇ

- (510) (32) jablečný mošt (nealkoholický), koktejly nealkoholické, kvas (nealkoholické nápoje), suroviny na výrobu likérů spadající do této třídy, minerální vody (nápoje), mixované ovocné nebo zeleninové nápoje, mošty, nealkoholické nápoje, nealkoholické výtažky z ovoce, ovocné šťávy, příchutě na výrobu nápojů, přípravky na výrobu nealkoholických nápojů, sirupy na výrobu nápojů, sirupy pro limonády, sladové nápoje, sladové pivo, soda, stolové vody, šťávy ovocné; (33) alkoholické esence, alkoholické nápoje obsahující ovoce, alkoholické nápoje (s výjimkou pív), alkoholické výtažky z ovoce, alkoholové extrakty, destilované nápoje, digestiva (likéry a pálenky), esence do lihovin, extrakty alkoholové, griotka, hruškový mošt (s alkoholem), jablečné mošty (s alkoholem), alkoholické koktejly, lihoviny, likéry, medovina, předmíchané alkoholické nápoje (jiné než z piva), rum, víno, vodka; (35) služby obchodní činnosti s výrobky ve třídách 32 a 33, pronájem prodejních stánků, reklama (propagace), reklama on-line v počítačové síti, vydávání reklamních nebo náborových, propagačních a inzertních textů.

- (730) **Zachodilová Alena Ing.**, Parcelní 135/33, Ostrava, 71300, CZ
Zachodil Václav, Parcelní 135/33, Ostrava, 71300, CZ

(210) **O-516839**

- (220) 02.10.2014
(320) 02.10.2014
(511) 3, 35
(540)

ENTEFACE

- (510) (3) kosmetika, pleťové masky; (35) velkoobchod, maloobchod, včetně internetového obchodu, propagace, to vše ve vztahu ke kosmetickým výrobkům a pleťovým maskám.

- (730) **Bioline Products s.r.o.**, Krakovská 10, Praha 1, 11000, CZ
(740) **STUDENÁ - LABALESTRA**, advokátní a patentová kancelář, Mgr. Klára Labalestra, Na Poříčí 12, Praha 1, 11000

(210) **O-516843**
(220) 02.10.2014
(320) 02.10.2014
(511) 3, 5, 35
(540)



(510) (3) depilační přípravky, dezinfekční mýdla, kosmetické přípravky pro pěstění pokožky, medicínální mýdla, mycí přípravky pro intimní hygienu a deodorizační přípravky, přípravky na holení, šampóny, ústní vody, nikoliv pro lékařské účely, voda po holení; (5) antibakteriální a dezinfekční přípravky, antiseptika, biologické přípravky pro lékařské účely, desinfekční prostředky, doplňky potravy, tinktury pro lékařské účely, farmaceutické přípravky, přípravky pro péči o pokožku, zejména pro léčbu a zmírnění následků bodnutí hmyzem, přisátí klíšťat, podráždění vešmi, pro léčbu a zmírnění následků akné, vyrážek, oparů a plísní, pro léčbu a zmírnění následků povrchových poranění, otevřených ran a podráždění způsobeného depilací, přípravky pro péči o dutinu ústní, zejména pro léčbu aftů, bolavých dásní a parodontózy, přípravky pro ošetřování plísní, přípravky pro léčbu anginy, bolesti v krku, bolesti v uchu, rýmy, zánětu dutin, zánětu středního ucha, přípravky pro léčbu hemeroidů, vaginální výplachy a přípravky pro léčbu infekce pochvy; (35) maloobchod, velkoobchod a internetový prodej přípravků uvedených ve třídách 3 a 5.

(730) **Bohemia Artwork s.r.o.**, Dvořákova 1350/8, Rumburk, 40801, CZ
(740) Mališ Nevrlka Legal, advokátní kancelář, s.r.o., MUDr. Mgr. Daniel Mališ, Na Rybníčku 1329/5, Praha 2, 12000

(210) **O-516850**
(220) 03.10.2014
(320) 03.10.2014
(511) 11, 37, 42
(540)

AIR POHODA

(510) (11) vzduchotechnika, klimatizace, rekuperační jednotky, zařízení k topení, chlazení a ventilaci; (37) montáž a servis vzduchotechniky, klimatizace a rekuperačních jednotek, stavební činnost, provádění staveb se zaměřením na nízkoenergetické a pasivní stavby; (42) vývoj rekuperačních zařízení a souvisejících software, vývoj a projekce větrání nízkoenergetických a pasivních staveb.

(590) Barevná
(730) **Air Pohoda s.r.o.**, Holešovská 1692, Holešov, 76901, CZ
(740) Ing. Jarmila Javoříková, Křiby 4904, Zlín, 76005

(210) **O-516853**
(220) 03.10.2014
(320) 03.10.2014
(511) 28, 35, 41

(540)

FITSLIDE

(510) (28) sportovní potřeby a vybavení, vybavení pro sportovní trénink, přístroje pro sportovní trénink, tašky na sportovní potřeby, tvarované obaly na sportovní potřeby, sportovní potřeby nezahrnuté do jiných tříd; (35) maloobchodní a velkoobchodní prodej sportovních předmětů a vybavení; (41) služby v oblasti sportu a fitness center - sportovní trénink, sportovní aktivity, sportovní služby, sportovní tábory, sportovní výcvik, sportovní výuka, sportovní zařízení (pronájem), sportovní zařízení (provozování), organizování sportovních činností a sportovních soutěží, organizování sportovních akcí, organizování sportovních soutěží a sportovních událostí, pořádání sportovních soutěží a sportovních akcí, organizování sportovních aktivit, pronájem sportovního vybavení, pronájem sportovních potřeb.

(730) **Matoušek Ondřej**, Kosmická 742, Praha 4, 14900, CZ

(210) **O-516871**

(220) 06.10.2014
(320) 06.10.2014
(511) 16, 28, 30, 31, 32, 33, 35, 41, 42, 43
(540)

SILVA - TAROUČY

(510) (16) fotografie, periodika, knihy, časopisy, katalogy, formuláře, kalendáře, lístky, obálky, papírové ubrousky, pohledy, mapy, modely, vyučovací pomůcky s výjimkou přístrojů a zařízení, etikety, tiskoviny, reklamní tabule z papíru, kartónu nebo lepenky; (28) hry, hračky, potřeby pro gymnastiku a sport, které nejsou uvedeny v jiných třídách, vánoční ozdoby, zábavní a herní zařízení pro použití s externím displejem nebo monitorem, rybářské potřeby, nářadí pro sport a různé hry - vše výše uvedené v rámci této třídy; (30) potraviny rostlinného původu připravené pro konzumaci nebo konzervování, jakož i stimulanty pro zlepšení chutě potravin, káva, čokoláda, kakao, čaj, kávové náhražky, chléb, pečivo, cukrovinky, zmrzlina, cukr, med, melasa, koření, sůl, výrobky z uvedených ingrediencí - v rámci této třídy; (31) zrní a zemědělské, zahradnické a lesní produkty nezahrnuté v jiných třídách, živá zvířata, čerstvé ovoce a zelenina, semena, rostliny a květiny, krmiva pro zvířata, slad, syrové dřevo, výrobky z uvedených ingrediencí - v rámci této třídy; (32) ovocné šťávy, mošty, džusy, sirupy, šumivé nápoje, jiné nápoje nealkoholické, výrobky z uvedených ingrediencí - v rámci této třídy; (33) alkoholické nápoje (s výjimkou pív), víno, výrobky z uvedených ingrediencí - v rámci této třídy; (35) propagační činnost, reklama, distribuce prospektů nebo vzorků přímo nebo poštou, reklama rozhlasem, reklama televizí, reklama s využitím tištěných médií, shromažďování, ve prospěch ostatních, různého zboží (s výjimkou přepravy tohoto zboží), e-shop s výrobky uvedenými ve třídách 16, 28, 30, 31, 32 a 33, teleshopping, služby reklamních kanceláří zabývající se sdělováním veřejnosti, prohlášeními nebo inzeráty s využitím všech možných prostředků sdělovacích, týkajících se všech druhů nebo služeb; (41) informace o možnosti zábavy, rozptýlení, rekreace, vydávání knih, publikací a periodik, zprostředkování divadelní, koncertní, taneční a varietní představení, informace o výchově a vzdělání, klubové služby (výchovně zábavné), muzea, organizování a vedení odborných seminářů, organizování kulturních nebo vzdělávacích výstav, akcí a aktivit, organizování živých vystoupení, školení, vyučování, vzdělávání, provozování kin, provozování divadel; (42) vědecké a technologické služby a související výzkum a projektování, analytické a výzkumné služby v průmyslu, navrhování a vývoj počítačového hardwaru a softwaru, výzkum a posudky v oblasti vědy a techniky, vědecký výzkum pro lékařské účely; (43) služby zajišťující stravování a nápoje, dočasné ubytování, restaurační zařízení.

(730) **Botanický ústav AV ČR, v.v.i.**, Zámek 1, Průhonice, 25243, CZ

(210) **O-516872**
(220) 06.10.2014
(320) 06.10.2014
(511) 16, 35, 41
(540)

GALERIE NATURA

(510) (16) obrazy všeho druhu, letáky, plakáty, pohledy, mapy, papírové modely, fotografie, knihy, knihařské výrobky, tiskoviny, časopisy, periodika, kalendáře, katalogy; (35) výstavy k reklamním a obchodním účelům, zprostředkování v oblasti obchodu, a to v oblasti výtvarného, fotografického a sochařského umění; (41) organizování kulturních nebo vzdělávacích výstav, organizování živých vystoupení, školení, vyučování, vzdělávání, organizování a vedení seminářů a workshopů, informace o možnosti zábavy, rozptýlení, rekreace, vydávání knih, publikací a periodik, zprostředkování divadelních, koncertních a varietních umělců, informace o výchově a vzdělání, klubové služby (výchovně zábavné), galerie (služby).

(730) **Botanický ústav AV ČR, v.v.i.**, Zámek 1, Průhonice, 25243, CZ

(210) **O-516942**
(220) 08.10.2014
(320) 08.10.2014
(511) 18, 25, 35
(540)



(510) (18) batohy, deštníky, kabelky, klíčenky (pouzdra na klíče), peněženky, tašky v rámci této třídy; (25) čepice, klobouky, oblečení, obuv, opasky, pásky ke kalhotám, rukavice, šály, šátky; (35) administrativní zpracování nákupních objednávek, komunikační média (prezentace výrobků v komunikačních médiích), marketing, obchodní činnost s výrobky tříd 18 a 25, prezentace výrobků v komunikačních médiích pro účely maloobchodu, reklama, reklama on-line v počítačové síti.

(730) **Ondruchová Lenka**, Verdunská 1843/9, Ostrava, 70200, CZ

(740) **KROUPAHELÁN** advokátní kancelář s.r.o., Mgr. Jiří Helán, Jakubská 121/1, Brno, 60200

(210) **O-516943**
(220) 08.10.2014
(320) 08.10.2014
(511) 35, 41
(540)

Řekni Řičany

(510) (35) propagační činnost, reklama, kancelářské práce; (41) výchova, vzdělávání, zábava, sportovní a kulturní aktivity.

(730) **Město Řičany**, Masarykovo náměstí 53, Řičany, 25101, CZ

(210) **O-516945**
(220) 08.10.2014
(320) 08.10.2014
(511) 29, 30
(540)

LUNDENBURG

(510) (29) slunečnicový olej; (30) cukr.

(730) **Granit Tower a.s.**, Plaská 622/3, Praha 5 - Malá Strana, 15000, CZ

(210) **O-516954**
(220) 08.10.2014
(320) 08.10.2014
(511) 16, 35, 41

(540)



(510) (16) tiskoviny, periodický a neperiodický tisk, zejména časopisy, noviny, knihy, prospekty, plakáty, fotografie, pohlednice, dopisnice, dopisní papíry, kalendáře, knihařské výrobky, propagační materiály a předměty z papíru, zejména letáky, brožury, obtisky, obalový materiál z papíru a plastických hmot, tiskařské typy a štočky, ozdobné a propagační předměty z papíru; (35) reklamní, inzertní služby všeho druhu včetně inzerce a reklamy poskytované v počítačových, telekomunikačních a obdobných sítích, informační servis a poradenské služby v obchodě, pořádání reklamních a obchodních výstav a předváděcích akcí zboží a služeb, včetně distribuce zboží k reklamním účelům, zprostředkování obchodu s výrobky třídy 16, obchodní služby v oboru polygrafie, průzkum trhu a marketing, obchodní zastoupení tuzemských a zahraničních firem, rozmnožovací služby; (41) nakladatelská a vydavatelská činnost v oboru zábavních, odborných, zpravodajských a vzdělávacích tiskovin, časopisů, periodických i neperiodických publikací, zpráv a informací, zvukových, textových a audiovizuálních nosičů, včetně multimediálních aplikací, produkční a agenturní činnost v oblasti zábavy, kultury a výchovy, pořádání zábavních soutěží, zájmových klubů a společenských akcí, pořádání společenských módních přehlídek, informační, konzultační, obstaravatelské a zprostředkovatelské služby v oboru nakladatelské a vydavatelské činnosti, produkční a agenturní činnosti v oblasti zábavy, kultury a výchovy.

(590) Barevná

(730) **Mladá fronta a.s.**, Mezi Vodami 1952/9, Praha 4 - Modřany, 14300, CZ

(210) **O-516955**
(220) 08.10.2014
(320) 08.10.2014
(511) 16, 35, 41
(540)

E15 Business Café

(510) (16) tiskoviny, periodický a neperiodický tisk, zejména časopisy, noviny, knihy, prospekty, plakáty, fotografie, pohlednice, dopisnice, dopisní papíry, kalendáře, knihařské výrobky, propagační materiály a předměty z papíru, zejména letáky, brožury, obtisky, obalový materiál z papíru a plastických hmot, tiskařské typy a štočky, ozdobné a propagační předměty z papíru; (35) reklamní, inzertní služby všeho druhu včetně inzerce a reklamy poskytované v počítačových, telekomunikačních a obdobných sítích, informační servis a poradenské služby v obchodě, pořádání reklamních a obchodních výstav a předváděcích akcí zboží a služeb, včetně distribuce zboží k reklamním účelům, zprostředkování obchodu s výrobky třídy 16, obchodní služby v oboru polygrafie, průzkum trhu a marketing, obchodní zastoupení tuzemských a zahraničních firem, rozmnožovací služby; (41) nakladatelská a vydavatelská činnost v oboru zábavních, odborných, zpravodajských a vzdělávacích tiskovin, časopisů, periodických i neperiodických publikací, zpráv a informací, zvukových, textových a audiovizuálních nosičů, včetně multimediálních aplikací, produkční a agenturní činnost v oblasti zábavy, kultury a výchovy, pořádání zábavních soutěží, zájmových klubů a společenských akcí, pořádání společenských módních přehlídek, informační, konzultační, obstaravatelské a zprostředkovatelské služby v oboru nakladatelské a vydavatelské činnosti, produkční a agenturní činnosti v oblasti zábavy, kultury a výchovy.

(730) **Mladá fronta a.s.**, Mezi Vodami 1952/9, Praha 4 - Modřany, 14300, CZ

(210) **O-516956**
(220) 08.10.2014
(320) 08.10.2014
(511) 16, 35, 41

(540) **Diplomatické večery E15 weekly**

(510) (16) tiskoviny, periodický a neperiodický tisk, zejména časopisy, noviny, knihy, prospekty, plakáty, fotografie, pohlednice, dopisnice, dopisní papíry, kalendáře, knihařské výrobky, propagační materiály a předměty z papíru, zejména letáky, brožury, obtisky, obalový materiál z papíru a plastických hmot, tiskařské typy a štočky, ozdobné a propagační předměty z papíru; (35) reklamní, inzertní služby všeho druhu včetně inzerce a reklamy poskytované v počítačových, telekomunikačních a obdobných sítích, informační servis a poradenské služby v obchodě, pořádání reklamních a obchodních výstav a předváděcích akcí zboží a služeb, včetně distribuce zboží k reklamním účelům, zprostředkování obchodu s výrobky třídy 16, obchodní služby v oboru polygrafie, průzkum trhu a marketing, obchodní zastoupení tuzemských a zahraničních firem, rozmnožovací služby; (41) nakladatelská a vydavatelská činnost v oboru zábavních, odborných, zpravodajských a vzdělávacích tiskovin, časopisů, periodických i neperiodických publikací, zpráv a informací, zvukových, textových a audiovizuálních nosičů, včetně multimediálních aplikací, produkční a agenturní činnost v oblasti zábavy, kultury a výchovy, pořádání zábavních soutěží, zájmových klubů a společenských akcí, pořádání společenských módních přehlídek, informační, konzultační, obstaravatelské a zprostředkovatelské služby v oboru nakladatelské a vydavatelské činnosti, produkční a agenturní činnosti v oblasti zábavy, kultury a výchovy.

(730) **Mladá fronta a.s.**, Mezi Vodami 1952/9, Praha 4 - Modřany, 14300, CZ

(210) **O-516959**

(220) 08.10.2014

(320) 08.10.2014

(511) 18, 24, 25, 28, 32, 35, 43

(540)



(510) (18) kůže a její imitace, kabelky, batohy, ruksaky, pásky, peněženky, diplomaty, klíčenky, obaly na deštníky, obaly a pouzdra, pokrývky, vše uvedené zboží vyrobené z kůže a její imitace, zvířecí kůže, usně, kufry a cestovní tašky, deštníky a slunečníky, vycházkové hole, biče, jezdecké postroje a sedla; (24) textil a textilní zboží nezahrnuté v jiných třídách, povlečení, ubrusy; (25) oděvy, obuv, kloboučnické zboží, oděvní doplňky spadající do této třídy; (28) hry, hračky, potřeby pro gymnastiku a sport, které nejsou uvedeny v jiných třídách, vánoční ozdoby; (32) piva, minerální vody, šumivé nápoje a jiné nápoje nealkoholické, nápoje a šťávy ovocné, sirupy a jiné přípravky k zhotovování nápojů; (35) propagační činnost, reklama, pomoc při řízení obchodní činnosti, obchodní administrativa, kancelářské práce, nákup a prodej obuvi, oděvů a oděvních doplňků, sportovního vybavení a doplňků, provozování obchodu (včetně zásilkového a elektronického) s obuví, oděvy, oděvními doplňky, sportovním vybavením a doplňky; (43) služby zajišťující stravování a nápoje, dočasné ubytování.

(730) **Škopek Miroslav**, Klatovská třída 451/4, Plzeň, 30100, CZ

Škopková Vladislava, Klatovská třída 451/4, Plzeň, 30100, CZ

(740) Langrova, s.r.o., Skrětova 48, Plzeň, 30100

(210) **O-516960**

(220) 08.10.2014

(320) 08.10.2014

(511) 14, 18, 25, 40, 42, 45

(540)



(510) (14) brože (šperky), amulety (šperky), klenoty, hodinky, ozdoby (šperky); (18) kabelky, aktovky, batohy, cestovní kufry, deštníky; (25) bačkory, barety, boa, bryndáčky, bundy sportovní, bundy sportovní s kapucí (s kožešinou nebo plyšovou vložkou), čapky (přiléhavé), čelenky, čepice, kabátky krátké, kabáty (svrchní -), kalhoty, kamaše, klobouky, kombinézy, konfekce, korzety, kostýmy, obleky, košile, kožešiny, krátké kalhotové minisukně, kravaty, kůže (oděvy z napodobenin -), kůže (oděvy z -), legíny, legíny (kalhoty), noční kabátky, oblečení, obuv, oděv svrchní, oděvy nepromokavé, oděvy pletené, oděvy plážové, oděvy pro motoristy, oděvy z kůže, opasky, pánské plavky, pásky ke kalhotám, pláště, pláštěnky, plavky dámské, plavky, podprsenky, podvazky, ponča, pokrývky hlavy, převlečníky (kabáty), punčochy, pyžama, rukavice, saka, sandály, sáří, spodní prádlo, spodničky, střevice, sukně, svetry/ pulovry, svrchní kabáty, šátky, šály, šatové sukně, šaty dámské, tílka, košilky, trička, uniformy, vaky na oděvy, vesty, výbavička pro novorozence, závoje, župany; (40) dámské krejčovství, pánské krejčovství, oděvy (úprava, přešívání -); (42) design (umělecký -); (45) obleky a večerní šaty (půjčování -), půjčovna šatů, půjčování oděvů.

(730) **PRAS-IMPEX s.r.o.**, Švabinského 1733, Sokolov, 35605, CZ

(210) **O-516978**

(220) 09.10.2014

(320) 09.10.2014

(511) 9

(540)



(510) (9) obaly na mobilní telefony, pouzdra na mobilní telefony, kožená pouzdra na mobilní telefony, pouzdra přizpůsobená pro mobilní telefony.

(730) **Descandi, s.r.o.**, Senovážná 1394/8, Praha 1, 11000, CZ

(210) **O-516979**

(220) 09.10.2014

(320) 09.10.2014

(511) 9

(540)



(510) (9) obaly na mobilní telefony, pouzdra na mobilní telefony, kožená pouzdra na mobilní telefony, pouzdra přizpůsobená pro mobilní telefony.

(730) **Descandi, s.r.o.**, Senovážná 1394/8, Praha 1, 11000, CZ

(210) **O-516980**

(220) 09.10.2014

(320) 09.10.2014

(511) 9

(540)



(510) (9) obaly na mobilní telefony, pouzdra na mobilní telefony, kožená pouzdra na mobilní telefony, pouzdra přizpůsobená pro mobilní telefony.

(730) **Descandi, s.r.o.**, Senovážná 1394/8, Praha 1, 11000, CZ

(210) **O-516996**

(220) 09.10.2014

(320) 09.10.2014

(511) 4, 9, 12, 35, 36, 37, 38, 39, 41, 42, 43

(540)

AutoBinck

(510) (4) průmyslové oleje a tuky, mazadla, výrobky pro pohlcování, zavlažování a vázání prachu, paliva (včetně benzínu) pro motory a osvětlovací látky, svíčky a knoty na svícení; (9) přístroje a nástroje vědecké, námořní, geodetické, fotografické, filmové, optické, přístroje pro vážení, měření, signalizaci, kontrolu (inspekci), záchranu a přístroje pro vyučování, přístroje a nástroje pro vedení, přepínání, přeměnu, akumulaci, regulaci nebo řízení elektrického proudu, přístroje pro záznam, převod, reprodukci zvuku nebo elektrického proudu, přístroje pro záznam, převod, reprodukci zvuku nebo obrazu, magnetické nosiče zvukových záznamů, gramofonové desky, automatické distributory a mechanismy pro přístroje a mince, zapisovací pokladny, počítačové stroje, přístroje pro zpracování informací a počítače, hasicí přístroje; (12) vozidla, dopravní prostředky pozemní, vzdušné nebo vodní; (35) propagační činnost, reklama, pomoc při řízení obchodní činnosti, obchodní administrativa, kancelářské práce; (36) pojištění, služby finanční, služby peněžní, služby nemovitostní; (37)

stavebnictví, opravy automobilů, klimatizačních zařízení, pneumatik a alarmů, instalační služby týkající se automobilů, klimatizačních zařízení, pneumatik a alarmů; (38) spoje (komunikace); (39) doprava, balení a skladování zboží, organizování cest; (41) výchova, vzdělávání, zábava, sportovní a kulturní aktivity; (42) vědecké a technologické služby a s nimi spojený výzkum a návrhy, průmyslové analýzy a výzkum, návrh a vývoj počítačového hardwaru a softwaru; (43) služby zajišťující stravování a nápoje, dočasné ubytování.

(590) Barevná

(730) **AutoBinck CZ s.r.o.**, Na Chodovci 2457/1, Praha 4 - Záběhlice, 14100, CZ

(740) Společná advokátní kancelář Vítek a Mrázek, JUDr. Svatopluk Herzán, Pod Kladiánkou 4a, Praha 4, 14700

(210) **O-517009**

(220) 09.10.2014

(320) 09.10.2014

(511) 41, 43, 45

(540)



(510) (41) služby provozované školkami a jeslemi, hlídací koutky, provozování dětských táborů, výchovné služby předškolním dětem; (43) provozování denních dětských jeslí a mateřských školek, zajišťování služeb v oblasti stravování dětí; (45) hlídání dětí a zprostředkování hlídání dětí, poradenství při pořádání společenských a soukromých akcí v rámci této třídy.

(590) Barevná

(730) **Šindelářová Zuzana**, Horoměřická 2322/13, Praha 6 - Dejvice, 16400, CZ

(740) PROPATENT, Ing. Vlasta Sedláčková, Pod Pekařkou 1, Praha 4, 14700

(210) **O-517020**

(220) 10.10.2014

(320) 10.10.2014

(511) 35, 36, 42

(540)



(510) (35) psaní reklamních textů, reklama, obchodní management a podnikové poradenství; (36) finanční analýzy, finanční informace, finanční odhady a oceňování, finanční poradenství, finanční služby, konzultační služby (finanční -), konzultační služby v oblasti pojišťovnictví, informace o pojištění, pojištění (zprostředkování -), poradenství v oblasti pojištění, poskytování finančních informací prostřednictvím webových stránek; (42) počítačový hardware (poradenství v oblasti navrhování a vývoje -), tvorba software (počítačových programů), vědecký výzkum.

(590) Barevná

(730) **TotalMoney s.r.o.**, Tatranské námestie 5, Poprad, SK

(740) KMVS, advokátní kancelář, s.r.o., Mgr. Petr Kůta, Hellichova 1, Praha 1, 11800

(210) **O-517022**

(220) 10.10.2014

(320) 10.10.2014

(511) 30

(540)

Kardicorn

(510) (30) pekařské, cukrářské a mlynářské výrobky, chléb, pečivo, rohlíky, housky, cukrovinky, mouka a přípravky z obilovin.

(730) **Beas, a.s.**, Gočárova 1620, Hradec Králové, 50101, CZ

(210) **O-517023**

(220) 10.10.2014

(320) 10.10.2014

(511) 30

(540)

Zrník

(510) (30) pekařské, cukrářské a mlynářské výrobky, chléb, pečivo, rohlíky, housky, cukrovinky, mouka a přípravky z obilovin.

(730) **Beas, a.s.**, Gočárova 1620, Hradec Králové, 50101, CZ

(210) **O-517024**

(220) 10.10.2014

(320) 10.10.2014

(511) 30

(540)

Suncorn

(510) (30) pekařské, cukrářské a mlynářské výrobky, chléb, pečivo, rohlíky, housky, cukrovinky, mouka a přípravky z obilovin.

(730) **BEAS a.s.**, Gočárova třída 1620/30, Hradec Králové, Pražské Předměstí, 50002, CZ

(210) **O-517140**

(220) 14.10.2014

(320) 14.10.2014

(511) 9, 11, 35, 37, 38, 41, 42

(540)

SCPC

(510) (9) přístroje a nástroje vědecké, námořní, geodetické, fotografické, filmové, optické, přístroje pro vážení, měření, signalizaci, kontrolu (inspekci), záchranu a přístroje pro vyučování, přístroje a nástroje pro vedení, přepínání, přeměnu, akumulaci, regulaci nebo řízení elektrického proudu, přístroje pro záznam, převod, reprodukci zvuku nebo obrazu, nosiče dat magnetické, záznamové disky, kompaktní disky, DVD a ostatní digitální záznamové nosiče, ústrojí pro přístroje na mince, pokladny registrační, kalkulačky, zařízení na zpracování dat, počítače, počítačový software, hasicí přístroje; (11) přístroje pro osvětlení, topení, výrobu páry, pro vaření, přístroje chladicí, pro sušení, ventilaci, rozvod vody a sanitární zařízení; (35) propagační činnost, reklama, pomoc při řízení obchodní činnosti, obchodní administrativa, kancelářské práce; (37) stavebnictví, opravy a instalační služby výrobků ve třídách 9 a 11; (38) spoje (komunikace); (41) výchova, vzdělávání, zábava, sportovní a kulturní aktivity; (42) vědecké a technologické služby a související výzkum a projektování, analytické a výzkumné služby v průmyslu, navrhování a vývoj počítačového hardwaru a softwaru.

(730) **Vavřina Vlastimil Ing.**, Křížkova 551, Trutnov, 54101, CZ

(210) **O-517143**

(220) 14.10.2014

(320) 14.10.2014

(511) 1, 2, 3, 9, 16, 17, 19, 27, 41, 42

(540)

DEKFINISH

(510) (1) antistatické přípravky s výjimkou přípravků pro domácnost, chemikálie pro průmysl, chemické přípravky pro výrobu barev, čisticí chemické preparáty, chemické přípravky pro čištění olejů a tuků, disperzní činidla naftová a olejová, epoxidové i pryskyřice v surovém stavu, chemické apretace, lepidla pro průmyslové účely, lepidla na obkladačky a tapety, odbarvovací přípravky pro průmyslové účely, organické čisticí přípravky, přípravky na odstraňování tapet, činidla chemická s výjimkou činidel pro lékařské a zvěrolékařské účely, vše v rámci této třídy; (2) barvy, laky,

nátěrové hmoty, antikorozní přípravky, antikorozní tuky a oleje, ochranné pásy proti korozi, ochranné přípravky na dřevo, barviva, azbestové barvy, baktericidní nátěry, barvy olejové, syntetické, akrylové, emailové, alkydové, polyuretanové, epoxidové, pojiva pro barvy, laky a nátěrové hmoty, ředidla pro barvy, laky a nátěrové hmoty, lepidla pro barvy, laky a nátěrové hmoty, zahušřovačla nátěrových hmot, automatizovaně plněné obaly barev v rámci této třídy, barvy s počítačově řízeným obsahem složek, barvy tónované, pigmenty a pojiva pro barvy, nátěry proti usazeninám, barvy pro keramiku, na dřevo, na kůži, na ocel a železo, malířské barvy a nátěry pro interier i exteriér, materiály pro povrchové úpravy stěn budov v rámci této třídy, tónovací barvy a pigmenty, barvy s přísadami strukturálními, protiplišňovými, aromatickými a optickými, konzervační oleje a přípravky, mořidla, olejový sklenářský kyt, přírodní pryskyřice v surovém stavu, kovy ve formě fólií a prášku pro natěrače a dekoratéry, materiály pro povrchové úpravy stěn budov (barvy) pro vnější i vnitřní použití, fasádní barvy, akrylové barvy, antikorozní látky (barvy), ředidla, zahušřovačla nátěrových hmot, vše v rámci této třídy; (3) přípravky pro bělení, přípravky pro čištění, leštění, odmašťování a broušení; (9) zařízení výpočetní techniky a software pro automatizované míchání barev; (16) štětce kulaté a ploché; (17) hydroizolační hmoty a materiály, izolační hmoty, barvy, laky, oleje, nátěry, omítky, papír, tkaniny, obklady, plsti, pásy, vata na utěsnění, vše pro účely izolace, prostředky a materiály pro izolaci tepelnou, protihlukovou, hydroizolace, kovové izolační fólie, látky na izolace proti vlhkosti staveb, materiály na izolace kabelů, minerální vlna jako izolační materiál, izolační papír, skleněná vata jako izolační materiál, izolační materiály zabraňující sálání, tkaniny ze skelných vláken na izolaci, chemické směsi k izolačním účelům, polotovary z plastických hmot, kaučuk, gutaperča, guma a výrobky z těchto materiálů, plastické hmoty a polotovary z plastických hmot, polyuretan, polypropylen, polyester, polyamid, zejména ve tvaru fólie, desek a tyčí, nitě a vlákna z umělé hmoty, kromě vláken k textilním účelům, polystyren, polystyren pěnový, polystyrénové desky k izolačním účelům, pěnové materiály na bázi gumy a plastických hmot, materiály k těsnění, ucpávání a izolaci, břidlice azbestová, celulóza jako polotovar, všechny výše uvedené výrobky v této třídě s výjimkou izolačních materiálů pro systémy a i zařízení pro vytápění, větrání a úpravu vzduchu; (19) stavební hmoty nekovové - asfaltové tmely, břidlice, poklopy na komíny nekovové, obklady vinylové, obklady zdi (nekovové), ohnivzdorné cementové ochranné vrstvy, podpěry nekovové, přenosné konstrukce nekovové, lepenka dehtová a dehet pro stavby, plst pro stavební účely, překlady nekovové, desky vláknité, dřevo stavební, dřevěné rošty, dřevěné obklady, stavební materiály nekovové, dřevo polozpracované, například trámy, prkna, latě, panely, desky, dýhy ze dřeva, stavební dřevo, dřevěné obložení, dýhy ze dřeva, portály nekovové, stavební sklo, cementové výrobky, desky z cementu, panely stavební nekovové, sádra, malta, suché maltové směsi, sádrokartonové desky, beton, stavební prvky z betonu, asfalt, výrobky z asfaltu pro stavebnictví, hydroizolační asfaltové pásy, nátěrové hmoty (stavební materiál), ohnivzdorné ochranné vrstvy (cementové), omítky; (27) koberce, rohožky, rohože, linoleum a jiné obklady podlah, tapety na stěny nikoliv textilní; (41) vzdělávací činnost ve stavebnictví; (42) inženýrská činnost ve stavebnictví, projektová činnost ve stavebnictví.

(730) **DEK a.s.**, Tiskařská 257/10, Praha 10 - Malešice, 10800, CZ

(210) **O-517146**

(220) 15.10.2014

(320) 15.10.2014

(511) 7, 11, 21

(540)

biopress

(510) (7) drtiče ovoce (stroje), lisy na ovoce (elektrické pro domácnost), plničky lahvi, plničky BIB v rámci této třídy, minipivovary (stroje pro -); (11)

grily, destilační zařízení, destilační přístroje, pasterizační přístroje; (21) lísy na ovoce (pro domácnost s výjimkou elektrických).
(590) Barevná
(730) **Jančich Tomáš**, Přílepy 251, Holešov, 76901, CZ

(210) **O-517147**
(220) 15.10.2014
(320) 15.10.2014
(511) 12, 16, 25, 35, 37, 39, 41
(540)



(510) (12) vozidla a dopravní prostředky pozemní, zejména automobily, jejich části a příslušenství; (16) reklamní předměty v rámci této třídy, zejména tiskové materiály, pohlednice, plakáty, letáky, drobné reklamní předměty; (25) oděvy a oděvní zboží v rámci této třídy, zejména bundy, trička, kalhoty, čepice, šály, rukavice a další oděvy; (35) obchodní reklama, organizování a pořádání reklamních a komerčních výstav, pronájem reklamních ploch a materiálů, předvádění výrobků pro reklamní účely a podporu prodeje, vydávání reklamních, propagačních a inzertních textů, zaslání reklamních materiálů zákazníkům, vše ve vztahu k motoristickému sportu, zejména k závodům silničních tahačů; (37) opravy motorových vozidel, údržba a servis motorových vozidel; (39) půjčování závodních automobilů, pronájem motorů; (41) sportovní aktivity, činnost sportovního soutěžního klubu v rámci této třídy, organizování konferencí a soutěží, zejména automobilových, provádění výcviku jezdců, provozování sportovních zařízení, organizace tréninku sportovních řidičů automobilů.
(590) Barevná
(730) **MKR TECHNOLOGY s.r.o.**, 128, Židovice, 41183, CZ
(740) Jansa, Mokřý, Otevřel & partneři, v.o.s., JUDr. Lukáš Jansa, Sokola Tůmy 743/16, Ostrava - Mariánské Hory, 70900

(210) **O-517148**
(220) 15.10.2014
(320) 15.10.2014
(511) 43, 44, 45
(540)



(510) (43) služby zajišťující stravování a nápoje, dočasné ubytování; (44) lékařské služby, veterinární služby, péče o hygienu a krásu osob a zvířat, zemědělské, zahradnické a lesnické služby; (45) bezpečnostní služby pro ochranu majetku a jednotlivců, osobní nákupy pro třetí osoby.
(590) Barevná
(730) **Nemocnice Valtice s.r.o.**, Klášterní 1150, Valtice, 69002, CZ

(210) **O-517149**
(220) 15.10.2014
(320) 15.10.2014
(511) 41

(540)
(510) (41) vydavatelská činnost a zpravodajství.
(730) **Pánek Jiří Mgr.**, Vrchlického 397/3, Olomouc, 77900, CZ

GISportal

(210) **O-517163**
(220) 15.10.2014
(320) 15.10.2014
(511) 30, 35, 43
(540)

AUTOKÁVA

(510) (30) káva, kakao, čaje; (35) zprostředkování obchodu s nealkoholickými nápoji, pivem, pečivem a cukrovinkami, ovocem; (43) kavárny, služby rychlého občerstvení, dodání občerstvení a nápojů na objednávku.
(730) **Vajsar Václav**, Na Panském 1116/2, Rudná, 25219, CZ
(740) PROPATENT, Ing. Vlasta Sedláčková, Pod Pekařkou 1, Praha 4, 14700

(210) **O-517260**
(220) 17.10.2014
(320) 13.10.2014
(511) 33
(540)



(510) (33) borovička.
(590) Barevná
(730) **ST. NICOLAUS a.s.**, Ul. 1. mája 113, 03128 Liptovský Mikuláš, SK
(740) JUDr. Jindřiška Šulcová, U Statku 77, Mnichovo Hradiště - Hněvousice, 29501

(210) **O-517263**
(220) 17.10.2014
(320) 13.10.2014
(511) 33
(540)



(510) (33) vodka.
(590) Barevná
(730) **ST. NICOLAUS a.s.**, Ul. 1. mája 113, 03128 Liptovský Mikuláš, SK
(740) JUDr. Jindřiška Šulcová, U Statku 77, Mnichovo Hradiště - Hněvousice, 29501

(210) **O-517264**

(220) 17.10.2014

(320) 13.10.2014

(511) 33

(540)



(510) (33) vodka.

(590) Barevná

(730) **ST. NICOLAUS a.s.**, Ul. 1. mája 113, 03128 Liptovský Mikuláš, SK

(740) JUDr. Jindřiška Šulcová, U Statku 77, Mnichovo Hradiště - Hněvousice, 29501

(210) **O-517267**

(220) 17.10.2014

(320) 13.10.2014

(511) 33

(540)



(510) (33) borovička.

(590) Barevná

(730) **ST. NICOLAUS a.s.**, Ul. 1. mája 113, 03128 Liptovský Mikuláš, SK

(740) JUDr. Jindřiška Šulcová, U Statku 77, Mnichovo Hradiště - Hněvousice, 29501

(210) **O-517269**

(220) 17.10.2014

(320) 13.10.2014

(511) 33

(540)



(510) (33) lihoviny.

(590) Barevná

(730) **ST. NICOLAUS a.s.**, Ul. 1. mája 113, 03128 Liptovský Mikuláš, SK

(740) JUDr. Jindřiška Šulcová, U Statku 77, Mnichovo Hradiště - Hněvousice, 29501

(210) **O-517308**

(220) 21.10.2014

(320) 21.10.2014

(511) 9, 35, 38, 41, 42

(540)



(510) (9) znalostní databáze, počítačové databáze, elektronické databáze; (35) analýza obchodních dat, sběr informací do počítačových databází, kompilování a systemizace informací do počítačových databází, řízení a správa počítačových databází, obchodní informační služby dodávané on-line z počítačové databáze nebo z Internetu, poskytování a sdílení informací o bezpečnostním know-how prostřednictvím Internetu (obchodní služby), provozování počítačové znalostní databáze (obchodní služby), marketingové analýzy, reklama a propagace, pomoc při řízení obchodních a průmyslových podniků; (38) přenos dat, přenos zpráv, elektronická výměna dat, elektronická výměna dat uložených v databázích přístupných prostřednictvím telekomunikačních sítí, počítačové komunikace a přístup k Internetu, sdílení technologických nástrojů aktivní obrany (analytické nástroje, SIEM nástroje), činnost platformy pro vzájemnou výměnu bezpečnostního know-how, pronájem přístupového času do počítačové databáze; (41) poskytování on-line vzdělávací počítačové databáze prostřednictvím Internetu, výuka zpracování dat, profesionální trénink specialistů v simulovaném prostředí reálného kybernetického útoku; (42) počítačové analýzy, tvorba počítačových systémů, aktualizace a údržba počítačových programů, dálkové sledování počítačových systémů, konzultační služby v oblasti informačních technologií, poradenství v oblasti navrhování a vývoje počítačového hardwaru, převod (konverze) dat a počítačových programů (ne fyzický), služby v oblasti ochrany proti počítačovým virům, software jako služba (SaaS), zálohování dat externí, počítačové testování bezpečnosti produktů.

(590) Barevná

(730) **Corpus Solutions a. s.**, Na Vítězném pláni 1719/4, Praha 4, 14000, CZ

(740) Jiří Effmert, Družstevní 1424/12 C, Říčany, 25101

(210) **O-517309**

(220) 21.10.2014

(320) 21.10.2014

(511) 35

(540)

East-Certificate

(510) (35) pomoc při řízení obchodní činnosti, obchodní administrativa, licence na výroby a služby ostatních (komerční správa).

(730) **Kračun Peter**, Gorkého 601/19, Liberec, 46001, CZ

(210) **O-517319**

(220) 21.10.2014

(320) 21.10.2014

(511) 18, 25, 35

(540)



(510) (18) kůže nebo imitace kůže a výrobky z nich spadající do této třídy, zavazadla všeho druhu - batohy, aktovky, kabely, kabelky, cestovní kufrы, kufrы, tašky cestovní, tašky sportovní a pro volný čas, specializovaná zavazadla pro různé výrobky v rámci této třídy, kožená galanterie - kožené opasky a pásky, peněženky, pouzdra na doklady, deštníky, slunečníky; (25) oděvy všeho druhu, oděvy pánské, dámské i dětské, oděvy pro sport a volný čas, pokrývky hlavy, spodní prádlo, funkční prádlo, opasky, opasky z kůže, punčochové zboží, oděvní doplňky uvedené v této třídě, obuv všeho druhu, obuv pánská, dámská i dětská, obuv pro sport a volný čas; (35) maloobchodní, velkoobchodní a elektronický prodej oděvů, ubuvi, zavazadel, kožené galanterie a sportovních potřeb, obchodní činnost zásilkového velkoobchodu s výrobky tříd 18 a 25, předvádění výrobků, reklamní distribuce vzorků výrobků, zasilání reklamních materiálů zákazníkům, reklamní a marketingová činnost, inzerce, průzkumy trhu, obchodní nebo podnikatelský průzkum, organizování a pořádání reklamních a prodejních akcí, poskytování obchodních slev zákazníkům, poskytování obchodních a podnikatelských informací, obchodní zastoupení jiných podnikatelských subjektů, zprostředkování obchodu s výrobky tříd 18 a 25, pomoc při řízení obchodní činnosti, činnosti organizačních, ekonomických a podnikatelských poradců, automatizované zpracování a správa obchodních dat, administrativní činnosti.

(730) **POP Tábor - JC, s.r.o.**, Staroklوكotská 17, Tábor, Klokoty, 39003, CZ

(740) Ing. Jiří Střelák, Šumberova 42, Praha 6, 16200

(210) **O-517320**

(220) 21.10.2014

(320) 21.10.2014

(511) 9, 16, 35, 38, 41

(540)

Já, Mattoni

(510) (9) antény, audiovizuální zařízení pro výuku, automaty hudební, hrací skříně uváděné do chodu vhozením mince, nástroje na určování azimutu, barometry, brýle, pouzdra na brýle, brýle sluneční, brýle proti slunci, brýlové řetízky, buzoly, směrové kompasы, clony na oči, čističe nosičů zvukových záznamů, čočky kontaktní, čočky optické, čtecí zařízení v televizi, dalekohledy, diapozitivы, promítací přístroje na diapozitivы, diktafony, magnetické disky, kompaktní disky (audio-video), gramofonové desky, gramofonové jehly, disky optické, DVD přehrávače, elektronická pera (vizuální zobrazovací jednotky), elektronické oznamovací tabule, elektronické publikace (s možností stažení), epidiascopy, filmové kamery, exponované filmy, stříhací zařízení na filmy, kreslené filmy, fotoaparáty, hologramy, nosiče záznamů nahrané i nenahrané, audiovizuální programy, filmy, CD disky, DVD disky, obaly na CD disky nebo DVD disky nebo na nosiče záznamů, jezdecké přilby, kalkulačky, kalkulačky kapesní, exponované kinofilmy, klávesnice počítačové, kromoměry, magnetická média, magnetické disky, magnetické nosiče dat, magnetické pásky, magnetofony, magnety, magnety dekorativní, mincové mechanismy pro televizory, monitory, mikrofony, nosiče dat optické, nosiče zvukových nahrávek, nosiče zvukových záznamů nahrané i

nenahrané, audiovizuální díla na nosičích, audiovizuální díla v digitální podobě, programové vybavení pro počítače, interaktivní software, software, hardware výpočetní techniky, interaktivní databáze, elektronické databáze, multimediální aplikace, elektronické multimediální nebo elektronické multimediální katalogy, elektronická periodika a knihy v elektronické podobě, ochranné brýle pro sport, ochranné helmy pro sport, obrazovky, optické disky kompaktní CD ROM, plátna promítací, počítače, počítačové hry (programy), počítačové tiskárny, podložky pod myš, potápěčské masky, potápěčské oděvy, potápěčské rukavice, pravítka (měřicí přístroje), pravítka logaritmická, přehrávače kompaktních disků, přilby ochranné, přístroje pro reprodukci zvuku, rádia, signalizační pištálky, sluchátka, snímače obrazu, skenery (zpracování dat), tampóny do uší pro potápěče, televizní přístroje, trojúhelníky výstražné pro vozidla, videokamery, videokazety, videopásky, vyučovací stroje, zápisník elektronický, závaží; (16) alba, atlasy, pouzdra s barvami (školní pomůcky), blahopřání, blahopřání hudební, bloky (papírnické výrobky), brožury, papírové bryndáčky, časopisy, časopisy - komiksy, čínská tuš, desky (papírnické výrobky), psací desky s klipsem na přidržování papíru, desky na dokumenty (šanonы, pořadače), dopisní papír, držáky na psací potřeby, figurky (sošky) z papírové hmoty, fólie hliníková na balení potravin, fotografie, stojany na fotografie, zemské glóbusy, grafické reprodukce, grafiky, gummy na mazání, hlína modelovací, houbičky navlhčovací (kancelářské potřeby), hroty psacích per, chrániče prstů (kancelářské potřeby), inkoust v tyčince, inkousty, kalamáře, kalendáře, kalendáře trhací, kancelářské potřeby, kromě nábytku, kancelářské sponky, papírové kapesníky, výrobky z kartónu, spadající do této třídy, karty, katalogy, kelímky papírové na mléčné výrobky, krabice na klobouky z lepenky, knihy, záložky do knih, knižky brožované, knižní zarážky, vzory na kopírování, papírové kornouty, krabice lepenkové nebo papírové, kružítko, křída na psaní, laminovačky (na dokumenty) pro použití v kanceláři, výrobky z lepenky spadající do této třídy, malířská plátna, malířské stojany, malířské štětce, štětce, štětce na psaní, mapy, zeměpisné mapy, mašle papírové, materiály na pečetění, pomůcky na mazání, sáčky pro mikrovlnné trouby, misky na vodové barvy, materiály na modelování, nálepky (lepící pásky) pro kancelářské použití nebo pro domácnost, napínáčky, násadky na pera, noviny, nože na papír, obálky, obaly (papírnické výrobky), obaly na spisy, obtisky, ocelová pera, opěradla na ruce pro malíře, ořezávací strojky na tužky, ořezávací tužky, oznámení rodinných událostí (papírnické výrobky), palety pro malíře, papír, papír kopírovací (pauzovací), pergamenový papír, papír sací, svítilny papír, toaletní papír, papír voskovaný, papír Xuan, papírenské výrobky spadající do této třídy - papírová prostírání, papírové ubrusy, papírové podložky pod sklenice, podložky pod pивní sklenice, papírové ubrusy, pastelky, pouzdra na pasy, pečetě, penály, pera (kancelářské potřeby), pera plnicí, periodika, plakáty, plány, psací podložky, pomůcky učební, kromě přístrojů, pohlednice, poštovní známky, potřeby na psaní, poutače z papíru nebo lepenky, pouzdra na doklady, pouzdra na pera, pouzdra s psacími potřebami, papírové praporky, pravítka, prospekty, příručky, psací podložky, psací soupravy (sada psacích potřeb), publikace, papírové pytlíky jako obaly, razítka, razítka datovací, pouzdra na razítka, razítkovací podušky, ročenky, papírové ručnίky, rýsovací nástroje, samolepky, samolepky pro domácnost a pro kancelářské potřeby, sešity, sešivačky, skicáky, stírátka na tabule, školní potřeby, tabule školní, těžítka, tikety, tiskopisy, tiskové typy, tiskoviny, tužky, tuhy do tužek, držátka na tužky, patentní tužky, uhly na kreslení, zápisníky, zpěvníky; (35) reklamní, inzertní a propagační činnost, marketing, inzerce poštu, licence na výrobky a služby ostatních (komerční správa), nábor zaměstnanců, pomoc při řízení obchodní činnosti, obchodní nebo podnikatelské informace, obchodní nebo podnikatelský průzkum, organizování výstav (komerčních nebo reklamních), personální poradenství, pořádání veletrhů pro obchodní a reklamní účely, průzkum trhu, průzkum veřejného mínění, zajišťování předplatného telekomunikačních služeb pro ostatní, merchandising, organizační zabezpečování televizního vysílání, předvádění zboží, příprava inzertních sloupků, reklama (propagace), reklama on-line v počítačové síti, aktualizování reklamních materiálů, pronájem reklamních materiálů, zasilání reklamních materiálů zákazníkům, rozšiřování reklamních nebo inzertních materiálů, sekretářské služby, služby v oblasti grafické úpravy pro reklamní účely, styky s veřejností (public relations), vydávání reklamních nebo náborových propagačních a inzertních textů, televizní reklama, obchodní vedení uměleckých agentur, zajišťování novinového předplatného (pro předplatitele); (38) telekomunikace, služby umožňující komunikaci jedné osoby s druhou, elektronická pošta, služby elektronických nástěnek (telekomunikační služby), informační kanceláře, vysílání kabelové televize, služby dálkových konferencí, počítačová komunikace, posílání zpráv, poskytování internetových diskusních fór,

pronájem přístrojů pro přenos zpráv, pronájem přístupového času ke globálním počítačovým sítím, pronájem zařízení pro přenos informací, přenášení pomocí satelitních družic, přenos zpráv a obrazových informací pomocí počítače, půjčování telekomunikačních zařízení, telekonference (služby dálkových konferencí), teleshoppingové služby (poskytování televizních kanálů pro teleshoppingové služby), televizní vysílání, digitální vysílání, televizní vysílání programů, televizní vysílání zábavných, vzdělávacích, výchovných, soutěžních, diskusních a informačních pořadů, šíření elektronických časopisů, informací, elektronických periodik, knih v elektronické podobě, audio nebo audiovizuálních děl prostřednictvím informační nebo datové nebo elektronické nebo komunikační nebo telekomunikační nebo počítačové sítě, zejména Internetu, pomocí satelitů a jiné, informační služby na Internetu související s televizním vysíláním, služby na Internetu související s televizním vysíláním, provozování internetového serveru, provozování internetového portálu, zajištění prostoru pro webové stránky, poskytování portálu na Internetu, poskytování on-line platformy pro nahrávání, zpracování, přenos a aktualizaci dat, obrázků, fotografií, 3D aplikací, telexové služby, radiové vysílání, výzvy (služby poskytované rádiem, telefonem nebo jinými elektronickými komunikačními prostředky), zaslání zpráv; (41) dabing, nakladatelství a vydavatelství, ediční činnost, publikační činnost, nahrávání nosičů zvukových nebo obrazově zvukových, služby v oblasti digitálního zpracování obrazu, elektronické publikování (DTP), služby v oblasti estrád, tvorba a šíření zábavných audiovizuálních děl, zpravodajství, publicistika, televizní zpravodajství, TV produkce, tvorba programů, tvorba a výroba televizních a audiovizuálních programů, poskytování zpravodajství, filmová produkce, jiná než reklamní, filmová studia, filmová tvorba, filmové projekce, pronájem filmových promítaček a jejich příslušenství, půjčování filmů, fotografování, informace o možnostech zábavy, informace o výchově a vzdělávání, poskytování služeb v oblasti karaoke (hudební doprovod písní dle výběru zpěváka), výchovně zábavné klubové služby, kluby zdraví (služby), knihovny (půjčování knih), vydávání knih, koncertní síně, sály, organizování a vedení konference, organizování a vedení kongresu, korespondenční kurzy, provozování muzea, služby nahrávacího studia, nahrávání videopásek, organizování kulturních nebo vzdělávacích výstav, organizace společenských a kulturních akcí, organizace, provozování a provádění her a soutěží i veřejných, provozování kina, organizování plesů, organizování vzdělávacích nebo zábavných soutěží, výstavní činnost v oblasti kultury nebo zábavy nebo výchovy nebo vzdělávání, zábavní parky, plánování a organizování večírků, pořádání soutěží krásy, poskytování on-line elektronických publikací [bez možnosti stažení], pronájem audio nahrávek, pronájem dekorací, pronájem kinematografických filmů, pronájem osvětlovacích zařízení pro divadla nebo televizní studia, pronájem rozhlasových a televizních přijímačů, provozování her on-line (z počítačové sítě), předprodej vstupenek, výroba divadelních nebo jiných představení, půjčování přenosných videokamer, půjčování videokamer, půjčování videopásek, psaní scénářů, organizování a vedení seminářů, služby v oblasti grafické úpravy, jiné než pro reklamní účely, studia nahrávací (služby), reportéřské služby, školení, vyučování, výroba rozhlasových a televizních programů, televizní zábava, zveřejňování textů, kromě reklamních, tlumočení posunkové řeči, opatřování titulky, výuka, vzdělávací informace, nahrávání videopásek, střih video pásek, vydávání elektronických knih a časopisů on-line, vydávání textů, s výjimkou reklamních nebo náborových, výroba videofilmů, pronájem zvukového nahrávacího zařízení, živé představení, organizování živých vystoupení.

- (730) **Česká televize**, Kavčí hory, Praha 4 - Kavčí hory, 14070, CZ
Karlovarské minerální vody, a. s., Horova 1361/3, Karlovy Vary, 36001, CZ
(740) ČESKÁ TELEVIZE, Kavčí Hory 1, Praha 4, 14070

- (210) **O-517385**
(220) 23.10.2014
(320) 23.10.2014
(511) 12, 35, 37, 39

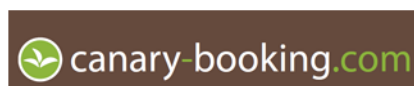
(540)



- (510) (12) pozemní motorová vozidla, přípojná vozidla, příslušenství, náhradní díly a autodoplňky, vše zařazené do této třídy; (35) zprostředkovatelská činnost v oblasti obchodu, maloobchod-velkoobchod, internetový obchod, export-import, vše s výrobky a službami z oblasti dopravy, zemědělství a stavebnictví, dodavatelské služby pro třetí osoby, marketing, reklama, propagace, inzerce všemi druhy médií, poradenská, konzultační, obstaravatelská a zprostředkovatelská činnost ve výše uvedených oblastech třídy 35; (37) opravy, servis a údržba motorových vozidel a přípojných vozidel včetně jejich součástí, mechanické, klempířské a lakýrnické práce, služby pneuservisu, diagnostika motorových vozidel, provádění staveb, údržba nemovitostí, pronájem stavebních strojů a zařízení, provozování čerpacích stanic s palivy a mazivy, provozování mycích linek, zprostředkovatelská činnost ve výše uvedených oblastech třídy 37; (39) dopravní služby, zejména silniční motorová doprava, spediční služby, logistika, nakládání, balení, skladování a doručování zboží, organizování dopravy, asistenční služby v oblasti dopravy, pronájem motorových vozidel, pronájem a provozování skladů, garáží a parkovacích ploch, dopravní logistika, zasilatelství, zprostředkovatelská činnost ve výše uvedených oblastech třídy 39.

- (590) Barevná
(730) **JD-trans, spol. s r.o.**, Za Mototechnou 4, Praha 5, 15500, CZ
(740) Ing. Francis Jupa, Měchenická 4/2554, Praha 4 - Spořilov II, 14100

- (210) **O-517417**
(220) 24.10.2014
(320) 24.10.2014
(511) 36, 39, 43
(540)



- (510) (36) finanční služby, služby v oblasti pojišťovnictví, zejména zprostředkování cestovního pojištění, on-line rezervace pojištění; (39) služby cestovní kanceláře, jako organizování cest, zájezdů a výletů, zprostředkování přepravy, letecká, železniční, lodní a automobilová přeprava výrobků a osob, rezervace dopravy (letecké, lodní), poskytování cestovních a dopravních informací, cestovní rezervace, on-line rezervace letenek, služby týkající se zachraňování osob, hlídaná přeprava peněz a cenností, balení, skladování a doručování zboží; (43) ubytovací služby, restaurační služby, kavárenské služby, služby cestovní kanceláře a agentury spojené se zajišťováním ubytování a stravování, zprostředkování v oblasti ubytování a stravování, rezervace přechodného ubytování a stravování, catering, organizování pobytů.

- (590) Barevná
(730) **CANARIA TRAVEL, spol. s r.o.**, Hornátecká 481/5, PRAHA 8 - KOBYLISY, 18200, CZ
(740) INPARTNERS GROUP, Mgr. Simona Hejdová, Lidická 51, Brno, 60200

- (210) **O-517502**
(220) 27.10.2014
(320) 27.10.2014

(511) 4, 37, 42
(540)

BonLine

- (510) (4) minerální oleje, syntetické oleje, motorové oleje, převodové oleje, maziva včetně plastických maziv, tuky (průmyslové), motorové kapaliny, převodové kapaliny, formové a dělicí oleje, tvářecí oleje a kapaliny, kalící oleje a kapaliny, oleje a kapaliny pro obrábění, oleje na mazání kluzných ploch, hydraulické oleje, oleje pro chladicí stroje; (37) komplexní technický servis olejů a průmyslových kapalin včetně jejich čištění; (42) poradenská činnost v oblasti maziv a olejů.
- (730) **H. BLOCH a.s.**, Vídeňská 232/116b, Brno, 61900, CZ
(740) KANIA SEDLÁK SMOLA patentová kancelář, Ing. Veronika Zemanová, Mendlovo nám. 1a, Brno, 60300

(210) **O-517503**
(220) 27.10.2014
(320) 27.10.2014
(511) 9, 41
(540)



- (510) (9) nosiče se zvukovým a obrazovým záznamem; (41) živé vystupování hudební skupiny, organizace a pořádání koncertů, agenturní činnost pro umělecké působení hudební skupiny.
- (730) **Rylich Ladislav**, třída Míru 1156, Beroun, 26601, CZ
(740) Mgr. Ing. Jan Vrána, advokát, Jan Vrána, Na Skalce 765/17, Praha 5, 15000

(210) **O-517650**
(220) 01.02.2012
(320) 01.02.2012
(511) 9, 11
(540)



- (510) (9) světelné diody, nikoliv pro použití v osvětlovacích zařízeních, například kapesních svítílnách, světlometech, lucernách, jejich součástkách a příslušenství; (11) osvětlovací přístroje a zařízení, žárovky, světelné transformátory, světelné tyče, s výjimkou přenosných osvětlovacích zařízení, například kapesních svítílen, světlometů, luceren, jejich součástek a příslušenství.
- (590) Barevná
(730) **Grupa Marox Spółka z ograniczoną odpowiedzialnością Spółka komandytowa**, ul. Unii Europejskiej 10, Oświęcim 32-600, PL
(740) KOREJZOVÁ & SPOL., v.o.s. Advokátní a patentová kancelář, JUDr. Petra Korejzová, advokátka, Korunní 810/104E, Praha 10, 10100

(210) **O-517681**
(220) 05.11.2014
(320) 05.11.2014
(511) 35, 36, 37, 39, 42, 44

(540)

V TOWER

- (510) (35) ekonomicko-organizační poradenství ve stavebnictví; (36) činnost realitní kanceláře, agentura realitní, pronájem nemovitostí, s poskytováním základních služeb zajišťujících řádný provoz nemovitostí, kapitálové investice, investorská činnost ve výstavbě, inkasování nájemného, obstarávání služeb spojených se správou majetku, zprostředkování nemovitostí, správa budov; (37) provádění bytových a občanských staveb, poradenská a konzultační činnost ve stavebnictví, obstaravatelská a zprostředkovatelská činnost ve stavebnictví, developerská činnost pro výstavbu; (39) pronájem parkovacích míst, včetně poskytování základních služeb s tím souvisejících; (42) projektová a inženýrská činnost ve stavebnictví, průmyslové analýzy a výzkum v oblasti developmentu a realitního trhu; (44) služby rehabilitačních zařízení, provozování zařízení sloužících regeneraci a rekondici.
- (730) **BDE, a.s.**, Na Strži 1702/65, Praha 4 - Nusle, 14062, CZ
(740) Patentový zástupce, Doc. Ing. Jindřich Špaček, Svatopluka Čecha 106A, Brno, 61200

(210) **O-517682**
(220) 05.11.2014
(320) 05.11.2014
(511) 35, 36, 37, 39, 42, 44
(540)

V TOWER Prague

- (510) (35) ekonomicko-organizační poradenství ve stavebnictví; (36) činnost realitní kanceláře, agentura realitní, pronájem nemovitostí, s poskytováním základních služeb zajišťujících řádný provoz nemovitostí, kapitálové investice, investorská činnost ve výstavbě, inkasování nájemného, obstarávání služeb spojených se správou majetku, zprostředkování nemovitostí, správa budov; (37) provádění bytových a občanských staveb, poradenská a konzultační činnost ve stavebnictví, obstaravatelská a zprostředkovatelská činnost ve stavebnictví, developerská činnost pro výstavbu; (39) pronájem parkovacích míst, včetně poskytování základních služeb s tím souvisejících; (42) projektová a inženýrská činnost ve stavebnictví, průmyslové analýzy a výzkum v oblasti developmentu a realitního trhu; (44) služby rehabilitačních zařízení, provozování zařízení sloužících regeneraci a rekondici.
- (730) **BDE, a.s.**, Na Strži 1702/65, Praha 4 - Nusle, 14062, CZ
(740) Patentový zástupce, Doc. Ing. Jindřich Špaček, Svatopluka Čecha 106A, Brno, 61200

(210) **O-517683**
(220) 05.11.2014
(320) 05.11.2014
(511) 9, 12, 17
(540)



- (510) (9) světelné diody, nikoliv pro použití v osvětlovacích zařízeních, například kapesních svítílnách, světlometech, lucernách, jejich součástkách a příslušenství; (11) osvětlovací přístroje a zařízení, žárovky, světelné transformátory, světelné tyče, s výjimkou přenosných osvětlovacích zařízení, například kapesních svítílen, světlometů, luceren, jejich součástek a příslušenství.
- (590) Barevná
(730) **Grupa Marox Spółka z ograniczoną odpowiedzialnością Spółka komandytowa**, ul. Unii Europejskiej 10, Oświęcim 32-600, PL
(740) KOREJZOVÁ & SPOL., v.o.s. Advokátní a patentová kancelář, JUDr. Petra Korejzová, advokátka, Korunní 810/104E, Praha 10, 10100

- (510) (9) elektrické a elektronické příslušenství a přístroje, zejména k motorovým vozidlům, zařazené do této třídy; (12) díly a příslušenství k motorovým vozidlům zařazené do této třídy; (17) plastické výrobky a hmoty pro autoprůmysl, plastové součásti a doplňky k vozidlům a pozemním dopravním prostředkům ve třídě 17.
- (730) **ACI-Auto Components International, s.r.o.**, Dělostřelecká 19, Praha 6, 16200, CZ

(210) **O-517684**
(220) 05.11.2014
(320) 05.11.2014
(511) 9, 12, 17

(210) **O-517684**
(220) 05.11.2014
(320) 05.11.2014
(511) 9, 12, 17

(540)



(510) (9) elektrické a elektronické příslušenství a přístroje, zejména k motorovým vozidlům, zařazené do této třídy; (12) díly a příslušenství k motorovým vozidlům zařazené do této třídy; (17) plastické výrobky a hmoty pro autoprůmysl, plastové součásti a doplňky k vozidlům a pozemním dopravním prostředkům ve třídě 17.

(730) **ACI-Auto Components International, s.r.o.**, Dělostřelecká 19, Praha 6, 16200, CZ

(540)



(510) (9) elektrické a elektronické příslušenství a přístroje, zejména k motorovým vozidlům, zařazené do této třídy; (12) díly a příslušenství k motorovým vozidlům zařazené do této třídy; (17) plastické výrobky a hmoty pro autoprůmysl, plastové součásti a doplňky k vozidlům a pozemním dopravním prostředkům ve třídě 17.

(730) **ACI-Auto Components International, s.r.o.**, Dělostřelecká 19, Praha 6, 16200, CZ

(210) **O-517685**

(220) 05.11.2014

(320) 05.11.2014

(511) 9, 12, 17

(540)

(210) **O-517687**

(220) 05.11.2014

(320) 05.11.2014

(511) 9, 12, 17

(540)



(510) (9) elektrické a elektronické příslušenství a přístroje, zejména k motorovým vozidlům, zařazené do této třídy; (12) díly a příslušenství k motorovým vozidlům zařazené do této třídy; (17) plastické výrobky a hmoty pro autoprůmysl, plastové součásti a doplňky k vozidlům a pozemním dopravním prostředkům ve třídě 17.

(730) **ACI-Auto Components International, s.r.o.**, Dělostřelecká 19, Praha 6, 16200, CZ



(510) (9) elektrické a elektronické příslušenství a přístroje, zejména k motorovým vozidlům, zařazené do této třídy; (12) díly a příslušenství k motorovým vozidlům zařazené do této třídy; (17) plastické výrobky a hmoty pro autoprůmysl, plastové součásti a doplňky k vozidlům a pozemním dopravním prostředkům ve třídě 17.

(730) **ACI-Auto Components International, s.r.o.**, Dělostřelecká 19, Praha 6, 16200, CZ

(210) **O-517686**

(220) 05.11.2014

(320) 05.11.2014

(511) 9, 12, 17

(210) **O-517713**

(220) 13.03.2000

(320) 13.03.2000

(511) 25

(540)

Peek & Cloppenburg

(510) (25) oděvy, obuv, pokrývky hlavy.

(730) **Peek & Cloppenburg KG**, Berliner Allee 2, Düsseldorf, 40212, DE

(740) **ZIVKO MJATOVIĆ & PARTNERS s.r.o.**, Jugoslávských partyzánů 639/26, Praha 6, 16000

(210) **O-517716**

(220) 06.11.2014

(320) 06.11.2014

(511) 5, 31

(540)

MINERALPONY

(510) (5) výrobky zvěrolékařské, veterinární přípravky pro koně s obsahem minerálů, výživové a doplňkové krmivo s léčebnými účinky pro zvířata, doplňkové minerální krmivo pro koně; (31) krmivářské výrobky.

(730) **ORLING s.r.o.**, Na Bělisku 1352, Ústí nad Orlicí, 56201, CZ

(740) Patentová a známková kancelář, Ing. Jaromír Příkryl, Včelín 1161, Hulín, 76824

(210) **O-517718**

(220) 06.11.2014

(320) 06.11.2014

(511) 5, 29, 32

(540)

PERPETUUM GELADRINK

(510) (5) výrobky farmaceutické, výrobky dietetické k lékařským účelům, potraviny pro lékařské účely pro děti a dospělé, dietetické potravinářské výrobky a nápoje pro léčebné účely, určené k ochraně kloubů, vazivového aparátu, kůže, vlasů a jiných částí pohybového aparátu a lidského organismu, dietetické potraviny s kloubní bílkovinou pro lékařské použití, nápoje dietetického charakteru pro léčebné účely, přípravky pro humánní a veterinární aplikaci pro léčebné účely, bylinné výrobky pro léčebné účely, léčivé nápoje, želatinové výrobky pro lékařské účely, výrobky veterinární, výživové a doplňkové krmivo s léčebnými účinky pro zvířata, léčivé dietetické přípravky pro ochranu kloubů, kůže, pohybového aparátu zvířat; (29) želatinové potravinářské přípravky ve formě prášku; (32) nealkoholické nápoje, želatinové nápoje, přípravky pro přípravu nealkoholických nápojů obsahujících dietetické, výživové, posilující a podpůrné doplňky.

(730) **ORLING s.r.o.**, Na Bělisku 1352, Ústí nad Orlicí, 56201, CZ

(740) Patentová a známková kancelář, Ing. Jaromír Příkryl, Včelín 1161, Hulín, 76824

(210) **O-517755**

(220) 07.11.2014

(320) 07.11.2014

(511) 1, 3, 5, 35

(540)

Cerny Sensualix

(510) (1) chemické výrobky určené pro průmysl, vědy a fotografii, jakož i pro zemědělství, zahradnictví a lesnictví, umělé pryskyřice v surovém stavu, plastické hmoty v surovém stavu, hnojiva pro půdu, hasicí přístroje (složení), prostředky pro kalení a letování kovů, chemické výrobky určené ke konzervování potravin, tříslicí materiály, lepidla pro průmysl; (3) přípravky pro bělení, prací prostředky, přípravky pro čištění, leštění, odmašťování a broušení, mýdla, parfumerie, vonné oleje, kosmetické přípravky, zubní pasty, toaletní potřeby spadající do této třídy, kosmetika, vlasové vody (lotions), kosmetické přípravky a dezodoranty pro osobní potřebu, esenciální a éterické oleje, oleje pro kosmetické účely, šampóny, adstringentní přípravky pro kosmetické účely, přísady do koupelí, voňavky, parfém, holicí přípravky, kosmetické ubrousky parfemované nebo napaštěné pleťovými vodami, spreje pro osvěžení dechu, opalovací přípravky, vonné sáčky do prádla, kosmetické barvy, barvy na vlasy, kosmetické výrobky a přípravky pro péči a pěstění pokožky, spadající do této třídy jako krémy, gely, mléka, tuky a oleje, vitamínové preparáty pro tělovou kosmetiku, řasenka (mascara); (5) přípravky pro čištění a osvěžování vzduchu, deodoranty, antibakteriální a dezinfekční přípravky; (35) propagační činnost, reklama, pomoc při řízení obchodní činnosti, obchodní administrativa, kancelářské práce, zásilkový prodej zboží výše uvedeného ve třídách 1, 3 a 5 prostřednictvím katalogů, Internetu, telefonu a pošty, on-line inzerce a prezentace v počítačové síti Internet, obchodní využití sítě Internet v oblasti e-businessu s výše uvedenými výrobky ve třídách 1, 3 a 5, zajišťování reklamních a/nebo propagačních a inzertních tiskovin včetně jejich rozšiřování, obchodní poradenská a konzultační činnost pro výše uvedené služby ve třídě 35.

(730) **EURONA s.r.o.**, Lhota za Červeným Kostelcem 261, Červený Kostelec, 54941, CZ

(740) JUDr. Jindřiška Šulcová, U Statku 77, Mnichovo Hradiště - Hněvousice, 29501

(210) **O-517756**

(220) 07.11.2014

(320) 07.11.2014

(511) 1, 3, 5, 35

(540)

Zeta Ori

(510) (1) chemické výrobky určené pro průmysl, vědy a fotografii, jakož i pro zemědělství, zahradnictví a lesnictví, umělé pryskyřice v surovém stavu, plastické hmoty v surovém stavu, hnojiva pro půdu, hasicí přístroje (složení), prostředky pro kalení a letování kovů, chemické výrobky určené ke konzervování potravin, tříslicí materiály, lepidla pro průmysl; (3) přípravky pro bělení, prací prostředky, přípravky pro čištění, leštění,

odmašťování a broušení, mýdla, parfumerie, vonné oleje, kosmetické přípravky, zubní pasty, toaletní potřeby spadající do této třídy, kosmetika, vlasové vody (lotions), kosmetické přípravky a dezodoranty pro osobní potřebu, esenciální a éterické oleje, oleje pro kosmetické účely, šampóny, adstringentní přípravky pro kosmetické účely, přísady do koupelí, voňavky, parfém, holicí přípravky, kosmetické ubrousky parfemované nebo napaštěné pleťovými vodami, spreje pro osvěžení dechu, opalovací přípravky, vonné sáčky do prádla, kosmetické barvy, barvy na vlasy, kosmetické výrobky a přípravky pro péči a pěstění pokožky, spadající do této třídy jako krémy, gely, mléka, tuky a oleje, vitamínové preparáty pro tělovou kosmetiku, řasenka (mascara); (5) přípravky pro čištění a osvěžování vzduchu, deodoranty, antibakteriální a dezinfekční přípravky; (35) propagační činnost, reklama, pomoc při řízení obchodní činnosti, obchodní administrativa, kancelářské práce, zásilkový prodej zboží výše uvedeného ve třídách 1, 3 a 5 prostřednictvím katalogů, Internetu, telefonu a pošty, on-line inzerce a prezentace v počítačové síti Internet, obchodní využití sítě Internet v oblasti e-businessu s výše uvedenými výrobky ve třídách 1, 3 a 5, zajišťování reklamních a/nebo propagačních a inzertních tiskovin včetně jejich rozšiřování, obchodní poradenská a konzultační činnost pro výše uvedené služby ve třídě 35.

(730) **EURONA s.r.o.**, Lhota za Červeným Kostelcem 261, Červený Kostelec, 54941, CZ

(740) JUDr. Jindřiška Šulcová, U Statku 77, Mnichovo Hradiště - Hněvousice, 29501

(210) **O-517757**

(220) 07.11.2014

(320) 07.11.2014

(511) 1, 3, 5, 35

(540)

Cerny Aromatix

(510) (1) chemické výrobky určené pro průmysl, vědy a fotografii, jakož i pro zemědělství, zahradnictví a lesnictví, umělé pryskyřice v surovém stavu, plastické hmoty v surovém stavu, hnojiva pro půdu, hasicí přístroje (složení), prostředky pro kalení a letování kovů, chemické výrobky určené ke konzervování potravin, tříslicí materiály, lepidla pro průmysl; (3) přípravky pro bělení, prací prostředky, přípravky pro čištění, leštění, odmašťování a broušení, mýdla, parfumerie, vonné oleje, kosmetické přípravky, zubní pasty, toaletní potřeby spadající do této třídy, kosmetika, vlasové vody (lotions), kosmetické přípravky a dezodoranty pro osobní potřebu, esenciální a éterické oleje, oleje pro kosmetické účely, šampóny, adstringentní přípravky pro kosmetické účely, přísady do koupelí, voňavky, parfém, holicí přípravky, kosmetické ubrousky parfemované nebo napaštěné pleťovými vodami, spreje pro osvěžení dechu, opalovací přípravky, vonné sáčky do prádla, kosmetické barvy, barvy na vlasy, kosmetické výrobky a přípravky pro péči a pěstění pokožky, spadající do této třídy jako krémy, gely, mléka, tuky a oleje, vitamínové preparáty pro tělovou kosmetiku, řasenka (mascara); (5) přípravky pro čištění a osvěžování vzduchu, deodoranty, antibakteriální a dezinfekční přípravky; (35) propagační činnost, reklama, pomoc při řízení obchodní činnosti, obchodní administrativa, kancelářské práce, zásilkový prodej zboží výše uvedeného ve třídách 1, 3 a 5 prostřednictvím katalogů, Internetu, telefonu a pošty, on-line inzerce a prezentace v počítačové síti Internet, obchodní využití sítě Internet v oblasti e-businessu s výše uvedenými výrobky ve třídách 1, 3 a 5, zajišťování reklamních a/nebo propagačních a inzertních tiskovin včetně jejich rozšiřování, obchodní poradenská a konzultační činnost pro výše uvedené služby ve třídě 35.

(730) **EURONA s.r.o.**, Lhota za Červeným Kostelcem 261, Červený Kostelec, 54941, CZ

(740) JUDr. Jindřiška Šulcová, U Statku 77, Mnichovo Hradiště - Hněvousice, 29501

(210) **O-517758**

(220) 07.11.2014

(320) 07.11.2014

(511) 1, 3, 5

(540)

Sirius

(510) (1) chemické výrobky určené pro průmysl, vědy a fotografii, jakož i pro zemědělství, zahradnictví a lesnictví, umělé pryskyřice v surovém stavu, plastické hmoty v surovém stavu, hnojiva pro půdu, hasicí přístroje (složení), prostředky pro kalení a letování kovů, chemické výrobky určené ke konzervování potravin, tříslicí materiály, lepidla pro průmysl; (3) přípravky pro bělení, prací prostředky, přípravky pro čištění, leštění, odmašťování a broušení, mýdla, parfumerie, vonné oleje, kosmetické přípravky, zubní pasty, toaletní potřeby spadající do této třídy, kosmetika, vlasové vody (lotions), kosmetické přípravky a dezodoranty pro osobní potřebu, esenciální a éterické oleje, oleje pro kosmetické účely, šampóny, adstringentní přípravky pro kosmetické účely, přísady do koupelí, voňavky, parfěmy, holicí přípravky, kosmetické ubrousky parfemované nebo napuštěné pleťovými vodami, spreje pro osvěžení dechu, opalovací přípravky, vonné sáčky do prádla, kosmetické barvy, barvy na vlasy, kosmetické výrobky a přípravky pro péči a pěstění pokožky, spadající do této třídy jako krémy, gely, mléka, tuky a oleje, vitamínové preparáty pro tělovou kosmetiku, řasenka (mascara); (5) přípravky pro čištění a osvěžování vzduchu, deodoranty, antibakteriální a dezinfekční přípravky.

(730) **EURONA s.r.o.**, Lhota za Červeným Kostelcem 261, Červený Kostelec, 54941, CZ

(740) JUDr. Jindřiška Šulcová, U Statku 77, Mnichovo Hradiště - Hněvousice, 29501

(210) **O-517759**

(220) 07.11.2014

(320) 07.11.2014

(511) 1, 3, 5, 35

(540)

AYWA

(510) (1) chemické výrobky určené pro průmysl, vědy a fotografii, jakož i pro zemědělství, zahradnictví a lesnictví, umělé pryskyřice v surovém stavu, plastické hmoty v surovém stavu, hnojiva pro půdu, hasicí přístroje (složení), prostředky pro kalení a letování kovů, chemické výrobky určené ke konzervování potravin, tříslicí materiály, lepidla pro průmysl; (3) přípravky pro bělení, prací prostředky, přípravky pro čištění, leštění, odmašťování a broušení, mýdla, parfumerie, vonné oleje, kosmetické přípravky, zubní pasty, toaletní potřeby spadající do této třídy, kosmetika, vlasové vody (lotions), kosmetické přípravky a dezodoranty pro osobní potřebu, esenciální a éterické oleje, oleje pro kosmetické účely, šampóny, adstringentní přípravky pro kosmetické účely, přísady do koupelí, voňavky, parfěmy, holicí přípravky, kosmetické ubrousky parfemované nebo napuštěné pleťovými vodami, spreje pro osvěžení dechu, opalovací přípravky, vonné sáčky do prádla, kosmetické barvy, barvy na vlasy, kosmetické výrobky a přípravky pro péči a pěstění pokožky, spadající do této třídy jako krémy, gely, mléka, tuky a oleje, vitamínové preparáty pro tělovou kosmetiku, řasenka (mascara); (5) přípravky pro čištění a osvěžování vzduchu, deodoranty, antibakteriální a dezinfekční přípravky; (35) propagační činnost, reklama, pomoc při řízení obchodní činnosti, obchodní administrativa, kancelářské práce, zásilkový prodej zboží výše

uvedeného ve třídách 1, 3 a 5 prostřednictvím katalogů, Internetu, telefonu a pošty, on-line inzerce a prezentace v počítačové síti Internet, obchodní využití sítě Internet v oblasti e-businessu s výše uvedenými výrobky ve třídách 1, 3 a 5, zajišťování reklamních a/nebo propagačních a inzertních tiskovin včetně jejich rozšiřování, obchodní poradenská a konzultační činnost pro výše uvedené služby ve třídě 35.

(730) **EURONA s.r.o.**, Lhota za Červeným Kostelcem 261, Červený Kostelec, 54941, CZ

(740) JUDr. Jindřiška Šulcová, U Statku 77, Mnichovo Hradiště - Hněvousice, 29501

(210) **O-517760**

(220) 07.11.2014

(320) 07.11.2014

(511) 1, 3, 5, 35

(540)

Zeta Ori

(510) (1) chemické výrobky určené pro průmysl, vědy a fotografii, jakož i pro zemědělství, zahradnictví a lesnictví, umělé pryskyřice v surovém stavu, plastické hmoty v surovém stavu, hnojiva pro půdu, hasicí přístroje (složení), prostředky pro kalení a letování kovů, chemické výrobky určené ke konzervování potravin, tříslicí materiály, lepidla pro průmysl; (3) přípravky pro bělení, prací prostředky, přípravky pro čištění, leštění, odmašťování a broušení, mýdla, parfumerie, vonné oleje, kosmetické přípravky, zubní pasty, toaletní potřeby spadající do této třídy, kosmetika, vlasové vody (lotions), kosmetické přípravky a dezodoranty pro osobní potřebu, esenciální a éterické oleje, oleje pro kosmetické účely, šampóny, adstringentní přípravky pro kosmetické účely, přísady do koupelí, voňavky, parfěmy, holicí přípravky, kosmetické ubrousky parfemované nebo napuštěné pleťovými vodami, spreje pro osvěžení dechu, opalovací přípravky, vonné sáčky do prádla, kosmetické barvy, barvy na vlasy, kosmetické výrobky a přípravky pro péči a pěstění pokožky, spadající do této třídy jako krémy, gely, mléka, tuky a oleje, vitamínové preparáty pro tělovou kosmetiku, řasenka (mascara); (5) přípravky pro čištění a osvěžování vzduchu, deodoranty, antibakteriální a dezinfekční přípravky; (35) propagační činnost, reklama, pomoc při řízení obchodní činnosti, obchodní administrativa, kancelářské práce, zásilkový prodej zboží výše uvedeného ve třídách 1, 3 a 5 prostřednictvím katalogů, Internetu, telefonu a pošty, on-line inzerce a prezentace v počítačové síti Internet, obchodní využití sítě Internet v oblasti e-businessu s výše uvedenými výrobky ve třídách 1, 3 a 5, zajišťování reklamních a/nebo propagačních a inzertních tiskovin včetně jejich rozšiřování, obchodní poradenská a konzultační činnost pro výše uvedené služby ve třídě 35.

(730) **EURONA s.r.o.**, Lhota za Červeným Kostelcem 261, Červený Kostelec, 54941, CZ

(740) JUDr. Jindřiška Šulcová, U Statku 77, Mnichovo Hradiště - Hněvousice, 29501

(210) **O-517761**

(220) 07.11.2014

(320) 07.11.2014

(511) 1, 3, 5, 35

(540)

Slzy štěstí

(510) (1) chemické výrobky určené pro průmysl, vědy a fotografii, jakož i pro zemědělství, zahradnictví a lesnictví, umělé pryskyřice v surovém stavu, plastické hmoty v surovém stavu, hnojiva pro půdu, hasicí přístroje (složení), prostředky pro kalení a letování kovů, chemické výrobky určené ke konzervování potravin, tříslicí materiály, lepidla pro průmysl; (3) přípravky pro bělení, prací prostředky, přípravky pro čištění, leštění, odmašťování a broušení, mýdla, parfumerie, vonné oleje, kosmetické přípravky, zubní pasty, toaletní potřeby spadající do této třídy, kosmetika,

vlasové vody (lotions), kosmetické přípravky a dezodoranty pro osobní potřebu, esenciální a éterické oleje, oleje pro kosmetické účely, šampóny, adstringentní přípravky pro kosmetické účely, přísady do koupelí, voňavky, parfémy, holicí přípravky, kosmetické ubrousky parfemované nebo napuštěné pleťovými vodami, spreje pro osvěžení dechu, opalovací přípravky, vonné sáčky do prádla, kosmetické barvy, barvy na vlasy, kosmetické výrobky a přípravky pro péči a pěstění pokožky, spadající do této třídy jako krémy, gely, mléka, tuky a oleje, vitamínové preparáty pro tělovou kosmetiku, řasenka (mascara); (5) přípravky pro čištění a osvěžování vzduchu, deodoranty, antibakteriální a dezinfekční přípravky; (35) propagační činnost, reklama, pomoc při řízení obchodní činnosti, obchodní administrativa, kancelářské práce, zásilkový prodej zboží výše uvedeného ve třídách 1, 3 a 5 prostřednictvím katalogů, Internetu, telefonu a pošty, on-line inzerce a prezentace v počítačové síti Internet, obchodní využití sítě Internet v oblasti e-businessu s výše uvedenými výrobky ve třídách 1, 3 a 5, zajišťování reklamních a/nebo propagačních a inzertních tiskovin včetně jejich rozšiřování, obchodní poradenská a konzultační činnost pro výše uvedené služby ve třídě 35.

(730) **EURONA s.r.o.**, Lhota za Červeným Kostelcem 261, Červený Kostelec, 54941, CZ

(740) JUDr. Jindřiška Šulcová, U Statku 77, Mnichovo Hradiště - Hněvousice, 29501

(210) **O-517762**

(220) 07.11.2014

(320) 07.11.2014

(511) 1, 3, 5, 35

(540)

LATEEF

(510) (1) chemické výrobky určené pro průmysl, vědy a fotografii, jakož i pro zemědělství, zahradnictví a lesnictví, umělé pryskyřice v surovém stavu, plastické hmoty v surovém stavu, hnojiva pro půdu, hasící přístroje (složení), prostředky pro kalení a letování kovů, chemické výrobky určené ke konzervování potravin, tříslicí materiály, lepidla pro průmysl; (3) přípravky pro bělení, prací prostředky, přípravky pro čištění, leštění, odmašťování a broušení, mýdla, parfumerie, vonné oleje, kosmetické přípravky, zubní pasty, toaletní potřeby spadající do této třídy, kosmetika, vlasové vody (lotions), kosmetické přípravky a dezodoranty pro osobní potřebu, esenciální a éterické oleje, oleje pro kosmetické účely, šampóny, adstringentní přípravky pro kosmetické účely, přísady do koupelí, voňavky, parfémy, holicí přípravky, kosmetické ubrousky parfemované nebo napuštěné pleťovými vodami, spreje pro osvěžení dechu, opalovací přípravky, vonné sáčky do prádla, kosmetické barvy, barvy na vlasy, kosmetické výrobky a přípravky pro péči a pěstění pokožky, spadající do této třídy jako krémy, gely, mléka, tuky a oleje, vitamínové preparáty pro tělovou kosmetiku, řasenka (mascara); (5) přípravky pro čištění a osvěžování vzduchu, deodoranty, antibakteriální a dezinfekční přípravky; (35) propagační činnost, reklama, pomoc při řízení obchodní činnosti, obchodní administrativa, kancelářské práce, zásilkový prodej zboží výše uvedeného ve třídách 1, 3 a 5 prostřednictvím katalogů, Internetu, telefonu a pošty, on-line inzerce a prezentace v počítačové síti Internet, obchodní využití sítě Internet v oblasti e-businessu s výše uvedenými výrobky ve třídách 1, 3 a 5, zajišťování reklamních a/nebo propagačních a inzertních tiskovin včetně jejich rozšiřování, obchodní poradenská a konzultační činnost pro výše uvedené služby ve třídě 35.

(730) **EURONA s.r.o.**, Lhota za Červeným Kostelcem 261, Červený Kostelec, 54941, CZ

(740) JUDr. Jindřiška Šulcová, U Statku 77, Mnichovo Hradiště - Hněvousice, 29501

(210) **O-517763**

(220) 07.11.2014

(320) 07.11.2014

(511) 1, 3, 5, 35

(540)

Del Norte

(510) (1) chemické výrobky určené pro průmysl, vědy a fotografii, jakož i pro zemědělství, zahradnictví a lesnictví, umělé pryskyřice v surovém stavu, plastické hmoty v surovém stavu, hnojiva pro půdu, hasící přístroje (složení), prostředky pro kalení a letování kovů, chemické výrobky určené ke konzervování potravin, tříslicí materiály, lepidla pro průmysl; (3) přípravky pro bělení, prací prostředky, přípravky pro čištění, leštění, odmašťování a broušení, mýdla, parfumerie, vonné oleje, kosmetické přípravky, zubní pasty, toaletní potřeby spadající do této třídy, kosmetika, vlasové vody (lotions), kosmetické přípravky a dezodoranty pro osobní potřebu, esenciální a éterické oleje, oleje pro kosmetické účely, šampóny, adstringentní přípravky pro kosmetické účely, přísady do koupelí, voňavky, parfémy, holicí přípravky, kosmetické ubrousky parfemované nebo napuštěné pleťovými vodami, spreje pro osvěžení dechu, opalovací přípravky, vonné sáčky do prádla, kosmetické barvy, barvy na vlasy, kosmetické výrobky a přípravky pro péči a pěstění pokožky, spadající do této třídy jako krémy, gely, mléka, tuky a oleje, vitamínové preparáty pro tělovou kosmetiku, řasenka (mascara); (5) přípravky pro čištění a osvěžování vzduchu, deodoranty, antibakteriální a dezinfekční přípravky; (35) propagační činnost, reklama, pomoc při řízení obchodní činnosti, obchodní administrativa, kancelářské práce, zásilkový prodej zboží výše uvedeného ve třídách 1, 3 a 5 prostřednictvím katalogů, Internetu, telefonu a pošty, on-line inzerce a prezentace v počítačové síti Internet, obchodní využití sítě Internet v oblasti e-businessu s výše uvedenými výrobky ve třídách 1, 3 a 5, zajišťování reklamních a/nebo propagačních a inzertních tiskovin včetně jejich rozšiřování, obchodní poradenská a konzultační činnost pro výše uvedené služby ve třídě 35.

(730) **EURONA s.r.o.**, Lhota za Červeným Kostelcem 261, Červený Kostelec, 54941, CZ

(740) JUDr. Jindřiška Šulcová, U Statku 77, Mnichovo Hradiště - Hněvousice, 29501

(210) **O-517764**

(220) 07.11.2014

(320) 07.11.2014

(511) 1, 3, 5, 35

(540)



DEL NORTE

(510) (1) chemické výrobky určené pro průmysl, vědy a fotografii, jakož i pro zemědělství, zahradnictví a lesnictví, umělé pryskyřice v surovém stavu, plastické hmoty v surovém stavu, hnojiva pro půdu, hasící přístroje (složení), prostředky pro kalení a letování kovů, chemické výrobky určené ke konzervování potravin, tříslicí materiály, lepidla pro průmysl; (3) přípravky pro bělení, prací prostředky, přípravky pro čištění, leštění, odmašťování a broušení, mýdla, parfumerie, vonné oleje, kosmetické přípravky, zubní pasty, toaletní potřeby spadající do této třídy, kosmetika, vlasové vody (lotions), kosmetické přípravky a dezodoranty pro osobní potřebu, esenciální a éterické oleje, oleje pro kosmetické účely, šampóny, adstringentní přípravky pro kosmetické účely, přísady do koupelí, voňavky, parfémy, holicí přípravky, kosmetické ubrousky parfemované nebo napuštěné pleťovými vodami, spreje pro osvěžení dechu, opalovací přípravky, vonné sáčky do prádla, kosmetické barvy, barvy na vlasy, kosmetické výrobky a přípravky pro péči a pěstění pokožky, spadající do této třídy jako krémy, gely, mléka, tuky a oleje, vitamínové preparáty pro tělovou kosmetiku, řasenka (mascara); (5) přípravky pro čištění a osvěžování vzduchu, deodoranty, antibakteriální a dezinfekční přípravky; (35) propagační činnost, reklama, pomoc při řízení obchodní činnosti, obchodní administrativa, kancelářské práce, zásilkový prodej zboží výše uvedeného ve třídách 1, 3 a 5 prostřednictvím katalogů, Internetu, telefonu a pošty, on-line inzerce a prezentace v počítačové síti Internet, obchodní

využití sítě Internet v oblasti e-businessu s výše uvedenými výrobky ve třídách 1, 3 a 5, zajišťování reklamních a/nebo propagačních a inzertních tiskovin včetně jejich rozšiřování, obchodní poradenská a konzultační činnost pro výše uvedené služby ve třídě 35.

(730) **EURONA s.r.o.**, Lhota za Červeným Kostelcem 261, Červený Kostelec, 54941, CZ

(740) JUDr. Jindřiška Šulcová, U Statku 77, Mnichovo Hradiště - Hněvousice, 29501

(210) **O-517765**

(220) 07.11.2014

(320) 07.11.2014

(511) 1, 3, 5, 35

(540)



(510) (1) chemické výrobky určené pro průmysl, vědy a fotografii, jakož i pro zemědělství, zahradnictví a lesnictví, umělé pryskyřice v surovém stavu, plastické hmoty v surovém stavu, hnojiva pro půdu, hasící přístroje (složení), prostředky pro kalení a letování kovů, chemické výrobky určené ke konzervování potravin, tříslicí materiály, lepidla pro průmysl; (3) přípravky pro bělení, prací prostředky, přípravky pro čištění, leštění, odmašťování a broušení, mýdla, parfumerie, vonné oleje, kosmetické přípravky, zubní pasty, toaletní potřeby spadající do této třídy, kosmetika, vlasové vody (lotions), kosmetické přípravky a dezodoranty pro osobní potřebu, esenciální a éterické oleje, oleje pro kosmetické účely, šampóny, adstringentní přípravky pro kosmetické účely, přísady do koupelí, voňavky, parfěmy, holicí přípravky, kosmetické ubrousky parfemované nebo napaštěné pleťovými vodami, spreje pro osvěžení dechu, opalovací přípravky, vonné sáčky do prádla, kosmetické barvy, barvy na vlasy, kosmetické výrobky a přípravky pro péči a pěstění pokožky, spadající do této třídy jako krémy, gely, mléka, tuky a oleje, vitamínové preparáty pro tělovou kosmetiku, řasenka (mascara); (5) přípravky pro čištění a osvěžování vzduchu, deodoranty, antibakteriální a dezinfekční přípravky; (35) propagační činnost, reklama, pomoc při řízení obchodní činnosti, obchodní administrativa, kancelářské práce, zásilkový prodej zboží výše uvedeného ve třídách 1, 3 a 5 prostřednictvím katalogů, Internetu, telefonu a pošty, on-line inzerce a prezentace v počítačové síti Internet, obchodní využití sítě Internet v oblasti e-businessu s výše uvedenými výrobky ve třídách 1, 3 a 5, zajišťování reklamních a/nebo propagačních a inzertních tiskovin včetně jejich rozšiřování, obchodní poradenská a konzultační činnost pro výše uvedené služby ve třídě 35.

(730) **EURONA s.r.o.**, Lhota za Červeným Kostelcem 261, Červený Kostelec, 54941, CZ

(740) JUDr. Jindřiška Šulcová, U Statku 77, Mnichovo Hradiště - Hněvousice, 29501

(210) **O-517767**

(220) 07.11.2014

(320) 07.11.2014

(511) 1, 3, 5, 35

(540)

LATEEF

(510) (1) chemické výrobky určené pro průmysl, vědy a fotografii, jakož i pro zemědělství, zahradnictví a lesnictví, umělé pryskyřice v surovém stavu, plastické hmoty v surovém stavu, hnojiva pro půdu, hasící přístroje (složení), prostředky pro kalení a letování kovů, chemické výrobky určené ke konzervování potravin, tříslicí materiály, lepidla pro průmysl; (3) přípravky pro bělení, prací prostředky, přípravky pro čištění, leštění, odmašťování a broušení, mýdla, parfumerie, vonné oleje, kosmetické přípravky, zubní pasty, toaletní potřeby spadající do této třídy, kosmetika, vlasové vody (lotions), kosmetické přípravky a dezodoranty pro osobní

potřebu, esenciální a éterické oleje, oleje pro kosmetické účely, šampóny, adstringentní přípravky pro kosmetické účely, přísady do koupelí, voňavky, parfěmy, holicí přípravky, kosmetické ubrousky parfemované nebo napaštěné pleťovými vodami, spreje pro osvěžení dechu, opalovací přípravky, vonné sáčky do prádla, kosmetické barvy, barvy na vlasy, kosmetické výrobky a přípravky pro péči a pěstění pokožky, spadající do této třídy jako krémy, gely, mléka, tuky a oleje, vitamínové preparáty pro tělovou kosmetiku, řasenka (mascara); (5) přípravky pro čištění a osvěžování vzduchu, deodoranty, antibakteriální a dezinfekční přípravky; (35) propagační činnost, reklama, pomoc při řízení obchodní činnosti, obchodní administrativa, kancelářské práce, zásilkový prodej zboží výše uvedeného ve třídách 1, 3 a 5 prostřednictvím katalogů, Internetu, telefonu a pošty, on-line inzerce a prezentace v počítačové síti Internet, obchodní využití sítě Internet v oblasti e-businessu s výše uvedenými výrobky ve třídách 1, 3 a 5, zajišťování reklamních a/nebo propagačních a inzertních tiskovin včetně jejich rozšiřování, obchodní poradenská a konzultační činnost pro výše uvedené služby ve třídě 35.

(730) **EURONA s.r.o.**, Lhota za Červeným Kostelcem 261, Červený Kostelec, 54941, CZ

(740) JUDr. Jindřiška Šulcová, U Statku 77, Mnichovo Hradiště - Hněvousice, 29501

(210) **O-517784**

(220) 10.11.2014

(320) 10.11.2014

(511) 36

(540)

pulse

(510) (36) finanční služby, peněžní záležitosti, finanční služby, zejména elektronické převody fondů a elektronické platby, bankovní služby, zejména služby bankomatů, služby zpracování údajů v oblasti služeb elektronického převodu fondů.

(730) **Pulse Network LLC**, McKinney, Suite 2500, Houston, TX, US

(740) Čermák a spol., JUDr. Karel Čermák jr., Elišky Peškové 15, Praha 5, 15000

(210) **O-517834**

(220) 11.11.2014

(320) 11.11.2014

(511) 3, 5, 35

(540)

WALMARK - Better choices, better health, better lives

(510) (3) přípravky pro osobní hygienu a kosmetické přípravky, vonné oleje a aromatické výtažky, parfumerie a vonné přípravky, přípravky pro ústní hygienu, kosmetika, masážní gely jiné než pro léčebné účely, masážní oleje, masti pro kosmetické použití, minerální vody ve spreji pro kosmetické účely, napaštěné tkaniny ke kosmetickému použití, ubrousky napaštěné kosmetickými přípravky, zeštíhlení (kosmetické přípravky pro -), neléčebné toaletní potřeby, papírové ručníky napaštěné kosmetickými přípravky, kosmetické přípravky pro osobní použití, kosmetické přípravky napomáhající hubnutí, vonné silice, vůně (éterické oleje), přírodní oleje pro kosmetické účely, přírodní oleje na čištění, minerální oleje (kosmetické přípravky), oleje pro kosmetické účely, oleje pro toaletní účely, éterické oleje, éterické esence, deodoranty a antiperspiranty, líčidla, mýdla a gely, přípravky do koupele, přípravky na odstraňování ochlupení a holicí přípravky, přípravky pro péči o pleť, přípravky pro péči o vlasy a přípravky na holení, léčebná kosmetika; (5) výrobky farmaceutické a parafarmaceutické, vitamíny a minerály a stopové prvky, dietní a nutriční přípravky a léčiva, medicínální sirupy, výtažky z léčivých bylin, kombinované přípravky vitamínů, minerálů, stopových prvků a bylinných

výtažků, potravinové doplňky obohacené vitamíny nebo minerály nebo stopovými prvky, vitamínové přípravky, vitamíny a multivitaminové preparáty, minerály a multiminerálové preparáty, bylinné čaje, léčivé byliny, cukrovinky nebo pastilky nebo tabletky nebo tobolky nebo kapsle nebo žvýkačky s léčivými přísadami, dietetické látky upravené pro lékařské účely, minerální vody a dietetické nápoje upravené pro lékařské účely, dietní potraviny upravené pro lékařské účely, doplňky výživové pro lékařské účely, bílkovinné přípravky nebo potrava pro lékařské účely, balzámy a krémy a masti a gely pro lékařské účely, chemické přípravky pro lékařské účely, léčivé oleje, oleje pro lékařské účely, tuky pro lékařské účely, náplasti, náplasti pro lékařské účely, léčivé soli, tinktury pro lékařské účely, bylinné výtažky nebo sirupy, vitamínová a minerální výživa ve formě koncentrátů, proteinové koncentráty jako výživné přísady k potravinám, droždí pro farmaceutické účely, potravinové doplňky s léčebnými účinky, výživné nebo dietetické přípravky pro lékařské účely pro denní doplnění stravy jako instantní strava nebo samostatná směs, která se skládá hlavně z mléka v prášku nebo ze živočišných nebo zeleninových proteinů, také s přísadkami vitamínů nebo minerálů nebo stopových prvků nebo cukru, potravinové doplňky ne pro lékařské účely a obsahující látky živočišného původu, potravinové doplňky ne pro lékařské účely a obsahující látky rostlinného původu, potravní doplňky pro lidskou potřebu a pro zvířata, doplňky výživové; (35) maloobchodní nebo velkoobchodní služby a informace pro spotřebitele pro farmaceutické a sanitární přípravky, lékařské potřeby, léčivé přípravky, potravní doplňky a dietetické přípravky, hygienické přípravky a výrobky, dezinfekční a antiseptické přípravky, absorpční výrobky pro osobní hygienu, deodoranty, dámské hygienické výrobky, kosmetické přípravky, gely, parfumerie, přípravky pro osobní hygienu, prezentace zboží k propagačním účelům, prezentace výrobků v komunikačních médiích pro účely maloobchodu, prezentace výrobků prostřednictvím sdělovacích prostředků všeho pro maloobchodní účely, maloobchodní nebo velkoobchodní služby pro farmaceutické, veterinární a sanitární přípravky a lékařské potřeby, maloobchodní prodej dietetických přípravků, maloobchodní prodej předmětů sloužících k úpravě vzhledu lidí, maloobchodní prodej předmětů sloužících k hygieně lidí, maloobchodní prodej toaletních potřeb, maloobchodní služby v oblasti potravin, maloobchodní služby vztahující se k potravinám, velkoobchodní prodej dietetických přípravků, velkoobchodní prodej cukrářských výrobků, velkoobchodní prodej vonných přípravků, velkoobchodní prodej výživových doplňků, prezentace výrobků prostřednictvím sdělovacích prostředků všeho pro maloobchodní účely, předvádění zboží, účely maloobchodu (prezentace výrobků v komunikačních médiích pro účely maloobchodu).

(730) WALMARK, a.s., Oldřichovice 44, Třinec, 73961, CZ
(740) Dana Lukajová, Voršilská 130/10, Praha 1 - Nové Město, 11000

(210) O-517868
(220) 12.11.2014
(320) 12.11.2014
(511) 41, 42, 43
(540)

Scansen

(510) (41) pořádání a organizování kulturních a společenských akcí, pořádání gastronomických akcí (ke vzdělávacím a zábavním účelům), výstavy v rámci této třídy, provozování nočních i denních zábavních klubů, diskotéky; (42) služby internetových kaváren (pronájem počítačů); (43) hotelové služby a ubytovací služby, včetně stravování, provozování penzionů, restaurací, barů, kaváren, Internet café (služby spojené s občerstvením), vináren, cukráren, bufetů a kiosků s občerstvením, příprava jídla a dodávky jídla, též pro hosty, pořádání hostin a pořádání gastronomických akcí (služby zajišťující stravování a nápoje), rezervace ubytování, poradenství v oboru provozování hotelů, gastronomických provozů, ubytovací služby (hotely, penziony), ubytování i přechodné (pronajímání), kavárny, přechodné ubytování (rezervace).

(730) Dependelab s.r.o., Zámecká 488/20, Ostrava - Moravská Ostrava, 70200, CZ
(740) Bohemia Patent, Ing. Jana Vandělková, Vodičkova 791/41, Praha 1, 11000

(210) O-517869
(220) 12.11.2014
(320) 12.11.2014
(511) 6, 7, 9, 10, 16

(540)

AneLabel

(510) (6) dávkovače, kovové, kovové dávkovače papírových ručníků (pevné), zásobníky kovové; (7) dávkovače (části strojů), dávkovače lepicí pásky (stroje), dávkovací stroje, dávkovací stroje na lepicí pásky, lepicí pásky [dávkovací stroje], etiketovací stroje na tisk čárového kódu, podavače papíru [tisk], razicí tiskařské stroje, tiskárny čárových kódů (stroje), tiskařské stroje pro tisk na etikety; (9) automatické dávkovací přístroje, laboratorní dávkovače, bezpečnostní lepicí pásky (kódované), bezpečnostní lepicí pásky (magnetické), kódované pásky, identifikační pásky (kódované nebo magnetické), lepicí bezpečnostní pásky (kódované nebo bezpečnostní), počítačové pásky, automatizované přístroje na tisk lístků a vstupenek, barevné tiskárny, digitální barevné tiskárny, inkoustové tiskárny, laserové barevné tiskárny, laserové tiskárny, matricové tiskárny, optické tiskárny, počítačové tiskárny, software na ovládání počítačových tiskáren, software pro manipulační program tiskárny, tiskárny čárových kódů, tiskárny s integrovaným výstupem; (10) lékařské a veterinární přístroje a nástroje, řezače na pásy pro lékařské účely, dávkovače na lepicí pásky pro použití ve zdravotnictví, lepicí pásky do dávkovačů pro použití ve zdravotnictví; (16) automatické dávkovače lepicí pásky pro kancelářské účely, dávkovače lepicí pásky [kancelářské potřeby], dávkovače lepicí pásky pro kanceláře nebo domácnost, páska lepicí (dávkovače pro) kancelářské potřeby, lepicí pásky, lepicí pásky pro kancelářské účely a použití v domácnosti, stojany na lepicí pásky, štítky [papírové nálepky], nálepky z papíru, nálepky (jako kancelářské potřeby), stroje na tištění štítků, pásy do tiskáren na štítky, etikety, papírové pásky, samolepicí pásky pro kancelářské účely a pro domácnost, přenosné tiskařské soupravy (kancelářské potřeby), tiskařský papír, tiskařský papír v rolích.

(730) Identifikační systémy, s.r.o., Na Pankráci 30, Praha 4, 14000, CZ
(740) Dana Lukajová, Voršilská 130/10, Praha 1 - Nové Město, 11000

(210) O-517988
(220) 19.11.2014
(320) 19.11.2014
(511) 3, 29, 30, 31, 32, 33
(540)



ZAHRANIČNÍ HOKYNÁŘSTVÍ

(510) (3) bělicí přípravky, prací prostředky, čistící, lešticí, odmašťovací a brusné prostředky, mýdla, parfumerie, éterické oleje, kosmetika, přípravky pro růst vlasů, prostředky na čištění zubů, toaletní potřeby bez léčivých účinků; (29) maso, ryby, drůbež a zvěřina, masové výtažky, konzervované, sušené, vařené, zavařené nebo mražené ovoce a zelenina, želé, džemy a marmelády, kompoty, ovocné omáčky, vejce, mléko a mléčné výrobky, jedlé oleje, tuky; (30) káva, čaj, kakao, cukr, rýže, tapioka, ságo, kávová náhražka, mouka a výrobky z obilnin, chléb, pečivo a cukrářské výrobky, zmrzlina, med, sirup, kvasnice, prášek do pečiva, sůl, hořčice, ocet, omáčky aromatické, koření, polevy; (31) čerstvé ovoce a čerstvá zelenina, krmivo pro zvířata; (32) pivo, minerální a sodové vody a další nealkoholické nápoje, energetické nápoje, ovocné nápoje a ovocné šťávy, sirupy a další polotovary k výrobě nápojů; (33) alkoholické nápoje kromě piva.

(730) Koranda Zdeněk, Lhůta 50, Lhůta, 33201, CZ
(740) JUDr. Miroslav Kupka, Levého 1532, Rakovník, 26901

(210) O-517989
(220) 18.11.2014
(320) 18.11.2014
(511) 9, 16, 35, 38, 41, 42
(540)

Zelená vlna Víme, co je před vámi

(510) (9) nahrané a nenahrané nosiče záznamů zvuku a obrazu; (16) časopisy, periodické a neperiodické tiskoviny, propagační tiskoviny, zejména katalogy, prospekty, plakáty, fotografie, knihy; (35) propagační činnost, reklama, zejména prostřednictvím rozhlasového vysílání; (38) provozování rozhlasového vysílání, šíření rozhlasových pořadů přes Internet; (41) činnost vzdělávací, zábavná a vyučovací, pořádání koncertů, agenturní činnost v oblasti umění a kultury, pořádání hudebních soutěží, tvorba rozhlasových programů, rozhlasové zpravodajství, publicistika; (42) tvorba a správa webových stránek.

(730) **ČESKÝ ROZHLAS**, Vinohradská 12/1409, Praha 2, 12099, CZ

(210) **O-517990**

(220) 18.11.2014

(320) 18.11.2014

(511) 9, 16, 35, 38, 41, 42

(540) **Zelená vlna Víte, co je před vámi?**

(510) (9) nahrané a nenahrané nosiče záznamů zvuku a obrazu; (16) časopisy, periodické a neperiodické tiskoviny, propagační tiskoviny, zejména katalogy, prospekty, plakáty, fotografie, knihy; (35) propagační činnost, reklama, zejména prostřednictvím rozhlasového vysílání; (38) provozování rozhlasového vysílání, šíření rozhlasových pořadů přes Internet; (41) činnost vzdělávací, zábavná a vyučovací, pořádání koncertů, agenturní činnost v oblasti umění a kultury, pořádání hudebních soutěží, tvorba rozhlasových programů, rozhlasové zpravodajství, publicistika; (42) tvorba a správa webových stránek.

(730) **ČESKÝ ROZHLAS**, Vinohradská 12/1409, Praha 2, 12099, CZ

(210) **O-517993**

(220) 19.11.2014

(320) 19.11.2014

(511) 5, 29, 30, 32

(540) **Domov je tam, kde je Sedita**

(510) (5) cukrovinkářské a pečivářské výrobky s posilujícím a podpůrným léčivým účinkem, cukrovinkářské a pečivářské výrobky pro diabetiky upravené pro lékařské účely; (29) konzervované, sušené a vařené ovoce, rosoly, zavařeniny, želatina, zpracované ořechy, arašidy, sušené a vařené ovoce; (30) trvanlivé, polotrvanlivé a jemné pečivo, čokoládové a nečokoládové cukrovinky, bombóny a cukrátky, čokoláda, fondán, karamelky, keksy, koláče, krekerky, lízátka, oplatky, perníky, medovíčky, biskvity, suchary, sušenky, piškoty, vánoční kolekce a jiné cukrovinky na zdobení vánočních stromčků, vafle, trubičky, dezerty, komprimáty, želé, napolitánky, pastilky, tyčinky, žvýkačky, obilné přípravky, mandlové cukrovinky, marcipán, mentolové bombóny, pralinky, biskvity, výrobky z obilovin, zákusky, müsli, ovocné želé, kakao, káva, čaj, cukr, med, kávové náhražky; (32) minerální a sycené vody a jiné nealkoholické nápoje, ovocné nápoje a ovocné šťávy, sirupy a jiné přípravky na výrobu nápojů.

(730) **I.D.C.Holding, a.s.**, Drieňová 3, 82101 Bratislava, SK

(740) ČERVENKA, KLEINTOVÁ, TURKOVÁ Patentová, známková a advokátní kancelář, Mgr. Jana Turková, Anny Letenské 34/7, Praha 2, 12000

(210) **O-517994**

(220) 19.11.2014

(320) 19.11.2014

(511) 18, 25, 35

(540)



(510) (18) batohy, tašky, kabely, kufrы, brašny pro turistiku, camping, horolezectví, volný čas, cestování a pobyt v přírodě, klíčenky, deštníky,

slunečníky; (25) oděvy, obuv, pásky a kloboučnické zboží, pánské, dámské, dětské, sportovní oblečení a obuv, šály, pokrývky hlavy, opasky, rukavice, všechno výše uvedené zboží také z kůže zařazené do třídy 25; (35) zprostředkovatelská činnost v oblasti obchodu s oděvy a doplňky pro volný čas, cestování a pobyt v přírodě, ekonomické informace a poradenství, poradenská, informační a konzultační činnost v oblasti obchodu s oděvy a doplňky pro volný čas, cestování a pobyt v přírodě, maloobchod, velkoobchod a internetový obchod (e-shop) s oděvy a doplňky pro volný čas, cestování a pobyt v přírodě.

(730) **BRAVE HEARTH s.r.o.**, Rybná 716/24, Praha 1 - Staré Město, 11000, CZ

(210) **O-518005**

(220) 19.11.2014

(320) 19.11.2014

(511) 1, 4, 35, 36, 37, 39, 40, 42

(540)



(510) (1) chemické výrobky určené pro průmysl; (4) elektřina, elektrická energie, plyn, teplo a uhlí; (35) inzertní, reklamní a propagační činnost, poskytování pomoci při provozu obchodu, a to v oblasti energetiky, obchodní činnost s elektrickou energií, plynem, uhlím a teplem, včetně nabízení elektrické energie, plynu, uhlí a tepla k odběru (k prodeji), agentury pro dovoz a vývoz elektrické energie, plynu, uhlí a tepla; (36) služby finanční, peněžní a pojišťovací a nemovitostní, a to veškeré služby v oblasti pojišťovnictví, pojišťovací a zajišťovací činnost, poradenské a zprostředkovatelské služby v oblasti finančnictví a pojišťovnictví, tvorba a poskytování cenových tarifů elektřiny, plynu, uhlí a tepla; (37) stavby a opravy, realizace staveb, zateplování a opravy staveb; (39) doprava a skladování, zejména distribuce a transfer elektřiny, plynu, uhlí a tepla, rozvod elektřiny, plynu a tepla, doprava a skladování radioaktivních odpadů; (40) výroba elektřiny, plynu a tepla; (42) vědecké a technologické služby a související výzkum a projektování, a to v oblasti energetiky, navrhování a vývoj počítačového hardwaru a softwaru, analytické a výzkumné služby v oblasti energetiky, navrhování a realizace virtuálních elektrárn.

(590) Barevná

(730) **ČEZ, a.s.**, Duhová 1444/2, Praha 4 - Michle, 14000, CZ

(740) JUDr. Aleš Zábřeh, Na Beránce 2, Praha 6, 16000

(210) **O-518022**

(220) 19.11.2014

(320) 19.11.2014

(511) 16, 21, 28, 35, 41

(540)



(510) (16) papírové tašky, ubrousky, bločky, svačinové sáčky, deníčky; (21) kelímky z plastu se 3d obrázky, sklenice, konvice, hrnečky; (28) hrací karty; (35) prodej a zprostředkování prodeje v oblasti výrobků uvedených

ve třídách 16, 21, 28; (41) provozování kulturních a kulturně vzdělávacích a zábavních zařízení, pořádání kurzů, workshopů, mimoškolní výchova, vzdělávání.

(590) Barevná

(730) **Creative world s.r.o.**, Lišnice 208, Lišnice, 25210, CZ

(740) Patentová a známková kancelář Novotný, Ing. Jaroslav Novotný, Římská 45/2135, Praha 2, 12000

(210) **O-518028**

(220) 20.11.2014

(320) 20.11.2014

(511) 5, 32, 33, 41

(540)



(510) (5) potravní doplňky pro lidskou potřebu a pro zvířata; (32) nealkoholické nápoje; (33) alkoholické nápoje; (41) vzdělávání.

(590) Barevná

(730) **Bidlová Eva**, Dobříkov 186, Vysoké Mýto, 56601, CZ

(210) **O-518030**

(220) 20.11.2014

(320) 20.11.2014

(511) 7, 12, 35, 36, 37, 39, 40, 41, 42, 44

(540)



(510) (7) stavební, lesní a zemědělské stroje stacionární i mobilní, čisticí stroje, dopravníky pásové, pneumatické a potrubní, manipulační zařízení pro nakládání a vykládání, výtahové zařízení, zdvihací zařízení, tepelná čerpadla (části strojů); (12) vozidla, zejména nákladní, dopravní prostředky pozemní a jejich součásti zařazené do této třídy, plavidla, čluny a lodě, náhradní díly pro motorová vozidla, veškeré autopříslušenství, spadající do této třídy, například motory pro pozemní vozidla, spojky a převodové zařízení pro pozemní vozidla, bezpečnostní pásy, volanty, brzdy, potahy na sedadla vozidel, elektronická zabezpečovací a poplašná zařízení proti odcizení motorových vozidel; (35) propagace, reklama, marketing, pomoc při řízení obchodní činnosti, informace organizační, ekonomické a obchodní a s tím související vedení záležitostí - v rámci této třídy, poradenské služby v obchodní činnosti, pronájem reklamní doby v komunikačních médiích, pronájem reklamních materiálů, pronájem reklamních ploch, zprostředkování obchodních záležitostí, spojených zejména s prodejem pozemních dopravních prostředků, vykonávání administrativních prací pomocí výpočetní techniky, průzkum trhu v souvislosti s uvedenými výrobky ve třídách 7 a 12; (36) finanční služby, leasing, správa majetku, factoring, forfaiting, finanční půjčky, finanční a operativní leasing, financování pronájmu, koupě na splátky, konzultační a poradenské služby v oblasti financí, odkup a prodej pohledávek, leasingové služby s následným prodejem věcí, poskytování informací o finančním trhu, zejména z oblasti ekonomiky, bankovníctví a pojišťovnictví, zprostředkování pojišťovacích služeb; (37) pronájem stavebních strojů, čisticích strojů, strojů a přístrojů pro stavebnictví a zemní práce, pronájem technologických zařízení pro průmysl a výrobu, servisní, opravárenské a záruční opravy pro výrobky a zařízení tříd 7 a 12,

zprostředkování služeb uvedených v této třídě; (39) doprava, přeprava, expedice, zasilatelství, skladování, balení zboží, nakládání, vykládání, zprostředkování výše uvedených služeb, pronájem dopravní techniky a motorových vozidel, zejména nákladních automobilů, stavebních a čisticích strojů, pronájem garáží, parkovišť, skladišť, pronájem plavidel (člunů a lodí); (40) pronájem strojů pro těžbu a zpracování dřeva, pronájem tiskařských a polygrafických strojů; (41) pronájem videorekordérů, rozhlasových a televizních přístrojů, kinematografických promítacích přístrojů a příslušenství; (42) pronájem výpočetní techniky, počítačů, tiskáren k počítačům, scannerů; (44) pronájem zemědělské a lesnické techniky, pronájem zdravotnických a lékárenských zařízení a zdravotnické techniky.

(590) Barevná

(730) **GE Money Leasing, s.r.o.**, Heršpická 813/5, Brno, 63900, CZ

(740) Mgr. Marie Žáková, Ostopovická 4, Troubsko, 66441

(210) **O-518031**

(220) 20.11.2014

(320) 20.11.2014

(511) 7, 12, 35, 36, 37, 39, 40, 44

(540)



(510) (7) stavební stroje a lesní stroje stacionární i mobilní, čisticí stroje, dopravníky pásové, pneumatické a potrubní, manipulační zařízení pro nakládání a vykládání, výtahové zařízení, zdvihací zařízení, tepelná čerpadla (části strojů), zemědělské stroje; (12) vozidla, zejména nákladní, dopravní prostředky pozemní a jejich součásti zařazené do této třídy, plavidla, čluny a lodě, náhradní díly pro motorová vozidla, veškeré autopříslušenství spadající do této třídy, například motory pro pozemní vozidla, spojky a převodové zařízení pro pozemní vozidla, elektronická zabezpečovací a poplašná zařízení proti odcizení motorových vozidel; (35) inzertní a reklamní činnost, poskytování pomoci při provozu obchodu, zprostředkování obchodních záležitostí spojených zejména s prodejem pozemních dopravních prostředků, činnost organizačních a ekonomických poradců, marketing, obchodní a podnikatelský průzkum, vedení dražeb, pronájem reklamních ploch, pronájem reklamních materiálů, televizní reklama; (36) leasing, správa majetku, factoring, forfaiting, finanční půjčky, finanční a operativní leasing, odkup a prodej pohledávek, koupě a prodej na splátky, leasingové služby s následným prodejem věcí, poradenské služby v oblasti financí, poskytování informací o finančním trhu, zejména z oblasti ekonomiky, bankovníctví a pojišťovnictví, zprostředkování pojišťovacích služeb; (37) pronájem stavebních strojů, dílenských strojů, čisticích strojů a vysavačů, strojů a přístrojů pro stavebnictví a zemní práce, pronájem technologických zařízení pro průmysl a výrobu, servis, údržba a opravy těchto zařízení; (39) doprava, přeprava, expedice, zasilatelství, skladování, balení zboží, pronájem dopravní techniky a motorových vozidel, pronájem přívěsů, návěsů a nástavby vozidel, pronájem garáží, parkovišť a skladišť a skladovacích kontejnerů, pronájem chladírenských zařízení a lednic; (40) pronájem strojů pro těžbu a zpracování dřeva; (44) pronájem zemědělské a lesnické techniky.

(590) Barevná

(730) **GE Money Leasing, s.r.o.**, Heršpická 813/5, Brno, 63900, CZ

(740) Mgr. Marie Žáková, Ostopovická 4, Troubsko, 66441

(210) **O-518032**

(220) 20.11.2014

(320) 20.11.2014

(511) 7, 12, 35, 36, 37, 39, 40, 44

(540)



(510) (7) stavební stroje a lesní stroje stacionární i mobilní, čisticí stroje, dopravníky pásové, pneumatikové a potrubní, manipulační zařízení pro nakládání a vykládání, výtahové zařízení, zdvihací zařízení, tepelná čerpadla (části strojů), zemědělské stroje; (12) vozidla, zejména nákladní, dopravní prostředky pozemní a jejich součásti zařazené do této třídy, plavidla, čluny a lodě, náhradní díly pro motorová vozidla, veškeré autopříslušenství spadající do této třídy, například motory pro pozemní vozidla, spojky a převodové zařízení pro pozemní vozidla, elektronická zabezpečovací a poplašná zařízení proti odcizení motorových vozidel; (35) inzertní a reklamní činnost, poskytování pomoci při provozu obchodu, zprostředkování obchodních záležitostí spojených zejména s prodejem pozemních dopravních prostředků, činnost organizačních a ekonomických poradců, marketing, obchodní a podnikatelský průzkum, vedení dražeb, pronájem reklamních ploch, pronájem reklamních materiálů, televizní reklama; (36) leasing, správa majetku, factoring, forfaiting, finanční půjčky, finanční a operativní leasing, odkup a prodej pohledávek, koupě a prodej na splátky, leasingové služby s následným prodejem věcí, poradenské služby v oblasti financí, poskytování informací o finančním trhu, zejména z oblasti ekonomiky, bankovníctví a pojišťovnictví, zprostředkování pojišťovacích služeb; (37) pronájem stavebních strojů, dílenských strojů, čisticích strojů a vysavačů, strojů a přístrojů pro stavebnictví a zemní práce, pronájem technologických zařízení pro průmysl a výrobu, servis, údržba a opravy těchto zařízení; (39) doprava, přeprava, expedice, zasilatelství, skladování, balení zboží, pronájem dopravní techniky a motorových vozidel, pronájem přívěsů, návěsů a nástaveb vozidel, pronájem garáží, parkovišť a skladů a skladovacích kontejnerů, pronájem chladírenských zařízení a lednic; (40) pronájem strojů pro těžbu a zpracování dřeva; (44) pronájem zemědělské a lesnické techniky.

(590) Barevná
(730) **GE Money Leasing, s.r.o.**, Heršpická 813/5, Brno, 63900, CZ
(740) Mgr. Marie Žáková, Ostopovická 4, Troubsko, 66441

(210) **O-518035**

(220) 20.11.2014
(320) 20.11.2014
(511) 7, 12, 35, 36, 37, 39, 40, 44
(540)



(510) (7) stavební stroje a lesní stroje stacionární i mobilní, čisticí stroje, dopravníky pásové, pneumatikové a potrubní, manipulační zařízení pro nakládání a vykládání, výtahové zařízení, zdvihací zařízení, tepelná čerpadla (části strojů), zemědělské stroje; (12) vozidla, zejména nákladní, dopravní prostředky pozemní a jejich součásti zařazené do této třídy, plavidla, čluny a lodě, náhradní díly pro motorová vozidla, veškeré autopříslušenství spadající do této třídy, například motory pro pozemní vozidla, spojky a převodové zařízení pro pozemní vozidla, elektronická zabezpečovací a poplašná zařízení proti odcizení motorových vozidel; (35) inzertní a reklamní činnost, poskytování pomoci při provozu obchodu, zprostředkování obchodních záležitostí spojených zejména s prodejem pozemních dopravních prostředků, činnost organizačních a ekonomických poradců, marketing, obchodní a podnikatelský průzkum, vedení dražeb,

pronájem reklamních ploch, pronájem reklamních materiálů, televizní reklama; (36) leasing, správa majetku, factoring, forfaiting, finanční půjčky, finanční a operativní leasing, odkup a prodej pohledávek, koupě a prodej na splátky, leasingové služby s následným prodejem věcí, poradenské služby v oblasti financí, poskytování informací o finančním trhu, zejména z oblasti ekonomiky, bankovníctví a pojišťovnictví, zprostředkování pojišťovacích služeb; (37) pronájem stavebních strojů, dílenských strojů, čisticích strojů a vysavačů, strojů a přístrojů pro stavebnictví a zemní práce, pronájem technologických zařízení pro průmysl a výrobu, servis, údržba a opravy těchto zařízení; (39) doprava, přeprava, expedice, zasilatelství, skladování, balení zboží, pronájem dopravní techniky a motorových vozidel, pronájem přívěsů, návěsů a nástaveb vozidel, pronájem garáží, parkovišť a skladů a skladovacích kontejnerů, pronájem chladírenských zařízení a lednic; (40) pronájem strojů pro těžbu a zpracování dřeva; (44) pronájem zemědělské a lesnické techniky.

(590) Barevná
(730) **GE Money Leasing, s.r.o.**, Heršpická 813/5, Brno, 63900, CZ
(740) Mgr. Marie Žáková, Ostopovická 4, Troubsko, 66441

(210) **O-518035**

(220) 20.11.2014
(320) 20.11.2014
(511) 9, 16, 35, 36, 38, 42
(540)



(510) (9) počítače a jejich součásti zahrnuté v této třídě, kopírky, notebooky, skenery, karty s pamětí, nosiče dat nahrané i nenahrané, zařízení pro ukládání dat, software na nosičích; (16) plakáty, fotografie, kalendáře samolepky, obtisky, papírové obaly všeho druhu, tiskoviny, tiskopisy, časopisy, periodika databázové produkty a databáze v papírové formě; (35) informace organizační, ekonomické a obchodní a s tím související vedení záležitostí - v rámci této třídy, poradenské služby v obchodní činnosti, pronájem reklamní doby v komunikačních médiích, pronájem reklamních materiálů, pronájem reklamních ploch, zprostředkování obchodních záležitostí, spojených zejména s prodejem elektronických zařízení, zejména počítačů a jejich příslušenství; (36) factoring, forfaiting, finanční půjčky, finanční a operativní leasing, financování pronájmu, koupě na splátky, konzultační a poradenské služby v oblasti financí, odkup a prodej pohledávek, leasingové služby s následným prodejem věcí, poskytování informací o finančním trhu, zejména z oblasti ekonomiky bankovníctví a pojišťovnictví, zprostředkování pojišťovacích služeb; (38) telekomunikace, služby umožňující komunikaci jedné osoby s druhou, šíření, výměna nebo získávání zpráv a informací, informační služby na Internetu, komunikace, informační služby v oblasti telekomunikací, informační kancelář, poskytování informačních služeb prostřednictvím počítačů, pronájem komunikačních míst; (42) technické poradenství, tvorba a správa webových stránek, hosting webových stránek, umístění webových stránek, zprostředkování výše uvedených služeb, programování pro samočinné počítače, pronájem počítačů a ostatní služby spojené s tvorbou a využíváním programů pro samočinné počítače, obnovování počítačových databází.

(590) Barevná
(730) **GE Money Leasing, s.r.o.**, Heršpická 813/5, Brno, 63900, CZ
(740) Mgr. Marie Žáková, Ostopovická 4, Troubsko, 66441

(210) **O-518101**

(220) 24.11.2014
(320) 24.11.2014
(511) 32
(540)

Ležácký Grunt - z gruntu naše tradiční

(510) (32) piva všeho druhu, včetně nízkoalkoholických a nealkoholických.

(730) **CZECH BEVERAGE INDUSTRY COMPANY a.s.**, Na Valentince
644/15, Praha 5 - Smíchov, 15000, CZ
(740) Inventia s.r.o., Ing. Jana Holpuchová, Na Bělidle 3, Praha 5, 15000

(210) **O-518106**
(220) 24.11.2014
(320) 24.11.2014
(511) 32, 40, 43
(540)



(510) (32) piva, lehká piva a ležáky, nealkoholická a nízkalkoholická piva, míchané nápoje obsahující pivo zařazené do třídy 32, sladová piva, zázvorová piva, výtažky z chmele na výrobu piva, nealkoholické nápoje, vody minerální a šumivé, sirupy a jiné přípravky k přípravě nápojů, ovocné šťávy, ovocné nektary, izotonické nápoje; (40) pivovarnictví - výroba piva všeho druhu, sladovnictví; (43) hostinská činnost, bary, bufety, restaurace.

(730) **Pivovar Malt s.r.o.**, Litvínovice 32, Litvínovice, 37001, CZ
(740) Mgr. Jaroslava Kolářová, advokát, Mgr. Jaroslava Kolářová, Chvalšinská 236, Český Krumlov, 38101

(210) **O-518107**
(220) 24.11.2014
(320) 24.11.2014
(511) 4, 37
(540)



(510) (4) paliva, pohonné látky, plyny palivové, pohonné, nafta motorová, etanol (palivo), benzín motorový, benzín (pohonná směs), pohonné látky; (37) provozování čerpacích stanic.

(590) Barevná
(730) **HUTIRA - KRÁLÍK, s.r.o.**, Vintrova 398/29, Popůvky, 66441, CZ

(210) **O-518108**
(220) 24.11.2014
(320) 24.11.2014
(511) 36, 41, 45
(540)

právní automat

(510) (36) pojištění, služby finanční, služby peněžní, služby nemovitostní; (41) výchova, vzdělávání, zábava, sportovní a kulturní aktivity; (45) právní služby, bezpečnostní služby pro ochranu majetku a jednotlivců, osobní a sociální služby poskytované ostatními za účelem uspokojování potřeb jednotlivců.

(730) **PrávníAutomat.cz, s.r.o.** Špalková, jednatel Jitka, Čermáková 2498/46, Plzeň, 30100, CZ
(740) Varga, Vacík & Partners advokátní kancelář s.r.o., JUDr. Tomáš Vacík, Vlastina 23, Plzeň, 33202

(210) **O-518197**
(220) 26.11.2014
(320) 26.11.2014
(511) 32, 33
(540)

ROY CARLOS

(510) (32) nealkoholické nápoje; (33) alkoholické nápoje - likéry na bázi léčivých bylin a rostlin.
(730) **Riedel Adolf**, Zlatá 965/18, Karlovy Vary, 36005, CZ

(210) **O-518227**
(220) 27.11.2014
(320) 27.11.2014
(511) 41, 42, 44
(540)



(510) (41) výchova a vzdělávání v oblasti zdravotnictví, pořádání a organizace odborných kurzů, seminářů, konferencí a symposií v oblasti lékařské a ošetrovatelské, vydávání lékařských publikací; (42) lékařský výzkum, lékařské laboratoře, počítačové programování v oblasti lékařství; (44) poskytování zdravotnických služeb, lékařské a léčebné služby, zejména v oblasti očního lékařství (oftalmologie), provozování zdravotnického zařízení, psychologické poradenství a diagnostika, zprostředkovatelská a poradenská činnost v oblasti oftalmologie, oční operace.

(590) Barevná
(730) **GAMA GROUP a.s.**, Mánesova 3, České Budějovice, 37067, CZ
(740) **KOREJZOVÁ & SPOL.**, v.o.s., JUDr. Petra Korejzová, Korunní 810/104 E, Praha 10, 10100

(210) **O-518228**
(220) 27.11.2014
(320) 27.11.2014
(511) 36, 42
(540)



(510) (36) služby nemovitostní, zejména služby realitní kanceláře; (42) služby interiérového designu.
(730) **Dagmar Zarubova s.r.o.**, Prokopova 277/20, Buštěhrad, 23743, CZ

(210) **O-518229**
(220) 27.11.2014
(320) 27.11.2014
(511) 36, 42

(540)



(510) (36) služby nemovitosti, zejména služby realitní kanceláře; (42) služby interiérového designu.

(730) **Dagmar Zarubova s.r.o.**, Prokopova 277/20, Buštěhrad, 23743, CZ

(210) **O-518234**

(220) 27.11.2014

(320) 27.11.2014

(511) 11, 35, 37

(540)

Kontech

(510) (11) vodní filtry, zařízení pro fyzikální a chemickou úpravu pitných, technologických a odpadních vod, zařízení pro úpravu a využití dešťové vody, vše v rámci této třídy; (35) pomoc při řízení obchodní činnosti, obchodní administrativa; (37) instalační a opravářské služby výrobků ve třídě 11.

(730) **KONCEPT EKOTECH s.r.o.**, Za zámečkem 746/3a, Praha 5 - Jinonice, 15800, CZ

(210) **O-518236**

(220) 27.11.2014

(320) 27.11.2014

(511) 35, 38, 41

(540)



(510) (35) reklamní, inzertní a propagační činnost prostřednictvím jakéhokoliv média, prostřednictvím telefonní sítě nebo datové sítě nebo informační sítě nebo elektronické sítě nebo komunikační sítě nebo počítačové sítě, marketing, merchandising, inzerce poštou, licence na výrobky a služby ostatních (komerční správa), pomoc při řízení obchodní činnosti, obchodní nebo podnikatelské informace, obchodní nebo podnikatelský průzkum, organizování výstav (komerčních nebo reklamních), pořádání veletrhů pro obchodní a reklamní účely, průzkum trhu, průzkum veřejného mínění, zajišťování předplatného telekomunikačních služeb pro ostatní, organizační zabezpečování televizního vysílání v rámci této třídy, předvádění zboží, příprava inzertních sloupků, reklama (propagace), reklama on-line v počítačové síti, aktualizování reklamních materiálů, pronájem reklamních materiálů, zaslání reklamních materiálů zákazníkům, rozšiřování reklamních nebo inzertních materiálů, sekretářské služby, služby v oblasti grafické úpravy pro reklamní účely, styky s veřejností, vydávání reklamních nebo náborových propagačních a inzertních textů, televizní reklama, obchodní vedení uměleckých agentur, zajišťování novinového předplatného (pro předplatitele), aktualizace a zpracování obchodních dat (obrázků, fotografií, 3d aplikací); (38) telekomunikace, elektronická pošta, služby elektronických nástěnek (telekomunikační služby), informační kanceláře, vysílání kabelové televize, služby dálkových konferencí, počítačová komunikace, posílání zpráv, poskytování internetových diskusních fór, pronájem přístrojů pro

přenos zpráv, pronájem přístupového času ke globálním počítačovým sítím, pronájem zařízení pro přenos informací, přenašení televizního signálu pomocí satelitních družic, přenos zpráv a obrazových informací pomocí počítače, půjčování telekomunikačních zařízení, telekonference, teleshoppingové služby (poskytování televizních kanálů pro teleshoppingové služby), televizní vysílání, digitální vysílání, televizní vysílání zábavných, vzdělávacích, výchovných, soutěžních, diskusních a informačních pořadů, šíření elektronických časopisů, informací, elektronických periodik, knih v elektronické podobě, audio nebo audiovizuálních děl prostřednictvím informační nebo datové nebo elektronické nebo komunikační nebo telekomunikační nebo počítačové sítě, zejména Internetu, pomocí satelitů a jiné, informační služby na Internetu související s televizním vysíláním, služby na Internetu související s televizním vysíláním, přenos dat (obrázků, fotografií, 3d aplikací); (41) nakladatelství a vydavatelství, ediční činnost, publikační činnost, nahrávání nosičů zvukových nebo obrazově zvukových, služby v oblasti digitálního zpracování obrazu, elektronické publikování (DTP), služby v oblasti estrád, TV produkce, tvorba a výroba televizních a audiovizuálních programů, obrazové zpravodajství, filmová produkce, jiná než reklamní, filmová studia, filmová tvorba, filmové projekce, půjčování filmů, fotografování, informace o možnostech zábavy, informace o výchově a vzdělávání, výchovně zábavné klubové služby, vydávání knih, služby nahrávacího studia, nahrávání videopásek, organizace společenských a kulturních akcí, organizace, provozování a provádění her a soutěží i veřejných, organizování vzdělávacích nebo zábavných soutěží, výstavní činnost v oblasti kultury nebo zábavy nebo výchovy nebo vzdělávání, plánování a organizování večírků, poskytování on-line elektronických publikací (bez možnosti stažení), pronájem audio nahrávek, pronájem dekorací, pronájem kinematografických filmů, provozování her on-line (z počítačové sítě), výroba divadelních nebo jiných představení, půjčování videopásek, psaní scénářů, organizování a vedení seminářů, reportérské služby, televizní zábava, opatřování titulky, výuka, vydávání elektronických knih a časopisů on-line, zveřejňování a vydávání textů, s výjimkou reklamních nebo náborových, výroba videofilmů, pronájem zvukového nahrávacího zařízení, živé představení, organizování živých vystoupení.

(730) **FTV Prima, spol. s r.o.**, Na Žertvách 24/132, Praha 8 - Libeň, 18000, CZ

(210) **O-518272**

(220) 28.11.2014

(320) 30.05.2014

(511) 30

(540)



(510) (30) cukrárenské zboží, cukrovinky, čokoláda, čokoládové bonbóny, žvýkačky, cukrovinky se žvýkačkami, zmrzliny, zmrzliny na špejli, mražené krémy, mražené cukrovinky.

(730) **Tangerine Confectionery Limited**, Vicarage Lane Quality House, Blackpool, GB

(740) **KANIA SEDLÁK SMOLA** patentová kancelář, Ing. Veronika Zemanová, Mendlovo nám. 1a, Brno, 60300

(210) **O-518289**

(220) 01.12.2014

(320) 01.12.2014

(511) 35, 41

(540)

ČASQ

(510) (35) propagační činnost zejména při pořádání sportovních, společenských a kulturních akcí; (41) pořádání sportovních, společenských a kulturních akcí, zejména turnajů, zápasů a exhibičních vystoupení, vzdělávací a tréninková činnost.

(730) Česká asociace squashe o.s., Zátokova 100/2, Praha 6, 16017, CZ

(210) **O-518294**
(220) 01.12.2014
(320) 01.12.2014
(511) 3, 5, 9, 18, 25
(540)



(510) (3) čisticí prostředky; (5) lékárníčky (přenosné) včetně obsahu; (9) brýle pro sportovní účely, helmy pro sportovní účely, interkomy, zařízení pro vnitřní spojení; (18) batohy; (25) bundy sportovní, kalhoty, obuv, oděvy pro motoristy, oděvy z kůže, rukavice, spodní prádlo pohlcující pot.
(590) Barevná
(730) **CAPPA 2, s.r.o.**, Podnikatelská, Praha 9 - Běchovice, 19011, CZ

(210) **O-518296**
(220) 01.12.2014
(320) 01.12.2014
(511) 9, 16, 18, 21, 25, 35, 38, 41
(540)



(510) (9) nosiče informací v rozsahu třídy 9 se záznamem zvuku a/nebo obrazu, audiovizuální programy, nosiče záznamů nahrané i nenahrané, videokazety nahrané i nenahrané, audiokazety nahrané i nenahrané, audio programy, audiovizuální díla, audiovizuální díla v digitální podobě, hudební díla na nosičích, CD disky, informace, data, databáze a informační produkty na nosičích nebo i v elektronických, datových, informačních, počítačových a komunikačních sítích všeho druhu, multimediální aplikace, elektronická periodika a knihy v elektronické podobě; (16) papír, tiskoviny, katalogy, knihy, časopisy, fotografie, plakáty, samolepky (papírové výrobky), obtisky, obaly všeho druhu papírové, papírové tašky, papírové kapesníky, papírové ubrusy a ubrousky, databázové produkty v papírové formě, databáze v papírové formě, tiskárenské výrobky, losy, potřeby pro knižní vazby, umělecké nebo ozdobné předměty z papíru; (18) kůže, imitace kůže, kabelky, klíčenky, pásky, peněženky, pouzdra na klíče, batohy, tašky, kufrý a zavazadla, pouzdra na navštívenky, na karty, na průkazy, deštníky, slunečníky, ozdobné předměty z kůže nebo z imitace kůže, reklamní a propagační výrobky spadající do této třídy; (21) pomůcky a nádoby pro domácnost a kuchyň, sklo, porcelán, keramika pro použití v kuchyni a domácnosti, zejména suvenýry spadající do této třídy jako jsou sklenice, skleničky, džbánky, šálky, poháry, pohárky, karafy, mísy, misky, hrnky a hrnečky, talířky, vázy, láhve a nádoby ze skla, porcelánu nebo keramiky, otvíráky na lahve, vývrtky; (25) oděvy, obuv, kloboučnické zboží; (35) zprostředkovatelská činnost v oblasti obchodu a zásilkového obchodu a služby teleshoppingu - vše v oblasti výrobků tř. 9 a 16, reklamní, inzertní a propagační služby, marketing, reklamní, inzertní a propagační činnost prostřednictvím jakéhokoliv média, prostřednictvím telefonní sítě nebo datové sítě nebo informační sítě nebo elektronické sítě nebo komunikační sítě nebo počítačové sítě, televizní reklama, poskytování informací a jiných informačních produktů komerčního nebo reklamního charakteru,

multimediálních informací komerčního charakteru, komerční využití Internetu v oblastech komerčních internetových médií a vyhledávacích služeb, on-line inzerce, organizační zabezpečování televizního vysílání, shromažďování dat a informací elektronicky, pořádání výstav k obchodním účelům; (38) televizní vysílání, televizní vysílání zábavných, vzdělávacích, výchovných, soutěžních, diskusních a informačních pořadů, vysílání teleshoppingu, rozhlasové vysílání, televizní a rozhlasové vysílání prostřednictvím elektronické, komunikační, telekomunikační nebo počítačové sítě, televizní a rozhlasové vysílání do sítí mobilních telekomunikačních operátorů, služby na Internetu související s televizním vysíláním, poskytování programových nabídek, informační služby týkající se vysílání, šíření informací prostřednictvím datových sítí, telematika, výměna zpráv, šíření, výměna nebo získávání zpráv a informací, šíření elektronických časopisů, informací, audio nebo audiovizuálních děl prostřednictvím informační nebo datové nebo elektronické nebo komunikační nebo telekomunikační nebo počítačové sítě, zejména Internetu, počítačová komunikace, telefonní komunikace, telefonní služby, zejména zřizování a provozování veřejných, účelových a privátních telekomunikačních sítí; (41) nakladatelství, vydavatelství, organizování kulturních akcí, tvorba audiovizuálních programů, zejména natáčení filmů, TV pořadů nebo pořadů pro nahrání na videokazety, ediční činnost, publikační činnost, nahrávání nosičů zvukových nebo obrazové zvukových, tvorba audiovizuálních děl, tvorba televizních a audiovizuálních programů, agenturní činnost v oblasti kultury, zprostředkování v oblasti kultury, výchovy, zábavy a sportu, výchovná, vzdělávací, soutěžní a zábavní činnost, zábavní nebo kulturní nebo vzdělávací představení, organizace společenských a kulturních akcí, organizace, provozování a provádění her a soutěží včetně veřejných, výstavní činnost v oblasti kultury nebo zábavy nebo výchovy nebo vzdělávání.

(730) **KOMICI s.r.o.**, Na výhledu 460/8, Rudolfov, 37371, CZ
(740) PatentCentrum Sedláč & Partners s.r.o., Husova 5, České Budějovice, 37001

(210) **O-518438**
(220) 05.12.2014
(320) 05.12.2014
(511) 9, 11, 37
(540)

HELLA AUTOTECHNIK NOVA

(510) (9) elektrické aparáty a přístroje, přístroje pro vážení, měření, signalizaci, kontrolu (inspekci), záchranu a přístroje učební, stroje na zkoušení materiálů, stroje počítací - kalkulační, stroje sečítací, stroje účetnické (fakturační), přístroje elektrické pro spouštění strojů a motorů pomocí kontroly proudu, přístroje k měření, záznamu, sčítání vzdáleností, přístroje k nabíjení akumulátorových baterií, přístroje k nabíjení elektrických akumulátorů, přístroje k záznamu, reprodukci, zesilování, příjmu, přenosu zvuku, přístroje ke zjišťování závad v izolaci elektrického vedení, přístroje ke zkoušení plynu, přístroje kopírovací, fotografické, elektrofotografické, elektrostatické, termické, přístroje na dálkové ovládání, přístroje na svařování elektrickým obloukem, přístroje na zpracování informací a počítače, přístroje pro přenosné měření, elektrosvářecí přístroje pro svařování odporové nebo obloukové, elektrotechnické přístroje, nástroje a náčnky, neobsažené v jiných třídách; (11) přístroje pro osvětlení, topení, výrobu páry, pro vaření, přístroje chladicí, pro sušení, ventilaci, distribuci vody a zdravotní zařízení; (37) instalace, opravy, servis a údržba elektrických strojů, spotřebičů, přístrojů, zařízení a konstrukčního materiálu.

(730) **HELLA AUTOTECHNIK NOVA, s.r.o.**, Družstevní 338/16, Mohelnice, 78985, CZ
(740) JUDr. Ondřej Michna, Slovanská 880/3, Nový Jičín, 74101

(210) **O-518439**
(220) 05.12.2014
(320) 05.12.2014
(511) 1, 16, 19
(540)

FX lepidlo

(510) (1) chemické výrobky určené pro průmysl a pro použití ve stavebnictví, lepidla, pojiva, tmely a silikony uvedené v této třídě, protipožární tmely a silikony, lepidla pro průmysl a stavebnictví; (16) kancelářská lepidla, lepidla pro papírenství nebo domácnost; (19) cementové lepicí a stěrkové hmoty pro stavebnictví.
(730) **Den Braven Czech and Slovak a.s.**, Úvalno 353, 79391, CZ

(740) Hák, Janeček & Švestka, Patentová a známková kancelář, Mgr. Jaroslav Švestka, U Průhonu 5, Praha 7, 17000

(210) **O-518471**
(220) 08.12.2014
(320) 08.12.2014
(511) 11, 20, 28, 42
(540)

HUBERO KORORO

(510) (11) přístroje pro osvětlení; (20) nábytek; (28) hračky; (42) design, obalový design, design nábytku, design průmyslový, design nových výrobků.
(730) **Juřica Jaroslav Mg.A.**, Lidečko 304, Horní Lideč, 75612, CZ
(740) Mgr. Filip Záděra, Slezská 949/32, Praha 2, 12000

(210) **O-518472**
(220) 08.12.2014
(320) 08.12.2014
(511) 29, 30, 32
(540)

LUMPIK

(510) (29) maso, ryby, drůbež a zvěřina, masové výtažky, konzervované, sušené, vařené a zavařené ovoce a zelenina, želé, džemy a marmelády, kompoty, ovocné omáčky, vejce, mléko a mléčné výrobky, jedlé oleje, tuky; (30) káva, čaj, kakao, cukr, rýže, tapioka, ságo, kávová náhražka, mouka a výrobky z obilnin, chléb, pečivo a cukrářské výrobky, zmrzlina, med, sirup, kvasnice, prášek do pečiva, sůl, hořčice, ocet, omáčky aromatické, koření, polevy; (32) minerální vody, šumivé nápoje a jiné nápoje nealkoholické, nápoje a šťávy ovocné, sirupy a jiné přípravky k zhotovování nápojů.
(730) **Tesco Stores ČR a.s.**, Vršovická 1527/68b, Praha 10, 10000, CZ
(740) advokátní kancelář Šrubař & Partners, Mgr. Luděk Šrubař, Kaprova 42/14, Praha 1, 11000

(210) **O-518473**
(220) 08.12.2014
(320) 08.12.2014
(511) 29, 30, 32
(540)



(510) (29) maso, ryby, drůbež a zvěřina, masové výtažky, konzervované, sušené, vařené a zavařené ovoce a zelenina, želé, džemy a marmelády, kompoty, ovocné omáčky, vejce, mléko a mléčné výrobky, jedlé oleje, tuky; (30) káva, čaj, kakao, cukr, rýže, tapioka, ságo, kávová náhražka, mouka a výrobky z obilnin, chléb, pečivo a cukrářské výrobky, zmrzlina, med, sirup, kvasnice, prášek do pečiva, sůl, hořčice, ocet, omáčky aromatické, koření, polevy; (32) minerální vody, šumivé nápoje a jiné nápoje nealkoholické, nápoje a šťávy ovocné, sirupy a jiné přípravky k zhotovování nápojů.
(730) **Tesco Stores ČR a.s.**, Vršovická 1527/68b, Praha 10, 10000, CZ
(740) advokátní kancelář Šrubař & Partners, Mgr. Luděk Šrubař, Kaprova 42/14, Praha 1, 11000

(210) **O-518477**
(220) 09.12.2014
(320) 09.12.2014
(511) 9

(540)

WayStory

(510) (9) přístroje a nástroje pro vedení, přepínání, přeměnu, akumulaci, regulaci nebo řízení elektrického proudu, veškeré počítačové programy a software bez ohledu na záznamová média nebo prostředky šíření.
(730) **ELBAS, s.r.o.**, Vysokomýtská 1202, Choceň, 56501, CZ

(210) **O-518478**
(220) 09.12.2014
(320) 09.12.2014
(511) 9

WayStory.cz

(510) (9) přístroje a nástroje pro vedení, přepínání, přeměnu, akumulaci, regulaci nebo řízení elektrického proudu, veškeré počítačové programy a software bez ohledu na záznamová média nebo prostředky šíření.
(730) **ELBAS, s.r.o.**, Vysokomýtská 1202, Choceň, 56501, CZ

(210) **O-518482**
(220) 09.12.2014
(320) 09.12.2014
(511) 7, 9, 16
(540)

AVELI

(510) (7) automatické laminátory; (9) projekční plátna, docházkový systém (zařízení pro evidenci docházky); (16) skartovače (kancelářské stroje), přílnavé fólie.
(730) **XERTEC a.s.**, Kloknerova 2278/24, Praha 4 - Chodov, 14800, CZ

(210) **O-518528**
(220) 10.12.2014
(320) 10.12.2014
(511) 5, 29, 30, 35
(540)



(510) (5) potravinové doplňky všeho druhu uvedené v této třídě, doplňky stravy obohacené vitamíny, minerály, aminokyselinami nebo stopovými prvky, doplňky stravy pro fyzicky aktivní osoby, sportovce a rekonvalescenty, léčivé čaje a byliny, extrakty a potraviny pro zvláštní výživu, potravinové doplňky pro posílení imunity organismu a zlepšení zdraví, dietetické a nutriční přípravky všeho druhu uvedené v této třídě (i pro léčebné účely), farmaceutické výrobky a léčiva všeho druhu uvedené v této třídě, vše výše uvedené v rámci této třídy; (29) zpracované ořechy, mandle a jiné suché plody, semena rostlin zpracovaná, zelenina konzervovaná, sušená, zavařená, zmrazená či jinak potravinářsky upravená, ovoce konzervované, sušené, zavařené, zmrazené či jinak potravinářsky upravené, mléko a výrobky z něj, vejce a výrobky z vaječného masa a výrobky z něj, potravinářské tuky a výrobky z nich, bio potraviny - výrobky z uvedených surovin ve třídě 29 vyráběné v souladu s předpisy o ekologickém zemědělství; (30) káva, čaj, kakao, cukr, rýže, med a výrobky z nich, mouka, těsto, droždí a výrobky z nich, pečivo všeho druhu, trvanlivé pečivo, obilniny pro osobní konzumaci, těstoviny, kukuřice zpracovaná a výrobky z ní, čokoláda, cukrovinky všeho druhu, müsli, krupice, oplatky a kreky, koření, nálevy, dresinky, marinády a omáčky k ochucení, majonézy, hořčice, bio potraviny - výrobky z uvedených surovin ve třídě 30 vyráběné v souladu s předpisy o ekologickém zemědělství; (35) maloobchodní, velkoobchodní a elektronický prodej potravinových doplňků, potravin, bio potravin, potraviny pro sportovce, nápojů, sportovních potřeb, sportovních oděvů a obuvi, reklamní činnosti, marketingové činnosti, obchodní průzkumy, předvádění výrobků, pořádání reklamních a prodejních akcí, distribuce reklamních materiálů a vzorků

výrobků, automatizované zpracování a správa obchodních dat, obchodní poradenství, obchodní administrativa, obchodní zastoupení jiných podnikatelských subjektů - výrobců, poskytování obchodních a prodejních informací.

(730) **Vitalvibe s.r.o. Vitalvibe s.r.o.**, Havlíčkova 19/133, Brno, 60200, CZ

(740) Ing. Jiří Štělák, Šumberova 42, Praha 6, 16200

(210) **O-518533**

(220) 10.12.2014

(320) 10.12.2014

(511) 36, 43, 44

(540)

SENIOR
DOMUS

(510) (36) pojištění, služby finanční, služby peněžní, služby nemovitostní; (43) služby zajišťující stravování a nápoje, dočasné ubytování; (44) lékařské služby, veterinární služby, péče o hygienu a krásu osob a zvířat, zemědělské, zahradnické a lesnické služby.

(730) **Seniorské domy Alpha Beta a.s.**, Partyzánská 18/23, Praha 7, 17000, CZ

(210) **O-518536**

(220) 10.12.2014

(320) 10.12.2014

(511) 16, 21, 35

(540)

neOn

(510) (16) výrobky z papíru, lepenky a kartónu pro balení sklářského zboží, tiskoviny, propagační materiály; (21) sklářské výrobky všeho druhu - v rámci této třídy, výrobky užitkového a uměleckého skla hladkého a zušlechťeného; (35) marketingové studie, obchodní průzkum, průzkum trhu, reklama, propagační činnost, reklamní, propagační a inzertní materiály (rozšiřování), reklamní plochy (pronájem), reprografie, rozšiřování vzorků zboží, rozhlasová reklama, televizní reklama, venkovní reklama, předvádění zboží.

(730) **Crystalex CZ, s.r.o.**, Masarykovo nábřeží 236/30, Praha 1 - Nové Město, 11000, CZ

(740) Bohemia Patent, Ing. Jana Vandělíková, Vodičkova 791/41, Praha 1, 11000

(210) **O-518539**

(220) 10.12.2014

(320) 10.12.2014

(511) 35, 39, 43

(540)

FISCHER
DYNAMIX

(510) (35) propagační činnost, reklama; (39) cestovní kanceláře zajišťující dopravu a organizování cest, organizování zájezdů, doprovázení turistů (průvodcovské služby); (43) služby cestovní kanceláře spojené se zajišťováním ubytování a stravování, dočasné ubytování, stravování.

(730) **Cestovní kancelář FISCHER a.s.**, Na Strži 65/1702, Praha 4 - Nusle, 14062, CZ

(740) Advokátní kancelář JUDr. Kristina Škampová a spol., JUDr. Kristina Škampová, Pellicova 8a, Brno, 60200

(210) **O-518540**

(220) 10.12.2014

(320) 10.12.2014

(511) 35, 39, 43

(540)

DX

(510) (35) propagační činnost, reklama; (39) cestovní kanceláře zajišťující dopravu a organizování cest, organizování zájezdů, doprovázení turistů (průvodcovské služby); (43) služby cestovní kanceláře spojené se zajišťováním ubytování a stravování, dočasné ubytování, stravování.

(730) **Cestovní kancelář FISCHER a.s.**, Na Strži 1702/65, Praha 4 - Nusle, 14062, CZ

(740) Advokátní kancelář JUDr. Kristina Škampová a spol., JUDr. Kristina Škampová, Pellicova 8a, Brno, 60200

(210) **O-518711**

(220) 18.12.2014

(320) 18.12.2014

(511) 7, 37, 42

(540)



(510) (7) dokončovací obráběcí stroje, frézky (stroje), kovoobráběcí stroje, obráběcí stroje, obrábění (zařízení na -), soustruhy; (37) stroje (montáž, údržba a opravy); (42) strojírenství (výzkum v oboru).

(730) **FPK Group Limited**, Office 2, Suite 2, The Penthouse, Capital Business Centre, Entrance C Triq taz-Zwejt, San Gwann SGN 3000, MT

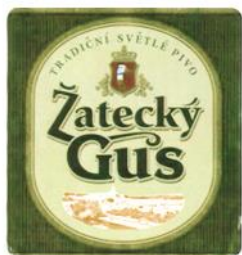
(740) Advokátní kancelář JUDr. Kristina Škampová a spol., JUDr. Kristina Škampová, Pellicova 8a, Brno, 60200

Zamítnuté a částečně zamítnuté přihlášky ochranných známek po zveřejnění

Zjistí-li Úřad v průběhu řízení o námítkách, že přihlašovaná ochranná známka nespĺňuje podmínky pro zápis, přihlášku zamítne. Zjistí-li, že přihlašovaná ochranná známka nespĺňuje podmínky pro zápis jen pro některé výrobky nebo služby, přihlášku zamítne v rozsahu výrobků nebo služeb, pro které přihláška nespĺňuje podmínky zápisu. S ohledem na tuto skutečnost, obsahuje tato kapitola údaje o rozhodnutích o zamítnutí přihlášky ochranné známky v celém nebo částečném rozsahu na základě ustanovení § 26 zákona č. 441/2003 Sb.

Údaje o výsledku rozhodnutí (zamítnutí přihlášky, částečné zamítnutí přihlášky) jsou uvedeny za datem právní moci rozhodnutí pod INID kódem (583) s názvem "Datum právní moci rozhodnutí/výsledek rozhodnutí".

(210) **O-492875**
(540)



(583) 12.01.2015/NABYTÍ P.M. - ZAMÍTNUTÍ PŘIHLÁŠKY PO ZVEŘEJNĚNÍ

(210) **O-499611**
(540)



SBĚR BAŇK
odpadové hospodářství

(583) 12.01.2015/NABYTÍ P.M. - ZAMÍTNUTÍ PŘIHLÁŠKY PO ZVEŘEJNĚNÍ

(210) **O-500974**
(540)



(583) 09.01.2015/NABYTÍ P.M. - ČÁSTEČNĚ ZAMÍTNUTÍ PŘIHL. PO ZVEŘ.

(210) **O-501312**
(540)

MLSNÝ FARMÁŘ

(583) 05.01.2015/NABYTÍ P.M. - ČÁSTEČNĚ ZAMÍTNUTÍ PŘIHL. PO ZVEŘ.

(210) **O-502752**
(540)

Wall Street Education

(583) 06.01.2015/NABYTÍ P.M. - ZAMÍTNUTÍ PŘIHLÁŠKY PO ZVEŘEJNĚNÍ

(210) **O-503003**
(540)

Imunol

(583) 06.01.2015/NABYTÍ P.M. - ZAMÍTNUTÍ PŘIHLÁŠKY PO ZVEŘEJNĚNÍ

(210) **O-506505**
(540)

KAMAZ

(583) 06.01.2015/NABYTÍ P.M. - ČÁSTEČNĚ ZAMÍTNUTÍ PŘIHL. PO ZVEŘ.

(210) **O-506628**
(540)



(583) 06.01.2015/NABYTÍ P.M. - ČÁSTEČNĚ ZAMÍTNUTÍ PŘIHL. PO ZVEŘ.

(210) **O-506629**
(540)



(583) 06.01.2015/NABYTÍ P.M. - ČÁSTEČNÉ ZAMÍTNUTÍ PŘIHL. PO ZVEŘ.

(210) **O-509918**
(540)

Ondráška

(583) 05.01.2015/NABYTÍ P.M. - ZAMÍTNUTÍ PŘIHLÁŠKY PO ZVEŘEJNĚNÍ

(210) **O-509919**
(540)

Ondrášova minerální voda

(583) 05.01.2015/NABYTÍ P.M. - ZAMÍTNUTÍ PŘIHLÁŠKY PO ZVEŘEJNĚNÍ

(210) **O-509920**
(540)

Ondrášovice

(583) 05.01.2015/NABYTÍ P.M. - ZAMÍTNUTÍ PŘIHLÁŠKY PO ZVEŘEJNĚNÍ

(210) **O-513449**
(540)



(583) 09.01.2015/NABYTÍ P.M. - ZAMÍTNUTÍ PŘIHLÁŠKY PO ZVEŘEJNĚNÍ

Zamítnuté námitky týkající se ochranných známek

V průběhu řízení o námitkách může být Úřadem zjištěno, že přihlašovaná ochranná známka, která byla zveřejněna ve Věstníku, nezasahuje do zákonem chráněných starších práv třetích osob, tzv. namítajících, uvedených v ustanovení § 7 zákona č. 441/2003 Sb., a proto Úřad námitky zamítne. Údaje o rozhodnutích o zamítnutí námitek na základě ustanovení § 26 zákona č. 441/2003 Sb. jsou obsaženy v této kapitole.

(210) **O-499244**

(540)

Sweet Rock Café

(583) 12.01.2015

(210) **O-506441**

(540)

(210) **O-500025**

(540)

DERMAPRO



(583) 12.01.2015

(583) 09.01.2015

(210) **O-500804**

(540)

FORMÍK

(583) 30.12.2014

(210) **O-506700**

(540)



(210) **O-503101**

(540)

**GRANDIOR**
— ★ ★ ★ ★ ★ —

(583) 06.01.2015

(583) 05.01.2015

Přehled zápisů ochranných známek bez změny ve vztahu ke zveřejněným přihláškám

Kapitola obsahuje údaje o ochranných známkách zapsaných na základě ustanovení § 28 odst. 1 zákona č. 441/2003 Sb., u kterých nedošlo ke změně údajů oproti zveřejněné přihlášce ochranné známky.

Číselný přehled											
343497	343498	343499	343500	343501	343502	343503	343504	343505	343506	343507	343508
343509	343510	343511	343512	343513	343514	343515	343516	343517	343518	343519	343520
343521	343522	343523	343524	343525	343526	343527	343528	343529	343530	343531	343532
343533	343534	343535	343536	343537	343538	343539	343540	343541	343542	343543	343544
343545	343546	343547	343548	343549	343550	343551	343552	343553	343554	343555	343556
343557	343558	343559	343560	343561	343562	343563	343564	343565	343566	343567	343568
343569	343570	343571	343572	343573	343574	343575	343576	343577	343578	343579	343580
343581	343582	343583	343584	343585	343586	343587	343588	343589	343590	343591	343592
343593	343594	343595	343596	343597	343598	343599	343600	343601	343602	343603	343604
343605	343606	343607	343608	343609	343610	343611	343612	343613	343614	343615	343616
343617	343618	343619	343620	343621	343622	343623	343624	343625	343626	343627	343628
343629	343630	343631	343632	343633	343634	343635					

Zápisy ochranných známek bez změny ve vztahu ke zveřejněným přihláškám

(111) **343497**
(220) 13.02.2013
(320) 13.02.2013
(442) 08.10.2014
(151) 14.01.2015
(730) **ANO..., s.r.o.**, K Prádlu 934/3, Horní Suchá, 73535, CZ
(210) O-501841

(111) **343498**
(220) 17.04.2013
(320) 17.04.2013
(442) 08.10.2014
(151) 14.01.2015
(730) **JSC Travel, s.r.o.**, Sokolská 11/1500, Praha 2, 12000, CZ
(210) O-503657

(111) **343499**
(220) 26.04.2013
(320) 26.04.2013
(442) 08.10.2014
(151) 14.01.2015
(730) **Shadow Owners Club Bohemia o.s.**, Havlíčkova 599/5, Mariánské Lázně, 35301, CZ
(210) O-503938

(111) **343500**
(220) 19.06.2013
(320) 19.06.2013
(442) 08.10.2014
(151) 14.01.2015
(730) **GREENSPOL s.r.o.**, Straky 68, Straky, 28925, CZ
(210) O-505422

(111) **343501**
(220) 04.07.2013
(320) 04.07.2013
(442) 08.10.2014
(151) 14.01.2015
(730) **Vaclík Michal**, Mutěnická 9, Brno, 62800, CZ
(210) O-505807

(111) **343502**
(220) 20.09.2013
(320) 20.09.2013
(442) 08.10.2014
(151) 14.01.2015
(730) **TOLLM Invest, a.s.**, Smetanovo nábřeží 327/14, Praha 1, 11000, CZ
(210) O-507690

(111) **343503**
(220) 11.10.2013
(320) 11.10.2013
(442) 08.10.2014
(151) 14.01.2015
(730) **Kaprálová Gabriela Mgr. Arch.**, U Měšťanského pivovaru 1489/12, Praha 7, 17000, CZ
Zdařil Marek, Školní 1382, Ratiškovice, 69602, CZ
(210) O-508236

(111) **343504**
(220) 23.10.2013
(320) 23.10.2013
(442) 08.10.2014
(151) 14.01.2015

(730) **Maňák Martin Mgr.**, Nerudova 242/29, Praha 1 - Malá Strana, 11800, CZ
(210) O-508553

(111) **343505**
(220) 31.10.2013
(320) 31.10.2013
(442) 08.10.2014
(151) 14.01.2015
(730) **VIETNAM - GOODS s.r.o.**, Klášterecká 1051/28, Praha 8, 18400, CZ
(210) O-508753
(590) Barevná

(111) **343506**
(220) 06.11.2013
(320) 06.11.2013
(442) 08.10.2014
(151) 14.01.2015
(730) **VOMA, s.r.o.**, Moravská 94, Uherský Brod, 68801, CZ
(210) O-508929

(111) **343507**
(220) 10.12.2013
(320) 10.12.2013
(442) 08.10.2014
(151) 14.01.2015
(730) **Hintertux s.r.o.**, Jaurisova 515/4, Praha 4, 14000, CZ
(210) O-509852

(111) **343508**
(220) 10.12.2013
(320) 10.12.2013
(442) 08.10.2014
(151) 14.01.2015
(730) **Hintertux s.r.o.**, Jaurisova 515/4, Praha 4, 14000, CZ
(210) O-509856
(590) Barevná

(111) **343509**
(220) 12.12.2013
(320) 12.12.2013
(442) 08.10.2014
(151) 14.01.2015
(730) **Hromádka Róbert MUDr.**, Mánesova 562, Hradec Králové, 50002, CZ
(210) O-509943

(111) **343510**
(220) 16.12.2013
(320) 16.12.2013
(442) 08.10.2014
(151) 14.01.2015
(730) **VODASERVIS s.r.o.**, Jamská 2362/53, Žďár nad Sázavou, 59101, CZ
(210) O-510003
(590) Barevná

(111) **343511**
(220) 23.12.2013
(320) 23.12.2013
(442) 08.10.2014
(151) 14.01.2015
(730) **Blue Events, s.r.o.**, Vysokovská 1336, Praha 9, 19300, CZ
(210) O-510239
(590) Barevná

(111) **343512**
(220) 27.12.2013
(320) 27.12.2013
(442) 08.10.2014
(151) 14.01.2015
(730) **Hoffman Andrej**, Na Dolinách 345/7, Praha 4, 14700, CZ
(210) O-510254

(111) **343513**
(220) 10.01.2014
(320) 10.01.2014
(442) 08.10.2014
(151) 14.01.2015
(730) **Cash Plus s.r.o.**, Milana Kadlece 1092/11, Praha 8, 18400, CZ
(210) O-510470
(590) Barevná

(111) **343514**
(220) 11.02.2014
(320) 11.02.2014
(442) 08.10.2014
(151) 14.01.2015
(730) **Popelák Jan**, Bezovka 41, Bílina, 41801, CZ
(210) O-510607

(111) **343515**
(220) 17.01.2014
(320) 17.01.2014
(442) 08.10.2014
(151) 14.01.2015
(730) **CET 21 spol. s r.o.**, Kříženeckého nám. 1078/5, Praha 5, 15200, CZ
(210) O-510691

(111) **343516**
(220) 20.01.2014
(320) 20.01.2014
(442) 08.10.2014
(151) 14.01.2015
(730) **Richterová Veronika ak.mal.**, Oty Pavla 34, Buštěhrad, 27343, CZ
(210) O-510703

(111) **343517**
(220) 20.01.2014
(320) 20.01.2014
(442) 08.10.2014
(151) 14.01.2015
(730) **Čajánková Kateřina**, Stráně 449, Zlín, 76001, CZ
(210) O-510739

(111) **343518**
(220) 21.01.2014
(320) 21.01.2014
(442) 08.10.2014
(151) 14.01.2015
(730) **Benák Dušan**, Milenovice 10, Protivín, 39811, CZ
(210) O-510741
(590) Barevná

(111) **343519**
(220) 24.01.2014
(320) 24.01.2014
(442) 08.10.2014
(151) 14.01.2015
(730) **Vika Residence s.r.o.**, Na Babách 172, Praha 4 - Šeberov, 14900, CZ
(210) O-510855

(111) **343520**
(220) 27.01.2014
(320) 27.01.2014
(442) 08.10.2014
(151) 14.01.2015
(730) **Korbel Marcel**, V Úvoze 165/9, Praha 5, 15900, CZ
(210) O-510890

(111) **343521**
(220) 27.01.2014
(320) 27.01.2014
(442) 08.10.2014
(151) 14.01.2015
(730) **Jiřina Marcel doc. Ing. RNDr.**, Ruská 878/68, Praha 10-Vršovice, 10100, CZ
Novák Jakub Ing., Chrpová 494, Psáry, 25244, CZ
Hanousek Jiří Ing., Masarykovo náměstí 89, Napajedla, 76361, CZ
(210) O-510896

(111) **343522**
(220) 31.01.2014
(320) 31.01.2014
(442) 08.10.2014
(151) 14.01.2015
(730) **KA Consult, s.r.o.**, Priemysel'ná 12, Prievidza, SK
(210) O-511002

(111) **343523**
(220) 06.02.2014
(320) 06.02.2014
(442) 08.10.2014
(151) 14.01.2015
(730) **LIFE IS DRIVE - CZ a.s.**, Ovocný trh 572/11, Praha 1, 11000, CZ
(210) O-511121

(111) **343524**
(220) 12.02.2014
(320) 12.02.2014
(442) 08.10.2014
(151) 14.01.2015
(730) **Klieštík Filip Mgr.**, Dědičná 1083/10, Ostrava, 71000, CZ
(210) O-511299

(111) **343525**
(220) 14.02.2014
(320) 14.02.2014
(442) 08.10.2014
(151) 14.01.2015
(730) **JIRASGAMES, a.s.**, Máchova 431/21, Praha 2, 12000, CZ
(210) O-511370

(111) **343526**
(220) 25.02.2014
(320) 25.02.2014
(442) 08.10.2014
(151) 14.01.2015
(730) **Hodač Jan Bc.**, K. H. Borovského 138, Most, 43401, CZ
(210) O-511598

(111) **343527**
(220) 03.03.2014
(320) 03.03.2014
(442) 08.10.2014
(151) 14.01.2015
(730) **Travel in Style s.r.o.**, Václavské náměstí 819/43, Praha 1, CZ
(210) O-511763
(590) Barevná

(111) **343528**
(220) 03.03.2014
(320) 03.03.2014
(442) 08.10.2014
(151) 14.01.2015
(730) **Režnarová Yvona Bc.**, Hlavní třída 1027/45, Ostrava-Poruba, 70800, CZ
(210) O-511764
(590) Barevná

(111) **343529**
(220) 03.03.2014
(320) 03.03.2014
(442) 08.10.2014
(151) 14.01.2015
(730) **HMG s.r.o.**, Hybernská 42/1674, Praha 1, 11000, CZ
(210) O-511767
(590) Barevná

(111) **343530**
(220) 03.03.2014
(320) 03.03.2014
(442) 08.10.2014
(151) 14.01.2015
(730) **HMG s.r.o.**, Hybernská 42/1674, Praha 1, 11000, CZ
(210) O-511768

(111) **343531**
(220) 04.03.2014
(320) 04.03.2014
(442) 08.10.2014
(151) 14.01.2015
(730) **Míazu, s.r.o.**, Slezská 48, Praha 2 - Vinohrady, 12000, CZ
(210) O-511769
(590) Barevná

(111) **343532**
(220) 04.03.2014
(320) 04.03.2014
(442) 08.10.2014
(151) 14.01.2015
(730) **FORTUNA GAME a.s.**, Vodičkova 699/30, Praha 1 - Nové Město, 11000, CZ
(210) O-511777

(111) **343533**
(220) 07.03.2014
(320) 07.03.2014
(442) 08.10.2014
(151) 14.01.2015
(730) **LINET spol. s r.o.**, Slaný - Želečovice 5, Slaný - Želečovice, 27401, CZ
(210) O-511894

(111) **343534**
(220) 07.03.2014
(320) 07.03.2014
(442) 08.10.2014
(151) 14.01.2015
(730) **LINET spol. s r.o.**, Slaný - Želečovice 5, Slaný - Želečovice, 27401, CZ
(210) O-511896

(111) **343535**
(220) 07.03.2014
(320) 07.03.2014
(442) 08.10.2014
(151) 14.01.2015

(730) **LINET spol. s r.o.**, Slaný - Želečovice 5, Slaný - Želečovice, 27401, CZ
(210) O-511897

(111) **343536**
(220) 11.03.2014
(320) 11.03.2014
(442) 08.10.2014
(151) 14.01.2015
(730) **AXA Société anonyme**, 25 avenue Matignon, 75008 Paris, FR
(210) O-512003
(590) Barevná

(111) **343537**
(220) 12.03.2014
(320) 12.03.2014
(442) 08.10.2014
(151) 14.01.2015
(730) **Starostové pro Prahu**, U Parku 140/3, Praha 8 - Březiněves, 18200, CZ
(210) O-512043

(111) **343538**
(220) 13.03.2014
(320) 13.03.2014
(442) 08.10.2014
(151) 14.01.2015
(730) **Marek Čestmír Ing.**, Lidická 58, Lanškroun, 56301, CZ
Marková Dana PhDr., Lidická 58, Lanškroun, 56301, CZ
Marková Daniela Mgr., Lidická 58, Lanškroun, 56301, CZ
Exlerová Michaela RNDr., Lidická 58, Lanškroun, 56301, CZ
(210) O-512089

(111) **343539**
(220) 14.03.2014
(320) 14.03.2014
(442) 08.10.2014
(151) 14.01.2015
(730) **Novotrek Distribution s.r.o.**, Nad Jezerkou 1075/14, Praha 4, 14000, CZ
(210) O-512094

(111) **343540**
(220) 18.03.2014
(320) 18.03.2014
(442) 08.10.2014
(151) 14.01.2015
(730) **AQUAIO a.s.**, Slavojova 579/9, Praha 2 - Nusle, 12800, CZ
(210) O-512176

(111) **343541**
(220) 20.03.2014
(320) 20.03.2014
(442) 08.10.2014
(151) 14.01.2015
(730) **Future Gate o.s.**, Jana Zajíce 5/973, Praha 7, 17000, CZ
(210) O-512235

(111) **343542**
(220) 20.03.2014
(320) 20.03.2014
(442) 08.10.2014
(151) 14.01.2015
(730) **Cheremnych Oleh**, Bryksova 947/21, Praha 9, 19800, CZ
(210) O-512243

(111) **343543**
(220) 20.03.2014
(320) 20.03.2014

(442) 08.10.2014
(151) 14.01.2015
(730) **Cheremnych Oleh**, Bryksova 947/21, Praha 9, 19800, CZ
(210) O-512244

(111) **343544**
(220) 24.03.2014
(320) 24.03.2014
(442) 08.10.2014
(151) 14.01.2015
(730) **Najman Josef**, Havlíčkovo náměstí 490/1, Lom, 43511, CZ
(210) O-512313

(111) **343545**
(220) 25.03.2014
(320) 25.03.2014
(442) 08.10.2014
(151) 14.01.2015
(730) **Revírní bratrská pokladna, zdravotní pojišťovna**, Michálkovicá 108, Slezská Ostrava, 71015, CZ
(210) O-512353

(111) **343546**
(220) 08.04.2014
(320) 08.04.2014
(442) 08.10.2014
(151) 14.01.2015
(730) **MS-lékárna s.r.o.**, Ve Výrech 505/12, Praha 5 - Řeporyje, 15500, CZ
(210) O-512714

(111) **343547**
(220) 09.04.2014
(320) 09.04.2014
(442) 08.10.2014
(151) 14.01.2015
(730) **MH.APPS s.r.o.**, Rejskova 2168/12, Praha 2 - Vinohrady, 12000, CZ
(210) O-512728
(590) Barevná

(111) **343548**
(220) 09.04.2014
(320) 09.04.2014
(442) 08.10.2014
(151) 14.01.2015
(730) **Česká golfová federace**, Strakonická 2860/4, Praha 5 - Smíchov, 15000, CZ
(210) O-512742

(111) **343549**
(220) 10.04.2014
(320) 10.04.2014
(442) 08.10.2014
(151) 14.01.2015
(730) **Alquimistas s.r.o.**, Eliášova 460/35, Praha 6 - Bubeneč, 16000, CZ
(210) O-512766
(590) Barevná

(111) **343550**
(220) 10.04.2014
(320) 10.04.2014
(442) 08.10.2014
(151) 14.01.2015
(730) **OKNA.EU s.r.o.**, Legii 2062/46, Říčany, 25101, CZ
(210) O-512782
(590) Barevná

(111) **343551**
(220) 14.04.2014
(320) 14.04.2014
(442) 08.10.2014
(151) 14.01.2015
(730) **REMACHEM a.s.**, Partyzánská 3019/3, Prostějov, 79601, CZ
(210) O-512865

(111) **343552**
(220) 15.04.2014
(320) 15.04.2014
(442) 08.10.2014
(151) 14.01.2015
(730) **CASTING PLUS, s.r.o.**, Dr. Zikmunda Wintra 376/5, Praha 6, 16000, CZ
(210) O-512905

(111) **343553**
(220) 15.04.2014
(320) 15.04.2014
(442) 08.10.2014
(151) 14.01.2015
(730) **ARAMIS, spol. s r.o.**, Holečkova 657/29, Praha 5, 15000, CZ
(210) O-512910

(111) **343554**
(220) 15.04.2014
(320) 15.04.2014
(442) 08.10.2014
(151) 14.01.2015
(730) **ARAMIS, spol. s r.o.**, Holečkova 657/29, Praha 5, 15000, CZ
(210) O-512911

(111) **343555**
(220) 15.04.2014
(320) 15.04.2014
(442) 08.10.2014
(151) 14.01.2015
(730) **ARAMIS, spol. s r.o.**, Holečkova 657/29, Praha 5, 15000, CZ
(210) O-512914

(111) **343556**
(220) 17.04.2014
(320) 17.04.2014
(442) 08.10.2014
(151) 14.01.2015
(730) **CONTECHIN s.r.o.**, Úzká 162, Česká Ves, 79081, CZ
(210) O-512978

(111) **343557**
(220) 17.04.2014
(320) 17.04.2014
(442) 08.10.2014
(151) 14.01.2015
(730) **CONTECHIN s.r.o.**, Úzká 162, Česká Ves, 79081, CZ
(210) O-512979

(111) **343558**
(220) 17.04.2014
(320) 17.04.2014
(442) 08.10.2014
(151) 14.01.2015
(730) **CZECH PRESS GROUP a.s.**, Klíšská 1432/18, Ústí nad Labem město, centrum, 40001, CZ
(210) O-512980
(590) Barevná

(111) **343559**
(220) 18.04.2014
(320) 18.04.2014
(442) 08.10.2014
(151) 14.01.2015
(730) **Průcha Milan Ing.**, Pod Rapidem 2476/14, Praha 10, 10000, CZ
(210) O-512992

(111) **343560**
(220) 22.04.2014
(320) 22.04.2014
(442) 08.10.2014
(151) 14.01.2015
(730) **Hifour s.r.o.**, Revoluční 725/11, Praha 1, 11000, CZ
(210) O-513041

(111) **343561**
(220) 24.04.2014
(320) 24.04.2014
(442) 08.10.2014
(151) 14.01.2015
(730) **Mary Kay, Inc.**, Dallas Parkway 16251, 75001 Addison, TX, US
(210) O-513127

(111) **343562**
(220) 30.04.2014
(320) 30.04.2014
(442) 08.10.2014
(151) 14.01.2015
(730) **Surmaj Ladislav**, Vaňkova 1011/48, Ostrava - Jih, Bělský Les, 70030, CZ
(210) O-513246

(111) **343563**
(220) 30.04.2014
(320) 30.04.2014
(442) 08.10.2014
(151) 14.01.2015
(730) **CITROËN ČESKÁ REPUBLIKA s.r.o.**, Hvězdova 1716/2b, Praha 4 - Nusle, 14000, CZ
(210) O-513248

(111) **343564**
(220) 30.04.2014
(320) 30.04.2014
(442) 08.10.2014
(151) 14.01.2015
(730) **Nosek Jiří Ing.**, K Zámku 1, Svinaře, 26728, CZ
(210) O-513250

(111) **343565**
(220) 30.04.2014
(320) 30.04.2014
(442) 08.10.2014
(151) 14.01.2015
(730) **Zíková Pavlína Bc.**, Jesenícká 211, Zlatníky - Hodkovice, Zlatníky, 25241, CZ
(210) O-513255
(590) Barevná

(111) **343566**
(220) 30.04.2014
(320) 30.04.2014
(442) 08.10.2014
(151) 14.01.2015
(730) **Popov Vladimír Ing.**, Mladenovova 3233/7, Praha 4 - Modřany, 14300, CZ

(210) O-513262

(111) **343567**
(220) 30.04.2014
(320) 30.04.2014
(442) 08.10.2014
(151) 14.01.2015
(730) **Centrum řízeného hladovění s.r.o.**, Mladenovova 3233/7, Praha 4, 14300, CZ
(210) O-513263

(111) **343568**
(220) 30.04.2014
(320) 30.04.2014
(442) 08.10.2014
(151) 14.01.2015
(730) **Bosáková Karolína**, Osadní 1318/13, Praha 7, 17000, CZ
(210) O-513265

(111) **343569**
(220) 30.04.2014
(320) 30.04.2014
(442) 08.10.2014
(151) 14.01.2015
(730) **Bejdák Jan**, Malá Bělá 76, Bakov nad Jizerou, 29401, CZ
(210) O-513267

(111) **343570**
(220) 02.05.2014
(320) 02.05.2014
(442) 08.10.2014
(151) 14.01.2015
(730) **Miklík Zbyněk Ing.**, Švermova 626, Turnov, 51101, CZ
(210) O-513318
(590) Barevná

(111) **343571**
(220) 05.05.2014
(320) 05.05.2014
(442) 08.10.2014
(151) 14.01.2015
(730) **Kubát Petr**, 65, Kytlice, 40745, CZ
(210) O-513332

(111) **343572**
(220) 05.05.2014
(320) 05.05.2014
(442) 08.10.2014
(151) 14.01.2015
(730) **Přšová Barbora**, Merhautova 70, Brno, 61300, CZ
(210) O-513334

(111) **343573**
(220) 05.05.2014
(320) 05.05.2014
(442) 08.10.2014
(151) 14.01.2015
(730) **Milkin a.s.**, Českobrodská 1174, Praha 9 - Kyje, 19800, CZ
(210) O-513340

(111) **343574**
(220) 14.05.2014
(320) 14.05.2014
(442) 08.10.2014
(151) 14.01.2015
(730) **Melichar Jiří**, Banskobystrická 2083/5, Praha 6, 16000, CZ

(210) O-513543
(590) Barevná

(111) **343575**
(220) 15.05.2014
(320) 15.05.2014
(442) 08.10.2014
(151) 14.01.2015
(730) **ProdáTo s.r.o.**, Letohradská 755/50, Praha 7, 17000, CZ
(210) O-513562
(590) Barevná

(111) **343576**
(220) 16.05.2014
(320) 16.05.2014
(442) 08.10.2014
(151) 14.01.2015
(730) **Hrdlička Ivo Ing.**, Stanislava Krejčího 122/4, Olomouc, Svatý Kopeček, 77200, CZ
(210) O-513574

(111) **343577**
(220) 21.05.2014
(320) 21.05.2014
(442) 08.10.2014
(151) 14.01.2015
(730) **ŠKODA TRANSPORTATION a.s.**, Borská 2922/32, Plzeň, Jižní Předměstí, 30100, CZ
(210) O-513695

(111) **343578**
(220) 21.05.2014
(320) 22.05.2014
(442) 08.10.2014
(151) 14.01.2015
(730) **Golfová Akademie Skopový s.r.o.**, 5. května 187/24, Karlovy Vary, Drahovice, 36001, CZ
(210) O-513730

(111) **343579**
(220) 28.05.2014
(320) 28.05.2014
(442) 08.10.2014
(151) 14.01.2015
(730) **Trojak Bogdan**, 131, Bořetice, 69108, CZ
Suchánek Antonín Mgr., Italská 209/17, Praha 2 - Vinohrady, 12000, CZ
(210) O-513876
(590) Barevná

(111) **343580**
(220) 29.05.2014
(320) 29.05.2014
(442) 08.10.2014
(151) 14.01.2015
(730) **České dráhy, a.s.**, Nábřeží Ludvíka Svobody 1222, Praha 1 - Nové Město, 11000, CZ
(210) O-513905
(590) Barevná

(111) **343581**
(220) 29.05.2014
(320) 29.05.2014
(442) 08.10.2014
(151) 14.01.2015
(730) **GASTRO - MENU EXPRESS a.s.**, Kinská 199, Třinec, 73961, CZ
(210) O-513912

(111) **343582**
(220) 29.05.2014
(320) 29.05.2014
(442) 08.10.2014
(151) 14.01.2015
(730) **GASTRO - MENU EXPRESS a.s.**, Kinská 199, Třinec, 73961, CZ
(210) O-513913

(111) **343583**
(220) 03.06.2014
(320) 03.06.2014
(442) 08.10.2014
(151) 14.01.2015
(730) **finFOCUS, s.r.o.**, Jugoslávská 481/12, Praha 2, 12000, CZ
(210) O-514051
(590) Barevná

(111) **343584**
(220) 04.06.2014
(320) 04.06.2014
(442) 08.10.2014
(151) 14.01.2015
(730) **MAG Centrum s.r.o.**, Karlov 196, Kutná Hora, 28401, CZ
(210) O-514073

(111) **343585**
(220) 04.06.2014
(320) 04.06.2014
(442) 08.10.2014
(151) 14.01.2015
(730) **AHOLD Czech Republic a.s.**, Slavičková 1a, Brno, 63800, CZ
(210) O-514084
(590) Barevná

(111) **343586**
(220) 04.06.2014
(320) 04.06.2014
(442) 08.10.2014
(151) 14.01.2015
(730) **FABRICAS DE CALZADO ANDREA S.A. DE C.V.**, Blvd. Juan Alonso e Torres 106, Leon, MX
(210) O-514094
(590) Barevná

(111) **343587**
(220) 05.06.2014
(320) 05.06.2014
(442) 08.10.2014
(151) 14.01.2015
(730) **Zínek Petr**, Fischerova 17, Znojmo, 66902, CZ
(210) O-514108

(111) **343588**
(220) 29.07.2014
(320) 29.07.2014
(442) 08.10.2014
(151) 14.01.2015
(730) **Kulhánek Martin**, Masná 10/621, Praha 1, 11000, CZ
(210) O-514218

(111) **343589**
(220) 19.06.2014
(320) 19.06.2014
(442) 08.10.2014
(151) 14.01.2015
(730) **T-SOFT a.s.**, Novodvorská 1010/14, Praha 4 - Lhotka, 14200, CZ
(210) O-514393

(111) **343590**
(220) 19.06.2014
(320) 19.06.2014
(442) 08.10.2014
(151) 14.01.2015
(730) **T-SOFT a.s.**, Novodvorská 1010/14, Praha 4 - Lhotka, 14200, CZ
(210) O-514394

(111) **343591**
(220) 19.06.2014
(320) 19.06.2014
(442) 08.10.2014
(151) 14.01.2015
(730) **T-SOFT a.s.**, Novodvorská 1010/14, Praha 4 - Lhotka, 14200, CZ
(210) O-514395

(111) **343592**
(220) 23.06.2014
(320) 23.06.2014
(442) 08.10.2014
(151) 14.01.2015
(730) **TESCOMA s.r.o.**, U Tescomy 241, Zlín, 76001, CZ
(210) O-514466

(111) **343593**
(220) 23.06.2014
(320) 23.06.2014
(442) 08.10.2014
(151) 14.01.2015
(730) **Šandera - DROGEREX Šandera Jaroslav**, Školní 483, Zbýšov, 66411, CZ
(210) O-514473

(111) **343594**
(220) 23.06.2014
(320) 23.06.2014
(442) 08.10.2014
(151) 14.01.2015
(730) **Šandera - DROGEREX Šandera Jaroslav**, Školní 483, Zbýšov, 66411, CZ
(210) O-514474

(111) **343595**
(220) 23.06.2014
(320) 23.06.2014
(442) 08.10.2014
(151) 14.01.2015
(730) **Thermo Sanace s.r.o.**, Chamrádova 475/23, Ostrava - Kunčičky, 71800, CZ
(210) O-514475
(590) Barevná

(111) **343596**
(220) 24.06.2014
(320) 24.06.2014
(442) 08.10.2014
(151) 14.01.2015
(730) **AGRIPRINT s.r.o.**, Wellnerova 7/134, Olomouc, 77900, CZ
(210) O-514518
(590) Barevná

(111) **343597**
(220) 02.07.2014
(320) 02.07.2014
(442) 27.08.2014

(151) 14.01.2015
(730) **PALMA a.s.**, Račianska 76, SK-836 04 Bratislava, SK
(210) O-514723

(111) **343598**
(220) 04.07.2014
(320) 04.07.2014
(442) 08.10.2014
(151) 14.01.2015
(730) **CATUS spol. s r.o.**, Kyjovská 1598, Havlíčkův Brod, 58001, CZ
(210) O-514767

(111) **343599**
(220) 04.07.2014
(320) 04.07.2014
(442) 08.10.2014
(151) 14.01.2015
(730) **CATUS spol. s r.o.**, Kyjovská 1598, Havlíčkův Brod, 58001, CZ
(210) O-514768

(111) **343600**
(220) 09.07.2014
(320) 09.07.2014
(442) 08.10.2014
(151) 14.01.2015
(730) **CANNABIS Pharma-derm, s.r.o.**, Masarykova třída 1595/54, Teplice, 41501, CZ
(210) O-514925

(111) **343601**
(220) 10.07.2014
(320) 10.07.2014
(442) 08.10.2014
(151) 14.01.2015
(730) **Unilever N.V.**, Weena 455, 3013 AL, Rotterdam, CZ
(210) O-514977

(111) **343602**
(220) 10.07.2014
(320) 10.07.2014
(442) 08.10.2014
(151) 14.01.2015
(730) **Unilever N.V.**, Weena 455, 3013 AL, Rotterdam, CZ
(210) O-514978

(111) **343603**
(220) 14.07.2014
(320) 14.07.2014
(442) 08.10.2014
(151) 14.01.2015
(730) **Nakladatelství Fraus, s.r.o.**, Edvarda Beneše 2438/72, Plzeň, 30100, CZ
(210) O-515023

(111) **343604**
(220) 14.07.2014
(320) 14.07.2014
(442) 08.10.2014
(151) 14.01.2015
(730) **Nakladatelství Fraus, s.r.o.**, Edvarda Beneše 2438/72, Plzeň, 30100, CZ
(210) O-515024

(111) **343605**
(220) 14.07.2014
(320) 14.07.2014
(442) 08.10.2014
(151) 14.01.2015

(730) **Nakladatelství Fraus, s.r.o.**, Edvarda Beneše 2438/72, Plzeň, 30100, CZ
(210) O-515025

(111) **343606**
(220) 14.07.2014
(320) 14.07.2014
(442) 08.10.2014
(151) 14.01.2015
(730) **Nakladatelství Fraus, s.r.o.**, Edvarda Beneše 2438/72, Plzeň, 30100, CZ
(210) O-515027

(111) **343607**
(220) 14.07.2014
(320) 14.07.2014
(442) 08.10.2014
(151) 14.01.2015
(730) **Nakladatelství Fraus, s.r.o.**, Edvarda Beneše 2438/72, Plzeň, 30100, CZ
(210) O-515028

(111) **343608**
(220) 14.07.2014
(320) 14.07.2014
(442) 08.10.2014
(151) 14.01.2015
(730) **Nakladatelství Fraus, s.r.o.**, Edvarda Beneše 2438/72, Plzeň, 30100, CZ
(210) O-515029

(111) **343609**
(220) 30.07.2014
(320) 30.07.2014
(442) 08.10.2014
(151) 14.01.2015
(730) **TestLine Clinical Diagnostics s.r.o.**, Křižíkova 188/68, Brno, 61200, CZ
(210) O-515406
(590) Barevná

(111) **343610**
(220) 01.08.2014
(320) 01.08.2014
(442) 08.10.2014
(151) 14.01.2015
(730) **Ecolab Znojmo, spol. s r.o.**, Václavské náměstí 1, Znojmo, 66902, CZ
(210) O-515449
(590) Barevná

(111) **343611**
(220) 01.08.2014
(320) 01.08.2014
(442) 08.10.2014
(151) 14.01.2015
(730) **KRKA, továrna zdravotní, d.d.**, Šmarješka cesta 6, SI - 80000 Novo mesto, SI
(210) O-515474

(111) **343612**
(220) 04.08.2014
(320) 04.08.2014
(442) 08.10.2014
(151) 14.01.2015
(730) **EasySail s.r.o.**, Veverkova 1343, Hradec Králové, 50002, CZ
(210) O-515497

(111) **343613**
(220) 06.08.2014
(320) 06.08.2014
(442) 08.10.2014

(151) 14.01.2015
(730) **Hanušová Zuzana**, U Hřiště 1230, Šestajovice, 25092, CZ
(210) O-515555

(111) **343614**
(220) 03.09.2014
(320) 03.09.2014
(442) 08.10.2014
(151) 14.01.2015
(730) **KOŘAN NÁBYTEK s.r.o.**, Pěnkavova 16, Plzeň, 31703, CZ
(210) O-515620

(111) **343615**
(220) 10.08.2014
(320) 10.08.2014
(442) 08.10.2014
(151) 14.01.2015
(730) **Lithness, spol. s r.o.**, Kpt. Jaroše 3000, Tábor, 39003, CZ
(210) O-515630

(111) **343616**
(220) 12.08.2014
(320) 12.08.2014
(442) 08.10.2014
(151) 14.01.2015
(730) **AP - Gastro s.r.o.**, Dědinská 626/12, Praha 6, 16100, CZ
(210) O-515651

(111) **343617**
(220) 13.08.2014
(320) 13.08.2014
(442) 08.10.2014
(151) 14.01.2015
(730) **Tarsago Česká republika, s.r.o.**, V Celnici 1031, Praha 1, 11000, CZ
(210) O-515675

(111) **343618**
(220) 13.08.2014
(320) 13.08.2014
(442) 08.10.2014
(151) 14.01.2015
(730) **Tarsago Česká republika, s.r.o.**, V Celnici 1031, Praha 1, 11000, CZ
(210) O-515676

(111) **343619**
(220) 13.08.2014
(320) 13.08.2014
(442) 08.10.2014
(151) 14.01.2015
(730) **Ryba Josef**, Revoluční 19/73, Plzeň, 31200, CZ
(210) O-515678
(590) Barevná

(111) **343620**
(220) 13.08.2014
(320) 13.08.2014
(442) 08.10.2014
(151) 14.01.2015
(730) **1. selský pivovár, s.r.o.**, Jiráskova 946/28, Kroměříž, 76701, CZ
(210) O-515683

(111) **343621**
(220) 13.08.2014
(320) 13.08.2014
(442) 08.10.2014
(151) 14.01.2015

(730) **1. selský pivovár, s.r.o.**, Jiráskova 946/28, Kroměříž, 76701, CZ
(210) O-515684

(210) O-515773

(111) **343622**
(220) 13.08.2014
(320) 13.08.2014
(442) 08.10.2014
(151) 14.01.2015
(730) **Vizinger Václav**, Randova 113, Klatovy, 33901, CZ
(210) O-515691

(111) **343629**
(220) 18.08.2014
(320) 18.08.2014
(442) 08.10.2014
(151) 14.01.2015
(730) **Kofola ČeskoSlovensko a.s.**, Nad Porubkou 2278/31a, Ostrava-Poruba, 70800, CZ
(210) O-515777

(111) **343623**
(220) 14.08.2014
(320) 14.08.2014
(442) 08.10.2014
(151) 14.01.2015
(730) **Agentura pro zdravotnický výzkum České republiky**, Ruská 85, Praha 10, 10005, CZ
(210) O-515733
(590) Barevná

(111) **343630**
(220) 26.09.2014
(320) 29.08.2014
(442) 08.10.2014
(151) 14.01.2015
(730) **Vizopharma s.r.o.**, Lutonina 11, Vizovice, 76312, CZ
(210) O-515803

(111) **343624**
(220) 14.08.2014
(320) 16.08.2014
(442) 08.10.2014
(151) 14.01.2015
(730) **ROMMAR s.r.o.**, Na Břehu 766/27, Praha 9, 19000, CZ
(210) O-515737

(111) **343631**
(220) 26.09.2014
(320) 29.08.2014
(442) 08.10.2014
(151) 14.01.2015
(730) **Vizopharma s.r.o.**, Lutonina 11, Vizovice, 76312, CZ
(210) O-515804

(111) **343625**
(220) 15.08.2014
(320) 15.08.2014
(442) 08.10.2014
(151) 14.01.2015
(730) **Blue Events, s.r.o.**, Vysokovská 1336, Praha 9, 19300, CZ
(210) O-515749
(590) Barevná

(111) **343632**
(220) 25.08.2014
(320) 25.08.2014
(442) 08.10.2014
(151) 14.01.2015
(730) **Synčák Richard**, Šumice 342, 68731, CZ
(210) O-515920

(111) **343626**
(220) 15.08.2014
(320) 15.08.2014
(442) 08.10.2014
(151) 14.01.2015
(730) **EXOTICA TRAVEL s.r.o.**, Kaprova 14/13, Praha 1, 11000, CZ
(210) O-515750
(590) Barevná

(111) **343633**
(220) 25.08.2014
(320) 25.08.2014
(442) 08.10.2014
(151) 14.01.2015
(730) **Hanusek Milan MUDr.**, Nádražní 72, Havlíčkův Brod, 58001, CZ
(210) O-515922

(111) **343627**
(220) 18.08.2014
(320) 18.08.2014
(442) 08.10.2014
(151) 14.01.2015
(730) **S com s.r.o.**, Zemské právo 296/14, Praha 10, 10200, CZ
(210) O-515769
(590) Barevná

(111) **343634**
(220) 25.08.2014
(320) 25.08.2014
(442) 08.10.2014
(151) 14.01.2015
(730) **AGRO CS a.s.**, Říkov 265, Česká Skalice, 55203, CZ
(210) O-515925

(111) **343628**
(220) 18.08.2014
(320) 18.08.2014
(442) 08.10.2014
(151) 14.01.2015
(730) **Vinařství Mutěnice, s.r.o.**, Údolní 1174, Mutěnice, 69611, CZ

(111) **343635**
(220) 29.11.2012
(320) 29.11.2012
(442)
(151) 14.01.2015
(730) **Tangerine Confectionery Ltd**, Quality House, Vicarage Lane, Blackpool, GB
(210) O-518015

Přehled zápisů ochranných známek se změnou ve vztahu ke zveřejněným přihláškám

Kapitola obsahuje údaje o ochranných známkách zapsaných na základě ustanovení § 28 odst. 1 zákona č. 441/2003 Sb., u kterých došlo ke změně údajů oproti zveřejněné přihlášce ochranné známky.

Číselný přehled

343496

Zápisy ochranných známek se změnou ve vztahu ke zveřejněným přihláškám

(111) **343496**
(220) 12.10.2011
(320) 12.10.2011
(442) 29.08.2012
(151) 14.01.2015
(540)



(730) **Infinity a.s.**, Staročeská ulice 1799, Pardubice, 53003, CZ
(740) UNIPATENT, Ing. Jiří Chlustina, Jana Masaryka 43-47, Praha 2, 12000
(510) (35) zákaznický servis (to je zajišťování odbytu, zastupování při obchodních jednáních, sjednávání obchodních podmínek), reklamní

činnost, rozmnožování a tisk reklamních a propagačních dokumentů, marketing, automatické zpracování dat, zprostředkování prodeje www stránek na Internetu, administrativní správa, činnost účetních poradců, vedení účetnictví, vedení daňové evidence; (37) výstavba, výroba a instalace, údržba, opravy a servis datových a jiných sítí, provádění staveb, jejich změn a odstraňování; (38) vedení sítí, připojování zařízení a jejich začleňování do sítí, zřizování a provozování účelových, veřejných a privátních datových sítí, provozování datových a počítačových sítí, služby poskytované integrovanou digitální sítí, služby přístupu k datovým a informačním sítím a Internetu, poskytování uživatelského přístupu ke globální počítačové síti, elektronická pošta, elektronický přenos dokumentů, provozování internetového vyhledávacího, poskytování přístupu na on-line informační služby a databáze, přenos dat, zprostředkování komunikace pomocí Internetu, služby komunikace prostřednictvím sítě Internet, provozování callcentra - aktivní a pasivní telemarketing; (42) programování, administrace a monitoring serverů, tvorba www stránek, tvorba grafických návrhů www stránek, inženýrské služby a projektová činnost.

(590) Barevná
(511) 35, 37, 38, 42
(210) O-489385

Zápisy licenčních smluv k ochranným známkám

V této kapitole jsou zveřejněny zápisy licenčních smluv podle ustanovení § 18 odst. 1 zákona č. 441/2003 Sb.

Číslo zápisu	Vlastník	Nabyvatel licence	Druh licence	Datum uzavření licenční smlouvy	S účinností od data
111080	ČZ a.s., Sluneční náměstí č. p. 2540/5, Praha 5, 15800, CZ	M.C.F. cz, s.r.o, Pod Veselou 690, Slušovice, 76315, CZ	nevýlučná	17.12.2014	19.01.2015
263622	Tesař Dalibor, Ve Vrbině 1120/4, Krnov, Pod Cvilínem, 79401, CZ	HAVLÍK OPAL spol. s r.o., Opavská 1437/47, Bruntál, 79201, CZ	výlučná	05.12.2014	14.01.2015
263623	Tesař Dalibor, Ve Vrbině 1120/4, Krnov, Pod Cvilínem, 79401, CZ	HAVLÍK OPAL spol. s r.o., Opavská 1437/47, Bruntál, 79201, CZ	výlučná	05.12.2014	14.01.2015
263624	Tesař Dalibor, Ve Vrbině 1120/4, Krnov, Pod Cvilínem, 79401, CZ	HAVLÍK OPAL spol. s r.o., Opavská 1437/47, Bruntál, 79201, CZ	výlučná	05.12.2014	14.01.2015
269023	Ing. Leo Kolečkář, Tichá 6, Držovice, 79607, CZ	Uhlíř Michal, Březinova 1331/24, Třebíč, Horka-Domky, 67401, CZ	sublicence	06.01.2015	19.01.2015
282686	Tesař Dalibor, Ve Vrbině 1120/4, Krnov, Pod Cvilínem, 79401, CZ	HAVLÍK OPAL spol. s r.o., Opavská 1437/47, Bruntál, 79201, CZ	výlučná	05.12.2014	14.01.2015
324383	Tesař Dalibor, Ve Vrbině 1120/4, Krnov, Pod Cvilínem, 79401, CZ	HAVLÍK OPAL spol. s r.o., Opavská 1437/47, Bruntál, 79201, CZ	výlučná	05.12.2014	14.01.2015
324385	Tesař Dalibor, Ve Vrbině 1120/4, Krnov, Pod Cvilínem, 79401, CZ	HAVLÍK OPAL spol. s r.o., Opavská 1437/47, Bruntál, 79201, CZ	výlučná	05.12.2014	14.01.2015
328411	Poláček Petr, Legií 332, Roztoky, 25263, CZ	FINFAST s.r.o., Václavské náměstí 808/66, Praha 1 - Nové Město, 11000, CZ	výlučná	28.10.2014	19.01.2015
332829	Poláček Petr, Legií 332, Roztoky, 25263, CZ	FINFAST s.r.o., Václavské náměstí 808/66, Praha 1 - Nové Město, 11000, CZ	výlučná	28.10.2014	19.01.2015
337780	Tesař Dalibor, Ve Vrbině 1120/4, Krnov, Pod Cvilínem, 79401, CZ	HAVLÍK OPAL spol. s r.o., Opavská 1437/47, Bruntál, 79201, CZ	výlučná	05.12.2014	14.01.2015
341985	Tesař Dalibor, Ve Vrbině 1120/4, Krnov, Pod Cvilínem, 79401, CZ	HAVLÍK OPAL spol. s r.o., Opavská 1437/47, Bruntál, 79201, CZ	výlučná	05.12.2014	14.01.2015
341986	Tesař Dalibor, Ve Vrbině 1120/4, Krnov, Pod Cvilínem, 79401, CZ	HAVLÍK OPAL spol. s r.o., Opavská 1437/47, Bruntál, 79201, CZ	výlučná	05.12.2014	14.01.2015
341987	Tesař Dalibor, Ve Vrbině 1120/4, Krnov, Pod Cvilínem, 79401, CZ	HAVLÍK OPAL spol. s r.o., Opavská 1437/47, Bruntál, 79201, CZ	výlučná	05.12.2014	14.01.2015
341988	Tesař Dalibor, Ve Vrbině 1120/4, Krnov, Pod Cvilínem, 79401, CZ	HAVLÍK OPAL spol. s r.o., Opavská 1437/47, Bruntál, 79201, CZ	výlučná	05.12.2014	14.01.2015
341989	Tesař Dalibor, Ve Vrbině 1120/4, Krnov, Pod Cvilínem, 79401, CZ	HAVLÍK OPAL spol. s r.o., Opavská 1437/47, Bruntál, 79201, CZ	výlučná	05.12.2014	14.01.2015
341990	Tesař Dalibor, Ve Vrbině 1120/4, Krnov, Pod Cvilínem, 79401, CZ	HAVLÍK OPAL spol. s r.o., Opavská 1437/47, Bruntál, 79201, CZ	výlučná	05.12.2014	14.01.2015
341991	Tesař Dalibor, Ve Vrbině 1120/4, Krnov, Pod Cvilínem, 79401, CZ	HAVLÍK OPAL spol. s r.o., Opavská 1437/47, Bruntál, 79201, CZ	výlučná	05.12.2014	14.01.2015

Obnovy zápisu ochranných známek

(111) **99410**
(220) 18.03.1935
(151) 18.03.1935
(540)

BITAMMON

(730) **BB Pharma a.s.**, Pod Višňovkou 1662/21, Praha 4, 14000, CZ
(510) (5) výroba léčivých drog, farmaceutických lučebnin, přípravků pro živočišnou výrobu, farmaceutických přípravků /bez imunobiologických/, ortopedických a protetických výrobků, výrobků oční optiky a ochranných pomůcek vysoké odborné úrovně v potřebném množství, druzích a jakosti, jakož i provozování jiných výrob k výrobám základním z hlediska technologické a výrobové specializace přidružených a běžné a plynulé dodávání výrobků odběratelům.
(511) 5
(210) O-4416

(111) **110218**
(220) 09.01.1925
(151) 09.01.1925
(540)



(730) **LKOCZ,a.s.**, Osiková 1781/2c, České Budějovice, 37008, CZ
(740) PROPATENT, JUDr. Matěj Sedláček, Pod Pekařkou 1, Praha 4, 14700
(510) Apreturní prostředky, bělidla, mazadla, chemické výrobky /přípravky/ k průmyslovým účelům, tuk, tukové náhražky a olej k průmyslovým a technickým účelům, tukové kyseliny, fermež, glycerin, pryskyřice, louhy, prostředky na cidění a čištění, mýdlo a to pro domácnost, cidící a na drhnutí v pevné, měkké, tekuté, práškovité a jiné formě, prací prostředky, modřidlo, prací prášek, vodní sklo.
(511) 1, 2, 3, 5
(210) O-4146

(111) **113069**
(220) 23.04.1925
(151) 23.04.1925
(540)

Crystal

(730) **Pivovar Samson a.s.**, V parku 2326/18, Praha 4, Chodov, 14800, CZ
(740) PatentCentrum Sedlák & Partners s.r.o., Husova 5, České Budějovice, 37001
(510) (32) světlé i tmavé pivo jakékoliv gradace.
(511) 32
(210) O-444

(111) **116710**
(220) 28.03.1935
(151) 28.03.1935
(540)

MONA

(730) **LKOCZ,a.s.**, Osiková 1781/2c, České Budějovice, 37008, CZ
(740) PROPATENT, JUDr. Matěj Sedláček, Pod Pekařkou 1, Praha 4, 14700
(510) (3) mýdla, prací prášky a prací potřeby všeho druhu.
(511) 3
(210) O-4513

(111) **152077**
(220) 25.04.1955
(151) 05.05.1955
(540)

PENDEPON

(730) **BB Pharma a.s.**, Pod Višňovkou 1662/21, Praha 4, 14000, CZ
(510) Léčiva, drogy, farmaceutické přípravky humánní a veterinární, chemické výrobky pro průmysl, lékařství, hygienu, farmacie a vědu; přípravky baktericidní, fungicidní, insekticidní; desinfekční přípravky; přípravky proti nákaze; přípravky pro konzervování; prostředky k hubení škůdců a ničení rostlin; čisticí prostředky, léčebná mýdla; etherické oleje, trestí, extrakty a essence; přípravky silící a dietetické; přípravky pro ošetřování zubů a dutiny ústní; zubní výplně a prothesy; náplasti, obvazový a šicí materiál pro chirurgii; diagnostika; jedy a strojené vody minerální, organopreparáty a séra.
(511) 1, 3, 5, 10, 32
(210) O-4860

(111) **152148**
(220) 06.06.1955
(151) 20.06.1955
(540)

VITANKA

(730) **VITANA, a.s.**, Mělnická 133, Byšice, 27732, CZ
(510) (29) polévkové kostky.
(511) 29
(210) O-5169

(111) **156467**
(220) 04.11.1965
(151) 13.01.1966
(540)

(730) **JT International S.A.**, 1 Rue de la Gabelle, 1211 Geneva 26, CH
(740) Společná advokátní kancelář Všeček Zelený Švorčík Kalenský a partneři, JUDr. Otakar Švorčík, Hálkova 2, Praha 2, 12000
(510) (34) cigarety, cigára a kuřlavý tabák.
(511) 34
(210) O-35626

(111) **156475**
(220) 24.03.1965
(151) 18.01.1966
(540)

DEMAG

- (730) **Mannesmann Demag Krauss-Maffei GmbH**, Wittelsbacherplatz 2, 80333 München, DE
(740) Čermák a spol., JUDr. Karel Čermák, Elišky Peškové 735/15, Praha 5, 15000
(510) Důlní stroje například dobývací stroje, nástroje na stlačený vzduch, zařízení pro těžení jámou, vysoké pece, metalurgické pece, například konvertory, Siemens-Martinské pece, elektrické pece, válcovací tratě a pomocné stroje pro válcovací tratě, například nůžky, válečkové dopravníky a chladičí lože, slévarenské stroje, licí pánve, licí stroje, zařízení pro plynulé lití, zdvihadla například navijáky, jeřáby, nakládací mosty a konvejery, stavební stroje a nástroje pro přesun zemin jako rypadla, skřívkové těžní mosty, beranidla a vytahovače pilot; zařízení a přístroje pro chemické továrny, jako elektrické pece, zařízení pro elektrolysu, ozonátory, vyvíječe plynu; zařízení pro štěpení olejů, kompresory, čerpadla, elektromotory a elektrické a jakož i elektronické zařízení pro řízení; hydraulické a mechanické lisys pro slinutý materiál a umělé látky, to jest pro syntetické látky jako polymery apod.
(511) 7, 8, 9, 10, 11
(210) O-33873

(111) **162563**
(220) 25.07.1975
(151) 20.10.1975
(540)

VITANA

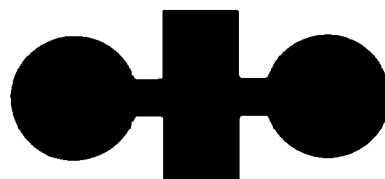
- (730) **Vitana, a.s.**, Mělnická 133, Byšice, 27732, CZ
(510) (29) hotové polévky a omáčky; (30) moučné výrobky jako knedlíky v prášku, lívance v prášku, bábovka v prášku, perník v prášku, bramborák v prášku, křehké řezy v prášku, čokoládový dort v prášku, bramborové placky v prášku; kávoviny, koření směsi; rychlorozpustné cukrovinkářské polotovary.
(511) 29, 30
(210) O-48803

(111) **163237**
(220) 26.11.1975
(151) 12.04.1977
(540)

SILK

- (730) **JT International S.A.**, 1 Rue de la Gabelle, 1211 Geneva 26, CH
(740) Společná advokátní kancelář Všetěčka Zelený Švorčík Kalenský a partneři, JUDr. Otakar Švorčík, Hálkova 2, Praha 2, 12000
(510) (34) tabák zpracovaný nebo nezpracovaný, samostatně prodávané kuřácké směsi nebo kuřácké směsi míchané s tabákem, které neslouží k lékařským nebo léčivým účelům, kuřácké potřeby, zápalky.
(511) 34
(210) O-49054

(111) **166258**
(220) 18.06.1985
(151) 16.06.1986
(540)



- (730) **Kabushiki Kaisha Komatsu Seisakusho**, Tokyo, JP
(740) ZIVKO MIJATOVIC & PARTNERS s.r.o., Jugoslávských partyzánů 639/26, Praha 6, 16000
(510) (12) dopravní vozidla, jako např.: vidlicové zdvižné vozíky, elektrické vykládací vozíky, elektrické zdvižné vozíky, traktory, tahače, vleky k tahačům a traktorům, pojezdové míchačky na beton, výklopné vozy, saňová vozidla, části a příslušenství výše uvedených výrobků.
(511) 12
(210) O-54234

(111) **166339**
(220) 25.06.1985
(151) 26.09.1986
(540)

SANTOPRENE

- (730) **Exxon Mobil Corporation**, 5959 Las Colinas Boulevard, Irving, TX, US
(740) Čermák a spol., JUDr. Karel Čermák jr., Elišky Peškové 15, Praha 5, 15000
(510) (17) thermoplastické elastomery.
(511) 17
(210) O-54239

(111) **166483**
(220) 21.01.1985
(151) 03.02.1987
(540)

PROBAN

- (730) **RHODIA OPERATIONS**, 25 rue de Clichy, 75009 Paris, FR
(740) TRAPLOVÁ HAKR KUBÁT Advokátní a patentová kancelář, Mgr. Jana Šuranová Traplová, Přístavní 24, Praha 7, 17000
(510) (1) ohnivzdorné přípravky.
(511) 1
(210) O-54029

(111) **186302**
(220) 12.01.1995
(151) 30.06.1995
(540)



(730) **Vins de France, spol. s r.o.**, Hlavní 222, Hovorany, 69612, CZ
(740) TRAPLOVÁ-HAKR-KUBÁT Advokátní a patentová kancelář, Mgr. Jana Šuranová Traplová, Přístavní 24, Praha 7, 17000
(510) Vína všech druhů; poradenská činnost v oblasti obchodu; mezinárodní zasilatelství.
(511) 33, 35, 39
(210) O-96089

(111) **186499**
(220) 03.02.1995
(151) 04.07.1995
(540)

BAVOR

(730) **Sodovkárna R. Sýkora s.r.o.**, Rudé Armády 89, Paskov, 73921, CZ
(740) Ing. Petr Soukup, patentový a známkový zástupce, Vídeňská 8, Olomouc, 77200
(510) Nealkoholické nápoje, zejména limonády syčené a nesycené, minerální vody, stolní vody, sirupy, ovocné šťávy a nápoje z nich, včetně nápojů diabetických a dietetických; alkoholické nápoje, např. víno, lihoviny, likéry.
(511) 5, 32, 33
(210) O-96935

(111) **187194**
(220) 27.06.1995
(151) 13.09.1995
(540)

NEXTEL

(730) **O2 Czech Republic a.s.**, Za Brumlovkou 266/2, Praha 4 - Michle, 14022, CZ
(740) Jindra & Partners, JUDr. Tomáš Jindra, U Prašné brány 3, Praha 1, 11000
(510) (9) software, hardware, elektronická a elektrická zařízení, telekomunikační výrobky, zařízení a přístroje, datové sítě, sítě výpočetní a telekomunikační techniky a jejich jednotlivé části, díly i náhradní díly zatříděné ve třídě 9; (35) automatizované zpracování dat; (37) servisní služby pro tuzemská i zahraniční telekomunikační a jiná zařízení, montáž, výstavba a opravy telekomunikačních zařízení, zřizování poplašných zařízení, instalace a opravy elektrických strojů a přístrojů, montáž a opravy měřicí a regulační techniky, montáž, opravy a údržba vyhrazených elektrických zařízení; (38) služby v oblasti telekomunikací, poskytování veřejných a neveřejných telekomunikačních služeb, poskytování neveřejné telekomunikační služby přenosu dat a dalších informací prostřednictvím pozemských stanic a sítí VSAT, telefonní služby, telegrafní služby, dálňopisné služby, telekomunikační služby, propůjčování místních, meziměstských a mezinárodních telekomunikačních okruhů, provozování spojové radiotelefonní sítě, provozování privátních dat, služby datových sítí, provozování veřejných datových sítí, provozování privátních datových sítí, připojování telekomunikačních zařízení na koncové body jednotné telekomunikační sítě (JTS) a začleňování telekomunikačních zařízení do JTS; (41) organizační zajištění školení, kursů a seminářů, vydavatelská činnost, konzultační a školicí činnost v oblasti telekomunikační a výpočetní techniky; (42) výzkumně-vývojové činnosti a investiční činnosti v oblasti telekomunikací, analytické, projektové, výpočetní a inženýrské práce zejména v oblasti telekomunikací a elektroniky, revize elektrických

zařízení, projektování elektrických zařízení, pronájem výrobků vlastní výroby i výrobků jiných výrobců včetně příslušenství, poskytování software, programátorská činnost, činnost ekonomických a organizačních poradců, poradenská činnost v oblasti výpočetní techniky, zprostředkovatelská činnost v oblasti telekomunikační techniky a výpočetní techniky.

(511) 9, 35, 37, 38, 41, 42
(210) O-101578

(111) **187213**
(220) 26.05.1995
(151) 19.09.1995
(540)

DAKO

(730) **DAKO- CZ, a.s.**, Budovatelů čp. 323, Třemošnice, 53843, CZ
(740) Ing. Reichel Pavel, Lopatecká 14, Praha 4, 14700
(510) Výrobky strojírenské metalurgie, modely a kovové formy, formy a šablony pro gravitační lití, odlitky všeho druhu; strojírenské výrobky pro malou mechanizaci, zejména stroje dopravní, zemědělské a stavební, převodová zařízení pro stroje; prvky měřicí a regulační techniky; zařízení pro ústřední topení; zařízení a součásti kolejových dopravních prostředků, zejména součásti, příslušenství a náhradní díly jejich podvozků, především brzdy a brzdové systémy všeho druhu, spojky, potrubí, hadice, ventily, kohouty, přípojky, hydraulické agregáty a rozvaděče a jejich příslušenství, olejové čističe, hrdla, šrouby, zátky, převodová zařízení pro vozidla, hydraulické vybavení vojenských vozidel; poskytování pomoci při provozu obchodu; pronájem skladovacích ploch a překládky nákladů; projektová činnost v uvedených oblastech, zemní práce.
(511) 6, 7, 9, 11, 12, 35, 39, 42
(210) O-100613

(111) **189080**
(220) 27.01.1995
(151) 22.03.1996
(540)

PALMYRA TOUR

(730) **PhDr. Hassan EL HASSAN CSc.**, Běhounkova 2530/59, Praha 5, 15800, CZ
(510) (39) cestovní kancelář.
(511) 39
(210) O-96662

(111) **190063**
(220) 30.08.1995
(151) 29.04.1996
(540)



(730) **Pivovary Staropramen s.r.o.**, Nádražní 43/84, Praha 5, 15000, CZ
(740) TRAPLOVÁ-HAKR-KUBÁT Advokátní a patentová kancelář, Mgr. Jana Šuranová Traplová, Přístavní 24, Praha 7, 17000
(510) (16) papírové tácky, kelímky, pasparty, plakáty, plakáty velké plošné, rozetky, účetky, papírové tabule, papírové láhve, papírové visačky, novoroční přání, letáky, jídelní listky, papírové ubrusky, tužky; (21) poháry skleněné, sklenice, popelníky skleněné, poháry keramické, džbány keramické, holby keramické, stojany na jídelní listky keramické, porcelánové tácky, porcelánové džbány, porcelánové popelníky, keramické popelníky; (32) piva.

(511) 16, 21, 32
(210) O-103331

(111) **191500**
(220) 12.01.1995
(151) 25.06.1996
(540)



STÁTNI TISKÁRNA CENIN

(730) **STÁTNI TISKÁRNA CENIN, státní podnik**, Růžová 6, čp. 943, Praha 1, 11000, CZ
(740) Ing. Pavel Nádvořník s.r.o., Sokola Tůmy 1099/1, Ostrava-Mariánské Hory, 70900
(510) (16) papír s vodoznakem, hologramy, štítky na balíky, certifikáty o jakosti a množství.
(511) 16
(210) O-96070

(111) **191538**
(220) 30.01.1995
(151) 25.06.1996
(540)

EMAS

(730) **EMAS ELEKTROMATERIÁL a. s.**, Průběžná 84, Praha 10, 10000, CZ
(740) ROTT, RŮŽIČKA & GUTTMANN Patentová, známková a advokátní kancelář, JUDr. Michal Růžička, Vinohradská 37, Praha 2, 12000
(510) (6) lišty, trubky, svorky, krabice, objímky; (7) elektromotory; (8) ruční nářadí pro elektromontážní práce zejména kleště, zkoušečky, šroubováky; (9) elektroinstalační materiál všeho druhu zejména kabely, vodiče, vypínače, zásuvky, zástrčky, jističe a příslušenství, objímky, svorky, krabice, silnoproudé měřicí přístroje pro elektromontážní práce zejména (voltmetry, ampérmetry), rozvodové skříně a jejich příslušenství, transformátory, spojovací oka, spojky, domácí telefony a jejich příslušenství, zvonky, baterie všeho druhu, zkoušečky; (11) svítidla domácí i průmyslová a jejich příslušenství, světelné zdroje všeho druhu.
(511) 6, 7, 8, 9, 11
(210) O-96760

(111) **191602**
(220) 08.03.1995
(151) 25.06.1996
(540)

EBMAX

(730) **Exxon Mobil Corporation**, 5959 Las Colinas Boulevard, Irving, TX, US
(740) Čermák a spol., JUDr. Karel Čermák jr., Elišky Peškové 15/735, Praha 5, 15000
(510) (42) transfer technologií pro zlepšení produkce ethyl benzenu s maximem užítkovosti, čirosti a výtěžnosti.

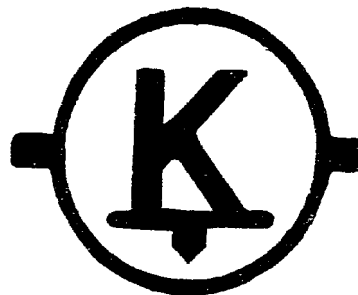
(511) 42
(210) O-98068

(111) **192456**
(220) 10.05.1995
(151) 25.07.1996
(540)

AKUTERM

(730) **Holbojová Radmila**, Ke Studánce 1455/39, České Budějovice, 37008, CZ
Holboj Ondřej, Ke Studánce 1455/39, České Budějovice, 37008, CZ
Holboj Adam, Ke Studánce 1455/39, České Budějovice, 37008, CZ
(740) PatentCentrum Sedlák & Partners s.r.o., Husova 5, České Budějovice, 37001
(510) (19) nekovové stavební materiály a dílce, zejména izolační skleněné výplně, okna a dveře z nekovových materiálů; (37) sklenářství, stavební činnost, vodoinstalátorské a topenářské práce; (42) zámečnické práce.
(511) 19, 37, 42
(210) O-100005

(111) **193074**
(220) 28.02.1995
(151) 22.08.1996
(540)



(730) **DAKO-CZ, a.s.**, Budovatelů čp. 323, Třemošnice, 53843, CZ
(740) Ing. Reichel Pavel, Lopatecká 14, Praha 4, 14700
(510) (6) kovové formy, odlitky všeho druhu, kovové šablony, formířské šablony, šrouby, kovové hadice, spojky, zátky; (7) ventily, olejové čističe, regulátory pro stroje a motory, regulátory rychlosti otáčejícího se ústrojí, stroje a obráběcí stroje, stroje pro zemědělství a stavebnictví, hydraulické vybavení vojenských vozidel; (9) měřidla zejména měřidla tlaku, rychlosti a kmitočtů; (11) zařízení pro ústřední topení, kohouty, potrubí a přípojky; (12) zařízení a součásti kolejových dopravních prostředků, příslušenství a náhradní díly jejich podvozků, především brzdy a brzdové systémy všeho druhu, spojky, potrubí, ventily, kohouty, přípojky, hydraulické agregáty a rozvaděče a jejich příslušenství, převodová zařízení pro stroje a vozidla; (35) poskytování pomoci při provozu obchodu; (37) zemní práce; (39) pronájem skladovacích ploch a překládka nákladů; (42) projektová činnost.
(511) 6, 7, 9, 11, 12, 35, 37, 39, 42
(210) O-97798

(111) **193078**
(220) 09.03.1995
(151) 22.08.1996
(540)



(730) **Simex Sport GmbH**, Herrenpfad Süd 9, Nettetel, DE
(740) Čermák Hořejš Myslíl a spol., JUDr. Karel Čermák, advokát, Národní 32, Praha 1, 11000
(510) (18) batohy; (20) nafukovací matrace, spací pytle; (22) stany; (25) sportovní obuv.
(511) 18, 20, 22, 25
(210) O-98106

(111) **193168**
(220) 07.06.1995
(151) 22.08.1996
(540)

ŠPAGETKA

(730) **HAMÉ s.r.o.**, Na Drahách 814, Kunovice, 68604, CZ
(740) Václav Müller, patentový zástupce, Filipova 2016, Praha 4, 14800
(510) (29) hotová jídla, paštiky, sterilovaná zelenina a sterilované zeleninové výrobky, masové konzervy; (30) kečupy, kečupové omáčky.
(511) 29, 30
(210) O-101020

(111) **193169**
(220) 07.06.1995
(151) 22.08.1996
(540)

PALI

(730) **HAMÉ s.r.o.**, Na Drahách 814, Kunovice, 68604, CZ
(740) Václav Müller, patentový zástupce, Filipova 2016, Praha 4, 14800
(510) (29) hotová jídla, paštiky, sterilovaná zelenina a sterilované zeleninové výrobky, masové konzervy; (30) kečupy a kečupové omáčky.
(511) 29, 30
(210) O-101021

(111) **193761**
(220) 18.01.1995
(151) 26.09.1996
(540)

SKANTEX

(730) **Josef Hurka**, Levského 3186, Praha 4, 14000, CZ
(740) PROPATENT, Ing. Vlasta Sedláčková, Pod Pekařkou 1, Praha 4, 14700
(510) (9) audio a video přístroje, počítače, elektropřístroje pro domácnost spadající do tř.9; (24) textilie všeho druhu zejména deky, ložní prádlo, metrový textil, záclony; (25) oděvy, kloboučnické zboží; (27) koberce; (29) potraviny zejména konzervované ovoce a zelenina, maso, ryby, drůbež, zvěřina, mléko a mléčné výrobky; (32) piva, minerální vody a jiné nealkoholické nápoje.
(511) 9, 24, 25, 27, 29, 30, 32
(210) O-96330

(111) **193763**
(220) 19.01.1995
(151) 26.09.1996
(540)

PAXAR

(730) **Paxar Corporation**, 275 Middletown Road, Pearl River, New York, NY, US
(740) Baker & McKenzie v.o.s., advokátní kancelář, JUDr. Jiří Čermák, advokát, Klimentská 46/1216, Praha 1, 11002
(510) (2) inkousty; (7) tiskové stroje; (9) počítačové tiskové stroje pro tisknutí nálepek a etiket pro připevnění na obalech, počítačové vybavení (software) k tiskařským strojům pro vytváření různých informací na nálepkách a etiketách; (16) inkoustové válečky pro užití v tiskařských strojích, nepotřítelné nálepky a etikety; (24) tkaninové válečky pro užití v tiskařských strojích.
(511) 2, 7, 9, 16, 24
(210) O-96361

(111) **193902**
(220) 26.06.1995
(151) 26.09.1996
(540)

ČEŠŤA

(730) **HAMÉ s.r.o.**, Na Drahách 814, Kunovice, 68604, CZ
(740) Václav Müller, patentový zástupce, Filipova 2016, Praha 4, 14800
(510) (29) potravinářské výrobky, zejména konzervářské (paštiky, kečupy, sterilovaná zelenina, masové konzervy, hotová jídla).
(511) 29
(210) O-101530

(111) **194013**
(220) 01.12.1995
(151) 26.09.1996
(540)

IBI MATERIALS PROCESSING

(730) **Ing. Čestmír BARTA, CSc.**, Doubická 11/790, Praha 8 - Dolní Chabry, 18400, CZ
(740) Daniela Toningerová, patentový a známkový zástupce, Kamenická 3, Praha 7, 17000
(510) (1) chemické látky s definovanými vlastnostmi; (9) laboratorní, měřicí a regulační přístroje, zejména pro materiálový výzkum; (40) zpracování materiálu pro fyzikální aplikace - optika, detekce, záření; (42) poradenská činnost v oboru fyziky, chemie a počítačového software.
(511) 1, 9, 40, 42
(210) O-106550

(111) **194534**
(220) 09.03.1995
(151) 24.10.1996
(540)

FRESH LOOK

(730) **NOVARTIS AG, Corporate Intellectual Property**, Basel, CH-4002, CH
(740) TRAPLOVÁ-HAKR-KUBÁT, Advokátní a patentová kancelář, Mgr. Jana Šuranová Traplová, Přístavní 24, Praha 7, 17000
(510) (9) kontaktní čočky.
(511) 9
(210) O-98100

(111) **195633**
(220) 17.07.1995
(151) 26.11.1996
(540)

EXCEED

- (730) **EXXON MOBIL CORPORATION Společnost organizovaná a existující podle zákonů státu New Jersey**, 5959 Las Colinas Boulevard, Irving, TX, US
(740) Čermák a spol., JUDr. Karel Čermák jr., Elišky Peškové 15, Praha 5, 15000
(510) (1) chemické výrobky pro průmyslové a vědecké účely, chemické výrobky pro fotografii, zemědělství, zahradnictví a lesnictví, pryskyřice umělé, plastické hmoty v surovém stavu (v prášku, pastách nebo v tekutém stavu), půdní hnojiva přírodní a umělá, hasicí prostředky, prostředky pro kalení a pro svařování; chemické prostředky pro konzervování potravin, třísloviny, průmyslová pojidla.
(511) 1
(210) O-102061

(111) **196240**
(220) 07.12.1994
(151) 03.01.1997
(540)

STARBUCKS

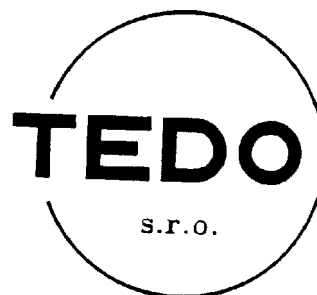
- (730) **Starbucks Corporation**, 2401 Utah Avenue South, Seattle, WA, US
(740) Společná advokátní kancelář Všetěčka Zelený Švorčík Kalenský a partneři, JUDr. Otakar Švorčík, Hálkova 2, Praha 2, 12000
(510) (7) mlýnky na kávu; (11) přístroje pro přípravu kávy a zařízení pro přípravu espressa; (16) papírové filtry na kávu; (21) drobné nářadí a přenosné nádoby pro vaření a podávání kávy a čaje, zejména neelektrické překapávací nářadí pro přípravu kávy, neelektrické pístové nářadí pro přípravu kávy, jiné než papírové filtry na kávu, kotlíky a džezvy, izolované nádoby na kávu a nápoje vyrobené z obecných kovů, plastických hmot nebo keramiky, skládací podnosy na šálky a krabice, nepapírové tácy, izolované vakuové láhve z obecných kovů, šálky na kávu a čaj, hmký; (25) trička; (30) mletá a zrnková káva, kakao, čaj, bylinkový čaj, nápoje z kávy, čaje, kakaa, expresní nápoje a nápoje na bázi kávy, espressa a/nebo mléka, prášková čokoláda a vanilka, pekárenské výrobky včetně koblih, placiček, sušenek, koláčků, dortů a chlebů, jakož i polotovary k jejich přípravě, čokoládové a cukrářské výrobky, instantní káva a nápoje na bázi kávy; (32) příchutěové sirupy pro nápoje, nealkoholické nápoje; (42) služby restaurační, kavárenské a cukrárenské, zásobování potravinami.
(511) 7, 11, 16, 21, 25, 30, 32, 42
(210) O-95083

(111) **196241**
(220) 08.12.1994
(151) 03.01.1997
(540)

VYNIDE

- (730) **WARDLE STOREYS (EARBY) LIMITED**, Grove Mill, Earby, Barnoldswick, GB
(740) Rott, Růžička & Guttmann Patentové, známkové a advokátní kanceláře, JUDr. Vladimír Rott, Vinohradská 37, Praha 2, 12000
(510) (16) knižní obaly, materiály pro knižní vazbu, papírenské výrobky; (18) papírnické zboží vyrobené zcela nebo převážně z kůže nebo náhražek kůže, kůže a náhražky, výrobky z kůže a náhražek, umělá kůže.
(511) 16, 18
(210) O-95149

(111) **196249**
(220) 14.12.1994
(151) 03.01.1997
(540)



- (730) **Schenck Process s.r.o.**, Na hůrce 1041/2, Praha 6, 16100, CZ
(740) Vejmelka & Wunsch, v. o.s., Mgr. Martin Peckl, advokát, Italská 27, Praha 2, 12000
(510) (6) ocelové konstrukce, kontejnery, zásobníky, sila; (7) dopravníky pásové, korečkové, řetězové (redlery); (37) rekonstrukce a opravy uvedených výrobků; (42) analýzy, projekce a konstrukce uvedených zařízení včetně poradenství.
(511) 6, 7, 37, 42
(210) O-95286

(111) **196290**
(220) 30.12.1994
(151) 03.01.1997
(540)



- (730) **Studio Peyo S.A.**, Chemin Frank-Thomas 36, 1208 Geneve, CH
(740) KOREJZOVÁ & SPOL., v.o.s., JUDr. Petra Korejzová, Korunní 810/104 E, Praha 10, 10100
(510) (9) vědecké, námořní, kontrolní, elektrické, fotografické, kinematografické, optické, vážicí, měřicí, signalizační, revizní přístroje a nástroje, pro záchranu života a výuku, přístroje pro záznam, převod a reprodukci zvuku nebo obrazu, magnetické nosiče dat, záznamové disky, prodejní automaty a mechanismy na mince, registrační pokladny, kalkulačky, zařízení pro zpracování dat a počítače, hasicí přístroje; (16) papír, lepenka a zboží z těchto materiálů nezahnuté v jiných třídách, tiskoviny, materiál pro vázání knih, fotografie, papírenské zboží, lepidla pro kancelář a domácnost, potřeby pro umělce, malířské štětce, psací stroje a kancelářské potřeby (s výjimkou nábytku), učební a školní materiál (s výjimkou přístrojů), plastický materiál pro balení (nezahnutý v jiných třídách), hrací karty, tiskařská písmena, tiskařské bloky; (30) káva, čaj, kakao, cukr, rýže, tapioka, ságo, náhražka kávy, mouka a přípravky z obilí, chléb, cukrářské zboží a cukrovinky, zmrzliny, med, sirupy, droždí, prášek do pečiva, sůl, hořčice, ocet, omáčky (ochucené), koření, led.
(511) 9, 16, 30
(210) O-95821

(111) **196315**
(220) 18.01.1995
(151) 03.01.1997
(540)

HESSLER

(730) **Jiří Hessler**, Počernická 467/44, Praha 10, 10800, CZ
(510) (1) chemické výrobky pro průmysl; (3) kosmetika; (5) farmaceutické výrobky.
(511) 1, 3, 5
(210) O-96315

(111) **196339**
(220) 30.01.1995
(151) 03.01.1997
(540)



(730) **Jiří ZETEK**, Taussigova 1172/1, Praha 8 - Kobylisy, 18200, CZ
(740) Ing. Hana Dušková, Na Kočově 180, Chotutice, 28103
(510) (18) upomínkové, dekorační a dekoračně užitékové předměty z přírodních materiálů zejména z kůže; (20) upomínkové, dekorační a dekoračně užitékové předměty z přírodních materiálů zejména ze dřeva; (21) upomínkové, dekorační a dekoračně užitékové předměty z přírodních materiálů zejména z keramiky.
(511) 18, 20, 21
(210) O-96743

(111) **196874**
(220) 07.02.1995
(151) 30.01.1997
(540)



(730) **Schneider Jiří**, Bystrc 259E, Brno, 63500, CZ
(510) (7) stroje a obráběcí stroje, motory (kromě motorů pro pozemní vozidla), soukolí a hnací řemeny (nikoli pro pozemní vozidla), zemědělské stroje, lišně; (8) ruční nářadí a nástroje, nožířské výrobky, vidličky a lžice; (31) výrobky zemědělské, zahradnické, lesnické, živá zvířata, čerstvé ovoce a zelenina, semena, živé rostliny a přírodní květiny, krmiva pro dobytek, slad; (35) zprostředkovatelská činnost, poskytování pomoci při provozu stavebních podniků, organizační a ekonomické poradenství v oboru zemědělství, lesnictví a zahradnictví; (37) služby poskytované podnikateli nebo staviteli při stavbě nebo rekonstrukci trvalých budov, provádění inženýrských a vodohospodářských staveb; (42) zahradnictví, zahradní architekti, ovocné školky.

(511) 7, 8, 31, 35, 37, 42
(210) O-97017

(111) **196902**
(220) 23.02.1995
(151) 30.01.1997
(540)

HOLÍK

(730) **LKOCZ,a.s.**, Osiková 1781/2c, České Budějovice, 37008, CZ
(740) PROPATENT, JUDr. Matěj Sedláček, Pod Pekařkou 1, Praha 4, 14700
(510) (3) mýdlo holicí.
(511) 3
(210) O-97664

(111) **197514**
(220) 13.01.1995
(151) 25.02.1997
(540)

POLARTEC

(730) **MMI-IPCO, LLC**, 46 Stafford Street, P.O.Box 809, Lawrence, MA, US
(740) Čermák a spol., JUDr. Karel Čermák jr., Elišky Peškové 15/735, Praha 5, 15000
(510) (24) tkaniny; (25) textilie.
(511) 24, 25
(210) O-96169

(111) **197515**
(220) 13.01.1995
(151) 25.02.1997
(540)

POLARFLEECE

(730) **MMI-IPCO, LLC**, 46 Stafford Street, P.O.Box 809, Lawrence, MA, US
(740) Čermák a spol., JUDr. Karel Čermák jr., Elišky Peškové 15/735, Praha 5, 15000
(510) (24) tkaniny; (25) textilie.
(511) 24, 25
(210) O-96171

(111) **197517**
(220) 20.01.1995
(151) 25.02.1997
(540)



(730) **AGROTRADE, a.s.**, Lopatecká 223/13, Praha 4, 14700, CZ
(740) Mgr. Klára Studená, advokátka, patentová zástupkyně, Na Poříčí 12, Praha 1, 11000
(510) (29) saláty; (30) hořčice, majonézy, kořenící směsi ve formě dressinků.
(511) 29, 30
(210) O-96408

(111) **197518**
(220) 20.01.1995
(151) 25.02.1997
(540)



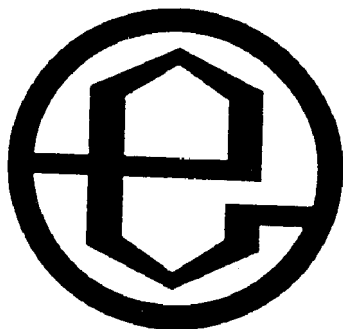
(730) **AGROTRADE, a.s.**, Lopatecká 223/13, Praha 4, 14700, CZ
(740) Mgr. Klára Studená, advokátka, patentová zástupkyně, Na Poříčí 12, Praha 1, 11000
(510) (29) saláty; (30) hořčice, majonézy, koření směsi ve formě dressinků.
(511) 29, 30
(210) O-96409

(111) **197637**
(220) 27.03.1995
(151) 25.02.1997
(540)

ERDING

(730) **ERDING, a.s.**, Zaoralova 2058/5, Brno, Líšeň, 62800, CZ
(740) Ing. Libor Markes, Grohova 54, Brno, 60200
(510) (11) zařízení pro osvětlení, topení a výrobu páry, zařízení chladicí, pro sušení a ventilaci, čistírny odpadních vod v jiné třídě neuvedené, klimatizace, kotle parní a teplovodní včetně příslušenství, vybavení kotelen a potrubní systémy v jiné třídě neuvedené, tepelné výměníky; (37) provádění občanských a bytových staveb, průmyslových a inženýrských staveb včetně jejich vybavení instalacemi; (42) projektové práce ve stavebnictví.
(511) 11, 37, 42
(210) O-98634

(111) **197638**
(220) 27.03.1995
(151) 25.02.1997
(540)



(730) **ERDING, a.s.**, Zaoralova 2058/5, Brno, Líšeň, 62800, CZ
(740) Ing. Libor Markes, Grohova 54, Brno, 60200
(510) (11) zařízení pro osvětlení, topení a výrobu páry, zařízení chladicí, pro sušení a ventilaci, čistírny odpadních vod v jiné třídě neuvedené, klimatizace, kotle parní a teplovodní včetně příslušenství, vybavení

kotelen a potrubní systémy v jiné třídě neuvedené, tepelné výměníky; (37) provádění občanských a bytových staveb, průmyslových a inženýrských staveb včetně jejich vybavení instalacemi; (42) projektové práce ve stavebnictví.

(511) 11, 37, 42
(210) O-98635

(111) **199246**
(220) 19.01.1995
(151) 29.04.1997
(540)



(730) **AGENTURA CHATA TOUR s.r.o.**, Ant. Barcala 21, České Budějovice, 37005, CZ
(510) (39) služby cestovní kanceláře; (42) zprostředkování ubytování.
(511) 39, 42
(210) O-96349

(111) **199327**
(220) 03.03.1995
(151) 29.04.1997
(540)

Concord

(730) **Backaldrin Österreich Kornspitz Company GmbH**, Jochen-Rindt-Strasse 15, 1230 Wien, AT
(740) Společná advokátní kancelář Všetečka Zelený Švorčík Kalenský a partneři, JUDr. Miloš Všetečka, Hálkova 2, Praha 2, 12000
(510) (30) mouka a obilné přípravky, směsi pro pečení, chléb, pečivo, celozrnné pekařské výrobky, jemné pečivo a cukrářské zboží, droždí, prášek do pečiva, prostředky pro pečení a pomocné prostředky pro pečení (pokud patří do tř. 30), základní látky pro pečení.
(511) 30
(210) O-97936

(111) **199416**
(220) 30.05.1995
(151) 29.04.1997
(540)

**PIVOVAR
OSIRAVAR**

(730) **Pivovary Staropramen s.r.o.**, Nádražní 43/84, Praha 5, 15000, CZ
(740) TRAPLOVÁ-HAKR-KUBÁT Advokátní a patentová kancelář, Mgr. Jana Šuranová Traplová, Přístavní 24, Praha 7, 17000
(510) (32) pivo všech druhů.
(511) 32
(210) O-100699

(111) **199585**
(220) 17.08.1995
(151) 29.04.1997
(540)

MORAVIA

(730) **Pivovary Staropramen s.r.o.**, Nádražní 43/84, Praha 5, 15000, CZ
(740) TRAPLOVÁ-HAKR-KUBÁT Advokátní a patentová kancelář, Mgr. Jana Šuranová Traplová, Přístavní 24, Praha 7, 17000
(510) (32) pivo.
(511) 32
(210) O-102932

(111) **200106**
(220) 27.01.1995
(151) 26.05.1997
(540)

TESKA

(730) **TESKA spol. s r.o.**, Žejdicova 681, Polná, 58813, CZ
(740) PatentCentrum Sedlák & Partners s.r.o., Husova 5, České Budějovice, 37001
(510) (7) stroje vysekávací, stroje pro navíjení svitků kondenzátorů, oplétací stroje; (9) součástky pro elektroniku, zejm. pasivní elektrické prvky např. kondenzátory elektrické, tlumivky, odpory, transformátory, zařízení pro elektronickou výrobu přístrojů na měření elektřiny např. ampérmetry, voltmetry, watmetry atd., přístroje pro nabíjení elektrických akumulátorů, přístroje pro přesné měření, přístroje zkušební, přístrojové desky, počítače, tiskárny, zařízení elektrické a elektronické pro ověřování a ovládání průmyslových operací, elektrický instalační materiál např. vodiče elektřiny, jističe proudu, pojistky, zásuvky elektrické, vypínače elektrické, spínače, software; (35) zprostředkování obchodní činnosti; (42) tvorba software.
(511) 7, 9, 35, 42
(210) O-96636

(111) **200118**
(220) 09.02.1995
(151) 26.05.1997
(540)

ACE
Home Center

(730) **ACE Hardware Corporation**, 2200 Kensington Court, Oak Brook, IL, US
(740) Patentová kancelář Kania, Sedlák, Smola, Ing. Kania František, Mendlovo nám. 1a, Brno, 60300
(510) (42) asistence při organizaci a činnosti maloobchodních hardwarových služeb.
(511) 42
(210) O-97141

(111) **200119**
(220) 09.02.1995
(151) 26.05.1997
(540)

ACE
Hardware

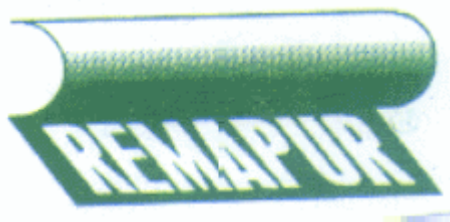
(730) **Ace Hardware Corporation**, 2200 Kensington Court, Oak Brook, IL, US
(740) Patentová kancelář Kania, Sedlák, Smola, Ing. Kania František, Mendlovo nám. 1a, Brno, 60300
(510) (8) ruční nářadí; (42) asistence při organizaci a činnosti maloobchodních hardwarových služeb.
(511) 8, 42
(210) O-97142

(111) **200120**
(220) 09.02.1995
(151) 26.05.1997
(540)



(730) **Ace Hardware Corporation**, 2200 Kensington Court, Oak Brook, IL, US
(740) Patentová kancelář Kania, Sedlák, Smola, Ing. Kania František, Mendlovo nám. 1a, Brno, 60300
(510) (2) barvy, nátěry, laky; (8) ruční nářadí; (42) asistence při organizaci a činnosti maloobchodních hardwarových služeb.
(511) 2, 8, 42
(210) O-97143

(111) **200481**
(220) 05.12.1995
(151) 26.05.1997
(540)



(730) **RENOGUM a.s.**, Most, Starý Most čp. 1, 43401, CZ
(740) ZEMAN - podkrušnohorská patentová a známková kancelář, Petr Zeman, Hradní 301, Loket, 35733
(510) (19) dlažby z recyklované, pojené, barvené nebo nebarvené pryžové drtě opatřené povrchovou úpravou (flokováním) a nebo bez úpravy povrchu; (27) rohož z recyklované, pojené, barvené nebo nebarvené pryžové drtě opatřené povrchovou úpravou (flokováním) a nebo bez úpravy povrchu; (36) zprostředkovatelská činnost týkající se koupě a prodeje movitostí a nemovitostí, zprostředkovatelný komodit, pronájmu nemovitostí; (41) vzdělávací činnost v režimu živností volných; (42) výzkumná, vývojová, expertizní a posudková činnost v oblasti životního a pracovního prostředí, v oboru zpracování pryže a plastů, v oboru strojů, zařízení a konstrukcí, marketingová, poradenská a konzultační činnost v oboru recyklace pryže a umělých hmot.
(511) 19, 27, 36, 41, 42
(210) O-106580

(111) **200491**
(220) 19.12.1995
(151) 26.05.1997
(540)



(730) **Peddinghaus Corporation**, Bradley, IL, US
(740) PATENTSERVIS Praha a.s., Na Podkovce 281/10, Praha 4, 14700
(510) (7) el. nůžky, razníky, stroje na ohýbání a řezání tyčí.
(511) 7
(210) O-107009

(111) **200495**
(220) 20.12.1995
(151) 26.05.1997
(540)



(730) **McDONALD'S CORPORATION**, One McDonald's Plaza, Oak Brook, IL, US
(740) Společná advokátní kancelář Vsetečka Zelený Švorčík Kalenský a partneři, JUDr. Pavel Zelený, Hálkova 2, Praha 2, 12000
(510) (41) poskytování dětských hřišť k rekreační činnosti.
(511) 41
(210) O-107126

(111) **200891**
(220) 11.01.1995
(151) 26.06.1997
(540)

NONSTOP

(730) **Herbacos Recordati s.r.o.**, Štrossova 239, Pardubice, 53003, CZ
(740) Karel Čálek, Nad Palatou 12/2657, Praha 5, 15000
(510) (3) lubrikační gel.
(511) 3
(210) O-96050

(111) **200892**
(220) 11.01.1995
(151) 26.06.1997
(540)

LUBRICAIN

(730) **Herbacos Recordati s.r.o.**, Štrossova 239, Pardubice, 53003, CZ
(740) Karel Čálek, Nad Palatou 12/2657, Praha 5, 15000
(510) (3) lubrikační gel.
(511) 3
(210) O-96054

(111) **200914**
(220) 30.01.1995
(151) 26.06.1997
(540)

Alumatol

(730) **PARAMO, a.s.**, Přerovská 560, Pardubice, 53006, CZ
(510) (2) nátěrové hmoty.
(511) 2
(210) O-96746

(111) **200950**
(220) 17.02.1995
(151) 26.06.1997
(540)

CLASIC

(730) **TELERIDE TRADING LIMITED**, P.O.Box 20533, 1600 Road Town, VG
(740) Mgr. Klára Studená, advokátka, patentová zástupkyně, Na Poříčí 12, Praha 1, 11000
(510) (29) mražené polotovary, zejména protlaky, zeleninové a ovocné knedlíky, mražené polévky, rybí filé, koryši a měkčí a speciality z nich, mražená zelenina a ovoce, mražené maso, ryby, drůbež, konzervované potraviny na bázi ovoce, zeleniny, masa, ryb, lesních plodů, hub a bylin; (30) listové těsto; (31) čerstvé ovoce, zelenina, lesní plody, houby a byliny, živé ryby.
(511) 29, 30, 31
(210) O-97451

(111) **201059**
(220) 30.05.1995
(151) 26.06.1997
(540)

OSTRAVA

(730) **Pivovary Staropramen s.r.o.**, Nádražní 43/84, Praha 5, 15000, CZ
(740) TRAPLOVÁ-HAKR-KUBÁT Advokátní a patentová kancelář, Mgr. Jana Šuranová Traplová, Přístavní 24, Praha 7, 17000
(510) (32) pivo všech druhů.
(511) 32
(210) O-100700

(111) **201656**
(220) 22.02.1995
(151) 28.07.1997
(540)



(730) **HA.EM OSTRAVA, s.r.o.**, Na Jízdárně 2767/21a, Ostrava, Moravská Ostrava, 70200, CZ
(510) (6) výroba kovových nádrží, zásobníků a kontejnerů, výroba kovových konstrukcí a jejich částí; (7) výroba vyhrazených tlakových zařízení - ventilů; (11) výroba parních kotlů; (35) ekonomická činnost, zprostředkování obchodu; (37) montážní práce, montáž, opravy a revize vyhrazených plynových zařízení, plnění tlakových nádob, revize a zkoušky vyhrazených plynových zařízení, montáž, servis a opravy technologických zařízení, montáž, opravy, rekonstrukce a periodické zkoušky vyhrazených tlakových zařízení, výroba kovových konstrukcí a jejich částí; (40) svářečské práce; (42) technická činnost.
(511) 6, 7, 11, 35, 37, 40, 42
(210) O-97629

(111) **201743**
(220) 05.05.1995
(151) 28.07.1997
(540)



(730) **HAMÉ s.r.o.**, Na Drahách 814, Kunovice, 68604, CZ
(740) Václav Müller, patentový zástupce, Filipova 2016, Praha 4, 14800
(510) (29) paštika, masový krém.
(511) 29
(210) O-99952

(111) **201849**
(220) 11.08.1995
(151) 28.07.1997
(540)

Český rozhlas Regina Praha

(730) **Český rozhlas**, Vinohradská 12, Praha 2, 12099, CZ
(510) (9) nahrané a nenahrané nosiče záznamů zvuku a obrazu, zejména audiokazety, videokazety, magnetofonové pásky, gramofonové desky, kompaktní desky, videodesky; (16) propagační tiskoviny, zejména katalogy, prospekty, plakáty, fotografie, knihy, časopisy, periodické a neperiodické tiskoviny; (35) reklamní a propagační činnost; (38) provozování rozhlasového vysílání; (41) tvorba rozhlasových programů, rozhlasového zpravodajství, publicistika, hudební vysílání, činnost vyučovací, vzdělávací a zábavná, vydavatelská a nakladatelská činnost, pořádání koncertů, agentážní činnost v oblasti umění a kultury, hudební soutěže; (42) archivování rozhlasových fondů.

(511) 9, 16, 35, 38, 41, 42
(210) O-102756

(111) **201850**
(220) 11.08.1995
(151) 28.07.1997
(540)

Český rozhlas České Budějovice

(730) Český rozhlas, Vinohradská 12, Praha 2, 12099, CZ
(510) (9) nahrané a nenahrané nosiče záznamů zvuku a obrazu, zejména audiokazety, videokazety, magnetofonové pásky, gramofonové desky, kompaktní desky, videodesky; (16) propagační tiskoviny, zejména katalogy, prospekty, plakáty, fotografie, knihy, časopisy, periodické a neperiodické tiskoviny; (35) reklamní a propagační činnost; (38) provozování rozhlasového vysílání; (41) tvorba rozhlasových programů, rozhlasového zpravodajství, publicistika, hudební vysílání, činnost vyučovací, vzdělávací a zábavná, vydavatelská a nakladatelská činnost, pořádání koncertů, agentážní činnost v oblasti umění a kultury, hudební soutěže; (42) archivování rozhlasových fondů.
(511) 9, 16, 35, 38, 41, 42
(210) O-102757

(111) **201851**
(220) 11.08.1995
(151) 28.07.1997
(540)

Český rozhlas Ústí nad Labem

(730) Český rozhlas, Vinohradská 12, Praha 2, 12099, CZ
(510) (9) nahrané a nenahrané nosiče záznamů zvuku a obrazu, zejména audiokazety, videokazety, magnetofonové pásky, gramofonové desky, kompaktní desky, videodesky; (16) propagační tiskoviny, zejména katalogy, prospekty, plakáty, fotografie, knihy, časopisy, periodické a neperiodické tiskoviny; (35) reklamní a propagační činnost; (38) provozování rozhlasového vysílání; (41) tvorba rozhlasových programů, rozhlasového zpravodajství, publicistika, hudební vysílání, činnost vyučovací, vzdělávací a zábavná, vydavatelská a nakladatelská činnost, pořádání koncertů, agentážní činnost v oblasti umění a kultury, hudební soutěže; (42) archivování rozhlasových fondů.
(511) 9, 16, 35, 38, 41, 42
(210) O-102758

(111) **201852**
(220) 11.08.1995
(151) 28.07.1997
(540)

Český rozhlas Hradec Králové

(730) Český rozhlas, Vinohradská 12, Praha 2, 12099, CZ
(510) (9) nahrané a nenahrané nosiče záznamů zvuku a obrazu, zejména audiokazety, videokazety, magnetofonové pásky, gramofonové desky, kompaktní desky, videodesky; (16) propagační tiskoviny, zejména katalogy, prospekty, plakáty, fotografie, knihy, časopisy, periodické a neperiodické tiskoviny; (35) reklamní a propagační činnost; (38) provozování rozhlasového vysílání; (41) tvorba rozhlasových programů, rozhlasového zpravodajství, publicistika, hudební vysílání, činnost vyučovací, vzdělávací a zábavná, vydavatelská a nakladatelská činnost, pořádání koncertů, agentážní činnost v oblasti umění a kultury, hudební soutěže; (42) archivování rozhlasových fondů.
(511) 9, 16, 35, 38, 41, 42
(210) O-102759

(111) **201853**
(220) 11.08.1995
(151) 28.07.1997
(540)

Český rozhlas Brno

(730) Český rozhlas, Vinohradská 12, Praha 2, 12099, CZ
(510) (9) nahrané a nenahrané nosiče záznamů zvuku a obrazu, zejména audiokazety, videokazety, magnetofonové pásky, gramofonové desky, kompaktní desky, videodesky; (16) propagační tiskoviny, zejména katalogy, prospekty, plakáty, fotografie, knihy, časopisy, periodické a neperiodické tiskoviny; (35) reklamní a propagační činnost; (38) provozování rozhlasového vysílání; (41) tvorba rozhlasových programů,

rozhlasového zpravodajství, publicistika, hudební vysílání, činnost vyučovací, vzdělávací a zábavná, vydavatelská a nakladatelská činnost, pořádání koncertů, agentážní činnost v oblasti umění a kultury, hudební soutěže; (42) archivování rozhlasových fondů.

(511) 9, 16, 35, 38, 41, 42
(210) O-102760

(111) **201854**
(220) 11.08.1995
(151) 28.07.1997
(540)

Český rozhlas Ostrava

(730) Český rozhlas, Vinohradská 12, Praha 2, 12099, CZ
(510) (9) nahrané a nenahrané nosiče záznamů zvuku a obrazu, zejména audiokazety, videokazety, magnetofonové pásky, gramofonové desky, kompaktní desky, videodesky; (16) propagační tiskoviny, zejména katalogy, prospekty, plakáty, fotografie, knihy, časopisy, periodické a neperiodické tiskoviny; (35) reklamní a propagační činnost; (38) provozování rozhlasového vysílání; (41) tvorba rozhlasových programů, rozhlasového zpravodajství, publicistika, hudební vysílání, činnost vyučovací, vzdělávací a zábavná, vydavatelská a nakladatelská činnost, pořádání koncertů, agentážní činnost v oblasti umění a kultury, hudební soutěže; (42) archivování rozhlasových fondů.
(511) 9, 16, 35, 38, 41, 42
(210) O-102761

(111) **201856**
(220) 11.08.1995
(151) 28.07.1997
(540)

Český rozhlas Plzeň

(730) Český rozhlas, Vinohradská 12, Praha 2, 12099, CZ
(510) (9) nahrané a nenahrané nosiče záznamů zvuku a obrazu, zejména audiokazety, videokazety, magnetofonové pásky, gramofonové desky, kompaktní desky, videodesky; (16) propagační tiskoviny, zejména katalogy, prospekty, plakáty, fotografie, knihy, časopisy, periodické a neperiodické tiskoviny; (35) reklamní a propagační činnost; (38) provozování rozhlasového vysílání; (41) tvorba rozhlasových programů, rozhlasového zpravodajství, publicistika, hudební vysílání, činnost vyučovací, vzdělávací a zábavná, vydavatelská a nakladatelská činnost, pořádání koncertů, agentážní činnost v oblasti umění a kultury, hudební soutěže; (42) archivování rozhlasových fondů.
(511) 9, 16, 35, 38, 41, 42
(210) O-102763

(111) **201887**
(220) 30.08.1995
(151) 28.07.1997
(540)



(730) **Pivovary Staropramen s.r.o.**, Nádražní 43/84, Praha 5, 15000, CZ
(740) TRAPLOVÁ-HAKR-KUBÁT Advokátní a patentová kancelář, Mgr. Jana Šuranová Traplová, Přístavní 24, Praha 7, 17000
(510) (16) papírové tácky, kelímky, pasparty, plakáty, plakáty velké plošné, rozetky, účtenky, papírové tabule, papírové láhve, papírové visačky, novoroční přání, letáky, jídelní lístky, papírové ubrousky, tužky; (21) poháry skleněné, sklenice, popelníky skleněné, poháry keramické, džbány keramické, holby keramické, stojany na jídelní lístky keramické, porcelánové tácky, porcelánové džbány, porcelánové popelníky, keramické popelníky; (32) piva.
(511) 16, 21, 32
(210) O-103329

(111) **201889**
(220) 30.08.1995
(151) 28.07.1997
(540)



(730) **Pivovary Staropramen s.r.o.**, Nádražní 43/84, Praha 5, 15000, CZ
(740) TRAPLOVÁ-HAKR-KUBÁT Advokátní a patentová kancelář, Mgr. Jana Šuranová Traplová, Přístavní 24, Praha 7, 17000
(510) (16) papírové tácky, kelímky, pasparty, plakáty, plakáty velké plošné, rozetky, účtenky, papírové tabule, papírové láhve, papírové visačky, novoroční přání, letáky, jídelní lístky, papírové ubrousky, tužky; (21) poháry skleněné, sklenice, popelníky skleněné, poháry keramické, džbány keramické, holby keramické, stojany na jídelní lístky keramické, porcelánové tácky, porcelánové džbány, porcelánové popelníky, keramické popelníky; (32) piva.

(511) 16, 21, 32
(210) O-103332

(111) **201890**
(220) 30.08.1995
(151) 28.07.1997
(540)



(730) **Pivovary Staropramen s.r.o.**, Nádražní 43/84, Praha 5, 15000, CZ
(740) TRAPLOVÁ-HAKR-KUBÁT Advokátní a patentová kancelář, Mgr. Jana Šuranová Traplová, Přístavní 24, Praha 7, 17000
(510) (16) papírové tácky, kelímky, pasparty, plakáty, plakáty velké plošné, rozetky, účtenky, papírové tabule, papírové láhve, papírové visačky, novoroční přání, letáky, jídelní lístky, papírové ubrousky, tužky; (21) poháry skleněné, sklenice, popelníky skleněné, poháry keramické, džbány keramické, holby keramické, stojany na jídelní lístky keramické, porcelánové tácky, porcelánové džbány, porcelánové popelníky, keramické popelníky; (32) piva.
(511) 16, 21, 32
(210) O-103333

(111) **201891**
(220) 30.08.1995
(151) 28.07.1997
(540)



(730) **Pivovary Staropramen s.r.o.**, Nádražní 43/84, Praha 5, 15000, CZ
(740) TRAPLOVÁ-HAKR-KUBÁT Advokátní a patentová kancelář, Mgr. Jana Šuranová Traplová, Přístavní 24, Praha 7, 17000
(510) (16) papírové tácky, kelímky, pasparty, plakáty, plakáty velké plošné, rozetky, účtenky, papírové tabule, papírové láhve, papírové visačky, novoroční přání, letáky, jídelní lístky, papírové ubrousky, tužky; (21) poháry skleněné, sklenice, popelníky skleněné, poháry keramické, džbány keramické, holby keramické, stojany na jídelní lístky keramické, porcelánové tácky, porcelánové džbány, porcelánové popelníky, keramické popelníky; (32) piva.
(511) 16, 21, 32
(210) O-103334

(111) **201892**
(220) 30.08.1995
(151) 28.07.1997
(540)



(730) **Pivovary Staropramen s.r.o.**, Nádražní 43/84, Praha 5, 15000, CZ
(740) TRAPLOVÁ-HAKR-KUBÁT Advokátní a patentová kancelář, Mgr. Jana Šuranová Traplová, Přístavní 24, Praha 7, 17000
(510) (16) papírové tácky, kelímky, pasparty, plakáty, plakáty velké plošné, rozetky, účtenky, papírové tabule, papírové láhve, papírové visačky, novoroční přání, letáky, jídelní lístky, papírové ubrousky, tužky; (21) poháry skleněné, sklenice, popelníky skleněné, poháry keramické, džbány keramické, holby keramické, stojany na jídelní lístky keramické, porcelánové tácky, porcelánové džbány, porcelánové popelníky, keramické popelníky; (32) piva.
(511) 16, 21, 32
(210) O-103335

(111) **201894**
(220) 30.08.1995
(151) 28.07.1997
(540)



(730) **Pivovary Staropramen s.r.o.**, Nádražní 43/84, Praha 5, 15000, CZ
(740) TRAPLOVÁ-HAKR-KUBÁT Advokátní a patentová kancelář, Mgr. Jana Šuranová Traplová, Přístavní 24, Praha 7, 17000
(510) (16) papírové tácky, kelímky, pasparty, plakáty, plakáty velké plošné, rozetky, účtenky, papírové tabule, papírové láhve, papírové visačky, novoroční přání, letáky, jídelní lístky, papírové ubrousky, tužky; (21) poháry skleněné, sklenice, popelníky skleněné, poháry keramické, džbány keramické, holby keramické, stojany na jídelní lístky keramické, porcelánové tácky, porcelánové džbány, porcelánové popelníky, keramické popelníky; (32) piva.
(511) 16, 21, 32
(210) O-103337

(111) **201893**
(220) 30.08.1995
(151) 28.07.1997
(540)



(730) **Pivovary Staropramen s.r.o.**, Nádražní 43/84, Praha 5, 15000, CZ
(740) TRAPLOVÁ-HAKR-KUBÁT Advokátní a patentová kancelář, Mgr. Jana Šuranová Traplová, Přístavní 24, Praha 7, 17000
(510) (16) papírové tácky, kelímky, pasparty, plakáty, plakáty velké plošné, rozetky, účtenky, papírové tabule, papírové láhve, papírové visačky, novoroční přání, letáky, jídelní lístky, papírové ubrousky, tužky; (21) poháry skleněné, sklenice, popelníky skleněné, poháry keramické, džbány keramické, holby keramické, stojany na jídelní lístky keramické, porcelánové tácky, porcelánové džbány, porcelánové popelníky, keramické popelníky; (32) piva.
(511) 16, 21, 32
(210) O-103336

(111) **201895**
(220) 30.08.1995
(151) 28.07.1997
(540)



(730) **Pivovary Staropramen s.r.o.**, Nádražní 43/84, Praha 5, 15000, CZ
(740) TRAPLOVÁ-HAKR-KUBÁT Advokátní a patentová kancelář, Mgr. Jana Šuranová Traplová, Přístavní 24, Praha 7, 17000
(510) (16) papírové tácky, kelímky, pasparty, plakáty, plakáty velké plošné, rozetky, účtenky, papírové tabule, papírové láhve, papírové visačky, novoroční přání, letáky, jídelní lístky, papírové ubrousky, tužky; (21) poháry skleněné, sklenice, popelníky skleněné, poháry keramické, džbány keramické, holby keramické, stojany na jídelní lístky keramické, porcelánové tácky, porcelánové džbány, porcelánové popelníky, keramické popelníky; (32) piva.
(511) 16, 21, 32
(210) O-103338

(111) **202954**
(220) 12.01.1996
(151) 26.08.1997
(540)



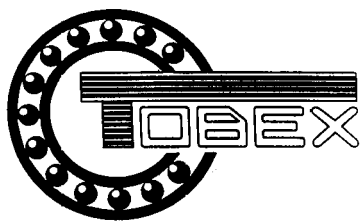
(730) **Jaroslav Hanzl**, V stráni 415/3, Praha 5, 15000, CZ
(510) (7) stavební stroje; (37) stavebnictví, opravy, instalační služby, pronájem a opravy stavebních strojů.
(511) 7, 37
(210) O-107617

(111) **203382**
(220) 13.01.1995
(151) 23.09.1997
(540)

TOBEX

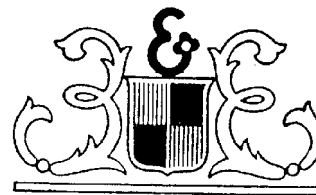
(730) **TOBEX PRAHA, v.o.s.**, Nuselská 25, Praha 4 Nusle, 14000, CZ
(510) (6) ocelové kuličky; (7) stroje a obráběcí stroje (s výjimkou těch, které jsou zahrnuty ve tř. 9-12 a 16), motory, soukolí a hnací řemeny, zemědělské stroje, maznice; (41) vydavatelská činnost.
(511) 6, 7, 41
(210) O-96161

(111) **203383**
(220) 13.01.1995
(151) 23.09.1997
(540)



(730) **TOBEX PRAHA, v.o.s.**, Nuselská 25, Praha 4 Nusle, 14000, CZ
(510) (6) ocelové kuličky; (7) stroje a obráběcí stroje (s výjimkou těch, které jsou zahrnuty ve tř. 9-12 a 16), motory, soukolí a hnací řemeny, zemědělské stroje, maznice; (41) vydavatelská činnost.
(511) 6, 7, 41
(210) O-96162

(111) **203392**
(220) 23.02.1995
(151) 23.09.1997
(540)



(730) **LKOCZ,a.s.**, Osiková 1781/2c, České Budějovice, 37008, CZ
(740) PROPATENT, JUDr. Matěj Sedláček, Pod Pekařkou 1, Praha 4, 14700
(510) (1) borax, glycerin; (3) vosk na vousy, brilantina, kosmetické krémy, kosmetické esence, kosmetické výtažky, voda na vlasy, voda na hlavu, zubní a ústní voda, éterické oleje, voňavky, pomády na vousy a na vlasy, kosmetické přípravky, prací a toaletní přípravky, pudr, masti, mýdlo, přípravky toaletní, čistící a na zuby v pevné, měkké, tekuté, práškovité a jiné formě, zubní pasta a zubní prášek.
(511) 1, 3
(210) O-97667

(111) **203529**
(220) 26.10.1995
(151) 23.09.1997
(540)

EUROTEL

(730) **O2 Czech Republic a.s.**, Za Brumlovkou 266/2, Praha 4 - Michle, 14022, CZ
(740) Jindra & Partners, JUDr. Tomáš Jindra, U Prašné brány 3, Praha 1, 11000
(510) (9) telefonní přístroje a příslušenství, telefonní automaty, telefonní ústředny, mobilní telefony, všechny telekomunikační přístroje a zařízení zařazené ve třídě 9, software, hardware zejména počítače, monitory, klávesnice terminály a všechny další jednotlivé části, součásti a náhradní díly zařazené ve třídě 9, všechny sítě z oblasti výpočetní techniky a jejich jednotlivé části i náhradní díly zařazené ve třídě 9, datové sítě, stroje pro záznam, přenos a reprodukci zvuku nebo obrazu, nosiče magnetických záznamů nahrané i nenahrané, zvukové disky, vybavení pro zpracování informací a pro počítače, přístroje a nástroje elektrické, optické, přístroje a nástroje k měření, signalizování; (16) tiskoviny, časopisy, periodika, knihy, fotografie, učební pomůcky; (37) montáž a opravy telekomunikačních zařízení; (38) poskytování neveřejné telekomunikační služby přenosu dat a dalších informací, provozování veřejné datové sítě, provozování veřejné mobilní radiotelefonní sítě, zprostředkovatelská činnost v oblasti telekomunikační a výpočetní techniky; (41) konzultační a školicí činnost v oblasti telekomunikační a výpočetní techniky, vydavatelská a nakladatelská činnost; (42) poradenská služba v oblasti telekomunikací a výpočetní techniky.
(511) 9, 16, 37, 38, 41, 42
(210) O-105272

(111) **203530**
(220) 26.10.1995
(151) 23.09.1997
(540)

EuroTel

(730) **O2 Czech Republic a.s.**, Za Brumlovkou 266/2, Praha 4 - Michle, 14022, CZ
(740) Jindra & Partners, JUDr. Tomáš Jindra, U Prašné brány 3, Praha 1, 11000
(510) (9) telefonní přístroje a příslušenství, telefonní automaty, telefonní ústředny, mobilní telefony, všechny telekomunikační přístroje a zařízení

zaříděné ve třídě 9, software, hardware zejména počítače, monitory, klávesnice terminály a všechny další jednotlivé části, součásti a náhradní díly zaříděné ve třídě 9, všechny sítě z oblasti výpočetní techniky a jejich jednotlivé části i náhradní díly zaříděné ve třídě 9, datové sítě, stroje pro záznam, přenos a reprodukci zvuku nebo obrazu, nosiče magnetických záznamů nahrané i nenahrané, zvukové disky, vybavení pro zpracování informací a pro počítače, přístroje a nástroje elektrické, optické, přístroje a nástroje k měření, signalizování; (16) tiskoviny, časopisy, periodika, knihy, fotografie, učební pomůcky; (37) montáž a opravy telekomunikačních zařízení; (38) poskytování neveřejné telekomunikační služby přenosu dat a dalších informací, provozování veřejné datové sítě, provozování veřejné mobilní radiotelefonní sítě, zprostředkovatelská činnost v oblasti telekomunikační a výpočetní techniky; (41) konzultační a školicí činnost v oblasti telekomunikační a výpočetní techniky, vydavatelská a nakladatelská činnost; (42) poradenská služba v oblasti telekomunikací a výpočetní techniky.

(511) 9, 16, 37, 38, 41, 42
(210) O-105273

(111) **206726**
(220) 19.05.1995
(151) 26.01.1998
(540)

BABY

(730) **HAMÉ s.r.o.**, Na Drahách 814, Kunovice, 68604, CZ
(740) Václav Müller, patentový zástupce, Filipova 2016, Praha 4, 14800
(510) (29) konzervářské výrobky, zejména kečupy, sterilované zeleninové směsi a saláty, hotová jídla; (30) paštiky, masové konzervy, hotová jídla /konzervy/.
(511) 29, 30
(210) O-100365

(111) **206750**
(220) 20.09.1995
(151) 26.01.1998
(540)



(730) **ČESKÁ VEJCE CZ, a.s.**, Tovární 3, Velké Pavlovice, 69106, CZ
(740) HALAXOVÁ & HALAXOVÁ, TETRAPAT, RNDr. Zdeňka Halaxová, Dukelská 891/4, Olomouc, 77200
(510) (29) čerstvá konzumní vejce.
(511) 29
(210) O-104021

(111) **208114**
(220) 10.02.1995
(151) 25.03.1998
(540)

PREGNOLIT

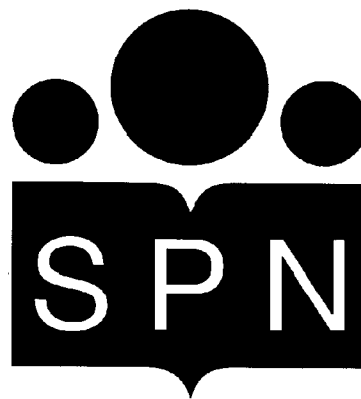
(730) **BOCHEMIE a.s.**, Lidická 326, Bohumín, 73695, CZ
(740) Rott, Růžička & Guttman Patentové, známkové a advokátní kanceláře, JUDr. Vladimír Rott, Vinohradská 37, Praha 2, 12000
(510) (1) chemické výrobky pro průmyslové a vědecké účely, mořidla; (2) nátěry pro průmysl, řemesla a umění, ochranné výrobky proti korozi dřeva; (5) dezinfekční prostředky, fungicidy.
(511) 1, 2, 5
(210) O-97203

(111) **211604**
(220) 17.03.1995
(151) 25.08.1998
(540)

MONA FLEUR

(730) **LKOCZ,a.s.**, Osiková 1781/2c, České Budějovice, 37008, CZ
(740) PROPATENT, JUDr. Matěj Sedláček, Pod Pekařkou 1, Praha 4, 14700
(510) (3) mýdla.
(511) 3
(210) O-98379

(111) **216030**
(220) 07.02.1995
(151) 29.03.1999
(540)



(730) **SPN - pedagogické nakladatelství, a.s.**, Bělehradská 47/č.p. 1402, Praha 2, 12000, CZ
(740) Ing. Reichel Pavel, Lopatecká 14, Praha 4, 14700
(510) (9) tiskové předlohy, knihy, učebnice, učební texty a osnovy na audiovizuálních a zvukových nosičích, videoprogramy a audiogramy, výukové počítačové programy; (16) tiskové předlohy, knihy, učebnice, učební texty a osnovy na papírových nosičích, noviny, časopisy, sešity a školní pomůcky; (41) nakladatelská a vydavatelská činnost.
(511) 9, 16, 41
(210) O-97064

(111) **219428**
(220) 30.01.1995
(151) 23.08.1999
(540)

Katebit

(730) **PARAMO, a. s.**, Přerovská 560, Pardubice, 53006, CZ
(510) (19) asfaltová emulze pro zpevnění kameniva silnic.
(511) 19
(210) O-96747

(111) **270313**
(220) 23.06.2004
(151) 28.02.2005
(540)

NA HVĚZDÁRNĚ

(730) **FINEP Chuchle a.s.**, Václavské nám. 846/1, Praha 1, 11000, CZ
(740) Ing. Hana Landová, Františka Novotného 151, Žilina, 27301
(510) (35) zprostředkovatelská, konzultační a poradenská činnost v oblasti obchodu, reklama, propagace, inzerce a poskytování obchodních informací prostřednictvím všech druhů médií, marketing, činnost podnikatelských, organizačních a ekonomických poradců; (36) činnost finančních poradců, činnost realitní kanceláře, inženýrská, poradenská a obstaravatelská činnost v investiční výstavbě, koupě, prodej a pronájem bytových a nebytových prostor, zařazených do této třídy, správa nemovitostí; (37) údržba nemovitostí; (39) pronájem, nákup a prodej

garáží, skladovacích prostor a ploch, parkovacích a odstavných ploch; (42) projektová činnost ve výstavbě.
(511) 35, 36, 37, 39, 42
(210) O-355652

(111) **271111**
(220) 26.07.2004
(151) 29.03.2005
(540)

Monika

(730) **Nitřárna Česká Třebová s. r. o.**, Dr. E. Beneše 116, Česká Třebová, 56002, CZ
(510) (23) příze (bavlněná příze pro háčkování).
(511) 23
(210) O-356518

(111) **273385**
(220) 25.10.2004
(151) 27.06.2005
(540)

AAAPAPIR

(730) **Menšík Radek**, Průmyslová 400/6, Pišť, 74718, CZ
(510) (16) papír, lepenka a výrobky z těchto materiálů.
(511) 16
(210) O-419850

(111) **274352**
(220) 04.02.2005
(151) 25.07.2005
(540)

DAR DĚTEM PALATAJKOV

(730) **Palatajkov spol s r.o.**, Anenské náměstí 211/2, Praha 1 Staré Město, 11000, CZ
(740) Rott, Růžička & Guttmann Patentové, známkové a advokátní kanceláře, JUDr. Vladimír Rott, Vinohradská 37, Praha 2, 12000
(510) (41) organizování kulturních a společenských akcí, zábavních akcí, charitativních akcí, výchovně vzdělávacích akcí, divadelních představení, koncertů, hudebních a tanečních vystoupení.
(511) 41
(210) O-423059

(111) **274550**
(220) 11.11.2004
(151) 25.08.2005
(540)

Tutor

(730) **EDUA Group, s.r.o.**, U Půjčovny 952/2, Praha 1 - Nové Město, 11000, CZ
(510) (41) výchova, vzdělávání, zábava, sportovní a kulturní aktivity; (42) návrh a vývoj počítačového hardwaru a softwaru.
(511) 41, 42
(210) O-420372

(111) **274823**
(220) 12.01.2005
(151) 25.08.2005
(540)



(730) **Lékařský dům Praha 7, a.s.**, Janovského 48, Praha 7 - Holešovice, 17000, CZ
(740) Šachta, Zmeškal & partneři, Ing. Václav Kratochvíl, patentový zástupce, Radlická 28/663, Praha 5, 15000
(510) (3) kosmetika, kosmetické přípravky, čisticí a éterické oleje, toaletní přípravky, přípravky pro čištění; (5) léčiva a léčivé přípravky, hygienické výrobky pro léčebné účely, náplasti, obvazový materiál, dezinfekční přípravky; (10) lékařské přístroje, nástroje a potřeby, ortopedické potřeby; (35) marketing v oblasti léčiv a léčivých přípravků, pronájem kancelářských strojů a zařízení, zprostředkování služeb ve tř. 35 a obchodu, reklamní činnost, marketing, obchodní administrativa; (36) pronájem nemovitostí, správa a údržba nemovitostí, realitní činnost; (39) sanitární přeprava pacientů, dopravní zdravotní služba, balení zboží; (41) výchova a vzdělávání, zajišťování dalšího vzdělávání zdravotnických zaměstnanců a jiných odborných zaměstnanců ve zdravotnictví, pořádání a organizace odborných kursů, seminářů, konferencí a symposií v oblasti lékařských věd, léčebné péče a zdravotnictví, organizování a vedení seminářů a školení; (44) farmaceutické poradenství, fyzioterapie, laserové terapie, plastická chirurgie, cévní chirurgie, implantace vlasů, klinika, lékařské služby, rentgenové pracoviště, masáže, neurologie, ošetrovatelské služby, pronajímání zdravotnických zařízení, psychologie, stomatologie, oftalmologie, zdravotní péče, praktický lékař, akupunktura, ortopedie, rehabilitace, interní lékařství, homeopatie, gynekologie a porodnictví, onkologie, radiodiagnostika, léčebná kosmetika, anesteziologie a resuscitace, dermatologie, kosmetické služby, zprostředkování registrace léčiv a léčivých přípravků, provozování zdravotnických a farmaceutických zařízení, konzultační činnost v uvedených oblastech této třídy.
(511) 3, 5, 10, 35, 36, 39, 41, 44
(210) O-422244

(111) **274893**
(220) 21.01.2005
(151) 25.08.2005
(540)

ART COOL

(730) **LG Electronics Inc.**, 20, Yoido-dong, Yongdungpo-gu, Seoul, KR
(740) Společná advokátní kancelář Všeťečka Zelený Švorčík Kalenský a partneři, JUDr. Michal Havlík, Hálkova 2, Praha 2, 12000
(510) (11) klimatizační zařízení, chladničky (ledničky), mikrovlnné trouby.
(511) 11
(210) O-422603

(111) **274933**
(220) 01.02.2005
(151) 25.08.2005
(540)

FRESIA

(730) **LG Electronics Inc.**, 20 Yoido-dong, Yongdungpo-gu, Seoul, KR
(740) Společná advokátní kancelář Všetěčka Zelený Švorčík Kalenský a partneři, JUDr. Michal Havlík, Hájkova 2, Praha 2, 12000
(510) (7) elektrické vysavače; (11) elektrické sporáky, klimatizační zařízení, chladničky (ledničky).
(511) 7, 11
(210) O-422886

(111) **274936**
(220) 02.02.2005
(151) 25.08.2005
(540)

INTERMETA

(730) **INTER META Ostrava, s. r. o.**, Nádražní 1387/132, Ostrava-Moravská Ostrava, 70200, CZ
(740) Ing. Iva Rylková, Polská 1525, Ostrava - Poruba, 70800
(510) (10) podušky pro lékařské účely, polštáře pro lékařské účely, matrace pro lékařské účely, podložky pro nemocniční lůžka, antidekubitní podložky a jiné podložky pro lékařské účely, speciální polohovací postele pro lékařské účely a jiný speciální nábytek pro lékařské účely, ortopedické pomůcky, rehabilitační a kompenzační pomůcky zahrnuté v této třídě, invalidní vozíky, podpůrná chodítka, rehabilitační polohovací kočárky, ortézy, chrániče na berle, zdravotnické potřeby pro děti, zdravotnické potřeby zahrnuté v této třídě, zdravotnické pomůcky zahrnuté v této třídě; (20) podušky, polštáře, matrace, postele, nábytek.
(511) 10, 20
(210) O-422925

(111) **274944**
(220) 02.02.2005
(151) 25.08.2005
(540)



(730) **Auto Kelly a.s.**, Ocelářská 891/16, Praha 9, Vysočany, 19000, CZ
(740) Rott, Růžička & Guttman Patentové, známkové a advokátní kanceláře, JUDr. Vladimír Rott, Vinohradská 37, Praha 2, 12000
(510) (9) nosiče informací v rozsahu třídy 9, jako například elektronické tiskoviny, zvukové a/nebo obrazové nosiče všeho druhu, počítačové programy (software); (35) poskytování informací a jiných informačních produktů komerčního nebo reklamního charakteru, marketing, komerční

využití Internetu v oblasti komerčních internetových médií a vyhledávacích služeb, automatizované zpracování dat, zprostředkování v obchodních vztazích; (38) šíření internetových tiskovin či jiných periodik v elektronické podobě, šíření audiovizuálních děl, šíření, výměna nebo získávání zpráv a informací prostřednictvím datových sítí všeho druhu, poradenská činnost v uvedených oblastech; (41) nahrávání nosičů zvukových a/nebo obrazových, půjčování jejich záznamů, vydavatelská a nakladatelská činnost, zprostředkovatelská činnost v uvedených oblastech.

(511) 9, 35, 38, 41
(210) O-422938

(111) **275000**
(220) 11.02.2005
(151) 25.08.2005
(540)

GERABON

(730) **BONGRAIN S.A.**, 42 rue Rieussec, Viroflay, FR
(740) Ing. František Kania, Mendlovo nám. 1a, Brno, 60300
(510) (29) mléko, sýry a mléčné výrobky, jedlé oleje a tuky.
(511) 29
(210) O-423258

(111) **275157**
(220) 27.07.2004
(151) 29.09.2005
(540)

BAROKNÍ NOC

(730) **Nadační fond Festival komorní hudby Český Krumlov**, Latrán 37, Český Krumlov, 38101, CZ
(740) PatentCentrum Sedlák & Partners s.r.o., Husova 5, České Budějovice, 37001
(510) (16) plakáty, prospekty, fotografie, programy kulturních a společenských akcí; (35) reklamní a propagační činnost; (41) pořádání kulturních a společenských akcí.
(511) 16, 35, 41
(210) O-356561

(111) **275316**
(220) 13.01.2005
(151) 29.09.2005
(540)



(730) **POLAR televize Ostrava, s.r.o.**, Boleslavova 710/19, Ostrava, Mariánské Hory, 70900, CZ
(740) Ing. Pavel Nádvořník s.r.o., Sokola Tůmy 1099/1, Ostrava-Mariánské Hory, 70900
(510) (25) oděvy, obuv a kloboučnické zboží spadající do této třídy, veškeré reklamní předměty spadající do této třídy; (35) zprostředkování obchodu, obchodní činnost (služby, poradenství), pomoc při řízení obchodní činnosti, obchodní a podnikatelské informace, vedení účetnictví, dražby, hospodářské (ekonomické) prognózy, inzerce poštou, on-line inzerce, kanceláře dovozní a vývozní, marketingové studie, obchodní management, obchodní nebo podnikatelský průzkum, předvádění zboží, reklama (zejména televizní reklama, rozhlasová reklama, reklama on-line v počítačové síti), reklamní materiály, reklamní texty (aktualizování), rozšiřování reklamních a propagačních materiálů, vydávání reklamních nebo náborových, propagačních a inzertních textů, pronájem reklamních ploch, organizování výstav v rámci této třídy, propagace, obchodní administrativa, kancelářské práce, vyhledávání informací v počítačových

souborech, poskytování obchodních informací a služeb pomocí Internetu, kopírování nebo rozmnožování (reprodukce) dokumentů, dokladů apod; (41) výchova, vzdělávání, organizování soutěží (vzdělávacích, sportovních nebo zábavných), diskotéky (služby s tím spojené), provozování loterií a jiných podobných her, např. hra v kostky, provozování sázkových her, provoz výherních hracích přístrojů, informace o možnostech zábavy a rozptýlení, poradenská činnost v oblasti provozování loterií a jiných podobných her, plánování a organizování večírků, školení, zábava, pobavení, organizování živých vystoupení, vydávání textů s výjimkou reklamních nebo náborových, vydávání knih, časopisů, revue apod., zveřejňování textů (kromě reklamních), vydávání (on-line) knih a časopisů v elektronické formě, poskytování (on-line) počítačových her z počítačových sítí, poskytování elektronických publikací on-line (bez možnosti kopírování), prezentace vizuálního umění nebo literatury veřejnosti pro kulturní a vzdělávací účely, nahrávání nosičů zvukových nebo obrazově zvukových, převádění médií do elektronické podoby a jejich šíření, půjčování nahraných zvukových nebo obrazově zvukových záznamů, tvorba a šíření audiovizuálních děl, prázdninové tábory formou zábavy, živá vystoupení.

(511) 25, 35, 41
(210) O-422295

(111) **275323**
(220) 14.01.2005
(151) 29.09.2005
(540)



(730) **AGROTRADE, a.s.**, Lopatecká 223/13, Praha 4, 14700, CZ
(740) Mgr. Klára Studená, advokátka, patentová zástupkyně, Na Poříčí 12, Praha 1, 11000
(510) (29) drůbeží maso; (31) drůbež na chov, vejce násadová na líhnutí drůbeže, krmiva pro zvířata, živá zvířata; (44) chov drůbeže, líhnutí drůbeže, chovatelství, plemenitba.
(511) 29, 31, 44
(210) O-422357

(111) **275353**
(220) 25.01.2005
(151) 29.09.2005
(540)



(730) **Širš Miroslav Ing.**, K. Čapka 39/8, Františkovy Lázně, 35101, CZ
(740) ZEMAN - podkrušnohorská patentová a známková kancelář, Mgr. Dita Fialová, Hradní 301, Locket, 35733
(510) (4) svíčky z parafínu, stearinu a palmového vosku; (19) dárkové a dekorační předměty ručně zhotovené z kamene a minerálů; (20) dárkové a

dekorační předměty ručně zhotovené ze dřeva, korku, kosti, slonoviny, z kostic, želvoviny, jantaru, perleti, mořské pěny.

(511) 4, 19, 20
(210) O-422666

(111) **275428**
(220) 04.02.2005
(151) 29.09.2005
(540)



(730) **Rytířský řád křížovníků s červenou hvězdou**, Platněská 4/191, Praha 1, 11000, CZ
(510) (4) svíčky; (9) elektronické nosiče informací; (16) knihy, pohlednice, růžence; (21) porcelánové nádoby; (33) alkoholické nápoje; (41) pořádání výstav k výchovným a zábavným účelům, pořádání koncertů a vzdělávacích akcí; (44) pomoc léčebně sociální a sociální.
(511) 4, 9, 16, 21, 33, 41, 44
(210) O-423003

(111) **275429**
(220) 04.02.2005
(151) 29.09.2005
(540)



(730) **Rytířský řád křížovníků s červenou hvězdou**, Platněská 4/191, Praha 1, 11000, CZ
(510) (4) svíčky; (9) elektronické nosiče informací; (16) knihy, pohlednice, růžence; (21) porcelánové nádoby; (33) alkoholické nápoje; (41) pořádání výstav k výchovným a zábavným účelům, pořádání koncertů a vzdělávacích akcí; (44) pomoc léčebně sociální a sociální.
(511) 4, 9, 16, 21, 33, 41, 44
(210) O-423004

(111) **275500**
(220) 10.02.2005
(151) 29.09.2005
(540)

Český rozhlas D-dur

(730) **Český rozhlas**, Vinohradská 12, Praha 2, 12099, CZ
(510) (16) propagační tiskoviny, zejména katalogy, prospekty, plakáty, fotografie, knihy, časopisy, pohlednice, gratulace, dopisní papíry, obálky, kalendáře, zejména nástěnné a stolní, samolepky, obtisky, poznámkové bloky, desky na spisy, pořadače, omalovánky, activity books, balicí papír, školní sešity, skicáky, tužky, pastelky, tuhy, gummy, ořezávátka, ořezávátka strojky, penály, papírové tašky, umělohmotné tašky, obaly všeho druhu

papírové, těžítka, tiskoviny, časopisy, periodika, knihy, plastické nebo papírové obaly obecně, listy, pytlíky a sáčky pro obalovou techniku, umělecké nebo ozdobné předměty z papíru nebo plastických hmot, obalové materiály z plastických hmot; (35) reklamní, inzertní a propagační činnost prostřednictvím jakéhokoliv média, prostřednictvím telefonní sítě nebo datové sítě nebo informační sítě, činnost reklamní agentury, zprostředkování v obchodních vztazích, zprostředkovatelská činnost v oblasti obchodu a mediálního průmyslu jako je zprostředkování reklamy, inzerce, propagace, informací ve tř. 35; (38) spoje, komunikační služby, provozování rozhlasového vysílání, hudební vysílání a šíření informací prostřednictvím počítačových a telekomunikačních sítí včetně Internetu; (39) poskytování informací o dopravní situaci v silniční dopravě v České republice, kompletní aktuální dopravní informační servis přímo ze silnic na území celé České republiky; (41) tvorba rozhlasových programů, rozhlasového zpravodajství, publicistiky, činnost vzdělávací a zábavná, vyučovací, vydavatelská a nakladatelská, pořádání koncertů, agenturní činnost v oblasti umění a kultury, pořádání soutěží všeho druhu v rámci této třídy.

(511) 16, 35, 38, 39, 41
(210) O-423244

(111) **275587**
(220) 22.02.2005
(151) 29.09.2005
(540)



(730) **Ústecký kraj**, Velká Hradební 3118/48, Ústí nad Labem, 40002, CZ
(740) APT, spol. s r.o., JUDr. Vratislav Jeništa, Poděbradská 470/62, Praha 9 - Hloubětín, 19800

(510) (41) mimoškolní výchovně vzdělávací, tělovýchovné, sportovní a zábavní služby pro děti a mládež, zejména organizování zájmových kroužků, vzdělávacích kurzů včetně jazykových a vzdělávacích, zábavných nebo sportovních soutěží, služby pro rekreaci dětí a mládeže včetně pořádání prázdninových táborů, provozování tělovýchovných a sportovních zařízení, školy pro děti a mládež.

(511) 41
(210) O-423558

(111) **275669**
(220) 03.03.2005
(151) 29.09.2005
(540)

DISTRibox

(730) **OEZ s.r.o.**, Šedivská 339, Letohrad, 56151, CZ
(740) Čermák a spol., Mgr. Lukáš Lorenc, Elišky Peškové 15/735, Praha 5, 15000

(510) (6) kovové výrobky (neelektrické), kovové rozvaděče, kovové přípravky pro montáž; (9) přístroje a nástroje elektrické - jednoúčelová zařízení k řízení, měření a signalizaci, přístroje a nástroje elektronické pro řízení, měření, vážení, signalizaci a regulaci, přístroje kontrolní pro chránění a jištění, přístroje pro kontrolu a regulaci elektrických veličin, snímací a vyhodnocovací elektrická zařízení, elektrická zařízení pro dálkové řízení a kontrolu průmyslových operací a elektrických systémů, testovací přístroje a zařízení na elektrické přístroje, rozvaděče (elektrické), přípojkové a rozpojovací skříně a pilíře, tlakové a plovákové spínače, výkonové pojistky nožové a válcové včetně příslušenství, pojistky pro jištění polovodičů včetně příslušenství, pojistkové odpojovače a odpínače včetně příslušenství, jističe včetně doplňků a příslušenství, vypínače, svodiče přepětí, chrániče, stykače, spínací přístroje, tlačítka pro ovládání elektrických obvodů, tlačítka ke zvonkům, přístroje pro domovní a průmyslové rozvody, spouštěče motorů, relé všeho druhu, transformátory, usměrňovače proudu, napájecí zdroje, akumulátory, baterie - články (elektrické), spínací hodiny, časové spínače, návěští - světelná, mechanická, signální, plastové rozvaděče, propojovací prvky a modulové elektrické přístroje, elektrický instalační materiál, převlečné kryty, variabilní plastové kryty, isolační skříně - ochranné kryty pro elektrické přístroje, propojovací lišty - elektrické spojky mezi přístroji (ve tvaru lišty), elektrické rozbočovací můstky, rozvodnice - rozvodné panely (elektrické), elektrické konektory, zásuvky, krabice, objímky, svorkovnice, trubky instalační - komponenty elektrické instalace, elektrické vodiče, lanka, kabely, světelné kabely, elektrovedné pásy, pružné elektrické spojky vedení, elektrické spojky kolejové a vagonové, včetně kombinací uvedených přístrojů, programovatelné řídicí přístroje, magnetické nosiče dat, nosiče záznamů zvukové a obrazové, počítače, počítačové periferie a příslušenství, počítačové programy, (software, firmware), hardware; (11) přístroje a instalace pro osvětlování, topení, chlazení, sušení, větrání, zvlhčování, vyvíjení páry, klimatizaci, svítidla, světelné zdroje, topná zařízení, zařízení pro chlazení, větrání, výrobu páry, pro úpravu vzduchu a rozvod vody, příslušenství a součásti pro všechno uvedené zboží ve třídě 11.

(511) 6, 9, 11
(210) O-423859

(111) **275748**
(220) 18.03.2005
(151) 29.09.2005
(540)

LENZ MOSER SELECTION

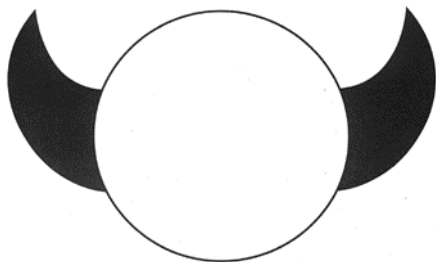
(730) **Weinkellerei Lenz Moser Aktiengesellschaft**, Bäcker Mühlweg 44, Linz, AT
(740) ROTT, RŮŽIČKA & GUTTMANN Patentová, známková a advokátní kancelář, JUDr. Michal Růžička, Vinohradská 37, Praha 2, 12000
(510) (33) vína a šumivá vína.
(511) 33
(210) O-424409

(111) **275787**
(220) 20.04.2005
(151) 29.09.2005
(540)



(730) **PRO.MED.CS Praha a.s.**, Telčská 1, Praha 4, 14000, CZ
(740) Mgr. Klára Studená, advokátka, patentová zástupkyně, Na Poříčí 12, Praha 1, 11000
(510) (5) farmaceutické přípravky s léčivou látkou metformin.
(511) 5
(210) O-425504

(111) **275940**
(220) 17.01.2005
(151) 26.10.2005
(540)



(730) **Liga lesní moudrosti, z.s.**, Senovážné náměstí 977/24, Praha 1 Nové Město, 11000, CZ
(510) (41) pedagogická a výchovná činnost, orientovaná na život v přírodě jako hlavní výchovný způsob, publikační činnost; (43) poskytování přechodného ubytování, turistické noclehárny, pronájem přenosných staveb.
(511) 41, 43
(210) O-422464

(111) **275953**
(220) 21.01.2005
(151) 26.10.2005
(540)

HARMONY - NĚŽNÝ DOTEK ČISTOTY

(730) **SHP Harmanec, a.s.**, Harmanec, Harmanec, 97603, SK
(740) PROPATENT, Ing. Vlasta Sedláčková, Pod Pekařkou 1, Praha 4, 14700
(510) (16) papír, kartón, lepenka a výrobky z těchto materiálů, které nejsou zahrnuté do jiných tříd, toaletní papír, papírové kapesníky, ubrousky a utěrky, tiskoviny, knihařské výrobky, výrobky z papíru; (35) reklamní a propagační činnost, organizační a obchodní poradenství v oblasti papírenského průmyslu, průzkum trhu, obchodní management (řízení), obchodní správa a administrativa, administrativní práce, maloobchodní služby v oblasti výrobků z papíru, kartónu a lepenky a zprostředkování obchodu s uvedenými výrobky; (40) nakládání s odpadem - likvidace a recyklace odpadu, sběrný papír, vše včetně zprostředkování, odborné konzultace a poradenství v oblasti papírenského průmyslu v rámci této třídy.

(511) 16, 35, 40
(210) O-422584

(111) **275968**
(220) 27.01.2005
(151) 26.10.2005
(540)



(730) **GRAND s.r.o.**, Pražská tř. 1813/3, České Budějovice, 37004, CZ
(740) PatentCentrum Sedlák & Partners s.r.o., Husova 5, České Budějovice, 37001
(510) (9) magnetické, optické a jiné nosiče dat, informací, zvukových, obrazových a zvukově obrazových záznamů spadající do tř. 9, publikace v elektronické podobě, on-line dostupné publikace v síti Internet, software na nosičích; (16) papír a výrobky z papíru, periodické a neperiodické tiskoviny, časopisy, knihy, telefonní seznamy, seznamy adres, průvodce, kalendáře, ročenky, manuály, katalogy, soubory dat a informací v tištěné formě, výrobky knihařské, fotografie, psací potřeby, kancelářská lepidla, potřeby pro umělce, štětce, kancelářské potřeby kromě nábytku, učební a školní potřeby a pomůcky, studijní a konferenční materiály, např. sborníky a sylaby; (35) reklamní, propagační a inzertní činnost a služby, elektronická inzerce, on-line inzerce, výstavy pro obchodní, reklamní a propagační účely, marketing, poradenské a zprostředkovatelské služby související s reklamním tiskem, propagací, reklamou, inzercí a marketingem, distribuce reklamních tiskovin a reklamních nosičů informací; (38) šíření tiskovin, časopisů, periodik v elektronické podobě, také prostřednictvím počítačové sítě včetně Internetu; (41) výchovná a zábavná činnost, pořádání odborných seminářů a konferencí, vydavatelská a nakladatelská činnost, zejména vydávání novin, časopisů, knih, včetně vydávání tiskovin prostřednictvím počítačových sítí; (42) tvorba software.
(511) 9, 16, 35, 38, 41, 42
(210) O-422745

(111) **275977**
(220) 02.02.2005
(151) 26.10.2005
(540)



(730) **DEKTRADE a.s.**, Tiskařská 10/257, Praha 10 - Malešice, 10828, CZ
(510) (19) stavební materiály nekovové, zejména výrobky z přírodní a umělé břidlice, střešní krytiny a obklady fasád z přírodní a umělé břidlice; (37) stavební dozor, poradenská činnost ve stavebnictví; (40) úprava, zpracování a opracování přírodní a umělé břidlice; (41) vzdělávací činnost ve stavebnictví; (42) inženýrská činnost ve stavebnictví, projektová činnost ve stavebnictví, geologický průzkum.

(511) 19, 37, 40, 41, 42
(210) O-422905

(111) **275999**
(220) 08.02.2005
(151) 26.10.2005
(540)

hypoúvěř Modré pyramidy

(730) **Modrá pyramida stavební spořitelna, a.s.**, Bělehradská 128/222, Praha 2, 12021, CZ

(740) FISCHER & PARTNER Intellectual Property s.r.o., Ing. Michael Fischer, Na Hrobcí 294/5, Praha 2, 12000

(510) (16) cenné papíry (tiskopisy); (35) reklama stavebního spoření, průzkum a analýza trhu; (36) provádění bankovních, finančních a peněžních služeb, provozování stavebního spoření, přijímání vkladů od účastníků stavebního spoření a veřejnosti, získávání finančních zdrojů od jiných věřitelů, úvěrových institucí a dále na finančním trhu vydáváním dluhopisů - cenných papírů, poskytování příspěvků státní podpory účastníkům stavebního spoření, poskytování úvěrů účastníkům stavebního spoření, poskytování komerčních půjček, které slouží dřívější úhradě nákladů na řešení bytové potřeby v případech, kdy účastník nevznikl ještě nárok na poskytnutí úvěru ze stavebního spoření, poskytování jiných úvěrů k financování činnosti v oblasti bytového hospodářství, poskytování úvěrů k financování jiných úvěrů k financování činnosti v oblasti bytového hospodářství, poskytování úvěrů k obchodním společnostem, na nichž má společnost majetkový podíl, přejímání záruk za půjčky, které by byla společnost oprávněna sama poskytnout, přijímání podílů nebo účasti na obchodních společnostech, které se zabývají výstavbou bytů a rodinných domů nebo výrobou pro tyto účely, úvěrové poradenství, šetření v peněžních záležitostech.

(511) 16, 35, 36
(210) O-423111

(111) **276029**
(220) 16.02.2005
(151) 26.10.2005
(540)

FINANCIER

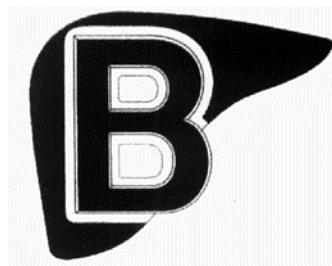
(730) **Financier, s.r.o.**, Hilleho 5, Brno, 60200, CZ

(740) Ing. Libor Markes, Grohova 54, Brno, 60200

(510) (35) služby reklamní agentury, propagační a inzertní činnost, pronájem reklamních ploch a reklamní doby v médiích, pořádání komerčních výstav a veletrhů, pomoc při řízení podniku a provozování obchodů, marketing, obchodní administrativy a zprostředkovatelství, daňová příznání, účetnictví, auditorské služby; (36) finanční zprostředkovatelství a obstarávatelství, obchod s cennými papíry, úvěrové služby, finanční poradenství, investiční služby a poradenství, služby realitní kanceláře a správce nemovitostí, pojišťovnictví, daňové služby (odhady); (41) vzdělávání, pořádání kurzů a školení, vydavatelská činnost, pořádání společenských, kulturních a zábavních akcí, provozování her z počítačových sítí, provozování hracích automatů; (42) tvorba, instalace a aktualizace softwaru, tvorba webových stránek, designérská činnost, tvorba a kopírování multimediálních prezentací pro komerční účely, tvorba počítačových databází obchodních a finančních informací, provozování počítačových center.

(511) 35, 36, 41, 42
(210) O-423410

(111) **276053**
(220) 28.02.2005
(151) 26.10.2005
(540)



(730) **Bristol-Myers Squibb Holdings Ireland**, Neuhofstrasse 6, CH-6340

Baar, CH

(740) Baker & McKenzie v.o.s., advokátní kancelář, JUDr. Jiří Čermák, advokát, Klimentská 46/1216, Praha 1, 11002

(510) (5) farmaceutické přípravky pro lidské užití.

(511) 5
(210) O-423731

(111) **276057**
(220) 28.02.2005
(151) 26.10.2005
(540)



(730) **BOIS Opava a.s.**, Olomoucká 267/29, Opava, 74601, CZ

(510) (6) kovová bezpečnostní zařízení a bezpečnostní výrobky, týkající se zabezpečovací techniky, bezpečnostní řetězy, bezpečnostní schránky, botičky, dveřní závory; (9) detektory kouře, požární hlásiče, elektronická zařízení pro dálkové řízení signalizace, neprůstředné vesty, poplašná zařízení, poplašná zařízení zvuková, radary, sledovací přístroje; (45) poradenství v oblasti bezpečnosti, detektivní kancelář, hlídací noční služba, monitorování bezpečnostních a poplašných zařízení, pátrání po neznámých osobách, osobní strážce, strážní hlídka.

(511) 6, 9, 45
(210) O-423740

(111) **276124**
(220) 09.03.2005
(151) 26.10.2005
(540)

Branding

(730) **Branding, s.r.o.**, Šulekova 70, Bratislava, 81103, SK

(740) Tříška & Žák, advokátní kancelář, s.r.o., Mgr. Ing. Vojtěch Tříška, Národní 28, Praha 1, 11000

(510) (6) reklamní a propagační sloupy kovové; (9) audiovizuální záznamy, filmy, zejména reklamní a propagační, DVD, VHS a jiné formy video záznamů, zvukové nahrávky zejména reklamní a propagační, kompaktní disky, MP3, WMA a jiné hudební nosiče, hifi věže, rádia, discmany, MP3 přehrávače a jiné přístroje na přehrávání zvukových záznamů; (16) reklamní a propagační tabule z papíru, kartónu nebo lepenky; (19) reklamní a propagační sloupy s výjimkou kovových; (20) nafukovací reklamní a propagační předměty; (35) průzkumy trhu a veřejného mínění,

reklama, činnost reklamní agentury, pronájem reklamních ploch, rozšiřování reklamních a propagačních materiálů, poradenská činnost v oblasti reklamy, propagace a inzerce, zprostředkovatelská činnost v oblasti obchodu (zprostředkování obchodu s výrobky), maloobchodní a velkoobchodní činnosti v oblasti I audiovizuálních záznamů, zvukových nahrávek, reklamních a propagačních předmětů a materiálů, hudebních nosičů, video záznamů, vydavatelská činnost (vydávání reklamních, propagačních, inzertních nebo náborových textů a materiálů); (41) vydavatelská činnost (vydávání textů a materiálů s výjimkou reklamních, propagačních, inzertních nebo náborových textů a materiálů, vydávání periodických a neperiodických publikací), organizování kulturních a společenských akcí, organizování hudebních škol, školení, workshopů a výukových programů, organizování spotřebitelských a vědomostních soutěží.

(511) 6, 9, 16, 19, 20, 35, 41
(210) O-424059

(111) **276252**
(220) 29.03.2005
(151) 26.10.2005
(540)

**Internet
Forte**

(730) **O2 Czech Republic a.s.**, Za Brumlovkou 266/2, Praha 4 - Michle, 14022, CZ

(740) Jindra & Partners, JUDr. Tomáš Jindra, U Prašné brány 3, Praha 1, 11000

(510) (9) počítačový software, paměťová média s nahraným počítačovým software včetně instalačních paměťových médií, kabely elektrické, kabely ethernetové, USB kabely, kabely z optických vláken, modemy, síťové karty, síťové karty bezdrátové, routery, rozbočovače a ostatní komponenty v této třídě potřebné pro připojení počítačů a telefonů k datovým a počítačovým sítím; (35) automatizované zpracování dat a informací, zprostředkovatelská činnost v oblasti obchodu, analýzy nákladů za hlasové, datové a internetové služby, automatické zpracování dat a informací, systematizace informací do počítačových databází, zprostředkovatelská a obstaravatelská činnost v oblasti obchodu, poskytování obchodních nebo podnikatelských informací, obchodní nebo podnikatelské informace, pomoc při řízení obchodní a podnikatelské činnosti, poradenství v obchodní činnosti, služby pro nepřítomné, zprostředkovatelská a obstaravatelská činnost v oblasti obchodních informací, propagace, reklama, obchodní management a podnikové poradenství, marketing; (38) telekomunikační služby, směrovací a spojovací služby, poskytování telekomunikačního připojení ke globálnímu počítačovým sítím, pronájem telekomunikačních okruhů, zřízení a provozování veřejných, účelových a privátních telekomunikačních sítí, komunikace prostřednictvím telefonů a počítačů, telematické služby, monitoring způsobu připojení ke všem druhům datových, telekomunikačních, výpočetních a informačních sítí a internetu, služby elektronické pošty, přenos všech druhů dat a informací prostřednictvím pevných i radiových telekomunikačních sítí a datových sítí všeho druhu, služby pro přenos video záznamů, služby hlasové schránky, hlasové služby, zprostředkování přenosu dat a informací, služby přístupu a připojení ke všem druhům datových, telekomunikačních, výpočetních a informačních sítí a internetu, poradenská činnost v oblasti telekomunikací, konzultační služby v oblasti telekomunikací; (42) analytické a projekční práce v oblasti telekomunikací a informatiky, vytváření, modifikování a poskytování počítačových programů, instalace, aktualizace a údržby počítačových programů, služby programování počítačů, programování, administrace a monitoring serverů, pronájem výpočetní techniky, pronájem serverů, poradenská a konzultační činnost v oblasti výpočetní telekomunikační techniky, zprostředkovatelská a poradenská činnost v oblasti výpočetních služeb a informatiky.

(511) 9, 35, 38, 42
(210) O-424656

(111) **276253**
(220) 29.03.2005
(151) 26.10.2005
(540)

**Internet
Complet**

(730) **O2 Czech Republic a.s.**, Za Brumlovkou 266/2, Praha 4 - Michle, 14022, CZ

(740) Jindra & Partners, JUDr. Tomáš Jindra, U Prašné brány 3, Praha 1, 11000

(510) (9) počítačový software, paměťová média s nahraným počítačovým software včetně instalačních paměťových médií, kabely elektrické, kabely ethernetové, USB kabely, kabely z optických vláken, modemy, síťové karty, síťové karty bezdrátové, routery, rozbočovače a ostatní komponenty v této třídě potřebné pro připojení počítačů a telefonů k datovým a počítačovým sítím; (35) automatizované zpracování dat a informací, zprostředkovatelská činnost v oblasti obchodu, analýzy nákladů za hlasové, datové a internetové služby, automatické zpracování dat a informací, systematizace informací do počítačových databází, zprostředkovatelská a obstaravatelská činnost v oblasti obchodu, poskytování obchodních nebo podnikatelských informací, obchodní nebo podnikatelské informace, pomoc při řízení obchodní a podnikatelské činnosti, poradenství v obchodní činnosti, služby pro nepřítomné, zprostředkovatelská a obstaravatelská činnost v oblasti obchodních informací, propagace, reklama, obchodní management a podnikové poradenství, marketing; (38) telekomunikační služby, směrovací a spojovací služby, poskytování telekomunikačního připojení ke globálnímu počítačovým sítím, pronájem telekomunikačních okruhů, zřízení a provozování veřejných, účelových a privátních telekomunikačních sítí, komunikace prostřednictvím telefonů a počítačů, telematické služby, monitoring způsobu připojení ke všem druhům datových, telekomunikačních, výpočetních a informačních sítí a internetu, služby elektronické pošty, přenos všech druhů dat a informací prostřednictvím pevných i radiových telekomunikačních sítí a datových sítí všeho druhu, služby pro přenos video záznamů, služby hlasové schránky, hlasové služby, zprostředkování přenosu dat a informací, služby přístupu a připojení ke všem druhům datových, telekomunikačních, výpočetních a informačních sítí a internetu, poradenská činnost v oblasti telekomunikací, konzultační služby v oblasti telekomunikací; (42) analytické a projekční práce v oblasti telekomunikací a informatiky, vytváření, modifikování a poskytování počítačových programů, instalace, aktualizace a údržby počítačových programů, služby programování počítačů, programování, administrace a monitoring serverů, pronájem výpočetní techniky, pronájem serverů, poradenská a konzultační činnost v oblasti výpočetní telekomunikační techniky, zprostředkovatelská a poradenská činnost v oblasti výpočetních služeb a informatiky.

(511) 9, 35, 38, 42
(210) O-424657

(111) **276254**
(220) 29.03.2005
(151) 26.10.2005
(540)

**Internet
Prime**

- (730) **O2 Czech Republic a.s.**, Za Brumlovkou 266/2, Praha 4 - Michle, 14022, CZ
(740) Jindra & Partners, JUDr. Tomáš Jindra, U Prašné brány 3, Praha 1, 11000
(510) (9) počítačový software, paměťová média s nahraným počítačovým software včetně instalačních paměťových médií, kabely elektrické, kabely ethernetové, USB kabely, kabely z optických vláken, modemy, síťové karty, síťové karty bezdrátové, routery, rozbočovače a ostatní komponenty v této třídě potřebné pro připojení počítačů a telefonů k datovým a počítačovým sítím; (35) automatizované zpracování dat a informací, zprostředkovatelská činnost v oblasti obchodu, analýzy nákladů za hlasové, datové a internetové služby, automatické zpracování dat a informací, systematizace informací do počítačových databází, zprostředkovatelská a obstaravatelská činnost v oblasti obchodu, poskytování obchodních nebo podnikatelských informací, obchodní nebo podnikatelské informace, pomoc při řízení obchodní a podnikatelské činnosti, poradenství v obchodní činnosti, služby pro nepřítomné, zprostředkovatelská a obstaravatelská činnost v oblasti obchodních informací, propagace, reklama, obchodní management a podnikové poradenství, marketing; (38) telekomunikační služby, směrovací a spojovací služby, poskytování telekomunikačního připojení ke globálním počítačovým sítím, pronájem telekomunikačních okruhů, zřizování a provozování veřejných, účelových a privátních telekomunikačních sítí, komunikace prostřednictvím telefonů a počítačů, telematické služby, monitoring způsobu připojení ke všem druhům datových, telekomunikačních, výpočetních a informačních sítí a internetu, služby elektronické pošty, přenos všech druhů dat a informací prostřednictvím pevných i radiových telekomunikačních sítí a datových sítí všeho druhu, služby pro přenos video záznamů, služby hlasové schránky, hlasové služby, zprostředkování přenosu dat a informací, služby přístupu a připojení ke všem druhům datových, telekomunikačních, výpočetních a informačních sítí a internetu, poradenská činnost v oblasti telekomunikací, konzultační služby v oblasti telekomunikací; (42) analytické a projekční práce v oblasti telekomunikací a informatiky, vytváření, modifikování a poskytování počítačových programů, instalace, aktualizace a údržby počítačových programů, služby programování počítačů, programování, administrace a monitoring serverů, pronájem výpočetní techniky, pronájem serverů, poradenská a konzultační činnost v oblasti výpočetní telekomunikační techniky, zprostředkovatelská a poradenská činnost v oblasti výpočetních služeb a informatiky.
(511) 9, 35, 38, 42
(210) O-424658

(111) **276341**
(220) 06.04.2005
(151) 26.10.2005
(540)

mobilní banka

KB

- (730) **Komerční banka, a.s.**, Na Příkopě 969/33, Praha 1, 11407, CZ
(510) (16) papírové nosiče informací, zejména tiskoviny, letáky, propagační materiály, plakáty, fotografie, psací a kancelářské potřeby, papírenské zboží; (35) inzertní, reklamní a propagační činnost, pomoc při řízení obchodní činnosti, obchodní administrativa, kancelářské práce, marketing; (36) služby finanční, peněžní, nemovitostní a pojišťovací, zejména přijímání vkladů od veřejnosti, poskytování úvěrů, investování do cenných papírů na vlastní účet, finanční pronájem (leasing), platební styk a zúčtování, vydávání platebních prostředků jako platebních karet, cestovních šeků, poskytování záruk, otevírání akreditivů, obstarávání inkasa, poskytování investičních služeb, obchodování na vlastní účet nebo na účet klienta s devizovými hodnotami a se zlatem, finanční makléřství, směnářská činnost (nákup devizových prostředků), výkon funkce depozitáře, poskytování bankovních informací, pronájem bezpečnostních schránek, vydávání hypotečních zástavních listů a činnosti, které přímo souvisejí s činnostmi výše uvedenými.
(511) 16, 35, 36
(210) O-425008

(111) **276641**
(220) 17.01.2005
(151) 28.11.2005
(540)

TBS
>>> travel & business service
TBS

- (730) **TBS, s.r.o.**, Konviktská 296/14, Praha 1, Staré Město, 11000, CZ
(740) Ing. Dobroslav Musil, patentová kancelář, Ing. Dobroslav Musil, Cejl 38, Brno, 60200
(510) (35) zprostředkování v oblasti obchodu, reklamní, propagační a inzertní činnost, provádění obchodních konzultací; (39) služby cestovní agentury spojené se zajišťováním dopravy osob, předprodej a rezervace jízdenek a letenek, služby spojené se sdělováním informací týkajících se druhu dopravy, jízdního nebo letového řádu, dopravních tarifů a grafikonů, služby spojené s dopravou zavazadel a jejich úschovou a uskladněním; (41) služby spojené s pořádáním kulturních, vzdělávacích, školicích a zábavních akcí, služby spojené s rekreací osob v rámci této třídy; (43) služby spojené s ubytováním a stravováním, rezervace ubytování, služby spojené s příjezdovým cestovním ruchem spadající do této třídy, zejména zajišťování stravování a ubytování a provádění rezervací pro tyto služby.
(511) 35, 39, 41, 43
(210) O-422453

(111) **276642**
(220) 18.01.2005
(151) 28.11.2005
(540)

Raven | Consulting

(730) **Erste Grantika Advisory, a.s.**, Jánská 448/10, Brno, 60200, CZ
(740) Ing. Dobroslav Musil, patentová kancelář, Ing. Dobroslav Musil, Cejl 38, Brno, 60200
(510) (35) podnikatelské poradenství, vedení účetnictví, činnost účetních poradců, obchodní nebo podnikatelské informace, služby v oblasti administrativní správy a služby organizačně hospodářské povahy, zpracování dat, reklamní činnost a marketing, poradenství v oblasti veřejných podpor a dotací z fondů EU; (36) zprostředkování finančních služeb a finančního poradenství, finanční poradenství v oblasti veřejných podpor; (41) vydavatelství a nakladatelství, pořádání školení, seminářů a konferencí.
(511) 35, 36, 41
(210) O-422482

(111) **276683**
(220) 28.02.2005
(151) 28.11.2005
(540)



(730) **TRIANGEL spol. s r.o.**, Černokostecká 2085/24, Praha 10, Strašnice, 10000, CZ
(510) (6) kovové stavební materiály; (19) keramické dlažby a obklady; (37) stavební činnost, poradenství v oblasti stavebnictví; (42) projektování.
(511) 6, 19, 37, 42
(210) O-423742

(111) **277096**
(220) 17.06.2005
(151) 28.11.2005
(540)

PROURSAN

(730) **PRO.MED.CS Praha a.s.**, Telčská 1, Praha 4, 14000, CZ
(740) Mgr. Klára Studená, advokátka, patentová zástupkyně, Na Poříčí 12, Praha 1, 11000
(510) (5) farmaceutické přípravky.
(511) 5
(210) O-427425

(111) **277210**
(220) 01.07.2004
(151) 22.12.2005
(540)



(730) **MARKLAND Kotva a.s.**, Revoluční 1/655, Praha 1, 11000, CZ
(510) (3) mýdla, parfumerie, kosmetika, prostředky namáčecí, prací, mýdlové, saponátové, vlasové vody, dezodoranty pro osobní potřebu, kosmetické přípravky do koupele, tužky pro kosmetické účely, lak na vlasy, barva na vlasy, líčidla, opalovací přípravky kosmetické, parfěmy, toaletní přípravky, toaletní voda, voda po holení, zubní pasty, éterické oleje, přípravky proti pocení nohou; (5) vitamínové přípravky, čaje bylinné a odtučňovací pro lékařské účely, léčivé, astmatické, prostředky proti bolesti hlavy, dezinfekční přípravky pro chemická WC, lékárníčky včetně obsahu, leukoplast, mucholapky, masti na popáleniny od slunce; (7) vysavače prachu, elektrické leštičky parket; (8) ruční nástroje a nářadí, nožnířské zboží, přibory, elektrické holicí přístroje, holicí čepelky, břitvy, pilníky, pinzety, ruční nástroje zemědělské a zahradnické jako rýče, motyky, vidle všeho druhu, kosy, srpy, kladiva, kuchyňské nářadí, nože, stroje na mletí masa, sekáčky na maso, zbraně sečné a bodné, ruční nástroje na stříhání trávníku, nářadí, špachtle a nůžky pro sochaře; (9) přístroje fotografické, kinematografické, optické, radiové přístroje, radiomagnetofony, hifi věže, tunery, magnetofony, kazetové stereofonní přehrávací přístroje do automobilů, walkmany, přehrávače kompaktních desek, gramofony, reproduktory, mikrofony, zesilovače, sluchátka, telefonní záznamníky, telefonní přístroje v kombinaci s telefonním záznamníkem, faxové přístroje, kapesní databanky, kalkulační přístroje, počítače, televizní přístroje pro příjem černobílého a barevného obrazu, stereofonní televizní přístroje, videorekordéry, antény televizní, radiové a satelitní, magnetofonové pásky, videokazety, kompaktní disky, desky na přehrávání do gramofonů, fotoblesky, promítací přístroje, váhové přístroje a váhy, měřicí přístroje, elektrické žehličky, elektrické pájky, elektrické svařovací přístroje a elektrody k nim, elektrické tepelné přístroje pro ondulování vlasů, elektricky vyhřívané vlasové natáčky, teplovzdušné kartáče pro úpravu vlasů, barometry, elektroinstalační materiál, zejména

elektrické vodiče a kabely, transformátory, monočlánky všech druhů, akumulátorové baterie, brýle všech druhů, obaly na brýle, kontaktní čočky, teploměry, elektrické akumulátory pro vozidla, elektrické dráty, elektrické dveřní zvonky, elektrické měniče, elektrické spojky, svorky, konektory, elektrické vedení, materiály na elektrické vedení, elektrická zařízení na vábení a ničení hmyzu, kryty pro elektrické zásuvky, zařízení na řezání elektrickým obloukem; (11) elektricky vytápěné podušky, elektrické ohřívače nohou, osvětlovací zařízení a osvětlovací tělesa pro potřeby kancelářské a pro domácnost, zejména lustry, lampy, svítidla a žárovky všech druhů, přístroje a zařízení k vaření, pečení, grilování a fritování, zejména elektrické vařiče a trouby, mikrovlnné trouby, grily a kontaktní grily, rošty, rožně, picky na přípravu pizzy, opékače topinek, elektrické vařiče vody, elektrické kávovary, zařízení na vytápění, zejména přímotopná tělesa, elektrické olejové radiátory, infražářiče, ohřívače vzduchu, chladničky, kombinované chladničky s mrazničkami, mrazničky a mrazicí boxy, stroje na přípravu zmrzliny, elektrické ventilátory, okenní ventilátory, zařízení koupelen včetně směšovací baterií, ohříváčů vody, průtokových ohříváčů vody, umyvadla, klosety včetně jejich příslušenství, přístroje na osušení rukou, na sušení ovoce a zeleniny, na sušení vlasů, horské slunce, klimatizační zařízení nebo zařízení pro úpravu vzduchu, elektrické zvlhčovače vzduchu, zařízení pro rozvod vody; (12) jízdní kola, nosiče jízdních kol, nosiče lyží, obytné přívěsy, mopedy, pneumatiky, čluny, dětské kočárky, dětské bezpečnostní sedačky automobilové, osobní automobily, padáky, pádla; (13) prskavky, rachejtle; (14) drahé kovy a jejich slitiny, zlatnické zboží nebo zboží pokovené drahými kovy, klenoty, drahokamy, drahé kameny, brože, náhrdelníky, náušnice, bižuterie, hodinářské nástroje, nástroje na měření času, hodiny, hodinky; (15) hudební nástroje, ladičky, smyčce, stojany na hudební nástroje; (16) výrobky papírenské, papír a veškeré výrobky z papíru pro školy, pro kancelářské účely, pro umělce, pro reklamní a tiskařské účely, pro počítače, pro domácnost a hygienické účely, jednorázové dětské plenky z papíru nebo buničiny, lepenka, tiskoviny, časopisy, periodika, brožury, knihy, knihařské výrobky, mapy, kalendáře, diáře, bloky, alba všech druhů, pohlednice, blahopřání, fotografie, papírnické zboží, papírové ubrusy a ubrusky, lepidla kancelářská nebo pro domácnost, lepidla adhezivní pro kancelářské účely a pro použití v domácnosti, lepidla škrobová pro domácnost a kancelářské účely, štětce, obalové materiály z plastických hmot, psací, rýsovací a kreslicí potřeby; (17) fólie z plastických hmot, plátěné hadice, požární hadice, spojovací hadice pro chladicí automobily, hadice na zalévání, hadice ohebné nekovové, hadice z textilních materiálů, izolace, izolační materiály, izolační tkaniny, lepicí pásky, těsnící podložky, pryž, materiály zabraňující sálení tepla, skleněná vlna, tepelné izolační prostředky, těsnění, těsnící tmely, tmel, ucpávky, hmoty na vycpávky (výplně) z pryže nebo z umělých hmot; (18) kůže a její náhražky, výrobky z kůže a jejích náhražek, kabelky, tašky, nákupní tašky, školní brašny, aktovky, batohy, ledvinky, peněženky, aktovky, kufrý a cestovní brašny, deštníky, slunečníky a hole, kůže zvířat, kožešinové přikrývky; (20) nábytek, zrcadla, rámy obrazů, výrobky ze dřeva, korku, rákosu, třtiny, proutí, kostí, lastur, jantaru, perleti, mořské pěny a náhražek všech materiálů nebo z plastické hmoty; (21) kuchyňské nádobí a náčiní z plechu, hliníku, plastických a jiných hmot, keramika na použití v domácnosti, výrobky z křišťálového skla, sklo tabulové (surovina), porcelán, kamenina; (22) stany, sítě houpačí, markýzy ze syntetických materiálů, markýzy z textilních materiálů, motouzy; (23) nitě a příze, vlna předena; (24) ložní pokrývky a přikrývky, lůžkoviny, ochranné povlaky na polštáře, ochranné potahy na nábytek, ubrusy, kapesníky látkové, ručníky, ručníky textilní, tkaniny pro luxusní prádlo, okenní záclony; (25) oděv, obuv, košile, kravaty, manžety, konfekce, náprsenky (části košile), pyžama, opasky, pásky ke kalhotám, šály, šle, prádlo osobní, spodní prádlo, body (spodní prádlo), tílka, nátlčníky, podvlekačky, zástěry, župany, bundy sportovní, sáří, oděvy koupací, koupací pláště, plavky, legíny, pokrývky hlavy, šátky, čepice, klobouky, rukavice, oděvy z kůže; (26) krajký, stuhy textilní a vlasové, knoflíky, háčky a očka, galanterní výrobky, špendlíky a jehly, umělé květiny; (27) izolační podlahové krytiny, linoleum, koberce, předložky, rohože; (28) cvičební a sportovní náčiní, lyže, lyže vodní, lyže surfovací, lyžařské vázání, lyžařské vosky, jízdní kola nehybná určená pro trénink, míče hrací, míče na hraní, rukavice pro sportovní hry, rukavice boxerské, skateboards, sítě (sportovní potřeby), kolečkové brusle, hokejky, hole golfové, ozdoby pro vánoční stromky, hry, digitální hry, hry pro použití na počítači, hlavolamy, hračky, stavebnice, panenky, modely aut kovové i plastické, vláčky, autodráhy, míče, rybářské náčiní; (29) maso, ryby konzervované, drůbež, zvěřina, masové výtažky, konzervované, sušené, vařené a zavařené ovoce a zelenina, želé, džemy a marmelády, kompoty, ovocné omáčky, vejce, mléko a mléčné výrobky, jedlé oleje, tuky; (30) káva, čaj, kakao, cukr, rýže, mouka a výrobky z obilnin, chléb, pečivo, cukroví,

dorty, zmrzlina, med, sirup, kvasnice, prášek do pečiva, sůl, hořčice, ocet, omáčky aromatické, koření, polevy, bramborová moučka, kroupy, krupice, kukuřice, vločky, žvýkačky, obilniny připravené pro osobní konzumaci, jako ovesné vločky a jiné obilniny, koření; (31) arašidy, výrobky zemědělské, zahradnické, lesní, jako surové dřevo, vejce násadová, živá zvířata, živí měkkýši a korýši, čerstvé ovoce a zelenina, osivo, rostliny, krmivo pro zvířata, psí suchary; (32) nealkoholické nápoje všeho druhu, zejména nealkoholické mošty, ovocné a zeleninové šťávy, nektary a výtažky, nealkoholické aperitivy a koktejly, přírodní a syčené minerální, stolní a pramenité vody, včetně vod ochucených, limonády, instantní a koncentrované nápoje, včetně nápojů energetických, koncentráty a sirupy, extrakty, výluhy a jiné přípravky pro přípravu nealkoholických nápojů, včetně jejich příchutí, iontové nápoje, pivo, sladové pivo, sladové nápoje, výtažky z chmele na výrobu piva, přípravky na výrobu nápojů, závorové pivo; (33) alkoholické nápoje všeho druhu, zejména vína, lihoviny a likéry, destilované nápoje, destiláty vinné, ovocné, bylinné, destiláty ušlechtilé a řezané, alkoholické aperitivy a koktejly, koncentráty k přípravě alkoholických nápojů a esence do lihovin, pálenky, alkoholové extrakty; (35) reklama, kancelářský provoz, aranžování výloh, zprostředkování prodeje a nákupu výrobků, inzertní a propagační služby, včetně zveřejňování reklamních a náborových textů a jejich rozšiřování, průzkum a analýza trhu, zpracování odborných obchodních posudků a studií, informační servis v oboru obchodu a reklamy, správa obchodních zájmů třetích osob, obchodní zastoupení tuzemských a zahraničních firem, poskytování pomoci při provozování obchodu, včetně zprostředkování obchodních záležitostí a personalistiky, organizování, zabezpečování a pořádání propagačních nebo komerčních výstav, propagačních a reklamních akcí a přehlídek zboží, včetně distribuce zboží a jeho vzorků k reklamním účelům, odborná poradenská a konzultační činnost v oboru obchodu, podnikání, reklamy a propagace, pronájem reklamních ploch, pronájem prodejních automatů; (36) pronájem a správa nemovitostí, bytových prostor a pozemků, pronajímání kanceláří (nemovitostí), zprostředkování pronájmu nemovitostí, služby realitní kanceláře, informace o pojištění, zprostředkování pojištění, nákup na splátky; (39) pronájem parkovacích ploch, garáží a skladišť, pronájem automobilů, parkování automobilů, doprava, přeprava, organizování cest a zájezdů, rezervace místenek, balení a skladování zboží, zásilkový obchod, doručovací služby, přeprava nábytku; (41) vzdělávání, poskytování školení, zábava, sportovní a kulturní činnost, půjčování filmů, informace o možnostech rekreace, zábavy a rozptýlení, organizování a vedení konferencí, školení a symposií, organizování kulturních nebo vzdělávacích výstav, soutěží, živých vystoupení, informace o módě; (42) dárkové balení; (43) restaurace, samoobslužné restaurace, kavárny, automaty, bufety, hotelové služby, pronájem jednacích místností; (44) kadeřnické salóny, manikúra, masáže, aranžování květin; (45) půjčování oděvů, obleků a veškerých šatů.

(511) 3, 5, 8, 9, 11, 12, 13, 14, 15, 16, 17, 18, 20, 21, 22, 23, 24, 25, 26, 27, 28, 29, 30, 31, 32, 33, 35, 36, 39, 41, 42, 43, 44, 45

(210) O-355885

(111) 277261

(220) 13.01.2005

(151) 22.12.2005

(540)

ISOSPRINT

(730) PINELLI spol. s r.o., Pod Bezručovým vrchem, Za Drahou 165/1, Krnov, 79401, CZ

(740) Čermák a spol., Mgr. Lukáš Lorenc, advokát, Elišky Peškové 15/735, Praha 5, 15000

(510) (5) energetické, iontové (isotonické) nápoje pro rekonvalescenty; (32) energetické, iontové (isotonické) nápoje, určené pro sportovce a osoby při zvýšeném tělesném výkonu, prášky, koncentráty a příchutě pro výrobu a přípravu iontových nápojů.

(511) 5, 32

(210) O-422326

(111) 277267

(220) 26.01.2005

(151) 22.12.2005

(540)

GOLF CLUB SLAVIA

(730) Reichelt Ivo, Andřstova 1078/7, Praha 8 Libeň, 18000, CZ

(510) (16) tiskárenské výrobky, výrobky z papíru a nosiče informací všeho druhu v jiné třídě neuvedené, zejména tiskoviny, plakáty, samolepky,

pohlednice, obalové materiály z plastických hmot, noviny, časopisy; (35) inzertní činnost, reklamní činnost, marketing; (41) výchovná a zábavní činnost, sportovní činnost, zprostředkovatelská činnost v oblasti sportu, provozování veřejných tělovýchovných škol, pořádání kurzů pro cvičitele, trenéry a rozhodčí, činnost sportovních instruktorů, pořádání sportovních utkání, soutěží a turnajů.

(511) 16, 35, 41
(210) O-422690

(111) **277277**
(220) 04.02.2005
(151) 22.12.2005
(540)

MAXUM

(730) **Berlin-Chemie AG**, Glienicke Weg 125, Berlin, 12489, DE
(740) Společná advokátní kancelář Vsetečka Zelený Švorčík Kalenský a partneři, JUDr. Michal Havlík, Hálkova 2, Praha 2, 12000
(510) (5) farmaceutické výrobky, dietetické látky upravené pro lékařské účely; (42) vědecký a průmyslový výzkum; (44) lékařské a zdravotnické služby, hygienická a kosmetická péče o lidi.
(511) 5, 42, 44
(210) O-423044

(111) **277354**
(220) 16.03.2005
(151) 22.12.2005
(540)

Český rozhlas Leonardo

(730) **Český rozhlas**, Vinohradská 12, Praha 2, 12099, CZ
(510) (9) nahrané a nenahrané nosiče záznamu zvuku a obrazu, zejména audiokazety, videokazety, magnetofonové pásky, gramofonové desky, kompaktní desky, videodesky, audiovizuální díla na nosičích, hudební díla na nosičích, informace a záznamy na jakémkoliv nosiči (s výjimkou nosičů papírových ze třídy 16) i v elektronické podobě mimo oblast elektronických komunikací a elektronického přenosu záznamů; (16) propagační tiskoviny, zejména katalogy, prospekty, plakáty, fotografie, knihy, časopisy, pohlednice, gratulace, dopisní papíry, obálky, kalendáře, zejména nástěnné a stolní, samolepky, obtisky, poznámkové bloky, desky na spisy, pořadače, omalovánky, activity books, balicí papír, školní sešity, skicáky, tužky, pastelky, tuhy, gumy, ořezávátka, ořezávátka strojky, penály, papírové tašky, umělohmotné tašky, obaly všeho druhu papírové, těžítka, tiskoviny, časopisy, periodika, knihy, plastické nebo papírové obaly obecné, listy, pytlíky a sáčky pro obalovou techniku, umělecké nebo ozdobné předměty z papíru nebo plastických hmot, obalové materiály z plastických hmot; (35) reklamní, inzertní a propagační činnost prostřednictvím jakéhokoliv média, prostřednictvím telefonní sítě nebo datové sítě nebo informační sítě, činnost reklamní agentury, zprostředkování v obchodních vztazích, zprostředkovatelská činnost v oblasti obchodu a mediálního průmyslu jako je zprostředkování reklamy, inzerce, propagace, informací a zpravodajství; (38) provozování rozhlasového vysílání; (41) tvorba rozhlasových programů, rozhlasového zpravodajství, publicistiky, činnost vzdělávací a zábavná, vyučovací, vydavatelská a nakladatelská, pořádání koncertů, agentážní činnost v oblasti umění a kultury, pořádání soutěží všeho druhu.

(511) 9, 16, 35, 38, 41
(210) O-424288

(111) **277379**
(220) 30.03.2005
(151) 22.12.2005
(540)



(730) **LG Electronics Inc.**, 20, Yoido-dong, Yongdungpo-gu, Seoul, KR
(740) Společná advokátní kancelář Vsetečka Zelený Švorčík Kalenský a partneři, JUDr. Michal Havlík, Hálkova 2, Praha 2, 12000
(510) (9) projektor, projekční televizory, LCD televizory (televizory s obrazovkou z tekutých krystalů), PDP televizory (televizory s plazmovou obrazovkou), DVD přehrávače, videorekordéry, satelitní přijímače televizního signálu.
(511) 9
(210) O-424690

(111) **277381**
(220) 31.03.2005
(151) 22.12.2005
(540)

BENEFITKONTO

(730) **Raiffeisenbank a.s.**, Hvězdova 1716/2b, Praha 4, 14078, CZ
(510) (36) bankovníctví.
(511) 36
(210) O-424716

(111) **277382**
(220) 31.03.2005
(151) 22.12.2005
(540)

PLUSKONTO

(730) **Raiffeisenbank a.s.**, Hvězdova 1716/2b, Praha 4, 14078, CZ
(510) (36) bankovníctví.

(511) 36
(210) O-424717

(111) **277508**
(220) 27.04.2005
(151) 22.12.2005
(540)

POKKA 

(730) **POKKA SAPPORO FOOD & BEVERAGE LTD.**, 2-29 Sakae 4-chome, Naka-ku, Nagoya, JP
(740) Čermák a spol., JUDr. Karel Čermák jr., Elišky Peškové 15/735, Praha 5, 15000
(510) (30) káva, čaj, kakao, cukr, rýže, tapioka, ságo, kávové náhražky, mouka a přípravky z obilnin, chléb, pečivo, cukrovinky, zmrzlina, med, sirup melasový, droždí, prášky do těsta, sůl, hořčice, ocet, omáčky (k ochucení), koření, led pro osvěžení; (32) piva, minerální a šumivé vody a jiné nealkoholické nápoje, ovocné nápoje a ovocné šťávy, sirupy a jiné přípravky k zhotovování nápojů.
(511) 30, 32
(210) O-425783

(111) **277576**
(220) 06.05.2005
(151) 22.12.2005
(540)

BAPA

(730) **HAMÉ s.r.o.**, Na Drahách 814, Kunovice, 68604, CZ
(740) Václav Müller, patentový zástupce, Filipova 2016, Praha 4, 14800
(510) (29) maso, ryby, drůbež, zvěřina, masové výtažky, ovoce a zelenina konzervované, sušené, zavařené, mražené a nakládané želé, džemy, vejce, mléko a mléčné výrobky, jedlé oleje a tuky, luštěniny, výrobky z brambor, masové polotovary a konzervy, uzeniny, kandované ovoce, ovocné a zeleninové saláty, vývary a bujóny, zeleninové šťávy na vaření, želatina; (30) káva, kávové náhražky, čaj, kakao, cukr, rýže a výrobky z nich, mouka a přípravky z obilovin, chléb i obložený, pečivo, housky i obložené, bagety i obložené, sendviče, cukrovinky, zmrzlina, med, droždí, prášky do těsta, sůl, ocet, hořčice, koření, led pro osvěžení, aromatické přípravky do potravin, čokoláda a výrobky z ní, čokoládové a kakaové nápoje, kečupy, omáčky k ochucení potravin, majonézy, trvanlivé pečivo, zpracované obilniny, těsta a výrobky z nich, výrobky z těsta plněné, příchutě do potravin a nápojů, zeleninové šťávy; (32) piva, minerální vody, nealkoholické nápoje, ovocné a zeleninové nápoje a šťávy, přípravky ke zhotovování nápojů.
(511) 29, 30, 32
(210) O-426144

(111) **277645**
(220) 16.05.2005
(151) 22.12.2005
(540)

 **KOREJZOVÁ & SPOL.**
ADVOKÁTNÍ A PATENTOVÁ KANCELÁŘ

(730) **KOREJZOVÁ & SPOL., v. o. s.**, Korunní 810/104, Praha 10 - Vinohrady, 10100, CZ
(510) (35) administrativní činnost a řízení advokátní a patentové kanceláře, marketing v oblasti průmyslových a duševních práv; (42) právní služby, služby poskytované patentovými zástupci, kompletní právní pomoc v oblasti průmyslových práv.
(511) 35, 42
(210) O-426403

(111) **277738**
(220) 25.05.2005
(151) 22.12.2005
(540)



(730) **HAMÉ s.r.o.**, Na Drahách 814, Kunovice, 68604, CZ
(740) Václav Müller, patentový zástupce, Filipova 2016, Praha 4, 14800
(510) (29) maso a masové výrobky jako masové krémy, pomazánky na chleba, přesnídávky masové, lunch, masové výtažky, paštiky, konzervy masové.
(511) 29
(210) O-426725

(111) **277857**
(220) 01.07.2005
(151) 22.12.2005
(540)



(730) **Aeropan s.r.o.**, Nádraží 221, Velešín, 38232, CZ
(740) PatentCentrum Sedlák & Partners s.r.o., Husova 5, České Budějovice, 37001
(510) (7) pneumaticko - elektrické převodníky; (9) přístroje pro měření, pneumatická měřidla, měřicí systémy, software pro měřicí systémy.
(511) 7, 9
(210) O-427866

(111) **277949**
(220) 20.12.2004
(151) 23.01.2006
(540)

beata rajská

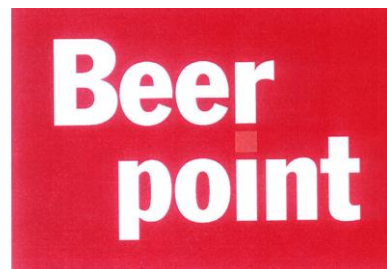
(730) **Rajská Beáta**, Makovského 1, Žďár nad Sázavou, 59101, CZ
(740) Ing. Jaroslav Novotný, Římská 45, Praha 2, 12000
(510) (3) parfumerie, kosmetika; (14) drahé kovy a jejich slitiny, šperky, klenotnické zboží pravé i nepravé, knoflíky do manžet, jehlice do kravat; (18) deštníky, slunečníky, kufry, zavazadla, kabelky; (25) svrchní oděvy, dámské a pánské prádla, módní doplňky; (35) inzertní, reklamní a propagační činnost; (40) zpracování a úprava materiálů, potisky šatstva, potisky triček; (42) módní návrhy.
(511) 3, 14, 18, 25, 35, 40, 42
(210) O-421562

(111) **278541**
(220) 21.03.2005
(151) 23.02.2006
(540)

Rádio Česko

(730) **Český rozhlas**, Vinohradská 12, Praha 2, 12099, CZ
(510) (38) spoje, komunikační služby, provozování rozhlasového vysílání, hudební vysílání a šíření informací prostřednictvím počítačových a telekomunikačních sítí včetně internetu; (41) tvorba rozhlasových programů, rozhlasového zpravodajství, publicistiky, činnost vzdělávací a zábavná, vyučovací, vydavatelská a nakladatelská, pořádání koncertů, agentážní činnost v oblasti umění a kultury, pořádání soutěží všeho druhu.
(511) 38, 41
(210) O-424438

(111) **278584**
(220) 20.04.2005
(151) 23.02.2006
(540)



(730) **Pivovary Staropramen s.r.o.**, Nádražní 43/84, Praha 5, 15000, CZ
(740) TRAPLOVÁ-HAKR-KUBÁT Advokátní a patentová kancelář, Mgr. Jana Šuranová Traplová, Přístavní 24, Praha 7, 17000
(510) (16) kelímky, pasparty, plakáty, plakáty velké plošné, papírové rozetky, účtenky, papírové tabule, papírové láhve, papírové tašky, papírové visačky, novoroční přání, letáky, jídelní lístky, papírové ubrousky, tužky; (21) tácky papírové, pohárky skleněné, sklenice, pohárky keramické, holby keramické, stojany na jídelní lístky, keramické a porcelánové tácky, porcelánové džbány; (25) trička; (32) pivo, lehká piva a ležáky, vody minerální a šumivé a jiné nealkoholické nápoje, sirupy a jiné přípravky k přípravě nápojů; (34) skleněné popelníky, porcelánové popelníky, keramické popelníky; (41) služby v oblasti zábavy, sportovní a kulturní aktivity; (43) služby spojené s provozováním pohostinství, restaurace, dočasné ubytování.
(511) 16, 21, 25, 32, 34, 41, 43
(210) O-425533

(111) **278585**
(220) 20.04.2005
(151) 23.02.2006
(540)

Beerpoint

(730) **Pivovary Staropramen s.r.o.**, Nádražní 43/84, Praha 5, 15000, CZ
(740) TRAPLOVÁ-HAKR-KUBÁT Advokátní a patentová kancelář, Mgr. Jana Šuranová Traplová, Přístavní 24, Praha 7, 17000
(510) (16) kelímky, pasparty, plakáty, plakáty velké plošné, papírové rozetky, účtenky, papírové tabule, papírové láhve, papírové tašky, papírové visačky, novoroční přání, letáky, jídelní lístky, papírové ubrousky, tužky; (21) tácky papírové, pohárky skleněné, sklenice, pohárky keramické, holby keramické, stojany na jídelní lístky, keramické a porcelánové tácky, porcelánové džbány; (25) trička; (32) pivo, lehká piva a ležáky, vody minerální a šumivé a jiné nealkoholické nápoje, sirupy a jiné přípravky k přípravě nápojů; (34) skleněné popelníky, porcelánové popelníky, keramické popelníky; (41) služby v oblasti zábavy, sportovní a kulturní aktivity; (43) služby spojené s provozováním pohostinství, restaurace, dočasné ubytování.
(511) 16, 21, 25, 32, 34, 41, 43
(210) O-425535

(111) **278724**
(220) 22.06.2005
(151) 23.02.2006
(540)

alza

(730) **L.S. INVESTMENTS LIMITED**, Akropolis 59-61, 3rd floor, Flat/Office 301, Strovolos, 2012 Nicosia, CY
(740) HVH LEGAL advokátní kancelář s.r.o., Mgr. Lucie Hladká, MA, Husinecká 808/5, Praha 3 Žižkov, 13000
(510) (9) data, databáze a jiné informační produkty na magnetických, elektronických a optických nosičích, související software a hardware, nosiče dat všeho druhu spadající do tř. 9, elektronické a datové sítě, multimediální aplikace, 3D animace, multimediální informační katalogy, elektronické časopisy, elektronická periodika a knihy v elektronické podobě, software pro počítače, programové vybavení pro informační technologie a pro komunikaci, programové vybavení umožňující

elektronické obchodování, videohry, nahaný software na CD a DVD discích a magnetických médiích, aparáty a přístroje vědecké, námořní, geodetické, fotografické, filmové, optické, přístroje pro vážení, měření, signalizaci, kontrolu (inspekci), záchranu a přístroje učební, přístroje a nástroje elektrické zařazené v této třídě, přístroje a nástroje elektronické, zejména spotřební elektronika všeho druhu, televizní přístroje, magnetofony, radiopřijímače, radiomagnetofony, videomagnetofony, videopřehrávače, magnetické suporty a mechanismy na mince, zapisovací pokladny (záznam), kalkulační stroje, přístroje pro zpracování informací a výpočetní technika, hasicí přístroje, audio a video záznamy, metrické konventory, digitální kalkulačky a kalkulačky časových pásem, měřicí pásky, sluneční brýle, nahrávače zvukových kazet, triedry, elektrické akumulátory včetně pro vozidla, elektrické baterie nabíjecí, elektrické ovládací a rozvodné desky, nahané i nenahané nosiče informací všeho druhu, zejména videokazety, audiokazety, kompaktní disky a nosiče DVD, plastové obaly nosičů informací, diaprojektory, promítací žárovky, filmové kamery, fotoaparáty, hrací přístroje fungující po připojení na televizní přijímače, televizní hry, spotřebiče pro elektrickou tepelnou úpravu - elektrické žehličky všeho druhu, mandly, ondulační spotřebiče, elektricky vyhřívané vlasové natáčky, nápojové automaty; (35) obchodní průzkum, průzkum trhu, zprostředkovatelská činnost v oblasti obchodu a reklamy, pomoc při řízení obchodních a průmyslových podniků, pomoc při řízení obchodní činnosti, služby a poradenství v obchodní činnosti, obchodní management a podnikové poradenství, obchodní nebo podnikatelské informace, marketingové studie, organizační poradenství, zprostředkování v oblasti provozování sítě obchodů, obchodních středisek, zprostředkování obchodních kontaktů, provádění obchodních operací, informační a poradenská činnost k obchodním a reklamním účelům, činnost ekonomických, finančních a organizačních poradců, organizování komerčních akcí, pořádání výstav k obchodním účelům, merchandising, franchising, komerční využití Internetu v oblastech komerčních internetových médií a vyhledávacích služeb, ebusiness, on-line inzerce, prezentace uživatelů na stránkách Word Wilde Web v počítačové síti Internet, systemizace informací do počítačových databází, seznamovací inzerce; (37) instalace, opravy, servis elektrických a elektronických zařízení, servisní služby v oblasti výpočetní techniky, konfigurace, instalace a údržba počítačů, sítí, informačních databázových systémů a jejich aplikací; (42) návrh programového vybavení, aktualizace programového vybavení, údržba programového vybavení, programování počítačů, pronájem doby přístupu k databázi, technické studie v oblasti počítačů a programového vybavení, vývoj a tvorba systémů pro elektronické obchodování včetně příslušného software a hardware, know-how pro oblast elektronického obchodování a informačních technologií, tvorba software, programování internetových databázových systémů a internetových aplikací, programování multimediálních aplikací, vytváření a modelování 3D animací, interaktivní a grafické programy, tvorba multimediálních dokumentů, prezentací, aplikací, katalogů apod., konstrukce WWW prezentací a řešení WWW serverů, počítačové animace a vizualizace, programové projekty (tvorba), elektronický portál (tvorba), internetová doména (tvorba), tvorba informačních databází.

(511) 9, 35, 37, 42
(210) O-427529

(111) **278907**
(220) 21.07.2005
(151) 23.02.2006
(540)

Vitana Šikovné recepty

(730) **Vitana, a.s.**, Mělnická 133, Byšice, 27732, CZ
(510) (29) maso, ryby, drůbež a zvěřina, masové výtažky, ovoce a zelenina konzervované, sušené a zavařené, želé, džemy, vejce, mléko a mléčné výrobky, oleje a tuky jedlé; (30) káva, čaj, kakao, cukr, rýže, tapioka, ságo, kávové nmrážky, mouka a přípravky z obilnin, chléb, pečivo, cukrovinky, zmrzlina, med, sirup melasový, droždí, prášky do těsta, sůl, hořčice, ocet, nálevy (k ochucení), koření, led pro osvěžení.

(511) 29, 30
(210) O-428320

(111) **279223**
(220) 24.03.2005
(151) 22.03.2006
(540)



(730) **OTK GROUP, a.s.**, Plynárenská 233, Kolín IV, 28002, CZ
(740) Ing. Marie Smrčková, patentový zástupce, Velflíkova 10, Praha 6, 16000
(510) (6) fólie hliníkové na balení potravin; (9) karty s pamětí nebo mikroprocesorem; (16) polygrafické výrobky, tiskoviny a tiskopisy, papír a papírenské zboží, archy papíru, laminovaný papír, balicí papír, dopisní papír, bloky (papírenské zboží), samolepicí papír, samopropisovací papír, fotografický papír i pro digitální fotoaparáty, papír do registračních přístrojů, papír pro kopírování, faxový papír, papírové pásky, papírové podložky pod sklenice, podložky pod pívni sklenice, papírové ubrusky a ubrusy, papírové podložky na stůl, papírová prostírání na stůl, zboží a výrobky z lepenky, poutače z papíru a lepenky, papírové vlajky, kartón na výrobu hracích karet, etikety, samolepicí etikety, samolepicí plošné polepy, etikety pro potravinářský, kosmetický, farmaceutický, automobilový a tabákový průmysl, etikety s termobodem, samolepicí etikety, etikety pro laserové a inkoustové tiskárny, etikety pro kopírovací zařízení, etikety cenové pro značkovací kleště, etikety s vodící perforací, grafické etikety, viněty, termoetikety pro termotiskány a vážní systémy, obtisky, obtisky sublimační pro textilní účely, fólie viskózní na balení, celofánová fólie na balení, fólie na balení z umělé hmoty, potištěné obaly, potištěné flexibilní obaly, periodické a neperiodické publikace, zejména knihy, brožury, manuály, ročenky, výroční zprávy, noviny, časopisy, grafické reprodukce, pohlednice, kalendáře, zejména kalendáře trhací, kalendáře stolní, kalendáře nástěnné, stříškové kalendáře, kalendáře plánovací, kalendářiky reklamní jednorázové, dětské kalendářiky, kapesní kalendáře, merkantilní tiskoviny, především letáky, katalogy, plakáty, propagační a reklamní tiskoviny, kancelářské potřeby kromě nábytku, především obálky (papírnické výrobky), obaly na spisy, samolepky (papírnické výrobky), štítky (nálepky papírové nebo z jiného materiálu), desky (papírnické výrobky), desky psací s klipsem na přidržování papíru, desky na dokumenty (šanon, pořadače), zápisníky (notesy), štočky tiskařské, tiskové typy, tiskařský materiál, přístroje na potisk kreditních, telefonních a podobných karet, diáře, organizéry, náhradní vložky do diářů a organizérů, záznamníky (papírenské zboží), plánovací záznamníky, telefonní seznamy (papírenské zboží), hospodářské tiskoviny, adjustační tiskoviny, tiskopisy jednovrstvé i vícevrstvé, propisovací i nepropisovací, tiskopisy pro výpočetní techniku (NCR papíry, tabulační papíry), tiskopisy, tiskopisy složkové SNAP - OUT, tiskopisy pro optické čtení (OCR), tiskopisy nekonečné s vodící perforací pro počítače, registrační kotouče pro pokladny, paragony, objednávky, dodací listy, skladové karty, výdejky a převodky, žádanky, diagramy, účetní, mzdové, daňové a celní tiskopisy, memoranda, formuláře, oběžníky, dotazníky, apod., tiskopisy pro poštovní a bankovní služby a provoz, zúčtovatelné tiskoviny, tikety, vstupenky, stravenky, společenské tiskoviny, jako svatební oznámení, promoční oznámení, novoročenky, gratulace, vizitky, parte, blahopřání, hudební blahopřání, pozvánky, kulturní programy, jídelní, nápojové a vinné listky, slavnostní menu, školní tiskoviny, jako třídní knihy, vysvědčení, rozvrhy hodin, žákovské knížky a další tiskoviny pro potřeby škol a vyučování, omalovánky, vystřihovánky, tiskoviny na zvláštní zakázku, vše v rámci této třídy; (17) propagační a reklamní výrobky z polotovarů z plastických hmot v rámci této třídy, samolepicí fólie z plastických hmot; (28) hrací karty jedno i dvouhlavé, hrací karty typu Canasta, Rummy, Bridge, Patience, Pikety, hrací karty reklamní, dětské hrací karty, karty na bingo, domino (stolní hra), pexeso, hry společenské, hry stolní, puzzle, hrací žetony, vše v rámci této třídy; (40) polygrafická výroba, zejména ofsetový tisk, digitální tisk, litografické tisky, tisk vzorů, flexotisk, knihtisk, sitotisk, fotosazba, hlubotisk, laminování tiskovin a obalů, úprava papíru, dokončovací tiskařské práce,

grafické studio, předtisková příprava (pre-press), horká ražba, kaširování potištěných fólií, pořez fólií do kotoučů, nátisková zařízení (služby), provádění firemních přitisků, vázání a konečné zpracování knih, kompletace diářů, kalendářů, hracích karet, tiskopisů a formulářů, výroba společenských her, hraček a hracích karet, výroba plastových a pryžových výrobků, výroba vlákniny, papíru a lepenky a zboží z těchto materiálů, výroba, úprava, zpracování a potisk fólií a obalů z fólií; (41) nakladatelská a vydavatelská činnost, korektury a redakce textů; (42) grafická činnost a design, výzkum, vývoj a tvorba reklamních produktů v oblasti polygrafie, obalového a papírenského průmyslu.

(511) 6, 9, 16, 17, 28, 40, 41, 42
(210) O-424560

(111) **279238**
(220) 20.04.2005
(151) 22.03.2006
(540)



MÁJKA - KRÁLOVNA PAŠTIK

(730) **HAMÉ s.r.o.**, Na Drahách 814, Kunovice, 68604, CZ
(740) Václav Müller, patentový zástupce, Filipova 2016, Praha 4, 14800
(510) (5) výrobky dietetické pro léčebné účely, potraviny pro děti, batolata a nemocné, jako dětská a kojenecká výživa, potravinové přípravky a doplňky všeho druhu, jako posilující poživatiny, vitamínové přípravky, poživatiny pro doplnění redukčních diet nebo přípravků pro hubnutí, vše s léčebnými účinky, přípravky s léčebnými účinky obsahující biochemické katalyzátory, zejména pro fyzicky aktivní osoby, rekonvalescenty a nemocné, vše výše uvedené určené k léčebným účelům; (29) maso a masové výrobky jako masové krémy, pomazánky na chleba, přesnídávky masové, lunch, ryby, drůbež, zvěřina, masové výtažky, paštiky, ovoce, houby a zelenina konzervované, sušené a zavařené, konzervovaná hotová jídla spadající do této třídy, mléko a mléčné výrobky, konzervy masové a rybí, želé, kompoty, oleje a tuky jedlé, přesnídávky ovocné, ovocné dřeně, marmelády, džemy, ovocná povidla, ovocné pomazánky, šňáva rajčatová na vaření; (30) kaše ovesná, ovocná, s rýží, s kukuřičnými lupínky, s ovesnými vločkami, s piškoty, s krupicí, oplatky, cukrovinky, včetně gumových a esencí pro cukrovinky, cukrářské výrobky všeho druhu, hořčice, ocet, kečup a kečupové omáčky, chuťové a pikantní omáčky, majonézy, omáčky v prášku, koření a kořenící směsi, káva, čaj, kakao, cukr, rýže, kávové náhražky, med, sirup melasový, droždí pro kynutí, sůl, obilné vločky, výrobky na bázi sušené bramborové kaše, pšeničné mouky, nativních a modifikovaných škrobů jako bramborové těsto v prášku, bramborová kaše v prášku, bramborové krekety v prášku, bramborové noky v prášku, směs pro přípravu knedlíků.

(511) 5, 29, 30
(210) O-425524

(111) **279375**
(220) 28.06.2005
(151) 22.03.2006
(540)



(730) **Městská část Praha 6**, Čs. armády 23, Praha 6, 16052, CZ
(510) (35) propagační činnost, reklama; (36) služby nemovitosti; (41) výchova, vzdělávání, sportovní a kulturní aktivity.
(511) 35, 36, 41
(210) O-427708

(111) **279444**
(220) 18.07.2005
(151) 22.03.2006
(540)



(730) **LIPNO SERVIS s.r.o.**, Lipno nad Vltavou č.p. 307, 38278, CZ
(740) PatentCentrum Sedlák & Partners s.r.o., Husova 5, České Budějovice, 37001
(510) (16) papír a výrobky z papíru, tiskárenské výrobky, potřeby pro knižní vazby, fotografie, papírenské zboží, lepidla pro papírenství nebo domácnost, učební a vyučovací pomůcky s výjimkou přístrojů; (28) hry, hračky, potřeby pro sport; (41) výchova, vzdělávání, zábava, pořádání kulturních a sportovních aktivit.
(511) 16, 28, 41
(210) O-428156

(111) **279445**
(220) 18.07.2005
(151) 22.03.2006
(540)



(730) **LIPNO SERVIS s.r.o.**, Lipno nad Vltavou č.p. 307, 38278, CZ
(740) PatentCentrum Sedlák & Partners s.r.o., Husova 5, České Budějovice, 37001
(510) (16) papír a výrobky z papíru, tiskárenské výrobky, potřeby pro knižní vazby, fotografie, papírenské zboží, lepidla pro papírenství nebo domácnost, učební a vyučovací pomůcky s výjimkou přístrojů; (28) hry, hračky, potřeby pro sport; (41) výchova, vzdělávání, zábava, pořádání kulturních a sportovních aktivit.
(511) 16, 28, 41
(210) O-428157

(111) **279573**
(220) 16.08.2005
(151) 22.03.2006
(540)

NEDERBURG

(730) **Nederburg Wines (Pty) Limited a South African limited liability company of Oude Libertas**, Stellenbosch, ZA
(740) Čermák a spol., JUDr. Karel Čermák, Elišky Peškové 735/15, Praha 5, 15000
(510) (33) alkoholické nápoje (s výjimkou piva).
(511) 33
(210) O-428996

(111) **280247**
(220) 26.08.2005
(151) 19.04.2006
(540)

INTIM LAKT

(730) **VAKOS XT a.s.**, Pernerova 28a, Praha 8 - Karlín, 18600, CZ
(740) Rott, Růžička & Guttman Patentové, známkové a advokátní kanceláře, JUDr. Vladimír Rott, Vinohradská 37, Praha 2, 12000
(510) (1) tetraboritan disodný, borax, reagenty s výjimkou činidel pro lékařské nebo zvěrolékařské účely, mléčné kvasinky pro chemické účely, mikroorganismy (kultury) jiné než pro lékařské a zvěrolékařské účely, farmaceutické konzervační přísady; (3) krémy na kůži, krémy kosmetické, opalovací krémy, mýdla medicínální, mýdla proti pocení, mýdla desinfekční, mýdla, kosmetické přípravky do koupele, mléko pro kosmetické účely, kosmetické přípravky, dezodoranty pro osobní potřebu, antiperspirační mýdla, adstringentní přípravky pro kosmetické účely, kosmetické přípravky pro péči o pokožku; (5) doplňky potravy minerální, doplňky výživové pro lékařské účely, farmaceutické přípravky, chemicko-farmaceutické přípravky, léčiva pro humánní medicínu, masti pro farmaceutické účely, menstruační tampony, mikroorganismy pro použití v lékařství a zvěrolékařství, mléčné fermenty pro farmaceutické účely, mléčný cukr (laktóza), pastilky pro farmaceutické účely, chemické přípravky pro ošetřování plísní, farmaceutické přípravky pro ošetřování pokožky, prostředí pro bakteriologické kultury, přípravky pro péči o pokožku pro farmaceutické účely, styptika (přípravky pro zastavení krvácení), tablety pro farmaceutické účely, tinktury (farmaceutické přípravky), tinktury pro lékařské účely, vaginální výplachy, vazelína pro lékařské účely, vitamínové přípravky, vymývací prostředky a lotiony pro farmaceutické účely.

(511) 1, 3, 5
(210) O-429299

(111) **280492**
(220) 10.10.2005
(151) 19.04.2006
(540)



(730) **VITANA, a.s.**, Mělnická 133, Byšice, 27732, CZ
(510) (29) maso, ryby, drůbež a zvěřina, masové výtažky, ovoce a zelenina konzervované, sušené a zavařené, želé, džemy, vejce, mléko a mléčné výrobky, oleje a tuky jedlé; (30) káva, čaje, kakao, cukr, rýže, tapioka, ságo, kávové náhražky, mouka a přípravky s obilím, chléb, pečivo, cukrovinky, zmrzlina, med, sirup melasový, droždí, prášky do těsta, sůl, hořčice, ocet, nálevy (k ochucení), koření, led pro osvěžení.
(511) 29, 30
(210) O-430443

(111) **280604**
(220) 19.10.2005
(151) 19.04.2006
(540)



(730) **Raiffeisenbank a.s.**, Hvězdova 1716/2b, Praha 4, 14078, CZ
(510) (36) bankovníctví.
(511) 36
(210) O-430730

(111) **280605**
(220) 19.10.2005
(151) 19.04.2006
(540)



(730) **Raiffeisenbank a.s.**, Hvězdova 1716/2b, Praha 4, 14078, CZ
(510) (36) bankovníctví.
(511) 36
(210) O-430731

(111) **280789**
(220) 10.11.2005
(151) 19.04.2006
(540)

Pivovary Staropramen

(730) **Pivovary Staropramen s.r.o.**, Nádražní 43/84, Praha 5, 15000, CZ
(740) TRAPLOVÁ-HAKR-KUBÁT Advokátní a patentová kancelář, Mgr. Jana Šuranová Traplová, Přístavní 24, Praha 7, 17000
(510) (16) papírové tácky, kelímky, pasparty, plakáty, plakáty velké plošné, papírové rozetky, účtenky, papírové tabule, papírové láhve, papírové visačky, novoroční přání, letáky, jídelní lístky, papírové ubrusky, tužky; (21) pohárky skleněné, sklenice, pohárky keramické, holby, keramické stojánky na jídelní lístky, keramické porcelánové tácky, porcelánové džbánky; (25) oděvy, kloboučnické zboží; (32) pivo, lehká piva a ležáky, vody minerální a šumivé a jiné nealkoholické nápoje, sirupy a jiné přípravky k přípravě nápojů; (34) popelníky skleněné, popelníky keramické, porcelánové popelníky; (41) služby v oblasti zábavy, sportovní a kulturní aktivit; (43) služby spojené s provozováním pohostinství, restaurace, dočasné ubytování.
(511) 16, 21, 25, 32, 34, 41, 43
(210) O-431347

(111) **280952**
(220) 13.01.2005
(151) 24.05.2006
(540)

DIASTYL

(730) **Občanské sdružení DIASTYL**, V Malých domech I 10/392, Praha 4, 14700, CZ
(740) BOHEMIA PATENT, Ing. Jana Vanděliková, Umělecká 6, Praha 7, 17000
(510) (16) periodické a neperiodické tiskoviny všeho druhu, tiskárenské výrobky, zejména pohledy, otisky, záložky, fotografie, papírenské zboží všeho druhu, kancelářské potřeby, zejména bloky, kalendáře, fotoalba; (35) propagace; (41) vydavatelství a nakladatelství, výchova, zábava, sportovní a kulturní aktivity.
(511) 16, 35, 41
(210) O-422308

(111) **280956**
(220) 21.01.2005
(151) 24.05.2006
(540)



(730) **POLAR MEDIA, s.r.o.**, Boleslavova 710/19, Ostrava, Moravská Ostrava, 70900, CZ

(740) Ing. Pavel Nádvořík s.r.o., Sokola Tůmy 1099/1, Ostrava-Mariánské Hory, 70900

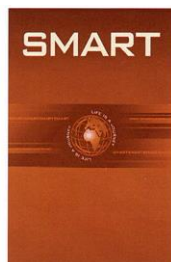
(510) (38) poskytování telekomunikačních připojení ke globální počítačové síti, služby zabezpečující vstup do telekomunikačních sítí, pronájem přístrojů na přenos zpráv, pronájem zařízení pro přenos informací, přenos zpráv a obrazových informací pomocí počítače, telekonferenční služby, pronájem přístrojů pro přenos zpráv a informací, služby zabezpečující audiovizuální komunikaci prostřednictvím informačních a telekomunikačních sítí, např. počítačové sítě Internet, satelitu, poskytování přístupu k Internetu, elektronická pošta, přenos zpráv, obrázků a obrázkových informací pomocí počítačů, poskytování (on-line) počítačových her z počítačových sítí; (41) dabing, úprava filmů a televizních programů, filmová tvorba, elektronické publikování (DTP), digitální zpracování obrazu (služby -), služby nahrávacího studia, pronájem televizních a rozhlasových přijímačů, pronájem videorekordérů, pronajímání osvětlovacích zařízení pro divadla nebo televizní studia, půjčování video a audiozařízení, půjčování filmových promítaček a příslušenství, půjčování přenosných videokamer, půjčování videokamer, reportérské služby, výroba rozhlasových a televizních programů, pronájem zvukových nahrávacích zařízení; (42) převod a konverze počítačových programů a údajů (kromě fyzické konverze), převod a konverze údajů a dokumentů z fyzických médií na elektronická média, tvorba a údržba počítačových stránek (WEB) pro zákazníky, hostování na počítačových stránkách (WEB), instalace počítačových programů, kopírování počítačových programů, návrh počítačových systémů, programování internetových databázových systémů a internetových aplikací, konstrukce WWW prezentací a řešení WWW serverů, údržba počítačových programů, pronájem času na přístup do počítačových databází, grafická digitální tvorba obrazů na výstupních zařízeních, regenerace počítačových dat, aktualizace počítačových programů, obnova počítačových dat (regenerace), pronájem počítačů.
(511) 38, 41, 42
(210) O-422573

(111) **280961**
(220) 09.02.2005
(151) 24.05.2006
(540)

Raiffeisen Development

(730) **Raiffeisen stavební spořitelna, a.s.**, Koněvova 2747/99, Praha 3, 13045, CZ
(740) ROTT, RŮŽIČKA & GUTTMANN Patentová, známková a advokátní kancelář, JUDr. Michal Růžička, Vinohradská 37, Praha 2, 12000
(510) (36) developerská činnost, činnost realitní kanceláře.
(511) 36
(210) O-423200

(111) **281148**
(220) 27.09.2005
(151) 24.05.2006
(540)



(730) **Austria Tabak GmbH**, Koppstrasse 116, Vienna, AT
(740) Společná advokátní kancelář Vsetečka Zelený Švorčík Kalenský a partneři, JUDr. Otakar Švorčík, Hálkova 2, Praha 2, 12000
(510) (34) tabák, potřeby pro kuřáky, zápalky.
(511) 34
(210) O-430152

(111) **281440**
(220) 29.11.2005
(151) 24.05.2006
(540)



(730) **PRECHEZA a.s.**, nábr. Dr. Edvarda Beneše 1170/24, Přerov I, 75002, CZ
(740) PATENTSERVIS Praha a.s., Na Podkovce 281/10, Praha 4, 14700
(510) (1) katalyzátory, oxid titančitý pro průmyslové účely.
(511) 1
(210) O-431851

(111) **281524**
(220) 07.12.2005
(151) 24.05.2006
(540)



(730) **HAMÉ s.r.o.**, Na Drahách 814, Kunovice, 68604, CZ
(740) Václav Müller, patentový zástupce, Filipova 2016, Praha 4, 14800
(510) (5) výrobky dietetické pro léčebné účely, potraviny pro děti, batolata a nemocné, potravinové přípravky a doplňky všeho druhu, jako posilující poživatiny, vitamínové přípravky, poživatiny pro doplnění redukčních diet nebo přípravků pro hubnutí, vše s léčebnými účinky, přípravky s léčebnými účinky, obsahující biochemické katalyzátory, zejména pro fyzicky aktivní osoby, rekonvalescenty a nemocné, vše výše uvedené určené k léčebným účelům; (29) maso, ryby, drůbež, zvěřina a výrobky z nich, jako masové výtažky, paštiky, ovoce a zelenina konzervované, sušené a zavařené, mléko a mléčné výrobky, konzervy masové a rybí, kompoty, ovocné dřeně, želé, džemy, kompoty, vejce, mléko a mléčné výrobky, jako jogurty, mléčné nápoje, sýry apod., výrobky na bázi brambor, jako bramborové lupínky apod., oleje a tuky jedlé, ovocné dřeně; (30) hořčice, kečup, chuťové omáčky, kořenící omáčky, chuťové přísady, koření, oplatky, cukrovinky, včetně gumových a esencí pro cukrovinky, cukrářské výrobky všeho druhu, káva, kakao, cukr, rýže, kávové náhražky, med, sirup melasový, droždí pro kynutí, sůl, ocet, led pro osvěžení, obilné vločky, výrobky na bázi sušené bramborové kaše, pšeničné mouky, nativních a modifikovaných škrobů, jako bramborové těsto v prášku, bramborová kaše v prášku, bramborové drtě, bramborové krokety v prášku, bramborové noky v prášku, směs pro přípravu knedlíků.
(511) 5, 29, 30
(210) O-432182

(111) **282290**
(220) 21.09.2005
(151) 24.07.2006
(540)

TWENTY

(730) **Ing. Jan Dvořáček**, Svobody 1011/II, Třeboň, 37901, CZ
(740) PatentCentrum Sedlák & Partners s.r.o., Husova 5, České Budějovice, 37001
(510) (6) hroty a hřeby kovové, bytové a nábytkové kování kovové, závěsné háčky kovové, zejména zatloukací, samolepící a šroubovací, kovové přichytky a třmeny všeho druhu pro přichycování a zavěšování předmětů; (20) hroty a hřeby z plastu, bytové a nábytkové kování z plastů, závěsné háčky z plastů, zejména zatloukací, samolepící a šroubovací, plastové přichytky všeho druhu pro přichycování a zavěšování předmětů, kabelové přichytky z plastů; (21) úchytky a držáky pro domácnost z kovu a plastů spadající do této třídy.
(511) 6, 20, 21
(210) O-429976

(111) **282307**
(220) 07.10.2005
(151) 24.07.2006
(540)

CEFTRON

(730) **BB Pharma a.s.**, Pod Višňovkou 1662/21, Praha 4, 14000, CZ
(510) (5) léky, farmaceutické přípravky na humánní a veterinární použití, chemické přípravky pro farmaceutické účely, farmaceutické a zvěrolékařské přípravky, krmiva (přísady) do krmných směsí na lékařské účely, chemické přípravky pro zvěrolékařské účely, chemicko-farmaceutické přípravky, chemické přípravky pro farmaceutické účely,

dezinfekční přípravky na hygienické účely, antimikrobika, antiparazitika, posilující a dietetické přípravky na lékařské použití, dietetické přípravky pro děti a nemocné, přípravky na ničení rostlinných a živočišných škůdců, medikamenty pro zvířata, chemické přísady do krmiv na lékařské účely.

(511) 5
(210) O-430406

(111) **282349**
(220) 02.11.2005
(151) 24.07.2006
(540)



(730) **COVENANT zahrady a parky s.r.o.**, Varnsdorfská 339/1, Praha 9, 19000, CZ
(510) (1) zemina a substráty pro pěstování rostlin; (19) zahradní kámen; (31) výrobky zemědělské, zahradnické, lesní, rostliny a přírodní květiny; (44) projekce a realizace, údržba zahrad a parků.
(511) 1, 19, 31, 44
(210) O-431111

(111) **282418**
(220) 25.11.2005
(151) 24.07.2006
(540)

Radioservis

(730) **Český rozhlas**, Vinohradská 12, Praha 2, 12099, CZ
(510) (9) nahrané nosiče záznamu zvuku a obrazu, zejména audiokazety, kompaktní disky, videodisky, audiovizuální díla na nosičích, hudební díla na nosičích; (16) knihy.
(511) 9, 16
(210) O-431778

(111) **282636**
(220) 06.01.2006
(151) 24.07.2006
(540)



(730) **E - Profit, a.s.**, Dušní 906/8, Praha 1, 11000, CZ
(740) **DANĚK & PARTNERS** Advokátní a patentová kancelář, Vilém Daněk, Vinohradská 45, Praha 2, 12000
(510) (9) obrazovky a displeje z tekutých krystalů - LED, akumulátory, elektrické, akustická (zvuková) poplašná zařízení, amplióny, reproduktory, antény, audiovizuální zařízení pro výuku, automaty hudební, hrací skříně uváděné do chodu vhozením mince, automaty prodejní, elektrické baterie, články, blesky (fotografické), blikáče, světelná signalizace, bzučáky,

centrální procesorové jednotky (procesory), automatické časové spínače, s výjimkou pro hodinářství, čipy (integrováné obvody), čtečky čárového kódu, dalekohledy, dálkoměry, dálkové ovladače, dávkovače, diagnostické přístroje jiné než k lékařským účelům, diktovací stroje, diktafony, magnetické disky, disky kompaktní (audio-video), disky nahrané (se zvukovými nahrávkami), gramofonové desky, disky optické, dráty (elektrické), dráty (telefonní), elektrické dveřní zvonky, elektrické kabely, elektronická pera (vizuální zobrazovací jednotky), elektronické oznamovací tabule, elektronické publikace (s možností stažení), elektronky a svítidla - zářivky (se žhavenou katodou), faxy, faxovací přístroje, fotoaparáty, fotolampy do tmných komor, galvanometry, geodetické (zeměměřičské) nástroje, hloubkoměry, elektrické zařízení na vábení a ničení hmyzu, hodiny časoměrné pro použití v kuchyni (přesýpací), hodiny na měření doby vaření vajec (na principu přesýpacích hodin), hodiny parkovací, hodiny píchací, hologramy, hrací přístroje fungující po připojení na televizní přijímače, televizní hry, hvězdářské dalekohledy, refraktory, identifikační karty (magnetické), integrované obvody, interkomy, zařízení pro vnitřní spojení, jističe, pojistky, kabely z optických vláken, kalkulačky, kalkulačky kapesní, kamery filmové, karty s pamětí nebo mikroprocesorem, kazety pro videohry, klávesnice počítačové, kodéry a dekodéry, magnetické karty, koncovky (elektrotechnika), konektory, spojky elektrického vedení, krabice, skřínky na reproduktory, laptopy, lasery, ne pro lékařské účely, magnety, mechanismus pro vkládání disků do počítače, měřicí přístroje, počítadla, počítačové strojí, mikrofony, mikroprocesory, mikroskopy, monitory, podložky pod myš, myši (lokátory) nabíječky akumulátorů, nabíječky pro elektrické baterie, nosiče dat magnetické, magnetická média, notebooky (počítače), objektivy, čočky (optika), obrazovky, operační systémy (nahrané programy), opěrky zápisní pro práci s počítačem, optická vlákna, vodiče ve tvaru vláken, optické přístroje a nástroje, osobní stereo soupravy, pagery (rádiové), paměti počítačové, periferie počítačové, periferní zařízení počítačů, ploty, vlnařské přístroje, počítačové disky, počítačové hry (programy), počítačový software (nahraný), počítačové programy, pružné disky, diskety, přehrávače kazet, přehrávače kompaktních disků, překládači přístroje elektronické kapesní, přenosné telefony, mobilní telefony a příslušenství - vše ve tř. 9, přerušovače, vypínače, přístroje pro nahrávání zvuku, přístroje pro reprodukci zvuku, přístroje telefonní, radiotelefonní zařízení, reproduktory, amplióny, rozhlasové přijímače do vozidel, rozvodné panely, řídicí, kontrolní panely, sluchátka, sluchátka (telefonní), snímáči hroty, jehly gramofonové, snímáče obrazu, skenery (zpracování dat), spínače časové (automatické), stativy na fotoaparáty, stereo soupravy (osobní), světelná ukazovátka (elektronická), tabule oznamovací elektronické, telefonní mikrofony, telegrafy (přístroje), televizní přístroje, textové procesory, zařízení na zpracování textu, váhy, videokamery, videokazety, videorekordéry, magnetoskopy, videotelefony, výbojky, elektrické, s výjimkou výbojek na osvětlení, zabezpečovací zařízení proti krádeži, zápisník elektronický, zástrčky, zásuvky a ostatní elektrické spojky, interaktivní a grafické programy, software, zejména pro systémy pro přenos dat, dešifrovací soustavy, platební karty nebo magnetické a čipové karty pro použití v bankovníctví, pojišťovnictví, v oblasti služeb a v obchodním styku, mezinárodní platební karty, elektronické peněženky, čipy, multimediální nebo informační katalogy, audiovizuální programy a díla, exponované filmy, hudební díla na nosičích, multimediální aplikace, hlavolamy elektrické nebo elektronické - v rámci této třídy; (11) LED diody, acetylénové hořáky, kahany, acetylénové reflektory, automobilové reflektory, baterky, bezpečnostní lampy, lampové cylindry, difúzory světla - rozptylovače, držáky na lampy a svítidla, elektrické lampy, hořáky, chrániče osvětlovacích těles, kapesní svítílny, kryty pro svítidla, křišťálové lustry, lampióny, lampy na svícení, lampy obloukové, lampy olejové, lampy pouliční, lampy pro směrové signály (směrovky), lucerny, lustry, objímky na svítidla, osvětlovací přístroje a zařízení, osvětlovací trubice, osvětlovací zařízení pro dopravní prostředky, osvětlovací zařízení pro vzdušné dopravní prostředky, potápečské reflektory, automobilové reflektory, dekorativní řetězy barevných žárovek, signalizační světlo, směrová světla pro automobily, směrové žárovky pro stínidla na lampy, světelné koule, baňky, světelné reflektory, elektrická světla na vánoční stromky, světla pro dopravní prostředky, světlomety pro vozidla, uhlík do obloukových lamp, vlákna do elektrických lamp, vlákna k osvětlení - hořčíková, výbojky elektrické pro osvětlení, zářivky pro osvětlení, žárovky, žhavicí vlákna, semafore, světelná zařízení pro použití u cest, silnic a dálnic, světelná zařízení pro kontrolu a ovládání dopravního ruchu; (42) inženýrská, projekční, zástupčí a obstaravatelská činnost, zejména v odvětví energetiky, pronájem elektrických přístrojů a distribučních strojů, pronájem strojů a přístrojů, sloužících pro přenos elektřiny, aplikovaný výzkum a vývojové práce v oblasti elektrotechniky, projektová a

technicko -inženýrská činnost ve stavebnictví, projektování elektrických zařízení, poradenská činnost zařízení elektro NN, VN, VVN, činnost technických poradců v oblasti měření a regulace, inženýrské práce (expertízy), technicko-inženýrská činnost v investiční výstavbě, analýzy chemické, kalibrování (měření), kontrola kvality, zkoušky materiálu, poradenství v oblasti měření a regulace, výzkum a vývoj v oboru strojírenství, stavební projekce, projektování elektrických zařízení, studie technických projektů, poradenství o ochraně životního prostředí, technický průzkum, technické testování a analýzy, grafická digitální tvorba obrazů na výstupních zařízeních, zkoušení a ověřování kvality výrobků, zkoušení kvality technických prostředků pro měření, ověřování kvality transformátorových olejů, úřední měření, měření emisí, poradenská činnost technická a v oblasti hospodářného využívání energie, konzultační, asistenční, analytické, designérské, vyhodnocovací a programovací služby týkající se počítačového software, firmware, hardware a informačních technologií, konzultace týkající se hodnocení, výběru a zavádění počítačového software, firmware, hardware, informačních technologií a systému zpracování dat, právních záležitostí, informačních technologií a duševního vlastnictví, a to i prostřednictvím telekomunikačních sítí, dodávkou on-line, Internetem a sítí World Wide Web, webhosting, webdesing, výzkumné služby, kódování a dekódování zabezpečovacích systémů (tvorba software), poradenská činnost v oblasti aplikace výpočetní techniky, v oblasti informatiky, vytváření virtuálních/počítačových 3D animací a modelů, informačních technologií, navrhování a realizace automatizovaných systémů řízení, programátorská činnost, projekce počítačových sítí, poskytování práva užití software a pronájem software, instalace, opravy, údržba a servis software, vytváření interaktivních aplikací umožňující předávání a tvorbu grafické podoby prostřednictvím sítě Internet, programování, software - návrhy, převod a konverze počítačových programů a údajů (kromě fyzické konverze), převod a konverze údajů a dokumentů z fyzických médií na elektronická média, tvorba a údržba počítačových stránek WEB pro zákazníky, hostování na počítačových stránkách WEB, instalace počítačových programů, návrh počítačových systémů, programování internetových databázových systémů a internetových aplikací, konstrukce WWW prezentací a řešení WWW serverů, aktualizace a údržba počítačových programů, pronájem času dat a údajů na přístup do počítačových databází, zhotovování kopií počítačových programů, technické studie v oblasti počítačů a programového vybavení, výzkum, vývoj a tvorba systémů pro elektronické obchodování, včetně příslušného software a hardware, poskytování know-how pro oblast elektronického obchodování a informačních technologií, programování multimediálních aplikací, vytváření interaktivních a grafických programů, počítačové animace a vizualizace, grafický design, zavádění, aktualizace, návrhy, strukturování a programování či jiné vytváření databází, jiných datových systémů a aplikací pro jejich zpracování, včetně poskytování přístupu k nim a jejich instalace, zavádění, aktualizace a údržby, návrhy, strukturování a programování či jiné vytváření internetových či intranetových počítačových stránek a nástěnek (webpages a websites) a internetových či intranetových aplikací, hostování (poskytování volného prostoru) pro internetové či intranetové informace, stránky a nástěnky (webpages a websites), hostování (poskytování volného prostoru) pro internetové či intranetové aplikace, převod (konverze) počítačových programů, dat či jiných údajů v elektronické podobě z různých formátů do jiných formátů, převod (konverze) dokumentů, dat či jiných údajů z fyzických médií na elektronická média, zálohování dat a informací elektronickými a počítačovými prostředky a prostřednictvím elektronické pošty, poradenství v oblasti výpočetní a informační techniky, obstaravatelská a zprostředkovatelská činnost v těchto službách.

(511) 9, 11, 42
(210) O-433179

(111) **282640**
(220) 09.01.2006
(151) 24.07.2006
(540)

NEW BERRY

(730) **Ye Chang Feng**, Tatarskova 722/24, Praha 4 - Háje, 14900, CZ
(510) (18) kufry, tašky, kabelky, velké sportovní tašky, batohy, veškeré druhy kabelek, taštiček, ledvinek atd., kufříky, tašky přes rameno.
(511) 18
(210) O-433212

(111) **283094**
(220) 22.11.2005
(151) 24.08.2006
(540)



(730) **RAKAR, spol. s r.o.**, Branov 102, 27023, CZ
(510) (12) vozidla, dopravní prostředky pozemní; (37) opravy motorových vozidel.
(511) 12, 37
(210) O-431615

(111) **286082**
(220) 15.06.2005
(151) 21.12.2006
(540)

HAMKA

(730) **HAMÉ s.r.o.**, Na Drahách 814, Kunovice, 68604, CZ
(740) Václav Müller, patentový zástupce, Filipova 2016, Praha 4, 14800
(510) (5) výrobky dietetické pro léčebné účely, potraviny pro děti, batolata a nemocné, jako dětská a kojenecká výživa, potravinové přípravky a doplňky všeho druhu, jako posilující poživatiny, vitaminové přípravky, poživatiny pro doplnění redukčních diet nebo přípravků pro hubnutí, vše s léčebnými účinky, přípravky s léčebnými účinky obsahující biochemické katalyzátory, zejména pro fyzicky aktivní osoby, rekonvalescenty a nemocné, vše výše uvedené určené k léčebným účelům; (29) maso a masové výrobky jako masové krémy, pomazánky na chleba, přesnídávky masové, lunch, ryby, drůbež, zvěřina, masové výtažky, paštiky, ovoce, houby a zelenina konzervované, sušené a zavařené, konzervovaná hotová jídla spadající do této třídy, mléko a mléčné výrobky, konzervy masové a rybí, želé, kompoty, oleje a tuky jedlé, přesnídávky ovocné, ovocné dřeně, marmelády, džemy, ovocná povidla, ovocné pomazánky; (30) kaše ovesná, ovocná, s rýží, s kukuřičnými lupínky, s ovesnými vločkami, s piškoty, s krupicí, oplatky, cukrovinky, včetně gumových a esencí pro cukrovinky, cukrářské výrobky všeho druhu, hořčice, ocet, kečup a kečupové omáčky, šťáva rajčatová na vaření, chuťové a pikantní omáčky, majonézy, omáčky v prášku, koření a kořenící směsi, káva, čaj, kakao, cukr, rýže, kávové náhražky, med, sirup melasový, droždí pro kynutí, sůl, obilné vločky, výrobky na bázi sušené bramborové kaše, pšeničné mouky, nativních a modifikovaných škrobů jako bramborové těsto v prášku, bramborová kaše v prášku, bramborové krokety v prášku, bramborové noky v prášku, směs pro přípravu knedlíků; (32) piva všeho druhu, vody minerální a šumivé a jiné nealkoholické nápoje, sirupy a jiné přípravky k přípravě nápojů, ovocné šťávy a nápoje z ovocných šťáv, energetické nápoje, iontové nápoje.
(511) 5, 29, 30, 32
(210) O-427356

(111) **286798**
(220) 30.11.2005
(151) 18.01.2007
(540)

AUTOKLUB SPORT RESCUE

(730) **Autoklub České republiky /AČR/**, Opletalova 29, Praha 1, 11000, CZ
(510) (37) opravy motorových vozidel, zprostředkování oprav motorových vozidel; (39) asistenční a technické služby v oblasti motorismu, provoz technických zásahových vozidel při sportovních motoristických a nemotorových podnicích, pronájem a zprostředkování pronájmu motorových a technických zásahových vozidel, zprostředkování zásahu vyprošťovací a odtahové služby v oblasti motorismu, poskytování informací a zprostředkovatelské služby v oblasti dopravy a organizování

cest, motoristické dopravní informace všeho druhu, specializovaná pomoc motoristům.

(511) 37, 39
(210) O-431892

(111) **292345**
(220) 27.01.2005
(151) 05.09.2007
(540)

(111) **286805**
(220) 29.12.2005
(151) 18.01.2007
(540)

ALTUS

(730) **Fokt Miroslav**, Jana Kubelka 1537/505, Most, 43401, CZ
(740) ZEMAN - podkrušnohorská patentová a známková kancelář, Petr Zeman, Hradní 301, Loket, 35733
(510) (35) zprostředkování obchodu, nabízení a předvádění zboží, prezentace služeb, poradenství v rámci této třídy v oboru zařízení zabezpečovacích, ovládacích, regulačních, kontrolních, signalizačních, výstražných, poplašných a zařízení telekomunikačních z hlediska jejich výběru, vlastností, užití a cen; (37) montáže, instalace, servis, revize, opravy a rekonstrukce zařízení zabezpečovacích, ovládacích, regulačních, kontrolních, signalizačních, výstražných, poplašných a jiných elektrických a elektronických a telekomunikačních zařízení.
(511) 35, 37
(210) O-432886

(111) **291176**
(220) 25.11.2005
(151) 03.07.2007
(540)

MÁJKRÉM

(730) **Hamé s.r.o.**, Na Drahách 814, Kunovice, 68604, CZ
(740) Václav Müller, patentový zástupce, Filipova 2016/6, Praha 4, 14800
(510) (29) výrobky z masa, masové konzervy, masové pomazánky, paštika; (30) koření a kořenící směsi pro masové a zeleninové krémy a směsi; (39) doprava a skladování těchto uvedených výrobků.
(511) 29, 30, 39
(210) O-431749

Tatra
mléko

(730) **Mlékárna Hlinsko, a.s.**, Kouty 53, Hlinsko, 53901, CZ
(740) Ing. Václav Kratochvíl, Husníkova 2086/22, Praha 13, 15800
(510) (29) mléko a mlékárenské výrobky všeho druhu, zejména mlékárenské ošetřené mléko, mléko ochucené, slazená a neslazená mléka, smetana, zahuštěná smetana, máslo, tvaroh, sýry, sušené mléčné výrobky, mléčné nápoje, mléčné nápoje kysané, jogurty a výrobky na bázi jogurtu; (30) nápoje připravované na základě kávy, kakaa nebo čokolády, zmrzliny, zmrzlinové krémy, zmrzlinové výrobky, puding, mražené cukrovinky, trvanlivé pečivo a cukrovinky, čaj, ovocné čaje, čajové směsi, čajové nápoje.
(511) 29, 30
(210) O-422732

(111) **319249**
(220) 03.05.2005
(151) 13.07.2011
(540)

BABIČČINY NUDLE

(730) **Pražák Martin Mgr.**, Krajinská 33/5, České Budějovice, 37001, CZ
Aubrecht Tomáš Ing., Hosínská 336, Borek, 37367, CZ
(740) PatentCentrum Sedlák & Partners s.r.o., Husova 5, České Budějovice, 37001
(510) (30) těstoviny.
(511) 30
(210) O-425949

(111) **321412**
(220) 28.01.2005
(151) 02.11.2011
(540)

LIPOSINOL

(730) **Omega Pharma Innovation & Development**, Venecoweg 26, 9810 Nazareth, BE
(740) Rott, Růžička & Guttman Patentové, známkové a advokátní kanceláře, JUDr. Vladimír Rott, Vinohradská 37, Praha 2, 12000
(510) (5) lékařské přípravky pro kontrolu váhy a léčbu obezity.
(511) 5
(210) O-474095

(111) **332610**
(220) 01.07.2004
(151) 17.07.2013
(540)

KOTVA

(730) **MARKLAND Kotva a.s.**, Revoluční 1/655, Praha 1, 11000, CZ
(740) Wilson & Partners s.r.o., advokátní kancelář, Mgr. Alan Španvirt, Revoluční 655/1, Praha, 11000
(510) (3) mýdla, parfumerie, kosmetika, prostředky namáčecí, prací, mýdlové, saponátové, vlasové vody, dezodoranty pro osobní potřebu, kosmetické přípravky do koupele, tužky pro kosmetické účely, lak na vlasy, barva na vlasy, líčidla, opalovací přípravky kosmetické, parfém, toaletní přípravky, toaletní voda, voda po holení, zubní pasty, éterické oleje, přípravky proti pocení nohou; (5) vitamínové přípravky, čaje bylinné a odtučňovací pro lékařské účely, léčivé, astmatické, prostředky proti bolesti

hlavy, dezinfekční přípravky pro chemická WC, lékárníčky včetně obsahu, leukoplast, mucholapky, masti na popáleniny od slunce; (7) vysavače prachu, elektrické leštičky parket; (8) ruční nástroje a nářadí, nožifské zboží, přístroje, elektrické holicí přístroje, holicí čepelky, břitvy, pilníky, pinzety, ruční nástroje zemědělské a zahradnické jako rýče, motyky, vidle všeho druhu, kosy, srpy, kladiva, kuchyňské nářadí, nože, stroje na mletí masa, sekáčky na maso, zbraně sečné a bodné, ruční nástroje na stříhání trávníku, nářadí, špachtle a nůžky pro sochaře; (9) přístroje fotografické, kinematografické, optické, radiové přístroje, radiomagnetofony, hifi věže, tunery, magnetofony, kazetové stereofonní přehrávací přístroje do automobilů, walkmany, přehrávače kompaktních desek, gramofony, reproduktory, mikrofony, zesilovače, sluchátka, telefonní záznamníky, telefonní přístroje v kombinaci s telefonním záznamníkem, faxové přístroje, kapesní databanky, kalkulační přístroje, počítače, televizní přístroje pro příjem černobílého a barevného obrazu, stereofonní televizní přístroje, videorekordéry, antény televizní, radiové a satelitní, magnetofonové pásy, videokazety, kompaktní disky, desky na přehrávání do gramofonů, fotoblesky, promítací přístroje, vážicí přístroje a váhy, měřicí přístroje, elektrické žehličky, elektrické pájky, elektrické svařovací přístroje a elektrody k nim, elektrické tepelné přístroje pro ondulování vlasů, elektricky vyhřívané vlasové natačky, teplovzdušné kartáče pro úpravu vlasů, barometry, elektroinstalační materiál, zejména elektrické vodiče a kabely, transformátory, monočlánky všech druhů, akumulátorové baterie, brýle všech druhů, obaly na brýle, kontaktní čočky, teploměry, elektrické akumulátory pro vozidla, elektrické dráty, elektrické dveřní zvonky, elektrické měniče, elektrické spojky, svorky, konektory, elektrické vedení, materiály na elektrické vedení, elektrická zařízení na vábení a ničení hmyzu, kryty pro elektrické zásuvky, zařízení na řezání elektrickým obloukem; (11) elektricky vytápěné podušky, elektrické ohřívače nohou, osvětlovací zařízení a osvětlovací tělesa pro potřeby kancelářské a pro domácnost, zejména lustry, lampy, svítidla a žárovky všech druhů, přístroje a zařízení k vaření, pečení, grilování a fritování, zejména elektrické vařiče a trouby, mikrovlnné trouby, grily a kontaktní grily, rošty, rožně, pisky na přípravu pizzy, opékače topinek, elektrické vařiče vody, elektrické kávovary, zařízení na vytápění, zejména přímotopná tělesa, elektrické olejové radiátory, infrazářiče, ohřívače vzduchu, chladničky, kombinované chladničky s mrazničkami, mrazničky a mrazicí boxy, stroje na přípravu zmrzliny, elektrické ventilátory, okenní ventilátory, zařízení koupelen včetně směšovací baterií, ohřívačů vody, průtokových ohřívačů vody, umyvadla, klosety včetně jejich příslušenství, přístroje na osušení rukou, na sušení ovoce a zeleniny, na sušení vlasů, horské slunce, klimatizační zařízení nebo zařízení pro úpravu vzduchu, elektrické zvlhčovače vzduchu, zařízení pro rozvod vody; (12) jízdní kola, nosiče jízdních kol, nosiče lyží, obytné přívěsy, mopedy, pneumatiky, čluny, dětské kočárky, dětské bezpečnostní sedačky automobilové, osobní automobily, padáky, pádla; (13) prskavky, rachejtle; (14) drahé kovy a jejich slitiny, zlatnické zboží nebo zboží pokovené drahými kovy, klenoty, drahokamy, drahé kameny, brože, náhrdelníky, náušnice, bižuterie, hodinářské nástroje, nástroje na měření času, hodiny, hodinky; (15) hudební nástroje, ladičky, smyčce, stojany na hudební nástroje; (16) výrobky papírenské, papír a veškeré výrobky z papíru pro školy, pro kancelářské účely, pro umělce, pro reklamní a tiskářské účely, pro počítače, pro domácnost a hygienické účely, jednorázové dětské plenky z papíru nebo buničiny, lepenka, tiskoviny, časopisy, periodika, brožury, knihy, knihařské výrobky, mapy, kalendáře, diáře, bloky, alba všech druhů, pohlednice, blahopřání, fotografie, papírnické zboží, papírové ubrusy a ubrousky, lepidla kancelářská nebo pro domácnost, lepidla adhezivní pro kancelářské účely a pro použití v domácnosti, lepidla škrobová pro domácnost a kancelářské účely, štětce, obalové materiály z plastických hmot, psací, rýsovací a kreslicí potřeby; (17) fólie z plastických hmot, plátěné hadice, požární hadice, spojovací hadice pro chladiče automobilů, hadice na zalévání, hadice ohebné nekovové, hadice z textilních materiálů, izolace, izolační materiály, izolační tkaniny, lepicí pásy, těsnící podložky, pryž, materiály zabraňující sálání tepla, skleněná vlna, tepelně izolační prostředky, těsnění, těsnící tmely, tmel, ucpávky, hmoty na vycpávky (výplně) z pryže nebo z umělých hmot; (18) kůže a její náhražky, výrobky z kůže a jejích náhražek, kabelky, tašky, nákupní tašky, školní brašny, aktovky, batohy, ledvinky, peněženky, aktovky, kufrů a cestovní brašny, deštníky, slunečníky a hole, kůže zvířat, kožesíňové příkrývky; (20) nábytek, zrcadla, rámy obrazů, výrobky ze dřeva, korku, rákosu, třtiny, proutí, kostí, lastur, jantaru, perleti, mošské

pěny a náhražek všech materiálů nebo z plastické hmoty; (21) kuchyňské nádobí a náčiní z plechu, hliníku, plastických a jiných hmot, keramika na použití v domácnosti, výrobky z křišťálového skla, sklo tabulové (surovina), porcelán, kamenina; (22) stany, sítě houpačí, markýzy ze syntetických materiálů, markýzy z textilních materiálů, motouzy; (23) nitě a příze, vlna předená; (24) ložní pokrývky a příkrývky, lůžkoviny, ochranné povlaky na polštáře, ochranné potahy na nábytek, ubrusy, kapesníky látkové, ručníky, ručníky textilní, tkaniny pro luxusní prádlo, okenní záclony; (25) oděv, obuv, košile, kravaty, manžety, konfekce, náprsenky (části košile), pyžama, opasky, pásy ke kalhotám, šály, šle, prádlo osobní, spodní prádlo, body (spodní prádlo), tílka, nátělníky, podvlékačky, zástěry, župany, bundy sportovní, sáří, oděvy koupací, koupací pláště, plavky, leginy, pokrývky hlavy, šátky, čepice, klobouky, rukavice, oděvy z kůže; (26) krajky, stuhy textilní a vlasové, knoflíky, háčky a očka, galanterní výrobky, špendlíky a jehly, umělé květiny; (27) izolační podlahové krytiny, linoleum, koberce, předložky, rohože; (28) cvičební a sportovní náčiní, lyže, lyže vodní, lyže surfovací, lyžařské vázání, lyžařské vosky, jízdní kola nehybná určená pro trénink, míče hrací, míče na hraní, rukavice pro sportovní hry, rukavice boxerské, skateboards, sítě (sportovní potřeby), kolečkové brusle, hokejky, hole golfové, ozdoby pro vánoční stromky, hry, digitální hry, hry pro použití na počítači, hvalolamy, hračky, stavební, panenky, modely aut kovové i plastické, vláčky, autodráhy, míče, rybářské náčiní; (29) maso, ryby konzervované, drůbež, zvěřina, masové výtahy, konzervované, sušené, vařené a zavařené ovoce a zelenina, želé, džemy a marmelády, kompoty, ovocné omáčky, vejce, mléko a mléčné výrobky, jedlé oleje, tuky; (30) káva, čaj, kakao, cukr, rýže, mouka a výrobky z obilnin, chléb, pečivo, cukroví, dorty, zmrzlina, med, sirup, kvasnice, prášek do pečiva, sůl, hořčice, ocet, omáčky aromatické, koření, polevy, bramborová moučka, kroupy, krupice, kukuřice, vločky, žvýkačky, obilniny připravené pro osobní konzumaci, jako ovesné vločky a jiné obilniny, koření; (31) arašidy, výrobky zemědělské, zahradnické, lesní, jako surové dřevo, vejce nasadová, živá zvířata, živí měkkýši a korýši, čerstvé ovoce a zelenina, osivo, rostliny, krmivo pro zvířata, psí suchary; (32) nealkoholické nápoje všeho druhu, zejména nealkoholické mošty, ovocné a zeleninové šťávy, nektary a výtahy, nealkoholické aperitivy a koktejly, přírodní a sycené minerální, stolní a pramenité vody, včetně vod ochucených, limonády, instantní a koncentrované nápoje, včetně nápojů energetických, koncentráty a sirupy, extrakty, výluhy a jiné přípravky pro přípravu nealkoholických nápojů, včetně jejich příchutí, iontové nápoje, pivo, sladové pivo, sladové nápoje, výtahy z chmele na výrobu piva, přípravky na výrobu nápojů, zázvorové pivo; (33) alkoholické nápoje všeho druhu, zejména vína, lihoviny a likéry, destilované nápoje, destiláty vinné, ovocné, bylinné, destiláty ušlechtilé a řezané, alkoholické aperitivy a koktejly, koncentráty k přípravě alkoholických nápojů a esence do lihovin, pálenky, alkoholové extrakty; (35) kancelářský provoz, aranžování výloh, průzkum a analýza trhu, zpracování odborných obchodních posudků a studií, informační servis v oboru obchodu a reklamy, správa obchodních zájmů třetích osob, obchodní zastoupení tuzemských a zahraničních firem, zprostředkování personalistiky, organizování, zabezpečování a pořádání propagačních nebo komerčních výstav, včetně distribuce zboží a jeho vzorků k reklamním účelům, odborná poradenská činnost v oboru obchodu, podnikání, reklamy a propagace, pronájem reklamních ploch, pronájem prodejních automatů; (36) informace o pojištění, zprostředkování pojištění, nákup na splátky; (39) pronájem parkovacích ploch, garáží a skladů, pronájem automobilů, parkování automobilů, doprava, přeprava, organizování cest a zájezdů, rezervace místenek, balení a skladování zboží, zásilkový obchod, doručovací služby, přeprava nábytku; (41) vzdělávání, poskytování školení, zábava, sportovní a kulturní činnost, půjčování filmů, informace o možnostech rekreace, zábavy a rozptýlení, organizování a vedení konferencí, školení a symposií, organizování kulturních nebo vzdělávacích výstav, soutěží, živých vystoupení, informace o módě; (42) dárkové balení; (43) pronájem jednacích místností; (44) kadeřnické salóny, manikúra, masáže, aranžování květin; (45) půjčování oděvů, obleků a večerních šatů.

(511) 3, 5, 8, 9, 11, 12, 13, 14, 15, 16, 17, 18, 20, 21, 22, 23, 24, 25, 26, 27, 28, 29, 30, 31, 32, 33, 35, 36, 39, 41, 42, 43, 44, 45

(210) O-355884

Zániky ochranných známek uplynutím doby platnosti

Kapitola obsahuje údaje o ochranných známkách, které zanikly uplynutím doby platnosti podle ustanovení § 29 odst. 1 zákona č. 441/2003 Sb.

Číslo zápisu	Datum zániku	Číslo zápisu	Datum zániku	Číslo zápisu	Datum zániku	Číslo zápisu	Datum zániku
151528	21.06.2014	202578	29.06.2014	270299	23.06.2014	271782	25.06.2014
155992	27.06.2014	209338	24.06.2014	270304	23.06.2014	271783	25.06.2014
157538	24.06.2014	233509	27.06.2014	270305	23.06.2014	271784	25.06.2014
179893	30.06.2014	245331	27.06.2014	270310	23.06.2014	271786	25.06.2014
181284	30.06.2014	268853	23.06.2014	270311	23.06.2014	271788	25.06.2014
183207	30.06.2014	268855	23.06.2014	270318	28.06.2014	271789	25.06.2014
185487	23.06.2014	268856	24.06.2014	270323	30.06.2014	271790	28.06.2014
185488	23.06.2014	268858	25.06.2014	270742	29.06.2014	271793	28.06.2014
186941	23.06.2014	269486	23.06.2014	270931	23.06.2014	271799	28.06.2014
186943	23.06.2014	269487	23.06.2014	270934	23.06.2014	273117	30.06.2014
186944	23.06.2014	269488	23.06.2014	270936	23.06.2014	273118	30.06.2014
188947	23.06.2014	269489	23.06.2014	270937	24.06.2014	273802	24.06.2014
188948	23.06.2014	269490	23.06.2014	270938	24.06.2014	273803	25.06.2014
189711	29.06.2014	269491	23.06.2014	270939	24.06.2014	273805	30.06.2014
190600	28.06.2014	269492	23.06.2014	270940	24.06.2014	274469	23.06.2014
190602	28.06.2014	269493	23.06.2014	270955	28.06.2014	274470	30.06.2014
191366	23.06.2014	269499	24.06.2014	270956	28.06.2014	275145	24.06.2014
191367	23.06.2014	269500	24.06.2014	270957	29.06.2014	275146	24.06.2014
191372	24.06.2014	269502	25.06.2014	270958	29.06.2014	275149	28.06.2014
191373	24.06.2014	269503	25.06.2014	270961	29.06.2014	275150	28.06.2014
192034	24.06.2014	269504	25.06.2014	270968	29.06.2014	277153	24.06.2014
192037	27.06.2014	269505	25.06.2014	270970	30.06.2014	277155	30.06.2014
192879	24.06.2014	269506	28.06.2014	270972	30.06.2014	277156	30.06.2014
192881	24.06.2014	269508	29.06.2014	270974	30.06.2014	277883	29.06.2014
192882	24.06.2014	269511	29.06.2014	271764	21.06.2014	279949	29.06.2014
192887	29.06.2014	269513	30.06.2014	271772	23.06.2014	280922	24.06.2014
194246	24.06.2014	269515	30.06.2014	271773	23.06.2014	281696	28.06.2014
194250	29.06.2014	269517	30.06.2014	271774	23.06.2014	282965	24.06.2014
195079	28.06.2014	269518	30.06.2014	271775	23.06.2014	282966	24.06.2014
195081	30.06.2014	269519	30.06.2014	271776	23.06.2014	283777	28.06.2014
196736	30.06.2014	269521	30.06.2014	271777	23.06.2014	291341	30.06.2014
198294	30.06.2014	269522	30.06.2014	271779	23.06.2014		

Změny vlastníků ochranných známek

Kapitola obsahuje údaje o ochranných známkách, které byly převedeny nebo přešly ve smyslu ustanovení § 15 odst. 1, 2 a § 16 zákona č. 441/2003 Sb. na jiného vlastníka v rozsahu všech zapsaných výrobků nebo služeb.

Číslo zápisu	Dřívější vlastník	Nynější vlastník	S účinností od
196874	DASCH - UNIAL, s. r. o., Rekreační 1, Brno, 63500, CZ	Schneider Jiří, Bystrc 259E, Brno, 63500, CZ	16.01.2015
199246	CHATA TOUR veřejná obchodní společnost v likvidaci, Ant. Barcala 21, České Budějovice, 37005, CZ	AGENTURA CHATA TOUR s.r.o., Ant. Barcala 21, České Budějovice, 37005, CZ	20.01.2015
200264	František Kratochvíl, Nádražní 106-56, Praha 5, 15000, CZ	Kratochvíl Michal, Nádražní 56/106, Praha 5, 15500, CZ	14.01.2015
235930	Norsk Hydro ASA, N-0240 Oslo, NO	Sapa AS, Biskop Gunnerusgate 14, Oslo, NO	20.01.2015
240058	Kirchner Gotthard, Kluser Weg 21, Waldfeucht-Haaren, DE	Rosen-Eiskrem GmbH, Brauereistr. 17, 52525 Waldfeucht-Haaren, DE	19.01.2015
266626	LDT Panorama CZ a. s., Moravská 36, Karlovy Vary, 36001, CZ	MISTR KV s.r.o., Moravská 2088/1A, Karlovy Vary, 36001, CZ	14.01.2015
267239	Vančura Alois Ing., Vondroušova 1187, Praha 6, 16300, CZ	Gallová Lenka, Clementisova 664/6, 911 01 Trenčín, SK	20.01.2015
271753	EISAI R&D Management Co., Ltd., 6-10, Koishikawa 4-chome, Bunkyo-ku, Tokyo, 112-8088, JP	NOVARTIS AG, CH-4002 Basel, CH	19.01.2015
276057	JUDr. LADISLAV PEKÁREK - BOIS, Olomoucká 29, Opava, 74601, CZ	BOIS Opava a.s., Olomoucká 267/29, Opava, 74601, CZ	16.01.2015
277508	POKKA CORPORATION, 2-29 Sakae 4-chome, Naka-ku, Nagoya, JP	Advantage Holdings, Inc., 2-29 Sakae 4-chome, Naka-ku, Nagoya, JP	19.01.2015
277508	POKKA CORPORATION, 2-29 Sakae 4-chome, Naka-ku, Nagoya, JP	POKKA SAPPORO FOOD & BEVERAGE LTD., 2-29 Sakae 4-chome, Naka-ku, Nagoya, JP	19.01.2015
277949	Mgr. Beata Rajská, Špálova 31/19, Žďár nad Sázavou, 59101, CZ	Rajská Beáta, Makovského 1, Žďár nad Sázavou, 59101, CZ	16.01.2015
278559	Kratochvíl František, Nádražní 106-56, Praha 5, 15500, CZ	Kratochvíl Michal, Nádražní 56/106, Praha 5, 15500, CZ	14.01.2015
280134	alsecco GmbH und Co KG, Kupferstrasse 50, Wildec, 36208, DE	Deutsche Amphibolin-Werke von Robert-Murjahn Stiftung & Co KG, Rossdörfer Strasse 50, 64372 Ober-Ramstadt, DE	19.01.2015
282349	LUKÁŠ KAPRÁL - COVENANT, Varnsdorfská 339, Praha 9, 19000, CZ	COVENANT zahrady a parky s.r.o., Varnsdorfská 339/1, Praha 9, 19000, CZ	16.01.2015
282640	Hui Feng International Trade s.r.o., Högerova 677/2, Praha 5, 15200, CZ	Ye Chang Feng, Tatarkova 722/24, Praha 4 - Háje, 14900, CZ	16.01.2015
292842	KONTURA s.r.o., Kvapilova 491/13, Praha 5, 15000, CZ	Gallová Lenka, Clementisova 664/6, 911 01 Trenčín, SK	20.01.2015
297353	AAA POPTÁVKA.CZ, s.r.o., Karla Engliše 519/11, Praha 5 - Smíchov, 15000, CZ	MAFRA, a.s., Karla Engliše 519/11, Praha 5, 15000, CZ	20.01.2015
310077	NOVA COAST INC., 255 Keele St., M6P-2K1 Toronto, Ontario, CA	Biopol GN s.r.o., Korunní 129, Praha 3, 13000, CZ	15.01.2015
311876	AAA POPTÁVKA.CZ, s.r.o., Karla Engliše 519/11, Praha 5 - Smíchov, 15000, CZ	MAFRA, a.s., Karla Engliše 519/11, Praha 5, 15000, CZ	20.01.2015
321412	INQPHARM EUROPE LIMITED, Invision House, Wilbury Way, Hitchin, GB	Omega Pharma Innovation & Development, Venecoweg 26, 9810 Nazareth, BE	16.01.2015
324070	AAA POPTÁVKA.CZ, s.r.o., Karla Engliše 519/11, Praha 5 - Smíchov, 15000, CZ	MAFRA, a.s., Karla Engliše 519/11, Praha 5, 15000, CZ	20.01.2015
328240	Michopulu Hana, Krovova 66, Praha 9, 19014, CZ	Zpátky domů, s.r.o., Krovova 66, Praha 9 - Klánovice, 19014, CZ	14.01.2015
332285	AAA POPTÁVKA.CZ, s.r.o., Karla Engliše 519/11, Praha 5 - Smíchov, 15000, CZ	MAFRA, a.s., Karla Engliše 519/11, Praha 5, 15000, CZ	20.01.2015
333644	NOESIS s.r.o., Vaničkova 1594/1, Ústí nad Labem, 40001, CZ	Ústecký kraj, Velká Hradební 3118/48, Ústí nad Labem, 40002, CZ	14.01.2015
333645	NOESIS s.r.o., Vaničkova 1594/1, Ústí nad Labem, 40001, CZ	Ústecký kraj, Velká Hradební 3118/48, Ústí nad Labem, 40002, CZ	14.01.2015
333757	NOESIS s.r.o., Vaničkova 1594/1, Ústí nad Labem, 40001, CZ	Ústecký kraj, Velká Hradební 3118/48, Ústí nad Labem, 40002, CZ	14.01.2015
333758	NOESIS s.r.o., Vaničkova 1594/1, Ústí nad Labem, 40001, CZ	Ústecký kraj, Velká Hradební 3118/48, Ústí nad Labem, 40002, CZ	14.01.2015
336277	NOESIS s.r.o., Vaničkova 1594/1, Ústí nad Labem, 40001, CZ	Ústecký kraj, Velká Hradební 3118/48, Ústí nad Labem, 40002, CZ	14.01.2015
336278	NOESIS s.r.o., Vaničkova 1594/1, Ústí nad Labem, 40001, CZ	Ústecký kraj, Velká Hradební 3118/48, Ústí nad Labem, 40002, CZ	14.01.2015
336279	NOESIS s.r.o., Vaničkova 1594/1, Ústí nad Labem, 40001, CZ	Ústecký kraj, Velká Hradební 3118/48, Ústí nad Labem, 40002, CZ	14.01.2015
336280	NOESIS s.r.o., Vaničkova 1594/1, Ústí nad Labem, 40001, CZ	Ústecký kraj, Velká Hradební 3118/48, Ústí nad Labem, 40002, CZ	14.01.2015
342535	Maršálek Leoš, Nejdek 8, Běloutín, 75364, CZ	ATEsystem s.r.o., Studentská 6202/17, Ostrava - Poruba, 70800, CZ	20.01.2015
342536	Maršálek Leoš, Nejdek 8, Běloutín, 75364, CZ	ATEsystem s.r.o., Studentská 6202/17, Ostrava - Poruba, 70800, CZ	20.01.2015
342618	Krásný Michal Bc., Hrabáková 1780/5, Ostrava, 70200, CZ Hošek Adam, Zelená 41, Ostrava, 70200, CZ Česlík Adam, Tyršova 145/26, Ostrava, 70200, CZ	Krásný Michal Bc., Hrabáková 1780/5, Ostrava, 70200, CZ Hošek Adam, Zelená 3027/41, Ostrava, 70200, CZ	14.01.2015

Změny v údajích o vlastnících ochranných známek

Kapitola obsahuje ochranné známky, u kterých byla v rejstříku ochranných známek vyznačena změna v údajích o vlastnících ve smyslu ustanovení § 27 odst. 2 a 7 zákona č. 441/2003 Sb.

Číslo zápisu	Vlastník	S účinností od
153393	SOGEVAL UK LIMITED, 16-20 Dale Road, The Industrial Estate, SHERIFF HUTTON, YORK YO60 6RZ, GB	19.01.2015
166483	RHODIA OPERATIONS, 25 rue de Clichy, 75009 Paris, FR	14.01.2015
189985	ERV Evropská pojišťovna, a. s., Křižikova 237/36a, Praha 8 - Karlín, 18600, CZ	14.01.2015
194087	ERV Evropská pojišťovna, a. s., Křižikova 237/36a, Praha 8 - Karlín, 18600, CZ	14.01.2015
197637	ERDING, a.s., Zaoralova 2058/5, Brno, Líšeň, 62800, CZ	20.01.2015
197638	ERDING, a.s., Zaoralova 2058/5, Brno, Líšeň, 62800, CZ	20.01.2015
199246	CHATA TOUR veřejná obchodní společnost v likvidaci, Ant. Barcala 21, České Budějovice, 37005, CZ	20.01.2015
199327	Backaldrin Österreich Kornspitz Company GmbH, Jochen-Rindt-Strasse 15, 1230 Wien, AT	20.01.2015
218353	iXperta s.r.o., Průmyslová 1306/7, Praha 10 - Hostivař, 10200, CZ	19.01.2015
218354	iXperta s.r.o., Průmyslová 1306/7, Praha 10 - Hostivař, 10200, CZ	19.01.2015
220848	ERV Evropská pojišťovna, a. s., Křižikova 237/36a, Praha 8 - Karlín, 18600, CZ	14.01.2015
220851	ERV Evropská pojišťovna, a. s., Křižikova 237/36a, Praha 8 - Karlín, 18600, CZ	14.01.2015
223742	ERV Evropská pojišťovna, a. s., Křižikova 237/36a, Praha 8 - Karlín, 18600, CZ	14.01.2015
223743	ERV Evropská pojišťovna, a. s., Křižikova 237/36a, Praha 8 - Karlín, 18600, CZ	14.01.2015
235035	WESECO CZ, s.r.o., Paskovská 784/253, Ostrava, Hrabová, 72000, CZ	16.01.2015
235036	WESECO CZ, s.r.o., Paskovská 784/253, Ostrava, Hrabová, 72000, CZ	16.01.2015
236802	SOGEVAL UK LIMITED, 16-20 Dale Road, The Industrial Estate, SHERIFF HUTTON, YORK OY60 6RZ, GB	19.01.2015
238470	WSM - Czech Republic s.r.o., Březnice 296, 26272, CZ	19.01.2015
261372	Evertile a.s., Bezručova 1601/84, Říčany, 25101, CZ	20.01.2015
263622	Tesař Dalibor, Ve Vrbíně 1120/4, Krnov, Pod Cvilínem, 79401, CZ	14.01.2015
263623	Tesař Dalibor, Ve Vrbíně 1120/4, Krnov, Pod Cvilínem, 79401, CZ	14.01.2015
263624	Tesař Dalibor, Ve Vrbíně 1120/4, Krnov, Pod Cvilínem, 79401, CZ	14.01.2015
270420	Evertile a.s., Bezručova 1601/84, Říčany, 25101, CZ	19.01.2015
273413	ERV Evropská pojišťovna, a. s., Křižikova 237/36a, Praha 8 - Karlín, 18600, CZ	14.01.2015
273475	ERV Evropská pojišťovna, a. s., Křižikova 237/36a, Praha 8 - Karlín, 18600, CZ	14.01.2015
273589	ERV Evropská pojišťovna, a. s., Křižikova 237/36a, Praha 8 - Karlín, 18600, CZ	14.01.2015
273947	ERV Evropská pojišťovna, a. s., Křižikova 237/36a, Praha 8 - Karlín, 18600, CZ	14.01.2015
274046	ERV Evropská pojišťovna, a. s., Křižikova 237/36a, Praha 8 - Karlín, 18600, CZ	14.01.2015
274047	ERV Evropská pojišťovna, a. s., Křižikova 237/36a, Praha 8 - Karlín, 18600, CZ	14.01.2015
274048	ERV Evropská pojišťovna, a. s., Křižikova 237/36a, Praha 8 - Karlín, 18600, CZ	14.01.2015
274049	ERV Evropská pojišťovna, a. s., Křižikova 237/36a, Praha 8 - Karlín, 18600, CZ	14.01.2015
274050	ERV Evropská pojišťovna, a. s., Křižikova 237/36a, Praha 8 - Karlín, 18600, CZ	14.01.2015
274352	Palatajkov spol s r.o., Anenské náměstí 211/2, Praha 1 Staré Město, 11000, CZ	16.01.2015
274550	EDUA Group, s.r.o., U Půjčovny 952/2, Praha 1 - Nové Město, 11000, CZ	19.01.2015
274944	Auto Kelly a.s., Ocelářská 891/16, Praha 9, Vysočany, 19000, CZ	16.01.2015
275207	ERV Evropská pojišťovna, a. s., Křižikova 237/36a, Praha 8 - Karlín, 18600, CZ	14.01.2015
275228	ERV Evropská pojišťovna, a. s., Křižikova 237/36a, Praha 8 - Karlín, 18600, CZ	14.01.2015
275229	ERV Evropská pojišťovna, a. s., Křižikova 237/36a, Praha 8 - Karlín, 18600, CZ	14.01.2015
275230	ERV Evropská pojišťovna, a. s., Křižikova 237/36a, Praha 8 - Karlín, 18600, CZ	14.01.2015
275247	ERV Evropská pojišťovna, a. s., Křižikova 237/36a, Praha 8 - Karlín, 18600, CZ	14.01.2015
275257	ERV Evropská pojišťovna, a. s., Křižikova 237/36a, Praha 8 - Karlín, 18600, CZ	14.01.2015
275258	ERV Evropská pojišťovna, a. s., Křižikova 237/36a, Praha 8 - Karlín, 18600, CZ	14.01.2015
275940	Liga lesní moudrosti, z.s., Senovážné náměstí 977/24, Praha 1 Nové Město, 11000, CZ	19.01.2015
276029	Financier, s.r.o., Hilleho 5, Brno, 60200, CZ	20.01.2015
276124	Branding, s.r.o., Šulekova 70, Bratislava, 81103, SK	19.01.2015
276641	TBS, s.r.o., Konviktská 296/14, Praha 1, Staré Město, 11000, CZ	19.01.2015
276683	TRIANGEL spol. s r.o., Čermokostelecká 2085/24, Praha 10, Strašnice, 10000, CZ	19.01.2015
277474	ERV Evropská pojišťovna, a. s., Křižikova 237/36a, Praha 8 - Karlín, 18600, CZ	14.01.2015
277508	POKKA CORPORATION, 2-29 Sakae 4-chome, Naka-ku, Nagoya, JP	19.01.2015

Číslo zápisu	Vlastník	S účinností od
281148	Austria Tabak GmbH, Koppstrasse 116, Vienna, AT	19.01.2015
282686	Tesař Dalibor, Ve Vrbíně 1120/4, Krnov, Pod Cvilínem, 79401, CZ	14.01.2015
284572	ERV Evropská pojišťovna, a. s., Křížíkova 237/36a, Praha 8 - Karlín, 18600, CZ	14.01.2015
290166	DENESA s.r.o., Količín 150, Holešov, 76901, CZ	16.01.2015
290167	DENESA s.r.o., Količín 150, Holešov, 76901, CZ	16.01.2015
290559	Kaufland Česká republika v.o.s., Bělohorská 2428/203, Praha 6 - Břevnov, 16900, CZ	20.01.2015
290561	Kaufland Česká republika v.o.s., Bělohorská 2428/203, Praha 6 - Břevnov, 16900, CZ	20.01.2015
290562	Kaufland Česká republika v.o.s., Bělohorská 2428/203, Praha 6 - Břevnov, 16900, CZ	20.01.2015
290563	Kaufland Česká republika v.o.s., Bělohorská 2428/203, Praha 6 - Břevnov, 16900, CZ	20.01.2015
290564	Kaufland Česká republika v.o.s., Bělohorská 2428/203, Praha 6 - Břevnov, 16900, CZ	20.01.2015
290989	Kaufland Česká republika v.o.s., Bělohorská 2428/203, Praha 6 - Břevnov, 16900, CZ	20.01.2015
290990	Kaufland Česká republika v.o.s., Bělohorská 2428/203, Praha 6 - Břevnov, 16900, CZ	20.01.2015
291531	Kaufland Česká republika v.o.s., Bělohorská 2428/203, Praha 6 - Břevnov, 16900, CZ	20.01.2015
292004	Kaufland Česká republika v.o.s., Bělohorská 2428/203, Praha 6 - Břevnov, 16900, CZ	20.01.2015
292468	Fenix stars czech.cz s.r.o., Josefa Kotase 1184/7, Ostrava, Hrabůvka, 70030, CZ	19.01.2015
294205	Kaufland Česká republika v.o.s., Bělohorská 2428/203, Praha 6 - Břevnov, 16900, CZ	20.01.2015
294206	Kaufland Česká republika v.o.s., Bělohorská 2428/203, Praha 6 - Břevnov, 16900, CZ	20.01.2015
295227	Kaufland Česká republika v.o.s., Bělohorská 2428/203, Praha 6 - Břevnov, 16900, CZ	20.01.2015
295897	Kaufland Česká republika v.o.s., Bělohorská 2428/203, Praha 6 - Břevnov, 16900, CZ	20.01.2015
296421	Kaufland Česká republika v.o.s., Bělohorská 2428/203, Praha 6 - Břevnov, 16900, CZ	20.01.2015
298846	Kaufland Česká republika v.o.s., Bělohorská 2428/203, Praha 6 - Břevnov, 16900, CZ	20.01.2015
298847	Kaufland Česká republika v.o.s., Bělohorská 2428/203, Praha 6 - Břevnov, 16900, CZ	20.01.2015
298887	Kaufland Česká republika v.o.s., Bělohorská 2428/203, Praha 6 - Břevnov, 16900, CZ	20.01.2015
299750	ERV Evropská pojišťovna, a. s., Křížíkova 237/36a, Praha 8 - Karlín, 18600, CZ	14.01.2015
299751	ERV Evropská pojišťovna, a. s., Křížíkova 237/36a, Praha 8 - Karlín, 18600, CZ	14.01.2015
299752	ERV Evropská pojišťovna, a. s., Křížíkova 237/36a, Praha 8 - Karlín, 18600, CZ	14.01.2015
299753	ERV Evropská pojišťovna, a. s., Křížíkova 237/36a, Praha 8 - Karlín, 18600, CZ	14.01.2015
303267	Kaufland Česká republika v.o.s., Bělohorská 2428/203, Praha 6 - Břevnov, 16900, CZ	20.01.2015
303268	Kaufland Česká republika v.o.s., Bělohorská 2428/203, Praha 6 - Břevnov, 16900, CZ	20.01.2015
303269	Kaufland Česká republika v.o.s., Bělohorská 2428/203, Praha 6 - Břevnov, 16900, CZ	20.01.2015
303270	Kaufland Česká republika v.o.s., Bělohorská 2428/203, Praha 6 - Břevnov, 16900, CZ	20.01.2015
303271	Kaufland Česká republika v.o.s., Bělohorská 2428/203, Praha 6 - Břevnov, 16900, CZ	20.01.2015
303272	Kaufland Česká republika v.o.s., Bělohorská 2428/203, Praha 6 - Břevnov, 16900, CZ	20.01.2015
303273	Kaufland Česká republika v.o.s., Bělohorská 2428/203, Praha 6 - Břevnov, 16900, CZ	20.01.2015
303274	Kaufland Česká republika v.o.s., Bělohorská 2428/203, Praha 6 - Břevnov, 16900, CZ	20.01.2015
303275	Kaufland Česká republika v.o.s., Bělohorská 2428/203, Praha 6 - Břevnov, 16900, CZ	20.01.2015
303276	Kaufland Česká republika v.o.s., Bělohorská 2428/203, Praha 6 - Břevnov, 16900, CZ	20.01.2015
303277	Kaufland Česká republika v.o.s., Bělohorská 2428/203, Praha 6 - Břevnov, 16900, CZ	20.01.2015
303508	Kaufland Česká republika v.o.s., Bělohorská 2428/203, Praha 6 - Břevnov, 16900, CZ	20.01.2015
303509	Kaufland Česká republika v.o.s., Bělohorská 2428/203, Praha 6 - Břevnov, 16900, CZ	20.01.2015
303510	Kaufland Česká republika v.o.s., Bělohorská 2428/203, Praha 6 - Břevnov, 16900, CZ	20.01.2015
303511	Kaufland Česká republika v.o.s., Bělohorská 2428/203, Praha 6 - Břevnov, 16900, CZ	20.01.2015
303512	Kaufland Česká republika v.o.s., Bělohorská 2428/203, Praha 6 - Břevnov, 16900, CZ	20.01.2015
303513	Kaufland Česká republika v.o.s., Bělohorská 2428/203, Praha 6 - Břevnov, 16900, CZ	20.01.2015
304228	Kaufland Česká republika v.o.s., Bělohorská 2428/203, Praha 6 - Břevnov, 16900, CZ	20.01.2015
305425	AutoBinck CZ s.r.o., Na Chodovci 2457/1, Praha 4 - Záběhlice, 14100, CZ	15.01.2015
306247	Kaufland Česká republika v.o.s., Bělohorská 2428/203, Praha 6 - Břevnov, 16900, CZ	20.01.2015
306702	WESECO CZ, s.r.o., Paskovská 784/253, Ostrava, Hrabová, 72000, CZ	16.01.2015
307068	Kaufland Česká republika v.o.s., Bělohorská 2428/203, Praha 6 - Břevnov, 16900, CZ	20.01.2015
307621	ERV Evropská pojišťovna, a. s., Křížíkova 237/36a, Praha 8 - Karlín, 18600, CZ	14.01.2015
309086	Kaufland Česká republika v.o.s., Bělohorská 2428/203, Praha 6 - Břevnov, 16900, CZ	20.01.2015
311112	Kaufland Česká republika v.o.s., Bělohorská 2428/203, Praha 6 - Břevnov, 16900, CZ	20.01.2015
311113	Kaufland Česká republika v.o.s., Bělohorská 2428/203, Praha 6 - Břevnov, 16900, CZ	20.01.2015
311507	Kaufland Česká republika v.o.s., Bělohorská 2428/203, Praha 6 - Břevnov, 16900, CZ	20.01.2015
312114	Kaufland Česká republika v.o.s., Bělohorská 2428/203, Praha 6 - Břevnov, 16900, CZ	20.01.2015

Číslo zápisu	Vlastník	S účinností od
312135	LUCIE REKLAMA s. r. o., 8. pěšího pluku 2380, Frýdek-Místek, 73801, CZ	19.01.2015
312357	Kaufland Česká republika v.o.s., Bělohorská 2428/203, Praha 6 - Břevnov, 16900, CZ	20.01.2015
313531	EDUA Group, s.r.o., U Půjčovny 952/2, Praha 1 - Nové Město, 11000, CZ	19.01.2015
313636	Mihulová Světlana, Masarykova třída 736/21, Olomouc, 77900, CZ	19.01.2015
314201	Mihulová Světlana, Masarykova třída 736/21, Olomouc, 77900, CZ	19.01.2015
314230	ERV Evropská pojišťovna, a. s., Křížkova 237/36a, Praha 8 - Karlín, 18600, CZ	14.01.2015
314888	EDUA Group, s.r.o., U Půjčovny 952/2, Praha 1 - Nové Město, 11000, CZ	19.01.2015
314889	EDUA Group, s.r.o., U Půjčovny 952/2, Praha 1 - Nové Město, 11000, CZ	19.01.2015
315049	Kaufland Česká republika v.o.s., Bělohorská 2428/203, Praha 6 - Břevnov, 16900, CZ	20.01.2015
315056	Kaufland Česká republika v.o.s., Bělohorská 2428/203, Praha 6 - Břevnov, 16900, CZ	20.01.2015
316328	Kaufland Česká republika v.o.s., Bělohorská 2428/203, Praha 6 - Břevnov, 16900, CZ	20.01.2015
316908	Kaufland Česká republika v.o.s., Bělohorská 2428/203, Praha 6 - Břevnov, 16900, CZ	20.01.2015
317329	Kaufland Česká republika v.o.s., Bělohorská 2428/203, Praha 6 - Břevnov, 16900, CZ	20.01.2015
318969	Kaufland Česká republika v.o.s., Bělohorská 2428/203, Praha 6 - Břevnov, 16900, CZ	20.01.2015
323624	Kaufland Česká republika v.o.s., Bělohorská 2428/203, Praha 6 - Břevnov, 16900, CZ	20.01.2015
324383	Tesař Dalibor, Ve Vrbině 1120/4, Krnov, Pod Cvilínem, 79401, CZ	14.01.2015
324385	Tesař Dalibor, Ve Vrbině 1120/4, Krnov, Pod Cvilínem, 79401, CZ	14.01.2015
325033	Kaufland Česká republika v.o.s., Bělohorská 2428/203, Praha 6 - Břevnov, 16900, CZ	20.01.2015
336092	Kaufland Česká republika v.o.s., Bělohorská 2428/203, Praha 6 - Břevnov, 16900, CZ	20.01.2015
336262	Kaufland Česká republika v.o.s., Bělohorská 2428/203, Praha 6 - Břevnov, 16900, CZ	20.01.2015
337504	Kaufland Česká republika v.o.s., Bělohorská 2428/203, Praha 6 - Břevnov, 16900, CZ	20.01.2015
337711	Kaufland Česká republika v.o.s., Bělohorská 2428/203, Praha 6 - Břevnov, 16900, CZ	20.01.2015
337780	Tesař Dalibor, Ve Vrbině 1120/4, Krnov, Pod Cvilínem, 79401, CZ	14.01.2015
337787	Kaufland Česká republika v.o.s., Bělohorská 2428/203, Praha 6 - Břevnov, 16900, CZ	20.01.2015
337818	Kaufland Česká republika v.o.s., Bělohorská 2428/203, Praha 6 - Břevnov, 16900, CZ	20.01.2015
338179	Kaufland Česká republika v.o.s., Bělohorská 2428/203, Praha 6 - Břevnov, 16900, CZ	20.01.2015
338182	Kaufland Česká republika v.o.s., Bělohorská 2428/203, Praha 6 - Břevnov, 16900, CZ	20.01.2015
338773	Kaufland Česká republika v.o.s., Bělohorská 2428/203, Praha 6 - Břevnov, 16900, CZ	20.01.2015
338947	Kaufland Česká republika v.o.s., Bělohorská 2428/203, Praha 6 - Břevnov, 16900, CZ	20.01.2015
341985	Tesař Dalibor, Ve Vrbině 1120/4, Krnov, Pod Cvilínem, 79401, CZ	14.01.2015
341986	Tesař Dalibor, Ve Vrbině 1120/4, Krnov, Pod Cvilínem, 79401, CZ	14.01.2015
341987	Tesař Dalibor, Ve Vrbině 1120/4, Krnov, Pod Cvilínem, 79401, CZ	14.01.2015
341988	Tesař Dalibor, Ve Vrbině 1120/4, Krnov, Pod Cvilínem, 79401, CZ	14.01.2015
341989	Tesař Dalibor, Ve Vrbině 1120/4, Krnov, Pod Cvilínem, 79401, CZ	14.01.2015
341990	Tesař Dalibor, Ve Vrbině 1120/4, Krnov, Pod Cvilínem, 79401, CZ	14.01.2015
341991	Tesař Dalibor, Ve Vrbině 1120/4, Krnov, Pod Cvilínem, 79401, CZ	14.01.2015
342652	Air-lab s.r.o., Korunní 810/104, Praha 10, Vinohrady, 10100, CZ	20.01.2015

Ostatní rozhodné údaje a úřední opravy

Kapitola zahrnuje zejména přetřídění seznamu výrobků a služeb v návaznosti na mezinárodní zápis, opravu chyb ve formulaci, přepisů a zjevných nesprávností za účelem uvedení do souladu se skutečností. V této kapitole jsou zveřejňovány jen takové údaje, které nemohou být zveřejněny spolu se zveřejněním přihlášky nebo se zápisem ochranné známky. Dále kapitola obsahuje důležitá úřední sdělení.

(111) **341397**

(210) O-513975

Datum provedení změny: 14.01.2015

V návaznosti na mezinárodní zápis byly upřesněny položky ve tř. 35, tj. položka "pomoc při řízení obchodních a průmyslových podniků" na "obchodní pomoc při řízení obchodních a průmyslových podniků" a položka "hodnocení dynamiky a platební schopnosti podnikatelských subjektů" na "služby obchodního hodnocení, a to hodnocení dynamiky a platební schopnosti podnikatelských subjektů".
