

Číselné INID kódy pro označování bibliografických dat technických řešení

INID Codes for the identification of bibliographic data of technical solutions

(Standard WIPO ST. 9 a ST. 80)

(11)	číslo patentu/zápisu/osvědčení	(11)	Number of the patent/registration/certification
(15)	datum zápisu průmyslového vzoru	(15)	Industrial design registration date
(21)	číslo přihlášky/žádosti	(21)	.Application number
(22)	datum podání přihlášky/žádosti	(22)	Date of application filling
(23)	údaje o výstavní prioritě	(23)	Exhibition priority data
(28)	počet průmyslových vzorů	(28)	Number of industrial designs included in the application
(31)	číslo prioritní přihlášky	(31)	Number of priority application
(32)	datum podání prioritní přihlášky	(32)	Filing date of priority application
(33)	země priority	(33)	Priority country
(40)	datum zveřejnění přihlášky vynálezu	(40)	Date of publication of patent application
(45)	datum zveřejnění zapsaného průmyslového vzoru	(45)	Publication date of the registered industrial design
(47)	datum zveřejnění udělení patentu a zápisu užitého vzoru, datum zápisu užitého vzoru, datum oznámení udělení evropského patentu v Evropském patentovém věstníku	(47)	Publication date of patent granting and publication date of utility model registration, registration date of utility model, publication date of European patent granting in the European patent bulletin
(51)	mezinárodní patentové třídění/Locarnské třídění průmyslových vzorů	(51)	International Patent Classification/ Locarno Classification for Industrial Designs
(54)	Název	(54)	Title
(55)	vyobrazení průmyslového vzoru	(55)	Reproduction of the industrial design
(57)	Anotace	(57)	Abstract
(68)	číslo základního patentu	(68)	Number of the basic patent
(71)	označení přihlašovatele/žadatele	(71)	Applicant
(72)	označení původce	(72)	Inventor
(73)	označení majitele/vlastníka	(73)	Owner
(74)	označení zástupce	(74)	Attorney's name and address
(86)	číslo mezinárodní přihlášky	(86)	International application number
(87)	číslo mezinárodního zveřejnění	(87)	International publication number
(92)	datum a číslo první registrace přípravku pro Českou republiku	(92)	Date and number(s) of the first authorization to market the product in the CZ
(93)	datum, číslo a země první registrace přípravku v rámci Společenství	(93)	Date, number(s) and country of the first authorization to market the product in the EEC
(94)	doba platnosti osvědčení	(94)	Term of certification validity
(95)	označení a typ přípravku	(95)	Name of the product and product type
(96)	datum podání a číslo evropské patentové přihlášky	(96)	European patent application filling date and number
(97)	datum zveřejnění a číslo zveřejnění evropské patentové přihlášky v Evropském patentovém věstníku	(97)	European patent application publication date and publication number in the European patent bulletin

Číselné INID kódy pro označování bibliografických dat ochranných známek

INID codes and minimum required for the identification of bibliographic data relating to marks

(Standard WIPO ST.60)

(111)	Číslo zápisu ochranné známky (registrace)	(111)	Number of registration
(151)	Datum zápisu ochranné známky	(151)	Date of the registration
(210)	Číslo přihlášky ochranné známky (spisu)	(210)	Number of the application
(220)	Datum podání přihlášky	(220)	Date of filing of the application
(320)	Datum vzniku práva přednosti	(320)	Date of the first application
(442)	Datum zveřejnění přihlášky po průzkumu	(442)	Date of the publication of the examined application
(450)	Datum zveřejnění zápisu ochranné známky ve Věstníku	(450)	Date of publication of the registration
(510)	Seznam výrobků a služeb	(510)	List of goods and/or services
(511)	Číslo třídy výrobků a služeb	(511)	Number of the class of goods and/or services
(526)	Omezení rozsahu ochrany o prvek	(526)	Disclaimer
(540)	Znění nebo vyobrazení ochranné známky	(540)	Reproduction of the mark
(551)	Kolektivní ochranná známka	(551)	Collective mark
(554)	Prostorová ochranná známka	(554)	Three-dimensional mark
(558)	Ochranná známka tvořená pouze barvou nebo kombinací barev	(558)	Mark consisting exclusively of one or several colours
(583)	Datum právní moci rozhodnutí/výsledek rozhodnutí	(583)	Date of the legal force of the decision/ result of the decision
(591)	Údaje o barevnosti ochranné známky	(591)	Information concerning colour
(730)	Přihlašovatel/vlastník ochranné známky	(730)	The applicant or the holder of the mark
(740)	Zástupce	(740)	Name and address of the representative
(811)	Mezinárodní číslo zápisu ochranné známky	(811)	Number of the international registration
(890)	Kód státu ochrany mezinárodní ochranné známky	(890)	INID code of the state of the international mark

Kódy pro kódování záhlaví oznámení publikovaných ve Věstníku

(Standard WIPO ST. 17)

BB9A	zveřejněné přihlášky vynálezů	MK1K	zánik užitého vzoru uplynutím doby platnosti
FG1K	zapsané užité vzory	MK4A	zánik patentů uplynutím doby platnosti
FG4A	udělené patenty	MK4F	zánik autorských osvědčení uplynutím doby platnosti
FG4Q	zapsané průmyslové vzory	MK4Q	zánik průmyslového vzoru uplynutím doby ochrany
LD3K	částečný výmaz užitého vzoru	MM4A	zánik patentů pro nezaplacení ročních poplatků
LD4Q	částečný výmaz průmyslového vzoru	MM4F	zánik autorských osvědčení pro nezaplacení ročních poplatků
MA4A	zánik patentů vzdáním se	ND1K	prodloužení platnosti užitého vzoru
MA4F	zánik autorských osvědčení vzdáním se	ND4Q	obnova doby ochrany průmyslového vzoru
MC3K	výmaz užitého vzoru	PA4A	změna autorského osvědčení na patent
MC4A	zrušení patentu	PC9A	změna dispozičního práva k vynálezu
MC4F	zrušení autorského osvědčení	PD1K	převod práv a ostatní změny majitelů užitého vzoru
MC4Q	výmaz průmyslového vzoru	PD4A	převod práv a ostatní změny majitelů patentů
MH1K	zánik užitého vzoru vzdáním se	PD4Q	převod práv a ostatní změny vlastníků průmyslových vzorů
MH4A	částečné zrušení patentu	QA9A	nabídka licence
MH4F	částečné zrušení autorského osvědčení	SB4A	zapsané patenty do rejstříku po odtajnění
MH4Q	zánik průmyslového vzoru vzdáním se	SB4F	zapsaná autorská osvědčení do rejstříku po odtajnění

Opravy Změny Různé

Opravy u přihlášek vynálezů s žádostí o udělení patentu

HA9A	jmenování vynálezce		
HB9A	oprava jmen	HG9A	oprava chyb v třídění
HC9A	změna jmen	HH9A	oprava nebo změna všeobecně
HD9A	oprava adres	HK9A	tiskové chyby v úředních věstnících
HE9A	změna adres		
HF9A	oprava dat		

Opravy ochranných dokumentů

Patenty	autorská osvědčení	užité vzory	průmyslové vzory	
TA4A	TA4F	TA1K	TA4Q	jmenování vynálezce
TB4A	TB4F	TB1K	TB4Q	oprava jmen
TC4A	TC4F	TC1K	TC4Q	změna jmen
TD4A	TD4F	TD1K	TD4Q	oprava adres
TE4A	TE4F	TE1K	TE4Q	změna adres
TF4A	TF4F	TF1K	TF4Q	oprava dat
TG4A	TG4F	TG1K	TG4Q	oprava chyb v třídění
TH4A	TH4F	TH1K	TH4Q	oprava nebo změna všeobecně
TK9A	TK9F	TK1K	TK4Q	tiskové chyby v úřed. věstnících

Kódy pro označování zemí a mezinárodních organizací použité ve věstníku

AM	Arménie
AT	Rakousko
CA	Kanada
CH	Švýcarsko
CZ	Česká republika
CZ	Česká republika
DE	Spolková republika Německo
FR	Francie
GB	Velká Británie
KR	Korejská republika
LB	Libanon
LT	Litva
MT	Malta
MX	Mexiko
NL	Nizozemsko
NO	Norsko
PL	Polsko
SK	Slovensko
US	Spojené státy americké
XY	Neuvedeno

Kódy pro označování států USA použité ve věstníku

CA	California
CA	California
FL	Florida
IL	Illinois
MN	Minnesota
NJ	New Jersey
OH	Ohio
WI	Wisconsin

BB9A

Zveřejněné přihlášky vynálezů - přehled podle čísel přihlášek

Dále uvedené přihlášky vynálezů byly zveřejněny dnem, uvedeným ve Věstníku podle zákona č. 527/1990 Sb., o vynálezech a zlepšovacích návrzích, ve znění pozdějších předpisů, a jsou k dispozici v patentové knihovně Úřadu průmyslového vlastnictví, Antonína Čermáka 2a, 160 68, Praha 6.

2013-408	F 24 F 5/00	(2006.01)	2013-847	E 04 B 5/02	(2006.01)
2013-690	F 03 D 11/04	(2006.01)	2013-848	E 04 B 1/58	(2006.01)
2013-818	A 23 C 9/123	(2006.01)	2013-851	G 06 Q 10/00	(2012.01)
2013-829	H 02 G 11/00	(2006.01)	2013-853	A 01 B 29/00	(2006.01)
2013-832	B 64 C 3/00	(2006.01)	2013-854	A 01 C 5/06	(2006.01)
2013-838	A 61 L 27/02	(2006.01)	2013-856	G 21 C 19/07	(2006.01)
2013-842	C 07 D 487/04	(2006.01)	2013-1015	B 65 G 23/44	(2006.01)
2013-844	E 02 F 3/02	(2006.01)	2014-53	C 08 G 63/12	(2006.01)
2013-845	C 07 H 19/14	(2006.01)	2014-56	C 08 F 8/24	(2006.01)
2013-846	E 04 B 1/21	(2006.01)	2014-745	A 01 B 63/24	(2006.01)

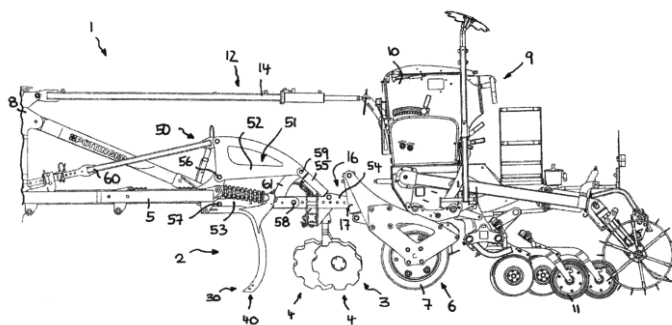
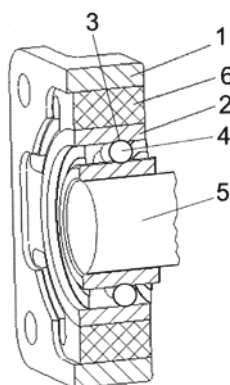
Zveřejněné přihlášky vynálezů - řazené podle MPT

- (51) **A01B 29/00** (2006.01)
F16C 27/06 (2006.01)
F16C 35/06 (2006.01)
F16F 1/36 (2006.01)
- (21) **2013-853**
- (71) Farnet a.s., Česká Skalice, CZ
- (72) Nýč Michal Ing., Červený Kostelec, CZ
 Schwarz Filip, Náchod, CZ
 Lukášek Petr Ing., Librantice, CZ
 Gavlas Dušan, Česká Skalice, CZ
- (54) **Uchycení hřídele**
- (22) 06.11.2013
- (57) Uchycení hřídele, zejména pružné uchycení (11) hřídele (5) válce (8) k rámu (9) zemědělského stroje (12) na zpracování půdy a setí, obsahuje vnější držák (1) a vnitřní držák (2), mezi kterými je uspořádán nejméně jeden pružný prostředek (6). Na vnitřním držáku (2) je uspořádána vnější dráha (3) valivých ložiskových segmentů (4).

a/nebo talířů, která je zavěšena na rámu (5) stroje, vlečný válec (7) spojený s rámem (5) stroje přes čtyřkloubové vedení (51), jakož i ústrojí (50) k nastavování pracovní hloubky konstrukční skupiny (3; 30) na obdělávání půdy. Ústrojí (5) na nastavení pracovní hloubky má nastavovací orgán pro přestavování čtyřkloubového vedení (51). Vlečný válec (7) je oproti čtyřkloubovému vedení (51) uložen výškově přestavitelně a je zvedacím pohonem (55) na vyzvedávání konstrukční skupiny (2) na obdělávání půdy výškově přestavitelný do souvrátové a/nebo dopravní polohy oproti čtyřkloubovému vedení (51). Vlečný válec (7) je zavěšen pomocí nosiče (54), který je výkyvně uložen na čtyřkloubovém vedení (51) nebo na mezirámovém dílu. Výkyvná poloha nosiče (54) válce je relativně k čtyřkloubovému vedení (51) nastavitelná pomocí zvedacího pohonu (55).

- (74) Ing. Milan Škoda, Nahořanská 308, Nové Město nad Metují, 54901

- (74) PATENTSERVIS Praha a.s., Na Podkovce 281/10, Praha 4, 14700

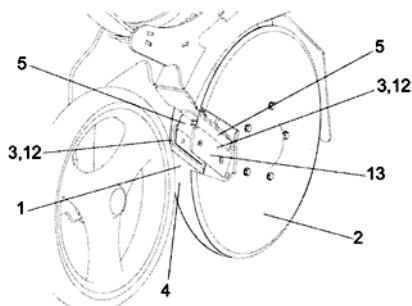


- (51) **A01B 63/24** (2006.01)
A01B 49/06 (2006.01)
- (21) **2014-745**
- (71) Alois Pöttinger Maschinenfabrik Gesellschaft m.b.H., A-4710 Grieskirchen, AT
- (72) Witzmann Alexander, 4720 Kallham, AT
 Stadlbauer Franz, 4633 Kematen, AT
- (54) **Stroj na obdělávání půdy**
- (22) 04.11.2014
- (57) Stroj na obdělávání půdy má rám (5) upevněný na traktoru, nejméně jednu konstrukční skupinu (3; 30) na obdělávání půdy, zejména s řadou radlic

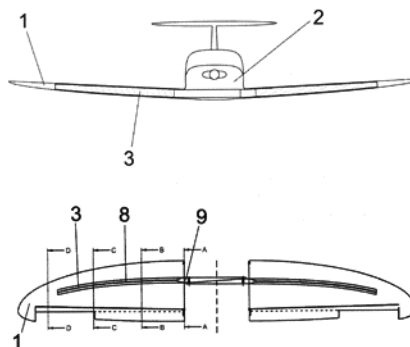
- (51) **A01C 5/06** (2006.01)
A01C 7/20 (2006.01)
A01B 15/16 (2006.01)
A01B 23/06 (2006.01)
- (21) **2013-854**
- (71) Farnet a.s., Česká Skalice, CZ
- (72) Nýč Michal Ing., Červený Kostelec, CZ
 Prislinger Marek, Náchod, CZ
- (54) **Disková sečí botka**
- (22) 06.11.2013
- (57) Disková sečí botka, zejména disková sečí botka (10) zemědělského stroje (11) pro dávkování osiva a/nebo hnojiva v pevné nebo kapalné formě, obsahuje sečí a/nebo dávkovací prostředek uspořádaný mezi dvojicí disků (1, 2), na jejichž vnitřní stranu (4) doléhá stírací prostředek (3), kterým je plochý stírací segment (12), který je k vytvoření pružného přitlaku k povrchu disku (1, 2) uspořádaný na nejméně jedné pružné planžetě (5).

Plochý stírací segment (12) je plochou své největší stěny (13) dotykově uspořádan na povrchu disku (1, 2) tak, že k tomuto disku (1, 2) těsně přiléhá, a současně je tvarově přizpůsoben povrchu disku (1, 2).

(74) Ing. Milan Škoda, Nahořanská 308, Nové Město nad Metují, 54901



(74) Ing. Milan Škoda, Nahořanská 308, Nové Město nad Metují, 54901



(51) **A23C 9/123** (2006.01)
A23G 9/40 (2006.01)

(21) **2013-818**

(71) Rohlík Roman, Pyšely, CZ
Tzanov Teodor, Praha 7, CZ

(72) Rohlík Roman, Pyšely, CZ
Tzanov Teodor, Praha 7, CZ

(54) **Mražený jogurt**

(22) 25.10.2013

(57) Mražený výrobek na bázi jogurtu obsahuje 50 až 100 % hmotn. jogurtu a až 30 % hmotn. cukru, přičemž je bez obsahu polotovaru na výrobu zmrzliny, rostlinných tuků, emulgátorů, konzervantů a stabilizátorů.

(74) JUDr. Vít Svoboda, K Náhonu 988/1, Praha 9, 19800

(51) **A61L 27/02** (2006.01)
C07D 251/10 (2006.01)
C07D 249/14 (2006.01)

(21) **2013-838**

(71) Mendelova univerzita v Brně, Brno, CZ

(72) Chudobová Dagmar Mgr., Jihlava, CZ
Kopel Pavel doc. RNDr., Prostějov, CZ
Adam Vojtěch doc. RNDr., Brno, CZ
Kizek René prof. Ing., Černá Hora, CZ

(54) **Vodný roztok komplexů stříbrných nebo měďnatých s dusíkatými ligandy a chitosanem a jeho použití**

(22) 31.10.2013

(57) Řešení se týká stříbrných a měďnatých komplexů s ligandy vybranými ze skupiny obsahující 2,4,6-tri(2-pyridyl)-s-triazin, 1,10-fenanthrolin, 3-amino-1,2,4-triazol, L-arginin nebo L-histidin nebo se směsí těchto ligandů s chitosanem jako biokompozitního materiálu a jejich použití pro zlepšení především antimikrobiálních vlastností cévních náhrad. Po nanesení biokompozitu na cévní náhradu a po vysušení a vytvrzení je připravena pro chirurgické aplikace. Takto upravená cévní náhrada má dobrou biokompatibilitu a významné antimikrobiální vlastnosti.

(51) **B64C 3/00** (2006.01)

(21) **2013-832**

(71) A2 CZ, s.r.o., Ráby, CZ

(72) Podhrázký Jan Ing., Šumperk, CZ

(54) **Křídlo**

(22) 30.10.2013

(57) Křídlo, zejména eliptické křídlo letadla je připevněné v nejméně jednom páru k trupu (2) letadla a nejméně ve své části obsahuje nejméně jeden eliptický nosník (3).

(51) **B65G 23/44** (2006.01)

B65G 47/34 (2006.01)

B07C 5/00 (2006.01)

(21) **2013-1015**

(71) Vysoká škola báňská-Technická univerzita Ostrava, Ostrava- Poruba, CZ

(72) Židek Martin Ing., Opava, CZ

Zegzulka Jiří prof. Ing., Ludgeřovice, CZ

Nečas Jan Ing., Ostrava- Hrabová, CZ

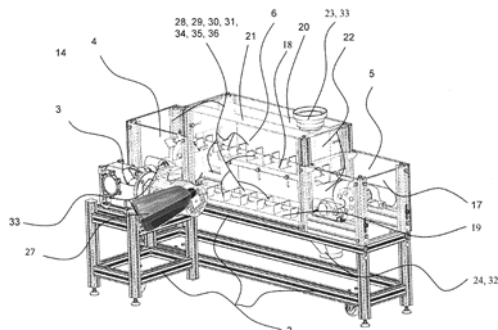
Juchelková Dagmar prof. Ing., Velká Polom, CZ

(54) **Validační řetězový dopravník s unášeci a způsob modelování mechanických procesů s jeho pomocí**

(22) 17.12.2013

(57) Vynález se týká zjišťování vlivu vlastností sypkých (partikulárních) hmot na funkčnost dopravy. Řeší provádění kontrolních a simulačních experimentů, zejména simulaci procesů dopravy u řetězových dopravníků s unášeci, simulaci proudových a rychlostních polí, interakcemi mezi konstrukčními prvky a dopravovanými hmotami majícími vliv na dopravu u řetězových dopravníků. Řešení používá k návrhu nových řetězových dopravníků metodu DEM (Discreet element method). Na základě naměřených hodnot fyzikálních a mechanických vlastností reálného materiálu se vytvoří reálná směs pro dynamickou simulaci. Potřebné optimalizační parametry se získají měřeními na fyzickém modelu řetězového dopravníku, jehož tělo zahrnuje nosný rám (2), k němuž je pomocí rozebiratelného spojení připevněn pohon (3), poháněcí stanice (4) a vratná stanice (5) s napínacím mechanismem, kde poháněcí i vratná stanice (4, 5) jsou vybaveny na hřídelích umístěnými ozubenými koly, která jsou spolu spojena pomocí přes obě stanice nataženého nekonečného tažného členu, na kterém jsou umístěny rozebiratelným spojem připevněné unášecí elementy, přičemž poháněcí stanice (4) je dále opatřena průhlednými stěnami (14) a snímačem (33) otáček, vratná stanice (5) je dále opatřena průhlednými stěnami (17) a v prostoru poháněcí stanic (4) a vratnou stanic (5) je umístěn průhledný měřicí box (6), kde měřicí box (6) a nosný rám (2) jsou opatřeny nejméně jedním čidlem (28, 29, 30, 34, 35, 36) a/nebo nejméně jedním snímačem (31, 36) mechanicko-fyzikálních vlastností a nejméně jednou vysokorychlostní kamerou (27), přičemž měřicí box (6) je složený ze dvou zrcadlově souměrných průhledných bočnic (20), horní průhledné stěny (21), průhledných nastavitelných odrazových desek/hradítek (22) připevněných pomocí rozebiratelného spoje k nosnému rámu (2), dále k výměnné kluznici (18) horní větve uložené na nosných prvcích, které jsou upevněny pomocí rozebiratelného spoje k bočnicím (20) a z výměnné kluznice (19) spodní větve uložené na nosném rámu (2), přičemž horní průhledná stěna (21) je opatřena násypkou (23), která je opatřena tomografickým čidlem (32), výměnná kluznice (19) spodní větve je opatřena výsypkou (24), která je opatřena tomografickým čidlem (32). Snímat, vyhodnocovat a optimalizovat lze širokou škálu údajů, např. rychlost částic, točivý moment konstrukce, teplotu, tlak, vlhkost, Poissonovu konstantu, velikost a tvar částic atd. Hodnoty z reálného měření a simulace se pak porovnávají a na jejich základě může obsluha zařízení provést případnou změnu parametrů dopravy. Naměřené hodnoty jsou archivovány a lze je kdykoli použít pro

optimalizaci stávajících nebo návrh nových řetězových dopravníků s unášeči.



(51) **C07D 487/04** (2006.01)
A61K 31/4985 (2006.01)

(21) **2013-842**

(71) Zentiva, k.s., Praha 10 - Dolní Měcholupy, CZ

(72) Richter Jindřich, Pardubice, CZ

Lehnert Petr, Praha 10, CZ

Jarrah Kamal, Praha 10, CZ

Dammer Ondřej, Hostivice, CZ

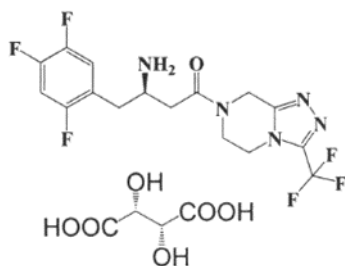
Krejčík Lukáš, Praha - Vinoř, CZ

(54) **Stabilní polymorf soli (2R)-4-oxo-4-[3-(trifluorometyl)-5,6-dihydro[1,2,4]triazolo[4,3- α]pyrazin-7(8H)-yl]-1-(2,4,5-trifluorofenyl)butan-2-aminu s kyselinou L-vinnou**

(22) 01.11.2013

(57) Předložené řešení se týká stabilního polymorfu (forma Z1) soli (2R)-4-oxo-4-[3-(trifluorometyl)-5,6-dihydro[1,2,4]triazolo[4,3- α]pyrazin-7(8H)-yl]-1-(2,4,5-trifluorofenyl)butan-2-aminu (sitagliptinu) s kyselinou L-vinnou, vzorce 1, který je velmi vhodnou formou aktivní farmaceutické ingredience léčivých přípravků určených zejména pro léčbu diabetu typu 2. Dalším řešením je způsob přípravy stabilního polymorfu (forma Z1) soli sitagliptinu s kyselinou L-vinnou a také jeho použití pro přípravu farmaceutické kompozice.

(74) Rott, Růžička & Guttman, Patentová, známková a advokátní kancelář, Ing. Jana Fuchsová, Vinohradská 37, Praha 2, 12000



(51) **C07H 19/14** (2006.01)

C07H 19/167 (2006.01)

A61K 31/7064 (2006.01)

A61P 35/00 (2006.01)

A61P 31/12 (2006.01)

A61P 1/16 (2006.01)

(21) **2013-845**

(71) Ústav organické chemie a biochemie Akademie věd České republiky, v. v. i., Praha 6, CZ

Univerzita Palackého v Olomouci, Olomouc, CZ

(72) Hocek Michal doc. Ing., Praha 6, CZ

Nauš Petr RNDr., Praha 3, CZ

Caletková Olga Ing., Bratislava, SK

Hajdúch Marian doc. MUDr., Moravský Beroun, CZ

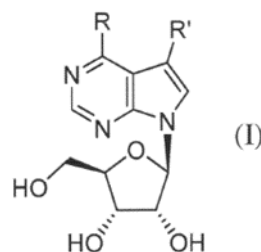
Džubák Petr MUDr., Brodek u Přerova, CZ

(54) **Substituované 7-deazapurinové ribonukleosidy pro terapeutické použití**

(22) 04.11.2013

(57) Substituované 7-deazapurinové ribonukleosidy obecného vzorce I, kde R je methylsulfanyl, methoxy-, methylamino- nebo dimethylamino- skupina a R' je furan-2-yl, furan-3-yl, thiofen-2-yl, thiofen-3-yl, fenylyl, benzofuran-2-yl, ethynyl či jód, nebo farmaceuticky přijatelné soli takových sloučenin, jejich optický isomer či směs takových optických isomerů, za předpokladu, že pokud je R' je jód, R není methoxyskupina. Sloučeniny podle tohoto vynálezu vykazují protivirové účinky vůči hepatitidě typu C i silné cytostatické a cytotoxické účinky na buněčných liniích preferenčně nádorového původu a to na širokém spektru nemocí zahrnujících nádory různého histogenetického původu.

(74) RNDr. Ladislava Součková, Flemingovo náměstí 2, Praha 6, 16610



(51) **C08F 8/24** (2006.01)

C08F 8/18 (2006.01)

C08F 8/32 (2006.01)

C08F 8/40 (2006.01)

C08F 8/44 (2006.01)

B01J 31/06 (2006.01)

B01J 41/12 (2006.01)

(21) **2014-56**

(71) Ústav makromolekulární chemie AV ČR, v.v.i., Praha 6, CZ

Vysoká škola chemicko-technologická v Praze, Praha 6 - Dejvice, CZ

(72) Žitka Jan Ing., Zajezd, CZ

Schauer Jan Ing., Praha 13, CZ

Bleha Miroslav Ing., Praha 2, CZ

Bouzek Karel prof. Dr. Ing., Kladno, CZ

Paidar Martin doc. Ing., Praha 5, CZ

Hnát Jaromír Ing., Chodovlice, CZ

(54) **Způsob přípravy rozpustného blokovaného kopolymeru styrenu a olefinů a jeho použití**

(22) 24.01.2014

(57) Předkládané řešení poskytuje způsob přípravy rozpustného blokovaného kopolymeru poly(styren-block-C2-C4alkylen-stat-C2-C4alkylen-block-styren) chlormethylovaného do stupně vyššího než 35 %, jehož podstata spočívá v tom, že se výchozí blokovaný kopolymer poly(styren-block-C2-C4alkylen-stat-C2-C4alkylen-block-styren) uvede do reakce s dimethoxymethanem, chloračným činidlem a katalyzátorem $ZnCl_2$, s výhodou při teplotě v rozmezí 10 °C až 65 °C, bez přímého použití chloralkyletherů a bez vedlejších síťovacích reakcí. Dále se popisuje použití tohoto způsobu pro přípravu homogenních a mikroheterogenních anexových membrán, zejména odléváním chlormethylovaného kopolymeru z roztoku a reakcí s trialkylaminem nebo trialkylfosfinem, a použití pro impregnaci elektrod v elektrochemických zařízeních, jako nosiče katalyzátorů, pro přípravu iontovýměnných membrán a pojiiv v elektrochemických zařízeních, iontovýměnných aplikacích a katalytických systémech.

(74) INVENTIA s.r.o., RNDr. Kateřina Hartvichová, Na Bělidle 3, Praha 5, 15000

(51) **C08G 63/12** (2006.01)
C08G 63/08 (2006.01)
C08G 63/60 (2006.01)
C08G 63/82 (2006.01)
C08G 63/91 (2006.01)
C08L 67/04 (2006.01)

(21) **2014-53**

(71) Vysoké učení technické v Brně, Brno, CZ

(72) Vojtová Lucy Ing., Měnin, CZ

Michlovská Lenka Ing., Břeclav, CZ

Oborná Jana Ing., Měnin, CZ

Jančář Josef prof. RNDr., Brno- Kohoutovice, CZ

Vávrová Milada prof. RNDr., Brno- Veveří, CZ

(54) **Biodegradabilní hydrogel s řízenou dobou života a způsob jeho přípravy**

(22) 23.01.2014

(57) Předkládané řešení poskytuje biodegradabilní hydrogel s řízenou dobou života připravitelný z blokového kopolymeru α,ω -itakonyl[(polylaktid-co-polyglykolid)-b-polyethylenglykol-b-(polylaktid-co-polyglykolid)] síťováním pomocí chladného modrého světla za katalýzy směsi kafrchinonu a terciárního aminu bez přítomnosti síťovacího činidla. Dále řešení zahrnuje způsob přípravy biodegradabilního hydrogelu podle kteréhokoliv z předcházejících nároků, kdy se nejprve modifikuje blokový kopolymer b-(polylaktid-co-polyglykolid)-b-polyethylenglykol-b-(polylaktid-co-polyglykolid) anhydridem kyseliny itakonové, a následně se vytvořený modifikovaný blokový kopolymer chemicky zesílí pomocí chladného modrého světla za katalýzy směsi kafrchinonu a terciárního aminu při teplotě v rozmezí 23 až 130 °C, bez použití síťovacího činidla.

(74) INVENTIA s.r.o., RNDr. Kateřina Hartvichová, Na Bělidle 3, Praha 5, 15000

(51) **E02F 3/02** (2006.01)
E01C 23/00 (2006.01)

(21) **2013-844**

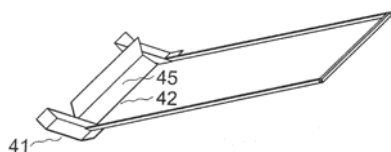
(71) Procházka Zdeněk Ing., Brno, CZ

(72) Procházka Zdeněk Ing., Brno, CZ

(54) **Hrablo/radlice na písek a jiné sypké hmoty**

(22) 04.11.2013

(57) Hrablo pro shrnování písku nebo jiné sypké hmoty, s břitem, který má sklon vůči sypké hmotě větší než 100°v pracovní poloze, břit nabírající sypkou hmotu přechází ve stěnu prostory pro zadržování sypké hmoty nabírané břitem, kteroužto hmotu nese s sebou při sunutí hrabla po povrchu sypké hmoty, sunutí na stranu, kde je úhel břitu vůči sypké hmotě větší než 100°. Na každém konci břitu je připevněna ližina klouzající po povrchu sypké hmoty, po povrchu neupraveném (neodebrané hmotě), přičemž ližina opíráním o povrch brání zajetí břitu příliš hluboko do sypké hmoty při sunutí hrabla. Místo ližiny může být kolo nebo obecná opěrná plocha, i před břitem, břit může být pohyblivý, otočný okolo vodorovné osy. Prostory pro zadržování sypké hmoty může mít pohyblivé stěny, zejména otočné okolo vodorovné osy. Hrablem se rozumí i obecná radlice či koreček, ať již tažená nebo tlačena pohonnou jednotkou, vyznačující se tím, že má volnost svislého pohybu takovou, že může spočívat opěrnou plochou na sypké hmotě.



(51) **E04B 1/21** (2006.01)
E04B 1/38 (2006.01)
E04C 3/34 (2006.01)

(21) **2013-846**

(71) České vysoké učení technické v Praze, Fakulta stavební, Katedra konstrukcí pozemních staveb, Praha 6, CZ

(72) Witzany Jiří prof. Ing., Praha 6, CZ

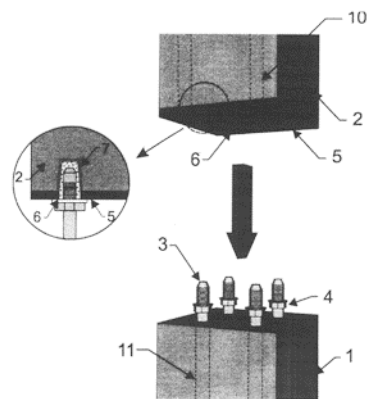
Čejka Tomáš doc. Ing., Praha 5, CZ

(54) **Kontaktní demontovatelný styk železobetonových sloupů**

(22) 05.11.2013

(57) Kontaktní demontovatelný styk železobetonových sloupů je tvořen spojením sloupu (1) nižšího a sloupu (2) vyššího podlaží s možností vyloučení mokrych procesů, svařování a šroubování, s možností jeho rozebrání a opětného sestavení na jiném místě. Demontovatelný styk sestává nejméně z jedné vyčnívající kovové tyče (3) ze zhlaví sloupu (1) nižšího stupně opatřené závitem a osazovací, rektifikační maticí (4), na kterou je shora nasunut sloup (2) vyššího podlaží opatřený zabudovanou kovovou deskou (5) s alespoň jedním otvorem (6), opatřeným plastovým pouzdrem (7) procházejícím až do nosného průřezu sloupu (2) vyššího podlaží pro zasunutí kovové tyče (3).

(74) Ing. Václav Kratochvíl, Husníkova 2086/22, Praha 13, 15800



(51) **E04B 1/58** (2006.01)
E04B 1/20 (2006.01)
E04H 9/02 (2006.01)

(21) **2013-848**

(71) České vysoké učení technické v Praze, Fakulta stavební, Katedra konstrukcí pozemních staveb, Praha 6, CZ

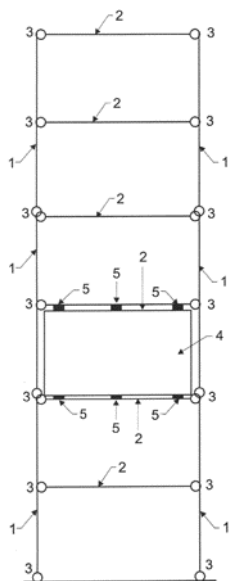
(72) Witzany Jiří prof. Ing., Praha 6, CZ

(54) **Víceúčelový demontovatelný železobetonový prefabrikovaný sloupový stavební systém s kloubovými styky a s řízenými dynamickými vlastnostmi**

(22) 05.11.2013

(57) Řešením je víceúčelový železobetonový prefabrikovaný sloupový systém s kloubovými styky a s řízenými dynamickými vlastnostmi. Spojení mezi nosnými sloupy (1) a průvlaky (2) vytváří rámy s kloubovými styky (3), jejichž stabilita je zajištěna vložením ztužujících prvků (4) do některých rámových polí.

(74) Ing. Václav Kratochvíl, Husníkova 2086/22, Praha 13, 15800



- (51) **E04B 5/02** (2006.01)
E04B 5/44 (2006.01)
E04C 2/06 (2006.01)

(21) **2013-847**

(71) České vysoké učení technické v Praze, Fakulta stavební, Katedra konstrukcí pozemních staveb, Praha 6, CZ

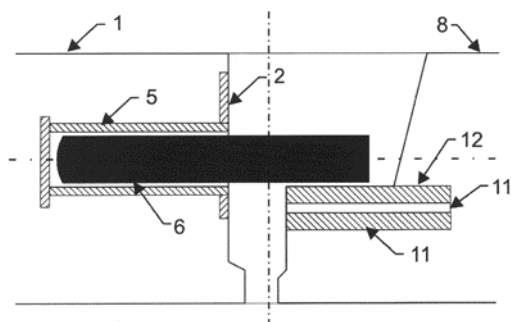
(72) Witzany Jiří prof. Ing., Praha 6, CZ

(54) **Uložení dutinových stropních dílců s plnými průřezy v čelech na podpůrnou konstrukci**

(22) 05.11.2013

(57) Řešením je uložení dutinových stropních dílců (1) s plnými průřezy v čelech (3) na podpůrnou konstrukci (8) s možností vyloučení mokrych procesů, s možností rozebrání a opětovného sestavení na jiném místě. V každém betonovém stropním dílci jsou umístěny nejméně dva osazovací kovové profily (6) zasunuté do kotevnických kovových desek (2) opatřených trubkovými chráničkami (5), prostřednictvím nichž je stropní dutinový dílec (1) uložený na podpůrnou stěnovou nebo tyčovou konstrukci (8) opatřenou v místě uložení osazovacích profilů (6) úložnými deskami (7) zabudovanými v podpůrné konstrukci (8).

(74) Ing. Václav Kratochvíl, Husníkova 2086/22, Praha 13, 15800



- (51) **F03D 11/04** (2006.01)
F03D 1/02 (2006.01)

(21) **2013-690**

(71) Horák Radek Ing. arch., Slavičín, CZ

(72) Horák Radek Ing. arch., Slavičín, CZ

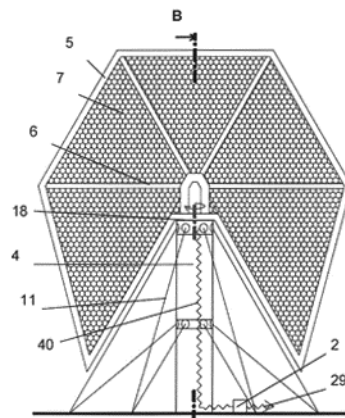
(54) **Systém pro přeměnu energie větru na elektrickou energii**

(22) 10.09.2013

(57) Systém pro přeměnu energie větru na elektrickou energii zahrnuje soustavu modulů (7), které zahrnují trubici (31) se vstupním koncem pro

vstup větru, s výstupním koncem pro výstup větru a mezi nimi uspořádanou zúženou oblastí, ve které nebo přilehle k ní je ve vnitřním prostoru trubice (31) uspořádaná turbína (37) opatřená jednak generátorem pro převod energie větrem poháněné turbíny (37) na elektrický proud a jednak kabelem pro odvod vyrobené elektrické energie. Systém dále zahrnuje nafukovací nosnou konstrukci (6), ke které jsou moduly (7) upevněny.

(74) KANIA, SEDLÁK, SMOLA Patentová a známková kancelář, Ing. Veronika Zemanová, Mendlovo nám. 1a, Brno, 60300



- (51) **F24F 5/00** (2006.01)

F24F 13/08 (2006.01)

F24F 13/28 (2006.01)

(21) **2013-408**

(71) Řehoř Jiří, Praha 4 - Záběhlice, CZ

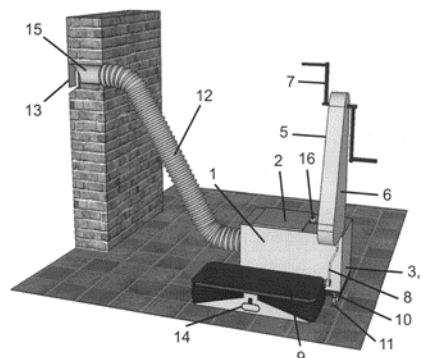
(72) Řehoř Jiří, Praha 4 - Záběhlice, CZ

(74) Řehoř Jiří, Hostouň u Prahy, CZ

(74) **Manuální zařízení pro ventilaci a filtraci vzduchu**

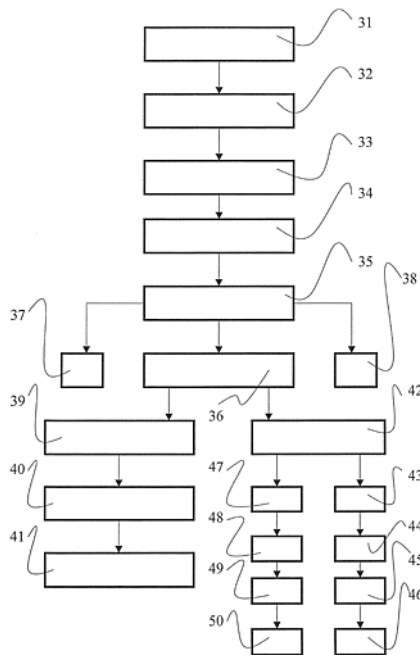
(22) 31.05.2013

(57) Manuální zařízení pro ventilaci a filtraci vzduchu, které je charakterizováno tím, že se skládá ze skříně (1), ve které jsou uloženy filtry (2A až 2D), ventilátor (4) a převody (3) uzpůsobené i pro připojení elektromotoru, na skříně (1) je upevněn kryt (5) převodů (6), které jsou spojeny s převody (3) a klikou (7), přičemž převody (6) jsou ojnicí (8) spojeny s vahadlem (9), které je opatřeno pákou (14), skříně (1) je opatřena stabilizační tyčí (10) se stavitelnou nožičkou (11) a je napojena na vzduchovou hadici (12), která je opatřena rourou (15) procházející zdi, a na venkovní části zdi je ukončena přetlakovou klapkou (13).



- (51) **G06Q 10/00** (2012.01)
G06Q 50/04 (2012.01)
- (21) **2013-851**
- (71) Svoboda Jan Ing., Brno, CZ
- (72) Svoboda Jan Ing., Brno, CZ
- (54) **Způsob provádění servisu technických celků**
- (22) 05.11.2013
- (57) Řešení se týká způsobu provádění servisu technických celků (1), u něhož se každý technický celek (1) opatří jedinečným kódem (2) pro identifikaci technického celku (1). Tento jedinečný kód (2) se načte a přenesení do serveru (13) s databází (5) manuálů, kde se autentifikuje a po autentifikaci se k němu přiřadí všechny v databázi (5) manuálů popsané poruchy daného technického celku (1). Z poruch daného technického celku (1) popsaných v databázi (5) manuálů se zvolí tak, která odpovídá příslušnému problému, a pak se pro provedení opravy vybírá z databáze (5) manuálů návrh postupu opravy. Po vybrání návrhu opravy podle tohoto postupu se technický celek (1) opraví a tato oprava se zaznamená do servisní knížky (3) daného technického celku (1). V případě, že v databázi (5) manuálů chybí popis poruchy odpovídající příslušnému problému, zvolí se nové řešení, technický celek (1) se opraví a tato oprava se zaznamená do databáze (5) manuálů a do servisní knížky (3) daného technického celku (1).

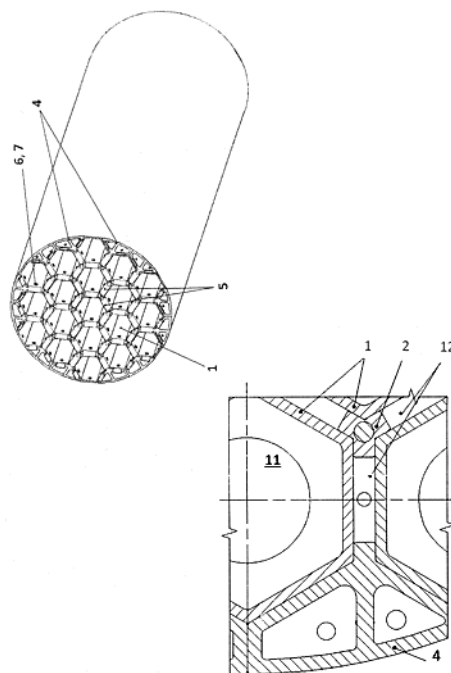
- (74) KANIA, SEDLÁK, SMOLA Patentová a známková kancelář, Ing. František Kania, Mendlovo náměstí 1a, Brno, 60300



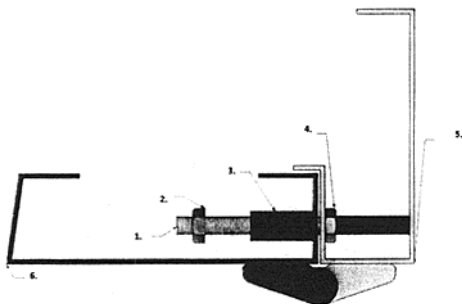
- (51) **G21C 19/07** (2006.01)
G21F 5/012 (2006.01)
G21F 5/008 (2006.01)
- (21) **2013-856**
- (71) ŠKODA JS a.s., Plzeň, CZ
- (72) Mištera Josef Ing., Přeštice, CZ
Kupka Tomáš Ing., Plzeň, CZ
- (54) **Vnitřní vestavba kontejneru obalového souboru**
- (22) 06.11.2013
- (57) Vnitřní vestavba kontejneru obalového souboru obsahuje soustavu vzájemně spojených čtyřhranných nebo šestihranných trubek (1) ze slitiny Al s přídavkem materiálu absorbujícího neutrony. Mezi trubkami (1) jsou v horní části umístěny přesahující naváděcí elementy (5). Vnitřní vestavba dále obsahuje desku (3) dna, na které jsou usazeny trubky (1). Mezi trubkami (1) je v místě jejich hran umístěna distanční tyč (2) z teplotně

vodivého materiálu a je s nimi v alespoň částečném kontaktu. Vnitřní vestavba je ve své spodní části opatřena nejméně jedním odvodňovacím otvorem (11) pro odvodnění tělesa vnitřní vestavby. Na okraji vnitřní vestavby jsou k doplnění válcového tvaru vnitřní vestavby situovány okrajové profily (4) spojené se sousedními trubkami (1). Okrajový profil (4) je alespoň částečně sevřen mezi trubkami (1). Distanční tyče (2), připevněné nosným spojem k desce (3) dna, deska (3) dna, trubky (1) a případně i okrajové profily (4), připevněné nosným spojem k desce (3) dna, společně ohraničují dutý prostor (12).

- (74) TRAPLOVÁ-HAKR-KUBÁT Advokátní a patentová kancelář, Mgr. Jana Šuranová Traplová, Přístavní 24, Praha 7, 17000



- (51) **H02G 11/00** (2006.01)
H02G 3/04 (2006.01)
H02G 3/38 (2006.01)
E05G 1/024 (2006.01)
- (21) **2013-829**
- (71) Česká Zemědělská univerzita v Praze, Fakulta lesnická a dřevařská, Praha 6 - Suchbát, CZ
- (72) Hart Vlastimil Ing., Praha 4, CZ
- (54) **Pružinová průchodka pro trezorové dveře**
- (22) 30.10.2013
- (57) Pružinová průchodka pro trezorové dveře je tvořena pružinou (1), která je opatřena pojistnou maticí (2), dále je tvořena kluznou průchodkou (3) a upevňovací maticí (4), kde pružina (1), opatřena metrickým stoupáním, je na jednom konci, po 25 průchodu stěnou trezorových dveří (6), uchycena upevňovací maticí (4) v korpusu (5) trezoru, která drží pružinu (1) ve stabilní poloze, přičemž na druhém konci, ve vnitřním prostoru trezorových dveří (6), je pružina (1) opatřena pojistnou maticí (2) proti nežádoucímu vysunutí pružiny (1) z kluzné průchodky (3), přičemž flexibilní kluzná průchodka (3) je nasazena na těle pružiny (1) mezi pojistnou maticí (2) a vnitřní plochu trezorových dveří (6).



Zveřejněné přihlášky vynálezů - přehled podle třídících znaků

A 01 B 15/16	(2006.01)	2013-854	C 08 G 63/82	(2006.01)	2014-53
A 01 B 23/06	(2006.01)	2013-854	C 08 G 63/91	(2006.01)	2014-53
A 01 B 49/06	(2006.01)	2014-745	C 08 L 67/04	(2006.01)	2014-53
A 01 C 7/20	(2006.01)	2013-854	E 01 C 23/00	(2006.01)	2013-844
A 23 G 9/40	(2006.01)	2013-818	E 04 B 1/20	(2006.01)	2013-848
A 61 K 31/4985	(2006.01)	2013-842	E 04 B 1/38	(2006.01)	2013-846
A 61 K 31/7064	(2006.01)	2013-845	E 04 B 5/44	(2006.01)	2013-847
A 61 P 1/16	(2006.01)	2013-845	E 04 C 2/06	(2006.01)	2013-847
A 61 P 31/12	(2006.01)	2013-845	E 04 C 3/34	(2006.01)	2013-846
A 61 P 35/00	(2006.01)	2013-845	E 04 H 9/02	(2006.01)	2013-848
B 01 J 31/06	(2006.01)	2014-56	E 05 G 1/024	(2006.01)	2013-829
B 01 J 41/12	(2006.01)	2014-56	F 03 D 1/02	(2006.01)	2013-690
B 07 C 5/00	(2006.01)	2013-1015	F 16 C 27/06	(2006.01)	2013-853
B 65 G 47/34	(2006.01)	2013-1015	F 16 C 35/06	(2006.01)	2013-853
C 07 D 249/14	(2006.01)	2013-838	F 16 F 1/36	(2006.01)	2013-853
C 07 D 251/10	(2006.01)	2013-838	F 24 F 13/08	(2006.01)	2013-408
C 07 H 19/167	(2006.01)	2013-845	F 24 F 13/28	(2006.01)	2013-408
C 08 F 8/18	(2006.01)	2014-56	G 06 Q 50/04	(2012.01)	2013-851
C 08 F 8/32	(2006.01)	2014-56	G 21 F 5/008	(2006.01)	2013-856
C 08 F 8/40	(2006.01)	2014-56	G 21 F 5/012	(2006.01)	2013-856
C 08 F 8/44	(2006.01)	2014-56	H 02 G 3/04	(2006.01)	2013-829
C 08 G 63/08	(2006.01)	2014-53	H 02 G 3/38	(2006.01)	2013-829
C 08 G 63/60	(2006.01)	2014-53			

Seznam přihlašovatelů zveřejněných přihlášek vynálezů

(71) Alois Pöttinger Maschinenfabrik Gesellschaft m.b.H., A-4710 Grieskirchen, AT	(21) 2014-745	(51) A 01 B 63/24	(2006.01)	(71) Mendelova univerzita v Brně, Brno, CZ	(21) 2013-838	(51) A 61 L 27/02	(2006.01)
A2 CZ, s.r.o., Ráby, CZ	2013-832	B 64 C 3/00	(2006.01)	ŠKODA JS a.s., Plzeň, CZ	2013-856	G 21 C 19/07	(2006.01)
Česká Zemědělská univerzita v Praze, Fakulta lesnická a dřevařská, Praha 6 - Suchbát, CZ	2013-829	H 02 G 11/00	(2006.01)	Ústav makromolekulární chemie AV ČR, v.v.i., Praha 6, CZ	2014-56	C 08 F 8/24	(2006.01)
České vysoké učení technické v Praze, Fakulta stavební, Katedra konstrukcí pozemních staveb, Praha 6, CZ	2013-846	E 04 B 1/21	(2006.01)	Ústav organické chemie a biochemie Akademie věd České republiky, v. v. i., Praha 6, CZ	2013-845	C 07 H 19/14	(2006.01)
České vysoké učení technické v Praze, Fakulta stavební, Katedra konstrukcí pozemních staveb, Praha 6, CZ	2013-847	E 04 B 5/02	(2006.01)	Vysoká škola báňská- Technická univerzita Ostrava, Ostrava- Poruba, CZ	2013- 1015	B 65 G 23/44	(2006.01)
České vysoké učení technické v Praze, Fakulta stavební, Katedra konstrukcí pozemních staveb, Praha 6, CZ	2013-848	E 04 B 1/58	(2006.01)	Vysoké učení technické v Brně, Brno, CZ	2014-53	C 08 G 63/12	(2006.01)
Farmet a.s., Česká Skalice, CZ	2013-853	A 01 B 29/00	(2006.01)	Zentiva, k.s., Praha 10 - Dolní Měcholupy, CZ	2013-842	C 07 D 487/04	(2006.01)
Farmet a.s., Česká Skalice, CZ	2013-854	A 01 C 5/06	(2006.01)	Horák Radek Ing. arch., Slavičín, CZ	2013-690	F 03 D 11/04	(2006.01)
				Procházka Zdeněk Ing., Brno, CZ	2013-844	E 02 F 3/02	(2006.01)
				Rohlík Roman, Pyšely, CZ	2013-818	A 23 C 9/123	(2006.01)

(71) Řehoř Jiří, Praha 4 - Záběhlice, CZ	(21) 2013-408	(51) F 24 F 5/00	(2006.01)	(71) Svoboda Jan Ing., Brno, CZ	(21) 2013-851	(51) G 06 Q 10/00	(2012.01)
--	------------------	----------------------------	-----------	------------------------------------	------------------	-----------------------------	-----------

FG4A

Udělené patenty - přehled podle čísel patentů

V období uzávěrky tohoto čísla Věstníku udělil Úřad průmyslového vlastnictví tyto patenty.

305119	<i>A 61 K 9/70</i>	(2006.01)	305126	<i>D 03 C 9/02</i>	(2006.01)	305133	<i>D 02 G 3/36</i>	(2006.01)
305120	<i>C 08 J 9/30</i>	(2006.01)	305127	<i>G 01 N 21/01</i>	(2006.01)	305134	<i>F 24 F 5/00</i>	(2006.01)
305121	<i>A 61 K 9/28</i>	(2006.01)	305128	<i>B 61 L 1/14</i>	(2006.01)	305135	<i>F 03 D 11/04</i>	(2006.01)
305122	<i>B 21 J 15/28</i>	(2006.01)	305129	<i>C 07 D 405/14</i>	(2006.01)	305136	<i>B 65 G 23/44</i>	(2006.01)
305123	<i>A 61 K 38/20</i>	(2006.01)	305130	<i>F 24 D 15/04</i>	(2006.01)	305137	<i>C 08 G 63/12</i>	(2006.01)
305124	<i>A 61 H 33/10</i>	(2006.01)	305131	<i>E 04 F 19/08</i>	(2006.01)	305138	<i>C 08 F 8/24</i>	(2006.01)
305125	<i>F 41 G 1/16</i>	(2006.01)	305132	<i>A 61 K 47/38</i>	(2006.01)			

FG4A

Udělené patenty - přehled podle MPT

(51)	<i>A61H 33/10</i>	(2006.01)		<i>A61K 36/48</i>	(2006.01)
	<i>A61H 33/00</i>	(2006.01)		<i>A61K 36/65</i>	(2006.01)
	<i>A47K 3/02</i>	(2006.01)		<i>A61K 36/53</i>	(2006.01)
	<i>A47K 3/00</i>	(2006.01)		<i>A61K 36/736</i>	(2006.01)
	<i>E04H 4/08</i>	(2006.01)		<i>A61K 36/85</i>	(2006.01)
	<i>E04H 4/06</i>	(2006.01)		<i>A61K 36/882</i>	(2006.01)
(11)	305124			<i>A61K 36/889</i>	(2006.01)
(40)	04.11.2009			<i>A61K 36/896</i>	(2006.01)
(21)	2008-243			<i>A61P 19/10</i>	(2006.01)
(73)	USSPA, s. r. o., Dolní Dobrouč, CZ			<i>A61P 5/24</i>	(2006.01)
(72)	Kolář Petr Ing., Dolní Dobrouč, CZ		(11)	305121	
(54)	Způsob a zařízení pro manipulaci s termoizolačním krytem masážního bazénu nebo plaveckého masážního bazénu		(40)	14.04.2004	
(22)	22.04.2008		(21)	2003-3578	
(74)	Ing. Dobroslav Musil, Zábřdovická 11, Brno, 61500		(73)	Bionorica SE, 92318 Neumarkt, DE	
			(72)	Popp Michael A., 92318 Neumarkt, DE	
			(54)	Farmaceutická formulace vápenaté soli a vysušeného rostlinného extraktu	
(51)	<i>A61K 38/20</i>	(2006.01)	(32)	08.06.2001	
	<i>A61K 38/57</i>	(2006.01)	(31)	2001 10127897	
(11)	305123		(33)	DE	
(40)	13.11.2002		(86)	PCT/EP2002/004002	
(21)	2004-1041		(87)	WO 2002/100422	
(73)	NOVARTIS VACCINES AND DIAGNOSTICS, INC., Emeryville, CA, US		(22)	10.04.2002	
(72)	Chen Bao-Lu, Emeryville 94662-8097, CA, US Hora Maninder, Emeryville 94662-8097, CA, US		(74)	Rott, Růžička, Guttman Patentová, známková a právní kancelář, Ing. Ivana Jirotková, Nad Štolou 12, Praha 7, 17000	
(54)	Způsob výroby kapalného farmaceutického prostředku				
(32)	04.10.1999		(51)	<i>A61K 9/70</i>	(2006.01)
(31)	1999 157696			<i>A61K 31/4468</i>	(2006.01)
(33)	US			<i>A61P 29/00</i>	(2006.01)
(86)	PCT/US2000/027156		(11)	305119	
(87)	WO 2001/024814		(40)	17.09.2003	
(22)	03.10.2000		(21)	2003-890	
(74)	Společná advokátní kancelář Vsetečka Zelený Švorčík Kalenský a partneři, JUDr. Otakar Švorčík, Hálkova 2, Praha 2, 12000		(73)	3M INNOVATIVE PROPERTIES COMPANY, 55133-3427 Saint Paul, MN, US	
			(72)	Cantor Adam S., 55104 Saint Paul, MN, US Ocheltree Terrance W., 55125 Woodbury, MN, US Robles Cynthia A., 54017 New Richmond, WI, US	
(51)	<i>A61K 47/38</i>	(2006.01)	(54)	Kompozice pro transdermální transport fentanylu	
	<i>A61K 47/34</i>	(2006.01)	(32)	29.09.2000, 16.04.2001	
	<i>A61K 36/16</i>	(2006.01)	(31)	2000 236973, 2001 284017	
	<i>A61K 36/28</i>	(2006.01)	(33)	US, US	
	<i>A61K 36/185</i>	(2006.01)	(86)	PCT/US2001/031052	
(11)	305132		(87)	WO 2002/026217	
(40)	27.12.2013		(22)	27.09.2001	
(21)	2012-408		(74)	Dr. Karel Čermák, Národní třída 32, Praha 1, 11000	
(73)	VAKOS XT a. s., Praha 8, CZ				
(72)	Doležal Bohuslav prof. Ing., Praha, CZ Tokár Oldřich Ing., Ústí nad Labem, CZ		(51)	<i>B21J 15/28</i>	(2006.01)
(54)	Nosič na bázi makroporézní perlové celulózy pro farmakologicky účinné látky			<i>B21J 15/04</i>	(2006.01)
(22)	18.06.2012			<i>B21J 15/06</i>	(2006.01)
(74)	Ing. Květoslava Kubičková, Doubravčická 2201, Praha 10, 10000		(11)	305122	
			(40)	12.01.2005	
			(21)	2004-878	
(51)	<i>A61K 9/28</i>	(2006.01)	(73)	MS GERÄTEBAU GmbH, 49084 Osnabrück, DE	
	<i>A61K 33/10</i>	(2006.01)	(72)	Solfronk Antonín, Albrechtice nad Vltavou, CZ	
	<i>A61K 33/16</i>	(2006.01)			

- (54) **Vsazovací nástroj a způsob kontroly vsazovacích procesů pro tento nástroj**
(32) 21.01.2002, 28.09.2002, 16.10.2002
(31) 2002 10202230, 2002 0210914, 2002 10248298
(33) DE, EP, DE
(86) PCT/EP2003/000380
(87) WO 2003/059551
(22) 16.01.2003
(74) ROTT, RŮŽIČKA & GUTTMANN Patent., známk. a advokát. kancelář, Ing. Jiří Andera, Nad Štolou 12, Praha 7, 17000

- (51) **B61L 1/14** (2006.01)
(11) 305128
(40) 30.05.2012
(21) **2010-853**
(73) AŽD Praha s. r. o., Praha 10, CZ
(72) Baxant Ivo, Bukovany, CZ
Beneš Tomáš Ing., Praha 6, CZ
Houser Jiří Ing., Praha 4, CZ
Houžvička Jiří, Praha 4, CZ
Klapka Štěpán doc. RNDr., Praha 10, CZ
Konečný Ctirad Ing., Praha 6, CZ
Kubát Petr Ing., Ústí nad Labem, CZ
Militký Michal Ing., Valdice, CZ
Pšenička Pavel Ing., Praha 8, CZ
Štefka Karel Ing., Olomouc, CZ
Velebil Aleš, Paskov, CZ
Věříš Stanislav Ing., Krakovany okr. Kolín, CZ
(54) **Způsob sledování jízdy vlaků v mezistaničním úseku**
(22) 23.11.2010
(74) Ing. Pavel Reichel, Lopatecká 14, Praha 4, 14700

- (51) **B65G 23/44** (2006.01)
B65G 47/34 (2006.01)
B07C 5/00 (2006.01)
(11) 305136
(40) 13.05.2015
(21) **2013-1015**
(73) Vysoká škola báňská-Technická univerzita Ostrava, Ostrava- Poruba, CZ
(72) Židek Martin Ing., Opava, CZ
Zegzulka Jiří prof. Ing., Ludgeřovice, CZ
Nečas Jan Ing., Ostrava- Hrabová, CZ
Juchelková Dagmar prof. Ing., Velká Polom, CZ
(54) **Validační řetězový dopravník s unášecí a způsob modelování mechanických procesů s jeho pomocí**
(22) 17.12.2013

- (51) **C07D 405/14** (2006.01)
C07D 403/10 (2006.01)
C07D 233/90 (2006.01)
G01N 33/15 (2006.01)
G01N 30/00 (2006.01)
(11) 305129
(40) 06.06.2012
(21) **2010-863**
(73) Zentiva, k.s., Praha 10 - Dolní Měcholupy, CZ
(72) Stach Jan, Praha 9, CZ
Plaček Lukáš, Poděbrady, CZ
Kruliš Radim, Praha 4, CZ
Rádl Stanislav, Květnice, CZ
Černý Josef, Slaný, CZ

- (54) **(5-Methyl-2-oxo-1,3-dioxol-4-ylmethyl)-4-(1-hydroxy-1-methylpropyl)-2-propyl-1-[2'-(1H-tetrazol-5-yl)bifenylyl-4-yl-methyl]imidazol-5-karboxylát jako nečistota olmesartan medoxomilu a způsob jeho přípravy**
(22) 24.11.2010
(74) Rott, Růžička & Guttmann Patentové, známkové a advokátní kanceláře, Ing. Jana Fuchsová, Vinohradská 37, Praha 2, 12000

- (51) **C08F 8/24** (2006.01)
C08F 8/18 (2006.01)
C08F 8/32 (2006.01)

- C08F 8/40** (2006.01)
C08F 8/44 (2006.01)
B01J 31/06 (2006.01)
B01J 41/12 (2006.01)

- (11) 305138
(40) 13.05.2015
(21) **2014-56**
(73) Ústav makromolekulární chemie AV ČR, v.v.i., Praha 6, CZ
Vysoká škola chemicko- technologická v Praze, Praha 6 - Dejvice, CZ
(72) Žitka Jan Ing., Zájezd, CZ
Schauer Jan Ing., Praha 13, CZ
Bleha Miroslav Ing., Praha 2, CZ
Bouzek Karel prof. Dr. Ing., Kladno, CZ
Paidar Martin doc. Ing., Praha 5, CZ
Hnát Jaromír Ing., Chodovlice, CZ
(54) **Způsob přípravy rozpustného blokového kopolymeru styrenu a olefinů a jeho použití**
(22) 24.01.2014
(74) INVENTIA s.r.o., RNDr. Kateřina Hartvichová, Na Bělidle 3, Praha 5, 15000

- (51) **C08G 63/12** (2006.01)
C08G 63/08 (2006.01)
C08G 63/60 (2006.01)
C08G 63/82 (2006.01)
C08G 63/91 (2006.01)
C08L 67/04 (2006.01)

- (11) 305137
(40) 13.05.2015
(21) **2014-53**
(73) Vysoké učení technické v Brně, Brno, CZ
(72) Vojtová Lucy Ing., Měnin, CZ
Michlovská Lenka Ing., Břeclav, CZ
Oborná Jana Ing., Měnin, CZ
Jančář Josef prof. RNDr., Brno- Kohoutovice, CZ
Vávrová Milada prof. RNDr., Brno- Veveří, CZ
(54) **Biodegradabilní hydrogel s řízenou dobou života a způsob jeho přípravy**
(22) 23.01.2014
(74) INVENTIA s.r.o., RNDr. Kateřina Hartvichová, Na Bělidle 3, Praha 5, 15000

- (51) **C08J 9/30** (2006.01)
A61L 15/32 (2006.01)

- (11) 305120
(40) 17.12.2003
(21) **2003-2198**
(73) Takeda Nycomed AS, 1372 Asker, NO
(72) Schaufler Alfred, Puchenau, AT
(54) **Způsob přípravy kolagenové houby**
(32) 25.01.2001, 13.02.2001
(31) 2001 00135, 2001 00235
(33) DK, DK
(86) PCT/IB2002/001452
(87) WO 2002/070594
(22) 25.01.2002
(74) Čermák a spol., JUDr. Karel Čermák, Elišky Peškové 15/735, Praha 5, 15000

- (51) **D02G 3/36** (2006.01)
D02G 3/38 (2006.01)
D01D 5/00 (2006.01)
D01D 5/11 (2006.01)
B82B 1/00 (2006.01)
B82B 3/00 (2006.01)
B65H 51/26 (2006.01)

- (11) 305133
(40) 08.06.2011
(21) **2014-749**
(73) Technická univerzita v Liberci, Liberec 1, CZ
(72) Jirsák Oldřich prof. RNDr., Liberec 20, CZ
Sanetník Filip Bc., Liberec 14, CZ
Mareš Ladislav Ing., Liberec 20, CZ

(54) **Způsob a zařízení pro výrobu lineárního vlákného útvaru obsahujícího nanovlákná**
(22) 27.11.2009
(74) Ing. Dobroslav Musil, Zábrdovická 11, Brno, 61500

(51) **D03C 9/02** (2006.01)
(11) 305126
(40) 12.05.2010
(21) **2008-700**
(73) Technická univerzita v Liberci, Liberec, CZ
(72) Bílek Martin Ing., Liberec 1, CZ
Kovář Šimon Ing., Liberec 4, CZ
(54) **Nitěnka pro tkací stroj**
(22) 03.11.2008
(74) Ing. Dobroslav Musil, Zábrdovická 11, Brno, 61500

(51) **E04F 19/08** (2006.01)
(11) 305131
(40) 04.09.2013
(21) **2012-138**
(73) ZAVRZ s.r.o., Praha, CZ
(72) Paulát Milan Ing., Hrdějovice, CZ
Dobiáš Pavel, České Budějovice, CZ
(54) **Zařízení pro ovládání předsvuných dvířek pro zakrytí otvorů ve stěně s dotykovým ovládáním**
(22) 28.02.2012
(74) Ing. Jirí Malůšek, Mendlovo nám. 1a, Brno, 60300

(51) **F03D 11/04** (2006.01)
F03D 1/02 (2006.01)
(11) 305135
(40) 13.05.2015
(21) **2013-690**
(73) Horák Radek Ing. arch., Slavičín, CZ
(72) Horák Radek Ing. arch., Slavičín, CZ
(54) **Systém pro přeměnu energie větru na elektrickou energii**
(22) 10.09.2013
(74) KANIA, SEDLÁK, SMOLA Patentová a známková kancelář, Ing. Veronika Zemanová, Mendlovo nám. 1a, Brno, 60300

(51) **F24D 15/04** (2006.01)
F24F 5/00 (2006.01)
(11) 305130
(40) 20.06.2012
(21) **2010-922**
(73) Janoušek Jan Mgr., Kutná Hora, CZ
(72) Janoušek Jan Mgr., Kutná Hora, CZ
(54) **Tepelné centrum vzduch/vzduch**
(22) 12.12.2010

(51) **F24F 5/00** (2006.01)
F24F 13/08 (2006.01)
F24F 13/28 (2006.01)

(11) 305134
(40) 13.05.2015
(21) **2013-408**
(73) Řehoř Jirí, Praha 4 - Záběhllice, CZ
Řehoř Jirí, Hostouň u Prahy, CZ
(72) Řehoř Jirí, Praha 4 - Záběhllice, CZ
Řehoř Jirí, Hostouň u Prahy, CZ
(54) **Manuální zařízení pro ventilaci a filtraci vzduchu**
(22) 31.05.2013

(51) **F41G 1/16** (2006.01)
F41G 1/34 (2006.01)
F41G 11/00 (2006.01)
F41G 3/00 (2006.01)
F41G 3/32 (2006.01)
(11) 305125
(40) 27.10.2010
(21) **2009-233**
(73) Meopta - optika, s.r.o., Přerov, CZ
(72) Javorský Miron Ing., Přerov - Předmostí, CZ
(54) **Rektifikační mechanismus zejména pro puškové a kolimátorové zaměřovače**
(22) 15.04.2009
(74) HALAXOVÁ & HALAXOVÁ, TETRAPAT, RNDr. Zdeňka Halaxová, Dukelská 891/4, Olomouc, 77200

(51) **G01N 21/01** (2006.01)
G01N 21/25 (2006.01)
G01N 21/75 (2006.01)
G01N 30/74 (2006.01)
G01N 30/88 (2006.01)
G01J 3/42 (2006.01)
C01G 3/00 (2006.01)
C01G 3/02 (2006.01)
C01G 3/12 (2006.01)
C07C 211/00 (2006.01)
C07C 229/00 (2006.01)
C07K 2/00 (2006.01)

(11) 305127
(40) 23.05.2012
(21) **2010-845**
(73) Univerzita Karlova v Praze, Praha 1, CZ
(72) Coufal Pavel doc. RNDr., Praha 6, CZ
Kubičková Anna Mgr., Praha 8, CZ
Kubiček Vojtěch RNDr., Praha 8, CZ
Franc Martin Mgr., Praha 6, CZ
Vojta Jiří Mgr., Praha 8, CZ
Tesařová Eva doc. RNDr., Praha 5, CZ
Bosáková Zuzana doc. RNDr., Praha 6, CZ
(54) **Postkolonová derivatizace tuhým derivatizačním činidlem v HPLC nebo CLC**
(22) 16.11.2010
(74) Hák Janeček & Švestka, Patentová a známková kancelář, RNDr. Roman Hák, U Průhonu 5, Praha 7, 17000

Seznam majitelů udělených patentů

(73)	(11)	(51)	(73)	(11)	(51)
AŽD Praha s. r. o., Praha 10, CZ	305128	B 61 L 1/14	NOVARTIS VACCINES AND DIAGNOSTICS, INC., Emeryville, CA, US	305123	A 61 K 38/20
Bionorica SE, 92318 Neumarkt, DE	305121	A 61 K 9/28	Takeda Nycomed AS, 1372 Asker, NO	305120	C 08 J 9/30
Meopta - optika, s.r.o., Přerov, CZ	305125	F 41 G 1/16	Technická univerzita v Liberci, Liberec, CZ	305126	D 03 C 9/02
MS GERÄTEBAU GmbH, 49084 Osnabrück, DE	305122	B 21 J 15/28	Technická univerzita v Liberci, Liberec 1, CZ	305133	D 02 G 3/36

(73) Univerzita Karlova v Praze, Praha 1, CZ	(11) 305127	(51) G 01 N 21/01	(2006.01)	(73) ZAVRZ s.r.o., Praha, CZ	(11) 305131	(51) E 04 F 19/08	(2006.01)
USSPA, s. r. o., Dolní Dobrouč, CZ	305124	A 61 H 33/10	(2006.01)	Zentiva, k.s., Praha 10 - Dolní Měcholupy, CZ	305129	C 07 D 405/14	(2006.01)
Ústav makromolekulární chemie AV ČR, v.v.i., Praha 6, CZ	305138	C 08 F 8/24	(2006.01)	3M INNOVATIVE PROPERTIES COMPANY, 55133-3427 Saint Paul, MN, US	305119	A 61 K 9/70	(2006.01)
VAKOS XT a. s., Praha 8, CZ	305132	A 61 K 47/38	(2006.01)	Horák Radek Ing. arch., Slavičín, CZ	305135	F 03 D 11/04	(2006.01)
Vysoká škola báňská- Technická univerzita Ostrava, Ostrava- Poruba, CZ	305136	B 65 G 23/44	(2006.01)	Janoušek Jan Mgr., Kutná Hora, CZ	305130	F 24 D 15/04	(2006.01)
Vysoká škola chemicko- technologická v Praze, Praha 6 - Dejvice, CZ	305138	C 08 F 8/24	(2006.01)	Řehoř Jiří, Praha 4 - Záběhllice, CZ	305134	F 24 F 5/00	(2006.01)
Vysoké učení technické v Brně, Brno, CZ	305137	C 08 G 63/12	(2006.01)	Řehoř Jiří, Hostouň u Prahy, CZ	305134	F 24 F 5/00	(2006.01)

Udělené evropské patenty

Evropský patentový úřad udělil následující evropské patenty s účinkem pro Českou republiku. Tyto patenty mohou být zrušeny nebo zachovány v pozměněném znění Evropským patentovým úřadem v řízení o odporu. K tomu, aby nabyl evropský patent účinnosti na území České republiky, je třeba, aby byl Úřadu předložen ve stanovené lhůtě překlad patentového spisu do českého jazyka (§ 35c odst. 2 až 4 zákona č. 527/1990 Sb., v platném znění).

(97) EP 1320160	(47) 29.04.2015	(97) EP 1820224	(47) 29.04.2015	(97) EP 2001900	(47) 29.04.2015	(97) EP 2120371	(47) 29.04.2015
(97) EP 1422894	(47) 29.04.2015	(97) EP 1826574	(47) 29.04.2015	(97) EP 2007509	(47) 29.04.2015	(97) EP 2121305	(47) 29.04.2015
(97) EP 1433316	(47) 29.04.2015	(97) EP 1827833	(47) 29.04.2015	(97) EP 2007993	(47) 29.04.2015	(97) EP 2122466	(47) 29.04.2015
(97) EP 1478327	(47) 29.04.2015	(97) EP 1827908	(47) 29.04.2015	(97) EP 2009960	(47) 29.04.2015	(97) EP 2124399	(47) 29.04.2015
(97) EP 1480949	(47) 29.04.2015	(97) EP 1828443	(47) 29.04.2015	(97) EP 2015910	(47) 29.04.2015	(97) EP 2126638	(47) 29.04.2015
(97) EP 1488465	(47) 29.04.2015	(97) EP 1831279	(47) 29.04.2015	(97) EP 2020215	(47) 29.04.2015	(97) EP 2127042	(47) 29.04.2015
(97) EP 1495263	(47) 29.04.2015	(97) EP 1832143	(47) 29.04.2015	(97) EP 2020897	(47) 29.04.2015	(97) EP 2127526	(47) 29.04.2015
(97) EP 1509781	(47) 29.04.2015	(97) EP 1834316	(47) 29.04.2015	(97) EP 2021690	(47) 29.04.2015	(97) EP 2127929	(47) 29.04.2015
(97) EP 1509960	(47) 29.04.2015	(97) EP 1838136	(47) 29.04.2015	(97) EP 2026775	(47) 29.04.2015	(97) EP 2128306	(47) 29.04.2015
(97) EP 1511874	(47) 29.04.2015	(97) EP 1840282	(47) 29.04.2015	(97) EP 2027144	(47) 29.04.2015	(97) EP 2129814	(47) 29.04.2015
(97) EP 1526086	(47) 29.04.2015	(97) EP 1851818	(47) 29.04.2015	(97) EP 2028913	(47) 29.04.2015	(97) EP 2130018	(47) 29.04.2015
(97) EP 1540184	(47) 29.04.2015	(97) EP 1854827	(47) 29.04.2015	(97) EP 2028946	(47) 29.04.2015	(97) EP 2130331	(47) 29.04.2015
(97) EP 1545599	(47) 29.04.2015	(97) EP 1855311	(47) 29.04.2015	(97) EP 2031183	(47) 29.04.2015	(97) EP 2130762	(47) 29.04.2015
(97) EP 1548121	(47) 29.04.2015	(97) EP 1858858	(47) 29.04.2015	(97) EP 2031380	(47) 29.04.2015	(97) EP 2131129	(47) 29.04.2015
(97) EP 1549750	(47) 29.04.2015	(97) EP 1859225	(47) 29.04.2015	(97) EP 2033273	(47) 29.04.2015	(97) EP 2131737	(47) 29.04.2015
(97) EP 1553351	(47) 29.04.2015	(97) EP 1859456	(47) 29.04.2015	(97) EP 2036418	(47) 29.04.2015	(97) EP 2131850	(47) 29.04.2015
(97) EP 1557673	(47) 29.04.2015	(97) EP 1867997	(47) 29.04.2015	(97) EP 2037103	(47) 29.04.2015	(97) EP 2131915	(47) 29.04.2015
(97) EP 1562093	(47) 29.04.2015	(97) EP 1868982	(47) 29.04.2015	(97) EP 2039326	(47) 29.04.2015	(97) EP 2134779	(47) 29.04.2015
(97) EP 1564364	(47) 29.04.2015	(97) EP 1869977	(47) 29.04.2015	(97) EP 2042110	(47) 29.04.2015	(97) EP 2137024	(47) 29.04.2015
(97) EP 1567793	(47) 29.04.2015	(97) EP 1873336	(47) 29.04.2015	(97) EP 2042134	(47) 29.04.2015	(97) EP 2138043	(47) 29.04.2015
(97) EP 1569912	(47) 29.04.2015	(97) EP 1880232	(47) 29.04.2015	(97) EP 2043979	(47) 29.04.2015	(97) EP 2139655	(47) 29.04.2015
(97) EP 1572111	(47) 29.04.2015	(97) EP 1880277	(47) 29.04.2015	(97) EP 2043980	(47) 29.04.2015	(97) EP 2139764	(47) 29.04.2015
(97) EP 1574784	(47) 29.04.2015	(97) EP 1880550	(47) 29.04.2015	(97) EP 2044724	(47) 29.04.2015	(97) EP 2142734	(47) 29.04.2015
(97) EP 1578266	(47) 29.04.2015	(97) EP 1890653	(47) 29.04.2015	(97) EP 2045749	(47) 29.04.2015	(97) EP 2144995	(47) 29.04.2015
(97) EP 1582174	(47) 29.04.2015	(97) EP 1896071	(47) 29.04.2015	(97) EP 2049200	(47) 29.04.2015	(97) EP 2147279	(47) 29.04.2015
(97) EP 1601836	(47) 29.04.2015	(97) EP 1897114	(47) 29.04.2015	(97) EP 2049630	(47) 29.04.2015	(97) EP 2148700	(47) 29.04.2015
(97) EP 1604501	(47) 29.04.2015	(97) EP 1902556	(47) 29.04.2015	(97) EP 2050272	(47) 29.04.2015	(97) EP 2151168	(47) 29.04.2015
(97) EP 1627405	(47) 29.04.2015	(97) EP 1903394	(47) 29.04.2015	(97) EP 2051784	(47) 29.04.2015	(97) EP 2151461	(47) 29.04.2015
(97) EP 1628916	(47) 29.04.2015	(97) EP 1908816	(47) 29.04.2015	(97) EP 2058220	(47) 29.04.2015	(97) EP 2152297	(47) 29.04.2015
(97) EP 1629450	(47) 29.04.2015	(97) EP 1908908	(47) 29.04.2015	(97) EP 2062394	(47) 29.04.2015	(97) EP 2155405	(47) 29.04.2015
(97) EP 1631601	(47) 29.04.2015	(97) EP 1909304	(47) 29.04.2015	(97) EP 2062408	(47) 29.04.2015	(97) EP 2155492	(47) 29.04.2015
(97) EP 1633770	(47) 29.04.2015	(97) EP 1916882	(47) 29.04.2015	(97) EP 2066208	(47) 29.04.2015	(97) EP 2156934	(47) 29.04.2015
(97) EP 1634253	(47) 29.04.2015	(97) EP 1926108	(47) 29.04.2015	(97) EP 2066828	(47) 29.04.2015	(97) EP 2159833	(47) 29.04.2015
(97) EP 1644048	(47) 29.04.2015	(97) EP 1930501	(47) 29.04.2015	(97) EP 2069790	(47) 29.04.2015	(97) EP 2163195	(47) 29.04.2015
(97) EP 1655292	(47) 29.04.2015	(97) EP 1931296	(47) 29.04.2015	(97) EP 2073285	(47) 29.04.2015	(97) EP 2163525	(47) 29.04.2015
(97) EP 1655576	(47) 29.04.2015	(97) EP 1931372	(47) 29.04.2015	(97) EP 2075275	(47) 29.04.2015	(97) EP 2163701	(47) 29.04.2015
(97) EP 1658101	(47) 29.04.2015	(97) EP 1932081	(47) 29.04.2015	(97) EP 2076335	(47) 29.04.2015	(97) EP 2164119	(47) 29.04.2015
(97) EP 1660925	(47) 29.04.2015	(97) EP 1935406	(47) 29.04.2015	(97) EP 2078114	(47) 29.04.2015	(97) EP 2164946	(47) 29.04.2015
(97) EP 1675486	(47) 29.04.2015	(97) EP 1937091	(47) 29.04.2015	(97) EP 2079440	(47) 29.04.2015	(97) EP 2167371	(47) 29.04.2015
(97) EP 1684396	(47) 29.04.2015	(97) EP 1941671	(47) 29.04.2015	(97) EP 2080877	(47) 29.04.2015	(97) EP 2168594	(47) 29.04.2015
(97) EP 1687081	(47) 29.04.2015	(97) EP 1945883	(47) 29.04.2015	(97) EP 2082631	(47) 29.04.2015	(97) EP 2168738	(47) 29.04.2015
(97) EP 1695579	(47) 29.04.2015	(97) EP 1946181	(47) 29.04.2015	(97) EP 2083231	(47) 29.04.2015	(97) EP 2168757	(47) 29.04.2015
(97) EP 1698867	(47) 29.04.2015	(97) EP 1948841	(47) 29.04.2015	(97) EP 2083776	(47) 29.04.2015	(97) EP 2169756	(47) 29.04.2015
(97) EP 1704166	(47) 29.04.2015	(97) EP 1949981	(47) 29.04.2015	(97) EP 2084940	(47) 29.04.2015	(97) EP 2169886	(47) 29.04.2015
(97) EP 1708911	(47) 29.04.2015	(97) EP 1951109	(47) 29.04.2015	(97) EP 2086915	(47) 29.04.2015	(97) EP 2172903	(47) 29.04.2015
(97) EP 1719099	(47) 29.04.2015	(97) EP 1955081	(47) 29.04.2015	(97) EP 2088665	(47) 29.04.2015	(97) EP 2175263	(47) 29.04.2015
(97) EP 1721163	(47) 29.04.2015	(97) EP 1956881	(47) 29.04.2015	(97) EP 2089568	(47) 29.04.2015	(97) EP 2176684	(47) 29.04.2015
(97) EP 1722763	(47) 29.04.2015	(97) EP 1958590	(47) 29.04.2015	(97) EP 2089954	(47) 29.04.2015	(97) EP 2176777	(47) 29.04.2015
(97) EP 1729848	(47) 29.04.2015	(97) EP 1958808	(47) 29.04.2015	(97) EP 2090334	(47) 29.04.2015	(97) EP 2181105	(47) 29.04.2015
(97) EP 1730182	(47) 29.04.2015	(97) EP 1962698	(47) 29.04.2015	(97) EP 2091897	(47) 29.04.2015	(97) EP 2182720	(47) 29.04.2015
(97) EP 1736627	(47) 29.04.2015	(97) EP 1963274	(47) 29.04.2015	(97) EP 2091911	(47) 29.04.2015	(97) EP 2183353	(47) 29.04.2015
(97) EP 1749574	(47) 29.04.2015	(97) EP 1963640	(47) 29.04.2015	(97) EP 2092134	(47) 29.04.2015	(97) EP 2183803	(47) 29.04.2015
(97) EP 1755914	(47) 29.04.2015	(97) EP 1963924	(47) 29.04.2015	(97) EP 2094126	(47) 29.04.2015	(97) EP 2184689	(47) 29.04.2015
(97) EP 1763370	(47) 29.04.2015	(97) EP 1965193	(47) 29.04.2015	(97) EP 2094769	(47) 29.04.2015	(97) EP 2186469	(47) 29.04.2015
(97) EP 1765538	(47) 29.04.2015	(97) EP 1966892	(47) 29.04.2015	(97) EP 2095850	(47) 29.04.2015	(97) EP 2186936	(47) 29.04.2015
(97) EP 1768210	(47) 29.04.2015	(97) EP 1968162	(47) 29.04.2015	(97) EP 2095969	(47) 29.04.2015	(97) EP 2187162	(47) 29.04.2015
(97) EP 1773390	(47) 29.04.2015	(97) EP 1970909	(47) 29.04.2015	(97) EP 2096215	(47) 29.04.2015	(97) EP 2188251	(47) 29.04.2015
(97) EP 1782511	(47) 29.04.2015	(97) EP 1972413	(47) 29.04.2015	(97) EP 2100275	(47) 29.04.2015	(97) EP 2189260	(47) 29.04.2015
(97) EP 1784301	(47) 29.04.2015	(97) EP 1973893	(47) 29.04.2015	(97) EP 2101627	(47) 29.04.2015	(97) EP 2190654	(47) 29.04.2015
(97) EP 1785101	(47) 29.04.2015	(97) EP 1988867	(47) 29.04.2015	(97) EP 2103022	(47) 29.04.2015	(97) EP 2191021	(47) 29.04.2015
(97) EP 1788725	(47) 29.04.2015	(97) EP 1989228	(47) 29.04.2015	(97) EP 2108215	(47) 29.04.2015	(97) EP 2192166	(47) 29.04.2015
(97) EP 1794605	(47) 29.04.2015	(97) EP 1989481	(47) 29.04.2015	(97) EP 2109407	(47) 29.04.2015	(97) EP 2192694	(47) 29.04.2015
(97) EP 1798414	(47) 29.04.2015	(97) EP 1996315	(47) 29.04.2015	(97) EP 2112043	(47) 29.04.2015	(97) EP 2192763	(47) 29.04.2015
(97) EP 1804217	(47) 29.04.2015	(97) EP 1997610	(47) 29.04.2015	(97) EP 2113129	(47) 29.04.2015	(97) EP 2192969	(47) 29.04.2015
(97) EP 1814484	(47) 29.04.2015	(97) EP 1997997	(47) 29.04.2015	(97) EP 2114142	(47) 29.04.2015	(97) EP 2193178	(47) 29.04.2015
(97) EP 1815844	(47) 29.04.2015	(97) EP 1998108	(47) 29.04.2015	(97) EP 2117707	(47) 29.04.2015	(97) EP 2193848	(47) 29.04.2015
(97) EP 1816654	(47) 29.04.2015	(97) EP 1998586	(47) 29.04.2015	(97) EP 2118288	(47) 29.04.2015	(97) EP 2194308	(47) 29.04.2015
(97) EP 1816656	(47) 29.04.2015	(97) EP 2000603	(47) 29.04.2015	(97) EP 2119713	(47) 29.04.2015	(97) EP 2196237	(47) 29.04.2015

(97) EP 2639475	(47) 29.04.2015	(97) EP 2669122	(47) 29.04.2015	(97) EP 2698610	(47) 29.04.2015	(97) EP 2728758	(47) 29.04.2015
(97) EP 2639872	(47) 29.04.2015	(97) EP 2670964	(47) 29.04.2015	(97) EP 2698842	(47) 29.04.2015	(97) EP 2728916	(47) 29.04.2015
(97) EP 2639934	(47) 29.04.2015	(97) EP 2671295	(47) 29.04.2015	(97) EP 2703213	(47) 29.04.2015	(97) EP 2729464	(47) 29.04.2015
(97) EP 2639936	(47) 29.04.2015	(97) EP 2671651	(47) 29.04.2015	(97) EP 2703224	(47) 29.04.2015	(97) EP 2729528	(47) 29.04.2015
(97) EP 2641257	(47) 29.04.2015	(97) EP 2671991	(47) 29.04.2015	(97) EP 2703238	(47) 29.04.2015	(97) EP 2730022	(47) 29.04.2015
(97) EP 2642128	(47) 29.04.2015	(97) EP 2672317	(47) 29.04.2015	(97) EP 2704139	(47) 29.04.2015	(97) EP 2732146	(47) 29.04.2015
(97) EP 2642159	(47) 29.04.2015	(97) EP 2672828	(47) 29.04.2015	(97) EP 2704387	(47) 29.04.2015	(97) EP 2732295	(47) 29.04.2015
(97) EP 2642372	(47) 29.04.2015	(97) EP 2672875	(47) 29.04.2015	(97) EP 2704972	(47) 29.04.2015	(97) EP 2732950	(47) 29.04.2015
(97) EP 2642705	(47) 29.04.2015	(97) EP 2673600	(47) 29.04.2015	(97) EP 2705225	(47) 29.04.2015	(97) EP 2733022	(47) 29.04.2015
(97) EP 2644287	(47) 29.04.2015	(97) EP 2674390	(47) 29.04.2015	(97) EP 2705985	(47) 29.04.2015	(97) EP 2733791	(47) 29.04.2015
(97) EP 2644309	(47) 29.04.2015	(97) EP 2674670	(47) 29.04.2015	(97) EP 2706626	(47) 29.04.2015	(97) EP 2734762	(47) 29.04.2015
(97) EP 2644463	(47) 29.04.2015	(97) EP 2674940	(47) 29.04.2015	(97) EP 2707354	(47) 29.04.2015	(97) EP 2735599	(47) 29.04.2015
(97) EP 2644847	(47) 29.04.2015	(97) EP 2675825	(47) 29.04.2015	(97) EP 2707370	(47) 29.04.2015	(97) EP 2736980	(47) 29.04.2015
(97) EP 2645744	(47) 29.04.2015	(97) EP 2676204	(47) 29.04.2015	(97) EP 2707594	(47) 29.04.2015	(97) EP 2737145	(47) 29.04.2015
(97) EP 2646000	(47) 29.04.2015	(97) EP 2676376	(47) 29.04.2015	(97) EP 2708140	(47) 29.04.2015	(97) EP 2737296	(47) 29.04.2015
(97) EP 2646324	(47) 29.04.2015	(97) EP 2676562	(47) 29.04.2015	(97) EP 2708341	(47) 29.04.2015	(97) EP 2737766	(47) 29.04.2015
(97) EP 2647120	(47) 29.04.2015	(97) EP 2677331	(47) 29.04.2015	(97) EP 2709533	(47) 29.04.2015	(97) EP 2738411	(47) 29.04.2015
(97) EP 2648509	(47) 29.04.2015	(97) EP 2678564	(47) 29.04.2015	(97) EP 2709855	(47) 29.04.2015	(97) EP 2739321	(47) 29.04.2015
(97) EP 2648559	(47) 29.04.2015	(97) EP 2678570	(47) 29.04.2015	(97) EP 2709877	(47) 29.04.2015	(97) EP 2739781	(47) 29.04.2015
(97) EP 2649827	(47) 29.04.2015	(97) EP 2678863	(47) 29.04.2015	(97) EP 2710000	(47) 29.04.2015	(97) EP 2739931	(47) 29.04.2015
(97) EP 2650369	(47) 29.04.2015	(97) EP 2679510	(47) 29.04.2015	(97) EP 2710295	(47) 29.04.2015	(97) EP 2740157	(47) 29.04.2015
(97) EP 2651091	(47) 29.04.2015	(97) EP 2679885	(47) 29.04.2015	(97) EP 2710394	(47) 29.04.2015	(97) EP 2742491	(47) 29.04.2015
(97) EP 2651368	(47) 29.04.2015	(97) EP 2680463	(47) 29.04.2015	(97) EP 2710656	(47) 29.04.2015	(97) EP 2742903	(47) 29.04.2015
(97) EP 2651706	(47) 29.04.2015	(97) EP 2681541	(47) 29.04.2015	(97) EP 2712464	(47) 29.04.2015	(97) EP 2743002	(47) 29.04.2015
(97) EP 2651734	(47) 29.04.2015	(97) EP 2681545	(47) 29.04.2015	(97) EP 2712633	(47) 29.04.2015	(97) EP 2743439	(47) 29.04.2015
(97) EP 2652275	(47) 29.04.2015	(97) EP 2681589	(47) 29.04.2015	(97) EP 2713608	(47) 29.04.2015	(97) EP 2744326	(47) 29.04.2015
(97) EP 2652278	(47) 29.04.2015	(97) EP 2682029	(47) 29.04.2015	(97) EP 2713828	(47) 29.04.2015	(97) EP 2744567	(47) 29.04.2015
(97) EP 2652369	(47) 29.04.2015	(97) EP 2682175	(47) 29.04.2015	(97) EP 2713874	(47) 29.04.2015	(97) EP 2746162	(47) 29.04.2015
(97) EP 2654653	(47) 29.04.2015	(97) EP 2683008	(47) 29.04.2015	(97) EP 2714573	(47) 29.04.2015	(97) EP 2747806	(47) 29.04.2015
(97) EP 2654659	(47) 29.04.2015	(97) EP 2683028	(47) 29.04.2015	(97) EP 2714647	(47) 29.04.2015	(97) EP 2750614	(47) 29.04.2015
(97) EP 2655164	(47) 29.04.2015	(97) EP 2683490	(47) 29.04.2015	(97) EP 2714658	(47) 29.04.2015	(97) EP 2750830	(47) 29.04.2015
(97) EP 2655232	(47) 29.04.2015	(97) EP 2683852	(47) 29.04.2015	(97) EP 2714704	(47) 29.04.2015	(97) EP 2752045	(47) 29.04.2015
(97) EP 2656578	(47) 29.04.2015	(97) EP 2683860	(47) 29.04.2015	(97) EP 2715856	(47) 29.04.2015	(97) EP 2753680	(47) 29.04.2015
(97) EP 2656605	(47) 29.04.2015	(97) EP 2683861	(47) 29.04.2015	(97) EP 2715996	(47) 29.04.2015	(97) EP 2756900	(47) 29.04.2015
(97) EP 2658406	(47) 29.04.2015	(97) EP 2684000	(47) 29.04.2015	(97) EP 2716573	(47) 29.04.2015	(97) EP 2761847	(47) 29.04.2015
(97) EP 2658537	(47) 29.04.2015	(97) EP 2684333	(47) 29.04.2015	(97) EP 2717749	(47) 29.04.2015	(97) EP 2764138	(47) 29.04.2015
(97) EP 2658659	(47) 29.04.2015	(97) EP 2686009	(47) 29.04.2015	(97) EP 2718072	(47) 29.04.2015	(97) EP 2764228	(47) 29.04.2015
(97) EP 2659048	(47) 29.04.2015	(97) EP 2686032	(47) 29.04.2015	(97) EP 2718343	(47) 29.04.2015	(97) EP 2767446	(47) 29.04.2015
(97) EP 2659289	(47) 29.04.2015	(97) EP 2686142	(47) 29.04.2015	(97) EP 2718718	(47) 29.04.2015	(97) EP 2767495	(47) 29.04.2015
(97) EP 2659324	(47) 29.04.2015	(97) EP 2686281	(47) 29.04.2015	(97) EP 2719036	(47) 29.04.2015	(97) EP 2767826	(47) 29.04.2015
(97) EP 2660042	(47) 29.04.2015	(97) EP 2686695	(47) 29.04.2015	(97) EP 2720551	(47) 29.04.2015	(97) EP 2769115	(47) 29.04.2015
(97) EP 2660643	(47) 29.04.2015	(97) EP 2686960	(47) 29.04.2015	(97) EP 2720643	(47) 29.04.2015	(97) EP 2770459	(47) 29.04.2015
(97) EP 2660960	(47) 29.04.2015	(97) EP 2687448	(47) 29.04.2015	(97) EP 2721007	(47) 29.04.2015	(97) EP 2773306	(47) 29.04.2015
(97) EP 2661557	(47) 29.04.2015	(97) EP 2688779	(47) 29.04.2015	(97) EP 2721008	(47) 29.04.2015	(97) EP 2774770	(47) 29.04.2015
(97) EP 2661980	(47) 29.04.2015	(97) EP 2688790	(47) 29.04.2015	(97) EP 2721367	(47) 29.04.2015	(97) EP 2778051	(47) 29.04.2015
(97) EP 2662031	(47) 29.04.2015	(97) EP 2688932	(47) 29.04.2015	(97) EP 2722089	(47) 29.04.2015	(97) EP 2778062	(47) 29.04.2015
(97) EP 2662209	(47) 29.04.2015	(97) EP 2689235	(47) 29.04.2015	(97) EP 2722687	(47) 29.04.2015	(97) EP 2778183	(47) 29.04.2015
(97) EP 2662479	(47) 29.04.2015	(97) EP 2689401	(47) 29.04.2015	(97) EP 2723140	(47) 29.04.2015	(97) EP 2782691	(47) 29.04.2015
(97) EP 2662617	(47) 29.04.2015	(97) EP 2690605	(47) 29.04.2015	(97) EP 2723596	(47) 29.04.2015	(97) EP 2783954	(47) 29.04.2015
(97) EP 2662656	(47) 29.04.2015	(97) EP 2691154	(47) 29.04.2015	(97) EP 2723928	(47) 29.04.2015	(97) EP 2788808	(47) 29.04.2015
(97) EP 2663669	(47) 29.04.2015	(97) EP 2691286	(47) 29.04.2015	(97) EP 2724642	(47) 29.04.2015	(97) EP 2791575	(47) 29.04.2015
(97) EP 2664446	(47) 29.04.2015	(97) EP 2691969	(47) 29.04.2015	(97) EP 2724701	(47) 29.04.2015	(97) EP 2793032	(47) 29.04.2015
(97) EP 2664523	(47) 29.04.2015	(97) EP 2692638	(47) 29.04.2015	(97) EP 2725433	(47) 29.04.2015	(97) EP 2798357	(47) 29.04.2015
(97) EP 2664815	(47) 29.04.2015	(97) EP 2693091	(47) 29.04.2015	(97) EP 2726206	(47) 29.04.2015	(97) EP 2804382	(47) 29.04.2015
(97) EP 2665317	(47) 29.04.2015	(97) EP 2695108	(47) 29.04.2015	(97) EP 2726272	(47) 29.04.2015	(97) EP 2810749	(47) 29.04.2015
(97) EP 2665649	(47) 29.04.2015	(97) EP 2695751	(47) 29.04.2015	(97) EP 2726470	(47) 29.04.2015	(97) EP 2812908	(47) 29.04.2015
(97) EP 2665855	(47) 29.04.2015	(97) EP 2696155	(47) 29.04.2015	(97) EP 2726490	(47) 29.04.2015	(97) EP 2815050	(47) 29.04.2015
(97) EP 2665947	(47) 29.04.2015	(97) EP 2696823	(47) 29.04.2015	(97) EP 2726650	(47) 29.04.2015	(97) EP 2851656	(47) 29.04.2015
(97) EP 2666152	(47) 29.04.2015	(97) EP 2697562	(47) 29.04.2015	(97) EP 2726992	(47) 29.04.2015		
(97) EP 2666739	(47) 29.04.2015	(97) EP 2698056	(47) 29.04.2015	(97) EP 2727433	(47) 29.04.2015		
(97) EP 2666950	(47) 29.04.2015	(97) EP 2698081	(47) 29.04.2015	(97) EP 2727495	(47) 29.04.2015		

Zveřejněné překlady evropských patentových spisů

U následujících udělených evropských patentů s účinkem pro Českou republiku byl majitelem předložen překlad patentového spisu do českého jazyka (§ 35c odst. 2 až 4 zákona č. 527/1990 Sb., v platném znění). Údaje jsou řazeny vzestupně podle čísel evropských patentů.

(97) EP 1657370	(72) Cummings, Stephen John, Newport 2106 New South Wales, AU
(47) 17.12.2014	(54) Odstranitelná patronová sestava pro bezvodý pisoár
(97) 17.05.2006	(32) 2004906532
(51) E03D 13/00	(31) 15.11.2004
(96) 11.11.2005	(33) AU
(96) 05256967.0	(74) Patentservis Praha a.s., Podkovce 281/10, Praha 4, 14700
(73) CAROMA INDUSTRIES LIMITED, Brisbane, Queensland 4000, AU	
Water Solutions (GB) Limited, Crayford, GB	

- (97) **EP 1690830**
(47) 07.01.2015
(97) 16.06.2005
(51) **C01B 33/38** (2006.01)
C05G 3/00 (2006.01)
C04B 40/00 (2006.01)
(96) 04.11.2004
(96) 04798217.8
(73) TOLSA, S.A., 28001 Madrid, ES
(72) SANTAREN ROME, Julio, E-28943 Fuenlabrada, ES
AGUILAR DIEZ, Eduardo, E-28791 Soto del Real-(Madrid), ES
ALVAREZ BERENGUER, Antonio, E-28660 Boadilla del Monte, ES
ARAGON MARTINEZ, Juan José, E-28903 Getafe (Madrid), ES
(54) **Způsob výroby snadno dispergovatelného reologického produktu z pseudolaminárního silikátu, takto získaný produkt a způsob jeho použití**
(32) 200302846
(31) 03.12.2003
(33) ES
(86) PCT/ES2004/000490
(87) WO 2005/054131
(74) JUDr. Petra Korejzová, Korunní 810/104 E, Praha 10, 10100
-
- (97) **EP 1703227**
(47) 25.02.2015
(97) 20.09.2006
(51) **F24H 1/43** (2006.01)
F28D 7/00 (2006.01)
F28D 7/02 (2006.01)
F28F 9/013 (2006.01)
(96) 07.03.2006
(96) 06004561.4
(73) Vaillant GmbH, 42859 Remscheid, DE
(72) Menari, Lila, 85600 Boufféré, FR
(54) **Výměník tepla**
(32) 102005012235
(31) 15.03.2005
(33) DE
(74) FISCHER & PARTNER Intellectual Property s.r.o., Na Hrobci 294/5, Praha 2, 12800
-
- (97) **EP 1726854**
(47) 11.03.2015
(97) 29.11.2006
(51) **F16K 7/10** (2006.01)
A01C 23/00 (2006.01)
(96) 24.05.2006
(96) 06010731.5
(73) Hugo Vogelsang Maschinenbau GmbH, 49632 Essen, DE
(72) Vogelsang, Hugo, 49632 Essen, DE
Krampe, Paul, 49632 Essen, DE
Abeln, Michael, 49632 Essen, DE
(54) **Zařízení pro rozdělování kapalných organických hnojiv, zatížených pevnými látkami**
(32) 202005008363 U
(31) 28.05.2005
(33) DE
(74) PATENTSERVIS Praha a.s., Na Podkovce 281/10, Praha 4, 14700
-
- (97) **EP 1734640**
(47) 07.01.2015
(97) 20.12.2006
(51) **H02K 5/22** (2006.01)
H02K 11/04 (2006.01)
(96) 03.06.2006
(96) 06011584.7
(73) KSB Aktiengesellschaft, 67227 Frankenthal, DE
(72) Gröning, Norbert, 67227 Frankenthal, DE
Köhler, Bernd, 66969 Lemberg, DE
Hebel, Norbert, 67158 Ellerstadt, DE
Krellner, Markus, 91278 Pottenstein, DE
Gontermann, Daniel, 67227 Frankenthal, DE
Schuhmacher, Volker, 66802 Überherrn, DE
(54) **Přidržené zařízení pro elektronický přístroj**
(32) 102005028426, 102006023050
(31) 17.06.2005, 17.05.2006
-
- (33) DE, DE
(74) KOREJZOVÁ & SPOL., v.o.s. Advokátní a patentová kancelář, JUDr. Petra Korejzová, advokátka, Korunní 810/104E, Praha 10, 10100
-
- (97) **EP 1747008**
(47) 14.01.2015
(97) 10.11.2005
(51) **A61K 36/18** (2006.01)
A61P 1/00 (2006.01)
A61P 29/00 (2006.01)
A61K 36/19 (2006.01)
A61K 31/365 (2006.01)
(96) 26.04.2005
(96) 05742174.5
(73) Nutrition Science Partners Limited, Hong Kong, HK
(72) YAN, Xiaoqiang, Shanghai, CN
WANG, Tao, Shanghai, CN
MA, Zhiming, Suzhou, CN
ZHANG, Weihai, Shanghai, CN
DUAN, Jifen, Shanghai, CN
CAI, Yu, Shanghai, CN
(54) **Surové extrakty z byliny andrographis paniculata**
(32) 566477 P
(31) 28.04.2004
(33) US
(86) PCT/US2005/014288
(87) WO 2005/104722
(74) Společná advokátní kancelář Všecka Zelený Švorčík Kalenský a partneři, JUDr. Michal Havlík, Hálkova 2, Praha 2, 12000
-
- (97) **EP 1788365**
(47) 17.12.2014
(97) 27.04.2006
(51) **B66B 7/06** (2006.01)
B66B 1/34 (2006.01)
G01G 19/18 (2006.01)
G01L 5/10 (2006.01)
(96) 18.11.2004
(96) 04798242.6
(73) Dinacell Electronica, S.L., 28529 Rivas Vaciamadrid, ES
(72) GONZÁLEZ GALLEGOS, Rafael, E-28529 Rivas Vaciamadrid, ES
(54) **Zátěžové buňky pro výtahy a podobná zařízení**
(32) 200402125
(31) 02.09.2004
(33) ES
(86) PCT/ES2004/000515
(87) WO 2006/042875
(74) ŽOVICOVÁ & ŽOVIC IP, s.r.o., Záhradnícka 36, 821 08 Bratislava
-
- (97) **EP 1844765**
(47) 21.01.2015
(97) 17.10.2007
(51) **A61K 9/16** (2006.01)
A61K 9/14 (2006.01)
A61K 31/565 (2006.01)
A61K 31/57 (2006.01)
A61P 5/30 (2006.01)
(96) 10.06.2004
(96) 07008938.8
(73) Skendi Finance, Ltd., Road Town, Tortola, VG
(72) Savoir, John Claude, Coyoacán D.F. 04100, MX
Angeles Uribe, Juan, Nezahualcoyotl 57000, MX
(54) **Prostředek s pomalým uvolňováním estradiolu a progesteronu**
(32) 477939 P
(31) 13.06.2003
(33) US
(74) Rott, Růžička & Guttman Advokátní, patentové a známkové kanceláře, Ing. Ivana Jirotková, Vinohradská 37, Praha 2, 12000
-
- (97) **EP 1872643**
(47) 24.12.2014
(97) 02.01.2008
(51) **A01B 35/22** (2006.01)
(96) 28.06.2007
(96) 07012637.0
(73) Lemken GmbH & Co. KG, 46519 Alpen, DE

(72) Karsten, Sebastian, 46519 Alpen, DE
Achten, Georg, 47918 Tönisvorst, DE
Siebers, Josef, 46509 Xanten, DE
Wohlgemut, Horst, 46519 Alpen, DE
(54) **Kultivátorová radlička**
(32) 102006029885, 102007029406
(31) 28.06.2006, 25.06.2007
(33) DE, DE
(74) PATENTSERVIS Praha a.s., Na Podkovce 281/10, Praha 4, 14700

(97) **EP 1916479**
(47) 28.01.2015
(97) 30.04.2008
(51) **F23D 3/40** (2006.01)
B60H 1/22 (2006.01)
F23N 1/02 (2006.01)
(96) 14.09.2007
(96) 07018129.2
(73) Eberspächer Climate Control Systems GmbH & Co. KG, 73730 Esslingen, DE
(72) Eberspach, Günter, 72649 Wolfschlugen, DE
(54) **Způsob provozu topného tělesa vozidla provozovaného na palivo ve fázi rozběhu**
(32) 102006049177
(31) 18.10.2006
(33) DE
(74) Čermák a spol., JUDr. Karel Čermák, Elišky Peškové 15/735, Praha 5, 15000

(97) **EP 1917111**
(47) 21.01.2015
(97) 01.03.2007
(51) **B05D 7/04** (2006.01)
B05D 5/12 (2006.01)
B05D 3/02 (2006.01)
(96) 15.05.2006
(96) 06742922.5
(73) A.M. Ramp & Co. GmbH, 65817 Eppstein, DE
(72) GELLRICH, Andreas, 65510 Bechtheim, DE
(54) **Způsob výroby předmětů, mající elektrický vodivý povlak**
(32) 05018399
(31) 24.08.2005
(33) EP
(86) PCT/EP2006/004572
(87) WO 2007/022810
(74) Společná advokátní kancelář Všetečka Zelený Švorčík Kalenský a partneři, JUDr. Otakar Švorčík, Hálkova 2, Praha 2, 12000

(97) **EP 1929635**
(47) 24.12.2014
(97) 05.04.2007
(51) **H03M 3/00** (2006.01)
(96) 29.09.2006
(96) 06805352.9
(73) Albert-Ludwigs-Universität Freiburg, 79088 Freiburg, DE
(72) MANOLI, Yiannos, 79104 Freiburg, DE
BUHMANN, Alexander, 79110 Freiburg, DE
(54) **Uspořádání obvodů a způsob načítání senzoru se sigma-delta převodníkem**
(32) 102005046699
(31) 29.09.2005
(33) DE
(86) PCT/DE2006/001728
(87) WO 2007/036224
(74) Traplová Hakr Kubát, advokátní a patentová kancelář, Ing. Eduard Hakr, Přístavní 24, Praha 7, 17000

(97) **EP 1957647**
(47) 04.03.2015
(97) 31.05.2007
(51) **C12N 15/117** (2010.01)
A61K 31/7105 (2006.01)
A61P 31/00 (2006.01)
A61P 35/00 (2006.01)
(96) 22.11.2006
(96) 06838257.1

(73) Zoetis Belgium S.A., 1348 Louvain-la-Neuve, BE
(72) FORSBACH, Alexandra, 40764 Langenfeld, DE
VOLLMER, Joerg, 40591 Düsseldorf, DE
LIPFORD, Grayson, B., Watertown, MA 02472, US
(54) **Imunostimulační oligoribonukleotidy**
(32) 739529 P, 778989 P
(31) 25.11.2005, 03.03.2006
(33) US, US
(86) PCT/US2006/045183
(87) WO 2007/062107
(74) Čermák a spol., JUDr. Karel Čermák, Elišky Peškové 15/735, Praha 5, 15000

(97) **EP 1968990**
(47) 11.02.2015
(97) 05.07.2007
(51) **C07F 9/553** (2006.01)
A61K 31/675 (2006.01)
(96) 22.12.2006
(96) 06843686.4
(73) Otsuka Pharmaceutical Co., Ltd., Tokyo 101-8535, JP
(72) KOMATSU, Makoto, Tokushima-shi Tokushima 771-0192, JP
GOTO, Fumitaka, Tokushima-shi Tokushima 771-0192, JP
MENJO, Yasuhiro, Tokushima-shi Tokushima 771-0192, JP
YAMADA, Keigo, Tokushima-shi Tokushima 771-0182, JP
MATSUDA, Takakuni, Tokushima-shi Tokushima 771-0182, JP
KATO, Yusuke, Tokushima-shi Tokushima 771-0182, JP
(54) **Ve vodě rozpustná benzoazepinová sloučenina a její farmaceutická kompozice**
(32) 2005375457
(31) 27.12.2005
(33) JP
(86) PCT/JP2006/326311
(87) WO 2007/074915
(74) ROTT, RŮŽIČKA & GUTTMANN Patentová, známková a advokátní kancelář, Ing. Jana Fuchsová, Vinohradská 37, Praha 2, 12000

(97) **EP 2015049**
(47) 21.01.2015
(97) 14.01.2009
(51) **G01N 1/22** (2006.01)
G01N 33/20 (2006.01)
(96) 12.06.2008
(96) 08010689.1
(73) Heraeus Electro-Nite International N.V., 3530 Houthalen, BE
(72) Gerits, Erik, 3600 Genk, BE
Verstreken, Paul Clement, 3200 Aarschot, BE
Swennen, Jos, 3670 Meeuwen-Gruitrode, BE
Aegten, Jozef Theodor, 3950 Bocholt, BE
(54) **Zařízení pro sbírání plynů v kovových taveninách**
(32) 102007032436
(31) 10.07.2007
(33) DE
(74) KOREJZOVÁ & SPOL., v.o.s., JUDr. Petra Korejzová, Korunní 104/810 E, Praha 10, 10100

(97) **EP 2018473**
(47) 07.01.2015
(97) 29.11.2007
(51) **F02P 3/08** (2006.01)
F02D 35/02 (2006.01)
(96) 07.05.2007
(96) 07735790.3
(73) North-West University, 2531 Potchefstroom, ZA
(72) VISSER, Barend, 2531 Potchefstroom, ZA
KRUGER, Petrus Paulus, 9595 Vredefort, ZA
(54) **Zapalovací systém**
(32) 200604017
(31) 18.05.2006
(33) ZA
(86) PCT/IB2007/051704
(87) WO 2007/135584
(74) PATENTSERVIS Praha a.s., Na Podkovce 281/10, Praha 4, 14700

(97) **EP 2021413**
(47) 19.11.2014

- (97) 13.12.2007
(51) **C08L 95/00** (2006.01)
C08K 3/06 (2006.01)
C08K 3/30 (2006.01)
C08K 5/42 (2006.01)
C08K 3/32 (2006.01)
(96) 31.05.2007
(96) 07809256.6
(73) Innophos, Inc., Cranbury, NJ 08512, US
(72) MARTIN, Jean-Valery, Hopewell, NJ 08525, US
(54) **Způsob přípravy vylepšeného bitumenu přidáváním polyfosforečné kyseliny a sesítovatelného polymerového základu**
(32) 809592 P
(31) 31.05.2006
(33) US
(86) PCT/US2007/012818
(87) WO 2007/143016
(74) Společná advokátní kancelář Všecka Zelený Švorčík Kalenský a partneři, JUDr. Pavel Zelený, Hálkova 2, Praha 2, 12000
-
- (97) **EP 2023821**
(47) 07.01.2015
(97) 29.11.2007
(51) **A61B 10/00** (2006.01)
A61M 1/00 (2006.01)
B01L 3/00 (2006.01)
A61B 1/012 (2006.01)
A61B 10/02 (2006.01)
(96) 21.05.2007
(96) 07797619.9
(73) Bracco Diagnostics Inc., Princeton NJ 08540, US
(72) CUSHNER, Jeffrey, B., Woodmere, NY 11598, US
KUTZYNA, Peter, M., Exton, PA 19341, US
WOLCOTT, Kenneth, E., Centerport, NY 11721, US
(54) **Systém odběru vzorku tkáně**
(32) 438092
(31) 19.05.2006
(33) US
(86) PCT/US2007/069358
(87) WO 2007/137219
(74) PATENTSERVIS Praha a.s., Na Podkovce 281/10, Praha 4, 14700
-
- (97) **EP 2068874**
(47) 28.01.2015
(97) 14.02.2008
(51) **A61K 31/454** (2006.01)
A61K 31/69 (2006.01)
A61K 39/395 (2006.01)
A61P 35/00 (2006.01)
A61K 38/55 (2006.01)
(96) 07.08.2007
(96) 07840746.7
(73) AbbVie Biotherapeutics Inc., Redwood City, CA 94063, US
Dana-Farber Cancer Institute, Inc., Boston, MA 02115, US
(72) AFAR, Daniel, Fremont, California 94555, US
ANDERSON, Kenneth, C., Wellesley, Massachusetts 02482, US
TAI, Yu-Tzu, Newton, Massachusetts 02459, US
(54) **Způsob ošetření mnohočetného myelomu použitím kombinačních léčeb založených na protilátkách anti-CS1**
(32) 836185 P, 944262 P
(31) 07.08.2006, 15.06.2007
(33) US, US
(86) PCT/US2007/075403
(87) WO 2008/019378
(74) A. Holas & partner Patentová a známková kancelář, Ing. Mgr. Hana Holasová, Křížová 4/105, Brno, 60300
-
- (97) **EP 2076498**
(47) 25.02.2015
(97) 17.04.2008
(51) **C07D 239/34** (2006.01)
(96) 02.10.2007
(96) 07823992.8
(73) Syngenta Limited, Guildford Surrey GU2 7YH, GB
(72) BEVERIDGE, Gillian, Grangemouth, Stirlingshire FK3 8XG, GB
BOYD, Ewan, Campbell, Stirlingshire FK3 8XG, GB
- VASS, Jack, Hugh, Grangemouth, Stirlingshire FK3 8XG, GB
WHITTON, Alan, John, Stirlingshire FK3 8XG, GB
(54) **Příprava azoxystrobinu**
(32) 0619941
(31) 09.10.2006
(33) GB
(86) PCT/GB2007/003735
(87) WO 2008/043978
(74) Traplová Hakr Kubát, advokátní a patentová kancelář, Ing. Eduard Hakr, Přístavní 24, Praha 7, 17000
-
- (97) **EP 2087565**
(47) 18.02.2015
(97) 24.04.2008
(51) **H02B 1/50** (2006.01)
(96) 19.10.2007
(96) 07821550.6
(73) Berthold Sichert GmbH, 12277 Berlin, DE
(72) PERSCHON, Helmut, 12305 Berlin, DE
IRMER, Günter, 13055 Berlin, DE
(54) **Rozvodná skříň s dvoudílným vnitřním korpusem**
(32) 102006049371, 102006055137
(31) 19.10.2006, 22.11.2006
(33) DE, DE
(86) PCT/EP2007/061186
(87) WO 2008/046903
(74) Traplová Hakr Kubát, advokátní a patentová kancelář, Ing. Eduard Hakr, Přístavní 24, Praha 7, 17000
-
- (97) **EP 2101990**
(47) 14.01.2015
(97) 05.06.2008
(51) **B32B 1/08** (2006.01)
B32B 3/20 (2006.01)
C04B 35/00 (2006.01)
(96) 27.11.2007
(96) 07854777.5
(73) 3M Innovative Properties Company, St. Paul, MN 55133-3427, US
(72) D'SOUZA, Andrew S., Saint Paul, MN 55133-3427, US
HUNTER, Robert W., Saint Paul, MN 55133-3427, US
URQUIOLA, Maria B., Saint Paul, MN 55133-3427, US
(54) **Izolace obsahující mikrokuličky**
(32) 867701 P
(31) 29.11.2006
(33) US
(86) PCT/US2007/085558
(87) WO 2008/067267
(74) FISCHER & PARTNER Intellectual Property s.r.o., Na Hrobci 294/5, Praha 2, 12800
-
- (97) **EP 2118023**
(47) 28.01.2015
(97) 03.07.2008
(51) **C03B 5/235** (2006.01)
C03B 37/01 (2006.01)
(96) 13.12.2007
(96) 07871932.5
(73) SAINT-GOBAIN RECHERCHE, 93300 Aubervilliers, FR
(72) JACQUES, Didier, 94120 Fontenay Sous Bois, FR
(54) **Způsob výroby skleněných vláken používající pec s plamenem vedeným ve tvaru U**
(32) 0655595
(31) 18.12.2006
(33) FR
(86) PCT/FR2007/052509
(87) WO 2008/078049
(74) Společná advokátní kancelář Všecka Zelený Švorčík Kalenský a partneři, JUDr. Michal Havlík, Hálkova 2, Praha 2, 12000
-
- (97) **EP 2134634**
(47) 15.04.2015
(97) 23.10.2008
(51) **B65G 17/24** (2006.01)
B65G 47/46 (2006.01)
(96) 06.03.2008
(96) 08731516.4

(73) Laitram, L.L.C., Harahan, Louisiana 70123, US
(72) FOURNEY, Matthew, L., Laurel, MD 20723, US
(54) **Dopravní pásy mající válečky, které přemísťují předměty**
(32) 735068
(31) 13.04.2007
(33) US
(86) PCT/US2008/056017
(87) WO 2008/127805
(74) Traplová Hakr Kubát, advokátní a patentová kancelář, Ing. Eduard Hakr, Přístavní 24, Praha 7, 17000

(97) **EP 2161260**
(47) 21.01.2015
(97) 10.03.2010
(51) **C07D 305/14** (2006.01)
(96) 07.10.2005
(96) 09175976.1
(73) INDENA S.p.A., 20139 Milano, IT
(72) Bombardelli, Ezio, 27027, GROPPELLO CAIROLI (PV), IT
Gabetta, Bruno, 20139, MILANO, IT
Gambini, Andrea, 20139, Milano, IT
Fontana, Gabriele, 20139, Milano, IT
(54) **Semisyntetický postup pro přípravu 10 deacetyl-n-debenzoyl-paclitaxelu**
(32) 616840 P, 04425752, 05007888
(31) 08.10.2004, 08.10.2004, 11.04.2005
(33) US, EP, EP
(74) KOREJZOVÁ & SPOL., v.o.s., JUDr. Petra Korejzová, Korunní 104/810 E, Praha 10, 10100

(97) **EP 2168752**
(47) 14.01.2015
(97) 31.03.2010
(51) **B29C 49/16** (2006.01)
B29C 49/64 (2006.01)
B65D 1/02 (2006.01)
B29C 49/06 (2006.01)
B29B 11/08 (2006.01)
B29B 11/10 (2006.01)
B29B 11/12 (2006.01)
B29C 35/08 (2006.01)
(96) 28.08.2009
(96) 09168942.2
(73) The Procter & Gamble Company, Cincinnati, OH 45202, US
(72) Etesse, Patrick Jean-Francois, 1040 Brussel, BE
(54) **Způsob výroby nádob vyfukováním s natahováním a nádoby vyrobené tímto způsobem**
(32) 08165461
(31) 30.09.2008
(33) EP
(74) FISCHER & PARTNER Intellectual Property s.r.o., Na Hrobci 294/5, Praha 2, 12800

(97) **EP 2213064**
(47) 21.01.2015
(97) 28.05.2009
(51) **H04L 29/06** (2006.01)
H04W 12/08 (2009.01)
(96) 25.09.2008
(96) 08802634.9
(73) Deutsche Telekom AG, 53113 Bonn, DE
(72) JACOBSOHN, Dieter, 53229 Bonn, DE
KIRSCH, Maik, 53757 Sankt Augustin, DE
SPEICHER, Sebastian, 53225 Bonn, DE
(54) **Způsob pro přístup k uzavřeným skupinám v sítích s rádiovým přístupem**
(32) 102007056788
(31) 23.11.2007
(33) DE
(86) PCT/EP2008/008174
(87) WO 2009/065460
(74) Společná advokátní kancelář Všecka Zelený Švorčík Kalenský a partneři, JUDr. Michal Havlík, Hálkova 2, Praha 2, 12000

(97) **EP 2215317**
(47) 11.03.2015

(97) 11.06.2009
(51) **E04F 13/08** (2006.01)
(96) 12.11.2008
(96) 08858244.0
(73) fischerwerke GmbH & Co. KG, 72178 Waldachtal, DE
(72) RENZ, Jürgen, 72202 Nagold, DE
(54) **Držák izolační hmoty a způsob k upevnění desky izolační hmoty**
(32) 102007058773
(31) 06.12.2007
(33) DE
(86) PCT/EP2008/009556
(87) WO 2009/071168
(74) Společná advokátní kancelář Všecka Zelený Švorčík Kalenský a partneři, JUDr. Michal Havlík, Hálkova 2, Praha 2, 12000

(97) **EP 2246417**
(47) 21.01.2015
(97) 03.11.2010
(51) **C12N 9/68** (2006.01)
C12N 15/57 (2006.01)
C12N 5/10 (2006.01)
(96) 21.04.2005
(96) 10166134.6
(73) Grifols Therapeutics Inc., Research Triangle Park, NC 27709, US
(72) Hunt, Jennifer Audrey, Raleigh, NC 27612, US
Novokhatny, Valery, Raleigh, NC 27612, US
(54) **Rekombinantně modifikovaný plazmin**
(32) 564472 P
(31) 22.04.2004
(33) US
(74) Rott, Růžička & Guttman Advokátní, patentové a známkové kanceláře, Ing. Ivana Jirotková, Vinohradská 37, Praha 2, 12000

(97) **EP 2262943**
(47) 21.01.2015
(97) 15.10.2009
(51) **D06M 10/06** (2006.01)
D06M 11/44 (2006.01)
D06M 11/76 (2006.01)
D06M 11/79 (2006.01)
D06M 16/00 (2006.01)
D06P 1/673 (2006.01)
A61K 8/19 (2006.01)
A61K 8/25 (2006.01)
A61K 8/26 (2006.01)
A61K 8/27 (2006.01)
A61K 8/02 (2006.01)
A41B 9/00 (2006.01)
A61Q 19/06 (2006.01)
D06M 23/08 (2006.01)
D06M 11/00 (2006.01)

(96) 03.04.2009
(96) 09729592.7
(73) Hirata, Mario, São Paulo - SP, Cep: 04152-020, BR
(72) Hirata, Mario, São Paulo - SP, Cep: 04152-020, BR
(54) **Textilní výrobek schopný regulovat krevní mikrocirkulaci**
(32) PI0801857
(31) 07.04.2008
(33) BR
(86) PCT/BR2009/000087
(87) WO 2009/124367
(74) Traplová Hakr Kubát, advokátní a patentová kancelář, Ing. Jan Kubát, Přístavní 24, Praha 7, 17000

(97) **EP 2270271**
(47) 04.03.2015
(97) 05.01.2011
(51) **D04H 3/00** (2012.01)
D04H 13/00 (2006.01)
B32B 5/26 (2006.01)
C08K 5/10 (2006.01)
(96) 25.06.2009
(96) 09008335.3
(73) Fibertex Personal Care A/S, 9220 Aalborg Øst, DK
(72) Hummelgaard, Lone Kondrup, 9000 Aalborg, DK
Udengaard, Brian, 8520 Lystrup, DK

- (54) **Vysoce bariérová netkaná textilie**
(74) ROTT, RŮŽIČKA & GUTTMANN Patentová, známková a advokátní kancelář, Ing. Jana Fuchsová, Vinohradská 37, Praha 2, 12000
-
- (97) **EP 2272873**
(47) 28.01.2015
(97) 12.01.2011
(51) **C12N 15/13** (2006.01)
C12N 5/16 (2006.01)
A61K 39/395 (2006.01)
C07K 16/28 (2006.01)
A61K 39/00 (2006.01)
(96) 09.07.2004
(96) 10180710.5
(73) F. Hoffmann-La Roche AG, 4070 Basel, CH
(72) Graus, Yvo, 3984 PR Odijk, NL
Kopetzki, Erhard, 82377 Penzberg, DE
Kuenkele, Klaus-Peter, 85417 Marzling, DE
Mundigl, Olaf, 82362 Weilheim, DE
Parren, Paul, 3984 PR Odijk, NL
Rebers, Frank, 3554 CT Utrecht, NL
Schumacher, Ralf, 82377 Penzberg, DE
Van de Winkel, Jan, 3707 CK Zeist, NL
Van Vugt, Martine, 3994 CS Houten, NL
- (54) **Protilátky proti receptoru pro lidský inzulinu podobný růstový faktor I a jejich použití**
(32) 03015526
(31) 10.07.2003
(33) EP
(74) Čermák a spol., JUDr. Karel Čermák, Elišky Peškové 15/735, Praha 5, 15000
-
- (97) **EP 2279758**
(47) 25.02.2015
(97) 02.02.2011
(51) **A61K 47/48** (2006.01)
C07C 323/12 (2006.01)
C07D 213/70 (2006.01)
C07K 14/605 (2006.01)
A61P 3/10 (2006.01)
(96) 16.06.2006
(96) 10184832.3
(73) Nektar Therapeutics, San Francisco CA 94158, US
(72) Bentley, Michael, Huntsville, AL 35801, US
Culbertson, Sean, Gurley, AL 35748, US
McManus, Samuel, Huntsville, AL 35802, US
- (54) **Konjugáty, obsahující degradabilní spojení, a polymerní činidla, použitelná při přípravě takových konjugátů**
(32) 691516 P, 705968 P, 751082 P, 751121 P, 752825 P
(31) 16.06.2005, 04.08.2005, 16.12.2005, 16.12.2005, 21.12.2005
(33) US, US, US, US, US
(74) Traplová Hakr Kubát, advokátní a patentová kancelář, Ing. Eduard Hakr, Přístavní 24, Praha 7, 17000
-
- (97) **EP 2280850**
(47) 28.01.2015
(97) 26.11.2009
(51) **B60S 1/34** (2006.01)
(96) 20.05.2009
(96) 09749886.9
(73) Robert Bosch GmbH, 70442 Stuttgart, DE
(72) WOLFGARTEN, Sven, 77815 Buehl, DE
MOSER, Frank, 76456 Kuppenheim, DE
RAPP, Harald, 77815 Buehl, DE
BURKARD, Hermann, 76473 Iffezheim, DE
- (54) **Raménko stírače pro stírací zařízení, stírací zařízení a způsob montáže stíracího zařízení**
(32) 102008001938
(31) 21.05.2008
(33) DE
(86) PCT/EP2009/056174
(87) WO 2009/141396
(74) Čermák a spol., JUDr. Karel Čermák, Elišky Peškové 15/735, Praha 5, 15000
-
- (97) **EP 2291174**
(47) 28.01.2015
(97) 10.12.2009
(51) **A61K 9/00** (2006.01)
C08L 67/04 (2006.01)
(96) 03.06.2009
(96) 09758745.5
(73) Tolmar Therapeutics, Inc., Fort Collins, CO 80526, US
(72) NORTON, Richard, L., Ft. Collins CO 80524, US
(54) **Tekutá kompozice obsahující kompozice biokompatibilního oligomeru-polymeru**
(32) 58458 P
(31) 03.06.2008
(33) US
(86) PCT/US2009/003363
(87) WO 2009/148581
(74) INPARTNERS GROUP, Ing. Dušan Kendereški, Lidická 51, Brno, 60200
-
- (97) **EP 2298066**
(47) 14.01.2015
(97) 23.03.2011
(51) **A01H 1/02** (2006.01)
A01H 1/06 (2006.01)
A01H 5/00 (2006.01)
A01H 5/10 (2006.01)
C12N 15/11 (2006.01)
C12Q 1/68 (2006.01)
(96) 05.07.2004
(96) 10183322.6
(73) INSTITUT NATIONAL DE LA RECHERCHE AGRONOMIQUE, 75007 Paris, FR
(72) Primard-Brisset, Catherine, 78470 Saint Remy Les Chevreuse, FR
Delourme, Régine, 35590 L'Hermitage, FR
Poupard, Jean-Pierre, 78026 Versailles, FR
Horvais, Raymonde, 35440 Montreuil-sur-Ille, FR
Budar, Françoise, 91470 Les Molières, FR
Pelletier, Georges, 91440 Bures Sur Yvette, FR
Renard, Michel, 35650 Le Rheu, FR
- (54) **Markery pro použití dvojnásobně zeslabených obnovujících linií Brassica napus majících dobré agronomické kvality**
(32) 03291677, 03293057
(31) 04.07.2003, 08.12.2003
(33) EP, EP
(74) PATENTSERVIS Praha a.s., Na Podkovce 281/10, Praha 4, 14700
-
- (97) **EP 2301865**
(47) 13.08.2014
(97) 30.03.2011
(51) **B65G 1/137** (2006.01)
B65G 57/03 (2006.01)
B65G 57/10 (2006.01)
(96) 21.09.2010
(96) 10010023.9
(73) Gawronski GmbH, 73765 Neuhausen, DE
(72) Gawronski, Seweryn, 73765 Neuhausen, DE
(54) **Zařízení k přivádění a skladování pneumatik na paletách**
(32) 102009043084
(31) 25.09.2009
(33) DE
(74) Společná advokátní kancelář Všetěčka Zelený Švorčík Kalenský a partneři, JUDr. Michal Havlík, Hálkova 2, Praha 2, 12000
-
- (97) **EP 2307051**
(47) 11.02.2015
(97) 14.01.2010
(51) **C07K 16/28** (2006.01)
A61K 39/395 (2006.01)
(96) 08.07.2009
(96) 09794821.0
(73) OncoMed Pharmaceuticals, Inc., Redwood City, CA 94063, US
(72) GURNEY, Austin, L., San Francisco, CA 94114, US
HOEY, Timothy, Charles, Hillsborough, CA 94010, US
HTUN VAN DER HORST, Edward, Thein, Palo Alto, CA 94304, US
SATO, Aaron, Ken, Burlingame, CA 94010, US
LIU, Yuan, Ching, Fremont, CA 94539, US
BRUHNS, Maureen, Fitch, San Mateo, CA 94403, US

LEWICKI, John, A., Los Gatos, CA 95032, US
(54) **Látky vázající Notch a antagonisté a způsoby jejich použití**
(32) 79095 P, 112701 P, 112699 P
(31) 08.07.2008, 07.11.2008, 07.11.2008
(33) US, US, US
(86) PCT/US2009/003994
(87) WO 2010/005566
(74) KOREJZOVÁ & SPOL., v.o.s., JUDr. Petra Korejzová, Korunní 810/104E, Praha 10 - Vinohrady, 10100

(97) **EP 2309013**
(47) 25.02.2015
(97) 28.01.2010
(51) **C22C 38/00** (2006.01)
C21D 9/46 (2006.01)
C22C 38/12 (2006.01)
(96) 22.07.2009
(96) 09800475.7
(73) JFE Steel Corporation, Tokyo 100-0011, JP
(72) KIZU, Taro, Tokyo 100-0011, JP
FUJITA, Koichiro, Tokyo 100-0011, JP
YASUHARA, Eiko, Tokyo 100-0011, JP
HANAZAWA, Kazuhiro, Tokyo 100-0011, JP
KUMAGAI, Masatoshi, Tokyo 100-0011, JP
TAHARA, Kenji, Tokyo 100-0011, JP
KOGA, Hideharu, Tokyo 100-0011, JP
(54) **Za studena válcovaná ocelová deska, způsob její výroby a rám jednotky zadního osvětlení**
(32) 2008188889, 2009154060
(31) 22.07.2008, 29.06.2009
(33) JP, JP
(86) PCT/JP2009/063451
(87) WO 2010/010964
(74) Traplová Hakr Kubát, advokátní a patentová kancelář, Ing. Eduard Hakr, Přístavní 24, Praha 7, 17000

(97) **EP 2328593**
(47) 31.12.2014
(97) 25.02.2010
(51) **A61K 33/06** (2006.01)
A61K 33/00 (2006.01)
A61K 31/7004 (2006.01)
A61K 31/245 (2006.01)
A61P 9/00 (2006.01)
(96) 10.08.2009
(96) 09736485.5
(73) Universität Bern, 3012 Bern, CH
(72) GYGAX, Erich, CH-3010 Bern, CH
CARREL, Thierry, CH-3010 Bern, CH
TEVAEARAI, Hendrik, CH-3010 Bern, CH
(54) **Kardioplegický přípravek**
(32) PCT/IB2008/053377
(31) 22.08.2008
(33) IB
(86) PCT/IB2009/053505
(87) WO 2010/020904
(74) Společná advokátní kancelář Vsetečka Zelený Švorčík Kalenský a partneři, JUDr. Petr Kalenský, Hálkova 2, Praha 2, 12000

(97) **EP 2346841**
(47) 14.01.2015
(97) 25.03.2010
(51) **C07D 263/48** (2006.01)
C07D 277/42 (2006.01)
A61K 31/427 (2006.01)
A61K 31/421 (2006.01)
A61P 29/00 (2006.01)
(96) 18.09.2009
(96) 09783167.1
(73) Dompé farmaceutici S.p.A., 20122 Milano (MI), IT
(72) ALLEGRETTI, Marcello, I-67100 L'Aquila AQ, IT
ARAMINI, Andrea, I-67100 L'Aquila AQ, IT
BIANCHINI, Gianluca, I-67100 L'Aquila AQ, IT
CESTA, Maria, Candida, I-67100 L'Aquila AQ, IT
(54) **2-arylpropionové kyseliny a jejich deriváty a farmaceutické přípravky s jejich obsahem**

(32) 08164605
(31) 18.09.2008
(33) EP
(86) PCT/EP2009/062109
(87) WO 2010/031835
(74) Společná advokátní kancelář Vsetečka Zelený Švorčík Kalenský a partneři, JUDr. Michal Havlík, Hálkova 2, Praha 2, 12000

(97) **EP 2348035**
(47) 18.02.2015
(97) 27.07.2011
(51) **C07K 1/00** (2006.01)
C07K 2/00 (2006.01)
A61K 39/02 (2006.01)
A61K 39/095 (2006.01)
A61K 38/00 (2006.01)
(96) 11.10.2002
(96) 10182437.3
(73) Wyeth Holdings LLC, New York, NY 10017-5755, US
(72) Zlotnick, Gary W., Penfield, NY 14526, US
Fletcher, Leah D., Geneseo, NY 14454, US
Farley, John, Rochester, NY 14618, US
Bernfield, Liesel A., Rochester, NY 14619, US
Zagursky, Robert J., Victor, NY 14564, US
Metcalf, Benjamin J., Rochester, NY 14618, US
(54) **Nové imunogenní prostředky pro prevenci a léčbu meningokokového onemocnění**
(32) 328101 P, 406934 P
(31) 11.10.2001, 30.08.2002
(33) US, US
(74) Společná advokátní kancelář Vsetečka Zelený Švorčík Kalenský a partneři, JUDr. Pavel Zelený, Hálkova 2, Praha 2, 12000

(97) **EP 2350082**
(47) 14.01.2015
(97) 06.05.2010
(51) **C07D 487/04** (2006.01)
A61K 31/407 (2006.01)
A61P 19/02 (2006.01)
(96) 30.10.2009
(96) 09744401.2
(73) c-a-i-r biosciences GmbH, 72076 Tübingen, DE
(72) ALBRECHT, Wolfgang, 89075 Ulm, DE
STRIEGEL, Hans-Günter, 89143 Blaubeuren, DE
LAUFER, Stefan, 72070 Tübingen, DE
(54) **Cholinová a trometaminová sůl likofelonu**
(32) 08168127
(31) 31.10.2008
(33) EP
(86) PCT/EP2009/064390
(87) WO 2010/049525
(74) Společná advokátní kancelář Vsetečka Zelený Švorčík Kalenský a partneři, JUDr. Otakar Švorčík, Hálkova 2, Praha 2, 12000

(97) **EP 2368071**
(47) 28.01.2015
(97) 01.07.2010
(51) **F23N 1/02** (2006.01)
F23N 5/00 (2006.01)
(96) 21.12.2009
(96) 09799346.3
(73) Siemens Aktiengesellschaft, 80333 München, DE
(72) MEERBECK, Bernhard, 60316 Frankfurt, DE
SPEH, Rainer, 64331 Weiterstadt, DE
(54) **Způsob a zařízení pro optimalizování spalování v elektrárně**
(32) 08172545
(31) 22.12.2008
(33) EP
(86) PCT/EP2009/067627
(87) WO 2010/072708
(74) Čermák a spol., JUDr. Karel Čermák, Elišky Peškové 15/735, Praha 5, 15000

(97) **EP 2371681**
(47) 21.01.2015
(97) 05.10.2011

- (51) **B62D 25/18** (2006.01)
B62D 25/16 (2006.01)
- (96) 28.12.2006
(96) 11172356.5
- (73) TOYOTA JIDOSHA KABUSHIKI KAISHA, Toyota-shi, Aichi-ken, 471-8571, JP
- (72) Sumitani, Keiji, Toyota-shi, Aichi-ken, 471-8571, JP
Nakaya, Hiroyuki, Toyota-shi, Aichi-ken, 471-8571, JP
Murayama, Toshiyuki, Toyota-shi, Aichi-ken, 471-8571, JP
Takeuchi, Eishi, Toyota-shi, Aichi-ken, 471-8571, JP
Oda, Kazunori, Toyota-shi, Aichi-ken, 471-8571, JP
- (54) **Aerodynamická konstrukce pro vozidlo**
- (32) 2006079179
(31) 22.03.2006
(33) JP
(74) Rott, Růžička & Guttman Patentové, známkové a advokátní kanceláře, Ing. Ivana Menšíková, Vinohradská 37/938, Praha 2, 12000
-
- (97) **EP 2376459**
(47) 18.02.2015
(97) 08.07.2010
- (51) **C07D 241/26** (2006.01)
A61K 41/00 (2006.01)
- (96) 17.12.2009
(96) 09804099.1
- (73) MediBeacon, LLC, St. Louis, MO 63108, US
(72) POREDDY, Amruta, St. Louis MO 63105, US
NEUMANN, William, L., St. Louis MO 63122, US
- (54) **Modifikované pyrazinové deriváty a jejich použití**
- (32) 138149 P, 139911 P
(31) 17.12.2008, 22.12.2008
(33) US, US
(86) PCT/US2009/068453
(87) WO 2010/078025
(74) JUDr. Michal Havlík, advokát, JUDr. Michal Havlík, Hálkova 2, Praha 2, 12000
-
- (97) **EP 2383535**
(47) 26.11.2014
(97) 02.11.2011
- (51) **F41A 9/26** (2006.01)
F41A 9/42 (2006.01)
F41A 9/73 (2006.01)
- (96) 20.04.2011
(96) 11163110.7
- (73) Oto Melara S.p.A., 19136 La Spezia, IT
(72) Chiappini, Andrea, 19136, La Spezia, IT
Schettino, Michele, 19136, La Spezia, IT
- (54) **Způsob a systém pro nabíjení a vybíjení nábojů do/ze zásobníku pro střelné zbraně**
- (32) TO20100352
(31) 27.04.2010
(33) IT
(74) Čermák a spol., JUDr. Karel Čermák, Elišky Peškové 15, Praha 5, 15000
-
- (97) **EP 2384700**
(47) 01.04.2015
(97) 09.11.2011
- (51) **A61B 6/00** (2006.01)
A61B 6/03 (2006.01)
A61B 6/10 (2006.01)
H05G 1/02 (2006.01)
- (96) 02.05.2011
(96) 11164484.5
- (73) Fraunhofer-Gesellschaft zur Förderung der angewandten Forschung e.V., 80686 München, DE
Friedrich-Alexander-Universität Erlangen-Nürnberg, 91054 Erlangen, DE
- (72) Salamon, Michael, 90763, Fürth, DE
Hebele, Stefan, 91785, Mischelbach, DE
Nachtrab, Frank, 91058, Erlangen, DE
Uhlmann, Norman, 91056, Erlangen, DE
Hanke, Randolph, 90617, Puschengdorf, DE
Burtzlauff, Susanne, 90762 Fürth, DE
Sukowski, Frank, 92353 Postbauer-Heng, DE
- (54) **Přenosné počítačové tomografické zařízení**
- (32) 102010028511
-
- (31) 03.05.2010
(33) DE
(74) KANIA*SEDLÁK*SMOLA Patentová a známková kancelář, Ing. František Kania, Mendlovo náměstí 1a, Brno, 60300
-
- (97) **EP 2393830**
(47) 28.01.2015
(97) 12.08.2010
- (51) **C07K 14/415** (2006.01)
C07K 7/06 (2006.01)
C07K 7/08 (2006.01)
A61K 38/04 (2006.01)
A61K 38/16 (2006.01)
A61K 39/36 (2006.01)
A61K 38/10 (2006.01)
- (96) 05.02.2010
(96) 10704399.4
(73) Circassia Limited, Oxford OX4 4GA, GB
(72) HAFNER, Rod, Oxford OX4 4GA, GB
LAIDLER, Paul, Oxford OX4 4GA, GB
LAYTON, Guy, Oxford OX4 4GA, GB
LARCHE, Mark, Ontario L8N 3Z5, CA
- (54) **Travní peptidy pro vakcínu**
- (32) 0901928, 0901927, 0912578, PCT/GB2009/001995, 0917871
(31) 05.02.2009, 05.02.2009, 20.07.2009, 14.08.2009, 12.10.2009
(33) GB, GB, GB, GB, GB
(86) PCT/GB2010/000198
(87) WO 2010/089554
(74) A. Holas & partner Patentová a známková kancelář, Ing. Mgr. Hana Holasová, Křížová 4/105, Brno, 60300
-
- (97) **EP 2396432**
(47) 10.12.2014
(97) 19.08.2010
- (51) **C21B 7/20** (2006.01)
C21B 7/24 (2006.01)
F27B 1/20 (2006.01)
F27B 1/28 (2006.01)
F27D 19/00 (2006.01)
- (96) 11.02.2010
(96) 10703292.2
(73) Paul Wurth S.A., 1122 Luxembourg, LU
(72) TOCKERT, Paul, L-6830 Berbourg, LU
BREDEN, Emile, L-1472 Luxembourg, LU
LONARDI, Emile, L-4945 Bascharage, LU
MEYER, Damien, F-57365 Ennery, FR
- (54) **Způsob a systém pro nastavení průtoku vsázkového materiálu v procesu zavážení vysoké pece**
- (32) 91525
(31) 11.02.2009
(33) LU
(86) PCT/EP2010/051748
(87) WO 2010/092132
(74) Traplová Hakr Kubát, advokátní a patentová kancelář, Ing. Jan Kubát, Přístavní 24, Praha 7, 17000
-
- (97) **EP 2401917**
(47) 11.03.2015
(97) 04.01.2012
- (51) **A01P 21/00** (2006.01)
A23B 7/00 (2006.01)
A01N 27/00 (2006.01)
A01N 25/14 (2006.01)
A01N 25/26 (2006.01)
A01N 25/28 (2006.01)
A01N 25/10 (2006.01)
A01N 3/02 (2006.01)
- (96) 21.06.2011
(96) 11170644.6
(73) Rohm and Haas Company, Philadelphia, Pennsylvania 19106-2399, US
(72) Zhen, Yueqian, Paoli, PA Pennsylvania 19301, US
- (54) **Práškové částice s povlakem**
- (32) 360968 P
(31) 02.07.2010
(33) US

(74) Traplová Hakr Kubát, advokátní a patentová kancelář, Ing. Eduard Hakr, Přístavní 24, Praha 7, 17000

(97) **EP 2406442**

(47) 21.01.2015

(97) 07.07.2011

(51) **E05B 21/06** (2006.01)

(96) 08.12.2010

(96) 10803465.3

(73) Abloy Oy, 80100 Joensuu, FI

(72) KIISKI, Seppo, FI-80230 Joensuu, FI

(54) **Kombinace vložkového zámku s kotoučovými stavítky a klíče**

(32) 20105001

(31) 04.01.2010

(33) FI

(86) PCT/FI2010/051006

(87) WO 2011/080384

(74) Čermák a spol., JUDr. Karel Čermák, Elišky Peškové 15/735, Praha 5, 15000

(97) **EP 2417156**

(47) 11.02.2015

(97) 14.10.2010

(51) **C07K 16/00** (2006.01)

C07K 16/46 (2006.01)

C07K 16/28 (2006.01)

C07K 16/32 (2006.01)

A61K 39/395 (2006.01)

C07K 14/71 (2006.01)

(96) 01.04.2010

(96) 10712365.5

(73) Roche Glycart AG, 8952 Schlieren-Zuerich, CH

(72) BRINKMANN, Ulrich, 82362 Weilheim, DE

CROASDALE, Rebecca, 82377 Penzberg, DE

HOFFMANN, Eike, 82211 Herrsching a. Ammersee, DE

KLEIN, Christian, 8906 Bonstetten, CH

MOESSNER, Ekkehard, 8280 Kreuzlingen, CH

SCHANZER, Juergen Michael, 81667 Muenchen, DE

UMANA, Pablo, 8832 Wollerau, CH

SUSTMANN, Claudio, 81373 München, DE

(54) **Trivalentní bispecifické protilátky**

(32) 09005108

(31) 07.04.2009

(33) EP

(86) PCT/EP2010/002122

(87) WO 2010/115589

(74) Čermák a spol., JUDr. Karel Čermák, Elišky Peškové 15/735, Praha 5, 15000

(97) **EP 2421758**

(47) 25.02.2015

(97) 28.10.2010

(51) **B65B 1/28** (2006.01)

B65G 69/18 (2006.01)

B65D 33/25 (2006.01)

(96) 21.04.2010

(96) 10719254.4

(73) FLECOTEC AG, 79379 Müllheim, DE

(72) UNTCH, Günter, 79379 Müllheim, DE

(54) **Uzávěr pro utěsnění vůči okolnímu prostředí a způsob uzavírání, obsahující zip a posuvnou sponu**

(32) 102009018565

(31) 24.04.2009

(33) DE

(86) PCT/EP2010/002433

(87) WO 2010/121793

(74) KANIA*SEDLÁK*SMOLA Patentová a známková kancelář, Ing. František Kania, Mendlovo náměstí 1a, Brno, 60300

(97) **EP 2421869**

(47) 11.03.2015

(97) 28.10.2010

(51) **C07D 493/20** (2006.01)

C07D 498/22 (2006.01)

A61K 31/437 (2006.01)

A61K 31/357 (2006.01)

A61P 31/00

(2006.01)

(96) 18.03.2010

(96) 10714069.1

(73) ALFA WASSERMANN S.p.A., 65020 Alanno (PE), IT

(72) VISCOMI, Giuseppe Claudio, I-40133 Bologna, IT

CAMPANA, Manuela, I-40133 Bologna, IT

FOLEGATTI, Mahena, I-40133 Bologna, IT

CANNATA, Vincenzo, I-40133 Bologna, IT

RIGHI, Paolo, I-40133 Bologna, IT

ROSINI, Goffredo, I-40133 Bologna, IT

(54) **Farmaceutický prostředek z oblasti perorálních formulací pro léčbu zánětlivého onemocnění střev**

(32) MI20090653

(31) 20.04.2009

(33) IT

(86) PCT/IB2010/051183

(87) WO 2010/122436

(74) PATENTSERVIS Praha a.s., Na Podkovce 281/10, Praha 4, 14700

(97) **EP 2423023**

(47) 14.01.2015

(97) 29.02.2012

(51) **B60J 10/00** (2006.01)

B60J 10/08 (2006.01)

(96) 26.08.2011

(96) 11179085.3

(73) Cooper Standard GmbH, 88131 Lindau, DE

(72) Krause, Fritz, 88145 Hergatz, DE

(54) **Těsnění a těsnící uspořádání pro motorové vozidlo, zejména pro utěsnění karosérie**

(32) 102010035588

(31) 27.08.2010

(33) DE

(74) Čermák a spol., JUDr. Karel Čermák, Elišky Peškové 15/735, Praha 5, 15000

(97) **EP 2423584**

(47) 18.02.2015

(97) 29.02.2012

(51) **F22B 37/10** (2006.01)

F22G 1/02 (2006.01)

F22G 1/06 (2006.01)

F22G 7/14 (2006.01)

(96) 13.11.2009

(96) 09014197.9

(73) MVV Umwelt GmbH, 68169 Mannheim, DE

(72) Günther, Johannes, 67117 Limburgerhof, DE

Roll, Hansjörg, 76744 Wörth am Rhein, DE

Knapp, Peter, 67117 Limburgerhof, DE

Zickert, Uwe, 67105 Schifferstadt, DE

(54) **Parní generátor pro výrobu přehřáté páry v zařízeních pro spalování odpadu**

(32) 102008060918

(31) 06.12.2008

(33) DE

(74) APT, spol. s r.o., JUDr. Vratislav Jeništa, Poděbradská 470/62, Praha 9 - Hloubětín, 19800

(97) **EP 2424564**

(47) 25.02.2015

(97) 04.11.2010

(51) **A61K 39/10** (2006.01)

(96) 26.04.2010

(96) 10715245.6

(73) INSERM (Institut National de la Santé et de la Recherche Médicale), 75013 Paris, FR

INSTITUT PASTEUR DE LILLE, 59800 Lille, FR

National University of Ireland, Maynooth, Maynooth, County Kildare, IE

LOCHT, Camille, 59021 Lille Cedex, FR

MAHON, Bernard, Maynooth, IE

KAVANAGH, Heather, Maynooth, IE

(54) **Vakcína pro profylaxi nebo léčeni patologického stavu dýchacích cest způsobeného alergeny**

(32) 09305371

(31) 28.04.2009

(33) EP

(86) PCT/EP2010/055507
(87) WO 2010/125014
(74) JUDr. Michal Havlík, advokát, JUDr. Michal Havlík, Hálkova 2, Praha 2, 12000

(97) **EP 2425059**
(47) 28.01.2015
(97) 04.11.2010
(51) **E01H 8/04** (2006.01)
E01H 5/06 (2006.01)
(96) 09.04.2010
(96) 10713914.9
(73) Siemens Aktiengesellschaft, 80333 München, DE
(72) EBERT, Frank, 81247 München, DE
HINTERMEIR, Stefan, 83229 Aschau I. Ch, DE
HOLZ, Rüdiger, 82237 Wörthsee, DE
WETZEL, Wolfgang, 91074 Herzogenaurach, DE
WICHMANN, Rainer, 85622 Feldkirchen, DE
(54) **Šípový sněhový pluh pro kolejové vozidlo**
(32) 102009019576
(31) 28.04.2009
(33) DE
(86) PCT/EP2010/054684
(87) WO 2010/124925
(74) Čermák a spol., JUDr. Karel Čermák, Elišky Peškové 15/735, Praha 5, 15000

(97) **EP 2429412**
(47) 28.01.2015
(97) 28.10.2010
(51) **A61B 17/064** (2006.01)
(96) 15.04.2010
(96) 10714790.2
(73) Easylap Ltd., 73150 Kfar Truman, IL
(72) RIMMER, Ofer, 73150 Kfar Truman, IL
ALTMAN, Nir, 90912 Kfar Etzion, IL
LEVIN, Shalom, 30300 Atlit, IL
LEVIN, Asaf, 30300 Atlit, IL
FABIAN, Izhak, 73150 Kfar Truman, IL
COHEN, Arik, 30900 Zichron Ya'acov, IL
(54) **Otočná příchytka**
(32) 427780
(31) 22.04.2009
(33) US
(86) PCT/US2010/031136
(87) WO 2010/123740
(74) Společná advokátní kancelář Všeťečka Zelený Švorčík Kalenský a partneři, JUDr. Otakar Švorčík, Hálkova 2, Praha 2, 12000

(97) **EP 2435325**
(47) 18.02.2015
(97) 02.12.2010
(51) **B65D 5/42** (2006.01)
B65D 81/36 (2006.01)
B65D 83/08 (2006.01)
(96) 28.05.2009
(96) 09779574.4
(73) SCA Hygiene Products AB, 405 03 Göteborg, SE
(72) D'HIEU, Anne, B-1000 Brussels, BE
SCHEPPERS, Joris, B-1000 Brussels, BE
PIERQUET, Mylène, B-1000 Brussels, BE
LIOTARD, Marion, B-1000 Brussels, BE
DE SMEDT, Gert, B-1000 Brussels, BE
(54) **Zásobník pro vydávání jemného papíru a způsob jeho výroby**
(86) PCT/EP2009/056527
(87) WO 2010/136067
(74) Rott, Růžička & Guttmann Patentové, známkové a advokátní kanceláře, JUDr. Ing. Miloslav Hainz, Vinohradská 37/938, Praha 2, 12000

(97) **EP 2437277**
(47) 24.12.2014
(97) 04.04.2012
(51) **H01H 33/02** (2006.01)
H02B 13/02 (2006.01)
(96) 29.09.2010
(96) 10011389.3

(73) ABB Technology AG, 8050 Zürich, CH
(72) Reuber Dr., Christian, 47877 Willich, DE
(54) **Uspořádání přerušovače obvodu pro střední napětí**
(74) Čermák a spol., JUDr. Karel Čermák, Elišky Peškové 15, Praha 5, 15000

(97) **EP 2442835**
(47) 10.12.2014
(97) 23.12.2010
(51) **A61L 15/32** (2006.01)
A61L 15/42 (2006.01)
A61L 15/58 (2006.01)
(96) 16.06.2010
(96) 10737484.5
(73) Baxter International Inc, Deerfield, IL 60015, US
Baxter Healthcare SA, 8152 Glattpark (Opfikon), CH
(72) HOEFINGHOFF, Joris, A-1110 Vienna, AT
HEDRICH, Hans, Christian, A-1020 Vienna, AT
Hemostatická houbička
(32) 187576 P
(31) 16.06.2009
(33) US
(86) PCT/EP2010/003623
(87) WO 2010/145817
(74) KANIA*SEDLÁK*SMOLA Patentová a známková kancelář, Ing. Veronika Zemanová, Mendlovo náměstí 1a, Brno, 60300

(97) **EP 2456576**
(47) 17.12.2014
(97) 27.01.2011
(51) **B08B 9/02** (2006.01)
B08B 9/08 (2006.01)
B67C 3/00 (2006.01)
(96) 14.07.2010
(96) 10734916.9
(73) KHS GmbH, 44143 Dortmund, DE
(72) KATZENBÄCHER, Hans-Jürgen, 55545 Bad Kreuznach, DE
BIDINGER, Anne, 55543 Bad Kreuznach, DE
BREIL, Michael, 56626 Andernach, DE
(54) **Zařízení na úpravu nebo zpracování kapalných produktů a způsob čištění součástí takových zařízení**
(32) 102009034693
(31) 24.07.2009
(33) DE
(86) PCT/EP2010/004268
(87) WO 2011/009546
(74) Čermák a spol., JUDr. Karel Čermák, Elišky Peškové 15, Praha 5, 15000

(97) **EP 2459785**
(47) 28.01.2015
(97) 03.02.2011
(51) **D01F 6/92** (2006.01)
D06P 3/36 (2006.01)
D01F 1/10 (2006.01)
(96) 27.07.2010
(96) 10737320.1
(73) BASF SE, 67056 Ludwigshafen, DE
(72) BAUM, Pia, 69469 Weinheim, DE
SCHEUERMANN, Klaus, 67117 Limburgerhof, DE
(54) **Způsob výroby obarvených polyesterových vláken, přízí a/nebo textilních plošných tkanin**
(32) 09166985
(31) 31.07.2009
(33) EP
(86) PCT/EP2010/060843
(87) WO 2011/012598
(74) Společná advokátní kancelář Všeťečka Zelený Švorčík Kalenský a partneři, JUDr. Otakar Švorčík, Hálkova 2, Praha 2, 12000

(97) **EP 2459906**
(47) 11.03.2015
(97) 03.02.2011
(51) **F16J 15/32** (2006.01)
(96) 26.07.2010
(96) 10752280.7
(73) Trelleborg Sealing Solutions Germany GmbH, 70565 Stuttgart, DE
(72) FRANZ, Martin, 72827 Wannweil, DE

(54) Těsnící uspořádání		G21D 3/06	(2006.01)
(32) 102009028131		G21C 15/28	(2006.01)
(31) 30.07.2009		(96) 23.02.2011	
(33) DE		(96) 11711954.5	
(86) PCT/DE2010/050051		(73) Commissariat à l'Énergie Atomique et aux Énergies Alternatives, 75015 Paris, FR	
(87) WO 2011/012129		(72) TAUVERON, Nicolas, F-38100 Grenoble, FR	
(74) JUDr. Michal Havlík, advokát, JUDr. Michal Havlík, Hálkova 2, Praha 2, 12000		BENTIVOGLIO, Fabrice, F-38210 Cras, FR	
<hr/>			
(97) EP 2470077		(54) Instalace pro výrobu energie z rychlého plynem chlazeného jaderného reaktoru	
(47) 07.01.2015		(32) 1000749	
(97) 03.03.2011		(31) 24.02.2010	
(51) A61B 6/03	(2006.01)	(33) FR	
G01N 23/04	(2006.01)	(86) PCT/FR2011/000108	
G01N 23/18	(2006.01)	(87) WO 2011/104446	
(96) 27.08.2010		(74) Společná advokátní kancelář Všetečka Zelený Švorčík Kalenský a partneři, JUDr. Petr Kalenský, Hálkova 2, Praha 2, 12000	
(96) 10763220.0		<hr/>	
(73) ShawCor Ltd., Toronto, Ontario M9W 1M7, CA		(97) EP 2553229	
(72) PRENTICE, Garth R., Conroe, Texas 77302, US		(47) 17.12.2014	
KNIGHT, Stephen, Norfolk NR13 4TR, GB		(97) 06.10.2011	
DRAKE, Stephen G., Norfolk NR29 5RA, GB		(51) F01N 3/20	(2006.01)
(54) Způsob a zařízení pro externí inspekci svarů produktovodů		C25B 1/00	(2006.01)
(32) 0915141		(96) 31.03.2011	
(31) 28.08.2009		(96) 11714464.2	
(33) GB		(73) Ohio University, Athens, OH 45701-2979, US	
(86) PCT/GB2010/001622		(72) BOTTE, Gerardine, G., Athens, OH 45701, US	
(87) WO 2011/023960		(54) Selektivní katalytická redukce elektrolýzou močoviny	
(74) PATENTSERVIS Praha a.s., Na Podkovce 281/10, Praha 4, 14700		(32) 320447 P	
<hr/>			
(97) EP 2488558		(31) 02.04.2010	
(47) 21.01.2015		(33) US	
(97) 15.09.2011		(86) PCT/US2011/030694	
(51) C08F 220/06	(2006.01)	(87) WO 2011/123620	
C08F 222/08	(2006.01)	(74) INPARTNERS GROUP, Ing. Ivan Lukšiček, Lidická 51, Brno, 60200	
C08L 33/06	(2006.01)	<hr/>	
C08L 35/00	(2006.01)	(97) EP 2554359	
(96) 07.10.2010		(47) 14.01.2015	
(96) 10840224.9		(97) 13.10.2011	
(73) Dynea Chemicals OY, 00580 Helsinki, FI		(51) B29C 63/34	(2006.01)
(72) MUNTEANU Remus, Judet Brasov, RO		F16L 1/00	(2006.01)
(54) Způsob získávání pojiva pro vlákna a vytvrditelné pojivo pro vlákna		F16L 55/16	(2006.01)
(32) 201000641, 200900830		(96) 25.03.2011	
(31) 23.07.2010, 16.10.2009		(96) 11765435.0	
(33) RO, RO		(73) Sekisui Chemical Co., Ltd., Osaka-shi, Osaka 530-8565, JP	
(86) PCT/RO2010/000015		(72) KOBAYASHI Tomoyuki, Kyoto-shi Kyoto 601-8105, JP	
(87) WO 2011/112111		(54) Výstelkový materiál	
(74) KOREJZOVÁ & SPOL., v.o.s., JUDr. Petra Korejzová, Korunní 104/810 E, Praha 10, 10100		(32) 2010086403	
<hr/>			
(97) EP 2527481		(31) 02.04.2010	
(47) 17.12.2014		(33) JP	
(97) 07.07.2011		(86) PCT/JP2011/057284	
(51) C22C 38/00	(2006.01)	(87) WO 2011/125534	
C21D 7/13	(2006.01)	(74) PATENTSERVIS Praha a.s., Na Podkovce 281/10, Praha 4, 14700	
C22C 38/02	(2006.01)	<hr/>	
C22C 38/10	(2006.01)	(97) EP 2574833	
C22C 38/60	(2006.01)	(47) 18.02.2015	
(96) 30.12.2009		(97) 31.05.2012	
(96) 09848345.6		(51) B32B 1/08	(2006.01)
(73) Hyundai Steel Company, Incheon 401-040, KR		B32B 5/02	(2006.01)
(72) KIM, Taekjoon, Seosan-si Chungcheongnam-do 356-768, KR		B32B 7/12	(2006.01)
LEE, Seungha, Dangjin-gun Chungcheongnam-do 343-827, KR		B32B 27/12	(2006.01)
KIM, Seoungju, Yongin-si Gyeonggi-do 446-588, KR		B32B 27/32	(2006.01)
(54) Kalený ocelový plech s vynikající lisovatelností za horka a způsob jeho výroby		F16L 11/10	(2006.01)
(86) PCT/KR2009/007996		F16L 9/12	(2006.01)
(87) WO 2011/081236		F24D 3/00	(2006.01)
(74) Traplová Hakr Kubát, advokátní a patentová kancelář, Ing. Jan Kubát, Přístavní 24, Praha 7, 17000		F24D 10/00	(2006.01)
<hr/>			
(97) EP 2539901		F16L 11/04	(2006.01)
(47) 26.11.2014		F16L 11/08	(2006.01)
(97) 01.09.2011		(96) 07.10.2011	
(51) F02C 1/05	(2006.01)	(96) 11843783.9	
G21C 1/02	(2006.01)	(73) Obschestvo S Ogranichennoy Otvetstvennostyu "Gruppa Polymerteplo", Moscow 119530, RU	
G21C 15/18	(2006.01)	(72) GORILOVSKIY, Miron Isaakovich, Moscow 123060, RU	
		SHVABAUER, Vladimir Vasilyevich, Moscow 117186, RU	
		SHMELEV, Aleksandr Yuryevich, Moscow 117353, RU	
		KOVRIGA, Vladislav Vitalyevich, Moscow 119330, RU	
		SAMOILOV, Sergey Vasilyevich, Moscow 117624, RU	

GVOZDEV, Igor Vasilyevich, Moscow 115142, RU
(54) **Vícevrstvá vyztužená polymerní trubka a systém trubek**
(32) 2010141067
(31) 07.10.2010
(33) RU
(86) PCT/RU2011/000788
(87) WO 2012/070985
(74) INVENTIA s.r.o., RNDr. Kateřina Hartvichová, Na Bělidle 3, Praha 5, 15000

(97) **EP 2577815**
(47) 07.01.2015
(97) 08.12.2011
(51) **H01R 39/64** (2006.01)
H01R 13/658 (2011.01)
H01R 35/04 (2006.01)
(96) 03.06.2011
(96) 11725630.5
(73) Ondal Medical Systems GmbH, 36088 Hünfeld, DE
(72) GÖBEL, Andreas, 36132 Eiterfeld, DE
ICKLER, Fritz, 36275 Kirchheim, DE
(54) **Otočné elektrické spojovací zařízení**
(32) 10005817
(31) 04.06.2010
(33) EP
(86) PCT/EP2011/002750
(87) WO 2011/151081
(74) INPARTNERS GROUP, Ing. Dušan Kendereški, Lidická 51, Brno, 60200

(97) **EP 2584983**
(47) 15.04.2015
(97) 29.12.2011
(51) **A61B 17/80** (2006.01)
A61B 17/86 (2006.01)
A61B 17/00 (2006.01)
(96) 24.06.2011
(96) 11730208.3
(73) AAP Implantate AG, 12099 Berlin, DE
(72) BATSCHE, Thomas, 10367 Berlin, DE
PAULIN, Thomas, 14552 Wilhelmshorst OT Michendorf, DE
FISCHER, Hans-Joachim, 12277 Berlin, DE
ALEMU, Bruke, Seyoum, 14195 Berlin, DE
(54) **Kostní dlahy a fixační systém s kostní dlahou**
(32) 358171 P, 102010025001
(31) 24.06.2010, 24.06.2010
(33) US, DE
(86) PCT/EP2011/003111
(87) WO 2011/160846
(74) Rott, Růžička & Guttman Patentové, známkové a advokátní kanceláře, Ing. Jiří Andera, Vinohradská 37, Praha 2, 12000

(97) **EP 2585734**
(47) 25.02.2015
(97) 29.12.2011
(51) **F16F 15/08** (2006.01)
F16F 1/38 (2006.01)
(96) 21.06.2011
(96) 11726719.5
(73) Anvis Deutschland GmbH, 36396 Steinau an der Strasse, DE
(72) PICHEL, Heiko, 36396 Steinau, DE
(54) **Zařízení pro pružné uložení motoru a způsob jeho výroby**
(32) 102010024903
(31) 24.06.2010
(33) DE
(86) PCT/EP2011/003072
(87) WO 2011/160825
(74) Hák Janeček & Švestka, Patentová a známková kancelář, Ing. Pavel Janeček, U Průhonu 5, Praha 7, 17000

(97) **EP 2588324**
(47) 21.01.2015
(97) 05.01.2012
(51) **B41M 5/50** (2006.01)
D21H 19/82 (2006.01)
(96) 30.06.2011
(96) 11728286.3

(73) Omya International AG, 4665 Oftringen, CH
(72) GANE, Patrick A.C., CH-4852 Rothrist, CH
KUKKAMO, Vesa, 05720 Hyvinkää, FI
RIDGWAY, Catherine Jean, CH-4812 Mühlethal, CH
(54) **Papír pro injekt záznam**
(32) 399273 P, 10168352
(31) 09.07.2010, 02.07.2010
(33) US, EP
(86) PCT/EP2011/061008
(87) WO 2012/001104
(74) ROTT, RŮŽIČKA & GUTTMANN Patentová, známková a advokátní kancelář, Ing. Jana Fuchsová, Vinohradská 37, Praha 2, 12000

(97) **EP 2588996**
(47) 28.01.2015
(97) 05.01.2012
(51) **G06K 19/06** (2006.01)
G06K 19/12 (2006.01)
B42D 15/00 (2006.01)
(96) 28.09.2010
(96) 10765602.7
(73) Fedrigoni S.p.A., 37135 Verona, IT
(72) LAZZERINI, Maurizio, I-20070 Cerro al Lambro, IT
MESSA, Gianluca, I-20161 Milano, IT
(54) **Magnetický kódovací systém s nanesenými magnetickými oblastmi vytvořenými alespoň dvěma typy magnetického inkoustu s odlišnými koercitivními poli, umístěnými v alespoň částečném překrytí**
(32) TO20100568
(31) 01.07.2010
(33) IT
(86) PCT/EP2010/064323
(87) WO 2012/000568
(74) Rott, Růžička & Guttman Patentové, známkové a advokátní kanceláře, JUDr. Ing. Miloslav Hainz, Vinohradská 37/938, Praha 2, 12000

(97) **EP 2596692**
(47) 07.01.2015
(97) 29.05.2013
(51) **A01B 45/02** (2006.01)
A01G 1/12 (2006.01)
(96) 22.11.2012
(96) 12193806.2
(73) Eliet NV, 8553 Otegem, BE
(72) Lietaer, Frederic, 8553 Otegem, BE
(54) **Provdzušňovací zařízení**
(32) 201100683
(31) 23.11.2011
(33) BE
(74) Společná advokátní kancelář Všeťečka Zelený Švorčík Kalenský a partneři, JUDr. Michal Havlík, Hálkova 2, Praha 2, 12000

(97) **EP 2601090**
(47) 17.12.2014
(97) 09.02.2012
(51) **B62D 5/04** (2006.01)
(96) 29.07.2011
(96) 11748570.6
(73) ThyssenKrupp Presta AG, FL-9492 Eschen, LI
(72) BARANYAI, Zoltan, H-2053 Herceghalom, HU
(54) **Způsob a zařízení k bezpečnostnímu odpojení elektromechanického řízení**
(32) 102010033440
(31) 04.08.2010
(33) DE
(86) PCT/EP2011/003824
(87) WO 2012/016669
(74) Společná advokátní kancelář Všeťečka Zelený Švorčík Kalenský a partneři, JUDr. Michal Havlík, Hálkova 2, Praha 2, 12000

(97) **EP 2612546**
(47) 03.12.2014
(97) 08.03.2012
(51) **H05K 9/00** (2006.01)
H01M 2/02 (2006.01)
B32B 5/08 (2006.01)
B32B 5/26 (2006.01)

	<i>B32B 5/28</i>	(2006.01)	(72)	VERONI, Fabio, I-20059 Vimercate - Milano, IT
	<i>B32B 27/04</i>	(2006.01)	(54)	Způsob a zařízení pro dálkové měření spotřeby elektrické energie po síti elektrického vedení
	<i>B32B 3/08</i>	(2006.01)	(86)	PCT/EP2010/065008
	<i>B32B 1/00</i>	(2006.01)	(87)	WO 2012/045357
(96)	01.09.2011		(74)	Rott, Růžička & Guttman Patentové, známkové a advokátní kanceláře, Ing. Ivana Menšíková, Vinohradská 37/938, Praha 2, 12000
(96)	11749445.0			
(73)	LANXESS Deutschland GmbH, 50569 Köln, DE			
(72)	HASPEL, Julian, 50968 Köln, DE			
	SELIG, Jürgen, 50226 Frechen, DE			
(54)	EMF odčloňující hybridní konstrukční prvek z umělé hmoty a organoplechu		(97)	EP 2629528
(32)	10174914		(47)	18.03.2015
(31)	01.09.2010		(97)	21.08.2013
(33)	EP		(51)	<i>H04N 19/50</i> (2014.01)
(86)	PCT/EP2011/065128			<i>H04N 19/503</i> (2014.01)
(87)	WO 2012/028689			<i>H04N 19/139</i> (2014.01)
(74)	Společná advokátní kancelář Všetečka Zelený Švorčík Kalenský a partneři, JUDr. Michal Havlík, Hálkova 2, Praha 2, 12000			<i>H04N 19/30</i> (2014.01)
				<i>H04N 19/33</i> (2014.01)
				<i>H04N 19/537</i> (2014.01)
				<i>H04N 19/176</i> (2014.01)
				<i>H04N 19/70</i> (2014.01)
				<i>H04N 19/119</i> (2014.01)
				<i>H04N 19/46</i> (2014.01)
				<i>H04N 19/122</i> (2014.01)
				<i>H04N 19/61</i> (2014.01)
				<i>H04N 19/96</i> (2014.01)
				<i>H04N 19/137</i> (2014.01)
				<i>H04N 19/157</i> (2014.01)
				<i>H04N 19/543</i> (2014.01)
(97)	EP 2613798		(96)	08.12.2010
(47)	11.02.2015		(96)	13167742.9
(97)	19.04.2012		(73)	Samsung Electronics Co., Ltd, Gyeonggi-do 443-742, KR
(51)	<i>A61K 38/46</i> (2006.01)		(72)	Lee, Sun-Il, Gyeonggi-do, KR
	<i>A61K 31/366</i> (2006.01)			Cheon, Min-Su, Gyeonggi-do, KR
	<i>A61K 31/397</i> (2006.01)			Han, Woo-Jin, Gyeonggi-do, KR
	<i>A61K 31/135</i> (2006.01)		(54)	Způsob a zařízení pro kódování videa predikcí pohybu užitím libovolného rozdělení a způsob a zařízení pro dekódování videa predikcí pohybu užitím libovolného rozdělení
	<i>A61P 3/06</i> (2006.01)		(32)	20090121400
(96)	09.09.2011		(31)	08.12.2009
(96)	11758644.6		(33)	KR
(73)	Synageva BioPharma Corp., Lexington, 02421, MA, US		(74)	PATENTSERVIS Praha a.s., Na Podkovce 281/10, Praha 4, 14700
(72)	QUINN, Anthony, Chestnut Hill Massachusetts 02467, US			
(54)	Použití lysozomální kyselý lipázy pro léčbu pacientů s deficitem lysozomální kyselý lipázy		(97)	EP 2620561
(32)	PCT/US2011/033699, 201161432372 P, 456014 P, 403011 P		(47)	31.12.2014
(31)	23.04.2011, 13.01.2011, 29.10.2010, 09.09.2010		(97)	31.07.2013
(33)	US, US, US, US		(51)	<i>E03F 5/04</i> (2006.01)
(86)	PCT/US2011/051096		(96)	30.01.2012
(87)	WO 2012/050695		(96)	12153111.5
(74)	FAJNOR IP s.r.o., Mgr. Karol Fajnor, Pobřežní 249/46, Praha 8, Karlín, 18600		(73)	Dannrup, Neils, 252 34 Helsingborg, SE
			(72)	Päiviö, Asko, 214 63 Malmö, SE
				Dahlbäck, Nils, 252 34 Helsingborg, SE
			(54)	Zařízení a způsob pro filtrování dešťové vody
			(74)	INPARTNERS GROUP, Ing. Ivan Lukšíček, Lidická 51, Brno, 60200
(97)	EP 2621683		(97)	EP 2637943
(47)	25.02.2015		(47)	28.01.2015
(97)	05.04.2012		(97)	18.05.2012
(51)	<i>B25F 5/00</i> (2006.01)		(51)	<i>B65D 33/16</i> (2006.01)
(96)	29.06.2011			<i>B65D 33/25</i> (2006.01)
(96)	11743455.5			<i>B65D 75/00</i> (2006.01)
(73)	Atlas Copco Industrial Technique AB, 105 23 Stockholm, SE			<i>B65D 75/56</i> (2006.01)
(72)	WALLGREN, Carl JOHAN Erik, S-117 32 Stockholm, SE			<i>B65D 75/58</i> (2006.01)
(54)	Přenosný, elektricky napájený nástroj		(96)	09.11.2011
(32)	1051017		(96)	11779458.6
(31)	30.09.2010		(73)	Ecolean AB, 251 08 Helsingborg, SE
(33)	SE		(72)	JÖNSSON, Bengt, S-260 30 Vallåkra, SE
(86)	PCT/EP2011/060966			MARBE, Peter, S-234 38 Lomma, SE
(87)	WO 2012/041547		(54)	Opětovně uzavíratelné otvácí zařízení a obal zahrnující takové otvácí zařízení
(74)	PATENTSERVIS Praha a.s., Na Podkovce 281/10, Praha 4, 14700		(32)	1150053, 1051188
			(31)	26.01.2011, 11.11.2010
			(33)	SE, SE
			(86)	PCT/EP2011/069749
			(87)	WO 2012/062806
			(74)	Společná advokátní kancelář Všetečka Zelený Švorčík Kalenský a partneři, JUDr. Michal Havlík, Hálkova 2, Praha 2, 12000
			(97)	EP 2638891
			(47)	17.12.2014
			(97)	18.09.2013
			(51)	<i>A61J 3/00</i> (2006.01)
				G01N 21/95 (2006.01)
			(96)	09.06.2005
			(96)	13171350.5
			(73)	GlaxoSmithKline LLC, Wilmington, Delaware 19808, US
			(72)	Clarke, Allan, J., Collegville, PA Pennsylvania 19426, US
				Doughty, David, George, Brentford, Middlesex TW8 9GS, GB
				Fiesser, Frederick, H., King of Prussia, PA Pennsylvania 19406, US
				Rudd, David, R., Brentford, Middlesex TW8 9GS, GB
(97)	EP 2625794			
(47)	07.01.2015			
(97)	12.04.2012			
(51)	<i>H04B 3/54</i> (2006.01)			
(96)	07.10.2010			
(96)	10762682.2			
(73)	Enel Distribuzione S.p.A., 00198 Roma, IT			

Tainsh, David, A., Brentford, Middlesex TW8 9GS, GB
Wagner, David, S., Research Triangle Park, NC North Carolina 22709, US
(54) **Způsob výroby farmaceutických produktů**
(32) 578245 P, 621992 P
(31) 09.06.2004, 25.10.2004
(33) US, US
(74) Čermák a spol., JUDr. Karel Čermák, Elišky Peškové 15, Praha 5, 15000

(97) **EP 2640772**
(47) 29.10.2014
(97) 24.05.2012
(51) **C08J 7/14** (2006.01)
D21H 21/16 (2006.01)
(96) 16.11.2011
(96) 11784996.8
(73) Centre National de la Recherche Scientifique (CNRS), 75016 Paris, FR
Centre Technique Du Papier, 38610 Gières, FR
(72) SAMAIN, Daniel, F-38240 Meylan, FR
GUERIN, David, F-63400 Chamalière, FR
LEMAITRE, André, F-38000 Grenoble, FR
LYANNAZ, Laurent, F-38120 Saint Egrève, FR
GUILLOUTY, Jean-Luc, F-38610 Gières, FR
(54) **Stroj pro opracování hydroxylovaného substrátu chromatogenníkou transplantační a způsobu provádění tímto strojem**
(32) 1059418
(31) 16.11.2010
(33) FR
(86) PCT/EP2011/070202
(87) WO 2012/066015
(74) PATENTSERVIS Praha a.s., Na Podkovce 281/10, Praha 4, 14700

(97) **EP 2643534**
(47) 07.01.2015
(97) 31.05.2012
(51) **E04H 15/64** (2006.01)
E04H 15/20 (2006.01)
E04D 5/14 (2006.01)
E04D 5/10 (2006.01)
(96) 24.11.2011
(96) 11787882.7
(73) Vector Foiltec GmbH, 28717 Bremen, DE
(72) MAYWALD, Carl, 28357 Bremen, DE
LANGNER, Thomas, 28790 Schwanevede, DE
GERHOLD, Sebastian, 31629 Estorf, DE
SCHÜTZE, Horst-Hermann, 28717 Bremen, DE
(54) **Prvek pláště budovy**
(32) 202010015743 U
(31) 24.11.2010
(33) DE
(86) PCT/EP2011/070946
(87) WO 2012/069589
(74) PATENTSERVIS Praha a.s., Na Podkovce 281/10, Praha 4, 14700

(97) **EP 2653168**
(47) 04.03.2015
(97) 21.06.2012
(51) **A61P 19/00** (2006.01)
A61P 25/00 (2006.01)
A61K 38/51 (2006.01)
A61K 9/00 (2006.01)
(96) 13.12.2011
(96) 11848463.3
(73) Seikagaku Corporation, Tokyo 100-0005, JP
(72) SIROGANE, Taiichi, Tokyo 100-0005, JP
MURAYAMA, Takao, Tokyo 100-0005, JP
YAGUCHI, Masafumi, Tokyo 100-0005, JP
(54) **Chondroitináze ABC jako způsob léčby herniace disku u člověka**
(32) 2010277490
(31) 13.12.2010
(33) JP
(86) PCT/JP2011/006938
(87) WO 2012/081227
(74) PATENTSERVIS Praha a.s., Na Podkovce 281/10, Praha 4, 14700

(97) **EP 2657050**
(47) 18.02.2015

(97) 30.10.2013
(51) **B60C 27/08** (2006.01)
(96) 03.04.2013
(96) 13162085.8
(73) PEWAG AUSTRIA GmbH, 8041 Graz, AT
(72) Walenta, Walter, 8010 Graz, AT
(54) **Spojovací prvek pro spojování bez použití nářadí**
(32) 4992012
(31) 25.04.2012
(33) AT
(74) Loskotová & partneři, patentová a známková kancelář, Ing. Jarmila Loskotová, K Závětinám 727, Praha, 15500

(97) **EP 2688418**
(47) 28.01.2015
(97) 27.09.2012
(51) **A23G 9/04** (2006.01)
A23L 1/03 (2006.01)
A23G 9/32 (2006.01)
(96) 21.03.2012
(96) 12711534.3
(73) Diageo Great Britain Limited, London NW10 7HQ, GB
(72) GREEN, Daniel, Albert, Moylan Pennsylvania 19063, US
ROSENFELD, David, H., Drumore Pennsylvania 17518, US
DOBY, Michael Jonathan, Vienna West Virginia 26105, US
WINSTON, Scott, Welwyn Garden City Hertfordshire AL7 2EQ, GB
LEVINE, Harry, Morris Plains New Jersey 07950, US
SLADE, Louise, Morris Plains New Jersey 07950, US
BROOKS, Dennis, Weston Connecticut 06883, US
(54) **Na stigmastrol bohatá fytosterolová kompozice a použití**
(32) 201161454711 P
(31) 21.03.2011
(33) US
(86) PCT/US2012/029991
(87) WO 2012/129333
(74) A. Holas & partner, Patentová a známková kancelář, Ing. Mgr. Hana Holasová, Křížová 4/105, Brno, 60300

(97) **EP 2691191**
(47) 15.04.2015
(97) 04.10.2012
(51) **B21D 39/04** (2006.01)
B21J 9/06 (2006.01)
B30B 7/04 (2006.01)
(96) 28.02.2012
(96) 12706481.4
(73) Uniflex-Hydraulik GmbH, 61184 Karben, DE
(72) VIEHL, Reiner, 60386 Frankfurt am Main, DE
HEJPLIK, Vaclav, 63128 Dietzenbach, DE
BAUMGARTNER, Carsten, 35321 Laubach, DE
(54) **Radiální lis**
(32) 102011015654
(31) 31.03.2011
(33) DE
(86) PCT/EP2012/000846
(87) WO 2012/130360
(74) Rott, Růžička & Guttman Patentové, známkové a advokátní kanceláře, Ing. Jiří Andera, Vinohradská 37, Praha 2, 12000

(97) **EP 2691193**
(47) 22.04.2015
(97) 04.10.2012
(51) **B21D 39/04** (2006.01)
B30B 15/14 (2006.01)
B30B 15/26 (2006.01)
G05B 19/406 (2006.01)
(96) 28.02.2012
(96) 12707036.5
(73) Uniflex-Hydraulik GmbH, 61184 Karben, DE
(72) STICKER, Patrick, 61118 Bad Vilbel-Dortelweil, DE
POTH, Hubert, 61130 Niddatal, DE
BAUMGARTNER, Carsten, 35321 Laubach, DE
(54) **Radiální lis**
(32) 102011015653
(31) 31.03.2011
(33) DE

(86) PCT/EP2012/000849
(87) WO 2012/130363
(74) ROTT, RŮŽIČKA & GUTTMANN Patentová, známková a advokátní kancelář, Ing. Jiří Andera, Vinohradská 37, Praha 2, 12000

(97) **EP 2694441**
(47) 28.01.2015
(97) 11.10.2012
(51) **C02F 1/00** (2006.01)
C02F 5/00 (2006.01)
C02F 103/18 (2006.01)
C02F 1/04 (2006.01)
C02F 1/52 (2006.01)
(96) 06.04.2012
(96) 12718386.1
(73) Enel Produzione S.p.A., 00198 Roma RM, IT
(72) CENCI, Vincenzo, I-57128 Livorno, IT
MOSTI, Claudio, I-56038 Ponsacco, IT
(54) **Způsob sledování a kontrolování chemických dějů v ZLD procesu v elektrárnách**
(32) FI20110063
(31) 08.04.2011
(33) IT
(86) PCT/IB2012/051724
(87) WO 2012/137183
(74) Společná advokátní kancelář Vsetečka Zelený Švorčík Kalenský a partneři, JUDr. Michal Havlík, Hálkova 2, Praha 2, 12000

(97) **EP 2698039**
(47) 18.02.2015
(97) 18.10.2012
(51) **H05B 3/84** (2006.01)
(96) 27.03.2012
(96) 12718095.8
(73) Saint-Gobain Glass France, 92400 Courbevoie, FR
(72) ROYER, Bastien, 53424 Remagen, DE
YEH, Li-Ya, 52511 Geilenkirchen, DE
LISINSKI, Susanne, 50739 Köln, DE
KLEIN, Marcel, 52499 Baesweiler, DE
PHAN, Dang Cuong, 52062 Aachen, DE
(54) **Plošné topné těleso a způsob jeho výroby**
(32) 11162131, 11162134
(31) 12.04.2011, 12.04.2011
(33) EP, EP
(86) PCT/EP2012/055436
(87) WO 2012/139883
(74) Společná advokátní kancelář Vsetečka Zelený Švorčík Kalenský a partneři, JUDr. Michal Havlík, Hálkova 2, Praha 2, 12000

(97) **EP 2701892**
(47) 18.02.2015
(97) 01.11.2012
(51) **B29C 67/00** (2006.01)
B22F 3/105 (2006.01)
(96) 27.04.2012
(96) 12719340.7
(73) Phenix Systems, 63200 Riom, FR
(72) TEULET, Patrick, F-63200 Riom, FR
(54) **Způsob výroby předmětu solidifikací prášku pomocí laserového paprsku s vložením ústrojí absorbujícího deformace**
(32) 1153683
(31) 29.04.2011
(33) FR
(86) PCT/EP2012/057825
(87) WO 2012/146746
(74) A. Holas & partner Patentová a známková kancelář, Ing. Mgr. Hana Holasová, Křížová 4/105, Brno, 60300

(97) **EP 2705281**
(47) 14.01.2015
(97) 08.11.2012
(51) **F16H 61/04** (2006.01)
F16H 47/02 (2006.01)
(96) 04.05.2012
(96) 12728786.0
(73) Carraro Drive Tech S.p.A., 35011 Padova, IT

(72) FILIPPIN, Stefano, I-30030 Caltana Di S. Maria Di Sala (VE), IT
ORNELLA, Giulio, I-33080 Zoppola (PN), IT
(54) **Způsob ovládání řazení rychlostí v hnací jednotce**
(32) PD20110139
(31) 05.05.2011
(33) IT
(86) PCT/IB2012/052245
(87) WO 2012/150576
(74) INVENTIA s.r.o., RNDr. Kateřina Hartvichová, Na Bělidle 3, Praha 5, 15000

(97) **EP 2714420**
(47) 28.01.2015
(97) 29.11.2012
(51) **B42D 25/00** (2014.01)
(96) 24.05.2012
(96) 12723656.0
(73) Leonhard Kurz Stiftung & Co. KG, 90763 Fürth, DE
(72) BREHM, Ludwig, 91325 Adelsdorf, DE
BEZOLD, Hans Peter, 92237 Sulzbach-Rosenberg, DE
GEIM, Dieter, 91177 Thalmässing, DE
(54) **Fólie a způsob její výroby**
(32) 102011102999
(31) 24.05.2011
(33) DE
(86) PCT/EP2012/059657
(87) WO 2012/160122
(74) Čermák a spol., JUDr. Karel Čermák, Elišky Peškové 15/735, Praha 5, 15000

(97) **EP 2714748**
(47) 04.03.2015
(97) 29.11.2012
(51) **C08C 1/04** (2006.01)
C08C 2/02 (2006.01)
C08C 2/04 (2006.01)
C08C 3/02 (2006.01)
(96) 24.05.2012
(96) 12725541.2
(73) Budev B.V., 1165 MS Halfweg, NL
(72) PAPIING, Michiel Inno, NL-2105 MB Heemskerk, NL
SCHENCK, Karen-Marlies, NL-1054 WB Amsterdam, NL
(54) **Způsob redukující latexovou alergii typ IV syntetických gumových produktů**
(32) 2006847
(31) 25.05.2011
(33) NL
(86) PCT/NL2012/050364
(87) WO 2012/161578
(74) PATENTSERVIS Praha a.s., Na Podkovce 281/10, Praha 4, 14700

(97) **EP 2716774**
(47) 28.01.2015
(97) 09.04.2014
(51) **C22B 7/00** (2006.01)
C22B 21/00 (2006.01)
B02C 23/08 (2006.01)
B07B 9/02 (2006.01)
B07C 5/34 (2006.01)
(96) 08.10.2012
(96) 12187683.3
(73) WMR Recycling GmbH, 41542 Dormagen, DE
(72) Kurth, Gregor, 41466 Neuss, DE
Kurth, Boris, 41564 Kaarst, DE
(54) **Způsob mechanického zpracování hliníkového šrotu**
(74) Čermák a spol., JUDr. Karel Čermák, Elišky Peškové 15/735, Praha 5, 15000

(97) **EP 2760276**
(47) 21.01.2015
(97) 27.06.2013
(51) **A01G 31/00** (2006.01)
(96) 21.12.2012
(96) 12813026.7
(73) Rockwool International A/S, 2460 Hedehusene, DK
(72) HEMPENIUS, Eelke, Gjalte, NL-6653 BX Deest, NL

(54) **Způsob pěstování sazenic**
(32) 11195444
(31) 22.12.2011
(33) EP

(86) PCT/EP2012/076817
(87) WO 2013/093081
(74) Společná advokátní kancelář Všeťečka Zelený Švorčík Kalenský a partneři, JUDr. Michal Havlík, Hálkova 2, Praha 2, 12000

Zveřejněné opravené překlady evropských patentových spisů

U následujících udělených evropských patentů s účinky pro Českou republiku byl majitelem předložen opravený překlad patentového spisu do českého jazyka (§35d odst. 2 zákona č. 527/1990 Sb., v platném znění).

Datem zveřejnění opraveného překladu evropského patentového spisu je datum publikace tohoto Věstníku.

(97) EP 2516217

Zveřejněné překlady pozměněného, nebo omezeného znění evropských patentových spisů

U následujících udělených evropských patentů s účinky pro Českou republiku byl majitelem předložen opravený překlad patentového spisu do českého jazyka (§ 35d odst. 2 zákona č. 527/1990 Sb., v platném znění).

Datem zveřejnění opraveného překladu evropského patentového spisu je datum publikace tohoto Věstníku.

(97) EP 1778406

Evropské patenty zachované v pozměněném nebo omezeném znění

V této části jsou uvedeny evropské patenty s účinky pro Českou republiku, které byly Evropským úřadem podle článku 102 Úmluvy o udělování evropských patentů zachovány v omezeném znění podle čl. 105a - 105c EPC 2000, nebo v pozměněném znění (§ 35f zákona č. 527/1990 Sb., v platném znění).

(97) Datum oznámení o zachování patentu
EP 2279064 29.04.2015

Evropské patenty zrušené Evropským patentovým úřadem

Následující evropské patenty udělené Evropským patentovým úřadem s účinky pro Českou republiku byly zrušeny Evropským patentovým úřadem podle článku 102 Úmluvy o udělování evropských patentů (§ 35f odst 2 zákona č. 527/1990 Sb., v platném znění).

(97) EP 2074989 (97) EP 2429863

MM4A Zánik evropských patentů nezaplacením poplatků za udržování platnosti patentu

Následující evropské patenty udělené Evropským patentovým úřadem s účinky pro Českou republiku zanikly pro nezaplacení poplatků za udržování platnosti patentu (§ 22 písm. b) zákona č. 527/1990 Sb., v platném znění).

(97) EP 1306550	(97) EP 1558262	(97) EP 1665451	(97) EP 2055609
(97) EP 1316665	(97) EP 1558354	(97) EP 1684995	(97) EP 2094684
(97) EP 1413255	(97) EP 1558616	(97) EP 1809147	(97) EP 2099784
(97) EP 1413711	(97) EP 1560977	(97) EP 1814531	(97) EP 2179768
(97) EP 1420176	(97) EP 1562419	(97) EP 1940627	(97) EP 2200837
(97) EP 1428697	(97) EP 1562604	(97) EP 1941535	(97) EP 2203740
(97) EP 1438225	(97) EP 1592433	(97) EP 1942108	(97) EP 2208083
(97) EP 1448851	(97) EP 1601726	(97) EP 1951674	(97) EP 2342114
(97) EP 1555265	(97) EP 1653609	(97) EP 1954426	(97) EP 2356263
(97) EP 1556382	(97) EP 1655425	(97) EP 1954745	(97) EP 2364185

PD4A

Převod práv a ostatní změny majitelů evropských patentů

(97) EP 1617876
(73) Algeta ASA, 0411 Oslo, NO

(97) EP 2042677
(73) Klastř českých nábytkářů, družstvo, Brno, CZ

(97) EP 1733907
(73) Tamura Plastic Mfg. Co. Ltd., Komaki-shi, Aichi 4850059, JP

(97) EP 2204460
(73) Schwartz GmbH, 52152 Simmerath, DE

(97) EP 1919703
(73) Modumetal, Inc., Seattle, 98101-3099, WA, US

(97) EP 2279128
(73) Plastipak Packaging, Inc., Plymouth, 48170, MI, US

(97) **EP 2374762**
(73) KUTHAYA Containerfonds Transportes e Logistica SA, 9000-100
Funchal/Madeira, PT

(97) **EP 2378213**
(73) SOLETANCHE FREYSSINET, 92500 Rueil Malmaison, CO, FR

(97) **EP 2613798**
(73) Synageva BioPharma Corp., Lexington, 02421, MA, US

(97) **EP 2657050**
(73) PEWAG AUSTRIA GmbH, 8041 Graz, AT

(97) **EP 2694295**
(73) Flooring Industries Ltd., SARL., 8070 Bertrange, LU

(97) **EP 2716774**
(73) WMR Recycling GmbH, 41542 Dormagen, DE

FG1K

Zapsané užité vzory - přehled podle čísel zápisu

V období uzávěrky tohoto čísla Věstníku zapsal Úřad průmyslového vlastnictví tyto užité vzory.

28159	<i>A 23 L 1/06</i>	(2006.01)	28168	<i>B 60 W 30/095</i>	(2012.01)	28177	<i>E 05 B 9/10</i>	(2006.01)
28160	<i>A 21 D 13/00</i>	(2006.01)	28169	<i>G 01 J 1/04</i>	(2006.01)	28178	<i>A 61 F 9/08</i>	(2006.01)
28161	<i>A 61 L 15/16</i>	(2006.01)	28170	<i>A 61 F 2/28</i>	(2006.01)	28179	<i>B 60 J 3/00</i>	(2006.01)
28162	<i>A 47 F 7/04</i>	(2006.01)	28171	<i>E 06 B 9/42</i>	(2006.01)	28180	<i>G 06 F 19/10</i>	(2011.01)
28163	<i>D 04 H 1/728</i>	(2012.01)	28172	<i>G 05 D 7/00</i>	(2006.01)	28181	<i>G 01 F 13/00</i>	(2006.01)
28164	<i>E 06 B 7/02</i>	(2006.01)	28173	<i>G 01 D 21/02</i>	(2006.01)	28182	<i>B 22 F 7/02</i>	(2006.01)
28165	<i>G 06 Q 30/00</i>	(2012.01)	28174	<i>F 24 J 2/52</i>	(2006.01)	28183	<i>B 60 P 1/43</i>	(2006.01)
28166	<i>A 41 B 11/00</i>	(2006.01)	28175	<i>G 02 B 5/00</i>	(2006.01)			
28167	<i>A 41 D 19/00</i>	(2006.01)	28176	<i>G 01 N 19/04</i>	(2006.01)			

FG1K

Zapsané užité vzory - řazené podle MPT

(51)	<i>A21D 13/00</i>	(2006.01)	(21)	2014-30422	
(11)	28160		(22)	10.12.2014	
(21)	2014-29870		(47)	05.05.2015	
(22)	14.08.2014		(73)	LASAK s.r.o., Praha 9 - Hloubětín, CZ	
(47)	05.05.2015		(72)	Strnad Jakub Ing., Říčany, CZ	
(73)	Žáková Helena, Zábřeh, CZ			Kolařová Martina Ing., Praha 3, CZ	
(54)	Dort stavebnice			Nežiková Alžběta Ing., Hostovice, CZ	
<hr/>					
(51)	<i>A23L 1/06</i>	(2006.01)	(54)	Bioaktivní náhrada lebečních kostí	
(11)	28159		(74)	Ing. Jana Kepáková, Na chobotě 1343/2, Praha 6 - Řepy, 16000	
(21)	2014-29730		<hr/>		
(22)	03.07.2014		(51)	<i>A61F 9/08</i>	(2006.01)
(47)	05.05.2015			<i>H04W 4/00</i>	(2009.01)
(73)	Mendelova univerzita v Brně, Brno, CZ			<i>H04W 4/02</i>	(2009.01)
(72)	Nečas Tomáš Ing., Rakvice, CZ		(11)	28178	
	Nečasová Jana Ing., Rakvice, CZ		(21)	2015-30842	
	Komárková Jana Bc., Koberžice, CZ		(22)	11.03.2015	
(54)	Ovocná pomazánka bez přidaných chemických konzervantů		(47)	05.05.2015	
<hr/>					
(51)	<i>A41B 11/00</i>	(2006.01)	(73)	České vysoké učení technické v Praze, Fakulta elektrotechnická, Katedra	
	<i>A61F 13/06</i>	(2006.01)		telekomunikační techniky, Praha 6, CZ	
(11)	28166		(72)	Chod Jiří doc.Ing., Praha 5, CZ	
(21)	2014-30181		(54)	Hůl, zejména pro nevidomé a pro sportovní účely	
(22)	30.10.2014		(74)	Ing. Václav Kratochvíl, Husnikova 2086/22, Praha 13, 15800	
(47)	05.05.2015		<hr/>		
(73)	AMYGDALA SOCIAL s.r.o., Husovice, CZ		(51)	<i>A61L 15/16</i>	(2006.01)
(72)	Fritzová Lenka, Pasohlávky, CZ			<i>A61F 13/15</i>	(2006.01)
(54)	Dermaponožka			<i>C08K 3/00</i>	(2006.01)
(74)	Jan Prokeš, Pod Hájkem 158/80, Ivančice, 66491			<i>C08K 3/18</i>	(2006.01)
<hr/>					
(51)	<i>A41D 19/00</i>	(2006.01)		<i>C08K 7/08</i>	(2006.01)
(11)	28167		(11)	28161	
(21)	2014-30182		(21)	2014-29878	
(22)	30.10.2014		(22)	15.08.2014	
(47)	05.05.2015		(47)	05.05.2015	
(73)	AMYGDALA SOCIAL s.r.o., Husovice, CZ		(73)	RYŠÁVKKA Petr RNDr., Luleč, CZ	
(72)	Fritzová Lenka, Pasohlávky, CZ			MADĚRA Libor Ing., Batelov, CZ	
(54)	Dermarukavice		(72)	RYŠÁVKKA Petr RNDr., Luleč, CZ	
(74)	Jan Prokeš, Pod Hájkem 158/80, Ivančice, 66491			MADĚRA Libor Ing., Batelov, CZ	
<hr/>					
(51)	<i>A47F 7/04</i>	(2006.01)	(54)	Sanitární hygienický nebo zdravotnický prostředek s antibakteriálním účinkem	
(11)	28162		(74)	KANIA*SEDLÁK*SMOLA, Mgr. Martina DVOŘÁKOVÁ, Mendlovo náměstí 1a, Brno, 60300	
(21)	2014-29911		<hr/>		
(22)	27.08.2014		(51)	<i>B22F 7/02</i>	(2006.01)
(47)	05.05.2015			<i>B22F 3/10</i>	(2006.01)
(32)	28.08.2013			<i>B29C 67/00</i>	(2006.01)
(31)	PUV 50104-2013		(11)	28182	
(33)	SK		(21)	2015-30903	
(73)	Grexa Martin, Bratislava, SK		(22)	24.03.2015	
(72)	Grexa Martin, Bratislava, SK		(47)	05.05.2015	
(54)	Zařízení na skladování pneumatik		(73)	Holík Jan, Kašava, CZ	
(74)	Ing. Róbert Porubčan, Puškinova 19, Ivanka pri Dunaji 90028		(72)	Holík Jan, Kašava, CZ	
<hr/>					
(51)	<i>A61F 2/28</i>	(2006.01)	(54)	Zařízení k tisku 3D objektů	
(11)	28170		(74)	Ing. Jan Görig, UTB ve Zlíně, Univerzitní institut, nám. T.G. Masaryka 5555, Zlín, 76001	

- (51) **B60J 3/00** (2006.01)
(11) 28179
(21) **2015-30864**
(22) 18.03.2015
(47) 05.05.2015
(73) TODEX COMPANY SERVICES, s.r.o., Brno, CZ
(72) Bukovský Pavol Ing., 91701 Trnava, SK
Gerža Radek, Břeclav 3, CZ
Durdiak Luboš, 85107 Bratislava, SK
(54) **Čep sluneční clony motorových vozidel**
(74) INPARTNERS GROUP, Ing. Leopold Dadej, Na Valtické 339/6, Břeclav 4, 69141
-
- (51) **B60P 1/43** (2006.01)
(11) 28183
(21) **2015-30911**
(22) 31.03.2015
(47) 05.05.2015
(73) VEZEKO s.r.o., Velké Meziříčí, CZ
(72) Požár Jindřich, Velké Meziříčí, CZ
Čermák Martin Ing., Uhřetín, CZ
(54) **Zařízení k zajištění výsuvné desky, zejména nájezdni rampy
přívěsného vozíku, přívěsu nebo návěsu**
(74) Jiří Bursa, Polní 12, Jihlava, 58601
-
- (51) **B60W 30/095** (2012.01)
B60W 30/08 (2012.01)
B60W 30/085 (2012.01)
B60W 30/09 (2012.01)
B60W 40/02 (2006.01)
B60W 40/072 (2012.01)
B60W 50/08 (2012.01)
G08G 1/16 (2006.01)
G08G 7/02 (2006.01)
G08G 9/02 (2006.01)
(11) 28168
(21) **2014-30273**
(22) 06.08.2014
(47) 05.05.2015
(73) Vysoká škola Báňská-Technická Univerzita Ostrava, Ostrava- Poruba, CZ
(72) Rapant Petr doc. Ing., Ostrava- Poruba, CZ
Szturcová Daniela RNDr., Ostrava- Poruba, CZ
Gajdoš Petr Ing., Lipová- Lázně, CZ
Radecký Michal Ing., Pustějov, CZ
(54) **Autonomní systém podpory řidiče pro predikci, prevenci a redukci
potenciálních kolizí při průjezdu křižovatkou**
(74) INPARTNERS GROUP, Ing. Ivan Lukšiček, Lidická 51, Brno, 60200
-
- (51) **D04H 1/728** (2012.01)
B82B 3/00 (2006.01)
D01D 5/08 (2006.01)
(11) 28163
(21) **2014-29921**
(22) 29.08.2014
(47) 05.05.2015
(73) Student Science, s.r.o., Horní Podluží, CZ
(72) Amler Evžen prof. RNDr., Praha 7, CZ
Doupník Miroslav, Strmilov, CZ
Doupník Martin, Strmilov, CZ
Buzgo Matej Mgr., Turňa nad Bodvou, SK
(54) **Modulární zařízení pro elektrostatické zvláknování polymerních
roztoků**
(74) Mgr. Václav Karliček- advokát, Mgr. Václav Karliček, Vinohradská 6,
Praha 2- Vinohrady, 1200
-
- (51) **E05B 9/10** (2006.01)
E05B 35/14 (2006.01)
E05B 35/08 (2006.01)
E05B 27/04 (2006.01)
E05B 19/02 (2006.01)
E05B 19/04 (2006.01)
(11) 28177
(21) **2015-30809**
(22) 02.03.2015
(47) 05.05.2015
(73) ASSA ABLOY Czech & Slovakia s.r.o., Rychnov nad Kněžnou, CZ
-
- (72) Holda Jiří Ing., Jaroměř, CZ
(54) **Zámek a klíč**
(74) Ing. Pavel Reichel, Lopatecká 14, Praha 4, 14700
-
- (51) **E06B 7/02** (2006.01)
E06B 7/10 (2006.01)
F24F 11/00 (2006.01)
(11) 28164
(21) **2014-30143**
(22) 22.10.2014
(47) 05.05.2015
(73) PAVLŮ - Complex, s.r.o., Liberec 23, CZ
(72) Pavlů Miloš Ing., Liberec XIX, CZ
(54) **Větrací zařízení**
(74) RETROPATENT s.r.o., Mgr. Kamil Kolátor, Dobiášova 1246/29, Liberec VI, 46006
-
- (51) **E06B 9/42** (2006.01)
E06B 9/56 (2006.01)
E06B 9/44 (2006.01)
A47H 1/022 (2006.01)
(11) 28171
(21) **2014-30436**
(22) 12.12.2014
(47) 05.05.2015
(73) Skupil Juraj Ing., Bratislava, SK
(72) Skupil Juraj Ing., Bratislava, SK
(54) **Exteriérová plachta připoutaná k budově**
(74) Ing. Róbert Porubčan, Puškinova 19, Ivanka pri Dunaji, 90028
-
- (51) **F24J 2/52** (2006.01)
F24J 2/00 (2014.01)
(11) 28174
(21) **2014-30476**
(22) 18.12.2014
(47) 05.05.2015
(73) 5M s.r.o., Kunovice, CZ
(72) Mikuličková Lenka Ing., Praha 4- Krč, CZ
Pavlica Richard Ing., Zlín, CZ
Inneman Adolf Ing., Praha 5- Jinonice, CZ
(54) **Kompozitní solární panel pro vesmírná zařízení**
(74) Patentová a známková kancelář Novotný, Ing. Jaroslav Novotný, Římská 45/2135, Praha 2, 12000
-
- (51) **G01D 21/02** (2006.01)
G01K 7/00 (2006.01)
G01N 27/00 (2006.01)
(11) 28173
(21) **2014-30456**
(22) 16.12.2014
(47) 05.05.2015
(73) A.W.A.L. s.r.o., Praha 6, CZ
(72) Novotný Marek Ing., Praha 4- Chodov, CZ
(54) **Permanentní elektronický kontrolní a monitorovací systém izolací
staveb**
(74) JUDr. Aleš Zábrš, Na Beránce 2, Praha 6, 16000
-
- (51) **G01F 13/00** (2006.01)
(11) 28181
(21) **2015-30877**
(22) 20.03.2015
(47) 05.05.2015
(73) Vysoká škola báňská-Technická univerzita Ostrava, Ostrava- Poruba, CZ
(72) Židek Martin Ing., Opava, CZ
Rozbroj Jiří Ing., Zlaté Hory, CZ
Zegzulka Jiří prof. Ing., Ludgeřovice, CZ
Nečas Jan Ing., Ostrava-Hrabová, CZ
Marschalko Marian doc. Ing., Ostrava- Poruba, CZ
(54) **Validační systém tažných a tlačných nástrojů**
-
- (51) **G01J 1/04** (2006.01)
(11) 28169
(21) **2014-30341**
(22) 28.11.2014
(47) 05.05.2015
(73) ELTODO, a.s.

, Praha 4, CZ	(21) 2014-30449
(72) Novotný Jan Ing., Praha 5, CZ	(22) 15.12.2014
Holec Petr Ing., Telč, CZ	(47) 05.05.2015
(54) Mobilní zařízení pro měření osvětlenosti pozemní komunikace	(73) České vysoké učení technické v Praze, Fakulta stavební, Katedra hydrotechniky, Praha 6, CZ
(74) Loskotová & partneři, patentová a známková kancelář, Ing. Gabriela Loskotová, K Závětínám 727, Praha 5, 15500	(72) Brouček Miroslav Ing., Slaný, CZ
(51) G01N 19/04 (2006.01)	(54) Mechanické zařízení pro automatickou regulaci průtoků na výpustných zařízeních hydrotechnických děl
G01N 3/08 (2006.01)	(74) Ing. Václav Kratochvíl, Husnikova 2086/22, Praha 5, 15800
G01N 3/60 (2006.01)	(51) G06F 19/10 (2011.01)
(11) 28176	G06Q 50/22 (2012.01)
(21) 2015-30696	(11) 28180
(22) 06.02.2015	(21) 2015-30868
(47) 05.05.2015	(22) 18.03.2015
(73) Vysoké učení technické v Brně, Brno, CZ	(47) 05.05.2015
(72) Šlanhof Jiří Ing., Olomučany, CZ	(73) Víték Libor prof. MUDr., Černošice, CZ
(54) Zkušební zařízení pro zjišťování poruch přilnavosti a soudržnosti tmelu při udržovaném protažení	(72) Víték Libor prof. MUDr., Černošice, CZ
(74) INPROCHES, patentová a známková kancelář, Mgr. Alžběta Jurtíková, Mezirka 1, Brno, 60200	(54) Systém pro monitorování energetické bilance jednotlivce
(51) G02B 5/00 (2006.01)	(74) Rott, Růžička & Guttmann Patentová, známková a advokátní kancelář, Ing. Jiří Andera, Vinohradská 37, Praha 2, 12000
(11) 28175	(51) G06Q 30/00 (2012.01)
(21) 2014-30512	G06Q 30/02 (2012.01)
(22) 23.12.2014	G06Q 90/00 (2006.01)
(47) 05.05.2015	(11) 28165
(73) TTS s.r.o., Praha 7, CZ	(21) 2014-30159
5M s.r.o., Kunovice, CZ	(22) 24.10.2014
(72) Inneman Adolf Ing., Praha 5- Jinonice, CZ	(47) 05.05.2015
Mikulíčková Lenka Ing., Praha 4- Krč, CZ	(73) Baykin Andrey, Praha 5, CZ
(54) Pole dutých koutových odražečů s celistvou optikou plochou	(72) Baykin Andrey, Praha 5, CZ
(74) Patentová a známková kancelář Novotný, Ing. Jaroslav Novotný, Římská 45/2135, Praha 2, 12000	Třísková Eva, Praha 5, CZ
(51) G05D 7/00 (2006.01)	(54) Uspořádání pro ukládání účtů a zjednodušení věrnostních systémů
(11) 28172	(74) Pavel Reichel a kol., Ing. Pavel Reichel, Lopatecká 14, Praha 4, 14700

Seznam majitelů zapsaných užitéch vzorů

(73) AMYGDALA SOCIAL s.r.o., Husovice, CZ	(11) 28166	(51) A 41 B 11/00	(2006.01)	(73) TTS s.r.o., Praha 7, CZ	(11) 28175	(51) G 02 B 5/00	(2006.01)
AMYGDALA SOCIAL s.r.o., Husovice, CZ	28167	A 41 D 19/00	(2006.01)	VEZEKO s.r.o., Velké Meziříčí, CZ	28183	B 60 P 1/43	(2006.01)
ASSA ABLOY Czech & Slovakia s.r.o., Rychnov nad Kněžnou, CZ	28177	E 05 B 9/10	(2006.01)	Vysoká škola báňská-Technická univerzita Ostrava, Ostrava-Poruba, CZ	28181	G 01 F 13/00	(2006.01)
A.W.A.L. s.r.o., Praha 6, CZ	28173	G 01 D 21/02	(2006.01)	Vysoká škola Báňská-Technická Univerzita Ostrava, Ostrava-Poruba, CZ	28168	B 60 W 30/095	(2012.01)
České vysoké učení technické v Praze, Fakulta elektrotechnická, Katedra telekomunikační techniky, Praha 6, CZ	28178	A 61 F 9/08	(2006.01)	Vysoké učení technické v Brně, Brno, CZ	28176	G 01 N 19/04	(2006.01)
České vysoké učení technické v Praze, Fakulta stavební, Katedra hydrotechniky, Praha 6, CZ	28172	G 05 D 7/00	(2006.01)	5M s.r.o., Kunovice, CZ	28174	F 24 J 2/52	(2006.01)
ELTODO, a.s., Praha 4, CZ	28169	G 01 J 1/04	(2006.01)	5M s.r.o., Kunovice, CZ	28175	G 02 B 5/00	(2006.01)
LASAK s.r.o., Praha 9 - Hloubětín, CZ	28170	A 61 F 2/28	(2006.01)	Baykin Andrey, Praha 5, CZ	28165	G 06 Q 30/00	(2012.01)
Mendelova univerzita v Brně, Brno, CZ	28159	A 23 L 1/06	(2006.01)	Grexa Martin, Bratislava, SK	28162	A 47 F 7/04	(2006.01)
PAVLŮ - Complex, s.r.o., Liberec 23, CZ	28164	E 06 B 7/02	(2006.01)	Holík Jan, Kašava, CZ	28182	B 22 F 7/02	(2006.01)
Student Science, s.r.o., Horní Podluží, CZ	28163	D 04 H 1/728	(2012.01)	MADĚRA Libor Ing., Batelov, CZ	28161	A 61 L 15/16	(2006.01)
TODEX COMPANY SERVICES, s.r.o., Brno, CZ	28179	B 60 J 3/00	(2006.01)	RYŠÁVKA Petr RNDr., Luleč, CZ	28161	A 61 L 15/16	(2006.01)
				Skupil Juraj Ing., Bratislava, SK	28171	E 06 B 9/42	(2006.01)
				Víték Libor prof. MUDr., Černošice, CZ	28180	G 06 F 19/10	(2011.01)
				Žáková Helena, Zábřeh, CZ	28160	A 21 D 13/00	(2006.01)

FG4Q

Zapsané průmyslové vzory - přehled podle čísel zápisu

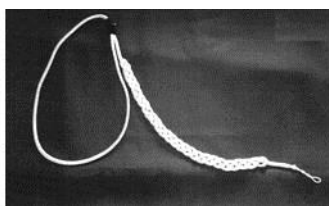
V období uzávěrky tohoto čísla Věstníku zapsal Úřad průmyslového vlastnictví tyto průmyslové vzory:

36418	02-07	36422	25-02	36426	09-09
36419	09-03	36423	07-04	36427	12-05
36420	22-06	36424	14-99	36428	32-00
36421	21-03	36425	24-04		

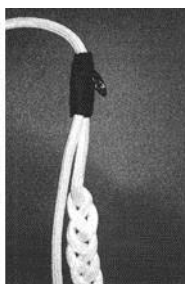
FG4Q

Zapsané průmyslové vzory - přehled podle tříd

- (51) **02-07**
- (11) 36418
- (21) 2014-39927
- (22) 27.05.2014
- (15) 29.04.2015
- (54) **Ozdobná šňůra oděvu**
- (28) 1
- (73) Unger Tomáš, Náchod, CZ
- (72) Unger Tomáš, Náchod, CZ



1.1



1.2



1.3

- (51) **07-04**
- (11) 36423
- (21) 2014-40114
- (22) 11.12.2014
- (15) 29.04.2015
- (54) **Lis na citrony**
- (28) 1
- (73) Andrejco Jiří, Český Krumlov, CZ
- (72) Andrejco Jiří, Český Krumlov, CZ

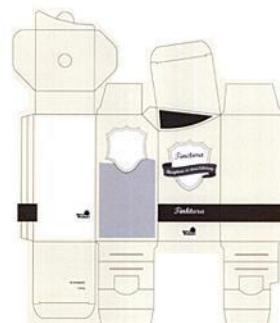


1.1

- (51) **09-03**
- (11) 36419
- (21) 2014-39960
- (22) 02.07.2014
- (15) 29.04.2015
- (54) **Krabička a její nástřih**
- (28) 2
- (73) NATURPUR spol. s r.o., Rousínov u Vyškova, CZ
- (72) Adamec Karel Ing., Horní Bludovice, CZ
- (74) Ing. Pavel Nádvořník s.r.o., Sokola Tůmy 1099/1, Ostrava-Mariánské Hory, 70900



1.1



2.1

- (51) **09-09**
(11) 36426
(21) 2014-39980
(22) 23.07.2014
(15) 05.05.2015
(54) **Kontejner na textil**
(28) 1
(73) CORETEX CZ SE, Praha 8, CZ
(72) Vzdal se práva být uveden - §35(2)(c) zák.č.207/2000 Sb., neuvedeno, XY



1.1



1.2

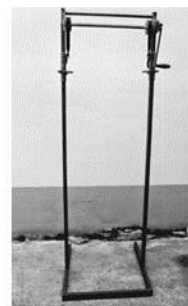


1.3

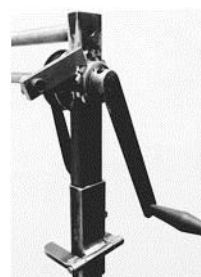


1.4

- (51) **12-05**
(11) 36427
(21) 2014-39989
(22) 13.08.2014
(15) 05.05.2015
(54) **Zvedací zařízení**
(28) 1
(73) Přeslička Jiří, Strakonice, CZ
(72) Přeslička Jiří, Strakonice, CZ

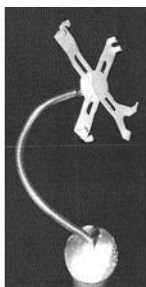


1.1



1.2

- (51) **14-99**
(11) 36424
(21) 2014-39920
(22) 16.05.2014
(15) 05.05.2015
(54) **Stojan pro monitory a klávesnice**
(28) 1
(73) Kločurjak Ruslan, Praha 4, CZ
(72) Kločurjak Ruslan, Praha 4, CZ

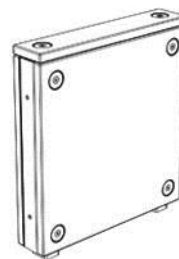


1.1

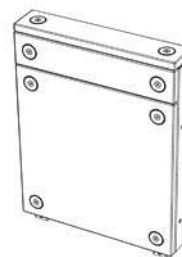
-
- (51) **21-03**
(11) 36421
(21) 2014-39996
(22) 25.08.2014
(15) 29.04.2015
(54) **Prvky parkourového hřiště**
(28) 10
(73) hřiště.cz, s.r.o., Brno, CZ
(72) Horák Pavel Ing., Brno, CZ
(74) Mgr. Dagmar Maršíková, Ševcovská 3246, Zlín, 76001



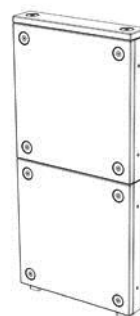
4.1



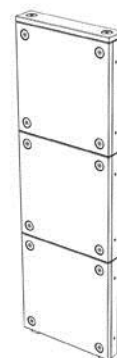
5.1



6.1



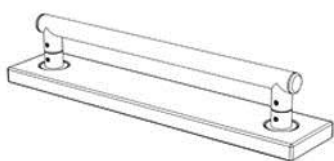
7.1



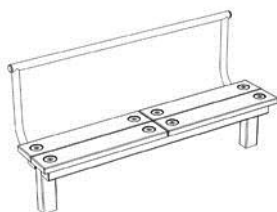
8.1



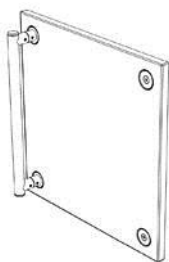
1.1



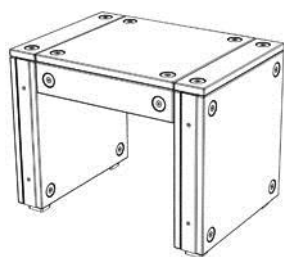
2.1



3.1



9.1



10.1



1.3



1.4



1.5

-
- (51) **22-06**
(11) 36420
(21) 2014-39974
(22) 14.07.2014
(15) 29.04.2015
(54) **Past ke sběru bezobratlých**
(28) 1
(73) Biologické centrum AV ČR, v.v.i., České Budějovice, CZ
(72) Růžička Vlastimil RNDr., České Budějovice, CZ



1.1

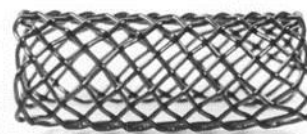


1.2

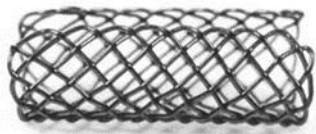


1.6

-
- (51) **24-04**
(11) 36425
(21) 2014-39968
(22) 08.07.2014
(15) 05.05.2015
(54) **Biodegradabilní tracheální stent**
(28) 1
(73) ELLA-CS, s.r.o., Hradec Králové, Třebeš, CZ
(72) Kuběna Petr Ing., Hradec Králové, CZ



1.1



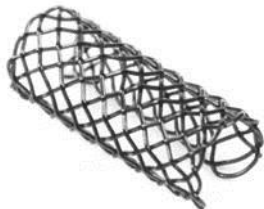
1.2



1.3



1.4

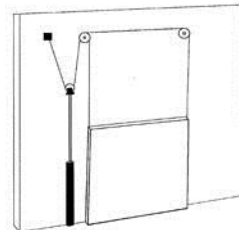


1.5

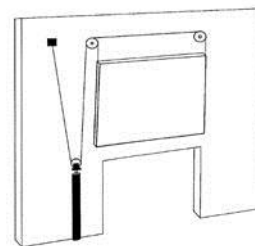


1.6

- (51) **25-02**
(11) 36422
(21) 2014-40003
(22) 29.08.2014
(15) 29.04.2015
(54) **Výsuvná vrata s hydraulickým pohonem**
(28) 1
(73) Somati system s.r.o., Troubsko, CZ
(72) Walraed Wouter, Brno, CZ
Ruč Jirí Ing., Slavkov u Brna, CZ
(74) Kania, Sedlák, Smola, Ing. Tomáš Benda, Mendlovo nám. 1a, Brno, 60300



1.1



1.2

- (51) **32-00**
(11) 36428
(21) 2015-40188
(22) 26.02.2015
(15) 05.05.2015
(54) **Grafický symbol**
(28) 9
(73) Modrá pyramida stavební spořitelna, a.s., Praha 2 Vinohrady, CZ
(72) Hudec Lukáš, Praha 2, CZ
(74) FISCHER & PARTNER Intellectual Property s.r.o., Na Hrobci 294/5, Praha 2, 12800



1.1



2.1



6.1



3.1



7.1



4.1



8.1



5.1



9.1

Seznam vlastníků zapsaných průmyslových vzorů

(73)	(11)	(51)	(73)	(11)	(51)
Andrejco Jiří, Český Krumlov, CZ	36423	07-04	Kločurjak Ruslan, Praha 4, CZ	36424	14-99
Biologické centrum AV ČR, v.v.i., České Budějovice, CZ	36420	22-06	Modrá pyramida stavební spořitelna, a.s., Praha 2 Vinohrady, CZ	36428	32-00
CORETEX CZ SE, Praha 8, CZ	36426	09-09	NATURPUR spol. s r.o., Rousínov u Vyškova, CZ	36419	09-03
ELLA-CS, s.r.o., Hradec Králové, Třebeš, CZ	36425	24-04	Přeslička Jiří, Strakonice, CZ	36427	12-05
hřiště.cz, s.r.o., Brno, CZ	36421	21-03	Somati system s.r.o., Troubsko, CZ	36422	25-02
Unger Tomáš, Náchod, CZ	36418	02-07			

Dodatková ochranná osvědčení pro léčiva a pro přípravky na ochranu rostlin

Podání žádosti o udělení osvědčení

(22) 17.04.2015
(21) SPC/CZ2015/404
(71) ELI LILLY AND COMPANY, Indianapolis, IN 46285, US
(68) 1641823
(54) **Fúzní proteiny GLP-1 analogu**
(92) EU/1/14/956, 21.11.2014
(93) EU/1/14/956, 21.11.2014, EU
(95) **Trulicity-dulaglutidum, léčivý přípravek**

(22) 20.04.2015
(21) SPC/CZ2015/405
(71) PTC Therapeutics, Inc., South Plainfield, NJ 07080
, NJ, US
(68) 1618098
(54) **Sloučeniny 1,2,4-oxadiazolbenzoové kyseliny a jejich použití pro nonsense supresi a léčení onemocnění**
(92) EU/1/13/902/001-003, 31.07.2014
(93) EU/1/13/902, 31.07.2014
(95) **Translarna - ataluren, léčivý přípravek**

Úřední rozhodnutí a oznámení

MK4A, MK4F

Zánik patentů a autorských osvědčení uplynutím doby platnosti

(11)	(21)	Int.Cl/(51)	(11)	(21)	Int.Cl/(51)
281330	1995-1166	8/E02F 3/60	290719	1996-3012	7/C07C 209/84
281331	1995-1167	8/E02F 3/80	291097	1997-2462	7/E01F 9/018
282983	1995-1157	8/A23L 3/3472	293455	1996-3214	7/C07H 17/08
284941	1996-3322	6/F27B 7/22	296515	1996-3172	8/C07D 309/32
289544	1996-3457	7/F01M 9/02			

MK1K

Zániky užitných vzorů uplynutím doby platnosti

(11)	(21)	(51)	(11)	(21)	(51)	
15480	2005-16587	F28D 3/02	(2006.01)	21602	2010-23359	F16C 33/34 (2006.01)
15504	2005-16571	E03F 5/10	(2006.01)	21603	2010-23363	A47F 5/10 (2006.01)
15505	2005-16585	A45F 3/14	(2006.01)	21619	2010-23341	A23L 1/212 (2006.01)
15539	2005-16567	E04B 5/19	(2006.01)	21620	2010-23351	A23N 1/02 (2006.01)
15560	2005-16569	G06F 19/00	(2006.01)	21687	2010-23343	B25B 27/24 (2006.01)
15768	2005-16575	E04B 1/80	(2006.01)	21688	2010-23353	F01C 1/04 (2006.01)
15813	2005-16592	C12C 7/20	(2006.01)	21722	2010-23361	A47B 13/00 (2006.01)
15912	2005-16597	B64C 3/14	(2006.01)	21757	2010-23371	G01N 3/08 (2006.01)
17089	2005-16576	E04B 2/42	(2006.01)	21956	2010-23364	F42B 12/72 (2006.01)
17461	2006-18334	G09F 23/02	(2006.01)	21983	2010-23345	D06F 57/12 (2006.01)
18104	2007-19298	F28F 1/00	(2006.01)	22078	2010-23372	G01N 3/04 (2006.01)
18175	2007-19306	A61G 5/02	(2006.01)	22079	2010-23373	G01N 3/04 (2006.01)
19933	2009-21214	H01T 13/20	(2006.01)	22080	2010-23374	G01N 3/04 (2006.01)
21498	2010-23370	B23K 37/04	(2006.01)	22176	2010-23350	G01N 3/08 (2006.01)
21528	2010-23365	B61H 11/06	(2006.01)	22201	2010-23347	A61B 10/00 (2006.01)
21529	2010-23367	B62K 25/10	(2006.01)	22527	2010-23360	B65F 1/14 (2006.01)
21557	2010-23352	A01M 1/10	(2006.01)	22732	2010-23344	B65D 19/06 (2006.01)
21601	2010-23358	E05D 3/00	(2006.01)			

MK4Q

Zániky práva ze zapsaných průmyslových vzorů uplynutím doby ochrany

(11)	(21)	Int.Cl/(51)	(11)	(21)	Int.Cl/(51)
29353	1999-32000	7/09-01	34767	2009-37924	9/13-99
29469	1999-32005	7/16-01	34786	2009-37934	9/19-08
29495	1999-32004	7/28-03	34864	2009-37931	9/23-01
32499	2004-35569	8/02-02	35035	2009-37935	9/01-03
32533	2004-35566	8/09-03			

Zápisy licenčních smluv do patentového rejstříku pro nabyvatele

(11) 304286	(11) 304723
(73) DEKONTA, a.s., Stehelčevy, CZ	(73) Hořava Čeněk Ing., Černá Hora, CZ
Mikrobiologický ústav AV ČR, v.v.i., Praha 4, CZ	Nabyvatel: Hořava František, Kosmákova 32, Brno, 61500, CZ
Nabyvatel: MERCED a.s., Charkovská 135/24, Praha 10, 10100, CZ	Druh licence: nevýlučná
Druh licence: výlučná	Datum uzavření smlouvy: 20.03.2015
Datum uzavření smlouvy: 21.04.2015	Datum zápisu smlouvy: 30.04.2015
Datum zápisu smlouvy: 04.05.2015	

Zápisy licenčních smluv do rejstříku užitných vzorů pro nabyvatele

- | | |
|--|---|
| (11) 26317 | (11) 27506 |
| (73) Hořava Čeněk Ing., Černá Hora, CZ | (73) Technická univerzita v Liberci, Liberec 1, CZ |
| Nabyvatel: Hořava František, Kosmákova 32, Brno, 61500, CZ | Nabyvatel: NANOLOGIX SE, tř. Budovatelů 2327/106, Most, 43401, CZ |
| Druh licence: nevýlučná | Druh licence: výlučná |
| Datum uzavření smlouvy: 20.03.2015 | Datum uzavření smlouvy: 22.01.2015 |
| Datum zápisu smlouvy: 30.04.2015 | Datum zápisu smlouvy: 30.04.2015 |
| (11) 26343 | (11) 27552 |
| (73) Hořava Čeněk Ing., Černá Hora, CZ | (73) Hořava Čeněk Ing., Černá Hora, CZ |
| Nabyvatel: Hořava František, Kosmákova 32, Brno, 61500, CZ | Nabyvatel: Hořava František, Kosmákova 32, Brno, 61500, CZ |
| Druh licence: nevýlučná | Druh licence: nevýlučná |
| Datum uzavření smlouvy: 20.03.2015 | Datum uzavření smlouvy: 20.03.2015 |
| Datum zápisu smlouvy: 30.04.2015 | Datum zápisu smlouvy: 30.04.2015 |
| (11) 27458 | (11) 27784 |
| (73) Technická univerzita v Liberci - Katedra strojírenské technologie | (73) Technická univerzita v Liberci- Katedra strojírenské technologie, oddělení |
| Oddělení tváření kovů a zpracování plastů, Liberec 1, CZ | tváření kovů a zpracování plastů, Liberec 1, CZ |
| Nabyvatel: NANOLOGIX SE, tř. Budovatelů 2327/106, Most, 43401, CZ | Nabyvatel: NANOLOGIX SE, tř. Budovatelů 2327/106, Most, 43401, CZ |
| Druh licence: výlučná | Druh licence: výlučná |
| Datum uzavření smlouvy: 22.01.2015 | Datum uzavření smlouvy: 22.01.2015 |
| Datum zápisu smlouvy: 29.04.2015 | Datum zápisu smlouvy: 29.04.2015 |

ND4Q

První obnovy doby ochrany průmyslových vzorů

- | | |
|---------------------|--------------------------|
| (51) 02-02 | (51) 03-01 |
| (11) 34877 | (11) 35126 |
| (21) 2010-38214 | (21) 2010-38215 |
| (22) 30.04.2010 | (22) 30.04.2010 |
| (54) Vesta taktická | (54) Batoh |
| (51) 01-03 | (51) 23-04 |
| (11) 34991 | (11) 35127 |
| (21) 2010-38293 | (21) 2010-38231 |
| (22) 29.06.2010 | (22) 12.05.2010 |
| (54) Sýr | (54) Lopatka ventilátoru |

ND4Q

Druhé obnovy doby ochrany průmyslových vzorů

- (51) 19-01
(11) 33643
(21) 2005-36551
(22) 15.12.2005
(54) Obálka s dodejkou

ND4Q

Třetí obnovy doby ochrany průmyslových vzorů

- (51) 03-01
(11) 29798
(21) 2000-32497
(22) 09.05.2000
(54) Modulární systém k taktické vestě

PD4A

Převod práv a ostatní změny majitelů patentů

- | | |
|--------------------------------------|--------------------------------|
| (11) 298253 | (11) 304282 |
| (21) 1999-4124 | (21) 2012-864 |
| (73) Takeda GmbH, 78467 Konstanz, DE | (73) SVÚM a.s., Čelákovice, CZ |

PD1K

Převod práv a ostatní změny majitelů užitečných vzorů

(11) 19901	(11) 23958
(21) 2009-21258	(21) 2012-25925
(73) SVÚM a.s., Čelákovice, CZ	(73) SVÚM a.s., Čelákovice, CZ
(11) 19903	(11) 24436
(21) 2009-21292	(21) 2012-26476
(73) SVÚM a.s., Čelákovice, CZ	(73) SVÚM a.s., Čelákovice, CZ
(11) 20496	(11) 24908
(21) 2009-21356	(21) 2012-25924
(73) SVÚM a.s., Čelákovice, CZ	(73) SVÚM a.s., Čelákovice, CZ
(11) 20632	(11) 25195
(21) 2009-21306	(21) 2012-27100
(73) SVÚM a.s., Čelákovice, CZ	(73) SVÚM a.s., Čelákovice, CZ
(11) 22594	(11) 25337
(21) 2011-24451	(21) 2013-27632
(73) Saint-Gobain Construction Products CZ a.s., Praha 10, CZ	(73) SVÚM a.s., Čelákovice, CZ
(11) 22790	(11) 25940
(21) 2011-24724	(21) 2013-28160
(73) SVÚM a.s., Čelákovice, CZ	(73) SVÚM a.s., Čelákovice, CZ
(11) 22791	(11) 26202
(21) 2011-24725	(21) 2013-28576
(73) SVÚM a.s., Čelákovice, CZ	(73) SVÚM a.s., Čelákovice, CZ
(11) 23602	(11) 26243
(21) 2012-25434	(21) 2013-28381
(73) Bumerang - zastřešení bazénů s.r.o., Velký Týnec, CZ	(73) Bumerang - zastřešení bazénů s.r.o., Velký Týnec, CZ
(11) 23880	(11) 26587
(21) 2012-25622	(21) 2013-28791
(73) CZECH PRECISION FORGE a.s., Plzeň, Jižní Předměstí, CZ	(73) SVÚM a.s., Čelákovice, CZ
(11) 23892	(11) 27006
(21) 2012-25878	(21) 2013-28577
(73) SVÚM a.s., Čelákovice, CZ	(73) SVÚM a.s., Čelákovice, CZ
(11) 23906	(11) 27471
(21) 2012-25623	(21) 2014-29998
(73) CZECH PRECISION FORGE a.s., Plzeň, Jižní Předměstí, CZ	(73) České vysoké učení technické v Praze, Fakulta stavební, Praha 6, CZ Control System International a.s., Praha 6, Bubeneč, CZ ENKI, o.p.s., Třeboň, Třeboň I, CZ

PD4Q

Převod práv a ostatní změny vlastníků průmyslových vzorů

(11) 30340
(21) 2000-32943
(73) D. SWAROVSKI KG, 6112 Wattens, AT
(11) 31051
(21) 2001-33488
(73) BOHEMIA HEALING MINERAL WATERS CZ a.s., Praha 3, CZ
(11) 34857
(21) 2010-38181
(73) RuBl, s.r.o., Praha 1, Nové Město, CZ
(11) 35100
(21) 2010-38226
(73) Mendelova univerzita v Brně, Brno, CZ

Zamítnuté a částečně zamítnuté přihlášky ochranných známek před zveřejněním

Kapitola obsahuje údaje o rozhodnutích o přihláškách ochranných známek, u kterých byly na základě provedeného věcného průzkumu shledány Úřadem důvody pro zamítnutí přihlášky ochranné známky podle ustanovení § 4 nebo 6 zákona č. 441/2003 Sb. Na základě toho Úřad vydal rozhodnutí o zamítnutí přihlášky podle ustanovení § 22 zákona č. 441/2003 Sb., a to pro celý seznam výrobků a služeb nebo pro jeho část. Údaje o výsledku rozhodnutí (zamítnutí přihlášky, částečné zamítnutí přihlášky) jsou uvedeny za datem právní moci rozhodnutí pod INID kódem (583) s názvem "Datum právní moci rozhodnutí/výsledek rozhodnutí".

(210) **O-504664**

(540)

Credit Money půjčka

(583) 25.04.2015/NABYTÍ P.M. - ZAMÍTNUTÍ PŘIHLÁŠKY

(210) **O-504666**

(540)

Credit Money úvěr

(583) 24.04.2015/NABYTÍ P.M. - ZAMÍTNUTÍ PŘIHLÁŠKY

(210) **O-504667**

(540)

Credit Money

(583) 21.04.2015/NABYTÍ P.M. - ZAMÍTNUTÍ PŘIHLÁŠKY

(210) **O-512229**

(540)

Roudnický košť

(583) 28.04.2015/NABYTÍ P.M. - ČÁSTEČNÉ ZAMÍTNUTÍ PŘIHLÁŠKY

(210) **O-512277**

(540)

jeden jazyk nestačí

(583) 26.04.2015/NABYTÍ P.M. - ZAMÍTNUTÍ PŘIHLÁŠKY

(210) **O-515969**

(540)

Ready to Cook

(583) 01.05.2015/NABYTÍ P.M. - ZAMÍTNUTÍ PŘIHLÁŠKY

(210) **O-517240**

(540)

Maštalní hnůj

(583) 10.03.2015/NABYTÍ P.M. - ZAMÍTNUTÍ PŘIHLÁŠKY

Přehled zveřejněných přihlášek ochranných známek

Přihlášky ochranných známek, které byly na základě výsledků formálního a věcného průzkumu provedeného Úřadem shledány schopné zápisu do rejstříku ochranných známek, jsou obsaženy v této kapitole. Důležitou právní skutečností je, že zveřejněním přihlášky ochranné známky v této kapitole Věstníku (§ 23 zákona č. 441/2003 Sb.) začíná běžet zákonná tříměsíční lhůta pro podání námitek podle ustanovení § 25 zákona č. 441/2003 Sb.

Číselný přehled											
O-500466	O-502104	O-502105	O-504244	O-507782	O-507915	O-511463	O-512229	O-514532	O-514963	O-516287	O-516754
O-516802	O-516840	O-516968	O-517108	O-517124	O-517334	O-517443	O-517512	O-517659	O-517743	O-517802	O-518073
O-518134	O-518394	O-518420	O-518483	O-518507	O-518557	O-518590	O-518614	O-518661	O-518672	O-518673	O-518674
O-518741	O-518824	O-519037	O-519074	O-519130	O-519258	O-519691	O-519781	O-519865	O-520083	O-520160	O-520318
O-520427	O-520442	O-520477	O-520514	O-520527	O-520532	O-520535	O-520558	O-520743	O-520763	O-520764	O-520765
O-520766	O-520812	O-520817	O-520819	O-520828	O-520847	O-520940	O-520947	O-521016	O-521148	O-521169	O-521170
O-521171	O-521174	O-521180	O-521182	O-521183	O-521211	O-521257	O-521260	O-521264	O-521306	O-521311	O-521333
O-521336	O-521338	O-521347	O-521348	O-521350	O-521351						

Zveřejněné přihlášky ochranných známek

(210) **O-500466**

(220) 12.12.2012

(320) 12.12.2012

(511) 16, 35, 41, 44, 45

(540) **TRANSCENDENTÁLNÍ MEDITACE**

(510) (16) papír, lepenka a zboží vyrobené z těchto materiálů, nezařazené do jiných tříd, tiskoviny, knihařský materiál, fotografie, papírnické výrobky, lepidla ke kancelářským účelům nebo pro domácnost, psací stroje a kancelářské potřeby (kromě nábytku), výukový a učební materiál (kromě přístrojů), umělohmotné balicí materiály (nezařazené do jiných tříd), tiskařské typy, tiskařské štočky; (35) reklama, obchodní řízení, podnikové řízení, kancelářské funkce; (41) vzdělávání, školení, zábava, sportovní a kulturní činnosti; (44) lékařské služby, péče o hygienu a krásu osob a zvířat, služby zdravotní kliniky, zemědělské, zahradnické a lesnické služby; (45) právní služby, bezpečnostní služby na ochranu majetku a osob, osobní a společenské služby poskytované třetími osobami k uspokojení potřeb jednotlivců.

(730) **Maharishi Vedic University Limited**, 54 Triq Marsamxett, VLT 1853 Valletta, MT

(740) ZIVKO MIJATOVIĆ & PARTNERS s.r.o., Jugoslávských partyzánů 639/26, Praha 6, 16000

(210) **O-502104**

(220) 22.02.2013

(320) 22.02.2013

(511) 16, 32, 35

(540)

OPAVSKÁ 12°

(510) (16) papírenské zboží a papír, výrobky z papíru, zejména prezentační a firemní publikace, periodika, soubory dat v papírové formě, pohlednice, ubrousky umělohmotné, periodické a neperiodické tiskoviny a publikace všeho druhu, zejména noviny, časopisy, knihy, brožury, plakáty, letáky, kalendáře, samolepky, vizitky, fotografie, tužky a pera (kancelářské potřeby), pastelky, papírové obaly všeho druhu, papírové vlajky, informační a reklamní produkty v papírové formě, umělecké a ozdobné předměty z papíru, propagační materiály v rámci této třídy, tiskárenské výrobky, reklamní tabule z papíru nebo lepenky, reklamní katalogy, pozvánky, jídelní listky, vývěsky, účtenky, klubové nebo prezentační karty, přání, obálky, inzertní noviny, papírové obaly na láhve, obaly z papíru a plastických hmot, tašky z papíru a plastických hmot náležející do této třídy, etikety kromě textilních, samolepky, obtisky, ubrusy a ubrousky papírové všeho druhu, obrazy, lepenka a kartonážní výrobky, lepicí pásy, suvenýry z papíru, mapy, obalové materiály z plastických hmot, výrobky z papíru spadající do této třídy; (32) piva všeho druhu, včetně piva nealkoholického, lehká piva, světlé a tmavé pivo, ležáky, světlý ležák, tmavý ležák, polotmavý ležák, černé pivo; (35) studie a průzkum trhu, marketing, obchodní nebo podnikatelský průzkum, reklama, propagace, inzercce poštou, rozšiřování reklamních a propagačních materiálů zákazníkům (prospekty, letáky, vzorky, tiskoviny), poskytování vyhledávání počítačových obchodních informací, ukládání a zpracování dat a informací, obchodní administrativa, zprostředkovatelská a obstaravatelská činnost v oblasti obchodu s výše uvedenými výrobky tříd 16 a 32, informace obchodní a podnikatelské, rozhlasová, rádiová a televizní reklama, reklamní, propagační a inzertní činnost prostřednictvím jakéhokoliv sdělovacího média, poskytování informačních produktů komerčního nebo reklamního charakteru, pomoc při využívání a řízení obchodního podniku a činnosti, plánování obchodních a propagačních akcí, ověřování obchodních transakcí, pronájem reklamních ploch, multimediálních informací komerčního nebo reklamního charakteru, vydávání a rozšiřování reklamních, náborových, propagačních a inzertních textů, sekretářské služby, kancelářské práce, reklama on-line v počítačové síti, předvádění zboží a výrobků pro reklamní účely a podporu prodeje, pronájem reklamní doby v komunikačních médiích, poskytování on-line inzercce, zprostředkování obchodních kontaktů, zprostředkování v oblasti výše uvedených služeb, reklamní materiály (aktualizování), obchodní reklama pro třetí osoby, reklama v rádiu, televizi, novinách a časopisech, pořádání soutěží a akcí pro komerční a reklamní účely, vydávání, zveřejňování a rozšiřování reklamních textů, rozšiřování reklamních nebo inzertních materiálů zákazníkům, organizování komerčních a reklamních výstav a veletrhů, zajištění, realizace a organizování reklamních kampaní, poradenské a konzultační služby v oblasti reklamy, příprava inzertních sloupků, zpracování informací v oblasti reklamy, public relation,

poskytování informací, informačních produktů a multimediálních informací k obchodním účelům, uspořádání a řízení obchodních informací ze vzdálených zdrojů, vše prostřednictvím elektronických komunikačních sítí, obchodní prezentace uživatelů na stránkách world wide web v počítačové síti Internet, obchodní nebo podnikatelské informace, informační kancelář komerční, marketing, marketingové studie, pomoc a poradenství při řízení obchodní činnosti, obchodní management, obchodní průzkum, průzkum a analýza trhu, průzkum veřejného mínění, služby, které zahrnují záznam, přepis, vypracování, kompilaci, přenášení nebo systematickosti písemných či datových či elektronických sdělení a záznamů, jakož i využívání nebo kompilaci matematických a statistických údajů.

(730) **Věžička s.r.o.**, Náměstí Republiky 369, Opava - Město, 74601, CZ

(740) Ing. Pavel Nádvořník s.r.o., Sokola Tůmy 1099/1, Ostrava-Mariánské Hory, 70900

(210) **O-502105**

(220) 22.02.2013

(320) 22.02.2013

(511) 16, 32, 35

(540)

OPAVSKÁ DVANÁCTKA

(510) (16) papírenské zboží a papír, výrobky z papíru, zejména prezentační a firemní publikace, periodika, soubory dat v papírové formě, pohlednice, ubrousky umělohmotné, periodické a neperiodické tiskoviny a publikace všeho druhu, zejména noviny, časopisy, knihy, brožury, plakáty, letáky, kalendáře, samolepky, vizitky, fotografie, tužky a pera (kancelářské potřeby), pastelky, papírové obaly všeho druhu, papírové vlajky, informační a reklamní produkty v papírové formě, umělecké a ozdobné předměty z papíru, propagační materiály v rámci této třídy, tiskárenské výrobky, reklamní tabule z papíru nebo lepenky, reklamní katalogy, pozvánky, jídelní listky, vývěsky, účtenky, klubové nebo prezentační karty, přání, obálky, inzertní noviny, papírové obaly na láhve, obaly z papíru a plastických hmot, tašky z papíru a plastických hmot náležející do této třídy, etikety kromě textilních, samolepky, obtisky, ubrusy a ubrousky papírové všeho druhu, obrazy, lepenka a kartonážní výrobky, lepicí pásy, suvenýry z papíru, mapy, obalové materiály z plastických hmot, výrobky z papíru spadající do této třídy; (32) piva všeho druhu, včetně piva nealkoholického, lehká piva, světlé a tmavé pivo, ležáky, světlý ležák, tmavý ležák, polotmavý ležák, černé pivo; (35) studie a průzkum trhu, marketing, obchodní nebo podnikatelský průzkum, reklama, propagace, inzercce poštou, rozšiřování reklamních a propagačních materiálů zákazníkům (prospekty, letáky, vzorky, tiskoviny), poskytování vyhledávání počítačových obchodních informací, ukládání a zpracování dat a informací, obchodní administrativa, zprostředkovatelská a obstaravatelská činnost v oblasti obchodu s výše uvedenými výrobky tř. 16 a 32, informace obchodní a podnikatelské, rozhlasová, rádiová a televizní reklama, reklamní, propagační a inzertní činnost prostřednictvím jakéhokoliv sdělovacího média, poskytování informačních produktů komerčního nebo reklamního charakteru, pomoc při využívání a řízení obchodního podniku a činnosti, plánování obchodních a propagačních akcí, ověřování obchodních transakcí, pronájem reklamních ploch, multimediálních informací komerčního nebo reklamního charakteru, vydávání a rozšiřování reklamních, náborových, propagačních a inzertních textů, sekretářské služby, kancelářské práce, reklama on-line v počítačové síti, předvádění zboží a výrobků pro reklamní účely a podporu prodeje, pronájem reklamní doby v komunikačních médiích, poskytování on-line inzercce, zprostředkování obchodních kontaktů, zprostředkování v oblasti výše uvedených služeb, reklamní materiály (aktualizování), obchodní reklama pro třetí osoby, reklama v rádiu, televizi, novinách a časopisech, pořádání soutěží a akcí pro komerční a reklamní účely, vydávání, zveřejňování a rozšiřování reklamních textů, rozšiřování reklamních nebo inzertních materiálů zákazníkům, organizování komerčních a reklamních výstav a veletrhů, zajištění, realizace a organizování reklamních kampaní, poradenské a konzultační služby v oblasti reklamy, příprava inzertních sloupků, zpracování informací v oblasti reklamy, public relation,

průzkum, průzkum a analýza trhu, průzkum veřejného mínění, služby, které zahrnují záznam, přepis, vypracování, kompilaci, přenesení nebo systematickosti písemných či datových či elektronických sdělení a záznamů, jakož i využívání nebo kompilaci matematických a statistických údajů.

(730) **Věžíčka s.r.o.**, Náměstí Republiky 369, Opava - Město, 74601, CZ

(740) Ing. Pavel Nádvorník s.r.o., Sokola Tůmy 1099/1, Ostrava-Mariánské Hory, 70900

(210) **O-507915**

(220) 27.09.2013

(320) 27.09.2013

(511) 35, 41

(540)

(210) **O-504244**

(220) 07.05.2013

(320) 07.05.2013

(511) 35, 38, 43

(540)

Living showroom

(510) (35) propagační činnost, reklama, aranžování bytových prostor pro reklamní a komerční účely a jejich předvádění, organizování komerčních a reklamních výstav, průzkum trhu, prodej po Internetu, e-shop, vydávání reklamních materiálů, vše týkající se architektury a bydlení; (38) šíření informací týkajících se architektury prostřednictvím sítě Internet, přenos zpráv a obrazových informací pomocí počítače, virtuální prezentace, poskytování uživatelského přístupu k on-line počítačové síti, poskytování přístupu k databázi, poskytování internetových diskusních fór a on-line fór, vše týkající se architektury a bydlení; (43) poskytování přechodného ubytování typu bed and breakfast ve vzorkových bytech, poskytování přechodného ubytování typu bed and breakfast ve vzorkových bytech.

(730) **Adam Rujbr Architects s.r.o.**, Srbská 22, Brno, 60200, CZ

(740) Ing. Blanka Brodská, patentová zástupkyně, Josefův Faimonová 14, Brno, 62800

(210) **O-507782**

(220) 24.09.2013

(320) 24.09.2013

(511) 9, 16, 35, 38, 41, 45

(540)

Ekologický právní servis

(510) (9) databáze právních rad, publikací a analýz zveřejněná on-line na Internetu; (16) dokumenty, etikety, vyjma textilních, hlavičkový papír, fólie na balení, fotografie, tištěné grafiky, kalendáře, knihy, kancelářské potřeby, vyjma nábytku, manuály tištěné, noviny, papír, malířská plátna, podložky (psací), pohlednice, pořadače, prospekty, příručky, razítka, plakáty, obálky, obaly spadající do této třídy, poutače z papíru nebo lepenky, tištěné publikace, ročenky, papírové štítky, formuláře, tikety, tiskoviny; (35) reklama, propagace, marketing, marketingové a reklamní kampaně, psaní, zpracovávání, vydávání, aktualizování a rozšiřování reklamních, inzertních a propagačních textů, vydávání a rozšiřování reklamních materiálů, marketingové a mediální poradenství, vyhledávání sponzorů, styky s veřejností (public relations), reklama on-line v počítačové síti, propagace služeb v jakémkoli médiu; (38) zaslání zpráv a výzev přes jakékoli médium, přenos zpráv a obrázků pomocí počítačů, elektronická pošta, provozování a poskytování internetových diskusních fór a on-line fór, služby elektronické nástěnky, provozování a poskytování stránky na sociální síti, provozování a poskytování soukromé sociální sítě, provozování a poskytování informačních webových stránek, vše v rámci této třídy; (41) vyučování, vzdělávání, poskytování vzdělávacích informací, psaní, vydávání a zveřejňování a šíření textů, s výjimkou reklamních nebo náborových, psaní a vydávání knih, vydávání a poskytování elektronických on-line publikací, manuálů a časopisů, tvorba a provozování e-learningu, plánování, pořádání, organizování a vedení školení, seminářů, večírků, konferencí, vzdělávacích soutěží a pracovních setkání, reportérské služby, výroba a provozování představení divadelních nebo jiných představení (larp); (45) právnícké komerční služby, právní poradenství poskytované fyzickým osobám a právníckým osobám.

(730) **Frank Bold Society**, Údolní 567/33, Brno, 60200, CZ

BAITSYSTEM

(510) (35) pomoc při řízení obchodní činnosti, obchodní administrativa, kancelářské práce, propagační publikace - rozšiřování, obchodní informace, inzerce reklamní, psaní, vydávání, a distribuce reklamních textů, reklama on-line, aktualizace reklamních materiálů, výstavy - organizování výstav na pomoc obchodu a výstav reklamních, přeskupování různých výrobků (kromě jejich přepravy) pro třetí osoby za účelem umožnit spotřebiteli, aby si tyto výrobky mohl pohodlně prohlížet a nakupovat, inzertní a reklamní činnost, reklama a propagace, maloobchod, velkoobchod, internetový obchod, obchod provozovaný mimo řádné provozovny, zprostředkování obchodu, a to vše s výrobky ve třídách 1 až 34; (41) školení (formace), zábava, sportovní a kulturní aktivity.

(730) **TROPIC LIBEREC s.r.o.**, Vyhliďková 655, Liberec 25, 46312, CZ

(740) RETROPATENT s.r.o., Mgr. Kamil Kolátor, Dolní nám. 5/679, Jablonec nad Nisou, 46601

(210) **O-511463**

(220) 19.02.2014

(320) 19.02.2014

(511) 25, 35, 41

(540)

POHÁR ROZHLASU

(510) (25) oděvy, obuv, kloboučnické zboží; (35) propagační činnost, reklama, pomoc při řízení obchodní činnosti, obchodní administrativa, kancelářské práce; (41) výchova, vzdělávání, zábava, sportovní a kulturní aktivity.

(730) **Český atletický svaz**, Diskařská 100, Praha 6 - Strahov, 16900, CZ

(740) JUDr. Martin Klíma, advokát, tř. Václava Klementa 203, Mladá Boleslav, 29301

(210) **O-512229**

(220) 20.03.2014

(320) 20.03.2014

(511) 33, 35, 41

(540)

Roudnický košť

(510) (33) vína, lihoviny, zejména vinné destiláty, aperitivy, alkoholické nápoje s výjimkou piv, zejména výtažky z ovoce alkoholické, likéry, medovina, mošty s alkoholem; (35) pomoc při obchodní činnosti, propagační činnost, veletrhy pro obchodní a reklamní účely, organizování výstav komerčních a reklamních, doprovodné, prezentační a reklamní programy, distribuce vzorků zboží, odborné obchodní poradenství, předvádění modelek pro reklamní účely a podporu prodeje, reklama, rozšiřování reklamních materiálů; (41) činnost výchovná, školící a zábavní, například pořádání a řízení odborných školení, soutěží a přehlídek spojených s degustací vína, organizování seminářů, kongresů, symposií, zejména o víně.

(730) **Šíla Jaroslav**, Riegrova 648, Roudnice nad Labem, 41301, CZ

Šílová Dana, Riegrova 648, Roudnice nad Labem, 41301, CZ

(210) **O-514532**
(220) 25.06.2014
(320) 25.06.2014
(511) 41
(540)

NÁRODNÍ TELEMEDICÍNSKÉ CENTRUM

(510) (41) výchovná, vzdělávací, lektorská, vyučovací, pedagogická a školicí činnost, organizace a pořádání odborných kongresů, konferencí, seminářů, symposií, školení, kolokvií, kurzů a pracovních setkání s odborným zaměřením.
(730) **Fakultní nemocnice Olomouc**, I. P. Pavlova 6, Olomouc, 77520, CZ
(740) Ing. Petr Soukup, Vídeňská 8, Olomouc, 77200

(210) **O-514963**
(220) 10.07.2014
(320) 10.07.2014
(511) 30
(540)



(510) (30) přípravky z obilnin, müsli, cukrovinky.
(590) Barevná
(730) **UAB "NAUJASIS NEVĚŽIS"**, Jiesios g. 2, Ilgakiemis, LT-4316 Kauno rajonas, LT
(740) Rott, Růžička & Guttman, Patentové, známkové a advokátní kanceláře, Ing. Michal Smíšek, Vinohradská 37, Praha 2, 12000

(210) **O-516287**
(220) 08.09.2014
(320) 08.09.2014
(511) 20, 24, 37, 40
(540)



(510) (20) části nábytku ze dřeva, dvířka k nábytku, gauče, kancelářský nábytek, kartotéky (nábytek), lavičky (nábytek), lenošky, nábytek, nábytek (bytové zařízení), nábytek (kovový -), opěrky na hlavu (u nábytku), pohovky, pohovky čalouněné s podnožkou, police, police (nábytkové -), police na knihy (nábytek), postele (pelesti -) dřevěné, postele, prádelníky (se zásuvkami), příborníky, psací stoly, regály, sedadla (kovová -), sekretáře, servírovací stoly pojízdné, skříňe, skříňe registrační, skříňky (na ručníky) (nábytek), skříňky na hračky, skříňky na jídlo (spíčky) (nekovové), sofa, stoličky, stoly na květiny, stoly odkládací, stoly pojízdné pro počítače, stoly pracovní (školní lavice), stoly toaletní, stoly (desky na -), stoly (desky na -), stoly (rýsovací -), stoly, stoly pracovní, školní nábytek, umělecká díla ze dřeva, vosku, sádry nebo umělých hmot, umělecké truhlářské výrobky, věšáky na kabáty (nábytek), vitríny (nábytek), židle, židle vysoké pro děti; (24) nábytek (potahy na -) z textilních materiálů,

potahy na nábytek (ze syntetických materiálů); (37) čalounění (služby); (40) dřevo (zpracování -).
(730) **FAST interier a design, s.r.o.**, Cholína 221, Cholína, 78322, CZ
(740) **ADVOKÁTNÍ KANCELÁŘ ERHARTOVÁ VÍTEK**, Mgr. Jindřich Vítek, Nad Petruskou 63/1, Praha 2, 12000

(210) **O-516754**
(220) 30.09.2014
(320) 30.09.2014
(511) 1, 4, 35
(540)

ENAGRO POWER TO THE PEOPLE

(510) (1) přípravky pro zlepšování půdy, rostliny (přípravky na regulaci růstu); (4) elektrická energie; (35) obchod s elektřinou, zprostředkování obchodu s elektřinou, sjednávání a uzavírání obchodních transakcí pro třetí strany, obchodní činnost (obchodní služby a poradenství v energetice a v ekologickém zemědělství).
(730) **ENAGRO s.r.o.**, Jetelová 650, Průhonice, 25243, CZ
(740) **bnt attorneys-at-law s.r.o.**, Markéta Pravdová, Na Příkopě 859/22, Praha 1, 11000

(210) **O-516802**
(220) 01.10.2014
(320) 01.10.2014
(511) 35, 39, 41
(540)

Hello Tour

(510) (35) pořádání výstav k obchodním a reklamním účelům, činnost reklamní, propagační a inzertní i prostřednictvím Internetu, zejména v oblasti cestovního ruchu, průzkum a analýzy trhu, distribuce zboží k reklamním účelům, marketing, poradenská činnost v oblasti obchodu, poskytování inzertních služeb zejména v oblasti cestovního ruchu, pořádání výstav a veletrhů, zprostředkovatelská činnost v oblasti obchodu se službami cestovních kanceláří, aktualizace reklamních materiálů, aranžování výkladů, komerční informační kanceláře, kopírování nebo rozmnožování dokumentů, pronájem reklamních materiálů a ploch, předvádění zboží, překlad informací do počítačových databází, inzerce všemi druhy médií, propagační činnost, reklama; (39) služby cestovní kanceláře, jako organizování zájezdů a výletů, turistických prohlídek, rezervace cest, okružních plaveb apod., informační služby v cestovním ruchu, doprava pozemní, autobusová, automobilová i železniční, lodí včetně trajektů, letecká včetně jejího zprostředkování, přeprava osob, přeprava zavazadel a nákladu, včetně jejich skladování, poskytování průvodcovských služeb, cestovní kancelář, poskytování a zprostředkování cestovních služeb, organizování rekreačních, turistických, tematických a jiných pobytů, zprostředkování přepravy, doprava účastníků zájezdů, brigád, táborů, zprostředkování těchto služeb, doprava cestujících s doprovodem, pronájem (půjčovna vozidel) autokarů, lodí, rezervování míst pro průjezd při dopravě, zajišťování vyhlídkových a okružních jízd, distribuce a rezervace letenek, jízenek, místenek, distribuce cestovních katalogů a nabídkových listin v tuzemsku i zahraničí v rámci této třídy, služby týkající se sdělování informací ohledně cesty, které poskytují turistické kanceláře, služby týkající se organizování pobytu turistů, zprostředkování dopravy (zasílatelství) poradenská a konzultační činnost v cestovním ruchu, doprava, zprostředkování a průvodcovská činnost v cestovním ruchu, informační služby v cestovním ruchu, doprava, zprostředkování a průvodcovská činnost v cestovním ruchu, informační služby v cestovním ruchu, pořádání tematických zájezdů, zejména poznávacích, pobytových, sportovních, kulturních, studijních s komplexním programem, pořádání táborů pro děti a mládež v rámci této třídy, činnost touroperátora, poskytování služeb cestovního ruchu včetně průvodcovských služeb, zajišťování programu a servisu při služebních a obchodních cestách, poradenská činnost v oblasti cestovního ruchu, organizování cest, organizace zájezdů, stáží, brigád; (41) kulturní činnost jako organizace společenských, sportovních, turistických, ekologických a kulturních akcí a slavností, pořádání táborů pro děti a mládež (zábava), pořádání školení, předškolní vzdělávání, doškolování, nakladatelská a vydavatelská činnost, pořádání tematických zájezdů, zejména kulturních, sportovních, studijních, pobytových, poznávacích s komplexním programem, pořádání odborných kurzů, příprava a realizace výukových programů, zajišťování sportovního výcviku, zajišťování předprodeje vstupenek, realizace jazykových kurzů, výdělečně orientovaných studijně - pracovních stáží, zprostředkování těchto služeb, informace o možnostech rekreace, zábavy a

rozptýlení, služby pro oddech a rekreaci, organizování symposií, konferencí, kongresů, klubové služby, překladatelské služby, reportáže.

(730) **Fliďrová Barbora**, Benediktská 16, Praha 1, 11000, CZ

(740) ADVOKÁTNÍ KANCELÁŘ, Mgr. Lenka Radoňová, Noutonická 520/23, Praha 5, 15200

(210) **O-516840**

(220) 02.10.2014

(320) 02.10.2014

(511) 29, 30, 31, 32, 33, 35

(540)



(510) (29) maso, potraviny z ryb, ryby, s výjimkou živých, drůbež (neživá), zvěřina, výtahy masové, ovoce (konzervované -), konzervy zeleninové, zelenina (konzervovaná -), mražené ovoce, zelenina (sušená -), zelenina (vařená -), jedlá želatina, džemy, kompoty, vejce, mléčné výrobky, mléko, jedlé oleje, jedlé tuky, máslo, uzeniny, nasolené potraviny, koryši (s výjimkou živých), konzervy rybi, konzervy masové, ryby (konzervované -), sýry, mléčné nápoje (s vysokým obsahem mléka); (30) káva, čaj, kakao, cukr, rýže, tapioka, ságo, kávová náhražky, mouka, výrobky z obilnin, chléb, jemné pečivo, cukroví, cukrovinky, zmrzlina, med, melasový sirup, droždí, prášek do pečiva, kuchyňská sůl, hořčice, ocet, omáčky (chuťové přísady), koření, led na osvěžení, sendviče, pizzy, palačinky, sušenky, zákusky, koláče, suchary, čokoláda, kakaové nápoje, čaj (nápoje na bázi -), čokoládové nápoje, kávové nápoje, žvýkačky, želé (ovocné) (cukrovinky), včelí mateří kasička, arašídové cukrovinky, bonbóny, cereální tyčinky, keksy, koláče s náplní, kreky, pralinky, biskvity, sušenky (máslové); (31) zvířata živá, čerstvé ovoce, zelenina čerstvá, rostlinná semena, rostliny, květiny živé, přípravky posilující pro zvířata, trávníky přírodní, koryši živí, ryby (živé návnady na -), obilná zrna v nezpracovaném stavu, keře, křoví, sadba, stromy (jako rostliny), citrusové ovoce, čerstvé, dřevo syrové, květiny sušené na ozdobu, dobytek (potrava pro -); (32) pivo, minerální vody (nápoje), šumivá voda, ovocné šťávy (nealkoholické nápoje z -), ovocné šťávy, sirupy na výrobu nápojů, sirupy pro limonády, citronády, nektar ovocný (nealkoholický), soda, aperitivy nealkoholické; (33) alkoholické nápoje s výjimkou piv, jablečné mošty (s alkoholem), víno, lihoviny, alkoholické esence, alkoholové extrakty; (35) reklama (propagace), převod úřední komunikace, reklamní materiály (zasílání zákazníkům), zajišťování novinového předplatného (pro předplatitele), obchodní management a podnikové poradenství, účetnictví, kopírování dokumentů, organizování výstav (komerčních nebo reklamních), reklama on-line v počítačové síti, pronájem reklamní doby v komunikačních médiích, reklamní texty (vydávání, zveřejňování, oznámení, vyhlášení, publikování -), pronájem reklamních ploch, styky s veřejností, inzerce poštou, obchodní reklama, prezentace výrobků v komunikačních médiích pro účely maloobchodu, zboží (předvádění -), administrativní zpracování nákupních objednávek.

(730) **CONSORTIUM PUBLICITAIRE EUROPEEN**, Boulevard

Malesherbes 43, Paris, FR

(740) Tomaier Legal advokátní kancelář s.r.o., Mgr. Jan Tomaier, Jankovcova 1037/49, Praha 7, 17000

(210) **O-516968**

(220) 08.10.2014

(320) 08.10.2014

(511) 16, 35, 38, 41

(540)

RADIOHOUSE

(510) (16) tiskoviny; (35) reklama, reklama (příprava), propagace, reklama on-line, bannerová reklama, rozhlasová reklama, obchodní propagace (reklama), marketing, inzertní služby, propagační činnost, reklamní služby, propagace koncertů (inzerce), propagace koncertů (reklama),

propagace prodeje pro třetí strany (podpora prodeje); (38) radiotelekomunikace, rádiové vysílání, radiokomunikační služby, rádiové, telefonní a telegrafické komunikační služby, hudební vysílání, bezdrátové vysílání, rozhlasové vysílání, rádiové vysílání, rozhlasové vysílání informací, vysílání televizních a rozhlasových programů, rozhlasové a televizní vysílání; (41) výroba rozhlasového vysílání.

(730) **RADIOHOUSE s.r.o.**, Kopernikova 794/6, Praha 2, 12000, CZ

(740) Advokátní kancelář Erhartová, Vitek, JUDr. Olga Erhartová, Nad Petruskou 63/1, Praha 2, 12000

(210) **O-517108**

(220) 14.10.2014

(320) 14.10.2014

(511) 35, 36, 37, 38, 41, 42, 43, 45

(540)



(510) (35) dodavatelské služby pro třetí osoby, propagační činnost, reklama (propagace), propagace a inzerce prostřednictvím všech druhů médií, reklama on-line v počítačové síti, rozšiřování reklamních materiálů zákazníkům (letáky, prospekty, tisky, vzorky), rozšiřování reklamních nebo inzertních materiálů, reklamní agentury, pronájem reklamních ploch, inzerce poštou, řízení (poradenské služby obchodní nebo podnikatelské), marketing, pomoc při řízení obchodní činnosti, podnikové poradenství a obchodní management, obchodní administrativa, kancelářské práce, hospodářské (ekonomické) prognózy, poradenská činnost v oblasti výše uvedených služeb ve tř. 35, účetnictví, poskytování obchodních informací prostřednictvím webových stránek, pronájem reklamních ploch, správa podnikatelského projektu pro stavební projekty, styky s veřejností, televizní reklama, venkovní reklama; (36) finanční analýzy, pronájem bytů, makléřské služby, obchodování s nemovitostmi, pronájem nemovitostí, pojištění, realitní kanceláře, služby finanční, služby peněžní, služby nemovitostní, správa nemovitostí; (37) stavebnictví, stavitelství, opravy a instalace oken, dveří, obkladů, podlahových krytin, sanity, elektrospotřebičů, vzduchotechniky, výtahů a dalších zařízení a technologií, jež jsou instalovány a opravovány v bytových domech a kancelářských budovách při jejich výstavbách a rekonstrukcích, stavební dozor, stavební informace, developerská činnost ve stavebnictví; (38) spoje (komunikace), informační kanceláře; (41) výchova, vzdělávání, zábava, sportovní a kulturní aktivity; (42) inženýrská činnost, zajišťování studií domů a bytů, zajišťování projektové dokumentace domů a bytů a jejího zpracování, expertní činnost ve výstavbě, vytváření kolekcí domů, architektonické poradenství, projektová činnost, služby bytového architekta, výtvarné návrhy interiérů - designéřská činnost, návrhářství bytové a kancelářské, projektování pozemních staveb, architektonické poradenství; (43) hostinská činnost - provoz a pronájem restaurantů, barů, vináren, kaváren, cukráren, zařízení rychlého stravování a jiných stravovacích zařízení, ubytovací činnost - provoz a pronájem hotelů, penzionů a jiných ubytovacích zařízení; (45) právnické (komerční služby), poradenství v oblasti bezpečnosti.

(590) Barevná

(730) **Marina Island s.r.o.**, Jankovcova 1595/14, Praha 7, 17000, CZ

(210) **O-517124**

(220) 14.10.2014

(320) 14.10.2014

(511) 16

(540)

scrapart

(510) (16) adresové štítky do adresovacích strojů, adresy (strojky pro tisknutí -) adresy (štítky pro -), akvarely, akvarely (malby), alba, archy papíru, balící papír, barvy (pouzdra s -) (školní pomůcky), barvy vodové (misky na -), blahopřání hudební bloky (papírníky výrobky), brožury, dávkovače lepicí

pásky (kancelářské potřeby), děrovačky (kancelářské potřeby), děrovačky, kancelářské desky (papírnické výrobky), desky (psací -) s klípsem (na přidržování papíru), desky na dokumenty (šanonny, pořadače), dopisní papír, držáky na psací potřeby, držáky stránek, etiketovací přístroje ruční, etikety kromě textilních, figurky (sošky) z papírové hmoty, fotografie (stojany na -), fotografie (tištěné), gluten (kancelářské lepidlo nebo lepidlo pro domácnost), grafické reprodukce, grafické znaky (pro kopírování), grafiky, inkousty, kancelářské potřeby (skříňky na -), kancelářské potřeby kromě nábytku, kancelářské sponky, katalogy, klovatiny (lepidla) pro kancelářské účely nebo pro domácnost, knihy, knihy k nalepování výstřižků (alba), lepenkové roury, lepicí pásky pro kancelářské účely a použití v domácnosti, lepidla (kancelářská nebo pro domácnost), lepidla adhezivní pro kancelářské účely a použití v domácnosti, lepty, letáky, litografie, litografie umělecké, mašle papírové, materiály na pečetení, mazání (pomůcky na -), mazání (šablony na -) (kancelářské potřeby), nálepky (lepicí pásky) pro kancelářské použití nebo pro domácnost, napínáčky, nože na papír (kancelářské potřeby), nože na rozřezávání papíru (kancelářské potřeby), obaly (papírnické výrobky), obaly na spisy, obrazy, obrazy (malby) zarámované či nezarámované, obtisky, olejotisky, oznámení (rodinné události) (papírnické výrobky), papír (řezačky na -) (kancelářské potřeby), papír, papír dopisní, papír kopírovací (pauzovací), papír pergamenový, papír pro kopírování papír sací, papír svítící, papírenské výrobky, papírové archy, papírové pásky, papírové podložky pod sklenice, papírové ubrusy, papírovina, pásky lepicí (papírnické výrobky), pásky lepicí pro kancelářské účely a použití v domácnosti, pečete, pergamenový papír, pérové spony, plakáty, podložky na stůl papírové, podložky papírové pod sklenice, podložky pod pivní sklenice, pohlednice, pomůcky učební, kromě přístrojů, portréty, pořadače (spisové obaly), pořadače (šanonny), pošta (krabice na -), potřeby na psaní, poutače z papíru nebo z lepenky, pouzdra (držáky) na dokumenty, pouzdra na pera, pouzdra na psací potřeby (papírnictví), pouzdra na razítka, pouzdra na stříhy, pouzdra s barvami (školní pomůcky), praporky (papírové -), pravítka, prospekty, prostírání papírová, prostírání stolní z papíru, pruhy lepicí pro kancelářské účely nebo použití v domácnosti, průsvitky (papírnické výrobky), připínáčky, psací podložky, psací potřeby, psací soupravy, publikace, razítka, razítka (pouzdra na -), razítka datovací, razítka pro adresy, razítkovací podušky, reglety (pravítka), rejstříky (seznamy), reprodukce (grafické -), řezačky na papír (kancelářské potřeby), samolepky (papírnické výrobky), samolepky pro domácnost a pro kancelářské účely, sešity, sešivačky (kancelářské potřeby) sešivačky (kancelářské potřeby), sešivačky (kancelářské stroje), seznamy (rejstříky), skicáky, skříňky na kancelářské potřeby, sošky (figurky) z papírové hmoty, sponky (kancelářské -), stojany na fotografie, stojany na pera a tužky, stojany na razítka, svítící papír, svorky na peníze, šablony (malířské), šablony (papírnické výrobky), šanonny (pořadače), šekové knížky (obaly na -) školní potřeby, škrobová lepidla pro domácnost a kancelářské účely, štítky na mazání (kancelářské potřeby), štítky na označování -, štítky pro adresy, štítky vývěsní z papíru nebo z lepenky, tabule reklamní z papíru nebo lepenky, tikety, tiskárničky (přenosné -) (kancelářské potřeby), tiskopisy, tištěné publikace, ubrusy (papírové -), učební pomůcky, kromě přístrojů, vinětovací stroje, výrobky papírenské, vzory na kopírování, vzory pro výšivky, záložky do knih, zápisníky (notesy), zarážky na knihy, znaky grafické (pro kopírování), známky (poštovní -), zpěvníky.

(730) **Richter Alexander Alan**, Sokolovská 19, Praha 8, 18600, CZ

(210) **O-517334**
(220) 22.10.2014
(320) 22.10.2014
(511) 16, 28, 35
(540)

Prolhaný kostky

(510) (16) papír, lepenka, reklamní, propagační a užitkové výrobky z papíru určené pro propagaci vlastní společnosti, periodické i neperiodické publikace, informační, reklamní a propagační materiály (spadající do této třídy) určené pro propagaci vlastní společnosti, tiskárenské a kartonážní výrobky, data a databáze na papírových nosičích, psací potřeby, kalendáře, diáře, školní potřeby, sázenky, sázkové tikety, vstupenky; (28) kostky (stolní hra), hry a hračky, sportovní potřeby spadající do této třídy, stírací losy na hraní loterijských her; (35) reklamní, inzertní a propagační činnost směřující k propagaci kulturních a sportovních akcí, vyhledávání sponzorů, prodej reklamních a upomínkových předmětů.

(730) **Kapitán Luboš**, 340, Straškov-Vodochody, 41184, CZ

(210) **O-517443**
(220) 24.10.2014
(320) 24.10.2014
(511) 9, 35, 42
(540)



(510) (9) počítačový software; (35) pomoc při provozu a řízení podniku nebo při provozování obchodů a obchodních činností průmyslového nebo obchodního podniku, jakož i služby reklamních kanceláří, které se zabývají hlavně sdělováním veřejnosti, prohlášeními nebo inzeráty a používají všechny možné prostředky sdělovací, týkající se všech druhů zboží nebo služeb; (42) navrhování a vývoj počítačového hardwaru a softwaru.

(590) Barevná
(730) **PRODUCTOO s.r.o.**, Nad Zámkem 1072, Třebíč, 67401, CZ
(740) Mgr. Vlasta Svobodová, Karlovo nám. 15/9, Třebíč, 67401

(210) **O-517512**
(220) 29.10.2014
(320) 29.10.2014
(511) 3, 9
(540)



(510) (3) parfémy; (9) brýlové obruby, sluneční brýle, pouzdra na brýle.
(590) Barevná
(730) **Andrys Petr**, 146, Černotín, 75368, CZ

(210) **O-517659**
(220) 04.11.2014
(320) 04.11.2014
(511) 35, 37
(540)



(510) (35) marketing, poradenství v obchodní činnosti, průzkum trhu, zprostředkování obchodu se stavebními materiály; (37) stavebnictví, pronájem stavebních strojů a zařízení.
(590) Barevná

(730) **PS BRNO, s.r.o.**, Vídeňská 153/119b, Brno jih, Dolní Heršpice, 61900, CZ

(210) **O-517743**
(220) 07.11.2014
(320) 07.11.2014
(511) 14, 16, 40
(540)



(510) (14) všechny druhy šperků s pravými i syntetickými kameny, diamanty, drahé kameny, rhodium, platina, zlato surové nebo tepané, šperkovnice, drahé kovy a jejich slitiny, šperky, bižuterie, perly, skleněné perličky, ambroidové perly, brože (šperky), amulety (šperky), šperky z jantaru, drahých kovů, busty, sošky a suvenýry z drahých kovů a drahých kamenů, medaile, medaile z vzácných kovů, medaile z obecných kovů, medailony, exkluzivní a umělecké klenoty z drahých kovů a jejich slitin, hodinářské výrobky a chronometrická zařízení, vzácné kovy a jejich slitiny, sklíčka, řetízky a pásky k hodinkám, pouzdra na hodinky, přívěsky na klíče z drahých kovů (ozdoby), umělecká díla z drahých kovů a drahých kamenů, gagát a gagátové ozdoby, vlákna a nitě z drahých kovů; (16) papírové krabičky, papírové krabice a obaly na šperky, papírové sáčky, papír, lepenka, tiskárenské výrobky, fotografie, papírenské zboží, materiál pro umělce, plastické obaly (nezařazené do jiných tříd), časopisy, grafiky, kalendáře, litografie, papír balící potištěný i nepotištěný, výrobky z papíru jako upomínkové předměty, informační produkty a reklamní materiály na papírových nosičích, data a databáze na papírových nosičích, plakáty, pohledy, samolepky, obtisky, papírové a umělohmotné tašky jako upomínkové předměty, tužky, pera a pastelky jako upomínkové předměty, prospekty, katalogy, periodika, průvodce, ročenky, papírové informační produkty, tiskoviny, propagační publikace, papírové propagační a reklamní materiály, výstavní katalogy, alba, bloky, těžítka, inzertní listy, psací a kancelářské potřeby, papírové reklamní a ozdobné předměty, tiskařský materiál, štočky, lepenkové krabice, zápisníky a záznamníky jako upomínkové předměty, nože na řezání papíru (kancelářské potřeby), potištěné pytle a sáčky z plastických hmot pro obalovou techniku; (40) zpracování drahých kovů, zhotovování šperků, zhotovování medailů z vzácných nebo obecných kovů, galvanické zlcení, poskytování informací o zpracování materiálů, broušení drahokamů, polodrahokamů i syntetických kamenů, zlatnické služby spadající do třídy 40, leštění a broušení předmětů a nástrojů (kromě oprav), pokovování předmětů, plátování, hoblování, galvanizace, chromování, kadmiování, kalení kovů, kovářství, frézování, cinování, magnetizace, poniklování, popouštění kovů, pájení, pozlacování, rafinace, rytí, gravírování, tónování skla, stříbření, svařování, vulkanizace, obstaravatelská činnost a zprostředkování služeb ve třídě 40, vyšívání, zinkografie, úprava a zpracování textilií, úprava plastů a kovových materiálů jako ohýbání, lepení, leštění, lisování, tváření za tepla i za studena, dělení, řezání, broušení, spojování, svařování, mechanické opracování plastových hmot, laminování, montáž materiálů na objednávku (pro třetí osoby), zpracování kovů a jejich povrchová úprava nebo eloxování, emailování, fosfátování, zinkování.

(730) **BG Turnov s.r.o.**, Tázlerová 253, Turnov, 51101, CZ

(210) **O-517802**
(220) 11.11.2014
(320) 11.11.2014
(511) 2, 16, 28
(540)

barvy artemiss

(510) (2) barvy, nátěry, laky, ochranné výrobky proti korozi a proti deteriorizaci dřeva, barviva, mořidla, přírodní pryskyřice v surovém stavu, kovy

lístkové a práškové pro malíře, dekoratéry a umělce; (16) papír, výrobky z lepenky a papíru pro kreativní tvorbu, tiskárenské výrobky, potřeby pro knižní vazby, fotografie, papírenské zboží, lepidla pro papírenství nebo domácnost, materiál pro umělce, štětce, psací stroje a kancelářské potřeby (vyjímaje nábytek), učební a vyučovací pomůcky s výjimkou přístrojů, plastické obaly (nezařazené do jiných tříd), tiskařské typy, štočky; (28) hry, hračky, potřeby pro gymnastiku a sport, které nejsou uvedeny v jiných třídách, vánoční ozdoby.

(730) **Pešl Jan**, U Obůrky 953/7, Třebíč, 67401, CZ

(210) **O-518073**
(220) 21.11.2014
(320) 21.11.2014
(511) 9, 16, 41, 42
(540)

Splněný sen

(510) (9) zařízení v oblasti informačních technologií a audiovizuální zařízení, zařízení a příslušenství na zpracování dat (elektrická a mechanická), platební terminály, zejména pro zprostředkování on-line plateb, software, loterní a herní terminály, loterní video terminály, zařízení pro hraní loterií a jiných podobných her, videoherní terminály, počítačové terminály a hardware používaný při provozu loterních a herních systémů; (16) papír, lepenka, periodické i neperiodické publikace, tištěné informační, reklamní a propagační materiály v rámci této třídy, tiskárenské a kartonážní výrobky, data a databáze na papírových nosičích, psací potřeby, kalendáře, diáře, školní potřeby, losy, sázenky, sázkové tikety, vstupenky; (41) organizování a pořádání loterií, provozování loterií, heren, rulet a kasin, organizování, provozování a pořádání sázkové činnosti, výherních loterií, tombol, provozování sázkové činnosti a loterií o peníze prostřednictvím Internetu (včetně stírání losů s možností výhry), provozování výherních i nevýherních hracích zařízení, služby vztahující se k sázení a hazardu, včetně hazardu na dálku, loteriím, kasinům a ruletám v rámci této třídy, organizování sportovních sázek a číselných loterií, prodej losů a příjem sázek ve smluvně závazných sběrných právnických a fyzických osob a ve sběrných územních společnostech, předprodej a prodej vstupenek; (42) geologické výzkumy, geologické průzkumy a geologické expertizy, průzkum ropných polí, analýzy chemické, analýzy těžby ropných polí, expertizy v oblasti hornické činnosti, inženýrské práce, projektování, zeměměřičství, tvorba a pronájem softwaru, vyhledávání a průzkum ložisek nerostů, výzkum v oboru strojírenství, strojírenské návrhy a poradenství, projekční činnost ve výstavbě, činnosti projekční kanceláře, odborné poradenské a konzultační služby v oblasti energetiky a energetické územní činnosti v budovách, geodzie, poradenství v oblasti ochrany životního prostředí, kontrola a testování ropných věží, vývoj a výzkum organických a anorganických materiálů, zejména termogelů, bioanalogických materiálů, výzkum a vývoj obzavového materiálu, náplastí, biologických kožních krytů, optických pomůcek, prostředků na korekci zraku, intraokulárních čoček, implantátů na bázi hydrogelu, gynekologických prostředků pro dilataci děložního čípku, kosmetických krémů a dalších medicínských a biomedicínských prostředků, shromažďování, analýza a interpretace dat získaných v souvislosti s výrobou zdravotnických, zejména biomedicínských prostředků, web hosting, počítačové datové služby, jako úschova, správa, zálohování dat, provozování datových skladů, navrhování a správa počítačových sítí, počítačová správa „Big data“, programování projektu v oblasti managementu nákupu nových softwarových systémů, tvorba a pronájem softwaru, počítačové programování, pronájem informačních a komunikačních technologií (ICT) zejména pronájem softwaru a počítačů, provoz a správa informačních systémů včetně zajištění jejich kontinuálního rozvoje, poradenské a konzultační služby zejména služby zaměřené na provoz a optimalizaci informačních a komunikačních technologií (ICT), na návrhy a implementaci řešení v oblasti manipulace s daty a informacemi, výzkum a vývoj technologií pro oblast živočišné výroby.

(730) **SAZKA a.s.**, K Žižkovu 851, Praha 9, 19093, CZ
(740) Halaxová & Halaxová TETRAPAT, RNDr. Zdeňka Halaxová, Jinonická 80, Praha 5, 15800

(210) **O-518134**
(220) 24.11.2014
(320) 24.11.2014
(511) 2, 16, 17, 19
(540)



(510) (2) barvy, laky, vodou ředitelné silnovrstvé lazurovací laky, emaily, fermeže, nátěrové laky, ředidla do nátěrových látek, barev a laků, technická rozpouštědla, zlatolaky, tmely a pojiva zařazené do tř. 2, barviva, mořidla, ochranné prostředky proti rzi kovů a hnilobě dřeva zařazené do tř. 2, práškové nátěrové látky, práškové barvy, impregnační prostředky na dřevo a na beton zařazené do tř. 2, mořidla na dřevo, elektroforézni nátěrové látky, aditiva pro nátěrové hmoty, interiérové barvy; (16) umělecké předměty a figuríny z papíru a lepenky a architektonické modely, nosiče a dekorační materiály a materiály pro umělce, filtrační materiály z papíru, pytle a balící a obalové materiály a materiály pro skladování z papíru, lepenky nebo z plastů, papírnické zboží a učební pomůcky, lepidla pro kancelářské účely nebo pro použití v domácnosti, spony a pásky na bankovky, jednorázové papírové výrobky, tiskoviny, papír a lepenka, a části a příslušenství všech uvedených výrobků, zahrnuté v této třídě, malířské potřeby, nástroje, nářadí a pomůcky pro malíře a lakýrníky (zakrývací fólie, štětce, maskovací pásky, válečky); (17) izolační nátěrové a nástříkové hmoty, nástříkové hmoty na bázi organických pojiv a organických plnidel; (19) nátěrové hmoty fasádní, nátěrové hmoty pro stavební účely, omítkoviny, maltovinová pojiva, lité podlahy, asfaltové nátěry, stavební nástříkové hmoty na bázi organických pojiv a organických plnidel, lepicí a štěrkové hmoty pro stavební účely.

(590) Barevná
(730) **COLORLAK, a.s.**, Tovární 1076, Staré Město, 68603, CZ
(740) Ing. Zdeněk Kučera, Dlouhá 207 (P.O.Box 92), Slušovice, 76315

(210) **O-518394**
(220) 04.12.2014
(320) 04.12.2014
(511) 9, 16, 35, 38, 41, 42
(540)

Regina

(510) (9) nahrané a nenahrané nosiče záznamů zvuku a obrazu; (16) časopisy, periodické a neperiodické tiskoviny, propagační tiskoviny, katalogy, prospekty, plakáty, fotografie, knihy; (35) propagační činnost, reklama prostřednictvím rozhlasového vysílání; (38) provozování rozhlasového vysílání, šíření rozhlasových pořadů přes Internet; (41) činnost vzdělávací, zábavná a vyučovací, pořádání koncertů, agenturní činnost v oblasti umění a kultury, pořádání hudebních soutěží, tvorba rozhlasových programů, rozhlasové zpravodajství, publicistika; (42) tvorba a správa webových stránek.

(730) **ČESKÝ ROZHLAS**, Vinohradská 12/1409, Praha 2, 12099, CZ

(210) **O-518420**
(220) 05.12.2014
(320) 05.12.2014
(511) 9, 16, 35, 37, 38, 41, 42, 45
(540)



(510) (9) přístroje a nástroje vědecké, fotografické, filmové, optické, přístroje měření, signalizaci, kontrolu (inspekci), záchranu a přístroje pro vyučování, přístroje a nástroje pro vedení, přepínání, přeměnu, akumulaci, regulaci nebo řízení elektrického proudu, přístroje pro záznam, převod, reprodukci zvuku nebo obrazu, nosiče dat magnetické, záznamové disky, kompaktní disky, DVD a ostatní digitální záznamové nosiče, počítačový hardware, počítačový software včetně informačních systémů, pokladních elektronických systémů a aplikací pro mobilní telefony a obdobná zařízení; (16) publikace, časopisy, periodika, noviny, knihy, papír, lepenka, tiskárenské výrobky, fotografie, papírenské zboží, učební a vyučovací pomůcky s výjimkou přístrojů; (35) velkoobchodní a maloobchodní činnost se zaměřením na výrobky uvedené ve třídě 9, zprostředkovatelská obchodní činnost s výrobky uvedenými ve třídě 9, komerční využití Internetu v oblastech obchodu a nabídky výrobků uvedených ve třídě 9, internetový obchod (e-shop) s výrobky uvedenými ve třídě 9, inzertní, propagační služby a komerční informační služby prostřednictvím internetu za účelem obchodu s výrobky ve třídě číslo 9 a službami ve třídách 35, 37, 38, 41, 42 a 45, předvádění zboží, reklama online v počítačové síti, rozšiřování vzorků zboží, reklama, marketing, zprostředkovatelská činnost se službami v rámci této třídy, obsluha databází přístupných po Internetu, sběr dat do počítačových databází, systemizace dat v počítačových databázích, automatizované zpracování dat, pomoc při řízení a provozu obchodních podniků, poskytování reklamního prostoru v publikacích, novinách a časopisech včetně jejich elektronických a webových verzí, poskytování prostoru na webových stránkách k reklamě na výrobky a služby, pronájem reklamního prostoru včetně prostoru na Internetu a webových stránkách, zprostředkovatelská činnost se službami v rámci této třídy; (37) instalace, montáž, servis, opravy a údržba počítačového hardwaru, telekomunikačních zařízení, zařízení pro zajištění komunikace v počítačových, televizních, rádiových, satelitních sítích, instalace a údržba software, zprostředkovatelská činnost se službami v rámci této třídy; (38) provozování internetového portálu, služby webových portálů, provozování on-line databází, telekomunikační služby, směrovací a spojovací služby pro telekomunikace, šíření informací prostřednictvím komunikačních sítí zejména Internetu a bezdrátových, kabelových, satelitních sítí, elektronický přenos dat v počítačových sítích a Internetu, komunikační služby prostřednictvím Internetu, vnějších a vnitřních sítí, počítačová komunikace, elektronický přenos dat pomocí výpočetní techniky (počítačů), elektronický přenos dat na zakázku/za úplatu, elektronická pošta, pronájem telekomunikačních přístrojů a zařízení pro přenos dat, komunikace prostřednictvím sítí vláknové optiky, komunikace prostřednictvím počítačových terminálů, komunikace prostřednictvím rádia, komunikace prostřednictvím telefonu, počítačem řízený přenos dat a obrazu, zprostředkování a poskytování přístupu do globálních, světových a lokálních počítačových sítí a Internetu, poskytování interaktivních on-line vývěsek pro přenos vzkazů mezi počítačovými uživateli, informace, poradenství a konzultace vztahující se k výše uvedeným službám; (41) vydavatelská činnost, publikační činnost, vydávání knih, časopisů a dalších publikací včetně jejich elektronické formy, elektronická a vydavatelská činnost, vydávání webových časopisů, organizování a vedení seminářů, kurzů a kongresů v oblasti informačních technologií, zpravodajská činnost v oblasti informačních technologií; (42) návrh, tvorba, správa a údržba webových stránek, portálů a aplikací včetně multimediálních a 3D aplikací, návrh, vytváření a modelování 3D animací, navrhování a tvorba informačních databází, elektronických časopisů, periodik, knih, multimediálních dokumentů, prezentací a katalogů, tvorba, programování a správa systému pro obsluhu zákazníků přístupných po internetu, navrhování, tvorba, instalace, aktualizace a správa počítačového softwaru, řešení webových serverů, analýza počítačových systémů,

pronájem počítačového softwaru, software jako služba (SaaS), informace, poradenství a konzultace vztahující se k výše uvedeným službám; (45) poskytování licencí na počítačový software.

(590) Barevná

(730) Polzer Jan, Černého 815/45, Brno - Bystrc, 63500, CZ

(740) Jansa, Mokřý, Otevřel & partneři, v.o.s., JUDr. Lukáš Jansa, Sokola Tůmy 743/16, Ostrava - Mariánské Hory, 70900

(210) **O-518507**

(220) 09.12.2014

(320) 09.12.2014

(511) 36, 43

(540)

(210) **O-518483**

(220) 09.12.2014

(320) 09.12.2014

(511) 9, 35, 37, 38, 41, 42, 45

(540)

Zapsí

(510) (9) přístroje a nástroje vědecké, fotografické, filmové, optické, přístroje měření, signalizaci, kontrolu (inspekci), záchranu a přístroje pro vyučování, přístroje a nástroje pro vedení, přepínání, přeměnu, akumulaci, regulaci nebo řízení elektrického proudu, přístroje pro záznam, převod, reprodukci zvuku nebo obrazu, nosiče dat magnetické, záznamové disky, kompaktní disky, DVD a ostatní digitální záznamové nosiče, počítačový hardware, počítačový software včetně informačních systémů, pokladních elektronických systémů a aplikací pro mobilní telefony a obdobná zařízení, počítačové programy pro sběr dat ze strojů a elektronických zařízení všeho druhu; (35) velkoobchodní a maloobchodní činnost se zaměřením na výrobky uvedené ve třídě 9, zprostředkovatelská obchodní činnost s výrobky uvedenými ve třídě 9, internetový obchod (e-shop) s výrobky ve třídě 9, provozování on-line databází, obsluha databází přístupných po Internetu, sběr dat do počítačových databází, systemizace dat v počítačových databázích, automatizované zpracování dat; (37) instalace, montáž, servis, opravy a údržba počítačového hardwaru, telekomunikačních zařízení, zařízení pro zajištění komunikace v počítačových, televizních, rádiových, satelitních sítích, instalace a údržba software, zprostředkovatelská činnost se službami v rámci této třídy; (38) provozování internetového portálu, služby webových portálů, telekomunikační služby, směrovací a spojovací služby pro telekomunikace, šíření informací prostřednictvím komunikačních sítí zejména Internetu a bezdrátových, kabelových, satelitních sítí, elektronický přenos dat v počítačových sítích a Internetu, komunikační služby prostřednictvím Internetu, vnějších a vnitřních sítí, počítačová komunikace, elektronický přenos dat pomocí výpočetní techniky (počítačů), elektronický přenos dat na zakázku/za úplat, elektronická pošta, pronájem telekomunikačních přístrojů a zařízení pro přenos dat, komunikace prostřednictvím sítí vláknové optiky, komunikace prostřednictvím počítačových terminálů, komunikace prostřednictvím rádia, komunikace prostřednictvím telefonu, počítačem řízený přenos dat a obrazu, zprostředkování a poskytování přístupu do globálních, světových a lokálních počítačových sítí a Internetu, poskytování interaktivních online vývěsek pro přenos vzkazů mezi počítačovými uživateli, informace, poradenství a konzultace vztahující se k výše uvedeným službám; (41) školení a vzdělávání se zaměřením na pořádání a vedení výcvikových a vzdělávacích kurzů orientovaných na počítačový software, hardware, informační bezpečnost a další oblasti informačních technologií, vydavatelská činnost, publikační činnost, organizace konferencí, seminářů a sympozií, zprostředkovatelská činnost se s výše uvedenými službami v rámci této třídy; (42) vývoj, tvorba, instalace, aktualizace a správa počítačového softwaru, vývoj, návrh a tvorba počítačových programů pro získávání informací ze strojů a elektronických zařízení, provozování a konstrukce databází, aplikací a serverů, návrh, tvorba, správa a údržba webových stránek, portálů a aplikací včetně multimediálních a 3D aplikací, návrh, vytváření a modelování 3D animací, navrhování a tvorba informačních databází, elektronických časopisů, periodik, knih, multimediálních dokumentů, prezentací a katalogů, interaktivní a grafické programy (tvorba), počítačové animace a vizualizace, tvorba, programování a správa systémů pro obsluhu zákazníků přístupných po Internetu, navrhování, navrhování a vývoj počítačového hardwaru, analýza počítačových systémů, řešení webových serverů, programové projekty, vědecké a technologické služby a související výzkum a projektování, analytické a výzkumné služby v průmyslu, pronájem počítačového softwaru, software jako služba (SaaS), informace, poradenství a konzultace vztahující se k výše uvedeným službám; (45) poskytování licencí na počítačový software.

(730) Jahoda Petr, K Cihelni 99, Bukovany, 69631, CZ

(740) Jansa, Mokřý, Otevřel & partneři, v.o.s., JUDr. Lukáš Jansa, Sokola Tůmy 743/16, Ostrava - Mariánské Hory, 70900

Terraces
Wenceslas Square

(510) (36) pronájem nemovitostí - bytů (pronájem a nájem trvalého bydlení), vybírání nájemného, správa majetku a nemovitostí; (43) ubytování, ubytovací služby (hotely), provozování přechodného/hotelového ubytování, ubytování (přechodné), pronajímání přechodného ubytování.

(590) Barevná

(730) BEIRA SE, Václavské náměstí 841/3, Praha 1, 11000, CZ

(740) HRUBÝ & BUCHVALDEK, v.o.s., advokátní kancelář, Mgr. Jiří Buchvaldek, Ovocný trh 146/2/580, Praha 1, 11000

(210) **O-518557**

(220) 11.12.2014

(320) 11.12.2014

(511) 33

(540)

Zbojnický čaj

(510) (33) alkoholické nápoje, s výjimkou piv, lihoviny, likéry, víno všech druhů, mošty s alkoholem, koktejly s alkoholem, míchané alkoholické nápoje s obsahem vín, alkoholické nápoje obsahující ovoce, konzumní a značkové lihoviny, řezané a ušlechtilé destiláty, vinné, ovocné, bylinné a obilné destiláty.

(730) Sodovkárna R. Sýkora s.r.o., Rudé Armády 89, Paskov, 73921, CZ

(740) Ing. Petr Soukup, Videňská 8, Olomouc, 77200

(210) **O-518590**

(220) 12.12.2014

(320) 12.12.2014

(511) 9, 35, 37, 39, 41, 42

(540)

ECC

(510) (9) přístroje a zařízení pro měření, signalizaci, chránění a kontrolu, záchranu, přístroje a nástroje pro vedení, přepínání, přeměnu, akumulaci, regulaci nebo řízení elektrické energie a elektrického proudu, zejména elektroměry i elektronické, elektronické řídicí systémy, čtecí zařízení, systémy pro dálkový odečet a sběr dat z elektroměrů a dalších měřidel, přijímače hromadného dálkového ovládní, systémy pro regulaci spotřeby elektrické energie, systémy pro řízení veřejného osvětlení, přístroje pro zpracování informací, počítačové programy a software, elektronické multimediální aplikace pro zpracovávání nebo uchovávání dat v elektronické podobě, programové produkty a nástroje pro vývoj aplikací, elektronický informační portál umožňující záznam, zpracování, uložení, vyhledávání, přenos nebo reprodukci dat, zvuku, obrazu, multimediální aplikace, aplikace pro počítače, mobilní telefony, tablety a další

multimediální zařízení, data, databáze a jiné informační produkty na magnetických, digitálních a optických nosičích, vše s výjimkou přístrojů do motorových vozidel; (35) zprostředkovatelská činnost v oblasti obchodu se silovými kondenzátory, měniči frekvence a vazebními transformátory pro vysílače HDO, regulátory účinníku, aktivními filtry a kondenzátorovými rozvaděči nn a vn pro kompenzaci účinníku, komponentů pro realizaci SCADA systémů, a služeb s tím souvisejících, koupě výše uvedeného zboží za účelem jeho dalšího prodeje; (37) montáž, opravy, údržba a revize vyhrazených elektrických zařízení, zřizování, montáž, údržba a servis telekomunikačních zařízení, opravy a montáž měřidel, instalace a opravy elektrických strojů a přístrojů, instalace a opravy elektronických zařízení; (39) distribuce a dodávky uzlových odporů a ocelových konstrukcí pro kondenzátorové baterie, silových kondenzátorů, měničů frekvence a vazebních transformátorů pro vysílače HDO, regulátorů účinníku, aktivních filtrů a kondenzátorových rozvaděčů nn a vn pro kompenzaci účinníku, komponentů pro realizaci SCADA systémů; (41) překladatelské a tlumočnické služby, překlady norem z oblasti energetiky; (42) normotvorná činnost a tvorba pravidel a předpisů v oblasti distribučních soustav elektroenergetiky, tvorba software, projektování elektrických zařízení, činnost technických poradců v oblasti energetiky, elektrotechniky a hardware a software, vývojová a inženýrská činnost v oblasti energetiky, vědecký a průmyslový výzkum, programování počítačů, technický průzkum, počítačové systémové analýzy, projektové řízení internetových prezentací a webových aplikací, vývoj internetových aplikací, vše s výjimkou výzkumu týkajícího se léčiv.

- (730) **EGC - EnerGoConsult ČB s.r.o.**, Čechova 727, České Budějovice, 37001, CZ
(740) PatentCentrum Sedláč & Partners s.r.o., Husova 5, České Budějovice, 37001

- (210) **O-518614**
(220) 27.12.2007
(320) 27.12.2007
(511) 30
(540)



The logo for PlusVita features the word 'PlusVita' in a stylized, blue, cursive font with a white outline and a slight 3D effect. The 'P' is large and prominent, and the 'V' is also large and stylized. The background is white.

- (510) (30) tapioka, ságo, kávové náhražky, mouka a přípravky vyrobené z obilnin, chléb, pečivo a cukrovinky, zmrzlina (polevy na -), med, melasový sirup, droždí, prášek do těsta, sůl, hořčice, ocet, omáčky (chutňové přísady), led pro osvěžení.
(730) **Grupo Bimbo, S.A.B. de C.V.**, Prolongación Paseo de la Reforma No. 1000 Colonia Peña Blanca Santa Fé Delegación Álvaro Obregón, Mexico, 01210, MX
(740) Rott, Růžička & Guttman, Nad Štolou 12, Praha 7, 17000

- (210) **O-518661**
(220) 16.12.2014
(320) 16.12.2014
(511) 29, 30, 40
(540)

BIOVAVŘINEC

- (510) (29) potraviny a pokrmy živočišného původu zařazené do třídy 29 jako maso, ryby, drůbež, zvěřin, masové výtázky, bramborové výrobky určené pro občerstvení, mražené, sušené a vařené ovoce a zelenina, vejce, mléko, mléčné výrobky, ořechy, zavařeniny, džemy, kompoty, želé, výživové přípravky pro denní doplnění stravy, vše vyráběné v souladu s předpisy o ekologickém zemědělství; (30) potraviny a pokrmy rostlinného původu

zařazené do třídy 30 jako mouka, moučné výrobky, chléb, pečivo, vločky, droždí, kukuřičné a mlýnské výrobky, sušenky, cukrovinky, zmrzlina, med, droždí, sůl, hořčice, koření, čaj, káva, kakao, čokoláda výrobky z nich, vše vyráběné v souladu s předpisy o ekologickém zemědělství; (40) úprava a zpracování zemědělských, zahradnických, potravinářských a lesních produktů, zprostředkovatelská činnost ve výše uvedených oblastech třídy 40.

- (730) **BioVavřinec s.r.o.**, Okrouhlice 27, Benešov, 25601, CZ
(740) Ing. Michal Jupa, Na Baních 1385, Praha 5 - Zbraslav, 15600

- (210) **O-518672**
(220) 17.12.2014
(320) 17.12.2014
(511) 35, 36, 41
(540)

Gepard Hypotéka

- (510) (35) činnost podnikatelských, organizačních a ekonomických poradců, reklama, propagace, inzercie, marketing, provozování internetového obchodu s reklamními materiály a propagačními předměty všeho druhu, s tiskovinami, letáky, časopisy, prospekty, drobnými dárky, vizitkami a kancelářskými potřebami; (36) činnost finančních poradců, služby finanční a peněžní, pojištění, činnost realitní kanceláře a realitní činnost všeho druhu, správa nemovitostí, developerská činnost v investiční výstavbě, pojišťovací služby, služby bankovních, finančních, úvěrových a spořitelních ústavů jako například finanční služby, správa financí, stavební spoření, poskytování hypoték a půjček; (41) organizování, zprostředkování a pořádání školení, kurzů, symposií a kongresů, výchovné, vzdělávací, kulturní, zábavní a sportovní činnosti, lektorská činnost.
(730) **GEFARD FINANCE a.s.**, Pernerova 659/31a, Praha 8 - Karlín, 18600, CZ
(740) Ing. Michal Jupa, Na Baních 1385, Praha 5 - Zbraslav, 15600

- (210) **O-518673**
(220) 17.12.2014
(320) 17.12.2014
(511) 9, 42, 45
(540)

VERA Dimenze

- (510) (9) nahraný obsah (počítačové programy, data a informace), počítačový software, aplikační software, integrační software pro řízení segmentů, počítačový interface; (42) kontrola kvality v oblasti počítačového softwaru, testování systémů pro elektronické zpracování dat, konzultační, poradenské a informační služby v oblasti informačních technologií, vývoj softwaru, programování a implementace softwaru, pronájem a údržba počítačového softwaru, získávání dat (data mining), analytické služby v oblasti počítačů, aktualizace a údržba počítačového softwaru a programů, instalace a úprava počítačových softwarových aplikací, služby designu softwaru pro elektronické zpracování dat, počítačové programy (instalace); (45) udělování licencí k počítačovým programům.
(730) **VERA spol. s r.o.**, Lužná 716/2, Praha 6 - Vokovice, 16000, CZ

- (210) **O-518674**
(220) 17.12.2014
(320) 17.12.2014
(511) 43
(540)



- (510) (43) služby poskytování jídla a nápojů, poskytování přechodného ubytování, služby kaváren a café barů, služby přípravy jídla a nápojů, služby restaurací poskytujících jídla a nápoje s sebou, restaurační služby, služby restaurací rychlého občerstvení, služby restaurací rychlé obsluhy,

služby samoobslužných restaurací, automaty (rychlé občerstvení), bufety, služby restaurací a barů včetně služeb jídla a nápojů s sebou (take-out), poskytování připravených jídel, příprava jídel pro konzumaci uvnitř prostor i vně prostoru.

- (730) **Burger King Corporation**, 5505 Blue Lagoon Drive, Miami, FL, US
(740) JUDr. Gabriela Vendlová, Lužická 32, Praha 2, 12000

- (210) **O-518741**
(220) 18.12.2014
(320) 18.12.2014
(511) 35, 37, 42
(540)



- (510) (35) maloobchod, velkoobchod a internetový obchod s těmito výrobky: telekomunikační kabely, koaxiální kabely, kroucené dvoulinky, kabely s optickými vlákny, jejich hybridní kabely a jejich konektory, elektrické dráty ve formě propojovacích kabelů, propojovací kabely s optickými vlákny a kabely s optickými vlákny pro křížové zapojení, dálkové kabely, telekomunikační adaptéry, telekomunikační konektory, zástrčky, svírky a svorkovnice, elektrické kabely, telekomunikační držáky, spojky a svorky na instalování a oporu kabelů a telekomunikačních zařízení distribuované jako celek, potřeby zámečnické a klempířské pro umístění a podporu elektrických a optických kabelů a telekomunikačních zařízení, jmenovitě trubky, rámy, skřínky, přepážky, police a horizontální a vertikální zařízení na ukládání a svazování kabelů, zemnicí svorky, čelní desky pro elektrické nebo optovláknové konektory, panely rozvodné, ovladače propojovacích polí, zónové elektroinstalační krabice, software, hardware, počítačové sítě, počítačové informační, řídicí a komunikační systémy, počítačové programy a aplikace, počítačové systémy pro správu dat, internetové systémy a aplikace, přístroje pro zpracování informací, počítače, příslušenství k počítačům spadající do této třídy, přístroje pro záznam, převod a reprodukci zvuku nebo obrazu, audio-vizuální technika, přístroje telekomunikační techniky, telefonní přístroje, elektronické systémy pro přenos dat, elektronické zabezpečovací systémy, elektronická požární signalizace, počítačový software pro správu, sledování a ovládání konektivity síťové infrastruktury; (37) servis, opravy a údržba počítačů a počítačových sítí, instalace lokálních počítačových sítí, instalace strukturované kabeláže v budovách, montáž, instalace, údržba a opravy zařízení výpočetní techniky a kancelářských strojů a přístrojů, opravy spotřební elektroniky, montáž a instalace satelitních antén, instalace, montáž, opravy a údržba zabezpečovacích systémů, zprostředkovatelská a poradenská činnost v oblasti služeb v oboru servisu počítačů a počítačových sítí; (42) technická podpora v oblasti hardwaru a softwaru, vývoj, údržba a aktualizace telekomunikačních a radiofrekvenčních systémů a sítí, služby týkající se automatizace a shromažďování dat s využitím softwaru pro hodnocení (inženýrské služby), analýzy a shromažďování servisních dat, služby kódování dat a hlasu, testování výrobků v oboru telekomunikací, poskytovatel aplikačních služeb, jmenovitě poskytování, hosting, správa, vývoj a údržba aplikací, softwaru, webových stránek a databází v oboru bezdrátové komunikace a mobilního informačního přístupu, počítačové poradenské služby, služby počítačového programování, návrh a vývoj počítačového softwaru, hosting počítačového softwaru a softwarových aplikací pro třetí osoby, správa webových stránek, technické poradenství v oblasti ochrany dat, informačních systémů a informačních technologií, vědecké a technologické služby a s nimi spojený výzkum a návrhy, průmyslové analýzy a výzkum, návrh počítačových systémů, instalace programů, tvorba databází a internetových aplikací, vytváření počítačových animací a vizualizací, tvorba multimediálních dokumentů, prezentací, aplikací a katalogů, konstrukce www prezentací a www serverů, tvorba a údržba propagačních stránek (web) a jejich umístění na Internet, údržba a aktualizace počítačových programů, tvorba počítačové grafiky a designu, poradenská činnost v oblasti informatiky, výpočetní, kancelářské a

multimediální techniky, návrh programového vybavení, aktualizace programového vybavení, údržba programového vybavení, programování počítačů.

- (590) Barevná
(730) **Drápal Radomír**, Zbýšovská 810, Rosice, 66501, CZ
(740) Chytilová & spol., patentová kancelář, s.r.o., Mgr. Michaela Chytilová, Na poříčí 1041/12, Praha 1 - Nové Město, 11000

- (210) **O-518824**
(220) 23.12.2014
(320) 23.12.2014
(511) 6, 19
(540)



- (510) (6) lehká střešní krytina z profilovaného hliníku s povrchovou úpravou; (19) stavební materiály nekovové, střešní krytina nekovová, střešní materiály nekovové.
(730) **Evertile a.s.**, Bezručova 1601/84, Říčany, 25101, CZ

- (210) **O-519037**
(220) 08.01.2015
(320) 08.01.2015
(511) 35, 36, 39
(540)



- (510) (35) marketingové služby, pomoc při řízení obchodní činnosti, propagační služby pro oblast obchodu, doprava a zasilatelství; (36) celní a deklarantské služby, pojištění zásilek i nákladů, zprostředkovatelské služby v oblasti deklarantství, pojištění zásilek i nákladů, leasingové služby - nákup na splátky, zprostředkování pojištění při přepravě, úschovni služby; (39) silniční motorová doprava národní, mezinárodní, nákladní a osobní, zprostředkování dopravy (zasílatelství), logistika a outsourcing v oblasti dopravy, spedice, skladování zboží, služby v dopravě a přepravě, sběrné a skladovací služby, pronájem automobilů, pronájem nákladních vozidel, pronájem parkovacích ploch, pronájem skladovacích kontejnerů, pronájem skladových ploch, zprostředkování služeb v oblasti národní a mezinárodní dopravy, služby spojené s leteckou, lodní, železniční a silniční vnitrostátní i mezinárodní dopravou, expresní přeprava zásilek, zasilatelské služby, distribuce a manipulace zásilek, logistika včetně uchovávání a přepravy zásilek prostřednictvím chladírenských a mrazírenských boxů, veškeré dopravní služby, používání dopravních klecí, bas a jiných přepravních zařízení, provozování skladovacích činností a služeb, služby v dopravě a přepravě, autobusová doprava, automobilová doprava, nákladní doprava, expresní doprava kusových zásilek, informace o dopravě, rezervace dopravy, přeprava ceností (s doprovodem), poskytování pomoci v dopravě, doručovací služby, doručování balíků, doručování novin a časopisů, doručování zboží, pronájem garáží, pronájem skladišť, informace o skladování, balení zboží, kurýrské služby, doprava, doprava letecká, doprava lodní, doprava lodní - trajektová, doprava železniční, služby dopravců, dovozní služby - doprava, logistika v dopravě, řídicí (služby), zprostředkování přepravy,

zprostředkovatelská činnost v oblasti celních a speditérských služeb,
zprostředkovatelské a poradenské služby v oblasti logistiky.
(590) Barevná
(730) **NAKON, spol. s r.o.**, Jungmannova 1337/28, Kyjov, 69701, CZ
(740) Halaxová & Halaxová TETRAPAT, RNDr. Zdeňka Halaxová, Jinonická
80, Praha 5, 15800

(210) **O-519130**
(220) 13.01.2015
(320) 13.01.2015
(511) 16, 35, 38, 41, 43
(540)

(210) **O-519074**
(220) 09.01.2015
(320) 09.01.2015
(511) 9, 16, 35, 38, 42
(540)



(510) (9) přístroje pro záznam, převod, přenos nebo reprodukci zvuku nebo obrazu, přístroje pro měření, signalizaci a kontrolu, magnetické nosiče dat, optické nosiče dat, nahrávací disky, přístroje pro zpracování dat a počítače, telekomunikační přístroje, počítačový hardware, počítačový software, počítačový software (s možností stažení), data, databáze a jiné informační produkty na magnetických, elektronických a optických nosičích a s nimi související software a hardware, nosiče dat všeho druhu spadající do třídy 9, programové vybavení pro informační technologie a pro komunikaci, programové vybavení umožňující elektronické obchodování, modulární aplikační softwarový systém, software pro informační, ekonomický, účetní, daňový a správní systém, elektronický informační systém pro zpracování, shromažďování a analýzu dat; (16) papír, lepenka, papírenské zboží, pásky lepicí, samolepicí papírové fólie, etikety, papírové štítky, samolepky, papírové kartičky, známky, kolky, samolepicí papírové pásky, papírové pásky, ceninové tiskoviny; (35) automatizované a ruční zpracování dat, služby databank, komerční správa licencí na zboží nebo služby ostatních, poskytování obchodních informací, sestavování a systematizace dat do počítačových databází, vyhledávání dat v počítačových databázích pro ostatní, poskytování pomoci při nákupu a obstarávání zboží a služeb pro jiné (dodavatelské služby pro třetí osoby), příprava a šíření obchodních informací o vlastnostech, kvalitě a cenách zboží a služeb, sestavování počítačových on-line databází a on-line prohledávání databází; (38) poskytování přístupu k databázím; (42) výzkum, návrh a vývoj počítačového hardwaru a softwaru, IT služby, služby počítačového programování, programátorské služby, poradenství v oblasti počítačového hardwaru, poradenství v oblasti počítačového softwaru, instalace počítačového softwaru, údržba počítačového softwaru, aktualizace počítačového softwaru, pronájem počítačového softwaru, pronájem počítačového hardwaru, konzultační služby v oblasti počítačového softwaru a hardwaru, pronájem výpočetní techniky, pronájem serverů, poradenská a konzultační činnost v oblasti výpočetní techniky, tvorba elektronického informačního systému pro zpracování, shromažďování a analýzu dat, poradenská činnost vztahující se k elektronickým informačním systémům.

(590) Barevná
(730) **TelPro spol. s r.o.**, Tábořská 375/32, Mladá Boleslav III, 29301, CZ
(740) JUDr. David Karabec, Na Stráži 1306/1306/5, Praha 8, 18000



VINAŘSKÁ BEJEDA

(510) (16) tiskárenské výrobky - výukové materiály, diplomy, informační materiály, papírenské zboží, propagační a marketingové předměty z papíru a lepenky, propagační tiskoviny; (35) organizování výstav k obchodním a reklamním účelům, poradenství v obchodní činnosti, propagační činnost, marketing, reklama, reklama on-line v počítačové síti, prodej vína přes Internet; (38) provozování internetového portálu; (41) kurzy v oblasti vinařství, organizace a vedení seminářů, pořádání a řízení školení, vydávání textů s výjimkou reklamních nebo náborových, vydávání elektronických knih a časopisů on-line, poskytování on-line elektronických publikací; (43) ubytovací služby, restaurace, provozování vinotéky.
(730) **Vinařský Institut s.r.o.**, Vinařská 471/5a, Brno, 60300, CZ
(740) KMVS, advokátní kancelář, s.r.o., Mgr. Petr Kůta, Hellichova 1, Praha 1, 11800

(210) **O-519258**
(220) 16.01.2015
(320) 16.01.2015
(511) 16, 35, 40, 41, 42, 43, 45
(540)

LEDOVÉ KRÁLOVSTVÍ

(510) (16) papír a výrobky z papíru, lepenky a kartonážní výrobky (obálky, xero papír, obaly, karty, kartotéční lístky, rozdělovníky, desky, bloky, sešity, krabice, tácky), tiskoviny, časopisy, periodika, knihy, výrobky knihařské, fotografie, psací potřeby, kancelářská lepidla, potřeby pro umělce, štětce, kancelářské potřeby kromě nábytku, učební a školní potřeby a pomůcky kromě přístrojů, tiskací písma, štočky; (35) propagační činnost, reklama, pomoc při řízení obchodní činnosti, obchodní administrativa, obchodní činnost s výrobky zařazenými do tř. 16 a se službami zařazenými do tř. 40, 41, 42, 43 a 45, e-shop s výrobky zařazenými do tř. 16, kancelářské práce; (40) zpracování materiálů (lepenky, kartónu, ledu); (41) výchova, vzdělání, zábava, sportovní a kulturní aktivity, organizování kulturních, zábavných a sportovních soutěží, pořádání soutěží krásy, organizování seminářů; (42) vědecké a technologické služby a s tím spojený výzkum a návrhy, konzultační činnost, průmyslové analýzy a výzkum, návrh a vývoj počítačového hardwaru a softwaru, tvorba webových stránek; (43) stravovací a ubytovací služby, provozování hotelů a penzionů, rychlé občerstvení; (45) osobní a společenské služby poskytované třetími osobami k uspokojení potřeb jednotlivců jako jsou bezpečnostní služby na ochranu majetku a osob, hlídací agentury, společenský doprovod, svatební agentury, pohřební služby, půjčovna společenských oděvů, právní servis.
(730) **Hrabalová Dagmar Mgr.A.**, 5. května 1551, Rožnov pod Radhoštěm, 75661, CZ
(740) Bohemia Patent, Ing. Jana Vanděliková, Vodičkova 791/41, Praha 1, 11000

(210) **O-519691**
(220) 02.02.2015
(320) 02.02.2015
(511) 6, 7, 9, 35, 37
(540)

FAB RS

(510) (6) zámečnické výrobky včetně klíčů a hrubých klíčů, válcových vložek zámek, zapadacích plechů, kování a příslušenství, zavíračů dveří (neelektrických), kovových pantů (závěsů), klik z kovu nebo převážně z kovu, kovových závor a ústrojí pro nouzové otvírání a zavírání dveří,

bezpečnostní schránky, části k výše uvedeným výrobkům; (7) elektrické dveřní zavírače a otvírače; (9) elektrické a elektromechanické zámky, zámkové karty a čtečky zámkových karet, elektrické zapadací plechy, signalizační a kontrolní přístroje a nástroje včetně těch, které ověřují a kontrolují pohyb osob uvnitř budov, vstup do budov a odchod z budov, průchod/průjezd dveřmi a vstupními prostory, jakož i těch přístrojů a nástrojů, které se používají se zámky a/nebo bezpečnostními schránkami; (35) provozování virtuálních obchodních středisek na Internetu v oblasti mechanických, elektromechanických i elektrických zámků, klíčů, prostředků všeho druhu pro uzavírání a otevírání objektů a zařízení a jejich zajištění, zámečnických výrobků a jejich příslušenství; (37) instalace a oprava zámků a jim podobných výrobků.

(730) **ASSA ABLOY Czech & Slovakia s.r.o.**, Strojnická 633, Rychnov nad Kněžnou, 51621, CZ

(740) Pavel Reichel a kol., Ing. Pavel Reichel, Lopatecká 14, Praha 4, 14700

(210) **O-519781**

(220) 04.02.2015

(320) 04.02.2015

(511) 18, 20, 25, 28, 35

(540)



(510) (18) oblečky pro domácí zvířata, imitace kůže, tašky, brašny, batohy a přepravní boxy, především pro přenos domácích zvířat, kožesiny (kůže zvířat), kůže, náhubky, obojky pro zvířata, obojky (psí -), kožené šňůry (vodítka), příkrývky na koně; (20) lůžkoviny (s výjimkou ložního prádla), matrace, košíky, koše a pelechý pro zvířata, psí boudy, polštáře pro domácí zvířata a deky pro domácí zvířata, přepravky (nekovové); (25) oděvy; (28) hračky - v rámci této třídy, vycpané hračky; (35) internetový obchod s výrobky uvedenými výše ve třídách 18, 20, 25 a 28, maloobchod s výrobky uvedenými výše ve třídách 18, 20, 25 a 28.

(730) **Kubáčová Eliška Mgr.**, Mládeže 6, Znojmo, 66902, CZ

(210) **O-519865**

(220) 09.02.2015

(320) 09.02.2015

(511) 29

(540)

NELASIMA

(510) (29) jedlé oleje a tuky.

(730) **Povltavské Tukové Závody Trading a. s.**, Bořivojova 878/35, Praha 3, 13000, CZ

(210) **O-520083**

(220) 16.02.2015

(320) 16.02.2015

(511) 15

(540)

AKORD

(510) (15) hudební nástroje, zejména piana, pianina a jejich součásti.

(730) **PETROF, spol. s r.o.**, Na Brně 1955, Hradec Králové, 50006, CZ

(740) Mgr. Pavel Vidura, Solná 1472/5, Ostrava, 70200

(210) **O-520160**

(220) 18.02.2015

(320) 18.02.2015

(511) 9, 38, 39, 42

(540)

**LOGISTIC
MAPS**

(510) (9) hardware a software, nosiče dat, platební karty, software - kniha jízd, elektrické a elektronické přístroje pro zpracování, přenos, převod a reprodukci dat, obrazu a/nebo zvuku; (38) komunikační služby, zejména provozování internetového serveru, přenos dat a informací prostřednictvím multimediálních systémů a sítí, poskytování on-line přístupu k informacím a službám v oblasti dopravních systémů; (39) poskytování poradenských služeb pro oblast dispečerských dopravních systémů; (42) pronájem hardwaru a softwaru, poskytování služeb v oblasti informačních technologií, zejména návrh programového vybavení, řídicích a informačních systémů, vývoj a projektování softwarových produktů v oblasti dopravně-informačních zařízení, informačních dopravních systémů a dopravní infrastruktury.

(730) **Sigurd Company s.r.o.**, Jeremiášova 2632/16a, Praha, 15500, CZ

Sagaidak Anton, Suchý vršek 2122/33, Praha, 15800, CZ

(210) **O-520318**

(220) 24.02.2015

(320) 24.02.2015

(511) 16, 35, 38, 39, 41, 43

(540)



(510) (16) atlasy, brožury, časopisy (periodika), papírenské výrobky - desky, obaly, fotografie, katalogy, knihy, knížky (brožované), lístky, manuály, příručky, mapy, mapy (zeměpisné), papír, periodika, plakáty, pohlednice, potřeby na psaní, poutače z papíru nebo lepenky, prospekty, publikace, samolepky, tabule reklamní z papíru nebo lepenky, tiskoviny; (35) propagační činnost, reklama, reklamní, inzertní, propagační a marketingová činnost, on-line inzertní činnost, vydávání a rozšiřování reklamních materiálů a textů na všech dostupných nosičích, vydávání reklamních brožur a katalogů, venkovní reklama na billboardech, reklamní inzertní v tisku, v rozhlasových a televizních spotech, v síti Internet; (38) informační kancelář, přenos zpráv a obrazových informací pomocí počítače; (39) doprava - informace; (41) informace o možnostech rekreace, informace o možnostech zábavy, rozptýlení, informace o možnostech vzdělání a výchovy, předprodej vstupenek; (43) penzióny - rezervace, penzióny.

(590) Barevná

(730) **Česká centrála cestovního ruchu - Czech Tourism**, Vinohradská 46, Praha 2, 12041, CZ

(740) Langrova, s.r.o., Skřetova 48, Plzeň, 30100

(210) **O-520427**

(220) 27.02.2015

(320) 27.02.2015

(511) 20, 37, 42

(540)

DOMOO

(510) (20) veškerý nábytek, například bytové zařízení, školní, kovový, kancelářský nábytek, komody, police, postele, skříně - skladovací, kuchyňské, kancelářské stoly, vše v rámci této třídy; (37) dozor nad stavbami, informace stavební, údržba nábytku, vše v rámci této třídy, služby v oblasti realizace interiéru (montáž, instalace nábytku a zařízení); (42) architektura (služby), poradenství v oblasti architektury, design průmyslový, konzultační služby v oblasti architektury a designu, interiérová výzdoba, navrhování (průmyslový design), návrhy, konstrukce a design nábytku a interiéru.

(730) **Pech Jaroslav**, Jablonského 402/18, Písek, Pražské Předměstí, 39701, CZ

(210) **O-520442**

(220) 27.02.2015

(320) 27.02.2015

(511) 31

(540)



(510) (31) aktivní sušené droždí pro zvířata, algarovila (řasa) pro živočišnou spotřebu, arašídové pokrutiny pro zvířata, cereální koláče pro zvířata cereální přípravky jako potrava pro zvířata, cereální výrobky pro zvířecí spotřebu, droždí jako krmivo pro zvířata, droždí pro živočišnou spotřebu, drůbeží drť, hospodářské zvířectvo (přípravky na výkrm), jedlé kosti a tyčinky pro domácí mazlíčky, jedlé pochoutky ke žvýkání pro zvířata, jedlé pochoutky ke žvýkání pro domácí zvířata, jedlé pochoutky ke žvýkání pro psy, jedlé pochoutky na žvýkání pro zvířata, jedlé pochoutky pro domácí mazlíčky, jedlé pochoutky pro zvířata ke žvýkání, jedlé pochoutky pro zvířata, jedlé psí pochoutky, jedlé žvýkácké kosti pro psy, konzervovaná krmiva obsahující maso pro mláďata, konzervovaná krmiva pro kočky, konzervovaná krmiva pro psy, konzervovaná nebo zavařená krmiva pro zvířata, konzervované plodiny ke krmení zvířat, konzervy pro psy, kosti pro psy, krmení pro drůbež, krmení pro koně, krmiva pro bahnice, krmiva pro dojná zvířata, krmiva pro domácí zvířata, krmiva pro hospodářská zvířata, krmiva pro kočky, krmiva pro kočky vyrobená z ryby nebo obsahující ryby, krmiva pro koně, krmiva pro kuřata, krmiva pro mošská zvířata, krmiva pro ovce, krmiva pro prasata, krmiva pro psy se syrovou příchutí, krmiva pro ryby, krmiva pro štěňata, krmiva pro telata, krmiva pro zvířata obsahující sojové výrobky, krmiva pro zvířata obsahující seno sušené na vzduchu, krmiva pro zvířata obsahující seno, krmiva pro zvířata s obsahem fosfátů, krmiva pro zvířata určená pro odstavení zvířat, krmiva pro zvířata v kusech, krmiva pro zvířata ve formě ořechů, krmiva pro zvířata ve formě granulí, krmiva pro zvířata získaná z rostlinných látek, krmiva pro zvířata získaná ze sena, krmiva suchá pro zvířata, krmivo pro akvarijní ryby, krmivo pro domácí zvířata, krmivo pro domácí zvířata (mazlíčky), krmivo pro drůbež, krmivo pro hlodavce, krmivo pro karase zlaté, krmivo pro kočky, krmivo pro kočky obsahující játra, krmivo pro kočky ochucené kuřecím masem, krmivo pro kočky ochucené játry, krmivo pro kočky ochucené hovězím masem, krmivo pro kočky s obsahem hovězího masa, krmivo pro kočky s obsahem kuřecího masa, krmivo pro kočky ve formě prstýnků, krmivo pro koně, krmivo pro králíky, krmivo pro prasata, krmivo pro psy, krmivo pro psy ochucené hovězím masem, krmivo pro psy ochucené játry, krmivo pro psy ochucené kuřecím masem, krmivo pro psy s obsahem kuřecího masa, krmivo pro psy s obsahem jater, krmivo pro psy s obsahem hovězího masa, krmivo pro psy ve formě prstýnků, krmivo pro ptáky, krmivo pro ryby, krmivo pro volně žijící ptáky, krmivo pro závodní psy, krmivo pro zvířata ke žvýkání, krmivo pro zvířata na bázi mléka, krmivo pro zvířata obsahující rostlinné výtažky, krmivo pro zvířata vyrobené z ovsa, krmivo pro zvířata vyrobené z mléka, krmné látky pro včely, krmné mleté výrobky pro zvířata, krmné

přípravky pro kočky, krmné přípravky pro psy, krmné přípravky pro včely, krmné směsi pro výkrm hospodářských zvířat, krmné směsi pro zvířata, kroupy pro drůbež, kukuřice pro živočišnou spotřebu, kukuřice (zpracovaná) pro živočišnou spotřebu, kukuřičné výpalky pro dobytek, kukuřičné výrobky pro živočišnou spotřebu, kukuřičné výrobky (zpracované) pro živočišnou spotřebu, kvasnicové tablety pro živočišnou spotřebu, lihovarnický odpad pro živočišnou spotřebu, lněná mouka pro zvířecí spotřebu, lněná mouka (suché krmivo), lněné semeno pro zvířecí spotřebu, luštěniny (krmivo pro zvířata), minerální soli pro dobytek, mléčné náhražky jako krmivo pro zvířata, mléko jako krmivo pro psy, mléko jako krmivo pro zvířata, mléko v prášku pro kořata, mléko v prášku pro štěňata, moučka arašídová pro zvířata, moučka rýžová jako krmivo, náhražkové mléko jako krmivo pro telata, nápoje pro domácí zvířata, nápoje pro psy, nápoje pro zvířata, nosnice, přípravky pro drůbež, obilná krmiva pro zvířata, ochucené suchary pro zvířata, olejná pokrutina, otrubová kaše pro živočišnou spotřebu, oves pro zvířecí spotřebu, ovesná pokrutina pro zvířecí spotřebu, ovesné suchary pro zvířecí spotřebu, ovesný šrot pro zvířecí spotřebu, pochoutky pro kočky (poživatelné), pochoutky pro zvířata (jedlé), posilující krmivo pro zvířata, potrava pro domácí zvířata, potrava pro domácí zvířata ve formě výrobků určených ke žvýkání, potrava pro psy, přípravky do krmiv pro zvířata, přípravky pro nosnice, přírodní rýže pro použití jako píce pro zvířata, pšeničné klíčky pro zvířecí spotřebu, pšeničné proteiny pro zvířecí spotřebu, psi suchary, ptačí zob, řepková moučka pro zvířata, řepková pokrutina pro dobytek, rybářské návnady, krmení (živé nebo přírodní), rybí moučka pro krmení zvířat, rybí moučka pro zvířata, rybí moučka pro zvířecí spotřebu, rýžové otruby (krmivo pro dobytek), rýžové otruby (krmivo pro zvířata), seno sušené na vzduchu v balících, sépiová kost pro ptáky, sépiová kost (pro ptáky v kleci), sépiové kosti, škrobová drť (potrava pro zvířata), škrobová kaše (krmivo pro zvířata), slad pro zvířata, sladké suchary pro živočišnou spotřebu, sladové výtažky pro živočišnou spotřebu, sladový albumin pro výživu zvířat (neléčivý), sladový albumin pro živočišnou spotřebu (pro jiné než léčebné účely), sláma, sláma jako krmivo, směs na krmení zvířat, směsi krmiv pro zvířata, směsi semen planých rostlin, směsná krmiva pro zvířata, sójová moučka (krmivo pro zvířata), sójové pokrutiny (krmivo pro zvířata), solné lizy, šrot pro živočišnou spotřebu, šrot pro zvířata, stravitelné žvýkácké kosti a tyčinky pro domácí zvířata, suchary pro štěňata, suchary pro zvířata, suchary z cereálií pro zvířata, suchary ze sladu pro zvířata, sůl pro skot, sušená vojtěška pro zvířata, syntetické krmivo pro zvířata, vápno do krmiva pro zvířata, vykrmovací přípravky pro hospodářská zvířata, výtažky z droždí pro živočišnou spotřebu, výživa (krmivo) pro ryby, zábronožky ke krmení ryb, zbytkové produkty z obilnin pro zvířecí spotřebu, zbytkové produkty zpracovaného sladu jako krmivo pro zvířata, zpracované obilí pro živočišnou spotřebu, zpracované obilniny pro živočišnou spotřebu, zpracovaný oves pro živočišnou spotřebu, zrní pro živočišnou spotřebu, zvířecí krmiva získaná ze sena sušeného na vzduchu, žvýkácké kosti pro psy.

(730) **Machela Maciej**, Poděbradova 869, Náchod, 54701, CZ

(740) Prospectum s.r.o., Poděbradova 869, Náchod, 54701

(210) **O-520477**

(220) 02.03.2015

(320) 02.03.2015

(511) 43

(540)



(510) (43) hotelové služby, restaurace.

(730) **HM MANAGEMENT s.r.o.**, Husova 106, Prachatice I, 38301, CZ

(210) **O-520514**
(220) 24.04.2015
(320) 03.03.2015
(511) 9, 25, 38
(540)



(510) (9) nosiče zvukových nahrávek; (25) oblečení; (38) služby poskytované rádiem, telefonem nebo jinými elektronickými komunikačními prostředky.
(590) Barevná
(730) **Fašung Radovan**, Drahobejlova 2391/13, Praha 9, 19000, CZ
Góricka Lea, Drahobejlova 2391/13, Praha 9, 19000, CZ

(210) **O-520527**
(220) 03.03.2015
(320) 03.03.2015
(511) 41, 42
(540)



(510) (41) výchovná, vzdělávací, lektorská a školicí činnost, organizace a pořádání odborných kongresů, otevřených konferencí, festivalů, seminářů, symposií, kurzů, přednášek, školení, přehlídek, výstav, pracovních setkání, vydavatelská a ediční činnost, vydávání odborných publikací, skript, monografií, elektronické publikování, informace o výchově a vzdělávání, vzdělávání odborné veřejnosti, pořádání kurzů, akcí a workshopů zaměřených na vzdělávání, vzdělávání zaměřené na zvyšování znalostí a dovedností pedagogických pracovníků a budoucích pedagogů, konzultační činnost v oblasti vzdělávání, vydávání propagačních materiálů sloužících k informování o vzdělávání, spolupráce v oblasti vzdělávání, zejména přenos know-how týkající se vzdělávání, poradenská činnost v oblasti rozvoje pedagogických dovedností, systému vzdělávání a vyučovacích metod, pořádání, zajišťování a řízení odborných tematických seminářů, workshopů a konferencí, praktické cvičení a trénink; (42) expertní analýzy v oblasti vzdělávání, vývoj didaktických a metodických materiálů.

(590) Barevná
(730) **Pomáháme školám k úspěchu o.p.s.**, Hvězdova 1716/2b, Praha 4, 14000, CZ
(740) Mgr. Karina Divišová, Evropská 2690/17, Praha 6, 16000

(210) **O-520532**
(220) 03.03.2015
(320) 03.03.2015
(511) 35, 36, 37, 39
(540)

RENT HELPER

(510) (35) rady pro spotřebitele, reklama, řízení (poradenské služby obchodní nebo podnikatelské), sjednávání a uzavírání obchodních transakcí pro třetí strany, styky s veřejností, výstavy komerční a reklamní (organizování -);

(36) finanční informace, finanční poradenství, hypotéky (poskytování půjček), informace o pojištění, jednatelství, konzultační služby (finanční -), leasing, platby na splátky, půjčky (financování); (37) motorová vozidla (údržba a opravy -), informace o opravách, mytí automobilů; (39) automobily (pronájem -), parkovací plochy (pronájem -), parkování automobilů (služby -).

(730) **Royal Golf Shop s.r.o.**, Plzeňská 1270/97, Praha 5 - Košíře, 15000, CZ
(740) **BEHENSÝ & PARTNERS s.r.o.**, advokátní kancelář, JUDr. Filip Behenský, Kropáčkova 563/14, Praha 4, 14900

(210) **O-520535**
(220) 03.03.2015
(320) 03.03.2015
(511) 37, 39, 41
(540)



(510) (37) stavby lodí, opravy a údržba lodí; (39) pronajímání plavidel (člunů, lodí), zprostředkování pronájmu lodí, skladování lodí; (41) pořádání odborných kurzů, školení a jiných vzdělávacích akcí včetně lektorské činnosti, organizování sportovních soutěží, služby pro oddech a rekreaci, provozování sportovních zařízení.

(590) Barevná
(730) **Český Yacht Klub**, Přístav 1148/5, Praha - Podolí, 14700, CA, CZ
(740) **KOREJZOVÁ & SPOL.**, v.o.s., JUDr. Petra Korejzová, Korunní 810/104 E, Praha 10, 10100

(210) **O-520558**
(220) 04.03.2015
(320) 04.03.2015
(511) 6, 19
(540)

OBTUS

(510) (6) zárubně a dveře kovové, kovové zárubně a dveře odolné proti ohni; (19) dveře s výjimkou kovových, dveřové rámy s výjimkou kovových, zárubně dýhované, nekovové zárubně a dveře odolné proti ohni.

(730) **SAPELI, a.s.**, Pávovská 3104/15a, Jihlava, 58601, CZ
(740) Jiří Bursa, Polní 12, Jihlava, 58601

(210) **O-520743**
(220) 12.03.2015
(320) 12.03.2015
(511) 9, 12, 14, 25, 30, 32, 35, 37, 38, 40, 41, 42
(540)



(510) (9) audio přístroje a zařízení, audiovizuální a fotografické přístroje, zařízení v oblasti informačních technologií a audiovizuální zařízení, video zařízení, zobrazovací přístroje, televizory a filmové přístroje a video zařízení, stahovatelná grafika pro mobilní telefony, počítačové softwarové aplikace - ke stažení, hologramy, programy počítačových her, sady (hands-free) pro telefony, sluchátka, stuhý závěsné pro mobilní telefony,

USB disky, zvětšovací přístroje (fotografie jako obor), software na zpracování dat pro grafické prezentace, sluneční brýle, obroučky brýlové; (12) motorová vozidla, pozemní vozidla a dopravní prostředky, doplňky interiéru automobilů, vnitřní vybavení vozidel v rámci této třídy; (14) šperky, brože, klíčenky (bižuterie), šperky, a to náramky, řetízky, medailony, přívěsky, hodinky, pouzdra na hodinky, náhrdelníky, náušnice, prsteny; (25) oblečení, trika, mikiny, mikiny s kapucí, bundy, tepláky, kalhoty, košile, legíny, jeans, sukně, spodní prádlo, čepice, šály, šátky, opasky, ponožky, rukavice, boty; (30) pekárenské výrobky, cukrovinky, čokoláda, sladkosti (bonbony), sladké tyčinky (cukrovinky) a žvýkačky; (32) nealkoholické nápoje, energetické nápoje; (35) reklama, reklama on-line v počítačové síti, reklamní, marketingové a propagační služby, administrativní zpracování nákupních objednávek, agentury umělecké (obchodní vedení -), módní přehlídky pro reklamní účely (organizace -), personální poradenství, prezentace výrobků v komunikačních médiích pro účely maloobchodu, nahrávání video nahrávek pro reklamní účely, produkce reklamních materiálů, průzkum trhu, předvádění (služby modelek) pro reklamní účely a podporu prodeje, psaní reklamních textů, služby v oblasti grafické úpravy pro reklamní účely, castingové agentury, konzultační a poradenské služby a pomoc v oblasti reklamní, marketingové a propagační činnosti; (37) úpravy vozidel (tuning), služby v oblasti tuningu vozidel, služby související s údržbou a opravami motorových vozidel; (38) počítačová komunikace, elektronická pošta, bezdrátové vysílání, posílání zpráv, poskytování internetových diskusních fór, šíření, výměna nebo získávání zpráv a informací, šíření elektronických časopisů, informací, elektronických periodik, knih v elektronické podobě, audio nebo audiovizuálních děl prostřednictvím informační nebo datové nebo elektronické nebo komunikační nebo telekomunikační nebo počítačové sítě, zejména Internetu, provozování internetového serveru, provozování internetového portálu, zajištění prostoru pro webové stránky, poskytování portálu na Internetu (poskytování přístupu); (40) šití (zakázková výroba), oděvy (úprava, přešívání -), textil (úprava a zpracování -); (41) výchova, vzdělávání, zábava, sportovní a kulturní aktivity, soutěžní činnost, zprostředkování služeb v oblasti výchovy, vzdělávání, zábavy a sportovních a kulturních aktivit, filmová studia, filmová tvorba (ne pro reklamní účely), výroba zábavných pořadů, produkce filmů a videí, obrazové zpravodajství, fotografování, agenturní činnost v oblasti kultury, organizace, provozování a provádění her a soutěží i veřejných, výstavní činnost v oblasti kultury nebo zábavy nebo výchovy nebo vzdělávání, digitální zpracování obrazu (služby -), elektronické publikování (DTP), nahrávací studia (služby -), poskytování on-line elektronických publikací a děl (bez možnosti stažení), poskytování on-line elektronických publikací (bez možnosti stažení), poskytování publikací z celosvětové počítačové sítě nebo Internetu s možností prohledávání (ne ke stažení), agentury (umělecké módní); (42) design (umělecký -), návrhářství (oděvní -), navrhování obalů, obalový design, grafický design, software (tvorba -), webové stránky (tvorba a správa).

(730) **Lázok Marek**, Hornopolní 2335/22, Ostrava-Moravská Ostrava, 70200, CZ

(740) Ing. Pavel Nádvořík s.r.o., Sokola Tůmy 1099/1, Ostrava - Mariánské Hory, 70900

(210) **O-520763**

(220) 12.03.2015

(320) 12.03.2015

(511) 30, 32, 33, 39, 43

(540)



(510) (30) čokoláda, káva, čaj, kakao, cukr, hořčice, ocet, kečupy, kečupové omáčky, masové omáčky, pikantní omáčky a omáčky v prášku spadající do této třídy, koření; (32) minerální a syčené vody a nealkoholické nápoje, ovocné nápoje a ovocné džusy, sirupy a přípravky pro výrobu nápojů, pivo; (33) vína, odrůdová révová vína, archivní vína, vína šumivá, perlivá

a sekty, alkoholické vinné nápoje a vinné stříky, vinné destiláty, lihoviny, alkoholické nápoje s výjimkou piva; (39) distribuce kávy, čokolády, ovocných šťáv, vody, limonád, piva ze sladu, vína z čerstvých hroznů, destilátů z vinných matolin a hroznů, whisky, rumu a ostatních lihových nápojů; (43) provozování pohostinských služeb ve vinných sklepech a vinotékách, ochutnávky vín.

(730) **Jonáš Libor Ing.**, Srbská 1489/3, Praha, 10000, CZ

(210) **O-520764**

(220) 12.03.2015

(320) 12.03.2015

(511) 30, 32, 33, 35, 41, 43

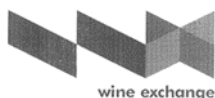
(540)



(510) (30) mletá a nemletá káva, kakao, čaj (bylinný i nebylinný, ne pro lékařské účely), kávové, čajové, kakaové a espresso nápoje, nápoje se základem v kávě a/nebo espreu, prášková čokoláda a vanilka, pečivo, včetně muffinů, čajových koláčků, sušenek, keksů, mazanců a směsí na jejich přípravu, čokoládové a cukrářské výrobky, teplé a studené cukrářské výrobky pro přímou konzumaci, ovocné a zeleninové výtázky nealkoholické, káva pro přímou konzumaci, zmrzlina, mléčné koktejly a mražené cukrovinky, čokoláda, bonbony a cukrovinky; (32) nealkoholické nápoje, minerální vody, šumivé nápoje a jiné nápoje nealkoholické, nápoje a šťávy ovocné a zeleninové, ovocné a zeleninové výtázky nealkoholické, mošty, též hroznové, nealkoholické koktejly, sirupy, ovocné šťávy a nápoje z ovocných šťáv, slazené ovocné nápoje, přípravky ke zhotovování nealkoholických nápojů, sorbety, piva; (33) vína, lihoviny a likéry, zejména vín, distribuce vzorků zboží, odborné obchodní poradenství, rozšiřování reklamních materiálů, prodej vína, nealkoholických nápojů, knih, sýrů, paštik, čokolády, kávy, oliv a olejů přes Internet, předvádění zboží prostřednictvím Internetu, shromažďování, poskytování, třídění, překlad informací do počítačových databází, zpracovávání obchodních nebo podnikatelských informací, včetně vytváření, zpracovávání a třídění dat v rámci databází; (41) provozování zařízení sloužících k zábavě a vzdělávání, poskytování výchovných, školicích a klubových služeb, souvisejících s vedením vinoték (klubová činnost), pořádání a řízení odborných setkání, školení, soutěží a přehlídek spojených s degustací vína (ne pro komerční účely), vydavatelská a nakladatelská činnost, organizování a pořádání výstav nekomerčního charakteru, zprostředkovatelská činnost ve výše uvedených oborech v rámci této třídy; (43) hostinská činnost, zejména v restauracích, kavárnách, vinárnách, barech a nočních klubech, provozování společenských středisek, poskytujících služby v oblasti konzumace stravy a nápojů, včetně zařízení rychlého občerstvení, catering, poradenství v oblasti hodnocení a klasifikace vín v rámci této třídy, zprostředkovatelská a poradenská činnost ve výše uvedených oborech spadajících do této třídy, organizování ochutnávek vín, provozování cestovní kanceláře v oblasti ubytování a stravování, sommeliérský servis.

(730) **Jonáš Libor Ing.**, Srbská 1489/3, Praha, 10000, CZ

(210) **O-520765**
(220) 12.03.2015
(320) 12.03.2015
(511) 32, 33, 35, 41
(540)



(510) (32) minerální a syčené vody, nealkoholické nápoje, ovocné nápoje a ovocné džusy, sirupy a přípravky pro výrobu nápojů, pivo; (33) vína, lihoviny a likéry, zařazené do třídy 33; (35) služby obchodního zprostředkování, konzultační a poradenská činnost v oblasti obchodu, export-import - zahraniční obchod s výrobky uvedenými výše ve třídách 32 a 33, reklama, propagace, inzerce prostřednictvím všech druhů médií, marketing, výstavní akce pro komerční účely, prodej vína, nealkoholických nápojů, knih, sýrů, paštik, čokolády, oliv a olejů přes Internet, předvádění zboží prostřednictvím Internetu, shromažďování, poskytování, třídění, překlad informací do počítačových databází, zpracovávání obchodních nebo podnikatelských informací, včetně vytváření, zpracovávání a třídění dat v rámci databází; (41) provozování zařízení sloužících k zábavě a vzdělávání, poskytování výchovných, školicích a klubových služeb, souvisejících s vedením vinoték (klubová činnost), pořádání a řízení odborných setkání, školení, soutěží a přehlídek spojených s degustací vína (ne pro komerční účely), vydavatelská a nakladatelská činnost, organizování a pořádání výstav nekomerčního charakteru, zprostředkovatelská činnost ve výše uvedených oborech v rámci této třídy.

(730) **Jonáš Libor Ing.**, Srbská 1489/3, Praha, 10000, CZ

(210) **O-520766**
(220) 12.03.2015
(320) 12.03.2015
(511) 32, 33, 35
(540)

WineCorp

(510) (32) nealkoholické nápoje, minerální vody, šumivé nápoje a jiné nápoje nealkoholické, nápoje a šťávy ovocné a zeleninové, ovocné a zeleninové výtažky nealkoholické, mošty, též hroznové, nealkoholické koktejly, sirupy, ovocné šťávy a nápoje z ovocných šťáv, slazené ovocné nápoje, jiné přípravky ke zhotovení nealkoholických nápojů, sorbety, piva; (33) alkoholické nápoje, s výjimkou pív, lihoviny, likéry, víno, jakostní víno, víno přívlastkové, archivní víno, šumivé víno, sekty, stolní víno, alkoholické výtažky, extrakty a esence z ovoce a hroznů, mošty s alkoholem, koktejly s alkoholem, alkoholické nápoje obsahující ovoce, konzumní a značkové lihoviny, řezané a ušlechtilé destiláty, včetně macerátů a výluhů, vinné, ovocné, bylinné a obilné destiláty; (35) inzertní, reklamní a propagační činnost, poskytování pomoci při provozu obchodu, včetně zprostředkování obchodních a souvisejících obchodně personálních záležitostí, organizování výstav a veletrhů k reklamním a obchodním účelům, odborné poradenství vztahující se k organizování výstav a veletrhů reklamních a obchodních, poradenství v oblasti organizace a ekonomiky podnikání, marketing, průzkum a analýzy trhů, distribuce zboží k reklamním účelům.

(730) **Jonáš Libor Ing.**, Srbská 1489/3, Praha, 10000, CZ

(210) **O-520812**
(220) 13.03.2015
(320) 13.03.2015
(511) 29, 40, 43
(540)

Světničkové kuře

(510) (29) maso, ryby, drůbež, zvěřina, uzeniny a jiné masné tepelně opracované i neopracované výrobky; (40) řeznictví, uzenářství, výroba potravin; (43) služby zajišťující stravování a nápoje, cateringové služby, hostinská činnost.

(730) **Sklizeno s.r.o.**, tř. Kpt. Jaroše 26, Brno, 60200, CZ

(210) **O-520817**
(220) 13.03.2015
(320) 13.03.2015
(511) 41, 44
(540)



(510) (41) provozování kulturních, vzdělávacích, zábavních center a sportovních zařízení; (44) provozování relaxačních center, vířivých van, saun, masáží a ostatních relaxačních služeb.

(730) **Kachel Ladislav Bc.**, Na desátém 1686/31, Ostrava, 70200, CZ

(210) **O-520819**
(220) 14.03.2015
(320) 14.03.2015
(511) 10, 41, 44
(540)



(510) (10) lékařské a veterinární přístroje a nástroje, nábytek a lůžkoviny pro lékařské účely, zařízení pro manipulaci s pacienty, oděvy a obuv pro lékařské a léčebné účely, ortopedické a pohybové pomůcky, pomůcky na krmení a dudlíky, potřeby na ochranu sluchu, protetické výrobky a umělé implantáty, sexuální pomůcky, zařízení pro léčbu pohybového aparátu; (41) organizování, pořádání a zprostředkování kulturních, zábavních, společenských, sportovních, výchovných a vzdělávacích akcí, vydavatelská a nakladatelská činnost, pořádání a vedení školení související s provozem zdravotnických zařízení, lektorská činnost, vzdělávání personálu ve zdravotnictví, překladatelské a tlumočnické služby; (44) služby v oblasti péče o hygienu a krásu osob, fyzioterapie, masérské, rekondiční a regenerační služby, služby zdravotní péče.

(590) Barevná

(730) **Centrum zdraví o.s.**, Brněnská 1422/70, Prostějov, 79601, CZ

(740) **Ing. Zdeněk Kučera**, Dlouhá 207 (P.O. Box 92), Slušovice, 76315

(210) **O-520828**
(220) 16.03.2015
(320) 16.03.2015
(511) 16, 33, 35, 40
(540)

Vinařství Srholec

(510) (16) tiskoviny a polygrafické výrobky, např. katalogy, informační brožury, bulletiny a etikety; (33) alkoholické nápoje s výjimkou piv, spadající do této třídy, burčák, víno, víno archivní, víno přívlastkové, sekty, destilované nápoje; (35) marketing, merchandising, inzertní, reklamní a propagační činnost, reklama on-line v počítačové síti, spadající do této třídy, vydávání, zveřejňování, šíření, publikování a aktualizace reklamních materiálů zákazníkům v rámci této třídy, rozhlasová a televizní reklama, poskytování pomoci při provozu obchodu, včetně zprostředkování obchodních záležitostí, organizování soutěží, výstav a veletrhů k reklamním a obchodním účelům s vínem, průzkum a analýzy trhů, distribuce zboží k reklamním účelům, odborné obchodní poradenství k pěstování a výrobě vína; (40) výroba vína (zpracování vinné révy).

(730) **Fučík Jaromír**, Valtická 25, Míkulov, 69201, CZ

(210) **O-520847**
(220) 16.03.2015
(320) 16.03.2015
(511) 9, 16, 40, 41, 42
(540)



(510) (9) nosiče informací všeho druhu, a to datových, zvukových, obrazových a zvukově obrazových záznamů, včetně jejich obalů, software, přístroje a zařízení všeho druhu zaměřené na nahrávání a reprodukci mluveného slova, zvuku a obrazu, audiovizuální nahrávky zaměřené na hrané i nehrané filmy, dokumenty, videoklipy, záznamy, televizní programy a všeobecnou zábavu, zvukové nahrávky zaměřené na hudbu a notové záznamy; (16) tiskoviny, příručky, letáky, propagační materiály, přebaly datových nosičů a booklety; (40) zakázková výroba elektroniky a softwaru; (41) dabing, nakladatelství a vydavatelství, ediční činnost, publikační činnost, nahrávání nosičů zvukových, obrazových nebo obrazově zvukových, služby v oblasti digitálního a analogového zpracování obrazu, elektronické publikování (dtp), tvorba a šíření audiovizuálních děl, tvorba a výroba televizních a audiovizuálních programů, kompozice, střih, produkce a postprodukce hudebních a filmových děl, filmová tvorba, filmové projekce, půjčování filmů, fotografování, informace o možnostech zábavy, informace o výchově a vzdělávání, služby nahrávacího studia, nahrávání videopásek a jiných videonosičů, organizování kulturních nebo vzdělávacích výstav, organizace společenských a kulturních akcí, poskytování on-line elektronických publikací, pronájem a prodej audio a video nahrávek, provozování her on-line (z počítačové sítě), půjčování přenosných videokamer, psaní textů, scénářů a hudebních textů, reportážní služby, natáčení videí všeho druhu a videí na zakázku, střih a postprodukce videa, filmů a videozáznamů všeho druhu, především v oblasti vzdělávací a popularizační (krátké dokumenty, dokumentární filmy, výuková videa, vědecko-popularizační videa, natáčení reklamních spotů a hudebních i obrazových znělek a reklamních znělek, tvorba a úprava zvuku jako jsou softwaru.

(730) **Žák Jaromír Ing.**, Rouchovany 404, Rouchovany, 67557, CZ

(740) **Kania, Sedlák, Smola, Ing. Jiří Malůšek**, Mendlovo nám. 1a, Brno, 60300

(210) **O-520940**
(220) 19.03.2015
(320) 19.03.2015
(511) 9, 41, 42
(540)



(510) (9) diagnostické přístroje jiné než k lékařským účelům, elektronické publikace (s možností stažení), monitorovací přístroje elektrické, monitory (počítače - programy), počítačové programy (s možností stažení), počítačové, softwarové aplikace stahovatelné, počítačový software (nahraný -), software pro počítačové hry, vyučovací stroje; (41) doučování, informace o výchově a vzdělávání, koučink (školení), kurzy fitness, organizování a vedení konferencí, organizování a vedení seminářů, organizování a vedení sympozií, organizování představení (manažerské služby), organizování soutěží (vzdělávacích nebo zábavných), organizování sportovních soutěží, pomoc při výběru povolání, poskytování on-line elektronických publikací (bez možnosti stažení), poskytování on-line videí, bez možnosti stažení, praktický výcvik, profesní rekvalifikace, provozování her on-line (z počítačové sítě), vydávání elektronických knih a časopisů on-line, vydávání knih, vyučování (výuka); (42) aktualizace počítačových programů, instalace počítačových programů, tvorba software (počítačových programů), údržba počítačových programů.

(590) Barevná

(730) **World of Brain a.s.**, Gunduličova 6, Bratislava, SK

(740) **Mgr. Jan Buřil**, Rybná 682/14, Praha 1, 11000

(210) **O-520947**
(220) 19.03.2015
(320) 19.03.2015
(511) 18, 25
(540)

FUS1ON

(510) (18) kabely, sportovní tašky a batohy, krosny, kufry; (25) oblečení, jmenovitě boty, košile, trička, trička sající pot, kabáty, klobouky, čepice, rukavice, kalhoty, šortky, ponožky.

(730) **Tomšovský Jan**, Třída SNP 593, Hradec Králové, 50003, CZ

(210) **O-521016**
(220) 27.03.2015
(320) 27.03.2015
(511) 23, 26, 40
(540)

MICROPOLY

(510) (23) šicí nitě z polyesterového mikrovlákna, nitě a příze k textilním účelům náležející do této třídy; (26) textilní galanterie, obuvnická galanterie, odznaky spadající do této třídy, ozdoby textilních výrobků, prýmkařské zboží, zdrhovadla, zipy; (40) textilní barvení a tisk, úprava a zpracování textilu, stříhání látek (stříhová služba).

(730) **Hanuš Jaroslav**, Dolní náměstí 40, Hrádek nad Nisou, 46334, CZ

(740) **STRNAD patentová a známková kancelář, Ing. Václav Strnad**, Rychtářská 375/31, Liberec 14, 46014

(210) **O-521148**
(220) 27.03.2015
(320) 27.03.2015
(511) 35, 36, 39, 41, 42, 43, 44
(540)



(510) (35) propagace, reklama, marketing, správa hotelů, sekretářské služby, obchodní reklama pro třetí osoby, pronájem venkovních ploch a materiálů, venkovní reklama, služby a poradenství v obchodní činnosti; (36) směnářská činnost, úschova cenností pro ubytované, pronájem nemovitostí, pronájem kanceláří; (39) rezervace cestování, organizování cest, pronájem parkovacích ploch, pronájem garáží, služby v dopravě a přepravě, organizování okružních výletů; (41) organizování a vedení konferencí, organizování a vedení seminářů, plánování a organizování večírků, provozování sportovních zařízení, předprodej vstupenek na kulturní, sportovní a společenské akce, služby klubu zdraví, služby pro oddech a rekreaci, provozování kasina a herních automatů, provozování heren, noční kluby; (42) architektura; (43) hotelové služby, kavárny, penziony, ubytovací služby, hostinská činnost, rezervace hotelů, penzionů a přechodného ubytování, pronajímání jednacích místností, provoz hotelového ubytování, přechodné ubytování, restaurace, služby barů; (44) kadeřnické salóny, masáže, manikúra, parní lázně, salón krásy, zkrášlovací salóny, sanatoria a ozdravovny.

(730) **Le Palais - Praha s.r.o.**, Václavské náměstí 799/48, Praha 1, 11000, CZ
(740) PRK Partners s.r.o. advokátní kancelář, Jáchymova 26/2, Praha 1, 11000

(210) **O-521169**
(220) 27.03.2015
(320) 27.03.2015
(511) 35, 38, 42
(540)

ULTIMUM

(510) (35) překlad informací do počítačových databází, systematizace informací počítačových databází, vyhledávání dat v počítačových souborech, správa počítačových souborů, poskytování obchodních a podnikatelských informací, reklama on-line v počítačové síti, obchodní a podnikatelský průzkum, sestavování statistik; (38) komunikace prostřednictvím počítačových terminálů, přenos zpráv a obrázků pomocí počítačů, spojení pomocí sítě optických vláken, elektronická pošta, zaslání zpráv, poskytování přístupu k databázím, poskytování internetových diskusních fór, poskytování telekomunikačních kanálů pro teleshoppingové služby, poskytování telekomunikačních připojení ke globální počítačové síti, poskytování uživatelského přístupu ke globální počítačové síti, pronájem přístupového času ke globální počítačové síti, směrovací telekomunikační služby a služby telekomunikačních uzlů, přenos digitálních souborů, služby hlasové pošty, služby pozemních telekomunikačních sítí; (42) hosting počítačových serverů, poskytování software jako služby, konzultační služby v oblasti informačních technologií, konzultace v oblasti navrhování webových stránek, počítačové programování, pronájem počítačů, konzultace v oblasti počítačového softwaru, navrhování počítačového softwaru, instalace počítačového softwaru, údržba počítačového softwaru, aktualizace počítačového softwaru, analýza počítačových systémů, navrhování počítačových systémů, služby v oblasti ochrany proti počítačovým virům, poradenství v oblasti navrhování a vývoje počítačového hardwaru, tvorba a správa webových stránek, převod dat a počítačových programů, zálohování počítačových programů, hosting webových stránek, dálkové monitorování počítačových systémů, obnova počítačových dat, pronájem počítačového softwaru, pronájem webových serverů, poskytování vyhledávačů pro Internet.

(730) **Ultimum Technologies s.r.o.**, Na Poříčí 1047/26, Praha 1, 11000, CZ
(740) Halaxová & Halaxová TETRAPAT, RNDr. Zdeňka Halaxová, Jinonická 80, Praha 5, 15800

(210) **O-521170**
(220) 27.03.2015
(320) 27.03.2015
(511) 35, 38, 42
(540)

ULTIMUM CLOUD

(510) (35) překlad informací do počítačových databází, systematizace informací počítačových databází, vyhledávání dat v počítačových souborech, správa počítačových souborů, poskytování obchodních a podnikatelských informací, reklama on-line v počítačové síti, obchodní a podnikatelský průzkum, sestavování statistik; (38) komunikace prostřednictvím počítačových terminálů, přenos zpráv a obrázků pomocí počítačů, spojení pomocí sítě optických vláken, elektronická pošta, zaslání zpráv, poskytování přístupu k databázím, poskytování internetových diskusních fór, poskytování telekomunikačních kanálů pro teleshoppingové služby, poskytování telekomunikačních připojení ke globální počítačové síti, poskytování uživatelského přístupu ke globální počítačové síti, pronájem přístupového času ke globální počítačové síti, směrovací telekomunikační služby a služby telekomunikačních uzlů, přenos digitálních souborů, služby hlasové pošty, služby pozemních telekomunikačních sítí; (42) hosting počítačových serverů, poskytování software jako služby, konzultační služby v oblasti informačních technologií, konzultace v oblasti navrhování webových stránek, počítačové programování, pronájem počítačů, konzultace v oblasti počítačového softwaru, navrhování počítačového softwaru, instalace počítačového softwaru, údržba počítačového softwaru, aktualizace počítačového softwaru, analýza počítačových systémů, navrhování počítačových systémů, služby v oblasti ochrany proti počítačovým virům, poradenství v oblasti navrhování a vývoje počítačového hardwaru, tvorba a správa webových stránek, převod dat a počítačových programů, zálohování počítačových programů, hosting webových stránek, dálkové monitorování počítačových systémů, obnova počítačových dat, pronájem počítačového softwaru, pronájem webových serverů, poskytování vyhledávačů pro Internet.

(730) **Ultimum Technologies s.r.o.**, Na Poříčí 1047/26, Praha 1, 11000, CZ
(740) Halaxová & Halaxová TETRAPAT, RNDr. Zdeňka Halaxová, Jinonická 80, Praha 5, 15800

(210) **O-521171**
(220) 27.03.2015
(320) 27.03.2015
(511) 35, 38, 42
(540)

ULTIMUM TECHNOLOGIES

(510) (35) překlad informací do počítačových databází, systematizace informací počítačových databází, vyhledávání dat v počítačových souborech, správa počítačových souborů, poskytování obchodních a podnikatelských informací, reklama on-line v počítačové síti, obchodní a podnikatelský průzkum, sestavování statistik; (38) komunikace prostřednictvím počítačových terminálů, přenos zpráv a obrázků pomocí počítačů, spojení pomocí sítě optických vláken, elektronická pošta, zaslání zpráv, poskytování přístupu k databázím, poskytování internetových diskusních fór, poskytování telekomunikačních kanálů pro teleshoppingové služby, poskytování telekomunikačních připojení ke globální počítačové síti, poskytování uživatelského přístupu ke globální počítačové síti, pronájem přístupového času ke globální počítačové síti, směrovací telekomunikační služby a služby telekomunikačních uzlů, přenos digitálních souborů, služby hlasové pošty, služby pozemních telekomunikačních sítí; (42) hosting počítačových serverů, poskytování software jako služby, konzultační služby v oblasti informačních technologií, konzultace v oblasti navrhování webových stránek, počítačové programování, pronájem počítačů, konzultace v oblasti počítačového softwaru, navrhování počítačového softwaru, instalace počítačového softwaru, údržba počítačového softwaru, aktualizace počítačového softwaru, analýza počítačových systémů, navrhování počítačových systémů, služby v oblasti ochrany proti počítačovým virům, poradenství v oblasti navrhování a vývoje počítačového hardwaru, tvorba a správa webových stránek, převod dat a počítačových programů, zálohování počítačových programů, hosting webových stránek, dálkové monitorování počítačových systémů, obnova počítačových dat, pronájem počítačového softwaru, pronájem webových serverů, poskytování vyhledávačů pro Internet.

(730) **Ultimum Technologies s.r.o.**, Na Poříčí 1047/26, Praha 1, 11000, CZ
(740) Halaxová & Halaxová TETRAPAT, RNDr. Zdeňka Halaxová, Jinonická 80, Praha 5, 15800

(210) **O-521174**
(220) 27.03.2015
(320) 27.03.2015
(511) 9, 35, 38
(540)

ZOOMRES

(510) (9) software, počítačový program s možností stažení, softwarové aplikace umožňující uživatelům vytvářet, nahrávat, označovat, prohlížet, zpracovávat a sdílet data, nahrané počítačové programy, aplikace pro počítače, mobilní telefony a další multimediální zařízení, webové aplikace, mobilní aplikace, databáze a jiné informační produkty v elektronických, datových, informačních a telekomunikačních sítích v rámci této třídy; (35) reklama, včetně reklamy na Internetu, marketing, také na Internetu, e-mail marketing, vyhledávací marketing, public relations-styk s veřejností, plánování a realizace reklamních kampaní včetně reklamních materiálů a elektronických reklamních materiálů, pronájem a zprostředkování reklamního prostoru na Internetu a jiných komunikačních sítí, přenos reklamních sdělení a jiných reklamních materiálů na mobilní komunikační zařízení, prezentace zboží a služeb na Internetu a v jiných komunikačních sítích pro třetí strany, zprostředkování obchodních a podnikatelských kontaktů a obchodních transakcí pro třetí strany, také prostřednictvím Internetu a v rámci elektronického obchodu; (38) provozování portálu na Internetu, poskytování on-line platformy pro nahrávání, uchovávání, zpracování, přenos a aktualizaci dat, obrázků, fotografií, 3D aplikací.
(730) **virtual-zoom s.r.o.**, Sokolovská 131/86, Praha 8 - Karlín, 18600, CZ
(740) Mgr. Jitka Vejražková, Podkovářská 6, Praha 9, 19000

(210) **O-521180**
(220) 30.03.2015
(320) 30.03.2015
(511) 20, 24
(540)



(510) (20) vycpané polštáře; (24) ochranné snímatelné potahy na matrace a nábytek, potahy na matrace, vypínací povlaky na matrace, prostěradla, látková prostěradla, vypínací prostěradla, prostěradla do dětských postýlek, deky, dětské deky, povlaky na peřiny a prošívané deky, povlaky na polštáře, prošívané přikrývky, dětské přikrývky, ložní přikrývky, prošívané přikrývky plněné prachovým peřím, prošívané přikrývky plněné poloprachovým peřím, osušky, plážové osušky, osušky s kapuci, froté ručníky, dětské ručníky, koupelňové ručníky a textilie, textilní ručníky na ruce, přehozy, povlečení, povlečení s volány, dětské lůžkoviny, kuchyňské utěrky, ubrusy.
(590) Barevná
(730) **TipTrade s.r.o.**, 28. října 964/268, Ostrava, 70900, CZ

(210) **O-521182**
(220) 30.03.2015
(320) 30.03.2015
(511) 30, 32, 33
(540)

Ordál

(510) (30) káva, čaj, kakao a kávové náhražky, rýže, tapioka a ságo, mouka a obilninové přípravky, chléb, pečivo a cukrovinky, zmrzlina, cukr, med, melasa, droždí, prášek do pečiva, sůl, hořčice, ocet, omáčky (chuťové přísady), kořen, led potravinářský; (32) piva, minerální vody, šumivé nápoje a jiné nápoje nealkoholické, nápoje a šťávy ovocné, sirupy a jiné přípravky k zhotovení nápojů; (33) alkoholické nápoje (s výjimkou pív).
(730) **Láník Martin Mgr.**, Karlovo náměstí 671/24, Praha, 11000, CZ

(210) **O-521183**
(220) 30.03.2015
(320) 30.03.2015
(511) 30, 32, 33
(540)

Legát

(510) (30) káva, čaj, kakao a kávové náhražky, rýže, tapioka a ságo, mouka a obilninové přípravky, chléb, pečivo a cukrovinky, zmrzlina, cukr, med, melasa, droždí, prášek do pečiva, sůl, hořčice, ocet, omáčky (chuťové přísady), koření, led potravinářský; (32) piva, minerální vody, šumivé nápoje a jiné nápoje nealkoholické, nápoje a šťávy ovocné, sirupy a jiné přípravky k zhotovení nápojů; (33) alkoholické nápoje (s výjimkou pív).
(730) **Láník Martin Mgr.**, Karlovo náměstí 671/24, Praha, 11000, CZ

(210) **O-521211**
(220) 30.03.2015
(320) 30.03.2015
(511) 35, 42
(540)



(510) (35) aktualizace a údržba dat v počítačových databázích, efektivnost provozu a racionalizace práce (posuzování -), externí administrativní management pro firmy, obchodní činnost (pomoc při řízení -), obchodní management a podnikové poradenství, obchodní nebo podnikatelské poradenství (profesionální -), optimalizace pro vyhledávací, optimalizace provozu webových stránek, počítačové databáze (překlad informací do -), počítačové databáze (systematizace informací do -), poradenství při vedení podniků, poskytování on-line tržního prostoru pro nakupující a prodávající výrobků a služeb, pronájem prodejních automatů, provozní audit, příprava mezd a výplatních listin, sestavování statistiky, služby obchodního zprostředkování, účetnictví, vedení kartoték v počítači, vedení kartoték v počítači (řízení souboru); (42) aktualizace počítačových programů, cloudové výpočetní systémy, dálkové sledování počítačových systémů, elektronické ukládání dat, konzultace (v oblasti počítačového softwaru), konzultace v oblasti webového designu, konzultační služby v oblasti informačních technologií, kopírování počítačových programů, obnova počítačových dat (regenerace), počítačové programy (instalace -), počítačové systémové analýzy, počítačové systémy (tvorba -), počítačový hardware (poradenství v oblasti navrhování a vývoje -), poskytování informací o výpočetní technice a programování přes webové stránky, programování počítačové, programování počítačů (údržba -), pronájem počítačového serveru (serverhosting), pronájem počítačového softwaru, pronájem počítačů, služby v oblasti ochrany proti počítačovým virům, software jako služba (SaaS), tvorba a správa webových stránek (pro třetí osoby), tvorba software (počítačových programů), údržba počítačových programů, vyhledávače (poskytování) pro Internet, webové servery (pronájem webových serverů), webové stránky (tvorba a správa).
(730) **RBC Group Czech s.r.o.**, Libčická 846/45a, Praha 8, 18100, CZ
(740) Mgr. Jan Rath, Na Poříčí 1070/19, Praha 1 - Nové Město, 11000

(210) **O-521257**
(220) 01.04.2015
(320) 01.04.2015
(511) 30
(540)

Amandee

(510) (30) arašídové cukrovinky, aromatické přípravky do potravin, bonbóny, cukrovinky, cukrovinky k ozdobení vánočních stromků, čokoláda, pěny (čokoládové -), fondány (cukrovinky), kakao, karamely (bonbóny), kávové příchutě, sedlina vaječná, mandlové cukrovinky, marcipán, náhražky (kávové -), želé ovocné (cukrovinky), pralinky.
(730) **ChocoSuc Partner, s.r.o.**, Cukrovarská 502, Trebišov, 07501, SK

(210) **O-521260**

(220) 01.04.2015

(320) 01.04.2015

(511) 9

(540) **ECCR EuropeanCarCodeRegister**

(510) (9) databáze, veškeré počítačové programy a software bez ohledu na záznamová média nebo prostředky šíření, to je software nahraný na magnetických médiích nebo stažený ze vzdálené počítačové sítě.

(730) **VIN-EU-ECR s.r.o.**, Magnoliová 580, Jesenice, 25242, CZ

(740) **ADVOKÁTNÍ KANCELÁŘ PELÍŠEK, NAVRÁTIL & PARTNEŘI s.r.o.**, JUDr. Zdeněk Navrátil, Bašty 416/8, Brno, 60200

(210) **O-521264**

(220) 01.04.2015

(320) 01.04.2015

(511) 29, 30, 32

(540) **DOBŘÁ VODA - V DOBRÝCH RUKÁCH PŘÍRODY**

(510) (29) mléko, mléko v prášku, krystalizované, ochucené a šlehané mléko, mléčné výrobky, zejména mléčné dezerty, jogurtové nápoje, pěny, krémy a šlehačky, šlehačky a krémy na dezerty, sladká smetana a čerstvá šlehačka, máslo, přírodní nebo ochucené nápoje složené hlavně z mléka a/nebo mléčných výrobků, mléčné nápoje obsahující ovoce, kvašené přírodní či ochucené mléčné výrobky, přeseňádky, zejména mléčné přeseňádky, mimo zmrzliny, ledového mléka a mražených jogurtů, sýrové přeseňádky, sýry, sýrové pomazánky, zrající sýry, zrající sýry s plísní, nezralé čerstvé sýry a sýry naložené v solném láku, tvarohové sýry, čerstvé sýry v tekutém nebo pastovém stavu, jogurtové sýry, jogurty; (30) káva, čaj, kakao, čokoláda, kávové nápoje, kakaové nápoje, čokoládové nápoje, cukr, rýže, burizony, tapioka, mouka, dorty a koláče sladké či slané, pizzy, přírodní či ochucená a/nebo plněná těsta, přípravky vyrobené z obilnin, snídaňové obilniny, hotová jídla obsahující převážně těsto, jídla vyrobená převážně z dortového těsta, chléb, suchary, sušenky sladké nebo kořeněné, oplatky, vafle, koláče, cukrářské výrobky, všechny uvedené výrobky buď jako přírodní a/nebo obalované a/nebo plněné a/nebo ochucené, sladké nebo slané předkrmky obsahující chléb, sušenky nebo cukrářské těsto, cukrovinky, jedlé cukrové polevy, jedlé cukrové polevy vyrobené převážně z jogurtu, zmrzliny, ledu do potravin, mražených jogurtů (jedlé cukrové polevy), ochucený led, med, sůl, hořčice, ocet, omáčky (chuťové přísady), sladké omáčky, těstové omáčky, koření; (32) minerální vody, pramenité vody, stolní vody, limonády, piva, nealkoholické šumivé nápoje, šťávy ovocné, sirupy na výrobu nápojů, sirupy pro limonády, minerální vody ochucené a jiné nealkoholické nápoje, přípravky na výrobu minerální vody, přírodní či perlivé vody (minerální nebo neminerální), ovocné nebo zeleninové šťávy, ovocné nebo zeleninové nápoje, sodovky, zázvorové limonády, šerbety, nápojové přípravky, nealkoholické ovocné nebo zeleninové výtažky, nealkoholické nápoje obsahující činidla pro mléčné kvašení.

(730) **Poděbradka, a.s.**, Nymburská 239, Poděbrady, Velké Zboží, 29001, CZ

(740) **AK Mrázek - Mrázková**, JUDr. Josef Mrázek, Pernerova 293/11, Praha 8, 18600

(210) **O-521306**

(220) 02.04.2015

(320) 02.04.2015

(511) 29, 30, 35

(540)

PUFÍNKY

(510) (29) zpracované arašidy, bramborové lupínky, zpracované mandle, oříšky zpracované, sušené ovoce a zelenina; (30) výrobky z obilnin, výrobky z mouky, celozrnné extrudované a expandované pečivo ochucené či neochucené, jemné pečivo, cukrovinky, včetně cukrovinek arašidových, rýže, rýžové koláčky, rýžové chlebičky, krecky, obilné vločky či lupínky, potraviny na bázi ovsu, pražená kukuřice (popcorn), kukuřičné mšlí, kukuřičné vločky, škrob a škrobové výrobky jako potrava, nekynutý chléb, knackebrot, křehké chlebičky, potravinářské mouky včetně mouky cereální, oplatky, suchary, sušenky, keksy, biskvity, oplatky, medovníky, perníky, pufované pečivo; (35) velkoobchod a maloobchod s výše uvedenými výrobky ve třídách 29 a 30.

(730) **Karbašová Kateřina Bc.**, Novovysočanská 24/555, Praha 9, 19000, CZ

(210) **O-521311**

(220) 02.04.2015

(320) 02.04.2015

(511) 33, 35, 42

(540)



(510) (33) alkoholické nápoje všeho druhu s výjimkou pív; (35) pomoc při řízení obchodní činnosti a zprostředkovatelská činnost v uvedeném oboru spadající do této třídy, včetně propagace; (42) odborné poradenství a konzultační služby v oboru potravinářství, výzkum a vývoj v daném oboru.

(590) Barevná

(730) **VÍNO Mikulov, spol. s r.o.**, K Vápence 1675/603E, Mikulov, 69201, CZ

(740) **JUDr. Miroslav Kupka**, Levého 1532, Rakovník, 26901

(210) **O-521333**

(220) 02.04.2015

(320) 02.04.2015

(511) 9, 35, 38

(540)

ZOOMBRAND

(510) (9) software, počítačový program s možností stažení, softwarové aplikace umožňující uživatelům vytvářet, nahrávat, označovat, prohlížet, zpracovávat a sdílet data, nahrané počítačové programy, aplikace pro počítače, mobilní telefony a další multimediální zařízení, webové aplikace, mobilní aplikace, databáze a jiné informační produkty v elektronických, datových, informačních a telekomunikačních sítích v rámci této třídy; (35) reklama, včetně reklamy na Internetu, marketing, také na Internetu, e-mail marketing, vyhledávací marketing, public relations - styk s veřejností, plánování a realizace reklamních kampaní včetně reklamních materiálů a elektronických reklamních materiálů, pronájem a zprostředkování reklamního prostoru na Internetu a jiných komunikačních sítích, přenos reklamních sdělení a jiných reklamních materiálů na mobilní komunikační zařízení, prezentace zboží a služeb na Internetu a v jiných komunikačních sítích pro třetí strany, zprostředkování obchodních a podnikatelských kontaktů a obchodních transakcí pro třetí strany, také prostřednictvím Internetu a v rámci elektronického obchodu; (38) provozování portálu na Internetu, poskytování on-line platformy pro nahrávání, uchovávání, zpracování, přenos a aktualizaci dat, obrázků, fotografií, 3D aplikací.

(730) **virtual-zoom s.r.o.**, Sokolovská 131/86, Praha 8 - Karlín, 18600, CZ

(740) **Mgr. Jitka Vejražková**, Podkovářská 6, Praha 9, 19000

(210) **O-521336**
(220) 03.04.2015
(320) 03.04.2015
(511) 9, 35, 37, 42
(540)



(510) (9) geodetické (zeměměřičské) nástroje, GPS (navigační přístroje), dálkoměry, telemetry, přesné měřicí přístroje, měřicí přístroje, navigační přístroje a nástroje, navigační přístroje, satelitní navigační přístroje, nivelační přístroje a nástroje, nivelační přístroje, libely, vodováhy, nivelační tyče, trasírky, optické přístroje a nástroje, vodováhy, libely (přístroje pro určování horizontu), zeměměřičské přístroje a nástroje, lasery, ne pro lékařské účely; (35) dodavatelské služby pro třetí osoby (nákup výrobků a služeb pro jiné podniky); (37) pronájem stavebních strojů a zařízení, stavitelství, montáž, údržba a opravy strojů, stavební informace; (42) geodézie, kalibrování (měření), kartografické služby, inženýrské práce (expertizy), kalibrování (měření), projektová činnost, studie technických projektů.

(730) **TOPGEOSYS s.r.o.**, Hněvkovského 30/65, Brno, 61700, CZ
(740) Chladová & Vybíral, advokátní kancelář, Mgr. Tomáš Vybíral, Rybníček 322/4, Brno, 60200

(210) **O-521338**
(220) 03.04.2015
(320) 03.04.2015
(511) 45
(540)

Dluhoman

(510) (45) služba právní pomoci.
(730) **Ennedi Services s.r.o.**, Senovážná 996/6, Praha 1, 11000, CZ

(210) **O-521347**
(220) 03.04.2015
(320) 03.04.2015
(511) 9, 42
(540)



(510) (9) testovací přístroje pro biometrické testování; (42) biometrické testování.

(730) **Sidorsky Blavat Line s.r.o.**, Poděbradská 537/89, Praha 9, 19400, CZ
(740) Mgr. Jakub Fröhlich, advokát, Dlouhá 13, Praha 1, 11000

(210) **O-521348**
(220) 03.04.2015
(320) 03.04.2015
(511) 9, 42
(540)

Colors

Systems

(510) (9) testovací přístroje pro biometrické testování; (42) biometrické testování.

(730) **Sidorsky Blavat Line s.r.o.**, Poděbradská 537/89, Praha 9, 19400, CZ
(740) Mgr. Jakub Fröhlich, advokát, Dlouhá 13, Praha 1, 11000

(210) **O-521350**
(220) 03.04.2015
(320) 03.04.2015
(511) 9
(540)

Cvakmat

(510) (9) zábavní fotografický přístroj.
(730) **Misík Jakub**, Zeyerova 693, Hradec Králové, 50002, CZ

(210) **O-521351**
(220) 03.04.2015
(320) 03.04.2015
(511) 16, 33
(540)

π 3,14 NOT

(510) (16) tiskoviny; (33) vína.
(730) **ZNOVÍN ZNOJMO, a.s.**, Šatov 404, Šatov, 67122, CZ
(740) Rott, Růžička & Guttman Patentové, známkové a advokátní kanceláře, JUDr. Vladimír Rott, Vinohradská 37, Praha 2, 12000

Zamítnuté námítky týkající se ochranných známek

V průběhu řízení o námítkách může být Úřadem zjištěno, že přihlašovaná ochranná známka, která byla zveřejněna ve Věstníku, nezasahuje do zákonem chráněných starších práv třetích osob, tzv. namítajících, uvedených v ustanovení § 7 zákona č. 441/2003 Sb., a proto Úřad námítky zamítne. Údaje o rozhodnutích o zamítnutí námítek na základě ustanovení § 26 zákona č. 441/2003 Sb. jsou obsaženy v této kapitole.

(210) **O-504823**

(540)

GenuPlus

(583) 17.04.2015

(210) **O-516951**

(540)



(583) 17.04.2015

Přehled zápisů ochranných známek bez změny ve vztahu ke zveřejněným přihláškám

Kapitola obsahuje údaje o ochranných známkách zapsaných na základě ustanovení § 28 odst. 1 zákona č. 441/2003 Sb., u kterých nedošlo ke změně údajů oproti zveřejněné přihlášce ochranné známky.

Číselný přehled											
345452	345453	345454	345455	345456	345457	345458	345459	345460	345461	345462	345463
345464	345465	345466	345467	345468	345469	345470	345471	345472	345473	345474	345475
345476	345477	345478	345479	345480	345481	345482	345483	345484	345485	345486	345487
345488	345489	345490	345491	345492	345493	345494	345495	345496	345497	345498	345499
345500	345501	345502	345503	345504	345505	345506	345507	345508	345509	345510	345511
345512	345513	345514	345515	345516	345517	345518	345519	345520	345521	345522	345523
345524	345525	345526	345527	345528	345529	345530	345531	345532	345533	345534	345535
345536	345537	345538	345539	345540	345541	345542	345543	345544	345545	345546	345547
345548	345549	345550	345551	345552	345553	345554	345555	345556	345557	345558	345559
345560	345561	345562	345563	345564	345565	345566	345567	345568	345569	345570	345571
345572	345573	345574	345575	345576	345577	345578	345579	345580	345581	345582	345583
345584	345585	345586	345587	345588	345589	345590	345591	345592	345593	345594	345595
345596	345597	345598	345599	345600	345601	345602	345603	345604	345605	345606	345607
345608	345609	345610	345611	345612	345613						

Zápisy ochranných známek bez změny ve vztahu ke zveřejněným přihláškám

(111) **345452**
(220) 04.05.2012
(320) 04.05.2012
(442) 13.02.2013
(151) 29.04.2015
(730) **Brejcha Martin**, Plavecká 1355/14, Praha 2 - Nové Město, 12800, CZ
Zoubelová Renata, Čelakovského 84, Jičín, 50601, CZ
(210) O-494937

(111) **345453**
(220) 07.09.2012
(320) 07.09.2012
(442) 25.09.2013
(151) 29.04.2015
(730) **Křesinová Helena Mgr.**, Americká 39/339, Praha 2, 12000, CZ
(210) O-498002

(111) **345454**
(220) 29.10.2012
(320) 29.10.2012
(442) 21.01.2015
(151) 29.04.2015
(730) **inSPORTline s.r.o.**, Dělnická 957, Vítkov, 74901, CZ
(210) O-499280

(111) **345455**
(220) 09.01.2013
(320) 09.01.2013
(442) 12.06.2013
(151) 29.04.2015
(730) **CET 21 spol. s r.o.**, Kříženeckého nám. 1078/5, Praha 5, 15200, CZ
(210) O-500996

(111) **345456**
(220) 15.05.2013
(320) 15.05.2013
(442) 18.12.2013
(151) 29.04.2015
(730) **KNAUF Praha, spol. s r.o.**, Mladoboleslavská 949, Praha 9, 19000, CZ
(210) O-504435

(111) **345457**
(220) 27.05.2013
(320) 27.05.2013
(442) 21.01.2015
(151) 29.04.2015
(730) **BENEŠ a LÁT a.s.**, Tovární 277, Průhonice, 25243, CZ
(210) O-504751

(111) **345458**
(220) 23.10.2013
(320) 23.10.2013
(442) 21.01.2015
(151) 29.04.2015
(730) **BIG DOUBLE s.r.o.**, Kubelíkova 1224/42, Praha 3 - Žižkov, 13000, CZ
(210) O-508540

(111) **345459**
(220) 24.10.2013
(320) 24.10.2013
(442) 21.01.2015
(151) 29.04.2015
(730) **Komora pro hospodářské styky se SNS, speciální obchodní komora**, Freyova 27, Praha 9, 19000, CZ
(210) O-508582

(111) **345460**
(220) 24.10.2013
(320) 24.10.2013
(442) 21.01.2015
(151) 29.04.2015
(730) **Komora pro hospodářské styky se SNS, speciální obchodní komora**, Freyova 27, Praha 9, 19000, CZ
(210) O-508583

(111) **345461**
(220) 03.01.2014
(320) 03.01.2014
(442) 21.01.2015
(151) 29.04.2015
(730) **HYUNDAI WIA Corporation**, 153, Jeongdong-ro, Seongsan-gu, Changwon-si, Gyeongsangnam-do, KR
(210) O-510346

(111) **345462**
(220) 13.01.2014
(320) 13.01.2014
(442) 21.01.2015
(151) 29.04.2015
(730) **AgroBio Opava, s.r.o.**, Arnoštov 192, Oldřišov, 74733, CZ
(210) O-510519

(111) **345463**
(220) 21.01.2014
(320) 21.01.2014
(442) 21.01.2015
(151) 29.04.2015
(730) **Šabacká Veronika**, Majakovského 648, Liberec VI, 46006, CZ
(210) O-510740
(590) Barevná

(111) **345464**
(220) 14.02.2014
(320) 14.02.2014
(442) 21.01.2015
(151) 29.04.2015
(730) **DYNAMIC GROUP spol. s r.o.**, Na Výsluní 13/201, Praha 10 - Strašnice, 10000, CZ
(210) O-511363

(111) **345465**
(220) 28.02.2014
(320) 28.02.2014
(442) 21.01.2015
(151) 29.04.2015
(730) **Mlékárna Kunín a.s.**, Kunín 291, 74253, CZ
(210) O-511690
(590) Barevná

(111) **345466**
(220) 04.03.2014
(320) 04.03.2014
(442) 21.01.2015
(151) 29.04.2015
(730) **Gollos Czech Republic s.r.o.**, Křemenácková 6/90, Praha 10, 10400, CZ
(210) O-511771
(590) Barevná

(111) **345467**
(220) 27.03.2014
(320) 27.03.2014
(442) 21.01.2015
(151) 29.04.2015
(730) **MORAVIA WOOD TRADING, s.r.o.**, Na Sedlácích 1613, Šenov,
73934, CZ
(210) O-512452
(590) Barevná

(111) **345468**
(220) 24.04.2014
(320) 24.04.2014
(442) 21.01.2015
(151) 29.04.2015
(730) **VITANA, a. s.**, Mělnická 133, Byšice, 27732, CZ
(210) O-513128
(590) Barevná

(111) **345469**
(220) 24.04.2014
(320) 24.04.2014
(442) 21.01.2015
(151) 29.04.2015
(730) **Česká komora lehkých obvodových pláštů**, Golčova 486, Praha 4,
14800, CZ
(210) O-513129

(111) **345470**
(220) 24.04.2014
(320) 24.04.2014
(442) 21.01.2015
(151) 29.04.2015
(730) **Trilogiq s.r.o.**, Jestřebická 14, Praha 8, 18100, CZ
(210) O-513130

(111) **345471**
(220) 06.05.2014
(320) 06.05.2014
(442) 21.01.2015
(151) 29.04.2015
(730) **Kříčka Břetislav**, Na Větráku 529, Jedovnice, 67906, CZ
(210) O-513382

(111) **345472**
(220) 06.05.2014
(320) 06.05.2014
(442) 21.01.2015
(151) 29.04.2015
(730) **Kříčka Břetislav**, Na Větráku 529, Jedovnice, 67906, CZ
(210) O-513383

(111) **345473**
(220) 14.05.2014
(320) 14.05.2014
(442) 21.01.2015
(151) 29.04.2015
(730) **Vystyd Radek**, Přemyslova 969, Dobříš, 26301, CZ
(210) O-513525
(590) Barevná

(111) **345474**
(220) 16.05.2014
(320) 16.05.2014
(442) 21.01.2015
(151) 29.04.2015
(730) **Agency Prague Cherry, s.r.o.**, 173, Líšnice, 25210, CZ

(210) O-513594

(111) **345475**
(220) 21.05.2014
(320) 21.05.2014
(442) 21.01.2015
(151) 29.04.2015
(730) **CIMEX INVEST s.r.o.**, Na Pankráci 1062/58, Praha 4, 14000, CZ
(210) O-513727

(111) **345476**
(220) 21.05.2014
(320) 21.05.2014
(442) 21.01.2015
(151) 29.04.2015
(730) **CIMEX INVEST s.r.o.**, Na Pankráci 1062/58, Praha 4, 14000, CZ
(210) O-513728
(590) Barevná

(111) **345477**
(220) 21.05.2014
(320) 21.05.2014
(442) 21.01.2015
(151) 29.04.2015
(730) **Emco spol. s r. o.**, Türkova 2319/5b, Praha 4 - Chodov, 14900, CZ
(210) O-513742
(590) Barevná

(111) **345478**
(220) 30.05.2014
(320) 30.05.2014
(442) 21.01.2015
(151) 29.04.2015
(730) **Holeček Patrik**, 28. října 152, Přelouč, 53501, CZ
(210) O-513940
(590) Barevná

(111) **345479**
(220) 30.05.2014
(320) 30.05.2014
(442) 21.01.2015
(151) 29.04.2015
(730) **Agentura pro podporu podnikání a investic CzechInvest**, Štěpánská
567/15, Praha 2, 12000, CZ
(210) O-513976

(111) **345480**
(220) 06.06.2014
(320) 06.06.2014
(442) 21.01.2015
(151) 29.04.2015
(730) **ANOS, s. r. o.**, Štefánikova 1089, Kúty, 90801, SK
(210) O-514161
(590) Barevná

(111) **345481**
(220) 11.06.2014
(320) 11.06.2014
(442) 21.01.2015
(151) 29.04.2015
(730) **Mareček Jan Bc.**, Resslova 845/7, Ústí nad Labem - Klíše, 40001, CZ
(210) O-514234

(111) **345482**
(220) 11.06.2014
(320) 11.06.2014

(442) 21.01.2015
(151) 29.04.2015
(730) **Mareček Jan Bc.**, Resslova 845/7, Ústí nad Labem - Kliše, 40001, CZ
(210) O-514235
(590) Barevná

(111) **345483**
(220) 16.06.2014
(320) 16.06.2014
(442) 21.01.2015
(151) 29.04.2015
(730) **Řehořek Roman**, Jaroměřice 130, Jaroměřice, 56944, CZ
(210) O-514290

(111) **345484**
(220) 20.06.2014
(320) 20.06.2014
(442) 21.01.2015
(151) 29.04.2015
(730) **Klientské centrum pojišťoven s.r.o.**, Jakubské náměstí 127/5, Brno, 60200, CZ
(210) O-514435

(111) **345485**
(220) 23.06.2014
(320) 23.06.2014
(442) 21.01.2015
(151) 29.04.2015
(730) **STOCK Plzeň-Božkov s.r.o.**, Palírenská 641/2, Plzeň - Božkov, 32600, CZ
(210) O-514479

(111) **345486**
(220) 23.06.2014
(320) 23.06.2014
(442) 21.01.2015
(151) 29.04.2015
(730) **Česká společnost pro platební karty s.r.o.**, Chlumčanského 497/5, Praha 8, 18021, CZ
(210) O-514482
(590) Barevná

(111) **345487**
(220) 23.06.2014
(320) 23.06.2014
(442) 21.01.2015
(151) 29.04.2015
(730) **CCS Česká společnost pro platební karty s.r.o.**, Chlumčanského 497/5, Praha 8, 18021, CZ
(210) O-514485

(111) **345488**
(220) 27.06.2014
(320) 27.06.2014
(442) 21.01.2015
(151) 29.04.2015
(730) **V+L-MAIS s.r.o.**, Nábřeží 599, Zlín, 76001, CZ
(210) O-514610
(590) Barevná

(111) **345489**
(220) 30.06.2014
(320) 30.06.2014
(442) 21.01.2015
(151) 29.04.2015
(730) **Bui Van Hieu**, Novodvorská 1090/110, Praha 4, 14200, CZ
(210) O-514626

(111) **345490**
(220) 30.06.2014
(320) 30.06.2014
(442) 21.01.2015
(151) 29.04.2015
(730) **APA Logistik s.r.o.**, Topělecká 473, Písek, 39701, CZ
(210) O-514630

(111) **345491**
(220) 30.06.2014
(320) 30.06.2014
(442) 21.01.2015
(151) 29.04.2015
(730) **inPHARM CLINIC s.r.o.**, V lípkách 647/31, Praha 5 - Slivenec, 15400, CZ
(210) O-514631
(590) Barevná

(111) **345492**
(220) 30.06.2014
(320) 30.06.2014
(442) 21.01.2015
(151) 29.04.2015
(730) **PH PROFIT, s.r.o.**, Netolická 1182/37, Praha 4 - Kunratice, 14800, CZ
(210) O-514633
(590) Barevná

(111) **345493**
(220) 30.06.2014
(320) 30.06.2014
(442) 21.01.2015
(151) 29.04.2015
(730) **PH PROFIT, s.r.o.**, Netolická 1182/37, Praha 4 - Kunratice, 14800, CZ
(210) O-514634

(111) **345494**
(220) 30.06.2014
(320) 30.06.2014
(442) 21.01.2015
(151) 29.04.2015
(730) **Seznam.cz, a.s.**, Radlická 608/2, Praha 5, 15000, CZ
(210) O-514643
(590) Barevná

(111) **345495**
(220) 30.06.2014
(320) 30.06.2014
(442) 21.01.2015
(151) 29.04.2015
(730) **Seznam.cz, a.s.**, Radlická 608/2, Praha 5, 15000, CZ
(210) O-514645
(590) Barevná

(111) **345496**
(220) 30.06.2014
(320) 30.06.2014
(442) 21.01.2015
(151) 29.04.2015
(730) **Seznam.cz, a.s.**, Radlická 608/2, Praha 5, 15000, CZ
(210) O-514646
(590) Barevná

(111) **345497**
(220) 30.06.2014
(320) 30.06.2014
(442) 21.01.2015

(151) 29.04.2015
(730) **Seznam.cz, a.s.**, Radlická 608/2, Praha 5, 15000, CZ
(210) O-514647
(590) Barevná

(111) **345498**
(220) 30.06.2014
(320) 30.06.2014
(442) 21.01.2015
(151) 29.04.2015
(730) **Seznam.cz, a.s.**, Radlická 608/2, Praha 5, 15000, CZ
(210) O-514648
(590) Barevná

(111) **345499**
(220) 30.06.2014
(320) 30.06.2014
(442) 21.01.2015
(151) 29.04.2015
(730) **Seznam.cz, a.s.**, Radlická 608/2, Praha 5, 15000, CZ
(210) O-514649
(590) Barevná

(111) **345500**
(220) 30.06.2014
(320) 30.06.2014
(442) 21.01.2015
(151) 29.04.2015
(730) **Seznam.cz, a.s.**, Radlická 608/2, Praha 5, 15000, CZ
(210) O-514650
(590) Barevná

(111) **345501**
(220) 04.07.2014
(320) 04.07.2014
(442) 21.01.2015
(151) 29.04.2015
(730) **Vasilenko Alexander Mgr.**, Potoční 162/15, Mariánské Lázně, 35301, CZ
(210) O-514806

(111) **345502**
(220) 07.07.2014
(320) 07.07.2014
(442) 21.01.2015
(151) 29.04.2015
(730) **REDLAB s.r.o.**, Hostivařská 210/29, Praha 10, 10200, CZ
(210) O-514812

(111) **345503**
(220) 07.07.2014
(320) 07.07.2014
(442) 21.01.2015
(151) 29.04.2015
(730) **IGIS s.r.o.**, Mattioliho 3274/7, Praha 10, 10600, CZ
(210) O-514813

(111) **345504**
(220) 07.07.2014
(320) 07.07.2014
(442) 21.01.2015
(151) 29.04.2015
(730) **Sýkora Marek**, U Křížku, Vejprnice, 33027, CZ
(210) O-514824

(111) **345505**
(220) 08.07.2014
(320) 08.07.2014
(442) 21.01.2015
(151) 29.04.2015
(730) **RIO Media a.s.**, Kovanecká 2124/30, Praha 9 - Libeň, 19000, CZ
(210) O-514880

(111) **345506**
(220) 08.07.2014
(320) 08.07.2014
(442) 21.01.2015
(151) 29.04.2015
(730) **RIO Media a.s.**, Kovanecká 2124/30, Praha 9 - Libeň, 19000, CZ
(210) O-514881

(111) **345507**
(220) 08.07.2014
(320) 08.07.2014
(442) 21.01.2015
(151) 29.04.2015
(730) **GANTORENE IMPEX s.r.o.**, Bulharská 996/20, Praha 10 - Vršovice, 10100, CZ
(210) O-514905
(590) Barevná

(111) **345508**
(220) 11.07.2014
(320) 11.07.2014
(442) 21.01.2015
(151) 29.04.2015
(730) **Pivovar Kunratice s.r.o.**, Vídeňská 405, Praha 4 - Kunratice, 14800, CZ
(210) O-514988

(111) **345509**
(220) 15.07.2014
(320) 15.07.2014
(442) 21.01.2015
(151) 29.04.2015
(730) **Volejník Martin Mgr.**, U Radnice 21, Praha - východ, 25068, CZ
(210) O-515040

(111) **345510**
(220) 17.07.2014
(320) 17.07.2014
(442) 21.01.2015
(151) 29.04.2015
(730) **SPIELBERG BRNO ARMS s.r.o.**, Sokolova 32, Brno, 61900, CZ
(210) O-515089

(111) **345511**
(220) 17.07.2014
(320) 17.07.2014
(442) 21.01.2015
(151) 29.04.2015
(730) **Autiva s.r.o.**, Nad náměstím 4/1124, Praha 5, 155 00, CZ
(210) O-515090

(111) **345512**
(220) 17.07.2014
(320) 17.07.2014
(442) 21.01.2015
(151) 29.04.2015
(730) **NEOX GROUP spol. s r. o.**, Před Skalkami II 184/5, Praha 10, 10600, CZ
(210) O-515095
(590) Barevná

(111) **345513**
(220) 23.07.2014
(320) 23.07.2014
(442) 21.01.2015
(151) 29.04.2015
(730) **FTV Prima, spol. s r.o.**, Na Žertvách 132/24, Praha 8 - Libeň, 18000, CZ
(210) O-515235

(111) **345514**
(220) 23.07.2014
(320) 23.07.2014
(442) 21.01.2015
(151) 29.04.2015
(730) **FTV Prima, spol. s r.o.**, Na Žertvách 132/24, Praha 8 - Libeň, 18000, CZ
(210) O-515236

(111) **345515**
(220) 23.07.2014
(320) 23.07.2014
(442) 21.01.2015
(151) 29.04.2015
(730) **ŠTRAUCH s.r.o.**, M.C. Sklodowskej 17, Bratislava, 85104, SK
(210) O-515237

(111) **345516**
(220) 24.07.2014
(320) 24.07.2014
(442) 21.01.2015
(151) 29.04.2015
(730) **Janko Jan**, Švermova 740, Česká Skalice, 55203, CZ
Janko Vladimír, Švemova 740, Česká Skalice, 55203, CZ
Janko Jan, Provodov 86, Prodov-Šonov, 54908, CZ
(210) O-515279

(111) **345517**
(220) 28.07.2014
(320) 28.07.2014
(442) 21.01.2015
(151) 29.04.2015
(730) **SANAX GROUP s.r.o.**, Oldřichovská 194/16, Děčín, 40502, CZ
(210) O-515300

(111) **345518**
(220) 28.07.2014
(320) 28.07.2014
(442) 21.01.2015
(151) 29.04.2015
(730) **SANAX GROUP s.r.o.**, Oldřichovská 194/16, Děčín, 40502, CZ
(210) O-515303

(111) **345519**
(220) 28.07.2014
(320) 28.07.2014
(442) 21.01.2015
(151) 29.04.2015
(730) **SANAX GROUP s.r.o.**, Oldřichovská 194/16, Děčín, 40502, CZ
(210) O-515310

(111) **345520**
(220) 28.07.2014
(320) 28.07.2014
(442) 21.01.2015
(151) 29.04.2015
(730) **SANAX GROUP s.r.o.**, Oldřichovská 194/16, Děčín, 40502, CZ
(210) O-515311

(111) **345521**
(220) 28.07.2014
(320) 28.07.2014
(442) 21.01.2015
(151) 29.04.2015
(730) **SANAX GROUP s.r.o.**, Oldřichovská 194/16, Děčín, 40502, CZ
(210) O-515312

(111) **345522**
(220) 28.07.2014
(320) 28.07.2014
(442) 21.01.2015
(151) 29.04.2015
(730) **SANAX GROUP s.r.o.**, Oldřichovská 194/16, Děčín, 40502, CZ
(210) O-515313

(111) **345523**
(220) 28.07.2014
(320) 28.07.2014
(442) 21.01.2015
(151) 29.04.2015
(730) **Český rozhlas**, Vinohradská 1409/12, Praha 2, 12099, CZ
(210) O-515335
(590) Barevná

(111) **345524**
(220) 29.07.2014
(320) 29.07.2014
(442) 21.01.2015
(151) 29.04.2015
(730) **Novák Dušan**, Na Radouči 1466, Mladá Boleslav, 29301, CZ
Jurák Tomáš, Husitská 334, Nedakonice, 68738, CZ
(210) O-515366

(111) **345525**
(220) 04.08.2014
(320) 04.08.2014
(442) 21.01.2015
(151) 29.04.2015
(730) **World Business Corporation Group a.s.**, Senovážné náměstí 992/8,
Praha 1 - Nové Město, 11000, CZ
(210) O-515498
(590) Barevná

(111) **345526**
(220) 08.08.2014
(320) 08.08.2014
(442) 21.01.2015
(151) 29.04.2015
(730) **Plas Ondřej**, Pod Zámečkem 1521, Hradec Králové, 50012, CZ
(210) O-515602

(111) **345527**
(220) 13.08.2014
(320) 13.08.2014
(442) 21.01.2015
(151) 29.04.2015
(730) **FTV Prima, spol. s r.o.**, Na Žertvách 24/132, Praha 8, 18000, CZ
(210) O-515697

(111) **345528**
(220) 14.08.2014
(320) 14.08.2014
(442) 21.01.2015
(151) 29.04.2015

(730) **Pospíšil Tomáš**, Václavkova 26, Praha 6, 16000, CZ
(210) O-515722

(111) **345529**
(220) 14.08.2014
(320) 14.08.2014
(442) 21.01.2015
(151) 29.04.2015
(730) **PCR Investments, s.r.o.**, V Třešňovce 229/14, Praha 9, 19000, CZ
(210) O-515736

(111) **345530**
(220) 19.08.2014
(320) 19.08.2014
(442) 21.01.2015
(151) 29.04.2015
(730) **Pozemský Jakub**, Grafická 28, Praha 5, 15000, CZ
Simon David, Třída Míru 2671, Pardubice, 53002, CZ
(210) O-515806
(590) Barevná

(111) **345531**
(220) 20.08.2014
(320) 20.08.2014
(442) 21.01.2015
(151) 29.04.2015
(730) **RAPETO a.s.**, Čeliv 17, Bezručovice, 34953, CZ
(210) O-515845

(111) **345532**
(220) 21.08.2014
(320) 21.08.2014
(442) 21.01.2015
(151) 29.04.2015
(730) **Victoria - Tip, a.s.**, Letenské náměstí 157/4, Praha 7 - Bubeneč, 17000, CZ
(210) O-515873

(111) **345533**
(220) 21.08.2014
(320) 21.08.2014
(442) 21.01.2015
(151) 29.04.2015
(730) **Victoria - Tip, a.s.**, Letenské náměstí 157/4, Praha 7 - Bubeneč, 17000, CZ
(210) O-515874

(111) **345534**
(220) 21.08.2014
(320) 21.08.2014
(442) 21.01.2015
(151) 29.04.2015
(730) **Victoria - Tip, a.s.**, Letenské náměstí 157/4, Praha 7 - Bubeneč, 17000, CZ
(210) O-515875

(111) **345535**
(220) 21.08.2014
(320) 21.08.2014
(442) 21.01.2015
(151) 29.04.2015
(730) **Victoria - Tip, a.s.**, Letenské náměstí 157/4, Praha 7 - Bubeneč, 17000, CZ
(210) O-515876

(111) **345536**
(220) 21.08.2014
(320) 21.08.2014
(442) 21.01.2015
(151) 29.04.2015
(730) **Victoria - Tip, a.s.**, Letenské náměstí 157/4, Praha 7 - Bubeneč, 17000, CZ
(210) O-515877

(111) **345537**
(220) 21.08.2014
(320) 21.08.2014
(442) 21.01.2015
(151) 29.04.2015
(730) **Victoria - Tip, a.s.**, Letenské náměstí 157/4, Praha 7 - Bubeneč, 17000, CZ
(210) O-515878

(111) **345538**
(220) 21.08.2014
(320) 21.08.2014
(442) 21.01.2015
(151) 29.04.2015
(730) **Victoria - Tip, a.s.**, Letenské náměstí 157/4, Praha 7 - Bubeneč, 17000, CZ
(210) O-515879

(111) **345539**
(220) 21.08.2014
(320) 21.08.2014
(442) 21.01.2015
(151) 29.04.2015
(730) **Victoria - Tip, a.s.**, Letenské náměstí 157/4, Praha 7 - Bubeneč, 17000, CZ
(210) O-515880

(111) **345540**
(220) 21.08.2014
(320) 21.08.2014
(442) 21.01.2015
(151) 29.04.2015
(730) **Victoria - Tip, a.s.**, Letenské náměstí 157/4, Praha 7 - Bubeneč, 17000, CZ
(210) O-515881

(111) **345541**
(220) 21.08.2014
(320) 21.08.2014
(442) 21.01.2015
(151) 29.04.2015
(730) **Victoria - Tip, a.s.**, Letenské náměstí 157/4, Praha 7 - Bubeneč, 17000, CZ
(210) O-515882

(111) **345542**
(220) 21.08.2014
(320) 21.08.2014
(442) 21.01.2015
(151) 29.04.2015
(730) **Victoria - Tip, a.s.**, Letenské náměstí 157/4, Praha 7 - Bubeneč, 17000, CZ
(210) O-515883

(111) **345543**
(220) 22.08.2014
(320) 22.08.2014
(442) 21.01.2015

(151) 29.04.2015

(730) **MAGRIX s.r.o.**, Rejskova 3089/37, Prostějov, 79601, CZ

(210) O-515900

(590) Barevná

(111) **345544**

(220) 22.08.2014

(320) 22.08.2014

(442) 21.01.2015

(151) 29.04.2015

(730) **Veselý Pavel Mgr.**, Tábor 46d, Brno, 60200, CZ

(210) O-515904

(111) **345545**

(220) 22.08.2014

(320) 22.08.2014

(442) 21.01.2015

(151) 29.04.2015

(730) **RAJO a.s.**, Studená 35, Bratislava, 82355, SK

(210) O-515906

(590) Barevná

(111) **345546**

(220) 25.08.2014

(320) 25.08.2014

(442) 21.01.2015

(151) 29.04.2015

(730) **WineCorp a.s.**, Košická 63/30, Praha 10 - Vršovice, 10100, CZ

(210) O-515924

(590) Barevná

(111) **345547**

(220) 26.08.2014

(320) 26.08.2014

(442) 21.01.2015

(151) 29.04.2015

(730) **Fiala Daniel**, Palackého 978, Polná, 58813, CZ

(210) O-515986

(111) **345548**

(220) 28.08.2014

(320) 28.08.2014

(442) 21.01.2015

(151) 29.04.2015

(730) **SHENDI s.r.o.**, Aranžerská 333, Praha 9, 19014, CZ

(210) O-516012

(111) **345549**

(220) 28.08.2014

(320) 28.08.2014

(442) 21.01.2015

(151) 29.04.2015

(730) **Ogarova autoškola s.r.o.**, Ostravice 760, Ostravice, 739014, CZ

(210) O-516015

(590) Barevná

(111) **345550**

(220) 02.09.2014

(320) 02.09.2014

(442) 21.01.2015

(151) 29.04.2015

(730) **Asociace cestovních kanceláří České republiky (ACK ČR)**, Lipová 511/15, Praha 2, 12000, CZ

Asociace českých cestovních kanceláří a agentur, o.s. (AČCKA), Letenská 119/3, Praha 1 - Malá Strana, 11800, CZ

(210) O-516125

(111) **345551**

(220) 04.09.2014

(320) 04.09.2014

(442) 21.01.2015

(151) 29.04.2015

(730) **Trik Martin**, Spolková 31, Plzeň, 31200, CZ

(210) O-516202

(111) **345552**

(220) 05.09.2014

(320) 05.09.2014

(442) 21.01.2015

(151) 29.04.2015

(730) **KSB spol. s r.o.**, Božičany 167, Božičany, 36226, CZ

(210) O-516227

(111) **345553**

(220) 08.09.2014

(320) 08.09.2014

(442) 21.01.2015

(151) 29.04.2015

(730) **Zimová Veronika**, Ke Strouze 221, Řevnice, 25230, CZ

(210) O-516273

(111) **345554**

(220) 08.09.2014

(320) 08.09.2014

(442) 21.01.2015

(151) 29.04.2015

(730) **Káva s párou s.r.o.**, Kosí 426/6, Praha 8 - Březiněves, 18200, CZ

(210) O-516274

(111) **345555**

(220) 08.09.2014

(320) 08.09.2014

(442) 21.01.2015

(151) 29.04.2015

(730) **BCF s.r.o.**, Sokolovská 1970/8, České Budějovice, 37007, CZ

(210) O-516295

(111) **345556**

(220) 09.09.2014

(320) 09.09.2014

(442) 21.01.2015

(151) 29.04.2015

(730) **PRAM ABS a.s.**, Smetanovo nábřeží 198/1, Praha 1, 11000, CZ

(210) O-516308

(590) Barevná

(111) **345557**

(220) 09.09.2014

(320) 09.09.2014

(442) 21.01.2015

(151) 29.04.2015

(730) **PRAM ABS a.s.**, Smetanovo nábřeží 198/1, Praha 1, 11000, CZ

(210) O-516309

(590) Barevná

(111) **345558**

(220) 09.09.2014

(320) 09.09.2014

(442) 21.01.2015

(151) 29.04.2015

(730) **PRAM ABS a.s.**, Smetanovo nábřeží 198/1, Praha 1, 11000, CZ

(210) O-516310

(590) Barevná

(111) **345559**

(220) 18.09.2014
(320) 18.09.2014
(442) 21.01.2015
(151) 29.04.2015
(730) **Kočová Lucie Bc.**, Nuzín 8, Čestice, 38719, CZ
(210) O-516507

(111) **345560**

(220) 19.09.2014
(320) 19.09.2014
(442) 21.01.2015
(151) 29.04.2015
(730) **Říha Tomáš**, Mikuláškovo náměstí 12, Brno, 62500, CZ
(210) O-516531
(590) Barevná

(111) **345561**

(220) 19.09.2014
(320) 19.09.2014
(442) 21.01.2015
(151) 29.04.2015
(730) **CZ GOLF a.s.**, Opletalova 1284/37, Praha 1 - Nové Město, 11000, CZ
(210) O-516544

(111) **345562**

(220) 20.09.2014
(320) 20.09.2014
(442) 21.01.2015
(151) 29.04.2015
(730) **Tradiční pivovar v Rakovníku, a.s.**, Havlíčkova 69, Rakovník, 26901, CZ
(210) O-516549
(590) Barevná

(111) **345563**

(220) 22.09.2014
(320) 22.09.2014
(442) 21.01.2015
(151) 29.04.2015
(730) **Fortuna Libri, spol. s r. o.**, Vodičkova 791/41, Praha 1, 11000, CZ
(210) O-516551

(111) **345564**

(220) 19.09.2014
(320) 19.09.2014
(442) 21.01.2015
(151) 29.04.2015
(730) **ESOX, spol. s r. o.**, Libušina třída 826/23, Brno Kohoutovice, 62300, CZ
(210) O-516552

(111) **345565**

(220) 23.09.2014
(320) 23.09.2014
(442) 21.01.2015
(151) 29.04.2015
(730) **Single Case, s.r.o.**, Národní 41/973, Praha 1 - Staré Město, 11000, CZ
(210) O-516601

(111) **345566**

(220) 29.09.2014
(320) 29.09.2014
(442) 21.01.2015
(151) 29.04.2015
(730) **DOMESTAV PLUS s.r.o.**, Špitálka 23, Brno, 60200, CZ
(210) O-516707

(111) **345567**

(220) 03.10.2014
(320) 03.10.2014
(442) 21.01.2015
(151) 29.04.2015
(730) **Elixír studio s.r.o.**, Holšická 1327, Praha 9, 19016, CZ
(210) O-516861

(111) **345568**

(220) 06.10.2014
(320) 06.10.2014
(442) 21.01.2015
(151) 29.04.2015
(730) **Kožinová Dagmar**, Javorová 1, Hodonín, 69501, CZ
(210) O-516869
(590) Barevná

(111) **345569**

(220) 07.10.2014
(320) 07.10.2014
(442) 21.01.2015
(151) 29.04.2015
(730) **Marada Ruben Mgr.**, Břizová 263, Moravský Krumlov, 67201, CZ
(210) O-516909

(111) **345570**

(220) 03.10.2014
(320) 03.10.2014
(442) 21.01.2015
(151) 29.04.2015
(730) **REALITNÍ FOND PRAHA a.s.**, Krkonošská 2001/16, Praha 2, 1200, CZ
(210) O-516929
(590) Barevná

(111) **345571**

(220) 07.10.2014
(320) 07.10.2014
(442) 21.01.2015
(151) 29.04.2015
(730) **GROSSMANN, spol. s r.o.**, Slavkovská 518/39, Opava - Jaktař, 74707, CZ
(210) O-516933
(590) Barevná

(111) **345572**

(220) 08.10.2014
(320) 08.10.2014
(442) 21.01.2015
(151) 29.04.2015
(730) **Jídlna Popelka s.r.o.**, Průmyslová 2469, Brandýs nad Labem - Stará Boleslav, 25001, CZ
(210) O-516940
(590) Barevná

(111) **345573**

(220) 08.10.2014
(320) 08.10.2014
(442) 21.01.2015
(151) 29.04.2015
(730) **Planta Tabak-Manufaktur Dr. Manfred Obermann GmbH & Co. KG**, Hagelberger Strasse 52, Berlin, DE
(210) O-516962

(111) **345574**
(220) 13.10.2014
(320) 13.10.2014
(442) 21.01.2015
(151) 29.04.2015
(730) **Hloupý Tomáš**, Školní 258, Nové Sedlo - Loučky, 35735, CZ
(210) O-517077

(111) **345575**
(220) 14.10.2014
(320) 14.10.2014
(442) 21.01.2015
(151) 29.04.2015
(730) **Plzeňský Prazdroj, a. s.**, U Prazdroje 64/7, Plzeň 3 Východní Předměstí, 30100, CZ
(210) O-517129

(111) **345576**
(220) 16.10.2014
(320) 16.10.2014
(442) 21.01.2015
(151) 29.04.2015
(730) **NOVA COAST INC.**, 255 Keele St., Toronto, CA
(210) O-517184

(111) **345577**
(220) 16.10.2014
(320) 16.10.2014
(442) 21.01.2015
(151) 29.04.2015
(730) **Češka Jiří**, Zbenice 1, Milín, 26231, CZ
(210) O-517199

(111) **345578**
(220) 21.10.2014
(320) 21.10.2014
(442) 21.01.2015
(151) 29.04.2015
(730) **VIP OCHRÁNČI s.r.o.**, Svornosti 8/985, Praha 5, 15000, CZ
(210) O-517292

(111) **345579**
(220) 21.10.2014
(320) 21.10.2014
(442) 21.01.2015
(151) 29.04.2015
(730) **MAFRA, a.s.**, Karla Engliše 519/11, Praha 5, 15000, CZ
(210) O-517304

(111) **345580**
(220) 03.11.2014
(320) 03.11.2014
(442) 21.01.2015
(151) 29.04.2015
(730) **VEZEKO s.r.o.**, Jihlavská 229, Velké Meziříčí, 59401, CZ
(210) O-517622
(590) Barevná

(111) **345581**
(220) 03.11.2014
(320) 03.11.2014
(442) 21.01.2015
(151) 29.04.2015
(730) **Vetešníková Zdeňka**, Kopaná 1635, Frenštát pod Radhoštěm, 74401, CZ
(210) O-517626
(590) Barevná

(111) **345582**
(220) 11.11.2014
(320) 11.11.2014
(442) 21.01.2015
(151) 29.04.2015
(730) **Slovák Marek**, Kájov 17, Kájov, 38221, CZ
(210) O-517829

(111) **345583**
(220) 19.11.2014
(320) 19.11.2014
(442) 21.01.2015
(151) 29.04.2015
(730) **ServiceCrew, s.r.o.**, Mojžírova 1365/11, Praha 4, 14000, CZ
(210) O-518014

(111) **345584**
(220) 21.11.2014
(320) 21.11.2014
(442) 21.01.2015
(151) 29.04.2015
(730) **MRK.CZ s.r.o.**, Jemelkova 149/58, Brno, 62500, CZ
(210) O-518072

(111) **345585**
(220) 21.11.2014
(320) 21.11.2014
(442) 21.01.2015
(151) 29.04.2015
(730) **GOLDBECK Prefabeton s.r.o.**, Chrudimská 42, Vrdy, 28571, CZ
(210) O-518086

(111) **345586**
(220) 21.11.2014
(320) 21.11.2014
(442) 21.01.2015
(151) 29.04.2015
(730) **GOLDBECK Prefabeton s.r.o.**, Chrudimská 42, Vrdy, 28571, CZ
(210) O-518087

(111) **345587**
(220) 24.11.2014
(320) 24.11.2014
(442) 21.01.2015
(151) 29.04.2015
(730) **IC TOUR s.r.o.**, Jabloňová 2381, Uherský Brod, 68801, CZ
(210) O-518110

(111) **345588**
(220) 24.11.2014
(320) 24.11.2014
(442) 21.01.2015
(151) 29.04.2015
(730) **MaR SYSTEMS s.r.o.**, Hodonínská 988, Dolní Bojanovice, 69617, CZ
(210) O-518111

(111) **345589**
(220) 24.11.2014
(320) 24.11.2014
(442) 21.01.2015
(151) 29.04.2015
(730) **MaR SYSTEMS s.r.o.**, Hodonínská 988, Dolní Bojanovice, 69617, CZ
(210) O-518112

(111) **345590**
(220) 24.11.2014
(320) 24.11.2014
(442) 21.01.2015
(151) 29.04.2015
(730) **FORTUNA sázky a.s.**, Vodičkova 699/30, Praha 1 - Nové Město, 11000, CZ
(210) O-518117

(111) **345591**
(220) 24.11.2014
(320) 24.11.2014
(442) 21.01.2015
(151) 29.04.2015
(730) **FORTUNA sázky a.s.**, Vodičkova 699/30, Praha 1 - Nové Město, 11000, CZ
(210) O-518118

(111) **345592**
(220) 24.11.2014
(320) 24.11.2014
(442) 21.01.2015
(151) 29.04.2015
(730) **FORTUNA sázky a.s.**, Vodičkova 699/30, Praha 1 - Nové Město, 11000, CZ
(210) O-518119

(111) **345593**
(220) 24.11.2014
(320) 24.11.2014
(442) 21.01.2015
(151) 29.04.2015
(730) **FORTUNA sázky a.s.**, Vodičkova 699/30, Praha 1 - Nové Město, 11000, CZ
(210) O-518122

(111) **345594**
(220) 24.11.2014
(320) 24.11.2014
(442) 21.01.2015
(151) 29.04.2015
(730) **FORTUNA sázky a.s.**, Vodičkova 699/30, Praha 1 - Nové Město, 11000, CZ
(210) O-518124

(111) **345595**
(220) 24.11.2014
(320) 24.11.2014
(442) 21.01.2015
(151) 29.04.2015
(730) **FORTUNA sázky a.s.**, Vodičkova 699/30, Praha 1 - Nové Město, 11000, CZ
(210) O-518125

(111) **345596**
(220) 24.11.2014
(320) 24.11.2014
(442) 21.01.2015
(151) 29.04.2015
(730) **FORTUNA sázky a.s.**, Vodičkova 699/30, Praha 1 - Nové Město, 11000, CZ
(210) O-518126

(111) **345597**
(220) 24.11.2014
(320) 24.11.2014
(442) 21.01.2015

(151) 29.04.2015
(730) **FORTUNA sázky a.s.**, Vodičkova 699/30, Praha 1 - Nové Město, 11000, CZ
(210) O-518127

(111) **345598**
(220) 24.11.2014
(320) 24.11.2014
(442) 21.01.2015
(151) 29.04.2015
(730) **FORTUNA sázky a.s.**, Vodičkova 699/30, Praha 1 - Nové Město, 11000, CZ
(210) O-518128

(111) **345599**
(220) 26.11.2014
(320) 26.11.2014
(442) 21.01.2015
(151) 29.04.2015
(730) **GENERICON s.r.o.**, Anny Letenské 1108/15, Praha 2 - Vinohrady, 12000, CZ
(210) O-518201
(590) Barevná

(111) **345600**
(220) 26.11.2014
(320) 26.11.2014
(442) 21.01.2015
(151) 29.04.2015
(730) **Interchemia s.r.o.**, Anny Letenské 1108/15, Praha 2, 12000, CZ
(210) O-518202

(111) **345601**
(220) 26.11.2014
(320) 26.11.2014
(442) 21.01.2015
(151) 29.04.2015
(730) **RUBIVIA a.s.**, V Chotejně 765/15, Praha 10, 10200, CZ
(210) O-518204
(590) Barevná

(111) **345602**
(220) 26.11.2014
(320) 26.11.2014
(442) 21.01.2015
(151) 29.04.2015
(730) **Habilis Steel spol. s r.o.**, 9, Nadčeradec - Daměnice, 25708, CZ
(210) O-518207
(590) Barevná

(111) **345603**
(220) 03.12.2014
(320) 03.12.2014
(442) 21.01.2015
(151) 29.04.2015
(730) **NOVARTIS AG**, 4002, Basel, CH
(210) O-518358

(111) **345604**
(220) 03.12.2014
(320) 03.12.2014
(442) 21.01.2015
(151) 29.04.2015
(730) **WESTING LAB LTD**, 40 Gracechurch Street, EC3V 0BT London, GB
(210) O-518361

(111) **345605**
(220) 03.12.2014
(320) 03.12.2014
(442) 21.01.2015
(151) 29.04.2015
(730) **Glenmark Pharmaceuticals s.r.o.**, Hvězdova 1716/2b, Praha 4, 14078, CZ
(210) O-518363
(590) Barevná

(111) **345606**
(220) 03.12.2014
(320) 03.12.2014
(442) 21.01.2015
(151) 29.04.2015
(730) **MEDI plus TEC Medizinisch-technische Handelsgesellschaft mbH**, Baerler Strasse 100, 47411 Moers, DE
(210) O-518364

(111) **345607**
(220) 03.12.2014
(320) 03.12.2014
(442) 21.01.2015
(151) 29.04.2015
(730) **Bundil Lukáš Ing.**, Karlova 2481, Aš, 35201, CZ
(210) O-518369

(111) **345608**
(220) 05.12.2014
(320) 05.12.2014
(442) 21.01.2015
(151) 29.04.2015
(730) **EMERSOFT, s.r.o.**, Krakovská 1363/12, Praha 1, 11000, CZ
(210) O-518453
(590) Barevná

(111) **345609**
(220) 10.12.2014
(320) 10.12.2014
(442) 21.01.2015
(151) 29.04.2015

(730) **MARLENKA international s.r.o.**, Valcířská 434, Liskovec, Frýdek-Místek, 73801, CZ
(210) O-518516

(111) **345610**
(220) 12.12.2014
(320) 12.12.2014
(442) 21.01.2015
(151) 29.04.2015
(730) **Vinmax pro s.r.o.**, Raichlova 2619/5, Praha 5, 15500, CZ
(210) O-518586
(590) Barevná

(111) **345611**
(220) 18.12.2014
(320) 18.12.2014
(442) 21.01.2015
(151) 29.04.2015
(730) **FPK Group Limited**, Office 2, Suite 2, The Penthouse, Capital Business Centre, Entrance C Triq taz - Zwej, San Gwann SGN 3000, MT
(210) O-518712

(111) **345612**
(220) 18.12.2014
(320) 18.12.2014
(442) 21.01.2015
(151) 29.04.2015
(730) **FPK Group Limited**, Office 2, Suite 2, The Penthouse, Capital Business Centre, Entrance C Triq taz - Zwej, San Gwann SGN 3000, MT
(210) O-518714

(111) **345613**
(220) 18.12.2014
(320) 18.12.2014
(442) 21.01.2015
(151) 29.04.2015
(730) **FPK Group Limited**, Office 2, Suite 2, The Penthouse, Capital Business Centre, Entrance C Triq taz - Zwej, San Gwann SGN 3000, MT
(210) O-518715

Zápisy licenčních smluv k ochranným známkám

V této kapitole jsou zveřejněny zápisy licenčních smluv podle ustanovení § 18 odst. 1 zákona č. 441/2003 Sb.

Číslo zápisu	Vlastník	Nabyvatel licence	Druh licence	Datum uzavření licenční smlouvy	S účinností od data
287867	Dexterová Hana, Gorkého 16, Brno, 60200, CZ	ATLETICO s.r.o., Omská 1020, Praha 10 - Vršovice, 10000, CZ	nevýlučná	01.02.2015	05.05.2015
309713	Centrum pro rodinu a sociální péči, Josefská 516/1, Brno, 60200, CZ	MĚSTO BLANSKO, nám. Svobody 32/3, Blansko, 67801, CZ	nevýlučná	20.04.2015	30.04.2015
309713	Centrum pro rodinu a sociální péči, Josefská 516/1, Brno, 60200, CZ	Město Veselí nad Moravou, tř. Masarykova 119, Veselí nad Moravou, 69801, CZ	nevýlučná	24.04.2015	04.05.2015
335789	Eudaimonia s.r.o., Bělehradská 858/23, Praha 2, 12000, CZ	Core Management Systems LLC, org. složka, Na Pankráci 1618/30, Praha 4, 14000, CZ	nevýlučná	15.12.2013	29.04.2015

Ochranné známky zrušené a prohlášené za neplatné

Tato kapitola obsahuje údaje o rozhodnutích o zrušení ochranné známky na základě ustanovení § 31 zákona č. 441/2003 Sb. nebo o prohlášení ochranné známky za neplatnou na základě ustanovení § 32 zákona č. 441/2003 Sb. Existuje-li důvod zrušení/prohlášení ochranné známky za neplatnou pouze ve vztahu k některým z výrobků nebo služeb, Úřad ochrannou známku zruší/prohlásí za neplatnou pouze pro tyto výrobky nebo služby. Údaje o výsledku rozhodnutí (zrušení ochranné známky, částečné zrušení ochranné známky, prohlášení ochranné známky za neplatnou, prohlášení ochranné známky za částečně neplatnou) jsou uvedeny za datem právní moci rozhodnutí pod INID kódem (583) s názvem "Datum právní moci rozhodnutí/výsledek rozhodnutí".

(111) 111078
(540)



(583) 17.04.2015 / NABYTÍ P.M. - ČÁSTEČNÉ ZRUŠENÍ OZ

(111) 334836
(540)

MedDex

(583) 17.01.2015 / NABYTÍ P.M. - PROHLÁŠENÍ OZ ZA ČÁST.
NEPLATNOU

(Obnovy zápisu ochranných známek)

Obnovy zápisu ochranných známek

(111) **95609**

(220) 13.06.1925

(151) 13.06.1925

(540)

VITACALCIN(730) **Zentiva, a.s.**, Einsteinova 24, Bratislava, 85101, SK

(740) Rott, Růžička & Guttman Patentové, známkové a advokátní kanceláře, Ing. Ludmila Kavínková, Vinohradská 37, Praha 2, 12000

(510) (5) dietetické, farmaceutické a léčivé přípravky v jakémkoli tvaru.

(511) 5

(210) O-1258

(111) **162912**

(220) 11.06.1975

(151) 14.06.1976

(540)

SIMILAC(730) **Abbott Laboratories**, Abbott Park, IL, US

(740) Baker & McKenzie s.r.o., advokátní kancelář, JUDr. Jiří Čermák, Klimentská 46, Praha 1, 11002

(510) (5) dětská dietní výživa.

(511) 5

(210) O-48725

(111) **152145**

(220) 01.06.1955

(151) 17.06.1955

(540)

ODORIT(730) **Zentiva, a.s.**, Einsteinova 24, Bratislava, 85101, SK

(740) Rott, Růžička & Guttman Patentové, známkové a advokátní kanceláře, Ing. Ludmila Kavínková, Vinohradská 37, Praha 2, 12000

(510) Léčiva, farmaceutické přípravky humánní a veterinární, chemické výrobky pro průmysl, lékařství, hygienu, farmacii a vědu, přípravky baktericidní, fungicidní, insekticidní, desinfekční přípravky, přípravky proti nákaze, přípravky pro konzervování, prostředky k hubení škůdců a ničení rostlin, čisticí prostředky, léčebná mýdla.

(511) 1, 3, 5

(210) O-5138

(111) **162986**

(220) 25.04.1975

(151) 31.08.1976

(540)

TREMCO(730) **Tremco Incorporated**, Cleveland, OH, US

(740) Společná advokátní kancelář Všecka Zelený Švorčík Kalenský a partneři, JUDr. Michal Havlík, advokát a patentový zástupce, Hájkova 2, Praha 2, 12000

(510) (2) malířské suroviny a potřeby a to suché barvy, pasty, přípravné směsi, malířské emaily, laky, odstraňovače barev a laků, vysoušedla, plniva v tekutém stavu a v pastách, závěrečné lesklé laky, preparační lakové oleje, šelakový lak.

(511) 2

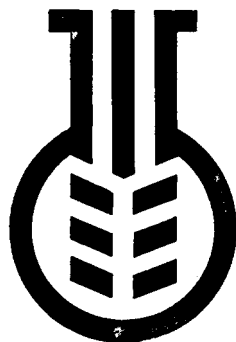
(210) O-48618

(111) **156629**

(220) 29.09.1965

(151) 20.04.1966

(540)

(730) **DUSLO, a.s.**, Šafa, 92703, SK

(740) KANIA, SEDLÁK, SMOLA Patentová a známková kancelář, Ing. František Kania, Mendlovo nám. 1a, Brno, 60300

(510) Čpavok, kyslík technický, dissousplyn, kysličník uhličitý, stlačený dusík, kyselina dusičná, liadok amónny s vápencom, močovina granulovaná, kombinované hnojivo, hydroxyd sodný, kyselina solná, chlór tekutý, chlórnan sodný, chloroprénový kaučuk, chloroprénový latex, polyvinylacetát, vinylacetát, kyselina octová, acetaldehyd, kyselina monochloroctová.

(511) 1, 17

(210) O-35355

(111) **163231**

(220) 30.04.1975

(151) 08.04.1977

(540)

MOLOCHITE(730) **Imerys Minerals Limited**, Par Moor Centre, Par Moor Road, Par Cornwall PL24 2SQ, GB

(740) KOREJZOVÁ & SPOL., v.o.s., JUDr. Petra Korejzová, Korunní 810/104 E, Praha 10 - Vinohrady, 10100

(510) (19) hrnčářské hlíny, stavební cement, vápno (nikoliv pro účely zemědělské a zahradnické), malta (nikoliv pro účely lékařské a chirurgické), šterk, asfalt, smůla, bitumen, dřevo a výrobky z těchto materiálů, pokud spadají do tř. 19, výrobky z buničiny, korku, rohu, kamene, vlny, kaolinové hlinky z aluminiových silikátů, pokud spadají do tř. 19, nekovové materiály pro stavbu silnic, žezivo, beton a ohnivzdorné materiály, pokud spadají do tř. 19.

(511) 19

(210) O-48632

(111) **163232**

(220) 30.04.1975

(151) 08.04.1977

(540)

MOLOCHITE(730) **Imerys Minerals Limited**, Par Moor Centre, Par Moor Road, Par Cornwall PL24 2SQ, GB

(740) KOREJZOVÁ & SPOL., v.o.s., JUDr. Petra Korejzová, Korunní 810/104 E, Praha 10 - Vinohrady, 10100

(510) (1) chemické výrobky pro účely průmyslové, vědecké a fotografické, chemické výrobky pro užití v zemědělství, zahradnictví a lesnictví, kaolinové hlinky.

(Obnovy zápisu ochranných známek)

(511) 1
(210) O-49900

(111) **185726**
(220) 27.04.1995
(151) 14.06.1995
(540)

JÄKL

- (730) **ArcelorMittal Tubular Products Karviná a.s.**, Rudé armády 471, Karviná - Hranice, 73323, CZ
(740) Společná advokátní kancelář Všečeka Zelený Švorčík Kalenský a partneři, JUDr. Michal Havlík, advokát a patentový zástupce, Háčkova 2, Praha 2, 12000
(510) Železná a neželezná kovy v surovém a polozpracovaném stavu a jejich slitiny; válcovaný materiál a výrobky z něj, kovové roury, trubkové výrobky, zejména tenkostěnné bezešvé otevřené a uzavřené profilové trubky; jiné kovové výrobky, které nejsou obsaženy v jiných třídách; fyzikálně mechanická a povrchová úprava hutních výrobků; obstaravatelská a zprostředkovatelská činnost ve výše uvedených oborech včetně v oblasti nákupu a prodeje zboží.
(511) 6, 35, 40
(210) O-99733

(111) **186531**
(220) 26.04.1995
(151) 04.07.1995
(540)



- (730) **IN TIME Kurýr, spol. s r.o.**, Komunardů 39, Praha 7, 17000, CZ
(740) Ing. Jupa Francis, patentový zástupce, Měchenická 4, Praha 4, 14100
(510) Veřejná nákladní vnitrostátní a mezinárodní silniční motorová doprava; mezinárodní zasilatelství; celní deklarantství; služby veřejných nosičů a posílů.
(511) 36, 38, 39
(210) O-99701

(111) **186619**
(220) 10.05.1995
(151) 11.07.1995
(540)



- (730) **JORK, spol. s r.o.**, K Třebonicům 100, Praha 5, 15500, CZ
(740) Ing. Vladimír Čmejla, Pavlická 160/1, Praha 5 - Sobín, 15521
(510) Přístroje a nástroje k vědeckým a laboratorním nástrojům, přístroje a nástroje navigační, to jest přístroje určené k přenášení rozkazů, k měření a přístroje všeobecně používané při řízení lodí a letadel, přístroje a nástroje geodetické, přístroje pro bezdrátovou sdělovací techniku včetně telekomunikačních a dalších slaboproudých zařízení a systémů, počítačových sítí a satelitních systémů, přístroje fotografické, kinematografické, optické včetně promítačů obrazu a zvětšovací přístrojů, přístroje a nástroje k vážení a měření, přístroje a nástroje signalizační včetně signálních píšťal, přístroje a nástroje pro účely záchranné a vyučovací, automaty uváděné v činnost mincí, známku nebo jinými prostředky, přístroje pro záznam a reprodukci mluveného slova a obrazu, zapisovací pokladny a výpočetní technika všeho druhu, hasicí přístroje, speciální pouzdra pro přístroje a nástroje zařazená v této třídě; elektrotermické nástroje a přístroje včetně ručních elektrických svářeček, elektrických žehliček a pod., elektricky vytápěné podušky, oděvy a součásti oděvů, elektrické ohřívače nohou, elektrické zapalovače a obdobná zařízení nezařazená v jiných třídách; elektromechanická zařízení pro domácí účely určená k čištění včetně vysavačů prachu a leštičů parket; bezpečnostní a záchranné oděvy; dýchací přístroje; elektroinstalační materiál v třídě nízkého napětí do 1000 V, jako jsou stykače, tepelné relé, motorové jističe, tlačítka, prepínače, optické a indukční senzory, náhradní zdroje el. energie, řadové svorky, průmyslová relé, řídicí systémy, softstartery, frekvenční měniče, průchodky, "EX" elektromotory a v třídě vysokého napětí do 36 kV, jako jsou kabelové koncovky a spojky, vypínače, odpínače, odpojovače, ochrany, bleskojistky, mikrobloky SF-6; zastupování domácích a zahraničních firem zejména v oblasti elektrotechniky a elektroniky; konzultační a poradenská činnost v oblasti marketingu, inženýringu a investic.
(511) 9, 35, 42
(210) O-100027

(111) **186814A**
(220) 02.05.1995
(151) 20.09.2005
(540)

ČKD

- (730) **ŠKODA VAGONKA a.s.**, 1. máje 3176/102, Ostrava, 70300, CZ
(740) Čermák a spol., Mgr. Lukáš Lorenc, advokát, Elišky Peškové 15/735, Praha 5, 15000
(510) (12) kolejová vozidla s pohonem a bez pohonu pro podzemní, městskou, meziměstskou, rychlodrážní a visutou dopravu, lokomotivy.
(511) 12
(210) O-429945

(Obnovy zápisu ochranných známek)

(111) **186818A**

(220) 02.05.1995

(151) 20.09.2005

(540)

(730) **ŠKODA VAGONKA a.s.**, 1. máje 3176/102, Ostrava, 70300, CZ

(740) Čermák a spol., Mgr. Lukáš Lorenc, advokát, Elišky Peškové 15/735, Praha 5, 15000

(510) (12) kolejová vozidla s pohonem i bez pohonu pro podzemní, městskou, meziměstskou, rychlodrážní a visutou dopravu, lokomotivy.

(511) 12

(210) O-429954

(111) **187145**

(220) 11.05.1995

(151) 01.09.1995

(540)

ЦЕБО

(730) **Prabos plus a.s.**, Komenského 9, Slavičín, 76321, CZ

(740) Ing. Jarmila Javoříková, Křiby 4904, Zlín, 76005

(510) (25) obuv veškerého druhu.

(511) 25

(210) O-100047

(111) **187149**

(220) 11.05.1995

(151) 01.09.1995

(540)

(730) **Prabos plus a.s.**, Komenského 9, Slavičín, 76321, CZ

(740) Ing. Jarmila Javoříková, Křiby 4904, Zlín, 76005

(510) (25) obuv veškerého druhu.

(511) 25

(210) O-100049

(111) **187261**

(220) 05.05.1995

(151) 27.09.1995

(540)

VISUS spol. s r.o.(730) **VISUS spol. s r.o.**, Zenklova 40, Praha 8, 18000, CZ

(510) Služby oční optiky: refrakce a korekce zraku, t.j. měření dioptrických vad oka; korekční pomůcky; čočky, brýle.

(511) 9, 42

(210) O-99946

(111) **190020**

(220) 25.04.1995

(151) 29.04.1996

(540)

(730) **Ing. Josef Filgas**, Bezručova 706, Studénka, 74213, CZ

(740) Ing. Pavel Nádvořník s.r.o., Sokola Tůmy 1099/1, Ostrava-Mariánské Hory, 70900

(510) (37) stavby nadzemní i podzemní, stavební inženýrské práce, stavby lešení, stavby silnic a mostů.

(511) 37

(210) O-99600

(Obnovy zápisu ochranných známek)

(111) **190036**
 (220) 30.05.1995
 (151) 29.04.1996
 (540)



(730) **YEREVAN BRANDY COMPANY, CJSC**, 2, avenue de l'Admiral Issakov, Erevan, AM
 (740) Čermák Hofeš Myslíl a spol., JUDr. Karel Čermák, advokát, Národní 32, Praha 1, 11000
 (510) (33) alkoholické nápoje, zejména brandy a révová vína.
 (511) 33
 (210) O-100679

(111) **192454**
 (220) 10.05.1995
 (151) 25.07.1996
 (540)

LOVOFLOR

(730) **Lovochemie, a.s.**, Tereziánská 57, Lovosice, 41017, CZ
 (740) (1) hnojivo pro pokojové a balkonové květiny.
 (511) 1
 (210) O-100001

(111) **194586**
 (220) 11.05.1995
 (151) 24.10.1996
 (540)



(730) **ENELEX spol.s r.o.**, U Stadionu 427, Chvaletice, 53312, CZ
 (740) Ing. Vandas Jiří, Sázký 444, Příbram III, 26101
 (510) (7) elektrické motory, ventilátory k motorům, větrací vibrační pumpy pro akvaria; (9) přístroje pro vážení, měření, signalizaci a kontrolu, přístroje pro vědecké rešerše pro analýzu spalin a stanovení popelovin; (37) instalace, údržba a opravy měřicích, kontrolních, signalizačních a poplašných zařízení.
 (511) 7, 9, 37
 (210) O-100065

(111) **194587**
 (220) 11.05.1995
 (151) 24.10.1996
 (540)

ENELEX s.r.o.

(730) **ENELEX spol.s r.o.**, U Stadionu 427, Chvaletice, 53312, CZ
 (740) Ing. Vandas Jiří, Sázký 444, Příbram III, 26101
 (510) (7) elektrické motory, ventilátory k motorům, větrací vibrační pumpy pro akvaria; (9) přístroje pro vážení, měření, signalizaci a kontrolu, přístroje pro vědecké rešerše pro analýzu spalin a stanovení popelovin; (37)

instalace, údržba a opravy měřicích, kontrolních, signalizačních a poplašných zařízení.

(511) 7, 9, 37
 (210) O-100066

(111) **195607**
 (220) 15.06.1995
 (151) 26.11.1996
 (540)

RAMILL

(730) **GoodMills Group GmbH**, Friedrich-Wilhelm-Raiffeisen Platz 1, Wien, 1020, AT
 (740) Rott, Růžička & Guttman Patentové, známkové a advokátní kanceláře, JUDr. Vladimír Rott, Vinohradská 37/938, Praha 2, 12000
 (510) (1) zlepšující přípravky do chleba, pečiva, pekárenských a cukrárenských výrobků, zejména emulze k výrobě potravin, syntetická sladidla, bílkovina sladová, mléčné kvasinky, chemické prostředky pro konzervování potravin, k rozpouštění škrobu, hydroxid sodný, uhličitán amonný, glutaman sodný, kyselina citronová, mouky k průmyslovým účelům, odpad ze zpracovaného obilného zrna pro průmyslové účely; (5) dietetické nutriční doplňky, klíčky obilí a přípravky ze sladu pro dietetické účely, potraviny biologické, dietetické, obohacené vitamíny, organickými a anorganickými látkami pro humánní využití včetně odpadu ze zpracovaného obilného zrna, léčivé byliny a čaje, nápoje pro diabetiky; (7) stroje, technologická a ostatní zařízení pro potravinářský průmysl, zejména kompletní zařízení k čištění obilí, stroje loupací na obilí, mlýnské, prosívací, hnětací, na dělení těsta, řezací, vysekávací, na výrobu špaget a makaronů, balicí; (12) vozidla a zařízení pro pohyb po zemi, po vodě nebo ve vzduchu, jejich konstrukční části, příslušenství, doplňky a náhradní díly neobsažené v jiných třídách; (29) suroviny a polotovary pro pekárenskou a cukrárenskou výrobu, tj. tuky a tukové náhražky, hmoty, pasty, puré, polevy nebo prášky z vajec, z mléka, z omáček, z upravených hub, ze zeleniny, ze soji, z ovoce a alginát. ovoce, z bylin, z upravených mandlí, ze všech druhů upravených ořechů a semen, z upravených rozinek a nebo v kombinacích, náplně a pomazánky pro pekařské výrobky, zlepšující přípravky do chleba, pečiva a cukrárenských výrobků, zejména upravená sezamová a slunečnicová semena, texturované proteiny a směsi z nich pro humánní využití, ostatní speciální komponenty a výrobky pro zušlechťování poživatin, např. vaječné hmoty, mléčná sraženina a výrobky k utváření želé, konzervované, nakládané, sušené ovoce a potraviny, jedlé oleje, tuky a tukové náhražky; (30) hmoty, pasty, puré, polevy nebo prášky ze sladu, z kávy, z kakaa, z fondánu, káva a kávové náhražky, čaj, kakao, čokoláda a výrobky z ní, cukr a přírodní sladidla, sůl, mák, kmín, koření, med, potravinářský škrob, mlynářské, těstářské a pekařské výrobky, mouka, potravinářské mouky, zpracovaná mouka obsahující všechny přísady nutné pro výrobu pekařských a cukrárenských výrobků, trvanlivého pečiva a jemného pečiva, mouky z obilovin, z luštěnin, výrobky obsahující obiloviny a/nebo luštěniny a směsi z nich, výrobky z mouky, z luštěnin a obsahující mouku z obilovin a/nebo z luštěnin pro další zpracování, výrobky expandované, extrudované včetně ostatních výrobků zdravé a racionální výživy, zejména těstoviny neobsahující cholesterol, pochutiny a pokrutiny na bázi obilovin, škrobu včetně ostatních neobsažených v jiných třídách, jemné a trvanlivé pečivo, kakaové a cukrárenské výrobky; (31) obilí, semena, ořechy, výrobky zemědělské, zahradnické, lesnické, zahradnicko-lesnické nepodrobené žádné úpravě, šrot, slad, krmiva, krmivové směsi a výživné krmivové směsi; (32) stolní a minerální vody, nealkoholické nápoje všech druhů, ovocné šťávy a nápoje z nich, sirupy a přípravky k výrobě nealkoholických nápojů, piva; (35) činnost organizačních poradců v oblasti potravinářství; (36) obstaravatelství, leasingové služby; (39) pronájem motorových vozidel, pronajímání.
 (511) 1, 5, 7, 12, 29, 30, 31, 32, 35, 36, 39
 (210) O-101271

(Obnovy zápisu ochranných známek)

(111) **196954**
(220) 15.05.1995
(151) 31.01.1997

(540) **VÝZKUMNÝ ÚSTAV POZEMNÍCH
STAVEB**

(730) Výzkumný ústav pozemních staveb - Certifikační společnost s.r.o.,
Pražská č.p. 810/16, Praha 10, 10000, CZ
(740) Ing. Vaněk Ladislav, Ortenovo nám. 6/443, Praha 7, 17000
(510) (42) schvalování a certifikace výrobků, zkoušení a testování výrobků,
posudky a prověrky systémů zajištění jakosti, tvorba a posuzování
technických norem a předpisů, studijní a rozborová činnost, posudková a
expertizní činnost v oblasti stavebních konstrukcí a výrobků.
(511) 42
(210) O-100158

(111) **196955**
(220) 15.05.1995
(151) 31.01.1997
(540)



(730) Výzkumný ústav pozemních staveb - Certifikační společnost s.r.o.,
Pražská č.p. 810/16, Praha 10, 10000, CZ
(740) Ing. Vaněk Ladislav, Ortenovo nám. 6/443, Praha 7, 17000
(510) (42) schvalování a certifikace výrobků, zkoušení a testování výrobků,
posudky a prověrky systémů zajištění jakosti, tvorba a posuzování
technických norem a předpisů, studijní a rozborová činnost, posudková a
expertizní činnost v oblasti stavebních konstrukcí a výrobků.
(511) 42
(210) O-100160

(111) **197828**
(220) 20.07.1995
(151) 25.02.1997
(540)

KIR ROYAL

(730) LEJAY LAGOUTE, 5-9 rue Etienne Dolet, Dijon, 21000, FR
(740) ZIVKO MIJATOVIC & PARTNERS s.r.o., Jugoslávských partyzánů
639/26, Praha 6, 16000
(510) (33) alkoholické nápoje na bázi likéru z černého rybízu a šumivého vína.
(511) 33
(210) O-102202

(111) **198553**
(220) 15.05.1995
(151) 27.03.1997
(540)

VÚPS

(730) Výzkumný ústav pozemních staveb - Certifikační společnost s.r.o.,
Pražská č.p. 810/16, Praha 10, 10000, CZ
(740) Ing. Vaněk Ladislav, Ortenovo nám. 6/443, Praha 7, 17000
(510) (42) schvalování a certifikace výrobků.
(511) 42
(210) O-100159

(111) **198671**
(220) 23.06.1995
(151) 27.03.1997
(540)

TAXMENI

(730) Čvančara Jaroslav, Kubelíkova 1150/48, Praha 3 - Žižkov, 13005, CZ
(510) (41) koncertní a ediční činnost.
(511) 41
(210) O-101509

(111) **198672**
(220) 26.06.1995
(151) 27.03.1997
(540)

KATNEK SECURITIES

(730) Katnek Securities a.s., Senovážné náměstí 978/23, Praha 1 Nové Město,
11000, CZ
(740) Ing. Reichel Pavel, Lopatecká 14, Praha 4, 14700
(510) (36) služby v oblasti finanční a peněžní, např. cenných papírů.
(511) 36
(210) O-101517

(111) **198713**
(220) 12.07.1995
(151) 27.03.1997
(540)



(730) TRIMA s. r. o., Nudvojovická 1681, Turnov, 51101, CZ
(510) (6) sklářské formy z legalizované litiny; (7) navíječky skleněného vlákna,
stroje pro manipulaci se skleněnými obaly, stroje pro výrobu rohoží ze
skleněného vlákna; (9) měřidla sklářských výrobků.
(511) 6, 7, 9
(210) O-101897

(Obnovy zápisu ochranných známek)

(111) **198792**
 (220) 08.09.1995
 (151) 28.03.1997
 (540)

PULMOCARE

(730) **ABBOTT LABORATORIES**, Abbott Park, IL, US
 (740) Baker & McKenzie s.r.o., advokátní kancelář, JUDr. Jiří Čermák, Klimentská 46, Praha 1, 11002
 (510) (5) výrobky farmaceutické, zvěrolékařské a zdravotnické, výrobky dietetické k lékařským účelům, potraviny pro děti, náplastí, obvazový materiál, hmoty k plombování zubů a na zubní otisky, desinfekční prostředky, prostředky k ničení plevele a k hubení živočišných škůdců.
 (511) 5
 (210) O-103662

(111) **198794**
 (220) 08.09.1995
 (151) 28.03.1997
 (540)

ENSURE

(730) **ABBOTT LABORATORIES**, Abbott Park, IL, US
 (740) Baker & McKenzie s.r.o., advokátní kancelář, JUDr. Jiří Čermák, Klimentská 46, Praha 1, 11002
 (510) (5) výrobky farmaceutické, zvěrolékařské a zdravotnické, výrobky dietetické k lékařským účelům, potraviny pro děti, náplastí, obvazový materiál, hmoty k plombování zubů a na zubní otisky, desinfekční prostředky, prostředky k ničení plevele a k hubení živočišných škůdců.
 (511) 5
 (210) O-103664

(111) **198959**
 (220) 15.04.1996
 (151) 28.03.1997
 (540)

MERITO

(730) **MULTIPACK BRNO CZ, spol.s r.o.**, Nám. 3. května 5/6, Brno, 62100, CZ
 (740) Ing. Michal Jupa, Na Baních 1385, Praha 5 - Zbraslav, 15600
 (510) (5) diabetické a dietetické přípravky pro léčebné účely, potraviny pro batolata, vitamínové a multivitaminové přípravky a nápoje; (31) výrobky

zemědělské, zahradnické, lesnické a semena obsažená ve tř. 31, živá zvířata, čerstvé ovoce a zelenina, osivo, živé rostliny a květiny, slad; (32) piva, nápoje a šťávy ovocné, šumivé a jiné nealkoholické nápoje, sirupy a jiné přípravky k přípravě nápojů.

(511) 5, 31, 32
 (210) O-110294

(111) **198960**
 (220) 15.04.1996
 (151) 28.03.1997
 (540)

MERITO

(730) **MULTIPACK BRNO CZ, spol.s r.o.**, Nám. 3. května 5/6, Brno, 62100, CZ
 (740) Ing. Michal Jupa, Na Baních 1385, Praha 5 - Zbraslav, 15600
 (510) (5) diabetické a dietetické přípravky pro léčebné účely, potraviny pro batolata, vitamínové a multivitaminové přípravky a nápoje; (31) výrobky zemědělské, zahradnické, lesnické a semena obsažená ve tř. 31, živá zvířata, čerstvé ovoce a zelenina, osivo, živé rostliny a květiny, slad; (32) piva, nápoje a šťávy ovocné, šumivé a jiné nealkoholické nápoje, sirupy a jiné přípravky k přípravě nápojů.
 (511) 5, 31, 32
 (210) O-110295

(111) **199403**
 (220) 18.05.1995
 (151) 29.04.1997
 (540)



(730) **"GLORIA" vydavatelství a nakladatelství s.r.o.**, Hodonínská 1612, Vracov, 69642, CZ
 (740) Ing. Markes Libor, Grohova 54, Brno, 60200
 (510) (9) audiokazety, kompaktní disky; (16) neperiodické publikace; (41) agentáž umělců, souborů a kulturních pořadů, vydávání neperiodických publikací, vydávání a půjčování zvukových a zvukově obrazových záznamů, koncertní činnost, pořizování zvukových a zvukově obrazových záznamů.
 (511) 9, 16, 41
 (210) O-100294

(Obnovy zápisu ochranných známek)

(111) **199790**
 (220) 04.12.1995
 (151) 29.04.1997
 (540)



- (730) **GOLDEN PRAGUE EVENTS, s.r.o.**, Olšanská 55/5, Praha 3 - Žižkov, 13000, CZ
 (740) Ing. Pavel Nádvorník s.r.o., Sokola Tůmy 1099/1, Ostrava-Mariánské Hory, 70900
 (510) (35) propagační činnost, pomoc při řízení obchodní činnosti, obchodní administrativa; (41) výchova, školení, zábava, sportovní a kulturní aktivity; (42) restaurace (strava), nocleh dočasný, péče léčebná, hygienická a kosmetická, služby cestovních kanceláří.
 (511) 35, 41, 42
 (210) O-106561

(111) **201047**
 (220) 23.05.1995
 (151) 26.06.1997
 (540)



- (730) **LG Corp.**, 20, Yoido-dong, Yongdungpo-gu, Seoul, KR
 (740) TRAPLOVÁ-HAKR-KUBÁT Advokátní a patentová kancelář, Mgr. Jana Šuranová Traplová, Přístavní 24, Praha 7, 17000
 (510) (7) výtahy, eskalátory, dopravníky, jeřáby (zvedací a přemísťovací zařízení), díly, součásti a příslušenství uvedeného zboží; (11) klimatizační jednotky pro vozidla.
 (511) 7, 11
 (210) O-100458

(111) **201048**
 (220) 23.05.1995
 (151) 26.06.1997
 (540)



- (730) **LG Corp.**, 20, Yoido-dong, Yongdungpo-gu, Seoul, KR
 (740) TRAPLOVÁ-HAKR-KUBÁT Advokátní a patentová kancelář, Mgr. Jana Šuranová Traplová, Přístavní 24, Praha 7, 17000
 (510) (7) vstřikovací lis, stroje na tažení kovu, mléci stroje, frézovací stroje, lis (stroje pro průmyslové účely), svařovací stroje, kultivátory (stroje), rýpadla, zemědělské traktory, sklízecí stroje (žací mlátičky), mobilní drtiče, čerpadla na stlačený vzduch, odstředivá čerpadla, kompresory pro chladničky, kompresory (stroje), čerpadla pro topná zařízení, vakuové vývěvy, mycí zařízení pro vozidla, elektrické ruční vrtačky, elektrické pískovací zařízení, elektrické řezací zařízení, elektrické vykrůžovačky, elektrické brusky, elektrické šroubováky, pneumatické ventily (části strojů), díly, součásti a příslušenství uvedeného zboží; (11) stroje a přístroje pro čištění vzduchu, elektrické přístroje na výrobu ledu.
 (511) 7, 11
 (210) O-100459

(111) **201049**
 (220) 23.05.1995
 (151) 26.06.1997
 (540)



- (730) **LG Corp.**, 20, Yoido-dong, Yongdungpo-gu, Seoul, KR
 (740) TRAPLOVÁ-HAKR-KUBÁT Advokátní a patentová kancelář, Mgr. Jana Šuranová Traplová, Přístavní 24, Praha 7, 17000
 (510) (7) elektromechanický parkovací systém; (9) kamery, projekory diapozitivů, plynoměry, teploměry, vlhkoměry, tlakoměry, termostaty, kontrolní pokladny, tankovací čerpadla pro servisní stanice, spínače, magnetické stykače, moduly výkonových zesilovačů, zařízení pro dálkový přenos stránek, montážní rámečky, detektory kovů, elektronická zařízení pro ověřování mincí v prodejních automatech, elektronická zařízení pro ověřování bankovek v prodejních automatech, hlavy VCR (napěťově řízeného odporu), číslicová řízení počítačem; (11) plynové ohřívače vody, mrazničky, elektrické ventilátory klimatizační instalace pro budovy, ohřívače vody, kuchyňské sporáky (s pečí troubou), plynové sporáky, přístroje pro filtraci vody, elektronické předřadníky pro výbojky; (15) elektronické klávesnice, klávesnice pro číslicová rozhraní hudebních nástrojů (MIDI), elektrické kytary, elektronické varhany, číslicové klavíry, díly, součásti a příslušenství tohoto zboží.

(Obnovy zápisu ochranných známek)

(511) 7, 9, 11, 15
(210) O-100460

(111) **201050**
(220) 23.05.1995
(151) 26.06.1997
(540)



(730) **LG Corp.**, 20, Yoido-dong, Yongdungpo-gu, Seoul, KR
(740) TRAPLOVÁ-HAKR-KUBÁT Advokátní a patentová kancelář, Mgr. Jana Šuranová Traplová, Přístavní 24, Praha 7, 17000

(510) (7) elektrická zařízení pro zpracování potravin, elektromotory (s výjimkou motorů pro pozemní vozidla), elektrické generátory, elektrické míchačky, elektrické myčky nádobí, pračky, roboty (stroje), díly, součásti a příslušenství uvedeného zboží; (8) elektrické holicí stroje; (9) vypínače (elektrické), jističe, kondenzátory, konektory (elektrické), usměrňovače proudu, rozvodné desky (elektrické), invertory, relé, optoelektronické přenosové členy, měnitelné odpory, elektrické bzučáky, elektrické odpory, napájecí zdroje, zalisované zapouzdřené transformátory, akumulátory, baterie, sluneční články, zesilovače, faksimilní přístroje, fototelegrafní přístroje, radarové přístroje, rozhlasové přístroje, rádiotelefonní přístroje, napěťové řízené oscilátory, přijímače, telefonní přístroje, televizní přijímače, tranzistory, vysílače (telekomunikační), reléové spínací systémy pro telefony, automatické stykačové systémy pro veřejné telefony, přijímače pro přímý příjem rozhlasu ze satelitu, akustické přístroje pro motorová vozidla, konvertory pro kabelovou televizi, kabely z optických vláken, silové kabely, digitální multimetry, měřiče kmitočtu, generátory funkcí, osciloskopy, zvukové oscilátory, generátory signálů elektronického zkušebního obrazce, generátory signálů, watt hodinové elektroměry, barevné obrazovky, barevné monitory, elektronové trysky, obrazovky s tekutými krystaly pro elektronická zařízení, elektronky, ploché obrazovky, elektrické kalkulačky, prodejní automaty, automatické otevírače a zavírače dveří, kopírovací přístroje a stroje, programové vybavení počítačů (na záznamu), počítače, textové procesory, přenosná informační koncová zařízení pro osobní použití, přístroje pro videohry, přenosné přístroje pro elektronické hry, čtecí přístroje pro čárkový kód (účastnického videa), programy (na záznamu), ověřovací terminály pro kreditní karty, pružné disky, pevné disky, magnetické pásky, zobrazovací monitory, grafické karty pro počítače, zvukové karty pro počítače, tiskárny pro použití s počítači, integrované obvody, polovodičová zařízení a součástky, plátky, hybridní integrované obvody, kompaktní disky (nahrané nebo nenahrané), magnetofonové pásky (nahrané nebo nenahrané), videopásky (nahrané nebo nenahrané), CD-ROMy, camcordery (kasetové videorekordéry spojené s videokamerou), TVCR (kasetové videorekordéry spojené s televizí), mechanika CD-ROM, přehrávače kompaktních desek, laserové přehrávače desek, přehrávače CD-I, gramofony, přehrávače videodesek, zvukové záznamové a reprodukční zařízení, kasetové magnetoskopy, nahrávače kasetových pásků, náhlavní sluchátka, mikrofony, reproduktory, tunery, ekvalizéry, koncovky VOD (účastnického videa), programovatelné logické řídicí jednotky, elektronické systémy pro řízení provozu, hry upravené pro použití pouze s televizním přijímačem, vysavače; (11) elektrická kamna (topidla), sluneční kolektory (vytápění), klimatizační zařízení, chladničky, chladicí vitriny, elektrické větráky, opékače topinek, elektrické vařiče, elektrické kávovary, elektrické smažiči

vany, sušiče vlasů, elektrické vařiče rýže, sušiče šatů, odvlhčovače, zvlhčovače, svítlny napájené slunečním světlem.

(511) 7, 8, 9, 11
(210) O-100461

(111) **201051**
(220) 23.05.1995
(151) 26.06.1997
(540)



(730) **LG Corp.**, 20, Yoido-dong, Yongdungpo-gu, Seoul, KR
(740) TRAPLOVÁ-HAKR-KUBÁT Advokátní a patentová kancelář, Mgr. Jana Šuranová Traplová, Přístavní 24, Praha 7, 17000

(510) (7) elektromechanický parkovací systém; (9) kamery, projekторы diapozitivů, plynoměry, teploměry, vlhkoměry, tlakoměry, termostaty, kontrolní pokladny, tankovací čerpadla pro servisní stanice, spínače, magnetické stykače, moduly výkonových zesilovačů, zařízení pro dálkový přenos stránek, montážní rámečky, detektory kovů, elektronická zařízení pro ověřování mincí v prodejních automatech, elektronická zařízení pro ověřování bankovek v prodejních automatech, hlavy VCR (napěťově řízeného odporu), číslicová řízení počítačem; (11) plynové ohřívače vody, mrazničky, elektrické ventilátory klimatizační instalace pro budovy, ohřívače vody, kuchyňské sporáky (s pečicí troubou), plynové sporáky, přístroje pro filtraci vody, elektronické předřadníky pro výbojky; (15) elektronické klávesnice, klávesnice pro číslicová rozhraní hudebních nástrojů (MIDI), elektrické kytary, elektronické varhany, číslicové klavíry, díly, součásti a příslušenství tohoto zboží.

(511) 7, 9, 11, 15
(210) O-100462

(111) **201052**
(220) 23.05.1995
(151) 26.06.1997
(540)



(730) **LG Corp.**, 20, Yoido-dong, Yongdungpo-gu, Seoul, KR
(740) TRAPLOVÁ-HAKR-KUBÁT Advokátní a patentová kancelář, Mgr. Jana Šuranová Traplová, Přístavní 24, Praha 7, 17000

(510) (7) výtahy, eskalátory, dopravníky, jeřáby (zvedací a přemisťovací zařízení), díly, součásti a příslušenství uvedeného zboží; (11) klimatizační jednotky pro vozidla.

(Obnovy zápisu ochranných známek)

(511) 7, 11
(210) O-100463

(111) **201053**
(220) 23.05.1995
(151) 26.06.1997
(540)



(730) **LG Corp.**, 20, Yoido-dong, Yongdungpo-gu, Seoul, KR
(740) TRAPLOVÁ-HAKR-KUBÁT Advokátní a patentová kancelář, Mgr. Jana Šuranová Traplová, Přístavní 24, Praha 7, 17000
(510) (7) vstříkovací lis, stroje na tažení kovu, mlecí stroje, frézovací stroje, lis (stroje pro průmyslové účely), svařovací stroje, kultivátory (stroje), rýpadla, zemědělské traktory, sklízecí stroje (žací mlátičky), mobilní drtiče, čerpadla na stlačený vzduch, odstředivá čerpadla, kompresory pro chladničky, kompresory (stroje), čerpadla pro topná zařízení, vakuové vývěvy, mycí zařízení pro vozidla, elektrické ruční vrtačky, elektrická pískovací zařízení, elektrické řezací zařízení, elektrické vykrůžovačky, elektrické brusky, elektrické šroubováky, pneumatické ventily (části strojů), díly, součásti a příslušenství uvedeného zboží; (11) stroje a přístroje pro čištění vzduchu, elektrické přístroje na výrobu ledu.

(511) 7, 11
(210) O-100464

(111) **201054**
(220) 23.05.1995
(151) 26.06.1997
(540)



(730) **LG Corp.**, 20, Yoido-dong, Yongdungpo-gu, Seoul, KR
(740) TRAPLOVÁ-HAKR-KUBÁT Advokátní a patentová kancelář, Mgr. Jana Šuranová Traplová, Přístavní 24, Praha 7, 17000
(510) (7) elektrická zařízení pro zpracování potravin, elektromotory (s výjimkou motorů pro pozemní vozidla), elektrické generátory, elektrické míchačky, elektrické myčky nádobí, pračky, roboty (stroje), díly, součásti a příslušenství uvedeného zboží; (8) elektrické holicí stroje; (9) vypínače (elektrické), jističe, kondenzátory, konektory (elektrické), usměrňovače proudu, rozvodné desky (elektrické), inventory, relé, optoelektronické přenosové členy, měnitelné odpory, elektrické bzučáky, elektrické odpory, napájecí zdroje, zalisované zapouzdřené transformátory, akumulátory, baterie, sluneční články, zesilovače, faksimilní přístroje, fototelegrafní přístroje, radarové přístroje, rozhlasové přístroje, rádiové telefonní přístroje, napěťové řízené oscilátory, přijímače, telefonní přístroje, televizní přijímače, tranzistory, vysílače (telekomunikační), reléové spínací systémy pro telefony, automatické stykačové systémy pro veřejné telefony, přijímače pro přímý příjem rozhlasu ze satelitu, akustické přístroje pro motorová vozidla, konvertory pro kabelovou televizi, kabely z optických vláken, silové kabely, digitální multimetry, měřiče kmitočtu, generátory funkcí, osciloskopy, zvukové oscilátory, generátory signálů elektronického zkušebního obrazce, generátory signálů, watt hodinové elektroměry,

barevné obrazovky, barevné monitory, elektronové trysky, obrazovky s tekutými krystaly pro elektronická zařízení, elektronky, ploché obrazovky, elektrické kalkulačky, prodejní automaty, automatické otevírače a zavírače dveří, kopírovací přístroje a stroje, programové vybavení počítačů (na záznamu), počítače, textové procesory, přenosná informační koncová zařízení pro osobní použití, přístroje pro videohry, přenosné přístroje pro elektronické hry, čtecí přístroje pro čárkový kód, modemy, počítačové programy (na záznamu), ověřovací terminály pro kreditní karty, pružné disky, pevné disky, magnetické pásky, zobrazovací monitory, grafické karty pro počítače, zvukové karty pro počítače, tiskárny pro použití s počítači, integrované obvody, polovodičová zařízení a součástky, plátky, hybridní integrované obvody, kompaktní disky (nahrané nebo nenahrané), magnetofonové pásky (nahrané nebo nenahrané), videopásky (nahrané nebo nenahrané), CD-ROMy, camcordery (kazetové videorekordéry spojené s videokamerou), TVCR (kazetové videorekordéry spojené s televizí), mechanika CD-ROM, přehrávače kompaktních desek, laserové přehrávače desek, přehrávače CD-I, gramofony, přehrávače videodesek, zvukové záznamové a reprodukční zařízení, kazetové magnetoskopy, nahrávače kazetových pásků, náhlavní sluchátka, mikrofony, reproduktory, tunery, ekvalizéry, koncovky VOD (účastnického videa), programovatelné logické řídicí jednotky, elektronické systémy pro řízení provozu, hry upravené pro použití pouze s televizním přijímačem, vysavače; (11) elektrická kamna (topidla), sluneční kolektory (vytápění), klimatizační zařízení, chladničky, chladicí vitriny, elektrické větráky, opékače topinek, elektrické vařiče, elektrické kávovary, elektrické smažiči vany, sušiče vlasů, elektrické vařiče rýže, sušiče šatů, odvlhčovače, zvlhčovače, svítlny napájené slunečním světlem.

(511) 7, 8, 9, 11
(210) O-100465

(111) **201081**
(220) 09.06.1995
(151) 26.06.1997
(540)

PROTES spol. s r.o.

(730) **PROTES spol. s r.o.**, Mláďí 918, Praha 5 - Stodůlky, 15500, CZ
(510) (11) filtry pro vzduchotechniku; (36) organizační zajišťování správy budov; (37) montáž a opravy měřicí a regulační techniky, instalace a opravy elektrických strojů a přístrojů, instalace a opravy ústředního vytápění, instalace a opravy vzduchotechniky, likvidace filtrů pro vzduchotechniku, úklidové práce.

(511) 11, 36, 37
(210) O-101127

(111) **201097**
(220) 22.06.1995
(151) 26.06.1997
(540)



(730) **EURIMEX spol. s r.o.**, Podnikatelská 545, Praha 9, Běchovice, 19011, CZ
(740) Daniela Toningerová, patentový a známkový zástupce, Kamenická 3, Praha 7, 17000
(510) (29) ovoce a zeleniny konzervované, sušené a zavařené, želé, džemy, kompoty; (31) ovoce a zelenina čerstvé; (32) nápoje a šťávy ovocné, sirupy.

(511) 29, 31, 32
(210) O-101459

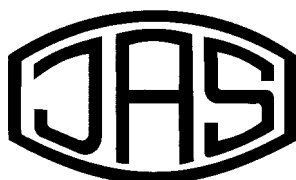
(Obnovy zápisu ochranných známek)

(111) **202025**
 (220) 17.11.1995
 (151) 28.07.1997
 (540)



(730) **MARE spol. s r.o.**, Lesní čtvrť I 3475, Zlín, 76001, CZ
 (740) Ing. Pavel Nádvořník s.r.o., Sokola Tůmy 1099/1, Ostrava-Mariánské Hory, 70900
 (510) (9) aparáty a přístroje optické, brýlové obruby z obecných kovů a plastů, sluneční brýle.
 (511) 9
 (210) O-106003

(111) **203823**
 (220) 23.04.1996
 (151) 23.09.1997
 (540)



(730) **PhDr. Jan Sucharda**, Sokolská 368, Hrotovice, 67555, CZ
 (510) (16) fotografie, pohlednice, tiskoviny, prospekty; (35) inzertní a reklamní činnost; (41) vydavatelská činnost, vydávání knih, tiskovin.
 (511) 16, 35, 41
 (210) O-110574

(111) **204294**
 (220) 24.05.1995
 (151) 30.10.1997
 (540)



(730) **Oldřich Říha**, Mozartova 8, Praha 5, 15000, CZ
 (740) Ing. Pavel Nádvořník s.r.o., Sokola Tůmy 1099/1, Ostrava-Mariánské Hory, 70900
 (510) (9) hudební nosiče, magnetofonové kazety, LP desky, CD, video kazety; (18) tašky; (25) trička.

(511) 9, 18, 25
 (210) O-100510

(111) **204390**
 (220) 13.09.1995
 (151) 30.10.1997
 (540)

ZEOFIX

(730) **Zakládání staveb, a.s.**, Dobronická č.p. 1371, Praha 4, 14000, CZ
 (740) **STUDENA-LABALESTRA** Advokátní a patentová kancelář, Mgr. Klára Labalestra, advokátka, Na Poříčí 12, Praha 1, 11000
 (510) (17) těsnicí směs, těsnicí tmely.
 (511) 17
 (210) O-103745

(111) **205310**
 (220) 26.05.1995
 (151) 21.11.1997
 (540)



(730) **Jan Čermák**, Jugoslávských partyzánů 23, Praha 6, 16000, CZ
 (740) **Rott, Růžička & Guttman Patentové, známkové a advokátní kanceláře**, JUDr. Vladimír Rott, Vinohradská 37/938, Praha 2, 12000
 (510) (21) přenosné nádoby, ešusy; (22) lodní plachty, potřeby pro horolezce zejména lana, stany všech druhů; (25) obuv, oděvy; (28) potřeby pro volný čas a turistiku, lyže, lyžařské vosky, sportovní potřeby, tenisové rakety, surfy, windsurfy, zboží plážové a koupací, snowboardy, kolečkové brusle.
 (511) 21, 22, 25, 28
 (210) O-100647

(111) **205325**
 (220) 27.06.1995
 (151) 21.11.1997
 (540)



(730) **Jaroslav Homolka**, Pod Veselovem 229, Družec, 27262, CZ
 (740) advokátní a patentová kancelář, Mgr. Klára Studená - Labalestra, Na Poříčí 12, Praha 1, 11000
 (510) (9) software; (42) poskytování software.
 (511) 9, 42
 (210) O-101566

(Obnovy zápisu ochranných známek)

(111) **214364**
 (220) 21.06.1995
 (151) 28.12.1998
 (540)

SEPATREM

(730) **Zentiva, k.s.**, U kabelovny 130, Praha 10, Dolní Měcholupy, 10237, CZ
 (740) ČERVENKA, KLEINTOVÁ, TURKOVÁ Patentová, známková a právní kancelář, Ing. Eva Kleintová, Budečská 6, Praha 2, 12000
 (510) (1) chemické výrobky pro lékařství, hygienu, farmacii a vědu, přípravky baktericidní a fungicidní; (3) kosmetické přípravky; (5) léčiva, drogy, farmaceutické přípravky humánní a veterinární, masti, organopreparáty, sera a výrobky z krve, přípravky silicí a dietetické, diagnostika.
 (511) 1, 3, 5
 (210) O-101411

(111) **272492**
 (220) 01.11.2004
 (151) 26.04.2005
 (540)



(730) **Ing. Václav Špulka**, Plzeňská 40, České Budějovice, 37004, CZ
 (510) (20) papíry a dokumenty, knihy, knihařské vazby a noviny.
 (511) 20
 (210) O-420050

(111) **272499**
 (220) 02.11.2004
 (151) 26.04.2005
 (540)



(730) **ZFP akademie, a.s.**, 17. listopadu 12, Břeclav, 69002, CZ
 (510) (9) nosiče záznamů nahrané i nenahrané, videokazety nahrané i nenahrané, audiokazety nahrané i nenahrané, audiovizuální programy, audiovizuální díla, audiovizuální díla v digitální podobě, filmy, CD disky, filmy na DVD, informace a záznamy v elektronické podobě, elektronické multimediální nebo elektronické informační katalogy, elektronické časopisy, elektronická periodika a knihy v elektronické podobě; (16) papír, výrobky z papíru a papírnické zboží, tiskoviny a tiskárenské výrobky spadající do této třídy jako například knihy, časopisy, učebnice, katalogy, brožury a fotografie; (35) inzertní a reklamní činnost, činnost organizačních a ekonomických poradců, obchodní činnost (pomoc při řízení obchodu a podniku), hospodářské (ekonomické) prognózy, marketing, marketingové studie, průzkum trhu, vedení kartoték v počítačích, účetnictví, kopírování nebo rozmnožování dokumentů, správa hotelů; (36) poradenské, informační a konzultační služby v oblasti

pojištění občanského (životního) i majetkového, poradenské, informační a konzultační služby v oblasti penzijního připojištění a stavebního spoření, zprostředkování pojištění (občanského i majetkového), zprostředkování penzijního připojištění a stavebního spoření, oceňování ve věcech pojišťovacích, odhady ve věcech pojišťovacích, finanční poradenství, zprostředkování úvěrů, zprostředkování finančních služeb, zastupování klientů v oblasti finančních služeb, zejména při poskytování úvěrů, finanční analýzy, poradenství v oblasti kapitálových investic, internetové služby z oblasti pojištění, penzijního připojištění a stavebního spoření; (41) pořádání odborných kurzů, včetně rekvalifikačních, pořádání školení a jiných vzdělávacích akcí včetně lektorské činnosti, vydavatelství, nakladatelství, elektronické publikování (DTP); (43) hotelové služby, ubytovací služby.

(511) 9, 16, 35, 36, 41, 43
 (210) O-420083

(111) **272827**
 (220) 02.11.2004
 (151) 25.05.2005
 (540)



(730) **ZFP akademie, a.s.**, tř. 17. listopadu 12, Břeclav, 69002, CZ
 (510) (9) nosiče záznamů nahrané i nenahrané, videokazety nahrané i nenahrané, audiokazety nahrané i nenahrané, audiovizuální programy, audiovizuální díla, audiovizuální díla v digitální podobě, filmy, CD disky, filmy na DVD, informace a záznamy v elektronické podobě, elektronické multimediální nebo elektronické informační katalogy, elektronické časopisy, elektronická periodika a knihy v elektronické podobě; (16) papír, výrobky z papíru a papírnické zboží, tiskoviny a tiskárenské výrobky spadající do této třídy, jako například knihy, časopisy, učebnice, katalogy, brožury a fotografie; (35) inzertní a reklamní činnost, činnost organizačních a ekonomických poradců, obchodní činnost (pomoc při řízení obchodu a podniku), hospodářské (ekonomické) prognózy, marketing, marketingové studie, průzkum trhu, vedení kartoték v počítačích, účetnictví, kopírování nebo rozmnožování dokumentů, správa hotelů; (36) poradenské, informační a konzultační služby v oblasti pojištění občanského (životního) i majetkového, poradenské, informační a konzultační služby v oblasti penzijního připojištění a stavebního spoření, zprostředkování pojištění (občanského i majetkového), zprostředkování penzijního připojištění a stavebního spoření, oceňování ve věcech pojišťovacích, odhady ve věcech pojišťovacích, finanční poradenství, zprostředkování úvěrů, zprostředkování finančních služeb, zastupování klientů v oblasti finančních služeb, zejména při poskytování úvěrů, finanční analýzy, poradenství v oblasti kapitálových investic, internetové služby z oblasti pojištění, penzijního připojištění a stavebního spoření; (41) pořádání odborných kurzů včetně rekvalifikačních, pořádání školení a jiných vzdělávacích akcí včetně lektorské činnosti, vydavatelství, nakladatelství, elektronické publikování (DTP); (43) hotelové služby, ubytovací služby.

(511) 9, 16, 35, 36, 41, 43
 (210) O-420084

(Obnovy zápisu ochranných známek)

(111) **274534**
 (220) 27.10.2004
 (151) 25.08.2005
 (540)



(730) **Nutil Jiří Ing.**, Promenádní 481/11, Horní Těrlicko, 73542, CZ
 (740) Václav Pacl, Pod Školou 1278, Šenov, 73934
 (510) (6) obecné kovy v surovém a polozpracovaném stavu a jejich slitiny, drobné kování pro stavební účely, kovová důlní a šachetní výstroj, zejména důlní ocelové přepážky a rozpínky, kovové protipožární a ohnivzdorné dveře s kovovým příslušenstvím, kovové stavební konstrukce, též nepřenosné a stavební ocelové dílce, kovové potrubí s příslušenstvím, např. trubkové objímky a fitinky, drátěné čističe potrubí, závěsné háky, kladky, kolejnice, kolejnicové spojky, kovové montážní klíče, plech, např. tažený, ocelový, pocínovaný nebo pozinkovaný, plechové zboží, např. krabice z plechu, kuličky do ventilů, ventilové kuželky, kovová lana, též pro visuté dráhy, lanové klouby a spojky, kovová lešení, kovové schody, kovová síla, kovové části mostů, kovové mříže a mřížoví, kovové nádrže a nádoby všeho druhu, zejména válcové a bubnové, lahve na stlačený plyn, ocel, zejména nástrojová, tažená, nerezavějící oceloslitiny, např. odolné vůči kyselinám, kovové tvarované profily, zejména ocelové a hliníkové, kovové navijáky pro hadice, kovové nosníky, kovové nýty, kovová obložení, ocelové stožáry, ocelové svinovací rolety, kovové žaluzie, ocelový drát, odpadní potrubí, odkalovací ventily, ohrady a ploty kovové, kovové žlaby a koryta, kovové okapní žlaby a okapové roury, kovové rukojeti, řetězy všeho druhu, zejména článkové, kalibrované, kotevní, ploché, válečkové, bezpečnostní, články řetězů, železo úhlové, páskové, kovové palety k dopravě s manipulací nebo nákladní, kovové petlice, svěráky, kovový spojovací materiál, např. šrouby, matice, svorníky, nýty, kovové palety pro skladování, manipulaci a dopravu, kovový šrot, zámečnické výrobky kovové, kovové zámky všeho druhu, kombinační, zapuštěné pružinové, bezpečnostní, kromě zámků elektrických; (7) stroje, motory a jejich části, spadající do této třídy, elektrická zařízení k ovládní rolet; (17) polotovary z plastických hmot ve fóliích, blocích, tyčích, trubkách a tvarovaných profilech ke zpracování, zejména izolační folie a lamináty z plastické hmoty, materiály těsnící, tmely (těsnící prostředky), tmely na spárování, materiály ucpávací a izolační, ucpávky a izolace (tepelné, elektrické nebo zvukové), těsnění všeho druhu, spadající do této třídy, samolepicí folie z plastických hmot (kromě tapet na stěny), svařovací polypropylenový drát, izolační nátěry, ohebné trubky nekovové, kaučuk, gutaperča, guma, azbest, slída a výrobky z těchto materiálů spadající do této třídy; (19) stavební materiály a přenosné konstrukce nekovové, zejména nekovová okna a rámy na ně, zvláště plastová okna, nekovové tvarované profily, sklo na nekovová okna, nekovové okenice, dveře nekovové, zejména plastové, dřevěné dveře křídlové a posuvné, dveřní a okenní rámy nekovové, nekovové žaluzie, venkovní rolety, kromě kovových a textilních, dveřní výplně nekovové, nekovová vrata, geotextilie, malta na stavbu, nekovová lešení, nekovové markýzy, nekovové římsy a lišty k nim, nátěrové hmoty a nekovové obklady pro stavebnictví, skleníky a rámy na skleníky nekovové, stavební sklo, síť proti hmyzu nekovové; (20) výrobky ze dřeva v rozsahu třídy 20, nábytek a jeho části k bytovému zařízení, zejména nekovové kování na okna, vnitřní lištové rolety (žaluzie), válce k roletám, regály, police, přepravní kontejnery nekovové; (22) textilní materiály, spadající do této třídy, zejména lanka s protizávažím pro okna svisle posuvná, lištové okenní žaluzie, markýzy a rolety z textilních a syntetických materiálů; (37) stavby a opravy, stavební, stavebně-vyřezávací a údržbářsko-opravárenská činnost, zejména stavební činnost k montáži výplní otvorů u staveb, provádění montáže výplní otvorů u staveb, demontážní, opravárenské, údržbářské a servisní služby k této činnosti, utěšňování budov a jejich opláštění, zejména k

účelům zateplení, montáž a demontáž stavebních konstrukcí, montáž, demontáž údržba a revize strojních zařízení, provádění betonových konstrukcí, provádění tepelných a hlukových izolací na potrubí, instalace, montáž a opravy ústředního vytápění, včetně přípojných sítí a větrání, pokládání kabelů, zemní úpravy, elektroinstalace, slaboproudé i silnoproudé rozvody, montáž osvětlení ableskosvodů, pronajímání strojů, nářadí a přístrojů pro stavebnictví, instalace, montáž, demontáž, údržba a opravy ocelových konstrukcí, spadajících do této třídy, montáž, demontáž, údržba a opravy stavebních i technologických ocelových konstrukcí, zejména ocelových konstrukcí hal, dopravních, potrubních a kabelových mostů, též pěších lávek, jeřábových drah a mostových jeřábů, strojních uzlů, čističek a kotelen, čerpacích a filtračních stanic, vyhrazených ocelových konstrukcí železniční dopravy CD a zařízení průmyslu kovového odpadu, instalace, montáž, demontáž, kladení potrubních řádů a rozvodů s příslušenstvím všech médií, včetně hydraulických, pneumatických a mazacích, též vysokotlakých, jejich údržba a opravy, zámečnictví a nástrojařství v rozsahu této třídy, montáž demontáž, instalace a opravy zdravotnických, montáž demontáž, instalace jednoúčelových montážních pomůcek, stavba lešení, údržbářské práce, montáž, opravy a revize vyhrazených plynových zařízení, plnění tlakových nádob na plyny; (40) zpracování kovů a jejich úprava, kovovýroba, obrábění a tváření, svařování a pálení, frézování, řezání, dělení kovového materiálu, hoblování, vrtání, broušení, kovárenské práce, též kalení, pokovování, rekonstrukce stávajících technologických linek na vyšší technické parametry, nakládání s odpady, též nebezpečnými, zejména jejich zpracování, recyklace a likvidace, dekontaminace nebezpečných látek, třídění odpadu a recyklování materiálu, informace o zpracování a úpravě materiálu, výroba energie a tepla, zpracování a třídění kovového odpadu.

(511) 6, 7, 17, 19, 20, 22, 37, 40
 (210) O-419981

(111) **275591**
 (220) 22.02.2005
 (151) 29.09.2005
 (540)



(730) **Economia, a.s.**, Pernerova 673/47, Praha 8 - Karlín, 18600, CZ
 (740) TAUBEL LEGAL, advokátní kancelář s.r.o., JUDr. Jan Täubel, Sokolovská 68/105, Praha 8, 18600
 (510) (9) elektronické databáze a databázové produkty na internetu, mobilních platformách WAP, CD a DVD; (16) databázové produkty v listinné formě, tiskoviny všeho druhu – periodické a neperiodické publikace; (35) reklamní a propagační a inzertní činnost; (38) šíření informací prostřednictvím informační, datové nebo elektronické nebo komunikační sítě nebo telekomunikační sítě (zejména internet), služby na internetu (komunikační a vyhledávací služby, zpravodajské a informační služby, služby internetových síťových her, zprostředkování připojení na internet, zajištění prostoru pro osobní webové stránky); (41) vydavatelská činnost a služby.
 (511) 9, 16, 35, 38, 41
 (210) O-423562

(Obnovy zápisu ochranných známek)

(111) **276157**
 (220) 16.03.2005
 (151) 26.10.2005
 (540)



(730) **Advantage Consulting, s.r.o.**, Orlí 708/36, Brno, 60200, CZ
 (510) (9) počítačové databáze a počítačový software pro zadávání, uchovávání, zpracování a vyhledávání informací týkajících se poskytování personálních služeb, uživatelská dokumentace v rámci této třídy; (35) personální služby týkající se krátkodobých pracovníků, krátkodobé personální obsazování, trvalé personální obsazování, nábor pracovníků, zprostředkování práce, psychologické testování v rámci výběru pracovníků, podpora prodeje, reklama, obchodní informační a poradenské služby týkající se získávání krátkodobých a trvalých pracovníků, služby personálního řízení a poradenství při výběru; (41) vzdělávání, zajišťování kvalifikačních kurzů, zkoušení jednotlivců pro stanovení personálních a technických dovedností.
 (511) 9, 35, 41
 (210) O-424267

(111) **276343**
 (220) 06.04.2005
 (151) 26.10.2005
 (540)



(730) **Zvěřina Aleš**, Štursova 2620, Česká Lípa, 47006, CZ
 (740) Ing. Milan Škoda, Nahořanská 308, Nové Město nad Metují, 54901
 (510) (19) chrámové sklo floutové a tabulové, skleněná stavební mozaika; (21) výrobky užitkového a uměleckého skla hladkého i zušlechťeného, skleněné umělecko-průmyslové zboží, sklo duté, sklo ručně foukané, hutní i lisované, sklo křišťálové i barevné, včetně skla opálového, alabastrového, ambrového, rubínového, stříbrného i dvojitého skla uvnitř stříbrného, sklo hladké a zušlechťené, též sklo malované, zlacené, stříbřené, smaltované, kropenaté, hutně zdobené, ryté a broušené, sklo zdobené jakýmkoliv dekoračními technikami, jednotlivé výrobky, soubory či kolekce skla stolního, nápojového, užitkového, dekorativního a upomínkového, skleněné vázy, misky, žardiniéry, misky, džbánky, karafy, láhve, talíře a podšálky, šálky, konvice, podnosy, to vše případně na stonku či noze, případně s víkem nebo zátkou, dále svícny, zvonky, těžitka, skleněné květiny a zvířátka, skleněné nádoby, nádoby a nádoby všeho druhu, skleněné poháry a číše, kalíškovina a sklenice, skleněné moka a čajové soubory, skleněné mozaiky pro dekorativní sklo a nikoliv pro stavby, lepené ozdobné předměty, hranovka, figurky, karafy, ozdobné výrobky ze skla, jako lustrové, lampové a svítidlové ověsy, umělecké a stolní užitkové sklo jako soupravy skleniček pro všechny druhy nápojů (vinné, likérové, brandy, sekt, long drinky, pивní, whisky), dózy, skleněné

rytíny, zrcadla, leptané a ryté umělecké předměty ze skla, sklo ručně foukané a ručně tvarované, přejímané i podjímané, lazurované, lištované, malované ruční malbou, sklářskými barvami nebo zlatým dekorem, sklo zdobené technikou optik, sklo mléčné, sklo potištěné, sklo zrcadlové, sklo podle originálních návrhů i historických replik, včetně historického skla lesního, antického, gotického, renesančního, veškeré skleněné zboží vyrobené ze skla jakéhokoliv složení zařazené ve třídě 21, porcelánové džbánky a poháry, porcelánové nádoby a vázy, porcelánové rukojeti, porcelánové štítky, porcelán malovaný, barvený a výrobky z něho nepojaté do jiných tříd, porcelánové umělecko-průmyslové zboží, dárkové porcelánové zboží; (40) zakázková výroba a zušlechťování skleněných výrobků, jako broušení, rytí, kuličkové práce, leptání skla, hranařské práce, pískování, lepení a řezání skla.

(511) 19, 21, 40
 (210) O-425020

(111) **276420**
 (220) 28.04.2005
 (151) 26.10.2005
 (540)



(730) **Ing. Miloš Burianec - dopravné inženýrská kancelář**, Bozděchova 1168, Hradec Králové, 50002, CZ
 (740) HM PARTNERS s.r.o., Ing. Zdeněk Michálek, 28. října 150, Ostrava, 70200
 (510) (37) stavební činnost, zejména stavební dozor a stavební informace; (42) projektová činnost, zejména v oblasti dopravy a v oblasti staveb silnic a zpevněných ploch, inženýrské práce, expertízy dopravní obslužnosti, plánování a projektování městské výstavby, poradenství o ochraně životního prostředí v souvislosti s dopravou, projektové studie.
 (511) 37, 42
 (210) O-425802

(111) **276953**
 (220) 19.04.2005
 (151) 28.11.2005
 (540)

Osmany Laffita Eyewear

(730) **Laffita Osmany Rodríguez**, Hvězdárna 149, Nižbor, 26705, CZ
 (740) BOHEMIA PATENT, Ing. Jana Vandělková, Vodičkova 791/41, Praha 1 - Nové Město, 11000
 (510) (9) optické přístroje a nástroje a pomůcky, brýle proti slunci, brýlové řetízky, pouzdra na brýle, brýle, brýlová skla, brýlové obroučky, ochranné brýle k použití přes dioptrické brýle, ke všem ochranným brýlím veškeré příslušenství, skla s UV filtrem, optické sklo, optické snimače znaků, optické výrobky; (37) oprava brýlí a optických pomůcek; (44) optické práce – v rámci této třídy, služby oční optiky.
 (511) 9, 37, 44
 (210) O-425490

(Obnovy zápisu ochranných známek)

(111) **277000**
 (220) 27.04.2005
 (151) 28.11.2005
 (540)



(730) **Plzeňský Prazdroj, a. s.**, U Prazdroje 7, Plzeň, 30497, CZ
 (510) (41) výchova, vzdělávání, zábava, sportovní a kulturní aktivity.
 (511) 41
 (210) O-425747

(111) **277005**
 (220) 27.04.2005
 (151) 28.11.2005
 (540)



(730) **SILO TRANS s.r.o.**, Dopravní 33, Plzeň, 31800, CZ
 (740) Mgr. Martin Vovsík, advokát, Malá 6, Plzeň, 30100
 (510) (35) propagační činnost, reklama, pomoc při řízení obchodní činnosti, obchodní administrativa, kancelářské práce; (39) doprava, balení a skladování zboží, organizování cest.
 (511) 35, 39
 (210) O-425770

(111) **277006**
 (220) 27.04.2005
 (151) 28.11.2005
 (540)



(730) **SILO CONSULTING s.r.o.**, Dopravní 33, Plzeň, 31800, CZ
 (740) Mgr. Martin Vovsík, advokát, Malá 6, Plzeň, 30100
 (510) (35) propagační činnost, reklama, pomoc při řízení obchodní činnosti, obchodní administrativa, kancelářské práce; (39) doprava, balení a skladování zboží, organizování cest.
 (511) 35, 39
 (210) O-425771

(111) **277026**
 (220) 02.05.2005
 (151) 28.11.2005
 (540)



(730) **Mendelova univerzita v Brně**, Zemědělská 1, Brno, 61300, CZ
 (510) (16) periodické a neperiodické tiskoviny a publikace; (41) vzdělávací činnost, realizace akreditovaných studijních programů všech tří stupňů studia - bakalářského, magisterského a doktorského a programů celoživotního vzdělávání, vydavatelská činnost; (42) vědecká, výzkumná, vývojová a další doplňková tvůrčí činnost.
 (511) 16, 41, 42
 (210) O-425903

(Obnovy zápisu ochranných známek)

(111) **277037**
 (220) 03.05.2005
 (151) 28.11.2005
 (540)



(730) **A - Typ nábytek s.r.o.**, Ondřejovská 204, Mnichovice, 25164, CZ
 (740) Advokátní kancelář Svoboda, Chlumská, Chrůma a partneři, JUDr. Miroslav Svoboda, Hyberská 1009/24, Praha 1, 11000
 (510) (20) nábytek, zrcadla, rámy, výrobky nejmenované v jiných třídách ze dřeva, korku, rákosu, vrbového proutí, z rohu, kosti, slonoviny, z kostic, želvoviny, jantaru, perleti, mořské pěny, náhražky všech těchto materiálů nebo náhražky z plastických hmot.
 (511) 20
 (210) O-425975

(111) **277083**
 (220) 31.05.2005
 (151) 28.11.2005
 (540)

KRISTENSSON

(730) **Kubec Roman**, Nové Dvory 363, Trutnov, 54101, CZ
 (740) Mgr. Roman Fojtášek, advokát, Vinohradská 6, Praha 2, 12000
 (510) (37) opravy automobilů, autoservisy, údržba vozidel; (39) automobilová doprava, pronájem nákladních vozidel, kamiónů, nákladní doprava, kamiónová doprava, pronájem garáží, pronájem parkovacích ploch, zprostředkování dopravy (zasílatelství).
 (511) 37, 39
 (210) O-426869

(111) **277428**
 (220) 13.04.2005
 (151) 22.12.2005
 (540)

Dobrodružství kriminalistiky

(730) **Česká televize**, Na Hřebenech II., Praha 4 - Kavčí hory, 14070, CZ
 (510) (9) veškeré nosiče informací v rozsahu třídy 9; (16) tiskoviny, periodické a neperiodické publikace, např. knihy a časopisy, katalogy, plakáty, fotografie, kalendáře, samolepky; (35) propagační, reklamní a inzertní činnost.
 (511) 9, 16, 35
 (210) O-425223

(111) **277429**
 (220) 13.04.2005
 (151) 22.12.2005
 (540)

Přízraky mezi námi

(730) **Česká televize**, Na Hřebenech II., Praha 4 - Kavčí hory, 14070, CZ
 (510) (9) veškeré nosiče informací v rozsahu třídy 9; (16) tiskoviny, periodické a neperiodické publikace, např. knihy a časopisy, katalogy, plakáty, fotografie, kalendáře, samolepky; (35) propagační, reklamní a inzertní činnost.
 (511) 9, 16, 35
 (210) O-425226

(111) **277430**
 (220) 13.04.2005
 (151) 22.12.2005
 (540)

Černí andělé

(730) **Česká televize**, Na Hřebenech II., Praha 4 - Kavčí hory, 14070, CZ
 (510) (9) veškeré nosiče informací v rozsahu třídy 9; (16) tiskoviny, periodické a neperiodické publikace, např. knihy a časopisy, katalogy, plakáty, fotografie, kalendáře, samolepky; (35) propagační, reklamní a inzertní činnost.
 (511) 9, 16, 35
 (210) O-425227

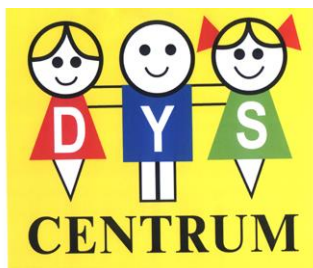
(111) **277560**
 (220) 05.05.2005
 (151) 22.12.2005
 (540)



(730) **EUROFUTURUM s.r.o.**, Valentinská 20/10, Praha 1, 11000, CZ
 (740) ROTT, RŮŽIČKA & GUTTMANN Patentová, známková a advokátní kancelář, JUDr. Vladimír Rott, Nad Štolou 12, Praha 7, 17000
 (510) (9) nahrané a nenahrané nosiče obrazu a zvuku všeho druhu, brýle; (16) tiskoviny všeho druhu včetně propagačních materiálů, propagačních tiskovin, plakátů, katalogy, fotografie, neperiodický tisk, programy, bulletiny, drobné propagační předměty včetně předmětů z umělé hmoty, např. tužky, pera, nože na rozřezávání papíru, zápisníky, dopisní papíry, přání, kalendáře, tašky, těžítka, fotografie, karty, papírové vlaječky, umělohmotné vlaječky; (18) klíčenky, přívěsky na klíče, peněženky, drobné reklamní předměty z kůže, slunečníky, deštníky; (20) výrobky ze dřeva, korku, rákosu, vrbového proutí, z rohu, kosti, slonoviny, z kostic, želvoviny, jantaru, perleti, mořské pěny, náhražky všech těchto materiálů nebo náhražky z plastických hmot, vše zařazené do třídy 20; (21) hrmky, sklenice, cukřenky, džbánky, poháry, mísy, konvice, vázičky; (24) látkové vlaječky, prostírání, ubrousky, látkové reklamní předměty; (25) oděvy a obuv včetně sportovních oděvů a obuvi, trička, čepice, klobouky, nášivky na oděvy, zažehlovací obtisky, šály, šátky; (26) reklamní předměty jako odznaky, kovové přívěšky, umělecké a ozdobné předměty zařazené do třídy 26; (28) sportovní náčiní a potřeby spadající do tř. 28; (34) zapalovače, potřeby pro kuřáky; (35) reklamní činnost, průzkumy trhu v oblasti obchodu, marketing, zprostředkovatelská činnost v obchodu, organizování veletrhů, výstav, přehlídek a prodejních akcí ke komerčním účelům, ekonomické a organizační poradenství v obchodě, řízení sítě vlastních maloobchodních a velkoobchodních prodejen, soustředování rozmanitého zboží pro užitek jiných, umožňující pohodlné prohlížení a nákup zboží ve specializovaných maloobchodních prodejnách; (36) správa nemovitostí, realitní činnost, finanční poradenství; (41) poradenská činnost v oblasti sportu a kultury, zprostředkovatelská činnost v oblasti sportu a kultury, organizace a pořádání kulturních, zábavních a sportovních akcí, sportovních utkání a soutěží, kulturních představení, provozování zařízení sloužících k zábavě, agenturní a reklamní činnost v oblasti sportu a kultury, pořádání výstav, veletrhů a přehlídek k účelům kulturním, vzdělávacím a zábavním, organizování seminářů a konferencí, pořádání odborných kurzů, školení, pořádání vzdělávacích akcí včetně lektorské činnosti, vydavatelská a nakladatelská činnost.
 (511) 9, 16, 18, 20, 21, 24, 25, 26, 28, 34, 35, 36, 41
 (210) O-426081

(Obnovy zápisu ochranných známek)

(111) **277597**
(220) 11.05.2005
(151) 22.12.2005
(540)



(730) **DYS-centrum Praha o.s.**, Stejskalova 192/9, Praha 8, 18000, CZ
(510) (41) výchova a vzdělávání, organizování soutěží (vzdělávacích nebo zábavných), texty (zveřejňování kromě reklamních) vydávání textů, školení, vyučování, výuka, vzdělávání, knihovny (půjčovny knih), knihy (vydávání), služby klubové (výchovně zábavné), konference (organizování, vedení), informace o výchově a vzdělávání, organizování kulturních nebo vzdělávacích výstav, muzea (provozování), organizování a vedení seminářů, pořádání a řízení pracovních setkání (školení).
(511) 41
(210) O-426257

(111) **277598**
(220) 11.05.2005
(151) 22.12.2005
(540)

DYS-centrum

(730) **DYS-centrum Praha o.s.**, Stejskalova 192/9, Praha 8, 18000, CZ
(510) (41) výchova a vzdělávání, organizování soutěží (vzdělávacích nebo zábavných), texty (zveřejňování kromě reklamních) vydávání textů, školení, vyučování, výuka, vzdělávání, knihovny (půjčovny knih), knihy (vydávání), služby klubové (výchovně zábavné), konference (organizování, vedení), informace o výchově a vzdělávání, organizování kulturních nebo vzdělávacích výstav, muzea (provozování), organizování a vedení seminářů, pořádání a řízení pracovních setkání (školení).
(511) 41
(210) O-426258

(111) **277715**
(220) 24.05.2005
(151) 22.12.2005
(540)



(730) **BRUDRA s.r.o.**, Jemnická 17, Praha 4, 14000, CZ
(510) (9) obuv ochranná, obleky ochranné, osobní ochranné prostředky a rukavice, oděvy protipožární, odrazové nášivky na oděvy; (24) tkaniny a textilní výrobky, které nejsou uvedeny v jiných třídách; (25) oděvy, obuv, kloboučnické zboží; (26) krajky a výšivky, stuhy a tkaničky; (37) čištění šatstva, praní, chemické čištění, mandlování, opravy obuvi; (40) úpravy oděvů, barvení textilií, krejčovství, sitotisk, stříhání látek, úprava a zpracování textilií, vyšívání; (45) půjčování oděvů.

(511) 9, 24, 25, 26, 37, 40, 45
(210) O-426675

(111) **277716**
(220) 24.05.2005
(151) 22.12.2005
(540)

BRUDRA

(730) **BRUDRA s.r.o.**, Jemnická 17, Praha 4, 14000, CZ
(510) (9) obuv ochranná, obleky ochranné, osobní ochranné prostředky a rukavice, oděvy protipožární, odrazové nášivky na oděvy; (24) tkaniny a textilní výrobky, které nejsou uvedeny v jiných třídách; (25) oděvy, obuv, kloboučnické zboží; (26) krajky a výšivky, stuhy a tkaničky; (37) čištění šatstva, praní, chemické čištění, mandlování, opravy obuvi; (40) úpravy oděvů, barvení textilií, krejčovství, sitotisk, stříhání látek, úprava a zpracování textilií, vyšívání; (45) půjčování oděvů.
(511) 9, 24, 25, 26, 27, 40, 45
(210) O-426676

(111) **278336**
(220) 04.07.2005
(151) 23.01.2006
(540)



(730) **Šašek Karel Ing.**, Kubelíkova 1265/41, Praha 3 - Žižkov, 13000, CZ
(740) **LANGROVA, s.r.o.**, Skřetova 48, Plzeň, 30100
(510) (1) chemické látky s obsahem obnovitelného uhlíku; (4) paliva obsahující obnovitelný uhlík, jejichž původ je v přírodních zdrojích; (5) farmaceutický líc; (31) lihovarnický odpad pro živočišnou spotřebu, doplňky krmiv hospodářských zvířat, organická hnojiva; (33) lihoviny, potravinářský líc; (42) poradenství a expertízy v oblasti životního prostředí ve vztahu k chemicky obnovitelnému uhlíku.
(511) 1, 4, 5, 31, 33, 42
(210) O-427892

(111) **278617**
(220) 02.05.2005
(151) 23.02.2006
(540)

HEKSIK

(730) **TREMONDI s.r.o.**, Bučovská 417, Letonice, 68335, CZ
(510) (28) hry, hračky, hry společenské, hry stolní, hry elektronické, puzzles stavebnice, stavebníkové kostky.

(Obnovy zápisu ochranných známek)

(511) 28
(210) O-425934

(111) **279043**
(220) 08.08.2005
(151) 23.02.2006
(540)

JEŽEK software

(730) **Ježek Tomáš Ing.**, Riegrova 480, Nový Bor, 47301, CZ
(740) UNIPATENT, Ing. Jiří Chlustina, Sázavská 16, Praha 2 - Vinohrady, 12000
(510) (9) výpočetní technika všeho druhu včetně periferních zařízení a nosičů dat, software všeho druhu včetně software speciálního; (16) tiskoviny a manuály spadající do této třídy; (42) tvorba a poskytování software včetně software speciálního, služby poskytované v souvislosti se zaváděním a používáním software.
(511) 9, 16, 42
(210) O-428797

(111) **279263**
(220) 11.05.2005
(151) 22.03.2006
(540)



(730) **PNEU PLUS, s.r.o.**, Sudoměřice 9, Sudoměřice, 69666, CZ
(740) Mgr. Jan Rotrekl, Ponávka 2, Brno, 60200
(510) (37) vulkanizace pneumatik, servisní činnost spojená s opravou motorových vozidel a výměnou náhradních dílů, služby spojené s čištěním interiérů vozidel a služby spojené s výměnou provozních kapalin vozidel, protektorování pneumatik, činnost pneuservisu; (39) expedice, automobilová doprava, doprava nákladní, skladování; (40) zpracování gumárenských směsí.
(511) 37, 39, 40
(210) O-426264

(111) **279427**
(220) 13.07.2005
(151) 22.03.2006
(540)

LODIS

(730) **CS CARGO Malta Limited**, Level 3, Valletta Buildings, South Street, Valletta, MT
(740) Ing. Iva Rylková, Polská 1525, Ostrava - Poruba, 70800
(510) (9) software na nosičích, nosiče dat nahané i nenahané, počítačové programy (s možností stažení), logisticko-dispečerský systém (software) na nosičích dat nebo s možností stažení; (35) vyhledávání dat v počítačových souborech (pro třetí osoby), vyhledávání umístění nákladních vozů pomocí počítače, překlad informací do počítačových databází, systemizace informací do počítačových databází, obchodní management a podnikové poradenství, obchodní nebo podnikatelské informace; (42) tvorba software, úprava software, aktualizace software, pronájem software, regenerace počítačových dat, instalace počítačových programů, počítačové systémové analýzy, tvorba počítačových systémů, tvorba a správa webových stránek.
(511) 9, 35, 42
(210) O-428038

(111) **279722**
(220) 06.09.2005
(151) 22.03.2006
(540)



(730) **Lonský Jaroslav**, Vyšehořovice 156, Mochov, 25087, CZ
(740) Jiří Effmert, patentový zástupce, Družstevní 1424/12, Říčany, 25101
(510) (35) inzertní, reklamní, propagační a vydavatelská činnost, vydávání reklamních textů, provozování reklamních ploch, poskytování pomoci při provozu obchodu, obstaratelská a zprostředkovatelská činnost v oblasti obchodu, poskytování obchodních informací a jiných informačních produktů reklamního charakteru, komerční využití Internetu v oblasti komerčních internetových médií a vyhledávacích služeb, on-line inzerce, marketing; (39) automobilová doprava; (42) provozování (hosting) a tvorba webových stránek, stavební projekce; (43) provozování penzionů, poskytování ubytovacích služeb, provoz restaurace, bufety.
(511) 35, 39, 42, 43
(210) O-429570

(111) **280021**
(220) 02.05.2005
(151) 19.04.2006
(540)



(730) **VESTA AUTO s.r.o.**, Služeb 5/256, Praha 10 - Malešice, 10800, CZ
(740) Dana Lukajová, Voršílská 10, Praha 1, 11000
(510) (9) přístroje a nástroje pro záchranu a přístroje pro vyučování, pouzdra na tyto nástroje a přístroje spadající do tř. 9, přístroje pro záznam, převod, reprodukci zvuku nebo obrazu, magnetické nosiče zvukových záznamů, gramofonové desky, automatické distributory a mechanismy pro přístroje na mince, zapisovací pokladny, počítačové stroje, přístroje pro zpracování informací, počítače, hasicí přístroje, ruční elektrické svářečky, elektrické žehličky, elektrické zapalovače v automobilech, speciální záchranné oděvy, ochranné oděvy proti úrazům, sportovní dýchací přístroje, elektronické hry používané výhradně s TV přijímačem, sluneční brýle, brýle, monokly, zvětšovací skla a čočky, divadelní kukátka, magnetofonové pásky a kazety, CD, CD-ROM, videopásky, zvukové filmy, kopírovací stroje, oděvy vyhřívané elektricky, software; (12) vozidla, dopravní prostředky pozemní, vzdušné nebo vodní, motory pro pozemní vozidla, poháněcí soukolí a hnací řemeny pro pozemní vozidla, spojky a převodové zařízení pro pozemní vozidla, vznášedla, pneumatiky, speciální pozemní vozidla, sanitní vozidla, hasičská vozidla, vozidla pro přepravu živých zvířat a nebezpečných nákladů, pojízdné dílny, pojízdné laboratoře, pohřební vozy, technická a technologická vozidla; (16) papír a výrobky z papíru, lepenka a kartonážní výrobky, tiskoviny, časopisy, periodika, knihy, výrobky knihařské, kalendáře, pohlednice, fotografie,

(Obnovy zápisu ochranných známek)

psací potřeby, lepidla kancelářská a pro domácnost, tužky, pastely, uhly, štětce, psací stroje, kancelářské potřeby kromě nábytku, školní sešity, skicáky, pastelky, tuhy, guma na mazání, ořezávátka, ořezávátka-strojky, penály, papírové ubrusky, kapesníky a pleny, pytle a sáčky z plastických hmot pro obalovou techniku, papírové obaly, obrazy, omalovánky, obtisky, karty, razítka a razidla, písmena pro tiskárny, tiskařské štočky, kopírovací zařízení (cyklostyly); (39) cestovní kanceláře, pronájem dopravních prostředků, informace o jízdních tarifech, řádech a způsobu dopravy, kontrola dopravních prostředků a zboží před přepravou, zprostředkování dopravních služeb, rozvod elektrické energie.

(511) 9, 12, 16, 39
(210) O-425929

(111) **280032**
(220) 10.05.2005
(151) 19.04.2006
(540)



(730) **SERVISBAL OBALY s.r.o.**, Na Poříčí 661, Dobruška, 51801, CZ
(740) Ing. Milan Škoda, patentový zástupce, Nahořanská 308, Nové Město nad Metují, 54901
(510) (7) balicí stroje, nářadí a nástroje pro přípravu, zhotovování, vázání, značení a uzavírání obalů; (16) papír a výrobky z papíru, lepenky a kartonážní výrobky, papírová vata, obaly a obalové materiály na bázi papíru, obaly na láhve lepenkové a papírové, vrstvené výrobky na bázi papíru nebo obsahující papír, obaly bublinové, obálky, krabice lepenkové nebo papírové, sáčky a pytle jako obaly z papíru nebo umělých hmot, fólie z umělých hmot na balení; (17) obaly a obalové materiály a vrstvené materiály na bázi umělých hmot nebo obsahující umělé hmoty; (35) poskytování nebo vyvolávání obchodních informací z počítačové databáze pomocí prostředků audiovizuální nebo obrazové techniky, on-line informační a databázové služby v oblasti obchodu, a to včetně jejich poskytování prostřednictvím Internetu, zprostředkovatelská služby a marketing v oblasti maloobchodu i velkoobchodu, inzertní a reklamní činnost, on-line inzerce, potvrzování uskutečnění obchodních transakcí prostřednictvím telefonní nebo datové sítě; (39) poradenská služba v oboru obalové techniky.
(511) 7, 16, 17, 35, 39
(210) O-426227

(111) **280043**
(220) 16.05.2005
(151) 19.04.2006
(540)

NEBE

(730) **NEBE s.r.o.**, Dr. Stejskala 12/438, České Budějovice, 37001, CZ
(740) Ing. Pavel Reichel, Lopatecká 14, Praha 4, 14700
(510) (9) nosiče informací, zvuku a obrazu všeho druhu v rozsahu třídy 9, elektronické publikace; (16) tiskoviny, reklamní materiály, katalogy, fotografie; (35) reklamní a propagační služby, služby public relations styku s veřejností; (39) dodavatelské služby; (41) výchova, vzdělávání a zábava, kulturní aktivity, služby pro rozvoj duševních schopností osob, k zábavě nebo k upoutání pozornosti, organizování kulturních a vzdělávacích výstav, prezentace vizuálního umění nebo literatury veřejnosti pro kulturní a vzdělávací účely, vydavatelství; (42) grafický a umělecký design.
(511) 9, 16, 35, 39, 41, 42
(210) O-426424

(111) **280211**
(220) 15.08.2005
(151) 19.04.2006
(540)



(730) **Kohoutek Petr**, Zelená 1954, Náchod, 54701, CZ
(740) Ing. Milan Škoda, Nahořanská 308, Nové Město nad Metují, 54901
(510) (18) vaky pro uchování magnézia pro skálolezce, cestovní tašky, sportovní tašky, peněženky, vaky pro uchování sportovních potřeb, ledvinky; (25) oděvy a oděvní doplňky a drobné textilní výrobky zařazené v této třídě, veškerá dámská, pánská a dětská konfekce, včetně textilních doplňků zařazených v této třídě, pracovní oděvy, boty a střevice všeho druhu, trepky, sandály, pletácké výrobky, uniformy, opasky, manžety, kravaty a šátky, kloboučnické výrobky, čepice, čelenky, pláště do deště, pláštěnky, rukavice, plavky dámské a pánské, pláště, pláště koupací, rukavice bez prstů, spodní prádlo dámské a pánské, především body, korzety, kombiné, košilky, tílka, nátlčníky, podprsenky, podvazky, ramínka u dámského prádla, spodky, slipy, trenýrky, kalhotky, podvazkové pásy, domácí ošacení, především župany, pyžama, noční košile a negligé, punčochy, punčocháče, ponožky a podkolenky, košile, halenky, šaty, trička, sukně, kalhoty, kamaše, saka, svetry, šály a šátky, dámské elastické prádlo, noční dámské prádlo, sportovní oděvy a oblečení, sportovní spodní prádlo, bezešvé prádlo, spodní prádlo pohlcující pot, termo prádlo, termo ponožky a podkolenky, oděvy pro cyklisty, oblečení pro volný čas; (40) zakázková výroba oděvů, zejména sportovních oděvů a oblečení, sportovního spodního prádla, triček, spodního prádla pohlcujícího pot, termo prádla, termo ponožek a podkolenek a oblečení pro volný čas
(511) 18, 25, 40
(210) O-428942

(111) **280235**
(220) 24.08.2005
(151) 19.04.2006
(540)



(730) **F - DENTAL Hodonín, s.r.o.**, Polní 29, Hodonín, 69501, CZ
(510) (5) léky a léčiva; (10) přístroje a nástroje chirurgické a zubolékařské; (35) zprostředkování specializované maloobchodní činnosti, zprostředkování obchodní činnosti; (41) vzdělávací činnost ve výše uvedeném oboru.
(511) 5, 10, 35, 41
(210) O-429215

(Obnovy zápisu ochranných známek)

(111) **280704**
 (220) 31.10.2005
 (151) 19.04.2006
 (540)

aktuálně.cz

(730) **Economia, a.s.**, Pernerova 673/47, Praha 8 - Karlín, 18600, CZ
 (740) TAUBEL LEGAL, advokátní kancelář s.r.o., JUDr. Jan Täubel, Sokolovská 68/105, Praha 8, 18600
 (510) (9) elektronické databáze a databázové produkty na Internetu, mobilních platformách WAP, CD a DVD; (16) databázové produkty v listinné formě, tiskoviny všeho druhu, periodické a neperiodické publikace; (35) reklamní a propagační a inzertní činnost; (38) šíření informací prostřednictvím informační, datové nebo elektronické nebo komunikační nebo telekomunikační sítě (zejména po Internetu), služby na Internetu (komunikační a vyhledávací služby, zpravodajské a informační služby, služby internetových síťových her, zprostředkování připojení na Internet, zajištění provozu pro osobní webové stránky) v rámci této třídy; (41) vydavatelská činnost.
 (511) 9, 16, 35, 38, 41
 (210) O-431001

(111) **280892**
 (220) 16.06.2005
 (151) 10.05.2006
 (540)

ANTIRIN

(730) **Zentiva, k.s.**, U Kabelovny 130, Praha 10, Dolní Měcholupy, 10237, CZ
 (740) ČERVENKA, KLEINTOVÁ, TURKOVÁ Patentová, známková a právní kancelář, Ing. Eva Kleintová, Budečská 6, Praha 2, 12000
 (510) (5) léčiva a farmaceutické přípravky humánní s obsahem oxymethazonu hydrochloridu a dexpanthenolu.
 (511) 5
 (210) O-427377

(111) **282414**
 (220) 24.11.2005
 (151) 24.07.2006
 (540)

KAVAMAT

(730) **Automaty Kavamat Vending s.r.o.**, V Kolonii 42, Košatka, Stará Ves nad Ondřejnicí, 73923, CZ
 (740) Patentová a známková kancelář, Ing. Jaromír Přikryl, Včelín 1161, Hulín, 76824
 (510) (9) prodejní automaty a mechanismy; (30) káva, čaj, kakao, rýže, tapioka, ságo, kávové náhražky, mouka a obilné výrobky určené k lidské výživě, např. ovesné vločky, nápoje z kávy, kakaa nebo čokolády, chléb, suchary a sušenky, koláče, jemné pečivo a cukrovinky, zmrzlina, med, sirup z melasy, kvasnice, prášky do pečiva, sůl, hořčice, pepř, ocet, chuťové omáčky, koření, led; (35) pronájem prodejních a provozování prodejních automatů, zprostředkovatelské služby a marketing v oblasti obchodu, maloobchodní služby v oblasti potravinářského zboží, alkoholických a nealkoholických nápojů; (43) provozování automatů pro rychlé občerstvení.
 (511) 9, 30, 35, 43
 (210) O-431727

(111) **284350**
 (220) 29.03.2006
 (151) 25.09.2006
 (540)



(730) **Trávníček Jiří Ing.**, Kravsko 207, Kravsko, 67151, CZ
 (510) (44) chov zvířat.
 (511) 44
 (210) O-436014

(111) **284455**
 (220) 18.04.2006
 (151) 25.09.2006
 (540)

LAST MINUTE CENTRUM

(730) **Last minute centrum s.r.o.**, nám. Svobody 92/21, Brno, 63131, CZ
 (740) HALAXOVÁ & HALAXOVÁ, TETRAPAT, RNDr. Zdeňka Halaxová, Dukelská 891/4, Olomouc, 77200
 (510) (39) služby cestovní kanceláře a/nebo agentury, organizování cest, doprava, rezervace přepravních a dopravních lístků, doprovázení turistů, doručování zboží, kurýrní služby, organizování exkurzí, organizování zájezdů, obstarávání služeb souvisejících s cestováním, služby turistických kanceláří, organizování výletů a okružních jízd, služby průvodců v cestovním ruchu, lovecká turistika, parkovací služby, pronájem parkovacích ploch, pronájem dopravních prostředků, pronájem skladovacích prostor, taxislužba; (41) pořádání a organizování sportovních a kulturních akcí, provozování heren a kasin, kluby zdraví v rámci této třídy, sportovní kluby, pořádání loterií, organizování a vedení vzdělávacích akcí, vydavatelská a publikační činnost, organizování sportovních soutěží, pořádání a řízení pracovních setkání, provozování sportovního zařízení, filmová tvorba; (43) stravovací služby, ubytovací služby, služby cestovních kanceláří v rámci této třídy, závodní stravování, restaurační a hostinské služby, služby samoobslužného stravování, služby rychlého občerstvení, jako je pouliční občerstvení a stánkové občerstvení při společenských akcích, poradenské a konzultační služby a poskytování know how v uvedených oblastech, cateringové služby, služby poskytované při provozování a franchisingu restaurací a podobných zařízení, podávajících pokrmy a nápoje ke konzumaci, příprava a prodej pokrmů přes ulici.
 (511) 39, 41, 43
 (210) O-436619

(Obnovy zápisu ochranných známek)

(111) **284460**
 (220) 19.04.2006
 (151) 25.09.2006
 (540)



(730) **WIRPO s.r.o.**, Křižíkova 188/68, Brno, 61200, CZ
 (740) Ing. Jiří Střelák, Šumberova 42, Praha 6, 16200
 (510) (6) obecné kovy a jejich slitiny, kovové materiály pro svařování, navařování, žárové stříkání a řízené přehřevy - dráty, tyče a kovové prášky, kovové návary a kombinované ochranné kovové povlaky, teflony, kovové konstrukce, hutní produkty - trubky, tyče, plechy apod., kovové spojovací materiály, kovové výlisky a formy; (7) průmyslové stroje a jejich součásti pro svařování a navařování, průmyslové stroje pro žárové stříkání a řízené přehřevy, plasmové průmyslové technologie, průmyslové stroje pro nanášení materiálů, zejména kovů a plastů, průmyslové stroje pro tryskové čištění a pískování, průmyslové stroje pro zpracování a úpravu materiálů - např. pro řezání, vrtání, lisování, děrování, leštění apod; (9) svářecí přístroje elektrické, svářecí elektrody, přístroje pro zpracování informací, počítače, počítačový software pro svařovací techniku, přístroje pro záznam, převod a reprodukci zvuku/obrazu, audio/video přístroje, elektronické nosiče dat, přístroje pro měření, regulaci a signalizaci, přístroje bezpečnostní techniky, ochranné pomůcky pro svařování spadající do této třídy - ochr. brýle, rukavice apod., hasicí přístroje.
 (511) 6, 7, 9
 (210) O-436664

(111) **285065**
 (220) 25.04.2006
 (151) 23.10.2006
 (540)



(730) **ENERTIS, s.r.o.**, Kutnohorská 11/57, Praha 10 - Dolní Měcholupy, 10900, CZ
 (740) Ing. Michal Jupa, patentový zástupce, Na Baních 1385, Praha 5 - Zbraslav, 15600
 (510) (35) zprostředkovatelská, konzultační a poradenská činnost v oblasti obchodu, reklama, propagace, inzerce a poskytování obchodních informací prostřednictvím všech druhů médií; (37) montáž, opravy údržba, servis a zkoušky elektrických zařízení; (42) návrh, vývoj, konstrukce a poradenství v oblasti elektro, energetiky, v oblasti počítačového hardwaru, softwaru a počítačové techniky, poskytování hardware a software, projektová činnost v oblasti elektrických zařízení a ve výstavbě.
 (511) 35, 37, 42
 (210) O-436833

(111) **285361**
 (220) 13.05.2005
 (151) 27.11.2006
 (540)

www.drevotrust.cz

(730) **Dřevo Trust - prodej, a.s.**, Jaromírova 51, Praha 2, 12800, CZ
 (740) Ing. Pavel Nádvořník s.r.o., Sokola Tůmy 1099/1, Ostrava-Mariánské Hory, 70900
 (510) (6) kovové stavební materiály, kovové stavební materiály přenosné, kovové kabely a dráty neelektrické, kovové potřeby zámečnické a klempířské, kovové trubky, kovové výrobky, které nejsou uvedeny v jiných třídách, nábytkové kování; (7) stroje a obráběcí stroje, motory (kromě motorů pro pozemní vozidla) a jejich součástky, zemědělské stroje, čerpadla pro ústřední topení, kotle parní, soustruhy, obráběčky, jeřáby nákladní, stroje elektrické (generátory), stroje na postřik (malbu) zdi, čerpadla (stroje), čisticí elektrické stroje a přístroje, alternátory, stříkací pistole, brusky (stroje), generátory, frézky (stroje), hoblovky, kompresory, dynamo, kladkostroje, lisy - v rámci této třídy, ložiska, pily (stroje), kuchyňské stroje elektrické, kuchyňské elektrické roboty, masové mlýnky (stroje), míšící kuchyňské stroje elektrické, mixéry (stroje), šlehače elektrické pro domácnost, mlýnky elektrické pro domácnost, mechanické ruční nástroje a nářadí, myčky na nádobí, pračky na praní a barvení, sekačky na trávu, svařovací stroje elektrické, šicí stroje, ruční elektrické vrtačky, vysavače prachu, hadice k vysavačům prachu, příslušenství pro rozptylování vůni a dezinfekčních přípravků pro vysávání prachu; (8) nářadí a nástroje s ručním pohonem, sekery, polní lopatky, brousny, diamanty pro sklenáře (části ručních strojů), dláta, frézy (nástroje), hoblíky, vrtáky, řezné nástroje, ruční vrtačky (nářadí), čepelky holicí, depilační přístroje, pouzdra na holicí strojky a břitvy, kapesní nože, nože, nožičské zboží, přibory, nůžky, nože pro nůžky, nůžky na nehty (elektrické nebo neelektrické), nůžky na stříhání vousů, nůžky na větvě, nůžky zahradnické, pilníky (nástroje), pilníky na nehty, zahradnické nářadí (ruční); (9) elektrické akumulátory včetně pro vozidla, elektrické baterie nabíjecí, elektrické přístroje pro odporové svařování, elektrické transformátory, elektroměry, elektrody pro elektrické sváření, kinematografické, optické přístroje, fotografické náčiní a příslušenství, hledáčky a objektivy (fotografické), fotografické stativy, osvětlovací stativy, nástroje pro spojení s výpočetní technikou, počítače (hardware), uživatelské počítače, přenosné počítače, mikropočítače, mikroprogramové vybavení, notebooky a laptopy, základní desky počítače a přídavné desky, desky na počítačovou grafiku, adaptéry pro počítačovou síť, přepínače, směrovače a vedlejší ústředny, počítačové periferie a elektronická zařízení na použití s počítači, počítačové klávesnice, kulové ovládače, zařízení počítačové myši, počítačová vstupní zařízení, monitory, video přístroje, desky s plošnými spoji na video, přístroje a zařízení pro modifikaci, komprimování a dekomprimování, vysílání, míšení a/nebo rozšiřování zvuku, videozáznamů, obrázků, grafiky a dat, algoritmy na komprimování a dekomprimování dat (software), přístroje na zkoušení a kalibrování počítačových součástek, set-top boxes (část hardwaru spojeného s televizním přijímačem, jemuž umožňuje propojení s Internetem, jinými kabelovými/digitálními zdroji a tak fungovat jako počítač), počítačové programy na řízení sítě, počítačové obslužné programy, systémový software na provoz počítačů, počítačové programy na záznam, zpracování, příjem, reprodukci, přenos, modifikaci, komprimování a dekomprimování dat, počítačové programy na vytváření webových stránek, počítačové programy na přístup k použití Internetu, přístroje pro zpracování informací, nosiče dat magnetické, magnetická média, nosiče dat optické, nosiče zvukových nahrávek, nosiče software, videokazety, CD disky, kancelářská technika - tiskárny, telefony, faxy, kopírovací stroje, přístroje a nástroje vědecké, přístroje a nástroje navigační, přístroje a nástroje geodetické a přístroje pro bezdrátovou telegrafii, fotoaparáty, digitální fotoaparáty, fotoelektrické buňky, fotobuňky, speciální pouzdra na fotografické aparáty, sušičky na fotografické snímky (pozitivy), lešticí zařízení na fotografické snímky (pozitivy), fotokomory, fotolampy do temných komor, fotometry, paměťová média pro digitální fotoaparáty, fotografické filtry, odkapávače k fotografickým účelům, spouště uzávěrek fotografické, stabilizátory pro osvětlovací přístroje, stativy na fotoaparáty, UV filtry pro fotografické účely, zvětšovací přístroje, přístroje a nástroje k měření a vážení, přístroje a nástroje signalizační, přístroje a nástroje pro

(Obnovy zápisu ochranných známek)

účely záchranné a učební, přístroje pro záznam a reprodukci mluveného slova, rozhlasové a televizní přijímače a vysílače, satelitní přijímače, gramofony, audiovizuální technika všeho druhu, magnetofony všeho druhu, kancelářské stroje děrovací, zařízení na zpracování dat, přenosné propojovací mezipřipojky pro hlavní počítače, měřicí přístroje a nástroje, měřicí přístroje se záznamovými prvky, měřiče elektriny a elektrické měřicí přístroje; (11) přístroje pro osvětlení, topení, pro vaření, přístroje chladicí, přístroje pro sušení, ventilaci, rozvod vody a sanitární zařízení, dřezy, fritézy, grily na opékání, elektrické hmoce tlakové, koupelnové obklady a vyzdívkové, krby (pro domácnost), kryty pro svítidla, kuchyňská odsávací zařízení, kuchyňské potřeby elektrické, pece, pisky, radiátory (topení), radiátory elektrické, regulátory topení, regulátory pro vodní nebo plynové zařízení a potrubí, rošty do pecí, rošty na opékání masa, zařízení pro sauny, saunová zařízení, sušičky prádla elektrické, trouby mikrovlnné, trouby s výjimkou trub pro experimentální účely, elektrické sporáky pro domácnost; (17) polotovary z plastických hmot, materiály těsnící, ucpávací a izolační, ohebné trubky nekovové; (19) stavební materiál nekovový, neohebné trubky nekovové pro stavebnictví, stavební dřevěné polotovary, dřevěné montované stavby, zejména pro táboření (podsady pod stany, jídelny, umývárny, WC), obklady stěn (nekovové), dřevěné obložení, okna nekovová, řezivo, řezivo neopracované, stavební dřevo neopracované, zárubně dveří (nekovové), vrata nekovová, žaluzie (nekovové), dřevo na bedny, dřevo na dýhy, dýhy, lišty nekovové, dřevo překližkové, formovatelné dřevo, dřevo stavební, dřevo tvarované, dřevo způsobilé k lití (směs dřevěného prachu), lepenka a dřevolepenka pro stavebnictví, dříví dřílné, dřevěné podlahy, nekovové podlahy a stropy pro stavby, materiály pro jednolitou podlahu, podlahovina z korkové drti, nekovové potřeby pro stavbu podlah, parkety, parketové podlahy, prkna (stavební dřevo), překližky, schody, vlysy podlahové, dlaždice nekovové, střední krytiny a tašky nekovové, břidlice na střechy, břidlice přírodní nebo umělá, břidlice (krytina), břidlicové desky broušené, leštěné nebo opracované jinak, akvária (stavby), altány, bazény plavecké (nekovové), trubky pro drenáže (nekovové), nátěrové hmoty pro stavebnictví, skleníky a vrata nekovové, fitinky nekovové - vše v rámci této třídy; (21) náčiní, nádobí, nádoby a potřeby pro domácnost nebo kuchyni, drobné náčiní a přenosné nádoby pro domácnost a kuchyni (nikoliv z drahých kovů nebo z kovů platových-dublé), hrnce, kastrolky, hřebeny a mycí houby, kartáče (s výjimkou štětců), kartáčnický materiál, pomůcky a látky k čištění, drátěnky, sklo surové nebo polozpracované (s výjimkou stavebního skla), zboží skleněné, porcelánové a kameninové neobsažené v jiných třídách, neelektrické nádoby pro domácnost tlakové a tlakové hrnce, nádoby pro domácnost vakuové, papírové utěrky napuštěné čistícím nebo pracím prostředkem k čištění nádobí, láhve polní, láhve cestovní, láhve vakuové, lahvé podložky, láhve ochlazovací, dávkovače mýdla, koše na odpadky, mixéry ruční, mixéry s výjimkou elektrických pro použití v domácnosti, mlýnky ruční pro domácnost, prádelní sušáky, prkna žehlicí, rukavice pro domácnost, sklo tabulové (surovina), výrobky z křišťálového skla; (35) zprostředkování obchodu s uvedenými výrobky, propagační činnost, kancelářské práce, reklama (on-line) na počítačové komunikační síti, on-line inzerce, vyhledávání informací v počítačových souborech, pronájem reklamního času ve všech komunikačních médiích, poskytování obchodních informací pomocí Internetu, zprostředkování obchodních činností pomocí Internetu, zprostředkování internetového obchodu, komerční využití Internetu v oblastech komerčních internetových médií a vyhledávacích služeb; (39) zprostředkování dopravy, organizování cest; (40) zpracování a úprava materiálu a výrobků v rámci této třídy, zpracování plastických hmot, zpracování kovů, řezání pilou, zpracování dřeva, kácení dřeva, hoblování, barvení, příprava, zpracování a povrchové zušlechťování kůží, povrchová úprava kovů, emailování, galvanizace, fosfátování, chromování, zinkování, zámečnictví - v rámci této třídy, tiskárny, tisk ofsetový, tisky litografické.

(511) 6, 7, 8, 9, 11, 17, 19, 21, 35, 38, 39, 40, 42
(210) O-426361

(111) **286219**
(220) 13.04.2006
(151) 21.12.2006
(540)



(730) **CNC-INAXES s.r.o.**, Běštvin 13, Dobruška, 51801, CZ
(510) (7) CNC stroje (číslicově řízené obráběcí stroje); (9) ovládací elektronická zařízení pro CNC stroje.
(511) 7, 9
(210) O-436544

(111) **286795**
(220) 26.10.2005
(151) 18.01.2007
(540)

aktualne.cz

(730) **Economia, a.s.**, Pernerova 673/47, Praha 8 - Karlín, 18600, CZ
(740) TAUBEL LEGAL, advokátní kancelář s.r.o., JUDr. Jan Täubel, Sokolovská 68/105, Praha 8, 18600
(510) (9) elektronické databáze a databázové produkty na Internetu, mobilních platformách WAP, CD a DVD; (38) šíření informací prostřednictvím informační, datové nebo elektronické nebo komunikační sítě nebo telekomunikační sítě (zejména internet), služby na internetu (komunikační a vyhledávací služby, zpravodajské a informační služby, služby internetových síťových her, zprostředkování připojení na internet, zajištění prostoru pro osobní webové stránky); (41) vydavatelská činnost.
(511) 9, 38, 41
(210) O-430954

(111) **287411**
(220) 23.08.2005
(151) 29.01.2007
(540)



(730) **Česká televize**, Na Hřebenech II., Praha 4 - Kavčí hory, 14070, CZ
(510) (9) veškeré nosiče informací v rozsahu třídy 9; (16) tiskoviny, periodické a neperiodické publikace, např. knihy a časopisy, katalogy, plakáty, fotografie, kalendáře, samolepky; (35) propagační, reklamní a inzertní činnost; (38) vysílání televizních programů; (41) tvorba televizních programů, výchovná a zábavní činnost, školení, kulturní a sportovní aktivity, soutěže pro veřejnost, vydavatelská a nakladatelská činnost, výroba audiovizuálních programů, organizační činnost v oblasti sportu, vyvíjení sportovní a tělovýchovné činnosti, pořádání a organizování sportovních akcí, výchova a vzdělávání zejména výuka a sportovní výcvik

(Obnovy zápisu ochranných známek)

v oboru ledního hokeje, vedení a provozování hokejových škol a
výchovných táborů, provozování ledního hokeje.
(511) 9, 16, 35, 38, 41
(210) O-429204

(111) **305237**
(220) 21.04.2006
(151) 11.05.2009
(540)

(111) **290109**
(220) 27.05.2005
(151) 14.05.2007
(540)

SMART travel

(730) **SMART travel, s.r.o.**, Blatenská 113, Chomutov, 43003, CZ
(740) DANĚK & PARTNERS Advokátní a patentová kancelář, Dr. Vilém
Daněk, Vinohradská 45, Praha, 12000
(510) (39) služby cestovní kanceláře v rámci této třídy.
(511) 39
(210) O-426795



DIAMONDS INTERNATIONAL CORPORATION

(111) **293019**
(220) 23.11.2005
(151) 03.10.2007
(540)

NEXTNET

(730) **CS21 Nextnet, s.r.o.**, Žerotínova 1051/19, Ostrava, Moravská Ostrava,
70200, CZ
(740) HM PARTNERS s. r. o., Ing. Zdeněk Michálek, 28. října 150, Ostrava,
70200
(510) (35) provozování on-line obchodování na Internetu pro třetí osoby -
internetový obchod; (41) školení a vzdělávání v oblasti výpočetní
techniky, telekomunikačních a informačních technologií.
(511) 35, 41
(210) O-431671

(730) **DIAMONDS INTERNATIONAL CORPORATION - D.I.C. a.s.**,
Široká 124/15, Praha 1, 11000, CZ
(740) Advokátní a patentová kancelář DANĚK & PARTNERS, Dr. Vilém
Daněk, Vinohradská 45, Praha, 12000

(510) (14) všechny druhy šperků s pravými i syntetickými kameny, prsteny,
náhrdelníky, náramky, řetízky, korále, rhodium, pudřenky z drahých kovů,
perly, amulety (šperky), flakóny z drahých kovů, ozdobné jehlice,
medaile, medaile z vzácných kovů, medaile z obecných kovů, medailóny,
odznaky z drahých kovů, medaile z drahých kovů, exkluzivní a umělecké
klenoty z drahých kovů a jejich slitin, hodinářské výrobky a
chronometrická zařízení, vzácné kovy a jejich slitiny a výrobky z těchto
předmětů (s výjimkou nožířského zboží, vidliček a lžiček), zejména
drahokamy, umělecké předměty z vzácných a obecných kovů, spadající do
třídy 14, hodinářské potřeby a chronometrické přístroje, hodinky, hodiny,
drahé kovy a jejich slitiny, jakož i předměty z nich vyráběné, poplátované
předměty (s výjimkou nožířského zboží, vidliček a lžiček), zejména
postříbřené, pozlacené nebo platinované uměleckoprůmyslové a ozdobné
předměty, pouzdra na medaile a šperky, spadající do této třídy; (16) papír,
lepenka a výrobky z těchto materiálů, které nejsou zařazeny do jiných tříd,
tiskárenské výrobky, potřeby pro knižní vazby, fotografie, papírenské
zboží, materiál pro umělce, štětce, psací stroje a kancelářské potřeby
(vyjímaje nábytek), učební a vyučovací pomůcky s výjimkou přístrojů,
plastické obaly (nezařazené do jiných tříd), časopisy, grafiky, inkousty,
kalamáře, kalendáře, knihy, komiksy, lepidla kancelářská nebo pro
domácnost, manuály, litografie, papír balící; (40) zpracování drahých
kovů, zhotovování šperků, zhotovování medailů z vzácných nebo
obecných kovů, galvanické zlacení, zpracování materiálů spadající do
třídy 40, broušení drahokamů, polodrahokamů i syntetických kamenů,
zlatnické služby spadající do třídy 40, leštění a broušení předmětů a
nástrojů, pokovování předmětů, hoblování, galvanizace, chromování,
kadmiování, kalení kovů, kovářství, frézování, cínování, čištění povrchů,
magnetizace, poniklování, popouštění kovů, pájení, pozlacování, rafinace,
rytí, gravírování, tónování skla, stříbření, svařování, vulkanizace, vyšívání,
zinkografie.

(511) 14, 16, 40
(210) O-436767

(111) **302310**
(220) 04.05.2005
(151) 15.12.2008
(540)

ZUBR

(730) **Pivovar ZUBR, a.s.**, Komenského 35, Přerov, 75051, CZ
(740) Čermák a spol., JUDr. Karel Čermák, Elišky Peškové 735/15, Praha 5,
15000
(510) (32) piva, minerální vody, šumivé nápoje a jiné nápoje nealkoholické,
nápoje a šťávy ovocné, sirupy a jiné přípravky k zhotovování nápojů; (35)
obchodní poradenství, organizování výstav (komerčních nebo
reklamních), počítačové databáze (překlad informací nebo systemizace
informací), pronájem prodejních automatů; (43) služby rychlého
občerstvení – automaty, bufety, zásobování.
(511) 32, 35, 43
(210) O-426024

Zániky ochranných známek uplynutím doby platnosti

Kapitola obsahuje údaje o ochranných známkách, které zanikly uplynutím doby platnosti podle ustanovení § 29 odst. 1 zákona č. 441/2003 Sb.

Číslo zápisu	Datum zániku	Číslo zápisu	Datum zániku	Číslo zápisu	Datum zániku	Číslo zápisu	Datum zániku
165772	11.10.2014	214359	11.10.2014	272393	14.10.2014	273331	14.10.2014
180833	13.10.2014	272158	13.10.2014	272396	14.10.2014	273333	15.10.2014
182883	11.10.2014	272352	11.10.2014	272402	15.10.2014	273334	15.10.2014
184931	14.10.2014	272353	11.10.2014	272403	15.10.2014	273335	15.10.2014
188070	11.10.2014	272355	11.10.2014	272410	15.10.2014	273337	15.10.2014
188071	11.10.2014	272356	11.10.2014	272542	14.10.2014	273338	15.10.2014
188072	13.10.2014	272357	11.10.2014	272782	12.10.2014	273339	15.10.2014
188376	12.10.2014	272358	11.10.2014	272783	14.10.2014	273876	12.10.2014
189794	11.10.2014	272359	11.10.2014	272787	15.10.2014	273878	13.10.2014
189795	11.10.2014	272360	11.10.2014	273308	11.10.2014	273879	13.10.2014
189800	13.10.2014	272363	12.10.2014	273310	12.10.2014	273880	13.10.2014
192140	12.10.2014	272364	12.10.2014	273311	13.10.2014	273882	15.10.2014
192974	12.10.2014	272366	12.10.2014	273313	13.10.2014	274514	12.10.2014
192976	14.10.2014	272368	12.10.2014	273314	13.10.2014	274515	12.10.2014
192977	14.10.2014	272369	12.10.2014	273316	13.10.2014	274516	12.10.2014
192978	14.10.2014	272370	12.10.2014	273317	13.10.2014	274517	12.10.2014
192985	14.10.2014	272372	13.10.2014	273318	13.10.2014	274520	15.10.2014
194343	10.10.2014	272373	13.10.2014	273319	13.10.2014	275189	12.10.2014
195226	10.10.2014	272374	13.10.2014	273320	13.10.2014	275190	13.10.2014
195227	10.10.2014	272375	13.10.2014	273322	13.10.2014	275191	14.10.2014
195228	10.10.2014	272376	13.10.2014	273323	13.10.2014	275192	15.10.2014
195229	10.10.2014	272377	13.10.2014	273324	13.10.2014	275193	15.10.2014
196155	10.10.2014	272386	13.10.2014	273325	13.10.2014	275859	15.10.2014
196157	11.10.2014	272387	13.10.2014	273326	13.10.2014	276483	15.10.2014
196158	11.10.2014	272388	13.10.2014	273327	13.10.2014	278484	12.10.2014
197390	12.10.2014	272390	14.10.2014	273328	13.10.2014	281670	15.10.2014
200076	12.10.2014	272391	14.10.2014	273329	14.10.2014	291936	12.10.2014
208105	12.10.2014	272392	14.10.2014	273330	14.10.2014	310022	15.10.2014

Změny v údajích o vlastnících ochranných známek

Kapitola obsahuje ochranné známky, u kterých byla v rejstříku ochranných známek vyznačena změna v údajích o vlastnících ve smyslu ustanovení § 27 odst. 2 a 7 zákona č. 441/2003 Sb.

Číslo zápisu	Vlastník	S účinností od
156272	Société Tabbara pour le commerce et l'industrie S.A.L., Francois Al Hajj Street-Mina Al Hosn, Berytus Park - Block B1 - 2nd Floor, Beirut, LB	04.05.2015
163231	Imerys Minerals Limited, Par Moor Centre, Par Moor Road, Par Cornwall PL24 2SQ, GB	04.05.2015
163232	Imerys Minerals Limited, Par Moor Centre, Par Moor Road, Par Cornwall PL24 2SQ, GB	04.05.2015
185726	ArcelorMittal Tubular Products Karviná a.s., Rudé armády 471, Karviná - Hranice, 73323, CZ	05.05.2015
186619	JORK, spol. s r.o., K Třebonicům 100, Praha 5, 15500, CZ	05.05.2015
194586	ENELEX spol.s r.o., U Stadionu 427, Chvaletice, 53312, CZ	04.05.2015
194587	ENELEX spol.s r.o., U Stadionu 427, Chvaletice, 53312, CZ	04.05.2015
195607	LLI EUROMILLS GmbH, Börsegasse 9, Wien, 1010, AT	05.05.2015
195607	GoodMills Group GmbH, Friedrich-Wilhelm-Raiffeisen Platz 1, Wien, 1020, AT	05.05.2015
197120	TYMBARK-MWS Sp. z o.o. S.K.A., Tymbark 156, 34-650 Tymbark, PL	30.04.2015
197828	LEJAY LAGOUE, 5-9 rue Etienne Dolet, Dijon, 21000, FR	04.05.2015
198671	Čvančara Jaroslav, Kubelíkova 1150/48, Praha 3 - Žižkov, 13005, CZ	29.04.2015
198672	Katnek Securities a.s., Senovážné náměstí 978/23, Praha 1 Nové Město, 11000, CZ	05.05.2015
201097	EURIMEX spol. s r.o., Podnikatelská 545, Praha 9, Běchovice, 19011, CZ	30.04.2015
202152	TYMBARK-MWS Sp. z o.o. S.K.A., Tymbark 156, 34-650 Tymbark, PL	30.04.2015
206693	TYMBARK-MWS Sp. z o.o. S.K.A., Tymbark 156, 34-650 Tymbark, PL	30.04.2015
212875	TYMBARK-MWS Sp. z o.o. S.K.A., Tymbark 156, 34-650 Tymbark, PL	30.04.2015
212877	TYMBARK-MWS Sp. z o.o. S.K.A., Tymbark 156, 34-650 Tymbark, PL	30.04.2015
213231	TYMBARK-MWS Sp. z o.o. S.K.A., Tymbark 156, 34-650 Tymbark, PL	30.04.2015
214811	TYMBARK-MWS Sp. z o.o. S.K.A., Tymbark 156, 34-650 Tymbark, PL	30.04.2015
216872	TYMBARK-MWS Sp. z o.o. S.K.A., Tymbark 156, 34-650 Tymbark, PL	30.04.2015
221564	TYMBARK-MWS Sp. z o.o. S.K.A., Tymbark 156, 34-650 Tymbark, PL	30.04.2015
224743	TYMBARK-MWS Sp. z o.o. S.K.A., Tymbark 156, 34-650 Tymbark, PL	30.04.2015
238084	TYMBARK-MWS Sp. z o.o. S.K.A., Tymbark 156, 34-650 Tymbark, PL	30.04.2015
264722	A.D.PRAHA,s.r.o., Mstětická 505, Zeleneč, 25091, CZ	29.04.2015
274534	Nutil Jiří Ing., Promenádní 481/11, Horní Těrlicko, 73542, CZ	04.05.2015
276157	Advantage Consulting, s.r.o., Orlí 708/36, Brno, 60200, CZ	30.04.2015
276343	Zvěřina Aleš, Štursova 2620, Česká Lípa, 47006, CZ	05.05.2015
280256	TYMBARK-MWS Sp. z o.o. S.K.A., Tymbark 156, 34-650 Tymbark, PL	30.04.2015
280257	TYMBARK-MWS Sp. z o.o. S.K.A., Tymbark 156, 34-650 Tymbark, PL	30.04.2015
284827	TYMBARK-MWS Sp. z o.o. S.K.A., Tymbark 156, 34-650 Tymbark, PL	30.04.2015
289689	Bumerang - zastřešení bazénů s.r.o., Tovární 157, Velký Týnec, 78372, CZ	04.05.2015
293019	CS21 Nextnet, s.r.o., Žerotínova 1051/19, Ostrava, Moravská Ostrava, 70200, CZ	29.04.2015
306608	TYMBARK-MWS Sp. z o.o. S.K.A., Tymbark 156, 34-650 Tymbark, PL	30.04.2015
309899	TYMBARK-MWS Sp. z o.o. S.K.A., Tymbark 156, 34-650 Tymbark, PL	30.04.2015
315437	TYMBARK-MWS Sp. z o.o. S.K.A., Tymbark 156, 34-650 Tymbark, PL	30.04.2015
344716	Affidea B.V., Prins Bernhardplein 200, NL-1097 JB Amsterdam, NL	04.05.2015

Ostatní rozhodné údaje a úřední opravy

Kapitola zahrnuje zejména přetřídění seznamu výrobků a služeb v návaznosti na mezinárodní zápis, opravu chyb ve formulaci, přepisů a zjevných nesprávností za účelem uvedení do souladu se skutečností. V této kapitole jsou zveřejňovány jen takové údaje, které nemohou být zveřejněny spolu se zveřejněním přihlášky nebo se zápisem ochranné známky. Dále kapitola obsahuje důležitá úřední sdělení.

(11) **303995**

(21) PV 2008-258

Datum provedení změny: 05.05.2015

Patent č. 303995 (PV 2008-258), jehož zánik byl publikován ve Věstníku č. 47/2014 dne 19.11.2014, zůstává nadále v platnosti.

(97) **EP 2042677**

Datum provedení změny: 05.05.2015

Evropský patent č. 2042677, jehož zánik byl publikován ve Věstníku č. 14/2015 dne 26.3.2015, zůstává nadále v platnosti.

(97) **EP 2546538**

Datum provedení změny: 04.05.2015

Udělení evropského patentu č. 2546538 ze dne 8.4.2015 bylo Evropským patentovým úřadem zrušeno.

(111) **343052**

(210) O-513230

Datum provedení změny: 05.05.2015

Úřední oprava v návaznosti na mezinárodní zápis, termín "disky" upřesněn na "kompaktní disky a DVD".

(111) **344376**

(210) O-516547

Datum provedení změny: 05.05.2015

V návaznosti na mezinárodní zápis byla položka "kokosové mléko" ze třídy 29 přetříděna do třídy 32 a položka "kombucha" ze třídy 32 do třídy 30.

(111) **344377**

(210) O-516548

Datum provedení změny: 30.04.2015

V návaznosti na mezinárodní zápis byla přetříděna položka "kokosové mléko" ze třídy 29 do třídy 32 a dále položka "kombucha" ze třídy 32 do třídy 30.
