

Číselné INID kódy pro označování bibliografických dat technických řešení

INID Codes for the identification of bibliographic data of technical solutions

(Standard WIPO ST. 9 a ST. 80)

(11)	číslo patentu/zápisu/osvědčení	(11)	Number of the patent/registration/certification
(15)	datum zápisu průmyslového vzoru	(15)	Industrial design registration date
(21)	číslo přihlášky/žádosti	(21)	.Application number
(22)	datum podání přihlášky/žádosti	(22)	Date of application filling
(23)	údaje o výstavní prioritě	(23)	Exhibition priority data
(28)	počet průmyslových vzorů	(28)	Number of industrial designs included in the application
(31)	číslo prioritní přihlášky	(31)	Number of priority application
(32)	datum podání prioritní přihlášky	(32)	Filing date of priority application
(33)	země priority	(33)	Priority country
(40)	datum zveřejnění přihlášky vynálezu	(40)	Date of publication of patent application
(45)	datum zveřejnění zapsaného průmyslového vzoru	(45)	Publication date of the registered industrial design
(47)	datum zveřejnění udělení patentu a zápisu užitého vzoru, datum zápisu užitého vzoru, datum oznámení udělení evropského patentu v Evropském patentovém věstníku	(47)	Publication date of patent granting and publication date of utility model registration, registration date of utility model, publication date of European patent granting in the European patent bulletin
(51)	mezinárodní patentové třídění/Locarnské třídění průmyslových vzorů	(51)	International Patent Classification/ Locarno Classification for Industrial Designs
(54)	Název	(54)	Title
(55)	vyobrazení průmyslového vzoru	(55)	Reproduction of the industrial design
(57)	Anotace	(57)	Abstract
(68)	číslo základního patentu	(68)	Number of the basic patent
(71)	označení přihlašovatele/žadatele	(71)	Applicant
(72)	označení původce	(72)	Inventor
(73)	označení majitele/vlastníka	(73)	Owner
(74)	označení zástupce	(74)	Attorney's name and address
(86)	číslo mezinárodní přihlášky	(86)	International application number
(87)	číslo mezinárodního zveřejnění	(87)	International publication number
(92)	datum a číslo první registrace přípravku pro Českou republiku	(92)	Date and number(s) of the first authorization to market the product in the CZ
(93)	datum, číslo a země první registrace přípravku v rámci Společenství	(93)	Date, number(s) and country of the first authorization to market the product in the EEC
(94)	doba platnosti osvědčení	(94)	Term of certification validity
(95)	označení a typ přípravku	(95)	Name of the product and product type
(96)	datum podání a číslo evropské patentové přihlášky	(96)	European patent application filling date and number
(97)	datum zveřejnění a číslo zveřejnění evropské patentové přihlášky v Evropském patentovém věstníku	(97)	European patent application publication date and publication number in the European patent bulletin

Číselné INID kódy pro označování bibliografických dat ochranných známek

INID codes and minimum required for the identification of bibliographic data relating to marks

(Standard WIPO ST.60)

(111)	Číslo zápisu ochranné známky (registrace)	(111)	Number of registration
(151)	Datum zápisu ochranné známky	(151)	Date of the registration
(210)	Číslo přihlášky ochranné známky (spisu)	(210)	Number of the application
(220)	Datum podání přihlášky	(220)	Date of filing of the application
(320)	Datum vzniku práva přednosti	(320)	Date of the first application
(442)	Datum zveřejnění přihlášky po průzkumu	(442)	Date of the publication of the examined application
(450)	Datum zveřejnění zápisu ochranné známky ve Věstníku	(450)	Date of publication of the registration
(510)	Seznam výrobků a služeb	(510)	List of goods and/or services
(511)	Číslo třídy výrobků a služeb	(511)	Number of the class of goods and/or services
(526)	Omezení rozsahu ochrany o prvek	(526)	Disclaimer
(540)	Znění nebo vyobrazení ochranné známky	(540)	Reproduction of the mark
(551)	Kolektivní ochranná známka	(551)	Collective mark
(554)	Prostorová ochranná známka	(554)	Three-dimensional mark
(558)	Ochranná známka tvořená pouze barvou nebo kombinací barev	(558)	Mark consisting exclusively of one or several colours
(583)	Datum právní moci rozhodnutí/výsledek rozhodnutí	(583)	Date of the legal force of the decision/ result of the decision
(591)	Údaje o barevnosti ochranné známky	(591)	Information concerning colour
(730)	Přihlašovatel/vlastník ochranné známky	(730)	The applicant or the holder of the mark
(740)	Zástupce	(740)	Name and address of the representative
(811)	Mezinárodní číslo zápisu ochranné známky	(811)	Number of the international registration
(890)	Kód státu ochrany mezinárodní ochranné známky	(890)	INID code of the state of the international mark

Kódy pro kódování záhlaví oznámení publikovaných ve Věstníku

(Standard WIPO ST. 17)

BB9A	zveřejněné přihlášky vynálezů	MK1K	zánik užitého vzoru uplynutím doby platnosti
FG1K	zapsané užité vzory	MK4A	zánik patentů uplynutím doby platnosti
FG4A	udělené patenty	MK4F	zánik autorských osvědčení uplynutím doby platnosti
FG4Q	zapsané průmyslové vzory	MK4Q	zánik průmyslového vzoru uplynutím doby ochrany
LD3K	částečný výmaz užitého vzoru	MM4A	zánik patentů pro nezaplacení ročních poplatků
LD4Q	částečný výmaz průmyslového vzoru	MM4F	zánik autorských osvědčení pro nezaplacení ročních poplatků
MA4A	zánik patentů vzdáním se	ND1K	prodloužení platnosti užitého vzoru
MA4F	zánik autorských osvědčení vzdáním se	ND4Q	obnova doby ochrany průmyslového vzoru
MC3K	výmaz užitého vzoru	PA4A	změna autorského osvědčení na patent
MC4A	zrušení patentu	PC9A	změna dispozičního práva k vynálezu
MC4F	zrušení autorského osvědčení	PD1K	převod práv a ostatní změny majitelů užitého vzoru
MC4Q	výmaz průmyslového vzoru	PD4A	převod práv a ostatní změny majitelů patentů
MH1K	zánik užitého vzoru vzdáním se	PD4Q	převod práv a ostatní změny vlastníků průmyslových vzorů
MH4A	částečné zrušení patentu	QA9A	nabídka licence
MH4F	částečné zrušení autorského osvědčení	SB4A	zapsané patenty do rejstříku po odtajnění
MH4Q	zánik průmyslového vzoru vzdáním se	SB4F	zapsaná autorská osvědčení do rejstříku po odtajnění

Opravy Změny Různé

Opravy u přihlášek vynálezů s žádostí o udělení patentu

HA9A	jmenování vynálezce		
HB9A	oprava jmen	HG9A	oprava chyb v třídění
HC9A	změna jmen	HH9A	oprava nebo změna všeobecně
HD9A	oprava adres	HK9A	tiskové chyby v úředních věstnících
HE9A	změna adres		
HF9A	oprava dat		

Opravy ochranných dokumentů

Patenty	autorská osvědčení	užité vzory	průmyslové vzory	
TA4A	TA4F	TA1K	TA4Q	jmenování vynálezce
TB4A	TB4F	TB1K	TB4Q	oprava jmen
TC4A	TC4F	TC1K	TC4Q	změna jmen
TD4A	TD4F	TD1K	TD4Q	oprava adres
TE4A	TE4F	TE1K	TE4Q	změna adres
TF4A	TF4F	TF1K	TF4Q	oprava dat
TG4A	TG4F	TG1K	TG4Q	oprava chyb v třídění
TH4A	TH4F	TH1K	TH4Q	oprava nebo změna všeobecně
TK9A	TK9F	TK1K	TK4Q	tiskové chyby v úřed. věstnících

Kódy pro označování zemí a mezinárodních organizací použité ve věstníku

AT	Rakousko
CA	Kanada
CH	Švýcarsko
CY	Kypr
CZ	Česká republika
DE	Spolková republika Německo
FR	Francie
GB	Velká Británie
HR	Chorvatsko
HU	Maďarsko
IT	Itálie
JP	Japonsko
KR	Korejská republika
LK	Srí Lanka
NL	Nizozemsko
PL	Polsko
SK	Slovensko
US	Spojené státy americké

Kódy pro označování států USA použité ve věstníku

CA	California
CO	Colorado
DE	Delaware
NJ	New Jersey
NY	New York
OH	Ohio

BB9A

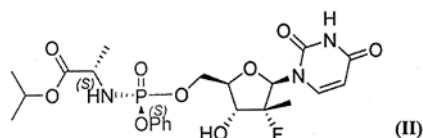
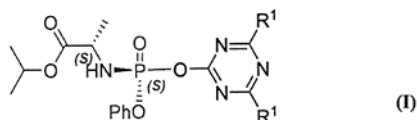
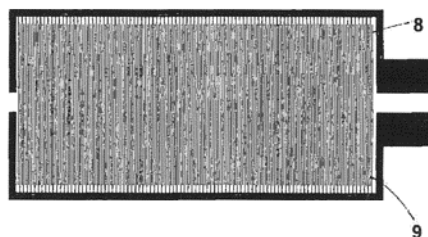
Zveřejněné přihlášky vynálezů - přehled podle čísel přihlášek

Dále uvedené přihlášky vynálezů byly zveřejněny dnem, uvedeným ve Věstníku podle zákona č. 527/1990 Sb., o vynálezech a zlepšovacích návrzích, ve znění pozdějších předpisů, a jsou k dispozici v patentové knihovně Úřadu průmyslového vlastnictví, Antonína Čermáka 2a, 160 68, Praha 6.

2013-852	A 61 N 1/18	(2006.01)	2014-261	F 41 H 7/02	(2006.01)
2013-1069	C 12 N 15/82	(2006.01)	2014-263	C 04 B 18/20	(2006.01)
2014-129	B 66 D 3/10	(2006.01)	2014-264	C 07 J 1/00	(2006.01)
2014-136	C 07 C 201/02	(2006.01)	2014-265	B 27 L 5/06	(2006.01)
2014-147	B 30 B 15/00	(2006.01)	2014-268	B 60 N 3/10	(2006.01)
2014-168	B 60 K 37/00	(2006.01)	2014-271	C 07 D 403/12	(2006.01)
2014-243	E 21 B 43/22	(2006.01)	2014-273	C 12 N 1/18	(2006.01)
2014-248	B 66 B 9/04	(2006.01)	2014-274	C 12 N 1/18	(2006.01)
2014-258	C 07 D 487/04	(2006.01)	2014-537	B 23 Q 11/04	(2006.01)
2014-259	A 61 K 31/7072	(2006.01)	2014-779	F 16 H 55/22	(2006.01)
2014-260	H 04 B 3/54	(2006.01)	2015-229	G 01 N 21/35	(2014.01)

Zveřejněné přihlášky vynálezů - řazené podle MPT

- (51) **A61K 31/7072** (2006.01)
A61P 31/14 (2006.01)
C07F 9/24 (2006.01)
C07F 9/6558 (2006.01)
- (21) **2014-259**
- (71) Zentiva, k.s., Praha 10- Dolní Měcholupy, CZ
(72) Štefko Martin, 85101 Bratislava, SK
Man Stanislav, Nezdenice, CZ
Rádl Stanislav, Květnice, CZ
- (54) **Použití sloučeniny 1,3,5-triazin-2-yl fosforamidátů v syntéze sofosbuviru**
- (22) 15.04.2014
- (57) Předmětné řešení se týká nového typu 1,3,5-triazin-2-yl fosforamidátů obecného vzorce I s absolutní konfigurací (S) na atomu fosforu – Sp-diastereoisomer, kde R¹ a R² mohou být nezávisle H, C1-C6 (ne)rozvětvený alkyl, C1-C6 (ne)rozvětvená alkoxy skupina, C1-C6 (ne)rozvětvená alkylsulfanyl skupina, C1-C6 (ne)rozvětvená monoalkylamino- nebo dialkylamino skupina, včetně cyklických amino skupin, například pyrrolidino, piperidino nebo morfolino skupiny, a jejich využití k výrobě biologicky účinných fosforamidátových proléčiv, zejména pak sofosbuviru vzorce II. Sofosbuvir II je nukleotidový inhibitor RNA polymerasy používaný k léčbě žloutenky typu C ve formě proléčiva, uvolňující v organismu aktivní protivirovou látku 2'-deoxy-2'-α-fluor-β-C-methyluridin-5'-trifosfát.
- (74) ROTT, RŮŽIČKA & GUTTMANN Patentové, známkové a advokátní kanceláře, Ing. Jana Fuchsová, Patentový zástupce, Vinohradská 37, Praha 2, 12000
- A61N 1/02** (2006.01)
A61N 1/04 (2006.01)
A61L 101/02 (2006.01)
A61L 2/02 (2006.01)
A61L 2/03 (2006.01)
- (21) **2013-852**
- (71) Čermák Mojmir, Strání- Květná, CZ
(72) Čermák Mojmir, Strání- Květná, CZ
Šimčík František, Nivnice, CZ
- (54) **Elektronické germicidní zařízení**
- (22) 06.11.2013
- (57) Elektronické germicidní zařízení tvoří zdroj pulzního napětí a dvojice elektrod (8, 9), přikládáných na ošetřovanou tkáň. Elektrody (8, 9) jsou vytvořeny na fólii a tvoří alespoň zčásti rastr rovnoběžných čar, přičemž sousední elektrody (8, 9) mají opačnou polaritu.
- (74) Ing. Libor Markes, Grohova 54, Brno, 60200



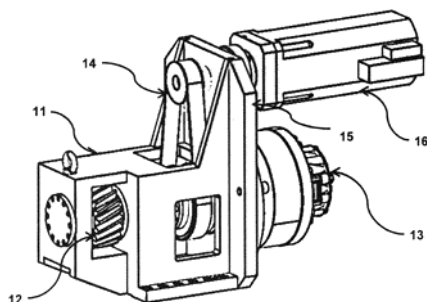
- (51) **A61N 1/18** (2006.01)
A61N 1/30 (2006.01)

- (51) **B23Q 11/04** (2006.01)
B23Q 23/00 (2006.01)
B23Q 1/26 (2006.01)

- (21) **2014-537**
- (71) České vysoké učení technické v Praze, Fakulta strojní, Ústav výrobních strojů a zařízení, Praha 2, CZ
(72) Hovorka Jiří Ing., Poříčany, CZ
- (54) **Kompaktní pohonná jednotka s vyvažováním vertikálních lineárních pohybových os obráběcích strojů**
- (22) 08.08.2014
- (57) Kompaktní pohonná jednotka obsahuje nosný rám (11, 21), ke kterému je připojen rotační hydromotor (13, 23) propojený primárním hřídelem s ozubeným pastorkem (12, 22), a rotační hydromotor (13, 23) je propojen s hlavním elektromotorem (16, 25) pro transformaci rotačního pohybu na lineární pohyb vertikální osy stroje, přičemž hydromotor (13, 23) je připojen k uzavřenému hydraulicko-dusíkovému obvodu. Primární hřídel s ozubeným pastorkem (12) je buď propojen primárním převodem (14) se

sekundárním převodem (15) hlavního elektromotoru (16), nebo je axiálně propojen s hřídelem (24) převodovky hlavního elektromotoru (25).

(74) Ing. Václav Kratochvíl, Husníkova 2086/22, Praha 13, 15800



(51) **B27L 5/06** (2006.01)
B27L 5/08 (2006.01)
B27L 5/00 (2006.01)

(21) **2014-265**

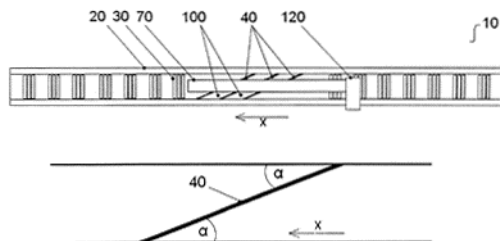
(71) Mendelova univerzita v Brně, Brno, CZ

(72) Peš Michal, Náchod, CZ

(54) **Víceřezový kráječ na výrobu podélně krájené dýhy**

(22) 17.04.2014

(57) Víceřezový kráječ na výrobu podélně krájené dýhy obsahující pracovní stůl, přítlačný support s pohonem, posuvné prvky a krájecí nůž, kde paralelně s krájecím nožem, v pracovním směru (X) krájíče (10), je umístěn alespoň jeden další krájecí nůž, kde krájecí nože (40) svírají s pracovním směrem (X) krájíče (10) úhel α v rozmezí 5° až 15° , přičemž víceřezový kráječ (10) je dále opatřen tlačným supportem (120) s pohonem a řídicí jednotkou určenou pro optimalizaci pohonu tlačného supportu (120) a přítlačného supportu (50).



(51) **B30B 15/00** (2006.01)
B27M 1/08 (2006.01)

(21) **2014-147**

(71) Mendelova univerzita v Brně, Brno, CZ

(72) Dejmal Aleš Ing., Ph.D., Brno, CZ

Brabec Martin Ing., Uherské Hradiště, CZ

Rademacher Peter Dr., Waake/Bösinghausen, DE

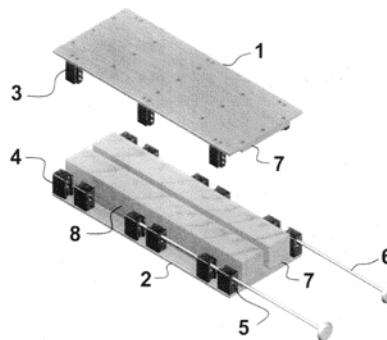
(54) **Přípravek pro lisování a fixaci slisovaného dřeva, zejména masivního dřeva přechodně plastifikovaného**

(22) 11.03.2014

(57) Přípravek sestává ze dvou rovnoběžných protilehle uspořádaných desek (1, 2), jejichž vzdálenost je zajišťována zajišťovacími prvky, kde desky (1, 2) jsou při svých bočních stranách opatřeny vodicími nástavci (3, 4) s průchozími otvory (5), z nichž vodicí nástavce (3) první desky (1) jsou uspořádány mezi vodicími nástavci (4) druhé desky (2), přičemž zajišťovací prvky tvoří pojistné tyče (6) zasouvatelé do průchozích otvorů (5) vodicích nástavců (3, 4) obou desek (1, 2). Vodicí nástavce (3, 4) jsou s deskami (1, 2) spojeny rozebiratelně a jsou vyměnitelné. Vzdálenost mezi deskami (1, 2) je regulovatelná pomocí výšky vodicích nástavců (3, 4) a/nebo počtu průchozích otvorů (5) a/nebo roztečí průchozích otvorů (5)

ve vodicích nástavcích (3, 4). Vzdálenost mezi deskami (1, 2) je též regulovatelná pomocí nejméně jedné distanční podložky (7) umístěné mezi deskami (1, 2).

(74) Ing. Marie Jandová, patentový zástupce, Ing. Marie Jandová, Nerudova 1095, Kuřim, 66434



(51) **B60K 37/00** (2006.01)

H05K 1/00 (2006.01)

H01L 27/00 (2006.01)

(21) **2014-168**

(71) Magna Exteriors & Interiors (Bohemia) s.r.o., Liberec VI- Rochlice, CZ

(72) Severa Zdeněk Ing., Ph.D., Jablonec nad Nisou, CZ

Trojan Pavel, Chrástava, CZ

Kopeček Jan Ing., Vysoká nad Labem, CZ

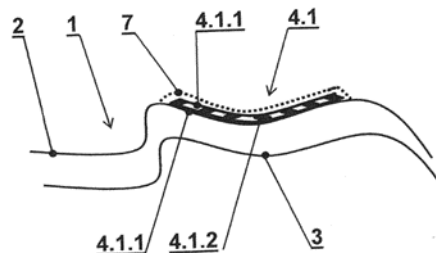
Kotera Ondřej Ing., Ph.D., Jičíněves, CZ

(54) **Dotykový interiérový plastový panel motorových vozidel a způsob jeho výroby**

(22) 21.03.2014

(57) Dotykový interiérový plastový panel motorových vozidel, určený zejména k ovládní jejich elektronického vybavení, se sestává ze 3D plastového dílu (1), který je ze své rubové strany (2) přímo na jejím povrchu opatřen natištěnými vrstvami vodivé barvy s vodivými částicemi a/nebo nanočásticemi, dispergovaným v rozpouštědle a vytvářejícími po koagulaci nejméně jeden vodivý obrazec (4), a to alespoň obrazec multifunkčního touchpadu (4.1) a/nebo obrazec slideru (4.2) a/nebo obrazec tlačítek (4.3). Každý vodivý obrazec (4) je natištěnými vodivými cestami (5) připojen ke komunikačnímu konektoru (6) vodivého obrazce (4) s hlavní řídicí jednotkou motorového vozidla. Jednotlivé vodivé obrazce (4) se na rubovou stranu (2) 3D plastového dílu (1) nanáší tamponovým tiskem a/nebo technologií inkjet a/nebo technologií airbrush s následným gravírováním přebytečné vrstvy vodivé barvy pomocí laseru pro vytvoření požadovaných vodivých obrazců (4) a vodivých cest (5).

(74) Ing. Vladimír Belfín, Litovická 305, Hostivice, 25301



(51) **B60N 3/10** (2006.01)

(21) **2014-268**

(71) ŠKODA AUTO a.s., Mladá Boleslav, CZ

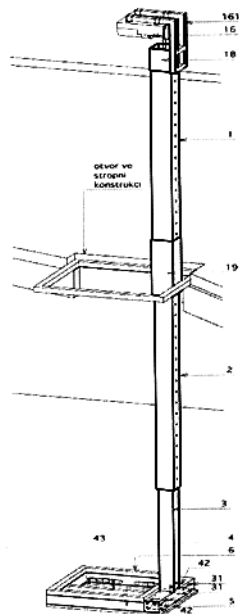
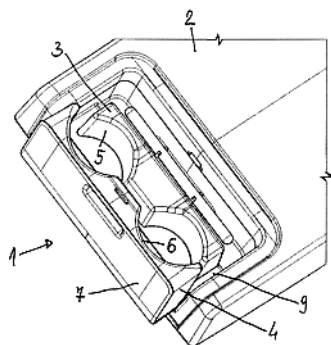
(72) Macků Michal Ing., Mladá Boleslav, CZ

Doričák Radim, Mladá Boleslav, CZ

(54) **Držák nápojů**

(22) 18.04.2014

(57) Držák (1) nápojů je umístěný v přední části loketní opěry (2) zadních sedadel. Držák (1) nápojů je tvořen pevným dílem (3) a výklopným dílem (4). Pevný díl (3) má první kruhovitou opěrnou plochu (5) a výklopný díl (4) má druhou kruhovitou opěrnou plochu (6), která je vytvořená na víku (7) výklopného dílu (4). První kruhovitá opěrná plocha (5) a druhá kruhovitá opěrná plocha (6) vytváří kužel (8), který odpovídá tvaru nádoby na nápoje. Podstata vynálezu spočívá v tom, že kužel (8) je vytvořen směrem ven z držáku (1) nápojů, což umožňuje podporu nádoby na nápoje nad horní plochou loketní opěry (2). Průměr první kruhovitě opěrné plochy (5) pevného dílu (3) je menší než průměr druhé kruhovitě opěrné plochy (6) výklopného dílu (4).



(51) **B66B 9/04** (2006.01)

(21) **2014-248**

(71) Hudeček Jiří Ing., Praha 10, CZ

(72) Hudeček Jiří Ing., Praha 10, CZ

(54) **Zařízení pro vertikální dopravu mezi dvěma výškovými úrovněmi**

(22) 11.04.2014

(57) Vynález se týká zařízení pro vertikální dopravu mezi dvěma výškovými úrovněmi obsahující základovou konstrukci (19) uspořádanou v horní výškové úrovni. Na základové konstrukci (19) je pevně uložen pevný tubus (1), v němž je přestavitelně uložen pohyblivý tubus (2), ve kterém je přestavitelně uložen pohyblivý sloup (3), na jehož dolním konci je upevněna plochá nosná konstrukce (4) kabiny, přičemž pohyblivý sloup (3) je spřažen s alespoň jedním silovým ohebným elementem (15), jehož druhý konec je upevněn v pohonné stanici (16, 161) pevně uložené na pevném tubusu (1), přičemž pohyblivý sloup (3) a pohyblivý tubus (2) jsou opatřeny prostředky umožňujícími jejich vzájemné spřažení při pohybu pohyblivého sloupu (2) nahoru a zajištění jejich společného pohybu směrem vzhůru a zároveň při společném pohybu pohyblivého tubusu (2) a pohyblivého sloupu (3) směrem dolů umožňujícími v dolní poloze pohyblivého tubusu (2) odpojení pohyblivého sloupu (3) od pohyblivého tubusu (2) a pokračování jeho pohybu směrem dolů.

(51) **B66D 3/10** (2006.01)

(21) **2014-129**

(71) Derner Zbyněk, Pardubice, CZ

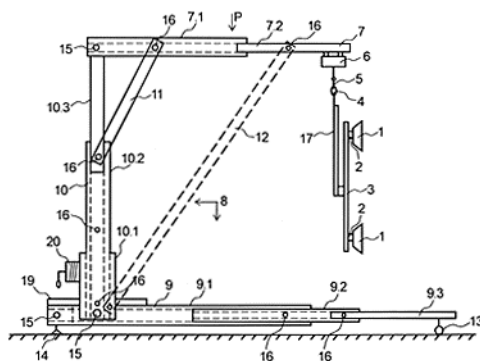
(72) Derner Zbyněk, Pardubice, CZ

(54) **Zařízení pro manipulaci s autosklem**

(22) 04.03.2014

(57) Zařízení zahrnuje držák (3) s vakuovými přísavkami (1), který je spojen se závěsným držákem (17) s lanovým závěsem (4) umístěným na hák (5) kladkostroje (6), který je upevněn na nosném ramenu (7), sklopně spojenému s mobilní konstrukcí (8), přičemž nosné rameno (7) je spojeno s mobilní konstrukcí (8) vzpěrou (11) a mobilní konstrukce (8) je opatřena podélnou základnou (9), sklopně spojenou s vertikálním stojanem (10), přičemž podélná základna (9) je opatřena pojezdovými koly (13). Mobilní konstrukce (8) je opatřena také základovým držákem (19), do kterého je nasunuta podélná základna (9), tvořená zasouvatelnými dílčími trubkami (9.1, 9.2, 9.3) základny a do základového držáku (19) je nasunuta také příčná základna (18), tvořená násuvnými trubkami, na koncích opatřenými opěrnými patičkami (4) nebo pojezdovými koly (13).

(74) Jan Brykner, Resslova 741, Hradec Králové, 50002



(51) **C04B 18/20** (2006.01)

C04B 14/04 (2006.01)

(21) **2014-263**

(71) České vysoké učení technické v Praze- Fakulta stavební, Praha 6, CZ

(72) Foglar Marek Ing., Ph.D., Praha 4, CZ

Fládr Josef Ing., Chlumčany, CZ

(54) Cementový kompozit se zvýšenou schopností absorpce mechanické energie

(22) 17.04.2014

(57) Nový cementový kompozit má matici z křemičitanového cementu, která je vyplněna přírodním drceným kamenivem libovolného mineralogického složení a/nebo umělým kamenivem na bázi expandovaných jíllů. Kompozit dále obsahuje záměsovou vodu a plastifikátory, jejichž množství je dáno požadovanou zpracovatelností a rychlostí ukládání cementového kompozitu do bednění. Křemičitanový cement je v dávce 300 až 620 kg/m³ kompozitu a kamenivo je kamenivo o frakci 0-8 v dávce 150 až 350 kg/m³ kompozitu. Kompozit dále obsahuje hrubě drčené částice přírodní a/nebo syntetické textilie a/nebo výplňového materiálu typu molitan v dávce 80 až 150 kg/m³ kompozitu. Tyto drčené částice jsou libovolného tvaru a jejich minimální rozměr je v jednotkách mm a maximální rozměr do desítek mm.

(74) Ing. Hana Dušková, Na Kočově 180, Chotutice, 28103

(51) *C07C 201/02* (2006.01)
C07C 201/06 (2006.01)
C07C 205/02 (2006.01)
C07C 205/15 (2006.01)

(21) **2014-136**

(71) Synthesia, a.s., Pardubice, CZ

(72) Pašek Josef prof. Ing., DrSc., Praha 6, CZ

Zapletal Martin Ing., Ph.D., Vsetín, CZ

Šimek Josef Ing., Ph.D., Teplice, CZ

Macák Martin Ing., Jičín, CZ

Wasserbauer Roman Ing., Pardubice, CZ

Štěpán Jaroslav Ing., Medlešice, CZ

(54) Způsob kontinuální přípravy alkylnitrátů s 5 až 10 uhlíky v molekule

(22) 07.03.2014

(57) Způsob kontinuální přípravy alkylnitrátů esterifikací primárních nebo sekundárních alkoholů s počtem uhlíků v molekule 5 až 10 nebo jejich směsi kyselinou dusičnou s molárním poměrem HNO₃/alkohol = 1,03:1 až 1,15:1 a přítomnosti kyseliny sírové při teplotě 0 až 20 °C, jehož podstata spočívá v tom, že se kontinuální esterifikace provádí ve dvou reakčních zónách za sebou, přičemž první zóna je v režimu kontinuálního míchaného reaktoru a současně je chlazená, druhá zóna je v režimu pístového toku, tak, že nitrační směs kyselin a alkohol se přivádějí do první reakční zóny, kde alkohol zreaguje s konverzí alespoň 98,5 až 99,7 %, a reakční směs se vede do druhé zóny, kde alkohol zreaguje na konečnou konverzi alespoň 99,8 %. Přípravné alkylnitráty se používají jako příměs zvyšující cetanové číslo paliva pro Diesellovy motory.

(74) Ing. Oldřich Prudký, Erno Košťála 971, Pardubice, 53012

(51) *C07D 403/12* (2006.01)
C07D 401/12 (2006.01)

(21) **2014-271**

(71) Zentiva, k.s., Praha 10- Dolní Měcholupy, CZ

(72) Kiss Violeta, Pálfa H- 7042, HU

Dammer Ondřej, Hostivice, CZ

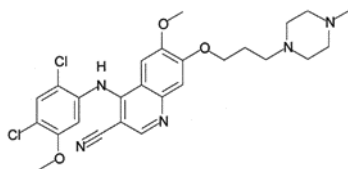
Ridvan Luděk, Praha 10, CZ

(54) Nové soli 4-[(2,4-dichlor-5-methoxyfenyl)amino]-6-methoxy-7-[3-(4-methyl-1-piperazinyl)propoxy]-3-chinolinkarbonitrilu

(22) 18.04.2014

(57) Sůl sloučeniny vzorce I a alespoň jedné kyselé složky, HA.

(74) Rott, Růžička & Guttman, Advokátní, patentové a známkové kanceláře, Ing. Ivana Jirotková, patentová zástupkyně, Vinohradská 37, Praha 2, 12000



(51) *C07D 487/04* (2006.01)
C07F 9/535 (2006.01)
C07F 1/12 (2006.01)
A61K 31/519 (2006.01)
A61K 31/555 (2006.01)
A61K 33/42 (2006.01)
A61K 33/24 (2006.01)
A61P 29/00 (2006.01)
A61P 35/00 (2006.01)
A61P 35/04 (2006.01)

(21) **2014-258**

(71) Univerzita Palackého v Olomouci, Olomouc, CZ

(72) Trávníček Zdeněk prof. RNDr., Ph.D., Štěpánov, CZ

Gáliková Jana RNDr., Ph.D., Martin- Priekopa, SK

Hošek Jan RNDr., Ph.D., Brno, CZ

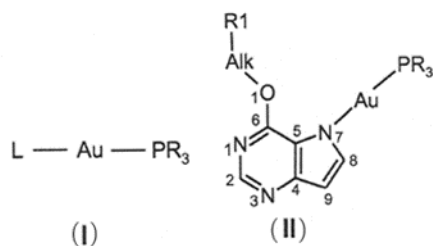
Vančo Ján PharmDr., Ph.D., Heršpice, CZ

(54) Komplexy zlata s ω-substituovanými deriváty 6-alkyloxy-9-deazapurinů a deriváty fosfanu a použití těchto komplexů pro přípravu léčiv k terapii zánětlivých a nádorových onemocnění

(22) 15.04.2014

(57) Komplexy zlata v oxidačním stavu (+I) s ω-substituovanými deriváty 6-alkyloxy-9-deazapurinu a deriváty fosfanu, a jejich krystalosolváty, obecného vzorce I a II, kde substituenty mají specifický význam.

(74) Ing. Petr Soukup, Vídeňská 8, Olomouc, 77200



(51) *C07J 1/00* (2006.01)
C07J 33/00 (2006.01)
C07J 41/00 (2006.01)
C07J 75/00 (2006.01)

(21) **2014-264**

(71) Vysoká škola chemicko- technologická v Praze, Praha 6- Dejvice, CZ

(72) Jurášek Michal Ing., Havířov Podlesí, CZ

Lapčík Oldřich prof. RNDr. Dr., Praha 6, CZ

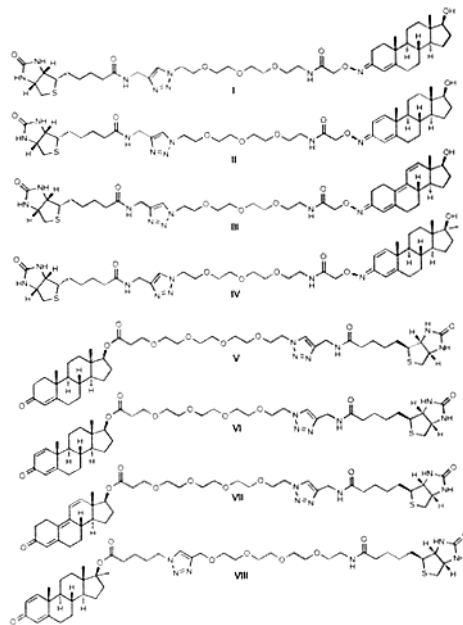
Drašar Pavel prof. RNDr., DSc., Praha 4, CZ

Göselová Sandra Ing., Praha 4, CZ

(54) Biotinylované deriváty testosteronu, boldenonu, trenbolonu a methandrolonu v pozicích a C-3 a O-17β pro imunoanalytické soupravy

(22) 17.04.2014

(57) Deriváty steroidů vzorců I-VIII, ve kterých je zbytek testosteronu, boldenonu, trenbolonu a methandrolonu konjugován buď přes polohu steroidního uhlíku číslo 3 nebo 17; přičemž konjugace přes polohu 3 je realizována klasickou spojkou CMO, která je prodloužena o 2-[2-(2-[4-(aminomethyl)-1H-1,2,3-triazol-1-yl]ethoxy)ethoxy]ethanamin a přes něj amidovou vazbou připojena na karboxyl biotinu, kdežto v opačném případě je hydroxylovou skupinu v poloze 17 esterově prodloužena o můstek tvořený 1-[4-(aminomethyl)-1H-1,2,3-triazol-1-yl]-3,6,9,12,-tetraoxapentadekan-15-ovou kyselinou na jejíž N-konec je amidovou vazbou připojen biotin. Způsob jejich přípravy. Pro klasicky provedené ELISA testy se použije bílkovina, s výhodou avidin, který se sorbuje přímo na povrch jamek a následně je s výhodou vysoké afinity avidinu k biotinu imobilizován steroid. Výsledkem je stabilní a dobře definovatelný systém využitelný při vývoji detekčních systémů na bázi různých formátů ELISA.



(51) **C12N 1/18** (2006.01)
C12R 1/865 (2006.01)

(21) **2014-273**

(71) Výzkumný ústav pivovarský a sladařský, a.s., Praha 2, CZ

(72) Mikyška Alexandr Ing., Praha 3- Vinohrady, CZ

Matoušková Dagmar RNDr., Ph.D., Trutnov 1, CZ

Slabý Martin Ing., Kralupy nad Vltavou, CZ

Kubizniaková Petra Ing., Praha 9- Horní Počernice, CZ

(54) **Kmen kvasinek *Saccharomyces cerevisiae* RIBM 163**

(22) 22.04.2014

(57) Řešení se týká kmene kvasinek *Saccharomyces cerevisiae* RIBM 163, který fermentuje glukózu, sacharózu, maltózu, rafinózu, ale nefermentuje galaktózu, laktózu, trehalózu a melibiózu, vytváří elipsoidní a kulovité buňky s rozměry 6 - 10 μm x 5 - 8 μm, které nevytváří mycelium a jen vzácně vytváří pseudomycelium, a který během zkvašování sladlin připravených z různých obilných substrátů vytváří sensoricky aktivní látky, které udělují hotovému nápoji ovocnou a svěží chuť.

(74) Ing. Dobroslav Musil, patentová kancelář, Zábřdovická 11, Brno, 61500

(51) **C12N 1/18** (2006.01)

C12R 1/865 (2006.01)

(21) **2014-274**

(71) Výzkumný ústav pivovarský a sladařský, a.s., Praha 2, CZ

(72) Mikyška Alexandr Ing., Praha 3- Vinohrady, CZ

Matoušková Dagmar RNDr., Ph.D., Trutnov 1, CZ

Slabý Martin Ing., Kralupy nad Vltavou, CZ

Kubizniaková Petra Ing., Praha 9- Horní Počernice, CZ

(54) **Kmen kvasinek *Saccharomyces cerevisiae* RIBM 164**

(22) 22.04.2014

(57) Řešení se týká kmene kvasinek *Saccharomyces cerevisiae* RIBM 164, který fermentuje glukózu, sacharózu, maltózu, rafinózu, ale nefermentuje galaktózu, laktózu, trehalózu a melibiózu, vytváří elipsoidní a kulovité buňky s rozměry 6-10 μm x 5-8 μm, které nevytváří mycelium a jen vzácně vytváří pseudomycelium, a který během zkvašování sladlin připravených z různých obilných substrátů vytváří sensoricky aktivní látky, které udělují hotovému nápoji ovocnou a svěží chuť.

(74) Ing. Dobroslav Musil, patentová kancelář, Zábřdovická 11, Brno, 61500

(51) **C12N 15/82** (2006.01)

(21) **2013-1069**

(71) Masarykova univerzita, Brno, CZ

The University of British Columbia, University-Industry Liaison Office,
V6T 1Z3 Vancouver, British Columbia, CA

(72) Hejátko Jan doc. RNDr., Ph.D., Náměšť nad Oslavou, CZ

Didi Vojtěch Mgr., Brno - Řečkovice, CZ

Vašíčková Jana Mgr., Těšany, CZ

Mansfield Shaw prof., Ph.D., V6J 1T1 Vancouver, British Columbia, CA

(54) **Způsob ovlivnění lignifikace v rostlinách**

(22) 27.12.2013

(57) Předkládané řešení poskytuje způsob ovlivnění lignifikace v rostlinách, kdy se změní schopnost rostliny vnímat endogenní hormony cytokininy (CK) nebo se změní hladina endogenních CK, přičemž snížení schopnosti rostliny vnímat CK stejně jako snížení hladin endogenních CK vede ke zvýšené akumulaci ligninu v rostlinné biomase.

(74) INVENTIA s.r.o., RNDr. Kateřina Hartvichová, Na Bělidle 3, Praha 5, 15000

(51) **E21B 43/22** (2006.01)

E21B 43/24 (2006.01)

E21B 43/243 (2006.01)

E21B 33/138 (2006.01)

C09K 8/58 (2006.01)

(21) **2014-243**

(71) Galexum Technologies AG, CH-6330 Cham, CH

(72) Kohlík Karel Ing., 5507 Mellingen, CH

Kohlík Karel Dr., 6911 Campione d'Italie, IT

(54) **Způsob těžby uhlovodíků pomocí plynů, systém a zařízení k provádění tohoto způsobu**

(22) 09.04.2014

(57) Způsob těžby uhlovodíků, zejména ropy, břidlicového plynu apod. z vrtu pomocí plynů vyrobených exotermními reakcemi se provádí tak, že se uvedené plyny vyrábějí z přivedených chemických reagentů, vzduchu a/nebo vody v chemickém reaktoru, přičemž takto vzniklé plyny se regulovaně, bez použití dalších podpůrných hnacích prostředků, přivádějí do produktivního ložiska a účinkem své zvýšené teploty a tlaku ohřívají a vytlačují z produktivního ložiska tyto uhlovodíky. Řešení se dále týká i systému pro těžbu uhlovodíků pomocí uvedeného způsobu a zařízení zahrnutého v tomto systému pro těžbu podle uvedeného způsobu.

(74) Rott, Růžička & Guttman Patentová, známková a advokátní kancelář, Ing. Václav Krmenčík, Vinohradská 37, Praha 2, 12000

(51) **F16H 55/22** (2006.01)

F16F 3/04 (2006.01)

F16F 1/06 (2006.01)

B60K 17/08 (2006.01)

(21) **2014-779**

(71) ČVUT v Praze, Fakulta strojní, Praha 6, CZ

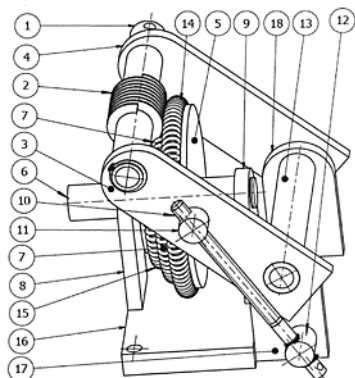
(72) Vítek Karel Ing., CSc., Praha 10, CZ

(54) **Šneková převodovka**

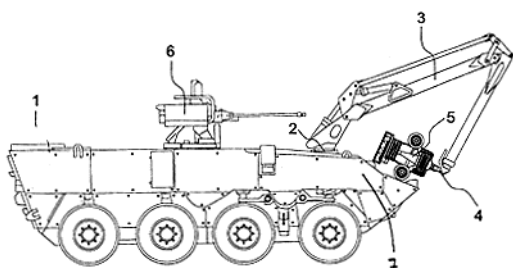
(22) 11.11.2014

(57) Provedení vynálezu třístupňové šnekové převodovky tvoří šnekové kolo složené ze tří šroubovitě vinutých pružinových věnců (7), (14), (15) ohnutých do tvaru anuloidů ze šroubovitých válcových pružin o různém počtu závitů, přičemž oba konce každé z těchto pružin jsou pevně propojeny. Věnce (7), (14), (15) jsou pevně připojeny lepením, nalisováním nebo přivařením na s nimi lícující vnější obvody disku (5), který je sousepevně připojen k hřídeli (6). Hřídel (6) šnekového kola je svými konci otočně uložen v předním ložisku (8) a v zadním ložisku (9), přičemž přední ložisko (8) a zadní ložisko (9) jsou obě pevně připojena k základu (16). Šnek je složen z hnacího hřídele (1), na kterém je šnekový závit (2) vyroben klasicky například obráběním, nebo je závit (2) šneku vyroben svinutím prutu o průřezu závitů do šroubovice a následně je závit (2) na hnací hřídel (1) pevně připojen lepením, nalisováním nebo svařováním. Hnací hřídel (1) šneku je otočně uložen jedním koncem v řídicím ramenu (3) a druhým koncem je otočně uložen v ramenu (4), přičemž řídicí rameno (3) i rameno (4) jsou pevně připojena k ose (13). Osa (13) je otočně uložena na jednom konci v řídicí podpěře (17) a na druhém konci otočně uložena v podpěře (18). Matice (11) je otočně uložena v řídicím rameni (3). Objímka (12) je otočně uložena v řídicí podpěře (17). Řídicí šroub (10) je axiálně upevněn a současně otočný v objímce (12), proto při jeho otáčení se zašroubovává řídicí šroub (10) do matice (11) a mění tím vzdálenost os matice (11) a objímky (12), čímž klyve okolo osy (13) řídicí ramenem (3) a současně klyve okolo osy (13)

ramenem (4). Tím také kýve šnekem a nastavuje záběr šroubovicového závitu (2) šneku do záběru s některým z ozubení šnekového kola, čímž je realizován stupňový šnekový převod. Na obrázku šnek zabírá do prostředního převodu ozubení šnekového kola, které je tvořeno vinutým pružinovým věncem (7) se středním počtem závitů. Při zařazení nejvyššího převodového stupně s největším převodem šnek svým závitem (2) zabírá od ozubení šnekového kola, které je tvořeno vinutým pružinovým věncem (14), který zde má nejvíce závitů. Při zařazení převodového stupně s nejmenším převodem šnek svým závitem (2) zabírá do ozubení šnekového kola, které je tvořeno vinutým pružinovým věncem (15), který zde má nejméně závitů.



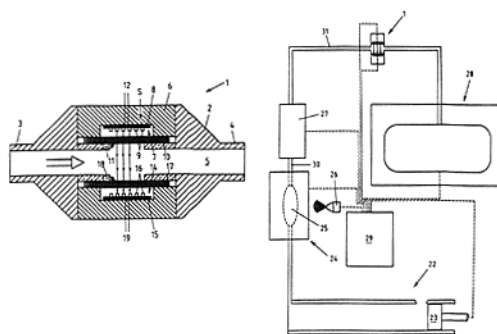
- (51) **F41H 7/02** (2006.01)
F41H 11/08 (2006.01)
A01G 23/08 (2006.01)
B60K 25/00 (2006.01)
E02D 27/32 (2006.01)
- (21) **2014-261**
- (71) Mendelova univerzita v Brně, Brno, CZ
- (72) Ulrich Radomír prof. Ing., CSc., Brno, CZ
 Čermák Jan prof. Ing., CSc., Brno, CZ
 Cach Adam Ing., Vysoká nad Labem, CZ
 Rybansky Marian doc. Ing., Brno, CZ
- (54) **Zařízení pro zajištění průjezdnosti lesním porostem**
- (22) 16.04.2014
- (57) Zařízení pro zajištění průjezdnosti lesním porostem sestává z kolového bojového vozidla (7), které je na přední části opatřeno základnou (2) a na ní je namontován plně otočný hydraulický jeřáb (3), na jehož posledním rameni je uspořádán rotátor (4) zakončený káccí hlavicí (5).



- (51) **G01N 21/35** (2014.01)
(21) **2015-229**
- (71) Fondarex S.A., 1806 St. Léger, CH
- (72) Baumgartner Konrad, CH-3985 Muenster, CH
 Huguenin-Vuillemin Yves Gérard Laurent, CH-1806 St-Légier, CH
- (54) **Zařízení a způsob měření vlhkosti v tlakových formách**
- (22) 01.04.2015

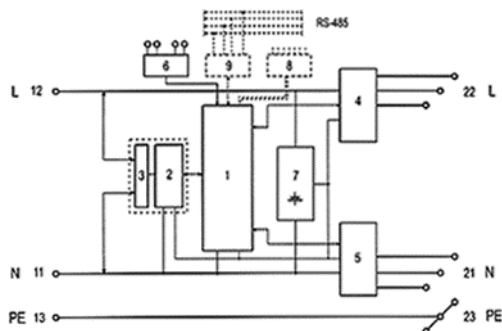
(57) Technické řešení se týká zařízení (1) pro měření vlhkosti v tlakových formách (24), kde dutina (25) formy je odvodušňovacím vedením (31) spojená s odvodušňovacím zařízením (28). Zařízení (1) je spojitelné s odvodušňovacím vedením (31) a obsahuje sensorové uspořádání (S), pomocí něhož je měřitelná vlhkost v plynech odsávaných z dutiny (25) formy. Sensorové uspořádání (S) obsahuje alespoň jeden vysílač (7) emitující elektromagnetické záření a alespoň jeden přijímač (14) snímající elektromagnetické záření. Na základě naměřených hodnot zjištěných v průběhu odvodušňování je možno určit, zda se má změnit množství směsi vody a oddělovacího prostředku, která se vstříkuje do dutiny (25) formy tlakové formy (24) před vlastním postupem lití.

- (74) Čermák a spol., JUDr. Karel Čermák, Elišky Peškové 15/735, Praha 5, 15000



- (51) **H04B 3/54** (2006.01)
(21) **2014-260**
- (71) České vysoké učení technické v Praze, Fakulta elektrotechnická, Praha 6, CZ
- (72) Janeček Jan doc. Ing., CSc., Tábor, CZ
 Kubr Jan Ing., Praha 5, CZ
- (54) **Zařízení pro integrované a distribuované řízení a správu inteligentních budov a bytů**
- (22) 15.04.2014
- (57) Zařízení představuje efektivní řešení sítě služeb inteligentních budov a bytů. Opírá se o komunikaci protokoly IP/PLC a zajišťuje správu a ovládání s využitím kabeláže síťových rozvodů. Centrem zařízení je mikropočítač (1) komunikující s dalšími zařízeními tohoto typu a s Internetem prostřednictvím komunikačního modulu (2) a kmitočtového filtru (3). Modul (4) spínacích prvků ovládá fázový vodič (L) připojených síťových prvků, modul (5) pro měření proudů tekoucích do nulového vodiče (N) poskytuje informace o jejich spotřebě. Modul (6) pro snímání stavu ovládacích prvků dovoluje připojit ovladače, jako jsou vypínače, tlačítka nebo potenciometry kabeláží síťového rozvodu. Zdroj (7) zařízení napájí a jeho akumulátor podporuje základní funkce při výpadcích sítě. Vstupně/výstupní rozhraní (8) dovoluje připojit různé sensory, kamerové snímače, paměťové prvky a bezdrátové moduly. Data je možné zpracovat lokálně, ve spolupráci s dalšími prvky podle návrhu a/nebo distribuovat do Internetu. Převodníkem (9) lze zařízení připojit ke sběrnici RS-485 využívané v sítích standardního řízení budov a bytů.

- (74) Ing. Hana Dušková, Na Kočově 180, Chotutice, 28103



Zveřejněné přihlášky vynálezů - přehled podle třídících znaků

A 01 G 23/08	(2006.01)	2014-261	C 07 C 201/06	(2006.01)	2014-136
A 61 K 31/519	(2006.01)	2014-258	C 07 C 205/02	(2006.01)	2014-136
A 61 K 31/555	(2006.01)	2014-258	C 07 C 205/15	(2006.01)	2014-136
A 61 K 33/24	(2006.01)	2014-258	C 07 D 401/12	(2006.01)	2014-271
A 61 K 33/42	(2006.01)	2014-258	C 07 F 1/12	(2006.01)	2014-258
A 61 L 2/02	(2006.01)	2013-852	C 07 F 9/24	(2006.01)	2014-259
A 61 L 2/03	(2006.01)	2013-852	C 07 F 9/535	(2006.01)	2014-258
A 61 L 101/02	(2006.01)	2013-852	C 07 F 9/6558	(2006.01)	2014-259
A 61 N 1/02	(2006.01)	2013-852	C 07 J 33/00	(2006.01)	2014-264
A 61 N 1/04	(2006.01)	2013-852	C 07 J 41/00	(2006.01)	2014-264
A 61 N 1/30	(2006.01)	2013-852	C 07 J 75/00	(2006.01)	2014-264
A 61 P 29/00	(2006.01)	2014-258	C 09 K 8/58	(2006.01)	2014-243
A 61 P 31/14	(2006.01)	2014-259	C 12 R 1/865	(2006.01)	2014-273
A 61 P 35/00	(2006.01)	2014-258	C 12 R 1/865	(2006.01)	2014-274
A 61 P 35/04	(2006.01)	2014-258	E 02 D 27/32	(2006.01)	2014-261
B 23 Q 1/26	(2006.01)	2014-537	E 21 B 33/138	(2006.01)	2014-243
B 23 Q 23/00	(2006.01)	2014-537	E 21 B 43/24	(2006.01)	2014-243
B 27 L 5/00	(2006.01)	2014-265	E 21 B 43/243	(2006.01)	2014-243
B 27 L 5/08	(2006.01)	2014-265	F 16 F 1/06	(2006.01)	2014-779
B 27 M 1/08	(2006.01)	2014-147	F 16 F 3/04	(2006.01)	2014-779
B 60 K 17/08	(2006.01)	2014-779	F 41 H 11/08	(2006.01)	2014-261
B 60 K 25/00	(2006.01)	2014-261	H 01 L 27/00	(2006.01)	2014-168
C 04 B 14/04	(2006.01)	2014-263	H 05 K 1/00	(2006.01)	2014-168

Seznam přihlašovatelů zveřejněných přihlášek vynálezů

(71) České vysoké učení technické v Praze, Fakulta elektrotechnická, Praha 6, CZ	(21) 2014-260	(51) H 04 B 3/54	(2006.01)	(71) Mendelova univerzita v Brně, Brno, CZ	(21) 2014-261	(51) F 41 H 7/02	(2006.01)
České vysoké učení technické v Praze- Fakulta stavební, Praha 6, CZ	2014-263	C 04 B 18/20	(2006.01)	Mendelova univerzita v Brně, Brno, CZ	2014-265	B 27 L 5/06	(2006.01)
České vysoké učení technické v Praze, Fakulta strojní, Ústav výrobních strojů a zařízení, Praha 2, CZ	2014-537	B 23 Q 11/04	(2006.01)	Synthesia, a.s., Pardubice, CZ	2014-136	C 07 C 201/02	(2006.01)
ČVUT v Praze, Fakulta strojní, Praha 6, CZ	2014-779	F 16 H 55/22	(2006.01)	ŠKODA AUTO a.s., Mladá Boleslav, CZ	2014-268	B 60 N 3/10	(2006.01)
Fondarex S.A., 1806 St. Légier, CH	2015-229	G 01 N 21/35	(2014.01)	Univerzita Palackého v Olomouci, Olomouc, CZ	2014-258	C 07 D 487/04	(2006.01)
Galexum Technologies AG, CH-6330 Cham, CH	2014-243	E 21 B 43/22	(2006.01)	Vysoká škola chemicko- technologická v Praze, Praha 6- Dejvice, CZ	2014-264	C 07 J 1/00	(2006.01)
Magna Exteriors & Interiors (Bohemia) s.r.o., Liberec VI- Rochlice, CZ	2014-168	B 60 K 37/00	(2006.01)	Výzkumný ústav pivovarský a sladařský, a.s., Praha 2, CZ	2014-273	C 12 N 1/18	(2006.01)
Masarykova univerzita, Brno, CZ	2013- 1069	C 12 N 15/82	(2006.01)	Výzkumný ústav pivovarský a sladařský, a.s., Praha 2, CZ	2014-274	C 12 N 1/18	(2006.01)
Mendelova univerzita v Brně, Brno, CZ	2014-147	B 30 B 15/00	(2006.01)	Zentiva, k.s., Praha 10- Dolní Měcholupy, CZ	2014-259	A 61 K 31/7072	(2006.01)
				Zentiva, k.s., Praha 10- Dolní Měcholupy, CZ	2014-271	C 07 D 403/12	(2006.01)
				Čermák Mojmír, Strání- Květná, CZ	2013-852	A 61 N 1/18	(2006.01)

(71) Derner Zbyněk, Pardubice, CZ	(21) 2014-129	(51) B 66 D 3/10	(2006.01)	(71) Hudeček Jiří Ing., Praha 10, CZ	(21) 2014-248	(51) B 66 B 9/04	(2006.01)
--------------------------------------	------------------	----------------------------	-----------	--	------------------	----------------------------	-----------

FG4A

Udělené patenty - přehled podle čísel patentů

V období uzávěrky tohoto čísla Věstníku udělil Úřad průmyslového vlastnictví tyto patenty.

305485	<i>G 01 N 3/10</i>	(2006.01)	305490	<i>C 11 D 1/28</i>	(2006.01)	305495	<i>C 04 B 18/20</i>	(2006.01)
305486	<i>A 61 N 1/04</i>	(2006.01)	305491	<i>C 22 B 58/00</i>	(2006.01)	305496	<i>B 23 Q 11/04</i>	(2006.01)
305487	<i>C 04 B 18/06</i>	(2006.01)	305492	<i>A 61 N 1/18</i>	(2006.01)	305497	<i>F 16 H 55/22</i>	(2006.01)
305488	<i>C 07 D 487/08</i>	(2006.01)	305493	<i>B 30 B 15/00</i>	(2006.01)			
305489	<i>B 60 Q 1/02</i>	(2006.01)	305494	<i>C 07 C 201/02</i>	(2006.01)			

FG4A

Udělené patenty - přehled podle MPT

(51)	<i>A61N 1/04</i>	(2006.01)				Brabec Martin Ing., Uherské Hradiště, CZ
	<i>A61B 5/0245</i>	(2006.01)				Rademacher Peter Dr., Waake/Bösinghausen, DE
	<i>H01B 1/12</i>	(2006.01)	(54)			Přípravek pro lisoání a fixaci slisovaného dřeva, zejména masivního dřeva přechodně plastifikovaného
	<i>C08G 73/02</i>	(2006.01)	(22)			11.03.2014
	<i>C08G 61/12</i>	(2006.01)	(74)			Ing. Marie Jandová, patentový zástupce, Ing. Marie Jandová, Nerudova 1095, Kuřim, 66434
	<i>C08G 73/06</i>	(2006.01)				
(11)	305486					
(40)	13.02.2013					
(21)	2011-476					
(73)	VYSOKÁ ŠKOLA BÁŇSKÁ TECHNICKÁ - UNIVERZITA OSTRAVA, Ostrava - Poruba, CZ		(51)	<i>B60Q 1/02</i>	(2006.01)	
(72)	Rosulek Miroslav Ing., Mariánské údolí, CZ			<i>B60Q 1/04</i>	(2006.01)	
	Penhaker Marek Ing., Ph.D., Ostrava, CZ			<i>H05B 37/02</i>	(2006.01)	
	Stejskal Jaroslav RNDr., CSc., Praha 10, CZ			<i>H05B 37/03</i>	(2006.01)	
(54)	Elektrody na bázi vodivých polymerů pro snímání elektrických biosignálů a stimulaci biologických objektů			<i>H05B 33/02</i>	(2006.01)	
(22)	04.08.2011			<i>H05B 33/08</i>	(2006.01)	
				<i>F21V 23/00</i>	(2006.01)	
				<i>F21S 4/00</i>	(2006.01)	
				<i>F21S 8/10</i>	(2006.01)	
(11)	305489		(11)	305489		
(40)	29.10.2014		(40)	29.10.2014		
(21)	2013-300		(21)	2013-300		
(73)	Varroc Lighting Systems, s.r.o., Šenov u Nového Jičína, CZ		(73)	Varroc Lighting Systems, s.r.o., Šenov u Nového Jičína, CZ		
(72)	Švrček Martin, Dobrá, CZ		(72)	Švrček Martin, Dobrá, CZ		
	Kocián Jiří, Ostrava Vitkovice, CZ					
(54)	Pulzně spínaný ovladač pro LED osvětlení napájecího modulu LED diod v svítidlech v automobilových aplikacích vybavených světelnými zdroji s LED diodami a napájecím modulem funkce a buzení LED diod		(54)	Pulzně spínaný ovladač pro LED osvětlení napájecího modulu LED diod v svítidlech v automobilových aplikacích vybavených světelnými zdroji s LED diodami a napájecím modulem funkce a buzení LED diod		
(22)	22.04.2013		(22)	22.04.2013		
(74)	PATENTSERVIS Praha a.s., Na Podkovce 281/10, Praha 4, 14700		(74)	PATENTSERVIS Praha a.s., Na Podkovce 281/10, Praha 4, 14700		
(51)	<i>C04B 18/06</i>	(2006.01)	(51)	<i>C04B 18/06</i>	(2006.01)	
(11)	305487		(11)	305487		
(40)	08.10.2014		(40)	08.10.2014		
(21)	2013-155		(21)	2013-155		
(73)	Vysoká škola chemicko-technologická v Praze, Praha 6, CZ		(73)	Vysoká škola chemicko-technologická v Praze, Praha 6, CZ		
	ČEZ Energetické produkty, s.r.o., Hostivice, CZ					
(72)	Škvára František doc. RNDr., DrSc., Praha 4, CZ		(72)	Škvára František doc. RNDr., DrSc., Praha 4, CZ		
	Sokol Pavel Ing., Pstruží, CZ					
	Donát Pavel Ing., Most, CZ					
	Snop Roman Ing., Kladno, CZ					
(54)	Způsob zpracování energetických produktů		(54)	Způsob zpracování energetických produktů		
(22)	28.02.2013		(22)	28.02.2013		
(74)	VŠCHT Praha, odd. pro vědu a výzkum, Ing. Iveta Pospíšilová, Technická 5, Praha 6, 16628		(74)	VŠCHT Praha, odd. pro vědu a výzkum, Ing. Iveta Pospíšilová, Technická 5, Praha 6, 16628		
(51)	<i>C04B 18/20</i>	(2006.01)	(51)	<i>C04B 18/20</i>	(2006.01)	
	<i>C04B 14/04</i>	(2006.01)		<i>C04B 14/04</i>	(2006.01)	
(11)	305495		(11)	305495		
(40)	29.10.2015		(40)	29.10.2015		
(21)	2014-263		(21)	2014-263		
(73)	České vysoké učení technické v Praze- Fakulta stavební, Praha 6, CZ		(73)	České vysoké učení technické v Praze- Fakulta stavební, Praha 6, CZ		
(72)	Foglar Marek Ing., Ph.D., Praha 4, CZ		(72)	Foglar Marek Ing., Ph.D., Praha 4, CZ		
	Fládr Josef Ing., Chlumčany, CZ					
(54)	Cementový kompozit se zvýšenou schopností absorpce mechanické energie		(54)	Cementový kompozit se zvýšenou schopností absorpce mechanické energie		
(22)	17.04.2014		(22)	17.04.2014		
(51)	<i>B30B 15/00</i>	(2006.01)				
	<i>B27M 1/08</i>	(2006.01)				
(11)	305493					
(40)	29.10.2015					
(21)	2014-147					
(73)	Mendelova univerzita v Brně, Brno, CZ					
(72)	Dejmal Aleš Ing., Ph.D., Brno, CZ					

(74) Ing. Hana Dušková, Na Kočově 180, Chotutice, 28103

- (51) *C07C 201/02* (2006.01)
C07C 201/06 (2006.01)
C07C 205/02 (2006.01)
C07C 205/15 (2006.01)
(11) 305494
(40) 29.10.2015
(21) **2014-136**
(73) Synthesia, a.s., Pardubice, CZ
(72) Pašek Josef prof. Ing., DrSc., Praha 6, CZ
Zapletal Martin Ing., Ph.D., Vsetín, CZ
Šimek Josef Ing., Ph.D., Teplice, CZ
Macák Martin Ing., Jičín, CZ
Wasserbauer Roman Ing., Pardubice, CZ
Štěpán Jaroslav Ing., Medlešice, CZ
(54) **Způsob kontinuální přípravy alkylnitrátů s 5 až 10 uhlíky v molekule**
(22) 07.03.2014
(74) Ing. Oldřich Prudký, Erno Košťála 971, Pardubice, 53012

- (51) *C07D 487/08* (2006.01)
A61K 31/529 (2006.01)
A61P 35/00 (2006.01)
(11) 305488
(40) 02.05.2013
(21) **2011-681**
(73) Vysoká škola chemicko-technologická v Praze, Praha 6, CZ
Ústav molekulární genetiky Akademie věd ČR, Praha 4, CZ
(72) Kaplánek Robert Ing., Ph.D., Praha 10, CZ
Havlík Martin Ing., Ph.D., Praha 6, CZ
Rak Jakub Ing., Plzeň, CZ
Králová Jarmila RNDr., CSc., Praha 2, CZ
Král Vladimír prof. RNDr., DSc., Praha 2, CZ
(54) **Deriváty Trögerových bází a jejich cytostatické vlastnosti**
(22) 25.10.2011

- (51) *C11D 1/28* (2006.01)
C11D 1/66 (2006.01)
C11D 3/24 (2006.01)
(11) 305490
(40) 29.04.2015
(21) **2013-805**
(73) Ústav fyzikální chemie J. Heyrovského Akademie věd České republiky, v. v. i., Praha 8, CZ
(72) Rathouský Jiří Ing., CSc., Praha 6 - Suchbátka, CZ
(54) **Čistící směs pro odstraňování povlaků terpenoidních pryskyřic**
(22) 18.10.2013

(74) Ing. Václav Herman, Hlavní 43, Průhonice, 25243

- (51) *C22B 58/00* (2006.01)
C22B 3/04 (2006.01)
C22B 3/16 (2006.01)
C22B 3/12 (2006.01)
(11) 305491
(40) 01.07.2015
(21) **2013-1044**
(73) Vysoká škola chemicko-technologická v Praze, Praha 6- Dejvice, CZ
Pure Bohemia, s.r.o., Praha 7- Holešovice, CZ
(72) Šnita Dalimil prof. Ing., CSc., Praha 6, CZ
Jindra Tomáš Ing., Ph.D., Příbram V, CZ
(54) **Koncentrační separace india a galia z roztoků obsahujících měď srážením kyselinou šťavelovou**
(22) 19.12.2013
(74) Oddělení pro vědu a výzkum VŠCHT-Praha, Ing. Iveta Pospíšilová, Technická 1905/5, Praha 6- Dejvice, 16628

- (51) *F16H 55/22* (2006.01)
F16F 3/04 (2006.01)
F16F 1/06 (2006.01)
B60K 17/08 (2006.01)
(11) 305497
(40) 29.10.2015
(21) **2014-779**
(73) ČVUT v Praze, Fakulta strojní, Praha 6, CZ
(72) Vítek Karel Ing., CSc., Praha 10, CZ
(54) **Šneková převodovka**
(22) 11.11.2014

- (51) *G01N 3/10* (2006.01)
G01N 3/12 (2006.01)
G01M 3/02 (2006.01)
(11) 305485
(40) 16.04.2008
(21) **2007-24**
(73) Benteler Automobiltechnik GmbH, 33104 Paderborn, DE
(72) Garcia Gómez Rafael, Paderborn, 33104, DE
(54) **Zkušební zařízení pro trubky**
(32) 10.01.2006
(31) 2006 1020061425
(33) DE
(22) 10.01.2007
(74) Dr. Miloš Všečeka, advokát, Hálkova 2, Praha 2, 12000

Seznam majitelů udělených patentů

(73)	(11)	(51)	(2006.01)	(73)	(11)	(51)	(2006.01)
Benteler Automobiltechnik GmbH, 33104 Paderborn, DE	305485	<i>G 01 N 3/10</i>	(2006.01)	Synthesia, a.s., Pardubice, CZ	305494	<i>C 07 C 201/02</i>	(2006.01)
České vysoké učení technické v Praze- Fakulta stavební, Praha 6, CZ	305495	<i>C 04 B 18/20</i>	(2006.01)	Ústav fyzikální chemie J. Heyrovského Akademie věd České republiky, v. v. i., Praha 8, CZ	305490	<i>C 11 D 1/28</i>	(2006.01)
České vysoké učení technické v Praze, Fakulta strojní, Ústav výrobních strojů a zařízení, Praha 2, CZ	305496	<i>B 23 Q 11/04</i>	(2006.01)	Ústav molekulární genetiky Akademie věd ČR, Praha 4, CZ	305488	<i>C 07 D 487/08</i>	(2006.01)
ČEZ Energetické produkty, s.r.o., Hostivice, CZ	305487	<i>C 04 B 18/06</i>	(2006.01)	Varroc Lighting Systems, s.r.o., Šenov u Nového Jičína, CZ	305489	<i>B 60 Q 1/02</i>	(2006.01)
ČVUT v Praze, Fakulta strojní, Praha 6, CZ	305497	<i>F 16 H 55/22</i>	(2006.01)	VYSOKÁ ŠKOLA BĀŇSKÁ TECHNICKÁ - UNIVERZITA OSTRAVA, Ostrava - Poruba, CZ	305486	<i>A 61 N 1/04</i>	(2006.01)
Mendelova univerzita v Brně, Brno, CZ	305493	<i>B 30 B 15/00</i>	(2006.01)	Vysoká škola chemicko-technologická v Praze, Praha 6, CZ	305487	<i>C 04 B 18/06</i>	(2006.01)
Pure Bohemia, s.r.o., Praha 7- Holešovice, CZ	305491	<i>C 22 B 58/00</i>	(2006.01)				

(73) Vysoká škola chemicko- technologická v Praze, Praha 6, CZ	(11) 305488	(51) C 07 D 487/08	(2006.01)	(73) Vysoká škola chemicko- technologická v Praze, Praha 6- Dejvice, CZ Čermák Mojmír, Strání- Květná, CZ	(11) 305491	(51) C 22 B 58/00	(2006.01)	(11) 305492	(51) A 61 N 1/18	(2006.01)
---	----------------	------------------------------	-----------	--	----------------	-----------------------------	-----------	----------------	----------------------------	-----------

Udělené evropské patenty

Evropský patentový úřad udělil následující evropské patenty s účinkem pro Českou republiku. Tyto patenty mohou být zrušeny nebo zachovány v pozměněném znění Evropským patentovým úřadem v řízení o odporu. K tomu, aby nabyl evropský patent účinnosti na území České republiky, je třeba, aby byl Úřadu předložen ve stanovené lhůtě překlad patentového spisu do českého jazyka (§ 35c odst. 2 až 4 zákona č. 527/1990 Sb., v platném znění).

(97) EP 1317101	(47) 14.10.2015	(97) EP 1776777	(47) 14.10.2015	(97) EP 1951334	(47) 14.10.2015	(97) EP 2071871	(47) 14.10.2015
(97) EP 1350479	(47) 14.10.2015	(97) EP 1781310	(47) 14.10.2015	(97) EP 1952595	(47) 14.10.2015	(97) EP 2072180	(47) 14.10.2015
(97) EP 1375126	(47) 14.10.2015	(97) EP 1781790	(47) 14.10.2015	(97) EP 1955028	(47) 14.10.2015	(97) EP 2072826	(47) 14.10.2015
(97) EP 1421828	(47) 14.10.2015	(97) EP 1782854	(47) 14.10.2015	(97) EP 1955447	(47) 14.10.2015	(97) EP 2075580	(47) 14.10.2015
(97) EP 1422483	(47) 14.10.2015	(97) EP 1786614	(47) 14.10.2015	(97) EP 1957603	(47) 14.10.2015	(97) EP 2077334	(47) 14.10.2015
(97) EP 1427653	(47) 14.10.2015	(97) EP 1788209	(47) 14.10.2015	(97) EP 1957767	(47) 14.10.2015	(97) EP 2084327	(47) 14.10.2015
(97) EP 1440854	(47) 14.10.2015	(97) EP 1789444	(47) 14.10.2015	(97) EP 1959466	(47) 14.10.2015	(97) EP 2087550	(47) 14.10.2015
(97) EP 1448956	(47) 14.10.2015	(97) EP 1789983	(47) 14.10.2015	(97) EP 1959701	(47) 14.10.2015	(97) EP 2088311	(47) 14.10.2015
(97) EP 1454208	(47) 14.10.2015	(97) EP 1791459	(47) 14.10.2015	(97) EP 1962248	(47) 14.10.2015	(97) EP 2088841	(47) 14.10.2015
(97) EP 1474739	(47) 14.10.2015	(97) EP 1793050	(47) 14.10.2015	(97) EP 1962800	(47) 14.10.2015	(97) EP 2089088	(47) 14.10.2015
(97) EP 1478900	(47) 14.10.2015	(97) EP 1796433	(47) 14.10.2015	(97) EP 1962801	(47) 14.10.2015	(97) EP 2092711	(47) 14.10.2015
(97) EP 1489459	(47) 14.10.2015	(97) EP 1813104	(47) 14.10.2015	(97) EP 1962802	(47) 14.10.2015	(97) EP 2093246	(47) 14.10.2015
(97) EP 1491472	(47) 14.10.2015	(97) EP 1819208	(47) 14.10.2015	(97) EP 1963415	(47) 14.10.2015	(97) EP 2093921	(47) 14.10.2015
(97) EP 1495267	(47) 14.10.2015	(97) EP 1827267	(47) 14.10.2015	(97) EP 1964658	(47) 14.10.2015	(97) EP 2094406	(47) 14.10.2015
(97) EP 1508887	(47) 14.10.2015	(97) EP 1828677	(47) 14.10.2015	(97) EP 1967659	(47) 14.10.2015	(97) EP 2095387	(47) 14.10.2015
(97) EP 1512726	(47) 14.10.2015	(97) EP 1830964	(47) 14.10.2015	(97) EP 1971257	(47) 14.10.2015	(97) EP 2095659	(47) 14.10.2015
(97) EP 1532491	(47) 14.10.2015	(97) EP 1831258	(47) 14.10.2015	(97) EP 1972346	(47) 14.10.2015	(97) EP 2097473	(47) 14.10.2015
(97) EP 1537384	(47) 14.10.2015	(97) EP 1831545	(47) 14.10.2015	(97) EP 1973752	(47) 14.10.2015	(97) EP 2097557	(47) 14.10.2015
(97) EP 1557806	(47) 14.10.2015	(97) EP 1838387	(47) 14.10.2015	(97) EP 1973778	(47) 14.10.2015	(97) EP 2098040	(47) 14.10.2015
(97) EP 1570873	(47) 14.10.2015	(97) EP 1845133	(47) 14.10.2015	(97) EP 1980241	(47) 14.10.2015	(97) EP 2101156	(47) 14.10.2015
(97) EP 1570997	(47) 14.10.2015	(97) EP 1845217	(47) 14.10.2015	(97) EP 1981965	(47) 14.10.2015	(97) EP 2104428	(47) 14.10.2015
(97) EP 1574192	(47) 14.10.2015	(97) EP 1847787	(47) 14.10.2015	(97) EP 1982142	(47) 14.10.2015	(97) EP 2104440	(47) 14.10.2015
(97) EP 1580025	(47) 14.10.2015	(97) EP 1848292	(47) 14.10.2015	(97) EP 1982494	(47) 14.10.2015	(97) EP 2104699	(47) 14.10.2015
(97) EP 1590929	(47) 14.10.2015	(97) EP 1853536	(47) 14.10.2015	(97) EP 1984161	(47) 14.10.2015	(97) EP 2104884	(47) 14.10.2015
(97) EP 1592886	(47) 14.10.2015	(97) EP 1855757	(47) 14.10.2015	(97) EP 1986786	(47) 14.10.2015	(97) EP 2110072	(47) 14.10.2015
(97) EP 1593234	(47) 14.10.2015	(97) EP 1858926	(47) 14.10.2015	(97) EP 1990493	(47) 14.10.2015	(97) EP 2110223	(47) 14.10.2015
(97) EP 1596064	(47) 14.10.2015	(97) EP 1861315	(47) 14.10.2015	(97) EP 1991247	(47) 14.10.2015	(97) EP 2111058	(47) 14.10.2015
(97) EP 1606845	(47) 14.10.2015	(97) EP 1861341	(47) 14.10.2015	(97) EP 1992365	(47) 14.10.2015	(97) EP 2112320	(47) 14.10.2015
(97) EP 1607770	(47) 14.10.2015	(97) EP 1863424	(47) 14.10.2015	(97) EP 1992895	(47) 14.10.2015	(97) EP 2112885	(47) 14.10.2015
(97) EP 1611470	(47) 14.10.2015	(97) EP 1864069	(47) 14.10.2015	(97) EP 1993491	(47) 14.10.2015	(97) EP 2113748	(47) 14.10.2015
(97) EP 1613750	(47) 14.10.2015	(97) EP 1864117	(47) 14.10.2015	(97) EP 1993531	(47) 14.10.2015	(97) EP 2115319	(47) 14.10.2015
(97) EP 1622596	(47) 14.10.2015	(97) EP 1864433	(47) 14.10.2015	(97) EP 1995945	(47) 14.10.2015	(97) EP 2115860	(47) 14.10.2015
(97) EP 1644367	(47) 14.10.2015	(97) EP 1866890	(47) 14.10.2015	(97) EP 1999317	(47) 14.10.2015	(97) EP 2116317	(47) 14.10.2015
(97) EP 1644875	(47) 14.10.2015	(97) EP 1868501	(47) 14.10.2015	(97) EP 2002004	(47) 14.10.2015	(97) EP 2116625	(47) 14.10.2015
(97) EP 1653853	(47) 14.10.2015	(97) EP 1869301	(47) 14.10.2015	(97) EP 2004102	(47) 14.10.2015	(97) EP 2117839	(47) 14.10.2015
(97) EP 1658332	(47) 14.10.2015	(97) EP 1874459	(47) 14.10.2015	(97) EP 2004891	(47) 14.10.2015	(97) EP 2118123	(47) 14.10.2015
(97) EP 1660725	(47) 14.10.2015	(97) EP 1877368	(47) 14.10.2015	(97) EP 2005143	(47) 14.10.2015	(97) EP 2119515	(47) 14.10.2015
(97) EP 1671584	(47) 14.10.2015	(97) EP 1878029	(47) 14.10.2015	(97) EP 2006752	(47) 14.10.2015	(97) EP 2121204	(47) 14.10.2015
(97) EP 1675817	(47) 14.10.2015	(97) EP 1883078	(47) 14.10.2015	(97) EP 2007339	(47) 14.10.2015	(97) EP 2121687	(47) 14.10.2015
(97) EP 1680883	(47) 14.10.2015	(97) EP 1884166	(47) 14.10.2015	(97) EP 2008067	(47) 14.10.2015	(97) EP 2125623	(47) 14.10.2015
(97) EP 1682879	(47) 14.10.2015	(97) EP 1894331	(47) 14.10.2015	(97) EP 2010040	(47) 14.10.2015	(97) EP 2126340	(47) 14.10.2015
(97) EP 1683929	(47) 14.10.2015	(97) EP 1894528	(47) 14.10.2015	(97) EP 2010245	(47) 14.10.2015	(97) EP 2127119	(47) 14.10.2015
(97) EP 1688576	(47) 14.10.2015	(97) EP 1895925	(47) 14.10.2015	(97) EP 2017412	(47) 14.10.2015	(97) EP 2127324	(47) 14.10.2015
(97) EP 1691107	(47) 14.10.2015	(97) EP 1897332	(47) 14.10.2015	(97) EP 2022154	(47) 14.10.2015	(97) EP 2129577	(47) 14.10.2015
(97) EP 1693122	(47) 14.10.2015	(97) EP 1898749	(47) 14.10.2015	(97) EP 2023849	(47) 14.10.2015	(97) EP 2132437	(47) 14.10.2015
(97) EP 1694523	(47) 14.10.2015	(97) EP 1898752	(47) 14.10.2015	(97) EP 2026010	(47) 14.10.2015	(97) EP 2133016	(47) 14.10.2015
(97) EP 1698740	(47) 14.10.2015	(97) EP 1900117	(47) 14.10.2015	(97) EP 2028039	(47) 14.10.2015	(97) EP 2133132	(47) 14.10.2015
(97) EP 1702552	(47) 14.10.2015	(97) EP 1902368	(47) 14.10.2015	(97) EP 2030027	(47) 14.10.2015	(97) EP 2134248	(47) 14.10.2015
(97) EP 1702569	(47) 14.10.2015	(97) EP 1903205	(47) 14.10.2015	(97) EP 2030374	(47) 14.10.2015	(97) EP 2134281	(47) 14.10.2015
(97) EP 1717384	(47) 14.10.2015	(97) EP 1903980	(47) 14.10.2015	(97) EP 2031929	(47) 14.10.2015	(97) EP 2135042	(47) 14.10.2015
(97) EP 1719144	(47) 14.10.2015	(97) EP 1905285	(47) 14.10.2015	(97) EP 2033238	(47) 14.10.2015	(97) EP 2135172	(47) 14.10.2015
(97) EP 1720318	(47) 14.10.2015	(97) EP 1905286	(47) 14.10.2015	(97) EP 2035752	(47) 14.10.2015	(97) EP 2135904	(47) 14.10.2015
(97) EP 1721482	(47) 14.10.2015	(97) EP 1908799	(47) 14.10.2015	(97) EP 2037224	(47) 14.10.2015	(97) EP 2138385	(47) 14.10.2015
(97) EP 1732862	(47) 14.10.2015	(97) EP 1916921	(47) 14.10.2015	(97) EP 2041259	(47) 14.10.2015	(97) EP 2138396	(47) 14.10.2015
(97) EP 1733141	(47) 14.10.2015	(97) EP 1917708	(47) 14.10.2015	(97) EP 2041851	(47) 14.10.2015	(97) EP 2139510	(47) 14.10.2015
(97) EP 1734334	(47) 14.10.2015	(97) EP 1918113	(47) 14.10.2015	(97) EP 2044362	(47) 14.10.2015	(97) EP 2141910	(47) 14.10.2015
(97) EP 1734568	(47) 14.10.2015	(97) EP 1918486	(47) 14.10.2015	(97) EP 2044410	(47) 14.10.2015	(97) EP 2142256	(47) 14.10.2015
(97) EP 1734877	(47) 14.10.2015	(97) EP 1920572	(47) 14.10.2015	(97) EP 2044729	(47) 14.10.2015	(97) EP 2142551	(47) 14.10.2015
(97) EP 1735496	(47) 14.10.2015	(97) EP 1922023	(47) 14.10.2015	(97) EP 2049528	(47) 14.10.2015	(97) EP 2142869	(47) 14.10.2015
(97) EP 1738604	(47) 14.10.2015	(97) EP 1928585	(47) 14.10.2015	(97) EP 2049651	(47) 14.10.2015	(97) EP 2143121	(47) 14.10.2015
(97) EP 1741087	(47) 14.10.2015	(97) EP 1934080	(47) 14.10.2015	(97) EP 2050255	(47) 14.10.2015	(97) EP 2143154	(47) 14.10.2015
(97) EP 1744709	(47) 14.10.2015	(97) EP 1934955	(47) 14.10.2015	(97) EP 2052265	(47) 14.10.2015	(97) EP 2144084	(47) 14.10.2015
(97) EP 1744975	(47) 14.10.2015	(97) EP 1936955	(47) 14.10.2015	(97) EP 2052463	(47) 14.10.2015	(97) EP 2144493	(47) 14.10.2015
(97) EP 1750097	(47) 14.10.2015	(97) EP 1937463	(47) 14.10.2015	(97) EP 2055010	(47) 14.10.2015	(97) EP 2144662	(47) 14.10.2015
(97) EP 1753825	(47) 14.10.2015	(97) EP 1940145	(47) 14.10.2015	(97) EP 2060232	(47) 14.10.2015	(97) EP 2145353	(47) 14.10.2015
(97) EP 1754589	(47) 14.10.2015	(97) EP 1941235	(47) 14.10.2015	(97) EP 2064303	(47) 14.10.2015	(97) EP 2147304	(47) 14.10.2015
(97) EP 1770372	(47) 14.10.2015	(97) EP 1942803	(47) 14.10.2015	(97) EP 2064810	(47) 14.10.2015	(97) EP 2147479	(47) 14.10.2015
(97) EP 1773134	(47) 14.10.2015	(97) EP 1944905	(47) 14.10.2015	(97) EP 2069093	(47) 14.10.2015	(97) EP 2147529	(47) 14.10.2015

(97) EP 2833819	(47) 14.10.2015	(97) EP 2845217	(47) 14.10.2015	(97) EP 2850260	(47) 14.10.2015	(97) EP 2874925	(47) 14.10.2015
(97) EP 2836165	(47) 14.10.2015	(97) EP 2845218	(47) 14.10.2015	(97) EP 2851122	(47) 14.10.2015	(97) EP 2874926	(47) 14.10.2015
(97) EP 2837583	(47) 14.10.2015	(97) EP 2845305	(47) 14.10.2015	(97) EP 2855335	(47) 14.10.2015		
(97) EP 2841787	(47) 14.10.2015	(97) EP 2845519	(47) 14.10.2015	(97) EP 2857064	(47) 14.10.2015		
(97) EP 2844579	(47) 14.10.2015	(97) EP 2849418	(47) 14.10.2015	(97) EP 2865585	(47) 14.10.2015		

Zveřejněné překlady evropských patentových spisů

U následujících udělených evropských patentů s účinky pro Českou republiku byl majitelem předložen překlad patentového spisu do českého jazyka (§ 35c odst. 2 až 4 zákona č. 527/1990 Sb., v platném znění). Údaje jsou řazeny vzestupně podle čísel evropských patentů.

(97) EP 1575484		(97) 31.05.2006	
(47) 08.07.2015		(51) B23K 3/03	(2006.01)
(97) 04.12.2003		(96) 22.11.2005	
(51) A61K 6/00	(2006.01)	(96) 05257169.2	
(96) C07K 16/28	(2006.01)	(73) Taiyo Electric Ind. Co., Ltd, Hiroshima-ken, JP	
(96) 22.05.2003		(72) Shigekawa, Tomohiro, Fukuyama-shi Hiroshima-ken, JP	
(96) 03723038.0		(54) Páječka a způsob její výroby	
(73) Cure Tech Ltd., 81227 Yavne, IL		(32) 2004340157	
MOR-RESEARCH APPLICATIONS LTD., Petach Tikva 49517, IL		(31) 25.11.2004	
(72) HARDY, Britta, 69120 Tel-Aviv, IL		(33) JP	
JONES, Steven Tarran, Radlett, Hertfordshire WD7 8AG, GB		(74) INPARTNERS GROUP, Ing. Ivan Lukšiček, Koliště 13a, Brno, 60200	
KLAPPER, Leah, 52506, IL			
(54) Humanizované imunomodulační monoklonální protilátky pro léčbu neoplastického onemocnění nebo imunodeficiencie		(97) EP 1706383	
(32) 14982002		(47) 22.07.2015	
(31) 23.05.2002		(97) 04.08.2005	
(33) IL		(51) C07D 215/227	(2006.01)
(86) PCT/IL2003/000425		(96) 20.01.2005	
(87) WO 2003/099196		(96) 05704144.4	
(74) PatentCentrum Sedláč & Partners s.r.o., Husova 5, České Budějovice, 37001		(73) Otsuka Pharmaceutical Company, Limited, Tokyo 101-8535, JP	
		(72) NISHIOKA, Yoshihiro, Itano-gun, Tokushima 771-0212, JP	
		AKI, Shinji, Itano-gun, Tokushima 779-0118, JP	
		FUJITA, Shigekazu, Okazaki-shi, Aichi 444-0864, JP	
		ONISHI, Yoshinao, Tokushima-shi, Tokushima 7700803, JP	
		SUMIDA, Shun-ichiro, Itano-gun, Tokushima 771-0219, JP	
		(54) Aminová sůl derivátu karbostyrylu použitelná pro léčení gastrického vředu	
		(32) 2004013402	
		(31) 21.01.2004	
		(33) JP	
		(86) PCT/JP2005/001034	
		(87) WO 2005/070892	
		(74) PATENTSERVIS Praha a.s., Na Podkovce 281/10, Praha 4, 14700	
(97) EP 1620571		(97) EP 1753871	
(47) 01.07.2015		(47) 15.07.2015	
(97) 18.11.2004		(97) 15.12.2005	
(51) C12Q 1/68	(2006.01)	(51) C07K 16/30	(2006.01)
(96) 29.04.2004		(96) A61P 13/00	(2006.01)
(96) 04751097.9		(96) 17.05.2005	
(73) Dow AgroSciences, LLC, Indianapolis, Indiana 46268, US		(96) 05752076.9	
E. I. du Pont de Nemours and Company, Wilmington, DE 19898, US		(73) Agensys, Inc., Santa Monica, CA 90404, US	
PIONEER HI-BRED INTERNATIONAL, INC., Johnston, 50131-1014, IA, US		(72) GUDAS, Jean, Los Angeles, CA 90049, US	
(72) BARBOUR, Eric, Plymouth, Minnesota 55446, US		JAKOBOVITS, Aya, Beverly Hills, CA 90210, US	
BING, James W., Ankeny, IA 50021, US		JIA, Xiao-chi, Los Angeles, CA 90034, US	
CARDINEAU, Guy A., Tempe, AZ 85282, US		MORRISON, Robert, Kendall, Santa Monica, CA 90403, US	
CRESSMAN, Robert F., Jr., Wilmington, DE 19805, US		MORRISON, Karen, Jane, Meyrick, Santa Monica, CA 90403, US	
GUPTA, Manju, Carmel, IN 46032, US		SHAO, Hui, Los Angeles, CA 90034, US	
HARTNETT LOCKE, Mary E., Mickleton, NJ 08056, US		CHALLITA-EID, Pia, M., Encino, CA 91436, US	
HONDRED, David, Ankeny, IA 50021, US		RAITANO, Arthur, B., Los Angeles, CA 90066, US	
KEASCHALL, Joseph W., Clive, IA 50325, US		(54) Protilátky a jejich molekuly, které vážou proteiny PSCA	
KOZIEL, Michael G., Raleigh, NC 27613, US		(32) 857484, PCT/US2004/017231, 616381 P, 617881 P, 621310 P, 633077 P, 672000 P	
MEYER, Terry E., Urbandale, IA 50322, US		(31) 28.05.2004, 28.05.2004, 05.10.2004, 12.10.2004, 21.10.2004, 02.12.2004, 14.04.2005	
MOELLENBECK, Daniel, Granger, IA 50109, US		(33) US, US, US, US, US, US	
NARVA, Kenneth E., Carlsbad, CA 92009, US		(86) PCT/US2005/017412	
NIRUNSUKSIRI, Wilas, Auburn, WA 98001, US		(87) WO 2005/118864	
RITCHIE, Steven W., Omaha, NE 68130, US		(74) PATENTSERVIS Praha a.s., Na Podkovce 281/10, Praha 4, 14700	
RUDERT, Marjorie L., Boone, IA 50036, US			
SANDERS, Craig D., Bear, DE 19701, US			
SHAO, Aihua, St. Charles, Missouri 63304, US			
STELMAN, Steven J., Santee, CA 92071, US			
STUCKER, David S., Johnston, IA 50131, US			
TAGLIANI, Laura A., Zionsville, IN 46077, US			
VAN ZANTE, William M., Urbandale, IA 50322, US			
(54) Případ kukuřice TC1507 a způsoby její detekce			
(32) 467772 P			
(31) 02.05.2003			
(33) US			
(86) PCT/US2004/013538			
(87) WO 2004/099447			
(74) A. Holas & partner Patentová a známková kancelář, Ing. Mgr. Hana Holasová, Křížová 4, Brno, 60300			
(97) EP 1661654		(97) EP 1756063	
(47) 17.06.2015		(47) 08.07.2015	
		(97) 24.11.2005	
		(51) C07D 221/00	(2006.01)
		C07D 223/02	(2006.01)

- (96) **C07D 223/04** (2006.01)
C07D 231/04 (2006.01)
- (96) 04.05.2005
(96) 05745656.8
- (73) Incyte Corporation, Wilmington, DE 19803, US
(72) YAO, Wenqing, Kennett Square, PA 19348, US
ZHUO, Jincong, Boothwyn, PA 19061, US
XU, Meizhong, Hockessin, DE 19707, US
ZHANG, Colin, Lansdale, PA 19446, US
METCALF, Brian, Moraga, CA 94556, US
HE, Chunhong, Boothwyn, PA 19061, US
QIAN, Ding-Quan, Newark, DE 19702, US
- (54) **Amidosloučeniny a jejich použití jako farmaceutik**
(32) 569273 P, 602051 P, 602791 P, 638803 P
(31) 07.05.2004, 17.08.2004, 19.08.2004, 22.12.2004
(33) US, US, US, US
(86) PCT/US2005/015559
(87) WO 2005/110992
(74) Společná advokátní kancelář Všetečka Zelený Švorčík Kalenský a partneři, JUDr. Michal Havlík, patentový zástupce, Hálkova 2, Praha 2, 12000
-
- (97) **EP 1776375**
(47) 01.04.2015
(97) 16.02.2006
(51) **C07H 15/04** (2006.01)
(96) 24.06.2005
(96) 05785550.4
(73) CORIXA CORPORATION, Wilmington, 19808, DE, US
(72) JOHNSON, David, A., Hamilton, MT 59840, US
PERSING, David, H., 95046 California, US
- (54) **Určité aminoalkylglukosami nifosfátové sloučeniny a jejich použití**
(32) 888683
(31) 08.07.2004
(33) US
(86) PCT/US2005/022522
(87) WO 2006/016997
(74) A. Holas & partner Patentová a známková kancelář, Ing. Mgr. Hana Holasová, Křížová 4, Brno, 60300
-
- (97) **EP 1856020**
(47) 08.07.2015
(97) 08.09.2006
(51) **C07C 51/43** (2006.01)
C07C 57/04 (2006.01)
(96) 01.03.2006
(96) 06708577.9
(73) BASF SE, 67056 Ludwigshafen, DE
(72) HEILEK, Jörg, 69245 Bammmental, DE
MÜLLER-ENGEL, Klaus Joachim, 76297 Stutensee, DE
ADAMI, Christoph, 69469 Weinheim, DE
DIETERLE, Martin, 68167 Mannheim, DE
- (54) **Způsob oddělování kyseliny methakrylové z kyseliny akrylové jako hlavní součásti, jakož i cílového produktu a kyselina methakrylová jako kapalná fáze, obsahující vedlejší komponenty**
(32) 102005009890, 656877 P, 102005015639, 668089 P
(31) 01.03.2005, 01.03.2005, 05.04.2005, 05.04.2005
(33) DE, US, DE, US
(86) PCT/EP2006/060354
(87) WO 2006/092405
(74) Společná advokátní kancelář Všetečka Zelený Švorčík Kalenský a partneři, JUDr. Otakar Švorčík, advokát, Hálkova 2, Praha 2, 12000
-
- (97) **EP 1885373**
(47) 20.05.2015
(97) 02.11.2006
(51) **A61K 31/56** (2006.01)
A61L 9/04 (2006.01)
A61K 31/045 (2006.01)
A61K 31/573 (2006.01)
A61K 47/14 (2006.01)
A61P 17/06 (2006.01)
(96) 20.04.2006
(96) 06750845.7
(73) Dow Pharmaceutical Sciences, Petaluma, CA 94954-6542, US
Dermalogix Partners, Inc., Scarborough, ME 04070, US
- (72) DOW, Gordon, J., Santa Rosa, California 95409, US
STEWART, Daniel, M., Bloomfield Hills, Michigan 48304, US
- (54) **Použití clobetasolu ve formě spreje k léčbě psoriázy**
(32) 674946 P
(31) 25.04.2005
(33) US
(86) PCT/US2006/014903
(87) WO 2006/115987
(74) INPARTNERS GROUP, Ing. Ivan Lukšiček, Koliště 13a, Brno, 60200
-
- (97) **EP 1890860**
(47) 19.08.2015
(97) 21.12.2006
(51) **B29C 49/00** (2006.01)
B29C 69/00 (2006.01)
B32B 5/26 (2006.01)
B32B 27/12 (2006.01)
B29D 24/00 (2006.01)
G10K 11/168 (2006.01)
B60R 13/08 (2006.01)
B29C 49/22 (2006.01)
B29C 51/14 (2006.01)
B29K 23/00 (2006.01)
B29K 105/04 (2006.01)
B29K 105/08 (2006.01)
B29L 24/00 (2006.01)
B32B 3/28 (2006.01)
B29C 51/26 (2006.01)
B29L 9/00 (2006.01)
- (96) 19.06.2006
(96) 06762085.6
(73) Autoneum Management AG, 8406 Winterthur, CH
(72) BUSKA, Bertrand, F-27660 Bezu Saint Eloi, FR
SIMON, David, F-78000 Versailles, FR
AUGER, Virginie, F-27950 La Heunier, FR
- (54) **Způsob výroby lehké strukturální ozdobné části a vyrobená lehká strukturální ozdobná část**
(32) 05013120
(31) 17.06.2005
(33) EP
(86) PCT/EP2006/005861
(87) WO 2006/133969
(74) Společná advokátní kancelář Všetečka Zelený Švorčík Kalenský a partneři, JUDr. Michal Havlík, Hálkova 2, Praha 2, 12000
-
- (97) **EP 1908773**
(47) 22.07.2015
(97) 09.04.2008
(51) **C07K 14/32** (2006.01)
C12N 15/52 (2006.01)
(96) 29.12.2003
(96) 08001324.6
(73) Kyowa Hakko Bio Co., Ltd., Tokyo, 100-8185, JP
(72) Hashimoto, Shin-ichi, Hofu-shi, Yamaguchi 747-8522, JP
Tabata, Kazuhiko, Machida-shi, Tokyo 194-8533, JP
Hada, Aya, Tokyo 156-0054, JP
Ikeda, Hajime, Hofu-shi, Yamaguchi 747-8522, JP
- (54) **Způsob produkce dipeptidů**
(32) 2002376054, 2003420887
(31) 26.12.2002, 18.12.2003
(33) JP, JP
(74) Společná advokátní kancelář Všetečka Zelený Švorčík Kalenský a partneři, JUDr. Michal Havlík, Hálkova 2, Praha 2, 12000
-
- (97) **EP 1920658**
(47) 12.08.2015
(97) 14.05.2008
(51) **A21C 3/10** (2006.01)
A21C 9/08 (2006.01)
A21C 11/10 (2006.01)
(96) 06.11.2007
(96) 07254386.1
(73) RHEON AUTOMATIC MACHINERY CO., LTD., Utsunomiya-shi, Tochigi 320-0071, JP
(72) Takama, Akinori, Utsunomiya-shi Tochigi 320-0071, JP
Kominato, Susumu, Utsunomiya-shi Tochigi 320-0071, JP

- Ueno, Hiroshi, Utsunomiya-shi Tochigi 320-0071, JP
(54) **Způsob a zařízení pro krájení potravinového těsta**
(32) 2006305993
(31) 10.11.2006
(33) JP
(74) Společná advokátní kancelář Všetečka Zelený Švorčík Kalenský a partneři, JUDr. Michal Havlík, Hálkova 2, Praha 2, 12000
-
- (97) **EP 1948798**
(47) 01.04.2015
(97) 24.05.2007
(51) *C12N 15/13* (2006.01)
A61K 39/395 (2006.01)
A61P 19/00 (2006.01)
A61P 35/00 (2006.01)
A61P 37/02 (2006.01)
C07K 14/705 (2006.01)
C07K 14/78 (2006.01)
C07K 16/28 (2006.01)
C12N 15/63 (2006.01)
C12N 5/10 (2006.01)
C12P 21/08 (2006.01)
G01N 33/53 (2006.01)
G01N 33/543 (2006.01)
G01N 33/566 (2006.01)
(96) 17.11.2006
(96) 06804739.8
(73) Glenmark Pharmaceuticals S.A., 2300 La Chau-de-Fonds, CH
(72) LAZARIDES, Elias, La Jolla, CA 92037, US
WOODS, Catherine, La Jolla, CA 92037, US
BERNARD, Mark A., Framingham, Massachusetts 01701, US
(54) **ANTI-ALFA2 integrinové protilátky a jejich použití**
(32) 738303 P
(31) 18.11.2005
(33) US
(86) PCT/CA2006/001876
(87) WO 2007/056858
(74) ROTT, RŮŽIČKA & GUTTMANN Patentová, známková a advokátní kancelář, Ing. Jana Fuchsová, Vinohradská 37, Praha 2, 12000
-
- (97) **EP 1976977**
(47) 08.07.2015
(97) 12.07.2007
(51) *C12N 5/073* (2010.01)
C12N 5/074 (2010.01)
A61K 38/21 (2006.01)
A61K 45/06 (2006.01)
A61K 35/50 (2015.01)
A61K 35/12 (2015.01)
A61K 35/64 (2015.01)
(96) 28.12.2006
(96) 06848281.9
(73) Anthrogenesis Corporation, Warren NJ 07059, US
(72) ABRAMSON, Sascha, Dawn, Hillsborough, NJ 08844, US
EDINGER, James, W., Belford, NJ 07718, US
FALECK, Herbert, West Orange, NJ 07052, US
HARIRI, Robert, J., Bernardsville, NJ 07924, US
LABAZZO, Kristen, S., Springfield, NJ 07081, US
PERIERA, Marian, Cranford, NJ 07016, US
WANG, Jia-lun, Cherry Hill, NJ 08003, US
YE, Qian, Livingston, NJ 07039, US
(54) **Populace placentárních kmenových buněk**
(32) 754968 P, 846641 P
(31) 29.12.2005, 22.09.2006
(33) US, US
(86) PCT/US2006/049491
(87) WO 2007/079183
(74) KOREJZOVÁ & SPOL., v.o.s., JUDr. Petra Korejzová, Korunní 810/104 E, Praha 10, 10100
-
- (97) **EP 1981902**
(47) 29.07.2015
(97) 09.08.2007
(51) *A61K 48/00* (2006.01)
C12N 15/113 (2010.01)
C12N 15/85 (2006.01)

- C07K 14/705* (2006.01)
C07K 16/28 (2006.01)
(96) 26.01.2007
(96) 07762730.5
(73) Biogen MA Inc., Cambridge, MA 02142, US
(72) LEE, Daniel, H.S., Sudbury, MA 01776, US
WEN, Dingyi, Waltham, MA 02451, US
PEPINSKY, R. Blake, Arlington, MA 02474, US
RELTON, Jane, K., Belmont, MA 02478, US
WANG, Xinzong, Framingham, MA 01701, US
LUGOVSKOY, Alexey, Woburn, MA 01801, US
MEIER, Werner, Burlington, MA 01803, US
GARBER, Ellen, A., Cambridge, MA 02138, US
SILVIAN, Laura, Waban, MA 02468, US
WEINREB, Paul, H., Andover, MA 02810, US
(54) **Antagonisté nogo receptoru**
(32) 762487 P, 831659 P
(31) 27.01.2006, 19.07.2006
(33) US, US
(86) PCT/US2007/002199
(87) WO 2007/089601
(74) FAJNOR IP s.r.o., Mgr. Karol Fajnor, Pobřežní 249/46, Praha 8, Karlín, 18600
-
- (97) **EP 1999114**
(47) 22.07.2015
(97) 27.09.2007
(51) *C07D 231/12* (2006.01)
C07D 403/04 (2006.01)
C07D 231/16 (2006.01)
C07D 231/38 (2006.01)
C07D 401/04 (2006.01)
C07D 413/04 (2006.01)
C07D 417/04 (2006.01)
C07D 407/14 (2006.01)
(96) 12.03.2007
(96) 07726783.9
(73) F. Hoffmann-La Roche AG, 4070 Basel, CH
(72) Dr. ANDERSON, Kevin William, Hackettstown, New Jersey 07840, US
FOTOUHI, Nader, Basking Ridge, New Jersey 07920, US
GILLESPIE, Paul, Westfield, New Jersey 07090, US
GOODNOW, Robert Alan Jr., Morris County, Gillette, New Jersey 07933, US
GUERTIN, Kevin Richard, Verona, New Jersey 07044, US
HAYNES, Nancy-Ellen, Cranford, New Jersey 07016, US
MYERS, Michael Paul, Ramsey, New Jersey 07446, US
PIETRANICO-COLE, Sherrie Lynn, Montclair, New Jersey 07043, US
QI, Lida, Leonia, New Jersey 07605, US
ROSSMAN, Pamela Loreen, Nutley, New Jersey 07110, US
SCOTT, Nathan Robert, Livingston, New Jersey 07039, US
THAKKAR, Kshitij Chhabilbhai, Clifton, New Jersey 07012, US
TILLEY, Jefferson Wright, North Caldwell, New Jersey 07006, US
ZHANG, Qiang, Parsippany, New Jersey 07054, US
(54) **Pyrazoly jako inhibitory 11-beta-HSD-1**
(32) 784831 P, 875274 P
(31) 22.03.2006, 15.12.2006
(33) US, US
(86) PCT/EP2007/052269
(87) WO 2007/107470
(74) Čermák a spol., JUDr. Karel Čermák, Elišky Peškové 735/15, Praha 5, 15000
-
- (97) **EP 2038418**
(47) 10.06.2015
(97) 27.12.2007
(51) *C12N 15/74* (2006.01)
C07H 21/04 (2006.01)
C12P 19/34 (2006.01)
(96) 21.06.2007
(96) 07733307.8
(73) Morvus Technology Ltd., Abergavenny NP7 8NL, GB
(72) MINTON, Nigel Peter, Nottingham NG7 2RD, GB
HEAP, John Timothy, Nottingham NG7 2RD, GB
(54) **Dna molekuly a způsoby**
(32) 0612301
(31) 21.06.2006

(33) GB
(86) PCT/GB2007/002308
(87) WO 2007/148091
(74) INPARTNERS GROUP, Ing. Ivan Lukšiček, Koliště 13a, Brno, 60200

(97) **EP 2040728**
(47) 02.09.2015
(97) 13.12.2007
(51) **C07K 14/705** (2006.01)
A61K 38/17 (2006.01)
A61P 35/00 (2006.01)
A61P 27/02 (2006.01)
A61K 31/7105 (2006.01)
(96) 08.06.2007
(96) 07733118.9
(73) Almac Discovery Limited, Craigavon BT63 5QD, GB
(72) ROBSON, Tracy, Antrim BT7 1NN, GB
VALENTINE, Andrea, Antrim BT7 1NN, GB
O'ROURKE, Martin, Antrim BT7 1NN, GB
HIRST, David, Antrim BT7 1NN, GB

(54) **FKBP-L a jeho použití**
(32) 0611405
(31) 09.06.2006
(33) GB
(86) PCT/GB2007/002107
(87) WO 2007/141533
(74) Traplová Hakr Kubát, advokátní a patentová kancelář, Ing. Jan Kubát, Přístavní 24, Praha 7, 17000

(97) **EP 2042227**
(47) 29.07.2015
(97) 01.04.2009
(51) **B01D 53/94** (2006.01)
F01N 3/20 (2006.01)
B01J 35/04 (2006.01)
B01J 37/02 (2006.01)
F01N 3/28 (2006.01)
B01J 29/76 (2006.01)
F01N 3/10 (2006.01)
F01N 3/023 (2006.01)
F01N 13/00
(96) 30.07.2004
(96) 09000346.8
(73) BASF Corporation, Florham Park, NJ 07932, US
(72) Patchett, Joseph, Allan, Basking Ridge, NJ 07920, US
Przybylski, Elizabeth, Alina, Edison, NJ 08837, US
Dettling, Joseph Charles, Howell, NJ 07731, US
(54) **Systém pro zpracování emisí a způsob jejich zpracování s využitím SCR filtru**
(32) 634659
(31) 05.08.2003
(33) US
(74) Společná advokátní kancelář Vsetečka Zelený Švorčík Kalenský a partneři, JUDr. Michal Havlík, Hálkova 2, Praha 2, 12000

(97) **EP 2075000**
(47) 22.07.2015
(97) 01.07.2009
(51) **A61K 31/55** (2006.01)
A61K 31/56 (2006.01)
A61K 31/57 (2006.01)
A61K 31/58 (2006.01)
A61K 9/00 (2006.01)
A61P 37/08 (2006.01)
A61P 27/14 (2006.01)
A61P 11/06 (2006.01)
(96) 13.06.2003
(96) 09075100.9
(73) Cipla Limited, Mumbai - 400013, IN
(72) Lulla, Amar, Mumbai 400 005, IN
Malhotra, Geena, Mumbai 400 010, IN
(54) **Kombinace azelastinu a ciklesonidu**
(32) 0213739
(31) 14.06.2002
(33) GB

(74) Čermák a spol., JUDr. Karel Čermák, Elišky Peškové 735/15, Praha 5, 15000

(97) **EP 2125480**
(47) 27.05.2015
(97) 14.08.2008
(51) **B61H 15/00** (2006.01)
F16D 65/66 (2006.01)
(96) 07.02.2008
(96) 08705386.4
(73) Faiveley Transport Nordic AB, 261 24 Landskrona, SE
(72) EMILSSON, Fred, S-231 95 Trelleborg, SE
(54) **Napínač brzdy železničního vozidla**
(32) 0700290
(31) 07.02.2007
(33) SE
(86) PCT/SE2008/050150
(87) WO 2008/097188
(74) Čermák a spol., JUDr. Karel Čermák, Elišky Peškové 735/15, Praha 5, 15000

(97) **EP 2137361**
(47) 08.07.2015
(97) 30.10.2008
(51) **E04B 2/76** (2006.01)
(96) 03.12.2007
(96) 07847644.7
(73) Lindab Innovation AB, 269 62 Båstad, SE
(72) IVARSSON, Niclas, 269 40 Båstad, SE
(54) **Stěnový rámovací systém**
(32) 200700592
(31) 23.04.2007
(33) DK
(86) PCT/EP2007/063133
(87) WO 2008/128585
(74) Společná advokátní kancelář Vsetečka Zelený Švorčík Kalenský a partneři, JUDr. Michal Havlík, Hálkova 2, Praha 2, 12000

(97) **EP 2157973**
(47) 15.07.2015
(97) 27.11.2008
(51) **A61K 31/445** (2006.01)
A61K 31/4709 (2006.01)
A61P 25/28 (2006.01)
(96) 21.05.2008
(96) 08764779.8
(73) OTSUKA PHARMACEUTICAL CO., LTD., Tokyo 101-8535, JP
Juntendo University, Tokyo 113-8421, JP
(72) ARAI, Heii, Tokyo 113-8421, JP
(54) **Léčivo obsahující karbostyrylový derivát a donepezil pro léčeni Alzheimerovy choroby**
(32) 2007135367
(31) 22.05.2007
(33) JP
(86) PCT/JP2008/059763
(87) WO 2008/143361
(74) PATENTSERVIS Praha a.s., Na Podkovce 281/10, Praha 4, 14700

(97) **EP 2178865**
(47) 19.08.2015
(97) 22.01.2009
(51) **C07D 405/12** (2006.01)
C07D 417/12 (2006.01)
A61K 31/426 (2006.01)
A61K 31/415 (2006.01)
A61P 29/00 (2006.01)
A61P 25/24 (2006.01)
(96) 21.07.2008
(96) 08796352.6
(73) Lundbeck, H., A/S, 2500 Copenhagen-Valby, DK
(72) LI, Hongbin, Madison, Connecticut 06443, US
YUAN, Jun, Boston, Massachusetts 02111, US
BAKTHAVATCHALAM, Rajagopal, Madison, Connecticut 06443, US
HODGETTS, Kevin J., Killingworth, Connecticut 06419, US
CAPITOSTI, Scott M., Perry, Ohio 44081, US
MAO, Jianmin, Winchester, Massachusetts 01890, US

WUSTROW, David J., Saragota, California 95070, US
GUO, Qin, Waterford, Connecticut 06385, US
(54) **5členné heterocyklické amidy a příbuzné sloučeniny**
(32) 950625 P
(31) 19.07.2007
(33) US
(86) PCT/US2008/070613
(87) WO 2009/012482
(74) Společná advokátní kancelář Všetečka Zelený Švorčík Kalenský a partneři, JUDr. Michal Havlík, Hálkova 2, Praha 2, 12000

(97) **EP 2189490**
(47) 06.05.2015
(97) 26.05.2010
(51) **C08J 3/12** (2006.01)
C08F 6/28 (2006.01)
C08F 6/08 (2006.01)
(96) 01.10.2002
(96) 10075009.0
(73) Genzyme Corporation, Cambridge MA 02142, US
(72) McDonnell, Peter D., Bury St Edmonds Suffolk, IP33 3JU, GB
Rea, Gary S., Northboro Massachusetts 01532, US
Thomas, Peter W., Haverhill Suffolk, CB9 7DW, GB
Larrousse, Mark F., Stow Massachusetts 01775, US
Bodmer, Richard V., Jr., Belmont Massachusetts 02478, US
(54) **Způsob purifikace a sušení polymerních hydrogelů**
(32) 973470, 66411
(31) 09.10.2001, 31.01.2002
(33) US, US
(74) INPARTNERS GROUP, Ing. Ivan Lukšiček, Koliště 13a, Brno, 60200

(97) **EP 2223590**
(47) 17.06.2015
(97) 01.09.2010
(51) **A01G 3/06** (2006.01)
(96) 15.05.2004
(96) 10003503.9
(73) HUSQVARNA AB, 561 82 Huskvarna, SE
(72) Kohl, Peter, 89257 Illertissen, DE
Agostini, Johannes, 89257 Illertissen, DE
(54) **Elektromotoricky poháněné nůžky na trávu**
(32) 10324285
(31) 21.05.2003
(33) DE
(74) Traplová Hakr Kubát, advokátní a patentová kancelář, Ing. Eduard Hakr, Přístavní 24, Praha 7, 17000

(97) **EP 2235473**
(47) 17.06.2015
(97) 30.07.2009
(51) **G01B 13/02** (2006.01)
(96) 23.01.2009
(96) 09704869.8
(73) MARPOSS GMBH, 71384 Weinstadt, DE
(72) BASAR, Ivan, 70469 Stuttgart, DE
(54) **Zařízení pro měření geometrie na obrobku a způsob měření geometrie na obrobku**
(32) 102008007593
(31) 25.01.2008
(33) DE
(86) PCT/EP2009/050791
(87) WO 2009/092802
(74) Čermák a spol., JUDr. Karel Čermák, Elišky Peškové 735/15, Praha 5, 15000

(97) **EP 2297115**
(47) 22.07.2015
(97) 12.11.2009
(51) **C07D 405/12** (2006.01)
A61K 31/4709 (2006.01)
A61K 31/517 (2006.01)
A61P 29/00 (2006.01)
A61P 35/00 (2006.01)
(96) 08.05.2009
(96) 09743783.4
(73) Hutchison Medipharma Enterprises Limited, Nassau, BS

(72) SU, Wei-Guo, Shanghai 510620, CN
ZHANG, Weihang, Pudong Shanghai 510620, CN
YAN, Xiaoqiang, Nan Hui Shanghai, CN
CUI, Yumin, Shanghai 510620, CN
REN, Yongxin, Shanghai 510620, CN
DUAN, Jifeng, Pudong Shanghai 510620, CN
(54) **Dialkoxychinazolinové deriváty jako inhibitory KDR**
(32) 118019
(31) 09.05.2008
(33) US
(86) PCT/US2009/043347
(87) WO 2009/137797
(74) Společná advokátní kancelář Všetečka Zelený Švorčík Kalenský a partneři, JUDr. Michal Havlík, Hálkova 2, Praha 2, 12000

(97) **EP 2299788**
(47) 01.04.2015
(97) 23.03.2011
(51) **H05F 3/06** (2006.01)
H05F 3/00 (2006.01)
(96) 16.09.2010
(96) 10009702.1
(73) Mayer, Thomas, 88499 Altheim, DE
(72) Mayer, Thomas, 88499 Altheim, DE
(54) **Zařízení pro odvádění elektrostatických nábojů**
(32) 102009042099
(31) 21.09.2009
(33) DE
(74) Čermák a spol., JUDr. Karel Čermák, Elišky Peškové 15/735, Praha 5, 15000

(97) **EP 2365988**
(47) 22.07.2015
(97) 25.02.2010
(51) **C08F 4/68** (2006.01)
(96) 22.08.2009
(96) 09748557.7
(73) Relypsa, Inc., REDWOOD CITY CA 94063, US
(72) CHANG, Han-Ting, Livermore, California 94550, US
CHARMOT, Dominique, Campbell, California 95008, US
LIU, Mingjun, Campbell, California 95008, US
STRÜVER, Werner, 51375 Leverkusen, DE
MANSKY, Paul, San Francisco, California 94110, US
ALBRECHT, Detlef, Saratoga California 95070, US
BURDICK, Michael, Los Altos California 94022, US
CONNOR, Eric, Los Gatos California 94560, US
HALFON, Sherin, Palo Alto California 94306, US
HUANG, I-Zu, Mountain View California 94040, US
CHIDAMBARAM, Ramakrishnan, Pleasanton California 94566, US
MILLS, Jonathan, San Jose California 95120, US
(54) **Síťované kationtoměničové polymery, prostředky a použití při léčbě hyperkalemie**
(32) 91110 P, 91125 P, 91097 P, 165894 P, 165899 P, 165905 P
(31) 22.08.2008, 22.08.2008, 22.08.2008, 01.04.2009, 01.04.2009, 02.04.2009
(33) US, US, US, US, US, US
(86) PCT/US2009/054706
(87) WO 2010/022383
(74) PATENTSERVIS Praha a.s., Na Podkovce 281/10, Praha 4, 14700

(97) **EP 2367962**
(47) 29.07.2015
(97) 08.07.2010
(51) **B21D 22/02** (2006.01)
C21D 9/48 (2006.01)
C21D 9/54 (2006.01)
C21D 9/60 (2006.01)
B21D 22/26 (2006.01)
B21D 22/20 (2006.01)
B21D 37/16 (2006.01)
B62D 25/04 (2006.01)
C21D 7/13 (2006.01)
C21D 8/02 (2006.01)
C21D 8/04 (2006.01)
C21D 1/10 (2006.01)
C21D 1/42 (2006.01)
C21D 1/673 (2006.01)

(96) 18.12.2009		C01B 33/32	(2006.01)
(96) 09795435.8		D21C 5/02	(2006.01)
(73) voestalpine Metal Forming GmbH, 3500 Krems an der Donau, AT		D21C 9/10	(2006.01)
Bayerische Motoren Werke Aktiengesellschaft, 80809 München, DE	(96) 10.03.2010		
(72) NESSEL, Florian, 73525 Schwäbisch Gmünd, DE	(96) 10714570.8		
KLEINHANS, Sven, 73527 Schwäbisch Gmünd, DE	(73) HWT-wassertechnische Anlage GmbH, 64390 Erzhausen, DE		
HARTMANN, Dieter, 73557 Mutlangen, DE	(72) SCORDIALO, Angelo, 64380 Erzhausen, DE		
PFESTORF, Markus, 85375 Neufahrn, DE	(54) Způsob přípravy vodního skla pro průmyslové využití		
(54) Způsob výroby částečně vytvrzených konstrukčních dílů z ocelového plechu	(32) 102009012468		
(32) 102009042387, 102008063985, 202008016877 U	(31) 12.03.2009		
(31) 21.09.2009, 19.12.2008, 19.12.2008	(33) DE		
(33) DE, DE, DE	(86) PCT/EP2010/001498		
(86) PCT/EP2009/067560	(87) WO 2010/102803		
(87) WO 2010/076247	(74) Čermák a spol., JUDr. Karel Čermák, Elišky Peškové 735/15, Praha 5, 15000		
(74) FISCHER & PARTNER Intellectual Property s.r.o., Na Hrobcí 294/5, Praha 2, 12800			
<hr/>			
(97) EP 2371855		(97) EP 2409988	
(47) 22.07.2015		(47) 22.07.2015	
(97) 05.10.2011		(97) 25.01.2012	
(51) C07K 14/71 (2006.01)		(51) C07K 14/78 (2006.01)	
A61K 38/18 (2006.01)		C07K 5/10 (2006.01)	
(96) 07.08.2006		(96) 12.06.2007	
(96) 11163194.1		(96) 11175263.0	
(73) Araim Pharmaceuticals, Inc., Tarrytown, NY 10591, US		(73) Helix Biomedix Inc., Bothell, WA 98021, US	
(72) Cerami, Anthony, La Jolla, CA 92037, US		(72) Harris, Scott, Seattle, WA Washington 98021, US	
Brines, Michael, Woodbridge, Connecticut 06525, US		Falla, Timothy, Woodinville, WA Washington 98072, US	
Coleman, Thomas, Mt. Kisco, New York 10549, US		Zhang, Lijuan, Kenmore, WA Washington 98028, US	
(54) Tkáňové protektivní peptidy a jejich použití		(54) Peptidové fragmenty pro indukci syntézy extracelulárních matricových proteinů	
(32) 705741 P, 706276 P, 831737 P		(32) 813284 P	
(31) 05.08.2005, 08.08.2005, 18.07.2006		(31) 13.06.2006	
(33) US, US, US		(33) US	
(74) KOREJZOVÁ & SPOL., v.o.s., JUDr. Petra Korejzová, Korunní 810/104 E, Praha 10, 10100		(74) Čermák a spol., JUDr. Karel Čermák, Elišky Peškové 15, Praha 5, 15000	
<hr/>			
(97) EP 2397154		(97) EP 2411376	
(47) 15.07.2015		(47) 22.04.2015	
(97) 21.12.2011		(97) 30.09.2010	
(51) A61K 39/35 (2006.01)		(51) C07D 303/36 (2006.01)	
C07K 14/435 (2006.01)		C07D 405/12 (2006.01)	
(96) 15.08.2008		C07D 407/12 (2006.01)	
(96) 11178181.1		C07D 413/12 (2006.01)	
(73) Circassia Limited, Oxford OX4 4GA, GB		C07D 417/12 (2006.01)	
(72) Hafner, Roderick Peter, Oxford, Oxfordshire OX4 4GA, GB		C07D 471/04 (2006.01)	
Larche, Mark, Hamilton, Ontario L8N 3Z5, CA		A61K 31/336 (2006.01)	
Laidler, Paul, Oxford, Oxfordshire OX4 4GA, GB		A61K 31/4427 (2006.01)	
(54) Peptidy k desensibilizaci proti alergenům		A61K 31/409 (2006.01)	
(32) 0715949, 0716224, 0723337		A61K 31/4725 (2006.01)	
(31) 15.08.2007, 20.08.2007, 28.11.2007		A61K 31/506 (2006.01)	
(33) GB, GB, GB		A61K 31/428 (2006.01)	
(74) A. Holas & partner Patentová a známková kancelář, Ing. Mgr. Hana Holasová, Křížová 4, Brno, 60300		A61K 31/501 (2006.01)	
		A61K 31/497 (2006.01)	
		A61K 31/4375 (2006.01)	
<hr/>			
(97) EP 2401093		(96) 25.03.2010	
(47) 19.08.2015		(96) 10724601.9	
(97) 02.09.2010		(73) Profectus Biosciences, Inc., Baltimore, MD 21224, US	
(51) B21D 51/26 (2006.01)		(72) ZHANG, Jie, Baltimore MD 21224, US	
(96) 22.02.2010		SLISKOVIC, D., Robert, Chelsea MI 48118, US	
(96) 10705250.8		DUCKER, Charles, E., York PA 17403, US	
(73) Belvac Production Machinery, Inc., Lynchburg, VA 24502-4203, US		(54) Inhibitory NF-KB	
(72) MARSHALL, Harold, James, Forest VA 24551, US		(32) 255096 P, 164256 P, 265026 P	
SHUEY, Dennis, Forest VA 24551, US		(31) 27.10.2009, 27.03.2009, 30.11.2009	
(54) Dvojitá čelistová sestava pro zaškrncovací stroj		(33) US, US, US	
(32) 501135 P, 202427		(86) PCT/US2010/028610	
(31) 10.07.2009, 26.02.2009		(87) WO 2010/111460	
(33) US, US		(74) PATENTSERVIS Praha a.s., Na Podkovce 281/10, Praha 4, 14700	
(86) PCT/US2010/024926			
(87) WO 2010/099067		(97) EP 2414198	
(74) Společná advokátní kancelář Vsetečka Zelený Švorčík Kalenský a partneři, JUDr. Michal Havlík, Hálkova 2, Praha 2, 12000		(47) 19.08.2015	
		(97) 07.10.2010	
		(51) B60R 13/08 (2006.01)	
		F02B 77/11 (2006.01)	
		F16L 59/00 (2006.01)	
		F01N 13/14 (2010.01)	
		B32B 3/28 (2006.01)	
(97) EP 2406183		(96) 22.03.2010	
(47) 06.05.2015		(96) 10710025.7	
(97) 16.09.2010			
(51) D21C 9/16 (2006.01)			

(73) Autoneum Management AG, 8406 Winterthur, CH
(72) CAPRIOLI, Davide, CH-8400 Winterthur, CH
MELNYKOWYCZ, Mark, CH-8404 Winterthur, CH
(54) **Strukturovaný kovový tepelný štít**
(32) 535092009
(31) 01.04.2009
(33) CH
(86) PCT/EP2010/053658
(87) WO 2010/112354
(74) Společná advokátní kancelář Všetečka Zelený Švorčík Kalenský a
partneři, JUDr. Michal Havlík, advokát a patentový zástupce, Hálkova 2,
Praha 2, 12000

(97) **EP 2415743**
(47) 08.07.2015
(97) 07.10.2010
(51) **C07C 39/21** (2006.01)
A23L 1/30 (2006.01)
A61K 8/97 (2006.01)
A61Q 19/00 (2006.01)
B01D 11/02 (2006.01)
C07C 37/82 (2006.01)
(96) 03.04.2009
(96) 09842669.5
(73) Morinaga & Co., Ltd., Tokyo 108-8403, JP
(72) MATSUI, Yuko, Yokohama-shi Kanagawa 230-8504, JP
KAMEI, Masanori, Yokohama-shi Kanagawa 230-8504, JP
SUGIYAMA, Kenkichi, Yokohama-shi Kanagawa 230-8504, JP
(54) **Směs s obsahem piceatannolu a způsob výroby směsi s obsahem
piceatannolu**
(86) PCT/JP2009/056945
(87) WO 2010/113315
(74) KOREJZOVÁ & SPOL., v.o.s., JUDr. Petra Korejzová, Korunní 810/104
E, Praha 10, 10100

(97) **EP 2425003**
(47) 12.08.2015
(97) 04.11.2010
(51) **C12P 7/06** (2006.01)
C12N 1/20 (2006.01)
(96) 29.04.2010
(96) 10770002.3
(73) Lanzatech New Zealand Limited, Auckland 1052, NZ
(72) OAKLEY, Simon, David, Parnell Auckland 1052, NZ
(54) **Vylepšené zachycování uhlíku při kvašení**
(32) 173968 P
(31) 29.04.2009
(33) US
(86) PCT/NZ2010/000082
(87) WO 2010/126382
(74) INPARTNERS GROUP, Ing. Ivan Lukšiček, Koliště 13a, Brno, 60200

(97) **EP 2441911**
(47) 19.08.2015
(97) 18.04.2012
(51) **E06B 9/13** (2006.01)
E06B 9/88 (2006.01)
E06B 9/92 (2006.01)
E06B 9/58 (2006.01)
(96) 06.10.2011
(96) 11184171.4
(73) Assa Abloy Entrance Systems AB, 261 22 Landskrona, SE
(72) Lloret Madrid, Juan Jorge, 35027 NOVENTA PADOVANA PD, IT
Sgrafetto, Roberto, 21053 CASTELLANZA VA, IT
Vecchi, Armando, 20052 MONZA MB, IT
(54) **Zařízení pro zjišťování rychlosti závěsu rychlých rolovacích dveří**
(32) TV20100135
(31) 13.10.2010
(33) IT
(74) Rott, Růžička & Guttmann Patentové, známkové a advokátní kanceláře,
JUDr. Ing. Miloslav Hainz, Vinohradská 37/938, Praha 2, 12000

(97) **EP 2456480**
(47) 03.06.2015
(97) 27.01.2011
(51) **A61L 31/14** (2006.01)

A61L 31/06 (2006.01)
B23K 26/40 (2014.01)
(96) 14.07.2010
(96) 10733129.0
(73) Abbott Cardiovascular Systems Inc., Santa Clara, CA 95054-2807, US
(72) WANG, Yunbing, Sunnyvale California 94807, US
OBERHAUSER, James, Saratoga California 95070, US
MA, Xiao, San Jose California 95116, US
(54) **Biologicky rozložitelný stent s nastavitelnou rychlostí rozkladu**
(32) 506973
(31) 21.07.2009
(33) US
(86) PCT/US2010/041998
(87) WO 2011/011242
(74) PATENTSERVIS Praha a.s., Na Podkovce 281/10, Praha 4, 14700

(97) **EP 2484417**
(47) 15.07.2015
(97) 08.08.2012
(51) **A63H 3/46** (2006.01)
(96) 24.01.2012
(96) 12152204.9
(73) Bruder Spielwaren GmbH + Co. KG, 90730 Fürth, DE
(72) Kvesic, Goran, 90766 Fürth, DE
(54) **Hrací figurka**
(32) 202011002298 U
(31) 02.02.2011
(33) DE
(74) Čermák a spol., JUDr. Karel Čermák, Elišky Peškové 15, Praha 5, 15000

(97) **EP 2484746**
(47) 12.08.2015
(97) 08.08.2012
(51) **C10M 169/04** (2006.01)
C10N 10/12 (2006.01)
C10N 20/00 (2006.01)
C10N 20/02 (2006.01)
C10N 30/00 (2006.01)
C10N 30/02 (2006.01)
C10N 40/04 (2006.01)
C10N 40/25 (2006.01)
C10M 171/02 (2006.01)
C10N 10/04 (2006.01)
C10N 20/04 (2006.01)
C10N 30/06 (2006.01)
C10N 30/08 (2006.01)
C10N 60/02 (2006.01)
C10N 60/14 (2006.01)
(96) 03.12.2008
(96) 12003139.8
(73) JX Nippon Oil & Energy Corporation, Chiyoda-ku Tokyo 100-8162, JP
(72) Matsui, Shigeki, Yokohama-shi Kanagawa 231-0815, JP
Yaguchi, Akira, Yokohama-shi Kanagawa 231-0815, JP
(54) **Kompozice mazacího oleje**
(32) 2007315061, 2007340431, 2008006038
(31) 05.12.2007, 28.12.2007, 15.01.2008
(33) JP, JP, JP
(74) Traplová Hakr Kubát, advokátní a patentová kancelář, Ing. Eduard Hakr,
Přístavní 24, Praha 7, 17000

(97) **EP 2500062**
(47) 12.08.2015
(97) 19.09.2012
(51) **A61P 5/24** (2006.01)
A61P 19/04 (2006.01)
A61P 19/10 (2006.01)
A61P 19/00 (2006.01)
A61P 9/10 (2006.01)
A61K 31/568 (2006.01)
A61K 9/10 (2006.01)
A61P 13/00 (2006.01)
A61K 9/02 (2006.01)
A61K 9/00 (2006.01)
A61K 9/20 (2006.01)
A61K 9/48 (2006.01)
A61P 17/00 (2006.01)

	<i>A61P 15/12</i>	(2006.01)	(86)	PCT/EP2010/054506	
	<i>A61P 43/00</i>	(2006.01)	(87)	WO 2011/124249	
	<i>A61K 47/22</i>	(2006.01)	(74)	KOREJZOVÁ & SPOL., v.o.s., JUDr. Petra Korejzová, Korunní 810/104 E, Praha 10, 10100	
(96)	13.11.2007	(2006.01)			
(96)	12171940.5		(97)	EP 2574580	
(73)	Curadis GmbH, 91052 Erlangen, DE		(47)	08.07.2015	
(72)	Windisch, Martin, 79189 Bad Krozingen, DE		(97)	03.04.2013	
(54)	C-19 steroidy pro specifická terapeutická použití		(51)	<i>B65H 67/08</i>	(2006.01)
(74)	Společná advokátní kancelář Všetečka Zelený Švorčík Kalenský a partneři, JUDr. Michal Havlík, Hálkova 2, Praha 2, 12000		(96)	06.09.2012	
			(96)	12006278.1	
			(73)	Saurer Germany GmbH & Co. KG, 42897 Remscheid, DE	
(97)	EP 2526090		(72)	Holt, Ute, 41812 Erkelenz, DE	
(47)	19.08.2015			Klingen, Friedhelm, 41379 Brüggen, DE	
(97)	21.07.2011		(54)	Hřebenová lišta pro nasávací hubici pracovního místa textilního stroje na zhotovování křížových cívek	
(51)	<i>C07D 213/73</i>	(2006.01)	(32)	102011114765	
	<i>C07D 401/04</i>	(2006.01)	(31)	01.10.2011	
	<i>C07D 401/10</i>	(2006.01)	(33)	DE	
	<i>C07D 401/14</i>	(2006.01)	(74)	Společná advokátní kancelář Všetečka Zelený Švorčík Kalenský a partneři, JUDr. Otakar Švorčík, advokát, Hálkova 2, Praha 2, 12000	
	<i>C07D 405/04</i>	(2006.01)			
	<i>C07D 413/10</i>	(2006.01)	(97)	EP 2576548	
	<i>C07D 413/14</i>	(2006.01)	(47)	24.06.2015	
	<i>C07D 417/04</i>	(2006.01)	(97)	01.12.2011	
	<i>C07D 417/14</i>	(2006.01)	(51)	<i>C07D 471/04</i>	(2006.01)
	<i>C07D 471/06</i>	(2006.01)		<i>A61K 31/437</i>	(2006.01)
	<i>A61K 31/44</i>	(2006.01)		<i>A61P 9/00</i>	(2006.01)
	<i>A61K 31/4427</i>	(2006.01)		<i>A61P 15/00</i>	(2006.01)
	<i>A61P 33/06</i>	(2006.01)	(96)	24.05.2011	
(96)	17.01.2011		(96)	11722786.8	
(96)	11704673.0		(73)	Adverio Pharma GmbH, 12529 Schönefeld, DE	
(73)	MMV Medicines for Malaria Venture, 1215 Geneva, CH		(72)	HIRTH-DIETRICH, Claudia, 42115 Wuppertal, DE	
(72)	WITTY, Michael John, Dover Kent CT16 3NH, GB			SANDNER, Peter, 42113 Wuppertal, DE	
	HARDICK, David, Stretham Cambridgeshire CB6 3LL, GB			STASCH, Johannes-Peter, 42651 Solingen, DE	
(54)	Nová antimalarika			KNORR, Andreas, 40699 Erkrath, DE	
(32)	295821 P			VON DEGENFELD, Georges, 51373 Leverkusen, DE	
(31)	18.01.2010			HAHN, Michael, 40764 Langenfeld, DE	
(33)	US			FOLLMANN, Markus, 42489 Wülfrath, DE	
(86)	PCT/IB2011/050192		(54)	Použití stimulatorů sGC, aktivátorů sGC, samotných a kombinací s inhibitory PDE5 pro léčbu systémové sklerózy (SSc)	
(87)	WO 2011/086531		(32)	10170413, 102010021637	
(74)	Halaxová & Halaxová TETRAPAT, RNDr. Zdeňka Halaxová, Jinonická 80, Praha 5, 15800		(31)	22.07.2010, 26.05.2010	
			(33)	EP, DE	
(97)	EP 2546541		(86)	PCT/EP2011/058433	
(47)	09.09.2015		(87)	WO 2011/147810	
(97)	16.01.2013		(74)	Traplová Hakr Kubát, advokátní a patentová kancelář, Ing. Eduard Hakr, Přístavní 24, Praha 7, 17000	
(51)	<i>F16D 65/56</i>	(2006.01)			
	<i>F16D 65/18</i>	(2006.01)	(97)	EP 2577165	
(96)	11.07.2012		(47)	15.07.2015	
(96)	12175876.7		(97)	01.12.2011	
(73)	KNORR-BREMSE Systeme für Nutzfahrzeuge GmbH, 80809 München, DE		(51)	<i>F23D 14/14</i>	(2006.01)
				<i>F23D 14/28</i>	(2006.01)
(72)	Gruber, Markus, 85560 Ebersberg, DE		(96)	19.05.2011	
	Pritz, Wolfgang, 80637 München, DE		(96)	11739170.6	
	Stich, Johann, 94560 Offenberg/Aschenau, DE		(73)	La Rude SRL, 25128 Brescia, IT	
(54)	Konstrukční skupiny kotoučové brzdy		(72)	TENCI Pier Luigi, I-25128 BRESCIA, IT	
(32)	102011107151		(54)	Zařízení pro infračervené paprsky pro ohřívání okolí	
(31)	14.07.2011		(32)	BS20100098	
(33)	DE		(31)	25.05.2010	
(74)	Společná advokátní kancelář Všetečka Zelený Švorčík Kalenský a partneři, JUDr. Michal Havlík, Hálkova 2, Praha 2, 12000		(33)	IT	
			(86)	PCT/IT2011/000165	
(97)	EP 2556063		(87)	WO 2011/148402	
(47)	01.07.2015		(74)	Společná advokátní kancelář Všetečka Zelený Švorčík Kalenský a partneři, JUDr. Michal Havlík, Hálkova 2, Praha 2, 12000	
(97)	13.10.2011				
(51)	<i>C07D 401/10</i>	(2006.01)	(97)	EP 2582694	
	<i>A61K 31/4725</i>	(2006.01)	(47)	22.07.2015	
	<i>A61P 31/04</i>	(2006.01)	(97)	22.12.2011	
(96)	06.04.2010		(51)	<i>C07D 401/14</i>	(2006.01)
(96)	10714226.7			<i>A01N 43/713</i>	(2006.01)
(73)	Ferrer Internacional, S.A., 08028 Barcelona, ES			<i>A61P 33/00</i>	(2006.01)
(72)	PALOMER, Albert, E-08014 Barcelona, ES			<i>A61K 31/4439</i>	(2006.01)
	ANGLADA, Luis, E-08009 Barcelona, ES		(96)	10.06.2011	
(54)	Soli 1-cyklopropyl-8-methyl-7-[5-methyl-6-(methylamino)-3-pyridinyl]-4-oxo-1,4-dihydro-3-chinolinkarboxylové kyseliny		(96)	11726391.3	

- (73) Bayer Intellectual Property GmbH, 40789 Monheim, DE
(72) PAZENOK, Sergii, 42699 Solingen, DE
LUI, Norbert, 51519 Odenthal, DE
VOLZ, Frank, 50825 Köln, DE
OLENIK, Britta, 46242 Bottrop, DE
FUNKE, Christian, 42799 Leichlingen, DE
FISCHER, Rüdiger, 50259 Pulheim, DE
GAERTZEN, Oliver, 50931 Köln, DE
HINZ, Martin-Holger, 42499 Hückeswagen, DE
NEEFF, Arnd, 51399 Burscheid, DE
- (54) **Způsob přípravy nových krystalových modifikací tetrazolem substituovaných derivátů diamidu kyseliny anthranilové**
(32) 10166059, 354920 P
(31) 15.06.2010, 15.06.2010
(33) EP, US
(86) PCT/EP2011/059735
(87) WO 2011/157664
(74) Traplová Hakr Kubát, advokátní a patentová kancelář, Ing. Eduard Hakr, patentový zástupce, Přístavní 24, Praha 7, 17000
-
- (97) **EP 2591901**
(47) 08.07.2015
(97) 15.05.2013
(51) **B29C 31/02** (2006.01)
B29L 30/00 (2006.01)
(96) 14.11.2011
(96) 11380092.4
(73) Ultrason S.L., 08290 Cerdanyola del Vallés Barcelona, ES
(72) Puliga, Francesco, 08013 Barcelona, ES
Sacristán Erriquerz, Matias, 08174 Sant Cugat del Valles Barcelona, ES
Fauria Torrent, Antoli, 17403 Sant Hilari Sacalm Girona, ES
Planta Torralba, Francisco Javier, 08320 El Masnou Barcelona, ES
- (54) **Způsob dávkování plastových pelet**
(74) Rott, Růžička & Guttmann Patentové, známkové a advokátní kanceláře, Ing. Ivana Menšíková, Vinohradská 938/37, Praha 2, 12000
-
- (97) **EP 2592966**
(47) 24.06.2015
(97) 19.01.2012
(51) **A47B 88/04** (2006.01)
(96) 18.03.2011
(96) 11710725.0
(73) Anton Schneider GmbH & Co KG, 79341 Kenzingen, DE
(72) BREISACHER, Andreas, 79346 Endingen, DE
WEBER, Heimo, 79194 Gundelfingen, DE
- (54) **Vytahovací vedení pro zásuvky**
(32) 202010008079 U
(31) 14.07.2010
(33) DE
(86) PCT/EP2011/054134
(87) WO 2012/007189
(74) Čermák a spol., JUDr. Karel Čermák, Elišky Peškové 735/15, Praha 5, 15000
-
- (97) **EP 2603125**
(47) 29.04.2015
(97) 16.02.2012
(51) **A47J 36/38** (2006.01)
A47J 37/12 (2006.01)
(96) 09.08.2011
(96) 11767787.2
(73) BY ME S.R.L., 04100 Latina, IT
(72) FERRARI, Luciano, 04100 Latina, IT
- (54) **Fritéza s perforovaným krytem**
(32) RM20100449
(31) 11.08.2010
(33) IT
(86) PCT/IT2011/000293
(87) WO 2012/020442
(74) Společná advokátní kancelář Vsetečka Zelený Švorčík Kalenský a partneři, JUDr. Michal Havlík, Hálkova 2, Praha 2, 12000
-
- (97) **EP 2609254**
(47) 09.09.2015
(97) 01.03.2012
(51) **E01B 7/22** (2006.01)
- (96) 12.07.2011
(96) 11746444.6
(73) DB Netz AG, 60486 Frankfurt am Main, DE
RAIL.ONE GmbH, 92318 Neumarkt, DE
(72) MÜLLER, Hans-Dieter, 44892 Bochum, DE
SCHLUFTER, Ronald, 60594 Frankfurt am Main, DE
- (54) **Sklopná výhybka**
(32) 102010035675
(31) 27.08.2010
(33) DE
(86) PCT/EP2011/003465
(87) WO 2012/025170
(74) Společná advokátní kancelář Vsetečka Zelený Švorčík Kalenský a partneři, JUDr. Michal Havlík, advokát a patentový zástupce, Hálkova 2, Praha 2, 12000
-
- (97) **EP 2616533**
(47) 10.06.2015
(97) 22.03.2012
(51) **C11D 11/00** (2006.01)
B08B 3/06 (2006.01)
D06F 35/00 (2006.01)
(96) 14.09.2011
(96) 11761692.0
(73) Xeros Limited, Rotherham, South Yorkshire S60 5BL, GB
(72) BURKINSHAW, Stephen Martin, West, Yorkshire BD24 0BJ, GB
JENKINS, Stephen Derek, Cleveland TS9 5AS, GB
KENNEDY, Frazer John, Sheffield, South Yorkshire S7 2EQ, GB
STEELE, John Edward, Leeds, West Yorkshire LS17 5AE, GB
- (54) **Způsob zpracování polymeru**
(32) 201015276
(31) 14.09.2010
(33) GB
(86) PCT/GB2011/051726
(87) WO 2012/035342
(74) Společná advokátní kancelář Vsetečka Zelený Švorčík Kalenský a partneři, JUDr. Michal Havlík, Hálkova 2, Praha 2, 12000
-
- (97) **EP 2633532**
(47) 29.07.2015
(97) 03.05.2012
(51) **H01G 11/14** (2013.01)
H01G 11/84 (2013.01)
H01G 11/52 (2013.01)
H01G 11/58 (2013.01)
(96) 31.10.2011
(96) 11787805.8
(73) OÜ Skeleton Technologies Group, 13516 Tallinn, EE
(72) LEIS, Jaan, EE-51014 Tartu, EE
ARULEPP, Mati, EE-51014 Tartu, EE
PERKSON, Anti, EE-61601 Nõo Tartu County, EE
- (54) **Způsob kondicionování superkapacitoru na jeho pracovní napětí**
(32) 408635 P
(31) 31.10.2010
(33) US
(86) PCT/EP2011/069176
(87) WO 2012/056050
(74) Společná advokátní kancelář Vsetečka Zelený Švorčík Kalenský a partneři, JUDr. Michal Havlík, Hálkova 2, Praha 2, 12000
-
- (97) **EP 2633991**
(47) 16.09.2015
(97) 04.09.2013
(51) **B31F 1/07** (2006.01)
B31F 1/12 (2006.01)
B31F 1/16 (2006.01)
B31F 1/18 (2006.01)
D21F 1/00 (2006.01)
D21H 27/02 (2006.01)
D21H 27/00 (2006.01)
D21F 11/14 (2006.01)
D21F 2/00 (2006.01)
D21F 3/00 (2006.01)
(96) 28.01.2010
(96) 13002824.4
(73) Georgia-Pacific Consumer Products LP, Atlanta GA 30303, US

- (72) Super, Guy H., Menasha, WI 54952, US
Ruthven, Paul J., Neenah, WI 54956, US
McCullough, Stephen J., Mount Calvary, WI 53057, US
Sze, Daniel H., Appleton, WI 54915, US
Wendt, Greg A., Neenah, WI 54956, US
Miller, Joseph H., Neenah, WI 54956, US
- (54) **Pásové krepované absorpční arch s proměnnou lokální plošnou hmotností připravený s perforovaným polymerovým pásem**
- (32) 206146 P, 694650
(31) 28.01.2009, 27.01.2010
(33) US, US
(74) Společná advokátní kancelář Všetečka Zelený Švorčík Kalenský a partneři, JUDr. Michal Havlík, Hálkova 2, Praha 2, 12000
-
- (97) **EP 2642279**
(47) 01.07.2015
(97) 25.09.2013
(51) **G01N 23/225** (2006.01)
(96) 19.03.2012
(96) 12160112.4
(73) Universidad de Barcelona, 08028 Barcelona, ES
Nanomegas SPRL, 1080 Molenbeek-Saint-Jean, BE
AppFive LLC, Tempe, AZ 85281, US
- (72) Albiol, Sonia Estrade, 08029 Barcelona, ES
Serra, Joaquim Portillo, Barcelona, ES
Martinez, Francisca Peiró, 08018 Barcelona, ES
Corsellas, José Manuel Rebled, 46530 Tarragona, ES
Cardona, Lluís Yedra, 08840 Barcelona, ES
Nicolopoulos, Stavros, 46007 Valencia, ES
Kim, Steven, Phoenix, AZ Arizona 85018, US
Weiss, Jon Karl, Tempe, AZ Arizona 85282-3712, US
- (54) **Způsob a systém pro zlepšení charakteristických píkových signálů v analytické elektronové mikroskopii**
- (74) Traplová Hakr Kubát, advokátní a patentová kancelář, Ing. Eduard Hakr, Přístavní 24, Praha 7, 17000
-
- (97) **EP 2676354**
(47) 19.08.2015
(97) 23.08.2012
(51) **H02K 1/14** (2006.01)
(96) 27.01.2012
(96) 12714551.4
(73) Bühler Motor GmbH, 90459 Nürnberg, DE
(72) IHLE, Olai, 90542 Eckental, DE
WEISKE, Klaus, 90571 Schwaig, DE
- (54) **Stator motoru s drápkovými póly**
- (32) 102011004149
(31) 15.02.2011
(33) DE
(86) PCT/DE2012/200004
(87) WO 2012/110033
(74) Společná advokátní kancelář Všetečka Zelený Švorčík Kalenský a partneři, JUDr. Michal Havlík, Hálkova 2, Praha 2, 12000
-
- (97) **EP 2691109**
(47) 15.07.2015
(97) 04.10.2012
(51) **A61K 38/26** (2006.01)
A61K 31/64 (2006.01)
A61P 3/08 (2006.01)
(96) 29.03.2012
(96) 12712106.9
(73) Sanofi-Aventis Deutschland GmbH, 65929 Frankfurt am Main, DE
(72) BOKA, Gabor, F-75008 Paris, FR
SILVESTRE, Louise, F-75008 Paris, FR
MIOSSEC, Patrick, F-75008 Paris, FR
- (54) **Prevence hypoglykémie u pacientů s diabetem mellitem 2. typu**
- (32) 11160270
(31) 29.03.2011
(33) EP
(86) PCT/EP2012/055660
(87) WO 2012/130955
(74) Traplová Hakr Kubát, advokátní a patentová kancelář, Ing. Jan Kubát, Přístavní 24, Praha 7, 17000
-
- (97) **EP 2699327**
(47) 01.07.2015
(97) 26.10.2012
(51) **B01D 15/32** (2006.01)
A61K 31/4164 (2006.01)
C07K 7/56 (2006.01)
(96) 13.04.2012
(96) 12713998.8
(73) Xellia Pharmaceuticals ApS, 2300 Copenhagen S, DK
(72) AASSVEEN, Lene, N-0171 Oslo, NO
DALE, Eli, Karin, N-0750 Oslo, NO
HANSEN, Espen, Fridtjof, N-1350 Lommedalen, NO
EIDE, Kjersti, Meldahl, N-0555 Oslo, NO
- (54) **Způsob purifikace micafunginu**
- (32) 201161477190 P
(31) 20.04.2011
(33) US
(86) PCT/EP2012/056768
(87) WO 2012/143293
(74) FISCHER & PARTNER Intellectual Property s.r.o., Na Hrobci 294/5, Praha 2, 12800
-
- (97) **EP 2701611**
(47) 15.07.2015
(97) 01.11.2012
(51) **A61B 17/00** (2006.01)
A61M 5/30 (2006.01)
B05C 17/005 (2006.01)
(96) 26.04.2012
(96) 12717284.9
(73) BIOM'UP, 69800 Saint Priest, FR
(72) FOSTER, Clark, Mission Viejo 92692, US
MISHELEVICH, David, Playa Del Rey 90293, US
WARNER, Eric, Oceanside 92056, US
GIFFORD, Aaron, Lake Elsinore 92530, US
- (54) **Dávkovač biomedicínského hemostatického prášku.**
- (32) 11163820, 201161479805 P
(31) 27.04.2011, 27.04.2011
(33) EP, US
(86) PCT/EP2012/057641
(87) WO 2012/146652
(74) PATENTSERVIS Praha a.s., Na Podkovce 281/10, Praha 4, 14700
-
- (97) **EP 2707629**
(47) 26.08.2015
(97) 15.11.2012
(51) **F16J 15/447** (2006.01)
F04C 15/00 (2006.01)
F04C 2/12 (2006.01)
(96) 11.05.2012
(96) 12720864.3
(73) Hugo Vogelsang Maschinenbau GmbH, 49632 Essen, DE
(72) KRAMPE, Paul, 49632 Essen, DE
HINNERS, Thomas, 49632 Essen, DE
- (54) **Zařízení k utěsnění, obzvláště v oblasti hřídelové průchodky, čerpacího prostoru čerpadla s rotujícími písty**
- (32) 202011100622 U
(31) 12.05.2011
(33) DE
(86) PCT/EP2012/058783
(87) WO 2012/152924
(74) PATENTSERVIS Praha a.s., Na Podkovce 281/10, Praha 4, 14700
-
- (97) **EP 2709910**
(47) 08.07.2015
(97) 06.12.2012
(51) **B65B 9/20** (2012.01)
B65B 61/18 (2006.01)
B65D 75/58 (2006.01)
(96) 17.05.2012
(96) 12724478.8
(73) Intercontinental Great Brands LLC, East Hanover, NJ 07936, US
(72) LYZENGA, Deborah A., Long Valley, NJ 07853, US
WEBER, Jeffrey Thomas, Lake Zurich, IL 60047, US
FENECH, Louis Peter III, Morristown, NJ 07960, US
SCAROLA, Leonard, Cary, NC 27519, US

	LEICHTE, Rachel, Glen Rock, NJ 07452, US		A61K 45/06	(2006.01)
	GOLDEN, Marty, Highland Park, NJ 08094, US		A61P 11/02	(2006.01)
	DOLL, Paul E., Madison, WI 53719, US		A61P 27/02	(2006.01)
(54)	Opakovaně uzavíratelný flexibilní obal, laminát a způsoby jejich výroby	(96)	19.08.2012	
(32)	PCT/US2011/037054, 201113300317	(96)	12750533.7	
(31)	18.05.2011, 18.11.2011	(73)	Maria Clementine Martin Klosterfrau Vertriebsgesellschaft mbH, 50670 Köln, DE	
(33)	US, US	(72)	GREVE, Harald, 40545 Düsseldorf, DE	
(86)	PCT/US2012/038387	(54)	Prostředek s obsahem vazokonstriktoru pro kombinační terapii	
(87)	WO 2012/166381	(32)	102011111111	
(74)	FISCHER & PARTNER Intellectual Property s.r.o., Na Hrobcí 294/5, Praha 2, 12800	(31)	19.08.2011	
		(33)	DE	
		(86)	PCT/EP2012/003524	
(97)	EP 2712861	(87)	WO 2013/026557	
(47)	29.07.2015	(74)	KOREJZOVÁ & SPOL., v.o.s., JUDr. Petra Korejzová, Korunní 810/104 E, Praha 10, 10100	
(97)	02.04.2014			
(51)	C07D 213/70 (2006.01)			
	C07D 401/04 (2006.01)	(97)	EP 2724790	
	C07D 241/18 (2006.01)	(47)	22.07.2015	
	A61K 31/44 (2006.01)	(97)	30.04.2014	
	A61K 31/444 (2006.01)	(51)	B07C 5/36 (2006.01)	
	A61K 31/4965 (2006.01)		B65G 47/82 (2006.01)	
	A61P 19/06 (2006.01)	(96)	19.09.2013	
	A61P 9/12 (2006.01)	(96)	13185154.5	
	A61P 9/00 (2006.01)	(73)	Krones AG, 93073 Neutraubling, DE	
	C07D 403/04 (2006.01)	(72)	Gut, Thorsten, 93073 Neutraubling, DE	
	C07D 405/04 (2006.01)	(54)	Způsob vytřídění předmětu	
	C07D 239/38 (2006.01)	(32)	102012219566	
	C07D 417/04 (2006.01)	(31)	25.10.2012	
(96)	15.06.2011	(33)	DE	
(96)	13198843.8	(74)	Traplová Hakr Kubát, advokátní a patentová kancelář, Ing. Eduard Hakr, Přístavní 24, Praha 7, 17000	
(73)	Ardea Biosciences, Inc., San Diego, CA 92121, US			
(72)	Ouk, Samedy, San Diego, CA California 92130, US			
	Gunic, Esmir, San Diego, CA California 92129, US			
	Vernier, Jean-Michel, San Diego, CA California 92121, US	(97)	EP 2730177	
(54)	Thioacetátové sloučeniny, kompozice a způsoby použití	(47)	08.07.2015	
(32)	355491 P	(97)	14.05.2014	
(31)	16.06.2010	(51)	A23L 1/275 (2006.01)	
(33)	US	(96)	06.11.2013	
(74)	Traplová Hakr Kubát, advokátní a patentová kancelář, Ing. Eduard Hakr, patentový zástupce, Přístavní 24, Praha 7, 17000	(96)	13005238.4	
		(73)	Brauns-Heitmann GmbH & Co. KG, 34414 Warburg, DE	
		(72)	Dr. Uwe Gibbels, 34414 Warburg, DE	
			Katja Füser, 59602 Rütten, DE	
			Maria Wiczorek, 34434 Borgenstreich, DE	
(97)	EP 2717873	(54)	Způsob úpravy vajec	
(47)	15.07.2015	(32)	102012021911	
(97)	13.12.2012	(31)	09.11.2012	
(51)	A61K 31/4245 (2006.01)	(33)	DE	
	C07D 413/12 (2006.01)	(74)	Společná advokátní kancelář Všetečka Zelený Švorčík Kalenský a partneři, JUDr. Otakar Švorčík, advokát, Hálkova 2, Praha 2, 12000	
	C07D 413/14 (2006.01)			
	A61P 25/00 (2006.01)			
(96)	06.06.2012			
(96)	12727632.7	(97)	EP 2730687	
(73)	F.Hoffmann-La Roche AG, 4070 Basel, CH	(47)	16.09.2015	
(72)	GALLEY, Guido, 79618 Rheinfelden, DE	(97)	14.05.2014	
	GHELLAMALLAH, Cédric, F-13015 Marseille, FR	(51)	D03C 9/02 (2006.01)	
	NORCROSS, Roger, CH-4305 Olsberg, CH		D03D 41/00 (2006.01)	
	PFLIEGER, Philippe, F-68130 Schwoben, FR	(96)	08.11.2012	
(54)	Pyrazolové deriváty	(96)	12191836.1	
(32)	11169217	(73)	Groz-Beckert KG, 72458 Albstadt, DE	
(31)	09.06.2011	(72)	Gerth Christian Dr., 72458 Albstadt, DE	
(33)	EP		Grossmann Rainer, 72477 Schwenningen, DE	
(86)	PCT/EP2012/060627		Gusenko Mario, 72458 Albstadt, DE	
(87)	WO 2012/168260	(54)	Nitěnka pro tkací stroj, především kruhový tkací stroj	
(74)	Čermák a spol., JUDr. Karel Čermák, Elišky Peškové 15, Praha 5, 15000	(74)	Společná advokátní kancelář Všetečka Zelený Švorčík Kalenský a partneři, JUDr. Michal Havlík, Hálkova 2, Praha 2, 12000	
(97)	EP 2723330			
(47)	08.07.2015	(97)	EP 2737118	
(97)	28.02.2013	(47)	01.07.2015	
(51)	A61K 31/137 (2006.01)	(97)	31.01.2013	
	A61K 31/164 (2006.01)	(51)	D04H 1/02 (2006.01)	
	A61K 31/4174 (2006.01)		D04H 1/64 (2012.01)	
	A61K 31/4178 (2006.01)		D04H 1/72 (2012.01)	
	A61K 31/505 (2006.01)		D04H 1/74 (2006.01)	
	A61K 31/573 (2006.01)		D04H 1/498 (2012.01)	
	A61K 31/592 (2006.01)		D04H 1/425 (2012.01)	
	A61K 31/593 (2006.01)		D04H 1/49 (2012.01)	
	A61K 31/728 (2006.01)		D06B 5/08 (2006.01)	

	<i>D06L 1/12</i>	(2006.01)	(86)	PCT/EP2012/003820	
	<i>D06L 3/02</i>	(2006.01)	(87)	WO 2013/056771	
	<i>D06L 3/04</i>	(2006.01)	(74)	Traplová Hakr Kubát, advokátní a patentová kancelář, Ing. Eduard Hakr, Přístavní 24, Praha 7, 17000	
	<i>D06L 3/06</i>	(2006.01)			
	<i>B32B 5/26</i>	(2006.01)			
	<i>D04H 1/04</i>	(2012.01)			
(96)	26.07.2012		(97)	EP 2777689	
(96)	12740963.9		(47)	27.05.2015	
(73)	SCA Tissue France, 93400 St Ouen, FR		(97)	17.09.2014	
(72)	LOUIS DIT PICARD, Bernard, F-27370 Saint Nicolas Du Bosc, FR GREGOIRE, Philippe, F-27700 Les Andelys, FR BRET, Bruno, F-68920 Wintzenheim, FR		(51)	<i>A61K 8/36</i>	(2006.01)
(54)	Absorpční vláknenný produkt obsahující alespoň 50% hydrofilních celulóзовých vláken a složený alespoň ze dvou vrstev, z nichž jedna je zpevněna hydrodynamickým vpichováním			<i>A61K 8/34</i>	(2006.01)
(32)	1156912			<i>A61K 8/42</i>	(2006.01)
(31)	28.07.2011			<i>A61Q 19/00</i>	(2006.01)
(33)	FR			<i>A61P 17/06</i>	(2006.01)
(86)	PCT/EP2012/064749			<i>A61K 47/10</i>	(2006.01)
(87)	WO 2013/014259			<i>A61K 47/12</i>	(2006.01)
(74)	Společná advokátní kancelář Všetečka Zelený Švorčík Kalenský a partneři, JUDr. Michal Havlík, Hálkova 2, Praha 2, 12000			<i>A61K 47/18</i>	(2006.01)
				<i>A61K 9/00</i>	(2006.01)
(97)	EP 2746010		(96)	28.02.2014	
(47)	08.07.2015		(96)	14157373.3	
(97)	25.06.2014		(73)	Moberg Pharma AB, 167 51 Bromma, SE	
(51)	<i>B27L 7/08</i>	(2006.01)	(72)	Karlsson, Ewa, SE-167 51 Bromma, SE	
(96)	17.12.2013			Ashkar, Sahar Feizollahi, SE-167 51 Bromma, SE	
(96)	13197593.0			Kaufmann, Peter, SE-167 51 Bromma, SE	
(73)	Fiskars Brands Finland OY AB, 10330 Billnäs, FI		(54)	Nová farmaceutická kompozice k léčbě fungálních infekcí	
(72)	Huhtala, Juha, 10330 Billnäs, FI Heine, Mikko, 10330 Billnäs, FI Sandelin, Teemu, 10330 Billnäs, FI		(32)	PCT/GB2013/050654	
(54)	Štípací pomocné zařízení pro štípaní palivového dřeva		(31)	15.03.2013	
(32)	20126351		(33)	GB	
(31)	20.12.2012		(74)	INPARTNERS GROUP, Ing. Ivan Lukšiček, Koliště 13a, Brno, 60200	
(33)	FI				
(74)	Společná advokátní kancelář Všetečka Zelený Švorčík Kalenský a partneři, JUDr. Michal Havlík, Hálkova 2, Praha 2, 12000		(97)	EP 2785227	
			(47)	07.10.2015	
(97)	EP 2748383		(97)	26.06.2014	
(47)	19.08.2015		(51)	<i>A47J 37/07</i>	(2006.01)
(97)	07.03.2013		(96)	06.02.2013	
(51)	<i>E04B 1/80</i>	(2006.01)	(96)	13710782.7	
	<i>E06B 3/67</i>	(2006.01)	(73)	Lotusgrill GmbH, 67117 Limburgerhof, DE	
	<i>E06B 3/677</i>	(2006.01)	(72)	OHLER, Hans, 67117 Limburgerhof, DE	
	<i>F16L 59/065</i>	(2006.01)		PAAKKANEN, Harri, 69126 Heidelberg, DE	
(96)	19.07.2012		(54)	Gril	
(96)	12735580.8		(32)	102012223852	
(73)	Saint-Gobain Glass France, 92400 Courbevoie, FR		(31)	19.12.2012	
(72)	SCHREIBER, Walter, 52074 Aachen, DE FRANK, Katrin, 52070 Aachen, DE		(33)	DE	
(54)	Izolační zasklení s tepelně izolačním plošným dílcem		(86)	PCT/DE2013/200004	
(32)	11178971		(87)	WO 2014/094745	
(31)	26.08.2011		(74)	Konečná & Zacha, s.r.o., advokátní kancelář, Mgr. Tomáš Zacha, Lazarská 1718/3, Praha 1, 11000	
(33)	EP				
(86)	PCT/EP2012/064204		(97)	EP 2788303	
(87)	WO 2013/029871		(47)	15.07.2015	
(74)	Společná advokátní kancelář Všetečka Zelený Švorčík Kalenský a partneři, JUDr. Michal Havlík, Hálkova 2, Praha 2, 12000		(97)	25.07.2013	
			(51)	<i>C07B 63/04</i>	(2006.01)
(97)	EP 2768714			<i>C07C 7/20</i>	(2006.01)
(47)	08.07.2015			<i>C09K 15/18</i>	(2006.01)
(97)	25.04.2013		(96)	03.12.2012	
(51)	<i>B62D 1/16</i>	(2006.01)	(96)	12839192.7	
(96)	12.09.2012		(73)	Dorf Ketal Chemicals (India) Private Limited, Mumbai 400 064, Maharashtra, IN	
(96)	12766881.2		(72)	SUBRAMANIAM, Mahesh, Mumbai -400 064, Maharashtra, IN	
(73)	ThyssenKrupp Presta Aktiengesellschaft, 9492 Eschen, LI		(54)	Zlepšená kompozice aditiv pro regulaci a inhibiči polymerace aromatických vinylových monomerů a způsob jejího použití	
(72)	SCHNITZER, Rony, 9487 Gamprin, LI		(32)	MM34612011	
(54)	Jednotka uložení vřetena řízení		(31)	09.12.2011	
(32)	102011054597		(33)	IN	
(31)	19.10.2011		(86)	PCT/IN2012/000785	
(33)	DE		(87)	WO 2013/108266	
			(74)	Čermák a spol., JUDr. Karel Čermák, Elišky Peškové 15, Praha 5, 15000	
			(97)	EP 2844878	
			(47)	15.07.2015	
			(97)	15.05.2014	
			(51)	<i>F04C 23/00</i>	(2006.01)
				<i>F04C 25/02</i>	(2006.01)
				<i>F04C 28/02</i>	(2006.01)
				<i>F04C 28/08</i>	(2006.01)
			(96)	05.11.2013	
			(96)	13786477.3	

(73) Oerlikon Leybold Vacuum GmbH, 50968 Köln, DE
(72) SCHILLER, Dirk, 50354 Hürth, DE
SCHNEIDENBACH, Daniel, 50937 Köln, DE
DREIFERT, Thomas, 50171 Kerpen, DE
JANICKI, Magnus, 50997 Köln, DE
(54) **Vakuový čerpací systém pro vakuování komory a způsob řízení vakuovaného čerpacího systému**
(32) 102012220442
(31) 09.11.2012
(33) DE
(86) PCT/EP2013/073021
(87) WO 2014/072276
(74) Čermák a spol., JUDr. Karel Čermák, Elišky Peškové 15, Praha 5, 15000

(97) EP 2845530
(47) 19.08.2015
(97) 11.03.2015

(51) **A47L 1/05** (2006.01)
A47L 7/00 (2006.01)
A47L 5/24 (2006.01)
(96) 05.09.2014
(96) 14183727.8
(73) Leifheit AG, 56377 Nassau, DE
(72) Stange, Pedro, 65582 Diez, DE
Moddick, Christian, 48317 Drensteinfurt, DE
Gafert, Jan, 99846 Seebach, DE
(54) **Přenosný sací nástroj na kapaliny nebo směsi kapalina/vzduch**
(32) 202013104011 U
(31) 05.09.2013
(33) DE
(74) A. Holas & partner Patentová a známková kancelář, Ing. Mgr. Hana Holasová, Křížová 4, Brno, 60300

Zveřejněné překlady pozměněného, nebo omezeného znění evropských patentových spisů

U následujících udělených evropských patentů s účinky pro Českou republiku byl majitelem předložen opravený překlad patentového spisu do českého jazyka (§ 35d odst. 2 zákona č. 527/1990 Sb., v platném znění).

Datem zveřejnění opraveného překladu evropského patentového spisu je datum publikace tohoto Věstníku.

(97) **EP 1888024** (97) **EP 1893196** (97) **EP 2323912**

Evropské patenty zachované v pozměněném nebo omezeném znění

V této části jsou uvedeny evropské patenty s účinky pro Českou republiku, které byly Evropským úřadem podle článku 102 Úmluvy o udělování evropských patentů zachovány v omezeném znění podle čl. 105a - 105c EPC 2000, nebo v pozměněném znění (§ 35f zákona č. 527/1990 Sb., v platném znění).

(97)	Datum oznámení o zachování patentu	(97)	Datum oznámení o zachování patentu
EP 1495885	14.10.2015	EP 2188154	14.10.2015
EP 2157867	14.10.2015		

MM4A Zánik evropských patentů nezaplacením poplatků za udržování platnosti patentu

Následující evropské patenty udělené Evropským patentovým úřadem s účinky pro Českou republiku zanikly pro nezaplacení poplatků za udržování platnosti patentu (§ 22 písm. b) zákona č. 527/1990 Sb., v platném znění).

(97) EP 1466773	(97) EP 1638969	(97) EP 1890367	(97) EP 2126231
(97) EP 1466878	(97) EP 1732886	(97) EP 1971862	(97) EP 2150582
(97) EP 1479278	(97) EP 1842513	(97) EP 2004475	(97) EP 2242938
(97) EP 1492653	(97) EP 1845057	(97) EP 2007926	(97) EP 2268710
(97) EP 1492927	(97) EP 1854375	(97) EP 2007927	(97) EP 2288553
(97) EP 1498015	(97) EP 1868847	(97) EP 2008053	(97) EP 2391001
(97) EP 1500878	(97) EP 1871749	(97) EP 2013208	(97) EP 2419086
(97) EP 1585089	(97) EP 1871825	(97) EP 2016041	(97) EP 2468732
(97) EP 1591000	(97) EP 1874583	(97) EP 2108344	(97) EP 2697055
(97) EP 1591489	(97) EP 1874762	(97) EP 2126230	

PD4A Převod práv a ostatní změny majitelů evropských patentů

(97) EP 1413139 (73) Godo Kaisha IP Bridge 1, Tokyo 101-0051, JP	(97) EP 1620571 (73) PIONEER HI-BRED INTERNATIONAL, INC., Johnston, 50131-1014, IA, US
(97) EP 1462455 (73) R-Tech Ueno, Ltd, Tokyo 1000011, JP	(97) EP 1739972 (73) Godo Kaisha IP Bridge 1, Tokyo 101-0051, JP
(97) EP 1478188 (73) Godo Kaisha IP Bridge 1, Tokyo 101-0051, JP	(97) EP 1742483 (73) Godo Kaisha IP Bridge 1, Tokyo 101-0051, JP
(97) EP 1519731 (73) Cipla Ltd., 400013 Mumbai, IN	(97) EP 1742484 (73) Godo Kaisha IP Bridge 1, Tokyo 101-0051, JP
(97) EP 1539166 (73) Avanis Pharmaceuticals, Inc., Aliso Viejo, 92656, CA, US	

(97) **EP 1744562**
(73) Godo Kaisha IP Bridge 1, Tokyo 101-0051, JP

(97) **EP 1746841**
(73) Godo Kaisha IP Bridge 1, Tokyo 101-0051, JP

(97) **EP 1780310**
(73) Kurita Water Industries Ltd., Tokyo, JP

(97) **EP 1804871**
(73) Cipla Ltd., 400013 Mumbai, IN

(97) **EP 1954669**
(73) Auspex Pharmaceuticals, Inc., La Jolla, 92037, CA, US

(97) **EP 2051703**
(73) Cipla Ltd., 400013 Mumbai, IN

(97) **EP 2072051**
(73) Cipla Ltd., 400013 Mumbai, IN

(97) **EP 2102277**
(73) Green Source Holdings LLC, Austin, 78701, TX, US

(97) **EP 2131593**
(73) Godo Kaisha IP Bridge 1, Tokyo 101-0051, JP

(97) **EP 2239948**
(73) Godo Kaisha IP Bridge 1, Tokyo 101-0051, JP

(97) **EP 2254340**
(73) Godo Kaisha IP Bridge 1, Tokyo 101-0051, JP

(97) **EP 2254341**
(73) Godo Kaisha IP Bridge 1, Tokyo 101-0051, JP

(97) **EP 2356247**
(73) Baxalta Incorporated, Bannockburn, 60015, IL, US
Baxalta GmbH, 8152 Glattpark, Opfikon, CH

(97) **EP 2525624**
(73) BOB Holding GmbH, 97332 Volkach/Dimbach, DE

(97) **EP 2539472**
(73) Life Technologies Corporation, Carlsbad, 92008, CA, US

(97) **EP 2564202**
(73) Theradiag SA, 77183 Croissy-Beaubourg, FR

(97) **EP 2737118**
(73) SCA Tissue France, 93400 St Ouen, FR

(97) **EP 2742832**
(73) Qbo Coffee GmbH, 8304 Wallisellen, CH

FG1K

Zapsané užité vzory - přehled podle čísel zápisu

V období uzávěrky tohoto čísla Věstníku zapsal Úřad průmyslového vlastnictví tyto užité vzory.

28718	<i>F 16 H 1/06</i>	(2006.01)	28726	<i>E 01 B 19/00</i>	(2006.01)	28734	<i>E 04 B 1/80</i>	(2006.01)
28719	<i>B 60 S 5/00</i>	(2006.01)	28727	<i>C 23 C 16/27</i>	(2006.01)	28735	<i>C 09 K 3/10</i>	(2006.01)
28720	<i>E 06 B 9/17</i>	(2006.01)	28728	<i>C 23 C 16/27</i>	(2006.01)	28736	<i>E 04 G 23/04</i>	(2006.01)
28721	<i>A 41 B 11/00</i>	(2006.01)	28729	<i>B 01 J 49/00</i>	(2006.01)	28737	<i>H 01 J 37/26</i>	(2006.01)
28722	<i>F 21 S 8/02</i>	(2006.01)	28730	<i>E 01 B 19/00</i>	(2006.01)	28738	<i>F 23 N 5/00</i>	(2006.01)
28723	<i>E 04 D 3/06</i>	(2006.01)	28731	<i>C 04 B 33/32</i>	(2006.01)	28739	<i>B 61 L 29/00</i>	(2006.01)
28724	<i>E 05 D 15/06</i>	(2006.01)	28732	<i>B 02 C 23/02</i>	(2006.01)			
28725	<i>H 04 H 60/31</i>	(2008.01)	28733	<i>E 04 B 1/82</i>	(2006.01)			

FG1K

Zapsané užité vzory - řazené podle MPT

(51)	A41B 11/00	(2006.01)	(21)	2015-31505
	A41B 11/02	(2006.01)	(22)	11.09.2015
(11)	28721		(47)	19.10.2015
(21)	2015-30761		(73)	Bílek Ivo, Baška, CZ
(22)	19.02.2015		(54)	Dvojitě zabezpečení železničních přejezdů
(47)	19.10.2015			
(73)	Virgina s.r.o., Brno, CZ		(51)	C04B 33/32
(72)	Dung Vu Tien, Brno, CZ			F27B 19/00
(54)	Punčochové zboží		(11)	28731
(74)	Ing. Vítězslav Žák, Ostopovická 4, Troubsko, 66441		(21)	2015-31407
			(22)	06.08.2015
(51)	B01J 49/00	(2006.01)	(47)	19.10.2015
	B01J 47/14	(2006.01)	(73)	TARPO spol. s r.o., Kněžves u Rakovníka, CZ
(11)	28729			Svoboda a syn, s.r.o., Brno, CZ
(21)	2015-31362		(72)	Píček Ivo Ing., Rakovník, CZ
(22)	27.07.2015			Batelka Michal Ing., Brno, CZ
(47)	19.10.2015		(54)	Zařízení na výrobu lehčeného spěkaného kameniva
(73)	Vysoká škola chemicko-technologická v Praze, Praha 6 Dejvice, CZ		(74)	PatentCentrum Sedlák a Partners s.r.o., Husova 5, České Budějovice, 37001
	ČEZ, a.s., Praha 4 Michle, CZ			
(72)	Seydl Richard Ing., Louny, CZ		(51)	C09K 3/10
	Jelínek Luděk Ing., Ph.D., Praha 2, CZ			C09K 103/00
	Parschová Helena Dr. Ing., Praha 9 - Kyje, CZ		(11)	28735
	Mišťová Eva Ing., Ph.D., Štoky, CZ		(21)	2015-31487
(54)	Zařízení pro předpověď životnosti ionexů dynamickou metodou		(22)	28.08.2015
			(47)	19.10.2015
(51)	B02C 23/02	(2006.01)	(73)	Vysoké učení technické v Brně, Brno, CZ
(11)	28732		(72)	Terzijski Ivailo prof. Ing., CSc., Brno - Líšeň, CZ
(21)	2015-31420			Horák David Ing., Ph.D., Hrušovany u Brna, CZ
(22)	13.08.2015			Kadlec Jaroslav Ing., Brno, CZ
(47)	19.10.2015		(54)	Spárovací hmota
(73)	Lavaris s.r.o., Libčice nad Vltavou, CZ		(74)	A. Holas & partner Patentová a známková kancelář, Ing. Mgr. Hana Holasová, Křížová 4, Brno, 60300
	ČVUT v Praze, Fakulta stavební, Katedra silničních staveb, Praha 6, CZ			
(72)	Valentin Jan Ing., Ph.D., Kouřim, CZ		(51)	C23C 16/27
	Karar'a George Ing., Praha 2, CZ			C23C 16/00
	Žák Josef Ing., Ph.D., Praha 7, CZ			C23F 11/00
	Pešek Tomáš Ing., Moravská Nová Ves, CZ			G21C 13/087
(54)	Unašeč vysoko rychlostního mlecího zařízení pro přípravu mechanicky aktivovaných a chemicky aditivovaných mikrofillerů		(11)	28727
(74)	Ing. Josef Žák Ph.D., Tusarova 1464/20, Praha 7, 17000		(21)	2015-31337
			(22)	20.07.2015
(51)	B60S 5/00	(2006.01)	(47)	19.10.2015
	B67D 7/00	(2010.01)	(73)	České vysoké učení technické v Praze, Fakulta strojní, Ústav energetiky, Praha 6, CZ
	E04H 1/00	(2006.01)		Škarohlíd Jan Ing., Praha 9, CZ
(11)	28719			Škoda Radek doc. Ing., Ph.D., Liberec, II-Nové Město, CZ
(21)	2015-30607		(54)	Ochranná vrstva Zr Nb1% proti nežádoucím korozním procesům
(22)	30.04.2014		(74)	Ing. Hana Dušková, Na Kočově 180, Chotutice, 28103
(47)	19.10.2015			
(73)	PetroSys Technology s.r.o., Praha 6- Ruzyně, CZ		(51)	C23C 16/27
(72)	Tábor Václav, Ostrava-Hrabůvka, CZ			C23C 16/00
	Grossmann Jiří, Smečno, CZ			C23F 11/00
(54)	Nadzemní segmentová bezobslužná čerpací stanice			G21C 13/087
(74)	Patentová a známková kancelář Novotný, Ing. Jaroslav Novotný, Římská 45/2135, Praha 2, 12000		(11)	28728
			(21)	2015-31338
(51)	B61L 29/00	(2006.01)	(22)	20.07.2015
(11)	28739			

- (47) 19.10.2015
(73) České vysoké učení technické v Praze, Fakulta strojní, Ústav energetiky, Praha, CZ
(72) Škarohlíd Jan Ing., Praha 9, CZ
Škoda Radek doc. Ing., Ph.D., Liberec 2, CZ
(54) **Antikoroziní ochranná vrstva povrchu slitiny Zr Sn1% Nb1%**
(74) Ing. Hana Dušková, Na Kočově 180, Chotutice, 28103

- (51) **E01B 19/00** (2006.01)
E01B 21/00 (2006.01)
E01B 2/00 (2006.01)

- (11) 28726
(21) **2015-31315**
(22) 14.07.2015
(47) 19.10.2015
(73) ŽPSV a.s., Uherský Ostroh, CZ
(72) Horehled' Jiří Ing., Uherské Hradiště, CZ
Baný Jaroslav Ing., Kunovice, CZ
(54) **Protihlukový panel pro železniční nebo tramvajové koleje**
(74) Mgr. Lukáš Dlabáček, patentový zástupce, Bolzanova 5, Brno, 61800

- (51) **E01B 19/00** (2006.01)
E01B 21/00 (2006.01)
E01B 2/00 (2006.01)

- (11) 28730
(21) **2015-31380**
(22) 30.07.2015
(47) 19.10.2015
(73) ŽPSV a.s., Uherský Ostroh, CZ
(72) Horehled' Jiří Ing., Uherské Hradiště, CZ
Baný Jaroslav Ing., Kunovice, CZ
(54) **Protihlukový panel pro železniční nebo tramvajové koleje**
(74) Mgr. Lukáš Dlabáček, patentový zástupce, Bolzanova 5, Brno, 61800

- (51) **E04B 1/80** (2006.01)
E04B 1/12 (2006.01)

- (11) 28734
(21) **2015-31470**
(22) 01.09.2015
(47) 19.10.2015
(73) Výzkumný ústav stavebních hmot, a.s., Brno, CZ
(72) Frank Michal Ing., Modřice, CZ
Prachař Vladan Ing., Rakvice, CZ
(54) **Izolační deska na bázi minerálních vláken**
(74) Ing. Libor Markes, patentový zástupce, Grohova 54, Brno, 60200

- (51) **E04B 1/82** (2006.01)
E04B 1/86 (2006.01)

- (11) 28733
(21) **2015-31444**
(22) 21.08.2015
(47) 19.10.2015
(73) EKOLA group, spol. s r.o., Praha 10 - Malešice, CZ
(54) **Systém akustického obkladu**
(74) Loskotová & partneři, patentová a známková kancelář, Ing. Gabriela Loskotová, k Závětínám 727, Praha 5, 15500

- (51) **E04D 3/06** (2006.01)
E04D 13/03 (2006.01)

- (11) 28723
(21) **2015-30998**
(22) 22.04.2015
(47) 19.10.2015
(73) Bednář Jan, Kamenice nad Lipou, CZ
(72) Bednář Jan, Kamenice nad Lipou, CZ
(54) **Obvodový profil zasklívacího systému s přerušením tepelného mostu**
(74) Bohemia Patent, Ing. Jana Vandělková, Vodičkova 791/41, Praha 1 - Nové Město, 11000

- (51) **E04G 23/04** (2006.01)
E04G 25/00 (2006.01)

- (11) 28736
(21) **2015-31492**
(22) 08.09.2015
(47) 19.10.2015
(73) FORTIOSTRAVA s.r.o., Ostrava - Mariánské hory, CZ

- (72) Tichý Jindřich Ing., Ostrava-Poruba, CZ
(54) **Zařízení pro zajištění stavební konstrukce**

- (51) **E05D 15/06** (2006.01)
(11) 28724

- (21) **2015-31122**
(22) 26.05.2015
(47) 19.10.2015
(32) 27.05.2014
(31) PD2014U000039
(33) IT
(73) FRATELLI COMUNELLO S.P.A., Rosá (VI), I-36027, IT
(72) Comunello Franco, Rosá (VI), I-36027, IT
(54) **Nosný vozík pro samonosnou posuvnou bránu**
(74) Rott, Růžička & Guttman Patentové, známkové a advokátní kanceláře, Ing. Ivana Menšíková, Vinohradská 37/938, Praha 2, 12000

- (51) **E06B 9/17** (2006.01)
E06B 9/24 (2006.01)
E06B 9/86 (2006.01)

- (11) 28720
(21) **2015-30668**
(22) 01.02.2015
(47) 19.10.2015
(73) JaP - Jacina s.r.o., Mnichovo Hradiště, CZ
(72) Jacina Petr, Bakov nad Jizerou, CZ
(54) **Konstrukční úprava rolet, především vertikálních**
(74) RETROPATENT s.r.o., Mgr. Kamil Kolátor, Dobiášova 1246/29, Liberec VI, 46006

- (51) **F16H 1/06** (2006.01)
F16D 28/00 (2006.01)

- (11) 28718
(21) **2013-28522**
(22) 25.09.2013
(47) 19.10.2015
(73) Padalík Vladislav, Praha 9 - Vysočany, CZ
(72) Padalík Vladislav, Praha 9 - Vysočany, CZ
(54) **Převodovka s automatickou spojkou a ozubenými převody**

- (51) **F21S 8/02** (2006.01)
F21S 8/06 (2006.01)
F21S 4/00 (2006.01)
F21Y 101/02 (2006.01)

- (11) 28722
(21) **2015-30956**
(22) 13.04.2015
(47) 19.10.2015
(73) Šimčík Zbyněk, Žeranovice, CZ
(72) Šimčík Zbyněk, Žeranovice, CZ
(54) **Stropní svítidlo**

- (51) **F23N 5/00** (2006.01)
F23G 7/02 (2006.01)

- (11) 28738
(21) **2015-31497**
(22) 09.09.2015
(47) 19.10.2015
(73) Vysoká škola báňská - Technická univerzita Ostrava, Ostrava, CZ
(72) Raclavská Helena prof. Ing., CSc., Ostrava- Zábřeh, CZ
Raclavský Konstantin prof. Ing., CSc., Ostrava- Zábřeh, CZ
Juchelková Dagmar prof. Ing., Ph.D., Velká Polom, CZ
Matýsek Dalibor Dr. Ing., Paskov, CZ
(54) **Souprava pro sledování a vyhodnocování technologických procesů a podmínek pro řízení spalovacích dějů fosilních paliv a biomasy v oblasti energetiky na základě měření parametrů vyjadřujících barvu**

- (51) **H01J 37/26** (2006.01)
H01J 37/285 (2006.01)

- (11) 28737
(21) **2015-31496**
(22) 09.09.2015
(47) 19.10.2015
(73) Vysoká škola báňská - Technická univerzita Ostrava, Ostrava, CZ
(72) Raclavská Helena prof. Ing., CSc., Ostrava- Zábřeh, CZ
Raclavský Konstantin prof. Ing., CSc., Ostrava- Zábřeh, CZ

Juchelková Dagmar prof. Ing., Ph.D., Velká Polom, CZ
Matýsek Dalibor Dr. Ing., Paskov, CZ

(54) **Záchytný systém pro matrice do skenovacích mikroskopů**

(51) **H04H 60/31** (2008.01)

H04H 60/46 (2008.01)

(11) 28725

(21) **2015-31287**

(22) 02.07.2015

(47) 19.10.2015

(73) České Radiokomunikace a.s., Praha 6 - Břevnov, CZ

(72) Mitka Róbert Mgr., Havířov, CZ

(54) **Systém pro měření sledovanosti televizních kanálů v reálném čase**

(74) Havel, Holásek & Partners s.r.o., advokátní kancelář, Mgr. Robert

Nešpůrek LL.M., Na Florenci 2116/15, Praha 1, 11000

Seznam majitelů zapsaných užitečných vzorů

(73)	(11)	(51)	(2008.01)	(73)	(11)	(51)	(2006.01)
České Radiokomunikace a.s., Praha 6 - Břevnov, CZ	28725	H 04 H 60/31	(2008.01)	TARPO spol. s r.o., Kněžves u Rakovníka, CZ	28731	C 04 B 33/32	(2006.01)
České vysoké učení technické v Praze, Fakulta strojní, Ústav energetiky, Praha 6, CZ	28727	C 23 C 16/27	(2006.01)	Virgina s.r.o., Brno, CZ	28721	A 41 B 11/00	(2006.01)
České vysoké učení technické v Praze, Fakulta strojní, Ústav energetiky, Praha, CZ	28728	C 23 C 16/27	(2006.01)	Vysoká škola báňská - Technická univerzita Ostrava, Ostrava, CZ	28737	H 01 J 37/26	(2006.01)
ČEZ, a.s., Praha 4 Michle, CZ	28729	B 01 J 49/00	(2006.01)	Vysoká škola báňská - Technická univerzita Ostrava, Ostrava, CZ	28738	F 23 N 5/00	(2006.01)
ČVUT v Praze, Fakulta stavební, Katedra silničních staveb, Praha 6, CZ	28732	B 02 C 23/02	(2006.01)	Vysoká škola chemicko- technologická v Praze, Praha 6 Dejvice, CZ	28729	B 01 J 49/00	(2006.01)
EKOLA group, spol. s r.o., Praha 10 - Malešice, CZ	28733	E 04 B 1/82	(2006.01)	Vysoké učení technické v Brně, Brno, CZ	28735	C 09 K 3/10	(2006.01)
FORTI OSTRAVA s.r.o., Ostrava - Mariánské hory, CZ	28736	E 04 G 23/04	(2006.01)	Výzkumný ústav stavebních hmot, a.s., Brno, CZ	28734	E 04 B 1/80	(2006.01)
FRATELLI COMUNELLO S.P.A., Rosá (VI), I-36027, IT	28724	E 05 D 15/06	(2006.01)	ŽPSV a.s., Uherský Ostroh, CZ	28726	E 01 B 19/00	(2006.01)
JaP - Jacina s.r.o., Mnichovo Hradiště, CZ	28720	E 06 B 9/17	(2006.01)	ŽPSV a.s., Uherský Ostroh, CZ	28730	E 01 B 19/00	(2006.01)
Lavaris s.r.o., Libčice nad Vltavou, CZ	28732	B 02 C 23/02	(2006.01)	Bednář Jan, Kamenice nad Lipou, CZ	28723	E 04 D 3/06	(2006.01)
PetroSys Technology s.r.o., Praha 6- Ruzyně, CZ	28719	B 60 S 5/00	(2006.01)	Bílek Ivo, Baška, CZ	28739	B 61 L 29/00	(2006.01)
Svoboda a syn, s.r.o., Brno, CZ	28731	C 04 B 33/32	(2006.01)	Padalík Vladislav, Praha 9 - Vysočany, CZ	28718	F 16 H 1/06	(2006.01)
				Šimčík Zbyněk, Žeranovice, CZ	28722	F 21 S 8/02	(2006.01)

Dodatková ochranná osvědčení pro léčiva a pro přípravky na ochranu rostlin

Podání žádosti o udělení osvědčení

- (22) 02.10.2015
 - (21) SPC/CZ2015/425
 - (71) Novartis AG, 4056 Basel, CH
 - (68) 2091918
 - (54) **Sloučeniny a kompozice jako inhibitory proteinkinázy**
 - (92) EU/1/15/999(C(2015)3218), 08.05.2015
 - (93) EU/1/15/999(C(2015)3218), 08.05.2015, EU
 - (95) **Ceritinib nebo jeho farmaceuticky připravená sůl, léčivý přípravek**
-

Podání žádosti o prodloužení doby platnosti

- (22) 08.10.2015
 - (21) SPC/CZ2005/77
 - (73) GENENTECH, INC., South San Francisco, CA, US
 - (68) 291047
 - (54) **Farmaceutický prostředek obsahující antagonisty faktoru růstu vaskulárních endoteliálních buněk**
 - (92) EU/1/04/300/001-002, 12.01.2005
 - (93) 56922 01, 16.12.2004, CH
 - (95) **Avastin 100 mg/4 ml Avastin 400 mg/16 ml - bevacizumab, léčivý přípravek**
Léčivo pro pediatrické použití
-

Úřední rozhodnutí a oznámení

MK4A, MK4F

Zánik patentů a autorských osvědčení uplynutím doby platnosti

(11)	(21)	Int.Cl/(51)	(11)	(21)	Int.Cl/(51)
283044	1995-2741	8/G07F 7/08	293981	1997-1154	8/A63F 3/00
286998	1995-2738	8/B23B 27/08	297809	1997-1319	8/H04Q 7/06

MM4A, MM4F

Zániky patentů a autorských osvědčení pro nezaplacení udržovacích poplatků

(11)	(21)	Int.Cl/(51)
303017	2011-216	8/C12C 3/08

MK1K

Zániky užitných vzorů uplynutím doby platnosti

(11)	(21)	(51)	(11)	(21)	(51)
16114	2005-17071	E06B 3/46 (2006.01)	22509	2011-24166	E06B 11/00 (2006.01)
18543	2008-19833	A01G 9/24 (2006.01)	22510	2011-24180	G01P 3/44 (2006.01)
18615	2008-19838	G01K 7/02 (2006.01)	22539	2011-24161	B23Q 3/06 (2006.01)
18687	2008-19836	G01F 1/075 (2006.01)	22652	2011-24177	A01M 1/10 (2006.01)
18697	2008-19845	H01T 15/00 (2006.01)	22879	2011-24159	B65B 41/12 (2006.01)
18721	2008-19848	A63B 21/075 (2006.01)	22972	2011-24165	G01B 5/02 (2006.01)
22259	2011-24170	G01R 15/00 (2006.01)	23135	2011-24185	E04C 1/42 (2006.01)
22295	2011-24163	G01N 27/26 (2006.01)	23749	2011-24178	G01N 3/08 (2006.01)
22360	2011-24160	B29C 35/00 (2006.01)	23750	2011-24179	G01N 3/08 (2006.01)
22424	2011-24181	E01H 1/12 (2006.01)	25284	2012-26952	E06B 3/00 (2006.01)

MK4Q

Zániky práva ze zapsaných průmyslových vzorů uplynutím doby ochrany

(11)	(21)	Int.Cl/(51)	(11)	(21)	Int.Cl/(51)
26478	1995-28289	6/09-03	33236	2005-36040	8/21-01
29754	2000-32400	7/28-01	34856	2010-38170	9/10-06
29755	2000-32401	7/28-01	34900	2010-38164	9/06-01
32953	2005-36065	8/12-11	34995	2010-38166	9/09-03
32954	2005-36066	8/02-02	34998	2010-38165	9/09-03
33139	2005-36047	8/07-01	35128	2010-38163	9/25-01
33141	2005-36049	8/07-01	35129	2010-38168	9/25-01

MC3K

Výmazy užitných vzorů

(11) 25268	(54) Sázenka pro číselné hry a číselné loterie
(21) 2012-26143	30.05.2012
(22) 30.05.2012	

LD3K

Částečné výmazy užitných vzorů

(11) 23533	
(21) 2011-25221	
(22) 25.11.2011	
(54) Průtokový magnetický separátor	

„1. Průtokový magnetický separátor k oddělování magnetických částic z tekutých směsí, tvořený dutým tělesem, do něhož ústí hrdla k připojení přívodního a výstupního potrubí a v němž jsou v dráze průtoku směsi umístěny trubice (3) s magnetickými jádry uvnitř, které jsou uchyceny v přírubě (2) uzavírající duté těleso (1) separátoru a oddělující jej od horního dutého pláště (5) s vnitřním prostorem pro přechodné umístění sady magnetických jader (4) uchycené na konci táhla (7) v jejich poloze vysunutě z trubice (3), vyznačující se tím, že příruha (2) je jednodílná, její

Rozsah ochrany se omezuje změnou nároků takto:

vnitřní kruhová oblast (2.1) má vytvořeny otvory pro trubice (3) a její boční stěna má v horní části vytvořeno vybrání (2.2) pro spoj s okrajem tělesa horního dutého pláště (5) a prstencový výstupek (2.3) zapadající do vybrání převlečné fixační matice (6), našroubované na vnějším okraji dutého tělesa (1), zatím co dolní část (2.4) boční stěny příruby (2) je vytvořena jako kónická, dosedající do kónického otvoru dutého tělesa (1) separátoru.

2. Průtokový magnetický separátor k oddělování magnetických částic z tekutých směsí, tvořený dutým tělesem, do něhož ústí hrdla k připojení přívodního a výstupního potrubí a v němž jsou v dráze průtoku směsí umístěny trubice (3) s magnetickými jádry uvnitř, které jsou uchyceny v přírubě (2) uzavírající duté těleso (1) separátoru a oddělující jej od horního dutého pláště (5) s vnitřním prostorem pro přechodné umístění sady magnetických jader (4) uchycené na konci táhla (7) v jejich poloze vysunutě z trubic (3), vyznačující se tím, že příruba (2) je dvojdílná a skládá se ze spodní části (2.5) pevně spojené s dutým tělesem (1) a horní části (2.6), k níž je uchyceno těleso horního dutého pláště (5), přičemž osazená vnitřní kruhová oblast (2.1) horní části (2.6) příruby (2) s otvory pro trubice (3) zapadá do prstencového vybrání spodní části (2.5) a obě části (2.5, 2.6) příruby (2) jsou na obvodu opatřeny výřezy pro odklápěcí spojovací šrouby (2.7).

3. Průtokový magnetický separátor k oddělování magnetických částic z tekutých směsí, tvořený dutým tělesem, do něhož ústí hrdla k připojení

přívodního a výstupního potrubí a v němž jsou v dráze průtoku směsí umístěny trubice (3) s magnetickými jádry uvnitř, které jsou uchyceny v přírubě (2) uzavírající duté těleso (1) separátoru a oddělující jej od horního dutého pláště (5) s vnitřním prostorem pro přechodné umístění sady magnetických jader (4) uchycené na konci táhla (7) v jejich poloze vysunutě z trubic (3), přičemž v přírubě (2) jsou uchyceny 2 až 24 trubice (3), vyznačující se tím, že příruba (2) je dvojdílná a skládá se ze spodní části (2.5) pevně spojené s dutým tělesem (1) a horní části (2.6), k níž je uchyceno těleso horního dutého pláště (5), přičemž osazená vnitřní kruhová oblast (2.1) horní části (2.6) příruby (2) s otvory pro trubice (3) zapadá do prstencového vybrání spodní části (2.5) a obě části (2.5, 2.6) příruby (2) jsou na obvodu opatřeny výřezy pro odklápěcí spojovací šrouby (2.7), a že trubice (3) jsou v otvorech vnitřní kruhové oblasti (2.1) příruby (2) uchyceny vyměnitelně prostřednictvím svých prstencových osazení (3.1) a odnímatelné přítláčné desky (2.8) s otvory.“

Datum nabytí právní moci rozhodnutí o
částečném výmazu: 08.10.2015

ND4Q

První obnovy doby ochrany průmyslových vzorů

(51) 09-01
(11) 35044
(21) 2010-38379
(22) 24.09.2010
(54) Plechovka pro nápoj

(51) 08-08
(11) 35149
(21) 2010-38391
(22) 06.10.2010
(54) Vidlice konstrukčního táhla

(51) 25-02
(11) 35084
(21) 2010-38402
(22) 03.11.2010
(54) Exteriérová žaluzie

(51) 26-03
(11) 35232
(21) 2010-38401
(22) 11.10.2010
(54) LED-hlavice veřejného osvětlení

ND4Q

Druhé obnovy doby ochrany průmyslových vzorů

(51) 19-08
(11) 33525
(21) 2005-36404
(22) 12.10.2005
(54) Etiketa s figurkou

(51) 21-03
(11) 33653
(21) 2006-36591
(22) 23.01.2006
(54) Hlavoлам z kostek

ND4Q

Třetí obnovy doby ochrany průmyslových vzorů

(51) 07-01
(11) 30041
(21) 2000-32748
(22) 07.09.2000
(54) Sklenice s uchem

(51) 09-05
(11) 30662
(21) 2000-32824
(22) 13.10.2000
(54) Obal - plochý sáček na koření

(51) 09-05
(11) 30661
(21) 2000-32823
(22) 13.10.2000
(54) Obal - plochý sáček na koření směsí

ND4Q

Čtvrté obnovy doby ochrany průmyslových vzorů

- (51) 02-04
- (11) 26671
- (21) 1995-28791
- (22) 15.11.1995
- (54) Sportovně vycházková obuv

PD4A

Převod práv a ostatní změny majitelů patentů

- (11) 296692
- (21) 1999-1399
- (73) Kurita Water Industries Ltd., Tokyo, JP

- (11) 301529
- (21) 2003-1746
- (73) Kurita Water Industries Ltd., Tokyo, JP

PD1K

Převod práv a ostatní změny majitelů užitných vzorů

- (11) 23477
- (21) 2011-25186
- (73) Hokinka Jozef, Tvarožná Lhota, CZ

- (11) 26767
- (21) 2014-29053
- (73) TOP KRAFT CZ s.r.o., Ostrava - Slezská Ostrava, CZ

PD4Q

Převod práv a ostatní změny vlastníků průmyslových vzorů

- (11) 31848
- (21) 2003-34579
- (73) Générale Biscuit, 92140 Clamart, FR

- (11) 33914
- (21) 2006-36856
- (73) Générale Biscuit, 92140 Clamart, FR

- (11) 32026
- (21) 2003-34578
- (73) Générale Biscuit, 92140 Clamart, FR

- (11) 35419
- (21) 2011-38858
- (73) EUROCERA spol. s r.o., Bechyně, CZ

- (11) 33731
- (21) 2006-36750
- (73) EUROBILLBOARD s.r.o., České Budějovice 2, CZ

QA9A

Nabídka licence

- (73) Vysoká škola chemicko- technologická v Praze, Praha 6- Dejvice, CZ
- (11) 305541
- (54) Způsob objektivního výběru sensorického panelu a klasifikace materiálů podle hořkosti

Zamítnuté a částečně zamítnuté přihlášky ochranných známek před zveřejněním

Kapitola obsahuje údaje o rozhodnutích o přihláškách ochranných známek, u kterých byly na základě provedeného věcného průzkumu shledány Úřadem důvody pro zamítnutí přihlášky ochranné známky podle ustanovení § 4 nebo 6 zákona č. 441/2003 Sb. Na základě toho Úřad vydal rozhodnutí o zamítnutí přihlášky podle ustanovení § 22 zákona č. 441/2003 Sb., a to pro celý seznam výrobků a služeb nebo pro jeho část. Údaje o výsledku rozhodnutí (zamítnutí přihlášky, částečně zamítnutí přihlášky) jsou uvedeny za datem právní moci rozhodnutí pod INID kódem (583) s názvem "Datum právní moci rozhodnutí/výsledek rozhodnutí".

(210) **O-507449**

(540)

MILANO SALAMI

(583) 19.10.2015/NABYTÍ P.M. - ČÁSTEČNÉ ZAMÍTNUTÍ PŘIHLÁŠKY

(210) **O-516813**

(540)

(210) **O-510904**

(540)

Hypotéka pro každé bydlení

(583) 10.10.2015/NABYTÍ P.M. - ZAMÍTNUTÍ PŘIHLÁŠKY

 caledonian school

(210) **O-511513**

(540)

FINERY

(583) 05.10.2015/NABYTÍ P.M. - ZAMÍTNUTÍ PŘIHLÁŠKY

(583) 10.10.2015/NABYTÍ P.M. - ZAMÍTNUTÍ PŘIHLÁŠKY

(210) **O-512582**

(540)

Exopolitika

(583) 13.10.2015/NABYTÍ P.M. - ZAMÍTNUTÍ PŘIHLÁŠKY

(210) **O-516822**

(540)

(210) **O-514183**

(540)

ÚČETNÍ A DANĚ

(583) 10.10.2015/NABYTÍ P.M. - ČÁSTEČNÉ ZAMÍTNUTÍ PŘIHLÁŠKY


DR. ENTNER
UNIQUE NATURAL SKIN CARE

(210) **O-514275**

(540)

(583) 13.10.2015/NABYTÍ P.M. - ZAMÍTNUTÍ PŘIHLÁŠKY

BOHEMIA DECOR
THE ART OF DECORATION

(210) **O-517894**

(540)

// REGISTR ŠKOL

(583) 13.10.2015/NABYTÍ P.M. - ZAMÍTNUTÍ PŘIHLÁŠKY

(210) **O-515631**

(540)

HUMOR FEST

(583) 16.10.2015/NABYTÍ P.M. - ZAMÍTNUTÍ PŘIHLÁŠKY

(583) 03.10.2015/NABYTÍ P.M. - ZAMÍTNUTÍ PŘIHLÁŠKY

(210) **O-518178**

(540)

šampion v každé třídě

(583) 26.09.2015/NABYTÍ P.M. - ZAMÍTNUTÍ PŘIHLÁŠKY

(210) **O-520307**
(540)

DETEKTOR

(583) 25.09.2015/NABYTÍ P.M. - ČÁSTEČNÉ ZAMÍTNUTÍ PŘIHLÁŠKY

(210) **O-521003**
(540)



(583) 01.10.2015/NABYTÍ P.M. - ZAMÍTNUTÍ PŘIHLÁŠKY

(210) **O-522302**
(540)

Bulldozer Gym

(583) 13.10.2015/NABYTÍ P.M. - ČÁSTEČNÉ ZAMÍTNUTÍ PŘIHLÁŠKY

Přehled zveřejněných přihlášek ochranných známek

Přihlášky ochranných známek, které byly na základě výsledků formálního a věcného průzkumu provedeného Úřadem shledány schopné zápisu do rejstříku ochranných známek, jsou obsaženy v této kapitole. Důležitou právní skutečností je, že zveřejněním přihlášky ochranné známky v této kapitole Věstníku (§ 23 zákona č. 441/2003 Sb.) začíná běžet zákonná tříměsíční lhůta pro podání námitek podle ustanovení § 25 zákona č. 441/2003 Sb.

Číselný přehled											
O-506751	O-508252	O-511084	O-511423	O-512453	O-514183	O-517360	O-518897	O-519275	O-519281	O-519448	O-519592
O-519761	O-519767	O-520003	O-520307	O-520326	O-520331	O-520391	O-520392	O-520678	O-520682	O-520683	O-521063
O-521108	O-521213	O-521237	O-521242	O-521464	O-521670	O-522191	O-522283	O-522302	O-522306	O-522455	O-522508
O-522543	O-522634	O-522748	O-522927	O-523085	O-523105	O-523296	O-523363	O-523495	O-523594	O-523773	O-523776
O-524090	O-524091	O-524099	O-524101	O-524179	O-524251	O-524252	O-524309	O-524679	O-524704	O-524800	O-524803
O-524805	O-524812	O-524834	O-524835	O-524840	O-524841	O-524842	O-524843	O-524844	O-524845	O-524858	O-524861
O-524864	O-524885	O-524895	O-524897	O-524900	O-524901	O-524946	O-524972	O-524973	O-524974	O-524975	O-524976
O-524977	O-524979	O-524989	O-524993	O-524994	O-524995	O-524996	O-524999	O-525001	O-525002	O-525003	O-525137
O-525139	O-525140	O-525142	O-525159	O-525164	O-525168	O-525180	O-525201	O-525202	O-525205	O-525209	O-525221
O-525225	O-525288	O-525300	O-525309	O-525460	O-525478	O-525602	O-525744	O-525788			

Zveřejněné přihlášky ochranných známek

(210) **O-506751**
(220) 13.08.2013
(320) 13.08.2013
(511) 16, 33
(540)



(510) (16) etikety; (33) víno.
(590) Barevná
(730) **Jagoš Miroslav**, Ořechová 1230, Mutěnice, 69611, CZ
(740) RETROPATENT s.r.o., Mgr. Kamil Kolátor, Dolní náměstí 5/679, Jablonec nad Nisou, 46601

(210) **O-508252**
(220) 14.10.2013
(320) 14.10.2013
(511) 12, 35, 37
(540)

CAR HOUSE

(510) (12) motorová vozidla, jejich doplňky, příslušenství a náhradní díly spadající do této třídy; (35) zprostředkovatelská činnost v oblasti obchodu s výše uvedenými výrobky ve tř. 12, maloobchod motorovými vozidly a jejich příslušenstvím; (37) servisní a opravárenské služby a činnost.
(730) **CAR HOUSE s.r.o.**, Pod Táborem 51/12, Praha 9 - Hrdlořezy, 19000, CZ
(740) Mgr. Martin Řeřicha, Rybalkova 187/27, Praha 10, Vršovice, 10100

(210) **O-511084**
(220) 04.02.2014
(320) 04.02.2014
(511) 5, 20, 29, 30, 31, 32, 33, 41
(540)



(510) (5) nápoje léčivé, alkohol pro léčebné účely, byliny, čaje bylinné, bylinné čaje pro léčebné účely, diabetický chléb, počáteční a pokračovací sušená mléčná kojenecká výživa, mandlové mléko pro farmaceutické účely, potraviny a nápoje pro batolata a kojence, potrava pro kojence jako ovocné, zeleninové, masové, cereální mléčné i nemléčné kaše, přesnídávky, ovocné a maso-zeleninové příkrmy, mléko sušené pro kojence, nápoje dietetické, upravené pro lékařské účely, sladové mléčné nápoje pro lékařské účely, potravinové doplňky ne pro lékařské účely obsahující látky živočišného původu, potravinové doplňky ne pro lékařské účely obsahující látky rostlinného původu; (20) polštáře a matrace plněné pohankovými a špaldovými slupkami; (29) zpracované ovoce a zelenina, ovoce a zelenina a brambory konzervované, mražené, sušené, zavařené,

produkty z rajčat, sušené houby, luštěniny zpracované, olejnatá semena zpracovaná, sójová semena konzervovaná jako potrava, potraviny a pokrmy živočišného původu, maso, ryby, drůbež a zvěřina nebo výrobky z tohoto masa, masové výtazky, bramborové výrobky určené pro občerstvení vyrobené nebo připravené extrudací a peletizací, jakož i jiným způsobem, bramborové lupínky a tyčinky, včetně smažených bramborových lupínků a tyčinek, pražené, sušené, solené, kořeněné, vyloupané a zpracované ořechy, kešu oříšky, jádra pistácií, mandle, arašidy, konzervované, sušené a vařené plody, dřevň ovocná, konzervy masové, konzervy zeleninové, konzervy rybí, pasterovaná ovocná a zeleninová příkrmy, želé, džemy, kompoty, vejce a výrobky z vajec, oleje a tuky jedlé, náhražky tuků, sója (zpracovaná), tofu (sójová zahuštěnina), mák zpracovaný, zpracované ořechy a arašidy a výrobky z nich, protein pro lidskou spotřebu, proteinové výrobky a přípravky pro lidskou výživu, želatina, želatinové výrobky a přípravky pro výživu, extrakty z chaluž jako výživa, výživné přípravky pro denní doplnění stravy (včetně fitness přípravků) jako instantní strava nebo samostatná (vlastní) směs, která se skládá hlavně z mléka v prášku nebo ze živočišných nebo zeleninových proteinů, také s přidáním vitamínů nebo minerálů nebo stopových prvků nebo cukru, polévky, vývary, bujóny, bylinky zahradní (konzervované), mléko sojové, vše vyráběné v souladu s předpisy o ekologickém zemědělství; (30) potraviny rostlinného původu připravené pro konzumaci nebo konzervování, dehydrované výrobky - pufované obiloviny, mlýnské a obilné výrobky, mouka, moučné nebo obilné výrobky, kukuřičná mouka, vločky kukuřičné, pšeničné, ovesné, žitné, ječné, pohankové a výrobky z nich, potraviny a/nebo pokrmy z mouky nebo obilí, těstoviny, moučné směsi sladké a slané, moučné směsi s kořením, obilné směsi s kořením, luštěninové směsi s kořením, obilné směsi s ořechy a sušenými plody, pekařské výrobky, pečivo, chléb, sušenky, čaje zelené a černé, káva, kávoviny a jejich směsi, kávové náhražky, kakao, čokoláda, nápoje čokoládové, čajové, kakaové nebo kávové, cukr, rýže, tapioka, cukrovinky, bonbóny, žvýkačky, sirup melasový, droždí pro kynutí, náplně do pečiva nebo do cukroví spadající do této třídy, sůl, hořčice, ocet, stimulanty pro zlepšení chutě, dresingy k ochucení, koření, led pro osvěžení a ochlazení nápojů a potravin, zmrzlina, slané a sladké zákusky, droždí, prášky do pečiva, cukrářské výrobky, propolis pro lidskou potřebu, sójová mouka a výrobky z ní, zařazené ve tř. 30, sójová omáčka, stimulanty pro zlepšení chuti ze sóji, škrob a výrobky ze škrobu, koření, sladidla a med, ochucovadla, tapiokové, maniokové, rýžové, kukuřičné, pšeničné a sójové výrobky určené pro občerstvení (vyrobené nebo připravené extrudací a peletizací, jakož i jiným způsobem), pikantní sušenky a preclíky, čokoláda a výrobky z čokolády, omáčky, výrobky z bramborového a obilného těsta, slané tyčinky, slané pečivo, křupky, extrudované výrobky, čaj, čaj ledový, nápoje na bázi čaje, čokoládové nápoje, čokoládové nápoje s mlékem, kakaové nápoje, kakaové nápoje s mlékem, sušenky, suchary, kekсы (bisquity), sušenky máslové, kaše obilné, ovesné a rýžové, těstoviny, octy, hořčice, hořčicová moučka, sladové přípravky pro pekaře (sladové extrakty, sladová mouka), koření, vše vyráběné v souladu s předpisy o ekologickém zemědělství; (31) zemědělské, zahradnické a lesní produkty neuvedené v jiných třídách, s výjimkou jabloní, zemědělské produkty nezpracované, obilí, sladová zrna, mák, ořechy, čerstvé ovoce a zelenina, s výjimkou jablek, živé rostliny, krmné směsi a výživné krmné směsi, kukuřice, suché skořápkové plody, luštěniny nezpracované, vše vyráběné v souladu s předpisy o ekologickém zemědělství; (32) nealkoholické nápoje, nápoje energetické, nealkoholické šťávy, nektar ovocný, nealkoholické zeleninové a ovocné nápoje, džusy ovocné i zeleninové, mošty, šťávy, sirupy, sirupy javorové, sladové, maltózosé, koncentráty a jiné přípravky k zhotovení nápojů, šťávy ovocné a jiné ovocné nápoje, piva, minerální vody, nealkoholické šumivé nápoje, nápoje syrovátkové, prášky a granuláty na výrobu nápojů, pastilky a tabletky na výrobu šumivých nápojů, pasterizované ovocné nápoje, mléko mandlové (nápoj), mléko arašidové, vše vyráběné v souladu s předpisy o ekologickém zemědělství; (33) alkoholické nápoje (s výjimkou pív), lihoviny, likéry, víno všech druhů, především jakostní víno, víno přívlastkové, archivní víno, šumivé víno, sekty, též stolní víno, alkoholické výtazky, extrakty a esence z ovoce a hroznů, mošty s alkoholem, koktejly s alkoholem, alkoholické nápoje obsahující ovoce, konzumní a značkové lihoviny, řezané a ušlechtilé destiláty, včetně macerátů a výluhů, vinné, ovocné, bylinné a obilné destiláty, vše vyráběné v souladu s předpisy o ekologickém zemědělství; (41) organizování a pořádání vzdělávacích, kulturních, zábavních, sportovních a společenských akcí se zaměřením na propagování zdravé výživy a sdělovacího životního stylu.

(590) Barevná

- (730) **BIOVIVA s.r.o.**, Lipová 39, Staré Město, 78832, CZ
(740) Patentový zástupce, Doc. Ing. Jindřich Špaček CSc., Svatopluka Čecha 106A, Brno, 61200

- (210) **O-511423**
(220) 17.02.2014
(320) 17.02.2014
(511) 32, 33, 35
(540)



- (510) (32) piva, minerální vody, šumivé nápoje a jiné nápoje nealkoholické, nápoje a šťávy ovocné, sirupy a jiné přípravky k zhotovování nápojů; (33) alkoholické nápoje (s výjimkou pív); (35) propagační činnost, reklama, pomoc při řízení obchodní činnosti, obchodní administrativa, kancelářská práce.

- (730) **iMakers, s.r.o.**, Absolonova 725/81, Brno, 60200, CZ
(740) Doc. Ing. Jindřich Špaček CSc., patentový zástupce, Svatopluka Čecha 1939/106a, Brno, 61200

- (210) **O-512453**
(220) 27.03.2014
(320) 27.03.2014
(511) 19, 35, 37, 40
(540)

MORAVIA WOOD

- (510) (19) stavební materiály a hmoty nekovové, nekovové stavební konstrukce, okenní profily, rohové profily, soklové, dilatační a ukončovací profily v rámci této třídy, balkonové profily, fasádní dekorační profily, vše výše uvedené nekovové, izolační desky v rámci této třídy, nekovové kryty bazénů, též přenosné, nekovové bazény, nekovové obklady a dlažby, lepicí tmely na obklady a dlažby, podkladní - penetrační nátěry pro kladení obkladů a dlažeb, spárovací hmoty, sklo na izolace pro stavby, skleněná síťovina, nekovové střešní krytiny, nekovové lemování střech, lepenka pro stavební účely, nekovová lešení, nátěrové a zdící hmoty pro stavebnictví v rámci této třídy, sanační hmoty a prostředky v rámci této třídy, fasádní a interiérové omítkové a nátěrové hmoty, podkladní - penetrační nátěry k omítkám, též protiplišňové, egalizační nátěry, podlahové nátěry na bázi plast betonu, lepicí a stěrkové hmoty pro stavebnictví, též na bázi cementu a disperzních pojiv, lepicí a stěrkový tmel, tenkovrstvé pastovité omítky, silikátové omítky, silikon silikátové omítky, dekorativní omítky, minerální šlechtěné omítky, též ve formě suchých směsí, břizolitové omítky, doplňkové materiály a pomocné prostředky pro fasády v rámci této třídy, jako pistolové montážní pur pěny, fasádní čisticí prostředky v rámci této třídy, vyrovnávací podlahové hmoty, též samonivelační, podlahové nekovové obklady ve stavebnictví, protihlukové podlahové systémy v rámci této třídy, podkladní - penetrační nátěry pro podlahové hmoty, nekovové obklady stěn a stropů, nekovové pláště budov, nekovové příčky, nekovové rámy pro skleníky, nekovová schodiště a schodnice, stavební sklo, izolační sklo pro stavby, tabulové sklo, panely pro stavby nekovové, žáruvzdorné materiály nekovové v rámci této třídy, nekovové okapní žlaby, nekovová lešení, ochranné sítě na lešení nekovové, izolační, soklové a drenážní desky pro přechod vnější stěny na základ a terén v rámci této třídy, nekovová okna, dveře křídlové a posuvné, dveřní a okenní rámy nekovové, nekovové žaluzie, venkovní rolety, kromě kovových a textilních, dveřní výplně nekovové, nekovová vrata, nekovové okenice, nekovové parapety, nekovové markýzy, nekovové římsy a lišty k nim, nekovová lešení, nekovové obklady ve stavebnictví, nekovové pláště budov, nekovové příčky, nekovová schodiště a schodnice, stavební sklo, izolační sklo pro stavby, tabulové sklo, panely pro stavby nekovové, nekovové okapní žlaby, sítě proti hmyzu nekovové, armovaný beton, nekovové armatury pro stavby, asfalty, asfaltovaná lepenka pro stavebnictví, objekty demontovatelné či nikoliv, bazény na plavání

nekovové a nepřenosné, nekovové konstrukce pro sestup nebo výstup do/z bazénů, bednění na beton nekovové, belgický mramor, beton, betonové pražce a traverzy, trhovecké boudy, břidlice přírodní nebo umělá, břidlicové desky broušené, hlazené, leštěné nebo jinak opracované, břidlice na střechy, telefonické budky, cement, cementová drť, struska, dlažba, dlaždice a obkládačky nekovové, též z cementu, dlažební kostky nekovové, cementové břidlice, cihly, desky, cementové omítky odolné proti ohni, cementové sloupy, vysokopecní cement, hliněné cihly pálené či nikoliv, cihly ohnivzdorné, tvarované, hliněné desky, betonové desky na obkládání podlah, stavební panely, desky nebo folie z umělých hmot ke značení cest nebo stezek, obkladové desky nekovové, dilatační trubky nekovové v rámci této třídy, dveře nekovové, neobsažené v jiných třídách, dveřní rámy a výplně, parkety, laminátové podlahy, nekovové plovoucí podlahy, stavební a nábytkové lišty a hrany plastové, stavební materiály pro průmyslové lité podlahy, speciální stavební textilie, korkové podlahy, hmoty k vyrovnání podkladů, parketové vlasy, hlína a jíl, hmoty na jednolitě podlahy, hrdisky, hydraulické vápno, impregnovaná plst' na podlahy, kamenické výrobky, keramické masy, komínové nástavce nekovové, komíny nekovové, korkové cihly a desky, nárožní a střešní krokve, nekovové, trámy a nosníky, obkladový kámen, stavební obklady, krovky, křemen, kukátka do vstupních dveří nekovová, malta na stavbu, mozaiky pro stavby, mramor přírodní nebo umělý, surový, zpracovaný, tesaný, mřížoví, zděné nádrže všech forem a na veškeré tekutiny, živičné nátěry, nátěry ohnivzdorné na cement, nekovové panely na obklady stěn, odpadní nebo drenážní potrubí z plastických hmot, otočné okenice, nekovové okenní rámy, okenní sklo, nekovová okna, též posuvná, římsy z betonu, též ornamentální římsy, dveřní rámy, plastické dekorace a umělecké předměty z kamene, betonu nebo mramoru, papír pro stavebnictví, sádra, též pařížská, sádrové desky a tašky, nekovové ploty, podlahy a stropy pro stavby, překližky, schody nekovové, skleněné cihly na zdění, skleněné dlaždice světlé, skleněné obkládací desky na příčky, skleněné tašky, nekovové rámy pro skleníky, alabastrové sklo, stavební a izolační sklo, tabulové sklo pro stavební účely, slévárenská struska, šamot, šterk, vápenc, vápno, vaznice, zahradní besídky, zdi, nekovové žaluzie, též svinovací, okenní a střešní žlaby nekovové, ploty, vrata, sloupky, palisády, kádě na květiny, žlaby, hliněné nádoby, fólie, travní mřížková dlažba, betonová palisáda, dlažební kameny, háky, roury, koryta (všechny uvedené výrobky z nekovových materiálů), prefabrikovaná jezírka, bazény, markýzové konstrukce a přenosné konstrukce (nekovové z umělých materiálů nebo textilií), přenosné nekovové domky, saunové kabiny, sauny všeho druhu, zejména finské sauny a infrasauny a jejich příslušenství, stavby přenosné - sauny všeho druhu; (35) maloobchodní a velkoobchodní služby s výrobky ve třídách 1 až 34, inzerce, organizování a zajišťování obchodních předváděcích akcí výrobků a služeb uvedených ve třídách 19, 37 a 40, poskytování informací a jiných informačních produktů komerčního nebo reklamního charakteru o výrobcích uvedených ve třídě 19, poradenství a poskytování konzultací v obchodní činnosti, poradenství organizační, podnikatelské, ekonomické a obchodní, vytváření obchodních a obchodně-informačních sítí, zprostředkovatelská činnost v oblasti obchodu s výrobky uvedenými ve třídách 1 až 34, export a import těchto výrobků, zprostředkování služeb v obchodních vztazích pro třetí osoby, zprostředkování interaktivního obchodu pomocí globálních komunikačních sítí (Internet) s výrobky tříd 1 - 34, reklamní, propagační a inzertní činnost, zprostředkování reklamní činnosti, pořádání a organizování komerčních výstav, veletrhů a jiných přehlídek zboží a služeb pro reklamní a obchodní účely, zprostředkování obchodních záležitostí s výrobky tříd 1 - 34, shromažďování různého zboží pro třetí osoby (kromě jejich přepravy), v rozsahu zboží tříd 1 až 34, za účelem umožnění spotřebitelům, aby si tyto výrobky mohli pohodlně prohlížet a nakupovat, rozšiřování vzorků zboží, poradenská a organizační činnost v souvislosti s regionálním rozvojem a s programy podpory EU, organizování veřejných zakázek a výběrových řízení, včetně jejich realizace, organizování systému sdružených nákupů, elektronický obchod prostřednictvím Internetu (on-line shop) s výrobky ve třídách 1 - 34, komerční využití Internetu v oblastech komerčních internetových médií a vyhledávacích služeb, on-line inzerce, činnost podnikatelských, organizačních a ekonomických poradců, spadající do této třídy, referenční servis, propagace služeb v rámci této třídy, marketing, vydávání reklamních nebo náborových, propagačních a inzertních textů, pronájem obchodních a reklamních ploch; (37) stavby a opravy, instalační služby, stavební, stavebně-vybavovací a údržbářsko-opravárenská činnost, zprostředkování stavební činnosti, provádění staveb včetně jejich změn a udržovacích prací na nich, opravy a nátěry fasád a vnějších ploch budov, provádění sanačních omítek, stavebně izolační práce, zejména proti vlhkosti, provádění antikoročních a izolačních nátěrů, chemické injektáže, izolace proti tlakovým vodám, elektroosmotické vysoušení zdíva,

chemické odvlhčování a zpevňování zdiva, zemní úpravy, zpevňování terénu, úprava podloží a jeho zpevňování pro stavby, strojní podřezávání zdiva, utěšování budov a jejich zateplovací opláštění, provádění jednoduchých a drobných staveb a stavebních úprav, rekonstrukce bytových jader, přestavba koupelen, montáže sádkartónů, provádění dekorativních nástřiků, demolice budov, čištění budov a staveb, čištění a údržba komunikací, zámečnictví, instalace, montáž a opravy ústředního vytápění, větrání a klimatizace, pokládání kabelů, elektroinstalace a montáž bleskosvodů, pronajímání strojů, zařízení, nářadí, přístrojů a nástrojů pro stavebnictví, spadající do této třídy, instalace jednoúčelových montážních pomůcek, stavba lešení, instalatérské, topenářské a izolační práce, údržbářské práce, měření a regulace, zejména topných, vodovodních, plynových, elektrických a klimatizačních systémů, vrtání a údržba studní, práce se stavebními stroji, dozor a technická inspekce, odborné technické poradenství ve stavebnictví, též v oblasti záchrany obytných budov a historických objektů, pronájem stavebních strojů a zařízení a jiné služby ve stavebnictví, zahrnuté v této třídě, zprostředkování výše uvedených služeb, inženýrská stavební činnost, stavba objektů občanské vybavenosti, provádění ekologických staveb, včetně čištění odpadních vod, zednické, malířské, tapetářské, natěračské práce, kladení potrubí, vodo- a plyno - instalace, opravy domů, montáž kouřovodů, izolační práce, kladení a opravy potrubí, klempířské a pokrývačské práce, malířské, lakýrnické a tapetářské práce, pokládání parket a podlah, betonářské práce, práce štukatérské, omítkářské, sádrovací a dlaždičské, sklenářské práce, stavba kominů, tesářské a stavební práce, opravářské a údržbářské služby k uvedené činnosti, montáž bleskosvodů, instalace, montáž, demontáž, montáž, včetně kotelen všech typů, opravy protipožárních přepážek, instalace venkovního a veřejného osvětlení, opravy vstupních domovních dveří, montáž bezpečnostních nebo elektronických dveřních zámků, montáž zvukových tabel, instalace bezkontaktních přístupových systémů, montáž hlasového a kamerového systému, montáž vestavěných poštovních schránek, montáž sklepních ocelových mříží, provádění výměny balkónových mříží, elektroinstalaci práce revize elektro, montáž elektronické zabezpečovací signalizace, výměna osvětlení, opravy elektroinstalace, rekonstrukce a úpravy bytových elektro rozvodů, opravy anténních rozvodů včetně instalací společných antén, výstavba a montáže inženýrských sítí; (40) zpracování materiálů zejména pro stavební účely, zpracování materiálů na polotovary, zpracování biomasy v rámci této třídy pro účely stavebně vybavovací, dekontaminace zamořených zemin, kalů, stavebních sutí, nakládání s odpady, mimo odpady nebezpečné, a to jejich zpracováním, likvidací, spalováním a recyklací.

(730) MORAVIA WOOD TRADING, s., Na Sedlácích 1613, Šenov, 73934, CZ

(740) Silesia Patent & Trademark s.r.o., Pod Školou 1278, Šenov, 73934

(210) O-514183

(220) 09.06.2014

(320) 09.06.2014

(511) 16, 41

(540)

ÚČETNÍ A DANĚ

(510) (16) publikace periodické, tiskoviny, časopisy; (41) vydavatelská a nakladatelská činnost.

(730) ANAG, spol. s r.o., Kollárovo nám. 698/7, Olomouc, 77900, CZ

(740) Ing. Petr Soukup, Videňská 8, Olomouc, 77200

(210) O-517360

(220) 22.10.2014

(320) 22.10.2014

(511) 35, 36, 41

(540)



(510) (35) analýzy nákladů, dodavatelské služby pro třetí osoby (nákup výrobků a služeb pro jiné podniky), hospodářské (ekonomické) prognózy, informace o obchodních kontaktech, komerční správa licencí na výrobky a služby ostatních, licence na výrobky a služby ostatních (komerční správa), obchodní činnost (služby, poradenství v -), obchodní management a podnikové poradenství, obchodní nebo podnikatelské informace, obchodní nebo podnikatelské poradenství (profesionální -), obchodní nebo podnikatelský průzkum, oceňování obchodních podniků, organizování výstav (komerčních nebo reklamních), podnikání (oceňování a odhady v oblasti -), podnikové poradenství a obchodní management, poradenství (odborné obchodní -), poskytování obchodních informací prostřednictvím webových stránek, prodej po telefonu (telemarketing), prognózy (hospodářské nebo ekonomické -), provozní audit, průzkum (obchodní -), průzkum trhu, řízení (poradenské služby obchodní nebo podnikatelské), řízení obchodních nebo průmyslových podniků (poskytování pomoci při -), srovnávací služby (v oblasti cen), studie (marketingové -), vedení podniků (poradenství), veletrhy (pořádání -) pro obchodní a reklamní účely, vyhledávání dat v počítačových souborech (pro třetí osoby); (36) analýzy (finanční -), bankovníctví, banky úvěrové, burzovní makléřství, clearing (zúčtování vzájemných pohledávek a závazků - bezhotovostní operace), daňové odhady (služby), důchodové fondy, elektronický převod kapitálu, finanční analýzy, finanční informace, finanční odhady a oceňování (pojišťovnictví, bankovníctví, nemovitosti), finanční poradenství, finanční řízení, finanční služby, finanční sponzorování, fondy (důchodové -), garance, záruky, kauce, hypotéky (poskytování půjček), informace o pojištění, investice (kapitálové -), investování kapitálu, jednatelství, kanceláře pro inkasování pohledávek, kapitálové investice, ručení, konzultační služby (finanční -), konzultační služby v oblasti pojišťovnictví, kurzovní záznamy na burze, likvidace podniků (služby -) (finanční záležitosti), makléřské služby, makléřství, oceňování nemovitostí, odhady (cen oprav) (finanční oceňování), oceňování (daňové), odhady daňové (služby -), on-line bankovní služby, peníze (směňování -), penzijní fondy, platby na splátky, pojistky (uzavírání -), pojistky životní (životní pojištění), pojištění-technické služby (statistika), pojištění (zprostředkování -), poradenství v oblasti pojištění, poskytování finančních informací prostřednictvím webových stránek, převody (organizování -) vykonávané elektronicky, půjčky (financování), půjčky (zástavní), řízení (finanční), směnárenské služby, splácení plateb, spořitelny, správa, správa majetku, šeky (ověřování -), úschova cenností, úschovní služby, úschova v bezpečnostních schránkách, úvěrové karty (služby týkající se -), úvěrové ústavy, úvěrové banky, vydávání cenných papírů, vydávání kreditních karet, zprostředkování emisních povolenek (karbon kreditů), zúčtovací banky (provádějící bezhotovostní operace); (41) cvičení (praktické -), dálkové studium, elektronické publikování (DTP), informace o výchově a vzdělávání, knihy (vydávání -), konference (organizování a vedení -), kongresy (organizování a vedení -), korespondenční kurzy, koučink (školení), organizování a vedení kolokvií, organizování a vedení seminářů, organizování a vedení sympozií, organizování kulturních nebo vzdělávacích výstav, organizování plesů, organizování soutěží (vzdělávacích nebo zábavných), poskytování on-line elektronických publikací (bez možnosti stažení), poskytování on-line videí, bez možnosti stažení, profesní rekvalifikace, překladatelské služby, psaní textů (jiných než reklamních), semináře (organizování a vedení -), školení (instruktáž), školení (pořádání a řízení), školství, texty (zveřejňování -) kromě reklamních, vydávání elektronických knih a časopisů on-line, vydávání textů, s výjimkou reklamních nebo náborových, vyučování (výuka), vzdělávací informace, vzdělávání, zkoušení, přezkoušení.

(590) Barevná

(730) **Accord International s.r.o.**, Pod Višňovkou 1661/33, Praha 4, 14000, CZ
Křížová Romana Mgr., Pražská 1470/18B, Praha 10, 10200, CZ

(210) **O-518897**
(220) 30.12.2014
(320) 30.12.2014
(511) 11, 18, 20
(540)

3xR

(510) (11) lampióny pro slavnostní osvětlení - dekorativní, lampová stínidla, lampy (elektrické -), lustry, světelné koule, baňky, světelné lampy; (18) batohy, chlebníky, kabelky, klíčenky, nákupní tašky (vyjma papírových a plastových), tašky sportovní, tašky cestovní; (20) díla umělecká ze dřeva, vosku, sádky nebo umělých hmot, kancelářský nábytek, komody, koše v rámci této třídy, krmelce, křesla, lavičky (nábytek), lenošky, nábytek (bytové zařízení), ohrádky pro děti, pohovky, police, židle.

(730) **Reklamní agentura Green CAT s.r.o.**, Dobrovského 717/24, Praha 7, 17000, CZ

(210) **O-519275**
(220) 19.01.2015
(320) 19.01.2015
(511) 9, 16, 35, 38, 41, 42
(540)

NOTAKIO

(510) (9) disky nahrané (se zvukovými nahrávkami), gramofonové desky, disky optické, kompaktní optické disky, CD ROM, nosiče dat magnetické, magnetická média, nosiče dat optické, počítačový software, (nahraný -), programy (počítačové -); (16) brožury, desky (papírnické výrobky), grafiky, publikace, tiskoviny; (35) aktualizování reklamních materiálů, dodavatelské služby pro třetí osoby (nákup výrobků a služeb pro jiné podniky), fakturace, marketingové studie, reklama (propagace), reklama on-line v počítačové síti, reklamní materiály (rozšiřování) zákazníkům (letáky, prospekty, tisky, vzorky), reklamní texty (psaní), služby v oblasti grafické úpravy pro reklamní účely, styky s veřejností, subdodavatelské služby (obchodní pomoc), texty (psaní reklamních textů), licence na výrobky a služby ostatních (komerční správa), obchodní činnost (pomoc při řízení), obchodní nebo podnikatelský průzkum, organizování výstav (komerčních nebo reklamních), personální poradenství, prezentace výrobků v komunikačních médiích pro účely maloobchodu, pronájem reklamní doby v komunikačních médiích, reklamní agentury, řízení (poradenské služby obchodní nebo podnikatelské), zpracování textu; (38) přenos zpráv a obrázků pomocí počítačů; (41) organizování a vedení seminářů, pořádání a řízení pracovních setkání (školení), vydávání textů, s výjimkou reklamních nebo náborových, organizování a vedení kongresů, organizování a vedení symposií, organizování a vedení konferencí, fotografování, videofilmy (výroba -), videopásky (střih -), školení, vyučování, rozhlasové a televizní programy (výroba rozhlasových a -), texty (psaní textů) jiné než reklamní, vydávání elektronických knih a časopisů on-line, vzdělávání; (42) grafický design, navrhování (průmyslový design -), navrhování obalů, obalový design, umělecký design.

(730) **Notakio, s.r.o.**, Sokolovská 131/86, Praha, 18600, CZ

(210) **O-519281**
(220) 19.01.2015
(320) 19.01.2015
(511) 1, 3, 5, 31, 35, 40
(540)

PROLOG

(510) (1) chemická aditiva, jmenovitě kyselina mléčná, kyselina propionová, vše pro použití ve výrobě neléčivého a léčivého krmiva pro zvířata a krmných směsí; (3) vonné oleje pro použití při výrobě neléčivých krmiv pro zvířata a předem připravených krmných směsí; (5) trávicí enzymy pro použití při výrobě krmiv pro zvířata, jmenovitě neléčivých a léčivých krmiv pro zvířata a předem připravených krmných směsí, přísady, jmenovitě vitaminy, minerální přísady, organické a anorganické aminokyseliny pro účely výživy, enzymové potravinové doplňky, probiotické, mléčné bakterie, propionové bakterie a bifidobakterie, výtažky pro veterinářské účely, doplňky do krmiv pro zvířata obsahující, proteinové přísady a aminokyseliny pro účely výživy, všechny výše uvedené výrobky jsou používány při přípravě neléčivého a léčivého krmiva pro zvířata a krmných směsí, veterinární přípravky; (31) výrobky zemědělské, zahradnické, lesní a zrní neuvedené v jiných třídách, krmivo pro zvířata; (35) maloobchodní a velkoobchodní distribuční služby zaměřené na přísady, jmenovitě vitaminy, stopové prvky, minerály, organické a anorganické kyseliny, enzymy, probiotické, mléčné bakterie, propionové bakterie a bifidobakterie, vonné oleje, oleje a tuky, bílkoviny, aminokyseliny, všechno používané při přípravě neléčivých a léčivých krmiv pro zvířata a předem připravených krmných směsí a přísad; (40) služby výroby pro druhé v oboru ingrediencí, jmenovitě jde o vitaminy, stopové prvky, minerály, organické a anorganické kyseliny, enzymy, probiotické, mléčné bakterie, propionové bakterie a bifidobakterie, vonné oleje, oleje a tuky, bílkoviny, aminokyseliny, všechno používané při přípravě neléčivých a léčivých krmiv pro zvířata a předem připravených krmných směsí a přísad.

(590) Barevná

(730) **Pardubické výzkumné centrum TVL s.r.o.**, Masarykovo náměstí 1484, Pardubice, 53002, CZ

(210) **O-519448**
(220) 26.01.2015
(320) 26.01.2015
(511) 9, 16, 35, 38, 41
(540)

Detektivové od Nejsvětější trojice

(510) (9) antény, audiovizuální zařízení pro výuku, automaty hudební, hrací skříně uváděné do chodu vhozením mince, nástroje na určování azimutu, barometry, brýle, pouzdra na brýle, brýle sluneční, brýle proti slunci, brýlové řetízky, buzoly, směrové kompas, clony na oči, čističe nosičů zvukových záznamů, čočky kontaktní, čočky optické, čtecí zařízení v televizi, dalekohledy, diapositivy, promítací přístroje na diapositivy, diktafony, magnetické disky, kompaktní disky (audio-video), gramofonové desky, gramofonové jehly, disky optické, DVD přehrávače, elektronická pera (vizuální zobrazovací jednotky), elektronické oznamovací tabule, elektronické publikace (s možností stažení), epidiaskopy, filmové kamery, exponované filmy, střihací zařízení na filmy, kreslené filmy, fotoaparáty, hologramy, nosiče záznamů nahrané i nenahrané, audiovizuální programy, filmy, CD disky, DVD disky, obaly na CD disky nebo DVD disky nebo na nosiče záznamů, jezdecké přílby, kalkulačky, kalkulačky kapesní, exponované kinofilmy, klávesnice počítačové, krokoměry, magnetická média, magnetické disky, magnetické nosiče dat, magnetické pásky, magnetofony, magnety, magnety dekorativní, mincové mechanismy pro televizory, monitory, mikrofony, nosiče dat magnetické, nosiče dat optické, nosiče zvukových nahrávek, nosiče zvukových záznamů nahrané i nenahrané, audiovizuální díla na nosičích, audiovizuální díla v digitální podobě, programové vybavení pro počítače, interaktivní software, software, hardware výpočetní techniky, interaktivní

databáze, elektronické databáze, multimediální aplikace, elektronické multimediální nebo elektronické multimediální katalogy, elektronická periodika a knihy v elektronické podobě, ochranné brýle pro sport, ochranné helmy pro sport, obrazovky, optické disky kompaktní CD ROM, plátna promítací, počítače, počítačové hry (programy), počítačové tiskárny, podložky pod myš, potápěčské masky, potápěčské oděvy, potápěčské rukavice, pravítka (měřicí přístroje), pravítko logaritmické, přehrávače kompaktních disků, přílby ochranné, přístroje pro reprodukci zvuku, rádia, signalizační píšťalky, sluchátka, snímače obrazu, skenery (zpracování dat), tampóny do uší pro potápěče, televizní přístroje, trojúhelníky výstražné pro vozidla, videokamery, videokazety, videopásky, vyučovací stroje, zápisník elektronický, závaží; (16) alba, atlasy, pouzdra s barvami (školní pomůcky), blahopřání, blahopřání hudební, bloky (papírnické výrobky), brožury, papírové bryndáčky, časopisy, časopisy - komiksy, čínská tuš, desky (papírnické výrobky), psací desky s klipsem na přidržování papíru, desky na dokumenty (šanon, pořadače), dopisní papír, držáky na psací potřeby, figurky (sošky) z papírové hmoty, fotografie, stojany na fotografie, zemské globusy, grafické reprodukce, grafiky, gummy na mazání, hlína modelovací, houbičky navlhčovací (kancelářské potřeby), hroty psacích per, chrániče prstů (kancelářské potřeby), inkoust v tyčince, inkousty, kalamáře, kalendáře, kalendáře trhací, kancelářské potřeby, kromě nábytku, kancelářské sponky, papírové kapesníky, výrobky z kartónu, spadající do této třídy, karty, katalogy, kelímky papírové na mléčné výrobky, krabice na klobouky z lepenky, knihy, záložky do knih, knížky brožované, knižní parázky, vzory na kopírování, papírové kounouty, krabice lepenkové nebo papírové, kružítko, křída na psaní, laminovačky (na dokumenty) pro použití v kanceláři, malířská plátna, malířské stojany, malířské štětce, štětce, štětce na psaní, mapy, zeměpisné mapy, mašle papírové, materiály na pečetení, pomůcky na mazání, sáčky pro mikrovlnné trouby, misky na vodové barvy, materiály na modelování, nálepky (lepící pásky) pro kancelářské použití nebo pro domácnost, napínáčky, násadky na pera, noviny, nože na papír, obálky, obaly (papírnické výrobky), obaly na spisy, obtisky, ocelová pera, opěradla na ruce pro malíře, ořezávací stroje na tužky, ořezávátka na tužky, oznámení rodinných událostí (papírnické výrobky), palety pro malíře, papír, dopisní papír, papír kopírovací (pauzovací), pergamenový papír, papír sací, svítilný papír, toaletní papír, papír voskovaný, papír Xuan, papírenské výrobky spadající do této třídy, papírová prostrání, papírové ubrusy, papírové podložky pod sklenice, podložky pod pívni sklenice, papírové ubrusy, pastelky, pouzdra na pasy, pečete, penály, pera (kancelářské potřeby), pera plnicí, periodika, plakáty, plány, psací podložky, pomůcky učební, kromě přístrojů, pohlednice, poštovní známky, potřeby na psaní, poutače z papíru nebo lepenky, pouzdra na doklady, pouzdra na pera, pouzdra s psacími potřebami, papírové praporky, pravítka, prospekty, příručky, psací podložky, psací soupravy (sada psacích potřeb), publikace, papírové pytlíky jako obaly, razítka, razítka datovací, pouzdra na razítka, razítkovací podušky, ročenky, papírové ručníky, rýsovací nástroje, samolepky, samolepky pro domácnost a pro kancelářské potřeby, sešity, sešivačky, skicáky, stírátka na tabule, školní potřeby, tabule školní, těžítka, tikety, tiskopisy, tiskové typy, tiskoviny, tužky, tuhy do tužek, držátka na tužky, patentní tužky, uhly na kreslení, zápisníky, zpěvníky; (35) reklamní, inzertní a propagační činnost, marketing, inzerce poštou, licence na výrobky a služby ostatních (komerční správa), nábor zaměstnanců, pomoc při řízení obchodní činnosti, obchodní nebo podnikatelské informace, obchodní nebo podnikatelský průzkum, organizování výstav (komerčních nebo reklamních), personální poradenství, pořádání veletrhů pro obchodní a reklamní účely, průzkum trhu, průzkum veřejného mínění, zajišťování předplatného telekomunikačních služeb pro ostatní, merchandising, organizační zabezpečování televizního vysílání, předvádění zboží, příprava inzertních sloupků, reklama (propagace), reklama on-line v počítačové síti, aktualizování reklamních materiálů, pronájem reklamních materiálů, zaslání reklamních materiálů zákazníkům, rozšiřování reklamních nebo inzertních materiálů, sekretářské služby, služby v oblasti grafické úpravy pro reklamní účely, styky s veřejností, vydávání reklamních nebo náborových propagačních a inzertních textů, televizní reklama, obchodní vedení uměleckých agentur, zajišťování novinového předplatného (pro předplatitele); (38) telekomunikace, služby umožňující komunikaci jedné osoby s druhou, elektronická pošta, služby elektronických nástěnek (telekomunikační služby), informační kanceláře, vysílání kabelové televize, služby dálkových konferencí, počítačová komunikace, posílání zpráv, poskytování internetových diskusních fór, pronájem přístrojů pro přenos zpráv, pronájem přístupového času ke globálním počítačovým sítím, pronájem zařízení pro přenos informací, přenášení pomocí satelitních družic, přenos zpráv a obrazových informací pomocí počítače,

půjčování telekomunikačních zařízení, telekonference (služby dálkových konferencí), teleshoppingové služby (poskytování televizních kanálů pro teleshoppingové služby), televizní vysílání, digitální vysílání, televizní vysílání programů, televizní vysílání zábavných, vzdělávacích, výchovných, soutěžních, diskusních a informačních pořadů, šíření elektronických časopisů, informací, elektronických periodik, knih v elektronické podobě, audio nebo audiovizuálních děl prostřednictvím informační nebo datové nebo elektronické nebo komunikační nebo telekomunikační nebo počítačové sítě, zejména Internetu, pomocí satelitů a jiné, informační služby na Internetu související s televizním vysíláním, služby na Internetu související s televizním vysíláním, provozování internetového serveru, provozování internetového portálu, zajištění prostoru pro webové stránky, poskytování portálu na Internetu, poskytování on-line platformy pro nahrávání, zpracování, přenos a aktualizaci dat, obrázků, fotografií, 3D aplikací, telexové služby, radiové vysílání, výzvy (služby poskytované rádiem, telefonem nebo jinými elektronickými komunikačními prostředky), zaslání zpráv; (41) dabing, nakladatelství a vydavatelství, ediční činnost, publikační činnost, nahrávání nosičů zvukových nebo obrazové zvukových, služby v oblasti digitálního zpracování obrazu, elektronické publikování (DTP), služby v oblasti estrád, tvorba a šíření audiovizuálních děl, zpravodajství, publicistika, televizní zpravodajství, TV produkce, tvorba programů, tvorba a výroba televizních a audiovizuálních programů, obrazové zpravodajství, filmová produkce, jiná než reklamní, filmová studia, filmová tvorba, filmové projekce, pronájem filmových promítaček a jejich příslušenství, půjčování filmů, fotografování, informace o možnostech zábavy, informace o výchově a vzdělávání, poskytování služeb v oblasti karaoke (hudební doprovod písní dle výběru zpěváka), výchovné zábavné klubové služby, kluby zdraví (služby), knihovny (půjčování knih), vydávání knih, koncertní síně, sály, organizování a vedení konference, organizování a vedení kongresu, korespondenční kurzy, provozování muzea, služby nahrávacího studia, nahrávání videopásek, organizování kulturních nebo vzdělávacích výstav, organizace společenských a kulturních akcí, organizace, provozování a provádění her a soutěží i veřejných, provozování kina, organizování plesů, organizování vzdělávacích nebo zábavných soutěží, výstavní činnost v oblasti kultury nebo zábavy nebo výchovy nebo vzdělávání, zábavné parky, plánování a organizování večírků, pořádání soutěží krásy, poskytování on-line elektronických publikací [bez možnosti stažení], pronájem audio nahrávek, pronájem dekorací, pronájem kinematografických filmů, pronájem osvětlovacích zařízení pro divadla nebo televizní studia, pronájem rozhlasových a televizních přijímačů, provozování her on-line (z počítačové sítě), předprodej vstupenek, výroba divadelních nebo jiných představení, půjčování filmů, půjčování přenosných videokamer, půjčování videokamer, půjčování videopásek, psaní scénářů, pronájem rozhlasových a televizních přijímačů, organizování a vedení seminářů, služby v oblasti grafické úpravy, jiné než pro reklamní účely, studia nahrávací (služby), reportážské služby, školení, vyučování, výroba rozhlasových a televizních programů, televizní zábava, zveřejňování textů, kromě reklamních, tlumočení posunkové řeči, opatřování titulky, výuka, vzdělávací informace, nahrávání videopásek, střih video pásků, vydávání elektronických knih a časopisů on-line, vydávání textů, s výjimkou reklamních nebo náborových, výroba videofilmů, pronájem zvukového nahrávacího zařízení, živé představení, organizování živých vystoupení.

(730) Česká televize, Kavčí hory, Praha 4, 14070, CZ

(210) **O-519592**
(220) 29.01.2015
(320) 29.01.2015
(511) 5, 29, 30, 43
(540)



(510) (5) bílkovina jako potravinový doplněk, doplněk potravy, doplňky výživové, proteinové potravinové doplňky; (29) bílek, bílkovinové máslo, džemy, jogurt, sýry, kokosové máslo, mandle mleté, máslo, mléko, oříšky, mléčné výrobky, tvaroh, vejce, želatina, žloutek; (30) cereální tyčinky, cereální tyčinky s vysokým obsahem proteinů, cukroví, cukrovinky, dorty, keksy, koláče s náplní, palačinky, perníky, pudinky, sušenky, těsta, vanilín, vanilka, vločky (ovesné), zákusky, koláče, zmrzlina, koblíhy; (43) automaty (rychlé občerstvení), bary, bufety, kavárny, penziony, restaurace.
(590) Barevná
(730) **Imrich Lubomír**, Ostrovní 146/16, Praha 1, 11000, CZ

(210) **O-519761**
(220) 04.02.2015
(320) 04.02.2015
(511) 18, 25, 26, 41
(540)



(510) (18) batohy, batohy turistické, deštníky, kabelky, klíčenky, kufrы, peněženky, spletané peněženky, sportovní tašky, tašky plážové, vodítka, obojky na zvířata; (25) bačkory, barety, boty šněrovací, bundy sportovní, bundy sportovní s kapucí, čapky přiléhavé, čepice, čepice se štítkem, holínky vysoké, holínky polovysoké, kabátky krátké, kabáty, kalhotky dětské, kalhoty, kamaše, kapuce, klapky na uši, klobouky, kombiné, kombinézy, konfekce, kostýmy, obleky, košile, koupací pláště, kravaty, kšiltý, oděvy z kůže, legíny, límce, manžety, oblečení, obuv, oděv svrchní, oděvy, opasky, pánské plavky, pantofle, sportovní obuv, sukně, svetry, sandály, rukavice, šály na krk, šaty dámské, tílka, nátělníky, trička, vesty, výbavička pro novorozence, vesty rybářské, župany, pulovry, klobouky, pásky, čelenky (oděvy); (26) cedulky na prádlo, etikety na prádlo a oděvy, knoflíky, uzávěry, spony na oděv, odznaky ozdobné, ozdoby textilních výrobků, přezky na opasky, výšivky, zipy, značky na prádlo; (41) elektronické publikování, filmová produkce jiná než reklamní, fotografování, kaligrafické služby, klubové služby (výchovně-zábavné), knihy (vydávání), obrazové zpravodajství, služby v oblasti grafické úpravy pro jiné než reklamní účely, videofilmy (výroba), zábava, pobavení.
(730) **Karel Adam**, Počernická 7/1097, Praha 10, 10000, CZ
Čuřík Petr, Černokostecká 2789/34, Praha 10, 10000, CZ

(210) **O-519767**
(220) 04.02.2015
(320) 04.02.2015
(511) 41, 44, 45
(540)



(510) (41) výchova, vzdělávání, sportovní a kulturní aktivity, cvičení (praktické), kluby zdraví (služby) (zdravotní a kondiční cvičení), organizování a vedení seminářů, organizování soutěží (vzdělávacích nebo zábavných), soutěže (organizování sportovních), zábava (služby), klubové služby (výchovně-zábavné -), konference (organizování a vedení -), organizování a vedení seminářů, pořádání a řízení pracovních setkání (školení), prázdninové tábory (služby poskytované -) (zábava), školení (instruktáž), školení (pořádání a řízení), texty (zveřejňování -) kromě reklamních, vzdělávací informace, služby rekondice; (44) rehabilitace; (45) osobní a sociální služby poskytované ostatními za účelem uspokojování potřeb jednotlivců, služby, a to sociální rehabilitace.
(590) Barevná
(730) **Swaz postižených civilizačními chorobami v České republice, o. s.**, Karlínské náměstí 59/12, Praha 8 - Karlín, 18600, CZ

(210) **O-520003**
(220) 11.02.2015
(320) 11.02.2015
(511) 5, 29, 30, 31, 32
(540)

EPIFOOD

(510) (5) farmaceutické a veterinářské výrobky, hygienické výrobky pro léčebné účely, dietní potraviny a dietetické přípravky pro léčebné nebo veterinární účely, potraviny pro batolata, potravní doplňky pro lidskou potřebu a pro zvířata; (29) maso, ryby, drůbež a zvěřina, masové výtažky, konzervované, mražené, sušené a vařené ovoce a zelenina, želé, džemy, kompoty, vejce, mléko a mléčné výrobky, jedlé oleje a tuky; (30) káva, čaj, kakao a kávové náhražky, rýže, tapioka a ságo, mouka a obilninové přípravky, chléb, pečivo a cukrovinky, zmrzlina, cukr, med, melasa, droždí, prášek do pečiva, sůl, hořčice, ocet, omáčky (chuťové přísady), koření, led potravinářský; (31) zrní a zemědělské, zahradnické a lesní produkty nezahmuté v jiných třídách, živá zvířata, čerstvé ovoce a zelenina, semena, rostliny a květiny, krmiva pro zvířata, slad; (32) piva, minerální vody, šumivé nápoje a jiné nápoje nealkoholické, nápoje a šťavy ovocné, sirupy a jiné přípravky k zhotovování nápojů.
(730) **EPIAGENT s.r.o.**, Suchdolské náměstí 445/7, Praha 6, 16500, CZ

(210) **O-520307**
(220) 24.02.2015
(320) 24.02.2015
(511) 25
(540)



(510) (25) oblečení, obuv a doplňky.
(730) **Eleftheriadis Marko**, Za Parkem 876, Dobřichovice, 25229, CZ

(210) **O-520326**
(220) 24.02.2015
(320) 24.02.2015
(511) 10, 25
(540)



(510) (10) inkontinenční podložky na lůžko, podložky pro inkontinentní pacienty, podložky pro osoby trpící inkontinencí; (25) slintáčky (ne z papíru).
(590) Barevná
(730) **CLINITEX s.r.o.**, 1. máje 3236/103, Ostrava - Moravská Ostrava, 70300, CZ

(210) **O-520331**
(220) 25.02.2015
(320) 25.02.2015
(511) 39, 41
(540)

filmák

(510) (39) distribuce DVD nosičů; (41) zábava, kulturní aktivity, divadelní představení, estrády, filmové projekce, půjčování filmů, organizace a pořádání koncertů, organizování plesů, organizování soutěží (zábavných a vzdělávacích), plánování a organizování večírků, půjčování filmových promítaček a příslušenství, organizování živých vystoupení, služby v oblasti předprodeje vstupenek, překladatelské služby, organizování mezinárodních filmových festivalů a přehlídek (soutěžních i nesoutěžních), výroba záznamů na DVD nosičích.
(730) **Uhlíř Radek**, Boettingerova 2654/18, Plzeň 3 Jižní Předměstí, 30100, CZ

(210) **O-520391**
(220) 26.02.2015
(320) 26.02.2015
(511) 35, 36, 39, 40, 42
(540)



(510) (35) obchodní nebo podnikatelské poradenství (profesionální), analýzy nákladů, obchodní nebo podnikatelské informace, marketingové studie, poskytování obchodních informací prostřednictvím webových stránek, hospodářské nebo ekonomické prognózy, průzkum trhu, obchodní průzkum, reklama (propagace), služby obchodního zprostředkování, marketingová, propagační, reklamní činnost, informační, komerčně-informační a inzertní činnost, obchodní administrativní, kancelářské práce, činnost podnikatelských, finančních, organizačních a ekonomických poradců v oblasti odpadového hospodářství, zpětného odběru, životního prostředí a ekologie, aktualizace a rozšiřování propagačních, reklamních, informačních, inzertních materiálů, systemizace informací do databáze, zprostředkování pronájmu reklamních, informačních a inzertních ploch a veškeré služby v oblasti nakládání s odpady spadající do této třídy; (36) činnost finančních poradců v oblasti odpadového hospodářství, zpětného odběru, životního prostředí a ekologie; (39) shromažďování, sběr, výkup, přeprava, doprava, skladování odpadu; (40) odpad (likvidace), odpad (recyklace), odpad (spalování), odpad (zpracování), třídění odpadů a veškeré služby v oblasti s nakládání s odpady spadající do této třídy, poradenství a konzultační činnosti v oblasti odpadového hospodářství, zpětného odběru, životního prostředí a ekologie, poradenská a zprostředkovatelská činnost při nakládání s odpady; (42) inženýrské práce (expertizy), ochrana životního prostředí (výzkum), studie technických projektů, tvorba a správa webových stránek (pro třetí osoby), vědecký výzkum, výzkum v oblasti ochrany životního prostředí, vědecké a technologické služby a s nimi spojený výzkum a návrhy, průmyslové analýzy, zprostředkování inženýrských prací, expertiz a technických projektů, tvorba a správa webových stránek, návrh a vývoj počítačového hardwaru a softwaru v této oblasti, vypracování posudků, realizace analytických a statistických rozborů a veškeré služby v oblasti s nakládání s odpady spadající do této třídy, průzkumy v oblasti s nakládání s odpady.

odběru, životního prostředí a ekologie; (39) shromažďování, sběr, výkup, přeprava, doprava, skladování odpadu; (40) odpad (likvidace), odpad (recyklace), odpad (spalování), odpad (zpracování), třídění odpadů a recyklovatelného materiálu, úprava, využití a odstranění odpadů, opětovné použití, materiálové a energetické využití odpadů, zpracování odpadů a veškeré služby v oblasti s nakládání s odpady spadající do této třídy, poradenství a konzultační činnosti v oblasti odpadového hospodářství, zpětného odběru, životního prostředí a ekologie, poradenská a zprostředkovatelská činnost při nakládání s odpady; (42) inženýrské práce (expertizy), ochrana životního prostředí (výzkum), studie technických projektů, tvorba a správa webových stránek (pro třetí osoby), vědecký výzkum, výzkum v oblasti ochrany životního prostředí, vědecké a technologické služby a s nimi spojený výzkum a návrhy, průmyslové analýzy, zprostředkování inženýrských prací, expertiz a technických projektů, tvorba a správa webových stránek, návrh a vývoj počítačového hardwaru a softwaru v této oblasti, vypracování posudků, realizace analytických a statistických rozborů a veškeré služby v oblasti s nakládání s odpady spadající do této třídy, průzkumy v oblasti s nakládání s odpady.

(590) Barevná
(730) **GREEN Solution s.r.o. Hrabina David Ing.**, U Průhonu 40/1079, Praha 7, 17000, CZ

(210) **O-520392**
(220) 26.02.2015
(320) 26.02.2015
(511) 35, 36, 39, 40, 42
(540)



(510) (35) obchodní nebo podnikatelské poradenství (profesionální), analýzy nákladů, obchodní nebo podnikatelské informace, marketingové studie, poskytování obchodních informací prostřednictvím webových stránek, hospodářské nebo ekonomické prognózy, průzkum trhu, obchodní průzkum, reklama (propagace), služby obchodního zprostředkování, marketingová, propagační, reklamní činnost, informační, komerčně-informační a inzertní činnost, obchodní administrativní, kancelářské práce, činnost podnikatelských, finančních, organizačních a ekonomických poradců v oblasti odpadového hospodářství, zpětného odběru, životního prostředí a ekologie, aktualizace a rozšiřování propagačních, reklamních, informačních, inzertních materiálů, systemizace informací do databáze, zprostředkování pronájmu reklamních, informačních a inzertních ploch a veškeré služby v oblasti nakládání s odpady spadající do této třídy; (36) činnost finančních poradců v oblasti odpadového hospodářství, zpětného odběru, životního prostředí a ekologie; (39) shromažďování, sběr, výkup, přeprava, doprava, skladování odpadu; (40) odpad (likvidace), odpad (recyklace), odpad (spalování), odpad (zpracování), třídění odpadů a veškeré služby v oblasti s nakládání s odpady spadající do této třídy, poradenství a konzultační činnosti v oblasti odpadového hospodářství, zpětného odběru, životního prostředí a ekologie, poradenská a zprostředkovatelská činnost při nakládání s odpady; (42) inženýrské práce (expertizy), ochrana životního prostředí (výzkum), studie technických projektů, tvorba a správa webových stránek (pro třetí osoby), vědecký výzkum, výzkum v oblasti ochrany životního prostředí, vědecké a technologické služby a s nimi spojený výzkum a návrhy, průmyslové analýzy, zprostředkování inženýrských prací, expertiz a technických projektů, tvorba a správa webových stránek, návrh a vývoj počítačového hardwaru a softwaru v této oblasti, vypracování posudků, realizace analytických a statistických rozborů a veškeré služby v oblasti s nakládání s odpady spadající do této třídy, průzkumy v oblasti s nakládání s odpady.

(590) Barevná
(730) **GREEN Solution s.r.o. Hrabina David Ing.**, U Průhonu 40/1079, Praha 7, 17000, CZ

(210) **O-520678**
(220) 10.03.2015
(320) 10.03.2015
(511) 35, 43
(540)



(510) (35) pronájem prodejních automatů, prezentace výrobků v komunikačních médiích pro účely maloobchodu; (43) automaty (rychlé občerstvení).
(590) Barevná
(730) **BIKETIME s.r.o.**, Nad Kolčavkou 2355/10, Praha, 19000, CZ

(210) **O-520682**
(220) 10.03.2015
(320) 10.03.2015
(511) 21, 32, 43
(540)



(510) (21) zboží skleněné spadající do této třídy, tj. lahve, sklenice na pití, püllitry, poháry keramické, keramické a porcelánové tácky, porcelánové džbány, vázičky, nádoby z plastu, karafy, stolní lahve, podtácky kromě papírových a určených k prostírání, pohárky z papíru nebo umělých hmot, poháry, tácky papírové k použití v domácnosti, tácy (podnosy), cestovní lahve, otvíráky na lahve, štíty vývěšné, reklamní z porcelánu nebo skla, desky na jídelní lístky, pouzdra na jídelní lístky, tepelně izolační nádoby, termosky na jídlo, termosky na nápoje, krabice na jídlo; (32) aperitivy nealkoholické, nealkoholické nápoje, pivo, sladové pivo, sladové nápoje, výtažky z chmele na výrobu piva, míchané nápoje s obsahem piva v rámci této třídy, přípravky na výrobu nápojů, zázvorové pivo, prášky na přípravu šumivých nápojů, příchutě na výrobu nápojů, minerální vody, limonády, šumivé nápoje, ovocné šťávy a nápoje, sirupy na výrobu nápojů; (43) barové služby, bufety, hotelové služby, rezervace hotelů, jídelny a závodní jídelny, kavárny, poskytování přechodného ubytování, poskytování gastronomických služeb, provoz hotelového ubytování, půjčování stanů, půjčování židlí, stolů, prostírání, nápojového skla, restaurace, služby spojené s provozováním pohostinství, ubytovací služby (hotely, penziony), zásobování (catering), čepování piva.
(730) **Heineken Česká republika, a.s.**, U Pivovaru 1, Krušovice, 27053, CZ
(740) Kyjovský, Blažek & kolegové, advokátní kancelář, JUDr. Milan Kyjovský, Poštovská 8c, Brno, 60200

(210) **O-520683**
(220) 10.03.2015
(320) 10.03.2015
(511) 21, 32, 43
(540)



(510) (21) zboží skleněné spadající do této třídy, tj. lahve, sklenice na pití, püllitry, poháry keramické, keramické a porcelánové tácky, porcelánové džbány, vázičky, nádoby z plastu, karafy, stolní lahve, podtácky kromě papírových a určených k prostírání, pohárky z papíru nebo umělých hmot, poháry, tácky papírové k použití v domácnosti, tácy (podnosy), cestovní lahve, otvíráky na lahve, štíty vývěšné, reklamní z porcelánu nebo skla, desky na jídelní lístky, pouzdra na jídelní lístky, tepelně izolační nádoby, termosky na jídlo, termosky na nápoje, krabice na jídlo; (32) aperitivy nealkoholické, nealkoholické nápoje, pivo, sladové pivo, sladové nápoje, výtažky z chmele na výrobu piva, míchané nápoje s obsahem piva v rámci této třídy, přípravky na výrobu nápojů, zázvorové pivo, prášky na přípravu šumivých nápojů, příchutě na výrobu nápojů, minerální vody, limonády, šumivé nápoje, ovocné šťávy a nápoje, sirupy na výrobu nápojů; (43) barové služby, bufety, hotelové služby, rezervace hotelů, jídelny a závodní jídelny, kavárny, poskytování přechodného ubytování, poskytování gastronomických služeb, provoz hotelového ubytování, půjčování stanů, půjčování židlí, stolů, prostírání, nápojového skla, restaurace, služby spojené s provozováním pohostinství, ubytovací služby (hotely, penziony), zásobování (catering), čepování piva.
(730) **Heineken Česká republika, a.s.**, U Pivovaru 1, Krušovice, 27053, CZ
(740) Kyjovský, Blažek & kolegové, advokátní kancelář, JUDr. Milan Kyjovský, Poštovská 8c, Brno, 60200

(210) **O-521063**
(220) 24.03.2015
(320) 24.03.2015
(511) 6, 39, 42
(540)

SPACE 4U

(510) (6) bezpečnostní schránky; (39) autobusová doprava, automobilová doprava, pronájem automobilů, balení zboží, doručování balíků, ceniny, rezervace cestování, dodávka zboží poštou, dodávky květin, doprava, informace o dopravě, letecká doprava, lodní doprava, lodní trajektová doprava, rezervace v dopravě, říční doprava, železniční doprava, doprava kamionová nákladní, doprava ropovodem, doprava tramvají, dopravci, odtahování dopravních prostředků při poruchách, doprovázení turistů, kurýrní dopravní služby, doručování časopisů a novin, doručování zboží, dovoz, doprava, rozvod elektřiny, rozvod energie, frankování pošty, pronájem garáže, pronájem chladících zařízení, informace o skladování, jízda výletní lodí, pronájem koní, vyprošťování lodí, záchrana lodí, lodivodství, logistika v dopravě, rezervace místenek, přeprava nábytku, lodní doprava zboží, vykládání, námořní doprava, zprostředkování námořní dopravy, pronájem nosičů na automobily, nošení, přeprava obrněných vozů, obsluhování zdymadel, přeprava a uskladnění odpadu, organizování okružních plaveb, organizace cestovních zájezdů, osobní doprava, pronájem parkovacích ploch, parkování automobilů, pronajímání plavidla, podmořské záchranné práce, turistické prohlídky, pronájem autokarů, pronájem automobilů, pronájem garáží, pronájem letadel, pronájem leteckých motorů, pronájem lodí, pronájem mrazicích boxů, pronájem mrazničků, pronájem navigačních systémů, pronájem potápěčských skafandrů, pronájem potápěčských zvonů, pronájem skladišť, pronájem skladovacích kontejnerů, pronájem vagonů, pronájem železničních vozů, pronajímání plavidel, překlad námořními nákladními čluny, přeprava taxi, přeprava turistů, převozy sanitkou, půjčovna pojízdných křesel, půjčování závodních automobilů, remorkáž, rozbíjení ledu, rozvod vody, rozvod elektřiny, rozvod energie, řidiči, skládání nákladu, skladování, skladování elektronicky uložených dat nebo dokumentů, skladování lodí, skladování zboží, pronájem skladů, spedice,

transport nákladními vlečnými čluny, zásobování vodou, vypouštění satelitů pro třetí osoby, záchranné služby, záchranné služby v dopravě, zpracování itinerářů pro cestovní účely, zprostředkování dopravy, zasilatelství, zprostředkování přepravy, železniční doprava; (42) analýza vody, chemické analýzy, analýzy těžby ropných polí, architektonické poradenství, architektura, podmořské bádání, bakteriologický výzkum, biologický výzkum, cloudové výpočetní systémy, dálkové sledování počítačových systémů, dárkové balení, umělecký design, průmyslový design, digitalizace dokumentů, hodnocení kvality dřeva, elektronické ukládání dat, energetický audit, expertizy, fyzikální výzkum, geodézie, geologické expertizy, geologický průzkum, geologický výzkum, grafologie, hodnocení kvality vlny, chemický výzkum, služby v oblasti chemie, interiérová výzdoba, inženýrské práce, kalibrování, kaligrafické služby, klinické studie, kontrola kvality, kontrola ropných věží, konzultační služby v oblasti informačních technologií, výzkum v oblasti kosmetiky, laboratorní služby, meteorologické informace, oděvní návrhářství, průmyslový design, navrhování obalů, obnova počítačových dat, ochrana životního prostředí, ověřování pravosti uměleckých děl, plánování městské výstavby, pronájem počítačů, podmořský výzkum, poskytování vědeckých informací, rad a konzultací ve vztahu k uhlíkovým kompenzacím, stavební projekce, projektová činnost, studie technických projektů, projektování, projektové studie technické, pronájem počítačového serveru, pronájem webových serverů, průmyslový design, ropný průzkum, technický průzkum, průzkum ropných polí, předpovědi počasí, předpovědi počasí, přenos dat nebo dokumentů z fyzických nosičů na elektronické nosiče, testování ropných věží, výzkum v oboru strojírenství, studie technických projektů, zkoušení textilu, vytvoření umělého deště, umístování webových stránek, konzultace v oblasti úspor energie, vědecký výzkum, technické kontroly vozidel, vývoj a výzkum nových výrobků pro jiné, výzkum v oblasti ochrany životního prostředí, externí zálohování, zeměměřičství, zkoušky materiálů.

(730) **SPACE 4U s.r.o.**, Na Poříčí 1071/17, Praha 1, Nové Město, 11000, CZ

(740) Mgr. Petr Dvořák, advokát, Dlouhá 733/29, Praha 1 - Staré Město, 11000

(210) **O-521108**

(220) 26.03.2015

(320) 26.03.2015

(511) 16, 25, 27, 35

(540)



(510) (16) bloky (papírnické výrobky), brožury, časopisy (periodika), grafické reprodukce, grafiky, katalogy, knihy, letáky, manuály, noviny, obrazy, obrazy (malby) zarámované či nezarámované, oděvy (stříhy na -), pastelky, pera (kancelářské potřeby), plakáty, potřeby na psaní, samolepky (papírnické výrobky), sešity, skicáky, stříhy na šití, tužky, záložky do knih, zápisníky (notesy), diáře; (25) čepice, kabáty (svrchní), kalhoty, kamaše, košile, kravaty, oděvy z kůže, legíny (kalhoty), legíny, límce (límečky), límce snímatelné, oblečení, obuv (svršky), obuv, oděvy z napodobenin kůže, pásky ke kalhotám, pláštěnky dámské (peleríny), plavky dámské, plavky pánské, ponča, ponožky, pytle na oděvy, pyžama, rukavice, rukavice (dámské dlouhé), spodky (trenýrky), spodní prádlo, sukně, svetry/pulovry, svrchní kabáty, šály, šály na krk, šátky kolem krku, šátky, šatové sukně, šaty dámské, šle, šněrovací body, tílka, košílky, trička, vaky na oděvy, vesty, živůtky (krátké kabátky), župany; (27) tapety (s výjimkou textilních); (35) agentury umělecké (obchodní vedení -), aktualizování reklamních materiálů, komunikační média (prezentace výrobků v komunikačních médiích pro účely maloobchodu), marketing, marketingové studie, módní přehledky pro reklamní účely (organizace -), obchodní reklama (pro třetí osoby), optimalizace provozu webových stránek, organizování výstav (komerčních nebo reklamních), pořádání veletrhů pro obchodní a reklamní účely, průzkum trhu, předvádění zboží, psaní reklamních textů, reklama (propagace), reklama on-line v počítačové síti, reklama placená kliknutím, reklamní agentury, reklamní materiály

(zasílání zákazníkům), reklamní materiály (aktualizování), reklamní materiály (rozšiřování -) zákazníkům (letáky, prospekty, tisky, vzorky), inzertní materiály (rozšiřování -), reklamní texty (vydávání, zveřejňování, oznámení, vyhlášení, publikování -), služby v oblasti grafické úpravy pro reklamní účely, služby v oblasti srovnávání cen, studie (marketingové), texty (zpracování), venkovní reklama, veřejné mínění (průzkum), veřejnost (styky s -), vyhledávání sponzorů, zaslání reklamních materiálů zákazníkům.

(730) **Bulka Ján**, Brožíkova 1703/15, Hradec Králové, 50012, CZ

(740) Dominika Kašparová, Perálec 11, Proseč u Skutče, 53944

(210) **O-521213**

(220) 30.03.2015

(320) 30.03.2015

(511) 30, 32, 43

(540)

FaBRE

(510) (30) bisquity, cukr, cukroví, cukrovinky, čaj, čokoláda, čokoládové nápoje s mlékem, čokoládové nápoje, dorty, fondány (cukrovinky), jogurtová zmrzlina, kakao, kakaové nápoje, kakaové nápoje s mlékem, karamely, káva nepražená, káva pražená, káva, kávové náhražky, kávové náhražky rostlinného původu, kávové nápoje s mlékem, kávové nápoje, kávové příchutě, keksy, koláče s náplní, koláče, lupínky a vločky obilné, marcipán, máslové a tukové těsto, med, melasa, oplatky, ovesná kaše (mléčná), palačinky, pěny čokoládové, pěny (dezerty), zákusky, perníky, medovíčky, pizzy, jedlé ovocné polevy, sladké polevy, prášky zmrzlíkové, prášky na výrobu zmrzliny, příchutě do nápojů, příchutě do pečiva, příchutě do potravin, příchutě spadající do této třídy, přípravy do potravin aromatické, přísady do krémů a přísady do zmrzlin (pojiva), pudinky, quiche (slaný koláč), rýžové koláčky, sendviče, sladidla přírodní, suchary, sušenky, šerbety (cukrovinky, zmrzlina), přípravy na ztužení šlehačky, ztužovače šlehačky, těsta, těsto na koláče, těstoviny, tortilly, zmrzlina, zmrzlinové poháry, želé ovocné (cukrovinky); (32) minerální vody, mixované ovocné nebo zeleninové nápoje, nealkoholické nápoje a šťávy ovocné, nealkoholické nápoje z ovoce, piva, příchutě na výrobu nápojů, přípravy na výrobu likérů, sirupy a jiné přípravy ke zhotovování nápojů, stolové vody, šerbety (slazené ovocné nápoje), šťávy ovocné, šťávy zeleninové (nápoje), šumivé nápoje a jiné nápoje nealkoholické, tablety na přípravu šumivých nápojů, výtažky z chmele na výrobu piva, zázvorové pivo; (43) automaty (rychlé občerstvení), služby barů, hotelové služby, provozování bufetů, hotelů, jídelen a kaváren, provozování kempů (ubytování, stravování), pronájem kuchyňských strojů, provozování motelů, nocleháren a penzionů, poskytování přechodného ubytování, provoz hotelového ubytování, půjčování stanů, půjčování židlí, stolů, prostírání, nápojového skla, provozování restaurací, rezervace ubytování a stravování, samoobslužné restaurace, ubytovací služby, ubytování, zásobování (catering).

(730) **Březina Jan**, Vančurova 230, Horšovský Týn, 34601, CZ

(210) **O-521237**

(220) 31.03.2015

(320) 31.03.2015

(511) 35, 41, 42

(540)



(510) (35) oceňování podniků, poskytování pomoci při řízení průmyslových podniků, reklama, vydávání propagačních textů, reklama on-line v počítačové síti, komerční informace a rady pro spotřebitele; (41) organizování a vedení konferencí a seminářů, organizování výstav, školení

v oboru ekologie, vzdělávání, publikační činnost, vydávání elektronických knih a časopisů on-line; (42) analýzy uhlíkové stopy, certifikace uhlíkové stopy podniku, certifikace uhlíkové stopy výrobku, výzkum v oblasti ochrany životního prostředí, odborné poradenství v oboru ekologie, expertizy, technické projektové studie, kontrola kvality, poskytování vědeckých informací, rad a konzultací k úsporám energie, emisím CO₂ a uhlíkové stopě, tvorba a provozování webových vzdělávacích a informačních serverů (tvorba a správa webových stránek).

(590) Barevná

(730) **CI2, o.p.s.**, Ke Školce 1319/5f, Rudná, 25219, CZ

(740) Hák Janeček & Švestka Patentová a známková kancelář, RNDr. Roman Hák, patentový zástupce, U Průhonu 5, Praha 7, 17000

(210) **O-521242**

(220) 31.03.2015

(320) 31.03.2015

(511) 5, 29, 35

(540)

Folgravid Gravidplan

(510) (5) farmaceutické přípravky a léčiva humánní a veterinární, doplňky stravy pro léčebné účely, doplňky stravy pro neléčebné účely, potraviny pro léčebné účely, diabetické přípravky pro léčebné účely; (29) potraviny pro zvláštní účely na bázi masa, ryb, drůbeže zvěřiny, mléka vajec, zeleniny a ovoce; (35) reklamní, inzertní, propagační a marketingová činnost, zprostředkování prodeje výše uvedených výrobků ve třídách 5 a 29.

(730) **SVUS Pharma a.s.**, Smetanovo nábřeží 1238/20a, Hradec Králové, 50002, CZ

(740) Ing. Marie Smrčková, patentový zástupce, Velflíkova 10, Praha 6, 16000

(210) **O-521464**

(220) 09.04.2015

(320) 09.04.2015

(511) 16, 36, 39, 45

(540)



DIECÉZNÍ CHARITA BRNO
CHARITNÍ POTRAVINOVÁ POMOC

(510) (16) tiskoviny všeho druhu, a to sborníky, časopisy, periodika, noviny, knihy, plakáty, letáky, propagační materiály - tištěné, v rámci této třídy, fotografie; (36) shromažďování finančních prostředků na podporu projektů v oblastech pomoci sociálně potřebným dospělým a dětem, finanční charitativní činnost v oblasti podpory dětí i dospělých, organizování finančních sbírek, shromažďování finančních prostředků na dobročinné účely, grantové rozdělování finančních prostředků, poskytování finančních dotací fyzickým i právnickým osobám (vypisování grantů), poskytování dotací za účelem realizace obecně prospěšných cílů, finanční dobročinné a charitativní (humanitární) služby v oblasti pomoci sociálně potřebným dospělým a dětem, vše v rámci této třídy; (39) shromažďování a uchovávání oblečení ze sbírek pro případ krizových událostí v tuzemsku i v zahraničí, shromažďování oblečení všeho druhu prostřednictvím sbírek, jeho třídění a následná distribuce do výdejních míst pro předání sociálně potřebným, vše výše uvedené ve vztahu k charitativní činnosti; (45) péče o sociálně potřebné děti, nemocné, zdravotně postižené a osoby v tísní a jejich zapojování do běžného života (sociální služby).

(590) Barevná

(730) **Diecézní charita Brno**, tř. Kpt. Jaroše 9, Brno, 60200, CZ

(740) Kania, Sedlák, Smola, Ing. Jiří Malůšek, Mendlovo nám. 1a, Brno, 60300

(210) **O-521670**

(220) 16.04.2015

(320) 16.04.2015

(511) 7, 8, 12, 20

(540)

HYUNDAI

(510) (7) bourací kladiva (stroje); (8) prořezávače stromů, vrtáky spirálové (ruční nástroje), hlavy závitové (ruční nástroje), štěpařské nože, sekery, vrtáky, frézy (ruční nástroje), vrtáky korunové (ruční nástroje), teslice (tesařské sekery), kosíře, řezačky na sklo, zahradnické nůžky, zahradnické prořezávací nože, prostříhavadla (ruční nástroje), rydla (ruční nástroje), raziidla (ruční nástroje), řezné nástroje (ruční), nůžky, ruční vrtáčky (nářadí), opasky na nářadí (držáky), utahováky, západky (řehačky), klíče, nýtovačky (ruční nástroje), vyťahovače hřebíků (ruční nářadí), vyťahovačky na hřebíky, vyrážače hřebíků, nastavitelné maticové klíče, vše ruční nářadí, pokosnice (ruční nářadí), železné paličky, nástroje a nářadí (ruční), maticové klíče (ruční nářadí), štípací kleště (kabelové kleště), perličky, kleště, kladiva, nýtovací kladiva, hoblíky ruční, vykrúzovací ruční pily, pilníky (nástroje), pily (ruční nástroje), žací strojky na trávníky (ruční), vrtací korunky, elektrické žehličky, elektrické depilační přístroje, elektrické žehličky na rovnání vlasů, elektrické strojky na vlasy, elektrické holicí strojky, strojky na střihání vlasů (elektrické nebo neelektrické); (12) ruční paletové vozíky; (20) nekovové navijáky na ukládání kabelů, kromě mechanických, nekovové skříňky na nářadí.

(730) **Hyundai Corporation**, 25, Yulgok-ro 2-gil, Jongno-gu, Seoul, KR

(740) Rott, Růžička & Guttman Patentové, známkové a advokátní kanceláře, JUDr. Vladimír Rott, Vinohradská 37, Praha 2, 12000

(210) **O-522191**

(220) 07.05.2015

(320) 07.05.2015

(511) 25, 41, 43

(540)

baro rey



(510) (25) kalhoty, kravaty, košile, pásky ke kalhotám, saka, boty šněrovací, kabátky krátké, kapesníčky do vrchní kapsy saka, svetry, bundy, sportovní dresy, šály, pyžama, spodní prádlo, oděvy z kůže, obuv sportovní, kožesíny, klobouky, bundy sportovní; (41) agentury umělecké a módní, hudební produkce, hudební doprovod k písňím dle výběru, nahrávací studia (služby), organizace a pořádání koncertů, skládání hudby, psaní textů k písňím, živá představení, živá vystoupení (organizace -); (43) automaty rychlého občerstvení, bary, kavárny, motely, penziony, restaurace, ubytovací služby, zásobování (catering), hotelové služby.

(730) **Zuday Petr DiS.**, Jáchymovská 1, Ostrov, 0, CZ

(210) **O-522283**
(220) 13.05.2015
(320) 13.05.2015
(511) 9, 35, 37
(540)



(510) (9) plynové detektory, čidla a detektory, kalibrační přístroje; (35) obchodní služby a informace pro spotřebitele, maloobchodní prodej, velkoobchodní prodej, vše s plynovými detektory, čidly a detektory, kalibračními přístroji; (37) údržba a servis poplašných zařízení.
(590) Barevná
(730) **INDUSTRIAL SAFETY CS s.r.o.**, Prokopova 148/15, Praha, 13000, CZ

(210) **O-522302**
(220) 13.05.2015
(320) 13.05.2015
(511) 25
(540)

Bulldozer Gym

(510) (25) body (spodní prádlo), krátké kalhotové minisukně, oblečení, bundy sportovní, kalhoty, košile, kůže (oděvy z-), legíny, legíny (kalhoty), oděvy (potítka pro -), oděvy tělocvičné, oděvy z kůže, opasky, plavky dámské, plavky pánské, pletené zboží (stávkové zboží), rukavice, rukavice bez prstů, sportovní tílka, trička, vaky na oděvy, župany.
(730) **Klemeš David**, Vyšehrad 680, Červený Kostelec, 54941, CZ

(210) **O-522306**
(220) 14.05.2015
(320) 14.05.2015
(511) 9, 40, 44
(540)



(510) (9) optické výrobky, brýle a jejich příslušenství, čočky, brýlová skla, optické sklo, brýlové obroučky, brýlové řetízky, brýle proti slunci, pouzdra a držáky na brýle a oční optiku, náhradní díly a příslušenství k optickým výrobkům, zahrnuté v této třídě, kontaktní čočky, pouzdra na kontaktní čočky, dalekohledy, mikroskopy a náhradní díly k nim, výrobky z optického skla, lupy, speciální optické zboží; (40) zpracování materiálů broušením, řezáním a leštěním; (44) lékařské služby, veterinární služby, péče o hygienu a krásu osob a zvířat, zdravotnická střediska, služby nemocnice, zdravotní péče, provozování sanatorií a soukromých klinik nebo sanatorií, služby očních optiků, optické práce, refrakční zkoušky, specializovaná oční vyšetření, aplikace kontaktních čoček, měření zraku, poradenství při výběru brýlí a skel za pomoci počítače.
(730) **Horák David**, U Slunečních lázní 1277/7, Liberec, 46014, CZ
(740) **RETROPATENT s.r.o.**, Mgr. Kamil Kolátor, Dobiášova 1246/29, Liberec VI, 46006

(210) **O-522455**
(220) 20.05.2015
(320) 20.05.2015
(511) 5, 35, 41, 44
(540)

LOVCI TUKU

(510) (5) sportovní, výživové a vitamínové přípravky (doplňky stravy), lékařské přípravky pro hubnutí, dietetické doplňky potravy; (35) předvádění zboží v rámci této třídy, reklama v tištěných, rozhlasových a elektronických nosičích, reklama na Internetu, propagační činnost, průzkum trhu, pomoc při řízení obchodní činnosti; (41) vzdělávání, výchova, organizování a vedení společenských, sportovních, výchovných, vzdělávacích a zábavních akcí, pořádání kurzů, cvičení se zaměřením na hubnutí a úpravu těla, pořádání táborů, výletů v rámci této třídy se zaměřením na hubnutí či cvičení a úpravu těla, sportovní a kulturní aktivity související se sportem a tělesným a duševním zdravím, vydávání knih o výživě, sportu a zdravém životním stylu; (44) lékařské služby, poradenství a pomoc lidem se snížením nadváhy, poradenská činnost v oblasti snižování váhy a úpravy těla (tvarování, nárůst svalové hmoty), masáže, analýza složení těla, vytváření jídelníčku, jídelního plánu, cvičebních plánů v rámci této třídy, sportovní zátěžové testy, rekondice.
(730) **Rada Petr**, K Lochkovu 32/13, Praha 5, 154 00, CZ

(210) **O-522508**
(220) 22.05.2015
(320) 22.05.2015
(511) 9, 16, 35, 38, 41, 42
(540)

KŘIŠŤÁLOVÁ LUPA

(510) (9) počítače, telefony, faxy, rádia, televizní přístroje, přístroje a zařízení pro záznam, přenos, vysílání, příjem nebo reprodukci obrazu, zvuku nebo jiných dat, přístroje pro uchování nebo zpracování dat a elektronické a telekomunikační sítě, včetně součástí a programového vybavení všech uvedených přístrojů, zařízení nebo sítí, multimediální informační katalogy, elektronické časopisy, elektronická periodika, knihy v elektronické podobě, elektronické, magnetické a optické nosiče dat a data a záznamy na nich, počítačový software; (16) kancelářské výrobky, tiskárenské výrobky, knihy, časopisy, tiskoviny všeho druhu periodické i neperiodické, publikace, tiskopisy, letáky, manuály, příručky, brožury, fotografie a data a databáze tištěné; (35) reklama, propagace, marketing, poradenství při obchodní činnosti, nábore zaměstnanců a řízení podniku, poskytování obchodních a podnikatelských informací, využití internetu ke komerčním účelům, internetová reklama a marketing, služby při záznamu, zpracování, uchování a využití dat a informací, provádění průzkumů a analýzy trhu, obchodních rešerší, ekonomických rozborů a studií, měření návštěvnosti webových stránek, internetových serverů a elektronických médií, sestavování statistik, poradenství, zprostředkování a poskytování informací v oblasti daní a daňového poradenství, auditu a účetnictví včetně vedení účetnictví; (38) komunikační služby včetně jejich zprostředkování a poradenství v nich, provozování internetových serverů, záznam, přenos, vysílání, příjem a reprodukce obrazu, zvuku nebo jiných dat, přenos informací a dat prostřednictvím počítačů, multimediálních systémů a elektronických sítí, šíření zpráv, časopisů, periodik a knih v elektronické podobě prostřednictvím elektronických sítí, služby informační kanceláře, poskytování informací z oblasti elektronických komunikací a sítí, poskytování přístupu k databázím a internetových diskusních fór, šíření software prostřednictvím elektronických sítí; (41) poskytování vzdělání, školení a zábavy, pořádání vzdělávacích, školicích, diskusních, kulturních, sportovních a zábavních akcí, seminářů, konferencí, kursů, představení, koncertů, vystoupení, soutěží, informačních kampaní a kulturních a vzdělávacích výstav, rezervace a prodej vstupenek na vzdělávací, školicí, diskusní, kulturní, sportovní a zábavní akce, poskytování elektronických publikací a her on-line včetně přístupu do elektronických knihoven a archivů, poskytování informací z oblasti vzdělávání, kultury, sportu a zábavy; (42) vytváření počítačových systémů, tvorba a pronájem software, tvorba, správa, hosting a poradenství v oblasti webových stránek, vytváření a poskytování projektů a návrhů při výběru dodavatelů internetových technologií, projektové řízení internetových prezentací a webových aplikací, vývoj internetových aplikací, navrhování informační architektury, poskytování vyhledávačů pro internet, poradenství v oblasti hardware a software, posuzování, zkoušky a vyhodnocování technických vlastností počítačů, telefonů, faxů, rádií, televizních přístrojů, přístrojů a zařízení pro záznam, přenos, vysílání, příjem nebo reprodukci obrazu, zvuku nebo dat a jejich součástí a software a poradenství v této oblasti, pronájem počítačů a webových serverů.

- (730) **Internet Info, s.r.o.**, Milady Horákové 116/109, Praha 6 - Hradčany, 16000, CZ
(740) ADVOKÁTNÍ KANCELÁŘ, JUDr. Rostislav Doleček, Seifertova 823/9, Praha 3, 13000

- (210) **O-522543**
(220) 23.05.2015
(320) 23.05.2015
(511) 16, 24, 29, 30, 32, 40, 43
(540)



- (510) (16) papír, lepenka, tiskárenské výrobky, fotografie; (24) textil a textilní zboží nezahrnuté v jiných třídách; (29) konzervované, mražené, sušené a vařené ovoce a zelenina, želé, džemy, kompoty, vejce, mléko a mléčné výrobky, jogurty, mléčné výrobky všeho druhu (mléčné nápoje); (30) káva, čaj, kakao a kávové náhražky, rýže, tapioka a ságo, mouka a obilninové přípravky, chléb, pečivo a cukrovinky, zmrzlina, cukr, med, melasa, omáčky (chutňové přísady), koření, led, nápoje na bázi kávy, kakaa, čokolády nebo čaje; (32) piva, minerální vody, šumivé nápoje a jiné nápoje nealkoholické, nápoje a šťávy ovocné, sirupy a jiné přípravky k zhotovování nápojů; (40) zpracování mléka, jogurtu a kysaných mléčných surovin, zpracování vedlejších produktů při výrobě mléka a pokrmů; (43) služby zajišťující stravování a nápoje.

- (590) Barevná
(730) **RADLICKÁ MLÉKÁRNA s.r.o.**, Radlická 3201/14, Praha 5, 15000, CZ

- (210) **O-522634**
(220) 27.05.2015
(320) 27.05.2015
(511) 37, 38, 39, 40, 41, 42, 43, 44
(540)



- (510) (37) mandlování, praní, čištění, žehlení, údržba oděvů, textilu a osobních věcí; (38) přenos digitálních souborů, přenos zpráv a obrázků pomocí počítačů; (39) sanitní přeprava pacientů, dopravní zdravotní služba, provozování rychlé záchranné služby; (40) činnost v oblasti nakládání s nebezpečnými odpady, služby zubních techniků, výroba a oprava zubních náhrad; (41) výchova a vzdělávací činnost v oblasti zdraví, předcházení nemocem, prevence; (42) ověřování a hodnocení zdravotnických metod, postupů, technik a léků, řešení projektů lékařských věd a technologií; (43) služby zajišťující stravování a nápoje, dočasné ubytování; (44) lékařské služby, poskytování komplexní lůžkové a ambulantní zdravotní péče obyvatelstvu, všeobecné a specializované zdravotnické služby (diagnostické, preventivní, léčebné, rehabilitační), poskytování ambulantní a hospitalizační zdravotní péče ve všech oborech medicíny, RTG vyšetření, angiografická vyšetření, ultrazvuková vyšetření a jiná vyšetření pro lékařské účely, provádění operačních výkonů, poskytování intenzivní péče, provádění anestezií, rehabilitační služby, fyzioterapie, lékařské

poradenství, ošetrovatelské služby, lékárenské služby, provoz krevní banky, provoz banky kostní dřeně, provozování sterilizačního centra, provozování klinické laboratoře, hematologie, onkologie, radioterapie, transplantáční a replantační centrum, zdravotní koupele (služby), odborné služby (expertizy) v oblasti farmacie, zdravotnictví a lékařství.

- (730) **Nemocnice s poliklinikou Česká Lípa, a.s.**, Purkyňova 1849, Česká Lípa, 47077, CZ
(740) RETROPATENT s.r.o., Mgr. Kamil Kolátor, Dobiášova 1246/29, Liberec VI, 46006

- (210) **O-522748**
(220) 01.06.2015
(320) 01.06.2015
(511) 14, 20, 37
(540)



- (510) (14) vzácné kovy, slitiny vzácných kovů, šperky, hodiny a hodinky a jejich součásti ze vzácných kovů a jejich slitin, šperky, hodiny a jejich součásti z postříbřeného nebo pozlaceného kovu, klenoty a klenotnické zboží, bižuterie, drahokamy, hodiny, hodinky, chronometrické přístroje, hodinářské výrobky; (20) nábytek, zrcadla, rámy, ze dřeva, z rohu, kosti, slonoviny, z kostic, želoviny, jantaru, mořské pěny, z náhražek všech těchto materiálů nebo náhražky z plastických hmot; (37) opravy hodinek a hodin, opravy klenotnického zboží a zboží ze vzácných kovů a drahých kamenů.

- (730) **Vyskočil Tomáš**, 180, Cejle, 588 51, CZ
(740) Advokátní společnost Pánek, Beránek, Melichar, v.o.s., Mgr. Tomáš Rosický, Zrzavého 3259/9, Jihlava, 58601

- (210) **O-522927**
(220) 05.06.2015
(320) 05.06.2015
(511) 35, 36, 43
(540)

Boromeum

- (510) (35) marketing, účetnictví, marketingové služby v oblasti správy nemovitostí, logistiky, obchodní administrativa a kancelářské práce, obstaravatelská a zprostředkovatelská služba v rámci propagace, reklamy a kancelářských prací, rozesílání reklamních prospektů, pořizování informačních reklamních tiskovin, zpracování počítačových dat a spravování databází, aranžérství v rámci této třídy a průzkum trhu v souvislosti s uvedenými službami ve třídách 36 a 43 pro jiné firmy a zákazníky, účetní služby, poradenské komerční služby, inzertní činnost, poskytování pomoci při provozu obchodu, včetně zprostředkování obchodních a souvisejících obchodně personálních záležitostí, kontrola, vedení, vypracování statistických přehledů, poradenství v oblasti organizace a ekonomiky podnikání, poradenské služby při výběru zaměstnání, organizování výstav a veletrhů k reklamním a obchodním účelům, provádění aukcí a dražeb, pronájem kancelářských strojů a zařízení, distribuce zboží k reklamním účelům, vykonávání administrativních prací pomocí výpočetní techniky, zprostředkování nákupu a prodeje v oblasti výpočetní techniky (hardware i software), kopírování nebo rozmnožování dokumentů, dokladů, příprava a vyhotovení daňových přiznání, pronájem reklamních ploch, půjčování fotokopírovacích strojů, management turistických destinací, revize účtů (audit), pomoc při celním řízení, zajištění reklamy za účelem prezentace podnikatelů v oblasti vnitrostátní a mezinárodní dopravy, přepravy, zasílatelství a skladištních zařízení, pronájem prodejních automatů; (36) realitní činnost, pronájem nemovitostí, pozemků a kanceláří, realitní kancelář, pronájem bytových a nebytových prostor, zprostředkování nákupu a prodeje nemovitostí, oceňování a odhady nemovitostí, zprostředkování nemovitostí, pronájem bytů, pronájem nájemních a

činžovních domů, pronajímání kanceláří, ubytovací kanceláře, správa a údržba nemovitostí, investorská činnost ve stavebnictví, služby finanční, služby peněžní, služby nemovitostní, provozování zastaváren, leasing zařízení pro zpracování dat, finance a peněžní operace, finanční poradenství, poradenství a zprostředkování pojišťovnictví, pojištění, úvěrování zbožových nákupů, úvěrové poradenství, služby týkající se sdělování informací ohledně proclení zboží, celního tarifu a tarifu zaručení celního dluhu, obstaravatelství v rámci komplementace finančních služeb; (43) služby poskytující ubytování a stravování, dočasné ubytování, gastroservis - zásobování restaurací a provozoven potravinářskými výrobky a nápoji, hromadné dodávání hotových jídel, nápojů do restaurací, jídelen, služby spojené s ubytováním, stravováním a občerstvením, provozování penzionů, hotelů, hostelů, motelů, hostinských činností, restaurace, bary a snack bary (služby), motoresty, hostince a kantýny (služby), závodní jídelny, menzy a rychlé občerstvení (služby), catering, zajištění stravování při společenských akcích a služby spojené s nákupem a obstaráváním potravin, nápojů a občerstvení, pohostinství, příprava jídel, zajišťování společného stravování, podávání jídel a nápojů, příprava jídel a nápojů ke spotřebě, zejména steaků a zeleninových a ovocných salátů a pizz, těstovin, poskytování a obstarávání jídla a nápojů, automaty (rychlé občerstvení), zásobování v rámci této třídy, poskytování gastronomických služeb, příprava jídel a výrobků studené kuchyně, pořádání hostin, provozování pizzerie, bufetu, samoobslužné restaurace, kavárny, vinárny, poradenství v oboru hotelnictví, poradenství v oboru gastronomie, zajišťování hotelových pobytů, pronájem apartmánů, sálů, salónek a jiných nebytových prostor obsažených v této třídě.

- (730) **Špitálská s.r.o.**, Špitálská 183/2, Hradec Králové, 50003, CZ
(740) DANĚK & PARTNERS Advokátní a patentová kancelář, Ing. Dr. Vilém Daněk Ph.D., LL.M., patentový zástupce, Vinohradská 17, Praha 2, 12000

(210) **O-523085**

- (220) 12.06.2015
(320) 12.06.2015
(511) 41, 44
(540)

Magnolia Centrum

(510) (41) výchova, vzdělávání, zábava a sportovní činnost - cvičení (praktické -), kluby zdraví (služby -) (zdravotní a kondiční cvičení), koučink (školení), kurzy fitness, praktický výcvik, semináře (organizování a vedení -), služby osobního trenéra (fitness trénink), školení (instruktáž), školení (pořádání a řízení), tělesná výchova, vyučování (výuka), vzdělávací informace, vzdělávání; (44) informace týkající se masáží (nelékařských), kliniky nebo sanatoria (soukromé), meditace (služby), poskytování cvičebních prostor a zařízení k léčebným rehabilitačním účelům, lékařské zařízení (pronájem), masáže (nelékařské), pronajímání zdravotních (zdravotnických) zařízení, služby v oblasti alternativní medicíny, zdravotnická střediska.

- (730) **Bělohávková Zuzana**, Nekázanka 877/17, Praha 1, 11000, CZ
(740) Mgr. Jakub Zuman, Laubova 1729/8, Praha 3, 13000

(210) **O-523105**

- (220) 12.06.2015
(320) 12.06.2015
(511) 35
(540)



(510) (35) inzertní, reklamní a propagační činnost, pořádání módních přehlídek pro reklamní a obchodní účely, obchodní činnost s výrobky zařazenými do třídy 25, též e-shop.

- (590) Barevná
(730) **Mudroch David**, 185, Prosetín, 53976, CZ
(740) Bohemia Patent, Ing. Jana Vandělíková, Vodičkova 791/41, Praha 1, 11000

(210) **O-523296**

- (220) 22.06.2015
(320) 22.06.2015
(511) 37, 40
(540)



(510) (37) stavebnictví, stavitelství; (40) služby spojené s barvením, separace barvení, broušení, čištění povrchů, frézování, hoblování, kreslení, rýsování laserem, montáž materiálů na objednávku (pro třetí osoby), pájení, řezání pilou, svařování, úprava a zpracování kovů.

- (590) Barevná
(730) **Průmyslové montáže s.r.o.**, Pikartská 1343/68, Ostrava - Radvanice, 71600, CZ

(210) **O-523363**

- (220) 23.06.2015
(320) 23.06.2015
(511) 16, 21, 32, 35, 40, 43
(540)



(510) (16) etikety a tácky kromě textilních, jídelní lístky, kalendáře, kelímky, knihy, letáky, obálky, obaly na lahve lepenkové nebo papírové a z plastických hmot, obalový materiál zař. do této třídy, papírové láhve, papírové visačky a vlaječky, periodické a neperiodické tiskoviny, zejména prezentační a firemní publikace, plakáty, pohlednice, pozvánky, přání, reklamní katalogy, reklamní, propagační a informační materiály z papíru a z plastických hmot, reklamní tabule z papíru nebo lepenky, pera, tužky a psací potřeby, ubrusy a ubrousky papírové, podložky pod pивní sklenice, účtenky, samolepky, upomínkové předměty z papíru a z plastických hmot zař. v této třídě; (21) džbánky, korbele, püllitry, tácy (podnosy), sklo broušené, křišťálové, skleněné poháry a číše, sklenice, sklo a nádoby na pití, ohříváky na pivo neelektrické, otvíráky na pivo, veškeré skleněné zboží spadající do této třídy, porcelánové zboží, výrobky z keramiky a kameniny spadající do této třídy; (32) piva všech druhů, minerální vody, stolní vody, šumivé nápoje a jiné nápoje nealkoholické, nápoje na bázi piva, míchané nápoje s obsahem piva, piva nealkoholická, nápoje a šťávy ovocné, sirupy, kvas (nealkoholický nápoj), sladina, sladové nápoje lihuprosté, zpracovaný chmel a chmelové výtažky pro výrobu piva, mošty, přípravky a směsi pro zhotovení nápojů, dietetické nápoje neléčebné; (35) průzkum trhu, marketing, akvizice, televizní a rozhlasová reklama, propagace, reklamní, inzertní a informační činnost ve všech sdělovacích prostředcích, ve veřejných dopravních prostředcích, na veřejných komunikacích, v novinách, v periodikách, na letáčích, na prospektech, na plakátech, v katalogích a v síti Internet, rozšiřování propagačních, reklamních, informačních a inzertních materiálů, podpora prodeje, merchandising, poskytování pomoci při řízení obchodní činnosti, předvádění výše specifikovaného zboží a distribuce vzorků tohoto zboží, pronájem prodejních automatů, organizování výstav ke komerčním

účelům, provozování nepřetržité komerční infolinky, velkoobchod, maloobchod a internetový obchod s výše uvedenými výrobky zařazenými ve třídách 16, 21 a 32, obstaravatelská a zprostředkovatelská činnost v oblasti obchodu s potravinami, s nápoji a občerstvením; (40) sladovnictví a pivovarnictví, příprava surovin pro výrobu piva, výroba a zpracování sladu, fermentace, výroba sladových nápojů, výroba piva všech stupňů a druhů; (43) hostinská činnost, bary, bufety, restaurace, rychlé občerstvení, ubytovací služby (hotely, penziony), služby spojené s provozováním pohostinství, čepování piva, zprostředkovatelská a obstaravatelská činnost ve výše uvedených oblastech v rámci třídy 43.

- (730) **Zbořil Roman**, Zákostelí 77, Náměšť na Hané, 78344, CZ
(740) Mgr. Tomáš Cimbota, Horní náměstí 365/7, Olomouc, 77900

- (210) **O-523495**
(220) 29.06.2015
(320) 29.06.2015
(511) 30, 35
(540)



- (510) (30) aromatizovaný a nearomatizovaný čaj v pytlících, sáčcích, kartónech, plastických sáčcích/balíčcích, bylinné čaje neléčivé; (35) propagační činnost, reklama, pomoc při řízení obchodní činnosti, obchodní administrativa, kancelářské práce, maloobchodní služby a on-line prodejní služby v oblasti aromatizovaných čajů, nearomatizovaných čajů a bylinných čajů.
(590) Barevná
(730) **Tea Tang (Private) Limited**, 235/4 Old Avissawella Road, Orugodawatte, LK
(740) Rott, Růžička & Guttman Patentové, známkové a advokátní kanceláře, JUDr. Vladimír Rott, Vinohradská 37/938, Praha 2, 120 00

- (210) **O-523594**
(220) 02.07.2015
(320) 02.07.2015
(511) 5
(540)

OnkoCell

- (510) (5) léčiva, farmaceutické přípravky humánní a veterinární, organoterapeutické preparáty, očkovací látky a séra, chemické výrobky pro lékařství a farmacii, přípravky baktericidní, fungicidní, insekticidní, dezinfekční přípravky, přípravky proti nákaze, přípravky pro ošetřování zubů a dutiny ústní v rámci této třídy, diabetické přípravky pro léčebné účely, utišující prostředky a přípravky proti kašli, léčivé byliny, čaje a čajové směsi pro léčebné účely, vitamínové přípravky, léčivé tinktury a kapky.
(730) **Patron ca, s.r.o.**, Korunní 1740/129, Praha 3 Vinohrady, 13000, CZ
(740) Bohemia Patent, Ing. Jana Vandělíková, Vodičkova 791/41, Praha 1 - Nové Město, 11000

- (210) **O-523773**
(220) 14.07.2015
(320) 14.07.2015
(511) 14, 21, 35
(540)



- (510) (14) bižuterie, bižuterní ozdoby, kameny pro bižuterii a šperky, perly (klenoty), šperkařské a bižuterní polotovary, vzácné kovy a jejich slitiny a z nich zhotovené šperky, prsteny, přívěšky, náramky, výrobky z posířbeného nebo pozlaceného kovu a z nich zhotovené šperky, prsteny, přívěšky, náramky, drahokamy, hodinářské potřeby a chronometrické přístroje; (21) křišťálové sklo, výrobky křišťálového a barevného skla, skleněné dekorační hranoly, sklo křemenné jako polotovar, jiné než pro stavebnictví, bloky z křišťálového a barevného skla jako polotovar, skleněné figurky; (35) velkoobchodní a maloobchodní činnost v oblasti bižuterie, skla, dřevěných výrobků hraček, papírenského zboží, řízení a provozování obchodů a internetových obchodů, maloobchodních prodejen s bižuterií, reklama, řízení podnikové činnosti, obchodní administrativa, kancelářské práce, přeskupování různého zboží (kromě jejich přepravy).
(730) **All Beads Cz s.r.o.**, Palackého 3145/41, Jablonec nad Nisou, 46601, CZ
(740) RETROPATENT s.r.o., Mgr. Kamil Kolátor, Dobiášova 1246/29, Liberec VI, 46006

- (210) **O-523776**
(220) 14.07.2015
(320) 14.07.2015
(511) 29, 35, 40
(540)

Vyfoť svoji šišku

- (510) (29) drůbež (neživá), játra, játrová paštika, jedlé tuky, klobásy, salámy, párky, masové konzervy, koncentrované vývary, rybí konzervy, maso, konzervované maso, nasolené potraviny, polévky, slanina, šunka, uzeniny, zvěřina, hotová jídla v konzervách na bázi masa, drůbeže, ryb a zeleniny; (35) počítačové on-line maloobchodní a velkoobchodní služby s výrobky ve tř. 29, pomoc při řízení obchodní činnosti, obchodní konzultace v oblasti distribuce zboží, zasílání katalogů, objednávky zboží, dovozní a vývozní kancelář, obchodní nebo podnikatelské poradenství, reklama, administrativní práce, organizování komerčních nebo reklamních výstav, zprostředkovatelská činnost v oblasti obchodu a obchodních služeb s výrobky ve tř. 29, činnost ekonomických poradců, maloobchodní, velkoobchodní a elektronický prodej potravin, zejména masa a masných výrobků a hotových jídel, zprostředkování obchodu v oblasti nákupu a prodeje potravin a potravinářských surovin, poskytování obchodních informací, průzkumy trhu, předvádění výrobků, organizování a pořádání prodejních a reklamních akcí, automatizované i ruční zpracování dat; (40) zpracování masa a masných výrobků, uzení potravin, feznictví, sušení a mražení potravin.
(730) **Kostelecké uzeniny a.s.**, Kostelec 60, Kostelec, 58861, CZ
(740) Ing. Václav Kratochvíl, Husníkova 2086/22, Praha 13, 15800

(210) **O-524090**
(220) 23.07.2015
(320) 23.07.2015
(511) 5
(540)



(510) (5) farmaceutické výrobky, výživové doplňky, potravinové doplňky pro lékařské účely, dietní doplňky, vitamíny, minerální látky pro lékařské účely.
(590) Barevná
(730) **Zentiva, k.s.**, U Kabelovny 130, Praha 10 - Dolní Měcholupy, 10237, CZ
(740) Čermák a spol., JUDr. Karel Čermák jr. Ph.D., LL.M., Elišky Peškové 735/15, Praha 5, 15000

(210) **O-524091**
(220) 23.07.2015
(320) 23.07.2015
(511) 5
(540)



(510) (5) farmaceutické výrobky, výživové doplňky, potravinové doplňky pro lékařské účely, dietní doplňky, vitamíny, minerální látky pro lékařské účely.
(590) Barevná
(730) **Zentiva, k.s.**, U Kabelovny 130, Praha 10 - Dolní Měcholupy, 10237, CZ
(740) Čermák a spol., JUDr. Karel Čermák jr. Ph.D., LL.M., Elišky Peškové 735/15, Praha 5, 15000

(210) **O-524099**
(220) 23.07.2015
(320) 23.07.2015
(511) 5, 32, 35
(540)



(510) (5) léčivé nápoje, minerální potravinové doplňky v tuhém i tekutém stavu, diabetické a dietetické nápoje pro lékařské účely, nápoje pro kojení; (32) nealkoholické nápoje, minerální vody přírodní, ochucené stolní a pramenité vody, sycené nápoje nealkoholické, ovocné šťávy, sirupy a přípravky ke zhotovování nápojů, piva; (35) zprostředkování obchodní činnosti pro výrobky uvedené ve třídách 5 a 32, propagační a reklamní činnost, průzkumy trhu, pronájem reklamních míst.

(730) **Karlovarská Korunní s.r.o.**, Stráž nad Ohří 77, Stráž nad Ohří, 36301, CZ
(740) PROPATENT, JUDr. Matěj Sedláček, Pod Pekařkou 1, Praha 4, 14700

(210) **O-524101**
(220) 23.07.2015
(320) 23.07.2015
(511) 9, 35, 41
(540)

Světlovánek

(510) (9) nahrávky zvukové, zvukově-obrazové na nosičích i sítích; (35) propagační činnost v oblasti folklóru; (41) provozování folklórního souboru, hudební a taneční vystoupení, pořádání, organizování a realizování kulturních akcí, koncertní činnost, organizování folklórních pořadů, výchova, vzdělávání a ediční činnost, zejména za účelem zachování a udržení lidových tanců, hudby a tradic.
(730) **Světlovan, o.s.**, Mánesova 906, Bojkovice, 68771, CZ
(740) UTB ve Zlíně, Univerzitní institut, Ing. Jan Görig, nám. T.G.Masaryka 5555, Zlín, 76001

(210) **O-524179**
(220) 28.07.2015
(320) 28.07.2015
(511) 38, 41, 42
(540)



(510) (38) spoje (komunikace), telefony (komunikace pomocí -), mobilní telefony (komunikace -), počítačová komunikace, přenos zpráv a obrazových informací pomocí počítače, elektronická pošta, přenášení pomocí satelitních družic, poskytování telekomunikačních připojení ke globální počítačové síti, poskytování uživatelského přístupu ke globální počítačové síti, poskytování telekomunikačních kanálů pro teleshoppingové služby, poskytování přístupu k databázím, bezdrátové vysílání, streaming dat; (41) výchova vzdělávání, zábava, sportovní a kulturní aktivity, zábava, pobavení, informace o výchově a vzdělávání, informace o možnostech zábavy, informace o možnostech rekreace, poskytování on-line elektronických publikací (bez možnosti stažení), poskytování on-line hudby, bez možnosti stažení, poskytování on-line videí, bez možnosti stažení; (42) vědecké a technologické služby a související výzkum a projektování, analytické a výzkumné služby v průmyslu, navrhování a vývoj počítačového hardwaru a softwaru, počítačové programování, software (tvorba -), aktualizace počítačových programů, počítačový hardware (poradenství v oblasti navrhování a vývoje -), programy počítačů (údržba -), počítačové systémové analýzy, počítačové systémy (tvorba -), počítačové programy (kopírování -), umístování webových stránek, instalace počítačových programů, konzultace v oblasti počítačového softwaru, poskytování vyhledávačů pro Internet, dálkové sledování počítačových systémů, konzultace v oblasti webového designu, software jako služba (saas), konzultační služby v oblasti informačních technologií, zálohování externí, poskytování informací o výpočetní technice a programování přes webové stránky, cloudové výpočetní systémy (služby).
(730) **Dynamic Broadcast a.s.**, Mánesova 917/28, Praha 2 - Vinohrady, 12000, CZ

(210) **O-524251**
(220) 31.07.2015
(320) 31.07.2015
(511) 29, 35, 40
(540)

SNAQ

(510) (29) drůbež (neživá), játra, játrová paštika, jedlé tuky, klobásy, salámy, párky, masové konzervy, koncentrované vývary, rybí konzervy, maso, konzervované maso, nasolené potraviny, polévky, slanina, šunka, uzeniny, zvěřina, hotová jídla v konzervách na bázi masa, drůbeže, ryb a zeleniny; (35) počítačové on-line maloobchodní a velkoobchodní služby s výrobky ve tř. 29, pomoc při řízení obchodní činnosti, obchodní konzultace v oblasti distribuce zboží, zasilání katalogů, objednávky zboží, dovozní a vývozní kancelář, obchodní nebo podnikatelské poradenství, reklama, administrativní práce, organizování komerčních nebo reklamních výstav, zprostředkovatelská činnost v oblasti obchodu a obchodních služeb s výrobky ve tř. 29, činnost ekonomických poradců, maloobchodní, velkoobchodní a elektronický prodej potravin, zejména masa a masných výrobků a hotových jídel, zprostředkování obchodu v oblasti nákupu a prodeje potravin a potravinářských surovin, poskytování obchodních informací, průzkumy trhu, předvádění výrobků, organizování a pořádání prodejních a reklamních akcí, automatizované i ruční zpracování dat; (40) zpracování masa a masných výrobků, uzení potravin, feznictví, sušení a mražení potravin.
(730) **Kostecké uzeniny a.s.**, Kostelec 60, Kostelec, 58861, CZ
(740) Ing. Václav Kratochvíl, Husníkova 2086/22, Praha 13, 15800

(210) **O-524252**
(220) 31.07.2015
(320) 31.07.2015
(511) 6, 14, 18
(540)



(510) (6) klíče; (14) přívěšky na klíče; (18) klíčenky (pouzdra na klíče).
(730) **KeMax s.r.o.**, Na Slovance 367, Nový Bor, 47301, CZ

(210) **O-524309**
(220) 04.08.2015
(320) 04.08.2015
(511) 35, 41, 43, 44
(540)

NUMID

(510) (35) poradenství v oblasti provozování (řízení obchodní činnosti) klubů zdraví, propagační a reklamní činnost v oblasti zdraví, výživy, wellness, pohybu a sportu, zprostředkovatelská činnost v obchodu a e-shop s výrobky třídy 5, a to vitamíny (přípravky), minerály (přípravky), stopovými prvky, bylinnými čaji pro léčebné účely, bylinami léčivými, dietními potravinami, dietetickými nápoji a potravními doplňky; (41) vzdělávání vztahující se ke zdraví, vzdělávací služby týkající se zdraví, instruktážní kurzy týkající se zdraví, kluby zdraví (služby) (zdravotní a kondiční cvičení), poskytování vzdělávacích informací o zdraví a tělesné kondici, výchovně zábavné služby, klubové vzdělávací služby, školící a vzdělávací služby týkající se zdravého životního stylu, organizování konferencí a seminářů týkajících se zdravého životního stylu a výběru potravin; (43) cateringové služby zaměřené na zásobování jídel, catering - jídlo a nápoje pro instituce, catering - jídlo a nápoje pro bankety, podávání jídel a nápojů, klubové služby (poskytování jídel a nápojů), poradenství pro vaření, poradenství týkající se kuchyňských receptů, poradenské služby v oblasti přípravy jídel, poskytování informací vztahujících se k přípravě jídel a nápojů, poskytování osobních stravovacích plánů prostřednictvím webových stránek, příprava jídel, příprava pokrmů, služby dodávání jídel k okamžité spotřebě, služby v oblasti přípravy jídel; (44) dietetické služby, hodnocení kontroly

hmotnosti, hodnocení osobnosti (služby v oblasti duševního zdraví), holistická psychoterapie, konzultační služby týkající se výživy, konzultační služby týkající se péče o zdraví, konzultační služby vztahující se k chování jednotlivce, konzultační služby vztahující se k hubnutí, nutriční poradenství, odborné poradenství v oblasti výživy, poradenské služby týkající se regulace hmotnosti, poradenské služby týkající se zdraví, poradenství poskytované prostřednictvím Internetu v oboru péče o tělo a krásu, poradenství v oblasti stravování a výživy, poradenství vztahující se k psychologické léčbě zdravotních potíží, poskytování informací týkajících se dietního a výživového poradenství, poskytování informací týkajících se dietních a výživových doplňků, poskytování informací z oblasti výživy, poskytování výživových informací o jídle, rady ohledně alergií, služby péče o duševní zdraví, služby v oblasti plánování programů na snižování hmotnosti, služby v oblasti snižování hmotnosti.

(730) **Večeřová Karla Mgr.**, Konrádova 6, Brno, 62800, CZ

(210) **O-524679**
(220) 20.08.2015
(320) 20.08.2015
(511) 29
(540)



(510) (29) jedlé tuky, margarín.
(730) **PALMA a.s.**, Račianska 76, Bratislava, 83604, SK
(740) JUDr. Aleš Zábrš, Na Beránce 2, Praha 6, 16000

(210) **O-524704**
(220) 20.08.2015
(320) 20.08.2015
(511) 35, 36, 41
(540)



(510) (35) propagační činnost, reklama, pomoc při řízení obchodní činnosti, obchodní administrativa, kancelářské práce; (36) pojištění, služby finanční, služby peněžní, služby nemovitostní; (41) výchova, vzdělávání, zábava, sportovní a kulturní aktivity.
(730) **LOVCI NEMOVITOSTÍ a. s.**, Kukulova 24, Praha 6, 16900, CZ
(740) JUDr. Ondřej Hlušička, advokátní kancelář, JUDr. Ondřej Hlušička, Svornosti 985/8, Praha 5, 15000

(210) **O-524800**

(220) 26.08.2015

(320) 26.08.2015

(511) 35, 37, 39, 41, 43

(540)

TOP DECK CATERING

(510) (35) komunikační média - prezentace výrobků v komunikačních médiích pro účely maloobchodu, kopírování dokumentů, marketing, reklama, reklama - propagace; (37) stavba lodí; (39) rezervace cestování, lodní doprava, říční doprava, dopravní informace, doprovázení turistů, jízda výletní lodí, organizování okružních plaveb, organizování okružních výletů, organizace cestovních zájezdů, osobní doprava, pronajímání plavidel, turistické prohlídky, pronájem lodí, přeprava turistů, doprava turistů, doprovázení turistů, služby poskytované výletními loděmi, organizování zájezdů, zprostředkování pronájmu lodí; (41) diskotékové služby, noční kluby, organizování vzdělávacích nebo zábavných soutěží, organizování sportovních soutěží, plánování a organizování večírků, pořádání a řízení pracovních setkání (školení), organizace a pořádání koncertů, organizování a vedení seminářů, zábava, pobavení; (43) služby barů, bufety, hotelové služby, rezervace hotelů, jídelny, závodní jídelny, kavárny, pronájem jednacích místností, provoz hotelového ubytování, rezervace přechodného ubytování, půjčování židlí, stolů, prostírání, nápojového skla, restaurace, samoobslužné restaurace, rezervace hotelů, rezervace penzionů, rezervace přechodného ubytování, ubytovací služby (hotely, penziony), pronajímání ubytování a přechodné ubytování, zásobování.

(730) **TOP DECK CATERING s.r.o.**, Nad Vavrouškou 696/19, Praha 8 -Troja, 18100, CZ

(740) JUDr. Daniel Milota, advokát, V Parku 2323/14, Praha 4, 14800

(210) **O-524803**

(220) 26.08.2015

(320) 26.08.2015

(511) 1, 5, 31

(540)



(510) (1) hnojiva rostlinného nebo živočišného původu, průmyslová hnojiva, trávnická hnojiva, hnojiva-stimulátor růstu rostlin, zahradnické chemikálie, substráty (bezzeminové rostlinné), zemina pro pěstování, chemické přípravky pro zkvalitnění půdy, přípravky na regulaci růstu rostlin, zahradnické chemikálie, řasy mořské (hnojivo), mořidla na ochranu semen, půda - humus, přípravky pro hnojení, ledek, dusíkaté vápno, kompost, rašelina, mořidla na ochranu semen, vzácné zeminy; (5) přípravky na ochranu rostlin (chemického nebo rostlinného i živočišného původu), zejména insekticidy, fungicidy, herbicidy, pesticidy (přípravky na hubení škůdců), moluskocidy (přípravky na hubení slimáků), chemické přípravky proti mšicím, chemické přípravky na hubení hmyzu, akaricidy, přípravky pro sterilizaci půdy, přípravky proti parazitům, chemické přípravky na hubení škodlivých zvířat - potkanů, myší, krys a škůdců, repelenty, přípravky proti parazitům; (31) osiva, travní směsi, kůra mulčovací, kůra dekorační, kůra piniová, chovatelské, pěstitelské produkty, krmiva, kultura houbová na výsev, rostlinná semena, slaměný mulč (materiál na pokrytí povrchu půdy).

(730) **AGRO CS, a.s.**, Říkov 265, Česká Kalice, 55203, CZ

(740) Václav Müller, patentový zástupce, Filipova 2016, Praha 4, 14800

(210) **O-524805**

(220) 26.08.2015

(320) 26.08.2015

(511) 5, 9, 28

(540)



(510) (5) farmaceutické a veterinářské výrobky, hygienické výrobky pro léčebné účely, dietetické přípravky pro léčebné účely, potraviny pro batolata, náplasti, obvazový materiál, materiály pro plombování zubů a pro zubní otisky, dezinfekční přípravky, výrobky pro hubení škodlivých zvířat, fungicidy, herbicidy; (9) přístroje a nástroje vědecké, námořní, geodetické, fotografické, filmové, optické, přístroje pro vážení, měření, signalizaci, kontrolu (inspekci), záchranu a přístroje pro vyučování, přístroje a nástroje pro vedení, přepínání, přeměnu, akumulaci, regulaci nebo řízení elektrického proudu, přístroje pro záznam, převod, reprodukci zvuku nebo obrazu, magnetické nosiče zvukových záznamů, gramofonové desky, automatické distributory a mechanismy pro přístroje a mince, zapisovací pokladny, počítačové stroje, přístroje pro zpracování informací a počítače, hasicí přístroje; (28) hry, hračky, potřeby pro gymnastiku a sport, které nejsou uvedeny v jiných třídách, vánoční ozdoby.

(730) **Kolečko Ondřej**, Žižkova 24, Plzeň, 30100, CZ

(740) Mgr. Martin Šnajdr, advokát, Sedláčkova 26a, Plzeň, 30100

(210) **O-524812**

(220) 26.08.2015

(320) 26.08.2015

(511) 9, 35, 42

(540)

MERGADO

(510) (9) počítačový software na údržbu a provozování počítačového systému, počítačový software k vytáhnutí vyhledatelných databází informací a dat, počítačový software na vyhledávání, software pro zpracování dat, počítačový software pro účely reklamy; (35) aktualizace reklamních informací v počítačové databázi, optimalizace vyhledávače, optimalizace provozu na webových stránkách; (42) aktualizování softwarových databází, ovládání vyhledávacích nástrojů, konverze dat elektronických informací, poradenské služby v oblasti vývoje produktu a zlepšování kvality softwaru.

(730) **Mergado technologies, s. r. o.**, Pavlovská 502/12, Brno, 62300, CZ

(740) Advokátní kancelář JUDr. Kristina Škampová & spol., JUDr. Kristina Škampová, Pellicova 8a, Brno, 60200

(210) **O-524834**

(220) 27.08.2015

(320) 27.08.2015

(511) 39

(540)



(510) (39) doprava nákladní.

(730) **BAKKER Trans, s.r.o.**, Nemilany 301, Olomouc, 78301, CZ

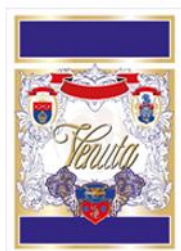
(740) ADVOKÁTNÍ KANCELÁŘ, JUDr. Rostislav Doleček, Seifertova 823/9,
Praha 3, 13000

(210) **O-524835**
(220) 27.08.2015
(320) 27.08.2015
(511) 39
(540)



(510) (39) doprava nákladní.
(590) Barevná
(730) **BAKKER Trans, s.r.o.**, Nemilany 301, Olomouc, 78301, CZ
(740) ADVOKÁTNÍ KANCELÁŘ, JUDr. Rostislav Doleček, Seifertova 823/9,
Praha 3, 13000

(210) **O-524840**
(220) 27.08.2015
(320) 27.08.2015
(511) 33
(540)



(510) (33) alkoholické nápoje s výjimkou piva, vína, aromatizovaná a kořeněná
vína, vermuty, destilované nápoje, likéry, koktejly alkoholické.
(590) Barevná
(730) **GAS Familia s.r.o. Stará Lubovňa**, Prešovská 8, 06401 Stará Lubovňa,
SK
(740) A. Holas & partner Patentová a známková kancelář, Ing. Mgr. Hana
Holasová, Křížová 4/105, Brno, 60300

(210) **O-524841**
(220) 27.08.2015
(320) 27.08.2015
(511) 25, 35, 41
(540)



(510) (25) oděvy, obuv, kloboučnické zboží; (35) propagační činnost, reklama,
pomoc při řízení obchodní činnosti, obchodní administrativa, kancelářské
práce; (41) výchova, poskytování vzdělání, zábava, sportovní a kulturní
aktivity.
(730) **Klíma Jan**, Košťálkova 1103/2, Praha 8 - Kobyličky, 18200, CZ

(210) **O-524842**
(220) 27.08.2015
(320) 27.08.2015
(511) 8, 16, 21, 24, 25, 29, 30, 32, 33, 35, 40, 43
(540)



(510) (8) nářadí a nástroje s ručním pohonem, ruční nářadí, nože, vidličky a
lžice; (16) papír, reklamní, propagační a uživatelské výrobky z papíru,
například etikety, utěrky, ubrusy, ubrousky, tiskoviny, periodické i
neperiodické publikace, informační, reklamní a propagační letáky, plakáty,
prospekty, pohlednice, kalendáře, samolepky, obtisky, tašky papírové,
visačky, psací a kancelářské potřeby patřící do této třídy; (21) pomůcky,
nádoby a nádobí pro domácnost a kuchyň, kuchyňské potřeby neelektrické,
reklamní a upomínkové výrobky a předměty ze skla, keramiky a
porcelánu, sklenice, talíře, popelníky, vázy a vázičky; (24) prádlo stolní,
stolní ubrusy látkové, stolní ubrusy (ne papírové), podložky na stůl pod
sklenice a talíře (prostírání); (25) oděvy, oblečení, včetně oděvů pro
hotelový personál a personál gastronomických provozů, zástěry, uniformy,
pracovní pláště, čepce ochranné pro čisté provozy, pracovní oděvy,
kallhoty, včetně pracovních kallhot, kombinézy (oděvy), košile, včetně
pracovních košil, čepice, čepice se štítkem; (29) mléko a mléčné výrobky,
máslo, sýry, maso, ryby, drůbež a zvěřina a výrobky z nich, masové
výtažky, ovoce, zelenina, luštěniny a okopaniny konzervované, sušené,
zavařené a jinak tepelně upravené, želé, džemy, vejce, oleje a tuky jedlé,
jádra zpracovaná, zeleninové a ovocné protlaky; (30) káva, čaj, kakao,
čokoláda, cukr, rýže, tapioka, ságo, kávové náhražky a výrobky z těchto
surovin, mouka a přípravky z obilovin, chléb, pečivo, cukrovinky,
zmrzlina, med, sirup melasový, droždí, prášky do těsta, sůl, hořčice, ocet,
nálevy (k ochucení), koření, led pro osvěžení, zeleninové omáčky,
majonézy, těstoviny, těsta, marinády (chuťové přísady), obilniny
připravené pro osobní konzumaci, žvýkačky; (32) nealkoholické nápoje,
minerální vody, šumivé nápoje a jiné nápoje nealkoholické, nápoje a šťávy
ovocné a zeleninové, ovocné a zeleninové výtažky nealkoholické, mošty,
těž hroznové, nealkoholické koktejly, sirupy, ovocné šťávy a nápoje z
ovocných šťáv, slazené ovocné nápoje, přípravky ke zhotovování
nealkoholických nápojů, sorbety (nápoje), piva; (33) alkoholické nápoje z
Itálie, a to vína, stolní vína, vybraná vína, výběrová vína, šumivá vína,
destiláty v láhvi a rozlévané; (35) propagační a reklamní činnost, pomoc

při provozování nebo řízení obchodních nebo průmyslových společností, prodeje a zprostředkovávání obchodu v oblasti čerstvých a zmrazených ryb a mořských plodů v obchodech, v restauracích a prostřednictvím Internetu, marketing; (40) zpracování a konečná úprava potravin a nápojů, vaření, pečení, uzení, grilování, nakládání, flambování, solení a jiné tepelné nebo studené úpravy potravin; (43) služby zajišťující stravování a nápoje, služby hostinské - provoz restaurantů, specializovaných restaurantů, kaváren, vináren, barů, cukráren, zařízení rychlého stravování a samoobslužných stravovacích zařízení, pořádání hostin a rautů, catering, smluvní catering, catering pro dodávku pokrmů a nápojů.

- (590) Barevná
(730) **ORRERO a.s.**, Tři Dvory 98, Litovel, 78401, CZ
(740) Halaxová & Halaxová, TETRAPAT, RNDr. Zdeňka Halaxová, Jinonická 80, Praha 5, 15800

- (210) **O-524843**
(220) 27.08.2015
(320) 27.08.2015
(511) 8, 12, 35, 37
(540)

www.cyklonaradi.cz
Co Čech. to cyklomechanik!

(510) (8) nářadí a nástroje s ručním pohonem na opravy jízdních kol; (12) jízdní kola, příslušenství k jízdním kolům zařazené v této třídě, stojany a držáky na jízdní kola; (35) zprostředkovatelská činnost v oblasti obchodu s jízdními koly, s příslušenstvím k nim, stojany a držáky na jízdní kola; (37) opravy jízdních kol.

- (590) Barevná
(730) **PEDALSPORT s.r.o.**, Beranových 130, Praha 9, 19905, CZ

- (210) **O-524844**
(220) 27.08.2015
(320) 27.08.2015
(511) 5
(540)

DELMAR

(510) (5) farmaceutické a veterinářské výrobky, hygienické výrobky pro léčebné účely, dietní potraviny a dietetické přípravky pro léčebné nebo veterinární účely, potraviny pro batolata, potravní doplňky pro lidskou potřebu a pro zvířata, náplasti, obvazový materiál, materiály pro plombování zubů a pro zubní otisky, dezinfekční přípravky, výrobky pro hubení škodlivých zvířat, fungicidy, herbicidy.

- (730) **Medochemie Ltd.**, Constantinoupoleos Street, Limassol, CY
(740) MEDOPHARM, s.r.o., Ing. Jaroslav Litera CSc., Lehárova 1808/11, Praha 4 - Modřany, 14300

- (210) **O-524845**
(220) 27.08.2015
(320) 27.08.2015
(511) 5
(540)

PROLACTON

(510) (5) farmaceutické a veterinářské výrobky, hygienické výrobky pro léčebné účely, dietní potraviny a dietetické přípravky pro léčebné nebo veterinární účely, potraviny pro batolata, potravní doplňky pro lidskou potřebu a pro zvířata, náplasti, obvazový materiál, materiály pro plombování zubů a pro zubní otisky, dezinfekční přípravky, výrobky pro hubení škodlivých zvířat, fungicidy, herbicidy.

- (730) **Medochemie Ltd.**, Constantinoupoleos Street, Limassol, CY
(740) MEDOPHARM, s.r.o., Ing. Jaroslav Litera CSc., Lehárova 1808/11, Praha 4 - Modřany, 14300

- (210) **O-524858**
(220) 27.08.2015
(320) 27.08.2015
(511) 2
(540)

Kovářské barvy UNIFER

- (510) (2) nátěrové hmoty, nátěrové hmoty k aplikaci na kovové výrobky a konstrukce, na pozinkované povrchy, na hliník, na litinu, na kovářské výrobky a na restaurátorské výrobky.
(730) **AAA COLOR s.r.o.**, Kolískova 15, Brno, 60200, CZ
(740) **KANIA*SEDLÁK*SMOLA**, Mgr. Martina Dvořáková, Mendlovo náměstí 1a, Brno, 60300

- (210) **O-524861**
(220) 27.08.2015
(320) 27.08.2015
(511) 28, 35, 41
(540)



(510) (28) stírací losy na hraní loterijních her; (35) inzertní, reklamní, propagační činnost, vydávání reklamních textů, provozování reklamních ploch, reklamních bannerů, vytváření a zveřejňování reklamních klipů propagujících vlastní podnikatelskou činnost, prodej reklamních a upomínkových předmětů, vše v souvislosti s provozováním loterie; (41) pořádání a organizování loterií a jiných podobných her v souladu s obecně závaznými právními předpisy prostřednictvím poboček sázkové kanceláře a dalších smluvně zavázaných prodejních míst, hraní o peníze, informace o možnostech rozptýlení, informace o možnostech zábavy, pořádání loterií, zábava, pobavení, prodej losů.

- (590) Barevná
(730) **Victoria - Tip, a.s.**, Letenské náměstí 157/4, Praha 7 Bubeneč, 17000, CZ
(740) Mgr. Jan Petřík, Týnská 12, Praha 1, 11000

- (210) **O-524864**
(220) 27.08.2015
(320) 27.08.2015
(511) 1, 3, 37
(540)



LEIRA

(510) (1) barvy, barvy pro chemické účely, barvy pro průmyslové účely, bělicí přípravky pro průmyslové účely, bělicí přípravky organické, destilovaná

voda, detergenty průmyslové, gely, jiné než pro lékařské nebo veterinární účely, chemické přípravky na čištění, bělení vosku, chemikálie pro čištění radiátorů, mýdla pro průmyslové účely, namáčecí přípravky, průmyslové chemikálie; (3) alkálie, antistatické přípravky pro použití v domácnosti, apretační přípravky pro žehlení prádla, barvy, bělení prádla, bělicí přípravky na prádlo, bělicí soda, bělicí soli, cididlo, čistící křída, čistící oleje, čistící prostředky, čistící roztoky, detergenty, s výjimkou pro použití při průmyslových procesech a lékařství, dezinfekční mýdlo, kosmetické přípravky, lešticí vosky, louch sodný na praní, modřidlo na prádlo, mýdla, mýdla pro oživení, zjasnění tkanin, přípravky pro namáčení prádla, přípravky na odstraňování barev, oleje čistící, osvěžovače vzduchu, vosky na parketové podlahy, pasty lešticí, prací prostředky, přípravek pro saténování prádla, přípravky pro namáčení prádla, škrob na prádlo, šmolka na prádlo, vonné sáčky do prádla, přípravky pro praní prádla, přípravky pro chemické čištění, přípravky pro odstranění vosku z podlahy, quillaja, kůra na praní, soda na praní, na čištění, soli bělicí, spreje pro osvěžení vzduchu, přípravky na čištění tapet, terpentýn, jako odmašťovací přípravek, vosk pro bělení prádla, zjasňovače barev pro použití v domácnosti (prádlo), změkčovače tkanin; (37) pronájem čistících strojů, chemické čištění, čištění budov (fasád, vnějších povrchů a ploch), čištění budov (interiérů), čištění oken, čištění šatstva, čištění, praní, dezinfekce, mytí dopravních prostředků, mandlování, praní plenek, žehlení prádla, praní prádla, úklid interiérů.

- (730) **Bestclean System, s. r. o.**, Mahenova 164/2, Praha 5, 15000, CZ
(740) Mgr. Karel Dvořák advokát, Žitná 1575/49, Praha 1, 11000

- (210) **O-524885**
(220) 28.08.2015
(320) 28.08.2015
(511) 36, 38, 42
(540)

MYUNICARD

- (510) (36) služby finanční, služby peněžní; (38) spoje (komunikace); (42) technologické služby a související výzkum a projektování, navrhování a vývoj počítačového hardwaru a softwaru.
(730) **mobile2card a.s.**, Hanusova 353/12, Praha 4 - Michle, 14000, CZ
(740) Advokátní kancelář Všečetka & partneři a spol., JUDr. Jiří Všečetka, Orlická 163, Hradec Králové, 50003

- (210) **O-524895**
(220) 28.08.2015
(320) 28.08.2015
(511) 12, 25, 28, 41
(540)

MÜLLER WAKE ARTS

- (510) (12) vodní vlekly, motory vodních vleků, převody, ozubení a soukolí vodních vleků, čluny, lodě, transportní zařízení lanová, kabelová transportní zařízení a instalace, kluzáky, hydroplány, lanové dráhy vysuté, lanovky kolejové (pozemní), pontony, vodní dopravní prostředky, zařízení pro pohyb pozemní cestou, vzduchem nebo po vodě; (25) oděvy, sportovní oděvy pro vodní sporty, obuv, sportovní obuv, kloboučnické zboží, oděvy hotové (konfekce), dámské, dětské, pánské, oděvy spodní, svrchní, sportovní, plavky, prádlo spodní, rukavice, trička, mikiny, tílka, košile, pulovry; (28) sportovní náčiní, potřeby pro vodní sporty v rámci této třídy, potřeby pro surfing, jachting, wakeboarding, létání a vodácké sporty spadající do této třídy, vodní lyže, vodní prkna, lyže pro surfáře, vázání pro vodní lyže a vodní prkna, pytle pro vodní lyže a na surfovací prkna, surfovací prkna, šňůry na surfovací prkna, potápěčské ploutve, sportovní výstroj pro malé plachetnice, surfovací prkno na kiteboarding a wakeboarding, rybářské potřeby, nářadí a příslušenství pro vodní sporty, hry zařazené v této třídě, hračky, tělocvičné a sportovní potřeby, míče a míčky všeho druhu, míče hrací, míče kopací, míče potažené plstí, míče gumové, kožené, z umělé kůže, z imitace kůže, míče opeřené, duše do míčů, puky, koule ke hraní, míče a míčky celuloidové, míčky golfové, míčky tenisové, golfové hole, hole pro hry, pálky a rakety pro hry, chrániče těla (jako sportovní potřeby), brašny, pytle, tašky a pouzdra na sportovní nářadí; (41) provoz sportovišť, provoz wakeboardového areálu, výchova, vzdělávání, sportovní aktivity, organizování sportovních akcí, provozování sportovních a výcvikových zařízení, služby v oblasti vzdělání, zábavy, sportu, wakeboardingu, jachtingu, sportovní a kulturní aktivity, jachting, výuka jachtingu, výuka sportovní činnosti, vydávání přehledů (katalogů) sportovních zařízení, produkční a agenturní činnost v oblasti sportovních, kulturních a společenských aktivit, pořádání sportovních akcí, zejména soutěží ve wakeboardingu a jízdě na vodních

lyžích, pořádání kurzů a výcviku pro jízdu na vodním prkně a vodních lyžích, vydavatelská a nakladatelská činnost, organizování a vedení kongresů, konferencí, seminářů, školení, organizování plesů, plánování a organizování večírků, noční kluby, pořádání vzdělávacích kurzů, pořádání soutěží a regat, pořádání organizovaných tréninků, vydávání manuálů a vzdělávacích publikací, dětské aktivity, letní tábory, zábavní činnost pro děti, sportovní a turistické hry a činnosti, organizování výstav pro kulturní a společenské účely, organizování představení, provozování nahrávacích studií, organizování soutěží, plesů, pořádání a řízení pracovních setkání, loterií, provozování, půjčování a pronájem sportovního vybavení a zařízení, půjčování sportovního nářadí, zajišťování služeb spojených s rekreací v rámci této třídy.

- (730) **Hradecký Písek a.s.**, Žižkova 63, Brno, 61600, CZ
(740) Patentová a známková kancelář Novotný, Ing. Jaroslav Novotný, Římská 45/2135, Praha 2, 12000

- (210) **O-524897**
(220) 30.08.2015
(320) 30.08.2015
(511) 9, 37, 38, 42
(540)



- (510) (9) přístroje pro zpracování informací, počítače, software, počítačové sítě, přístroje pro záznam, převod a reprodukci zvuku/obrazu, nosiče dat v elektronické podobě, přístroje spojové a telekomunikační techniky, elektrické vodiče - kabely všeho druhu, strukturované kabeláže, přístroje pro měření a regulaci, vážení, kontrolu a signalizaci, přístroje pro vedení, výrobu, přepínání, přeměnu, akumulaci, regulaci nebo řízení elektrického proudu, elektrosoučástky všeho druhu spadající do této třídy, přístroje optické; (37) instalace, údržba a servis elektronických zařízení - výpočetní a telekomunikační techniky; (38) zprostředkovatelská činnost v oblasti telekomunikací - zprostředkovávání elektronického přenosu dat, počítačová komunikace, půjčování telekomunikačních zařízení, zprostředkovávání telekomunikačního připojení k počítačovým sítím; (42) tvorba počítačového softwaru - programování, zhotovování softwaru na zakázku, jeho výzkum, vývoj a projektování, tvorba internetových stránek, poradenství, výzkum a vývoj v oblasti informačních technologií a výpočetní techniky.

- (730) **Hübner Jan**, Sněhov 450, Železný Brod, 46822, CZ

- (210) **O-524900**
(220) 31.08.2015
(320) 31.08.2015
(511) 14, 37
(540)

BISAKU DIAMOND

- (510) (14) zlatnické zboží, šperky, drahé kameny, hodinky, bižuterie, hodinářské potřeby; (37) opravy zlatnického zboží, hodinek.
(730) **VENDOME s.r.o.**, Jánská 12, Brno, 60200, CZ

- (210) **O-524901**
(220) 31.08.2015
(320) 31.08.2015
(511) 14, 37
(540)

BISAKU DESIGN

- (510) (14) zlatnické zboží, šperky, drahé kameny, hodinky, bižuterie, hodinářské potřeby; (37) opravy zlatnického zboží, hodinek.
(730) **VENDOME s.r.o.**, Jánská 12, Brno, 60200, CZ

(210) **O-524946**
(220) 31.08.2015
(320) 31.08.2015
(511) 9, 25, 35, 41
(540)



(510) (9) přístroje pro záznam, převod, reprodukci zvuku nebo obrazu, nosiče dat magnetické, záznamové disky, kompaktní disky, DVD a ostatní digitální záznamové nosiče, zařízení na zpracování dat, počítače, počítačový software; (25) oděvy, obuv, kloboučnické zboží; (35) propagační činnost, reklama, pomoc při řízení obchodní činnosti, obchodní administrativy, kancelářské práce; (41) výchova, vzdělávání, zábava, sportovní a kulturní aktivity.

(730) **JAD Productions s.r.o.**, Bubenská 1477/1, Praha 7, 17000, CZ
(740) Mgr. Barbora Šimarová, Maiselova 25/4, Praha 1, 11000

(210) **O-524972**
(220) 01.09.2015
(320) 01.09.2015
(511) 3, 5, 21
(540)



(510) (3) čisticí přípravky a vonné přípravky pro domácnost, osvěžovače vzduchu, pleti, dechu, éterické oleje do osvěžovačů vzduchu; (5) hygienické přípravky a výrobky, osvěžovače vzduchu (deodoranty), desodorační pokojové osvěžovače vzduchu; (21) čisticí a úklidové potřeby, osvěžovače vzduchu (přístroje).

(590) Barevná
(730) **SITIL BOHEMIA, s.r.o.**, Ve Žlíbku 18000/77, Praha 9 - Horní Počernice, 19300, CZ
(740) RETROPATENT s.r.o., Mgr. Kamil Kolátor, Dobiášova 1246/29, Liberec VI, 46006

(210) **O-524973**
(220) 01.09.2015
(320) 01.09.2015
(511) 3, 5, 21
(540)



(510) (3) čisticí přípravky a vonné přípravky pro domácnost, osvěžovače vzduchu, pleti, dechu, éterické oleje do osvěžovačů vzduchu; (5) hygienické přípravky a výrobky, osvěžovače vzduchu (deodoranty), desodorační pokojové osvěžovače vzduchu; (21) čisticí a úklidové potřeby, osvěžovače vzduchu (přístroje).

(590) Barevná
(730) **SITIL BOHEMIA, s.r.o.**, Ve Žlíbku 1800/77, Praha 9 - Horní Počernice, 19300, CZ
(740) RETROPATENT s.r.o., Mgr. Kamil Kolátor, Dobiášova 1246/29, Liberec VI, 46006

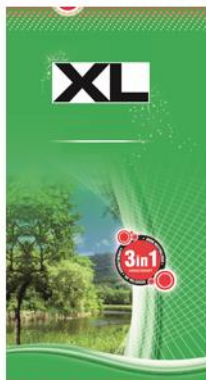
(210) **O-524974**
(220) 01.09.2015
(320) 01.09.2015
(511) 3, 5, 21
(540)



(510) (3) čisticí přípravky a vonné přípravky pro domácnost, osvěžovače vzduchu, pleti, dechu, éterické oleje do osvěžovačů vzduchu; (5) hygienické přípravky a výrobky, osvěžovače vzduchu (deodoranty), desodorační pokojové osvěžovače vzduchu; (21) čisticí a úklidové potřeby, osvěžovače vzduchu (přístroje).

(590) Barevná
(730) **SITIL BOHEMIA, s.r.o.**, Ve Žlíbku 1800/77, Praha 9 - Horní Počernice, 19300, CZ
(740) RETROPATENT s.r.o., Mgr. Kamil Kolátor, Dobiášova 1246/29, Liberec VI, 46006

(210) **O-524975**
(220) 01.09.2015
(320) 01.09.2015
(511) 3, 5, 21
(540)



(510) (3) čisticí přípravky a vonné přípravky pro domácnost, osvěžovače vzduchu, pleť, dechu, éterické oleje do osvěžovačů vzduchu; (5) hygienické přípravky a výrobky, osvěžovače vzduchu (deodoranty), desodorační pokojové osvěžovače vzduchu; (21) čisticí a úklidové potřeby, osvěžovače vzduchu (přístroje).
(590) Barevná
(730) **SITIL BOHEMIA,s.r.o.**, Ve Žlíbku 1800/77, Praha 9 - Horní Počernice, 19300, CZ
(740) RETROPATENT s.r.o., Mgr. Kamil Kolátor, Dobiášova 1246/29, Liberec VI, 46006

(210) **O-524977**
(220) 01.09.2015
(320) 01.09.2015
(511) 3, 5, 21
(540)



(510) (3) čisticí přípravky a vonné přípravky pro domácnost, osvěžovače vzduchu, pleť, dechu, éterické oleje do osvěžovačů vzduchu; (5) hygienické přípravky a výrobky, osvěžovače vzduchu (deodoranty), desodorační pokojové osvěžovače vzduchu; (21) čisticí a úklidové potřeby, osvěžovače vzduchu (přístroje).
(590) Barevná
(730) **SITIL BOHEMIA,s.r.o.**, Ve Žlíbku 1800/77, Praha 9 - Horní Počernice, 19300, CZ
(740) RETROPATENT s.r.o., Mgr. Kamil Kolátor, Dobiášova 1246/29, Liberec VI, 46006

(210) **O-524976**
(220) 01.09.2015
(320) 01.09.2015
(511) 3, 5, 21
(540)



(510) (3) čisticí přípravky a vonné přípravky pro domácnost, osvěžovače vzduchu, pleť, dechu, éterické oleje do osvěžovačů vzduchu; (5) hygienické přípravky a výrobky, osvěžovače vzduchu (deodoranty), desodorační pokojové osvěžovače vzduchu; (21) čisticí a úklidové potřeby, osvěžovače vzduchu (přístroje).
(590) Barevná
(730) **SITIL BOHEMIA,s.r.o.**, Ve Žlíbku 1800/77, Praha 9 - Horní Počernice, 19300, CZ
(740) RETROPATENT s.r.o., Mgr. Kamil Kolátor, Dobiášova 1246/29, Liberec VI, 46006

(210) **O-524979**
(220) 01.09.2015
(320) 01.09.2015
(511) 14, 25
(540)

FLABELLINA

(510) (14) módní doplňky, především brože, čelenky, náhrdelníky; (25) dámské oblečení, především kalhoty, kraťasy, overaly, sukně.
(730) **Drozenová Šťastná Veronika Bc.**, Františka Diviše 740/60, Praha 10 - Uhřetěves, 10400, CZ

(210) **O-524989**
(220) 01.09.2015
(320) 01.09.2015
(511) 16, 35, 43
(540)



(510) (16) papír, účtenky papírové, lepenka, obaly (papířnické výrobky), tiskoviny, tiskové publikace; (35) zprostředkovatelská činnost v oblasti obchodu s výrobky uvedenými ve třídě 16; (43) restaurace, hostinská a restaurační činnost, poskytování gastronomických služeb, cateringové služby, služby ubytovací.
(730) **FORMANKA 1894 s.r.o.**, Lipůvka 193, Lipůvka, 67922, CZ
(740) Kania, Sedlák, Smola, Ing. Jiří Malůšek, Mendlovo nám. 1a, Brno, 60300

(210) **O-524993**
(220) 01.09.2015
(320) 01.09.2015
(511) 9, 16, 35, 41, 44
(540)

ShemBar

- (510) (9) nahrané magnetické, optické a obdobné nosiče zvuku, obrazu a jiných dat, elektronické publikace, přístroje pro záznam, převod, reprodukci zvuku nebo obrazu, interaktivní databáze, elektronické databáze, multimediální aplikace, elektronické multimediální katalogy, přístroje pro snímání, záznam a reprodukci zvuku a obrazu, včetně jejich příslušenství; (16) knihy, časopisy, publikace, instruktážní příručky pro účely výuky, metodické příručky, tištěné vzdělávací materiály, učební a výukové pomůcky s výjimkou přístrojů; (35) průzkum a analýzy trhů, poradenství v oblasti lidských zdrojů, reklamní, marketingové a propagační služby, inzerce a inzertní služby, on-line reklama na datové komunikační síti, on-line inzerce, poradenství v oblasti organizace a ekonomiky podnikání; (41) vzdělávání a školení, koučink, pořádání kurzů, seminářů, workshopů a webinářů v oblasti řízení společností a práce s lidskými zdroji, konzultační činnost v oblasti vzdělávání, speciální trénink prostřednictvím magnetických, optických a obdobných nosičů, e-learning, mentoring, poradenská činnost v oblasti rozvoje osobnosti a koučování, poradenství v oblasti systému vzdělávání zaměstnanců, školení a vzdělávací činnost, organizování a vedení výukových, vzdělávacích a motivačních programů, instruktážní a výchovný výcvik, lektorská činnost, nakladatelství a vydavatelství, ediční činnost, publikační činnost, nahrávání nosičů zvukových nebo obrazově zvukových, půjčování nahraných zvukových a zvukově obrazových záznamů, výroba, tvorba a šíření audiovizuálních děl, vydávání propagačních materiálů sloužících k informování a vzdělávání, publikování a vydávání knih, služby spojené s publikováním a vydáváním knih, elektronické publikování (dtp), poskytování on-line elektronických publikací (bez možnosti stažení), psaní textů (jiných než reklamních); (44) hodnocení osobnosti (služby v oblasti duševního zdraví), konzultační služby vztahující se k chování jednotlivce, služby psychologického testování, psychologická diagnostika a poradenství, psychologické koučování, služby v oblasti odborného posouzení potenciálu osobnosti.
- (730) **Lavchyan Levon**, Francouzská 6019/65, Ostrava, Poruba, 70800, CZ
(740) Ing. Pavel Nádvořník s.r.o., společnost patentových zástupců, Sokola Tůmy 1099/1, Ostrava- Mariánské Hory, 70900

(210) **O-524994**
(220) 02.09.2015
(320) 02.09.2015
(511) 25, 28, 41
(540)



- (510) (25) oblečení, čepice, čelenky, klobouky, kravaty, obuv, opasky, plavky, ponožky, pláštěnky, pokrývky hlavy, pyžama, rukavice, šály, šátky; (28) hračky, sportovní nářadí a vybavení, sportovní zboží, hry, hrací karty, přístroje pro tělesná cvičení, zábavní herní automaty a hrací automaty; (41) sportovní aktivity, organizování sportovních soutěží, zábavné parky, zábavné a kulturní aktivity, divadla, filmová produkce, jiná než reklamní, výroba televizních programů a seriálů, fotografování, provozování sportovních zařízení, organizování a vedení konferencí, výstav, školení, kongresů, koncertů, seminářů, půjčování sportovního nářadí, s výjimkou dopravních prostředků, tělesná výchova, nahrávání a poskytování on-line videí, vyučování (instruktážní služby), zpravodajské služby, živá představení a vystoupení.
- (730) **Kinetic Events, s.r.o.**, Levá 29/3, Praha 4 - Podolí, 14700, CZ
(740) PROPATENT, JUDr. Matěj Sedláček, Pod Pekařkou 1, Praha 4, 14700

(210) **O-524995**
(220) 01.09.2015
(320) 01.09.2015
(511) 9, 16, 41
(540)

HANÁCKÉ NOVINY

- (510) (9) přístroje pro záznam, převod, reprodukci zvuku nebo obrazu, včetně jejich příslušenství, elektronické publikace, interaktivní databáze, elektronické databáze, multimediální aplikace, elektronické multimediální katalogy, nahrané i nenahrané magnetické, optické a obdobné nosiče zvuku, obrazu a jiných dat, počítačový software; (16) papír, lepenka a výrobky z těchto materiálů jako tiskoviny, periodický a neperiodický tisk, učební a vyučovací pomůcky, kancelářské potřeby (mimo nábytku), psací potřeby, odborné a informační publikace a texty na papírových nosičích, propagační tiskoviny, letáky, fotografie a fotografická alba, plakáty a papírové reklamní desky a poutače, etikety (vyjma textilních), reprodukce a grafiky, diáře a kalendáře, blahopřání, obaly z papíru a plastu, etuje, papírové desky a tašky, propagační a upomínkové předměty z papíru, lepenky a plastu; (41) televizní nebo rozhlasový pořad nebo program (výroba), nakladatelství a vydavatelství, ediční činnost, publikační činnost, nahrávání nosičů zvukových nebo obrazově zvukových, půjčování nahraných zvukových a zvukově obrazových záznamů, výroba, tvorba a šíření audiovizuálních děl, TV produkce, filmová produkce, tvorba a výroba televizních a audiovizuálních programů, agenturní činnost v oblasti kultury, zprostředkování v oblasti kultury, výchovy, zábavy a sportu, výchovná, vzdělávací, soutěžní a zábavní činnost, zábavní nebo kulturní nebo vzdělávací představení, organizace společenských a kulturních akcí, organizace, provozování a provádění her a soutěží i veřejných, výstavní činnost v oblasti kultury nebo zábavy nebo výchovy nebo vzdělávání, produkční činnost.
- (590) Barevná
(730) **AGRIPRINT s.r.o.**, Wellnerova 134/7, Olomouc, 77900, CZ
(740) Mgr. Tomáš Cimbota, advokát, Horní náměstí 365/7, Olomouc, 77900

(210) **O-524996**
(220) 02.09.2015
(320) 02.09.2015
(511) 39, 41, 43
(540)



- (510) (39) provozování cestovní kanceláře v rámci této třídy, organizování, zajišťování a zprostředkování cestovních rekreačních pobytů, pobytových a poznávacích zájezdů všeho druhu v rámci této třídy, v České republice i v zahraničí, rezervace cestovních pobytů a zájezdů (doprava), zprostředkování zájezdů a cest dopravními prostředky, zprostředkování přepravy turistů a jejich zavazadel, zajišťování i zprostředkování autobusové, automobilové, železniční, letecké a lodní dopravy, zajištění a zprostředkování pronájmu automobilů, průvodcovské služby, zprostředkování doprovázení turistů, organizování a zprostředkování výletů, okružních výletů a plaveb, zprostředkování turistických prohlídek a exkurzí (doprava), zajišťování transferu turistů na letiště, obstarávání ostatních služeb v oblasti dopravy souvisejících s cestováním, pořádání

tematických zájezdů v rámci této třídy, kulturních, sportovních a vzdělávacích; (41) organizování kulturních, zábavných a sportovních podniků, organizování konferencí, kongresů, symposií, seminářů, zajišťování vstupenek na kulturní a sportovní akce, organizování prohlídek muzeí, zámků, hradů a obdobných kulturních monumentů a atrakcí; (43) poskytování hotelových služeb, poskytování přechodného ubytování, rezervace, zajištění a zprostředkování ubytování v hotelích, penzionech a jiných ubytovacích zařízeních v České republice i v zahraničí prostřednictvím cestovní kanceláře, obstarávání ostatních služeb v oblasti ubytování a stravování souvisejících s cestováním, zajišťování rekreačních pobytů a zájezdů, v České republice a v zahraničí, v oblasti služeb ubytování a stravování turistů.

(590) Barevná

(730) **Hübner Jan**, Sněhov 450, Železný Brod, 46822, CZ

(210) **O-524999**

(220) 02.09.2015

(320) 02.09.2015

(511) 4, 5, 16, 29, 30, 31, 35

(540)



(510) (4) svíčky a knoty, včelí vosk a výrobky z něj; (5) přípravky z bylin pro regeneraci lidského organismu a relaxaci, extrakty vyrobené z bylin, bylinné výtažky pupenů rostlin a bylinné čaje, vše k léčebným účelům, fytotherapeutické léčebné přípravky, soli vřídlení a zřídlení, potravinové výrobky se zdravotními léčebnými účinky, byliny, bylinné produkty, kombinované přípravky vitamínů, minerálů, stopových prvků a bylinných výtažků, sušené bylinné směsi, oleje, masti, vše k léčebným účelům, léčivé bylinné sirupy, léčebné dietní, výživné, bezcholesterolové, bezlepkové výrobky a léčebné dietetické potraviny, potravní doplňky - klíčky z obilí, ze semen a z luštěnin, vitamínové nápoje a koncentráty k léčebným účelům, kapsle, tobolky, tabletky, pastilky s léčivými přísadami, tinktury pro lékařské účely; (16) tiskoviny, periodické a neperiodické publikace, například knihy, časopisy, katalogy, fotografie, grafické návrhy, grafická díla, grafické reprodukce a jiné vyobrazení, letáky a brožury, plakáty a papírenské výrobky v rámci této třídy; (29) ovoce a zelenina konzervované, sušené a zavařené, rosoly, džemy, ovocné šťávy, vejce, mléko a mléčné výrobky, jedlé oleje a tuky, maso, ryby, drůbež, zvěřina a masové výtažky; (30) káva, čaj, kakao a kakaové nápoje a náhražky, rýže, tapioka, šágo, škrob, mouka a obilninové přípravky, chléb, pečivo, pekárenské výrobky, obilné vločky a jiné výrobky z obilovin určené k lidské spotřebě, müsli, těstoviny konvenční i bezlepkové, cukrovinky, dražované ovoce a ořechy v polevách, čokoláda a zákusky, oplatky, sušenky, keksy, bonbóny, lízátka, výrobky ze včelích produktů, cukr, melasa, přírodní sladidla a sirupy, droždí, prášek do pečiva, jedlá soda, sůl jedlá kuchyňská, himalájská, alpská, mořská, bylinná a krystalická, hořčice, kečup, omáčky a jiné chuťové přísady, koření, bujony, led potravinářský; (31) zrní a jiné produkty země nezahrnuté v ostatních třídách, čerstvé ovoce a zelenina, semena rostlin, obilniny (zrna v nezpracovaném stavu), ořechy, kokos (ořechy), cukrová třtina vylisovaná (surovina); (35) zprostředkovatelská činnost a velkoobchod, export a import v oblasti obchodu s výrobky uvedenými ve třídách 4, 5, 16, 29, 30, 31, reklama, reklamní, propagační a inzertní činnost, poskytování informací a informačních produktů a multimediálních informací k obchodním účelům, uspořádání a řízení obchodních informací ze vzdálených zdrojů, vše prostřednictvím elektronických komunikačních sítí, prezentace uživatelů na stránkách World Wide Web v počítačové síti Internet, obchodní nebo podnikatelské informace.

(730) **SanusVia s.r.o.**, Erbenova 270/2, Olomouc, Nová Ulice, 77900, CZ

(740) Ing. Petr Soukup, Videňská 8, Olomouc, 77200

(210) **O-525001**

(220) 02.09.2015

(320) 02.09.2015

(511) 35

(540)

Prožij
a vyprávěj

(510) (35) propagační činnost, reklama, pomoc při řízení obchodní činnosti, obchodní administrativa, kancelářské práce.

(590) Barevná

(730) **Moravskoslezský kraj**, 28. října 117, Ostrava, 70218, CZ

(210) **O-525002**

(220) 02.09.2015

(320) 02.09.2015

(511) 35

(540)

Prožij a vyprávěj

(510) (35) propagační činnost, reklama, pomoc při řízení obchodní činnosti, obchodní administrativa, kancelářské práce.

(590) Barevná

(730) **Moravskoslezský kraj**, 28. října 117, Ostrava, 70218, CZ

(210) **O-525003**

(220) 02.09.2015

(320) 02.09.2015

(511) 35

(540)

prožij a vyprávěj.cz

(510) (35) propagační činnost, reklama, pomoc při řízení obchodní činnosti, obchodní administrativa, kancelářské práce.

(590) Barevná

(730) **Moravskoslezský kraj**, 28. října 117, Ostrava, 70218, CZ

(210) **O-525137**
(220) 08.09.2015
(320) 08.09.2015
(511) 9, 37, 42
(540)



- (510) (9) zařízení a výrobky týkající se informačních, komunikačních, zabezpečovacích, multifunkčních, inteligentních, elektricky řídicích systémů spadající do této třídy, silnoproudé a slaboproudé rozvody a systémy spadající do této třídy, přístroje a nástroje pro vedení, přepínání, přeměnu, akumulaci, regulaci nebo řízení elektrického proudu, počítačový software, součásti a náhradní díly pro elektrotechniku a pro elektrické, datové a televizní rozvody, zejména kryty pro elektrické zásuvky, podlahové krabice pro zásuvky, rozvodné panely, zásuvky, zástrčky, zásuvky do podlahy, podlahové zásuvky, podzemní zásuvky, podzemní krabice pro zásuvky, boxy pro zásuvky, elektrické vodiče, elektrické vedení, materiály na elektrické vedení (dráty a kabely), spojky elektrického vedení, elektrické kabely, pláště pro elektrické kabely, objímky elektrických kabelů, elektrické spojky, svorky, koncovky, konektory, kontakty, měniče, chrániče proti přepětí, jističe, přerušovače, dálkové spínače, pojistky, vypínače, objímky, svorky na elektrické civky, odbočné krabice, odbočnice, rozvodné skříně, rozvodné pulty, spínací skříně, spojovací skřínky; (37) stavebnictví, stavitelství, stavební dozor, informace o stavbách, inspekce stavebních projektů, realizace staveb bytových a občanských, provádění rekonstrukcí, instalace, servis a opravy elektrických, datových a televizních rozvodů a jejich součástí, instalace, servis a opravy přístrojů a nástrojů pro vedení, přepínání, přeměnu, akumulaci, regulaci nebo řízení elektrického proudu, instalace a servis jednoduchých i multifunkčních rozvodů v budovách zahrnující například telefony externí i domácí, Internet, počítačovou síť, audio a video techniku, osvětlení, vytápění, zavlažování, televizní a satelitní rozvody, zabezpečovací systémy ezs - elektronické zabezpečovací systémy, eps - elektronické protipožární systémy, kamerové systémy, instalace automatizace uvedených systémů v komerčních a administrativních budovách, bytech i rodinných domech, instalace, montáž, údržba, servis a opravy elektronických zařízení, telekomunikačních zařízení, elektrických strojů, přístrojů a spotřebičů, počítačového vybavení, poplašných systémů, požárních hlásičů, trezorů, výtahů, topných zařízení, zavlažovacích zařízení, informace o opravách, poradenství a konzultace v uvedených činnostech; (42) projektová činnost ve stavebnictví, studie technických projektů, inženýrské práce, návrh a výzdoba interiérů, testování, měření a analýzy ve stavebnictví, činnost technických poradců v oblasti stavebnictví a architektury, zkoušky materiálů, výzkum, vývoj a projektování v oblasti elektrických, datových a televizních rozvodů a jejich součástí, výzkum, vývoj a projektování v oblasti přístrojů a nástrojů pro vedení, přepínání, přeměnu, akumulaci, regulaci nebo řízení elektrického proudu, výzkum, vývoj a projektování elektrických zařízení pro jednoduché nebo multifunkční rozvody v budovách, a to komunikačních, osvětlovacích, vytápěcích, zábavních, zabezpečovacích, včetně ovládání a digitalizace, tvorba, aktualizace, instalace, kopírování, údržba a pronájem softwaru, poradenství a konzultace v uvedených činnostech.
- (730) **Stakohome Network s.r.o.**, Podnikatelská 565, Praha 9 - Běchovice, 19011, CZ
- (740) Loskotová & partneři, patentová a známková kancelář, Ing. Jarmila Loskotová, K Závětinám 727, Praha, 15500

(210) **O-525139**
(220) 09.09.2015
(320) 09.09.2015
(511) 9
(540)



- (510) (9) kamery a nahrávací přístroje, filmové kamery, fotografické kamery, videokamery, digitální kamery, průmyslové kamery, bezpečnostní kamery, příslušenství kamer, kamkordéry, fotoaparáty.
- (730) **Malvia.cz s.r.o.**, Pražákova 752/50d, Brno, Horní Heršpice, 61900, CZ
- (740) Advokátní kancelář Chocholová & Podskalská, Mgr. Julie Chocholová, Královopolská 84, Brno, 61600

(210) **O-525140**
(220) 09.09.2015
(320) 09.09.2015
(511) 29, 30
(540)

TOBOGAN

- (510) (29) mléčné výrobky, jako mražené smetanové krémy i s rostlinným tukem, jogurtové, s přídavkem ovoce, ovocné krémy mražené samostatně, ovocné dřeně; (30) zmrzliny, ovocné zmrzliny, smetanové zmrzliny, zmrzlinové výrobky, mražené krémy v rámci této třídy, zmrzlinové poháry, led pro osvěžení, přísady do zmrzlin, mražené cukrovinky.
- (730) **Bidvest Czech Republic s.r.o.**, V Růžovém údolí 553, Kralupy nad Vltavou, Mikovice, 27801, CZ

(210) **O-525142**
(220) 09.09.2015
(320) 09.09.2015
(511) 29, 32, 43
(540)



- (510) (29) bujón, vývar, přípravky na bujóny a vývary, bujónové koncentráty, koncentrované vývary, polévky, přípravky na výrobu polévky, zeleninové polévky, přípravky na zeleninové polévky, zeleninové šťávy na vaření, polévkové základy, přísady a zavařky do polévek, polévkové kostky, polévkové směsi na bázi - luštěnin, obilovin, zeleniny a koření, masové, zeleninové a přírodní produkty v rámci této třídy, včetně jejich směsí, kompoty, zeleninové protlakky; (32) šumivé a jiné nealkoholické nápoje, ovocné a zeleninové šťávy (nápoje), zeleninové džusy, koktejly a nápoje (nealkoholické), nápoje obsahující vitamíny, nealkoholické nápoje; (43) podávání jídel a nápojů, pohostinství, poradenské služby týkající se potravin, poradenské služby v oblasti přípravy jídel, poskytování jídel a nápojů, služby dodávání jídel k okamžité spotřebě, služby mobilních restaurací, služby restaurace, služby týkající se přípravy jídel a nápojů, služby týkající se restaurací s prodejem jídel s sebou, služby v oblasti přípravy jídel, stravovací služby pro poskytování španělské kuchyně, zajišťování hromadného stravování (catering).

(730) **Sluka Bohumil**, Rybářská 2773/3, Plzeň, 301 00, CZ
(740) Advokátní kancelář Hubínek a Vogelanz, Mgr. Petr Hubínek, Veverkova 1, Plzeň, 30100

(210) **O-525159**
(220) 09.09.2015
(320) 09.09.2015
(511) 5
(540)

BELOPURINOL

(510) (5) výrobky farmaceutické.
(730) **BELUPO lijekvi i kozmetika d.d.**, Danica 5, 48 000 Koprivnica, HR
(740) Společná advokátní kancelář Všetěčka Zelený Švorčík Kalenský a partneři, JUDr. Pavel Zelený, advokát, Hálkova 2, Praha 2, 12000

(210) **O-525164**
(220) 09.09.2015
(320) 09.09.2015
(511) 9, 16, 28, 41, 42
(540)

1MAGLEE
F4NT4ST1CKÝ K4RTY

(510) (9) počítačové programy (nahrané -), počítačové programy (s možností stažení), počítačové, softwarové aplikace stahovatelné, počítačový software (nahraný -), programy počítačových her, software pro počítačové hry, publikace (elektronické -) (s možností stažení); (16) blahopřání, blahopřání hudební, bloky (papírnické výrobky), číslice (tiskařské typy), dopisní papír, grafické reprodukce, grafické znaky (pro kopírování), grafiky (graphic prints), grafiky (graphic representations), kalendáře, kancelářské potřeby, kromě nábytku, kartotéční listy, karty, kopírování (vzory na -), nálepky (lepící pásy) pro kancelářské použití nebo pro domácnost, obchodní karty jiné než pro hry, obtisky, oznámení (rodinné události) (papírnické výrobky), papír balicí, papír dopisní, papírenské výrobky, podložky na stůl papírové, podložky papírové pod sklenice, podložky pod pивní sklenice, pohlednice, pořadače (kancelářské potřeby), pořadače (spisové obaly), pravítka, prostírání papírová, prostírání stolní z papíru, razítka, razítka datovací, samolepky (papírnické výrobky), samolepky pro domácnost a pro kancelářské účely, seznamy (rejstříky), šablony (malířské -), šablony (papírnické výrobky), školní potřeby, štítky (papírové nálepky), štíty vývěsní z papíru nebo z lepenky, tiskařské typy (písmena a číslice), záložky do knih, znaky grafické (pro kopírování); (28) hrací karty, hry stolní, hry společenské, hry (zařízení pro -); (41) dálkové studium, doučování, profesní rekvalifikace, služby v oblasti grafické úpravy, jiné než pro reklamní účely, provozování her on-line (z počítačové sítě), školení (instruktáž), vyučování (výuka), vzdělávání, vzdělávací informace, zábava (služby -), zábava, pobavení; (42) design (umělecký -), design průmyslový, vědecký výzkum, vývoj a výzkum nových výrobků (pro jiné).

(590) Barevná
(730) **Hedvábny Petr PhDr.**, U Beránky 2032/5, Praha 6, 16000, CZ

(210) **O-525168**
(220) 10.09.2015
(320) 10.09.2015
(511) 9, 28, 35
(540)



(510) (9) přilby na skateboard, přilby používané při sportu, ochranné helmy pro sportovce, helmy pro sportovní účely, ochranné přilby pro sportovní účely, chrániče loktů na ochranu proti úrazům (jiné než sportovní potřeby), ochranné sportovní helmy, sluchátka, stereo sluchátka, sluchátka k telefonům, komunikační sluchátka s mikrofonem, sluchátka k mobilním telefonům, sluchátka na poslech hudby; (28) skateboardy, vaky na skateboardy, skateboardy (rekreační vybavení), tašky na skateboardy, vosk na skateboardy, kolečka ke skateboardům, pádla ke skateboardům, sportovní chrániče kolen na skateboarding, sportovní chrániče paží na skateboarding, sportovní chrániče zápěstí na skateboarding, sportovní chrániče na lokty pro skateboarding, sportovní chrániče kolen na bruslení, sportovní chrániče paží na bruslení, sportovní chrániče zápěstí na bruslení, chrániče na kolena (sportovní potřeby), chrániče na holeně (sportovní zboží), chrániče rukou přizpůsobené pro sportovní účely, tašky speciálně upravené pro sportovní potřeby, brusle, kolečkové brusle, lední brusle, kolečkové brusle (hračky), boty na bruslení s upevněnými bruslemi, in-line kolečkové brusle, nože na lední brusle, koloběžky, hračky; (35) maloobchodní prodej sportovního vybavení, maloobchodní prodej sportovních předmětů, maloobchodní prodej sportovního vybavení, velkoobchodní prodej sportovního vybavení, maloobchodní prodej oblečení, velkoobchodní prodej oblečení.

(730) **Honzovy obchody s.r.o.**, Zelenky-Hajského 1665/11, Praha, 130 00, CZ

(210) **O-525180**
(220) 10.09.2015
(320) 10.09.2015
(511) 35, 38, 42
(540)



(510) (35) marketing, rozšiřování reklamních materiálů mezi zákazníky (letáky, prospekty, tisky), zaslání reklamních materiálů zákazníkům, zpracování textů, reklama, vydávání, zveřejňování a publikování reklamních textů, vyhledání dat v počítačových souborech, propagační činnost a administrativní zpracování informací, personální poradenství; (38) příjem a šíření informací prostřednictvím Internetu, poskytování diskusních fór; (42) návrh a vývoj počítačového hardware a software.

(730) **UNJobs.cz s.r.o.**, Kostnická 746/3, Třebíč, 67401, CZ

(210) **O-525201**
(220) 11.09.2015
(320) 11.09.2015
(511) 41, 43, 44, 45

(540) **K9 International dogschool, škola pro psy
Lud'ka Šilhavého, pod vedením Karolíny
Kočové**

(510) (41) zvířata (cvičení -); (43) penziony pro zvířata; (44) chov zvířat; (45) hlídání domácích zvířat.
(730) **Kočová Karolína**, Chelčického 2, Praha 3, 13000, CZ

(210) **O-525202**
(220) 11.09.2015
(320) 11.09.2015
(511) 28, 32, 41, 44

VITALYTE

(540)
(510) (28) hry, hračky, potřeby pro gymnastiku a sport, které nejsou uvedeny v jiných třídách, vánoční ozdoby; (32) nealkoholické nápoje syčené a nesyčené, včetně nápojů minerálních, šumivých a energetických, sirupy a jiné přípravky a koncentráty pro přípravu nápojů, včetně nápojů diabetických a dietetických, ovocné šťávy a nápoje z ovocných šťáv, stolní a minerální vody, nápojové směsi a prášky, nízkoalkoholické míchané nápoje, energetické nápoje, iontové nápoje, vše výše uvedené s obsahem vitamínů; (41) výchova, vzdělávání, zábava, sportovní a kulturní aktivity; (44) lékařské služby, veterinární služby, péče o hygienu a krásu osob a zvířat, zemědělské, zahradnické a lesnické služby.
(730) **ECS s.r.o.**, Masarykova 114/196, Ústí nad Labem - Klíše, 40001, CZ

(210) **O-525205**
(220) 11.09.2015
(320) 11.09.2015
(511) 35, 36, 37

PESTROBAREVNÉ KOMUNITY

(540)
(510) (35) služby obchodního poradenství v oblasti řízení kampaní na získávání veřejných prostředků, propagace dobrovolnických programů a veřejně prospěšných projektů, administrativní služby v souvislosti s dobrovolnickými projekty a veřejně prospěšnými projekty; (36) služby charitativní nadace, konkrétně poskytování finanční pomoci programům a službám jiných; (37) malířské služby, poradenské služby týkající se malířských služeb.
(730) **PPG INDUSTRIES OHIO, INC.**, 3800 West 143rd Street, 44111 Cleveland, OH, US
(740) Společná advokátní kancelář Všetěčka Zelený Švorčík Kalenský a partneři, JUDr. Otakar Švorčík, Hálkova 2, Praha 2, 12000

(210) **O-525209**
(220) 12.09.2015
(320) 12.09.2015
(511) 28, 35, 39, 41
(540)



(510) (28) zmenšené modely letadel, železnic, figurek, automobilů, rostlin, zmenšené modely jako hračky, zmenšené modely budov a staveb, přístroje a zařízení pro zábavní parky a hřiště; (35) reklama, propagace, nabízení služeb na internetu, předváděcí akce a výstavy, výstavy pro obchodní nebo průmyslové účely, design reklamních materiálů, marketing, rozšiřování reklamních materiálů, pronájem reklamních ploch; (39) služby v oblasti

cestovního ruchu, doprovázení turistů, služby týkající se informací a průvodcovství v cestovním ruchu; (41) zábavní parky, poskytování vzdělávání, informace o vzdělávání, výuka, organizování zkoušek (vzdělávání), služby univerzálního vzdělávání, provozování muzeí, organizování kulturních nebo vzdělávacích výstav, předprodej vstupenek, organizování sportovních soutěží, provozování sportovních zařízení.

(730) **M'PLAN s.r.o.**, Borská 251, Přimda, 34806, CZ
(740) Jiří Effmert, Družstevní 1424/12 C, Říčany, 25201

(210) **O-525221**
(220) 14.09.2015
(320) 14.09.2015
(511) 29, 32

Kubík ovocná kapsička

(540)
(510) (29) konzervované, mražené, sušené a vařené ovoce, ovocná dřev, ovocné protlaky, zeleninové protlaky, smíšené protlaky ovoce a zeleniny; (32) nealkoholické nápoje na bázi ovocného a zeleninového pyré.
(730) **Grupa Maspex Sp. z o.o. Sp. k.**, ul. Legionów 37, PL-34-100 WADOWICE, PL

(210) **O-525225**
(220) 11.09.2015
(320) 11.09.2015
(511) 35, 41, 42
(540)



(510) (35) propagační činnost, reklama; (41) výchova, vzdělávání, zábava; (42) navrhování a vývoj počítačového softwaru.
(590) Barevná
(730) **Biflujeme.cz s.r.o.**, Na Šafránce 1758/5, Praha 10, 10100, CZ

(210) **O-525288**
(220) 16.09.2015
(320) 16.09.2015
(511) 35, 36, 41
(540)



(510) (35) propagační činnost, reklama, pomoc při řízení obchodní činnosti, obchodní administrativa, kancelářské práce; (36) pojištění, služby finanční, služby peněžní, služby nemovitostní; (41) výchova, vzdělávání, zábava, sportovní a kulturní aktivity.
(730) **HOME 4 PEOPLE a.s.**, Na příkopě 1047/17, Praha 1, 11000, CZ
(740) JUDr. Ondřej Hlušíčka, advokátní kancelář, JUDr. Ondřej Hlušíčka, Svornosti 985/8, Praha 5, 15000

(210) **O-525300**
(220) 16.09.2015
(320) 16.09.2015
(511) 29, 30, 32, 33
(540)



(510) (29) maso, ryby, drůbež a zvěřina, masové výtažky, konzervované, mražené, sušené a vařené ovoce a zelenina, želé, džemy, kompoty, vejce, mléko a mléčné výrobky, jedlé oleje a tuky; (30) káva, čaj, kakao a kávové náhražky, rýže, tapioka a ságo, mouka a obilninové přípravky, chléb, pečivo a cukrovinky, polevy, cukr, med, melasa, droždí, prášek do pečiva, sůl, hořčice, ocet, omáčky (chuťové přísady), koření, zmrzlina; (32) piva, minerální vody, šumivé nápoje a jiné nápoje nealkoholické, nápoje a šťávy ovocné, sirupy a jiné přípravky k zhotovení nápojů; (33) alkoholické nápoje (s výjimkou pív).

(590) Barevná
(730) **Vojtěch Lukáš**, Lužec nad Cidlinou 153, Lužec nad Cidlinou, 50362, CZ

(210) **O-525309**
(220) 17.09.2015
(320) 17.09.2015
(511) 11
(540)



(510) (11) osvětlovací zařízení jako bytová a technická svítidla, zdroje světla a žárovky, zářivky, výbojky, osvětlovací technika, led svítidla.
(730) **BohemiaLED s.r.o.**, Toužimská 1023/24d, Praha 9, 19700, CZ
(740) Advokátní kanceláře Moreno Vlk & Asociados, JUDr. Václav Vlk, Sokolovská 22, Praha 8 - Karlín, 18600

(210) **O-525460**
(220) 07.10.2015
(320) 07.10.2015
(511) 37
(540)



(510) (37) elektrické spotřebiče - instalování a opravy, kancelářské stroje a zařízení (montáž, údržba, opravy), opravy vedení elektrického proudu, poplašné systémy (alarmy) proti vloupání (instalace a opravy), požární hlásiče (instalace a opravy).
(590) Barevná
(730) **EUTEL SERVIS s.r.o.**, Janovice 360, Janovice, 73911, CZ

(210) **O-525478**
(220) 23.09.2015
(320) 23.09.2015
(511) 16, 29, 30, 32, 33, 43
(540)

Nebespán

(510) (16) tiskoviny, papírenské výrobky, papírové ubrusy a prostírání, papírové ubrusky, papírové rozetky, papírové jídelní lístky, karty z papíru, papírové krabice, balicí papír, grafiky, pohlednice, alba, knihy, potřeby na psaní; (29) džemy, marmelády, ovocné dřeně, ovocné poháry, ovocné saláty, kandované ovoce, želatina, konzervované, sušené a vařené ovoce, konzervovaná, sušená a vařená zelenina, upravené houby, upravené olivy, mražené ovoce a zelenina, mléčné nápoje s vysokým obsahem mléka, vejce, mléko, máslo, mléčné výrobky, podmásli, zakysané mléčné výrobky, jogurty, tvaroh, sýry, šlehačka, pařížská šlehačka, jedlé oleje a tuky, pražené, solené a upravené ořechy, vývary, masové polévky, zeleninové a ovocné polévky, zeleninové šťávy na vaření, zeleninové saláty, maso, uzeniny, klobásy, drůbež, zvěřina, ryby, mořské plody, sýrové omáčky, masové a sýrové pomazánky, paštiky, hotová jídla na bázi masa, drůbeže, zvěřiny, ryb, mořských plodů, mléka, vajec, ovoce, zeleniny, hub a luštěnin, pochutiny z brambor, omáčky (dipy) na bázi mléka; (30) káva, čaj, kakao, kávové náhražky, čokoláda, nápoje na bázi kávy, kakaa, čaje, čokolády, pekárenské a cukrárenské výrobky, cukrovinky, ovocné želé, mouka a obilninové přípravky, nudle, těstoviny, rýže, chléb, pečivo, dorty, zákusky, koláče, oplatky, tortilly, sendviče, noky, příchutě do pečiva, javorový sirup, koření, směsi koření, med, cukr, třtinový cukr, zmrzlina, zmrzlinové poháry, hotová jídla na bázi mouky, rýže a těstovin, hotová slaná jídla vyrobená z bramborové mouky, majonéza, omáčky zařazené v této třídě; (32) veškeré nealkoholické nápoje, voda, minerální voda, ovocné šťávy (nápoje), zeleninové šťávy (nápoje), sirupy do nápojů, nealkoholické výtažky z ovoce, nealkoholické nápoje na bázi medu, příchutě na výrobu nápojů, piva, nealkoholické šumivé nápoje, nealkoholické ovocné a zeleninové koktejly, smoothies (ovocné nealkoholické koktejly); (33) veškeré alkoholické nápoje, vína, likéry, lihoviny, alkoholické nápoje na bázi medu, alkoholické koktejly, alkoholické výtažky z ovoce; (43) restaurační služby, příprava a podávání jídel, provozování kavárny, provozování cukrárny, služby barů, poskytování ubytování, rezervace ubytování, hotelové služby.
(730) **SARK'S international, s.r.o.**, Klikatá 778/18, Praha 5 - Jinonice, 15800, CZ

(210) **O-525602**
(220) 29.09.2015
(320) 29.09.2015
(511) 6, 9, 14, 16, 18, 20, 21, 24, 28, 30, 34, 35, 38, 41
(540)



(510) (6) reklamní a propagační výrobky kovové; (9) přístroje pro vyučování, přístroje pro záznam, převod, reprodukci zvuku nebo obrazu, magnetické nosiče zvukových záznamů, kompaktní disky, DVD a ostatní digitální záznamové nosiče, gramofonové desky, zapisovací pokladny, počítačové stroje, přístroje pro zpracování informací a počítače, počítačový software; (14) medaile, medailony (šperky), měděné žetony, mince, pouzdra na hodiny a hodinky; (16) kancelářské, reklamní a propagační výrobky z papíru, papír, lepenka, výrobky z lepenky určené k reklamě a propagaci, tiskárenské výrobky, fotografie, papírenské zboží, plastické obaly spadající do této třídy, štočky, blahopřání, blahopřání hudební, bloky (papírnické výrobky), brožury, desky (papírnické výrobky), popisný papír, etikety s výjimkou textilních, formuláře, fotografie, grafické reprodukcce, grafické znaky (pro kopírování), grafiky, gummy na mazání, kancelářské potřeby s výjimkou nábytku, kalendáře, karty, knihy, krabice lepenkové nebo papírové, lepty, letáky, lístky, manuály, mapy, nálepky (lepící pásy) pro kancelářské použití nebo pro domácnost, noviny, nože na papír (kancelářské potřeby), obálky (papírnické výrobky), obaly na spisy, oběžníky, obtisky, oznámení, papírové ubrusy, páska lepící (papírenské výrobky), pastelky, pečeti, periodika, plakáty, psací podložky, psací potřeby, podušky na razítkování, pohlednice, pořadače, praporečky papírové, pravítka, prospekty, příručky, publikace, razítka, ročenky, samolepky (papírnické výrobky), sešity, štítky pro adresy, šanony, těžítka, tikety, tiskopisy, tiskoviny, učební a vyučovací pomůcky s výjimkou přístrojů, záložky do knih, zpěvníky; (18) kufry a zavazadla, deštníky, slunečníky, hole, aktovky, batohy, brašny, klíčenky (kožená galanterie), sáčky jako obaly (kožené), diplomatky, nákupní tašky, obaly na deštníky, pouzdra na navštívenky, karty a průkazy; (20) reklamní předměty nafukovací; (21) výrobky ze skla a porcelánu určené k propagaci spadající do této třídy, hrnčičské zboží; (24) propagační a reklamní výrobky z tkaniny a textilií; (28) potřeby pro gymnastiku a sport, hračky; (30) cukr, cukrovinky, bonbóny, čaj, čokoláda, nápoje kávové, kakaové, čokoládové, nápoje na bázi čaje, přísady do nápojů jiné než esence, žvýkačky; (34) zápalky, křesadla, tabatěrky; (35) propagační činnost, reklama, obchodní administrativa, kancelářské práce, nábor zaměstnanců, personální poradenství, překlad a systematizace informací do počítačových databází, poradenství odborné obchodní, personální, při vedení podniků, v obchodní činnosti a podnikové (obchodní management), průzkum trhu, průzkum veřejného mínění, příprava mezd a výplatních listin, reklama (propagace), pronájem, aktualizování, zasílání a rozšiřování reklamních materiálů zákazníkům (letáky, prospekty, tisky, vzorky), sekretářské služby, obchodní správa hotelů, styky s veřejností, televizní reklama, testování (psychologické) pro výběr zaměstnanců, venkovní reklama; (38) spoje (komunikace), poskytování a zprostředkování informací prostřednictvím sítě elektronických komunikací, elektronická pošta, komunikace (telefonní), mobilní telefony (komunikace), počítačová komunikace, posílání zpráv, přenos faxem, přenos zpráv a obrázků pomocí počítačů, telefonické služby, telekonference; (41) výchova, vzdělávání, sportovní a kulturní aktivity, organizování a vedení konferencí, pořádání a řízení školení, vyučování, školství, tělesná výchova, výcvik (instruktažní, výchovný), vydávání elektronických knih a časopisů on-line, vydávání knih, vyučování, živá vystoupení, vydavatelská a nakladatelská činnost.

(730) **Zařízení služeb pro Ministerstvo vnitra**, Přípotoční, P.O.Box 45 300, Praha 10, 10100, CZ

(210) **O-525744**
(220) 06.10.2015
(320) 06.10.2015
(511) 35, 42
(540)

GLYPHICONS

(510) (35) zprostředkovatelská obchodní činnost se službami uvedenými ve třídě 42, internetový obchod (e-shop) se službami uvedenými ve třídě 42; (42) grafická digitální tvorba ikon pro webové a mobilní aplikace, designerská činnost, výtvarná a grafická činnost v oblasti výpočetní techniky a informačních technologií, digitální výtvarná a grafická činnost v oblasti výpočetní techniky a informačních technologií, vývoj a aktualizace programového vybavení, grafická digitální tvorba obrazů na výstupních zařízeních, vytváření interaktivních aplikací umožňující předávání a tvorbu grafické podoby prostřednictvím sítě Internet, navrhování a vývoj počítačového softwaru, tvorba a pronájem počítačového softwaru.

(730) **GLYPHICONS.com s.r.o.**, Blatec 218, Blatec, 78375, CZ

(740) Halaxová & Halaxová TETRAPAT, RNDr. Zdeňka Halaxová, Jinonická 80, Praha 5, 15800

(210) **O-525788**
(220) 07.10.2015
(320) 07.10.2015
(511) 9, 38, 42
(540)



(510) (9) přístroje a nástroje vědecké, námořní, geodetické, fotografické, filmové a optické, přístroje pro vážení, měření, signalizaci, kontrolu (inspekci), záchranu a přístroje pro vyučování, přístroje pro záznam, převod a reprodukci zvuku, obrazu a jiných dat, magnetické, optické a obdobné nosiče záznamů, počítače a jejich komponenty, příslušenství k počítačům, software nahraný nebo stažený ze vzdálené počítačové sítě, software na nosičích, výpočetní technika nebo komunikační a informační technika, elektronické databáze a databázové produkty, zařízení a přístroje pro datovou komunikaci, elektronické sítě a systémy pro přenos dat, přístroje a nástroje pro vedení, přepínání, přeměnu, akumulaci, regulaci nebo řízení elektrického proudu, antény, společné televizní antény, zařízení pro vysílání, kódování a dekodování signálů/informací; (38) poskytování internetového portálu, počítačová komunikace, elektronický přenos dat pomocí výpočetní techniky (počítačů), elektronický přenos dat na zakázku/za úplatu, elektronická pošta, pronájem telekomunikačních přístrojů a zařízení pro přenos dat, pronájem zařízení pro přenos informací, zprostředkování přístupu ke globální počítačové síti, rozšiřování, zveřejňování a přenos informací prostřednictvím počítačových a telekomunikačních prostředků a sítí, satelitů, výměna a šíření informací a zpráv pomocí telekomunikačních sítí, datových sítí, služby webových portálů - v rámci této třídy, informační služby na Internetu, zejména úplatné či bezúplatné zpřístupňování a uveřejňování informací prostřednictvím Internetu, poskytování informačního servisu prostřednictvím telefonu, mobilní telekomunikační sítě, Internetu, poskytování přístupu na on-line informační služby a databáze, přenos, úplatné či bezúplatné poskytování informací, jehož předmětem může být jakákoliv datová položka obsažená v databázích, on-line informační a databázové služby, komunikační služby prostřednictvím Internetu, vnějších a vnitřních sítí; (42) zprostředkování tvorby softwaru, pronájem počítačového softwaru, poradenské, konzultační, asistenční, analytické, designerské, vyhodnocovací a programovací služby týkající se počítačového hardwaru a softwaru, počítačových systémů a informačních technologií, projektové studie týkající se počítačového softwaru, hardwaru, poradenská činnost pro výpočetní techniku, grafické služby, počítačová grafika a design, tvorba softwaru - programování, zhotovování softwaru na zakázku, výzkum a vývoj hardwaru a softwaru, pronájem výpočetní techniky, projektová, inženýrská, poradenská a expertní činnost

související s hardware a software a softwarovými systémy pro zabezpečení počítačů, jejich sítí a souvisejících programů a jejich aplikací, údržba informačních databázových systémů a jejich aplikací, poradenská a expertní činnost pro software, ochranu dat, šifrování dat a antivirové systémy, tvorba antivirových ochranných softwarových produktů, pronájem elektronického prostoru na počítačových serverech/globální počítačové síti, tvorba internetových stránek, hosting webových stránek, umístění webových stránek, konstrukce www prezentací a řešení www serverů, tvorba a údržba počítačových stránek web pro zákazníky, vyhledávače (poskytování) pro Internet, přenos dat nebo dokumentů z fyzických nosičů na elektronické nosiče, převod (konverze) dat a počítačových programů

(ne fyzických), kopírování počítačových programů, obnova počítačových dat (regenerace), pronájem a půjčování věcí movitých jako například výpočetní techniky, počítačů, sítí, informačních databázových systémů a jejich aplikací.

(590) Barevná

(730) **Kentico software s.r.o.**, Nové sady 996/25, Brno - Staré Brno, 60200, CZ

(740) Halaxová & Halaxová TETRAPAT, RNDr. Zdeňka Halaxová, Jinonická 80, Praha 5, 15800

Zamítnuté a částečně zamítnuté přihlášky ochranných známek po zveřejnění

Zjistí-li Úřad v průběhu řízení o námitkách, že přihlašovaná ochranná známka nespĺňuje podmínky pro zápis, přihlášku zamítne. Zjistí-li, že přihlašovaná ochranná známka nespĺňuje podmínky pro zápis jen pro některé výrobky nebo služby, přihlášku zamítne v rozsahu výrobků nebo služeb, pro které přihláška nespĺňuje podmínky zápisu. S ohledem na tuto skutečnost, obsahuje tato kapitola údaje o rozhodnutích o zamítnutí přihlášky ochranné známky v celém nebo částečném rozsahu na základě ustanovení § 26 zákona č. 441/2003 Sb.

Údaje o výsledku rozhodnutí (zamítnutí přihlášky, částečné zamítnutí přihlášky) jsou uvedeny za datem právní moci rozhodnutí pod INID kódem (583) s názvem "Datum právní moci rozhodnutí/výsledek rozhodnutí".

(210) **O-179461**

(540)

SPINNING

(583) 13.10.2015/NABYTÍ P.M. - ZAMÍTNUTÍ PŘIHLÁŠKY PO
ZVEŘEJNĚNÍ

Přehled zápisů ochranných známek bez změny ve vztahu ke zveřejněným přihláškám

Kapitola obsahuje údaje o ochranných známkách zapsaných na základě ustanovení § 28 odst. 1 zákona č. 441/2003 Sb., u kterých nedošlo ke změně údajů oproti zveřejněné přihlášce ochranné známky.

Číselný přehled											
348972	348973	348975	348976	348978	348979	348980	348981	348982	348983	348984	348985
348986	348987	348988	348989	348990	348991	348992	348993	348994	348995	348996	348997
348998	348999	349000	349001	349002	349003	349004	349005	349006	349007	349008	349009
349010	349011	349012	349013	349014	349015	349016	349017	349018	349019	349020	349021
349022	349023	349024	349025	349026	349027	349028	349029	349030	349031	349032	349033
349034	349035	349036	349037	349038	349039	349040	349041	349042	349043	349044	349045
349046	349047	349048	349049	349050	349051	349052	349053	349054	349055	349056	349057
349058	349059	349060	349061	349062	349063	349064	349065	349066	349067	349068	349069
349070	349071	349072	349073	349074	349075	349076	349077	349078	349079	349080	349081
349082	349083	349084	349085	349086	349087	349088	349089	349090	349091	349092	349093
349094	349095	349096	349097	349098	349099	349100	349101	349102	349103	349104	349105
349106	349107	349108	349109	349110	349111	349112	349113	349114	349115	349116	349117
349118	349119	349120	349121	349122	349123						

Zápisy ochranných známek bez změny ve vztahu ke zveřejněným přihláškám

(111) **348972**
(220) 09.05.2013
(320) 09.05.2013
(442) 08.07.2015
(151) 14.10.2015
(730) **Optiform, s.r.o.**, Sokolovská 106/42, Praha 8 - Karlín, 18600, CZ
(210) O-504281

(111) **348973**
(220) 28.08.2013
(320) 28.08.2013
(442) 28.05.2014
(151) 14.10.2015
(730) **Nechvátal Jiří**, Dr. Suzy 846/35, Třebíč, 67401, CZ
(210) O-507110

(111) **348975**
(220) 30.12.2013
(320) 30.12.2013
(442) 08.07.2015
(151) 14.10.2015
(730) **Kubeš Václav MUC.**, Navrátilova 842/8a, Brno, 61600, CZ
(210) O-510294

(111) **348976**
(220) 31.03.2014
(320) 31.03.2014
(442) 08.07.2015
(151) 14.10.2015
(730) **Nadační fond DĚTI NA DLANI**, Cejl 494/25, Brno, 60200, CZ
(210) O-512480
(590) Barevná

(111) **348978**
(220) 25.04.2014
(320) 25.04.2014
(442) 08.07.2015
(151) 14.10.2015
(730) **Motyčka Jonáš**, Horní 115, Mnichovice - Božkov, 25164, CZ
(210) O-513150

(111) **348979**
(220) 25.04.2014
(320) 25.04.2014
(442) 08.07.2015
(151) 14.10.2015
(730) **Motyčka Jonáš**, Horní 115, Mnichovice - Božkov, 25164, CZ
(210) O-513151

(111) **348980**
(220) 15.05.2014
(320) 15.11.2013
(442) 08.07.2015
(151) 14.10.2015
(730) **Liberty Global Europe Holding B.V.**, Boeingavenue 53, 1119 PE Schiphol-Rijk, NL
(210) O-513558

(111) **348981**
(220) 24.06.2014
(320) 24.06.2014
(442) 08.07.2015
(151) 14.10.2015
(730) **Dvořák & Lád Companies a.s.**, Bubenská 421/3, Praha 7, 17000, CZ
(210) O-514508

(111) **348982**
(220) 17.07.2014
(320) 17.07.2014
(442) 08.07.2015
(151) 14.10.2015
(730) **Mateřská škola Livingston s.r.o.**, Dyjská 845/4, Praha 9 - Čakovice, 196 00, CZ
(210) O-515109
(590) Barevná

(111) **348983**
(220) 17.07.2014
(320) 17.07.2014
(442) 08.07.2015
(151) 14.10.2015
(730) **Základní škola Livingston s.r.o.**, Dyjská 845/4, Praha 9 - Čakovice, 196 00, CZ
(210) O-515110
(590) Barevná

(111) **348984**
(220) 23.07.2014
(320) 23.07.2014
(442) 08.07.2015
(151) 14.10.2015
(730) **Kolářek Petr**, Vysočanská 569/47, Praha 9 - Prosek, 19000, CZ
(210) O-515216

(111) **348985**
(220) 23.07.2014
(320) 23.07.2014
(442) 08.07.2015
(151) 14.10.2015
(730) **ACHAZ s.r.o.**, Osvoboditelů 1175, Louny, 44001, CZ
(210) O-515217
(590) Barevná

(111) **348986**
(220) 23.07.2014
(320) 23.07.2014
(442) 08.07.2015
(151) 14.10.2015
(730) **ACHAZ s.r.o.**, Osvoboditelů 1175, Louny, 44001, CZ
(210) O-515218
(590) Barevná

(111) **348987**
(220) 04.08.2014
(320) 04.08.2014
(442) 08.07.2015
(151) 14.10.2015
(730) **SAZKA a.s.**, K Žižkovu 851, Praha 9, 19093, CZ
(210) O-515495
(590) Barevná

(111) **348988**
(220) 19.09.2014
(320) 19.09.2014
(442) 08.07.2015
(151) 14.10.2015
(730) **Fascal and Angela, s.r.o.**, Masná 1051/3, Praha 1, 11000, CZ
(210) O-515551
(590) Barevná

(111) **348989**
(220) 19.09.2014
(320) 19.09.2014
(442) 08.07.2015
(151) 14.10.2015
(730) **TJJB s.r.o.**, Samcova 1177/1, Praha 1 - Nové Město, 11000, CZ
(210) O-515552
(590) Barevná

(111) **348990**
(220) 08.08.2014
(320) 08.08.2014
(442) 08.07.2015
(151) 14.10.2015
(730) **EMPYREUM Information Technologies, spol. s r.o.**, U lesa 651, Jesenice, Horní Jirčany, 25242, CZ
(210) O-515603

(111) **348991**
(220) 27.09.2014
(320) 27.09.2014
(442) 08.07.2015
(151) 14.10.2015
(730) **Černý Jiří**, Hlavní 797, Smržovka, 46851, CZ
(210) O-516702

(111) **348992**
(220) 15.10.2014
(320) 15.10.2014
(442) 08.07.2015
(151) 14.10.2015
(730) **Nakladatelství Fraus, s.r.o.**, Edvarda Beneše 2438/72, Plzeň 3 Jižní Předměstí, 30100, CZ
(210) O-517157

(111) **348993**
(220) 21.10.2014
(320) 21.10.2014
(442) 08.07.2015
(151) 14.10.2015
(730) **Jobocop s.r.o.**, Špitálska 53, Bratislava, SK
(210) O-517296
(590) Barevná

(111) **348994**
(220) 29.10.2014
(320) 29.10.2014
(442) 08.07.2015
(151) 14.10.2015
(730) **OC INDUSTRIAL GROUP AG**, Industriestrasse 31, CH-6300 Zug, CH
(210) O-517514

(111) **348995**
(220) 31.10.2014
(320) 31.10.2014
(442) 08.07.2015
(151) 14.10.2015
(730) **Glenmark Pharmaceuticals s.r.o.**, Hvězdova 1716/2b, Praha 4, 14078, CZ
(210) O-517603
(590) Barevná

(111) **348996**
(220) 03.11.2014
(320) 03.11.2014
(442) 08.07.2015

(151) 14.10.2015
(730) **Lužná Romana JUDr.**, Bulharská 25, Prostějov, 79601, CZ
(210) O-517649

(111) **348997**
(220) 12.11.2014
(320) 12.11.2014
(442) 08.07.2015
(151) 14.10.2015
(730) **DŮM KULTURY OSTROV**, Mírové náměstí 733, Ostrov, 36301, CZ
(210) O-517877

(111) **348998**
(220) 19.11.2014
(320) 19.11.2014
(442) 08.07.2015
(151) 14.10.2015
(730) **Chomátová Martina Bc.**, Na Vinohradu 198/6, Praha 4, 14700, CZ
(210) O-518019
(590) Barevná

(111) **348999**
(220) 25.11.2014
(320) 25.11.2014
(442) 08.07.2015
(151) 14.10.2015
(730) **Vinohradský dům s.r.o.**, Legerova 758/60, Praha 2 - Vinohrady, 12000, CZ
(210) O-518148
(590) Barevná

(111) **349000**
(220) 01.12.2014
(320) 01.12.2014
(442) 18.03.2015
(151) 14.10.2015
(730) **TIGRESSA s.r.o.**, Opavská 1173/6, Bílovec, 74301, CZ
(210) O-518306

(111) **349001**
(220) 02.12.2014
(320) 02.12.2014
(442) 08.07.2015
(151) 14.10.2015
(730) **CONDI s.r.o.**, Panelová 1114, Hradec Králové, 50003, CZ
(210) O-518316

(111) **349002**
(220) 04.12.2014
(320) 04.12.2014
(442) 08.07.2015
(151) 14.10.2015
(730) **VersaCo s.r.o.**, Na Strži 1702/65, Praha 4 - Nusle, 14000, CZ
(210) O-518383
(590) Barevná

(111) **349003**
(220) 04.12.2014
(320) 04.12.2014
(442) 08.07.2015
(151) 14.10.2015
(730) **VersaCo s.r.o.**, Na Strži 1702/65, Praha 4 - Nusle, 14000, CZ
(210) O-518384
(590) Barevná

(111) **349004**
(220) 04.12.2014
(320) 04.12.2014
(442) 08.07.2015
(151) 14.10.2015
(730) **VersaCo s.r.o.**, Na Strži 1702/65, Praha 4 - Nusle, 14000, CZ
(210) O-518385
(590) Barevná

(111) **349005**
(220) 04.12.2014
(320) 04.12.2014
(442) 08.07.2015
(151) 14.10.2015
(730) **VersaCo s.r.o.**, Na Strži 1702/65, Praha 4 - Nusle, 14000, CZ
(210) O-518386
(590) Barevná

(111) **349006**
(220) 04.12.2014
(320) 04.12.2014
(442) 08.07.2015
(151) 14.10.2015
(730) **VersaCo s.r.o.**, Na Strži 1702/65, Praha 4 - Nusle, 14000, CZ
(210) O-518387
(590) Barevná

(111) **349007**
(220) 04.12.2014
(320) 04.12.2014
(442) 08.07.2015
(151) 14.10.2015
(730) **VersaCo s.r.o.**, Na Strži 1702/65, Praha 4 - Nusle, 14000, CZ
(210) O-518388
(590) Barevná

(111) **349008**
(220) 04.12.2014
(320) 04.12.2014
(442) 08.07.2015
(151) 14.10.2015
(730) **VersaCo s.r.o.**, Na Strži 1702/65, Praha 4 - Nusle, 14000, CZ
(210) O-518389
(590) Barevná

(111) **349009**
(220) 04.12.2014
(320) 04.12.2014
(442) 08.07.2015
(151) 14.10.2015
(730) **Matoušek Jan**, Třebusice 131, Třebusice, 27341, CZ
(210) O-518396

(111) **349010**
(220) 09.01.2015
(320) 09.01.2015
(442) 08.07.2015
(151) 14.10.2015
(730) **ASA (Asociace studentů a absolventů), z.s.**, Vítězné náměstí 1, Praha 6 - Dejvice, 16000, CZ
(210) O-519086

(111) **349011**
(220) 09.01.2015
(320) 09.01.2015
(442) 08.07.2015
(151) 14.10.2015

(730) **ASA (Asociace studentů a absolventů), z.s.**, Vítězné náměstí 1, Praha 6 - Dejvice, 16000, CZ
(210) O-519088

(111) **349012**
(220) 12.01.2015
(320) 12.01.2015
(442) 08.07.2015
(151) 14.10.2015
(730) **spkl z.s.**, Václavské náměstí 21, Praha 1, 11000, CZ
(210) O-519093

(111) **349013**
(220) 12.01.2015
(320) 12.01.2015
(442) 08.07.2015
(151) 14.10.2015
(730) **Rašelina a.s.**, Na Pískách 488/II, Soběslav, 39201, CZ
(210) O-519094

(111) **349014**
(220) 12.01.2015
(320) 12.01.2015
(442) 08.07.2015
(151) 14.10.2015
(730) **Zlínský zámek o.p.s.**, Soudní 1, Zlín, 76001, CZ
(210) O-519095
(590) Barevná

(111) **349015**
(220) 12.01.2015
(320) 12.01.2015
(442) 08.07.2015
(151) 14.10.2015
(730) **Zlínský zámek o.p.s.**, Soudní 1, Zlín, 76001, CZ
(210) O-519096

(111) **349016**
(220) 15.01.2015
(320) 15.01.2015
(442) 08.07.2015
(151) 14.10.2015
(730) **LCG - 360° Consulting, s.r.o.**, Pod Klášteřem 367, Tábor, 39003, CZ
(210) O-519201

(111) **349017**
(220) 15.01.2015
(320) 15.01.2015
(442) 08.07.2015
(151) 14.10.2015
(730) **LCG - 360° Consulting, s.r.o.**, Pod Klášteřem 367, Tábor, 39003, CZ
(210) O-519202

(111) **349018**
(220) 16.01.2015
(320) 16.01.2015
(442) 08.07.2015
(151) 14.10.2015
(730) **PiCaSo manufactory, s.r.o.**, Moravanská 334/120, Brno, 61900, CZ
(210) O-519255

(111) **349019**
(220) 16.01.2015
(320) 16.01.2015
(442) 08.07.2015
(151) 14.10.2015

(730) **Chmelová Markéta**, Kvasiny 382, Kvasiny, 51702, CZ
(210) O-519266
(590) Barevná

(111) **349020**
(220) 19.01.2015
(320) 19.01.2015
(442) 08.07.2015
(151) 14.10.2015
(730) **Neovize s.r.o.**, Na Truhlářce 2067/6, Praha 8 - Libeň, 18000, CZ
(210) O-519272

(111) **349021**
(220) 19.01.2015
(320) 19.01.2015
(442) 08.07.2015
(151) 14.10.2015
(730) **Neovize s.r.o.**, Na Truhlářce 2067/6, Praha 8 - Libeň, 18000, CZ
(210) O-519273

(111) **349022**
(220) 20.01.2015
(320) 20.01.2015
(442) 08.07.2015
(151) 14.10.2015
(730) **Milkín a.s.**, Českobrodská 1174, Praha 9 - Kyje, 19800, CZ
(210) O-519314

(111) **349023**
(220) 21.01.2015
(320) 21.01.2015
(442) 08.07.2015
(151) 14.10.2015
(730) **BON APETIT s.r.o.**, Baarova 49/3, Liberec 1, 46001, CZ
(210) O-519345

(111) **349024**
(220) 22.01.2015
(320) 22.01.2015
(442) 08.07.2015
(151) 14.10.2015
(730) **BARTIDA s.r.o.**, Havelská 500/25, Praha 1 - Staré Město, 11000, CZ
(210) O-519387
(590) Barevná

(111) **349025**
(220) 23.01.2015
(320) 23.01.2015
(442) 08.07.2015
(151) 14.10.2015
(730) **Swiss Pharma International AG**, Waldmannstrasse 8, 8001 Zurich, CH
(210) O-519431

(111) **349026**
(220) 23.01.2015
(320) 23.01.2015
(442) 08.07.2015
(151) 14.10.2015
(730) **Swiss Pharma International AG**, Waldmannstrasse 8, 8001 Zurich, CH
(210) O-519432

(111) **349027**
(220) 23.01.2015
(320) 23.01.2015
(442) 08.07.2015
(151) 14.10.2015

(730) **Swiss Pharma International AG**, Waldmannstrasse 8, 8001 Zurich, CH
(210) O-519433

(111) **349028**
(220) 28.01.2015
(320) 28.01.2015
(442) 08.07.2015
(151) 14.10.2015
(730) **HKS sirup, a.s.**, nám. Dr. E. Beneše 25, Holešov, 76901, CZ
(210) O-519581

(111) **349029**
(220) 29.01.2015
(320) 29.01.2015
(442) 08.07.2015
(151) 14.10.2015
(730) **MedHelp, s.r.o.**, Kolínská 133, Poděbrady, Kluk, 29001, CZ
(210) O-519582

(111) **349030**
(220) 29.01.2015
(320) 29.01.2015
(442) 08.07.2015
(151) 14.10.2015
(730) **MYJO, s.r.o.**, Preslova 889/90a, Brno, 60200, CZ
(210) O-519585

(111) **349031**
(220) 29.01.2015
(320) 29.01.2015
(442) 08.07.2015
(151) 14.10.2015
(730) **Čipcová Elena**, Horní 10, Krnov, 79401, CZ
(210) O-519593

(111) **349032**
(220) 30.01.2015
(320) 30.01.2015
(442) 08.07.2015
(151) 14.10.2015
(730) **Českomoravský beton, a.s.**, Beroun 660, Beroun, 26601, CZ
(210) O-519646

(111) **349033**
(220) 30.01.2015
(320) 30.01.2015
(442) 08.07.2015
(151) 14.10.2015
(730) **Českomoravský beton, a.s.**, Beroun 660, Beroun, 26601, CZ
(210) O-519647

(111) **349034**
(220) 05.02.2015
(320) 05.02.2015
(442) 08.07.2015
(151) 14.10.2015
(730) **Boháčová Kateřina Mgr.**, Vavákova 18, Praha 4, 14800, CZ
(210) O-519798

(111) **349035**
(220) 09.02.2015
(320) 09.02.2015
(442) 08.07.2015
(151) 14.10.2015
(730) **Zentiva, k.s.**, U Kabelovny 130, Praha 10 - Dolní Měcholupy, 10237, CZ
(210) O-519891

(111) **349036**

(220) 09.02.2015

(320) 09.02.2015

(442) 08.07.2015

(151) 14.10.2015

(730) **Zentiva, k.s.**, U Kabelovny 130, Praha 10 - Dolní Měcholupy, 10237, CZ

(210) O-519895

(590) Barevná

(111) **349037**

(220) 09.02.2015

(320) 09.02.2015

(442) 08.07.2015

(151) 14.10.2015

(730) **Zentiva, k.s.**, U Kabelovny 130, Praha 10 - Dolní Měcholupy, 10237, CZ

(210) O-519899

(590) Barevná

(111) **349038**

(220) 09.02.2015

(320) 09.02.2015

(442) 08.07.2015

(151) 14.10.2015

(730) **Zentiva, k.s.**, U Kabelovny 130, Praha 10 - Dolní Měcholupy, 10237, CZ

(210) O-519902

(590) Barevná

(111) **349039**

(220) 10.02.2015

(320) 10.02.2015

(442) 08.07.2015

(151) 14.10.2015

(730) **Richter Lukáš**, Knovíz 185, Slaný, 27401, CZ

(210) O-519928

(111) **349040**

(220) 10.02.2015

(320) 10.02.2015

(442) 08.07.2015

(151) 14.10.2015

(730) **Richterová Iveta**, Knovíz 185, Slaný, 27401, CZ

(210) O-519929

(111) **349041**

(220) 11.02.2015

(320) 11.02.2015

(442) 08.07.2015

(151) 14.10.2015

(730) **Fakulta tělesné výchovy a sportu, UK v Praze**, José Martího 31, Praha 6, 16000, CZ

(210) O-519982

(111) **349042**

(220) 11.02.2015

(320) 11.02.2015

(442) 08.07.2015

(151) 14.10.2015

(730) **Čecht Ski a.s.**, Rašínovo nábřeží 44/2, Praha 2, 12800, CZ

(210) O-519989

(111) **349043**

(220) 11.02.2015

(320) 11.02.2015

(442) 08.07.2015

(151) 14.10.2015

(730) **TwigoNet Europe, SE**, Podnikatelská 553, Praha 9 - Běchovice, 19011, CZ

(210) O-519993

(111) **349044**

(220) 11.02.2015

(320) 11.02.2015

(442) 08.07.2015

(151) 14.10.2015

(730) **FiberCity, s.r.o.**, Podnikatelská 553, Praha 9 - Běchovice, 19011, CZ

(210) O-519994

(111) **349045**

(220) 11.02.2015

(320) 11.02.2015

(442) 08.07.2015

(151) 14.10.2015

(730) **McFiber, s.r.o.**, Podnikatelská 553, Praha 9 - Běchovice, 19011, CZ

(210) O-519995

(111) **349046**

(220) 16.02.2015

(320) 16.02.2015

(442) 08.07.2015

(151) 14.10.2015

(730) **ATAC spol. s r.o.**, U Staré elektrárny 2050/38, Ostrava - Slezská Ostrava, 71000, CZ

(210) O-520098

(590) Barevná

(111) **349047**

(220) 20.02.2015

(320) 20.02.2015

(442) 08.07.2015

(151) 14.10.2015

(730) **Slabíková Pavlína Mgr.**, Moravská 838/35, Brno-Tuřany, 62000, CZ

(210) O-520229

(111) **349048**

(220) 24.02.2015

(320) 24.02.2015

(442) 08.07.2015

(151) 14.10.2015

(730) **Pejsarová Iva Ing., M.A.**, Valentova 1735, Praha 4, 14900, CZ

(210) O-520306

(111) **349049**

(220) 27.02.2015

(320) 27.02.2015

(442) 08.07.2015

(151) 14.10.2015

(730) **a-net Liberec s.r.o.**, Hodkovičká 109, Liberec, 46312, CZ

(210) O-520413

(590) Barevná

(111) **349050**

(220) 27.02.2015

(320) 27.02.2015

(442) 08.07.2015

(151) 14.10.2015

(730) **Sajado-sk, s.r.o.**, Čajakova 26, Bratislava, SK

(210) O-520414

(111) **349051**

(220) 27.02.2015

(320) 27.02.2015

(442) 08.07.2015
(151) 14.10.2015
(730) **Sajado-sk, s.r.o.**, Čajakova 26, Bratislava, SK
(210) O-520415
(590) Barevná

(111) **349052**
(220) 27.02.2015
(320) 27.02.2015
(442) 08.07.2015
(151) 14.10.2015
(730) **Sajado-sk, s.r.o.**, Čajakova 26, Bratislava, SK
(210) O-520416
(590) Barevná

(111) **349053**
(220) 06.03.2015
(320) 06.03.2015
(442) 08.07.2015
(151) 14.10.2015
(730) **Pospíšil Martin Mgr.**, Janského 424/18, Olomouc, 77900, CZ
(210) O-520615
(590) Barevná

(111) **349054**
(220) 09.03.2015
(320) 09.03.2015
(442) 08.07.2015
(151) 14.10.2015
(730) **ČEZ, a.s.**, Duhová 1444/2, Praha 4 - Michle, 14000, CZ
(210) O-520646

(111) **349055**
(220) 08.03.2015
(320) 08.03.2015
(442) 08.07.2015
(151) 14.10.2015
(730) **Novák Petr Ing. arch., II** . Jihozápadní 1039/16, Praha 4, 14100, CZ
(210) O-520651

(111) **349056**
(220) 10.03.2015
(320) 10.03.2015
(442) 08.07.2015
(151) 14.10.2015
(730) **Zavoral Tomáš**, Varhulíkové 1582/22, Praha 7 - Holešovice, 17000, CZ
(210) O-520699

(111) **349057**
(220) 11.03.2015
(320) 11.03.2015
(442) 08.07.2015
(151) 14.10.2015
(730) **Česká televize**, Kavčí hory, Praha 4, 14070, CZ
(210) O-520713

(111) **349058**
(220) 11.03.2015
(320) 11.03.2015
(442) 08.07.2015
(151) 14.10.2015
(730) **SHX Trading s.r.o.**, Týmlova 274/8, Praha, 14000, CZ
(210) O-520731

(111) **349059**
(220) 11.03.2015

(320) 11.03.2015
(442) 08.07.2015
(151) 14.10.2015
(730) **GTL, spol. s r.o.**, Opletalova 1964/17, Praha 1, 11000, CZ
(210) O-520732

(111) **349060**
(220) 13.03.2015
(320) 13.03.2015
(442) 08.07.2015
(151) 14.10.2015
(730) **Stankovský Ľubomír**, Magurská 2/a, Bratislava, SK
Baláz Ján, Špitálska 57, Bratislava, SK
(210) O-520795
(590) Barevná

(111) **349061**
(220) 13.03.2015
(320) 13.03.2015
(442) 08.07.2015
(151) 14.10.2015
(730) **GARLEN s.r.o.**, Turnianska 7, Bratislava, SK
(210) O-520796
(590) Barevná

(111) **349062**
(220) 17.03.2015
(320) 17.03.2015
(442) 08.07.2015
(151) 14.10.2015
(730) **Lékařský dům Liberec s.r.o.**, Jeseniova 1151/55, Praha 3, 13000, CZ
(210) O-520877
(590) Barevná

(111) **349063**
(220) 17.03.2015
(320) 17.03.2015
(442) 08.07.2015
(151) 14.10.2015
(730) **Kučera Robert**, Pod Kuřídlem 396, Strakonice 1 - Dražejov, 38601, CZ
(210) O-520887

(111) **349064**
(220) 17.03.2015
(320) 17.03.2015
(442) 08.07.2015
(151) 14.10.2015
(730) **BPA sport marketing a.s.**, Těšnov 1059/1, Praha 1 - Nové Město, 11000, CZ
(210) O-520891

(111) **349065**
(220) 17.03.2015
(320) 17.03.2015
(442) 08.07.2015
(151) 14.10.2015
(730) **Studený Vít**, Václava Špály 3986/4, Prostějov, 79604, CZ
(210) O-520898

(111) **349066**
(220) 20.03.2015
(320) 20.03.2015
(442) 08.07.2015
(151) 14.10.2015
(730) **Michut Stanislav**, U Trati 645, Zubří, 75654, CZ
(210) O-520979
(590) Barevná

(111) **349067**
(220) 23.03.2015
(320) 23.03.2015
(442) 08.07.2015
(151) 14.10.2015
(730) **PeopleImpact s.r.o.**, U akademie 524/13, Praha 7, 170 00, CZ
(210) O-521013
(590) Barevná

(111) **349068**
(220) 23.03.2015
(320) 23.03.2015
(442) 08.07.2015
(151) 14.10.2015
(730) **Canna b2b, s.r.o.**, Cafourkova 525/11, Praha 8, 18100, CZ
(210) O-521020

(111) **349069**
(220) 26.03.2015
(320) 26.03.2015
(442) 08.07.2015
(151) 14.10.2015
(730) **Smrčka Radek**, 433, Hamry nad Sázavou, 591 01, CZ
(210) O-521106
(590) Barevná

(111) **349070**
(220) 30.03.2015
(320) 30.03.2015
(442) 08.07.2015
(151) 14.10.2015
(730) **THERMAL-F, a.s.**, I. P. Pavlova 2001/11, Karlovy Vary, 36001, CZ
(210) O-521181
(590) Barevná

(111) **349071**
(220) 01.04.2015
(320) 01.04.2015
(442) 08.07.2015
(151) 14.10.2015
(730) **Jelínková Mlada**, Buzulucká 570/8, Praha 6 - Dejvice, 16000, CZ
(210) O-521280

(111) **349072**
(220) 01.04.2015
(320) 01.04.2015
(442) 08.07.2015
(151) 14.10.2015
(730) **České vysoké učení technické v Praze, Univerzitní centrum energeticky efektivních budov**, Třinecká 1024, Buštěhrad, 27343, CZ
(210) O-521281

(111) **349073**
(220) 01.04.2015
(320) 01.04.2015
(442) 08.07.2015
(151) 14.10.2015
(730) **KOMETA GROUP, a.s.**, Křídlovická 911/34, Brno, Staré Brno, 60300, CZ
(210) O-521283

(111) **349074**
(220) 01.04.2015
(320) 01.04.2015
(442) 08.07.2015
(151) 14.10.2015

(730) **KOMETA GROUP, a.s.**, Křídlovická 911/34, Brno, Staré Brno, 60300, CZ
(210) O-521284

(111) **349075**
(220) 01.04.2015
(320) 01.04.2015
(442) 08.07.2015
(151) 14.10.2015
(730) **Bionaut s.r.o.**, Dělnická 47/503, Praha 7, 17000, CZ
(210) O-521298

(111) **349076**
(220) 02.04.2015
(320) 02.04.2015
(442) 08.07.2015
(151) 14.10.2015
(730) **Pivovary Staropramen s.r.o.**, Nádražní 43/84, Praha 5, 15054, CZ
(210) O-521319

(111) **349077**
(220) 02.04.2015
(320) 02.04.2015
(442) 08.07.2015
(151) 14.10.2015
(730) **Pivovary Staropramen s.r.o.**, Nádražní 43/84, Praha 5, 15054, CZ
(210) O-521320

(111) **349078**
(220) 02.04.2015
(320) 02.04.2015
(442) 08.07.2015
(151) 14.10.2015
(730) **Pivovary Staropramen s.r.o.**, Nádražní 43/84, Praha 5, 15054, CZ
(210) O-521322

(111) **349079**
(220) 02.04.2015
(320) 02.04.2015
(442) 08.07.2015
(151) 14.10.2015
(730) **Pivovary Staropramen s.r.o.**, Nádražní 84/43, Praha 5, 15054, CZ
(210) O-521323

(111) **349080**
(220) 02.04.2015
(320) 02.04.2015
(442) 08.07.2015
(151) 14.10.2015
(730) **Central Food Service, s.r.o.**, Mařákova 302/8, Praha 6 - Dejvice, 16000, CZ
(210) O-521332

(111) **349081**
(220) 08.04.2015
(320) 08.04.2015
(442) 08.07.2015
(151) 14.10.2015
(730) **LONDA spol. s r. o.**, Na příkopě 859/22, Praha 1, 11000, CZ
(210) O-521419

(111) **349082**
(220) 08.04.2015
(320) 08.04.2015
(442) 08.07.2015
(151) 14.10.2015

(730) **Centrum řízeného hladovění s.r.o.**, Mladenovova 3233/7, Praha 4,
14300, CZ
(210) O-521445

(111) **349083**
(220) 13.04.2015
(320) 13.04.2015
(442) 08.07.2015
(151) 14.10.2015
(730) **VITANA, a.s.**, Mělnická 133, Byšice, 27732, CZ
(210) O-521570

(111) **349084**
(220) 15.04.2015
(320) 15.04.2015
(442) 08.07.2015
(151) 14.10.2015
(730) **Kostecké uzeniny a.s.**, Kostelec 60, Kostelec, 58861, CZ
(210) O-521627
(590) Barevná

(111) **349085**
(220) 15.04.2015
(320) 15.04.2015
(442) 08.07.2015
(151) 14.10.2015
(730) **Kostecké uzeniny a.s.**, Kostelec 60, Kostelec, 58861, CZ
(210) O-521628
(590) Barevná

(111) **349086**
(220) 15.04.2015
(320) 15.04.2015
(442) 08.07.2015
(151) 14.10.2015
(730) **Kostecké uzeniny a.s.**, Kostelec 60, Kostelec, 58861, CZ
(210) O-521629
(590) Barevná

(111) **349087**
(220) 15.04.2015
(320) 15.04.2015
(442) 08.07.2015
(151) 14.10.2015
(730) **TANY, spol. s r.o.**, Československých legií 563, Nýrsko, 34022, CZ
(210) O-521640
(590) Barevná

(111) **349088**
(220) 15.04.2015
(320) 15.04.2015
(442) 08.07.2015
(151) 14.10.2015
(730) **Asociace profesionálních klubů ledního hokeje**, Českomoravská
2420/15, Praha 9, 19000, CZ
(210) O-521642
(590) Barevná

(111) **349089**
(220) 16.04.2015
(320) 16.04.2015
(442) 08.07.2015
(151) 14.10.2015
(730) **Zachodilová Alena Ing.**, Parcelní 135/33, Ostrava, 71300, CZ
Zachodil Václav, Parcelní 135/33, Ostrava, 71300, CZ
(210) O-521647

(111) **349090**
(220) 16.04.2015
(320) 16.04.2015
(442) 08.07.2015
(151) 14.10.2015
(730) **ŠKODA VAGONKA a.s.**, 1. máje 3176/102, Ostrava - Moravská
Ostrava, 70300, CZ
(210) O-521650

(111) **349091**
(220) 16.04.2015
(320) 16.04.2015
(442) 08.07.2015
(151) 14.10.2015
(730) **ŠKODA VAGONKA a.s.**, 1. máje 3176/102, Ostrava - Moravská
Ostrava, 70300, CZ
(210) O-521651

(111) **349092**
(220) 16.04.2015
(320) 16.04.2015
(442) 08.07.2015
(151) 14.10.2015
(730) **ŠKODA VAGONKA a.s.**, 1. máje 3176/102, Ostrava - Moravská
Ostrava, 70300, CZ
(210) O-521652

(111) **349093**
(220) 20.04.2015
(320) 20.04.2015
(442) 08.07.2015
(151) 14.10.2015
(730) **Novotná Jana**, Lubina 524, Kopřivnice, 74221, CZ
(210) O-521716

(111) **349094**
(220) 21.04.2015
(320) 21.04.2015
(442) 08.07.2015
(151) 14.10.2015
(730) **PAD AUTO s.r.o.**, Velkomoravská 2605/81, Hodonín, 69501, CZ
(210) O-521747

(111) **349095**
(220) 21.04.2015
(320) 21.04.2015
(442) 08.07.2015
(151) 14.10.2015
(730) **Flash Bohemia s.r.o.**, Rybná 716/24, Praha 1 - Staré Město, 11000, CZ
(210) O-521748

(111) **349096**
(220) 21.04.2015
(320) 21.04.2015
(442) 08.07.2015
(151) 14.10.2015
(730) **Foldynová Jana Mgr.**, Dlouhá třída 463/7, Havířov - Město, 73601, CZ
(210) O-521759

(111) **349097**
(220) 22.04.2015
(320) 22.04.2015
(442) 08.07.2015
(151) 14.10.2015
(730) **Slezská obchodní společnost s.r.o.**, Jablunkovská 853/46, Český Těšín,
73701, CZ
(210) O-521777

(111) **349098**
(220) 22.04.2015
(320) 22.04.2015
(442) 08.07.2015
(151) 14.10.2015
(730) **Evropská vodní doprava s.r.o.**, Nad Vavrouškou 696/19, Praha 8 - Troja, 18100, CZ
(210) O-521780

(111) **349099**
(220) 22.04.2015
(320) 22.04.2015
(442) 08.07.2015
(151) 14.10.2015
(730) **Evropská vodní doprava s.r.o.**, Nad Vavrouškou 696/19, Praha 8 - Troja, 18100, CZ
(210) O-521781

(111) **349100**
(220) 22.04.2015
(320) 22.04.2015
(442) 08.07.2015
(151) 14.10.2015
(730) **Zeelandia spol. s r.o.**, Malšice 267, Malšice, 39175, CZ
(210) O-521782

(111) **349101**
(220) 22.04.2015
(320) 22.04.2015
(442) 08.07.2015
(151) 14.10.2015
(730) **Stryja Jan MUDr., Ph.D.**, Dolní Lomná 281, Dolní Lomná, 73991, CZ
(210) O-521798
(590) Barevná

(111) **349102**
(220) 28.04.2015
(320) 28.04.2015
(442) 08.07.2015
(151) 14.10.2015
(730) **Vala Ondřej**, Orelská 626/18, Praha, 10100, CZ
(210) O-521911

(111) **349103**
(220) 28.04.2015
(320) 28.04.2015
(442) 08.07.2015
(151) 14.10.2015
(730) **Vavera Jaroslav**, Tř. Dr. Edvarda Beneše 279/19, Soběslav, 39201, CZ
(210) O-521921

(111) **349104**
(220) 28.04.2015
(320) 28.04.2015
(442) 08.07.2015
(151) 14.10.2015
(730) **Nováček Miroslav Ing.**, Svatopluka Čecha 35, Vysoké Mýto, 56601, CZ
(210) O-521922

(111) **349105**
(220) 29.04.2015
(320) 29.04.2015
(442) 08.07.2015
(151) 14.10.2015
(730) **Lintech spol. s r.o.**, Žižkova 16, Domažlice, 34401, CZ

(210) O-521983

(111) **349106**
(220) 04.05.2015
(320) 04.05.2015
(442) 08.07.2015
(151) 14.10.2015
(730) **M. K. INVEST Group s.r.o.**, Střeleční 2133, Frýdek, Frýdek - Místek, 73801, CZ
(210) O-522059
(590) Barevná

(111) **349107**
(220) 11.05.2015
(320) 11.05.2015
(442) 08.07.2015
(151) 14.10.2015
(730) **INCHEBA EXPO PRAHA spol. s r.o.**, Výstaviště 67, Praha 7, 17000, CZ
(210) O-522221
(590) Barevná

(111) **349108**
(220) 12.05.2015
(320) 12.05.2015
(442) 08.07.2015
(151) 14.10.2015
(730) **Divadlo v Dlouhé**, Dlouhá 727/39, Praha 1, 11000, CZ
(210) O-522232

(111) **349109**
(220) 12.05.2015
(320) 12.05.2015
(442) 08.07.2015
(151) 14.10.2015
(730) **Malátková Jana**, Kosova Hora 319, Kosova Hora, 26291, CZ
(210) O-522236

(111) **349110**
(220) 12.05.2015
(320) 12.05.2015
(442) 08.07.2015
(151) 14.10.2015
(730) **Grandgate s.r.o.**, Na schůdkách 134/6, Praha 4 - Modřany, 14300, CZ
(210) O-522246
(590) Barevná

(111) **349111**
(220) 12.05.2015
(320) 12.05.2015
(442) 08.07.2015
(151) 14.10.2015
(730) **Derator s.r.o.**, Tyršova 301/29, Buštěhrad, 27343, CZ
(210) O-522252
(590) Barevná

(111) **349112**
(220) 14.05.2015
(320) 14.05.2015
(442) 08.07.2015
(151) 14.10.2015
(730) **GIENGER spol. s r.o.**, Kvitkovičká 1633, Napajedla, 76361, CZ
(210) O-522321

(111) **349113**
(220) 18.05.2015

(320) 18.05.2015
(442) 08.07.2015
(151) 14.10.2015
(730) **Kofola ČeskoSlovensko a.s.**, Nad Porubkou 2278/31a, Ostrava Poruba, 70800, CZ
(210) O-522380
(590) Barevná

(111) **349114**
(220) 18.05.2015
(320) 18.05.2015
(442) 08.07.2015
(151) 14.10.2015
(730) **Kofola ČeskoSlovensko a.s.**, Nad Porubkou 2278/31a, Ostrava Poruba, 70800, CZ
(210) O-522381

(111) **349115**
(220) 18.05.2015
(320) 18.05.2015
(442) 08.07.2015
(151) 14.10.2015
(730) **NEOKLAS a.s.**, 700, Šardice, 69613, CZ
(210) O-522382

(111) **349116**
(220) 18.05.2015
(320) 18.05.2015
(442) 08.07.2015
(151) 14.10.2015
(730) **Jazairi Martin Mgr.**, Charlese de Gaulla 531/8, Praha 6 - Bubeneč, 16000, CZ
(210) O-522387

(111) **349117**
(220) 18.05.2015
(320) 18.05.2015
(442) 08.07.2015
(151) 14.10.2015
(730) **Jazairi Martin Mgr.**, Charlese de Gaulla 531/8, Praha 6 - Bubeneč, 16000, CZ
(210) O-522388

(111) **349118**
(220) 18.05.2015
(320) 18.05.2015
(442) 08.07.2015
(151) 14.10.2015

(730) **Jazairi Martin Mgr.**, Charlese de Gaulla 531/8, Praha 6 - Bubeneč, 16000, CZ
(210) O-522389

(111) **349119**
(220) 18.05.2015
(320) 18.05.2015
(442) 08.07.2015
(151) 14.10.2015
(730) **UPC Česká republika, s.r.o.**, Závišova 502/5, Praha 4 - Nusle, 14000, CZ
(210) O-522390
(590) Barevná

(111) **349120**
(220) 19.05.2015
(320) 19.05.2015
(442) 08.07.2015
(151) 14.10.2015
(730) **Honová Hana**, Velké Albrechtice 245, Velké Albrechtice, 74291, CZ
(210) O-522416

(111) **349121**
(220) 21.05.2015
(320) 21.05.2015
(442) 08.07.2015
(151) 14.10.2015
(730) **Bek Ondřej**, Znojemská 1112/6, Plzeň, 32300, CZ
(210) O-522474

(111) **349122**
(220) 21.05.2015
(320) 21.05.2015
(442) 08.07.2015
(151) 14.10.2015
(730) **Ing & Partners s.r.o.**, Korunní 810/104, Praha 10 - Vinohrady, 10100, CZ
(210) O-522475

(111) **349123**
(220) 21.05.2015
(320) 21.05.2015
(442) 08.07.2015
(151) 14.10.2015
(730) **Urban Jiří Přemysl**, Stropešín 58, Hrotovice, 67555, CZ
(210) O-522485

Přehled zápisů ochranných známek se změnou ve vztahu ke zveřejněným přihláškám

Kapitola obsahuje údaje o ochranných známkách zapsaných na základě ustanovení § 28 odst. 1 zákona č. 441/2003 Sb., u kterých došlo ke změně údajů oproti zveřejněné přihlášce ochranné známky.

Číselný přehled		
348971	348974	348977

Zápisy ochranných známek se změnou ve vztahu ke zveřejněným přihláškám

(111) **348971**
(220) 29.04.2011
(320) 29.04.2011
(442) 18.04.2012
(151) 14.10.2015
(540)

DM-SECURE

(730) **SALTEK s.r.o.**, Dráždanská 561/85, Ústí nad Labem, 40007, CZ
(740) PROPATENT, Ing. Vlasta Sedláčková, Pod Pekařkou 1, Praha 4, 14700
(510) (7) motory (s výjimkou motorů pro pozemní vozidla), stroje, obráběcí stroje, zemědělské stroje, elektrické generátory, vše spadající do této třídy.
(511) 7
(210) O-485314

(111) **348974**
(220) 16.12.2013
(320) 16.12.2013
(442) 27.08.2014
(151) 14.10.2015
(540)



(730) **Vinařství Mutěnice, s.r.o.**, Údolní 1174, Mutěnice, 69611, CZ
(740) RETROPATENT s.r.o., Mgr. Kamil Kolátor, Dolní nám. 5/679, Jablonec nad Nisou, 46601
(510) (32) nealkoholické nápoje; (35) maloobchod, velkoobchod a zprostředkování obchodu s nápoji zahrnutými ve třídách 32 a 33, propagační činnost, pomoc při řízení obchodní činnosti.

(511) 32, 35
(210) O-510022

(111) **348977**
(220) 09.04.2014
(320) 09.04.2014
(442) 24.09.2014
(151) 14.10.2015
(540)

PURGAZ

(730) **Česká hlava s.r.o.**, Sedlec 23, Svatý Jan pod Skalou, 26712, CZ
(510) (7) stroje a obráběcí stroje, motory (s výjimkou motorů pro pozemní vozidla), spojky a transmissní zařízení mimo ty, které jsou pro pozemní vozidla, zemědělské nástroje (kromě nástrojů poháněných ručně); (9) přístroje a nástroje vědecké, námořní, geodetické, optické, přístroje pro vážení, měření, signalizaci, kontrolu (inspekci), záchranu a přístroje pro vyučování, přístroje a nástroje pro vedení, přepínání, přeměnu, akumulaci, regulaci nebo řízení elektrického proudu, zařízení na zpracování dat, počítače, počítačový software; (11) přístroje pro osvětlení, pro vaření, přístroje chladicí, rozvod vody a sanitární zařízení.
(511) 7, 9, 11
(210) O-512731

Zápisy licenčních smluv k ochranným známkám

V této kapitole jsou zveřejněny zápisy licenčních smluv podle ustanovení § 18 odst. 1 zákona č. 441/2003 Sb.

Číslo zápisu	Vlastník	Nabyvatel licence	Druh licence	Datum uzavření licenční smlouvy	S účinností od data
294293	KEZ o.p.s., Poděbradova 909, Chrudim, 53701, CZ	AROMATICA CZ s.r.o., Masarykovo náměstí 101/3, Šlapanice, 66451, CZ	nevýlučná	13.07.2015	14.10.2015
297950	Ing. Petr Beránek, Rybnice 173, Rybnice, 33151, CZ	OMEGA PLUS spol. s r.o., Cvokařská 160/10, Plzeň, 30100, CZ	výlučná	01.01.2014	20.10.2015
309713	Centrum pro rodinu a sociální péči, Josefská 516/1, Brno, 60200, CZ	Lužánky - středisko volného času Brno, příspěvková organizace, Lidická 1880/50, Brno, 65812, CZ	nevýlučná	05.10.2015	16.10.2015

Ochranné známky zrušené a prohlášené za neplatné

Tato kapitola obsahuje údaje o rozhodnutích o zrušení ochranné známky na základě ustanovení § 31 zákona č. 441/2003 Sb. nebo o prohlášení ochranné známky za neplatnou na základě ustanovení § 32 zákona č. 441/2003 Sb. Existuje-li důvod zrušení/prohlášení ochranné známky za neplatnou pouze ve vztahu k některým z výrobků nebo služeb, Úřad ochrannou známku zruší/prohlásí za neplatnou pouze pro tyto výrobky nebo služby. Údaje o výsledku rozhodnutí (zrušení ochranné známky, částečně zrušení ochranné známky, prohlášení ochranné známky za neplatnou, prohlášení ochranné známky za částečně neplatnou) jsou uvedeny za datem právní moci rozhodnutí pod INID kódem (583) s názvem "Datum právní moci rozhodnutí/výsledek rozhodnutí".

(111) 267061
(540)



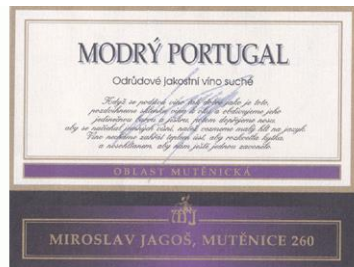
(583) 14.10.2015 / NABYTÍ P.M. - ZRUŠENÍ OZ

(111) 267062
(540)



(583) 14.10.2015 / NABYTÍ P.M. - ZRUŠENÍ OZ

(111) 267191
(540)



(583) 14.10.2015 / NABYTÍ P.M. - ZRUŠENÍ OZ

(111) 267192
(540)



(583) 14.10.2015 / NABYTÍ P.M. - ZRUŠENÍ OZ

(111) 267193
(540)



(583) 14.10.2015 / NABYTÍ P.M. - ZRUŠENÍ OZ

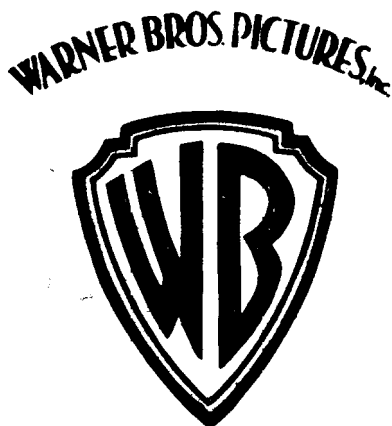
Přehled obnov zápisu ochranných známek

Kapitola obsahuje údaje o ochranných známkách, u kterých byl na žádost vlastníka obnoven zápis podle ustanovení § 28 odst. 2 zákona č. 441/2003 Sb.

Číselný přehled											
88266	88687	162642	194736	195792	196501	197061	197964	198866	198983	200355	201130
201131	201230	201807	202246	202273	202759	203092	204892	206781	210181	211664	214838
276948	276993	277666	279122	280052	280053	280330	280544	280545	280646	280779	280786
280838	281456	281498	281647	281848	282149	282150	282378	282526	282527	282812	282813
282882	282900	282925	283046	283083	283335	283479	283509	283919	284063	284106	284476
284491	284719	285513	286793	286826	287008	287009	287018	287019	287198	287714	287770
288003	288101	288166	288167	288230	288231	288232	288302	288334	288542	288543	288707
288909	288923	289654	291018	293212	302321	303364	303939	303940			

Obnovy zápisu ochranných známek

(111) **88266**
(220) 03.10.1935
(151) 03.10.1935
(540)



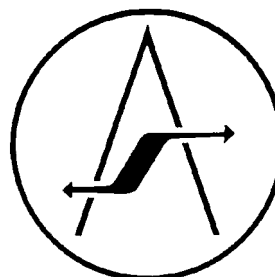
(730) **Warner Bros. Entertainment Inc.**, 4000 Warner Blvd., Burbank, CA, US
(740) Čermák Hořejš Myslíl a spol., JUDr. Jan Matějka, Národní 32, Praha 1, 11000
(510) (9) kinematografické obrazy a kinematografické filmy, na nichž jsou záznamy zvuku, slov nebo hudby, nebo obojích, kinematografické filmy vhodné k synchronisaci se záznamy zvuku, slov nebo hudby, nebo obojích.
(511) 9
(210) O-4906

(111) **88687**
(220) 18.10.1935
(151) 18.10.1935
(540)

ASPRO

(730) **Bayer Consumer Care AG**, Peter Merian-Strasse 84, 4052 Basel, CH
(740) Rott, Růžička & Guttmann Patentové, známkové a advokátní kanceláře, JUDr. Vladimír Rott, Vinohradská 37/938, Praha 2, 120 00
(510) Lučební přípravky pro lékařské a lékárenské účely, kromě léčebných olejů a zboží podobného druhu, jako léčebné oleje.
(511) 1, 5
(210) O-5611

(111) **162642**
(220) 30.10.1975
(151) 09.12.1975
(540)



(730) **SČA - Severočeská armaturka, spol. s r.o.**, U Vlečky 1042, Ústí nad Labem, 40001, CZ
(510) Uzavírací ventily ruční i s elektrickým servomotorem, pojistné ventily, zpětné ventily, uzavírací ventily s regulační kuželkou, ručním ovládním i s elektrickým servomotorem, plynové filtry, regulátory tlaku plynu, bezpečnostní rychlouzávěry, předehříváče plynu, kapalinové uzávěry, ventily odvodušňovací a zavzdušňovací, odvodňovací ventily, ventily s elektromagnetem, regulační stanice plynu, servisní opravárenská služba vyráběných armatur.
(511) 7, 11, 37
(210) O-48975

(111) **194736**
(220) 25.09.1995
(151) 24.10.1996
(540)

MEDISTELLAR

(730) **Ing. Jiří Stratil**, Třešňové sady 1165, Holešov, 76901, CZ
(740) Patentová a známková kancelář, Ing. Jaromír Příkryl, Včelín 1161, Hulín, 76824
(510) (10) lékařské přístroje, nástroje a zdravotní potřeby; (37) opravy lékařských přístrojů, nástrojů a zdravotních potřeb.
(511) 10, 37
(210) O-104252

(111) **195792**
(220) 26.10.1995
(151) 27.11.1996
(540)

BALA

(730) **Maloobchodní síť BALA s.r.o.**, Žukovského 888/2, Praha 6, Ruzyně, 16100, CZ
(740) HSP & Partners advokátní kancelář v.o.s., JUDr. Lenka Příkazská, advokátka, Čechova 2, Přerov, 75002
(510) (3) prací prostředky, mýdla, zubní pasty, čistící a odmašťovací prostředky; (29) maso, konzervované ovoce a zelenina, oleje, tuky, mléko a výrobky z mléka, vejce, cukrovinky; (30) obilní přípravky, cukr, kakao, čaj, chléb, pečivo, chuťové omáčky, koření, rýže; (32) nealkoholické nápoje a piva; (33) alkoholické nápoje; (34) tabák a tabákové výrobky, kuřácké potřeby, zápalky.
(511) 3, 29, 30, 32, 33, 34
(210) O-105246

(111) **196501**
(220) 26.10.1995
(151) 03.01.1997
(540)



(730) **Maloobchodní síť BALA s.r.o.**, Žukovského 888/2, Praha 6, Ruzyně, 16100, CZ
(740) HSP & Partners advokátní kancelář v.o.s., JUDr. Lenka Příkazská, advokátka, Čechova 2, Přerov, 75002
(510) (3) prací prostředky, mýdla, zubní pasty, čisticí a odmašťovací prostředky; (29) maso, konzervované ovoce a zelenina, oleje, tuky, mléko a výrobky z mléka, vejce, cukrovinky; (30) obilní přípravky, cukr, kakao, čaj, chléb, pečivo, chuťové omáčky, koření, rýže; (32) nealkoholické nápoje a piva; (33) alkoholické nápoje; (34) tabák a tabákové výrobky, kuřácké potřeby, zápalky.
(511) 3, 29, 30, 32, 33, 34
(210) O-105247

(111) **197061**
(220) 19.10.1995
(151) 31.01.1997
(540)

SWS

(730) **SWS, a.s.**, Dostihová 1, Slušovice, 76315, CZ
(740) Ing. Zdeněk Kučera, Dlouhá 207 (P.O.BOX 92), Slušovice, 76315
(510) (9) počítače všeho druhu a jejich součásti, zejména osobní počítače, základní desky k počítačům, monitory, paměti, controllery, klávesnice, disketové mechaniky, pevné disky, grafické karty, zálohovací zdroje k počítačům, příslušenství k výpočetní technice všeho druhu, počítačové sítě, zařízení pro tvorbu počítačových sítí, počítačové systémy a jejich přídatná zařízení a doplňky, hardware, software pro řízení technologických procesů, elektronické přístroje, elektronické moduly, měřicí a regulační technika; (16) manuály a tiskoviny z oblasti výpočetní techniky, noviny, časopisy; (37) servis výpočetní techniky; (42) výzkumná a vývojová činnost v oblasti elektroniky a kybernetiky, poradenská a konzultační činnost v oboru výpočetní techniky, tvorba software, překlad a tisk manuálů a tiskovin z oblasti výpočetní techniky.
(511) 9, 16, 37, 42
(210) O-105008

(111) **197964**
(220) 16.10.1995
(151) 26.02.1997
(540)

FLE

(730) **IVEP, a.s.**, Vídeňská 117a, Brno, 61900, CZ
(740) Ing. Dobroslav Musil, patentová kancelář, Zábřdovická 11, Brno, 61500
(510) (9) elektrické spínací přístroje; (37) montáž a servis elektrických spínacích přístrojů.
(511) 9, 37
(210) O-104906

(111) **198866**
(220) 22.11.1995
(151) 28.03.1997
(540)

PowerKey

(730) **Advent, spol. s r.o.**, Na Beránce 57/2, Praha 6, 16000, CZ
(740) Ing. Reichel Pavel, Lopatecká 14, Praha 4, 14700
(510) (9) nosiče informací všeho druhu, software všeho druhu; (16) tiskoviny; (42) poskytování software, poradenské služby v oblasti software.
(511) 9, 16, 42
(210) O-106161

(111) **198983**
(220) 09.05.1996
(151) 28.03.1997
(540)

AMULET

(730) **Jan Hataš - HATTY**, Mlýnská 577/5, Liberec, 46001, CZ
(740) Rott, Růžička & Guttman Patentové, známkové a advokátní kanceláře, JUDr. Vladimír Rott, Vinohradská 37, Praha 2, 12000
(510) (7) stroje s mechanickým pohonem, obráběcí stroje, motory (s výjimkou motoru pro vozidla), spojky, soukolí, hnací řemeny, maznice; (12) vozidla pro leteckou, lodní a pozemní dopravu, motory a hnací ústrojí pro jejich pohon, zejména poháněcí soukolí a hnací řemeny, doplňkové zařízení, příslušenství a náhradní díly pro leteckou, lodní a pozemní dopravu včetně pro jízdní kola, jízdní kola, jejich součásti a příslušenství; (25) oděvy, obuv, kloboučnické zboží, zejména pro sportovní a rekreační účely; (28) hry, hračky, tělocvičné a sportovní potřeby (s výjimkou oděvů), sportovní potřeby, pokud nejsou zařazeny do jiných tříd, např. rybářské potřeby, nářadí pro zimní sport, nářadí pro sportovní hry, zboží plážové a koupací, ozdoby na vánoční stromky; (35) poskytování pomoci při provozu obchodu včetně zprostředkování obchodních a souvisejících obchodně personálních záležitostí, poradenství v oblasti organizace a ekonomiky podnikání, marketing, průzkum a analýzy trhů, pronájem kancelářských strojů a zařízení, obstaravatelská a zprostředkovatelská činnost v této oblasti, pořádání výstav a veletrhů; (36) pojišťovnictví a peněžnictví, finanční služby, zejména poskytování ručení, výkonů věřitelských práv, leasingové služby finanční, financování odbytu a pojištění úvěrových rizik - faktoring, úvěrování zbožových nákupů, zprostředkování finančních operací, investiční činnost, poradenství v oblasti úvěrové politiky, zprostředkovávání úvěrů, šetření ve finančních záležitostech, správa pozemků, budov a bytů, bytových i nebytových prostor, zprostředkovávání obchodů s nemovitostmi a hypotékami, správa majetku, nákup, prodej a pronájem pozemků, budov a bytů, bytových i nebytových prostor, zprostředkovatelská a obstaravatelská činnost v souvisejících uvedených oborech včetně v oblasti nákupu a prodeje zboží; (37) vedení a realizace průmyslových, bytových a občanských staveb včetně souvisejících zeměních prací, příslušejících strojírenských výrobních provozů a strojně-technologických zařízení, činnost v oblasti elektroinstalačních prací, montážní, servisní a opravárenská činnost v uvedených oborech včetně v oboru strojů s mechanickým pohonem, zejména jízdních kol, i v oboru vozidel, obstaravatelská a zprostředkovatelská činnost v této oblasti; (39) doprava, přepravování a skladování, zprostředkování dopravy, pronájem vozidel, garáží, parkovišť a skladů, obstaravatelská a zprostředkovatelská činnost v této oblasti; (42) konstruktérská a projekční činnost v uvedených oborech, zejména v oblasti strojů s mechanickým pohonem včetně jízdních kol a vozidel, poradenské služby v této oblasti, hostinské, restaurační, hotelové a jiné služby pro hosty včetně rezervace ubytování, osobní ostražba osob, stavebních nebo cenných objektů, služby architektské, inženýrsko-technická činnost v oblasti tvorby a poskytování software, překladatelské služby, pátrání po osobách, pátrání v právních záležitostech, inženýrsko-technické a právní průzkumy v otázkách ochranných práv, technické poradenství a vypracování posudků, pronájem zařízení pro zpracování dat, zkušebnictví zboží, zejména strojů pro zpracování druhotných surovin a dále rovněž výpočetní, kancelářské a reprodukční techniky, obstaravatelská a zprostředkovatelská činnost v této oblasti.
(511) 7, 12, 25, 28, 35, 36, 37, 39, 42
(210) O-111110

(111) **200355**
(220) 06.10.1995
(151) 26.05.1997
(540)

COTTO

(730) **Dalibor Uher**, Halasova 440, Kunštát na Moravě, 67972, CZ
(740) ELITFORM - Patentová a známková kancelář, Mgr. Lukáš Dlabáček, Bolzanova 5, Brno, 61800
(510) (9) aparáty a přístroje vědecké, geodetické, elektrické, fotografické, námořní, filmové, optické, přístroje pro měření, vážení, signalizaci, kontrolu, záchranu a přístroje učební; (10) chirurgické přístroje a zařízení lékařské, zubní a veterinářské, údy, oči a zuby umělé, ortopedické potřeby, materiál na sešívání ran; (19) stavební materiály nekovové; (20) nábytek, zrcadla, rámy, výrobky nejmenované v jiných třídách ze dřeva, korku, rákosu, vrbového proutí, z rohu, kosti, slonoviny, z kostic, želvoviny, jantaru perleti, mořské pěny, náhražky všech těchto materiálů nebo náhražky z plastických hmot; (27) koberce, rohožky, rohože, linoleum a jiné obklady podlah.
(511) 9, 10, 19, 20, 27
(210) O-104685

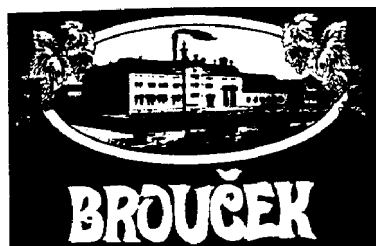
(111) **201130**
(220) 27.07.1995
(151) 26.06.1997
(540)



Kamburák

(730) **Pivovar Nová Paka a.s.**, Pivovarská 400, Nová Paka, 50901, CZ
(740) BOHEMIA PATENT, Ing. Jana Vanděliková, Vodičkova 791/41, Praha 1 - Nové Město, 11000
(510) (32) pivo.
(511) 32
(210) O-102367

(111) **201131**
(220) 27.07.1995
(151) 26.06.1997
(540)



(730) **Pivovar Nová Paka a.s.**, Pivovarská 400, Nová Paka, 50901, CZ
(740) BOHEMIA PATENT, Ing. Jana Vanděliková, Vodičkova 791/41, Praha 1 - Nové Město, 11000
(510) (32) pivo.
(511) 32
(210) O-102368

(111) **201230**
(220) 02.11.1995
(151) 26.06.1997
(540)

SIRIUS

(730) **Bohumil Gorčík**, Vápenice č. 1, Starý Hrozenkov, 68774, CZ
(740) Ing. Zdeněk Kučera, Dlouhá 207 (P.O.BOX 92), Slušovice, 76315
(510) (15) struny pro hudební nástroje ocelové, střívkové, drátěné, struny pro piano, kolíčky nebo klávesy pro strunové hudební nástroje, seřizovač síly tónu u mechanických klavírů, trsátka, válce do hudebních nástrojů.
(511) 15
(210) O-105469

(111) **201807**
(220) 30.06.1995
(151) 28.07.1997
(540)



(730) **AGROFINAL spol. s r.o.**, Mierová 24, Hlohovec, 92001, SK
(740) PROPATENT, Ing. Vlasta Sedláčková, Pod Pekařkou 1, Praha 4, 14700
(510) (7) zemědělské stroje a jejich součásti vč. motorů; (8) ruční nářadí a nástroje pro zemědělství; (37) opravy zemědělských strojů, ručního nářadí a nástrojů.
(511) 7, 8, 37
(210) O-101690

(111) **202246**
(220) 14.03.1996
(151) 28.07.1997
(540)

WESTCODE

(730) **Siemens Rail Automation Holdings Limited**, Faraday House Sir William Siemens Square Frimley Camberley, Surrey GU16 8QD, GB
(740) Čermák a spol., JUDr. Karel Čermák jr., Ph.D., LL.M., advokát, Elišky Peškové 15/735, Praha 5, 15000
(510) (9) usměrňovače, regulátory proudu, regulátory napětí, omezovače proudu, omezovače napětí, diody, tranzistory, tyristory, integrované obvody, polovodičové kotouče, polovodičové destičky, elektrické kontakty, elektrické koncovky.
(511) 9
(210) O-109461

(111) **202273**
(220) 19.03.1996
(151) 29.07.1997
(540)

TEDOX

(730) **TEDOX s.r.o.**, Hlubočepská 1156/38b, Praha 5 - Hlubočepy, 15200, CZ
(740) PROPATENT, Ing. Vlasta Sedláčková, Pod Pekařkou 1, Praha 4, 14700
(510) (3) brusivo, brusné materiály, brusné papíry a brusné výrobky; (6) řetězy, svěrky, železná lana, kabely, kovové dráty; (8) ruční nářadí a přístroje, svařovací neelektrické přístroje, svářecí hořáky; (9) protipožární oděvy, ochranné masky na obličej a přílby; (11) filtrační odsávací zařízení při svařování.
(511) 3, 6, 8, 9, 11
(210) O-109573

(111) **202759**
(220) 18.09.1995
(151) 26.08.1997
(540)

Veřejná správa

(730) Česká republika - Ministerstvo vnitra, Nad Štolou 936/3, Praha 7, 17034, CZ
(510) (16) periodikum; (41) vydavatelská činnost.
(511) 16, 41
(210) O-103897

(111) **203092**
(220) 11.04.1996
(151) 26.08.1997
(540)



(730) VAPO, společnost s ručením omezeným, 17. listopadu 371, Červený Kostelec, Lhota za Červeným Kostelcem, 54941, CZ
(740) Loskotová & partneři Patentová a známková kancelář, Ing. Jarmila Loskotová, K Závětinám 727, Praha 5, 15500
(510) (17) výrobky z pryže, z kombinace s textilem, zejména zvedací vaky, těsnící vaky potrubí, těsnící vaky na trhliny, těsnící klíny; (37) opravy náhle vzniklých trhlin na nádržích, cisternách, sudech a potrubí, servis výrobků z pryže.
(511) 17, 37
(210) O-110221

(111) **204892**
(220) 13.06.1996
(151) 30.10.1997
(540)



(730) BOHEMIA SEKT, s.r.o., Smetanova 220, Starý Plzeňec, 33202, CZ
(740) Langrova, s.r.o., Skřetova 48, Plzeň, 30100
(510) (33) víno.
(511) 33
(210) O-112132

(111) **206781**
(220) 29.11.1995
(151) 26.01.1998
(540)



(730) MBM Trans s.r.o., Vlkova 20, Praha 3, 13000, CZ
(740) BOHEMIA PATENT, Ing. Jana Vanděliková, Umělecká 6, Praha 7, 17000
(510) (9) hardware a software; (16) papír, knihy; (39) zasilatelství odborné literatury a software.
(511) 9, 16, 39
(210) O-106478

(111) **210181**
(220) 18.09.1995
(151) 29.06.1998
(540)



(730) Boston Market IP Company, Ltd A Cayman Islands company, 14103 Denver West Parkway, Golden, CO, US
(740) DANĚK & PARTNERS Advokátní a patentová kancelář, Ing. Dr. Vilém Daněk Ph.D., LL.M., patentový zástupce, Vinohradská 17, Praha 2, 12000
(510) (29) hotová teplá a studená jídla všeho druhu masitá i bezmasá, polévky, sýry, mléčné výrobky, zeleninová a ovocná jídla; (30) hotová jídla bezmasá; obložené chlebíčky; (42) restaurační služby.
(511) 29, 30, 42
(210) O-103940

(111) **211664**
(220) 22.05.1996
(151) 25.08.1998
(540)



(730) MANTA Fianta Eduard, Včelnická 317, Nová Ves pod Pleší, 26204, CZ
(740) Ing. Jiří Střelák, Šumberova 42, Praha 6, 16200
(510) (9) projekční přístroje, audiovizuální technika, výpočetní technika - hardware, software; (35) prezentační a reklamní činnost; (37) servis, pronájem, montáž audiovizuální a počítačové techniky.
(511) 9, 35, 37
(210) O-111518

(111) **214838**
(220) 08.03.1996
(151) 25.01.1999
(540)

ABA

(730) **ABA - Autoškola CARTA, s.r.o.**, Hviezdoslavova 1600/13, Praha 4, 14900, CZ
(740) PROPATENT, Ing. Vlasta Sedláčková, Pod Pekařkou 1, Praha 4, 14700
(510) (36) činnost účetních poradců; (41) autoškola, školení řidičů.
(511) 36, 41
(210) O-109273

(111) **276948**
(220) 20.04.2005
(151) 28.11.2005
(540)



(730) **Technické služby Beroun, s. r. o.**, Viničná 910, Beroun, 26670, CZ
(510) (35) personální poradenství, podnikové poradenství a obchodní management, pronájem kancelářských strojů a zařízení, pronájem reklamních ploch; (36) pronájem nemovitostí, správa majetku, správa nemovitostí; (37) asfaltování, autoopravny, čištění budov (fasád, vnějších povrchů a ploch), čištění budov (interiérů), čištění ulic, dláždění cest, dozor nad stavbami, opravy automobilů, opravy bezpečnostních zámků, pronájem čistících strojů, pronájem stavebních strojů a zařízení, půjčování silničních zemetacích strojů, stavebnictví, stavitelství, údržba vozidel, zednické služby, instalace a opravy zavlažovacích zařízení; (39) doprava a skladování odpadu, pronájem parkovacích ploch, pronájem skladovacích kontejnerů, služby v dopravě a přepravě; (40) likvidace odpadu, recyklace odpadu, třídění odpadů a recyklovatelného materiálu, zpracování odpadu; (42) projektová činnost, studie technických projektů; (44) služby v oblasti zahradní architektury, chov zvířat, ničení plevele, pronájem zemědělských nástrojů a zařízení, údržba trávníků, zahradnické služby, zahradnictví; (45) pohřby, pohřební služby.
(511) 35, 36, 37, 39, 40, 42, 44, 45
(210) O-425470

(111) **276993**
(220) 25.04.2005
(151) 28.11.2005
(540)

JEHNĚSAN

(730) **BODIT Tachov s.r.o.**, Nádražní 523, Stříbro, 34901, CZ
(510) (31) krmné směsi a jejich komponenty.
(511) 31
(210) O-425634

(111) **277666**
(220) 18.05.2005
(151) 22.12.2005
(540)



(730) **H. L. F. spol. s r.o.**, Vinohradská 396/18, Praha 2, 12000, CZ
(740) JUDr. Michal Filipínský, Vinohradská 396/18, Praha 2, 12000
(510) (9) přístroje a nástroje pro vedení, přepínání, přeměnu, akumulaci, regulaci nebo řízení elektrického proudu, elektrické kontakty, elektrické dráty a kabely, elektrické měniče, elektrické spojky, svorky a konektory, elektromagnetické cívky, elektrické zásuvky a kryty, integrované obvody, jističe, pojistky, elektrické kontakty z drahých kovů, elektrické monitorovací přístroje, přepínač článků, řadič článků, přerušovače, dálkové spínače, vypínače, elektrické relé, rozvodné panely, rozvodné skříně, spínací skříně, spínače, spínače časové, spojky elektrické vedení, spojovací skřínky svorkovnic, kabelové svazky; (11) přístroje pro osvětlení, světla pro auta, světla pro dopravní prostředky; (12) vozidla, dopravní prostředky pozemní, vzdušné nebo vodní, houkačky pro vozidla, letecké přístroje, stroje a zařízení, pružiny vozidel, převody pozemních vozidel, řízení pro vozidla, signalizační zařízení v automobilu pro jízdu vzad, směrovky vozidel, stěrače skel, zabezpečovací poplašná zařízení do vozidel a pro vozidla, zabezpečovací zařízení proti odcizení vozidel; (40) zpracování materiálu, frézování, broušení, pokovování, čištění povrchů.
(511) 9, 11, 12, 40
(210) O-426465

(111) **279122**
(220) 07.09.2005
(151) 23.02.2006
(540)

CZESLA

(730) **NOL s. r. o.**, Myslotinská 1786, Pelhřimov, 39301, CZ
(740) PROPATENT, Ing. Vlasta Sedláčková, Pod Pekařkou 1, Praha 4, 14700
(510) (3) voňavé stromečky, autokosmetika, pasta na ruce; (4) průmyslové oleje a tuky do automobilu, mazadla; (7) zapalovací svíčky, filtry jako části motorů, součástí motoru pro automobily, řemeny; (9) elektrické kabely a dráty, elektrody svářecí, přístroje pro vážení, měření, signalizaci a kontrolu, automobilové požární stříkačky, výstražný trojúhelník, autorádia, startovací kabely; (12) pozemní vozidla a součásti na pozemní vozidla patřící do tř.12, kování na vozidla, autokoberce, spojky, brzdové hadice, stěrače; (35) zprostředkování obchodní činnosti.
(511) 3, 4, 7, 9, 12, 35
(210) O-429631

(111) **280052**
(220) 30.05.2005
(151) 19.04.2006
(540)

NATIVAMILK

(730) **BODIT Tachov s.r.o.**, Nádražní 523, Stříbro, 34901, CZ
(510) (31) krmné směsi a jejich komponenty.
(511) 31
(210) O-426814

(111) **280053**
(220) 30.05.2005
(151) 19.04.2006
(540)

NATIVA

(730) **BODIT Tachov s.r.o.**, Nádražní 523, Stříbro, 34901, CZ
(510) (31) krmné směsi a jejich komponenty.
(511) 31
(210) O-426822

(111) **280330**
(220) 19.09.2005
(151) 19.04.2006
(540)

ZELENÁ PRO VAŠE PLÁNY

(730) **BNP PARIBAS PERSONAL FINANCE SA**, 1 Boulevard Haussmann, 75009 Paris, FR
(510) (9) úvěrové karty, kreditní karty; (35) propagační činnost, reklama; (36) služby finanční a peněžní, splátkový prodej, poskytování revolvingových úvěrů, poskytování spotřebitelských úvěrů.
(511) 9, 35, 36
(210) O-429910

(111) **280544**
(220) 13.10.2005
(151) 19.04.2006
(540)



(730) **Sekyra Group, a.s.**, U Sluncové 666/12a, Praha 8 Karlín, 18000, CZ
(740) PATENTSERVIS Praha a.s., Na Podkovce 281/10, Praha 4, 14700
(510) (35) propagační činnost, reklama, obchodní administrativa, kancelářské práce; (36) služby finanční, služby nemovitostní; (37) stavebnictví.
(511) 35, 36, 37
(210) O-430571

(111) **280545**
(220) 13.10.2005
(151) 19.04.2006
(540)

SEKYRA GROUP

(730) **Sekyra Group, a.s.**, U Sluncové 666/12a, Praha 8 Karlín, 18000, CZ
(740) PATENTSERVIS Praha a.s., Na Podkovce 281/10, Praha 4, 14700
(510) (35) propagační činnost, reklama, obchodní administrativa, kancelářské práce; (36) služby finanční, služby nemovitostní; (37) stavebnictví.

(511) 35, 36, 37
(210) O-430572

(111) **280646**
(220) 21.10.2005
(151) 19.04.2006
(540)

ALMIRO

(730) **Ing. Michal Rokos - ALMIRO**, Karlovice 105, Karlovice, 79323, CZ
(740) PATENTSERVIS Praha a.s., Jivenská 1273/1, Praha 4, 14021
(510) (1) chemické prostředky pro zemědělství, hnojiva, průmyslová hnojiva, agrochemikálie, hnojiva a pesticidy (přípravky na výživu a ochranu rostlin), rostlinné regulátory; (5) biocidy, pesticidy, herbicidy, fungicidy, insekticidy, potraviny a potravní doplňky obsahující vitamíny, minerální látky, extrakty rostlin a podpůrné látky pro léčebné účely; (28) puzzle; (35) zprostředkování prodeje automobilů a automobilových doplňků, zprostředkování prodeje puzzle; (43) restaurační a ubytovací služby.
(511) 1, 5, 28, 35, 43
(210) O-430818

(111) **280779**
(220) 09.11.2005
(151) 19.04.2006
(540)

MARUBI

(730) **Hladík Daniel**, Hradešinská 41, Praha 10, 10100, CZ
(740) Ing. Pavel Reichel, Lopatecká 14, Praha 4, 14700
(510) (14) výrobky ze vzácných kovů a jejich slitin, klenoty, bižuterie, drahokamy; (16) obrazy všeho druhu, letáky, plakáty, pohledy, mapy, modely v rozsahu třídy 16, fotografie, knihy, knihařské výrobky, tiskoviny, časopisy, periodika, materiál pro umělce; (18) výrobky z kůže a imitace kůže v rozsahu třídy 18; (20) nábytek, zrcadla, rámy, výrobky ze dřeva, korku, rákosu, proutí, z rohu, kosti, slonoviny, kostic, želvoviny, jantaru, perleti, mořské pěny a náhražky všech těchto materiálů v rozsahu třídy 20; (21) sklo, porcelán, majolika a keramika v rozsahu třídy 21; (27) koberce; (35) výstavy k reklamním a obchodním účelům, zprostředkování v oblasti obchodu, zejména v oblasti výtvarného umění; (41) výchova, vzdělávání, zábava, kulturní aktivity, umělecká galerie, prezentace umění pro kulturní a vzdělávací účely, vydavatelství, nakladatelství; (42) design, zahrnující grafický a umělecký design.
(511) 14, 16, 18, 20, 21, 27, 35, 41, 42
(210) O-431289

(111) **280786**
(220) 10.11.2005
(151) 19.04.2006
(540)



(730) **Styroprofile, a.s.**, Čakovičky 99, Čakovičky, 25063, CZ
(740) Doc. Ing. Jindřich Špaček, CSc., patentový zástupce, Svatopluka Čecha 106a, Brno, 61200
(510) (6) tenkostěnné kovové profily, kovové profily, plechy; (7) válcovací linky na tenkostěnné profily, lisovací stříhací zařízení, jednoúčelové stroje a zařízení pro zpracování plechu, tvářecí stroje, mechanizace pro tvářecí stroje a linky, tvářecí nástroje, tvarovací válce pro válcovací linky; (42) výzkum a vývoj tvářecích strojů a linek, výzkum a vývoj válcovacích linek na tenkostěnné profily, výzkum a vývoj lisovacích a stříhacích nástrojů, výzkum a vývoj jednoúčelových strojů a zařízení pro zpracování

kovů, výzkum a vývoj jednocelových strojů a zařízení pro zpracování plechu, výzkum a vývoj mechanizace pro tvářecí stroje a linky.

(511) 6, 7, 42
(210) O-431334

(111) **280838**
(220) 28.11.2005
(151) 19.04.2006
(540)

MAGMA

(730) **CONSULENTE, s.r.o.**, Týnská 633/12, Praha 1 - Staré Město, 11000, CZ
(510) (7) čisticí stroje silniční, zdvihací stroje, stavební stroje; (12) motorová vozidla, součásti a náhradní díly k nim (v rámci této třídy), motory pro vozidla, nákladní a dodávkové vozy, přívěsy za vozidla, kropicí vozy, vyklápací zařízení pro nákladní vozidla; (37) opravy automobilů, pronájem vozidel, pronájem stavebních strojů, pronájem silničních strojů, čištění ulic.

(511) 7, 12, 37
(210) O-431841

(111) **281456**
(220) 30.11.2005
(151) 24.05.2006
(540)



(730) **Hitachi-LG Data Storage, Inc.**, Kaigan 3-Chome Minato-Ku 22-23, Tokyo, JP
(740) TRAPLOVÁ-HAKR-KUBÁT Advokátní a patentová kancelář, Mgr. Jana Šuranová Traplová, Přístavní 24, Praha 7, 17000
(510) (9) CD disky, zařízení umožňující čtení, zapisování a přepisování DVD disků v kombinaci se zařízením umožňujícím čtení, zapisování a přepisování CD disků, zařízení umožňující čtení, zapisování a přepisování BD (Blu-Ray) disků, zařízení umožňující čtení HD-DVD disků, LCD televizory (televizory s obrazovkou z tekutých krystalů), PDP televizory (televizory s plasmovou obrazovkou), přehrávače DVD disků, VTR (videorekordéry), počítače, televizory, CD-ROM disky, CD přehrávače.

(511) 9
(210) O-431921

(111) **281498**
(220) 05.12.2005
(151) 24.05.2006
(540)

GRAFICO
TISKÁRNA

(730) **TISKÁRNA GRAFICO s.r.o.**, U Panského mlýna 1438/33, Opava - Kylešovice, 74706, CZ

(740) Ing. Pavel Nádvorník s.r.o., Sokola Tůmy 1099/1, Ostrava-Mariánské Hory, 70900

(510) (16) veškerý papír, lepenka a výrobky z těchto materiálů, které nejsou zařazeny do jiných tříd, veškeré kancelářské potřeby spadající do této třídy, veškeré papírnické výrobky spadající do této třídy, veškeré psací potřeby spadající do této třídy, tiskárenské výrobky, potřeby pro knižní vazby, fotografie, papírenské zboží, lepidla pro papírenství nebo domácnost, lepící pásky pro kancelářské účely a použití v domácnosti, materiál pro umělce, psací stroje a kancelářské potřeby (vyjímaje nábytek), učební a vyučovací potřeby a pomůcky s výjimkou přístrojů, plastické obaly nezařazené do jiných tříd, tiskařské typy, štočky, polygrafické výrobky, sazebnice (polygrafie), rámy sazečské (polygrafie), přístroje a stroje na rozmnožování, razítka, malby, obrazy, rytiny všeho druhu (dřevorytiny, hlubotisky, mědirytiny, lepty, tisky napodobující rytiny), výrobky z kartónu, veškeré obaly (papírnické výrobky) spadající do této třídy, tiskoviny, publikace, časopisy, periodika, knihy, knihařské výrobky, mapy, atlasy, blahopřání, ročenky, brožury, štetce; (35) zprostředkovatelská činnost v oblasti obchodu s výše uvedenými výrobky, zprostředkování obchodních kontaktů, provádění obchodních operací, propagační činnost, reklama, reklama on line v počítačové síti, aktualizování reklamních materiálů, rozšiřování reklamních nebo inzertních materiálů zákazníkům (letáky, prospekty, tisky vzorky), pronájem reklamních ploch a materiálů, inzerce, služby reklamních agentur, fotokopírování, kopírování nebo rozmnožování (reprodukce) dokumentů, dokladů apod., systemizace informací do počítačových databází, překlad informací do počítačových databází, přepisování, psaní na stroji, obchodní administrativa, kancelářské práce, pomoc při řízení obchodní činnosti, předvádění zboží, distribuce vzorků zboží, vyhledávání informací v počítačových souborech, pronájem reklamního času ve všech komunikačních médiích, poskytování obchodních informací pomocí Internetu, prezentace služeb na internetu, zprostředkování internetového obchodu, komerční využití internetu v oblastech komerčních internetových médií a vyhledávacích služeb, prezentace uživatelů na stránkách World Wide Web v počítači, síti Internet, odborné obchodní poradenství, obchodní nebo podnikatelské informace; (40) provozování tiskárny, polygrafická výroba, sazba tiskovin, fotosazba, vyvolávání filmů, kopírování fotografických snímků, hlubotisk (fotografické leptání), kreslení, rýsování laserem, litografické tisky, ofsetový tisk, sítotisk, tiskárny, tisk vzorů, rámování uměleckých děl, vazby publikací, knihařství; (41) vydavatelství, nakladatelství, digitální zpracování obrazu, fotografování, elektronické publikování (DTP), poskytování on-line elektronických publikací (bez možnosti stažení), vydávání elektronických knih a časopisů on-line, vydávání textů s výjimkou reklamních nebo náborových.

(511) 16, 35, 40, 41
(210) O-432073

(111) **281647**
(220) 27.12.2005
(151) 24.05.2006
(540)



(730) **PARTR spol. s r.o.**, Všemina 234, Slušovice, 76315, CZ
(510) (6) kovové výrobky, které nejsou uvedeny v jiných třídách; (40) zpracování materiálů.
(511) 6, 40
(210) O-432809

(111) **281848**
(220) 12.10.2005
(151) 26.06.2006
(540)



(730) **AVRORA trading, s.r.o.**, Dolní Nivy 118, Sokolov, 35601, CZ
(740) Mgr. Roman Šlechta, advokát, Dr. Davida Bechera 24, Karlovy Vary, 36001
(510) (29) mléko, sýry a mléčné výrobky.
(511) 29
(210) O-430512

(111) **282149**
(220) 18.01.2006
(151) 26.06.2006
(540)

ONE GATE

(730) **PICCOLLO spol. s r.o.**, Na Podkovce 10, Praha 4, 14000, CZ
(740) Rott, Růžička & Guttman Patentové, známkové a advokátní kanceláře, JUDr. Vladimír Rott, Vinohradská 37/938, Praha 2, 120 00
(510) (3) prací prostředky a prostředky na bělení, přípravky pro čištění, leštění, odmašťování a broušení, mýdla, kosmetika, parfumerie, pleťové krémy, krémy na opalování, vonné oleje, vody na vlasy, zubní pasty; (9) brýle všeho druhu, včetně brýlí pro sportovní činnost; (14) hodinky a bižuterie; (20) spací pytle pro kempování; (22) stany a plachty; (25) sportovní oděvy, sportovní obuv, lyžařské bundy, zimní bundy, rukavice, čepice, oblečení pro volný čas; (28) gymnastické a sportovní potřeby zařazené do třídy 28; (35) realizace vlastní maloobchodní sítě, obchodní a propagační činnost, reklama, obchodní zastupování, zprostředkovatelská činnost v oblasti nákupu a prodeje zboží, služby administrativní a organizačně ekonomické.
(511) 3, 9, 14, 20, 22, 25, 28, 35
(210) O-433505

(111) **282150**
(220) 18.01.2006
(151) 26.06.2006
(540)

GATE ONE

(730) **PICCOLLO spol. s r.o.**, Na Podkovce 10, Praha 4, 14000, CZ
(740) Rott, Růžička & Guttman Patentové, známkové a advokátní kanceláře, JUDr. Vladimír Rott, Vinohradská 37/938, Praha 2, 120 00
(510) (3) prací prostředky a prostředky na bělení, přípravky pro čištění, leštění, odmašťování a broušení, mýdla, kosmetika, parfumerie, pleťové krémy, krémy na opalování, vonné oleje, vody na vlasy, zubní pasty; (9) brýle všeho druhu, včetně brýlí pro sportovní činnost; (14) hodinky a bižuterie; (20) spací pytle pro kempování; (22) stany a plachty; (25) sportovní oděvy, sportovní obuv, lyžařské bundy, zimní bundy, rukavice, čepice, oblečení pro volný čas; (28) gymnastické a sportovní potřeby zařazené do třídy 28; (35) realizace vlastní maloobchodní sítě, obchodní a propagační činnost, reklama, obchodní zastupování, zprostředkovatelská činnost v oblasti nákupu a prodeje zboží, služby administrativní a organizačně ekonomické.
(511) 3, 9, 14, 20, 22, 25, 28, 35
(210) O-433506

(111) **282378**
(220) 15.11.2005
(151) 24.07.2006
(540)

Coptrac

(730) **Yara UK Limited, a United Kingdom company incorporated in England and Wales**, Harvest House, Europarc, Grimsby, Nord East Lincolnshire, DN37 9TZ, GB
(740) Čermák a spol., JUDr. Karel Čermák jr., Ph.D., LL.M., Elišky Peškové 15/735, Praha 5, 15000
(510) (1) průmyslová hnojiva.
(511) 1
(210) O-431468

(111) **282526**
(220) 29.12.2005
(151) 24.07.2006
(540)

THERMASPRAY

(730) **"TMV SS" spol. s r.o.**, Studánková 395, Praha 4, 14900, CZ
(740) Ing. Pavel Reichel, Lopatecká 14, Praha 4, 14700
(510) (1) chemické výrobky, určené pro průmysl a vědu; (2) barvy, nátěry, laky pro průmysl, řemesla a umění, prostředky pro úpravu povrchu předmětů a objektů s neznámou nebo nízkou emisivitou, prostředky pro úpravu povrchu předmětů a objektů před bezkontaktním měřením teploty, prostředky pro vytvoření referenčních měřících bodů na předmětech a objektech pro opakovaná bezkontaktní měření teploty; (38) šíření informací v oblasti bezkontaktního měření teploty předmětů a objektů prostřednictvím veřejných datových sítí, například internetu, kabelových, bezdrátových a satelitních sítí.
(511) 1, 2, 38
(210) O-432906

(111) **282527**
(220) 29.12.2005
(151) 24.07.2006
(540)

THERMASPOT

(730) **"TMV SS" spol. s r.o.**, Studánková 395, Praha 4, 14900, CZ
(740) Ing. Pavel Reichel, Lopatecká 14, Praha 4, 14700
(510) (9) pomůcky pro bezkontaktní měření teploty povrchu předmětů a objektů, pomůcky pro úpravu povrchu měřených předmětů a objektů před bezkontaktním měřením jejich teploty, pomůcky pro vytvoření referenčních měřících bodů na předmětech a objektech pro jednorázová a opakovaná bezkontaktní měření jejich teploty; (38) šíření informací v oblasti bezkontaktního měření teploty předmětů a objektů prostřednictvím veřejných datových sítí, například internetu, kabelových, bezdrátových a satelitních sítí.
(511) 9, 38
(210) O-432907

(111) **282812**
(220) 01.02.2006
(151) 24.07.2006
(540)

Král Trávníků

(730) **AGRO CS, a. s.**, Říkov 265, Česká Skalice, 55203, CZ
(740) Václav Müller, patentový zástupce, Filipova 2016, Praha 4, 14800
(510) (1) hnojiva, substráty (bezzeminové rostlinné), zemina pro pěstování, chemické přípravky pro zkvalitnění půdy, půda - humus, přípravky pro hnojení, ledek, kompost, rašelina (hnojivo), mořidla na ochranu semen, vzácné zeminy; (5) insekticidy, fungicidy, herbicidy, pesticidy, chemické přípravky proti mšicím, přípravky pro sterilizaci půdy; (31) osiva, kůra mulčovací, chovatelské, pěstitelské produkty, krmiva, kultura houbová na výsev, rostlinná semena, slaměný mulč (materiál na pokrytí povrchu půdy).
(511) 1, 5, 31
(210) O-434004

(111) **282813**
(220) 01.02.2006
(151) 24.07.2006
(540)



(730) **AGRO CS, a. s.**, Říkov 265, Česká Skalice, 55203, CZ
(740) Václav Müller, patentový zástupce, Filipova 2016, Praha 4, 14800
(510) (1) hnojiva, substráty (bezzeminové rostlinné), zemina pro pěstování, chemické přípravky pro zkvalitnění půdy, půda - humus, přípravky pro hnojení, ledek, kompost, rašelina (hnojivo), mořidla na ochranu semen, vzácné zeminy; (5) insekticidy, fungicidy, herbicidy, pesticidy, chemické přípravky proti mšicím, přípravky pro sterilizaci půdy; (31) osiva, kůra mulčovací, chovatelské, pěstitelské produkty, krmiva, kultura houbová na výsev, rostlinná semena, slaměný mulč (materiál na pokrytí povrchu půdy).
(511) 1, 5, 31
(210) O-434005

(111) **282882**
(220) 15.02.2006
(151) 24.07.2006
(540)



(730) **PAMÁTNÍK LIDICE**, Lidice, Lidice, 27354, CZ
(740) Václav Müller, patentový zástupce, Filipova 2016, Praha 4, 14800
(510) (9) elektronické a magnetické audio, video a audiovizuální nosiče dat; (16) papír a výrobky z papíru všeho druhu spadající do této třídy, jako

kartonážní výrobky, tiskoviny, letáky, bibliofilie, tiskopisy, pohlednice, samolepky, papírové podložky pod sklenice, obaly z papíru, známky, kalendáře, reklamní a propagační tiskoviny, knihy a ostatní periodické i neperiodické publikace; (35) marketing, reklama, inzertní činnost, organizování komerčních a reklamních výstav; (41) výchovná, zábavní, školící, sportovní a kulturní činnost, jako organizace společenských, sportovních, turistických, ekologických a kulturních akcí a slavností, pořádání školení, nakladatelská a vydavatelská činnost, organizování kulturních a vzdělávacích výstav.

(511) 9, 16, 35, 41
(210) O-434515

(111) **282900**
(220) 17.02.2006
(151) 24.07.2006
(540)



(730) **H.P.P. spol. s r.o.**, Rychnověk 77, Rychnověk, 55225, CZ
(740) Ing. Milan Škoda, Nahořanská 308, Nové Město nad Metují, 54901
(510) (7) ložiskové čepy, vodní a palivové pumpy pro motorová vozidla, zapalovací svíčky, žhavicí svíčky, výfukové systémy a jejich součásti, výfukové tlumiče, prachové, pachové a pylové vložky pro filtrační zařízení, vzduchové filtry, olejové a palivové filtry; (9) měřicí, signalizační a optické přístroje, hasicí přístroje, elektrické akumulátory a baterie, cívky, nabíječky akumulátorů, termostaty a jejich součásti, vše pro použití v motorových vozidlech, elektrická výzbroj pro motorová vozidla, elektronická zabezpečení proti odcizení, směrovky pro dopravní prostředky, palivové ukazatele, ukazatele rychlosti, otáček a jejich pohony a jejich součásti, vše pro vozidla, elektrické přístroje pro automobily; (11) vytápěcí tělesa a klimatizační zařízení pro použití v motorových vozidlech, expanzní nádoby, vše pro použití v motorových vozidlech; (12) pozemní motorová vozidla, součásti motorových vozidel nebo jejich modifikací, zahrnující motory, převodové skříně, součásti brzdových soustav jako brzdové písty a válce, brzdové bubny, brzdové lamely a destičky, brzdové trubičky, brzdová lanka, spojky a jejich součásti jako spojkové válce, spojková ložiska, spojkové lamely, spojková víka, spojková lanka, okenní skla, karoserie, rámy, víka (kapoty), dveře, blatníky, sedadla vozidel, opěrky hlavy na sedadla, řízení kol, tažná zařízení, spoilery, disky kol, lité disky kol, pneumatiky pro vozidla, vyklápěcí střechy a nosiče zavazadel, automobilové řetězy, čalounění vozidel, duše pneumatik pro vozidla, klaksony, mopedy, motocykly, náboje kol vozidel, nápravy vozidel, nárazníky automobilů, hydraulické obvody pro vozidla, opravářské nářadí na opravu pneumatik, ozubení, převody a soukolí pozemních vozidel, dráty kol vozidel, pásy na protektorování pneumatik, bezpečnostní pásy pro sedadla automobilů, pérování a tlumiče pérování automobilů, potahy sedadla vozidel, potahy vozidel, vzduchové pumpy jako výzbroj vozidel, sněhové řetězy, řízení (volanty) pro vozidla, dětské bezpečnostní sedačky, stěrače skel a jejich součásti, stínidla proti slunci pro automobily, vyvažovací zařízení kol pozemních vozidel, zpětná zrcátka, olejové vany, ozubená kola a ozubené segmenty pro motorová vozidla, součásti zavěšení a uložení řízení motorových vozidel jako ramena náprav, kulové čepy, převodovky řízení, tažné tyče řízení, posilovače řízení, pružiny závěsů, klouby vnější a vnitřní, kardanové hřídele, zadní nápravové hřídele a jejich uložení pro vozidla, součásti uložení motorů a hnacích a převodových ústrojí vozidel, palivové nádrže a další součásti palivových soustav vozidel, bovdeny, plynové, spojkové a brzdové pedály a součásti jejich pohonů, lankové krytky, chladiče a ventilátory, vše pro použití v motorových vozidlech, náhradní díly pro motorová vozidla, a další příslušenství a výzbroj ke všem uvedeným výrobkům, vše zahrnuté ve třídě 12; (17) gumová těsnění

a plastové díly, spojovací hadice chladiců a brzdových systémů pro použití v motorových vozidlech, guma na protektorování.

(511) 7, 9, 11, 12, 17
(210) O-434619

(111) **282925**
(220) 08.03.2006
(151) 24.07.2006

(540)

WELNEA

(730) **Stier Alexander**, Veleslavínova 17, Plzeň, 30114, CZ
(740) TICHÝ & POLÁČEK Patentopravní a známková kancelář, Ing. Jiří Poláček, Dominikánská 6, Plzeň, 30112
(510) (5) alkohol pro lékařské účely, dezinfekční přípravky pro hygienické účely, bikarbonát sodný pro farmaceutické účely, bílkovinná potrava pro lékařské účely, léčivé byliny, bylinné čaje, cukrovinky s léčebnými přísadami, diabetický chléb, dietetické nápoje a potraviny upravené pro lékařské účely, doplňky potravin pro lékařské účely, glukóza pro lékařské účely, ubrousky napaštěné farmaceutickými vodičkami, léčivé přípravky do koupele, přísady do krmiva pro lékařské účely, přípravky na kuří oka v rámci této třídy, léčiva pro humánní medicínu, léčiva pro veterinární medicínu, minerální vody a soli pro lékařské účely, mléko sušené pro kojence, nápoje dietetické upravené pro lékařské účely, potrava pro kojence, přípravky pro péči o ústní dutinu k léčebným účelům, posilující přípravky, tonika k léčebným účelům; (8) naběračky; (11) chladicí nádoby; (21) cestovní lahve, cukřenky, čajníky, čajové soupravy, čistící nástroje, dávkovače mýdla, dávkovače papírových ručníků, dávkovače toaletního papíru, demizony, džbány, figurky z porcelánu, terakoty nebo skla, hluboké mísy, hrnce, hrnčířské zboží, kartáčky zubní, kávové soupravy, kbelíky, kořenáče, kuchyňské nádoby, lisy na ovoce pro domácnost s výjimkou elektrických, majolika, mísy, mixery ruční, mlýnky ruční, nádoby kuchyňské, nálevky, nit zubní, nočníky, otvíráky lahví, párátko, pepřenky, podnosy, porcelán, potřeby kuchyňské, krabice na jídlo, rukavice pro domácnost, sběračky, servisy, sklenice na pití, slánky, svícný, šálky, škopky, šlehače ruční, štoudve, tácky papírové na použití v domácnosti, talíře papírové, talíře, termosky, utěrky na čištění, vaničky přenosné pro děti, vědra, výrobky z křišťálového skla, vývrtky, žejdlíky, vše v rámci této třídy; (30) příchutě pro nápoje; (32) nealkoholické nápoje, ovocné a zeleninové šťávy, výtažky z ovoce, iontové nápoje, pivo, prášky pro přípravu šumivých nápojů, přípravky pro nápoje, přípravky pro výrobu likérů, sodová voda, minerálky, sirupy, sladové nápoje, stolní voda, syrovátkové nápoje.

(511) 5, 8, 11, 21, 30, 32
(210) O-435265

(111) **283046**
(220) 12.10.2005
(151) 24.08.2006
(540)



(730) **Město Bystřice nad Pernštejnem**, Příční 405, Bystřice nad Pernštejnem, 59301, CZ
(740) Ing. Radmila Baumová, nám. Republiky 75/2, Žďár nad Sázavou, 59101
(510) (16) publikace turistických tras, průvodci, mapy a další turistické produkty v papírové formě; (35) reklama, reklamní materiály (aktualizování), propagace a inzerce - vydávání, zveřejňování, vyhlášení, publikace, aktualizování, pronájem, rozšiřování a zaslání zákazníkům prostřednictvím všech druhů médií, dodavatelské služby pro třetí osoby včetně obstarání a distribuce výrobků a služeb pro jiné podnikatelské subjekty, poradenství v obchodní činnosti, kancelářské práce a

administrativní služby spojené s výkonem státní správy a samosprávy, styky s veřejností; (36) správa majetku a nemovitostí; (37) stavebnictví a stavitelství, výstavba obchodních stánků, obchodů a jiných staveb občanské vybavenosti, stavební informace, dozor nad stavbami, zprostředkovatelská činnost v oblasti výstavby, zajišťování komplexních služeb v oblasti výstavby, vše v rámci této třídy; (39) zprostředkování služeb v oblasti cestovního ruchu, poskytování informací pro turistiku, odborné poradenství pro cestovní ruch; (41) organizace a pořádání kulturních, společenských, sportovních a výchovně-vzdělávacích akcí, provozování sportovních zařízení, vydavatelská a publikační činnost, zpravodajské služby, pořizování a tvorba informačních a propagačních videozáznamů; (42) expertní činnost ve výstavbě, vytváření kolekcí domů, architektonické poradenství, projektová činnost, odborné poradenství pro územní rozvoj; (43) hostinská činnost - provoz a pronájem restaurací, barů, vináren, kaváren, cukráren, zařízení rychlého stravování a jiných stravovacích zařízení, ubytovací činnost - provoz a pronájem hotelů, penzionů a jiných ubytovacích zařízení.

(511) 16, 35, 36, 37, 39, 41, 42, 43
(210) O-430504

(111) **283083**
(220) 14.11.2005
(151) 24.08.2006
(540)

Medical Tribune Breviř

(730) **MEDICAL TRIBUNE CZ, s.r.o.**, Třebohostická 564/9, Praha 10, Strašnice, 10000, CZ
(740) PROPATENT, Ing. Vlasta Sedláčková, Pod Pekařkou 1, Praha 4 - Podolí, 14700
(510) (9) kazety, diskety, CD-ROM a jiné elektronické nosiče dat; (16) knihy, knihy brožované, publikace; (35) propagační činnost, reklama, vydávání reklamních textů; (41) nakladatelská a vydavatelská činnost, vydávání elektronických publikací; (44) informace o lécích a lécivech.

(511) 9, 16, 35, 41, 44
(210) O-431438

(111) **283335**
(220) 30.01.2006
(151) 24.08.2006
(540)



(730) **BNP PARIBAS PERSONAL FINANCE SA**, 1 Boulevard Haussmann, 75009 Paris, FR
(510) (9) úvěrové karty, kreditní karty; (35) propagační činnost, reklama; (36) služby finanční a peněžní, splátkový prodej, poskytování revolvingových úvěrů, poskytování spotřebitelských úvěrů.

(511) 9, 35, 36
(210) O-433873

(111) **283479**
(220) 17.02.2006
(151) 24.08.2006
(540)

HPP

(730) **H.P.P. spol. s r.o.**, Rychnověk 77, Rychnověk, 55225, CZ
(740) Ing. Milan Škoda, Nahořanská 308, Nové Město nad Metují, 54901
(510) (9) měřicí, signalizační a optické přístroje, hasicí přístroje, elektrické akumulátory a baterie, cívky, nabíječky akumulátorů, tenmostaty a jejich součásti, vše pro použití v motorových vozidlech; (11) výtápěcí tělesa a

klimatizační zařízení pro použití v motorových vozidlech; (12) pozemní motorová vozidla, součásti motorových vozidel nebo jejich modifikací, zahrnující motory, převodové skříně, součásti brzdových soustav jako brzdové písty a válce, brzdové bubny, brzdové lamely a destičky, brzdové trubičky, brzdová lanka, spojky a jejich součásti jako spojkové válce, spojková ložiska, spojkové lamely, spojková víka, spojková lanka, okenní skla, karoserie, rámy, víka (kapoty), dveře, blatníky, sedadla vozidel, opěrky hlavy na sedadla, řízení kol, tažná zařízení, spoilery, disky kol, lité disky kol, pneumatiky pro vozidla, vyklápěcí střechy a nosiče zavazadel, elektrická výzbroj pro motorová vozidla, elektronická zabezpečení proti odcizení, automobilové řetězy, čalounění vozidel, ložiskové čepy, duše pneumatik pro vozidla, klaksony, mopedy, motocykly, náboje kol vozidel, nápravy vozidel, nárazníky automobilů, hydraulické obvody pro vozidla, opravářské nářadí na opravu pneumatik, ozubení, převody a soukolí pozemních vozidel, dráty kol vozidel, pásy na protektorování pneumatik, bezpečnostní pásy pro sedadla automobilů, pérování a tlumiče pérování automobilů, potahy sedadla vozidel, potahy vozidel, vzduchové pumpy jako výzbroj vozidel, sněhové řetězy, řízení (volanty) pro vozidla, dětské bezpečnostní sedačky, stěrače skel a jejich součásti, směrovky pro dopravní prostředky, stínidla proti slunci pro automobily, vyvažovací zařízení kol pozemních vozidel, zpětná zrcátka, vodní a palivové pumpy pro motorová vozidla, olejové vany, ozubená kola a ozubené segmenty pro motorová vozidla, součásti zavěšení a uložení řízení motorových vozidel jako ramena náprav, kulové čepy, převodovky řízení, tažné tyče řízení, posilovače řízení, pružiny závěsů, klouby vnější a vnitřní, kardanové hřídele, zadní nápravové hřídele a jejich uložení pro vozidla, součásti uložení motorů a hnacích a převodových ústrojí vozidel, palivové nádrže a další součásti palivových soustav vozidel, palivové ukazatele, ukazatele rychlosti, otáček a jejich pohony a jejich součásti, vše pro vozidla, bovdeny, plynové, spojkové a brzdové pedály a součásti jejich pohonů, lankové krytky, chladiče a ventilátory, zapalovací svíčky, žhavicí svíčky, výfukové systémy a jejich součásti, výfukové tlumiče, prachové, pachové a pilové vložky pro filtrační zařízení, vzduchové filtry, olejové a palivové filtry, expanzní nádoby, vše pro použití v motorových vozidlech, elektrické přístroje pro automobily, náhradní díly pro motorová vozidla, a další příslušenství a výzbroj ke všem uvedeným výrobkům, vše zahrnuté ve třídě 12; (17) gumová těsnění a plastové díly, spojovací hadice chladičů a brzdových systémů pro použití v motorových vozidlech, guma na protektorování.

(511) 9, 11, 12, 17
(210) O-434618

(111) **283509**
(220) 22.02.2006
(151) 24.08.2006
(540)

STARLINE

(730) **Auto Kelly a.s.**, Ocelářská 891/16, Praha 9, Vysočany, 19000, CZ
(740) Rott, Růžička & Guttman Patentové, známkové a advokátní kanceláře, JUDr. Vladimír Rott, Vinohradská 37, Praha 2, 12000
(510) (3) autokosmetika zařazená do této třídy; (4) oleje, aditiva, mazadla a pohonné hmoty; (7) součásti motorových vozidel nezařazené do třídy 12 jako karburátory, chladiče, čepy, kardanové klouby; (9) elektrické a elektronické příslušenství a přístroje, zejména k motorovým vozidlům, zařazené do této třídy; (12) pozemní vozidla, zejména automobily a motorky a díly, náhradní díly a tuningové komponenty zařazené do této třídy jako například motory, podvozky, hnací mechanismy, hřídele, nápravy, spojky, rychlostní skříně, brzdové obložení a čelisti, tlumiče, pérování, hydraulické obvody, řetězy, karoserie, části karosérií, blatníky, nárazníky, okna, stěrače, zpětná zrcátka, sedadla, opěrky pro hlavu, potahy sedadel, čalounění, airbagy, bezpečnostní pásy a sedačky, alarmy, zabezpečovací zařízení, nosiče kol, pneumatiky, duše, ráfky kol, tažná zařízení, volanty; (17) plastické výrobky a hmoty pro autoprůmysl, plastové součásti a doplňky k vozidlům a pozemním dopravním prostředkům ve třídě 17; (35) zprostředkovatelská činnost v oblasti obchodu, reklama, marketing; (37) záruční a jiné opravy, montáž a servis pozemních motorových vozidel a jejich součástí.

(511) 3, 4, 7, 9, 12, 17, 35, 37
(210) O-434812

(111) **283919**
(220) 26.01.2006
(151) 25.09.2006
(540)

Čínská pánev

(730) **VITANA, a.s.**, Mělnická 133, Byšice, 27732, CZ
(510) (29) maso, ryby, drůbež a zvěřina, masové výtahy, ovoce a zelenina konzervované, sušené a zavažené, želé, džemy, vejce, mléko a mléčné výrobky, oleje a tuky jedlé; (30) káva, čaj, kakao, cukr, rýže, tapioka, ságo, kávové náhražky, mouka a přípravky z obilnin, chléb, pečivo, cukrovinky, zmrzlina, med, sirup melasový, droždí, prášky do těsta, sůl, hořčice, ocet, nálevy (k ochucení), koření, led pro osvěžení, omáčky, krémy a dresinky do salátů; (32) piva, minerální vody, šumivé nápoje a jiné nápoje nealkoholické, nápoje a šťávy ovocné, sirupy a jiné přípravky k zhotovování nápojů.
(511) 29, 30, 32
(210) O-433779

(111) **284063**
(220) 24.02.2006
(151) 25.09.2006
(540)



(730) **Korčák Pavel Ing.**, U Trojice 2094/3, České Budějovice 3, 37004, CZ
(740) Ing. Radmila Baumová, nám. Republiky 75/2, Žďár nad Sázavou, 59101
(510) (35) obchodní informace, zprostředkování obchodu; (38) šíření informací prostřednictvím informační, datové nebo elektronické nebo komunikační sítě nebo telekomunikační sítě (zejména Internetu), služby na Internetu (komunikační a vyhledávací služby); (41) činnost vyučovací, výchovná, vzdělávací a školicí, nakladatelská a vydavatelská činnost periodických a neperiodických publikací včetně katalogů v tištěné podobě a prostřednictvím sítě Internet, distribuční a půjčovná činnost spadající do této třídy; (42) kalibrace a měření, expertizy týkající se kalibračních přístrojů a nástrojů a postupů při kalibrování.
(511) 35, 38, 41, 42
(210) O-434890

(111) **284106**
(220) 06.03.2006
(151) 25.09.2006
(540)



(730) **BNP PARIBAS PERSONAL FINANCE SA**, 1 Boulevard Haussmann, 75009 Paris, FR
(510) (9) úvěrové karty, kreditní karty; (35) propagační činnost, reklama; (36) služby finanční a peněžní, splátkový prodej, poskytování revolvingových úvěrů.
(511) 9, 35, 36
(210) O-435145

(111) **284476**
(220) 21.04.2006
(151) 25.09.2006
(540)

ČSOB Golf Rendez Vous

(730) **Československá obchodní banka, a. s.**, Radlická 333/150, Praha 5, 15057, CZ
(740) Baker & McKenzie v.o.s., advokátní kancelář, JUDr. Jiří Čermák, advokát, Klimentská 46, Praha 1, 11002
(510) (9) systémy dálkového přenosu dat, programy na zpracování dat, platební karty, čipy, informační produkty v elektronické podobě, nosiče informací, spadající do tř. 9; (12) golfové vozíky motorové; (16) tiskoviny všeho druhu, včetně cenných papírů, šeků, smének, burzovních listů cenných papírů, informační produkty na papírových nosičích; (25) oděvy, včetně oděvů sportovních, obuv, včetně obuvi sportovní, oděvní doplňky, dresy a ostatní součásti golfové výstroje spadající do třídy 25; (28) sportovní vybavení, potřeby a příslušenství pro golf spadající do třídy 28; (35) inzertní, reklamní a propagační činnost uskutečňovaná prostřednictvím jakýchkoliv médií, marketing, informační servis a poradenské služby v oblasti obchodu, obchodní management a obchodní administrativa, automatizované zpracování dat související s výše uvedenými službami ve třídě 35; (36) služby finanční, peněžní, nemovitostní a pojišťovací, včetně příslušných on-line služeb; (37) výstavba golfových hřišť, údržba golfových hřišť; (38) telekomunikace, systém dálkového přenosu dat prostřednictvím všech dostupných médií; (41) výchova a vzdělávání, organizování a prezentace na společenských, sportovních, kulturních i zábavních akcích, provozování sportovních zařízení, pronájem sportovních potřeb a vybavení, pronájem sportovních zařízení; (42) tvorba, zavádění, adaptace, aktualizace a údržba softwaru, tvorba www stránek; (43) služby spojené s ubytováním a stravováním.
(511) 9, 12, 16, 25, 28, 35, 36, 37, 38, 41, 42, 43
(210) O-436757

(111) **284491**
(220) 26.04.2006
(151) 25.09.2006
(540)

ČSOB Premier Club

(730) **Československá obchodní banka, a. s.**, Radlická 333/150, Praha 5, 15057, CZ
(740) Baker & McKenzie v.o.s., advokátní kancelář, JUDr. Jiří Čermák, advokát, Klimentská 46, Praha 1, 11002
(510) (9) systémy dálkového přenosu dat, programy na zpracování dat, platební karty, čipy, informační produkty v elektronické podobě, nosiče informací, spadající do tř. 9; (16) tiskoviny všeho druhu, včetně cenných papírů, šeků, smének, burzovních listů, cenných papírů, informační produkty na papírových nosičích; (35) inzertní, reklamní a propagační činnost,

uskutečňovaná prostřednictvím jakýchkoliv médií, marketing, informační servis a poradenské služby v oblasti obchodu, obchodní management a obchodní administrativa, automatizované zpracování dat související s výše uvedenými službami ve třídě 35; (36) služby finanční, peněžní, nemovitostní a pojišťovací, včetně příslušných on-line služeb; (38) telekomunikace, systém dálkového přenosu dat prostřednictvím všech dostupných médií; (39) doprava, organizování cest (služby cestovní kanceláře); (41) výchova a vzdělávání, organizování a prezentace na společenských, sportovních, kulturních i zábavních akcích, provozování sportovních zařízení, pronájem sportovních potřeb a vybavení, pronájem sportovních zařízení; (42) tvorba, zavádění, adaptace, aktualizace a údržba softwaru, tvorba www stránek; (43) služby spojené s ubytováním a stravováním.

(511) 9, 16, 35, 36, 38, 39, 41, 42, 43
(210) O-436871

(111) **284719**
(220) 27.01.2006
(151) 23.10.2006
(540)

BETON HRONEK

(730) **BETON HRONEK s.r.o.**, Ohrazeničko 23, České Budějovice, Ledenice, 37006, CZ
(740) PatentCentrum Sedlák & Partners s.r.o., Husova 5, České Budějovice, 37001
(510) (19) stavební materiál nekovový, cement, písek, šterk, sádra, beton, betonové směsi, materiál na výrobu betonu, betonové výrobky pro stavebnictví, nekovové bednění, omítky pro stavebnictví, šamot, umělecká díla z kamene, betonu, mramoru, umělý kámen, vápenec, vápno, asfalt, asfaltové, bitumenové nátěry, potahy, pokrytí na střechy, asfaltové výrobky pro stavebnictví, obkladačky, dlaždice pro stavebnictví, dveře s výjimkou kovových, dveřové rámy, prahy, zárubně s výjimkou kovových, brány s výjimkou kovových, dlažba, podlaha s výjimkou kovové, parketová podlaha, desky, dřevěné podklady, dřevěné dýhy a obložení, opracované dřevo, stavební dřevo, dřevo jako polotovary, okenice kromě kovových a textilních, konstrukce s výjimkou kovových, nekovové předělovací příčky, dřevěné výrobky a polotovary pro stavebnictví, obkladový materiál spadající do této třídy, nekovové obklady stěn, přiček, stropů, podhledů, nekovová okna a okenní rámy, především okna a okenní rámy ze dřeva a plastu, lišty, mřížky s výjimkou kovových, parapetní desky s výjimkou kovových, parkety všech druhů, překližka, dřevotřískové desky, dřevovláknité desky, nekovové palisády, nekovové římsy, nekovové okapové roury, okenní sklo s výjimkou okenního skla na okna automobilů, nekovové sloupy, trámy, překlady, příčky s výjimkou kovových, nekovová schodiště, interiérové prvky ze dřeva spadající do této třídy, vnější pláště budov s výjimkou kovových, výplně dveří s výjimkou kovových, žaluzie s výjimkou kovových, obkladový nekovový materiál na budovy, šindele, nekovové tašky, cihly, zednický materiál, nekovová vodovodní potrubí, nekovové vyztužovací materiály pro stavebnictví; (37) stavební činnost, provádění staveb včetně jejich změn, udržovacích prací na nich a jejich odstraňování, opravy, poradenská a konzultační činnost ve stavebnictví; (40) zpracování stavebních materiálů uvedených zejména ve tř. 19 mechanickou nebo chemickou transformací spadající do této třídy.
(511) 19, 37, 40
(210) O-433822

(111) **285513**
(220) 28.03.2006
(151) 27.11.2006
(540)



- (730) **LOGICON Partner, s.r.o.**, Technická 372/2, Ostrava - Pustkovec, 70800, CZ
(740) PROPATENT, Ing. Vlasta Sedláčková, Pod Pekařkou 1, Praha 4, 14700
(510) (35) pomoc při provozu a řízení podniku, analýzy nákladů, dodavatelské služby pro třetí osoby, posuzování efektivnosti provozu a racionalizace práce, ekonomické prognózy, vyhledávání umístění vozidel pomocí počítače, cenové analýzy, organizační poradenství, podnikatelské poradenství, personální poradenství, podnikové poradenství a obchodní management, ekonomické poradenství; (36) finanční poradenství, finanční analýzy, finanční konzultační služby, služby v oblasti pojištění, služby v oblasti nemovitostí; (39) doprava, poradenství v logistice, logistický audit, navrhování skladů a skladových technologií, organizování dopravy, návrhy trasování, služby v oblasti logistiky; (42) návrh a vývoj software v oblasti logistiky.
(511) 35, 36, 39, 42
(210) O-435966

(111) **286793**
(220) 24.10.2005
(151) 18.01.2007
(540)

CETERIS

- (730) **CETERIS s.r.o.**, U Hřiště 276, Zlín - Mladcová, 76001, CZ
(740) Ing. Zdeněk Kučera, Padělký 548, P.O.BOX 92, Slušovice, 76315
(510) (5) dietetické látky upravené pro lékařské účely, minerální vody a dietetické nápoje upravené pro lékařské účely, dietní přípravky upravené pro lékařské účely, doplňky výživové pro lékařské účely, bílkovinné přípravky nebo potravina pro lékařské účely, chemické přípravky pro lékařské účely, bylinné výtažky nebo sirupy, proteinové a energetické koncentráty a nápoje jako výživové přísady k potravinám, potravinové doplňky s léčebnými účinky, výživné nebo dietetické přípravky pro lékařské účely pro denní doplnění stravy jako instantní strava nebo samostatná směs, která se skládá hlavně z mléka v prášku nebo ze živočišných nebo zeleninových proteinů, také s přísadou vitamínů nebo minerálů nebo stopových prvků nebo cukru; (6) hutní a spojovací materiál, kování pro stavebnictví a nábytek, kovové kontejnery, kovový nábytek, kovové žaluzie a žebříky; (9) výpočetní technika, videosystémy, kancelářská technika jako telefonní přístroje, faxy, kopírky, kamery, fotografické přístroje, přístroje a nástroje elektrické v rámci této třídy, zejména radiopřijímače, tunery, video technika, magnetofony, diktafony, gramofony, CD přehrávače, Hi-Fi soupravy, včetně komponent, jako jsou reproduktory, mikrofony, sluchátka, měniče a zesilovače, televizní přijímače, včetně antén a satelitů, dálkové ovládače, přenosné přijímače a přehrávače, autorádia a autoreproduktory, záznamová média jako jsou audio a video kazety, kompaktní disky a floppy disky; (25) pánské, dámské a dětské oděvy jako kalhoty, košile, trička, mikiny, svetry, pulovry, kabáty, prádlo, spodní prádlo, sportovní oblečení, dětské a kojenecké textilní zboží, pláště, kostýmy, zakázkové oděvy, kožené oděvy a rukavice, kožené opasky, textilní pásy a opasky, obuv všeho druhu; (28) sportovní potřeby a nářadí, hry, hračky, dětské a společenské hry, rybářské potřeby, vánoční ozdoby.
(511) 5, 6, 9, 25, 28
(210) O-430888

(111) **286826**
(220) 23.02.2006
(151) 18.01.2007
(540)

AQUASTERIL

- (730) **AQUA PLUS s.r.o.**, Krocínovská 822/8, Praha 6, 16000, CZ
(510) (1) souprava chemikálií – chemické přípravky pro dezinfekci a konzervaci vody, souprava chemikálií – chemické přípravky pro přípravu mikrobiálně nezávadné vody.
(511) 1
(210) O-434832

(111) **287008**
(220) 21.06.2006
(151) 18.01.2007
(540)



ČSOB
Centrum
bydlení

- (730) **Československá obchodní banka, a. s.**, Radlická 333/150, Praha 5, 15057, CZ
(740) Baker & McKenzie v.o.s., advokátní kancelář, JUDr. Jiří Čermák, advokát, Klimentská 46, Praha 1, 11002
(510) (9) systémy dálkového přenosu dat, programy na zpracování dat, dešifrovací soustavy, platební karty, čipy, informační produkty v elektronické podobě, bezpečnostní zařízení pro úschovu svěřených peněz, cenných listin, dokumentů i ostatních cenností, přístroje a zařízení pro směnu a výměnu peněz; (16) tiskoviny všeho druhu, včetně cenných papírů, šeků, směnek, burzovních listů cenných papírů, informační produkty na papírových nosičích; (35) inzertní, reklamní a propagační činnost, uskutečňovaná prostřednictvím jakýchkoliv médií, marketing, informační servis a poradenské služby v oblasti obchodu, obchodní management a obchodní administrativa, automatizované zpracování dat v oblasti bankovníctví; (36) služby finanční, peněžní, nemovitostní a pojišťovací, včetně příslušných on-line služeb; (38) telekomunikace, systém dálkového přenosu dat prostřednictvím všech dostupných médií; (39) přeprava peněz, cenných papírů a jiných cenností; (41) výchova a vzdělávání, prezentace na společenských, kulturních, sportovních i zábavních společenských akcích; (42) tvorba, zavádění, adaptace, aktualizace a údržba softwaru, kódování a dekodování zabezpečovacích systémů, tvorba www stránek.
(511) 9, 16, 35, 36, 38, 39, 41, 42
(210) O-438512

(111) **287009**
(220) 21.06.2006
(151) 18.01.2007
(540)



ČSOB
Centrum
bydlení

- (730) **Československá obchodní banka, a. s.**, Radlická 333/150, Praha 5, 15057, CZ
- (740) Baker & McKenzie v.o.s., advokátní kancelář, JUDr. Jiří Čermák, advokát, Klimentská 46, Praha 1, 11002
- (510) (9) systémy dálkového přenosu dat, programy na zpracování dat, dešifrovací soustavy, platební karty, čipy, informační produkty v elektronické podobě, bezpečnostní zařízení pro úschovu svěřených peněz, cenných listin, dokumentů i ostatních cenností, přístroje a zařízení pro směnu a výměnu peněz; (16) tiskoviny všeho druhu, včetně cenných papírů, šeků, směnec, burzovních listů cenných papírů, informační produkty na papírových nosičích; (35) inzertní, reklamní a propagační činnost, uskutečňovaná prostřednictvím jakýchkoliv médií, marketing, informační servis a poradenské služby v oblasti obchodu, obchodní management a obchodní administrativa, automatizované zpracování dat v oblasti bankovníctví; (36) služby finanční, peněžní, nemovitostní a pojišťovací, včetně příslušných on-line služeb; (38) telekomunikace, systém dálkového přenosu dat prostřednictvím všech dostupných médií; (39) přeprava peněz, cenných papírů a jiných cenností; (41) výchova a vzdělávání, prezentace na společenských, kulturních, sportovních i zábavních společenských akcích; (42) tvorba, zavádění, adaptace, aktualizace a údržba softwaru, kódování a dekodování zabezpečovacích systémů, tvorba www stránek.
- (511) 9, 16, 35, 36, 38, 39, 41, 42
(210) O-438513

(111) **287018**
(220) 22.06.2006
(151) 18.01.2007
(540)

POŠTOVKA MAXZONE

- (730) **Československá obchodní banka, a. s.**, Radlická 333/150, Praha 5, 15057, CZ
- (740) Baker & McKenzie v.o.s., advokátní kancelář, JUDr. Jiří Čermák, advokát, Klimentská 46, Praha 1, 11002
- (510) (9) systémy dálkového přenosu dat; programy na zpracování dat; platební karty, čipy, informační produkty v elektronické podobě, nosiče informací, spadající do tř. 9; (16) tiskoviny všeho druhu, včetně cenných papírů, šeků, směnec, burzovních listů cenných papírů, informační produkty na papírových nosičích; (35) inzertní, reklamní a propagační činnost, uskutečňovaná prostřednictvím jakýchkoliv médií, marketing, informační servis a poradenské služby v oblasti obchodu, obchodní management a obchodní administrativa, automatizované zpracování dat související s výše uvedenými službami ve třídě 35; (36) služby finanční, peněžní, nemovitostní a pojišťovací, včetně příslušných on-line služeb; (38) telekomunikace, systém dálkového přenosu dat prostřednictvím všech dostupných médií; (39) doprava, organizování cest (služby cestovní kanceláře); (41) výchova a vzdělávání, organizování a prezentace na společenských, sportovních, kulturních i zábavních akcích, provozování sportovních zařízení, pronájem sportovních potřeb a vybavení, pronájem sportovních zařízení; (42) tvorba, zavádění, adaptace, aktualizace a údržba softwaru, tvorba www stránek; (43) služby spojené s ubytováním a stravováním.
- (511) 9, 16, 35, 36, 38, 39, 41, 42, 43
(210) O-438546

(111) **287019**
(220) 22.06.2006
(151) 18.01.2007
(540)

MAXZONE Poštovní spořitelny

- (730) **Československá obchodní banka, a. s.**, Radlická 333/150, Praha 5, 15057, CZ
- (740) Baker & McKenzie v.o.s., advokátní kancelář, JUDr. Jiří Čermák, advokát, Klimentská 46, Praha 1, 11002
- (510) (9) systémy dálkového přenosu dat; programy na zpracování dat; platební karty, čipy, informační produkty v elektronické podobě, nosiče informací, spadající do tř. 9; (16) tiskoviny všeho druhu, včetně cenných papírů, šeků, směnec, burzovních listů cenných papírů, informační produkty na papírových nosičích; (35) inzertní, reklamní a propagační činnost, uskutečňovaná prostřednictvím jakýchkoliv médií, marketing, informační servis a poradenské služby v oblasti obchodu, obchodní management a obchodní administrativa, automatizované zpracování dat související s výše uvedenými službami ve třídě 35; (36) služby finanční, peněžní, nemovitostní a pojišťovací, včetně příslušných on-line služeb; (38) telekomunikace, systém dálkového přenosu dat prostřednictvím všech dostupných médií; (39) doprava, organizování cest (služby cestovní kanceláře); (41) výchova a vzdělávání, organizování a prezentace na společenských, sportovních, kulturních i zábavních akcích, provozování sportovních zařízení, pronájem sportovních potřeb a vybavení, pronájem sportovních zařízení; (42) tvorba, zavádění, adaptace, aktualizace a údržba softwaru, tvorba www stránek; (43) služby spojené s ubytováním a stravováním.
- (511) 9, 16, 35, 36, 38, 39, 41, 42, 43
(210) O-438547

(111) **287198**
(220) 28.07.2006
(151) 18.01.2007
(540)

UNIQARTA

- (730) **BNP PARIBAS PERSONAL FINANCE SA**, 1 Boulevard Haussmann, 75009 Paris, FR
- (510) (9) úvěrové karty, kreditní karty; (35) propagační činnost, reklama; (36) služby finanční a peněžní, splátkový prodej, poskytování revolvingových úvěrů.
- (511) 9, 35, 36
(210) O-439504

(111) **287714**
(220) 31.07.2006
(151) 22.02.2007
(540)



- (730) **Československá obchodní banka, a. s.**, Radlická 333/150, Praha 5, 15057, CZ
(740) Baker & McKenzie v.o.s., advokátní kancelář, JUDr. Jiří Čermák, advokát, Klimentská 46, Praha 1, 11002
(510) (9) systémy dálkového přenosu dat, programy na zpracování dat, dešifrovací soustavy, platební karty, čipy, informační produkty v elektronické podobě, bezpečnostní zařízení pro úschovu svěřených peněz, cenných listin, dokumentů i ostatních cenností, přístroje a zařízení pro směnu a výměnu peněz; (16) tiskoviny všeho druhu, včetně cenných papírů, šeků, směnek, burzovních listů cenných papírů, informační produkty na papírových nosičích; (35) inzertní, reklamní a propagační činnost, uskutečňovaná prostřednictvím jakýchkoliv médií, marketing, informační servis a poradenské služby v oblasti obchodu, obchodní management a obchodní administrativa, automatizované zpracování dat v oblasti bankovníctví; (36) služby finanční, peněžní, nemovitostní a pojišťovací, včetně příslušných on-line služeb; (38) telekomunikace, systém dálkového přenosu dat prostřednictvím všech dostupných médií; (39) přeprava peněz, cenných papírů a jiných cenností; (41) výchova a vzdělávání, prezentace na společenských, kulturních, sportovních i zábavních společenských akcích; (42) tvorba, zavádění, adaptace, aktualizace a údržba softwaru, kódování a dekodování zabezpečovacích systémů, tvorba www stránek.
(511) 9, 16, 35, 36, 38, 39, 41, 42
(210) O-439550

(111) **287770**
(220) 09.08.2006
(151) 22.02.2007
(540)

ČSOB cash & back

- (730) **Československá obchodní banka, a. s.**, Radlická 333/150, Praha 5, 15057, CZ
(740) Baker & McKenzie v.o.s., advokátní kancelář, JUDr. Jiří Čermák, advokát, Klimentská 46, Praha 1, 11002
(510) (9) systémy dálkového přenosu dat, programy na zpracování dat, dešifrovací soustavy, platební karty, čipy, informační produkty v elektronické podobě, bezpečnostní zařízení pro úschovu svěřených peněz, cenných listin, dokumentů i ostatních cenností, přístroje a zařízení pro směnu a výměnu peněz; (16) tiskoviny všeho druhu, včetně cenných papírů, šeků, směnek, burzovních listů cenných papírů, informační produkty na papírových nosičích; (35) inzertní, reklamní a propagační činnost, uskutečňovaná prostřednictvím jakýchkoliv médií, marketing, informační servis a poradenské služby v oblasti obchodu, obchodní management a obchodní administrativa, automatizované zpracování dat v oblasti bankovníctví; (36) služby finanční, peněžní, nemovitostní a pojišťovací, včetně příslušných on-line služeb; (38) telekomunikace, systém dálkového přenosu dat prostřednictvím všech dostupných médií; (39) přeprava peněz, cenných papírů a jiných cenností; (41) výchova a vzdělávání, prezentace na společenských, kulturních, sportovních i zábavních společenských akcích; (42) tvorba, zavádění, adaptace, aktualizace a údržba softwaru, kódování a dekodování zabezpečovacích systémů, tvorba www stránek.
(511) 9, 16, 35, 36, 38, 39, 41, 42
(210) O-439809

(111) **288003**
(220) 06.09.2006
(151) 22.02.2007
(540)



- (730) **24print s.r.o.**, Bořivojova 818/99, Praha 3, 13000, CZ
(740) Mgr. Jitka Vejražková, patentový zástupce, Podkovářská 6, Praha 9, 19000
(510) (35) reprodukce dokumentů, kopírování černobílé a barevné, rozmnožování dokumentů, velkoformátové kopírování dokumentů, služby spojené s reprodukcí, kopírováním a rozmnožováním dokumentů poskytované on-line prostřednictvím internetového portálu, poradenské a konzultační služby v oblasti reprodukce, kopírování a rozmnožování dokumentů, rozšiřování a poskytování reklamních a inzertních materiálů v tištěné podobě, zprostředkovatelská činnost týkající se uvedených služeb, automatizované zpracování dat, systemizace informací do počítačových databází, statistické informace, zpracování textů, příprava tiskových zpráv a podkladů, rozšiřování a zaslání reklamních materiálů, především letáků, prospektů, katalogů, periodických a neperiodických publikací, tiskovin a různých vzorků reklamní, inzertní a propagační činnost prostřednictvím jakéhokoliv média, služby, které zahrnují záznam, přepis, vypracování, kompilaci, přenášení nebo systematickosti písemných či datových či elektronických sdělení a záznamů, jakož i využívání nebo kompilaci matematických a statistických údajů, reprodukce reklamních, propagačních a inzertních textů, prezentace uživatelů na stránkách World Wide Web v počítačové síti Internet; (39) doprava a doručování zásilek, kurýrní služba; (40) polygrafické služby v rámci této třídy, zejména ofsetový tisk, digitální tisk, litografické tisky, flexotisk, sitotisk, fotosazba, hlubotisk, úprava a zpracování papíru, kupř. laminování, vazba, řezání, skládání, kopírování fotografických snímků, potisk materiálů plastových, textilních a jiných, potisk výrobků z různých materiálů; (42) umělecký, grafický a průmyslový design, obalový design, navrhování obalů, prospektů, reklamních ploch, reklamních bannerů, programování multimediálních aplikací, vytváření a modelování 3 D animací, interaktivních a grafických programů, tvorba multimediálních dokumentů, prezentací, aplikací, katalogů apod., konstrukce WWW prezentací, tvorba počítačové animace a vizualizace, programových projektů, tvorba informačních databází, elektronických časopisů, periodik, knih, provozování internetových stránek v rámci této třídy.
(511) 35, 39, 40, 42
(210) O-440810

(111) **288101**
(220) 19.09.2006
(151) 22.02.2007
(540)

Sportcarp

(730) **SPORTCARP Vápeník a Šaravec, s.r.o.**, Tuněchody 8, Tuněchody, 53701, CZ
(510) (18) batohy, zavazadla, deštníky a slunečníky; (19) stavební materiály nekovové, zejména pisky a drtě (akvarijní); (28) rybářské potřeby, zejména návnady, rybářské pruty.
(511) 18, 19, 28
(210) O-441161

(111) **288166**
(220) 05.10.2006
(151) 22.02.2007
(540)



(730) **Jaroslav Radoš - řeznictví, uzenářství**, Osecká 179, Lom u Mostu, 43511, CZ
(510) (29) maso, masné výrobky, uzeniny, tepelně opracované masné výrobky, jedlé tuky; (30) med; (35) propagační činnost, reklama; (39) doprava, balení a skladování; (40) řeznictví a uzenářství, zpracování masa a masných výrobků.
(511) 29, 30, 35, 39, 40
(210) O-441690

(111) **288167**
(220) 05.10.2006
(151) 22.02.2007
(540)

ČSOB CashBack

(730) **Československá obchodní banka, a. s.**, Radlická 333/150, Praha 5, 15057, CZ
(740) Baker & McKenzie v.o.s., advokátní kancelář, JUDr. Jiří Čermák, advokát, Klimentská 46, Praha 1, 11002
(510) (9) systémy dálkového přenosu dat, programy na zpracování dat, dešifrovací soustavy, platební karty, čipy, informační produkty v elektronické podobě, bezpečnostní zařízení pro úschovu svěřených peněz, cenných listin, dokumentů i ostatních cenností, přístroje a zařízení pro směnu a výměnu peněz, vše spadající do této třídy; (16) tiskoviny všeho druhu, včetně cenných papírů, šeků, směnek, burzovních listů, cenných papírů, informační produkty na papírových nosičích; (35) inzertní, reklamní a propagační činnost, uskutečňovaná prostřednictvím jakýchkoliv médií, marketing, informační servis a poradenské služby v oblasti obchodu, obchodní management a obchodní administrativa,

automatizované zpracování dat v oblasti bankovníctví; (36) služby finanční, peněžní, nemovitostní a pojišťovací, včetně příslušných on-line služeb; (38) telekomunikace, systém dálkového přenosu dat prostřednictvím všech dostupných médií; (39) přeprava peněz, cenných papírů a jiných cenností; (41) výchova a vzdělávání, prezentace na společenských, kulturních, sportovních i zábavních společenských akcích; (42) tvorba, zavádění, adaptace, aktualizace a údržba softwaru, kódování a dekódování zabezpečovacích systémů, tvorba www stránek.

(511) 9, 16, 35, 36, 38, 39, 41, 42
(210) O-441697

(111) **288230**
(220) 14.11.2005
(151) 19.03.2007
(540)



(730) **Vitana, a.s.**, Mělnická 133, Byšice, 27732, CZ
(510) (30) těstoviny, tekuté a suché omáčky, lasagne, pizza, směsi na přípravu těsta (pizzy), suché omáčky na pizzu.
(511) 30
(210) O-431442

(111) **288231**
(220) 14.11.2005
(151) 19.03.2007
(540)



(730) **Vitana, a.s.**, Mělnická 133, Byšice, 27732, CZ
(510) (30) těstoviny, tekuté a suché omáčky, lasagne, pizza, směsi na přípravu těsta (pizzy), suché omáčky na pizzu.
(511) 30
(210) O-431443

(111) **288232**
(220) 14.11.2005
(151) 19.03.2007
(540)

PRIMA CUCINA

(730) **Vitana, a.s.**, Mělnická 133, Byšice, 27732, CZ
(510) (30) těstoviny, tekuté a suché omáčky, lasagne, pizza, směsi na přípravu těsta (pizzy), suché omáčky na pizzu.
(511) 30
(210) O-431444

(111) **288302**
(220) 21.06.2006
(151) 19.03.2007
(540)

ČSOB Centrum bydlení

- (730) Československá obchodní banka, a. s., Radlická 333/150, Praha 5, 15057, CZ
(740) Baker & McKenzie v.o.s., advokátní kancelář, JUDr. Jiří Čermák, advokát, Klimentská 46, Praha 1, 11002
(510) (9) systémy dálkového přenosu dat, programy na zpracování dat, dešifrovací soustavy, platební karty, čipy, informační produkty v elektronické podobě, bezpečnostní zařízení pro úschovu svěřených peněz, cenných listin, dokumentů i ostatních cenností, přístroje a zařízení pro směnu a výměnu peněz; (16) tiskoviny všeho druhu, včetně cenných papírů, šeků, směnek, burzovních listů cenných papírů, informační produkty na papírových nosičích; (35) inzertní, reklamní a propagační činnost, uskutečňovaná prostřednictvím jakýchkoliv médií, marketing, informační servis a poradenské služby v oblasti obchodu, obchodní management a obchodní administrativa, automatizované zpracování dat v oblasti bankovníctví; (36) služby finanční, peněžní, nemovitostní a pojišťovací, včetně příslušných on-line služeb; (38) telekomunikace, systém dálkového přenosu dat prostřednictvím všech dostupných médií; (39) přeprava peněz, cenných papírů a jiných cenností; (41) výchova a vzdělávání, prezentace na společenských, kulturních, sportovních i zábavních společenských akcích; (42) tvorba, zavádění, adaptace, aktualizace a údržba softwaru, kódování a dekodování zabezpečovacích systémů, tvorba www stránek.
(511) 9, 16, 35, 36, 38, 39, 41, 42
(210) O-438514

(111) **288334**
(220) 31.07.2006
(151) 19.03.2007
(540)



- (730) Československá obchodní banka, a. s., Radlická 333/150, Praha 5, 15057, CZ
(740) Baker & McKenzie v.o.s., advokátní kancelář, JUDr. Jiří Čermák, advokát, Klimentská 46, Praha 1, 11002
(510) (9) systémy dálkového přenosu dat, programy na zpracování dat, dešifrovací soustavy, platební karty, čipy, informační produkty v elektronické podobě, bezpečnostní zařízení pro úschovu svěřených peněz, cenných listin, dokumentů i ostatních cenností, přístroje a zařízení pro směnu a výměnu peněz; (16) tiskoviny všeho druhu, včetně cenných papírů, šeků, směnek, burzovních listů cenných papírů, informační produkty na papírových nosičích; (35) inzertní, reklamní a propagační činnost, uskutečňovaná prostřednictvím jakýchkoliv médií, marketing, informační servis a poradenské služby v oblasti obchodu, obchodní management a obchodní administrativa, automatizované zpracování dat v oblasti bankovníctví; (36) služby finanční, peněžní, nemovitostní a pojišťovací, včetně příslušných on-line služeb; (38) telekomunikace, systém dálkového přenosu dat prostřednictvím všech dostupných médií; (39) přeprava peněz, cenných papírů a jiných cenností; (41) výchova a vzdělávání, prezentace na společenských, kulturních, sportovních i zábavních společenských akcích; (42) tvorba, zavádění, adaptace, aktualizace a údržba softwaru, kódování a dekodování zabezpečovacích systémů, tvorba www stránek.
(511) 9, 16, 35, 36, 38, 39, 41, 42
(210) O-439549

(111) **288542**
(220) 21.09.2006
(151) 19.03.2007
(540)



- (730) LÁZNĚ HODONÍN, Měšťanská 140, Hodonín, 69504, CZ
(510) (35) reklama, reklamní nebo inzertní materiály - aktualizování, rozšiřování zákazníkům, zasilání zákazníkům, pronájem, vydávání, obchodní reklama, obchodní nebo podnikatelské informace; (43) hotelové služby, jídelny, kavárny, restaurace; (44) sanatoria, lázně, zdravotní péče.
(511) 35, 43, 44
(210) O-441236

(111) **288543**
(220) 21.09.2006
(151) 19.03.2007
(540)



- (730) LÁZNĚ HODONÍN, Měšťanská 140, Hodonín, 69504, CZ
(510) (35) reklama, reklamní nebo inzertní materiály - aktualizování, rozšiřování zákazníkům, zasilání zákazníkům, pronájem, vydávání, obchodní reklama, obchodní nebo podnikatelské informace; (43) hotelové služby, jídelny, kavárny, restaurace; (44) sanatoria, lázně, zdravotní péče.
(511) 35, 43, 44
(210) O-441237

(111) **288707**
(220) 11.10.2006
(151) 19.03.2007
(540)



(730) **FORESTINA s.r.o.**, Mnichov 129, 38601, CZ
(740) **DANĚK & PARTNERS** Advokátní a patentová kancelář, Ing. Dr. Vilém Daněk Ph.D., LL.M., patentový zástupce, Vinohradská 17, Praha 2, 12000
(510) (1) průmyslová hnojiva a chemické výrobky spadající do této třídy, dusíkaté vápno, fosfáty, superfosfáty, kyanamid vápenatý, chemikálie pro průmysl, chemikálie pro lesnictví kromě fungicidů, herbicidů, insekticidů a přípravků pro hubení parazitů, chemikálie pro vědecké účely, zemina pro pěstování, chemické přípravky pro zkvalitnění půdy, přípravky na regulaci růstu rostlin, rašelina, zemědělská hnojiva, zahradnické chemikálie, preventivní ochranné chemické přípravky pro révu vinnou, řasy mořské(hnojivo), mořidla na ochranu semen, acetát celulózy, acetylen tetrachlorid, acetylen, agar-agar, aldehydy, alkaloidy, alkalická jodidy pro průmyslové účely, amoniak pro průmyslové účely, amonné soli, antimon, antistatické přípravky s výjimkou přípravků pro domácnost, arabská guma pro průmyslové účely, argon, arsen, arsenové kyseliny, astat, bakteriologické přípravky pro octové kvašení, chemické přípravky pro výrobu barev, odbarvovací přípravky po bělicí účely, bramborová moučka pro průmyslové účely, brom pro chemické účely, cementační látky pro metalurgii, činidla chemická s výjimkou činidel pro lékařské a zvěrolékařské účely, chemické přípravky pro čištění olejů, defolianty, dehydratační prostředky pro průmyslové účely, chemické přípravky pro dekarbonizaci motorů, destilovaná voda, diagnostické preparáty mimo preparátů pro lékařské a veterinární účely, disperzní látky z plastů, dolomit pro průmyslové účely, draselná voda, draslík, dřevěný lih, dusičnan bizmutový pro chemické účely, dusičnan stříbrný, dusičnan uranu, chemické přípravky pro použití při výrobě vína, enzymy a enzymatické přípravky pro průmyslové účely, estery, étery, farmaceutické konzervační přísady, fenol pro průmyslové účely, kvasinky pro chemické účely, filtrační materiály zařazené v této třídě, fluor, formaldehyd pro chemické účely, fungicidy, grafit pro průmyslové účely, hydrogenuhlíčan sodný, chemické přípravky pro výrobu slitin kovů, chlor, chlorečnany, chloristany, jod, jodid hlinitý, kafr pro průmyslové účely, karbid vápenatý, karbonyl pro ochranu rostlin, kasein pro průmyslové účely, kompost, konzervační přísady do farmaceutických přípravků, křemík, křemičitan hlinitý, květináče rašelinové pro zahradnické účely, přípravky na ochran květin, kyanidy, kyseliny, ledek, lepidla pro průmyslové účely, mikroorganismy jiné než pro lékařské zvěrolékařské účely, moučky pro průmyslové účely, nemrznoucí látky, obilniny pro průmyslové účely, hormony pro urychlení dozrávání ovoce, oxid antimonitý, oxid manganičitý, oxid dusný, chemické přípravky pro prevenci plísňe, padlí, chemické látky na konzervování potravin, povrchově aktivní chemická činidla, pryskyřice, přísady chemické do insekticidů, saze uhlenné pro průmysl nebo zemědělské účely, síra, síran barnatý, soli amonné, soli pro průmyslové účely, třísloviny, uhlík, uhličitany, uhlohydráty, chemické přípravky pro čištění vody, vulkanizační přípravky, vzácné zeminy, mořidla na kovy a kůže; (21) nádoby (spadající do této třídy, kromě nádob z drahých kovů), sklo a skleněné zboží, porcelánové a kameninové, zejména suvenýry a miniatury, sklenice, číše, skleničky, jídelní, kávové a čajové servisy (s výjimkou nádobí z drahých kovů), misky, tácy, talíře, talířky, džbánky, džbány, vázy, vázičky, lahve, sklo surové nebo polozpracované jako upomínkové předměty, lahvičky, dárkové předměty ze skla a keramiky, upomínkové předměty a výrobky ze skla, porcelánu, kameniny a plastických hmot, které nejsou zahrnuty v jiných třídách včetně keramických miniatur, a další umělecké a upomínkové předměty v rámci této třídy; (44) letecké a povrchové rozmetávání hnojiv, služby veterinářské a zemědělské.

(511) 1, 21, 44
(210) O-441851

(111) **288909**
(220) 18.01.2006
(151) 10.04.2007
(540)

THE GATE

(730) **PICCOLLO spol. s r.o.**, Na Podkovce 10, Praha 4, 14000, CZ
(740) Rott, Růžička & Guttman Patentové, známkové a advokátní kanceláře, JUDr. Vladimír Rott, Vinohradská 37/938, Praha 2, 120 00
(510) (3) prací prostředky a prostředky na bělení, přípravky pro čištění, leštění, odmašťování a broušení, mýdla, kosmetika, parfumerie, pleťové krémy, krémy na opalování, vonné oleje, vody na vlasy, zubní pasty; (9) brýle všeho druhu, včetně brýlí pro sportovní činnost; (14) hodinky a bižuterie; (20) spací pytle pro kempování; (22) stany a plachty; (25) sportovní oděvy, sportovní obuv, lyžařské bundy, zimní bundy, rukavice, čepice, oblečení pro volný čas; (28) gymnastické a sportovní potřeby zařazené do třídy 28; (35) realizace maloobchodních sítí, obchodní a propagační činnost, reklama, obchodní zastupování, zprostředkovatelská činnost v oblasti nákupu a prodeje zboží, služby administrativní a organizačně ekonomické.
(511) 3, 9, 14, 20, 22, 25, 28, 35
(210) O-433507

(111) **288923**
(220) 11.04.2006
(151) 10.04.2007
(540)

ROSSINI

(730) **UNITED BRANDS,s.r.o.**, Modletice 98, okres Praha - východ, 25101, CZ
(740) Rott, Růžička & Guttman Patentové, známkové a advokátní kanceláře, JUDr. Michal Růžička CSc., patentový zástupce, Vinohradská 37, Praha 2, 12000
(510) (33) alkoholické nápoje (s výjimkou pív).
(511) 33
(210) O-436453

(111) **289654**
(220) 24.04.2006
(151) 23.04.2007
(540)



(730) **BNP PARIBAS PERSONAL FINANCE SA**, 1 Boulevard Haussmann, 75009 Paris, FR
(510) (9) úvěrové karty, kreditní karty; (35) propagační činnost, reklama; (36) služby finanční a peněžní, splátkový prodej, poskytování revolvingových úvěrů.
(511) 9, 35, 36
(210) O-436774

(111) **291018**
(220) 15.02.2006
(151) 27.06.2007
(540)

PROPOLEX

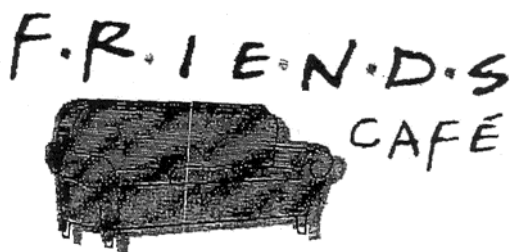
(730) **VČELNEX, s.r.o.**, Zábřežská 41, Šumperk, 78701, CZ
(740) Václav Müller, patentový zástupce, Filipova 2016, Praha 4, 14800
(510) (3) přírodní kosmetika, zejména pro ochranu pleti; (5) tekuté koncentráty a přípravky z přírodních látek, obsahující vitamíny a minerály, kosmetické přípravky, tinktury, spreje, tablety, sirupy, vše pro léčebné účely; (30) výrobky z medu, zejména potravinové doplňky obsahující propolis, tablety (cukrovinky); (33) alkoholické nápoje, zejména likéry z medu a bylin.
(511) 3, 5, 30, 33
(210) O-434516

(111) **293212**
(220) 26.05.2006
(151) 10.10.2007
(540)

ZLATÝ HROZEN

(730) **BOHEMIA SEKT, s.r.o.**, Smetanova 220, Starý Plzenec, 33202, CZ
(740) Langrova, s.r.o., Skrétova 48, Plzeň, 30100
(510) (33) alkoholické nápoje všeho druhu (s výjimkou piv); (35) pomoc při řízení obchodní činnosti a zprostředkovatelská činnost v uvedeném oboru spadající do této třídy, včetně propagace; (42) výzkum a vývoj v potravinářství; (43) odborné poradenství a konzultační služby v oboru potravinářství.
(511) 33, 35, 42, 43
(210) O-437715

(111) **302321**
(220) 30.08.2005
(151) 15.12.2008
(540)



(730) **Warner Bros. Entertainment Inc.**, 4000 Warner Blvd., Burbank, CA, US
(740) Čermák Hořejš Myslíl a spol., JUDr. Karel Čermák, advokát, Národní 32, Praha 1, 11000
(510) (43) služby zajišťující stravování a nápoje, přechodné ubytování, hotelové a motelové služby, hotelové a motelové služby s tematikou televizní produkce, restaurace a stravovací služby, zajišťování a vedení kavárny, kafeterie, jídelny, obchodu s kávou, snack-baru a restaurační služby a zařízení, kafeterie, jídelna, obchod s kávou a restaurační služby a zařízení s tematikou televizní produkce, zajišťování vybavení pro setkání, konference a výstavy, rezervační služby pro hotelové ubytování a jiné ubytování, informační služby týkající se hotelových restaurací a kaváren zajišťované on-line globální počítačovou sítí nebo Internetem, informace a zprávy týkající se všech uvedených služeb, pořádání, příprava a řízení banketů, vše v rámci této třídy.
(511) 43
(210) O-451416

(111) **303364**
(220) 11.10.2006
(151) 05.02.2009
(540)

REMA

(730) **REMA Systém, a.s.**, Budějovická 1667/64, Praha 4, 14000, CZ
(740) DANĚK & PARTNERS Advokátní a patentová kancelář, Ing. Dr. Vilém Daněk Ph.D., LL.M., patentový zástupce, Vinohradská 17, Praha 2, 12000
(510) (6) železné kontejnery, plechové sudy, kovové barely, kovové bazény, kovové bedny, kovové řetězy, kovové cisterny, čepy, dráty, drátěné pletivo, kovové sloupy pro elektrické vedení, staniol, alobal, hřebíky, kovové kabely, kovové odpadní nádoby, klíče, klíny, kolejnice, kovové kolíčky, kovové konstrukce, kovové koše, kovadliny, kování, kovová lana, železné kroužky, kovové popruhy pro manipulaci s nákladem, kovové potrubí a roury, železářské zboží, kovové mříže, kovové nádoby na skladování kyselin, kovové nádoby na stlačený plyn a zkapalněný vzduch, kovové nádrže na tekutá paliva, kovové nakládací palety, kovové nosníky, nýty, obaly z pocínovaného plechu, obecné kovy jako surové nebo jako polotovary, odvodňovací roury, olovo, ocel, ostatné dráty, pájky, kovové manipulační palety, kovové smyčky pro manipulaci s nákladem, kovové spony, kovové stavební materiály, šrouby, kovové tyče, kovová víka na nádoby, kovové zásobníky a síla; (35) obchodní nebo podnikatelský průzkum, hospodářské (ekonomické) prognózy, služby týkající se přemísťování provozů nebo podniků, marketingové studie, analýzy nákupních a velkoobchodních cen, průzkum trhu, průzkum veřejného mínění, statistické informace, styky s veřejností, účetnictví, revize účtů (audit), analýzy nákladů, oceňování obchodních podniků, provádění výpisů z účtů, dražby, personální poradenství, posuzování efektivnosti provozu a racionalizace práce, nábor zaměstnanců, psychologické testování pro výběr zaměstnanců, příprava a vyhotovení daňových priznání, příprava mezd a výplatních listin, zprostředkovatelské práce, služby reklamních agentur a propagace jako je zajišťování reklamy on-line v počítačové síti Internet, rozhlasové reklamy, televizní reklamy, pronájem reklamní doby v komunikačních médiích, organizování komerčních nebo reklamních výstav a veletrhů, aktualizování a pronájem reklamních materiálů a reklamních ploch, inzercie poštou, předvádění zboží, služby modelek - předvádění pro reklamní účely a podporu prodeje, rozšiřování reklamních materiálů (letáků, prospektů, tisků, vzorků) zákazníkům, venkovní reklama, vydávání reklamních nebo náborových, propagačních a inzertních textů, vylepování plakátů, aranžování výkladů, obchodní vedení uměleckých agentur, správa hotelů, dovozní a vývozní kanceláře, sekretářské služby, vyřizování telefonních vzkazů a dotazů, těsnopis, stenografie, přepisování, psaní na stroji, zpracování textů, překlad a systemizace informací do počítačových databází, vedení kartoték a souborů v počítači, vyhledávání dat v počítačových souborech, kopírování nebo rozmnožování (reprodukce) dokumentů, dokladů apod., fotokopírování, zajišťování předplatného novin a časopisů, pronájem fotokopírovacích a kancelářských strojů a zařízení, pronájem prodejních automatů, dodavatelské služby pro třetí osoby, nákup výrobků a služeb pro jiné podniky; (36) oceňování numismatických sbírek, starožitností, uměleckých děl, známek a šperků, kanceláře pro inkasování pohledávek (faktoring), služby v oblasti likvidace podniků (finanční), celní služby, organizování dobročinných a jiných sbírek, úschovny služby, úschova v bezpečnostních schránkách, úschova cenností, provozování zastaváren, finanční služby - analýzy, transakce, operace, finanční informace, poradenství a řízení, daňové odhady, finanční odhady a oceňování v oblastech bankovníctví, burzovní makléřství, kurzovní záznamy na burze, finanční sponzorování, financování koupí na splátky, poskytování hypotečních půjček, finanční pronájem - leasing, garance, záruky, kauce, bankovníctví, úvěrové banky, bezhotovostní operace, platební převody vykonávané elektronicky, clearing (zúčtování vzájemných pohledávek a závazků), elektronický převod kapitálu, kapitálové investice, domácí bankovní služby, vydávání cenin, vydávání cestovních šeků, vydávání cenných papírů, služby a vydávání kreditních karet, měnové služby a operace, směnárenské služby; (41) pořádání výchovně vzdělávacích programů s tematikou ochrany životního prostředí, poskytování informací o třídění, sběru, zpracování a recyklaci odpadů, informace a zprostředkování možností rekreace, rozptýlení, zábavy, pořádání divadelních představení, provozování kinosálů, koncertní sítě, provozování muzeí, knihovny (půjčovny knih), pořádání diskoték, provozování kasin a heren, provozování her on-line (z počítačové sítě), noční kluby, karaoke, výchovně-zábavné klubové služby, kluby zdraví, cirkusy, drezúra zvířat, provozování zoologických zahrad, půjčování filmů, umělecké a módní agentury, estrády, pořádání loterií, organizování plesů, plánování a organizování večírků a oslav, organizování vzdělávacích, zábavných, sportovních soutěží nebo soutěží krásy,

organizování kulturních nebo vzdělávacích výstav, organizování živých představení a vystoupení, předprodej vstupenek, filmová tvorba, filmová studia, dabing, digitální zpracování obrazu, nahrávací studia, výroba rozhlasových a televizních programů, zpravodajské služby, obrazové zpravodajství, fotografování, půjčování a pronájem divadelních a jiných dekorací včetně osvětlení, pronájem rozhlasových a televizních přijímačů, půjčování přenosných videokamer, vydávání knih, elektronické publikování (DTP), poskytování on-line elektronických publikací (bez možnosti stažení), vydávání elektronických knih a časopisů on-line, posunková řeč (tlumočení), překladatelské služby, organizování a vedení kolokvií, konferencí, kongresů, seminářů, symposií, informace o výchově a vzdělávání, školení, praktické cvičení, instruktážní výcvik, zkoušení, přezkoušení, dálkové studium, korespondenční kurzy, internátní školy, pomoc a poradenství pro volbu povolání, pořádání a řízení pracovních setkání, tělesná výchova, provozování a pronájem sportovních zařízení - golfových hřišť, stadiónů, tenisových dvorců, plaveckých bazénů, gymnastický výcvik, půjčování sportovního nářadí s výjimkou dopravních prostředků; (42) poradenství o ochraně životního prostředí, počítačové programování, instalace, aktualizace, kopírování počítačových programů, pronájem počítačového software, výroba, správa a hosting webových stránek (pro třetí osoby), obnova počítačových dat, pronájem počítačů, tvorba a analýza počítačových systémů, poradenské služby v oblasti počítačového hardware, přenos dat nebo dokumentů z fyzických nosičů na elektronické nosiče, převod dat a počítačových programů (ne fyzický), grafický design, design průmyslový, umělecký design, oděvní návrhářství, interiérová výzdoba, dárkové balení, navrhování obalů, vývoj a výzkum nových výrobků, zkoušky materiálů, kalibrování (měření), kontrola kvality, technické kontroly vozidel, inženýrské práce (expertizy), architektura, architektonické poradenství, plánování městské výstavby, projekce (stavební), projektová činnost, studie technických projektů, expertizy, analýzy a výzkum fyzikální, chemický, biologický výzkum, bakteriologický výzkum, geodézie, geologické expertizy, geologický průzkum a výzkum, analýzy těžby ropných polí, výzkum v oblasti kosmetiky, zkoušení textilu, výzkum v oboru strojírenství, právnícké (komerční služby), konzultační služby v oblasti duševního vlastnictví, jeho ochrany a licenčních smluv, správa autorských práv, arbitrážní služby, ověřování pravosti uměleckých děl, meteorologické informace.

(511) 6, 35, 36, 41, 42
(210) O-441850

(111) **303939**
(220) 07.09.2006
(151) 25.02.2009
(540)



(730) **Československá obchodní banka, a.s.**, Radlická 333/150, Praha 5, 15057, CZ
(740) Baker & McKenzie v.o.s., JUDr. Jiří Čermák, Klimentská 46, Praha, 11000
(510) (9) systémy dálkového přenosu dat, programy na zpracování dat, dešifrovací soustavy, platební karty, čipy, informační produkty v

elektronické podobě, bezpečnostní zařízení pro úschovu svěřených peněz, cenných listin, dokumentů i ostatních cenností, přístroje a zařízení pro směnu a výměnu peněz; (16) tiskoviny všeho druhu, včetně cenných papírů, šeků, směnek, burzovních listů cenných papírů, informační produkty na papírových nosičích; (35) inzertní, reklamní a propagační činnost, uskutečňovaná prostřednictvím jakýchkoliv médií, marketing, informační servis a poradenské služby v oblasti obchodu, obchodní management a obchodní administrativa, automatizované zpracování dat v oblasti bankovníctví; (36) služby finanční, peněžní, nemovitostní a pojišťovací, včetně příslušných on-line služeb; (38) telekomunikace, systém dálkového přenosu dat prostřednictvím všech dostupných médií; (39) přeprava peněz, cenných papírů a jiných cenností; (41) výchova a vzdělávání, prezentace na společenských, kulturních, sportovních i zábavních společenských akcích; (42) tvorba, zavádění, adaptace, aktualizace a údržba softwaru, kódování a dekodování zabezpečovacích systémů, tvorba www stránek.

(511) 9, 16, 35, 36, 38, 39, 41, 42
(210) O-440820

(111) **303940**
(220) 07.09.2006
(151) 25.02.2009
(540)



(730) **Československá obchodní banka, a.s.**, Radlická 333/150, Praha 5, 15057, CZ
(740) Baker & McKenzie v.o.s., JUDr. Jiří Čermák, Klimentská 46, Praha, 11000
(510) (9) systémy dálkového přenosu dat, programy na zpracování dat, dešifrovací soustavy, platební karty, čipy, informační produkty v elektronické podobě, bezpečnostní zařízení pro úschovu svěřených peněz, cenných listin, dokumentů i ostatních cenností, přístroje a zařízení pro směnu a výměnu peněz; (16) tiskoviny všeho druhu, včetně cenných papírů, šeků, směnek, burzovních listů cenných papírů, informační produkty na papírových nosičích; (35) inzertní, reklamní a propagační činnost, uskutečňovaná prostřednictvím jakýchkoliv médií, marketing, informační servis a poradenské služby v oblasti obchodu, obchodní management a obchodní administrativa, automatizované zpracování dat v oblasti bankovníctví; (36) služby finanční, peněžní, nemovitostní a pojišťovací, včetně příslušných on-line služeb; (38) telekomunikace, systém dálkového přenosu dat prostřednictvím všech dostupných médií; (39) přeprava peněz, cenných papírů a jiných cenností, vše v rámci této třídy; (41) výchova a vzdělávání, prezentace na společenských, kulturních, sportovních i zábavních společenských akcích; (42) tvorba, zavádění, adaptace, aktualizace a údržba softwaru, kódování a dekodování zabezpečovacích systémů, tvorba www stránek.

(511) 9, 16, 35, 36, 38, 39, 41, 42
(210) O-440821

Zániky ochranných známek uplynutím doby platnosti

Kapitola obsahuje údaje o ochranných známkách, které zanikly uplynutím doby platnosti podle ustanovení § 29 odst. 1 zákona č. 441/2003 Sb.

Číslo zápisu	Datum zániku	Číslo zápisu	Datum zániku	Číslo zápisu	Datum zániku	Číslo zápisu	Datum zániku
162617	28.03.2015	201704	28.03.2015	276275	31.03.2015	277385	31.03.2015
162672	28.03.2015	202631	31.03.2015	276276	31.03.2015	277386	31.03.2015
166193	01.04.2015	208118	27.03.2015	276278	31.03.2015	277387	31.03.2015
166302	25.03.2015	215382	27.03.2015	276279	31.03.2015	277388	31.03.2015
166410	01.04.2015	237119	30.03.2015	276280	31.03.2015	277391	01.04.2015
187058	28.03.2015	237120	30.03.2015	276281	31.03.2015	277392	01.04.2015
187155	26.03.2015	238073	30.03.2015	276282	31.03.2015	277393	01.04.2015
189107	28.03.2015	238074	30.03.2015	276283	31.03.2015	278034	25.03.2015
189993	28.03.2015	275772	29.03.2015	276285	01.04.2015	278035	25.03.2015
189994	30.03.2015	275773	01.04.2015	276286	01.04.2015	278038	29.03.2015
191627	30.03.2015	275774	01.04.2015	276287	01.04.2015	278039	30.03.2015
192355	28.03.2015	276239	29.03.2015	276289	01.04.2015	278044	30.03.2015
192357	29.03.2015	276242	29.03.2015	276290	01.04.2015	278045	30.03.2015
192359	30.03.2015	276243	29.03.2015	276768	25.03.2015	278046	30.03.2015
193089	28.03.2015	276244	29.03.2015	276769	25.03.2015	278047	29.03.2015
193092	31.03.2015	276245	29.03.2015	276770	25.03.2015	278050	01.04.2015
193300A	30.03.2015	276246	29.03.2015	276771	25.03.2015	278051	01.04.2015
193301A	30.03.2015	276247	29.03.2015	276772	25.03.2015	278545	30.03.2015
193812	28.03.2015	276248	29.03.2015	276776	25.03.2015	278546	30.03.2015
193814	28.03.2015	276249	29.03.2015	276777	25.03.2015	279996	30.03.2015
193815	29.03.2015	276250	29.03.2015	276780	25.03.2015	279997	30.03.2015
195511	31.03.2015	276251	29.03.2015	276782	29.03.2015	281727	31.03.2015
196932	28.03.2015	276255	29.03.2015	276784	29.03.2015	281728	31.03.2015
196934	28.03.2015	276261	30.03.2015	276785	29.03.2015	281729	31.03.2015
197644	29.03.2015	276262	30.03.2015	276787	30.03.2015	281730	31.03.2015
197665	31.03.2015	276266	31.03.2015	276793	31.03.2015	281731	31.03.2015
197666	31.03.2015	276267	31.03.2015	276800	31.03.2015	282992	30.03.2015
197668	31.03.2015	276268	31.03.2015	276801	31.03.2015	284591	25.03.2015
198496	28.03.2015	276269	31.03.2015	276803	01.04.2015	286075	25.03.2015
198498	28.03.2015	276270	31.03.2015	276806	01.04.2015	286775	29.03.2015
199354	28.03.2015	276271	31.03.2015	277371	25.03.2015	288219	30.03.2015
200155	29.03.2015	276272	31.03.2015	277373	29.03.2015	300167	30.03.2015
200160A	30.03.2015	276273	31.03.2015	277383	31.03.2015		
200160	30.03.2015	276274	31.03.2015	277384	31.03.2015		

Změny vlastníků ochranných známek

Kapitola obsahuje údaje o ochranných známkách, které byly převedeny nebo přešly ve smyslu ustanovení § 15 odst. 1, 2 a § 16 zákona č. 441/2003 Sb. na jiného vlastníka v rozsahu všech zapsaných výrobků nebo služeb.

Číslo zápisu	Dřívější vlastník	Nynější vlastník	S účinností od
154229	Intercontinental Great Brands LLC, 100 Deforest Avenue, East Hanover NJ 07936, NJ, US	Koninklijke Douwe Egberts B.V., Oosterdoksstraat 80, 1011 DK Amsterdam, NL	19.10.2015
160069	Intercontinental Great Brands LLC, 100 Deforest Avenue, East Hanover NJ 07936, NJ, US	Koninklijke Douwe Egberts B.V., Oosterdoksstraat 80, 1011 DK Amsterdam, NL	19.10.2015
162642	SEVEROČESKÁ ARMATURKA, a.s., Jateční 1588/49, Ústí nad Labem, 40125, CZ	Armatury KLAD, spol. s r.o, Janská 1596, Opava, 74601, CZ	14.10.2015
162642	Armatury KLAD, spol. s r.o, Janská 1596, Opava, 74601, CZ	SČA - Severočeská armaturka, spol. s r.o., U Vlečky 1042, Ústí nad Labem, 40001, CZ	14.10.2015
167209	Intercontinental Great Brands LLC, 100 Deforest Avenue, East Hanover NJ 07936, NJ, US	Koninklijke Douwe Egberts B.V., Oosterdoksstraat 80, 1011 DK Amsterdam, NL	19.10.2015
167210	Intercontinental Great Brands LLC, 100 Deforest Avenue, East Hanover NJ 07936, NJ, US	Koninklijke Douwe Egberts B.V., Oosterdoksstraat 80, 1011 DK Amsterdam, NL	19.10.2015
167211	Intercontinental Great Brands LLC, 100 Deforest Avenue, East Hanover NJ 07936, NJ, US	Koninklijke Douwe Egberts B.V., Oosterdoksstraat 80, 1011 DK Amsterdam, NL	19.10.2015
169184	Intercontinental Great Brands LLC, 100 Deforest Avenue, East Hanover NJ 07936, NJ, US	Koninklijke Douwe Egberts B.V., Oosterdoksstraat 80, 1011 DK Amsterdam, NL	19.10.2015
170082	Den Braven Czech and Slovak a.s., Úvalno 353, Úvalno, 79391, CZ	WARIDELTA s.r.o., Úvalno 353, Úvalno, 79391, CZ	14.10.2015
175158	Nakladatelství FRAGMENT, s.r.o., Pujmanové 1221/4, Praha 4, 14000, CZ	Albatros Media a.s., Na Pankráci 1618/30, Praha 4, 14000, CZ	19.10.2015
178590	Mondelez Europe GmbH, Lindbergh-Allee 1, 8152 Glattpark, CH	Jacobs Douwe Egberts MGT CH GmbH, Talacker Business T107, Thurgauerstrasse 107, 8152 Glattpark (Opfikon), CH	19.10.2015
184950	Den Braven Czech and Slovak a.s., Úvalno 353, Úvalno, 79391, CZ	WARIDELTA s.r.o., Úvalno 353, Úvalno, 79391, CZ	14.10.2015
186957	Limited Stores, LLC, 7775 Walton Parkway, New Albany, OH, US	LTD2 Brand Holdings LLC, 1370 Broadway Suite 1107, New York, NY, US	19.10.2015
189511	Mondelez Europe GmbH, Lindbergh-Allee 1, 8152 Glattpark, CH	Jacobs Douwe Egberts MGT CH GmbH, Talacker Business T107, Thurgauerstrasse 107, 8152 Glattpark (Opfikon), CH	19.10.2015
195118	Mondelez Europe GmbH, Lindbergh-Allee 1, 8152 Glattpark, CH	Jacobs Douwe Egberts MGT CH GmbH, Talacker Business T107, Thurgauerstrasse 107, 8152 Glattpark (Opfikon), CH	19.10.2015
196062	Nakladatelství FRAGMENT, s.r.o., Pujmanové 1221/4, Praha 4, 14000, CZ	Albatros Media a.s., Na Pankráci 1618/30, Praha 4, 14000, CZ	19.10.2015
201065	ŽOS České Velenice CZ a.s., Jana Pernera 159, České Velenice, 37810, CZ	REAL PLAN s.r.o., Truhlářská 1108/3, Praha 1, 11000, CZ	19.10.2015
210879	Intercontinental Great Brands LLC, 100 Deforest Avenue, East Hanover NJ 07936, NJ, US	Koninklijke Douwe Egberts B.V., Oosterdoksstraat 80, 1011 DK Amsterdam, NL	19.10.2015
212194	Den Braven Czech and Slovak a.s., Úvalno 353, Úvalno, 79391, CZ	WARIDELTA s.r.o., Úvalno 353, Úvalno, 79391, CZ	14.10.2015
214647	PARAMOUNT FARMS, INC., 11444 West Olympic Boulevard, Los Angeles, CA, US	Paramount Farms International LLC, Corporation Trust Center, 1209 Orange Street, Wilmington, New Castle, DE, US	19.10.2015
219202	Den Braven Czech and Slovak a.s., Úvalno 353, Úvalno, 79391, CZ	WARIDELTA s.r.o., Úvalno 353, Úvalno, 79391, CZ	14.10.2015
220876	Den Braven Czech and Slovak a.s., Úvalno 353, Úvalno, 79391, CZ	WARIDELTA s.r.o., Úvalno 353, Úvalno, 79391, CZ	14.10.2015
234894	Jan Eisler - FRAGMENT, Humpolecká 1503, Havlíčkův Brod, 58001, CZ	Albatros Media a.s., Na Pankráci 1618/30, Praha 4, 14000, CZ	19.10.2015
234895	Nakladatelství FRAGMENT, s.r.o., Pujmanové 1221/4, Praha 4, 14000, CZ	Albatros Media a.s., Na Pankráci 1618/30, Praha 4, 14000, CZ	19.10.2015
243133	Mondelez Europe GmbH, Lindbergh-Allee 1, 8152 Glattpark, CH	Jacobs Douwe Egberts MGT CH GmbH, Talacker Business T107, Thurgauerstrasse 107, 8152 Glattpark (Opfikon), CH	19.10.2015
243134	Mondelez Europe GmbH, Lindbergh-Allee 1, 8152 Glattpark, CH	Jacobs Douwe Egberts MGT CH GmbH, Talacker Business T107, Thurgauerstrasse 107, 8152 Glattpark (Opfikon), CH	19.10.2015
246722	Den Braven Czech and Slovak a.s., Úvalno 353, Úvalno, 79391, CZ	WARIDELTA s.r.o., Úvalno 353, Úvalno, 79391, CZ	14.10.2015
246723	Den Braven Czech and Slovak a.s., Úvalno 353, Úvalno, 79391, CZ	WARIDELTA s.r.o., Úvalno 353, Úvalno, 79391, CZ	14.10.2015

Číslo zápisu	Dřívější vlastník	Nynější vlastník	S účinností od
246724	Den Braven Czech and Slovak a.s., Úvalno 353, Úvalno, 79391, CZ	WARIDELTA s.r.o., Úvalno 353, Úvalno, 79391, CZ	14.10.2015
250067	Den Braven Czech and Slovak a.s., Úvalno 353, Úvalno, 79391, CZ	WARIDELTA s.r.o., Úvalno 353, Úvalno, 79391, CZ	14.10.2015
252632	Den Braven Czech and Slovak a.s., Úvalno 353, Úvalno, 79391, CZ	WARIDELTA s.r.o., Úvalno 353, Úvalno, 79391, CZ	14.10.2015
258677	Den Braven Czech and Slovak a.s., Úvalno 353, Úvalno, 79391, CZ	WARIDELTA s.r.o., Úvalno 353, Úvalno, 79391, CZ	14.10.2015
260515	Nakladatelství FRAGMENT, s.r.o., Pujmanové 1221/4, Praha 4, 14000, CZ	Albatros Media a.s., Na Pankráci 1618/30, Praha 4, 14000, CZ	19.10.2015
260516	Nakladatelství FRAGMENT, s.r.o., Pujmanové 1221/4, Praha 4, 14000, CZ	Albatros Media a.s., Na Pankráci 1618/30, Praha 4, 14000, CZ	19.10.2015
265768	Den Braven Czech and Slovak a.s., Úvalno 353, Úvalno, 79391, CZ	WARIDELTA s.r.o., Úvalno 353, Úvalno, 79391, CZ	14.10.2015
272588	Den Braven Czech and Slovak a.s., Úvalno 353, Úvalno, 79391, CZ	WARIDELTA s.r.o., Úvalno 353, Úvalno, 79391, CZ	14.10.2015
275332	Šachinfo Modr Břetislav Ing., Nádražní 1272/15, Praha 5 Smíchov, 15000, CZ	Modrová Hana, Nádražní 15, Praha 5 - Smíchov, 15000, CZ	19.10.2015
280786	K form press s. r. o., Zahradní 1946/42B, Bruntál, 79201, CZ	Styroprofile, a.s., Čakovičky, Čakovičky, 25063, CZ	19.10.2015
280786	Styroprofile, a.s., Čakovičky, Čakovičky, 25063, CZ	Styroprofile, a.s., Čakovičky 99, Čakovičky, 25063, CZ	19.10.2015
281059	D.A.S. pojišťovna právní ochrany, a.s., Vyskočilova 1481/4, Praha 4 Michle, 14000, CZ	D.A.S. Rechtsschutz AG, Hernalser Gürtel 17, Vídeň, AT	20.10.2015
281060	D.A.S. pojišťovna právní ochrany, a.s., Vyskočilova 1481/4, Praha 4 Michle, 14000, CZ	D.A.S. Rechtsschutz AG, Hernalser Gürtel 17, Vídeň, AT	20.10.2015
281061	D.A.S. pojišťovna právní ochrany, a.s., Vyskočilova 1481/4, Praha 4 Michle, 14000, CZ	D.A.S. Rechtsschutz AG, Hernalser Gürtel 17, Vídeň, AT	20.10.2015
281629	GIOCHI PREZIOSI S.P.A., Via Gioberti 1, Milano, IT	GPA S.r.l., Via Gioberti, 1, 20123 Milano, IT	19.10.2015
281629	Giochi Preziosi S.p.A., Via Gioberti, 1, 20123 Milano, IT	Giochi Preziosi S.p.A., Piazza della Loggia, 5, 5100 Brescia, IT	19.10.2015
288206	D.A.S. pojišťovna právní ochrany, a.s., Vyskočilova 1481/4, Praha 4 Michle, 14000, CZ	D.A.S. Rechtsschutz AG, Hernalser Gürtel 17, Vídeň, AT	20.10.2015
289467	Den Braven Czech and Slovak a.s., Úvalno 353, Úvalno, 79391, CZ	WARIDELTA s.r.o., Úvalno 353, Úvalno, 79391, CZ	14.10.2015
289468	Den Braven Czech and Slovak a.s., Úvalno 353, Úvalno, 79391, CZ	WARIDELTA s.r.o., Úvalno 353, Úvalno, 79391, CZ	14.10.2015
289469	Den Braven Czech and Slovak a.s., Úvalno 353, Úvalno, 79391, CZ	WARIDELTA s.r.o., Úvalno 353, Úvalno, 79391, CZ	14.10.2015
289470	Den Braven Czech and Slovak a.s., Úvalno 353, Úvalno, 79391, CZ	WARIDELTA s.r.o., Úvalno 353, Úvalno, 79391, CZ	14.10.2015
289471	Den Braven Czech and Slovak a.s., Úvalno 353, Úvalno, 79391, CZ	WARIDELTA s.r.o., Úvalno 353, Úvalno, 79391, CZ	14.10.2015
289472	Den Braven Czech and Slovak a.s., Úvalno 353, Úvalno, 79391, CZ	WARIDELTA s.r.o., Úvalno 353, Úvalno, 79391, CZ	14.10.2015
305139	Nakladatelství FRAGMENT, s.r.o., Pujmanové 1221/4, Praha 4, 14000, CZ	Albatros Media a.s., Na Pankráci 1618/30, Praha 4, 14000, CZ	19.10.2015
306666	Kraft Foods France Intellectual Property S.A.S., 6 Av Réaumur, 92140 Clamart, FR	Jacobs Douwe Egberts Trading FR SAS, 6 Avenue Réaumur, 92140 Clamart, FR	19.10.2015
307716	Kraft Foods France Intellectual Property S.A.S., 6 Av Réaumur, 92140 Clamart, FR	Jacobs Douwe Egberts Trading FR SAS, 6 Avenue Réaumur, 92140 Clamart, FR	19.10.2015
308016	Kraft Foods France Intellectual Property S.A.S., 6 Av Réaumur, 92140 Clamart, FR	Jacobs Douwe Egberts Trading FR SAS, 6 Avenue Réaumur, 92140 Clamart, FR	19.10.2015
309195	Nakladatelství FRAGMENT, s.r.o., Pujmanové 1221/4, Praha 4, 14000, CZ	Albatros Media a.s., Na Pankráci 1618/30, Praha 4, 14000, CZ	19.10.2015
311425	Den Braven Czech and Slovak a.s., Úvalno 353, Úvalno, 79391, CZ	WARIDELTA s.r.o., Úvalno 353, Úvalno, 79391, CZ	14.10.2015
311426	Den Braven Czech and Slovak a.s., Úvalno 353, Úvalno, 79391, CZ	WARIDELTA s.r.o., Úvalno 353, Úvalno, 79391, CZ	14.10.2015
311427	Den Braven Czech and Slovak a.s., Úvalno 353, Úvalno, 79391, CZ	WARIDELTA s.r.o., Úvalno 353, Úvalno, 79391, CZ	14.10.2015
311428	Den Braven Czech and Slovak a.s., Úvalno 353, Úvalno, 79391, CZ	WARIDELTA s.r.o., Úvalno 353, Úvalno, 79391, CZ	14.10.2015
311429	Den Braven Czech and Slovak a.s., Úvalno 353, Úvalno, 79391, CZ	WARIDELTA s.r.o., Úvalno 353, Úvalno, 79391, CZ	14.10.2015

Číslo zápisu	Dřívější vlastník	Nynější vlastník	S účinností od
311487	Den Braven Czech and Slovak a.s., Úvalno 353, Úvalno, 79391, CZ	WARIDELTA s.r.o., Úvalno 353, Úvalno, 79391, CZ	14.10.2015
312949	Kraft Foods France Intellectual Property S.A.S., 6 Av Réaumur, 92140 Clamart, FR	Jacobs Douwe Egberts Trading FR SAS, 6 Avenue Réaumur, 92140 Clamart, FR	19.10.2015
312952	Den Braven Czech and Slovak a.s., Úvalno 353, Úvalno, 79391, CZ	WARIDELTA s.r.o., Úvalno 353, Úvalno, 79391, CZ	14.10.2015
318139	Den Braven Czech and Slovak a.s., Úvalno 353, Úvalno, 79391, CZ	WARIDELTA s.r.o., Úvalno 353, Úvalno, 79391, CZ	14.10.2015
319082	Šimková Kateřina Mgr., náměstí Míru 636, Veselí nad Moravou, 69801, CZ	Zdravé stravování s.r.o., Jiřího z Poděbrad 978, Strážnice, 69662, CZ	14.10.2015
319492	D.A.S. pojišťovna právní ochrany, a.s., Benešovská 40, Praha 10, 10100, CZ	D.A.S. Rechtsschutz AG, Hernalser Gürtel 17, Vídeň, AT	20.10.2015
320780	Den Braven Czech and Slovak a.s., Úvalno 353, Úvalno, 79391, CZ	WARIDELTA s.r.o., Úvalno 353, Úvalno, 79391, CZ	14.10.2015
337447	Nakladatelství FRAGMENT, s.r.o., Pujmanové 1221/4, Praha 4, 14000, CZ	Albatros Media a.s., Na Pankráci 1618/30, Praha 4, 14000, CZ	19.10.2015

Změny v údajích o vlastnících ochranných známek

Kapitola obsahuje ochranné známky, u kterých byla v rejstříku ochranných známek vyznačena změna v údajích o vlastnících ve smyslu ustanovení § 27 odst. 2 a 7 zákona č. 441/2003 Sb.

Číslo zápisu	Vlastník	S účinností od
195792	Maloobchodní síť BALA s.r.o., Žukovského 888/2, Praha 6, Ruzyně, 16100, CZ	19.10.2015
196501	Maloobchodní síť BALA s.r.o., Žukovského 888/2, Praha 6, Ruzyně, 16100, CZ	19.10.2015
198866	Advent, spol. s r.o., Na Beránce 57/2, Praha 6, 16000, CZ	19.10.2015
202273	TEDOX s.r.o., Hlubočepská 1156/38b, Praha 5 - Hlubočepy, 15200, CZ	15.10.2015
203092	VAPO, společnost s ručením omezeným, 17. listopadu 371, Červený Kostelec, Lhota za Červeným Kostelcem, 54941, CZ	20.10.2015
204892	BOHEMIA SEKT, s.r.o., Smetanova 220, Starý Plzeňec, 33202, CZ	19.10.2015
211664	MANTA Fianta Eduard, Včelnická 317, Nová Ves pod Pleší, 26204, CZ	20.10.2015
214131	K Ř Í Ž, spol. s r. o., Zámecká 649/39, Letovice, 67961, CZ	14.10.2015
220268	Data Mine Group, s.r.o., U nových vil 943/28, Praha 10, Strašnice, 10000, CZ	20.10.2015
226271	KIMEX CASINO, a.s., Sirotků 508/16, Ostrava, Vítkovice, 70300, CZ	16.10.2015
252096	K Ř Í Ž, spol. s r. o., Zámecká 649/39, Letovice, 67961, CZ	14.10.2015
279975	Data Mine Group, s.r.o., U nových vil 943/28, Praha 10, Strašnice, 10000, CZ	20.10.2015
280544	Sekyra Group, a.s., U Sluncové 666/12a, Praha 8 Karlín, 18000, CZ	19.10.2015
280545	Sekyra Group, a.s., U Sluncové 666/12a, Praha 8 Karlín, 18000, CZ	19.10.2015
281629	Giochi Preziosi S.p.A., Via Vincenzo Gioberti, 1, 20123 Milano, IT	19.10.2015
281629	Giochi Preziosi S.p.A., Via del Lauro, 7, 20121 Milano, IT	19.10.2015
281629	Giochi Preziosi S.p.A., Via Gioberti, 1, 20123 Milano, IT	19.10.2015
281629	Giochi Preziosi S.r.l., Via Gioberti, 1, 20123 Milano, IT	19.10.2015
283083	MEDICAL TRIBUNE CZ, s.r.o., Třebohostická 564/9, Praha 10, Strašnice, 10000, CZ	15.10.2015
283176	Info Expres s.r.o., U Smaltovny 716/3, České Budějovice 4, 37001, CZ	20.10.2015
283509	Auto Kelly a.s., Ocelářská 891/16, Praha 9, Vysočany, 19000, CZ	20.10.2015
284063	Korčák Pavel Ing., U Trojice 2094/3, České Budějovice 3, 37004, CZ	19.10.2015
286793	CETERIS s.r.o., U Hřiště 276, Zlín - Mladcová, 76001, CZ	15.10.2015
287148	Zámecké vinařství Bzenec s.r.o., Zámecká 1508, Bzenec, 69681, CZ	15.10.2015
288923	UNITED BRANDS, s.r.o., Modletice 98, okres Praha - východ, 25101, CZ	20.10.2015
292508	THERMO NATUR GmbH & Co. KG, Industriestrasse 2, Nördlingen, DE	14.10.2015
293212	BOHEMIA SEKT, s.r.o., Smetanova 220, Starý Plzeňec, 33202, CZ	19.10.2015
294083	K Ř Í Ž, spol. s r. o., Zámecká 649/39, Letovice, 67961, CZ	14.10.2015
294789	Horizonty, s.r.o., Sportovní 411, Boršov nad Vltavou, 37382, CZ	20.10.2015
297198	THERMO NATUR GmbH & Co. KG, Industriestrasse 2, Nördlingen, DE	14.10.2015
314772	Vinařství Velké Pavlovice s.r.o., Pod Břehy 900/48, Velké Pavlovice, 69106, CZ	20.10.2015
321851	Vinařství Velké Pavlovice s.r.o., Pod Břehy 900/48, Velké Pavlovice, 69106, CZ	20.10.2015
322334	TAYLLOR & COX s.r.o., Na Florenci 1055/35, Praha 1, Nové Město, 11000, CZ	15.10.2015
322335	TAYLLOR & COX s.r.o., Na Florenci 1055/35, Praha 1, Nové Město, 11000, CZ	15.10.2015
324833	Piasten GmbH, Piastenstr. 1, Forchheim 91301, DE	16.10.2015
325371	KIMEX CASINO, a.s., Sirotků 508/16, Ostrava, Vítkovice, 70300, CZ	16.10.2015
327145	Vinařství Velké Pavlovice s.r.o., Pod Břehy 900/48, Velké Pavlovice, 69106, CZ	20.10.2015
336422	Vinařství Velké Pavlovice s.r.o., Pod Břehy 900/48, Velké Pavlovice, 69106, CZ	16.10.2015
343359	IMPERIAL FOOD SERVICE s.r.o., Vlastibořská 2790/4, Praha 9, Horní Počernice, 19300, CZ	14.10.2015
343360	IMPERIAL FOOD SERVICE s.r.o., Vlastibořská 2790/4, Praha 9, Horní Počernice, 19300, CZ	14.10.2015
348303	Vinařství Velké Pavlovice s.r.o., Pod Břehy 900/48, Velké Pavlovice, 69106, CZ	16.10.2015

Ostatní rozhodné údaje a úřední opravy

Kapitola zahrnuje zejména přetřídění seznamu výrobků a služeb v návaznosti na mezinárodní zápis, opravu chyb ve formulaci, prepisů a zjevných nesprávností za účelem uvedení do souladu se skutečností. V této kapitole jsou zveřejňovány jen takové údaje, které nemohou být zveřejněny spolu se zveřejněním přihlášky nebo se zápisem ochranné známky. Dále kapitola obsahuje důležitá úřední sdělení.

(111) **344563**

(210) O-515461

Administrativním nedopatřením byly služby ve tř. 36 zveřejněny a zapsány v omezeném rozsahu. Celý rozsah služeb ve tř. 36 je následující: (36) finanční služby, konkrétně bankovníctví, služby kreditních karet, služby debetních karet, služby platebních karet, služby předplacených karet nabízené prostřednictvím karet s uloženou hodnotou, elektronické kreditní a debetní transakce, služby proplácení směnek a jejich předkládání k přijetí, hotovostní platby, ověřování šeků, proplácení šeků, služby přístupu ke vkladům a bankomatové služby, služby autorizace a vyrovnávání transakcí, rekondiliace transakcí, pokladniční management, vyrovnávání konsolidačních fondů, zpracování konsolidačních sporů, služby skladování dat a klientských profilových informací, a s tím spojené služby přepínání, bran, vyrovnávání/rekondiliace a pohybu fondů v oblasti platebních karet, služby elektronického zpracování plateb, služby autentifikace a ověřování platebních transakcí, služby výměny hodnot, konkrétně zabezpečené elektronické hotovostní transakce a elektronické převody hotovosti prostřednictvím veřejných počítačových sítí k umožnění elektronického obchodu, elektronický převod fondů, poskytování finančních informací, konkrétně údajů a zpráv o kreditních a debetních kartách, správa finančních záznamů, služby elektronického převodu fondů a směnárny, služby finančního hodnocení a správy rizik pro jiné v oblasti spotřebních úvěrů, šíření finančních informací prostřednictvím globální počítačové sítě, finanční informace poskytované počítačem pomocí zabezpečené informační počítačové sítě a poradenské služby týkající se všech předchozích služeb, poskytování finančních služeb na podporu maloobchodních služeb poskytovaných prostřednictvím mobilních telekomunikačních prostředků, konkrétně platební služby prostřednictvím bezdrátových zařízení, poskytování finančních služeb na podporu maloobchodních služeb poskytovaných online, prostřednictvím elektronických sítí, finanční analýzy a poradenství, pojistné služby, finanční záležitosti, peněžní záležitosti, finanční služby, bankovní a kreditní služby, poskytování služeb kreditních karet, debetních karet, platebních karet a předplacených karet s uloženou hodnotou, služby bankovníctví, platební, kreditní, debetní, zúčtovací služby, služby hotovostních plateb a přístupu ke vkladům s uloženou hodnotou, služby vyplacení účtů, služby kreditních karet, debetních karet, platebních karet, předplacených karet a karet s uloženou hodnotou, služby ověřování a proplácení šeků, služby bankomatů, zpracování finančních transakcí jednak online prostřednictvím počítačové databáze a jednak telekomunikačními prostředky na prodejních místech, zpracovatelské služby pro finanční transakce držitelů karet prostřednictvím bankomatů, poskytování detailů o zůstatcích, vkladech a výběrech peněz držitelům karet prostřednictvím bankomatu, služby finančního vyrovnání a finanční autorizace ve spojení se zpracováním finančních platebních transakcí, služby cestovního pojištění, vydávání a vyplacení cestovních šeků a cestovních poukázek, služby autentifikace plátců, ověřování finančních informací, udržování finančních záznamů, služby elektronických převodů fondů a směnárny, služby dálkových plateb, služby elektronických peněženek s uloženou hodnotou, poskytování služeb elektronických fondů a převodů měny, služby elektronických plateb, služby hotovostních plateb, a služby autorizace a vyrovnávání transakcí, poskytování debetních a kreditních služeb pomocí radiofrekvenčních identifikačních zařízení (transpondérů), poskytování debetních a kreditních služeb pomocí komunikačních a telekomunikačních zařízení, služby ověřování šeků, služby vydávání a vyplacení, vše týkající se cestovních šeků a cestovních poukázek, poskytování finančních služeb na podporu maloobchodních služeb poskytovaných prostřednictvím mobilních telekomunikačních prostředků, včetně platebních služeb prostřednictvím bezdrátových zařízení, zpracování kreditních a debetních transakcí prostřednictvím telefonního a telekomunikačního spojení, poskytování finančních služeb na podporu maloobchodních služeb poskytovaných on-line, prostřednictvím sítí nebo jinými elektronickými prostředky s využitím elektronicky digitalizovaných informací, služby výměny hodnot, konkrétně zabezpečená výměna hodnot včetně elektronické hotovosti prostřednictvím počítačových sítí přístupných pomocí smartkaret, služby placení účtu poskytované pomocí webové stránky, on-line bankovníctví, finanční služby poskytované přes telefon a pomocí globální počítačové sítě nebo Internetu, poskytování finančních služeb pomocí globální počítačové sítě nebo Internetu, služby související s nemovitostmi, služby související s nemovitým majetkem, oceňování nemovitostí, správa investic do nemovitostí, služby investic do nemovitostí, služby pojištění nemovitostí, pojištění pro vlastníky majetku, pojistné služby týkající se majetku, financování nemovitostí, zprostředkování nemovitostí, odhady nemovitostí, služby realitních agentur, oceňování nemovitostí, správa nemovitostí, správa finančních záležitostí týkajících se nemovitostí, poskytování hypotečních úvěrů, služby financování týkající se rozvoje nemovitostí, služby finančního zprostředkování pro nemovitosti, finanční služby týkající se nemovitého majetku a budov, finanční služby pro nákup nemovitostí, vyřizování úvěrových smluv zajištěných na nemovitostech, vyřizování podílového spoluvlastnictví nemovitostí, vyřizování poskytnutí financí na nákup nemovitostí, podpora při nabývání nemovitostí a podílů na nich, kapitálové investice do nemovitostí, služby investic do komerčního majetku, finanční služby týkající se nabývání majetku, finanční služby týkající se prodeje majetku, finanční ohodnocení vlastního majetku, finanční ohodnocení pronajatého majetku, vyřizování pronájmu nemovitostí, vyřizování nájmu nemovitostí, nájem majetku, nájem nemovitého majetku, nájem vlastního majetku, služby správy majetku týkající se transakcí s nemovitostmi, oceňování majetku, správa majetkových portfolií, správa majetku, poradenské služby týkající se vlastnictví nemovitostí, poradenské služby týkající se oceňování nemovitostí, poradenské služby týkající se korporátních nemovitostí, informační služby využívající počítač, které se týkají nemovitostí, konzultační služby týkající se nemovitostí, poskytování informací týkajících se nemovitého majetku, poskytování informací týkajících se trhu s majetkem, výzkumné služby týkající se nabývání nemovitostí, výzkumné služby týkající se výběru nemovitostí, financování hypotékami a zajištění majetkem, konzultační služby ve vztahu k platebním řešením, bankovníctví, službám kreditních karet, debetních karet, platebních karet a bankomatů.