

Číselné INID kódy pro označování bibliografických dat technických řešení

INID Codes for the identification of bibliographic data of technical solutions

(Standard WIPO ST. 9 a ST. 80)

(11)	číslo patentu/zápisu/osvědčení	(11)	Number of the patent/registration/certification
(15)	datum zápisu průmyslového vzoru	(15)	Industrial design registration date
(21)	číslo přihlášky/žádosti	(21)	.Application number
(22)	datum podání přihlášky/žádosti	(22)	Date of application filling
(23)	údaje o výstavní prioritě	(23)	Exhibition priority data
(28)	počet průmyslových vzorů	(28)	Number of industrial designs included in the application
(31)	číslo prioritní přihlášky	(31)	Number of priority application
(32)	datum podání prioritní přihlášky	(32)	Filing date of priority application
(33)	země priority	(33)	Priority country
(40)	datum zveřejnění přihlášky vynálezu	(40)	Date of publication of patent application
(45)	datum zveřejnění zapsaného průmyslového vzoru	(45)	Publication date of the registered industrial design
(47)	datum zveřejnění udělení patentu a zápisu užitého vzoru, datum zápisu užitého vzoru, datum oznámení udělení evropského patentu v Evropském patentovém věstníku	(47)	Publication date of patent granting and publication date of utility model registration, registration date of utility model, publication date of European patent granting in the European patent bulletin
(51)	mezinárodní patentové třídění/Locarnské třídění průmyslových vzorů	(51)	International Patent Classification/ Locarno Classification for Industrial Designs
(54)	Název	(54)	Title
(55)	vyobrazení průmyslového vzoru	(55)	Reproduction of the industrial design
(57)	Anotace	(57)	Abstract
(68)	číslo základního patentu	(68)	Number of the basic patent
(71)	označení přihlašovatele/žadatele	(71)	Applicant
(72)	označení původce	(72)	Inventor
(73)	označení majitele/vlastníka	(73)	Owner
(74)	označení zástupce	(74)	Attorney's name and address
(86)	číslo mezinárodní přihlášky	(86)	International application number
(87)	číslo mezinárodního zveřejnění	(87)	International publication number
(92)	datum a číslo první registrace přípravku pro Českou republiku	(92)	Date and number(s) of the first authorization to market the product in the CZ
(93)	datum, číslo a země první registrace přípravku v rámci Společenství	(93)	Date, number(s) and country of the first authorization to market the product in the EEC
(94)	doba platnosti osvědčení	(94)	Term of certification validity
(95)	označení a typ přípravku	(95)	Name of the product and product type
(96)	datum podání a číslo evropské patentové přihlášky	(96)	European patent application filling date and number
(97)	datum zveřejnění a číslo zveřejnění evropské patentové přihlášky v Evropském patentovém věstníku	(97)	European patent application publication date and publication number in the European patent bulletin

Číselné INID kódy pro označování bibliografických dat ochranných známek

INID codes and minimum required for the identification of bibliographic data relating to marks

(Standard WIPO ST.60)

(111)	Číslo zápisu ochranné známky (registrace)	(111)	Number of registration
(151)	Datum zápisu ochranné známky	(151)	Date of the registration
(210)	Číslo přihlášky ochranné známky (spisu)	(210)	Number of the application
(220)	Datum podání přihlášky	(220)	Date of filing of the application
(320)	Datum vzniku práva přednosti	(320)	Date of the first application
(442)	Datum zveřejnění přihlášky po průzkumu	(442)	Date of the publication of the examined application
(450)	Datum zveřejnění zápisu ochranné známky ve Věstníku	(450)	Date of publication of the registration
(510)	Seznam výrobků a služeb	(510)	List of goods and/or services
(511)	Číslo třídy výrobků a služeb	(511)	Number of the class of goods and/or services
(526)	Omezení rozsahu ochrany o prvek	(526)	Disclaimer
(540)	Znění nebo vyobrazení ochranné známky	(540)	Reproduction of the mark
(551)	Kolektivní ochranná známka	(551)	Collective mark
(554)	Prostorová ochranná známka	(554)	Three-dimensional mark
(558)	Ochranná známka tvořená pouze barvou nebo kombinací barev	(558)	Mark consisting exclusively of one or several colours
(583)	Datum právní moci rozhodnutí/výsledek rozhodnutí	(583)	Date of the legal force of the decision/ result of the decision
(591)	Údaje o barevnosti ochranné známky	(591)	Information concerning colour
(730)	Přihlašovatel/vlastník ochranné známky	(730)	The applicant or the holder of the mark
(740)	Zástupce	(740)	Name and address of the representative
(811)	Mezinárodní číslo zápisu ochranné známky	(811)	Number of the international registration
(890)	Kód státu ochrany mezinárodní ochranné známky	(890)	INID code of the state of the international mark

Kódy pro kódování záhlaví oznámení publikovaných ve Věstníku

(Standard WIPO ST. 17)

BB9A	zveřejněné přihlášky vynálezů	MK1K	zánik užitého vzoru uplynutím doby platnosti
FG1K	zapsané užité vzory	MK4A	zánik patentů uplynutím doby platnosti
FG4A	udělené patenty	MK4F	zánik autorských osvědčení uplynutím doby platnosti
FG4Q	zapsané průmyslové vzory	MK4Q	zánik průmyslového vzoru uplynutím doby ochrany
LD3K	částečný výmaz užitého vzoru	MM4A	zánik patentů pro nezaplacení ročních poplatků
LD4Q	částečný výmaz průmyslového vzoru	MM4F	zánik autorských osvědčení pro nezaplacení ročních poplatků
MA4A	zánik patentů vzdáním se	ND1K	prodloužení platnosti užitého vzoru
MA4F	zánik autorských osvědčení vzdáním se	ND4Q	obnova doby ochrany průmyslového vzoru
MC3K	výmaz užitého vzoru	PA4A	změna autorského osvědčení na patent
MC4A	zrušení patentu	PC9A	změna dispozičního práva k vynálezu
MC4F	zrušení autorského osvědčení	PD1K	převod práv a ostatní změny majitelů užitého vzoru
MC4Q	výmaz průmyslového vzoru	PD4A	převod práv a ostatní změny majitelů patentů
MH1K	zánik užitého vzoru vzdáním se	PD4Q	převod práv a ostatní změny vlastníků průmyslových vzorů
MH4A	částečné zrušení patentu	QA9A	nabídka licence
MH4F	částečné zrušení autorského osvědčení	SB4A	zapsané patenty do rejstříku po odtajnění
MH4Q	zánik průmyslového vzoru vzdáním se	SB4F	zapsaná autorská osvědčení do rejstříku po odtajnění

Opravy Změny Různé

Opravy u přihlášek vynálezů s žádostí o udělení patentu

HA9A	jmenování vynálezce		
HB9A	oprava jmen	HG9A	oprava chyb v třídění
HC9A	změna jmen	HH9A	oprava nebo změna všeobecně
HD9A	oprava adres	HK9A	tiskové chyby v úředních věstnících
HE9A	změna adres		
HF9A	oprava dat		

Opravy ochranných dokumentů

Patenty	autorská osvědčení	užité vzory	průmyslové vzory	
TA4A	TA4F	TA1K	TA4Q	jmenování vynálezce
TB4A	TB4F	TB1K	TB4Q	oprava jmen
TC4A	TC4F	TC1K	TC4Q	změna jmen
TD4A	TD4F	TD1K	TD4Q	oprava adres
TE4A	TE4F	TE1K	TE4Q	změna adres
TF4A	TF4F	TF1K	TF4Q	oprava dat
TG4A	TG4F	TG1K	TG4Q	oprava chyb v třídění
TH4A	TH4F	TH1K	TH4Q	oprava nebo změna všeobecně
TK9A	TK9F	TK1K	TK4Q	tiskové chyby v úřed. věstnících

Kódy pro označování zemí a mezinárodních organizací použité ve věstníku

BE	Belgie
BR	Brazílie
CA	Kanada
CH	Švýcarsko
CN	Čína
CY	Kypr
CZ	Česká republika
DE	Spolková republika Německo
DK	Dánsko
FR	Francie
GB	Velká Británie
GR	Řecko
HR	Chorvatsko
LU	Lucembursko
MH	Maršallov ostrovy
NL	Nizozemsko
PL	Polsko
RU	Ruská federace
SK	Slovensko
US	Spojené státy americké

Kódy pro označování států USA použité ve věstníku

CA	California
CT	Connecticut
DE	Delaware
FL	Florida
GA	Georgia
IL	Illinois
MI	Michigan
NJ	New Jersey
NY	New York
PA	Pennsylvania
TX	Texas

BB9A

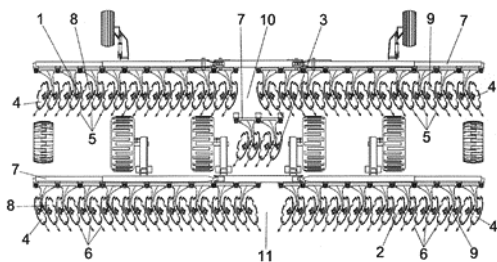
Zveřejněné přihlášky vynálezů - přehled podle čísel přihlášek

Dále uvedené přihlášky vynálezů byly zveřejněny dnem, uvedeným ve Věstníku podle zákona č. 527/1990 Sb., o vynálezech a zlepšovacích návrzích, ve znění pozdějších předpisů, a jsou k dispozici v patentové knihovně Úřadu průmyslového vlastnictví, Antonína Čermáka 2a, 160 68, Praha 6.

2009-132	A 61 K 9/70	(2006.01)	2014-802	G 01 N 11/06	(2006.01)
2014-573	A 01 B 21/08	(2006.01)	2014-930	C 08 G 69/14	(2006.01)
2014-616	B 65 H 9/08	(2006.01)	2014-958	E 05 B 45/06	(2006.01)
2014-628	F 24 F 1/06	(2011.01)	2015-38	F 27 D 1/16	(2006.01)
2014-630	E 01 F 9/011	(2006.01)	2015-74	B 60 R 9/10	(2006.01)
2014-632	E 05 B 85/24	(2014.01)	2015-192	B 60 C 27/04	(2006.01)
2014-634	C 07 D 409/10	(2006.01)	2015-295	B 24 C 5/06	(2006.01)
2014-654	B 03 C 1/01	(2006.01)	2015-532	F 24 D 15/04	(2006.01)
2014-780	G 05 G 9/04	(2006.01)	2015-594	C 22 B 7/04	(2006.01)

Zveřejněné přihlášky vynálezů - řazené podle MPT

- (51) **A01B 21/08** (2006.01)
- (21) **2014-573**
- (71) Farmet a.s., Česká Skalice, CZ
- (72) Gavlas Dušan, Česká Skalice, CZ
Binar Luboš Ing., Úpice, CZ
Lukášek Petr Ing., Librantice, CZ
Smola Tomáš Ing., Chvalkovice, CZ
- (54) **Zařízení pro zpracování půdy**
- (22) 25.08.2014
- (57) Zařízení pro zpracování půdy obsahuje rámovou konstrukci (7), na které jsou v řadách (1, 2), jeden vedle druhého, uspořádány pracovní disky (4) tak, že pracovní disky (4) jedné strany (8) řady (1, 2) jsou natočeny opačně vůči pracovním diskům (4) druhé strany (9) řady (1, 2). Pracovní disky (4) přední řady (1) jsou uspořádány k směřování toku půdy směrem (5), který je opačný k směru (6) toku půdy, kterým směřují půdu za nimi, ve směru pohybu stroje, umístěné pracovní disky (4) zadní řady (2). Mezi přední řadou (1) pracovních disků (4) a zadní řadou (2) pracovních disků (4) je uspořádána střední řada (3) pracovních disků (4), která překrývá mezeru (10) mezi pracovními disky (4) obou stran (8, 9) přední řady (1) pracovních disků (4) a současně překrývá i mezeru (11) mezi pracovními disky (4) obou stran (8, 9) zadní řady (1) pracovních disků (4).
- (74) Ing. Milan Škoda, Nahořanská 308, Nové Město nad Metují, 54901



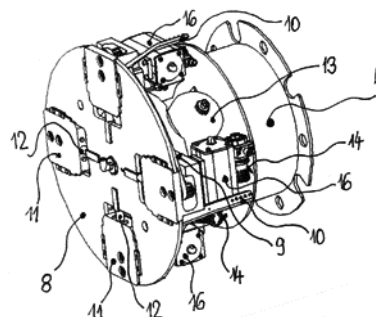
- (51) **A61K 9/70** (2006.01)
- A61K 31/445** (2006.01)
- A61K 47/32** (2006.01)
- A61K 47/36** (2006.01)
- (21) **2009-132**
- (71) NOVEN PHARMACEUTICALS, INC., Miami, Florida 33186, FL, US
- (72) Mantelle Juan, Miami, Florida 33176, FL, US
Dixon Terese A., Miami, Florida 33186, FL, US
- (54) **Směsi a metody pro léčení lehké mozkové dysfunkce a poruch deficitu pozornosti a hyperaktivity methylfenidátem**
- (22) 14.12.1998
- (57) Řešení se týká kompozice pro topickou aplikaci methylfenidátu a použití této kompozice pro výrobu léčiva pro léčení lehké mozkové dysfunkce

- (ADD) a poruch lehké mozkové dysfunkce a hyperaktivity (ADHD). Kompozice pro topickou aplikaci methylfenidátu obsahující methylfenidát ve flexibilním uzavřeném systému, přičemž methylfenidát je přítomen v účinném aplikovaném od 3,96 až 10,56 mg methylfenidátu na 10 cm² ve flexibilním uzavřeném systému, během prvních 10 hodin v jednom provedení a další provedení je kompozice s účinným aplikovaným množstvím od 23,76 do 63,36 mg methylfenidátu.
- (74) Rott, Růžička & Guttman Patentové, známkové a advokátní kanceláře, Ing. Jana Fuchsová, Nad Štolou 12, Praha 7, 17000

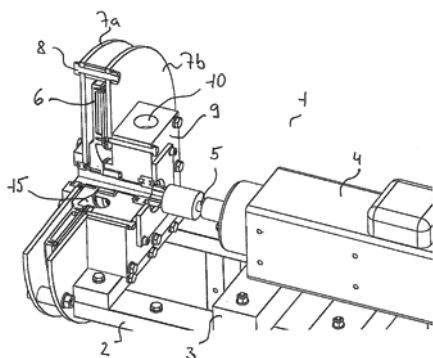
- (51) **B03C 1/01** (2006.01)
- B82B 1/00** (2006.01)
- A62D 3/30** (2007.01)
- C01F 17/00** (2006.01)
- (21) **2014-654**
- (71) Univerzita Jana Evangelisty Purkyně v Ústí nad Labem, Ústí nad Labem, CZ
- (72) Janoš Pavel doc. Ing., CSc., Ústí nad Labem, CZ
Kuráš Pavel Dr., Modrá, SK
- (54) **Magneticky separovatelný reaktivní sorbent, způsob jeho výroby a použití pro rozklad organofosforečných sloučenin**
- (22) 24.09.2014
- (57) Magneticky separovatelný reaktivní sorbent sestává z jádra obsahujícího ferrimagnetický oxid železa (magnetit a/nebo maghemit) a povrchové vrstvy obsahující aktivní formu oxidu ceričitého o měrném povrchu 10 až 150 m²/g a velikosti primárních krystalitů nejvýše 50 nm. Způsob výroby magneticky separovatelného reaktivního sorbentu spočívá v tom, že se nejprve připraví vodná suspenze aktivní formy ferrimagnetického oxidu železa o koncentraci 0,01 až 100 g/l. K ní se přidá plynný oxid uhličitý nebo roztok obsahující anionty uhličitánů, hydrogenuhličitánů, mravenčanů, šťavelanů nebo citronanů o koncentraci 0,01 až 5 mol/l. Pak se přidá roztok cerité nebo ceričité soli o koncentraci 0,01 až 5 mol/l v nejvýše stechiometrickém množství přidaných aniontů. Pak se pevná fáze oddělí, suší a kalcinuje.
- (74) Mgr. Ing. Stanislav Babický Ph.D., Budovatelů 2407, Most, 43401

- (51) **B24C 5/06** (2006.01)
- B24B 57/02** (2006.01)
- (21) **2015-295**
- (71) Vysoké učení technické v Brně, Brno, CZ
- (72) Lokaj Jakub Bc., Ostrava, CZ
Máša Vítězslav Ing., Ph.D., Brno, CZ
Brenkus Ondřej, Brno, CZ
- (54) **Akcelerátor pelet suchého ledu**
- (22) 29.04.2015
- (57) Akcelerátor (1) pelet suchého ledu sestává z rámu (2), motoru (4), z kterého vystupuje hnací hřídel (5) na níž je uspořádán rotor (6) opatřený akceleračními kanály (20), přičemž po obou stranách rotoru (6) je

uspořádán vnější kryt (7a, 7b) sestávající ze dvou krycích kotoučů spojených šrouby, přičemž před vstupem do rotoru (6) je uspořádán přiváděč (9) pelet opatřený radiálním vstupním otvorem (10) a na straně přivrácené k rotoru (6) je opatřen kruhovým spojovacím nástavcem (11), který navazuje na vstupní kruh s kruhovým vnitřním vybráním (18) u strukturované části (6a) rotoru (6), přičemž vstupní otvor (10) přiváděče (9) ústí do přívodní otevřené spirály (12) provedené v přiváděči (9), přičemž vzdálenost dna (13) otevřené spirály (12) od základní plochy (14) přiváděče (9) orientované k motoru (4) se kontinuálně zvětšuje a otevřená spirála (12) je zakončena výstupem (15) ze spojovacího nástavce (11), přičemž do vnitřního kruhového vybrání (18) ve strukturované části (6a) rotoru (6) je zaústěn výstupní otvor (15) ve spojovacím nástavci (11).



(74) Kania, Sedlák, Smola, Ing. Jiří Malušek, Mendlovo nám. 1a, Brno, 60300



(51) **B60C 27/04** (2006.01)
B60C 27/14 (2006.01)

(21) **2015-192**

(71) Ing. Petr Gross s.r.o., Milotice nad Bečvou, CZ

(72) Karník Ladislav Ing., CSc., Havířov - Šumbark, CZ

(54) **Protiskluzové zařízení pro automobilová kola s diskem uspořádaným u vnitřní boční roviny kola**

(22) 18.03.2015

(57) Protiskluzové zařízení pro automobilová kola s disky (3) uspořádanými u vnitřní boční roviny kola má nosný díl (4) připevnitelný z vnějšku na disk (3) kola. Na nosném dílu (4) je posuvně ve směru rovnoběžném s osou kola uloženo výsuvné těleso (8), ve kterém jsou otočně kolem os rovnoběžných s osou kola uložena ramena (9). Ramena (9) jsou na koncích opatřena záběrovými plochami (10), které v pracovní poloze dosedají na obvodovou plochu pneumatiky (1). Výsuvné těleso (8) je na nosném dílu (4) uloženo ve vedení, které je tvořeno alespoň dvěma trubkami (6), na nichž na každé je posuvně uložena jedna vnější trubka (5) upevněná k výsuvnému tělesu (8). V trubkách (6) jsou uspořádány tažné pružiny (7) připevněné jedním konci k nosnému dílu (4) a druhými konci k výsuvnému tělesu (8). Zařízení je opatřeno pohonem pro posuv výsuvného tělesa (8) a pro natáčení ramen (9) se záběrovými plochami (10). Pohon je pneumatický a obsahuje zdroj (13) tlakového vzduchu, měch (15) pro posuv výsuvného tělesa (8), pneumatické motory (16) pro natáčení ramen (9) se záběrovými plochami (10) a řídicí členy (14), které jsou opatřeny dálkově elektricky ovládanými regulačními prvky.

(74) HM PARTNERS s.r.o., Ing. Zdeněk Michálek, 28. října 150, Ostrava, Moravská Ostrava, 70200

(51) **B60R 9/10** (2006.01)

B60D 1/06 (2006.01)

B60R 9/06 (2006.01)

(21) **2015-74**

(71) ELSON auto s.r.o., Přerov I - Město, CZ

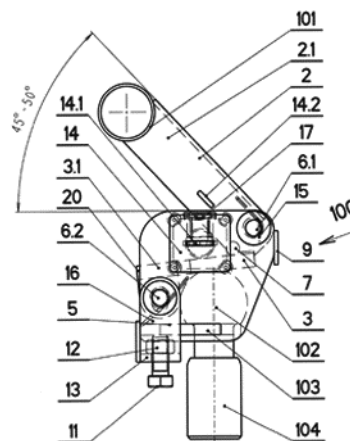
(72) Loun Jurij Ing., Domaželice, CZ

(54) **Zařízení pro upevnění nosiče kol na kouli tažného zařízení automobilu**

(22) 06.02.2015

(57) Zařízení pro upevnění nosiče kol sestává z páky (2) obsahující dva svařené prvky (2.1, 2.2) spojené na horní straně víkem (10). Svařené prvky (2.1, 2.2) jsou na jedné straně pevně připojeny na nosný rám (101) nosiče kol a na druhé straně je mezi nimi připevněn čep (7). Páka (2) je uložena otočně na prvním čepu (6.1) mezi bočnicemi (1.1 a 1.2), které jsou ve spodní části spojeny prvky podkova (5) a v horní části výztuhou (9). Pod čepem (7) je uložena příložka (3) s otvorem (3.1). K příložce (3) jsou po stranách přivařeny dva stejné díly oko (4.1) a oko (4.2), kterými je veden čep (6.2), okolo kterého je příložka (3) otočná, přičemž na prvním čepu (6.1) je navlečena zkrutná pružina (15) opírající se jednou stranou o výztuhu (9) a druhou stranou o víko (10). Na druhém čepu (6.2) je navlečena zkrutná pružina (16) opírající se jednou stranou o příložku (3) a druhou stranou o podkova (5).

(74) Patentová a známková kancelář, Ing. Jaromír Píkrýl, Včelín 1161, Hulín, 76824



(51) **B65H 9/08** (2006.01)

B65G 19/22 (2006.01)

B65G 47/22 (2006.01)

(21) **2014-616**

(71) ŠKODA AUTO a.s., Mladá Boleslav, CZ

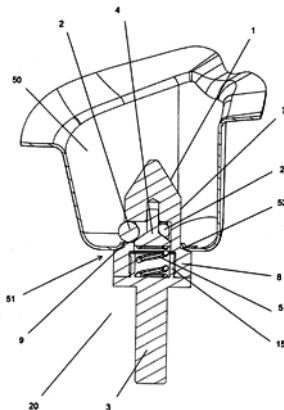
(72) Jand'ourek Vít, Dobruška, CZ

(54) **Zařízení k dopravě karosérie automobilu na výrobní lince**

(22) 09.09.2014

(57) Zařízení vykazuje nosnou strukturu zahrnující alespoň jeden zamykatelný přídržovací člen ve formě nosného trnu (20) pro připevnění karosérie

prostřednictvím upevňovacího bodu ve tvaru kruhového otvoru (51) v její spodní části (50) k nosné struktuře zařízení k dopravě karosérie automobilu. Nosný trn (20) se skládá z naváděcí špičky (1) nosného trnu, na ni navazující vodící válcové části (7) s otvory, na ní navazující podstavné válcové části (8) o větším průměru s uložení a vedením pro vinutou pružinu (5), a k ní připevněnému tělu (3) nosného trnu (20) pro upevnění nosného trnu (20) k nosné struktuře zařízení k dopravě karosérie na výrobní lince.



- (51) **C07D 409/10** (2006.01)
A61K 31/381 (2006.01)
A61K 47/40 (2006.01)

(21) **2014-634**

(71) Zentiva, k.s., Praha 10- Dolní Měcholupy, CZ

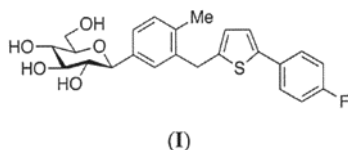
(72) Obadalová Iva, Praha 6, CZ
Dammer Ondřej, Hostivice, CZ
Svobodová Jaroslava, Křenice, CZ
Krejčík Lukáš, Praha- Vinoř, CZ
Řidvan Luděk, Praha 10, CZ
Tkadlecová Marcela, Praha 6, CZ

(54) **Komplexy canagliflozinu a cyklodextrinů**

(22) 16.09.2014

(57) Předmětné řešení se týká komplexů canagliflozinu vzorce I, (1S)-1,5-Anhydro-1-(3-((5-(4-fluorophenyl)-2-thienyl)methyl)-4-methylphenyl)-D-glucitolu, s cyklodextriny a jejich způsobu přípravy. Tyto komplexy mohou být s výhodou použity pro stabilizaci amorfního canagliflozinu z hlediska chemické i polymorfni stability. Pro komplexaci canagliflozinu lze využít především β -cyklodextrin, modifikované β -cyklodextriny a γ -cyklodextrin.

(74) ROTT, RŮŽIČKA & GUTTMANN Patentová, známková a advokátní kancelář, Ing. Jana Fuchsová, Vinohradská 37, Praha 2, 12000



- (51) **C08G 69/14** (2006.01)
C08G 69/20 (2006.01)
C08G 63/08 (2006.01)
C08G 63/58 (2006.01)
C08G 63/82 (2006.01)

C08G 63/83 (2006.01)

C08G 63/84 (2006.01)

C08L 101/16 (2006.01)

C08G 63/81 (2006.01)

(21) **2014-930**

(71) Univerzita Pardubice, Pardubice, CZ

SYNPO, akciová společnost, Pardubice, CZ

(72) Růžička Aleš prof. Ing., Ph.D., Sázava, CZ

Chlupatý Tomáš Ing., Ph.D., Černožice nad Labem, CZ

Vlasák Petr Ing., Ph.D., Lázně Bohdaneč, CZ

(54) **Způsob přípravy biodegradovatelných polymerů, biodegradovatelné polymery a jejich použití**

(22) 18.12.2014

(57) Předkládané technické řešení se týká způsobu přípravy biodegradovatelných polymerů na bázi cyklických monomerů, kdy se roztok, kapalina nebo tavenina cyklického monomeru v atmosféře inertního plynu smíchá s alespoň jedním karbodiimidem a s alespoň jednou organokovovou a/nebo koordinační sloučeninou kovu a ponechá se polymerizovat při teplotě v rozmezí od - 18 °C do 110 °C. Polymerace se ukončí přidávkou protického rozpouštědla a/nebo kyseliny. Předmětem technického řešení je rovněž biodegradovatelný polymer, který neobsahuje rezidua biologicky neakceptovatelných kovů a jeho použití pro přípravu léčiva a/nebo ve tkáňovém inženýrství.

(74) Inventia s.r.o., RNDr. Kateřina Hartvichová, Na Bělidle 3, Praha 5, 15000

(51) **C22B 7/04** (2006.01)

C04B 5/06 (2006.01)

C01F 7/16 (2006.01)

(21) **2015-594**

(71) KVS EKODIVIZE a.s., Horní Benešov, CZ

(72) Vojtek Zbyněk, Bruntál, CZ

Vojtek Aleš, Bruntál, CZ

(54) **Způsob výroby syntetické, sintrované vápenato-hlinité strusky**

(22) 02.09.2015

(57) Popisuje se způsob výroby syntetické sintrované vápenato-hlinité strusky z inertizovaného stěru a/nebo inertizované odpadní strusky z výroby hliníku nebo hliníkové slitiny, jehož 20 až 75 % hmotn. se míjí s 25 až 80 % hmotn. přísady pro snížení teploty likvidu, která obsahuje alespoň jednu látku ze skupiny: CaCO₃, CaO, Ca(OH)₂, Al₂O₃, MgCO₃, struska z výroby ferrosilitin. Vzniklá směs se před vystavením teplotě 600 až 800 °C peletizuje, načež se po dobu 100 až 120 minut vystavuje teplotě 600 až 800 °C. Teplota směsi se dále zvyšuje rychlostí od 200 až 250 °C/hodinu, a to až do dosažení teploty 1300 až 1500 °C. Na této teplotě se směs udržuje po dobu 30 až 90 minut. Takto vyrobená syntetická sintrovaná vápenato-hlinitá struska se poté ochlazuje na teplotu pod 60 °C. Dle dalších alternativ se směs v průběhu vystavování teplotě 600 až 800 °C kalcinuje, v průběhu vystavování teplotě 1300 až 1500 °C sintruje, alespoň jeden ohřev nebo udržování na teplotě se provádí ze současného míchání, případně se alespoň jedna z těchto operací provádí v bubnové rotační peci. Po ochlazení na teplotu pod 60 °C z ochlazené syntetické sintrované vápenato-hlinité strusky se alternativně odděluje granulát obsahující alespoň 90 % částic o velikosti od 5 do 30 milimetrů.

(74) Ing. Zdeněk Janík, Na Rohuli 36, Velká Polom, 74764

(51) **E01F 9/011** (2006.01)

E01F 9/012 (2006.01)

(21) **2014-630**

(71) Vlček Miloslav Ing., Konice, CZ

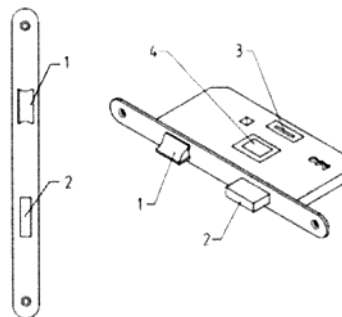
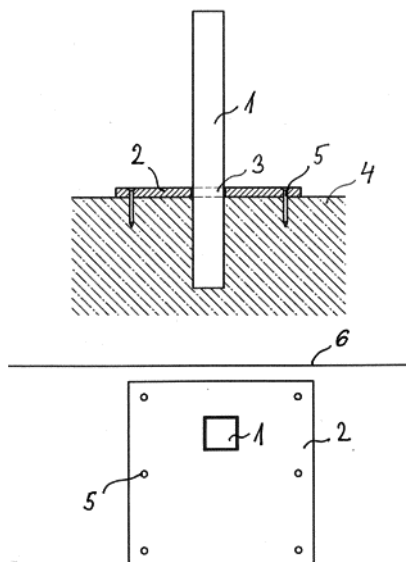
(72) Vlček Miloslav Ing., Konice, CZ

(54) **Bezpečnostní prvek ke zviditelnění silničních patníků a dalšího svislého značení a k usnadnění údržby zatvrzovaných okrajů dopravních komunikací včetně železničních tratí**

(22) 15.09.2014

(57) Řešení se týká bezpečnostního prvku ke zviditelnění silničních patníků a dalšího svislého značení a k usnadnění údržby zatvrzovaných okrajů dopravních komunikací včetně železničních tratí, který je určen k potlačení růstu vegetace v bezprostředním okolí patníku či svislého silničního značení, jehož podstata spočívá v tom, že v okolí paty patníku (1) je na povrchu terénu (4) umístěn krycí límec (2) opatřený otvorem (3), jehož

tvár je odpovídající průřezu patníku (1) nebo stojiny svislého značení, a přičemž krycí límeček (2) je zajištěn v terénu (4) pomocí přichytných prvků (5). Krycí límeček (2) je s výhodou vytvořen z elastického a odolného materiálu kopírujícího povrch terénu (4) v okolí patníku (1) nebo stojiny svislého značení.



(51) **E05B 85/24** (2014.01)

(21) **2014-632**

(71) BRANO a.s., Hradec nad Moravicí, CZ

(72) Newerla Michal Ing., Opava- Kylešovice, CZ

(54) **Pomocný zámek bočních posuvných dveří**

(22) 16.09.2014

(57) Konstrukční úprava pomocného zámku, která spočívá v tom, že speciální páčka pro nouzové otevření zavřených dveří není jako nový díl v pomocném zámku, ale je součástí západky (5), která v pomocném zámku drží rohátku v zavřené pozici a také slouží k připojení bowdenu do pomocného zámku. Západka (5) obsahuje prodlouženou část (5a), která je součástí západky (5) a zasahuje do mezery mezi karosérií a dveřmi.

(74) FISCHER & PARTNER Intellectual Property s.r.o., Na Hrobci 294/5, Praha 2, 12800

(51) **E05B 45/06** (2006.01)

E05B 39/04 (2006.01)

E05B 63/08 (2006.01)

(21) **2014-958**

(71) Bezpečnostně technologický klastr, z. s., Ostrava - Výškovice, CZ

(72) Němec Roman, Ostrava Poruba, CZ

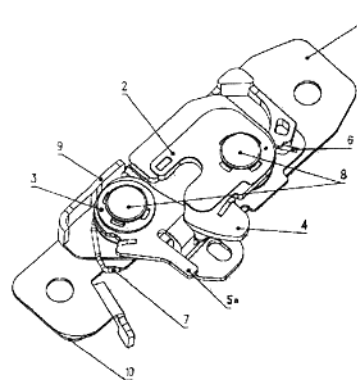
Střílka Vlastimil Ing., Svobodné Heřmanice, CZ

Střílka Tomáš Ing., Svobodné Heřmanice, CZ

(54) **Zadlabací bezpečnostní zámek s protipožární ochranou**

(22) 23.12.2014

(57) Zadlabací bezpečnostní zámek s protipožární ochranou, který kombinuje prvky pasivní a aktivní bezpečnosti. Pasivní bezpečnost je zvýšena použitím slitiny obsahující 72 až 76 % hmotn. Ni, 14 až 17 % hmotn. Cr, 6 až 10 % hmotn. Fe, 0,3 až 0,8 % hmotn. Mn a 0,05 až 0,11 % hmotn. C jak pro střílku (1), tak i pro závoru (2). Aktivní bezpečnost je zajištěna elektronikou umístěnou na plošném spoji (4) vloženém do těla zámku. Elektronika zahrnuje mikroprocesor obsahující interní paměť, akcelerační čidlo, teplotní čidlo a Vf modul, který je pomocí Vf antény (3) bezdrátově propojen s vyhodnocovacím zařízením. Mikroprocesor na základě odezvy akceleračního čidla vyhodnocuje údaje o pohybu dveří a tyto údaje ukládá do své interní paměti. Zároveň také vyhodnocuje údaje z teplotního čidla o možném vzniku požáru a tyto údaje ukládá do své interní paměti a zároveň je odesílá prostřednictvím Vf modulu a Vf antény (3) do vyhodnocovacího zařízení, které informuje obsluhu dispečinku.



(51) **F24D 15/04** (2006.01)

F25B 30/00 (2006.01)

F25B 29/00 (2006.01)

F24D 11/02 (2006.01)

(21) **2015-532**

(71) Veskom, spol. s r.o., Řitka, CZ

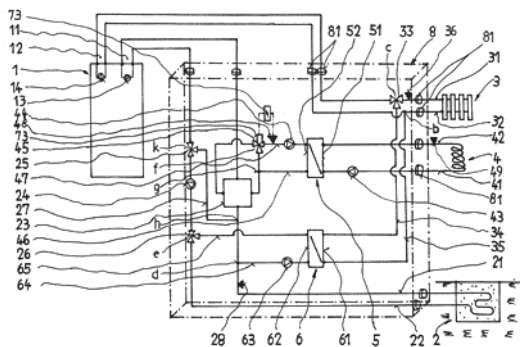
(72) Libora Pavel Ing., Kralupy nad Vltavou, CZ

(54) **Chladicí modul tepelného čerpadla**

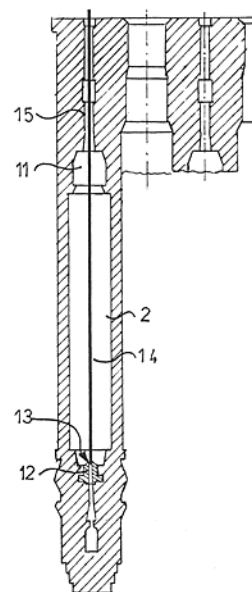
(22) 31.07.2015

(57) Chladicí modul je vložen mezi tepelné čerpadlo (1) a topný systém (3), chladicí systém (4) a zemní tepelný výměník (2). Obsahuje chladicí výměník (5), regenerační výměník (6), dvupolohové trojcestné ventily (25, 26, 33) a čerpadla (13, 14, 24, 43, 63), jejichž spouštěním a přestavením tepelné čerpadlo (1) může být provozováno ve čtyřech pracovních režimech, a to v režimu vytápění, pasivního chlazení, aktivního chlazení bez regenerace primární části (11) tepelného čerpadla (1) a aktivního chlazení s regenerací primární části (11) tepelného čerpadla (1).

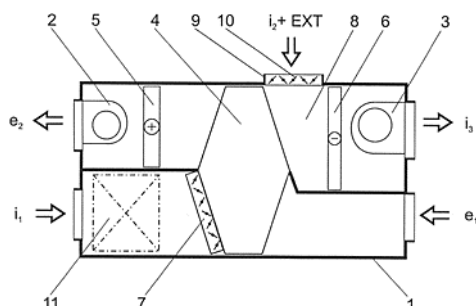
(74) Ing. Libor Šimek, Vinohradská 194, Praha 3 - Vinohrady, 13000



- (51) **F24F 1/06** (2011.01)
F24F 13/08 (2006.01)
F24F 12/00 (2006.01)
- (21) **2014-628**
(71) Morávek Petr Ing., CSc., Železný Brod, CZ
(72) Morávek Petr Ing., CSc., Železný Brod, CZ
(54) **Autonomní vzduchotechnická jednotka**
(22) 15.09.2014
(57) Autonomní vzduchotechnická jednotka sestává ze skříně (1), ventilátoru (2) přiváděného vzduchu, ventilátoru (3) odpadního vzduchu, rekuperačního deskového výměníku (4), lamelových výměníků (5) a (6), přičemž do vnitřního prostoru (8) skříně (1) vymezeného lamelovým výměníkem (6) na straně odpadního vzduchu, vyústuje přidavné vzduchotechnické hrdlo (9) s uzavírací a regulační klapkou (10).

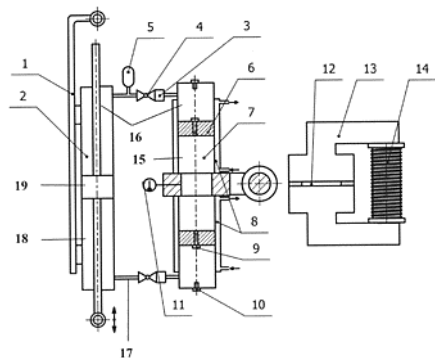


- (51) **G01N 11/06** (2006.01)
G01N 11/08 (2006.01)
G01N 25/00 (2006.01)
G01L 9/00 (2006.01)
- (21) **2014-802**
(71) Vysoké učení technické v Brně, Brno, CZ
(72) Mazůrek Ivan doc. Ing., CSc., Brno - Ponava, CZ
Roupecký Jakub Ing., Ph.D., Brno - Královo Pole, CZ
Strecker Zbyněk Ing., Ph.D., Jankovice, CZ
- (54) **Obtokový reometr pro testování vlastností magnetoreologických kapalin a způsob analýzy dat**
(22) 19.11.2014
(57) Obtokový reometr pro testování magnetoreologických kapalin sestává z hydraulického válce (18) s pístem (19) opatřeného na obou koncích vyústěním pístnice (2), naplněného hydraulickým olejem (16) a upnutého k testu automobilového tlumiče pomocí adaptéru (1) spojeného s hydraulickým válcem (18), přičemž hydraulický válec je spojen spojovacími potrubími (17) s přírubami reometrického válce (7). Spojovací potrubí (17) je opatřeno expanzní nádobkou (5) a ventily (4) se šroubením (3), kde reometrický válec (7) je opatřen dvěma plovoucími písty (6) s odvodušňovacími šrouby (9), mezi nimiž je umístěna magnetoreologická kapalina (15) a magnetoreologická štěrbinová (12) v plášti reometrického válce (7) spojená magnetickým obvodem (13) s cívkou (14). Tělo reometrického válce (7) je obklopeno chladícím prostorem (8) pro chladicí kapalinu a opatřeno teplotním čidlem (11). Plovoucí písty s odvodušňovacími šrouby (9) oddělují hydraulický olej (16) od testované magnetoreologické kapaliny (15). Měřitelný rozsah smykového spádu u obtokového reometru podle vynálezu je od 10^3 s^{-1} do 10^6 s^{-1} . Technické řešení se týká také analýzy dat včetně matematického aparátu a statistického vyhodnocení naměřeného signálu.

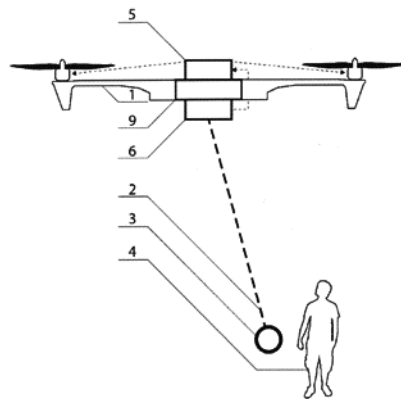


- (51) **F27D 1/16** (2006.01)
C10B 29/02 (2006.01)
- (21) **2015-38**
(71) FAMO-SERVIS, spol. s r.o., Ostrava - Moravská Ostrava, CZ
(72) Šuliko Sergej, Frýdek - Místek, CZ
(54) **Způsob opravování žáruvzdorného zdiva topných stěn koksárenských pecí**
(22) 22.01.2015
(57) Topení opravovaných topných kanálků (1, 2, 3, 4, 5, 6) se vypne zaslepením otvorů hořáků (12) pomocí zatěsněných zátek (13) na ohebných žáruvzdorných táhlech (14). Sběrný kanál (11) se dočasně uzavře přehrádkou (18). Proveďte se bourání opravovaných topných kanálků (1, 2, 3, 5, 6). Po bourání se zátky (13) odstraní, hořáky (12) se zatěsní kroužkem (19) žáruvzdorného vláknitého kartonu, provede se přezdění opravovaných topných kanálků (1, 2, 3, 4, 5, 6), a před jejich zprovozněním se kroužek (19) perforuje shora zavedenou perforační tyčí (20). Pro dobu hotovení přehrádky (18), a také pro dobu alespoň dokončování přezdívání sběrného kanálu (11) mimo zónu oprav (10) umístí tryska (16) a horké spaliny se ředí a ochlazují vzduchem, proudícím směrem od zóny oprav (10). Přehrádka (18) se zhotoví i odstraní přes přístupový otvor (17), ponechaný dočasně do sběrného kanálu (11).

(74) Ing. Iva Rylková, Polská 1525, Ostrava - Poruba, 70800



s modelem (1). Mechanické provedení vodícího bodu (3) a vodícího spojení (2) může být zajištěno provázkem, lankem, elektrickým kabelem atd. Může být doplněna datová komunikace, upřesňující souřadnice polohy vodícího bodu (3) a modelu (1). Vodící spojení (2) vodícího bodu (3) s modelem (1) je zakončeno čidlem (7) řízení výšky a dvojicí čidel (8) řízení směru letu a jednotka (6) řízení letu je propojena s řídicí jednotkou (5) dronu.



- (51) **G05G 9/04** (2006.01)
A63H 27/20 (2006.01)
A63H 30/00 (2006.01)
B64C 19/00 (2006.01)
- (21) **2014-780**
- (71) Výzkumný ústav meliorací a ochrany půdy, v.v.i., Praha 5 - Zbraslav, CZ
 ADCIS s.r.o., Pardubice, CZ
- (72) Kulhavý Zbyněk doc. Ing., CSc., Pardubice, CZ
 Krejzek Pavel Ing., Ostřešany, CZ
 Kulhavý Martin, Pardubice, CZ
- (54) **Jednotka řízení letu upoutaných modelů bezpilotních dronů**
- (22) 12.11.2014
- (57) Řešení se týká jednotky (6) řízení letu upoutaných modelů (1) bezpilotních dronů (copterů, UAV – Unmanned Aerial Vehicle), která umožňuje přímé řízení letu pomocí mechanického vodícího spojení (2) vodícího bodu (3)

Zveřejněné přihlášky vynálezů - přehled podle třídících znaků

A 61 K 31/381	(2006.01)	2014-634	C 08 G 63/58	(2006.01)	2014-930
A 61 K 31/445	(2006.01)	2009-132	C 08 G 63/81	(2006.01)	2014-930
A 61 K 47/32	(2006.01)	2009-132	C 08 G 63/82	(2006.01)	2014-930
A 61 K 47/36	(2006.01)	2009-132	C 08 G 63/83	(2006.01)	2014-930
A 61 K 47/40	(2006.01)	2014-634	C 08 G 63/84	(2006.01)	2014-930
A 62 D 3/30	(2007.01)	2014-654	C 08 G 69/20	(2006.01)	2014-930
A 63 H 27/20	(2006.01)	2014-780	C 08 L 101/16	(2006.01)	2014-930
A 63 H 30/00	(2006.01)	2014-780	C 10 B 29/02	(2006.01)	2015-38
B 24 B 57/02	(2006.01)	2015-295	E 01 F 9/012	(2006.01)	2014-630
B 60 C 27/14	(2006.01)	2015-192	E 05 B 39/04	(2006.01)	2014-958
B 60 D 1/06	(2006.01)	2015-74	E 05 B 63/08	(2006.01)	2014-958
B 60 R 9/06	(2006.01)	2015-74	F 24 D 11/02	(2006.01)	2015-532
B 64 C 19/00	(2006.01)	2014-780	F 24 F 12/00	(2006.01)	2014-628
B 65 G 19/22	(2006.01)	2014-616	F 24 F 13/08	(2006.01)	2014-628
B 65 G 47/22	(2006.01)	2014-616	F 25 B 29/00	(2006.01)	2015-532
B 82 B 1/00	(2006.01)	2014-654	F 25 B 30/00	(2006.01)	2015-532
C 01 F 7/16	(2006.01)	2015-594	G 01 L 9/00	(2006.01)	2014-802
C 01 F 17/00	(2006.01)	2014-654	G 01 N 11/08	(2006.01)	2014-802
C 04 B 5/06	(2006.01)	2015-594	G 01 N 25/00	(2006.01)	2014-802
C 08 G 63/08	(2006.01)	2014-930			

Seznam přihlašovatelů zveřejněných přihlášek vynálezů

(71) Bezpečnostně technologický klastr, z. s., Ostrava - Výškovice, CZ	(21) 2014-958	(51) E 05 B 45/06	(2006.01)	(71) FAMO-SERVIS, spol. s r.o., Ostrava - Moravská Ostrava, CZ	(21) 2015-38	(51) F 27 D 1/16	(2006.01)
BRANO a.s., Hradec nad Moravicí, CZ	2014-632	E 05 B 85/24	(2014.01)	Farmet a.s., Česká Skalice, CZ	2014-573	A 01 B 21/08	(2006.01)
ELSON auto s.r.o., Přešov I - Město, CZ	2015-74	B 60 R 9/10	(2006.01)	Ing. Petr Gross s.r.o., Milotice nad Bečvou, CZ	2015-192	B 60 C 27/04	(2006.01)
				KVS EKODIVIZE a.s., Horní Benešov, CZ	2015-594	C 22 B 7/04	(2006.01)

(71) NOVEN PHARMACEUTICALS, INC., Miami, Florida 33186, FL, US	(21) 2009-132	(51) A 61 K 9/70	(2006.01)	(71) Vysoké učení technické v Brně, Brno, CZ	(21) 2015-295	(51) B 24 C 5/06	(2006.01)
ŠKODA AUTO a.s., Mladá Boleslav, CZ	2014-616	B 65 H 9/08	(2006.01)	Výzkumný ústav meliorací a ochrany půdy, v.v.i., Praha 5 - Zbraslav, CZ	2014-780	G 05 G 9/04	(2006.01)
Univerzita Jana Evangelisty Purkyně v Ústí nad Labem, Ústí nad Labem, CZ	2014-654	B 03 C 1/01	(2006.01)	Zentiva, k.s., Praha 10- Dolní Měcholupy, CZ	2014-634	C 07 D 409/10	(2006.01)
Univerzita Pardubice, Pardubice, CZ	2014-930	C 08 G 69/14	(2006.01)	Morávek Petr Ing., CSc., Železný Brod, CZ	2014-628	F 24 F 1/06	(2011.01)
Veskom, spol. s r.o., Řitka, CZ	2015-532	F 24 D 15/04	(2006.01)	Vlček Miloslav Ing., Konice, CZ	2014-630	E 01 F 9/011	(2006.01)
Vysoké učení technické v Brně, Brno, CZ	2014-802	G 01 N 11/06	(2006.01)				

FG4A

Udělené patenty - přehled podle čísel patentů

V období uzávěrky tohoto čísla Věstníku udělil Úřad průmyslového vlastnictví tyto patenty.

305799	<i>C 07 D 417/06</i>	(2006.01)	305806	<i>B 03 C 1/01</i>	(2006.01)	305813	<i>B 60 C 27/04</i>	(2006.01)
305800	<i>A 61 K 35/76</i>	(2006.01)	305807	<i>A 01 B 21/08</i>	(2006.01)	305814	<i>B 24 C 5/06</i>	(2006.01)
305801	<i>C 01 G 23/00</i>	(2006.01)	305808	<i>G 05 G 9/04</i>	(2006.01)	305815	<i>F 24 D 15/04</i>	(2006.01)
305802	<i>G 01 N 9/36</i>	(2006.01)	305809	<i>G 01 N 11/06</i>	(2006.01)	305816	<i>C 22 B 7/04</i>	(2006.01)
305803	<i>A 61 B 5/0295</i>	(2006.01)	305810	<i>E 05 B 45/06</i>	(2006.01)	305817	<i>A 61 K 9/70</i>	(2006.01)
305804	<i>G 01 F 1/58</i>	(2006.01)	305811	<i>B 60 R 9/10</i>	(2006.01)	305870	<i>C 08 G 69/14</i>	(2006.01)
305805	<i>A 01 N 43/36</i>	(2006.01)	305812	<i>F 27 D 1/16</i>	(2006.01)			

FG4A

Udělené patenty - přehled podle MPT

(51)	<i>A01B 21/08</i>	(2006.01)		<i>C12Q 1/68</i>	(2006.01)
(11)	305807			<i>G01N 33/53</i>	(2006.01)
(40)	23.03.2016			<i>G01N 33/566</i>	(2006.01)
(21)	2014-573			<i>G01N 33/577</i>	(2006.01)
(73)	Farmet a.s., Česká Skalice, CZ			<i>C12R 1/91</i>	(2006.01)
(72)	Gavlas Dušan, Česká Skalice, CZ		(11)	305800	
	Binar Luboš Ing., Úpice, CZ		(40)	17.12.2003	
	Lukášek Petr Ing., Librantice, CZ		(21)	2003-2706	
	Smola Tomáš Ing., Chvalkovice, CZ		(73)	NOVARTIS AG, Basel, CH	
(54)	Zařízení pro zpracování půdy			Université de Strasbourg, Strasbourg, FR	
(22)	25.08.2014		(72)	Léveillard Thierry, Maisons Alfort, FR	
(74)	Ing. Milan Škoda, Nahořanská 308, Nové Město nad Metují, 54901			Sahel José Alain, Paris, FR	
				Mohand-Said Saddek, Paris, FR	
				Hicks David, Strasbourg, FR	
			(54)	Farmaceutická kompozice, způsob diagnostiky retinální dystrofie, rekombinantní polypeptid, způsob produkce tohoto polypeptidu, rekombinantní profilátka a její fragment	
(51)	<i>A01N 43/36</i>	(2006.01)	(32)	06.04.2001	
(11)	305805		(31)	2001 0104712	
(40)	15.10.2003		(33)	FR	
(21)	2013-486		(86)	PCT/EP2002/003810	
(73)	SYNGENTA PARTICIPATIONS AG, 4058 Basel, CH		(87)	WO 2002/081513	
(72)	Küng Färber Ruth, Béatrice, CH-4123 Allschwil, CH		(22)	05.04.2002	
	Knauf - Beiter Gertrude, 79379 Müllheim, DE		(74)	Ing. Jan Kubát, Přístavní 24, Praha 7, 17000	
(54)	Způsob potírání fytopatogenních chorob kulturních rostlin a fungicidní kompozice				
(32)	04.07.2000				
(31)	2000 16444.2		(51)	<i>A61K 9/70</i>	(2006.01)
(33)	GB			<i>A61K 31/445</i>	(2006.01)
(86)	PCT/PCT/EP01/07528			<i>A61K 47/32</i>	(2006.01)
(87)	WO 02/01955			<i>A61K 47/36</i>	(2006.01)
(22)	02.07.2001		(11)	305817	
(74)	Čermák a spol., JUDr. Karel Čermák, Elišky Peškové 15/735, Praha 5, 15000		(40)	23.03.2016	
			(21)	2009-132	
			(73)	NOVEN PHARMACEUTICALS, INC., Miami, Florida 33186, FL, US	
(51)	<i>A61B 5/0295</i>	(2006.01)	(72)	Mantelle Juan, Miami, Florida 33176, FL, US	
(11)	305803			Dixon Terese A., Miami, Florida 33186, FL, US	
(40)	18.09.2013		(54)	Směsi a metody pro léčení lehké mozkové dysfunkce a poruch deficitu pozornosti a hyperaktivity methylfenidátem	
(21)	2012-70		(32)	15.12.1997, 30.09.1998	
(73)	VYSOKÁ ŠKOLA BĀŇSKÁ TECHNICKÁ - UNIVERZITA OSTRAVA, Ostrava - Poruba, CZ		(31)	1997 069510, 1998 163351	
(72)	Jirka Jakub Ing., Ostrava, CZ		(33)	US, US	
	Penhaker Marek Ing., Ph.D., Ostrava, CZ		(86)	PCT/US1998/026560	
	Černý Martin Ing., Prostějov, CZ		(87)	WO 1999/030694	
(54)	Zařízení pro měření prokrvení periferní tkáně kapacitní metodou		(22)	14.12.1998	
(22)	31.01.2012		(74)	Rott, Růžička & Guttman Patentové, známkové a advokátní kanceláře, Ing. Jana Fuchsová, Nad Štolou 12, Praha 7, 17000	
(51)	<i>A61K 35/76</i>	(2006.01)	(51)	<i>B03C 1/01</i>	(2006.01)
	<i>A61K 38/00</i>	(2006.01)		<i>B82B 1/00</i>	(2006.01)
	<i>A61K 48/00</i>	(2006.01)		<i>A62D 3/30</i>	(2007.01)
	<i>A61P 27/02</i>	(2006.01)		<i>C01F 17/00</i>	(2006.01)
	<i>C07K 14/47</i>	(2006.01)	(11)	305806	
	<i>C07K 16/18</i>	(2006.01)	(40)	23.03.2016	
	<i>C12N 15/09</i>	(2006.01)	(21)	2014-654	
	<i>C12N 15/12</i>	(2006.01)	(73)	Univerzita Jana Evangelisty Purkyně v Ústí nad Labem, Ústí nad Labem, CZ	
	<i>C12N 5/10</i>	(2006.01)			
	<i>C12P 21/02</i>	(2006.01)			
	<i>C12P 21/08</i>	(2006.01)			

- (72) Janoš Pavel doc. Ing., CSc., Ústí nad Labem, CZ
Kuráň Pavel Dr., Modrá, SK
(54) **Magneticky separovatelný reaktivní sorbent, způsob jeho výroby a použití pro rozklad organofosforečných sloučenin**
(22) 24.09.2014
(74) Mgr. Ing. Stanislav Babický Ph.D., Budovatelů 2407, Most, 43401

- (51) **B24C 5/06** (2006.01)
B24B 57/02 (2006.01)
(11) 305814
(40) 23.03.2016
(21) **2015-295**
(73) Vysoké učení technické v Brně, Brno, CZ
(72) Lokaj Jakub Bc., Ostrava, CZ
Máša Vítězslav Ing., Ph.D., Brno, CZ
Brenkus Ondřej, Brno, CZ
(54) **Akcelerátor pelet suchého ledu**
(22) 29.04.2015
(74) Kania, Sedlák, Smola, Ing. Jiří Malůšek, Mendlovo nám. 1a, Brno, 60300

- (51) **B60C 27/04** (2006.01)
B60C 27/14 (2006.01)
(11) 305813
(40) 23.03.2016
(21) **2015-192**
(73) Ing. Petr Gross s.r.o., Milotice nad Bečvou, CZ
(72) Karník Ladislav Ing., CSc., Havířov - Šumbark, CZ
(54) **Protiskluzové zařízení pro automobilová kola s diskem uspořádaným u vnitřní boční roviny kola**
(22) 18.03.2015
(74) HM PARTNERS s.r.o., Ing. Zdeněk Michálek, 28. října 150, Ostrava, Moravská Ostrava, 70200

- (51) **B60R 9/10** (2006.01)
B60D 1/06 (2006.01)
B60R 9/06 (2006.01)
(11) 305811
(40) 23.03.2016
(21) **2015-74**
(73) ELSON auto s.r.o., Přerov I - Město, CZ
(72) Loun Jurij Ing., Domaželice, CZ
(54) **Zařízení pro upevnění nosiče kol na kouli tažného zařízení automobilu**
(22) 06.02.2015
(74) Patentová a známková kancelář, Ing. Jaromír Přikryl, Včelín 1161, Hulín, 76824

- (51) **C01G 23/00** (2006.01)
B01J 21/06 (2006.01)
B01J 35/04 (2006.01)
B01J 37/12 (2006.01)
B01J 37/32 (2006.01)
(11) 305801
(40) 30.01.2013
(21) **2011-430**
(73) Ústav anorganické chemie AV ČR, v.v.i., Husinec-Řež, CZ
Vysoká škola chemicko-technologická v Praze, Praha 6, CZ
Advanced Technology Group s.r.o., Praha 6, CZ
Technická univerzita v Liberci, Liberec 1, CZ
Ústav fyzikální chemie J. Heyrovského AV ČR, v. v. i., Praha 8, CZ
(72) Boháček Jaroslav Ing., Libčice nad Vltavou, CZ
Šubrt Jan Ing., CSc., Praha 8, CZ
Kolouch Aleš Ing., Ph.D., Velký Osek, CZ
Bezdička Petr Dr., Ph.D., Praha 6, CZ
Krýsa Josef prof. Ing., CSc., Praha 4, CZ
Pulišová Petra Ing., Ph.D., Košice, SK
Peterka František Ing., Praha 7, CZ
Jirkovský Jaromír RNDr., CSc., Praha 4, CZ
Večerníková Eva Ing., Klecany, CZ
(54) **Způsob přípravy fotokatalyticky aktivního materiálu s pěnovou strukturou**
(22) 18.07.2011

- (51) **C07D 417/06** (2006.01)
C07D 493/04 (2006.01)
A61P 43/00 (2006.01)
A61P 35/04 (2006.01)
A61P 35/02 (2006.01)
A61P 35/00 (2006.01)
A61P 13/10 (2006.01)
A61P 13/08 (2006.01)
A61P 11/00 (2006.01)
A61P 1/18 (2006.01)
A61K 45/06 (2006.01)
A61K 45/00 (2006.01)
A61K 38/00 (2006.01)
A61K 33/24 (2006.01)
A61K 31/7052 (2006.01)
A61K 31/704 (2006.01)
A61K 31/519 (2006.01)
A61K 31/475 (2006.01)
A61K 31/427 (2006.01)
C07D 491/044 (2006.01)
A61K 31/282 (2006.01)
A61K 31/166 (2006.01)
A61K 31/136 (2006.01)
A61K 31/335 (2006.01)
A61K 31/335 (2006.01)
A61K 31/33 (2006.01)
A61K 31/335 (2006.01)
A61K 31/337 (2006.01)
A61K 31/365 (2006.01)
A61K 31/366 (2006.01)
A61K 31/407 (2006.01)
(11) 305799
(40) 15.09.2004
(21) **2003-2376**
(73) BRISTOL-MYERS SQUIBB COMPANY, Princeton, 08543-4000, NJ, US
(72) Lee Francis Y. F., Yardley, 19067, PA, US
(54) **Kombinace analogů epothilonu a chemoterapeutických činidel pro léčení proliferčních nemocí**
(32) 14.03.2001, 31.08.2001
(31) 2001 275801, 2001 316395
(33) US, US
(86) PCT/US2002/006746
(87) WO 2002/072085
(22) 05.03.2002
(74) JUDr. Petr Kalenský, Hálkova 2, Praha 2, 12000

- (51) **C08G 69/14** (2006.01)
C08G 69/20 (2006.01)
C08G 63/08 (2006.01)
C08G 63/58 (2006.01)
C08G 63/82 (2006.01)
C08G 63/83 (2006.01)
C08G 63/84 (2006.01)
C08L 101/16 (2006.01)
C08G 63/81 (2006.01)
(11) 305870
(40) 23.03.2016
(21) **2014-930**
(73) Univerzita Pardubice, Pardubice, CZ
SYNPO, akciová společnost, Pardubice, CZ
Růžička Aleš prof. Ing., Ph.D., Sázava, CZ
Chlupatý Tomáš Ing., Ph.D., Černožice nad Labem, CZ
Vlasák Petr Ing., Ph.D., Lázně Bohdaneč, CZ
(54) **Způsob přípravy biodegradovatelných polymerů, biodegradovatelné polymery a jejich použití**
(22) 18.12.2014
(74) Inventia s.r.o., RNDr. Kateřina Hartvichová, Na Bělidle 3, Praha 5, 15000

- (51) **C22B 7/04** (2006.01)
C04B 5/06 (2006.01)
C01F 7/16 (2006.01)

(11) 305816	(73) České vysoké učení technické v Praze, Fakulta strojní, Ústav přístrojové a řídicí techniky, Praha 6, CZ
(40) 23.03.2016	(72) Luňák Štěpán, Praha 2, CZ
(21) 2015-594	Bauerová Dana Ing., Praha 12, CZ
(73) KVS EKODIVIZE a.s., Horní Benešov, CZ	(54) Plovákový průtokoměr s elektrickým výstupem
(72) Vojtek Zbyněk, Bruntál, CZ	(22) 21.06.2013
Vojtek Aleš, Bruntál, CZ	(74) Ing. Václav Kratochvíl, Husníkova 2086/22, Praha 13, 15800
(54) Způsob výroby syntetické, sintrované vápenato-hlinité strusky	
(22) 02.09.2015	
(74) Ing. Zdeněk Janík, Na Rohuli 36, Velká Polom, 74764	
<hr/>	
(51) E05B 45/06 (2006.01)	(51) G01N 11/06 (2006.01)
E05B 39/04 (2006.01)	G01N 11/08 (2006.01)
E05B 63/08 (2006.01)	G01N 25/00 (2006.01)
(11) 305810	G01L 9/00 (2006.01)
(40) 23.03.2016	(11) 305809
(21) 2014-958	(40) 23.03.2016
(73) Bezpečnostně technologický klastr, z. s., Ostrava - Výškovice, CZ	(21) 2014-802
(72) Němec Roman, Ostrava Poruba, CZ	(73) Vysoké učení technické v Brně, Brno, CZ
Střílka Vlastimil Ing., Svobodné Heřmanice, CZ	(72) Mazúrek Ivan doc. Ing., CSc., Brno - Ponava, CZ
Střílka Tomáš Ing., Svobodné Heřmanice, CZ	Roupec Jakub Ing., Ph.D., Brno - Královo Pole, CZ
(54) Zadlabací bezpečnostní zámek s protipožární ochranou	Strecker Zbyněk Ing., Ph.D., Jankovice, CZ
(22) 23.12.2014	(54) Obtokový reometr pro testování vlastností magnetoreologických kapalin a způsob analýzy dat
	(22) 19.11.2014
<hr/>	
(51) F24D 15/04 (2006.01)	(51) G01N 9/36 (2006.01)
F25B 30/00 (2006.01)	G01N 22/04 (2006.01)
F25B 29/00 (2006.01)	G01N 33/38 (2006.01)
F24D 11/02 (2006.01)	(11) 305802
(11) 305815	(40) 27.02.2013
(40) 23.03.2016	(21) 2011-455
(21) 2015-532	(73) Vysoké učení technické v Brně, Brno, CZ
(73) Veskom, spol. s r.o., Řitka, CZ	(72) Škrámlík Jan Ing., Ph.D., Brno, CZ
(72) Libora Pavel Ing., Kralupy nad Vltavou, CZ	Novotný Miloslav doc. Ing., CSc., Brno, CZ
(54) Chladicí modul tepelného čerpadla	Fuciman Ondřej Ing., Ph.D., Brno, CZ
(22) 31.07.2015	Šuhajda Karel Ing., Ph.D., Bílovice nad Svitavou, CZ
(74) Ing. Libor Šimek, Vinohradská 194, Praha 3 - Vinohrady, 13000	(54) Aparatura pro měření vlhkostních parametrů pórovité hmoty
	(22) 26.07.2011
	(74) Ing. Jiří Malůšek, Mendlovo nám. 1a, Brno, 60300
<hr/>	
(51) F27D 1/16 (2006.01)	(51) G05G 9/04 (2006.01)
C10B 29/02 (2006.01)	A63H 27/20 (2006.01)
(11) 305812	A63H 30/00 (2006.01)
(40) 23.03.2016	B64C 19/00 (2006.01)
(21) 2015-38	(11) 305808
(73) FAMO-SERVIS, spol. s r.o., Ostrava - Moravská Ostrava, CZ	(40) 23.03.2016
(72) Šuliko Sergej, Frýdek - Místek, CZ	(21) 2014-780
(54) Způsob opravování žáruvzdorného zdiva topných stěn koksárenských pecí	(73) Výzkumný ústav meliorací a ochrany půdy, v.v.i., Praha 5 - Zbraslav, CZ
(22) 22.01.2015	ADCIS s.r.o., Pardubice, CZ
(74) Ing. Iva Rylková, Polská 1525, Ostrava - Poruba, 70800	(72) Kulhavý Zbyněk doc. Ing., CSc., Pardubice, CZ
	Krejček Pavel Ing., Ostřešany, CZ
	Kulhavý Martin, Pardubice, CZ
	(54) Jednotka řízení letu upoutaných modelů bezpilotních dronů
	(22) 12.11.2014
<hr/>	
(51) G01F 1/58 (2006.01)	
(11) 305804	
(40) 21.01.2015	
(21) 2013-482	

Seznam majitelů udělených patentů

(73) ADCIS s.r.o., Pardubice, CZ	(11) 305808	(51) G 05 G 9/04 (2006.01)	(73) České vysoké učení technické v Praze, Fakulta strojní, Ústav přístrojové a řídicí techniky, Praha 6, CZ	(11) 305804	(51) G 01 F 1/58 (2006.01)
Advanced Technology Group s.r.o., Praha 6, CZ	305801	C 01 G 23/00 (2006.01)	ELSON auto s.r.o., Přerov I - Město, CZ	305811	B 60 R 9/10 (2006.01)
Bezpečnostně technologický klastr, z. s., Ostrava - Výškovice, CZ	305810	E 05 B 45/06 (2006.01)	FAMO-SERVIS, spol. s r.o., Ostrava - Moravská Ostrava, CZ	305812	F 27 D 1/16 (2006.01)
BRISTOL-MYERS SQUIBB COMPANY, Princeton, 08543-4000, NJ, US	305799	C 07 D 417/06 (2006.01)	Farmet a.s., Česká Skalice, CZ	305807	A 01 B 21/08 (2006.01)

(73) Ing. Petr Gross s.r.o., Milotice nad Bečvou, CZ	(11) 305813	(51) B 60 C 27/04	(2006.01)	(73) Ústav anorganické chemie AV ČR, v.v.i., Husinec-Řež, CZ	(11) 305801	(51) C 01 G 23/00	(2006.01)
KVS EKODIVIZE a.s., Horní Benešov, CZ	305816	C 22 B 7/04	(2006.01)	Ústav fyzikální chemie J. Heyrovského AV ČR, v. v. i., Praha 8, CZ	305801	C 01 G 23/00	(2006.01)
NOVARTIS AG, Basel, CH	305800	A 61 K 35/76	(2006.01)	Veskom, spol. s r.o., Řitka, CZ	305815	F 24 D 15/04	(2006.01)
NOVEN PHARMACEUTICALS, INC., Miami, Florida 33186, FL, US	305817	A 61 K 9/70	(2006.01)	VYSOKÁ ŠKOLA BÁŇSKÁ TECHNICKÁ - UNIVERZITA OSTRAVA, Ostrava - Poruba, CZ	305803	A 61 B 5/0295	(2006.01)
SYNGENTA PARTICIPATIONS AG, 4058 Basel, CH	305805	A 01 N 43/36	(2006.01)	Vysoká škola chemicko-technologická v Praze, Praha 6, CZ	305801	C 01 G 23/00	(2006.01)
SYNPO, akciová společnost, Pardubice, CZ	305870	C 08 G 69/14	(2006.01)	Vysoké učení technické v Brně, Brno, CZ	305802	G 01 N 9/36	(2006.01)
Technická univerzita v Liberci, Liberec 1, CZ	305801	C 01 G 23/00	(2006.01)	Vysoké učení technické v Brně, Brno, CZ	305809	G 01 N 11/06	(2006.01)
Université de Strasbourg, Strasbourg, FR	305800	A 61 K 35/76	(2006.01)	Vysoké učení technické v Brně, Brno, CZ	305814	B 24 C 5/06	(2006.01)
Univerzita Jana Evangelisty Purkyně v Ústí nad Labem, Ústí nad Labem, CZ	305806	B 03 C 1/01	(2006.01)	Výzkumný ústav meliorací a ochrany půdy, v.v.i., Praha 5 - Zbraslav, CZ	305808	G 05 G 9/04	(2006.01)
Univerzita Pardubice, Pardubice, CZ	305870	C 08 G 69/14	(2006.01)				

Udělené evropské patenty

Evropský patentový úřad udělil následující evropské patenty s účinkem pro Českou republiku. Tyto patenty mohou být zrušeny nebo zachovány v pozměněném znění Evropským patentovým úřadem v řízení o odporu. K tomu, aby nabyl evropský patent účinnosti na území České republiky, je třeba, aby byl Úřadu předložen ve stanovené lhůtě překlad patentového spisu do českého jazyka (§ 35c odst. 2 až 4 zákona č. 527/1990 Sb., v platném znění).

(97) EP 1314383	(47) 09.03.2016	(97) EP 1713110	(47) 09.03.2016	(97) EP 1834394	(47) 09.03.2016	(97) EP 1926698	(47) 09.03.2016
(97) EP 1357745	(47) 09.03.2016	(97) EP 1713924	(47) 09.03.2016	(97) EP 1835477	(47) 09.03.2016	(97) EP 1926965	(47) 09.03.2016
(97) EP 1384901	(47) 09.03.2016	(97) EP 1719737	(47) 09.03.2016	(97) EP 1835964	(47) 09.03.2016	(97) EP 1927028	(47) 09.03.2016
(97) EP 1427994	(47) 09.03.2016	(97) EP 1719969	(47) 09.03.2016	(97) EP 1838145	(47) 09.03.2016	(97) EP 1933622	(47) 09.03.2016
(97) EP 1430450	(47) 09.03.2016	(97) EP 1722924	(47) 09.03.2016	(97) EP 1838177	(47) 09.03.2016	(97) EP 1933865	(47) 09.03.2016
(97) EP 1431723	(47) 09.03.2016	(97) EP 1725897	(47) 09.03.2016	(97) EP 1838696	(47) 09.03.2016	(97) EP 1934537	(47) 09.03.2016
(97) EP 1433496	(47) 09.03.2016	(97) EP 1728527	(47) 09.03.2016	(97) EP 1840530	(47) 09.03.2016	(97) EP 1935831	(47) 09.03.2016
(97) EP 1434365	(47) 09.03.2016	(97) EP 1732565	(47) 09.03.2016	(97) EP 1841485	(47) 09.03.2016	(97) EP 1935832	(47) 09.03.2016
(97) EP 1435972	(47) 09.03.2016	(97) EP 1733586	(47) 09.03.2016	(97) EP 1842344	(47) 09.03.2016	(97) EP 1942286	(47) 09.03.2016
(97) EP 1444545	(47) 09.03.2016	(97) EP 1734798	(47) 09.03.2016	(97) EP 1842802	(47) 09.03.2016	(97) EP 1938828	(47) 09.03.2016
(97) EP 1464096	(47) 09.03.2016	(97) EP 1736645	(47) 09.03.2016	(97) EP 1845281	(47) 09.03.2016	(97) EP 1938859	(47) 09.03.2016
(97) EP 1481264	(47) 09.03.2016	(97) EP 1736835	(47) 09.03.2016	(97) EP 1846477	(47) 09.03.2016	(97) EP 1940115	(47) 09.03.2016
(97) EP 1483464	(47) 09.03.2016	(97) EP 1745628	(47) 09.03.2016	(97) EP 1848309	(47) 09.03.2016	(97) EP 19542625	(47) 09.03.2016
(97) EP 1484835	(47) 09.03.2016	(97) EP 1739792	(47) 09.03.2016	(97) EP 1851338	(47) 09.03.2016	(97) EP 1947123	(47) 09.03.2016
(97) EP 1510197	(47) 09.03.2016	(97) EP 1744841	(47) 09.03.2016	(97) EP 1853631	(47) 09.03.2016	(97) EP 1949895	(47) 09.03.2016
(97) EP 1510866	(47) 09.03.2016	(97) EP 1745598	(47) 09.03.2016	(97) EP 1857078	(47) 09.03.2016	(97) EP 1952537	(47) 09.03.2016
(97) EP 1529405	(47) 09.03.2016	(97) EP 1745628	(47) 09.03.2016	(97) EP 1857956	(47) 09.03.2016	(97) EP 1954141	(47) 09.03.2016
(97) EP 1537047	(47) 09.03.2016	(97) EP 1747620	(47) 09.03.2016	(97) EP 1859989	(47) 09.03.2016	(97) EP 1954329	(47) 09.03.2016
(97) EP 1542975	(47) 09.03.2016	(97) EP 1749047	(47) 09.03.2016	(97) EP 1861733	(47) 09.03.2016	(97) EP 1955594	(47) 09.03.2016
(97) EP 1543655	(47) 09.03.2016	(97) EP 1750641	(47) 09.03.2016	(97) EP 1867043	(47) 09.03.2016	(97) EP 1956961	(47) 09.03.2016
(97) EP 1548393	(47) 09.03.2016	(97) EP 1751646	(47) 09.03.2016	(97) EP 1867768	(47) 09.03.2016	(97) EP 1957516	(47) 09.03.2016
(97) EP 1552258	(47) 09.03.2016	(97) EP 1751821	(47) 09.03.2016	(97) EP 1870517	(47) 09.03.2016	(97) EP 1958248	(47) 09.03.2016
(97) EP 1560252	(47) 09.03.2016	(97) EP 1759730	(47) 09.03.2016	(97) EP 1875515	(47) 09.03.2016	(97) EP 1959070	(47) 09.03.2016
(97) EP 1561355	(47) 09.03.2016	(97) EP 1759824	(47) 09.03.2016	(97) EP 1876155	(47) 09.03.2016	(97) EP 1959607	(47) 09.03.2016
(97) EP 1562519	(47) 09.03.2016	(97) EP 1760689	(47) 09.03.2016	(97) EP 1876681	(47) 09.03.2016	(97) EP 1960095	(47) 09.03.2016
(97) EP 1565277	(47) 09.03.2016	(97) EP 1761235	(47) 09.03.2016	(97) EP 1877118	(47) 09.03.2016	(97) EP 1962062	(47) 09.03.2016
(97) EP 1567624	(47) 09.03.2016	(97) EP 1763970	(47) 09.03.2016	(97) EP 1879009	(47) 09.03.2016	(97) EP 1963853	(47) 09.03.2016
(97) EP 1568695	(47) 09.03.2016	(97) EP 1765803	(47) 09.03.2016	(97) EP 1879514	(47) 09.03.2016	(97) EP 1964316	(47) 09.03.2016
(97) EP 1569907	(47) 09.03.2016	(97) EP 1766397	(47) 09.03.2016	(97) EP 1885342	(47) 09.03.2016	(97) EP 1966206	(47) 09.03.2016
(97) EP 1570969	(47) 09.03.2016	(97) EP 1766504	(47) 09.03.2016	(97) EP 1885349	(47) 09.03.2016	(97) EP 1966281	(47) 09.03.2016
(97) EP 1579735	(47) 09.03.2016	(97) EP 1768970	(47) 09.03.2016	(97) EP 1886098	(47) 09.03.2016	(97) EP 1968612	(47) 09.03.2016
(97) EP 1583438	(47) 09.03.2016	(97) EP 1773767	(47) 09.03.2016	(97) EP 1887772	(47) 09.03.2016	(97) EP 1970805	(47) 09.03.2016
(97) EP 1585463	(47) 09.03.2016	(97) EP 1773943	(47) 09.03.2016	(97) EP 1888408	(47) 09.03.2016	(97) EP 1971308	(47) 09.03.2016
(97) EP 1588323	(47) 09.03.2016	(97) EP 1779088	(47) 09.03.2016	(97) EP 1890829	(47) 09.03.2016	(97) EP 1971449	(47) 09.03.2016
(97) EP 1601227	(47) 09.03.2016	(97) EP 1779913	(47) 09.03.2016	(97) EP 1892764	(47) 09.03.2016	(97) EP 1973289	(47) 09.03.2016
(97) EP 1606412	(47) 09.03.2016	(97) EP 1786520	(47) 09.03.2016	(97) EP 1894225	(47) 09.03.2016	(97) EP 1975058	(47) 09.03.2016
(97) EP 1609558	(47) 09.03.2016	(97) EP 1788318	(47) 09.03.2016	(97) EP 1894479	(47) 09.03.2016	(97) EP 1976202	(47) 09.03.2016
(97) EP 1611057	(47) 09.03.2016	(97) EP 1788674	(47) 09.03.2016	(97) EP 1895170	(47) 09.03.2016	(97) EP 1976849	(47) 09.03.2016
(97) EP 1613252	(47) 09.03.2016	(97) EP 1790141	(47) 09.03.2016	(97) EP 1895795	(47) 09.03.2016	(97) EP 1976915	(47) 09.03.2016
(97) EP 1627352	(47) 09.03.2016	(97) EP 1790544	(47) 09.03.2016	(97) EP 1895867	(47) 09.03.2016	(97) EP 1982644	(47) 09.03.2016
(97) EP 1630989	(47) 09.03.2016	(97) EP 1795049	(47) 09.03.2016	(97) EP 1896858	(47) 09.03.2016	(97) EP 1982671	(47) 09.03.2016
(97) EP 1632175	(47) 09.03.2016	(97) EP 1796214	(47) 09.03.2016	(97) EP 1898162	(47) 09.03.2016	(97) EP 1986539	(47) 09.03.2016
(97) EP 1635700	(47) 09.03.2016	(97) EP 1796217	(47) 09.03.2016	(97) EP 1898508	(47) 09.03.2016	(97) EP 1991788	(47) 09.03.2016
(97) EP 1637022	(47) 09.03.2016	(97) EP 1796676	(47) 09.03.2016	(97) EP 1900640	(47) 09.03.2016	(97) EP 1993982	(47) 09.03.2016
(97) EP 1639800	(47) 09.03.2016	(97) EP 1798870	(47) 09.03.2016	(97) EP 1902265	(47) 09.03.2016	(97) EP 1994128	(47) 09.03.2016
(97) EP 1640160	(47) 09.03.2016	(97) EP 1799909	(47) 09.03.2016	(97) EP 1903541	(47) 09.03.2016	(97) EP 1994375	(47) 09.03.2016
(97) EP 1640524	(47) 09.03.2016	(97) EP 1799973	(47) 09.03.2016	(97) EP 1905057	(47) 09.03.2016	(97) EP 1994757	(47) 09.03.2016
(97) EP 1640896	(47) 09.03.2016	(97) EP 1802154	(47) 09.03.2016	(97) EP 1905915	(47) 09.03.2016	(97) EP 2001474	(47) 09.03.2016
(97) EP 1654927	(47) 09.03.2016	(97) EP 1806509	(47) 09.03.2016	(97) EP 1907913	(47) 09.03.2016	(97) EP 2002470	(47) 09.03.2016
(97) EP 1656158	(47) 09.03.2016	(97) EP 1808548	(47) 09.03.2016	(97) EP 1910488	(47) 09.03.2016	(97) EP 2002572	(47) 09.03.2016
(97) EP 1656645	(47) 09.03.2016	(97) EP 1810431	(47) 09.03.2016	(97) EP 1912471	(47) 09.03.2016	(97) EP 2004447	(47) 09.03.2016
(97) EP 1665028	(47) 09.03.2016	(97) EP 1810613	(47) 09.03.2016	(97) EP 1913208	(47) 09.03.2016	(97) EP 2004884	(47) 09.03.2016
(97) EP 1667298	(47) 09.03.2016	(97) EP 1814573	(47) 09.03.2016	(97) EP 1913775	(47) 09.03.2016	(97) EP 2005659	(47) 09.03.2016
(97) EP 1675630	(47) 09.03.2016	(97) EP 1816227	(47) 09.03.2016	(97) EP 1915067	(47) 09.03.2016	(97) EP 2006347	(47) 09.03.2016
(97) EP 1676399	(47) 09.03.2016	(97) EP 1816431	(47) 09.03.2016	(97) EP 1915540	(47) 09.03.2016	(97) EP 2007526	(47) 09.03.2016
(97) EP 1677898	(47) 09.03.2016	(97) EP 1819217	(47) 09.03.2016	(97) EP 1915548	(47) 09.03.2016	(97) EP 2010035	(47) 09.03.2016
(97) EP 1680940	(47) 09.03.2016	(97) EP 1824440	(47) 09.03.2016	(97) EP 1916231	(47) 09.03.2016	(97) EP 2013440	(47) 09.03.2016
(97) EP 1682067	(47) 09.03.2016	(97) EP 1824889	(47) 09.03.2016	(97) EP 1917582	(47) 09.03.2016	(97) EP 2014102	(47) 09.03.2016
(97) EP 1685119	(47) 09.03.2016	(97) EP 1825080	(47) 09.03.2016	(97) EP 1917920	(47) 09.03.2016	(97) EP 2018389	(47) 09.03.2016
(97) EP 1687068	(47) 09.03.2016	(97) EP 1825218	(47) 09.03.2016	(97) EP 1918664	(47) 09.03.2016	(97) EP 2018390	(47) 09.03.2016
(97) EP 1690407	(47) 09.03.2016	(97) EP 1825299	(47) 09.03.2016	(97) EP 1919297	(47) 09.03.2016	(97) EP 2018750	(47) 09.03.2016
(97) EP 1691610	(47) 09.03.2016	(97) EP 1827871	(47) 09.03.2016	(97) EP 1919857	(47) 09.03.2016	(97) EP 2019616	(47) 09.03.2016
(97) EP 1692596	(47) 09.03.2016	(97) EP 1829292	(47) 09.03.2016	(97) EP 1920595	(47) 09.03.2016	(97) EP 2020927	(47) 09.03.2016
(97) EP 1692887	(47) 09.03.2016	(97) EP 1830927	(47) 09.03.2016	(97) EP 1921054	(47) 09.03.2016	(97) EP 2021121	(47) 09.03.2016
(97) EP 1696779	(47) 09.03.2016	(97) EP 1831465	(47) 09.03.2016	(97) EP 1922996	(47) 09.03.2016	(97) EP 2021378	(47) 09.03.2016
(97) EP 1697576	(47) 09.03.2016	(97) EP 1831510	(47) 09.03.2016	(97) EP 1924187	(47) 09.03.2016	(97) EP 2021407	(47) 09.03.2016
(97) EP 1699993	(47) 09.03.2016	(97) EP 1832075	(47) 09.03.2016	(97) EP 1924752	(47) 09.03.2016	(97) EP 2022528	(47) 09.03.2016
(97) EP 1705326	(47) 09.03.2016	(97) EP 1832316	(47) 09.03.2016	(97) EP 1926352	(47) 09.03.2016	(97) EP 2022555	(47) 09.03.2016

(97) EP 2857632	(47) 09.03.2016	(97) EP 2870486	(47) 09.03.2016	(97) EP 2882673	(47) 09.03.2016	(97) EP 2898075	(47) 09.03.2016
(97) EP 2860108	(47) 09.03.2016	(97) EP 2870647	(47) 09.03.2016	(97) EP 2883068	(47) 09.03.2016	(97) EP 2898283	(47) 09.03.2016
(97) EP 2861782	(47) 09.03.2016	(97) EP 2871419	(47) 09.03.2016	(97) EP 2883577	(47) 09.03.2016	(97) EP 2898812	(47) 09.03.2016
(97) EP 2862508	(47) 09.03.2016	(97) EP 2871816	(47) 09.03.2016	(97) EP 2884681	(47) 09.03.2016	(97) EP 2908039	(47) 09.03.2016
(97) EP 2862673	(47) 09.03.2016	(97) EP 2873700	(47) 09.03.2016	(97) EP 2886577	(47) 09.03.2016	(97) EP 2911821	(47) 09.03.2016
(97) EP 2862802	(47) 09.03.2016	(97) EP 2874837	(47) 09.03.2016	(97) EP 2886711	(47) 09.03.2016	(97) EP 2914407	(47) 09.03.2016
(97) EP 2863053	(47) 09.03.2016	(97) EP 2874844	(47) 09.03.2016	(97) EP 2887019	(47) 09.03.2016	(97) EP 2918853	(47) 09.03.2016
(97) EP 2863768	(47) 09.03.2016	(97) EP 2875753	(47) 09.03.2016	(97) EP 2887029	(47) 09.03.2016	(97) EP 2918926	(47) 09.03.2016
(97) EP 2864855	(47) 09.03.2016	(97) EP 2876908	(47) 09.03.2016	(97) EP 2888419	(47) 09.03.2016	(97) EP 2920622	(47) 09.03.2016
(97) EP 2865516	(47) 09.03.2016	(97) EP 2877561	(47) 09.03.2016	(97) EP 2888978	(47) 09.03.2016	(97) EP 2927263	(47) 09.03.2016
(97) EP 2865894	(47) 09.03.2016	(97) EP 2881078	(47) 09.03.2016	(97) EP 2889260	(47) 09.03.2016	(97) EP 2931898	(47) 09.03.2016
(97) EP 2868302	(47) 09.03.2016	(97) EP 2881760	(47) 09.03.2016	(97) EP 2890186	(47) 09.03.2016	(97) EP 2938311	(47) 09.03.2016
(97) EP 2868566	(47) 09.03.2016	(97) EP 2882120	(47) 09.03.2016	(97) EP 2897195	(47) 09.03.2016	(97) EP 2939696	(47) 09.03.2016

Zveřejněné překlady evropských patentových spisů

U následujících udělených evropských patentů s účinky pro Českou republiku byl majitelem předložen překlad patentového spisu do českého jazyka (§ 35c odst. 2 až 4 zákona č. 527/1990 Sb., v platném znění). Údaje jsou řazeny vzestupně podle čísel evropských patentů.

(97) EP 1688205		(33) US, DE, DE, US
(47) 02.12.2015		(86) PCT/EP2005/005364
(97) 09.08.2006		(87) WO 2006/002713
(51) B23K 11/30	(2006.01)	(74) Společná advokátní kancelář Všecka Zelený Švorčík Kalenský a partneři, JUDr. Otakar Švorčík, advokát, Hálkova 2, Praha 2, 12000
(96) 30.01.2006		
(96) 06001833.0		
(73) Bürkert Werke GmbH, 74653 Ingelfingen, DE		
(72) Lotha, Hartmuth, 74653 Kupferzell, DE		
(54) Zařízení pro chlazení svařovacích nástavců		
(32) 202005001738 U		
(31) 03.02.2005		
(33) DE		
(74) KOREJZOVÁ & SPOL., v.o.s., JUDr. Petra Korejzová, Korunní 810/104 E, Praha 10, 10100		
<hr/>		
(97) EP 1703045		(97) EP 2000123
(47) 06.01.2016		(47) 09.12.2015
(97) 24.03.2005		(97) 10.12.2008
(51) E05B 19/00	(2006.01)	(51) A61K 8/41
(96) 16.09.2004		A61K 8/73
(96) 04816144.2		A61K 8/81
(73) d-Key Inc., Apia, WS		A61K 8/86
(72) Kamiki, Hiroshi, Toyonaka-shi, Osaka 560-0021, JP		A61K 8/92
(54) Klíč pro vozidlo a zařízení pro zabránění řízení pod vlivem alkoholu		A61Q 17/04
(32) 2003324562, PCT/JP2004/007826		A61Q 19/00
(31) 17.09.2003, 04.06.2004		A61Q 19/04
(33) JP, JP		A61Q 17/00
(86) PCT/JP2004/013538		(96) 15.04.2008
(87) WO 2005/026477		(96) 08154506.3
(74) Traplová Hakr Kubát, advokátní a patentová kancelář, Ing. Eduard Hakr, patentový zástupce, Přístavní 24, Praha 7, 17000		(73) Deb IP Limited, Denby, Derbyshire DE5 8JZ, GB
<hr/>		
(97) EP 1765754		(72) Jenni, Klaus, 45357, Essen, DE
(47) 09.12.2015		Mathiak, Ralf, 45968, Gladbeck, DE
(97) 12.01.2006		Veeger, Marcel, 47574, Goch, DE
(51) B01J 8/04	(2006.01)	Meyer, Jürgen, 48143, Münster, DE
(96) 17.05.2005		(54) Stabilní, kosmetická kompozice s nízkou viskozitou obsahující estery typu esterquat a/nebo dialkylly typu dialkylquat
(96) 05804913.1		(32) 102007027030
(73) BASF SE, 67056 Ludwigshafen, DE		(31) 08.06.2007
(72) MACHHAMMER, Otto, 68163 Mannheim, DE		(33) DE
SCHINDLER, Götz-Peter, 68219 Mannheim, DE		(74) Rott, Růžička & Guttman Patentová, známková a advokátní kancelář, Ing. Václav Krmenčík, Vinohradská 37, Praha 2, 12000
ADAMI, Christoph, 69469 Weinheim, DE		
HECHLER, Claus, 67063 Ludwigshafen, DE		
DIETERLE, Martin, 68167 Mannheim, DE		
(54) Způsob výroby akroleinu nebo kyseliny akrylové nebo jejich směsi z propanu		
(32) 584469 P, 102004032129, 102005013039, 662804 P		
(31) 01.07.2004, 01.07.2004, 18.03.2005, 18.03.2005		
<hr/>		
(97) EP 2013628		(97) EP 2030413
(47) 06.01.2016		(47) 18.11.2015
(97) 08.11.2007		
(51) G01N 33/68	(2006.01)	
(96) 30.04.2007		
(96) 07761581.3		
(73) Momenta Pharmaceuticals, Inc., Cambridge, MA 02142-1110, US		
(72) SHRIVER, Zachary, Cambridge, MA 02139, US		
VENKATARAMAN, Ganesh, Bedford, MA 01730, US		
LANSING, Jonathan, C., Reading, MA 01867, US		
BAUER, Corinne, Sudbury, MA 01776, US		
ZHU, Xiangping, North Grafton, MA 01536, US		
(54) Postupy pro vyhodnocení peptidových směsí		
(32) 746018 P		
(31) 28.04.2006		
(33) US		
(86) PCT/US2007/067777		
(87) WO 2007/127977		
(74) Traplová Hakr Kubát, advokátní a patentová kancelář, Ing. Eduard Hakr, patentový zástupce, Přístavní 24, Praha 7, 17000		
<hr/>		

- (97) 22.11.2007
(51) **H04W 4/00** (2009.01)
H04L 29/08 (2006.01)
(96) 15.05.2007
(96) 07732814.4
(73) Truphone Limited, London, E14 5LQ, GB
(72) SYRJÄNEN, Tuomas, FIN-00200 Helsinki, FI
CAMPBELL, Alistair James, Edenbridge, Kent TN8 5PW, GB
HYVÄJOA, Timo, FIN-02660 Espoo, FI
RANTALA, Jukka, FIN-02650 Espoo, FI
VEHKAMÄKI, Sampsa, FIN-Helsinki, FI
PIENTARINEN, Seppo, FIN-00100 Helsinki, FI
BRADLEY, Oliver James, Richmond, Surrey TW9 2EJ, GB
GIBSON, Christopher Hugh, London E14 8LZ, GB
MILLER, Gavin Ronald Paul, Teddington, Middlesex TW11 0QH, GB
(54) **Způsob a systém pro konfiguraci uživatelského zařízení**
(32) 20060479
(31) 15.05.2006
(33) FI
(86) PCT/GB2007/001790
(87) WO 2007/132233
(74) INPARTNERS GROUP, Ing. Ivan Lukšiček, Koliště 13a, Brno, 60200
-
- (97) **EP 2048117**
(47) 02.03.2016
(97) 15.04.2009
(51) **C02F 1/42** (2006.01)
C02F 1/00 (2006.01)
B01J 49/00 (2006.01)
(96) 08.10.2008
(96) 08253267.2
(73) CULLIGAN INTERNATIONAL COMPANY, Rosemont, IL 60018, US
(72) Quinn, Kerry, Palatine Illinois 60067, US
(54) **Sestava senzorů pro řízení nádrží změkčovače vody**
(32) 998142 P
(31) 09.10.2007
(33) US
(74) Společná advokátní kancelář Vsetečka Zelený Švorčík Kalenský a partneři, JUDr. Michal Havlík, Hálkova 2, Praha 2, 12000
-
- (97) **EP 2121716**
(47) 09.12.2015
(97) 31.07.2008
(51) **C07H 17/08** (2006.01)
A61K 47/10 (2006.01)
A61K 9/20 (2006.01)
A61K 31/335 (2006.01)
A61P 31/04 (2006.01)
A61P 1/12 (2006.01)
(96) 17.01.2008
(96) 08724557.7
(73) Merck Sharp & Dohme Corp., Rahway, NJ 07065, US
(72) SANGHVI, Suketu, Kendall Park, NJ 08824, US
ROACH, Mark, Scarsdale, NY 10583, US
ZHOU, Joseph, F., Denville, NJ 07834, US
HE, Ping, Suffern, NJ 10901, US
MITTLEBERG, Michael, Spring Valley, NJ 10977, US
(54) **Prostředky stálých tiacumicinů**
(32) 881137 P
(31) 19.01.2007
(33) US
(86) PCT/US2008/000591
(87) WO 2008/091518
(74) PATENTSERVIS Praha a.s., Na Podkovce 281/10, Praha 4, 14700
-
- (97) **EP 2137101**
(47) 18.11.2015
(97) 25.09.2008
(51) **C01B 25/234** (2006.01)
B01J 49/00 (2006.01)
C01B 25/222 (2006.01)
C02F 1/42 (2006.01)
C02F 11/00 (2006.01)
C05F 1/00 (2006.01)
C05F 7/00 (2006.01)
- (96) 04.01.2008
(96) 08705283.3
(73) Easymining Sweden AB, 751 05 Uppsala, SE
(72) COHEN, Yariv, S-752 29 Uppsala, SE
(54) **Zpětné získání fosforu**
(32) 0700698
(31) 19.03.2007
(33) SE
(86) PCT/SE2008/050010
(87) WO 2008/115121
(74) INPARTNERS GROUP, Ing. Ivan Lukšiček, Koliště 13a, Brno, 60200
-
- (97) **EP 2178096**
(47) 23.12.2015
(97) 05.02.2009
(51) **H01F 1/053** (2006.01)
B22F 3/24 (2006.01)
C21D 6/00 (2006.01)
C22C 38/00 (2006.01)
H01F 1/08 (2006.01)
(96) 25.07.2008
(96) 08776893.3
(73) Hitachi Metals, Ltd., Minato-ku Tokyo 105-8614, JP
(72) ODAKA, Tomoori, Mishima-gun Osaka 618-0013, JP
MORIMOTO, Hideyuki, Mishima-gun Osaka 618-0013, JP
YOSHIMURA, Kohshi, Mishima-gun Osaka 618-0013, JP
TAKAKI, Shigeru, Mishima-gun Osaka 618-0013, JP
SAKASHITA, Shinichiro, Mishima-gun Osaka 618-0013, JP
(54) **Slinutý magnet ze vzácných zemin R-Fe-B**
(32) 2007196159
(31) 27.07.2007
(33) JP
(86) PCT/JP2008/001996
(87) WO 2009/016815
(74) TRAPLOVÁ HAKR KUBÁT Advokátní a patentová kancelář, Ing. Eduard Hakr, patentový zástupce, Přístavní 24, Praha 7, 17000
-
- (97) **EP 2189408**
(47) 16.12.2015
(97) 26.05.2010
(51) **B65H 65/00** (2006.01)
D01H 1/40 (2006.01)
D01H 7/04 (2006.01)
D01H 1/38 (2006.01)
(96) 31.10.2009
(96) 09013733.2
(73) Saurer Components GmbH, 70736 Fellbach, DE
(72) Staudenmaier, Gottfried, 74343 Sachsenheim, DE
(54) **Skřipcové zařízení**
(32) 102008058655
(31) 22.11.2008
(33) DE
(74) Společná advokátní kancelář Vsetečka Zelený Švorčík Kalenský a partneři, JUDr. Otakar Švorčík, advokát, Hálkova 2, Praha 2, 12000
-
- (97) **EP 2247318**
(47) 16.12.2015
(97) 16.07.2009
(51) **A61L 9/04** (2006.01)
A61L 9/012 (2006.01)
(96) 02.01.2009
(96) 09700370.1
(73) V. Mane Fils, 06620 Bar sur Loup, FR
(72) STALET, Gilles, F-06130 Grasse, FR
MANE, Jean, F-06130 Grasse, FR
(54) **Transparentní bezvodý gel obsahující parfém**
(32) 08300007
(31) 04.01.2008
(33) EP
(86) PCT/EP2009/050009
(87) WO 2009/087118
(74) Společná advokátní kancelář Vsetečka Zelený Švorčík Kalenský a partneři, JUDr. Michal Havlík, Hálkova 2, Praha 2, 12000
-
- (97) **EP 2257188**
(47) 09.09.2015

- (97) 03.09.2009
(51) **A23L 1/09** (2006.01)
A23L 1/227 (2006.01)
(96) 19.02.2009
(96) 09715610.3
(73) Oterap Holding B.V., 1507 BR Zaandam, NL
(72) BINK, Gregorio, Exposito, NL-1562 AT Krommenie, NL
TEN-HAAF, Lambert A M, NL-1312 ER Almere, NL
(54) **Způsob přípravy aromatické přísady**
(32) 0803669
(31) 28.02.2008
(33) GB
(86) PCT/EP2009/001213
(87) WO 2009/106264
(74) INPARTNERS GROUP, Ing. Ivan Lukšiček, Koliště 13a, Brno, 60200
-
- (97) **EP 2300489**
(47) 11.11.2015
(97) 10.12.2009
(51) **C07J 71/00** (2006.01)
(96) 05.06.2009
(96) 09759550.8
(73) NeurMedix, Inc., Los Angeles, 90025, CA, US
(72) WHITE, Steven, K., San Diego CA 92129, US
GE, Yu, San Diego CA 92129, US
HUANG, Yujin, San Diego CA 92131, US
(54) **Způsob přípravy 17-alkynyl-7-hydroxy steroidů a příbuzných sloučenin**
(32) 59658 P
(31) 06.06.2008
(33) US
(86) PCT/US2009/046477
(87) WO 2009/149392
(74) Společná advokátní kancelář Všetečka Zelený Švorčík Kalenský a partneři, JUDr. Michal Havlík, Hálkova 2, Praha 2, 12000
-
- (97) **EP 2312029**
(47) 06.01.2016
(97) 20.04.2011
(51) **D04B 1/18** (2006.01)
D04B 1/22 (2006.01)
(96) 17.09.2010
(96) 10177256.4
(73) medi GmbH & Co. KG, 95448 Bayreuth, DE
(72) Thomas Knauer, 96279 Weidhausen, DE
(54) **Způsob výroby ploché pleteniny se zajištěným ukončovacím okrajem, zejména bandáže**
(32) 102009048720
(31) 09.10.2009
(33) DE
(74) Traplová Hakr Kubát, advokátní a patentová kancelář, Ing. Eduard Hakr, patentový zástupce, Přístavní 24, Praha 7, 17000
-
- (97) **EP 2333478**
(47) 17.02.2016
(97) 15.06.2011
(51) **F41A 17/36** (2006.01)
F41A 17/70 (2006.01)
F41A 19/34 (2006.01)
(96) 17.11.2010
(96) 10191546.0
(73) Blaser Finanzholding GmbH, 88316 Isny im Allgäu, DE
(72) Hagspiel, Oliver, 87534, Oberstaufen, DE
Wiedemann, Peter, 86937, Scheuring, DE
(54) **Napínací zařízení pro závěr zbraně**
(32) 102009057569
(31) 09.12.2009
(33) DE
(74) Rott, Růžička & Guttmann Patentové, známkové a advokátní kanceláře, Ing. Jiří Andera, Vinohradská 37, Praha 2, 12000
-
- (97) **EP 2354655**
(47) 06.01.2016
(97) 10.08.2011
(51) **F23G 7/06** (2006.01)
(96) 28.01.2011
-
- (96) 11152462.5
(73) Linde AG, 80331 München, DE
(72) Ekman, Tomas, 132 37 Saltsjö-Boo, SE
Lugnet, Anders, 762 92 Rimbo, SE
Ritzen, Ola, 184 94 Åkersberga, SE
(54) **Způsob spalování podřadného paliva**
(32) 1050114
(31) 05.02.2010
(33) SE
(74) TRAPLOVÁ HAKR KUBÁT Advokátní a patentová kancelář, Ing. Eduard Hakr, patentový zástupce, Přístavní 24, Praha 7, 17000
-
- (97) **EP 2357285**
(47) 02.12.2015
(97) 17.08.2011
(51) **E02F 3/34** (2006.01)
E02F 9/16 (2006.01)
B62D 11/02 (2006.01)
B62D 33/06 (2006.01)
B66F 11/04 (2006.01)
E02F 3/28 (2006.01)
(96) 11.02.2011
(96) 11154165.2
(73) J.C. BAMFORD EXCAVATORS LIMITED, Uttoxeter Staffordshire ST14 5JP, GB
(72) Major, Gary, Nantwich, Cheshire CW5 5GT, GB
Molsom, Martyn, Uttoxeter, Staffordshire ST14 5JP, GB
(54) **Pracovní stroj**
(32) 201002328
(31) 11.02.2010
(33) GB
(74) KOREJZOVÁ & SPOL., v.o.s., JUDr. Petra Korejzová, Korunní 810/104 E, Praha 10, 10100
-
- (97) **EP 2361166**
(47) 06.01.2016
(97) 24.06.2010
(51) **B23B 27/16** (2006.01)
B23C 5/22 (2006.01)
(96) 25.11.2009
(96) 09795821.9
(73) Iscar Ltd., 24959 Tefen, IL
(72) HECHT, Gil, 22443 Nahariya, IL
(54) **Řezný nástroj a příslušná řezná vložka**
(32) 19598408
(31) 16.12.2008
(33) IL
(86) PCT/IL2009/001109
(87) WO 2010/070630
(74) Čermák a spol., JUDr. Karel Čermák, Elišky Peškové 735/15, Praha 5, 15000
-
- (97) **EP 2379067**
(47) 02.09.2015
(97) 01.07.2010
(51) **A61K 31/137** (2006.01)
A61P 37/00 (2006.01)
A61P 37/06 (2006.01)
A61K 31/135 (2006.01)
A61K 31/138 (2006.01)
A61K 31/661 (2006.01)
C07F 9/10 (2006.01)
(96) 21.12.2009
(96) 09797234.3
(73) Novartis AG, 4056 Basel, CH
(72) SCHMOUDER, Robert, East Hanover NJ 07936, US
DUMORTIER, Thomas, CH-4002 Basel, CH
DAVID, Olivier, CH-4002 Basel, CH
LOOBY, Michael, CH-4002 Basel, CH
(54) **DÁVKOVACÍ REŽIM FINGOLIMODU PRO LÉČBU ROZTROUŠENÉ SKLERÓZY**
(32) 139672 P, 218530 P, 246715 P
(31) 22.12.2008, 19.06.2009, 29.09.2009
(33) US, US, US

(86) PCT/US2009/068888
(87) WO 2010/075239
(74) INPARTNERS GROUP, Ing. Ivan Lukšiček, Koliště 13a, Brno, 60200

(97) **EP 2403834**
(47) 02.12.2015
(97) 10.09.2010
(51) **C07D 231/12** (2006.01)
C07D 231/20 (2006.01)
C07D 231/38 (2006.01)
C07D 401/04 (2006.01)
C07D 401/12 (2006.01)
C07D 401/14 (2006.01)
C07D 403/12 (2006.01)
C07D 407/12 (2006.01)
C07D 409/04 (2006.01)
C07D 417/12 (2006.01)
A01N 25/00 (2006.01)

(96) 03.03.2010
(96) 10707187.0
(73) E. I. du Pont de Nemours and Company, Wilmington, DE 19805, US
(72) LONG, Jeffrey, Keith, Wilmington Delaware 19803, US
HONG, Wompyo, Carksville Maryland 21029, US
TAGGI, Andrew, Edmund, Newark Delaware 19711, US
(54) **Pyrazoly s fungicidními účinky**
(32) 157046 P, 304053 P
(31) 03.03.2009, 12.02.2010
(33) US, US
(86) PCT/US2010/026003
(87) WO 2010/101973
(74) PATENTSERVIS Praha a.s., Na Podkovce 281/10, Praha 4, 14700

(97) **EP 2422941**
(47) 13.01.2016
(97) 29.02.2012
(51) **B26D 1/143** (2006.01)
B26D 7/26 (2006.01)
B02C 18/18 (2006.01)
(96) 22.08.2011
(96) 11178248.8
(73) Teufel, Bernhard, 95515 Plankenfels, DE
(72) Teufel, Bernhard, 95515 Plankenfels, DE
(54) **Nožový kotouč s bezrohovým, ale ne s kruhovým středovým vybráním**
(32) 102010037109
(31) 23.08.2010
(33) DE
(74) FISCHER & PARTNER Intellectual Property s.r.o., Na Hrobci 294/5, Praha 2, 12800

(97) **EP 2457740**
(47) 16.12.2015
(97) 27.01.2011
(51) **B44C 1/175** (2006.01)
(96) 21.07.2010
(96) 10802278.1
(73) Taica Corporation, Minato-ku Tokyo 108-0074, JP
(72) IKEDA, Wataru, Tokyo 108-0075, JP
ONO, Yosuke, Tokyo 108-0075, JP
(54) **Způsob přenosu pod tlakem vody a výrobek vyrobený přenosem pod tlakem vody**
(32) 2009172224
(31) 23.07.2009
(33) JP
(86) PCT/JP2010/062227
(87) WO 2011/010658
(74) Traplová Hakr Kubát, advokátní a patentová kancelář, Ing. Eduard Hakr, patentový zástupce, Přístavní 24, Praha 7, 17000

(97) **EP 2485736**
(47) 16.12.2015
(97) 14.04.2011
(51) **A61K 31/54** (2006.01)
C07D 285/18 (2006.01)
C07D 401/12 (2006.01)
C07D 401/14 (2006.01)
C07D 403/04 (2006.01)

C07D 403/12 (2006.01)
C07D 417/04 (2006.01)
C07D 417/12 (2006.01)
C07D 417/14 (2006.01)
C07D 471/04 (2006.01)
C07D 495/04 (2006.01)
C07B 59/00 (2006.01)

(96) 06.10.2010
(96) 10822567.3
(73) Merck Sharp & Dohme Corp., Rahway, NJ 07065-0907, US
(72) SCOTT, Jack, D., Kenilworth, New Jersey 07033, US
STAMFORD, Andrew, W., Kenilworth, New Hampshire 07033, US
GILBERT, Eric, J., Kenilworth, New Jersey 07033, US
CUMMING, Jared, N., Kenilworth, New Jersey 07033, US
ISERLOH, Ulrich, Kenilworth, New Jersey 07033, US
MISIASZEK, Jeffrey, A., Kenilworth, New Jersey 07033, US
LI, Guoqing, Kenilworth, New Jersey 07033, US
(54) **Sloučeniny iminotiadiazin dioxidu jako BACE inhibitory a kompozice zahrnující tyto sloučeniny**
(32) 249685 P
(31) 08.10.2009
(33) US
(86) PCT/US2010/051553
(87) WO 2011/044181
(74) PATENTSERVIS Praha a.s., Na Podkovce 281/10, Praha 4, 14700

(97) **EP 2508263**
(47) 25.11.2015
(97) 10.10.2012
(51) **B02C 18/14** (2006.01)
B02C 18/00 (2006.01)
D21C 9/00 (2006.01)
B02C 13/284 (2006.01)
C10L 5/44 (2006.01)
B29B 7/92 (2006.01)
(96) 23.03.2006
(96) 12171871.2
(73) Xyleco, Inc., Wakefield, MA 01880-6248, US
(72) Medoff, Marshall, Brookline, MA Massachusetts 02146, US
(54) **Způsob zhušťování vláknitého materiálu**
(32) 664832 P, 688002 P, 711057 P, 715822 P, 725674 P, 726102 P, 750205 P
(31) 24.03.2005, 07.06.2005, 24.08.2005, 09.09.2005, 12.10.2005, 12.10.2005, 13.12.2005
(33) US, US, US, US, US, US
(74) INPARTNERS GROUP, Ing. Ivan Lukšiček, Koliště 13a, Brno, 60200

(97) **EP 2509963**
(47) 25.11.2015
(97) 16.06.2011
(51) **C07D 239/48** (2006.01)
A61K 31/506 (2006.01)
A61P 35/00 (2006.01)
(96) 06.12.2010
(96) 10788479.3
(73) Novartis AG, 4056 Basel, CH
(72) STOWASSER, Frank, CH-4002 Basel, CH
KAPA, Prasad, Koteswara, East Hanover, NJ 07936, US
MCKENNA, Joseph, East Hanover New Jersey 07936, US
SLADE, Joel, East Hanover New Jersey 07936, US
WU, Raeann, East Hanover New Jersey 07936, US
DU, Zhengming, East Hanover New Jersey 07936, US
BERGHAUSEN, Joerg, CH-4002 Basel, CH
(54) **KRYSTALICKÉ FORMY 3-(2,6-DICHLORO-3,5-DIMETHOXY-FENYL)-1-[6-[4-(4-ETHYL-PIPERAZIN-1-YL)-FENYLAMINO]-PYRIMIDIN-4-YL]-1-METHYL-UREY A JEJÍCH SOLÍ**
(32) 267155 P
(31) 07.12.2009
(33) US
(86) PCT/US2010/059108
(87) WO 2011/071821
(74) INPARTNERS GROUP, Ing. Ivan Lukšiček, Koliště 13a, Brno, 60200

(97) **EP 2517316**
(47) 27.01.2016
(97) 30.06.2011
(51) **H01R 43/24** (2006.01)

(96) 15.12.2010
(96) 10794981.0
(73) Valeo Systèmes Thermiques, 78321 Le Mesnil Saint Denis, FR
(72) DE SOUZA, Stéphane, F-75015 Paris, FR
(54) **Spojovací zařízení pro napájení elektrického příslušenství**
(32) 0906305
(31) 23.12.2009
(33) FR
(86) PCT/EP2010/069817
(87) WO 2011/076638
(74) Společná advokátní kancelář Všetečka Zelený Švorčík Kalenský a partneři, JUDr. Michal Havlík, Hálkova 2, Praha 2, 12000

(97) **EP 2526934**
(47) 09.12.2015
(97) 28.11.2012
(51) **A61K 31/00** (2006.01)
A61K 31/519 (2006.01)
A61K 45/06 (2006.01)
C07D 487/04 (2006.01)
A61P 35/02 (2006.01)
(96) 28.12.2006
(96) 12166305.8
(73) Pharmacyclics LLC, Sunnyvale, CA 94085, US
(72) Honingberg, Lee, San Fransisco, CA 94110, US
Verner, Erik, San Mateo, CA 94401, US
Pan, Zhengying, Alpharetta, GA 30005, US
Mody, Tarak, Sunnyvale, CA 94086, US
(54) **Inhibitor Brutonovy tyrosin kinázy**
(32) 826720 P, 828590 P
(31) 22.09.2006, 06.10.2006
(33) US, US
(74) Společná advokátní kancelář Všetečka Zelený Švorčík Kalenský a partneři, JUDr. Michal Havlík, Hálkova 2, Praha 2, 12000

(97) **EP 2536899**
(47) 27.01.2016
(97) 25.08.2011
(51) **E04G 17/06** (2006.01)
E04G 17/065 (2006.01)
(96) 01.02.2011
(96) 11702442.2
(73) Peri GmbH, 89264 Weissenhorn, DE
(72) BRAUN, Hans, 87700 Memmingen, DE
RENN, Bernd, 89269 Vöhringen, DE
(54) **Kotevní systém bednění betonové stěny**
(32) 102010002108
(31) 18.02.2010
(33) DE
(86) PCT/EP2011/051419
(87) WO 2011/101240
(74) Společná advokátní kancelář Všetečka Zelený Švorčík Kalenský a partneři, JUDr. Michal Havlík, Hálkova 2, Praha 2, 12000

(97) **EP 2544966**
(47) 30.09.2015
(97) 15.09.2011
(51) **B65D 85/76** (2006.01)
(96) 07.03.2011
(96) 11714348.7
(73) SAVENCIA SA, 78220 Viroflay, FR
(72) BONNIN, Yves, F-78580 Maule, FR
RAVELET, Sébastien, 63900 Brno, CZ
(54) **Balení pro porcovatelný potravinový produkt**
(32) 1000939
(31) 09.03.2010
(33) FR
(86) PCT/FR2011/000120
(87) WO 2011/110754
(74) Společná advokátní kancelář Všetečka Zelený Švorčík Kalenský a partneři, JUDr. Michal Havlík, Hálkova 2, Praha 2, 12000

(97) **EP 2550433**
(47) 16.12.2015
(97) 29.09.2011
(51) **F01B 17/02** (2006.01)

F01B 19/02 (2006.01)
F01B 1/06 (2006.01)
F01B 29/02 (2006.01)
F01B 1/08 (2006.01)
F03C 1/03 (2006.01)
F03C 7/00 (2010.01)
F01B 19/00 (2006.01)
(96) 15.03.2011
(96) 11725219.7
(73) Tomov, Mitko, 80935 München, DE
(72) Tomov, Mitko, 80935 München, DE
(54) **Pístový motor s pohyblivými válcovými stěnami**
(32) P002410
(31) 22.03.2010
(33) RS
(86) PCT/RS2011/000004
(87) WO 2011/119061
(74) Traplová Hakr Kubát, advokátní a patentová kancelář, Ing. Eduard Hakr, patentový zástupce, Přístavní 24, Praha 7, 17000

(97) **EP 2551405**
(47) 16.12.2015
(97) 29.09.2011
(51) **D21H 27/00** (2006.01)
A24D 1/02 (2006.01)
(96) 25.03.2010
(96) 10848391.8
(73) Japan Tobacco, Inc., Tokyo 105-8422, JP
(72) IZUMIYA, Takafumi, Tokyo 130-8603, JP
KIDA, Shinzo, Tokyo 130-8603, JP
TOWATARI, Keisuke, Tokyo 130-8603, JP
FUKAYA, Masaaki, Tokyo 130-8603, JP
(54) **Stroj pro výrobu pásu papíru s nízkou rychlostí hoření, způsob výroby takového papíru a způsob výroby obalového papíru s nízkou rychlostí hoření, používaného pro cigarety**
(86) PCT/JP2010/055224
(87) WO 2011/117998
(74) Rott, Růžicka & Guttman Patentové, známkové a advokátní kanceláře, Ing. Ivana Menšíková, Vinohradská 37, Praha 2, 12000

(97) **EP 2570422**
(47) 16.12.2015
(97) 20.03.2013
(51) **C07K 14/00** (2006.01)
A61K 38/00 (2006.01)
C12Q 1/00 (2006.01)
G01N 33/53 (2006.01)
C07H 21/00 (2006.01)
(96) 10.08.2007
(96) 12168585.3
(73) Dendreon Pharmaceuticals, Inc., Bridgewater, 08807, NJ, US
(72) Wollan, Jami B., Mountlake Terrace, WA 98403, US
Jones, Lori A., Seattle, WA 98115, US
(54) **Promiskuitní CD4 T-buněčný epitop HER-2/NEU**
(32) 837209 P, 836645
(31) 11.08.2006, 09.08.2007
(33) US, US

(97) **EP 2574814**
(47) 09.12.2015
(97) 03.04.2013
(51) **F16D 65/18** (2006.01)
F16D 65/56 (2006.01)
(96) 06.09.2012
(96) 12183250.5
(73) Siemens Aktiengesellschaft, 80333 München, DE
(72) Rothfuß, Patrick, 82152 Planegg, DE
Schautt, Martin, 80636 München, DE
Schiffers, Toni, 41812 Erkelenz, DE
(54) **Konstrukční vytvoření ovládání uspořádání brzd, které jsou řízeny prostřednictvím elektrických brzdových signálů (obzvláště požadovaných hodnot brzdění síly)**
(32) 102011083929
(31) 30.09.2011
(33) DE

(74) Čermák a spol., JUDr. Karel Čermák, advokát, Elišky Peškové 735/15, Praha 5, 15000

(97) **EP 2574815**

(47) 09.12.2015

(97) 03.04.2013

(51) **F16D 65/18** (2006.01)

F16D 65/56 (2006.01)

(96) 06.09.2012

(96) 12183251.3

(73) Siemens Aktiengesellschaft, 80333 München, DE

(72) Roberts, Richard, 82205 Gilching, DE

Schautt, Martin, 80636 München, DE

Schiffers, Toni, 41812 Erkelenz, DE

(54) **Konstrukční vytvoření ovládacího uspořádání brzd, které jsou řízeny prostřednictvím elektrických brzdových signálů (obzvláště požadovaných hodnot brzdné síly)**

(32) 102011083936

(31) 30.09.2011

(33) DE

(74) Čermák a spol., JUDr. Karel Čermák, advokát, Elišky Peškové 735/15, Praha 5, 15000

(97) **EP 2574817**

(47) 06.01.2016

(97) 03.04.2013

(51) **F16D 65/18** (2006.01)

F16D 65/56 (2006.01)

(96) 07.09.2012

(96) 12183502.9

(73) Siemens Aktiengesellschaft, 80333 München, DE

(72) Roberts, Richard, 82205 Gilching, DE

Schautt, Martin, 80636 München, DE

Schiffers, Toni, 41812 Erkelenz, DE

(54) **Elektromechanické ovládací uspořádání elektromechanické brzdy a elektromechanická brzda**

(32) 102011083938

(31) 30.09.2011

(33) DE

(74) Čermák a spol., JUDr. Karel Čermák, Elišky Peškové 735/15, Praha 5, 15000

(97) **EP 2590385**

(47) 30.12.2015

(97) 08.05.2013

(51) **H04W 4/00** (2009.01)

(96) 23.10.2012

(96) 12189572.6

(73) Yuekang HealthCare Management Consultants, Inc., Yongkang Dist., Tainan City 710, TW

(72) Liao, Shiu-Min, Yongkang Dist., Tainan City 710, TW

Juan, Chun-Lin, Yongkang Dist., Tainan City 710, TW

(54) **Způsob bezdrátového získávání externích dat, elektronický přístroj a aplikační program**

(32) 100140067, 101123556

(31) 03.11.2011, 29.06.2012

(33) TW, TW

(74) Společná advokátní kancelář Vsetečka Zelený Švorčík Kalenský a partneři, JUDr. Pavel Zelený, Hálkova 2, Praha 2, 12000

(97) **EP 2601332**

(47) 16.12.2015

(97) 09.02.2012

(51) **D01F 6/30** (2006.01)

D01D 5/098 (2006.01)

D04H 1/4291 (2012.01)

C08F 10/06 (2006.01)

(96) 29.07.2011

(96) 11740898.9

(73) Borealis AG, 1220 Vienna, AT

(72) TYNYS, Antti, A-4020 Linz, AT

FIEBIG, Joachim, 4502 St. Marien, AT

(54) **Média vyrobená rozfukováním taveniny pro filtraci vzduchu**

(32) 10171557

(31) 02.08.2010

(33) EP

(86) PCT/EP2011/063119

(87) WO 2012/016928

(74) Společná advokátní kancelář Vsetečka Zelený Švorčík Kalenský a partneři, JUDr. Otakar Švorčík, advokát, Hálkova 2, Praha 2, 12000

(97) **EP 2616665**

(47) 20.01.2016

(97) 22.03.2012

(51) **F02M 63/00** (2006.01)

F02M 61/16 (2006.01)

(96) 22.08.2011

(96) 11749802.2

(73) Siemens Aktiengesellschaft, 80333 München, DE

(72) BACHMAIER, Georg, 80469 München, DE

EBELSBERGER, Gerit, 81737 München, DE

FISCHER, Bernhard, 84513 Töging A. Inn, DE

HÖGE, Michael, 85614 Kirchseeon, DE

MAGORI, Erhard, 85622 Feldkirchen, DE

(54) **Hydraulický teplotní kompenzátor a hydraulický přenašeč zdvihu**

(32) 102010040612

(31) 13.09.2010

(33) DE

(86) PCT/EP2011/064362

(87) WO 2012/034823

(74) Čermák a spol., JUDr. Karel Čermák, Elišky Peškové 735/15, Praha 5, 15000

(97) **EP 2627631**

(47) 16.12.2015

(97) 19.04.2012

(51) **C07D 207/277** (2006.01)

A61K 31/4015 (2006.01)

A61K 31/402 (2006.01)

A61K 31/4025 (2006.01)

A61P 35/00 (2006.01)

C07D 401/04 (2006.01)

C07D 401/06 (2006.01)

C07D 401/12 (2006.01)

C07D 403/04 (2006.01)

C07D 403/12 (2006.01)

C07D 405/04 (2006.01)

C07D 405/12 (2006.01)

C07D 405/14 (2006.01)

C07D 409/12 (2006.01)

C07D 413/10 (2006.01)

C07D 413/12 (2006.01)

(96) 14.09.2011

(96) 11761005.5

(73) Merck Patent GmbH, 64293 Darmstadt, DE

(72) HEINRICH, Timo, 64823 Gross-Umstadt, DE

ZENKE, Frank, 64291 Darmstadt, DE

CALDERINI, Michel, 64291 Darmstadt, DE

MUSIL, Djordje, 64342 Seeheim-Jugenheim, DE

(54) **Pyrrolidinony jako MetAP-2 inhibitory**

(32) 102010048374

(31) 13.10.2010

(33) DE

(86) PCT/EP2011/004608

(87) WO 2012/048775

(74) Čermák a spol., JUDr. Karel Čermák, advokát, Elišky Peškové 735/15, Praha 5, 15000

(97) **EP 2634930**

(47) 02.12.2015

(97) 04.09.2013

(51) **H04B 7/02** (2006.01)

H04J 11/00 (2006.01)

(96) 17.08.2010

(96) 13170158.3

(73) Panasonic Intellectual Property Management Co., Ltd., Osaka 540-6207, JP

(72) Petrov, Mihail, 63225 Langen, DE

Kimura, Tomohiro, Osaka, 540-6207, JP

(54) **Rotované vícerozměrné konstelace pro zlepšení diverzity ve slábnoucích kanálech**

(32) 09168370

(31) 21.08.2009
(33) EP
(74) KOREJZOVÁ & SPOL., v.o.s., JUDr. Petra Korejzová, Korunní 810/104 E, Praha 10, 10100

(97) **EP 2644231**
(47) 06.01.2016
(97) 02.10.2013
(51) **A63B 29/08** (2006.01)
A62B 1/14 (2006.01)
A62B 35/04 (2006.01)
A63G 21/22 (2006.01)
B61H 9/02 (2006.01)
A63B 29/02 (2006.01)
(96) 26.03.2013
(96) 13161012.3
(73) Camp S.p.A., 23834 Premana (Lecco), IT
(72) Codega, Antonio, I-23834 Premana, Lecco, IT
Rivadossi, Matteo, I-23834 Premana, Lecco, IT
(54) **Bříšni uzamykací prostředek**
(32) MI20120483
(31) 27.03.2012
(33) IT
(74) ŽOVICOVÁ & ŽOVIC IP s.r.o., Záhradnícka 36, 821 08 Bratislava

(97) **EP 2658984**
(47) 30.12.2015
(97) 05.07.2012
(51) **C12P 7/10** (2006.01)
C12P 19/14 (2006.01)
C12N 9/42 (2006.01)
(96) 02.01.2012
(96) 12700002.4
(73) Clariant Produkte (Deutschland) GmbH, 65929 Frankfurt am Main, DE
(72) RARBACH, Markus, 81477 München, DE
DRAGOVIC, Zdravko, 81375 München, DE
KOHL, Andreas, 81369 München, DE
GERLACH, Jochen, 80687 München, DE
BARTUCH, Jörg, 80687 München, DE
BRÜCK, Thomas, 85452 Eichenried, DE
(54) **Účinná hydrolýza lignocelulózy s integrovanou enzymovou výrobou**
(32) 10197455
(31) 31.12.2010
(33) EP
(86) PCT/EP2012/050009
(87) WO 2012/089844
(74) Společná advokátní kancelář Všetečka Zelený Švorčík Kalenský a partneři, JUDr. Michal Havlík, Hálkova 2, Praha 2, 12000

(97) **EP 2678329**
(47) 18.11.2015
(97) 15.11.2012
(51) **C07D 401/06** (2006.01)
C07D 471/04 (2006.01)
C07D 519/00 (2006.01)
A61K 31/4709 (2006.01)
A61P 29/00 (2006.01)
(96) 24.02.2012
(96) 12716770.8
(73) Array Biopharma Inc., Boulder, CO 80301, US
(72) BLAKE, James, F, Boulder, CO 80301, US
DELISLE, Robert, Kirk, Boulder, CO 80301, US
DE MEESE, Lisa, A., Phoenix, AZ 85249, US
GRAHAM, James, M., Longmont, CO 80501, US
LE HUEROU, Yvan, Boulder, CO 80302, US
LYON, Michael, Boulder, CO 80301, US
ROBINSON, John, E., Boulder, CO 80301, US
WALLACE, Eli, M., Richardson, TX 75080, US
WANG, Bin, Dallas, TX 75225, US
XU, Rui, Boulder, CO 80301, US
(54) **Sloučeniny triazolopyridinu jako inhibitory PIM kinázy**
(32) 201161446902 P
(31) 25.02.2011
(33) US

(86) PCT/US2012/026572
(87) WO 2012/154274
(74) INPARTNERS GROUP, Ing. Ivan Lukšiček, Koliště 13a, Brno, 60200

(97) **EP 2681494**
(47) 16.12.2015
(97) 13.09.2012
(51) **F24D 19/00** (2006.01)
(96) 05.03.2012
(96) 12718353.1
(73) FONDITAL S.p.A., Vobarno, IT
(72) SASSI, Fabio, I-25079 Carpeneda Di Vobarno, IT
(54) **Adaptační zařízení pro připojení radiátorového prvku k instalačnímu systému**
(32) MI20110345
(31) 04.03.2011
(33) IT
(86) PCT/IB2012/051033
(87) WO 2012/120440
(74) Ing. Marie Smrčková, patentový zástupce, Velflíkova 10, Praha 6, 16000

(97) **EP 2683945**
(47) 21.10.2015
(97) 13.09.2012
(51) **F04D 29/22** (2006.01)
(96) 27.02.2012
(96) 12705877.4
(73) Egger Pumps Technology AG, 2088 Cressier, CH
(72) FAVRE, Jean-Nicolas, CH-2088 Cressier, CH
RENGER, Hagen, 44797 Bochum, DE
GRIMM, Michel, CH-2072 St-Blaise, CH
(54) **Čerpadlo s volným tokem**
(32) 11157262
(31) 08.03.2011
(33) EP
(86) PCT/EP2012/053261
(87) WO 2012/119877
(74) Společná advokátní kancelář Všetečka Zelený Švorčík Kalenský a partneři, JUDr. Michal Havlík, Hálkova 2, Praha 2, 12000

(97) **EP 2689949**
(47) 13.01.2016
(97) 29.01.2014
(51) **B60J 10/00** (2016.01)
(96) 26.07.2012
(96) 12005433.3
(73) Hübner GmbH & Co. KG, 34123 Kassel, DE
Gebr. Bode GmbH & Co. KG, 34123 Kassel, DE
(72) Arend, Ulrich, 34576 Homberg-Dickershausen, DE
(54) **Způsob uspořádání elastomerního profilu na čelní straně dveří nebo dveřního portálu veřejného dopravního prostředku cestujících**
(74) Čermák a spol., JUDr. Karel Čermák, Elišky Peškové 735/15, Praha 5, 15000

(97) **EP 2700154**
(47) 16.12.2015
(97) 26.10.2012
(51) **H02M 5/27** (2006.01)
H02M 5/297 (2006.01)
H02M 7/483 (2007.01)
(96) 19.04.2012
(96) 12715391.4
(73) Siemens Aktiengesellschaft, 80333 München, DE
(72) DAVIES, Mark, Howrah, TAS 7018, AU
DOMMASCHK, Mike, 91096 Möhrendorf, DE
LANG, Jörg, 95346 Stadtsteinach, DE
WÜRFLINGER, Klaus, 90419 Nürnberg, DE
(54) **Maticový měnič a způsob výroby střídavého napětí v druhé síti střídavého napětí ze střídavého napětí v první síti střídavého napětí prostřednictvím maticového měniče**
(32) 102011007696
(31) 19.04.2011
(33) DE

(86) PCT/EP2012/057171
(87) WO 2012/143449
(74) Čermák a spol., JUDr. Karel Čermák, Elišky Peškové 735/15, Praha 5, 15000

(97) **EP 2718387**
(47) 09.12.2015
(97) 13.12.2012
(51) **C09K 3/18** (2006.01)

(96) 05.06.2012
(96) 12725765.7
(73) Akzo Nobel Chemicals International B.V., 3811 MH Amersfoort, NL
(72) DE JONG, Edwin Ronald, NL-7417 CL Deventer, NL
MASLOW, Wasil, NL-7411 EK Deventer, NL
DEMMEER, René, Lodewijk, Maria, NL-7468 GG Enter, NL

(54) **Odmrazovací kompozice**
(32) 11169045, 201161494634 P
(31) 08.06.2011, 08.06.2011
(33) EP, US
(86) PCT/EP2012/060543
(87) WO 2012/168206
(74) Rott, Růžička & Guttmann Patentová, známková a advokátní kancelář, Ing. Václav Krmenčík, Vinohradská 37, Praha 2, 12000

(97) **EP 2719689**
(47) 23.12.2015
(97) 16.04.2014

(51) **C07D 223/14** (2006.01)
C07C 253/30 (2006.01)
C07C 255/37 (2006.01)

(96) 11.10.2013
(96) 13188228.4
(73) Les Laboratoires Servier, 92284 Suresnes Cedex, FR
(72) Carranza, Maria del Pilar, 13670 Villarrubia de los Ojos, ES
Garcia Aranda, Maria Isabel, 45006 Toledo, ES
Gonzalez, José Lorenzo, 45007 Toledo, ES
Sanchez, Frédéric, 45111 Cobisa, ES
(54) **Nový způsob syntézy 3-(2-brom-4,5-dimethoxyfenyl) propannitrlu a jeho použití k syntéze ivabradinu a jeho adičních solí s farmaceuticky přijatelnou kyselinou**
(32) 1259745
(31) 12.10.2012
(33) FR
(74) Rott, Růžička & Guttmann Patentové, známkové a advokátní kanceláře, Ing. Ivana Jirotková, Vinohradská 37, Praha 2, 12000

(97) **EP 2723609**
(47) 06.01.2016
(97) 27.12.2012
(51) **B60N 2/20** (2006.01)
B60N 2/225 (2006.01)

(96) 15.06.2012
(96) 12728261.4
(73) Johnson Controls Components GmbH & Co. KG, 67657 Kaiserslautern, DE
(72) EMRICH, Holger, 66887 Erdesbach, DE
(54) **Vozidlové sedadlo, zejména sedadlo motorového vozidla**
(32) 102011105360
(31) 21.06.2011
(33) DE
(86) PCT/EP2012/061488
(87) WO 2012/175428
(74) TRAPLOVÁ HAKR KUBÁT Advokátní a patentová kancelář, Ing. Eduard Hakr, patentový zástupce, Přístavní 24, Praha 7, 17000

(97) **EP 2726805**
(47) 19.08.2015
(97) 03.01.2013
(51) **F28D 9/00** (2006.01)
F28F 9/00 (2006.01)

(96) 28.06.2012
(96) 12730956.5
(73) Valeo Systemes Thermiques, 78321 Le Mesnil-Saint-Denis, FR
(72) ODILLARD, Laurent, F-72390 Le Luart, FR
GALLAND, Jean-Pierre, F-78690 Les Essarts-le-Roi, FR
DEVEDEUX, Sébastien, F-78000 Versailles, FR

ONETTI, Demetrio, F-51370 Saint Brice Courcelles, FR

(54) **Deska výměníku tepla s obtokovou oblastí**

(32) 1102061

(31) 30.06.2011

(33) FR

(86) PCT/EP2012/062585

(87) WO 2013/001012

(74) Společná advokátní kancelář Všecka Zelený Švorčík Kalenský a partneři, JUDr. Michal Havlík, Hálkova 2, Praha 2, 12000

(97) **EP 2728044**

(47) 16.12.2015

(97) 07.05.2014

(51) **D01H 7/04** (2006.01)

(96) 17.10.2013

(96) 13004962.0

(73) Saurer Components GmbH, 70736 Fellbach, DE

(72) Osswald, Udo, 70378 Stuttgart, DE

Staudenmaier, Gottfried, 74343 Sachsenheim, DE

Winter, Josef, 73650 Winterbach, DE

(54) **Úložné zařízení pro uložení vřetena, textilní strj a způsob provozování úložného zařízení vřetena**

(32) 102012021401

(31) 31.10.2012

(33) DE

(74) Společná advokátní kancelář Všecka Zelený Švorčík Kalenský a partneři, JUDr. Otakar Švorčík, advokát, Hálkova 2, Praha 2, 12000

(97) **EP 2730686**

(47) 16.12.2015

(97) 14.05.2014

(51) **D01H 4/10** (2006.01)

(96) 11.10.2013

(96) 13004898.6

(73) Saurer Germany GmbH & Co. KG, 42897 Remscheid, DE

(72) Wassenhoven, Heinz-Georg, 41065 Mönchengladbach, DE

(54) **Dopřádací rotor**

(32) 102012022092

(31) 10.11.2012

(33) DE

(74) Společná advokátní kancelář Všecka Zelený Švorčík Kalenský a partneři, JUDr. Otakar Švorčík, advokát, Hálkova 2, Praha 2, 12000

(97) **EP 2737094**

(47) 25.11.2015

(97) 31.01.2013

(51) **C22B 1/20** (2006.01)

(96) 19.07.2012

(96) 12746044.2

(73) Outotec (Finland) Oy, 02230 Espoo, FI

(72) SEMILLER, Karl, 63110 Rodgau, DE

(54) **Způsob a regulátor pro seřizování bodu propálení v sintrovacím stroji**

(32) 102011108747

(31) 28.07.2011

(33) DE

(86) PCT/EP2012/064205

(87) WO 2013/014063

(74) KANIA*SEDLÁK*SMOLA, Ing. Lucie Lunzarová, Mendlovo náměstí 1a, Brno, 60300

(97) **EP 2741620**

(47) 09.12.2015

(97) 21.02.2013

(51) **A23L 1/236** (2006.01)

(96) 13.08.2012

(96) 12769732.4

(73) Eridania Sadam S.p.A., 40123 Bologna, IT

(72) VALLINI, Veronica, 60015 Falconara Marittima, IT

(54) **Kompozce sladidla**

(32) TO20110766

(31) 12.08.2011

(33) IT

(86) PCT/IB2012/054114	(97) EP 2769246	
(87) WO 2013/024422	(47) 06.01.2016	
(74) Rott, Růžička & Guttman Patentová, známková a advokátní kancelář, Ing. Václav Krmenčík, Vinohradská 37, Praha 2, 12000	(97) 25.04.2013	
	(51) G02B 5/08 (2006.01)	
	C03C 17/00 (2006.01)	
	C03C 17/36 (2006.01)	
	C23C 28/00 (2006.01)	
(97) EP 2753621	(96) 19.10.2012	
(47) 09.12.2015	(96) 12775250.9	
(97) 14.03.2013	(73) AGC Glass Europe, 1348 Louvain-la-Neuve, BE	
(51) C07D 487/04 (2006.01)	(72) BOUCHER, Nicolas, B-6040 Jumet, BE	
C07D 491/10 (2006.01)	CLEMENT, Nicolas, B-6040 Jumet, BE	
(96) 06.09.2012	COSIJS, Bruno, B-6040 Jumet, BE	
(96) 12770334.6	LAMBRICHT, Thomas, B-6040 Jumet, BE	
(73) Incyte Holdings Corporation, Wilmington, DE 19803, US	DE MAEYER, Barbara, B-1428 Lillois-Witterzee, BE	
(72) ZHOU, Jiacheng, Newark, Delaware 19702, US	PROOST, Joris, 3010 Kessel-Lo, BE	
LIU, Pingli, Newark, Delaware 19702, US	(54) Zrcadlo	
CAO, Ganfeng, Newark, Delaware 19701, US	(32) 201100615	
WU, Yongzhong, Chadds Ford, Pennsylvania 19317, US	(31) 21.10.2011	
(54) Způsoby a meziprodukty pro přípravu JAK inhibitoru	(33) BE	
(32) 201161531896 P	(86) PCT/EP2012/070766	
(31) 07.09.2011	(87) WO 2013/057256	
(33) US	(74) TRAPLOVÁ HAKR KUBÁT Advokátní a patentová kancelář, Ing. Eduard Hakr, patentový zástupce, Přístavní 24, Praha 7, 17000	
(86) PCT/US2012/053921		
(87) WO 2013/036611		
(74) Společná advokátní kancelář Všetečka Zelený Švorčík Kalenský a partneři, JUDr. Michal Havlík, advokát a patentový zástupce, Hálkova 2, Praha 2, 12000		
	(97) EP 2772273	
(97) EP 2753858	(47) 02.12.2015	
(47) 11.11.2015	(97) 03.09.2014	
(97) 14.03.2013	(51) A61L 27/26 (2006.01)	
(51) F16L 33/035 (2006.01)	A61L 27/52 (2006.01)	
(96) 06.09.2011	A61L 27/58 (2006.01)	
(96) 11754304.1	C08L 5/08 (2006.01)	
(73) Oetiker Schweiz AG, 8810 Horgen, CH	C08B 37/00 (2006.01)	
(72) MIESSMER, Stefan, CH-8004 Zürich, CH	(96) 25.08.2010	
(54) Hadicová svorka	(96) 14170084.9	
(86) PCT/EP2011/004482	(73) FIDIA FARMACEUTICI S.p.A., 35031 Abano Terme (PD), IT	
(87) WO 2013/034162	(72) D'Este, Matteo, 35031 Abano Terme (PD), IT	
(74) Macek and Partners, Mgr. Jiří Macek, Sázavská 16, Praha 2 - Vinohrady, 12000	Renier, Davide, 35031 Abano Terme (PD), IT	
	(54) Viskoelastické gely jako nový výplňový materiál	
(97) EP 2755899	(32) PD20090246	
(47) 02.03.2016	(31) 27.08.2009	
(97) 21.03.2013	(33) IT	
(51) B65D 47/20 (2006.01)	(74) KOREJZOVÁ & SPOL., v.o.s., JUDr. Petra Korejzová, Korunní 810/104 E, Praha 10, 10100	
(96) 13.09.2011		
(96) 11872281.8	(97) EP 2781608	
(73) AptarGroup, Inc., Crystal Lake, IL 60014-9695, US	(47) 28.10.2015	
(72) SOCIER, Timothy, R., Bay City, MI 48708, US	(97) 24.09.2014	
HATTON, Jason, D., Essexville, Michigan 48732, US	(51) C21D 9/04 (2006.01)	
(54) Dávkovací ventil	C21D 1/02 (2006.01)	
(86) PCT/US2011/051390	C21D 1/667 (2006.01)	
(87) WO 2013/039482	B21B 45/02 (2006.01)	
(74) ŠTROS & KUSÁK advokátní a patentová kancelář, JUDr. David Štros, advokát, Národní 32, Praha 1, 11000	(96) 22.03.2013	
	(96) 13425044.8	
(97) EP 2768556	(73) Primetals Technologies Italy S.R.L., 21050 Marnate (VA), IT	
(47) 09.12.2015	(72) Roselli, Stefano, 21054 Milano, IT	
(97) 25.04.2013	Crespi, Davide, 21052 Busto Arsizio, IT	
(51) A61M 5/20 (2006.01)	Andreotti, Simone, 21050 Marnate, IT	
A61M 5/28 (2006.01)	Lainati, Alberto, 21047 Saronno, IT	
(96) 11.10.2012	(54) Systém pro tepelné opracování kolejnič	
(96) 12773298.0	(74) Čermák a spol., JUDr. Karel Čermák, Elišky Peškové 15/735, Praha 5, 15000	
(73) SANOFI, 75008 Paris, FR		
(72) BRERETON, Simon Francis, Cambridge Cambridgeshire CB4 1HP, GB	(97) EP 2795223	
KEMP, Thomas, Ashwell Hertfordshire SG7 5NW, GB	(47) 16.12.2015	
(54) Automatický vstříkovač	(97) 27.06.2013	
(32) 11186232	(51) F28D 9/00 (2006.01)	
(31) 21.10.2011	F28F 9/02 (2006.01)	
(33) EP	F02B 29/04 (2006.01)	
(86) PCT/EP2012/070113	(96) 18.12.2012	
(87) WO 2013/057033	(96) 12812942.6	
(74) Traplová Hakr Kubát, advokátní a patentová kancelář, Ing. Jan Kubát, patentový zástupce, Přístavní 24, Praha 7, 17000	(73) Valeo Systemes Thermiques, 78320 Le Mesnil Saint Denis, FR	
	(72) VALLEE, Nicolas, F-51110 Bazancourt, FR	
	NAUDIN, Yoann, F-08300 Saint Loup en Champagne, FR	
	DEHAINE, Romain, F-51100 Reims, FR	
	DAY, Alan, F-51100 Reims, FR	

(54) **Výměník tepla, sestava tvořená tímto výměníkem a jednou či více sběrnými komorami a modul pro přivádění vzduchu obsahující tuto sestavu**

- (32) 1162063
(31) 20.12.2011
(33) FR
(86) PCT/EP2012/076042
(87) WO 2013/092642
(74) Společná advokátní kancelář Vsetečka Zelený Švorčík Kalenský a partneři, JUDr. Michal Havlík, Hálkova 2, Praha 2, 12000

- (97) **EP 2800769**
(47) 09.12.2015
(97) 11.07.2013
(51) **C08G 18/12** (2006.01)
C08G 18/40 (2006.01)
C08G 18/42 (2006.01)
C08J 9/08 (2006.01)
C08G 101/00 (2006.01)

- (96) 13.12.2012
(96) 12809693.0
(73) BASF SE, 67056 Ludwigshafen, DE
(72) KAMPF, Gunnar, 32351 Stemwede-Haldem, DE
(54) **Způsob výroby polyurethanových tuhých pěnových hmot a polyizokyanurátových tuhých pěnových hmot**
(32) 12150016, 12160927
(31) 02.01.2012, 23.03.2012
(33) EP, EP
(86) PCT/EP2012/075347
(87) WO 2013/102540
(74) Společná advokátní kancelář Vsetečka Zelený Švorčík Kalenský a partneři, JUDr. Otakar Švorčík, advokát, Hálkova 2, Praha 2, 12000

- (97) **EP 2800785**
(47) 02.12.2015
(97) 15.08.2013
(51) **C09D 9/00** (2006.01)
(96) 11.02.2013
(96) 13704088.7

- (73) Atotech Deutschland GmbH, 10553 Berlin, DE
(72) JOSHI, Nayan H., Rock Hill, South Carolina 29732, US
CARVER, Kerri Little, Fairview, North Carolina 28110, US
PATENA, Thomas Anthony, Rock Hill, South Carolina 29732, US
RINGHOLZ, Christopher George, Rock Hill, South Carolina 29732, US
(54) **Prostředek a způsob odstranění povlaků organických barev ze substrátů**
(32) 12154840
(31) 10.02.2012
(33) EP
(86) PCT/EP2013/052678
(87) WO 2013/117757
(74) KOREJZOVÁ & SPOL., v.o.s., JUDr. Petra Korejzová, Korunní 810/104 E, Praha 10, 10100

- (97) **EP 2801576**
(47) 09.12.2015
(97) 12.11.2014
(51) **C07D 471/04** (2006.01)
C07D 487/04 (2006.01)
A61K 31/496 (2006.01)
A61K 31/506 (2006.01)
A61K 31/472 (2006.01)
A61K 31/472.5 (2006.01)
A61K 31/427 (2006.01)
A61K 31/4402 (2006.01)
A61P 31/18 (2006.01)
A61K 45/06 (2006.01)

- (96) 05.08.2003
(96) 14164659.6
(73) Bristol-Myers Squibb Company, Princeton, NJ 08543, US
(72) Wang, Tao, Farmington, CT Connecticut 06032, US
Zhang, Zhongxing, Madison, CT Connecticut 06443, US
Meanwell, Nicholas, A., East Hampton, CT Connecticut 06424, US
Kadow, John, F., Wallingford, CT Connecticut 06492, US
Yin, Zhiwei, Glastonbury, CT Connecticut 06033, US
Xue, Qiufen, May, Newbury Park, CA California 91320, US

Regueiro-Ren, Alicia, Middletown, CT Connecticut 06457, US
Matskella, John, D., Lakewood, New Jersey 08701, US
Ueda, Yasutsugu, Clinton, CT Connecticut 06413, US

- (54) **Deriváty substituovaných azaindoloxoaceticpiperazindiamidů s antivirovou aktivitou a prostředky je obsahující**
(32) 214982
(31) 07.08.2002
(33) US
(74) PATENTSERVIS Praha a.s., Na Podkovce 281/10, Praha 4, 14700

- (97) **EP 2802643**
(47) 02.12.2015
(97) 18.07.2013
(51) **C11D 3/20** (2006.01)
C11D 3/50 (2006.01)
C11D 17/04 (2006.01)
C11D 17/00 (2006.01)
B65B 5/04 (2006.01)
B65D 85/804 (2006.01)

- (96) 08.01.2013
(96) 13700504.7
(73) Henkel AG & Co. KGaA, 40589 Düsseldorf, DE
(72) STURM, Mario, 51371 Leverkusen, DE
SIEPMANN, Friedhelm, 45136 Essen, DE
BAUER, Andreas, 41564 Kaarst, DE
SUNDER, Matthias, 40593 Düsseldorf, DE
MEIER, Frank, 40589 Düsseldorf, DE
YU, Katherine, Gueria, Phoenix, AZ 85014, US
SCHÜMANN, Sabine, 41470 Neuss, DE
(54) **Provoněné, ve vodě rozpustné balení**
(32) 201261585419 P
(31) 11.01.2012
(33) US
(86) PCT/EP2013/050192
(87) WO 2013/104607
(74) KOREJZOVÁ & SPOL., v.o.s., JUDr. Petra Korejzová, Korunní 810/104 E, Praha 10, 10100

- (97) **EP 2804010**
(47) 02.12.2015
(97) 19.11.2014
(51) **G01S 7/00** (2006.01)
G01S 7/40 (2006.01)
G01S 13/87 (2006.01)
H04L 12/40 (2006.01)

- (96) 13.05.2013
(96) 13167408.7
(73) Kapsch TrafficCom AG, 1120 Wien, AT
(72) Nagy, Oliver, 1190 Wien, AT
(54) **Způsob kalibrace spouštěcí jednotky a kaskádovatelný snímač pro tento způsob**
(74) KOREJZOVÁ & SPOL., v.o.s., JUDr. Petra Korejzová, Korunní 810/104 E, Praha 10, 10100

- (97) **EP 2804863**
(47) 02.12.2015
(97) 25.07.2013
(51) **C07D 487/04** (2006.01)
A61K 31/407 (2006.01)
A61P 5/38 (2006.01)

- (96) 15.01.2013
(96) 13701194.6
(73) Novartis AG, 4056 Basel, CH
(72) SUTTON, Paul, East Hanover New Jersey 07936-1080, US
LOESER, Eric, East Hanover New Jersey 07936-1080, US
(54) **Nové formy a soli inhibitoru dihydroppyrrolo[1,2-c]imidazolyldalosteron syntázy nebo aromatázy**
(32) 201261587280 P
(31) 17.01.2012
(33) US
(86) PCT/US2013/021521
(87) WO 2013/109514
(74) INPARTNERS GROUP, Ing. Ivan Lukšiček, Koliště 13a, Brno, 60200

- (97) **EP 2812208**
(47) 06.01.2016

- (97) 31.10.2013
(51) **B60L 15/32** (2006.01)
B60L 3/00 (2006.01)
B61D 3/10 (2006.01)
B60L 3/04 (2006.01)
B61C 9/38 (2006.01)
B60L 9/24 (2006.01)
B61C 3/00 (2006.01)
(96) 15.04.2013
(96) 13718535.1
(73) Siemens Aktiengesellschaft, 80333 München, DE
(72) DETTERBECK, Manfred, 90530 Wendelstein, DE
MONATH, Claus, 91362 Pretzfeld, DE
(54) **Elektrické kolejové vozidlo a způsob jeho provozu**
(32) 102012206864
(31) 25.04.2012
(33) DE
(86) PCT/EP2013/057787
(87) WO 2013/160135
(74) Čermák a spol., JUDr. Karel Čermák, Elišky Peškové 735/15, Praha 5, 15000
-
- (97) **EP 2820359**
(47) 30.12.2015
(97) 06.09.2013
(51) **F24H 1/12** (2006.01)
F23N 1/08 (2006.01)
F24H 9/20 (2006.01)
(96) 21.02.2013
(96) 13709039.5
(73) Mertik Maxitrol GmbH & Co. KG, 06502 Thale, DE
(72) ALBRECHT, Peter, 06484 Quedlinburg, DE
(54) **Armatura pro průtokový ohříváč vody**
(32) 102012003912
(31) 28.02.2012
(33) DE
(86) PCT/EP2013/000500
(87) WO 2013/127503
(74) Ing. Karel Novotný, Žufanova 2, Praha 6, 16300
-
- (97) **EP 2823956**
(47) 16.09.2015
(97) 14.01.2015
(51) **B29D 35/14** (2010.01)
A43B 17/00 (2006.01)
A43B 7/14 (2006.01)
A43B 17/14 (2006.01)
(96) 12.07.2013
(96) 13176369.0
(73) Spannrit Schuhkomponenten GmbH, 63801 Kleinostheim, DE
(72) Kutzer, Roland, 63801 Kleinostheim, DE
(54) **Vkládací stélka do boty z pěnové plastové hmoty s textilní vrstvou a způsob její výroby**
(74) Čermák a spol., JUDr. Karel Čermák, advokát, Elišky Peškové 735/15, Praha 5, 15000
-
- (97) **EP 2824362**
(47) 20.01.2016
(97) 14.01.2015
(51) **F16F 15/173** (2006.01)
(96) 12.07.2013
(96) 13003530.6
(73) TrelleborgVibracoustic GmbH, 64293 Darmstadt, DE
(72) Wick, Alexander, 79423 Heitersheim, DE
Koch, Ernst, 79415 Bad Bellingen, DE
Glass, Martin, 76540 Loerrach, DE
(54) **Tlumič torzního kmitání**
(74) Čermák a spol., JUDr. Karel Čermák, Elišky Peškové 735/15, Praha 5, 15000
-
- (97) **EP 2831875**
(47) 16.12.2015
(97) 03.10.2013
(51) **G10L 21/0388** (2013.01)
G10L 19/02 (2013.01)
(96) 21.12.2012
- (96) 12821332.9
(73) Telefonaktiebolaget LM Ericsson (publ), 164 83 Stockholm, SE
(72) NÄSLUND, Sebastian, 169 33 Solna, SE
GRANCHAROV, Volodya, 171 67 Solna, SE
JANSSON TOFTGÅRD, Tomas, 754 35 Uppsala, SE
(54) **Rozšíření šířky pásma harmonického audio signálu**
(32) 201261617175 P
(31) 29.03.2012
(33) US
(86) PCT/SE2012/051470
(87) WO 2013/147668
(74) PATENTSERVIS Praha a.s., Na Podkovce 281/10, Praha 4, 14700
-
- (97) **EP 2843150**
(47) 23.12.2015
(97) 04.03.2015
(51) **E04D 13/035** (2006.01)
E04D 13/03 (2006.01)
(96) 27.08.2014
(96) 14182374.0
(73) FAKRO PP Sp. z o.o., 33-300 Nowy Sacz, PL
(72) Majoch, Waclaw, 33-300 Nowy Sacz, PL
Musial, Henryk, 32-020 Wieliczka, PL
Gruca, Tomasz, 33-370 Muszyna, PL
(54) **Okenní rám s kováním pro střešní okno**
(32) 40515513
(31) 28.08.2013
(33) PL
(74) Hák Janeček & Švestka, Patentová a známková kancelář, Ing. Pavel Janeček, U Průhonu 5, Praha 7, 17000
-
- (97) **EP 2848592**
(47) 30.12.2015
(97) 18.03.2015
(51) **C03B 9/353** (2006.01)
C03B 9/40 (2006.01)
C03B 11/16 (2006.01)
(96) 13.09.2013
(96) 13184241.1
(73) BDF HOLDING S.p.A., 36100 Vicenza, IT
(72) Sasso, Daniele, 36100 Vicenza, IT
Gennari, Marco, 36100 Vicenza, IT
(54) **Nosný systém forem pro stroj k tvarování dutého skla**
(74) A. Holas & partner Patentová a známková kancelář, Ing. Mgr. Hana Holasová, Křížová 4, Brno, 60300
-
- (97) **EP 2848593**
(47) 30.12.2015
(97) 18.03.2015
(51) **C03B 9/353** (2006.01)
C03B 9/40 (2006.01)
C03B 11/16 (2006.01)
(96) 13.09.2013
(96) 13184247.8
(73) BDF HOLDING S.p.A., 36100 Vicenza, IT
(72) Sasso, Daniele, 36100 Vicenza, IT
Gennari, Marco, 36100 Vicenza, IT
(54) **Nosný systém forem pro stroj k tvarování dutého skla**
(74) A. Holas & partner Patentová a známková kancelář, Ing. Mgr. Hana Holasová, Křížová 4, Brno, 60300
-
- (97) **EP 2849862**
(47) 23.12.2015
(97) 21.11.2013
(51) **A63G 21/18** (2006.01)
(96) 14.05.2013
(96) 13737699.2
(73) Polin Su Parklari Ve Havuz Sistemleri Anonim Sirketi, 41415 Kocaeli, TR
(72) ALTINDAG, Baris Cetin, Kocaeli, TR
(54) **Skluzačka poskytující okamžitý sestup a zrychlení současně s kolísáním**
(32) 201205595
(31) 14.05.2012
(33) TR

(86) PCT/TR2013/000134
(87) WO 2013/172801
(74) ŽOVICOVÁ & ZOVIC IP, s.r.o., Záhradnícka 36, 821 08 Bratislava

(97) **EP 2857228**
(47) 03.02.2016
(97) 08.04.2015
(51) **B60C 23/04** (2006.01)
(96) 07.10.2013
(96) 13187498.4
(73) Sung Jung Minute Industry Co., Ltd., 307 Cyonglin Township, Hsinchu County, TW
(72) Huang, Wen-Huo, Cyonglin Township, Hsinchu County, TW
(54) **Senzor tlaku v pneumatice**
(74) Společná advokátní kancelář Všetečka Zelený Švorčík Kalenský a partneři, JUDr. Michal Havlík, Hálkova 2, Praha 2, 12000

(97) **EP 2875879**
(47) 03.02.2016
(97) 27.05.2015
(51) **B21D 43/00** (2006.01)
B21D 43/16 (2006.01)
B23Q 7/00 (2006.01)
(96) 20.10.2014
(96) 14189460.0
(73) Trumpf Sachsen GmbH, 01904 Neukirch, DE
(72) Busch, Marcus, 01324 Dresden, DE
Nutschan, Thomas, 02625 Bautzen, DE
Noack, Andreas, 01328 Dresden, DE
(54) **Strojní přenášecí zařízení pro zpracovávané díly a strojní vykládací zařízení a strojní uspořádání pro zpracování zpracovávaných dílů s takovým přenášecím zařízením zpracovávaných dílů**

(32) 102013223252
(31) 14.11.2013
(33) DE
(74) Čermák a spol., JUDr. Karel Čermák, Elišky Peškové 735/15, Praha 5, 15000

(97) **EP 2877501**
(47) 02.12.2015
(97) 31.07.2014
(51) **C08F 10/00** (2006.01)
C08F 2/14 (2006.01)
C08F 2/01 (2006.01)
(96) 21.01.2014
(96) 14701706.5
(73) Total Research & Technology Feluy, 7181 Seneffe, BE
(72) FOUARGE, Louis, B-1700 Dilbeek, BE
HORRE, Annelies, B-9140 Temse, BE
NAUWELAERTS, Geert, B-2980 Zoersel, BE
TANGHE, Rudi, B-2960 St.-Lenaarts, BE
JANSSENS, Johan, B-2280 Grobbendonk, BE
BEUCKELAERS, Steven, B-2870 Breendonk, BE
RICHE, Marc, B-5670 Oignies en Thiérache, BE
WILDERIANE, Pascal, B-6533 Biercée, BE
(54) **Způsob polymerizace olefinů s kontinuálním vypouštěním**
(32) 13152258
(31) 22.01.2013
(33) EP
(86) PCT/EP2014/051143
(87) WO 2014/114645
(74) KOREJZOVÁ & SPOL., v.o.s., JUDr. Petra Korejzová, Korunní 810/104 E, Praha 10, 10100

Zveřejněné opravené překlady evropských patentových spisů

U následujících udělených evropských patentů s účinky pro Českou republiku byl majitelem předložen opravený překlad patentového spisu do českého jazyka (§35d odst. 2 zákona č. 527/1990 Sb., v platném znění).

Datem zveřejnění opraveného překladu evropského patentového spisu je datum publikace tohoto Věstníku.

(97) EP 2046332 (97) EP 2300489 (97) EP 2751142

Evropské patenty zachované v pozměněném nebo omezeném znění

V této části jsou uvedeny evropské patenty s účinky pro Českou republiku, které byly Evropským úřadem podle článku 102 Úmluvy o udělování evropských patentů zachovány v omezeném znění podle čl. 105a - 105c EPC 2000, nebo v pozměněném znění (§ 35f zákona č. 527/1990 Sb., v platném znění).

(97)	Datum oznámení o zachování patentu	(97)	Datum oznámení o zachování patentu
EP 1608268	09.03.2016	EP 2167169	09.03.2016
EP 1747023	09.03.2016		

PD4A

Převod práv a ostatní změny majitelů evropských patentů

(97) **EP 1440077**
(73) Dr. Reddy's Laboratories SA, CH-4051 Basel, CH

(97) **EP 2030413**
(73) Truphone Limited, London, E14 5LQ, GB

(97) **EP 1664050**
(73) Neuren Pharmaceuticals Limited, Auckland 1141, NZ

(97) **EP 2326434**
(73) KOMPOFERM GmbH, 33428 Marienfeld, DE

(97) **EP 1829139**
(73) LG Chem, Ltd., Seoul, 150-721, KR
Toray Battery Separator Film Co., Ltd., Tochigi, 329-2763, JP

(97) **EP 2528141**
(73) LG Chem, Ltd., Seoul, 150-721, KR
Toray Battery Separator Film Co., Ltd., Tochigi, 329-2763, JP

(97) **EP 1970372**
(73) PJSC Pharmsynthez, Leningrad regio, 188663, RU

(97) **EP 2570422**
(73) Dendreon Pharmaceuticals, Inc., Bridgewater, 08807, NJ, US

(97) **EP 1970372**
(73) LIFE Bio Laboratories LLC, 19934 Wyoming, DE, US

FG1K

Zapsané užité vzory - přehled podle čísel zápisu

V období uzávěrky tohoto čísla Věstníku zapsal Úřad průmyslového vlastnictví tyto užité vzory.

29254	<i>E 04 F 13/21</i>	(2006.01)	29266	<i>B 65 G 7/12</i>	(2006.01)	29278	<i>G 01 P 13/02</i>	(2006.01)
29255	<i>A 45 D 40/26</i>	(2006.01)	29267	<i>B 62 J 99/00</i>	(2009.01)	29279	<i>A 01 K 97/12</i>	(2006.01)
29256	<i>B 65 D 88/54</i>	(2006.01)	29268	<i>G 01 N 27/84</i>	(2006.01)	29280	<i>B 64 D 25/00</i>	(2006.01)
29257	<i>A 61 H 11/00</i>	(2006.01)	29269	<i>G 01 M 3/16</i>	(2006.01)	29281	<i>C 22 C 23/02</i>	(2006.01)
29258	<i>B 60 B 33/02</i>	(2006.01)	29270	<i>B 30 B 15/00</i>	(2006.01)	29282	<i>E 05 B 63/08</i>	(2006.01)
29259	<i>F 23 G 5/04</i>	(2006.01)	29271	<i>C 12 Q 1/68</i>	(2006.01)	29283	<i>A 63 F 3/08</i>	(2006.01)
29260	<i>F 28 D 20/02</i>	(2006.01)	29272	<i>E 04 B 1/26</i>	(2006.01)	29284	<i>A 01 M 23/12</i>	(2006.01)
29261	<i>B 64 C 39/02</i>	(2006.01)	29273	<i>A 23 L 7/20</i>	(2016.01)	29285	<i>B 62 B 5/02</i>	(2006.01)
29262	<i>F 23 L 9/06</i>	(2006.01)	29274	<i>F 04 D 25/16</i>	(2006.01)	29286	<i>B 60 N 3/10</i>	(2006.01)
29263	<i>C 12 Q 1/68</i>	(2006.01)	29275	<i>A 61 K 36/064</i>	(2006.01)	29287	<i>H 04 K 3/00</i>	(2006.01)
29264	<i>C 12 M 1/12</i>	(2006.01)	29276	<i>C 22 C 19/07</i>	(2006.01)			
29265	<i>C 12 M 3/04</i>	(2006.01)	29277	<i>E 02 B 11/00</i>	(2006.01)			

FG1K

Zapsané užité vzory - řazené podle MPT

(51)	<i>A01K 97/12</i>	(2006.01)	(11)	29257	
(11)	29279		(21)	2015-31387	
(21)	2016-32011		(22)	03.08.2015	
(22)	13.01.2016		(47)	15.03.2016	
(47)	15.03.2016		(73)	Fricová Martina, Klášterec nad Ohří, CZ	
(73)	Bodláková Denisa Bc, Chocerady, CZ		(72)	Fricová Martina, Klášterec nad Ohří, CZ	
(72)	Bodláková Denisa Bc, Chocerady, CZ		(54)	Zábalový prostředek	
(54)	Zařízení k připojení a automatickému odpojení indikátoru záběru od rybářského vlasce, nebo šňůry pomocí permanentních magnetů		(74)	DANĚK & PARTNERS Advokátní a patentová kancelář, Ing. Vilém Daněk Ph.D., LL.M., patentový zástupce, Vinohradská 17, Praha 2, 12000	
<hr/>					
(51)	<i>A01M 23/12</i>	(2006.01)	(51)	<i>A61K 36/064</i>	(2006.01)
(11)	29284			<i>A61K 38/40</i>	(2006.01)
(21)	2016-32065			<i>C12N 1/19</i>	(2006.01)
(22)	02.02.2016			<i>C12R 1/84</i>	(2006.01)
(47)	15.03.2016			<i>A61P 1/12</i>	(2006.01)
(73)	Holzäpfel Pavel, Stod, CZ			<i>A23L 1/305</i>	(2006.01)
(72)	Holzäpfel Pavel, Stod, CZ		(11)	29275	
(54)	Otočná pastička na hlodavce		(21)	2015-31940	
(74)	Ing. Václav Feiferlík, Žlutická 10, Plzeň, 32300		(22)	22.12.2015	
<hr/>					
(51)	<i>A23L 7/20</i>	(2016.01)	(47)	15.03.2016	
(11)	29273		(73)	Výzkumný ústav veterinárního lékařství, v.v.i., Brno, Brno - Medlánky, CZ	
(21)	2015-31908			Pharmaceutical Biotechnology s.r.o., Praha 2, CZ	
(22)	16.12.2015		(72)	Gebauer Jan Mgr., Opava, CZ	
(47)	15.03.2016			Tesařík Radek Mgr., Ph.D., Tišnov, CZ	
(73)	Výzkumný ústav pivovarský a sladařský, a.s., Praha, CZ			Matiašovic Ján MVDr., Ph.D., Mokrá, CZ	
	Raven Trading s.r.o., Olomouc - Hejčín, CZ			Faldyna Martin MVDr., Ph.D., Rousínov, CZ	
(72)	Hartman Ivo Ing., Ph.D, Brno, CZ			Danešová Martina Mgr., Ph.D., Račice - Pistovice, CZ	
	Přinosil Aleš, Slatinice, CZ			Ryšávek Petr RNDr., Luleč, CZ	
(54)	Ochucený slad		(54)	Protiprůjmová veterinární kompozice s obsahem laktoferinu	
(74)	KANIA*SEDLÁK*SMOLA Patentová a známková kancelář, Ing. Jiří Malůšek, Mendlovo náměstí 1a, Brno, 60300		(74)	KANIA*SEDLÁK*SMOLA, Mgr. Martina Dvořáková, Mendlovo náměstí 1a, Brno, 60300	
<hr/>					
(51)	<i>A45D 40/26</i>	(2006.01)	(51)	<i>A63F 3/08</i>	(2006.01)
	<i>A61K 8/92</i>	(2006.01)		<i>A63F 9/00</i>	(2006.01)
	<i>A61K 8/97</i>	(2006.01)		<i>G07C 15/00</i>	(2006.01)
	<i>A61Q 1/04</i>	(2006.01)	(11)	29283	
(11)	29255		(21)	2016-32046	
(21)	2015-30950		(22)	27.01.2016	
(22)	06.12.2010		(47)	15.03.2016	
(47)	15.03.2016		(73)	Notre Game s.r.o., Praha 8 - Karlín, CZ	
(32)	07.12.2009		(72)	Mikoláš Jiří Mgr., Praha 9 - Kbely, CZ	
(31)	US2009632114		(54)	Herní losovací souprava	
(33)	US		(74)	Halaxová & Halaxová TETRAPAT, RNDr. Zdeňka Halaxová, Jinonická 80, Praha 5, 15800	
(73)	The Kind Group LLC, 10016 New York, NY, US		<hr/>		
(72)	Teller Jonathan, 10021 New York, NY, US		(51)	<i>B30B 15/00</i>	(2006.01)
(54)	Aplikátor balzámu na rty a balzám na rty pro tento aplikátor			<i>B21D 1/00</i>	(2006.01)
(74)	Rott, Růžička & Guttman Patentová, známková a advokátní kancelář, Ing. Václav Krmenčík, Vinohradská 37, Praha 2, 12000		(11)	29270	
<hr/>					
(51)	<i>A61H 11/00</i>	(2006.01)	(21)	2015-31865	
	<i>A61F 7/02</i>	(2006.01)	(22)	23.03.2015	
			(47)	15.03.2016	

- (73) ŽĎAS a. s., Žďár nad Sázavou, CZ
(72) Kostka Marcel Ing., Žďár nad Sázavou, CZ
(54) **Stůl hydraulického univerzálního hornotlakého lisu s tvarovacím nástrojem**
(74) Ing. Radmila Baumová, nám. Republiky 75/2, Žďár nad Sázavou, 59101
-
- (51) **B60B 33/02** (2006.01)
A47B 91/00 (2006.01)
(11) 29258
(21) **2015-31570**
(22) 30.09.2015
(47) 15.03.2016
(73) JAWOS, s.r.o., Modlany, CZ
(72) Janoušek Petr Ing., Modlany, CZ
(54) **Pojezdové kolečko, zejména k nohám nábytku**
(74) Ing. Dobroslav Musil, patentová kancelář, Ing. Dobroslav Musil, Zábrdovická 11, Brno, 61500
-
- (51) **B60N 3/10** (2006.01)
(11) 29286
(21) **2016-32105**
(22) 15.02.2016
(47) 15.03.2016
(73) Jelínek Petr Ing., Praha 4, CZ
(72) Jelínek Petr Ing., Praha 4, CZ
(54) **Držák nápojů**
-
- (51) **B62B 5/02** (2006.01)
B62B 3/02 (2006.01)
(11) 29285
(21) **2016-32078**
(22) 08.02.2016
(47) 15.03.2016
(73) Jerie Robert, Říčany, CZ
(72) Jerie Robert, Říčany, CZ
(54) **Vozík se zásuvným podvozkem pro překonávání výškových rozdílů**
-
- (51) **B62J 99/00** (2009.01)
B62K 3/00 (2006.01)
F16G 11/00 (2006.01)
(11) 29267
(21) **2015-31789**
(22) 23.11.2015
(47) 15.03.2016
(73) Přeučil Tomáš, Liberec 13, CZ
(72) Přeučil Tomáš, Liberec 13, CZ
(54) **Samonavíjecí tažné lano pro cyklisty spojující dvě kola**
(74) RETROPATENT s.r.o., Mgr. Kamil Kolátor, Dobiášova 1246/29, Liberec, 46006
-
- (51) **B64C 39/02** (2006.01)
A63H 27/127 (2006.01)
B60L 11/18 (2006.01)
(11) 29261
(21) **2015-31606**
(22) 06.10.2015
(47) 15.03.2016
(73) Zámostný Milan, Praha 6 - Řepy, CZ
Kincl Radek, Brandýs nad Labem, CZ
(72) Kincl Radek, Brandýs nad Labem, CZ
Zámostný Milan, Praha 6 - Řepy, CZ
(54) **Zapojení systému samoobslužné základny dronu**
(74) Ing. Vladimír Čmejla, patentový zástupce a soudní znalec, Pavlická 160/1, Praha 5 - Sobín, 15521
-
- (51) **B64D 25/00** (2006.01)
B64D 17/80 (2006.01)
(11) 29280
(21) **2016-32029**
(22) 21.01.2016
(47) 15.03.2016
(73) Ing. Milan Bábovka - GALAXY, Liberec III, CZ
(72) Bábovka Milan Ing., Liberec 25, CZ
Němčák Ondřej Ing., Ph.D., Vsetín, CZ
Dorotka Martin Ing., Mnichovo Hradiště, CZ
-
- (54) **Kombinovaný letecký záchraný systém pro lehké dálkově ovládané létající stroje**
(74) STRNAD Patentová a známková kancelář, Ing. Václav Strnad, Rychtářská 375/31, Liberec 14, 46014
-
- (51) **B65D 88/54** (2006.01)
(11) 29256
(21) **2015-31005**
(22) 24.04.2015
(47) 15.03.2016
(73) MOSA Solution s.r.o., Čížkovice, CZ
(72) Moša Jan Ing., Čížkovice, CZ
(54) **Otěrúvzdorná pulzní tryska a systém uvolňování netekoucích sypkých materiálů**
(74) INPARTNERS GROUP, Ing. Michal Jordán, Lidická 51, Brno, 60200
-
- (51) **B65G 7/12** (2006.01)
(11) 29266
(21) **2015-31784**
(22) 23.11.2015
(47) 15.03.2016
(73) Mac Rudolf, Otrokovice, CZ
(72) Mac Rudolf, Otrokovice, CZ
(54) **Závěs pro posuvně uložené závěsné háky**
(74) INPARTNERS GROUP, Ing. Leopold Dadej, patentový zástupce, Na Valtické 339/6, Břeclav 4, 69141
-
- (51) **C12M 1/12** (2006.01)
B01L 9/00 (2006.01)
B01J 3/04 (2006.01)
(11) 29264
(21) **2015-31712**
(22) 02.11.2015
(47) 15.03.2016
(73) Masarykova univerzita, Brno, CZ
Vítěz Tomáš doc. Ing., Ph.D., Brno, CZ
(72) Vítězová Monika doc. Mgr., Ph.D., Brno, CZ
Vítěz Tomáš doc. Ing., Ph.D., Brno, CZ
(54) **Stojan a zařízení pro sterilizaci anaerobních kultivačních médií**
(74) INVENTIA s.r.o., RNDr. Kateřina Hartvichová, Na Bělidle 3, Praha 5, 15000
-
- (51) **C12M 3/04** (2006.01)
(11) 29265
(21) **2015-31755**
(22) 11.11.2015
(47) 15.03.2016
(73) Univerzita Palackého v Olomouci, Olomouc, CZ
(72) Mistrík Martin Mgr., Ph.D., Olomouc, CZ
Bártek Jiří prof. MUDr., CSc., 2670 Greve, DK
(54) **Kultivační souprava pro mikroskopii adhezně rostoucích buněčných kultur**
(74) Ing. Petr Soukup, Vídeňská 8, Olomouc, 77200
-
- (51) **C12Q 1/68** (2006.01)
C12N 15/11 (2006.01)
(11) 29263
(21) **2015-31689**
(22) 26.10.2015
(47) 15.03.2016
(73) Masarykova univerzita, Brno, CZ
Fakultní nemocnice Brno, Brno - Bohunice, CZ
(72) Lengerová Martina Mgr., Ph.D., Rousínov, CZ
Bezdiček Matěj Mgr., Budislav, CZ
Ráčil Zdeněk prof. MUDr., Ph.D., Boskovice, CZ
Mayer Jiří prof. MUDr., CSc., Bílovice nad Svitavou, CZ
Kocmanová Iva Mgr., Brno, CZ
(54) **Sada pro detekci a identifikaci mykotických patogenů**
(74) INVENTIA s.r.o., RNDr. Kateřina Hartvichová, Na Bělidle 3, Praha 5, 15000
-
- (51) **C12Q 1/68** (2006.01)
C12N 15/11 (2006.01)
(11) 29271
(21) **2015-31882**
(22) 11.12.2015

- (47) 15.03.2016
(73) Výzkumný ústav rostlinné výroby, v. v. i., Praha 6 – Ruzyně, CZ
(72) Cejnar Pavel RNDr., Praha 9 - Kbely, CZ
Kumar Jiban Ing., Ph.D., Buštěhrad, CZ
(54) **Vysoce efektivní reakční směs pro molekulární detekci a kvantifikaci viru zakrslosti pšenice pomocí real-time qPCR**

- (51) **C22C 19/07** (2006.01)
A61L 27/04 (2006.01)
A61F 2/30 (2006.01)
(11) 29276
(21) **2015-31965**
(22) 29.12.2015
(47) 15.03.2016

- (73) UJP PRAHA a.s., Praha 5 Zbraslav, CZ
Vysoká škola chemicko-technologická v Praze, Praha 6 Dejvice, CZ
BEZNOSKA, s.r.o., Kladno, Krocchavly, CZ
První brněnská strojírna Velká Bíteš, a.s., Velká Bíteš, CZ
(72) Zýka Jiří Ing., Ph.D., Hradec Králové 4, CZ
Novák Pavel Ing., Ph.D., Kladno 4, CZ
Fencel Jaroslav Ing., Praha 2, CZ
Joch Antonín Ing., Ph.D, Velká Bíteš, CZ
(54) **Co-Cr-Mo slitina pro ortopedické účely**
(74) Ing. Vladimír Belfin, Litovická 305, Hostivice, 25301

- (51) **C22C 23/02** (2006.01)
(11) 29281
(21) **2016-32037**
(22) 25.01.2016
(47) 15.03.2016
(73) ALUCAST, s.r.o., Tupesy, CZ
Univerzita Karlova v Praze, Praha 1, CZ
Vysoké učení technické v Brně, Brno, CZ
(72) Čileček Jarmil Ing., Buchlovice, CZ
Máthys Kristián doc. RNDr., Ph.D., Komárno, SK
Juliš Martin Ing., Ph.D., Brno, CZ
(54) **Slitina na bázi hořčiku pro aplikace v transportním průmyslu**
(74) Ing. Petr Soukup, Videňská 8, Olomouc, 77200

- (51) **E02B 11/00** (2006.01)
(11) 29277
(21) **2015-31966**
(22) 29.12.2015
(47) 15.03.2016
(73) RPartner s.r.o., Vsetín, CZ
(72) Pavlica Richard Ing., Ph.D., Zlín, CZ
Novotný Jaroslav Ing., Praha 2, CZ
(54) **Zařízení k zabránění úniku ornice z polí a k zadržení přívalových vod v krajině**
(74) Patentová a známková kancelář Novotný, Ing. Jaroslav Novotný, Římská 45/2135, Praha 2, 12000

- (51) **E04B 1/26** (2006.01)
E04C 3/292 (2006.01)
(11) 29272
(21) **2015-31899**
(22) 15.12.2015
(47) 15.03.2016
(73) Šivec Ján Ing., Brno, CZ
(72) Šivec Ján Ing., Brno, CZ
Krupička Jan Ing., Veverská Bítýška, CZ
(54) **Konstrukční nosník s dřevěnými pásnicemi a vyztuženou kompozitní stojinou**
(74) INPROCHES Patentová a známková kancelář, Mgr. Alžběta Jurtíková, patentová zástupkyně, Mezírka 1, Brno, 60200

- (51) **E04F 13/21** (2006.01)
E06B 3/54 (2006.01)
(11) 29254
(21) **2015-30817**
(22) 05.03.2015
(47) 15.03.2016
(73) ZB-BAU Marschall SA, Ajeltake Island, Majuro, MH96960, MH
(72) Potůček Ludvík, Čermákovice, CZ
(54) **Mezivýplňový konstrukční profil**
(74) Martin Kořistka, patentový zástupce

moraviapatent, P. O. Box 20, Brno, 62100

- (51) **E05B 63/08** (2006.01)
(11) 29282
(21) **2016-32041**
(22) 26.01.2016
(47) 15.03.2016
(73) Bednář Radomír, Praha 7, CZ
(72) Bednář Radomír, Praha 7, CZ
(54) **Zadlabací zámek**
(74) Pavel Reichel a kol., Ing. Pavel Reichel, Lopatecká 152/14, Praha 4, 14700

- (51) **F04D 25/16** (2006.01)
(11) 29274
(21) **2015-31915**
(22) 17.12.2015
(47) 15.03.2016
(73) Vysoké učení technické v Brně, Brno, CZ
(72) Pochylý František prof. Ing., CSc., Brno - Medlánky, CZ
Haluza Miloslav doc. Ing., CSc., Ivančice, CZ
Hudec Martin Ing., Brno - Královo Pole, CZ
Ondrušek Čestmír doc. Ing., CSc., Brno - Řečkovice, CZ
(54) **Hybridní čerpací systém**
(74) Ing. Petr Soukup, Videňská 8, Olomouc, 77200

- (51) **F23G 5/04** (2006.01)
B01D 53/86 (2006.01)
(11) 29259
(21) **2015-31581**
(22) 02.10.2015
(47) 15.03.2016
(73) Česká zemědělská univerzita v Praze, Praha 6 - Suchbát, CZ
Výzkumný ústav Silva Taroucy pro krajinu a okrasné zahradnictví, v.v.i., Půhonice, CZ
(72) Tlustoš Pavel prof. Ing., CSc., Praha 4, CZ
Kaplan Lukáš Ing., Ústí nad Labem, CZ
Habart Jan Ing., Ph.D., Dobříčovice, CZ
Michal Pavel Ing., Havlíčkův Brod, CZ
(54) **Zařízení pro sušení a spalování paliv s odstraňováním NOx látek ve spalínách**
(74) INVENTIA s.r.o., RNDr. Kateřina Hartvichová, Na Bělidle 3, Praha 5, 15000

- (51) **F23L 9/06** (2006.01)
F23L 15/00 (2006.01)
F23B 40/00 (2006.01)
(11) 29262
(21) **2015-31660**
(22) 19.10.2015
(47) 15.03.2016
(73) VIADRUS a.s., Bohumín, CZ
(72) Ligocki Leon Ing., Dolní Lutyně, CZ
Chmelář Martin, Hať, CZ
(54) **Spalovací prostor automatického kotle na tuhá paliva**

- (51) **F28D 20/02** (2006.01)
F24J 2/00 (2014.01)
(11) 29260
(21) **2015-31588**
(22) 02.10.2015
(47) 15.03.2016
(73) Vysoké učení technické v Brně, Brno, CZ
(72) Ostrý Milan doc. Ing., Ph.D., Brno, CZ
(54) **Tepelně akumulací deska pro zásobníky tepla**
(74) Kania, Sedlák, Smola, Ing. Jiří Malůšek, Mendlovo nám. 1a, Brno, 60300

- (51) **G01M 3/16** (2006.01)
(11) 29269
(21) **2015-31859**
(22) 08.12.2015
(47) 15.03.2016
(73) KOVAZ s.r.o., Pardubice, CZ
(72) Kubík Ondřej, Pardubice, CZ
(54) **Elektrický kabel pro detekci přítomnosti kapalin**

(74)	PatentCentrum Sedlák a Partners s.r.o., Husova 5, České Budějovice, 37001
(51)	G01N 27/84 (2006.01) G01N 21/95 (2006.01) G01N 33/20 (2006.01)
(11)	29268
(21)	2015-31847
(22)	07.12.2015
(47)	15.03.2016
(73)	STARMANS electronics, s.r.o., Praha 8, CZ
(72)	Štarman Stanislav Ing., Praha 4 Nusle, CZ
(54)	Zařízení pro nedestruktivní zkoušení a zjišťování povrchových vad kovového tělesa
(74)	Pavel Reichel & kol., Ing. Pavel Reichel, Lopatecká 14, Praha 4, 14700
(51)	G01P 13/02 (2006.01) G01P 3/66 (2006.01) G01P 15/08 (2006.01)
(11)	29278
(21)	2016-32005

(22)	12.01.2016
(47)	15.03.2016
(73)	Vysoká škola báňská-Technická univerzita Ostrava, Ostrava-Poruba, CZ
(72)	Hájovský Radovan Ing., Ph.D., Klimkovice, CZ Pieš Martin Ing., Ph.D., Nový Jičín, CZ
(54)	Měřicí zařízení pro měření poklesu terénu
(51)	H04K 3/00 (2006.01)
(11)	29287
(21)	2016-32109
(22)	16.02.2016
(47)	15.03.2016
(73)	Tichý Zdeněk, Praha 4, CZ Rubín Martin BcA, Praha 3, CZ
(72)	Tichý Zdeněk, Praha 4, CZ Rubín Martin BcA, Praha 3, CZ
(54)	Zařízení pro kontrolu a znemožnění elektronické komunikace v daném prostoru
(74)	Ing. Hana Dušková, Na Kočově 180, Chotutice, 28103

Seznam majitelů zapsaných užitéch vzorů

(73)	(11)	(51)	(73)	(11)	(51)
ALUCAST, s.r.o., Tupesy, CZ	29281	C 22 C 23/02 (2006.01)	Vysoké učení technické v Brně, Brno, CZ	29260	F 28 D 20/02 (2006.01)
BEZNOSKA, s.r.o., Kladno, Kročehlavy, CZ	29276	C 22 C 19/07 (2006.01)	Vysoké učení technické v Brně, Brno, CZ	29281	C 22 C 23/02 (2006.01)
Česká zemědělská univerzita v Praze, Praha 6 - Suchbátka, CZ	29259	F 23 G 5/04 (2006.01)	Vysoké učení technické v Brně, Brno, CZ	29274	F 04 D 25/16 (2006.01)
Fakultní nemocnice Brno, Brno - Bohunice, CZ	29263	C 12 Q 1/68 (2006.01)	Výzkumný ústav pivovarský a sladařský, a.s., Praha, CZ	29273	A 23 L 7/20 (2016.01)
Ing. Milan Bábovka - GALAXY, Liberec III, CZ	29280	B 64 D 25/00 (2006.01)	Výzkumný ústav rostlinné výroby, v. v. i., Praha 6 – Ruzyně, CZ	29271	C 12 Q 1/68 (2006.01)
JAWOS, s.r.o., Modlany, CZ	29258	B 60 B 33/02 (2006.01)	Výzkumný ústav Silva Taroucy pro krajinu a okrasné zahradnictví, v.v.i., Průhonice, CZ	29259	F 23 G 5/04 (2006.01)
KOVAZ s.r.o., Pardubice, CZ	29269	G 01 M 3/16 (2006.01)	Výzkumný ústav veterinárního lékařství, v.v.i., Brno, Brno - Medlánky, CZ	29275	A 61 K 36/064 (2006.01)
Masarykova univerzita, Brno, CZ	29263	C 12 Q 1/68 (2006.01)	ZB-BAU Marschall SA, Ajeltake Island, Majuro, MH96960, MH	29254	E 04 F 13/21 (2006.01)
Masarykova univerzita, Brno, CZ	29264	C 12 M 1/12 (2006.01)	ŽďAS a. s., Žďár nad Sázavou, CZ	29270	B 30 B 15/00 (2006.01)
MOSA Solution s.r.o., Čížkovice, CZ	29256	B 65 D 88/54 (2006.01)	Bednář Radomír, Praha 7, CZ	29282	E 05 B 63/08 (2006.01)
Notre Game s.r.o., Praha 8 - Karlín, CZ	29283	A 63 F 3/08 (2006.01)	Bodlákova Denisa Bc, Chocerady, CZ	29279	A 01 K 97/12 (2006.01)
Pharmaceutical Biotechnology s.r.o., Praha 2, CZ	29275	A 61 K 36/064 (2006.01)	Fricová Martina, Klášterec nad Ohří, CZ	29257	A 61 H 11/00 (2006.01)
První brněnská strojirna Velká Bíteš, a.s., Velká Bíteš, CZ	29276	C 22 C 19/07 (2006.01)	Holzäpfel Pavel, Stod, CZ	29284	A 01 M 23/12 (2006.01)
Raven Trading s.r.o., Olomouc - Hejčín, CZ	29273	A 23 L 7/20 (2016.01)	Jelínek Petr Ing., Praha 4, CZ	29286	B 60 N 3/10 (2006.01)
RPartner s.r.o., Vsetín, CZ	29277	E 02 B 11/00 (2006.01)	Jerie Robert, Říčany, CZ	29285	B 62 B 5/02 (2006.01)
STARMANS electronics, s.r.o., Praha 8, CZ	29268	G 01 N 27/84 (2006.01)	Kincl Radek, Brandýs nad Labem, CZ	29261	B 64 C 39/02 (2006.01)
The Kind Group LLC, 10016 New York, NY, US	29255	A 45 D 40/26 (2006.01)	Mac Rudolf, Otrokovice, CZ	29266	B 65 G 7/12 (2006.01)
UJP PRAHA a.s., Praha 5 Zbraslav, CZ	29276	C 22 C 19/07 (2006.01)	Přeučil Tomáš, Liberec 13, CZ	29267	B 62 J 99/00 (2009.01)
Univerzita Karlova v Praze, Praha 1, CZ	29281	C 22 C 23/02 (2006.01)	Rubín Martin BcA, Praha 3, CZ	29287	H 04 K 3/00 (2006.01)
Univerzita Palackého v Olomouci, Olomouc, CZ	29265	C 12 M 3/04 (2006.01)	Šivec Ján Ing., Brno, CZ	29272	E 04 B 1/26 (2006.01)
VIADRUS a.s., Bohumín, CZ	29262	F 23 L 9/06 (2006.01)	Tichý Zdeněk, Praha 4, CZ	29287	H 04 K 3/00 (2006.01)
Vysoká škola báňská-Technická univerzita Ostrava, Ostrava-Poruba, CZ	29278	G 01 P 13/02 (2006.01)	Vítěz Tomáš doc. Ing., Ph.D., Brno, CZ	29264	C 12 M 1/12 (2006.01)
Vysoká škola chemicko-technologická v Praze, Praha 6 Dejvice, CZ	29276	C 22 C 19/07 (2006.01)	Zámostný Milan, Praha 6 - Řepy, CZ	29261	B 64 C 39/02 (2006.01)

FG4Q

Zapsané průmyslové vzory - přehled podle čísel zápisu

V období uzávěrky tohoto čísla Věstníku zapsal Úřad průmyslového vlastnictví tyto průmyslové vzory:

36694	25-01	36697	10-07	36700	10-01
36695	09-03	36698	14-02		
36696	10-07	36699	10-04		

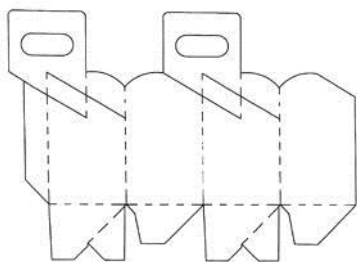
FG4Q

Zapsané průmyslové vzory - přehled podle tříd

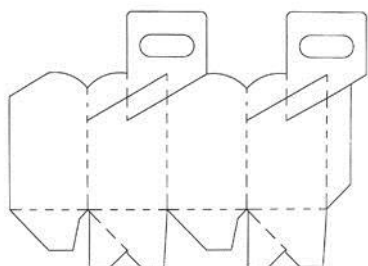
- (51) 09-03
- (11) 36695
- (21) 2015-40309
- (22) 27.10.2015
- (15) 09.03.2016
- (54) **Přístřih obalu a obal**
- (28) 8
- (73) Jelínková Mlada, Praha 6 - Dejvice, CZ
- (72) Jelínková Mlada, Praha 6 - Dejvice, CZ
- (74) ROTT, RŮŽIČKA & GUTTMANN Patentová, známková a advokátní kancelář, Ing. Jana Fuchsová, Vinohradská 37, Praha 2, 12000



3.1



1.1



1.2



2.1



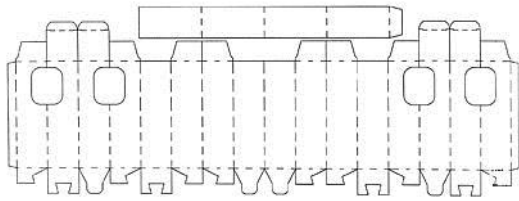
4.1



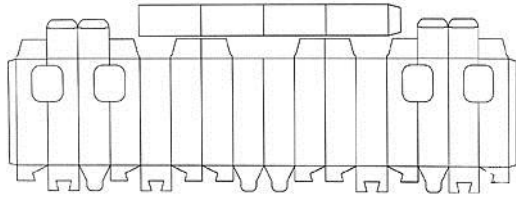
4.2



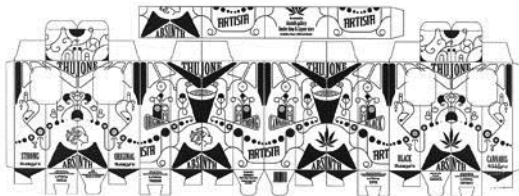
4.3



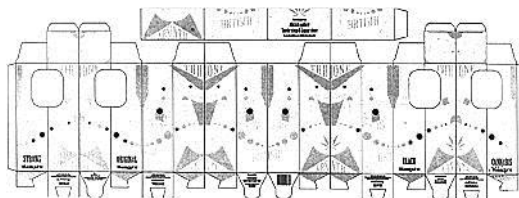
5.1



5.2



6.1



7.1



8.1



8.2



8.3

-
- (51) **10-01**
(11) 36700
(21) 2015-40410
(22) 06.10.2015
(15) 09.03.2016
(54) **Hodiny**
(28) 8
(73) ORANGE CITY s.r.o., Praha 5, CZ
(72) Zakardonskaya Olga, Praha 7, CZ
Vidov Mikhail, Praha 7, CZ
(74) STUDENÁ - LABALESTRA, advokátní a patentová kancelář, Mgr. Klára
Labalestra, Na Poříčí 12, Praha 1, 11000



1.1



1.2



3.2



2.1



4.1



2.2



4.2



3.1



5.1



5.2



7.2



6.1



8.1



6.2



8.2



7.1

-
- (51) **10-04**
(11) 36699
(21) 2015-40404
(22) 02.10.2015
(15) 09.03.2016
(54) **Stojan s barometrem**
(28) 1
(73) Dlouhá Dana Bc., Praha 4, CZ
(72) Dlouhá Dana Bc., Praha 4, CZ



1.1



1.2



1.3



1.4

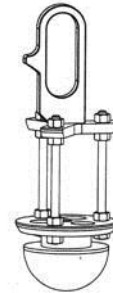


1.5

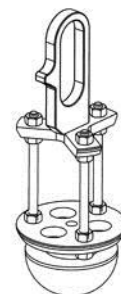
-
- (51) **10-07**
(11) 36696
(21) 2015-40362
(22) 01.09.2015
(15) 09.03.2016
(54) **Měřicí trn půlkulový**
(28) 1
(73) Česká republika - Ministerstvo vnitra, Praha 7, CZ
(72) Krutil Josef Ing., Zruč nad Sázavou, CZ



1.1



1.2



1.3

(51) **10-07**

(11) 36697

(21) 2015-40363

(22) 01.09.2015

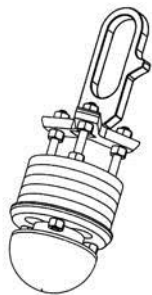
(15) 09.03.2016

(54) **Měřicí trn půlkulový se závažím**

(28) 1

(73) Česká republika - Ministerstvo vnitra, Praha 7, CZ

(72) Krutil Josef Ing., Zruč nad Sázavou, CZ



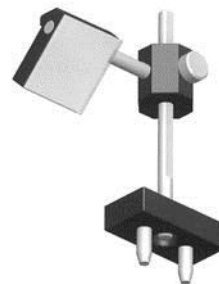
1.1



1.2



1.3



1.1



1.2

(51) **25-01**

(11) 36694

(21) 2015-40179

(22) 17.02.2015

(15) 09.03.2016

(54) **Konstrukční profily**

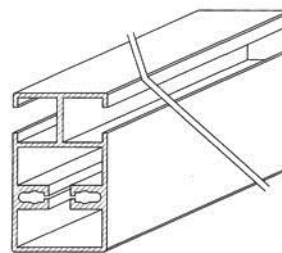
(28) 2

(73) ZB-BAU Marschall SA, Ajeltake Island, Majuro, MH96960, MH

(72) Potůček Ludvík, Čermákovice, CZ

(74) Martin Kořistka, patentový zástupce

moraviapatent, P. O. Box 20, Brno, 62100



1.1

(51) **14-02**

(11) 36698

(21) 2015-40364

(22) 01.09.2015

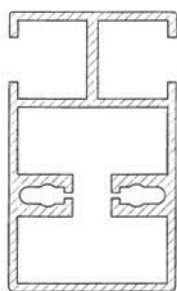
(15) 09.03.2016

(54) **Centrovací zrcátko pro balistický skener**

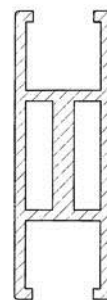
(28) 1

(73) Česká republika - Ministerstvo vnitra, Praha 7, CZ

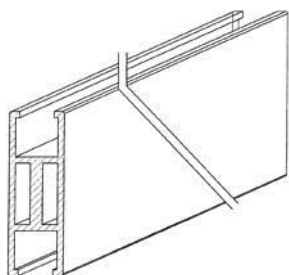
(72) Planka Bohumil Ing., CSc., Praha 4, CZ



1.2



2.2



2.1

Seznam vlastníků zapsaných průmyslových vzorů

(73)	(11)	(51)	(73)	(11)	(51)
Česká republika - Ministerstvo vnitra, Praha 7, CZ	36696	10-07	Česká republika - Ministerstvo vnitra, Praha 7, CZ	36698	14-02
Česká republika - Ministerstvo vnitra, Praha 7, CZ	36697	10-07	Dlouhá Dana Bc., Praha 4, CZ	36699	10-04
			Jelínková Mlada, Praha 6 - Dejvice, CZ	36695	09-03
			ORANGE CITY s.r.o., Praha 5, CZ	36700	10-01
ZB-BAU Marschall SA, Ajeltake Island, Majuro, MH96960, MH	36694	25-01			

Dodatková ochranná osvědčení pro léčiva a pro přípravky na ochranu rostlin

Podání žádosti o udělení osvědčení

- (22) 23.02.2016
 - (21) SPC/CZ2016/449
 - (71) Alexion Pharmaceuticals, Inc., Cheshire, 06410, CT, US
 - (68) 2158319
 - (54) **Alkalická fosfatáza zacílená na kost, sady a způsoby jejího použití**
 - (92) EU/1/15/1015, 01.09.2015
 - (93) EU/1/15/1015, 01.09.2015, EU
 - (95) **Strensiq - asfotasa alfa, léčivý přípravek**
Léčivo pro pediatrické použití
-

Podání žádosti o prodloužení doby platnosti

- (22) 23.02.2016
 - (21) SPC/CZ2016/449
 - (73) Alexion Pharmaceuticals, Inc., Cheshire, 06410, CT, US
 - (68) 2158319
 - (54) **Alkalická fosfatáza zacílená na kost, sady a způsoby jejího použití**
 - (92) EU/1/15/1015, 01.09.2015
 - (93) EU/1/15/1015, 01.09.2015, EU
 - (95) **Strensiq - asfotasa alfa, léčivý přípravek**
Léčivo pro pediatrické použití
-

Úřední rozhodnutí a oznámení

MK4A, MK4F

Zánik patentů a autorských osvědčení uplynutím doby platnosti

(11)	(21)	Int.Cl/(51)	(11)	(21)	Int.Cl/(51)
285689	1996-782	8/B61D 39/00	292316	1997-2727	8/G01N 33/53
287372	1997-2862	8/A61P 15/00	294596	1997-3004	8/G08G 1/0967
287968	1997-263	8/F24D 19/06	294722	1997-2835	8/C07D 491/06
291901	1997-3528	8/C25D 7/04	298023	1997-2870	8/C07B 53/00

MM4A, MM4F

Zániky patentů a autorských osvědčení pro nezaplacení udržovacích poplatků

(11)	(21)	Int.Cl/(51)	(11)	(21)	Int.Cl/(51)
290903	1999-346	8/A61K 31/575	304261	2012-595	8/C07C 53/02
296840	1999-3139	8/E02F 7/02	304751	2003-1139	8/C09D 167/06
297139	2002-2973	8/H02M 5/10	304912	2003-3277	8/A61K 31/445
297230	2001-786	8/H01F 27/25	305047	2014-45	8/H01M 4/88
299147	1999-1664	8/C03C 13/00	305048	2014-46	8/B01J 47/12
299517	2001-830	8/C10J 3/46	305063	2004-1068	8/B22F 7/00
299983	2001-3445	8/C04B 7/43	305074	2013-797	8/C02F 1/52
300486	2003-2449	8/B23Q 1/60	305118	2014-114	8/C25C 1/20
301139	2003-2360	8/B23Q 1/26	305135	2013-690	8/F03D 11/04
301165	2001-858	8/A61K 31/64	305139	2003-767	8/C23C 16/30
302277	2002-3016	8/G03B 15/03	305157	2014-1	8/C25B 1/04
302887	2010-666	8/G11B 7/243	305167	2008-698	8/B65B 5/10
303392	2010-653	8/C01B 3/36	305187	2004-1023	8/B24B 1/00
303774	2003-677	8/C07C 51/43	305201	2003-1574	8/A01N 33/12
304013	2001-1720	8/A61K 39/395	305215	2003-79	8/A61H 3/00
304122	2012-607	8/C03B 9/193			

MK1K

Zániky užitných vzorů uplynutím doby platnosti

(11)	(21)	(51)	(11)	(21)	(51)
16494	2006-17514	B65D 27/00	16623	2006-17523	B65D 27/00
16540	2006-17505	G09F 3/00	17631	2006-17510	B65G 45/12
16593	2006-17512	E04B 2/58	17632	2006-17511	B05B 1/08

MK4Q

Zániky práva ze zapsaných průmyslových vzorů uplynutím doby ochrany

(11)	(21)	Int.Cl/(51)	(11)	(21)	Int.Cl/(51)
26420	1995-28626	6/09-01	34943	2010-38346	9/32-00
26421	1995-28627	6/09-01	34950	2010-38347	9/09-01
26422	1995-28628	6/09-01	35184	2010-38350	9/02-04
30565	2000-32734	7/23-01	35401	2010-38348	9/10-06
34935	2010-38349	9/19-08			

ND1K

První prodloužení doby platnosti užitečných vzorů

- | | |
|--|---|
| (51) A61L 2/00 (2006.01) | (51) E04B 1/24 (2006.01) |
| A61L 2/16 (2006.01) | E04B 1/348 (2006.01) |
| A61Q 11/00 (2006.01) | (11) 23775 |
| A61Q 13/00 (2006.01) | (21) 2012-25659 |
| (11) 23710 | (22) 21.02.2012 |
| (21) 2012-25729 | (73) Macháček Zdeněk, Praha, CZ |
| (22) 09.03.2012 | (54) Stavební montovaný systém |
| (73) Univerzita Tomáše Bati ve Zlíně, Zlín, CZ | |
| (54) Antimikrobiální komponenta a její použití | (51) G09F 1/00 (2006.01) |
| | B42D 101/00 (2006.01) |
| (51) A23C 21/08 (2006.01) | B42D 111/00 (2006.01) |
| A23J 3/08 (2006.01) | (11) 23790 |
| A23L 1/0562 (2006.01) | (21) 2012-25702 |
| A23L 1/22 (2006.01) | (22) 05.03.2012 |
| (11) 23731 | (73) Books print s.r.o., Olomouc, CZ |
| (21) 2012-25672 | (54) Prostorové leporelo, zejména pro prezentační účely |
| (22) 24.02.2012 | |
| (73) Výzkumný ústav potravinářský Praha, v.v.i., Praha - Hostivař, CZ | (51) H02B 1/015 (2006.01) |
| (54) Potravina se zvýšeným obsahem syrovátkových proteinů | H02B 1/14 (2006.01) |
| | H02B 1/26 (2006.01) |
| (51) G06Q 20/00 (2012.01) | (11) 23791 |
| (11) 23734 | (21) 2012-25717 |
| (21) 2012-25700 | (22) 07.03.2012 |
| (22) 04.03.2012 | (73) O EZ s.r.o., Letohrad, CZ |
| (73) MATERNA Communications, a.s., Praha, CZ | (54) Rychlouzávěr, zvláště pro upnutí čelní desky k rámu skříně rozvaděče s elektrickými přístroji |
| (54) Mobilní platební systém | |
| (51) A23C 21/06 (2006.01) | (51) A23J 1/20 (2006.01) |
| A23J 3/08 (2006.01) | A23C 21/02 (2006.01) |
| A23L 1/0562 (2006.01) | (11) 23822 |
| A23L 1/22 (2006.01) | (21) 2012-25737 |
| (11) 23739 | (22) 09.03.2012 |
| (21) 2012-25725 | (73) Výzkumný ústav potravinářský Praha, v.v.i., Praha - Hostivař, CZ |
| (22) 08.03.2012 | (54) Nutričně hodnotný komplex syrovátkových bílkovin a kvasničné biomasy |
| (73) Výzkumný ústav potravinářský Praha, v.v.i., Praha - Hostivař, CZ | |
| (54) Potravina s obsahem syrovátkových proteinů | (51) A47C 1/024 (2006.01) |
| | A47D 1/10 (2006.01) |
| (51) A23C 21/06 (2006.01) | (11) 23858 |
| A23J 3/08 (2006.01) | (21) 2012-25900 |
| A23L 1/22 (2006.01) | (22) 12.04.2012 |
| (11) 23740 | (73) Kunc Roman Bc., Kladno, CZ |
| (21) 2012-25726 | Pařík František Ing., Kladno, CZ |
| (22) 08.03.2012 | (54) Stavitelná dětská sedačka |
| (73) Výzkumný ústav potravinářský Praha, v.v.i., Praha - Hostivař, CZ | |
| (54) Pomazánka s obsahem syrovátkových proteinů | (51) A61L 27/58 (2006.01) |
| | A61L 27/44 (2006.01) |
| (51) F16K 15/04 (2006.01) | C08L 23/12 (2006.01) |
| F16K 1/14 (2006.01) | C08L 75/04 (2006.01) |
| F16K 17/06 (2006.01) | C08L 39/06 (2006.01) |
| F16K 17/04 (2006.01) | A61F 2/02 (2006.01) |
| F16K 17/10 (2006.01) | (11) 23883 |
| (11) 23744 | (21) 2012-25724 |
| (21) 2012-25803 | (22) 08.03.2012 |
| (22) 23.03.2012 | (73) Univerzita Tomáše Bati ve Zlíně, Zlín, CZ |
| (73) PRESSKAN system, a.s., Prostějov, CZ | (54) Polymerní kompozice s ko-kontinuální strukturou, zejména k přípravě implantátů se zvýšenou biokompatibilitou |
| (54) Armatura, zejména pro systémy tlakové kanalizace | |
| (51) H05H 1/34 (2006.01) | (51) B65B 35/00 (2006.01) |
| H01T 19/04 (2006.01) | B65B 35/26 (2006.01) |
| (11) 23746 | (11) 23914 |
| (21) 2012-25856 | (21) 2012-25827 |
| (22) 02.04.2012 | (22) 27.03.2012 |
| (73) Fyzikální ústav AV ČR, v.v.i., Praha - Libeň, CZ | (73) Univerzita Tomáše Bati ve Zlíně, Zlín, CZ |
| Ústav experimentální medicíny AV ČR, v.v.i., Praha, CZ | (54) Zařízení pro zjišťování a dávkování počtu kusů výrobků, zejména asymetrických polymerních součástí |
| (54) Zařízení pro generaci nízkoteplotního plazmatu s laditelnou koncentrací ionizovaných částic | |
| | (51) B65G 45/10 (2006.01) |
| | B65G 21/00 (2006.01) |
| | (11) 23942 |
| | (21) 2012-25649 |
| | (22) 20.02.2012 |
| | (73) Schenck Process s.r.o., Praha - Ruzyně, CZ |
| | (54) Čistící zařízení pásového dopravníku |

- | | |
|--|---|
| (51) E03F 7/02 (2006.01) | (51) G06T 19/00 (2011.01) |
| (11) 23965 | G06F 17/40 (2006.01) |
| (21) 2012-25966 | G06T 15/00 (2011.01) |
| (22) 27.04.2012 | G01D 21/02 (2006.01) |
| (73) Mokoš Roman Ing., Praha - Michle, CZ | G01D 21/00 (2006.01) |
| (54) Magnetická kanalizační ucpávka | G01B 11/24 (2006.01) |
| (51) B05B 13/00 (2006.01) | (11) 24198 |
| B05B 15/12 (2006.01) | (21) 2012-25732 |
| (11) 24043 | (22) 09.03.2012 |
| (21) 2012-25776 | (73) Univerzita Tomáše Bati ve Zlíně, Zlín, CZ |
| (22) 16.03.2012 | (54) Srovnávací systém prostorových objektů |
| (73) BSL Industrie a.s., Brno, Černovice, CZ | (51) H01R 31/06 (2006.01) |
| (54) Stříkací kabina pro nanášení polymerních kapalných směsí na kovové plošné polotovary | H01R 4/00 (2006.01) |
| (51) A23L 1/211 (2006.01) | (11) 24314 |
| (11) 24044 | (21) 2012-25768 |
| (21) 2012-25847 | (22) 15.03.2012 |
| (22) 30.03.2012 | (73) DEIMOS s.r.o., Praha, CZ |
| (73) Výzkumný ústav potravinářský Praha, v.v.i., Praha - Hostivař, CZ | (54) Adaptér elektrického konektoru |
| (54) Luštěniny, zejména sója se sníženým obsahem alfa-galaktosidů a mikroorganismů | (51) A61N 2/04 (2006.01) |
| (51) G21F 5/008 (2006.01) | (11) 24468 |
| G21F 5/12 (2006.01) | (21) 2012-25723 |
| (11) 24054 | (22) 08.03.2012 |
| (21) 2012-25681 | (73) Hrnčíř Karel, Chomutice, CZ |
| (22) 29.02.2012 | (54) Magnetoterapeutický aplikátor |
| (73) FITE a. s., Ostrava - Mariánské Hory, CZ | (51) A61N 2/04 (2006.01) |
| MORAVSKÝ VÝZKUM, s.r.o., Ostrava - Moravská Ostrava, CZ | A61N 2/00 (2006.01) |
| Haladová Petra Ing., Horní Bludovice, CZ | (11) 24498 |
| (54) Transportní a manipulační víceplášťový systém pro uschování vyhořelého jaderného paliva | (21) 2012-26250 |
| (51) B61K 13/00 (2006.01) | (22) 20.06.2012 |
| B60S 13/00 (2006.01) | (73) Hrnčíř Karel, Chomutice, CZ |
| B66F 7/00 (2006.01) | (54) Aplikátor pro magnetoterapii |
| (11) 24067 | (51) H04M 3/38 (2006.01) |
| (21) 2012-26111 | (11) 24772 |
| (22) 24.05.2012 | (21) 2012-26308 |
| (73) EUROVIA CS, a.s., Praha, CZ | (22) 20.02.2012 |
| (54) Podpěrná konstrukce pro údržbu a opravy kolejových vozidel | (73) Gating Services, a.s., Praha, CZ |
| (51) B60R 9/04 (2006.01) | (54) Systém pro komunikaci z uzavřeného prostoru |
| B60R 9/048 (2006.01) | (51) C12Q 1/68 (2006.01) |
| B60R 9/06 (2006.01) | C12N 15/11 (2006.01) |
| (11) 24133 | (11) 25139 |
| (21) 2012-25765 | (21) 2012-26573 |
| (22) 15.03.2012 | (22) 21.08.2012 |
| (73) ELSON auto s.r.o, Přerov I - Město, CZ | (73) Wolf & Danniell s.r.o., Mladá Boleslav, CZ |
| (54) Tyč automobilového nosiče se stálou pružnou ochranou a krytím kotvící drážky | (54) Systémy pro detekci patogenů a genových polymorfismů "in vitro". |
| (51) F24H 1/00 (2006.01) | (51) D01F 9/00 (2006.01) |
| (11) 24169 | D01F 1/10 (2006.01) |
| (21) 2012-25701 | C08B 37/08 (2006.01) |
| (22) 05.03.2012 | C08L 5/08 (2006.01) |
| (73) Benda Leopold, Horní Benešov, CZ | (11) 25712 |
| (54) Kotlové těleso teplovodního kotle pro spalování tuhých paliv | (21) 2013-27438 |
| (51) G09F 21/02 (2006.01) | (22) 12.02.2013 |
| G09F 27/00 (2006.01) | (73) Univerzita Pardubice, Pardubice, CZ |
| (11) 24170 | (54) Staplová mikrovláknna, kryty ran a bandáže |
| (21) 2012-25703 | (51) A61F 2/42 (2006.01) |
| (22) 05.03.2012 | A61F 2/30 (2006.01) |
| (73) Macháček Roman, Praha, CZ | (11) 25733 |
| (54) Mobilní reklamní nosič s obrazovkou | (21) 2013-28126 |
| | (22) 05.03.2012 |
| | (73) BEZNOSKA, s. r. o., Kladno, CZ |
| | Trtík Lubomír MUDr., Havlíčkův Brod, CZ |
| | (54) Modulový kloubní implantát |

ND1K

Druhé prodloužení doby platnosti užitečných vzorů

(51) C05C 13/00	(2006.01)	(51) F24J 2/04	(2006.01)
C05F 5/00	(2006.01)	F24J 3/06	(2006.01)
(11) 19534		(11) 19806	
(21) 2009-20952		(21) 2009-20956	
(22) 06.03.2009		(22) 06.03.2009	
(73) Beran Zdeněk doc. Ing. CSc., Brno, CZ		(73) Kulhavý Stanislav, Jílové u Prahy, CZ	
Zemědělský výzkum, spol. s r.o., Troubsko, CZ		(54) Solární kolektor, deskovitého typu s teplotnosnou kapalinou a ochranou při zamrzání	
(54) Kapalně organominerální hnojivo			
(51) C03B 9/40	(2006.01)	(51) B60M 1/14	(2006.01)
C03B 9/00	(2006.01)	(11) 19836	
(11) 19536		(21) 2009-20913	
(21) 2009-20977		(22) 25.02.2009	
(22) 12.03.2009		(73) Elektroline a. s., Praha, CZ	
(73) SKLOSTROJ TURNOV CZ, s. r. o., Turnov, CZ		(54) Křížení trolejového vedení pro tramvaj a trolejbus bez přerušování odběru proudu v tahovém systému	
(54) Mechanismus lineárního zavírání forem sklářského stroje			
(51) B65G 65/30	(2006.01)	(51) F04D 7/00	(2006.01)
B65G 65/34	(2006.01)	(11) 19859	
B65D 90/54	(2006.01)	(21) 2009-20918	
G01F 11/00	(2006.01)	(22) 27.02.2009	
(11) 19603		(73) OOO„NPF TGM“, Reutov, M.R., RU	
(21) 2009-20992		TEPLOSET, s. r. o., Praha, CZ	
(22) 17.03.2009		VITER - MONO, s. r. o., Horoměřice, CZ	
(73) RAYMAN spol. s r.o., Kladno, CZ		(54) Vícefunkční čerpadlo-termogenerátor	
(54) Regulační uzávěr			
(51) F28F 9/26	(2006.01)	(51) F23H 15/00	(2006.01)
F24H 9/14	(2006.01)	(11) 19945	
(11) 19621		(21) 2009-21310	
(21) 2009-20934		(22) 10.06.2009	
(22) 04.03.2009		(73) Benda Leopold, Horní Benešov, CZ	
(73) KORADO, a. s., Česká Třebová, CZ		(54) Hořák kotle na pevná paliva se stíracím zařízením	
(54) Distanční vložka, zvláště pro otopná desková tělesa			
(51) B08B 9/00	(2006.01)	(51) A47J 37/00	(2006.01)
(11) 19718		F24B 1/22	(2006.01)
(21) 2009-20904		(11) 20412	
(22) 23.02.2009		(21) 2009-21642	
(73) DUNET s.r.o., Tuchoměřice, CZ		(22) 02.09.2009	
(54) Zařízení k čištění výčepních nádob		(73) Lojín Václav, Lohet, CZ	
		(54) Pec k přípravě pokrmů	
(51) E04C 1/42	(2006.01)	(51) F42D 1/04	(2006.01)
E04C 2/54	(2006.01)	(11) 20633	
E04C 2/284	(2006.01)	(21) 2009-21565	
E04B 2/14	(2006.01)	(22) 12.08.2009	
(11) 19750		(73) Austin Detonator s.r.o., Vsetín - Jasenice, okres Vsetín, CZ	
(21) 2009-20924		(54) Hlavice konektoru pro neelektrické rozbušky a patice konektoru pro neelektrické rozbušky	
(22) 02.03.2009			
(73) Soušek Radek, Duchcov, CZ		(51) F42D 1/04	(2006.01)
(54) Skleněná tvárnice se sníženým součinitelem prostupu tepla		(11) 20658	
		(21) 2009-21566	
		(22) 12.08.2009	
		(73) Austin Detonator s.r.o., Vsetín - Jasenice, CZ	
		(54) Hlavice konektoru pro neelektrické rozbušky a patice konektoru pro neelektrické rozbušky	

ND4Q

První obnovy doby ochrany průmyslových vzorů

- (51) 25-03
- (11) 35274
- (21) 2011-38718
- (22) 11.08.2011
- (54) Hřiště

ND4Q

Druhé obnovy doby ochrany průmyslových vzorů

(51) 21-02
(11) 33618
(21) 2006-36704
(22) 04.04.2006
(54) Výuková pomůcka

(51) 08-05
(11) 33838
(21) 2006-36705
(22) 04.04.2006
(54) Zařízení pro rozšiřování otvorů, zejména komínových průduchů

(51) 26-04
(11) 33774
(21) 2006-36758
(22) 22.05.2006
(54) Světelný zdroj pro návštěvidlo

ND4Q

Čtvrté obnovy doby ochrany průmyslových vzorů

(51) 01-01
(11) 26857
(21) 1996-29361
(22) 24.07.1996
(54) Dalamánek

PD4A

Převod práv a ostatní změny majitelů patentů

(11) 290165
(21) 2000-1920
(73) Astellas Pharma Europe B.V., 2333 BE Leiden, NL

(11) 303684
(21) 2010-603
(73) H.C. Starck GmbH, 38642 Goslar, DE

(11) 295893
(21) 1999-6
(73) Astellas Pharma Europe B.V., 2333 BE Leiden, NL

(11) 303685
(21) 2010-604
(73) H.C. Starck GmbH, 38642 Goslar, DE

(11) 302249
(21) 2000-4112
(73) H.C. Starck GmbH, 38642 Goslar, DE

PD1K

Převod práv a ostatní změny majitelů užitných vzorů

(11) 17975
(21) 2007-19155
(73) BRANO a.s., Hradec nad Moravicí, CZ

(11) 18165
(21) 2007-19351
(73) BRANO a.s., Hradec nad Moravicí, CZ

PD4Q

Převod práv a ostatní změny vlastníků průmyslových vzorů

(11) 33618
(21) 2006-36704
(73) MATUŠKA-DENA s.r.o., Dobruška, CZ

QA9A

Nabídka licence

(73) Technická univerzita v Liberci, Liberec, CZ
(11) 304093
(54) Rybářská návnada, způsob jejího vázání a zařízení k jeho provádění

(73) Vysoká škola báňská-Technická univerzita Ostrava, Ostrava- Poruba, CZ
(11) 305878
(54) Způsob zpracování červeného kalu a oranžový pigment připravený tímto způsobem

(73) Technická univerzita v Liberci, Liberec, CZ
(11) 305126
(54) Nitěnka pro tkací stroj

Zamítnuté a částečně zamítnuté přihlášky ochranných známek před zveřejněním

Kapitola obsahuje údaje o rozhodnutích o přihláškách ochranných známek, u kterých byly na základě provedeného věcného průzkumu shledány Úřadem důvody pro zamítnutí přihlášky ochranné známky podle ustanovení § 4 nebo 6 zákona č. 441/2003 Sb. Na základě toho Úřad vydal rozhodnutí o zamítnutí přihlášky podle ustanovení § 22 zákona č. 441/2003 Sb., a to pro celý seznam výrobků a služeb nebo pro jeho část. Údaje o výsledku rozhodnutí (zamítnutí přihlášky, částečné zamítnutí přihlášky) jsou uvedeny za datem právní moci rozhodnutí pod INID kódem (583) s názvem "Datum právní moci rozhodnutí/výsledek rozhodnutí".

(210) **O-514516**
(540)



(583) 11.03.2016/NABYTÍ P.M. - ČÁSTEČNÉ ZAMÍTNUTÍ PŘIHLÁŠKY

(210) **O-517249**

(540) **Festival a slavnosti vína České Budějovice**

(583) 26.02.2016/NABYTÍ P.M. - ZAMÍTNUTÍ PŘIHLÁŠKY

(210) **O-517969**

(540) **Asociace obchodníku s vínem ČR**

(583) 05.03.2016/NABYTÍ P.M. - ZAMÍTNUTÍ PŘIHLÁŠKY

(210) **O-520071**

(540) **DUANWOOD**

(583) 27.02.2016/NABYTÍ P.M. - ZAMÍTNUTÍ PŘIHLÁŠKY

(210) **O-523829**

(540) **Eco Power Energy**

(583) 04.03.2016/NABYTÍ P.M. - ZAMÍTNUTÍ PŘIHLÁŠKY

Přehled zveřejněných přihlášek ochranných známek

Přihlášky ochranných známek, které byly na základě výsledků formálního a věcného průzkumu provedeného Úřadem shledány schopné zápisu do rejstříku ochranných známek, jsou obsaženy v této kapitole. Důležitou právní skutečností je, že zveřejněním přihlášky ochranné známky v této kapitole Věstníku (§ 23 zákona č. 441/2003 Sb.) začíná běžet zákonná tříměsíční lhůta pro podání námitek podle ustanovení § 25 zákona č. 441/2003 Sb.

Číselný přehled											
O-510078	O-510079	O-510080	O-510081	O-510082	O-510083	O-510084	O-510085	O-514516	O-518144	O-518336	O-519588
O-521368	O-521974	O-521976	O-522287	O-522841	O-522960	O-523507	O-524147	O-524148	O-524447	O-525215	O-525218
O-525220	O-525246	O-525272	O-525273	O-525304	O-525505	O-525518	O-525642	O-526121	O-526153	O-526199	O-526277
O-526424	O-526632	O-526692	O-526711	O-526712	O-526713	O-526833	O-526863	O-526909	O-526922	O-526960	O-526988
O-527021	O-527035	O-527181	O-527268	O-527329	O-527374	O-527539	O-527540	O-527563	O-527570	O-527600	O-527601
O-527687	O-527688	O-527717	O-527732	O-527740	O-527822	O-527827	O-527868	O-527967	O-528000	O-528001	O-528013
O-528023	O-528078	O-528102	O-528168	O-528176	O-528180	O-528191	O-528196	O-528197	O-528264	O-528265	O-528266
O-528267	O-528268	O-528302	O-528333	O-528334	O-528344	O-528400	O-528421	O-528432	O-528441	O-528464	O-528470
O-528487	O-528493	O-528518	O-528519	O-528520	O-528521	O-528522	O-528586	O-528630	O-528639	O-528642	O-528648
O-528661	O-528678	O-528696	O-528698	O-528699	O-528700	O-528794	O-528795	O-528799	O-528800	O-528827	O-528828
O-528847	O-528850	O-528881	O-528891	O-528927	O-529002	O-529003	O-529005	O-529006	O-529009	O-529021	O-529310

Zveřejněné přihlášky ochranných známek

(210) **O-510078**
(220) 18.12.2013
(320) 18.12.2013
(511) 9, 16, 35, 41
(540)

STAROSTOVÉ PRO KRÁLOVÉHRADECKÝ KRAJ

(510) (9) kompaktní disky, DVD a ostatní digitální záznamové nosiče, počítačový software; (16) papír, lepenka a výrobky z těchto materiálů, které nejsou zařazeny do jiných tříd, tiskárenské výrobky, fotografie, papírenské zboží, učební a vyučovací pomůcky s výjimkou přístrojů; (35) propagační činnost, reklama; (41) výchova, vzdělávání, zábava, sportovní a kulturní aktivity.
(730) STAROSTOVÉ A NEZÁVISLÍ, Suchá Loz 72, Suchá Loz, 68753, CZ

(210) **O-510079**
(220) 18.12.2013
(320) 18.12.2013
(511) 9, 16, 35, 41
(540)

STAROSTOVÉ PRO ZLÍNSKÝ KRAJ

(510) (9) kompaktní disky, DVD a ostatní digitální záznamové nosiče, počítačový software; (16) papír, lepenka a výrobky z těchto materiálů, které nejsou zařazeny do jiných tříd, tiskárenské výrobky, fotografie, papírenské zboží, učební a vyučovací pomůcky s výjimkou přístrojů; (35) propagační činnost, reklama; (41) výchova, vzdělávání, zábava, sportovní a kulturní aktivity.
(730) STAROSTOVÉ A NEZÁVISLÍ, Suchá Loz 72, Suchá Loz, 68753, CZ

(210) **O-510080**
(220) 18.12.2013
(320) 18.12.2013
(511) 9, 16, 35, 41
(540)

STAROSTOVÉ PRO MORAVSKOSLEZSKÝ KRAJ

(510) (9) kompaktní disky, DVD a ostatní digitální záznamové nosiče, počítačový software; (16) papír, lepenka a výrobky z těchto materiálů, které nejsou zařazeny do jiných tříd, tiskárenské výrobky, fotografie, papírenské zboží, učební a vyučovací pomůcky s výjimkou přístrojů; (35) propagační činnost, reklama; (41) výchova, vzdělávání, zábava, sportovní a kulturní aktivity.
(730) STAROSTOVÉ A NEZÁVISLÍ, Suchá Loz 72, Suchá Loz, 68753, CZ

(210) **O-510081**
(220) 18.12.2013
(320) 18.12.2013
(511) 9, 16, 35, 41
(540)

STAROSTOVÉ PRO OLOMOUCKÝ KRAJ

(510) (9) kompaktní disky, DVD a ostatní digitální záznamové nosiče, počítačový software; (16) papír, lepenka a výrobky z těchto materiálů, které nejsou zařazeny do jiných tříd, tiskárenské výrobky, fotografie, papírenské zboží, učební a vyučovací pomůcky s výjimkou přístrojů; (35) propagační činnost, reklama; (41) výchova, vzdělávání, zábava, sportovní a kulturní aktivity.
(730) STAROSTOVÉ A NEZÁVISLÍ, Suchá Loz 72, Suchá Loz, 68753, CZ

(210) **O-510082**
(220) 18.12.2013
(320) 18.12.2013
(511) 9, 16, 35, 41
(540)

STAROSTOVÉ PRO PARDUBICKÝ KRAJ

(510) (9) kompaktní disky, DVD a ostatní digitální záznamové nosiče, počítačový software; (16) papír, lepenka a výrobky z těchto materiálů,

které nejsou zařazeny do jiných tříd, tiskárenské výrobky, fotografie, papírenské zboží, učební a vyučovací pomůcky s výjimkou přístrojů; (35) propagační činnost, reklama; (41) výchova, vzdělávání, zábava, sportovní a kulturní aktivity.

(730) STAROSTOVÉ A NEZÁVISLÍ, Suchá Loz 72, Suchá Loz, 68753, CZ

(210) **O-510083**
(220) 18.12.2013
(320) 18.12.2013
(511) 9, 16, 35, 41
(540)

STAROSTOVÉ PRO VYSOČINU

(510) (9) kompaktní disky, DVD a ostatní digitální záznamové nosiče, počítačový software; (16) papír, lepenka a výrobky z těchto materiálů, které nejsou zařazeny do jiných tříd, tiskárenské výrobky, fotografie, papírenské zboží, učební a vyučovací pomůcky s výjimkou přístrojů; (35) propagační činnost, reklama; (41) výchova, vzdělávání, zábava, sportovní a kulturní aktivity.
(730) STAROSTOVÉ A NEZÁVISLÍ, Suchá Loz 72, Suchá Loz, 68753, CZ

(210) **O-510084**
(220) 18.12.2013
(320) 18.12.2013
(511) 9, 16, 35, 41
(540)

STAROSTOVÉ PRO JIHMORAVSKÝ KRAJ

(510) (9) kompaktní disky, DVD a ostatní digitální záznamové nosiče, počítačový software; (16) papír, lepenka a výrobky z těchto materiálů, které nejsou zařazeny do jiných tříd, tiskárenské výrobky, fotografie, papírenské zboží, učební a vyučovací pomůcky s výjimkou přístrojů; (35) propagační činnost, reklama; (41) výchova, vzdělávání, zábava, sportovní a kulturní aktivity.
(730) STAROSTOVÉ A NEZÁVISLÍ, Suchá Loz 72, Suchá Loz, 68753, CZ

(210) **O-510085**
(220) 18.12.2013
(320) 18.12.2013
(511) 9, 16, 35, 41
(540)

STAROSTOVÉ PRO KARLOVARSKÝ KRAJ

(510) (9) kompaktní disky, DVD a ostatní digitální záznamové nosiče, počítačový software; (16) papír, lepenka a výrobky z těchto materiálů, které nejsou zařazeny do jiných tříd, tiskárenské výrobky, fotografie, papírenské zboží, učební a vyučovací pomůcky s výjimkou přístrojů; (35) propagační činnost, reklama; (41) výchova, vzdělávání, zábava, sportovní a kulturní aktivity.
(730) STAROSTOVÉ A NEZÁVISLÍ, Suchá Loz 72, Suchá Loz, 68753, CZ

(210) **O-514516**
(220) 24.06.2014
(320) 24.06.2014
(511) 16, 30
(540)



(554) Prostorová
(510) (16) papír, katalogy, diáře, kalendáře, navštívenky, prospekty, letáky, plakáty, etikety, samolepky, lepenka a kartonážní výrobky, časopisy, tiskoviny, periodika, obalové materiály z papíru a plastických hmot; (30) kakao, nápoje z čokolády a kakaa.
(730) **Čokoládovny Fikar, s.r.o.**, nám. 1. května 1306, Kuřim, 66434, CZ
(740) Mgr. Lukáš Dlabáček, Bolzanova 5/461, Brno, 61800

(210) **O-518144**
(220) 25.11.2014
(320) 25.11.2014
(511) 35
(540)

STANDS AND DESIGN

(510) (35) dodavatelské služby pro třetí osoby (nákup výrobků a služeb pro jiné podniky), prezentace výrobků v komunikačních médiích pro účely maloobchodu, marketing, obchodní reklama (pro třetí osoby), organizování komerčních nebo reklamních výstav, pořádání veletrhů pro obchodní a reklamní účely, reklamní agentury, sjednávání a uzavírání obchodních transakcí pro třetí strany, služby obchodního zprostředkování, služby v oblasti grafické úpravy pro reklamní účely, obchodní vedení uměleckých agentur.
(730) **Pudil Zdeněk MgA.**, U Hřiště 1048, Újezd u Brna, 66453, CZ
(740) JUDr. Martin Svoboda Ph.D., advokát, Koliště 7, Brno, 60200

(210) **O-518336**
(220) 03.12.2014
(320) 03.12.2014
(511) 6
(540)



(510) (6) obecné kovy a jejich slitiny, kovové stavební materiály, kovové stavební materiály přenosné, kovové materiály pro železnice, kovové kabely a dráty neelektrické, kovové potřeby zámečnické a klempířské, kovové rudy, kovové výrobky, které nejsou uvedeny v jiných třídách jako kovové trubky, kovové nosníky, plechy, výpalky, tyčová ocel, plech a

pásky kovové, tyče kovové, úhelníky kovové, kovové polotovary a komponenty.
(730) **Union Ocel, s.r.o.**, Bavorská 2780/2, Praha 5, 15500, CZ

(210) **O-519588**
(220) 29.01.2015
(320) 29.01.2015
(511) 29, 30, 31, 32, 33, 43
(540)



(510) (29) ančovičky (sardele), arašídové máslo, arašídové mléko pro kuchařské účely, arašidy (zpracované -), artičoky konzervované, bílkovina pro kulinářské účely, bílkovinné mléko / proteinové mléko, bramborové lupínky, bramborové lupínky s nízkým obsahem tuku, bramborové vločky, brusinkový kompot (kompot), bujón, vývar, cibule (konzervovaná -), česnek (konzervovaný -), čočka konzervovaná, datle zpracované, droby, vnitřnosti, dršťky, drůbež (neživá), dřeň (ovocná -), džemy, fazole (konzervované -), hrách (konzervovaný -), hranolky (bramborové), hrozinky, hummus (pasta z cizrný), humří (neživí), huspeniny, jablčecné pyré, jedlá želatina, jogurt, kakaové máslo, kandované ovoce, kefir, kimčí (fermentovaný zeleninový pokrm), klobásy, salámy, párky, koblihy plněné brambory (pirohy), kokos sušený (kokosová moučka), kompoty, kondenzované mléko, koryši (s výjimkou živých), krevety (neživé), krokety, kysané mléko, langusty (neživé), losos, nikoliv živý, mandle mleté, margarín, marmeláda, máslo, měkkýši (neživí), mléčné koktejly, mléčné nápoje (s vysokým obsahem mléka), mléčné výrobky, mléko, mražené ovoce, mušle (neživé), nakládaná zelenina, nakládané okurky, nasolené potraviny, občerstvení na bázi ovoce, olivy konzervované, oříško-čokoládové máslo, oříšky zpracované, ovoce (lupínky z -), ovoce (zavařené přislazené -), ovoce (zavařené slazené -), ovoce kandované, ovoce mražené, ovoce naložené v alkoholu, ovocná dřeň, ovocné kůry, ovocné rosoly, ovocné saláty, paštika (jávová -), pěny (rybí -), pěny (zeleninové -), polévky, polévky (přípravky na výrobu -), potraviny (solené -), potraviny z ryb, přislazené ovoce (naložené v cukru), raci (s výjimkou živých), rajčatová šťáva na vaření, rajčatový protlak, rybí plátky (filé), ryby (konzervované -), ryby (solené -), ryby ve slaném nálevu, ryby, s výjimkou živých, saláty (zeleninové -), semena (zpracovaná -), semena (zpracovaná slunečnicová -), slanina, smetana, smetana (zakysaná), sójové boby, konzervované jako potrava, sójové mléko (náhražka mléka), syrovátka, sýry, škeble (neživé), šlehačka, šťávy (zeleninové -) na vaření, šunka, tahini (pasta ze sezamových semenek), tofu, tuňák, nikoliv živý, tvaroh, ústřice, s výjimkou živých, uzenniny, vaječný likér (nealkoholický -), vejce (sušená -), vejce, vepřové maso, vývary, vývary (koncentráty pro -), bujóny (přípravky na -), zázvorový džem, zelenina (konzervovaná -), zelenina (sušená -), zelenina (vařená -), zelenina v pikantním nálevu, zeleninové polévky, zeleninové polévky (přípravky na -), zvěřina, žampióny, konzervované, želatina, želatina jedlá; (30) arašídové cukrovinky, aromatické přípravky do potravin, bombóny, bylinky zahradní konzervované (ochucovadla), cereální tyčinky, cereální tyčinky s vysokým obsahem proteinů, cikorka (čekanka) jako kávová náhražka, cukr, cukroví, cukroví (mentolové -), cukrovinky, čaj (ledový -), čaj (nápoje na bázi -), čaj, čokoláda, čokoládové nápoje, čokoládové nápoje s mlékem, dorty, droždí, fondány (cukrovinky), glukóza pro kulinářské účely, housky, chalva (cukroví), cheesburgry (sendviče), chléb, chuťové přísady, kečmen (mouka z -), jemné pečivo, jogurtová zmrzlina, kakao, kakaové nápoje, kakaové nápoje s mlékem, karamely (bombóny), káva, káva, nepražená, kávové náhražky, kávové náhražky rostlinného původu, kávové nápoje, kávové nápoje s mlékem, kávové příchutě, kekсы, koláče s náplní, kečmeny, krupice, kukuřičná kaše, kukuřičná mouka, kukuřičné vločky, kvas do těsta (kvasnice), lněné semeno pro lidskou spotřebu, loupáný ječmen, loupáný oves, lupínky, vločky (obilné), mandlové cukrovinky, mandlové těsto, marcipán, marinády, masové paštiky zapečené v těstě, masové šťávy (omáčka), med, medovňky, perníky, mouka, muesli, nápoje na bázi čaje,

nekynutý chléb, občerstvení (na bázi cereálií), občerstvení (na bázi rýže), oplatky, ořechy v čokoládě, oves (mletý -), ovesná mouka, ovesné vločky, palačinky, pastilky (cukrovinky), pečivo (příchutě do -), s výjimkou esenci, pečivo s masovou náplní, pěny (čokoládové -), pěny (dezerty -) (zákusky), pirožky s masem, pizzy, pokrmy z nudlí (hotové), polevy, polevy (ovocné -) (omáčky), potravinářská mouka, potraviny (příchutě do -), s výjimkou esenci a éterických olejů, potraviny (škrobovitě -), potraviny na bázi ovesa, potraviny z mouky, pralinky, prášek do pečiva, příchutě (aroma), příchutě do nápojů, s výjimkou éterických olejů, příchutě do pečiva, s výjimkou éterických olejů, příchutě pokrmů, jiné než esenciální oleje, přípravky do potravin aromatické, přísady do zmrzlin (pojiva), pšeničné klíčky pro lidskou spotřebu, pudinky, quiche (slaný koláč), ravioli, rohlíky, rýžové koláčky, rýžový puding, ságo, saláty (zálivky na -), semolina (pšeničná hrubá mouka), sendviče, sirup melasový, sladidla (přírodní -), sójová mouka, suchary, sůl (kuchyňská -), sušenky, sušenky (máslové), sušenky, suchary, keksy, biskvity, suši, šerbet (zmrzlinový nápoj), škrobové výrobky jako potrava, šlehačka (přípravky na ztužení -), šlehačka (ztužovače -), špagety, šťáva (rajčatová -), tabbouleh (libanonský salát), tabletky (cukrovinky), tacos, tapioka, tapioková mouka, těsta, těsto, těsto (mandlové -), těsto na dorty, těsto na koláče, těstoviny, tortily, tresti (do potravin), nikoliv pro lékařské účely, vanilín (vanilková náhražka), vanilka (příchut'), vermicelli (vlasové nudle, svítky), voda (mořská -), na vaření, výrobky z obilnin, zahušťovací přípravky na kuchyňské použití, zákusky, koláče, zálivky (na ochucení), zmrzlina, zmrzlinové poháry, želé (ovocné) (cukrovinky), žemle (sladké -); (31) arašidy čerstvé, artyčoky čerstvé, boby kakaové syrové, brambory čerstvé, bylinky čerstvé polévkové jako koření, cibule čerstvá (zelenina), citróny čerstvé, citrusové ovoce, čerstvé, čerstvé ovoce, čočka (čerstvá), fazole čerstvé, hlávkový salát čerstvý, houby čerstvé, hrách čerstvý, hrozny čerstvé, koryši živí, langusty (živé), lanýže čerstvé, mandle (ovoce), měkkýši (živí), mušle (živí), okurky čerstvé, olivy čerstvé, ořechy kokosové, ořišky (ovoce), ořišky kolové (plody kolovníku), ořišky lískové čerstvé, otruby, pomeranče čerstvé, pór čerstvý, raci živí, rebarbora, reveň, réva vinná, ryby živé, rýže neopracovaná (natural), řepa jedlá, čerstvá, špenát čerstvý, tykev čerstvá - tykev turek, ústřice živé, zelenina čerstvá, zrna obilná v nezpracovaném stavu; (32) aloe vera, nápoje nealkoholické, aperitivy nealkoholické, citronády, hroznový mošt (nekvašený), jablečný mošt (nealkoholický), koktejly na bázi piva, koktejly nealkoholické, kvas (nealkoholické nápoje), likéry (přípravky na výrobu -), mandlové mléko (jako nápoj), minerální vody (nápoje), minerální vody (přípravky na výrobu -), mixované ovocné nebo zeleninové nápoje, mléko arašidové (nápoje nealkoholické), mošty, nápoje (nealkoholické na bázi medu), nápoje (přípravky na výrobu -), nápoje (syrovátkové -), nápoje iontové, nealkoholické šťávy (nápoje z -), nealkoholické výtažky z ovoce, nektar (ovocný -) (nealkoholický), orgeada (nealkoholický nápoj), ovocné šťávy, ovocné šťávy (nealkoholické nápoje z -), pivo, prášky na přípravu šumivých nápojů, příchutě na výrobu nápojů, přípravky na výrobu sodovky, přípravky na výrobu likérů, rajčatová šťáva (nápoj), sarsaparilový nápoj nealkoholický, sirupy na výrobu nápojů, sirupy pro limonády, sladové nápoje, sladové pivo, soda, stolové vody, šerbety (nápoje), šerbety (slazené ovocné nápoje), šťávy zeleninové (nápoje), šumivá voda, šumivé nápoje (pastilky na výrobu -), tablety na přípravu šumivých nápojů, vody (nápoje), zázvorové pivo; (33) alkoholické esence, alkoholické nápoje obsahující ovoce, alkoholické nápoje, s výjimkou piv, alkoholické výtažky z ovoce, alkoholové extrakty, anýzový likér, aperitivy, arak, baijiu (čínský destilovaný alkoholický nápoj), brandy, curagao (pomerančový likér), destilované nápoje, digestiva (likéry a pálenky), gin, griotka, hruškový mošt (s alkoholem), jablečné mošty (s alkoholem), koktejly, lihoviny, likéry, medovina, mentolový likér, neera (alkoholický nápoj na bázi cukrové třtiny), předmíchané alkoholické nápoje jiné než s piva, rum, saké, víno, víno rýžové, vodka, whisky; (43) automaty (rychlé občerstvení), bary (služby -), bufety, hotelové služby, jídelny, jídelny (závodní -), kavárny, penziony, penziony (rezervace -), poskytování přechodného ubytování, prázdninové tábory (ubytovací služby -), pronajímání jednacích místností, provoz hotelového ubytování, přechodné ubytování (rezervace), půjčování stanů, půjčování židlí, stolů, prostírání, nápojového skla, restaurace, restaurace (samoobslužné -), rezervace hotelů, ubytovací služby (hotely, penziony), zásobování.

(730) MIRA WORLD s.r.o., Věstonická 433/3, Praha, 15521, CZ

(740) Mgr. Vladimír Kyzlink, advokát, Římská 1276/36, Praha 2, 12000

(210) O-521368

(220) 07.04.2015

(320) 07.04.2015

(511) 35, 39, 41

(540)

Do práce na kole

(510) (35) reklama (propagace), průzkum veřejného mínění, veřejnost (styky s -); (39) doprava, doprava (informace o -), doprava (cyklodoprava -), osobní doprava; (41) informace o výchově a vzdělávání, informace o možnostech rekreace, konference (organizování a vedení -), kongresy (organizování a vedení -), organizování a vedení seminářů, organizace a vedení workshopů, texty (psaní textů) jiné než reklamní, vzdělávací informace, organizování soutěží (vzdělávacích nebo zábavných), organizování sportovních soutěží, organizování soutěží pro zaměstnance, organizování osvětových kampaní, vzdělávání, zábava, pobavení, vzdělávací aktivity v oblasti udržitelného rozvoje a udržitelné dopravy.

(730) Auto*Mat, o.s., Lublaňská 18, Praha 2, 12000, CZ

(210) O-521974

(220) 29.04.2015

(320) 29.04.2015

(511) 16, 28, 29, 30, 31, 32, 35, 41, 43, 44

(540)

FARMA PARK

(510) (16) papír, lepenka, architektonické makety, balicí papír, balicí, výplňové, vycpávkové materiály z papíru nebo lepenky, brožury, časopisy - komiksy, časopisy (periodika), fotografie (tištěné), grafické reprodukce, grafiky, kalendáře, kancelářské potřeby, katalogy, knihy, letáky, listky, manuály, mapy, nálepky (lepící pásky) pro kancelářské použití nebo pro domácnost, obaly, obaly na lahve (lepenkové nebo papírové), odpadky (sáčky na -) z papíru nebo umělých hmot, papír (kornouty z -), papír balicí, papírenské výrobky, paragony, pastelky, plakáty, plány, sáčky jako obaly (z papíru nebo umělých hmot), tužky, tiskárenské výrobky, fotografie, papírenské zboží, lepidla pro papírenství nebo domácnost, materiál pro umělce, štetce, učební a vyučovací pomůcky s výjimkou přístrojů; (28) hry, hračky, potřeby pro gymnastiku a sport, které nejsou uvedeny v jiných třídách, vánoční ozdoby; (29) maso, ryby, drůbež a zvěřina, masové výtažky, konzervované, mražené, sušené a vařené ovoce a zelenina, želé, džemy, kompoty, vejce, mléko a mléčné výrobky, jedlé oleje a tuky; (30) káva, čaj, kakao a kávové náhražky, rýže, mouka a obilninové přípravky, chléb, pečivo a cukrovinky, zmrzlina, cukr, med, melasa, droždí, prášek do pečiva, sůl, hořčice, ocet, omáčky (chuťové přísady), koření; (31) zrní a zemědělské, zahradnické a lesní produkty nezahnuté v jiných třídách, živá zvířata, čerstvé ovoce a zelenina, semena, rostliny a květiny, krmiva pro zvířata, slad; (32) piva, minerální vody, šumivé nápoje a jiné nápoje nealkoholické, nápoje a šťávy ovocné, sirupy a jiné přípravky k zhotovování nápojů; (35) propagační činnost, reklama, pomoc při řízení obchodní činnosti, obchodní administrativa, kancelářské práce; (41) výchova, vzdělávání, zábava, sportovní a kulturní aktivity; (43) služby zajišťující stravování a nápoje, dočasná ubytování; (44) veterinární služby, péče o hygienu a krásu osob a zvířat, zemědělské, zahradnické a lesnické služby.

(730) FARMA NATURA, s.r.o., Uhrňeveská 364, Průhonice, 25243, CZ

(210) O-521976

(220) 29.04.2015

(320) 29.04.2015

(511) 16, 28, 29, 30, 31, 32, 35, 41, 43, 44

(540)

FARMA NATURA

(510) (16) papír, lepenka, architektonické makety, balicí papír, balicí, výplňové, vycpávkové materiály z papíru nebo lepenky, brožury, časopisy - komiksy, časopisy (periodika), fotografie (tištěné), grafické reprodukce, grafiky, kalendáře, kancelářské potřeby, katalogy, knihy, letáky, listky, manuály, mapy, nálepky (lepící pásky) pro kancelářské použití nebo pro domácnost, obaly, obaly na lahve (lepenkové nebo papírové), odpadky (sáčky na -) z papíru nebo umělých hmot, papír (kornouty z -), papír balicí, papírenské výrobky, paragony, pastelky, plakáty, plány, sáčky jako obaly (z papíru nebo umělých hmot), tužky, tiskárenské výrobky, fotografie, papírenské zboží, lepidla pro papírenství nebo domácnost, materiál pro umělce, štetce, učební a vyučovací pomůcky s výjimkou přístrojů; (28) hry, hračky, potřeby pro gymnastiku a sport, které nejsou uvedeny v jiných třídách, vánoční ozdoby; (29) maso, ryby, drůbež a zvěřina, masové výtažky, konzervované, mražené, sušené a vařené ovoce a

zelenina, želé, džemy, kompoty, vejce, mléko a mléčné výrobky, jedlé oleje a tuky; (30) káva, čaj, kakao a kávové náhražky, rýže, mouka a obilninové přípravky, chléb, pečivo a cukrovinky, zmrzlina, cukr, med, melasa, droždí, prášek do pečiva, sůl, hořčice, ocet, omáčky (chuťové přísady), koření; (31) zrní a zemědělské, zahradnické a lesní produkty nezahrnuté v jiných třídách, živá zvířata, čerstvé ovoce a zelenina, semena, rostliny a květiny, krmiva pro zvířata, slad; (32) piva, minerální vody, šumivé nápoje a jiné nápoje nealkoholické, nápoje a šťávy ovocné, sirupy a jiné přípravky k zhotovování nápojů; (35) propagační činnost, reklama, pomoc při řízení obchodní činnosti, obchodní administrativa, kancelářské práce; (41) výchova, vzdělávání, zábava, sportovní a kulturní aktivity; (43) služby zajišťující stravování a nápoje, dočasné ubytování; (44) veterinární služby, péče o hygienu a krásu osob a zvířat, zemědělské, zahradnické a lesnické služby.

(730) **FARMA NATURA s.r.o.**, Uhřetěveská 364, Průhonice, 25243, CZ

(210) **O-522287**
(220) 13.05.2015
(320) 13.05.2015
(511) 18, 21, 25
(540)

LEGIUME

(510) (18) aktovky (kožená galanterie), aktovky (tašky) školní, aktovky diplomaty, cestovní kufrý, diplomaty, kabelky, klíčenky (pouzdra na klíče), kufrý, kufrý (lodní -), kufrý cestovní, kufříky diplomatické, kufříky na doklady, kufříky na toaletní potřeby (prázdné), kufříky, nákupní tašky (vyjma papírových a plastových), náprsní tašky, navštívenky (pouzdra na -), neceséry cestovní (kožená galanterie), pásky (kožené -), peněženky, pouzdra, pouzdra na kreditní karty (peněženky), karty, průkazy (peněženky), pouzdra na vizitky, vizitkáře v rámci této třídy, ruksaky, řemínky kožené, sáčky (pytle) jako obaly (kožené -), schránky kožené nebo z kožené lepenky, spletané peněženky, sportovní tašky, tašky, tašky cestovní, tašky cestovní (kožená galanterie), tašky lovecké, tašky na kolečkách, tašky na nošení dětí, tašky plážové, torby lovecké, torny; (21) jídelní lístek (pouzdra na -), pouzdra na česací potřeby, pouzdra na hřebeny; (25) bundy sportovní, bundy sportovní s kapucí (s kožešinou nebo plyšovou vložkou), čapky (přiléhavé), členky, čepice, galoše, holínky polovysoké, holínky vysoké, chrániče uší (proti chladu, jako pokrývka hlavy), kabátky krátké, kabáty (svrchní -), kalhotky, kamaše (pásky ke -), kapesníčky do vrchní kapsy saka, kapuce, konfekce, kostýmy, obleky, košile, košilová sedla, krátké kalhotové minisukně, kravaty, kůže (oděvy z napodobenin -), kůže (oděvy z -), legíny, legíny (kalhoty), manžety (části oděvů), náprsenky (části košile), noční kabátky, oblečení, obuv (kování na -), obuv (okolky pro -), obuv (svršky), obuv (špičky pro -), obuv plátěná, obuv plážová, obuv sportovní, obuv, oděv svrchní, oděvy nepromokavé, oděvy pletené, oděvy, pásky ke kalhotám, pásky ke kamaším, peníze (opasky na -), pláště, pláště koupací, pláště pracovní, pláštěnky, pláštěnky dámské (peleríny), pokrývky hlavy, ponča, ponožky, přehozy kolem ramen, převlečníky (kabáty), přezůvky přes boty, pyžama, rukavice, rukavice (dámské dlouhé -), rukavice bez prstů, rukavice palcové, rukávničky, saka, sandály, sandály koupací, spodky (trenýrky), spodky pánské, spodní prádlo, sportovní kšilt, sportovní tílka, střevce domácí, střevce, sukně, svetry, pulovry, svetry silně vlněné, šály, šály na krk (duté šály), šátky kolem krku, šátky, šály, šatové sukne, šaty dámské, šerpy, tílka, košilký, trepky, trička.

(730) **Choudhary Anil Kumar**, Nad Vltavou 2138, Roztoky, 252 63, CZ

(210) **O-522841**
(220) 03.06.2015
(320) 03.06.2015
(511) 8, 20
(540)

ivcellarství.cz

(510) (8) nástroje a zařízení pro zpracování včelího medu, vosku a pro chov včel; (20) včelí úly, včelí plástve.

(730) **Smrčka Radek**, Hamry nad Sázavou 433, Hamry nad Sázavou, 591 01, CZ

(210) **O-522960**
(220) 08.06.2015
(320) 08.06.2015
(511) 33
(540)

BOUSOV

(510) (33) alkoholické nápoje (s výjimkou pív) pocházející z Bousova.

(730) **AP LIQUORS s.r.o.**, Tovární 340, Dolní Bousov, 29404, CZ

(210) **O-523507**
(220) 29.06.2015
(320) 29.06.2015
(511) 5, 29, 30
(540)

Hydropure

(510) (5) dietetické nápoje upravené pro lékařské účely, dietní a nutriční doplňky, dietní doplňky pro kojence, minerální potravinové doplňky, dietní doplňky a doplňky výživy, kapsle pro farmaceutické účely, nervová soustava (léčiva posilující -), tonika (léky), mléčný cukr pro léčebné účely (laktóza), léčivé čaje, vitamínové přípravky, želatina pro lékařské účely, přípravky na bázi aminokyselin pro léčebné účely, vitamínové nápoje, proteinové potravinové doplňky, dietní doplňkové nápoje, energetické tyčinky nahrazující jídlo jakožto doplňky stravy; (29) proteinové mléko, syrovátka, kumys (mléčný nápoj), mléko, mléčné výrobky, mléčné nápoje, tofu, želatina, jedlé oleje; (30) cereální tyčinky a energetické tyčinky, výživné nápojové směsi na bázi uhlohydrátů používané jako náhražky jídla, pochutiny vyrobené z mšlí.

(730) **LARGE LIFE LIMITED**, 6 Bexley Square, Salford, Manchester, M3 GBZ, Velká Británie, GB

(740) Václav Müller, patentový zástupce, Filipova 2016, Praha 4, 14800

(210) **O-524147**
(220) 27.07.2015
(320) 27.07.2015
(511) 16, 21, 32, 35, 38, 40, 42, 43
(540)

MIKULÁŠ

(510) (16) etikety (kromě textilních), tištěné jídelní lístky, kalendáře, knihy, letáky, obálky, obaly na lahve lepenkové nebo papírové a z plastických hmot, obalový materiál zařazený do této třídy, papírové visačky a vlaječky, periodické a neperiodické tiskoviny, prezentační a firemní publikace, plakáty, pohlednice, pozvánky, přání, reklamní katalogy, reklamní, propagační a informační materiály z papíru a z plastických hmot, reklamní tabule z papíru nebo lepenky, pera, tužky a psací potřeby, ubrusy a ubrousky papírové, podložky pod pивní sklenice, účtenky, samolepky, upomínkové předměty z papíru a z plastických hmot zařazené v této třídě; (21) džbánky, korbele, půllitry, tácy (podnosy), sklo broušené, křišťálové, skleněné poháry a číše, sklenice, sklo a nádoby na pití, ohříváky na pivo neelektrické, otvíráky na pivo, veškeré skleněné zboží spadající do této třídy, porcelánové zboží, výrobky z keramiky a kameniny spadající do této třídy, tácky, kelímky, papírové láhve; (32) piva všech druhů, minerální vody, stolní vody, šumivé nápoje a jiné nápoje nealkoholické, nápoje na bázi piva, míchané nápoje s obsahem piva, piva nealkoholická, nápoje a šťávy ovocné, sirupy, kvas (nealkoholický nápoj), sladina, sladové nápoje nealkoholické, chmel a chmelové výtažky pro výrobu piva, mošty, přípravky a směsi pro zhotovení nápojů, dietetické nápoje neléčebné; (35) reklamní, inzertní a propagační činnost, marketing, marketingové průzkumy a studie, franchising, maloobchod, velkoobchod a internetový obchod s potravinami a nápoji a s výrobky ze skla a porcelánu, maloobchod, velkoobchod a internetový obchod v oblasti potřeb pro gastronomii a potřeb pro kuřáky, maloobchod, velkoobchod a internetový obchod v oblasti potřeb pro domácnost, merchandising; (38) poskytování

internetových fór při hodnocení výrobků a služeb, spoje (komunikace), elektronické informační a komunikační služby podporované zpracováním dat pro okruhy uživatelů, přenos zvuku, obrazu a dat zajišťující audiovizuální komunikaci prostřednictvím informačních a globálních telekomunikačních sítí i jakýchkoliv přenosových médií; (40) služby minipivovaru ve formě výroby piva v malém provozu, pivovarnictví (příprava surovin pro výrobu piva, pivovarnické služby v rámci tř. 40 a výroba piva), sladovnictví (výroba a zpracování sladu, fermentace, výroba sladových nápojů), výroba piva všech stupňů a druhů; (42) výzkum a vývoj v oblasti nových výrobků a vývoje pivovarského, sladařského a nápojového průmyslu; (43) degustace potravin a nápojů, pořádání a organizování degustace potravin a nápojů, gastronomie, restaurace, služby spojené s provozováním pohostinství, restaurací, poskytování ubytovacích služeb, služby spojené se stravováním a přípravou pokrmů, poradenská, konzultační a informační činnost v oblasti gastronomie a restauračních služeb, služby stravovacích řetězců poskytující jídlo a nápoje.

- (730) **Ciklerová Jitka**, Kvapilova 38, Kutná Hora, 28401, CZ
(740) Chytilová & spol., patentová kancelář, s.r.o., Mgr. Michaela Chytilová, Na Poříčí 1041/12, Praha 1 - Nové Město, 11000

- (210) **O-524148**
(220) 27.07.2015
(320) 27.07.2015
(511) 16, 21, 32, 35, 38, 40, 42, 43
(540)



Mikuláš

- (510) (16) etikety (kromě textilních), tištěné jídelní lístky, kalendáře, knihy, letáky, obálky, obaly na lahve lepenkové nebo papírové a z plastických hmot, obalový materiál zařazený do této třídy, papírové visačky a vlaječky, periodické a neperiodické tiskoviny, prezentační a firemní publikace, plakáty, pohlednice, pozvánky, přání, reklamní katalogy, reklamní, propagační a informační materiály z papíru a z plastických hmot, reklamní tabule z papíru nebo lepenky, pera, tužky a psací potřeby, ubrusy a ubrusy papírové, podložky pod pivní sklenice, účetky, samolepky, upomínkové předměty z papíru a z plastických hmot zařazené v této třídě; (21) džbánky, korbele, püllitry, tácy (podnosy), sklo broušené, křišťálové, skleněné poháry a číše, sklenice, sklo a nádoby na pití, ohřívačky na pivo neelektrické, otvíráky na pivo, veškeré skleněné zboží spadající do této třídy, porcelánové zboží, výrobky z keramiky a kameniny spadající do této třídy, tácky, kelímky, papírové láhve; (32) piva všech druhů, minerální vody, stolní vody, šumivé nápoje a jiné nápoje nealkoholické, nápoje na bázi piva, míchané nápoje s obsahem piva, piva nealkoholická, nápoje a šťávy ovocné, sirupy, kvas (nealkoholický nápoj), sladina, sladové nápoje nealkoholické, chmel a chmelové výtažky pro výrobu piva, mošty, přípravy a směsi pro zhotovení nápojů, dietetické nápoje neléčebné; (35) reklamní, inzertní a propagační činnost, marketing, marketingové průzkumy a studie, franchising, maloobchod, velkoobchod a internetový obchod s potravinami a nápoji a s výrobky ze skla a porcelánu, maloobchod, velkoobchod a internetový obchod v oblasti potřeb pro gastronomii a potřeb pro kuřáky, maloobchod, velkoobchod a internetový obchod v oblasti potřeb pro domácnost, merchandising; (38) poskytování internetových fór při hodnocení výrobků a služeb, spoje (komunikace), elektronické informační a komunikační služby podporované zpracováním dat pro okruhy uživatelů, přenos zvuku, obrazu a dat zajišťující audiovizuální komunikaci prostřednictvím informačních a globálních telekomunikačních sítí i jakýchkoliv přenosových médií; (40) služby minipivovaru ve formě výroby piva v malém provozu, pivovarnictví (příprava surovin pro výrobu piva, pivovarnické služby v rámci tř. 40 a výroba piva), sladovnictví (výroba a zpracování sladu, fermentace, výroba sladových nápojů), výroba piva všech stupňů a druhů; (42) výzkum a vývoj v oblasti nových výrobků a vývoje pivovarského, sladařského a

nápojového průmyslu; (43) degustace potravin a nápojů, pořádání a organizování degustace potravin a nápojů, gastronomie, restaurace, služby spojené s provozováním pohostinství, restaurací, poskytování ubytovacích služeb, služby spojené se stravováním a přípravou pokrmů, poradenská, konzultační a informační činnost v oblasti gastronomie a restauračních služeb, služby stravovacích řetězců poskytující jídlo a nápoje.

- (590) Barevná
(730) **Ciklerová Jitka**, Kvapilova 38, Kutná Hora, 28401, CZ
(740) Chytilová & spol., patentová kancelář, s.r.o., Mgr. Michaela Chytilová, Na Poříčí 1041/12, Praha 1 - Nové Město, 11000

- (210) **O-524447**
(220) 10.08.2015
(320) 10.08.2015
(511) 9, 16, 35, 41
(540)

Antikvariát Alfa

- (510) (9) záznamové nosiče, gramofonové desky, vinylové desky, magnetické disky, magnetické pásky, DVD a ostatní digitální záznamové nosiče, optické disky, optické disky kompaktní, optické nosiče dat, videokazety, videopásky; (16) atlasy, brožury, časopisy – komiksy, časopisy, dopisní papír, dopisy, fotografie, fotografie umělecké, formuláře, grafické reprodukce, grafiky, kalendáře, katalogy, knihy, staré knihy, historické knihy, použité knihy, knihy k nalepování výstřížků (alba), letáky, lístky, litografie, litografie umělecké, mapy, historické mapy, nálepky, navštívenky, noviny, obálky, oběžníky, obrazy, malby, obtisky, olejtisky, papír, papír dopisní, papírenské výrobky, periodika, plakáty, plány, podložky na stůl, podložky papírové pod sklenice, podložky pod pivní sklenice, pohlednice, portréty, poštovní známky, prospekty, publikace, ročenky, rukopisy, rytiny, tabule reklamní z papíru nebo lepenky, tikety, tiskopisy, tiskoviny, staré tisky, tištěné publikace, vložky z papíru, notové zápisy, použité notové zápisy; (35) dražby ve vztahu k výrobkům výše uvedeným ve třídách 9 a 16, obchodní činnost a poradenství ve vztahu ke službám uvedeným ve třídách 35 a 41, velkoobchodní a maloobchodní činnost se zaměřením na výrobky uvedené výše ve třídách 9 a 16, organizování výstav pro reklamní účely, výstavy komerční a reklamní, oceňování a odhady v oblasti podnikání ve vztahu k výrobkům uvedeným výše ve třídách 9 a 16, inzerce poštou, internetový obchod (e-shop) s výše uvedenými výrobky ve třídách 9 a 16, zprostředkování prodeje pro třetí osoby se zaměřením na výrobky výše uvedené ve třídách 9 a 16, zprostředkování internetového obchodu se zaměřením na výrobky výše uvedené ve třídách 9 a 16, systemizace informací do počítačových databází, antikvariát (služby obchodu s použitým zbožím se zaměřením na výrobky uvedené výše ve třídách 9 a 16), zákaznický servis v oblasti prodeje knih, prodej použitých knih a starých tisků; (41) služby knihoven, půjčovny knih, vydávání elektronických knih a časopisů on-line, vydávání knih, vydávání textů, s výjimkou reklamních nebo náborových, výstavy pro kulturní a vzdělávací účely, vzdělávací informace, vzdělávání.

- (730) **Chloupek Libor**, Veselá 238/39, Brno, 60200, CZ
(740) Mgr. Jiří Gabriel, advokát, Koliště 7, Brno, 60200

- (210) **O-525215**
(220) 11.09.2015
(320) 11.09.2015
(511) 35, 38, 41, 42
(540)

Prima MAX

- (510) (35) služby reklamních a propagačních kanceláří, marketing, propagace a reklama potravinářského zboží a gastronomických služeb, organizace spotřebitelských soutěží reklamního charakteru zaměřených na podporu prodeje, vyhlášení výsledků soutěží reklamního charakteru zaměřených na podporu prodeje, organizace spotřebitelských soutěží v rámci této třídy, spotřebitelská anketa, propagace výherce soutěže či ankety, reklamní, inzertní a propagační činnost, marketing, poskytování informací komerčního nebo reklamního charakteru, multimediálních informací komerčního charakteru, on-line inzerce, pronájem reklamních a komerčních informačních míst v rámci třídy, činnost ekonomických a/nebo organizačních poradců, zprostředkování v obchodních vztazích, automatizované zpracování dat, pomoc při provozování obchodů a obchodních činností průmyslového nebo obchodního podniku, služby, které zahrnují záznam, přepis, vypracování, kompilaci, přenesení nebo systemizaci písemných či datových či elektronických sdělení a záznamů, jakož i využívání nebo kompilaci matematických a statistických údajů, organizační zabezpečování televizního vysílání, shromažďování zboží ve

prospěch ostatních (s výjimkou přepravy tohoto zboží) tak, aby si zákazníci mohli toto zboží pohodlně prohlédnout a nakoupit (prostřednictvím maloobchodu, velkoobchodu, objednávkových katalogů nebo elektronických médií), výstavní činnost komerční; (38) telekomunikace, elektronická pošta, služby elektronických nástěnek (telekomunikační služby), informační kanceláře, vysílání kabelové televize, služby dálkových konferencí, počítačová komunikace, posílání zpráv, poskytování internetových diskusních fór, pronájem přístrojů pro přenos zpráv, pronájem přístupového času ke globálním počítačovým sítím, pronájem zařízení pro přenos informací, přenášení televizního signálu pomocí satelitních družic, přenos zpráv a obrazových informací pomocí počítače, půjčování telekomunikačních zařízení, teleshoppingové služby (poskytování televizních kanálů pro teleshoppingové služby), televizní vysílání, digitální vysílání, televizní vysílání zábavných, vzdělávacích, výchovných, soutěžních, diskusních a informačních pořadů, šíření elektronických časopisů, informací, elektronických periodik, knih v elektronické podobě, audio nebo audiovizuálních děl prostřednictvím informační nebo datové nebo elektronické nebo komunikační nebo telekomunikační nebo počítačové sítě, zejména Internetu, pomocí satelitů a jiných sítí, informační služby na Internetu související s televizním vysíláním, služby na Internetu související s televizním vysíláním, přenos dat (obrázků, fotografií, 3D aplikací) prostřednictvím globální počítačové sítě; (41) nakladatelství a vydavatelství, ediční činnost, publikační činnost, nahrávání nosičů zvukových nebo obrazově zvukových, služby v oblasti digitálního zpracování obrazu, elektronické publikování (DTP), služby v oblasti estrád, TV produkce, tvorba a výroba televizních a audiovizuálních programů, obrazové zpravodajství, filmová produkce, jiná než reklamní, filmová studia, filmová tvorba, filmové projekce, půjčování filmů, fotografování, informace o možnostech zábavy, informace o výchově a vzdělávání, výchovně zábavné klubové služby, vydávání knih, služby nahrávacího studia, nahrávání videopásek, organizace společenských a kulturních akcí, organizace, provozování a provádění her a soutěží i veřejných, organizování vzdělávacích nebo zábavných soutěží, výstavní činnost v oblasti kultury nebo zábavy nebo výchovy nebo vzdělávání, plánování a organizování večírků, poskytování on-line elektronických publikací (bez možnosti stažení), pronájem audio nahrávek, pronájem dekorací, pronájem kinematografických filmů, provozování her on-line (z počítačové sítě), výroba divadelních nebo jiných představení, půjčování videopásek, psaní scénářů, organizování a vedení seminářů, reportérské služby, televizní zábava, opatřování titulky, výuka, vydávání elektronických knih a časopisů on-line, zveřejňování a vydávání textů, s výjimkou reklamních nebo náborových, výroba videofilmů, pronájem zvukového nahrávacího zařízení, živé představení, organizování živých vystoupení, čtenářská anketa, divácká anketa; (42) hosting prostoru pro webové stránky, hosting portálu na Internetu, hosting on-line platformy pro nahrávání, návrhy, strukturování a programování či jiné vytváření a instalace, údržba a správa internetových portálů a serverů a internetových či intranetových počítačových stránek a nástěnek a internetových či intranetových aplikací, návrhy, strukturování a programování či jiné vytváření a instalace a údržba počítačových programů a počítačových systémů a databází a databázových systémů, výzkum a vývoj a tvorba systémů pro elektronické obchodování včetně příslušného softwaru a hardwaru, tvorba softwaru, programování internetových databázových systémů, programování multimediálních aplikací, tvorba interaktivních a grafických programů, tvorba multimediálních dokumentů, prezentací, aplikací a katalogů, konstrukce www prezentací, softwarové řešení www serverů, návrh www stránek, tvorba počítačové animace a vizualizace, poskytování vyhledávačů pro Internet, převod (konverze) počítačových programů, dat či jiných údajů v elektronické podobě z různých formátů do jiných formátů (ne fyzický), převod (konverze) dokumentů, dat či jiných údajů z fyzických médií na elektronická média.

(730) **FTV Prima, spol. s r.o.**, Na Žertvách 132/24, Praha 8 - Libeň, 18000, CZ

(210) **O-525218**

(220) 11.09.2015

(320) 11.09.2015

(511) 35, 38, 41, 42

(540)

Vychytávky Ládi Hrušky

(510) (35) služby reklamních a propagačních kanceláří, marketing, propagace a reklama potravinářského zboží a gastronomických služeb, organizace spotřebitelských soutěží reklamního charakteru zaměřených na podporu prodeje, vyhlášení výsledků soutěží reklamního charakteru zaměřených na podporu prodeje, organizace spotřebitelských soutěží v rámci této třídy, spotřebitelská anketa, propagace výherce soutěže či ankety, reklamní,

inzerční a propagační činnost, marketing, poskytování informací komerčního nebo reklamního charakteru, multimediálních informací komerčního charakteru, on-line inzerce, pronájem reklamních a komerčních informačních míst v rámci třídy, činnost ekonomických a/nebo organizačních poradců, zprostředkování v obchodních vztazích, automatizované zpracování dat, pomoc při provozování obchodů a obchodních činnostech průmyslového nebo obchodního podniku, služby, které zahrnují záznam, přepis, vypracování, kompilaci, přenášení nebo systemizaci písemných či datových či elektronických sdělení a záznamů, jakož i využívání nebo kompilaci matematických a statistických údajů, organizační zabezpečování televizního vysílání, shromažďování zboží ve prospěch ostatních (s výjimkou přepravy tohoto zboží) tak, aby si zákazníci mohli toto zboží pohodlně prohlédnout a nakoupit (prostřednictvím maloobchodu, velkoobchodu, objednávkových katalogů nebo elektronických médií), výstavní činnost komerční; (38) telekomunikace, elektronická pošta, služby elektronických nástěnek (telekomunikační služby), informační kanceláře, vysílání kabelové televize, služby dálkových konferencí, počítačová komunikace, posílání zpráv, poskytování internetových diskusních fór, pronájem přístrojů pro přenos zpráv, pronájem přístupového času ke globálním počítačovým sítím, pronájem zařízení pro přenos informací, přenášení televizního signálu pomocí satelitních družic, přenos zpráv a obrazových informací pomocí počítače, půjčování telekomunikačních zařízení, teleshoppingové služby (poskytování televizních kanálů pro teleshoppingové služby), televizní vysílání, digitální vysílání, televizní vysílání zábavných, vzdělávacích, výchovných, soutěžních, diskusních a informačních pořadů, šíření elektronických časopisů, informací, elektronických periodik, knih v elektronické podobě, audio nebo audiovizuálních děl prostřednictvím informační nebo datové nebo elektronické nebo komunikační nebo telekomunikační nebo počítačové sítě, zejména Internetu, pomocí satelitů a jiných sítí, informační služby na Internetu související s televizním vysíláním, služby na Internetu související s televizním vysíláním, přenos dat (obrázků, fotografií, 3D aplikací) prostřednictvím globální počítačové sítě; (41) nakladatelství a vydavatelství, ediční činnost, publikační činnost, nahrávání nosičů zvukových nebo obrazově zvukových, služby v oblasti digitálního zpracování obrazu, elektronické publikování (DTP), služby v oblasti estrád, TV produkce, tvorba a výroba televizních a audiovizuálních programů, obrazové zpravodajství, filmová produkce, jiná než reklamní, filmová studia, filmová tvorba, filmové projekce, půjčování filmů, fotografování, informace o možnostech zábavy, informace o výchově a vzdělávání, výchovně zábavné klubové služby, vydávání knih, služby nahrávacího studia, nahrávání videopásek, organizace společenských a kulturních akcí, organizace, provozování a provádění her a soutěží i veřejných, organizování vzdělávacích nebo zábavných soutěží, výstavní činnost v oblasti kultury nebo zábavy nebo výchovy nebo vzdělávání, plánování a organizování večírků, poskytování on-line elektronických publikací (bez možnosti stažení), pronájem audio nahrávek, pronájem dekorací, pronájem kinematografických filmů, provozování her on-line (z počítačové sítě), výroba divadelních nebo jiných představení, půjčování videopásek, psaní scénářů, organizování a vedení seminářů, reportérské služby, televizní zábava, opatřování titulky, výuka, vydávání elektronických knih a časopisů on-line, zveřejňování a vydávání textů, s výjimkou reklamních nebo náborových, výroba videofilmů, pronájem zvukového nahrávacího zařízení, živé představení, organizování živých vystoupení, čtenářská anketa, divácká anketa; (42) hosting prostoru pro webové stránky, hosting portálu na Internetu, hosting on-line platformy pro nahrávání, návrhy, strukturování a programování či jiné vytváření a instalace, údržba a správa internetových portálů a serverů a internetových či intranetových počítačových stránek a nástěnek a internetových či intranetových aplikací, návrhy, strukturování a programování či jiné vytváření a instalace a údržba počítačových programů a počítačových systémů a databází a databázových systémů, výzkum a vývoj a tvorba systémů pro elektronické obchodování včetně příslušného softwaru a hardwaru, tvorba softwaru, programování internetových databázových systémů, programování multimediálních aplikací, tvorba interaktivních a grafických programů, tvorba multimediálních dokumentů, prezentací, aplikací a katalogů, konstrukce www prezentací, softwarové řešení www serverů, návrh www stránek, tvorba počítačové animace a vizualizace, poskytování vyhledávačů pro Internet, převod (konverze) počítačových programů, dat či jiných údajů v elektronické podobě z různých formátů do jiných formátů (ne fyzický), převod (konverze) dokumentů, dat či jiných údajů z fyzických médií na elektronická média.

(730) **FTV Prima, spol. s r.o.**, Na Žertvách 132/24, Praha 8 - Libeň, 18000, CZ

(210) **O-525220**
 (220) 11.09.2015
 (320) 11.09.2015
 (511) 35, 38, 41, 42
 (540)

Hrajeme s Alim

(510) (35) služby reklamních a propagačních kanceláří, marketing, propagace a reklama potravinářského zboží a gastronomických služeb, organizace spotřebitelských soutěží reklamního charakteru zaměřených na podporu prodeje, vyhlášení výsledků soutěží reklamního charakteru zaměřených na podporu prodeje, organizace spotřebitelských soutěží v rámci této třídy, spotřebitelská anketa, propagace výherce soutěže či ankety, reklamní, inzertní a propagační činnost, marketing, poskytování informací komerčního nebo reklamního charakteru, multimediálních informací komerčního charakteru, on-line inzerce, pronájem reklamních a komerčních informačních míst v rámci třídy, činnost ekonomických a/nebo organizačních poradců, zprostředkování v obchodních vztazích, automatizované zpracování dat, pomoc při provozování obchodů a obchodních činností průmyslového nebo obchodního podniku, služby, které zahrnují záznam, přepis, vypracování, kompilaci, přenášeni nebo systemizaci písemných či datových či elektronických sdělení a záznamů, jakož i využívání nebo kompilaci matematických a statistických údajů, organizační zabezpečování televizního vysílání, shromažďování zboží ve prospěch ostatních (s výjimkou přepravy tohoto zboží) tak, aby si zákazníci mohli toto zboží pohodlně prohlédnout a nakoupit (prostřednictvím maloobchodu, velkoobchodu, objednávkových katalogů nebo elektronických médií), výstavní činnost komerční; (38) telekomunikace, elektronická pošta, služby elektronických nástěnek (telekomunikační služby), informační kanceláře, vysílání kabelové televize, služby dálkových konferencí, počítačová komunikace, posílání zpráv, poskytování internetových diskusních fór, pronájem přístrojů pro přenos zpráv, pronájem přístupového času ke globálnímu počítačovým sítím, pronájem zařízení pro přenos informací, přenášeni televizního signálu pomocí satelitních družic, přenos zpráv a obrazových informací pomocí počítače, půjčování telekomunikačních zařízení, teleshoppingové služby (poskytování televizních kanálů pro teleshoppingové služby), televizní vysílání, digitální vysílání, televizní vysílání zábavných, vzdělávacích, výchovných, soutěžních, diskusních a informačních pořadů, šíření elektronických časopisů, informací, elektronických periodik, knih v elektronické podobě, audio nebo audiovizuálních děl prostřednictvím informační nebo datové nebo elektronické nebo komunikační nebo telekomunikační nebo počítačové sítě, zejména Internetu, pomocí satelitů a jiných sítí, informační služby na Internetu související s televizním vysíláním, služby na Internetu související s televizním vysíláním, přenos dat (obrázků, fotografií, 3D aplikací) prostřednictvím globální počítačové sítě; (41) nakladatelství a vydavatelství, ediční činnost, publikační činnost, nahrávání nosičů zvukových nebo obrazových zvukových, služby v oblasti digitálního zpracování obrazu, elektronické publikování (DTP), služby v oblasti estrád, TV produkce, tvorba a výroba televizních a audiovizuálních programů, obrazové zpravodajství, filmová produkce, jiná než reklamní, filmová studia, filmová tvorba, filmové projekce, půjčování filmů, fotografování, informace o možnostech zábavy, informace o výchově a vzdělávání, výchovně zábavné klubové služby, vydávání knih, služby nahrávacího studia, nahrávání videopásek, organizace společenských a kulturních akcí, organizace, provozování a provádění her a soutěží i veřejných, organizování vzdělávacích nebo zábavných soutěží, výstavní činnost v oblasti kultury nebo zábavy nebo výchovy nebo vzdělávání, plánování a organizování večírků, poskytování on-line elektronických publikací (bez možnosti stažení), pronájem audio nahrávek, pronájem dekorací, pronájem kinematografických filmů, provozování her on-line (z počítačové sítě), výroba divadelních nebo jiných představení, půjčování videopásek, psaní scénářů, organizování a vedení seminářů, reportážské služby, televizní zábava, opatřování titulky, výuka, vydávání elektronických knih a časopisů on-line, zveřejňování a vydávání textů, s výjimkou reklamních nebo náborových, výroba videofilmů, pronájem zvukového nahrávacího zařízení, živé představení, organizování živých vystoupení, čtenářská anketa, divácká anketa; (42) hosting prostoru pro webové stránky, hosting portálu na Internetu, hosting on-line platformy pro nahrávání, návrhy, strukturování a programování či jiné vytváření a instalace, údržba a správa internetových portálů a serverů a internetových či intranetových počítačových stránek a nástěnek a internetových či intranetových aplikací, návrhy, strukturování a programování či jiné vytváření a instalace a údržba počítačových programů a počítačových systémů a databází a databázových systémů, výzkum a vývoj a tvorba systémů pro elektronické obchodování včetně příslušného softwaru a hardwaru, tvorba softwaru, programování internetových databázových

systémů, programování multimediálních aplikací, tvorba interaktivních a grafických programů, tvorba multimediálních dokumentů, prezentací, aplikací a katalogů, konstrukce www prezentací, softwarové řešení www serverů, návrh www stránek, tvorba počítačové animace a vizualizace, poskytování vyhledávačů pro Internet, převod (konverze) počítačových programů, dat či jiných údajů v elektronické podobě z různých formátů do jiných formátů (ne fyzický), převod (konverze) dokumentů, dat či jiných údajů z fyzických médií na elektronická média.

(730) **FTV Prima, spol. s r.o.**, Na Žertvách 132/24, Praha 8 - Libeň, 18000, CZ

(210) **O-525246**
 (220) 14.09.2015
 (320) 14.09.2015
 (511) 16, 25, 35, 37, 40, 42
 (540)

WALTON NERNST

(510) (16) papír, reklamní, propagační, užitkové a upomínkové výrobky z papíru, papírové etikety, papírové vlaječky, tiskoviny, periodické i neperiodické publikace, informační, reklamní a propagační letáky, plakáty, prospekty, katalogy, pohlednice, orientační plány a mapy, průvodce, psací a kancelářské potřeby spadající do této třídy, sešity, skicáky, přání, gratulace, kalendáře, samolepky, obtisky, kartičky, balicí papír, kartónové obaly, obalové materiály z papíru nebo plastů, tašky papírové a z plastů, tiskárenské výrobky, výrobky z kartónu a lepenky používané jako obaly, visačky, fotografie a polygrafické výrobky; (25) zakázkové oděvy, svrchní oděvy, večerní toalety, společenské šaty a společenské oděvy, módní doplňky, obuv zařazená v této třídě, kalhoty, kamaše, džíny a džínové oblečení, kabáty, saka, kostýmy, sukně, halenky, vesty, společenské oblečení (obleky) dámské a pánské klasické, pánské obleky, pláště, dámské kostýmy, bundy, blůzy, dámské a pánské oděvy, trička, košile, domácí oblečení, sportovní komplety (kalhoty, overaly, bundy), oděvy, oblečení a oděvní doplňky pro odpočinek, pro sport, pro tělocvik, pro tenis, pro golf, pro turistiku, pro cyklistiku, pro horolezectví, včetně ostatních sportů, i pro volný čas, oblečení z kůže, z její imitace a/nebo v kombinaci, vázanky, spodní prádlo dámské a pánské, punčochové výrobky, ponožky, pokrývky hlavy, kloboučnické zboží, klobouky, fezy, barety, čepice, čelenky, čapky, veškeré oděvní doplňky spadající do této třídy, kravaty, motýlky, opasky, šály, šátky, ponča, rukavice, rukávniky, konfekce, pyžama, noční košile, spodní prádlo, spodničky, plážové a jiné speciální (nikoliv bezpečnostní) oblečení a oděvy, vaky na oděvy; (35) marketing, public relations, kompilace reklamy pro použití na webových stránkách na Internetu, televizní a rozhlasová reklama, reklamní a inzertní činnost v oblasti módy, oděvy, textilních výrobků zatříděných ve třídě 25 a obuvi, šíření reklamních materiálů (prospektů, brožur a tiskovin), služby organizačně-ekonomické, obchodní průzkum a pomoc při řízení obchodní činnosti, obchodní administrativy, kancelářské práce, módní přehlídky k obchodním účelům, služby na podporu prodeje výrobků uvedených výše ve třídách 16 a 25, reklamní a prodejní akce, předvádění výrobků a rozšiřování vzorků zboží, modeling pro reklamní účely nebo podporu prodeje, e-shop pro prodej výrobků uvedených výše ve třídách 16 a 25, reklamní prezentace na výstavách a veletrzích, maloobchodní prodej oděvů, oděvních doplňků a obuvi prostřednictvím partnerských prodejen; (37) údržba a opravy oděvů, čištění a údržba textilií, tkanin, kůže, kožesin a výrobků z nich; (40) úprava a zpracování materiálů, a to barvení látek, barvení textilu, textilií a kůže, kalandrování tkanin, lemování a obsívání látek, apretace, protimolová a antistatická úprava textilií, předsrážení látek, šití oděvů, oděvních doplňků a prádla; (42) design umělecký, oděvní a obalový, módní návrhářství pro veškeré oděvy a oděvní výrobky, tvorba, správa a umístění webových prezentací.

(730) **Úrbánek Zdeněk MgA.**, Borový vrch 311/39, Liberec 13 - Nové Pavlovice, 46014, CZ

Blaževič Marko, Nušlova 2291/47, Praha 5 - Stodůlky, 15800, CZ

(740) **MIRA Patentová a známková kancelář**, Blanka Fišerová, V Kapslovně 11, Praha 3 - Žižkov, 13000

(210) **O-525272**
 (220) 15.09.2015
 (320) 15.09.2015
 (511) 5, 30, 44
 (540)

Očkování s úsměvem

(510) (5) farmaceutické a veterinářské výrobky v rámci této třídy, potraviny pro kojence a batolata, potraviny pro zvláštní výživu pro lékařské účely, potraviny pro zvláštní výživu, léčiva, doplňky výživy, bylinné doplňky

stravy, dietní doplňky stravy, vše pro léčebné účely, vitamínové přípravky, minerální doplňky potravy a hygienické výrobky pro léčebné účely, diabetické přípravky pro léčebné účely, dietní potraviny upravené pro lékařské účely, doplňky výživové pro lékařské účely, léčivé cukrovinky a pastilky, léčivé čaje, sirupy pro farmaceutické účely, doplňky potravy pro lidskou potřebu a pro zvířata, doplňky výživové, nápoje dietetické upravené pro lékařské účely, dietetické látky upravené pro lékařské účely, náhražky potravin, dietní potraviny a nápoje určené pro lékařské nebo veterinární účely, potravinové doplňky a doplňky stravy, výživové doplňky pro zvláštní výživu obsahující látky rostlinného původu, ne pro lékařské účely; (30) potraviny pro zvláštní výživu obsahující látky rostlinného původu, ne pro lékařské účely; (44) lékařské služby, veterinární služby, péče o hygienu a krásu osob a zvířat.

(730) **APOTEX (ČR), spol. s r.o.**, Na Poříčí 1079/3a, Praha 1, 11000, CZ

(740) **KMVS, advokátní kancelář, s.r.o.**, Mgr. Libor Štajer, Hellichova 1, Praha 1, 11800

(210) **O-525273**

(220) 15.09.2015

(320) 15.09.2015

(511) 5, 30, 44

(540)



(510) (5) farmaceutické a veterinářské výrobky v rámci této třídy, potraviny pro kojence a batolata, potraviny pro zvláštní výživu pro lékařské účely, potraviny pro zvláštní výživu, léčiva, doplňky výživy, bylinné doplňky stravy, dietní doplňky stravy, vše pro léčebné účely, vitamínové přípravky, minerální doplňky potravy a hygienické výrobky pro léčebné účely, diabetické přípravky pro léčebné účely, dietní potraviny upravené pro lékařské účely, doplňky výživové pro lékařské účely, léčivé cukrovinky a pastilky, léčivé čaje, sirupy pro farmaceutické účely, doplňky potravy pro lidskou potřebu a pro zvířata, doplňky výživové, nápoje dietetické upravené pro lékařské účely, dietetické látky upravené pro lékařské účely, náhražky potravin, dietní potraviny a nápoje určené pro lékařské nebo veterinární účely, potravinové doplňky a doplňky stravy, výživové doplňky pro zvláštní výživu obsahující látky rostlinného původu, ne pro lékařské účely; (30) potraviny pro zvláštní výživu obsahující látky rostlinného původu, ne pro lékařské účely; (44) lékařské služby, veterinární služby, péče o hygienu a krásu osob a zvířat.

(590) Barevná

(730) **APOTEX (ČR), spol. s r.o.**, Na Poříčí 1079/3a, Praha 1, 11000, CZ

(740) **KMVS, advokátní kancelář, s.r.o.**, Mgr. Libor Štajer, Hellichova 1, Praha 1, 11800

(210) **O-525304**

(220) 18.09.2015

(320) 18.09.2015

(511) 35, 44

(540)



(510) (35) personální poradenství; (44) fyzioterapie, zdravotní poradenství.

(730) **BCF s.r.o.**, Sokolovská 1970/8, České Budějovice, 37007, CZ

(210) **O-525505**

(220) 25.09.2015

(320) 25.09.2015

(511) 24, 25, 35

(540)

Déjà Vu boutique

(510) (24) textilie, tkaniny, netkané textilie, plst', nažehlovací textilie, textilie pro oděvní průmysl, textilie pro obuv, textilie pro povlečení, textilní podšívky, textilní materiály, textilní etikety, bytový textil, ložní prádlo, ubrusy, koupelnový textil (s výjimkou oblečení); (25) oděvy, obuv, pokrývky hlavy, konfekce (oděvy), oděvy z imitace kůže, kožené oděvy, kostýmy, obleky, saka, kabáty, kabátky, bundy, pleteniny (oblečení), svetry, pulovry, ponča, košile, trička, šaty, kožešiny (oblečení), kombinézy (oblečení), nepromokavé oděvy, legíny, tregginy, sukně, kalhotové sukně, šatové sukně, kalhoty, opasky (části oděvů), kravaty, župany, pyžama, kojenecký textil, plážové oblečení, plavky, spodní prádlo, punčochy, ponožky, podvazky, podprsenky, živůtky, korzety (spodní prádlo), dámské kalhotky, tílka, pánské spodky, dětské spodní prádlo, čepice, přiléhavé čepice, barety, klobouky, kšiltovky (pokrývky hlavy), chrániče uší proti chladu (pokrývky hlavy), šály, šátky, kožešinové štolky, rukavice, palčáky, obuv, vysoká obuv, sportovní obuv, obuv do vody, plážová obuv, sandály, papuče; (35) propagační činnost, reklama, pomoc při řízení obchodní činnosti, obchodní administrativa, kancelářské práce, obchodní zprostředkovatelské služby, a to pro níže uvedené zboží: textilie, tkaniny, netkané textilie, plst', nažehlovací textilie, textilie pro oděvní průmysl, textilie pro obuv, textilie pro povlečení, textilní podšívky, textilní materiály, textilní etikety, bytový textil, ložní prádlo, ubrusy, koupelnový textil (s výjimkou oblečení), oděvy, obuv, pokrývky hlavy, konfekce (oděvy), oděvy z imitace kůže, kožené oděvy, kostýmy, obleky, saka, kabáty, kabátky, bundy, pleteniny (oblečení), svetry, pulovry, ponča, košile, trička, šaty, kožešiny (oblečení), kombinézy (oblečení), nepromokavé oděvy, legíny, tregginy, sukně, kalhotové sukně, šatové sukně, kalhoty, opasky (části oděvů), kravaty, župany, pyžama, kojenecký textil, plážové oblečení, plavky, spodní prádlo, punčochy, ponožky, podvazky, podprsenky, živůtky, korzety (spodní prádlo), dámské kalhotky, tílka, pánské spodky, dětské spodní prádlo, čepice, přiléhavé čepice, barety, klobouky, kšiltovky (pokrývky hlavy), chrániče uší proti chladu (pokrývky hlavy), šály, šátky, kožešinové štolky, rukavice, palčáky, obuv, vysoká obuv, sportovní obuv, obuv do vody, plážová obuv, sandály, papuče, reklama, on-line reklama v počítačové síti, distribuce reklamních oznámení, distribuce reklamních materiálů zákazníkům (letáky, prospekty, časopisy, vzorky), prezentace výrobků v komunikačních médiích pro maloobchod, organizování obchodních nebo reklamních výstav, organizování obchodních nebo reklamních veletrhů, podpora prodeje (pro třetí osoby), aranžování výkladních skříní, předvádění zboží, organizování módních přehlídek za účelem podpory prodeje, zásobování pro třetí osoby (nákup zboží a služeb pro další podniky), služby porovnávání cen, obchodní informace a rady spotřebitelům, poskytování obchodních informací prostřednictvím webových stránek, marketing, vztahy s veřejností (public relations).

(730) **Tvarůžková Romana**, Budovatelská 450/9, Ostrava, 70800, CZ

(210) **O-525518**
(220) 25.09.2015
(320) 25.09.2015
(511) 31, 35, 44
(540)

MISKANTUS

(510) (31) různé druhy podestýlky pro zvířata, stelivo pro domácí zvířata, čerstvá zelenina jako je zelí červené i bílé, hlávkové i krouhané, cibule, čekanka salátová, hlávkové a listové saláty, okurky, pór, paprika (rostlina), rebarbora, reveň, réva vinná, řepa jedlá, třítina cukrová, tykev, brambory čerstvé, bylinky čerstvé polévkové jako koření, kopra, bobule, čerstvé ovoce, citróny, pomeranče, citrusové ovoce, olivy čerstvé, ořechy, boby kakaové syrové, arašidy, kolové oříšky (plody kolovníku), mandle, seznam, kokosové skořápky, čerstvé kaštiny, čočka (čerstvá), fazole čerstvé, hrách čerstvý, houby čerstvé, lanýže čerstvé, chléb svatojánský (lusky rohovníku), chmel, kopřivy, rýže neopracovaná (natural), slad na výrobu piva a lihovin, kultura houbová na vysev (podhoubí), hrozny čerstvé, kořeny jedlé, zrní (obilniny), obilná zrna v nezpracovaném stavu, obilninové zbytkové produkty pro živočišnou spotřebu, kukuřice, ječmen, pšenice, oves setý, otruby, seno, sláma, chovatelské produkty, dřevo surové, keře, křoví, kmeny stromů, kulatina dřevěná, korek surový, surová kůra, surové dřevo, přírodní trávníky, palmy, palmovníky, stromečky vánoční, zvířata domácí a hospodářská (živá), bílkoviny (proteiny) pro zvířata, potrava pro zvířata, krmivá suchá pro zvířata, moučka pro zvířata, přípravky posilující pro zvířata, nápoje pro domácí zvířata, potrava pro ptactvo, přísady do krmiv, ne pro lékařské účely, psí suchary, sůl pro dobytek, šrot pro zvířata, sépie (kosti pro ptáky), pochoutky a odměny ke žvýkání pro zvířata, výživa pro domácí zvířata, živé rybářské návnady, ryby, sumýši, korýši, měkkýši, žíví, jikry rybí, řasy pro lidskou nebo živočišnou spotřebu (potravina); (35) služby obchodního zprostředkování (obchodní pomoc), marketing, obstaravatelská a zprostředkovatelská služba v rámci propagace, reklamy, obchodní činnosti a kancelářských prací, účetnictví, zpracování počítačových dat a spravování databází, marketingové služby v oblasti správy nemovitostí, logistiky, obchodní administrativy a kancelářské práce, aranžerství a průzkum trhu v souvislosti s uvedenými výrobky a službami pro jiné firmy a zákazníky, rozesílání prospektů, pořizování informačních tiskovin, účetní služby, poradenské komerční služby, inzertní činnost, poskytování pomoci při provozu obchodu, včetně zprostředkování obchodních a souvisejících obchodně personálních záležitostí, kontrola, vedení, vypracování statistických přehledů, poradenství v oblasti organizace a ekonomiky podnikání, poradenské služby při výběru zaměstnání, organizování výstav a veletrhů k reklamním a obchodním účelům, provádění aukcí a dražeb, pronájem kancelářských strojů a zařízení, distribuce zboží k reklamním účelům, vykonávání administrativních prací pomocí výpočetní techniky, zprostředkování nákupu a prodeje v oblasti výpočetní techniky (hardwaru i softwaru), kopírování nebo rozmnožování dokumentů, dokladů apod., příprava a vyhotovení daňových přiznání, pronájem reklamních ploch, půjčování fotokopírovacích strojů, management turistických destinací, revize účtů (audit), pomoc při celním řízení, zajištění reklamy za účelem prezentace podnikatelů v oblasti vnitrostátní a mezinárodní dopravy, přepravy, zasilatelství a skladištních zařízení, pronájem prodejních automatů; (44) poradenství oblasti pěstování, ošetřování a péče o rostliny, léčení rostlin a stromů, zemědělské, zahradnické a lesnické služby, hnojiva a jiné chemikálie pro zemědělství, ničení plevelu, ničení škůdců v zemědělství, údržba trávníků, zahradnictví, zahradnické služby, služby v oblasti zahradní architektury, údržba trávníků, rostlinné školky, aranžování květin, letecké a pozemní rozprašování hnojiv a jiných zemědělských chemických látek, ničení plevelu, ničení škůdců v zemědělství, pronájem zemědělských nástrojů a zařízení, zhotovování věnců.

(730) **CHILLIS s.r.o.**, Smiřických 2, Škvorec, 25083, CZ
(740) **DANĚK & PARTNERS** Advokátní a patentová kancelář, Ing. Vilém Daněk Ph.D., LL.M., patentový zástupce, Vinohradská 17, Praha 2, 12000

(210) **O-525642**
(220) 01.10.2015
(320) 01.10.2015
(511) 25, 41
(540)



(510) (25) sportovní a rekreační oblečení; (41) sportovní a kulturní aktivity.
(590) Barevná
(730) **Horák Adam Bc.**, Zborovské nám. 2273, Pardubice, 53002, CZ

(210) **O-526121**
(220) 20.10.2015
(320) 20.10.2015
(511) 16, 20, 42
(540)

ATS

(510) (16) tiskoviny včetně reklamních a propagačních, noviny, časopisy, brožury, papírové výrobky, krabice lepenkové nebo papírové, obaly (papírové výrobky), kalendáře, katalogy, obtisky, nálepky, samolepky, razítka; (20) nábytek obsažený v této třídě, kancelářský a školní nábytek, kovový nábytek, stoly pracovní, stoly psací, stoly jídelní, restaurační a skládací, stolky pracovní (školní lavice), stolky odkládací, stolky pojízdné, stolní desky, židle, barové židle, lavičky (nábytek), křesla, pohovky, postele, taburety, komody, kontejnery (nekovové), kartotéky (nábytek), sekretáře, skříně, regály, skříně registrační včetně polic, nábytkové police, police na knihy, vitríny (nábytek), věšáky na kabáty (nábytek); (42) architektonické poradenství, projektová činnost v oblasti nábytku, navrhování průmyslového designu, grafický design, vytváření a modelování 3D animací.
(730) **ATS holding s.r.o.**, Havířská 747, Havlíčkův Brod, 58001, CZ
(740) Mgr. Kateřina Vaňková, Nerudova 1095, Kuřim, 66434

(210) **O-526153**
(220) 21.10.2015
(320) 21.10.2015
(511) 9, 35, 38, 41, 42
(540)



(510) (9) počítačové programy a software; (35) poradenství při obchodní činnosti, řízení podniku, poskytování obchodních a podnikatelských informací, služby při záznamu, zpracování, uchování a využití dat a informací, průzkumy a analýzy trhu, obchodní řešerše, ekonomické rozborů a studie, sestavování statistik, poradenství v oblasti výše uvedených služeb v rámci třídy 35; (38) telekomunikační služby, mobilní a pevné telekomunikační linky, komunikační služby, satelitní, mobilní a radiové komunikační služby, vysílání a komunikační služby, satelitní, DTT, kabelové, DSL a širokopásmové vysílání a nebo převod audio a nebo audiovizuálních programů, převod audio, video a/nebo audiovizuálních programů (jakýmkoliv prostředky), přenos videofilmů, vysílání a komunikace prostřednictvím nebo podporované počítačem, přenos audio, video a/nebo audiovizuálních programů prostřednictvím internetového protokolu (IPTV), telekomunikační služby poskytované po

internetu, včetně mimo jiné služeb poskytovaných prostřednictvím internetové telefonie (VOIP), poskytování přístupu a/nebo připojení k širokopásmovým sítím, pevným, přenosným nebo bezdrátovým způsobem, přenos textu, zpráv zvuku a/nebo obrazu, poskytování audiovizuálního obsahu prostřednictvím telekomunikací a/nebo komunikací a/nebo vysílání a/nebo doručování a/nebo přenosu, komunikace informací (včetně webových stránek), dat rádiově, telekomunikacemi a satelitem, shromažďování a přenos prostřednictvím telefonu, mobilu, radio-paging, přeměrování hovorů, služby záznamníku, informace o telefonních číslech, osobní číselnicí služby v oboru telekomunikací a/nebo komunikací a/nebo vysílání a/nebo doručování a/nebo přenosu, půjčování náhradních telekomunikačních a komunikačních přístrojů a nástrojů v případě poruchy, ztráty nebo krádeže, přenos zpráv a obrázků pomocí počítačů, odesílání zpráv, jmenovitě posílání, příjem a přeposílání zpráv ve formě textu, zvuku, grafických obrazů nebo videa nebo kombinace těchto formátů, okamžité zaslání zpráv, SMS, multimediální zprávy (MMS), jednotné zpracování zpráv, hlasová pošta, videokonference, video telefonní služby, provoz vyhledávačů, poskytování přístupu k telekomunikačním infrastrukturám jiným operátorům, zajištění a provozování elektronických konferencí, diskusních skupin a konferenčních místností, pronájem, leasing nebo půjčování přístrojů, nástrojů, zařízení nebo komponentů pro použití při poskytování všech výše uvedených služeb, poradenské, informační a konzultační služby spojené se vším výše uvedeným, služby tiskových kanceláří, nájem, pronájem a leasing komunikačních přístrojů, elektronické poštovní služby, telekomunikační služby vztahující se k internetu, telekomunikace informací (včetně web stránek), poskytování služeb na bázi místa pro telekomunikační a komunikační přístroje a nástroje, poskytování bezdrátového aplikačního protokolu (WAP), včetně služeb využívajících zabezpečeného komunikačního kanálu, poskytování informací vztahujících se k telekomunikačním a komunikačním přístrojům a nástrojům nebo k jejich identifikaci, poskytování telekomunikačních spojení k počítačovým databázím a webovým stránkám na internetu, telekomunikační služby věnované maloobchodnímu prodeji zboží a služeb prostřednictvím interaktivní komunikace se zákazníky, poskytování streamingu videa na požádání divákům, poskytování přístupu k filmům, video a televizním programům divákům prostřednictvím služeb VoD (Video on Demand) a NVoD (Near Video on Demand), odborné konzultační služby vztahující se k vysílání, poskytování přístupu k databázi uchovávací informace vztahující se k různému zboží a službám, umožnění přístupu k internetu, poskytování spojení mezi webovými stránkami a televizními prohlížeči prostřednictvím interaktivního televizního portálu, služby Internetových portálů, služby webových portálů, poskytování širokopásmových služeb, služby interaktivního televizního portálu poskytující přístup k internetovým webovým stránkám pro televizní diváky prostřednictvím jejich zařízení pro příjem televize, včetně přijímacího zařízení digitální televize, poskytování přístupu k internetovým webovým stránkám uživatelům mobilních telefonů, odborné konzultace a informační a poradenské služby vztahující se k výše uvedeným službám, informace o telekomunikacích, věcné informační služby vztahující se k televiznímu vysílání, poskytování přístupu ke zprávám, informacím o aktuálních událostech a sportu, pronájem času přístupu do počítačové databáze, poskytování přístupu k databázi uchovávací informace vztahující se k různému zboží a informacím vztahující se ke všem výše uvedeným službám poskytované online z počítačové databáze nebo přes internet; (41) poskytování vzdělání, školení, pořádání vzdělávacích, školicích, diskusních akcí, seminářů, konferencí, kursů, informačních kampaní a vzdělávacích výstav, rezervace a prodej vstupenek na vzdělávací, školicí, diskusní, poskytování elektronických publikací a her on-line včetně přístupu do elektronických knihoven a archivů, poskytování informací z oblasti vzdělávání; (42) vytváření počítačových systémů, tvorba a pronájem software, tvorba, správa, hosting a poradenství v oblasti webových stránek, vytváření a poskytování projektů a návrhů při výběru dodavatelů internetových technologií, projektové řízení internetových prezentací a webových aplikací, vývoj internetových aplikací, navrhování informační architektury, poskytování vyhledávačů pro Internet, poradenství v oblasti hardware a software, posuzování, zkoušky a vyhodnocování technických vlastností počítačů, telefonů, faxů, rádií, televizních přístrojů, přístrojů a zařízení pro záznam, přenos, vysílání, příjem nebo reprodukci obrazu, zvuku nebo dat a jejich součástí a software a poradenství v této oblasti, pronájem počítačů a webových serverů.

(590) Barevná

(730) **BAKALÁŘI software s.r.o.**, Sukova třída 1548, Pardubice I, Zelené Předměstí, 53002, CZ

(210) **O-526199**

(220) 22.10.2015

(320) 22.10.2015

(511) 41

(540)



(510) (41) zábava, sportovní a kulturní aktivity.

(590) Barevná

(730) **SNEO, a.s.**, Nad alejí 1876/2, Praha 6, 16200, CZ

(740) Bc. Miroslav Rašín, Bezdičkova 1378, Pardubice, 53003

(210) **O-526277**

(220) 26.10.2015

(320) 26.10.2015

(511) 9, 10, 37, 44

(540)

Sight Vision

(510) (9) přístroje a nástroje vědecké, fotografické, filmové, optické, přístroje pro vážení, měření, signalizaci, kontrolu a záchranu, přístroje pro vyučování, přístroje pro záznam, převod a reprodukci zvuku nebo obrazu, nosiče zvukových záznamů, přístroje pro zpracování informací, počítače, software, zařízení pro monitorování pohybu osob, zařízení pro nevidomé; (10) zdravotnické prostředky - fyzioterapeutická zařízení, inhalátory, masážní přístroje, ortopedické pomůcky, přístroje a zařízení pro lékařské analýzy, testovací přístroje pro lékařské účely, přístroje pro detekci pádu osob, mobilní systémy (přístroje i zařízení), sloužící ke snímání, přenosu a zpracování biologických a technických dat z člověka, jejich napojení na dohledovou službu a podpora realizace zpětné vazby, zařízení pro nevidomé, diagnostické přístroje pro lékařské účely, korzety pro zdravotnické účely, přístroje na měření krevního tlaku, masážní přístroje, protézy, zařízení na fyzické cvičení pro lékařské účely, systémy osobní zdravotní péče v rámci této třídy; (37) instalace a opravy elektrických strojů a přístrojů a elektronických a telekomunikačních zařízení; (44) fyzioterapie, lékařské služby, ošetrovatelské služby, domácí péče, telemedicínské služby, zdravotní péče, konzultace zdravotního stavu na dálku, nepřetržitě monitorování fyziologických parametrů člověka, pronajímání zdravotnických zařízení.

(730) **Chod Jiří doc. Ing., CSc.**, Ovčí hájek 2354/62, Praha 5, 15800, CZ

(740) Ing. Václav Kratochvíl, Husníkova 2086/22, Praha 13, 15800

(210) **O-526424**

(220) 03.11.2015

(320) 03.11.2015

(511) 9

(540)

TECNOPHANTOM

(510) (9) mobilní telefony, elektrické baterie (články), nabíjecí agregáty elektrických baterií, reproduktorové skříňky, handsfree (sluchátka se

zabudovaným mikrofonem pro telefonování bez držení telefonu), spojky elektrického vedení, počítačové paměti, sluchátka, video displeje, fotoaparáty, indikátory množství, indukory (elektrotechnika), elektrická zařízení pro dálkové ovládání průmyslových operací, světelné nebo mechanické signalizační panely, destičky pro integrované obvody.

(730) **TECNO TELECOM (HK) LIMITED**, RMS 05-15, 13A/F SOUTH TOWER, WORLD FINANCE CTR HARBOUR CITY, 17 CANTON RD TST KLN, HONG KONG, CN

(740) Ing. Václav Kratochvíl, Husníkova 2086/22, Praha 13, 15800

(210) **O-526632**

(220) 10.11.2015

(320) 10.11.2015

(511) 3, 5, 9, 10

(540)

XUANAI

(510) (3) výrobky pro péči o tělo a kosmetické výrobky, masážní výrobky, jmenovitě masážní oleje, masážní kapaliny, masážní krémy, masážní gely, masážní vody; (5) lubrikační gely, osobní sexuální lubrikanty; (9) data, databáze a jiné informační produkty na magnetických nosičích, související software a hardware, nosiče dat všeho druhu vyjma nosičů papírových, a to audiokazety, videokazety, CD nosiče, DVD nosiče, elektronické sítě, multimediální aplikace, 3D animace, multimediální informační katalogy, elektronický vyhledávač (software); (10) zařízení a přístroje pro sexuální masáže, erotické hračky pro dospělé a pomoc při sexuální stimulaci, jmenovitě nafukovací panny reálných velikostí používané pro sexuální činnost, umělé vagíny, jmenovitě nástroje pro sexuální stimulaci pro dospělé, umělé penisy, jmenovitě nástroje pro sexuální stimulaci pro dospělé, masážní přístroje s motorem, nebo bez něj, pro sexuální stimulaci, aplikátory pro použití s lubrikanty, gely, tekutinami a krémy pro sexuální zdraví nebo pro zlepšení sexuální praxe, čerpadla, kroužky, objímky, části pro zasunutí a kryty pro použití při sexuální činnosti a pro pomoc při sexuální činnosti, všechny zahrnuté do této třídy, prezervativy, elektrické nafukovací panny, elektrické vakuové pumpy, vibrátory, umělé vagíny.

(730) **Virtshop CZ s.r.o.**, Letců 1005/4, Hradec Králové, Pražské předměstí, 50002, CZ

(740) Bohemia Patent, Ing. Jana Vandělíková, Vodičkova 791/41, Praha 1 - Nové Město, 11000

(210) **O-526692**

(220) 12.11.2015

(320) 12.11.2015

(511) 35, 41, 45

(540)

Praha 7 sobě

(510) (35) propagační činnost, reklama, pomoc při řízení obchodní činnosti, obchodní administrativa, kancelářské práce; (41) výchova, vzdělávání, zábava, sportovní a kulturní aktivity; (45) charitativní činnost v rámci třídy 45, služby osobní asistence v rámci třídy 45, zprostředkování právního poradenství, odborné poradenské služby týkající se služeb uvedených výše ve třídě 45 pro jednotlivce a rodiny.

(730) **NOADIA Plus, s.r.o.**, Průmyslová 566/5, Praha 10-Malešice, 10800, CZ

(210) **O-526711**

(220) 13.11.2015

(320) 13.11.2015

(511) 5, 29, 30, 32

(540)

Re-Startin

(510) (5) směsi vitamínů, minerálů a jiných živin pro léčebné užití, látky dietetické pro léčebné užití, dietní doplňky, vitamínové a minerální přípravky, potravinové doplňky pro léčebné účely nebo terapeutické použití, potravinové doplňky, bylinné přípravky pro léčebné účely, přípravky na bázi bylin, rostlin a ovoce a zeleniny pro léčebné a terapeutické účely, přírodní léčivé prostředky, farmaceutické a veterinární výrobky, potravinové doplňky, nikoliv pro léčebné účely, které nejsou zahrnuty do jiných tříd, potravinové doplňky rostlinného původu, nikoliv pro lékařské účely, které nejsou zahrnuty do jiných tříd; (29) sušené, konzervované a vařené ovoce, zelenina a byliny, upravené ovoce a zelenina i ve směsích s minerály, vitamíny a jinými esenciálními živinami v rámci této třídy; (30) čaje všeho druhu, včetně jejich směsí s minerály, vitamíny a jinými esenciálními živinami, káva, kakao a kávové náhražky i

ve směsích s minerály a vitamíny a jinými esenciálními živinami, potraviny rostlinného původu, které nejsou zahrnuty do jiných tříd; (32) piva všeho druhu, minerální vody, nealkoholické šumivé nápoje, nápoje nealkoholické, nápoje a šťávy ovocné, sirupy na výrobu nápojů, výtahy k přípravě nápojů, příchutě k přípravě nápojů, nealkoholické sportovní nápoje, nealkoholické regenerační a energetické nápoje, koncentráty, sirupy nebo prášky ke zhotovování sportovních a energetických nápojů, nealkoholické minerální nápoje a vitamínové nápoje s obsahem vitamínů a další nealkoholické nápoje i ve směsích s minerály, vitamíny a jinými esenciálními živinami v rámci této třídy.

(730) **Almanet s.r.o.**, Mladenovova 3233/7, Praha 4 Modřany, 14300, CZ

(210) **O-526712**

(220) 13.11.2015

(320) 13.11.2015

(511) 9, 28, 41

(540)

CASSO ABBAS

(510) (9) hudební automaty, elektronická herní a tipovací zařízení, počítače a elektronické terminály, počítačový hardware, telekomunikační zařízení; (28) výherní hrací přístroje, hrací automaty; (41) provozování a organizování sportovních sázek, loterií, tipovacích soutěží a her a jiných podobných her v souladu s obecně závaznými právními předpisy, prodej losů a příjem sázek ve sběrnách nebo prostřednictvím mobilních telefonů, provoz heren a kasin, organizování sportovních, kulturních a společenských akcí.

(730) **multigate a.s.**, Riegrova 373/6, Olomouc, 77200, CZ

(740) Ing. Petr Soukup, Vídeňská 8, Olomouc, 77200

(210) **O-526713**

(220) 13.11.2015

(320) 13.11.2015

(511) 9, 28, 41

(540)

CASSO CLUB

(510) (9) hudební automaty, elektronická herní a tipovací zařízení, počítače a elektronické terminály, počítačový hardware, telekomunikační zařízení; (28) výherní hrací přístroje, hrací automaty; (41) provozování a organizování sportovních sázek, loterií, tipovacích soutěží a her a jiných podobných her v souladu s obecně závaznými právními předpisy, prodej losů a příjem sázek ve sběrnách nebo prostřednictvím mobilních telefonů, provoz heren a kasin, organizování sportovních, kulturních a společenských akcí.

(730) **multigate a.s.**, Riegrova 373/6, Olomouc, 77200, CZ

(740) Ing. Petr Soukup, Vídeňská 8, Olomouc, 77200

(210) **O-526833**

(220) 20.11.2015

(320) 20.11.2015

(511) 5, 41, 44

(540)



(510) (5) akné (přípravky pro léčbu), aloe vera pro léčebné účely (přípravky z -), analgetika, antibakteriální, dezinfekční přípravky, anthelmintika (léky na vypuzení červů z těla), antioxidační tablety, antipyretika (léky proti horečce), antiseptika, antiurika (přípravky proti močení), bahno (léčivé -), bahno pro koupele, balzámy pro lékařské účely, bílkovina, potravinový doplněk, bolest hlavy (prostředky proti -), bolest hlavy (tyčinky proti -), bradavice (tyčinky proti -), bronchodilatační přípravky, bylinné čaje pro lékařské účely, byliny (léčivé-), byliny na kouření pro lékařské účely, čaj astmatický (thé -), čaje léčivé, číhací soli, čípky, dezinfekční prostředky,

diagnostické přípravky pro lékařské účely, dietetické látky upravené pro lékařské účely, dietetické nápoje upravené pro lékařské účely, dietní potraviny upravené pro lékařské účely, doplňky potravy, minerální doplňky výživové, drogy pro léčebné účely, dutina ústní (přípravky pro péči o -) pro lékařské účely, enzymatické přípravky pro lékařské účely, enzymy - potravinové doplňky, farmaceutické přípravky, farmaceutické přípravky proti lupům, fenyl pro lékařské účely, fermenty pro farmaceutické účely, glukóza potravinové doplňky pro lékařské účely, hemoroidy (přípravky proti -), hlísti (prostředky proti -), hojivé (léčivé) houby (ne potraviny), hořec pro farmaceutické účely, hořké dřevo pro lékařské účely, houby hojivé (ne potravina), hubnutí (lékařské přípravky pro -), chemicko-farmaceutické přípravky, chinin pro lékařské účely, chinolin pro lékařské účely, chmel (výtažky z -) pro farmaceutické účely, jalap (výtažek z jalapového kořene - projímadlo), kořeny (léčivé -), koupel (terapeutické přípravky do koupele (solí minerální vody pro -), koupele okysličené, koupele zdravotní (mořská voda pro -), koupelové soli (léčivé -), kuří oka (léčiva na -), kyslík pro lékařské účely, kyslíkaté koupele, laxativa, lecitin (potravinové doplňky), lecitin pro lékařské účely, léčiva na zuby, léčiva pro humánní medicínu, léčivé čaje, léčivé kořeny, léčivé rostliny, lékařské přípravky pro podporu růstu vlasů, lékořice (tyčinky z -) pro farmaceutické účely, léky tekuté, linimenty (tekuté masti), lněné potravinové doplňky, lněné semeno pro farmaceutické účely, lupy (farmaceutické přípravky pro léčení -), magnezie (oxid hořečnatý) pro farmaceutické účely, masti na popáleniny od slunce, masti pro farmaceutické účely, mateří kašička pro lékařské účely, mentol, minerální voda (solí -), minerální vody pro lékařské účely, náplasti (- na kuří oka), náplasti pro lékařské účely, nápoje dietetické, upravené pro lékařské účely, nápoje léčivé, náramky pro lékařské účely, náramky protirevmatické, nervová soustava (léčiva posilující -), nohy (přípravky proti pocení -), oleje pro lékařské použití, opoterapeutické preparáty, organoterapeutické preparáty, osobní sexuální lubrikanty, paraziti (přípravky proti -), pásky (lepící -) pro lékařské účely, pastilky pro farmaceutické účely, pektin pro farmaceutické účely, pepsiny pro farmaceutické účely, peptony pro farmaceutické účely, perlový pudr pro léčebné účely, peroxid vodíku pro lékařské účely, pocení (přípravky proti, pokožka (farmaceutické přípravky pro péči o -), pomády pro lékařské účely, popáleniny (přípravky pro ošetření -), potravinové doplňky z lněného oleje, pročišťující přípravky, projímadla, propolis pro farmaceutické účely, propolisové potravinové doplňky, přípravky do koupele pro léčebné účely, přípravky potlačující chuť k jídlu pro lékařské účely, přípravky pro podporu růstu vlasů (lékařské -), pylové potravinové doplňky, sedativa, sediment léčebný (bahno), séra, séroterapeutická léčiva, snížení sexuální aktivity (přípravky pro -), soli do minerálních koupelí, soli draselné pro lékařské účely, soli koupelové (léčivé -), stopové prvky (přípravky obsahující -) pro lidi a zvířata, tabletky pro farmaceutické účely, tablety na snížení chuti k jídlu, tinktury (farmaceutické přípravky), tinktury pro lékařské účely, tyčinky vykuřovací k dezinfekci, uhlí živočišné pro farmaceutické účely, uklidnění (přípravky pro -), úpal sluneční (přípravky proti -) pro farmaceutické účely, uspávací přípravky, ústní dutina (přípravky pro péči o -) pro lékařské účely, utišení (prostředky pro -), vitamínové přípravky, vlákniny (dietetické -), vlákniny výživové, vody termální, výživné látky pro mikroorganizmy, vzduch (přípravky pro čištění -), zácpa (léčiva pro zmírnění -), žvýkací gumy, žvýkačky pro lékařské účely; (41) kluby zdraví (služby) (zdravotní a kondiční cvičení), kolokvium (organizování a vedení), konference (organizování a vedení -), kongresy (organizování a vedení -), korespondenční kurzy, koučink (školení), kurzy fitness, kurzy korespondenční, poskytování on-line elektronických publikací (bez možnosti stažení), profesní rekvalifikace, rekreace (informace o možnostech -), rekreace (služby pro oddech a -), tělesná výchova, televizní programy (výroba rozhlasových a -), vydávání elektronických knih a časopisů on-line, vydávání knih, vydávání textů, s výjimkou reklamních nebo náborových, výstavy (organizování kulturních nebo vzdělávacích -), vyučování (výuka), vzdělávací informace, vzdělávání; (44) aromaterapeutické služby, farmaceutické poradenství, farmacie (poradenství -), fyzikální terapie, fyzioterapie, chirurgie (plastická -), implantace vlasů, kadeřnické salóny, kliniky a sanatoria, lázeňské služby, lékařské služby, manikúra, masáže, nemocnice (služby -), neurologie (chiropraktika), ošetrovatelské služby, sanatoria, služby v oblasti alternativní medicíny, telemedicinské služby, terapeutické služby, zdravotní poradenství, zdravotnická střediska, zdravotní péče, zotavovny, sanatoria.

(590) Barevná

(730) Trávníček Jan, Okružní 696/33, Karlovy Vary, 36017, CZ

(210) **O-526863**

(220) 23.11.2015

(320) 23.11.2015

(511) 6, 9, 17

(540)

SOBB

(510) (6) ochranné kovové trubky, roury, hadice a jejich příslušenství, kovové spojovací, vodící, připevňovací prvky pro kabely a vedení, kabelovody (kanály) z kovu pro elektrické vedení, kovové objímky kabelových rozvodů, upevňovací materiál z kovu, kovové ohnivzdorné skříně, bubny navíjecí (kovové), kovové skladovací systémy pro kabely a vedení, kovové rozvaděče, kovové regály (konstrukce); (9) elektrické rozvodny, rozvaděče napětí všeho druhu, rozvodné a odbočné krabice, skřínky, pojistkové skříně, rozvodné a ovládací desky, rozvodné pulty na elektřinu, signalizační, světelné, digitální nebo mechanické kontrolní a rozvodné panely, řídicí obvody a přístroje, elektroinstalční materiál, přístroje na měření; (17) trubky, hadice (nekovové), upevňovací materiál z plastů, různé výlisky z plastů pro elektrotechniku a jiné obory, ohebné trubky pro izolační účely, ochrany kabelů z gumy, izolační materiály na elektrické použití, dielektrika (izolační materiály), panely z izolačních materiálů, plastové výlisky vytvořené vstřikováním, tepelně izolované trubky vyrobené z plastu.

(730) **ELIMPORT s.r.o. Růžička Richard**, Rybníky 80, Dobříš, 26301, CZ

(740) Ing. Jakub Michl, Masarykova 91, Plzeň, 31200

(210) **O-526909**

(220) 24.11.2015

(320) 24.11.2015

(511) 16, 25, 35, 38, 39, 41, 44

(540)



(510) (16) papír, lepenka a výrobky z těchto materiálů, spadající do této třídy - štítky, papírové nálepky a lepící pásky, lepící pruhy pro kancelářské účely, papírové pásky, samolepky, obtisky, etikety, průsvitky, formuláře, bloky, archy papíru, dopisní papír, balicí papír, svítící papír, listky, karty, kartoteční listky, obaly, obálky, štítky vývěsní z papíru nebo lepenky, tabule reklamní z papíru nebo lepenky, poutače z papíru nebo z lepenky, tiskárenské výrobky, tiskoviny, periodické a neperiodické publikace, kalendáře, navštívky, plakáty, informační materiály v papírové formě, potřeby pro knižní vazby, fotografie, papírenské zboží, lepidla pro papírenství nebo domácnost, materiál pro umělce, štetce, psací stroje, a kancelářské potřeby (vyjímaje nábytek), učební a vyučovací pomůcky s výjimkou přístrojů, plastické obaly (nezařazené do jiných tříd), tiskařské typy, štočky; (25) oděvy, obuv, kloboučnické zboží; (35) propagační činnost, reklama, pomoc při řízení obchodní činnosti, podnikové řízení v rámci této třídy, obchodní administrativní, kancelářské práce, nábor zaměstnanců, průzkum veřejného mínění, styk s veřejností (public relations), sestavování informací v počítačových databázích, správa počítačových databází, vyhledávání dat v počítačových souborech; (38)

spoje, komunikace pomocí telefonu, výzvy na tísňovou linku (služby poskytované rádiem, telefonem nebo jinými elektronickými komunikačními prostředky); (39) dopravní zdravotnická záchranná služba (pozemní a letecká), zajišťování přepravy tkání a orgánů pro plnění transplantčního programu, zajišťování sekundárních transportů raněných, nemocných a rodiček, včetně transportu z a do zahraničí (převozy sanitními vozidly, repatriačními vozidly), skladování léčivých přípravků a zdravotnických prostředků; (41) výchova, vzdělávání, zábava, sportovní a kulturní aktivity, vydávání periodických a neperiodických publikací, formulářů, plakátů, letáčků a příruček (s výjimkou reklamních nebo náborových), provádění výchovných a vzdělávacích programů, včetně prezentace, vzdělávací a výchovné služby v oblasti zdravotnictví, včetně základní a rozšířené výuky v oblasti přednemocniční neodkladné péče - urgentní medicíny a medicíny katastrof, lektorská činnost v oblasti zdravotnictví, organizování, vedení a řízení odborných školení a kurzů, včetně zkoušení a přezkušování, organizování, vedení a řízení pracovních setkání, seminářů, workshopů, metodických cvičení, konferencí, stáže v pregraduálním a postgraduálním studiu v přednemocniční neodkladné péči studentům zdravotnických škol a lékařských fakult, zajišťování dalšího vzdělávání lékařů, zdravotnických pracovníků a jiných odborných pracovníků ve zdravotnictví, vydavatelská a nakladatelská činnost v oblasti lékařství a zdravotnictví, organizování vzdělávacích výstav, praktický výcvik, poskytování on-line elektronických publikací (s výjimkou reklamních nebo náborových); (44) lékařské a zdravotní služby, řízení a zabezpečování poskytování přednemocniční neodkladné péče, poskytování první pomoci, služby koronera - zajišťování prohlídek těl zemřelých (lékařské služby), provozování záchranných výjezdových skupin (lékařské služby), zajišťování likvidace zdravotních následků v důsledku mimořádných událostí a krizových situací (lékařské a zdravotnické služby), organizování záchranářských prací při hromadných neštěstích a katastrofách, poskytování on-line zdravotních informací pro druhé, záchranné služby (lékařské a zdravotnické služby), zdravotní a ošetřovatelská péče, poskytování psychosociální intervenční služby a k tomu se vztahující poradenská činnost provozovaná prostřednictvím peerů, zprostředkování psychosociálního poradenství prostřednictvím peerů.

(730) **Zdravotnická záchranná služba hl. m. Prahy**, Korunní 2456/98, Praha 10, 10100, CZ

(210) **O-526922**
(220) 24.11.2015
(320) 24.11.2015
(511) 21, 35
(540)

MISWAK

(510) (21) kartáčky na zuby, elektrické kartáčky na zuby, materiály na výrobu kartáčů, neelektrické nástroje a materiál zahrnutý ve třídě 21, to vše pro čisticí účely, části a příslušenství zahrnuté ve třídě 21 pro výše uvedené zboží, kartáče, držáky a dávkovače, to vše zahrnuté ve třídě 21, zubní nitě, pomůcky na čištění zubů zubní nití, náplně pro zubní nitě; (35) propagační činnost, reklama, pomoc při řízení obchodní činnosti, obchodní administrativa, kancelářské práce, prezentace výrobků a služeb v hypermarketech, supermarketech, maloobchodních prodejnách, obchodních domech a on-line obchodech, sjednávání kontraktů pro třetí osoby za účelem prodeje výrobků a využití služeb, prostřednictvím Internetu a on-line obchodů, sjednávání kontraktů za účelem nákupu a prodeje výrobků a využití služeb, vše zahrnuté ve třídě 35, vystavování a předvádění zboží, sběr, sestavení, rozbor, výběr, rozvržení a distribuce dat a informací týkajících se kosmetiky a kosmetických služeb na Internetu, vše zahrnuté ve třídě 35.

(730) **Bartyzal Jiří MgA.**, U Nového rybníka 572/6, Soběslav III, 39201, CZ
(740) Bohemia Patent, Ing. Jana Vanděliková, Vodičková 791/41, Praha 1 - Nové Město, 11000

(210) **O-526960**
(220) 25.11.2015
(320) 25.11.2015
(511) 3, 5, 16
(540)



(510) (3) vata a výrobky z vaty pro kosmetické účely, a to tampóny, polštářky a tyčinky, saponátové čistící, prací a mycí prostředky, prací přípravky a substance, přípravky na úpravu a apretaci tkanin spadající do této třídy, přípravky pro bělení, přípravky pro čištění, leštění, odmašťování a broušení, mýdla, deodoranty pro osobní užití, přípravky pro ruční praní, přípravky a substance k impregnaci tkanin, přípravky a substance pro čištění a leštění, přípravky na odvápnování a odstraňování vodního kamene, avivážní prostředky na tkaniny, prací přísady, přípravky na odstraňování skvrn, kosmetické výrobky a parfumerie; (5) hygienické ubrousky a hygienické kapesníčky spadající do této třídy, hygienické vložky, hygienické kalhotky, dezinfekční prostředky, dezodorační prostředky jiné než pro osobní použití, přípravky k osvěžování vzduchu, osvěžovače vzduchu a přípravky k čištění vzduchu ne pro osobní hygienu, deodoranty na tkaniny, deodoranty na koberce a do místností, přípravky k hubení živočišných škůdců, hmyzu a škodlivých zvířat, prostředky proti houbám a plísním, prostředky antibakteriální a dezinfekční, baktericidní prostředky, prostředky na hubení parazitů, prostředky na hubení řas, prostředky na hubení plevele, pleny a plenky; (16) papírové ručníky, utěrky, kapesníky, ubrousky, ubrusy, toaletní papír, papírové kosmetické ubrousky na odličování.

(730) **Melittrade a.s.**, Roháčova 188/37, Praha, 13000, CZ
(740) Ing. Petr Soukup, Videňská 8, Olomouc, 77200

(210) **O-526988**
(220) 26.11.2015
(320) 26.11.2015
(511) 9, 16, 38, 41
(540)

SIGNAL Festival

(510) (9) filmy exponované, filmy animované, kompaktní disky (audio-video), CD-ROM, počítačové hry spadající do této třídy, počítačové programy, videokazety, audiokazety, kinofilmové exponované, stahovatelné hudební a obrazové soubory, elektronické publikace s možností stažení; (16) periodické a neperiodické tiskoviny, plakáty, programy a informační letáky, vstupenky, katalogy, tištěné nosiče informací a záznamů všeho druhu v rozsahu této třídy; (38) šíření informací prostřednictvím datových sítí a prostřednictvím webových stránek; (41) výchovná a zábavní činnost a služby, filmová a audiovizuální tvorba, pořádání festivalů, soutěží a přehlídek vizuální, audiovizuální a filmové tvorby, vzdělávací a konzultační činnost v oblasti audiovizuální a filmové tvorby, produkce, tvorba, výroba a půjčování nahraných zvukových a audiovizuálních nosičů informací a filmů, prezentace vizuálního umění veřejnosti, agenturní činnost a zprostředkování v oblasti kultury.

(730) **FRESH FILMS, s.r.o.**, Magistrů 2/168, Praha 4, 14000, CZ
(740) JUDr. Jiří Konečný, advokát, Jugoslávská 481/12, Praha 2, 12000

(210) **O-527021**
(220) 27.11.2015
(320) 27.11.2015
(511) 30, 35, 39
(540)

PRAGOCAKE

(510) (30) cukrovinky, pekařské výrobky, jemné pečivo, figurky (tvary) z piškotových těst, plněné i bez náplně, pekařské výrobky, trvanlivé a polotrvanlivé pečivo sladké i slané, cukrářské výrobky, výrobky z obilovin, cereální výrobky, sušenky, tyčinky, oplatky, korpusy na dorty;

- (35) propagace a reklama, organizace obchodu a marketing s uvedeným zbožím ve třídě 30; (39) distribuce uvedeného zboží ve třídě 30.
(730) **DVOŘÁK - engineering s.r.o.**, Pavla Švandy ze Semčic 1068/13, Praha 5 - Smíchov, 15000, CZ
(740) PROPATENT, Ing. Vlasta Sedláčková, Pod Pekařkou 1, Praha 4 - Podolí, 14700

- (210) **O-527035**
(220) 27.11.2015
(320) 27.11.2015
(511) 9, 35, 38, 42
(540)

DCom
DATA COMMUNICATIONS

- (510) (9) antény, zesilovače, vysílače (elektrokomunikace), vysílače elektronických signálů, dispečerské systémy, digitální záznamová zařízení, měřicí a testovací technika, radiostanice; (35) maloobchod a velkoobchod - antény, radiostanice, příslušenství radiostanic, napájecí zdroje, měřicí technika; (38) služby spočívající v rozšiřování rádiových a televizních programů, komunikace (telefonní), počítačová komunikace; (42) konzultace v oblasti počítačového softwaru, konzultační služby v oblasti informačních technologií.
(730) **DCom, spol. s r.o.**, Kšírova 32, Brno, 61900, CZ
(740) JUDr. Karel Maláška, advokát, Hornická 901, Tišnov, 66603

- (210) **O-527181**
(220) 04.12.2015
(320) 04.12.2015
(511) 9, 35, 36, 37, 39, 40, 41, 42
(540)



- (510) (9) měřicí přístroje a zařízení, elektrické součástky a zařízení, elektrické stroje a přístroje a elektronická zařízení pracující na malém napětí v rámci této třídy, měřicí přístroje a zařízení; (35) kopírovací práce, fakturace, služby v oblasti administrativní správy a služby organizačně hospodářské povahy, prodej vodárenského a kanalizačního materiálu, zejména kohoutků, potrubí, vodoměrů, těsnění a regulačně-bezpečnostních zařízení pro vodovodní potrubí; (36) realitní činnost, správa nemovitostí; (37) montáže, opravy, údržba a revize elektrických strojů, přístrojů a zařízení, montáže, opravy, údržba a revize vodovodů a kanalizací a jejich zařízení, montáže, opravy a revize vyhrazených tlakových zařízení včetně tlakových nádob, jiné opravárenské činnosti, elektromontážní, elektroinstalační, vodoinstalační práce, opravy a instalace potrubí a čerpadel, studnařství, zemní práce, úpravy ploch, stavebnictví, provádění staveb včetně jejich změn, udržovacích prací na nich a jejich odstraňování, montáže, seřizování a opravy měřidel včetně zajišťování těchto prací, pronajímání a půjčování stavebních strojů a zařízení, čištění odpadních vod, čištění kanalizací a přípojek, provádění inženýrské činnosti při realizaci staveb, zpracování mapových podkladů o uložení kanalizačních a vodovodních sítí; (39) silniční motorová doprava - nákladní provozovaná

vozidly nebo jízdními soupravami o největší povolené hmotnosti přesahující 3,5 tuny, jsou-li určeny k přepravě zvířat nebo věcí, silniční motorová doprava - nákladní provozovaná vozidly nebo jízdními soupravami o největší povolené hmotnosti nepřesahující 3,5 tuny, jsou-li určeny k přepravě zvířat nebo věcí, silniční doprava, nákladní doprava, pronájem a půjčování nákladních, tlakových a fekálních vozů, pronájem a půjčování cisteren a kamerových inspekčních vozů, přeprava a uskladnění odpadu, provozování a správa vodovodů a kanalizací, odvádění stokových a odpadních vod, zásobování vodou, dodávání, dopravování, rozvádění a přívod vody; (40) nakládání s nebezpečnými odpady, nakládání s odpady, zpracovávání, úprava, třídění, čištění, recyklace a likvidace odpadu, zpracovávání, úprava, třídění, čištění, recyklace a likvidace nebezpečného odpadu, výroba, úprava, čištění a zpracování pitné a užitkové vody, odkanalizování, čištění a úprava odpadních vod, likvidace odpadních a splaškových vod, zpracování a úprava kalů pro jejich druhotné využití, pronájem zařízení na úpravu vody, pronájem zařízení na čištění vody, polygrafická výroba, knihařské práce; (41) pořádání odborných kurzů, školení a jiných výchovně vzdělávacích akcí včetně lektorské činnosti, činnost vzdělávací, školící a výchovná, nakladatelská, vydavatelská a publikační činnost; (42) projektová činnost ve výstavbě, poradenská, technická a odborná činnost, projektová, konstrukční, vývojová a výzkumná činnost v oboru zpracování a distribuce pitné a užitkové vody, vypracování projektové dokumentace k vodovodní a kanalizační přípoje, fyzikální, chemické, mikrobiologické a biologické rozborů pitné, užitkové a odpadní vody, provozování laboratoří, kontrola kvality pitné vody, poradenská činnost v oboru vod, vodovodů a kanalizací, poradenství o ochraně životního prostředí, zjišťování a měření úniků vody ve vodovodní síti, provádění posudkové činnosti ve vodním hospodářství, poskytování technických služeb - práce a služby měřicích vozů pro analýzu vodovodních a kanalizačních sítí, vyhledávání poruch na vodovodních potrubích pomocí přístrojů, kontrola kanalizací kamerou, činnost technických poradců v oblasti vodo hospodářské, testování, měření, analýzy a kontroly.

- (590) Barevná
(730) **Vodovody a kanalizace Vsetín, a.s.**, Jasenická 1106, Vsetín, 75501, CZ
(740) JUDr. Bronislava Orbesová, advokátka, Štefánikova 5462, Zlín, 76001

- (210) **O-527268**
(220) 08.12.2015
(320) 08.12.2015
(511) 16, 18
(540)

INDEE

- (510) (16) tašky nákupní i víceúčelové z plastu a papíru; (18) výrobky z kůže, imitace kůže, výrobky z těchto materiálů, které nejsou zahrnuty do jiných tříd, a to kufry, zavazadla, aktovky, kabelky, peněženky, batohy, batůžky, tašky nákupní i víceúčelové.
(730) **FAMITO, spol. s r.o.**, Kladská 1093/8a, Hradec Králové 3, 50003, CZ

- (210) **O-527329**
(220) 10.12.2015
(320) 10.12.2015
(511) 35, 41, 43
(540)



- (510) (35) správa hotelů; (41) informace o možnostech rekreace, informace o možnostech zábavy, organizace a pořádání koncertů, konferencí a kongresů, pořádání a organizování večírků, pořádání a řízení školení, služby pro oddech a rekreaci, provozování golfového, minigolfového a adventure golfového hřiště, provozování multifunkčního hřiště, půjčování sportovního nářadí (s výjimkou dopravních prostředků), provozování sportovních zařízení; (43) hotelové služby, služby v oblasti přechodného

ubytování a stravování, provozování hotelů, penzionů, motelů, restaurací, barů, kaváren, vináren, cukráren, bufetů a provozoven rychlého občerstvení, poradenství v oboru hotelnictví, pronájem apartmánů, sálů, salónek, pronájem a půjčování zařízení restaurací, informační činnost - poskytování informací o hotelových službách, rezervace přechodného ubytování, rezervace hotelového ubytování, rezervace hotelů, rezervace penzionů, ubytovací služby (hotely a penziony), cateringové služby.

(730) **POOL servis, a.s.**, Vodňanská 1419, Praha 9 - Kyje, 19800, CZ

(740) Halaxová & Halaxová TETRAPAT, RNDr. Zdeňka Halaxová, Jinonická 80, Praha 5, 15800

(210) **O-527374**

(220) 11.12.2015

(320) 11.12.2015

(511) 9, 16, 35, 38, 40, 41, 42

(540) **TOMAS BATA UNIVERSITY IN ZLIN**

(510) (9) vědecké výzkumné a laboratorní přístroje, přístroje pro vyučování a simulátory, zařízení v oblasti informačních technologií a audiovizuální zařízení, elektronické publikace ke stažení, instruktážní příručky v elektronickém formátu, interaktivní počítačové systémy, počítačový software, databáze, optické přístroje, bezpečnostní, zabezpečovací, ochranná a signalizační zařízení, navigační, řídicí, sledovací, zaměřovací a kartografická zařízení, měřicí, detekční a monitorovací přístroje, indikátory a ovladače; (16) tiskoviny, tištěné reklamní materiály, tištěné publikace, propagační publikace, časopisy, noviny, letáky, plakáty, prospekty, katalogy, příručky, brožury, slovníky, manuály, mapy, plány, tištěné učební plány, obaly, obálky, obaly na spisy, etikety z papíru, samolepky, listky, vstupenky, tištěné programy, programy akcí, psací potřeby, razítka, pečeti, materiály na pečeti, učební materiály z papíru, knihy, skripta, sborníky, sylaby, ročenky, poznámkové bloky, kalendáře, diáře, obrazy, obrázky, fotografie, umělecké předměty a figuríny z papíru a lepenky a architektonické modely, nosiče a dekorativní materiály a materiály pro umělece, jednorázové papírové výrobky, kresby, výkresy; (35) propagační činnost, reklama, distribuce propagačních materiálů, inzerce a inzertní služby, marketingové poradenství, marketingové služby, reklamní, inzertní a propagační činnost prostřednictvím médií, prostřednictvím telefonní sítě, datové sítě, informační sítě, elektronické sítě, komunikační sítě nebo počítačové sítě, zejména prostřednictvím Internetu, poskytování informačních produktů reklamního charakteru, poskytování komerčních informací, pořádání a organizování reklamních a komerčních výstav, veletrhů, přehlídek a obdobných akcí, aranžování výkladů nebo výstavních ploch, automatizované zpracování dat, kopírování papírových záznamů; (38) šíření zábavných, vzdělávacích, výchovných a soutěžních programů prostřednictvím médií, prostřednictvím televizního vysílání, prostřednictvím sítí, prostřednictvím informační sítě, datové sítě, elektronické sítě, komunikační sítě, počítačové sítě, zejména prostřednictvím Internetu, pomocí satelitů, komunikace a poradenská činnost v oblasti sdělovacích prostředků; (40) vázání a konečné zpracování knih a jiných dokumentů, tiskařské služby; (41) vzdělávání a výuka, pořádání odborných přednášek, kurzů, školení a jiných vzdělávacích akcí, včetně lektorské činnosti, pořádání společenských, zábavných, kulturních a soutěžních akcí, pořádání výchovně vzdělávacích akcí, pořádání konferencí, kongresů, seminářů a sympozií, pořádání výstav, veletrhů, slavností, přehlídek a plesů, organizování soutěží, aktivity spojené s vyhodnocením účastníků, tvorba a distribuce zvukových a zvukově obrazových záznamů z těchto aktivit, tvorba a šíření audiovizuálních děl, nakladatelství a vydavatelství, fotografování, reportáže, fotoreportáže, filmové reportáže, zprostředkovatelská a agenturní činnost ve výše uvedených oblastech, individuální poradenská činnost spojená s povoláním a společenským uplatněním osob v souvislosti s pořádáním výchovně vzdělávacích akcí, provoz tělovýchovných a sportovních zařízení, včetně sportovních zařízení sloužících k regeneraci a rekondici; (42) vědecké a technologické služby, vědecký a průmyslový výzkum, laboratorní služby, služby testování, služby ověřování a služby kontroly kvality, laboratorní analýzy, vypracování odborných posudků, služby v oblasti chemie, zkoušky materiálů, návrhářství, průmyslový a grafický design, umělecký design, oděvní návrhářství, služby v oblasti designu obuvi, služby v oblasti informačních technologií, a to vývoj softwaru, programování a implementace softwaru, vývoj počítačového hardwaru, webhostingové služby a software jako služba a pronájem softwaru, pronájem počítačového hardwaru a počítačového vybavení, konzultační, poradenské a informační služby v oblasti informačních technologií, služby zabezpečení, ochrany a obnovy v oblasti informačních technologií, služby

kopírování a konverze dat, služby kódování dat, počítačové analýzy a počítačová diagnostika, výzkum, vývoj a zavádění počítačů a počítačových systémů, správa počítačových projektů, technické služby v oblasti počítačů, služby v oblasti počítačových sítí, monitorování počítačových systémů pomocí vzdáleného přístupu.

(730) **Univerzita Tomáše Bati ve Zlíně**, nám. T. G. Masaryka 5555, Zlín, 76001, CZ

(740) Ing. Jarmila Strážnická, Ulička 110, Lukov, 76317

(210) **O-527539**

(220) 17.12.2015

(320) 17.12.2015

(511) 5, 29, 30, 32, 35

(540)

PrimaLight

(510) (5) dietní a potravinové doplňky obsahující vitamíny a/nebo minerály, doplňky výživové, proteinové potravinové doplňky, proteinový prášek (jako výživový doplněk stravy); (29) mléčné koktejly v prášku, proteinové koktejly v prášku, směsi pro užití při přípravě vanilkových nápojů na bázi mléka nebo sojového mléka, instantní polévky, směsi v prášku a/nebo v pastě pro přípravu hotových pokrmů připravených především na základě živočišných surovin, směsi v prášku a/nebo v pastě pro přípravu hotových pokrmů připravených především na základě rostlinných surovin zařazených v této třídě; (30) sníadaňové cereálie, cereální tyčinky, cereální tyčinky s vysokým obsahem proteinů, proteinové tyčinky, energetické tyčinky z obilovin, snacky/přesnídávky/tyčinky obohacené vitamíny a/nebo minerály, čaj, směsi koření a bylin, pudinky v prášku, instantní krupicová, ovesná a obilninová kaše, mléčná rýže, sušenky, suchary, keksy, biskvity, směsi pro užití při přípravě čokoládových nápojů; (32) směsi pro užití při přípravě nealkoholických ovocných nápojů či v podobě ochucených nápojů obohacené vitamíny a/nebo minerály, přípravky ke zhotovení nápojů, nápoje v prášku; (35) propagační činnost, reklama, prezentace výrobků v komunikačních médiích, předvádění zboží, inzerce, pronájem reklamní plochy a času, distribuce reklamních materiálů a vzorků výrobků, poskytování informací komerčního nebo reklamního charakteru, multimediálních informací komerčního charakteru, zprostředkování v oblasti nákupu a prodeje zboží s výrobky výše uvedenými ve třídách 5, 29, 30, 32, včetně prodeje prostřednictvím internetu, maloobchodní a velkoobchodní prodej výrobků výše uvedených ve třídách 5, 29, 30, 32.

(730) **VITANA, a.s.**, Mělnická 133, Byšice, 27732, CZ

(210) **O-527540**

(220) 17.12.2015

(320) 17.12.2015

(511) 5, 29, 30, 32, 35

(540)

PrimaLinie

(510) (5) dietní a potravinové doplňky obsahující vitamíny a/nebo minerály, doplňky výživové, proteinové potravinové doplňky, proteinový prášek (jako výživový doplněk stravy); (29) mléčné koktejly v prášku, proteinové koktejly v prášku, směsi pro užití při přípravě vanilkových nápojů na bázi

mléka nebo sojového mléka, instantní polévky, směsi v prášku a/nebo v pastě pro přípravu hotových pokrmů připravených především na základě živočišných surovin, směsi v prášku a/nebo v pastě pro přípravu hotových pokrmů připravených především na základě rostlinných surovin zařazených v této třídě; (30) snídaně cereálie, cereální tyčinky, cereální tyčinky s vysokým obsahem proteinů, proteinové tyčinky, energetické tyčinky z obilovin, snacky/přesnídávky/tyčinky obohacené vitamíny a/nebo minerály, čaj, směsi koření a bylin, pudinky v prášku, instantní krupicová, ovesná a obilninová kaše, mléčná rýže, sušenky, suchary, keksy, biskvity, směsi pro užití při přípravě čokoládových nápojů; (32) směsi pro užití při přípravě nealkoholických ovocných nápojů či v podobě ochucených nápojů obohacené vitamíny a/nebo minerály, přípravky ke zhotovování nápojů, nápoje v prášku; (35) propagační činnost, reklama, prezentace výrobků v komunikačních médiích, předvádění zboží, inzerce, pronájem reklamní plochy a času, distribuce reklamních materiálů a vzorků výrobků, poskytování informací komerčního nebo reklamního charakteru, multimediálních informací komerčního charakteru, zprostředkování v oblasti nákupu a prodeje zboží s výrobky výše uvedenými ve třídách 5, 29, 30, 32, včetně prodeje prostřednictvím internetu, maloobchodní a velkoobchodní prodej výrobků výše uvedených ve třídách 5, 29, 30, 32.

(730) **VITANA, a.s.**, Mělnická 133, Byšice, 27732, CZ

(210) **O-527563**
(220) 18.12.2015
(320) 18.12.2015
(511) 5, 29, 30
(540)



(510) (5) potraviny pro zvláštní lékařské účely, dietetické látky upravené k lékařskému použití, potraviny pro batolata a kojence, potraviny pro invalidy pro léčebné účely, potraviny pro děti se speciálními nutričními potřebami pro léčebné účely, mléka pro batolata a kojence, výživové doplňky stravy pro léčebné účely, výživové potravní výrobky pro lékařské účely, pokrmy pro kojence, cereálie pro batolata a kojence, vitamínové doplňky; (29) mléko a mléčné výrobky, sušené mléko, hotové pokrmy pro malé děti, skládající se hlavně z masa, ryb, drůbeže nebo zeleniny, mražené, zpracované nebo balené pokrmy do ruky skládající se hlavně z masa, ryb, drůbeže nebo zeleniny, občerstvení skládající se hlavně z ovoce a ořechů, občerstvení z kombinace ovoce a oříškového másla, jogurt, jablečná šťáva, občerstvení na bázi jogurtu, bio občerstvení na bázi jogurtu, občerstvení pro miminka a děti na bázi ovoce, zeleniny a kokosového mléka s výjimkou zmrzliny, mléčné zmrzliny a mraženého jogurtu, jogurtové nápoje, ovocné a jogurtové občerstvení sušené ve zmrazeném stavu, ovoce a zelenina ve formě lupínků sušených ve zmrazeném stavu, ovocná pyré, aromatizované mléko, občerstvení na bázi ovoce, občerstvení na bázi zeleniny; (30) obiloviny a obilninové přípravky, snídaně cereálie, cereální tyčinky, müsli, pochutiny na bázi obilovin, pochutiny na bázi rýže, sušenky.

(590) Barevná
(730) **N.V. Nutricia**, Eerste Stationsstraat 186, 2712 HM Zoetermeer, NL
(740) Rott, Růžička & Guttmann Patentové, známkové a advokátní kanceláře, JUDr. Vladimír Rott, Vinohradská 37, Praha 2, 12000

(210) **O-527570**
(220) 20.12.2015
(320) 20.12.2015
(511) 35, 38, 41
(540)



(510) (35) reklamní, inzertní a propagační činnost, marketing, reklamní, inzertní a propagační činnost prostřednictvím jakéhokoliv média, prostřednictvím telefonní sítě nebo datové sítě nebo informační sítě nebo elektronické sítě nebo komunikační sítě nebo počítačové sítě, poskytování informací komerčního nebo reklamního charakteru, multimediálních informací komerčního charakteru, komerční využití Internetu v oblastech komerčních internetových médií a vyhledávacích služeb, on-line inzerce, pronájem informačních míst v rámci této třídy, činnost reklamní agentury, činnost ekonomických a/nebo organizačních poradců, zprostředkování v obchodních vztazích, merchandising, franchising, pomoc při využívání a řízení obchodního podniku, personální agentura, personální poradenství, automatizované zpracování dat, pomoc při provozování obchodů a obchodních činností průmyslového nebo obchodního podniku, služby, které zahrnují záznam, přepis, vypracování, kompilaci, přenášení nebo systematickosť písemných či datových či elektronických sdělení a záznamů, jakož i využívání nebo kompilaci matematických a statistických údajů, organizační zabezpečování televizního vysílání, systém na podporu a intenzifikaci obchodních služeb, založený na zvýhodňování klíčových spolupracovníků a klientů, věrnostní a bonusové systémy, jako například poskytování slev a odměn; (38) televizní a rozhlasové vysílání, vysílání kabelové televize, komunikace a přenos dat prostřednictvím veřejné nebo neveřejné telekomunikační sítě včetně Internetu pomocí telefonů, mobilních telefonů, telefaxů, satelitů, počítačů či terminálů nebo jakýmkoliv jinými prostředky, včetně přenosu elektronické pošty a přenosu dat v reálném čase (přenosu zvuku, obrazu, textu nebo jiných dat či informací) a poskytování a zprostředkování služeb s tím spojených, včetně poskytování přístupu a připojení k těmto telekomunikačním sítím včetně Internetu, provozování veřejné nebo neveřejné telekomunikační sítě, poskytování obsahu včetně šíření a zpřístupňování elektronických tiskovin, časopisů, periodik, knih a jiných dat prostřednictvím veřejné nebo neveřejné telekomunikační sítě včetně Internetu, shromažďování, zpracovávání a poskytování informačních služeb na Internetu, včetně provozování elektronických nástěnek, diskusních skupin a fór a poskytování přístupu k on-line informačním službám a databázím, poskytování přístupu k databázím, k jiným datovým systémům a k aplikacím pro jejich zpracování, tisková agentura; (41) služby v oblasti vzdělávání, zábavy a sportu, elektronické publikování (DTP), digitální zpracování obrazu, dabing, divadelní představení, filmová studia, filmová tvorba, filmové projekce, fotografování, nahrávací studia (služby), nahrávání videopásek, organizování výstav a soutěží (vzdělávacích nebo zábavných), pořádání koncertů, pronájem audio nahrávek, pronájem filmů, pronajímání osvětlovacích zařízení pro divadla nebo televizní studia, psaní scénářů, půjčování filmů, půjčování videokamer, půjčování videopásek, rozhlasová zábava, rozhlasové a televizní programy (výroba), služby v oblasti grafické úpravy, jiné než pro reklamní účely, výroba divadelních a/nebo jiných představení, zábava (služby), zpravodajské služby, zvukové nahrávací zařízení (pronájem), živé představení, živé vystoupení (organizování).

(590) Barevná
(730) **Penny Market s.r.o.**, Počernická 257, Radonice, 25073, CZ
(740) JUDr. Miroslav Kupka, Levého 1532, Rakovník, 26901

(210) **O-527600**

(220) 21.12.2015

(320) 21.12.2015

(511) 9, 35, 41

(540)

3dexpo

(510) (9) přístroje a nástroje vědecké, námořní, geodetické, fotografické, filmové, optické, přístroje pro vážení, měření, signalizaci, kontrolu (inspekci), záchranu a přístroje pro vyučování, přístroje a nástroje pro vedení, přepínání, přeměnu, akumulaci, regulaci nebo řízení elektrického proudu, přístroje pro záznam, převod, reprodukci zvuku nebo obrazu, nosiče dat magnetické, záznamové disky, kompaktní disky, DVD a ostatní digitální záznamové nosiče, ústrojí pro přístroje na mince, pokladny registrační, kalkulačky, zařízení na zpracování dat, počítače, počítačový software, hasicí přístroje; (35) propagační činnost, reklama, pomoc při řízení obchodní činnosti, obchodní administrativa, kancelářské práce; (41) výchova, vzdělávání, zábava, sportovní a kulturní aktivity.

(730) **Bláha Petr**, Jungmannova 25/13, Praha 1, 11000, CZ

(740) **AK Šelder**, Mgr. Ing. Jan Šelder, Thámova 402/4, Praha, 18600

(210) **O-527601**

(220) 21.12.2015

(320) 21.12.2015

(511) 35, 37, 39

(540)



(510) (35) pronájem reklamních ploch na automobilech, reklamní a propagační činnost pomocí všech druhů sdělovacích prostředků, marketing; (37) opravy, údržba, seřizování a mytí dopravních prostředků, montáž a demontáž motorových vozidel; (39) veškeré druhy autodopravy včetně provozování taxislužby, zprostředkování osobní a nákladní přepravy a dopravy osob, zboží a nákladů v tuzemsku i zahraničí, provozování radiodispečinku taxi, pronájem motorových vozidel, zajišťování odvozu automobilů zákazníků (help drink), zprostředkovatelská činnost v oblasti dopravy, pomocné služby v silniční dopravě, podávání informací o sjízdnosti a průjezdnosti silnic, dálnic a městské silniční sítě, smluvní autodoprava, smluvní přeprava osob, doručovací a kurýrní služby, pronájem motorových vozidel, pronájem parkovacích ploch, služby parkování automobilů.

(590) Barevná

(730) **GREAT TRUST INC.**, Trust Company Complex, MH 96960 Ajeltake Road Ajeltake Island, Majure, MH

(740) **Ing. Michal Jupa**, patentový zástupce, Na Baních 1385, Praha 5 - Zbraslav, 15600

(210) **O-527687**

(220) 23.12.2015

(320) 23.12.2015

(511) 29, 31, 35, 40

(540)



(510) (29) klobásy, salámy, párky, maso, krutí maso, uzené maso, čerstvé maso, hovězí maso, vepřové maso, telecí maso, konzervované maso, mražené maso, solené maso, zavařené maso, zpracované maso, balené maso, sušené maso, masové pomazánky, masové pasty; (31) krmivo pro zvířata, krmivo pro psy, krmivo pro kočky; (35) počítačové on-line maloobchodní a velkoobchodní služby s výrobky výše uvedenými ve třídě 29, pomoc při řízení obchodní činnosti, obchodní konzultace v oblasti distribuce zboží, zasílání katalogů, objednávky zboží (administrativní zpracování), dovozní a vývozní kancelář, obchodní nebo podnikatelské poradenství, reklama, administrativní práce, organizování komerčních nebo reklamních výstav, zprostředkovatelská činnost v oblasti obchodu a obchodních služeb s výrobky výše uvedenými ve třídě 29, činnost ekonomických poradců, maloobchodní, velkoobchodní a elektronický prodej potravin, a to masa a masných výrobků a hotových jídel, zprostředkování v oblasti nákupu a prodeje potravin a potravinářských surovin, poskytování obchodních informací, průzkumy trhu, předvádění výrobků, organizování a pořádání prodejních a reklamních akcí, automatizované i ruční zpracování dat; (40) zpracování masa a masných výrobků, uzení potravin, řeznictví, sušení a mražení potravin.

(590) Barevná

(730) **Kostecké uzeniny a.s.**, Kostelec 60, Kostelec, 58861, CZ

(740) **Ing. Václav Kratochvíl**, Husníkova 2086/22, Praha 13, 15800

(210) **O-527688**

(220) 23.12.2015

(320) 23.12.2015

(511) 16, 32, 33

(540)



(510) (16) papír, lepenka a výrobky z těchto materiálů, a to etikety, kartónové krabice, tiskárenské výrobky, fotografie, papírenské zboží; (32) piva, minerální vody, šumivé nápoje a jiné nápoje nealkoholické, nápoje a šťávy ovocné, sirupy a jiné přípravky k zhotovování nápojů; (33) alkoholické nápoje (s výjimkou pív).

(730) **Zámecké vinařství Bzenec s.r.o.**, Zámecká 1508, Bzenec, 69681, CZ

(740) RETROPATENT s.r.o., Mgr. Kamil Kolátor, Dobiášova 1246/29, Liberec, 46006

(210) **O-527717**
(220) 28.12.2015
(320) 28.12.2015
(511) 35, 36, 44
(540)

DOWDUPONT

(510) (35) propagační činnost, reklama, pomoc při řízení obchodní činnosti, obchodní administrativa, kancelářské práce; (36) pojištění, služby finanční, služby peněžní, služby nemovitostní; (44) lékařské služby, veterinární služby, péče o hygienu a krásu osob a zvířat, zemědělské, zahradnické a lesnické služby.
(730) **LIGETI, s.r.o.**, Husova 625/8, Čáslav, 28601, CZ

(210) **O-527732**
(220) 29.12.2015
(320) 29.12.2015
(511) 3, 5
(540)

NUTRIHYAL

(510) (3) kosmetika, kosmetické přípravky, všechny výrobky z kyseliny hyaluronové, kosmetické přípravky pro zehřívání, kosmetické krémy, opalovací přípravky (kosmetika); (5) výživové doplňky potravy, minerální, drogy pro léčebné účely, kapsle výživové dietetické doplňky k léčebným účelům, farmaceutické přípravky, chemicko-farmaceutické přípravky, kyseliny pro farmaceutické účely, kapsle pro farmaceutické účely, kapsle pro léky, želatinové tobolky s obsahem kyseliny hyaluronové, kmenové buňky pro lékařské účely, léčiva pro humánní medicínu, léčivé čaje, léčivé kořeny, léčivé rostliny, léky tekuté, masti pro farmaceutické účely, léčiva posilující nervovou soustavu, séroterapeutická léčiva, tabletky pro farmaceutické účely, vazelína pro lékařské účely, séra, hyaluronové sérum, veškeré výrobky z čisté kyseliny hyaluronové, potravinové doplňky z kyseliny hyaluronové.
(730) **Bestlooktrade s.r.o.**, Hrdličkova 2208/1, Praha 4, 14000, CZ

(210) **O-527740**
(220) 29.12.2015
(320) 29.12.2015
(511) 3, 5, 21
(540)

**MEDI
BLANC**

(510) (3) zubní pasty, hygienické toaletní přípravky, přípravky pro čištění umělého chrupu, zubní bělicí gely, spreje pro osvěžení dechu, ústní vody nikoliv pro lékařské účely; (5) zubní regenerační směsi, hygienické výrobky pro léčebné účely a pro osobní hygienu kromě toaletních potřeb, dezinfekční prostředky; (21) zubní kartáčky, elektrické zubní kartáčky, ruční zubní kartáčky, držáky na zubní kartáčky, stojany na zubní kartáčky, štětiny na zubní kartáčky, nádoby na přípravky pro zubní hygienu.

(730) **FODROCK LIMITED**, PANTON STREET 1st FLOOR 37, LONDON, GB

(740) **MAREK & STANOVSKÝ**, advokátní kancelář, Mgr. Ing. Zdeněk Stanovský, Na hutích 661/9, Praha 6, 16000

(210) **O-527822**
(220) 06.01.2016
(320) 06.01.2016
(511) 38
(540)

Rmobile

(510) (38) telefonické služby, telefonní komunikace, poskytování telekomunikačních připojení ke globální počítačové síti.
(730) **REGA & K s.r.o. Rega Yevhen**, Husitská 73/37, Praha 3, 13000, CZ
(740) Mariya Hoangova, Českobrodská 575, Praha 9, 19011

(210) **O-527827**
(220) 06.01.2016
(320) 06.01.2016
(511) 9, 16, 35, 38, 41
(540)

Mé království

(510) (9) informace, data a databáze na elektronických, magnetických a optických nosičích všeho druhu a v elektronických, datových, informačních a telekomunikačních sítích všeho druhu, multimediální aplikace, zejména elektronické informační katalogy, časopisy a periodika, knihy v elektronické podobě, nahrané zvukové a zvukově-obrazové a obrazové záznamy, včetně software na CD a DVD discích a magnetických nosičích, software pro počítače; (16) tiskoviny všeho druhu, a to periodické a neperiodické publikace na papírových nosičích, časopisy, noviny, knihy, prospekty, plakáty, data a databáze na papírových nosičích, kalendáře, fotografie, pohlednice, plakáty, samolepky, knihařské výrobky, učebnice, křížovky, katalogy, učební a výukové pomůcky s výjimkou přístrojů, papírnické zboží; (35) inzertní činnost, reklamní a propagační činnost, pronájem reklamních ploch na internetu, marketing, prezentace výrobků a služeb v komunikačních médiích pro účely maloobchodu za účelem jejich prohlídky a nákupu zákazníky, telemarketingové služby, služby předplatného novin a časopisů pro třetí osoby; (38) přenos dat, zpráv a informací, komunikace poskytované elektronicky, elektronické šíření tištěných, elektronických periodik a knih, elektronických, počítačových, datových a telekomunikačních sítí (zejména prostřednictvím Internetu), telekomunikace informací, telekomunikace prostřednictvím počítačových terminálů, telematických systémů, satelitů, rozhlasu a telefonu, služby mobilní telekomunikační sítě (předplacené i dodatečně hrazené), směrovací a spojovací služby pro telekomunikace, poskytování telekomunikačních připojení ke globální počítačové síti (zejména k internetu), služby v oblasti datové komunikace, zprostředkovatelská činnost v oblasti telekomunikací a datových služeb, poradenská činnost v oblasti telekomunikací a datových služeb, služby elektronické pošty, služby multimediálních a textových zpráv, poskytování přístupu k informačním službám a databázím, informační služby na internetu spojené s telekomunikacemi, provozování internetových portálů, poskytování internetových diskusních fór, služby zaslání zpráv, pronájem zařízení pro přenos informací, půjčování telefonů a telekomunikačních zařízení; (41) nakladatelství a vydavatelství periodických a neperiodických publikací, společenských, zábavních, vzdělávacích a odborných časopisů, a to tištěných na papírových nosičích i v elektronické podobě, včetně textových, zvukových a zvukově-obrazových zpráv a informací na elektronických, magnetických a optických nosičích všeho druhu, ediční a publikační činnost, včetně nahrávání zvukových a zvukově-obrazových nosičů a pořadů pro rozhlasové a televizní vysílání, půjčování publikací a nahraných zvukových a zvukově-obrazových nosičů, produkční a agenturní činnost v oblasti zábavy, vzdělávání, kultury a sportu, včetně

pořádání zábavních a vzdělávacích soutěží a akcí, hobby-soutěží, zájmových klubů, setkání a přednášek, včetně akcí na podporu zdravého životního stylu a společenského uplatnění a aktivity zájmových skupin, kulturních a/nebo vzdělávacích výstav, informační, konzultační, poradenské a obstaravatelské služby v oboru nakladatelské a vydavatelské činnosti, produkční a agenturní činnost v oblasti zábavy, kultury, vzdělávání, zájmové činnosti a společenských aktivit.

(730) **Barrandov Televizní Studio a.s.**, Kříženeckého náměstí 322/5, Praha 5, 15200, CZ

(740) Mgr. Kateřina Čápková, advokátka, Mikuleckého 1311/8, Praha 4, 14700

(210) **O-527868**

(220) 07.01.2016

(320) 07.01.2016

(511) 35, 38, 41, 42

(540)

Superchlapi

(510) (35) služby reklamních a propagačních kanceláří, marketing, propagace a reklama potravinářského zboží a gastronomických služeb, organizace spotřebitelských soutěží reklamního charakteru zaměřených zejména na podporu prodeje, vyhlášení výsledků soutěží reklamního charakteru zaměřených zejména na podporu prodeje, organizace spotřebitelských soutěží v rámci této třídy, spotřebitelská anketa, propagace výherce soutěže či ankety, reklamní, inzertní a propagační činnost, poskytování informací komerčního nebo reklamního charakteru, multimediálních informací komerčního charakteru, on-line inzerce, pronájem reklamních a komerčních informačních míst v rámci třídy, činnost reklamní agentury, činnost ekonomických a/nebo organizačních poradců, zprostředkování v obchodních vztazích, automatizované zpracování dat, pomoc při provozování obchodů a obchodních činností průmyslového nebo obchodního podniku, služby, které zahrnují záznam, přepis, vypracování, kompilaci, přenášení nebo systematickosti písemných či datových či elektronických sdělení a záznamů, jakož i využívání nebo kompilaci matematických a statistických údajů, organizační zabezpečování televizního vysílání, shromažďování zboží ve prospěch ostatních (s výjimkou přepravy tohoto zboží) tak, aby si zákazníci mohli toto zboží pohodlně prohlédnout a nakoupit (prostřednictvím maloobchodu, velkoobchodu, objednávkových katalogů nebo elektronických médií), výstavní činnost komerční; (38) telekomunikace, elektronická pošta, služby elektronických nástěnek (telekomunikační služby), informační kanceláře, vysílání kabelové televize, služby dálkových konferencí, počítačová komunikace, posílání zpráv, poskytování internetových diskusních fór, pronájem přístrojů pro přenos zpráv, pronájem přístupového času ke globálním počítačovým sítím, pronájem zařízení pro přenos informací, přenášení televizního signálu pomocí satelitních družic, přenos zpráv a obrazových informací pomocí počítače, půjčování telekomunikačních zařízení, telekonference, teleshoppingové služby (poskytování televizních kanálů pro teleshoppingové služby), televizní vysílání, digitální vysílání, televizní vysílání zábavních, vzdělávacích, výchovných, soutěžních, diskusních a informačních pořadů, šíření elektronických časopisů, informací, elektronických periodik, knih v elektronické podobě, audio nebo audiovizuálních děl prostřednictvím informační nebo datové nebo elektronické nebo komunikační nebo telekomunikační nebo počítačové sítě, zejména internetu, pomocí satelitů a jiných sítí, informační služby na internetu související s televizním vysíláním, služby na internetu související s televizním vysíláním, přenos dat (obrázků, fotografií, 3d aplikací) prostřednictvím globální počítačové sítě; (41) nakladatelství a vydavatelství, ediční činnost, publikační činnost, nahrávání nosičů zvukových nebo obrazové zvukových, služby v oblasti digitálního zpracování obrazu, elektronické publikování (DTP), služby v oblasti estrád, TV produkce, tvorba a výroba televizních a audiovizuálních programů, obrazové zpravodajství, filmová produkce, jiná než reklamní, filmová studia, filmová tvorba, filmové projekce, půjčování filmů, fotografování, informace o možnostech zábavy, informace o výchově a vzdělávání, výchovně zábavné klubové služby, vydávání knih, služby nahrávacího studia, nahrávání videopásek, organizace společenských a kulturních akcí, organizace, provozování a provádění her a soutěží i veřejných, organizování vzdělávacích nebo zábavních soutěží, výstavní činnost v oblasti kultury nebo zábavy nebo výchovy nebo vzdělávání, plánování a organizování večírků, poskytování on-line elektronických publikací (bez možnosti stažení), pronájem audio nahrávek, pronájem dekorací, pronájem kinematografických filmů, provozování her on-line (z počítačové sítě), výroba divadelních nebo jiných představení, půjčování videopásek, psaní scénářů, organizování a vedení seminářů, reportéřské služby, televizní zábava, opatrování titulky, výuka, vydávání

elektronických knih a časopisů on-line, zveřejňování a vydávání textů, s výjimkou reklamních nebo náborových, výroba videofilmů, pronájem zvukového nahrávacího zařízení, živé představení, organizování živých vystoupení, čtenářská anketa, divácká anketa; (42) zajištění prostoru pro webové stránky, poskytování portálu na internetu, poskytování on-line platformy pro nahrávání, návrhy, strukturování a programování či jiné vytváření a instalace, údržba a provozování internetových portálů a serverů a internetových či intranetových počítačových stránek a nástěnek a internetových či intranetových aplikací, návrhy, strukturování a programování či jiné vytváření a instalace a údržba počítačových programů a počítačových systémů a databází a databázových systémů, výzkum a vývoj a tvorba systémů pro elektronické obchodování včetně příslušného software a hardware, tvorba software, programování internetových databázových systémů, programování multimediálních aplikací, tvorba interaktivních a grafických programů, tvorba multimediálních dokumentů, prezentací, aplikací a katalogů, konstrukce www prezentací, řešení www serverů, návrh a provozování www stránek, tvorba počítačové animace a vizualizace, služby DTP studia, webhosting, počítačové vyhledávací služby, převod (konverze) počítačových programů, dat či jiných údajů v elektronické podobě z různých formátů do jiných formátů, převod (konverze) dokumentů, dat či jiných údajů z fyzických médií na elektronická média.

(730) **FTV Prima, spol. s r.o.**, Na Žertvách 132/24, Praha 8 - Libeň, 18000, CZ

(210) **O-527967**

(220) 12.01.2016

(320) 12.01.2016

(511) 36, 37, 39

(540)



(510) (36) peníze (směňování); (37) servisní stanice (vozidel) (doplňování paliv a údržba), mytí automobilů, mytí dopravních prostředků; (39) doprava, automobilová doprava, doprava nákladní (kamiónová), dopravci (přeprava zboží), doručovací služby, kurýrské služby, doručování balíků, doručování zboží, dovoz, doprava, logistika v dopravě, parkovací plochy (pronájem), parkování automobilů (služby), pronájem skladišť, skládání nákladu, skladování, skladování zboží, spedice, vykládání nákladu, zboží (balení) zboží (doručování), zprostředkování (doprava), zprostředkování dopravy (zasílatelství), zprostředkování přepravy.

(590) Barevná

(730) **IVA CARGO s.r.o.**, Vrutická 13, Velký Borek, 27731, CZ

(210) **O-528000**
(220) 13.01.2016
(320) 13.01.2016
(511) 29, 32, 43
(540)



(510) (29) potraviny živočišného původu - maso a masové výrobky, uzeniny a uzenářské výrobky, salámy, klobásy, párky, tlačinky, sekaná, ryby, ryby v nálevu, ryby konzervované a nakládané, saláty zeleninové, drůbež a zvěřina, hotová jídla z masa a zeleniny, ovoce a zelenina konzervované, sušené a zavařené, džemy, kompoty, vejce, mléko a mléčné výrobky, oleje a jedlé tuky; (32) piva všeho druhu, minerální vody, šumivé nápoje a jiné nápoje nealkoholické, nápoje a šťávy ovocné, sirupy a jiné přípravky k zhotovení nápojů; (43) služby zajišťující stravování a nápoje - hostinská činnost, provoz restaurace, pivnice, vinárny, baru, služby zajišťující dočasné ubytování - provoz hotelu a penzionu, catering.
(730) **Obyčejný svět s.r.o.**, Josefská 42/1, Praha 1, 11800, CZ
(740) Ing. Michal Jupa, patentový zástupce, Na Baních 1385, Praha 5 - Zbraslav, 15600

(210) **O-528001**
(220) 13.01.2016
(320) 13.01.2016
(511) 29, 32, 43
(540)

Neobyčejný svět

(510) (29) potraviny živočišného původu - maso a masové výrobky, uzeniny a uzenářské výrobky, salámy, klobásy, párky, tlačinky, sekaná, ryby, ryby v nálevu, ryby konzervované a nakládané, saláty zeleninové, drůbež a zvěřina, hotová jídla z masa a zeleniny, ovoce a zelenina konzervované, sušené a zavařené, džemy, kompoty, vejce, mléko a mléčné výrobky, oleje a jedlé tuky; (32) piva všeho druhu, minerální vody, šumivé nápoje a jiné nápoje nealkoholické, nápoje a šťávy ovocné, sirupy a jiné přípravky k zhotovení nápojů; (43) služby zajišťující stravování a nápoje - hostinská činnost, provoz restaurace, pivnice, vinárny, baru, služby zajišťující dočasné ubytování - provoz hotelu a penzionu, catering.
(730) **Obyčejný svět s.r.o.**, Josefská 42/1, Praha 1, 11800, CZ
(740) Ing. Michal Jupa, patentový zástupce, Na Baních 1385, Praha 5 - Zbraslav, 15600

(210) **O-528013**
(220) 13.01.2016
(320) 13.01.2016
(511) 29, 30, 40, 43
(540)



(510) (29) maso, ryby, zvěřina a výrobky z nich, smažené potraviny, jako smažené řízky, karbanátky, sekaná, čerstvé, chlazené a mražené potraviny, salám, bramborové lupínky, bujón, vývar, přípravky na bujóny, čočka konzervovaná, drůbež (neživá), dřev (ovocná), džemy, fazole konzervované, hrách konzervovaný, hranolky bramborové, humři (neživí), huspeniny, játra, játrová paštika, paštika, jedlé oleje, jedlé tuky, jelita,

tlačenka, kaviár, klobásy, párky, koblíhy plněné brambory, koncentráty bujónové, koncentrované vývary, konzervy masové, konzervy rybí, konzervy zeleninové, koryši (s výjimkou živých), krevety (neživé), krokety, kysané zelí, langusty neživé, lanýže konzervované, losos, lůj (jedlý), nasolené potraviny, margarín, marmeláda, maso konzervované, masové extrakty, masné výrobky tepelně neopracované, masové šťávy (omáčky), mekkýši (neživí), mražené ovoce, mušle (neživé), nakládaná zelenina, nasolené potraviny, olivový olej, ovoce konzervované, ovoce zavařené, ovoce kandované, ovocně-zeleninové saláty, maso-zeleninové saláty, ovocné saláty, zeleninové saláty, rybí plátky, polévky, přípravky pro výrobu polévek, potraviny z ryb, ryby solené, ryby ve slaném nálevu, ryby s výjimkou živých, řepkový olej jedlý, sardinky, slanečci, sledi, slanina, slunečnicový olej jedlý, sušené ovoce, šťávy zeleninové na vaření, šunka, tofu, tukové pomazánky na chléb, tuky jedlé, tuňák, ústřice s výjimkou živých, uzeniny, vejce, vepřové sádlo, vnitřnosti, droby, dršťky, výtažky masové, zelenina v pikantním nálevu, zvěřina, žampiony konzervované, želatina, mražená zelenina, zelenina sušená; (30) popcorn (vločky obilné), cukr, cukroví, cukrovinky, čaj, čokoláda, dorty, hořčice, jemné pečivo, kakao, kakaové nápoje s výjimkou nápojů na bázi mléka, karamely, káva, kečup, keksy, koláče, koření, krekrý, krupice, kuchyňská sůl, kvasnice, droždí v tabletách k nelékařským účelům, kypřící prášek, led přírodní nebo umělý, led pro osvěžení, listové těsto, majonéza a majonézové saláty, dresinky, makaróny, mandlové těsto, marcipán, marinády (chuťové přísady), máslové tukové těsto, látky na zjemnění masa pro domácnost, masové paštiky v těstě, masové pirožky zapečené v těstě, med, medovňky, perníky, mouka potravinářská a výrobky z mouky, mšlí, mšlí tyčinky, corn-flakes, nápoje, čokoládové, kakaové, kávové s výjimkou nápojů na bázi mléka, přísady do nápojů, nekynutý chléb, nudle, ocet, oplatky, ovesná kaše, potraviny na bázi ova, ovesné vločky, ozdoby na dorty jedlé, palačinky a pizzy čerstvé, chlazené a mražené, pralinky, přísady do zmrzlin, pudinky, rajčatová omáčka, ravioli, rýže a výrobky z rýže, rýžové koláčky, suchary, sušenky, biskvity, šerbet, přípravky na ztužení šlehačky, špagety, šťávy s výjimkou dresinků, těsta, těstoviny, těstovinové saláty, vlasové nudle, vločky, zákusky, zálivky na ochucení, zmrzlina, zmrzlinové poháry, želé ovocné, knedlíky, sójová mouka; (40) zpracování a úprava potravin, zejména masných výrobků, řeznictví a uzenářství, zmrazování potravin, uzení potravin, zpracování vlny, konzervování potravin a nápojů, konzervace zmrazením, porážka zvířat; (43) restaurace, restaurace samoobslužné, restaurace podávající pokrmy přes ulici, příprava lahůdek, služby poskytované v restauracích a jiných zařízeních podávající pokrmy a nápoje připravené ke konzumaci, jakož i při prodeji pokrmových specialit, služby, jejichž cílem je příprava jídel a nápojů pro spotřebu a služby poskytující ubytování a stravování v hotelech, penzionech a jiných zařízeních poskytujících dočasné ubytování.

(590) Barevná
(730) **PEJSKAR & spol., spol. s r.o.**, Dlouhá 614/10, Praha 1, 11000, CZ
(740) LEGALE Advokátní kancelář Mimochoдек & spol. s r.o., Mgr. Petr Mimochoдек, Nuselská 375/98, Praha 4, 14000

(210) **O-528023**
(220) 14.01.2016
(320) 14.01.2016
(511) 29, 30, 32
(540)

MONDIJÉ

(510) (29) mléko, sýry, mléčné výrobky, jedlé oleje a tuky; (30) produkty z rýže v rámci této třídy, knedlíky, omáčky (včetně salátových dresinků) v rámci této třídy, omáčkové koncentráty a přípravky (v rámci této třídy), jedlé koření, kořenicí směsi, kořenicí přípravky, instantní potravinářské doplňkové produkty v sušené podobě na rostlinné bázi, zvláště sestávající z ochucovacích a dochucovacích prostředků, jako jsou zeleninové a/nebo bylinné a/nebo houbové jako výživné prostředky, hotová jídla, částečně/zčásti hotová jídla a potravinové produkty určené k přímé spotřebě, vše obsahující pekárenské produkty a/nebo výživné kaše/pasty (v rámci této třídy), a/nebo rýži a/nebo obilniny určené k lidské spotřebě, též s přísady sýra, potraviny ve formě výživných kaší/past, směsi výživných kaší/past a těsta připraveného k pečení (v rámci této třídy), kečup, pizzy, vše v rámci této třídy; (32) piva alkoholická a nealkoholická, minerální vody, šumivé nápoje a jiné nápoje nealkoholické, nápoje a šťávy ovocné, šerbety (nápoje), sirupy a jiné přípravky k zhotovení nápojů.
(730) **Šich Pavel MgA.**, Žižov 11, Vavřinec, 28504, CZ

(210) **O-528078**
(220) 15.01.2016
(320) 15.01.2016
(511) 6, 16, 17, 19, 37, 40
(540)

ALUDEK

(510) (6) kovové stavební materiály, střešní konstrukce kovové, střešní krytina kovová, a to ocelové desky a tašky, obklady stavební kovové, plechy, držadla kovová, kovové podpěry, komíny kovové, kovové stojany a sloupce, kovové stavební prefabrikáty, výtuže stavební kovové, kovové potrubí pro ventilační a klimatizační zařízení, kovové konstrukce pevné a přenosné, kovové markýzy, římsy kovové, střešní okna kovová, žlaby okapní kovové, kovové potřeby zámečnické a klempířské, kovové brány, vrata, dveře, schodiště, zábradlí jako části schodišť, sloupce; (16) periodické a neperiodické publikace, časopisy, brožury, fotografie, informační produkty na papírových nosičích, letáky, plakáty, data a databáze na papírových nosičích, tištěné manuály, reklamní, propagační a užitkové výrobky z papíru, a to pohlednice, dopisní papíry, obálky, přání, kalendáře, samolepky, obtisky, vystřihovánky, balicí papír, tašky, sešity, skicáky; (17) hydroizolační hmoty a materiály, izolační hmoty, barvy, laky, oleje, nátěry, omítky, papír, tkaniny, obklady, plstí, pásy, vata na utěsnění, vše pro účely izolace, prostředky a materiály pro izolaci tepelnou, protihlukovou, hydroizolace, kovové izolační fólie, látky na izolaci proti vlhkosti staveb, materiály na izolaci kabelů, minerální vlna jako izolační materiál, izolační papír, skleněná vata jako izolační materiál, izolační materiály zabraňující sálání, tkaniny ze skelných vláken na izolaci, chemické směsi k izolačním účelům, polotovary z plastických hmot, kaučuk, gutaperča, guma, materiály těsnící, ucpávací a izolační, ohebné trubky nekovové, plastické polozpracované hmoty ve tvaru listů, desek nebo látek, materiál na vycpávky z kaučuku nebo plastických hmot, plastické hmoty a polotovary z plastických hmot, polyuretan, polypropylen, polyester, polyamid a podobně, zejména ve tvaru fólie, desek a tyčí, nitě a vlákna z umělé hmoty, kromě vláken k textilním účelům, polystyren, polystyren pěnový, polystyrenové desky k izolačním účelům, pěnové materiály na bázi gumy a plastických hmot, materiály k těsnění, ucpávání a izolaci, břidlice azbestová, celulóza jako polotovar; (19) krytiny střešní, tašky střešní, břidlice a břidlicové tabulky jako střešní krytina, šindele, krokve střešní, lemování střech nekovové, komíny nekovové, poklopy na komíny nekovové, obklady vinylové, obklady zdí, ohnivzdorné cementové ochranné vrstvy, podpěry nekovové, přenosné konstrukce nekovové, lepenka dehtová a dehet pro stavby, okenice nekovové, rámy na okna, omítky, plst pro stavební účely, potrubí nekovová pro ventilační a klimatizační zařízení, římsy nekovové, žlaby okapní nekovové, překlady nekovové, desky vláknité, dřevo stavební, odvětrávací prvky, dřevěné rošty, dřevěné obklady, stavební materiály nekovové, dřevo polozpracované, např. trámy, prkna, latě, panely, desky, dýhy ze dřeva, stavební dřevo, dřevěné obložení, dýhy ze dřeva, parapetní desky, žaluzie a markýzy nekovové, portály, stavební sklo, cementové výrobky, desky z cementu, panely stavební nekovové, sádra, malta, suché maltové směsi, cement, cihly, tvárnice, stropy, sádrokartonové desky, beton, stavební prvky z betonu, asfalt, výrobky z asfaltu pro stavebnictví, hydroizolační asfaltové pásy, dehet pro stavebnictví, dehtová lepenka, nátěrové hmoty pro stavebnictví, ohnivzdorné ochranné vrstvy, omítky; (37) zprostředkování ve výstavbě, poradenská činnost ve stavebnictví, půjčování především ručního nářadí; (40) tváření plechů, včetně profilování plechů, lisování plechů, ohýbání plechů, dělení plechů, barvení plechů a zprostředkování těchto služeb.

(730) **DEK a.s.**, Tiskařská 10/257, Praha 10 - Malešice, 10800, CZ

(210) **O-528102**
(220) 18.01.2016
(320) 18.01.2016
(511) 1, 3, 5
(540)

JULIA.M

(510) (1) chemické výrobky určené pro průmysl; (3) přípravky pro bělení a jiné prací prostředky, přípravky pro čištění, leštění, odmašťování a broušení, mýdla, parfumerie, vonné oleje, kosmetika, vlasové vody; (5) dezinfekční přísady (k použití v domácnosti).

(730) **IV-Expo Prague s.r.o.**, Chlumova 206/21, Praha 3, 13000, CZ

(210) **O-528168**
(220) 20.01.2016
(320) 20.01.2016
(511) 32, 33, 35, 39, 43
(540)

VINIP

(510) (32) nealkoholické nápoje, hroznový mošt, nealkoholický kvas; (33) alkoholické nápoje, víno, vinné produkty; (35) propagační činnost, reklama, provozování internetových obchodů s výše uvedenými výrobky ve tř. 32 a 33, obstaravatelská činnost v oblasti obchodu, marketing, obchodní administrativa; (39) doprava, skladování zboží; (43) služby zajišťující stravování a nápoje, dočasné ubytování, hostinská činnost.

(730) **Pilous Vladimír**, Sedlčanská 1327/65, Praha 4, 14000, CZ

(210) **O-528176**
(220) 20.01.2016
(320) 20.01.2016
(511) 29, 30
(540)

BIFIDEL

(510) (29) jogurty, keфіry, mléko, mléčné výrobky, zakysané mléčné výrobky s dietetickou mikroflorou, sýry, šlehačka, všechny druhy tvarohů, mléčné krémy, všechny druhy smetan, nápoje z mléka nebo s mléčným podílem; (30) zmrzlina, mražený jogurt, pudinky.

(730) **DELMART s.r.o.**, Na Strži 1702/65, Praha 4 - Nusle, 14000, CZ
(740) Mgr. Vladimíra Kubová advokát, Platněnská 4, Praha 1, 11000

(210) **O-528180**
(220) 20.01.2016
(320) 20.01.2016
(511) 12, 16, 35, 36, 37, 41
(540)



(510) (12) motorová vozidla silniční, autobusy, výfuky a výfukové systémy pro motorová vozidla, katalyzátory pevných částic pro motorová vozidla, náhradní díly pro motorová vozidla spadající do této třídy; (16) časopisy, periodika, noviny, neperiodické tiskoviny, knihy, tiskařské štočky, tiskařské blány - v rámci této třídy, fotografie, knižní vazby, reklamní tiskoviny a materiály v rámci této třídy; (35) reklamní, propagační a inzertní činnost, pomoc při řízení obchodu, ekonomické poradenství, zprostředkování v oblasti obchodu s výše uvedenými výrobky ve třídách 12 a 16, vydávání inzertních novin; (36) činnost realitní kanceláře; (37) údržba a opravy vozidel, provozování autoservisu; (41) nakladatelská a vydavatelská činnost, vydávání časopisů.

(730) **INZERTBUS CZ s.r.o.**, Nebovidy 161, Kolín, 28002, CZ

(210) **O-528191**
(220) 20.01.2016
(320) 20.01.2016
(511) 5, 30, 32
(540)

XYLODENT

(510) (5) farmaceutické přípravky, přípravky a výrobky vitamínové a dietetické, potravinové doplňky, vše v tabletované nebo práškové podobě; (30) cukrovinky, sladidla a dietetické přípravky na bázi přírodních látek, vše v tabletované nebo práškové formě; (32) dietetické přípravky určené k rozpuštění v nápojích nebo určené pro přípravu nápojů.

(730) **NATURVITA, a.s.**, Veselá 227, Veselá, 76315, CZ
(740) Ing. Zdeněk Kučera, Dlouhá 207 (P.O. Box 92), Slušovice, 76315

(210) **O-528196**
(220) 21.01.2016
(320) 21.01.2016
(511) 9, 38, 42
(540)



(510) (9) elektronické publikace, přístroje na zaznamenávání času, integrované obvody, článkový přepínač, elektrotechnika, články solární, elektrické baterie, disky, elektrické kabely, elektrické spojky, svorky, konektory, jednotka disková pro počítače, kabely z optických vláken, klávesnice počítačové, laptopy, notebooky, počítačové paměti, počítače, programy pro počítače, periferní zařízení počítačů, počítačový software nahrání; (38) počítačová komunikace, posílání zpráv, poskytování přístupu k databázím, přenos zpráv a obrazových informací pomocí počítače, informace o telekomunikaci, směrovací a spojovací služby pro telekomunikace, poskytování telekomunikačních kanálů pro teleshoppingové služby, telekonference; (42) instalace počítačových programů, regenerace počítačových dat, tvorba počítačových programů a jejich aktualizace, služby v oblasti proti počítačovým virům, tvorba softwaru a jeho pronájem, tvorba webových stránek.

(730) **MRAKNET s.r.o.**, Čachna 440, Starý Plzenec, 33201, CZ

(740) **POLÁČEK a kol.** patentoprávní a známková kancelář, Ing. Jiří Poláček, patentový zástupce, Dominikánská 6, Plzeň, 30112

(210) **O-528197**
(220) 21.01.2016
(320) 21.01.2016
(511) 5, 39, 41, 43
(540)



(510) (5) potravinové doplňky léčebné i neléčebné, vitamínové přípravky, stimulační přípravky vyrobené z vitamínů, přípravky farmaceutické, dietetické doplňky potravy, minerální, výživové přípravky, přípravky pro hubnutí, přípravky obsahující stopové prvky, vše pro léčebné účely, přísady do jídla v rámci této třídy; (39) nákladní doprava, osobní doprava, skladování zboží, balení zboží, dodávání zboží, dovoz zboží, pronájem motorových vozidel, parkovišť a skladišť, organizování cest, doprovázení turistů, cestovní kancelář; (41) výchova, vzdělávání, zábava a sportovní činnost, vyučování, sportovní a rekreační činnosti, kulturní aktivity, rezervace míst na zábavné akce a sportovní události, informace o možnostech zábavy a rekreace, půjčování sportovního nářadí a náčiní a sportovních potřeb, vydávání textů s výjimkou reklamních nebo náborových, provozování tělovýchovných zařízení a zařízení sloužících k regeneraci a rekondici, sportovní a kulturní aktivity; (43) zajišťování a zprostředkování ubytování, hostinská činnost, hotelové služby, provozování hotelů, penzionů, kempů, restaurací, barů, bufetů, kaváren, cukráren, pekáren, jídelen, společenských klubů (strava, ubytování) a poskytování souvisejících služeb v rámci této třídy, poskytování přechodného ubytování, pronájem jednacích místností, zásobování, poskytování gastronomických služeb včetně cateringu a rychlého a

stánkového občerstvení, zprostředkovatelské služby v oblasti cestovního ruchu - v rámci této třídy.

(590) Barevná
(730) **Vinkler Jan**, Bromova 1977, Praha 9, 19016, CZ
(740) Ing. Václav Kratochvíl, Husníkova 2086/22, Praha 13, 15800

(210) **O-528264**
(220) 22.01.2016
(320) 22.01.2016
(511) 25
(540)



(510) (25) ponožky, punčochové zboží.

(590) Barevná
(730) **VIRGINA s.r.o.**, Pompova 260/23, Brno - Komárov, 61700, CZ
(740) Mgr. Marie Žáková, patentový zástupce, Ostopovická 4, Troubsko, 66441

(210) **O-528265**
(220) 22.01.2016
(320) 22.01.2016
(511) 25
(540)



(510) (25) ponožky, punčochové zboží.

(730) **VIRGINA s.r.o.**, Pompova 260/23, Brno - Komárov, 61700, CZ
(740) Mgr. Marie Žáková, patentový zástupce, Ostopovická 4, Troubsko, 66441

(210) **O-528266**
(220) 22.01.2016
(320) 22.01.2016
(511) 25
(540)



(510) (25) ponožky, punčochové zboží.
(590) Barevná
(730) **VIRGINA s.r.o.**, Pompova 260/23, Brno - Komárov, 61700, CZ
(740) Mgr. Marie Žáková, patentový zástupce, Ostopovická 4, Troubsko, 66441

(210) **O-528267**
(220) 22.01.2016
(320) 22.01.2016
(511) 5, 44
(540)

OLIKLA

(510) (5) farmaceutické a veterinářské výrobky, hygienické výrobky pro léčebné účely, dietní potraviny a dietetické přípravky pro léčebné nebo veterinární účely, potraviny pro batolata, potravní doplňky pro lidskou potřebu a pro zvířata, náplasti, obvazový materiál, materiály pro plombování zubů a pro zubní otisky, dezinfekční přípravky, výrobky pro hubení škodlivých zvířat, fungicidy, herbicidy; (44) služby lékárny, provoz lékáren, lékařské služby, veterinární služby, péče o hygienu a krásu osob a zvířat, rentgenová vyšetření a odběry krevních vzorků, služby týkající se umělého oplodnění, lékařské poradenství.
(730) **CZ Pharma s.r.o.**, náměstí Smiřických 42, Kostelec nad Černými Lesy, 28163, CZ
(740) ŠTROS & KUSÁK advokátní a patentová kancelář, JUDr. David Štros, advokát, Národní 32, Praha 1, 11000

(210) **O-528268**
(220) 22.01.2016
(320) 22.01.2016
(511) 5, 44
(540)

REFOCIL

(510) (5) farmaceutické a veterinářské výrobky, hygienické výrobky pro léčebné účely, dietní potraviny a dietetické přípravky pro léčebné nebo veterinární účely, potraviny pro batolata, potravní doplňky pro lidskou potřebu a pro zvířata, náplasti, obvazový materiál, materiály pro plombování zubů a pro zubní otisky, dezinfekční přípravky, výrobky pro hubení škodlivých zvířat, fungicidy, herbicidy; (44) služby lékárny, provoz lékáren, lékařské služby, veterinární služby, péče o hygienu a krásu osob a zvířat, rentgenová vyšetření a odběry krevních vzorků, služby týkající se umělého oplodnění, lékařské poradenství.
(730) **CZ Pharma s.r.o.**, náměstí Smiřických 42, Kostelec nad Černými Lesy, 28163, CZ
(740) ŠTROS & KUSÁK advokátní a patentová kancelář, JUDr. David Štros, advokát, Národní 32, Praha 1, 11000

(210) **O-528302**
(220) 25.01.2016
(320) 25.01.2016
(511) 9, 35, 41
(540)



(510) (9) kompaktní disky, DVD a ostatní digitální záznamové nosiče, počítačový software; (35) propagační činnost, reklama, pomoc při řízení obchodní činnosti, obchodní administrativa, kancelářské práce; (41) výchova, vzdělávání, zábava, sportovní a kulturní aktivity.
(730) **Česká zemědělská univerzita v Praze**, Kamýčká 129, Praha 6 - Suchbát, 16521, CZ
(740) JUDr. Pavel Berger, advokát, Bělocerkevská 1037/38, Praha 10, 10000

(210) **O-528333**
(220) 26.01.2016
(320) 26.01.2016
(511) 18, 25, 26, 40, 42
(540)



(510) (18) zboží z kůže, a to zavazadla všeho druhu, aktovky, diplomatky, kabelky, klíčenky, peněženky, náprsní tašky, cestovní tašky, kufrы, deštníky, sedla, bičinky; (25) oděvy, obuv, klobouky; (26) galanterie; (40) služby v oblasti zpracování materiálů, tj. včetně modifikace látek, krejčovské služby; (42) oděvní návrhářství.
(730) **Kopecká Hana**, Dančí 15, Říčany, 25101, CZ
(740) Společná advokátní kancelář Vsetečka Zelený Švorčík Kalenský a partneři, JUDr. Otakar Švorčík, advokát, Hálkova 2, Praha 2, 12000

(210) **O-528334**
(220) 26.01.2016
(320) 26.01.2016
(511) 1, 3, 21
(540)

Důkaz je na ubrousku!

(510) (1) prádelnové avivážní prostředky jako chemický produkt pro průmyslové účely; (3) impregnované upravené syntetické celulózové netkané archy se šterbinami používané při praní, prádelnové tkaninové avivážní prostředky, změkčovačla, pohlcovače nečistot a barviv, přípravky pro bělení a jiné prací prostředky, čistící, lešticí, odmašťovací a brusné přípravky; (21) upravené syntetické celulózové archy používané při praní (úklidové potřeby).
(730) **Henkel AG & Co. KGaA**, Henkelstrasse 67, 40589 Düsseldorf, DE
(740) KOREJZOVÁ & SPOL., v.o.s., JUDr. Petra Korejzová, Korunní 810/104 E, Praha 10, 10100

(210) **O-528344**
(220) 01.02.2016
(320) 01.02.2016
(511) 35, 41
(540)



(510) (35) obchodní činnost (pomoc při řízení), služby, poradenství v obchodní činnosti, řízení (poradenské služby obchodní nebo podnikatelské), obchodní nebo podnikatelské poradenství; (41) tělesná výchova, školení, vyučování, vzdělávání, gymnastický výcvik, provozování sportovních zařízení, klubové služby (výchovně zábavné), zdravotní a kondiční cvičení, organizování sportovních soutěží, praktické cvičení, pronájem sportovních hřišť, služby osobního trenéra (fitness trénink), kurzy fitness.
(730) **Kubů Miroslav**, U Nádraží 805, Jindřichův Hradec, 37701, CZ
(740) Mgr. Věra Valná, tř. ČSA 1766, Most, 43401

(210) **O-528400**
(220) 28.01.2016
(320) 28.01.2016
(511) 16, 17, 20, 24, 35
(540)



(510) (16) informační, reklamní, propagační a užitkové výrobky z papíru, jmenovitě pohlednice, fotografie, kartičky, katalogy, etikety, tiskoviny, periodické i neperiodické publikace, informační, reklamní a propagační letáky, plakáty, billboardy, prospekty, kalendáře, samolepky, obtisky, balicí papír, tašky papírové, kalendáře, tiskárenské a kartonážní výrobky, papírové obaly, papírové a plastové sáčky, speciální zákaznické a klubové karty, vše spadající do této třídy; (17) pěnové materiály na bázi polyuretanových pěn (s výjimkou těsnících a izolačních pěn používaných v průmyslu, ve stavebnictví a automobilovém průmyslu) pro využití při výrobě postelových matrací, podložek určených k sezení a ležení, anatomicky tvarovaných polštářů, čalounění nábytku a výrobě ortopedických a relaxačních pomůcek v rámci této třídy; (20) nábytek všeho druhu (dřevěný, ratanový, proutěný, kovový, čalouněný, plastový, skleněný), nábytkové díly a sestavy, poličky, sedací soupravy, ložnice, čalouněné soupravy, nábytek lůžkový, nábytek skříňkový, dětský nábytek, bytové doplňky nebo okrasné předměty ze dřeva, korku, proutí, rákosu, třtiny, rohoviny, slonoviny, kostic, želvoviny, jantaru, perleti, mořské pěny, buničiny a z náhražek těchto hmot nebo z plastických hmot, nábytek skládací a přenosný, spací pytle pro kempování, matrace do postelí, podušky, polštáře, podhlavníky, rošty pod matrace, zíněnky a lůžkoviny v rámci této třídy; (24) textilie a tkaniny zahrnuté v této třídě, jmenovitě potahy a povlaky na nábytek, na matrace, na polštáře, na postele, ložní prádlo, příkrývky a pokrývky ložní i cestovní, přehozy přes postele, ubrusy, závěsy, dekorativní látky; (35) zprostředkovatelská a obstaravatelská činnost v oblasti obchodu, včetně činností prostřednictvím Internetu, export a import, vše ve vztahu k výrobkům výše uvedeným ve třídách 16, 17, 20, 24.

(730) **SVĚT HEZKÉHO SPÁNKU I&J s.r.o.**, Droždínská 228/30, Bystrovany, 77900, CZ
(740) Ing. Petr Soukup, Videňská 8, Olomouc, 77200

(210) **O-528421**
(220) 28.01.2016
(320) 28.01.2016
(511) 34
(540)

VICEROY S-LINE

(510) (34) cigarety, tabák, tabákové výrobky, zapalovače, zápalky, potřeby pro kuřáky.
(730) **British American Tobacco (Brands) Inc.**, 2711 Centerville Road, Suite 300, Wilmington., 19808, DE, US
(740) Baker & McKenzie s.r.o., advokátní kancelář, JUDr. Jiří Čermák, advokát, Klimentská 46, Praha 1, 11002

(210) **O-528432**
(220) 29.01.2016
(320) 29.01.2016
(511) 30
(540)

DONUT WORRY, BE HAPPY

(510) (30) káva, čaj, kakao a kávové náhražky, rýže, tapioka a šágo, mouka a obilninové přípravky, chléb, pečivo a cukrovinky, zmrzlina, cukr, med, melasa, droždí, prášek do pečiva, sůl, hořčice, ocet, omáčky (chuťové přísady), koření, led potravinářský.
(730) **La Lorraine Bakery Group naamloze vennootschap**, Elisabethlaan 143, 9400 Ninove, BE
(740) Společná advokátní kancelář Všeťečka Zelený Švorčík Kalenský a partneři, JUDr. Michal Havlík, Hálkova 2, Praha 2, 12000

(210) **O-528441**
(220) 29.01.2016
(320) 29.01.2016
(511) 5
(540)

BELODIN DERM

(510) (5) dermatologické přípravky pro lokální užití.
(730) **BELUPO lijekovi i kozmetika d.d.**, Danica 5, 48000 Koprivnica, HR
(740) Společná advokátní kancelář Všeťečka Zelený Švorčík Kalenský a partneři, JUDr. Pavel Zelený, Hálkova 2, Praha 2, 12000

(210) **O-528464**
(220) 01.02.2016
(320) 01.02.2016
(511) 29, 32, 43
(540)

La Paluba

(510) (29) maso, ryby, drůbež a zelenina, masové výtažky, konzervy, zavařeně sušené a vařené ovoce a zelenina, aspiky, džemy, kompoty, vejce, mléko a mléčné výrobky, pokrmové oleje a tuky; (32) pivo, minerální a syčené vody a ostatní nealkoholické nápoje, ovocné nápoje a ovocné džusy, limonády a ostatní přípravky pro výrobu nápojů; (43) stravovací služby, přechodné ubytování, cateringové služby.
(730) **Červenka Kocourková Karolína**, Londýnská 537/16, Praha 2 - Vinohrady, 12000, CZ

(210) **O-528470**
(220) 01.02.2016
(320) 01.02.2016
(511) 35, 41
(540)

Inklubátor

(510) (35) informace (obchodní nebo podnikatelské), marketing, styky s veřejností; (41) organizování a vedení konferencí, organizování a vedení seminářů, pomoc při výběru povolání, poradenství pro volbu povolání, profesní rekvalifikace, vzdělávání.
(730) **Institut pro ženy, z.s.**, Horní 55, Ostrava, 70030, CZ

(210) **O-528487**
(220) 02.02.2016
(320) 02.02.2016
(511) 16, 30, 43
(540)

MOMOYAMA
COFFETEARIA

(510) (16) papírenské výrobky; (30) cukroví, čaj, káva, káva (nepražená), kávové nápoje, nápoje (kakaové), nápoje (čokoládové), nápoje na bázi čaje, nudle, občerstvení (na bázi rýže), pečivo, pokrmy z nudlí, potraviny z mouky, pudinky, quiche, rýže, rýžové koláčky, rýžový puding, saláty (zálivky na -), sušenky, suší, tabbouleh (libanonský salát), těsta, zákusky, koláče, zmrzlina, těstoviny, makarony, masové pirožky, mouka, nekyнутý chléb; (43) automaty (rychlé občerstvení), bary (služby), bufety, jídelny, kavárny, restaurace, restaurace (samoobslužné), zásobování.

(730) **Kubín Lukáš Mgr.**, Žerotinova 40, Praha 3, 13000, CZ

(210) **O-528493**
(220) 02.02.2016
(320) 02.02.2016
(511) 35, 41, 43
(540)


rodych

(510) (35) služby personální agentury, služby zprostředkovatelen práce, personální poradenství, personální služby týkající se krátkodobých pracovníků, trvalé personální obsazování, nábor pracovníků, poradenství v oblasti lidských zdrojů, poradenství v oblasti systému výběru, motivace a hodnocení zaměstnanců, obchodní a poradenské služby týkající se získávání krátkodobých a trvalých pracovníků, služby personálního řízení při výběru pracovníků, poradenství v oblasti poskytování zaměstnaneckých výhod, zprostředkování příležitosti k zajištění zaměstnání, cílené zajišťování potřebných profesí pro organizace, průzkumy motivace zaměstnanců, vyhledávání, výběr a odborné posouzení nově přijímaných pracovníků, posuzování efektivity provozu a racionalizace práce, dočasné a trvalé poskytování pracovního personálu, projekty v oboru personalistiky, organizace práce a podnikání v oblasti pracovního trhu; (41) zkoušení určené pro stanovení technických dovedností, zručnosti a koordinace zaměstnanců a krátkodobého pomocného personálu, zkoušky všech druhů v rámci třídy 41, pomoc při výběru zaměstnání, poradenství pro volbu povolání, výchovná, vzdělávací, soutěžní a zábavní činnost, praktický a odborný výcvik, organizace společenských a kulturních akcí, organizace, provozování a organizace společenských a kulturních akcí, organizace, provozování a organizování her, vystoupení a soutěží i veřejných, pořádání a organizace odborných kongresů, seminářů, konferencí, symposií, přednášek, kurzů, školení, vydávání tiskovin, nosičů informací a publikací, lektorská činnost, překladatelské služby, informace a konzultační služby v oblastech výchovy, vzdělávání a estetiky; (43) stravovací a ubytovací služby.

(730) **RODYCH s.r.o.**, Pražská 162/25, Olomouc, Neředín, 77900, CZ

(740) Ing. Petr Soukup, Vídeňská 8, Olomouc, 77200

(210) **O-528518**
(220) 03.02.2016
(320) 03.02.2016
(511) 35, 41
(540)



(510) (35) inzertní, reklamní, propagační činnost, vydávání reklamních textů, provozování reklamních ploch, reklamních bannerů, reklamních balónů, reklamních klipů, vše v souvislosti s provozováním loterie, marketing k provozování loterie; (41) provozování a organizování loterií a jiných podobných her v souladu s obecně závaznými právními předpisy prostřednictvím poboček sázkové kanceláře a dalších smluvně zavázaných prodejních míst, hraní o peníze, informace o možnostech rozptýlení, informace o možnostech zábavy, pořádání loterií, zábava, pobavení, prodej losů.

(590) Barevná

(730) **TIPSPORT a.s.**, Politických vězňů 156/21, Beroun, Centrum, 26601, CZ

(210) **O-528519**
(220) 03.02.2016
(320) 03.02.2016
(511) 35, 41
(540)



(510) (35) inzertní, reklamní, propagační činnost, vydávání reklamních textů, provozování reklamních ploch, reklamních bannerů, reklamních balónů, reklamních klipů, vše v souvislosti s provozováním loterie, marketing k provozování loterie; (41) provozování a organizování loterií a jiných podobných her v souladu s obecně závaznými právními předpisy prostřednictvím poboček sázkové kanceláře a dalších smluvně zavázaných prodejních míst, hraní o peníze, informace o možnostech rozptýlení, informace o možnostech zábavy, pořádání loterií, zábava, pobavení, prodej losů.

(590) Barevná

(730) **TIPSPORT a.s.**, Politických vězňů 156/21, Beroun, Centrum, 26601, CZ

(210) **O-528520**
(220) 03.02.2016
(320) 03.02.2016
(511) 35, 41
(540)



(510) (35) inzertní, reklamní, propagační činnost, vydávání reklamních textů, provozování reklamních ploch, reklamních bannerů, reklamních balónů, reklamních klipů, vše v souvislosti s provozováním loterie, marketing k provozování loterie; (41) provozování a organizování loterií a jiných podobných her v souladu s obecně závaznými právními předpisy prostřednictvím poboček sázkové kanceláře a dalších smluvně zavázaných prodejních míst, hraní o peníze, informace o možnostech rozptýlení, informace o možnostech zábavy, pořádání loterií, zábava, pobavení, prodej losů.

(590) Barevná
(730) **TIPSPORT a.s.**, Politických vězňů 156/21, Beroun, Centrum, 26601, CZ

(210) **O-528521**
(220) 03.02.2016
(320) 03.02.2016
(511) 35, 41
(540)



(510) (35) inzertní, reklamní, propagační činnost, vydávání reklamních textů, provozování reklamních ploch, reklamních bannerů, reklamních balónů, reklamních klipů, vše v souvislosti s provozováním loterie, marketing k provozování loterie; (41) provozování a organizování loterií a jiných podobných her v souladu s obecně závaznými právními předpisy prostřednictvím poboček sázkové kanceláře a dalších smluvně zavázaných prodejních míst, hraní o peníze, informace o možnostech rozptýlení, informace o možnostech zábavy, pořádání loterií, zábava, pobavení, prodej losů.

(590) Barevná
(730) **TIPSPORT a.s.**, Politických vězňů 156/21, Beroun, Centrum, 26601, CZ

(210) **O-528522**
(220) 03.02.2016
(320) 03.02.2016
(511) 16, 35, 41, 42
(540)



(510) (16) učební a vyučovací pomůcky, učebnice všeho druhu, sešity, skripta, školní potřeby spadající do této třídy, periodické a neperiodické tiskoviny - odborná literatura, knihy, časopisy, brožury, plakáty, prospekty, publikace, fotografie; (35) propagační a reklamní činnost, marketingová činnost, pořádání výstav k reklamním a obchodním účelům; (41) školství, dálkové studium, výchova, vzdělávání, vysokoškolská výchova a vzdělávání a celoživotní vzdělávání, služby týkající se výchovy a vzdělávání, sportovní a kulturní aktivity, pořádání konferencí, seminářů, kurzů a školení, manažerské kurzy, ediční činnost, vydavatelská a nakladatelská činnost učebních textů, skript, učebnic a knih, publikace výsledků odborných pedagogických a vědeckých aktivit, poradenství pro vzdělávací a školicí činnost, pořádání výstav ke kulturním a výchovným účelům, vedení a provozování knihoven, zkoušení, přezkoušení, provoz vzdělávacího zařízení - vysoké školy, informace o výchově a vzdělávání; (42) vědecká, výzkumná, expertizní a znalecká činnost v akreditovaných studijních oborech, vydávání odborných posudků, poskytování odborného poradenství a konzultační činnost v oblastech výzkumu akreditovaných oborů.

(730) **College Holding, s.r.o.**, U půjčovny 2, Praha 1, 11000, CZ
(740) Mgr. Ing. Štěpán Kleček, Olivova 4, Praha 1, 11000

(210) **O-528586**
(220) 05.02.2016
(320) 05.02.2016
(511) 9, 16, 35, 38, 41
(540)



(510) (9) data, informace a databáze, nahrané zvukové a zvukově-obrazové záznamy, vše na elektronických, magnetických, optických a jiných nosičích v rámci třídy 9 nebo v elektronických, datových, informačních a telekomunikačních sítích, multimediální aplikace, elektronická periodika a knihy, stahovatelná zvonění pro mobilní telefony, stahovatelné hudební soubory, stahovatelné obrazové soubory, stahovatelné počítačové hry, stahovatelné počítačové programy, počítačové hry, počítačový software, stahovatelná audiovizuální díla; (16) tiskoviny všeho druhu, noviny, časopisy, periodika, knihy, učebnice, učební pomůcky (s výjimkou přístrojů), křížovky, katalogy, papírenské zboží; (35) inzertní činnost, reklamní a propagační činnost, marketing, prezentace výrobků v komunikačních médiích pro účely maloobchodu, pronájem reklamních ploch na Internetu, překlad a systemizace informací do počítačové databáze, zajišťování předplatného novin a časopisů, průzkum trhu, průzkum veřejného mínění, komerční informace a rady pro spotřebitele, služby v oblasti srovnávání cen; (38) přenos dat, zpráv a informací, komunikace, šíření tištěných a elektronických periodik a knih, vše

prostřednictvím počítačů, elektronických, počítačových, datových a telekomunikačních sítí (zejména prostřednictvím Internetu), poskytování přístupu k databázím, poskytování internetových diskusních fór, informační služby na Internetu, provozování internetových portálů, televizní vysílání, rozhlasové vysílání, digitální vysílání, vysílání kabelové televize, bezdrátové vysílání; (41) výchovná, vzdělávací a zábavná činnost, sportovní a kulturní aktivity, předprodej vstupenek, organizování vzdělávacích a zábavných soutěží, obrazové a textové zpravodajství, vydavatelská činnost, vydávání elektronických knih a časopisů on-line, poskytování on-line elektronických publikací (bez možnosti stažení), provozování her on-line, nahrávání a vydávání zvukových a zvukově-obrazových záznamů, poskytování informací o výchově a vzdělávání, výroba televizních a rozhlasových pořadů, filmová produkce, tvorba a vydávání audiovizuálních děl.

(590) Barevná
(730) **CZECH NEWS CENTER a.s.**, Komunardů 1584/42, Praha 7, 17000, CZ

(210) **O-528630**

(220) 08.02.2016
(320) 08.02.2016
(511) 17, 22, 24
(540)



(510) (17) výrobky z gumy a osinku, izolační tkaniny, izolační plst; (22) provazy, textilní vlákna; (24) tkaniny, pokrývky ložní a stolní, plst, netkané textilie, tkaniny, filtrační tkaniny, tkaniny k textilnímu užití, textilie (materiály), vlněné textilie.

(730) **NETEX, spol. s r.o.**, Na Hrázi 124/21, Děčín VIII-Dolní Oldřichov, 40502, CZ

(740) Mgr. Lukáš Dlabáček, patentový zástupce, Bolzanova 5, Brno, 61800

(210) **O-528639**

(220) 08.02.2016
(320) 08.02.2016
(511) 7, 11, 16, 25, 28, 29, 30, 32, 35, 43
(540)



(510) (7) nápojové automaty (prodejní automaty), nápojové automaty na přípravu teplých a studených nápojů, ovocných šťáv a míchaných nápojů (prodejní automaty), zařízení na distribuci teplých a studených nápojů (prodejní automaty); (11) kávovary a pressovače, varné bojler; (16) časopisy - komiksy, grafiky, kalendáře, školní potřeby; (25) oblečení; (28) hračky plyšové; (29) jablečné pyré, ovocné pyré; (30) káva, čaj, čokoládové nápoje, kakaové nápoje, kávové nápoje, kávové nápoje s mlékem, kakaové nápoje s mlékem, čokoládové nápoje s mlékem, ledový čaj, nápoje na bázi čaje, nepražená káva, perníky, medovňíky, sušenky, suchary, keksy, biskvity, zákusky, koláče, trvanlivé pečivo, čokoláda, čokoládové a nečokoládové cukrovinky, cereální tyčinky, cereální tyčinky s vysokým obsahem proteinů, muesli, občerstvení na bázi cereálií, občerstvení na bázi rýže; (32) nealkoholické nápoje sycené i nesycené, iontové nápoje, nealkoholické šťávy a ovocné šťávy (nápoje), příchutě na výrobu nápojů, přípravky na výrobu sodovky, sirupy na výrobu nápojů,

sirupy pro limonády, ovocné šťávy, zeleninové šťávy, koncentráty a jiné přípravky pro přípravu nápojů; (35) prodej nápojových automatů, kávovarů, pressovačů a varných bojlerů a zařízení na distribuci teplých a studených nápojů, veškerá obchodní činnost ve spojení s výše uvedenými výrobky ve třídách 7, 11, 16, 25, 28, 29, 30 a 32; (43) pronájem a provozování nápojových automatů, kávovarů, pressovačů a varných bojlerů a zařízení na distribuci teplých a studených nápojů.

(590) Barevná
(730) **J&B Unique CZ, s.r.o.**, Dlouhý most 155, Dlouhý most, 46312, CZ
(740) Mgr. Lenka Mašková, advokátní kancelář, Mgr. Lenka Mašková, Šafaříkova 142, Jičín, 50601

(210) **O-528642**

(220) 08.02.2016
(320) 08.02.2016
(511) 7, 11, 16, 25, 28, 29, 30, 32, 35, 43
(540)

SCOOOLÍK

(510) (7) nápojové automaty (prodejní automaty), nápojové automaty na přípravu teplých a studených nápojů, ovocných šťáv a míchaných nápojů (prodejní automaty), zařízení na distribuci teplých a studených nápojů (prodejní automaty); (11) kávovary a pressovače, varné bojler; (16) časopisy - komiksy, grafiky, kalendáře, školní potřeby; (25) oblečení; (28) hračky plyšové; (29) jablečné pyré, ovocné pyré; (30) káva, čaj, čokoládové nápoje, kakaové nápoje, kávové nápoje, kávové nápoje s mlékem, kakaové nápoje s mlékem, čokoládové nápoje s mlékem, ledový čaj, nápoje na bázi čaje, nepražená káva, perníky, medovňíky, sušenky, suchary, keksy, biskvity, zákusky, koláče, trvanlivé pečivo, čokoláda, čokoládové a nečokoládové cukrovinky, cereální tyčinky, cereální tyčinky s vysokým obsahem proteinů, muesli, občerstvení na bázi cereálií, občerstvení na bázi rýže; (32) nealkoholické nápoje sycené i nesycené, iontové nápoje, nealkoholické šťávy a ovocné šťávy (nápoje), příchutě na výrobu nápojů, přípravky na výrobu sodovky, sirupy na výrobu nápojů, sirupy pro limonády, ovocné šťávy, zeleninové šťávy, koncentráty a jiné přípravky pro přípravu nápojů; (35) prodej nápojových automatů, kávovarů, pressovačů a varných bojlerů a zařízení na distribuci teplých a studených nápojů, veškerá obchodní činnost ve spojení s výše uvedenými výrobky ve třídách 7, 11, 16, 25, 28, 29, 30 a 32; (43) pronájem a provozování nápojových automatů, kávovarů, pressovačů a varných bojlerů a zařízení na distribuci teplých a studených nápojů.

(730) **J&B Unique CZ, s.r.o.**, Dlouhý most 155, Dlouhý most, 46312, CZ
(740) Mgr. Lenka Mašková, advokátní kancelář, Mgr. Lenka Mašková, Šafaříkova 142, Jičín, 50601

(210) **O-528648**

(220) 09.02.2016
(320) 09.02.2016
(511) 36
(540)

CykoCare

(510) (36) informace o pojištění, zprostředkování pojištění, uzavírání pojištění.
(730) **Europ Assistance s.r.o.**, Na Pankráci 1658/121, Praha 4, 14000, CZ

(210) **O-528661**

(220) 09.02.2016
(320) 09.02.2016
(511) 12, 35, 36, 37, 39
(540)



(510) (12) osobní automobily a z nich odvozené modifikace, jejich doplňky a příslušenství, náhradní díly, spalovací motory pro uvedená vozidla; (35) aukce automobilů, import a export automobilů a jejich částí, součástí a

příslušenství, prodej automobilů a jejich částí, součástí a příslušenství, velkoobchod a maloobchod pro automobily a jejich částí, součástí a příslušenství, zprostředkovatelské služby v oblasti automobilů a prodeje automobilů, public relations - vztahy s veřejností; (36) leasing, finanční půjčky, finanční a operativní leasing, odkup a prodej pohledávek, koupě a prodej na splátky, leasingové služby s následným prodejem věci, poradenské služby v oblasti financí, zprostředkování pojišťovacích služeb, zprostředkování pronájmu nemovitostí, pronájem nemovitostí, správa nemovitostí; (37) servisní a opravárenské služby a činnost, mytí a čištění motorových vozidel, antikoroziní nátěry a nástřiky pro vozidla, poradenská a zprostředkovatelská činnost s výše uvedenými službami, klempířství v rámci této třídy; (39) odtahová služba, silniční motorová doprava do 3,5 t, půjčování a pronájem motorových vozidel, dopravní informace, parkování vozidel, pronájem příslušenství a nosičů na automobily, poradenská a zprostředkovatelská činnost s výše uvedenými službami.

(590) Barevná

(730) **IVOS Zlín, s.r.o.**, Zlínská 390, Fryšták, 76316, CZ

(740) Halaxová & Halaxová, TETRAPAT, RNDr. Zdeňka Halaxová, Jinonická 80, Praha 5, 15800

(210) **O-528678**

(220) 09.02.2016

(320) 09.02.2016

(511) 1, 3

(540)

Adélka

(510) (1) chemické výrobky určené pro průmysl; (3) přípravky pro bělení a jiné práci prostředky, přípravky pro čištění, leštění, odmašťování a broušení, mýdla, parfumerie, vonné oleje, kosmetika, vlasové vody.

(730) **IV-Expo Prague s.r.o.**, Chlumova 206/21, Praha 3, 13000, CZ(210) **O-528696**

(220) 10.02.2016

(320) 10.02.2016

(511) 16, 21, 32

(540)

JADROŠ

(510) (16) tiskoviny, prospekty, plakáty, letáky, fotografie, pohlednice, samolepky, papírové etikety, reklamní, informační a propagační výrobky z papíru, včetně dekoračních předmětů z papíru, propisky a fixy, obalový materiál z papíru a balicí fólie z plastu, papírové a plastové sáčky a tašky, papírové podložky a tácky pod sklenice; (21) pohárky a poháry skleněné, sklenice, číše, láhve, poháry keramické, holby keramické, stojany na jídelní lístky, keramické a porcelánové tácky, keramické džbány; (32) piva různých druhů a stupňovitostí, světlá i tmavá, sudová i lahvová, piva výčepní, sladová, ležáky a piva přichucovaná, piva speciální, jako piva bylinná a bylinková, zázvorová, ovocná, piva nízkooenergetická a s nízkým obsahem alkoholu, piva nealkoholická, dietetická piva a nápoje (vyjma určených k léčebným účelům), sladina a sladové nápoje míchané a lihuprosté, šumivé nápoje na bázi piva s nízkým obsahem alkoholu nebo piva nealkoholická s obsahem ovocných a/nebo zeleninových šťáv, výtažků a výluhů, případně bylin, nápoje kvašené nealkoholické, nealkoholické nápoje, minerální vody a přípravky na jejich výrobu, přírodní nebo umělé, a to trestí (ne éterické oleje), tablety a prášky, nealkoholické nápoje obsahující kyselinu uhličitou, ovocné a zeleninové šťávy (nápoje), proteinové nápoje, nealkoholické nápoje obsahující vitamíny, multivitamíny a/nebo minerály, nealkoholické nápoje energetické, iontové, izotonické a výživové nápoje (vše nikoliv pro léčebné účely), šerbety jako nápoje, sodovky a stolní vody perlivé i neperlivé, dietní nápoje (ne pro lékařské účely), nealkoholické aperitivy, přípravky nebo příchutě na výrobu nápojů, a to koncentráty a sirupy, tablety a prášky na přípravu šumivých nealkoholických nápojů, nealkoholické nápoje s příchutí ovoce nebo zeleniny, džusy a mošty, pramenité vody, míchané nápoje nealkoholické.

(730) **Jadrničková Bohdana**, Komenského 318, Náměšť na Hané, 78344, CZ

(740) Ing. Petr Soukup, Videňská 8, Olomouc, 77200

(210) **O-528698**

(220) 10.02.2016

(320) 10.02.2016

(511) 16, 21, 32

(540)

PALÍRNÍK

(510) (16) tiskoviny, prospekty, plakáty, letáky, fotografie, pohlednice, samolepky, papírové etikety, reklamní, informační a propagační výrobky z papíru, včetně dekoračních předmětů z papíru, propisky a fixy, obalový materiál z papíru a balicí fólie z plastu, papírové a plastové sáčky a tašky, papírové podložky a tácky pod sklenice; (21) pohárky a poháry skleněné, sklenice, číše, láhve, poháry keramické, holby keramické, stojany na jídelní lístky, keramické a porcelánové tácky, keramické džbány; (32) piva různých druhů a stupňovitostí, světlá i tmavá, sudová i lahvová, piva výčepní, sladová, ležáky a piva přichucovaná, piva speciální, jako piva bylinná a bylinková, zázvorová, ovocná, piva nízkooenergetická a s nízkým obsahem alkoholu, piva nealkoholická, dietetická piva a nápoje (vyjma určených k léčebným účelům), sladina a sladové nápoje míchané a lihuprosté, šumivé nápoje na bázi piva s nízkým obsahem alkoholu nebo piva nealkoholická s obsahem ovocných a/nebo zeleninových šťáv, výtažků a výluhů, případně bylin, nápoje kvašené nealkoholické, nealkoholické nápoje, minerální vody a přípravky na jejich výrobu, přírodní nebo umělé, a to trestí (ne éterické oleje), tablety a prášky, nealkoholické nápoje obsahující kyselinu uhličitou, ovocné a zeleninové šťávy (nápoje), proteinové nápoje, nealkoholické nápoje obsahující vitamíny, multivitamíny a/nebo minerály, nealkoholické nápoje energetické, iontové, izotonické a výživové nápoje (vše nikoliv pro léčebné účely), šerbety jako nápoje, sodovky a stolní vody perlivé i neperlivé, dietní nápoje (ne pro lékařské účely), nealkoholické aperitivy, přípravky nebo příchutě na výrobu nápojů, a to koncentráty a sirupy, tablety a prášky na přípravu šumivých nealkoholických nápojů, nealkoholické nápoje s příchutí ovoce nebo zeleniny, džusy a mošty, pramenité vody, míchané nápoje nealkoholické.

(730) **Jadrničková Bohdana**, Komenského 318, Náměšť na Hané, 78344, CZ

(740) Ing. Petr Soukup, Videňská 8, Olomouc, 77200

(210) **O-528699**

(220) 10.02.2016

(320) 10.02.2016

(511) 16, 21, 32

(540)

KOTELNÍK

(510) (16) tiskoviny, prospekty, plakáty, letáky, fotografie, pohlednice, samolepky, papírové etikety, reklamní, informační a propagační výrobky z papíru, včetně dekoračních předmětů z papíru, propisky a fixy, obalový materiál z papíru a balicí fólie z plastu, papírové a plastové sáčky a tašky, papírové podložky a tácky pod sklenice; (21) pohárky a poháry skleněné, sklenice, číše, láhve, poháry keramické, holby keramické, stojany na jídelní lístky, keramické a porcelánové tácky, keramické džbány; (32) piva různých druhů a stupňovitostí, světlá i tmavá, sudová i lahvová, piva výčepní, sladová, ležáky a piva přichucovaná, piva speciální, jako piva bylinná a bylinková, zázvorová, ovocná, piva nízkooenergetická a s nízkým obsahem alkoholu, piva nealkoholická, dietetická piva a nápoje (vyjma určených k léčebným účelům), sladina a sladové nápoje míchané a lihuprosté, šumivé nápoje na bázi piva s nízkým obsahem alkoholu nebo piva nealkoholická s obsahem ovocných a/nebo zeleninových šťáv, výtažků a výluhů, případně bylin, nápoje kvašené nealkoholické, nealkoholické nápoje, minerální vody a přípravky na jejich výrobu, přírodní nebo umělé, a to trestí (ne éterické oleje), tablety a prášky, nealkoholické nápoje obsahující kyselinu uhličitou, ovocné a zeleninové šťávy (nápoje), proteinové nápoje, nealkoholické nápoje obsahující vitamíny, multivitamíny a/nebo minerály, nealkoholické nápoje energetické, iontové, izotonické a výživové nápoje (vše nikoliv pro léčebné účely), šerbety jako nápoje, sodovky a stolní vody perlivé i neperlivé, dietní nápoje (ne pro lékařské účely), nealkoholické aperitivy, přípravky nebo příchutě na výrobu nápojů, a to koncentráty a sirupy, tablety a prášky na přípravu šumivých nealkoholických nápojů, nealkoholické nápoje s příchutí ovoce nebo zeleniny, džusy a mošty, pramenité vody, míchané nápoje nealkoholické.

(730) **Jadrničková Bohdana**, Komenského 318, Náměšť na Hané, 78344, CZ

(740) Ing. Petr Soukup, Videňská 8, Olomouc, 77200

(210) **O-528700**

(220) 10.02.2016

(320) 10.02.2016

(511) 16, 21, 32

(540)

JADRNÍK

(510) (16) tiskoviny, prospekty, plakáty, letáky, fotografie, pohlednice, samolepky, papírové etikety, reklamní, informační a propagační výrobky z papíru, včetně dekoračních předmětů z papíru, propisky a fixy, obalový materiál z papíru a balicí fólie z plastu, papírové a plastové sáčky a tašky, papírové podložky a tácky pod sklenice; (21) pohárky a poháry skleněné, sklenice, číše, láhve, poháry keramické, holby keramické, stojany na jídelní lístky, keramické a porcelánové tácky, keramické džbány; (32) piva různých druhů a stupňovitostí, světlá i tmavá, sudová i lahvová, piva výčepní, sladová, ležáky a piva přichucovaná, piva speciální, jako piva bylinná a bylinková, zázvorová, ovocná, piva nízkenergetická a s nízkým obsahem alkoholu, piva nealkoholická, dietetická piva a nápoje (výjma určených k léčebným účelům), sladina a sladové nápoje míchané a lihuoprosté, šumivé nápoje na bázi piva s nízkým obsahem alkoholu nebo piva nealkoholická s obsahem ovocných a/nebo zeleninových šťáv, výtažků a výluhů, případně bylin, nápoje kvašené nealkoholické, nealkoholické nápoje, minerální vody a přípravky na jejich výrobu, přírodní nebo umělé, a to trestí (ne éterické oleje), tablety a prášky, nealkoholické nápoje obsahující kyselinu uhličitou, ovocné a zeleninové šťávy (nápoje), proteinové nápoje, nealkoholické nápoje obsahující vitamíny, multivitamíny a/nebo minerály, nealkoholické nápoje energetické, iontové, izotonické a výživové nápoje (vše nikoliv pro léčebné účely), šerbety jako nápoje, sodovky a stolní vody perlivé i neperlivé, dietní nápoje (ne pro lékařské účely), nealkoholické aperitivy, přípravky nebo příchutě na výrobu nápojů, a to koncentráty a sirupy, tablety a prášky na přípravu šumivých nealkoholických nápojů, nealkoholické nápoje s příchutí ovoce nebo zeleniny, džusy a mošty, pramenité vody, míchané nápoje nealkoholické.

(730) **Jadrníčková Bohdana**, Komenského 318, Náměšť na Hané, 78344, CZ

(740) Ing. Petr Soukup, Vídeňská 8, Olomouc, 77200

(210) **O-528794**

(220) 15.02.2016

(320) 15.02.2016

(511) 3, 5, 25, 28, 32, 35, 38, 41

(540)

**UNDER
GROUND
FITNESS**

(510) (3) krémy, gely, mléka, oleje, masážní krémy, vše v rámci této třídy; (5) vitamíny, minerály, stopové prvky, vitaminové a multivitaminové přípravky, dietní a výživové přípravky pro léčebné účely, přípravky kombinující vitamíny, minerály, stopové prvky a bylinné výtažky, potravní doplňky obohacené vitamíny, minerály nebo stopovými prvky, minerály a multiminerálové přípravky, povzbuzující a posilující přípravky včetně potravních doplňků, výživové doplňky pro léčebné účely, energeticko-výživné poživatiny, potraviny obohacené vitamíny a minerály ve formě koncentrátu pro léčebné účely, proteinové koncentráty sloužící jako výživové potravní doplňky pro léčebné i neléčebné účely, potravní doplňky s léčebným účinkem, výživové a dietní doplňky pro potřeby výživy atletů a osob věnujících se sportu, které přispívají k lepšímu výkonu, potravní doplňky ne pro lékařské účely (zařazené v této třídě), rostlinné směsi a extrakty určené k dietetickým účelům s léčebnými účinky a směsi uvedených látek a přípravků, dietetické přísady do jídla s léčebnými účinky, hygienické výrobky pro léčebné účely, potraviny pro kojení a batolata, dietní potraviny upravené pro lékařské účely, přípravky a prostředky léčebné kosmetiky pro ošetřování pokožky ve formě tablet, dražé, kapslí masť, krémů, gelů, olejů, pěn, tekutých suspenzí, emulzí nebo koloidních roztoků, vodiček, zásypů a práškových směsí, roztoků, medicánálních čajových směsí; (25) oděvy, obuv, kloboučnické zboží; (28) potřeby a nářadí pro sport, gymnastiku a posilování v rámci této třídy,

sportovní a posilovací stroje a zařízení v rámci této třídy; (32) nealkoholické nápoje včetně diabetických, sirupy a jiné přípravky k přípravě nápojů, ovocné šťávy, nápoje z ovocných šťáv, energetické nápoje, iontové nápoje, dietetické nápoje v rámci této třídy; (35) velkoobchodní a maloobchodní činnost se zaměřením na potřeby pro fitness včetně oděvů, obuvi, výživy určené pro sportovce, fitness strojů a výrobků ve třídách 3, 5, 25, 28 a 32, zprostředkovatelská obchodní činnost se zaměřením na potřeby pro fitness včetně oděvů, obuvi, výživy určené pro sportovce, fitness strojů a výrobků ve třídách 3, 5, 25, 28 a 32, komerční využití Internetu v oblastech obchodu a nabídky se zaměřením na potřeby pro fitness včetně oděvů, obuvi, výživy určené pro sportovce, fitness strojů a výrobků ve třídách 3, 5, 25, 28 a 32, internetový obchod (e-shop) se zaměřením na potřeby pro fitness včetně oděvů, obuvi, výživy určené pro sportovce, fitness strojů a výrobků ve třídách 3, 5, 25, 28 a 32, inzertní, propagační služby a komerční informační služby prostřednictvím Internetu za účelem obchodu, předvádění zboží, reklama on-line v počítačové síti, rozšiřování vzorků zboží, reklama, marketing, administrativní činnost, franchising; (38) služby zabezpečující audiovizuální komunikaci prostřednictvím informačních a telekomunikačních sítí, rozšiřování, zveřejňování a přenos informací prostřednictvím informačních a telekomunikačních prostředků a sítí, šíření elektronických knih, časopisů a periodik; (41) vydávání elektronických knih a časopisů on-line, fotografování, vydávání knih, časopisů a periodik, půjčování kinofilmů a elektronických nosičů, především s obrazovými daty, cvičení, gymnastický výcvik, organizování a vedení seminářů a kongresů v oblasti fitness, rekreačních aktivit a tréninku, provozování sportovních zařízení a fitness center, konzultace a poradenství, ohledně cvičení, posilování a zdravého životního stylu, organizování sportovních soutěží, nahrávání instruktážních filmů se zaměřením na fitness, posilování a zdravý životní styl.

(590) Barevná

(730) **Kaufman Family s.r.o.**, Přívozní 1562/1, Praha 7, 17000, CZ

(740) Jansa, Mokřý, Otevřel & partneři s.r.o., Mgr. et Mgr. Petr Mališ, advokát, Sokola Tůmy 743/16, Ostrava - Mariánské hory, 70900

(210) **O-528795**

(220) 15.02.2016

(320) 15.02.2016

(511) 1, 31, 44

(540)

Jiná
ZAHRAHA

(510) (1) rostlinná výživa, hnojivo na půdu a půdní substráty, konzervační přípravky na rostliny; (31) živé rostliny, sušené rostliny, semena, cibulky a sazenice k pěstování rostlin, květinové dekorace (čerstvé), květinové dekorace (sušené); (44) zahradnické služby a služby zahradní architektury, poradenství týkající se pěstování rostlin, poradenské služby v oblasti projektování zahrad.

(730) **JINÁ ZAHRAHA s.r.o.**, Josefodolská 352, Mladá Boleslav - Debř, 29301, CZ

(740) Ing. Libor Markes, patentový zástupce, Grohova 54, Brno, 60200

(210) **O-528799**
(220) 15.02.2016
(320) 15.02.2016
(511) 35, 38, 41
(540)



(510) (35) reklamní, inzertní a propagační činnost, marketing, reklamní, inzertní a propagační činnost prostřednictvím jakéhokoliv média, prostřednictvím telefonní sítě nebo datové sítě nebo informační sítě nebo elektronické sítě nebo komunikační sítě nebo počítačové sítě, poskytování informací komerčního nebo reklamního charakteru, multimediálních informací komerčního charakteru, komerční využití Internetu v oblastech komerčních internetových médií a vyhledávacích služeb, on-line inzerce, pronájem informačních míst v rámci této třídy, činnost reklamní agentury, činnost ekonomických a/nebo organizačních poradců, zprostředkování v obchodních vztazích, merchandising, franchising, pomoc při využívání a řízení obchodního podniku, personální agentura, personální poradenství, automatizované zpracování dat, pomoc při provozování obchodů a obchodních činností průmyslového nebo obchodního podniku, služby, které zahrnují záznam, přepis, vypracování, kompilaci, přenášeni nebo systematičnost písemných či datových či elektronických sdělení a záznamů, jakož i využívání nebo kompilaci matematických a statistických údajů, organizační zabezpečování televizního vysílání, systém na podporu a intenzifikaci obchodních služeb, založený na zvýhodňování klíčových spolupracovníků a klientů, věrnostní a bonusové systémy, jako například poskytování slev a odměn; (38) televizní a rozhlasové vysílání, vysílání kabelové televize, komunikace a přenos dat prostřednictvím veřejné nebo neveřejné telekomunikační sítě včetně Internetu pomocí telefonů, mobilních telefonů, telefaxů, satelitů, počítačů či terminálů nebo jakýmkoliv jinými prostředky, včetně přenosu elektronické pošty a přenosu dat v reálném čase (přenosu zvuku, obrazu, textu nebo jiných dat či informací) a poskytování a zprostředkovávání služeb s tím spojených, včetně poskytování přístupu a připojení k těmto telekomunikačním sítím včetně Internetu, provozování veřejné nebo neveřejné telekomunikační sítě, poskytování obsahu včetně šíření a zpřístupňování elektronických tiskovin, časopisů, periodik, knih a jiných dat prostřednictvím veřejné nebo neveřejné telekomunikační sítě včetně Internetu, shromažďování, zpracovávání a poskytování informačních služeb na Internetu, včetně provozování elektronických nástěnek, diskusních skupin a fór a poskytování přístupu k on-line informačním službám a databázím, poskytování přístupu k databázím, k jiným datovým systémům a k aplikacím pro jejich zpracování, tisková agentura; (41) služby v oblasti vzdělávání, zábavy a sportu, elektronické publikování (DTP), digitální zpracování obrazu, dabing, divadelní představení, filmová studia, filmová tvorba, filmové projekce, fotografování, nahrávací studia (služby), nahrávání videopásek, organizování výstav a soutěží (vzdělávacích nebo zábavných), pořádání koncertů, pronájem audio nahrávek, pronájem filmů, pronajímání osvětlovacích zařízení pro divadla nebo televizní studia, psaní scénářů, půjčování filmů, půjčování videokamer, půjčování videopásek, rozhlasová zábava, rozhlasové a televizní programy (výroba), služby v oblasti grafické úpravy, jiné než pro reklamní účely, výroba divadelních a/nebo jiných představení, zábava (služby), zpravodajské služby, zvukové nahrávací zařízení (pronájem), živé představení, živé vystoupení (organizování).

(590) Barevná
(730) **Penny Market s.r.o.**, Počernická 257, Radonice, 25073, CZ
(740) JUDr. Miroslav Kupka, Levého 1532, Rakovník, 26901

(210) **O-528800**
(220) 15.02.2016
(320) 15.02.2016
(511) 35, 38, 41
(540)



(510) (35) reklamní, inzertní a propagační činnost, marketing, reklamní, inzertní a propagační činnost prostřednictvím jakéhokoliv média, prostřednictvím telefonní sítě nebo datové sítě nebo informační sítě nebo elektronické sítě nebo komunikační sítě nebo počítačové sítě, poskytování informací komerčního nebo reklamního charakteru, multimediálních informací komerčního charakteru, komerční využití Internetu v oblastech komerčních internetových médií a vyhledávacích služeb, on-line inzerce, pronájem informačních míst v rámci této třídy, činnost reklamní agentury, činnost ekonomických a/nebo organizačních poradců, zprostředkování v obchodních vztazích, merchandising, franchising, pomoc při využívání a řízení obchodního podniku, personální agentura, personální poradenství, automatizované zpracování dat, pomoc při provozování obchodů a obchodních činností průmyslového nebo obchodního podniku, služby, které zahrnují záznam, přepis, vypracování, kompilaci, přenášeni nebo systematičnost písemných či datových či elektronických sdělení a záznamů, jakož i využívání nebo kompilaci matematických a statistických údajů, organizační zabezpečování televizního vysílání, systém na podporu a intenzifikaci obchodních služeb, založený na zvýhodňování klíčových spolupracovníků a klientů, věrnostní a bonusové systémy, jako například poskytování slev a odměn; (38) televizní a rozhlasové vysílání, vysílání kabelové televize, komunikace a přenos dat prostřednictvím veřejné nebo neveřejné telekomunikační sítě včetně Internetu pomocí telefonů, mobilních telefonů, telefaxů, satelitů, počítačů či terminálů nebo jakýmkoliv jinými prostředky, včetně přenosu elektronické pošty a přenosu dat v reálném čase (přenosu zvuku, obrazu, textu nebo jiných dat či informací) a poskytování a zprostředkovávání služeb s tím spojených, včetně poskytování přístupu a připojení k těmto telekomunikačním sítím včetně Internetu, provozování veřejné nebo neveřejné telekomunikační sítě, poskytování obsahu včetně šíření a zpřístupňování elektronických tiskovin, časopisů, periodik, knih a jiných dat prostřednictvím veřejné nebo neveřejné telekomunikační sítě včetně Internetu, shromažďování, zpracovávání a poskytování informačních služeb na Internetu, včetně provozování elektronických nástěnek, diskusních skupin a fór a poskytování přístupu k on-line informačním službám a databázím, poskytování přístupu k databázím, k jiným datovým systémům a k aplikacím pro jejich zpracování, tisková agentura; (41) služby v oblasti vzdělávání, zábavy a sportu, elektronické publikování (DTP), digitální zpracování obrazu, dabing, divadelní představení, filmová studia, filmová tvorba, filmové projekce, fotografování, nahrávací studia (služby), nahrávání videopásek, organizování výstav a soutěží (vzdělávacích nebo zábavných), pořádání koncertů, pronájem audio nahrávek, pronájem filmů, pronajímání osvětlovacích zařízení pro divadla nebo televizní studia, psaní scénářů, půjčování filmů, půjčování videokamer, půjčování videopásek, rozhlasová zábava, rozhlasové a televizní programy (výroba), služby v oblasti grafické úpravy, jiné než pro reklamní účely, výroba divadelních a/nebo jiných představení, zábava (služby), zpravodajské služby, zvukové nahrávací zařízení (pronájem), živé představení, živé vystoupení (organizování).

(590) Barevná
(730) **Penny Market s.r.o.**, Počernická 257, Radonice, 25073, CZ
(740) JUDr. Miroslav Kupka, Levého 1532, Rakovník, 26901

(210) **O-528827**

(220) 16.02.2016

(320) 16.02.2016

(511) 30, 32

(540)

VERITEA

(510) (30) nápoje na bázi čaje, ledový čaj; (32) minerální vody a jiné nealkoholické nápoje.

(730) **Karlovarské minerální vody a.s.**, Horova 3, Karlovy Vary, 36021, CZ

(740) AK Mrázek - Mrázková, JUDr. Josef Mrázek DrSc., Pernerova 11, Praha 8, 18600

(210) **O-528828**

(220) 16.02.2016

(320) 16.02.2016

(511) 30, 32

(540)

Veritea

(510) (30) nápoje na bázi čaje, ledový čaj; (32) minerální vody a jiné nealkoholické nápoje.

(730) **Karlovarské minerální vody a.s.**, Horova 3, Karlovy Vary, 36021, CZ

(740) AK Mrázek - Mrázková, JUDr. Josef Mrázek DrSc., Pernerova 11, Praha 8, 18600

(210) **O-528847**

(220) 16.02.2016

(320) 16.02.2016

(511) 35, 41, 42

(540)



(510) (35) propagační činnost; (41) výchova, vzdělávání, zábava; (42) vědecké a technologické služby a související výzkum a projektování.

(590) Barevná

(730) **Vysoká škola báňská - Technická univerzita Ostrava Výzkumné energetické centrum**, 17. listopadu 15/2172, Ostrava-Poruba, 70833, CZ

(210) **O-528850**

(220) 16.02.2016

(320) 16.02.2016

(511) 35, 41, 42

(540)



(510) (35) propagační činnost; (41) výchova, vzdělávání, zábava; (42) vědecké a technologické služby a související výzkum a projektování.

(730) **Vysoká škola báňská - Technická univerzita Ostrava Výzkumné energetické centrum**, 17. listopadu 15/2172, Ostrava-Poruba, 70833, CZ

(210) **O-528881**

(220) 17.02.2016

(320) 17.02.2016

(511) 5, 35

(540)



(510) (5) farmaceutické a parafarmaceutické výrobky, potravinové doplňky (potraviny pro zvláštní výživu), dietní výrobky, přípravky k redukci tělesné hmotnosti, vše pro lékařské a nelékařské účely; (35) zprostředkovatelská činnost v oblasti obchodu, maloobchod-velkoobchod, export-import, internetový obchod, vše s výše uvedenými výrobky ve třídě 5, marketing, propagace, inzerce, reklama všemi druhy médií

(590) Barevná

(730) **MAHONY PHARMA a.s.**, V Jámě 699/5, Praha 1 - Nové Město, 11000, CZ

(740) Ing. Francis Jupa, patentový zástupce, Měchenická 4/2554, Praha 4 - Spořilov II, 14100

(210) **O-528891**
(220) 17.02.2016
(320) 17.02.2016
(511) 3, 5, 30
(540)



(510) (3) kosmetika; (5) potravní doplňky pro lidskou potřebu; (30) čaje.
(730) **Ralis Daniel**, Rooseveltova 20, Krnov, 79401, CZ

(210) **O-528927**
(220) 18.02.2016
(320) 18.02.2016
(511) 39, 41, 43, 44
(540)



(510) (39) koně (pronájem); (41) drezúra zvířat, klubové služby (výchovně zábavné), kluby zdraví (služby - zdravotní a kondiční cvičení), koučink (školení), prázdninové tábory (zábava), rekreační služby pro oddech, školení (pořádání a řízení); (43) hotelové služby, penziony, prázdninové tábory (ubytovací služby), ubytovací služby (hotely a penziony); (44) fyzioterapie, chov zvířat, lékařské poradenství pro osoby se zdravotním postižením, masáže, zdravotní péče.

(590) Barevná
(730) **Tamelová Magdaléna**, Nučická 1764/27, Praha 10, 10000, CZ

(210) **O-529002**
(220) 22.02.2016
(320) 22.02.2016
(511) 9, 38, 42
(540)

MICRONOVA

(510) (9) centrální procesorové jednotky, chytré telefony, čipy (integrovane obvody), čipy s dna, elektrické cívky, cívky indukční, čtecí zařízení (zpracování dat), klávesnice počítačové, mechanismus pro vkládání disků do počítače, mobilní telefony, mikroprocesory, monitory (počítač-hardware), monitory (počítače-programy), myši (počítačové periferní), notebooky (počítače), operační systémy (nahrané programy), periferní zařízení počítačů, počítačové programy (nahrané), počítačové programy (s

možností stažení), počítačové, softwarové aplikace stahovatelné, počítačový hardware, počítačový software (nahraný -), přístroje telefonní, procesory (centrální procesorové jednotky), programy operačních systémů (nahrané -), tabletové počítače, telefony bezdrátové, zařízení pro počítačovou paměť, přístroje pro zpracování dat; (38) telefonní komunikace, mobilní telefon (komunikace -), počítačová komunikace, komunikace pomocí počítačových terminálů, přenos digitálních souborů, přenos zpráv obrazových informací pomocí počítače, telefonické služby; (42) aktualizace počítačových programů, instalace počítačových programů, konzultace v oblasti počítačového softwaru, konzultační služby v oblasti informačních technologií, kopírování počítačových programů, obnova počítačových dat (regenerace), počítačové systémové analýzy, tvorba počítačových systémů, poradenství v oblasti navrhování a vývoje počítačového hardwaru, počítačové programování, údržba počítačových programů, tvorba softwaru.

(590) Barevná
(730) **MicroNova AG**, Bitschof-Buchberger Strasse 23, Jetzendorf, DE
(740) Advokátní kancelář KODAP legal s.r.o., Mgr. Miroslav Kohout, 1.máje 97/25, Liberec, 46007

(210) **O-529003**
(220) 22.02.2016
(320) 22.02.2016
(511) 9, 38, 42
(540)

MICRONOVA
Software und Systeme

(510) (9) centrální procesorové jednotky, chytré telefony, čipy (integrovane obvody), čipy s dna, elektrické cívky, cívky indukční, čtecí zařízení (zpracování dat), klávesnice počítačové, mechanismus pro vkládání disků do počítače, mobilní telefony, mikroprocesory, monitory (počítač-hardware), monitory (počítače-programy), myši (počítačové periferní), notebooky (počítače), operační systémy (nahrané programy), periferní zařízení počítačů, počítačové programy (nahrané), počítačové programy (s možností stažení), počítačové, softwarové aplikace stahovatelné, počítačový hardware, počítačový software (nahraný -), přístroje telefonní, procesory (centrální procesorové jednotky), programy operačních systémů (nahrané -), tabletové počítače, telefony bezdrátové, zařízení pro počítačovou paměť, přístroje pro zpracování dat; (38) telefonní komunikace, mobilní telefon (komunikace -), počítačová komunikace, komunikace pomocí počítačových terminálů, přenos digitálních souborů, přenos zpráv obrazových informací pomocí počítače, telefonické služby; (42) aktualizace počítačových programů, instalace počítačových programů, konzultace v oblasti počítačového softwaru, konzultační služby v oblasti informačních technologií, kopírování počítačových programů, obnova počítačových dat (regenerace), počítačové systémové analýzy, tvorba počítačových systémů, poradenství v oblasti navrhování a vývoje počítačového hardwaru, počítačové programování, údržba počítačových programů, tvorba softwaru.

(590) Barevná
(730) **MicroNova AG**, Bitschof-Buchberger Strasse 23, Jetzendorf, DE
(740) Advokátní kancelář KODAP legal s.r.o., Mgr. Miroslav Kohout, 1.máje 97/25, Liberec, 46007

(210) **O-529005**
(220) 22.02.2016
(320) 22.02.2016
(511) 16, 32, 33, 35
(540)

FreshSecco

(510) (16) tiskoviny, reklamní a propagační materiály, etikety vyjma textilních, obaly a tašky z papíru a plastu, vše spadající do této třídy; (32) nealkoholické nápoje všeho druhu, nápoje a šťávy ovocné, sirupy a jiné přípravky k zhotovování nápojů; (33) alkoholické nápoje vyjma pív, vína

všeho druhu; (35) poradenství v obchodní činnosti v oboru vinařství, vinohradnictví a sommeliérství, včetně propagace.

(730) **Baláž Jan**, Pod Vápenkou 617, Dolní Dunajovice, 69185, CZ

(210) **O-529006**

(220) 22.02.2016

(320) 22.02.2016

(511) 32, 33, 35

(540)



(510) (32) nealkoholické nápoje; (33) alkoholické nápoje s výjimkou pív; (35) maloobchod, velkoobchod a zprostředkování obchodu s nápoji zahrnutými ve výše uvedených třídách 32 a 33, propagační činnost, pomoc při řízení obchodní činnosti.

(730) **Vinařství Mutěnice, s. r. o.**, Údolní 1174, Mutěnice, 69611, CZ

(740) **RETROPATENT s.r.o.**, Mgr. Kamil Kolátor, Dobiášova 1246/29, Liberec VI, 46006

(210) **O-529009**

(220) 22.02.2016

(320) 22.02.2016

(511) 30, 41

(540)

BURGER ROUTE

(510) (30) majonéza a salátové dresinky; (41) soutěže ve vaření.

(730) **Conopco, Inc.**, 700 Sylvan Avenue, Englewood Cliffs New Jersey 07632, US

(740) **Baker & McKenzie s.r.o.**, advokátní kancelář, JUDr. Jiří Čermák, advokát, Klimentská 1216/46, Praha 1, 11002

(210) **O-529021**

(220) 22.02.2016

(320) 22.02.2016

(511) 9, 16, 35, 41

(540)



(510) (9) nosiče dat všeho druhu, spadající do třídy 9, nahrané i nenahrané, a to reklamní, informační, výukové a vzdělávací produkty, data a databáze na magnetických, elektronických a optických nosičích, elektronické neperiodické a periodické texty a tiskoviny, nahrané zvukové a zvukově-obrazové a obrazové záznamy, a to fotografické snímky a videofilmy, multimediální aplikace, včetně souvisejícího softwaru na CD a DVD discích a magnetických nosičích, software pro počítače; (16) tiskoviny, zejména vzdělávací, učební a informační, periodické a neperiodické publikace na papírových nosičích, a to učební texty, učebnice, slovníky a slovníčky, zpěvníky, metodické texty a pokyny a učební pomůcky,

náležící do této třídy, fotografie, kalendáře, plakáty, samolepky, informační a propagační výrobky z papíru, včetně dekoračních a upomínkových předmětů z papíru v rámci této třídy, obaly z papíru a lepenky, papírové a plastové sáčky a tašky, papírenské výrobky, bloky a poznámkové bločky, mapy, reprodukce, školní barvy a štetce, tuhy a tužky, pera; (35) inzertní a propagační činnost v oblasti školství, on-line prezentace a inzerce v počítačové síti Internet, vydávání reklamních a/nebo náborových textů, propagačních a inzertních tiskovin, marketing, poskytování reklamních a propagačních služeb a činností, účetní služby; (41) výuková, výchovná a vzdělávací činnost, organizační a pořadatelská činnost v oblasti školství a společenských aktivit a volného času, pořádání a vedení odborných seminářů, kurzů a konferencí, zpracování a vydávání odborných a učebních publikací a textů na papírových nosičích i v elektronické podobě, zejména na obrazových, zvukově-obrazových a zvukových nosičích, informace o výchově a vzdělávání, půjčování videopásek a CD-ROMů, zprostředkovatelská a agenturní činnost v oblasti výuky, výchovy a vzdělávání, odborná informační, konzultační a poradenská činnost v oblasti školství, výchovy a vzdělávání, výuka jazyků, překladatelské a tlumočnické služby, publikace učebnic a knih, vydavatelská a nakladatelská činnost.

(590) Barevná

(730) **Kačerová Lucie**, Zákoutí 2088, Náchod, 54701, CZ

(740) **Ing. Milan Škoda**, Nahofanská 308, Nové Město nad Metují, 54901

(210) **O-529310**

(220) 02.03.2016

(320) 02.03.2016

(511) 3, 5, 18, 22, 24, 25, 28, 32

(540)

CANEXTREN

(510) (3) kosmetické přípravky, masti, oleje, tuky a vazelína pro kosmetické účely, lněná a konopná semena pro kosmetické účely, kosmetické krémy a balzámy, mléko pro kosmetické účely, pleťová voda pro kosmetické účely, rtěnky, pomády pro kosmetické účely, opalovací přípravky, parfémy, parfémové a toaletní vody, mýdla, oleje pro toaletní účely, toaletní přípravky, šampóny, zubní pasty, přípravky pro čištění zubní protězy, ústní vody nikoliv pro lékařské účely, vlasové vody, deodoranty pro osobní potřebu; (5) farmaceutické přípravky, léčiva ve formě tablet, krémů i tekutin, anti-bakteriální a bakteriální přípravky pro lékařské a zvěrolékařské účely, biologické přípravky pro lékařské účely, dezinfekční přípravky, deodoranty jiné než pro osobní potřebu, krémy a balzámy pro lékařské účely, oleje pro lékařské účely a použití, oleje proti ovádům, pomády pro lékařské účely, vazelína pro lékařské účely, tuky pro lékařské a zvěrolékařské účely, masti pro farmaceutické účely, masti na popáleniny, diagnostické přípravky pro lékařské účely, léčiva na zuby, přípravky pro vyplachování očí, přípravky pro péči o ústní dutinu, utišující prostředky, léčivé cukrovinky, pastilky, léčivé přípravky do koupelí, léčivé rostliny a rostlinná vlákna ne pro výživu, vazelína z ropy pro farmaceutické účely, lněná a konopná semena pro farmaceutické účely, rostlinná vlákna ne pro výživu, bílkovinnami obohacené mléko, bílkovinná potrava pro lékařské účely, bílkovinné přípravky pro lékařské účely, dietetické potraviny a nápoje, nápoje a látky upravené pro lékařské účely, diabetický chléb, vitaminové přípravky, léčivé byliny, léčivé kořeny, léčivé čaje, léky tekuté, nápoje léčivé, mléko pro farmaceutické účely, mateří kašička pro lékařské účely, laktóza, chemické přípravky pro farmaceutické účely, farmaceutické přípravky veterinární, potraviny pro batolata; (18) zavazadla, kufry, tašky, cestovní tašky, nákupní tašky, nákupní tašky na kolečkách, aktovky, batohy, školní tašky, kabelky, ledvinky, peněženky, klíčenky, kosmetické taštičky, nosítka na kojence, deštníky, slunečníky, vycházkové hole; (22) lana, provazy, šňůry a vlasce, markýzy, stany, plátěné střechy, pytle a vaky na balení, uskladnění a přepravu, surová textilní vlákna a jejich náhražky; (24) látky a textilie spadající do třídy 24, kuchyňský textil a stolní prádlo, koupelnový textil, ložní prádlo a přikrývky, záclony a závěsy, textilní etikety; (25) oděvy, obuv; (28) hračky a hry, sportovní potřeby a vybavení; (32) pivo a pivovarnické výrobky, nealkoholické nápoje, minerální vody, perlivá voda, neperlivá voda, ochucené vody, džusy.

(730) **Parenteral a.s.**, Přívozní 1054/2, Praha 7 Holešovice, 17000, CZ

(740) **FISCHER & PARTNER Intellectual Property s.r.o.**, Na Hrobci 294/5, Praha 2, 12800

Zamítnuté a částečně zamítnuté přihlášky ochranných známek po zveřejnění

Zjistí-li Úřad v průběhu řízení o námitkách, že přihlašovaná ochranná známka nespĺňuje podmínky pro zápis, přihlášku zamítne. Zjistí-li, že přihlašovaná ochranná známka nespĺňuje podmínky pro zápis jen pro některé výrobky nebo služby, přihlášku zamítne v rozsahu výrobků nebo služeb, pro které přihláška nespĺňuje podmínky zápisu. S ohledem na tuto skutečnost, obsahuje tato kapitola údaje o rozhodnutích o zamítnutí přihlášky ochranné známky v celém nebo částečném rozsahu na základě ustanovení § 26 zákona č. 441/2003 Sb.

Údaje o výsledku rozhodnutí (zamítnutí přihlášky, částečné zamítnutí přihlášky) jsou uvedeny za datem právní moci rozhodnutí pod INID kódem (583) s názvem "Datum právní moci rozhodnutí/výsledek rozhodnutí".

(210) **O-507902**

(540)

SPORTIMO

(583) 27.02.2016/NABYTÍ P.M. - ČÁSTEČNÉ ZAMÍTNUTÍ PŘIHL. PO
ZVEŘ.

(210) **O-510831**

(540)

Melita

(583) 09.03.2016/NABYTÍ P.M. - ČÁSTEČNÉ ZAMÍTNUTÍ PŘIHL. PO
ZVEŘ.

Zamítnuté námitky týkající se ochranných známek

V průběhu řízení o námitkách může být Úřadem zjištěno, že přihlašovaná ochranná známka, která byla zveřejněna ve Věstníku, nezasahuje do zákonem chráněných starších práv třetích osob, tzv. namítajících, uvedených v ustanovení § 7 zákona č. 441/2003 Sb., a proto Úřad námitky zamítne. Údaje o rozhodnutích o zamítnutí námitek na základě ustanovení § 26 zákona č. 441/2003 Sb. jsou obsaženy v této kapitole.

(210) **O-494165**
(540)



(583) 20.10.2015

(210) **O-500220**
(540)
(583) 11.03.2016

BRAUN

(210) **O-510403**
(540)
(583) 01.03.2016

Viva Bohemia

(210) **O-512510**
(540)
(583) 01.03.2016

Magaxa

Přehled zápisů ochranných známek bez změny ve vztahu ke zveřejněným přihláškám

Kapitola obsahuje údaje o ochranných známkách zapsaných na základě ustanovení § 28 odst. 1 zákona č. 441/2003 Sb., u kterých nedošlo ke změně údajů oproti zveřejněné přihlášce ochranné známky.

Číselný přehled											
351701	351702	351703	351704	351705	351706	351709	351710	351711	351712	351713	351714
351715	351716	351717	351718	351719	351720	351721	351722	351723	351724	351725	351726
351727	351728	351729	351730	351731	351732	351733	351734	351735	351736	351737	351738
351739	351740	351741	351742	351743	351744	351745	351746	351747	351748	351749	351750
351751	351752	351753	351754	351755	351756	351757	351758	351759	351760	351761	351762
351763	351764	351765	351766	351767	351768	351769	351770	351771	351772	351773	351774
351775	351776	351777	351778	351779	351780	351781	351782	351783	351784	351785	351786
351787	351788	351789	351790	351791	351792	351793	351794	351795	351796	351797	351798
351799	351800	351801	351802	351803	351804	351805	351806	351807	351808	351809	351810
351811	351812	351813	351814	351815	351816	351817	351818	351819	351820	351821	351822
351823	351824	351825	351826	351827	351828	351829	351830	351831	351832	351833	351834
351835	351836	351837	351838	351839							

Zápisy ochranných známek bez změny ve vztahu ke zveřejněným přihláškám

(111) **351701**
(220) 18.07.2012
(320) 18.07.2012
(442) 02.12.2015
(151) 09.03.2016
(730) **Dian Marek, MBA**, M. R. Štefánika 234, Ústí nad Orlicí, 56201, CZ
(210) O-496771
(590) Barevná

(111) **351702**
(220) 31.01.2013
(320) 31.01.2013
(442) 02.12.2015
(151) 09.03.2016
(730) **LEDTechnics CZ s.r.o.**, Štefánikovo náměstí 1981/18, Jihlava, 58601, CZ
(210) O-501529

(111) **351703**
(220) 15.08.2013
(320) 15.08.2013
(442) 02.07.2014
(151) 09.03.2016
(730) **FROGURT s.r.o.**, Jemnická 1138/1, Praha 4, 14000, CZ
(210) O-506828

(111) **351704**
(220) 15.08.2013
(320) 15.08.2013
(442) 02.07.2014
(151) 09.03.2016
(730) **FROGURT s.r.o.**, Jemnická 1138/1, Praha 4, 14000, CZ
(210) O-506829

(111) **351705**
(220) 15.08.2013
(320) 15.08.2013
(442) 02.07.2014
(151) 09.03.2016
(730) **FROGURT s.r.o.**, Jemnická 1138/1, Praha 4, 14000, CZ
(210) O-506830

(111) **351706**
(220) 16.10.2013
(320) 16.10.2013
(442) 23.04.2014
(151) 09.03.2016
(730) **BRANO GROUP, a.s.**, Opavská 1000, Hradec nad Moravicí, 74741, CZ
(210) O-508335

(111) **351709**
(220) 25.11.2014
(320) 25.11.2014
(442) 02.12.2015
(151) 09.03.2016
(730) **Petrino Investments Limited**, Arch. Makariou III, 284 Fortuna Court Block B, Limassol 3105 Kyperská republika, CY
(210) O-518161
(590) Barevná

(111) **351710**
(220) 03.12.2014
(320) 03.12.2014
(442) 02.12.2015
(151) 09.03.2016

(730) **SNIFORD s.r.o.**, Kubánské nám. 1391/11, Praha 10 - Vršovice, 10000, CZ
(210) O-518337

(111) **351711**
(220) 03.12.2014
(320) 03.12.2014
(442) 02.12.2015
(151) 09.03.2016
(730) **Přenosilová Martina**, Tulipánová 1873, Kamenice, Těptín, 25168, CZ
(210) O-518340

(111) **351712**
(220) 03.12.2014
(320) 03.12.2014
(442) 02.12.2015
(151) 09.03.2016
(730) **Salingerová Denisa**, Chalupkova 1366/3, Praha 4, 14900, CZ
(210) O-518341
(590) Barevná

(111) **351713**
(220) 10.12.2014
(320) 10.12.2014
(442) 11.03.2015
(151) 09.03.2016
(730) **Fo:Do:Ka: PLUS, s.r.o.**, Soukromá 261, Václavovice, 73934, CZ
(210) O-518542
(590) Barevná

(111) **351714**
(220) 04.02.2015
(320) 04.02.2015
(442) 02.12.2015
(151) 09.03.2016
(730) **Furchová Lenka Ing.**, U Valu 4, Praha 6, 16100, CZ
Trojánek Jan Ing., Alšova 814, Nový Bor, 47301, CZ
(210) O-519756

(111) **351715**
(220) 03.03.2015
(320) 03.03.2015
(442) 02.12.2015
(151) 09.03.2016
(730) **COREX Pardubice s.r.o.**, Mnětická 442, Pardubice, Nemošice, 53003, CZ
(210) O-520002

(111) **351716**
(220) 04.03.2015
(320) 04.03.2015
(442) 02.12.2015
(151) 09.03.2016
(730) **ProVox Music Publishing,s.r.o.**, Nad Úpadem 887/94, Praha 4 - Háje, 14900, CZ
(210) O-520563

(111) **351717**
(220) 18.03.2015
(320) 18.03.2015
(442) 02.12.2015
(151) 09.03.2016
(730) **CC PLAN, spol. s r.o.**, Ledaňská 433/9, Praha 4 - Braník, 14700, CZ
(210) O-520903

(111) **351718**

(220) 31.03.2015
(320) 31.03.2015
(442) 02.12.2015
(151) 09.03.2016

(730) **Hosseini Seyedmohammad Dr.**, Radhošská 1623/18, Praha 3, 13000, CZ

(210) O-521236

(111) **351719**

(220) 02.04.2015
(320) 02.04.2015
(442) 02.12.2015
(151) 09.03.2016

(730) **Hekera europe group s.r.o.**, Těšínská 1256, Poruba, Orlová, 73514, CZ

(210) O-521299

(590) Barevná

(111) **351720**

(220) 22.04.2015
(320) 22.04.2015
(442) 02.12.2015
(151) 09.03.2016

(730) **Svoboda Marius**, Fibichova 1024, Třebíč, 67401, CZ

(210) O-521792

(111) **351721**

(220) 16.05.2015
(320) 16.05.2015
(442) 02.12.2015
(151) 09.03.2016

(730) **SMART myMONEY a.s.**, Nad Ovčírnou V 1778/11, Zlín, 76001, CZ

(210) O-522369

(590) Barevná

(111) **351722**

(220) 26.05.2015
(320) 26.05.2015
(442) 02.12.2015
(151) 09.03.2016

(730) **Sedin Tibor**, Sudoměřská 1897/1, Praha 3, 13000, CZ

(210) O-522608

(111) **351723**

(220) 02.06.2015
(320) 02.06.2015
(442) 02.12.2015
(151) 09.03.2016

(730) **Hartman Leona Mgr., LL.M., advokátka**, Dobrovského 824/50, Brno, 61200, CZ

(210) O-522799

(590) Barevná

(111) **351724**

(220) 05.06.2015
(320) 05.06.2015
(442) 02.12.2015
(151) 09.03.2016

(730) **GATO spol. s r.o.**, Jihlavská 611/18, Praha 4 - Michle, 14000, CZ

(210) O-522935

(111) **351725**

(220) 18.06.2015
(320) 18.06.2015
(442) 02.12.2015
(151) 09.03.2016

(730) **VICTORIAVILLE LTD., Bexley Square 6, Salford, Manchester M3 6BZ, GB VICTORIAVILLE LTD. - organizační složka**, Husinecká 903/10, Praha 3 - Žižkov, 13000, CZ

(210) O-523208

(111) **351726**

(220) 18.06.2015
(320) 18.06.2015
(442) 02.12.2015
(151) 09.03.2016

(730) **Extra Gastro s.r.o.**, Budějovická 2056/96, Praha - Praha 4, 14000, CZ

(210) O-523247

(111) **351727**

(220) 22.06.2015
(320) 22.06.2015
(442) 02.12.2015
(151) 09.03.2016

(730) **TORI Wholesaler s.r.o.**, gen. Janouška 36, Praha 9, 19800, CZ

(210) O-523313

(111) **351728**

(220) 02.07.2015
(320) 02.07.2015
(442) 02.12.2015
(151) 09.03.2016

(730) **Marian Jiří Ing.**, Konojedská 1560/18, Praha 10 - Strašnice, 10000, CZ

(210) O-523577

(111) **351729**

(220) 15.07.2015
(320) 15.07.2015
(442) 02.12.2015
(151) 09.03.2016

(730) **ALL4TRESS, s.r.o.**, Otovice 147, Otovice, 27327, CZ

(210) O-523798

(590) Barevná

(111) **351730**

(220) 16.07.2015
(320) 16.07.2015
(442) 02.12.2015
(151) 09.03.2016

(730) **ALUIMPORT s.r.o.**, Rybná 716/24, Praha 1, 11000, CZ

(210) O-523849

(111) **351731**

(220) 17.07.2015
(320) 17.07.2015
(442) 02.12.2015
(151) 09.03.2016

(730) **Právníci bez hranic, z. s.**, Štěpařská 1131/14, Praha 5 - Hlubočepy, 15200, CZ

(210) O-523899

(111) **351732**

(220) 18.07.2015
(320) 18.07.2015
(442) 02.12.2015
(151) 09.03.2016

(730) **Rozštipil s.r.o.**, třída Tomáše Bati 2120, Zlín, 76001, CZ

(210) O-523935

(590) Barevná

(111) **351733**

(220) 18.07.2015

(320) 18.07.2015
(442) 02.12.2015
(151) 09.03.2016
(730) **Rozštipil s.r.o.**, třída Tomáše Bati 2120, Zlín, 76001, CZ
(210) O-523936
(590) Barevná

(111) **351734**
(220) 21.07.2015
(320) 21.07.2015
(442) 02.12.2015
(151) 09.03.2016
(730) **Boathouse s.r.o.**, Pobřežní 2173/4, Litoměřice, 41201, CZ
(210) O-524005

(111) **351735**
(220) 22.07.2015
(320) 22.07.2015
(442) 02.12.2015
(151) 09.03.2016
(730) **Mezulianiková Marcela**, Vršovická 1429/68, Praha 10, 10100, CZ
(210) O-524053

(111) **351736**
(220) 24.07.2015
(320) 24.07.2015
(442) 02.12.2015
(151) 09.03.2016
(730) **Full Day s.r.o.**, náměstí 14. října 1307/2, Praha, 150 00, CZ
(210) O-524118

(111) **351737**
(220) 27.07.2015
(320) 27.07.2015
(442) 02.12.2015
(151) 09.03.2016
(730) **FYTONA cz, s.r.o.**, U Mostku 477/7, Hradec Králové - Pouchov, 50341, CZ
(210) O-524144

(111) **351738**
(220) 29.07.2015
(320) 29.07.2015
(442) 09.09.2015
(151) 09.03.2016
(730) **Lučební závody Draslovka a.s. Kolín**, Havlíčkova 605, Kolín, 28099, CZ
(210) O-524204

(111) **351739**
(220) 30.07.2015
(320) 30.07.2015
(442) 02.12.2015
(151) 09.03.2016
(730) **Fölkel David**, Olšany 99E, Brandýsek, 27341, CZ
(210) O-524226

(111) **351740**
(220) 02.08.2015
(320) 02.08.2015
(442) 02.12.2015
(151) 09.03.2016
(730) **Daniška Michal**, Luční čtvrť 2065, Staré Město, 68603, CZ
(210) O-524260

(111) **351741**
(220) 03.08.2015
(320) 03.08.2015
(442) 02.12.2015
(151) 09.03.2016
(730) **Salutem Pharma s.r.o.**, Nádražní 1088, Frýdek-Místek, 73801, CZ
(210) O-524261

(111) **351742**
(220) 03.08.2015
(320) 03.08.2015
(442) 02.12.2015
(151) 09.03.2016
(730) **Salutem Pharma s.r.o.**, Nádražní 1088, Frýdek-Místek, 73801, CZ
(210) O-524262
(590) Barevná

(111) **351743**
(220) 03.08.2015
(320) 03.08.2015
(442) 02.12.2015
(151) 09.03.2016
(730) **Salutem Pharma s.r.o.**, Nádražní 1088, Frýdek-Místek, 73801, CZ
(210) O-524263

(111) **351744**
(220) 03.08.2015
(320) 03.08.2015
(442) 02.12.2015
(151) 09.03.2016
(730) **Salutem Pharma s.r.o.**, Nádražní 1088, Frýdek-Místek, 73801, CZ
(210) O-524264
(590) Barevná

(111) **351745**
(220) 04.08.2015
(320) 04.08.2015
(442) 02.12.2015
(151) 09.03.2016
(730) **ACB VALE s.r.o.**, Radlická 2368/106, Praha 5, 15000, CZ
(210) O-524316

(111) **351746**
(220) 05.08.2015
(320) 05.08.2015
(442) 02.12.2015
(151) 09.03.2016
(730) **SMART FOR YOU a.s.**, Jožky Silného 2683/14, Kroměříž, 76701, CZ
(210) O-524325

(111) **351747**
(220) 05.08.2015
(320) 05.08.2015
(442) 02.12.2015
(151) 09.03.2016
(730) **SMART FOR YOU a.s.**, Jožky Silného 2683/14, Kroměříž, 76701, CZ
(210) O-524326

(111) **351748**
(220) 05.08.2015
(320) 05.08.2015
(442) 02.12.2015
(151) 09.03.2016
(730) **SMART FOR YOU a.s.**, Jožky Silného 2683/14, Kroměříž, 76701, CZ
(210) O-524327

(111) **351749**
(220) 08.08.2015
(320) 08.08.2015
(442) 02.12.2015
(151) 09.03.2016
(730) **Realitní software České republiky a.s.**, Hronětice 42, Kostomlaty nad Labem, 28921, CZ
(210) O-524392

(111) **351750**
(220) 10.08.2015
(320) 10.08.2015
(442) 02.12.2015
(151) 09.03.2016
(730) **Wolf Petra Yamuna Mgr.et Mgr.**, Letohradská 671/13, Praha 7, 17000, CZ
(210) O-524440

(111) **351751**
(220) 10.08.2015
(320) 10.08.2015
(442) 02.12.2015
(151) 09.03.2016
(730) **Wolf Petra Yamuna Mgr. et Mgr.**, Letohradská 671/13, Praha 7, 17000, CZ
(210) O-524441

(111) **351752**
(220) 12.08.2015
(320) 12.08.2015
(442) 02.12.2015
(151) 09.03.2016
(730) **FINEP HOLDING, SE**, Havlíčkova 1030/1, Praha 1, Nové Město, 11000, CZ
(210) O-524489

(111) **351753**
(220) 24.08.2015
(320) 24.08.2015
(442) 02.12.2015
(151) 09.03.2016
(730) **Sulková Veronika**, Okružní 150, Hrádek nad Nisou, 46334, CZ
(210) O-524748

(111) **351754**
(220) 24.08.2015
(320) 24.08.2015
(442) 02.12.2015
(151) 09.03.2016
(730) **VINAŘSTVÍ RAUŠ, s.r.o.**, Videňská 230/6, Mikulov, 69201, CZ
(210) O-524751

(111) **351755**
(220) 24.08.2015
(320) 24.08.2015
(442) 02.12.2015
(151) 09.03.2016
(730) **Apple Inc.**, Infinite Loop 1, Cupertino 95014, CA, US
(210) O-524753

(111) **351756**
(220) 26.08.2015
(320) 26.08.2015
(442) 02.12.2015
(151) 09.03.2016
(730) **Kulišková Eva**, Francouzská 1909/49, Plzeň, 32600, CZ
(210) O-524802

(111) **351757**
(220) 28.08.2015
(320) 28.08.2015
(442) 02.12.2015
(151) 09.03.2016
(730) **Luštěňky s.r.o.**, Dusíkova 910/17, Brno, 63800, CZ
(210) O-524872

(111) **351758**
(220) 28.08.2015
(320) 28.08.2015
(442) 02.12.2015
(151) 09.03.2016
(730) **Rovder Ivan Mgr.**, Slovenského odboja 179/13, Poprad, SK
(210) O-524891
(590) Barevná

(111) **351759**
(220) 09.09.2015
(320) 09.09.2015
(442) 02.12.2015
(151) 09.03.2016
(730) **ERV Evropská pojišťovna, a.s.**, Křižikova 237/36a, Praha 8 - Karlín, 18600, CZ
(210) O-525152

(111) **351760**
(220) 09.09.2015
(320) 09.09.2015
(442) 02.12.2015
(151) 09.03.2016
(730) **ERV Evropská pojišťovna, a.s.**, Křižikova 237/36a, Praha 8 - Karlín, 18600, CZ
(210) O-525154

(111) **351761**
(220) 09.09.2015
(320) 09.09.2015
(442) 02.12.2015
(151) 09.03.2016
(730) **ERV Evropská pojišťovna, a.s.**, Křižikova 237/36a, Praha 8 - Karlín, 18600, CZ
(210) O-525156

(111) **351762**
(220) 09.09.2015
(320) 09.09.2015
(442) 02.12.2015
(151) 09.03.2016
(730) **ERV Evropská pojišťovna, a.s.**, Křižikova 237/36a, Praha 8 - Karlín, 18600, CZ
(210) O-525157

(111) **351763**
(220) 10.09.2015
(320) 10.09.2015
(442) 02.12.2015
(151) 09.03.2016
(730) **Premier Food s.r.o.**, Lodecká 1181/4, Praha 1, 11000, CZ
(210) O-525177

(111) **351764**
(220) 16.09.2015
(320) 16.09.2015
(442) 02.12.2015

(151) 09.03.2016
(730) **Komlev Maxim MDDr.**, Rybova 1904/21, Hradec Králové, 50009, CZ
Komleva Irina, Rybova 1904/21, Hradec Králové, 50009, CZ
Chmachko Maxim, Rybova 1904/21, Hradec Králové, 50009, CZ
(210) O-525275

(111) **351765**
(220) 18.09.2015
(320) 18.09.2015
(442) 02.12.2015
(151) 09.03.2016
(730) **Provozník Michal Ing.**, G.Preissové 2377/17, Hodonín, 69501, CZ
(210) O-525341
(590) Barevná

(111) **351766**
(220) 18.09.2015
(320) 18.09.2015
(442) 02.12.2015
(151) 09.03.2016
(730) **China General Nuclear Power Corporation**, Floor 17-19 Science Building, Shangbuzhong Road, 1001Shenhen, CN
(210) O-525364

(111) **351767**
(220) 18.09.2015
(320) 18.09.2015
(442) 02.12.2015
(151) 09.03.2016
(730) **China General Nuclear Power Corporation**, Floor 17-19 Science Building, Shangbuzhong Road, 1001Shenhen, CN
(210) O-525365

(111) **351768**
(220) 22.09.2015
(320) 22.09.2015
(442) 02.12.2015
(151) 09.03.2016
(730) **Beneš Jan**, Habersfeldova 2181/22, Praha 6, 16900, CZ
(210) O-525429

(111) **351769**
(220) 25.09.2015
(320) 25.09.2015
(442) 02.12.2015
(151) 09.03.2016
(730) **MIKONA spol. s r.o.**, Trenčianska 452, Púchov, SK
(210) O-525524

(111) **351770**
(220) 29.09.2015
(320) 29.09.2015
(442) 02.12.2015
(151) 09.03.2016
(730) **KLEPIERRE CZ s.r.o.**, Plzeňská 233/8, Praha 5 Smíchov, 15000, CZ
(210) O-525597

(111) **351771**
(220) 29.09.2015
(320) 29.09.2015
(442) 02.12.2015
(151) 09.03.2016
(730) **KLEPIERRE CZ s.r.o.**, Plzeňská 233/8, Praha 5 Smíchov, 15000, CZ
(210) O-525598

(111) **351772**
(220) 01.10.2015
(320) 01.10.2015
(442) 02.12.2015
(151) 09.03.2016
(730) **Novotný Robert**, Pod Zvonařkou 2239/6, Praha 2, 12000, CZ
(210) O-525654

(111) **351773**
(220) 01.10.2015
(320) 01.10.2015
(442) 02.12.2015
(151) 09.03.2016
(730) **Beneš & Michl s.r.o.**, Masarykova 91, Plzeň, 31200, CZ
(210) O-525665

(111) **351774**
(220) 06.10.2015
(320) 06.10.2015
(442) 02.12.2015
(151) 09.03.2016
(730) **Kuba Michal**, Libějovice Svobodné Hory 1, Vodňany, 38901, CZ
(210) O-525723

(111) **351775**
(220) 06.10.2015
(320) 06.10.2015
(442) 02.12.2015
(151) 09.03.2016
(730) **Čakl Alex Ing.**, Jeniněves 10, Jeniněves, 27705, CZ
(210) O-525731

(111) **351776**
(220) 07.10.2015
(320) 07.10.2015
(442) 02.12.2015
(151) 09.03.2016
(730) **REZIDENCE KRALUPY s.r.o.**, K Betonárně 181/8, Praha 5, 15500, CZ
(210) O-525764

(111) **351777**
(220) 07.10.2015
(320) 07.10.2015
(442) 02.12.2015
(151) 09.03.2016
(730) **REZIDENCE KRALUPY s.r.o.**, K Betonárně 181/8, Praha 5, 15500, CZ
(210) O-525765
(590) Barevná

(111) **351778**
(220) 07.10.2015
(320) 07.10.2015
(442) 02.12.2015
(151) 09.03.2016
(730) **REZIDENCE KRALUPY s.r.o.**, K Betonárně 181/8, Praha 5, 15500, CZ
(210) O-525766
(590) Barevná

(111) **351779**
(220) 08.10.2015
(320) 08.10.2015
(442) 02.12.2015
(151) 09.03.2016
(730) **Nordic Investors CY Ltd**, Areos 4, 2059 Strovolos, Nicosia, CY
(210) O-525801
(590) Barevná

(111) **351780**

(220) 09.10.2015
(320) 09.10.2015
(442) 02.12.2015
(151) 09.03.2016

(730) **MEDifitness, s.r.o.**, Cihlářská 3731/10, Znojmo, 66902, CZ
(210) O-525829

(111) **351781**

(220) 09.10.2015
(320) 09.10.2015
(442) 02.12.2015
(151) 09.03.2016

(730) **MEDifitness, s.r.o.**, Cihlářská 3731/10, Znojmo, 66902, CZ
(210) O-525830

(111) **351782**

(220) 12.10.2015
(320) 12.10.2015
(442) 02.12.2015
(151) 09.03.2016

(730) **JACK DANIEL'S PROPERTIES, INC. Společnost zřízena podle zákonů státu Delaware**, 4040 Civic Center Drive, Suite 528, 94903 San Rafael, CA, US
(210) O-525884

(111) **351783**

(220) 13.10.2015
(320) 13.10.2015
(442) 02.12.2015
(151) 09.03.2016

(730) **Balák Martin**, Českovice 338, Blansko, 67801, CZ
(210) O-525911

(111) **351784**

(220) 13.10.2015
(320) 13.10.2015
(442) 02.12.2015
(151) 09.03.2016

(730) **Lidl Stiftung & Co. KG**, Stiftsbergstrasse 1, 74172 Neckarsulm, DE
(210) O-525924

(111) **351785**

(220) 14.10.2015
(320) 14.10.2015
(442) 02.12.2015
(151) 09.03.2016

(730) **Purple Technology, s.r.o.**, Rokycanova 823/3, Brno, 61500, CZ
(210) O-525965

(111) **351786**

(220) 14.10.2015
(320) 14.10.2015
(442) 02.12.2015
(151) 09.03.2016

(730) **MANES GROUP a.s.**, Masarykovo nábřeží 250/1, Praha 1, Nové Město, 11000, CZ
(210) O-526001
(590) Barevná

(111) **351787**

(220) 14.10.2015
(320) 14.10.2015
(442) 02.12.2015
(151) 09.03.2016

(730) **MANES GROUP a.s.**, Masarykovo nábřeží 250/1, Praha 1, Nové Město, 11000, CZ

(210) O-526003
(590) Barevná

(111) **351788**

(220) 14.10.2015
(320) 14.10.2015
(442) 02.12.2015
(151) 09.03.2016

(730) **MANES GROUP a.s.**, Masarykovo nábřeží 250/1, Praha 1, Nové Město, 11000, CZ
(210) O-526004
(590) Barevná

(111) **351789**

(220) 14.10.2015
(320) 14.10.2015
(442) 02.12.2015
(151) 09.03.2016

(730) **MANES GROUP a.s.**, Masarykovo nábřeží 250/1, Praha 1, Nové Město, 11000, CZ
(210) O-526005
(590) Barevná

(111) **351790**

(220) 15.10.2015
(320) 15.10.2015
(442) 02.12.2015
(151) 09.03.2016

(730) **Moštěk Richard**, Vlčnov 1098, Vlčnov, 687 61, CZ
(210) O-526023

(111) **351791**

(220) 15.10.2015
(320) 15.10.2015
(442) 02.12.2015
(151) 09.03.2016

(730) **Moštěk Richard**, Vlčnov 1098, Vlčnov, 687 61, CZ
(210) O-526024

(111) **351792**

(220) 16.10.2015
(320) 16.10.2015
(442) 02.12.2015
(151) 09.03.2016

(730) **Fuchsová Zdeňka**, Pod Špičkou 895, Libušín, 27306, CZ
(210) O-526068

(111) **351793**

(220) 16.10.2015
(320) 16.10.2015
(442) 02.12.2015
(151) 09.03.2016

(730) **NORDBEANS, s.r.o.**, 1. máje 868/11, Liberec III - Jeřáb, 46007, CZ
(210) O-526083

(111) **351794**

(220) 16.10.2015
(320) 16.10.2015
(442) 02.12.2015
(151) 09.03.2016

(730) **NORDBEANS, s.r.o.**, 1. máje 868/11, Liberec III - Jeřáb, CZ
(210) O-526084

(111) **351795**
(220) 16.10.2015
(320) 16.10.2015
(442) 02.12.2015
(151) 09.03.2016
(730) **Goldman water s.r.o.**, Oborská 1251, Praha 9, 19800, CZ
(210) O-526088

(111) **351796**
(220) 19.10.2015
(320) 19.10.2015
(442) 02.12.2015
(151) 09.03.2016
(730) **Dufek Josef**, Pod Sokolovnou 1185/17, Svatobořice - Místřín, 69604, CZ
(210) O-526097

(111) **351797**
(220) 19.10.2015
(320) 19.10.2015
(442) 02.12.2015
(151) 09.03.2016
(730) **Kratky Josef Ing.**, Na Březině 310, Rozdrojovice, 66434, CZ
(210) O-526100
(590) Barevná

(111) **351798**
(220) 19.10.2015
(320) 19.10.2015
(442) 02.12.2015
(151) 09.03.2016
(730) **Dufek Josef**, Pod Sokolovnou 1185/17, Svatobořice - Místřín, 69604, CZ
(210) O-526103

(111) **351799**
(220) 19.10.2015
(320) 19.10.2015
(442) 02.12.2015
(151) 09.03.2016
(730) **DYNATECH s.r.o.**, Mlýnská 13, Brno, 60200, CZ
(210) O-526106

(111) **351800**
(220) 19.10.2015
(320) 19.10.2015
(442) 02.12.2015
(151) 09.03.2016
(730) **REPAS SERVIS s.r.o.**, Žižkova 152, Příbram IX, 26101, CZ
(210) O-526111
(590) Barevná

(111) **351801**
(220) 19.10.2015
(320) 19.10.2015
(442) 02.12.2015
(151) 09.03.2016
(730) **Generální finanční ředitelství**, Lazarská 15/7, Praha 1, 11722, CZ
(210) O-526115
(590) Barevná

(111) **351802**
(220) 19.10.2015
(320) 19.10.2015
(442) 02.12.2015
(151) 09.03.2016
(730) **Philip Morris Products S.A.**, Quai Jeanrenaud 3, CH-2000, Neuchatel, CH
(210) O-526117

(590) Barevná

(111) **351803**
(220) 20.10.2015
(320) 20.10.2015
(442) 02.12.2015
(151) 09.03.2016
(730) **Národní vinařské centrum, o.p.s.**, Zámek 1, Valtice, 69142, CZ
(210) O-526129
(590) Barevná

(111) **351804**
(220) 20.10.2015
(320) 20.10.2015
(442) 02.12.2015
(151) 09.03.2016
(730) **Český florbal s.r.o.**, Vyskočilova 1442/1b, Praha 4, 14000, CZ
(210) O-526133

(111) **351805**
(220) 20.10.2015
(320) 20.10.2015
(442) 02.12.2015
(151) 09.03.2016
(730) **Český florbal s.r.o.**, Vyskočilova 1442/1b, Praha 4, 14000, CZ
(210) O-526134

(111) **351806**
(220) 20.10.2015
(320) 20.10.2015
(442) 02.12.2015
(151) 09.03.2016
(730) **Vinařství Mutěnice, s. r. o.**, Údolní 1174, Mutěnice, 69611, CZ
(210) O-526135

(111) **351807**
(220) 20.10.2015
(320) 20.10.2015
(442) 02.12.2015
(151) 09.03.2016
(730) **VIETTURK, s.r.o.**, Libušská 319/126, Praha 4, 14200, CZ
(210) O-526136
(590) Barevná

(111) **351808**
(220) 20.10.2015
(320) 20.10.2015
(442) 02.12.2015
(151) 09.03.2016
(730) **Kaufland Warenhandel GmbH & Co. KG**, Rötelsstrasse 35, D-74172 Neckarsulm, DE
(210) O-526146

(111) **351809**
(220) 21.10.2015
(320) 21.10.2015
(442) 02.12.2015
(151) 09.03.2016
(730) **Havelka Jan**, Konečná 899/13, Karlovy Vary, 36005, CZ
(210) O-526152

(111) **351810**
(220) 21.10.2015
(320) 21.10.2015
(442) 02.12.2015
(151) 09.03.2016

(730) **Brejcha Pavel**, Osek 40, Přeštice, 33401, CZ
(210) O-526174
(590) Barevná

(111) **351811**
(220) 21.10.2015
(320) 21.10.2015
(442) 02.12.2015
(151) 09.03.2016
(730) **Česká televize**, Kavčí hory, Praha 4, 14070, CZ
(210) O-526179

(111) **351812**
(220) 22.10.2015
(320) 22.10.2015
(442) 02.12.2015
(151) 09.03.2016
(730) **D32 s.r.o.**, Rohanské nábřeží 661/5, Praha 8 - Karlín, 18600, CZ
(210) O-526182
(590) Barevná

(111) **351813**
(220) 21.10.2015
(320) 21.10.2015
(442) 02.12.2015
(151) 09.03.2016
(730) **ALKONE a.s.**, Senovážné náměstí 992/8, Praha 1 - Nové Město, 11000, CZ
(210) O-526183
(590) Barevná

(111) **351814**
(220) 21.10.2015
(320) 21.10.2015
(442) 02.12.2015
(151) 09.03.2016
(730) **ALKONE a.s.**, Senovážné náměstí 992/8, Praha 1 - Nové Město, 11000, CZ
(210) O-526184
(590) Barevná

(111) **351815**
(220) 22.10.2015
(320) 22.10.2015
(442) 02.12.2015
(151) 09.03.2016
(730) **ALKONE a.s.**, Senovážné náměstí 992/8, Praha 1 - Nové Město, 11000, CZ
(210) O-526185

(111) **351816**
(220) 22.10.2015
(320) 22.10.2015
(442) 02.12.2015
(151) 09.03.2016
(730) **RSH - stavební společnost, a.s.**, Opletalova 1417/25, Praha 1 - Nové Město, 11000, CZ
(210) O-526189

(111) **351817**
(220) 22.10.2015
(320) 22.10.2015
(442) 02.12.2015
(151) 09.03.2016
(730) **RSH - stavební společnost, a.s.**, Opletalova 1417/25, Praha 1 - Nové Město, 11000, CZ
(210) O-526190

(111) **351818**
(220) 22.10.2015
(320) 22.10.2015
(442) 02.12.2015
(151) 09.03.2016
(730) **Hexium hydraulika s.r.o.**, Albrechtická 1787/121, Krnov - Pod Bezručovým vrchem, 79401, CZ
(210) O-526191

(111) **351819**
(220) 22.10.2015
(320) 22.10.2015
(442) 02.12.2015
(151) 09.03.2016
(730) **Osička Zbyněk**, Široká 968, Velké Bílovice, 69102, CZ
(210) O-526192
(590) Barevná

(111) **351820**
(220) 22.10.2015
(320) 22.10.2015
(442) 02.12.2015
(151) 09.03.2016
(730) **COLOFONIA a.s.**, Na Poříčí 1071/17, Praha 1 - Nové Město, 11000, CZ
(210) O-526194

(111) **351821**
(220) 22.10.2015
(320) 22.10.2015
(442) 02.12.2015
(151) 09.03.2016
(730) **DH - 90 s.r.o.**, Lnářská 499, Humpolec, 39601, CZ
(210) O-526195
(590) Barevná

(111) **351822**
(220) 23.10.2015
(320) 23.10.2015
(442) 02.12.2015
(151) 09.03.2016
(730) **Jiříčková Jiřina**, Kalvárie 1473, Vrchlabí, 54301, CZ
(210) O-526220

(111) **351823**
(220) 23.10.2015
(320) 23.10.2015
(442) 02.12.2015
(151) 09.03.2016
(730) **Centrum mobility CZ, o.p.s.**, K Hrnčírům 31, Praha 4 - Šeberov, 14900, CZ
(210) O-526233
(590) Barevná

(111) **351824**
(220) 23.10.2015
(320) 23.10.2015
(442) 02.12.2015
(151) 09.03.2016
(730) **Lví Brána, z.ú.**, Pod Vsí 238, Třebotov, 25226, CZ
(210) O-526234

(111) **351825**
(220) 26.10.2015
(320) 27.05.2015
(442) 02.12.2015
(151) 09.03.2016

(730) **Jim Beam Brands Co.**, 510 Lake Cook Road, Deerfield, 60015, IL, US
(210) O-526268

(111) **351826**
(220) 26.10.2015
(320) 27.05.2015
(442) 02.12.2015
(151) 09.03.2016

(730) **Jim Beam Brands Co.**, 510 Lake Cook Road, Deerfield, 60015, IL, US
(210) O-526269

(111) **351827**
(220) 26.10.2015
(320) 26.10.2015
(442) 02.12.2015
(151) 09.03.2016

(730) **Soremartec S.A.**, Findel Business Center, Complexe B, Rue de Trèves, L-2632 Findel, LU
(210) O-526270
(590) Barevná

(111) **351828**
(220) 26.10.2015
(320) 26.10.2015
(442) 02.12.2015
(151) 09.03.2016

(730) **SOREMARTEC S.A.**, Findel Business Center, Complexe B, Rue de Trèves, L-2632 Findel, LU
(210) O-526271
(590) Barevná

(111) **351829**
(220) 27.10.2015
(320) 27.10.2015
(442) 02.12.2015
(151) 09.03.2016

(730) **Toufarová Hana PaedDr.**, Sibiřská 1328/31, Brno, 62100, CZ
(210) O-526291

(111) **351830**
(220) 29.10.2015
(320) 29.10.2015
(442) 02.12.2015
(151) 09.03.2016

(730) **SAPELI, a.s.**, Pávovská 3104/15a, Jihlava, 58601, CZ
(210) O-526309

(111) **351831**
(220) 29.10.2015
(320) 29.10.2015
(442) 02.12.2015
(151) 09.03.2016

(730) **Lidl Stiftung & Co. KG**, Stiftsbergstrasse 1, 74172 Neckarsulm, DE
(210) O-526315

(111) **351832**
(220) 27.10.2015
(320) 27.10.2015
(442) 02.12.2015
(151) 09.03.2016

(730) **Sobotka Miroslav**, Seydlerova 2149/7, Praha 5, 15800, CZ
(210) O-526317

(111) **351833**
(220) 29.10.2015
(320) 29.10.2015
(442) 02.12.2015
(151) 09.03.2016

(730) **Swiss Pharma International AG**, Waldmannstrasse 8, 8001 Zurich, CH
(210) O-526319

(111) **351834**
(220) 30.10.2015
(320) 30.10.2015
(442) 02.12.2015
(151) 09.03.2016

(730) **Zoologická zahrada h. m. Prahy**, U Trojského zámku 120/3, Praha 7 - Troja, 17100, CZ
(210) O-526325

(111) **351835**
(220) 30.10.2015
(320) 30.10.2015
(442) 02.12.2015
(151) 09.03.2016

(730) **Zoologická zahrada h. m. Prahy**, U Trojského zámku 120/3, Praha 7 - Troja, 17100, CZ
(210) O-526326

(111) **351836**
(220) 30.10.2015
(320) 30.10.2015
(442) 02.12.2015
(151) 09.03.2016

(730) **FORTUNA GAME a.s.**, Vodičkova 699/30, Praha 1 - Nové Město, 11000, CZ
(210) O-526332

(111) **351837**
(220) 30.10.2015
(320) 30.10.2015
(442) 02.12.2015
(151) 09.03.2016

(730) **FORTUNA GAME a.s.**, Vodičkova 699/30, Praha 1 - Nové Město, 11000, CZ
(210) O-526333

(111) **351838**
(220) 04.11.2015
(320) 04.11.2015
(442) 02.12.2015
(151) 09.03.2016

(730) **Jiříčková Jiřina**, Kalvárie 1473, Vrchlábí, 54301, CZ
(210) O-526436

(111) **351839**
(220) 27.04.1999
(320) 27.04.1999
(442)

(151) 09.03.2016
(730) **YANNIDIS BROTHERS SA-INDUSTRIAL-COMMERCIAL-CHEMICAL-TECHNICAL-AND HOTEL BUSINESS COMPANY**
Business title **HERMES-VITEX**, Imeros Topos, Aspropyrgos, 19300, GR
(210) O-526971

Přehled zápisů ochranných známek se změnou ve vztahu ke zveřejněným přihláškám

Kapitola obsahuje údaje o ochranných známkách zapsaných na základě ustanovení § 28 odst. 1 zákona č. 441/2003 Sb., u kterých došlo ke změně údajů oproti zveřejněné přihlášce ochranné známky.

Číselný přehled	
351707	351708

Zápisy ochranných známek se změnou ve vztahu ke zveřejněným přihláškám

(111) **351707**
(220) 24.02.2014
(320) 24.02.2014
(442) 17.09.2014
(151) 09.03.2016
(540)



(730) **Chorouš Pavel**, Ve Žlábkách 2172/18, Mělník, 27601, CZ
(510) (16) dopisní papíry, tašky a sáčky z papíru nebo umělých hmot, kartóny na víno; (25) oděvy, čepice, trička.
(511) 16, 25

(210) O-511566

(111) **351708**
(220) 05.06.2014
(320) 05.06.2014
(442) 03.09.2014
(151) 09.03.2016
(540)

Ninebot

(730) **inSPORTline s.r.o.**, Dělnická 957, Vítkov, 74901, CZ
(740) **RETROPATENT s.r.o.**, Mgr Kamil Kolátor, Dolní nám. 679/5, Jablonec nad Nisou, 46601
(510) (35) pomoc při řízení obchodní činnosti, účetnictví, obchodní administrativa, kancelářské práce, maloobchod, velkoobchod, internetový obchod a zprostředkování obchodu s výrobky patřícími do tříd 1 až 11, 13 až 27, 29 až 34.
(511) 35
(210) O-514122

Zápisy licenčních smluv k ochranným známkám

V této kapitole jsou zveřejněny zápisy licenčních smluv podle ustanovení § 18 odst. 1 zákona č. 441/2003 Sb.

Číslo zápisu	Vlastník	Nabyvatel licence	Druh licence	Datum uzavření licenční smlouvy	S účinností od data
273972	KEZ o.p.s., Poděbradova 909, Chrudim, 53701, CZ	Schubert partner a.s., Jana Želivského 2, Praha 3, 13000, CZ	nevýlučná	29.02.2016	14.03.2016
273972	KEZ o.p.s., Poděbradova 909, Chrudim, 53701, CZ	Lesaffre Česko, a.s., Hodolanská 1296/34, Olomouc, Hodolany, 77900, CZ	nevýlučná	29.02.2016	14.03.2016

Ochranné známky zrušené a prohlášené za neplatné

Tato kapitola obsahuje údaje o rozhodnutích o zrušení ochranné známky na základě ustanovení § 31 zákona č. 441/2003 Sb. nebo o prohlášení ochranné známky za neplatnou na základě ustanovení § 32 zákona č. 441/2003 Sb. Existuje-li důvod zrušení/prohlášení ochranné známky za neplatnou pouze ve vztahu k některým z výrobků nebo služeb, Úřad ochrannou známku zruší/prohlásí za neplatnou pouze pro tyto výrobky nebo služby. Údaje o výsledku rozhodnutí (zrušení ochranné známky, částečné zrušení ochranné známky, prohlášení ochranné známky za neplatnou, prohlášení ochranné známky za částečně neplatnou) jsou uvedeny za datem právní moci rozhodnutí pod INID kódem (583) s názvem "Datum právní moci rozhodnutí/výsledek rozhodnutí".

(111) 306838

(540)

BOKOVKA

(583) 01.03.2016 / NABYTÍ P.M. - ZRUŠENÍ OZ

Přehled obnov zápisu ochranných známek

Kapitola obsahuje údaje o ochranných známkách, u kterých byl na žádost vlastníka obnoven zápis podle ustanovení § 28 odst. 2 zákona č. 441/2003 Sb.

Číselný přehled											
90445	152654	156957	166502	166549	194021	197069	197145	198112	198116	198117	198118
198119	199626	200674	201459	203241	203260	203800	203844	204694	204763	204781	204800
205171	205174	205716	205944	206132	206148	206149	206189	206218	206395	206820	207494
207541	207557	208210	209580	209754	210238	210292	210891	215399	220723	280654	280713
284152	284153	284154	284155	284186	284432	284828	284829	284830	284891	284892	284893
284992	284993	284994	285028	285084	285151	285477	285478	285535	285601	286180	286283
286284	286667	286678	286698	286883	286943	287193	287377	287503	287872	288821	289561
290336	291317	291322	291598	295084	297054	298550	303938	307545	315843	347566	

Obnovy zápisu ochranných známek

(111) **90445**
(220) 30.04.1946
(151) 30.04.1946
(540)

FRUEHAUF

(730) **FRUEHAUF**, 24 Avenue Jean Mermoz, 89000 Auxerre, FR
(740) Čermák a spol., JUDr. Karel Čermák jr., Ph.D., LL.M., advokát, Elišky Peškové 15/735, Praha 5, 15000
(510) (12) přívěsná vozidla.
(511) 12
(210) O-5810

(111) **194021**
(220) 11.03.1996
(151) 26.09.1996
(540)

MORGAN

(730) **CCV BEAUMANOIR**, Impasse du Grande Jardin 10, Saint-Malo, FR
(740) KANIA, SEDLÁK, SMOLA Patentová a známková kancelář, Ing. Jiří Malůšek, Mendlovo nám. 1a, Brno, 60300
(510) (25) oděvy, kromě spodního prádla.
(511) 25
(210) O-109301

(111) **152654**
(220) 24.05.1956
(151) 09.06.1956
(540)

PAPER MATE

(730) **Berol Corporation**, 6655 Peachtree Dunwoody Road, Atlanta, GA, US
(740) Advokátní a patentová kancelář Traplová, Hakr, Kubát, Mgr. Jana Šuranová Traplová, Přístavní 24, Praha 7, 17000
(510) (16) pera s kuličkovým hrotem.
(511) 16
(210) O-7361

(111) **156957**
(220) 06.05.1966
(151) 19.09.1966
(540)

FIGARO

(730) **I.D.C. Holding, a.s.**, Drieňová 3, Bratislava, 82101, SK
(740) C|K|T ČERVENKA TURKOVÁ & PARTNERS Advokátní, patentová a známková kancelář, Mgr. Jana Turková, Anny Letenské 34/7, Praha 2, 12000
(510) (30) čokoláda, kakaový prášek, čokoládové a nečokoládové cukrovinky.
(511) 30
(210) O-37317

(111) **166502**
(220) 29.04.1986
(151) 17.02.1987
(540)

DALPAD

(730) **The Dow Chemical Company, společnost zřízená podle zákonů státu Delaware**, Midland, MI, US
(740) Společná advokátní kancelář Všetečka Zelený Švorčík Kalenský a partneři, JUDr. Otakar Švorčík, Hálkova 2, Praha 2, 12000
(510) (1) chemické kompozice používané v průmyslu jako spojovací činidla, jako stabilizátory a k podpoře akceptace barvy na vyráběných předmětech.
(511) 1
(210) O-54622

(111) **166549**
(220) 29.07.1986
(151) 15.05.1987
(540)

VORACOR

(730) **The Dow Chemical Company**, Midland, MI, US
(740) Společná advokátní kancelář Všetečka Zelený Švorčík Kalenský a partneři, JUDr. Otakar Švorčík, Hálkova 2, Praha 2, 12000
(510) (1) syntetické pryskyřice v surovém stavu, určené pro další zpracování.
(511) 1
(210) O-54748

(111) **197069**
(220) 22.11.1995
(151) 31.01.1997
(540)



(730) **Karel Řepa**, Vondroušova 1181, Praha 6, 16300, CZ
(510) (16) tiskárenské výrobky, hrací karty, štočky; (28) hry, hračky, potřeby pro gymnastiku a sport; (41) sportovní a kulturní aktivity.
(511) 16, 28, 41
(210) O-106184

(111) **197145**
(220) 26.06.1996
(151) 31.01.1997
(540)

ATAS

(730) **ATAS elektromotory Náchod, a.s.**, Bratří Čapků 722, Náchod, 54730, CZ
(510) (6) výrobky kovové, které nejsou uvedeny v jiných třídách; (7) stroje a obráběcí stroje, motory (kromě motorů pro pozemní vozidla), soukolí (nikoliv pro pozemní vozidla); (9) přístroje a nástroje vědecké, navigační, elektrické, fotografické, kinematografické, optické přístroje a nástroje k vážení, měření, automatické přístroje uváděné v činnost vhozením mince nebo známky; (10) přístroje a nástroje zubolékařské; (11) zařízení topná, zařízení pro vaření, chlazení, větrání, zařízení zdravotnická.
(511) 6, 7, 9, 10, 11
(210) O-112475

(111) **198112**
(220) 13.03.1996
(151) 26.02.1997
(540)



(730) **ELGAS, s.r.o.**, Semtínská 211, Pardubice, Ohrazenice, 53353, CZ
(740) PROPATENT, Ing. Vlasta Sedláčková, Pod Pekařkou 1, Praha 4, 14700
(510) (9) měřicí přístroje a software, přepočítávače množství plynu, převodníky tlaku a teploty; (37) instalace a opravy elektrických strojů a přístrojů, montáž a opravy měřidel, měřících elektrických zařízení a regulační

techniky, revize elektrických zařízení, kalibrace převodníků tlaku a převodníků teploty; (42) projektování elektrických zařízení, vývoj měřicích přístrojů a software, přepočítávačů množství plynu, měření a zpracování dat na počítači v protikorozní ochraně, činnost metrologického střediska, ověřování měřidel, metody statistického vyhodnocování.

(511) 9, 37, 42
(210) O-109374

(111) **198116**
(220) 15.03.1996
(151) 26.02.1997
(540)

FISCHER 

(730) **Cestovní kancelář FISCHER, a.s.**, Na Strži 65/1702, Praha 4, Nusle, 14062, CZ

(740) JUDr. Kristina Škampová, Pellicova 8a, Brno, 60200

(510) (9) výroba a prodej nosičů zvukových a zvukově obrazových záznamů; (16) knihy, časopisy, publikace; (35) reklamní a propagační činnost; (36) směnářská činnost; (39) služby cestovní kanceláře, doprava cestujících (letecká, autobusová); (41) vydavatelská a nakladatelská činnost; (42) služby spojené s opatřováním ubytování.

(511) 9, 16, 35, 36, 39, 41, 42
(210) O-109483

(111) **198117**
(220) 15.03.1996
(151) 26.02.1997
(540)

SEZONA

(730) **Cestovní kancelář FISCHER, a.s.**, Na Strži 65/1702, Praha 4, Nusle, 14062, CZ

(740) JUDr. Kristina Škampová, Pellicova 8a, Brno, 60200

(510) (9) výroba a prodej nosičů zvukových a zvukově obrazových záznamů; (16) knihy, časopisy, publikace; (35) reklamní a propagační činnost; (41) vydavatelská a nakladatelská činnost.

(511) 9, 16, 35, 41
(210) O-109484

(111) **198118**
(220) 15.03.1996
(151) 26.02.1997
(540)

FISCHER



(730) **Cestovní kancelář FISCHER, a.s.**, Na Strži 65/1702, Praha 4, Nusle, 14062, CZ

(740) JUDr. Kristina Škampová, Pellicova 8a, Brno, 60200

(510) (9) výroba a prodej nosičů zvukových a zvukově obrazových záznamů; (16) knihy, časopisy, publikace; (35) reklamní a propagační činnost; (36) směnářská činnost; (39) služby cestovní kanceláře, doprava cestujících (letecká, autobusová); (41) vydavatelská a nakladatelská činnost; (42) služby spojené s opatřováním ubytování.

(511) 9, 16, 35, 36, 39, 41, 42
(210) O-109485

(111) **198119**
(220) 15.03.1996
(151) 26.02.1997
(540)

FISCHER

(730) **Cestovní kancelář FISCHER, a.s.**, Na Strži 65/1702, Praha 4, Nusle, 14062, CZ

(740) JUDr. Kristina Škampová, Pellicova 8a, Brno, 60200

(510) (9) výroba a prodej nosičů zvukových a zvukově obrazových záznamů; (16) knihy, časopisy, publikace; (35) reklamní a propagační činnost; (36) směnářská činnost; (39) služby cestovní kanceláře, doprava cestujících (letecká, autobusová); (41) vydavatelská a nakladatelská činnost; (42) služby spojené s opatřováním ubytování.

(511) 9, 16, 35, 36, 39, 41, 42
(210) O-109487

(111) **199626**
(220) 31.08.1995
(151) 29.04.1997
(540)

WU/HELLER

(730) **Porsche Inter Auto CZ spol s r.o.**, Vrchlického 31/18, Praha 5, 15000, CZ

(740) Havel, Holásek & Partners s.r.o., advokátní kancelář, Mgr. Robert Nešpůrek LL.M., Na Florenci 2116/15, Praha 1 - Nové Město, 11000

(510) (12) náhradní díly pro automobily včetně doplňků; (16) letáky, prospekty, tiskoviny, reklamní texty, propagační texty, vzorníky apod; (35) reklama-rozšiřování reklamních a propagačních materiálů, tiskařské a kopírovací práce, služby zprostředkovatelské v uvedených oborech; (37) údržba a opravy motorových vozidel včetně oprav karoserií; (39) pronájem

motorových vozidel, odtahová služba; (41) vydávání reklamních textů, jako jsou letáky, prospekty, tiskoviny, vzorníky apod; (42) úpravy tiskovin a jejich grafické zpracování.

(511) 12, 16, 35, 37, 39, 41, 42
(210) O-103356

(111) **203260**
(220) 09.09.1996
(151) 26.08.1997
(540)

(111) **200674**
(220) 18.04.1996
(151) 26.05.1997
(540)



(730) **ZEBRA, s.r.o.**, Palackého 662, Velim, 28101, CZ
(740) PATENTFORM, Ing. Dušek Stanislav, Medinská 530, Praha 9-Klánovice, 19014
(510) (16) polygrafické výrobky, samolepící etikety, obaly; (35) ofsetový tisk; (42) polygrafická výroba, sitotisk, gumotisk, chemigrafie, stereotypie, galvanoplastika.
(511) 16, 35, 42
(210) O-110455

(111) **201459**
(220) 03.05.1996
(151) 26.06.1997
(540)

MEDISTRIP

(730) **Mediplast CZ, výrobní družstvo**, Konojedská 19, Praha 10, 10000, CZ
(740) ZÁBRŠ - Advokátní, patentová a známková kancelář, JUDr. Aleš Zábrš, Na Beránce 2, Praha 6, 16000
(510) (5) dělená zdravotnická náplast.
(511) 5
(210) O-110931

(111) **203241**
(220) 17.07.1996
(151) 26.08.1997
(540)

Dymo

(730) **Newell Rubbermaid Europe LLC**, 6655 Peachtree Dunwoody Road, Atlanta, GA, US
(740) Rott, Růžička & Guttman Patentové, známkové a advokátní kanceláře, JUDr. Vladimír Rott, Vinohradská 37, Praha 2, 12000
(510) (7) razicí stroje, stroje pro tisk etiket, razicí pásy vyrobené z plastu, kazety s pásy a zásobníky; (8) ruční razicí nástroje a ruční etiketovací nástroje; (9) elektronické razicí stroje, elektronické etiketovací stroje, elektronické etiketovací a razicí systémy a jejich části, počítačové programy a další software, diskety, kompaktní disky a další elektronické, magnetické a optické nosiče dat, počítače a periferní zařízení, tiskárny; (16) papír, lepenka a zboží vyrobené z těchto materiálů, etikety (rovněž samolepící), tiskoviny, materiál pro vázání knih, fotografie, papírnické zboží, lepidla pro kancelářské a domácí účely, umělecký materiál, štetce, pisařské a kancelářské potřeby, razicí pásy, instruktážní a výukový materiál (vyjma zařízení), plastové materiály pro balení (nezahmuté v jiných třídách), hrací karty, tiskařské typy, tiskařské vzory, tiskařské modely, písma, štočky; (20) nábytek, zvláště kancelářský nábytek, jmenovky, kancelářské příslušenství vyrobené z plastu.
(511) 7, 8, 9, 16, 20
(210) O-113102

STAVBA

(730) **Business Media CZ, s.r.o. IČ: 28473531**, Nádražní 32, Praha 5, 15000, CZ
(740) PatentCentrum Sedlák & Partners s.r.o., Husova 5, České Budějovice, 37001
(510) (9) nenahrané nosiče zvukových a zvukově obrazových záznamů, součásti a příslušenství všech uvedených nosičů; (16) časopisy, periodika, knihy, výrobky knihářské, fotografie, vazby knih; (35) propagační činnost; (42) grafické práce související s časopisy, knihami.
(511) 9, 16, 35, 42
(210) O-114628

(111) **203800**
(220) 16.04.1996
(151) 23.09.1997
(540)

GRANDIAL

(730) **LES GRANDS CHAIS DE FRANCE S.A.S.**, 1, rue de la Division Leclerc, Petersbach, FR
(740) ROTT, RŮŽIČKA & GUTTMANN Patentová, známková a advokátní kancelář, JUDr. Vladimír Rott, Nad Štolou 12, Praha 7, 17000
(510) (32) nealkoholické nápoje všeho druhu; (33) vína všeho druhu, lihoviny, likéry; (41) výchovná a zábavní činnost, produkční a agenturní činnost v oblasti kultury.
(511) 32, 33, 41
(210) O-110358

(111) **203844**
(220) 25.04.1996
(151) 23.09.1997
(540)

MIRAPEX

(730) **Boehringer Ingelheim Pharma GmbH & Co. KG**, Binger Strasse 173, Ingelheim am Rhein, DE
(740) KOREJZOVÁ & SPOL. v.o.s., JUDr. Zdeňka Korejzová, Spálená 29, Praha 1, 11000
(510) (5) farmaceutické přípravky.
(511) 5
(210) O-110689

(111) **204694**
(220) 14.03.1996
(151) 30.10.1997
(540)



(730) **Jiří KVAČEK**, Družstevní ohoz 1382/29, Praha 4, 14000, CZ
(740) Ing. Vladimír Čmejla, patentový zástupce, Pavlická 160/1, Praha 5 - Sobín, 15521
(510) (6) klíče, zámky, trezory; (40) zámečnické práce, zpracování kovů; (42) zhotovování náhradních klíčů.

(511) 6, 40, 42
(210) O-109458

(111) **204763**
(220) 03.05.1996
(151) 30.10.1997
(540)

JELZIN-ELTSINE

(730) **LES GRANDS CHAIS DE FRANCE S.A.S.**, 1, rue de la Division
Leclerc, Petersbach, FR
(740) **ROTT, RŮŽIČKA & GUTTMANN** Patentová, známková a advokátní
kancelář, JUDr. Vladimír Rott, Nad Štolou 12, Praha 7, 17000
(510) (32) nealkoholické nápoje všeho druhu; (33) vína všeho druhu, lihoviny,
likéry; (41) výchovná a zábavní činnost, produkční a agenturní činnost v
oblasti kultury.
(511) 32, 33, 41
(210) O-110955

(111) **204781**
(220) 09.05.1996
(151) 30.10.1997
(540)

LETROX

(730) **Berlin - Chemie AG**, Glienicke Weg 125, Berlin, DE
(740) Společná advokátní kancelář Vsetečka Zelený Švorčík Kalenský a
partneři, JUDr. Michal Havlík, advokát a patentový zástupce, Hálkova 2,
Praha 2, 12000
(510) (5) léčiva.
(511) 5
(210) O-111126

(111) **204800**
(220) 17.05.1996
(151) 30.10.1997
(540)

MEDIPLAST

(730) **Mediplast CZ, výrobní družstvo**, Konojedská 19, Praha 10, 10000, CZ
(740) **ZÁBRŠ** - Advokátní, patentová a známková kancelář, JUDr. Aleš Zábrš,
Na Beránce 2, Praha 6, 16000
(510) (5) textilní zdravotnické náplasti.
(511) 5
(210) O-111371

(111) **205171**
(220) 16.12.1996
(151) 31.10.1997
(540)



(730) **Ing. Evžen Homola**, Karlovarská 140, Chodov, 35735, CZ
(740) **ZEMAN** - podkrušnohorská patentová a známková kancelář, Petr Zeman,
Hradní 301, Locket, 35733
(510) (3) autokosmetika, přípravky k čištění, leštění, odmašťování a broušení;
(4) průmyslové tuky a oleje, například automobilová mazadla, pohonné
hmoty; (12) motorová vozidla, především automobily, přívěsné vozíky,
náhradní díly pro motorová vozidla a přívěsné vozíky, autopříslušenství;
(37) služby autoservisu, opravárenské služby v oboru motorových vozidel,
služby pneuservisu, opravy pneumatik a vzdušnic, vyvažování kol, služby
karosářské včetně služeb autolakovny, montáže LPG (pohony na plyn),
montáže zabezpečovacích zařízení všeho druhu do automobilů, montáž,
opravy a údržba elektrických zařízení, nn a vn, údržbářské práce, týkající
se kovových výrobků a zařízení; (42) provádění diagnostiky technického
stavu motorových vozidel a jejich částí, poradenská činnost v oboru
automobilové techniky, přívěsných a závěsných zařízení, tribotechniky a
zabezpečovacích zařízení vozidel mechanických i elektronických.

(511) 3, 4, 12, 37, 42
(210) O-117997

(111) **205174**
(220) 18.12.1996
(151) 31.10.1997
(540)



(730) **MILLBA - CZECH a.s.**, U krčského nádraží 229/17, Praha 4, Krč,
14000, CZ
(740) **PROPATENT**, Ing. Vlasta Sedláčková, Pod Pekařkou 1, Praha 4, 14700
(510) (35) manažerská činnost, činnost organizačních a ekonomických poradců,
poradenská činnost v oblasti zahraničního obchodu, poskytování
personálních služeb; (36) zprostředkování finančních transakcí,
zprostředkování v oblasti obchodu a služeb; (42) výzkum a vývoj v oblasti
mlynářství, pekařství a potravinářství.
(511) 35, 36, 42
(210) O-118089

(111) **205716**
(220) 11.07.1996
(151) 21.11.1997
(540)



(730) **METOS v.o.s.**, Tovární 290, Chrudim, 53701, CZ
(510) (37) opravárenství v oblasti kovoobrábění; (40) kovoobrábění, slévání
kovů, kovářství; (42) technické poradenství, projektová činnost.
(511) 37, 40, 42
(210) O-112964

(111) **205944**
(220) 06.02.1997
(151) 24.11.1997
(540)



(730) Ústav fyziky materiálu AV ČR, Žižkova 22, Brno, 61662, CZ
(740) PATENTSERVIS Praha a.s., Na Podkovce 281/10, Praha 4, 14700
(510) (16) časopisy a sborníky; (41) postgraduální studium v oblasti metalurgie, vydávání časopisů a sborníků; (42) vědecký výzkum v oblasti metalurgie se zaměřením na vlastnosti kovů a slitin.
(511) 16, 41, 42
(210) O-119259

(111) **206132**
(220) 25.03.1996
(151) 30.12.1997
(540)



(730) Pivovar Klášter, a.s., Klášter Hradiště nad Jizerou 16, 29415, CZ
(740) LANGROVA, s.r.o., Skrétova 48, Plzeň, 30100
(510) (32) pivo.
(511) 32
(210) O-109715

(111) **206148**
(220) 03.04.1996
(151) 30.12.1997
(540)



(730) Arpoko s.r.o., Dobřenice 208, 50325, CZ
(740) JUDr. Ing. Klavík Jiří, Havlíčkova 99, Chrudim III, 53701
(510) (7) armatury jako součásti strojů a čerpadla; (11) armatury pro topení a výrobu páry; (37) montáž, opravy a rekonstrukce vyhrazených tlakových

zařízení, plynových vyhrazených zařízení, elektrických strojů a přístrojů;
(42) periodické zkoušky vyhrazených tlakových a plynových zařízení.
(511) 7, 11, 37, 42
(210) O-110047

(111) **206149**
(220) 04.04.1996
(151) 30.12.1997
(540)



(730) VÝTAHY OSTRAVA spol. s r.o., Teslova 873/2, Ostrava, Přívoz, 70200, CZ
(740) Šimíček Adolf, Zřídelní 155, Ostrava - Lhotka, 72528
(510) (6) zámečnické výrobky; (7) výroba výtahů; (37) dodávky a montáže výtahů na klíč, servis a opravy výtahů, zdvihadel a plošin, elektrická instalace výtahů, zdvihadel a plošin; (40) kovovýroba; (42) projekce výtahů.
(511) 6, 7, 37, 40, 42
(210) O-110069

(111) **206189**
(220) 29.04.1996
(151) 30.12.1997
(540)



(730) Medioplast CZ, výrobní družstvo, Konojedská 19, Praha 10, 10000, CZ
(740) ZÁBRŠ - Advokátní, patentová a známková kancelář, JUDr. Aleš Zábrš, Na Beránce 2, Praha 6, 16000
(510) (5) textilní zdravotnické náplasti, prodyšné zdravotnické náplasti z netkaného textilu, dělené zdravotnické náplasti.
(511) 5
(210) O-110802

(111) **206218**
(220) 14.05.1996
(151) 30.12.1997
(540)

REPROSAM

(730) **REPROSAM, s.r.o.**, Zdebradská 8, Říčany - Jažlovice, 25101, CZ
(740) BOHEMIA PATENT, Ing. Jana Vanděliková, Vodičkova 791/41, Praha 1 - Nové Město, 11000
(510) (8) zahrádkářské, zahradnické a lesnické potřeby, zejména zmlžovací a postřikovací přístroje; (17) folie a netkané textilie pro zahrádkářské, zahradnické a lesnické účely; (31) semena a osiva květin, zelenin, léčivých rostlin, polních plodin a trav, běžné i vyšlechtěné odrůdy květin, zelenin a léčivých rostlin, sazenice květin a zeleniny.
(511) 8, 17, 31
(210) O-111267

(111) **206395**
(220) 09.08.1996
(151) 30.12.1997
(540)

SENSICUTAN

(730) **HPC Harras Pharma Curarina AG**, Sihlegstrasse 15, 8832 Wollerau, CH
(740) Čermák a spol., JUDr. Karel Čermák jr. Ph.D., LL.M., Elišky Peškové 735/15, Praha 5, 15000
(510) (5) farmaceutické výrobky, zejména dermatologika.
(511) 5
(210) O-113771

(111) **206820**
(220) 14.03.1996
(151) 26.01.1998
(540)



(730) **CEDEA, s.r.o.**, Lýský č. 51, Přerov, 75124, CZ
(740) Ing. Jarmila Strážnická, Ulička 110, Lukov, 76317
(510) (12) pozemní dopravní prostředky, jejich části a příslušenství; (42) designerská činnost, dekorační design, tvorba desingu, styling, modelování, tvorba modelů a prototypů, zprostředkovatelská činnost v oblasti desingu.
(511) 12, 42
(210) O-109424

(111) **207494**
(220) 04.03.1996
(151) 25.02.1998
(540)

MIKA KISS

(730) **MIKA a.s.**, Skalka 1858, Česká Třebová, 56002, CZ
(740) Ing. Vladimír Čmejla, patentový zástupce, Pavlická 160/1, Praha 5 - Sobín, 15521
(510) (1) chemické výrobky určené pro průmysl, přípravky pro odmašťování kovů, řezné kapaliny, separační přípravky, nemrznoucí chladicí kapaliny, nemrznoucí kapaliny do ostřikovačů vozidel, přípravky pro čištění a údržbu fasád a obkladů; (2) barvy, nátěry, laky, antikorozní přípravky; (3) přípravky pro bělení a jiné prostředky, pevná a tekutá mýdla, tělová mýdla, vlasové a tělové šampony, přípravky pro snadné rozčesávání vlasů, přípravky pro snadnou úpravu vlasů, lázně a pěny do koupele, dámské a pánské parfémové vody, deodoranty, dámské a pánské toaletní vody, dámské a

pánské kolínské vody, zubní pasty, zubní gely, ústní vody, mycí pasty, regenerační přípravky, tělové krémy, opalovací přípravky, přípravky a emulze po opalování, masážní přípravky, mycí, čistící, bělicí, prací přípravky, leštící přípravky, desinfekční přípravky; (4) průmyslové oleje a tuky, mazadla.

(511) 1, 2, 3, 4
(210) O-109041

(111) **207541**
(220) 23.04.1996
(151) 25.02.1998
(540)

TERSUS

(730) **T.C. Debica S.A.**, ul. 1 Maja 1, 39-200 Debica, PL
(740) KOREJZOVÁ & SPOL., v.o.s., JUDr. Petra Korejzová, Korunní 810/104 E, Praha 10, 10100
(510) (12) pneumatiky.
(511) 12
(210) O-110585

(111) **207557**
(220) 30.04.1996
(151) 25.02.1998
(540)



(730) **Dell Inc.**, One Dell Way, Round Rock, TX, US
(740) Společná advokátní kancelář Všečekka Zelený Švorčík Kalenský a partneři, JUDr. Otakar Švorčík, Hálkova 2, Praha 2, 12000
(510) (9) počítače a periferní zařízení počítačů, zejména monitory, klávesnice, tiskárny, prostorové ovladače, koprocesory, modemy, záznamová média ve formě tvrdých a pružných disků, pásková záznamová média, karty a přidavné paměti, paměťové desky a čipy, kabely a konektory, pracovní programová vybavení a instrukční příručky dodávané jako příslušenství, distribuce počítačového hardware a software a počítačového periferního zařízení.
(511) 9
(210) O-110893

(111) **208210**
(220) 10.04.1996
(151) 25.03.1998
(540)

Televize Vysočina

(730) **SATT, akciová společnost**, Okružní 11, Žďár nad Sázavou, 59101, CZ
(740) Ing. Radmila Baumová, nám. Republiky 75/2, Žďár nad Sázavou, 59102
(510) (35) inzertní a reklamní činnost a poskytování pomoci při obchodu; (38) spoje; (41) výchovná a zábavní činnost.
(511) 35, 38, 41
(210) O-110182

(111) **209580**
(220) 30.09.1996
(151) 27.05.1998
(540)

FOR LIFE

(730) **FOR LIFE spol. s r.o.**, Moravanská 85a, Brno, 61900, CZ
(740) Ing. Dobroslov Musil, patentová kancelář, Zábrdovická 11, Brno, 61500
(510) (3) přípravky pro bělení a jiné prostředky ku praní, přípravky pro čištění, leštění, odmašťování a broušení, mýdla, parfumerie, vonné oleje, kosmetika, vlasové vody (lotions), zubní pasty; (21) náčiní a nádoby pro domácnost a kuchyň, hřebeny a mycí houby, kartáče, materiály pro výrobu kartáčů, čistící prostředky, třísky železné, sklo surové nebo opracované,

sklo, porcelán a majolika; (25) oděvy, obuv, kloboučnické zboží; (26) krajky a výšivky, stuhu a tkaničky, knoflíky, háčky a očka/poutka-galanterie, špendlíky a jehly, umělé květiny.

(511) 3, 21, 25, 26
(210) O-115250

(111) **209754**
(220) 28.11.1996
(151) 27.05.1998
(540)



(730) **Lobkowicz Jiří**, Svatováclavská 19/16, Mělník, 27601, CZ
(740) AK Nipl, Žák, Slaviček, Jaroš & spol., Mgr. Petr Nipl, Na Pankráci 11/449, Praha 4, 14000
(510) (33) sekt.
(511) 33
(210) O-117377

(111) **210238**
(220) 06.06.1996
(151) 29.06.1998
(540)



(730) **Lesní společnost Bečov, s.r.o.**, Karlovarská 305, Bečov nad Teplou, 36464, CZ
(740) Langrova, s.r.o., Skrétova 48, Plzeň, 30100
(510) (19) stavební materiály nekovové; (31) výrobky zemědělské a lesní, živá zvířata, ovoce, zelenina, rostliny, osivo, syrové dřevo; (39) silniční motorová doprava osob nebo zboží, skladování zboží; (42) lesnické a zemědělské služby, expertní a poradenská činnost v oboru lesnictví.
(511) 19, 31, 39, 42
(210) O-111945

(111) **210292**
(220) 09.10.1996
(151) 29.06.1998
(540)

TECHNIKA A TRH

(730) **CCB, spol. s r.o.**, Okružní 19 č.p. 580, Brno, 60200, CZ
(740) Ing. Dobroslav Musil, patentová kancelář, Zábrdovická 11, Brno, 61500
(510) (9) nosiče zvukových a obrazových záznamů včetně v provedení typu CD-ROM, zejména výukové diskety nebo videokazety; (16) papír a výrobky z papíru, lepenka a kartonážní výrobky, tiskoviny, časopisy, periodika,

knihy, zboží knihařské, fotografie, psací potřeby, kancelářská lepidla, potřeby pro umělce, štětce, psací stroje a kancelářské potřeby s výjimkou nábytku, učební a školní potřeby a pomůcky, hrací karty, tiskací písma, štočky; (35) inzertní, reklamní a propagační činnost, poskytování pomoci při provozu obchodu včetně zprostředkování obchodních a souvisejících obchodně personálních záležitostí, správa obchodních zájmů třetích osob, jejich movitého a nemovitého majetku, kontrola, vedení, ochrana, vypracování statistických přehledů, poradenství v oblasti organizace a ekonomiky podnikání, provádění aukcí a dražeb, zastavárenské a uschovatelské služby, marketing, průzkum a analýzy trhů, aranžérství, pronájem kancelářských strojů a zařízení, distribuce zboží k reklamním účelům, rozmnožování dokumentů, obstaratelská a zprostředkovatelská činnost v této oblasti; (41) činnost vyučovací, výchovná, vzdělávací a zábavní včetně pořádání specializačních doškolovacích kurzů, symposií a konferencí, doprovodné výstavy, provozování pracovních diskusních a zájmového klubu, pořádání módních přehlídek a zábavních soutěží, nakladatelská, vydavatelská, distribuční a půjčovni činnost, obstaratelská a zprostředkovatelská činnost v této oblasti; (42) projektová a konstrukční činnost v oblasti stavebnictví, strojírenství a elektrotechniky, poradenské služby v této oblasti, inženýrsko-technická činnost v oblasti tvorby a poskytování software, překladatelské služby, pátrání v právních záležitostech, inženýrsko-technické a právní průzkumy v otázkách ochranných práv, technické poradenství a vypracování posudků, pronájem zařízení pro zpracování dat, pronájem prodejních automatů, obchodování s průmyslovými právy, zkušebnictví zboží, zejména výpočetní, kancelářské a reprodukční techniky, obstaratelská a zprostředkovatelská činnost v této oblasti.

(511) 9, 16, 35, 41, 42
(210) O-115537

(111) **210891**
(220) 28.08.1996
(151) 27.07.1998
(540)

BOSS AUDIO SYSTEMS

(730) **AVA Enterprises Inc.**, 3451 Lunar ct Oxnard, Oxnard, CA, US
(740) Společná advokátní kancelář Vsetečka a partneři, JUDr. Kalenský Petr, Hálkova 2, Praha 2, 12000
(510) (9) součásti zvukových automobilových zařízení, zejména AM/FM přijímače, přehrávače kazetových pásek, kompaktních disků, zesilovačů, aqualizerů elektronických propojení a reproduktorů.
(511) 9
(210) O-114301

(111) **215399**
(220) 16.05.1996
(151) 22.02.1999
(540)

TELE

(730) **Générale Biscuit**, 6 Av Réaumur, 92140 Clamart, FR
(740) Rott, Růžička & Guttman Patentové, známkové a advokátní kanceláře, JUDr. Vladimír Rott, Vinohradská 37, Praha 2, 12000
(510) (30) chléb, sušenky, dorty, koláče, ovocné dortové korpusy, cukrářské zákusky, oplatky, sýrové dorty, pudinky, pečivo z listkového a lineckého těsta, čokoláda, čokoládové výrobky a cukrovinky, obilné a moučné výrobky, salátové dresinky, zmrzlina, zmrzlinové krémy, deserty.
(511) 30
(210) O-111351

(111) **220723**
(220) 03.05.1996
(151) 27.10.1999
(540)

MEDIPOR

(730) **Mediplast CZ, výrobní družstvo**, Konojedská 19, Praha 10, 10000, CZ
(740) ZÁBRŠ - Advokátní, patentová a známková kancelář, JUDr. Aleš Zábrš, Na Beránce 2, Praha 6, 16000
(510) (5) prodyšná zdravotnická náplast z netkané textilie.
(511) 5
(210) O-110930

(111) **280654**
(220) 21.10.2005
(151) 19.04.2006
(540)

ZBOJNÍK

- (730) **Pekařství MAYAK, a.s.**, Těšínská 28/264, Ostrava, Radvanice, 71600, CZ
(740) Mgr. Václav Pacl, Pod Školou 1278, Šenov u Ostravy, 73934
(510) (30) suroviny a polotovary pro pekárenskou a cukrářskou výrobu v jiné třídě nezařazené, zahušťovací a pojící činidla, zpracovaná mouka obsahující všechny přísady nutné pro výrobu pekařských, cukrářských a těstářenských výrobků, trvanlivého a jemného pečiva, náplně, polevy, zlepšující přípravky do chleba, pečiva a cukrářských výrobků, mlynářské, těstářenské, pekařské a cukrářské výrobky, včetně mražených, potravinářské mouky, mouky z obilovin, z luštěnin, výrobky obsahující obiloviny a/nebo luštěniny a směsi z nich, výrobky z mouky, z luštěnin a obsahující mouku z obilovin a/nebo z luštěnin pro další zpracování, mouka sloužící jako dělicí produkt pro pekařské a cukrářské výrobky, pečivové hmoty, pasty nebo prášky (pekárenské a cukrářské), výrobky expandované, extrudované na bázi obilovin, včetně ostatních výrobků zdravé a racionální výživy obsahující např. biodegradovatelné látky, obalová pouzdra z mouky, přírodní vlákniny, pekařské výrobky, zejména moučné, zvláště chléb všeho druhu, zejména nekvašený a sladový, též v prášku, chlebičky, rohlíky a taštičky, též plněné masem, sýrem, zeleninou, pizza, chlebové konzervy, kvásek, kvasnice, běžné, jemné a trvanlivé pečivo, housky, též plněné masem, sýrem, atd., rohlíky obložené a zapečené, např. se sýrem, bagety, škrabovité výrobky, jemné, trvanlivé a sladové pečivo, cukrářské pečivo a výrobky, moučníky, drobné pečivo, koření a jeho směsi, potravinářské dressingy a zahušťovače, sušené byliny jako čaje nebo koření, jejich výtažky a náhražky, dehydratovaná hotová jídla a směsi k přípravě hotových jídel rostlinného původu, mandlové těsto a marcipán, plnicí masy do pečiva, minerály, multiminerálové komplexy a stopové prvky jako doplňky výživy, trestí a výtažky do potravin, nikoliv pro lékařské účely, pekárenské výrobky k dopečení; (35) zprostředkovatelská činnost v oblasti obchodu s potravinami, předvádění zboží, vytváření obchodních a obchodně - informačních sítí, zprostředkování interaktivního obchodu pomocí globálních komunikačních sítí (Internet), zprostředkování obchodních záležitostí, zejména v oblasti prodeje potravinářských výrobků prostřednictvím Internetu, shromažďování různého zboží pro třetí osoby (kromě jejich přepravy), v rozsahu zboží tříd 5, 29, 30 a 31, za účelem umožnění spotřebitelům, aby si tyto výrobky mohli pohodlně prohlížet a nakupovat, dovozní a vývozní agentura, rozšiřování vzorků zboží, obchodní pomoc a zprostředkovatelská činnost v oblasti pekařství, těstářství, cukrářství a služeb s tím souvisejících; (40) služby pekařství a cukrářství, spadající do této třídy, zejména zpracování a úprava surovin pro pekárenskou, těstářenskou a cukrářskou výrobu, zpracování obilnin a jejich směsí, zpracování těsta, zhotovování pekařských a cukrářských polotovarů a jejich pečení, opatřování pekařských a cukrářských výrobků identifikačními znaky pomocí potravinářských materiálů, zpracovávání pekařských a cukrářských výrobků do finální podoby plněním, obložením se zapečením či nikoliv, zdobením, polevami či posypy, včetně těch, které nejsou určeny k okamžité spotřebě.
(511) 30, 35, 40
(210) O-430840

(111) **280713**
(220) 31.10.2005
(151) 19.04.2006
(540)



- (730) **DEKTRADE a.s.**, Tiskařská 10/257, Praha 10, 10828, CZ
(510) (17) plastické a plastické pěnové hmoty ve formě fólií, bloků, desek a tyčí pro použití ve výrobě, obalové, ucpávkové a izolační hmoty, plastická pěna pro použití ve stavebnictví a na stavbách, všechny výše uvedené výrobky v této třídě s výjimkou izolačních materiálů pro systémy a zařízení pro vytápění, větrání a úpravu vzduchu.
(511) 17
(210) O-431015

(111) **284152**
(220) 10.03.2006
(151) 25.09.2006
(540)

Ústav forenzního inženýrství

- (730) **Vysoké učení technické v Brně**, Antonínská 548/1, Brno - Veverí, 60200, CZ
(740) Advokátní kancelář, Mgr. Ivan Nezval, advokát, Rooseveltova 6/8, Brno, 60200
(510) (16) tištěné publikace; (35) oceňování podniku; (36) oceňování nemovitostí, movitého majetku, strojů, zařízení a motorových vozidel; (41) výuka a vzdělávání v oborech soudního znalectví, vydavatelská a nakladatelská činnost; (42) zpracování znaleckých posudků v oboru dopravy, elektroniky, elektrotechniky, energetiky, ekonomiky, hutnictví, projektování, stavebnictví, strojírenství a vodního hospodářství, vědecké služby v oboru analýza dopravních nehod.
(511) 16, 35, 36, 41, 42
(210) O-435343

(111) **284153**
(220) 10.03.2006
(151) 25.09.2006
(540)

Institut forenzního inženýrství

- (730) **Vysoké učení technické v Brně**, Antonínská 548/1, Brno - Veverí, 60200, CZ
(740) Advokátní kancelář, Mgr. Ivan Nezval, advokát, Rooseveltova 6/8, Brno, 60200
(510) (16) tištěné publikace; (35) oceňování podniku; (36) oceňování nemovitostí, movitého majetku, strojů, zařízení a motorových vozidel; (41) výuka a vzdělávání v oborech soudního znalectví, vydavatelská a nakladatelská činnost; (42) zpracování znaleckých posudků v oboru dopravy, elektroniky, elektrotechniky, energetiky, ekonomiky, hutnictví, projektování, stavebnictví, strojírenství a vodního hospodářství, vědecké služby v oboru analýza dopravních nehod.
(511) 16, 35, 36, 41, 42
(210) O-435344

(111) **284154**
(220) 10.03.2006
(151) 25.09.2006
(540)

Institut soudního inženýrství

(730) **Vysoké učení technické v Brně**, Antonínská 548/1, Brno - Veveří, 60200, CZ
(740) Advokátní kancelář, Mgr. Ivan Nezval, advokát, Rooseveltova 6/8, Brno, 60200
(510) (16) tištěné publikace; (35) oceňování podniku; (36) oceňování nemovitostí, movitého majetku, strojů, zařízení a motorových vozidel; (41) výuka a vzdělávání v oborech soudního znaectví, vydavatelská a nakladatelská činnost; (42) zpracování znaleckých posudků v oboru dopravy, elektroniky, elektrotechniky, energetiky, ekonomiky, hutnictví, projektování, stavebnictví, strojírenství a vodního hospodářství, vědecké služby v oboru analýza dopravních nehod.
(511) 16, 35, 36, 41, 42
(210) O-435345

(111) **284155**
(220) 10.03.2006
(151) 25.09.2006
(540)

Institute of Forensic Engineering

(730) **Vysoké učení technické v Brně**, Antonínská 548/1, Brno - Veveří, 60200, CZ
(740) Advokátní kancelář, Mgr. Ivan Nezval, advokát, Rooseveltova 6/8, Brno, 60200
(510) (16) tištěné publikace; (35) oceňování podniku; (36) oceňování nemovitostí, movitého majetku, strojů, zařízení a motorových vozidel; (41) výuka a vzdělávání v oborech soudního znaectví, vydavatelská a nakladatelská činnost; (42) zpracování znaleckých posudků v oboru dopravy, elektroniky, elektrotechniky, energetiky, ekonomiky, hutnictví, projektování, stavebnictví, strojírenství a vodního hospodářství, vědecké služby v oboru analýza dopravních nehod.
(511) 16, 35, 36, 41, 42
(210) O-435346

(111) **284186**
(220) 15.03.2006
(151) 25.09.2006
(540)



(730) **Jebousková Lenka**, Na Konečné 1021, Hradec Králové, 50009, CZ
(510) (16) výrobky z papíru, tiskárenské výrobky, fotografie, učební a vyučovací pomůcky (periodika, tiskové materiály, knižní publikace); (28) potřeby pro gymnastiku a sport, hry a hračky, nářadí pro sport a hry; (41) výchova, vzdělávání, zábava, sportovní a kulturní aktivity, programy pro fitness a zdravý životní styl.
(511) 16, 28, 41
(210) O-435515

(111) **284432**
(220) 11.04.2006
(151) 25.09.2006
(540)



(730) **W.A.K., spol. s r.o.**, Hudcova 532/78b, Brno, 61200, CZ
(740) Ing. Dobroslav Musil, patentová kancelář, Zábřdovická 11, Brno, 61500
(510) (36) realitní činnost; (37) stavebnictví, zejména provádění staveb, jejich změn a odstraňování, zprostředkování stavebních služeb; (42) tvorba a poskytování software a poradenství v oblasti hardware a software.
(511) 36, 37, 42
(210) O-436424

(111) **284828**
(220) 15.03.2006
(151) 23.10.2006
(540)

MAXILAKT

(730) **VAKOS XT a.s.**, Pernerova 28a, Praha 8 - Karlín, 18600, CZ
(740) Rott, Růžička & Guttman Patentové, známkové a advokátní kanceláře, JUDr. Vladimír Rott, Vinohradská 37, Praha 2, 12000
(510) (3) kosmetické přípravky v tekuté formě, kosmetické přípravky ve formě gelu, masti, krému, prášku nebo v pevné formě; (5) výrobky farmaceutické, zvěrolékařské, zdravotnické a dietetické, zejména multivitaminové, bakteriální a minerální přípravky v podobě tablet, masti, gelu a tekutiny, doplňky stravy pro posílení imunity, vše pro léčebné účely.
(511) 3, 5
(210) O-435482

(111) **284829**
(220) 15.03.2006
(151) 23.10.2006
(540)

POLYEMULSAN

(730) **VAKOS XT a.s.**, Pernerova 28a, Praha 8 - Karlín, 18600, CZ
(740) Rott, Růžička & Guttman Patentové, známkové a advokátní kanceláře, JUDr. Vladimír Rott, Vinohradská 37, Praha 2, 12000
(510) (3) kosmetické přípravky v tekuté formě, kosmetické přípravky ve formě gelu, masti, krému, prášku nebo v pevné formě; (5) výrobky farmaceutické, zvěrolékařské, zdravotnické a dietetické v podobě tablet, masti, gelu a tekutiny, doplňky stravy pro posílení imunity, vše pro léčebné účely.
(511) 3, 5
(210) O-435483

(111) **284830**
(220) 15.03.2006
(151) 23.10.2006
(540)

KAROLÍNKA

(730) **VAKOS XT a.s.**, Pernerova 28a, Praha 8 - Karlín, 18600, CZ
(740) Rott, Růžička & Guttman Patentové, známkové a advokátní kanceláře, JUDr. Vladimír Rott, Vinohradská 37, Praha 2, 12000
(510) (3) kosmetické přípravky v tekuté formě, kosmetické přípravky ve formě gelu, masti, krému, prášku nebo v pevné formě; (5) výrobky farmaceutické, zvěrolékařské, zdravotnické a dietetické, zejména multivitaminové, bakteriální a minerální přípravky v podobě tablet, masti,

gelu a tekutiny, doplňky stravy pro posílení imunity, vše pro léčebné účely.
(511) 3, 5
(210) O-435484

(111) **284993**
(220) 13.04.2006
(151) 23.10.2006
(540)

(111) **284891**
(220) 28.03.2006
(151) 23.10.2006
(540)

ŤAPKA

(730) **TEKRO spol. s r.o.**, Višňová 2/484, Praha 4 - Krč, 14000, CZ
(510) (31) krmiva pro zvířata suchá, krmiva (přísady) ne pro lékařské účely, krmiva suchá, nápoje pro domácí zvířata, pochoutky a odměny ke žvýkání pro zvířata, potrava pro zvířata, psí suchary, suché krmivo, výživa pro domácí zvířata.
(511) 31
(210) O-435956

(111) **284892**
(220) 28.03.2006
(151) 23.10.2006
(540)

ŽERYK

(730) **TEKRO spol. s r.o.**, Višňová 2/484, Praha 4 - Krč, 14000, CZ
(510) (31) krmiva pro zvířata suchá, krmiva (přísady) ne pro lékařské účely, krmiva suchá, nápoje pro domácí zvířata, pochoutky a odměny ke žvýkání pro zvířata, potrava pro zvířata, psí suchary, suché krmivo, výživa pro domácí zvířata.
(511) 31
(210) O-435957

(111) **284893**
(220) 28.03.2006
(151) 23.10.2006
(540)

PUŇŤA

(730) **TEKRO spol. s r.o.**, Višňová 2/484, Praha 4 - Krč, 14000, CZ
(510) (31) krmiva pro zvířata suchá, krmiva (přísady) ne pro lékařské účely, krmiva suchá, nápoje pro domácí zvířata, pochoutky a odměny ke žvýkání pro zvířata, potrava pro zvířata, psí suchary, suché krmivo, výživa pro domácí zvířata.
(511) 31
(210) O-435958

(111) **284992**
(220) 13.04.2006
(151) 23.10.2006
(540)



(730) **Savencia SA**, 42 rue Rieussec, Viroflay, FR
(740) KANIA, SEDLÁK, SMOLA, Ing. Lucie Lunzarová, Mendlovo náměstí 1a, Brno, 60300
(510) (29) mléko, sýry a mléčné výrobky.
(511) 29
(210) O-436524

Ocean Sticks

(730) **Neptune (a French Societé par actions simplifiée)**, 42 rue Rieussec, Viroflay, FR
(740) KANIA, SEDLÁK, SMOLA, Ing. Lucie Lunzarová, Mendlovo náměstí 1a, Brno, 60300
(510) (29) maso, ryby, drůbež a zvěřina, masové výtazky, kuchařské přípravky a jídla obsahující ryby a/nebo mořské produkty, konzervované, sušené a zavažené ovoce a zelenina, želé, džemy, marmelády, kompoty, vejce, mléko, sýry a mléčné výrobky, jedlé oleje a tuky.
(511) 29
(210) O-436525

(111) **284994**
(220) 13.04.2006
(151) 23.10.2006
(540)

Ocean Snacks

(730) **Neptune (a French Societé par actions simplifiée)**, 42 rue Rieussec, Viroflay, FR
(740) KANIA, SEDLÁK, SMOLA, Ing. Lucie Lunzarová, Mendlovo náměstí 1a, Brno, 60300
(510) (29) maso, ryby, drůbež a zvěřina, masové výtazky, kuchařské přípravky a jídla obsahující ryby a/nebo mořské produkty, konzervované, sušené a zavažené ovoce a zelenina, želé, džemy, marmelády, kompoty, vejce, mléko, sýry a mléčné výrobky, jedlé oleje a tuky.
(511) 29
(210) O-436526

(111) **285028**
(220) 19.04.2006
(151) 23.10.2006
(540)

SOUND STORM LABORATORIES

(730) **SOUND STORM LABORATORIES CORPORATION**, 3451 Lunar Ct., Oxnard, 93030, CA, US
(740) Společná advokátní kancelář Všetečka Zelený Švorčík Kalenský a partneři, JUDr. Petr Kalenský, Hálkova 2, Praha 2, 12000
(510) (9) audio komponenty do vozidel, zejména AM/FM stereo přijímače, kazetové přehrávače, CD přehrávače, napěťové zesilovače, ekvalizéry, elektronické přepínače a reproduktory, video a televizní monitory, DVD stroje, navigační počítače do auta, satelitní navigační systémy, zejména globální poziční systémy (GPS) a jejich části ve třídě 9.

(511) 9
(210) O-436658

(111) **285084**
(220) 27.04.2006
(151) 23.10.2006
(540)

B.B. - PIVO ČESKÝCH VÁNOČ

(730) **BUDĚJOVICKÝ MĚŠŤANSKÝ PIVOVAR a.s.**, Lidická 458/51, České Budějovice, 37054, CZ
(740) PatentCentrum Sedlák & Partners s.r.o., Husova 5, České Budějovice, 37001
(510) (16) papír, lepenka, tiskoviny periodické a neperiodické, fotografie, papírové tácky, kelímky, pasparty, plakáty, plakáty velké plošné, papírové rozetky, účtenky, papírové tabule, papírové lahve, papírové visačky, novoroční přání, letáky, jídelní listky, papírové ubrousky, tužky; (32) pivo, lehká piva a ležáky včetně nízkoalkoholických a nealkoholických piv, vody minerální a šumivé a jiné nealkoholické nápoje, sirupy a jiné přípravky k přípravě nápojů; (35) reklama, propagace, zprostředkovatelské služby v oblasti obchodu a služeb, organizování výstav ke komerčním účelům; (39) zásilková služba, distribuce a doprava piva, nealkoholických nápojů a alkoholických nápojů, zásobovací a dovožková služba v oblasti nápojů, balení a skladování zboží; (41) služby v oblasti zábavy, sportovní a kulturní aktivity; (43) služby spojené s provozováním pohostinství, restaurace, dočasné ubytování.
(511) 16, 32, 35, 39, 41, 43
(210) O-436951

(111) **285151**
(220) 11.05.2006
(151) 23.10.2006
(540)



(730) **Savencia SA**, 42 rue Rieussec, Viroflay, FR
(740) KANIA, SEDLÁK, SMOLA, Ing. Lucie Lunzarová, Mendlovo náměstí 1a, Brno, 60300
(510) (29) sýry, mléko, mléčné výrobky, jedlé oleje a tuky, mořské produkty, masové výtažky.
(511) 29
(210) O-437255

(111) **285477**
(220) 02.03.2006
(151) 27.11.2006
(540)

孔子学院 Confucius Institute

(730) **DEVELOPMENT CENTER FOR TEACHING CHINESE AS A FOREIGN LANGUAGE OF THE MINISTRY OF EDUCATION P.R.C.**, 17th Floor, Fangyuan Mansion B56, Zhongguancun South St., Beijing, CN
(740) KŠD LEGAL advokátní kancelář s.r.o., Mgr. Martin Doleček, Hvězdova 1716/2b, Praha 4, 14000
(510) (41) pedagogické přezkoušení, akademické vzdělávání, vyučování, dozor (studijní konzultace), služby v oblasti vzdělávání, služby v oblasti poskytování odborných pokynů, instrukcí a vedení, informace na úseku vzdělávání, organizování a samotné provedení kolokvií, organizování výstav pro kulturní a vzdělávací účely, vydávání knih, publikování knih a časopisů v elektronické podobě/on-line, zveřejňování videozáznamů, výroba televizních a rozhlasových programů.
(511) 41
(210) O-435079

(111) **285478**
(220) 02.03.2006
(151) 27.11.2006
(540)



(730) **DEVELOPMENT CENTER FOR TEACHING CHINESE AS A FOREIGN LANGUAGE OF THE MINISTRY OF EDUCATION P.R.C.**, 17th Floor, Fangyuan Mansion B56, Zhongguancun South St., Beijing, CN
(740) KŠD LEGAL advokátní kancelář s.r.o., Mgr. Martin Doleček, Hvězdova 1716/2b, Praha 4, 14000
(510) (41) pedagogické přezkoušení, akademické vzdělávání, vyučování, dozor (studijní konzultace), služby v oblasti vzdělávání, služby v oblasti poskytování odborných pokynů, instrukcí a vedení, informace na úseku vzdělávání, organizování a samotné provedení kolokvií, organizování výstav pro kulturní a vzdělávací účely, vydávání knih, publikování knih a časopisů v elektronické podobě/on-line, zveřejňování videozáznamů, výroba televizních a rozhlasových programů.
(511) 41
(210) O-435080

(111) **285535**
(220) 04.04.2006
(151) 27.11.2006
(540)

DENALEPKY

(730) **MATUŠKA-DENA s.r.o.**, Doly 417, Dobruška, 51801, CZ
(740) Ing. Milan Škoda, Nahořanská 308, Nové Město nad Metují, 54901
(510) (9) pomůcky pro neplavce, záchranné pomůcky všeho druhu zařazené ve třídě 9; (28) sportovní náčiní a potřeby všeho druhu zařazené v rámci této třídy, hračky, hračky pěnové a plastové určené pro použití do vody; (35) zprostředkovatelská činnost v oblasti obchodu, poradenství v obchodní činnosti.
(511) 9, 28, 35
(210) O-436203

(111) **285601**
(220) 20.04.2006
(151) 27.11.2006
(540)



waleon
úprava vody

(730) **SevenEleven s.r.o.**, Brestová 1, 04014 Košice, SK
(740) Ing. Jarmila Strážnická, Ulička 110, Lukov, 76317
(510) (1) filtrační materiály jako chemické přípravky, chemické přípravky na čištění vody, přípravky na změkčování vody, filtrační materiály jako chemické přípravky, minerální látky, rostlinné látky a/nebo plastické látky v surovém stavu; (11) zařízení a stroje na čištění vody, zařízení a stroje na úpravu vody, zařízení a stroje na filtrování vody, zařízení na přívod vody, přístroje na filtrování a čištění vody v akváriích, přístroje na výrobu ledu, sterilizátory vody, přístroje a zařízení na změkčení vody, zařízení na dezinfikování, zařízení na čištění odpadových vod, destilační přístroje, destilační věže, filtry na pitnou vodu, filtry jako části zařízení pro průmysl domácnost, chladicí zařízení na chlazení tekutin a vody, ohřivače vody; (16) firemní listiny, papírové propagační materiály, letáky, prospekty, tiskoviny a kancelářské potřeby s výjimkou nábytku uvedené v této třídě, kancelářská technika, náhradní díly a příslušenství kancelářské techniky uvedené v této třídě; (35) maloobchodní služby v oblasti strojírenských výrobků, technologií v oblasti úpravy vod, hutnických výrobků, hutnických materiálů, strojů, strojních zařízení, dřevařských výrobků, nábytku, bytových doplňků, stavebních materiálů, elektrospotřebičů, spotřební elektroniky, skla, porcelánu, keramiky, železářských výrobků, řemeslných potřeb, armatur a výrobků z plastů, elektroinstalačního materiálu, výpočetní a kancelářské techniky, zdravotnických materiálů, koženého zboží, papíru a papírenských výrobků, kancelářských potřeb, knih, polygrafických výrobků, oděvů, textilu, potravin, kosmetických výrobků, čistících prostředků, barev, laků, hraček, alkoholických a nealkoholických nápojů, dopravních prostředků, autosoučástí, autosplynovačů, tabákových výrobků, ovoce a zeleniny, polnohospodářských produktů, květin, ropy a ropných produktů, paliv, olejů, pohonných hmot, kovů a kovových výrobků, kamenářských výrobků, obráběcích strojů, stavebních strojů, polnohospodářských strojů a nářadí, činnost reklamní agentury, rozšiřování, vydávání a aktualizování reklamních materiálů, pronájem reklamních ploch, zásilkové reklamní služby, uveřejňování reklamních textů, pronájem kancelářských strojů a zařízení, aranžování výkladů, inzertní činnosti, obchodní průzkumy, obchodní management, marketingové studie, analýzy nákladů, kopírování, organizování výstav pro obchodní, komerční a reklamní účely, poradenství v obchodní činnosti, obchodní a/nebo podnikatelský průzkum; (37) pronájem stavebních strojů a zařízení, demolice budov, čistící práce, čištění oken, čištění exteriérů budov, čištění interiérů budov, dlaždičské práce, pokládání parket a podlah, montování lešení, čalounění, čalounické práce, čalounické opravy, údržba nábytku, restaurování nábytku, instalace,

údržba a servis technického vybavení a/nebo technických zařízení sloužících na úpravu a čištění vody, instalace, montáž, údržba a opravy strojů na úpravu vody, zařízení na úpravu vody, technologií na úpravu vody, chladírenských zařízení, osvětlovacích zařízení, sanitárních zařízení, tepelných zařízení, ventilačních a klimatizačních zařízení, strojních a průmyslových zařízení, zemnicích zařízení, vodovodních a plynových zařízení, izolační práce, pokrývačské práce, klempířské práce, instalatérské práce, malířské práce, natěračské práce, tapetářské práce, lakovací práce, glazovací práce, sádrovací práce, malování a opravy reklamních tabulí, vrtání; (39) balení zboží, skladování, uskladňování zboží, pronájem dopravních mechanismů, pronájem automobilů, pronájem garáží, pronájem chladírenských boxů, zprostředkování přepravy, autobusová přeprava, nákladní doprava, kamionová doprava, osobní doprava, přeprava cenností, doprava pancéřovými vozidly, kurýrské služby.

(511) 1, 11, 16, 35, 37, 39
(210) O-436688

(111) **286180**
(220) 06.03.2006
(151) 21.12.2006
(540)



(730) **OKD, a.s.**, Stonavská 2179, Karviná, Doly, 73506, CZ
(740) Silesia Patent & Trademark s.r.o., Pod Školou 1278, Šenov, 73934
(510) (1) plyny ztužené pro průmyslové účely, karbonský plyn; (4) paliva k topným účelům, zejména uhlí, uhelný prach, antracit, palivové dřevo, oleje pro vytápění, palivové směsi, petrolej, uhelný zrnitý filtrační materiál, průmyslové oleje a tuhy, maziva, strojní olej, mazut, pohonné hmoty a oleje, látky pro osvětlování a svícení, prostředky na vázání, kropení, odsávání a pohlcování prachu, těž dezinfekční; (6) obecné kovy v surovém a polozpracovaném stavu a jejich slitiny, důlní ocelové přepážky, rozpínky, důlní a šachetní výstroj z nekujné litiny, ocelové štetovnice pro doly, ocelové dveře, kovové protipožární a ohnivzdorné dveře, dveřní kování kovové, stavební kování, kovová lana, kovová těsnění pro ucpávková pouzdra, závěsné háky, kladky, kolejničky, kolejničové spojky, kovové montážní klíče, kovové stavební dílce, kovové konstrukce, spadající do této třídy, kovové šalování, kovové trubky, kovové potrubí, plech, plechové zboží, např. krabice z plechu, lana pro visuté dráhy, lanové klouby a spojky, kovová lešení, kovové schody, kovová síla, kovový spojovací materiál, mazací spojky, kovové části mostů, kovové mříže a mřížoví, kovové nádoby všeho druhu, zejména válcové a bubnové, láhve na stlačený plyn, kovové nádrže, kovové navijáky pro hadice, kovové nosníky, kovové nýty, kovová obložení, ocelové konstrukce nepřenosné a stavební ocelové dílce, ohrady a ploty kovové, kovové okapní žlaby a okapové roury, řetězy všeho druhu, zejména článkové, kalibrované, kotevní, ploché, válečkové, bezpečnostní, články řetězů, železo úhlové, páskové, kovové palety a kontejnery k dopravě s manipulací nebo nákladní, kovové petlice, kovový spojovací materiál, kovový šrot, zámečnické výrobky kovové, kovové žlaby a koryta, armatury kovové, zejména pro potrubí na stlačený vzduch; (11) přístroje a zařízení pro osvětlení, topení, výrobu páry, pro vaření, pro chlazení, sušení, ventilaci, rozvod vody a sanitární zařízení; (13) pyrotechnické výrobky, zejména výbušniny k důlní činnosti; (19) stavební materiály nekovové, zejména hlušina; (35) zprostředkování obchodu, předvádění zboží k obchodním účelům, obchodní nebo podnikatelské informace, pomoc, poradenství a poskytování konzultací v obchodní činnosti, činnost účetních poradců, vedení účetnictví a daňové evidence, rozborů z účetnictví, revize účtů, příprava a vyhotovování daňových přiznání, zprostředkování interaktivního obchodu pomocí globálních komunikačních sítí (Internet), administrativní práce spadající do této třídy,

referenční servis, marketing, propagační a reklamní činnost, zprostředkování reklamní činnosti, zejména pomocí globálních komunikačních sítí, styky s veřejností, služby v oblasti získávání obchodních kontraktčních partnerů, organizování komerčních a reklamních výstav, vytváření obchodních a obchodně-informačních sítí, shromažďování různého zboží pro třetí osoby (kromě jejich přepravy) v rozsahu zboží tříd 1 až 34, za účelem umožnění spotřebitelům, aby si tyto výrobky mohli pohodlně prohlížet a nakupovat, dovozní a vývozní agentura, administrativní činnost v souvislosti s domovníctvím, domovníctví v rámci správy objektu; (36) obchodování s nemovitostmi, oceňování a odhady nemovitostí, pronájem nemovitostí, zejména domů, bytů a nebytových prostor, s vybavením či bez něho, výběr nájemného, správa nemovitostí, zprostředkování nákupu a prodeje nemovitostí, zprostředkování záruk, kaucí a ručení, obstaravatelská a zprostředkovatelská činnost v oblasti investic; (37) zvláštní zásahy do zemské kůry, důlní hornictví, těžba uhlí, důlní průzkum, otvírka, příprava, dobývání ložisek, hloubení důlních jam a studní, ražení štol a tunelů, zřizování, zajišťování a likvidace důlních děl a lomů, podzemní sanační práce, práce na zpřístupnění starých důlních děl nebo trvale opuštěných důlních děl a práce na jejich udržování v bezpečném stavu, geomechanická prevence, těžba karbonského plynu, úpravnictví, úprava a zušlechťování nerostů prováděné v souvislosti s jejich dobýváním, zřizování a provozování odvalů, výsypek a odkališť z důlní hornické činnosti, služby v oblasti stavebnictví, zprostředkovatelská činnost ve stavebnictví a technické poradenství, zemní práce prováděné za použití strojů a výbušnin, montáže, demontáže, instalace důlních strojů a zařízení, jejich údržba a servis, instalace, montáž a demontáž průmyslových a strojních zařízení, zejména důlních strojů, hydraulického a pneumatického nářadí, těžké pneumatické vrtací a sbíjecí techniky, zvedacích a manipulačních zařízení, opravy, údržba a servisní činnost k uvedeným strojům a zařízení, montáž a údržba konstrukcí, montáž a demontáž lešení, instalace, oprava a údržba výrobků, zejména důlních strojů a zařízení, čerpadel, potrubí, vozidel, hospodářského zařízení, montáž, opravy, revize a zkoušky vyhrazených elektrických zařízení, montáž, údržba a servis telekomunikačních zařízení, pronájem dílenských strojů, pronájem strojů a zařízení, zařízení a opravování rozvodu vzduchu, klimatizace, demolice budov, zámečnictví, provozování čerpacích stanic s palivy a mazivy, montáž, opravy, rekonstrukce, revize a zkoušky vyhrazených tlakových zařízení a periodické zkoušky na plyny, údržbářství, poradenství v oblasti stavebnictví; (38) poskytování telekomunikačních služeb, spadajících do této třídy; (39) silniční doprava, zejména automobilová, rozvody elektřiny, distribuce elektřiny, skladování zboží, manipulace s nákladem, rozvod tepelné energie a užitkové vody, služby parkování a garážování silničních vozidel; (40) výroba tepelné energie, nakládání s odpady (vyjma nebezpečných), zpracování kovů a jejich úprava, obrábění a tváření, kovářské práce, též kalení, rekonstrukce stávajících technologických linek na vyšší technické parametry, dekontaminace zamořených zemín, kalů, stavebních sutí, úprava užitkové vody; (41) pořádání odborných kurzů, školení a jiných vzdělávacích akcí, včetně lektorské činnosti, organizování a vedení konferencí, kongresů a seminářů, pořádání a řízení pracovních setkání a školení, elektronické publikování, organizování vzdělávacích seminářů, veletrhů a výstav, pořádání a organizování kulturních, společenských, zábavních nebo sportovních akcí, zprostředkování v oblasti vzdělávání, organizování a plánování večírků, organizování kulturních nebo vzdělávacích výstav (autogramiády, galerie, obrazárny), organizování vzdělávacích a zábavních soutěží, výchovně zábavní klubové služby, služby k zábavě a pobavení spadající do třídy 41, provozování tělovýchovných a sportovních zařízení, pořizování a šíření videozáznamů a fotografií; (42) geologický průzkum, vyhledávání a průzkum ložisek vyhrazených nerostů, zeměměřičská činnost, služby techniků, provádějících měření, testování, analýzy, vyhodnocení, odhady, posudky, expertizy a poradenství v oblasti hornictví a energetiky, poradenství v oblasti ekologie a životního prostředí, inženýrská činnost v investiční výstavbě, projektování a navrhování objektů a zařízení, která jsou součástí hornické činnosti nebo činnosti prováděné hornickým způsobem; (43) poskytování ubytovacích a stravovacích služeb a zajišťování pitného režimu, služby zajišťující dočasné ubytování, provoz domů důchodců, provoz penzionů, zejména pro důchodce, vše spadající do této třídy, zprostředkovatelská a poradenská činnost v oboru gastronomie; (44) zprostředkování ošetrovatelských a lékařských služeb, provozování zdravotnických středisek, pronajímání služeb zdravotnických zařízení, terapeutické služby, fyzioterapie, rehabilitace, masážní služby, provozování zdravotnických zařízení, léčebné rehabilitace, fyzioterapeutické služby, balneologie, regenerace a rekondice, provoz domů s pečovatelskou službou; (45) činnost báňské záchranné služby, hašení požárů.

(511) 1, 4, 6, 11, 13, 19, 35, 36, 37, 38, 39, 40, 41, 42, 43, 44, 45
(210) O-435138

(111) **286283**
(220) 17.05.2006
(151) 21.12.2006
(540)

孔子课堂 Confucius Classroom

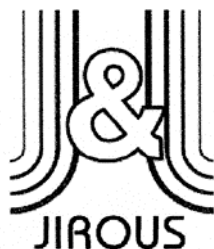
- (730) **DEVELOPMENT CENTER FOR TEACHING CHINESE AS A FOREIGN LANGUAGE OF THE MINISTRY OF EDUCATION P.R.C.**, 17th Floor, Fangyuan Mansion B56, Zhongguancun South St., Beijing, CN
(740) KŠD LEGAL advokátní kancelář s.r.o., Mgr. Martin Doleček, Hvězdova 1716/2b, Praha 4, 14000
(510) (41) pedagogické přezkoušení, akademické vzdělávání, vyučování, dozor (studijní konzultace), služby v oblasti vzdělávání, služby v oblasti poskytování odborných pokynů, instrukcí a vedení spadající do této třídy, informace na úseku vzdělávání, organizování a samotné provedení kolokvií, organizování výstav pro kulturní a vzdělávací účely, vydávání knih, publikování knih a časopisů v elektronické podobě/on-line, zveřejňování videozáznamů, výroba televizních a rozhlasových programů.
(511) 41
(210) O-437470

(111) **286284**
(220) 17.05.2006
(151) 21.12.2006
(540)



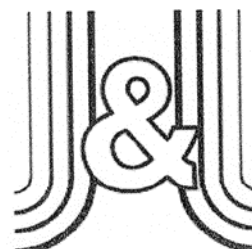
- (730) **DEVELOPMENT CENTER FOR TEACHING CHINESE AS A FOREIGN LANGUAGE OF THE MINISTRY OF EDUCATION P.R.C.**, 17th Floor, Fangyuan Mansion B56 Zhongguancun South St., Beijing, CN
(740) KŠD LEGAL advokátní kancelář s.r.o., Mgr. Martin Doleček, Hvězdova 1716/2b, Praha 4, 14000
(510) (41) pedagogické přezkoušení, akademické vzdělávání, vyučování, dozor (studijní konzultace), služby v oblasti vzdělávání, služby v oblasti poskytování odborných pokynů, instrukcí a vedení spadající do této třídy, informace na úseku vzdělávání, organizování a samotné provedení kolokvií, organizování výstav pro kulturní a vzdělávací účely, vydávání knih, publikování knih a časopisů v elektronické podobě/on-line, zveřejňování videozáznamů, výroba televizních a rozhlasových programů.
(511) 41
(210) O-437471

(111) **286667**
(220) 18.07.2006
(151) 21.12.2006
(540)



(730) **Jirous Jan Ing.**, Nad Krocínkou 46, Praha 9, 19000, CZ
(740) PROPATENT, Ing. Vlasta Sedláčková, Pod Pekařkou 1, Praha 4, 14700
(510) (9) telekomunikační zařízení a komponenty; (12) přívěsné vozíky ke kolům; (28) hračky, sportovní potřeby a zařízení v rámci této třídy.
(511) 9, 12, 28
(210) O-439235

(111) **286698**
(220) 28.07.2006
(151) 21.12.2006
(540)



(730) **Jirous Jan Ing.**, Nad Krocínkou 46, Praha 9, 19000, CZ
(740) PROPATENT, Ing. Vlasta Sedláčková, Pod Pekařkou 1, Praha 4, 14700
(510) (9) telekomunikační zařízení a komponenty; (12) přívěsné vozíky ke kolům; (28) hračky, sportovní potřeby a zařízení v rámci této třídy.
(511) 9, 12, 28
(210) O-439528

(111) **286678**
(220) 20.07.2006
(151) 21.12.2006
(540)



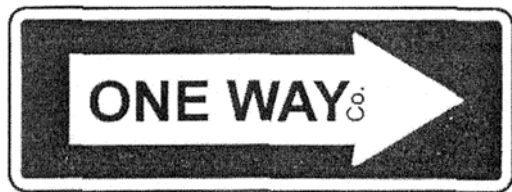
(730) **DEVELOPMENT CENTER FOR TEACHING CHINESE AS A FOREIGN LANGUAGE OF THE MINISTRY OF EDUCATION P.R.C.**, 17th Floor, Fangyuan Mansion B56 Zhongguancun South St., Beijing, CN
(740) KŠD LEGAL advokátní kancelář s.r.o., Mgr. Martin Doleček, Hvězdova 1716/2b, Praha 4, 14000
(510) (16) tištěné publikace, knihy, časopisy, nástěnná výuková mapa, obálky (papírnické zboží), tiskopisy, papírové archy (papírnické zboží), brožury, výukové materiály (vyjma přístrojů), papírnické zboží, certifikáty, papírové a umělohmotné tašky (obálky, pytlíky) určené k balení, reklamní papírové či lepenkové tabule; (41) pořádání pedagogických zkoušek, pořádání vzdělávacích akademií, vyučování, studijní konzultace, služby týkající se vzdělávání, služby týkající se výuk, informace týkající se vzdělávání, publikování knih, pořádání a vedení konferencí, pořádání a vedení seminářů, pořádání a vedení symposií a pracovních porad, produkce video nahrávek, produkce rozhlasových a televizních pořadů, publikace elektronických knih a časopisů on-line.
(511) 16, 41
(210) O-439324

(111) **286883**
(220) 02.05.2006
(151) 18.01.2007
(540)



(730) **PRO-CARBON, s. r. o.**, Loučská 503, Lipník nad Bečvou I - Město, 75131, CZ
(740) Ing. Jarmila Strážnická, Ulička 110, Lukov, 76317
(510) (12) motorová vozidla, jejich díly, doplňky a příslušenství, zejména karbonové díly, doplňky a příslušenství automobilů a motocyklů, jako části interiéru vozidel, vše uvedené spadající do této třídy; (17) uhlíkovým vláknem vyztužené plastové polotovary; (42) výzkum, vývoj a navrhování uhlíkovým vláknem vyztužených plastových dílců, zejména dílů, doplňků a příslušenství dopravních prostředků.
(511) 12, 17, 42
(210) O-437040

(111) **286943**
(220) 07.06.2006
(151) 18.01.2007
(540)



(730) **Matonoha Miloš**, Nordring 25, Roth, DE
(740) Společná advokátní kancelář Všečeka Zelený Švorčík Kalenský a partneři, JUDr. Otakar Švorčík, Hálkova 2, Praha 2, 12000
(510) (9) sluneční brýle; (35) reklamní činnost, reklamní agentura, zprostředkovatelská činnost v oblasti obchodu; (36) realitní činnost, developerská činnost spadající do této třídy; (39) služby cestovní kanceláře - zprostředkování a pořádání tuzemských i zahraničních cest; (43) gastronomická činnost - provoz restaurací, kaváren, barů, jídelen a jiných občerstvovacích míst v pevných i mobilních provozovnách, ubytovací činnost - provozování hotelů, penzionů, hostelů, zajišťování pronájmů spadající do této třídy, služby cestovní kanceláře spadající do této třídy.
(511) 9, 35, 36, 39, 43
(210) O-438104

(111) **287193**
(220) 27.07.2006
(151) 18.01.2007
(540)

FREYA

(730) **Paluzga Lukáš**, Na Šmukýřce 909/19, Praha 5 - Košiče, 15000, CZ
(510) (9) software, počítačové systémy, hardware včetně součástí a příslušenství k nim, přístroje pro zpracování informací, nosiče dat v elektronické podobě, soubory dat, informací na elektronických nosičích, elektronické publikace; (16) výrobky z papíru a lepenky, tiskoviny, plakáty, fotografie, reklamní a propagační materiály, učební pomůcky, vše spadající do této třídy; (35) služby databank, elektronický obchod, maloobchod a velkoobchod, správa obchodních dat, fotokopírování, kopírování dokumentů, automatizované zpracování dat, systemizace a překlad informací do počítačových databází, vyhledávání dat v počítačových souborech pro třetí osoby, zprostředkovatelská, poradenská, informační a konzultační činnost pro služby zde uvedené; (37) montáž, servis, údržba a opravy, zejména počítačového vybavení, zprostředkovatelská, poradenská, informační a konzultační činnost pro služby zde uvedené; (38) telekomunikace, počítačová komunikace, elektronická pošta, provozování počítačových sítí, šíření a výměna informací a zpráv v elektronické podobě, služby přístupu ke globální počítačové síti či lokálních informačních sítí, služby webových portálů, on-line vývěskové služby, zprostředkovatelská, poradenská, informační a konzultační činnost pro služby zde uvedené; (41) výchova, vzdělávání, výuka, výuka jazyků a hry na hudební nástroje, školení, překladatelství a tlumočnictví, fotografování, publikování elektronických knih a časopisů on-line, herní služby poskytované on-line, zprostředkovatelská, poradenská, informační a konzultační činnost pro služby zde uvedené; (42) tvorba software, počítačové programování, tvorba a správa internetových stránek, hosting webových stránek jiných subjektů, navrhování, výzkum a vývoj software a hardware, pronájem software a hardware, pronájem elektronického prostoru v globální počítačové síti, instalace, aktualizace, údržba, zkoušky a kopírování počítačového software a informačních systémů, počítačové systémové analýzy, regenerace počítačových dat, převod (konverze) dat a počítačových programů (ne fyzicky), provozování serveru na Internetu, výtvarné práce, grafické a kresličské práce, počítačová grafika a průmyslový design, zprostředkovatelská, poradenská, informační a konzultační činnost pro služby zde uvedené.

(511) 9, 16, 35, 37, 38, 41, 42
(210) O-439470

(111) **287377**
(220) 25.08.2006
(151) 18.01.2007
(540)



(730) **EYEMAXX Development GmbH, organizační složka, která reprezentuje EYEMAXX Development GmbH, se sídlem Feuerwehrstraße 17, 2333 Leopoldsdorf, Rakousko**, Pod Václavem 902/18, Praha 8, Dolní Chabry, 18400, CZ
(740) Čermák a spol., JUDr. Karel Čermák jr., Ph.D., LL.M., advokát, Elišky Peškové 15/735, Praha 5, 15000
(510) (16) brožurky, časopisy, plakáty, letáky, prospekty, tištěné reklamní materiály, periodické a neperiodické publikace; (35) obchodní činnost v rozsahu volných živností, obchodní nebo podnikatelské informace, poskytování obchodních a nebo podnikatelských informací, obchodní nebo podnikatelský průzkum, poradenské služby při řízení obchodní nebo podnikatelské činnosti, poradenské služby při obchodní činnosti, obchodní management, marketingová činnost a marketingové studie, obchodní správa, administrativní řízení, zprostředkování obchodu se zbožím, zprostředkování služeb uvedených v této třídě, poskytování služeb ve veřejném obstarávání, pomoc při řízení komerčních a průmyslových podniků, lobbistické služby pro obchodní účely, poradenská a konzultační činnost v oblasti manažerských systémů kvality, podpora prodeje (pro třetí osoby), reklamní a propagační činnost, administrativní služby, automatizované zpracování dat, uveřejňování reklamních textů, vedení kartoték v počítači, vydávání a aktualizování reklamních materiálů, vydávání a rozšiřování reklamních textů, pronájem reklamních prostor, shromažďování údajů do počítačových databází, seřazování údajů v počítačových databázích, účetnictví; (36) finanční poradenství, koupě, prodej a pronájem nemovitostí, správa nemovitostí, realitní kanceláře, zprostředkování nemovitostí, zprostředkování služeb uvedených v této třídě, inkasování nájemného, kanceláře zabývající se inkasováním pohledávek, vedení nájemních domů, pronájem kancelářských prostor, poradenská a konzultační činnost v oblasti služeb týkajících se pronájmu a správy nemovitostí a pronájmu kancelářských prostor; (37) stavebnictví, stavební činnost v oblasti inženýrských, průmyslových, bytových a občanských staveb, stavební dozor, stavební informace; (39) pronájem místa na parkování, služby parkování automobilů, pronájem skladů, pronájem garáží; (41) organizování a vedení konferencí, školení, kurzů, seminářů, výstav a veletrhů, vydávání periodických a neperiodických publikací, vydavatelská činnost s výjimkou reklamy, digitální tvorba obrazů na vstupních zařízeních; (42) studie technických projektů, projektová činnost, inženýrská činnost, expertízy a průzkumy (inženýrské práce), zpracování a zprostředkování zpracování odborných studií, příprava, vypracování a předkládání projektů a žádostí v oblasti realizace ze samostatných fondů; (43) restaurační služby, samoobslužné restaurace, bary, bufety, kavárny, příprava a dodávka jídel na objednávku do domu.
(511) 16, 35, 36, 37, 39, 41, 42, 43
(210) O-440490

(111) **287503**
(220) 01.03.2006
(151) 22.02.2007
(540)



(730) **SLOVPOLIGON, spol. s.r.o.**, Hviezdoslavova 3056, Komárno, 94501, SK
(740) Patentová a známková kancelář, Ing. Jaromír Příkryl, Včelín 1161, Hulín, 76824
(510) (6) kovové dveře, brány, vrata, ploty, kovové zárubně a rámy, kovové kliky dveří, rukojeti a držadla, kovové pružiny, kovové prahy, kovové spojky, kovové přichytky, dveřní kování na kliky, kovová lana, dráty, napínače, navijecí cívky, navijáky, otvírače dveří, panty, závěsy a pružiny, kovové sloupky, kovová táhla, kovové spojky, kovové vodící lišty a zarážky; (19) dveře včetně výkyvných, brány včetně rychlobrán a prvky k jejich výrobě; (20) plastové výrobky k oddělení prostoru, jako jsou např. závěsy, PVC závěsy, přechodné lamelové závěsy, termozávěsy a prvky k jejich výrobě; (37) montáže o opravy plastových a lamelových závěsů, termozávěsů, dveří, brán včetně rychlobrán a dalších výrobků uvedených ve třídách 6 a 20.
(511) 6, 19, 20, 37
(210) O-435012

(111) **287872**
(220) 22.08.2006
(151) 22.02.2007
(540)

MELLOR

(730) **Antoňů Miloš**, Březinova 79, Jihlava, 58601, CZ
(740) Ing. Radmila Baumová, nám. Republiky 75/2, Žďár nad Sázavou, 59101
(510) (8) nože lovecké či jiné, zbraně a nástroje sečné a bodné v této třídě, přibory, nůžky, otvíráky, čepele, břitvy; (9) ochranné pomůcky všeho druhu spadající do této třídy, ochranné oděvy, ochranné rukavice, přilby a masky, ochranná obuv, přístroje pro měření a regulaci, vážení, kontrolu a signalizaci, přístroje optické, přístroje pro vedení, výrobu, přepínání, přeměnu, akumulaci, regulaci nebo řízení elektrického proudu, ochranné brýle proti slunci, mrazu a větru, čočky optické, dalekohledy, teploměry - v rámci této třídy; (18) kůže, imitace kůže a výrobky z nich spadající do této třídy, zavazadla všeho druhu kožená i nekožená - tašky, kufrы, batohy, kabelky, brašny, aktovky, kožené obaly na zboží v rámci této třídy, kožená galanterie - pásky, peněženky, přívěšky, deštníky, slunečníky, hole, sedlářské a kožené myslivecké potřeby; (25) oděvy, obuv a kloboučnické zboží, zejména pro sportovní, turistické, motoristické, rybářské a myslivecké využití, včetně oděvů, obuvi a kloboučnického zboží z kůže a z imitace kůže, oděvy a textil svrchní, oděvy a textil spodní, oděvy koupací, uniformy, zástěry, vesty, pokrývky hlavy, rukavice, pláštěnky, šály, vaky na oděvy; (28) sportovní potřeby, náčiní a výstroj pro

horolezectví, turistiku, camping a ostatní sporty, rybářské potřeby a výstroj, rybářské náčiní.
(511) 8, 9, 18, 25, 28
(210) O-440337

(111) **288821**
(220) 24.10.2006
(151) 19.03.2007
(540)

DOBŘICH

(730) **DOBŘICH s.r.o.**, 5. května 3, Dobřichovice, 25229, CZ
(510) (36) služby správců nemovitostí; (41) nakladatelská a vydavatelská činnost.
(511) 36, 41
(210) O-442242

(111) **289561**
(220) 23.11.2006
(151) 16.04.2007
(540)



(730) **BETON TKS, s.r.o.**, Na Zámecké 1518/9, Praha 4 - Nusle, 14000, CZ
(510) (16) časopis periodický; (41) vydavatelství.
(511) 16, 41
(210) O-443121

(111) **290336**
(220) 13.12.2006
(151) 21.05.2007
(540)

KWS CZ

(730) **KWS CZ s.r.o.**, Podzámčí 362, Opočno, 51773, CZ
(510) (7) stroje na pokovování ve vakuu, stroje na vytváření vakua; (11) pece na tepelné zpracování materiálu; (40) pokovování materiálu ve vakuu, pájení a žihání ve vakuu.
(511) 7, 11, 40
(210) O-443693

(111) **291317**
(220) 23.02.2007
(151) 03.07.2007
(540)



(730) **Constantino Martina**, Slovenská 891/5, Praha 2, 12000, CZ
(510) (16) polygrafické výrobky, propagační předměty z papíru, samolepky, fotografie, kancelářské potřeby, časopisy, katalogy, letáky; (39) služby cestovní kanceláře, zprostředkování dopravy; (43) zprostředkování ubytovacích a stravovacích služeb.
(511) 16, 39, 43
(210) O-445815

(111) **291322**
(220) 26.02.2007
(151) 03.07.2007
(540)



(730) **SPOLEČENSTVO ČESKÝCH OPTIKŮ A OPTOMETRISTŮ**,
Novodvorská 1010/14, Praha 4, 14201, CZ
(740) PROPATENT, Ing. Vlasta Sedláčková, Pod Pekařkou 1, Praha 4 - Podolí, 14700
(510) (9) elektronické nosiče informací nahanané i nenahanané, obaly na nosiče; (16) výrobky z papíru spadající do této třídy, tiskoviny, časopisy, periodika, noviny, knihy, letáky; (41) vzdělávání, kultura, sport, zábava, vydavatelství, nakladatelství (i v elektronické podobě).
(511) 9, 16, 41
(210) O-445862

(111) **291598**
(220) 05.01.2007
(151) 24.07.2007
(540)

PULL MIND

(730) **Brathová Jana Ing.**, 245, Citov, 27704, CZ
(740) Ing. Jiří Střelák, Šumberova 42, Praha 6, 16200
(510) (9) nosiče dat v elektronické podobě a zvukově-obrazové záznamy magnetické nebo v elektronické podobě, zejména se vzdělávací tematikou; (16) učebnice všeho druhu, sešity, skripta, školní potřeby spadající do této třídy, psací a kancelářské potřeby všeho druhu uvedené v této třídě, periodické a neperiodické tiskoviny - odborná literatura, knihy, časopisy, fotografie, letáky, brožury, kalendáře, diáře, psací a kancelářské potřeby k reklamním účelům spadající do této třídy, papír a výrobky z papíru, kartón a kartonážní výrobky, lepenka a výrobky z lepenky, výrobky z vlnité lepenky, papír pro kancelář - xerografický, papír pro tisk a obalový papír, obalové a lepicí pásy a fólie, etikety, samolepicí fólie a papíry, obaly a

fólie z PE, PP nebo jiných plastických hmot pro balení a obalení tiskovin - knih, učebnic, sešitů apod., magnetické tabule; (35) činnost podnikatelských, ekonomických a organizačních poradců, služby a poradenství v oblasti managementu - řízení podniku a personální služby, marketingová, reklamní a inzertní činnost, průzkumy trhu, administrativní služby, daňové a účetní služby a poradenství, automatizované zpracování dat, správa obchodních dat, zprostředkování v oblasti obchodu, pořádání komerčních a reklamních seminářů, veletrhů a výstav, provozování internetového obchodu - nosiče dat v elektronické podobě a zvukově-obrazové záznamy magnetické nebo v elektronické podobě, zejména se vzdělávací tematikou, učebnice všeho druhu, sešity, skripta, školní potřeby, psací a kancelářské potřeby všeho druhu, periodické a neperiodické tiskoviny - odborná literatura, knihy, časopisy, fotografie, letáky, brožury, kalendáře, diáře, psací a kancelářské potřeby k reklamním účelům, papír a výrobky z papíru, kartón a kartonážní výrobky, lepenka a výrobky z lepenky, výrobky z vlnité lepenky, papír pro kancelář - xerografický, papír pro tisk a obalový papír, obalové a lepicí pásy a fólie, etikety, samolepicí fólie a papíry, obaly a fólie z PE, PP nebo jiných plastických hmot pro balení a obalení tiskovin - knih, učebnic, sešitů apod., magnetické tabule; (41) školící a vzdělávací činnost, lektorská činnost, pořádání školení a kurzů různého charakteru, pořádání jazykových a rekvalifikačních kurzů, manažerské kurzy, vydavatelská a nakladatelská činnost, provoz elektronického internetového vzdělávacího portálu, provoz vzdělávacího zařízení, pronájem vzdělávacích a kulturních zařízení, kooperace v oblasti zajištění studia v zahraničí, studijní programy, studijní stipendia, pořádání vzdělávacích a kulturních seminářů, veletrhů a výstav, pořádání a organizování kulturních, společenských, zábavních nebo sportovních akcí, agenturní činnost a informační služby v oblastech vzdělávání, zprostředkování v oblasti vzdělávání, pronájem zvukových a zvukově-obrazových záznamů, audio-vizuální, filmová, hudební a umělecká produkce.

(511) 9, 16, 35, 41
(210) O-444278

(111) **295084**
(220) 16.05.2006
(151) 09.01.2008
(540)

VERSINO

(730) **Versino CZ, s.r.o.**, Za Pasáží 1609, Pardubice, 53002, CZ
(740) BOHEMIA PATENT, Ing. Jana Vanděliková, Vodičkova 791/41, Praha 1 - Nové Město, 11000
(510) (9) data, databáze a jiné informační produkty na magnetických, elektronických a optických nosičích, související software a hardware, nosiče dat spadající do třídy 9, elektronické a datové sítě, multimediální aplikace, 3D animace, multimediální informační katalogy, časopisy, periodika a knihy v elektronické podobě, software pro počítače, programové vybavení pro informační technologie a pro komunikaci, programové vybavení umožňující elektronické obchodování, videohry, nahananý software na CD a DVD discích a magnetických médiích, magnetické disky, optické disky, čtecí zařízení optických a magnetických disků, kompaktní disky, magnetické pásy, výrobky výpočetní techniky, jako kupř. počítače, mikropočítače, notebooky, tiskárny, monitory, scannery, doplňkové vybavení, kupř. myši, klávesnice apod., disky a programové vybavení, telekomunikační technika, zejména telefony, faxy, zařízení pro reprodukci dat, kopírovací stroje, spotřební elektronika, elektronické sítě, přístroje pro audiovizuální komunikaci, přístroje pro záznam, převod a reprodukci zvuku nebo obrazu a jejich součásti, zařízení pro zpracování informací, systémy informačních technologií zařazené do třídy 9, systémy výpočetní, komunikační a informační techniky zařazené ve třídě 9, satelitní komplexy, elektronické řídicí systémy a přístroje, optické a optickoelektrické přístroje, audio, video a DTP studia; (16) papír, výrobky z papíru v rámci této třídy, periodické a neperiodické publikace, knihy, časopisy, brožury, fotografie, informační produkty a reklamní materiály na papírových nosičích, data a databáze na papírových nosičích, tištěné manuály; (35) provádění rešeršů, vyhledávání, indexování, spojování a uspořádání dat pro Internet, elektronické komunikační sítě a elektronické databáze, příprava elektronických pozvánek, kompilace, uspořádání a řízení informací ze vzdálených zdrojů, vše prostřednictvím elektronických komunikačních sítí, poradenské a konzultační služby v oblasti reklamy na Internetu, reklama na Internetu, zajištění reklamních kampaní, poskytování obchodních informací a jiných informačních produktů zejména reklamního charakteru - obchodní informační kancelář, poskytování multimediálních informací obchodního charakteru zejména k reklamním účelům, komerční využití Internetu v oblastech komerčních

internetových médií a vyhledávacích služeb, on-line inzerce, prezentace uživatelů na stránkách World Wide Web v počítačové síti Internet, systemizace informací do počítačových databází, obchodní management a podnikové poradenství, obchodní nebo podnikatelské informace, organizování výstav ke komerčním nebo reklamním účelům, zpracování textů, obchodní služby na Internetu; (38) samostatný přenos dat nebo informací prostřednictvím telekomunikačních zařízení a počítačů, služby zabezpečující audiovizuální komunikaci prostřednictvím informačních a telekomunikačních sítí, kupř. počítačové sítě Internet, satelitu apod., rozšiřování, zveřejňování a přenos informací prostřednictvím informačních a telekomunikačních prostředků a sítí, satelitů apod., výměna a šíření informací a zpráv prostřednictvím telekomunikační sítě, datové sítě, informační nebo komunikační nebo elektronické techniky, on-line chat room/chatové služby (diskusní skupiny na Internetu), poskytování přístupu k on-line službám, služby webových portálů, skupinové/konferenční komunikační služby, všechny prováděné prostřednictvím elektronických komunikačních sítí, šíření časopisů, periodik a knih v elektronické podobě prostřednictvím počítačové sítě, pomocí satelitů apod., počítačový přenos obrazu a zvuku, komunikace a transakce v síti, informační služby na Internetu v rámci této třídy, poskytování datových a telekomunikačních služeb, služby konverze přenosového protokolu, formátu a kódu, služby zprostředkování přístupu k počítačové síti, služby datové sítě, pronájem informačních a komunikačních míst, služby hlasové schránky, služby krátkých textových zpráv; (41) nahrávání nosičů zvukových nebo obrazově zvukových, převádění médií do elektronické podoby a jejich šíření, půjčování nahraných zvukových a nebo obrazově zvukových záznamů, zprostředkovatelská činnost v oblasti kultury, výchovy, zábavy a sportu, tvorba a šíření audiovizuálních děl, pořádání, organizování a vedení seminářů, školení, vzdělávacích akcí, konferencí, organizování kulturních nebo vzdělávacích výstav, organizování soutěží, pořádání a řízení pracovních setkání; (42) návrh programového vybavení, aktualizace programového vybavení, údržba programového vybavení, programování počítačů, pronájem doby přístupu k databázi, technické studie v oblasti počítačů a programového vybavení, pronájem programového vybavení a počítačů, základní a aplikovaný výzkum, podpora rozvoje komerčního využití Internetu i jiných počítačových, datových a komunikačních sítí, vyhledávací služby, výzkum a vývoj a tvorba systémů pro elektronické obchodování včetně příslušného software a hardware, know-how pro oblast elektronického obchodování a informačních technologií, tvorba software, programování internetových databázových systémů a internetových aplikací, programování multimediálních aplikací, vytváření a modelování 3D animací, tvorba interaktivních a grafických programů, tvorba multimediálních dokumentů, prezentací, aplikací, katalogů apod., konstrukce WWW prezentací a řešení WWW serverů, počítačové animace a vizualizace, tvorba programových projektů, tvorba informačních databází, elektronických časopisů, periodik, knih, kryptologie, šifrování, vytváření a spravování veřejných elektronických klíčů a certifikátů, cybercafé - internetová kavárna, služby on-line vyhledávacích nástrojů, internetové vývěskové služby.

(511) 9, 16, 35, 38, 41, 42

(210) O-437414

(111) 297054
(220) 28.04.2006
(151) 18.03.2008
(540)



- (730) **TOP SHOP INTERNATIONAL SA**, Via Ferruccio Pelli 13, Lugano, CH
- (740) Vozáb & Co. Law Offices s.r.o., JUDr. Jakub Vozáb Ph.D., Pod vilami 747/10, Praha 4, 14000
- (510) (2) barvy, nátěry, laky, ochranné nátěry, ochranné prostředky proti korozi a proti deteriorizaci a bakteriozaci dřeva, barviva, mořidla, přírodní pryskyřice v surovém stavu, malířské barvy, barvy pro výtvarné a umělecké účely, kovy listkové a práškové pro malíře, dekoratéry a umělce, přípravky k barvení oděvů, potravin a nápojů, bělicí přípravky na prádlo, papíry na barvení velikonočních vajec, tonery pro tiskárny, kopírovací stroje a jiná podobná tisková zařízení; (3) kosmetické přípravky pro zvířata, přípravky na čištění textilií a jiných předmětů, přípravky pro bělení a jiné prací prostředky, přípravky k čištění, leštění a odmašťování, brusné přípravky; (5) farmaceutické a veterinární výrobky, homeopatika, hygienické výrobky pro léčebné účely, diabetické a dietetické přípravky pro léčebné účely, doplňky stravy a jiné potravinové výrobky nebo přípravky obsahující zvýšené množství vitamínů, minerálních látek nebo jiných látek s nutričním nebo fyziologickým účinkem, potraviny určené pro zvláštní výživu, potraviny pro děti, batolata a osoby nemocné, tonika, vitamínové přípravky, přípravky pro doplnění redukčních diet nebo přípravků pro hubnutí, vše pro léčebné účely, přípravky s léčebnými účinky obsahující biochemické katalyzátory, zejména pro fyzicky aktivní osoby, rekonvalescenty a nemocné, dezinfekční prostředky, osvěžovače vzduchu (deodoranty), WC deodoranty, WC osvěžovače, WC gely, přípravky pro dezinfekci bytu, prostředky k ničení plevele a k hubení živočišných škůdců a škodlivých zvířat, náplasti a obvazový materiál; (7) elektrická a elektrotechnická zařízení a přístroje pro domácnost, elektrické spotřebiče pro domácnost a kuchyňské elektrické spotřebiče v rámci této třídy, kráječe chleba (stroje), hnětače, šlehače, elektrické mlýnky, odšťavovače ovoce, elektrické kuchyňské roboty, mixery, vysavače prachu, vodní filtrační vakuové čističe vysavače, elektrické čističe kartáče, leštičky parket a jiných povrchů (stroje) a podobně, dynamy pro jízdní kola, motory, s výjimkou motorů pro pozemní vozidla; (8) nářadí a nástroje s ručním pohonem, holicí strojky dámské i pánské, včetně dílů k holicím strojkům, jako čepečky do holicích přístrojů apod., ruční nástroje na úpravu vlasů a ošetření nebo úpravu lidského těla, ruční masážní nástroje, ruční nářadí a nástroje, nožířské výrobky všeho druhu, vidličky a lžice včetně z drahých kovů, sečné zbraně, nářadí a nástroje pro lesní a dřevařskou výrobu v rámci této třídy, kulmy na ondulování vlasů, břitvy, ruční strojky na stříhání, nůžky na nehty, malířské nářadí a nástroje spadající do této třídy včetně násad a nástavců, zejména škrabky, špachtle a stěrky; (9) přístroje a nástroje navigační, fotografické, kinematografické, měřicí, optické, elektrické, vše spadající do této třídy, jako mikrometrické přístroje, přístroje pro bezdrátový přenos informací, zařízení pro záznam, přenos a reprodukci zvuku nebo obrazu, jako radia, radiomagnetofony, autorádia, autoreproduktory, televizory s teletextem i bez teletextu, nosiče zvukových a obrazových nahrávek a záznamů, optické a magnetické nosiče dat, sluchátka, hrací skříně v rámci této třídy, přístroje a nástroje pro účely učební, jako např. nástroje a přístroje na měření objemu, elektrotermické nástroje a přístroje, jako žehličky klasické i napařovací apod., svářecí přístroje (elektrické), počítače a jejich součásti, programy a softwarové produkty, elektronický katalog zboží a výrobků, brýle, zejména sluneční brýle, brýlová skla, brýlové obroučky, brýlové řetízky a provázky, pouzdra na brýle; (10) pokrývky a podušky vyhřívané elektricky pro lékařské účely, přístroje a nástroje chirurgické, lékařské, zubolékařské, veterinární, včetně speciálního nábytku pro tyto obory, ortopedické výrobky jako bandáže, boty a pásy, punčochy na křečové žíly,

teplotovzdušná terapeutická zařízení, přístroje na měření krevního tlaku, masážní přístroje, naslouchátka, umělé zuby, lahve pro kojence, kondomy, výrobky pro povzbuzení (dodání energie) a rozhýbání ústrojí páteře, masírovací (masážní) zařízení, kolostomické pásy, zdravotnické pásy, pásy břišní, pásy hypogastrické, pásy ortopedické, pásy zdravotní určené k hubnutí, umělé údy, erotické vibromasážní přístroje, jako vibrátory, kuličky apod; (11) přístroje pro osvětlení, topení, výrobu páry, pro vaření, přístroje chladící, pro sušení, ventilaci, rozvod vody a sanitární zařízení, zejména pak zařízení pro klimatizaci, odsavače par, žárovky, výbojky elektrické pro osvětlení, objímky na elektrická světla, osvětlovací lampy, osvětlovací tělesa s reflektory, baterky, svítidla, vánoční světla na stromečky, sporáky všeho druhu, jako plynové sporáky, kombinované sporáky, elektrické sporáky, sporáky se sklokeramickou deskou a jejich příslušenství, horkovzdušné trouby, mikrovlnné trouby, grily, sendvičovače, toustovače, topinkovače, kávovary a expresy, rychlovarné konvice, fritovací hmce, chladničky, ledničky, mrazáky, sušičky prádla, čističky, osvěžovače a zvlhčovače vzduchu, boilery, sušičky vlasů, odsavače par, ohřívadla, ohřívací lahve elektrické nebo neelektrické, polštáře a pokrývky elektricky vyhřívané, elektrické hrnce, varné náčíní elektrické, elektrické radiátory, saunovací zařízení, sprchy, zapalovače; (12) pozemní vozidla a plavidla všeho druhu, včetně jejich součástí a příslušenství a náhradních dílů, spadající do této třídy, dětská kola, dětské kočárky, jízdní kola, kola s elektrickým pohonem, motorové tříkolky, elektrické motory pro pozemní vozidla, čluny, vozíky, saně; (15) hudební nástroje včetně mechanických klavírů a jejich příslušenství, struny pro hudební nástroje, pouzdra na hudební nástroje, hudební skříně, mechanická pianina a jejich příslušenství, ladičky; (16) papír a lepenka a výrobky z papíru všeho druhu spadající do této třídy, jako papír balicí, listy, pytle, sáčky, papírové podložky pod sklenice, lepenka a kartonážní výrobky, tiskoviny, časopisy, periodika, katalogy, sbírky (soubory) a uživatelské příručky, kopie vycházející z počítačových bibliografických databází v tištěné formě, knihy, výrobky knihařské, fotografie, psací a rýsovací potřeby, kancelářské potřeby kromě nábytku, učební a školní potřeby a pomůcky, karty, štočky, obaly z papíru, tiskopisy, pohlednice, známky, samolepky, obtisky, potřeby pro umělce, malířské náčíní, potřeby a pomůcky v rámci této třídy včetně násad a nástavců, malířské válečky, štetce, barvy pro školní pomůcky, pytle a sáčky z plastických hmot pro obalovou techniku, razítka; (17) plastové výlisky, plastové výrobky a součástky pro různé druhy průmyslu spadající do této třídy, výrobky z gumy, kaučuku, jako např. těsnící kroužky z pryže, gumové zátky a jiné pryžové výlisky; (18) oblečky pro domácí zvířata; (20) nábytek, včetně kovového a kempinkového nábytku, broušená skla a zrcadla, rámy, bytové zařízení, umělecká díla ze dřeva, vosku, sádry nebo umělých hmot, výrobky ze dřeva, korku, rákosu, třtiny, vrbového proutí, rohoviny, kostí, slonoviny, jantaru, perleti, buničiny, náhražky z plastických hmot, ložní potřeby a lůžkoviny s výjimkou ložního prádla, zejména matrace, polštáře, zíněnky, podhlavníky, podnožky apod., spací pytle na kempování, dětská chodítka, poštovní schránky kromě kovových a zděných, stojany na lahve, lékárníčky; (21) náčíní a nádoby pro domácnost nebo kuchyň, nikoliv z drahých kovů, ani postříbených nebo pozlacených kovů, kuchyňské nádoby, drobné nářadí a přenosné nádoby k domácím a kuchyňským účelům, vědra, plechové misky a nádoby, misky a nádoby z plastických a jiných hmot, ručně poháněné strojky na mletí, sekání, lisování, odstraňování prachu a nečistot, ruční mixéry, šejkry, tlakové hrnce s výjimkou elektrických, kuchyňská prkénka na krájení, hřebeny, toaletní kuřítka, kartáče, kartáčnický materiál, pomůcky k úklidu, ruční čistící nástroje, zejména mopy, prachovky, smetáky, mycí houby, utěrky a hadříky na čištění a úklid, zboží skleněné a výrobky z porcelánu a kameniny nezařazené v jiných třídách, zubní kartáčky i elektrické, dětské přenosné vaničky, klece pro domácí zvířata, fritézy s výjimkou elektrických, květináče, zouváky, kosmetické pomůcky, vývrtky, kropička zařízení; (22) provazy a struny k technickým účelům, lana a motouzy z přírodních, umělých nebo plastických látek, síť houpací a síť na maskování, stany včetně stanů pro táboření, lodní plachty, pytle na přepravu a uskladňování volně loženého nebo sypaného zboží, čalounický materiál; (24) tkaniny s výjimkou tkanin zařazených do jiných tříd, pokrývky včetně cestovních pokrývek, spací pytle, ložní prádlo, ložní pokrývky a přikrývky, ložní prádlo, lůžkové přehozy, vlněné přehozy, lůžkoviny, povlaky na peřiny a polštáře, textilní zboží nezařazené v jiných třídách; (28) vánoční stromečky umělé, ozdoby na vánoční stromečky, jako vánoční řetězy, věnce, svíčky na svíčky pro vánoční stromečky, hry, hračky i mechanické, hudební, fyzikální, včetně hraček pro domácí zvířata, tělocvičné a sportovní nářadí, jako míče hrací fotbalové, volejbalové, basketbalové, tenisové, míčky na stolní tenis, squash, badmintonové, rakety a pálky tenisové, na stolní tenis, badmintonové, squashové, chrániče loketní, kolenní a holenní (jako sportovní potřeby),

míčky na hraní, rybářské náčíní, návnady pro rybáře, nářadí pro zimní sporty, nářadí pro sportovní hry, výrobky plážové a koupací, jako plavecké a potápěčské ploutve, šermířské sečné a bodné zbraně, vábníčky, potřeby pro gymnastiku a sport, zejména pak přístroje, zařízení a potřeby pro tělesnou kulturu, léčebnou gymnastiku, regeneraci a rekondici, potřeby, přístroje a nástroje pro gymnastiku, cvičení a sport, koloběžky, kola jízdní nehybná cvičná; (29) doplňky stravy a jiné potravinové výrobky nebo přípravky obsahující zvýšené množství vitamínů, minerálních látek nebo jiných látek s nutričním nebo fyziologickým účinkem určené k doplnění běžné stravy, zejména pro hubnutí nebo pro rekondici, potraviny určené pro zvláštní výživu, vitamínové přípravky v rámci této třídy; (30) doplňky stravy a jiné potravinové výrobky nebo přípravky obsahující zvýšené množství vitamínů, minerálních látek nebo jiných látek s nutričním nebo fyziologickým účinkem určené k doplnění běžné stravy, zejména pro hubnutí nebo pro rekondici, potraviny určené pro zvláštní výživu, vitamínové přípravky v rámci této třídy; (34) tabák, tabákové výrobky, potřeby pro kuřáky, zápalky; (35) propagační činnost a reklama, zejména televizní reklama - teleshopping, rozhlasová reklama, reklama šířená prostřednictvím digitálního televizního a rozhlasového vysílání, reklama šířená telefonicky, tisková reklama, inzerce poštou, propagační činnost a reklama v oblasti zásilkového obchodu, reklama na Internetu, zasílání reklamních materiálů zákazníkům, služby spočívající v kontaktování zákazníků prostřednictvím poštovní zásilky, digitálního televizního a rozhlasového vysílání, telefonicky a elektronickou poštou, pořádání výstav a veletrhů pro obchodní a reklamní účely, zprostředkovatelská činnost v oblasti maloobchodu, velkoobchodu, reklamy a zásilkového obchodu, zprostředkovatelské obchodní služby, průzkum a analýza trhu a veřejného mínění, kopírování dokumentů, distribuce zboží k reklamním účelům, aranžerství, aranžování výkladů, marketing, automatizované zpracování dat, pomoc při řízení obchodní činnosti, obchodní administrativa, kancelářské práce; (41) výchovná, zábavní, školící, sportovní a kulturní činnost, jako organizace společenských, sportovních, turistických, ekologických a kulturních akcí a slavností, pořádání školení, předškolní vzdělávání a doškolování, půjčování a rozšiřování knih, novin a časopisů, nakladatelská a vydavatelská činnost, prázdninové tábory (zábava).

(511) 2, 3, 5, 7, 8, 9, 10, 11, 12, 15, 16, 17, 18, 20, 21, 22, 24, 28, 29, 30, 34, 35, 41

(210) O-436957

(111) **298550**

(220) 23.05.2006

(151) 18.06.2008

(540)

HYPNOX

(730) NOVA COAST INC., 255 Keele St., Toronto, Ontario, M6P-2K1, CA

(740) BOHEMIA PATENT, Ing. Jana Vandělíková, Vodičkova 791/41, Praha 1 - Nové Město, 11000

(510) (5) výrobky veterinářské a farmaceutické, výrobky dietetické pro děti a nemocné pro léčebné účely, výrobky chemické pro účely lékařské, multivitaminové přípravky a nápoje pro léčebné účely, potravinové doplňky k léčebným účelům, posilující a podpůrné minerální látky a vitamíny k léčebným účelům, balzámy, krémy a masti pro lékařské účely, náplastí, obvazový materiál, prostředky dezinfekční, k hubení rostlinných a živočišných škůdců, antiparazitní látky; (25) oděvy, obuv, trepky, plavky, spodní prádlo.

(511) 5, 25

(210) O-437602

(111) **303938**

(220) 20.07.2006

(151) 25.02.2009

(540)

Confucius

(730) DEVELOPMENT CENTER FOR TEACHING CHINESE AS A FOREIGN LANGUAGE OF THE MINISTRY OF EDUCATION P.R.C., 17th Floor, Fangyuan Mansion B56 Zhongguancun South St., Beijing, CN

(740) KŠD LEGAL advokátní kancelář s.r.o., Mgr. Martin Doleček, Hvězdova 1716/2b, Praha 4, 14000

(510) (16) tištěné publikace, knihy, časopisy, nástěnné výukové mapy, obálky (papírové zboží), tiskopisy, papírové archy (papírové zboží), brožury, výukové materiály (vyjma přístrojů), papírové zboží, certifikáty, papírové a umělohmotné tašky (obálky, pytlíky) určené k balení, reklamní papírové či lepenkové tabule; (41) pořádání pedagogických zkoušek,

pořádání vzdělávacích akademií, vyučování, studijní konzultace, služby týkající se vzdělávání, služby týkající se výuky, informace týkající se vzdělávání, publikování knih, pořádání a vedení konferencí, pořádání a vedení seminářů, pořádání a vedení symposií a pracovních porad, produkce video nahrávek, produkce rozhlasových a televizních pořadů, publikace elektronických knih a časopisů on-line.

(511) 16, 41
(210) O-439323

(111) **307545**
(220) 14.04.2006
(151) 09.09.2009
(540)

SIGMASPORIN

(730) **EMS SIGMA PHARMA LTDA.**, Rodovia SP 101, Km 08, Hortolândia, Estado de Sao Paulo, BR
(740) Šindelka & Lachmannová, Mgr. Karel Šindelka advokát, Římská 103/12, Praha 2, 12000
(510) (5) léčiva používaná jako imunosupresivní prostředky, protizánětlivé prostředky, antihistaminika, hyposensitiva a antioxidanty.
(511) 5
(210) O-436593

(111) **315843**
(220) 01.03.2006
(151) 21.12.2010
(540)

ANGELO

(730) **HOTEL ANDĚL s.r.o.**, Radlická 40/857, Praha 5, 15000, CZ
(740) UNIPATENT, Mgr. Jiří Macek, Sázavská 16, Praha 2 - Vinohrady, 12000
(510) (35) zprostředkovatelská činnost v oblasti obchodu, zejména v dále uvedených oborech, reklamní činnost; (36) pronájem nebytových prostor v rámci této třídy, pronájem bytových prostor, zejména pro komerční účely;

(43) ubytovací služby v penzionech, služby cestovní kanceláře spojené s ubytováním a stravováním, zejména zajišťování, zprostředkování a rezervace ubytování a stravování.

(511) 35, 36, 43
(210) O-435040

(111) **347566**
(220) 13.09.2005
(151) 29.07.2015
(540)

Thalia Optik

(730) **Thalia Optik, s.r.o.**, Mlýnská 2, Praha 6, 16000, CZ
(510) (41) vzdělávací činnost v oblasti očních optiků a optometristů; (42) posuzování kvality výrobků a služeb v oblasti oční optiky a optometrie; (44) poradenství při provozu a zřizování provozoven oční optiky.
(511) 41, 42, 44
(210) O-429788

Zániky ochranných známek uplynutím doby platnosti

Kapitola obsahuje údaje o ochranných známkách, které zanikly uplynutím doby platnosti podle ustanovení § 29 odst. 1 zákona č. 441/2003 Sb.

Číslo zápisu	Datum zániku	Číslo zápisu	Datum zániku	Číslo zápisu	Datum zániku	Číslo zápisu	Datum zániku
152324	24.08.2015	202722	22.08.2015	279596	22.08.2015	280234	23.08.2015
156823	24.08.2015	202727	24.08.2015	279597	22.08.2015	280236	24.08.2015
158384	24.08.2015	202729	24.08.2015	279598	22.08.2015	280237	24.08.2015
162582	22.08.2015	206059	21.08.2015	279599	22.08.2015	280238	24.08.2015
191683	24.08.2015	211615	23.08.2015	279600	22.08.2015	281100	22.08.2015
191684	24.08.2015	211616	23.08.2015	279601	22.08.2015	281103	22.08.2015
192522	21.08.2015	222478	21.08.2015	279602	22.08.2015	281106	24.08.2015
192524	24.08.2015	222479	21.08.2015	279603	22.08.2015	281108	24.08.2015
193215	21.08.2015	223070	21.08.2015	279606	23.08.2015	281109	24.08.2015
193247	23.08.2015	278989	29.07.2015	279607	23.08.2015	281783	22.08.2015
193248	23.08.2015	279084	19.08.2015	279608	23.08.2015	281784	22.08.2015
194682	23.08.2015	279085	19.08.2015	279609	22.08.2015	281785	22.08.2015
195653	24.08.2015	279087	22.08.2015	279610	23.08.2015	281786	22.08.2015
195654	24.08.2015	279088	22.08.2015	279613	23.08.2015	281787	22.08.2015
197903	24.08.2015	279089	22.08.2015	279614	23.08.2015	283026	19.08.2015
199596	22.08.2015	279090	23.08.2015	279619	24.08.2015	283027	22.08.2015
199608	24.08.2015	279094	24.08.2015	279620	24.08.2015	286094	22.08.2015
200284	22.08.2015	279146	23.08.2015	279621	24.08.2015	286095	24.08.2015
200285	22.08.2015	279587	19.08.2015	279625	24.08.2015	291562	19.08.2015
200286	22.08.2015	279588	22.08.2015	279627	24.08.2015	293208	22.08.2015
200287	23.08.2015	279589	22.08.2015	280230	19.08.2015	293763	22.08.2015
201158	22.08.2015	279592	22.08.2015	280232	22.08.2015	295369	22.08.2015
201159	22.08.2015	279595	22.08.2015	280233	22.08.2015		

Změny vlastníků ochranných známek

Kapitola obsahuje údaje o ochranných známkách, které byly převedeny nebo přešly ve smyslu ustanovení § 15 odst. 1, 2 a § 16 zákona č. 441/2003 Sb. na jiného vlastníka v rozsahu všech zapsaných výrobků nebo služeb.

Číslo zápisu	Dřívější vlastník	Nynější vlastník	S účinností od
180643	UNISTAV a.s., Příkop 6, Brno, 60200, CZ	UNISTAV CONSTRUCTION a.s., Příkop 838/6, Brno - Zábřovice, CZ	14.03.2016
183940	PRO-DOMA spol. s r. o., Budčická 1479, Praha 9 - Újezd nad lesy, 19000, CZ	PRO-DOMA, SE, Budčická 1479, Praha 9 - Újezd nad Lesy, 19016, CZ	15.03.2016
185584	DEKTRADE a.s., Tiskařská 10/257, Praha 10, 10828, CZ	DEK a.s., Tiskařská 10/257, Praha 10, 10800, CZ	11.03.2016
199626	AUTO Heller s.r.o., Cihelní 3160/49b, Ostrava - Moravská Ostrava, 70200, CZ	Porsche Inter Auto CZ spol s r.o., Vrchlického 31/18, Praha 5, 15000, CZ	14.03.2016
206395	HARRAS-APOTHEKE München Dr. Karl Heinz Sensch, Am Harras 15, München, DE	HPC Harras Pharma Curarina AG, Sihleggstrasse 15, 8832 Wollerau, CH	14.03.2016
215914	PhDr. Petr Dufek, U Zahrádek 135, Praha 10, 10300, CZ	SPORT-PRESS spol. s r.o., Okrasná 116, Praha 10 - Benice, 10300, CZ	15.03.2016
216965	T.O.P. SERVICE spol. s r.o., Kladenská 56, Praha 6, 16000, CZ	T.O.P. Clean Room s.r.o., Kladenská 56, Praha 6, 16000, CZ	09.03.2016
254470	DELTAFLOR, spol. s r. o., Losiná 212, Nezvěstice, 33204, CZ	DELTAFLOR plus, spol. s r.o., Losiná 212, 33204, CZ	11.03.2016
278191	DEKTRADE a.s., Tiskařská 10/257, Praha 10 - Malešice, 10828, CZ	DEK a.s., Tiskařská 10/257, Praha 10, 10800, CZ	11.03.2016
278192	DEKTRADE a.s., Tiskařská 10/257, Praha 10 - Malešice, 10828, CZ	DEK a.s., Tiskařská 10/257, Praha 10, 10800, CZ	11.03.2016
278651	DEKTRADE a. s., Tiskařská 10/257, Praha 10, 10828, CZ	DEK a.s., Tiskařská 10/257, Praha 10, 10800, CZ	11.03.2016
279285	DEKTRADE a. s., Tiskařská 10/257, Praha 10, 10828, CZ	DEK a.s., Tiskařská 10/257, Praha 10, 10800, CZ	11.03.2016
280712	DEKTRADE a.s., Tiskařská 10/257, Praha 10, 10828, CZ	DEK a.s., Tiskařská 10/257, Praha 10, 10800, CZ	11.03.2016
282687	DEKTRADE a.s., Tiskařská 10/257, Praha 10 - Malešice, 10828, CZ	DEK a.s., Tiskařská 10/257, Praha 10, 10800, CZ	11.03.2016
283559	DEKTRADE a.s., Tiskařská 10/257, Praha 10 - Malešice, 10828, CZ	DEK a.s., Tiskařská 10/257, Praha 10, 10800, CZ	11.03.2016
283560	DEKTRADE a.s., Tiskařská 10/257, Praha 10 - Malešice, 10828, CZ	DEK a.s., Tiskařská 10/257, Praha 10, 10800, CZ	11.03.2016
283561	DEKTRADE a.s., Tiskařská 10/257, Praha 10 - Malešice, 10828, CZ	DEK a.s., Tiskařská 10/257, Praha 10, 10800, CZ	11.03.2016
283562	DEKTRADE a.s., Tiskařská 10/257, Praha 10, 10828, CZ	DEK a.s., Tiskařská 10/257, Praha 10, 10800, CZ	11.03.2016
283912	DEKTRADE a.s., Tiskařská 10/257, Praha 10 - Malešice, 10828, CZ	DEK a.s., Tiskařská 10/257, Praha 10, 10800, CZ	11.03.2016
283913	DEKTRADE a. s., Tiskařská 10/257, Praha 10, 10828, CZ	DEK a.s., Tiskařská 10/257, Praha 10, 10800, CZ	11.03.2016
284252	DEKTRADE a.s., Tiskařská 10/257, Praha 10 - Malešice, 10828, CZ	DEK a.s., Tiskařská 10/257, Praha 10, 10800, CZ	11.03.2016
286463	PETR DUFEK SPORT - PRESS, U Zahrádek 135, Praha 10, 10300, CZ	SPORT-PRESS spol. s r.o., Okrasná 116, Praha 10 - Benice, 10300, CZ	15.03.2016
287808	DEKTRADE a. s., Tiskařská 10/257, Praha 10 - Malešice, 10828, CZ	DEK a.s., Tiskařská 10/257, Praha 10, 10800, CZ	11.03.2016
287809	DEKTRADE a. s., Tiskařská 10/257, Praha 10 - Malešice, 10828, CZ	DEK a.s., Tiskařská 10/257, Praha 10, 10800, CZ	11.03.2016
287810	DEKTRADE a. s., Tiskařská 10/257, Praha 10 - Malešice, 10828, CZ	DEK a.s., Tiskařská 10/257, Praha 10, 10800, CZ	11.03.2016
288839	Mangaloo s. r. o., Velké Kunratické 1305/20, Praha 4, 14800, CZ	UGO trade s.r.o., Za Drahou 165/1, Krmov, 79401, CZ	15.03.2016
289118	DEKTRADE a.s., Tiskařská 10/257, Praha 10 - Malešice, 10828, CZ	DEK a.s., Tiskařská 10/257, Praha 10, 10800, CZ	11.03.2016
289495	Mangaloo s. r. o., Velké Kunratické 1305/20, Praha 4, 14800, CZ	UGO trade s.r.o., Za Drahou 165/1, Krmov, 79401, CZ	15.03.2016
289838	DEKTRADE a. s., Tiskařská 10/257, Praha 10 - Malešice, 10828, CZ	DEK a.s., Tiskařská 10/257, Praha 10, 10800, CZ	11.03.2016
289864	DEKTRADE a. s., Tiskařská 10/257, Praha 10, 10828, CZ	DEK a.s., Tiskařská 10/257, Praha 10, 10800, CZ	11.03.2016
290065	DEKTRADE a. s., Tiskařská 10/257, Praha 10 - Malešice, 10828, CZ	DEK a.s., Tiskařská 10/257, Praha 10, 10800, CZ	11.03.2016
290339	DEKTRADE a. s., Tiskařská 10/257, Praha 10, 10828, CZ	DEK a.s., Tiskařská 10/257, Praha 10, 10800, CZ	11.03.2016
291086	DEKTRADE a. s., Tiskařská 10/257, Praha 10 - Malešice, 10828, CZ	DEK a.s., Tiskařská 10/257, Praha 10, 10800, CZ	11.03.2016

Číslo zápisu	Dřívější vlastník	Nynější vlastník	S účinností od
291087	DEKTRADE a. s., Tiskařská 10/257, Praha 10 - Malešice, 10828, CZ	DEK a.s., Tiskařská 10/257, Praha 10, 10800, CZ	11.03.2016
291373	DEKTRADE a.s., Tiskařská 10/257, Praha 10 - Malešice, 10828, CZ	DEK a.s., Tiskařská 10/257, Praha 10, 10800, CZ	11.03.2016
291374	DEKTRADE a.s., Tiskařská 10/257, Praha 10 - Malešice, 10828, CZ	DEK a.s., Tiskařská 10/257, Praha 10, 10800, CZ	11.03.2016
291726	ALSTOM Technology Ltd., Brown Boveri Strasse 7, 5401 Baden, CH	ARVOS Technology Limited, TECHNOPARK Aargau, Badenerstrasse 13, Brugg, CH	11.03.2016
291726	ARVOS Technology Limited, TECHNOPARK Aargau, Badenerstrasse 13, Brugg, CH	ARVOS GmbH, Ellenbacher Strasse 10, Kassel, DE	11.03.2016
294371	DEKTRADE a.s., Tiskařská 10/257, Praha 10 - Malešice, 10828, CZ	DEK a.s., Tiskařská 10/257, Praha 10, 10800, CZ	11.03.2016
306666	Jacobs Douwe Egberts Trading FR SAS, 6 Avenue Réaumur, 92140 Clamart, FR	Koninklijke Douwe Egberts B.V., Oosterdoksstraat 80, 1011 DK Amsterdam, NL	14.03.2016
307716	Jacobs Douwe Egberts Trading FR SAS, 6 Avenue Réaumur, 92140 Clamart, FR	Koninklijke Douwe Egberts B.V., Oosterdoksstraat 80, 1011 DK Amsterdam, NL	14.03.2016
308016	Jacobs Douwe Egberts Trading FR SAS, 6 Avenue Réaumur, 92140 Clamart, FR	Koninklijke Douwe Egberts B.V., Oosterdoksstraat 80, 1011 DK Amsterdam, NL	14.03.2016
312949	Jacobs Douwe Egberts Trading FR SAS, 6 Avenue Réaumur, 92140 Clamart, FR	Koninklijke Douwe Egberts B.V., Oosterdoksstraat 80, 1011 DK Amsterdam, NL	14.03.2016
315011	Mangaloo, s.r.o., Velké Kunratické 1305/20, Praha 4, 14800, CZ	UGO trade s.r.o., Za Drahou 165/1, Krnov, 79401, CZ	15.03.2016
315528	Mangaloo, s.r.o., Velké Kunratické 1305/20, Praha 4, 14800, CZ	UGO trade s.r.o., Za Drahou 165/1, Krnov, 79401, CZ	15.03.2016
316027	Mangaloo, s.r.o., Velké Kunratické 1305/20, Praha 4, 14800, CZ	UGO trade s.r.o., Za Drahou 165/1, Krnov, 79401, CZ	15.03.2016
316028	Mangaloo, s.r.o., Velké Kunratické 1305/20, Praha 4, 14800, CZ	UGO trade s.r.o., Za Drahou 165/1, Krnov, 79401, CZ	15.03.2016
321511	Mangaloo, s.r.o., Velké Kunratické 1305/20, Praha 4, 14800, CZ	UGO trade s.r.o., Za Drahou 165/1, Krnov, 79401, CZ	15.03.2016
322326	Mangaloo s.r.o., Velké Kunratické 1305/20, Praha 4, 14800, CZ	UGO trade s.r.o., Za Drahou 165/1, Krnov, 79401, CZ	15.03.2016
332915	Šnajdrová Ivana, Hradecká 51, Holice, 53401, CZ	Pospíšil Radim, Rudník 120, Rudník u Vrchlabí, 54372, CZ	14.03.2016
336947	Savruk Michal, U Pískovny 5157/23, Jablonec nad Nisou-Kokonín, 46801, CZ	S invest group a.s., Pražská 13/19, Liberec III - Jeřáb, 46007, CZ	15.03.2016
340825	Husarova Dorota Anna, Hřava 95, Mosty u Jablunkova, 73998, CZ	Staňo Petr, Hřava 56, 73998, CZ	10.03.2016
346924	Midas Holdings s.r.o., Malá Štuparská 634/7, Praha 1 - Staré Město, 11000, CZ	CONDOMINIUM VLTAVA, s.r.o., Revoluční 1082/8, Praha 1 - Nové Město, 11000, CZ	15.03.2016
349711	DEKTRADE a.s., Tiskařská 10/257, Praha 10, 10828, CZ	DEK a.s., Tiskařská 10/257, Praha 10, 10800, CZ	11.03.2016
349712	DEKTRADE, a.s., Tiskařská 10/257, Praha 10, 10828, CZ	DEK a.s., Tiskařská 10/257, Praha 10, 10800, CZ	11.03.2016
351147	Jagoš Miroslav, Ořechová 1230, Mutěnice, 69611, CZ	Vinařství Mutěnice, s. r. o., Údolní 1174, Mutěnice, 69611, CZ	09.03.2016
351267	Jagoš Miroslav, Ořechová 1230, Mutěnice, 69611, CZ	Vinařství Mutěnice, s. r. o., Údolní 1174, Mutěnice, 69611, CZ	09.03.2016

Změny v údajích o vlastnících ochranných známek

Kapitola obsahuje ochranné známky, u kterých byla v rejstříku ochranných známek vyznačena změna v údajích o vlastnících ve smyslu ustanovení § 27 odst. 2 a 7 zákona č. 441/2003 Sb.

Číslo zápisu	Vlastník	S účinností od
157721	Eastman Chemical Finance B.V., Fascinatio Boulevard 602-614, 2909VA Capelle aan den IJssel, NL	15.03.2016
173376	Planet Hollywood International, Inc., 6052 Turkey Lake Road, Orlando, FL, US	10.03.2016
173376	Planet Hollywood International, Inc., 8663 Commodity Circle, Orlando, FL, US	10.03.2016
173376	Planet Hollywood International, Inc., 4700 Millenia Boulevard, Suite 400, Orlando, FL, US	10.03.2016
173376	Planet Hollywood International, Inc., 8669 Commodity Circle, Orlando, FL, US	10.03.2016
173376	Planet Hollywood International, Inc., 7598 West Sand Lake Road, Orlando, FL, US	10.03.2016
198112	ELGAS, s.r.o., Semtínská 211, Pardubice, Ohrazenice, 53353, CZ	14.03.2016
198156	"MUDr. Bruna v.o.s.", Dolní Dvořiště 161, 38272, CZ	14.03.2016
200674	ZEBRA, s.r.o., Palackého 662, Velim, 28101, CZ	09.03.2016
203716	Společenstvo komínků České republiky, Učňovská 100/1, Praha 9, Hrdlořezy, 19000, CZ	14.03.2016
203800	LES GRANDS CHAIS DE FRANCE S.A.S., 1, rue de la Division Leclerc, Petersbach, FR	15.03.2016
204763	LES GRANDS CHAIS DE FRANCE S.A.S., 1, rue de la Division Leclerc, Petersbach, FR	15.03.2016
205174	MILLBA - CZECH a.s., U krčského nádraží 229/17, Praha 4, Krč, 14000, CZ	15.03.2016
206148	Arpoko s.r.o., Dobřenice 208, 50325, CZ	10.03.2016
206149	VÝTAHY OSTRAVA spol. s r.o., Teslova 873/2, Ostrava, Přívoz, 70200, CZ	14.03.2016
209754	Lobkowicz Jiří, Svatováclavská 19/16, Mělník, 27601, CZ	10.03.2016
209889	POOLTECHNIK, spol. s r.o., Dělnická 782, Jičín, 50601, CZ	10.03.2016
217042	JERID, spol. s r.o., Dr. Milady Horákové 1200/27A, Olomouc, 77900, CZ	14.03.2016
225066	PPD Services s.r.o., Hněvkovská 1234/24, Praha 4 - Rožtyly, 14800, CZ	14.03.2016
234467	OLTIS s.r.o., Dr. Milady Horákové 1200/27A, Olomouc, 77900, CZ	14.03.2016
239273	Ryčl Václav, Sedlice 74, Rožmitál pod Třemšínem, 26242, CZ	10.03.2016
247998	BIRKI, spol. s r.o., U Bělidla 926/3, Jeseník, 79001, CZ	14.03.2016
280654	Pekařství MAYAK, a.s., Těšínská 28/264, Ostrava, Radvanice, 71600, CZ	15.03.2016
287503	SLOVPOLIGON, spol. s.r.o., Hviezdoslavova 3056, Komárno, 94501, SK	15.03.2016
290336	KWS CZ s.r.o., Podzámčí 362, Opočno, 51773, CZ	10.03.2016
291317	Constantino Martina, Slovenská 891/5, Praha 2, 12000, CZ	09.03.2016
291598	Brathová Jana Ing., 245, Cítov, 27704, CZ	14.03.2016
295084	Versino CZ, s.r.o., Za Pasáží 1609, Pardubice, 53002, CZ	14.03.2016
302134	SunTechem Solutions s.r.o., Pod Kasárny 724, Lázně Bohdaneč, 53341, CZ	14.03.2016
302135	SunTechem Solutions s.r.o., Pod Kasárny 724, Lázně Bohdaneč, 53341, CZ	14.03.2016
307022	MACH TRADE s.r.o., Podnikatelská 565, Praha 9, Běchovice, 19011, CZ	09.03.2016
307173	MACH TRADE s.r.o., Podnikatelská 565, Praha 9, Běchovice, 19011, CZ	09.03.2016
307545	EMS SIGMA PHARMA LTDA., Rodovia SP 101, Km 08, Hortolândia, Estado de Sao Paulo, BR	09.03.2016
309058	MACH TRADE s.r.o., Podnikatelská 565, Praha 9, Běchovice, 19011, CZ	09.03.2016
309059	MACH TRADE s.r.o., Podnikatelská 565, Praha 9, Běchovice, 19011, CZ	09.03.2016
309713	Centrum pro rodinu a sociální péči, Biskupská 280/7, Brno, 60200, CZ	11.03.2016
311107	OLTIS Group a.s., Dr. Milady Horákové 1200/27A, Olomouc, 77900, CZ	14.03.2016
311424	SunTechem Solutions s.r.o., Pod Kasárny 724, Lázně Bohdaneč, 53341, CZ	14.03.2016
315602	Karlštejnské kulturní sdružení, z.s., Karlštejn 185, Karlštejn, 26718, CZ	10.03.2016
317132	In Store s.r.o., Podolská 769/122, Praha 4, Podolí, 14700, CZ	14.03.2016
318745	Centrum pro rodinu a sociální péči, Biskupská 280/7, Brno, 60200, CZ	11.03.2016
324854	IDEA - IQ, a.s., Mezibranská 1579/4, Praha 1 - Nové Město, 11000, CZ	10.03.2016
326161	Advenio s.r.o., Hněvkovská 1234/24, Praha 4, 14800, CZ	14.03.2016
328922	Centrum pro rodinu a sociální péči, Biskupská 280/7, Brno, 60200, CZ	11.03.2016
329207	Centrum pro rodinu a sociální péči, Biskupská 280/7, Brno, 60200, CZ	11.03.2016
332534	KERING, 10 Avenue Hoche, 75008 Paris, FR	10.03.2016
335682	Centrum pro rodinu a sociální péči, Biskupská 280/7, Brno, 60200, CZ	11.03.2016
346235	POCTIVÁ MORAVSKÁ a.s., Velkomoravská 4265/87c, Hodonín, 69501, CZ	15.03.2016
346236	POCTIVÁ MORAVSKÁ a.s., Velkomoravská 4265/87c, Hodonín, 69501, CZ	15.03.2016

Číslo zápisu	Vlastník	S účinností od
346358	NOESIS s.r.o., Dvořákova 3134/2, Ústí nad Labem, 40001, CZ	14.03.2016
346908	POCTIVÁ MORAVSKÁ a.s., Velkomoravská 4265/87c, Hodonín, 69501, CZ	15.03.2016
349247	POCTIVÁ MORAVSKÁ a.s., Velkomoravská 4265/87c, Hodonín, 69501, CZ	15.03.2016
349248	POCTIVÁ MORAVSKÁ a.s., Velkomoravská 4265/87c, Hodonín, 69501, CZ	15.03.2016
351519	Ryčlová Iveta Ing., K Drkolnovu 645, Příbram VI, 26101, CZ	10.03.2016
351519	Ryčl Václav, Sedlice 74, Rožmitál pod Třemšínem, 26242, CZ	10.03.2016