

Číselné INID kódy pro označování bibliografických dat technických řešení

INID Codes for the identification of bibliographic data of technical solutions

(Standard WIPO ST. 9 a ST. 80)

(11)	číslo patentu/zápisu/osvědčení	(11)	Number of the patent/registration/certification
(15)	datum zápisu průmyslového vzoru	(15)	Industrial design registration date
(21)	číslo přihlášky/žádosti	(21)	.Application number
(22)	datum podání přihlášky/žádosti	(22)	Date of application filling
(23)	údaje o výstavní prioritě	(23)	Exhibition priority data
(28)	počet průmyslových vzorů	(28)	Number of industrial designs included in the application
(31)	číslo prioritní přihlášky	(31)	Number of priority application
(32)	datum podání prioritní přihlášky	(32)	Filing date of priority application
(33)	země priority	(33)	Priority country
(40)	datum zveřejnění přihlášky vynálezu	(40)	Date of publication of patent application
(45)	datum zveřejnění zapsaného průmyslového vzoru	(45)	Publication date of the registered industrial design
(47)	datum zveřejnění udělení patentu a zápisu užitého vzoru, datum zápisu užitého vzoru, datum oznámení udělení evropského patentu v Evropském patentovém věstníku	(47)	Publication date of patent granting and publication date of utility model registration, registration date of utility model, publication date of European patent granting in the European patent bulletin
(51)	mezinárodní patentové třídění/Locarnské třídění průmyslových vzorů	(51)	International Patent Classification/ Locarno Classification for Industrial Designs
(54)	Název	(54)	Title
(55)	vyobrazení průmyslového vzoru	(55)	Reproduction of the industrial design
(57)	Anotace	(57)	Abstract
(68)	číslo základního patentu	(68)	Number of the basic patent
(71)	označení přihlašovatele/žadatele	(71)	Applicant
(72)	označení původce	(72)	Inventor
(73)	označení majitele/vlastníka	(73)	Owner
(74)	označení zástupce	(74)	Attorney's name and address
(86)	číslo mezinárodní přihlášky	(86)	International application number
(87)	číslo mezinárodního zveřejnění	(87)	International publication number
(92)	datum a číslo první registrace přípravku pro Českou republiku	(92)	Date and number(s) of the first authorization to market the product in the CZ
(93)	datum, číslo a země první registrace přípravku v rámci Společenství	(93)	Date, number(s) and country of the first authorization to market the product in the EEC
(94)	doba platnosti osvědčení	(94)	Term of certification validity
(95)	označení a typ přípravku	(95)	Name of the product and product type
(96)	datum podání a číslo evropské patentové přihlášky	(96)	European patent application filling date and number
(97)	datum zveřejnění a číslo zveřejnění evropské patentové přihlášky v Evropském patentovém věstníku	(97)	European patent application publication date and publication number in the European patent bulletin

Číselné INID kódy pro označování bibliografických dat ochranných známek

INID codes and minimum required for the identification of bibliographic data relating to marks

(Standard WIPO ST.60)

(111)	Číslo zápisu ochranné známky (registrace)	(111)	Number of registration
(151)	Datum zápisu ochranné známky	(151)	Date of the registration
(210)	Číslo přihlášky ochranné známky (spisu)	(210)	Number of the application
(220)	Datum podání přihlášky	(220)	Date of filing of the application
(320)	Datum vzniku práva přednosti	(320)	Date of the first application
(442)	Datum zveřejnění přihlášky po průzkumu	(442)	Date of the publication of the examined application
(450)	Datum zveřejnění zápisu ochranné známky ve Věstníku	(450)	Date of publication of the registration
(510)	Seznam výrobků a služeb	(510)	List of goods and/or services
(511)	Číslo třídy výrobků a služeb	(511)	Number of the class of goods and/or services
(526)	Omezení rozsahu ochrany o prvek	(526)	Disclaimer
(540)	Znění nebo vyobrazení ochranné známky	(540)	Reproduction of the mark
(551)	Kolektivní ochranná známka	(551)	Collective mark
(554)	Prostorová ochranná známka	(554)	Three-dimensional mark
(558)	Ochranná známka tvořená pouze barvou nebo kombinací barev	(558)	Mark consisting exclusively of one or several colours
(580)	Datum zápisu jakékoliv transakce v souvislosti s přihláškou nebo zápisem ochranné známky do rejstříku, např. změna majitele, změna jména nebo adresy, vzdání se práv k ochranné známce atd. (účinnost)	(580)	Date of recording of any kind of transaction in respect of applications or registrations (e.g. change in ownership, change in name or address, renunciation, termination of protection)
(591)	Údaje o barevnosti ochranné známky	(591)	Information concerning colour
(730)	Přihlašovatel/vlastník ochranné známky	(730)	The applicant or the holder of the mark
(740)	Zástupce	(740)	Name and address of the representative
(770)	Jméno a adresa dřívějšího přihlašovatele nebo vlastníka (v případě změny vlastnictví)	(770)	Name and address of the previous applicant or holder (in case of change in ownership)
(791)	Jméno a adresa nabyvatele licence	(791)	Name and address of the licensee
(793)	Podmínky a omezení licence	(793)	Indication of conditions and/or restrictions under the license
(800)	Mezinárodní zápis ochranné známky	(800)	International registration

Kódy pro kódování záhlaví oznámení publikovaných ve Věstníku

(Standard WIPO ST. 17)

BB9A	zveřejněné přihlášky vynálezů	MK1K	zánik užitého vzoru uplynutím doby platnosti
FG1K	zapsané užité vzory	MK4A	zánik patentů uplynutím doby platnosti
FG4A	udělené patenty	MK4F	zánik autorských osvědčení uplynutím doby platnosti
FG4Q	zapsané průmyslové vzory	MK4Q	zánik průmyslového vzoru uplynutím doby ochrany
LD3K	částečný výmaz užitého vzoru	MM4A	zánik patentů pro nezaplacení ročních poplatků
LD4Q	částečný výmaz průmyslového vzoru	MM4F	zánik autorských osvědčení pro nezaplacení ročních poplatků
MA4A	zánik patentu vzdáním se	ND1K	prodloužení platnosti užitého vzoru
MA4F	zánik autorských osvědčení vzdáním se	ND4Q	obnova doby ochrany průmyslového vzoru
MC3K	výmaz užitého vzoru	PA4A	změna autorského osvědčení na patent
MC4A	zrušení patentu	PC9A	změna dispozičního práva k vynálezu
MC4F	zrušení autorského osvědčení	PD1K	převod práv a ostatní změny majitelů užitého vzoru
MC4Q	výmaz průmyslového vzoru	PD4A	převod práv a ostatní změny majitelů patentů
MH1K	zánik užitého vzoru vzdáním se	PD4Q	převod práv a ostatní změny vlastníků průmyslových vzorů
MH4A	částečné zrušení patentu	QA9A	nabídka licence
MH4F	částečné zrušení autorského osvědčení	SB4A	zapsané patenty do rejstříku po odtajnění
MH4Q	zánik průmyslového vzoru vzdáním se	SB4F	zapsaná autorská osvědčení do rejstříku po odtajnění

Opravy Změny Různé

Opravy u přihlášek vynálezů s žádostí o udělení patentu

HA9A	jmenování vynálezce		
HB9A	oprava jmen	HG9A	oprava chyb v třídění
HC9A	změna jmen	HH9A	oprava nebo změna všeobecně
HD9A	oprava adres	HK9A	tiskové chyby v úředních věstnících
HE9A	změna adres		
HF9A	oprava dat		

Opravy ochranných dokumentů

Patenty	autorská osvědčení	užité vzory	průmyslové vzory	
TA4A	TA4F	TA1K	TA4Q	jmenování vynálezce
TB4A	TB4F	TB1K	TB4Q	oprava jmen
TC4A	TC4F	TC1K	TC4Q	změna jmen
TD4A	TD4F	TD1K	TD4Q	oprava adres
TE4A	TE4F	TE1K	TE4Q	změna adres
TF4A	TF4F	TF1K	TF4Q	oprava dat
TG4A	TG4F	TG1K	TG4Q	oprava chyb v třídění
TH4A	TH4F	TH1K	TH4Q	oprava nebo změna všeobecně
TK9A	TK9F	TK1K	TK4Q	tiskové chyby v úřed. věstnících

Kódy pro označování zemí a mezinárodních organizací použité ve věstníku

CA	Kanada
CH	Švýcarsko
CN	Čína
CY	Kypr
CZ	Česká republika
DE	Spolková republika Německo
FR	Francie
GB	Velká Británie
HU	Maďarsko
JP	Japonsko
NL	Nizozemsko
PL	Polsko
RU	Ruská federace
SE	Švédsko
SK	Slovensko
US	Spojené státy americké

Kódy pro označování států USA použité ve věstníku

CA	California
GA	Georgia
IN	Indiana
NJ	New Jersey
NY	New York
UT	Utah

(zveřejněné přihlášky vynálezů)

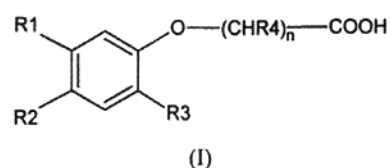
BB9A**Zveřejněné přihlášky vynálezů - přehled podle čísel přihlášek**

Dále uvedené přihlášky vynálezů byly zveřejněny dnem, uvedeným ve Věstníku podle zákona č. 527/1990 Sb., o vynálezech a zlepšovacích návrzích, ve znění pozdějších předpisů, a jsou k dispozici v patentové knihovně Úřadu průmyslového vlastnictví, Antonína Čermáka 2a, 160 68, Praha 6.

(21)	(51)	(21)	(51)
2014-569	B 64 C 25/36 (2006.01)	2015-64	C 14 C 11/00 (2006.01)
2014-633	C 07 D 487/22 (2006.01)	2015-65	C 12 Q 1/68 (2006.01)
2014-816	C 08 L 55/02 (2006.01)	2015-239	G 01 N 11/00 (2006.01)
2014-863	A 01 N 65/08 (2009.01)	2015-296	C 12 H 1/22 (2006.01)
2014-920	D 01 D 5/00 (2006.01)	2015-310	H 05 H 1/48 (2006.01)
2014-949	A 01 N 39/02 (2006.01)	2015-311	B 65 H 54/28 (2006.01)
2014-950	A 01 N 39/02 (2006.01)	2015-369	B 65 D 90/00 (2006.01)
2014-966	G 01 B 11/04 (2006.01)	2015-433	C 10 B 1/00 (2006.01)
2014-981	G 01 B 11/10 (2006.01)	2015-456	E 05 B 19/02 (2006.01)
2015-53	B 03 C 1/02 (2006.01)	2015-679	F 16 D 65/12 (2006.01)
2015-54	E 02 D 29/14 (2006.01)	2015-725	B 65 D 83/04 (2006.01)
2015-55	A 01 N 1/00 (2006.01)	2016-126	C 07 C 17/275 (2006.01)
2015-59	E 04 B 2/96 (2006.01)	2016-127	C 07 C 17/275 (2006.01)
2015-60	E 05 G 1/024 (2006.01)	2016-128	C 07 C 17/275 (2006.01)
2015-61	A 63 C 17/00 (2006.01)	2016-129	C 07 C 17/275 (2006.01)

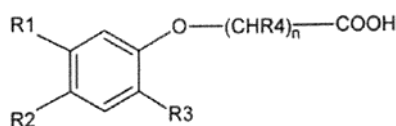
Zveřejněné přihlášky vynálezů - řazené podle MPT

- (51) **A01N 1/00** (2006.01)
 (21) **2015-55**
 (71) Masarykova univerzita, Brno, CZ
 (72) Heger Dominik Mgr., Ph.D., Brno, CZ
 Krausková Lubica Mgr., Cigelf, SK
 (54) **Způsob potlačení mrazové denaturace bílkovin při mrazení a/nebo lyofilizaci biologicky aktivních látek**
 (22) 29.01.2015
 (57) Vynález se týká způsobu potlačení mrazové denaturace bílkovin při mrazení a/nebo lyofilizaci biologicky aktivních látek ve formě roztoku, do kterého se před mrazením přidá kryoprotektant. Podstata vynálezu spočívá v tom, že jako kryoprotektant se přidá alespoň jedna látka ze skupiny solí, která způsobí opačné změny lokálních koncentrací protonů v mrazeném roztoku během mrazení oproti roztoku zmrazeného bez přídavku této soli.
- (74) PatentCentrum Sedlák a Partners s.r.o., Husova 5, České Budějovice, 37001
-
- (51) **A01N 39/02** (2006.01)
A01N 39/04 (2006.01)
A01N 43/08 (2006.01)
 (21) **2014-949**
 (71) Ústav experimentální botaniky AV ČR, v.v.i., Praha 6- Lysolaje, CZ
 AGRA GROUP a.s., Střelské Hoštice, CZ
 (72) Skůpa Petr Ing., Ph.D., České Budějovice, CZ
 Bárnet Martin Ing., Ph.D., Letohrad, CZ
 (54) **Herbicidní přípravek a způsob ošetření porostů**
 (22) 22.12.2014
 (57) Řešení poskytuje herbicidní přípravek, který obsahuje fenoxydovou složku vzorce I, kde R1 je H nebo Cl, R2 je vybráno z H, Cl, methyl, R3 je vybráno z H, Cl, přičemž alespoň jeden substituent z R2 a R3 je Cl, R4 je H nebo methyl, n je celé číslo v rozmezí 1 až 4, s výhodou 1 nebo 3, nebo soli či estery sloučenin vzorce I; a druhou složku, jíž je gravacin. Přípravek je vhodný pro ošetření porostů jednoděložných plodin proti dvouděložným plevelným rostlinám.
- (74) INVENTIA s.r.o., RNDr. Kateřina Hartvichová, Na Bělidle 3, Praha 5, 15000



-
- (51) **A01N 39/02** (2006.01)
A01N 39/04 (2006.01)
A01N 37/42 (2006.01)
A01N 37/10 (2006.01)
A01N 43/08 (2006.01)
 (21) **2014-950**
 (71) Ústav experimentální botaniky AV ČR, v. v. i., Praha 6- Lysolaje, CZ
 AGRA GROUP a.s., Střelské Hoštice, CZ
 (72) Skůpa Petr Ing., Ph.D., České Budějovice, CZ
 Bárnet Martin Ing., Ph.D., Letohrad, CZ
 (54) **Herbicidní přípravek a způsob ošetření porostů**
 (22) 22.12.2014
 (57) Řešení poskytuje herbicidní přípravek, který obsahuje fenoxydovou složku vzorce I, kde R1 je H nebo Cl, R2 je vybráno z H, Cl, methyl, R3 je vybráno z H, Cl, přičemž alespoň jeden substituent z R2 a R3 je Cl, R4 je H nebo methyl, n je celé číslo v rozmezí 1 až 4, s výhodou 1 nebo 3, nebo soli či estery sloučenin vzorce I; a druhou složku, jíž je kyselina skořicová, a popřípadě i gravacin jako třetí účinnou složku. Přípravek je vhodný pro ošetření porostů jednoděložných plodin proti dvouděložným plevelným rostlinám.
- (74) INVENTIA s.r.o., RNDr. Kateřina Hartvichová, Na Bělidle 3, Praha 5, 15000

(zveřejněné přihlášky vynálezů)



(I)

(51) **A01N 65/08** (2009.01)(21) **2014-863**

(71) AGRA GROUP a.s., Střelské Hoštice, CZ

Botanický ústav AV ČR, v. v. i., Průhonice, CZ

(72) Pavla Roman Ing., Ph.D., Tuřany u Slaného, CZ

Bárnet Martin Ing., Ph.D., Letohrad, CZ

Mrnka Libor Ing. RNDr., Ph.D., Praha 4, CZ

Vosátka Miroslav RNDr., CSc., Průhonice, CZ

(54) **Přípravek pro ochranu rostlin proti hmyzu**

(22) 04.12.2014

(57) Předkládané řešení poskytuje přípravek pro ochranu rostlin proti hmyzu, který obsahuje extrakt z kůry a/nebo lýka topolu černého, topolu maximowičova a/nebo jejich mezidruhových kříženců. Tento přípravek je vhodný pro ochranu rostlin před hmyzími škůdci, s výhodou pak proti savému a žravému hmyzu.

(74) Inventia s.r.o., RNDr. Kateřina Hartvichová, Na Bělidle 3, Praha 5, 15000

(51) **A63C 17/00** (2006.01)(21) **2015-61**

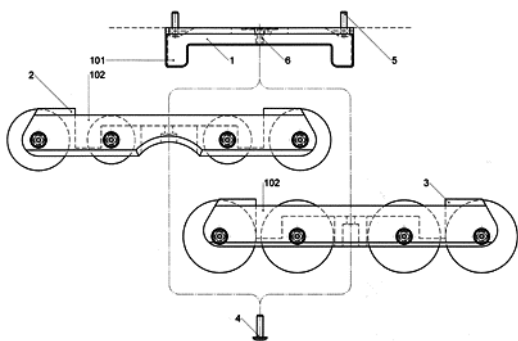
(71) Sládek Lukáš Ing., Praha 5 - Košíře, CZ

(72) Sládek Lukáš Ing., Praha 5 - Košíře, CZ

(54) **Systém pro uchycení rámu kolečkové brusle k botě brusle**

(22) 02.02.2015

(57) Systém pro uchycení rámu kolečkové brusle k botě brusle obsahuje konzolu (1) s otvory pro šrouby (5) pro připevnění konzoly (1) k botě brusle a v konzole (1) je dále uložena matice (6) pro připevnění rámu (2, 3) ke konzole (1) šroubem (4). Konzola (1) je opatřena výstupky (101) pro nasunutí do drážek (102), které jsou vytvořeny na rámu (2, 3).

(51) **B03C 1/02** (2006.01)(21) **2015-53**

(71) SVÚM a.s., Čelákovice, CZ

(72) Blažek Zdeněk Ing., CSc., Praha 2, CZ

Neubert Milan RNDr., Praha 2, CZ

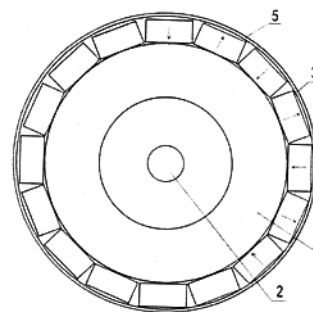
Hain Ivo Mgr., Čelákovice, CZ

(54) **Magnetický kotouč separátoru**

(22) 29.01.2015

(57) Řešení se týká magnetického kotouče separátoru, který je určen pro vysoce účinnou separaci nemagnetických kovových částic, zejména z menších objemů sypkých materiálů. Magnetický kotouč separátoru nemagnetických kovů sestává z masivního nosiče (1) z magneticky měkké oceli, ovládaného hnací hřídelí (2), přičemž na kotouči jsou upevněny hlavní anizotropní permanentní magnety NdFeB (3), magnetované kolmo k povrchu kotouče a nemagnetickému plášti (5), jejichž polarita se střídá podél kruhového obvodu kotouče, přičemž ke každému z těchto magnetů

(3) jsou v axiálním směru připojeny dva vedlejší anizotropní magnety NdFeB (4), které jsou magneticky orientované axiálně.

(51) **B64C 25/36** (2006.01)(21) **2014-569**

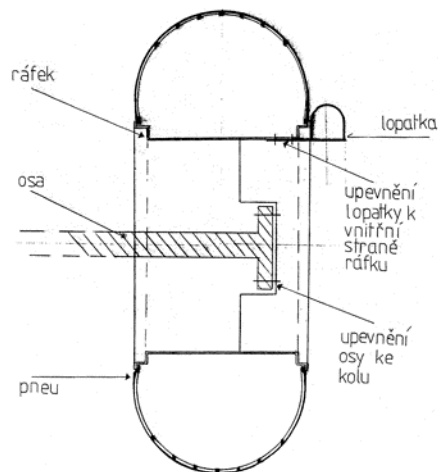
(71) Štefka Miroslav, Ivančice, CZ

(72) Štefka Miroslav, Ivančice, CZ

(54) **Aerodynamická lopatka**

(22) 22.08.2014

(57) Aerodynamická lopatka je vytvořena se zaoblenou zadní stranou a je připevněna k vnitřnímu ráfku kola letadla. Svou přední plochou stranou klade za letu odpor proudícímu vzduchu a vnutí přirozeným náporům vzduchu točivý pohyb k roztočení kola a tím umožní hladký dosed letadla s rotujícími koly zejména při použití třech těchto lopatek s pozičním upevněním na ráfek a to ve smyslu pravidelného trojúhelníku. Druhou variantou provedení je, že aerodynamická lopatka klade za letu odpor proudícímu vzduchu svou přední stranou s otevřenou vnitřní dutinou.

(51) **B65D 83/04** (2006.01)**A61F 15/00** (2006.01)**B65H 1/12** (2006.01)(21) **2015-725**

(71) Sekanina Pavel, Mladějov na Moravě, CZ

(72) Sekanina Pavel, Mladějov na Moravě, CZ

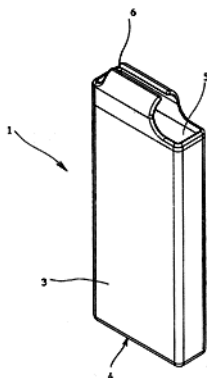
(54) **Pouzdro na menstruační tampóny**

(22) 13.10.2015

(57) Pouzdro (1) jako ochrana menstruačních tampónů (2) před mechanickým poškozením, před znečištěním, před vlhkostí a pro jejich diskretní přechovávání je tvořené tuhým tělesem, uvnitř kterého je uložen alespoň jednořad paralelně uspořádaných tampónů (2), opatřeným při spodní uzavřené podstavě (4) výtlačným prostředkem působícím na krajní tampón (2) řady tampónů (2) a u otevřené horní podstavě (5) opatřeným prostředkem (6) pro zadržení tampónů (2) v oblasti horní podstavě (5) pro jejich snadné postupné odebrání.

(zveřejněné přihlášky vynálezů)

(74) PatentCentrum Sedlák a Partners s.r.o., Husova 5, České Budějovice, 37001



(51) **B65D 90/00** (2006.01)
F02B 63/04 (2006.01)
F03D 9/00 (2006.01)

(21) **2015-369**

(71) VARIEL, a.s., Zruč nad Sázavou, CZ

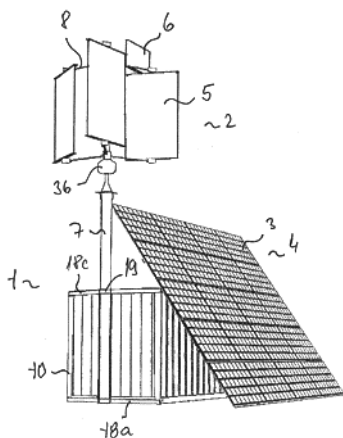
(72) Výborný Roman Ing., Zruč nad Sázavou, CZ

(54) **Mobilní kontejnerová zdrojová jednotka**

(22) 01.06.2015

(57) Mobilní kontejnerová zdrojová jednotka obsahuje kontejner (10) jako nosnou a mobilní strukturu, která obsahuje další spolu propojitelné energetické jednotky jako je dieselagregát (14) stacionárně uspořádaný v kontejneru (10), solární systém (4) a větrnou elektrárnu (2) a dále obsahuje klimatizační jednotku (15), kde sloup (7) větrné elektrárny (2) je uspořádán v pracovní poloze na boku kontejneru (10), její listy (5) jsou odejmutelné a při transportu spolu se sloupem (7) uspořádány uvnitř kontejneru (10) a také jednotlivé panely (3) solárního systému (4) jsou při transportu uloženy uvnitř kontejneru (10).

(74) Kania, Sedlák, Smola, Ing. Jiří Malůšek, Mendlovo nám. 1a, Brno, 60300



(51) **B65H 54/28** (2006.01)
B65H 54/02 (2006.01)
B65H 54/06 (2006.01)
B65H 59/38 (2006.01)

(21) **2015-311**

(71) Technická univerzita v Liberci, Liberec, CZ

(72) Beran Jaroslav prof. Ing., CSc., Liberec, CZ

Kaniok Jozef Ing., Ph.D., Liberec, CZ

Procházka Vratislav Ing., CSc., Liberec, CZ

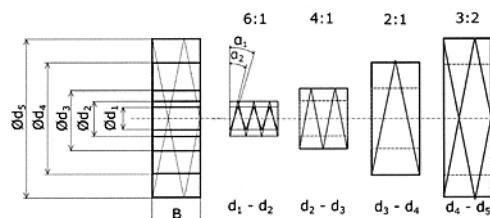
Kašpárek Michal Ing., Hnátovice, CZ

(54) **Způsob navíjení samonosné cívký s křížovým návínem spodní niti pro šicí stroje**

(22) 06.05.2015

(57) Nít se navíjí od vnitřního průměru (d_1) návínu cívký při vyšším počátečním převodovém poměru mezi otáčkami navíjené cívký a rozváděcího bubínku nebo vačky navíjecího zařízení do dosažení předem zvoleného průměru pro skokovou změnu převodového poměru. Po dosažení předem zvoleného průměru (d_2, d_3, d_4) návínu pro skokovou změnu se skokově sníží převodový poměr, přičemž po celý interval zvětšování průměru návínu do následující skokové změny převodového poměru se převodový poměr v malém rozsahu plynule zvětšuje nebo zmenšuje řízeným navíjením pro udržení konstantní osové vzdálenosti mezi sousedními oviny rovné tloušťce navíjené niti. Samonosná cívký s křížovým návínem spodní niti pro šicí stroje, u níž mezi vnitřním průměrem (d_1) návínu cívký a vnějším průměrem (d_5) návínu cívký je alespoň jedna skoková změna soukacího poměru. Po sobě následující oviny niti (30) jsou v intervalu mezi skokovými změnami soukacího poměru uloženy vedle sebe s nulovou mezerou, která je v intervalu mezi skokovými změnami soukacího poměru udržována plynulým zvětšováním nebo plynulým zmenšováním soukacího poměru v malém rozsahu. Skoková změna soukacího poměru je způsobena skokovou změnou převodového poměru navíjecího zařízení.

(74) Ing. Dobroslav Musil, patentová kancelář, Ing. Dobroslav Musil, Zábrdovická 11, Brno, 61500



(51) **C07C 17/275** (2006.01)
C07C 17/38 (2006.01)

(21) **2016-126**

(71) Spolek pro chemickou a hutní výrobu, akciová společnost, Ústí nad Labem, CZ

(72) Ondruš Zdeněk, Vrbsice, CZ

Kubiček Pavel, Děčín 6, CZ

Filas Karel, Ústí nad Labem, CZ

Sládek Petr, Ústí nad Labem- Střekov, CZ

(54) **Způsob přípravy vysoce čistého 1,1,1,2,3-pentachloropropanu**

(22) 15.10.2015

(57) Je popsán způsob přípravy vysoce čistého 1,1,1,2,3-pentachloropropanového produktu, který zahrnuje: 1.a) dodání reakční směsi obsahující ethylen, tetrachlormethan a katalyzátor do hlavní alkylační zóny za vzniku 1,1,1,3-tetrachloropropanu v reakční směsi a 1.b) zpracování reakční směsi získané ve stupni 1.a) za vzniku 1,1,1,3-tetrachloropropanové suroviny; 2.a) kontaktování 1,1,1,3-tetrachloropropanové suroviny s katalyzátorem v dehydrochlorační zóně za vzniku reakční směsi obsahující 1,1,1,3-tetrachloropropan a 1,1,3-trichlorpropen a 2.b) zpracování reakční směsi získané ve stupni 2.a) za vzniku 1,1,3-trichlorpropenové suroviny; 3.a) kontaktování 1,1,3-trichlorpropenové suroviny s chlorem v reakční zóně za vzniku reakční směsi obsahující 1,1,1,2,3-pentachloropropan a 1,1,3-trichlorpropen, přičemž tato reakční zóna je odlišná od dehydrochlorační zóny, a 3.b) zpracování reakční směsi získané ve stupni 3.a) za vzniku vysoce čistého 1,1,1,2,3-pentachloropropanového produktu.

(74) Rott, Růžička & Guttman Patentové, známkové a advokátní kanceláře, Ing. Ivana Jirotková, Vinohradská 37, Praha 2, 12000

(51) **C07C 17/275** (2006.01)
C07C 17/38 (2006.01)

(21) **2016-127**

(71) Spolek pro chemickou a hutní výrobu, akciová společnost, Ústí nad Labem, CZ

(72) Ondruš Zdeněk, Vrbsice, CZ

Kubiček Pavel, Děčín 6, CZ

Filas Karel, Ústí nad Labem, CZ

Sládek Petr, Ústí nad Labem- Střekov, CZ

(zveřejněné přihlášky vynálezů)

- (54) **Způsob výroby vysoce čistého chlorovaného alkanu**
(22) 15.10.2015
(57) Způsob výroby vysoce čistého chlorovaného alkanu, při němž se chlorovaný alken uvádí v reakční zóně do styku s chlorem za vzniku reakční směsi obsahující chlorovaný alkan a chlorovaný alken a část reakční směsi se z reakční zóny odebrává, přičemž molární poměr chlorovaný alkan:chlorovaný alken v reakční směsi odebrané z reakční zóny nepřesahuje 95:5.

(74) Rott, Růžička & Guttmann Patentové, známkové a advokátní kanceláře, Ing. Ivana Jirotková, Vinohradská 37, Praha 2, 12000

(51) **C07C 17/275** (2006.01)
C07C 17/38 (2006.01)

(21) **2016-128**

(71) Spolek pro chemickou a hutní výrobu, akciová společnost, Ústí nad Labem, CZ

(72) Ondruš Zdeněk, Vrbice, CZ

Kubiček Pavel, Děčín 6, CZ

Filas Karel, Ústí nad Labem, CZ

Sládek Petr, Ústí nad Labem- Střekov, CZ

(54) **Způsob přípravy chlorovaného alkanu**

(22) 15.10.2015

- (57) Způsob přípravy chlorovaného alkanu, při němž se chlorovaný alkan uvádí v dehydrochlorační zóně do styku s katalyzátorem za vzniku kapalné reakční směsi zahrnující chlorovaný alkan a chlorovaný alken a chlorovaný alken se z reakční směsi odebrává, přičemž koncentrace chlorovaného alkanu v reakční směsi přítomné v dehydrochlorační zóně se reguluje tak, aby molární poměr chlorovaný alken:chlorovaný alkan byl 1:99 do 50:50.

(74) Rott, Růžička & Guttmann Patentové, známkové a advokátní kanceláře, Ing. Ivana Jirotková, Vinohradská 37, Praha 2, 12000

(51) **C07C 17/275** (2006.01)
C07C 17/38 (2006.01)

(21) **2016-129**

(71) Spolek pro chemickou a hutní výrobu, akciová společnost, Ústí nad Labem, CZ

(72) Filas Karel, Ústí nad Labem, CZ

Kubiček Pavel, Děčín 6, CZ

Ondruš Zdeněk, Vrbice, CZ

Sládek Petr, Ústí nad Labem- Střekov, CZ

(54) **Způsob výroby chlorovaného C₃₋₆ alkanu**

(22) 15.10.2015

- (57) Způsob výroby chlorovaného C₃₋₆ alkanu, zahrnující dodávání reakční směsi zahrnující alken a chlorid uhličitý do hlavní alkylační zóny za vzniku chlorovaného C₃₋₆ alkanu v reakční směsi a odebrání části reakční směsi z hlavní alkylační zóny, kde a) koncentrace chlorovaného C₃₋₆ alkanu v reakční směsi v hlavní alkylační zóně se udržuje na takové úrovni, že molární poměr chlorovaný C₃₋₆ alkan:chlorid uhličitý v reakční směsi odebrané z alkylační zóny nepřesahuje 95:5, pokud je hlavní alkylační zóna v kontinuálním provozu, nebo b) reakční směs odebraná z hlavní alkylační zóny dále zahrnuje alken a reakční směs se podrobí stupni dealkenace, při němž se z reakční směsi odebrá alespoň asi 50 % hmotn. nebo více alkanu přítomného v reakční směsi a alespoň asi 50 % odebraného alkanu se přivádí zpět do reakční směsi umístěné v hlavní alkylační zóně, a/nebo c) reakční směs přítomná v hlavní alkylační zóně a odebraná z hlavní alkylační zóny dále zahrnuje katalyzátor a reakční směs odebraná z hlavní alkylační zóny se reakční směs uvede do styku s vodným médiem v zóně zpracování vodou, vytvoří se dvofázová směs a z této dvofázové směsi se odebere organická fáze zahrnující katalyzátor.

(74) Rott, Růžička & Guttmann Patentové, známkové a advokátní kanceláře, Ing. Ivana Jirotková, Vinohradská 37, Praha 2, 12000

(51) **C07D 487/22** (2006.01)

(21) **2014-633**

(71) Vysoká škola chemicko- technologická v Praze, Praha 6, CZ

(72) Drašar Pavel prof. RNDr., DSc., Praha 4, CZ

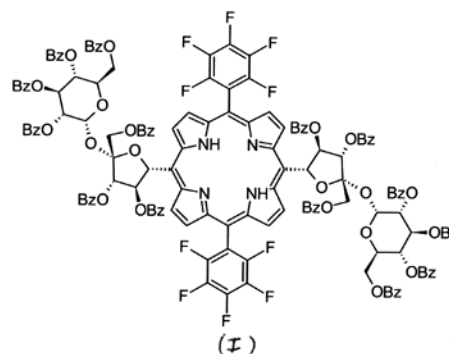
Sperduto Claudio MSc., Ph.D., Praha 6, CZ

Malachowska Magdalena MSc., Ph.D., Praha 6, CZ

(54) **5,15-Bis-pentafluorfenylporfyrin substituovaný v polohách 10 a 20 perbenzylovanými molekulami sacharosu jako substrát matricí asistované supramolekulární amplifikace chiralita a způsob jeho přípravy**

(22) 16.09.2014

- (57) Předmětem řešení je [(6Z, 11E, 17Z)-7,17-bis(pentafluorofenyl)-21,22,23,24-tetraazapentacyklo[16.2.1.1^{3,6}.1^{8,11}.-1^{13,16}]tetrakosa-1(21),2,4,6,8(23),9,11,13,15,17,19-undekaen-2,12-diy]bis[(2S,3S,4R,5R)-3,4-bis-(benzoyloxy)-2-[(benzoyloxy)methyl]tetrahydrofuran-5,2-diy]oxy(2R,3R,4S,5R,6R)-6-[(benzoyl-oxy)methyl]tetrahydro-2H-pyran-2,3,4,5-tetrayl)-hexabenoát vzorce I. Dále se řešení zabývá způsobem přípravy sloučeniny, který spočívá v kondenzaci 1,3,4-tri-O-benzoyl-6-deoxy-6-(1H-pyrrol-2-yl)-6-(1H-pyrrol-3-yl)-β-D-fruktofuranosyl-2,3,4,6-tetra-O-benzol-α-D-glukopyranosidu s pentafluorbenzaldehydem za katalýzy trifluoroctové kyseliny. Tímto způsobem lze připravit porfyriny se dvěma (*para*) oligosacharidovými zbytky, připojenými v *meta*-poloze. Sloučenina podle řešení je použitelná pro výrobu elektrochemických sensorů a výrobků sloužících jako detektory a přenašeče vybraných substrátů a jako chirální lešení umožňující např. enantioselektivní průběh reakcí.



(51) **C08L 55/02** (2006.01)

C08K 7/28 (2006.01)

C08K 5/09 (2006.01)

C08K 7/02 (2006.01)

C08L 97/02 (2006.01)

(21) **2014-816**

(71) Technická univerzita v Liberci, Katedra strojírenské technologie, oddělení tváření kovů a zpracování plastů, Liberec 1, CZ

(72) Habr Jiří Ing., Železný Brod, CZ

Bobek Jiří Ing., Ph.D., Liberec, CZ

Běhálek Luboš Ing., Liberec 15, CZ

Seidl Martin Ing., Hradec Králové, CZ

(54) **Hybridní kompozitní materiál se syntetickou polymerní matricí, vlákny konopí a skleněnými dutými kuličkami**

(22) 24.11.2014

- (57) Podstata technického řešení spočívá v tom, že kompozit obsahuje od 52 do 81 hmotnostních % syntetické matrice akrylonitrilbutadienstyrenu (ABS), 10 až 20 hmotnostních % přírodních vláken konopí (délka vláken od 0,2 do 3 mm), 5 až 20 hmotnostních % skleněných dutých mikrokuliček a 4 až 8 hmotnostních % aditiva na bázi maleinanhydridu. Takto připravený kompozit může být dle požadavků na konečné a užité vlastnosti dílů a polotovarů nebo dle požadavků procesu doplněn dalšími přísadami, jako jsou maziva, anorganická plniva, barviva, UV stabilizátory, retardéry hoření, pigmenty, antistatika, apod. Toto procentuální doplnění může být provedeno z hlediska snížení hmotnostních % přírodních vláken anebo z hlediska snížení hmotnostních % syntetické matrice.

(74) RETROPATENT s.r.o., Mgr. Kamil Kolátor, Dobiášova 1246/29, Liberec VI, 46006

(51) **C10B 1/00** (2006.01)

B09B 3/00 (2006.01)

C02F 11/12 (2006.01)

C02F 11/10 (2006.01)

(21) **2015-433**

(71) AIVOTEC s.r.o., Kroměříž, CZ

(72) Káňa Jan, Kroměříž, CZ

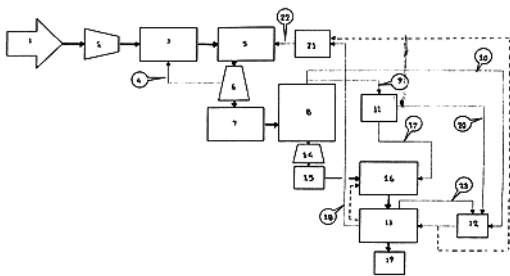
(54) **Intenzifikované kalové hospodářství čistírny odpadních vod**

(22) 25.06.2015

(zveřejněné přihlášky vynálezů)

(57) Intenzifikované kalové hospodářství čistírny odpadních vod zahrnuje odvodňovací zařízení (2) vstupního sedimentovaného kalu, ohřívání tlakový reaktor (5), expandér (6), naředění expandovaného kalu před vstupem do anaerobního fermentoru (8) a pro jeho opuštění zahuštění fermentátu, sušení fermentátu v sušárně (16) a následnou karbonizaci v karbonizačním reaktoru (13) opatřeném spalovací komorou (12) s hořákem, přičemž bioplyn (9) je z fermentoru (8) veden do alespoň jedné kogenerační jednotky (11), jejíž spalinový výstup, stejně jako výstup plynu (23) z karbonizačního reaktoru (13) jsou zaústěny do spalovací komory (12). V tomto zařízení je na výstup zbytkových spalin (18) z karbonizačního reaktoru (13) napojen tepelný výměník (21) spaliny/pára zaústěný pamím výstupem do tlakového reaktoru (5).

(74) Ing. Libor Markes, patentový zástupce, Grohova 54, Brno, 60200



(51) **C12H 1/22** (2006.01)

(21) **2015-296**

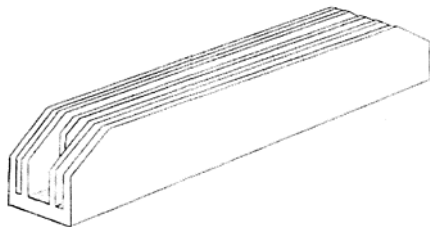
(71) Bouzek Michal Akad. sochař, Praha 1, CZ

(72) Bouzek Michal Akad. sochař, Praha 1, CZ

(54) **Dřevěný podélný profilovaný článek řetězu a způsob jeho úpravy**

(22) 29.04.2015

(57) Řešení se týká dřevěného podélného profilovaného článku řetězu pro zrání a úpravu chuti alkoholových nápojů v nerezových nádobách, který je charakterizován tím, že se skládá z dřevěné základny (1), ze které vyčnívá alespoň jedna přepážka (2), přičemž základna (1) je na obou protilehlých koncích opatřena otvorem (3), dále základna (1) má obdélníkový tvar, ze které kolmo vyčnívá na jednu stranu pět přepážek (2), jejichž volné konce jsou zkosené a mezi přepážkami (2) jsou mezery (4). Dřevěný podélný profilovaný článek řetězu je vytvořen z jednoho kusu dubového dřeva a může být spojován do řetězu spojovacími prvky (5). Řešení se týká také způsobu úpravy dřevěného podélného profilovaného článku řetězu pro zrání a úpravu chuti alkoholových nápojů v nerezových nádobách, který je charakterizován tím, že se surový dubový článek řetězu vydesinfikuje, postupně vysuší a suchý ponoří střídavě do alkoholu požadované chuti a vody, načež se ponechá nejméně 10 dní fermentovat.



(51) **C12Q 1/68** (2006.01)

C12N 15/55 (2006.01)

C12N 9/18 (2006.01)

C12N 9/20 (2006.01)

(21) **2015-65**

(71) VÝZKUMNÝ ÚSTAV ŽIVOČIŠNÉ VÝROBY, V.V.I., Praha 10 Uhřetěves, CZ

(72) Rychtářová Jana Ing., Ph.D., Bechyně, CZ

Sztankóová Zuzana Ing., Ph.D., Košice, SK

Kysel'ová Jitka Ing., Ph.D., Světlice, CZ

(54) **Sada pro detekci jednonukleotidového polymorfismu v signálním peptidu a intronu I genu lipoproteinové lipázy u koz**

(22) 03.02.2015

(57) Sada pro detekci jednonukleotidového polymorfismu v signálním peptidu a intronu I genu lipoproteinové lipázy u koz, která je charakterizována tím, že obsahuje primery o složení K LPL F: 5'GTG CCC TGC ATC TCC TAC AG 3' (20 mer), K LPL R: 5' AGG GGC CCT GGA ATG AAA TG 3' (20 mer), pro amplifikaci potřebného úseku DNA o délce 537 bp, a dále obsahuje extenční primery K-105R Sh1 (AT)₁₂ CGGCGACCAGCCCTC pro detekci genetického polymorfismu na pozici 103 bp G/A, K-186F Sh2 (AT)₁₂ CTCAGTGGCCATTTGCACAC pro detekci genetického polymorfismu na pozici 185 bp G/T, K-258R Sh3 (AT)₅ CGGACCCCTATCTGAGGCAA pro detekci genetického polymorfismu na pozici 257 bp C/T a K-302R Sh4 (AT)₆ AGATCGGAGGAAAAGTCTCCTC pro detekci genetického polymorfismu na pozici 300 bp G/A.

(74) PATENTOVÁ KANCELÁŘ, Mgr. Hana Jirkalová, Michelská 18/12a, Praha 4, 14000

(51) **C14C 11/00** (2006.01)

(21) **2015-64**

(71) Druchema, družstvo pro chemickou výrobu a služby, Praha 10 - Strašnice, CZ

(72) Kaška Aleš Ing., Sezimovo Ústí, CZ

(54) **Barvicí přípravek na vzory v usních šetrný k životnímu prostředí**

(22) 03.02.2015

(57) Barvicí přípravek na vzory v usních šetrný k životnímu prostředí obsahující vodu, dispergátor, emulgátor, antimikrobiální prostředek a zahušťovač vyznačující se tím, že obsahuje 5 až 15 % hmotnostních kandelilového vosku a 0,7 až 3 % hmotnostní alespoň jednoho organického nebo anorganického pigmentu. Prostředek je určen k barevnému zvýraznění ručně vyřezaných a vyražených, popřípadě strojově vytlačených vzorů do přírodních trísločiněných usní používaných na výrobu širokého sortimentu kožených brašnářských a sedlářských výrobků.

(51) **D01D 5/00** (2006.01)

D04H 1/74 (2006.01)

D01F 6/14 (2006.01)

D01F 6/22 (2006.01)

D01F 6/36 (2006.01)

D01F 6/70 (2006.01)

D01F 6/84 (2006.01)

B82B 3/00 (2006.01)

B82Y 5/00 (2011.01)

D04H 1/42 (2012.01)

(21) **2014-920**

(71) Technická univerzita v Liberci, Liberec 1, CZ

(72) Stanislav Lukáš Ing., Liberec, CZ

Bajáková Jana Ing., Hodonín, CZ

Lukáš David prof. RNDr., CSc., Liberec, CZ

Chaloupek Jiří Ing., Ph.D., Liberec, CZ

Pilařová Kateřina, Ústí nad Labem, CZ

Jenčová Věra Ing., Ph.D., Liberec 6, CZ

Horáková Jana Mgr., Jablonné v Podještědí, CZ

(54) **Způsob výroby polymerních vláken o průměru 100 nm až 10 μm, a způsob výroby lineárního, plošného nebo prostorového útvaru obsahujícího tato polymerní vlákna**

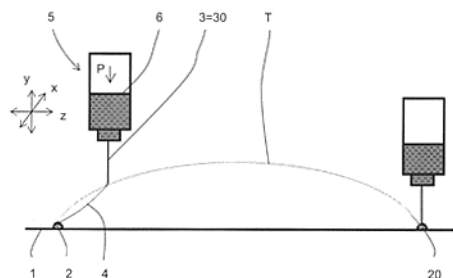
(22) 17.12.2014

(57) Vynález se týká způsobu výroby polymerních vláken o průměru 100 nm až 10 μm, při kterém se na povrchu podkladu (1) vytvoří kapka (2) roztoku nebo taveniny polymeru o objemu alespoň 0,001 μl, během jejího vytváření nebo po něm se do ní ponoří konec alespoň jednoho podlouhlého zvláknovacího prvku (3), na jehož povrchu a/nebo v jehož dutině se zachytí část roztoku nebo taveniny polymeru z této kapky (2), načež se tento zvláknovací prvek (3) ohybem manipulátoru, na kterém je uložený, a/nebo pohybem podkladu (1) přesune k jinému místu stejného nebo jiného podkladu (1). Roztok nebo tavenina polymeru na jeho povrchu a/nebo v jeho dutině přitom díky viskozitě a povrchovému napětí zůstává během tohoto pohybu propojená vláknem (4) roztoku nebo taveniny polymeru, jehož průměr při pohybu zvláknovacího prvku (3) a/nebo podkladu (1) zmenšuje, a toto vlákno (4) se při následném kontaktu konce zvláknovacího prvku (3) s povrchem podkladu (2) ukotví, čímž se na povrchu podkladu (2) uloží polymerní vlákno o průměru 100 nm až 10 μm. Vynález se dále týká také způsobu výroby lineárního, plošného nebo prostorového útvaru s polymerními vlákny o průměru 100 nm až 10 μm,

(zveřejněné přihlášky vynálezů)

kteřá se tímto způsobem vytváří a současně se ukládají v požadovaném směru a vzájemné orientaci v prostoru nebo ploše.

(74) Ing. Dobroslav Musil, patentová kancelář, Zábrdovická 11, Brno, 61500



(51) **E02D 29/14** (2006.01)

(21) **2015-54**

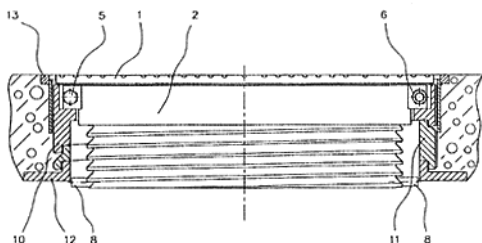
(71) Starz Josef, Karviná, CZ
Starz Jiří, Karviná, Mizerov, CZ

(72) Starz Josef, Karviná, CZ
Starz Jiří, Karviná, Mizerov, CZ

(54) **Výškově nastavitelný a naklápěcí kanalizační poklop**

(22) 29.01.2015

(57) Výškově nastavitelný a naklápěcí kanalizační poklop pro osazení na vsivlé kanalizační šachtici sestává z víka a rámu. Rám je tvořen patním dílem (12), který je pevně uložen na horním okraji šachtice. Dále je tvořen mezikusem (11) a hlavou (10) naklápěcího rámu, přičemž mezikus (11) je otočně uložen na patním dílu (12) a hlava (10) je otočně uložena na mezikus (11). Stykové plochy mezi mezikusem (11) a hlavou (10) naklápěcího rámu mají úkos 4°. Ve vnitřním vybrání (16) hlavy (10) je uložena dělená matice (2) s vnitřním pilovým závitem (4), který je v záběru s vnějším pilovým závitem (3) vytvořeným na nákrůžku víka (1).



(51) **E04B 2/96** (2006.01)

E04B 1/76 (2006.01)

(21) **2015-59**

(71) Wieden Pavel Ing., Liberec 15, CZ
Řehák Jakub Ing., Liberec 15, CZ

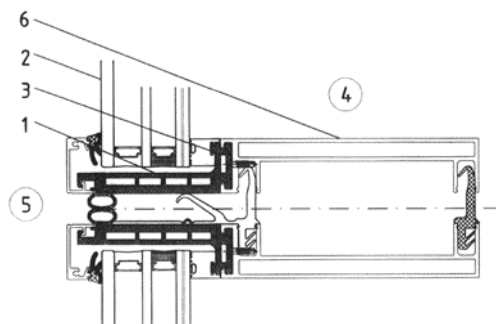
(72) Wieden Pavel, Liberec 15, CZ
Řehák Jakub, Liberec 15, CZ

(54) **Tepelný izolátor určený pro stavební fasádu**

(22) 01.02.2015

(57) Tepelný izolátor (1) je zhotoven z kompozitních materiálů s nízkou tepelnou vodivostí a vysokou pevností pro přenos zatížení z výplně do nosné konstrukce pláště. Tepelný izolátor (1), jedno či vícekomorový, je zasazený mezi výplně (2), přechází ze studené zóny (5) a zasahuje alespoň jedním ze svých konců do teplé zóny (4) mezi výplně (2) a nosným profilem (6).

(74) RETROPATENT s.r.o., Mgr. Kamil Kolátor, Dobiášova 1246/29, Liberec VI, 46006



(51) **E05B 19/02** (2006.01)

E05B 19/04 (2006.01)

E05B 35/14 (2006.01)

E05B 27/00 (2006.01)

(21) **2015-456**

(71) ASSA ABLOY Czech & Slovakia s.r.o., Rychnov nad Kněžnou, CZ

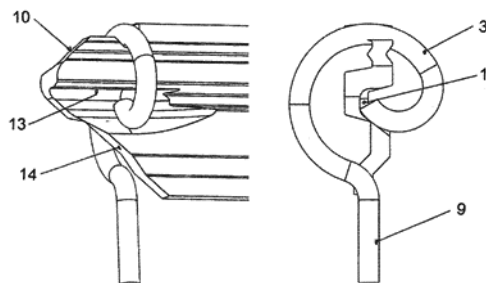
(72) Holda Jiří Ing., Jaroměř, CZ

(54) **Klíč pro zámek s válcovou vložkou**

(22) 01.07.2015

(57) Klíč pro zámek s válcovou vložkou, kde zámek má alespoň jednu válcovou vložku (1) otočně uloženou ve svém pouzdru (2), kde v tělese vložky (1) je blokovací člen (3) tvořící doraz dřívku (4) klíče (7). Dřívko (4) plochého klíče (7) má na jedné své straně výřezy pro dosednutí a ustavení stavítek zámku, zatímco na protilehlé hřbetní hraně má alespoň jeden tvarovaný zářez s dorazovou plochou (8) pro blokovací člen (3), jehož integrální součástí je na jeho opačné straně vytvořený rovný kolík (9), který je v závislosti na poloze zasunutého klíče (7) ve funkční poloze blokovací otáčení válcové vložky (1) v tělese pouzdra (2) zámku volně uloženy v otvoru (12) pouzdra (2) zámku přes dělicí plochu mezi válcovou vložkou (1) a tělesem pouzdra (2) a vysunutý z tohoto otvoru (12) směrem do tělesa válcové vložky (1) ve funkční poloze uvolnění blokovací dělicí plochy působením posuvu blokovacího členu (3) při jeho nadzvednutí náběhovou plochou (10) přední strany klíče (7). Přední část dřívku (4) klíče (7) má tvarovanou šikmou nebo zaoblenou náběhovou plochu (10) pro nadzvednutí blokovacího členu (3) pro odblokování dělicí plochy mezi válcovou vložkou (1) a tělesem pouzdra (2). Přední část plochého dřívku (4) klíče (7) má na alespoň jedné své boční straně kontrolní drážku (13) pro vedení zahnutého konce blokovacího členu (3). Tato kontrolní drážka (13) otevřená ve směru od špičky klíče (7) svou délkou dosahuje nejméně k pomyslnému prodloužení dorazové plochy (8) v rovině kolmé na podélnou osu klíče (7). Dno (16) kontrolní drážky (13) je situováno v oblasti spodní sešikmené náběhové plochy (14) špičky dřívku (4) klíče (7), přičemž kontrolní drážka (13) zeslabuje spojovací žebro (5) pravé a levé části profilu dřívku (4) klíče (7) v oblasti vymezené svým dnem (16) a vnější drážkou (6) profilu dřívku (4) klíče (7).

(74) KOREJZOVÁ & SPOL., v.o.s., JUDr. Petra KOREJZOVÁ, Korunní 810/104E, Praha 10 - Vinohrady, 10100



(51) **E05G 1/024** (2006.01)

E05G 1/026 (2006.01)

E05G 1/10 (2006.01)

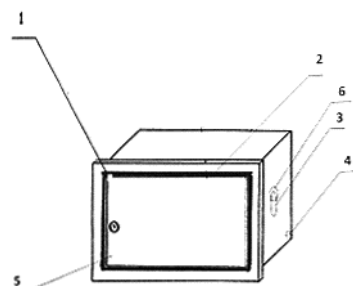
F16J 12/00 (2006.01)

(21) **2015-60**

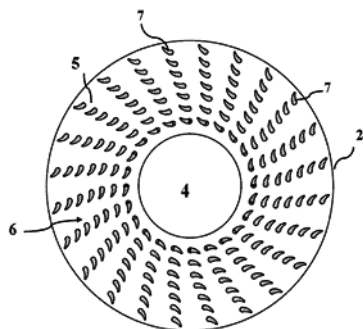
(71) JaP - Jacina s.r.o., Mnichovo Hradiště, CZ

(zveřejněné přihlášky vynálezů)

- (72) Jacina Petr, Bakov nad Jizerou, CZ
 (54) **Bezpečnostní schránka s protipovodňovou úpravou**
 (22) 01.02.2015
 (57) Bezpečnostní schránka s protipovodňovou úpravou, kde v dveřním rámu (1) a/nebo ve dveřích (5) je zabudováno nafukovací těsnění (2), které je propojeno se zásobníkem vzduchu (6) s aktivátorem (3). Bezpečnostní schránka s protipovodňovou úpravou může mít zabudováno čidlo vlhkosti (4).
- (74) RETROPATENT s.r.o., Mgr. Kamil Kolátor, Dobiášova 1246/29, Liberec VI, 46006

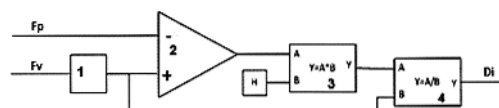


- (51) **F16D 65/12** (2006.01)
F16D 65/847 (2006.01)
F16D 65/78 (2006.01)
 (21) **2015-679**
 (71) Vysoká škola báňská - Technická univerzita Ostrava, Ostrava - Poruba, CZ
 (72) Gebauer Marek Ing., Březová, CZ
 (54) **Brzdový kotouč s radiálním chlazením**
 (22) 30.09.2015
 (57) Brzdový kotouč s radiálním chlazením, zejména pro kotoučové brzdy, zahrnující brzdnou část tvořenou vzájemně spojenými kruhovými deskami (2, 3). Ty jsou uspořádány souose v odstupu vůči sobě, přičemž v takto vytvořeném prostoru jsou uspořádány chladicí prvky (6), připevněné k vnitřním stranám kruhových desek (2, 3). Chladicí prvky (6) jsou tvořeny lopatkami (7) tvaru slzy, kde tyto lopatky (7) jsou umístěny radiálně od středu na vnitřních stranách levé a/nebo pravé kruhové desky (2, 3), přičemž jsou vzájemně odděleny mezilopátkovým prostorem (5).
- (74) INPARTNERS GROUP, Ing. Dušan Kendereški, Koliště 1965/13a, Brno, 60200



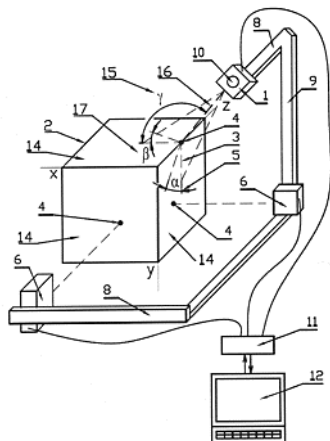
- (51) **G01B 11/04** (2006.01)
G01B 11/10 (2006.01)
G01B 11/08 (2006.01)
G01N 21/89 (2006.01)
G01N 33/36 (2006.01)
D01H 13/26 (2006.01)
 (21) **2014-966**
 (71) Rieter CZ s.r.o., Ústí nad Orlicí, CZ
 (72) Kousalík Pavel Ing., Ph.D., Ústí nad Orlicí, CZ
 Beran Zdeněk Ing., Lanškroun, CZ

- (54) **Způsob sledování kvality přize v optickém snímači kvality přize a optický snímač k provádění způsobu**
 (22) 30.12.2014
 (57) Kvalita přize se sleduje pomocí řádkového optického senzoru obsahujícího jednu nebo dvě řady jednotlivých optických prvků obdélníkového tvaru, které na svém výstupu poskytují analogový signál úměrný stupni jejich ozáření. Analogové signály všech jednotlivých optických prvků osvětlených zdrojem záření a nezastíněných přízi se ve všech režimech činnosti optického snímače kvality pro každý jednotlivý optický prvek snímají a podle předem definovaných kritérií se ukládají do elektronické paměti jako výchozí (Fc1), provozní (Fc2) nebo pracovní hodnoty (Fc3) jednotlivých optických prvků, které se následně porovnávají s cílem posoudit správnou funkci senzoru a eliminovat výrobní a provozní závady a poruchy. Optický snímač má elektronické paměti a jim přiřazené obvody pro eliminaci výrobních tolerancí a provozních závad a poruch a obvody pro výpočet šířek parciálních stínů pro jednotlivé optické prvky senzoru optického snímače vytvořeny na společném polovodičovém substrátu uspořádaném v optickém snímači.
- (74) Ing. Dobroslav Musil, patentová kancelář, Zábřdovická 11, Brno, 61500

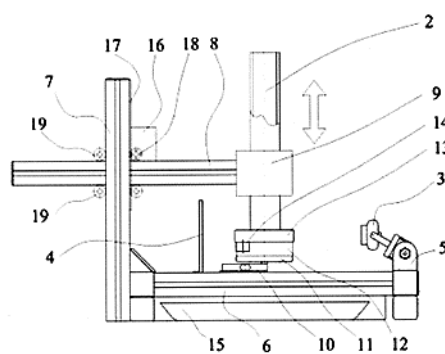


- (51) **G01B 11/10** (2006.01)
G01B 11/04 (2006.01)
G01B 11/03 (2006.01)
G01B 3/32 (2006.01)
G01B 21/04 (2006.01)
 (21) **2014-981**
 (71) Vysoká škola báňská - Technická univerzita Ostrava, Ostrava - Poruba, CZ
 (72) Fusek Martin Ing., Ph.D., Frýdek - Místek, CZ
 Halama Radim doc. Ing., Ph.D., Sviadnov, CZ
 Fojtík František Ing., Ph.D., Ostrava - Poruba, CZ
 Urbášek Jan, Frýdek - Místek, CZ
 (54) **Způsob měření a vyhodnocení prostorového pohybu konstrukčních celků s využitím snímačů vzdálenosti a zařízení k jeho provádění**
 (22) 31.12.2014
 (57) Pro vyhodnocování prostorového pohybu zkoumaného objektu (2) se zaznamenává šest nezávislých veličin v podobě posuvů měřených bodů (4) anebo úhlu (5, 17) natočení zjišťovaných na třech navzájem kolmých měřených rovinách (14) za použití referenčního ortogonálního souřadného systému, který je po dobu měření nehybný. Takto zjištěné veličiny jsou následně využity pro stanovení okamžité polohy kteréhokoliv bodu (4) zkoumaného objektu (2). Zařízení zahrnuje snímače (1, 6) vzdálenosti, měřicí aparaturu, která zahrnuje 2D snímače (1) vzdálenosti a/nebo kombinaci 2D snímače (1) vzdálenosti a dva 1D snímače (6) vzdálenosti upevněné v držácích (8) senzorů prostřednictvím aretačního zařízení (10) a držáky (8) jsou uchyceny do stojanu (9). Měřená data jsou pomocí datových kabelů přenášena do řídicí jednotky (11) se softwarovým vybavením (12).
- (74) INPARTNERS GROUP, Ing. Dušan Kendereški, Koliště 1965/13a, Brno, 60200

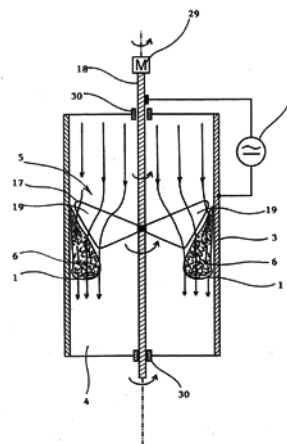
(zveřejněné přihlášky vynálezů)



- (51) **G01N 11/00** (2006.01)
G01N 5/00 (2006.01)
- (21) **2015-239**
- (71) Vysoká škola báňská - Technická univerzita Ostrava, Ostrava - Poruba, CZ
- (72) Gelnar Daniel Ing., Ostrava - Poruba, CZ
Zegzulka Jiří prof. Ing., CSc., Ludgeřovice, CZ
Šooš Lubomír prof. Ing., Ph.D., Bratislava, SK
Juchelková Dagmar prof. Ing., Ph.D., Velká Polom, CZ
Nečas Jan Ing., Ph.D., Ostrava - Hrabová, CZ
- (54) **Validační zařízení a způsob měření statického a dynamického sypného úhlu**
- (22) 08.04.2015
- (57) Technické řešení se týká zařízení a způsobu, který umožňuje jak reálně, tak i simulačně měřit jak statický, tak dynamický sypný úhel hromady. Řeší provádění kontrolních a simulačních experimentů, které mají vliv na procesy v oblasti dopravy a skladování sypkých materiálů. Řešení využívá metodu DEM (discreet element method). Na základě naměřených hodnot mechanicko-fyzikálních vlastností reálného materiálu se pomocí programování v software EDEM vytvoří reálná směs pro dynamickou simulaci. Potřebné optimalizační parametry se získají měřením na fyzickém prototypu – validačním zařízení několika obdobných konstrukcí, které je v příkladné verzi tvořeno rámem, který se skládá z vodorovného nosníku (6) a na něj připojeného svislého nosníku (7), na kterém je prostřednictvím svorky s ruční pákou (23) pevně přichyceno rameno (8). Na konci ramene (8) je umístěn držák (20) pro umístění trubky (2) nebo zásobníku (21). K nosníku (6) je pomocí šroubu připevněno tenzometrické čidlo (10), které je propojeno s kruhovou deskou (11), která je dále spojena s vibračním podstavcem (12), ke kterému je připevněn pohon (14). Na vibračním podstavci (12) je postavena miska (13). K nosníku (6) je pomocí šroubu připevněn otočný stojan (5), na kterém je uchycena kamera (3) a dále je na nosníku (6) umístěna kontrastní stěna (4), na které mohou být vyznačeny rastry různých měřitek. Pod nosníkem (6) je umístěna sběrná nádoba (15).



- (51) **H05H 1/48** (2006.01)
- (21) **2015-310**
- (71) Masarykova univerzita, Brno, CZ
- (72) Sťahel Pavel doc., Ph.D., Javorník, CZ
Navrátil Zdeněk Mgr., Ph.D., Brno, CZ
Černák Mírko prof. RNDr., CSc., Bratislava, SK
Zemánek Miroslav Ing., Ph.D., Míchov, CZ
- (54) **Způsob generování nízkoteplotního plazmatu, způsob plazmové úpravy tekutin, práškových materiálů i pevných látek tímto nízkoteplotním plazmatem a zařízení k provádění těchto způsobů**
- (22) 06.05.2015
- (57) Plazmové úpravy plynů ve velkých objemech, úpravy práškových materiálů a kapalin za atmosférického tlaku představují značný problém z důvodu specifických vlastností plazmových zdrojů. Pro dekontaminaci plynů se používá klouzavý rotační výboj typu glidingarc, generovaný vysokonapětovým zdrojem (2) připojeným k vnější elektrodě (3) s rotačně symetrickou výbojovou komorou (4), a k vnitřní kuželové elektrodě (5) uspořádanou izolovaně a otočně uvnitř výbojové komory (4). Výboj se vyfukuje z výbojové komory (4) proudem pracovního transportního plynu (13). Nevýhoda tohoto řešení spočívá ve značných nárocích na objem plynu (13) a na výkon zařízení, a v tlakové diferenci zhoršující proces úpravy a omezující kapacitu a účinnost zařízení. Předložený vynález je založen na generování klouzavého rotačního výboje typu glidingarc bez vyfukování plynem (13), pouze otáčením vnitřní elektrody (5), která má specifický tvar výbojového šneku (16) nebo výbojové vrtule (17), bez jakékoli záporné tlakové difference. Způsob a zařízení podle vynálezu jsou vhodné pro plazmovou úpravu plynů (7), kapalin (8), práškových materiálů (10) i pevných materiálů (12, 15).
- (74) PatentCentrum Sedlák a Partners s.r.o., Husova 5, České Budějovice, 37001



(zveřejněné přihlášky vynálezů)

Zveřejněné přihlášky vynálezů - přehled podle třídících znaků

(51)	(21)	(51)	(21)
A 01 N 37/10 (2006.01)	2014-950	D 01 F 6/22 (2006.01)	2014-920
A 01 N 37/42 (2006.01)	2014-950	D 01 F 6/36 (2006.01)	2014-920
A 01 N 39/04 (2006.01)	2014-949	D 01 F 6/70 (2006.01)	2014-920
A 01 N 39/04 (2006.01)	2014-950	D 01 F 6/84 (2006.01)	2014-920
A 01 N 43/08 (2006.01)	2014-949	D 01 H 13/26 (2006.01)	2014-966
A 01 N 43/08 (2006.01)	2014-950	D 04 H 1/42 (2012.01)	2014-920
A 61 F 15/00 (2006.01)	2015-725	D 04 H 1/74 (2006.01)	2014-920
B 09 B 3/00 (2006.01)	2015-433	E 04 B 1/76 (2006.01)	2015-59
B 65 H 1/12 (2006.01)	2015-725	E 05 B 19/04 (2006.01)	2015-456
B 65 H 54/02 (2006.01)	2015-311	E 05 B 27/00 (2006.01)	2015-456
B 65 H 54/06 (2006.01)	2015-311	E 05 B 35/14 (2006.01)	2015-456
B 65 H 59/38 (2006.01)	2015-311	E 05 G 1/026 (2006.01)	2015-60
B 82 B 3/00 (2006.01)	2014-920	E 05 G 1/10 (2006.01)	2015-60
B 82 Y 5/00 (2011.01)	2014-920	F 02 B 63/04 (2006.01)	2015-369
C 02 F 11/10 (2006.01)	2015-433	F 03 D 9/00 (2006.01)	2015-369
C 02 F 11/12 (2006.01)	2015-433	F 16 D 65/78 (2006.01)	2015-679
C 07 C 17/38 (2006.01)	2016-126	F 16 D 65/847 (2006.01)	2015-679
C 07 C 17/38 (2006.01)	2016-127	F 16 J 12/00 (2006.01)	2015-60
C 07 C 17/38 (2006.01)	2016-128	G 01 B 3/32 (2006.01)	2014-981
C 07 C 17/38 (2006.01)	2016-129	G 01 B 11/03 (2006.01)	2014-981
C 08 K 5/09 (2006.01)	2014-816	G 01 B 11/04 (2006.01)	2014-981
C 08 K 7/02 (2006.01)	2014-816	G 01 B 11/08 (2006.01)	2014-966
C 08 K 7/28 (2006.01)	2014-816	G 01 B 11/10 (2006.01)	2014-966
C 08 L 97/02 (2006.01)	2014-816	G 01 B 21/04 (2006.01)	2014-981
C 12 N 9/18 (2006.01)	2015-65	G 01 N 5/00 (2006.01)	2015-239
C 12 N 9/20 (2006.01)	2015-65	G 01 N 21/89 (2006.01)	2014-966
C 12 N 15/55 (2006.01)	2015-65	G 01 N 33/36 (2006.01)	2014-966
D 01 F 6/14 (2006.01)	2014-920		

Seznam přihlašovatelů zveřejněných přihlášek vynálezů

(71)	(21)	(51)	(71)	(21)	(51)
AGRA GROUP a.s., Střelské Hoštice, CZ	2014-863	A 01 N 65/08 (2009.01)	Spolek pro chemickou a hutní výrobu, akciová společnost, Ústí nad Labem, CZ	2016-128	C 07 C 17/275 (2006.01)
AIVOTEC s.r.o., Kroměříž, CZ	2015-433	C 10 B 1/00 (2006.01)	Spolek pro chemickou a hutní výrobu, akciová společnost, Ústí nad Labem, CZ	2016-129	C 07 C 17/275 (2006.01)
ASSA ABLOY Czech & Slovakia s.r.o., Rychnov nad Kněžnou, CZ	2015-456	E 05 B 19/02 (2006.01)	SVÚM a.s., Čelákovice, CZ	2015-53	B 03 C 1/02 (2006.01)
Druchema, družstvo pro chemickou výrobu a služby, Praha 10 - Strašnice, CZ	2015-64	C 14 C 11/00 (2006.01)	Technická univerzita v Liberci, Liberec 1, CZ	2014-920	D 01 D 5/00 (2006.01)
JaP - Jacina s.r.o., Mnichovo Hradiště, CZ	2015-60	E 05 G 1/024 (2006.01)	Technická univerzita v Liberci, Liberec, CZ	2015-311	B 65 H 54/28 (2006.01)
Masarykova univerzita, Brno, CZ	2015-55	A 01 N 1/00 (2006.01)	Technická univerzita v Liberci, Katedra strojírenské technologie, oddělení tváření kovů a zpravování plastů, Liberec 1, CZ	2014-816	C 08 L 55/02 (2006.01)
Masarykova univerzita, Brno, CZ	2015-310	H 05 H 1/48 (2006.01)	Ústav experimentální botaniky AV ČR, v. v. i., Praha 6-Lysolaje, CZ	2014-950	A 01 N 39/02 (2006.01)
Rieter CZ s.r.o., Ústí nad Orlicí, CZ	2014-966	G 01 B 11/04 (2006.01)	Ústav experimentální botaniky AV ČR, v. v. i., Praha 6-Lysolaje, CZ	2014-949	A 01 N 39/02 (2006.01)
Spolek pro chemickou a hutní výrobu, akciová společnost, Ústí nad Labem, CZ	2016-126	C 07 C 17/275 (2006.01)	VARIEL, a.s., Zruč nad Sázavou, CZ	2015-369	B 65 D 90/00 (2006.01)
Spolek pro chemickou a hutní výrobu, akciová společnost, Ústí nad Labem, CZ	2016-127	C 07 C 17/275 (2006.01)			

(zveřejněné přihlášky vynálezů)

(71) Vysoká škola báňská - Technická univerzita Ostrava, Ostrava - Poruba, CZ	(21) 2014-981	(51) G 01 B 11/10	(2006.01)	(71) VÝZKUMNÝ ÚSTAV ŽIVOČIŠNÉ VÝROBY, V.V.I., Praha 10 Uhřetěves, CZ	(21) 2015-65	(51) C 12 Q 1/68	(2006.01)
Vysoká škola báňská - Technická univerzita Ostrava, Ostrava - Poruba, CZ	2015-239	G 01 N 11/00	(2006.01)	Bouzek Michal Akad. sochař, Praha 1, CZ	2015-296	C 12 H 1/22	(2006.01)
Vysoká škola báňská - Technická univerzita Ostrava, Ostrava - Poruba, CZ	2015-679	F 16 D 65/12	(2006.01)	Sekanina Pavel, Mladějov na Moravě, CZ	2015-725	B 65 D 83/04	(2006.01)
Vysoká škola chemicko- technologická v Praze, Praha 6, CZ	2014-633	C 07 D 487/22	(2006.01)	Sládek Lukáš Ing., Praha 5 - Košíře, CZ	2015-61	A 63 C 17/00	(2006.01)
				Starz Josef, Karviná, CZ	2015-54	E 02 D 29/14	(2006.01)
				Štefka Miroslav, Ivančice, CZ	2014-569	B 64 C 25/36	(2006.01)
				Wieden Pavel Ing., Liberec 15, CZ	2015-59	E 04 B 2/96	(2006.01)

(udělené patenty)

FG4A

Udělené patenty - přehled podle čísel patentů

V období uzávěrky tohoto čísla Věstníku udělil Úřad průmyslového vlastnictví tyto patenty.

(11)	(51)		(11)	(51)		(11)	(51)	
306108	H 04 Q 7/34	(2006.01)	306115	C 07 C 231/02	(2006.01)	306122	E 05 B 19/02	(2006.01)
306109	C 11 D 3/382	(2006.01)	306116	C 12 G 3/14	(2006.01)	306123	G 01 N 11/00	(2006.01)
306110	D 05 B 3/06	(2006.01)	306117	G 01 B 11/04	(2006.01)	306124	C 12 H 1/22	(2006.01)
306111	D 04 H 1/74	(2006.01)	306118	G 01 B 11/10	(2006.01)	306125	C 10 B 1/00	(2006.01)
306112	B 01 D 46/10	(2006.01)	306119	H 05 H 1/48	(2006.01)	306126	F 16 D 65/12	(2006.01)
306113	C 12 M 1/107	(2006.01)	306120	B 65 H 54/28	(2006.01)	306127	B 65 D 83/04	(2006.01)
306114	B 60 Q 1/00	(2006.01)	306121	B 65 D 90/00	(2006.01)			

FG4A

Udělené patenty - přehled podle MPT

(51)	B01D 46/10	(2006.01)		B65H 54/06	(2006.01)
(11)	306112			B65H 59/38	(2006.01)
(40)	14.09.2011		(11)	306120	
(21)	2010-148		(40)	10.08.2016	
(73)	IN - EKO TEAM s.r.o., Brno - 21, CZ		(21)	2015-311	
(72)	Strnad Josef Ing., Brno, CZ		(73)	Technická univerzita v Liberci, Liberec, CZ	
(54)	Filtrační buběn mikrositového filtru a filtrační prostředek pro něj		(72)	Beran Jaroslav prof. Ing., CSc., Liberec, CZ	
(22)	02.03.2010			Kaniok Jozef Ing., Ph.D., Liberec, CZ	
(74)	Ing. Dobroslav Musil, patentová kancelář, Zábřdovická 11, Brno, 61500			Procházka Vratislav Ing., CSc., Liberec, CZ	
				Kašpárek Michal Ing., Hnátovice, CZ	
			(54)	Způsob navíjení samonosné cívky a samonosná cívka s křížovým návínem spodní nití pro šicí stroje	
			(22)	06.05.2015	
			(74)	Ing. Dobroslav Musil, patentová kancelář, Ing. Dobroslav Musil, Zábřdovická 11, Brno, 61500	
(51)	B60Q 1/00	(2006.01)		C07C 231/02	(2006.01)
	F21S 8/10	(2006.01)		C07C 237/22	(2006.01)
	F21V 17/20	(2006.01)		C07D 487/04	(2006.01)
	F16C 11/06	(2006.01)			
(11)	306114		(11)	306115	
(40)	07.05.2014		(40)	11.06.2014	
(21)	2012-735		(21)	2012-872	
(73)	ŠKODA AUTO a.s., Mladá Boleslav, CZ		(73)	Zentiva, k.s., Praha 10 - Dolní Měcholupy, CZ	
(72)	Stránský Jiří Ing., Mnichovo Hradiště, CZ		(72)	Richter Jindřich, Pardubice, CZ	
(54)	Sestava axiálního pojištění kulového čepu			Jirman Josef, Praha 10, CZ	
(22)	29.10.2012			Halama Aleš, Pardubice, CZ	
			(54)	Způsob přípravy derivátů kyseliny 3-amino-4-(2,4,5-trifluorfenyl)-butanové	
			(22)	04.12.2012	
			(74)	Rott, Růžička & Guttman Patentová, známková a advokátní kancelář, Ing. Jana Fuchsová, Vinohradská 37, Praha 2, 12000	
(51)	B65D 83/04	(2006.01)		C10B 1/00	(2006.01)
	A61F 15/00	(2006.01)		B09B 3/00	(2006.01)
	B65H 1/12	(2006.01)		C02F 11/12	(2006.01)
(11)	306127			C02F 11/10	(2006.01)
(40)	10.08.2016		(11)	306125	
(21)	2015-725		(40)	10.08.2016	
(73)	Sekanina Pavel, Mladějov na Moravě, CZ		(21)	2015-433	
(72)	Sekanina Pavel, Mladějov na Moravě, CZ		(73)	ALVOTEC s.r.o., Kroměříž, CZ	
(54)	Pouzdro na menstruační tampony		(72)	Káňa Jan, Kroměříž, CZ	
(22)	13.10.2015		(54)	Intenzifikované kalové hospodářství čistírny odpadních vod	
(74)	PatentCentrum Sedlák a Partners s.r.o., Husova 5, České Budějovice, 37001		(22)	25.06.2015	
			(74)	Ing. Libor Markes, patentový zástupce, Grohova 54, Brno, 60200	
(51)	B65D 90/00	(2006.01)		C11D 3/382	(2006.01)
	F02B 63/04	(2006.01)		C11D 3/37	(2006.01)
	F03D 9/00	(2006.01)		C11D 10/02	(2006.01)
(11)	306121			A61Q 19/10	(2006.01)
(40)	10.08.2016			A61Q 19/00	(2006.01)
(21)	2015-369				
(73)	VARIEL, a.s., Zruč nad Sázavou, CZ				
(72)	Výborný Roman Ing., Zruč nad Sázavou, CZ				
(54)	Mobilní kontejnerová zdrojová jednotka				
(22)	01.06.2015				
(74)	Kania, Sedlák, Smola, Ing. Jiří Malůšek, Mendlovo nám. 1a, Brno, 60300				
(51)	B65H 54/28	(2006.01)			
	B65H 54/02	(2006.01)			

(udělené patenty)

- C11D 17/08* (2006.01)
A61K 8/92 (2006.01)
A61K 8/49 (2006.01)
A61K 8/46 (2006.01)
A61K 8/31 (2006.01)
A61K 8/04 (2006.01)
A61K 8/00 (2006.01)
- (11) 306109
(40) 14.07.2004
(21) **2003-2324**
(73) UNILEVER N.V., Rotterdam 3013, NL
(72) Tsaur Liang Sheng, Edgewater 07020, NJ, US
(54) **Způsob výroby mycího prostředku**
(32) 28.02.2001
(31) 2001 796150
(33) US
(86) PCT/EP2002/001243
(87) WO 2002/067892
(22) 05.02.2002
(74) Čermák Hořejš Myslíl a spol., JUDr. Karel Čermák, advokát, Národní 32, Praha 1, 11000
-
- (51) *C12G 3/14* (2006.01)
(11) 306116
(40) 18.12.2013
(21) **2013-639**
(73) Budějovický Budvar, n. p., České Budějovice, CZ
(72) Brož Adam Ing., Ph.D., České Budějovice, CZ
Košin Petr Ing., Ph.D., Roudné, CZ
Šavel Jan doc. Ing., CSc., České Budějovice, CZ
(54) **Způsob koncentrování syčeného alkoholického nápoje**
(22) 20.08.2013
(74) Čermák a spol., JUDr. Karel Čermák, Elišky Peškové 15/735, Praha 5, 15000
-
- (51) *C12H 1/22* (2006.01)
(11) 306124
(40) 10.08.2016
(21) **2015-296**
(73) Bouzek Michal Akad. sochař, Praha 1, CZ
(72) Bouzek Michal Akad. sochař, Praha 1, CZ
(54) **Dřevěný podélný profilovaný článek řetězu a způsob jeho úpravy**
(22) 29.04.2015
-
- (51) *C12M 1/107* (2006.01)
(11) 306113
(40) 12.02.2014
(21) **2012-520**
(73) GASCONTROL, společnost s.r.o., Havířov - Suchá, CZ
ZOVOS-EN s.r.o., 951 24 Čab, SK
(72) Fuska Štefan Ing., Nitra, SK
(54) **Mobilní zařízení na suchou anaerobní fermentaci - bioreaktor**
(22) 31.07.2012
-
- (51) *D04H 1/74* (2006.01)
D04H 1/70 (2006.01)
B65H 45/20 (2006.01)
B65H 23/04 (2006.01)
- (11) 306111
(40) 05.11.2008
(21) **2007-293**
(73) Technická univerzita v Liberci, Liberec, CZ
(72) Hanuš Jaroslav Ing., Ph.D., Liberec, CZ
Ševčík Ladislav doc. Ing., CSc., Liberec 11, CZ
Konečný Martin Ing., Ph.D., 84102 Bratislava, SK
Rydlo Pavel doc. Ing., Ph.D., Liberec, CZ
(54) **Zařízení pro vytváření textilie definované tloušťky**
(22) 23.04.2007
(74) Ing. Dobroslav Musil, patentová kancelář, Zábřdovická 11, Brno, 61500
-
- (51) *D05B 3/06* (2006.01)
- D05B 29/02* (2006.01)
D05B 35/00 (2006.01)
D05B 35/06 (2006.01)
- (11) 306110
(40) 26.09.2007
(21) **2006-619**
(73) Juki Corporation, Tokyo, JP
(72) Hirasawa Yutaka, Tokyo, JP
(54) **Ústrojí upínacích patek pro lemovací šicí stroj**
(32) 03.10.2005
(31) 2005 290246
(33) JP
(22) 02.10.2006
(74) Čermák Hořejš Myslíl a spol., JUDr. Jan Matějka, Národní 32, Praha 1, 11000
-
- (51) *E05B 19/02* (2006.01)
E05B 19/04 (2006.01)
E05B 35/14 (2006.01)
E05B 27/00 (2006.01)
- (11) 306122
(40) 10.08.2016
(21) **2015-456**
(73) ASSA ABLOY Czech & Slovakia s.r.o., Rychnov nad Kněžnou, CZ
(72) Holda Jiří Ing., Jaroměř, CZ
(54) **Klíč pro zámek s válcovou vložkou**
(22) 01.07.2015
(74) KOREJZOVÁ & SPOL., v.o.s., JUDr. Petra KOREJZOVÁ, Korunní 810/104E, Praha 10 - Vinohrady, 10100
-
- (51) *F16D 65/12* (2006.01)
F16D 65/847 (2006.01)
F16D 65/78 (2006.01)
- (11) 306126
(40) 10.08.2016
(21) **2015-679**
(73) Vysoká škola báňská - Technická univerzita Ostrava, Ostrava - Poruba, CZ
(72) Gebauer Marek Ing., Březová, CZ
(54) **Brzdový kotouč s radiálním chlazením**
(22) 30.09.2015
(74) INPARTNERS GROUP, Ing. Dušan Kendereški, Koliště 1965/13a, Brno, 60200
-
- (51) *G01B 11/04* (2006.01)
G01B 11/10 (2006.01)
G01B 11/08 (2006.01)
G01N 21/89 (2006.01)
G01N 33/36 (2006.01)
D01H 13/26 (2006.01)
- (11) 306117
(40) 10.08.2016
(21) **2014-966**
(73) Rieter CZ s.r.o., Ústí nad Orlicí, CZ
(72) Kousalík Pavel Ing., Ph.D., Ústí nad Orlicí, CZ
Beran Zdeněk Ing., Lanškroun, CZ
(54) **Způsob sledování kvality příze v optickém snímači kvality příze a optický snímač k provádění způsobu**
(22) 30.12.2014
(74) Ing. Dobroslav Musil, patentová kancelář, Zábřdovická 11, Brno, 61500
-
- (51) *G01B 11/10* (2006.01)
G01B 11/04 (2006.01)
G01B 11/03 (2006.01)
G01B 3/32 (2006.01)
G01B 21/04 (2006.01)
- (11) 306118
(40) 10.08.2016
(21) **2014-981**
(73) Vysoká škola báňská - Technická univerzita Ostrava, Ostrava - Poruba, CZ
(72) Fusek Martin Ing., Ph.D., Frýdek - Místek, CZ

(udělené patenty)

	Halama Radim doc. Ing., Ph.D., Sviadnov, CZ	(11)	306108		(73)	T-MOBILE DEUTSCHLAND GMBH, Bonn, DE	
	Fojtík František Ing., Ph.D., Ostrava - Poruba, CZ	(11)	12.11.2003		(40)	12.11.2003	
	Urbášek Jan, Frýdek - Místek, CZ	(21)	2003-1756		(21)	2003-1756	
(54)	Způsob měření a vyhodnocení prostorového pohybu konstrukčních celků s využitím snímačů vzdálenosti a zařízení k jeho provádění	(73)	Jung Christof, Trierweiler/Sirzenich, DE		(73)	T-MOBILE DEUTSCHLAND GMBH, Bonn, DE	
(22)	31.12.2014	(72)	Kreuz Wolfgang, Bonn, DE		(72)	Jung Christof, Trierweiler/Sirzenich, DE	
(74)	INPARTNERS GROUP, Ing. Dušan Kendereški, Koliště 1965/13a, Brno, 60200	(54)	Způsob zabránění poruch, vyvolaných vadnými mobilními stanicemi, v celulárních CDMA-radiotelefonních sítích		(54)	Způsob zabránění poruch, vyvolaných vadnými mobilními stanicemi, v celulárních CDMA-radiotelefonních sítích	
		(32)	21.12.2000		(32)	21.12.2000	
(51)	G01N 11/00 (2006.01)	(31)	2000 10064351		(31)	2000 10064351	
	G01N 5/00 (2006.01)	(33)	DE		(33)	DE	
(11)	306123	(86)	PCT/DE2001/004831		(86)	PCT/DE2001/004831	
(40)	10.08.2016	(87)	WO 2002/051030		(87)	WO 2002/051030	
(21)	2015-239	(22)	21.12.2001		(22)	21.12.2001	
(73)	Vysoká škola báňská - Technická univerzita Ostrava, Ostrava - Poruba, CZ	(74)	JUDr. Miloš Všečeka, Hálkova 2, Praha 2, 12000		(74)	JUDr. Miloš Všečeka, Hálkova 2, Praha 2, 12000	
(72)	Gelnar Daniel Ing., Ostrava - Poruba, CZ						
	Zegzulka Jiří prof. Ing., CSc., Ludgeřovice, CZ	(51)	H05H 1/48 (2006.01)		(51)	H05H 1/48 (2006.01)	
	Šooš Eubomír prof. Ing., Ph.D., Bratislava, SK	(11)	306119		(11)	306119	
	Juchelková Dagmar prof. Ing., Ph.D., Velká Polom, CZ	(40)	10.08.2016		(40)	10.08.2016	
	Nečas Jan Ing., Ph.D., Ostrava - Hrabová, CZ	(21)	2015-310		(21)	2015-310	
(54)	Validační zařízení a způsob měření statického a dynamického sypného úhlu	(73)	Masarykova univerzita, Brno, CZ		(73)	Masarykova univerzita, Brno, CZ	
(22)	08.04.2015	(72)	Sťahel Pavel doc., Ph.D., Javorník, CZ		(72)	Sťahel Pavel doc., Ph.D., Javorník, CZ	
			Navrátil Zdeněk Mgr., Ph.D., Brno, CZ			Navrátil Zdeněk Mgr., Ph.D., Brno, CZ	
			Černák Mirko prof. RNDr., CSc., Bratislava, SK			Černák Mirko prof. RNDr., CSc., Bratislava, SK	
			Zemánek Miroslav Ing., Ph.D., Míchov, CZ			Zemánek Miroslav Ing., Ph.D., Míchov, CZ	
(51)	H04Q 7/34 (2006.01)	(54)	Způsob generování nízkoteplotního plazmatu, způsob plazmové úpravy tekutin, práškových materiálů i pevných látek tímto nízkoteplotním plazmatem a zařízení k provádění těchto způsobů		(54)	Způsob generování nízkoteplotního plazmatu, způsob plazmové úpravy tekutin, práškových materiálů i pevných látek tímto nízkoteplotním plazmatem a zařízení k provádění těchto způsobů	
	H04B 1/00 (2006.01)	(22)	06.05.2015		(22)	06.05.2015	
	H04B 7/005 (2006.01)	(74)	PatentCentrum Sedlák a Partners s.r.o., Husova 5, České Budějovice, 37001		(74)	PatentCentrum Sedlák a Partners s.r.o., Husova 5, České Budějovice, 37001	
	H04W 52/44 (2009.01)						
	H04W 24/00 (2009.01)						
	H04W 52/28 (2009.01)						
	H04B 7/26 (2006.01)						

Seznam majitelů udělených patentů

(73)	AIVOTEC s.r.o., Kroměříž, CZ	(11)	306125	(51)	C 10 B 1/00	(2006.01)	(73)	UNILEVER N.V., Rotterdam 306109	(11)	306109	(51)	C 11 D 3/382	(2006.01)
	ASSA ABLOY Czech & Slovakia s.r.o., Rychnov nad Kněžnou, CZ		306122		E 05 B 19/02	(2006.01)		VARIEL, a.s., Zruč nad Sázavou, CZ		306121		B 65 D 90/00	(2006.01)
	Budějovický Budvar, n. p., České Budějovice, CZ		306116		C 12 G 3/14	(2006.01)		Vysoká škola báňská - Technická univerzita Ostrava, Ostrava - Poruba, CZ		306118		G 01 B 11/10	(2006.01)
	GASCONTROL, společnost s.r.o., Havířov - Suchá, CZ		306113		C 12 M 1/107	(2006.01)		Vysoká škola báňská - Technická univerzita Ostrava, Ostrava - Poruba, CZ		306123		G 01 N 11/00	(2006.01)
	IN - EKO TEAM s.r.o., Brno - 21, CZ		306112		B 01 D 46/10	(2006.01)		Vysoká škola báňská - Technická univerzita Ostrava, Ostrava - Poruba, CZ		306126		F 16 D 65/12	(2006.01)
	Juki Corporation, Tokyo, JP		306110		D 05 B 3/06	(2006.01)		Zentiva, k.s., Praha 10 - Dolní Měcholupy, CZ		306115		C 07 C 231/02	(2006.01)
	Masarykova univerzita, Brno, CZ		306119		H 05 H 1/48	(2006.01)		ZOVOS-EN s.r.o., 951 24 Čab, SK		306113		C 12 M 1/107	(2006.01)
	Rieter CZ s.r.o., Ústí nad Orlicí, CZ		306117		G 01 B 11/04	(2006.01)		Bouzek Michal Akad. sochař, Praha 1, CZ		306124		C 12 H 1/22	(2006.01)
	ŠKODA AUTO a.s., Mladá Boleslav, CZ		306114		B 60 Q 1/00	(2006.01)		Sekanina Pavel, Mladějov na Moravě, CZ		306127		B 65 D 83/04	(2006.01)
	Technická univerzita v Liberci, Liberec, CZ		306111		D 04 H 1/74	(2006.01)							
	Technická univerzita v Liberci, Liberec, CZ		306120		B 65 H 54/28	(2006.01)							
	T-MOBILE DEUTSCHLAND GMBH, Bonn, DE		306108		H 04 Q 7/34	(2006.01)							

(evropské patentové přihlášky a evropské patenty)

Udělené evropské patenty

Evropský patentový úřad udělil následující evropské patenty s účinky pro Českou republiku. Tyto patenty mohou být zrušeny nebo zachovány v pozměněném znění Evropským patentovým úřadem v řízení o odporu. K tomu, aby nabyl evropský patent účinnosti na území České republiky, je třeba, aby byl Úřadu předložen ve stanovené lhůtě překlad patentového spisu do českého jazyka (§ 35c odst. 2 až 4 zákona č. 527/1990 Sb., v platném znění).

(97) EP 1445638	(47) 27.07.2016	(97) EP 1766896	(47) 27.07.2016	(97) EP 1960318	(47) 27.07.2016	(97) EP 2084129	(47) 27.07.2016
(97) EP 1450384	(47) 27.07.2016	(97) EP 1777066	(47) 27.07.2016	(97) EP 1961387	(47) 27.07.2016	(97) EP 2086709	(47) 27.07.2016
(97) EP 1458577	(47) 27.07.2016	(97) EP 1779142	(47) 27.07.2016	(97) EP 1962591	(47) 27.07.2016	(97) EP 2087085	(47) 27.07.2016
(97) EP 1464979	(47) 27.07.2016	(97) EP 1793580	(47) 27.07.2016	(97) EP 1963399	(47) 27.07.2016	(97) EP 2087305	(47) 27.07.2016
(97) EP 1479947	(47) 27.07.2016	(97) EP 1796318	(47) 27.07.2016	(97) EP 1963449	(47) 27.07.2016	(97) EP 2089237	(47) 27.07.2016
(97) EP 1483123	(47) 27.07.2016	(97) EP 1799054	(47) 27.07.2016	(97) EP 1964492	(47) 27.07.2016	(97) EP 2089789	(47) 27.07.2016
(97) EP 1484675	(47) 27.07.2016	(97) EP 1799169	(47) 27.07.2016	(97) EP 1966978	(47) 27.07.2016	(97) EP 2090323	(47) 27.07.2016
(97) EP 1499478	(47) 27.07.2016	(97) EP 1804624	(47) 27.07.2016	(97) EP 1969044	(47) 27.07.2016	(97) EP 2092262	(47) 27.07.2016
(97) EP 1501907	(47) 27.07.2016	(97) EP 1805150	(47) 27.07.2016	(97) EP 1969263	(47) 27.07.2016	(97) EP 2094078	(47) 27.07.2016
(97) EP 1507556	(47) 27.07.2016	(97) EP 1824384	(47) 27.07.2016	(97) EP 1974654	(47) 27.07.2016	(97) EP 2094463	(47) 27.07.2016
(97) EP 1518036	(47) 27.07.2016	(97) EP 1825652	(47) 27.07.2016	(97) EP 1977431	(47) 27.07.2016	(97) EP 2097404	(47) 27.07.2016
(97) EP 1519696	(47) 27.07.2016	(97) EP 1832696	(47) 27.07.2016	(97) EP 1978686	(47) 27.07.2016	(97) EP 2097586	(47) 27.07.2016
(97) EP 1529570	(47) 27.07.2016	(97) EP 1833658	(47) 27.07.2016	(97) EP 1979625	(47) 27.07.2016	(97) EP 2097596	(47) 27.07.2016
(97) EP 1534235	(47) 27.07.2016	(97) EP 1834086	(47) 27.07.2016	(97) EP 1982492	(47) 27.07.2016	(97) EP 2098710	(47) 27.07.2016
(97) EP 1538304	(47) 27.07.2016	(97) EP 1834639	(47) 27.07.2016	(97) EP 1984017	(47) 27.07.2016	(97) EP 2099598	(47) 27.07.2016
(97) EP 1538904	(47) 27.07.2016	(97) EP 1837355	(47) 27.07.2016	(97) EP 1986970	(47) 27.07.2016	(97) EP 2100082	(47) 27.07.2016
(97) EP 1547394	(47) 27.07.2016	(97) EP 1840308	(47) 27.07.2016	(97) EP 1989165	(47) 27.07.2016	(97) EP 2101133	(47) 27.07.2016
(97) EP 1559421	(47) 27.07.2016	(97) EP 1843701	(47) 27.07.2016	(97) EP 1989570	(47) 27.07.2016	(97) EP 2102458	(47) 27.07.2016
(97) EP 1564797	(47) 27.07.2016	(97) EP 1843785	(47) 27.07.2016	(97) EP 1993917	(47) 27.07.2016	(97) EP 2102627	(47) 27.07.2016
(97) EP 1565231	(47) 27.07.2016	(97) EP 1844839	(47) 27.07.2016	(97) EP 1994361	(47) 27.07.2016	(97) EP 2103002	(47) 27.07.2016
(97) EP 1571810	(47) 27.07.2016	(97) EP 1848732	(47) 27.07.2016	(97) EP 1996793	(47) 27.07.2016	(97) EP 2103123	(47) 27.07.2016
(97) EP 1572043	(47) 27.07.2016	(97) EP 1849235	(47) 27.07.2016	(97) EP 1999584	(47) 27.07.2016	(97) EP 2105316	(47) 27.07.2016
(97) EP 1583393	(47) 27.07.2016	(97) EP 1851415	(47) 27.07.2016	(97) EP 2000799	(47) 27.07.2016	(97) EP 2108682	(47) 27.07.2016
(97) EP 1594454	(47) 27.07.2016	(97) EP 1853781	(47) 27.07.2016	(97) EP 2001285	(47) 27.07.2016	(97) EP 2110110	(47) 27.07.2016
(97) EP 1596553	(47) 27.07.2016	(97) EP 1856584	(47) 27.07.2016	(97) EP 2001858	(47) 27.07.2016	(97) EP 2110457	(47) 27.07.2016
(97) EP 1597237	(47) 27.07.2016	(97) EP 1858563	(47) 27.07.2016	(97) EP 2002673	(47) 27.07.2016	(97) EP 2111130	(47) 27.07.2016
(97) EP 1610562	(47) 27.07.2016	(97) EP 1862480	(47) 27.07.2016	(97) EP 2005701	(47) 27.07.2016	(97) EP 2113098	(47) 27.07.2016
(97) EP 1612447	(47) 27.07.2016	(97) EP 1865585	(47) 27.07.2016	(97) EP 2006981	(47) 27.07.2016	(97) EP 2113374	(47) 27.07.2016
(97) EP 1622501	(47) 27.07.2016	(97) EP 1868456	(47) 27.07.2016	(97) EP 2012650	(47) 27.07.2016	(97) EP 2114017	(47) 27.07.2016
(97) EP 1631225	(47) 27.07.2016	(97) EP 1871310	(47) 27.07.2016	(97) EP 2012942	(47) 27.07.2016	(97) EP 2114855	(47) 27.07.2016
(97) EP 1636460	(47) 27.07.2016	(97) EP 1874031	(47) 27.07.2016	(97) EP 2014078	(47) 27.07.2016	(97) EP 2115233	(47) 27.07.2016
(97) EP 1641915	(47) 27.07.2016	(97) EP 1882021	(47) 27.07.2016	(97) EP 2014730	(47) 27.07.2016	(97) EP 2116768	(47) 27.07.2016
(97) EP 1653074	(47) 27.07.2016	(97) EP 1883289	(47) 27.07.2016	(97) EP 2016575	(47) 27.07.2016	(97) EP 2117467	(47) 27.07.2016
(97) EP 1658662	(47) 27.07.2016	(97) EP 1885982	(47) 27.07.2016	(97) EP 2020132	(47) 27.07.2016	(97) EP 2118178	(47) 27.07.2016
(97) EP 1660216	(47) 27.07.2016	(97) EP 1889505	(47) 27.07.2016	(97) EP 2020260	(47) 27.07.2016	(97) EP 2119115	(47) 27.07.2016
(97) EP 1663363	(47) 27.07.2016	(97) EP 1894184	(47) 27.07.2016	(97) EP 2021391	(47) 27.07.2016	(97) EP 2120426	(47) 27.07.2016
(97) EP 1667417	(47) 27.07.2016	(97) EP 1895240	(47) 27.07.2016	(97) EP 2021774	(47) 27.07.2016	(97) EP 2121145	(47) 27.07.2016
(97) EP 1668649	(47) 27.07.2016	(97) EP 1897354	(47) 27.07.2016	(97) EP 2023505	(47) 27.07.2016	(97) EP 2122850	(47) 27.07.2016
(97) EP 1674372	(47) 27.07.2016	(97) EP 1909651	(47) 27.07.2016	(97) EP 2025083	(47) 27.07.2016	(97) EP 2124706	(47) 27.07.2016
(97) EP 1677338	(47) 27.07.2016	(97) EP 1910797	(47) 27.07.2016	(97) EP 2025414	(47) 27.07.2016	(97) EP 2125359	(47) 27.07.2016
(97) EP 1680257	(47) 27.07.2016	(97) EP 1913220	(47) 27.07.2016	(97) EP 2027035	(47) 27.07.2016	(97) EP 2128264	(47) 27.07.2016
(97) EP 1682255	(47) 27.07.2016	(97) EP 1913474	(47) 27.07.2016	(97) EP 2034117	(47) 27.07.2016	(97) EP 2129266	(47) 27.07.2016
(97) EP 1682380	(47) 27.07.2016	(97) EP 1913752	(47) 27.07.2016	(97) EP 2035550	(47) 27.07.2016	(97) EP 2129759	(47) 27.07.2016
(97) EP 1690380	(47) 27.07.2016	(97) EP 1917769	(47) 27.07.2016	(97) EP 2041073	(47) 27.07.2016	(97) EP 2129760	(47) 27.07.2016
(97) EP 1691928	(47) 27.07.2016	(97) EP 1918327	(47) 27.07.2016	(97) EP 2043932	(47) 27.07.2016	(97) EP 2129772	(47) 27.07.2016
(97) EP 1691977	(47) 27.07.2016	(97) EP 1918442	(47) 27.07.2016	(97) EP 2043933	(47) 27.07.2016	(97) EP 2130977	(47) 27.07.2016
(97) EP 1695043	(47) 27.07.2016	(97) EP 1927585	(47) 27.07.2016	(97) EP 2044578	(47) 27.07.2016	(97) EP 2131029	(47) 27.07.2016
(97) EP 1699811	(47) 27.07.2016	(97) EP 1929274	(47) 27.07.2016	(97) EP 2046464	(47) 27.07.2016	(97) EP 2132949	(47) 27.07.2016
(97) EP 1700207	(47) 27.07.2016	(97) EP 1929549	(47) 27.07.2016	(97) EP 2054902	(47) 27.07.2016	(97) EP 2134455	(47) 27.07.2016
(97) EP 1706354	(47) 27.07.2016	(97) EP 1931781	(47) 27.07.2016	(97) EP 2057754	(47) 27.07.2016	(97) EP 2141175	(47) 27.07.2016
(97) EP 1707788	(47) 27.07.2016	(97) EP 1934311	(47) 27.07.2016	(97) EP 2058021	(47) 27.07.2016	(97) EP 2141886	(47) 27.07.2016
(97) EP 1707914	(47) 27.07.2016	(97) EP 1934362	(47) 27.07.2016	(97) EP 2058489	(47) 27.07.2016	(97) EP 2144589	(47) 27.07.2016
(97) EP 1709925	(47) 27.07.2016	(97) EP 1935158	(47) 27.07.2016	(97) EP 2060151	(47) 27.07.2016	(97) EP 2146458	(47) 27.07.2016
(97) EP 1712027	(47) 27.07.2016	(97) EP 1936771	(47) 27.07.2016	(97) EP 2060934	(47) 27.07.2016	(97) EP 2148056	(47) 27.07.2016
(97) EP 1721463	(47) 27.07.2016	(97) EP 1937214	(47) 27.07.2016	(97) EP 2064121	(47) 27.07.2016	(97) EP 2149543	(47) 27.07.2016
(97) EP 1721878	(47) 27.07.2016	(97) EP 1943740	(47) 27.07.2016	(97) EP 2065516	(47) 27.07.2016	(97) EP 2149684	(47) 27.07.2016
(97) EP 1722968	(47) 27.07.2016	(97) EP 1945690	(47) 27.07.2016	(97) EP 2066805	(47) 27.07.2016	(97) EP 2149700	(47) 27.07.2016
(97) EP 1723861	(47) 27.07.2016	(97) EP 1945999	(47) 27.07.2016	(97) EP 2067120	(47) 27.07.2016	(97) EP 2150218	(47) 27.07.2016
(97) EP 1728094	(47) 27.07.2016	(97) EP 1946056	(47) 27.07.2016	(97) EP 2067271	(47) 27.07.2016	(97) EP 2152456	(47) 27.07.2016
(97) EP 1730794	(47) 27.07.2016	(97) EP 1947281	(47) 27.07.2016	(97) EP 2070264	(47) 27.07.2016	(97) EP 2153024	(47) 27.07.2016
(97) EP 1732439	(47) 27.07.2016	(97) EP 1948848	(47) 27.07.2016	(97) EP 2077868	(47) 27.07.2016	(97) EP 2153032	(47) 27.07.2016
(97) EP 1735748	(47) 27.07.2016	(97) EP 1951833	(47) 27.07.2016	(97) EP 2079215	(47) 27.07.2016	(97) EP 2153596	(47) 27.07.2016
(97) EP 1735972	(47) 27.07.2016	(97) EP 1951842	(47) 27.07.2016	(97) EP 2079256	(47) 27.07.2016	(97) EP 2153727	(47) 27.07.2016
(97) EP 1740110	(47) 27.07.2016	(97) EP 1952555	(47) 27.07.2016	(97) EP 2079442	(47) 27.07.2016	(97) EP 2159677	(47) 27.07.2016
(97) EP 1743498	(47) 27.07.2016	(97) EP 1952752	(47) 27.07.2016	(97) EP 2080061	(47) 27.07.2016	(97) EP 2159759	(47) 27.07.2016
(97) EP 1747240	(47) 27.07.2016	(97) EP 1952844	(47) 27.07.2016	(97) EP 2081754	(47) 27.07.2016	(97) EP 2160152	(47) 27.07.2016
(97) EP 1748819	(47) 27.07.2016	(97) EP 1956689	(47) 27.07.2016	(97) EP 2083713	(47) 27.07.2016	(97) EP 2161303	(47) 27.07.2016
(97) EP 1753713	(47) 27.07.2016	(97) EP 1956942	(47) 27.07.2016	(97) EP 2084033	(47) 27.07.2016	(97) EP 2161415	(47) 27.07.2016

(evropské patentové přihlášky a evropské patenty)

(97) EP 2860001	(47) 27.07.2016	(97) EP 2881234	(47) 27.07.2016	(97) EP 2899854	(47) 27.07.2016	(97) EP 2923777	(47) 27.07.2016
(97) EP 2860042	(47) 27.07.2016	(97) EP 2881300	(47) 27.07.2016	(97) EP 2900090	(47) 27.07.2016	(97) EP 2923953	(47) 27.07.2016
(97) EP 2860911	(47) 27.07.2016	(97) EP 2881489	(47) 27.07.2016	(97) EP 2900450	(47) 27.07.2016	(97) EP 2924050	(47) 27.07.2016
(97) EP 2861051	(47) 27.07.2016	(97) EP 2881755	(47) 27.07.2016	(97) EP 2900474	(47) 27.07.2016	(97) EP 2924110	(47) 27.07.2016
(97) EP 2861079	(47) 27.07.2016	(97) EP 2881813	(47) 27.07.2016	(97) EP 2900478	(47) 27.07.2016	(97) EP 2924486	(47) 27.07.2016
(97) EP 2861500	(47) 27.07.2016	(97) EP 2881967	(47) 27.07.2016	(97) EP 2901862	(47) 27.07.2016	(97) EP 2925305	(47) 27.07.2016
(97) EP 2861648	(47) 27.07.2016	(97) EP 2882569	(47) 27.07.2016	(97) EP 2902349	(47) 27.07.2016	(97) EP 2925520	(47) 27.07.2016
(97) EP 2861705	(47) 27.07.2016	(97) EP 2882661	(47) 27.07.2016	(97) EP 2902594	(47) 27.07.2016	(97) EP 2925558	(47) 27.07.2016
(97) EP 2863615	(47) 27.07.2016	(97) EP 2882722	(47) 27.07.2016	(97) EP 2902626	(47) 27.07.2016	(97) EP 2925847	(47) 27.07.2016
(97) EP 2863695	(47) 27.07.2016	(97) EP 2883336	(47) 27.07.2016	(97) EP 2902684	(47) 27.07.2016	(97) EP 2926589	(47) 27.07.2016
(97) EP 2863767	(47) 27.07.2016	(97) EP 2883435	(47) 27.07.2016	(97) EP 2902749	(47) 27.07.2016	(97) EP 2926930	(47) 27.07.2016
(97) EP 2864567	(47) 27.07.2016	(97) EP 2883833	(47) 27.07.2016	(97) EP 2902791	(47) 27.07.2016	(97) EP 2930827	(47) 27.07.2016
(97) EP 2864654	(47) 27.07.2016	(97) EP 2883986	(47) 27.07.2016	(97) EP 2902987	(47) 27.07.2016	(97) EP 2931446	(47) 27.07.2016
(97) EP 2864995	(47) 27.07.2016	(97) EP 2884007	(47) 27.07.2016	(97) EP 2903671	(47) 27.07.2016	(97) EP 2932091	(47) 27.07.2016
(97) EP 2865410	(47) 27.07.2016	(97) EP 2884169	(47) 27.07.2016	(97) EP 2903937	(47) 27.07.2016	(97) EP 2932492	(47) 27.07.2016
(97) EP 2865631	(47) 27.07.2016	(97) EP 2884674	(47) 27.07.2016	(97) EP 2904023	(47) 27.07.2016	(97) EP 2932518	(47) 27.07.2016
(97) EP 2865891	(47) 27.07.2016	(97) EP 2884898	(47) 27.07.2016	(97) EP 2904368	(47) 27.07.2016	(97) EP 2935055	(47) 27.07.2016
(97) EP 2866395	(47) 27.07.2016	(97) EP 2885293	(47) 27.07.2016	(97) EP 2904734	(47) 27.07.2016	(97) EP 2937289	(47) 27.07.2016
(97) EP 2866625	(47) 27.07.2016	(97) EP 2885457	(47) 27.07.2016	(97) EP 2904978	(47) 27.07.2016	(97) EP 2939309	(47) 27.07.2016
(97) EP 2866802	(47) 27.07.2016	(97) EP 2885989	(47) 27.07.2016	(97) EP 2905130	(47) 27.07.2016	(97) EP 2942430	(47) 27.07.2016
(97) EP 2867292	(47) 27.07.2016	(97) EP 2887220	(47) 27.07.2016	(97) EP 2905402	(47) 27.07.2016	(97) EP 2946009	(47) 27.07.2016
(97) EP 2867954	(47) 27.07.2016	(97) EP 2887412	(47) 27.07.2016	(97) EP 2905720	(47) 27.07.2016	(97) EP 2946474	(47) 27.07.2016
(97) EP 2868055	(47) 27.07.2016	(97) EP 2887450	(47) 27.07.2016	(97) EP 2905970	(47) 27.07.2016	(97) EP 2946806	(47) 27.07.2016
(97) EP 2868385	(47) 27.07.2016	(97) EP 2887836	(47) 27.07.2016	(97) EP 2906000	(47) 27.07.2016	(97) EP 2947201	(47) 27.07.2016
(97) EP 2869130	(47) 27.07.2016	(97) EP 2888053	(47) 27.07.2016	(97) EP 2906265	(47) 27.07.2016	(97) EP 2949578	(47) 27.07.2016
(97) EP 2869339	(47) 27.07.2016	(97) EP 2888275	(47) 27.07.2016	(97) EP 2906305	(47) 27.07.2016	(97) EP 2950037	(47) 27.07.2016
(97) EP 2870036	(47) 27.07.2016	(97) EP 2888933	(47) 27.07.2016	(97) EP 2906445	(47) 27.07.2016	(97) EP 2950167	(47) 27.07.2016
(97) EP 2870056	(47) 27.07.2016	(97) EP 2890086	(47) 27.07.2016	(97) EP 2906975	(47) 27.07.2016	(97) EP 2952431	(47) 27.07.2016
(97) EP 2870140	(47) 27.07.2016	(97) EP 2890627	(47) 27.07.2016	(97) EP 2907085	(47) 27.07.2016	(97) EP 2952885	(47) 27.07.2016
(97) EP 2870448	(47) 27.07.2016	(97) EP 2890733	(47) 27.07.2016	(97) EP 2907899	(47) 27.07.2016	(97) EP 2954517	(47) 27.07.2016
(97) EP 2870652	(47) 27.07.2016	(97) EP 2891253	(47) 27.07.2016	(97) EP 2908707	(47) 27.07.2016	(97) EP 2954971	(47) 27.07.2016
(97) EP 2870854	(47) 27.07.2016	(97) EP 2891544	(47) 27.07.2016	(97) EP 2909086	(47) 27.07.2016	(97) EP 2956297	(47) 27.07.2016
(97) EP 2871026	(47) 27.07.2016	(97) EP 2891690	(47) 27.07.2016	(97) EP 2909241	(47) 27.07.2016	(97) EP 2956708	(47) 27.07.2016
(97) EP 2871346	(47) 27.07.2016	(97) EP 2891877	(47) 27.07.2016	(97) EP 2909904	(47) 27.07.2016	(97) EP 2958378	(47) 27.07.2016
(97) EP 2871358	(47) 27.07.2016	(97) EP 2892052	(47) 27.07.2016	(97) EP 2910492	(47) 27.07.2016	(97) EP 2958415	(47) 27.07.2016
(97) EP 2872431	(47) 27.07.2016	(97) EP 2892633	(47) 27.07.2016	(97) EP 2910515	(47) 27.07.2016	(97) EP 2959028	(47) 27.07.2016
(97) EP 2873336	(47) 27.07.2016	(97) EP 2892723	(47) 27.07.2016	(97) EP 2911524	(47) 27.07.2016	(97) EP 2961589	(47) 27.07.2016
(97) EP 2873356	(47) 27.07.2016	(97) EP 2893542	(47) 27.07.2016	(97) EP 2913185	(47) 27.07.2016	(97) EP 2962378	(47) 27.07.2016
(97) EP 2873402	(47) 27.07.2016	(97) EP 2893589	(47) 27.07.2016	(97) EP 2913580	(47) 27.07.2016	(97) EP 2966001	(47) 27.07.2016
(97) EP 2873470	(47) 27.07.2016	(97) EP 2894329	(47) 27.07.2016	(97) EP 2914031	(47) 27.07.2016	(97) EP 2966641	(47) 27.07.2016
(97) EP 2873610	(47) 27.07.2016	(97) EP 2894705	(47) 27.07.2016	(97) EP 2914500	(47) 27.07.2016	(97) EP 2969643	(47) 27.07.2016
(97) EP 2874225	(47) 27.07.2016	(97) EP 2895350	(47) 27.07.2016	(97) EP 2915213	(47) 27.07.2016	(97) EP 2975256	(47) 27.07.2016
(97) EP 2875736	(47) 27.07.2016	(97) EP 2895372	(47) 27.07.2016	(97) EP 2915939	(47) 27.07.2016	(97) EP 2975639	(47) 27.07.2016
(97) EP 2875908	(47) 27.07.2016	(97) EP 2895413	(47) 27.07.2016	(97) EP 2916193	(47) 27.07.2016	(97) EP 2975956	(47) 27.07.2016
(97) EP 2876822	(47) 27.07.2016	(97) EP 2895877	(47) 27.07.2016	(97) EP 2916306	(47) 27.07.2016	(97) EP 2977219	(47) 27.07.2016
(97) EP 2876851	(47) 27.07.2016	(97) EP 2896145	(47) 27.07.2016	(97) EP 2916855	(47) 27.07.2016	(97) EP 2977416	(47) 27.07.2016
(97) EP 2877729	(47) 27.07.2016	(97) EP 2896585	(47) 27.07.2016	(97) EP 2917128	(47) 27.07.2016	(97) EP 2984246	(47) 27.07.2016
(97) EP 2878208	(47) 27.07.2016	(97) EP 2896665	(47) 27.07.2016	(97) EP 2918639	(47) 27.07.2016	(97) EP 2984399	(47) 27.07.2016
(97) EP 2878742	(47) 27.07.2016	(97) EP 2896765	(47) 27.07.2016	(97) EP 2919733	(47) 27.07.2016	(97) EP 2989009	(47) 27.07.2016
(97) EP 2878960	(47) 27.07.2016	(97) EP 2897344	(47) 27.07.2016	(97) EP 2921205	(47) 27.07.2016	(97) EP 2989899	(47) 27.07.2016
(97) EP 2879830	(47) 27.07.2016	(97) EP 2897839	(47) 27.07.2016	(97) EP 2921438	(47) 27.07.2016	(97) EP 2997820	(47) 27.07.2016
(97) EP 2880140	(47) 27.07.2016	(97) EP 2897922	(47) 27.07.2016	(97) EP 2921441	(47) 27.07.2016		
(97) EP 2880188	(47) 27.07.2016	(97) EP 2898754	(47) 27.07.2016	(97) EP 2921822	(47) 27.07.2016		
(97) EP 2881040	(47) 27.07.2016	(97) EP 2899088	(47) 27.07.2016	(97) EP 2922975	(47) 27.07.2016		

Zveřejněné překlady evropských patentových spisů

U následujících udělených evropských patentů s účinky pro Českou republiku byl majitelem předložen překlad patentového spisu do českého jazyka (§ 35c odst. 2 až 4 zákona č. 527/1990 Sb., v platném znění). Údaje jsou řazeny vzestupně podle čísel evropských patentů.

(97) EP 1558870		(33) FR	
(47) 20.04.2016		(86) PCT/FR2003/050081	
(97) 29.04.2004		(87) WO 2004/036118	
(51) F23C 10/10	(2006.01)	(74) Traplová Hakr Kubát, advokátní a patentová kancelář, Ing. Eduard Hakr,	
F23J 15/02	(2006.01)	patentový zástupce, Přístavní 24, Praha 7, 17000	
F23M 5/08	(2006.01)		
B01J 8/00	(2006.01)		
(96) 07.10.2003		(97) EP 1594813	
(96) 03767921.4		(47) 20.04.2016	
(73) ALSTOM Technology Ltd, 5400 Baden, CH		(97) 05.08.2004	
(72) BAGLIONE, Daniel, F-94250 Gentilly, FR		(51) C04B 28/14	(2006.01)
(54) Reaktor s cirkulujícím fluidním ložem se separátorem a integrovaným		C04B 24/38	(2006.01)
urychlovacím tahem		E04C 2/04	(2006.01)
(32) 0212762		(96) 23.01.2004	
(31) 14.10.2002		(96) 04704924.2	
		(73) Saint-Gobain Placo, 92150 Suresnes, FR	

(evropské patentové přihlášky a evropské patenty)

- (72) POLLOCK, Jacob, Freas, Berkeley, CA 94703, US
TAGGE, Christopher, D., San Carlos, CA 94070, US
TORRES, Lennard, Pleasanton, CA 94566, US
SOANE, David, S., Chestnut Hill, MA 02467, US
- (54) **Anorganické kompozitní struktury vylepšené organickými sloučeninami**
- (32) 442725 P, 351675, 463138 P, 446571, 446889, 476682 P, 510950 P
(31) 23.01.2003, 23.01.2003, 14.04.2003, 27.05.2003, 27.05.2003, 06.06.2003, 10.10.2003
(33) US, US, US, US, US, US
(86) PCT/US2004/001957
(87) WO 2004/065319
(74) KOREJZOVÁ & SPOL., v.o.s., JUDr. Petra Korejzová, Korunní 810/104 E, Praha 10, 10100
-
- (97) **EP 1716520**
(47) 20.04.2016
(97) 25.08.2005
(51) **G06K 19/073** (2006.01)
(96) 07.02.2005
(96) 05717570.5
(73) ARJO SOLUTIONS, 92300 Levallois-Perret, FR
(72) Boutant, Yann, 73100 Aix-les-Bains, FR
Labelle, David, 69510 Soucieu en Jarrest, FR
Seux, Hervé, Lexington, MA 02420, US
- (54) **Použití digitálního podpisu vytvořeného z alespoň jedné strukturální charakteristiky hmotného prvku za účelem ochrany před přímým čtením citlivých informací a způsob čtení takto chráněných informací**
- (32) 0401171
(31) 06.02.2004
(33) FR
(86) PCT/FR2005/000267
(87) WO 2005/078651
(74) Společná advokátní kancelář Všetěčka Zelený Švorčík Kalenský a partneři, JUDr. Michal Havlík, advokát a patentový zástupce, Hálkova 2, Praha 2, 12000
-
- (97) **EP 1838169**
(47) 27.04.2016
(97) 06.07.2006
(51) **A23K 20/00** (2016.01)
A23K 50/00 (2016.01)
(96) 30.12.2005
(96) 05856094.7
(73) Hill's Pet Nutrition, Inc., Topeka, KS 66603, US
(72) ZICKER, Steven, Curtis, Lawrence, Kansas 66049, US
FRIESEN, Kim, Gene, Topeka, Kansas 66614, US
YAMKA, Ryan, Michael, Topeka, Kansas 66610, US
- (54) **Způsoby pro zlepšení kvality života rostoucích zvířat**
- (32) 640567 P
(31) 30.12.2004
(33) US
(86) PCT/US2005/047629
(87) WO 2006/072084
(74) Společná advokátní kancelář Všetěčka Zelený Švorčík Kalenský a partneři, JUDr. Otakar Švorčík, advokát, Hálkova 2, Praha 2, 12000
-
- (97) **EP 1852479**
(47) 13.04.2016
(97) 07.11.2007
(51) **C09D 163/02** (2006.01)
C08G 59/18 (2006.01)
(96) 26.04.2007
(96) 07090088.1
(73) M + S Metallschutz GmbH, 15537 Erkner, DE
(72) Reichert, Anton, Dr., 21035 Hamburg, DE
Meyer, Heinrich, Dipl.-Ing., 15537 Königs Wusterhausen OT Wernsdorf, DE
- (54) **Způsob ochrany dynamicky zatěžovaných povrchů a povlaky pro ně**
- (32) 102006022043
(31) 05.05.2006
(33) DE
(74) Rott, Růžička & Guttmann Patentová, známková a advokátní kancelář, Ing. Václav Krmenčík, Vinohradská 37, Praha 2, 12000
-
- (97) **EP 1910839**
(47) 27.04.2016
(97) 01.02.2007
(51) **C07K 4/12** (2006.01)
C07K 7/06 (2006.01)
A61K 38/43 (2006.01)
A61K 48/00 (2006.01)
(96) 21.07.2006
(96) 06781857.5
(73) Oncotherapy Science, Inc., Kawasaki-shi Kanagawa 213-0012, JP
(72) NAKAMURA, Yusuke, Tokyo 113-8654, JP
FURUKAWA, Yoichi, Tokyo 113-8654, JP
TAHARA, Hideaki, Tokyo 113-8654, JP
TSUNODA, Takuya, Kawasaki-shi, Kanagawa 213-0012, JP
MATSUSHIMA, Satoshi, Kawasaki-shi, Kanagawa 213-0012, JP
- (54) **Gen TOM34 související s rakovinou tlustého střeva**
- (32) 703265 P
(31) 27.07.2005
(33) US
(86) PCT/JP2006/314947
(87) WO 2007/013576
(74) Společná advokátní kancelář Všetěčka Zelený Švorčík Kalenský a partneři, JUDr. Michal Havlík, Hálkova 2, Praha 2, 12000
-
- (97) **EP 1915398**
(47) 20.04.2016
(97) 25.01.2007
(51) **C07K 16/28** (2006.01)
A61P 37/00 (2006.01)
A61P 11/06 (2006.01)
A61K 39/395 (2006.01)
G01N 33/68 (2006.01)
G01N 33/577 (2006.01)
C12N 15/13 (2006.01)
C12N 5/10 (2006.01)
C07K 16/18 (2006.01)
(96) 18.07.2006
(96) 06787719.1
(73) AMGEN INC., Thousand Oaks, CA 91320-1799, US
E. R. Squibb & Sons, L.L.C., Princeton, NJ 08540, US
(72) SIU, Gerald, Santa Monica, CA 90403, US
SHEN, Wenyan, Palo Alto, CA 94306, US
YOSHINAGA, Steven, Kiyoshi, Thousand Oaks, CA 91360, US
HUANG, Haichun, Fremont, CA 94539, US
- (54) **Lidské neutralizační protilátky proti B7RP1**
- (32) 700265 P
(31) 18.07.2005
(33) US
(86) PCT/US2006/027862
(87) WO 2007/011941
(74) Traplová Hakr Kubát, advokátní a patentová kancelář, Ing. Eduard Hakr, patentový zástupce, Přístavní 24, Praha 7, 17000
-
- (97) **EP 1925872**
(47) 27.04.2016
(97) 28.05.2008
(51) **F16T 1/00** (2006.01)
F16T 1/18 (2006.01)
F16T 1/38 (2006.01)
F16T 1/08 (2006.01)
(96) 05.03.2007
(96) 07103493.8
(73) AWH Armaturen-Werk Halle GmbH, 06110 Halle/Saale, DE
(72) Weiss, Willi, 06118 Halle, DE
Krös, Mario, 06126 Halle, DE
- (54) **Odváděč kondenzátu**
- (32) 102006041132
(31) 01.09.2006
(33) DE
(74) Společná advokátní kancelář Všetěčka Zelený Švorčík Kalenský a partneři, JUDr. Otakar Švorčík, advokát, Hálkova 2, Praha 2, 12000
-
- (97) **EP 2001662**
(47) 01.06.2016
(97) 13.09.2007
(51) **B31F 1/12** (2006.01)

(evropské patentové přihlášky a evropské patenty)

	<i>D21F 5/18</i>	(2006.01)	(31)	29.03.2007, 26.06.2007, 08.08.2007
	<i>D21G 3/04</i>	(2006.01)	(33)	JP, JP, JP
	<i>D21F 11/14</i>	(2006.01)	(86)	PCT/IP2008/054966
	<i>D21G 3/00</i>	(2006.01)	(87)	WO 2008/120574
	<i>D21F 9/00</i>	(2006.01)	(74)	PATENTSERVIS Praha a.s., Na Podkovce 281/10, Praha 4, 14700
(96)	27.02.2007			
(96)	07757507.4		(97)	EP 2194987
(73)	Georgia-Pacific Consumer Products LP, Atlanta GA 30303, US		(47)	18.05.2016
(72)	CHOU, Hung Liang, Neenah, Wisconsin 54956, US		(97)	19.03.2009
(72)	YEH, Kang Chang, Neenah, Wisconsin 54956, US		(51)	<i>A61K 31/505</i> (2006.01)
(54)	Způsob pro kontrolu hromadění adhesiva na yankee sušiči			<i>A61K 31/55</i> (2006.01)
(32)	779614 P, 678669			<i>A61K 38/17</i> (2006.01)
(31)	06.03.2006, 26.02.2007		(96)	10.09.2008
(33)	US, US		(96)	08830471.2
(86)	PCT/US2007/062836		(73)	Boston Biomedical, Inc., Cambridge, MA 02139, US
(87)	WO 2007/103652		(72)	JIANG, Zhiwei, Stow MA 01775, US
(74)	Společná advokátní kancelář Vsetečka Zelený Švorčík Kalenský a partneři, JUDr. Michal Havlík, advokát, Hálkova 2, Praha 2, 12000			LI, Chiang, Jia, Cambridge, MA 02141, US
				LI, Wei, Wayland MA 01778, US
				LEGGETT, David, Milton MA 02186, US
(97)	EP 2007991		(54)	Nové inhibitory dráhy stat3 a inhibitory rakovinných kmenových buněk
(47)	11.05.2016		(32)	971144 P, 13372
(97)	18.10.2007		(31)	10.09.2007, 13.12.2007
(51)	<i>F16B 37/08</i> (2006.01)		(33)	US, US
	<i>F16B 37/02</i> (2006.01)		(86)	PCT/US2008/075848
	<i>F16B 37/04</i> (2006.01)		(87)	WO 2009/036059
	<i>F16B 37/00</i> (2006.01)		(74)	INPARTNERS GROUP, Ing. Ivan Lukšiček, Koliště 13a, Brno, 60200
(96)	08.03.2007			
(96)	07723096.9		(97)	EP 2250279
(73)	A. RAYMOND et Cie, 38000 Grenoble, FR		(47)	13.04.2016
(72)	GELIBERT, Stéphane, F-38360 Sassenage, FR		(97)	13.08.2009
(54)	Svěrné zařízení		(51)	<i>C07K 16/28</i> (2006.01)
(32)	0603152			<i>A61K 39/00</i> (2006.01)
(31)	10.04.2006		(96)	06.02.2009
(33)	FR		(96)	09707396.9
(86)	PCT/EP2007/002001		(73)	MedImmune, LLC, Gaithersburg, MD 20878, US
(87)	WO 2007/115622		(72)	COYLE, Anthony, Washington DC 20037, US
(74)	Společná advokátní kancelář Vsetečka Zelený Švorčík Kalenský a partneři, JUDr. Michal Havlík, Hálkova 2, Praha 2, 12000			KIENER, Peter, Potomac MD 20854, US
				WU, Herren, Boyds MD 20841, US
				CIBOTTI, Ricardo, Bethesda MD, US
(97)	EP 2074259		(54)	Protilátky anti-IFNARI se sníženou afinitou pro ligandy Fc
(47)	22.06.2016		(32)	6962 P, 34618 P, 49970 P
(97)	17.04.2008		(31)	08.02.2008, 07.03.2008, 02.05.2008
(51)	<i>D21H 17/43</i> (2006.01)		(33)	US, US, US
(96)	05.10.2007		(86)	PCT/US2009/033358
(96)	07853783.4		(87)	WO 2009/100309
(73)	Georgia-Pacific Consumer Products LP, Atlanta GA 30303, US		(74)	TRAPLOVÁ HAKR KUBÁT Advokátní a patentová kancelář, Ing. Eduard Hakr, patentový zástupce, Přístavní 24, Praha 7, 17000
(72)	KOKKO, Bruce J., Neenah, Wisconsin 54956, US			
(72)	EDWARDS, Steven L., Fremont, Wisconsin 54940, US		(97)	EP 2262500
(54)	Způsob výroby absorbujičho papíru se zvýšeným poměrem CD pevnosti v tahu za sucha a za mokra		(47)	27.04.2016
(32)	850681 P, 867113		(97)	15.10.2009
(31)	10.10.2006, 04.10.2007		(51)	<i>A61K 31/4365</i> (2006.01)
(33)	US, US			<i>C07D 495/04</i> (2006.01)
(86)	PCT/US2007/080513			<i>A61P 3/00</i> (2006.01)
(87)	WO 2008/045770			<i>A61P 9/00</i> (2006.01)
(74)	Společná advokátní kancelář Vsetečka Zelený Švorčík Kalenský a partneři, JUDr. Michal Havlík, advokát, Hálkova 2, Praha 2, 12000			<i>A61P 35/00</i> (2006.01)
				<i>A61P 29/00</i> (2006.01)
			(96)	17.03.2009
(97)	EP 2141254		(96)	09731265.6
(47)	04.05.2016		(73)	Merck Patent GmbH, 64293 Darmstadt, DE
(97)	09.10.2008		(72)	CRAVO, Daniel, F-78500 Sartrouville, FR
(51)	<i>B22D 7/00</i> (2006.01)			LEPIFRE, Franck, F-91160 Longjumeau, FR
	<i>C22C 38/02</i> (2006.01)			HALLAKOU-BOZEC, Sophie, F-92120 Montrouge, FR
	<i>C22C 38/04</i> (2006.01)			CHARON, Christine, F-91940 Gometz-le-Chatel, FR
	<i>C22C 38/06</i> (2006.01)		(54)	Thienopyridonové deriváty jako aktivátory AMP-aktivované protein kinasy (AMPK)
	<i>C22C 38/44</i> (2006.01)		(32)	08290364
	<i>C22C 38/46</i> (2006.01)		(31)	11.04.2008
(96)	18.03.2008		(33)	EP
(96)	08722360.8		(86)	PCT/EP2009/001937
(73)	Kabushiki Kaisha Kobe Seiko Sho, Chuo-ku Kobe-shi Hyogo 651-8585, JP		(87)	WO 2009/124636
(72)	NAGAO, Motohiro, Hyogo 676-8670, JP		(74)	Čermák a spol., JUDr. Karel Čermák, Elišky Peškové 735/15, Praha 5, 15000
	DEURA, Tetsushi, HYOGO 651-2271, JP			
	ABIKO, Takashi, HYOGO 651-2271, JP			
(54)	Ingot z ocele pro kování a nedělený klikový hřídel			
(32)	2007089336, 2007167849, 2007207100			

(evropské patentové přihlášky a evropské patenty)

- (97) **EP 2313106**
 (47) 30.03.2016
 (97) 21.01.2010
 (51) **A61K 38/17** (2006.01)
A61P 39/06 (2006.01)
 (96) 17.07.2009
 (96) 09777272.7
 (73) A1M Pharma AB, 223 81 Lund, SE
 (72) Akerström, Bo, 227 38 Lund, SE
 Hansson, Stefan, 237 42 Lomma, SE
 Olsson, Martin Lennarth, 237 34 Bjärred, SE
 Gram, Magnus, 238 39 Oxie, SE
- (54) **Lékařské využití zachycovače volných radikálů a antioxidantu na bázi alfa-1-mikroglobulinu**
 (32) 135338, 200801024, 200801116, 189381, 197506, 200801478
 (31) 18.07.2008, 18.07.2008, 18.08.2008, 18.08.2008, 27.10.2008, 27.10.2008
 (33) US, DK, DK, US, US, DK
 (86) PCT/EP2009/005217
 (87) WO 2010/006809
 (74) FISCHER & PARTNER Intellectual Property s.r.o., Na Hrobcí 294/5, Praha 2, 12000
-
- (97) **EP 2333198**
 (47) 04.05.2016
 (97) 15.06.2011
 (51) **E04F 21/08** (2006.01)
E04B 1/76 (2006.01)
 (96) 11.11.2010
 (96) 10190851.5
 (73) isofloc AG, 9606 Bütschwil, CH
 (72) Schubiger, Hubert, 8730 Uznach, CH
 Senn, Willi, 9613 Mühlrüti, CH
- (54) **Zařízení a způsob vstřikování vstřikovací izolační hmoty do izolačních komor**
 (32) 09177907
 (31) 03.12.2009
 (33) EP
 (74) Čermák a spol., JUDr. Karel Čermák, Elišky Peškové 735/15, Praha 5, 15000
-
- (97) **EP 2336225**
 (47) 18.05.2016
 (97) 22.06.2011
 (51) **C08J 9/00** (2006.01)
C08J 9/12 (2006.01)
C08J 9/16 (2006.01)
C08J 9/18 (2006.01)
C08J 9/22 (2006.01)
C08L 23/00 (2006.01)
 (96) 16.12.2010
 (96) 10195289.3
 (73) BASF SE, 67056 Ludwigshafen am Rhein, DE
 (72) Mair, Gunther, 68163, Mannheim, DE
 Nöthe, Armin, 67346, Speyer, DE
 Lambert, Jürgen, 67377, Gommersheim, DE
 Keppeler, Uwe, 67126, Hochdorf-Assenheim, DE
 Schnorpfeil, Christoph, 68163, Mannheim, DE
- (54) **Způsob pro výrobu částic polyolefinové pěnové hmoty**
 (32) 09179565
 (31) 17.12.2009
 (33) EP
 (74) Společná advokátní kancelář Vsetečka Zelený Švorčík Kalenský a partneři, JUDr. Petr Kalenský, Hálkova 2, Praha 2, 12000
-
- (97) **EP 2348780**
 (47) 20.04.2016
 (97) 27.07.2011
 (51) **H04W 72/04** (2009.01)
 (96) 07.08.2008
 (96) 11166107.0
 (73) Huawei Technologies Co., Ltd., Longgang District Shenzhen, Guangdong 518129, CN
 (72) Zhao, Meng, 518129, Shenzhen Guangdong, CN
 Lv, Yongxia, 518129, Shenzhen Guangdong, CN
 Chen, Xiaobo, 518129, Shenzhen Guangdong, CN
- (54) **Způsob, základnová stanice a uživatelský terminál pro realizování indikace uplinkového zdroje**
 (32) 200710140544
 (31) 09.08.2007
 (33) CN
 (74) Traplová Hakr Kubát, advokátní a patentová kancelář, Ing. Eduard Hakr, patentový zástupce, Přístavní 24, Praha 7, 17000
-
- (97) **EP 2387463**
 (47) 20.04.2016
 (97) 22.07.2010
 (51) **B01J 29/74** (2006.01)
B01J 29/44 (2006.01)
B01J 29/12 (2006.01)
B01J 23/44 (2006.01)
B01D 53/94 (2006.01)
 (96) 15.01.2010
 (96) 10732120.0
 (73) BASF Corporation, Florham Park, NJ 07932, US
 KAZI, Shahjahan, M., Kendal Park, NJ 08824, US
 DEEBA, Michel, East Brunswick, NJ 08816, US
 NEUBAUER, Torsten, 30853 Langenhagen, DE
 PUNKE, Helmut, Alfred, 38179 Schwülper, DE
 MUELLER-STACH, Wolfgang, Torsten, 30163 Hannover, DE
 GRUBERT, Gerd, 30163 Hannover, DE
 ROTH, A., Stanley, Yardley, PA 19067, US
 HOKE, Barmont, Jeffrey, North Brunswick, NJ 08902, US
 SUNG, Shiang, New York, NY 10128, US
 LI, Yuejin, Edison, NJ 08820, US
 WEI, Xinyi, Princeton, NJ 08540, US
 WAN, Chung-Zong, Somerset, NJ 08873, US
- (54) **Vrstvené dieselové oxidační katalyzátorové kompozity**
 (32) 145412 P, 687597
 (31) 16.01.2009, 14.01.2010
 (33) US, US
 (86) PCT/US2010/021107
 (87) WO 2010/083357
 (74) Společná advokátní kancelář Vsetečka Zelený Švorčík Kalenský a partneři, JUDr. Michal Havlík, advokát a patentový zástupce, Hálkova 2, Praha 2, 12000
-
- (97) **EP 2439202**
 (47) 20.04.2016
 (97) 09.12.2010
 (51) **C07D 295/104** (2006.01)
A61K 31/4709 (2006.01)
A61K 31/472 (2006.01)
A61P 27/06 (2006.01)
A61P 3/04 (2006.01)
 (96) 04.06.2010
 (96) 10783009.3
 (73) Laboratorios SALVAT, S.A., 08950 Esplugues de Llobregat, Barcelona, ES
 (72) CATENA RUIZ, Juan Lorenzo, E-08950 Esplugues de Llobregat (Barcelona), ES
 SERRA COMAS, Carme, E-08950 Esplugues de Llobregat (Barcelona), ES
 REY PUIGGROS, Oscar, E-08950 Esplugues de Llobregat (Barcelona), ES
 ANTOLIN HERNANDEZ, Albert, E-17003- Girona, ES
 MONLLEO MAS, Ester, E-08950 Esplugues de Llobregat (Barcelona), ES
- (54) **INHIBITOROVÉ SLOUČENINY 11-BETA-HYDROXYSTEROIDNÍ DEHYDROGENASY TYPU 1**
 (32) 200901402
 (31) 04.06.2009
 (33) ES
 (86) PCT/ES2010/000258
 (87) WO 2010/139827
 (74) FAJNOR IP s.r.o., Mgr. Karol Fajnor, Pobřežní 249/46, Praha 8, 18600
-
- (97) **EP 2444281**
 (47) 13.07.2016
 (97) 25.04.2012
 (51) **B60N 2/56** (2006.01)
B60N 2/70 (2006.01)

(evropské patentové přihlášky a evropské patenty)

(96) B60N 2/58	(2006.01)	(32) 09012316
(96) 17.10.2011		(31) 29.09.2009
(96) 11466030.1		(33) EP
(73) Škoda Auto a.s., Mladá Boleslav, CZ		(86) PCT/EP2010/062554
(72) Minarik, Roman, 46001 Liberec, CZ		(87) WO 2011/039012
Vopicka, Ondrej, 14300 Praha 12, CZ		(74) Čermák a spol., JUDr. Karel Čermák, Elišky Peškové 735/15, Praha 5, 15000
(54) Termokomfortní sedačka		
(32) 20100771		(97) EP 2529514
(31) 22.10.2010		(47) 20.04.2016
(33) CZ		(97) 04.08.2011
		(51) H04L 12/413 (2006.01)
(97) EP 2462007		(96) 10.02.2010
(47) 01.06.2016		(96) 10844904.2
(97) 10.02.2011		(73) Kapsch TrafficCom AG, 1120 Wien, AT
(51) B60R 11/04 (2006.01)		(72) MCNEW, Justin, Paul, Del Mar CA 92014, US
G01S 7/481 (2006.01)		MORING, John, Thomas, Encinitas CA 92024, US
G01S 17/93 (2006.01)		(54) Adaptivní okno soutěžení v diskontinuálních bezdrátových komunikačních kanálech
B32B 17/10 (2006.01)		(32) 694189
(96) 02.08.2010		(31) 26.01.2010
(96) 10739613.7		(33) US
(73) Saint-Gobain Glass France, 92400 Courbevoie, FR		(86) PCT/US2010/023745
(72) ARSLAN, Ilkay, 52074 Aachen, DE		(87) WO 2011/093906
WOHLFEIL, Dirk, B-4730 Raeren, BE		(74) KOREJZOVÁ & SPOL., v.o.s., JUDr. Petra Korejzová, Korunní 810/104 E, Praha 10, 10100
(54) Tabulový dílec s opticky transparentním senzorovým polem		
(32) 102009026319		(97) EP 2531177
(31) 04.08.2009		(47) 11.05.2016
(33) DE		(97) 11.08.2011
(86) PCT/EP2010/061207		(51) A61K 9/16 (2006.01)
(87) WO 2011/015551		A61K 31/4152 (2006.01)
(74) Společná advokátní kancelář Všetečka Zelený Švorčík Kalenský a partneři, JUDr. Michal Havlík, advokát a patentový zástupce, Hálkova 2, Praha 2, 12000		C07D 231/22 (2006.01)
		A61P 25/00 (2006.01)
(97) EP 2473783		(96) 04.02.2011
(47) 20.04.2016		(96) 11702056.0
(97) 10.03.2011		(73) Laboratorios del Dr. Esteve, S.A., 08041 Barcelona, ES
(51) F22B 21/00 (2006.01)		(72) BERENQUER MAIMÓ, Ramón, E-08001 Barcelona, ES
F22B 29/06 (2006.01)		MEDRANO RUPÉREZ, Jorge, E-08921 Santa Colonia de Gramenet Barcelona, ES
F22B 37/04 (2006.01)		BENET BUCHHOLZ, Jordi, E-43893 Altafulla - Tarragona, ES
F22B 37/14 (2006.01)		PUIG FERNANDEZ, Laura, E-50019 Zaragoza, ES
(96) 20.08.2010		PELLEJÀ PUXEU, Laia, E-43007 Tarragona, ES
(96) 10768370.8		(54) Hydrochlorid 4-[2-[[5-methyl-1-(2-naftalenyl)-1H-pyrazol-3-yl]oxy]ethyl]morfolinu a solváty
(73) Alstom Technology Ltd., 5401 Baden, CH		(32) 10382226, 10382025
(72) BERNDT, Thoralf, 70378 Stuttgart, DE		(31) 09.08.2010, 04.02.2010
CHEN, Qirong, 71522 Backnang, DE		(33) EP, EP
STAMATELOPOULOS, Georg-Nikolaus, 70619 Stuttgart, DE		(86) PCT/EP2011/051630
WEISSINGER, Gerhard, 73257 Köngen, DE		(87) WO 2011/095579
(54) Parní generátor s nuceným průtokem pro spalování suchého hnědého uhlí		(74) A. Holas & partner Patentová a známková kancelář, Ing. Mgr. Hana Holasová, Křížová 4, Brno, 60300
(32) 102009040249		
(31) 04.09.2009		(97) EP 2542576
(33) DE		(47) 20.04.2016
(86) PCT/DE2010/000982		(97) 09.09.2011
(87) WO 2011/026462		(51) C07K 16/00 (2006.01)
(74) Traplová Hakr Kubát, advokátní a patentová kancelář, Ing. Eduard Hakr, patentový zástupce, Přístavní 24, Praha 7, 17000		A61K 39/395 (2006.01)
		(96) 28.02.2011
(97) EP 2483304		(96) 11751155.0
(47) 04.05.2016		(73) Seattle Genetics, Inc., Bothell, WA 98021, US
(97) 07.04.2011		(72) LYON, Robert, Bothell, Washington 98021, US
(51) C07K 16/06 (2006.01)		BENJAMIN, Dennis, Bothell, Washington 98021, US
C07K 1/34 (2006.01)		RYAN, Maureen, Bothell, Washington 98021, US
B01D 61/00 (2006.01)		(54) Způsoby skrínungu protilátek
B01D 61/14 (2006.01)		(32) 309725 P, 323433 P
C07K 16/18 (2006.01)		(31) 02.03.2010, 13.04.2010
C07K 1/14 (2006.01)		(33) US, US
(96) 27.08.2010		(86) PCT/US2011/026534
(96) 10745660.0		(87) WO 2011/109308
(73) F.Hoffmann-La Roche AG, 4070 Basel, CH		(74) KOREJZOVÁ & SPOL., v.o.s., JUDr. Petra Korejzová, Korunní 810/104 E, Praha 10, 10100
(72) HEPBILDIKLER, Stefan, 82377 Penzberg, DE		
KUHNE, Wolfgang, 82377 Penzberg, DE		(97) EP 2572726
ROSENBERG, Eva, 81479 Muenchen, DE		(47) 04.05.2016
WINTER, Gerhard, 82377 Penzberg, DE		(97) 27.03.2013
(54) Předfiltrační úprava solutů pufry pro vysoce koncentrovanou preparaci imunoglobulinu		

(evropské patentové přihlášky a evropské patenty)

(51) A61K 39/09	(2006.01)	B60L 11/00	(2006.01)
C07K 14/315	(2006.01)	B60L 11/18	(2006.01)
C07K 19/00	(2006.01)	H02J 1/14	(2006.01)
C12N 1/21	(2006.01)	H02J 7/34	(2006.01)
(96) 01.08.2008		H02J 3/28	(2006.01)
(96) 12197549.4		H02J 3/32	(2006.01)
(73) GlaxoSmithKline Biologicals SA, 1330 Rixensart, BE		B60L 9/00	(2006.01)
(72) Donati, Claudio, 53100 Siena, IT		(96) 15.09.2011	
Muzzi, Alessandro, 53100 Siena, IT		(96) 11757326.1	
Masignani, Vega, 53100 Siena, IT		(73) Siemens S.A.S., 93527 Saint-Denis Cedex, FR	
Bagnoli, Fabio, 53100 Siena, IT		(72) CHATTOT, Eric, F-92190 Meudonfr, FR	
Ruggiero, Paolo, 53100 Siena, IT		EL FASSI, Said, F-91270 Vigneux sur Seine, FR	
Barrochi, Michèle, 53100 Siena, IT		BAVARD, Xavier, F-62123 Bailleurval, FR	
(54) Prostředky obsahující pneumokokové antigeny		VERHILLE, Jean-Noël, F-62590 Oignies, FR	
(32) 0714963, 966866 P		(54) Způsob regulace elektrického příkonu spotřebovaného nejméně jedním elektrovozidlem	
(31) 01.08.2007, 29.08.2007		(32) 10290675	
(33) GB, US		(31) 23.12.2010	
(74) KOREJZOVÁ & SPOL., v.o.s., JUDr. Petra Korejzová, Korunní 810/104 E, Praha 10, 10100		(33) EP	
		(86) PCT/EP2011/066037	
(97) EP 2585420		(87) WO 2012/084282	
(47) 06.04.2016		(74) Čermák a spol., JUDr. Karel Čermák, Elišky Peškové 735/15, Praha 5, 15000	
(97) 29.12.2011			
(51) C07B 63/04	(2006.01)		
(96) 22.06.2011		(97) EP 2657227	
(96) 11730572.2		(47) 27.04.2016	
(73) Dietz, Ulrich, 65193 Wiesbaden, DE		(97) 28.06.2012	
(72) Dietz, Ulrich, 65193 Wiesbaden, DE		(51) C07D 217/22	(2006.01)
(54) Způsob solubilizace, oddělování, odstraňování a zreagování karboxylových kyselin v olejích, tucích, vodných roztocích nebo roztocích v organických rozpouštědlech metodou mikro- nebo nanoemulgate		A61K 31/472	(2006.01)
(32) 344311 P, 10075274		A61K 31/4725	(2006.01)
(31) 28.06.2010, 22.06.2010		A61K 31/496	(2006.01)
(33) US, EP		A61P 9/00	(2006.01)
(86) PCT/EP2011/003182		A61P 27/06	(2006.01)
(87) WO 2011/160857		C07D 401/12	(2006.01)
(74) KOREJZOVÁ & SPOL., v.o.s., JUDr. Petra Korejzová, Korunní 810/104 E, Praha 10, 10100		C07D 405/12	(2006.01)
		C07D 409/12	(2006.01)
		C07D 417/12	(2006.01)
		(96) 21.12.2011	
		(96) 11851146.8	
		(73) D. Western Therapeutics Institute, Inc., Nagoya-shi, Aichi 460-00003, JP	
		(72) HIDAKA, Hiroyoshi, Nagoya-shi Aichi 460-0003, JP	
		SUMI, Kengo, Nagoya-shi Aichi 460-0003, JP	
		TAKAHASHI, Kouichi, Nagoya-shi Aichi 460-0003, JP	
		INOUE, Yoshihiro, Nagoya-shi Aichi 460-0003, JP	
		(54) Nový substituovaný isochinolinový derivát	
		(32) 2010286445	
		(31) 22.12.2010	
		(33) JP	
		(86) PCT/JP2011/079725	
		(87) WO 2012/086727	
		(74) Rott, Růžička & Guttman Patentové, známkové a advokátní kanceláře, JUDr. Ing. Michal Guttman, patentový zástupce, Vinohradská 37/938, Praha 2, 12000	
		(97) EP 2660639	
		(47) 13.04.2016	
		(97) 06.11.2013	
		(51) G02B 21/00	(2006.01)
		G01N 21/64	(2006.01)
		G06T 7/00	(2006.01)
		G02B 21/36	(2006.01)
		(96) 02.05.2012	
		(96) 12166450.2	
		(73) Centre National de la Recherche Scientifique, 75794 Paris Cedex 16, FR	
		Université de Bordeaux, 33000 Bordeaux, FR	
		(72) Sibarita, Jean-Baptiste, 33077 Bordeaux, FR	
		(54) Způsob a přístroj pro lokalizaci jednotlivých částic použitím vlnkové analýzy	
		(74) Rott, Růžička & Guttman Patentové, známkové a advokátní kanceláře, Ing. Ivana Menšíková, Vinohradská 37, Praha 2, 12000	
		(97) EP 2673294	
		(47) 27.04.2016	
		(97) 16.08.2012	
		(51) C07K 14/55	(2006.01)
		C12N 15/26	(2006.01)
(97) EP 2655121			
(47) 18.05.2016			
(97) 28.06.2012			
(51) B60L 7/18	(2006.01)		

(evropské patentové přihlášky a evropské patenty)

	A61K 39/395	(2006.01)	(32)	201161451256 P, 201161489913 P, 201161490804 P
	A61K 47/48	(2006.01)	(31)	10.03.2011, 25.05.2011, 27.05.2011
(96)	07.02.2012		(33)	US, US, US
(96)	12702045.1		(86)	PCT/IB2012/050842
(73)	Roche Glycart AG, 8952 Schlieren, CH		(87)	WO 2012/120399
(72)	AST, Oliver, CH-8303 Bassersdorf, CH		(74)	Čermák a spol., JUDr. Karel Čermák, Elišky Peškové 735/15, Praha 5, 15000
	BRUENKER, Peter, CH-8335 Hittnau, CH			
	FREIMOSER-GRUNDSCHOBER, Anne, CH-8050 Zuerich, CH			
	HERTER, Sylvia, CH-8105 Regensdorf, CH		(97)	EP 2687332
	HOFER, Thomas U., CH-8052 Zuerich, CH		(47)	16.12.2015
	HOSSE, Ralf, CH-6330 Cham, CH		(97)	22.01.2014
	KLEIN, Christian, CH-8906 Bonstetten, CH		(51)	B25B 15/02 (2006.01)
	MOESSNER, Ekkehard, CH-8280 Kreuzlingen, CH			B25B 15/00 (2006.01)
	NICOLINI, Valeria G., CH-8703 Erlenbach/ZH, CH		(96)	12.07.2013
	UMANA, Pablo, CH-8832 Wollerau, CH		(96)	13003520.7
(54)	Mutantní interleukin-2 polypeptidy		(73)	Schürmann s.r.o., Bystřice, CZ
(32)	11153964, 11164237		(72)	Fojtik, Jaroslav, 256 01 Benesov, CZ
(31)	10.02.2011, 29.04.2011			Zücker, Frank, 97076 Würzburg, DE
(33)	EP, EP			Heintz, Stefan, 40822 Mettmann, DE
(86)	PCT/EP2012/051991		(54)	Šroubovák s úderovým zakončením a s příčným otvorem v rukojeti
(87)	WO 2012/107417		(32)	202012007022 U
(74)	Čermák a spol., JUDr. Karel Čermák, Elišky Peškové 735/15, Praha 5, 15000		(31)	20.07.2012
			(33)	DE
			(74)	Čermák a spol., JUDr. Karel Čermák, Elišky Peškové 735/15, Praha 5, 15000
(97)	EP 2675666			
(47)	11.05.2016			
(97)	23.08.2012		(97)	EP 2694075
(51)	B60S 3/04 (2006.01)		(47)	27.04.2016
(96)	17.02.2011		(97)	04.10.2012
(96)	11704228.3		(51)	A61K 31/519 (2006.01)
(73)	Alfred Kärcher GmbH & Co. KG, 71364 Winnenden, DE			C07D 495/04 (2006.01)
(72)	LANGER, Christian, 86720 Nördlingen, DE			A61P 35/00 (2006.01)
	SPECKMAIER, André, 71543 Wüstenrot, DE		(96)	30.03.2012
	HEINZE, Michael, 71282 Hemmingen, DE		(96)	12764605.7
(54)	Zařízení pro mytí kol		(73)	Curis, Inc., Lexington, MA 02421, US
(86)	PCT/EP2011/052379		(72)	CAI, Xiong, Bedford, MA 01730, US
(87)	WO 2012/110094			ZHAI, Haixiao, Bedford, MA 01730, US
(74)	Čermák a spol., JUDr. Karel Čermák, Elišky Peškové 735/15, Praha 5, 15000			LAI, Chengjung, Belmont, MA 02478, US
				QIAN, Changgeng, Wayland, MA 01778, US
				BAO, Rudi, Wellesley, MA 02482, US
(97)	EP 2678135		(54)	Inhibitor fosfoinositid-3-kinasy s funkční skupinou vázající zinek
(47)	27.04.2016		(32)	201161470849 P, 201161559489 P
(97)	30.08.2012		(31)	01.04.2011, 14.11.2011
(51)	B24C 1/00 (2006.01)		(33)	US, US
	B23K 9/32 (2006.01)		(86)	PCT/US2012/031361
(96)	22.02.2012		(87)	WO 2012/135571
(96)	12710337.2		(74)	INPARTNERS GROUP, Ing. Ivan Lukšiček, Koliště 13a, Brno, 60200
(73)	Societa' Italiana Acetilene & Derivati S.I.A.D. S.p.A. in abbreviated form SIAD S.p.A., 24126 Bergamo, IT			
(72)	MALOMO, Alfredo, I-24126 Bergamo, IT		(97)	EP 2694419
	PORTO, Gianluca, I-24126 Bergamo, IT		(47)	11.05.2016
(54)	Zařízení na čištění svařovacích hořáků za studena		(97)	11.10.2012
(32)	MI20110269		(51)	B66B 11/02 (2006.01)
(31)	23.02.2011		(96)	16.03.2012
(33)	IT		(96)	12708865.6
(86)	PCT/IB2012/050803		(73)	Inventio AG, 6052 Hergiswil, CH
(87)	WO 2012/114282		(72)	BRÜGGER, Beat, CH-6004 Luzern, CH
(74)	KOREJZOVÁ & SPOL., v.o.s., JUDr. Petra Korejzová, Korunní 810/104 E, Praha 10, 10100			SCHULER, Christoph, CH-6330 Cham, CH
				ZEDER, Lukas, S-14163 Huddinge, SE
				WÜEST, Thomas, CH-6280 Hochdorf, CH
				SCHAFFHAUSER, Urs, CH-6037 Root, CH
				STREBEL, René, CH-5632 Buttwil, CH
(97)	EP 2683723		(54)	Výtah
(47)	25.05.2016		(32)	11161363
(97)	13.09.2012		(31)	06.04.2011
(51)	C07D 491/10 (2006.01)		(33)	EP
	A01N 43/80 (2006.01)		(86)	PCT/EP2012/054694
(96)	23.02.2012		(87)	WO 2012/136461
(96)	12709376.3		(74)	Čermák a spol., JUDr. Karel Čermák, Elišky Peškové 735/15, Praha 5, 15000
(73)	Zoetis Services LLC, Florham Park, NJ 07932, US			
(72)	BILLEN, Denis, Kalamazoo, MI 49001, US			
	CHUBB, Nathan Anthony Logan, Kalamazoo, MI 49001, US			
	CURTIS, Michael, Kalamazoo, MI 49001, US		(97)	EP 2695881
	GREENWOOD, Sean DW, Kalamazoo, MI 49001, US		(47)	27.04.2016
	MENON, Sanjay, Kalamazoo, MI 49001, US		(97)	20.09.2012
	STUK, Timothy, Kalamazoo, MI 49001, US		(51)	C07D 205/04 (2006.01)
	VAILLANCOURT, Valerie A., Kalamazoo, MI 49001, US			A61K 31/426 (2006.01)
(54)	Spirocyklické isoxazolinové deriváty jako antiparazitická agens			A61K 31/4402 (2006.01)

(evropské patentové přihlášky a evropské patenty)

A61K 31/4545	(2006.01)	PRIETO, Lourdes, Indianapolis, IN 46206-6288, US
A61K 31/495	(2006.01)	WALTON, Lesley, Indianapolis, IN 46206-6288, US
A61K 31/496	(2006.01)	TUPPER, David, Edward, Indianapolis, IN 46206-6288, US
A61K 31/505	(2006.01)	(54) Deriváty kyseliny bicyklo(3,1,0)hexan-2,6-dikarboxylové jako agonisté mGlu2 receptoru
A61K 31/506	(2006.01)	(32) 11382208, 201161522791 P
A61K 31/5377	(2006.01)	(31) 17.06.2011, 12.08.2011
A61K 31/551	(2006.01)	(33) EP, US
A61P 1/02	(2006.01)	(86) PCT/US2012/041229
A61P 1/04	(2006.01)	(87) WO 2012/173850
A61P 1/16	(2006.01)	(74) Společná advokátní kancelář Všeťečka Zelený Švorčík Kalenský a partneři, JUDr. Otakar Švorčík, advokát, Hálkova 2, Praha 2, 12000
A61P 3/04	(2006.01)	
A61P 3/10	(2006.01)	
A61P 9/00	(2006.01)	
A61P 9/10	(2006.01)	(97) EP 2739462
A61P 9/12	(2006.01)	(47) 04.05.2016
A61P 11/00	(2006.01)	(97) 21.11.2013
(96) 13.03.2012		(51) B29D 30/00 (2006.01)
(96) 12758359.9		(96) 15.03.2013
(73) Astellas Pharma Inc., Tokyo 103-8411, JP		(96) 13713564.6
(72) YOSHIHARA, Kousei, Tokyo 103-8411, JP		(73) VMI Holland B.V., 8161 RK Epe, NL
SUZUKI, Daisuke, Tokyo 103-8411, JP		(72) SLOT, Marco, NL-9431 HT Westerbork, NL
YAMAKI, Susumu, Tokyo 103-8411, JP		VAN LAAR, Gerardus Johannes Catharina, NL-3925 BZ Scherpenzeel, NL
YAMADA, Hiroyoshi, Tokyo 103-8411, JP		(54) Polohovací zařízení pro použití v systému sestavování pneumatiky a způsob polohování patkového prstence
MIHARA, Hisashi, Tokyo 103-8411, JP		(32) 2008819
SEKI, Norio, Tokyo 103-8411, JP		(31) 15.05.2012
(54) Guanidinové sloučeniny		(33) NL
(32) 2011056031		(86) PCT/NL2013/050185
(31) 15.03.2011		(87) WO 2013/172702
(33) JP		(74) PATENTSERVIS Praha a.s., Na Podkovce 281/10, Praha 4, 14700
(86) PCT/JP2012/056429		
(87) WO 2012/124696		
(74) Čermák a spol., JUDr. Karel Čermák, Elišky Peškové 735/15, Praha 5, 15000		
(97) EP 2719787		(97) EP 2739610
(47) 13.04.2016		(47) 27.04.2016
(97) 13.12.2012		(97) 07.02.2013
(51) C22C 38/00 (2006.01)		(51) C07D 223/16 (2006.01)
B21D 22/20 (2006.01)		C07C 213/10 (2006.01)
C21D 1/18 (2006.01)		C07C 211/04 (2006.01)
C21D 9/00 (2006.01)		C07C 215/50 (2006.01)
C22C 38/60 (2006.01)		C07C 53/134 (2006.01)
(96) 08.06.2012		C07C 57/30 (2006.01)
(96) 12796568.9		C07C 209/46 (2006.01)
(73) Kabushiki Kaisha Kobe Seiko Sho, Chuo-ku Kobe-shi Hyogo 651-8585, JP		(96) 31.07.2012
(72) NAITOU, Junya, Hyogo 651-2271, JP		(96) 12772396.3
MURAKAMI, Toshio, Hyogo 651-2271, JP		(73) Laboratorio Chimico Internazionale S.p.A., 20121 Milano, IT
IKEDA, Shushi, Aichi 4510045, JP		(72) NARDI, Antonio, I-20090 Segrate (MI), IT
OKITA, Keisuke, Hyogo 651-2271, JP		DE ANGELIS, Bruno, I-20090 Segrate (MI), IT
(54) Výrobek lisovaný za tepla, způsob jeho výroby a tenký ocelový plech pro lisování za tepla		CEREA, Paolangelo, I-20090 Segrate (MI), IT
(32) 2011130636		RAFECAS, Jane, Llorenc, ES-43712 Llorenc del Penedes, ES
(31) 10.06.2011		TESSON, Nicolas, 08902 L'Hospitalet de Llobregat, ES
(33) JP		(54) Způsob přípravy ivabradinu a meziproduktů jeho syntézy
(86) PCT/JP2012/064850		(32) MI20111467
(87) WO 2012/169639		(31) 01.08.2011
(74) Rott, Růžička & Guttmann Patentová, známková a advokátní kancelář, Ing. Václav Krmenčík, Vinohradská 37, Praha 2, 12000		(33) IT
		(86) PCT/IB2012/001477
		(87) WO 2013/017937
		(74) PATENTSERVIS Praha a.s., Na Podkovce 281/10, Praha 4, 14700
(97) EP 2721012		(97) EP 2746585
(47) 25.05.2016		(47) 04.05.2016
(97) 20.12.2012		(97) 25.06.2014
(51) C07D 249/04 (2006.01)		(51) F04C 25/02 (2006.01)
C07D 249/12 (2006.01)		F04C 27/00 (2006.01)
A61K 31/4192 (2006.01)		F04D 19/04 (2006.01)
A61K 31/4196 (2006.01)		F04C 11/00 (2006.01)
A61P 25/18 (2006.01)		F04B 37/14 (2006.01)
A61P 25/22 (2006.01)		F04D 29/08 (2006.01)
A61P 25/24 (2006.01)		F04D 29/60 (2006.01)
(96) 07.06.2012		(96) 12.11.2013
(96) 12729769.5		(96) 13192442.5
(73) Eli Lilly and Company, Indianapolis, IN 46285, US		(73) Pfeiffer Vacuum GmbH, 35614 Aßlar, DE
(72) MAN, Teresa, Tse Ki, Indianapolis, IN 46206-6288, US		(72) Stoll, Tobias, 35644 Hohenahr, DE
MONN, James, Allen, Indianapolis, IN 46206-6288, US		Schweighöfer, Michael, 35641 Schöffengrund, DE
MONTERO SALGADO, Carlos, Indianapolis, IN 46206-6288, US		(54) Vakuový systém
		(32) 102012112492
		(31) 18.12.2012

(evropské patentové přihlášky a evropské patenty)

- (33) DE
(74) Čermák a spol., JUDr. Karel Čermák, Elišky Peškové 735/15, Praha 5, 15000
-
- (97) **EP 2782463**
(47) 29.06.2016
(97) 30.05.2013
(51) **A24F 47/00** (2006.01)
(96) 20.11.2012
(96) 12805612.4
(73) Philip Morris Products S.A., 2000 Neuchâtel, CH
(72) PLOJOUX, Julien, 1208 Geneva, CH
GREIM, Olivier, 1400 Yverdon-les-Bains, CH
RUSCIO, Dani, 2088 Cressier, CH
(54) **Extraktor pro zařízení vytvářející aerosol**
(32) 11250907, 12155245
(31) 21.11.2011, 13.02.2012
(33) EP, EP
(86) PCT/EP2012/073135
(87) WO 2013/076098
(74) PATENTSERVIS Praha a.s., Na Podkovce 281/10, Praha 4, 14700
-
- (97) **EP 2800487**
(47) 29.06.2016
(97) 11.07.2013
(51) **A24F 47/00** (2006.01)
(96) 28.12.2012
(96) 12819069.1
(73) Philip Morris Products S.A., 2000 Neuchâtel, CH
(72) GREIM, Olivier, CH-1423 Villars-Burquin, CH
(54) **Systém na dodání energie pro přenosné zařízení vytvářející aerosol**
(32) 12150114, 12155241
(31) 03.01.2012, 13.02.2012
(33) EP, EP
(86) PCT/EP2012/077085
(87) WO 2013/102612
(74) PATENTSERVIS Praha a.s., Na Podkovce 281/10, Praha 4, 14700
-
- (97) **EP 2812224**
(47) 04.05.2016
(97) 03.10.2013
(51) **B61G 5/04** (2006.01)
B61G 5/08 (2006.01)
(96) 27.03.2013
(96) 13716978.5
(73) Siemens Aktiengesellschaft, 80333 München, DE
(72) MAISCHAK, Dieter, 91085 Weisendorf, DE
OTTO, Marcus, 15713 Königs Wusterhausen, DE
PFEIFER, Christian, 91054 Erlangen, DE
(54) **Přechodová spojka, souprava vozidel s nejméně dvěma vozidly, jejichž spráhla jsou spojena pomocí přechodové spojky tohoto druhu, a způsob spojování spráhel dvou vozidel**
(32) 102012205282
(31) 30.03.2012
(33) DE
(86) PCT/EP2013/056513
(87) WO 2013/144201
(74) Čermák a spol., JUDr. Karel Čermák, Elišky Peškové 735/15, Praha 5, 15000
-
- (97) **EP 2814876**
(47) 20.04.2016
(97) 22.08.2013
(51) **C08J 11/08** (2006.01)
(96) 01.02.2013
(96) 13702343.8
(73) CLARIANT INTERNATIONAL LTD, 4132 Muttenz, CH
(72) HERRLICH, Timo, 86444 Affing, DE
STEIB, Christian, 89356 Steppach, DE
HOHNER, Gerd, 86152 Augsburg, DE
(54) **Způsob recyklování podlahových krytin**
(32) 102012002704
(31) 14.02.2012
(33) DE
- (86) PCT/EP2013/000319
(87) WO 2013/120586
(74) Společná advokátní kancelář Všecka Zelený Švorčík Kalenský a partneři, JUDr. Michal Havlík, advokát, Hálkova 2, Praha 2, 12000
-
- (97) **EP 2815407**
(47) 20.04.2016
(97) 22.08.2013
(51) **C08G 59/22** (2006.01)
C08K 5/17 (2006.01)
H01B 13/16 (2006.01)
H01B 19/04 (2006.01)
H02K 3/30 (2006.01)
H02K 3/40 (2006.01)
C08G 59/42 (2006.01)
H01B 3/40 (2006.01)
C08K 3/36 (2006.01)
H01B 19/02 (2006.01)
(96) 13.02.2013
(96) 13703619.0
(73) Elantas GmbH, 46483 Wesel, DE
(72) SONCINI, Giancarlo, 13503-240 Rio Claro, BR
BAUMGARTEN, Gunther, 22455 Hamburg, DE
LIENERT, Klaus-Wilhelm, 22763 Hamburg, DE
(54) **Elektroisolační pryskyřice na basi isohexiddiolglycidetherů**
(32) 102012202161
(31) 14.02.2012
(33) DE
(86) PCT/EP2013/052824
(87) WO 2013/120872
(74) Společná advokátní kancelář Všecka Zelený Švorčík Kalenský a partneři, JUDr. Michal Havlík, advokát, Hálkova 2, Praha 2, 12000
-
- (97) **EP 2828233**
(47) 27.04.2016
(97) 26.09.2013
(51) **C07C 209/36** (2006.01)
C07C 209/84 (2006.01)
C07C 211/46 (2006.01)
(96) 18.03.2013
(96) 13709477.7
(73) Covestro Deutschland AG, 51373 Leverkusen, DE
(72) MERKEL, Michael Dr., 40223 Düsseldorf, DE
LEHNER, Peter Dr., Baytown, Texas 77523-0000, US
MAHR, Bastian Dr., 51467 Bergisch Gladbach, DE
MOUSSA, Amgad, Salah Dr., 50933 Köln, DE
(54) **Způsob čištění anilinu z hydrogenace v plynné fázi**
(32) 12160920
(31) 23.03.2012
(33) EP
(86) PCT/EP2013/055566
(87) WO 2013/139737
(74) Traplová Hakr Kubát, advokátní a patentová kancelář, Ing. Eduard Hakr, patentový zástupce, Přístavní 24, Praha 7, 17000
-
- (97) **EP 2831077**
(47) 27.04.2016
(97) 03.10.2013
(51) **C07D 487/04** (2006.01)
A61K 31/4985 (2006.01)
A61P 7/00 (2006.01)
(96) 19.03.2013
(96) 13712685.0
(73) Merck Patent GmbH, 64293 Darmstadt, DE
DORSCH, Dieter, 64372 Ober-Ramstadt, DE
BUCHSTALLER, Hans-Peter, 64347 Griesheim, DE
MOINET, Gérard, F-91400 Orsay, FR
WEGENER, Ansgar, 63150 Heusenstamm, DE
(54) **Bicyklické deriváty pyrazinonu**
(32) 12002215
(31) 28.03.2012
(33) EP

(evropské patentové přihlášky a evropské patenty)

(86) PCT/EP2013/000827	(97) EP 2872475
(87) WO 2013/143663	(47) 08.06.2016
(74) Čermák a spol., JUDr. Karel Čermák, Elišky Peškové 735/15, Praha 5, 15000	(97) 23.01.2014
	(51) C07C 51/09 (2006.01)
	C07C 57/04 (2006.01)
	C08G 63/90 (2006.01)
(97) EP 2850082	(96) 12.07.2013
(47) 18.05.2016	(96) 13736903.9
(97) 12.09.2013	(73) BASF SE, 67056 Ludwigshafen am Rhein, DE
(51) C07D 471/04 (2006.01)	RAITH, Christian, 68167 Mannheim, DE
C07D 471/12 (2006.01)	PACIELLO, Rocco, 67098 Bad Dürkheim, DE
A61K 31/519 (2006.01)	BRAND, Raphael, Heinrich, 64380 Roßdorf, DE
A61P 35/00 (2006.01)	HARTMANN, Marco, 76744 Wörth, DE
(96) 05.03.2013	MÜLLER-ENGEL, Klaus, Joachim, 76297 Stutensee, DE
(96) 13712005.1	ZUROWSKI, Peter, 76829 Landau, DE
(73) Eli Lilly and Company, Indianapolis, IN 46285, US	FISCHER, Wolfgang, 67360 Lingenfeld, DE
Deciphera Pharmaceuticals, LLC, Lawrence, Kansas 66044, US	PAZICKY, Marek, 69121 Heidelberg, DE
(72) ALLGEIER, Matthew Carl, Indianapolis, Indiana 46206-6288, US	(54) Způsob pro výrobu kyseliny akrylové z oxidu etylénu a oxidu uhelnatého
FLYNN, Daniel L., Lawrence, Kansas 66044, US	(32) 102012212437, 201261671852 P
KAUFMAN, Michael D., Lawrence, Kansas 66044, US	(31) 16.07.2012, 16.07.2012
PATEL, Phenil J., Indianapolis, Indiana 46206-6288, US	(33) DE, US
WOLFANGEL, Craig D., Indianapolis, Indiana 46206-6288, US	(86) PCT/EP2013/064767
(54) 1-(3,3-dimethylbutyl)-3-(2-fluor-4-methyl-5-(7-methyl-2-(methylamino)pyrido(2,3-d)pyrimidin-6-yl)fenyl)urea jako inhibitor Raf kinázy pro léčbu rakoviny	(87) WO 2014/012855
(32) 201261607702 P	(74) Společná advokátní kancelář Všeťečka Zelený Švorčík Kalenský a partneři, JUDr. Petr Kalenský, Hálkova 2, Praha 2, 12000
(31) 07.03.2012	
(33) US	
(86) PCT/US2013/029084	
(87) WO 2013/134243	
(74) Společná advokátní kancelář Všeťečka Zelený Švorčík Kalenský a partneři, JUDr. Otakar Švorčík, advokát, Hálkova 2, Praha 2, 12000	

Zveřejněné opravené překlady evropských patentových spisů

U následujících udělených evropských patentů s účinky pro Českou republiku byl majitelem předložen opravený překlad patentového spisu do českého jazyka (§35d odst. 2 zákona č. 527/1990 Sb., v platném znění).
 Datum zveřejnění opraveného překladu evropského patentového spisu je datum publikace tohoto Věstníku.

(97) EP 1836371 (97) EP 2528599 (97) EP 2614989

Zveřejněné překlady pozměněného, nebo omezeného znění evropských patentových spisů

U následujících udělených evropských patentů s účinky pro Českou republiku byl majitelem předložen opravený překlad patentového spisu do českého jazyka (§ 35d odst. 2 zákona č. 527/1990 Sb., v platném znění).
 Datum zveřejnění opraveného překladu evropského patentového spisu je datum publikace tohoto Věstníku.

(97) **EP 1819366** (97) **EP 1928245** (97) **EP 2158027** (97) **EP 2475057**

Evropské patenty zachované v pozměněném nebo omezeném znění

V této části jsou uvedeny evropské patenty s účinky pro Českou republiku, které byly Evropským úřadem podle článku 102 Úmluvy o udělování evropských patentů zachovány v omezeném znění podle čl. 105a - 105c EPC 2000, nebo v pozměněném znění (§ 35f zákona č. 527/1990 Sb., v platném znění).

(97)	Datum oznámení o zachování patentu	(97)	Datum oznámení o zachování patentu
EP 2244839	27.07.2016	EP 2244840	27.07.2016

Evropské patenty zrušené Evropským patentovým úřadem

Následující evropské patenty udělené Evropským patentovým úřadem s účinky pro Českou republiku byly zrušeny Evropským patentovým úřadem podle článku 102 Úmluvy o udělování evropských patentů (§ 35f odst 2 zákona č. 527/1990 Sb., v platném znění).

(97) EP 1973748 (97) EP 2371193

(zapsané užité vzory)

FG1K

Zapsané užité vzory - přehled podle čísel zápisu

V období uzávěrky tohoto čísla Věstníku zapsal Úřad průmyslového vlastnictví tyto užité vzory.

(11)	(51)		(11)	(51)		(11)	(51)	
29678	<i>G 01 N 33/22</i>	(2006.01)	29681	<i>C 02 F 103/04</i>	(2006.01)	29683	<i>A 63 F 3/02</i>	(2006.01)
29679	<i>C 02 F 1/02</i>	(2006.01)						
29680	<i>A 23 L 7/139</i>	(2016.01)	29682	<i>A 47 F 1/12</i>	(2006.01)			

FG1K

Zapsané užité vzory - řazené podle MPT

(51)	<i>A23L 7/139</i>	(2016.01)		<i>C02F 1/52</i>	(2006.01)
	<i>A23L 19/15</i>	(2016.01)	(11)	29679	
	<i>A23L 27/10</i>	(2016.01)	(21)	2016-32353	
	<i>A23L 27/30</i>	(2016.01)	(22)	09.05.2016	
(11)	29680		(47)	02.08.2016	
(21)	2016-32467		(73)	RDI technology s.r.o., Frýdek-Místek, CZ	
(22)	10.06.2016		(72)	Lysytčuk Oleh Ing., CSc., Olomouc, CZ	
(47)	02.08.2016		(54)	Zařízení pro čištění vody za použití tepelné likvidace kontaminantů	
(73)	DANARE a.s., Praha 10, Michle, CZ		(74)	Ing. Petr Soukup, Vídeňská 8, Olomouc, 77200	
(72)	Kalovský Rudolf, Horní Moštěnice, CZ				
(54)	Instantní směs pro přípravu ovesné kaše		(51)	<i>C02F 103/04</i>	(2006.01)
(74)	Ing. Petr Soukup, Vídeňská 8, Olomouc, 77200			<i>C02F 1/68</i>	(2006.01)
				<i>C02F 1/34</i>	(2006.01)
				<i>C02F 1/48</i>	(2006.01)
(51)	<i>A47F 1/12</i>	(2006.01)	(11)	29681	
(11)	29682		(21)	2016-32471	
(21)	2016-32471		(22)	19.09.2012	
(22)	14.06.2016		(47)	02.08.2016	
(47)	02.08.2016		(73)	Koval Vladimír, Praha 3, CZ	
(73)	HL Display Česká republika, s.r.o., Praha 4 - Braník, CZ		(72)	Koval Vladimír, Praha 3, CZ	
(72)	Motl Vojtěch, Praha 7, CZ		(54)	Zařízení pro úpravu pitné vody	
(54)	Zařízení k automatickému posunu zboží		(74)	Daniela Toningerová, patentový a známkový zástupce, Kamenická 3, Praha 7, 17000	
(51)	<i>A63F 3/02</i>	(2006.01)			
	<i>A63F 3/00</i>	(2006.01)	(51)	<i>G01N 33/22</i>	(2006.01)
(11)	29683			<i>G01N 25/00</i>	(2006.01)
(21)	2016-32502		(11)	29678	
(22)	23.06.2016		(21)	2016-32013	
(47)	02.08.2016		(22)	14.01.2016	
(73)	Borovičková Dagmar PaedDr. Mgr., Praha 10, CZ		(47)	02.08.2016	
(72)	Borovičková Dagmar PaedDr. Mgr., Praha 10, CZ		(73)	Česká republika - Ministerstvo vnitra, Praha 7, CZ	
(54)	Hrací deska		(72)	Karl Jan, Kladno, CZ	
(74)	Ing. Libor Markes, Grohova 54, Brno, 60200		(54)	Zkušební zařízení pro stanovení mezní experimentální bezpečné spáry za technologických podmínek	
(51)	<i>C02F 1/02</i>	(2006.01)			
	<i>C02F 1/78</i>	(2006.01)			
	<i>C02F 1/74</i>	(2006.01)			

Seznam majitelů zapsaných užitéch vzorů

(73)		(11)	(51)		(73)	(11)	(51)	
Česká republika - Ministerstvo vnitra, Praha 7, CZ	29678	<i>G 01 N 33/22</i>	(2006.01)	RDI technology s.r.o., Frýdek-Místek, CZ	29679	<i>C 02 F 1/02</i>	(2006.01)	
DANARE a.s., Praha 10, Michle, CZ	29680	<i>A 23 L 7/139</i>	(2016.01)	Borovičková Dagmar PaedDr. Mgr., Praha 10, CZ	29683	<i>A 63 F 3/02</i>	(2006.01)	
HL Display Česká republika, s.r.o., Praha 4 - Braník, CZ	29682	<i>A 47 F 1/12</i>	(2006.01)	Koval Vladimír, Praha 3, CZ	29681	<i>C 02 F 103/04</i>	(2006.01)	

FG4Q

Zapsané průmyslové vzory - přehled podle čísel zápisu

V období uzávěrky tohoto čísla Věstníku zapsal Úřad průmyslového vlastnictví tyto průmyslové vzory:

(11) 36790
(51) 12-16

FG4Q

Zapsané průmyslové vzory - přehled podle tříd

(51) 12-16
(11) 36790
(21) 2015-40285
(22) 21.05.2015
(15) 27.07.2016
(54) **Součásti automobilu**
(28) 13
(73) ŠKODA AUTO a.s., Mladá Boleslav, CZ
(72) Kabaň Jozef Mgr., Mladá Boleslav, CZ



1.5



1.1



1.6



1.2



1.7



1.3



2.1



1.4



2.2



2.3



3.2



2.4



3.3



2.5



3.4



2.6



2.7



3.1



3.5



4.1



4.2



4.3



4.4



4.5



5.1



5.2



5.3



5.4



5.5



6.5



6.1



7.1



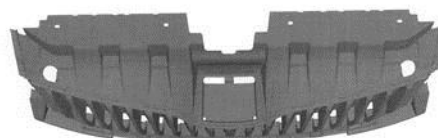
6.2



7.2



6.3



7.3



6.4



7.4



7.5



8.5



8.1



9.1



8.2



9.2



8.3



9.3



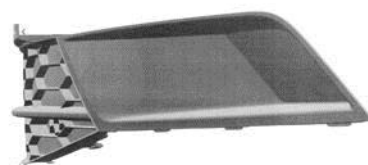
8.4



9.4



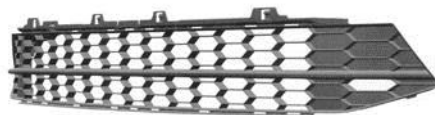
9.5



10.6



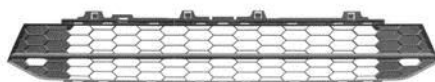
10.1



11.1



10.2



11.2



10.3



11.3



10.4



11.4



10.5



11.5



11.6



12.6



12.1



12.7



12.2



13.1



12.3



13.2



12.4



13.3



12.5



13.4



13.5



13.6



13.7

Seznam vlastníků zapsaných průmyslových vzorů

(73)	(11)	(51)
ŠKODA AUTO a.s., Mladá Boleslav, CZ	36790	12-16

Dodatková ochranná osvědčení pro léčiva a pro přípravky na ochranu rostlin

Zánik dodatkového osvědčení na patent

(11) 279339/43

(úřední rozhodnutí a oznámení)

Úřední rozhodnutí a oznámení

MK4A, MK4F**Zánik patentů a autorských osvědčení uplynutím doby platnosti**

(11)	(21)	Int.Cl/(51)	(11)	(21)	Int.Cl/(51)
279339	1991-249	8/C07D 401/06	290890	1998-298	8/B31B 1/84
288645	1997-1385	8/C07C 237/46	291998	1996-2253	8/C07D 451/00
289706	1997-967	8/A61K 31/57	293050	1998-352	8/C07C 219/06
290516	1996-2277	8/B27K 3/44	301603	2003-1498	8/C07D 413/06

MM4A, MM4F**Zániky patentů a autorských osvědčení pro nezaplacení udržovacích poplatků**

(11)	(21)	Int.Cl/(51)	(11)	(21)	Int.Cl/(51)
285883	1998-158	8/A61K 39/108	298777	2003-235	8/C03B 9/193
292588	1998-180	8/C08F 2/34	300663	2000-291	8/D06M 15/41
293160	1999-2603	8/H04W 88/16	301022	2006-52	8/H01H 9/30
294282	2001-2607	8/C08J 9/20	301252	2002-2546	8/C07D 215/12
296540	1999-2300	8/B29B 11/16	301472	2009-36	8/B60J 11/04
296664	2000-2768	8/C22C 38/12	301480	2001-2793	8/A61K 39/395
296889	1999-2640	8/B08B 3/02	301990	2002-2517	8/B32B 15/01
297532	2005-38	8/B65D 27/00	303030	2002-2308	8/C08B 37/10

MK1K**Zániky užitných vzorů uplynutím doby platnosti**

(11)	(21)	(51)	(11)	(21)	(51)
16885	2006-17967	G01M 9/00 (2006.01)	17152	2006-17975	G08G 1/01 (2006.01)
16886	2006-17968	G01M 9/00 (2006.01)	23702	2012-25483	G01F 1/66 (2006.01)
16902	2006-17966	G01N 3/24 (2006.01)	23765	2012-25488	B66D 1/04 (2006.01)
17022	2006-17965	B62L 5/04 (2006.01)	23766	2012-25490	H04M 1/02 (2006.01)
17023	2006-17969	G01M 9/06 (2006.01)	24129	2012-25489	F23J 13/04 (2006.01)
17024	2006-17970	G01M 9/06 (2006.01)	24879	2012-25486	B62K 11/04 (2006.01)

MK4Q**Zániky práva ze zapsaných průmyslových vzorů uplynutím doby ochrany**

(11)	(21)	Int.Cl/(51)
35289	2011-38529	9/09-05

ND1K**První prodloužení doby platnosti užitných vzorů**

(51) F16K 17/06	(2006.01)	(51) B62K 3/02	(2006.01)
F16K 17/08	(2006.01)	B62K 9/00	(2006.01)
F16K 17/04	(2006.01)	(11) 24345	
F16K 1/00	(2006.01)	(21) 2012-26542	
(11) 24238		(22) 15.08.2012	
(21) 2012-26443		(73) Malenovský Roman, Voděrady u Rychnova nad Kněžnou, CZ	
(22) 24.07.2012		(54) Rám koloběžky	
(73) Hennlich Idustrietechnik, spol. s r. o., Litoměřice, CZ			
(54) Pojistný ventil pro ochranu hydraulických jednotek		(51) A01G 7/00	(2006.01)
		A01C 7/00	(2006.01)
(51) C12M 1/107	(2006.01)	(11) 24413	
(11) 24240		(21) 2012-26619	
(21) 2012-26465		(22) 31.08.2012	
(22) 31.07.2012		(73) Chmelařský institut s.r.o., Žatec, CZ	
(73) GASCONTROL, společnost s r.o., Havířov - Prostřední Suchá, CZ		Zemědělský výzkum, spol. s r. o., Troubsko, CZ	
(54) ZOVOS-EN s.r.o., Čab, SK		(54) Směs semen pro trvalé zatravnění chmelnic	
(54) Mobilní zařízení na suchou anaerobní fermentaci - bioreaktor			

(úřední rozhodnutí a oznámení)

- | | |
|---|--|
| (51) G01P 13/04 (2006.01) | (51) A61F 7/02 (2006.01) |
| G01P 1/07 (2006.01) | A61F 7/00 (2006.01) |
| G01P 3/42 (2006.01) | A61L 15/44 (2006.01) |
| G01P 3/46 (2006.01) | (11) 24804 |
| (11) 24478 | (21) 2012-26624 |
| (21) 2012-26394 | (22) 03.09.2012 |
| (22) 12.07.2012 | (73) LÁZNĚ OLOMOUC s.r.o., Olomouc, Černovír, CZ |
| (73) Ústav Termomechaniky Akademie věd ČR, v.v.i., Praha, CZ | (54) Obkladový prostředek na bázi parafinu |
| (54) Adaptabilní magnetorezistivní senzor pro snímání polohy rotujících částí strojů | (51) A61G 7/018 (2006.01) |
| (51) H02B 1/26 (2006.01) | (11) 24981 |
| E05B 65/52 (2006.01) | (21) 2012-26460 |
| (11) 24616 | (22) 27.07.2012 |
| (21) 2012-26510 | (73) PROMA REHA, s. r. o., Česká Skalice, CZ |
| (22) 07.08.2012 | (54) Bezpečnostní spínačový blok pro pohon polohování nemocničního lůžka |
| (73) DCK Holoubkov Bohemia a.s., Holoubkov, CZ | (51) F16F 7/12 (2006.01) |
| (54) Zavírací a zamykací systém dveří pro rozvodné a měřicí skříně | F16F 15/06 (2006.01) |
| (51) E02D 29/14 (2006.01) | F16F 15/121 (2006.01) |
| (11) 24628 | (11) 25021 |
| (21) 2012-26508 | (21) 2012-26474 |
| (22) 07.08.2012 | (22) 31.07.2012 |
| (73) Kolektory Praha, a.s., Praha 9, CZ | (73) Ústav Termomechaniky Akademie věd ČR, v.v.i., Praha, CZ |
| (54) Těžký únikový poklop | (54) Tlumicí kroužek s proměnnou křivostí střednice |
| (51) F42B 5/26 (2006.01) | (51) G09F 21/04 (2006.01) |
| F42B 5/00 (2006.01) | G09F 27/00 (2006.01) |
| (11) 24675 | (11) 25114 |
| (21) 2012-26521 | (21) 2012-26570 |
| (22) 09.08.2012 | (22) 21.08.2012 |
| (73) Explosia a.s., Pardubice, CZ | (73) Petrás Zdeněk Ing., Praha, CZ |
| (54) Pyrogenerátor | (54) Dynamické zobrazovací zařízení na mobilním prostředku |
| (51) B01D 25/02 (2006.01) | (51) G07F 19/00 (2006.01) |
| B01D 29/96 (2006.01) | G07F 7/08 (2006.01) |
| (11) 24708 | G07F 13/00 (2006.01) |
| (21) 2012-26484 | (11) 25913 |
| (22) 02.08.2012 | (21) 2012-25988 |
| (73) KS Klíma -Service, a.s., Dobříš, CZ | (22) 03.05.2012 |
| (54) Bajonetové uchycení sorpční patrony | (73) ROŽMITÁL DEVELOPMENT CZ a.s., Praha, CZ |
| (51) F41A 9/61 (2006.01) | (54) Platební systém se samoobslužným platebním a informačním terminálem |
| F41A 9/71 (2006.01) | (51) E04C 2/22 (2006.01) |
| F41C 27/00 (2006.01) | E04B 1/90 (2006.01) |
| (11) 24748 | (11) 29567 |
| (21) 2012-26447 | (21) 2016-32225 |
| (22) 24.07.2012 | (22) 21.09.2009 |
| (73) Česka zbrojovka a.s., Uherský Brod, CZ | (73) Plesník Juraj Ing., 90701 Myjava, SK |
| (54) Zbraň pro použití různých typů zásobníků, vložka pro umístění do těla zásobníkové šachty zbraně a souprava zbraně a vložky | (54) Stavební dílec, zejména deskovitého tvaru |
| (51) H01B 7/22 (2006.01) | |
| H01B 11/10 (2006.01) | |
| H01B 3/30 (2006.01) | |
| (11) 24781 | |
| (21) 2012-26641 | |
| (22) 05.09.2012 | |
| (73) MURAT, s.r.o., Pezinok, SK | |
| (54) Dálkový celoplastový kabel | |

ND1K

Druhé prodloužení doby platnosti užitečných vzorů

- | | |
|---|--|
| (51) B01D 21/20 (2006.01) | (51) B02C 21/02 (2006.01) |
| C02F 11/00 (2006.01) | A01F 15/00 (2006.01) |
| (11) 20083 | (11) 20193 |
| (21) 2009-21570 | (21) 2009-21723 |
| (22) 12.08.2009 | (22) 22.09.2009 |
| (73) MEDMES, spol. s r.o., Hranice, CZ | (73) Cernin s.r.o., Budišov nad Budišovkou, CZ |
| (54) Pohonný systém, zejména pro strojní zařízení čištění a úpraven vod | (54) Drtič biologicky rozložitelného odpadu s lisem pro plnění do vaků |

(úřední rozhodnutí a oznámení)

(51) B61L 23/04	(2006.01)	(51) A61F 9/02	(2006.01)
B61L 1/06	(2006.01)	(11) 20655	
B61K 9/10	(2006.01)	(21) 2009-20926	
B61K 9/08	(2006.01)	(22) 02.03.2009	
(11) 20208		(73) M.A.J., 93500 PANTIN, FR	
(21) 2009-21493		(54) Ochranné brýle	
(22) 27.07.2009			
(73) Centrum dopravního výzkumu, v.v.i., Brno, CZ		(51) F16D 66/00	(2006.01)
(54) Monitorovací zařízení pro poruchy na kolejnicích		G01L 5/28	(2006.01)
		(11) 21238	
(51) B64D 25/10	(2006.01)	(21) 2010-22538	
B64D 25/108	(2006.01)	(22) 08.04.2010	
(11) 20260		(73) Doska Česká Lípa, s.r.o., Česká Lípa, CZ	
(21) 2009-21508		(54) Kompresorovna pro plnění a zkoušku brzdy vlakové soupravy	
(22) 28.07.2009			
(73) Explosia a.s., Pardubice, CZ		(51) G01N 33/553	(2006.01)
(54) Raketový motor na tuhé palivo s regulací tahu, zejména pro vystřelovací sedačky letadel		G01N 33/531	(2006.01)
		B82B 1/00	(2006.01)
		(11) 21711	
(51) F28F 3/02	(2006.01)	(21) 2010-22726	
(11) 20327		(22) 18.05.2010	
(21) 2009-21761		(73) ÚSTAV MOLEKULÁRNÍ GENETIKY AV ČR, v.v.i., Praha, CZ	
(22) 05.10.2009		ÚSTAV MAKROMOLEKULÁRNÍ CHEMIE AV ČR, v.v.i., Praha, CZ	
(73) Lloyd Coils Europe, s. r. o., Praha, CZ		Biologické centrum AV ČR, v.v.i., České Budějovice, CZ	
(54) Lamela pro trubkové tepelné výměníky		SEVAPHARMA a.s., Praha, CZ	
		CENTRAL EUROPEAN BIOSYSTEMS s.r.o., Praha, CZ	
(51) B30B 9/16	(2006.01)	(54) Soubor vzájemně rozlišitelných nanočástic pro vícenásobné ultrastrukturální značení	
B30B 9/12	(2006.01)		
(11) 20435		(51) B23C 5/10	(2006.01)
(21) 2009-21516		B23C 5/08	(2006.01)
(22) 29.07.2009		B23C 5/18	(2006.01)
(73) Hillebrand, s. r. o., Liberec, CZ		B23C 5/20	(2006.01)
(54) Šnekový lis		(11) 22318	
		(21) 2010-23570	
		(22) 04.06.2009	
		(73) Vilmányi Gábor, Budapest, HU	
		(54) Frézovací nástroj	

ND4Q

První obnovy doby ochrany průmyslových vzorů

(51) 07-01	(51) 07-01
(11) 35656	(11) 35657
(21) 2011-38542	(21) 2011-38541
(22) 01.02.2011	(22) 01.02.2011
(54) Kalíškovina (sklenky a pohárky) na nožce	(54) Kalíškovina (sklenky a pohárky) na nožce

ND4Q

Druhé obnovy doby ochrany průmyslových vzorů

(51) 14-02	(51) 09-02
(11) 33831	(11) 33879
(21) 2006-36826	(21) 2006-36839
(22) 31.07.2006	(22) 23.08.2006
(54) Schránka pro inkoustovou náplň do tiskárny	(54) Nádoby na sýr ve tvaru soudků

ND4Q

Třetí obnovy doby ochrany průmyslových vzorů

(51) 03-01
(11) 30723
(21) 2001-33416
(22) 16.08.2001
(54) Pouzdro pro blistrový obal

(Zamítnuté a částečně zamítnuté přihlášky ochranných známek před zveřejněním)

Zamítnuté a částečně zamítnuté přihlášky ochranných známek před zveřejněním

Kapitola obsahuje údaje o rozhodnutích o přihláškách ochranných známek, u kterých byly na základě provedeného věcného průzkumu shledány Úřadem důvody pro zamítnutí přihlášky ochranné známky podle ustanovení § 4 nebo 6 zákona č. 441/2003 Sb. Na základě toho Úřad vydal rozhodnutí o zamítnutí přihlášky podle ustanovení § 22 zákona č. 441/2003 Sb., a to pro celý seznam výrobků a služeb nebo pro jeho část. Údaje o výsledku rozhodnutí (zamítnutí přihlášky, částečné zamítnutí přihlášky) jsou uvedeny jako datum právní moci rozhodnutí/výsledek rozhodnutí.

(210) **O-464998**
(540)**SUPERMARKET TERNO**

26.07.2016/NABYTÍ P.M. - ČÁSTEČNÉ ZAMÍTNUTÍ PŘIHLÁŠKY

(210) **O-521601**
(540)**BEER&FOOD**

22.07.2016/NABYTÍ P.M. - ZAMÍTNUTÍ PŘIHLÁŠKY

(210) **O-510675**
(540)

14.07.2016/NABYTÍ P.M. - ČÁSTEČNÉ ZAMÍTNUTÍ PŘIHLÁŠKY

(210) **O-522384**
(540)*Pen*
MASTER(210) **O-511082**
(540)**YOGA
SENSATION**

16.07.2016/NABYTÍ P.M. - ČÁSTEČNÉ ZAMÍTNUTÍ PŘIHLÁŠKY

05.07.2016/NABYTÍ P.M. - ČÁSTEČNÉ ZAMÍTNUTÍ PŘIHLÁŠKY

(210) **O-523846**
(540)**Kadaňský pivovar**

28.07.2016/NABYTÍ P.M. - ZAMÍTNUTÍ PŘIHLÁŠKY

(210) **O-514411**
(540)**Dragonfly**

26.07.2016/NABYTÍ P.M. - ČÁSTEČNÉ ZAMÍTNUTÍ PŘIHLÁŠKY

(210) **O-523847**
(540)**Kadaňské pivo**

28.07.2016/NABYTÍ P.M. - ZAMÍTNUTÍ PŘIHLÁŠKY

(210) **O-517627**
(540)**Speleologický klub Praha**

21.06.2016/NABYTÍ P.M. - ZAMÍTNUTÍ PŘIHLÁŠKY

(210) **O-524117**
(540)(210) **O-520352**
(540)**Pohár Orlických hor**

09.07.2016/NABYTÍ P.M. - ČÁSTEČNÉ ZAMÍTNUTÍ PŘIHLÁŠKY

WWW.DENPLNYZABAVY.CZ(210) **O-520512**
(540)**BISAKU DIAMOND**

03.05.2016/NABYTÍ P.M. - ZAMÍTNUTÍ PŘIHLÁŠKY

19.07.2016/NABYTÍ P.M. - ZAMÍTNUTÍ PŘIHLÁŠKY

(Zamítnuté a částečně zamítnuté přihlášky ochranných známek před zveřejněním)

(210) **O-524194**

(540)

Miluji vaření

23.07.2016/NABYTÍ P.M. - ČÁSTEČNÉ ZAMÍTNUTÍ PŘIHLÁŠKY

(210) **O-526251**

(540)

MUZIKÁL MALÝ PRINC

27.07.2016/NABYTÍ P.M. - ČÁSTEČNÉ ZAMÍTNUTÍ PŘIHLÁŠKY

(210) **O-524621**

(540)

SPLENDID

16.07.2016/NABYTÍ P.M. - ZAMÍTNUTÍ PŘIHLÁŠKY

(210) **O-526253**

(540)

MALÝ PRINC MUZIKÁL

27.07.2016/NABYTÍ P.M. - ČÁSTEČNÉ ZAMÍTNUTÍ PŘIHLÁŠKY

(210) **O-524622**

(540)

Old Town Hotels Prague

16.07.2016/NABYTÍ P.M. - ZAMÍTNUTÍ PŘIHLÁŠKY

(210) **O-526701**

(540)

Česká cena za architekturu

26.07.2016/NABYTÍ P.M. - ZAMÍTNUTÍ PŘIHLÁŠKY

(Zveřejněné přihlášky ochranných známek)

Přehled zveřejněných přihlášek ochranných známek

Přihlášky ochranných známek, které byly na základě výsledků formálního a věcného průzkumu provedeného Úřadem shledány schopné zápisu do rejstříku ochranných známek, jsou obsaženy v této kapitole. Důležitou právní skutečností je, že zveřejněním přihlášky ochranné známky v této kapitole Věstníku (§ 23 zákona č. 441/2003 Sb.) začíná běžet zákonná tříměsíční lhůta pro podání námitek podle ustanovení § 25 zákona č. 441/2003 Sb.

Číselný přehled (210)											
O-464998	O-510675	O-511082	O-514411	O-520352	O-522648	O-522649	O-523967	O-525471	O-526251	O-526253	O-526390
O-526425	O-526605	O-526629	O-526630	O-526704	O-526796	O-526836	O-527034	O-527224	O-527432	O-527488	O-528247
O-528526	O-528703	O-528866	O-528875	O-528876	O-529227	O-529257	O-529296	O-529502	O-529503	O-529504	O-529505
O-529598	O-529605	O-529747	O-529788	O-530098	O-530293	O-530321	O-530418	O-530523	O-530547	O-530555	O-530591
O-530734	O-530761	O-530939	O-530944	O-530945	O-530946	O-530961	O-530962	O-531003	O-531004	O-531008	O-531010
O-531012	O-531021	O-531028	O-531029	O-531030	O-531054	O-531105	O-531143	O-531144	O-531145	O-531148	O-531152
O-531163	O-531234	O-531379	O-531410	O-531437	O-531491	O-531504	O-531530	O-531531	O-531571	O-531581	O-531582
O-531600	O-531609	O-531622	O-531668	O-531695	O-531714	O-531721	O-531771	O-531792	O-531832	O-531846	O-531847
O-531848	O-531872	O-531881	O-531893	O-531912	O-531925	O-531933	O-531944	O-531997	O-532009	O-532079	O-532095
O-532096	O-532097	O-532143	O-532144	O-532145	O-532154	O-532155	O-532165	O-532166	O-532167	O-532181	O-532212
O-532213	O-532237	O-532266	O-532267	O-532281	O-532289	O-532290	O-532304	O-532305	O-532319		

(Zveřejněné přihlášky ochranných známek)

Zveřejněné přihlášky ochranných známek(210) **O-464998**(220) 13.01.2009
(320) 13.01.2009
(511) 1, 2, 5, 8, 16, 31

(540)

SUPERMARKET TERNO

(510) (1) hnojiva, insekticidy (chemické přísady do -), přípravky na ochranu květin, lepidla pro průmysl, leštidla (přípravky na odstraňování -); (2) barvy, nátěry, laky, antikorozní prostředky a prostředky proti deteriorizaci dřeva, barviva, mořidla, tuše; (5) výrobky pro hubení škodlivých zvířat, fungicidy, herbicidy; (8) rýče, motyky, kosy, srpy; (16) papírové ručníky, papírové ubrusy, papírové kapesníky, toaletní papír, lepidla na papír, tuše, barvicí pásy (do tiskáren a psacích strojů); (31) krmiva.

(730) **TEMPO, obchodní družstvo**, Horní náměstí 104/1, Opava, 74638, CZ(210) **O-510675**(220) 17.01.2014
(320) 17.01.2014
(511) 32, 39, 42, 43
(540)

(510) (32) pivo; (39) balení a skladování zboží; (42) kontrolní činnost v oblasti surovin a hotových výrobků; (43) restaurace, dočasné ubytování prostřednictvím cestovních kanceláří, gastronomické aktivity.

(730) **Výzkumný ústav pivovarský a sladařský, a. s.**, Lípová 15, Praha 2, 12044, CZ

(740) Ing. Ludvík Koldovský, Horáčkova 9, Praha 4, 14000

(210) **O-511082**(220) 04.02.2014
(320) 04.02.2014
(511) 16, 35, 41
(540)**YOGA
SENSATION**

(510) (16) papír a výrobky z papíru, tiskoviny, periodické a neperiodické publikace, knihy a časopisy, fotografie, plakáty, pohlednice, kalendáře, informační a propagační materiály a jiné tiskoviny zařazené do této třídy; (35) marketing, poradenská a zprostředkovatelská činnost v oblasti reklamy a marketingu; (41) nakladatelská a vydavatelská činnost včetně nahrávání, půjčování, vydávání a šíření zvukových a zvukově-obrazových nosičů, zprostředkovatelská a poradenská činnost v uvedených oblastech.

(730) **distrib.cz s.r.o.**, V Lískách 710, Lázně Bohdaneč, 53341, CZ(210) **O-514411**(220) 19.06.2014
(320) 19.06.2014
(511) 3, 18, 26

(540)

Dragonfly

(510) (3) přípravky pro čištění, leštění, odmašťování a broušení, protiskluzové přípravky, prací prostředky; (18) chrániče pro koně, podložky na cvičení; (26) potřeby do vlasů.

(730) **DRAGONFLY trading s.r.o.**, Husova třída 624/43, České Budějovice, 37005, CZ(210) **O-520352**(220) 25.02.2015
(320) 25.02.2015
(511) 42

(540)

Pohár Orlických hor

(510) (42) tvorba www stránek, hosting webových stránek, instalace, zavádění, aktualizace, údržba, návrhy a strukturování počítačových programů, převod (konverze) dat a počítačových programů (ne fyzický), přenos dat nebo dokumentů z fyzických nosičů na elektronické nosiče, elektronická grafická činnost.

(730) **VVS Verměřovice s.r.o.**, Verměřovice č.p. 225, 56152, CZ(740) **BOHEMIA PATENT, Ing. Jana Vanděliková**, Vodičkova 791/41, Praha 1 - Nové Město, 11000(210) **O-522648**(220) 27.05.2015
(320) 27.05.2015
(511) 36, 39, 43

(540)

Eliška Tower Apartments Prague

(510) (36) vyhledávání bytů pro třetí osoby (trvalé ubytování), vyhledávání obytných nemovitostí, správa majetku, správa nemovitostí, správa portfolií nemovitostí, správa nájemních, činžovních domů, makléřské služby v oblasti nemovitostí; (39) zprostředkování dopravy do hotelů a z nich, zprostředkování dopravy taxislužbou, přeprava turistů, poskytování turistických a cestovních informací, cestovní informace, zprostředkování dopravy, zprostředkování doprovázení turistů, zprostředkování cest letadlem, zprostředkování automobilové přepravy cestujících, zprostředkování letecké přepravy cestujících; (43) hotelové služby, hotelové restaurační služby, poskytování hotelového ubytování, denní bary (v restauraci, hotelu), rezervování hotelů pro třetí osoby, elektronické informační služby vztahující se k hotelům, ubytovny a penziony, prázdninové a turistické ubytování, dočasné ubytování, zajišťování přechodného ubytování, pronájem přechodného ubytování, poskytování ubytování na schůze, zajišťování ubytování o dovolených, ubytovací služby na zvláštní příležitosti, pronájem pokojů k přechodnému ubytování, zajišťování dočasných ubytovacích prostor vybavených nábytkem, poskytování konferenčních místností, zajišťování konferenčních prostor a zařízení, služby v oblasti hotelového cateringu, rezervace turistického ubytování, poskytování přechodného ubytování, zajišťování ubytování pro turisty, bary, kavárny, služby rezervace pokojů, služby rezervace ubytování, turistické ubytovny, zprostředkování hotelového ubytování, restaurace (služby), restaurace rychlého občerstvení (služby), rezervování a objednávání restaurací a jídel, služby agentur pro rezervování restaurací.

(730) **S a n t é Modřany - s.r.o.**, Národní 364/39, Praha 1, 11000, CZ

(740) Ondřej Hudeček, Ohrazenice 223, Ohrazenice, 51101

(210) **O-522649**(220) 27.05.2015
(320) 27.05.2015
(511) 36, 39, 43

(540)

Eliška Apartments

(510) (36) vyhledávání bytů pro třetí osoby (trvalé ubytování), vyhledávání obytných nemovitostí, správa majetku, správa nemovitostí, správa portfolií nemovitostí, správa nájemních, činžovních domů, makléřské služby v oblasti nemovitostí; (39) zprostředkování dopravy do hotelů a z nich, zprostředkování dopravy taxislužbou, přeprava turistů, poskytování

(Zveřejněné přihlášky ochranných známek)

turistických a cestovních informací, cestovní informace, zprostředkování dopravy, zprostředkování doprovázení turistů, zprostředkování cest letadlem, zprostředkování automobilové přepravy cestujících, zprostředkování letecké přepravy cestujících; (43) hotelové služby, hotelové restaurační služby, poskytování hotelového ubytování, denní bary (v restauraci, hotelu), rezervování hotelů pro třetí osoby, elektronické informační služby vztahující se k hotelům, ubytovny a penziony, prázdninové a turistické ubytování, dočasné ubytování, zajišťování přechodného ubytování, pronájem přechodného ubytování, poskytování ubytování na schůze, zajišťování ubytování o dovolených, ubytovací služby na zvláštní příležitosti, pronájem pokojů k přechodnému ubytování, zajišťování dočasných ubytovacích prostor vybavených nábytkem, poskytování konferenčních místností, zajišťování konferenčních prostor a zařízení, služby v oblasti hotelového cateringu, rezervace turistického ubytování, poskytování přechodného ubytování, zajišťování ubytování pro turisty, bary, kavárny, služby rezervace pokojů, služby rezervace ubytování, turistické ubytovny, zprostředkování hotelového ubytování, restaurace (služby), restaurace rychlého občerstvení (služby), rezervování a objednávání restaurací a jídel, služby agentur pro rezervování restaurací.

(730) **S a n t ě Modřany - s.r.o.**, Národní 364/39, Praha 1, 11000, CZ

(740) Ondřej Hudeček, Ohrazenice 223, Ohrazenice, 51101

(210) **O-523967**

(220) 21.07.2015

(320) 21.07.2015

(511) 39, 41

(540)



(510) (39) organizace cestovních zájezdů; (41) informace o možnostech rekreace, plánování a organizování večírků, služby v oblasti estrád, zábava (služby).

(590) Barevná

(730) **Egea Ramirez de Arellano Alberto**, Donská 10, Praha 10, 10100, CZ

Vidal Dominguez Andres, Řehořova 38, Praha 3, 13000, CZ

Reyes Venancio, Rybalkova 14, Praha 2, 12000, CZ

Portela Gibert Rafael, Velehradská 12, Praha 3, 13000, CZ

Arbona Yerai, Polská 52, Praha 2, 12000, CZ

(740) Venancio Reyes, Rybalkova 14, Praha 2, 12000

(210) **O-525471**

(220) 23.09.2015

(320) 23.09.2015

(511) 32, 33, 35, 41, 43

(540)



(510) (32) piva, minerální vody, šumivé nápoje a jiné nápoje nealkoholické, nápoje a šťávy ovocné, sirupy a jiné přípravky k zhotovování nápojů; (33) alkoholické nápoje (s výjimkou pív); (35) propagační činnost, reklama, pomoc při řízení obchodní činnosti, obchodní administrativa, kancelářské

práce; (41) výchova, vzdělávání, zábava, sportovní a kulturní aktivity; (43) služby zajišťující stravování a nápoje, dočasné ubytování.

(590) Barevná

(730) **Manyo Petr**, Nučická 1763/25, Praha 10, 10000, CZ

(210) **O-526251**

(220) 23.10.2015

(320) 23.10.2015

(511) 9, 16, 25, 35, 41

(540)

MUZIKÁL MALÝ PRINC

(510) (9) multimediální aplikace, počítačový software nahráný, přístroje pro reprodukci zvuku; (16) obaly z papíru a plastu, propagační publikace, propagační výrobky z papíru a plastu zařazené ve třídě 16; (25) oblečení, oděvy, obuv, pokrývky hlavy; (35) marketing, management a propagační činnost v oblasti kultury, obchodní poradenství v oboru nosičů informací, propagačních a nabídkových materiálů, včetně jejich rozšiřování, inzertní a propagační služby, pomoc při obchodním zastupování třetích subjektů, reklama; (41) půjčování a pronájem nahrávacích studií a koncertních sálů, zvukových a obrazových nahrávacích studií a koncertních sálů, hudebních nástrojů, hudebnin, notového materiálu a partitur, agenturní a zprostředkovatelská činnost v oblasti kultury, výchovná činnost v oblasti kultury, služby nahrávacího studia, organizování a vedení odborných seminářů, konferencí a sympozií, odborná poradenská a konzultační činnost v oblasti kultury, a to v oboru hudební, hudebně-dramatické a dramatické tvorby, hudebnin a zvukových a zvukově-obrazových záznamů.

(730) **Barták Daniel**, Václavské náměstí 821/39, Praha 1, 11000, CZ

(740) JUDr. Jan Diblík, advokát, Na Florenci 2116/15, Praha 1, 11000

(210) **O-526253**

(220) 23.10.2015

(320) 23.10.2015

(511) 9, 16, 25, 35, 41

(540)

MALÝ PRINC MUZIKÁL

(510) (9) multimediální aplikace, počítačový software nahráný, přístroje pro reprodukci zvuku; (16) obaly z papíru a plastu, propagační publikace, propagační výrobky z papíru a plastu zařazené ve třídě 16; (25) oblečení, oděvy, obuv, pokrývky hlavy; (35) marketing, management a propagační činnost v oblasti kultury, obchodní poradenství v oboru nosičů informací, propagačních a nabídkových materiálů, včetně jejich rozšiřování, inzertní a propagační služby, pomoc při obchodním zastupování třetích subjektů, reklama; (41) půjčování a pronájem nahrávacích studií a koncertních sálů, zvukových a obrazových nahrávacích studií a koncertních sálů, hudebních nástrojů, hudebnin, notového materiálu a partitur, agenturní a zprostředkovatelská činnost v oblasti kultury, výchovná činnost v oblasti kultury, služby nahrávacího studia, organizování a vedení odborných seminářů, konferencí a sympozií, odborná poradenská a konzultační činnost v oblasti kultury, a to v oboru hudební, hudebně-dramatické a dramatické tvorby, hudebnin a zvukových a zvukově-obrazových záznamů.

(730) **Barták Daniel**, Václavské náměstí 821/39, Praha 1, 11000, CZ

(740) JUDr. Jan Diblík, advokát, Na Florenci 2116/15, Praha 1, 11000

(Zveřejněné přihlášky ochranných známek)

(210) **O-526390**

(220) 02.11.2015

(320) 02.11.2015

(511) 9, 16, 35, 38, 39, 41, 42

(540)



(510) (9) všechny sítě z oblasti výpočetní techniky a jejich jednotlivé části i náhradní díly, včetně sítí datových, informačních a telekomunikačních, přístroje a nástroje optické, přístroje a nástroje k měření a signalizování, přístroje a zařízení pro záznam, přenos, převod, zpracování a reprodukci zvuku, obrazu, textu nebo jiných dat či informací, nosiče záznamů zvuku, obrazu, textu nebo jiných dat či informací, data, databáze, databázové produkty, databázové systémy, informace a záznamy v elektronické podobě, bez ohledu na to, zda uložené na samostatných nosičích a/nebo v rámci datových, informačních či telekomunikačních sítí, elektronické časopisy, elektronická periodika a knihy v elektronické podobě, související software a hardware, včetně elektronických multimediálních aplikací, multimediálních nebo informačních katalogů a aplikací pro prohlížení, zpracování nebo uchování dat v elektronické podobě; (16) papír, lepenka, plakáty, kalendáře, pohlednice, gratulace, dopisní papíry, obálky, samolepky, obtisky, poznámkové bloky, desky na spisy, pořadače, omalovánky, activity books, balící papír, obaly všeho druhu papírové, listy, pytlíky a sáčky pro obalovou techniku spadající do této třídy, školní sešity, skicáky, tužky, pastelky, tuhy, gummy, ořezávátka, ořezávátka strojky, penály, papírové tašky, papírové kapesníky, papírové ubrusy a ubrousky, těžítka na papíry, tiskoviny, tiskopisy, časopisy, periodika, knihy, databázové produkty v papírové formě, databáze v papírové formě, tiskoviny z oblastí telekomunikací, tiskárenské výrobky, písma pro tiskárny, losy, štočky, potřeby pro knižní vazby, psací stroje a kancelářské potřeby kromě nábytku, učební pomůcky s výjimkou přístrojů, umělecké nebo ozdobné předměty z papíru, obaly bublinové (z umělých hmot); (35) shromažďování, poskytování, třídění, překlad nebo jiné zpracování obchodních nebo podnikatelských informací včetně vytváření, zpracování a třídění dat v rámci databází, pomoc při řízení obchodní činnosti, průzkum trhu, šíření propagačních informací, zejména systemizace informací do počítačových databází, zpracování specializovaných podnikových evidencí, reklamní a propagační činnost, rozšiřování a poskytování reklamních a inzertních materiálů - periodických a neperiodických tiskovin, zejména novin, časopisů určených pro reklamu a propagaci, prospektů, letáků, katalogů, reklamní literatury, brožur v tištěné podobě, na jiných nosných médiích či prostřednictvím sítě Internet nebo jiné obdobné veřejné či neveřejné telekomunikační sítě; (38) komunikace a přenos dat prostřednictvím veřejné nebo neveřejné telekomunikační sítě včetně Internetu, pomocí telefonů, mobilních telefonů, telefaxů, satelitů, počítačů či terminálů nebo jakýmkoliv jinými prostředky, včetně přenosu elektronické pošty a přenosu dat v reálném čase (přenosu zvuku, obrazu, textu nebo jiných dat či informací) a poskytování a zprostředkovávání služeb s tím spojených, včetně poskytování přístupu a připojení k těmto telekomunikačním sítím včetně Internetu, provozování veřejné nebo neveřejné telekomunikační sítě, poskytování obsahu včetně šíření a zpřístupňování elektronických tiskovin, časopisů, periodik, knih a jiných dat prostřednictvím veřejné nebo neveřejné telekomunikační sítě včetně Internetu, informační služby na Internetu včetně provozování elektronických nástěnek, diskusních skupin a fór a poskytování přístupu k on-line informačním službám a databázím, tisková agentura, poskytování přístupu k databázím, jiným datovým systémům a aplikacím pro jejich zpracování; (39) skladování údajů a dokumentů uložených na hmotných nosičích nebo v elektronické podobě; (41) služby v oblasti vzdělávání, zábavy a sportu, elektronické publikování (DTP), digitální zpracování obrazu; (42) návrhy, strukturování a programování či jiné vytváření počítačových programů a počítačových systémů, zejména programového vybavení internetových,

intranetových či jiných síťových serverů, serverových stanic a systémů, včetně jejich instalace, zavádění, aktualizace a údržby, návrhy, strukturování a programování či jiné vytváření databází, jiných datových systémů a aplikací pro jejich zpracování, instalace, zavádění, aktualizace a údržby, návrhy, strukturování a programování či jiné vytváření internetových či intranetových počítačových stránek a nástěnek (webpages a websites) a internetových či intranetových aplikací, včetně jejich instalace, zavádění, aktualizace a údržby, hostování (poskytování volného prostoru) pro internetové či intranetové počítačové stránky a nástěny (webpages a websites) nebo hostování (poskytování volného prostoru) v rámci těchto stránek či nástěnek, hostování (poskytování volného prostoru) pro internetové či intranetové aplikace, převod (konverze) počítačových programů, dat či jiných údajů v elektronické podobě z různých formátů do jiných formátů (ne fyzický), převod (konverze) dokumentů, dat či jiných údajů z fyzických médií na elektronická média.

(590) Barevná

(730) **Seznam.cz, a.s.**, Radlická 3294/10, Praha 5, 15000, CZ

(740) JUDr. Miroslav Kupka, Levého 1532, Rakovník, 26901

(210) **O-526425**

(220) 03.11.2015

(320) 03.11.2015

(511) 35, 38, 44

(540)

DoktorFONE + cz

(510) (35) pomoc v obchodní a podnikatelské činnosti, management a administrativní služby, reklamní, marketingové a propagační služby, zprostředkování a uzavírání obchodních transakcí pro třetí osoby v oblasti zdravotní péče a informace pro spotřebitele, zprostředkování a uzavírání obchodních transakcí (obchodů) pro třetí osoby, zprostředkování smluv pro třetí osoby, zprostředkování předplatného telekomunikačních služeb (pro třetí osoby), zajišťování předplatného telekomunikačních služeb (pro třetí osoby), zajišťování předplacení telematických, telefonních nebo počítačových služeb (internet), zprostředkování seznamů na bázi jmen a adres, zprostředkování uvádění výrobků a služeb na trh, sjednávání a uzavírání obchodních transakcí pro třetí strany prostřednictvím telekomunikačních systémů, zprostředkování reklamy, elektronické obchodní služby, a to poskytování informací o výrobcích a službách prostřednictvím telekomunikačních sítí, organizace služeb příjmu telefonních hovorů a telefonické centrály pro třetí osoby (call centra), zahajování telefonních hovorů pro třetí osoby; (38) telekomunikační služby, dálkový přenos dat prostřednictvím telekomunikací, informační a poradenské služby v oboru telekomunikačních služeb, poskytování přístupu k telekomunikační infrastruktuře uživatelům třetích stran, předávání dat prostřednictvím telekomunikací, přenos dat telekomunikačními prostředky, přenos signálu pro elektronický obchod prostřednictvím telekomunikačních systémů a datových komunikačních systémů, přenos telefonních nebo telekomunikačních hovorů, telefonní a telekomunikační služby, internetové telefonní služby, komunikace prostřednictvím telefonu, přenos informací po telefonu, přenos telefonních hovorů, přepojování telefonních hovorů, telefonická komunikace; (44) služby zdravotní péče, zdravotnické služby, služby poskytované zdravotnickým personálem, služby posuzování zdravotního stavu, informační služby týkající se zdravotní péče, konzultace vztahující se ke zdravotní péči, odborné poradenství spojené se zdravotní péčí, poradenské služby týkající se zdravotních problémů, poradenské služby v oblasti zdravotní péče (lékařské), poskytování informací o zdravotní péči po telefonu, lékařské poradenství, odborné poradenství se zaměřením na zdraví, poradenství týkající se stomatologie, poradenství v oblasti léčiv, poradenství v oblasti lékařské pomoci poskytované lékaři a jiným specializovaným lékařským personálem, zdravotní poradenství a informační služby v oblasti zdraví, poradenství v oblasti veterinární péče, organizace poradenství v oboru zdravotní péče pro třetí osoby

(Zveřejněné přihlášky ochranných známek)

personální poradenství, překlad informací do počítačové databáze, systemizace informací do počítačové databáze, oceňování a odhady v oblasti podnikání, podnikové poradenství a obchodní management, služby poskytované v souvislosti se stěhováním podniků, poradenství (odborné obchodní), podnikové poradenství a obchodní management, poradenství při vedení podniků, poradenství v obchodní činnosti, pořádání veletrhů pro obchodní a reklamní účely, poskytování obchodních informací prostřednictvím webových stránek, poskytování on – line tržního prostoru pro nakupující a prodávající výrobků a služeb, pracovní úřady (zprostředkovatelné práce), prodej po telefonu (telemarketing), prodejní automaty (pronájem), produkce (výroba) reklamních filmů, prognózy (hospodářské nebo ekonomické), pronájem billboardů (reklamní tabule), pronájem fotokopírovacích strojů, pronájem kancelářských strojů a zařízení, pronájem prodejních automatů, pronájem prodejních stánků, pronájem reklamní doby v komunikačních médiích, pronájem reklamních materiálů, pronájem reklamních ploch, provozní audit, obchodní průzkum, průzkum trhu, průzkum veřejného mínění, předplatné (zajišťování předplatného) telekomunikačních služeb (pro ostatní), předplatné novin a časopisů (zajišťování), předplatné pro třetí osoby (obstarávání), předvádění (služby modelek) pro reklamní účely a podporu prodeje, předvádění zboží, služby týkající se přemísťování (stěhování) provozů a podniků, převod úřední komunikace, příprava mezd a výplatních listin, psaní na stroji, psaní reklamních textů, psaní životopisů pro jiné, psychologické testování pro výběr zaměstnanců, komerční informace a rady pro spotřebitele (spotřebitelská poradna), reklama, reklama (propagace), reklama on line v počítačové síti, reklama placená kliknutím, reklamní agentury, reklamní materiály (zasílání zákazníkům), reklamní materiály (aktualizování), rozšiřování reklamních materiálů zákazníkům (letáky, prospekty, tisky, vzorky), reklamní nebo inzertní materiály (rozšiřování), reklamní texty (psaní), reklamní texty (vydávání, zveřejňování, oznámení, vyhlášení, publikování), rozhlasová reklama, rozšiřování vzorků (zboží), řízení (poradenské služby obchodní nebo podnikatelské), poskytování pomoci při řízení obchodních nebo průmyslových podniků, řízení průmyslových nebo obchodních podniků, sekretářské služby, sestavování statistiky, sjednávání a uzavírání obchodních transakcí pro třetí strany, služby (telefonní vzkazy, dotazy), služby managementu obchodních projektů pro stavební projekty, služby obchodního zprostředkování, služby v oblasti grafické úpravy pro reklamní účely, služby v oblasti srovnávání cen, srovnávací služby v oblasti cen, studie (marketingové), styky s veřejností, subdodavatelské služby (obchodní pomoc), systemizace informací do počítačových databází, telefonní služby (vzkazy) pro nepřítomné, televizní reklama, tésnopis, stenografie, texty (psaní reklamních textů), zpracování textů, účetnictví, sestavování výpisů z účtů, umělci (agentury), vedení dražeb, vedení kartoték v počítači, vedení knih (účetních), venkovní reklama, veřejné mínění (průzkum), vydávání reklamních nebo náborových, propagačních a inzertních textů, vyhledávání dat v počítačových souborech (pro třetí osoby), vyhledávání sponzorů, výklady (aranžování), vylepování plakátů, výpisy z účtů (provádění), výstavy komerční a reklamní (organizování), výstřížková služba na zprávy, vzorky zboží (distribuce), zajišťování novinového předplatného (pro předplatitele), zaměstnanci (nábor); (36) analýzy (finanční), bankovníctví, banky úvěrové, bezpečnostní schránky (úschovny služby), burzovní makléřství, celní služby, ceniny (vydávání), cennosti (úschova), cestovní šeky (vydávání), clearing (zúčtování vzájemných pohledávek a závazků - bezhotovostní operace), daňové odhady (služby), dřevo (finanční odhady lesního), důchodové fondy, elektronický převod kapitálu, farmy (pronájem), finanční analýzy, finanční informace, finanční management provádění plateb pro jiné, finanční oceňování vlny, finanční odhady a oceňování (pojišťovnictví, bankovníctví, nemovitosti), finanční poradenství, finanční řízení, finanční služby, finanční sponzorování, fondy (důchodové), hypotéky (poskytování půjček), informace o pojištění, investiční fondy, jednatelství, kanceláře pro inkasování pohledávek, kanceláře realitní, kanceláře ubytovací, kapitálové investice, konzultační služby (finanční), konzultační služby v oblasti pojišťovnictví, koupě na splátky (financování), kreditní karty (služby), kreditní karty (vydávání), kurzovní záznamy na burze, leasing, likvidace podniků (služby) (finanční záležitosti), makléřské služby, makléřství cenných papírů, makléřství, nájemné (inkasování), nájemní, činžovní domy (vedení), nákup na splátky, nemovitosti (zprostředkování), nemovitosti (oceňování a odhady), nemovitosti (pronájem), nemovitosti (správa), numismatické sbírky (oceňování), oceňování (finanční) (pojištění, bankovníctví, nemovitosti), oceňování (numismatika), oceňování (starožitnosti), oceňování (umělecká díla), oceňování (známky), oceňování a odhady (daňové), oceňování nemovitostí, oceňování šperků, oceňování vlny (finanční), odhady (cen oprav) (finanční oceňování), odhady a oceňování (daňové), odhady cen

oprav (finanční oceňování), odhady daňové (služby), odhady nebo oceňování lesního dřeva (nepokáceného - na stojato) (finanční), on-line bankovní služby, organizování dobročinných sbírek, organizování sbírek, ověřování šeků, peníze (směňování), penzijní fondy, platby na splátky, kanceláře pro inkasování pohledávek, pojistky (uzavírání), pojistky životní (životní pojištění), pojistně - technické služby (statistika), pojištění (zprostředkování), pojištění (při námořní přepravě), pojištění (nemocenské), poradenství v oblasti pojištění, poskytování finančních informací prostřednictvím webových stránek, pronájem bytů, pronájem farem, pronájem nemovitosti, pronájem kanceláří (nemovitosti), převody (platební) vykonávané elektronicky, půjčky (financování), půjčky (zástavní), směnárenské služby, splácení plateb, spořitelny, správa majetku, šeky (ověřování), ubytovací kanceláře (byty, místnosti), úrazové pojištění (uzavírání smluv), úschova cenností, úschovny služby, úschova v bezpečnostních schránkách, služby týkající se úvěrových karet, uzavírání pojistek proti požáru, vybírání nájemného, vydávání cestovních šeků, vyplácení důchodů, zajištění financování stavebních projektů, záruky, garance, kauce, ručení, zastávamy (provozování), zprostředkování emisních povolenek (karbon kreditů), zúčtovací banky (provádějící bezhotovostní operace).

(590) Barevná

(730) **1. žižkovská s.r.o.**, Lucemburská 1299/39, Praha 3, 13000, CZ(210) **O-526796**

(220) 18.11.2015

(320) 18.11.2015

(511) 35, 42

(540)



(510) (35) propagační činnost, reklama, pomoc při řízení obchodní činnosti, obchodní administrativní, kancelářské práce; (42) analytické a výzkumné služby v průmyslu.

(730) **UBM Bohemia Development s.r.o.**, Václavské náměstí 11, Praha 1, 11000, CZ(210) **O-526836**

(220) 20.11.2015

(320) 20.11.2015

(511) 14, 20, 35

(540)

Kaawa

(510) (14) umělecké předměty z drahých kovů, klenoty, šperky, řetízký (šperky), bižuterie, komponenty pro výrobu šperků nebo klenotů, umělé šperky, šperky vyrobené z plastu, náhrdelníky, náramky, náušnice, prsteny, ozdoby, přívěsky, brože, manžetové knoflíky, spony do kravat, jehlice do kravat, špendlíky do klopky (klenoty), ozdoby z drahých kovů, medaile, kovové odznaky (vzácný kov), slitiny drahých kovů, zlato surové nebo tepané, stříbro surové nebo tepané, ozdoby vyrobené z drahých kovů či kamenů nebo jejich napodobenin nebo potažené drahými kovy nebo jejich napodobeninami, dekorativní předměty (bižuterie nebo klenoty) pro osobní použití, klíčenky (drobné předměty nebo přívěsky), klíčenky ze vzácných kovů, stříbrné umělecké předměty, drobná bižuterie z drahých kovů; (20) díla umělecká ze dřeva, vosku, sádry nebo umělých hmot, a to dřevorezby, dekorace vyrobené ze dřeva nebo plastu, ozdobné plastiky ze dřeva a plastu, ozdoby ze dřeva nebo umělých hmot na potraviny, trofeje ze dřeva nebo plastu, umělecké truhlářské výrobky, figurky ze dřeva; (35) obchodní činnost s výrobky uvedenými výše ve třídách 14 a 20, reklamní činnost, administrativní zpracování nákupních objednávek, aranžování výkladů, design reklamních materiálů, dodavatelské služby pro třetí osoby (nákup výrobků a služeb pro jiné podniky), inzerce poštou, marketing, organizace módních přehlídek pro reklamní účely, nábor zaměstnanců, obchodní nebo podnikatelské informace, poskytování obchodních

(Zveřejněné přihlášky ochranných známek)

informací prostřednictvím webových stránek, prezentace výrobků v komunikačních médiích pro účely maloobchodu, produkce (výroba) reklamních filmů, reklama (propagace), reklama on-line v počítačové síti, reklama placená kliknutím, zaslání reklamních materiálů zákazníkům, aktualizování reklamních materiálů, rozšiřování reklamních materiálů zákazníkům (letáky, prospekty, tisky, vzorky), reklamní texty (vydávání, zveřejňování, oznámení, vyhlášení, publikování), venkovní reklama, vydávání náborových, propagačních a inzertních textů, organizování komerčních a reklamních výstav, předvádění zboží.

(730) **Havlíková Steinerová Anna**, Novobohdalecká 1484/18, Praha 10, 10100, CZ

(740) Mgr. Jakub Dostál, 28. října 767/12, Praha 1, 11000

(210) **O-527034**

(220) 27.11.2015

(320) 27.11.2015

(511) 12, 25, 35

(540)



(510) (12) bezpečnostní sedačky pro děti (automobilové), dětské kočárky, příkrývky na dětské kočárky, golfové vozíky (vozidla), dětské skládací kočárky, příkrývky na dětské skládací kočárky, příkrývky na dětské pojízdné sedačky, sklápěcí kryty (střechy) na dětské pojízdné sedačky, sportovní kočárky (dětské); (25) body (oděvy), boty šněrovací, bryndáčky (ne z papíru), čepice, dětské pleny z textilu, kabátky krátké, kalhotky dětské (oděvy), kalhoty, kombinézy (oděvy), legíny, nánožníky (ne elektricky vyhřívané), oblečení, obuv plátěná, oděvy - oděvy pletené, podprsenky, pokrývky hlavy, ponožky, punčocháče (punčochové kalhoty), pyžama, rukavice, rukavice bez prstů, rukavice palcové, sukně, svetry, svrchní kabáty, šály, šátky, tílka, košilky, trička, výbavička pro novorozence (oděvy); (35) administrativní zpracování nákupních objednávek, aktualizace a údržba dat v počítačových databázích, design reklamních materiálů, komerční informace a rady pro spotřebitele (spotřebitelská poradna), prezentace výrobků v komunikačních médiích pro účely maloobchodu, marketing, systemizace informací do počítačových databází, poskytování obchodních informací prostřednictvím webových stránek, poskytování on-line tržního prostoru pro nakupující a prodávající výrobků a služeb, předvádění zboží.

(730) **CARERO s.r.o.**, Pisek 311, Pisek, 73984, CZ

(210) **O-527224**

(220) 07.12.2015

(320) 07.12.2015

(511) 44

(540)



(510) (44) lékařské služby, zdravotní péče, preventivní zdravotní programy, očkovací programy, ošetření v nemoci, služby v oblasti alternativní

medicíny, léčba biostimulačním laserem, přístrojová lymfodrenáž, akupunktura, laserpunktura.

(730) **Medicina Centrum s.r.o.**, Wuchterlova 565/9, Praha 6, 16000, CZ

(210) **O-527432**

(220) 15.12.2015

(320) 15.12.2015

(511) 35

(540)



(510) (35) maloobchodní prodej oděvů, obuvi, kabelek a módních doplňků, pomoc při řízení obchodní činnosti, obchodní administrativa.

(590) Barevná

(730) **GREAT UNITED TRADING s.r.o.**, Na Slupi 15, Praha 2, 12800, CZ

(740) **KOREJZOVÁ & SPOL.**, v.o.s., JUDr. Petra Korejzová, Korunní 810/104 E, Praha 10, 10100

(210) **O-527488**

(220) 16.12.2015

(320) 16.12.2015

(511) 9, 14, 16, 25, 35, 39, 41, 42

(540)



**NÁRODNÍ
MUZEUM**

(510) (9) elektronické publikace, počítačové programy, multimediální záznamy na datových nosičích, elektronické nosiče obsahující encyklopedie, lexikony, průvodce, příručky, časopisy, hry, školici a vyučovací software, magnetické, optické a elektrické datové nosiče, zvukové nahrávky a audiovizuální nahrávky, audiokazety, sady disků spadajících do této třídy, obrazovky; (14) šperky, bižuterie, budíky, odznaky z drahých kovů, sošky z drahých kovů, polodrahokamy a drahokamy, medailony, ozdoby ze stříbra, krabice na skladování předmětů a schránky z drahých kovů, manžetové knoflíky a spony do kravat, hodinky, hodiny; (16) adresovací stroje, plakáty, lepty používané v grafice, akvarely, alba, almanachy používané jako ročenky, kancelářské potřeby, kromě nábytku, listy, trhací bloky, psací bloky používané v papírenství, skicáky, knížky (brožované), regenerované celulózy balící fólie, praporečky (papírové), chromolitografie (polygrafie), kapesníky (papírové), časopisy (periodika), diagramy, tištěné emblémy, papírové pečeti, etikety, kromě textilních, papírové figurky, fólie z umělých hmot na balení, vyplňovací formuláře, tiskárenské výrobky, formy na modelovací hlínu používané jako materiál pro umělce, fotografie, přístroje na paspartování fotografií, zinkografické štočky, pouzdra na šablony, noviny, modelovací hlína, gumy na gumování, indexové záložky, rozlišovače dokumentů, kalendáře, trhací kalendáře, blahopřání, kartotéční listy, blahopřání hudební, pohlednice, krabičky na papírenské zboží jako kancelářské potřeby, katalogy, papírové mašle, komiksy, kancelářské obálky, obálky používané jako papírenské zboží, obaly na lahve z lepenky nebo papíru, knihy, umělecké litografie, litografie, malby a obrazy (zarámované či nezarámované), mapy, knihařský materiál, materiály na modelování, vyučovací materiály s výjimkou přístrojů, materiály na kreslení, tiskoviny, filtrační papírové materiály ve formě pijáku, klovatiny (lepídla) pro kancelářské účely nebo

(Zveřejněné přihlášky ochranných známek)

pro domácnost, papírenské výrobky, nátěrové materiály vyrobené ze škrubu (obrazy, malířství), misky na vodové barvy, modely, architektonické modely, štítky pro adresy, samolepky, nálepky používané jako papírenské zboží, poznámkové bloky, zápisníky a bloky, desky (psací) s klipsem (na přidržování papíru), číslovačky, obrazy, papírové ubrusy, pořadače (šanonny), obaly na spisy, obaly (na dopisní potřeby), obaly používané v papírnictví, oběžníky, olejotisky, tužky, krejóny (patentní tužky), uhly na kreslení, obaly na lahve (lepenkové nebo papírové), manžety na upevnění psacích potřeb, vazby knihařské, tužky (držátka na -), palety pro malíře, balicí papír, dopisní papír, papírová hmota (papírová drť), papírové podložky pod sklenice, voskovaný papír, pergamenový papír, kopírovací papír používaný jako psací potřeby, metalizovaný papír, svítící papír, listy papíru používané jako psací potřeby, papír Xuan používaný v čínské malbě a kaligrafii, papírovina, modelovací pasty, pastelky, štětce, pouzdra na pečeti, známky, pera používaná jako kancelářské potřeby, pera plnicí, pera ocelová, rýsovací pera, penály, grafické znaky na kopírování, rycí desky, plány, nákresy (modrotisky), malířská plátna, plátno knihařské, rozmnožovací blány do cyklostylů, rozmnožovací blány do kopírovacích strojů, adresové štítky do adresovacích strojů, patrony (malířské), knižní zarážky, učebnice, stojany na pera a tužky, podtácky pod pivní sklenice, portréty, prospekty, různé zboží používané jako psací potřeby, diapozitivy jako papírenské zboží, psací náčiní jako psací potřeby, psací soupravy, školní potřeby používané jako psací potřeby, těžítka na papír, psací potřeby, rýsovací nástroje, tiskoviny, lepenkové nebo papírové krabice, pouzdra na barvy používaná jako školní pomůcky, krabice na klobouky z lepenky, stojany na fotografie, hlavní účetní knihy, grafické reprodukcce, tištěné jízdní řády, tištěné hodinové rozpisy, lepenkové roury, rytiny používané na gravírování, písátka k psaní na břídlici, kresby, rytiny, rýsovací soupravy používané v sadách na rýsování, pořadače používané jako kancelářské potřeby, stolní papírové ubrusy, podložky na stůl papírové, skládače papíru, razítka, štítky na oznámkování, šablony používané jako psací potřeby, štětce v podobě štětců na psaní, štětce na malování v podobě malířských štětců, malířské stojany, umělecké předměty ryté (rytiny), tištěné ornamenty, vývěsní tabule z papíru nebo lepenky, zpěvníky, tabule reklamní z papíru nebo lepenky, papírové aktovky, pořadače (šanonny) na dokumenty, aktovky na dokumenty, elektrická nebo neelektrická ořezávátka na tužky, papírové nebo umělohmotné sáčky k balení, papírové tašky ve tvaru kužele, plasty na modelování, razítka s datem, označovače jízdenek používané pro tisk, papír na vytvoření zásuvek (parfémovaný nebo ne), histologické řezy jako učební pomůcky, grafiky, výrobky z kartónu, perforované karty do žakárových strojů, výšivkové vzory (šablony), vzory na kopírování, záložky do knih, oznámení (papírnické výrobky), zápisníky (notesy), poštovní známky; (25) trička, pokrývky hlavy, oděvy, šátky, šály, šátky na krk, čelenky; (35) reklama prostřednictvím počítačové sítě, včetně internetu, publikování reklamních textů, šíření reklamních inzerátů, aktualizace reklamních materiálů, pronájem míst a nosičů pro umístění inzerátů nebo reklam, správa počítačových souborů, obchodní management umělecké činnosti, vyvěšování plakátů, venkovní reklama, tvorba reklamy a sponzorovaných textů, inzercce poštou, příprava inzertních sloupků, rozhlasová reklama, televizní reklamy, prodej se zaměřením na potravinářské výrobky, umělecké materiály a prostředky používané v malířství, umění, projektování, oděvy, vydavatelské publikace, umělecká díla v jakékoliv podobě, suvenýry jako jsou elektronické publikace, počítačové programy, multimediální záznamy na datových nosičích, elektronické nosiče obsahující encyklopedie, lexikony, průvodce, příručky, časopisy, hry, školící a vyučovací software, magnetické, optické a elektronické nosiče dat, zvukové a audiovizuální nahrávky, kazety, desky, bižuterie, klíčenky, budíky, hrnký a püllitry ze vzácných kovů nebo posříbřeného nebo pozlaceného kovu, džbánky, odznaky ze vzácných kovů, sošky ze vzácných kovů, polodrahokamy a drahokamy, medailony, ozdoby ze stříbra, nádoby a krabičky ze vzácných kovů, manžetové knoflíčky a kravatové spony, svícny, hodinky, hodiny, inkoustové tiskárny, plakáty, poustače, lepty používané v grafice, akvarely (obrazy, malířství), alba, almanachy používané jako ročenky, kancelářské potřeby vyjímaje nábytek, lístky, poznámkové bločky, poznámkové bloky, psací bloky používané v papírenství, skicáky, brožury, archy z regenerované celulózy na balení, celofán na balení, papírové vlajky, chromolitografie, papírové kapsenky, časopisy, periodika, diagramy, odznaky, papírové pečeti, etikety z netextilního materiálu, papírové sošky, fólie z plastické hmoty na balení, vyplňovací formuláře, tiskárenské výrobky, formy na modelovací hlíny používané jako materiál pro umělce, fotografie, zařízení pro rámování fotografií, zinkografické štočky, pouzdra na matrice, noviny, modelovací hlína, gummy na mazání, indexy, rejstříky, kalendáře, trhací kalendáře, blahopřání, kartotéční listy, hrací blahopřání, pohlednice, krabičky na papírenské zboží jako kancelářské potřeby,

katalogy, papírové mašle, komiksy, kancelářské obálky, obálky používané jako papírenské zboží, obaly na lahve z kartonu nebo papíru, knihy, litografická umělecká díla, litografie, obrazy (malířství) zarámované nebo nezarámované, mapy, potřeby pro knižní vazby, materiály pro modelování, učební materiály s výjimkou přístrojů, rýsovací potřeby, tiskoviny, filtrační papírové materiály v podobě pijáků, lepicí materiály pro papírenské nebo domácí účely, papírenské zboží, nátěrové materiály vyrobené ze škrubu (obrazy, malířství), misky na vodové barvy pro malíře, modely, architektonické makety, nálepky na adresu, samolepky, nálepky používané jako papírenské zboží, zápisníky, notesy, poznámkové bloky, číslovačky, obrazy, papírové ubrusy, pořadače (šanonny), papírové obaly na dokumenty, obaly používané v papírnictví, oběžníky, olejotisky, tužky, pentilky, grafitové tužky, obaly na lahve z lepenky nebo papíru, náramky na ruku na psací náčiní, knižní vazby, pouzdra na tužky, malířské palety, balicí papír, dopisní papír, papírová hmota (papírmaše), papírové tácky pod karafy, parafinovaný papír, pergamenový papír, kopírovací papír používaný jako psací potřeby, staniol, svítící papír, listy papíru používané jako psací potřeby, papír Xuan používaný v čínské malbě a kaligrafii, papír z dřevní drti, modelovací pasta, barevné křídly, štětce, pouzdra na pečeti, razítka, pera používaná jako kancelářské potřeby, plnicí pera, ocelová pera, kreslicí pera, pouzdra, šablony písma pro kopírování, desky, rytecké destičky, malířské plátno, knihařské plátno, napuštěné plátno pro kopírovací zařízení, napuštěné plátno používané pro množení dokumentů, adresní štítky do adresovacích strojů, maticové desky, podpory pro udržení velkého množství knih ve svislé poloze, příručky, stojany na pera a tužky, podtácky pod pivní sklenice, portréty, prospekty, různé zboží používané jako psací potřeby, diapozitivy jako papírenské zboží, psací náčiní jako psací potřeby, psací soupravy, školní potřeby používané jako psací potřeby, těžítka, psací potřeby, rýsovací potřeby, publikace, krabičky z kartonu nebo papíru, pouzdra na barvy používaná jako školní potřeby, krabice na klobouky z lepenky, rámečky na fotografie, rejstříky, hlavní knihy, grafické reprodukcce, tištěné rozvrhy, hodinové programy, lepenkové roury, rytiny používané na gravírování, dotyková pera, rytinové obrázky, rýsovací soupravy používané v sadách na rýsování, pořadače používané jako kancelářské potřeby, papírové ubrusy, papírové ubrusy, složky na dokumenty, razítka na pečeti, stojany na razítka, šablony používané jako psací potřeby, štětce v podobě štětců na psaní, štětce na malování v podobě malířských štětců, malířské stojany, rytiny do kovu, rytiny, cedule z papíru nebo z kartonu, zpěvníky, oznamovací tabule na plakáty z kartonu nebo papíru, spisovky, sešity, složky na dokumenty, pořadače na spisy, ořezávátka na tužky, elektrická nebo neelektrická, tašky na balení z papíru nebo plastických hmot, papírové tašky ve tvaru kužele, umělé hmoty na modelování, řádkovače, konzoly, razítka s datem, označovače jízdenek používané pro tisk, papírové vložky do zásuvky, parfémované nebo neparfémované, histologické řezy, grafické výtisky, výrobky z kartonu, perforované šablony pro žakárové stroje, vzory pro výšivky, vzory na kopírování, záložky do knih, oznámení, sešity, poštovní známky, trička, kloboučnické zboží, trička, repliky historických předmětů, muzejní propagační materiály, jako jsou knihy, fotografie, tiskárenské výrobky, letáky, kalendáře, magnety a plakáty, reprodukcce uměleckých děl, služby spojené s organizováním a obsluhou veletrhů, služby kopírování ve vztahu k dokumentům; (39) služby v oblasti turistiky (průvodcovství) nebo obsluhy turistického ruchu; (41) služby muzea v oblasti vyhledávání, shromažďování a skladování historických předmětů nebo dokumentů, katalogizace, naučného zpracování nebo archivace sbírek předmětů nebo dokumentů, školení, mimoškolní formy vzdělávání, praktická školení, dálkové studium, poskytování vzdělávacích kurzů, výuka, organizování a vedení školení, konferencí, sjezdů, symposií, kongresů na jakémkoliv téma v oblasti vzdělávání, kultury nebo vědy, služby spojené s organizováním a obsluhou kulturních nebo vzdělávacích výstav, přehlídek, konferencí, služby vydavatelství, vydavatelské služby knižní, elektronické a internetové, publikování knih a textů, s výjimkou reklamních, také prostřednictvím internetu a elektronicky, elektronické publikování pro druhé a jmenovitě vydávání knih a tisků malé tiráže, překladatelské a tlumočnické služby, vzdělávací soutěže, jazykové tábory, vzdělávací kurzy, ukázkové lekce, multimediální vzdělávací prezentace, fotografování, fotografické zpravodajství, online hry (zábavní služby), zábavní arkanid služby, informace o možnostech zábavy, elektronické publikování (DTP), služby v oblasti muzeí, organizace a pořádání koncertů, školení (pořádání a řízení), uspořádání představení, organizování kulturních nebo vzdělávacích výstav, služby divadelních umělců, muzea (služby), zapůjčení knih, předmětů i dokumentů; (42) služby v oblasti prací ve vědeckém výzkumu, archeologický výzkum.

(730) **Národní muzeum**, Václavské nám. 68, Praha 1, 11579, CZ

(Zveřejněné přihlášky ochranných známek)

(210) **O-528247**

(220) 22.01.2016

(320) 22.01.2016

(511) 9, 38, 42

(540)



(510) (9) zařízení na zpracování dat, počítače, počítačový software, přístroje pro záznam, převod, reprodukci zvuku nebo obrazu, nosiče dat, elektronické databáze a databázové produkty, informace, data a záznamy v elektronické podobě, elektronické nebo datové nebo informační nebo komunikační nebo výpočetní sítě, zařízení ke zpracování informací, elektronické publikace, elektronická periodika a knihy v elektronické podobě, přístroje a nástroje pro měření, signalizaci, kontrolu (monitorování), záchranu životů a přístroje a nástroje pro vyučování, přístroje a nástroje pro vedení, přepínání, přeměnu, akumulaci, regulaci nebo řízení elektrického proudu, přístroje pro záznam, převod, přenos nebo reprodukci zvuku nebo obrazu, nosiče dat, telekomunikační přístroje, mobilní telekomunikační přístroje, PDA (osobní digitální asistent), kapesní PC, mobilní telefony, laptopy, telekomunikační síťové přístroje, řídicí software pro telekomunikační sítě a pro telekomunikační přístroje, CD, DVD, Blue Ray, flash disky, zvukové a obrazové pásky, kryty na mobilní telefony, pouzdra na mobilní telefony, magnetické karty, kódované karty, části a příslušenství pro všechny výše uvedené výrobky; (38) spoje (telekomunikace), telekomunikační služby, mobilní telekomunikační služby, telekomunikační portálové služby, internetové portálové služby, mobilní telekomunikační síťové služby, telekomunikační služby pevných linek, poskytování širokopásmového telekomunikačního přístupu, širokopásmové služby (broadband), vysílací služby, televizní vysílací služby, vysílací služby vztahující se k IP/TV, poskytování přístupu k IP/TV, služby přístupu ke všem druhům datových a informačních sítí a internetu, služby elektronické pošty, služby textových a multimediálních zpráv, informační služby vztahující se k telekomunikacím poskytované prostřednictvím telekomunikačních sítí, služby poskytovatelů počítačových sítí (network provider) zejména zajišťování a pronájem přístupového času do datových sítí a databází, zejména pak internetu, komunikační služby spojené s přístupem do databází, pronájem přístupového času do počítačových databází, poskytování přístupu do počítačových databází, nájem přístupového času do počítačových databází, provoz telekomunikačních sítí, informační a poradenské služby týkající se výše uvedených služeb, informační a poradenské služby týkající se výše uvedených služeb poskytované on-line z nebo prostřednictvím počítačových databází nebo Internetu, informační a poradenské služby týkající se výše uvedených služeb poskytované prostřednictvím telekomunikačních sítí, šíření elektronických časopisů, informací, elektronických periodik, knih v elektronické podobě, audio nebo audiovizuálních děl prostřednictvím informační nebo datové nebo elektronické nebo komunikační nebo telekomunikační nebo počítačové sítě, zejména internetu, pomocí satelitů; (42) technické služby vztahující se k projektování, plánování a návrhu zařízení pro telekomunikace, informační brokering (studijně-rozborová činnost), zejména ve vztahu k produktovým průzkumům pro třetí osoby, výzkum v oblasti telekomunikačních technologií, monitoring síťových systémů v oblasti telekomunikací, technické podpůrné služby vztahující se k telekomunikacím a telekomunikačním přístrojům, informační a poradenské služby týkající se výše uvedených služeb, informační a poradenské služby týkající se výše uvedených služeb poskytované on-line z nebo prostřednictvím počítačových databází nebo internetu, informační a poradenské služby týkající se výše uvedených služeb poskytované prostřednictvím telekomunikačních sítí.

(590) Barevná

(730) **Nordic Investors CY Ltd**, Areos 4, 2059 Strovolos, Nicosia, CY

(740) Společná advokátní kancelář Všetěčka Zelený Švorčík Kalenský a partneři, JUDr. Michal Havlík, Hálkova 2, Praha 2, 12000

(210) **O-528526**

(220) 03.02.2016

(320) 03.02.2016

(511) 5, 29, 30, 32, 43

(540)



(510) (5) potravní doplňky a dietetické přípravky pro léčebné účely; (29) zpracované ovoce, houby a zelenina (včetně ořechů a luštěnin), arašídové mléko pro kulinářské účely, kokosové mléko na vaření, kokosové mléko v prášku, konopné mléko používané jako náhražka mléka, lyofilizované kousky tofu (kohridofu), mandlové mléko pro kulinářské účely, náhražka smetany (náhrady mléčných výrobků), náhražky másla, náhražky sýrů, nemléčná náhrada mléka nebo smetany, rýžové mléko (náhražky mléka), smažené kousky tofu (aburaage), sojové mléko, sojový jogurt, tempeh, náhražky vajec, chilli olej, arašídový olej (do potravin), extra panenský olivový olej, jedlé oleje, jedlé oleje určené k přípravě pokrmů, kokosový olej a tuk (jako potravina), kokosové máslo, kokosový olej, kukuřičné tuky, kukuřičný olej, lněný olej (jedlý), lněný olej pro kulinářské účely, olej z dýhových semen pro potravinářské účely, olej z hroznových jader, olej z rýžových otrub (do potravin), olej z rýžových otrub pro potravinářské účely, olej ze semenek kamélie pro použití jako potravina, olej ze sojových bobů, olej ze sojových bobů jako potravina, olej ze sojových bobů na vaření, oleje na vaření, olejové směsi (pro potravinářské účely), olivový olej, olivový olej (jedlý) přechové oleje, palmový olej (jedlý), palmový olej jedlý, rostlinné oleje do potravin, sezamový olej, slunečnicový olej (jedlý), aloe vera určená pro lidskou spotřebu, aranžované zpracované ovoce, arašídová pasta, arašídový plechovec, arašídový plechovec, aromatizované ovoce zpracované, artyčoková pasta, artyčoky konzervované, blanširované ořechy, boby zpracované, borůvky zpracované, bramborová kaše v prášku, bramborové lupínky jako pochutina, bramborové lupínky s nízkým obsahem tuku, brambory konzervované, brambory zpracované, brokolice zpracovaná, broskvové lupínky, česnek (konzervovaný), česnek (nakládaný), česneková pasta, chaluhy (zpracované), chřest zpracovaný, chuťovky na bázi sušeného ovoce, cibule (konzervovaná), citrony zpracované, cizma zpracovaná, čočka konzervovaná, čočka a datle zpracované, extrakty z chaluhy jako potravina, fazole zpracované, fazole (konzervované), fazole s chilli, fazole v rajčatové omáčce, fazole vařené v sojové omáčce (kongjaban), fazolový dip (omáčka), fefelonky zpracované, fermentované bambusové výhonky vařené a konzervované v soli (menma), fermentovaný sojový sýr, glazované ovoce, grilovaná zelenina, hlohové lupínky, hotové zeleninové výrobky, houbové pyré, jablečné chipsy, jablečné lupínky, datle zpracované, jádra vlašských ořechů, jamy, jedlá semena, jedlá slunečnicová semena, jedlé květiny zpracované, jedlé mořské řasy zpracované, jedlé ořechy zpracované, jedlé plátky sušené chaluhy (tororokombu), jedlé sušené květy, jednohubky z kandovaného ovoce, kandované ořechy, kandované ovoce, kandované třešně maraskino, kapusta zpracovaná, kapustové chipsy, kdoule zpracované, kimchi (fermentovaný zeleninový pokrm), kokos sušený, kokosové lupínky, kokosový prášek, koktejlové cibulky, koncentrovaná zeleninová šťáva jako potravina, konzervovaná nakládaná zelenina, konzervovaná rajčata, konzervovaná zelenina, konzervovaná zelenina (v oleji), konzervované fazole, konzervované houby, kořeněné luštěniny, konzervované olivy, konzervované ořechy, konzervované ovoce, konzervované sojové boby, konzervované švestky, konzervované zpracované olivy, konzervovaný hrášek, konzervovaný kořen zvonku (doraji), konzervovaný zeleninový, kořeněná nakládaná zelenina, kořeněné mořské řasy (jabangim), krájená zelenina, krájená zelenina konzervovaná, krájené ovoce, krájené ovoce konzervované, krájené ovoce konzervované ve skle, krystalizovaný zázvor, kukuřice (konzervovaná), kvašené sojové boby (natto), kysané zelí, lanýž (konzervované), lanýžová šťáva, listy z tofu, loupaná rajčata, loupaná zelenina, loupané ořechy, loupány zelený hrášek půlený, lupínky

(Zveřejněné přihlášky ochranných známek)

z kiwi, lupínky ze sušeného ovoce, mandle mleté, mandle zpracované, manga zpracovaná, masové náhražky na bázi zeleniny, míchaná zelenina, mleté ořechy, mražená zelenina, mražené bambusové výhonky, mražené čínské zelí, mražené ovoce, nakládaná zelenina, nakládané ovoce, nakládané papriky, nakrájená zelenina do salátů, nakrájené zeleninové saláty, naložené slupky vodního melounu, náplně do moučníků na bázi ovoce, náplně do ovocných koláčů, ochucené ořechy, olivy konzervované, olivy (zpracované), opečené mořské řasy, ovoce konzervované, ovocné saláty, ovocné šťávy na vaření, ovocné želé, papáje zpracované, papriky zpracované, papriky k přímé konzumaci, pochutiny (nakládaná zelenina), pražené arašidy, rajčata zpracovaná, rajčatová šťáva na vaření, řasy upravené jako potraviny zpracované, semena zpracovaná, slunečnicová semínka zpracovaná, směsi nakládané zeleniny, směsi ovoce a ořechů zpracované, směsi sušeného ovoce, směsi sušeného ovoce a zpracovaných oříšků jako pochutina, sójové boby konzervované, jako potravina, sójové boby zpracované, špenát (upravený), šťávy (zeleninové) na vaření, sušené datle, sušené duriany, sušené figy, sušené jedlé černé houby, sušené jedlé houby, sušené jedlé mořské řasy (hoši-wakame), sušené jedlé řasy, sušené kaki (got-gam), sušené kokosové ořechy, sušené kusy agarového želatiny (kanten), sušené lupínky z jedlých mořských řas na posypání rýže v horké vodě (ochazuke-nori), sušené luštěniny, sušené oříšky, sušené ovoce, sušené papáje, sušené sójové boby, sušené švestky, tofu tyčinky, trešně zpracované, tyčinky z ořechů nebo semínek, tykve (rostliny, konzervované), upravené kešu ořechy, vařené ořechy, vařené ovoce, vařený špenát, velkozrný hrách (dřeňový), výrobky ze sušeného ovoce, výtažky z mořských řas jako potravina, zavařené ovoce, želé, džemy, kompoty, ovocné a zeleninové pomazánky, zelenina (konzervovaná -), zelenina naložená v lahvích, zelenina sušená, zelenina vařená, zeleninové prášky, zeleninové pyrč, zeleninové výtažky do potravin, zpracovaná cibule, zpracovaná dýňová semínka, zpracovaná jablka, zpracovaná řepa, zpracovaná růžičková kapusta, zpracovaná semena jitrocele, zpracovaná semena vodních melounů, zpracovaná slunečnicová semínka, zpracovaná zelená cibulka, zpracovaná zelenina, zpracované artyčoky, zpracované arašidy, zpracované avokádo, zpracované batáty, zpracované betelové ořechy, zpracované broskve, zpracované fazolové klíčky, zpracované jedlé mořské řasy, zpracované kořeny, hlízy, zpracované luštěniny, zpracované meruňky, zpracované ořechy, zpracovaný kokos, zpracovaný spirulin, bramborová kaše, bramborové hranolky, bramborové knedlíky, bramborové smaženky, bramborové tyčinky, bramborové vločky, bramborový salát, bujón (vývar), bujónové kostky, chipsy (bramborové), chuťovky na bázi tofu, chuťovky na bázi zeleniny, dezerty na bázi náhražkového mléka, dušená jídla, dýňová pasta, falafel, hotové saláty, instantní dušená jídla, instantní polévky, karbanátky s tofu, kořeněné ořechy, lískové oříšky zpracované, luštěninové saláty, olivy plněné červenou paprikou a mandlemi, ořechové chuťovky, ořechové tyčinky, organické tyčinky z ořechů nebo semínek, ovocné dezerty, ovocné svačinky, pochutiny na bázi luštěnin, pochutiny na bázi ořechů, pochutiny na bázi sóji, pochutiny na bázi zeleniny, sójové hamburgery, sójové chipsy, sója (zpracovaná), solené ořechy, tofu, tvaroh ze sójových bobů, vegetariánské párky, zeleninové chipsy, zeleninové hamburgery; (30) zpracované obilí, škrob jako potrava a produkty z nich vyrobené, pečící přípravky a droždí, káva, čaj, kakao a jejich náhražky, cukr, přírodní sladidla, sladké polevy a náplně, výrobky z včelích produktů, led, zmrzlina, mražené jogurty a sorbety, aromatické přípravky do koláčů, aromatické přípravky do pečiva, cereálie, droždí do těsta, droždí a přípravky na kynutí potravin, kokosová moučka pro lidskou spotřebu, lneňá semena určená pro lidskou spotřebu, moučná jídla, organická zahušťovadla k tepelnému zpracování potravin, potraviny vyrobené z těsta, slad určený pro lidskou spotřebu, sladový dextrin ke glazování potravin, směsi sladkého želé z azoik fazolí (mizu-yokan-no-moto), sušené a čerstvé těstoviny, nudle a knedlíky, tapioka, těsta, těstíčka a jejich směsi, těstoviny, zpracované cereálie do potravin pro lidskou spotřebu; (32) báze pro nealkoholické koktejly, cidre nealkoholický, džusy, energetické nápoje, energetické nápoje obsahující kofein, kokosové mléko (nápoj), mražené nápoje na bázi ovoce, náhražka mléka, nápoje na bázi rýže, jiné než náhražky mléka, nápoje obsahující vitamíny, nápoje pro sportovce, nápoje pro sportovce obohacené proteiny, nápoje pro sportovce s obsahem elektrolytů, nápoje z celozrnné rýže, jiné než náhražky mléka, nápoje z guarany, nápoje z uzených švestek, nealkoholická vína, nealkoholické aperitivy, nealkoholické koktejly, nealkoholické nápoje na bázi ovoce ochucené čajem, nealkoholické nápoje s kávovou příchutí, nealkoholické nápoje s obsahem ovocných šťáv, nealkoholické nápoje s příchutí čaje, nealkoholické nápoje z aloe vera, nealkoholické sladové nápoje, nealkoholické víno, nealkoholický cidre (jablečný nápoj), nesyčené nealkoholické nápoje, ochucené syčené nápoje, ovocné koktejly, nealkoholické, ovocný punč, nealkoholický, sorbety jako nápoje, vody,

kokosové mléko (nápoj), mandlové mléko (jako nápoj), mléko arašidové (nápoj nealkoholický), mléko arašidové (nápoje nealkoholické), nápoje na bázi sóji, jiné než náhražky mléka, bitter lemon, citronády, koly (nealkoholické nápoje), nealkoholické nápoje, nealkoholické perlivé nápoje, nealkoholické syčené nápoje, nízkokalorické nealkoholické nápoje, root beer (nealkoholické pivo s rostlinnými výtažky), zázvorová limonáda (ginger ale), zázvorová limonáda s nízkým obsahem cukru, brusinková šťáva, chlazené ovocné nápoje, citronová šťáva, hroznová šťáva, koncentrované ovocné šťávy, ledová tříšť, míchané ovocné džusy, mošty, nápoje a šťávy ovocné, nápoje na bázi ovoce, nápoje obsahující převážně ovocné šťávy, nápoje s ovocnou příchutí, nápoje z ananasové šťávy, nápoje z hroznové šťávy, nápoje z jablečné šťávy, nápoje z pomerančové šťávy, nápoje ze šťávy z aloe vera, nápoje ze šťávy z červeného ženšenu, nealkoholické nápoje na bázi zeleninových šťáv, nealkoholické nápoje s ovocnou příchutí, nealkoholické nápoje z hroznové šťávy, nealkoholické nápoje z ovocných šťáv, nealkoholické ovocné nápoje, nealkoholické výtažky z ovoce, nektar ovocný (nealkoholický), ovocné koktejly (smoothies) obsahující obilniny, ovocné koncentráty (šťávy), ovocné nápoje, ovocné nebo zeleninové koktejly, ovocné sirupovité nápoje nealkoholické, ovocné šťávy jako nápoje, ovocné šťávy (nápoje), ovocné šťávy používané jako nápoje, pomerančová šťáva, pomerančový džus, rajčatová šťáva (nápoj), smoothies (nealkoholické ovocné koktejly), šťávy z aloe vera, šťávy zeleninové (nápoje), syčené ovocné šťávy, syčené šťávy, zeleninové džusy, zeleninové koktejly, zeleninové nápoje; (43) cestovní kanceláře zajišťující ubytování, dočasné ubytování poskytované turistickými ranči, elektronické informační služby vztahující se k hotelům, hodnocení prázdninového ubytování (recenze), hodnocení hotelového ubytování (recenze), hostely, hotelové a motelové služby, hotelové služby, hotelové rezervační služby poskytované prostřednictvím internetu, hotely (rezervace -), motely (služby -), penziony, poskytování dočasného ubytování v prázdninových domech, poskytování dočasného ubytování v prázdninových bytech, poskytování dočasného ubytování pro hosty, poskytování dočasného ubytování jako součást pobytových balíčků, poskytování dočasného ubytování v penzionech, poskytování hotelového ubytování, poskytování informací o možnostech ubytování na cestách a rezervování ubytování pro turisty, poskytování informací vztahujících se k hotelům, poskytování informací vztahujících se k ubytování přes Internet, poskytování on-line informací vztahujících se k rezervacím ubytování na dovolenou, poskytování on-line informací týkajících rezervací hotelů, poskytování rekreačního ubytování, poskytování služeb hotelů a motelů, poskytování ubytování v hotelech a motelech, pronájem prázdninového ubytování, služby cestovních kancelářů v oblasti rezervace ubytování v hotelu, služby cestovních kancelářů pro rezervaci dočasného ubytování, služby cestovní kanceláře týkající se hotelových rezervací, gastronomické služby, hotelové restaurační služby, informace o restauracích (služby), kavárna, bistra (služby), bufetové služby, bufety rychlého občerstvení, catering - jídlo a nápoje pro bankety, čajovny, charitativní služby, zejména zajišťování potravin a nápojů, charitativní služby, zejména poskytování jídla a pití, dodávání kávy do kancelářů (poskytování nápojů), firemní akce (poskytování jídel a nápojů), jídelny (závodní -), kavárny (služby), mobilní cateringové služby, pizzerie, podávání jídel a nápojů, podávání jídel a nápojů hostům v restauracích, podávání jídel a nápojů pro hosty, podávání stravování a nápojů v restauracích a barech, pohostinství (služby), pořádání banketů, pořádání svatebních recepčí (potraviny a nápoje), poradenské služby týkající se pečárenských technik (technické informace), poradenské služby týkající se kvality potravin, poradenské služby v oblasti kulinařského umění, poradenské služby v oblasti přípravy jídel, poradenství pro vaření, poskytování informací vztahujících se k přípravě jídel a nápojů, poskytování informací vztahujících se k restauracím, poskytování jídel a nápojů v restauracích, poskytování jídla a nápojů prostřednictvím mobilního nákladního auta, poskytování osobních stravovacích plánů prostřednictvím webových stránek, poskytování recenzí restaurací, pronájem automatů na nápoje, pronájem automatů na vodu, restaurace rychlého občerstvení (služby), restaurace rychlého občerstvení, restaurace s odnosem jídel s sebou, restaurace se samoobsluhou, restaurační služby, restaurační služby poskytované hotely, restaurační služby v oblasti rychlého občerstvení, rezervace míst v restauraci, rezervací služby pro objednávání jídel, rezervování a objednávání restaurací a jídel, salátové bary, samoobslužné restaurace, služby bufetů pro denní bary, služby cestovních kancelářů pro rezervování restaurací, služby kaváren, služby mobilních restaurací, služby ochutnávků vín (zajištění nápojů), služby nočního klubu (poskytování jídel), služby restaurace (braserie), služby osobního šéfkuchaře, služby týkající se odnosem jídla s sebou, služby týkající se přípravy jídel a nápojů, služby týkající se restaurací s prodejem jídel s sebou, služby v oblasti banketů, služby v oblasti pohostinství

(Zveřejněné přihlášky ochranných známek)

(potraviny a nápoje), zajišťování hromadného stravování (catering), služby v oblasti pohostinství, služby v oblasti přípravy jídel, služby v oblasti tepelné přípravy jídel, služby zmrzlinových barů, smluvní gastronomické služby, snack-bary, stravování a nápoje pro koktejlové zajišťování jídel v hotelích, zajišťování stravování a nápojů hostům v restauracích, zajišťování stravování a nápojů v restauracích a barech, zajišťování stravování a nápojů pro výstavní prostory, zajišťování stravování a nápojů pro hosty, zajišťování stravování a nápojů v bistrech, zásobování (catering), zásobování potravinami v podnicích rychlého občerstvení.

(590) Barevná

(730) **VEGAN-PARK s.r.o.**, Budapešťská 1488/4, Praha 10, 10200, CZ(210) **O-528703**

(220) 10.02.2016

(320) 10.02.2016

(511) 29, 33, 43

(540)

SOUPárna

(510) (29) bujóny a vývary všeho druhu, gelové bujóny, polévky, instantní polévky, směsi v prášku a v pastě pro přípravu hotových pokrmů, připravených na základě živočišných surovin (masné a mléčné suroviny, vejce) a jejich směsí, přísady do polévek jako granulované směsi a zavářky na masovém základu, maso a masové výrobky, jako masové pasty, pomazánky na chléb, paštiky, masové krémy, přesnídávky, ryby, drůbež, zvěřina, masové výtažky, ovoce, zelenina, houby konzervované a sterilované, konzervovaná hotová jídla, sušené ovoce, želé, marmelády, džemy, kompoty, vejce, mléko a mléčné výrobky, výrobky na bázi brambor a škrobu, oleje a tuky jedlé, ovocné dřeně; (33) alkoholické nápoje (s výjimkou pív); (43) služby spojené s provozováním pohostinství, restaurace, dočasné ubytování.

(730) **Dostálová Šárka**, Vranov 129, Vranov, 66432, CZ

(740) Mgr. Jaroslav Kazbunda, advokát, Bohunická 67, Brno, 61900

(210) **O-528866**

(220) 17.02.2016

(320) 17.02.2016

(511) 3, 9, 16, 35, 38, 41, 42

(540)



(510) (3) deodoranty pro lidskou potřebu, nebo pro zvířata, kolínská voda, kosmetické přípravky, koupelové soli, nikoliv pro medicijní účely, krémy (kosmetické), lak na vlasy, laky na nehty, lesky na rty, líčidla, mléko (čisticí) pro toaletní účely, mléko pro kosmetické účely, mýdla; (9) elektronické časopisy a elektronická periodika, elektronické publikace (s možností stažení), počítačové programy (nahrané), počítačové programy (s možností stažení), počítačové, softwarové aplikace stahovatelné, počítačové software (nahrané), programy operačních systémů (nahrané), programy počítačových her, stahovatelné obrazové soubory; (16) časopisy a noviny, periodické a neperiodické tiskoviny, katalogy, letáky, knihy,

oběžníky, publikace; (35) administrativní zpracování nákupních objednávek, aktualizace a údržba dat v počítačových databázích, design reklamních materiálů, dodavatelské služby pro třetí osoby (nákup výrobků a služeb pro jiné podniky), komunikační média (prezentace výrobků v komunikačních médiích) pro účely maloobchodu, marketing, marketingové studie, módní přehlídky pro reklamní účely (organizace), obchodní reklama (pro třetí osoby), optimalizace provozu webových stránek, organizování výstav (komerčních nebo reklamních), počítačové databáze (překlad informací do), počítačové databáze (systemizace informací do), poskytování obchodních informací prostřednictvím webových stránek, poskytování on-line tržního prostoru pro nakupující a prodávající výrobků a služeb, produkce (výroba) reklamních filmů, pronájem prodejních stánků, pronájem reklamní doby v komunikačních médiích, pronájem reklamních materiálů, pronájem reklamních ploch, psaní reklamních textů, reklama, reklama on line v počítačové síti, reklama placená kliknutím, reklamní materiály (zasílání zákazníkům), reklamní materiály (aktualizování), rozšiřování vzorků (zboží), vyhledávání dat v počítačových souborech (pro třetí osoby), vydávání reklamních nebo náborových, propagačních a inzertních textů, rozšiřování reklamních nebo inzertních materiálů; (38) elektronická pošta, počítačová komunikace, poskytování přístupu k databázím, přenos zpráv a obrázků pomocí počítačů, zprávy (zasílání); (41) elektronické publikování (DTP), organizování a vedení konferencí, organizování a vedení kongresů, organizování a vedení seminářů, organizování kulturních nebo vzdělávacích výstav, organizování soutěží (vzdělávacích nebo zábavných), poskytování on-line elektronických publikací (bez možnosti stažení), poskytování on-line videí, bez možnosti stažení, provozování her on-line (z počítačové sítě), zábava (služby), nakladatelství a vydavatelství; (42) aktualizace počítačových programů, elektronické ukládání dat, instalace počítačových programů, konzultace (v oblasti počítačového softwaru), konzultace v oblasti webového designu, konzultační služby v oblasti informačních technologií, kopírování počítačových programů, navrhování (průmyslový design), navrhování obalů, obalový design, obnova počítačových dat (regenerace), počítačové programování, počítačové systémové analýzy, počítačové systémy (tvorba), poskytování informací o výpočetní technice a programování přes webové stránky, pronájem počítačového software, pronájem webových serverů, přenos dat nebo dokumentů z fyzických nosičů na elektronické nosiče, převod (konverze) dat a počítačových programů (ne fyzický), software (tvorba), software jako služba (SaaS), údržba počítačových programů.

(590) Barevná

(730) **Burda Praha, spol. s r.o.**, Přemyslovská 2845/43, Praha 3, 13000, CZ(210) **O-528875**

(220) 17.02.2016

(320) 17.02.2016

(511) 5, 29, 30

(540)

MLADÉ TRAVINY

(510) (5) léčiva pro humánní medicínu, hormony pro lékařské účely, lidský růstový hormon, vitamíny, minerály a stopové prvky, dietní a nutriční přípravky pro léčebné účely, medicijní sirupy, výtažky z bylin a kombinované přípravky vitamínů, minerálů, stopových prvků a bylinných výtažků pro léčebné účely, potravinové doplňky obohacené vitamíny nebo minerály nebo stopovými prvky pro léčebné účely, vitamínové přípravky, vitamíny a multivitaminové preparáty, minerály a multiminerálové preparáty, bylinné čaje pro léčebné účely, léčivé byliny, cukrovinky nebo pastilky nebo tabletky nebo tobolky nebo kapsle nebo žvýkačky s léčivými přísadami, dietetické látky upravené pro lékařské účely, minerální vody a dietetické nápoje upravené pro lékařské účely, dietní potraviny upravené pro lékařské účely, výživa pro kojence, doplňky výživové pro lékařské účely, bílkovinné přípravky nebo potrava pro lékařské účely, balzámy a krémy a masti pro lékařské účely, chemické přípravky pro lékařské účely, léčivé oleje, oleje pro lékařské účely, tuky pro lékařské účely, léčivé soli, tinktury pro lékařské účely, bylinné výtažky nebo sirupy pro léčebné účely, vitamínová a minerální výživa ve formě koncentrátů pro léčebné účely, proteinové koncentráty jako výživné přísady k potravinám pro léčebné účely, droždí pro farmaceutické účely, výživné nebo dietetické přípravky pro lékařské účely pro denní doplnění stravy (včetně fitness přípravků) jako instantní strava nebo samostatná směs, která se skládá hlavně z mléka v prášku nebo ze živočišných nebo zeleninových proteinů, také s přísadkou vitamínů nebo minerálů nebo stopových prvků nebo cukru, přípravky zvláštní výživy pro sportovce nebo osoby s vysokým energetickým výdejem, přípravky pro výživu; (29) protein pro lidskou spotřebu, proteinové výrobky a přípravky pro výživu, extrakty z chaluhy

(Zveřejněné přihlášky ochranných známek)

- jako výživa; (30) cukrovinky, žvýkačky, bonbóny, propolis pro lidskou potřebu.
- (730) **Royal Nature Invest GmbH, odštěpný závod**, Ocelkova 643/20, Praha 9, 19800, CZ
- (740) **FABIAN&PARTNERS**, advokátní kancelář s.r.o., JUDr. Ing. Pavel Fabian, Marešova 304/12, Brno, 60200

- (210) **O-529227**
 (220) 26.02.2016
 (320) 26.02.2016
 (511) 41, 42, 45
 (540)

- (210) **O-528876**
 (220) 17.02.2016
 (320) 17.02.2016
 (511) 16, 21, 24, 25, 32, 35, 40, 41, 43
 (540)

HRNEM BRNEM

- (510) (16) papírenské výrobky, papírové etikety, papírové podtácky, papírové tašky, umělohmotné tašky, papírové prostírání, papírové ubrusy, těžítka, viněty, pasparty, papírové ubrousky, papírové vlaječky, papírové praporky, papírové ozdoby na stůl, papírové tácky pod pivní sklenice, papírové průkazy, psací potřeby, papírové rozetky, papírové obaly na lahve, billboardy (reklamní tabule z papíru nebo lepenky), mapy, trojrozměrné modely pro vzdělávací účely, samolepky, fotografie, obalové materiály z papíru nebo umělých hmot, papírové potřeby na dárkové balení, papírové nádoby na balení, plakáty, reklamní plakáty, reklamní letáky, tištěné reklamy, reklamní štíty z papíru nebo lepenky, alba, blahopřání, časopisy, knihy, karty, katalogy, brožury, prospekty, letáky, pohlednice, poutače z papíru nebo lepenky; (21) zboží skleněné spadající do této třídy, a to lahve, sklenice na pití, půllitry, poháry keramické, keramické a porcelánové tácky, porcelánové džbány, vázičky, karafy, stolní lahve, podtácky kromě papírových a určených k prostírání, pohárky z papíru nebo umělých hmot, poháry, tácky papírové, tácy (podnosy), cestovní lahve, otvíráky na lahve, štíty vývěšné, reklamní z porcelánu nebo skla, držáky na jídelní lístky, tepelně izolační nádoby, termosky na jídlo, termosky na nápoje, krabice na jídlo, chladicí boxy přenosné (neelektrické); (24) látky a tkaniny, látková prostírání, látkové ubrousky, látkové tácky pod sklenice, nástěnné textilie, oděvní textilie, okenní clony, osušky, ozdobné textilní přehozy na stůl, plastové přehozy na stůl, plastové reklamní plakáty, podložky na stůl pod sklenice, talíře (prostírání), potahy a povlaky na nábytek, potahy (volné) na nábytek, potištěné textilie, přehozy, umělohmotná prostírání, ručníky, skládané rolety, textilní tapety a textilní závěsy na stěnu, stolní prádlo (textilní), textilie, ubrusy; (25) oblečení, obuv, opasky, pokrývky hlavy, šály, trička, košile, mikiny, svetry, bundy sportovní, čepice, čepice s kšiletem, čelenky, zástěry (zástěry číšnícké), vesty (vesty číšnícké), sluneční kšiltly, klobouky, šátky, plavky, ponožky, sportovní obuv, sportovní oblečení; (32) aperitivy nealkoholické, nealkoholické nápoje, pivo a pivovarnické výrobky, nealkoholické pivo, ochucené pivo, pivo s nízkým obsahem alkoholu, sladové pivo, sladové nápoje, výtažky z chmele na výrobu piva, míchané nápoje s obsahem piva, nápoje na bázi piva, přípravky na výrobu nápojů, zázvorové pivo, prášky na výrobu šumivých nápojů, příchutě na výrobu nápojů, minerální vody, limonády, džusy, nealkoholické energetické nápoje, šumivé nápoje, ovocné šťávy a nápoje, sirupy na výrobu nápojů; (35) přímá poštovní reklama, poradenské služby vztahující se k reklamě, šíření reklam, příprava reklam, zprostředkování reklamy, reklama on-line, venkovní reklama, reklama a reklamní služby, tvorba reklamních předmětů a reklam, obchodní propagace, distribuce reklamních materiálů, organizování akcí pro komerční a reklamní účely, pořádání festivalů pro reklamní účely; (40) zpracování chmele, včetně koncentrátů a přísad, zpracování potravin a nápojů, konzervování potravin a nápojů, míchání alkoholických nápojů, vaření piva, pivovarnické služby, služby destilace alkoholu, zpracování ryb; (41) provozování sportovních zařízení, produkce sportovních akcí, organizování sportovních činností a sportovních soutěží, organizování sportovních rybářských soutěží, organizace kulturních, zábavních a sportovních akcí, organizování slavností pro kulturní účely, organizování a vedení uměleckých akcí, služby průvodců na hony a rybolov, organizace a vedení rybářských turnajů, organizování festivalů pro vzdělávací účely; (43) bary (služby), bufety, lahůdkářství (restaurace), firemní akce (poskytování jídel a nápojů), rezervace hotelů, jídelny a závodní jídelny, kavárny, konzultační služby v oblasti zajišťování potravin a nápojů, poskytování přechodného ubytování, poskytování gastronomických služeb, půjčování stanů, půjčování židlí, stolů, prostírání, nápojového skla, restaurace, pohostinství (služby), ubytovací služby (hotely, penziony), zásobování (catering), čepování piva.
- (730) **Heineken Česká republika, a.s.**, U Pivovaru 1, Krušovice, 27053, CZ
- (740) JUDr. Milan Kyjovský, advokát, Poštovská 455/8c, Brno, 60200



- (510) (41) výchova, vzdělávání, zábava a sportovní činnost, vydavatelská činnost a zpravodajství, služby knihoven, vzdělávání a výuka, zvuková produkce a videoprodukce a fotografování, vydávání vědeckých informačních novin a časopisů, organizování seminářů, pracovních skupin, výzkumných skupin a setkání v oboru medicíny, vzdělávací kurzy vztahující se k výzkumu a vývoji; (42) vědecké a technologické služby, služby v oblasti informačních technologií, služby testování, služby ověřování a služby kontroly kvality, počítačové služby, návrhářství, architektonické služby a služby urbanistického plánování, geodetické služby, služby dohledu a průzkumu, inženýrské služby, lékařský a farmakologický výzkum, přírodovědné služby, vědecké poradenství a konzultace, vědecký výzkum, vydávání vědeckých informací, vědecký a průmyslový výzkum, vědecký výzkum a vývoj, zajišťování vědeckých informací o náboženství, organizace náboženských setkání, astrologické a provádění inženýrských výzkumů, výzkum v oblasti strojírenství, výzkum vztahující se ke stavbám, služby v oblasti výzkumu a vývoje; (45) duchovní vedení, duchovní poradenství, školení (duchovní), poskytování informací o náboženství, organizace náboženských setkání, astrologické a duchovní služby, detektivní služby, seznamovací služby, služby náboženských organizací, právní služby, bezpečnostní služby, záchranné služby, služby ostrahy a vymáhací služby, genealogický výzkum, výzkumné služby v oboru právních informací, právní výzkum.
- (730) **Quatuor Coronati Lodge No. 9, z.s.**, Ke znaku 770, Praha 9 - Klánovice, 19014, CZ
- (740) Dana Lukajová, patentový zástupce, Voršilská 10, Praha 1, 11000

- (210) **O-529257**
 (220) 29.02.2016
 (320) 29.02.2016
 (511) 18, 25, 43
 (540)

Krispol

- (510) (18) peněženky; (25) oděvy, obuv, kloboučnické zboží; (43) služby zajišťující stravování a nápoje, dočasné ubytování.
- (730) **Polívka Pavel**, Rybalkova 43, Praha 10, 10100, CZ

- (210) **O-529296**
 (220) 02.03.2016
 (320) 02.03.2016
 (511) 16, 20, 28
 (540)



- (510) (16) papír, lepenka, tiskárenské výrobky, potřeby pro knižní vazby, fotografie, papírenské zboží, lepidla pro papírenství nebo domácnost,

(Zveřejněné přihlášky ochranných známek)

materiál pro umělce, štětce, psací stroje a kancelářské potřeby (vyjímaje nábytek), učební a vyučovací pomůcky s výjimkou přístrojů, plastické obaly (nezařazené do jiných tříd), tiskařské typy, štočky; (20) nábytek, zrcadla, rámy; (28) hry, hračky, potřeby pro gymnastiku a sport, které nejsou uvedeny v jiných třídách, vánoční ozdoby.

(730) **Svoboda Rostislav Bc.**, Na Komořsku 2176/2b, Praha 4 Komořany, 14300, CZ

(210) **O-529502**

(220) 09.03.2016

(320) 09.03.2016

(511) 35, 41, 43

(540)



(510) (35) propagační a reklamní činnost, pomoc při řízení obchodní činnosti, plánování a realizace reklamních kampaní, propagace, maloobchod, velkoobchod, obchodní činnost a internetový obchod, vše s jídlem a nápoji, prezentace výrobku a služeb, včetně prezentace na www stránkách a počítačové sítě internet, marketingová a inzertní činnost; (41) pořádání a zprostředkování společenských, kulturních, sportovních, zábavných, soutěžních akcí, plánování a organizování večírků, zábava, zprostředkování výše uvedených služeb nárokových ve tř. 41; (43) kavárna, služby zajišťující stravování a nápoje, služby hostinské, provoz restaurátů, specializovaných restaurátů, barů, cukráren, provozování zařízení rychlého stravování a samoobslužných stravovacích zařízení, pořádání hostin a rautů, catering, provozování automatů rychlého občerstvení.

(730) **DAZ Group s.r.o.**, Bucharova 2817/9, Praha 5 - Stodůlky, 15800, CZ

(210) **O-529503**

(220) 09.03.2016

(320) 09.03.2016

(511) 35, 40, 43

(540)



(510) (35) propagační a reklamní činnost, pomoc při řízení obchodní činnosti, plánování a realizace reklamních kampaní, propagace, maloobchod, velkoobchod, obchodní činnost a internetový obchod, vše s jídlem a nápoji, prezentace výrobku a služeb, včetně prezentace na www stránkách a počítačové sítě internet, marketingová a inzertní činnost; (40) uzení potravin; (43) restaurace, restaurace samoobslužné, poskytování občerstvení, pořádání svatebních a jiných hostin, služby zajišťující stravování a nápoje, provozování rychlého občerstvení, služby barů, služby bufetu rychlého občerstvení, catering, provozování stravovacích zařízení, příprava polotovarů a hotových jídel, zpracování a konečná úprava potravin a nápojů, vaření, pečení, grilování, nakládání, flambování, solení a jiné tepelné nebo studené úpravy potravin, provozování pohostinství, pořádání rautů a dalších gastronomických služeb spadajících

do této třídy, veřejné a závodní stravování, kavárny, provoz vináren, cukráren, provozování automatů rychlého občerstvení.

(730) **DAZ Group s.r.o.**, Bucharova 2817/9, Praha 5 - Stodůlky, 15800, CZ

(210) **O-529504**

(220) 09.03.2016

(320) 09.03.2016

(511) 35, 41, 43

(540)



(510) (35) propagační a reklamní činnost, pomoc při řízení obchodní činnosti, plánování a realizace reklamních kampaní, propagace, maloobchod, velkoobchod, obchodní činnost a internetový obchod, vše s jídlem a nápoji, prezentace výrobku a služeb, včetně prezentace na www stránkách a počítačové sítě internet, marketingová a inzertní činnost; (41) pořádání a zprostředkování společenských, kulturních, sportovních, zábavných, soutěžních akcí, plánování a organizování večírků, zábava, zprostředkování výše uvedených služeb nárokových ve tř. 41; (43) kavárna, bageterie (rychlé občerstvení), restaurace, restaurace samoobslužné, bary, bufety, poskytování občerstvení, pořádání svatebních a jiných hostin, služby zajišťující stravování a nápoje, provozování rychlého občerstvení, catering, provozování stravovacích zařízení, příprava polotovarů a hotových jídel, provozování pohostinství, pořádání rautů a dalších gastronomických služeb spadajících do této třídy, veřejné a závodní stravování, provoz vináren, cukráren, provozování automatů rychlého občerstvení.

(730) **DAZ Group s.r.o.**, Bucharova 2817/9, Praha 5 - Stodůlky, 15800, CZ

(210) **O-529505**

(220) 09.03.2016

(320) 09.03.2016

(511) 35, 41, 43

(540)



(510) (35) propagační a reklamní činnost, pomoc při řízení obchodní činnosti, plánování a realizace reklamních kampaní, propagace, maloobchod, velkoobchod, obchodní činnost a internetový obchod, vše s jídlem a nápoji, prezentace výrobku a služeb, včetně prezentace na www stránkách a počítačové sítě internet, marketingová a inzertní činnost; (41) pořádání a zprostředkování společenských, kulturních, sportovních, zábavných, soutěžních akcí, plánování a organizování večírků, zábava, zprostředkování výše uvedených služeb nárokových ve tř. 41; (43) kavárna, restaurace, restaurace samoobslužné, poskytování jídla a nápojů, bary, bufety, cateringové služby, služby rychlého občerstvení, příprava polotovarů a hotových jídel, pořádání rautů a dalších gastronomických služeb spadajících do této třídy, provoz vináren, cukráren, provozování automatů rychlého občerstvení.

(730) **DAZ Group s.r.o.**, Bucharova 2817/9, Praha 5 - Stodůlky, 15800, CZ

(Zveřejněné přihlášky ochranných známek)

papíru, papírové a plastické obaly v rámci této třídy, učební a vyučovací pomůcky (s výjimkou přístrojů), alba, almanachy používané jako ročenky, kancelářské potřeby, listky, trhací bloky, skicáky, poznámkové bloky, praporky (papírové -), kapesníky (papírové), tištěné emblémy, papírové pečeti, etikety (kromě textilních), papírové figurky, fólie z umělých hmot na balení, vyplňovací formuláře, tiskárenské výrobky, gumy na gumování, papírové mašle, komiksy, kancelářské obálky, obálky používané jako papírenské zboží, obaly na lahve z lepenky nebo papíru, malby a obrazy (zarámované či nezarámované), vyučovací materiály s výjimkou přístrojů, materiály na kreslení, papírenské výrobky, architektonické modely, bloky, zápisníky a bloky, desky (psací -) s klipsem (na přidržování papíru), pořadače (šanonny), obaly používané v papírnictví, psací potřeby (tužky, pastelky, propisky, psací pera), stojany na pera a tužky, balicí papír, dopisní papír, papírové podložky pod sklenice, stolní papírové ubrusky, známky, penály, podtácky pod pivní sklenice, těžítka na papír, lepenkové nebo papírové krabice, stojany na fotografie, razítka, vývěsní a reklamní tabule a bannery z papíru nebo lepenky, aktovky na dokumenty, papírové nebo umělohmotné tašky a sáčky k balení, výrobky z kartónu, výšivkové vzory (šablony), záložky do knih, reprodukcí uměleckých děl, umělecké materiály a prostředky používané v umění, muzejní propagační materiály spadající do této třídy; (28) hry, hračky, papírové skládačky; (35) propagační činnost, propagace, propagace filmu, inzerce, reklama, včetně on-line reklamy na internetu, vyvyšování plakátů, venkovní reklama, rozhlasová reklama, televizní reklamy, marketing, merchandising, pořádání aukcí a prodejních výstav, pomoc při provozu obchodu, rozšiřování a zasilání reklamních materiálů zákazníkům, vydávání a šíření reklamních nebo náborových, propagačních a inzertních textů, letáků a prospektů, obchodní administrativa, kancelářské práce, knihkupectví, pronájem míst a nosičů pro umístění inzerátů nebo reklam, obchodní management umělecké činnosti, prodej odborných publikací, upomínkových předmětů k tématu filmu, včetně komisiho prodeje, prodej veškerých tiskovin, periodických a neperiodických publikací, knih, časopisů, novin, brožur, katalogů, fotografií, plakátů, pohledů, blahopřání, papírových samolepek, atlasů, map, kalendářů, diářů, reprodukcí, papírových prostrání, upomínkových předmětů z papíru, papírových a plastických obalů, učebních a vyučovacích materiálů a pomůcek, alb, almanachů používaných jako ročenky, kancelářských potřeb, listků, trhacích bloků, zápisníků, poznámkových bloků, skicáků, praporků a vlaječek, kapesníků (papírových), emblémů, papírových pečeti, etiket, papírových figurek, fólií z umělých hmot na balení, vyplňovacích formulářů, tiskárenských výrobků, gum na gumování, papírových mašlí, komiksů, kancelářských obálek, obálek používaných jako papírenské zboží, obalů na lahve z lepenky nebo papíru, maleb a obrazů (zarámovaných či nezarámovaných), materiálů na kreslení, papírenských výrobků, architektonických modelů, psacích desek s klipsem (na přidržování papíru), pořadačů (šanonů), obalů používané v papírnictví, psacích potřeb (tužky, pastelky, propisky, psací pera), stojanů na pera a tužky, balicího papíru, dopisního papíru, papírových a ostatních podložek pod sklenice, stolních papírových ubrusků, známek, penálů, podtáček pod pivní sklenice, těžitek na papír, lepenkových nebo papírových krabic, stojanů na fotografie, razítek, vývěsních a reklamních tabulí a bannerů z papíru nebo lepenky, aktovek, papírových nebo umělohmotných tašek a sáčků k balení, výrobků z kartónu, výšivkových vzorů (šablony), záložek do knih, skládaček, stolních her, maloobchodní nebo velkoobchodní činnost s výrobky ve výše uvedených třídách, zprostředkovatelská obchodní činnost s výrobky ve výše uvedených třídách, franchising, obchodní poradenství vztahující se k franchisingu, konzultace, asistence a poradenství pro obchodní management, organizace a propagace ve vztahu k udělování franšiz, e-shop s výrobky ve výše uvedených třídách; (41) provozování muzea a galerie a služby s jejich provozováním spojené, sbírkotvorná činnost za účelem provozu muzea a galerie, provozování knihovny a služby s jejím provozováním spojené, nakladatelská a vydavatelská činnost, elektronické a internetové publikování knih a textů také prostřednictvím Internetu a elektronicky, vzdělávání, mimoškolní formy vzdělávání, poskytování vzdělávacích kurzů, školení, pořádání workshopů, kulturní aktivity, zábavní činnost, pořádání kulturních a společenských akcí, pořádání a organizování kulturních výstav a služby spojené s jejich organizací a obsluhou, včetně prezentace a organizace kulturních výstav v cizině, on-line prezentace sbírek a výstavních koncepcí, pořádání doprovodného programu k výstavám a expozicím, jako komentovaných prohlídek výstav a expozic pod vedením jejich autorů, kurátorů nebo zaměstnanců muzea, pořádání mezioborových přednášek a besed k výstavám a expozicím, zajišťování spolupráce se zahraničními muzejními, kulturními a ostatními institucemi, spolupráce se středními a s vysokými školami, pořádání konferencí, přednášek, filmových promítání, festivalů, koncertů, představení a setkání všeho druhu pro kulturní nebo

vzdělávací účely (sjezdy, symposia, kongresy apod.) a služby spojené s jejich organizací a obsluhou, prezentace umění veřejnosti pro kulturní a vzdělávací účely, odborná poradenská činnost v oblasti filmu a moderních obrazových médií, služby v oblasti vyhledávání, shromažďování a skladování historických předmětů nebo dokumentů, katalogizace naučného zpracování nebo archivace sbírek předmětů nebo dokumentů, překladatelské a tlumočnické služby, pořádání kulturních a vzdělávacích soutěží o ceny, multimediální vzdělávací prezentace, on-line hry, elektronické publikování (DTP), fotografování, fotografické zpravodajství, pronájem a půjčování nosičů zvukových, obrazových či zvukově obrazových záznamů všeho druhu, realizace kinematografických děl, videa, televizních inscenací, navrhování a realizace interaktivních výukových pomůcek, vydavatelská činnost, vydávání veškerých tiskovin, periodických a neperiodických publikací, knih, časopisů, novin, brožur, katalogů; (43) služby zajišťující stravování a nápoje, provoz kavárny a služby s tím spojené, rychlé občerstvení, restaurace, cukrárna, cateringové služby, ubytovací služby, hostinská činnost.

(730) **NaFilm, z.s.**, Mirošovická 79/3a, Praha 10 - Strašnice, 10000, CZ

(210) **O-529747**

(220) 17.03.2016

(320) 17.03.2016

(511) 9, 16, 35, 36, 37, 38, 41, 42

(540)

Raz, dva, tři zástava

(510) (9) multifunkční magnetické a čipové karty pro oblast bankovních a finančních služeb i pro obchodní síť, elektronické peněženky, magnetické karty a karty s pamětí nebo s mikroprocesorem, počítačové programy, elektronické operační a expertní systémy včetně speciálních programů k ukládání, přenosu, výběru a kontrole dat i informací, nosiče informací a edice uživatelských i odborných informací šířených na veškerých paměťových médiích spadajících do této třídy, nosiče digitálních podpisů k identifikaci odesílatele, elektronické reklamní, inzertní, propagační, uživatelské a instruktážní materiály na nosičích dat, databázové produkty; (16) cenné papíry (tiskoviny), reklamní tabule z papíru nebo lepenky, plakáty, papírové vlaječky, tištěné reklamní, propagační a inzertní materiály, katalogy, periodické i neperiodické tiskoviny, papír, psací potřeby, obaly a obalový materiál spadající do této třídy, kancelářské potřeby, kancelářský papír (papírnické zboží), tiskoviny, polygrafické výrobky spadající do této třídy; (35) televizní a rozhlasová reklama, pořádání komerčních výstav, marketing, obchodní management, obchodní informační servis, propagační, reklamní a inzertní činnost prostřednictvím jakéhokoliv média prostřednictvím telefonní, datové nebo informační sítě, pomoc při řízení zahraničně-obchodní činnosti, administrativní služby, automatizované zpracování dat a informací v oborech bankovníctví, peněžnictví i v oblasti ochrany finančních prostředků k nemovitostem, k bytům a nebytovým prostorům, zprostředkovatelské služby v oblasti vydávání reklamních tiskovin; (36) uzavírání úvěrových smluv, úvěrové obchody a produkty včetně souvisejících služeb v rámci této třídy poskytované on-line, úvěrový obrát, finanční sponzorování a leasing, vydávání zástavních listů i dluhopisů a související zástavní operace, bankovní a peněžní služby spojené s poskytnutím nadstandardních investičních instrumentů a finančních produktů, bankovní, finanční a makléřské služby, peněžní služby a obchodování s cizími měnami, přijímání peněžních prostředků od třetích osob do správy ve formě vkladů, vkladové operace včetně poskytování záruk, operace a služby v oblasti bezhotovostního platebního styku clearing, finanční operace a služby finančního managementu, poskytování speciálních úvěrů využívající zástavu nemovitosti, kombinací se stavebním spořením, s odloženou splátkou jistiny, s investicí do hypotečních zástavních listů, se zabezpečením movitého i nemovitého majetku se zabezpečením schopností splácení úvěru a/nebo s jinými investičními instrumenty, úvěry s podporou jejich bezproblémového splácení, finanční analýzy, veškeré služby poskytované v souvislosti s vyhledáváním vhodných úvěrových zdrojů a poskytováním úvěrů, výkon funkce depozitáře majetku firem, kapitálové investice a obchody, správa kapitálových vkladů, finanční expertízy, služby týkající se vyhodnocení, odhadů a posudků v oblasti bytů, nemovitostí a nebytových prostor, konzultační a poradenské služby v celé oblasti financí, bydlení, úvěrů a schopnosti jejich splácení, komplexní služby bankovních a finančních produktů, poskytování finančních služeb na výstavách a veletrzích v oblasti bankovníctví i nemovitostí, finanční sponzorování, leasing a půjčky, pojištění a zprostředkování pojištění, činnost osobních hypotečních poradců, poskytování rovněž on-line, nepřetržitý peněžní i úvěrový informační servis a úvěrové peněžní doplňkové služby poskytované on-line; (37) služby v oblasti výstavby

(Zveřejněné přihlášky ochranných známek)

bytů, nemovitostí a nebytových staveb; (38) elektronická komunikace týkající se předávání listin mezi institucemi, šíření písemných záznamů a smluv v elektronické podobě šíření informací v oblasti nemovitostí, bydlení, spojení, poskytování úvěrů a státního příspěvku, šíření finančních a bankovních informací, šíření elektronických tiskovin v rámci této třídy, vše prostřednictvím počítačové sítě, satelitů, internetu a jiných telekomunikačních sítí a všech dostupných médií, šíření elektronických tiskovin, poskytování přístupu a pronajímání přístupového času k počítačovým sítím; (41) lektorská činnost, výchova a vzdělávání, zprostředkovatelské služby v oblasti vydávání uživatelských tiskovin; (42) tvorba a správa webových stránek, vč. webových prezentací, programování počítačové, počítačové systémy (tvorba), služby v oblasti kódování a dekódování zabezpečovacích systémů, služby techniků (vyhodnocení, odhady, posudky v oblasti bytů, nemovitostí a nebytových prostor), tvorba automatizovaných konfiguračních skriptů.

(730) **Hypoteční banka, a.s.**, Radlická 333/150, Praha 5, 15057, CZ

(740) MIRA Patentová a známková kancelář, Blanka Fišerová, V Kapslovně 11, Praha 3 - Žižkov, 13000

(210) **O-529788**

(220) 18.03.2016

(320) 18.03.2016

(511) 41, 42, 45

(540)

Patentfort

(510) (41) pořádání vzdělávacích, školicích a popularizačních akcí v oblasti práva, licenční problematiky, nekalé soutěže a ochrany duševního vlastnictví, včetně průmyslových a autorských práv v tuzemsku i v zahraničí, přednášková, školicí a publikační činnost ve výše uvedených oblastech, vydavatelská a nakladatelská činnost, překlady a tlumočení; (42) vědecké, technologické a průmyslové analýzy a konzultace, návrhy a vývoj počítačového softwaru a databází, vývoj a poskytování internetových vyhledávačů, projektové studie, technické projektové studie; (45) komplexní právní služby, služby advokátů a patentových zástupců v oblasti ochrany duševního vlastnictví, včetně průmyslových a autorských práv v tuzemsku i v zahraničí, konzultace v oblasti duševního vlastnictví, příprava dokumentů v oblasti duševního vlastnictví, a to přihlášek vynálezů, užitných vzorů, průmyslových vzorů a ochranných známek, registrace názvů domén a související právní služby, správa duševního vlastnictví, poradenství ke smlouvám a tvorba smluv, a to licenčních a o spoluvlastnictví, monitorování práv k duševnímu vlastnictví, rešerše v oblasti duševního vlastnictví, arbitrážní a zprostředkovatelské služby v rámci výše uvedených služeb tř. 45, mimosoudní řešení sporů, zastupování v oblasti duševního vlastnictví, znalecká činnost v oblasti duševního vlastnictví, právní služby v oblasti autorsko-právní ochrany, odborná právní pomoc v oblasti nekalé soutěže, vypracování právních dokumentů, konzultační služby v oblasti duševního vlastnictví, včetně průmyslových a autorských práv v tuzemsku i v zahraničí, monitoring a rešeršní služby, licenční poradenství v oblasti duševního vlastnictví, soudní znalecké posudky, právní poradenství v oblasti nekalé soutěže, zprostředkovatelská činnost v oblasti duševního vlastnictví.

(730) **Dokulilová Silvie RNDr., Ph.D.**, Bašného 279/51, Brno, 52300, CZ

(210) **O-530098**

(220) 31.03.2016

(320) 31.03.2016

(511) 39

(540)



(510) (39) letecká doprava, dopravní služby, nákladní doprava, zprostředkování nákladní dopravy, balení výrobků, kamiónová nákladní doprava, parkování automobilů, skladování výrobků, kurýrní služby (zprávy nebo zboží), zájezdy (rezervace).

(730) **TIANJIN AIRLINES CO., LTD**, Airport Road, Binhai International Airport, Tianjin Pilot Free Trade Zone (AEZ) No. 1196, Tianjin, CN

(740) Ing. Václav Kratochvíl, Husníkova 2086/22, Praha 13, 15800

(210) **O-530293**

(220) 08.04.2016

(320) 08.04.2016

(511) 16, 35, 36

(540)

Vista Crédit

(510) (16) papír, lepenka, polygrafické výrobky, fotografie, papírenské zboží, tiskoviny všeho druhu, časopisy, knihy, brožury, propagační materiály, katalogy, příručky, plastické obaly (nezařazené do jiných tříd); (35) reklama v oblasti finančních služeb, reklamní služby v oblasti finančních investic a služeb, obchodní poradenství vztahující se k finanční reorganizaci, reklama on-line, příprava finančních výkazů a analýz, finanční marketing, plánování v oblasti obchodního managementu; (36) finanční management, finanční půjčky, finanční informace, finanční analýzy, finanční poradenství, finanční plánování, finanční leasing, finanční makléřství, finanční zprostředkování, finanční odhady, finanční půjčky, finanční služby, finanční investiční služby, finanční půjčky firmám, finančním půjčkám fyzickým osobám, obchodní finanční služby, finanční úvěrové služby, osobní finanční služby, poskytování finančních prostředků, faktoring finančních projektů, monitorování finančních portfolií, zařizování finančních transakcí, správa finančních záležitostí, správa finančního rizika, služby finančního plánování, makléřství finančních derivátů, zprostředkování finančních služeb, finanční plánování a řízení, finanční investice a poradenství, konzultace řízení finančních rizik, finanční informační služby v oblasti, finančních trhů cenných papírů, finanční služby v oblasti pojištění, finanční služby pro nákup vozidel, finanční půjčky pro vylepšení domova.

(590) Barevná

(730) **Vista Credit s.r.o.**, Žitná 556/13d, Prostějov, 79604, CZ

(Zveřejněné přihlášky ochranných známek)

(210) **O-530321**

(220) 08.04.2016

(320) 08.04.2016

(511) 18, 25, 40

(540)

Dušan Kvapil

(510) (18) kůže a výrobky z kůže, a to kabely a kabelky, kufrý, peněženky a pásky (řemeny); (25) obuv kožená, gumová, plátěná, pracovní, dětská, dámská, pánská a domácí, dětská vycházková obuv, pantofle, bačkory, podpatky pro obuv, svršky na obuv, vložky do bot (s výjimkou ortopedických), stélky (s výjimkou ortopedických), podrážky k obuvi; (40) zpracování kůže, vydělávání, barvení, příprava, povrchové zušlechťování kůží, zušlechťování a zpracování nebo apretace textilu.

(730) **Kvapil Dušan**, Na Honech II 4916, Zlín, 76005, CZ

(740) INPARTNERS GROUP, Ing. Dušan Kendereški, Koliště 13a, Brno, 60200

(210) **O-530523**

(220) 20.04.2016

(320) 20.04.2016

(511) 9, 16, 35, 41

(540)

(210) **O-530418**

(220) 14.04.2016

(320) 14.04.2016

(511) 35, 38, 41, 43

(540)



(510) (35) reklamní, propagační služby, zprostředkování obchodu s nahraným softwarem, tiskovinami, psacími potřebami, vlaječkami, textilními ubrousky, ručníky a utěrkami na sklo, ochrannými povlaky, oděvy, obuvi a čepicemi a s galantním zbožím, předvádění zboží, propagování služeb, šíření reklamních, propagačních, inzertních a informačních materiálů, pronájem reklamních a jiných ploch ke komerčnímu využití, reklamní služby poskytované prostřednictvím internetu, šíření reklamy pro ostatní prostřednictvím komunikačních sítí na internetu; (38) poskytování přístupu k informacím, audio a video prostřednictvím webových stránek, on-line fór, konferenčních místností, poštovních serverů a blogů přes internet, poskytování přístupu k počítačovým databázím, elektronický přenos okamžitých zpráv a dat, poskytování přístupu k on-line počítačovým databázím a on-line prohlídatelným databázím v oboru studijního života, obecných zájmů, inzerátů, virtuální komunity, vytváření společenských sítí, sdílení fotografií, sdílení videí a přenosu fotografií; (41) překladatelské a tlumočnické služby, služby hostesek, provozování sportovišť, organizování a pořádání sportovních soutěží, pořádání společenských, kulturních a jiných zábavních akcí, poskytování informací sportovního a společenského charakteru, pronájem sportovišť, zajišťování služeb časoměřičů a sportovních rozhodčích a sportovních komisařů, instruktáže a výcvik řidičů; (43) služby spojené s ubytováním a stravováním, včetně provozování hotelů, ubytoven, restaurací, barů, kempů, bufetů a jiných provozoven rychlého občerstvení v rámci této třídy

(590) Barevná

(730) **AUTOSPORT PROMOTION s.r.o.**, Chobotecká 365, Mladá Boleslav, Čejetice, 29301, CZ(740) **BOHEMIA PATENT**, Ing. Jana Vandělková, Vodičkova 791/41, Praha 1 - Nové Město, 11000

(510) (9) nosiče dat a informací všeho druhu v rozsahu třídy 9, jako disky, diskety, CD ROM, pásky, nahrané i nenahrané nosiče zvuku a/nebo obrazu, tiskoviny v elektronické podobě, elektronický časopis a publikace (s možností stažení); (16) papír a nosiče informací všeho druhu v rozsahu třídy 16, to periodické a neperiodické tiskoviny a publikace, časopisy, noviny, brožury, informační, reklamní a propagační materiály na papírových nosičích, letáky, data a databáze na papírových nosičích; (35) reklamní, inzertní a propagační činnost; (41) výchova, vzdělávání, vysokoškolská výchova a vzdělávání a celoživotní vzdělávání, ediční činnost, poradenství pro vzdělávací a školicí činnost, vydavatelská a nakladatelská činnost, vydávání textů (s výjimkou reklamních), tiskovin a nosičů informací v tištěné i elektronické podobě, publikace výsledků odborných pedagogických a vědeckých aktivit, poskytování informací v oblasti vzdělávání.

(730) **Univerzita Jana Amose Komenského Praha s.r.o.**, Roháčova 1148/63, Praha 3 - Žižkov, 13000, CZ(210) **O-530547**

(220) 20.04.2016

(320) 20.04.2016

(511) 35, 41

(540)



(510) (35) licence na výrobky a služby ostatních (komerční správa), marketing, marketingové studie, reklama, obchodní činnost v oblasti prodeje a pronájmu certifikátů "Baby Friendly Certificate", obchodní management a podnikové poradenství, obchodní management pro nezávislé poskytovatele služeb, obchodní nebo podnikatelské poradenství, personální poradenství, pořádání veletrhů pro obchodní a reklamní účely, komerční informace a rady pro spotřebitele, komunikační média (prezentace výrobků v komunikačních médiích) pro účely maloobchodu, produkce reklamních filmů; (41) organizování a vedení seminářů, organizování soutěží.

(730) **Kalčevová Petra**, Cihlářská 782, Praha, 19000, CZ

(Zveřejněné přihlášky ochranných známek)

(210) **O-530555**
 (220) 21.04.2016
 (320) 21.04.2016
 (511) 5, 21, 25, 29, 30, 31, 43
 (540)

dobrá sváčinka

(510) (5) bylinné čaje, byliny léčivé, čaje léčivé, doplňky potravy, výživové doplňky, sušené mléčné výrobky a mléčné náhražky pro batolata, potraviny pro kojence, proteinové potravinové doplňky, vlákniny výživové, žvýkácké gummy pro léčebné účely; (21) nádoby, nádobí, kuchyňské potřeby, talíře, misky, mísy, porcelán, keramika pro použití v kuchyni, ostatní domácí potřeby v rámci této třídy, sady nádobí; (25) oděvy běžné, čepice, trička, mikiny, bundy, opasky, čepice, kalhoty, svetry, oděvy sportovní, obuv, sportovní obuv, pyžama; (29) konzervované, mražené, sušené a vařené ovoce a zelenina, želé, džemy, kompoty, vejce, mléko a mléčné výrobky, jedlé oleje, másla a tuky, konzervy, mrazem sušené potraviny, pyré, polévkové koncentráty želatiny, ovocné kúry, polévky, masové a sýrové pěny (potraviny), kandované ovoce, sójové boby (konzervované jako potravina), rozinky, směsi oříšků, směsi ovoce; (30) cukrovinky, cereální tyčinky, káva, čaj, kakao, cukr, rýže, tapioka, ságo, kávové náhražky, mouka a přípravky vyrobené z obilnin, chléb, cukrářské výrobky a cukrovinky, jedlé polevy, med, melasa, droždí, prášek do pečiva, sůl, hořčice, ocet, nálevy (k ochucení), kofení, zmrzlina, mýslí sestávající z obilí a přípravků z obilnin, s přísadkou ovoce, cukru, tuku, ořechů, jader, semen, cukrovinek, cereálie a cereálie tyčinky, mýslí tyčinky a mýslí řezy, s přísadkou ovoce, cukru, tuku, ořechů, jader, semen, cukrovinek, medu, sirupu, také s čokoládou nebo v čokoládě obalené, čokoláda a čokoládové výrobky, bombóny, kaše z rýže, kukuřice a fazolí, dorty, čokoládové nápoje, pečivo, kakaové a čokoládové nápoje, kávové výtažky, koláče, marinády, mouka, těstoviny, oplatky, perníky, polevy, příchutě do potravin, pudinky, sušenky, suší, zákusky, žvýkačky, loupáný ječmen, loupáný oves, lupínky, vločky (obilné), občerstvení (na bázi cereálií), občerstvení (na bázi rýže), ovesná kaše, ovesné vločky, potraviny na bázi ovsu, vločky kukuřičné; (31) ovoce čerstvé, oříšky (ovoce), obilná zrna nezpracovaná, nezpracovaná semena rostlin, nezpracované otruby, čerstvé luštěniny, nezpracovaná jádra rostlinných plodů, čerstvé ovoce, jako ananas, borůvky, jablka, maliny, ostružiny, amarant, meloun, brusinky, jahody, kiwi, banán, broskev, mango, papaya, třešně, višně, švestky, pomeranče, physalis, nezpracované plody goji, kokosové ořechy, nezpracované para ořechy, lískové ořechy, vlašské ořechy, pekaný a makadamy, čerstvé datle a fíky, mandle, pinie, arašidy, kakaové boby syrové, nezpracovaná pšenice, oves, žito, ječmen, rýže, sója, lněná semena, slunečnicová semena a sezam, čerstvá kukuřice, zelenina čerstvá a další neopracovaná plodiny; (43) provozování automatů rychlého občerstvení, bary, bufety, kavárny, restaurace, restaurace (samoobslužné), zásobování (catering).

(730) **LS gift 2 you s.r.o.**, Jeremiášova 2722/2a, Praha 5, 15500, CZ

(210) **O-530591**
 (220) 21.04.2016
 (320) 21.04.2016
 (511) 35, 38, 41, 42
 (540)

Pečeme podle hvězd

(510) (35) služby reklamních a propagačních kanceláří, marketing, propagace a reklama potravinářského zboží a gastronomických služeb, organizace spotřebitelských soutěží reklamního charakteru zaměřených zejména na podporu prodeje, vyhlášení výsledků soutěží reklamního charakteru zaměřených zejména na podporu prodeje, organizace spotřebitelských soutěží v rámci této třídy, spotřebitelská anketa, propagace výherce soutěže či ankety, reklamní, inzertní a propagační činnost, marketing, poskytování informací komerčního nebo reklamního charakteru, multimediálních informací komerčního charakteru, on-line inzerce, pronájem reklamních a komerčních informačních míst v rámci třídy,

činnost reklamní agentury, činnost ekonomických a/nebo organizačních poradců, zprostředkování v obchodních vztazích, automatizované zpracování dat, pomoc při provozování obchodů a obchodních činnostech průmyslového nebo obchodního podniku, služby, které zahrnují záznam, přepis, vypracování, kompilaci, přenášení nebo systemizaci písemných či datových či elektronických sdělení a záznamů, jakož i využívání nebo kompilaci matematických a statistických údajů, organizační zabezpečování televizního vysílání, shromažďování zboží ve prospěch ostatních (s výjimkou přepravy tohoto zboží) tak, aby si zákazníci mohli toto zboží pohodlně prohlédnout a nakoupit (prostřednictvím maloobchodu, velkoobchodu, objednávkových katalogů nebo elektronických médií), výstavní činnost komerční; (38) telekomunikace, elektronická pošta, služby elektronických nástěnek (telekomunikační služby), informační kanceláře, vysílání kabelové televize, služby dálkových konferencí, počítačová komunikace, posílání zpráv, poskytování internetových diskusních fór, pronájem přístrojů pro přenos zpráv, pronájem přístupového času ke globálním počítačovým sítím, pronájem zařízení pro přenos informací, přenášení televizního signálu pomocí satelitních družic, přenos zpráv a obrazových informací pomocí počítače, půjčování telekomunikačních zařízení, poskytování televizních kanálů pro teleshoppingové služby, televizní vysílání, digitální vysílání, televizní vysílání zábavných, vzdělávacích, výchovných, soutěžních, diskusních a informačních pořadů, šíření elektronických časopisů, informací, elektronických periodik, knih v elektronické podobě, audio nebo audiovizuálních děl prostřednictvím informační nebo datové nebo elektronické nebo komunikační nebo telekomunikační nebo počítačové sítě, zejména internetu, pomocí satelitů a jiných sítí, informační služby na internetu související s televizním vysíláním, služby na internetu související s televizním vysíláním, přenos dat (obrázků, fotografií, 3D aplikací) prostřednictvím globální počítačové sítě; (41) nakladatelství a vydavatelství, ediční činnost, publikační činnost, nahrávání nosičů zvukových nebo obrazově zvukových, služby v oblasti digitálního zpracování obrazu, elektronické publikování (DTP), služby v oblasti estrád, TV produkce, tvorba a výroba televizních a audiovizuálních programů, obrazové zpravodajství, filmová produkce, jiná než reklamní, filmová studia, filmová tvorba, filmové projekce, půjčování filmů, fotografování, informace o možnostech zábavy, informace o výchově a vzdělávání, výchovně zábavné klubové služby, vydávání knih, služby nahrávacího studia, nahrávání videopásek, organizace společenských a kulturních akcí, organizace, provozování a provádění her a soutěží i veřejných, organizování vzdělávacích nebo zábavných soutěží, výstavní činnost v oblasti kultury nebo zábavy nebo výchovy nebo vzdělávání, plánování a organizování večírků, poskytování on-line elektronických publikací (bez možnosti stažení), pronájem audio nahrávek, pronájem dekorací, pronájem kinematografických filmů, provozování her on-line (z počítačové sítě), výroba divadelních nebo jiných představení, půjčování videopásek, psaní scénářů, organizování a vedení seminářů, reportážské služby, televizní zábava, opatřování titulky, výuka, vydávání elektronických knih a časopisů on-line, zveřejňování a vydávání textů, s výjimkou reklamních nebo náborových, výroba videofilmů, pronájem zvukového nahrávacího zařízení, živé představení, organizování živých vystoupení, čtenářská anketa, divácká anketa; (42) hosting prostoru pro webové stránky, hosting portálu na internetu, hosting on-line platformy pro nahrávání, návrhy, strukturování a programování či jiné vytváření a instalace, údržba a správa internetových portálů a serveru a internetových či intranetových počítačových stránek a nástěnek a internetových či intranetových aplikací, návrhy, strukturování a programování či jiné vytváření a instalace a údržba počítačových programů a počítačových systémů a databází a databázových systémů, výzkum a vývoj a tvorba systémů pro elektronické obchodování včetně příslušného software a hardware, tvorba software, programování internetových databázových systémů, programování multimediálních aplikací, tvorba interaktivních a grafických programů, tvorba multimediálních dokumentů, prezentací, aplikací a katalogů, konstrukce www prezentací, softwarové řešení www serverů, návrh www stránek, tvorba počítačové animace a vizualizace, poskytování vyhledávačů pro internet, převod (konverze) počítačových programů, dat či jiných údajů v elektronické podobě z různých formátů do jiných formátů (ne fyzický), převod (konverze) dokumentů, dat či jiných údajů z fyzických médií na elektronická média.

(730) **FTV Prima, spol. s r.o.**, Na Žertvách 132/24, Praha 8 - Libeň, 18000, CZ

(Zveřejněné přihlášky ochranných známek)

(210) **O-530734**
 (220) 27.04.2016
 (320) 27.04.2016
 (511) 12, 35, 36, 39
 (540)



(510) (12) auta, automobily, elektromobily, chladicí vozy, nákladní auta, nákladní dodávkové vozy, nákladní vozidla, kamióny, pneumatiky; (35) služby obchodního zprostředkování v oblasti výrobků uvedených ve tř. 12; (36) finanční služby, informace o pojištění, konzultační služby v oblasti pojišťovnictví, leasing, nákup na splátky, poradenství v oblasti pojištění, zprostředkování pojištění; (39) automobilová doprava, doprava, nákladní doprava, pronájem automobilů, zprostředkování dopravy.

(590) Barevná
 (730) **Šaffer David**, Masarykova 4, Bohušovice nad Ohří, 41156, CZ

(210) **O-530761**
 (220) 28.04.2016
 (320) 28.04.2016
 (511) 9, 13, 18, 25, 40
 (540)



(510) (9) ochranné neprůstřelné vesty; (13) pouzdra na náboje (sumky), pouzdra na pušky, pouzdra na střelné zbraně; (18) batohy; (25) vesty; (40) textil (úprava a zpracování).

(730) **Sewing Development Czech Company s.r.o.**, Velenice 85, Velenice, 47002, CZ

(210) **O-530939**
 (220) 05.05.2016
 (320) 05.05.2016
 (511) 5, 16, 25, 34, 35, 41, 44
 (540)



(510) (5) farmaceutické a veterinářské výrobky, hygienické výrobky pro léčebné účely, dietní potraviny a dietetické přípravky pro léčebné nebo veterinární účely, potravní doplňky pro lidskou potřebu a pro zvířata, náplasti, obvazový materiál, cigarety bez tabáku k léčebnému účelu; (16) obalové prostředky pro potřeby pro kouření, včetně cigaret bez tabáku a příslušenství k cigaretám bez tabáku, papírové obaly, tiskárenské výrobky, fotografie, papírenské zboží, materiál pro umělce, štětce, učební a vyučovací pomůcky s výjimkou přístrojů, plastické obaly (nezařazené do jiných tříd); (25) oděvy; (34) tabák, potřeby pro kuřáky, zápalky; (35) propagační činnost, reklama; (41) výchova, vzdělávání, zábava, sportovní a kulturní aktivity; (44) lékařské služby, veterinární služby, péče o hygienu a krásu osob a zvířat.

(730) **Kult Jiří**, Úpická 690, Rtyně v Podkrkonoší, 54233, CZ

(740) Onheiser Míechová advokátní kancelář s.r.o., Mgr. Ing. Ivona Míechová, Betlémské nám. 2, Praha 1, 11000

(210) **O-530944**
 (220) 05.05.2016
 (320) 05.05.2016
 (511) 16, 25, 28, 41
 (540)



PRAGUE ZOO

(510) (16) papír, lepenka, tiskárenské výrobky, papírenské zboží, fotografie, psací stroje a kancelářské potřeby (vyjímaje nábytek); (25) oděvy; (28) hry, hračky; (41) výchova, vzdělávání, zábava, sportovní a kulturní aktivity, zoologické zahrady (provozování -).

(730) **Zoologická zahrada hl. m. Prahy**, U Trojského zámku 120/3, Praha 7, 17100, CZ

(Zveřejněné přihlášky ochranných známek)

(210) **O-530945**
 (220) 05.05.2016
 (320) 05.05.2016
 (511) 16, 25, 28, 41
 (540)



(510) (16) papír, lepenka, tiskárenské výrobky, papírenské zboží, fotografie, psací stroje a kancelářské potřeby (vyjímaje nábytek); (25) oděvy; (28) hry, hračky; (41) výchova, vzdělávání, zábava, sportovní a kulturní aktivity, zoologické zahrady (provozování -).
 (590) Barevná
 (730) **Zoologická zahrada hl. m. Prahy**, U Trojského zámku 120/3, Praha 7, 17100, CZ

(210) **O-530946**
 (220) 05.05.2016
 (320) 05.05.2016
 (511) 5, 9, 16, 28, 30, 31, 32, 35, 39, 41, 43, 44
 (540)

Trojský koník

(510) (5) přípravky pro mytí zvířat, zejména psů a koček, dezinfekční prostředky pro hygienické účely, repelenty pro psy a kočky, přípravky proti parazitům, léčivé cukrářské výrobky a cukrovinky s léčivými účinky, vitamínové přípravky, potravní doplňky pro posílení imunity organismu a zlepšení zdraví v tuhém i tekutém stavu ve formě práškových směsí, kapek, sirupů, gelů, past, tablet, šumivých tablet, pastilek, dražé, tobolek, kapslí, bonbónů, želé, prášků, vše výše uvedené pro léčebné účely, doplňky potravin minerální, minerální doplňky s antioxidačními účinky, přípravky pro zdravotní prevenci a rekondici s léčivými účinky, přírodní léčivé prostředky pro zvláštní výživu, přípravky výživové obsahující enzymy nebo biochemické katalyzátory s léčivými účinky, přípravky pro hubnutí s léčebnými účinky, nápoje s léčebným a/nebo léčebno-obranným účinkem, dietetické nápoje s léčebnými účinky, medicínální sirupy, výtažky z léčivých bylin a kombinované přípravky vitamínů, minerálů, stopových prvků a bylinných výtažků, potravinové doplňky obohacené vitamíny nebo minerály nebo stopovými prvky, bylinné čaje pro lékařské účely, minerální vody a dietetické nápoje upravené pro lékařské účely, vitamínová a minerální výživa ve formě koncentrátů, minerální a vitamínové preparáty pro zvířata s léčebnými účinky, dezinfekční a hygienické výrobky pro zvířata v rámci této třídy, antiparazitní obojky, výrobky pro hubnutí parazitů, výrobky veterinářské, přípravky pro mytí zvířat, zejména psů a koček, dezinfekční prostředky pro hygienické účely, obojky pro zvířata (protiparazitní), zvěrolékařské přípravky, hygienické kalhotky, léčiva pro zvěrolékařské účely; (9) data, databáze a jiné informační produkty na magnetických, elektronických a optických nosičích, související software a hardware, nosiče dat všeho druhu spadající do třídy 9, elektronické a datové sítě, multimediální aplikace, 3D animace, multimediální informační katalogy, elektronické časopisy, elektronická periodika a knihy v elektronické podobě, vše s možností stažení, programové vybavení umožňující elektronické obchodování, videohry, nahrání software na CD a DVD discích a magnetických médiích, magnetické disky, optické disky, kompaktní disky, magnetické pásky, audiovizuální díla, hudební díla, nahrání zvukové a zvukově obrazové záznamy, obaly na zvukové nosiče a videokazety, brýle, pouzdra na brýle, kukátka, audio a video přijímače, přístroje pro nahrávání a reprodukci zvuku či obrazu, rádia, zářivky jako svítidla (se žhavenou katodou); (16) papír, výrobky z papíru, a to periodické a neperiodické publikace, knihy, učebnice a učební pomůcky, časopisy, brožury, fotografie, portréty, obrazy, grafiky, informační produkty na papírových nosičích, letáky, plakáty, data a databáze na papírových nosičích, tištěné manuály, reklamní, propagační a užitkové výrobky z papíru, a to pohlednice, dopisní

papíry, obálky, přání, hudební přání, kalendáře, samolepky, obtisky, vystřihovánky, kartičky, balicí papír, tašky, sešity, skicáky, akvarely, architektonické makety, grafické reprodukce, umělecké litografie, malířská plátna, malířské stojany, materiály na modelování, pečete, barvy vodové, pleny papírové, guma na mazání, hmota modelovací, inkousty, kapesníky papírové, nože a nožičky (kancelářské potřeby), ořezávká, papír toaletní, ubrusy papírové, ubrusy papírové, pastelky, poštovní známky, potřeby na psaní, praporky papírové, pravítka, prostírání papírové, pytlíky papírové, razítka, ručníky papírové, učební pomůcky kromě přístrojů, fólie na balení z plastických hmot, malířské válečky, zápisníky, zpěvníky, stojany a stojánky na fotografie; (28) hry, hračky, potřeby pro gymnastiku a sport, které nejsou uvedeny v jiných třídách, vánoční ozdoby, hračky pro domácí zvířata, ptactvo a ryby, jako gumové činky, míčky, kroužky, aporty, přetahovadla, žvýkáci a koušací hračky pro zvířata; (30) cukrářské výrobky, cukroví a cukrovinky, čokoláda, koláče s náplní a bez náplně, dorty, sušenky, čokoládové a kakaové nápoje s mlékem a bez mléka, ledový čaj, ledová káva, káva, kávové náhrady, čaj, kakao, cukr a přírodní sladidla, těsto a těstové pláty listové, zejména těsto listové, mandlové, linecké, tukové, koření spadající do této třídy, sůl, masové šťávy, omáčky, spadající do této třídy, zálivky, ocet, mouka a obilní přípravky, rýže, tapioka, ságo, potraviny z mouky, příchutě do potravin, pečivo a pekařské polotovary k dopékání, zejména rohlíky, housky, bagety, chléb, těstoviny, zmrzlina, zmrzlinové poháry, požívá jako přísady do zmrzliny, přípravky na ztužení šlehačky, mražené krémy, ochucený led na osvěžení, pudinky, led na osvěžení a na chlazení, polotovary a hotová jídla vyráběná z potravin uvedených v této třídě, pizza a mražená pizza; (31) výrobky zemědělské, zahradnické, lesní a polní, čerstvé ovoce a zelenina, slad, krmivo pro zvířata, krmivá suchá pro zvířata, krmivá suchá i mokrá, nápoje pro domácí zvířata, pochoutky a odměny ke žvýkání pro zvířata, potrava pro domácí zvířata, nápoje pro domácí zvířata, přípravky posilující zvířata, psí suchary, vykrmovací přípravky pro zvířata, podestýlka (výrobky pro zvířata), stelivo (výrobky pro zvířata), vonný písek pro domácí zvířata (stelivo), krmné směsi na výkrm hospodářských zvířat, přísady do krmiv, ne pro lékařské účely; (32) minerální vody, šumivé a jiné nealkoholické nápoje všeho druhu, zeleninové šťávy, nealkoholické nápoje obohacené vitamíny nebo minerály, iontové a energetické nápoje nealkoholické, proteinové nealkoholické nápoje, nealkoholické nápoje dietní, nápoje želatinové, míchané nealkoholické nápoje, instantní nápoje a směsi pro přípravu nápojů, sirupy, ovocné šťávy, ovocné koncentráty, nápoje a koktejly nealkoholické, mošty, piva; (35) propagační, reklamní a inzertní činnost, reklamní materiály (aktualizace), předvádění zboží, reklamní agentura, aktualizování reklamních materiálů, rozšiřování a zaslání reklamních materiálů, především letáků, prospektů, katalogů, periodických a neperiodických publikací, tiskovin a různých vzorků, pronájem reklamní plochy, vydávání reklamních textů, rozhlasová a televizní reklama, venkovní reklama, organizace a pořádání výstav ke komerčním a reklamním účelům, příprava elektronických pozvánek, prezentace hokejových utkání a mistrovství, prezentace uživatelů na stránkách World Wide Web v počítačové síti Internet, činnost organizačních a ekonomických poradců, ekonomické prognózy, komerční informační kancelář, systemizace informací do počítačové databáze, obchodní průzkum, průzkum trhu, marketingu, reklamy, inzerce, výstav s obchodním zaměřením, pomoc při řízení obchodní činnosti, služby a poradenství v obchodní činnosti, obchodní nebo podnikatelské informace, marketingové studie, organizační poradenství, zprostředkovávání obchodních kontaktů, provádění obchodních operací, komerční využití Internetu v oblastech komerčních internetových médií a vyhledávacích služeb, on-line inzerce, merchadising, franchising, umělecká agentura, reklamní činnost, aukce, výstavy k reklamním a obchodním účelům, zprostředkování v oblasti obchodu s výše uvedenými výrobky ve třídách 5, 9, 16, 28, 30, 31, 32 a s výše uvedenými službami ve třídách 35, 39, 41, 43 a 44; (39) poskytování a zprostředkování cestovních služeb, zejména zajišťování přepravy a dopravy, zájezdů a výletů, turistické informace, organizační zajišťování a pořádání tematických a pobytových poznávacích a odborných zájezdů a pobytů, tvorba cestovních programů a informací, služby parkovací, provoz vnitřní dopravy v areálu ZOO, organizování přepravy zvířat a služby související - zejména příprava zboží k přepravě, balení a označování zboží, příprava živých zvířat k přepravě, příprava transportu ve speciálních transportních zařízeních pro malá a velká zvířata, technické zajištění přepravy, včetně nakládky, překládky a vykládky a služeb spedičních; (41) zprostředkovatelská činnost v oblasti výchovné a zábavní činnosti, agenturní činnost v oblasti kultury, pořádání kulturních a uměleckých akcí, setkání, výstav, soutěží, přednášek, uměleckých pořadů a vystoupení a podobně, činnost knižních klubů, pořady pro rozhlasové a televizní vysílání, ediční činnost, publikační činnost, nahrávání nosičů

(Zveřejněné přihlášky ochranných známek)

zvukových nebo obrazově zvukových, půjčování nahraných zvukových a nebo obrazově zvukových záznamů, výroba a tvorba audiovizuálních děl, zprostředkování v oblasti kultury, výchovy, zábavy a sportu, organizování seminářů a konferencí, provozování výstav, provozování galerie, zejména výtvarných děl, poradenské služby spojené s uměleckými předměty, zvláště obrazy, provozování galerie; (43) poskytování a zprostředkování cestovních služeb, zejména zajišťování ubytování, hotelové služby a ubytovací služby, včetně stravování, provozování restaurací, barů, kaváren, vináren, cukráren, bufetů a kiosků s občerstvením, samoobslužné restaurace, příprava jídla a dodávky jídla též pro hosty, pořádání hostin, rezervace ubytování, pronajímání ubytování, penzion, prodejní automaty rychlého občerstvení (služby), kavárna, zprostředkování a rezervace ubytování a stravování prostřednictvím sítě Internet, stravování pro zvířata; (44) lékařské služby, veterinární služby, péče o hygienu a krásu osob a zvířat, zemědělské, zahradnické a lesnické služby, chov zvířat, ošetrovatelské služby, péče o čistotu zvířat, úprava zvířat, provozování útulků.

(730) **Zoologická zahrada hl. m. Prahy**, U Trojského zámku 120/3, Praha 7, 17100, CZ

(210) **O-530961**

(220) 06.05.2016

(320) 06.05.2016

(511) 2, 6, 17, 19, 35, 36, 37, 39, 40, 42

(540)



(510) (2) barvy, nátěry a laky pro průmysl, řemesla a umění; (6) obecné kovy v surovém a polozpracovaném stavu a jejich slitiny, kotvy, kovadliny, zvony, kovový stavební materiál, kolejnice a jiný kovový materiál určený k železničním účelům, řetězy, kovové kabely a dráty (s výjimkou drátů k elektrotechnickým účelům), kovové potřeby zámečnické a klempířské, kovové stavební materiály, kovové stavební materiály přenosné, stavební a dveřní kování, kovové dveře, kovové trubky, roury a trubičky, nedobytné pokladny a schránky, ocelové kuličky, kovové podkovy, hřebíky a šrouby, kovový spojovací materiál, rudy, kovová lešení, kovové konstrukce; (17) materiály těsnící, ucpávací a izolační; (19) nekovové stavební materiály, včetně polozpracovaného řeziva (trámy, prkna, dřevěné panely, překližka), cihly, skleněné cihly, obkladačky, dlaždice, přírodní a umělý kámen, cement, vápno, malta, sádra, šterk, kameninové a cementové roury, stavební materiál pro stavbu cest, asfalt, směla, živec, přenosné domy, kamenné pomníky, stavební sklo, tabulové okenní sklo, neohébné trubky nekovové pro stavebnictví, přenosné konstrukce nekovové, nekovové pomníky; (35) obchodní management a administrativa, nakupování, prodej a zprostředkování prodeje výrobků poskytované maloobchodními prodejny, velkoobchodními prodejny, prostřednictvím katalogového prodeje a elektronickými prostředky v oblasti stavebních materiálů, polotovárů a výrobků používaných ve stavebnictví a při architektonických úpravách exteriérů a interiérů, shromažďování těchto výrobků pro třetí osoby tak, aby si zákazníci mohli výrobky prohlížet a nakupovat, propagační činnost a reklamní služby, šíření prospektů a vzorků přímo, poštou a elektronicky; (36) služby nemovitostní, služby správců nemovitostí a pronájem nemovitostí; (37) stavebnictví, služby pronájmu nářadí a konstrukčního materiálu, poskytování odborného poradenství při výběru stavebních materiálů na stavbu, rekonstrukce, opravy a údržby budov, zprostředkování pomocných, opravárenských a instalačních služeb ve stavebnictví; (39) doprava, nákladní doprava, zprostředkování dopravy, pronájem nákladních automobilů a jiných vozidel či vleků, balení a skladování zboží, organizování cest; (40) zpracování stavebních materiálů; (42) návrhy exteriérů a interiérů.

(590) Barevná

(730) **STAVMAT STAVEBNINY a.s.**, Na hlavní 18/53, Praha 8 - Březiněves, 18200, CZ

(740) Mgr. Pavel Čvančara, advokát, Vrázova 2243/7, Praha 5 - Smíchov, 15000

(210) **O-530962**

(220) 06.05.2016

(320) 06.05.2016

(511) 2, 6, 17, 19, 35, 36, 37, 39, 40, 42

(540)



(510) (2) barvy, nátěry a laky pro průmysl, řemesla a umění; (6) obecné kovy v surovém a polozpracovaném stavu a jejich slitiny, kotvy, kovadliny, zvony, kovový stavební materiál, kolejnice a jiný kovový materiál určený k železničním účelům, řetězy, kovové kabely a dráty (s výjimkou drátů k elektrotechnickým účelům), kovové potřeby zámečnické a klempířské, kovové stavební materiály, kovové stavební materiály přenosné, stavební a dveřní kování, kovové dveře, kovové trubky, roury a trubičky, nedobytné pokladny a schránky, ocelové kuličky, kovové podkovy, hřebíky a šrouby, kovový spojovací materiál, rudy, kovová lešení, kovové konstrukce; (17) materiály těsnící, ucpávací a izolační; (19) nekovové stavební materiály, včetně polozpracovaného řeziva (trámy, prkna, dřevěné panely, překližka), cihly, skleněné cihly, obkladačky, dlaždice, přírodní a umělý kámen, cement, vápno, malta, sádra, šterk, kameninové a cementové roury, stavební materiál pro stavbu cest, asfalt, směla, živec, přenosné domy, kamenné pomníky, stavební sklo, tabulové okenní sklo, neohébné trubky nekovové pro stavebnictví, přenosné konstrukce nekovové, nekovové pomníky; (35) obchodní management a administrativa, nakupování, prodej a zprostředkování prodeje výrobků poskytované maloobchodními prodejny, velkoobchodními prodejny, prostřednictvím katalogového prodeje a elektronickými prostředky v oblasti stavebních materiálů, polotovárů a výrobků používaných ve stavebnictví a při architektonických úpravách exteriérů a interiérů, shromažďování těchto výrobků pro třetí osoby tak, aby si zákazníci mohli výrobky prohlížet a nakupovat, propagační činnost a reklamní služby, šíření prospektů a vzorků přímo, poštou a elektronicky; (36) služby nemovitostní, služby správců nemovitostí a pronájem nemovitostí; (37) stavebnictví, služby pronájmu nářadí a konstrukčního materiálu, poskytování odborného poradenství při výběru stavebních materiálů na stavbu, rekonstrukce, opravy a údržby budov, zprostředkování pomocných, opravárenských a instalačních služeb ve stavebnictví; (39) doprava, nákladní doprava, zprostředkování dopravy, pronájem nákladních automobilů a jiných vozidel či vleků, balení a skladování zboží, organizování cest; (40) zpracování stavebních materiálů; (42) návrhy exteriérů a interiérů.

(590) Barevná

(730) **STAVMAT STAVEBNINY a.s.**, Na hlavní 18/53, Praha 8 - Březiněves, 18200, CZ

(740) Mgr. Pavel Čvančara, advokát, Vrázova 2243/7, Praha 5 - Smíchov, 15000

(210) **O-531003**

(220) 06.05.2016

(320) 06.05.2016

(511) 3, 35, 41, 44

(540)

Charming4ever

(510) (3) kosmetické přípravky, kosmetika, líčidla; (35) prezentace výrobků v komunikačních médiích pro účely maloobchodu, komerční správa licencí na výrobky a služby ostatních, marketing, předvádění zboží pro reklamní účely a podporu prodeje, reklama; (41) plánování a organizování večírků, služby pro oddech a rekreaci, organizování a vedení seminářů; (44) salóny krásy, služby vizážistů.

(730) **Hájek Vladan Ing.**, Prosecká 29/58, Praha 9, 19000, CZ

(740) Advokátní kancelář Čech Hromek Pleskač, s.r.o., Mgr. Adrián Čech, advokát, Vinohradská 34/30, Praha 2, 12000

(Zveřejněné přihlášky ochranných známek)

(210) **O-531004**

(220) 06.05.2016

(320) 06.05.2016

(511) 3, 35, 41, 44

(540)

Charming4ever.com

(510) (3) kosmetické přípravky, kosmetika, líčidla; (35) prezentace výrobků v komunikačních médiích pro účely maloobchodu, komerční správa licencí na výrobky a služby ostatních, marketing, předvádění zboží pro reklamní účely a podporu prodeje, reklama; (41) plánování a organizování večírků, služby pro oddech a rekreaci, organizování a vedení seminářů; (44) salóny krásy, služby vizážistů.

(730) **Hájek Vladan Ing.**, Prosecká 29/58, Praha 9, 19000, CZ

(740) Advokátní kancelář Čech Hromek Pleskač, s.r.o., Mgr. Adrián Čech, advokát, Vinohradská 34/30, Praha 2, 12000

(210) **O-531008**

(220) 09.05.2016

(320) 09.05.2016

(511) 32, 33, 35

(540)

Hraběcí

(510) (32) piva, minerální vody, šumivé nápoje a jiné nápoje nealkoholické, nápoje a šťávy ovocné, sirupy a jiné přípravky k zhotovování nápojů; (33) alkoholické nápoje (s výjimkou pív); (35) propagační činnost, reklama, pomoc při řízení obchodní činnosti, obchodní administrativa, kancelářské práce.

(730) **Charuza Zdeněk**, Masarykova 36, Mutěnice, 69611, CZ(210) **O-531010**

(220) 09.05.2016

(320) 09.05.2016

(511) 24, 25

(540)



(510) (24) ručníky, prostěradla, ložní prádlo, plědy, osušky; (25) župany, koupací pláště, bryndáčky, pončo, pyžama.

(590) Barevná

(730) **TEXSR s.r.o.**, Vrbenská 2044/6, České Budějovice, 37001, CZ(210) **O-531012**

(220) 09.05.2016

(320) 09.05.2016

(511) 7, 16, 17, 20, 21, 39, 40, 42

(540)

SEMOPLAST

(510) (7) zařízení pro balení; (16) obalové fólie z umělé hmoty, hliníku a viskózy, papírové obaly, lepicí pásy, kartony, proložky z papíru nebo kartonu, bublinové obaly z umělých hmot, lepenkové nebo papírové obaly na lahve, sáčky z papíru nebo umělých hmot, papírové tašky; (17) gumové sáčky a pytle na balení, výplňové a izolační materiály, izolační pásy; (20) dřevěné palety; (21) papírové kelímky; (39) optimalizace balení (logistické služby); (40) zpracování obalových materiálů; (42) návrhářské služby a design systémů balení.

(730) **SEMOPLAST s.r.o.**, Žerotínova 660/50, Šumperk, 78701, CZ

(740) Mgr. Radek Schmitz, advokátní kancelář s.r.o., Mgr. Radek Schmitz, advokát, Podkovářská 933/3, Praha 9 - Vysočany, 19000

(210) **O-531021**

(220) 09.05.2016

(320) 09.05.2016

(511) 9, 16, 35, 38, 39, 41

(540)

knižní edice kamarád

(510) (9) informace, data a databáze na elektronických, magnetických a optických nosičích všeho druhu a v elektronických, datových, informačních a telekomunikačních sítích všeho druhu, multimediální aplikace, elektronické informační katalogy, časopisy a periodika, knihy v elektronické podobě, nahrané zvukové a zvukově-obrazové a obrazové záznamy, včetně software na CD a DVD discích a magnetických nosičích, software pro počítače; (16) tiskoviny všeho druhu, a to periodické a neperiodické publikace na papírových nosičích, časopisy, noviny, knihy, prospekty, plakáty, data a databáze na papírových nosičích, kalendáře, fotografie, pohlednice, plakáty, samolepky, knihařské výrobky, učebnice, křížovky, katalogy, učební a výukové pomůcky (s výjimkou přístrojů), papírnické zboží; (35) inzertní činnost, reklamní a propagační činnost, pronájem reklamních ploch na internetu, marketing, prezentace výrobků a služeb v komunikačních médiích pro účely maloobchodu za účelem jejich prohlídky a nákupu zákazníky, včetně poskytování výše uvedených služeb on-line (prostřednictvím počítačových a jiných sítí), telemarketingové služby, služby předplatného novin a časopisů pro třetí osoby, distribuce zboží k reklamním účelům, elektronické obchodní služby s výše uvedenými výrobky ve tř. 9 a 16; (38) přenos dat, zpráv a informací, komunikace poskytované elektronicky, elektronické šíření tištěných, elektronických publikací a knih prostřednictvím elektronických, počítačových, datových a telekomunikačních sítí (prostřednictvím internetu), poskytování on-line přístupu k elektronickým publikacím, telekomunikace informací, telekomunikace prostřednictvím počítačových terminálů, telematických systémů, satelitů, rozhlasu a telefonu, služby mobilní telekomunikační sítě (předplacené i dodatečně hrazené), směrovací a spojovací služby pro telekomunikace, poskytování telekomunikačních přípojení ke globální počítačové síti (k internetu), služby v oblasti datové komunikace, zprostředkovatelská činnost v oblasti telekomunikací a datových služeb, poradenská činnost v oblasti telekomunikací a datových služeb, služby elektronické pošty, služby multimediálních a textových zpráv, poskytování přístupu k informačním službám a databázím, informační služby na internetu spojené s telekomunikacemi, provozování internetových portálů, poskytování internetových diskusních fór, služby zasilání zpráv, pronájem zařízení pro přenos informací, půjčování telefonů a telekomunikačních zařízení; (39) zasilatelství a zásilkový obchod (doručování zboží) se zvukovými, zvukově-obrazovými záznamy a jejich rozmnoženinami na nosičích CD, CD-ROM, MC, MD, DVD, SACD a videokazetami, aparáty a přístroje pro záznam, přenos a reprodukci zvuku nebo obrazu, zvuku a obrazu, s přístroji fotografickými, filmovými a optickými, s přístroji a nástroji elektrickými zařazenými ve třídě 9, se softwarem na nosičích, s knihami, časopisy, novinami a jinými tiskovinami, hudebninami všeho druhu, s knihařskými výrobky, tiskárenskými výrobky, potřebami pro knižní vazby, fotografiemi, učebními a školními potřebami a pomůckami, s obalovými materiály z plastických hmot, kancelářskými potřebami, papírenským zbožím, papírem a výrobky z papíru, lepenkou a kartonážními výrobky, provozování skladů, silniční motorová nákladní doprava; (41) nakladatelství a vydavatelství periodických a neperiodických publikací, společenských, zábavních, vzdělávacích a odborných časopisů, a to tištěných na papírových nosičích i v elektronické podobě, včetně textových, zvukových a zvukově-obrazových zpráv a informací na elektronických, magnetických a optických nosičích všeho druhu, poskytování on-line elektronických publikací, nakladatelství a vydavatelství pro knihy, ediční a publikační činnost, včetně nahrávání zvukových a zvukově-obrazových nosičů a pořadů pro rozhlasové a televizní vysílání, půjčování publikací a nahraných zvukových a zvukově-obrazových nosičů, produkční a agenturní činnost v oblasti zábavy, vzdělávání, kultury a sportu, včetně pořádání zábavních a vzdělávacích soutěží a akcí, hobby-soutěží, zájmových klubů (zábavně-vzdělávací služby), setkání a přednášek, včetně vzdělávacích akcí na podporu zdravého životního stylu a společenského uplatnění a kulturních aktivit zájmových skupin, a kulturních a/nebo vzdělávacích výstav, informační, konzultační, poradenské a obstaravatelské služby v oboru nakladatelské a vydavatelské činnosti, produkční a agenturní činnost v oblasti zábavy, kultury, vzdělávání, zábavně-vzdělávací činnosti a společenských aktivit v oblasti kultury.

(730) **EMPRESA MEDIA, a.s.**, Mikuleckého 1309/4, Praha 4 - Braník, 14700, CZ

(740) Mgr. Kateřina Čápková, advokátka, Mikuleckého 1311/8, Praha 4, 14700

(Zveřejněné přihlášky ochranných známek)

(210) **O-531028**

(220) 10.05.2016

(320) 10.05.2016

(511) 33, 35

(540)



(510) (33) medovina s příchutí, medovina s přísadami, kvašené nápoje ze včelího medu, ovocná medovina, destilované nápoje s příchutí nebo s obsahem medoviny, likéry s příchutí nebo s obsahem medoviny, alkoholické nápoje s příchutí nebo s obsahem medoviny kromě piva, medové víno, alkoholické aperitivy s příchutí nebo s obsahem medoviny, digestiva (lihoviny a likéry) s příchutí nebo s obsahem medoviny, alkoholické koktejly s příchutí nebo s obsahem medoviny, předmíchané alkoholické nápoje jiné než nápoje z piva, likéry z medu a bylin, alkoholické nápoje na bázi včelího medu, alkoholické nápoje kromě piva; (35) maloobchodní a velkoobchodní služby s výrobky výše uvedenými ve tř. 33, maloobchodní a velkoobchodní služby s výrobky výše uvedenými ve tř. 33 prostřednictvím Internetu, reklama, poskytování obchodních informací, poradenské služby při řízení obchodní činnosti, obchodní zprostředkovatelské služby s výrobky výše uvedenými ve tř. 33, průzkum trhu, marketingové služby, podpora prodeje (pro třetí osoby).

(590) Barevná

(730) **ZVV s.r.o.**, T.G.Masaryka 325/2, Zvolen, SK

(740) INPARTNERS GROUP, Ing. Leopold Dadej, patentový zástupce, Na Valtické 339/6, Břeclav 4, 69141

(210) **O-531029**

(220) 10.05.2016

(320) 10.05.2016

(511) 33, 35

(540)



(510) (33) medovina s příchutí, medovina s přísadami, kvašené nápoje ze včelího medu, ovocná medovina, destilované nápoje s příchutí nebo s obsahem medoviny, likéry s příchutí nebo s obsahem medoviny, alkoholické nápoje s příchutí nebo s obsahem medoviny kromě piva, medové víno, alkoholické aperitivy s příchutí nebo s obsahem medoviny, digestiva (lihoviny a likéry) s příchutí nebo s obsahem medoviny, alkoholické koktejly s příchutí nebo s obsahem medoviny, předmíchané alkoholické nápoje jiné než nápoje z piva, likéry z medu a bylin,

alkoholické nápoje na bázi včelího medu, alkoholické nápoje kromě piva; (35) maloobchodní a velkoobchodní služby s výrobky výše uvedenými ve tř. 33, maloobchodní a velkoobchodní služby s výrobky výše uvedenými ve tř. 33 prostřednictvím Internetu, reklama, poskytování obchodních informací, poradenské služby při řízení obchodní činnosti, obchodní zprostředkovatelské služby s výrobky výše uvedenými ve tř. 33, průzkum trhu, marketingové služby, podpora prodeje (pro třetí osoby).

(590) Barevná

(730) **ZVV s.r.o.**, T.G.Masaryka 325/2, Zvolen, SK

(740) INPARTNERS GROUP, Ing. Leopold Dadej, patentový zástupce, Na Valtické 339/6, Břeclav 4, 69141

(210) **O-531030**

(220) 10.05.2016

(320) 10.05.2016

(511) 33, 35

(540)



(510) (33) medovina s příchutí, medovina s přísadami, kvašené nápoje ze včelího medu, ovocná medovina, destilované nápoje s příchutí nebo s obsahem medoviny, likéry s příchutí nebo s obsahem medoviny, alkoholické nápoje s příchutí nebo s obsahem medoviny kromě piva, medové víno, alkoholické aperitivy s příchutí nebo s obsahem medoviny, digestiva (lihoviny a likéry) s příchutí nebo s obsahem medoviny, alkoholické koktejly s příchutí nebo s obsahem medoviny, předmíchané alkoholické nápoje jiné než nápoje z piva, likéry z medu a bylin, alkoholické nápoje na bázi včelího medu, alkoholické nápoje kromě piva; (35) maloobchodní a velkoobchodní služby s výrobky výše uvedenými ve tř. 33, maloobchodní a velkoobchodní služby s výrobky výše uvedenými ve tř. 33 prostřednictvím Internetu, reklama, poskytování obchodních informací, poradenské služby při řízení obchodní činnosti, obchodní zprostředkovatelské služby s výrobky výše uvedenými ve tř. 33, průzkum trhu, marketingové služby, podpora prodeje (pro třetí osoby).

(590) Barevná

(730) **ZVV s.r.o.**, T.G.Masaryka 325/2, Zvolen, SK

(740) INPARTNERS GROUP, Ing. Leopold Dadej, patentový zástupce, Na Valtické 339/6, Břeclav 4, 69141

(Zveřejněné přihlášky ochranných známek)

(210) **O-531054**
 (220) 10.05.2016
 (320) 10.05.2016
 (511) 3, 35, 40
 (540)



(510) (3) parfumerie, vonné oleje, kosmetika; (35) propagační činnost, reklama, pomoc při řízení obchodní činnosti, obchodní služby a informace pro spotřebitele; (40) mechanické a chemické zpracování nebo transformace parfémů, vonných olejů, kosmetiky.

(730) **Rodríguez Renier**, Heřmanová 61, Praha 7, 17000, CZ

(210) **O-531105**
 (220) 11.05.2016
 (320) 11.05.2016
 (511) 35, 38, 41
 (540)

z24

(510) (35) marketing, marketingové studie, pomoc při řízení obchodní činnosti, prezentace výrobků v komunikačních médiích pro účely maloobchodu; (38) televizní vysílání, vysílání kabelové televize, komunikace po síti optických vláken, přenos digitálních souborů, přenos zpráv a obrazových informací pomocí počítače, elektronická pošta, elektronické nástěnky, poskytování internetových diskusních fór, informační kanceláře; (41) filmová produkce, jiná než reklamní, fotografování, fotografování na mikrofilm, hudební produkce, poskytování on-line hudby, bez možnosti stažení, pronájem dekorací, pronájem rozhlasových a televizních přijímačů, pronajímání osvětlovacích zařízení pro divadla nebo televizní studia, provozování her on-line (z počítačové sítě), výroba divadelních nebo jiných představení, psaní scénářů, půjčování audio zařízení, půjčování filmových promítaček a příslušenství, vydávání elektronických knih a časopisů on-line, živé představení, organizování živého vystoupení.

(730) **Milkovics Pál Péter**, Hellichova 394/7, Praha 1, 11000, CZ

(210) **O-531143**
 (220) 13.05.2016
 (320) 13.05.2016
 (511) 3, 5
 (540)



(510) (3) kosmetika, prostředky pro ošetřování pokožky, kosmetické krémy, kosmetická mléka, gely, emulze, vody a deodoranty pro osobní potřebu, toaletní přípravky, opalovací krémy, opalovací mléka, oleje pro kosmetické účely, olejové lázně, sprchové gely, vody po holení, kosmetické přípravky, tělové šampóny, prostředky pro ošetřování a regeneraci vlasů a vlasové pokožky, prostředky pro mytí a ošetřování rukou a vlasů, masážní přípravky, regenerační přípravky, masážní a regenerační krémy, emulze a gely, prostředky ústní hygieny, ústní vody, zubní pasty a gely, mýdla, hygienické toaletní přípravky, vše výše uvedené

nikoliv pro lékařské účely; (5) farmaceutické a veterinářské výrobky v rámci této třídy, potraviny pro zvláštní výživu pro lékařské účely, léčiva, doplňky výživy pro léčebné účely, vitamínové a minerální doplňky stravy, hygienické výrobky pro léčebné účely, potraviny pro kojence a batolata, diabetické přípravky pro léčebné účely, dietní potraviny upravené pro lékařské účely, doplňky výživové nikoliv pro lékařské účely, doplňky stravy, dietní doplňky stravy, potravinové doplňky a doplňky stravy určené pro zvláštní výživu, obsahující látky rostlinného původu.

(590) Barevná
 (730) **Salutem Pharma s.r.o.**, Nádražní 1088, Frýdek-Místek, 73801, CZ
 (740) Mgr. et Mgr. Petr Mališ, advokát, Sokola Tůmy 743/16, Ostrava - Mariánské Hory, 70900

(210) **O-531144**
 (220) 13.05.2016
 (320) 13.05.2016
 (511) 3, 5
 (540)



(510) (3) kosmetika, prostředky pro ošetřování pokožky, kosmetické krémy, kosmetická mléka, gely, emulze, vody a deodoranty pro osobní potřebu, toaletní přípravky, opalovací krémy, opalovací mléka, oleje pro kosmetické účely, olejové lázně, sprchové gely, vody po holení, kosmetické přípravky, tělové šampóny, prostředky pro ošetřování a regeneraci vlasů a vlasové pokožky, prostředky pro mytí a ošetřování rukou a vlasů, masážní přípravky, regenerační přípravky, masážní a regenerační krémy, emulze a gely, prostředky ústní hygieny, ústní vody, zubní pasty a gely, mýdla, hygienické toaletní přípravky, vše výše uvedené nikoliv pro lékařské účely; (5) farmaceutické a veterinářské výrobky v rámci této třídy, potraviny pro zvláštní výživu pro lékařské účely, léčiva, doplňky výživy pro léčebné účely, vitamínové a minerální doplňky stravy, hygienické výrobky pro léčebné účely, potraviny pro kojence a batolata, diabetické přípravky pro léčebné účely, dietní potraviny upravené pro lékařské účely, doplňky výživové nikoliv pro lékařské účely, doplňky stravy, dietní doplňky stravy, potravinové doplňky a doplňky stravy určené pro zvláštní výživu, obsahující látky rostlinného původu.

(590) Barevná
 (730) **Salutem Pharma s.r.o.**, Nádražní 1088, Frýdek-Místek, 73801, CZ
 (740) Mgr. et Mgr. Petr Mališ, advokát, Sokola Tůmy 743/16, Ostrava - Mariánské hory, 70900

(210) **O-531145**
 (220) 13.05.2016
 (320) 13.05.2016
 (511) 3, 5
 (540)



(510) (3) kosmetika, prostředky pro ošetřování pokožky, kosmetické krémy, kosmetická mléka, gely, emulze, vody a deodoranty pro osobní potřebu,

(Zveřejněné přihlášky ochranných známek)

toaletní přípravky, opalovací krémy, opalovací mléka, oleje pro kosmetické účely, olejové lázně, sprchové gely, vody po holení, kosmetické přípravky, tělové šampóny, prostředky pro ošetřování a regeneraci vlasů a vlasové pokožky, prostředky pro mytí a ošetřování rukou a vlasů, masážní přípravky, regenerační přípravky, masážní a regenerační krémy, emulze a gely, prostředky ústní hygieny, ústní vody, zubní pasty a gely, mýdla, hygienické toaletní přípravky, vše výše uvedené nikoliv pro lékařské účely; (5) farmaceutické a veterinářské výrobky v rámci této třídy, potraviny pro zvláštní výživu pro lékařské účely, léčiva, doplňky výživy pro léčebné účely, vitamínové a minerální doplňky stravy, hygienické výrobky pro léčebné účely, potraviny pro kojence a batolata, diabetické přípravky pro léčebné účely, dietní potraviny upravené pro lékařské účely, doplňky výživové nikoliv pro lékařské účely, doplňky stravy, dietní doplňky stravy, potravinové doplňky a doplňky stravy určené pro zvláštní výživu, obsahující látky rostlinného původu.

(730) **Salutem Pharma s.r.o.**, Nádražní 1088, Frýdek-Místek, 73801, CZ

(740) Mgr. et Mgr. Petr Mališ, advokát, Sokola Tůmy 743/16, Ostrava - Mariánské hory, 70900

(210) **O-531234**

(220) 17.05.2016

(320) 17.05.2016

(511) 29, 30, 32

(540)



(210) **O-531148**

(220) 13.05.2016

(320) 13.05.2016

(511) 5

(540)

NervProtect

(510) (5) potravinové doplňky.

(730) **N-Medical, s.r.o.**, U Olivovny 1640/2, Říčany, 25101, CZ

(210) **O-531152**

(220) 13.05.2016

(320) 13.05.2016

(511) 18, 20, 22

(540)

Kerberos

(510) (18) obojky pro zvířata, postroje pro zvířata, vodítka pro zvířata; (20) pelechý pro zvířata; (22) lana, provazy, textilní materiály ze surových vláken.

(730) **Douša Michal**, Pavla Beneše 742/18, Praha - Letňany, 19900, CZ

(210) **O-531163**

(220) 13.05.2016

(320) 13.05.2016

(511) 25, 35, 38

(540)

LIVE SWEATERS

(510) (25) oděvy, obuv, konfekce, kostýmy, obleky, košile, kožesiny (oděvy), kravaty, kšiltovky, svetry, sportovní bundy, svrchní kabáty, šály, šátky, šaty dámské, šněrovací boty, trička, uniformy; (35) inzertní a propagační služby, informační služby týkající se obchodu poskytované online z Internetu, předvádění zboží prostřednictvím Internetu, přeskupování různých výrobků pro třetí osoby za účelem umožnit spotřebiteli pohodlně vybírat a kupovat (kromě přepravy); (38) počítačová komunikace.

(730) **Richter Michal**, Plynárenská 1455/20, Slaný, 27401, CZ

(510) (29) bramborové lupínky, bujón, vývar, džemy, garnát (mořský rak-neživý), hranolky, hrozinky, hummus, humři, huspeniny, chaluhy, jádrová paštika, jedlé tuky, jelito, krvavá tlačěnka, jogurt, kandované ovoce, kaviár, kefír, klobásy, salámy, párky, kompoty, koncentrované vývary, konzervy masové, konzervy rybi, konzervy zeleninové, korýši, krevety, langusty, lanýže, losos, máslo, maso, měkkýši, mléčné koktejly, mléčné výrobky, mléko, mušle, nakládaná zelenina, ovoce (zavařené, slazené), polévky, rajčatový protlak, ryby, smetana, sýry, šlehačka, šunka, tuky jedlé, tvaroh, uzeniny, vejce, vývar (bujón), vývary, zelenina (konzervovaná), zeleninové polévky, zvěřina; (30) bonbóny, cereální tyčinky, cukroví, čokoláda, dorty, hořčice, chléb, jemné pečivo, kečup, koření, majonéza, marinády, masové šťávy, med, nudle, omáčka na těstoviny, omáčky (chut'ové přísady), pizzy, quiche, sendviče, sušenky, suši, těstoviny, zákusky, koláče, zálivky na salát, zmrzlina; (32) citronády, koktejly nealkoholické, jablečný mošt, mošty, nápoje (nealkoholické), ovocné šťávy, šťávy zeleninové.

(730) **PERFECT CANTEEN s.r.o.**, Soukenická 1085/4, Praha 1, 11000, CZ

(740) Mgr. Bohuslav Novák, Sartoriova 26/9, Praha 6, 16900

(210) **O-531379**

(220) 23.05.2016

(320) 23.05.2016

(511) 6, 16, 18, 21, 30

(540)

GLOBULI CAROLINI

(510) (6) kovové nádoby, hliníkové fólie (obaly na potraviny); (16) papírové obaly; (18) kožené krabice, kožené tašky, kožené kapsičky, pouzdra kožená nebo z kožené lepenky; (21) porcelán, sklo, plechové dózy pro domácnost; (30) čokoláda, cukrovinky.

(730) **Pražská čokoláda s.r.o.**, K Sadu 754/2b, Praha 8, 18200, CZ

(210) **O-531410**

(220) 24.05.2016

(320) 24.05.2016

(511) 1, 2, 3, 36, 37, 40, 42

(540)

Umyjem-to.cz

Co neumyjem - to neplatíte

(510) (1) čištění olejů (chemické prostředky pro), čištění plynu (chemické prostředky pro), čištění tekutin (prostředky pro), filtrační materiály (chemické přípravky), filtrační materiály (minerální látky), filtrační látky (plastické látky v surovém stavu), filtrační materiály (rostlinné látky), filtrační přípravky pro nápojový průmysl, flokulační (vločkovací) činidla, guma (rozpuštělá na), chemické přípravky na čištění, bělení vosku,

(Zveřejněné přihlášky ochranných známek)

chemikálie pro čištění radiátorů, namáčecí přípravky (bělení), pohlcovače plynu (chemicky aktivní látky), povrchová aktivní chemická čisticidla, voda (chemické prostředky pro čištění); (2) antikoroziční přípravky (ochranné), barvy (ohnivzdorné), dřevo (konzervační přípravky pro), dřevo (mořidla na), fólie (kovové) pro malíře, dekoratéry, tiskaře a umělce, kovy (prostředky proti zmatnění, zaošlosti), laky, laky (ředidla pro), nátěry (barvy), nátěry na střešní krytiny, nátěry proti usazeninám, ochranná vrstva na dřevo (barvy), ochranné nátěry na podvozky vozidel, ochranné přípravky pro dřevo, ochranné přípravky na kovy, oleje (antikoroziční), oleje na konzervování dřeva, tuky na ochranu proti korozi; (3) bělení prádla (vosk pro), bělicí a čisticí přípravky na kůži, bělicí přípravky (odbarvovače) pro kosmetické účely, bělicí přípravky na prádlo, bělicí přípravky na praní, brusné přípravky, brusný papír, čisticí oleje, čisticí prostředky, čisticí roztoky, čištění umělého chrupu (přípravky pro), depilační přípravky, depilační vosk, holení (přípravky na), kapaliny na mytí skel do ostříkovačů vozidel, krejčovský vosk, krém na obuv, kůže (ochranné prostředky), leštidla, leštící vosky, neklouzavý vosk na podlahy, vosk na obuv, vosk na parketové podlahy, vosk na podlahy, vosk na podlahy (přípravky pro odstranění), přípravky pro drnutí, vosk pro bělení prádla, vosky obuvnické, vulkanický popel k čištění; (36) leasing, nájemné (inkasování), správa majetku, vybírání nájemného; (37) čalounění, čalounické opravy, čisticí stroje (pronájem), čištění, čištění automobilů, čištění budov (fasád, vnějších povrchů a ploch), čištění budov (interiérů), čištění kominů, čištění nebo broušení pemzou, čištění oken, čištění šatstva, čištění ulic, dezinfekce, chemické čištění, klimatizační zařízení (instalace a opravy), kotle (čištění a opravy), kožešiny (údržba, čištění a opravy), kůže (údržba, čištění a opravy), leštění vozidel, mandlování, mytí automobilů, mytí dopravních prostředků, praní plenek, praní prádla, praní, úklid interiérů (budov), žehlení, žehlení prádla; (40) čištění povrchů, čištění vzduchu; (42) chemické analýzy, chemický výzkum, služby v oblasti chemie.

(590) Barevná

(730) **UMYJEM TO s.r.o.**, Dobrovského 874/29, Ostrava - Moravská Ostrava a Přívoz, 70200, CZ

(740) JUDr. Edita Lebedová, Štefánikova 131/61, Brno, 61200

(210) **O-531437**

(220) 25.05.2016

(320) 25.05.2016

(511) 35, 41, 43

(540)



(510) (35) propagační činnost, reklama, pomoc při řízení obchodní činnosti, obchodní administrativa, kancelářské práce; (41) výchova, vzdělávání, zábava, sportovní a kulturní aktivity; (43) služby zajišťující stravování a podávání nápojů, dočasné ubytování.

(730) **TEMAR spol. s r.o.**, Vítkovická 1708/17, Ostrava, 70200, CZ

(740) UNIPATENT, Mgr. Jiří Macek, Sázavská 16, Praha 2 - Vinohrady, 12000

(210) **O-531491**

(220) 26.05.2016

(320) 30.05.2016

(511) 9, 18, 28, 35, 41

(540)

SCOOTERING

(510) (9) elektronické publikace, ochranné prostředky, ochranné brýle, ochranné rukavice, ochranné přilby, helmy pro sportovce, sluneční brýle; (18) brašnářské výrobky, kabely, brašny, tašky, batohy, kabelky, vaky, pouzdra a obaly z kůže, kufry a zavazadla, nákupní tašky, cestovní tašky, školní aktovky, školní batohy, doplňky z kůže a jejich imitací, deštníky a slunečníky; (28) hry, hračky, potřeby pro gymnastiku a sport, které nejsou uvedeny v jiných třídách, a jejich díly, koloběžky a díly na koloběžky,

freestyle koloběžky, rampy a překážky jako vybavení skateparků, sportovních areálů a hřišť, kolenní a holenní chrániče; (35) reklama a propagace, marketing, obchodní činnost, maloobchod a velkoobchod, internetový prodej s výrobky uvedenými ve tř. 9, 18 a 28; (41) pořádání společenských, zábavních, vzdělávacích a sportovních akcí, pořádání sportovních kurzů a kempů, pořádání sportovních soutěží a závodů, provozování skateparků, sportovních zařízení a hřišť, informace o možnostech rekreace, rozptýlení a zábavy, zábavné a sportovní kluby, zábavní parky, prázdninové tábory.

(730) **Folta Pavel**, Štěpánov 119, Valašské Meziříčí, 75701, CZ

(740) Mgr. Zuzana Jugová, Podlesí 277, Valašské Meziříčí, 75701

(210) **O-531504**

(220) 27.05.2016

(320) 27.05.2016

(511) 1, 2, 16, 35, 40

(540)



(510) (1) chemické přípravky pro průmysl, chemické přípravky pro výrobu barev, zjasňující chemické přípravky pro barvy k průmyslovým účelům, citlivé desky pro ofsetový tisk, citlivé filmy neexponované, citlivý papír, činidla chemická, s výjimkou činidel pro lékařské a zvěrolékařské účely, lepidla pro průmyslové účely, papír, spadající do této třídy, tmely na opravu rozbitých předmětů; (2) barvy, nátěry, laky, fermeže, mořidla a ředidla pro průmyslové, řemeslnické a umělecké účely, spadající do této třídy, tonery - barvy pro polygrafickou a reprodukční techniku - do tiskáren, kopírek a faxů či jiných přístrojů, zásobníky barev (cartridge) pro polygrafickou a reprodukční techniku, inkoustové kazety, zásobníky barev (cartridge) prázdné - pro výměnu, kovové fólie a kovy práškové pro malíře, dekoratéry, tiskaře a umělce; (16) papír, kartón a kartonážní výrobky, lepenka, papír pro kancelář - xerografický, papír pro tisk, obalový papír, papír pro malování, papír pro umělce, barvený papír, kancelářské potřeby všeho druhu spadající do této třídy, psací potřeby všeho druhu spadající do této třídy, náhradní náplně do psacích potřeb, psací a kancelářské potřeby k reklamním účelům spadající do této třídy, zařízení, přístroje a nástroje pro použití v kanceláři v rozsahu této třídy, pro úpravu a opracování spisů, dokladů a dokumentů, periodické i neperiodické tiskoviny, noviny, časopisy, knihy, brožury, firemní tiskoviny, kalendáře, diáře, bloky, fotografie, samolepicí pásky, etikety s výjimkou textilních, katalogy, sešity, slevové kupóny, obaly, fólie a pytle z papíru, PE, PP či jiných plastických hmot spadající do této třídy, barvicí pásky pro počítačové tiskárny, papír, obálky, samolepicí etikety; (35) maloobchodní a velkoobchodní služby, zprostředkování interaktivního obchodu pomocí globálních komunikačních sítí (Internet), shromažďování různého zboží pro třetí osoby (kromě jejich přepravy) za účelem umožnění spotřebitelům, aby si tyto výrobky mohli pohodlně prohlížet a nakupovat, elektronický obchod prostřednictvím Internetu (on-line-shop), vše s výrobky: chemické výrobky určené pro průmysl, vědu a fotografii, jakož i pro zemědělství, zahradnictví a lesnictví, umělé pryskyřice v surovém stavu, plastické hmoty v surovém stavu, hnojiva pro půdu, hasící přístroje (složení), prostředky pro kalení a letování kovů, chemické výrobky určené ke konzervování potravin, tříslicí materiály, lepidla pro průmysl, barvy, nátěry, laky, ochranné výrobky proti korozi a proti deteriorizaci dřeva, barviva, mořidla, přírodní pryskyřice v surovém stavu, kovy listkové a práškové pro malíře, dekoratéry a umělce, přípravky pro bělení a jiné prací prostředky, přípravky pro čištění, leštění, odmašťování a broušení, mýdla, parfumerie, vonné oleje, kosmetika, vlasové vody (lotions), zubní pasty, průmyslové oleje a tuky, mazadla, výrobky pro pohlcování, zavlažování a vázání prachu, paliva včetně benzínu pro motory a osvětlovací látky, svíčky a knoty, farmaceutické a veterinářské výrobky, hygienické výrobky pro léčebné účely, dietní potraviny a dietetické přípravky pro léčebné nebo veterinární účely, potravní doplňky pro lidskou potřebu a pro zvířata, náplasti, obvazový materiál, materiály pro plombování zubů a pro zubní

(Zveřejněné přihlášky ochranných známek)

otisky, dezinfekční přípravky, výrobky pro hubení škodlivých zvířat, fungicidy, herbicidy, obecné kovy a jejich slitiny, kovové stavební materiály, kovové stavební materiály přenosné, kovové materiály pro železnice, kovové kabely a dráty neelektrické, kovové potřeby zámečnické a klempířské, kovové trubky, seřpy, rudy, obráběcí stroje, motory (s výjimkou motorů pro pozemní vozidla), spojky a transmisní zařízení mimo ty, které jsou pro pozemní vozidla, zemědělské nástroje, kromě nástrojů poháněných ručně, líně pro vejce, prodejní automaty, nářadí a nástroje s ručním pohonem, nože, vidličky a lžíce, sečné zbraně, břitvy, přístroje a nástroje vědecké, námořní, geodetické, fotografické, filmové, optické, přístroje pro vážení, měření, signalizaci, kontrolu (inspekci), záchranu a přístroje pro vyučování, přístroje a nástroje pro vedení, přepínání, přeměnu, akumulaci, regulaci nebo řízení elektrického proudu, přístroje pro záznam, převod, reprodukci zvuku nebo obrazu, nosiče dat magnetické, záznamové disky, kompaktní disky, DVD a ostatní digitální záznamové nosiče, ústrojí pro přístroje na mince, pokladny registrační, kalkulačky, zařízení na zpracování dat, počítače, počítačový software, hasicí přístroje, přístroje a nástroje chirurgické, zubní a veterinářské, umělé údy, oči a zuby, ortopedické potřeby, materiál na sešívání ran, přístroje pro osvětlení, topení, výrobu páry, pro vaření, přístroje chladicí, pro sušení, ventilaci, rozvod vody a sanitární zařízení, vozidla, dopravní prostředky pozemní, vzdušné nebo vodní, stělné zbraně, stělivno (munice) a střely, výbušniny, ohňostroje, vzácné kovy a jejich slitiny, pozlacené nebo postříbřené šperky, medaile, klenoty, bižuterie, drahokamy, hodinářské potřeby a chronometrické přístroje, hudební nástroje, papír, lepenka, tiskárenské výrobky, potřeby pro knižní vazby, fotografie, papírenské zboží, lepidla pro papírenství nebo domácnost, materiál pro umělce, štětce, psací stroje a kancelářské potřeby (vyjímaje nábytek), učební a vyučovací pomůcky z výjimkou přístrojů, plastické obaly, tiskařské typy, štočky, kaučuk, gutaperča, guma, azbest, slída, polotovary z plastických hmot, materiály těsnící, ucpávací a izolační, ohebné trubky nekovové, kůže a její imitace, zvířecí kůže, usně, kufrý a cestovní tašky, deštníky a slunečníky, vycházkové hole, biče, jezdecké postroje a sedla, stavební materiály nekovové, neohebné trubky nekovové pro stavebnictví, asfalt, smůla, přenosné konstrukce nekovové, nekovové pomníky, nábytek, zrcadla, rámy, dřevěné výrobky, dekorace a zdobící výrobky z přírodních materiálů zejména ze slonoviny, želvoviny, jantaru, perleti, mořské pěny a jejich náhražek, pomůcky a nádoby pro kuchyň, hřebeny a mycí houby, kartáče (s výjimkou štětců), materiály pro výrobu kartáčů, čisticí potřeby, drátky na čištní parket, sklo surové nebo opracované (s výjimkou stavebního skla), sklo, porcelán a majolika, lana, provazy, sítky, stany, plachty, plachtoviny, pytly, materiál na vycpávky (s výjimkou kaučuku nebo plastických hmot), textilní materiály ze surových vláken, vlákna pro textilní účely, textil a textilní zboží, povlečení, ubrusy, oděvy, obuv, kloboučnické zboží, krajky a výšivky, stuhy a tkaničky, knoflíky, háčky a očka, poutka - galanterie, špendlíky a jehly, umělé květiny, koberce, rohožky, rohože, linoleum a jiné obklady podlah, tapety na stěny nikoliv textilní, hry, hračky, potřeby pro gymnastiku a sport, vánoční ozdoby, maso, ryby, drůbež a zvěřina, masové výtažky, konzervované, mražené, sušené a vařené ovoce a zelenina, želé, džemy, kompoty, vejce, mléko a mléčné výrobky, jedlé oleje a tuhy, káva, čaj, kakao a kávové náhražky, rýže, tapioka a ságo, mouka a obilninové přípravky, chléb, pečivo a cukrovinky, polevy, cukr, med, melasa, droždí, prášek do pečiva, sůl, hořčice, ocet, omáčky (chuťové přísady), koření, zmrzlina, zrní a zemědělské, zahradnické a lesní produkty, živá zvířata, čerstvé ovoce a zelenina, semena, rostliny a květiny, krmiva pro zvířata, slad, piva, minerální vody, šumivé nápoje a jiné nápoje nealkoholické, nápoje a šťávy ovocné, sirupy a jiné přípravky k zhotovování nápojů, alkoholické nápoje (s výjimkou pív), tabák, potřeby pro kuřáky, zápalky, inzerce, organizování a zajišťování obchodních předváděcích akcí výrobků a služeb, obchodní nebo podnikatelské informace, pomoc, poradenství a poskytování konzultací v obchodní činnosti, reklamní a propagační činnost, zprostředkování reklamní činnosti, organizování komerčních a reklamních výstav, rozšiřování vzorků zboží, správa obchodních zájmů třetích osob, vypracování statistických přehledů, poradenství v oblasti organizace a ekonomiky podnikání, marketing, průzkum a analýzy trhů, distribuce zboží k reklamním účelům, rozmnožování dokumentů, direct mailing, on-line reklama na datové komunikační síti, on-line inzerce, zajištění a realizace reklamních kampaní, předváděcí činnost pro obchodní a reklamní účely, personální poradenství, export a import; (40) polygrafické služby a polygrafická výroba, odborné poradenství k polygrafickým službám, laminování, provádění vazeb, zejména kroužkových a termovazeb, litografické a ofsetové tisky, síťotisk, tisk vzorů, informace o zpracování a úpravě materiálů, půjčování a pronájem spojených s výrobními službami v rámci této třídy, řízení a nakládání s

odpady, a to jejich zpracováním, likvidací, spalováním a recyklací, ekologická likvidace tonerových a inkoustových kazet.

- (590) Barevná
(730) **Ledum Kamara, s.r.o.**, Výstavní 1928/9, Moravská Ostrava, Ostrava, 70200, CZ
(740) Silesia Patent, s.r.o., Soukromá 261, Václavovice, 73934

- (210) **O-531530**
(220) 30.05.2016
(320) 30.05.2016
(511) 5, 16, 29, 30, 35, 41, 43
(540)

BÍLKOUN

- (510) (5) dietetické potraviny pro léčebné účely; (16) tiskoviny, publikace, periodický a neperiodický tisk, zejména časopisy, noviny, knihy, prospekty, příručky, plakáty, fotografie, pohlednice, dopisnice, dopisní papíry, kalendáře, blahopřání, ročenky, plány, mapy a atlasy, knihařské výrobky, propagační materiály a předměty z papíru, zejména letáky, brožury, obtisky, tištěné reklamní a inzertní materiály, obalový materiál z papíru a plastických hmot, tiskařské typy a štočky, ozdobné a propagační předměty z papíru, učební a vyučovací potřeby a pomůcky (s výjimkou přístrojů); (29) bílék vaječný, bílkoviny jako potravina, potravinářská látka ze živočišných proteinů a poživatiny z ní vyrobené zařazené ve třídě 29, potravinářské výrobky racionální výživy vyrobené ze hmoty ze živočišných proteinů, drůbež neživá, dřev (ovocná), džemy, fazole konzervované, garnát (mořský rak neživý), hranolky bramborové, humři neživí, huspeniny, jedlá želatina, jedlé oleje, kandované ovoce, kasein používaný jako přísada ve výživě, kaviár, kefir, kudys, klobásy, konzervy masové, rybí a zeleninové, krevety neživé, kůry ovocné, langusty neživé, losos neživý, marmeláda, maso, maso konzervované, masové extrakty, mléčné výrobky a nápoje, nakládaná zelenina, olej řepkový jedlý, olej olivový jedlý, játrová paštika, rybí plátky (filé), potraviny z ryb, protein pro lidskou spotřebu, saláty ovocné a zeleninové, sojové boby konzervované jako potravina, sušená vejce, sušené ovoce, syrovátka, sýry, šťávy zeleninové na vaření, šunka, tofu, tuňák, vejce, žlutek; (30) bramborová moučka pro lidskou spotřebu, potravinářské výrobky racionální výživy s převažující složkou vlákniny, cukr, cukrovinky, cukroví, čokoládové nápoje, chléb, kakaové nápoje, kaše ovesné, kávové nápoje, kukuřičná mouka, kukuřičný škrob, makarony, maltosa (sladový cukr), med, medovíčky, perníky, melasa, melasový sirup, potravinářská mouka, muesli, oplatky, ovesné vločky, pizzy, škrobové potraviny, potraviny z mouky, ravioli, sladidla přírodní, sojová mouka, suchary, sušenky, škrobové výrobky jako potravina, špagety, těsta, těstoviny, vermicelli (vlasové nudle, svitky), výrobky z obilnin; (35) reklama, reklama on-line v počítačové síti, reklamní a inzertní služby všeho druhu, včetně inzerce a reklamy poskytované v počítačových, telekomunikačních a obdobných sítích, reklamní agentury, služby reklamních agentur, vydávání, zveřejňování, oznámení, vyhlášení, publikování reklamních a inzertních textů, rozšiřování a zaslání reklamních materiálů zákazníkům, inzerce poštou, aktualizování reklamních materiálů, pronájem reklamních ploch a materiálů, pronájem reklamního času ve všech komunikačních médiích, poskytování obchodních informací pomocí Internetu, prezentace služeb na Internetu, zprostředkování internetového obchodu v oblasti potravin a zdravé výživy, komerční využití Internetu v oblastech komerčních internetových médií a vyhledávacích služeb, prezentace uživatelů na stránkách World Wide Web v počítačové síti Internet, průzkumy trhu a veřejného mínění, služby (telefonní vzkazy, dotazy); (41) vydavatelství, nakladatelství, vydávání knih, vydávání elektronických knih a časopisů on-line, vyučování a vzdělávání, informace o výchově a vzdělávání; (43) restaurace, jídelny, bary, kavárny, penzióny, hotely, zásobování.
- (730) **Procházka, a.s.**, Chelčického 627, Roudnice nad Labem, 41301, CZ

- (210) **O-531531**
(220) 30.05.2016
(320) 30.05.2016
(511) 14, 36, 37
(540)

Mark Pjetri

- (510) (14) brože (šperky), diamanty, drahé kameny, hodinky, klenoty, náhrdelníky, náramky (šperky), ozdoby (šperky), ozdoby ze stříbra, perly (klenoty), pouzdra na šperky, prsteny, přívěšky (šperky), řetízký (šperky), slitiny drahých kovů, šperky; (36) oceňování šperků; (37) opravy zlatnického zboží.

(Zveřejněné přihlášky ochranných známek)

(730) **MARK PJETRI COMPANY s.r.o.**, Na poříčí 1933/36, Praha 1, 11000, CZ

(210) **O-531571**

(220) 31.05.2016

(320) 31.05.2016

(511) 35, 37, 41

(540)



(510) (35) poskytování komerčních informací a informačních produktů reklamního charakteru, multimediálních informací obchodního a reklamního charakteru, komerční využití internetu v oblastech komerčních internetových médií a vyhledávacích služeb, on-line inzerce, organizování výstav ke komerčním a reklamním účelům, reklama, marketing; (37) zakládání a výstavba golfových hřišť a sportovišť, dozor nad stavbami, terénní úpravy, odvodnění, instalace zavlažovacího zařízení, zemní práce a zemní úpravy; (41) provozování golfových hřišť a jiných sportovišť, vedení a provozování sportovních škol, kurzů a jiných výukových a vzdělávacích akcí, trenérská činnost, organizování a pořádání sportovních soutěží a turnajů, společenských, kulturních a zábavních akcí, pořádání uměleckých a jiných výstav a přehlídek nekomerčního charakteru a zprostředkování těchto služeb, nakladatelská a vydavatelská činnost, zejména vydávání periodických a neperiodických tiskovin, knižních publikací, plošných výtvarných prvků, tvorba zvukových a audiovizuálních děl, pronájem sportovišť, pronájem a půjčování sportovního vybavení a sportovního nářadí.

(590) Barevná

(730) **RELMOST, a.s.**, Lánovská 1475, Vrchlabí, 54301, CZ

(210) **O-531581**

(220) 31.05.2016

(320) 31.05.2016

(511) 11, 19, 20

(540)



(510) (11) vodovodní a vodohospodářská zařízení, čistírny odpadních vod a jejich komponenty, úpravny a rezervoáry vod, zařízení pro chlazení a klimatizaci; (19) nekovové stavební materiály, nekovové stavební konstrukce, vodovody a vodovodní trubky nekovové; (20) plastové nádrže, a to bazény, jímký, sudy, kádě, nádrže ze stěnových plastových prvků, nádoby z umělých hmot.

(730) **PATRIA Kobylí, a.s.**, Kobylí 716, Kobylí, 69110, CZ

(740) JUDr. Aleš Zábrš, advokát, Na Beránce 2, Praha 6, 16000

(210) **O-531582**

(220) 31.05.2016

(320) 31.05.2016

(511) 9, 12, 39

(540)

TITANIIC

(510) (9) přístroje a nástroje námořní, geodetické a optické, přístroje pro signalizaci, kontrolu (inspekci) a záchranu, dálkové navigační přístroje, námořní navigační přístroje, elektronické navigační a polohovací přístroje a nástroje, kartografické přístroje, kompas, lodní přístroje a nástroje, oceánografické senzory; (12) dopravní prostředky pro cestování po vodě, čluny, čluny pomocné, dopravní prostředky pro pohyb po moři, námořní dopravní prostředky, námořní plavidla, osobní plavidla, výletní loď, konstrukční části na loď, kormidelní zařízení pro loď, kovové stěžně na loď, lodní komíny, lodní šrouby, řídicí zařízení a kormidla (pro loď); (39) námořní služby (přistávání, kotvení, skladování), parkování lodí, poskytování informací týkajících se kotvišť, služby loděnic, spouštění lodí, uskladnění lodí, námořní záchranná služba, pronájem potápěčských obleků, organizování cest a cestovních zájezdů, cestovní informace, informační služby týkající se cestování, jízda výletní lodí, okružní plavby lodí (služby), organizování zájezdů, osobní lodní doprava, poradenství pro plánování cestovních tras, plánování cest, poskytování vodní přepravy cestujících, přeprava cestujících na výletních lodích, rezervace lodních lístků, služby okružních plaveb, služby pronájmu lodí a jachet, služby průvodců na cestách, výletní plavba lodí, zajišťování námořní přepravy cestujících, nájem lodí, pronájem lodí, pronájem navigačních systémů, navigační služby.

(730) **Vrkoč Ondřej**, Pod hřištěm 77/5, Praha 10, 10900, CZ

(740) **GATODE s.r.o.**, Ing. Mgr. Denisa Dudová, Vršovická 478/51, Praha 10 - Vršovice, 10000

(210) **O-531600**

(220) 06.06.2016

(320) 06.06.2016

(511) 28, 35, 36

(540)



(510) (28) hry, hračky, potřeby pro gymnastiku a sport, vánoční ozdoby; (35) propagační činnost, reklama, pomoc při řízení obchodní činnosti, obchodní administrativní, kancelářské práce; (36) pojištění, služby finanční, služby peněžní, služby nemovitostní.

(590) Barevná

(730) **Bergerová Helena**, Újezd u Plánice 1, Újezd u Plánice, 33901, CZ

(Zveřejněné přihlášky ochranných známek)

(210) **O-531609**
 (220) 01.06.2016
 (320) 01.06.2016
 (511) 16, 35, 41
 (540)



(510) (16) papír, karton (lepenka), zařazené do této třídy, tiskoviny a tiskárenské výrobky, zejména knihy, časopisy, letáky, brožury, prospekty, bulletiny, vyučovací materiály a pomůcky (s výjimkou přístrojů); (35) propagační činnost, reklama, pomoc při řízení obchodní činnosti, obchodní administrativa, kancelářské práce, maloobchod a velkoobchod zaměřený na potraviny, nábytek, oděvy, klenoty, bižuterii, software, kloboučnické zboží, vytápěcí tělesa a ohřívače, obuv, osvětlení, tabák, jídelní přístroje a nožičské zboží, zavazadla, tašky, deštníky, toaletní potřeby, vozidla, kuchyňské nádobí a náčiní, mazadla, stolní nádobí a náčiní, bytové zařízení, hry, hračky, tiskoviny, zahradnické potřeby, papírenské zboží, čisticí prostředky a výrobky pro čištění, sportovní potřeby, počítačový hardware, nealkoholické nápoje, alkoholické nápoje, kosmetiku a kosmetické výrobky, provozování velkoobchodních tržišť, supermarketů, maloobchodů s potravinami a obchodních domů, jmenovitě vyjednávání a uzavírání smluv týkajících se nákupu a zboží a využívání služeb, prezentace zboží v komunikačních médiích pro účely maloobchodního prodeje, organizování výstav a obchodních veletrhů pro komerční účely, marketingové služby, propagační marketing, produktový marketing, propagace a podpora prodeje, distribuce propagačního materiálu, zákaznické věrnostní služby pro komerční, reklamní a/nebo propagační služby, organizování a provozování akcí pro komerční nebo reklamní účely; (41) výchova, vyučování, vzdělávání, výcvik, zábava, sportovní a kulturní aktivity, organizování soutěží (vzdělávacích nebo zábavných), organizace sportovních a kulturních činností, pořádání a řízení slavností s předáváním cen, uvádění živých představení (zařazené do této třídy), informace o akcích (zábava, pobavení), pořádání a vedení zasedání a konferencí, kongresů, symposií a seminářů, jakož i zábavných a kulturních akcí, pořádání a vedení workshopů (vzdělávání), publikování a vydávání brožur a informačních materiálů zaměřených na velkoobchod a maloobchod v tištěné a elektronické formě (s výjimkou pro reklamní účely).

(590) Barevná

(730) **MIP METRO Group Intellectual property GmbH & Co. KG**, Metro-Strasse 1, 40235 Düsseldorf, DE

(740) Traplová, Hakr, Kubát, advokátní a patentová kancelář, Mgr. Jana Šuranová Traplová, advokátka, Přístavní 24, Praha 7, 17000

(210) **O-531622**
 (220) 02.06.2016
 (320) 02.06.2016
 (511) 37, 40, 42
 (540)



(510) (37) stavební práce, realizace staveb včetně vodních děl, povrchová těžba, vrtání studní, geotermální vrty, sanace staveb a terénu, demolice staveb, likvidace starých důlních děl, stavební dozor, geotechnický dozor stavebních prací a zprostředkování uvedených služeb; (40) dekontaminace nebezpečných látek, čištění povrchů, čištění vzduchu, informace o zpracování materiálů, likvidace odpadu, recyklace odpadu, zpracování odpadu, úprava vody, čištění vody, odstraňování pachů z ovzduší, třídění odpadů a zprostředkování uvedených služeb; (42) biologický výzkum, geologický průzkum, geologický výzkum, hydrogeologický průzkum, hydrogeologický výzkum, chemické analýzy, rozbory vody, inženýrské služby, projektová činnost, studie technických projektů, průzkum kontaminace, zkoušky materiálů, vyhledávání a průzkum ložisek (nerostů a jiných), zkoušky výskytu radonu, měření radonu, tektonická měření, inženýrsko-geologické mapování, hydrogeologické mapování, geologické a hydrogeologické expertízy, expertízy a odborné poradenství v oblasti geologie, odborné poradenství v oblasti geochemie, poradenství o ochraně životního prostředí, ekologické odborné poradenství a zprostředkování uvedených služeb.

(590) Barevná

(730) **G-Consult, spol. s r. o.**, Trocnovská 794/9, Ostrava-Privoz, 70200, CZ

(740) Ing. Iva Rylková, patentový zástupce, Polská 1525, Ostrava-Poruba, 70800

(210) **O-531668**

(220) 03.06.2016

(320) 03.06.2016

(511) 3, 5, 9, 12, 14, 16, 18, 25, 28, 30, 32, 35, 36, 41

(540)

(510) (3) mýdla, parfumerie, vonné oleje, kosmetika, vlasové vody (lotions), zubní pasty; (5) farmaceutické výrobky; (9) nosiče informací v rozsahu třídy 9, elektronické publikace, nosiče dat magnetické a optické, nosiče zvukových záznamů, CD, DVD, kompaktní disky, ochranné brýle pro sportovní účely; (12) vozidla, dopravní prostředky pozemní, vzdušné nebo vodní; (14) časomíry (nástroje na měření času), hodinky, hodiny náramkové, chronometry (stopky), klíčenky (bižuterie), medaile, mince, odznaky z drahých kovů, upomínkové předměty; (16) tiskoviny všeho druhu zařazené do třídy 16 jako knihy, knihařské výrobky, časopisy, periodika, fotografie, plakáty, kalendáře, samolepky, propagační tiskoviny; (18) kufry a zavazadla, deštníky, slunečníky a hole, batohy, deštníky, kufry cestovní, mošny, navštívenky (pouzdra na), peněženky, slunečníky, sportovní tašky, vše výše uvedené v rámci této třídy; (25) oděvy, obuv, kloboučnické zboží, boty šňorovací, bundy sportovní, bundy sportovní s kapucí (s kožešinou nebo plyšovou vložkou), čapky (přiléhavé), čelenky, čepice, čepice se štítkem, kalhoty, konfekce, kšiltý (čepice s), kšiltý (sluneční), rukavice, legíny, oblečení, obuv, obuv

(Zveřejněné přihlášky ochranných známek)

sportovní, sportovní oděvy, oděvy nepromokavé, oděvy tělocvičné, opasky na peníze, pláštěnky, ponožky, potítka, šátky, šály, šněrovací boty, uniformy, trička, ostatní doplňky v rámci této třídy; (28) sportovní potřeby spadající do této třídy pro lyžování a ostatní sporty včetně nářadí a náčiní pro hry a sporty; (30) káva, čaj; (32) citronády, minerální vody (nápoje), minerální vody (přípravky na výrobu), mošty, nápoje (nealkoholické), piva, nápoje (přípravky na výrobu), nápoje iontové, nealkoholické nápoje, ovocné šťávy, prášky na výrobu šumivých nápojů, příchutě na výrobu nápojů, přípravky na výrobu sodovky, soda, stolové vody, šťávy (ovocné), šťávy zeleninové (nápoje), šumivá voda, tablety na přípravu šumivých nápojů, vody (nápoje); (35) propagační a reklamní činnost, rozšiřování a poskytování reklamních a inzertních materiálů - periodických a neperiodických tiskovin, zejména novin, časopisů, prospektů, letáků, katalogů, reklamní literatury, brožur v tištěné podobě, na jiných nosných médiích či prostřednictvím sítě Internet nebo jiné obdobné veřejné či neveřejné telekomunikační sítě, komerční využití Internetu, on-line inzerce, zajišťování reklamních kampaní, distribuce zboží k reklamním účelům, marketing; (36) služby finanční, peněžní, pojištění; (41) provozování sportovních a tělovýchovných zařízení všeho druhu, provoz sportovních center, provoz sportovních klubů, školící a vzdělávací činnost, sportovní výuka, trenérská a instruktorská činnost v oblasti sportu, pořádání sportovních a společenských akcí, pořádání kongresů a seminářů, pořádání sportovních závodů, nakladatelství, zprostředkování v oblasti sportu, pronájem sportovních potřeb v rámci této třídy, vydavatelství /publikování/ v oblasti sportu na papírových nosičích i v elektronické podobě.

- (730) **SPORT INVEST Marketing, a.s.**, Hvězdova 1716/2b, Praha 4 - Nusle, 14000, CZ
 (740) AK Jana Fráňová, JUDr. Jana Fráňová, advokátka, Jakubská 14, Praha 1, 11000

(210) **O-531695**

(220) 06.06.2016
 (320) 06.06.2016
 (511) 16, 35, 36
 (540)



(510) (16) reklamní, inzertní, propagační, uživatelské a instruktážní materiály i tiskoviny a databázové produkty v papírové formě, plakáty, billboardy - v rámci této třídy, tiskoviny všeho druhu a ostatní polygrafické výrobky zařazené v této třídě, výrobky z papíru, papírnické zboží, knihy a knihařské výrobky, psací potřeby, včetně psacích potřeb ze vzácných kovů a jejich slitin, kancelářské výrobky (s výjimkou nábytku), lepenka, etikety, upomínkové předměty z papíru a plastu spadající do této třídy, obaly a výrobky z plastů nezařazené do jiných tříd, fotografie, samolepky, časopisy (periodika); (35) propagační činnost, reklama, pomoc při řízení obchodní činnosti, obchodní administrativa, kancelářské práce, fakturace, obchodní nebo podnikatelské informace, oceňování a odhady v oblasti nemovitostí, prognózy, účetnictví, účty; (36) pojištění, služby finanční, služby peněžní, služby nemovitostní, správa nemovitostí, správa majetku, finanční ekonomika nemovitostí, správa pozemků, nájemní, činžovní domy (vedení), pronajímání kanceláří (nemovitostí), pronájem nemovitostí, vybírání nájemného.

- (590) Barevná
 (730) **Správce bytových domů RARITA s.r.o.**, Zahradní 834, Tlučná, 33026, CZ

(210) **O-531714**

(220) 06.06.2016
 (320) 06.06.2016
 (511) 33
 (540)

DUEL

- (510) (33) vína.
 (730) **ZNOVÍN ZNOJMO, a.s.**, Šatov 404, Šatov, 67122, CZ
 (740) Rott, Růžička & Guttman Patentová, známková a advokátní kancelář, JUDr. Vladimír Rott, Vinohradská 37/938, Praha 2, 12000

(210) **O-531721**

(220) 06.06.2016
 (320) 06.06.2016
 (511) 16, 21
 (540)

Cocaine & Creatine

- (510) (16) psací potřeby, propisovací tužky; (21) lahve, šálky, hrncečky, sklenice.
 (730) **Šporer Jakub**, V Domkách 1229/36, Duchcov, 41901, CZ
 (740) Mgr. Ing. Stanislav Babický Ph.D., Budovatelů 2407, Most, 43401

(210) **O-531771**

(220) 08.06.2016
 (320) 08.06.2016
 (511) 9, 11, 37
 (540)

LUXDATOR

(510) (9) elektrosoučástky a elektrické přístroje pro elektromontáže; (11) svítidla a osvětlovací zařízení, LED elektroluminiscenční diody (svítidla), osvětlovací trubice, stropní světla, světelné lampy, žárovky; (37) elektroinstalační služby, montáž, opravy a servis osvětlení.

- (730) **LUXDATOR s.r.o.**, Lannova tř. 206/14, České Budějovice, 37001, CZ

(210) **O-531792**

(220) 08.06.2016
 (320) 08.06.2016
 (511) 9, 16, 35, 36, 37, 42
 (540)

FinDebt

(510) (9) výpočetní technika včetně hardwaru či softwaru, nosiče počítačových programů, manuály, příručky, dokumentace i referenční průvodce pro software nebo pro uživatelský přístup k programu na disketách a CD-ROM, komunikační systém propojující různé počítačové systémy pro předávání dat, informací, zpráv včetně elektronické pošty nebo modemového nebo bezdrátového přenosu, přístroje a zařízení pro zpracování informací, počítače včetně přenosných, počítačové klávesnice, tiskárny, počítačové paměti, počítačové čítače, počítačové stroje, faxy, kalkulačky, elektronické zápisníky, textové procesory, monitory, telefonní záznamníky, účtovací (fakturovací) stroje, telefonní přístroje, nosiče dat, matematické přístroje, registrační pokladny, kopírovací zařízení a stroje (fotografické, elektrostatické, termické), magnetické desky, karty a pásy, kompaktní optické disky, CD-ROMy, diktovací stroje - diktafony, kabely v rámci této třídy, mechanismy pro vkládání disků do počítače, počítačové diskety a disky; (16) tiskopisy, publikace, a to manuály, příručky, dokumentace i referenční průvodce pro software nebo pro uživatelský přístup k programu; (35) marketingové studie, zprostředkování a obstarávání obchodních informací, převod informací do počítačové databáze, průzkum trhu, reklamní a propagační činnost, inzerce, služby obchodního zprostředkování, poskytování a zabezpečování automatizovaného zpracování dat všeho druhu; (36) zprostředkování pohledávek, zprostředkování finančních operací nebankovního charakteru,

(Zveřejněné přihlášky ochranných známek)

obstarávání finančních informací, zprostředkování splácení plateb; (37) instalace, montáž, opravy přístrojů a zařízení pro zpracování informací, počítačů, tiskáren, faxů, elektronických zápisníků, účtovacích strojů, pokladen, diktafonů, telefonních přístrojů a záznamníků, kopírovacích zařízení a strojů; (42) vývoj a tvorba softwaru a systémů v oblasti počítačových technologií, pronájem počítačového softwaru, pronájem počítačů.

(730) **FinDebt a.s.**, Vodova 1224/56, Brno, 61200, CZ

(740) doc. Ing. Jindřich Špaček CSc., patentový zástupce, Svatopluka Čecha 106A, Brno, 61200

(210) **O-531832**

(220) 10.06.2016

(320) 10.06.2016

(511) 18, 22, 25

(540)



(510) (18) kožené šňůry (vodítka), brašny lovecké, aktovky (tašky) školní, brašny na nářadí, batohy, batohy pro horolezce, batohy turistické, kabelky, klíčenky (pouzdra na klíče), tašky (sportovní); (22) provazy, lana, struny, šňůry, popruhy (nekovové) na manipulaci s břemeny, lana vlečná pro automobily; (25) obuv, obuv (špičky pro), boty šněrovací, opasky, obuv (svršky), pantofle, sandály, podešve pro obuv, střevice.

(590) Barevná

(730) **SNAHA a.s.**, Kostelní 39, Jaroměř, 55101, CZ

(740) Ing. Miloslav Štěpánek, Příbyslav 66, Nové Město nad Metují, 54901

(210) **O-531846**

(220) 12.06.2016

(320) 12.06.2016

(511) 1, 31, 44

(540)

Strakonická louka

(510) (1) hnojiva pro zemědělství a zahradnictví, komposty, rašelina, zemina pro zahradní účely; (31) produkty zemědělské, zahradnické a lesní, zejména semena, osivo, sazenice, hlízy, cibule, živé rostliny a květiny, materiál pro vegetativní množení, čerstvá zelenina a ovoce, okrasné stromy a keře, ovocné stromy, palmy, travní drny, trávníky, mulčovací kůra; (44) služby v zahradnictví, aranžování květin a rostlin, zahradní poradenství, zahradnické služby všeho druhu, aranžérská činnost v zahradnictví, zahradnictví, projekce (zahradní architektura), výsadba zahrad, parků a trávníků, údržba trávníků, údržba zahrad a parků (jejich vegetačních částí, tj. stromů, keřů a rostlin), šlechtění rostlin.

(730) **Černý-BioPro s.r.o.**, U Kříže 7, Praha 5, 15800, CZ

(210) **O-531847**

(220) 12.06.2016

(320) 12.06.2016

(511) 1, 31, 44

(540)

Lednická radost

(510) (1) hnojiva pro zemědělství a zahradnictví, komposty, rašelina, zemina pro zahradní účely; (31) produkty zemědělské, zahradnické a lesní, zejména semena, osivo, sazenice, hlízy, cibule, živé rostliny a květiny, materiál pro vegetativní množení, čerstvá zelenina a ovoce, okrasné stromy a keře, ovocné stromy, palmy, travní drny, trávníky, mulčovací kůra; (44) služby v zahradnictví, aranžování květin a rostlin, zahradní poradenství, zahradnické služby všeho druhu, aranžérská činnost v zahradnictví, zahradnictví, projekce (zahradní architektura), výsadba zahrad, parků a trávníků, údržba trávníků, údržba zahrad a parků (jejich vegetačních částí, tj. stromů, keřů a rostlin), šlechtění rostlin.

(730) **Černý-BioPro s.r.o.**, U Kříže 7, Praha 5, 15800, CZ

(210) **O-531848**

(220) 12.06.2016

(320) 12.06.2016

(511) 1, 31, 44

(540)

Ohnivý paprsek

(510) (1) hnojiva pro zemědělství a zahradnictví, komposty, rašelina, zemina pro zahradní účely; (31) produkty zemědělské, zahradnické a lesní, zejména semena, osivo, sazenice, hlízy, cibule, živé rostliny a květiny, materiál pro vegetativní množení, čerstvá zelenina a ovoce, okrasné stromy a keře, ovocné stromy, palmy, travní drny, trávníky, mulčovací kůra; (44) služby v zahradnictví, aranžování květin a rostlin, zahradní poradenství, zahradnické služby všeho druhu, aranžérská činnost v zahradnictví, zahradnictví, projekce (zahradní architektura), výsadba zahrad, parků a trávníků, údržba trávníků, údržba zahrad a parků (jejich vegetačních částí, tj. stromů, keřů a rostlin), šlechtění rostlin.

(730) **Černý-BioPro s.r.o.**, U Kříže 7, Praha 5, 15800, CZ

(210) **O-531872**

(220) 13.06.2016

(320) 13.06.2016

(511) 39

(540)

automáš



(510) (39) automobilová doprava, pronájem automobilů, pronájem autokarů, pronájem nosičů na automobily.

(590) Barevná

(730) **Novák Petr Ing.**, Pakoměřická 39, Praha 8, 18200, CZ

(510) (39) automobilová doprava, pronájem automobilů, pronájem autokarů, pronájem nosičů na automobily.

(590) Barevná

(730) **Novák Petr Ing.**, Pakoměřická 39, Praha 8, 18200, CZ

(210) **O-531881**

(220) 13.06.2016

(320) 13.06.2016

(511) 24, 25, 28

(540)



(510) (24) ložní prádlo, povlaky na polštáře, povlaky na deky, pletené deky, mantinely do dětské postýlky, přehozy na postele, příkrývky, dětské spací pytle, závěsy textilní, zavinovačky; (25) body, bryndáčky, bundy, čepice, čelenky, kabáty, kšiltovky, kalhoty, klobouky, kombinézy, košile, kraťasy, legíny, maškarní kostýmy, návleky na nohy, nákrčníky (tunely na krk), mikiny, oblečení, overaly, pletené čepice, pletené rukavice, sukně, šály, šátky, svetry, šle, tílka, tepláky, trička, vesty, župany; (28) textilní hračky.

(730) **Zajíčková Barbora**, Čajkovského 1684/29, Praha 3, 13000, CZ

(Zveřejněné přihlášky ochranných známek)

(210) **O-531893**
 (220) 14.06.2016
 (320) 14.06.2016
 (511) 45
 (540)



(510) (45) monitorování práv duševního vlastnictví pro právní poradenské účely, pátrání, poradenství v oblasti duševního vlastnictví, právnické (komerční) služby, služby vypracování právních dokumentů.
 (590) Barevná
 (730) **LEGAL POINT s.r.o.**, Nemocničná 979, Považská Bystrica, SK

(210) **O-531912**
 (220) 14.06.2016
 (320) 14.06.2016
 (511) 35, 38, 42
 (540)



(510) (35) propagační činnost, reklama, pomoc při řízení obchodní činnosti, obchodní administrativní, kancelářské práce; (38) spoje (komunikace); (42) vědecké a technologické služby a související výzkum a projektování, analytické a výzkumné služby v průmyslu, navrhování a vývoj počítačového hardwaru a softwaru.
 (590) Barevná
 (730) **pragmatel s.r.o.**, Rečkova 1652/4, Praha 3, 13000, CZ
 (740) Mgr. Ing. Martin Černý, advokát, Chodská 1281/30, Praha 2 - Vinohrady, 12000

(210) **O-531925**
 (220) 14.06.2016
 (320) 14.06.2016
 (511) 29, 30
 (540)

PEKAŘSTVÍ JÍLEK

(510) (29) fresh jogurty, ovocné saláty, zeleninové saláty; (30) chléb, pečivo a cukrovinky, veškerý sortiment jemného pečiva, chlebů, zákusky, dorty, koláče, chlebičky, bagety.
 (730) **Pekařství Jílek, s. r. o.**, Laurinova 2729/3, Praha 5, 15500, CZ
 (740) Advokátní kancelář CINK a partneři, s. r. o., Mgr. Ing. Pavel Cink, advokát, Veleslavínova 363/33, Plzeň, 30100

(210) **O-531933**
 (220) 15.06.2016
 (320) 15.06.2016
 (511) 30
 (540)



(510) (30) káva.
 (590) Barevná
 (730) **Telčský pivovar s.r.o.**, Palackého 114, Telč, 58856, CZ

(210) **O-531944**
 (220) 15.06.2016
 (320) 15.06.2016
 (511) 16, 18, 22
 (540)



(510) (16) obaly škrobové, pytlíky jako obaly (z papíru nebo umělých hmot), sáčky jako obaly (z papíru nebo umělých hmot), obalové materiály ze škrobu; (18) batohy, chlebníky, kabelky, mošny, nákupní tašky, obaly na oděvy (cestovní), ruksaky, sítky nákupní, sportovní tašky, tašky; (22) pytle na přepravu volně loženého (sypaného) zboží, pytlíky textilní na balení, sáčky textilní na balení, suroviny textilní vláknité, tašky textilní (obaly a pošetky) na balení, textilní suroviny vláknité.
 (730) **infiberry, s.r.o.**, Randova 112, Klatovy, 33901, CZ

(210) **O-531997**
 (220) 16.06.2016
 (320) 16.06.2016
 (511) 5
 (540)

ALFASILVER

(510) (5) dezinfekční přípravky a antiseptické přípravky se stříbrem, léčivé přípravky a výrobky se stříbrem, farmaceutická léčiva se stříbrem, antiseptické přípravky se stříbrem na ošetření ran.
 (730) **Glenmark Pharmaceuticals s.r.o.**, Hvězdova 1716/2b, Praha 4, 14078, CZ

(Zveřejněné přihlášky ochranných známek)

(210) **O-532009**
 (220) 16.06.2016
 (320) 16.06.2016
 (511) 29, 30
 (540)



- (510) (29) luštěniny jako příloha, bramborové knedlíky v prášku, instantní bramborová kaše, noky v prášku, brambory jako příloha, bramborové hranolky, krokety v prášku; (30) rýže včetně předvažené rýže, mouka a obilninové přípravky, houskové knedlíky v prášku, moučníky v prášku, pudinky v prášku, instantní krupicová, ovesná a obilninová kaše, kuskus, těstoviny, tortellini, škrob jako potrava.
- (730) **VITANA, a.s.**, Mělnická 133, Byšice, 27732, CZ

(210) **O-532079**
 (220) 20.06.2016
 (320) 20.06.2016
 (511) 4, 35, 37, 39, 41, 42
 (540)

IAOT International Association
 of Oil Transporters

- (510) (4) paliva, maziva, motorové oleje, pohonné látky, minerální oleje, mazadla, parafin, ceresin, ropa a produkty vyrobené z ropy v rámci této třídy; (35) zprostředkování obchodních záležitostí v oblasti pohonných látek, minerálních olejů, mazadel, parafinu, ceresinu a veškerých výrobků z ropy, dovozní a vývozní agentura, zprostředkování obchodu s výše uvedenými výrobky ve třídě 4, poradenské služby a konzultace týkající se analýz obchodní činnosti, analytické služby pro podniky, pořádání propagačních akcí pomocí audiovizuálních médií; (37) stavba a údržba potrubních vedení, ropovodů, provozování ropovodů, příprava, realizace, organizace a řízení výstavby ropovodů, údržba a opravy potrubí ropných, naftových a benzínových; (39) doprava ropovodem, skladování ropy, skladiště tranzitní, doprava kapalin potrubím, informační služby vztahující se k přepravě ropy, poradenské služby vztahující se ke sledování zboží během přepravy, poradenské služby týkající se skladování; (41) pořádání, vedení a organizování konferencí, seminářů, výstav v rámci této třídy, vydávání tiskovin a tištěných publikací, poskytování školicích prostor, pořádání předváděcích akcí pro školící účely, organizační zajištění vzdělávacích akcí; (42) poradenská činnost v oboru ropných výrobků, služby v oblasti plánování v případě nepředvídaných úniků ropy, vyhotovování analýz v oblasti těžby ropy, služby v oblasti hledání a lokalizace rop.
- (730) **Mezinárodní asociace přepravců ropy**, Na Příkopě 859/22, Praha 1, 11000, CZ
- (740) Advokátní kancelář Pokorný, Wagner & partneři, s.r.o., JUDr. Richard Wagner, Karolíny Světlé 301/8, Praha 1, 11000

(210) **O-532095**
 (220) 21.06.2016
 (320) 21.06.2016
 (511) 9, 11, 35
 (540)



- (510) (9) měřicí, signalizační, ovládací a regulační přístroje a systémy, systémy dálkového ovládání, bezdrátové řídicí systémy, vypínače, pasivní infračervené spínače, spínače stmívání, detektor pohybu, přijímače, vysílače, vysílače vstupních informací, vf technika, mobilní vysílače, nástěnné vysílače teploty, vysílače napájené bateriemi, spojky, jednodotkové měniče, regulátory, elektrické dveřní zvonky, elektrické zařízení pro dálkové ovládání průmyslových procesů, součástky pro automatizaci, jmenovitě spínané napájecí zdroje, relé, čítače, enkodéry, ventilátory, krokové motory a ovladače, bezdotykové senzory, polovodičová relé, soft startéry, digitální panelové měřiče, ovladače ac motorů, koncové spínače, elektroměry, analyzátory a měniče, multifunkční indikátory, proudové transformátory, převodníky, jističe, pojistky, varistory, přepětové pojistky, tepelné pojistky, přerušovače, vypínače, transformátory a filtry, tepelné spotřebiče, software; (11) osvětlovací trubice, přístroje pro osvětlení, topení, chlazení vzduchu a klimatizaci, zařízení pro topení a části těchto zařízení, elektrická topná zařízení, lampy, světla; (35) propagační činnost, pomoc při řízení obchodní činnosti, marketingové studie, obchodní administrativa, kancelářské práce, propagační publikace - rozšiřování, překlad informací do počítačových databází, systematizace informací do počítačových databází, hospodářské nebo ekonomické prognózy, obchodní informace, obchodní informace prostřednictvím internetu, kompilace dat, analyzování a zpracování dat a informačních materiálů, vyhledávání dat v počítačových souborech pro třetí osoby, inzerce reklamní, vytváření informačních studií a zpracování informací, vše spadající do třídy 35.
- (730) **TISCHER s.r.o.**, Hlavní 138, Smržovka, 46851, CZ
- (740) **RETROPATENT s.r.o.**, Mgr. Kamil Kolář, patentový zástupce, Dobiášova 1246/29, Liberec VI, 46006

(210) **O-532096**
 (220) 21.06.2016
 (320) 21.06.2016
 (511) 9, 11, 35
 (540)



- (510) (9) měřicí, signalizační, ovládací a regulační přístroje a systémy, systémy dálkového ovládání, bezdrátové řídicí systémy, vypínače, pasivní infračervené spínače, spínače stmívání, detektor pohybu, přijímače, vysílače, vysílače vstupních informací, vf technika, mobilní vysílače, nástěnné vysílače teploty, vysílače napájené bateriemi, spojky, jednodotkové měniče, regulátory, elektrické dveřní zvonky, elektrické zařízení pro dálkové ovládání průmyslových procesů, součástky pro automatizaci, jmenovitě spínané napájecí zdroje, relé, čítače, enkodéry, ventilátory, krokové motory a ovladače, bezdotykové senzory, polovodičová relé, soft startéry, digitální panelové měřiče, ovladače ac motorů, koncové spínače, elektroměry, analyzátory a měniče, multifunkční indikátory, proudové transformátory, převodníky, jističe, pojistky,

(Zveřejněné přihlášky ochranných známek)

varistory, přepětové pojistky, tepelné pojistky, přerušovače, vypínače, transformátory a filtry, tepelné spotřebiče, software; (11) osvětlovací trubice, přístroje pro osvětlení, topení, chlazení vzduchu a klimatizaci, zařízení pro topení a části těchto zařízení, elektrická topná zařízení, lampy, světla; (35) propagační činnost, pomoc při řízení obchodní činnosti, marketingové studie, obchodní administrativa, kancelářské práce, propagační publikace - rozšiřování, překlad informací do počítačových databází, systematizace informací do počítačových databází, hospodářské nebo ekonomické prognózy, obchodní informace, obchodní informace prostřednictvím internetu, kompilace dat, analyzování a zpracování dat a informačních materiálů, vyhledávání dat v počítačových souborech pro třetí osoby, inzerece reklamní, vytváření informačních studií a zpracování informací, vše spadající do třídy 35.

(730) **TISCHER s.r.o.**, Hlavní 138, Smržovka, 46851, CZ

(740) RETROPATENT s.r.o., Mgr. Kamil Kolátor, patentový zástupce, Dobiášova 1246/29, Liberec VI, 46006

(210) **O-532097**

(220) 21.06.2016

(320) 21.06.2016

(511) 9, 11, 35

(540)



(510) (9) měřicí, signalizační, ovládací a regulační přístroje a systémy, systémy dálkového ovládní, bezdrátové řídicí systémy, vypínače, pasivní infračervené spínače, spínače stmívání, detektor pohybu, přijímače, vysílače, vysílače vstupních informací, vf technika, mobilní vysílače, nástěnné vysílače teploty, vysílače napájené bateriemi, spojky, jednodotkové měniče, regulátory, elektrické dveřní zvonky, elektrické zařízení pro dálkové ovládní průmyslových procesů, součástky pro automatizaci, jmenovitě spínané napájecí zdroje, relé, čítače, enkodéry, ventilátory, krokové motory a ovladače, bezdotykové senzory, polovodičová relé, soft startéry, digitální panelové měřiče, ovladače ac motorů, koncové spínače, elektroměry, analyzátory a měniče, multifunkční indikátory, proudové transformátory, převodníky, jističe, pojistky, varistory, přepětové pojistky, tepelné pojistky, přerušovače, vypínače, transformátory a filtry, tepelné spotřebiče, software; (11) osvětlovací trubice, přístroje pro osvětlení, topení, chlazení vzduchu a klimatizaci, zařízení pro topení a části těchto zařízení, elektrická topná zařízení, lampy, světla; (35) propagační činnost, pomoc při řízení obchodní činnosti, marketingové studie, obchodní administrativa, kancelářské práce, propagační publikace - rozšiřování, překlad informací do počítačových databází, systematizace informací do počítačových databází, hospodářské nebo ekonomické prognózy, obchodní informace, obchodní informace prostřednictvím internetu, kompilace dat, analyzování a zpracování dat a informačních materiálů, vyhledávání dat v počítačových souborech pro třetí osoby, inzerece reklamní, vytváření informačních studií a zpracování informací, vše spadající do třídy 35.

(730) **TISCHER s.r.o.**, Hlavní 138, Smržovka, 46851, CZ

(740) RETROPATENT s.r.o., Mgr. Kamil Kolátor, patentový zástupce, Dobiášova 1246/29, Liberec VI, 46006

(210) **O-532143**

(220) 22.06.2016

(320) 22.06.2016

(511) 9, 28, 41

(540)

GOLDEN TREASURE

(510) (9) software na hry, počítačové hry (programy -), software na elektronické hry, software pro počítačové hry, programy pro elektronické hry, softwarové programy na video hry, interaktivní programy pro video hry, cartridge na počítačové hry (software), cartridge na video hry (software), software, software videoher, počítačový software, vzdělávací software,

aplikační software, komunitní software, počítačový telefonní software, interaktivní počítačový software, počítačový komunikační software, počítačové programy, elektronické komponenty do hracích automatů, cartridge s hrami používané s elektronickými hracími přístroji, automaty hudební, hrací skříně uváděné do chodu vhozením mince, peněžní automaty; (28) hry, sportovní hry, manipulační hry, mechanické hry, hudební hry, elektronické hry, společenské hry, stolní hry, kvízové hry, zařízení na hry, arkády (počítačové hry), hry rozvíjející dovednosti a akční hry, přenosné elektronické hry, kapesní počítačové hry, losovací bubny (loterie), loterijní lístky, hrací automaty, hrací automaty (stroje), hrací automaty na mince, hrací zařízení na bankovky, LCD hrací automaty, žetony (hrací známky), hrací žetony, hrací stoly, zábavní přístroje k použití v hernách; (41) hazardní hry, loterie, loterie (organizace loterijní hry), losování cen (loterie), pořádání loterií, provozování loterií, loterní služby, vedení loterií, pronájem hracích automatů, kasina (služby), poskytování zařízení kasin, pronájem kasino her, herní kasina (provozování), provozování kasin (hazardní hry), poskytování kasin a heren, služby v oblasti kasin, heren a hazardních her, provozování heren, služby heren.

(730) **APOLLO SOFT k.s.**, V parku 2294/2, Praha 4, Chodov, 14800, CZ

(740) JUDr. Pavel Hrášek, advokát, Týnská 1053/21, Praha 1, 11000

(210) **O-532144**

(220) 22.06.2016

(320) 22.06.2016

(511) 9, 28, 41

(540)

GOLDEN AGE

(510) (9) software na hry, počítačové hry (programy -), software na elektronické hry, software pro počítačové hry, programy pro elektronické hry, softwarové programy na video hry, interaktivní programy pro video hry, cartridge na počítačové hry (software), cartridge na video hry (software), software, software videoher, počítačový software, vzdělávací software, aplikační software, komunitní software, počítačový telefonní software, interaktivní počítačový software, počítačový komunikační software, počítačové programy, elektronické komponenty do hracích automatů, cartridge s hrami používané s elektronickými hracími přístroji, automaty hudební, hrací skříně uváděné do chodu vhozením mince, peněžní automaty; (28) hry, sportovní hry, manipulační hry, mechanické hry, hudební hry, elektronické hry, společenské hry, stolní hry, kvízové hry, zařízení na hry, arkády (počítačové hry), hry rozvíjející dovednosti a akční hry, přenosné elektronické hry, kapesní počítačové hry, losovací bubny (loterie), loterijní lístky, hrací automaty, hrací automaty (stroje), hrací automaty na mince, hrací zařízení na bankovky, LCD hrací automaty, žetony (hrací známky), hrací žetony, hrací stoly, zábavní přístroje k použití v hernách; (41) hazardní hry, loterie, loterie (organizace loterijní hry), losování cen (loterie), pořádání loterií, provozování loterií, loterní služby, vedení loterií, pronájem hracích automatů, kasina (služby), poskytování zařízení kasin, pronájem kasino her, herní kasina (provozování), provozování kasin (hazardní hry), poskytování kasin a heren, služby v oblasti kasin, heren a hazardních her, provozování heren, služby heren.

(730) **APOLLO SOFT k.s.**, V parku 2294/2, Praha 4, Chodov, 14800, CZ

(740) JUDr. Pavel Hrášek, advokát, Týnská 1053/21, Praha 1, 11000

(210) **O-532145**

(220) 22.06.2016

(320) 22.06.2016

(511) 9, 28, 41

(540)

FOUR FRUITS

(510) (9) software na hry, počítačové hry (programy -), software na elektronické hry, software pro počítačové hry, programy pro elektronické hry, softwarové programy na video hry, interaktivní programy pro video hry, cartridge na počítačové hry (software), cartridge na video hry (software), software, software videoher, počítačový software, vzdělávací software, aplikační software, komunitní software, počítačový telefonní software, interaktivní počítačový software, počítačový komunikační software, počítačové programy, elektronické komponenty do hracích automatů, cartridge s hrami používané s elektronickými hracími přístroji, automaty hudební, hrací skříně uváděné do chodu vhozením mince, peněžní automaty; (28) hry, sportovní hry, manipulační hry, mechanické hry, hudební hry, elektronické hry, společenské hry, stolní hry, kvízové hry, zařízení na hry, arkády (počítačové hry), hry rozvíjející dovednosti a akční

(Zveřejněné přihlášky ochranných známek)

hry, přenosné elektronické hry, kapesní počítačové hry, losovací bubny (loterie), loterijní lístky, hrací automaty, hrací automaty (stroje), hrací automaty na mince, hrací zařízení na bankovky, LCD hrací automaty, žetony (hrací známky), hrací žetony, hrací stoly, zábavní přístroje k použití v hernách; (41) hazardní hry, loterie, loterie (organizace loterijní hry), losování cen (loterie), pořádání loterií, provozování loterií, loterní služby, vedení loterií, pronájem hracích automatů, kasina (služby), poskytování zařízení kasin, pronájem kasino her, herní kasina (provozování), provozování kasin (hazardní hry), poskytování kasin a heren, služby v oblasti kasin, heren a hazardních her, provozování heren, služby heren.

(730) APOLLO SOFT k.s., V parku 2294/2, Praha 4, Chodov, 14800, CZ

(740) JUDr. Pavel Hrášek, advokát, Týnská 1053/21, Praha 1, 11000

(210) **O-532154**

(220) 23.06.2016

(320) 23.06.2016

(511) 32

(540)



(510) (32) piva, minerální vody, šumivé nápoje a jiné nápoje nealkoholické, nápoje a šťávy ovocné, sirupy a jiné přípravky k zhotovování nápojů.

(590) Barevná

(730) Kašperský pivovar s.r.o., Náměstí 5, Kašperské Hory, 34192, CZ

(210) **O-532155**

(220) 23.06.2016

(320) 23.06.2016

(511) 39

(540)



(510) (39) spediční činnost a vnitrostátní a mezinárodní zasilatelství, služby při dopravě a stěhování, doprava, balení a skladování zboží.

(590) Barevná

(730) Log-x s.r.o., Plzeňská 1270/97, Praha 5, 15000, CZ

(210) **O-532165**

(220) 23.06.2016

(320) 23.06.2016

(511) 33, 35

(540)

AMARA

(510) (33) alkoholické nápoje (s výjimkou pív); (35) propagační činnost, reklama, pomoc při řízení obchodní činnosti, obchodní administrativa, zprostředkování prodeje a nákupu výrobků v oboru alkoholických nápojů, s výjimkou pív, velkoobchodní a maloobchodní prodej alkoholických nápojů s výjimkou pív.

(730) GRANETTE & STAROREŽNÁ Distilleries a.s., Drážďanská 80/82, Ústí nad Labem Neštětice, Krásné Březno, 40007, CZ

(740) Mgr. Tomáš Chleboun, Vinohradská 343/6, Praha 2 Vinohrady, 12000

(210) **O-532166**

(220) 23.06.2016

(320) 23.06.2016

(511) 30, 32, 43

(540)



(510) (30) kávové, čajové, kakaové a espresso nápoje, nápoje se základem v kávě anebo espresso, zmrzlina, zmrzlinové výrobky, jogurtová zmrzlina, cukrovinky, mražené jogurty a sorbety, dorty, mouka a výrobky z obilnin, med, výrobky pekařské a cukrářské, mražené krémy, pečivo, včetně muffinů, koláčků, sušenek (cookies), brownies, keksů a směsí na jejich přípravu, čokoládové a cukrářské výrobky, teplé a studené cukrářské výrobky pro přímou konzumaci, ovocné a celozrnné obilninové výrobky, mléčné koktejly a mražené cukrovinky, čokoláda, bonbóny a cukrovinky; (32) minerální vody, šumivé nápoje a jiné nápoje nealkoholické, nápoje a ovocné šťávy, sirupy a jiné přípravky ke zhotovování nápojů, mošty; (43) provoz cukrárny, kavárny, vinárny, restaurace.

(590) Barevná

(730) YUM BRANDS s.r.o., Křížkova 197/37, Praha 8 - Karlín, 18600, CZ

(740) Mgr. Sylva Zborovská, advokátka, Velvarská 21, Praha 6, 16000

(210) **O-532167**

(220) 23.06.2016

(320) 23.06.2016

(511) 9, 16, 41

(540)

A doma to znáte? NaCestu.cz

(510) (9) počítačový software; (16) tiskárenské výrobky; (41) výchova, vzdělávání, sportovní a kulturní aktivity.

(730) Vlastivědný ústav, z.ú., Školní 68, Plzeň, 31200, CZ

(210) **O-532181**

(220) 24.06.2016

(320) 24.06.2016

(511) 30, 35

(540)



(510) (30) těstoviny a veškeré výrobky obsahující těstoviny, těstářenské výrobky, výrobky racionální výživy, vše obsažené v této třídě; (35) maloobchodní a velkoobchodní prodej, zprostředkovatelská činnost v

(Zveřejněné přihlášky ochranných známek)

oblasti obchodu a internetový obchod, vše s výrobky uvedenými výše ve třídě 30, marketing, reklamní, inzertní a propagační činnost.
 (730) **DOBŠICKÉ TĚSTOVINY s.r.o.**, Bantice 97, Prosiměřice, 67161, CZ
 (740) Patentová a známková kancelář, Ing. Jaromír Příkrýl, Včelín 1161, Hulín, 76824

(210) **O-532237**
 (220) 27.06.2016
 (320) 27.06.2016
 (511) 32, 33, 35
 (540)

(210) **O-532212**
 (220) 27.06.2016
 (320) 27.06.2016
 (511) 9, 12, 16, 39
 (540)



(510) (9) systémy pro sledování vozidel, elektronické informační tabule, čtečky čipových karet, čipové karty, elektronické publikace, řídicí, kontrolní panely; (12) autobusy, kolejová vozidla, trolejbusy; (16) brožury, časopisy (periodika), desky na dokumenty (šanon, pořadače), dopisní papír, formuláře, jízdní řády (tiskoviny), letáky, mapy, obálky (papírnické výrobky), plakáty, pořadače (kancelářské potřeby), psací potřeby, razítka, ročenky, štítky (papírové výrobky), vzory pro výšivky, jmenovky, vizitky; (39) organizování dopravy a cest, autobusová doprava, cestování (rezervace -), doprava (informace o -), dopravci, dopravní informace, železniční doprava.
 (590) Barevná
 (730) **Koordinátor veřejné dopravy Zlínského kraje, s.r.o.**, Podvesná 3833/XVII, Zlín, 76001, CZ

(210) **O-532213**
 (220) 27.06.2016
 (320) 27.06.2016
 (511) 9, 12, 16, 39
 (540)



(510) (9) systémy pro sledování vozidel, elektronické informační tabule, čtečky čipových karet, čipové karty, elektronické publikace, řídicí, kontrolní panely; (12) autobusy, kolejová vozidla, trolejbusy; (16) brožury, časopisy (periodika), desky na dokumenty (šanon, pořadače), dopisní papír, formuláře, jízdní řády (tiskoviny), letáky, mapy, obálky (papírnické výrobky), plakáty, pořadače (kancelářské potřeby), psací potřeby, razítka, ročenky, štítky (papírové výrobky), vzory pro výšivky, jmenovky, vizitky; (39) organizování dopravy a cest, autobusová doprava, cestování (rezervace -), doprava (informace o -), dopravci, dopravní informace, železniční doprava.
 (590) Barevná
 (730) **Koordinátor veřejné dopravy Zlínského kraje, s.r.o.**, Podvesná 3833/XVII, Zlín, 76001, CZ



(510) (32) nealkoholické nápoje; (33) alkoholické nápoje s výjimkou pív; (35) maloobchod, velkoobchod a zprostředkování obchodu s nápoji výše uvedenými ve třídách 32 a 33, propagační činnost, pomoc při řízení obchodní činnosti.
 (730) **Vinařství Mutěnice, s. r. o.**, Údolní 1174, Mutěnice, 69611, CZ
 (740) RETROPATENT s.r.o., Dobiášova 1246/29, Liberec VI, 46006

(210) **O-532266**
 (220) 28.06.2016
 (320) 28.06.2016
 (511) 12, 28, 35
 (540)

MEZEQ

(510) (12) pozemní vozidla, koloběžky (vozidla), jízdní kola, tříkolky, náhradní díly a příslušenství pro pozemní vozidla, zejména koloběžky, jízdní kola a tříkolky; (28) koloběžky, dětská odstrkovadla, náhradní díly a příslušenství pro koloběžky a dětská odstrkovadla, chrániče kolen, chrániče na holeně; (35) reklamní, inzertní a propagační činnost, šíření reklamních, marketingových a propagačních materiálů, marketing, vývoj marketingových strategií a koncepcí, poradenský servis pro spotřebitele.
 (730) **INTREA-PIKO spol. s r.o.**, Sasanková 2657/2, Praha 10 - Záběhlice, 10600, CZ
 (740) Havel, Holásek & Partners s.r.o., advokátní kancelář, Mgr. Robert Nešpůrek LL.M., Na Florenci 2116/15, Praha 1, 11000

(210) **O-532267**
 (220) 28.06.2016
 (320) 28.06.2016
 (511) 12, 28, 35
 (540)



(510) (12) pozemní vozidla, koloběžky (vozidla), jízdní kola, tříkolky, náhradní díly a příslušenství pro pozemní vozidla, zejména koloběžky, jízdní kola a tříkolky; (28) koloběžky, dětská odstrkovadla, náhradní díly a příslušenství pro koloběžky a dětská odstrkovadla, chrániče kolen, chrániče na holeně; (35) reklamní, inzertní a propagační činnost, šíření reklamních, marketingových a propagačních materiálů, marketing, vývoj marketingových strategií a koncepcí, poradenský servis pro spotřebitele.
 (730) **INTREA - PIKO spol. s r.o.**, Sasanková 2657/2, Praha 10 - Záběhlice, 10600, CZ
 (740) Havel, Holásek & Partners s.r.o., advokátní kancelář, Mgr. Robert Nešpůrek LL.M., Na Florenci 2116/15, Praha 1, 11000

(Zveřejněné přihlášky ochranných známek)

(210) **O-532281**

(220) 29.06.2016

(320) 29.06.2016

(511) 35, 36, 41

(540)



(510) (35) marketing, public relations, reklama, propagace, inzercie všemi druhy médií, průzkum trhu, dražby, zprostředkovatelská, obstaravatelská a konzultační činnost v uvedených oblastech; (36) činnost realitní kanceláře, koupě, prodej, pronájem a správa bytových a nebytových prostor, developerská činnost, peněžní a nemovitostní služby, hypotéky (poskytování půjček), konzultační služby nemovitostní, půjčky (financování); (41) školení (pořádání, řízení).

(590) Barevná

(730) **Reality Dobrá adresa, s.r.o.**, Šrobárova 2183/5, Praha 3 - Vinohrady, 13000, CZ

(740) Ing. Michal Jupa, patentový zástupce, Na Baních 1385, Praha 5 - Zbraslav, 15600

(210) **O-532289**

(220) 29.06.2016

(320) 29.06.2016

(511) 36

(540)



(510) (36) finanční služby, služby týkající se kreditních, debetních a platebních karet, elektronické kreditní a debetní transakce, bankovní služby, služby v oblasti platby a předkládání účtů, elektronický převod kapitálu, služby týkající se úvěrového managementu, poskytování finančních informací šířených prostřednictvím celosvětové počítačové sítě.

(730) **Discover Financial Services**, Lake Cook Road 2500, Riverwoods, IL 60015, US

(740) Čermák a spol., JUDr. Karel Čermák jr. Ph.D., LL.M., Elišky Peškové 735/15, Praha 5, 15000

(210) **O-532290**

(220) 29.06.2016

(320) 29.06.2016

(511) 16, 33, 40

(540)



(510) (16) papírové reklamní předměty spadající do této třídy, papírové etikety, papírové tašky, umělohmotné tašky, viněty, plakáty, účtenky, papírové visačky, papírové ubrusky, psací potřeby, papírové obaly na láhve, samolepky, katalogy, reklamní a ozdobné předměty v jiné třídě neuvedené; (33) víno, nápoje (alkoholické -) (kromě piva), likéry; (40) zpracování vlna, zejména vinných hroznů a ovoce.

(730) **Vino z Velkých Pavlovic, z.s.**, Tovární 1142/8, Velké Pavlovice, 69106, CZ

(740) Lukáš Doležal, Velké Pavlovice, 69106

(210) **O-532304**

(220) 30.06.2016

(320) 30.06.2016

(511) 42

(540)



(510) (42) inženýrské práce (expertizy), projektová činnost, studie technických projektů, navrhování (průmyslový design -).

(730) **Chodura Šablatura Jiří**, třída Tomáše Bati 1285, Zlín, 76001, CZ(210) **O-532305**

(220) 30.06.2016

(320) 30.06.2016

(511) 16, 41, 44

(540)



(510) (16) papír, dopisní papír, etikety, formuláře, fotografie, karty, knihy, obrazy, papír, plakáty, poutače z papíru nebo lepenky, razítka, sešity, učební pomůcky kromě přístrojů; (41) cvičení praktické, informace o vzdělávání a výchově, klubové služby (výchovně-zábavné), koučink (školení), organizování kulturních a vzdělávacích výstav, praktický výcvik, psaní textů (jiných než výtvarných), symposia (organizování a

(Zveřejněné přihlášky ochranných známek)

vedení), školení (instruktáž), školení (pořádání a řízení), vyučování (výuka), vzdělávací informace, vzdělávání; (44) fyzikální terapie, léčení stromů, terapeutické služby.

(590) Barevná

(730) **Hannah Daniela**, Lužce 17, Karlštejn, 26718, CZ

(740) Mgr. Eva Habánová, advokátka, Ponávka 2, Brno, 60200

(210) **O-532319**

(220) 30.06.2016

(320) 30.06.2016

(511) 35, 36, 42, 43

(540)

týkající se podpory obchodních kanceláří, obchodní administrativa pro řízené kanceláře, sekretářské služby, foto kopírování, služby telefonních záznamníků, psaní na stroji, zpracování textů a těsnopisné služby, kancelářské funkce, kopírování dokumentů a skartace, služby v oblasti nábory a umístování zaměstnanců; (36) správa, zprostředkování, leasing a oceňování nemovitostí, služby nemovitostní, pronájem, zprostředkování, leasing a správa obchodního majetku, kanceláří a kancelářských prostorů, pronájem majetku, zajišťování smluv na pronájem majetku, služby týkající se financování rozvoje majetku, poskytování kanceláří se službami a řízením; (42) pronájem zařízení na zpracování dat a počítačů, pronájem počítačového softwaru; (43) poskytování zařízení pro setkání, konference, semináře a výstavy, pronájem přechodného ubytování, pronájem kancelářského nábytku, poradenské, informační a konzultační služby vztahující se k uvedeným službám.

(590) Barevná

(730) **CIMEX INVEST s.r.o.**, Na Pankráci 1062/58, Praha 4 Nusle, 14000, CZ



(510) (35) pronájem kancelářských strojů a zařízení, služby řízení provozu kanceláře, správa kanceláří se službami a řízených kanceláří, služby

Zamítnuté a částečně zamítnuté přihlášky ochranných známek po zveřejnění)

Zamítnuté a částečně zamítnuté přihlášky ochranných známek po zveřejnění

Zjistí-li Úřad v průběhu řízení o námitkách, že přihlašovaná ochranná známka nespĺňuje podmínky pro zápis, přihlášku zamítne. Zjistí-li, že přihlašovaná ochranná známka nespĺňuje podmínky pro zápis jen pro některé výrobky nebo služby, přihlášku zamítne v rozsahu výrobků nebo služeb, pro které přihláška nespĺňuje podmínky zápisu. S ohledem na tuto skutečnost, obsahuje tato kapitola údaje o rozhodnutích o zamítnutí přihlášky ochranné známky v celém nebo částečném rozsahu na základě ustanovení § 26 zákona č. 441/2003 Sb.

Údaje o výsledku rozhodnutí (zamítnutí přihlášky, částečné zamítnutí přihlášky) jsou uvedeny jako datum právní moci rozhodnutí/výsledek rozhodnutí.

(210) **O-511681**
(540)

(210) **O-511682**
(540)

Lion Sport

02.07.2016/NABYTÍ P.M. - ČÁSTEČNÉ ZAMÍTNUTÍ PŘIHL. PO
ZVEŘ.



02.07.2016/NABYTÍ P.M. - ČÁSTEČNÉ ZAMÍTNUTÍ PŘIHL. PO
ZVEŘ.

(Zamítnuté námítky týkající se ochranných známek)

Zamítnuté námítky týkající se ochranných známek

V průběhu řízení o námítkách může být Úřadem zjištěno, že přihlašovaná ochranná známka, která byla zveřejněna ve Věstníku, nezasahuje do zákonem chráněných starších práv třetích osob, tzv. namítajících, uvedených v ustanovení § 7 zákona č. 441/2003 Sb., a proto Úřad námítky zamítne. Údaje o rozhodnutích o zamítnutí námítek na základě ustanovení § 26 zákona č. 441/2003 Sb. jsou obsaženy v této kapitole.

(210) **O-507855**

(540)



26.07.2016/NABYTÍ P.M. – ZAMÍTNUTÍ NÁMITEK

Přehled záписů ochranných známek bez změny ve vztahu ke zveřejněným přihláškám

Kapitola obsahuje údaje o ochranných známkách zapsaných na základě ustanovení § 28 odst. 1 zákona č. 441/2003 Sb., u kterých nedošlo ke změně údajů oproti zveřejněné přihlášce ochranné známky.

Číselný přehled (111)											
354313	354314	354315	354316	354317	354318	354320	354321	354322	354323	354326	354327
354328	354329	354330	354331	354332	354336	354337	354338	354339	354340	354341	354342
354343	354344	354345	354346	354347	354348	354349	354350	354351	354352	354353	354354
354355	354356	354357	354358	354359	354360	354361	354362	354363	354364	354365	354366
354367	354368	354369	354370	354371	354372	354373	354374	354375	354376	354377	354378
354379	354380	354381	354382	354383	354384	354385	354386	354387	354388	354389	354390
354391	354392	354393	354394	354395	354396	354397	354398	354399	354400	354401	354402
354403	354404	354405	354406	354407	354408	354409	354410	354411	354412	354413	354414
354415	354416	354417	354418	354419	354420	354421	354422	354423	354424	354425	354426
354427	354428	354429	354430	354431	354432	354433	354434	354435	354436	354437	354438
354439	354440	354441	354442	354443	354444	354445	354446	354447	354448	354449	354450
354451	354452	354453	354454	354455	354456	354457	354458	354459	354460	354461	354462
354463	354464	354465	354466	354467	354468	354469	354470	354471	354472	354473	354474
354475	354476	354477	354478	354479	354480	354481	354482	354483	354484	354485	354486
354487	354488	354489	354490	354491	354492	354493	354494	354495	354496	354497	354498
354499	354500	354501	354502	354503	354504	354505	354506	354507	354508	354509	354510
354511	354512	354513	354514	354515							

(Zápisy ochranných známek bez změny ve vztahu ke zveřejněným přihláškám)

Zápisy ochranných známek bez změny ve vztahu ke zveřejněným přihláškám(111) **354313**

(220) 29.07.2009

(320) 29.07.2009

(442) 20.04.2016

(151) 27.07.2016

(730) **CULINARIUM s.r.o.**, Skořepka 423, Praha 1, 11000, CZ

(210) O-469793

(111) **354314**

(220) 14.08.2013

(320) 14.08.2013

(442) 11.12.2013

(151) 27.07.2016

(730) **Spindoctors s.r.o.**, Vinohradská 403/17, Praha 2 - Vinohrady, 12000, CZ

(210) O-506769

(590) Barevná

(111) **354315**

(220) 18.10.2013

(320) 18.10.2013

(442) 20.04.2016

(151) 27.07.2016

(730) **Heineken Česká republika, a.s.**, U Pivovaru 1, Krušovice, 27053, CZ

(210) O-508412

(111) **354316**

(220) 18.10.2013

(320) 18.10.2013

(442) 20.04.2016

(151) 27.07.2016

(730) **Master Internet, s.r.o.**, Jiráskova 21, Brno, 60200, CZ

(210) O-508417

(111) **354317**

(220) 18.12.2013

(320) 18.12.2013

(442) 23.03.2016

(151) 27.07.2016

(730) **STAROSTOVÉ A NEZÁVISLÍ**, Suchá Loz 72, Suchá Loz, 68753, CZ

(210) O-510083

(111) **354318**

(220) 21.02.2014

(320) 21.02.2014

(442) 29.12.2014

(151) 27.07.2016

(730) **Ecksteinová Šárka**, Varšavská 1221/8, Karlovy Vary, 36001, CZ

(210) O-511512

(111) **354320**

(220) 08.04.2014

(320) 08.04.2014

(442) 20.04.2016

(151) 27.07.2016

(730) **SLAGEM, spol. s r.o.**, Vítězné náměstí 577, Praha 6, 16000, CZ

(210) O-512724

(111) **354321**

(220) 25.04.2014

(320) 25.04.2014

(442) 20.04.2016

(151) 27.07.2016

(730) **Pravé hořické trubičky, s.r.o.**, Lhotova 328, Miletín, 50771, CZ

(210) O-513138

(111) **354322**

(220) 02.05.2014

(320) 02.05.2014

(442) 20.04.2016

(151) 27.07.2016

(730) **CET 21 spol.s r.o.**, Kříženeckého náměstí 1078/5a, Praha 5 - Hlubočepy, 15200, CZ

(210) O-513311

(111) **354323**

(220) 02.05.2014

(320) 02.05.2014

(442) 20.04.2016

(151) 27.07.2016

(730) **CET 21 spol.s r.o.**, Kříženeckého náměstí 1078/5a, Praha 5 - Hlubočepy, 15200, CZ

(210) O-513312

(111) **354326**

(220) 11.07.2014

(320) 11.07.2014

(442) 10.09.2014

(151) 27.07.2016

(730) **PRO.MED.CS Praha a.s.**, Telčská 1, Praha 4, 14000, CZ

(210) O-514996

(111) **354327**

(220) 26.08.2014

(320) 26.08.2014

(442) 22.10.2014

(151) 27.07.2016

(730) **RB HARMONIA VINI s.r.o.**, Vojtěchova 450, Libice nad Cidlinou, 28907, CZ**Sedlák Milan**, Svárov 14, Velké Bilovice, 69102, CZ

(210) O-515971

(111) **354328**

(220) 12.11.2014

(320) 26.02.2014

(442) 20.04.2016

(151) 27.07.2016

(730) **REWE-Beteiligungs-Holding International GmbH**, Domstr. 20, Köln, 50668, DE

(210) O-516605

(111) **354329**

(220) 26.09.2014

(320) 26.09.2014

(442) 20.04.2016

(151) 27.07.2016

(730) **Zapsaný spolek VOC Valtice z.s.**, Mikulovská 176, Valtice, 69142, CZ

(210) O-516680

(111) **354330**

(220) 29.09.2014

(320) 29.09.2014

(442) 20.04.2016

(151) 27.07.2016

(730) **A.W.I.S. Správa, systémy s.r.o.**, Na Plzeňce 1236/4, Praha 5, 15000, CZ

(210) O-516744

(590) Barevná

(111) **354331**

(220) 30.09.2014

(Zápisys ochranných známek bez změny ve vztahu ke zveřejněným přihláškám)

-
- (320) 30.09.2014
(442) 20.04.2016
(151) 27.07.2016
(730) **TOP GASTRO CZ s.r.o.**, Višňová 1240, Jičín, Valdické Předměstí, 50601, CZ
(210) O-516751
(590) Barevná
-
- (111) **354332**
(220) 07.10.2014
(320) 07.10.2014
(442) 20.04.2016
(151) 27.07.2016
(730) **Chen Jing Li**, Slibná 199/9, Praha 10 - Štěrboholy, 10200, CZ
Chen Sun Bohemia Trade, spol. s r.o., Andersenova 412/6, Praha 10 - Štěrboholy, 10200, CZ
(210) O-516930
(590) Barevná
-
- (111) **354336**
(220) 15.01.2015
(320) 15.01.2015
(442) 22.04.2015
(151) 27.07.2016
(730) **Krauskopfová Marie**, K Lusnému 24, Dobrá Voda u Českých Budějovic, 37316, CZ
(210) O-519205
(590) Barevná
-
- (111) **354337**
(220) 02.02.2015
(320) 02.02.2015
(442) 22.04.2015
(151) 27.07.2016
(730) **Krajčo Richard**, 148, Chotěvice, 54371, CZ
(210) O-519678
(590) Barevná
-
- (111) **354338**
(220) 16.02.2015
(320) 16.02.2015
(442) 20.04.2016
(151) 27.07.2016
(730) **Allianz SE**, Königinstrasse 28, Mnichov, DE
(210) O-520101
-
- (111) **354339**
(220) 25.02.2015
(320) 25.02.2015
(442) 29.10.2015
(151) 27.07.2016
(730) **Uhlíř Radek**, Boettingerova 2654/18, Plzeň 3 Jižní Předměstí, 30100, CZ
(210) O-520331
-
- (111) **354340**
(220) 04.05.2015
(320) 04.05.2015
(442) 20.04.2016
(151) 27.07.2016
(730) **PINELLI spol. s r.o.**, Za Drahou 165/1, Krmov, Pod Bezručovým vrchem, 79401, CZ
(210) O-522069
(590) Barevná
-
- (111) **354341**
(220) 05.05.2015
(320) 05.05.2015
(442) 20.04.2016
- (151) 27.07.2016
(730) **K & V ELEKTRO a.s.**, Týnská 1053/21, Praha 1 - Staré Město, 11000, CZ
(210) O-522085
(590) Barevná
-
- (111) **354342**
(220) 19.05.2015
(320) 19.05.2015
(442) 20.04.2016
(151) 27.07.2016
(730) **Říhová Pavlína Mgr. et Mgr.**, Kamenická 210/47, Praha 7, 170 00, CZ
Beitlová Michaela Mgr., Velká Chuchle 2179E, Praha 5, 15900, CZ
(210) O-522418
-
- (111) **354343**
(220) 01.06.2015
(320) 01.06.2015
(442) 20.04.2016
(151) 27.07.2016
(730) **NÁBYTEK FALCO TRADE s.r.o.**, Kosmonautů 670/68, Karviná, 73401, CZ
(210) O-522753
(590) Barevná
-
- (111) **354344**
(220) 04.06.2015
(320) 04.06.2015
(442) 20.04.2016
(151) 27.07.2016
(730) **Zázvorka Aleš**, Kuzmínova 419, Kralupy nad Vltavou, 27801, CZ
(210) O-522880
(590) Barevná
-
- (111) **354345**
(220) 19.06.2015
(320) 19.06.2015
(442) 20.04.2016
(151) 27.07.2016
(730) **SPORTISIMO s.r.o.**, Řevnická 121/1, Praha 5 Zličín, Třebonice, 15521, CZ
(210) O-523285
-
- (111) **354346**
(220) 22.06.2015
(320) 22.06.2015
(442) 20.04.2016
(151) 27.07.2016
(730) **T-Mobile Czech Republic a.s.**, Tomíčková 2144/1, Praha 4 - Chodov, 14800, CZ
(210) O-523304
-
- (111) **354347**
(220) 23.06.2015
(320) 23.06.2015
(442) 20.04.2016
(151) 27.07.2016
(730) **Česká rybářská akademie s.r.o.**, Gottliebova 40/I, Rokycany, 33701, CZ
(210) O-523345
(590) Barevná
-
- (111) **354348**
(220) 26.06.2015
(320) 26.06.2015
(442) 20.04.2016
(151) 27.07.2016
(730) **WashTec Cz, spol. s r.o.**, U Trati 1440/48, Praha 10, 10000, CZ
(210) O-523428

(Zápis ochranných známek bez změny ve vztahu ke zveřejněným přihláškám)

(590) Barevná

(111) **354349**

(220) 02.07.2015
(320) 02.07.2015
(442) 20.04.2016
(151) 27.07.2016

(730) **AUTO PALACE Spořilov s.r.o.**, Na Chodovci 2457/1, Praha 4 - Záběhlice, 14100, CZ

(210) O-523574

(590) Barevná

(111) **354350**

(220) 08.07.2015
(320) 08.07.2015
(442) 20.04.2016
(151) 27.07.2016

(730) **FISHKY ART s.r.o.**, Heleny Malířové 281/13, Praha, 16900, CZ

(210) O-523666

(111) **354351**

(220) 09.07.2015
(320) 09.07.2015
(442) 20.04.2016
(151) 27.07.2016

(730) **Kocourek Jiří doc. PhDr., Ph.D.**, Vítězné náměstí 10, Praha 6, 16000, CZ

(210) O-523706

(111) **354352**

(220) 23.07.2015
(320) 23.07.2015
(442) 20.04.2016
(151) 27.07.2016

(730) **Alessandro Valentino**, Budečská 1005/12, Praha 2, 12000, CZ

Vincenzo Iannello, Budečská 1005/12, Praha 2, 12000, CZ

Grillo Simone, U Akademie 3, Praha 7, 17000, CZ

Pia Laura, U Akademie 3, Praha 7, 17000, CZ

(210) O-524084

(111) **354353**

(220) 24.07.2015
(320) 24.07.2015
(442) 20.04.2016
(151) 27.07.2016

(730) **Cemio Switzerland AG**, Bellerivestrasse 17, Zurich, CH

(210) O-524114

(590) Barevná

(111) **354354**

(220) 12.08.2015
(320) 12.08.2015
(442) 20.04.2016
(151) 27.07.2016

(730) **Šiman Marek Mgr.**, Mnich 83, Mnich, 39492, CZ

Urbánková Lenka Mgr., Olšava 2211, Uherský Brod, 68801, CZ

(210) O-524483

(111) **354355**

(220) 17.08.2015
(320) 17.08.2015
(442) 20.04.2016
(151) 27.07.2016

(730) **Fuchs Fertigteilewerke GmbH**, Wegscheid 1a, 92334 Berching, DE

(210) O-524597

(111) **354356**

(220) 18.08.2015
(320) 18.08.2015
(442) 20.04.2016
(151) 27.07.2016

(730) **Harašin Tomáš**, Pramenní 663/7, Odry, 742 35, CZ

(210) O-524625

(590) Barevná

(111) **354357**

(220) 18.08.2015
(320) 18.08.2015
(442) 20.04.2016
(151) 27.07.2016

(730) **Bárta Daniel**, Dlouhá Ves 242, Dlouhá Ves u Sušice, 34201, CZ

(210) O-524627

(111) **354358**

(220) 19.08.2015
(320) 19.08.2015
(442) 20.04.2016
(151) 27.07.2016

(730) **Brabec Jaroslav**, Vratislavova 77/31, Praha 2 - Vyšehrad, 12800, CZ

(210) O-524671

(111) **354359**

(220) 26.08.2015
(320) 26.08.2015
(442) 20.04.2016
(151) 27.07.2016

(730) **Národní památkový ústav**, Valdštejnské nám. 162/3, Praha 1, 11801, CZ

(210) O-524795

(111) **354360**

(220) 26.08.2015
(320) 26.08.2015
(442) 20.04.2016
(151) 27.07.2016

(730) **Národní památkový ústav**, Valdštejnské nám. 162/3, Praha 1, 11801, CZ

(210) O-524796

(111) **354361**

(220) 04.09.2015
(320) 04.09.2015
(442) 20.04.2016
(151) 27.07.2016

(730) **REMY COINTREAU CZECH REPUBLIC s.r.o.**, Pod Klaudiánkou 1174/4b, Praha 4 - Podolí, 14700, CZ

(210) O-525099

(111) **354362**

(220) 07.09.2015
(320) 07.09.2015
(442) 20.04.2016
(151) 27.07.2016

(730) **Gastro Group Kolkovna s.r.o.**, Rašínovo nábřeží 44/2, Praha 2 - Vyšehrad, 12800, CZ

(210) O-525105

(590) Barevná

(111) **354363**

(220) 07.09.2015
(320) 07.09.2015
(442) 20.04.2016
(151) 27.07.2016

(730) **Seznam.cz, a.s.**, Radlická 3294/10, Praha 5, 15000, CZ

(210) O-525117

(Záписы охранных знамек без змѣны во вztahu ke зveřejněným přihláškám)

(111) 354364

(220) 16.09.2015
 (320) 16.09.2015
 (442) 20.04.2016
 (151) 27.07.2016

(730) **Germenis Stefanos-Filipos**, Betlémská 267/9, Praha 1, 11000, CZ
 (210) O-525291

(111) 354365

(220) 16.09.2015
 (320) 16.09.2015
 (442) 20.04.2016
 (151) 27.07.2016

(730) **Classic Petrolheads s.r.o.**, Plzeňská 310, Blatná, 38801, CZ
 (210) O-525292

(111) 354366

(220) 16.09.2015
 (320) 16.09.2015
 (442) 20.04.2016
 (151) 27.07.2016

(730) **Germenis Stefanos-Filipos**, Betlémská 267/9, Praha 1, 11000, CZ
 (210) O-525293

(111) 354367

(220) 16.09.2015
 (320) 16.09.2015
 (442) 20.04.2016
 (151) 27.07.2016

(730) **Clever Store s.r.o.**, Poupětova 869/8, Praha 7, 17000, CZ
 (210) O-525299

(111) 354368

(220) 18.09.2015
 (320) 18.09.2015
 (442) 20.04.2016
 (151) 27.07.2016

(730) **China General Nuclear Power Corporation**, Floor 17-19 Science Building, Shangbuzhong Road, 1001Shenhen, CN
 (210) O-525366

(111) 354369

(220) 23.09.2015
 (320) 23.09.2015
 (442) 20.04.2016
 (151) 27.07.2016

(730) **VITAL TREND s.r.o.**, Šalounova 470/38, Ostrava - Vítkovice, 70300, CZ
 (210) O-525475
 (590) Barevná

(111) 354370

(220) 24.09.2015
 (320) 24.09.2015
 (442) 20.04.2016
 (151) 27.07.2016

(730) **Food Paradise spol. s r.o.**, Bělocerkevská 16, Praha 10, 10000, CZ
 (210) O-525490
 (590) Barevná

(111) 354371

(220) 30.09.2015
 (320) 30.09.2015
 (442) 20.04.2016
 (151) 27.07.2016

(730) **Restaurace Hrádeček Praha s.r.o.**, Perštejská 325/9, Praha 8 - Dolní Chabry, 18400, CZ
 (210) O-525627

(111) 354372

(220) 01.10.2015
 (320) 01.10.2015
 (442) 20.04.2016
 (151) 27.07.2016

(730) **EcoFuel Laboratories s.r.o.**, Ocelářská 9, Praha 9, 19000, CZ
 (210) O-525664

(111) 354373

(220) 12.10.2015
 (320) 12.10.2015
 (442) 20.04.2016
 (151) 27.07.2016

(730) **Valoušek Jiří**, Ke Stáčírně 1167/17, Praha 4, 14900, CZ
 (210) O-525876

(111) 354374

(220) 12.10.2015
 (320) 12.10.2015
 (442) 20.04.2016
 (151) 27.07.2016

(730) **BRAVOINVEST, s.r.o.**, Revoluční 1003/3, Praha 1 - Staré Město, 11000, CZ
 (210) O-525885
 (590) Barevná

(111) 354375

(220) 12.10.2015
 (320) 12.10.2015
 (442) 20.04.2016
 (151) 27.07.2016

(730) **BRAVOINVEST, s.r.o.**, Revoluční 1003/3, Praha 1 - Staré Město, 11000, CZ
 (210) O-525886
 (590) Barevná

(111) 354376

(220) 12.10.2015
 (320) 12.10.2015
 (442) 20.04.2016
 (151) 27.07.2016

(730) **BRAVOINVEST, s.r.o.**, Revoluční 1003/3, Praha 1 - Staré Město, 11000, CZ
 (210) O-525887
 (590) Barevná

(111) 354377

(220) 14.10.2015
 (320) 14.10.2015
 (442) 20.04.2016
 (151) 27.07.2016

(730) **Vladislava Peltsarszka - KASKO žaluzie**, Bratři Hlaviců 122, Vsetín, 75501, CZ
 (210) O-525950

(111) 354378

(220) 14.10.2015
 (320) 14.10.2015
 (442) 20.04.2016
 (151) 27.07.2016

(730) **SKB Laboratories, LLC**, 2711 Centerville Road, Suite 400, Wilmington, Delaware 19808, US
 (210) O-525975

(Zápisy ochranných známek bez změny ve vztahu ke zveřejněným přihláškám)

-
- (111) **354379**
(220) 14.10.2015
(320) 14.10.2015
(442) 20.04.2016
(151) 27.07.2016
(730) **Machela Maciej**, Poděbradova 869, Náchod, 54701, CZ
(210) O-525977
-
- (111) **354380**
(220) 14.10.2015
(320) 14.10.2015
(442) 20.04.2016
(151) 27.07.2016
(730) **Kolíbal Zdeněk Prof.Ing., CSc.**, Gabriely Preissové 2523/2, Brno, 61600, CZ
(210) O-525978
-
- (111) **354381**
(220) 19.10.2015
(320) 19.10.2015
(442) 20.04.2016
(151) 27.07.2016
(730) **Karkoška Jan**, Pionýrů 1700, Jirkov, 43111, CZ
(210) O-526099
-
- (111) **354382**
(220) 20.10.2015
(320) 20.10.2015
(442) 20.04.2016
(151) 27.07.2016
(730) **České vinařské závody a.s.**, Bělehradská 7/13, Praha 4 Nusle, 14000, CZ
(210) O-526138
-
- (111) **354383**
(220) 27.10.2015
(320) 27.10.2015
(442) 20.04.2016
(151) 27.07.2016
(730) **IMOS invest s.r.o.**, 349, Tečovice, 76302, CZ
(210) O-526288
-
- (111) **354384**
(220) 27.10.2015
(320) 27.10.2015
(442) 20.04.2016
(151) 27.07.2016
(730) **IMOS invest s.r.o.**, Tečovice 349, Tečovice, 76302, CZ
(210) O-526289
-
- (111) **354385**
(220) 02.11.2015
(320) 02.11.2015
(442) 20.04.2016
(151) 27.07.2016
(730) **Gympole s.r.o.**, Vodárenská 459, Velká Dobrá, 27361, CZ
(210) O-526364
-
- (111) **354386**
(220) 02.11.2015
(320) 02.11.2015
(442) 20.04.2016
(151) 27.07.2016
(730) **BIG JUMBO s.r.o.**, Zeyerova 1380/6, Opava - Kateřinky, 74705, CZ
(210) O-526374
(590) Barevná
-
- (111) **354387**
(220) 02.11.2015
(320) 02.11.2015
(442) 20.04.2016
(151) 27.07.2016
(730) **UNITED BREWERIES s.r.o.**, Husovo náměstí 22, Rakovník, 26901, CZ
(210) O-526391
-
- (111) **354388**
(220) 05.11.2015
(320) 05.11.2015
(442) 20.04.2016
(151) 27.07.2016
(730) **Agentura HERA, s.r.o.**, Biskupcova 1838/6, Praha 3 Žižkov, 13000, CZ
(210) O-526496
-
- (111) **354389**
(220) 05.11.2015
(320) 05.11.2015
(442) 20.04.2016
(151) 27.07.2016
(730) **Fitzcarraldo s.r.o.**, Seifertova 545/44, Praha 3, 13000, CZ
(210) O-526530
(590) Barevná
-
- (111) **354390**
(220) 12.11.2015
(320) 12.11.2015
(442) 20.04.2016
(151) 27.07.2016
(730) **STARCON s.r.o.**, Lisabonská 799/8, Praha 9, 19000, CZ
(210) O-526696
-
- (111) **354391**
(220) 16.11.2015
(320) 16.11.2015
(442) 20.04.2016
(151) 27.07.2016
(730) **MEDIALOGUE, s.r.o.**, Hradčanské náměstí 67/8, Praha 1 - Hradčany, 11800, CZ
(210) O-526734
-
- (111) **354392**
(220) 16.11.2015
(320) 16.11.2015
(442) 20.04.2016
(151) 27.07.2016
(730) **BUDA-MONT, spol. s r.o.**, Hlavní 7, Herink, 25101, CZ
(210) O-526757
-
- (111) **354393**
(220) 21.11.2015
(320) 21.11.2015
(442) 20.04.2016
(151) 27.07.2016
(730) **UNITED BREWERIES s.r.o.**, Husovo náměstí 22, Rakovník, 26901, CZ
Craft Community s.r.o., Sečská 1847/7, Praha 10, Strašnice, 10000, CZ
(210) O-526859
-
- (111) **354394**
(220) 23.11.2015
(320) 23.11.2015
(442) 20.04.2016
(151) 27.07.2016
(730) **TECHNOPARK CZ s.r.o.**, Hudcova 532/78b, Brno Medlánky, 61200, CZ
-

(Záписы охранных знамек без зміны во вztahu ке зveřejněným přihláškám)

(210) O-526880

(111) **354395**

(220) 27.11.2015

(320) 27.11.2015

(442) 20.04.2016

(151) 27.07.2016

(730) **Baby Direkt s.r.o.**, Masarykova 118, Modřice, 66442, CZ

(210) O-527006

(590) Barevná

(111) **354396**

(220) 30.11.2015

(320) 30.11.2015

(442) 20.04.2016

(151) 27.07.2016

(730) **HOREZZA, a.s.**, Teplická 81, Piešťany, SK

(210) O-527039

(590) Barevná

(111) **354397**

(220) 30.11.2015

(320) 30.11.2015

(442) 20.04.2016

(151) 27.07.2016

(730) **CZECH NEWS CENTER a.s.**, Komunardů 1584/42, Praha 7, 17000, CZ

(210) O-527047

(111) **354398**

(220) 02.12.2015

(320) 02.12.2015

(442) 20.04.2016

(151) 27.07.2016

(730) **Němcová Milena Ing.**, Ulička 2, Brno, 62300, CZ

(210) O-527099

(590) Barevná

(111) **354399**

(220) 02.12.2015

(320) 02.12.2015

(442) 20.04.2016

(151) 27.07.2016

(730) **OCEAN48 s.r.o.**, Sekaninova 1568/1a, Brno, 61400, CZ

(210) O-527111

(111) **354400**

(220) 02.12.2015

(320) 02.12.2015

(442) 20.04.2016

(151) 27.07.2016

(730) **OCEAN48 s.r.o.**, Sekaninova 1568/1a, Brno, 61400, CZ

(210) O-527112

(111) **354401**

(220) 02.12.2015

(320) 02.12.2015

(442) 20.04.2016

(151) 27.07.2016

(730) **OCEAN48 s.r.o.**, Sekaninova 1568/1a, Brno, 61400, CZ

(210) O-527113

(590) Barevná

(111) **354402**

(220) 02.12.2015

(320) 02.12.2015

(442) 20.04.2016

(151) 27.07.2016

(730) **CLOSER s.r.o.**, Katerinská 1541/5, Praha 2 - Nové Město, 12000, CZ

(210) O-527120

(111) **354403**

(220) 03.12.2015

(320) 03.12.2015

(442) 20.04.2016

(151) 27.07.2016

(730) **OCEAN48 s.r.o.**, Sekaninova 1568/1a, Brno, 61400, CZ

(210) O-527145

(111) **354404**

(220) 04.12.2015

(320) 04.12.2015

(442) 20.04.2016

(151) 27.07.2016

(730) **Uličný Adam Bc.**, Lesní 2330, Rožnov pod Radhoštěm, 75661, CZ

(210) O-527187

(111) **354405**

(220) 08.12.2015

(320) 08.12.2015

(442) 20.04.2016

(151) 27.07.2016

(730) **HH Pro s.r.o.**, Jurkovičova 997/15, Praha 4, 14000, CZ

(210) O-527262

(590) Barevná

(111) **354406**

(220) 14.12.2015

(320) 14.12.2015

(442) 20.04.2016

(151) 27.07.2016

(730) **Liberecký kraj**, U Jezu 642/2a, Liberec, IV-Perštýn, 46001, CZ

(210) O-527393

(590) Barevná

(111) **354407**

(220) 14.12.2015

(320) 14.12.2015

(442) 20.04.2016

(151) 27.07.2016

(730) **BAUER MEDIA v.o.s.**, Moulíkova 3286/1b, Praha 5, 15000, CZ

(210) O-527421

(590) Barevná

(111) **354408**

(220) 15.12.2015

(320) 15.12.2015

(442) 20.04.2016

(151) 27.07.2016

(730) **AGRO Haná s.r.o.**, U hřiště 320, Smržice, 79817, CZ

(210) O-527450

(590) Barevná

(111) **354409**

(220) 18.12.2015

(320) 18.12.2015

(442) 20.04.2016

(151) 27.07.2016

(730) **Kubáň Pavel**, 8 Barnum Court, SN2 2AP Swindon, GB

(210) O-527543

(590) Barevná

(Záписы охранных знамек без зміны во вztahu ke zveřejněným přihláškám)

(111) 354410

(220) 18.12.2015

(320) 18.12.2015

(442) 20.04.2016

(151) 27.07.2016

(730) **Pospíšil Antonín**, Fr. Malika 982/29, Most, 43401, CZ

(210) O-527554

(590) Barevná

(111) 354411

(220) 23.12.2015

(320) 23.12.2015

(442) 20.04.2016

(151) 27.07.2016

(730) **OK GROUP a.s.**, Mánesova 3014/16, Brno Královo Pole, 61200, CZ

(210) O-527653

(111) 354412

(220) 23.12.2015

(320) 23.12.2015

(442) 20.04.2016

(151) 27.07.2016

(730) **OK GROUP a.s.**, Mánesova 3014/16, Brno Královo Pole, 61200, CZ

(210) O-527654

(111) 354413

(220) 30.12.2015

(320) 30.12.2015

(442) 20.04.2016

(151) 27.07.2016

(730) **OK GROUP a.s.**, Mánesova 3014/16, Brno Královo Pole, 61200, CZ

(210) O-527743

(111) 354414

(220) 30.12.2015

(320) 30.12.2015

(442) 20.04.2016

(151) 27.07.2016

(730) **OK GROUP a.s.**, Mánesova 3014/16, Brno Královo Pole, 61200, CZ

(210) O-527744

(111) 354415

(220) 30.12.2015

(320) 30.12.2015

(442) 20.04.2016

(151) 27.07.2016

(730) **Zatloukal Libor**, Bušín 70, Olšany, 78962, CZ**Čep Libor**, Senička 143, Senice na Hané, 78345, CZ**Mazák Roman**, 8. května 60, Bludov, 78961, CZ

(210) O-527757

(111) 354416

(220) 06.01.2016

(320) 06.01.2016

(442) 20.04.2016

(151) 27.07.2016

(730) **Chutě života, s.r.o.**, Horní 1492/55, Ostrava, 70030, CZ

(210) O-527839

(590) Barevná

(111) 354417

(220) 07.01.2016

(320) 07.01.2016

(442) 20.04.2016

(151) 27.07.2016

(730) **Špejle s.r.o.**, Jindřišská 937/16, Praha 1, 11000, CZ

(210) O-527855

(111) 354418

(220) 11.01.2016

(320) 11.01.2016

(442) 20.04.2016

(151) 27.07.2016

(730) **MED-IT INTERNATIONAL s.r.o.**, Riegrova 819/11, Chomutov, 43001, CZ

(210) O-527934

(111) 354419

(220) 12.01.2016

(320) 12.01.2016

(442) 20.04.2016

(151) 27.07.2016

(730) **J. M. Trade, spol. s r.o.**, Na Nivách 1019/25, Praha 4, 14100, CZ

(210) O-527975

(590) Barevná

(111) 354420

(220) 13.01.2016

(320) 11.12.2015

(442) 24.02.2016

(151) 27.07.2016

(730) **Kaufland Warenhandel GmbH & Co. KG**, Rötzelstrasse 35, 74172 Neckarsulm, DE

(210) O-528007

(111) 354421

(220) 14.01.2016

(320) 14.01.2016

(442) 20.04.2016

(151) 27.07.2016

(730) **Cejnek Tomáš**, Žižkova 1938/18, Jihlava, 58601, CZ

(210) O-528026

(590) Barevná

(111) 354422

(220) 15.01.2016

(320) 15.01.2016

(442) 20.04.2016

(151) 27.07.2016

(730) **Šleška Jan**, Denisova 15/309, Olomouc, 77900, CZ

(210) O-528070

(111) 354423

(220) 18.01.2016

(320) 18.01.2016

(442) 20.04.2016

(151) 27.07.2016

(730) **Gust Josef**, Hradec 226, Hradec, 33211, CZ

(210) O-528089

(590) Barevná

(111) 354424

(220) 18.01.2016

(320) 18.01.2016

(442) 20.04.2016

(151) 27.07.2016

(730) **TOLLESON s.r.o.**, U Sluncové 664/1a, Praha 8 - Karlín, 18600, CZ

(210) O-528094

(111) 354425

(220) 20.01.2016

(320) 20.01.2016

(442) 20.04.2016

(Zápisys ochranných známek bez změny ve vztahu ke zveřejněným přihláškám)

(151) 27.07.2016

(730) "NATURA SIBERICA" Ltd., komnata 18a, dom 101, ul. Yuzhnobutovskaya, Moscow, 117042, RU

(210) O-528177

(590) Barevná

(111) **354426**

(220) 21.01.2016

(320) 21.01.2016

(442) 20.04.2016

(151) 27.07.2016

(730) **Andrsová Eva**, Blanická 2135/13, Praha 2 - Vinohrady, 12000, CZ

(210) O-528193

(590) Barevná

(111) **354427**

(220) 21.01.2016

(320) 21.01.2016

(442) 20.04.2016

(151) 27.07.2016

(730) **Dotykačka s.r.o.**, Plzeňská 3217/16, Praha 5 - Smíchov, 15000, CZ

(210) O-528198

(590) Barevná

(111) **354428**

(220) 21.01.2016

(320) 21.01.2016

(442) 20.04.2016

(151) 27.07.2016

(730) **Dotykačka s.r.o.**, Plzeňská 3217/16, Praha 5 - Smíchov, 15000, CZ

(210) O-528199

(111) **354429**

(220) 21.01.2016

(320) 21.01.2016

(442) 20.04.2016

(151) 27.07.2016

(730) **VLTAVA LABE MEDIA a.s.**, U Trezorcky 921/2, Praha 5 - Jinonice, 15800, CZ

(210) O-528200

(111) **354430**

(220) 21.01.2016

(320) 21.01.2016

(442) 20.04.2016

(151) 27.07.2016

(730) **MEDIA MARKETING SERVICES a.s.**, Koperníkova 794/6, Praha 2 - Vinohrady, 12000, CZ

(210) O-528218

(590) Barevná

(111) **354431**

(220) 21.01.2016

(320) 21.01.2016

(442) 20.04.2016

(151) 27.07.2016

(730) **MEDIA MARKETING SERVICES a.s.**, Koperníkova 794/6, Praha 2 - Vinohrady, 12000, CZ

(210) O-528219

(590) Barevná

(111) **354432**

(220) 25.01.2016

(320) 25.01.2016

(442) 20.04.2016

(151) 27.07.2016

(730) **Zámek Evžen Mgr.Ing.**, Bezručova 1575/3, Jihlava, 58601, CZ

(210) O-528279

(111) **354433**

(220) 25.01.2016

(320) 25.01.2016

(442) 20.04.2016

(151) 27.07.2016

(730) **Silent Cartoons s.r.o.**, Rybná 716/24, Praha, 11000, CZ

(210) O-528310

(590) Barevná

(111) **354434**

(220) 25.01.2016

(320) 25.01.2016

(442) 20.04.2016

(151) 27.07.2016

(730) **14th Century Production, s.r.o.**, Rybná 716/24, Praha 1, 11000, CZ

(210) O-528311

(111) **354435**

(220) 26.01.2016

(320) 26.01.2016

(442) 20.04.2016

(151) 27.07.2016

(730) **MES PRAHA, s.r.o.**, Na Pavím vrchu 3128/11, Praha 5, 15000, CZ

(210) O-528317

(111) **354436**

(220) 26.01.2016

(320) 26.01.2016

(442) 20.04.2016

(151) 27.07.2016

(730) **CC škola jazyků, s.r.o.**, Kněžská 369/18, České Budějovice, 37001, CZ

(210) O-528320

(590) Barevná

(111) **354437**

(220) 26.01.2016

(320) 26.01.2016

(442) 20.04.2016

(151) 27.07.2016

(730) **Monteco, spol. s r.o.**, Na Splávku 1248, Uherské Hradiště, 68601, CZ

(210) O-528321

(590) Barevná

(111) **354438**

(220) 26.01.2016

(320) 26.01.2016

(442) 20.04.2016

(151) 27.07.2016

(730) **GOOD BRANDS s.r.o.**, třída Kpt. Jaroše 1929/10, Brno, 60200, CZ

(210) O-528326

(111) **354439**

(220) 26.01.2016

(320) 26.01.2016

(442) 20.04.2016

(151) 27.07.2016

(730) **Mini Point, s.r.o.**, Plzeňská 1282/105, Praha 5, 15000, CZ

(210) O-528329

(590) Barevná

(111) **354440**

(220) 27.01.2016

(320) 27.01.2016

(442) 20.04.2016

(151) 27.07.2016

(Zápisys ochranných známek bez změny ve vztahu ke zveřejněným přihláškám)

(730) **Valouch Petr**, Bedřichov 47, Špindlerův Mlýn, 54351, CZ
(210) O-528367

(111) **354441**
(220) 27.01.2016
(320) 27.01.2016
(442) 20.04.2016
(151) 27.07.2016
(730) **Best, a.s.**, Rybnice 148, Rybnice, 33151, CZ
(210) O-528377

(111) **354442**
(220) 27.01.2016
(320) 27.01.2016
(442) 20.04.2016
(151) 27.07.2016
(730) **Best, a.s.**, Rybnice 148, Rybnice, 33151, CZ
(210) O-528378

(111) **354443**
(220) 27.01.2016
(320) 27.01.2016
(442) 20.04.2016
(151) 27.07.2016
(730) **Makariusová Radana PhDr., PhD.**, Chodská 22/1383, Praha 2, 12000, CZ
(210) O-528380
(590) Barevná

(111) **354444**
(220) 27.01.2016
(320) 27.01.2016
(442) 20.04.2016
(151) 27.07.2016
(730) **Sdružené zdravotnické zařízení Krnov, příspěvková organizace, I. P. Pavlova 552/9, Krnov, 79401, CZ**
(210) O-528384

(111) **354445**
(220) 27.01.2016
(320) 27.01.2016
(442) 20.04.2016
(151) 27.07.2016
(730) **FODROCK LIMITED**, Pantons street 1st Floor 37, London 9123924, GB
(210) O-528387

(111) **354446**
(220) 28.01.2016
(320) 28.01.2016
(442) 20.04.2016
(151) 27.07.2016
(730) **Egyházi Tomáš Mgr.**, Fantova 1790/16, Praha 5 - Stodůlky, 15500, CZ
(210) O-528396

(111) **354447**
(220) 28.01.2016
(320) 28.01.2016
(442) 20.04.2016
(151) 27.07.2016
(730) **Chalupecká Ivana**, Gen. Janouška 890/34, Praha 9, 19800, CZ
(210) O-528405
(590) Barevná

(111) **354448**
(220) 29.01.2016
(320) 29.01.2016

(442) 20.04.2016
(151) 27.07.2016
(730) **IN EVENTS PRO spol. s r.o.**, Šlechtitelů 21/813, Olomouc, 77900, CZ
(210) O-528428

(111) **354449**
(220) 29.01.2016
(320) 29.01.2016
(442) 20.04.2016
(151) 27.07.2016
(730) **SRP s.r.o.**, Řehořova 785/26, Brno Černovice, 61800, CZ
(210) O-528433
(590) Barevná

(111) **354450**
(220) 29.01.2016
(320) 29.01.2016
(442) 20.04.2016
(151) 27.07.2016
(730) **TOPNATUR s.r.o.**, K Teplinám 679, Slušovice, 76315, CZ
(210) O-528444

(111) **354451**
(220) 01.02.2016
(320) 01.02.2016
(442) 20.04.2016
(151) 27.07.2016
(730) **Svět Úspěšných s.r.o.**, Rybná 716/24, Praha 1, 11000, CZ
(210) O-528457

(111) **354452**
(220) 01.02.2016
(320) 01.02.2016
(442) 20.04.2016
(151) 27.07.2016
(730) **Vysoká škola chemicko-technologická v Praze**, Technická 1905/5, Praha 6, 16628, CZ
(210) O-528472

(111) **354453**
(220) 01.02.2016
(320) 01.02.2016
(442) 20.04.2016
(151) 27.07.2016
(730) **MORÁVIA-PROINVEST s.r.o.**, Hrobice 145, Hrobice, 76315, CZ
(210) O-528473

(111) **354454**
(220) 02.02.2016
(320) 02.02.2016
(442) 20.04.2016
(151) 27.07.2016
(730) **PROFIPLAST, spol. s r.o.**, Vranovská 191/38, Brno sever, Zábřovice, 61400, CZ
(210) O-528478
(590) Barevná

(111) **354455**
(220) 02.02.2016
(320) 02.02.2016
(442) 20.04.2016
(151) 27.07.2016
(730) **PROFIPLAST, spol. s r.o.**, Vranovská 191/38, Brno sever, Zábřovice, 61400, CZ
(210) O-528479
(590) Barevná

(Zápis ochranných známek bez změny ve vztahu ke zveřejněným přihláškám)

-
- (111) **354456**
(220) 02.02.2016
(320) 02.02.2016
(442) 20.04.2016
(151) 27.07.2016
(730) **REMY COINTREAU CZECH REPUBLIC s.r.o.**, Pod Klauďiánkou
1174/4b, Praha 4 - Podolí, 14700, CZ
(210) O-528494
-
- (111) **354457**
(220) 02.02.2016
(320) 02.02.2016
(442) 20.04.2016
(151) 27.07.2016
(730) **REMY COINTREAU CZECH REPUBLIC s.r.o.**, Pod Klauďiánkou
1174/4b, Praha 4 - Podolí, 14700, CZ
(210) O-528495
(590) Barevná
-
- (111) **354458**
(220) 02.02.2016
(320) 02.02.2016
(442) 20.04.2016
(151) 27.07.2016
(730) **REMY COINTREAU CZECH REPUBLIC s.r.o.**, Pod Klauďiánkou
1174/4b, Praha 4 - Podolí, 14700, CZ
(210) O-528496
-
- (111) **354459**
(220) 02.02.2016
(320) 02.02.2016
(442) 20.04.2016
(151) 27.07.2016
(730) **REMY COINTREAU CZECH REPUBLIC s.r.o.**, Pod Klauďiánkou
1174/4b, Praha 4 - Podolí, 14700, CZ
(210) O-528497
(590) Barevná
-
- (111) **354460**
(220) 02.02.2016
(320) 02.02.2016
(442) 20.04.2016
(151) 27.07.2016
(730) **Hackerly s.r.o.**, Rybná 24, Praha 1, 11000, CZ
(210) O-528500
-
- (111) **354461**
(220) 03.02.2016
(320) 03.02.2016
(442) 20.04.2016
(151) 27.07.2016
(730) **UNILEVER ČR, spol. s r.o.**, Rohanské nábřeží 670/17, Praha 8 - Karlín,
18600, CZ
(210) O-528529
(590) Barevná
-
- (111) **354462**
(220) 08.02.2016
(320) 08.02.2016
(442) 20.04.2016
(151) 27.07.2016
(730) **ELEKTRODESIGN ventilátory spol. s r.o.**, Boleslavova 53/15, Praha 4
- Nusle, 14000, CZ
(210) O-528621
-
- (111) **354463**
(220) 08.02.2016
- (320) 08.02.2016
(442) 20.04.2016
(151) 27.07.2016
(730) **Koplík Antonín**, Za Školou 1197/15, Svatobořice-Mistřín, 69604, CZ
(210) O-528623
-
- (111) **354464**
(220) 09.02.2016
(320) 09.02.2016
(442) 20.04.2016
(151) 27.07.2016
(730) **Zfishing Sport Wholesale s.r.o.**, Sluneční náměstí 2583/10, Praha 5 -
Stodůlky, 15800, CZ
(210) O-528649
(590) Barevná
-
- (111) **354465**
(220) 11.02.2016
(320) 11.02.2016
(442) 20.04.2016
(151) 27.07.2016
(730) **Impresario - česká umělecká agentura, spol. s r.o.**, Palackého 740/1,
Praha 1, 11000, CZ
(210) O-528712
-
- (111) **354466**
(220) 11.02.2016
(320) 11.02.2016
(442) 20.04.2016
(151) 27.07.2016
(730) **Impresario - česká umělecká agentura, spol. s r.o.**, Palackého 740/1,
Praha 1, 11000, CZ
(210) O-528713
-
- (111) **354467**
(220) 11.02.2016
(320) 11.02.2016
(442) 20.04.2016
(151) 27.07.2016
(730) **Impresario - česká umělecká agentura, spol. s r.o.**, Palackého 740/1,
Praha 1, 11000, CZ
(210) O-528714
-
- (111) **354468**
(220) 11.02.2016
(320) 11.02.2016
(442) 20.04.2016
(151) 27.07.2016
(730) **ICT Energo, s.r.o.**, Palackého třída 441/91, Brno, 61200, CZ
(210) O-528720
(590) Barevná
-
- (111) **354469**
(220) 12.02.2016
(320) 12.02.2016
(442) 20.04.2016
(151) 27.07.2016
(730) **Český modrý mák z.s.**, Hájecká 215, Červený Újezd, 27351, CZ
(210) O-528758
-
- (111) **354470**
(220) 12.02.2016
(320) 12.02.2016
(442) 20.04.2016
(151) 27.07.2016
(730) **Český modrý mák z.s.**, Hájecká 215, Červený Újezd, 27351, CZ
(210) O-528759
-

(Zápisys ochranných známek bez změny ve vztahu ke zveřejněným přihláškám)

(111) **354471**
(220) 12.02.2016
(320) 12.02.2016
(442) 20.04.2016
(151) 27.07.2016
(730) **Český modrý mák z.s.**, Hájecká 215, Červený Újezd, 27351, CZ
(210) O-528760

(111) **354472**
(220) 12.02.2016
(320) 12.02.2016
(442) 20.04.2016
(151) 27.07.2016
(730) **Všeobecná zdravotní pojišťovna České republiky**, Orlická 2020/4, Praha 3, 13000, CZ
(210) O-528771

(111) **354473**
(220) 12.02.2016
(320) 12.02.2016
(442) 20.04.2016
(151) 27.07.2016
(730) **Všeobecná zdravotní pojišťovna České republiky**, Orlická 2020/4, Praha 3, 13000, CZ
(210) O-528772

(111) **354474**
(220) 12.02.2016
(320) 12.02.2016
(442) 20.04.2016
(151) 27.07.2016
(730) **Všeobecná zdravotní pojišťovna České republiky**, Orlická 2020/4, Praha 3, 13000, CZ
(210) O-528773
(590) Barevná

(111) **354475**
(220) 12.02.2016
(320) 12.02.2016
(442) 20.04.2016
(151) 27.07.2016
(730) **Všeobecná zdravotní pojišťovna České republiky**, Orlická 2020/4, Praha 3, 13000, CZ
(210) O-528774

(111) **354476**
(220) 12.02.2016
(320) 12.02.2016
(442) 20.04.2016
(151) 27.07.2016
(730) **Všeobecná zdravotní pojišťovna České republiky**, Orlická 2020/4, Praha 3, 13000, CZ
(210) O-528775

(111) **354477**
(220) 12.02.2016
(320) 12.02.2016
(442) 20.04.2016
(151) 27.07.2016
(730) **Všeobecná zdravotní pojišťovna České republiky**, Orlická 2020/4, Praha 3, 13000, CZ
(210) O-528776
(590) Barevná

(111) **354478**
(220) 12.02.2016

(320) 12.02.2016
(442) 20.04.2016
(151) 27.07.2016
(730) **Všeobecná zdravotní pojišťovna České republiky**, Orlická 2020/4, Praha 3, 13000, CZ
(210) O-528777

(111) **354479**
(220) 15.02.2016
(320) 15.02.2016
(442) 20.04.2016
(151) 27.07.2016
(730) **Družstvo CBA CZ**, Průmyslová 3062/5, Šumperk, 78701, CZ
(210) O-528824

(111) **354480**
(220) 16.02.2016
(320) 16.02.2016
(442) 20.04.2016
(151) 27.07.2016
(730) **Bibzová Markéta**, Kaštanová 1162, Sušice, 34201, CZ
(210) O-528844

(111) **354481**
(220) 17.02.2016
(320) 17.02.2016
(442) 20.04.2016
(151) 27.07.2016
(730) **Jenčík Tomáš Mgr., advokát**, Otopašská 4, Praha 5, 15800, CZ
(210) O-528908

(111) **354482**
(220) 17.02.2016
(320) 17.02.2016
(442) 20.04.2016
(151) 27.07.2016
(730) **Jenčík Tomáš Mgr., advokát**, Otopašská 4, Praha 5, 15800, CZ
(210) O-528909

(111) **354483**
(220) 17.02.2016
(320) 17.02.2016
(442) 20.04.2016
(151) 27.07.2016
(730) **KISSES s.r.o.**, Molitorovská 324/9, Praha 10, 10000, CZ
(210) O-528913

(111) **354484**
(220) 17.02.2016
(320) 17.02.2016
(442) 20.04.2016
(151) 27.07.2016
(730) **Babiš Andrej Ing.**, Františka Zemana 876, Praha - západ, Průhonice, 25243, CZ
(210) O-528915
(590) Barevná

(111) **354485**
(220) 17.02.2016
(320) 17.02.2016
(442) 20.04.2016
(151) 27.07.2016
(730) **Lindner Tomáš**, Juřinka 11, Valašské Meziříčí, 75701, CZ
(210) O-528917

(Záписы ochranných známek bez změny ve vztahu ke zveřejněným přihláškám)

(111) **354486**

(220) 18.02.2016

(320) 18.02.2016

(442) 20.04.2016

(151) 27.07.2016

(730) **FAMEDIA s.r.o.**, Křížová 2598/4, Praha 5 - Smíchov, 15000, CZ

(210) O-528929

(111) **354487**

(220) 19.02.2016

(320) 19.02.2016

(442) 20.04.2016

(151) 27.07.2016

(730) **RABBIT WEED s.r.o.**, Štoky 408, Štoky, 58253, CZ

(210) O-528946

(590) Barevná

(111) **354488**

(220) 19.02.2016

(320) 19.02.2016

(442) 20.04.2016

(151) 27.07.2016

(730) **Programmatic Media s.r.o.**, Ovocný trh 568/17, Praha 1 - Staré Město, 11000, CZ

(210) O-528972

(590) Barevná

(111) **354489**

(220) 19.02.2016

(320) 19.02.2016

(442) 20.04.2016

(151) 27.07.2016

(730) **SCITEG a.s.**, U vodárny 2965/2, Bmo, 61600, CZ

(210) O-528991

(111) **354490**

(220) 23.02.2016

(320) 23.02.2016

(442) 20.04.2016

(151) 27.07.2016

(730) **Mavle Martin**, U Dráhy 191, Chotěšov, 33214, CZ

(210) O-529053

(590) Barevná

(111) **354491**

(220) 23.02.2016

(320) 23.02.2016

(442) 20.04.2016

(151) 27.07.2016

(730) **QUALITY FARE PROPERTY s.r.o.**, Cukrovarnická 491/22, Praha 6, 16200, CZ

(210) O-529054

(111) **354492**

(220) 23.02.2016

(320) 23.02.2016

(442) 20.04.2016

(151) 27.07.2016

(730) **PQ PARTNERS LIMITED**, Athinon 5, Nicosia, CY

(210) O-529056

(590) Barevná

(111) **354493**

(220) 23.02.2016

(320) 23.02.2016

(442) 20.04.2016

(151) 27.07.2016

(730) **4 ISP s.r.o.**, Purkyňova 1805, Úvaly, 25082, CZ

(210) O-529058

(111) **354494**

(220) 23.02.2016

(320) 23.02.2016

(442) 20.04.2016

(151) 27.07.2016

(730) **4 ISP s.r.o.**, Purkyňova 1805, Úvaly, 25082, CZ

(210) O-529059

(111) **354495**

(220) 23.02.2016

(320) 23.02.2016

(442) 20.04.2016

(151) 27.07.2016

(730) **AVENTRO Sàrl**, 1, Caffèfour de Rive, 1207 Genève, CH

(210) O-529061

(111) **354496**

(220) 23.02.2016

(320) 23.02.2016

(442) 20.04.2016

(151) 27.07.2016

(730) **ARIES, a.s.**, Studenec 309, Studenec, 51233, CZ

(210) O-529071

(111) **354497**

(220) 24.02.2016

(320) 24.02.2016

(442) 20.04.2016

(151) 27.07.2016

(730) **FemCAD solutions s.r.o.**, Obecní 403, Louňovice, 25162, CZ

(210) O-529078

(111) **354498**

(220) 24.02.2016

(320) 24.02.2016

(442) 20.04.2016

(151) 27.07.2016

(730) **OLMA, a.s.**, Pavelkova 597/18, Olomouc - Holice, 77900, CZ

(210) O-529079

(111) **354499**

(220) 24.02.2016

(320) 24.02.2016

(442) 20.04.2016

(151) 27.07.2016

(730) **AGROVÁPNO s.r.o.**, Pohořany 77 77, Dolany, 78316, CZ

(210) O-529083

(590) Barevná

(111) **354500**

(220) 24.02.2016

(320) 24.02.2016

(442) 20.04.2016

(151) 27.07.2016

(730) **UO TEX, s.r.o.**, Sokolská 5, Ústí nad Orlicí, Kerhartice, 56204, CZ

(210) O-529091

(111) **354501**

(220) 24.02.2016

(320) 24.02.2016

(442) 20.04.2016

(151) 27.07.2016

(730) **UO TEX, s.r.o.**, Sokolská 5, Ústí nad Orlicí, Kerhartice, 56204, CZ

(Zápisy ochranných známek bez změny ve vztahu ke zveřejněným přihláškám)

(210) O-529092

(111) **354502**

(220) 24.02.2016

(320) 24.02.2016

(442) 20.04.2016

(151) 27.07.2016

(730) **PROCENTRUM design, s.r.o.**, U Kina 370, Stráž nad Nisou, 46303, CZ

(210) O-529116

(111) **354509**

(220) 02.03.2016

(320) 02.03.2016

(442) 20.04.2016

(151) 27.07.2016

(730) **Fitness Mania s.r.o.**, Čs. armády 371/11, Praha 6, 16000, CZ

(210) O-529343

(590) Barevná

(111) **354503**

(220) 24.02.2016

(320) 24.02.2016

(442) 20.04.2016

(151) 27.07.2016

(730) **BONVER CZ s.r.o.**, Jakubská 647/2, Praha, 11000, CZ

(210) O-529136

(111) **354510**

(220) 03.03.2016

(320) 03.03.2016

(442) 20.04.2016

(151) 27.07.2016

(730) **PIVO Praha, spol. s r.o.**, K Fialce 469/10, Praha 5 Stodůlky, 15500, CZ

(210) O-529365

(590) Barevná

(111) **354504**

(220) 26.02.2016

(320) 26.02.2016

(442) 20.04.2016

(151) 27.07.2016

(730) **ManapGroup s.r.o.**, Žďárského 210, Kozichovice, 67401, CZ

(210) O-529206

(590) Barevná

(111) **354511**

(220) 03.03.2016

(320) 03.03.2016

(442) 20.04.2016

(151) 27.07.2016

(730) **Genç Dursun Ali**, Úzká 238, Kaznějov, 33151, CZ

(210) O-529379

(590) Barevná

(111) **354505**

(220) 29.02.2016

(320) 29.02.2016

(442) 20.04.2016

(151) 27.07.2016

(730) **Bejček Tomáš Mgr.**, Bubenská 1, Praha 7, 17000, CZ

(210) O-529262

(111) **354512**

(220) 23.03.2016

(320) 23.03.2016

(442) 20.04.2016

(151) 27.07.2016

(730) **Janků Petr**, Dostojevského 32, Opava, 74601, CZ

(210) O-529394

(590) Barevná

(111) **354506**

(220) 02.03.2016

(320) 02.03.2016

(442) 20.04.2016

(151) 27.07.2016

(730) **BAJO FASHION s.r.o.**, Náměstí Msgre. Šrámka 5/1826, Ostrava - Moravská Ostrava, 70200, CZ

(210) O-529292

(111) **354513**

(220) 10.03.2016

(320) 10.03.2016

(442) 20.04.2016

(151) 27.07.2016

(730) **Z-Technology s.r.o.**, Severovýchodní II 1455/43, Praha 4, 14100, CZ

(210) O-529580

(590) Barevná

(111) **354507**

(220) 02.03.2016

(320) 02.03.2016

(442) 20.04.2016

(151) 27.07.2016

(730) **Česká spořitelna, a.s.**, Olbrachtova 1929/62, Praha 4 - Krč, 14000, CZ

(210) O-529298

(590) Barevná

(111) **354514**

(220) 10.03.2016

(320) 10.03.2016

(442) 20.04.2016

(151) 27.07.2016

(730) **Šimon & Šípek s.r.o. Ing.**, Chudoplesy 115, Chotěšov, 29428, CZ

(210) O-529586

(111) **354508**

(220) 02.03.2016

(320) 02.03.2016

(442) 20.04.2016

(151) 27.07.2016

(730) **Česká spořitelna, a.s.**, Olbrachtova 1929/62, Praha 4 - Krč, 14000, CZ

(210) O-529299

(590) Barevná

(111) **354515**

(220) 11.03.2016

(320) 11.03.2016

(442) 20.04.2016

(151) 27.07.2016

(730) **Doležel Hynek**, Třída Míru 450, Pardubice, 53002, CZ

(210) O-529601

Přehled zápisů ochranných známek se změnou ve vztahu ke zveřejněným přihláškám

Kapitola obsahuje údaje o ochranných známkách zapsaných na základě ustanovení § 28 odst. 1 zákona č. 441/2003 Sb., u kterých došlo ke změně údajů oproti zveřejněné přihlášce ochranné známky.

Číselný přehled (111)					
354319	354324	354325	354333	354334	354335

(Zápisy ochranných známek se změnou ve vztahu ke zveřejněným přihláškám)

Zápisy ochranných známek se změnou ve vztahu ke zveřejněným přihláškám

(111) **354319**
 (220) 11.03.2014
 (320) 11.03.2014
 (442) 18.06.2014
 (151) 27.07.2016
 (540)



(730) **ALFA VITA s.r.o.**, Starolázeňská 339/2, Praha 5 - Velká Chuchle, 15900, CZ
 (740) PROPATENT, Ing. Vlasta Sedláčková, Pod Pekařkou 1, Praha 4, 14700
 (510) (3) kosmetické výrobky pro lidi i zvířata; (5) výrobky veterinářské, diabetické přípravky pro léčebné účely, potraviny pro batolata, výrobky pro hubení škodlivých zvířat, fungicidy, herbicidy, lékárníčky včetně obsahu; (8) pinzety, nůžky na nehty, manikúra, ruční strojky; (10) tonometry, teploměry, termofory; (21) skleněné a porcelánové výrobky pro domácnost; (35) zprostředkování obchodu, management a import, export s výrobky - "kosmetické výrobky pro lidi a zvířata, výrobky veterinářské, diabetické přípravky pro léčebné účely, potraviny pro batolata, výrobky pro hubení škodlivých zvířat, fungicidy, herbicidy, lékárníčky včetně obsahu, pinzety, nůžky na nehty, manikúra, ruční strojky, tonometry, teploměry, termofory, skleněné a porcelánové výrobky pro domácnost", reklama a propagace.
 (590) Barevná
 (511) 3, 5, 8, 10, 21, 35
 (210) O-512008

(111) **354324**
 (220) 03.06.2014
 (320) 03.06.2014
 (442) 10.09.2014
 (151) 27.07.2016
 (540)



(730) **Pivovary Staropramen s.r.o.**, Nádražní 84/43, Praha 5, 15054, CZ
 (740) Traplová Hlávka Kubát, advokátní a patentová kancelář, Mgr. Jana Šuranová Traplová, advokátka, Přístavní 24, Praha 7, 17000
 (510) (16) papírové ubrousky, papírové kalendáře, pивní tácky, letáky, výrobky z papíru, lepenky a plastických hmot zařazené ve třídě 16 a to účtenky, rozetky, tužky, papírové tabule, papírové visačky, novoroční přání, plakáty, plakáty velké plošné, jídelní lístky, kelímky, papírové láhve; (24) tkaniny a textilní výrobky.
 (511) 16, 24
 (210) O-514045

(111) **354325**
 (220) 07.07.2014

(320) 07.07.2014
 (442) 17.09.2014
 (151) 27.07.2016
 (540)



(730) **Ress Tomáš**, Pekařská 3121, Frýdek - Místek, 73801, CZ
 (510) (41) koučink (školení), kongresy (organizování a vedení -), konference (organizování a vedení -).
 (590) Barevná
 (511) 41
 (210) O-514826

(111) **354333**
 (220) 21.11.2014
 (320) 21.11.2014
 (442) 08.04.2015
 (151) 27.07.2016
 (540)

Restaurant Sarah Bernhardt

(730) **BRANDEIS PROPERTY, s.r.o.**, U Obecního domu 1080/1, Praha 1 - Staré Město, 11000, CZ
 (510) (35) dodavatelské služby pro třetí osoby (nákup výrobků a služeb pro jiné podniky); správa hotelů, sekretářské služby, telefonní služby (vzkazy, dotazy); (36) úschova cenností, kanceláře ubytovací, vedení nájemních, činžovních domů, správa nemovitostí, ověřování šeků, směňování peněz, správa majetku; (39) parkovací služby, rezervace (v cestování), rezervace (v dopravě), rezervace místenek; (41) informace o možnostech rekreace, informace o možnostech rozptýlení, organizování a vedení kolokvií, organizování a vedení konferencí, organizování a vedení kongresů, noční kluby, organizování a vedení seminářů, organizování a vedení symposií, organizování vzdělávacích výstav, pořádání a řízení pracovních setkání (školení), služby pro oddech a rekreaci; (43) provozování automatů rychlého občerstvení, bary, hotelové služby v rámci této třídy, hotely (rezervace), kavárny, poskytování přechodného ubytování, rezervace přechodného ubytování, restaurace, restaurace (samoobslužné), ubytovací služby (hotely, penziony); (44) aromaterapeutické služby, lázně (parní), manikúra, masáže.
 (511) 35, 36, 39, 41, 43, 44
 (210) O-518065

(111) **354334**
 (220) 09.12.2014
 (320) 09.12.2014
 (442) 25.02.2015
 (151) 27.07.2016

(Zápisy ochranných známek se změnou ve vztahu ke zveřejněným přihláškám)

(540)



- (730) **Sikorová Gabriela**, 799, Mosty u Jablunkova, 73998, CZ
(740) Ing. Josef Bocek, Dělnická 19/1168, Havířov- město, 73601
(510) (24) ložní prádlo, prostěradla, příkrývky a pokrývky, povlečení; (35) provozování internetového obchodu a export-import, vše ve vztahu k výrobkům uvedeným ve třídě 24.
(590) Barevná
(511) 24, 35
(210) O-518487

-
- (111) **354335**
(220) 19.12.2014
(320) 19.12.2014
(442) 18.02.2015
(151) 27.07.2016

(540)



- (730) **MERLIN TRADE s.r.o.**, Měšická 324, Mratín, 25063, CZ
(740) Karel Čálek, patentový zástupce, Nad Palatou 12/2657, Praha 5, 15000
(510) (3) kosmetika; (5) dietní potraviny a dietetické přípravky pro léčebné nebo veterinární účely, potravní doplňky pro lidskou potřebu a pro zvířata; (35) propagační činnost, reklama, pomoc při řízení obchodní činnosti, obchodní administrativa, kancelářské práce; (39) doprava, balení skladování zboží, organizování cest; (41) vzdělávání; (42) vědecké a technologické služby a související výzkum a projektování, analytické a výzkumné služby v průmyslu, navrhování a vývoj počítačového hardwaru a softwaru.
(511) 3, 5, 35, 39, 41, 42
(210) O-518762

(Zápisy licenčních smluv k ochranným známkám)

Zápisy licenčních smluv k ochranným známkám

V této kapitole jsou zveřejněny zápisy licenčních smluv podle ustanovení § 18 odst. 1 zákona č. 441/2003 Sb.

Číslo zápisu (111)	Vlastník (730)	Nabyvatel licence (791)	Druh licence (793)	Datum uzavření licenční smlouvy (793)	S účinností od data (580)
174330	STRABAG Pozemné a inžinierske staviteľstvo s. r. o., Mlýnské Nivy 61/A, Bratislava 82015, SK	ZIP REAL, a.s., Kaštanová 489/34, Brno, Brněnské Ivanovice, 62000, CZ	nevýlučná	14.06.2016	29.07.2016
353067	Hlušík Josef Ing., B. Václavka 2041/34, Šumperk, 78701, CZ	ID metal s.r.o., Na Třebešíně 1441/16, Praha 10, 10000, CZ	výlučná	21.06.2016	29.07.2016
353068	Chorváth Ivan Ing., Jesenická 101, Česká Ves, 79081, CZ	ID metal s.r.o., Na Třebešíně 1441/16, Praha 10, 10000, CZ	výlučná	21.06.2016	29.07.2016

(Obnovy zápisu ochranných známek)

Obnovy zápisu ochranných známek

(111) **92962**
 (220) 01.08.1936
 (151) 01.08.1936
 (540)



- (730) **TWENTIETH CENTURY FOX FILM CORPORATION**, Los Angeles, CA, US
 (740) Společná advokátní kancelář Všecka Zelený Švorčík Kalenský a partneři, JUDr. Michal Havlík, advokát a patentový zástupce, Hálkova 2, Praha 2, 12000
 (510) (9) němé, zvukové, dialogové a mluvicí pohyblivé obrazové filmy, nahrané audiomagnetické pásky, televizní programy, nahrané magnetické pásky-videokazety, videozáznamy-videokotouče, přístroje a zařízení pro nahrávání a reprodukci mluveného slova, zvuku a obrazu, nosiče těchto záznamů.
 (511) 9
 (210) O-6933

(111) **166618**
 (220) 24.07.1986
 (151) 08.07.1987
 (540)



- (730) **TWENTIETH CENTURY FOX FILM CORPORATION**, Los Angeles, CA, US
 (740) Společná advokátní kancelář Všecka Zelený Švorčík Kalenský a partneři, JUDr. Michal Havlík, advokát a patentový zástupce, Hálkova 2, Praha 2, 12000
 (510) (41) služby poskytované nebo zařízované v souvislosti s činností vzdělávací, zábavnou nebo rekreační.
 (511) 41
 (210) O-54743

(111) **166614**
 (220) 18.08.1986
 (151) 06.07.1987
 (540)



- (730) **Twentieth Century Fox Film Corporation, společnost zřízená podle zákonů státu Delaware**, Los Angeles, CA, US
 (740) Společná advokátní kancelář Všecka Zelený Švorčík Kalenský a partneři, JUDr. Michal Havlík, advokát a patentový zástupce, Hálkova 2, Praha 2, 12000
 (510) Filmy kinematografické exponované, televizní programy, nahrané videomagnetické pásky (videokazety), videozáznamy (videokotouče s nahranými filmy), služby poskytované nebo zařízované v souvislosti s činností vzdělávací, zábavnou nebo rekreační, zejména distribuce a pronájem všech shora uvedených výrobků.
 (511) 9, 41
 (210) O-54771

(111) **166689**
 (220) 05.08.1986
 (151) 14.09.1987
 (540)



- (730) **NUTRASWEET PROPERTY HOLDINGS, INC.**, 1762 Lovers Lane, Augusta, GA, US
 (740) Společná advokátní kancelář Všecka Zelený Švorčík Kalenský a partneři, JUDr. Otakar Švorčík, Hálkova 2, Praha 2, 12000
 (510) Chemické výrobky k užití jako sladidlo při výrobě potravin a nápojů.
 (511) 1, 30
 (210) O-54754

(111) **202397**
 (220) 30.07.1996
 (151) 29.07.1997
 (540)

FOX KIDS

- (730) **TWENTIETH CENTURY FOX FILM CORPORATION**, 10201 West Pico Boulevard, Los Angeles, CA, US
 (740) Společná advokátní kancelář Všecka Zelený Švorčík Kalenský a partneři, JUDr. Michal Havlík, advokát a patentový zástupce, Hálkova 2, Praha 2, 12000
 (510) (9) hrané filmy, nahrané videopásky, videokazety a videodisky, nahrané audiopásky, audiokazety a audiodisky, gramofonové desky, audio a video zařízení, kamery a fotografické vybavení, elektronické diáře, elektronické, multimediální a telekomunikační přístroje a nástroje, software pro počítačové operační systémy, softwarové programy uložené na discích, kazetách - cartridges a páskách, interaktivní multimediální softwarové programy pro oblast obchodu, vzdělávání a zábavy, CD-ROM, radia, telefony, televize, pišťalky, magneticky kódované telefonní karty, myši a podložky, magnety pro ledničky, cyklistické helmy, ochranné oční štítky a

(Obnovy zápisu ochranných známek)

brýle, sluneční brýle, pouzdra ke shora uvedenému; (41) služby v oblasti zábavy, výroba a distribuce televizních programů, hraných filmů, nahraných audio a video pásků, kazet, disků a CD-ROM, televizní seriály a živá představení.

(511) 9, 41
(210) O-113473

(111) **204038**
(220) 08.08.1996
(151) 23.09.1997
(540)

(111) **202452**
(220) 30.08.1996
(151) 29.07.1997
(540)



(730) **Gibala Štefan Ing.**, Riegrova 373/6, Olomouc, 77200, CZ
(740) Ing. Petr Soukup, patentový a známkový zástupce, Vídeňská 8, Olomouc, 77200

(510) (35) zprostředkování obchodních záležitostí, marketing, průzkum a analýzy trhů, poradenství v oblasti podnikání, organizace a provozně ekonomických otázkách, správa cizích obchodních zájmů; (36) odhady nemovitostí, znalecké posudky v oblasti nemovitostí, zprostředkování obchodů s nemovitostmi a hypotékami, investiční činnost, činnost realitní kanceláře, zajišťování správy majetku movitého i nemovitého, zprostředkování finančních operací, leasing, úvěrové poradenství; (42) poradenská činnost, sestavování a zpracování odhadů a odborných posudků, zejména v oblasti nemovitého majetku.

(511) 35, 36, 42
(210) O-114367

(111) **204037**
(220) 08.08.1996
(151) 23.09.1997
(540)

MADETA

(730) **MADETA a. s.**, Rudolfovska 246/83, České Budějovice, 37050, CZ
(740) PatentCentrum Sedlák & Partners s.r.o., Husova 5, České Budějovice, 37001

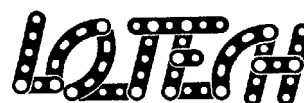
(510) (29) mlékárenské výrobky všeho druhu.
(511) 29
(210) O-113737



(730) **MADETA a. s.**, Rudolfovska 246/83, České Budějovice, 37050, CZ
(740) PatentCentrum Sedlák & Partners s.r.o., Husova 5, České Budějovice, 37001

(510) (29) mlékárenské výrobky všeho druhu.
(511) 29
(210) O-113738

(111) **204883**
(220) 12.06.1996
(151) 30.10.1997
(540)



(730) **LOTECH DESIGN spol. s r.o.**, Zlatnická 1128/6, Praha 1, 11000, CZ
(740) Ing. Vaněk Ladislav, Ortenovo nám. 6/443, Praha 7, 17000

(510) (6) kovové stavební konstrukce, kovové stavební dílce využitelné zejména ve výstavnictví, kovové zařízení na otvírání oken, dveří, průhledných vitrin, využitelné ve stavebnictví, nábytkářském průmyslu a ve výstavnictví; (37) instalace výstav, instalace tepelné a zvukově izolačních prvků, lehkých eventuelně přestavitelných staveb, například přístřešků a garáží; (42) projektová činnost, konstruktérské a poradenské práce v oblasti stavebnictví a výstavnictví, architektské služby.

(511) 6, 37, 42
(210) O-112062

(111) **205064**
(220) 11.09.1996
(151) 31.10.1997
(540)

(730) **Shell Brands International AG**, Baarermatte, Baar, CH
(740) Společná advokátní kancelář Všetěčka Zelený Švorčík Kalenský a partneři, JUDr. Pavel Zelený, Hálkova 2, Praha 2, 12000
(510) (4) oleje, maziva, tuky, pohonné hmoty; (37) autoopravárenské služby, služby u čerpadel pohonných hmot.

(511) 4, 37
(210) O-114694

(Obnovy zápisu ochranných známek)

(111) **205114**
(220) 29.10.1996
(151) 31.10.1997
(540)

NIKWAX

- (730) **Andina Rosalya Brown**, Warwick House, Church Street, Ticehurst, East Sussex TN5 7AA, GB
Luis Nicholas Brown, Warwick House, Church Street, Ticehurst, East Sussex TN5 7AA, GB
- (740) PATENTSERVIS Praha a.s., Na Podkovce 281/10, Praha 4, 14700
- (510) (1) vodotěsné směsi - chemické apretační přípravky na ochranu proti vlhkosti pro nepromokavost na kůži, tkaniny, oděvy, prachové peří, pera, vláknité výplňové materiály; (3) prací, čistící a leštící směsi, přípravky pro čištění a praní oděvů a nepromokavých tkanin, přípravky pro čištění a leštění kůže a nábytku; (24) textilie a tkaniny, pletené a tkané oděvní tkaniny; (25) svrchní a spodní oděvy, pokrývky hlavy a obuv, vycházkové oděvy.
- (511) 1, 3, 24, 25
(210) O-116186

(111) **205456**
(220) 08.02.1996
(151) 21.11.1997
(540)

DETRUSITOL

- (730) **Pfizer Health AB**, Vetenskapsvägen 10, 19190 Sollentuna, SE
- (740) Čermák a spol., JUDr. Karel Čermák jr. Ph.D., LL.M., Elišky Peškové 735/15, Praha 5, 15000
- (510) (5) farmaceutické přípravky pro urologické a gynekologické účely.
- (511) 5
(210) O-108440

(111) **205770**
(220) 05.08.1996
(151) 24.11.1997
(540)



- (730) **Vojtěch Ocelka**, Obeciny 4113, Zlín, 76001, CZ
- (740) Ing. Jarmila Javoříková, Křiby 4904, Zlín, 76005
- (510) (18) sportovní batohy; (22) stany; (25) sportovní oděvy a obuv.
- (511) 18, 22, 25
(210) O-113566

(111) **206428**
(220) 27.08.1996
(151) 30.12.1997
(540)

ABERCROMBIE & FITCH

- (730) **Abercrombie & Fitch Europe Sagl**, Via Moree, 6850 Mendrisio, CH
- (740) Rott, Růžička & Guttman Patentové, známkové a advokátní kanceláře, JUDr. Vladimír Rott, Vinohradská 37, Praha 2, 12000
- (510) (3) přípravky pro bělení a jiné prostředky ku praní, přípravky pro čištění, leštění, odmašťování a broušení, mýdla, parfumerie, vonné oleje, kosmetika, vlasové vody, prostředky na čištění zubů.
- (511) 3
(210) O-114225

(111) **207038**
(220) 29.08.1996
(151) 28.01.1998
(540)

MISTRAL

- (730) **Mistral Paints, s.r.o.**, Poděbradská 65a, Praha 9, 19800, CZ
- (510) (1) chemické výrobky určené pro průmysl, zejména umělé pryskyřice v surovém stavu, plastické hmoty, lepidla; (2) barvy, nátěry, laky, ochranné výrobky proti korozi, proti deteriorizaci dřeva pro stavebnictví; (17) barvy a laky izolační.
- (511) 1, 2, 17
(210) O-114342

(111) **207569**
(220) 31.05.1996
(151) 25.02.1998
(540)

I N t e g r a

- (730) **INtegra, nábytkářské družstvo Praha**, ul. Služeb 3056/4, Praha 10, 10852, CZ
- (740) JUDr. Aleš Zábřeh, advokát a patentový zástupce, Na Beránce 2, Praha 6, 16000
- (510) (19) stavební materiál, zejména stavební dříví, polozpracované řezivo jako trámy, prkna, překližky, latě, dřevěné dveře a dřevěné konstrukce; (20) nábytek a jiné výrobky ze dřeva a z náhražek dřeva pro zařízení interiérů, zejména obložení, paravány, palubky, lišty, dřevěné bytové doplňky; (37) stavby a opravy, zejména truhlářství a truhlářské práce, zařízení interiérů.
- (511) 19, 20, 37
(210) O-111770

(111) **207752**
(220) 08.10.1996
(151) 25.02.1998
(540)



- (730) **Certmark Holdings Co., Ltd.**, 1376 Bathurst Street, Toronto, Ontario, CA
- (740) Rott, Růžička & Guttman Patentová, známková a advokátní kancelář, JUDr. Vladimír Rott, Vinohradská 37/938, Praha 2, 12000
- (510) (16) výukové a propagační tiskoviny; (41) pořádání tělovýchovných srazů a soustředění se zaměřením na rozvoj tělesných a duševních schopností; (42) zdravotní a rehabilitační cvičení.
- (511) 16, 41, 42
(210) O-115511

(Obnovy zápisu ochranných známek)

(111) **208262**
(220) 19.07.1996
(151) 25.03.1998
(540)

GOAL

(730) **Dow AgroSciences LLC**, 9330 Zionsville Road, Indianapolis, IN, US
(740) Společná advokátní kancelář Všeťečka Zelený Švorčík Kalenský a partneři, JUDr. Otakar Švorčík, Hálkova 2, Praha 2, 12000
(510) (5) herbicidy pro zemědělské, zahradnické a lesnické účely, pro dostihové dráhy a pro dekorativní aplikace, herbicidy pro domácí a průmyslové využití.
(511) 5
(210) O-113201

(111) **208557**
(220) 21.11.1996
(151) 25.03.1998
(540)

PEARL DROPS

(730) **Church & Dwight Co., Inc.**, 500 Charles Ewing Boulevard, Ewing, NJ, US
(740) Společná advokátní kancelář Všeťečka Zelený Švorčík Kalenský a partneři, JUDr. Otakar Švorčík, Hálkova 2, Praha 2, 12000
(510) (3) zubní pasty a přípravky pro péči o ústní dutinu.
(511) 3
(210) O-117066

(111) **209433A**
(220) 27.03.1996
(151) 14.07.1999
(540)

DEMON

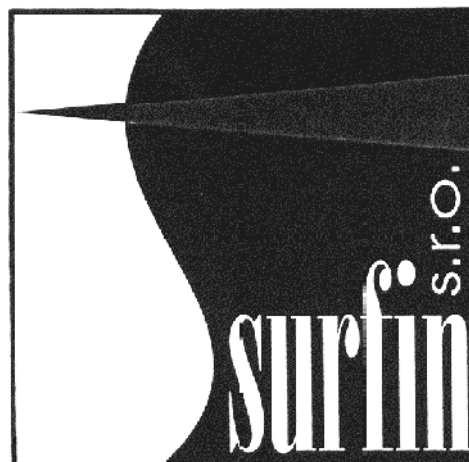
(730) **Pivovar Vysoký Chlumeč, a.s.**, Vysoký Chlumeč 29, Vysoký Chlumeč, 26252, CZ
(740) Langrova, s.r.o., Skřetova 48, Plzeň, 30100
(510) (32) pivo.
(511) 32
(210) O-144870

(111) **210332**
(220) 01.11.1996
(151) 29.06.1998
(540)

ZEMĚ A LIDÉ

(730) **Serafico investment s.r.o.**, Olivova 2096/4, Praha 1 - Nové Město, 11000, CZ
(510) (16) časopisy; (41) nakladatelství.
(511) 16, 41
(210) O-116287

(111) **213970**
(220) 10.06.1997
(151) 23.11.1998
(540)



(730) **SURFIN, s. r. o.**, Lány 77, č. p. 698, Brno, 62500, CZ
(740) Ing. Jiří Střelák, Šumberova 42, Praha 6, 16200
(510) (2) barvy, nátěry, laky, barviva, mořidla, ochranné výrobky proti korozi; (7) lakovací stroje a přístroje, otryskávací stroje a přístroje; (9) aparáty a přístroje měřící a regulační techniky, přístroje pro kontrolu /signalizaci, měření a vážení; (11) přístroje pro sušení, sušičky, přístroje pro chlazení a ventilaci, přístroje pro distribuci vody a vzduchu, filtrační zařízení a přístroje; (35) marketingové služby, činnost organizačních a ekonomických poradců; (36) leasingové služby; (37) opravárenské a servisní služby.
(511) 2, 7, 9, 11, 35, 36, 37
(210) O-122994

(111) **214391**
(220) 08.08.1996
(151) 28.12.1998
(540)



(730) **LUCROS investiční fond s proměnným základním kapitálem, a.s.**, Skorkovská 1310, Praha 9 - Kyje, 19800, CZ
(740) PatentCentrum Sedlák & Partners s.r.o., Husova 5, České Budějovice, 37001
(510) (6) lišty kovové; (11) sanitární keramika, baterie vodovodní, armatury, vany, umyvadla, sprchové kouty, osoušeče rukou, infrazářiče, přímotopná tělesa, akumulární topidla, ohřivače vody zásobníkové nebo průtokové; (17) trubkové rozvody z plastických hmot, trubkové fitinky a armatury z plastických hmot.
(511) 6, 11, 17
(210) O-113745

(Obnovy zápisu ochranných známek)

(111) **214392**
(220) 08.08.1996
(151) 28.12.1998
(540)



"NIKDO TAK DOBŘE ZA MÍN"

- (730) **LUCROS investiční fond s proměnným základním kapitálem, a.s.**, Skorkovská 1310, Praha 9 - Kyje, 19800, CZ
(740) PatentCentrum Sedláč & Partners s.r.o., Husova 5, České Budějovice, 37001
(510) (6) lišty kovové; (11) sanitární keramika, baterie vodovodní, armatury, vany, umyvadla, sprchové kouty, osoušeče rukou, infrazářiče, přímotopná tělesa, akumulární topidla, ohřivače vody zásobníkové nebo průtokové; (17) trubkové rozvody z plastických hmot, trubkové fitinky a armatury z plastických hmot.
(511) 6, 11, 17
(210) O-113746

(111) **216201**
(220) 25.06.1997
(151) 29.03.1999
(540)

Romino Car

- (730) **Dolejš Luděk**, Tymákov 308, Plzeň 26, 32600, CZ
(740) ČERVENKA, KLEINTOVÁ, TURKOVÁ Patentová, známková a advokátní kancelář, Ing. Eva Kleintová, Budečská 6/974, Praha 2, 12000
(510) (12) automobily, pneumatiky, autodíly, autopříslušenství; (37) pneuservis; (39) půjčovna automobilů a přívěsů; (42) odhlašování a přihlašování automobilů na dopravním inspektorátu.
(511) 12, 37, 39, 42
(210) O-123400

(111) **218237**
(220) 04.07.1997
(151) 23.06.1999
(540)



- (730) **Magna Exteriors (Bohemia) s.r.o.**, Kubelíkova 604/73, Liberec VI - Rochlice, 46006, CZ
(740) PATENTSERVIS Praha a.s., Na Podkovce 281/10, Praha 4, 14700
(510) (6) formy kovové k výrobě výrobků z plastických hmot, modely, šablony a nástroje pro tváření plastů (kovové); (12) technické díly pro automobilový průmysl (pro exteriér, interiér a motor) vyrobené z plastických hmot; (20) nábytek z plastických hmot a jeho části, rámy z plastických hmot, technické díly pro elektrospotřebiče (televizory, pračky, vysavače atd.) vyrobené z plastů; (21) náčiní a nádoby pro domácnost nebo kuchyň všeho druhu vyrobené z plastických hmot, přenosné bedny pro zboží (potravin, zeleninu, láhve atd.); (42) konstrukce forem a přípravků.
(511) 6, 12, 20, 21, 42
(210) O-123703

(111) **218238**
(220) 04.07.1997
(151) 23.06.1999
(540)



- (730) **Magna Exteriors (Bohemia) s.r.o.**, Kubelíkova 604/73, Liberec VI - Rochlice, 46006, CZ
(740) PATENTSERVIS Praha a.s., Na Podkovce 281/10, Praha 4, 14700
(510) (6) formy kovové k výrobě výrobků z plastických hmot, modely, šablony a nástroje pro tváření plastů /kovové/; (12) technické díly pro automobilový průmysl /pro exteriér, interiér a motor/ vyrobené z plastických hmot; (20) nábytek z plastických hmot a jeho části, rámy z plastických hmot, technické díly pro elektrospotřebiče /televizory, pračky, vysavače atd./ vyrobené z plastů; (21) náčiní a nádoby pro domácnost nebo kuchyň všeho druhu vyrobené z plastických hmot, přenosné bedny pro zboží /potraviny, zeleninu, láhve atd./; (42) konstrukce forem a přípravků.
(511) 6, 12, 20, 21, 42
(210) O-123705

(111) **221180**
(220) 04.07.1997
(151) 22.11.1999
(540)



- (730) **Magna Exteriors (Bohemia) s.r.o.**, Kubelíkova 604/73, Liberec VI - Rochlice, 46006, CZ
(740) PATENTSERVIS Praha a.s., Na Podkovce 281/10, Praha 4, 14700
(510) (6) formy kovové k výrobě výrobků z plastických hmot vyrobené na Slovensku, modely, šablony a nástroje pro tváření plastů /kovové/ vyrobené na Slovensku; (12) technické díly pro automobilový průmysl /pro exteriér, interiér a motor/ vyrobené z plastických hmot na Slovensku; (20) nábytek z plastických hmot a jeho části vyrobené na Slovensku, rámy z plastických hmot vyrobené na Slovensku, technické díly vyrobené z plastů pro elektrospotřebiče /televizory, pračky, vysavače atd./ vyrobené na Slovensku; (21) náčiní a nádoby pro domácnost nebo kuchyň všeho druhu vyrobené z plastických hmot na Slovensku, přenosné bedny pro zboží /potraviny, zeleninu, láhve atd./ vyrobené na Slovensku.
(511) 6, 12, 20, 21
(210) O-123704

- (111) **283622**
(220) 07.03.2006
(151) 24.08.2006
(540)

Česká spořitelna - partner pro Váš business

- (730) **Česká spořitelna, a. s.**, Olbrachtova 1929/62, Praha 4, 14000, CZ
(510) (16) reklamní, inzertní a propagační materiály a tiskoviny všeho druhu; (35) propagační, reklamní a inzertní služby prostřednictvím jakéhokoliv média; (36) bankovní obchody a bankovní a finanční služby a služby s těmito službami související.
(511) 16, 35, 36
(210) O-435205

(Obnovy zápisu ochranných známek)

(111) **284198**
 (220) 16.03.2006
 (151) 25.09.2006
 (540)



(730) **DECA, s.r.o.**, Ratibořice 11, Jaroměřice nad Rokytnou, 67551, CZ
 (740) Ing. Jiří Malůšek, Mendlovo nám. 1a, Brno, 60300
 (510) (5) semeno pro umělou inseminaci, zvláště k chovu králíků; (31) živá zvířata, zvláště králíci; (44) poradenská činnost v zemědělství, zvláště při chovu zvířat, zvláště králíků.
 (511) 5, 31, 44
 (210) O-435573

(111) **284763**
 (220) 21.02.2006
 (151) 23.10.2006
 (540)



(730) **Agrární komora České republiky**, Blanická 383/3, Olomouc, Hodolany, 77900, CZ
 (510) (16) časopisy, propagační letáky, brožury, buletiny, plakáty, knihy; (35) propagační činnost, reklama, poradenství a konzultační služby v otázkách obchodní a podnikatelské činnosti, kancelářské práce, zprostředkování obchodní činnosti, organizační a ekonomické poradenství; (36) finanční poradenství, poradenství se zprostředkováním dotací; (41) vydavatelská a nakladatelská činnost, poskytování poradenství a konzultací v oblasti vzdělávání, zabezpečování výchovy, vzdělávání, pořádání kurzů, školení, seminářů, forem rekvalifikace a profesního vzdělávání; (44) zemědělské, potravinářské a lesnické služby, poradenské a informační služby v těchto uvedených oblastech.
 (511) 16, 35, 36, 41, 44
 (210) O-434749

(111) **285991**
 (220) 22.06.2006
 (151) 27.11.2006
 (540)



(730) **NIKAL s.r.o.**, Lesná 102, 67102, CZ
 (740) Mgr. Kateřina Davidová, advokát, Dlážděná 1586/4, Praha 1, 11000
 (510) (29) potraviny a potravinové doplňky zahrnuté v této třídě, zejména pak polévky, masové, omáčkové, polévkové a zeleninové výtažky, zejména v práškovém stavu a na rostlinné bázi, jedlé oleje a tuky; (30) potraviny a potravinové doplňky zahrnuté v této třídě, zejména koření, ocet, dietní koření, přírodní sladidla.
 (511) 29, 30
 (210) O-438570

(111) **286033**
 (220) 29.06.2006
 (151) 27.11.2006
 (540)



(730) **NIKAL s.r.o.**, Lesná 102, 67102, CZ
 (740) Mgr. Kateřina Davidová, advokát, Dlážděná 1586/4, Praha 1, 11000
 (510) (29) potraviny a potravinové doplňky zahrnuté v této třídě, zejména pak polévky, masové, omáčkové, polévkové a zeleninové výtažky, zejména v práškovém stavu a na rostlinné bázi, jedlé oleje a tuky; (30) potraviny a potravinové doplňky zahrnuté v této třídě, zejména koření, ocet, dietní koření, přírodní sladidla.
 (511) 29, 30
 (210) O-438779

(Obnovy zápisu ochranných známek)

(111) **286175**
 (220) 01.03.2006
 (151) 21.12.2006
 (540)



ZNALEC VÍN

- (730) **Sedláček Milan**, Pod Parkem 895, Valtice, 69142, CZ
 (510) (31) réva vinná, bobule, čerstvé ovoce, hrozny čerstvé, chovatelské a pěstitelské produkty, krmivo pro zvířata, lihovarnický odpad pro živočišnou spotřebu, matoliny (výlisky ovoce), potrava pro dobytek, přípravky pro výkrm zvířat, rostliny, sadba, sazenice, semena rostlin, suché krmivo, výpalky vinné (zbytky od výroby vína); (33) víno, matolinové víno, alkoholické nápoje obsahující ovoce, alkoholické nápoje s výjimkou piv, alkoholické výtahy z ovoce, brandy, destilované nápoje, pálenky, digestiva (likéry a pálenky), digestiva (likéry hořké), hruškový mošt (s alkoholem), jablečné mošty (s alkoholem), lihoviny, likéry; (35) analýzy nákladů, analýzy nákupní ceny, velkoobchodní ceny, distribuce vzorků zboží, hospodářské nebo ekonomické prognózy, marketingové studie, obchodní nebo podnikatelské informace, obchodní nebo podnikatelský průzkum, obchodní průzkum, obchodní reklama pro třetí osoby, odborné obchodní poradenství, organizování výstav (komerčních nebo reklamních), personální poradenství, podnikové poradenství a obchodní management, pomoc při řízení obchodní činnosti, poradenství při vedení podniků, poradenství v obchodní činnosti, pořádání veletrhů pro obchodní a reklamní účely, poskytování obchodních nebo podnikatelských informací, poskytování pomoci při řízení obchodních nebo průmyslových podniků, posuzování efektivnosti provozu a racionalizace práce, profesionální obchodní nebo podnikatelské poradenství, pronájem reklamních materiálů, pronájem reklamních ploch, průzkum trhu, průzkum veřejného mínění, předvádění zboží, reklama, reklama (propagace), reklama on-line v počítačové síti, reklamní agentury, rozšiřování reklamních materiálů zákazníkům (letáky, prospekty, tisky, vzorky), rozšiřování reklamních nebo inzertních materiálů, rozšiřování vzorků zboží, řízení (poradenské služby obchodní nebo podnikatelské), služby a poradenství v obchodní činnosti, styky s veřejností, systemizace informací do počítačových databází, vedení kartoték v počítači, vydávání reklamních nebo náborových, propagačních a inzertních textů, vydávání, zveřejňování, oznámení, vyhlášení, publikování reklamních textů, zaslání reklamních materiálů zákazníkům, zpracování textů; (41) informace o možnostech zábavy, korespondenční kurzy, organizování a vedení seminářů, organizování kulturních nebo vzdělávacích výstav, organizování plesů, organizování představení (manažerské služby), organizování vzdělávacích a zábavných soutěží, organizování živých vystoupení, plánování a organizování večírků, pořádání a řízení pracovních setkání (školení), pořádání soutěží krásy, poskytování on-line elektronických publikací (bez možnosti stažení), praktické cvičení, praktický výcvik, psaní scénářů, služby pro oddech a rekreace, školení (pořádání a řízení), školení, vyučování, televizní zábava, výcvik (instruktažní), výcvik (výchovný), vydávání elektronických knih a časopisů on-line, vydávání textů, s výjimkou reklamních nebo náborových, vyučování (instruktažní služby), vyučování (výchovné služby), vyučování (výuka), vyučování, vzdělávání, vzdělávací informace, vzdělávání (výchovné služby), zkoušení a přezkoušení, zpravodajské služby; (43) penziony, pronajímání jednacích místností, restaurace, rezervace hotelů, rezervace penzionů, ubytovací služby (hotely, penziony); (44) léčení stromů, ničení plevele, ničení škůdců v zemědělství, pronájem zemědělských nástrojů a zařízení, rostlinné školky.
- (511) 31, 33, 35, 41, 43, 44
 (210) O-435020

(111) **286457**
 (220) 21.06.2006
 (151) 21.12.2006
 (540)

FELICIUS

- (730) **Ctirad Hemelík**, Za Kovárnou 19, Praha 10, 10900, CZ
Jaroslav Strnad, Na Fialce II 1671, Praha 6, 16300, CZ
 (740) PatentCentrum Sedlák & Partners s.r.o., Husova 5, České Budějovice, 37001
 (510) (35) propagační činnost, reklama, pomoc pro zajištění obchodní činnosti, obchodní nebo podnikatelské poradenství, pořádání veletrhů pro obchodní a reklamní účely, průzkum trhu, rozšiřování reklamních nebo inzertních materiálů, umělci (agentura), vydávání reklamních nebo náborových, propagačních textů, manažerské služby; (36) služby finanční, organizování sbírek; (41) agentury, výchova, vzdělávání, divadelní představení, filmová tvorba, golfová hřiště, informace o možnostech zábavy, informace o možnostech výchovy a vzdělávání, konference, kongresy, organizování a vedení konferencí, organizování soutěží, poskytování on-line publikací, organizování představení, výroba rozhlasových a televizních programů, školení, vydávání knih a textů, výroba video filmů, výstavy kulturní a vzdělávací, zábava, výroba CD a DVD nosičů.
- (511) 35, 36, 41
 (210) O-438511

(111) **287202**
 (220) 28.07.2006
 (151) 18.01.2007
 (540)

AQUAPAN

- (730) **NOVATO spol. s r. o.**, Uralská 770/6, Praha 6, 16000, CZ
 (740) Ing. Marie Smrčková, patentový zástupce, Velflíkova 10, Praha 6, 16000
 (510) (1) odmašťovací přípravky (pro výrobní procesy); (3) čisticí přípravky s výjimkou přípravků pro ústní hygienu, lešticí a odmašťovací přípravky v rámci této třídy.
- (511) 1, 3
 (210) O-439515

(111) **287221**
 (220) 02.08.2006
 (151) 18.01.2007
 (540)

OREA Vital Hotel Sklář

- (730) **CIMEX INVEST s.r.o.**, Na Pankráci 1062/58, Praha 4, 14000, CZ
 (510) (36) směnárenská činnost; (39) dopravní služby, doprava osob a zboží, skladování zboží, provozování skladů, logistika, zasilatelství, balení zboží, poradenství a zprostředkování v oblasti dopravy nebo skladování, provoz cestovní kanceláře, provoz turistické kanceláře, provoz veřejné dopravy, provozování parkovišť, průvodcovské služby, pronájem a půjčování autokarů, automobilů, lodí, plavidel, kamionů, nákladních vozidel, dopravních prostředků, pronájem a půjčování koní, pronájem garáží a parkovacích ploch, pronájem a půjčování mrazicích nebo chladičích boxů, pronájem a půjčování potápěčských skafandrů a zvonů, pronájem skladů, pronájem a půjčování skladovacích kontejnerů; (43) ubytovací služby, hotely, kempy, ubytovací zařízení, stravovací služby, hostinská činnost, pronájem ubytování, pronájem ubytovacích zařízení, pronájem přenosných staveb, pronajímání jednacích místností, půjčování a pronájem stanů, židlí, stolů, prostírání, nápojového skla, nádobí.
- (511) 36, 39, 43
 (210) O-439616

(111) **287257**
 (220) 09.08.2006
 (151) 18.01.2007
 (540)

Golden Well

- (730) **Tržiště, a. s.**, Tržiště 368/9, Praha 1, 11000, CZ
 (740) Luboš Havel, Královská 664/11, Praha 1, 11000
 (510) (36) směnárenské služby, správa nemovitostí, realitní kancelář; (43) hotelové služby, penziony, provoz hotelového ubytování, rezervace přechodného ubytování, restaurace, ubytovací služby.
- (511) 36, 43
 (210) O-439779

(Obnovy zápisu ochranných známek)

(111) **287295**
 (220) 11.08.2006
 (151) 18.01.2007
 (540)



(730) **PIZZERIA REGINA s. r. o.**, Krajinská 214/41, České Budějovice 1, 37001, CZ
 (740) PatentCentrum Sedláč & Partners s.r.o., Husova 5, České Budějovice, 37001
 (510) (39) rozvoz jídel.
 (511) 39
 (210) O-439956

(111) **287300**
 (220) 14.08.2006
 (151) 18.01.2007
 (540)



(730) **Jiruš Václav**, Vitín 169, Vitín, 37363, CZ
 (740) PatentCentrum Sedláč & Partners s.r.o., Husova 5, České Budějovice, 37001
 (510) (9) ochranné přilby, zejména pro motocyklisty, páteřové chrániče a ledvinové pásy pro motocyklisty; (25) oděvy, obuv, kloboučnické zboží, zejména kožené motocyklové oděvy - bundy, kalhoty, rukavice, čepice, motocyklová kožená obuv; (28) potřeby pro sport - v rámci této třídy, zejména slidery - ochranné vycpávky jako části sportovní výstroje, chrániče kolena a loktů, připnuté suchým zipem k oděvu.
 (511) 9, 25, 28
 (210) O-439987

(111) **287363**
 (220) 23.08.2006
 (151) 18.01.2007
 (540)



(730) **ECE Entrée Central Europe s.r.o.**, Střížkovská 3/110, Praha 8 - Střížkov, 18000, CZ
 (740) Václav Müller, patentový zástupce, Filipova 2016, Praha 4, 14800
 (510) (3) kosmetické výrobky, jako barvy na vlasy, melíry na vlasy, laky na vlasy, tužidla, kosmetické tužky na obočí, čističe skvrn, přípravky na čištění textilií a jiných předmětů, hygienické potřeby, jako mýdla, deodoranty pro osobní potřebu, mýdla tekutá, šampony vlasové i tělové, sprchové gely, gely na vlasy, pěny a sole do koupelí, čističí prostředky pro pleť, opalovací krémy, samoopalovací krémy, samoopalovací vlhčené ubrousky, ubrousky kosmetické napuštěné pleťovou vodou, pleťové masky, balzámy na rty, krémy, zubní pasty, prací prostředky i tekuté, pěny a vody po holení, přípravky k čištění, leštění a odmašťování, brusné přípravky, voňavkářské výrobky, parfémy, éterické oleje, dekorativní kosmetika jako rtěnky, umělé řasy, makeupy, spreje pro osvěžení vzduchu apod; (5) výrobky dietetické, pro léčebné účely, potraviny pro děti, batolata a nemocné, potravinové přípravky a doplňky všeho druhu, jako posilující přípravky, tonika, vitamínové přípravky, poživatiny pro doplnění redukčních diet nebo přípravků pro hubnutí, vše s léčebnými účinky, přípravky s léčebnými účinky obsahující biochemické katalyzátory, zejména pro fyzicky aktivní osoby, rekonvalescenty a nemocné, vše výše uvedené určené k léčebným účelům, menstruační kalhoty, menstruační tampóny, menstruační vložky, absorpční tampóny, absorpční vata, přípravky pro osvěžení vzduchu, desinfekční prostředky, WC deodoranty, WC osvěžovače, WC gely, přípravky pro desinfekci bytu, prostředky k ničení plevele a k hubení živočišných škůdců, přípravky zvěrolékařské, diabetické přípravky pro léčebné účely, ubrousky napuštěné farmaceutickými vodičkami; (24) tkaniny s výjimkou tkanin zařazených do jiných tříd, ubrousky textilní odličovací, ubrusy, pokrývky včetně cestovních pokrývek, spací pytle, ložní prádlo, textilní zboží nezařazené v jiných třídách.
 (511) 3, 5, 24
 (210) O-440399

(111) **287727**
 (220) 02.08.2006
 (151) 22.02.2007
 (540)

KITTELOVA LÉKÁRNA

(730) **Kitl s.r.o.**, Pasiřská 3299/60, Jablonec nad Nisou, 46601, CZ
 (740) RETROPATENT s.r.o., Dobiášova 1246/29, Liberec VI, 46006
 (510) (3) přípravky pro bělení a jiné prostředky ku praní, přípravky pro čištění, leštění, odmašťování a broušení, mýdla, parfumerie, vonné oleje,

(Obnovy zápisu ochranných známek)

kosmetika, vlasové vody (lotions), zubní pasty; (5) výrobky lékárnické, veterinářské a hygienické, diabetické přípravky pro léčebné účely, potraviny pro batolata, náplastě, materiál pro obvazy, materiály pro plombování zubů a pro zubní otisky, dezinfekční přípravky, výrobky pro hubení škodlivých zvířat, fungicidy, herbicidy, léčivé bonbony bedrníkové, jitrocelové, proti kašli; (30) káva, čaj, kakao, cukr, rýže, tapioka, kávové náhražky, med, sirup melasový; (32) minerální vody, šumivé nápoje a jiné nápoje nealkoholické, nápoje a šťávy ovocné, sirupy a jiné přípravky k zhotovování nápojů; (33) alkoholické nápoje (s výjimkou piva), míchané nápoje s obsahem alkoholu, zdravotní vína.

(511) 3, 5, 30, 32, 33
(210) O-439621

(111) **287728**
(220) 02.08.2006
(151) 22.02.2007
(540)

KITTELŮV DŮM

(730) **Kitl s.r.o.**, Pasiřská 3299/60, Jablonec nad Nisou, 46601, CZ
(740) RETROPATENT s.r.o., Dobiášova 1246/29, Liberec VI, 46006
(510) (35) propagační činnost, pomoc při řízení obchodní činnosti, obchodní administrativa, kancelářské práce, propagační publikace - rozšiřování, obchodní informace, inzercie reklamní, výstavy - organizování výstav na pomoc obchodu a výstav reklamních; (39) doprava, balení a skladování zboží, organizování cest; (41) výchova, školení (formace), zábava, sportovní a kulturní aktivity, výstavy - organizování kulturních výstav; (44) lékařské služby, veterinární služby, péče o hygienu a krásu osob a zvířat.

(511) 35, 39, 41, 44
(210) O-439623

(111) **287735**
(220) 03.08.2006
(151) 22.02.2007
(540)

PARDÁL

(730) **Budějovický Budvar, národní podnik, Budweiser Budvar, National Corporation, Budweiser Budvar, Entreprise Nationale**, K. Světlé 512/4, České Budějovice 3, 37004, CZ
(740) Čermák a spol., Mgr. Lukáš Lorenc, Elišky Peškové 15/735, Praha 5, 15000
(510) (16) tiskárenské výrobky, zejména publikace, brožury, periodika, výrobky z papíru a plastických hmot pro reklamní účely, zahrnuté v této třídě; (25) oděvy, obuv, kloboučnické zboží; (32) pivo.

(511) 16, 25, 32
(210) O-439689

(111) **287798**
(220) 14.08.2006
(151) 22.02.2007
(540)

BOREC

(730) **Sorbi Investments Sp. z o.o.**, Al. Jerozolimskie 56C, Varšava, PL
(740) JUDr. Radka Konečná, Široká 36/5, Praha 1, 11000
(510) (5) výrobky lékárnické a hygienické pro lékařské účely, zejména hygienické potřeby pro lékařství a osobní hygienu, farmaceutické a veterinářské výrobky, hygienické výrobky pro léčebné účely, diabetické přípravky pro léčebné účely, potraviny pro batolata, náplastí, obvazový materiál, materiály pro plombování zubů a pro zubní otisky, dezinfekční

přípravky, výrobky pro hubení škodlivých zvířat, fungicidy, herbicidy; (30) káva, čaj, kakao, cukr, rýže, tapioka, kávové náhražky, med, sirup melasový, droždí, sůl, hořčice, ocet, omáčky (k ochucení), koření, led pro osvěžení, snídaně cereálie a cereální potraviny k přímé spotřebě včetně výrobků z pšenice, žita, ječmene, kukuřice, ovesa a rýže, výrobky z obilnin obsahující čokoládu nebo čokoládovou příchut' nebo jinak ochucené, zejména medem a ovocem, mouka a obilné výrobky určené k lidské výživě, např. ovesné a kukuřičné vločky, trvanlivé pekárenské výrobky - müsli tyčinky, sypané müsli, cornflakes, popcorn, toastové pečivo, vaflé, lívance a další pekařské výrobky, suchary a sušenky, keksy, biskvity, oplatky, jemné pečivo a cukrovinky, zmrzliny; (32) minerální vody, stolní vody, limonády, výrobky z minerálních vod, šumivé nápoje a jiné nápoje nealkoholické, nápoje a šťávy ovocné, sirupy a jiné přípravky k zhotovování nápojů, piva, džusy, nektary, vody perlivé a neperlivé včetně vod ochucených, pramenité stolní vody perlivé a neperlivé včetně vod ochucených.

(511) 5, 30, 32
(210) O-439982

(111) **287991**
(220) 06.09.2006
(151) 22.02.2007
(540)



(730) **Hanáček Jiří Mgr.**, Mouřínov 179, Bučovice, 68501, CZ
(510) (16) papír, lepenka a výrobky z těchto materiálů, papírové obaly, sáčky, krabičky, papírenské zboží, štítky, etikety, vše spadající do této třídy; (25) oděvy a obuv, trička, košile; (33) alkoholické nápoje - víno a pálenka; (35) rozšiřování reklamních nebo inzertních materiálů.
(511) 16, 25, 33, 35
(210) O-440784

(111) **288011**
(220) 07.09.2006
(151) 22.02.2007
(540)

SULKO

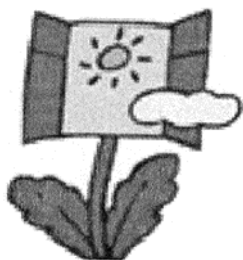
(730) **SULKO s. r. o.**, Československé armády 981/41, Zábřeh, 78901, CZ
(740) Ing. Petr Soukup, patentový a známkový zástupce, Vídeňská 8, Olomouc, 77200
(510) (6) stavební materiály kovové, kovové konstrukce a profily, kovové okenní a dveřní profily, výrobky z kovu jako okna, dveře, vrata, dveřní a vratové rámy, dveřní klepadla, dveřní zarážky, dveřní zástrčky, křídlová okna, okenní a dveřní uzávěry (s výjimkou elektrických), otevírače dveří (s výjimkou elektrických), panty, závěsy a držadla kovová, dveřní, vratové a okenní kování, úchyty, madla a kliky všeho druhu kovové, zárubně kovové, okenice kovové, upínací technika kovová, výlisky z kovů pro různé použití, kovové konstrukce zimních zahrad, kovové rámy pro síť proti hmyzu, žaluzie a rolety vnější kovové, žaluzie kovové horizontální, zejména meziokenní a interiérové, venkovní navíjecí rolety s kovovými lamelami, rolety kovové (ocelové) navíjecí v kombinaci se sítí ovládané ručně, elektricky i dálkově; (19) stavební nekovové prvky a konstrukce, nekovové dveře a okna, včetně výztuží a těsnění, nekovové dveřní zárubně, nekovová dveřní okénka a dveřní prahy, rámy na okna nekovová, parapety nekovové, římsy, vrata, profily a výplně vitrín a výloh zařazené v této třídě, nekovové okenní a dveřní profily, okenice nekovové, okenní sklo, nekovové okenní a dveřní prvky pro zimní zahrady, nekovové lišty na fasády, stavební sklo, sklo bezpečnostní, stavební kování pro okna a dveře z plastu a dřeva, úchyty, madla, kliky všeho druhu nekovové, doplňkové profily a universální panely pro stavby z nekovových

(Obnovy zápisu ochranných známek)

materiálů, rolety venkovní (kromě kovových a textilních), žaluzie nekovové, markýzy nekovové, sítě proti hmyzu nekovové; (37) montáž, servis a opravy oken, dveří, výloh, zimních zahrad, parapetů, obkladů, žaluzií a rolet, opravy, servis a údržba výrobků ve stavebnictví, drobné stavební práce.

(511) 6, 19, 37
(210) O-440832

(111) **288012**
(220) 07.09.2006
(151) 22.02.2007
(540)



(730) **SULKO s. r. o.**, Československé armády 981/41, Zábřeh, 78901, CZ
(740) Ing. Petr Soukup, patentový a známkový zástupce, Vídeňská 8, Olomouc, 77200

(510) (6) stavební materiály kovové, kovové konstrukce a profily, kovové okenní a dveřní profily, výrobky z kovu jako okna, dveře, vrata, dveřní a vratové rámy, dveřní klepadla, dveřní zárážky, dveřní zástrčky, křídlová okna, okenní a dveřní uzávěry (s výjimkou elektrických), otevírače dveří (s výjimkou elektrických), panty, závěsy a držadla kovová, dveřní, vratové a okenní kování, úchyty, madla a kliky všeho druhu kovové, zárubně kovové, okenice kovové, upínací technika kovová, výlisky z kovů pro různé použití, kovové konstrukce zimních zahrad, kovové rámy pro sítě proti hmyzu, žaluzie a rolety vnější kovové, žaluzie kovové horizontální, zejména meziokenní a interiérové, venkovní navíjecí rolety s kovovými lamelami, rolety kovové (ocelové) navíjecí v kombinaci se sítí ovládané ručně, elektricky i dálkově; (19) stavební nekovové prvky a konstrukce, nekovové dveře a okna, včetně výztuží a těsnění, nekovové dveřní zárubně, nekovová dveřní okénka a dveřní prahy, rámy na okna nekovová, parapety nekovové, římsy, vrata, profily a výplně vitrín a výloh zařazené v této třídě, nekovové okenní a dveřní profily, okenice nekovové, okenní sklo, nekovové okenní a dveřní prvky pro zimní zahrady, nekovové lišty na fasády, stavební sklo, sklo bezpečnostní, stavební kování pro okna a dveře z plastu a dřeva, úchyty, madla, kliky všeho druhu nekovové, doplňkové profily a universální panely pro stavby z nekovových materiálů, rolety venkovní (kromě kovových a textilních), žaluzie nekovové, markýzy nekovové, sítě proti hmyzu nekovové; (37) montáž, servis a opravy oken, dveří, výloh, zimních zahrad, parapetů, obkladů, žaluzií a rolet, opravy, servis a údržba výrobků ve stavebnictví, drobné stavební práce.

(511) 6, 19, 37
(210) O-440833

(111) **288013**
(220) 07.09.2006
(151) 22.02.2007
(540)



(730) **SULKO s. r. o.**, Československé armády 981/41, Zábřeh, 78901, CZ
(740) Ing. Petr Soukup, patentový a známkový zástupce, Vídeňská 8, Olomouc, 77200

(510) (6) stavební materiály kovové, kovové konstrukce a profily, kovové okenní a dveřní profily, výrobky z kovu jako okna, dveře, vrata, dveřní a vratové rámy, dveřní klepadla, dveřní zárážky, dveřní zástrčky, křídlová okna, okenní a dveřní uzávěry (s výjimkou elektrických), otevírače dveří (s výjimkou elektrických), panty, závěsy a držadla kovová, dveřní, vratové a okenní kování, úchyty, madla a kliky všeho druhu kovové, zárubně kovové, okenice kovové, upínací technika kovová, výlisky z kovů pro různé použití, kovové konstrukce zimních zahrad, kovové rámy pro sítě proti hmyzu, žaluzie a rolety vnější kovové, žaluzie kovové horizontální, zejména meziokenní a interiérové, venkovní navíjecí rolety s kovovými lamelami, rolety kovové (ocelové) navíjecí v kombinaci se sítí ovládané ručně, elektricky i dálkově; (19) stavební nekovové prvky a konstrukce, nekovové dveře a okna, včetně výztuží a těsnění, nekovové dveřní zárubně, nekovová dveřní okénka a dveřní prahy, rámy na okna nekovová, parapety nekovové, římsy, vrata, profily a výplně vitrín a výloh zařazené v této třídě, nekovové okenní a dveřní profily, okenice nekovové, okenní sklo, nekovové okenní a dveřní prvky pro zimní zahrady, nekovové lišty na fasády, stavební sklo, sklo bezpečnostní, stavební kování pro okna a dveře z plastu a dřeva, úchyty, madla, kliky všeho druhu nekovové, doplňkové profily a universální panely pro stavby z nekovových materiálů, rolety venkovní (kromě kovových a textilních), žaluzie nekovové, markýzy nekovové, sítě proti hmyzu nekovové; (37) montáž, servis a opravy oken, dveří, výloh, zimních zahrad, parapetů, obkladů, žaluzií a rolet, opravy, servis a údržba výrobků ve stavebnictví, drobné stavební práce.

(511) 6, 19, 37
(210) O-440834

(111) **288014**
(220) 07.09.2006
(151) 22.02.2007
(540)



(730) **SULKO s. r. o.**, Československé armády 981/41, Zábřeh, 78901, CZ
(740) Ing. Petr Soukup, patentový a známkový zástupce, Vídeňská 8, Olomouc, 77200

(510) (6) stavební materiály kovové, kovové konstrukce a profily, kovové okenní a dveřní profily, výrobky z kovu jako okna, dveře, vrata, dveřní a vratové rámy, dveřní klepadla, dveřní zárážky, dveřní zástrčky, křídlová

(Obnovy zápisu ochranných známek)

okna, okenní a dveřní uzávěry (s výjimkou elektrických), otevírače dveří (s výjimkou elektrických), panty, závěsy a držadla kovová, dveřní, vratové a okenní kování, úchyty, madla a kliky všeho druhu kovové, zárubně kovové, okenice kovové, upínací technika kovová, výlisky z kovů pro různé použití, kovové konstrukce zimních zahrad, kovové rámy pro sítě proti hmyzu, žaluzie a rolety vnější kovové, žaluzie kovové horizontální, zejména meziokenní a interiérové, venkovní navíjecí rolety s kovovými lamelami, rolety kovové (ocelové) navíjecí v kombinaci se sítí ovládané ručně, elektricky i dálkově; (19) stavební nekovové prvky a konstrukce, nekovové dveře a okna, včetně výztuží a těsnění, nekovové dveřní zárubně, nekovová dveřní okénka a dveřní prahy, rámy na okna nekovová, parapety nekovové, římsy, vrata, profily a výplně vitrín a výloh zařazené v této třídě, nekovové okenní a dveřní profily, okenice nekovové, okenní sklo, nekovové okenní a dveřní prvky pro zimní zahrady, nekovové lišty na fasády, stavební sklo, sklo bezpečnostní, stavební kování pro okna a dveře z plastu a dřeva, úchyty, madla, kliky všeho druhu nekovové, doplňkové profily a universální panely pro stavby z nekovových materiálů, rolety venkovní (kromě kovových a textilních), žaluzie nekovové, markýzy nekovové, sítě proti hmyzu nekovové; (37) montáž, servis a opravy oken, dveří, výloh, zimních zahrad, parapetů, obkladů, žaluzií a rolet, opravy, servis a údržba výrobků ve stavebnictví, drobné stavební práce.

(511) 6, 19, 37
(210) O-440835

(111) **288035**
(220) 11.09.2006
(151) 22.02.2007
(540)



- (730) **VITTO TEA BOARD, s.r.o.**, Na Pankráci 1618/30, Praha 4, Nusle, 14000, CZ
(740) Ing. Petr Soukup, patentový a známkový zástupce, Vídeňská 8, Olomouc, 77200
(510) (5) bylinné čaje léčebné, léčivé byliny, čaj astmatický, odtučňovací čaje pro lékařské účely, čaje léčivé, dietní potraviny upravené pro lékařské účely, drogy pro léčebné účely, fenykl pro lékařské účely, farmaceutické přípravky, irský mech (karagen), léčivé cukrovinky, pastilky, léčivé kořeny, nápoje léčivé, nápoje dietetické upravené pro lékařské účely, posilující přípravky, tonika, vitamínové přípravky; (30) bonbony, čaj, žvýkací guma ne pro lékařské účely, kakao, káva, kávové náhražky, kávové nápoje, přírodní sladidla, šťávy s výjimkou dressingů.
(511) 5, 30
(210) O-440909

(111) **288036**
(220) 11.09.2006
(151) 22.02.2007
(540)



- (730) **VITTO TEA BOARD, s.r.o.**, Na Pankráci 1618/30, Praha 4, Nusle, 14000, CZ
(740) Ing. Petr Soukup, patentový a známkový zástupce, Vídeňská 8, Olomouc, 77200
(510) (5) bylinné čaje léčebné, léčivé byliny, čaj astmatický, odtučňovací čaje pro lékařské účely, čaje léčivé, dietní potraviny upravené pro lékařské účely, drogy pro léčebné účely, fenykl pro lékařské účely, farmaceutické přípravky, irský mech (karagen), léčivé cukrovinky, pastilky, léčivé kořeny, nápoje léčivé, nápoje dietetické upravené pro lékařské účely, posilující přípravky, tonika, vitamínové přípravky; (30) bonbony, čaj, žvýkací guma ne pro lékařské účely, kakao, káva, kávové náhražky, kávové nápoje, přírodní sladidla, šťávy s výjimkou dressingů.
(511) 5, 30
(210) O-440910

(111) **288037**
(220) 11.09.2006
(151) 22.02.2007
(540)



- (730) **VITTO TEA BOARD, s.r.o.**, Na Pankráci 1618/30, Praha 4, Nusle, 14000, CZ
(740) Ing. Petr Soukup, patentový a známkový zástupce, Vídeňská 8, Olomouc, 77200
(510) (5) bylinné čaje léčebné, léčivé byliny, čaj astmatický, odtučňovací čaje pro lékařské účely, čaje léčivé, dietní potraviny upravené pro lékařské účely, drogy pro léčebné účely, fenykl pro lékařské účely, farmaceutické přípravky, irský mech (karagen), léčivé cukrovinky, pastilky, léčivé kořeny, nápoje léčivé, nápoje dietetické upravené pro lékařské účely, posilující přípravky, tonika, vitamínové přípravky; (30) bonbony, čaj, žvýkací guma ne pro lékařské účely, kakao, káva, kávové náhražky, kávové nápoje, přírodní sladidla, šťávy s výjimkou dressingů.
(511) 5, 30
(210) O-440911

(Obnovy zápisu ochranných známek)

(111) **288038**
(220) 11.09.2006
(151) 22.02.2007
(540)

JAS

- (730) **JAS ČR, a.s.**, Jana Masaryka 4669/22, Jihlava, 58601, CZ
(740) Ing. Petr Soukup, patentový a známkový zástupce, Videňská 8, Olomouc, 77200
(510) (30) chléb, pečivo, cukrářské a cukrovinkářské výrobky, zejména oplatky, sušenky, keksy, bonbóny, lízátka, cukrová vata, žvýkačky, želé, želatinové bonbóny, perníky, medovníky, pralinky, pudinky, dorty, palačinky, obilné vločky, myslí, popcorn, cereálie, zmrzlina, šerbet, led pro osvěžení, káva, čaj, ledový čaj, kakao, čokoláda, cukr, mouka, rýže, kávové náhražky, tapioka, med, sirup melasový, droždí pro kynutí, prášek do pečiva, sůl, hořčice, ocet, omáčky, koření, listové těsto, těsta a těstoviny, nudle, špagety, sendviče, polotovary a hotová jídla vyráběná z potravin uvedených v této třídě, potravní doplňky neléčebné pro posílení imunity organismu a zlepšení zdraví rostlinného původu v tuhém i tekutém stavu ve formě práškových směsí, kapek, sirupů, gelů, past, tablet, šumivých tablet, pastilek, dražé, tobolek, kapslí, bonbónů, želé, prášků, vše výše uvedené pro neléčebné účely a v rámci této třídy; (31) výrobky zemědělské, zahradnické, lesní a zrní neuvedené v jiných třídách, brambory, byliny čerstvé jako koření, cibule, čekanka salátová, kořen čekanky, čerstvé ovoce a zelenina, citrusové ovoce, květiny živé, květiny sušené, rostliny, růže, dřevo surové, fazole, hlávkový salát, houby, hrách, hrozny, chléb svatojánský, jikry, plůdek, kaštiny, kolové ořechy, kukuřice, okurky, olivy, ořechy, arašidy, podhoubí, pórek, rašelina, reveň, réva vinná, oves, pšenice, obilí, chmel, sadby, ječmen, osivo, řepa, semena rostlin, sezam, slad, ústřice, sépie, langusty, koryši, ryby a jiná živá zvířata, bílkoviny pro zvířata, chovatelské a pěstitelské produkty, moučka pro zvířata, otruby, zrní, podestýlky, psí suchary, krmivo pro zvířata; (32) nealkoholické nápoje syčené i nesyčené, včetně nápojů minerálních, šumivých, iontových a energetických, sirupy, koncentráty a jiné přípravky pro přípravu nápojů, ovocné a zeleninové šťávy, mošty, ovocné nektary a nápoje z ovocných šťáv, stolní a minerální vody, diabetické a dietetické nápoje neléčebné, práškové nealkoholické nápoje, práškové přípravky a příchuti pro výrobu nealkoholických nápojů a likérů, nealkoholické aperitivy, pivo; (34) tabák, zejména tabák do ručně balených cigaret, žvýkačkový tabák, šňupavý tabák, tabákové náhražky, byliny na kouření, cigarety, cigarety s obsahem tabákových náhražek (bez léčebného účelu), cigarillos, doutníky, bloky cigaretových papírků, papíry do dýmek, cigaretové filtry, cigaretové špičky, s výjimkou špiček z drahých kovů, náustky na cigaretové špičky, strojky na plnění cigaret, čističe dýmek, kuřácké soupravy, dýmky, stojany na dýmky, popelníky, s výjimkou popelníků z drahých kovů, odřezávače doutníků, dózy na tabák, s výjimkou dóz z drahých kovů, pouzdra na tabák, tabatěrky, s výjimkou tabatěrek z drahých kovů, zápalky, zápalkové krabičky, s výjimkou krabiček z drahých kovů, zapalovače, křesadla, zásobníky plynu pro zapalovače doutníků, plyn do zapalovačů, doutníků; (35) zprostředkovatelská činnost v oblasti obchodu s výše uvedenými výrobky, export, import uvedených výrobků, obchodní administrativa, kancelářské práce; (37) provozování čistění oděvů a prádlen, pronájem čistících strojů, čištění, praní, praní prádla, oděvů a textilií, chemické čištění, čištění oděvů, údržba, čištění a opravy kožešin, údržba, čištění a opravy kůže, mandlování, oprava šatstva a oděvů, žehlení prádla; (40) barvení a bělení oděvů, kožešin a příkrývek, barvení kůže, látek, textilu a textilií, oděvů a prádla, úpravy oděvů, bělení prádla, látek.
- (511) 30, 31, 32, 34, 35, 37, 40
(210) O-440912

(111) **288074**
(220) 18.09.2006
(151) 22.02.2007
(540)



- (730) **Česká spořitelna, a.s.**, Olbrachtova 1929/62, Praha 4, 14000, CZ
(510) (16) reklamní, inzertní a propagační materiály a tiskoviny všeho druhu; (35) propagační, reklamní a inzertní služby prostřednictvím jakéhokoliv média; (36) bankovní obchody a bankovní a finanční služby, služby s těmito službami související.
(511) 16, 35, 36
(210) O-441082

(111) **288125**
(220) 16.10.2006
(151) 22.02.2007
(540)

**ŽOFÍNSKÉ FÓRUM**

- (730) **Agentura NKL s.r.o.**, Slovanský ostrov 226, Praha 1 - Nové Město, 15600, CZ
(740) Advokátní kancelář Vácha & Kolář, JUDr. Aleš Kolář, advokát, Přemyslovská 28, Praha 3, 13000
(510) (16) periodické a neperiodické tiskoviny všeho druhu, papírenské zboží, tiskářenské výrobky; (35) propagační a reklamní činnost, marketing, obchodní poradenství, tvorba a vydávání reklamních, propagačních a inzertních materiálů; (41) organizace a vedení konferencí, kongresů, seminářů a sympozií.
(511) 16, 35, 41
(210) O-441274

(111) **288360**
(220) 14.08.2006
(151) 19.03.2007
(540)

KOSIT

- (730) **KOBIT Holding, s.r.o.**, Rozvojová 269, Praha 6, 16500, CZ
(740) PROPATENT, Ing. Vlasta Sedláčková, Pod Pekařkou 1, Praha 4, 14700
(510) (7) stroje a zařízení pro silniční a komunální hospodářství (elektrické a hydraulické) nakladače sypkých materiálů, stroje pro překládku, pokládku a rozstřík živých emulzí, asfaltů a šterků, stroje pro čištění komunikací, zejména zametače samojízdné i tažené; (35) pomoc při provozu obchodu, dovozní a vývozní kancelář, zprostředkovatelská činnost v oblasti obchodu; (37) opravy a údržba motorových vozidel a následujících strojů a zařízení (sypače chemických a inertních materiálů, elektrické a hydraulické nakladače sypkých materiálů, stroje pro přepravu, pokládku a rozstřík živých emulzí, asfaltů a šterků stroje pro čištění komunikací -

(Obnovy zápisu ochranných známek)

zametače samopojízdné i tažné), zprostředkovatelská činnost v souvislosti se službami ve třídě 37.

(511) 7, 35, 37
(210) O-439993

(111) **288508**
(220) 19.09.2006
(151) 19.03.2007
(540)

(111) **288480**
(220) 13.09.2006
(151) 19.03.2007
(540)



(730) **PIVOVAR SVIJANY, a.s.**, Svijany č.p. 25, 46346, CZ
(740) STRNAD Patent. a známková kancelář, Ing. Václav Strnad, Rychtářská 375/31, Liberec 14, 46014

(510) (16) reklamní, propagační a informační materiály na bázi papíru a umělých hmot, tiskoviny, zejména prezentační a firemní publikace, periodika, soubory dat v papírové formě, knihy, letáky, plakáty, reklamní tabule z papíru nebo lepenky, reklamní katalogy, pozvánky, jídelní lístky, vývěsky, účtenky, papírové visačky, pohlednice, přání, obálky, kalendáře, inzertní noviny, etikety, ubrusy a ubrousky papírové, obaly z papíru a z umělých hmot, tužky všeho druhu, podložky papírové pod láhve a pod pivní sklenice; (21) sklenice, pohárky, poháry, číše, džbány, džbánky, láhve, püllitry, korbele, nápojové sklo, skleněné a keramické nádoby a nádobí, skleněné a keramické zboží neobsažené v jiných třídách, porcelán, tácky z umělých hmot a z keramiky, kelímky, papírové láhve a tácky; (32) piva všeho druhu, sladina, sladové nápoje, nápoje kvašené nealkoholické, chmelové výtažky pro výrobu piva, přípravky k přípravě nápojů, nealkoholické nápoje, nealkoholické nápoje obohacené vitamíny nebo minerály, nealkoholické nápoje energetické, nealkoholické nápoje míchané, nealkoholické aperitivy; (43) provozování pohostinství a restaurací, dočasné ubytování.

(511) 16, 21, 32, 43
(210) O-440989

(111) **288494**
(220) 15.09.2006
(151) 19.03.2007
(540)

Zpr@vodaj

(730) **PAVUS, a.s.**, Prosecká 412/74, Praha 9 - Prosek, 19000, CZ
(510) (35) propagační a reklamní činnost, administrativní a kancelářská činnost; (37) služby ve stavebnictví; (41) školení, výuka, vzdělávání; (42) výzkumné práce, expertní služby.

(511) 35, 37, 41, 42
(210) O-441050

Aha! LÁSKA, CITY, PENÍZE

(730) **CZECH NEWS CENTER a.s.**, Komunardů 1584/42, Praha, 17000, CZ
(510) (9) nosiče informací v rozsahu třídy 9, elektronické publikace; (16) nosiče informací v rozsahu třídy 16, tiskoviny všeho druhu - periodické a neperiodické publikace; (35) reklamní, inzertní a propagační činnost prostřednictvím jakéhokoli média; (38) šíření informací veřejnými datovými sítěmi, například Internetem; (41) vydavatelská činnost a služby; (42) tvorba informačních databází, elektronických časopisů, periodik a knih.

(511) 9, 16, 35, 38, 41, 42
(210) O-441132

(111) **288509**
(220) 19.09.2006
(151) 19.03.2007
(540)

Aha! LÁSKA, SEX & PENÍZE

(730) **CZECH NEWS CENTER a.s.**, Komunardů 1584/42, Praha, 17000, CZ
(510) (9) nosiče informací v rozsahu třídy 9, elektronické publikace; (16) nosiče informací v rozsahu třídy 16, tiskoviny všeho druhu - periodické a neperiodické publikace; (35) reklamní, inzertní a propagační činnost prostřednictvím jakéhokoli média; (38) šíření informací veřejnými datovými sítěmi, například Internetem; (41) vydavatelská činnost a služby; (42) tvorba informačních databází, elektronických časopisů, periodik a knih.

(511) 9, 16, 35, 38, 41, 42
(210) O-441133

(Obnovy zápisu ochranných známek)

(111) **288547**
 (220) 21.09.2006
 (151) 19.03.2007
 (540)



(730) **Travel Service, a.s.**, K Letišti 1068/30, Praha 6, 16008, CZ
 (740) INPARTNERS GROUP, Mgr. Simona Hejdová, Koliště 1965/13a, Brno, 60200
 (510) (16) tiskoviny, papírenské zboží, zejména plakáty, mapy světa, tištěné publikace, knihy, časopisy, psací potřeby, ubrousky, kancelářské potřeby, zejména sešity, bloky, obálky, psací pera, tužky; (21) sklo, porcelán, domácí potřeby, zejména otvíráky, vázy, šálky, ne ze vzácných kovů, hrnečky, skleničky; (37) údržba a oprava letadel, údržba a oprava motorových vozidel, údržba a oprava elektronických výrobků; (39) letecká doprava, zprostředkování přepravy, doprava výrobků a osob, organizování výletů, služby týkající se skladování zboží, zachraňování osob, hlídání přeprava peněz a ceností, ambulanti přeprava, rezervace místenek, poskytování informací o dopravě prostřednictvím webových stránek, telefonních linek, služby cestovních kanceláří, zprostředkování pronájmu a pronájem letadel, balení a doručování zboží; (41) redakční činnost, vydávání časopisů, infoletáků, zveřejňování textů, knih, časopisů, vydávání elektronických textů, knih, časopisů on-line, tlumočení, překlady, vzdělávání a výcvik leteckého personálu, palubního personálu a pozemního personálu; (43) dočasné ubytování, ubytovací služby (hotely, penziony), poskytování přechodného ubytování, rezervace přechodného ubytování, restaurační služby, samoobslužné restaurace, kavárenské služby, zásobování.
 (511) 16, 21, 37, 39, 41, 43
 (210) O-441251

(111) **288601**
 (220) 29.09.2006
 (151) 19.03.2007
 (540)

LUMINIZER

(730) **COLGATE-PALMOLIVE COMPANY, A Delaware Corporation**, 300 Park Avenue, New York, 10022, NY, US
 (740) TRAPLOVÁ-HAKR-KUBÁT Advokátní a patentová kancelář, Mgr. Jana Šuranová Traplová, Přístavní 24, Praha 7, 17000
 (510) (21) zubní kartáčky a součásti zubních kartáčků, zejména bělicí pásy.
 (511) 21
 (210) O-441533

(111) **288614**
 (220) 03.10.2006
 (151) 19.03.2007
 (540)



(730) **D&D Projekt spol. s r.o.**, Holandská 878/2, Brno, 63900, CZ
 (510) (1) dř' a kaše ze dřeva, hnojiva; (37) dozor nad stavbami, stavebnictví, stavitelství, stavební informace, montáž, údržba a opravy strojů; (40) zpracování dřeva, informace o zpracování dřeva, zpracování, recyklace, likvidace a spalování odpadu.
 (511) 1, 37, 40
 (210) O-441572

(111) **288741**
 (220) 16.10.2006
 (151) 19.03.2007
 (540)

NIBCOM

(730) **NITTO DENKO CORPORATION**, 1-2, Shimohozumi 1-chome, Ibaraki-shi, Osaka, JP
 (740) Čermák Hořejš Myslíl a spol., JUDr. Jan Matějka, Národní 32, Praha 1, 11000
 (510) (9) polarizační filmy, zpomalené filmy.
 (511) 9
 (210) O-441974

(111) **288964**
 (220) 24.07.2006
 (151) 10.04.2007
 (540)



(730) **QUENT s. r. o.**, Benešovská 24, Praha 10, 10100, CZ
 (510) (41) informace o výchově a vzdělávání, organizování a vedení konferencí, kongresů, seminářů, sympozií, pořádání a řízení školení, vyučování, vzdělávání.
 (511) 41
 (210) O-439388

(Obnovy zápisu ochranných známek)

(111) **288999**
(220) 13.09.2006
(151) 10.04.2007
(540)

Orange Tree

(730) **Orange Tree, s.r.o.**, Mánesova 917/28, Praha 2 Vinohrady, 12000, CZ
(740) Mgr. Robert Zelenka, advokát, Haštalská 583/760/27, Praha 1, 11000
(510) (9) software, počítačové systémy, hardware včetně součástí a příslušenství k nim, přístroje pro zpracování informací, nosiče dat v elektronické podobě, soubory dat, informací na elektronických nosičích, elektronické publikace, to vše ve vztahu k výuce, překládání a tlumočení jazyků; (16) výrobky z papíru a lepenky, tiskoviny, plakáty, fotografie, reklamní a propagační materiály, učební pomůcky, tiskoviny, periodické a neperiodické publikace, např. knihy a časopisy, to vše ve vztahu k výuce, překládání a tlumočení jazyků; (41) výchova, vzdělávání, výuka, školení, výuka jazyků, překladatelské a tlumočnické služby, služby soudních tlumočnicků, úřední překlady, ověřování překladů, vydavatelská a nakladatelská činnost, organizování a vedení konferencí, kongresů, seminářů a školení, to vše se zaměřením na výuku, tlumočení a překlady jazyků, zprostředkovatelská, poradenská, informační a konzultační činnost pro služby zde uvedené se zaměřením na výuku, překládání a tlumočení jazyků.
(511) 9, 16, 41
(210) O-440984

(111) **289028**
(220) 03.10.2006
(151) 10.04.2007
(540)

Green Profit

(730) **D&D Projekt spol. s r.o.**, Holandská 878/2, Brno, 63900, CZ
(510) (1) dřevěná kaše ze dřeva, hnojiva; (37) dozor nad stavbami, stavebnictví, stavitelství, stavební informace, montáž, údržba a opravy strojů; (40) zpracování dřeva, informace o zpracování dřeva, zpracování, recyklace, likvidace a spalování odpadu.
(511) 1, 37, 40
(210) O-441571

(111) **289040**
(220) 04.10.2006
(151) 10.04.2007
(540)

NIPPOLLAN

(730) **TOSOH CORPORATION**, 4560, Kaisei-cho, Shunan-shi, Yamaguchi, JP
(510) (1) průmyslové chemikálie, zvláště plasty v surovém stavu, umělé pryskyřice v surovém stavu, polyuretanové pryskyřice v surovém stavu, chemikálie pro nátěry a lepidla pro průmyslové účely, zesíťovací pro nátěry, lepidla a pryskyřice.
(511) 1
(210) O-441642

(111) **289041**
(220) 04.10.2006
(151) 10.04.2007
(540)

CORONATE

(730) **TOSOH CORPORATION**, 4560, Kaisei-cho, Shunan-shi, Yamaguchi, JP
(510) (1) průmyslové chemikálie, zvláště plasty v surovém stavu, umělé pryskyřice v surovém stavu, polyuretanové pryskyřice v surovém stavu, chemikálie pro nátěry a lepidla pro průmyslové účely, zesíťovací pro nátěry, lepidla a pryskyřice.
(511) 1
(210) O-441643

(111) **289239**
(220) 08.11.2006
(151) 10.04.2007
(540)

ČS Hypotéka na počkání

(730) **Česká spořitelna, a.s.**, Olbrachtova 1929/62, Praha 4, 14000, CZ
(510) (16) reklamní, inzertní a propagační materiály a tiskoviny všeho druhu; (35) propagační, reklamní a inzertní služby prostřednictvím jakéhokoliv média; (36) bankovní obchody a bankovní a finanční služby, služby s těmito službami související, vše v rámci této třídy.
(511) 16, 35, 36
(210) O-442674

(111) **289882**
(220) 28.12.2006
(151) 30.04.2007
(540)

Mobi-Lift

(730) **LINET spol. s r.o.**, Želevecice 5, Slaný, 27401, CZ
(740) JUDr. Miroslav Kupka, Levého 1532, Rakovník, 26901
(510) (10) speciální nábytek pro lékařské účely; (20) nábytek, matrace.
(511) 10, 20
(210) O-444132

(111) **290049**
(220) 19.12.2006
(151) 07.05.2007
(540)

FENAX

(730) **Lučební závody Draslovka a.s. Kolín**, Havlíčkova 605, Kolín, 28099, CZ
(740) PROPATENT, Ing. Vlasta Sedláčková, Pod Pekařkou 1, Praha 4 - Podolí, 14700
(510) (1) urychlovač vulkanizace.
(511) 1
(210) O-443917

(111) **290050**
(220) 19.12.2006
(151) 07.05.2007
(540)

SAM

(730) **Lučební závody Draslovka a.s. Kolín**, Havlíčkova 605, Kolín, 28099, CZ
(740) PROPATENT, Ing. Vlasta Sedláčková, Pod Pekařkou 1, Praha 4 - Podolí, 14700
(510) (1) chemické přípravky pro zemědělství, hnojiva.
(511) 1
(210) O-443918

(111) **290051**
(220) 19.12.2006
(151) 07.05.2007
(540)

DISAPOL

(730) **Lučební závody Draslovka a.s. Kolín**, Havlíčkova 605, Kolín, 28099, CZ
(740) PROPATENT, Ing. Vlasta Sedláčková, Pod Pekařkou 1, Praha 4 - Podolí, 14700
(510) (1) chemické přípravky určené pro průmysl, zejména k impregnaci papíru, textilií, ve stavebnictví, k impregnaci forem ve slévárnictví.
(511) 1
(210) O-443919

(Obnovy zápisu ochranných známek)

(111) **290205**
 (220) 19.12.2006
 (151) 14.05.2007
 (540)

OPaLL-AGRI

- (730) **OPaLL-AGRI, s. r. o.**, Hertice 7, Dolní Životice, 74755, CZ
 (740) Hák Janeček & Švestka, Patentová a známková kancelář, Mgr. Jaroslav Švestka, U Průhonu 5, Praha 7, 17000
 (510) (6) výkovky, zápustkové výkovky, výlisky kovové za tepla a za studena, konstrukce kovové a ocelové a jejich součásti neuvedené v jiných třídách, zámečnické výrobky; (7) zemědělské stroje a zařízení, jejich příslušenství a části, zejména zemědělské stroje pro přípravu půdy jako pluhu, podmítače, kultivátory, kombinované stroje pro přípravu seťového lože, půdní pechy, zemědělské brány hřebové a rotační, válce, zemědělské nástroje (s výjimkou nástrojů poháněných ručně), náhradní díly k uvedeným strojům; (35) pomoc při řízení obchodní činnosti v souvislosti s výše uvedenými výrobky, obchodní administrativa, obchodní informace, zprostředkování koupě a prodeje zboží; (37) montáž, opravy, údržba a servisní služby zemědělských strojů; (40) povrchové úpravy kovových součástí, zvláště povrchová ochrana zejména ocelových konstrukcí, lakování, tryskání, zpracování kovových nebo jiných materiálů, např. mechanické třískové opracování, tepelné zpracování kovů (zejména cementování, žihání, kalení, zušlechťení, popouštění), tváření za tepla a za studena, dělení materiálu (pálením, plazmou), kovářské a zámečnické práce, svařování; (42) výzkumně vývojová a konstrukční činnost a zpracování projektů, jakož i technické poradenství v oboru zemědělských strojů, zařízení, jejich příslušenství, částí a nástrojů (s výjimkou nástrojů poháněných ručně), práce konstruktérů a technologů, technická pomoc ve výše uvedených odborných oblastech.
 (511) 6, 7, 35, 37, 40, 42
 (210) O-443915

(111) **290206**
 (220) 19.12.2006
 (151) 14.05.2007
 (540)



- (730) **OPaLL-AGRI, s. r. o.**, Hertice 7, Dolní Životice, 74755, CZ
 (740) Hák Janeček & Švestka, Patentová a známková kancelář, Mgr. Jaroslav Švestka, U Průhonu 5, Praha 7, 17000
 (510) (6) výkovky, zápustkové výkovky, výlisky kovové za tepla a za studena, konstrukce kovové a ocelové a jejich součásti neuvedené v jiných třídách, zámečnické výrobky; (7) zemědělské stroje a zařízení, jejich příslušenství a části, zejména zemědělské stroje pro přípravu půdy jako pluhu, podmítače, kultivátory, kombinované stroje pro přípravu seťového lože, půdní pechy, zemědělské brány hřebové a rotační, válce, zemědělské nástroje (s výjimkou nástrojů poháněných ručně), náhradní díly k uvedeným strojům; (35) pomoc při řízení obchodní činnosti v souvislosti s výše uvedenými výrobky, obchodní administrativa, obchodní informace, zprostředkování koupě a prodeje zboží; (37) montáž, opravy, údržba a servisní služby zemědělských strojů; (40) povrchové úpravy kovových součástí, zvláště povrchová ochrana zejména ocelových konstrukcí, lakování, tryskání, zpracování kovových nebo jiných materiálů, např. mechanické třískové opracování, tepelné zpracování kovů (zejména cementování, žihání, kalení, zušlechťení, popouštění), tváření za tepla a za studena, dělení materiálu (pálením, plazmou), kovářské a zámečnické práce, svařování; (42) výzkumně vývojová a konstrukční činnost a zpracování projektů, jakož i technické poradenství v oboru zemědělských strojů, zařízení, jejich příslušenství, částí a nástrojů (s výjimkou nástrojů poháněných ručně), práce konstruktérů a technologů, technická pomoc ve výše uvedených odborných oblastech.

(511) 6, 7, 35, 37, 40, 42
 (210) O-443916

(111) **290628**
 (220) 29.10.2006
 (151) 06.06.2007
 (540)



- (730) **LINET, spol. s r. o.**, Želečovice 5, Slaný, 27401, CZ
 (740) JUDr. Miroslav Kupka, Levého 1532, Rakovník, 26901
 (510) (10) speciální nábytek pro lékařské účely; (20) nábytek, matrace; (37) opravy, údržba a servis strojů, zařízení, nástrojů, přípravků a speciálního nábytku.
 (511) 10, 20, 37
 (210) O-442399

(111) **291352**
 (220) 28.07.2006
 (151) 10.07.2007
 (540)



- (730) **Česká republika - Ministerstvo dopravy**, nábřeží Luvika Svobody 12/1222, Praha 1, 11015, CZ
 (740) Společná advokátní kancelář Vsetečka Zelený Švorčík Kalenský a partneři, JUDr. Otakar Švorčík, Hálkova 2, Praha 2, 12000
 (510) (9) vědecké, měřicí, fotografické, filmové, optické, vážicí, měřicí, signální, kontrolní, záchranné a výukové přístroje a nástroje a přístroje pro lodní dopravu, přístroje a nástroje k vedení, spínání, přeměňování, ukládání, regulaci a kontrole elektrické energie, přístroje k zaznamenávání, přenosu a reprodukci zvuku a obrazu, nosiče magnetických záznamů, gramofonové desky, prodejní automaty a mechaniky do zařízení ovládaných penězi, zejména automatů k vybirání a kontrole mýtného dalších poplatků, registrační pokladny, kalkulačky, přístroje pro zpracování dat a počítače, počítačové programy (software), kontinentální nebo satelitní vyhledávací a navigační přístroje, elektronická dopravní telematika a elektronické navigační dopravní systémy určené pro paluby vozidel (onboard units) pro komunikace se systémy a zařízeními pro vybirání silničních poplatků, součástí veškerého výše uvedeného zboží; (16) tištěné produkty, zejména brožury, formuláře, příručky a manuály; (36) pojišťovnictví, finančníctví, peněžní transakce a clearing (úhradový styk), zejména k vybirání silničních poplatků, vybavování silničních poplatků pro třetí osoby, služby v oblasti nemovitostí; (37) instalování, oprava a údržba systémů a zařízení pro vybirání silničních poplatků; (38) telekomunikace, přenos a vysílání zpráv, zejména týkajících se informací o provozu a dozoru nad provozem; (39) doprava; (41) výchova, vzdělávání, zábava, sportovní a kulturní aktivity.

(Obnovy zápisu ochranných známek)

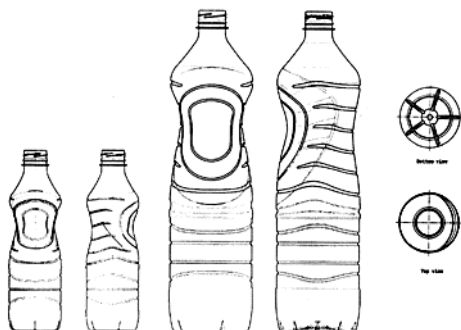
(511) 9, 16, 36, 37, 38, 39, 41
(210) O-439520

(111) **291513**
(220) 29.10.2006
(151) 17.07.2007
(540)

IMAGE

(730) **LINET, spol. s r. o.**, Želečovice 5, Slaný, 27401, CZ
(740) JUDr. Miroslav Kupka, Levého 1532, Rakovník, 26901
(510) (10) speciální nábytek pro lékařské účely; (20) matrace; (37) opravy, údržba a servis strojů, zařízení, nástrojů, přípravků a speciálního nábytku.
(511) 10, 20, 37
(210) O-442400

(111) **291706**
(220) 11.09.2006
(151) 01.08.2007
(540)



(730) **The Coca-Cola Company**, One Coca-Cola Plaza, Atlanta, 30313, GA, US
(740) Zeiner & Zeiner v.o.s., Mgr. Karel Šindelka, Maiselova 15, Praha 1, 11000
(510) (32) piva, minerální a šumivé vody a jiné nealkoholické nápoje, ovocné nápoje a šťávy, sirupy a jiné přípravky na výrobu nápojů.
(511) 32
(210) O-440939

(111) **291731**
(220) 19.12.2006
(151) 01.08.2007
(540)

Retacel extra

(730) **Lučební závody Draslovka a.s. Kolín**, Havlíčkova 605, Kolín, 28099, CZ
(740) PROPATENT, Ing. Vlasta Sedláčková, Pod Pekařkou 1, Praha 4 - Podolí, 14700
(510) (1) chemické přípravky určené pro zemědělství, zejména přípravky na ochranu rostlin.
(511) 1
(210) O-443920

(111) **291947**
(220) 04.09.2006
(151) 15.08.2007
(540)



(730) **HerBio spol. s r.o.**, V Šípce 653/8, Plzeň, Jižní Předměstí, 30100, CZ
(510) (35) propagační činnosti, reklama; (39) balení a skladování zboží.
(511) 35, 39
(210) O-440741

(111) **292161**
(220) 30.03.2007
(151) 22.08.2007
(540)

PEGUFORM
Plastic

(730) **Magna Exteriors (Bohemia) s.r.o.**, Kubelíkova 604/73, Liberec VI - Rochlice, 46006, CZ
(740) PATENTSERVIS Praha a.s., Na Podkovce 281/10, Praha 4, 14700
(510) (6) formy kovové k výrobě výrobků z plastických hmot, modely, šablony a nástroje pro tváření plastů (kovové) v rámci této třídy; (12) technické díly pro automobilový průmysl (pro exteriér, interiér a motor) vyrobené z plastických hmot; (17) polotovary z plastických hmot; (37) lakování výrobků zahrnutých ve třídách 6, 12 a 17; (42) konstrukce forem a přípravků.
(511) 6, 12, 17, 37, 42
(210) O-446955

(111) **292321**
(220) 27.03.2007
(151) 29.08.2007
(540)

STARLON

(730) **Mirel Vratimov a.s.**, Mourová 114/7, Vratimov, 73932, CZ
(740) Patentová a známková kancelář, Ing. Jaromír Příkryl, Včelín 1161, Hulín, 76824
(510) (16) obalové materiály z plastických hmot, obaly papírové, polyetylenové fólie na balení a fixaci zboží (bublinkové obaly), obalové materiály z polyetylenu a pěnového polyetylenu, obalové materiály z pěnového polyetylenu laminované mikrotenem, PET fólií, papírem, hliníkovou fólií, vše v rámci této třídy; (17) izolace tepelné a zvukové na bázi pěnových plastů pro stavební účely (polystyren, extrudovaný polystyren, pěnový polyuretan, pěnový polyetylén), termoizolační pásy - holé, laminované hliníkovou fólií, PET fólií, opatřené samolepicí vrstvou, termoizolační trubice, termoizolační trubice z pěnového polyetylenu s povrchem opatřeným hliníkovou fólií, termoizolační pásy - holé, laminované

(Obnovy zápisu ochranných známek)

hliníkovou fólií, PET fólií, opatřené samolepicí vrstvou, izolace zvukové na bázi minerálních vláken a pěnových plastů do podlah, přiček i podhledů, krytiny, zejména na bázi kaučuku a plastů, materiály pro izolaci staveb proti vlhkosti, izolátory pro kabely, minerální vlna, použitá jako izolační materiál, izolační papír, skelná vlna jako izolační materiál, izolační materiály použité pro zábranu tepelného záření, tkaniny ze skelných vláken, užitá k izolaci, částečně zpracované plastické materiály, pryž, kaučuk, gutaperča, guma a výrobky vyrobené z těchto materiálů, částečně zpracované plastické materiály včetně polyuretanu, polypropylenu, polyesteru a polyamidu, zvláště ve formě fólií, desek a pásků, nitě a vlákna z plastických materiálů s výjimkou textilních účelů, pěnové materiály z gumy a plastů, těsnicí a izolační materiály; (35) zprostředkování obchodu a velkoobchodu s výrobky ve třídě 16 a 17, pomoc při provozování obchodu a obchodních činnostech, marketing.

(511) 16, 17, 35
(210) O-446825

(111) **292911**
(220) 28.03.2007
(151) 26.09.2007
(540)



(730) **Magna Exteriors (Bohemia) s.r.o.**, Kubelíkova 604/73, Liberec VI - Rochlice, 46006, CZ
(740) PATENTSERVIS Praha a.s., Na Podkovce 281/10, Praha 4, 14700
(510) (6) formy kovové k výrobě výrobků z plastických hmot, modely a šablony (kovové); (7) nástroje pro tváření plastů jako součásti strojů (kovové); (12) technické díly pro automobilový průmysl (pro exteriér, interiér a motor) vyrobené z plastických hmot - v rámci této třídy; (17) polotovary z plastických hmot; (40) lakování výrobků zahrnutých ve tř. 6, 7, 12 a 17; (42) konstrukce forem a přípravků - v rámci této třídy.
(511) 6, 7, 12, 17, 40, 42
(210) O-446864

(111) **293034**
(220) 28.07.2006
(151) 03.10.2007
(540)



(730) **Česká republika - Ministerstvo dopravy**, nábřeží Luvíka Svobody 12/1222, Praha 1, 11015, CZ
(740) Společná advokátní kancelář Všečka Zelený Švorčík Kalenský a partneři, JUDr. Otakar Švorčík, Hájkova 2, Praha 2, 12000
(510) (9) vědecké, měřicí, fotografické, filmové, optické, vážicí, měřicí, signální, kontrolní, záchranné a výukové přístroje a nástroje a přístroje pro lodní dopravu, přístroje a nástroje k vedení, spínání, přeměňování,

ukládání, regulaci a kontrole elektrické energie, přístroje k zaznamenávání, přenosu a reprodukci zvuku a obrazu, nosiče magnetických záznamů, gramofonové desky, prodejní automaty a mechaniky do zařízení ovládaných penězi, zejména automatů k vybírání a kontrole mýtného a dalších poplatků, registrační pokladny, kalkulačky, přístroje pro zpracování dat a počítače, počítačové programy (software), kontinentální nebo satelitní vyhledávací a navigační přístroje, elektronická dopravní telematika a elektronické navigační dopravní systémy určené pro paluby vozidel (onboard units) pro komunikace se systémy a zařízeními pro vybírání silničních poplatků pro třetí osoby, služby v oblasti nemovitostí; (37) instalování, oprava a údržba systémů a zařízení pro vybírání silničních poplatků; (38) telekomunikace, přenos a vysílání zpráv, zejména týkajících se informací o provozu a dozoru nad provozem; (39) doprava; (41) výchova, vzdělávání, zábava, sportovní a kulturní aktivity.

(511) 9, 16, 36, 37, 38, 39, 41
(210) O-439521

(111) **293663**
(220) 27.12.2006
(151) 31.10.2007
(540)

PRAŽSKÉ BRÁNY

(730) **Hemelík Ctirad**, Za kovárnou 422/19, Praha 10 - Dolní Měcholupy, 10900, CZ
(510) (35) propagační činnost, reklama, pomoc pro zajištění obchodní činnosti, obchodní nebo podnikatelské poradenství, pořádání veletrhů pro obchodní a reklamní účely, průzkum trhu, rozšiřování reklamních nebo inzertních materiálů, umělci (agentura), vydávání reklamních nebo náborových, propagačních textů, manažerské služby; (36) služby finanční, organizování sbírek; (41) agentury umělecké, výchova, vzdělávání, divadelní představení, filmová tvorba, provozování golfových hřišť, informace o možnostech zábavy, informace o možnostech výchovy a vzdělávání, organizování a vedení konferencí a kongresů, organizování soutěží, poskytování on-line elektronických publikací, organizování představení, výroba rozhlasových a televizních programů, školení, vydávání knih a textů, výroba video filmů, výstavy kulturní a vzdělávací, zábava, nahrávání CD a DVD nosičů.
(511) 35, 36, 41
(210) O-444080

(111) **293664**
(220) 27.12.2006
(151) 31.10.2007
(540)

PRAŽSKÉ BRÁNY MULTIKULTURNÍ FESTIVAL

(730) **Hemelík Ctirad**, Za kovárnou 422/19, Praha 10 - Dolní Měcholupy, 10900, CZ
(510) (35) propagační činnost, reklama, pomoc pro zajištění obchodní činnosti, obchodní nebo podnikatelské poradenství, pořádání veletrhů pro obchodní a reklamní účely, průzkum trhu, rozšiřování reklamních nebo inzertních materiálů, umělci (agentura), vydávání reklamních nebo náborových, propagačních textů, manažerské služby; (36) služby finanční, organizování sbírek; (41) agentury umělecké, výchova, vzdělávání, divadelní představení, filmová tvorba, provozování golfových hřišť, informace o možnostech zábavy, informace o možnostech výchovy a vzdělávání, organizování a vedení konferencí a kongresů, organizování soutěží, poskytování on-line elektronických publikací, organizování představení, výroba rozhlasových a televizních programů, školení, vydávání knih a textů, výroba video filmů, výstavy kulturní a vzdělávací, zábava, nahrávání CD a DVD nosičů.
(511) 35, 36, 41
(210) O-444081

(Obnovy zápisu ochranných známek)

(111) **294297**
 (220) 27.06.2007
 (151) 28.11.2007
 (540)



(730) **ROHLENKA, s.r.o.**, Mánesova 1613/54, Praha 2, 12000, CZ
 (740) Ing. Jiří Střelák, Šumberova 42, Praha 6, 16200
 (510) (21) náčiní, nádoby a potřeby kuchyňské a pro domácnost spadající do této třídy, soupravy nádobí všeho druhu, hotelové/restaurační sklo, porcelán a keramika, sklo a keramika surová nebo opracovaná v rámci této třídy, umělecké sklo, porcelán a keramika, náčiní, nádoby a potřeby pro restaurace spadající do této třídy, speciální barové vybavení v rámci této třídy, soupravy nádobí všeho druhu, hotelové/restaurační sklo, porcelán a keramika, náčiní, nádoby a potřeby pro toalety a umývárny - toaletní zásobníky, nádržky, věšáky a držáky - na mýdlo, ručníky, papír, kartáčky apod., boxy, přepravky, kanystry všeho druhu v rámci této třídy; (36) směnářská činnost, správa nemovitého/movitého majetku v rámci této třídy; (43) hostinská činnost - provoz restaurací, motorestů, samoobslužných stravovacích zařízení, zařízení rychlého stravování/občerstvení, kaváren, vináren, barů, čajoven, cukráren či jiných stravovacích podniků, ubytovací činnost - provoz ubytovacích zařízení - hotelů, penzionů, motelů nebo kempů, cateringové služby, dodávka jídla, příprava a organizování hostin, poskytování informací v oblasti ubytování a pohostinství, rezervace místa; (44) zkrášlovací služby, salóny krásy, kadeřnické služby, pedikúra, manikúra apod., ošetrovatelské a opatrovnické služby, terapeutické služby, masážní služby, zahradnická/zemědělská činnost.
 (511) 21, 36, 43, 44
 (210) O-449500

(111) **294623**
 (220) 25.05.2007
 (151) 19.12.2007
 (540)

KUKUŘNÍČEK

(730) **Racional CZ s.r.o.**, Vraclav 5, Vraclav, 56542, CZ
 (510) (30) celozrnné kukuřičné chlebičky.
 (511) 30
 (210) O-448444

(111) **294898**
 (220) 25.07.2007
 (151) 27.12.2007
 (540)



(730) **HELING, s.r.o.**, Jirčanská 192/12, Praha 4 - Libuš, 14200, CZ
 (740) DANĚK & PARTNERS Advokátní a patentová kancelář, Ing. Dr. Vilém Daněk Ph.D., LL.M., patentový zástupce, Vinohradská 17, Praha 2, 12000
 (510) (9) informace a záznamy o cestování na Zemi na nosičích zařazených ve třídě 9, elektronická data a databáze, informační produkty o cestování na Zemi v elektronických, datových, informačních a telekomunikačních sítích všeho druhu, hardware, periodika a knihy o cestování na Zemi v elektronické podobě, databázové produkty zařazené ve tř. 9, nosiče dat či záznamů o cestování na Zemi včetně audiokazet nahrané i nenahrané, elektronické, datové nebo informační sítě, multimediální aplikace na nosičích zařazených ve tř. 9 nebo v sítích, interaktivní a grafické programy, software, zejména pro systémy pro přenos dat, dešifrovací soustavy, platební karty nebo magnetické a čipové karty pro použití v bankovníctví, pojišťovnictví, v oblasti služeb a v obchodním styku, mezinárodní platební karty, elektronické peněženky, čipy, multimediální nebo informační katalogy o cestování na Zemi, audiovizuální programy a díla o cestování na Zemi, exponované filmy, hudební díla o cestování na Zemi na nosičích, CD disky o cestování na Zemi, programové vybavení pro počítače, hardware výpočetní, komunikační nebo informační techniky, elektronické databáze a databázové produkty, informace a záznamy na nosiči s výjimkou nosičů papírových ze třídy 16, informace a data na nosičích nebo i v elektronických, datových, informačních, počítačových a komunikačních sítích, související software a hardware, elektronické, datové nebo informační nebo komunikační nebo výpočetní sítě včetně jednotlivých součástí a náhradních dílů obsažených ve třídě 9, multimediální aplikace, programy pro počítačové hry, hlavolamy elektrické nebo elektronické - v rámci této třídy; (38) informační server o cestování na Zemi, telekomunikace, komunikace o cestování na Zemi pomocí terminálů nebo počítačů, počítačový přenos pošty a obrazu týkající se cestování na Zemi, komunikace a transakce v síti, tisková agentura, dálkový přenos obrazu a video obrazu týkající se cestování na Zemi, provozování datové sítě, provozování veřejné mobilní radiotelefonní sítě, poradenství v oblasti telekomunikační techniky, zprostředkovatelská činnost v oblasti telekomunikací, výměna, získávání a šíření informací a zpráv o cestování na Zemi prostřednictvím telekomunikační sítě nebo datové sítě nebo sítě výpočetní, informační, komunikační nebo elektronické techniky nebo satelitů nebo kabelů, šíření tiskovin a knih o cestování na Zemi prostřednictvím počítačové, datové, elektronické, telekomunikační nebo informační sítě, informační a telekomunikační služby na Internetu, uvedené v této třídě, včetně provozování elektronických nástěnek, diskusních skupin a fór o cestování na Zemi a poskytování přístupu k on-line informačním službám a databázím o cestování na Zemi, služby hlasové schránky, telekomunikační služby, včetně přímého propojení lokální zákaznické pevné sítě se sítí mobilních telefonů, služby krátkých textových zpráv, teletext a služby s ním spojené týkající se cestování na Zemi, poskytování informací (informační kancelář), komunikace o cestování na Zemi spočívající ve výměně, šíření, získávání a poskytování informací a zpráv prostřednictvím telekomunikačních sítí, provozování informačních a komunikačních sítí, provozování internetového vyhledávacího, pronájem telekomunikačních zařízení a přístrojů včetně telefonů, služby zasílání zpráv, přenos dat a informací, služby přístupu a připojení k datovým a informačním sítím a Internetu, poskytování nebo vyvolávání informací z počítačové databáze - v rámci této třídy, komunikační služby prostřednictvím Internetu, vnějších sítí a vnitřních sítí a dalších elektronických prostředků, telekomunikační technologie (Voice over IP, bezdrátové technologie), pronájem času, dat a údajů na přístup do počítačových databází; (42) konzultační, asistenční,

(Obnovy zápisu ochranných známek)

analytické, designérské, vyhodnocovací a programovací služby týkající se počítačového software, firmware, hardware a informačních technologií, konzultace týkající se hodnocení, výběru a zavádění počítačového software, firmware, hardware, informačních technologií a systému zpracování dat, informačních technologií, a to i prostřednictvím telekomunikačních sítí, dodávkou on-line, Internetem a sítí Word Wide Web, webhosting, webdesing, výzkumné služby, kódování a dekódování zabezpečovacích systémů (tvorba software), poradenská činnost v oblasti aplikace výpočetní techniky, v oblasti informatiky, vytváření virtuálních/počítačových 3 D animací a modelů, informačních technologií, navrhování a realizace automatizovaných systémů řízení, programátorská činnost, projekce počítačových sítí, pronájem software, instalace, opravy, údržba a servis software, vytváření interaktivních aplikací umožňující předávání a tvorbu grafické podoby prostřednictvím sítě Internet, programování, software - návrhy, převod a konverze počítačových programů a údajů (kromě fyzické konverze), převod a konverze údajů a dokumentů z fyzických médií na elektronická média, tvorba a údržba počítačových stránek WEB pro zákazníky, hostování na počítačových stránkách WEB, instalace počítačových programů, návrh počítačových systémů, programování internetových databázových systémů a internetových aplikací, konstrukce WWW prezentací a řešení WWW serverů, aktualizace a údržba počítačových programů, zhotovování kopií počítačových programů, technické studie v oblasti počítačů a programového vybavení, výzkum, vývoj a tvorba systémů pro elektronické obchodování, včetně příslušného software a hardware, poskytování know-how pro oblast elektronického obchodování a informačních technologií, programování multimediálních aplikací, vytváření interaktivních a grafických programů, počítačové animace a vizualizace, grafický design, zavádění, aktualizace, návrhy, strukturování a programování či jiné vytváření databází, jiných datových systémů a aplikací o cestování na Zemi pro jejich zpracování, včetně jejich instalace, zavádění, aktualizace a údržby, návrhy, strukturování a programování či jiné vytváření internetových či intranetových počítačových stránek a nástěnek (webpages a websites) a internetových a intranetových aplikací o cestování na Zemi, hostování (poskytování volného prostoru) pro internetové či intranetové aplikace, převod (konverze) počítačových programů, dat či jiných údajů v elektronické podobě z různých formátů do jiných formátů, převod (konverze) dokumentů, dat či jiných údajů o cestování na Zemi z fyzických médií na elektronická média, zálohování dat a informací o cestování na Zemi elektronickými a počítačovými prostředky a prostřednictvím elektronické pošty, poradenství v oblasti výpočetní a informační techniky.

(511) 9, 38, 42
(210) O-450304

(111) **295235**
(220) 24.08.2006
(151) 16.01.2008
(540)

MLADAZENA.CZ

(730) **Serafico investment s.r.o.**, Olivova 2096/4, Praha 1 - Nové Město, 11000, CZ
(510) (9) elektronické publikace; (35) reklamní, inzertní služby všeho druhu včetně inzerce a reklamy poskytované v počítačových, telekomunikačních a obdobných sítích; (38) zveřejňování, rozšiřování a přenos informací prostřednictvím všech informačních a telekomunikačních prostředků a sítí, satelitů apod., šíření informací prostřednictvím teletextu a počítačových a telekomunikačních sítí včetně Internetu, šíření tiskovin, časopisů, periodik, knih v elektronické podobě prostřednictvím počítačové sítě včetně Internetu, prostřednictvím satelitů apod., šíření a přenos inzerce a reklamy prostřednictvím telefonních sítí.

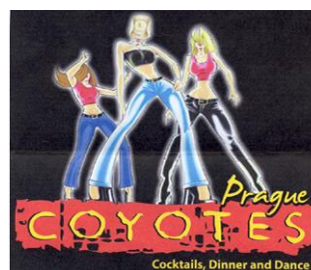
(511) 9, 35, 38
(210) O-440435

(111) **297957**
(220) 09.05.2007
(151) 19.05.2008
(540)

GUIDED TOURS PRAGUE

(730) **Ing. Eva Hermans**, Nad Smetankou 230/10, Praha 9 - Hrdlořezy, 19000, CZ
(510) (35) obchodně-zprostředkovatelská činnost v oblasti cestovního ruchu; (39) cestovní ruch a organizování turistiky, organizování a provádění cest, exkurzí, výletů a turistických prohlídek, organizování okružních jízd po památkách ČR, doprovázení turistů, činnost turistické a cestovní kanceláře, zajišťování a provádění průvodcovských služeb, služby městských průvodců, doprovázení cestujících, pravidelné procházky Prahou.
(511) 35, 39
(210) O-447957

(111) **298404**
(220) 23.10.2006
(151) 11.06.2008
(540)



(730) **Koblížková Simona**, Bukovinská 92, Praha 9 Vinohrady, 19017, CZ
(740) Čermák a spol., JUDr. Karel Čermák jr., Ph.D., LL.M., Elišky Peškové 735/15, Praha 5, 15000
(510) (35) nábor zaměstnanců, obchodní činnost s reklamními a upomínkovými předměty, pronájem reklamních materiálů, předvádění pro reklamní účely a podporu prodeje, reklamní činnost; (41) diskotéky, karaoke, nahrávací studia, služby umělecké agentury, zajišťování dabingu, noční kluby, umělecká a kulturní činnost; (43) bary, restaurace, hotelové služby, hotely, kavárny, penziony, zásobování nápoji a potravinářskými výrobky, služby rychlého občerstvení (automaty).
(511) 35, 41, 43
(210) O-442208

(111) **298552**
(220) 02.08.2006
(151) 18.06.2008
(540)

KITTELOVY ČAJE

(730) **Kitl s.r.o.**, Pasiřská 3299/60, Jablonec nad Nisou, 46601, CZ
(740) RETROPATENT s.r.o., Dobiášova 1246/29, Liberec VI, 46006
(510) (30) káva, čaj, kakao, cukr, rýže, tapioka, kávové náhražky, med, sirup melasový; (32) minerální vody, šumivé nápoje a jiné nápoje nealkoholické, nápoje a šťávy ovocné, sirupy a jiné přípravky k

(Obnovy zápisu ochranných známek)

zhotovování nápojů; (33) alkoholické nápoje (s výjimkou pív), míchané nápoje s obsahem alkoholu.
 (511) 30, 32, 33
 (210) O-439620

(111) **303396**
 (220) 02.08.2006
 (151) 05.02.2009
 (540)

KITTELOVA MEDOVINA

(730) **Kitl s.r.o.**, Pasišská 3299/60, Jablonec nad Nisou, 46601, CZ
 (740) RETROPATENT s.r.o., Dobiášova 1246/29, Liberec VI, 46006
 (510) (16) tiskoviny, reklamní, propagační a informační materiály, etikety, obaly papírové a z plastů jinde neuvedené, obaly a tašky z papíru a plastů; (33) alkoholické nápoje (s výjimkou pív), míchané nápoje s obsahem alkoholu.

(511) 16, 33
 (210) O-439624

(111) **315286**
 (220) 19.07.2006
 (151) 16.11.2010
 (540)

MAMINKA

(730) **Serafico investment s.r.o.**, Olivova 2096/4, Praha 1 - Nové Město, 11000, CZ
 (510) (16) papír, lepenka a výrobky z těchto materiálů, které nejsou zařazeny, do jiných tříd, tiskárenské výrobky, potřeby pro knižní vazby, fotografie, papírenské zboží, lepidla pro papírenství nebo domácnost, materiál pro umělce, štětce, psací stroje a kancelářské potřeby (vyjímaje nábytek), učební a vyučovací pomůcky, s výjimkou přístrojů, plastické obaly (nezařazené do jiných tříd), tiskařské typy, štočky; (41) výchova, vzdělávání, zábava, sportovní a kulturní aktivity.
 (511) 16, 41
 (210) O-439266

(Zániky ochranných známek uplynutím doby platnosti)

Zániky ochranných známek uplynutím doby platnosti

Kapitola obsahuje údaje o ochranných známkách, které zanikly uplynutím doby platnosti podle ustanovení § 29 odst. 1 zákona č. 441/2003 Sb.

Číslo zápisu (111)	Datum zániku (141)	Číslo zápisu (111)	Datum zániku (141)	Číslo zápisu (111)	Datum zániku (141)	Číslo zápisu (111)	Datum zániku (141)
156553	12.01.2016	202955	12.01.2016	282656	12.01.2016	283262	12.01.2016
166398	13.01.2016	203636	11.01.2016	282657	12.01.2016	283265	12.01.2016
195901	11.01.2016	203637	11.01.2016	282658	12.01.2016	283266	12.01.2016
195903	12.01.2016	203638	11.01.2016	282659	12.01.2016	283267	12.01.2016
195906	12.01.2016	203640	12.01.2016	282660	12.01.2016	283268	13.01.2016
195907	12.01.2016	204545	09.01.2016	282661	12.01.2016	283270	13.01.2016
197086	09.01.2016	206788	11.01.2016	282667	13.01.2016	283271	13.01.2016
197087	09.01.2016	208173	09.01.2016	282670	13.01.2016	283273	13.01.2016
197088	09.01.2016	210840	12.01.2016	282671	13.01.2016	283274	13.01.2016
198076	08.01.2016	225757	11.01.2016	282672	13.01.2016	283883	13.01.2016
198077	08.01.2016	228008	12.01.2016	282675	13.01.2016	283884	13.01.2016
198078	10.01.2016	282114	09.01.2016	283244	09.01.2016	284704	09.01.2016
198079	10.01.2016	282117	09.01.2016	283245	10.01.2016	284705	12.01.2016
198080	10.01.2016	282118	09.01.2016	283246	10.01.2016	284706	13.01.2016
198081	10.01.2016	282120	09.01.2016	283247	10.01.2016	286131	10.01.2016
198083	11.01.2016	282125	10.01.2016	283248	10.01.2016	286132	09.01.2016
198085	12.01.2016	282129	11.01.2016	283249	10.01.2016	286133	11.01.2016
199872	10.01.2016	282134	12.01.2016	283250	10.01.2016	286136	12.01.2016
199873	11.01.2016	282135	12.01.2016	283251	10.01.2016	286137	13.01.2016
199876	11.01.2016	282136	12.01.2016	283252	10.01.2016	287491	10.01.2016
199877	11.01.2016	282639	09.01.2016	283253	10.01.2016	287492	12.01.2016
199878	11.01.2016	282646	10.01.2016	283254	10.01.2016	288908	11.01.2016
200526	09.01.2016	282649	10.01.2016	283255	11.01.2016	291565	12.01.2016
200529	11.01.2016	282650	11.01.2016	283258	11.01.2016	291566	12.01.2016
202952	11.01.2016	282653	12.01.2016	283259	12.01.2016	312553	10.01.2016

(Vzdání se práv k ochranné známce)

Vzdání se práv k ochranné známce

Vlastník ochranné známky se může podle ustanovení § 30 zákona č. 441/2003 Sb. u Úřadu písemným prohlášením vzdát práv k ochranné známce v rozsahu všech výrobků nebo služeb, pro které byla zapsána, nebo některých z nich. Účinky tohoto prohlášení nastávají dnem doručení prohlášení vlastníka ochranné známky Úřadu a nelze je vzít zpět. V této kapitole je tedy uvedeno datum účinnosti vzdání se práv k ochranné známce. Pokud se vlastník vzdal práv k ochranné známce jen v rozsahu některých výrobků a služeb, je pod příslušným INID kódem zveřejněn rovněž zbývající seznam výrobků a služeb, pro které ochranná známka zůstává zapsána. Tato kapitola dále zahrnuje údaje o ochranných známkách, u kterých vlastník písemným prohlášením omezil rozsah ochrany ve vztahu k prvku ochranné známky.

(111) 301018
(540)(111) 307454
(540)

Pražská komorní filharmonie
Prague Philharmonia
Prager Philharmonie
Philharmonia de Prague
Filharmonica di Praga

(510) (9) nahanané a nenahanané nosiče informací magnetické a elektronické, zejména nosiče zvukových, zvukově-obrazových a obrazových záznamů, multimediální aplikace, elektronické informační publikace, časopisy a periodika, nahananý počítačový software, přístroje pro reprodukci zvuku a obrazu, vše výše uvedené ve vztahu k hudební zábavě; (16) odborné a informační publikace a texty na papírových nosičích, zejména hudebniny, notový materiál, včetně partitur a zpěvníků, propagační tiskoviny a texty a fotografie, zejména z oboru hudební, hudebně-dramatické a divadelní tvorby, obaly z papíru a plastu, například etuje a tašky, propagační a upomínkové předměty z papíru a plastu, vše výše uvedené ve vztahu k hudební zábavě; (35) marketing a propagační činnost v oblasti kulturní, inzertní a propagační služby, vše výše uvedené ve vztahu k hudební zábavě; (41) interpretace hudebního umění, pořádání a management koncertní, divadelní, výchovné a zábavní činnosti, zejména hudebních, hudebně-dramatických a dramatických pořadů, například orchestrálních a komorních koncertů a vystoupení, včetně festivalů, uměleckých a zábavních soutěží v tuzemsku a v zahraničí, služby umělecké agentury, například hostování tuzemských a zahraničních umělců, tvorba a produkce koncertní činnosti a hudebně-dramatických pořadů a vystoupení, včetně nahrávání zvukových, zvukově-obrazových a obrazových záznamů, dabingu, tvorba rozhlasových a televizních pořadů, vydávání materiálů a publikací v oblasti hudby v rámci této třídy, půjčování a pronájem zvukových a obrazových nahrávacích zařízení, nahananých zvukových nosičů a zvukově-obrazových a obrazových záznamů, hudebních nástrojů, hudebnin a notového materiálu, výchovná a vzdělávací činnost v oblasti kultury, například pořádání výchovných koncertů a setkání s mládeží, vydávání a rozšiřování uměleckých děl, zejména hudebních, včetně zvukových, zvukově-obrazových a obrazových záznamů, organizování a vedení odborných seminářů a konferencí, vše výše uvedené ve vztahu k hudební zábavě.

(511) 9, 16, 35, 41

(210) O-459154

(580) s účinností ode dne 28.07.2016/prohlášení vlastníka o částečném vzdání se práv

(510) (9) informace, data a databáze a jiné informační produkty na magnetických a optických nosičích všeho druhu, zejména nahanané a nenahanané nosiče informací magnetické a elektronické, nosiče zvukových, zvukově-obrazových a obrazových záznamů, multimediální aplikace, kompaktní disky, pásky se zvukovými záznamy, 3D animace, elektronické informační publikace, časopisy, publikace a periodika, nahananý počítačový software, přístroje pro reprodukci zvuku a obrazu, přístroje pro snímání, záznam a reprodukci zvuku a obrazu, vč. jejich příslušenství, vše výše uvedené ve vztahu k hudební zábavě; (16) odborné a informační publikace a texty na papírových nosičích, zejména brožury a hudebniny, notový materiál, včetně partitur a zpěvníků, propagační tiskoviny, letáky, texty, fotografie a fotografická alba, zejména z oboru hudební, hudebně-dramatické a divadelní tvorby, plakáty a papírové reklamní desky a poutače, etikety (vyjma textilních), reprodukce a grafiky, diáře a kalendáře, blahopřání, obaly z papíru a plastu, např. etuje, desky a tašky, propagační a upomínkové předměty z papíru a plastu, vše výše uvedené ve vztahu k hudební zábavě; (35) marketing a propagační činnost v oblasti kultury, on-line inzerce a prezentace v počítačové síti Internet, vše výše uvedené ve vztahu k hudební zábavě; (41) interpretace hudebního umění, pořádání a management koncertní, divadelní, výchovné a zábavní činnosti, zejména hudebních, hudebně-dramatických a dramatických pořadů, např. orchestrálních a komorních koncertů a vystoupení, vč. festivalů, uměleckých a zábavních soutěží v tuzemsku a v zahraničí, služby umělecké agentury, např. organizace tuzemských a zahraničních zájezdů a uměleckých souborů a umělců, vč. hostování tuzemských a zahraničních umělců, tvorba a produkce koncertní činnosti a hudebně-dramatických pořadů a vystoupení, vč. nahrávání zvukových, zvukově-obrazových a obrazových záznamů, dabingu, tvorba rozhlasových a televizních pořadů, fotografování a filmová produkce, ediční činnost, vydávání odborných, publikací a materiálů v oblasti hudby na papírových a elektronických nosičích, půjčování a pronájem zvukových a obrazových nahrávacích zařízení, nahananých zvukových nosičů a zvukově-obrazových a obrazových záznamů, filmů, hudebních nástrojů, hudebnin a notového materiálu, výchovná a vzdělávací činnost v oblasti kultury, např. pořádání výchovných koncertů a setkání s mládeží, rozšiřování uměleckých děl, zejména hudebních, vč. zvukových, zvukově-obrazových a obrazových záznamů na papírových a elektronických nosičích, organizování a vedení odborných besed, seminářů, konferencí a festivalů, zajišťování služeb nahrávacích studií a sálů, vše výše uvedené ve vztahu k hudební zábavě.

(511) 9, 16, 35, 41

(210) O-466114

(580) s účinností ode dne 28.07.2016/prohlášení vlastníka o částečném vzdání se práv

(Vzdání se práv k ochranné známce)

(111) 307455

(540)

pkf

(510) (9) informace, data a databáze a jiné informační produkty na magnetických a optických nosičích všeho druhu, zejména nahané a nenahané nosiče informací magnetické a elektronické, nosiče zvukových, zvukově-obrazových a obrazových záznamů, multimediální aplikace, kompaktní disky, pásky se zvukovými záznamy, 3D animace, elektronické informační publikace, časopisy, publikace a periodika, nahaný počítačový software, přístroje pro reprodukci zvuku a obrazu, přístroje pro snímání, záznam a reprodukci zvuku a obrazu, vč. jejich příslušenství, vše výše uvedené ve vztahu k hudební zábavě; (16) odborné a informační publikace a texty na papírových nosičích, zejména brožury a hudebniny, notový materiál, vč. partitur a zpěvníků, propagační tiskoviny, letáky, texty, fotografie a fotografická alba, zejména z oboru hudební, hudebně-dramatické a divadelní tvorby, plakáty a papírové reklamní desky a poutače, etikety (vyjma textilních), reprodukce a grafiky, diáře a kalendáře, blahopřání, obaly z papíru a plastu, např. etuje, desky a tašky, propagační a upomínkové předměty z papíru a plastu, vše výše uvedené ve vztahu k hudební zábavě; (35) marketing a propagační činnost v oblasti kultury, on-line inzerce a prezentace v počítačové síti Internet, zajišťování propagačních a informačních materiálů na papírových a elektronických nosičích, včetně jejich rozšiřování pomocí informačních sítí, inzertní a propagační služby, vše výše uvedené ve vztahu k hudební zábavě; (41) interpretace hudebního umění, pořádání a management koncertní, divadelní, výchovné a zábavní činnosti, zejména hudebních, hudebně-dramatických a dramatických pořadů, např. orchestrálních a komorních koncertů a vystoupení, vč. festivalů, uměleckých a zábavních soutěží v tuzemsku a v zahraničí, služby umělecké agentury, např. organizace tuzemských a zahraničních zájezdů a uměleckých souborů a umělců, vč. hostování tuzemských a zahraničních umělců, tvorba a produkce koncertní činnosti a hudebně-dramatických pořadů a vystoupení, vč. nahrávání zvukových, zvukově-obrazových a obrazových záznamů, dabingu, tvorba rozhlasových a televizních pořadů, fotografování a filmová produkce, ediční činnost, vydávání odborných publikací a materiálů v oblasti hudby na papírových a elektronických nosičích, půjčování a pronájem zvukových a obrazových nahrávacích zařízení, nahaných zvukových nosičů a zvukově-obrazových a obrazových záznamů, filmů, hudebních nástrojů, hudebnin a notového materiálu, výchovná a vzdělávací činnost v oblasti kultury, např. pořádání výchovných koncertů a setkání s mládeží, rozšiřování uměleckých děl, zejména hudebních, vč. zvukových, zvukově-obrazových a obrazových záznamů na papírových a elektronických nosičích, organizování a vedení odborných besed, seminářů, konferencí a festivalů, zajišťování služeb nahrávacích studií a sálů, vše v rámci této třídy, vše výše uvedené ve vztahu k hudební zábavě.


(511) 9, 16, 35, 41

(210) O-466115

(580) s účinností ode dne 28.07.2016/prohlášení vlastníka o částečném vzdání se práv

(111) 333745

(540)

pkf  prague philharmonia

(510) (9) informace, data a databáze a jiné informační produkty na magnetických a optických nosičích všeho druhu, zejména nahané a nenahané nosiče informací magnetické a elektronické, nosiče zvukových, zvukově-obrazových a obrazových záznamů, multimediální aplikace, kompaktní disky, pásky se zvukovými záznamy, 3D animace, elektronické informační publikace, časopisy, publikace a periodika, nahaný počítačový software, přístroje pro reprodukci zvuku a obrazu, přístroje pro snímání, záznam a reprodukci zvuku a obrazu, včetně jejich příslušenství, vše výše uvedené ve vztahu k hudební zábavě; (16) odborné a informační publikace a texty na papírových nosičích, zejména brožury a hudebniny, notový

materiál, partitury, zpěvníky, propagační tiskoviny, letáky, texty, fotografie a fotografická alba, zejména z oboru hudební, hudebně-dramatické a divadelní tvorby, plakáty a papírové reklamní desky a poutače, etikety (vyjma textilních), reprodukce a grafiky, diáře a kalendáře, blahopřání, obaly z papíru a plastu, například etuje, desky a tašky, propagační a upomínkové předměty z papíru a plastu, vše výše uvedené ve vztahu k hudební zábavě; (35) marketing a propagační činnost v oblasti kultury, on-line inzerce a prezentace v počítačové síti Internet, inzertní a propagační služby, vše výše uvedené ve vztahu k hudební zábavě; (41) interpretace hudebního umění, pořádání a management koncertní, divadelní, výchovné a zábavní činnosti, zejména pořádání a management hudebních, hudebně-dramatických a dramatických pořadů, pořádání a management orchestrálních a komorních koncertů a vystoupení, festivalů, uměleckých a zábavních soutěží, služby umělecké agentury, organizace zájezdů, organizace uměleckých souborů a umělců, včetně hostování tuzemských a zahraničních umělců, tvorba a produkce koncertní činnosti a hudebně-dramatických pořadů a vystoupení, nahrávání zvukových, zvukově-obrazových a obrazových záznamů, dabingu, tvorba rozhlasových a televizních pořadů, fotografování a filmová produkce, ediční činnost, vydávání odborných publikací a materiálů v oblasti hudby na papírových a elektronických nosičích, půjčování a pronájem zvukových a obrazových nahrávacích zařízení, půjčování nahaných zvukových nosičů a zvukově-obrazových a obrazových záznamů, filmů, hudebních nástrojů, hudebnin a notového materiálu, výchovná a vzdělávací činnost v oblasti kultury, pořádání výchovných koncertů a setkání s mládeží, rozšiřování uměleckých děl, zejména hudebních, zvukových, zvukově-obrazových a obrazových záznamů na papírových a elektronických nosičích, organizování a vedení odborných besed, seminářů, konferencí a festivalů, zajišťování služeb nahrávacích studií a sálů, vše výše uvedené ve vztahu k hudební zábavě.

(511) 9, 16, 35, 41

(210) O-503285

(580) s účinností ode dne 28.07.2016/prohlášení vlastníka o částečném vzdání se práv

(111) 335182

(540)

pkf prague philharmonia

(510) (9) informace, data a databáze a jiné informační produkty na magnetických a optických nosičích všeho druhu, zejména nahané a nenahané nosiče informací magnetické a elektronické, nosiče zvukových, zvukově-obrazových a obrazových záznamů, multimediální aplikace, kompaktní disky, pásky se zvukovými záznamy, 3D animace, elektronické informační publikace, časopisy, publikace a periodika, nahaný počítačový software, přístroje pro reprodukci zvuku a obrazu, přístroje pro snímání, záznam a reprodukci zvuku a obrazu, včetně jejich příslušenství, vše výše uvedené ve vztahu k hudební zábavě; (16) odborné a informační publikace a texty na papírových nosičích, zejména brožury a hudebniny, notový materiál, partitury, zpěvníky, propagační tiskoviny, letáky, texty, fotografie a fotografická alba, zejména z oboru hudební, hudebně-dramatické a divadelní tvorby, plakáty a papírové reklamní desky a poutače, etikety (vyjma textilních), reprodukce a grafiky, diáře a kalendáře, blahopřání, obaly z papíru a plastu, například etuje, desky a tašky, propagační a upomínkové předměty z papíru a plastu, vše výše uvedené ve vztahu k hudební zábavě; (35) marketing a propagační činnost v oblasti kultury, on-line inzerce a prezentace v počítačové síti Internet, inzertní a propagační služby, vše výše uvedené ve vztahu k hudební zábavě; (41) interpretace hudebního umění, pořádání a management koncertní, divadelní, výchovné a zábavní činnosti, zejména pořádání a management hudebních, hudebně-dramatických a dramatických pořadů, pořádání a management orchestrálních a komorních koncertů a vystoupení, festivalů, uměleckých a zábavních soutěží, služby umělecké agentury, organizace zájezdů, organizace uměleckých souborů a umělců, včetně hostování tuzemských a zahraničních umělců, tvorba a produkce koncertní činnosti a hudebně-dramatických pořadů a vystoupení, nahrávání zvukových, zvukově-obrazových a obrazových záznamů, dabingu, tvorba rozhlasových a televizních pořadů, fotografování a filmová produkce, ediční činnost, vydávání odborných publikací a materiálů v oblasti hudby na papírových a elektronických nosičích, půjčování a pronájem zvukových a obrazových nahrávacích zařízení, půjčování nahaných zvukových nosičů a zvukově-obrazových a obrazových záznamů, filmů, hudebních nástrojů, hudebnin a notového materiálu, výchovná a vzdělávací činnost v oblasti kultury, pořádání výchovných koncertů a setkání s mládeží, rozšiřování uměleckých děl, zejména hudebních, zvukových, zvukově-obrazových a obrazových záznamů na papírových a elektronických nosičích, organizování a vedení

(Vzdání se práv k ochranné známce)

odborných besed, seminářů, konferencí a festivalů, zajišťování služeb
nahrávacích studií a sálů, vše výše uvedené ve vztahu k hudební zábavě.

(511) 9, 16, 35, 41

(210) O-503284

(580) s účinností ode dne 28.07.2016/prohlášení vlastníka o částečném vzdání se
práv

(Změny vlastníků ochranných známek)

Změny vlastníků ochranných známek

Kapitola obsahuje údaje o ochranných známkách, které byly převedeny nebo přešly ve smyslu ustanovení § 15 odst. 1, 2 a § 16 zákona č. 441/2003 Sb. na jiného vlastníka v rozsahu všech zapsaných výrobků nebo služeb.

Číslo zápisu (111)	Dřívější vlastník (770)	Nynější vlastník (730)	S účinností od (580)
108452	LKOCZ,a.s., Osiková 1781/2c, České Budějovice, 37008, CZ	Spolpharma, s.r.o., Revoluční 1930/86, Ústí nad Labem, 40001, CZ	01.08.2016
110179	LKOCZ,a.s., Osiková 1781/2c, České Budějovice, 37008, CZ	Spolpharma, s.r.o., Revoluční 1930/86, Ústí nad Labem, 40001, CZ	01.08.2016
158498	Astrosat Media s.r.o., Pátelství 986, Praha 10 - Uhřetěves, 10401, CZ	VLTAVA LABE MEDIA a.s., U Trezorky 921/2, Praha 5 - Jinonice, 15800, CZ	29.07.2016
160526	LKOCZ,a.s., Osiková 1781/2c, České Budějovice, 37008, CZ	Spolpharma, s.r.o., Revoluční 1930/86, Ústí nad Labem, 40001, CZ	01.08.2016
167276	Astrosat Media s.r.o., Pátelství 986, Praha 10 - Uhřetěves, 10401, CZ	VLTAVA LABE MEDIA a.s., U Trezorky 921/2, Praha 5 - Jinonice, 15800, CZ	29.07.2016
168220	Astrosat Media s.r.o., Pátelství 986, Praha 10 - Uhřetěves, 10401, CZ	VLTAVA LABE MEDIA a.s., U Trezorky 921/2, Praha 5 - Jinonice, 15800, CZ	29.07.2016
168635	VLTAVA-LABE-PRESS, a.s., nám. Přemysla Otakara II č. 8/5, České Budějovice, 37021, CZ	VLTAVA LABE MEDIA a.s., U Trezorky 921/2, Praha 5 - Jinonice, 15800, CZ	29.07.2016
168636	VLTAVA-LABE-PRESS, a.s., nám. Přemysla Otakara II č. 8/5, České Budějovice, 37021, CZ	VLTAVA LABE MEDIA a.s., U Trezorky 921/2, Praha 5 - Jinonice, 15800, CZ	29.07.2016
168904	VLTAVA-LABE-PRESS, a.s., nám. Přemysla Otakara II č. 8/5, České Budějovice, 37021, CZ	VLTAVA LABE MEDIA a.s., U Trezorky 921/2, Praha 5 - Jinonice, 15800, CZ	29.07.2016
170268	Astrosat Media s.r.o., Pátelství 986, Praha 10 - Uhřetěves, 10401, CZ	VLTAVA LABE MEDIA a.s., U Trezorky 921/2, Praha 5 - Jinonice, 15800, CZ	29.07.2016
170269	Astrosat Media s.r.o., Pátelství 986, Praha 10 - Uhřetěves, 10401, CZ	VLTAVA LABE MEDIA a.s., U Trezorky 921/2, Praha 5 - Jinonice, 15800, CZ	29.07.2016
170587	VLTAVA-LABE-PRESS, a.s., nám. Přemysla Otakara II. 8/5, České Budějovice, 37000, CZ	VLTAVA LABE MEDIA a.s., U Trezorky 921/2, Praha 5 - Jinonice, 15800, CZ	29.07.2016
172911	VLTAVA-LABE-PRESS, a.s., nám. Přemysla Otakara II. 8/5, České Budějovice, 37000, CZ	VLTAVA LABE MEDIA a.s., U Trezorky 921/2, Praha 5 - Jinonice, 15800, CZ	29.07.2016
173047	Astrosat Media s.r.o., Pátelství 986, Praha 10 - Uhřetěves, 10401, CZ	VLTAVA LABE MEDIA a.s., U Trezorky 921/2, Praha 5 - Jinonice, 15800, CZ	29.07.2016
173049	Astrosat Media s.r.o., Pátelství 986, Praha 10 - Uhřetěves, 10401, CZ	VLTAVA LABE MEDIA a.s., U Trezorky 921/2, Praha 5 - Jinonice, 15800, CZ	29.07.2016
174762	VLTAVA-LABE-PRESS, a.s., nám. Přemysla Otakara II. 8/5, České Budějovice, 37021, CZ	VLTAVA LABE MEDIA a.s., U Trezorky 921/2, Praha 5 - Jinonice, 15800, CZ	29.07.2016
174952	Astrosat Media s.r.o., Pátelství 986, Praha 10 - Uhřetěves, 10401, CZ	VLTAVA LABE MEDIA a.s., U Trezorky 921/2, Praha 5 - Jinonice, 15800, CZ	29.07.2016
177785	Business Media CZ, s.r.o., Nádražní 762/32, Praha 5 - Smíchov, 15000, CZ	Business Media CZ s.r.o., Nádražní 762/32, Praha 5 - Smíchov, 15000, CZ	01.08.2016
179906	VLTAVA-LABE-PRESS, a.s., nám. Přemysla Otakara II. 8/5, České Budějovice, 37000, CZ	VLTAVA LABE MEDIA a.s., U Trezorky 921/2, Praha 5 - Jinonice, 15800, CZ	29.07.2016
179926	VLTAVA-LABE-PRESS, a.s., nám. Přemysla Otakara II. 8/5, České Budějovice, 37021, CZ	VLTAVA LABE MEDIA a.s., U Trezorky 921/2, Praha 5 - Jinonice, 15800, CZ	29.07.2016
181116	Astrosat Media s.r.o., Pátelství 986, Praha 10 - Uhřetěves, 10401, CZ	VLTAVA LABE MEDIA a.s., U Trezorky 921/2, Praha 5 - Jinonice, 15800, CZ	29.07.2016
182796	Astrosat Media s.r.o., Pátelství 986, Praha 10 - Uhřetěves, 10401, CZ	VLTAVA LABE MEDIA a.s., U Trezorky 921/2, Praha 5 - Jinonice, 15800, CZ	29.07.2016
186396	Astrosat Media s.r.o., Pátelství 986, Praha 10 - Uhřetěves, 10401, CZ	VLTAVA LABE MEDIA a.s., U Trezorky 921/2, Praha 5 - Jinonice, 15800, CZ	29.07.2016
186397	Astrosat Media s.r.o., Pátelství 986, Praha 10 - Uhřetěves, 10401, CZ	VLTAVA LABE MEDIA a.s., U Trezorky 921/2, Praha 5 - Jinonice, 15800, CZ	29.07.2016
187171	Business Media CZ, s.r.o., Nádražní 762/32, Praha 5 - Smíchov, 15000, CZ	Business Media CZ s.r.o., Nádražní 762/32, Praha 5 - Smíchov, 15000, CZ	01.08.2016
187173	Business Media CZ, s.r.o., Nádražní 762/32, Praha 5 - Smíchov, 15000, CZ	Business Media CZ s.r.o., Nádražní 762/32, Praha 5 - Smíchov, 15000, CZ	01.08.2016
187481	Astrosat Media s.r.o., Pátelství 986, Praha 10 - Uhřetěves, 10401, CZ	VLTAVA LABE MEDIA a.s., U Trezorky 921/2, Praha 5 - Jinonice, 15800, CZ	29.07.2016
189986	Astrosat Media s.r.o., Pátelství 986, Praha 10 - Uhřetěves, 10401, CZ	VLTAVA LABE MEDIA a.s., U Trezorky 921/2, Praha 5 - Jinonice, 15800, CZ	29.07.2016
189987	Astrosat Media s.r.o., Pátelství 986, Praha 10 - Uhřetěves, 10401, CZ	VLTAVA LABE MEDIA a.s., U Trezorky 921/2, Praha 5 - Jinonice, 15800, CZ	29.07.2016

(Změny vlastníků ochranných známek)

Číslo zápisu (111)	Dřívější vlastník (770)	Nynější vlastník (730)	S účinností od (580)
190084	VLTAVA-LABE-PRESS, a.s., nám. Přemysla Otakara II. 8/5, České Budějovice, 37000, CZ	VLTAVA LABE MEDIA a.s., U Trezorky 921/2, Praha 5 - Jinonice, 15800, CZ	29.07.2016
190085	VLTAVA-LABE PRESS, a.s., nám. Přemysla Otakara II. 8/5, České Budějovice, 37000, CZ	VLTAVA LABE MEDIA a.s., U Trezorky 921/2, Praha 5 - Jinonice, 15800, CZ	29.07.2016
190086	VLTAVA-LABE-PRESS, a.s., nám. Přemysla Otakara II. 8/5, České Budějovice, 37000, CZ	VLTAVA LABE MEDIA a.s., U Trezorky 921/2, Praha 5 - Jinonice, 15800, CZ	29.07.2016
190150	VLTAVA-LABE-PRESS, a.s., nám. Přemysla Otakara II. 8/5, České Budějovice, 37000, CZ	VLTAVA LABE MEDIA a.s., U Trezorky 921/2, Praha 5 - Jinonice, 15800, CZ	29.07.2016
191714	VLTAVA-LABE-PRESS, a.s., nám. Přemysla Otakara II. 8/5, České Budějovice, 37000, CZ	VLTAVA LABE MEDIA a.s., U Trezorky 921/2, Praha 5 - Jinonice, 15800, CZ	29.07.2016
191717	VLTAVA-LABE-PRESS, a.s., nám. Přemysla Otakara II. 8/5, České Budějovice, 37000, CZ	VLTAVA LABE MEDIA a.s., U Trezorky 921/2, Praha 5 - Jinonice, 15800, CZ	29.07.2016
191722	VLTAVA-LABE-PRESS, a.s., nám. Přemysla Otakara II. 8/5, České Budějovice, 37000, CZ	VLTAVA LABE MEDIA a.s., U Trezorky 921/2, Praha 5 - Jinonice, 15800, CZ	29.07.2016
191725	VLTAVA-LABE-PRESS, a.s., nám. Přemysla Otakara II. 8/5, České Budějovice, 37021, CZ	VLTAVA LABE MEDIA a.s., U Trezorky 921/2, Praha 5 - Jinonice, 15800, CZ	29.07.2016
192628	VLTAVA-LABE-PRESS, a.s., nám. Přemysla Otakara II. 8/5, České Budějovice, 37000, CZ	VLTAVA LABE MEDIA a.s., U Trezorky 921/2, Praha 5 - Jinonice, 15800, CZ	29.07.2016
193413	Astrosat Media s.r.o., Přátelství 986, Praha 10 - Uhřetěves, 10401, CZ	VLTAVA LABE MEDIA a.s., U Trezorky 921/2, Praha 5 - Jinonice, 15800, CZ	29.07.2016
194979	Astrosat Media s.r.o., Přátelství 986, Praha 10 - Uhřetěves, 10401, CZ	VLTAVA LABE MEDIA a.s., U Trezorky 921/2, Praha 5 - Jinonice, 15800, CZ	29.07.2016
196588	VLTAVA-LABE-PRESS, a.s., nám. Přemysla Otakara II. 8/5, České Budějovice, 37000, CZ	VLTAVA LABE MEDIA a.s., U Trezorky 921/2, Praha 5 - Jinonice, 15800, CZ	29.07.2016
197094	VLTAVA-LABE-PRESS, a.s., nám. Přemysla Otakara II. č. 8/5, České Budějovice, 37001, CZ	VLTAVA LABE MEDIA a.s., U Trezorky 921/2, Praha 5 - Jinonice, 15800, CZ	29.07.2016
197177	VLTAVA-LABE-PRESS, a.s., nám. Přemysla Otakara II. 8/5, České Budějovice, 37000, CZ	VLTAVA LABE MEDIA a.s., U Trezorky 921/2, Praha 5 - Jinonice, 15800, CZ	29.07.2016
197178	VLTAVA-LABE-PRESS, a.s., nám. Přemysla Otakara II. 8/5, České Budějovice, 37000, CZ	VLTAVA LABE MEDIA a.s., U Trezorky 921/2, Praha 5 - Jinonice, 15800, CZ	29.07.2016
197179	VLTAVA-LABE-PRESS, a.s., nám. Přemysla Otakara II. 8/5, České Budějovice, 37000, CZ	VLTAVA LABE MEDIA a.s., U Trezorky 921/2, Praha 5 - Jinonice, 15800, CZ	29.07.2016
197185	Business Media CZ, s.r.o., Nádražní 762/32, Praha 5 - Smíchov, 15000, CZ	Business Media CZ s.r.o., Nádražní 762/32, Praha 5 - Smíchov, 15000, CZ	01.08.2016
198007	VLTAVA-LABE-PRESS, a.s., nám. Přemysla Otakara II. č. 8/5, České Budějovice, 37001, CZ	VLTAVA LABE MEDIA a.s., U Trezorky 921/2, Praha 5 - Jinonice, 15800, CZ	29.07.2016
198008	VLTAVA-LABE-PRESS, a.s., nám. Přemysla Otakara II. č. 8/5, České Budějovice, 37001, CZ	VLTAVA LABE MEDIA a.s., U Trezorky 921/2, Praha 5 - Jinonice, 15800, CZ	29.07.2016
198009	VLTAVA-LABE-PRESS, a.s., nám. Přemysla Otakara II. č. 8/5, České Budějovice, 37001, CZ	VLTAVA LABE MEDIA a.s., U Trezorky 921/2, Praha 5 - Jinonice, 15800, CZ	29.07.2016
198010	VLTAVA-LABE-PRESS, a.s., nám. Přemysla Otakara II. č. 8/5, České Budějovice, 37001, CZ	VLTAVA LABE MEDIA a.s., U Trezorky 921/2, Praha 5 - Jinonice, 15800, CZ	29.07.2016
198011	VLTAVA-LABE-PRESS, a.s., nám. Přemysla Otakara II. č. 8/5, České Budějovice, 37001, CZ	VLTAVA LABE MEDIA a.s., U Trezorky 921/2, Praha 5 - Jinonice, 15800, CZ	29.07.2016
198875	VLTAVA-LABE-PRESS, a.s., nám. Přemysla Otakara II. č. 8/5, České Budějovice, 37001, CZ	VLTAVA LABE MEDIA a.s., U Trezorky 921/2, Praha 5 - Jinonice, 15800, CZ	29.07.2016
198876	VLTAVA-LABE-PRESS, a.s., nám. Přemysla Otakara II. č. 8/5, České Budějovice, 37001, CZ	VLTAVA LABE MEDIA a.s., U Trezorky 921/2, Praha 5 - Jinonice, 15800, CZ	29.07.2016
198877	VLTAVA - LABE - PRESS, a.s., nám. Přemysla Otakara II. č.8/5, České Budějovice, 37001, CZ	VLTAVA LABE MEDIA a.s., U Trezorky 921/2, Praha 5 - Jinonice, 15800, CZ	29.07.2016
198878	VLTAVA-LABE-PRESS, a.s., nám. Přemysla Otakara II. č. 8/5, České Budějovice, 37001, CZ	VLTAVA LABE MEDIA a.s., U Trezorky 921/2, Praha 5 - Jinonice, 15800, CZ	29.07.2016
198879	VLTAVA-LABE-PRESS, a.s., nám. Přemysla Otakara II. č. 8/5, České Budějovice, 37001, CZ	VLTAVA LABE MEDIA a.s., U Trezorky 921/2, Praha 5 - Jinonice, 15800, CZ	29.07.2016
198880	VLTAVA-LABE-PRESS, a.s., nám. Přemysla Otakara II. č. 8/5, České Budějovice, 37001, CZ	VLTAVA LABE MEDIA a.s., U Trezorky 921/2, Praha 5 - Jinonice, 15800, CZ	29.07.2016
199103	Business Media CZ, s.r.o., Nádražní 762/32, Praha 5 - Smíchov, 15000, CZ	Business Media CZ s.r.o., Nádražní 762/32, Praha 5 - Smíchov, 15000, CZ	01.08.2016
199767	VLTAVA-LABE-PRESS, a.s., nám. Přemysla Otakara II. č. 8/5, České Budějovice, 37001, CZ	VLTAVA LABE MEDIA a.s., U Trezorky 921/2, Praha 5 - Jinonice, 15800, CZ	29.07.2016
199788	VLTAVA-LABE-PRESS, a.s., nám. Přemysla Otakara II. 8/5, České Budějovice, 37001, CZ	VLTAVA LABE MEDIA a.s., U Trezorky 921/2, Praha 5 - Jinonice, 15800, CZ	29.07.2016

(Změny vlastníků ochranných známek)

Číslo zápisu (111)	Dřívější vlastník (770)	Nynější vlastník (730)	S účinností od (580)
200477	VLTAVA-LABE-PRESS, a.s., nám. Přemysla Otakara II. 8/5, České Budějovice, 37001, CZ	VLTAVA LABE MEDIA a.s., U Trezorky 921/2, Praha 5 - Jinonice, 15800, CZ	29.07.2016
201146	Astrosat Media s.r.o., Přátelství 986, Praha 10 - Uhřetěves, 10401, CZ	VLTAVA LABE MEDIA a.s., U Trezorky 921/2, Praha 5 - Jinonice, 15800, CZ	29.07.2016
201762	VLTAVA-LABE-PRESS, a.s., nám. Přemysla Otakara II. 8/5, České Budějovice, 37020, CZ	VLTAVA LABE MEDIA a.s., U Trezorky 921/2, Praha 5 - Jinonice, 15800, CZ	29.07.2016
202050	VLTAVA-LABE-PRESS, a.s., nám. Přemysla Otakara II. 8/5, České Budějovice, 37001, CZ	VLTAVA LABE MEDIA a.s., U Trezorky 921/2, Praha 5 - Jinonice, 15800, CZ	29.07.2016
202051	VLTAVA-LABE-PRESS, a.s., nám. Přemysla Otakara II. 8/5, České Budějovice, 37001, CZ	VLTAVA LABE MEDIA a.s., U Trezorky 921/2, Praha 5 - Jinonice, 15800, CZ	29.07.2016
202052	VLTAVA-LABE-PRESS, a.s., nám. Přemysla Otakara II. 8/5, České Budějovice, 37001, CZ	VLTAVA LABE MEDIA a.s., U Trezorky 921/2, Praha 5 - Jinonice, 15800, CZ	29.07.2016
202363	Astrosat Media s.r.o., Přátelství 986, Praha 10 - Uhřetěves, 10401, CZ	VLTAVA LABE MEDIA a.s., U Trezorky 921/2, Praha 5 - Jinonice, 15800, CZ	29.07.2016
203260	Business Media CZ, s.r.o. IČ: 28473531, Nádražní 32, Praha 5, 15000, CZ	Business Media CZ s.r.o., Nádražní 762/32, Praha 5 - Smíchov, 15000, CZ	01.08.2016
203617	Astrosat Media s.r.o., Přátelství 986, Praha 10 - Uhřetěves, 10401, CZ	VLTAVA LABE MEDIA a.s., U Trezorky 921/2, Praha 5 - Jinonice, 15800, CZ	29.07.2016
204387	Astrosat Media s.r.o., Přátelství 986, Praha 10 - Uhřetěves, 10401, CZ	VLTAVA LABE MEDIA a.s., U Trezorky 921/2, Praha 5 - Jinonice, 15800, CZ	29.07.2016
204501	VLTAVA-LABE-PRESS, a.s., nám. Přemysla Otakara II. 8/5, České Budějovice, 37001, CZ	VLTAVA LABE MEDIA a.s., U Trezorky 921/2, Praha 5 - Jinonice, 15800, CZ	29.07.2016
204836	VLTAVA-LABE-PRESS, a.s., nám. Přemysla Otakara II. č. 8/5, České Budějovice, 37001, CZ	VLTAVA LABE MEDIA a.s., U Trezorky 921/2, Praha 5 - Jinonice, 15800, CZ	29.07.2016
204837	VLTAVA-LABE-PRESS, a.s., nám. Přemysla Otakara II. č. 8/5, České Budějovice, 37001, CZ	VLTAVA LABE MEDIA a.s., U Trezorky 921/2, Praha 5 - Jinonice, 15800, CZ	29.07.2016
204842	Astrosat Media s.r.o., Přátelství 986, Praha 10 - Uhřetěves, 10401, CZ	VLTAVA LABE MEDIA a.s., U Trezorky 921/2, Praha 5 - Jinonice, 15800, CZ	29.07.2016
205628	VLTAVA-LABE-PRESS, a.s., nám. Přemysla Otakara II. 8/5, České Budějovice, 37001, CZ	VLTAVA LABE MEDIA a.s., U Trezorky 921/2, Praha 5 - Jinonice, 15800, CZ	29.07.2016
205629	VLTAVA-LABE-PRESS, a.s., nám. Přemysla Otakara II. č. 8/5, České Budějovice, 37001, CZ	VLTAVA LABE MEDIA a.s., U Trezorky 921/2, Praha 5 - Jinonice, 15800, CZ	29.07.2016
205630	VLTAVA-LABE-PRESS, a.s., nám. Přemysla Otakara II. č. 8/5, České Budějovice, 37001, CZ	VLTAVA LABE MEDIA a.s., U Trezorky 921/2, Praha 5 - Jinonice, 15800, CZ	29.07.2016
205631	VLTAVA-LABE-PRESS, a.s., nám. Přemysla Otakara II. č. 8/5, České Budějovice, 37001, CZ	VLTAVA LABE MEDIA a.s., U Trezorky 921/2, Praha 5 - Jinonice, 15800, CZ	29.07.2016
205632	VLTAVA-LABE-PRESS, a.s., nám. Přemysla Otakara II. č. 8/5, České Budějovice, 37001, CZ	VLTAVA LABE MEDIA a.s., U Trezorky 921/2, Praha 5 - Jinonice, 15800, CZ	29.07.2016
205799	VLTAVA-LABE-PRESS, a.s., nám. Přemysla Otakara II. č. 8/5, České Budějovice, 37001, CZ	VLTAVA LABE MEDIA a.s., U Trezorky 921/2, Praha 5 - Jinonice, 15800, CZ	29.07.2016
205800	VLTAVA-LABE-PRESS, a.s., nám. Přemysla Otakara II. č. 8/5, České Budějovice, 37001, CZ	VLTAVA LABE MEDIA a.s., U Trezorky 921/2, Praha 5 - Jinonice, 15800, CZ	29.07.2016
206056	VLTAVA-LABE-PRESS, a.s., nám. Přemysla Otakara II. č. 8/5, České Budějovice, 37001, CZ	VLTAVA LABE MEDIA a.s., U Trezorky 921/2, Praha 5 - Jinonice, 15800, CZ	29.07.2016
206057	VLTAVA-LABE-PRESS, a.s., nám. Přemysla Otakara II. č. 8/5, České Budějovice, 37001, CZ	VLTAVA LABE MEDIA a.s., U Trezorky 921/2, Praha 5 - Jinonice, 15800, CZ	29.07.2016
206058	VLTAVA-LABE-PRESS, a.s., nám. Přemysla Otakara II. č. 8/5, České Budějovice, 37001, CZ	VLTAVA LABE MEDIA a.s., U Trezorky 921/2, Praha 5 - Jinonice, 15800, CZ	29.07.2016
206247	VLTAVA-LABE-PRESS, a.s., nám. Přemysla Otakara II. č. 8/5, České Budějovice, 37001, CZ	VLTAVA LABE MEDIA a.s., U Trezorky 921/2, Praha 5 - Jinonice, 15800, CZ	29.07.2016
206251	Astrosat Media s.r.o., Přátelství 986, Praha 10 - Uhřetěves, 10401, CZ	VLTAVA LABE MEDIA a.s., U Trezorky 921/2, Praha 5 - Jinonice, 15800, CZ	29.07.2016
207058	VLTAVA-LABE-PRESS, a.s., nám. Přemysla Otakara II. č. 8/5, České Budějovice, 37001, CZ	VLTAVA LABE MEDIA a.s., U Trezorky 921/2, Praha 5 - Jinonice, 15800, CZ	29.07.2016
207382	VLTAVA-LABE-PRESS, a.s., nám. Přemysla Otakara II. č. 8/5, České Budějovice, 37001, CZ	VLTAVA LABE MEDIA a.s., U Trezorky 921/2, Praha 5 - Jinonice, 15800, CZ	29.07.2016
207383	VLTAVA-LABE-PRESS, a.s., nám. Přemysla Otakara II. č. 8/5, České Budějovice, 37001, CZ	VLTAVA LABE MEDIA a.s., U Trezorky 921/2, Praha 5 - Jinonice, 15800, CZ	29.07.2016
207384	VLTAVA-LABE-PRESS, a.s., nám. Přemysla Otakara II. č. 8/5, České Budějovice, 37001, CZ	VLTAVA LABE MEDIA a.s., U Trezorky 921/2, Praha 5 - Jinonice, 15800, CZ	29.07.2016
207385	VLTAVA-LABE-PRESS, a.s., nám. Přemysla Otakara II. č. 8/5, České Budějovice, 37001, CZ	VLTAVA LABE MEDIA a.s., U Trezorky 921/2, Praha 5 - Jinonice, 15800, CZ	29.07.2016

(Změny vlastníků ochranných známek)

Číslo zápisu (111)	Dřívější vlastník (770)	Nynější vlastník (730)	S účinností od (580)
208132	Astrosat Media s.r.o., Přátelství 986, Praha 10 - Uhřetěves, 10401, CZ	VLTAVA LABE MEDIA a.s., U Trezorky 921/2, Praha 5 - Jinonice, 15800, CZ	29.07.2016
209411	VLTAVA-LABE-PRESS, a.s., nám. Přemysla Otakara II č. 8/5, České Budějovice, 37001, CZ	VLTAVA LABE MEDIA a.s., U Trezorky 921/2, Praha 5 - Jinonice, 15800, CZ	29.07.2016
209427	VLTAVA-LABE-PRESS, a.s., nám. Přemysla Otakara II. 8/5, České Budějovice, 37001, CZ	VLTAVA LABE MEDIA a.s., U Trezorky 921/2, Praha 5 - Jinonice, 15800, CZ	29.07.2016
209718	VLTAVA-LABE-PRESS, a.s., nám. Přemysla Otakara II č. 8/5, České Budějovice, 37001, CZ	VLTAVA LABE MEDIA a.s., U Trezorky 921/2, Praha 5 - Jinonice, 15800, CZ	29.07.2016
209719	VLTAVA-LABE-PRESS, a.s., nám. Přemysla Otakara II č. 8/5, České Budějovice, 37021, CZ	VLTAVA LABE MEDIA a.s., U Trezorky 921/2, Praha 5 - Jinonice, 15800, CZ	29.07.2016
209720	VLTAVA-LABE-PRESS, a.s., nám. Přemysla Otakara II č. 8/5, České Budějovice, 37001, CZ	VLTAVA LABE MEDIA a.s., U Trezorky 921/2, Praha 5 - Jinonice, 15800, CZ	29.07.2016
209721	VLTAVA-LABE-PRESS, a.s., nám. Přemysla Otakara II č. 8/5, České Budějovice, 37021, CZ	VLTAVA LABE MEDIA a.s., U Trezorky 921/2, Praha 5 - Jinonice, 15800, CZ	29.07.2016
209722	VLTAVA-LABE-PRESS, a.s., nám. Přemysla Otakara II č. 8/5, České Budějovice, 37001, CZ	VLTAVA LABE MEDIA a.s., U Trezorky 921/2, Praha 5 - Jinonice, 15800, CZ	29.07.2016
209723	VLTAVA-LABE-PRESS, a.s., nám. Přemysla Otakara II č. 8/5, České Budějovice, 37001, CZ	VLTAVA LABE MEDIA a.s., U Trezorky 921/2, Praha 5 - Jinonice, 15800, CZ	29.07.2016
209724	VLTAVA-LABE-PRESS, a.s., nám. Přemysla Otakara II č. 8/5, České Budějovice, 37001, CZ	VLTAVA LABE MEDIA a.s., U Trezorky 921/2, Praha 5 - Jinonice, 15800, CZ	29.07.2016
210203	Filmexport home video s.r.o., Na Moráni 5, Praha 2, 12800, CZ	Filmexport Praha s.r.o., Jaurisova 515/4, Praha 4 - Michle, 14000, CZ	29.07.2016
211261	Astrosat Media s.r.o., Přátelství 986, Praha 10 - Uhřetěves, 10401, CZ	VLTAVA LABE MEDIA a.s., U Trezorky 921/2, Praha 5 - Jinonice, 15800, CZ	29.07.2016
211792	VLTAVA-LABE-PRESS, a.s., nám. Přemysla Otakara II č. 8/5, České Budějovice, 37021, CZ	VLTAVA LABE MEDIA a.s., U Trezorky 921/2, Praha 5 - Jinonice, 15800, CZ	29.07.2016
211793	VLTAVA-LABE-PRESS, a.s., nám. Přemysla Otakara II č. 8/5, České Budějovice, 37021, CZ	VLTAVA LABE MEDIA a.s., U Trezorky 921/2, Praha 5 - Jinonice, 15800, CZ	29.07.2016
211794	VLTAVA-LABE-PRESS, a.s., nám. Přemysla Otakara II č. 8/5, České Budějovice, 37021, CZ	VLTAVA LABE MEDIA a.s., U Trezorky 921/2, Praha 5 - Jinonice, 15800, CZ	29.07.2016
211795	VLTAVA-LABE-PRESS, a.s., nám. Přemysla Otakara II č. 8/5, České Budějovice, 37021, CZ	VLTAVA LABE MEDIA a.s., U Trezorky 921/2, Praha 5 - Jinonice, 15800, CZ	29.07.2016
211796	VLTAVA-LABE-PRESS, a.s., nám. Přemysla Otakara II č. 8/5, České Budějovice, 37021, CZ	VLTAVA LABE MEDIA a.s., U Trezorky 921/2, Praha 5 - Jinonice, 15800, CZ	29.07.2016
211797	VLTAVA-LABE-PRESS, a.s., nám. Přemysla Otakara II č. 8/5, České Budějovice, 37021, CZ	VLTAVA LABE MEDIA a.s., U Trezorky 921/2, Praha 5 - Jinonice, 15800, CZ	29.07.2016
211798	VLTAVA-LABE-PRESS, a.s., nám. Přemysla Otakara II č. 8/5, České Budějovice, 37021, CZ	VLTAVA LABE MEDIA a.s., U Trezorky 921/2, Praha 5 - Jinonice, 15800, CZ	29.07.2016
211799	VLTAVA-LABE-PRESS, a.s., nám. Přemysla Otakara II č. 8/5, České Budějovice, 37001, CZ	VLTAVA LABE MEDIA a.s., U Trezorky 921/2, Praha 5 - Jinonice, 15800, CZ	29.07.2016
212628	VLTAVA-LABE-PRESS, a.s., nám. Přemysla Otakara II. 8/5, České Budějovice, 37021, CZ	VLTAVA LABE MEDIA a.s., U Trezorky 921/2, Praha 5 - Jinonice, 15800, CZ	29.07.2016
213095	VLTAVA-LABE-PRESS, a.s., nám. Přemysla Otakara II. 8/5, České Budějovice, 37020, CZ	VLTAVA LABE MEDIA a.s., U Trezorky 921/2, Praha 5 - Jinonice, 15800, CZ	29.07.2016
213255	Astrosat Media s.r.o., Přátelství 986, Praha 10 - Uhřetěves, 10401, CZ	VLTAVA LABE MEDIA a.s., U Trezorky 921/2, Praha 5 - Jinonice, 15800, CZ	29.07.2016
213749	VLTAVA-LABE-PRESS, a.s., nám. Přemysla Otakara II č. 8/5, České Budějovice, 37001, CZ	VLTAVA LABE MEDIA a.s., U Trezorky 921/2, Praha 5 - Jinonice, 15800, CZ	29.07.2016
214336	Business Media CZ, s.r.o. IČ: 28473531, Nádražní 32, Praha 5, 15000, CZ	Business Media CZ s.r.o., Nádražní 762/32, Praha 5 - Smíchov, 15000, CZ	01.08.2016
214375	VLTAVA-LABE-PRESS, a.s., nám. Přemysla Otakara II č. 8/5, České Budějovice, 37001, CZ	VLTAVA LABE MEDIA a.s., U Trezorky 921/2, Praha 5 - Jinonice, 15800, CZ	29.07.2016
214380	Astrosat Media s.r.o., Přátelství 986, Praha 10 - Uhřetěves, 10401, CZ	VLTAVA LABE MEDIA a.s., U Trezorky 921/2, Praha 5 - Jinonice, 15800, CZ	29.07.2016
215428	Astrosat Media s.r.o., Přátelství 986, Praha 10 - Uhřetěves, 10401, CZ	VLTAVA LABE MEDIA a.s., U Trezorky 921/2, Praha 5 - Jinonice, 15800, CZ	29.07.2016
215429	Astrosat Media s.r.o., Přátelství 986, Praha 10 - Uhřetěves, 10401, CZ	VLTAVA LABE MEDIA a.s., U Trezorky 921/2, Praha 5 - Jinonice, 15800, CZ	29.07.2016
215430	Astrosat Media s.r.o., Přátelství 986, Praha 10 - Uhřetěves, 10401, CZ	VLTAVA LABE MEDIA a.s., U Trezorky 921/2, Praha 5 - Jinonice, 15800, CZ	29.07.2016
215527	VLTAVA-LABE-PRESS, a.s., nám. Přemysla Otakara II. 8/5, České Budějovice, 37021, CZ	VLTAVA LABE MEDIA a.s., U Trezorky 921/2, Praha 5 - Jinonice, 15800, CZ	29.07.2016

(Změny vlastníků ochranných známek)

Číslo zápisu (111)	Dřívější vlastník (770)	Nynější vlastník (730)	S účinností od (580)
215528	VLTAVA-LABE-PRESS, a.s., nám. Přemysla Otakara II. 8/5, České Budějovice, 37021, CZ	VLTAVA LABE MEDIA a.s., U Trezorky 921/2, Praha 5 - Jinonice, 15800, CZ	29.07.2016
215529	VLTAVA-LABE-PRESS, a.s., nám. Přemysla Otakara II. 8/5, České Budějovice, 37021, CZ	VLTAVA LABE MEDIA a.s., U Trezorky 921/2, Praha 5 - Jinonice, 15800, CZ	29.07.2016
215530	VLTAVA-LABE-PRESS, a.s., nám. Přemysla Otakara II. 8/5, České Budějovice, 37021, CZ	VLTAVA LABE MEDIA a.s., U Trezorky 921/2, Praha 5 - Jinonice, 15800, CZ	29.07.2016
215531	VLTAVA-LABE-PRESS, a.s., nám. Přemysla Otakara II. 8/5, České Budějovice, 37021, CZ	VLTAVA LABE MEDIA a.s., U Trezorky 921/2, Praha 5 - Jinonice, 15800, CZ	29.07.2016
215532	VLTAVA-LABE-PRESS, a.s., nám. Přemysla Otakara II. 8/5, České Budějovice, 37021, CZ	VLTAVA LABE MEDIA a.s., U Trezorky 921/2, Praha 5 - Jinonice, 15800, CZ	29.07.2016
215533	VLTAVA-LABE-PRESS, a.s., nám. Přemysla Otakara II. 8/5, České Budějovice, 37021, CZ	VLTAVA LABE MEDIA a.s., U Trezorky 921/2, Praha 5 - Jinonice, 15800, CZ	29.07.2016
215534	VLTAVA-LABE-PRESS, a.s., nám. Přemysla Otakara II. 8/5, České Budějovice, 37021, CZ	VLTAVA LABE MEDIA a.s., U Trezorky 921/2, Praha 5 - Jinonice, 15800, CZ	29.07.2016
215535	VLTAVA-LABE-PRESS, a.s., nám. Přemysla Otakara II. 8/5, České Budějovice, 37021, CZ	VLTAVA LABE MEDIA a.s., U Trezorky 921/2, Praha 5 - Jinonice, 15800, CZ	29.07.2016
215536	VLTAVA-LABE-PRESS, a.s., nám. Přemysla Otakara II. 8/5, České Budějovice, 37021, CZ	VLTAVA LABE MEDIA a.s., U Trezorky 921/2, Praha 5 - Jinonice, 15800, CZ	29.07.2016
215537	VLTAVA-LABE-PRESS, a.s., nám. Přemysla Otakara II. 8/5, České Budějovice, 37021, CZ	VLTAVA LABE MEDIA a.s., U Trezorky 921/2, Praha 5 - Jinonice, 15800, CZ	29.07.2016
215538	VLTAVA-LABE-PRESS, a.s., nám. Přemysla Otakara II. 8/5, České Budějovice, 37021, CZ	VLTAVA LABE MEDIA a.s., U Trezorky 921/2, Praha 5 - Jinonice, 15800, CZ	29.07.2016
215547	Icon IP, Inc., 1500 South 1000 West, Logan, UT, US	ICON HEALTH & FITNESS, INC., 1500 South 1000 West, Logan, UT, US	02.08.2016
216077	Astrosat Media s.r.o., Pátelství 986, Praha 10 - Uhřetěves, 10401, CZ	VLTAVA LABE MEDIA a.s., U Trezorky 921/2, Praha 5 - Jinonice, 15800, CZ	29.07.2016
216153	Icon IP, Inc., 1500 South 1000 West, Logan, UT, US	ICON HEALTH & FITNESS, INC., 1500 South 1000 West, Logan, UT, US	02.08.2016
216154	Icon IP, Inc., 1500 South 1000 West, Logan, UT, US	ICON HEALTH & FITNESS, INC., 1500 South 1000 West, Logan, UT, US	02.08.2016
216156	Icon IP, Inc., 1500 South 1000 West, Logan, UT, US	ICON HEALTH & FITNESS, INC., 1500 South 1000 West, Logan, UT, US	02.08.2016
216181	VLTAVA-LABE-PRESS, a.s., nám. Přemysla Otakara II. 8/5, České Budějovice, 37021, CZ	VLTAVA LABE MEDIA a.s., U Trezorky 921/2, Praha 5 - Jinonice, 15800, CZ	29.07.2016
216929	VLTAVA-LABE-PRESS, a.s., nám. Přemysla Otakara II. č. 8/5, České Budějovice, 37021, CZ	VLTAVA LABE MEDIA a.s., U Trezorky 921/2, Praha 5 - Jinonice, 15800, CZ	29.07.2016
217548	Astrosat Media s.r.o., Pátelství 986, Praha 10 - Uhřetěves, 10401, CZ	VLTAVA LABE MEDIA a.s., U Trezorky 921/2, Praha 5 - Jinonice, 15800, CZ	29.07.2016
217654	Astrosat Media s.r.o., Pátelství 986, Praha 10 - Uhřetěves, 10401, CZ	VLTAVA LABE MEDIA a.s., U Trezorky 921/2, Praha 5 - Jinonice, 15800, CZ	29.07.2016
218188	VLTAVA-LABE-PRESS, a.s., nám. Přemysla Otakara II. 8/5, České Budějovice, 37001, CZ	VLTAVA LABE MEDIA a.s., U Trezorky 921/2, Praha 5 - Jinonice, 15800, CZ	29.07.2016
218517	VLTAVA-LABE-PRESS, a.s., nám. Přemysla Otakara II. č. 8/5, České Budějovice, 37021, CZ	VLTAVA LABE MEDIA a.s., U Trezorky 921/2, Praha 5 - Jinonice, 15800, CZ	29.07.2016
219415	VLTAVA-LABE-PRESS, a.s., Náměstí Přemysla Otakara II. 8/5, České Budějovice, 37021, CZ	VLTAVA LABE MEDIA a.s., U Trezorky 921/2, Praha 5 - Jinonice, 15800, CZ	29.07.2016
219468	Icon IP, Inc., 1500 South 1000 West, Logan, UT, US	ICON HEALTH & FITNESS, INC., 1500 South 1000 West, Logan, UT, US	02.08.2016
219822	Astrosat Media s.r.o., Pátelství 986, Praha 10 - Uhřetěves, 10401, CZ	VLTAVA LABE MEDIA a.s., U Trezorky 921/2, Praha 5 - Jinonice, 15800, CZ	29.07.2016
219823	Astrosat Media s.r.o., Pátelství 986, Praha 10 - Uhřetěves, 10401, CZ	VLTAVA LABE MEDIA a.s., U Trezorky 921/2, Praha 5 - Jinonice, 15800, CZ	29.07.2016
219917	VLTAVA-LABE-PRESS, a.s., nám. Přemysla Otakara II. 8/5, České Budějovice, 37021, CZ	VLTAVA LABE MEDIA a.s., U Trezorky 921/2, Praha 5 - Jinonice, 15800, CZ	29.07.2016
220385	VLTAVA-LABE-PRESS, a.s., nám. Přemysla Otakara II. č. 8/5, České Budějovice, 37001, CZ	VLTAVA LABE MEDIA a.s., U Trezorky 921/2, Praha 5 - Jinonice, 15800, CZ	29.07.2016
220749	VLTAVA-LABE-PRESS, a.s., nám. Přemysla Otakara II. 8/5, České Budějovice, 37021, CZ	VLTAVA LABE MEDIA a.s., U Trezorky 921/2, Praha 5 - Jinonice, 15800, CZ	29.07.2016
220750	VLTAVA-LABE-PRESS, a.s., nám. Přemysla Otakara II. 8/5, České Budějovice, 37021, CZ	VLTAVA LABE MEDIA a.s., U Trezorky 921/2, Praha 5 - Jinonice, 15800, CZ	29.07.2016
220751	VLTAVA-LABE-PRESS, a.s., nám. Přemysla Otakara II. 8/5, České Budějovice, 37021, CZ	VLTAVA LABE MEDIA a.s., U Trezorky 921/2, Praha 5 - Jinonice, 15800, CZ	29.07.2016

(Změny vlastníků ochranných známek)

Číslo zápisu (111)	Dřívější vlastník (770)	Nynější vlastník (730)	S účinností od (580)
220752	VLTAVA-LABE-PRESS, a.s., nám. Přemysla Otakara II. 8/5, České Budějovice, 37021, CZ	VLTAVA LABE MEDIA a.s., U Trezorky 921/2, Praha 5 - Jinonice, 15800, CZ	29.07.2016
220753	VLTAVA- LABE- PRESS, a.s., nám. Přemysla Otakara II. 8/5, České Budějovice, 37021, CZ	VLTAVA LABE MEDIA a.s., U Trezorky 921/2, Praha 5 - Jinonice, 15800, CZ	29.07.2016
220754	VLTAVA- LABE- PRESS, a.s., nám. Přemysla Otakara II. 8/5, České Budějovice, 37021, CZ	VLTAVA LABE MEDIA a.s., U Trezorky 921/2, Praha 5 - Jinonice, 15800, CZ	29.07.2016
220755	VLTAVA-LABE-PRESS, a.s., nám. Přemysla Otakara II. 8/5, České Budějovice, 37021, CZ	VLTAVA LABE MEDIA a.s., U Trezorky 921/2, Praha 5 - Jinonice, 15800, CZ	29.07.2016
221130	VLTAVA-LABE-PRESS, a.s., nám. Přemysla Otakara II. 8/5, České Budějovice, 37021, CZ	VLTAVA LABE MEDIA a.s., U Trezorky 921/2, Praha 5 - Jinonice, 15800, CZ	29.07.2016
221131	VLTAVA-LABE-PRESS, a.s., nám. Přemysla Otakara II. 8/5, České Budějovice, 37021, CZ	VLTAVA LABE MEDIA a.s., U Trezorky 921/2, Praha 5 - Jinonice, 15800, CZ	29.07.2016
221132	VLTAVA-LABE-PRESS, a.s., nám. Přemysla Otakara II. 8/5, České Budějovice, 37021, CZ	VLTAVA LABE MEDIA a.s., U Trezorky 921/2, Praha 5 - Jinonice, 15800, CZ	29.07.2016
221133	VLTAVA- LABE- PRESS, a.s., nám. Přemysla Otakara II. 8/5, České Budějovice, 37021, CZ	VLTAVA LABE MEDIA a.s., U Trezorky 921/2, Praha 5 - Jinonice, 15800, CZ	29.07.2016
221134	VLTAVA-LABE-PRESS, a.s., nám. Přemysla Otakara II. 8/5, České Budějovice, 37021, CZ	VLTAVA LABE MEDIA a.s., U Trezorky 921/2, Praha 5 - Jinonice, 15800, CZ	29.07.2016
221135	VLTAVA-LABE-PRESS, a.s., nám. Přemysla Otakara II. 8/5, České Budějovice, 37021, CZ	VLTAVA LABE MEDIA a.s., U Trezorky 921/2, Praha 5 - Jinonice, 15800, CZ	29.07.2016
221136	VLTAVA-LABE-PRESS, a.s., nám. Přemysla Otakara II. 8/5, České Budějovice, 37021, CZ	VLTAVA LABE MEDIA a.s., U Trezorky 921/2, Praha 5 - Jinonice, 15800, CZ	29.07.2016
221137	VLTAVA- LABE- PRESS, a.s., nám. Přemysla Otakara II. 8/5, České Budějovice, 37021, CZ	VLTAVA LABE MEDIA a.s., U Trezorky 921/2, Praha 5 - Jinonice, 15800, CZ	29.07.2016
221763	VLTAVA-LABE-PRESS, a. s., nám. Přemysla Otakara II. 8/5, České Budějovice, 37021, CZ	VLTAVA LABE MEDIA a.s., U Trezorky 921/2, Praha 5 - Jinonice, 15800, CZ	29.07.2016
221909	Astrosat Media s.r.o., Přátelství 986, Praha 10 - Uhřetěves, 10401, CZ	VLTAVA LABE MEDIA a.s., U Trezorky 921/2, Praha 5 - Jinonice, 15800, CZ	29.07.2016
222606	Astrosat Media s.r.o., Přátelství 986, Praha 10 - Uhřetěves, 10401, CZ	VLTAVA LABE MEDIA a.s., U Trezorky 921/2, Praha 5 - Jinonice, 15800, CZ	29.07.2016
222659	Business Media CZ, s.r.o. IČ: 28473531, Nádražní 32, Praha 5, 15000, CZ	Business Media CZ s.r.o., Nádražní 762/32, Praha 5 - Smíchov, 15000, CZ	01.08.2016
223241	Astrosat Media s.r.o., Přátelství 986, Praha 10 - Uhřetěves, 10401, CZ	VLTAVA LABE MEDIA a.s., U Trezorky 921/2, Praha 5 - Jinonice, 15800, CZ	29.07.2016
225195	VLTAVA- LABE- PRESS, a.s., nám. Přemysla Otakara II. 8/5, České Budějovice, 37021, CZ	VLTAVA LABE MEDIA a.s., U Trezorky 921/2, Praha 5 - Jinonice, 15800, CZ	29.07.2016
225196	VLTAVA-LABE-PRESS, a.s., nám. Přemysla Otakara II. 8/5, České Budějovice, 37021, CZ	VLTAVA LABE MEDIA a.s., U Trezorky 921/2, Praha 5 - Jinonice, 15800, CZ	29.07.2016
225197	VLTAVA-LABE-PRESS, a.s., nám. Přemysla Otakara II. 8/5, České Budějovice, 37021, CZ	VLTAVA LABE MEDIA a.s., U Trezorky 921/2, Praha 5 - Jinonice, 15800, CZ	29.07.2016
225198	VLTAVA- LABE- PRESS, a.s., nám. Přemysla Otakara II. 8/5, České Budějovice, 37021, CZ	VLTAVA LABE MEDIA a.s., U Trezorky 921/2, Praha 5 - Jinonice, 15800, CZ	29.07.2016
225199	VLTAVA - LABE- PRESS, a.s., nám. Přemysla Otakara II. 8/5, České Budějovice, 37021, CZ	VLTAVA LABE MEDIA a.s., U Trezorky 921/2, Praha 5 - Jinonice, 15800, CZ	29.07.2016
225285	Astrosat Media s.r.o., Přátelství 986, Praha 10 - Uhřetěves, 10401, CZ	VLTAVA LABE MEDIA a.s., U Trezorky 921/2, Praha 5 - Jinonice, 15800, CZ	29.07.2016
225347	VLTAVA- LABE-PRESS, a.s., nám. Přemysla Otakara II. 8/5, České Budějovice, 37021, CZ	VLTAVA LABE MEDIA a.s., U Trezorky 921/2, Praha 5 - Jinonice, 15800, CZ	29.07.2016
225348	VLTAVA- LABE- PRESS, a.s., nám. Přemysla Otakara II. 8/5, České Budějovice, 37021, CZ	VLTAVA LABE MEDIA a.s., U Trezorky 921/2, Praha 5 - Jinonice, 15800, CZ	29.07.2016
225349	VLTAVA-LABE-PRESS, a.s., nám. Přemysla Otakara II. 8/5, České Budějovice, 37021, CZ	VLTAVA LABE MEDIA a.s., U Trezorky 921/2, Praha 5 - Jinonice, 15800, CZ	29.07.2016
225642	VLTAVA-LABE-PRESS, a.s., nám. Přemysla Otakara II. 8/5, České Budějovice, 37020, CZ	VLTAVA LABE MEDIA a.s., U Trezorky 921/2, Praha 5 - Jinonice, 15800, CZ	29.07.2016
225679	VLTAVA-LABE-PRESS, a.s., nám. Přemysla Otakara II. 8/5, České Budějovice, 37021, CZ	VLTAVA LABE MEDIA a.s., U Trezorky 921/2, Praha 5 - Jinonice, 15800, CZ	29.07.2016
226131	Business Media CZ, s.r.o. IČ: 28473531, Nádražní 32, Praha 5, 15000, CZ	Business Media CZ s.r.o., Nádražní 762/32, Praha 5 - Smíchov, 15000, CZ	01.08.2016
226135	Astrosat Media s.r.o., Přátelství 986, Praha 10 - Uhřetěves, 10401, CZ	VLTAVA LABE MEDIA a.s., U Trezorky 921/2, Praha 5 - Jinonice, 15800, CZ	29.07.2016
226150	VLTAVA-LABE-PRESS, a.s., nám. Přemysla Otakara II. č. 8/5, České Budějovice, 37001, CZ	VLTAVA LABE MEDIA a.s., U Trezorky 921/2, Praha 5 - Jinonice, 15800, CZ	29.07.2016

(Změny vlastníků ochranných známek)

Číslo zápisu (111)	Dřívější vlastník (770)	Nynější vlastník (730)	S účinností od (580)
226272	VLTAVA-LABE-PRESS, a.s., nám. Přemysla Otakara II. 8/5, České Budějovice, 37021, CZ	VLTAVA LABE MEDIA a.s., U Trezorky 921/2, Praha 5 - Jinonice, 15800, CZ	29.07.2016
226273	VLTAVA- LABE- PRESS, a.s., nám. Přemysla Otakara II. 8/5, České Budějovice, 37021, CZ	VLTAVA LABE MEDIA a.s., U Trezorky 921/2, Praha 5 - Jinonice, 15800, CZ	29.07.2016
226274	VLTAVA-LABE-PRESS, a.s., nám. Přemysla Otakara II. 8/5, České Budějovice, 37021, CZ	VLTAVA LABE MEDIA a.s., U Trezorky 921/2, Praha 5 - Jinonice, 15800, CZ	29.07.2016
226465	VLTAVA-LABE-PRESS, a.s., nám. Přemysla Otakara II. 8/5, České Budějovice, 37001, CZ	VLTAVA LABE MEDIA a.s., U Trezorky 921/2, Praha 5 - Jinonice, 15800, CZ	29.07.2016
226466	VLTAVA-LABE-PRESS, a.s., nám. Přemysla Otakara II. 8/5, České Budějovice, 37001, CZ	VLTAVA LABE MEDIA a.s., U Trezorky 921/2, Praha 5 - Jinonice, 15800, CZ	29.07.2016
226749	VLTAVA-LABE-PRESS, a.s., nám. Přemysla Otakara II. 8/5 8/5, České Budějovice, 37021, CZ	VLTAVA LABE MEDIA a.s., U Trezorky 921/2, Praha 5 - Jinonice, 15800, CZ	29.07.2016
226872	Business Media CZ, s.r.o. IČ: 28473531, Nádražní 32, Praha 5, 15000, CZ	Business Media CZ s.r.o., Nádražní 762/32, Praha 5 - Smíchov, 15000, CZ	01.08.2016
227600	VLTAVA-LABE-PRESS, a. s., nám. Přemysla Otakara II. 8/5, České Budějovice, 37021, CZ	VLTAVA LABE MEDIA a.s., U Trezorky 921/2, Praha 5 - Jinonice, 15800, CZ	29.07.2016
227825	VLTAVA-LABE-PRESS, a.s., nám. Přemysla Otakara II. 8/5, České Budějovice, 37020, CZ	VLTAVA LABE MEDIA a.s., U Trezorky 921/2, Praha 5 - Jinonice, 15800, CZ	29.07.2016
228253	VLTAVA-LABE-PRESS, a.s., nám. Přemysla Otakara II. č. 8/5, České Budějovice, 37021, CZ	VLTAVA LABE MEDIA a.s., U Trezorky 921/2, Praha 5 - Jinonice, 15800, CZ	29.07.2016
228254	VLTAVA-LABE-PRESS, a.s., nám. Přemysla Otakara II. č. 8/5, České Budějovice, 37021, CZ	VLTAVA LABE MEDIA a.s., U Trezorky 921/2, Praha 5 - Jinonice, 15800, CZ	29.07.2016
228255	VLTAVA-LABE-PRESS, a.s., nám. Přemysla Otakara II. č. 8/5, České Budějovice, 37021, CZ	VLTAVA LABE MEDIA a.s., U Trezorky 921/2, Praha 5 - Jinonice, 15800, CZ	29.07.2016
228544	VLTAVA-LABE-PRESS, a. s., nám. Přemysla Otakara II. 8/5, České Budějovice, 37021, CZ	VLTAVA LABE MEDIA a.s., U Trezorky 921/2, Praha 5 - Jinonice, 15800, CZ	29.07.2016
229078	Business Media CZ, s.r.o. IČ: 28473531, Nádražní 32, Praha 5, 15000, CZ	Business Media CZ s.r.o., Nádražní 762/32, Praha 5 - Smíchov, 15000, CZ	01.08.2016
229079	Business Media CZ, s.r.o. IČ: 28473531, Nádražní 32, Praha 5, 15000, CZ	Business Media CZ s.r.o., Nádražní 762/32, Praha 5 - Smíchov, 15000, CZ	01.08.2016
229535	Astrosat Media s.r.o., Přátelství 986, Praha 10 - Uhřetěves, 10401, CZ	VLTAVA LABE MEDIA a.s., U Trezorky 921/2, Praha 5 - Jinonice, 15800, CZ	29.07.2016
229603	Astrosat Media s.r.o., Přátelství 986, Praha 10 - Uhřetěves, 10401, CZ	VLTAVA LABE MEDIA a.s., U Trezorky 921/2, Praha 5 - Jinonice, 15800, CZ	29.07.2016
230728	Astrosat Media s.r.o., Přátelství 986, Praha 10 - Uhřetěves, 10401, CZ	VLTAVA LABE MEDIA a.s., U Trezorky 921/2, Praha 5 - Jinonice, 15800, CZ	29.07.2016
230833	Business Media CZ, s.r.o. IČ: 28473531, Nádražní 32, Praha 5, 15000, CZ	Business Media CZ s.r.o., Nádražní 762/32, Praha 5 - Smíchov, 15000, CZ	01.08.2016
231504	Astrosat Media s.r.o., Přátelství 986, Praha 10 - Uhřetěves, 10401, CZ	VLTAVA LABE MEDIA a.s., U Trezorky 921/2, Praha 5 - Jinonice, 15800, CZ	29.07.2016
231546	Astrosat Media s.r.o., Přátelství 986, Praha 10 - Uhřetěves, 10401, CZ	VLTAVA LABE MEDIA a.s., U Trezorky 921/2, Praha 5 - Jinonice, 15800, CZ	29.07.2016
232570	VLTAVA - LABE - PRESS, a.s., nám. Přemysla Otakara II. 8/5, České Budějovice, 37021, CZ	VLTAVA LABE MEDIA a.s., U Trezorky 921/2, Praha 5 - Jinonice, 15800, CZ	29.07.2016
232571	VLTAVA - LABE - PRESS, a.s., nám. Přemysla Otakara II. 8/5, České Budějovice, 37021, CZ	VLTAVA LABE MEDIA a.s., U Trezorky 921/2, Praha 5 - Jinonice, 15800, CZ	29.07.2016
232738	Astrosat Media s.r.o., Přátelství 986, Praha 10 - Uhřetěves, 10401, CZ	VLTAVA LABE MEDIA a.s., U Trezorky 921/2, Praha 5 - Jinonice, 15800, CZ	29.07.2016
232739	Astrosat Media s.r.o., Přátelství 986, Praha 10 - Uhřetěves, 10401, CZ	VLTAVA LABE MEDIA a.s., U Trezorky 921/2, Praha 5 - Jinonice, 15800, CZ	29.07.2016
232883	Astrosat Media s.r.o., Přátelství 986, Praha 10 - Uhřetěves, 10401, CZ	VLTAVA LABE MEDIA a.s., U Trezorky 921/2, Praha 5 - Jinonice, 15800, CZ	29.07.2016
233642	Astrosat Media s.r.o., Přátelství 986, Praha 10 - Uhřetěves, 10401, CZ	VLTAVA LABE MEDIA a.s., U Trezorky 921/2, Praha 5 - Jinonice, 15800, CZ	29.07.2016
233699	VLTAVA - LABE - PRESS, a.s., nám. Přemysla Otakara II. 8/5, České Budějovice, 37021, CZ	VLTAVA LABE MEDIA a.s., U Trezorky 921/2, Praha 5 - Jinonice, 15800, CZ	29.07.2016
233758	Astrosat Media s.r.o., Přátelství 986, Praha 10 - Uhřetěves, 10401, CZ	VLTAVA LABE MEDIA a.s., U Trezorky 921/2, Praha 5 - Jinonice, 15800, CZ	29.07.2016
233889	Astrosat Media s.r.o., Přátelství 986, Praha 10 - Uhřetěves, 10401, CZ	VLTAVA LABE MEDIA a.s., U Trezorky 921/2, Praha 5 - Jinonice, 15800, CZ	29.07.2016
233890	Astrosat Media s.r.o., Přátelství 986, Praha 10 - Uhřetěves, 10401, CZ	VLTAVA LABE MEDIA a.s., U Trezorky 921/2, Praha 5 - Jinonice, 15800, CZ	29.07.2016

(Změny vlastníků ochranných známek)

Číslo zápisu (111)	Dřívější vlastník (770)	Nynější vlastník (730)	S účinností od (580)
233980	Icon IP, Inc., 1500 South 1000 West, Logan, UT, US	ICON HEALTH & FITNESS, INC., 1500 South 1000 West, Logan, UT, US	02.08.2016
235151	Astrosat Media s.r.o., Přátelství 986, Praha 10 - Uhřetěves, 10401, CZ	VLTAVA LABE MEDIA a.s., U Trezorky 921/2, Praha 5 - Jinonice, 15800, CZ	29.07.2016
235152	Astrosat Media s.r.o., Přátelství 986, Praha 10 - Uhřetěves, 10401, CZ	VLTAVA LABE MEDIA a.s., U Trezorky 921/2, Praha 5 - Jinonice, 15800, CZ	29.07.2016
235465	VLTAVA - LABE - PRESS, a.s., nám. Přemysla Otakara II. 8/5, České Budějovice, 37021, CZ	VLTAVA LABE MEDIA a.s., U Trezorky 921/2, Praha 5 - Jinonice, 15800, CZ	29.07.2016
235593	Business Media CZ, s.r.o. IČ: 28473531, Nádražní 32, Praha 5, 15000, CZ	Business Media CZ s.r.o., Nádražní 762/32, Praha 5 - Smíchov, 15000, CZ	01.08.2016
237439	VLTAVA-LABE-PRESS, a.s., nám. Přemysla Otakara II. 8/5, České Budějovice, 37020, CZ	VLTAVA LABE MEDIA a.s., U Trezorky 921/2, Praha 5 - Jinonice, 15800, CZ	29.07.2016
237440	VLTAVA-LABE-PRESS, a.s., nám. Přemysla Otakara II. 8/5, České Budějovice, 37020, CZ	VLTAVA LABE MEDIA a.s., U Trezorky 921/2, Praha 5 - Jinonice, 15800, CZ	29.07.2016
239013	VLTAVA - LABE - PRESS a.s., nám. Přemysla Otakara II. 8/5, České Budějovice, 37021, CZ	VLTAVA LABE MEDIA a.s., U Trezorky 921/2, Praha 5 - Jinonice, 15800, CZ	29.07.2016
239374	Business Media CZ, s.r.o., Nádražní 32, Praha 5, 15000, CZ	Business Media CZ s.r.o., Nádražní 762/32, Praha 5 - Smíchov, 15000, CZ	01.08.2016
239375	Business Media CZ, s.r.o., Nádražní 32, Praha 5, 15000, CZ	Business Media CZ s.r.o., Nádražní 762/32, Praha 5 - Smíchov, 15000, CZ	01.08.2016
239518	Astrosat Media s.r.o., Přátelství 986, Praha 10 - Uhřetěves, 10401, CZ	VLTAVA LABE MEDIA a.s., U Trezorky 921/2, Praha 5 - Jinonice, 15800, CZ	29.07.2016
239777	Astrosat Media s.r.o., Přátelství 986, Praha 10 - Uhřetěves, 10401, CZ	VLTAVA LABE MEDIA a.s., U Trezorky 921/2, Praha 5 - Jinonice, 15800, CZ	29.07.2016
239778	Astrosat Media s.r.o., Přátelství 986, Praha 10 - Uhřetěves, 10401, CZ	VLTAVA LABE MEDIA a.s., U Trezorky 921/2, Praha 5 - Jinonice, 15800, CZ	29.07.2016
239779	Astrosat Media s.r.o., Přátelství 986, Praha 10 - Uhřetěves, 10401, CZ	VLTAVA LABE MEDIA a.s., U Trezorky 921/2, Praha 5 - Jinonice, 15800, CZ	29.07.2016
241341	Astrosat Media s.r.o., Přátelství 986, Praha 10 - Uhřetěves, 10401, CZ	VLTAVA LABE MEDIA a.s., U Trezorky 921/2, Praha 5 - Jinonice, 15800, CZ	29.07.2016
241826	Astrosat Media s.r.o., Přátelství 986, Praha 10 - Uhřetěves, 10401, CZ	VLTAVA LABE MEDIA a.s., U Trezorky 921/2, Praha 5 - Jinonice, 15800, CZ	29.07.2016
244781	VLTAVA-LABE-PRESS, a.s., nám. Přemysla Otakara II. 8/5, České Budějovice, 37021, CZ	VLTAVA LABE MEDIA a.s., U Trezorky 921/2, Praha 5 - Jinonice, 15800, CZ	29.07.2016
245527	Astrosat Media s.r.o., Přátelství 986, Praha 10 - Uhřetěves, 10401, CZ	VLTAVA LABE MEDIA a.s., U Trezorky 921/2, Praha 5 - Jinonice, 15800, CZ	29.07.2016
245686	VLTAVA-LABE-PRESS, a.s., Nám. Přemysla Otakara II. 8/5, České Budějovice, 37001, CZ	VLTAVA LABE MEDIA a.s., U Trezorky 921/2, Praha 5 - Jinonice, 15800, CZ	29.07.2016
247150	Astrosat Media s.r.o., Přátelství 986, Praha 10 - Uhřetěves, 10401, CZ	VLTAVA LABE MEDIA a.s., U Trezorky 921/2, Praha 5 - Jinonice, 15800, CZ	29.07.2016
247405	VLTAVA-LABE-PRESS, a.s., Nám. Přemysla Otakara II. 8/5, České Budějovice, 37001, CZ	VLTAVA LABE MEDIA a.s., U Trezorky 921/2, Praha 5 - Jinonice, 15800, CZ	29.07.2016
248084	Astrosat Media s.r.o., Přátelství 986, Praha 10 - Uhřetěves, 10401, CZ	VLTAVA LABE MEDIA a.s., U Trezorky 921/2, Praha 5 - Jinonice, 15800, CZ	29.07.2016
248441	VLTAVA-LABE-PRESS, a. s., nám. Přemysla Otakara II. 8/5, České Budějovice, 37021, CZ	VLTAVA LABE MEDIA a.s., U Trezorky 921/2, Praha 5 - Jinonice, 15800, CZ	29.07.2016
248442	VLTAVA-LABE-PRESS, a. s., nám. Přemysla Otakara II. 8/5, České Budějovice, 37021, CZ	VLTAVA LABE MEDIA a.s., U Trezorky 921/2, Praha 5 - Jinonice, 15800, CZ	29.07.2016
248443	VLTAVA-LABE-PRESS, a. s., nám. Přemysla Otakara II. 8/5, České Budějovice, 37021, CZ	VLTAVA LABE MEDIA a.s., U Trezorky 921/2, Praha 5 - Jinonice, 15800, CZ	29.07.2016
248444	VLTAVA-LABE-PRESS, a. s., nám. Přemysla Otakara II. 8/5, České Budějovice, 37021, CZ	VLTAVA LABE MEDIA a.s., U Trezorky 921/2, Praha 5 - Jinonice, 15800, CZ	29.07.2016
248445	VLTAVA-LABE-PRESS, a. s., nám. Přemysla Otakara II. 8/5, České Budějovice, 37021, CZ	VLTAVA LABE MEDIA a.s., U Trezorky 921/2, Praha 5 - Jinonice, 15800, CZ	29.07.2016
248446	VLTAVA-LABE-PRESS, a. s., nám. Přemysla Otakara II. 8/5, České Budějovice, 37021, CZ	VLTAVA LABE MEDIA a.s., U Trezorky 921/2, Praha 5 - Jinonice, 15800, CZ	29.07.2016
248447	VLTAVA-LABE-PRESS, a. s., nám. Přemysla Otakara II. 8/5, České Budějovice, 37021, CZ	VLTAVA LABE MEDIA a.s., U Trezorky 921/2, Praha 5 - Jinonice, 15800, CZ	29.07.2016
248448	VLTAVA-LABE-PRESS, a. s., nám. Přemysla Otakara II. 8/5, České Budějovice, 37021, CZ	VLTAVA LABE MEDIA a.s., U Trezorky 921/2, Praha 5 - Jinonice, 15800, CZ	29.07.2016
248999	Astrosat Media s.r.o., Přátelství 986, Praha 10 - Uhřetěves, 10401, CZ	VLTAVA LABE MEDIA a.s., U Trezorky 921/2, Praha 5 - Jinonice, 15800, CZ	29.07.2016

(Změny vlastníků ochranných známek)

Číslo zápisu (111)	Dřívější vlastník (770)	Nynější vlastník (730)	S účinností od (580)
249166	VLTAVA - LABE - PRESS, a. s., nám. Přemysla Otakara II. 8/5, České Budějovice, 37021, CZ	VLTAVA LABE MEDIA a.s., U Trezorky 921/2, Praha 5 - Jinonice, 15800, CZ	29.07.2016
249552	Astrosat Media s.r.o., Práteleství 986, Praha 10 - Uhřetěves, 10401, CZ	VLTAVA LABE MEDIA a.s., U Trezorky 921/2, Praha 5 - Jinonice, 15800, CZ	29.07.2016
249989	Business Media CZ, s.r.o. IČ: 28473531, Nádražní 32, Praha 5, 15000, CZ	Business Media CZ s.r.o., Nádražní 762/32, Praha 5 - Smíchov, 15000, CZ	01.08.2016
251315	VLTAVA-LABE-PRESS, a.s., Nám. Přemysla Otakara II. 8/5, České Budějovice, 37001, CZ	VLTAVA LABE MEDIA a.s., U Trezorky 921/2, Praha 5 - Jinonice, 15800, CZ	29.07.2016
252161	VLTAVA-LABE-PRESS, a.s., nám. Přemysla Otakara II. 8/5, České Budějovice, 37020, CZ	VLTAVA LABE MEDIA a.s., U Trezorky 921/2, Praha 5 - Jinonice, 15800, CZ	29.07.2016
252162	VLTAVA-LABE-PRESS, a.s., nám. Přemysla Otakara II. 8/5, České Budějovice, 37020, CZ	VLTAVA LABE MEDIA a.s., U Trezorky 921/2, Praha 5 - Jinonice, 15800, CZ	29.07.2016
252163	VLTAVA-LABE-PRESS, a.s., nám. Přemysla Otakara II. 8/5, České Budějovice, 37020, CZ	VLTAVA LABE MEDIA a.s., U Trezorky 921/2, Praha 5 - Jinonice, 15800, CZ	29.07.2016
252164	VLTAVA-LABE-PRESS, a.s., nám. Přemysla Otakara II. 8/5, České Budějovice, 37020, CZ	VLTAVA LABE MEDIA a.s., U Trezorky 921/2, Praha 5 - Jinonice, 15800, CZ	29.07.2016
252165	VLTAVA-LABE-PRESS, a.s., nám. Přemysla Otakara II. 8/5, České Budějovice, 37020, CZ	VLTAVA LABE MEDIA a.s., U Trezorky 921/2, Praha 5 - Jinonice, 15800, CZ	29.07.2016
252166	VLTAVA-LABE-PRESS, a.s., nám. Přemysla Otakara II. 8/5, České Budějovice, 37020, CZ	VLTAVA LABE MEDIA a.s., U Trezorky 921/2, Praha 5 - Jinonice, 15800, CZ	29.07.2016
252167	VLTAVA-LABE-PRESS, a.s., nám. Přemysla Otakara II. 8/5, České Budějovice, 37020, CZ	VLTAVA LABE MEDIA a.s., U Trezorky 921/2, Praha 5 - Jinonice, 15800, CZ	29.07.2016
252168	VLTAVA-LABE-PRESS, a.s., nám. Přemysla Otakara II. 8/5, České Budějovice, 37020, CZ	VLTAVA LABE MEDIA a.s., U Trezorky 921/2, Praha 5 - Jinonice, 15800, CZ	29.07.2016
252169	VLTAVA-LABE-PRESS, a.s., nám. Přemysla Otakara II. 8/5, České Budějovice, 37020, CZ	VLTAVA LABE MEDIA a.s., U Trezorky 921/2, Praha 5 - Jinonice, 15800, CZ	29.07.2016
253689	Business Media CZ, s.r.o. IČ: 28473531, Nádražní 32, Praha 5, 15000, CZ	Business Media CZ s.r.o., Nádražní 762/32, Praha 5 - Smíchov, 15000, CZ	01.08.2016
254286	VLTAVA-LABE-PRESS, a.s., nám. Přemysla Otakara II. 8/5, České Budějovice, 37055, CZ	VLTAVA LABE MEDIA a.s., U Trezorky 921/2, Praha 5 - Jinonice, 15800, CZ	29.07.2016
254287	VLTAVA-LABE-PRESS, a.s., nám. Přemysla Otakara II. 8/5, České Budějovice, 37055, CZ	VLTAVA LABE MEDIA a.s., U Trezorky 921/2, Praha 5 - Jinonice, 15800, CZ	29.07.2016
254288	VLTAVA-LABE-PRESS, a.s., nám. Přemysla Otakara II. 8/5, České Budějovice, 37055, CZ	VLTAVA LABE MEDIA a.s., U Trezorky 921/2, Praha 5 - Jinonice, 15800, CZ	29.07.2016
254289	VLTAVA-LABE-PRESS, a.s., nám. Přemysla Otakara II. 8/5, České Budějovice, 37055, CZ	VLTAVA LABE MEDIA a.s., U Trezorky 921/2, Praha 5 - Jinonice, 15800, CZ	29.07.2016
254290	VLTAVA-LABE-PRESS, a.s., nám. Přemysla Otakara II. 8/5, České Budějovice, 37055, CZ	VLTAVA LABE MEDIA a.s., U Trezorky 921/2, Praha 5 - Jinonice, 15800, CZ	29.07.2016
254374	VLTAVA-LABE-PRESS, a.s., nám. Přemysla Otakara II. 8/5, České Budějovice, 37021, CZ	VLTAVA LABE MEDIA a.s., U Trezorky 921/2, Praha 5 - Jinonice, 15800, CZ	29.07.2016
255048	Business Media CZ, s.r.o. IČ: 28473531, Nádražní 32, Praha 5, 15000, CZ	Business Media CZ s.r.o., Nádražní 762/32, Praha 5 - Smíchov, 15000, CZ	01.08.2016
255660	VLTAVA-LABE-PRESS, a.s., Nám. Přemysla Otakara II. 8/5, České Budějovice, 37021, CZ	VLTAVA LABE MEDIA a.s., U Trezorky 921/2, Praha 5 - Jinonice, 15800, CZ	29.07.2016
255998	VLTAVA-LABE-PRESS, a. s., nám. Přemysla Otakara II. 8/5, České Budějovice, 37021, CZ	VLTAVA LABE MEDIA a.s., U Trezorky 921/2, Praha 5 - Jinonice, 15800, CZ	29.07.2016
257481	Astrosat Media s.r.o., Práteleství 986, Praha 10 - Uhřetěves, 10401, CZ	VLTAVA LABE MEDIA a.s., U Trezorky 921/2, Praha 5 - Jinonice, 15800, CZ	29.07.2016
260867	VLTAVA - LABE - PRESS, a. s., nám. Přemysla Otakara II. 8/5, České Budějovice, 37021, CZ	VLTAVA LABE MEDIA a.s., U Trezorky 921/2, Praha 5 - Jinonice, 15800, CZ	29.07.2016
260868	VLTAVA - LABE - PRESS, a. s., nám. Přemysla Otakara II. 8/5, České Budějovice, 37021, CZ	VLTAVA LABE MEDIA a.s., U Trezorky 921/2, Praha 5 - Jinonice, 15800, CZ	29.07.2016
260869	VLTAVA - LABE - PRESS, a. s., nám. Přemysla Otakara II. 8/5, České Budějovice, 37021, CZ	VLTAVA LABE MEDIA a.s., U Trezorky 921/2, Praha 5 - Jinonice, 15800, CZ	29.07.2016
260870	VLTAVA - LABE - PRESS, a. s., nám. Přemysla Otakara II. 8/5, České Budějovice, 37021, CZ	VLTAVA LABE MEDIA a.s., U Trezorky 921/2, Praha 5 - Jinonice, 15800, CZ	29.07.2016
260871	VLTAVA - LABE - PRESS, a. s., nám. Přemysla Otakara II. 8/5, České Budějovice, 37021, CZ	VLTAVA LABE MEDIA a.s., U Trezorky 921/2, Praha 5 - Jinonice, 15800, CZ	29.07.2016
260872	VLTAVA - LABE - PRESS, a. s., nám. Přemysla Otakara II. 8/5, České Budějovice, 37021, CZ	VLTAVA LABE MEDIA a.s., U Trezorky 921/2, Praha 5 - Jinonice, 15800, CZ	29.07.2016
260873	VLTAVA - LABE - PRESS, a. s., nám. Přemysla Otakara II. 8/5, České Budějovice, 37021, CZ	VLTAVA LABE MEDIA a.s., U Trezorky 921/2, Praha 5 - Jinonice, 15800, CZ	29.07.2016

(Změny vlastníků ochranných známek)

Číslo zápisu (111)	Dřívější vlastník (770)	Nynější vlastník (730)	S účinností od (580)
260874	VLTAVA - LABE - PRESS, a. s., nám. Přemysla Otakara II. 8/5, České Budějovice, 37021, CZ	VLTAVA LABE MEDIA a.s., U Trezorky 921/2, Praha 5 - Jinonice, 15800, CZ	29.07.2016
260875	VLTAVA - LABE - PRESS, a. s., nám. Přemysla Otakara II. 8/5, České Budějovice, 37021, CZ	VLTAVA LABE MEDIA a.s., U Trezorky 921/2, Praha 5 - Jinonice, 15800, CZ	29.07.2016
260876	VLTAVA - LABE - PRESS, a. s., nám. Přemysla Otakara II. 8/5, České Budějovice, 37021, CZ	VLTAVA LABE MEDIA a.s., U Trezorky 921/2, Praha 5 - Jinonice, 15800, CZ	29.07.2016
261047	Filmexport Home Video, s. r. o., Na Moráni 5, Praha 2, 12800, CZ	Filmexport Praha s.r.o., Jaurisova 515/4, Praha 4 - Michle, 14000, CZ	29.07.2016
261048	Filmexport Home Video, s. r. o., Na Moráni 5, Praha 2, 12800, CZ	Filmexport Praha s.r.o., Jaurisova 515/4, Praha 4 - Michle, 14000, CZ	29.07.2016
262341	Lázně Františkovy Lázně a.s., Jiráskova 23/3, Františkovy Lázně, 35101, CZ	Františkovy Lázně AQUAFORUM a.s., 5. května 106/9, Františkovy Lázně, 35101, CZ	02.08.2016
264683	Astrosat Media s.r.o., Přátelství 986, Praha 10 - Uhřetěves, 10401, CZ	VLTAVA LABE MEDIA a.s., U Trezorky 921/2, Praha 5 - Jinonice, 15800, CZ	29.07.2016
267560	Business Media CZ, s.r.o. IČ: 28473531, Nádražní 32, Praha 5, 15000, CZ	Business Media CZ s.r.o., Nádražní 762/32, Praha 5 - Smíchov, 15000, CZ	01.08.2016
268775	Astrosat Media s.r.o., Přátelství 986, Praha 10 - Uhřetěves, 10401, CZ	VLTAVA LABE MEDIA a.s., U Trezorky 921/2, Praha 5 - Jinonice, 15800, CZ	29.07.2016
270352	Astrosat Media s.r.o., Přátelství 986, Praha 10 - Uhřetěves, 10401, CZ	VLTAVA LABE MEDIA a.s., U Trezorky 921/2, Praha 5 - Jinonice, 15800, CZ	29.07.2016
271096	Astrosat Media s.r.o., Přátelství 986, Praha 10 - Uhřetěves, 10401, CZ	VLTAVA LABE MEDIA a.s., U Trezorky 921/2, Praha 5 - Jinonice, 15800, CZ	29.07.2016
271163	Astrosat Media s.r.o., Přátelství 986, Praha 10 - Uhřetěves, 10401, CZ	VLTAVA LABE MEDIA a.s., U Trezorky 921/2, Praha 5 - Jinonice, 15800, CZ	29.07.2016
271830	Astrosat Media s.r.o., Přátelství 986, Praha 10 - Uhřetěves, 10401, CZ	VLTAVA LABE MEDIA a.s., U Trezorky 921/2, Praha 5 - Jinonice, 15800, CZ	29.07.2016
272462	Business Media CZ, s.r.o. IČ: 28473531, Nádražní 32, Praha 5, 15000, CZ	Business Media CZ s.r.o., Nádražní 762/32, Praha 5 - Smíchov, 15000, CZ	01.08.2016
272925	Astrosat Media s.r.o., Přátelství 986, Praha 10 - Uhřetěves, 10401, CZ	VLTAVA LABE MEDIA a.s., U Trezorky 921/2, Praha 5 - Jinonice, 15800, CZ	29.07.2016
273224	VLTAVA-LABE-PRESS, a.s., Nám. Přemysla Otakara II. 8/5, České Budějovice, 37021, CZ	VLTAVA LABE MEDIA a.s., U Trezorky 921/2, Praha 5 - Jinonice, 15800, CZ	29.07.2016
273225	VLTAVA-LABE-PRESS, a.s., Nám. Přemysla Otakara II. 8/5, České Budějovice, 37021, CZ	VLTAVA LABE MEDIA a.s., U Trezorky 921/2, Praha 5 - Jinonice, 15800, CZ	29.07.2016
273226	VLTAVA-LABE-PRESS, a. s., Nám. Přemysla Otakara II. 8/5, České Budějovice, 37021, CZ	VLTAVA LABE MEDIA a.s., U Trezorky 921/2, Praha 5 - Jinonice, 15800, CZ	29.07.2016
273227	VLTAVA-LABE-PRESS, a. s., Nám. Přemysla Otakara II. 8/5, České Budějovice, 37021, CZ	VLTAVA LABE MEDIA a.s., U Trezorky 921/2, Praha 5 - Jinonice, 15800, CZ	29.07.2016
273228	VLTAVA-LABE-PRESS, a. s., Nám. Přemysla Otakara II. 8/5, České Budějovice, 37021, CZ	VLTAVA LABE MEDIA a.s., U Trezorky 921/2, Praha 5 - Jinonice, 15800, CZ	29.07.2016
273229	VLTAVA-LABE-PRESS, a. s., Nám. Přemysla Otakara II. 8/5, České Budějovice, 37021, CZ	VLTAVA LABE MEDIA a.s., U Trezorky 921/2, Praha 5 - Jinonice, 15800, CZ	29.07.2016
273230	VLTAVA-LABE-PRESS, a. s., Nám. Přemysla Otakara II. 8/5, České Budějovice, 37021, CZ	VLTAVA LABE MEDIA a.s., U Trezorky 921/2, Praha 5 - Jinonice, 15800, CZ	29.07.2016
273354	VLTAVA-LABE-PRESS, a.s., nám. Přemysla Otakara II. 8/5, České Budějovice, 37021, CZ	VLTAVA LABE MEDIA a.s., U Trezorky 921/2, Praha 5 - Jinonice, 15800, CZ	29.07.2016
273355	VLTAVA-LABE-PRESS, a.s., nám. Přemysla Otakara II. 8/5, České Budějovice, 37021, CZ	VLTAVA LABE MEDIA a.s., U Trezorky 921/2, Praha 5 - Jinonice, 15800, CZ	29.07.2016
273356	VLTAVA-LABE-PRESS, a.s., nám. Přemysla Otakara II. 8/5, České Budějovice, 37021, CZ	VLTAVA LABE MEDIA a.s., U Trezorky 921/2, Praha 5 - Jinonice, 15800, CZ	29.07.2016
273357	VLTAVA-LABE-PRESS, a.s., nám. Přemysla Otakara II. 8/5, České Budějovice, 37021, CZ	VLTAVA LABE MEDIA a.s., U Trezorky 921/2, Praha 5 - Jinonice, 15800, CZ	29.07.2016
273358	VLTAVA-LABE-PRESS, a.s., nám. Přemysla Otakara II. 8/5, České Budějovice, 37021, CZ	VLTAVA LABE MEDIA a.s., U Trezorky 921/2, Praha 5 - Jinonice, 15800, CZ	29.07.2016
273359	VLTAVA-LABE-PRESS, a.s., nám. Přemysla Otakara II. 8/5, České Budějovice, 37021, CZ	VLTAVA LABE MEDIA a.s., U Trezorky 921/2, Praha 5 - Jinonice, 15800, CZ	29.07.2016
273360	VLTAVA-LABE-PRESS, a.s., nám. Přemysla Otakara II. 8/5, České Budějovice, 37021, CZ	VLTAVA LABE MEDIA a.s., U Trezorky 921/2, Praha 5 - Jinonice, 15800, CZ	29.07.2016
273361	VLTAVA-LABE-PRESS, a.s., nám. Přemysla Otakara II. 8/5, České Budějovice, 37021, CZ	VLTAVA LABE MEDIA a.s., U Trezorky 921/2, Praha 5 - Jinonice, 15800, CZ	29.07.2016
273362	VLTAVA-LABE-PRESS, a.s., nám. Přemysla Otakara II. 8/5, České Budějovice, 37021, CZ	VLTAVA LABE MEDIA a.s., U Trezorky 921/2, Praha 5 - Jinonice, 15800, CZ	29.07.2016

(Změny vlastníků ochranných známek)

Číslo zápisu (111)	Dřívější vlastník (770)	Nynější vlastník (730)	S účinností od (580)
273363	VLTAVA-LABE-PRESS, a.s., nám. Přemysla Otakara II. 8/5, České Budějovice, 37021, CZ	VLTAVA LABE MEDIA a.s., U Trezorky 921/2, Praha 5 - Jinonice, 15800, CZ	29.07.2016
273852	VLTAVA-LABE-PRESS, a. s., Nám. Přemysla Otakara II. 8/5, České Budějovice, 37021, CZ	VLTAVA LABE MEDIA a.s., U Trezorky 921/2, Praha 5 - Jinonice, 15800, CZ	29.07.2016
273853	VLTAVA-LABE-PRESS, a. s., Nám. Přemysla Otakara II. 8/5, České Budějovice, 37021, CZ	VLTAVA LABE MEDIA a.s., U Trezorky 921/2, Praha 5 - Jinonice, 15800, CZ	29.07.2016
273854	VLTAVA-LABE-PRESS, a. s., Nám. Přemysla Otakara II. 8/5, České Budějovice, 37021, CZ	VLTAVA LABE MEDIA a.s., U Trezorky 921/2, Praha 5 - Jinonice, 15800, CZ	29.07.2016
274156	VLTAVA-LABE-PRESS, a.s., nám. Přemysla Otakara II. 8/5, České Budějovice, 37021, CZ	VLTAVA LABE MEDIA a.s., U Trezorky 921/2, Praha 5 - Jinonice, 15800, CZ	29.07.2016
274157	VLTAVA-LABE-PRESS, a.s., nám. Přemysla Otakara II. 8/5, České Budějovice, 37021, CZ	VLTAVA LABE MEDIA a.s., U Trezorky 921/2, Praha 5 - Jinonice, 15800, CZ	29.07.2016
274502	Business Media CZ, s.r.o. IČ: 28473531, Nádražní 32, Praha 5, 15000, CZ	Business Media CZ s.r.o., Nádražní 762/32, Praha 5 - Smíchov, 15000, CZ	01.08.2016
274523	VLTAVA - LABE - PRESS, a.s., nám. P. Otakara II. 8/5, České Budějovice, 37021, CZ	VLTAVA LABE MEDIA a.s., U Trezorky 921/2, Praha 5 - Jinonice, 15800, CZ	29.07.2016
274524	VLTAVA-LABE-PRESS, a.s., nám. Přemysla Otakara II. 8/5, České Budějovice, 37021, CZ	VLTAVA LABE MEDIA a.s., U Trezorky 921/2, Praha 5 - Jinonice, 15800, CZ	29.07.2016
274525	VLTAVA-LABE-PRESS, a.s., nám. Přemysla Otakara II. 8/5, České Budějovice, 37021, CZ	VLTAVA LABE MEDIA a.s., U Trezorky 921/2, Praha 5 - Jinonice, 15800, CZ	29.07.2016
274526	VLTAVA-LABE-PRESS, a.s., nám. Přemysla Otakara II. 8/5, České Budějovice, 37021, CZ	VLTAVA LABE MEDIA a.s., U Trezorky 921/2, Praha 5 - Jinonice, 15800, CZ	29.07.2016
274527	VLTAVA-LABE-PRESS, a.s., nám. Přemysla Otakara II. 8/5, České Budějovice, 37021, CZ	VLTAVA LABE MEDIA a.s., U Trezorky 921/2, Praha 5 - Jinonice, 15800, CZ	29.07.2016
274528	VLTAVA-LABE-PRESS, a.s., nám. Přemysla Otakara II. 8/5, České Budějovice, 37021, CZ	VLTAVA LABE MEDIA a.s., U Trezorky 921/2, Praha 5 - Jinonice, 15800, CZ	29.07.2016
275798	Astrosat Media s.r.o., Přátelství 986, Praha 10 - Uhřetěves, 10401, CZ	VLTAVA LABE MEDIA a.s., U Trezorky 921/2, Praha 5 - Jinonice, 15800, CZ	29.07.2016
276214	VLTAVA-LABE-PRESS, a.s., nám. Přemysla Otakara II. 8/5, České Budějovice, 37021, CZ	VLTAVA LABE MEDIA a.s., U Trezorky 921/2, Praha 5 - Jinonice, 15800, CZ	29.07.2016
276215	VLTAVA-LABE-PRESS, a.s., nám. Přemysla Otakara II. 8/5, České Budějovice, 37021, CZ	VLTAVA LABE MEDIA a.s., U Trezorky 921/2, Praha 5 - Jinonice, 15800, CZ	29.07.2016
276413	Ing. Jiří Svejkovský, Bystřice nad Úhlavou 20, Nýrsko, 34022, CZ	SMOLÍK & partner s.r.o., Pražská 22, Klatovy I, 33901, CZ	28.07.2016
276940	VLTAVA-LABE-PRESS, a.s., nám. Přemysla Otakara II. 8/5, České Budějovice, 37021, CZ	VLTAVA LABE MEDIA a.s., U Trezorky 921/2, Praha 5 - Jinonice, 15800, CZ	29.07.2016
279175	Astrosat Media s.r.o., Přátelství 986, Praha 10 - Uhřetěves, 10401, CZ	VLTAVA LABE MEDIA a.s., U Trezorky 921/2, Praha 5 - Jinonice, 15800, CZ	29.07.2016
279226	VLTAVA-LABE-PRESS, a.s., Nám. Přemysla Otakara II. 8/5, České Budějovice, 37021, CZ	VLTAVA LABE MEDIA a.s., U Trezorky 921/2, Praha 5 - Jinonice, 15800, CZ	29.07.2016
279227	VLTAVA-LABE-PRESS, a.s., Nám. Přemysla Otakara II. 8/5, České Budějovice, 37021, CZ	VLTAVA LABE MEDIA a.s., U Trezorky 921/2, Praha 5 - Jinonice, 15800, CZ	29.07.2016
279242	VLTAVA-LABE-PRESS, a. s., Nám. Přemysla Otakara II. 8/5, České Budějovice, 37021, CZ	VLTAVA LABE MEDIA a.s., U Trezorky 921/2, Praha 5 - Jinonice, 15800, CZ	29.07.2016
280403	VLTAVA-LABE-PRESS, a. s., nám. Přemysla Otakara II. 8/5, České Budějovice, 37021, CZ	VLTAVA LABE MEDIA a.s., U Trezorky 921/2, Praha 5 - Jinonice, 15800, CZ	29.07.2016
280415	Astrosat Media s.r.o., Přátelství 986, Praha 10 - Uhřetěves, 10401, CZ	VLTAVA LABE MEDIA a.s., U Trezorky 921/2, Praha 5 - Jinonice, 15800, CZ	29.07.2016
281306	Astrosat Media s.r.o., Přátelství 986, Praha 10 - Uhřetěves, 10401, CZ	VLTAVA LABE MEDIA a.s., U Trezorky 921/2, Praha 5 - Jinonice, 15800, CZ	29.07.2016
281481	Astrosat Media s.r.o., Přátelství 986, Praha 10 - Uhřetěves, 10401, CZ	VLTAVA LABE MEDIA a.s., U Trezorky 921/2, Praha 5 - Jinonice, 15800, CZ	29.07.2016
281511	VLTAVA - LABE - PRESS, a.s., nám. P. Otakara II. 8/5, České Budějovice, 37021, CZ	VLTAVA LABE MEDIA a.s., U Trezorky 921/2, Praha 5 - Jinonice, 15800, CZ	29.07.2016
282007	Astrosat Media s.r.o., Přátelství 986, Praha 10 - Uhřetěves, 10401, CZ	VLTAVA LABE MEDIA a.s., U Trezorky 921/2, Praha 5 - Jinonice, 15800, CZ	29.07.2016
282233	FILMEXPORT HOME VIDEO s.r.o., Na Moráni 5, Praha 2, 12800, CZ	Filmexport Praha s.r.o., Jaurisova 515/4, Praha 4 - Michle, 14000, CZ	29.07.2016
282234	FILMEXPORT HOME VIDEO s.r.o., Na Moráni 5, Praha 2, 12800, CZ	Filmexport Praha s.r.o., Jaurisova 515/4, Praha 4 - Michle, 14000, CZ	29.07.2016
282235	FILMEXPORT HOME VIDEO s.r.o., Na Moráni 5, Praha 2, 12800, CZ	Filmexport Praha s.r.o., Jaurisova 515/4, Praha 4 - Michle, 14000, CZ	29.07.2016

(Změny vlastníků ochranných známek)

Číslo zápisu (111)	Dřívější vlastník (770)	Nynější vlastník (730)	S účinností od (580)
282592	VLTAVA-LABE-PRESS, a. s., nám. Přemysla Otakara II. 8/5, České Budějovice, 37021, CZ	VLTAVA LABE MEDIA a.s., U Trezorky 921/2, Praha 5 - Jinonice, 15800, CZ	29.07.2016
282593	VLTAVA-LABE-PRESS, a. s., nám. Přemysla Otakara II. 8/5, České Budějovice, 37021, CZ	VLTAVA LABE MEDIA a.s., U Trezorky 921/2, Praha 5 - Jinonice, 15800, CZ	29.07.2016
282594	VLTAVA-LABE-PRESS, a. s., nám. Přemysla Otakara II. 8/5, České Budějovice, 37021, CZ	VLTAVA LABE MEDIA a.s., U Trezorky 921/2, Praha 5 - Jinonice, 15800, CZ	29.07.2016
282595	VLTAVA-LABE-PRESS, a. s., nám. Přemysla Otakara II. 8/5, České Budějovice, 37021, CZ	VLTAVA LABE MEDIA a.s., U Trezorky 921/2, Praha 5 - Jinonice, 15800, CZ	29.07.2016
282596	VLTAVA-LABE-PRESS, a. s., nám. Přemysla Otakara II. 8/5, České Budějovice, 37021, CZ	VLTAVA LABE MEDIA a.s., U Trezorky 921/2, Praha 5 - Jinonice, 15800, CZ	29.07.2016
282597	VLTAVA-LABE-PRESS, a. s., nám. Přemysla Otakara II. 8/5, České Budějovice, 37021, CZ	VLTAVA LABE MEDIA a.s., U Trezorky 921/2, Praha 5 - Jinonice, 15800, CZ	29.07.2016
282598	VLTAVA-LABE-PRESS, a. s., nám. Přemysla Otakara II. 8/5, České Budějovice, 37021, CZ	VLTAVA LABE MEDIA a.s., U Trezorky 921/2, Praha 5 - Jinonice, 15800, CZ	29.07.2016
282599	VLTAVA-LABE-PRESS, a. s., nám. Přemysla Otakara II. 8/5, České Budějovice, 37021, CZ	VLTAVA LABE MEDIA a.s., U Trezorky 921/2, Praha 5 - Jinonice, 15800, CZ	29.07.2016
282600	VLTAVA-LABE-PRESS, a. s., nám. Přemysla Otakara II. 8/5, České Budějovice, 37021, CZ	VLTAVA LABE MEDIA a.s., U Trezorky 921/2, Praha 5 - Jinonice, 15800, CZ	29.07.2016
282601	VLTAVA-LABE-PRESS, a. s., nám. Přemysla Otakara II. 8/5, České Budějovice, 37021, CZ	VLTAVA LABE MEDIA a.s., U Trezorky 921/2, Praha 5 - Jinonice, 15800, CZ	29.07.2016
282602	VLTAVA-LABE-PRESS, a. s., nám. Přemysla Otakara II. 8/5, České Budějovice, 37021, CZ	VLTAVA LABE MEDIA a.s., U Trezorky 921/2, Praha 5 - Jinonice, 15800, CZ	29.07.2016
282643	Astrosat Media s.r.o., Přátelství 986, Praha 10 - Uhřetěves, 10401, CZ	VLTAVA LABE MEDIA a.s., U Trezorky 921/2, Praha 5 - Jinonice, 15800, CZ	29.07.2016
282644	Astrosat Media s.r.o., Přátelství 986, Praha 10 - Uhřetěves, 10401, CZ	VLTAVA LABE MEDIA a.s., U Trezorky 921/2, Praha 5 - Jinonice, 15800, CZ	29.07.2016
282753	Astrosat Media s.r.o., Přátelství 986, Praha 10 - Uhřetěves, 10401, CZ	VLTAVA LABE MEDIA a.s., U Trezorky 921/2, Praha 5 - Jinonice, 15800, CZ	29.07.2016
283727	Astrosat Media s.r.o., Přátelství 986, Praha 10 - Uhřetěves, 10401, CZ	VLTAVA LABE MEDIA a.s., U Trezorky 921/2, Praha 5 - Jinonice, 15800, CZ	29.07.2016
283876	Business Media CZ, s.r.o. IČ: 28473531, Nádražní 32, Praha 5, 15000, CZ	Business Media CZ s.r.o., Nádražní 762/32, Praha 5 - Smíchov, 15000, CZ	01.08.2016
284621	Astrosat Media s.r.o., Přátelství 986, Praha 10 - Uhřetěves, 10401, CZ	VLTAVA LABE MEDIA a.s., U Trezorky 921/2, Praha 5 - Jinonice, 15800, CZ	29.07.2016
284778	Astrosat Media s.r.o., Přátelství 986, Praha 10 - Uhřetěves, 10401, CZ	VLTAVA LABE MEDIA a.s., U Trezorky 921/2, Praha 5 - Jinonice, 15800, CZ	29.07.2016
284779	Astrosat Media s.r.o., Přátelství 986, Praha 10 - Uhřetěves, 10401, CZ	VLTAVA LABE MEDIA a.s., U Trezorky 921/2, Praha 5 - Jinonice, 15800, CZ	29.07.2016
284780	Astrosat Media s.r.o., Přátelství 986, Praha 10 - Uhřetěves, 10401, CZ	VLTAVA LABE MEDIA a.s., U Trezorky 921/2, Praha 5 - Jinonice, 15800, CZ	29.07.2016
284781	Astrosat Media s.r.o., Přátelství 986, Praha 10 - Uhřetěves, 10401, CZ	VLTAVA LABE MEDIA a.s., U Trezorky 921/2, Praha 5 - Jinonice, 15800, CZ	29.07.2016
284782	Astrosat Media s.r.o., Přátelství 986, Praha 10 - Uhřetěves, 10401, CZ	VLTAVA LABE MEDIA a.s., U Trezorky 921/2, Praha 5 - Jinonice, 15800, CZ	29.07.2016
284783	Astrosat Media s.r.o., Přátelství 986, Praha 10 - Uhřetěves, 10401, CZ	VLTAVA LABE MEDIA a.s., U Trezorky 921/2, Praha 5 - Jinonice, 15800, CZ	29.07.2016
284784	Astrosat Media s.r.o., Přátelství 986, Praha 10 - Uhřetěves, 10401, CZ	VLTAVA LABE MEDIA a.s., U Trezorky 921/2, Praha 5 - Jinonice, 15800, CZ	29.07.2016
285131	Astrosat Media s.r.o., Přátelství 986, Praha 10 - Uhřetěves, 10401, CZ	VLTAVA LABE MEDIA a.s., U Trezorky 921/2, Praha 5 - Jinonice, 15800, CZ	29.07.2016
285268	Astrosat Media s.r.o., Přátelství 986, Praha 10 - Uhřetěves, 10401, CZ	VLTAVA LABE MEDIA a.s., U Trezorky 921/2, Praha 5 - Jinonice, 15800, CZ	29.07.2016
285433	Business Media CZ, s.r.o. IČ: 28473531, Nádražní 32, Praha 5, 15000, CZ	Business Media CZ s.r.o., Nádražní 762/32, Praha 5 - Smíchov, 15000, CZ	01.08.2016
285453	VLTAVA-LABE-PRESS, a.s., nám. Přemysla Otakara II. 8/5, České Budějovice, 37021, CZ	VLTAVA LABE MEDIA a.s., U Trezorky 921/2, Praha 5 - Jinonice, 15800, CZ	29.07.2016
286076	Astrosat Media s.r.o., Přátelství 986, Praha 10 - Uhřetěves, 10401, CZ	VLTAVA LABE MEDIA a.s., U Trezorky 921/2, Praha 5 - Jinonice, 15800, CZ	29.07.2016
286108	Astrosat Media s.r.o., Přátelství 986, Praha 10 - Uhřetěves, 10401, CZ	VLTAVA LABE MEDIA a.s., U Trezorky 921/2, Praha 5 - Jinonice, 15800, CZ	29.07.2016
286147	Astrosat Media s.r.o., Přátelství 986, Praha 10 - Uhřetěves, 10401, CZ	VLTAVA LABE MEDIA a.s., U Trezorky 921/2, Praha 5 - Jinonice, 15800, CZ	29.07.2016

(Změny vlastníků ochranných známek)

Číslo zápisu (111)	Dřívější vlastník (770)	Nynější vlastník (730)	S účinností od (580)
286586	VLTAVA - LABE - PRESS, a.s., nám. Přemysla Otakara II. 8/5, České Budějovice, 37021, CZ	VLTAVA LABE MEDIA a.s., U Trezorky 921/2, Praha 5 - Jinonice, 15800, CZ	29.07.2016
286587	VLTAVA - LABE - PRESS, a.s., nám. Přemysla Otakara II. 8/5, České Budějovice, 37021, CZ	VLTAVA LABE MEDIA a.s., U Trezorky 921/2, Praha 5 - Jinonice, 15800, CZ	29.07.2016
286588	VLTAVA - LABE - PRESS, a.s., nám. Přemysla Otakara II. 8/5, České Budějovice, 37021, CZ	VLTAVA LABE MEDIA a.s., U Trezorky 921/2, Praha 5 - Jinonice, 15800, CZ	29.07.2016
286589	VLTAVA - LABE - PRESS, a.s., nám. Přemysla Otakara II. 8/5, České Budějovice, 37021, CZ	VLTAVA LABE MEDIA a.s., U Trezorky 921/2, Praha 5 - Jinonice, 15800, CZ	29.07.2016
286590	VLTAVA - LABE - PRESS, a.s., nám. Přemysla Otakara II. 8/5, České Budějovice, 37021, CZ	VLTAVA LABE MEDIA a.s., U Trezorky 921/2, Praha 5 - Jinonice, 15800, CZ	29.07.2016
286591	VLTAVA - LABE - PRESS, a.s., nám. Přemysla Otakara II. 8/5, České Budějovice, 37021, CZ	VLTAVA LABE MEDIA a.s., U Trezorky 921/2, Praha 5 - Jinonice, 15800, CZ	29.07.2016
286592	VLTAVA - LABE - PRESS, a.s., nám. Přemysla Otakara II. 8/5, České Budějovice, 37021, CZ	VLTAVA LABE MEDIA a.s., U Trezorky 921/2, Praha 5 - Jinonice, 15800, CZ	29.07.2016
286659	VLTAVA - LABE - PRESS, a.s., nám. Přemysla Otakara II. 8/5, České Budějovice, 37021, CZ	VLTAVA LABE MEDIA a.s., U Trezorky 921/2, Praha 5 - Jinonice, 15800, CZ	29.07.2016
286791	Astrosat Media s.r.o., Přátelství 986, Praha 10 - Uhřetěves, 10401, CZ	VLTAVA LABE MEDIA a.s., U Trezorky 921/2, Praha 5 - Jinonice, 15800, CZ	29.07.2016
287046	VLTAVA-LABE-PRESS, a. s., Nám. Přemysla Otakara II. 8/5, České Budějovice, 37021, CZ	VLTAVA LABE MEDIA a.s., U Trezorky 921/2, Praha 5 - Jinonice, 15800, CZ	29.07.2016
287061	Astrosat Media s.r.o., Přátelství 986, Praha 10 - Uhřetěves, 10401, CZ	VLTAVA LABE MEDIA a.s., U Trezorky 921/2, Praha 5 - Jinonice, 15800, CZ	29.07.2016
287062	VLTAVA - LABE - PRESS, a.s., nám. Přemysla Otakara II. 8/5, České Budějovice, 37021, CZ	VLTAVA LABE MEDIA a.s., U Trezorky 921/2, Praha 5 - Jinonice, 15800, CZ	29.07.2016
287063	VLTAVA - LABE - PRESS, a.s., nám. Přemysla Otakara II. 8/5, České Budějovice, 37021, CZ	VLTAVA LABE MEDIA a.s., U Trezorky 921/2, Praha 5 - Jinonice, 15800, CZ	29.07.2016
287064	VLTAVA - LABE - PRESS, a.s., nám. Přemysla Otakara II. 8/5, České Budějovice, 37021, CZ	VLTAVA LABE MEDIA a.s., U Trezorky 921/2, Praha 5 - Jinonice, 15800, CZ	29.07.2016
287065	VLTAVA - LABE - PRESS, a.s., nám. Přemysla Otakara II. 8/5, České Budějovice, 37021, CZ	VLTAVA LABE MEDIA a.s., U Trezorky 921/2, Praha 5 - Jinonice, 15800, CZ	29.07.2016
287207	Astrosat Media s.r.o., Přátelství 986, Praha 10 - Uhřetěves, 10401, CZ	VLTAVA LABE MEDIA a.s., U Trezorky 921/2, Praha 5 - Jinonice, 15800, CZ	29.07.2016
287363	E.P.K. Trade, s. r. o., Střížkovská 110/3, Praha 8, 18000, CZ	ECE Entrée Central Europe s.r.o., Střížkovská 3/110, Praha 8 - Střížkov, 18000, CZ	28.07.2016
287626	Astrosat Media s.r.o., Přátelství 986, Praha 10 - Uhřetěves, 10401, CZ	VLTAVA LABE MEDIA a.s., U Trezorky 921/2, Praha 5 - Jinonice, 15800, CZ	29.07.2016
288854	Astrosat Media s.r.o., Přátelství 986, Praha 10 - Uhřetěves, 10401, CZ	VLTAVA LABE MEDIA a.s., U Trezorky 921/2, Praha 5 - Jinonice, 15800, CZ	29.07.2016
288919	Astrosat Media s.r.o., Přátelství 986, Praha 10 - Uhřetěves, 10401, CZ	VLTAVA LABE MEDIA a.s., U Trezorky 921/2, Praha 5 - Jinonice, 15800, CZ	29.07.2016
288967	Astrosat Media s.r.o., Přátelství 986, Praha 10 - Uhřetěves, 10401, CZ	VLTAVA LABE MEDIA a.s., U Trezorky 921/2, Praha 5 - Jinonice, 15800, CZ	29.07.2016
288974	Astrosat Media s.r.o., Přátelství 986, Praha 10 - Uhřetěves, 10401, CZ	VLTAVA LABE MEDIA a.s., U Trezorky 921/2, Praha 5 - Jinonice, 15800, CZ	29.07.2016
288986	VLTAVA-LABE-PRESS, a.s., nám. Přemysla Otakara II. 8/5, České Budějovice, 37021, CZ	VLTAVA LABE MEDIA a.s., U Trezorky 921/2, Praha 5 - Jinonice, 15800, CZ	29.07.2016
289128	Business Media CZ, s.r.o. IČ: 28473531, Nádražní 32, Praha 5, 15000, CZ	Business Media CZ s.r.o., Nádražní 762/32, Praha 5 - Smíchov, 15000, CZ	01.08.2016
289160	Astrosat Media s.r.o., Přátelství 986, Praha 10 - Uhřetěves, 10401, CZ	VLTAVA LABE MEDIA a.s., U Trezorky 921/2, Praha 5 - Jinonice, 15800, CZ	29.07.2016
289161	Astrosat Media s.r.o., Přátelství 986, Praha 10 - Uhřetěves, 10401, CZ	VLTAVA LABE MEDIA a.s., U Trezorky 921/2, Praha 5 - Jinonice, 15800, CZ	29.07.2016
289166	Astrosat Media s.r.o., Přátelství 986, Praha 10 - Uhřetěves, 10401, CZ	VLTAVA LABE MEDIA a.s., U Trezorky 921/2, Praha 5 - Jinonice, 15800, CZ	29.07.2016
289556	VLTAVA - LABE - PRESS, a. s., nám. Přemysla Otakara II. 8/5, České Budějovice, 37021, CZ	VLTAVA LABE MEDIA a.s., U Trezorky 921/2, Praha 5 - Jinonice, 15800, CZ	29.07.2016
289646	VLTAVA-LABE-PRESS, a.s., nám. P. Otakara II. 8/5, České Budějovice, 37021, CZ	VLTAVA LABE MEDIA a.s., U Trezorky 921/2, Praha 5 - Jinonice, 15800, CZ	29.07.2016
289674	VLTAVA-LABE-PRESS, a.s., Nám. Přemysla Otakara II. 8/5, České Budějovice, 37021, CZ	VLTAVA LABE MEDIA a.s., U Trezorky 921/2, Praha 5 - Jinonice, 15800, CZ	29.07.2016
289675	VLTAVA-LABE-PRESS, a.s., Nám. Přemysla Otakara II. 8/5, České Budějovice, 37021, CZ	VLTAVA LABE MEDIA a.s., U Trezorky 921/2, Praha 5 - Jinonice, 15800, CZ	29.07.2016

(Změny vlastníků ochranných známek)

Číslo zápisu (111)	Dřívější vlastník (770)	Nynější vlastník (730)	S účinností od (580)
291207	VLTAVA-LABE-PRESS, a.s., nám. Přemysla Otakara II. 8/5, České Budějovice, 37021, CZ	VLTAVA LABE MEDIA a.s., U Trezorky 921/2, Praha 5 - Jinonice, 15800, CZ	29.07.2016
291208	VLTAVA-LABE-PRESS, a.s., nám. Přemysla Otakara II. 8/5, České Budějovice, 37021, CZ	VLTAVA LABE MEDIA a.s., U Trezorky 921/2, Praha 5 - Jinonice, 15800, CZ	29.07.2016
291209	VLTAVA-LABE-PRESS, a.s., nám. Přemysla Otakara II. 8/5, České Budějovice, 37021, CZ	VLTAVA LABE MEDIA a.s., U Trezorky 921/2, Praha 5 - Jinonice, 15800, CZ	29.07.2016
291210	VLTAVA-LABE-PRESS, a.s., nám. Přemysla Otakara II. 8/5, České Budějovice, 37021, CZ	VLTAVA LABE MEDIA a.s., U Trezorky 921/2, Praha 5 - Jinonice, 15800, CZ	29.07.2016
291211	VLTAVA-LABE-PRESS, a.s., nám. Přemysla Otakara II. 8/5, České Budějovice, 37021, CZ	VLTAVA LABE MEDIA a.s., U Trezorky 921/2, Praha 5 - Jinonice, 15800, CZ	29.07.2016
291212	VLTAVA-LABE-PRESS, a.s., nám. Přemysla Otakara II. 8/5, České Budějovice, 37021, CZ	VLTAVA LABE MEDIA a.s., U Trezorky 921/2, Praha 5 - Jinonice, 15800, CZ	29.07.2016
291213	VLTAVA-LABE-PRESS, a.s., nám. Přemysla Otakara II. 8/5, České Budějovice, 37021, CZ	VLTAVA LABE MEDIA a.s., U Trezorky 921/2, Praha 5 - Jinonice, 15800, CZ	29.07.2016
291214	VLTAVA-LABE-PRESS, a.s., nám. Přemysla Otakara II. 8/5, České Budějovice, 37021, CZ	VLTAVA LABE MEDIA a.s., U Trezorky 921/2, Praha 5 - Jinonice, 15800, CZ	29.07.2016
291215	VLTAVA-LABE-PRESS, a.s., nám. Přemysla Otakara II. 8/5, České Budějovice, 37021, CZ	VLTAVA LABE MEDIA a.s., U Trezorky 921/2, Praha 5 - Jinonice, 15800, CZ	29.07.2016
291216	VLTAVA-LABE-PRESS, a.s., nám. Přemysla Otakara II. 8/5, České Budějovice, 37021, CZ	VLTAVA LABE MEDIA a.s., U Trezorky 921/2, Praha 5 - Jinonice, 15800, CZ	29.07.2016
291217	VLTAVA-LABE-PRESS, a.s., nám. Přemysla Otakara II. 8/5, České Budějovice, 37021, CZ	VLTAVA LABE MEDIA a.s., U Trezorky 921/2, Praha 5 - Jinonice, 15800, CZ	29.07.2016
291218	VLTAVA-LABE-PRESS, a.s., nám. Přemysla Otakara II. 8/5, České Budějovice, 37021, CZ	VLTAVA LABE MEDIA a.s., U Trezorky 921/2, Praha 5 - Jinonice, 15800, CZ	29.07.2016
291219	VLTAVA-LABE-PRESS, a.s., nám. Přemysla Otakara II. 8/5, České Budějovice, 37021, CZ	VLTAVA LABE MEDIA a.s., U Trezorky 921/2, Praha 5 - Jinonice, 15800, CZ	29.07.2016
291220	VLTAVA-LABE-PRESS, a.s., nám. Přemysla Otakara II. 8/5, České Budějovice, 37021, CZ	VLTAVA LABE MEDIA a.s., U Trezorky 921/2, Praha 5 - Jinonice, 15800, CZ	29.07.2016
291221	VLTAVA-LABE-PRESS, a.s., nám. Přemysla Otakara II. 8/5, České Budějovice, 37021, CZ	VLTAVA LABE MEDIA a.s., U Trezorky 921/2, Praha 5 - Jinonice, 15800, CZ	29.07.2016
291364	VLTAVA-LABE-PRESS, a.s., nám. Přemysla Otakara II. 8/5, České Budějovice, 37021, CZ	VLTAVA LABE MEDIA a.s., U Trezorky 921/2, Praha 5 - Jinonice, 15800, CZ	29.07.2016
291365	VLTAVA-LABE-PRESS, a. s., nám. Přemysla Otakara II. 8/5, České Budějovice, 37021, CZ	VLTAVA LABE MEDIA a.s., U Trezorky 921/2, Praha 5 - Jinonice, 15800, CZ	29.07.2016
291449	VLTAVA-LABE-PRESS, a. s., nám. Přemysla Otakara II. 8/5, České Budějovice, 37021, CZ	VLTAVA LABE MEDIA a.s., U Trezorky 921/2, Praha 5 - Jinonice, 15800, CZ	29.07.2016
291581	VLTAVA-LABE-PRESS, a.s., nám. Přemysla Otakara II. 8/5, České Budějovice, 37021, CZ	VLTAVA LABE MEDIA a.s., U Trezorky 921/2, Praha 5 - Jinonice, 15800, CZ	29.07.2016
291710	VLTAVA-LABE-PRESS, a.s., nám. Přemysla Otakara II. 8/5, České Budějovice, 37021, CZ	VLTAVA LABE MEDIA a.s., U Trezorky 921/2, Praha 5 - Jinonice, 15800, CZ	29.07.2016
291843	Astrosat Media s.r.o., Přátelství 986, Praha 10 - Uhřetěves, 10401, CZ	VLTAVA LABE MEDIA a.s., U Trezorky 921/2, Praha 5 - Jinonice, 15800, CZ	29.07.2016
292436	Astrosat Media s.r.o., Přátelství 986, Praha 10 - Uhřetěves, 10401, CZ	VLTAVA LABE MEDIA a.s., U Trezorky 921/2, Praha 5 - Jinonice, 15800, CZ	29.07.2016
292437	Astrosat Media s.r.o., Přátelství 986, Praha 10 - Uhřetěves, 10401, CZ	VLTAVA LABE MEDIA a.s., U Trezorky 921/2, Praha 5 - Jinonice, 15800, CZ	29.07.2016
292438	Astrosat Media s.r.o., Přátelství 986, Praha 10 - Uhřetěves, 10401, CZ	VLTAVA LABE MEDIA a.s., U Trezorky 921/2, Praha 5 - Jinonice, 15800, CZ	29.07.2016
292439	Astrosat Media s.r.o., Přátelství 986, Praha 10 - Uhřetěves, 10401, CZ	VLTAVA LABE MEDIA a.s., U Trezorky 921/2, Praha 5 - Jinonice, 15800, CZ	29.07.2016
293646	Astrosat Media s.r.o., Přátelství 986, Praha 10 - Uhřetěves, 10401, CZ	VLTAVA LABE MEDIA a.s., U Trezorky 921/2, Praha 5 - Jinonice, 15800, CZ	29.07.2016
293767	Astrosat Media s.r.o., Přátelství 986, Praha 10 - Uhřetěves, 10401, CZ	VLTAVA LABE MEDIA a.s., U Trezorky 921/2, Praha 5 - Jinonice, 15800, CZ	29.07.2016
294235	Astrosat Media s.r.o., Přátelství 986, Praha 10 - Uhřetěves, 10401, CZ	VLTAVA LABE MEDIA a.s., U Trezorky 921/2, Praha 5 - Jinonice, 15800, CZ	29.07.2016
294707	Gajdoščík Dušan Bc., Opletalova 1566/30, Praha 1, 11000, CZ	Skotnica Pavel, Kulturní 1757, Rožnov pod Radhoštěm, 75661, CZ	28.07.2016
294798	VLTAVA - LABE - PRESS, a.s., nám. Přemysla Otakara II. 8/5, České Budějovice, 37021, CZ	VLTAVA LABE MEDIA a.s., U Trezorky 921/2, Praha 5 - Jinonice, 15800, CZ	29.07.2016
294938	VLTAVA - LABE - PRESS, a.s., nám. Přemysla Otakara II. 8/5, České Budějovice, 37021, CZ	VLTAVA LABE MEDIA a.s., U Trezorky 921/2, Praha 5 - Jinonice, 15800, CZ	29.07.2016

(Změny vlastníků ochranných známek)

Číslo zápisu (111)	Dřívější vlastník (770)	Nynější vlastník (730)	S účinností od (580)
295593	VLTAVA - LABE - PRESS, a.s., nám. Přemysla Otakara II. 8/5, České Budějovice, 37021, CZ	VLTAVA LABE MEDIA a.s., U Trezorky 921/2, Praha 5 - Jinonice, 15800, CZ	29.07.2016
296031	VLTAVA-LABE-PRESS, a.s., nám. Přemysla Otakara II. 8/5, České Budějovice, 37021, CZ	VLTAVA LABE MEDIA a.s., U Trezorky 921/2, Praha 5 - Jinonice, 15800, CZ	29.07.2016
296330	Astrosat Media s.r.o., Přátelství 986, Praha 10 - Uhřetěves, 10401, CZ	VLTAVA LABE MEDIA a.s., U Trezorky 921/2, Praha 5 - Jinonice, 15800, CZ	29.07.2016
296333	VLTAVA-LABE-PRESS, a.s., nám. Přemysla Otakara II. 8/5, České Budějovice, 37021, CZ	VLTAVA LABE MEDIA a.s., U Trezorky 921/2, Praha 5 - Jinonice, 15800, CZ	29.07.2016
297113	VLTAVA-LABE-PRESS, a.s., nám. Přemysla Otakara II. 8/5, České Budějovice, 37021, CZ	VLTAVA LABE MEDIA a.s., U Trezorky 921/2, Praha 5 - Jinonice, 15800, CZ	29.07.2016
297211	VLTAVA-LABE-PRESS, a.s., Nám. Přemysla Otakara II. 8/5, České Budějovice, 37021, CZ	VLTAVA LABE MEDIA a.s., U Trezorky 921/2, Praha 5 - Jinonice, 15800, CZ	29.07.2016
297275	Business Media CZ, s.r.o. IČ: 28473531, Nádražní 32, Praha 5, 15000, CZ	Business Media CZ s.r.o., Nádražní 762/32, Praha 5 - Smíchov, 15000, CZ	01.08.2016
297400	VLTAVA - LABE - PRESS, a.s., nám. Přemysla Otakara II. 8/5, České Budějovice, 37021, CZ	VLTAVA LABE MEDIA a.s., U Trezorky 921/2, Praha 5 - Jinonice, 15800, CZ	29.07.2016
297401	VLTAVA - LABE - PRESS, a.s., nám. Přemysla Otakara II. 8/5, České Budějovice, 37021, CZ	VLTAVA LABE MEDIA a.s., U Trezorky 921/2, Praha 5 - Jinonice, 15800, CZ	29.07.2016
297403	Business Media CZ, s.r.o. IČ: 28473531, Nádražní 32, Praha 5, 15000, CZ	Business Media CZ s.r.o., Nádražní 762/32, Praha 5 - Smíchov, 15000, CZ	01.08.2016
297404	Business Media CZ, s.r.o. IČ: 28473531, Nádražní 32, Praha 5, 15000, CZ	Business Media CZ s.r.o., Nádražní 762/32, Praha 5 - Smíchov, 15000, CZ	01.08.2016
298615	VLTAVA-LABE-PRESS, a.s., nám. Přemysla Otakara II. 8/5, České Budějovice, 37021, CZ	VLTAVA LABE MEDIA a.s., U Trezorky 921/2, Praha 5 - Jinonice, 15800, CZ	29.07.2016
298616	VLTAVA-LABE-PRESS, a.s., nám. Přemysla Otakara II. 8/5, České Budějovice, 37021, CZ	VLTAVA LABE MEDIA a.s., U Trezorky 921/2, Praha 5 - Jinonice, 15800, CZ	29.07.2016
298617	VLTAVA-LABE-PRESS, a.s., Nám. Přemysla Otakara II. 8/5, České Budějovice, 37021, CZ	VLTAVA LABE MEDIA a.s., U Trezorky 921/2, Praha 5 - Jinonice, 15800, CZ	29.07.2016
298618	VLTAVA-LABE-PRESS, a.s., nám. Přemysla Otakara II. 8/5, České Budějovice, 37021, CZ	VLTAVA LABE MEDIA a.s., U Trezorky 921/2, Praha 5 - Jinonice, 15800, CZ	29.07.2016
298854	Astrosat Media s.r.o., Přátelství 986, Praha 10 - Uhřetěves, 10401, CZ	VLTAVA LABE MEDIA a.s., U Trezorky 921/2, Praha 5 - Jinonice, 15800, CZ	29.07.2016
299273	VLTAVA-LABE-PRESS, a.s., Nám. Přemysla Otakara II. 8/5, České Budějovice, 37021, CZ	VLTAVA LABE MEDIA a.s., U Trezorky 921/2, Praha 5 - Jinonice, 15800, CZ	29.07.2016
299804	Astrosat Media s.r.o., Přátelství 986, Praha 10 - Uhřetěves, 10401, CZ	VLTAVA LABE MEDIA a.s., U Trezorky 921/2, Praha 5 - Jinonice, 15800, CZ	29.07.2016
300029	Astrosat Media s.r.o., Přátelství 986, Praha 10 - Uhřetěves, 10401, CZ	VLTAVA LABE MEDIA a.s., U Trezorky 921/2, Praha 5 - Jinonice, 15800, CZ	29.07.2016
300136	Astrosat Media s.r.o., Přátelství 986, Praha 10 - Uhřetěves, 10401, CZ	VLTAVA LABE MEDIA a.s., U Trezorky 921/2, Praha 5 - Jinonice, 15800, CZ	29.07.2016
300182	VLTAVA - LABE - PRESS, a.s., nám. Přemysla Otakara II. 8/5, České Budějovice, 37021, CZ	VLTAVA LABE MEDIA a.s., U Trezorky 921/2, Praha 5 - Jinonice, 15800, CZ	29.07.2016
301215	VLTAVA-LABE-PRESS, a.s., nám. Přemysla Otakara II. 8/5, České Budějovice, 37021, CZ	VLTAVA LABE MEDIA a.s., U Trezorky 921/2, Praha 5 - Jinonice, 15800, CZ	29.07.2016
301259	Astrosat Media s.r.o., Přátelství 986, Praha 10 - Uhřetěves, 10401, CZ	VLTAVA LABE MEDIA a.s., U Trezorky 921/2, Praha 5 - Jinonice, 15800, CZ	29.07.2016
301362	Astrosat Media s.r.o., Přátelství 986, Praha 10 - Uhřetěves, 10401, CZ	VLTAVA LABE MEDIA a.s., U Trezorky 921/2, Praha 5 - Jinonice, 15800, CZ	29.07.2016
301614	Astrosat Media s.r.o., Přátelství 986, Praha 10 - Uhřetěves, 10401, CZ	VLTAVA LABE MEDIA a.s., U Trezorky 921/2, Praha 5 - Jinonice, 15800, CZ	29.07.2016
302477	VLTAVA-LABE-PRESS, a.s., Nám. Přemysla Otakara II. 8/5, České Budějovice, 37021, CZ	VLTAVA LABE MEDIA a.s., U Trezorky 921/2, Praha 5 - Jinonice, 15800, CZ	29.07.2016
302478	VLTAVA-LABE-PRESS, a.s., nám. Přemysla Otakara II. 8/5, České Budějovice, 37021, CZ	VLTAVA LABE MEDIA a.s., U Trezorky 921/2, Praha 5 - Jinonice, 15800, CZ	29.07.2016
302479	VLTAVA-LABE-PRESS, a.s., nám. Přemysla Otakara II. 8/5, České Budějovice, 37021, CZ	VLTAVA LABE MEDIA a.s., U Trezorky 921/2, Praha 5 - Jinonice, 15800, CZ	29.07.2016
302480	VLTAVA-LABE-PRESS, a.s., nám. Přemysla Otakara II. 8/5, České Budějovice, 37021, CZ	VLTAVA LABE MEDIA a.s., U Trezorky 921/2, Praha 5 - Jinonice, 15800, CZ	29.07.2016
302481	VLTAVA-LABE-PRESS, a.s., nám. Přemysla Otakara II. 8/5, České Budějovice, 37021, CZ	VLTAVA LABE MEDIA a.s., U Trezorky 921/2, Praha 5 - Jinonice, 15800, CZ	29.07.2016
302482	VLTAVA-LABE-PRESS, a.s., nám. Přemysla Otakara II. 8/5, České Budějovice, 37021, CZ	VLTAVA LABE MEDIA a.s., U Trezorky 921/2, Praha 5 - Jinonice, 15800, CZ	29.07.2016

(Změny vlastníků ochranných známek)

Číslo zápisu (111)	Dřívější vlastník (770)	Nynější vlastník (730)	S účinností od (580)
302483	VLTAVA-LABE-PRESS, a.s., nám. Přemysla Otakara II. 8/5, České Budějovice, 37021, CZ	VLTAVA LABE MEDIA a.s., U Trezorky 921/2, Praha 5 - Jinonice, 15800, CZ	29.07.2016
302484	VLTAVA-LABE-PRESS, a.s., Nám. Přemysla Otakara II. 8/5, České Budějovice, 37021, CZ	VLTAVA LABE MEDIA a.s., U Trezorky 921/2, Praha 5 - Jinonice, 15800, CZ	29.07.2016
302507	Astrosat Media s.r.o., Přátelství 986, Praha 10 - Uhřetěves, 10401, CZ	VLTAVA LABE MEDIA a.s., U Trezorky 921/2, Praha 5 - Jinonice, 15800, CZ	29.07.2016
302508	Astrosat Media s.r.o., Přátelství 986, Praha 10 - Uhřetěves, 10401, CZ	VLTAVA LABE MEDIA a.s., U Trezorky 921/2, Praha 5 - Jinonice, 15800, CZ	29.07.2016
303072	Astrosat Media s.r.o., Přátelství 986, Praha 10 - Uhřetěves, 10401, CZ	VLTAVA LABE MEDIA a.s., U Trezorky 921/2, Praha 5 - Jinonice, 15800, CZ	29.07.2016
303594	Astrosat Media s.r.o., Přátelství 986, Praha 10 - Uhřetěves, 10401, CZ	VLTAVA LABE MEDIA a.s., U Trezorky 921/2, Praha 5 - Jinonice, 15800, CZ	29.07.2016
303943	Astrosat Media s.r.o., Přátelství 986, Praha 10 - Uhřetěves, 10401, CZ	VLTAVA LABE MEDIA a.s., U Trezorky 921/2, Praha 5 - Jinonice, 15800, CZ	29.07.2016
304564	Astrosat Media s.r.o., Přátelství 986, Praha 10 - Uhřetěves, 10401, CZ	VLTAVA LABE MEDIA a.s., U Trezorky 921/2, Praha 5 - Jinonice, 15800, CZ	29.07.2016
304589	Astrosat Media s.r.o., Přátelství 986, Praha 10 - Uhřetěves, 10401, CZ	VLTAVA LABE MEDIA a.s., U Trezorky 921/2, Praha 5 - Jinonice, 15800, CZ	29.07.2016
304774	Astrosat Media s.r.o., Přátelství 986, Praha 10 - Uhřetěves, 10401, CZ	VLTAVA LABE MEDIA a.s., U Trezorky 921/2, Praha 5 - Jinonice, 15800, CZ	29.07.2016
304775	Astrosat Media s.r.o., Přátelství 986, Praha 10 - Uhřetěves, 10401, CZ	VLTAVA LABE MEDIA a.s., U Trezorky 921/2, Praha 5 - Jinonice, 15800, CZ	29.07.2016
305010	Astrosat Media s.r.o., Přátelství 986, Praha 10 - Uhřetěves, 10401, CZ	VLTAVA LABE MEDIA a.s., U Trezorky 921/2, Praha 5 - Jinonice, 15800, CZ	29.07.2016
305158	Business Media CZ, s.r.o., Nádražní 32, Praha 5, 15000, CZ	Business Media CZ s.r.o., Nádražní 762/32, Praha 5 - Smíchov, 15000, CZ	01.08.2016
305507	Business Media CZ, s.r.o., Nádražní 32, Praha 5, 15000, CZ	Business Media CZ s.r.o., Nádražní 762/32, Praha 5 - Smíchov, 15000, CZ	01.08.2016
306037	Astrosat Media s.r.o., Přátelství 986, Praha 10 - Uhřetěves, 10401, CZ	VLTAVA LABE MEDIA a.s., U Trezorky 921/2, Praha 5 - Jinonice, 15800, CZ	29.07.2016
306038	Astrosat Media s.r.o., Přátelství 986, Praha 10 - Uhřetěves, 10401, CZ	VLTAVA LABE MEDIA a.s., U Trezorky 921/2, Praha 5 - Jinonice, 15800, CZ	29.07.2016
306070	Astrosat Media s.r.o., Přátelství 986, Praha 10 - Uhřetěves, 10401, CZ	VLTAVA LABE MEDIA a.s., U Trezorky 921/2, Praha 5 - Jinonice, 15800, CZ	29.07.2016
306617	Astrosat Media s.r.o., Přátelství 986, Praha 10 - Uhřetěves, 10401, CZ	VLTAVA LABE MEDIA a.s., U Trezorky 921/2, Praha 5 - Jinonice, 15800, CZ	29.07.2016
306618	Astrosat Media s.r.o., Přátelství 986, Praha 10 - Uhřetěves, 10401, CZ	VLTAVA LABE MEDIA a.s., U Trezorky 921/2, Praha 5 - Jinonice, 15800, CZ	29.07.2016
306988	Business Media CZ, s.r.o., Nádražní 32, Praha 5, 15000, CZ	Business Media CZ s.r.o., Nádražní 762/32, Praha 5 - Smíchov, 15000, CZ	01.08.2016
307067	Astrosat Media s.r.o., Přátelství 986, Praha 10 - Uhřetěves, 10401, CZ	VLTAVA LABE MEDIA a.s., U Trezorky 921/2, Praha 5 - Jinonice, 15800, CZ	29.07.2016
307212	VLTAVA-LABE-PRESS, a.s., nám. Přemysla Otakara II. 8/5, České Budějovice, 37021, CZ	VLTAVA LABE MEDIA a.s., U Trezorky 921/2, Praha 5 - Jinonice, 15800, CZ	29.07.2016
307213	VLTAVA-LABE-PRESS, a.s., nám. Přemysla Otakara II. 8/5, České Budějovice, 37021, CZ	VLTAVA LABE MEDIA a.s., U Trezorky 921/2, Praha 5 - Jinonice, 15800, CZ	29.07.2016
307835	Astrosat Media s.r.o., Přátelství 986, Praha 10 - Uhřetěves, 10401, CZ	VLTAVA LABE MEDIA a.s., U Trezorky 921/2, Praha 5 - Jinonice, 15800, CZ	29.07.2016
309235	Astrosat Media s.r.o., Přátelství 986, Praha 10 - Uhřetěves, 10401, CZ	VLTAVA LABE MEDIA a.s., U Trezorky 921/2, Praha 5 - Jinonice, 15800, CZ	29.07.2016
310358	Business Media CZ, s.r.o., Nádražní 32, Praha 5, 15000, CZ	Business Media CZ s.r.o., Nádražní 762/32, Praha 5 - Smíchov, 15000, CZ	01.08.2016
310964	VLTAVA-LABE-PRESS, a.s., nám. Přemysla Otakara II. 8/5, České Budějovice, 37021, CZ	VLTAVA LABE MEDIA a.s., U Trezorky 921/2, Praha 5 - Jinonice, 15800, CZ	29.07.2016
313622	CARUN PHARMACY s.r.o., Poštovní 39/2, Ostrava - Moravská Ostrava, 70200, CZ	CARUN international s.r.o., Cejl 504/38, Brno, Zábřovice, 60200, CZ	27.07.2016
313623	CARUN PHARMACY s.r.o., Poštovní 39/2, Ostrava - Moravská Ostrava, 70200, CZ	CARUN international s.r.o., Cejl 504/38, Brno, Zábřovice, 60200, CZ	27.07.2016
313624	CARUN PHARMACY s.r.o., Poštovní 39/2, Ostrava - Moravská Ostrava, 70200, CZ	CARUN international s.r.o., Cejl 504/38, Brno, Zábřovice, 60200, CZ	27.07.2016
314189	Astrosat Media s.r.o., Přátelství 986, Praha 10 - Uhřetěves, 10401, CZ	VLTAVA LABE MEDIA a.s., U Trezorky 921/2, Praha 5 - Jinonice, 15800, CZ	29.07.2016

(Změny vlastníků ochranných známek)

Číslo zápisu (111)	Dřívější vlastník (770)	Nynější vlastník (730)	S účinností od (580)
314552	VLTAVA - LABE - PRESS, a.s., nám. Přemysla Otakara II. 8/5, České Budějovice, 37021, CZ	VLTAVA LABE MEDIA a.s., U Trezorky 921/2, Praha 5 - Jinonice, 15800, CZ	29.07.2016
314668	Astrosat Media s.r.o., Přátelství 986, Praha 10 - Uhřetěves, 10401, CZ	VLTAVA LABE MEDIA a.s., U Trezorky 921/2, Praha 5 - Jinonice, 15800, CZ	29.07.2016
315304	VLTAVA-LABE-PRESS, a.s., Nám. Přemysla Otakara II. 8/5, České Budějovice, 37021, CZ	VLTAVA LABE MEDIA a.s., U Trezorky 921/2, Praha 5 - Jinonice, 15800, CZ	29.07.2016
315991	Astrosat Media s.r.o., Přátelství 986, Praha 10 - Uhřetěves, 10401, CZ	VLTAVA LABE MEDIA a.s., U Trezorky 921/2, Praha 5 - Jinonice, 15800, CZ	29.07.2016
316174	Astrosat Media s.r.o., Přátelství 986, Praha 10 - Uhřetěves, 10401, CZ	VLTAVA LABE MEDIA a.s., U Trezorky 921/2, Praha 5 - Jinonice, 15800, CZ	29.07.2016
316402	Astrosat Media s.r.o., Přátelství 986, Praha 10 - Uhřetěves, 10401, CZ	VLTAVA LABE MEDIA a.s., U Trezorky 921/2, Praha 5 - Jinonice, 15800, CZ	29.07.2016
316403	Astrosat Media s.r.o., Přátelství 986, Praha 10 - Uhřetěves, 10401, CZ	VLTAVA LABE MEDIA a.s., U Trezorky 921/2, Praha 5 - Jinonice, 15800, CZ	29.07.2016
317850	Astrosat Media s.r.o., Přátelství 986, Praha 10 - Uhřetěves, 10401, CZ	VLTAVA LABE MEDIA a.s., U Trezorky 921/2, Praha 5 - Jinonice, 15800, CZ	29.07.2016
317881	UGO trade s.r.o., Za Drahou 165/1, Krnov - Pod Bezručovým vrchem, 79401, CZ	Kofola CS a.s., Nad Porubkou 2278/31a, Ostrava - Poruba, 70800, CZ	29.07.2016
318583	Astrosat Media s.r.o., Přátelství 986, Praha 10 - Uhřetěves, 10401, CZ	VLTAVA LABE MEDIA a.s., U Trezorky 921/2, Praha 5 - Jinonice, 15800, CZ	29.07.2016
318886	Astrosat Media s.r.o., Přátelství 986, Praha 10 - Uhřetěves, 10401, CZ	VLTAVA LABE MEDIA a.s., U Trezorky 921/2, Praha 5 - Jinonice, 15800, CZ	29.07.2016
320402	Specialized Eastern Europe s.r.o., Řeznická 13, Praha 1, 11000, CZ	Specialized Europe B.V., Zeddamseweg 84-B, 7041CT 's-Heerenberg, NL	02.08.2016
321807	VLTAVA-LABE-PRESS, a.s., nám. Přemysla Otakara II. 8/5, České Budějovice, 37001, CZ	VLTAVA LABE MEDIA a.s., U Trezorky 921/2, Praha 5 - Jinonice, 15800, CZ	29.07.2016
322117	Astrosat Media s.r.o., Přátelství 986, Praha 10 - Uhřetěves, 10401, CZ	VLTAVA LABE MEDIA a.s., U Trezorky 921/2, Praha 5 - Jinonice, 15800, CZ	29.07.2016
322118	Astrosat Media s.r.o., Přátelství 986, Praha 10 - Uhřetěves, 10401, CZ	VLTAVA LABE MEDIA a.s., U Trezorky 921/2, Praha 5 - Jinonice, 15800, CZ	29.07.2016
322181	Astrosat Media s.r.o., Přátelství 986, Praha 10 - Uhřetěves, 10401, CZ	VLTAVA LABE MEDIA a.s., U Trezorky 921/2, Praha 5 - Jinonice, 15800, CZ	29.07.2016
322182	Astrosat Media s.r.o., Přátelství 986, Praha 10 - Uhřetěves, 10401, CZ	VLTAVA LABE MEDIA a.s., U Trezorky 921/2, Praha 5 - Jinonice, 15800, CZ	29.07.2016
324149	Astrosat Media s.r.o., Přátelství 986, Praha 10 - Uhřetěves, 10401, CZ	VLTAVA LABE MEDIA a.s., U Trezorky 921/2, Praha 5 - Jinonice, 15800, CZ	29.07.2016
324188	Astrosat Media s.r.o., Přátelství 986, Praha 10 - Uhřetěves, 10401, CZ	VLTAVA LABE MEDIA a.s., U Trezorky 921/2, Praha 5 - Jinonice, 15800, CZ	29.07.2016
324190	Astrosat Media s.r.o., Přátelství 986, Praha 10 - Uhřetěves, 10401, CZ	VLTAVA LABE MEDIA a.s., U Trezorky 921/2, Praha 5 - Jinonice, 15800, CZ	29.07.2016
324199	Business Media CZ, s.r.o., Nádražní 32, Praha 5, 15000, CZ	Business Media CZ s.r.o., Nádražní 762/32, Praha 5 - Smíchov, 15000, CZ	01.08.2016
325631	Astrosat Media s.r.o., Přátelství 986, Praha 10 - Uhřetěves, 10401, CZ	VLTAVA LABE MEDIA a.s., U Trezorky 921/2, Praha 5 - Jinonice, 15800, CZ	29.07.2016
325760	Filmexport home video s.r.o., Na Moráni 5, Praha 2, 12000, CZ	Filmexport Praha s.r.o., Jaurisova 515/4, Praha 4 - Michle, 14000, CZ	29.07.2016
325929	VLTAVA - LABE - PRESS, a.s., nám. Přemysla Otakara II. 8/5, České Budějovice, 37001, CZ	VLTAVA LABE MEDIA a.s., U Trezorky 921/2, Praha 5 - Jinonice, 15800, CZ	29.07.2016
327249	VLTAVA - LABE - PRESS, a.s., nám. Přemysla Otakara II. 8/5, České Budějovice, 37001, CZ	VLTAVA LABE MEDIA a.s., U Trezorky 921/2, Praha 5 - Jinonice, 15800, CZ	29.07.2016
327250	VLTAVA - LABE - PRESS, a.s., nám. Přemysla Otakara II. 8/5, České Budějovice, 37001, CZ	VLTAVA LABE MEDIA a.s., U Trezorky 921/2, Praha 5 - Jinonice, 15800, CZ	29.07.2016
328944	Filmexport home video s.r.o., Na Moráni 5, Praha 2, 12000, CZ	Filmexport Praha s.r.o., Jaurisova 515/4, Praha 4 - Michle, 14000, CZ	29.07.2016
329691	Astrosat Media s.r.o., Přátelství 986, Praha 10 - Uhřetěves, 10401, CZ	VLTAVA LABE MEDIA a.s., U Trezorky 921/2, Praha 5 - Jinonice, 15800, CZ	29.07.2016
330278	Astrosat Media s.r.o., Přátelství 986, Praha 10 - Uhřetěves, 10401, CZ	VLTAVA LABE MEDIA a.s., U Trezorky 921/2, Praha 5 - Jinonice, 15800, CZ	29.07.2016
331430	Business Media CZ, s.r.o., Nádražní 32, Praha 5, 15000, CZ	Business Media CZ s.r.o., Nádražní 762/32, Praha 5 - Smíchov, 15000, CZ	01.08.2016
331540	Astrosat Media s.r.o., Přátelství 986, Praha 10 - Uhřetěves, 10401, CZ	VLTAVA LABE MEDIA a.s., U Trezorky 921/2, Praha 5 - Jinonice, 15800, CZ	29.07.2016

(Změny vlastníků ochranných známek)

Číslo zápisu (111)	Dřívější vlastník (770)	Nynější vlastník (730)	S účinností od (580)
331659	VLTAVA-LABE-PRESS, a.s., nám. Přemysla Otakara II. 8/5, České Budějovice, 37021, CZ	VLTAVA LABE MEDIA a.s., U Trezorky 921/2, Praha 5 - Jinonice, 15800, CZ	29.07.2016
332476	NESCIO s.r.o., Obchodní náměstí 4/1590, Praha 4 - Modřany, 14300, CZ	Reedog s.r.o., Branická 213/53, Praha 4, Braník, 14700, CZ	02.08.2016
332888	Astrosat Media s.r.o., Přátelství 986, Praha 10 - Uhřetěves, 10401, CZ	VLTAVA LABE MEDIA a.s., U Trezorky 921/2, Praha 5 - Jinonice, 15800, CZ	29.07.2016
332889	Astrosat Media s.r.o., Přátelství 986, Praha 10 - Uhřetěves, 10401, CZ	VLTAVA LABE MEDIA a.s., U Trezorky 921/2, Praha 5 - Jinonice, 15800, CZ	29.07.2016
333141	Business Media CZ, s.r.o., Nádražní 32, Praha 5, 15000, CZ	Business Media CZ s.r.o., Nádražní 762/32, Praha 5 - Smíchov, 15000, CZ	01.08.2016
333600	Astrosat Media s.r.o., Přátelství 986, Praha 10 - Uhřetěves, 10401, CZ	VLTAVA LABE MEDIA a.s., U Trezorky 921/2, Praha 5 - Jinonice, 15800, CZ	29.07.2016
333787	Astrosat Media s.r.o., Přátelství 986, Praha 10 - Uhřetěves, 10401, CZ	VLTAVA LABE MEDIA a.s., U Trezorky 921/2, Praha 5 - Jinonice, 15800, CZ	29.07.2016
333833	VLTAVA - LABE - PRESS, a.s., nám. Přemysla Otakara II. 8/5, České Budějovice, 37001, CZ	VLTAVA LABE MEDIA a.s., U Trezorky 921/2, Praha 5 - Jinonice, 15800, CZ	29.07.2016
333857	Astrosat Media s.r.o., Přátelství 986, Praha 10 - Uhřetěves, 10401, CZ	VLTAVA LABE MEDIA a.s., U Trezorky 921/2, Praha 5 - Jinonice, 15800, CZ	29.07.2016
334901	VLTAVA-LABE-PRESS, a.s., nám. Přemysla Otakara II. 8/5, České Budějovice, 37001, CZ	VLTAVA LABE MEDIA a.s., U Trezorky 921/2, Praha 5 - Jinonice, 15800, CZ	29.07.2016
334977	VLTAVA-LABE-PRESS, a.s., nám. Přemysla Otakara II. 8/5, České Budějovice, 37001, CZ	VLTAVA LABE MEDIA a.s., U Trezorky 921/2, Praha 5 - Jinonice, 15800, CZ	29.07.2016
335105	Financial Systems Development, s.r.o., Sečská 1847/7, Praha 10, 10000, CZ	Payment4U, a.s., Jankovcova 1037/49, Praha 7 - Holešovice, 17000, CZ	27.07.2016
336290	Business Media CZ, s.r.o., Nádražní 32, Praha 5, 15000, CZ	Business Media CZ s.r.o., Nádražní 762/32, Praha 5 - Smíchov, 15000, CZ	01.08.2016
336728	Astrosat Media s.r.o., Přátelství 986, Praha 10 - Uhřetěves, 10401, CZ	VLTAVA LABE MEDIA a.s., U Trezorky 921/2, Praha 5 - Jinonice, 15800, CZ	29.07.2016
336729	Astrosat Media s.r.o., Přátelství 986, Praha 10 - Uhřetěves, 10401, CZ	VLTAVA LABE MEDIA a.s., U Trezorky 921/2, Praha 5 - Jinonice, 15800, CZ	29.07.2016
337363	VLTAVA-LABE-PRESS, a.s., nám. Přemysla Otakara II. 8/5, České Budějovice, 37001, CZ	VLTAVA LABE MEDIA a.s., U Trezorky 921/2, Praha 5 - Jinonice, 15800, CZ	29.07.2016
337525	Lázně Františkovy Lázně a.s., Jiráskova 23/3, Františkovy Lázně, 35101, CZ	Františkovy Lázně AQUAFORUM a.s., 5. května 106/9, Františkovy Lázně, 35101, CZ	02.08.2016
337679	VLTAVA-LABE-PRESS, a.s., nám. Přemysla Otakara II. 8/5, České Budějovice, 37021, CZ	VLTAVA LABE MEDIA a.s., U Trezorky 921/2, Praha 5 - Jinonice, 15800, CZ	29.07.2016
337680	VLTAVA-LABE-PRESS, a.s., nám. Přemysla Otakara II. 8/5, České Budějovice, 37021, CZ	VLTAVA LABE MEDIA a.s., U Trezorky 921/2, Praha 5 - Jinonice, 15800, CZ	29.07.2016
337681	VLTAVA-LABE-PRESS, a.s., nám. Přemysla Otakara II. 8/5, České Budějovice, 37021, CZ	VLTAVA LABE MEDIA a.s., U Trezorky 921/2, Praha 5 - Jinonice, 15800, CZ	29.07.2016
337900	Business Media CZ, s.r.o., Nádražní 32, Praha 5, 15000, CZ	Business Media CZ s.r.o., Nádražní 762/32, Praha 5 - Smíchov, 15000, CZ	01.08.2016
337901	Business Media CZ, s.r.o., Nádražní 32, Praha 5, 15000, CZ	Business Media CZ s.r.o., Nádražní 762/32, Praha 5 - Smíchov, 15000, CZ	01.08.2016
338961	Astrosat Media s.r.o., Přátelství 986, Praha 10 - Uhřetěves, 10401, CZ	VLTAVA LABE MEDIA a.s., U Trezorky 921/2, Praha 5 - Jinonice, 15800, CZ	29.07.2016
339067	Astrosat Media s.r.o., Přátelství 986, Praha 10 - Uhřetěves, 10401, CZ	VLTAVA LABE MEDIA a.s., U Trezorky 921/2, Praha 5 - Jinonice, 15800, CZ	29.07.2016
339231	UGO trade s.r.o., Za Drahou, Pod Bezručovým vrchem 165/1, Krmov, 79401, CZ	Kofola CS a.s., Nad Porubkou 2278/31a, Ostrava - Poruba, 70800, CZ	29.07.2016
339334	Astrosat Media s.r.o., Přátelství 986, Praha 10 - Uhřetěves, 10401, CZ	VLTAVA LABE MEDIA a.s., U Trezorky 921/2, Praha 5 - Jinonice, 15800, CZ	29.07.2016
339398	CARUN PHARMACY s.r.o., Poštovní 39/2, Ostrava - Moravská Ostrava, 70200, CZ	CARUN international s.r.o., Cejl 504/38, Brno, Zábřovice, 60200, CZ	27.07.2016
339622	Lázně Františkovy Lázně a.s., Jiráskova 23/3, Františkovy Lázně, 35101, CZ	Františkovy Lázně IMPERIAL a.s., Dr. Pohoreckého 151/3, Františkovy Lázně, 35101, CZ	02.08.2016
340596	Astrosat Media s.r.o., Přátelství 986, Praha 10 - Uhřetěves, 10401, CZ	VLTAVA LABE MEDIA a.s., U Trezorky 921/2, Praha 5 - Jinonice, 15800, CZ	29.07.2016
340597	Astrosat Media s.r.o., Přátelství 986, Praha 10 - Uhřetěves, 10401, CZ	VLTAVA LABE MEDIA a.s., U Trezorky 921/2, Praha 5 - Jinonice, 15800, CZ	29.07.2016
340598	Astrosat Media s.r.o., Přátelství 986, Praha 10 - Uhřetěves, 10401, CZ	VLTAVA LABE MEDIA a.s., U Trezorky 921/2, Praha 5 - Jinonice, 15800, CZ	29.07.2016

(Změny vlastníků ochranných známek)

Číslo zápisu (111)	Dřívější vlastník (770)	Nynější vlastník (730)	S účinností od (580)
342614	Doucha Jan, Písečná 82, Cheb, 35002, CZ	Františkovy Lázně AQUAFORUM a.s., 5. května 106/9, Františkovy Lázně, 35101, CZ	02.08.2016
343507	Hintertux s.r.o., Jaurisova 515/4, Praha 4, 14000, CZ	MYJE.TO GROUP a.s., Antala Staška 1859/34, Praha 4 - Krč, 14000, CZ	28.07.2016
343508	Hintertux s.r.o., Jaurisova 515/4, Praha 4, 14000, CZ	MYJE.TO GROUP a.s., Antala Staška 1859/34, Praha 4 - Krč, 14000, CZ	28.07.2016
344235	Astrosat Media s.r.o., Přátelství 986, Praha 10 - Uhřetěves, 10401, CZ	VLTAVA LABE MEDIA a.s., U Trezorky 921/2, Praha 5 - Jinonice, 15800, CZ	29.07.2016
344236	Astrosat Media s.r.o., Přátelství 986, Praha 10 - Uhřetěves, 10401, CZ	VLTAVA LABE MEDIA a.s., U Trezorky 921/2, Praha 5 - Jinonice, 15800, CZ	29.07.2016
346916	VLTAVA - LABE - PRESS, a.s., nám. Přemysla Otakara II. 8/5, České Budějovice 1, 37001, CZ	VLTAVA LABE MEDIA a.s., U Trezorky 921/2, Praha 5 - Jinonice, 15800, CZ	29.07.2016
347249	VLTAVA - LABE - PRESS, a.s., nám. Přemysla Otakara II. 8/5, České Budějovice 1, 37001, CZ	VLTAVA LABE MEDIA a.s., U Trezorky 921/2, Praha 5 - Jinonice, 15800, CZ	29.07.2016
347250	VLTAVA - LABE - PRESS, a.s., nám. Přemysla Otakara II. 8/5, České Budějovice 1, 37001, CZ	VLTAVA LABE MEDIA a.s., U Trezorky 921/2, Praha 5 - Jinonice, 15800, CZ	29.07.2016
347405	Astrosat Media s.r.o., Přátelství 986, Praha 10 - Uhřetěves, 10401, CZ	VLTAVA LABE MEDIA a.s., U Trezorky 921/2, Praha 5 - Jinonice, 15800, CZ	29.07.2016
347448	VLTAVA - LABE - PRESS, a.s., nám. Přemysla Otakara II. 8/5, České Budějovice 1, 37001, CZ	VLTAVA LABE MEDIA a.s., U Trezorky 921/2, Praha 5 - Jinonice, 15800, CZ	29.07.2016
347449	VLTAVA - LABE - PRESS, a.s., nám. Přemysla Otakara II. 8/5, České Budějovice 1, 37001, CZ	VLTAVA LABE MEDIA a.s., U Trezorky 921/2, Praha 5 - Jinonice, 15800, CZ	29.07.2016
347450	VLTAVA - LABE - PRESS, a.s., nám. Přemysla Otakara II. 8/5, České Budějovice 1, 37001, CZ	VLTAVA LABE MEDIA a.s., U Trezorky 921/2, Praha 5 - Jinonice, 15800, CZ	29.07.2016
347451	VLTAVA - LABE - PRESS, a.s., nám. Přemysla Otakara II. 8/5, České Budějovice 1, 37001, CZ	VLTAVA LABE MEDIA a.s., U Trezorky 921/2, Praha 5 - Jinonice, 15800, CZ	29.07.2016
348186	VLTAVA- LABE-PRESS, a.s., nám. Přemysla Otakara II 8/5, České Budějovice, 37001, CZ	VLTAVA LABE MEDIA a.s., U Trezorky 921/2, Praha 5 - Jinonice, 15800, CZ	29.07.2016
348927	Astrosat Media s.r.o., Přátelství 986, Praha 10 - Uhřetěves, 10401, CZ	VLTAVA LABE MEDIA a.s., U Trezorky 921/2, Praha 5 - Jinonice, 15800, CZ	29.07.2016
349259	Business Media CZ, s.r.o., Nádražní 762/32, Praha 5 - Smíchov, 15000, CZ	Business Media CZ s.r.o., Nádražní 762/32, Praha 5 - Smíchov, 15000, CZ	01.08.2016
349542	CARUN PHARMACY s.r.o., Poštovní 39/2, Ostrava - Moravská Ostrava, 70200, CZ	CARUN international s.r.o., Cejl 504/38, Brno, Zábřovice, 60200, CZ	27.07.2016
351508	VLTAVA-LABE-PRESS, a.s., nám. Přemysla Otakara II. 8/5, České Budějovice, 37001, CZ	VLTAVA LABE MEDIA a.s., U Trezorky 921/2, Praha 5 - Jinonice, 15800, CZ	29.07.2016
351608	Business Media CZ, s.r.o., Nádražní 762/32, Praha 5 - Smíchov, 15000, CZ	Business Media CZ s.r.o., Nádražní 762/32, Praha 5 - Smíchov, 15000, CZ	01.08.2016
352266	VLTAVA-LABE-PRESS, a.s., nám. Přemysla Otakara II. 8/5, České Budějovice, 37001, CZ	VLTAVA LABE MEDIA a.s., U Trezorky 921/2, Praha 5 - Jinonice, 15800, CZ	29.07.2016
354429	VLTAVA - LABE - PRESS, a.s., nám. Přemysla Otakara II. 8/5, České Budějovice 1, 37001, CZ	VLTAVA LABE MEDIA a.s., U Trezorky 921/2, Praha 5 - Jinonice, 15800, CZ	29.07.2016

(Změny v údajích o vlastnících ochranných známek)

Změny v údajích o vlastnících ochranných známek

Kapitola obsahuje ochranné známky, u kterých byla v rejstříku ochranných známek vyznačena změna v údajích o vlastnících ve smyslu ustanovení § 27 odst. 2 a 7 zákona č. 441/2003 Sb.

Číslo zápisu (111)	Vlastník (730)	S účinností od (580)
174330	STRABAG Pozemné a inžinierske staviteľstvo s. r. o., Mlýnské Nivy 61/A, Bratislava 82015, SK	29.07.2016
178321	Česká komora odhadců majetku, profesní sdružení znalců a odhadců, z.s., Freyova 82/27, Praha 9, Vysočany, 19000, CZ	27.07.2016
202452	Gibala Štefan Ing., Riegrova 373/6, Olomouc, 77200, CZ	29.07.2016
202491	BOM - TECH - CAR, spol. s r.o., Orelská 741/11, Praha 10, 10100, CZ	29.07.2016
205456	Pfizer Health AB, Vetenskapsvägen 10, 19190 Sollentuna, SE	28.07.2016
214391	LUCROS investiční fond s proměnným základním kapitálem, a.s., Skorkovská 1310, Praha 9 - Kyje, 19800, CZ	29.07.2016
214392	LUCROS investiční fond s proměnným základním kapitálem, a.s., Skorkovská 1310, Praha 9 - Kyje, 19800, CZ	29.07.2016
218237	Magna Exteriors (Bohemia) s.r.o., Kubelíkova 604/73, Liberec VI - Rochlice, 46006, CZ	29.07.2016
218238	Magna Exteriors (Bohemia) s.r.o., Kubelíkova 604/73, Liberec VI - Rochlice, 46006, CZ	29.07.2016
221180	Magna Exteriors (Bohemia) s.r.o., Kubelíkova 604/73, Liberec VI - Rochlice, 46006, CZ	29.07.2016
284198	DECA, s.r.o., Ratibořice 11, Jaroměřice nad Rokytou, 67551, CZ	29.07.2016
284763	Agrární komora České republiky, Blanická 383/3, Olomouc, Hodolany, 77900, CZ	29.07.2016
287295	PIZZERIA REGINA s. r. o., Krajinská 214/41, České Budějovice 1, 37001, CZ	29.07.2016
287991	Hanáček Jiří Mgr., Mouřínov 179, Bučovice, 68501, CZ	29.07.2016
288038	JAS ČR, a.s., Jana Masaryka 4669/22, Jihlava, 58601, CZ	27.07.2016
288480	PIVOVAR SVIJANY, a.s., Svijany č.p. 25, 46346, CZ	29.07.2016
288999	Orange Tree, s.r.o., Mánesova 917/28, Praha 2 Vinohrady, 12000, CZ	02.08.2016
289018	OPTIA, a.s., Slovanská 275/16, Šumperk, 78701, CZ	29.07.2016
290205	OPaLL-AGRI, s. r. o., Hertice 7, Dolní Životice, 74755, CZ	29.07.2016
290206	OPaLL-AGRI, s. r. o., Hertice 7, Dolní Životice, 74755, CZ	29.07.2016
290661	RIM CZ s.r.o., Dr. E. Beneše 1015, Otrokovice, 76502, CZ	01.08.2016
292161	Magna Exteriors (Bohemia) s.r.o., Kubelíkova 604/73, Liberec VI - Rochlice, 46006, CZ	29.07.2016
292911	Magna Exteriors (Bohemia) s.r.o., Kubelíkova 604/73, Liberec VI - Rochlice, 46006, CZ	29.07.2016
293663	Hemelík Ctirad, Za kovárnou 422/19, Praha 10 - Dolní Měcholupy, 10900, CZ	01.08.2016
293664	Hemelík Ctirad, Za kovárnou 422/19, Praha 10 - Dolní Měcholupy, 10900, CZ	01.08.2016
296259	ARMANDO HOSPITALITY GROUP EUROPE s.r.o., Na Pankráci 1062/58, Praha 4, Nusle, 14000, CZ	29.07.2016
298404	Koblížková Simona, Bukovinská 92, Praha 9 Vnoň, 19017, CZ	02.08.2016
304655	Valchář Josef Ing., Prostřední Bečva 561, 75655, CZ	29.07.2016
317013	Valchář Josef Ing., Prostřední Bečva 561, 75655, CZ	29.07.2016
317430	Valchář Josef Ing., Prostřední Bečva 561, 75655, CZ	29.07.2016
329550	LED Design, s.r.o., Fráni Šrámka 2622/18, Praha 5, Smíchov, 15000, CZ	29.07.2016
351175	SPACE 4U s.r.o., Jankovcova 1345/61, Praha 7, Holešovice, 17000, CZ	02.08.2016