

Číselné INID kódy pro označování bibliografických dat technických řešení

INID Codes for the identification of bibliographic data of technical solutions

(Standard WIPO ST. 9 a ST. 80)

(11)	číslo patentu/zápisu/osvědčení	(11)	Number of the patent/registration/certification
(15)	datum zápisu průmyslového vzoru	(15)	Industrial design registration date
(21)	číslo přihlášky/žádosti	(21)	.Application number
(22)	datum podání přihlášky/žádosti	(22)	Date of application filling
(23)	údaje o výstavní prioritě	(23)	Exhibition priority data
(28)	počet průmyslových vzorů	(28)	Number of industrial designs included in the application
(31)	číslo prioritní přihlášky	(31)	Number of priority application
(32)	datum podání prioritní přihlášky	(32)	Filing date of priority application
(33)	země priority	(33)	Priority country
(40)	datum zveřejnění přihlášky vynálezu	(40)	Date of publication of patent application
(45)	datum zveřejnění zapsaného průmyslového vzoru	(45)	Publication date of the registered industrial design
(47)	datum zveřejnění udělení patentu a zápisu užitého vzoru, datum zápisu užitého vzoru, datum oznámení udělení evropského patentu v Evropském patentovém věstníku	(47)	Publication date of patent granting and publication date of utility model registration, registration date of utility model, publication date of European patent granting in the European patent bulletin
(51)	mezinárodní patentové třídění/Locarnské třídění průmyslových vzorů	(51)	International Patent Classification/ Locarno Classification for Industrial Designs
(54)	Název	(54)	Title
(55)	vyobrazení průmyslového vzoru	(55)	Reproduction of the industrial design
(57)	Anotace	(57)	Abstract
(68)	číslo základního patentu	(68)	Number of the basic patent
(71)	označení přihlašovatele/žadatele	(71)	Applicant
(72)	označení původce	(72)	Inventor
(73)	označení majitele/vlastníka	(73)	Owner
(74)	označení zástupce	(74)	Attorney's name and address
(86)	číslo mezinárodní přihlášky	(86)	International application number
(87)	číslo mezinárodního zveřejnění	(87)	International publication number
(92)	datum a číslo první registrace přípravku pro Českou republiku	(92)	Date and number(s) of the first authorization to market the product in the CZ
(93)	datum, číslo a země první registrace přípravku v rámci Společenství	(93)	Date, number(s) and country of the first authorization to market the product in the EEC
(94)	doba platnosti osvědčení	(94)	Term of certification validity
(95)	označení a typ přípravku	(95)	Name of the product and product type
(96)	datum podání a číslo evropské patentové přihlášky	(96)	European patent application filling date and number
(97)	datum zveřejnění a číslo zveřejnění evropské patentové přihlášky v Evropském patentovém věstníku	(97)	European patent application publication date and publication number in the European patent bulletin

Číselné INID kódy pro označování bibliografických dat ochranných známek

INID codes and minimum required for the identification of bibliographic data relating to marks

(Standard WIPO ST.60)

(111)	Číslo zápisu ochranné známky (registrace)	(111)	Number of registration
(151)	Datum zápisu ochranné známky	(151)	Date of the registration
(210)	Číslo přihlášky ochranné známky (spisu)	(210)	Number of the application
(220)	Datum podání přihlášky	(220)	Date of filing of the application
(320)	Datum vzniku práva přednosti	(320)	Date of the first application
(442)	Datum zveřejnění přihlášky po průzkumu	(442)	Date of the publication of the examined application
(450)	Datum zveřejnění zápisu ochranné známky ve Věstníku	(450)	Date of publication of the registration
(510)	Seznam výrobků a služeb	(510)	List of goods and/or services
(511)	Číslo třídy výrobků a služeb	(511)	Number of the class of goods and/or services
(526)	Omezení rozsahu ochrany o prvek	(526)	Disclaimer
(540)	Znění nebo vyobrazení ochranné známky	(540)	Reproduction of the mark
(551)	Kolektivní ochranná známka	(551)	Collective mark
(554)	Prostorová ochranná známka	(554)	Three-dimensional mark
(558)	Ochranná známka tvořená pouze barvou nebo kombinací barev	(558)	Mark consisting exclusively of one or several colours
(580)	Datum zápisu jakékoliv transakce v souvislosti s přihláškou nebo zápisem ochranné známky do rejstříku, např. změna majitele, změna jména nebo adresy, vzdání se práv k ochranné známce atd. (účinnost)	(580)	Date of recording of any kind of transaction in respect of applications or registrations (e.g. change in ownership, change in name or address, renunciation, termination of protection)
(591)	Údaje o barevnosti ochranné známky	(591)	Information concerning colour claimed
(730)	Přihlašovatel/vlastník ochranné známky	(730)	The applicant or the holder of the mark
(740)	Zástupce	(740)	Name and address of the representative
(770)	Jméno a adresa dřívějšího přihlašovatele nebo vlastníka (v případě změny vlastnictví)	(770)	Name and address of the previous applicant or holder (in case of change in ownership)
(791)	Jméno a adresa nabyvatele licence	(791)	Name and address of the licensee
(793)	Podmínky a omezení licence	(793)	Indication of conditions and/or restrictions under the license
(800)	Mezinárodní zápis ochranné známky	(800)	International registration

Kódy pro kódování záhlaví oznámení publikovaných ve Věstníku

(Standard WIPO ST. 17)

BB9A	zveřejněné přihlášky vynálezů	MK1K	zánik užitého vzoru uplynutím doby platnosti
FG1K	zapsané užité vzory	MK4A	zánik patentů uplynutím doby platnosti
FG4A	udělené patenty	MK4F	zánik autorských osvědčení uplynutím doby platnosti
FG4Q	zapsané průmyslové vzory	MK4Q	zánik průmyslového vzoru uplynutím doby ochrany
LD3K	částečný výmaz užitého vzoru	MM4A	zánik patentů pro nezaplacení ročních poplatků
LD4Q	částečný výmaz průmyslového vzoru	MM4F	zánik autorských osvědčení pro nezaplacení ročních poplatků
MA4A	zánik patentů vzdáním se	ND1K	prodloužení platnosti užitého vzoru
MA4F	zánik autorských osvědčení vzdáním se	ND4Q	obnova doby ochrany průmyslového vzoru
MC3K	výmaz užitého vzoru	PA4A	změna autorského osvědčení na patent
MC4A	zrušení patentu	PC9A	změna dispozičního práva k vynálezu
MC4F	zrušení autorského osvědčení	PD1K	převod práv a ostatní změny majitelů užitého vzoru
MC4Q	výmaz průmyslového vzoru	PD4A	převod práv a ostatní změny majitelů patentů
MH1K	zánik užitého vzoru vzdáním se	PD4Q	převod práv a ostatní změny vlastníků průmyslových vzorů
MH4A	částečné zrušení patentu	QA9A	nabídka licence
MH4F	částečné zrušení autorského osvědčení	SB4A	zapsané patenty do rejstříku po odtajnění
MH4Q	zánik průmyslového vzoru vzdáním se	SB4F	zapsaná autorská osvědčení do rejstříku po odtajnění

Opravy Změny Různé

Opravy u přihlášek vynálezů s žádostí o udělení patentu

HA9A	jmenování vynálezce		
HB9A	oprava jmen	HG9A	oprava chyb v třídění
HC9A	změna jmen	HH9A	oprava nebo změna všeobecně
HD9A	oprava adres	HK9A	tiskové chyby v úředních věstnících
HE9A	změna adres		
HF9A	oprava dat		

Opravy ochranných dokumentů

Patenty	autorská osvědčení	užité vzory	průmyslové vzory	
TA4A	TA4F	TA1K	TA4Q	jmenování vynálezce
TB4A	TB4F	TB1K	TB4Q	oprava jmen
TC4A	TC4F	TC1K	TC4Q	změna jmen
TD4A	TD4F	TD1K	TD4Q	oprava adres
TE4A	TE4F	TE1K	TE4Q	změna adres
TF4A	TF4F	TF1K	TF4Q	oprava dat
TG4A	TG4F	TG1K	TG4Q	oprava chyb v třídění
TH4A	TH4F	TH1K	TH4Q	oprava nebo změna všeobecně
TK9A	TK9F	TK1K	TK4Q	tiskové chyby v úřed. věstnících

Kódy pro označování zemí a mezinárodních organizací použité ve věstníku

AT	Rakousko
BE	Belgie
BS	Bahamy
CA	Kanada
CH	Švýcarsko
CL	Chile
CY	Kypr
CZ	Česká republika
DE	Spolková republika Německo
ES	Španělsko
FR	Francie
GB	Velká Británie
IE	Irsko
IN	Indie
JP	Japonsko
KR	Korejská republika
MT	Malta
NL	Nizozemsko
PL	Polsko
RU	Ruská federace
SK	Slovensko
US	Spojené státy americké
VG	Britské Panenské ostrovy

Kódy pro označování států USA použité ve věstníku

CT	Connecticut
GA	Georgia
IL	Illinois
MA	Massachusetts
OH	Ohio
TX	Texas

BB9A

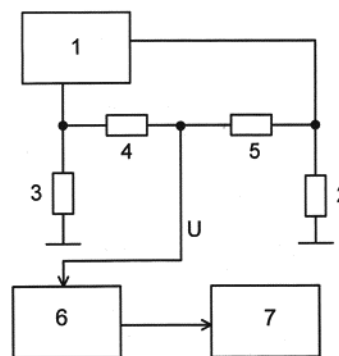
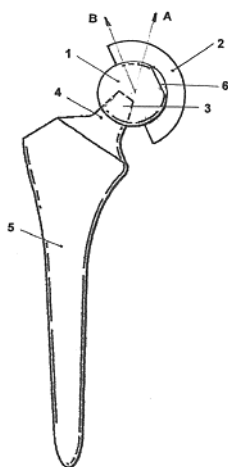
Zveřejněné přihlášky vynálezů - přehled podle čísel přihlášek

Dále uvedené přihlášky vynálezů byly zveřejněny dnem, uvedeným ve Věstníku podle zákona č. 527/1990 Sb., o vynálezech a zlepšovacích návrzích, ve znění pozdějších předpisů, a jsou k dispozici v patentové knihovně Úřadu průmyslového vlastnictví, Antonína Čermáka 2a, 160 68, Praha 6.

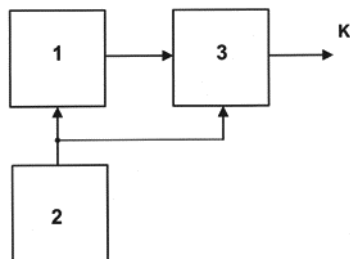
(21)	(51)	(21)	(51)
2015-873	<i>C 23 C 14/35</i>	2015-949	<i>C 22 C 19/07</i>
2015-929	<i>B 82 Y 20/00</i>	2015-956	<i>E 04 B 1/34</i>
2015-931	<i>C 08 J 11/04</i>	2015-957	<i>C 12 Q 1/68</i>
2015-935	<i>E 01 D 2/04</i>	2015-958	<i>H 03 D 7/14</i>
2015-936	<i>C 08 B 37/08</i>	2015-962	<i>C 07 D 209/16</i>
2015-937	<i>C 12 Q 1/24</i>	2016-237	<i>F 41 A 3/72</i>
2015-940	<i>F 42 B 33/14</i>	2016-253	<i>A 61 N 1/362</i>
2015-944	<i>B 62 B 9/22</i>	2016-255	<i>A 61 H 39/02</i>
2015-945	<i>F 01 D 5/22</i>	2016-272	<i>G 06 F 17/30</i>
2015-946	<i>G 01 H 17/00</i>	2016-433	<i>H 05 K 7/20</i>
2015-947	<i>G 01 H 17/00</i>	2016-716	<i>B 60 Q 1/076</i>
2015-948	<i>A 61 F 2/36</i>		

Zveřejněné přihlášky vynálezů - řazené podle MPT

- | | | | |
|--|-----------|---|-----------|
| (51) <i>A61F 2/36</i> | (2006.01) | (51) <i>A61H 39/00</i> | (2006.01) |
| (21) 2015-948 | | (21) 2016-255 | |
| (71) České vysoké učení technické v Praze, Fakulta strojní, Praha 6, CZ | | (71) Vysoká škola báňská-Technická univerzita Ostrava, Ostrava-Poruba, CZ | |
| (72) Daniel Matej prof. RNDr., Ph.D., Slaný, CZ | | (72) Klinkovský Tomáš Ing., Valašské Meziříčí, CZ | |
| (54) Kloubní hlavice totálních náhrad kyčelního kloubu | | (54) Zapojení indikátoru kvality stimulačního okruhu | |
| (22) 29.12.2015 | | (22) 05.05.2016 | |
| (57) Kloubní hlavice totální náhrady kyčelního kloubu sestává ze sférického tělesa (1) pro usazení kloubní hlavice do kloubní jamky (2), zhotovené z polyetylénu či jiného obdobného materiálu a tvořící acetabulární část totální náhrady kyčelního kloubu. Ve sférickém tělese (1) je vytvořen kuželový otvor (3) pro nasazení kloubní hlavice na kuželový krček (4) dřívku (5) femorální části totální náhrady kyčelního kloubu, přičemž sférické těleso (1) kloubní hlavice je na své mediální straně opatřeno nejméně jedním povrchovým antisluxačním vybráním (6), které je tvořeno alespoň jednou rovnou plochou (7) a/nebo tvarovanou plochou (8). | | (57) Indikátor kvality stimulačního okruhu sestává z invertujícího koncového stupně stimulatoru připojeného k biozátěži, kde ke koncovému stupni (1) je připojen snímací rezistor (3) proudu, zatímco mezi snímací rezistor (3) proudu a biozátěží (2) je připojena sériová kombinace prvního rezistoru (4) a druhého rezistoru (5) jejichž společný bod je výstupem indikačního napětí (U) na řídicí jednotce (6), která generuje optoakustický signál na indikačním zařízení (7). | |
| (74) Ing. Vladimír Belfín, Litovická 305, Hostivice, 25301 | | | |



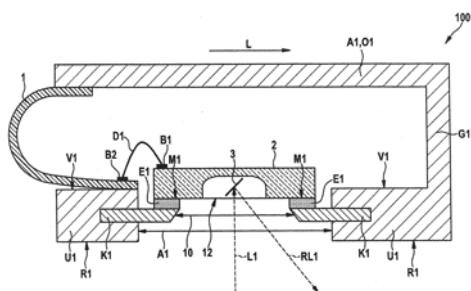
- | | | | |
|------------------------|-----------|---|-----------|
| (51) <i>A61H 39/02</i> | (2006.01) | (51) <i>A61N 1/362</i> | (2006.01) |
| <i>A61N 2/02</i> | (2006.01) | (21) 2016-253 | |
| <i>A61B 5/053</i> | (2006.01) | (71) Vysoká škola báňská-Technická univerzita Ostrava, Ostrava-Poruba, CZ | |
| <i>A61B 5/05</i> | (2006.01) | (72) Klinkovský Tomáš Ing., Valašské Meziříčí, CZ | |
| | | (72) Klinkovský Pavel Ing., Valašské Meziříčí, CZ | |
| | | (54) Zapojení externího kardiostimulátoru | |
| | | (22) 05.05.2016 | |
| | | (57) Zapojení externího kardiostimulátoru, který je složen z generátoru (1) impulsů a inhibičního obvodu (2) a je doplněn o nodální obvod (3). Toto zapojení umožňuje předcházet výpadku stimulace. | |



- (51) **B60Q 1/076** (2006.01)
B81B 7/02 (2006.01)
F21S 8/10 (2006.01)
F21V 7/00 (2006.01)
G02B 5/08 (2006.01)
H05K 5/02 (2006.01)
H05K 7/14 (2006.01)

- (21) **2016-716**
(71) Robert Bosch GmbH, 70442 Stuttgart, DE
(72) Klaus Thomas, DE-72074 Tuebingen, DE
Seitz Roland, DE-72147 Nehren, DE
(54) **Mikromechanický konstrukční díl a osvětlovací zařízení**
(22) 15.11.2016
(57) Vynález se týká mikromechanického konstrukčního dílu (100), s mikrozrcadlem (3), které je uspořádáno uvnitř pouzdra (2) zrcadla s okénkem (12) pro vstup světla a/nebo výstup světla, s tělesem (G1) s dolní stranou (U1) a s horní stranou (O1). Těleso (G1) je alespoň částečně volně přístupné z jednoho bočního směru (L) a alespoň částečně obsahuje vyhodnocovací obvod (A1), a s kovovou kontaktní patičkou (K1), která je uspořádána v úložném otvoru (A1) vytvořeném na dolní straně (U1) tělesa (G1) tak, že v této kovové kontaktní patičce (K1) je vytvořen otvor (10), rozkládající se alespoň částečně od přední strany (V1) dolní strany (U1) až k zadní straně (R1) dolní strany (U1) a orámovaný touto kovovou kontaktní patičkou (K1). Pouzdro (2) je zrcadlo je uspořádáno na kovové kontaktní patičce (K1), a s ohebnou deskou (1) s plošnými spoji, která elektronicky spojuje vyhodnocovací obvod (A1) s pouzdem (2) zrcadla.

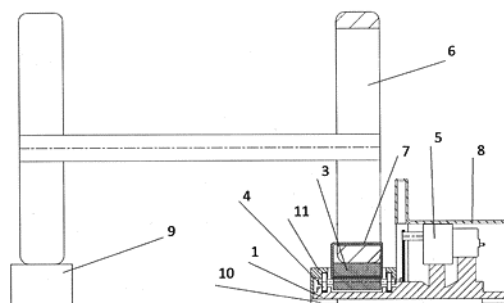
- (74) Čermák a spol., JUDr. Karel Čermák, Elišky Peškové 735/15, Praha 5, 15000



- (51) **B62B 9/22** (2006.01)
(21) **2015-944**
(71) Salaba Jiří, Jablonec nad Nisou, CZ
Patočka Lukáš, Semily, CZ
(72) Salaba Jiří, Jablonec nad Nisou, CZ
Patočka Lukáš, Semily, CZ
(54) **Houpací zařízení**
(22) 28.12.2015
(57) Houpací zařízení, především pro kočárky a dětské postýlky, je tvořeno základní deskou (1), ve které jsou vytvořeny kolejničky, ve kterých je

umístěn pojezd (3) na kolečkách (4), který je propojen s elektromotorem (5) upevněným rovněž na základní desce (1) a který zajišťuje pohyb pojezdu (3). K pojezdu (3) je upevněno kolo (6) kočárku či postýlky pomocí rozebíratelného spoje (7) a k zajištění lineárního pohybu pojezdu (3) je využito nejméně jedné horní kolejničky (11).

- (74) RETROPATENT s.r.o., Mgr. Kamil Kolátor, Dobiášova 1246/29, Liberec, 46006



- (51) **B82Y 20/00** (2011.01)
B82Y 30/00 (2011.01)
G01J 1/50 (2006.01)
G01J 5/48 (2006.01)

- (21) **2015-929**
(71) Vysoké učení technické v Brně, Brno, CZ
Centrum organické chemie s.r.o., Rybitví, CZ
INVOS, spol. s r.o., Svárov, CZ
Ústav chemických procesů AV ČR, Praha 6, CZ
Univerzita Karlova v Praze
Lékařská fakulta v Hradci Králové, Praha 1, CZ
(72) Veselý Michal doc. Ing., CSc., Brno, CZ
Dzik Petr Ing., Ph.D., Brno, CZ
Kubáč Lubomír Ing., Ph.D., Rybitví, CZ
Akrman Jiří Ing., CSc., Lázně Bohdaneč, CZ
Svoboda Jiří Ing., CSc., Olomouc, CZ
Obr Tomáš MVDr., Prostějov, CZ
Klusoň Petr doc. Ing., Ph.D., Praha 4, CZ
Morozová Magdalena Ing., Ph.D., Frýdek-Místek, CZ
Ettler Karel doc. MUDr., CSc., Hradec Králové, CZ
Wertzová Veronika MUDr., Ph.D., Slatiňany, CZ

- (54) **Kumulativní tenkovrstvý varovný dozimetr s možností nastavení jeho citlivosti k velikosti radiační dávky a způsob jeho výroby**

- (22) 22.12.2015
(57) Tenkovrstvý dozimetr obsahuje na substrátu nanesenou alespoň jednu funkční fotoaktivní tiskovou vrstvu, u níž po obdržení definované dávky radiace dojde k výrazné nevratné změně barevného odstínu. Tato fotoaktivní tisková vrstva na bázi barevného kolorantu schopného rozkladu fotokatalytickým působením oxidu kovu obsahuje k nastavení citlivosti k velikosti radiační dávky přísadu složky modifikující rychlost fotokatalytického procesu. Způsob výroby kumulativního tenkovrstvého varovného dozimetru spočívá v tom, že se na substrát tiskovou nebo ovrstvací technologií nanese v tloušťce řízené v rozmezí 10 nm až 100 µm alespoň jedna fotoaktivní tisková vrstva v podobě fotoaktivní disperze.

- (74) Ing. Jan Görig, Korábová 98, Fryšták, 76316

- (51) **C07D 209/16** (2006.01)
G01N 33/543 (2006.01)
G01N 33/94 (2006.01)

- (21) **2015-962**
(71) Vysoká škola chemicko-technologická v Praze, Praha 6, CZ
(72) Kuchař Martin Ing., Ph.D., Kladno - Kročehlav, CZ
Šuláková Anna Ing., Koprivnice, CZ
Fojtíková Lucie Ing., Hať, CZ
Lapčík Oldřich prof. Dr. RNDr., Praha 6, CZ
Maryška Michal Ing., Hradec Králové, CZ
Holubová Barbora Ing., Ph.D., Praha 8, CZ
(54) **Derivát tryptaminu, způsob jeho přípravy a použití**

- (22) 31.12.2015
(57) Řešení se týká nově připravených derivátů tryptaminu, součástí jejichž struktury je krátký spojovací můstek nesoucí karboxylovou funkční skupinu, a chemických postupů vedoucích k přípravě takovýchto sloučenin. Tyto deriváty tryptaminu lze s výhodou využít pro přípravu imunogenů konjugací s nosným proteinem. Polyklonální králičí protilátky získané z imunizovaných laboratorních zvířat lze uplatnit při vývoji rychlých, uživatelsky příjemných imunochemických testů formátu LFIA (Lateral-Flow Immunochromatographic Assay).

(74) PATENT SKY s.r.o., Ing. Petra Kolářová, Dušní 8/11, Praha 1, 11000

- (51) **C08B 37/08** (2006.01)
C07D 209/56 (2006.01)
C07C 211/62 (2006.01)
A61K 47/48 (2006.01)
A61K 49/12 (2006.01)

(21) **2015-936**

- (71) Contipro a.s., Dolní Dobrouč, CZ
(72) Achbergerová Eva, Měrovice nad Hanou, CZ
Šmejkalová Daniela, Ústí nad Orlicí, CZ
Huerta-Angeles Gloria, Česká Třebová, CZ
Souček Karel, Malhostovice, CZ
Hermannová Martina, Žamberk, CZ
Velebný Vladimír, Žamberk, CZ

(54) **Fluorescenční konjugát kyseliny hyaluronové nebo jeho sůl, hydrofobizovaný konjugát, způsoby jejich přípravy a použití**

(22) 23.12.2015

- (57) Řešení se týká fluorescenčního konjugátu kyseliny hyaluronové obsahující cypát nebo jeho soli, hydrofobizovaného konjugátu, způsobů jejich přípravy a použití při medicínských aplikacích pro *in vivo* zobrazování a léčbu novotvarů.

(74) KANIA*SEDLÁK*SMOLA Patentová a známková kancelář, Mgr. Martina Dvořáková, Mendlovo nám. 1a, Brno, 60300

- (51) **C08J 11/04** (2006.01)
C08J 11/08 (2006.01)
B29B 17/04 (2006.01)

(21) **2015-931**

- (71) Ústav chemických procesů AV ČR, v. v. i., Praha 6, CZ
(72) Sobek Jiří Ing., Ph.D., Bruntál, CZ
Polák Jiří, Neratovice, CZ
Hájek Milan Ing., CSc., Praha 6, CZ

(54) **Způsob rozdrůžování obalového kompozitního materiálu**

(22) 22.12.2015

- (57) Způsob rozdrůžování obalového kompozitního materiálu na jednotlivé složky, podle kterého se rozdrčený obalový kompozitní materiál smíchá s organickým separačním činidlem v hmotnostním poměru materiálu k činidlu 1:5 až 1:10, vzniklá směs se zahřeje na teplotu 40 až 100 °C a za stálého míchání ponechá reagovat až do oddělení jednotlivých složek, které se posléze izolují na základě různých specifických hmotností. Organické separační činidlo je vybráno ze skupiny obsahující jednotlivě nebo ve směsi alifatický nebo aromatický uhlovlík nízkovroucí ketony, alkohol estery heterocyklický keton ropná frakce s destilační křivkou od 50 – 200 °C.

(74) INVENTIA s.r.o., RNDr. Kateřina Hartvichová, Na Bělidle 3, Praha 5, 15000

- (51) **C12Q 1/24** (2006.01)
2015-937

- (71) Výzkumný ústav rostlinné výroby, v. v. i., Praha 6 – Ruzyně, CZ
Česká zemědělská univerzita v Praze, Praha 6 - Suchbátka, CZ
(72) Zouhar Miloslav Ing., Ph.D., Praha 9 - Černý Most, CZ
Douda Ondřej Ing., Ph.D., Kladno, CZ

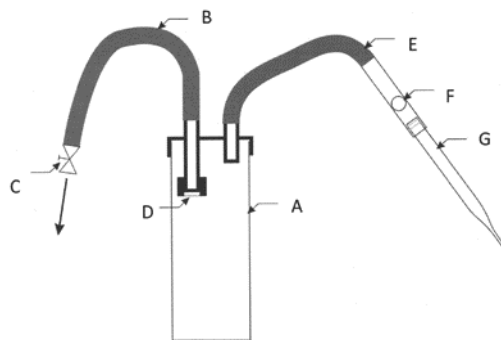
(54) **Zařízení pro poloautomatizovaný ruční sběr cyst fytoparazitických háďátek druhu *Globodera rostochiensis***

(22) 23.12.2015

- (57) Řešení se týká zařízení pro manuální sběr cyst fytoparazitických háďátek druhu *Globodera rostochiensis*, které je charakterizováno tím, že se skládá ze skleněné sběrné nádoby (A), opatřené zdrojem podtlaku (B) na konci ústícím do nádoby vybavené

textilním filtrem (D) a na vnějším konci upínacím ventilem (C), ze sběrné nádoby dále ústí sběrná trubice (E) opatřená skleněným mikrohrotem (G), přičemž sběrná trubice (E) je vybavena otvorem (F) umožňujícím regulovat prostřednictvím zapínání a vypínání podtlaku sací schopnost mikrohrotu (G).

(74) PATENTOVÁ KANCELÁŘ, Mgr. Hana Jirkalová, Michelská 18/12a, Praha 4, 14000



- (51) **C12Q 1/68** (2006.01)
C12N 15/12 (2006.01)

(21) **2015-957**

- (71) Ústav biologie obratlovců AV ČR, v. v. i., Brno střed, Pisárky, CZ
(72) Mendel Jan Mgr., Ph.D., Brno, CZ
Halačka Karel Ing., CSc., Brno, CZ
Vetešník Lukáš Ing., Ph.D., Brno, CZ

(54) **Způsob identifikace evropských sladkovodních ryb a hybridů v biologických materiálech metodou S7iCAPS**

(22) 31.12.2015

- (57) Způsob identifikace druhů/linií evropských sladkovodních ryb v biologických materiálech a rybích výrobních metodou S7iCAPS, která je uložena na unikátní délce JGM oblastí a/nebo specifických restričních vzorech částečně genomové sekvence 1. intronu S7 genu. Způsob spočívá v použití rodově či skupinově-specifických sad primerů, unikátního kombinovaného designu variabilní délky JGM oblastí a/nebo InDel-CAPS a/nebo SNP-CAPS markerů a je kvalitativní.

(74) KANIA, SEDLÁK, SMOLA Patentová a známková kancelář, Ing. Lucie Lunzarová, Mendlovo nám. 1a, Brno, 60300

- (51) **C22C 19/07** (2006.01)
A61L 27/04 (2006.01)
A61F 2/30 (2006.01)

(21) **2015-949**

- (71) UJP PRAHA a.s., Praha 5 Zbraslav, CZ
Vysoká škola chemicko-technologická v Praze, Praha 6 - Dejvice, CZ
BEZNOSKA, s.r.o., Kladno, Kročehlavy, CZ
První brněnská strojírna Velká Bíteš, a.s., Velká Bíteš, CZ
(72) Zýka Jiří Ing., Ph.D., Hradec Králové 4, CZ
Novák Pavel doc. Ing., Ph.D., Kladno, CZ
Fencel Jaroslav Ing., Praha 2, CZ
Joch Antonín Ing., Ph.D., Velká Bíteš, CZ

(54) **Slévárenská Co-Cr-Mo slitina pro orthopedické účely**

(22) 29.12.2015

- (57) Slévárenská Co-Cr-Mo slitina pro orthopedické účely je určena zejména pro přesné odlévání kovových kloubních a kostních implantátů, například totálních náhrad kyčelních nebo kolenních kloubů, resp. jejich komponent, přičemž obsahuje v hmotnostním množství min. 50 % Co, 20 až 35 % Cr, 3 až 10 % Mo, 0,01 až 0,5 % C, jakož i celkem 1 až 10 % alespoň jednoho z prvků, vybraných ze skupiny Zr, Nb, Ta a doprovodné příměsi v množství max. 2 %.

(74) Ing. Vladimír Belfín, Litovická 305, Hostivice, 25301

- (51) **C23C 14/35** (2006.01)
C23C 8/32 (2006.01)

(21) **2015-873**

(71) GRABNER INVEST LTD, 6031 Larnaca, Kypr, CY

(72) Veleba Igor JUDr., Moravany, CZ

(54) **Způsob nanášení nerezové vrstvy na výrobek**

(22) 08.12.2015

(57) Řešení se týká způsobu nanášení nerezové vrstvy na výrobek technologií studeného nástřiku. Částice korozivzdorné a žáruvzdorné oceli s obsahem až 17 % hmotn. chromu a 81 % hmotn. železa o velikosti 3é až 80 µm se urychlí vstřikem do proudu vysokorychlostního plynu o teplotě 800 až 1100 °C, který je rychlostí 800 až 1300 m/s pevně nanesen s přesností nanášení do 0,1 mm na povrch po celém obvodu výrobku.

(74) PATENTOVÁ KANCELÁŘ, Mgr. Hana Jirkalová, Michelská 18/12a, Praha 4, 14000

(51) **E01D 2/04** (2006.01)

E01D 19/12 (2006.01)

E01D 19/10 (2006.01)

E01D 101/40 (2006.01)

(21) **2015-935**

(71) 5M s.r.o., Kunovice, CZ

Západočeská univerzita v Plzni, Plzeň, CZ

Výzkumný a zkušební letecký ústav, a.s., Praha- Letňany, CZ

(72) Pavlica Richard Ing., Ph.D., Zlín, CZ

Švrčková Jana Ing., Kostelany nad Moravou, CZ

Straka Radek Ing., Uherské Hradiště, CZ

Kroupa Tomas Ing., Ph.D., Plzeň, CZ

Kottner Radek Ing., Ph.D., Plzeň, CZ

Sýkora Jan Ing., Plzeň, CZ

Cabrnoch Bohuslav Ing., Ph.D., Praha 10, CZ

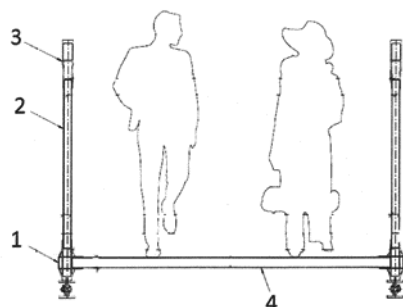
Laš Vladislav Prof., Ing., CSc., Plzeň, CZ

(54) **Kompozitová mostní konstrukce**

(22) 23.12.2015

(57) Kompozitová mostní konstrukce je tvořena dvěma dolními nosnými podélnými profily (1), k nimž jsou připevněna ložiska, přičemž dolní nosné podélné profily (1) jsou komorové konstrukce a je do nich lepením připojen boční profil (2) a horní nosný podélný profil (3), s funkcí madla. Pochozí část mostní konstrukce je tvořena komorovými profily (4), které jsou vlepeny či vloženy a mechanicky připevněny příčně do dolního nosného podélného profilu (1) a tvoří tak podlahu mostní konstrukce. Kompozitová mostní konstrukce má tvar a složení profilů matematicky optimalizované na co největší tuhost při co nejnižší hmotnosti.

(74) Patentová a známková kancelář Novotný, Ing. Jaroslav Novotný, Římská 45/2135, Praha 2, 12000



(51) **E04B 1/34** (2006.01)

E04H 1/12 (2006.01)

(21) **2015-956**

(71) MORAVSKÝ VÝZKUM, s.r.o., Ostrava - Moravská Ostrava, CZ

Haladová Petra Ing., Horní Bludovice, CZ

(72) Halada Pavel, Havířov - Město, CZ

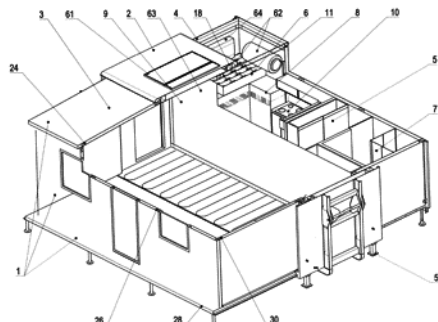
Kopec Petr Ing., Rychvald, CZ

(54) **Komplexní autonomní modulový obytný monoblok**

(22) 30.12.2015

(57) Komplexní autonomní modulový obytný monoblok (1) je tvořen základním obytným kontejnerovým blokem (2) s výklopně otočnou sekcí

zástěnou (3) pro dotvoření rozšířeného obytného prostoru, a výsuvným technologickým blokem (4). Obytný monoblok (1) obsahuje základní interiérovou výbavu (5) s obytnými prvky, dále sklápěcí podlahovou sekci (28), moduly (6) ostrovního energetického zdroje, moduly (7) sanitty, moduly (8) vodního hospodářství, moduly (9) odpadového hospodářství a gastronomický modul (10).



(51) **F01D 5/22** (2006.01)

F04D 29/34 (2006.01)

F04D 29/60 (2006.01)

(21) **2015-945**

(71) Sedláček Vlastimil, Louny, CZ

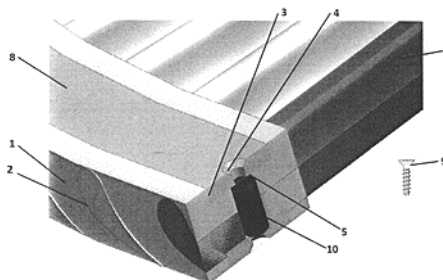
(72) Sedláček Vlastimil, Louny, CZ

(54) **Způsob ukotvení lopatek v mezerníkovém kruhu a zařízení k provádění tohoto způsobu**

(22) 28.12.2015

(57) Způsob ukotvení lopatek v mezerníkovém kruhu a zařízení k provádění tohoto způsobu se provádí tak, že do těla (1) mezerníkového kruhu se vyfrézují drážky (2) pro vložení lopatek, provede se soustružení drážek (3) pro vložení zajišťovacího péra (8) z obou stran mezerníkového kruhu, dále se vyvrtají otvory (4) pro upevňovací šrouby (9) a vyfrézují se drážky (5) pro kolíky, přičemž se provede vložení lopatek (6), jejich zakolíkování pomocí zajišťovacích kolíků (10) a připevnění bandáže (7) z druhé strany lopatek (6), kdy se dále provede vložení zajišťovacího péra (8) do drážky (3) a jeho uchycení pomocí upevňovacích šroubů (9), které se našroubují z obou stran mezerníkového kruhu, přičemž šrouby (9) se zašroubují do těla zajišťovacích kolíků (10) lopatek (6), provede se odsoustružení spojovacího přídatku (11) po obvodě a z čela mezerníkového kruhu, a následně se provede elektroerosivní rozříznutí mezerníkového kruhu na dvě poloviny. Zařízení k ukotvení lopatek v mezerníkovém kruhu sestává z mezerníkového kruhu, jehož tělo (1) je opatřeno drážkou (3) pro vložení zajišťovacího péra (8), které je opatřeno otvory (4) pro upevňovací šrouby (9).

(74) Patentová a známková kancelář Novotný, Ing. Jaroslav Novotný, Římská 45/2135, Praha 2, 12000



(51) **F41A 3/72** (2006.01)

F41A 3/12 (2006.01)

(21) **2016-237**

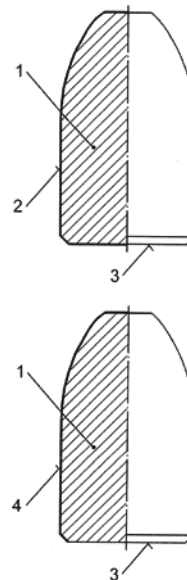
(71) Česká zbrojovka a.s., Uherský Brod, CZ

(72) Šimek Vladimír Ing., Uherský Brod, CZ

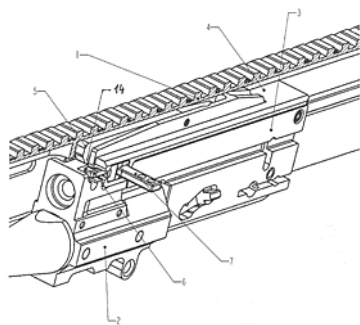
(54) **Střelná zbraň**

(22) 25.04.2016

(57) Střelná zbraň obsahuje pouzdro (1) spojené se sestavou (2) hlavně, závěr (3) umístěný v pouzdru (1) a spojený s pružinou pro pužení závěru (3) do jeho výchozí polohy pro výstřel, napínací páku (11) a dále nosič (4) napínací páky (11) uspořádaný pro posuv pomocí napínací páky (11) ve směru a proti směru střelby. Napínací páka (11) obsahuje první západku (6) a pákový díl (7). První západka (6) je uspořádána pro řízený pohyb z první polohy, tj. pro výstřel, v níž je zachycena za sestavu (2) hlavně a fixuje tak napínací páku (11) k sestavě (2) hlavně, do druhé polohy, v níž je toto zachycení rozpojeno a napínací páka (11) se může pohybovat v osovém směru proti směru střelby. Nosič (4) dále obsahuje druhou západku (5). Když je první západka (6) v uvedené první poloze, druhá západka (5) je mimo záběr se závěrem (3), takže závěr (3) při pohybu proti směru střelby vyvolaném výstřelem není spojen s nosičem (4). Když je napínací páka (11) mimo polohu pro výstřel a zároveň se dotýká závěru (3), je druhá západka (5) v záběru se závěrem (3) a napínací páka (11) je tak uchycena k závěru (3).



(74) Rott, Růžička & Guttman Patentové, známkové a advokátní kanceláře, JUDr. Ing. Miloslav Hainz, Vinohradská 37/938, Praha 2, 12000



(51) **G01H 17/00** (2006.01)

G01S 13/00 (2006.01)

G01C 11/02 (2006.01)

(21) **2015-946**

(71) Centrum dopravního výzkumu, v.v.i., Brno Líšeň, CZ

(72) Krivánek Vítězslav Ing., Ph.D., Brno, CZ

Gogolin Ondřej Ing., Brno - Ivanovice, CZ

Striegler Radim Ing., Brno, CZ

(54) **Mobilní zařízení pro měření akustického tlaku**

(22) 29.12.2015

(57) Mobilní zařízení pro měření akustického tlaku, obsahující zvukoměr (1) je opatřeno centrální řídicí jednotkou (5) s ovládacím softwarem a datovou sběrnicí (6), které jsou navzájem propojeny, přičemž k centrální řídicí jednotce (5) jsou jednotlivě připojeny zvukoměr (1), radar (2) a kamera (3) a s datovou sběrnicí (6) jsou jednotlivě spojeny zvukoměr (1), radar (2) a kamera (3). Radar (2) je opatřen GPS modulem (7) a je to inteligentní mikrovlnný detektor s planárním modulem na principu Dopplerova efektu. Kamera (3) je průmyslová bezpečnostní IP kamera s Full HD rozlišením.

(51) **F42B 33/14** (2006.01)

(21) **2015-940**

(71) SVÚM a.s., Čelákovice, CZ

(72) Hlaváček Vratislav Ing., CSc., Praha 8, CZ

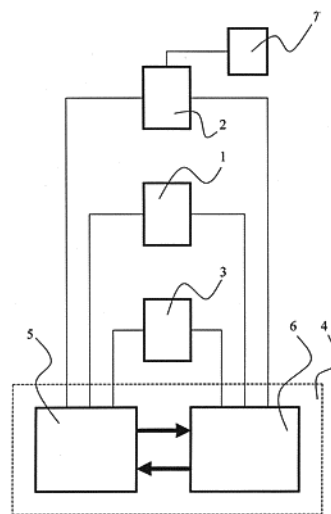
Mészáros Michal Ing., Praha 14 - Černý most, CZ

(54) **Ochranný povlak homogenních střel ze zinku a jeho slitin**

(22) 28.12.2015

(57) Ochranný povlak s výraznými kluznými vlastnostmi je určen pro homogenní střely ze zinku a jeho slitin používané do nábojů pro sportovní, lovecké a obranné účely. Je vytvořen ze směsi modifikovaného alkydu a butadien-styrénového kopolymeru, obsahující bis(fosforečnan) trizinečnatý v množství od 5 do 10 % hm. a pigmenty v množství od 1 do 3 % hm. s přísadkou grafitu v množství od 5 do 10 % hm. Tloušťka ochranného povlaku se pohybuje od 0,01 do 0,05 mm.

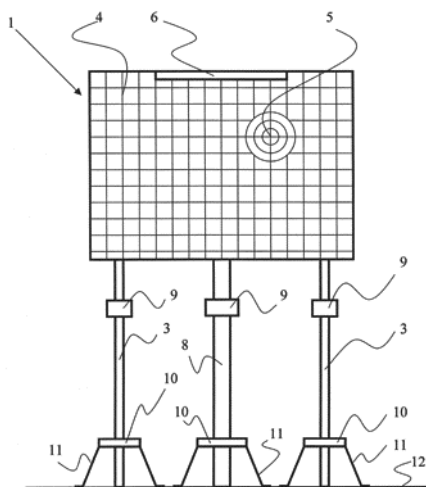
(74) KANIA*SEDLÁK*SMOLA Patentová a známková kancelář, Ing. František Kania, Mendlovo náměstí 1a, Brno, 60300



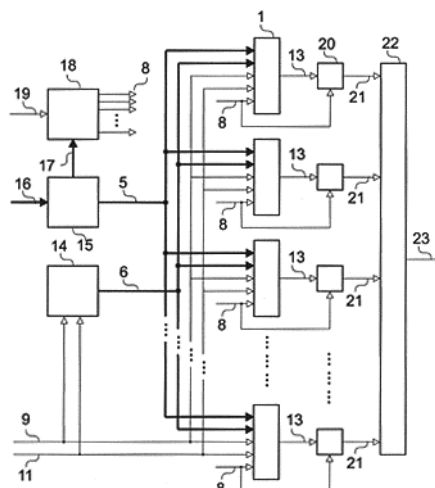
(51) **G01H 17/00** (2006.01)

(21) **2015-947**

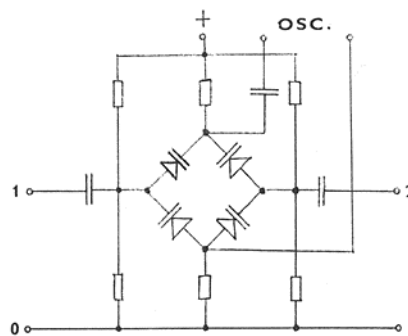
- (71) Centrum dopravního výzkumu, v. v. i., Brno Lišeň, CZ
(72) Krivánek Vítězslav Ing., Ph.D., Brno, CZ
(54) **Měřicí deska pro měření hluku**
(22) 29.12.2015
(57) Řešení se týká měřicí desky pro měření hluku, zejména statistickou metodou při průjezdu vozidel. Podstatou řešení je, na krajích její zadní části jsou pevně uchyceny kolejnice, k nimž jsou svislým směrem přichyceny dvě nezávislé nosné tyče (3) opatřené pravítkem vzdálenosti polohy mikrofonu od země (12), na její přední části je rastrová síť (4) s alespoň jednou kruhovou značkou (5) v místech určených pro připevnění mikrofonu, u její horní části je upevněna vodováha (6) pro zajištění vodorovné polohy horní hrany měřicí desky (1).
- (74) KANIA*SEDLÁK*SMOLA Patentová a známková kancelář, Ing. František Kania, Mendlovo náměstí 1a, Brno, 60300



- (51) **G06F 17/30** (2006.01)
(21) **2016-272**
(71) CESNET, zájmové sdružení právnických osob, Praha 6, CZ
České vysoké učení technické v Praze - Fakulta informačních technologií, Praha 6, CZ
(72) Bartík Matěj Ing., Praha 5, CZ
Ubík Sven Dr. Ing., Praha 9, CZ
(54) **Systém pro realizaci rozptylovací tabulky**
(22) 10.05.2016
(57) Předkládané řešení umožňuje realizovat rozptylovací tabulku, například pro činnost kompresních algoritmů, s rychlou inicializací a současně s malými nároky na systémové prostředky. Hlavními částmi řešení jsou jeden nebo více základních bloků (1), odpovídající počet maskovacích bloků (20), čítač (14), adresní rozdělovač (15), demultiplexor (18) a multiplexor (22). Každý základní blok (1) obsahuje paměť (4) příznakového registru implementovaného jako tabulka LUT. V normálním provozním režimu je adresa celého systému příznaků rozdělena adresním rozdělovačem (15) na část připojenou současně do všech základních bloků (1) a na část, kterou demultiplexor (18) využije pro povolení zápisu do jednoho ze základních bloků (1). Maskovací bloky (20) spolu s multiplexorem (22) vybírají obsah adresovaného základního bloku (1). V režimu inicializace vytváří čítač (14) postupně všechny adresy na vstupech základních bloků (1) pro nastavení paměti (4) příznakových registrů.
- (74) Ing. Hana Dušková, Na Kočově 180, Chotutice, 28103



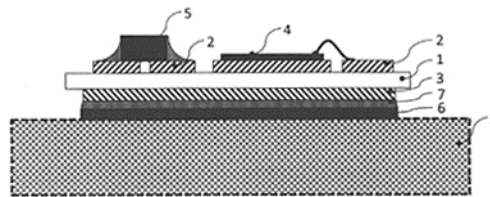
- (51) **H03D 7/14** (2006.01)
(21) **2015-958**
(71) Mihola Jan, Český Těšín, CZ
(72) Mihola Jan, Český Těšín, CZ
(54) **Směšovač elektrických střídavých proudů pomocí kapacitních diodových můstků**
(22) 31.12.2015
(57) Zapojení směšovače je tvořeno symetrickým vyváženým můstkem obsahujícím čtyři kapacitní diody, tj. varikapy. Můstek je opatřen několika rezistory pro přívod stejnosměrného předpětí kapacitních diod. Ve druhém provedení můstek obsahuje dva varikapy a dva kondenzátory mající shodnou kapacitu.



- (51) **H05K 7/20** (2006.01)
H01L 23/373 (2006.01)
H01L 23/36 (2006.01)
(21) **2016-433**
(71) Západočeská univerzita v Plzni, Plzeň, CZ
ELCERAM a.s., Hradec Králové, CZ
(72) Řeboun Jan Ing., Ph.D., Rokycany, CZ
Strobl Karel Ing., Přelouč, CZ
Heřmanský Vojtěch Ing., CSc., Hradec Králové, CZ
Soukup Radek Ing., Ph.D., Plzeň, CZ
Hamáček Aleš doc. Ing., Ph.D., Rokycany, CZ
Johan Jan Ing., Lhota pod Libčany, CZ
(54) **Mezivrstva pro pájené spojení**
(22) 14.07.2016
(57) Mezivrstva podle vynálezu je určena pro pájené spojení mezi izolační podložkou a chladičem u výkonového elektronického modulu sestávajícího z izolační podložky (1) opatřené alespoň jedním polovodičovým čipem (4) či dalšími elektronickými součástkami (5). Rubová strana izolační podložky (1) je opatřena vodivou vrstvou (3), ke

kteřé přiléhá chladič (8) opatřený pájitelnou mezivrstvou (6). Vodivá vrstva (3) je s pájitelnou mezivrstvou (6) spojena pálkou (7). Pájitelná mezivrstva (6) velikostí a tvarem odpovídá velikosti a tvaru vodivé vrstvy (3), přičemž pájitelná mezivrstva (6) je tvořena koloidním roztokem vodivého kovu a skla nebo pastou obsahující vodivý kov a sklo, která je nanášena tiskařskou technikou.

- (74) POLÁČEK a kol. patentoprávní a známková kancelář, Ing. Jiří Poláček, patentový zástupce, Dominikánská 6, Plzeň, 30112



Zveřejněné přihlášky vynálezů - přehled podle třídících znaků

(51)	(21)	(51)	(21)
A 61 B 5/05 (2006.01)	2016-255	E 01 D 101/40 (2006.01)	2015-935
A 61 B 5/053 (2006.01)	2016-255	E 04 H 1/12 (2006.01)	2015-956
A 61 F 2/30 (2006.01)	2015-949	F 04 D 29/34 (2006.01)	2015-945
A 61 H 39/00 (2006.01)	2016-255	F 04 D 29/60 (2006.01)	2015-945
A 61 K 47/48 (2006.01)	2015-936	F 21 S 8/10 (2006.01)	2016-716
A 61 K 49/12 (2006.01)	2015-936	F 21 V 7/00 (2006.01)	2016-716
A 61 L 27/04 (2006.01)	2015-949	F 41 A 3/12 (2006.01)	2016-237
A 61 N 2/02 (2006.01)	2016-255	G 01 C 11/02 (2006.01)	2015-946
B 29 B 17/04 (2006.01)	2015-931	G 01 J 1/50 (2006.01)	2015-929
B 81 B 7/02 (2006.01)	2016-716	G 01 J 5/48 (2006.01)	2015-929
B 82 Y 30/00 (2011.01)	2015-929	G 01 N 33/543 (2006.01)	2015-962
C 07 C 211/62 (2006.01)	2015-936	G 01 N 33/94 (2006.01)	2015-962
C 07 D 209/56 (2006.01)	2015-936	G 01 S 13/00 (2006.01)	2015-946
C 08 J 11/08 (2006.01)	2015-931	G 02 B 5/08 (2006.01)	2016-716
C 12 N 15/12 (2006.01)	2015-957	H 01 L 23/36 (2006.01)	2016-433
C 23 C 8/32 (2006.01)	2015-873	H 01 L 23/373 (2006.01)	2016-433
E 01 D 19/10 (2006.01)	2015-935	H 05 K 5/02 (2006.01)	2016-716
E 01 D 19/12 (2006.01)	2015-935	H 05 K 7/14 (2006.01)	2016-716

Seznam přihlašovatelů zveřejněných přihlášek vynálezů

(71)	(21)	(51)	(71)	(21)	(51)
Centrum dopravního výzkumu, v.v.i., Brno Líšeň, CZ	2015-946	G 01 H 17/00 (2006.01)	Ústav chemických procesů AV ČR, v. v. i., Praha 6, CZ	2015-931	C 08 J 11/04 (2006.01)
Centrum dopravního výzkumu, v.v.i., Brno Líšeň, CZ	2015-947	G 01 H 17/00 (2006.01)	Vysoká škola báňská-Technická univerzita Ostrava, Ostrava-Poruba, CZ	2016-253	A 61 N 1/362 (2006.01)
CESNET, zájmové sdružení právnických osob, Praha 6, CZ	2016-272	G 06 F 17/30 (2006.01)	Vysoká škola báňská-Technická univerzita Ostrava, Ostrava-Poruba, CZ	2016-255	A 61 H 39/02 (2006.01)
Contipro a.s., Dolní Dobrouč, CZ	2015-936	C 08 B 37/08 (2006.01)	Vysoká škola chemicko-technologická v Praze, Praha 6, CZ	2015-962	C 07 D 209/16 (2006.01)
Česká zbrojovka a.s., Uherský Brod, CZ	2016-237	F 41 A 3/72 (2006.01)	Vysoké učení technické v Brně, Brno, CZ	2015-929	B 82 Y 20/00 (2011.01)
České vysoké učení technické v Praze, Fakulta strojní, Praha 6, CZ	2015-948	A 61 F 2/36 (2006.01)	Výzkumný ústav rostlinné výroby, v. v. i., Praha 6 – Ruzyně, CZ	2015-937	C 12 Q 1/24 (2006.01)
GRABNER INVEST LTD, 6031 Larnaca, Kypr, CY	2015-873	C 23 C 14/35 (2006.01)	Západočeská univerzita v Plzni, Plzeň, CZ	2016-433	H 05 K 7/20 (2006.01)
MORAVSKÝ VÝZKUM, s.r.o., Ostrava - Moravská Ostrava, CZ	2015-956	E 04 B 1/34 (2006.01)	5M s.r.o., Kunovice, CZ	2015-935	E 01 D 2/04 (2006.01)
Robert Bosch GmbH, 70442 Stuttgart, DE	2016-716	B 60 Q 1/076 (2006.01)	Mihola Jan, Český Těšín, CZ	2015-958	H 03 D 7/14 (2006.01)
SVÚM a.s., Čelákovice, CZ	2015-940	F 42 B 33/14 (2006.01)	Salaba Jiří, Jablonec nad Nisou, CZ	2015-944	B 62 B 9/22 (2006.01)
UJP PRAHA a.s., Praha 5 Zbraslav, CZ	2015-949	C 22 C 19/07 (2006.01)	Sedláček Vlastimil, Louny, CZ	2015-945	F 01 D 5/22 (2006.01)
Ústav biologie obratlovců AV ČR, v. v. i., Brno střed, Pisárky, CZ	2015-957	C 12 Q 1/68 (2006.01)			

FG4A

Udělené patenty - přehled podle čísel patentů

V období uzávěrky tohoto čísla Věstníku udělil Úřad průmyslového vlastnictví tyto patenty.

(11)	(51)		(11)	(51)		(11)	(51)	
306776	H 01 L 39/24	(2006.01)	306781	E 21 D 11/04	(2006.01)	306786	A 61 N 1/362	(2006.01)
306777	B 61 F 5/52	(2006.01)	306782	D 06 M 11/83	(2006.01)	306787	G 06 F 17/30	(2006.01)
306778	B 60 T 7/08	(2006.01)	306783	C 12 Q 1/24	(2006.01)	306788	H 05 K 7/20	(2006.01)
306779	D 04 H 1/42	(2012.01)	306784	C 22 C 19/07	(2006.01)	306789	A 61 H 39/02	(2006.01)
306780	F 01 K 7/34	(2006.01)	306785	F 41 A 3/72	(2006.01)	306790	G 06 F 21/00	(2006.01)

FG4A

Udělené patenty - přehled podle MPT

(51)	A61H 39/02	(2006.01)				Pranov Alexandr Alexeevich, Nizhny Tagil, RU
	A61N 2/02	(2006.01)				Samsonov Alexandr Vasilievich, Nizhny Tagil, RU
	A61B 5/053	(2006.01)				Schelokov Vladimír Fedorovich, Nizhny Tagil, RU
	A61B 5/05	(2006.01)				Vlasko Andrey Sergeevich, Nizhny Tagil, RU
	A61H 39/00	(2006.01)	(54)	Boční rám železničního nákladního vozu		
(11)	306789		(32)	10.07.2006		
(40)	07.07.2017		(31)	2006124689		
(21)	2016-255		(33)	RU		
(73)	Vysoká škola báňská-Technická univerzita Ostrava, Ostrava-Poruba, CZ		(86)	PCT/RU2007/000459		
(72)	Klinkovský Tomáš Ing., Valašské Meziříčí, CZ		(87)	WO 2008/013480		
	Vaculík Lukáš Ing., Valašské Meziříčí, CZ		(22)	23.08.2007		
(54)	Zapojení indikátoru kvality stimulačního okruhu		(74)	TRAPLOVÁ HAKR KUBÁT Advokátní a patentová kancelář, Ing. Eduard Hakr, Přístavní 24, Praha 7, 17000		
(22)	05.05.2016					
<hr/>						
(51)	A61N 1/362	(2006.01)	(51)	C12Q 1/24	(2006.01)	
(11)	306786		(11)	306783		
(40)	07.07.2017		(40)	07.07.2017		
(21)	2016-253		(21)	2015-937		
(73)	Vysoká škola báňská-Technická univerzita Ostrava, Ostrava-Poruba, CZ		(73)	Výzkumný ústav rostlinné výroby, v. v. i., Praha 6 – Ruzyně, CZ		
(72)	Klinkovský Tomáš Ing., Valašské Meziříčí, CZ			Česká zemědělská univerzita v Praze, Praha 6 - Suchbát, CZ		
	Klinkovský Pavel Ing., Valašské Meziříčí, CZ		(72)	Zouhar Miloslav Ing., Ph.D., Praha 9 - Černý Most, CZ		
(54)	Zapojení externího kardiostimulátoru			Douda Ondřej Ing., Ph.D., Kladno, CZ		
(22)	05.05.2016		(54)	Zařízení pro poloautomatizovaný ruční sběr cyst fytoparazitických hád'átek druhu Globodera rostochiensis		
<hr/>						
(51)	B60T 7/08	(2006.01)	(22)	23.12.2015		
	G05G 1/04	(2006.01)	(74)	PATENTOVÁ KANCELÁŘ, Mgr. Hana Jirkalová, Michelská 18/12a, Praha 4, 14000		
(11)	306778		<hr/>			
(40)	06.10.2010		(51)	C22C 19/07	(2006.01)	
(21)	2009-183			A61L 27/04	(2006.01)	
(73)	BRANO a.s., Hradec nad Moravicí, CZ			A61F 2/30	(2006.01)	
(72)	Mayer Jiří Ing., Rumburk, CZ		(11)	306784		
	Pešta Marek, Jablonec nad Nisou, CZ		(40)	07.07.2017		
(54)	Ruční brzda pro vozidla		(21)	2015-949		
(22)	26.03.2009		(73)	UJP PRAHA a.s., Praha 5 Zbraslav, CZ		
(74)	FISCHER & PARTNER Intellectual Property s.r.o., Na Hrobci 294/5, Praha 2, 12800			Vysoká škola chemicko-technologická v Praze, Praha 6 - Dejvice, CZ		
<hr/>						
(51)	B61F 5/52	(2006.01)		BEZNOSKA, s.r.o., Kladno, Kročehlavy, CZ		
(11)	306777		(72)	První brněnská strojírna Velká Bíteš, a.s., Velká Bíteš, CZ		
(40)	29.07.2009			Zýka Jiří Ing., Ph.D., Hradec Králové 4, CZ		
(21)	2009-72			Novák Pavel doc. Ing., Ph.D., Kladno, CZ		
(73)	THE DZERZHINSKY OPEN JOINT STOCK COMPANY "RESEARCH AND PRODUCTION CORPORATION "URALVAGONZAVOD", 622007, Nizhny Tagil, RU			Fencl Jaroslav Ing., Praha 2, CZ		
(72)	Andronov Vladislav Anatolievich, Nizhny Tagil, RU			Joch Antonín Ing., Ph.D., Velká Bíteš, CZ		
	Belousov Konstantin Anatolievich, Nizhny Tagil, RU		(54)	Slévarenská Co-Cr-Mo slitina pro orthopedické účely		
	Danilenko Denis Viktorovich, Sosnovy Bor, RU		(22)	29.12.2015		
	Efimov Viktor Petrovich, Nizhny Tagil, RU		(74)	Ing. Vladimír Belfín, Litovická 305, Hostivice, 25301		
	Elenevsky Igor Nikolaevich, Nizhny Tagil, RU		<hr/>			
	Grigurko Vladimír Vasilievich, Nizhny Tagil, RU		(51)	D04H 1/42	(2012.01)	
	Homutova Galina Egorovna, Nizhny Tagil, RU			D04H 3/02	(2006.01)	
	Malykh Nikolay Alexandrovich, Nizhny Tagil, RU			D04H 1/728	(2012.01)	
	Polikarpov Alexey Alexandrovich, Nizhny Tagil, RU			B82B 1/00	(2006.01)	
				B82Y 40/00	(2011.01)	
				B01D 39/02	(2006.01)	
				B01D 39/16	(2006.01)	

D01F 1/10 (2006.01)
D01F 6/70 (2006.01)
(11) 306779
(40) 06.03.2013
(21) **2011-439**
(73) SPUR a.s., Zlín, CZ
Univerzita Tomáše Bati ve Zlíně, Zlín, CZ
(72) Kimmer Dušan Ing., CSc., Zlín, CZ
Vincent Ivo Ing., CSc., Zlín, CZ
Fenyk Jan Ing., Slušovice, CZ
Petráš David Ing., Zlín IV, CZ
Zatloukal Martin Prof. Ing., CSc. Ph.D., Zlín, CZ
Sambaer Wannes MSc., Roeselare, BE
(54) **Morfologicky optimalizované netkané textilie na bázi nanovláken**
(22) 19.07.2011
(74) Ing. Jan Görig, Korábová 98, Fryšták, 76316

(51) *D06M 11/83* (2006.01)
D06M 23/08 (2006.01)
A01N 59/16 (2006.01)
A01N 59/20 (2006.01)
B82Y 99/00 (2011.01)
D06L 1/16 (2006.01)
D06L 1/20 (2006.01)
D06C 29/00 (2006.01)
(11) 306782
(40) 20.01.2016
(21) **2015-838**
(73) EKO-STYL RENTAL Sp. z o.o. sp komandytowa, Leżajsk, PL
Łoś Marian, Leżajsk, PL
(72) Łoś Marian, Leżajsk, PL
(54) **Způsob apretace textilií v průběhu praní**
(86) PCT/PCT/PL2013/000113
(87) WO 2014/196881
(22) 02.09.2013
(74) Ing. Jan Chwistek, Náměstí ČSA 5/3, Český Těšín, 73701

(51) *E21D 11/04* (2006.01)
E21D 11/10 (2006.01)
E21D 5/00 (2006.01)
E21D 5/04 (2006.01)
(11) 306781
(40) 07.07.2016
(21) **2014-962**
(73) ČVUT v Praze, fakulta stavební, Praha 6, CZ
IKP Engineers Group s.r.o., Praha 7, CZ
(72) Hořejší Jiří Ing., Praha 4 - Michle, CZ
Mařík Libor Ing., Praha 11 - Opatov, CZ
Pešková Šárka Ing., Ph.D., Praha 6, CZ
Šmilauer Vít doc. Ing., Ph.D., Horoměřice, CZ
Procházka Petr prof. Ing. RNDr., DrSc., Praha 6, CZ
Konvalinka Petr prof. Ing., CSc., Praha 10, CZ
Vogel Filip Ing., Kostelec nad Orlicí, CZ
Sovják Radoslav Ing., Ph.D., Praha 6, CZ
(54) **Dvouplášťové ostění podzemních děl a způsob stanovení únosnosti tohoto ostění**
(22) 29.12.2014
(74) Ing. Václav Kratochvíl, Husníkova 2086/22, Praha 13, 15800

(51) *F01K 7/34* (2006.01)
F01K 13/00 (2006.01)
F01K 27/00 (2006.01)
F01K 25/10 (2006.01)
F03G 6/00 (2006.01)
(11) 306780
(40) 07.10.2015
(21) **2014-192**
(73) Putala Daniel, Hovězí, CZ
(72) Putala Daniel, Hovězí, CZ
(54) **Tepelný stroj**
(22) 27.03.2014

(51) *F41A 3/72* (2006.01)
F41A 3/12 (2006.01)
(11) 306785
(40) 07.07.2017
(21) **2016-237**
(73) Česká zbrojovka a.s., Uherský Brod, CZ
(72) Šimek Vladimír Ing., Uherský Brod, CZ
(54) **Střelná zbraň**
(22) 25.04.2016
(74) Rott, Růžička & Guttman Patentové, známkové a advokátní kanceláře, JUDr. Ing. Miloslav Hainz, Vinohradská 37/938, Praha 2, 12000

(51) *G06F 17/30* (2006.01)
(11) 306787
(40) 07.07.2017
(21) **2016-272**
(73) CESNET, zájmové sdružení právnických osob, Praha 6, CZ
České vysoké učení technické v Praze - Fakulta informačních technologií, Praha 6, CZ
(72) Bartík Matěj Ing., Praha 5, CZ
Ubík Sven Dr. Ing., Praha 9, CZ
(54) **Systém pro realizaci rozptylovací tabulky**
(22) 10.05.2016
(74) Ing. Hana Dušková, Na Kočově 180, Chotutice, 28103

(51) *G06F 21/00* (2006.01)
H04L 29/06 (2006.01)
(11) 306790
(40) 22.04.2009
(21) **2007-713**
(73) ADUCID s.r.o., Brno, Přízřenice, CZ
(72) Neumann Libor Ing. CSc., Praha 5, CZ
(54) **Způsob navazování chráněné elektronické komunikace mezi různými elektronickými prostředky, zejména mezi elektronickými prostředky poskytovatelů elektronických služeb a elektronickými prostředky uživatelů elektronických služeb**
(22) 12.10.2007
(74) A. Holas & partner Patentová a známková kancelář, Ing. Mgr. Hana Holasová, Křížová 4, Brno, 60300

(51) *H01L 39/24* (2006.01)
H01L 39/14 (2006.01)
H01B 12/12 (2006.01)
H01B 12/04 (2006.01)
(11) 306776
(40) 25.03.2009
(21) **2008-579**
(73) Council of Scientific & Industrial Research, New Delhi 110 001, IN
Ekbote Shrikant Narayan, New Delhi 110 012, IN
(72) Padam Gursharan Kaur, New Delhi 110 012, IN
Arora Narinder Kumar, New Delhi 110 012, IN
Sharma Mukul, New Delhi 110 012, IN
Sethi Ramesh Kumar, New Delhi 110 012, IN
Banerjee Mrinal Kanti, New Delhi 110 012, IN
(54) **Způsob přípravy vysokoteplotních supravodivých velkokapacitních vodičů elektrického proudu se zlepšenými vlastnostmi a supravodivé velkokapacitní vodiče elektrického proudu tímto vyrobené**
(32) 10.03.2006
(31) 640/DEL/2006
(33) IN
(86) PCT/IN2006/000279
(87) WO 2007/105226
(22) 03.08.2006
(74) PATENTSERVIS Praha a.s., Na Podkovce 281/10, Praha 4, 14700

(51) *H05K 7/20* (2006.01)
H01L 23/373 (2006.01)
H01L 23/36 (2006.01)
(11) 306788
(40) 07.07.2017
(21) **2016-433**
(73) Západočeská univerzita v Plzni, Plzeň, CZ

(72) ELCERAM a.s., Hradec Králové, CZ
Řeboun Jan Ing., Ph.D., Rokycany, CZ
Strobl Karel Ing., Přelouč, CZ
Heřmanský Vojtěch Ing., CSc., Hradec Králové, CZ
Soukup Radek Ing., Ph.D., Plzeň, CZ
Hamáček Aleš doc. Ing., Ph.D., Rokycany, CZ
Johan Jan Ing., Lhota pod Libčany, CZ

(54) **Mezivrstva pro pájené spojení**
(22) 14.07.2016
(74) POLÁČEK a kol. patentoprávní a známková kancelář, Ing. Jiří Poláček,
patentový zástupce, Dominikánská 6, Plzeň, 30112

Seznam majitelů udělených patentů

(73)	(11)	(51)	(73)	(11)	(51)
ADUCID s.r.o., Brno, Přízřenice, CZ	306790	G 06 F 21/00	THE DZERZHINSKY OPEN JOINT STOCK COMPANY "RESEARCH AND PRODUCTION CORPORATION "URALVAGONZAVOD", 622007, Nizhny Tagil, RU	306777	B 61 F 5/52
BEZNOSKA, s.r.o., Kladno, Kročehlavý, CZ	306784	C 22 C 19/07	UJP PRAHA a.s., Praha 5 Zbraslav, CZ	306784	C 22 C 19/07
BRANO a.s., Hradec nad Moravicí, CZ	306778	B 60 T 7/08	Univerzita Tomáše Bati ve Zlíně, Zlín, CZ	306779	D 04 H 1/42
CESNET, zájmové sdružení právnických osob, Praha 6, CZ	306787	G 06 F 17/30	Vysoká škola báňská- Technická univerzita Ostrava, Ostrava-Poruba, CZ	306786	A 61 N 1/362
Council of Scientific & Industrial Research, New Delhi 110 001, IN	306776	H 01 L 39/24	Vysoká škola báňská- Technická univerzita Ostrava, Ostrava-Poruba, CZ	306789	A 61 H 39/02
Česká zbrojovka a.s., Uherský Brod, CZ	306785	F 41 A 3/72	Vysoká škola chemicko- technologická v Praze, Praha 6 - Dejvice, CZ	306784	C 22 C 19/07
Česká zemědělská univerzita v Praze, Praha 6 - Suchbát, CZ	306783	C 12 Q 1/24	Výzkumný ústav rostlinné výroby, v. v. i., Praha 6 – Ruzyně, CZ	306783	C 12 Q 1/24
České vysoké učení technické v Praze - Fakulta informačních technologií, Praha 6, CZ	306787	G 06 F 17/30	Západočeská univerzita v Plzni, Plzeň, CZ	306788	H 05 K 7/20
ČVUT v Praze, fakulta stavební, Praha 6, CZ	306781	E 21 D 11/04	Łoś Marian, Leżajsk, PL	306782	D 06 M 11/83
EKO-STYL RENTAL Sp. z o.o. sp komandytowa, Leżajsk, PL	306782	D 06 M 11/83	Putala Daniel, Hovězí, CZ	306780	F 01 K 7/34
ELCERAM a.s., Hradec Králové, CZ	306788	H 05 K 7/20			
IKP Engineers Group s.r.o., Praha 7, CZ	306781	E 21 D 11/04			
První brněnská strojírna Velká Bíteš, a.s., Velká Bíteš, CZ	306784	C 22 C 19/07			
SPUR a.s., Zlín, CZ	306779	D 04 H 1/42			

Udělené evropské patenty

Evropský patentový úřad udělil následující evropské patenty s účinkem pro Českou republiku. Tyto patenty mohou být zrušeny nebo zachovány v pozměněném znění Evropským patentovým úřadem v řízení o odporu. K tomu, aby nabyl evropský patent účinnosti na území České republiky, je třeba, aby byl Úřadu předložen ve stanovené lhůtě překlad patentového spisu do českého jazyka (§ 35c odst. 2 až 4 zákona č. 527/1990 Sb., v platném znění).

(97) EP 1332841	(47) 21.06.2017	(97) EP 1871165	(47) 21.06.2017	(97) EP 2033235	(47) 21.06.2017	(97) EP 2137947	(47) 21.06.2017
(97) EP 1371522	(47) 21.06.2017	(97) EP 1871498	(47) 21.06.2017	(97) EP 2037255	(47) 21.06.2017	(97) EP 2139596	(47) 21.06.2017
(97) EP 1415774	(47) 21.06.2017	(97) EP 1872487	(47) 21.06.2017	(97) EP 2038814	(47) 21.06.2017	(97) EP 2140046	(47) 21.06.2017
(97) EP 1449117	(47) 21.06.2017	(97) EP 1878177	(47) 21.06.2017	(97) EP 2040189	(47) 21.06.2017	(97) EP 2140436	(47) 21.06.2017
(97) EP 1464676	(47) 21.06.2017	(97) EP 1880083	(47) 21.06.2017	(97) EP 2040830	(47) 21.06.2017	(97) EP 2142470	(47) 21.06.2017
(97) EP 1482905	(47) 21.06.2017	(97) EP 1881623	(47) 21.06.2017	(97) EP 2041614	(47) 21.06.2017	(97) EP 2142795	(47) 21.06.2017
(97) EP 1490913	(47) 21.06.2017	(97) EP 1885654	(47) 21.06.2017	(97) EP 2044285	(47) 21.06.2017	(97) EP 2144492	(47) 21.06.2017
(97) EP 1497362	(47) 21.06.2017	(97) EP 1888666	(47) 21.06.2017	(97) EP 2049653	(47) 21.06.2017	(97) EP 2144530	(47) 21.06.2017
(97) EP 1504399	(47) 21.06.2017	(97) EP 1889692	(47) 21.06.2017	(97) EP 2049708	(47) 21.06.2017	(97) EP 2144531	(47) 21.06.2017
(97) EP 1508247	(47) 21.06.2017	(97) EP 1893283	(47) 21.06.2017	(97) EP 2055311	(47) 21.06.2017	(97) EP 2145398	(47) 21.06.2017
(97) EP 1517857	(47) 21.06.2017	(97) EP 1894736	(47) 21.06.2017	(97) EP 2055335	(47) 21.06.2017	(97) EP 2147174	(47) 21.06.2017
(97) EP 1532775	(47) 21.06.2017	(97) EP 1902617	(47) 21.06.2017	(97) EP 2059458	(47) 21.06.2017	(97) EP 2147444	(47) 21.06.2017
(97) EP 1518586	(47) 21.06.2017	(97) EP 1905172	(47) 21.06.2017	(97) EP 2060356	(47) 21.06.2017	(97) EP 2147770	(47) 21.06.2017
(97) EP 1586825	(47) 21.06.2017	(97) EP 1916328	(47) 21.06.2017	(97) EP 2065828	(47) 21.06.2017	(97) EP 2147782	(47) 21.06.2017
(97) EP 1599285	(47) 21.06.2017	(97) EP 1922720	(47) 21.06.2017	(97) EP 2067223	(47) 21.06.2017	(97) EP 2148390	(47) 21.06.2017
(97) EP 1617780	(47) 21.06.2017	(97) EP 1923554	(47) 21.06.2017	(97) EP 2067565	(47) 21.06.2017	(97) EP 2148704	(47) 21.06.2017
(97) EP 1618586	(47) 21.06.2017	(97) EP 1924913	(47) 21.06.2017	(97) EP 2068389	(47) 21.06.2017	(97) EP 2150404	(47) 21.06.2017
(97) EP 1634632	(47) 21.06.2017	(97) EP 1926950	(47) 21.06.2017	(97) EP 2069243	(47) 21.06.2017	(97) EP 2153447	(47) 21.06.2017
(97) EP 1647542	(47) 21.06.2017	(97) EP 1931231	(47) 21.06.2017	(97) EP 2070380	(47) 21.06.2017	(97) EP 2154544	(47) 21.06.2017
(97) EP 1649747	(47) 21.06.2017	(97) EP 1939257	(47) 21.06.2017	(97) EP 2076956	(47) 21.06.2017	(97) EP 2155130	(47) 21.06.2017
(97) EP 1657545	(47) 21.06.2017	(97) EP 1946429	(47) 21.06.2017	(97) EP 2078592	(47) 21.06.2017	(97) EP 2156590	(47) 21.06.2017
(97) EP 1663146	(47) 21.06.2017	(97) EP 1947116	(47) 21.06.2017	(97) EP 2079768	(47) 21.06.2017	(97) EP 2156816	(47) 21.06.2017
(97) EP 1666129	(47) 21.06.2017	(97) EP 1947911	(47) 21.06.2017	(97) EP 2080661	(47) 21.06.2017	(97) EP 2158743	(47) 21.06.2017
(97) EP 1681793	(47) 21.06.2017	(97) EP 1949748	(47) 21.06.2017	(97) EP 2082647	(47) 21.06.2017	(97) EP 2159403	(47) 21.06.2017
(97) EP 1688889	(47) 21.06.2017	(97) EP 1954013	(47) 21.06.2017	(97) EP 2083834	(47) 21.06.2017	(97) EP 2161512	(47) 21.06.2017
(97) EP 1690374	(47) 21.06.2017	(97) EP 1957199	(47) 21.06.2017	(97) EP 2083903	(47) 21.06.2017	(97) EP 2161839	(47) 21.06.2017
(97) EP 1691958	(47) 21.06.2017	(97) EP 1964185	(47) 21.06.2017	(97) EP 2084444	(47) 21.06.2017	(97) EP 2164143	(47) 21.06.2017
(97) EP 1692227	(47) 21.06.2017	(97) EP 1965688	(47) 21.06.2017	(97) EP 2084564	(47) 21.06.2017	(97) EP 2164163	(47) 21.06.2017
(97) EP 1696873	(47) 21.06.2017	(97) EP 1966413	(47) 21.06.2017	(97) EP 2086355	(47) 21.06.2017	(97) EP 2164889	(47) 21.06.2017
(97) EP 1704119	(47) 21.06.2017	(97) EP 1969135	(47) 21.06.2017	(97) EP 2086519	(47) 21.06.2017	(97) EP 2164938	(47) 21.06.2017
(97) EP 1706031	(47) 21.06.2017	(97) EP 1969476	(47) 21.06.2017	(97) EP 2087697	(47) 21.06.2017	(97) EP 2165635	(47) 21.06.2017
(97) EP 1709612	(47) 21.06.2017	(97) EP 1970193	(47) 21.06.2017	(97) EP 2088929	(47) 21.06.2017	(97) EP 2167891	(47) 21.06.2017
(97) EP 1712015	(47) 21.06.2017	(97) EP 1971061	(47) 21.06.2017	(97) EP 2096704	(47) 21.06.2017	(97) EP 2168128	(47) 21.06.2017
(97) EP 1722996	(47) 21.06.2017	(97) EP 1973592	(47) 21.06.2017	(97) EP 2098038	(47) 21.06.2017	(97) EP 2168190	(47) 21.06.2017
(97) EP 1731030	(47) 21.06.2017	(97) EP 1974408	(47) 21.06.2017	(97) EP 2098712	(47) 21.06.2017	(97) EP 2173144	(47) 21.06.2017
(97) EP 1749815	(47) 21.06.2017	(97) EP 1974830	(47) 21.06.2017	(97) EP 2098816	(47) 21.06.2017	(97) EP 2174172	(47) 21.06.2017
(97) EP 1750662	(47) 21.06.2017	(97) EP 1976421	(47) 21.06.2017	(97) EP 2099316	(47) 21.06.2017	(97) EP 2177988	(47) 21.06.2017
(97) EP 1751486	(47) 21.06.2017	(97) EP 1978150	(47) 21.06.2017	(97) EP 2099368	(47) 21.06.2017	(97) EP 2180532	(47) 21.06.2017
(97) EP 1759812	(47) 21.06.2017	(97) EP 1980797	(47) 21.06.2017	(97) EP 2101248	(47) 21.06.2017	(97) EP 2182290	(47) 21.06.2017
(97) EP 1771689	(47) 21.06.2017	(97) EP 1981757	(47) 21.06.2017	(97) EP 2106452	(47) 21.06.2017	(97) EP 2183254	(47) 21.06.2017
(97) EP 1771697	(47) 21.06.2017	(97) EP 1981872	(47) 21.06.2017	(97) EP 2107139	(47) 21.06.2017	(97) EP 2183615	(47) 21.06.2017
(97) EP 1771780	(47) 21.06.2017	(97) EP 1983896	(47) 21.06.2017	(97) EP 2107714	(47) 21.06.2017	(97) EP 2185126	(47) 21.06.2017
(97) EP 1784903	(47) 21.06.2017	(97) EP 1985829	(47) 21.06.2017	(97) EP 2108359	(47) 21.06.2017	(97) EP 2185362	(47) 21.06.2017
(97) EP 1790129	(47) 21.06.2017	(97) EP 1986980	(47) 21.06.2017	(97) EP 2108775	(47) 21.06.2017	(97) EP 2186180	(47) 21.06.2017
(97) EP 1797115	(47) 21.06.2017	(97) EP 1990470	(47) 21.06.2017	(97) EP 2109201	(47) 21.06.2017	(97) EP 2187383	(47) 21.06.2017
(97) EP 1805551	(47) 21.06.2017	(97) EP 1990477	(47) 21.06.2017	(97) EP 2109758	(47) 21.06.2017	(97) EP 2189122	(47) 21.06.2017
(97) EP 1806755	(47) 21.06.2017	(97) EP 1992891	(47) 21.06.2017	(97) EP 2111692	(47) 21.06.2017	(97) EP 2189198	(47) 21.06.2017
(97) EP 1812361	(47) 21.06.2017	(97) EP 1993470	(47) 21.06.2017	(97) EP 2111843	(47) 21.06.2017	(97) EP 2190790	(47) 21.06.2017
(97) EP 1812972	(47) 21.06.2017	(97) EP 1995706	(47) 21.06.2017	(97) EP 2114331	(47) 21.06.2017	(97) EP 2190968	(47) 21.06.2017
(97) EP 1815839	(47) 21.06.2017	(97) EP 2001328	(47) 21.06.2017	(97) EP 2116219	(47) 21.06.2017	(97) EP 2191641	(47) 21.06.2017
(97) EP 1816864	(47) 21.06.2017	(97) EP 2001330	(47) 21.06.2017	(97) EP 2117152	(47) 21.06.2017	(97) EP 2193625	(47) 21.06.2017
(97) EP 1817952	(47) 21.06.2017	(97) EP 2002573	(47) 21.06.2017	(97) EP 2120644	(47) 21.06.2017	(97) EP 2196837	(47) 21.06.2017
(97) EP 1818619	(47) 21.06.2017	(97) EP 2004570	(47) 21.06.2017	(97) EP 2121234	(47) 21.06.2017	(97) EP 2198125	(47) 21.06.2017
(97) EP 1819772	(47) 21.06.2017	(97) EP 2004680	(47) 21.06.2017	(97) EP 2121562	(47) 21.06.2017	(97) EP 2199026	(47) 21.06.2017
(97) EP 1831653	(47) 21.06.2017	(97) EP 2007330	(47) 21.06.2017	(97) EP 2121977	(47) 21.06.2017	(97) EP 2199941	(47) 21.06.2017
(97) EP 1836652	(47) 21.06.2017	(97) EP 2013039	(47) 21.06.2017	(97) EP 2122526	(47) 21.06.2017	(97) EP 2200138	(47) 21.06.2017
(97) EP 1837156	(47) 21.06.2017	(97) EP 2013731	(47) 21.06.2017	(97) EP 2122590	(47) 21.06.2017	(97) EP 2201669	(47) 21.06.2017
(97) EP 1839571	(47) 21.06.2017	(97) EP 2014341	(47) 21.06.2017	(97) EP 2122842	(47) 21.06.2017	(97) EP 2202208	(47) 21.06.2017
(97) EP 1842835	(47) 21.06.2017	(97) EP 2016689	(47) 21.06.2017	(97) EP 2123444	(47) 21.06.2017	(97) EP 2202591	(47) 21.06.2017
(97) EP 1848733	(47) 21.06.2017	(97) EP 2016732	(47) 21.06.2017	(97) EP 2126363	(47) 21.06.2017	(97) EP 2203838	(47) 21.06.2017
(97) EP 1849234	(47) 21.06.2017	(97) EP 2016863	(47) 21.06.2017	(97) EP 2128447	(47) 21.06.2017	(97) EP 2205059	(47) 21.06.2017
(97) EP 1849470	(47) 21.06.2017	(97) EP 2021429	(47) 21.06.2017	(97) EP 2129818	(47) 21.06.2017	(97) EP 2206843	(47) 21.06.2017
(97) EP 1853357	(47) 21.06.2017	(97) EP 2023123	(47) 21.06.2017	(97) EP 2134159	(47) 21.06.2017	(97) EP 2206940	(47) 21.06.2017
(97) EP 1854160	(47) 21.06.2017	(97) EP 2023826	(47) 21.06.2017	(97) EP 2135108	(47) 21.06.2017	(97) EP 2207624	(47) 21.06.2017
(97) EP 1856454	(47) 21.06.2017	(97) EP 2023844	(47) 21.06.2017	(97) EP 2135377	(47) 21.06.2017	(97) EP 2208891	(47) 21.06.2017
(97) EP 1858801	(47) 21.06.2017	(97) EP 2027190	(47) 21.06.2017	(97) EP 2137202	(47) 21.06.2017	(97) EP 2210531	(47) 21.06.2017
(97) EP 1861778	(47) 21.06.2017	(97) EP 2030063	(47) 21.06.2017	(97) EP 2137376	(47) 21.06.2017	(97) EP 2212492	(47) 21.06.2017
(97) EP 1866159	(47) 21.06.2017	(97) EP 2031105	(47) 21.06.2017	(97) EP 2137860	(47) 21.06.2017	(97) EP 2212733	(47) 21.06.2017

(97) EP 3038592	(47) 21.06.2017	(97) EP 3046873	(47) 21.06.2017	(97) EP 3057386	(47) 21.06.2017	(97) EP 3082062	(47) 21.06.2017
(97) EP 3038950	(47) 21.06.2017	(97) EP 3047058	(47) 21.06.2017	(97) EP 3057462	(47) 21.06.2017	(97) EP 3083263	(47) 21.06.2017
(97) EP 3039028	(47) 21.06.2017	(97) EP 3047142	(47) 21.06.2017	(97) EP 3058600	(47) 21.06.2017	(97) EP 3085727	(47) 21.06.2017
(97) EP 3039059	(47) 21.06.2017	(97) EP 3047346	(47) 21.06.2017	(97) EP 3058611	(47) 21.06.2017	(97) EP 3088585	(47) 21.06.2017
(97) EP 3039383	(47) 21.06.2017	(97) EP 3048043	(47) 21.06.2017	(97) EP 3059326	(47) 21.06.2017	(97) EP 3091537	(47) 21.06.2017
(97) EP 3039391	(47) 21.06.2017	(97) EP 3048213	(47) 21.06.2017	(97) EP 3059693	(47) 21.06.2017	(97) EP 3093786	(47) 21.06.2017
(97) EP 3039827	(47) 21.06.2017	(97) EP 3048878	(47) 21.06.2017	(97) EP 3059935	(47) 21.06.2017	(97) EP 3094522	(47) 21.06.2017
(97) EP 3040468	(47) 21.06.2017	(97) EP 3049255	(47) 21.06.2017	(97) EP 3060450	(47) 21.06.2017	(97) EP 3099053	(47) 21.06.2017
(97) EP 3041618	(47) 21.06.2017	(97) EP 3050187	(47) 21.06.2017	(97) EP 3063059	(47) 21.06.2017	(97) EP 3103879	(47) 21.06.2017
(97) EP 3041693	(47) 21.06.2017	(97) EP 3050261	(47) 21.06.2017	(97) EP 3063319	(47) 21.06.2017	(97) EP 3105187	(47) 21.06.2017
(97) EP 3041696	(47) 21.06.2017	(97) EP 3050360	(47) 21.06.2017	(97) EP 3064109	(47) 21.06.2017	(97) EP 3106279	(47) 21.06.2017
(97) EP 3042368	(47) 21.06.2017	(97) EP 3050432	(47) 21.06.2017	(97) EP 3064666	(47) 21.06.2017	(97) EP 3107780	(47) 21.06.2017
(97) EP 3042541	(47) 21.06.2017	(97) EP 3052423	(47) 21.06.2017	(97) EP 3064679	(47) 21.06.2017	(97) EP 3108873	(47) 21.06.2017
(97) EP 3042642	(47) 21.06.2017	(97) EP 3052571	(47) 21.06.2017	(97) EP 3064920	(47) 21.06.2017	(97) EP 3109339	(47) 21.06.2017
(97) EP 3043953	(47) 21.06.2017	(97) EP 3053710	(47) 21.06.2017	(97) EP 3065950	(47) 21.06.2017	(97) EP 3110155	(47) 21.06.2017
(97) EP 3044040	(47) 21.06.2017	(97) EP 3054162	(47) 21.06.2017	(97) EP 3069521	(47) 21.06.2017	(97) EP 3113838	(47) 21.06.2017
(97) EP 3044179	(47) 21.06.2017	(97) EP 3054388	(47) 21.06.2017	(97) EP 3070282	(47) 21.06.2017	(97) EP 3114334	(47) 21.06.2017
(97) EP 3044249	(47) 21.06.2017	(97) EP 3055109	(47) 21.06.2017	(97) EP 3074373	(47) 21.06.2017	(97) EP 3118026	(47) 21.06.2017
(97) EP 3045141	(47) 21.06.2017	(97) EP 3056466	(47) 21.06.2017	(97) EP 3078091	(47) 21.06.2017	(97) EP 3118998	(47) 21.06.2017
(97) EP 3045292	(47) 21.06.2017	(97) EP 3056650	(47) 21.06.2017	(97) EP 3078571	(47) 21.06.2017	(97) EP 3124394	(47) 21.06.2017
(97) EP 3046395	(47) 21.06.2017	(97) EP 3056702	(47) 21.06.2017	(97) EP 3078791	(47) 21.06.2017	(97) EP 3126854	(47) 21.06.2017
(97) EP 3046787	(47) 21.06.2017	(97) EP 3056867	(47) 21.06.2017	(97) EP 3079568	(47) 21.06.2017	(97) EP 3139588	(47) 21.06.2017
(97) EP 3046848	(47) 21.06.2017	(97) EP 3057155	(47) 21.06.2017	(97) EP 3081385	(47) 21.06.2017	(97) EP 3144618	(47) 21.06.2017

Zveřejněné překlady evropských patentových spisů

U následujících udělených evropských patentů s účinky pro Českou republiku byl majitelem předložen překlad patentového spisu do českého jazyka (§ 35c odst. 2 až 4 zákona č. 527/1990 Sb., v platném znění). Údaje jsou řazeny vzestupně podle čísel evropských patentů.

(97) EP 1456895		(51) F28F 21/08	(2006.01)
(47) 29.03.2017		(96) 20.01.2006	
(97) 10.07.2003		(96) 06090007.3	
(51) H01M 4/70	(2006.01)	(73) UACJ Corporation, Tokyo 100-0004, JP	
H01M 4/74	(2006.01)	(72) Suzuki, Yoshikazu c/o Furukawa-Sky Aluminum Corp., Tokyo 130-0013, JP	
H01M 4/38	(2006.01)		
H01M 4/52	(2010.01)	Kakimoto, Nobuyuki c/o Furukawa-Sky Aluminum Corp., Tokyo 130-0013, JP	
H01M 4/58	(2010.01)	Ninomiya, Junji c/o Furukawa-Sky Aluminum Corp., Tokyo 130-0013, JP	
(96) 23.12.2002		Oya, Yoshiyuki c/o Furukawa-Sky Aluminum Corp., Tokyo 130-0013, JP	
(96) 02798597.7		(54) Výměník tepla a materiál žebra pro výměník tepla	
(73) MASSACHUSETTS INSTITUTE OF TECHNOLOGY, Cambridge, MA 02139, US		(32) 2005018449, 2005354353	
(72) CHIANG, Yet-Ming, Framingham, MA 01701, US		(31) 26.01.2005, 08.12.2005	
CHUNG, Sung-Yoon, Cambridge, MA 02138, US		(33) JP, JP	
BLOKING, Jason, T., Santa CLara, CA 95054, US		(74) PATENTSERVIS Praha a.s., Na Podkovce 281/10, Praha 4, 14700	
ANDERSSON, Anna, M., Boston, MA 02215, US			
(54) Vodivá lithiová akumulární elektroda		(97) EP 1741439	
(32) 343060 P, 388721 P, 412656 P		(47) 31.05.2017	
(31) 21.12.2001, 14.06.2002, 20.09.2002		(97) 22.09.2005	
(33) US, US, US		(51) A61K 36/18	(2006.01)
(86) PCT/US2002/041471		A61K 31/045	(2006.01)
(87) WO 2003/056646		A61P 9/00	(2006.01)
(74) Traplová Hakr Kubát, advokátní a patentová kancelář, Ing. Eduard Hakr patentový zástupce, Přístavní 24, Praha 7, 17000		(96) 17.03.2005	
		(96) 05729109.8	
(97) EP 1507623		(73) Tasly Pharmaceutical Group Co., Ltd., Tianjin 300402, CN	
(47) 15.03.2017		(72) CHENG, Yiyu, Beichen District, Tianjin 300402, CN	
(97) 09.10.2003		ZHANG, Haijiang, Beichen District, Tianjin 300402, CN	
(51) B23K 9/095	(2006.01)	YE, Zhengliang, Beichen District, Tianjin 300402, CN	
G05D 7/06	(2006.01)	(54) Přípravek tradiční čínské medicíny pro onemocnění kardiocerebrálních cév a způsob jeho přípravy	
(96) 02.04.2003		(32) 200410018758	
(96) 03745487.3		(31) 17.03.2004	
(73) Alexander Binzel Schweisstechnik GmbH & Co. KG, 35418 Buseck, DE		(33) CN	
(72) HALVORSEN, Arild, N-6530 Averoy, NO		(86) PCT/CN2005/000333	
(54) Svařovací zařízení		(87) WO 2005/087242	
(32) 20021557		(74) Traplová Hakr Kubát, advokátní a patentová kancelář, Ing. Eduard Hakr patentový zástupce, Přístavní 24, Praha 7, 17000	
(31) 02.04.2002			
(33) NO		(97) EP 1812609	
(86) PCT/NO2003/000107		(47) 01.03.2017	
(87) WO 2003/082509		(97) 18.05.2006	
(74) Společná advokátní kancelář Vsetečka Zelený Švorčík Kalenský a partneři, JUDr. Petr Kalenský, Hálkova 2, Praha 2, 12000		(51) C21D 9/52	(2006.01)
		C21D 9/573	(2006.01)
(97) EP 1686343		C21D 8/06	(2006.01)
(47) 19.04.2017		B21B 1/16	(2006.01)
(97) 02.08.2006		B21B 1/18	(2006.01)

- (96) **B21B 45/00** (2006.01)
(96) **B21B 45/02** (2006.01)
(96) 13.09.2005
(96) 05789611.0
(73) C.D. Wälzholz GmbH, 58093 Hagen, DE
(72) JUNIUS, Hans-Toni, 58644 Iserlohn, DE
HÖFINGHOFF, Heinz, 58579 Schalksmühle, DE
BRACHTHÄUSER, Norbert, 44869 Bochum, DE
BLINOV, Victor, 58313 Herdecke, DE
KAWALLA, Rudolf, 09627 Bobritzsch, DE
(54) **Způsob a zařízení k tváření materiálů ve tvaru drátů a tyčového polotovaru na rozměr blízký konečnému rozměru**
(32) 102004048443
(31) 02.10.2004
(33) DE
(86) PCT/DE2005/001599
(87) WO 2006/050680
(74) FISCHER & PARTNER IP s.r.o., Na Hrobcí 294/5, Praha 2, 12800
-
- (97) **EP 1858330**
(47) 12.04.2017
(97) 21.09.2006
(51) **A01N 47/36** (2006.01)
A01N 25/30 (2006.01)
A01N 25/04 (2006.01)
A01P 13/00 (2006.01)
(96) 23.02.2006
(96) 06715033.4
(73) ISHIHARA SANGYO KAISHA, LTD., Osaka-shi, Osaka 550-0002, JP
(72) YOSHII, Hiroshi, c/o Ishihara Sangyo Kaisha, Ltd., Kusatsu-shi, Shiga, 525-0025, JP
ISHIHARA, Yoshiaki, c/o Ishihara Sangyo Kaisha, Ltd., Kusatsu-shi, Shiga, 525-0025, JP
YAMADA, Ryu, c/o Ishihara Sangyo Kaisha, Ltd., Kusatsu-shi, Shiga, 525-0025, JP
TSURUTA, Tatsuhiko, c/o Ishihara Sangyo Kaisha, Ltd., Kusatsu-shi, Shiga, 525-0025, JP
(54) **Herbicidní kompozice**
(32) 2005072034, 2005361424
(31) 14.03.2005, 15.12.2005
(33) JP, JP
(86) PCT/JP2006/303918
(87) WO 2006/098156
(74) Rott, Růžička & Guttman Patentové, známkové a advokátní kanceláře, Ing. Jana Fuchsová, patentový zástupce, Vinohradská 37, Praha 2, 12000
-
- (97) **EP 1891174**
(47) 29.03.2017
(97) 21.12.2006
(51) **C09D 123/00** (2006.01)
C09D 133/00 (2006.01)
C09D 167/00 (2006.01)
(96) 06.06.2006
(96) 06763531.8
(73) Evonik Röhm GmbH, 64293 Darmstadt, DE
(72) LÖHDEN, Gerd, 63457 Hanau, DE
BALK, Sven, 63457 Hanau, DE
BRAUM, Manfred, 55126 Mainz, DE
HARTMANN, Jürgen, 64347 Griesheim, DE
KAUFMANN, Marita, 64347 Griesheim, DE
WICKE, Michael, 64342 Seeheim-Jugenheim, DE
(54) **Teplem svařitelná hmota pro hliníkové a polyethyltereftálové fólie na polypropylenové, polyvinylchloridové a polystyrenové kontejnery**
(32) 102005028432, 102005042389
(31) 17.06.2005, 06.09.2005
(33) DE, DE
(86) PCT/EP2006/062933
(87) WO 2006/134042
(74) Traplová Hakr Kubát, advokátní a patentová kancelář, Ing. Eduard Hakr patentový zástupce, Přístavní 24, Praha 7, 17000
-
- (97) **EP 1929628**
(47) 28.12.2016
(97) 05.04.2007
(51) **H03K 3/57** (2006.01)
(96) 27.09.2006
-
- (96) 06806852.7
(73) Südzucker Aktiengesellschaft Mannheim/Ochsenfurt, 97199 Ochsenfurt, DE
(72) HARTMANN, Werner, 91085 Weisendorf, DE
(54) **Postup pro generování intenzivních vysokonapěťových impulzů pro průmyslové použití a příslušná konfigurace zapojení**
(32) 102005046411
(31) 28.09.2005
(33) DE
(86) PCT/EP2006/066805
(87) WO 2007/036542
(74) Čermák a spol., JUDr. Karel Čermák, Elišky Peškové 735/15, Praha 5, 15000
-
- (97) **EP 1966162**
(47) 15.03.2017
(97) 28.06.2007
(51) **C07D 239/48** (2006.01)
C07D 239/50 (2006.01)
C07D 403/04 (2006.01)
C07D 403/12 (2006.01)
C07D 487/04 (2006.01)
A61K 31/505 (2006.01)
A61P 29/00 (2006.01)
A61P 11/00 (2006.01)
(96) 07.12.2006
(96) 06831747.8
(73) Ziarc Pharma Ltd, Canterbury Kent CT1 2NF, GB
(72) BELL, Andrew, Simon, Kent CT13 9NJ, GB
LANE, Charlotte, Alice, Louise, Kent CT13 9NJ, GB
MOWBRAY, Charles, Eric, Kent CT13 9NJ, GB
SELBY, Matthew, Duncan, Kent CT13 9NJ, GB
SWAIN, Nigel, Alan, Kent CT13 9NJ, GB
WILLIAMS, David, Howard, Kent CT13 9NJ, GB
(54) **Deriváty pyrimidinu**
(32) 752612 P
(31) 20.12.2005
(33) US
(86) PCT/IB2006/003668
(87) WO 2007/072163
(74) Traplová Hakr Kubát, advokátní a patentová kancelář, Ing. Eduard Hakr patentový zástupce, Přístavní 24, Praha 7, 17000
-
- (97) **EP 1986802**
(47) 05.04.2017
(97) 23.08.2007
(51) **B21D 43/02** (2006.01)
B23Q 7/14 (2006.01)
(96) 04.10.2006
(96) 06799725.4
(73) Multicomp AB, 332 35 Gislaved, SE
(72) YRJÖLÄ, Tomi, S-332 33 Gislaved, SE
(54) **Způsob a nástroj pro výrobu kompozitních předmětů**
(32) 0600330
(31) 14.02.2006
(33) SE
(86) PCT/SE2006/001125
(87) WO 2007/094710
(74) Traplová Hakr Kubát, advokátní a patentová kancelář, Ing. Eduard Hakr patentový zástupce, Přístavní 24, Praha 7, 17000
-
- (97) **EP 2020177**
(47) 29.03.2017
(97) 04.02.2009
(51) **A01N 25/02** (2006.01)
A01N 27/00 (2006.01)
A01P 21/00 (2006.01)
A01N 3/00 (2006.01)
(96) 24.07.2008
(96) 08161042.0
(73) AgroFresh Inc., Collegeville, PA 19426, US
(72) Kostansek, Edward Charles, Buckingham PA 18912, US
(54) **Olejové přípravky**
(32) 963297 P
(31) 03.08.2007
(33) US

(74) ŽOVICOVÁ & ZOVIC IP, s.r.o., Záhradnícka 36, 821 08 Bratislava

(97) **EP 2029222**

(47) 29.03.2017

(97) 29.11.2007

(51) **A61N 1/36** (2006.01)

A61N 1/04 (2006.01)

(96) 17.05.2007

(96) 07736343.0

(73) Empire Bio-medical Devices Inc., Brooklyn, NY 11231, US

(72) NACHUM, Zvi, 14223 Tiberias, IL

(54) **Přístroj pro zlepšení průtoku krve**

(32) 438070

(31) 22.05.2006

(33) US

(86) PCT/IL2007/000603

(87) WO 2007/135667

(74) ŽOVICOVÁ & ZOVIC IP, s.r.o., Záhradnícka 36, 821 08 Bratislava

(97) **EP 2035101**

(47) 17.05.2017

(97) 10.01.2008

(51) **A63F 1/12** (2006.01)

A63F 1/14 (2006.01)

(96) 28.06.2007

(96) 07796543.2

(73) Bally Gaming, Inc., Las Vegas, NV 89119, US

(72) SCHEPER, Paul, K., Eden Prairie, MN 55344, US

GRAUZER, Attila, Las Vegas, NV 89123, US

BLAHA, Ernst, 3011 Tullnerbach, AT

KRENN, Peter, 2491 Neufeld, AT

(54) **Zařízení pro manipulaci s hracími kartami a metody jejich použití**

(32) 481407, 598259

(31) 05.07.2006, 09.11.2006

(33) US, US

(86) PCT/US2007/015035

(87) WO 2008/005285

(74) Traplová Hakr Kubát, advokátní a patentová kancelář, Ing. Eduard Hakr patentový zástupce, Přístavní 24, Praha 7, 17000

(97) **EP 2043110**

(47) 15.03.2017

(97) 01.04.2009

(51) **H01B 3/00** (2006.01)

H01B 1/02 (2006.01)

H01C 7/00 (2006.01)

G01K 7/18 (2006.01)

(96) 22.09.2008

(96) 08016617.6

(73) HERAEUS SENSOR TECHNOLOGY GMBH, D-63450 Hanau, DE

(72) Zinkevich, Matsvei, Dr., 63773 Goldbach, DE

(54) **Opláštěný drát a vrstvený odpor**

(32) 102007046907

(31) 28.09.2007

(33) DE

(74) KOREJZOVA LEGAL v.o.s., JUDr. Petra Korejzová, Korunní 810/104, Praha 10 - Vinohrady, 10100

(97) **EP 2050564**

(47) 21.12.2016

(97) 22.04.2009

(51) **B32B 27/32** (2006.01)

B32B 27/18 (2006.01)

F16L 9/133 (2006.01)

B32B 1/08 (2006.01)

F16L 11/04 (2006.01)

B32B 27/08 (2006.01)

(96) 18.06.2008

(96) 08158478.1

(73) Bänninger Kunststoff-Produkte GmbH, 35447 Reiskirchen, DE

(72) Stamm, Hans Ulrich, 35633 Lahnau-Waldgirmes, DE

Schmidt, Herbert, 35239 Steffenberg, DE

(54) **Výlisek z plastu**

(32) 102007030914

(31) 03.07.2007

(33) DE

(74) Čermák a spol., JUDr. Karel Čermák, Elišky Peškové 735/15, Praha 5, 15000

(97) **EP 2109641**

(47) 01.03.2017

(97) 24.07.2008

(51) **A01N 25/10** (2006.01)

A01N 27/00 (2006.01)

A01N 43/24 (2006.01)

A01N 43/90 (2006.01)

C08K 5/01 (2006.01)

(96) 14.01.2008

(96) 08713751.9

(73) AgroFresh Inc., Collegeville, PA 19426, US

(72) BAIER, Gretchen, Midland, MI 48640, US

NEWSHAM, Mark, D., Sanford, MI 48657, US

GRAF, Irina, V., Midland, MI 48640, US

SCHMITT, Robert, L., Annandale, NJ 08801, US

CHOPIN, Lamy, J., III, Missouri, Texas 77459, US

DEGROOT, Jackie, Lake Jackson, TX 77566, US

WOOSTER, Jeffrey, J., Houston, TX 77006, US

DHADIALLA, Tarlochan, Zionsville, IN 46077, US

(54) **Dodávání látek blokujících a/nebo podporujících ethylen**

(32) 880748 P

(31) 17.01.2007

(33) US

(86) PCT/US2008/051000

(87) WO 2008/089140

(74) ŽOVICOVÁ & ŽOVIC IP, s.r.o., Záhradnícka 36, 821 08 Bratislava

(97) **EP 2111684**

(47) 05.04.2017

(97) 31.07.2008

(51) **H02J 13/00** (2006.01)

(96) 16.01.2008

(96) 08701128.4

(73) ABB AG, 68309 Mannheim, DE

(72) GRAF, Ralf, 68259 Mannheim, DE

KÖHLER, Jens, 68535 Edingen-Neckarhausen, DE

(54) **Systém a způsob řízení jednoho nebo více spínacích zařízení**

(32) 102007004943

(31) 26.01.2007

(33) DE

(86) PCT/EP2008/000281

(87) WO 2008/089902

(74) Traplová Hakr Kubát, advokátní a patentová kancelář, Ing. Eduard Hakr patentový zástupce, Přístavní 24, Praha 7, 17000

(97) **EP 2120592**

(47) 22.02.2017

(97) 26.06.2008

(51) **A23C 9/14** (2006.01)

(96) 18.12.2007

(96) 07869454.4

(73) Fairlife, LLC, Chicago, 60607, IL, US

(72) UR-REHMAN, Shakeel, Roswell, NM 88201, US

DUNKER, John M., Rogersville, MO 65742, US

MCCLOSKEY, Michael J., Demotte, IN 46310, US

GOMEZ, Timothy J., Leesburg, IN 46538, US

SEGUIN, Richard J., Quebec J3H 2H7, CA

(54) **Mléčné směsi a způsob výroby**

(32) 641468

(31) 18.12.2006

(33) US

(86) PCT/US2007/087991

(87) WO 2008/077071

(74) KOREJZOVA LEGAL v.o.s., JUDr. Petra Korejzová, Korunní 810/104, Praha 10 - Vinohrady, 10100

(97) **EP 2193173**

(47) 29.03.2017

(97) 09.04.2009

(51) **C09C 1/50** (2006.01)

C09C 1/48 (2006.01)

C08K 3/04 (2006.01)

B82Y 30/00 (2011.01)

C08L 21/00 (2006.01)
(96) 04.09.2008
(96) 08803671.0
(73) Orion Engineered Carbons GmbH, 60528 Frankfurt am Main, DE
(72) PELSTER, Thomas, 50321 Brühl, DE
FREUND, Burkhard, 24536 Neumünster, DE
FRÖHLICH, Joachim, 92318 Neumarkt, DE
NIEDERMEIER, Werner, 50321 Brühl, DE
VOGLER, Conny, 53809 Ruppichterode, DE
(54) **Saze, způsob jejich výroby a jejich použití**
(32) 102007047432
(31) 04.10.2007
(33) DE
(86) PCT/EP2008/061701
(87) WO 2009/043676
(74) Čermák a spol., JUDr. Karel Čermák, Elišky Peškové 735/15, Praha 5, 15000

(97) **EP 2193352**
(47) 12.04.2017
(97) 02.04.2009
(51) **G01N 3/42** (2006.01)
A01C 7/20 (2006.01)
(96) 07.01.2008
(96) 08727400.7
(73) Precision Planting LLC, Tremont, IL 61568, US
(72) SAUDER, Derek, A., Tremont IL 61568, US
SAUDER, Tim, A., Tremont IL 61568, US
KOCH, Justin, L., Deer Creek IL 61733, US
BAUER, Phil, D., Tremont IL 61568, US
(54) **Systém a způsob pro určování správného přitlaku pro řádkovou jednotku sázecího stroje**
(32) 975332 P
(31) 26.09.2007
(33) US
(86) PCT/US2008/050427
(87) WO 2009/042238
(74) Všetěčka, Zelený, Švorčík, Kalenský & Partners, JUDr. Michal Havlík, advokát, Hálkova 2, Praha 2, 12000

(97) **EP 2231458**
(47) 08.03.2017
(97) 09.07.2009
(51) **B61D 3/18** (2006.01)
B61D 3/12 (2006.01)
(96) 11.12.2008
(96) 08866817.3
(73) Railrunner N.A., Inc., Lexington, Massachusetts 02420, US
(72) WICKS, Harry O., El Paso, Texas 79912, US
DILUIGI, Michael W., Alpharetta Georgia 30004, US
(54) **Zlepšené intermodální kolejové vozidlo pro vytvoření vlaku**
(32) 15545
(31) 20.12.2007
(33) US
(86) PCT/US2008/086370
(87) WO 2009/085632
(74) Traplová Hakr Kubát, advokátní a patentová kancelář, Ing. Eduard Hakr, patentový zástupce, Přístavní 24, Praha 7, 17000

(97) **EP 2236715**
(47) 15.03.2017
(97) 06.10.2010
(51) **E05C 17/28** (2006.01)
E05C 17/02 (2006.01)
(96) 13.01.2010
(96) 10000258.3
(73) MACO Technologie GmbH, 5020 Salzburg, AT
(72) Schörghofer, Anton, 5323 Ebenau, AT
(54) **Zajišťovací zařízení a okno nebo dveře se zajišťovacím zařízením**
(32) 202009003728 U
(31) 16.03.2009
(33) DE
(74) Všetěčka, Zelený, Švorčík, Kalenský & Partners, JUDr. Michal Havlík, advokát, Hálkova 2, Praha 2, 12000

(97) **EP 2265679**
(47) 22.03.2017
(97) 15.10.2009
(51) **C09D 127/16** (2006.01)
C08K 5/42 (2006.01)
C08L 33/06 (2006.01)
C08L 33/24 (2006.01)
C08L 61/32 (2006.01)
(96) 30.03.2009
(96) 09729977.0
(73) PPG Industries Ohio, Inc., Cleveland, OH 44111, US
(72) AMBROSE, Ronald, R., Loganville GA 30052, US
SENEKER, Carl A., Freeport Pennsylvania 16229, US
ZHOU Hongying, Allison Park Pennsylvania 15101, US
(54) **Potahové kompozice z fluorouhlíkových polymerů**
(32) 101481, 178942
(31) 11.04.2008, 24.07.2008
(33) US, US
(86) PCT/US2009/038722
(87) WO 2009/126467
(74) Čermák a spol., JUDr. Karel Čermák, Elišky Peškové 735/15, Praha 5, 15000

(97) **EP 2277970**
(47) 15.03.2017
(97) 26.01.2011
(51) **C09K 5/04** (2006.01)
C10M 171/00 (2006.01)
C10M 111/02 (2006.01)
C10M 111/04 (2006.01)
(96) 25.10.2004
(96) 10010520.4
(73) Honeywell International Inc., Morris Plains, NJ 07950, US
(72) Thomas, Raymond H., Morristown, NJ 07960, US
Singh, Rajiv R., Morristown, NJ 07960, US
(54) **Chladicí kompozice na bázi fluorovaných alkenů**
(32) 695212
(31) 27.10.2003
(33) US
(74) Traplová Hakr Kubát, advokátní a patentová kancelář, Ing. Eduard Hakr, patentový zástupce, Přístavní 24, Praha 7, 17000

(97) **EP 2292865**
(47) 04.01.2017
(97) 09.03.2011
(51) **E04D 13/03** (2006.01)
E06B 1/34 (2006.01)
E06B 1/70 (2006.01)
(96) 11.06.2010
(96) 10006081.3
(73) ROTO FRANK AG, 70771 Leinfelden-Echterdingen, DE
(72) Galm, Bernd, 74736 Hardheim, DE
Wendel, Frank, 97265 Hettstadt, DE
(54) **Bytové střešní okno s okenním křídlem a s na něm upevněným krycím plechem s koncovým krytem**
(32) 102009033936
(31) 14.07.2009
(33) DE
(74) Čermák a spol., JUDr. Karel Čermák, Elišky Peškové 735/15, Praha 5, 15000

(97) **EP 2305778**
(47) 07.12.2016
(97) 06.04.2011
(51) **C10G 47/04** (2006.01)
C10G 47/06 (2006.01)
C10G 47/10 (2006.01)
C10L 1/02 (2006.01)
C10L 1/14 (2006.01)
C10L 1/16 (2006.01)
C10L 1/183 (2006.01)
C10L 1/188 (2006.01)
C10L 1/19 (2006.01)
C10L 1/223 (2006.01)
C10L 10/08 (2006.01)
C10G 3/00 (2006.01)

- (96) 24.09.2010
(96) 10179216.6
(73) MOL Magyar Olaj- és Gázipari Nyrt., 1117 Budapest, HU
OT Industries Tervező Zrt., 1117 Budapest, HU
Pannon Egyetem, 8200 Veszprém, HU
Magyar Tudományos Akadémia Természettudományi Kutatóközpont,
1117 Budapest, HU
- (72) Wáhláné Horváth, Ilona, 2440, Százhalombatta, HU
Szalmásné Pécsvári, Gabriella, 2440, Százhalombatta, HU
Kelemen, Béla, 1222, Budapest, HU
Vuk, Tibor, 2837, Vértesszőlös, HU
Nagy, Gábor, 7694, Hosszúhetény, HU
Rácz, László, 1145, Budapest, HU
Holló, András, 2440, Százhalombatta, HU
Szerencsés, Zoltán, 2045, Törökbálint, HU
Kovács, Ferenc, 2500, Esztergom, HU
Kovács, Imre, 2462, Martonvásár, HU
Tolvajné Németh, Krisztina, 2030, Érd, HU
Arányi, László, 1139, Budapest, HU
Stéger, Csaba, 1149, Budapest, HU
Valyon, József, 1026, Budapest, HU
Onestyák, György, 1165, Budapest, HU
Hanscók, Jenő, 8200, Veszprém, HU
Krár, Márton, 8400, Ajka, HU
Varga, Zoltán, 8200, Veszprém, HU
Thernes, Artur, 2000, Szentendre, HU
Boda, László, 2440, Százhalombatta, HU
Petró, József, 2440, Százhalombatta, HU
Leveles, László, 2440, Százhalombatta, HU
- (54) **Paliva a přísady do paliv umožňující použití ve spalovacích motorech a proces jejich výroby**
(32) 0900623, 0900739
(31) 30.09.2009, 27.11.2009
(33) HU, HU
(74) Vsetečka Zelený Švorčík Kalenský a partneři, advokátní a patentová kancelář, JUDr. Michal Havlík, advokát, Hálkova 2, Praha 2, 12000
-
- (97) **EP 2315689**
(47) 26.04.2017
(97) 04.03.2010
(51) **B61L 1/20** (2006.01)
B61L 1/18 (2006.01)
(96) 25.08.2009
(96) 09806114.6
(73) Sirti S.p.A., 20127 Milano, IT
(72) MORELLI, Maurizio, 16138 Genova, IT
TRENTINI, Daniele, 16149 Genova, IT
- (54) **Způsob a přístroj pro testování izolace kolejevého obvodu**
(32) MI20081548
(31) 28.08.2008
(33) IT
(86) PCT/IB2009/006664
(87) WO 2010/023543
(74) Vsetečka, Zelený, Švorčík, Kalenský & Partners, JUDr. Michal Havlík, advokát, Hálkova 2, Praha 2, 12000
-
- (97) **EP 2328790**
(47) 10.05.2017
(97) 01.04.2010
(51) **B61L 1/20** (2006.01)
B61L 1/18 (2006.01)
(96) 25.08.2009
(96) 09806113.8
(73) Sirti S.p.A., 20127 Milano, IT
(72) MORELLI, Maurizio, 16138 Genova, IT
TRENTINI, Daniele, 16149 Genova, IT
- (54) **Způsob a přístroj pro zjišťování stavu obsazenosti obvodu ve stejnosměrném kolejevém obvodu na železniční trati**
(32) MI20081551
(31) 28.08.2008
(33) IT
(86) PCT/IB2009/006648
(87) WO 2010/035090
(74) Vsetečka, Zelený, Švorčík, Kalenský & Partners, JUDr. Michal Havlík, advokát, Hálkova 2, Praha 2, 12000
-
- (97) **EP 2349292**
(47) 12.04.2017
(97) 08.04.2010
(51) **A61K 35/34** (2015.01)
A61K 35/28 (2015.01)
A61P 9/06 (2006.01)
A61P 9/00 (2006.01)
(96) 30.09.2009
(96) 09818438.5
(73) The Regents of the University of California, Oakland, CA 94607, US
(72) CHRISTMAN, Karen, San Diego, CA 92106, US
SINGELYN, Jennifer, La Jolla CA 92092, US
DEQUACH, Jessica, La Jolla, CA 92092, US
- (54) **Prostředek zahrnující decelularizovanou extracelulární matici získanou ze srdeční tkáně**
(32) 101332 P
(31) 30.09.2008
(33) US
(86) PCT/US2009/059015
(87) WO 2010/039823
(74) Vsetečka, Zelený, Švorčík, Kalenský & Partners, JUDr. Michal Havlík, advokát, Hálkova 2, Praha 2, 12000
-
- (97) **EP 2350515**
(47) 15.03.2017
(97) 29.04.2010
(51) **F16L 55/124** (2006.01)
F16L 55/128 (2006.01)
F16L 55/132 (2006.01)
F16L 55/134 (2006.01)
(96) 25.03.2009
(96) 09822347.2
(73) TDW DELAWARE, INC., Wilmington, Delaware 19801, US
(72) YEAZEL, Kenneth, L., Tulsa OK 74137, US
PUCKETT, Gregory, L., Broken Arrow OK 74012, US
GOSWICK, Richard, L., Tulsa OK 74129, US
- (54) **Úzavěr typu dvojího blokování a vypuštění**
(32) 256150
(31) 22.10.2008
(33) US
(86) PCT/US2009/038272
(87) WO 2010/047846
(74) Traplová Hadr Kubát, advokátní a patentová kancelář, Ing. Jan Kubát patentový zástupce, Přístavní 24, Praha 7, 17000
-
- (97) **EP 2358413**
(47) 22.03.2017
(97) 17.06.2010
(51) **A61M 1/10** (2006.01)
A61M 1/36 (2006.01)
(96) 11.12.2009
(96) 09784079.7
(73) Nour, Sayed, 92370 Chaville, FR
Chastanier, Pierre, 75008 Paris, FR
(72) Nour, Sayed, 92370 Chaville, FR
- (54) **Pulzující zdravotnická pomůcka určená k použití v mimotělní chirurgii**
(32) 0858546
(31) 12.12.2008
(33) FR
(86) PCT/EP2009/066994
(87) WO 2010/066899
(74) Vsetečka, Zelený, Švorčík, Kalenský & Partners, JUDr. Michal Havlík, advokát, Hálkova 2, Praha 2, 12000
-
- (97) **EP 2376478**
(47) 19.04.2017
(97) 17.06.2010
(51) **C07D 403/12** (2006.01)
C07D 471/04 (2006.01)
C07D 487/04 (2006.01)
C07D 413/14 (2006.01)
C07D 487/08 (2006.01)
A61K 31/404 (2006.01)
A61P 35/00 (2006.01)
(96) 07.12.2009

- (96) 09774876.8
(73) Novartis AG, 4056 Basel, CH
(72) ARTMAN III, Gerald David, Schoolcraft, MI 49087, US
ELLIOTT, Jason Matthew, Cambridge, Massachusetts 02139, US
JI, Nan, Cambridge, Massachusetts 02139, US
LIU, Donglei, Cambridge, Massachusetts 02139, US
MA, Fupeng, Cambridge, Massachusetts 02139, US
MAINOLFI, Nello, Cambridge, Massachusetts 02139, US
MEREDITH, Erik, Cambridge, Massachusetts 02139, US
MIRANDA, Karl, Etobicoke M9C 1Y8, CA
POWERS, James J., Cambridge, Massachusetts 02139, US
RAO, Chang, Cambridge, Massachusetts 02139, US
(54) **Pyridyloxyindolové inhibitory VEGF-R2 a jejich použití pro léčbu nemoci**
(32) 201243 P, 233341 P
(31) 09.12.2008, 12.08.2009
(33) US, US
(86) PCT/EP2009/066540
(87) WO 2010/066684
(74) Traplová Hakr Kubát, advokátní a patentová kancelář, Ing. Jan Kubát patentový zástupce, Přístavní 24, Praha 7, 17000

- (97) **EP 2396410**
(47) 15.03.2017
(97) 19.08.2010
(51) *C12N 15/12* (2006.01)
C12N 15/13 (2006.01)
C12N 15/53 (2006.01)
C12N 9/02 (2006.01)
C07K 14/47 (2006.01)
C12P 21/02 (2006.01)
C07K 16/00 (2006.01)
(96) 10.02.2010
(96) 10703495.1
(73) UCB Biopharma SPRL, 1070 Brussels, BE
(72) CAIN, Katharine, Lacy, Slough Berkshire SL1 3WE, GB
PETERS, Shirley, Jane, Slough Berkshire SL1 3WE, GB
STEPHENS, Paul, Edward, Slough Berkshire SL1 3WE, GB
(54) **Způsob výroby proteinu**
(32) 0902180
(31) 10.02.2009
(33) GB
(86) PCT/GB2010/000234
(87) WO 2010/092335
(74) Společná advokátní kancelář Vsetečka Zelený Švorčík Kalenský a partneři, JUDr. Otakar Švorčík, Hálkova 2, Praha 2, 12000

- (97) **EP 2411325**
(47) 05.04.2017
(97) 30.09.2010
(51) *C01B 25/24* (2006.01)
B01J 19/26 (2006.01)
B01J 19/30 (2006.01)
B01J 19/32 (2006.01)
B01J 8/02 (2006.01)
C08G 79/04 (2006.01)
(96) 25.03.2010
(96) 10710340.0
(73) Prayon Technologies, 4480 Engis, BE
(72) GERMEAU, Alain, B-1160 Auderghem, BE
HEPTIA, Bernard, B-4520 Wanze, BE
(54) **Způsob a zařízení pro výrobu kyseliny polyfosforečné**
(32) 200900186
(31) 26.03.2009
(33) BE
(86) PCT/EP2010/053947
(87) WO 2010/108991
(74) Vsetečka, Zelený, Švorčík, Kalenský & Partners, JUDr. Michal Havlík, advokát, Hálkova 2, Praha 2, 12000

- (97) **EP 2425821**
(47) 10.05.2017
(97) 07.03.2012
(51) *A61K 9/16* (2006.01)
A61K 9/20 (2006.01)
A61K 31/485 (2006.01)

- (96) 04.04.2003
(96) 11177518.5
(73) Mundipharma Medical CEE GmbH, 1070 Vienna, AT
(72) Brögmann, Bianca, 64289 Darmstadt, DE
Mühlau, Silke, 88400 Biberach / Riss, DE
Spitzley, Christof, 65627 Elbtal, DE
(54) **Farmaceutické přípravky obsahující oxykodon a naloxon**
(32) 10215131, 10215067
(31) 05.04.2002, 05.04.2002
(33) DE, DE
(74) Čermák a spol., JUDr. Karel Čermák, Elišky Peškové 735/15, Praha 5, 15000

- (97) **EP 2425824**
(47) 10.05.2017
(97) 07.03.2012
(51) *A61K 9/20* (2006.01)
A61K 9/16 (2006.01)
A61K 31/485 (2006.01)
(96) 04.04.2003
(96) 11177516.9
(73) Mundipharma Medical CEE GmbH, 1070 Vienna, AT
(72) Brögmann, Bianca, 64289 Darmstadt, DE
Mühlau, Silke, 88400 Biberach / Riss, DE
Spitzley, Christof, 65627 Elbtal, DE
(54) **Farmaceutické přípravky obsahující oxykodon a naloxon**
(32) 10215131, 10215067
(31) 05.04.2002, 05.04.2002
(33) DE, DE
(74) Čermák a spol., JUDr. Karel Čermák, Elišky Peškové 735/15, Praha 5, 15000

- (97) **EP 2432089**
(47) 15.03.2017
(97) 21.03.2012
(51) *H01T 4/06* (2006.01)
H01R 9/24 (2006.01)
H01R 13/635 (2006.01)
(96) 18.08.2011
(96) 11006746.9
(73) OBO Bettermann GmbH & Co. KG, 58710 Menden, DE
(72) Oberreich, Sebastian, 45527 Hattingen, DE
Holterhoff, Martin, 58710 Menden, DE
Ogorek, Udo, 59077 Hamm, DE
Schmidt, Olaf, 59494 Soest, DE
Trinkwald, Jürgen, 58708 Menden, DE
Eckardt, Jörg, 58710 Menden, DE
(54) **Přístrojová kombinace k ochraně před přepětím**
(32) 202010012860 U, 102011013300
(31) 20.09.2010, 07.03.2011
(33) DE, DE
(74) Vsetečka, Zelený, Švorčík, Kalenský & Partners, JUDr. Michal Havlík, advokát, Hálkova 2, Praha 2, 12000

- (97) **EP 2442670**
(47) 22.03.2017
(97) 23.12.2010
(51) *A23K 20/28* (2016.01)
A23K 50/42 (2016.01)
(96) 15.06.2010
(96) 10723149.0
(73) Specialites Pet Food, F-56250 Elven, FR
(72) BRAMOUILLE, Loïc, F-56370 Sarzeau, FR
GUILLER, Isabelle, F-56370 Le Tour Du Parc, FR
RUAUD, Julien, F-56140 Pleucadeuc, FR
(54) **Způsob výroby vysoce chutné suché kočičí potravy**
(32) 218765 P, 09305580
(31) 19.06.2009, 19.06.2009
(33) US, EP
(86) PCT/EP2010/058405
(87) WO 2010/146060
(74) PATENTSERVIS Praha a.s., Na Podkovce 281/10, Praha 4, 14700

- (97) **EP 2446900**
(47) 29.03.2017
(97) 02.05.2012

- (51) **A61K 39/395** (2006.01)
A61P 3/10 (2006.01)
A61K 31/00 (2006.01)
A61K 38/02 (2006.01)
A61P 5/00 (2006.01)
C07K 16/40 (2006.01)
- (96) 09.06.2005
(96) 10184424.9
- (73) Omeros Corporation, Seattle, WA 98119, US
UNIVERSITY OF LEICESTER, Leicester, Leicestershire LE1 7RH, GB
- (72) Schwaeble, Hans-Wilhelm, Mountsorrel, Leicestershire LE12 7AF, GB
Stover, Cordula M., Wigston Meadows LE18 3QF, GB
Tedford, Clark E., Poulsbo WA 98370, US
Parent, James B., Bainbridge Island WA 98110, US
Fujita, Teizo, Fukushima 960-8157, JP
- (54) **Způsob léčby stavů spojených s MASP-2 dependentní aktivací komplementu**
- (74) Všetečka, Zelený, Švorčík, Kalenský & Partners, JUDr. Michal Havlík, advokát, Hálkova 2, Praha 2, 12000
-
- (97) **EP 2451514**
(47) 26.04.2017
(97) 13.01.2011
(51) **A61M 15/00** (2006.01)
(96) 24.06.2010
(96) 10730861.1
(73) Pfizer Limited, Sandwich, Kent CT13 9NJ, GB
(72) SMITH, Ian Joseph, Cambridgeshire CB21 6GP, GB
(54) **Dávková jednotka, balení dávkových jednotek a inhalátor pro inhalaci kombinace léčiv**
(32) 223441 P
(31) 07.07.2009
(33) US
(86) PCT/IB2010/052888
(87) WO 2011/004287
(74) FAJNOR IP s.r.o., Pobřežní 249/46, Praha 8, Karlín, 18600
-
- (97) **EP 2478505**
(47) 22.02.2017
(97) 24.03.2011
(51) **G08B 21/02** (2006.01)
H04M 1/725 (2006.01)
H04W 4/00 (2009.01)
H04W 4/02 (2009.01)
(96) 16.09.2010
(96) 10816765.1
(73) Fischer, John J., Marietta, GA 30064, US
Nguyen, Hap, Westminster, CA 92683, US
(72) Fischer, John J., Marietta, GA 30064, US
Nguyen, Hap, Westminster, CA 92683, US
(54) **Protokoly pro bezpečnost a prevenci rušení standardních mobilních zařízení**
(32) 585503, 277156 P, 277664 P, 283286 P, 284635 P, 343490 P
(31) 16.09.2009, 21.09.2009, 28.09.2009, 02.12.2009, 21.12.2009, 29.04.2010
(33) US, US, US, US, US, US
(86) PCT/IB2010/002319
(87) WO 2011/033365
(74) Traplová Hakr Kubát, advokátní a patentová kancelář, Ing. Eduard Hakr patentový zástupce, Přístavní 24, Praha 7, 17000
-
- (97) **EP 2480497**
(47) 15.03.2017
(97) 31.03.2011
(51) **C01B 33/037** (2006.01)
(96) 09.09.2010
(96) 10819087.7
(73) Elkem Solar AS, 0377 Oslo, NO
(72) ZEAITER, Khalil, Ottawa, Ontario K1G 1B4, CA
(54) **Způsob výroby vysoce čistého křemíku**
(32) 20093054
(31) 23.09.2009
(33) NO
-
- (86) PCT/NO2010/000332
(87) WO 2011/037473
(74) Všetečka, Zelený, Švorčík, Kalenský & Partners, JUDr. Michal Havlík, advokát, Hálkova 2, Praha 2, 12000
-
- (97) **EP 2482904**
(47) 15.03.2017
(97) 07.04.2011
(51) **A61M 15/00** (2006.01)
(96) 30.09.2010
(96) 10768202.3
(73) Boehringer Ingelheim International GmbH, 55216 Ingelheim am Rhein, DE
(72) KAEMPER, Markus, 55216 Ingelheim Am Rhein, DE
SCHULZ, Joern-Eric, 55216 Ingelheim Am Rhein, DE
(54) **Inhalátor prášku**
(32) 09172107
(31) 02.10.2009
(33) EP
(86) PCT/EP2010/064562
(87) WO 2011/039307
(74) KOREJZOVA LEGAL v.o.s., JUDr. Petra Korejzová, Korunní 810/104, Praha 10 - Vinohrady, 10100
-
- (97) **EP 2496383**
(47) 04.01.2017
(97) 12.05.2011
(51) **B24B 15/03** (2006.01)
(96) 04.11.2010
(96) 10779273.1
(73) Wurzer, Volker, 48485 Wesel, DE
(72) GÜGEL, Siegfried, 91096 Möhrendorf, DE
HERZING, Karl-Heinz, 91257 Pegnitz, DE
SPREHE, Josef, 90768 Fürth, DE
WURZER, Volker, 48485 Wesel, DE
(54) **Způsob a zařízení pro obrábění těsnicího sedla uzavírací armatury**
(32) 102009046401
(31) 04.11.2009
(33) DE
(86) PCT/EP2010/066780
(87) WO 2011/054891
(74) Čermák a spol., JUDr. Karel Čermák, Elišky Peškové 735/15, Praha 5, 15000
-
- (97) **EP 2502778**
(47) 10.05.2017
(97) 26.09.2012
(51) **B60L 11/18** (2006.01)
B60L 3/12 (2006.01)
B60L 3/04 (2006.01)
H01R 3/00 (2006.01)
H02J 7/00 (2006.01)
(96) 26.03.2012
(96) 12161317.8
(73) Heinrich Kopp GmbH, 63796 Kahl am Main, DE
(72) Holscher, Norbert, 63636 Brachtal, DE
Heinz, Klaus-Dieter, 63450 Hanau, DE
Rosenberger, Helmut, 63825 Schöllkrippen, DE
Wagner, Wolfgang, 63755 Alzenau, DE
(54) **Komunikační modul pro nabíječky elektromobilů**
(32) 102011006146
(31) 25.03.2011
(33) DE
(74) Rott, Růžička & Guttman Patentové, známkové a advokátní kanceláře, Ing. Jiří Andera, Vinohradská 37/938, Praha 2, 12000
-
- (97) **EP 2512938**
(47) 14.06.2017
(97) 23.06.2011
(51) **B65D 5/28** (2006.01)
B65D 5/42 (2006.01)
B65D 5/44 (2006.01)
B65D 5/66 (2006.01)
B65D 85/10 (2006.01)
(96) 02.12.2010
(96) 10785357.4

(73) Philip Morris Products S.A., 2000 Neuchâtel, CH
(72) SAINT-GIRONS, Sandrine, CH-1009 Pulliy, CH
(54) **Obal**
(32) 09015435
(31) 14.12.2009
(33) EP
(86) PCT/EP2010/007332
(87) WO 2011/072806
(74) INPARTNERS GROUP, Ing. Ivan Lukšiček, Koliště 1965/13a, Brno, Černá Pole, 60200

(97) **EP 2516466**
(47) 15.03.2017
(97) 30.06.2011
(51) **A61K 39/395** (2006.01)
C07K 16/22 (2006.01)
A61K 39/00 (2006.01)
A61K 45/06 (2006.01)
A61K 31/216 (2006.01)
C07K 16/26 (2006.01)

(96) 23.12.2010
(96) 10798240.7
(73) Regeneron Pharmaceuticals, Inc., Tarrytown, NY 10591, US
(72) SLEEMAN, W., Mark, Mahopac, NY 10541, US
GUSAROVA, Viktoria, Springfield, NJ 07081, US
KIM, Jee, H., White Plains, NY 10606, US
CHEN, Gang, Yorktown Heights, NY 10598, US
(54) **Lidské protilátky proti lidskému angiopoitein-like proteinu 4**
(32) 349273 P, 328316 P, 306359 P, 356126 P, 290092 P
(31) 28.05.2010, 27.04.2010, 19.02.2010, 18.06.2010, 24.12.2009
(33) US, US, US, US, US
(86) PCT/US2010/061987
(87) WO 2011/079257
(74) Pavel Reichel & kol., Ing. Pavel Reichel, Záhřebská 30, Praha 2, 12000

(97) **EP 2516565**
(47) 15.02.2017
(97) 21.07.2011
(51) **C09D 127/06** (2006.01)
(96) 21.12.2010
(96) 10810776.4
(73) Kem One, 69008 Lyon, FR
(72) MAILLOT, René, F-51140 Jonchery Sur Vesle, FR
PERRAUD, Eric, F-95800 Courdimanche, FR
CHABROL, Anne, F-69003 Lyon, FR
CUNY, Christophe, F-51140 Jonchery Sur Vesle, FR
(54) **Inkoust určený k tisku tvarovaných dílů a způsob použití inkoustu**
(32) 0959409
(31) 22.12.2009
(33) FR
(86) PCT/FR2010/052851
(87) WO 2011/086287
(74) A. Holas & partner Patentová a známková kancelář, Ing. Mgr. Hana Holasová, Křížová 4, Brno, 60300

(97) **EP 2519121**
(47) 07.06.2017
(97) 07.07.2011
(51) **A24F 47/00** (2006.01)
H05B 3/58 (2006.01)
(96) 22.12.2010
(96) 10803240.0
(73) Philip Morris Products S.A., 2000 Neuchâtel, CH
(72) THORENS, Michel, CH-1510 Moudon, CH
FLICK, Jean-Marc, CH-1405 Pomy, CH
COCHAND, Olivier, Yves, CH-2056 Dombresson, CH
DUBIEF, Flavien, CH-2000 Neuchatel, CH
(54) **Vylepšený ohřivač pro elektricky zahříváný aerosol vytvářející systém**
(32) 09252923
(31) 30.12.2009
(33) EP
(86) PCT/EP2010/007875
(87) WO 2011/079932
(74) INPARTNERS GROUP, Ing. Ivan Lukšiček, Koliště 1965/13a, Brno, Černá Pole, 60200

(97) **EP 2519231**
(47) 15.03.2017
(97) 07.04.2011
(51) **A61K 31/69** (2006.01)
A61K 45/06 (2006.01)
A61P 35/00 (2006.01)
(96) 01.10.2010
(96) 10807320.6
(73) Janssen Pharmaceutica NV, 2340 Beerse, BE
(72) DE COSTER, Roland, B-2980 Zoersel, BE
VAN DE VELDE, Helgi, B-2470 Retie, BE
BAYSSAS, Martine, CH-1006 Lausanne, CH
(54) **Proteazomové inhibitory pro léčbu rakoviny**
(32) 247714 P
(31) 01.10.2009
(33) US
(86) PCT/EP2010/005994
(87) WO 2011/038924
(74) PATENTSERVIS Praha a.s., Na Podkovce 281/10, Praha 4, 14700

(97) **EP 2520301**
(47) 10.05.2017
(97) 23.06.2011
(51) **A61K 9/14** (2006.01)
A61K 31/565 (2006.01)
A61K 31/57 (2006.01)
A61K 9/10 (2006.01)
A61P 5/34 (2006.01)
A61K 45/06 (2006.01)
A61P 5/30 (2006.01)
(96) 14.12.2010
(96) 10837927.2
(73) Techsphere, S.A. De Cv., CP. 03100 México D.F., MX
(72) ÁNGELES URIBE, Juan, C.P. 03100 México D.F., MX
SAVOIR VILBOEUF, John Claude, C.P. 03100 México D.F., MX
(54) **Parenterální farmaceutické formulace v suspenzi, mající postupně uvolňování, v nízké a velmi nízké dávce, při hormonální terapii klimakterického syndromu**
(32) 2009013768
(31) 15.12.2009
(33) MX
(86) PCT/MX2010/000154
(87) WO 2011/074931
(74) Traplová Hakr Kubát, advokátní a patentová kancelář, Ing. Eduard Hakr patentový zástupce, Přístavní 24, Praha 7, 17000

(97) **EP 2523969**
(47) 22.03.2017
(97) 21.07.2011
(51) **C07K 14/245** (2006.01)
C12N 15/70 (2006.01)
(96) 13.01.2011
(96) 11701045.4
(73) UCB Biopharma SPRL, 1070 Brussels, BE
(72) ELLIS, Mark, Slough Berkshire SL1 3WE, GB
HUMPHREYS, David, Paul, Slough Berkshire SL1 3WE, GB
(54) **Bakteriální hostitelský kmen exprimující rekombinantní DSBC a mající sníženou aktivitu TSP**
(32) 201000591
(31) 14.01.2010
(33) GB
(86) PCT/EP2011/050416
(87) WO 2011/086139
(74) Společná advokátní kancelář Všeťečka Zelený Švorčík Kalenský a partneři, JUDr. Otakar Švorčík, Hálkova 2, Praha 2, 12000

(97) **EP 2531271**
(47) 05.04.2017
(97) 11.08.2011
(51) **B01D 29/09** (2006.01)
B01D 33/04 (2006.01)
(96) 03.02.2011
(96) 11704097.2
(73) Lomapro B.V., 5151 RM Drunen, NL
(72) VAN SCHIE, Louis, NL-5252 CB Vlijmen, NL

VAN HULTEN, Marinus, Arnoldus, Wilhelmus, Maria, NL-5152 NM Drunen, NL
(54) **Filtrační zařízení pro oddělování směsi pevných částic a kapaliny**
(32) 2004197
(31) 05.02.2010
(33) NL
(86) PCT/NL2011/050072
(87) WO 2011/096802
(74) KANIA*SEDLÁK*SMOLA Patentová a známková kancelář, Ing. Jiří Malůšek, Mendlovo náměstí 1a, Brno, 60300

(97) **EP 2539993**
(47) 29.03.2017
(97) 01.09.2011
(51) **H02K 5/14** (2006.01)
H02K 11/25 (2016.01)
H01R 39/59 (2006.01)
(96) 20.01.2011
(96) 11703582.4
(73) Brose Fahrzeugteile GmbH & Co. KG, Würzburg, 97076 Würzburg, DE
(72) MUHL, Ralf, 12207 Berlin, DE
NOACK, Ulrich, 10405 Berlin, DE
(54) **Elektromotor pro pohon jedné komponenty motorového vozidla**
(32) 202010002664 U
(31) 23.02.2010
(33) DE
(86) PCT/EP2011/000231
(87) WO 2011/103947
(74) Čermák a spol., JUDr. Karel Čermák, Elišky Peškové 735/15, Praha 5, 15000

(97) **EP 2554281**
(47) 22.03.2017
(97) 06.02.2013
(51) **B21B 1/16** (2006.01)
B21B 1/46 (2006.01)
(96) 01.08.2011
(96) 11006314.6
(73) Primetals Technologies Germany GmbH, 91052 Erlangen, DE
(72) Colombo, Ezio, 20136 Milano, IT
(54) **Způsob a zařízení pro kontinuální válcování**
(74) Čermák a spol., JUDr. Karel Čermák, Elišky Peškové 735/15, Praha 5, 15000

(97) **EP 2559604**
(47) 15.03.2017
(97) 17.11.2011
(51) **B61D 25/00** (2006.01)
B60J 1/14 (2006.01)
B60J 1/00 (2006.01)
(96) 03.06.2010
(96) 10838376.1
(73) CRRC Tangshan Co., Ltd., Fengrun Tangshan, Hebei 063035, CN
(72) XU, Xiaogang, Tangshan Hebei 063035, CN
(54) **Nouzové průchozí okno pro železniční vůz**
(32) 201010167074
(31) 10.05.2010
(33) CN
(86) PCT/CN2010/073504
(87) WO 2011/140723
(74) Všeťečka, Zelený, Švorčík, Kalenský & Partners, JUDr. Michal Havlík, advokát, Hádkova 2, Praha 2, 12000

(97) **EP 2571343**
(47) 22.03.2017
(97) 24.11.2011
(51) **A01B 15/06** (2006.01)
(96) 16.05.2011
(96) 11725314.6
(73) Mollsoor Aps, 4180 Sorø, DK
(72) MØLLER, Per H., 4180 Sorø, DK
(54) **Koncovka nástroje pro zpracovávání půdy**
(32) 201070209
(31) 19.05.2010
(33) DK

(86) PCT/DK2011/050163
(87) WO 2011/144211
(74) Rott, Růžička & Guttman Patentové, známkové a advokátní kanceláře, Ing. Ivana Menšíková, Vinohradská 37, Praha 2, 12000

(97) **EP 2573134**
(47) 05.04.2017
(97) 27.03.2013
(51) **C08L 23/14** (2006.01)
(96) 21.09.2011
(96) 11182162.5
(73) Borealis AG, 1220 Vienna, AT
(72) Tranninger, Michael, 4055 Pucking, AT
Sandholzer, Martina, 4030 Linz, AT
Bernreitner, Klaus, 4010 Linz, AT
Gahleitner, Markus, 4501 Neunhofen/Krems, AT
(54) **Kompozice pro formování**
(74) Společná advokátní kancelář Všeťečka Zelený Švorčík Kalenský a partneři, JUDr. Otakar Švorčík, Hádkova 2, Praha 2, 12000

(97) **EP 2576359**
(47) 12.04.2017
(97) 08.12.2011
(51) **B65D 1/02** (2006.01)
B65D 39/16 (2006.01)
B67B 1/06 (2006.01)
(96) 30.05.2011
(96) 11727645.1
(73) Owens-Brockway Glass Container INC., Perrysburg, OH 43551, US
(72) VILLARET DE CHAUVIGNY, Benoît, F-69110 Sinte Foy les Lyon, FR
BRIGNOLO, Gino, Giovanni, I-20090 Trezzano sul Naviglio, IT
MORETTIN, Ambrogio, I-30020 Cinto Caomaggiore, IT
CAMPODONICO, Federico, I-16145 Genova, IT
PERRONE, Dalmazio, I- Asti, IT
(54) **Skleněná nádoby s hrdlem s vnitřním závitem**
(32) MI20101085, 1054201
(31) 16.06.2010, 31.05.2010
(33) IT, FR
(86) PCT/EP2011/002664
(87) WO 2011/151050
(74) Traplová Hakr Kubát, advokátní a patentová kancelář, Ing. Eduard Hakr patentový zástupce, Přístavní 24, Praha 7, 17000

(97) **EP 2590791**
(47) 09.11.2016
(97) 12.01.2012
(51) **B29C 33/12** (2006.01)
B29C 45/14 (2006.01)
B29C 45/16 (2006.01)
B29D 22/00 (2006.01)
B32B 7/02 (2006.01)
B65D 81/26 (2006.01)
(96) 05.07.2011
(96) 11803936.1
(73) Nestec S.A., 1800 Vevey, CH
Kuraray Co., Ltd., Tokyo 100-8115, JP
(72) URUSHIDANI, Yukihiro, Webster Groves, MO 63119, US
KUROSAKI, Kazuhiro, Tokyo 100-8115, JP
TAI, Shinji, Pasadena, TX 77507, US
NAKAYA, Masakazu, Pasadena, TX 77507, US
(54) **Etiketované obaly a postupy výroby etiketovaných obalů**
(32) 399265 P
(31) 09.07.2010
(33) US
(86) PCT/US2011/001178
(87) WO 2012/005761
(74) KOREJZOVA LEGAL v.o.s., JUDr. Petra Korejzová, Korunní 810/104, Praha 10 - Vinohrady, 10100

(97) **EP 2594109**
(47) 12.04.2017
(97) 19.01.2012
(51) **H05B 3/84** (2006.01)
H01R 13/20 (2006.01)
H01R 13/11 (2006.01)
(96) 04.07.2011

(96) 11728873.8
(73) Saint-Gobain Glass France, 92400 Courbevoie, FR
(72) CHOLEWA, Harald, 52064 Aachen, DE
SCHLARB, Andreas, 52134 Herzogenrath, DE
LESMEISTER, Lothar, NL-6373 Landgraaf, NL
RATEICZAK, Miłja, 52146 Würselen, DE
REUL, Bernhard, 52134 Herzogenrath, DE
SCHMIDT, Lothar, 52074 Aachen, DE
(54) **Tabulovitý dílec s elektrickým přípojným prvkem**
(32) 10169372
(31) 13.07.2010
(33) EP
(86) PCT/EP2011/061195
(87) WO 2012/007303
(74) Všetěčka, Zelený, Švorčík, Kalenský & Partners, JUDr. Michal Havlík, advokát, Hálkova 2, Praha 2, 12000

(97) **EP 2597684**
(47) 01.03.2017
(97) 29.05.2013
(51) **H02S 30/10** (2014.01)
(96) 19.01.2012
(96) 12151841.9
(73) Eterbright Solar Corporation, Toufen Township, Miaoli County 351, TW
(72) Huang, Ting-Huei, 30041 Hsinchu City, TW
(54) **Rámová konstrukce pro modul solárního článku**
(32) 100222403
(31) 25.11.2011
(33) TW
(74) KOREJZOVA LEGAL v.o.s., JUDr. Petra Korejzová, Korunní 810/104, Praha 10 - Vinohrady, 10100

(97) **EP 2599629**
(47) 05.04.2017
(97) 05.06.2013
(51) **B32B 27/34** (2006.01)
(96) 08.10.2012
(96) 12187610.6
(73) Evonik Degussa GmbH, 45128 Essen, DE
(72) Pawlik, Andreas, 45657 Recklinghausen, DE
Wielpütz, Martin, 48308 Senden, DE
Beyer, Michael, 46348 Raesfeld, DE
(54) **Použití vícevrstvé fólie pro přípravu fotovoltaických modulů**
(32) 102011084519
(31) 14.10.2011
(33) DE
(74) Traplová Hakr Kubát, advokátní a patentová kancelář, Ing. Eduard Hakr patentový zástupce, Přístavní 24, Praha 7, 17000

(97) **EP 2600833**
(47) 08.03.2017
(97) 16.02.2012
(51) **A61K 9/00** (2006.01)
(96) 05.08.2011
(96) 11748822.1
(73) The Research Foundation for The State University of New York, Albany, NY 12207-2826, US
(72) COHEN, Marvin, St. Louis, MO 63132, US
COHEN, Susanne, St. Louis, MO 63132, US
FLYNN, Bob, Maryville, IL 62062, US
(54) **Orální kompozice**
(32) 371695 P, 371696 P
(31) 07.08.2010, 07.08.2010
(33) US, US
(86) PCT/US2011/046831
(87) WO 2012/021415
(74) Traplová Hakr Kubát, advokátní a patentová kancelář, Ing. Eduard Hakr, patentový zástupce, Přístavní 24, Praha 7, 17000

(97) **EP 2604488**
(47) 08.03.2017
(97) 20.12.2012
(51) **E05F 15/655** (2015.01)
B61D 19/02 (2006.01)
B61D 19/00 (2006.01)
E05D 15/10 (2006.01)

(96) 20.09.2011
(96) 11867993.5
(73) Nanjing Kangni Mechanical & Electrical Co., Ltd, Nanjing, Jiangsu 210013, CN
(72) SHI, Xiang, Nanjing Jiangsu 210013, CN
DING, Ruiquan, Nanjing Jiangsu 210013, CN
LIU, Luoming, Nanjing Jiangsu 210013, CN
HUANG, Qiang, Nanjing Jiangsu 210013, CN
WANG, Xingming, Nanjing Jiangsu 210013, CN
GUO, Lina, Nanjing Jiangsu 210013, CN
(54) **Zařízení vestavěných výkyvných posuvných dveří pro kolejové vozidlo**
(32) 201110157088
(31) 13.06.2011
(33) CN
(86) PCT/CN2011/079878
(87) WO 2012/171279
(74) Rott, Růžička & Guttman Patentové, známkové a advokátní kanceláře, Ing. Ivana Menšíková, Vinohradská 37, Praha 2, 12000

(97) **EP 2623466**
(47) 29.03.2017
(97) 07.08.2013
(51) **C02F 1/52** (2006.01)
C02F 1/66 (2006.01)
C02F 1/68 (2006.01)
C01F 5/24 (2006.01)
C01F 11/18 (2006.01)
C02F 1/44 (2006.01)
C02F 103/08 (2006.01)
(96) 03.02.2012
(96) 12153898.7
(73) Omya International AG, 4665 Oftringen, CH
(72) Buri, Matthias, 4852 Rothrist, CH
Rentsch, Samuel, 3095 Spiegel bei Bern, CH
Gane, Patrick A. C., 4852 Rothrist, CH
Blum, René Vinzenz, 4915 St. Urban, CH
(54) **Způsob přípravy vodného roztoku obsahujícího alespoň jeden hydrogenuhličitán kovů alkalických zemin a jeho použití**
(74) Rott, Růžička & Guttman Patentové, známkové a advokátní kanceláře, Ing. Jana Fuchsová, patentový zástupce, Vinohradská 37, Praha 2, 12000

(97) **EP 2624686**
(47) 15.03.2017
(97) 12.04.2012
(51) **A01C 23/00** (2006.01)
A01M 7/00 (2006.01)
(96) 03.10.2011
(96) 11779778.7
(73) EXEL INDUSTRIES, 51200 Epernay, FR
(72) BALLU, Patrick, F-51100 Reims, FR
(54) **Postřikovací zemědělský stroj a způsob rozprašování fytosanitární kapaliny na obdělávaný terén pomocí takového stroje**
(32) 1058072
(31) 05.10.2010
(33) FR
(86) PCT/FR2011/052296
(87) WO 2012/045964
(74) A. Holas & partner Patentová a známková kancelář, Ing. Mgr. Hana Holasová, Křížová 4, Brno, 60300

(97) **EP 2632769**
(47) 08.02.2017
(97) 03.05.2012
(51) **B60R 19/18** (2006.01)
(96) 11.10.2011
(96) 11779488.3
(73) SABIC Global Technologies B.V., 4612 PX Bergen op Zoom, NL
MANA, Dinesh, Bangalore 560075, IN
NAGWANSHI, Dhanendra Kumar, Bangalore 560037, IN
CHATURVEDI, Manish, Bangalore 560037, IN
(54) **Sjednocená energii absorbující sestava a způsob její výroby**
(32) 915440
(31) 29.10.2010
(33) US

(86) PCT/IB2011/054487
(87) WO 2012/056349
(74) Traplová Hakr Kubát, advokátní a patentová kancelář, Ing. Eduard Hakr, patentový zástupce, Přístavní 24, Praha 7, 17000

(97) **EP 2636302**
(47) 08.03.2017
(97) 11.09.2013
(51) **A01H 5/00** (2006.01)
A01H 5/12 (2006.01)
(96) 03.06.2004
(96) 13167911.0
(73) Grasslanz Technology Limited, Palmerston North, NZ
(72) Tapper, Brian Anthony, Palmerston North, NZ
Cooper, Bruce Matheson, Kaikohe, NZ
Easton, Herrick Sydney, Palmerston North, NZ
Fletcher, Lester Ronald, Tai Tapu, NZ
Hume, David Edward, Palmerston North, NZ
Lane, Geoffrey Alexander, Palmerston North, NZ
Latch, Garrick Cecil Morland, Palmerston North, NZ
Pennell, Christopher Gerald Lee, Prebbleton Canterbury, NZ
Popay, Alison Jean, Hamilton, NZ
Christensen, Michael John, Palmerston North, NZ

(54) **Způsob ochrany trávy za použití endofytu**
(32) 2003902794
(31) 03.06.2003
(33) AU
(74) Traplová Hakr Kubát, advokátní a patentová kancelář, Ing. Eduard Hakr patentový zástupce, Přístavní 24, Praha 7, 17000

(97) **EP 2640749**
(47) 19.04.2017
(97) 24.05.2012
(51) **C07K 16/28** (2006.01)
(96) 14.11.2011
(96) 11781571.2
(73) Novartis AG, 4056 Basel, CH
(72) HEUSSER, Christoph, CH-4056 Basel, CH
RUSH, James, CH-4056 Basel, CH
VINCENT, Karen, CH-4056 Basel, CH

(54) **Tiché FC varianty anti-CD40 protilátek**
(32) 413567 P
(31) 15.11.2010
(33) US
(86) PCT/EP2011/070058
(87) WO 2012/065950
(74) Traplová Hakr Kubát, advokátní a patentová kancelář, Ing. Jan Kubát patentový zástupce, Přístavní 24, Praha 7, 17000

(97) **EP 2657247**
(47) 22.03.2017
(97) 30.10.2013
(51) **C07K 1/00** (2006.01)
C07K 14/00 (2006.01)
C07K 17/00 (2006.01)
C12N 15/00 (2006.01)
C12N 15/09 (2006.01)
C12N 15/63 (2006.01)
C12N 15/70 (2006.01)
C12N 15/74 (2006.01)
C12N 15/864 (2006.01)
C07K 14/015 (2006.01)

(96) 21.06.2004
(96) 13163168.1
(73) Genzyme Corporation, Cambridge, MA 02142, US
(72) Arbetman, Alejandra Elena, San Francisco, CA 94122, US
Colosi, Peter C., Alameda, CA 94501, US
Lochrie, Michael A, Hayward, CA 94541, US
Surosky, Richard T, Oakland, CA 94618, US
(54) **AAV viriony se sníženou imunitní reaktivitou a jejich využití**
(32) 480395 P, 567310 P, 576501 P
(31) 19.06.2003, 30.04.2004, 03.06.2004
(33) US, US, US
(74) Traplová Hakr Kubát, advokátní a patentová kancelář, Ing. Eduard Hakr patentový zástupce, Přístavní 24, Praha 7, 17000

(97) **EP 2661496**
(47) 15.03.2017
(97) 12.07.2012
(51) **C12N 15/62** (2006.01)
C07K 14/705 (2006.01)
C07K 14/435 (2006.01)
C07K 14/78 (2006.01)

(96) 05.01.2012
(96) 12700215.2
(73) Adamed Sp. z o.o., 05-152 Czosnow k/Warszawy, PL
(72) PIECZYKOLAN, Jerzy Szczepan, 22-463 Radeznica, PL
PAWLAK, Sebastian Dominik, 01-420 Warszawa, PL
ZEREK, Bartłomiej Maciej, 97-200 Dabrowa, PL
RÓZGA, Piotr Kamil, 96-100 Skierniewice, PL
(54) **Protirakovinný fúzní protein**
(32) 39357811
(31) 05.01.2011
(33) PL
(86) PCT/EP2012/050145
(87) WO 2012/093158
(74) Traplová Hakr Kubát, advokátní a patentová kancelář, Ing. Eduard Hakr patentový zástupce, Přístavní 24, Praha 7, 17000

(97) **EP 2661870**
(47) 22.03.2017
(97) 12.07.2012
(51) **H04M 1/725** (2006.01)
G08B 5/22 (2006.01)
H04W 4/06 (2009.01)
H04W 88/02 (2009.01)

(96) 30.12.2011
(96) 11811298.6
(73) Critical Alert Systems, LLC, Westbrook, Maine 04092, US
(72) OSHINSKY, Stephen, Madison Mississippi 39110, US
MEYERCORD, Ed, Princeton New Jersey 08540, US
MCNAUGHT, Ted, Windham Maine 04062, US
(54) **Systém a způsob pro přenos zpráv přijímaných z pagingové sítě na pagingové zařízení do elektronických zařízení**
(32) 984598
(31) 04.01.2011
(33) US
(86) PCT/US2011/068138
(87) WO 2012/094250
(74) Traplová Hakr Kubát, advokátní a patentová kancelář, Ing. Jan Kubát patentový zástupce, Přístavní 24, Praha 7, 17000

(97) **EP 2665867**
(47) 15.03.2017
(97) 26.07.2012
(51) **E01C 9/04** (2006.01)
E01B 21/00 (2006.01)

(96) 03.01.2012
(96) 12700443.0
(73) Gmundner Fertigteile Gesellschaft m.b.H. & Co. KG., 4810 Gmunden, AT
(72) NEUMANN, Bernhard, A-4810 Gmunden, AT
(54) **Kolej**
(32) 262011 U
(31) 17.01.2011
(33) AT
(86) PCT/AT2012/000002
(87) WO 2012/097391
(74) Vsetečka, Zelený, Švorčík, Kalenský & Partners, JUDr. Michal Havlík, advokát, Hálkova 2, Praha 2, 12000

(97) **EP 2690110**
(47) 03.05.2017
(97) 29.01.2014
(51) **C07K 14/81** (2006.01)
C07K 1/18 (2006.01)
C07K 1/20 (2006.01)
C07K 1/36 (2006.01)

(96) 10.07.2013
(96) 13175879.9
(73) Grifols, S.A., 08022 Barcelona, ES
(72) Ownby, David, Clayton, NC 27527, US
Zimmerman, Thomas, P, Raleigh, NC 27612, US

- Hunt, Jennifer, A., Raleigh, NC 27615, US
Miller, Charles, Apex, NC 27539, US
Ranganathan, Senthil, Cary, NC 27513, US
Dessources, Tonny, Raleigh, NC 27614, US
- (54) **Purifikace alfa1 proteasového inhibitoru odvozeného z buněčné kultury**
- (32) 201261675560 P
(31) 25.07.2012
(33) US
(74) Kania*Šedlák*Smola, Mgr. Martina Dvořková, Mendlovo náměstí 907/1a, Brno, Staré Brno, 60300
-
- (97) **EP 2692416**
(47) 11.01.2017
(97) 05.02.2014
(51) **B01D 53/26** (2006.01)
F25B 6/04 (2006.01)
F25B 9/00 (2006.01)
F25B 49/02 (2006.01)
- (96) 10.07.2013
(96) 13175856.7
(73) Dürr thermea GmbH, 01458 Ottendorf - Okrilla, DE
(72) Brauer, Lars, 01097 Dresden, DE
Dr. Nestler, Walter, 01689 Weinböhla, DE
Oberländer, Steffen, 01705 Freital, DE
Wobst, Prof. Eberhard, 01156 Dresden, DE
- (54) **Kondenzační sušička**
- (32) 102012106992, 102012110237
(31) 31.07.2012, 26.10.2012
(33) DE, DE
(74) Macek and Partners, Mgr. Jiří Macek, Sázavská 16, Praha 2, 12000
-
- (97) **EP 2708646**
(47) 29.03.2017
(97) 19.03.2014
(51) **E01B 7/14** (2006.01)
B61L 5/02 (2006.01)
- (96) 22.08.2013
(96) 13181347.9
(73) SCHWIHAG AG, 8274 Tägerwilten, CH
(72) Meyer, Frank, 78333 Stockach, DE
Lienhard, Stefan, 78464 Konstanz, DE
- (54) **Válečkové zařízení srdcovky**
- (32) 102012017982
(31) 12.09.2012
(33) DE
(74) Všetečka, Zelený, Švorčík, Kalenský & Partners, JUDr. Michal Havlík, advokát, Hálkova 2, Praha 2, 12000
-
- (97) **EP 2711375**
(47) 15.03.2017
(97) 26.03.2014
(51) **C07K 16/28** (2006.01)
C07K 16/18 (2006.01)
A61K 39/395 (2006.01)
A61P 3/04 (2006.01)
C07K 19/00 (2006.01)
C07K 14/71 (2006.01)
- (96) 03.12.2010
(96) 13183846.8
(73) Amgen Inc., Thousand Oaks, California 91320-1799, US
(72) Hu, Shaw-Fen Sylvia, Thousand Oaks, CA 91360, US
Foltz, Ian, Burnaby British Columbia BC V5A 4B9, CA
King, Chadwick T., North Vancouver British Columbia V7L 3T5, CA
Li, Yang, Mountain View, CA 94040, US
Arora, Taruna, Palo Alto, CA 94306, US
- (54) **Lidské antigen vazebné proteiny, které vážou beta-klotho, FGF receptory a jejich komplexy**
- (32) 267321 P, 381846 P
(31) 07.12.2009, 10.09.2010
(33) US, US
(74) Traplová Hakr Kubát, advokátní a patentová kancelář, Ing. Eduard Hakr patentový zástupce, Přístavní 24, Praha 7, 17000
-
- (97) **EP 2713787**
(47) 08.02.2017
- (97) 29.11.2012
(51) **A41D 13/00** (2006.01)
A41B 9/06 (2006.01)
A41D 1/08 (2006.01)
- (96) 29.05.2012
(96) 12730373.3
(73) X-Technology Swiss GmbH, 8832 Wollerau, CH
(72) LAMBERTZ, Bodo, 8832 Wilen b. Wollerau, CH
(54) **Kus sportovního oblečení**
- (32) 202011050261 U
(31) 26.05.2011
(33) DE
(86) PCT/DE2012/100158
(87) WO 2012/159627
(74) Macek and Partners, Mgr. Jiří Macek, Sázavská 16, Praha 2, 12000
-
- (97) **EP 2714455**
(47) 22.03.2017
(97) 29.11.2012
(51) **B60K 26/02** (2006.01)
B60T 7/06 (2006.01)
- (96) 02.04.2012
(96) 12714629.8
(73) Robert Bosch GmbH, 70442 Stuttgart, DE
(72) CIZEK, Vaclav, 391 11 Plana nad Luznicí, CZ
(54) **Pedálové uspořádání s valuátorem**
- (32) 102011076474
(31) 25.05.2011
(33) DE
(86) PCT/EP2012/055937
(87) WO 2012/159810
(74) Čermák a spol., JUDr. Karel Čermák, Elišky Peškové 735/15, Praha 5, 15000
-
- (97) **EP 2726387**
(47) 08.03.2017
(97) 15.11.2012
(51) **B65G 17/40** (2006.01)
F16G 13/10 (2006.01)
- (96) 09.05.2012
(96) 12781888.8
(73) Flexmove System (m) Sdn.bhd., 11960 Bayan Lepas, Penang, MY
(72) OOI, Bok Leong, 11600 Penang, MY
YEW, Johnny Teik Chuan, 11700 Penang, MY
- (54) **Článek pro dopravníkový řetězec, dopravníkový řetězec vyrobený ze zmíněných článků a způsob pro provoz zmíněného dopravníkového řetězce**
- (32) P12011002078
(31) 10.05.2011
(33) MY
(86) PCT/MY2012/000099
(87) WO 2012/154030
(74) Všetečka, Zelený, Švorčík, Kalenský & Partners, JUDr. Michal Havlík, advokát, Hálkova 2, Praha 2, 12000
-
- (97) **EP 2730477**
(47) 12.04.2017
(97) 14.05.2014
(51) **B61B 10/04** (2006.01)
- (96) 14.08.2013
(96) 13004046.2
(73) Dr. Ing. h.c. F. Porsche Aktiengesellschaft, 70435 Stuttgart, DE
(72) Birnstiel, Michael, 04289 Leipzig, DE
Koppeel, Jens, 04107 Leipzig, DE
- (54) **Přepravní vozík se zařízením pro připojení na podlahový dopravníkový systém**
- (32) 102012110814
(31) 12.11.2012
(33) DE
(74) Traplová Hakr Kubát, advokátní a patentová kancelář, Ing. Eduard Hakr patentový zástupce, Přístavní 24, Praha 7, 17000
-
- (97) **EP 2741624**
(47) 17.05.2017
(97) 14.02.2013
(51) **A24D 3/02** (2006.01)

B65G 47/52 (2006.01)
B65G 45/12 (2006.01)
B65G 45/14 (2006.01)
B65G 47/18 (2006.01)
B65G 47/84 (2006.01)

(96) 03.08.2012
(96) 12751624.3
(73) International Tobacco Machinery Poland Sp. z o.o., 26-600 Radom, PL
(72) SIKORA, Leszek, 26-600 Radom, PL
CIESLIKOWSKI, Bartosz, 26-600 Radom, PL
FIGARSKI, Radoslaw, 26-600 Radom, PL
RYBA, Tomasz, 26-600 Radom, PL

(54) **Zařízení pro manipulaci se sypkým materiálem v odvětví zpracování tabáku, stírač pro takové zařízení a způsob pro manipulaci se sypkým materiálem**

(32) 39590611
(31) 08.08.2011
(33) PL
(86) PCT/PL2012/050026
(87) WO 2013/022360
(74) Všečeka, Zelený, Švorčík, Kalenský & Partners, JUDr. Michal Havlík, advokát, Hálkova 2, Praha 2, 12000

(97) **EP 2743038**
(47) 01.02.2017
(97) 18.06.2014
(51) *B25J 5/00* (2006.01)
B62D 57/024 (2006.01)
A47L 9/00 (2006.01)

(96) 02.12.2013
(96) 13195250.9
(73) Vorwerk & Co. Interholding GmbH, 42275 Wuppertal, DE
(72) Windorfer, Harald, Dr., 40822 Mettmann, DE
(54) **Sestava pro překonávání postupových překážek**

(32) 102012112402
(31) 17.12.2012
(33) DE
(74) Macek and Partners, Mgr. Jiří Macek, Sázavská 16, Praha 2, 12000

(97) **EP 2754940**
(47) 15.03.2017
(97) 16.07.2014
(51) *F16L 21/06* (2006.01)
F16L 33/04 (2006.01)

(96) 13.01.2014
(96) 14150979.4
(73) Oetiker Sweden AB, 334 22 Anderstorp, SE
(72) Stigefelt, Fredrik, 334 31 Anderstorp, SE
Wienholt, Hans W., 89312 Günzburg, DE
(54) **Upínací objímka**

(32) 1350039
(31) 14.01.2013
(33) SE
(74) Macek and Partners, Mgr. Jiří Macek, Sázavská 16, Praha 2, 12000

(97) **EP 2759822**
(47) 22.03.2017
(97) 30.07.2014
(51) *G01M 1/14* (2006.01)
G01M 1/30 (2006.01)
G01B 11/24 (2006.01)

(96) 16.10.2013
(96) 13188929.7
(73) Schenck RoTec GmbH, 64293 Darmstadt, DE
(72) Rogalla, Martin, 64297 Darmstadt, DE
(54) **Způsob a zařízení pro určování obráběcí osy**

(32) 102013100899
(31) 29.01.2013
(33) DE
(74) FISCHER & PARTNER IP s.r.o., Na Hrobci 294/5, Praha 2, 12800

(97) **EP 2766346**
(47) 29.03.2017
(97) 18.04.2013
(51) *C07D 217/26* (2006.01)
C07D 401/04 (2006.01)

C07D 401/10 (2006.01)
C07D 401/14 (2006.01)
C07D 413/14 (2006.01)
C07D 471/10 (2006.01)
C07D 487/04 (2006.01)
C07D 487/08 (2006.01)
C07D 487/10 (2006.01)
C07D 491/10 (2006.01)
A61P 7/02 (2006.01)
A61K 31/4725 (2006.01)
A61K 31/437 (2006.01)
A61K 31/4375 (2006.01)

(96) 12.10.2012
(96) 12778913.9
(73) Bristol-Myers Squibb Company, Princeton, NJ 08543, US
(72) ORWAT, Michael J., Pennington, New Jersey 08534, US
PINTO, Donald J.P., Pennington, New Jersey 08534, US
SMITH II, Leon M., Pennington, New Jersey 08534, US
SRIVASTAVA, Shefali, Bangalore Karnataka 560099, IN

(54) **Substituované tetrahydroizochinolinové sloučeniny jako inhibitory faktoru XIa**

(32) 201161547292 P
(31) 14.10.2011
(33) US
(86) PCT/US2012/059969
(87) WO 2013/056060
(74) PATENTSERVIS Praha a.s., Na Podkovce 281/10, Praha 4, 14700

(97) **EP 2769786**
(47) 19.04.2017
(97) 27.08.2014
(51) *B22D 41/50* (2006.01)

(96) 25.02.2013
(96) 13156506.1
(73) Refractory Intellectual Property GmbH & Co. KG, 1100 Wien, AT
(72) Nitzl, Gerald, 2500 Baden, AT
Haslinger, Hans-Jürgen, 8784 Trieben, AT
(54) **Ponořená vstupní tryska**

(74) Všečeka, Zelený, Švorčík, Kalenský & Partners, JUDr. Michal Havlík, advokát, Hálkova 2, Praha 2, 12000

(97) **EP 2790600**
(47) 26.04.2017
(97) 20.06.2013
(51) *A61B 17/70* (2006.01)

(96) 12.12.2012
(96) 12812444.3
(73) Austen Bioinnovation Institute in Akron, Akron, Ohio 44308, US
Children's Hospital Medical Center of Akron, Akron, OH 44308, US
(72) FENING, Stephen D., Willoughby Hills, Ohio 44092, US
RITZMAN, Todd, Akron, Ohio 44333, US

(54) **Neinvazivní zařízení pro nastavení upevňovacího prvku**

(32) 201161569453 P, 201261585450 P
(31) 12.12.2011, 11.01.2012
(33) US, US
(86) PCT/US2012/069118
(87) WO 2013/090345
(74) FAJNOR IP s.r.o., Pobřežní 249/46, Praha 8, Karlín, 18600

(97) **EP 2796174**
(47) 12.04.2017
(97) 23.05.2013
(51) *A62D 1/06* (2006.01)

(96) 16.08.2012
(96) 12849190.9
(73) Xi'an Westpeace Fire Technology Co., Ltd, Xi'an, Shaanxi 710065, CN
(72) LIU, Yi, Xi'an Shaanxi 710075, CN
YAO, Junna, Xi'an Shaanxi 710075, CN
YANG, Zhanjun, Xi'an Shaanxi 710075, CN

(54) **Hasící kompozice obsahující sacharid a derivát sacharidu**

(32) 201110462660
(31) 20.11.2011
(33) CN

(86) PCT/CN2012/080267
(87) WO 2013/071783
(74) KANIA SEDLAK SMOLA Patentová kancelář, Ing. Veronika Zemanová, Mendlovo nám. 1a, Brno, 60300

(97) **EP 2799203**
(47) 17.05.2017
(97) 05.11.2014
(51) **B29C 44/04** (2006.01)
B29C 44/12 (2006.01)
B29L 31/30 (2006.01)
B29C 37/00 (2006.01)
(96) 30.07.2013
(96) 13178486.0
(73) Velo Enterprise Co., Ltd., Dajia Dist., Taichung City 437, TW
(72) Yu, Tsai-Yun, 437 TAICHUNG CITY, TW
(54) **Způsob výroby sedel na jízdní kolo**
(32) 102115518, 102124765
(31) 30.04.2013, 10.07.2013
(33) TW, TW
(74) PatentCentrum Sedlák & Partners s.r.o., Husova tř. 1847/5, České Budějovice, České Budějovice 3, 37001

(97) **EP 2799221**
(47) 29.03.2017
(97) 05.11.2014
(51) **B31D 5/00** (2017.01)
(96) 25.09.2013
(96) 14002435.7
(73) Sprick GmbH Bielefelder Papier- und Wellpappenwerke & Co., 33607 Bielefeld, DE
(72) Schalk, Bastian, 32791 Lage, DE
Engemann, Christoph, 34414 Warburg, DE
(54) **Zařízení a způsob pro rychlou výrobu trojrozměrného obalového výrobku**
(32) 102012018867
(31) 25.09.2012
(33) DE
(74) Hák Janeček & Švestka, Patentová a známková kancelář, Ing. Pavel Janeček, U průhonu 827/5, Praha 7, Holešovice, 17000

(97) **EP 2801646**
(47) 22.03.2017
(97) 12.11.2014
(51) **D01H 4/44** (2006.01)
(96) 07.04.2014
(96) 14001274.1
(73) Saurer Germany GmbH & Co. KG, 42897 Remscheid, DE
(72) Meyer, Jürgen, 52072 Aachen, DE
Preutenborbeck, Maximilian, 41065 Mönchengladbach, DE
Spitzer, Michael, 41352 Korschenbroich, DE
Wassenhoven, Heinz-Georg, 41065 Mönchengladbach, DE
(54) **Způsob provozování rotorového doprjadacího stroje pro předení s otevřeným koncem**
(32) 102013008107
(31) 11.05.2013
(33) DE
(74) Společná advokátní kancelář Vsetečka Zelený Švorčík Kalenský a partneři, JUDr. Otakar Švorčík, Hálkova 2, Praha 2, 12000

(97) **EP 2809320**
(47) 22.03.2017
(97) 08.08.2013
(51) **A61K 31/407** (2006.01)
A61P 21/02 (2006.01)
(96) 01.02.2013
(96) 13701807.3
(73) Grünenthal GmbH, 52078 Aachen, DE
(72) FROSCH, Stefanie, 52078 Aachen, DE
LINZ, Klaus, 53359 Rheinbach, DE
BLOMS-FUNKE, Petra, 52146 Würselen, DE
(54) **(1R,4R)-6'-fluor-(N-methyl- nebo N,N-dimethyl)-4-fenyl-4',9'-dihydro-3'H-spiro[cyclohexan-1,1'-pyrano-[3,4,B]indol]-4-amin pro léčení fibromyalgie a chronického únavového syndromu**
(32) 12000743
(31) 03.02.2012

(33) EP
(86) PCT/EP2013/051979
(87) WO 2013/113857
(74) Vsetečka, Zelený, Švorčík, Kalenský & Partners, JUDr. Michal Havlík, advokát, Hálkova 2, Praha 2, 12000

(97) **EP 2813239**
(47) 22.03.2017
(97) 17.12.2014
(51) **A61K 38/48** (2006.01)
A61K 8/99 (2017.01)
A61K 9/00 (2006.01)
A61K 47/26 (2006.01)
A61Q 7/00 (2006.01)
A61Q 19/08 (2006.01)
A61P 1/00 (2006.01)
A61P 5/00 (2006.01)
A61P 11/00 (2006.01)
A61P 13/00 (2006.01)
A61P 17/00 (2006.01)
A61P 21/00 (2006.01)
A61P 25/14 (2006.01)
A61P 27/00 (2006.01)
A61P 29/00 (2006.01)
A61P 37/00 (2006.01)

(96) 03.08.2005
(96) 14180875.8
(73) Ipsen Biopharm Limited, Clwyd LL13 9UF, GB
(72) Panjwani, Naveed, Chester - CH1 2BQ, GB
Webb, Paul, "deceased", GB
Pickett, Andrew, Wrexham - LL12 8DU, GB
(54) **Farmaceutická kompozice obsahující butulinový neurotoxin A2**
(32) 0417367, 0421290, 0421288, 0423952, 0423953
(31) 04.08.2004, 24.09.2004, 24.09.2004, 28.10.2004, 28.10.2004
(33) GB, GB, GB, GB, GB
(74) Společná advokátní kancelář Vsetečka Zelený Švorčík Kalenský a partneři, JUDr. Otakar Švorčík, Hálkova 2, Praha 2, 12000

(97) **EP 2838969**
(47) 15.03.2017
(97) 24.10.2013
(51) **C09K 3/22** (2006.01)
C08F 251/00 (2006.01)
(96) 12.04.2013
(96) 13718500.5
(73) Kurita Water Industries Ltd., Nakano-ku, Tokyo 164-0001, JP
(72) URSCHEY, Michael, 47807 Krefeld, DE
LUNKENHEIMER, Rudolf, 55263 Wackernheim, DE
STEPHAN, Tim, 67117 Limburgerhof, DE
(54) **Použití disperze polymeru jako prostředku pro snížení prašnosti**
(32) 102012007827
(31) 18.04.2012
(33) DE
(86) PCT/EP2013/001080
(87) WO 2013/156127
(74) Společná advokátní kancelář Vsetečka Zelený Švorčík Kalenský a partneři, JUDr. Otakar Švorčík, Hálkova 2, Praha 2, 12000

(97) **EP 2843659**
(47) 05.04.2017
(97) 21.11.2013
(51) **G10L 25/90** (2013.01)
(96) 26.12.2012
(96) 12876916.3
(73) Huawei Technologies Co., Ltd., Longgang District Shenzhen, Guangdong 518129, CN
(72) QI, Fengyan, Shenzhen, Guangdong 518129, CN
MIAO, Lei, Shenzhen, Guangdong 518129, CN
(54) **Způsob a přístroj pro detekci správnosti základní periody**
(32) 201210155298
(31) 18.05.2012
(33) CN

(86) PCT/CN2012/087512
(87) WO 2013/170610
(74) Traplová Hakr Kubát, advokátní a patentová kancelář, Ing. Eduard Hakr patentový zástupce, Přístavní 24, Praha 7, 17000

(97) **EP 2845604**
(47) 08.03.2017
(97) 11.03.2015
(51) **A61K 38/17** (2006.01)
A61K 39/00 (2006.01)
C07K 7/06 (2006.01)
C07K 7/08 (2006.01)
G01N 33/50 (2006.01)
A61P 35/00 (2006.01)

(96) 15.03.2011
(96) 14184348.2
(73) immatics biotechnologies GmbH, 72076 Tübingen, DE
(72) Weinschenk, Toni, 73773 Aichwald, DE
Fritsche, Jens, 72076 Tuebingen, DE
Walter, Steffen, 72764 Reutlingen, DE
Lewandowski, Peter, 72070 Tuebingen-Hirschau, DE
Singh, Harpreet, 81679 Muenchen, DE
(54) **Nová imunoterapie určitých nádorů včetně rakoviny gastrointestinálního traktu a rakoviny žaludku**
(32) 315704 P, 201004551
(31) 19.03.2010, 19.03.2010
(33) US, GB
(74) PATENTSERVIS Praha a.s., Na Podkovce 281/10, Praha 4, 14700

(97) **EP 2846491**
(47) 26.04.2017
(97) 11.03.2015
(51) **H04L 5/06** (2006.01)
H04L 1/00 (2006.01)
H04L 5/00 (2006.01)
H04L 1/18 (2006.01)

(96) 04.05.2010
(96) 14189477.4
(73) Qualcomm Inc., San Diego, CA 92121-1714, US
(72) Zhang, Xiaoxia, San Diego, CA California 92121-1714, US
Damjanovic, Jelena M., San Diego, CA California 92121-1714, US
Montojo, Juan, San Diego, CA California 92121-1714, US
(54) **Přenos zpětnovazebních informací v systémech s více nosiči a určování prostředků pro nahrávání Ack/Nack z CCE pro stahování přidělení pro stahování**
(32) 175382 P, 772944
(31) 04.05.2009, 03.05.2010
(33) US, US
(74) Traplová Hakr Kubát, advokátní a patentová kancelář, Ing. Jan Kubát patentový zástupce, Přístavní 24, Praha 7, 17000

(97) **EP 2853760**
(47) 03.05.2017
(97) 01.04.2015
(51) **F16C 33/20** (2006.01)
(96) 28.12.2009
(96) 14193013.1

(73) Federal-Mogul Wiesbaden GmbH, 65201 Wiesbaden, DE
(72) Adam, Achim, 64569 Nauheim, DE
Schlüter, Joachim, 65201 Wiesbaden, DE
(54) **Kluzný prvek**
(32) 102008055194
(31) 30.12.2008
(33) DE
(74) Kania, Sedlák, Smola, Ing. Lucie Lunzarová, Mendlovo náměstí 907/1a, Brno, Staré Brno, 60300

(97) **EP 2860041**
(47) 05.04.2017
(97) 15.04.2015
(51) **B42D 25/36** (2014.01)
B42D 25/45 (2014.01)
B42D 25/328 (2014.01)
B42D 25/445 (2014.01)
B42D 25/425 (2014.01)

(96) 06.08.2014

(96) 14180087.0
(73) Leonhard Kurz Stiftung & Co. KG, 90763 Fürth, DE
OVD Kinegram AG, 6301 Zug, CH
(72) Staub, René, 6332 Hagendorn, CH
Brehm, Ludwig, 91325 Adelsdorf, DE
Attner, Juri, 90559 Burghann, DE
Seeholzer, Peter, 6005 Luzern, CH
Hoffmann, Michael, 6318 Walchwil, CH

(54) **Způsob výroby vícevrstvého tělesa a vícevrstvé těleso**
(32) 102013108666
(31) 09.08.2013
(33) DE
(74) Čermák a spol., JUDr. Karel Čermák, Elišky Peškové 735/15, Praha 5, 15000

(97) **EP 2864031**
(47) 14.12.2016
(97) 27.12.2013
(51) **B01J 2/16** (2006.01)

(96) 20.06.2012
(96) 12729107.8
(73) Romaco Innojet GmbH, 79585 Steinen, DE
(72) Hüttlin, Herbert, 79585 Steinen, DE
(54) **Zařízení s variabilním měřítkem pro zpracování materiálu ve formě částic**
(86) PCT/EP2012/061833
(87) WO 2013/189532
(74) Čermák a spol., JUDr. Karel Čermák, Elišky Peškové 735/15, Praha 5, 15000

(97) **EP 2870290**
(47) 15.03.2017
(97) 09.01.2014
(51) **E01B 7/22** (2006.01)
E01B 9/28 (2006.01)
E01B 9/68 (2006.01)

(96) 10.06.2013
(96) 13729307.2
(73) RAIL.ONE GmbH, 92318 Neumarkt i.d. Opf., DE
(72) ŠÁCKLER, Robert, 93138 Lappersdorf, DE
ROSSMANN, Hans-Christian, 13189 Berlin, DE
(54) **Zařízení k připevnění kolejnice na nosník**
(32) 102012013286
(31) 05.07.2012
(33) DE
(86) PCT/EP2013/061872
(87) WO 2014/005796
(74) Traplová Hakr Kubát, advokátní a patentová kancelář, Ing. Eduard Hakr patentový zástupce, Přístavní 24, Praha 7, 17000

(97) **EP 2896218**
(47) 15.03.2017
(97) 27.03.2014
(51) **H04R 1/24** (2006.01)
H04R 9/02 (2006.01)
H04R 9/04 (2006.01)

(96) 16.09.2013
(96) 13774496.7
(73) Magyar Innovációs Szövetség, 1036 Budapest, HU
Novinex Innováció és Kutatás-Hasznosító Iroda, 1117 Budapest, HU
Papp, Gergely, 6768 Baks, HU
(72) PAPP, Gergely, H6768 Baks, HU
(54) **Uspořádání koaxiálního reproduktoru**
(32) P1200534
(31) 17.09.2012
(33) HU
(86) PCT/HU2013/000094
(87) WO 2014/045070
(74) PATENTSERVIS Praha a.s., Na Podkovce 281/10, Praha 4, 14700

(97) **EP 2896269**
(47) 15.03.2017
(97) 20.03.2014
(51) **H05B 3/84** (2006.01)
H01R 12/57 (2011.01)
H01R 12/53 (2011.01)

(96) 10.07.2013
(96) 13735270.4
(73) Saint-Gobain Glass France, 92400 Courbevoie, FR
(72) SCHMALBUCH, Klaus, 52074 Aachen, DE
REUL, Bernhard, 52134 Herzogenrath, DE
RATEICZAK, Mitja, 52146 Würselen, DE
LESMEISTER, Lothar, NL-6373 Landgraaf, NL
(54) **Sklo s elektrickým připojovacím prvkem**
(32) 12184408
(31) 14.09.2012
(33) EP
(86) PCT/EP2013/064575
(87) WO 2014/040773
(74) Všeťečka, Zelený, Švorčík, Kalenský & Partners, JUDr. Michal Havlík, advokát, Hálkova 2, Praha 2, 12000

(97) **EP 2905248**
(47) 19.04.2017
(97) 12.08.2015
(51) **B65H 63/032** (2006.01)
B65H 67/08 (2006.01)
(96) 29.01.2015
(96) 15153037.5
(73) Murata Machinery, Ltd., Kyoto 601-8326, JP
(72) Mekata, Tsutomu, Kyoto-shi, Kyoto 612-8686, JP
Toyoda, Takahiro, Kyoto-shi, Kyoto 612-8686, JP
(54) **Zařízení pro zachycování příze a stroj pro navijení příze**
(32) 2014023065
(31) 10.02.2014
(33) JP
(74) KANIA SEDLAK SMOLA Patentová kancelář, Ing. Veronika Zemanová, Mendlovo nám. 1a, Brno, 60300

(97) **EP 2911941**
(47) 04.01.2017
(97) 01.05.2014
(51) **B65D 5/46** (2006.01)
B65D 5/02 (2006.01)
(96) 23.10.2013
(96) 13848860.6
(73) WestRock Packaging Systems, LLC, Norcross, 30071, GA, US
(72) LOFTIN, Caleb, Sutherland, Richmond, VA 23227, US
ZACHERLE, Matthew, Earl, Chesterfield, VA 23235, US
(54) **Obal s popruhou rukojetí a výstřížek pro vytváření obalu s popruhou rukojetí**
(32) 201261717802 P
(31) 24.10.2012
(33) US
(86) PCT/US2013/066464
(87) WO 2014/066557
(74) Čermák a spol., JUDr. Karel Čermák, Elišky Peškové 735/15, Praha 5, 15000

(97) **EP 2914469**
(47) 22.03.2017
(97) 08.05.2014
(51) **B61B 11/00** (2006.01)
(96) 01.11.2013
(96) 13794954.1
(73) Innova Patent GmbH, 6922 Wolfurt, AT
(72) RIDER, Roland, Edinburgh Lothian EH10 4LU, GB
(54) **Vlečné zařízení**
(32) 201219680
(31) 01.11.2012
(33) GB
(86) PCT/GB2013/052864
(87) WO 2014/068328
(74) Všeťečka, Zelený, Švorčík, Kalenský & Partners, JUDr. Michal Havlík, advokát, Hálkova 2, Praha 2, 12000

(97) **EP 2917122**
(47) 05.04.2017
(97) 17.04.2014
(51) **B65D 1/02** (2006.01)
B65D 41/02 (2006.01)
B65D 51/16 (2006.01)

(96) 10.09.2013
(96) 13762718.8
(73) Owens-Brockway Glass Container INC., Perrysburg, OH 43551, US
(72) LONSWAY, Michael, J., Toledo, OH 43517, US
CHISHOLM, Brian, J., Sylva, OH 43560, US
(54) **Nádoba, uzávěr a obal**
(32) 201213649171
(31) 11.10.2012
(33) US
(86) PCT/US2013/058939
(87) WO 2014/058555
(74) Traplová Hakr Kubát, advokátní a patentová kancelář, Ing. Eduard Hakr patentový zástupce, Přístavní 24, Praha 7, 17000

(97) **EP 2923688**
(47) 22.03.2017
(97) 30.09.2015
(51) **A61J 1/20** (2006.01)
(96) 25.08.2011
(96) 15164909.2
(73) Baxalta GmbH, 8152 Glattpark, Opfikon, CH
Baxalta Incorporated, Bannockburn, IL 60015, US
(72) Houghton, Frederick Charles II, Moorpark, CA California 93021, US
Roush, Daniel E., Niles, IL Illinois 60714, US
Ariagno, Scott, Palatine, IL Illinois 60067, US
(54) **Zařízení pro usnadnění rekonstituce uživatelem**
(32) 376912 P
(31) 25.08.2010
(33) US
(74) Všeťečka, Zelený, Švorčík, Kalenský & Partners, JUDr. Michal Havlík, advokát, Hálkova 2, Praha 2, 12000
Všeťečka, Zelený, Švorčík, Kalenský & Partners, JUDr. Michal Havlík, advokát, Hálkova 2, Praha 2, 12000

(97) **EP 2931106**
(47) 12.04.2017
(97) 19.06.2014
(51) **A47L 13/22** (2006.01)
A47L 13/26 (2006.01)
(96) 26.09.2013
(96) 13786159.7
(73) Carl Freudenberg KG, 69469 Weinheim, DE
(72) WEIS, Norbert, 69469 Weinheim, DE
KOSUB, Mike, 76646 Bruchsal, DE
CASCIONE, Tomaso, I-2014 Milano, IT
DINGERT, Uwe, 69518 Abtsteinach, DE
(54) **Čistící přístroj s nádrží na kapalinu**
(32) 102012024356, 102013014024
(31) 13.12.2012, 26.08.2013
(33) DE, DE
(86) PCT/EP2013/002884
(87) WO 2014/090350
(74) Traplová Hakr Kubát, advokátní a patentová kancelář, Ing. Eduard Hakr patentový zástupce, Přístavní 24, Praha 7, 17000

(97) **EP 2934428**
(47) 22.03.2017
(97) 26.06.2014
(51) **A61K 6/02** (2006.01)
C04B 41/82 (2006.01)
C04B 41/00 (2006.01)
C04B 41/46 (2006.01)
(96) 23.12.2013
(96) 13823937.1
(73) METOXIT AG, 8240 Thayngen, CH
(72) ELMAZI, Denis, CH-8200 Schaffhausen, CH
KAMPFER, Konrad, CH-8240 Thayngen, CH
(54) **Způsob zvyšování pevnosti keramických materiálů a dílců**
(32) 102012025342
(31) 22.12.2012
(33) DE
(86) PCT/EP2013/003938
(87) WO 2014/095089
(74) Všeťečka Zelený Švorčík Kalenský a partneři, advokátní a patentová kancelář, JUDr. Pavel Zelený, advokát, Hálkova 2, Praha 2, 12000

- (97) **EP 2934612**
(47) 15.03.2017
(97) 26.06.2014
(51) **A61L 24/10** (2006.01)
(96) 20.12.2013
(96) 13821692.4
(73) Thrombotargets Europe, S.L., 08860 Castelldefels - Barcelona, ES
(72) RODRÍGUEZ FERNÁNDEZ - ALBA, Juan Ramon, E-28100 Alcobendas, Madrid, ES
MURAT MORENO, Jesús, E-08860 Castelldefels, ES
- (54) **Těsniční prostředky**
(32) 12198839
(31) 21.12.2012
(33) EP
(86) PCT/EP2013/077674
(87) WO 2014/096354
(74) Všetěčka, Zelený, Švorčík, Kalenský & Partners, JUDr. Michal Havlík, advokát, Hálkova 2, Praha 2, 12000
-
- (97) **EP 2941313**
(47) 22.03.2017
(97) 14.05.2015
(51) **B01D 46/00** (2006.01)
B01D 46/42 (2006.01)
(96) 22.08.2014
(96) 14765865.2
(73) Kemper, Gerhard, 48691 Vreden Yes, DE
(72) Kemper, Gerhard, 48691 Vreden Yes, DE
(54) **Připojovací zařízení**
(32) 102013018614
(31) 07.11.2013
(33) DE
(86) PCT/EP2014/002309
(87) WO 2015/067329
(74) Čermák a spol., JUDr. Karel Čermák, Elišky Peškové 735/15, Praha 5, 15000
-
- (97) **EP 2943607**
(47) 15.03.2017
(97) 17.07.2014
(51) **D04H 3/018** (2012.01)
D04H 3/02 (2006.01)
D01D 5/30 (2006.01)
D04H 3/007 (2012.01)
D04H 3/147 (2012.01)
D04H 3/16 (2006.01)
D01D 5/22 (2006.01)
D01F 8/06 (2006.01)
(96) 14.01.2014
(96) 14705962.0
(73) PEGAS NONWOVENS s.r.o., Znojmo, CZ
(72) KOHUT, Jaroslav, 66904 Znojmo, CZ
MECL, Zdenek, 67181 Novy Saldorf - Sedlesovice, CZ
KLASKA, Frantisek, 68401 Slavkov u Brna, CZ
KASPARKOVA, Pavlina, 66902 Znojmo, CZ
- (54) **Vrstva vláken obsahující obloučkovaná bi- nebo multi-komponentní vlákna**
(32) 20130024
(31) 14.01.2013
(33) CZ
(86) PCT/CZ2014/000005
(87) WO 2014/108106
(74) KANIA SEDLAK SMOLA Patentová kancelář, Ing. Veronika Zemanová, Mendlovo nám. 1a, Brno, 60300
-
- (97) **EP 2949442**
(47) 15.03.2017
(97) 30.07.2015
(51) **B29L 30/00** (2006.01)
B29C 35/02 (2006.01)
B29D 30/00 (2006.01)
(96) 22.01.2014
(96) 14880079.0
(73) Mitsubishi Heavy Industries Machinery Technology Corporation, Hiroshima 733-8553, JP
(72) TATEMI Hiroki, Hiroshima-shi Hiroshima 733-8553, JP

- YUSA Keisuke, Hiroshima-shi Hiroshima 733-8553, JP
- (54) **Vykládací zařízení**
(86) PCT/JP2014/051246
(87) WO 2015/111150
(74) KOREJZOVA LEGAL v.o.s., JUDr. Petra Korejzová, Korunní 810/104, Praha 10 - Vinohrady, 10100
-
- (97) **EP 2952347**
(47) 24.05.2017
(97) 09.12.2015
(51) **B41F 15/36** (2006.01)
B41N 1/24 (2006.01)
H05K 3/12 (2006.01)
(96) 12.03.2015
(96) 15158737.5
(73) CAZZANIGA, Alberto, 20811 MONZA (Monza Brianza), IT
CERLIANI, Matteo, 20050 LESMO (Milan), IT
CAZZANIGA, Alberto, 20811 MONZA (Monza Brianza), IT
CERLIANI, Matteo, 20050 LESMO (Milan), IT
- (72) **Rámová struktura pro vyztužení síťotiskové desky**
(32) MI20141038
(31) 06.06.2014
(33) IT
(74) FAJNOR IP s.r.o., Pobřežní 249/46, Praha 8, Karlín, 18600
-
- (97) **EP 2956173**
(47) 29.03.2017
(97) 21.08.2014
(51) **A61K 47/68** (2017.01)
C07K 5/078 (2006.01)
A61P 35/00 (2006.01)
(96) 10.02.2014
(96) 14706743.3
(73) Bristol-Myers Squibb Company, Princeton, NJ 08543, US
CHENG, Heng, Redwood City, CA 94063, US
CONG, Qiang, Redwood City, CA 94063, US
GANGWAR, Sanjeev, Redwood City, CA 94063, US
- (54) **Tubulysinové sloučeniny, způsoby přípravy a použití**
(32) 201361764825 P
(31) 14.02.2013
(33) US
(86) PCT/US2014/015503
(87) WO 2014/126836
(74) PATENTSERVIS Praha a.s., Na Podkovce 281/10, Praha 4, 14700
-
- (97) **EP 2956265**
(47) 05.04.2017
(97) 21.08.2014
(51) **B23C 5/10** (2006.01)
(96) 16.01.2014
(96) 14707464.5
(73) Iscar Ltd., 24959 Tefen, IL
(72) BUDDA, Eliyahu, 25123 Neve Ziv, IL
KHINA, Alexander, 25147 Kfar Vradim, IL
ZEHAVI, Gabby, 2199160 Carmiel, IL
- (54) **Čelní válcová fréza mající souměrné uspořádání úhlů pootočení pro obrábění titanu**
(32) 201313766383
(31) 13.02.2013
(33) US
(86) PCT/IL2014/050058
(87) WO 2014/125473
(74) Čermák a spol., JUDr. Karel Čermák, Elišky Peškové 735/15, Praha 5, 15000
-
- (97) **EP 2956266**
(47) 05.04.2017
(97) 21.08.2014
(51) **B23C 5/10** (2006.01)
(96) 20.01.2014
(96) 14707465.2
(73) Iscar Ltd., 24959 Tefen, IL
(72) BUDDA, Eliyahu, 25123 Neve Ziv, IL
KHINA, Alexander, 25147 Kfar Vradim, IL
ZEHAVI, Gabby, 2199160 Carmiel, IL

- (54) **Čelní válcová fréza mající souměrné uspořádání uhlů pootočení pro obrábění titanu**
(32) 201313766509
(31) 13.02.2013
(33) US
(86) PCT/IL2014/050069
(87) WO 2014/125474
(74) Čermák a spol., JUDr. Karel Čermák, Elišky Peškové 735/15, Praha 5, 15000
-
- (97) **EP 2957431**
(47) 22.03.2017
(97) 23.12.2015
(51) **B44F 11/04** (2006.01)
B29C 51/00 (2006.01)
B29C 67/00 (2017.01)
B33Y 10/00 (2015.01)
(96) 19.06.2015
(96) 15172991.0
(73) Metro Zeefdruk B.V., 5141 HCG Waalwijk, NL
(72) Eijkens, Eric, 5141 HCG Waalwijk, NL
(54) **Způsob výroby mozaikového panelu stejně jako mozaikový panel**
(32) 20130333
(31) 19.06.2014
(33) NL
(74) Všetečka, Zelený, Švorčík, Kalenský & Partners, JUDr. Michal Havlík, advokát, Hálkova 2, Praha 2, 12000
-
- (97) **EP 2958659**
(47) 05.04.2017
(97) 28.08.2014
(51) **B01D 53/58** (2006.01)
B01D 53/86 (2006.01)
(96) 25.02.2014
(96) 14716000.6
(73) Saipem S.p.A., San Donato Milanese, IT
(72) CARLESSI, Lino, I-24044 Dalmine, IT
BRUNO, Lorenzo, I-20097 San Donato Milanese, IT
GALATI, Rosario, I-20010 Pogliano Milanese, IT
(54) **Způsob odstraňování amoniaku z proudy odvětrávaných plynů v zařízení na výrobu močoviny**
(32) MI20130268
(31) 25.02.2013
(33) IT
(86) PCT/IB2014/059242
(87) WO 2014/128682
(74) Rott, Růžička & Guttmann Patentová, známková a advokátní kancelář, Ing. Václav Krmenčík, Vinohradská 37/938, Praha 2, 12000
-
- (97) **EP 2958893**
(47) 03.05.2017
(97) 28.08.2014
(51) **C07D 207/16** (2006.01)
(96) 18.02.2014
(96) 14706519.7
(73) F. Hoffmann-La Roche AG, 4070 Basel, CH
(72) FISHLOCK, Daniel, CH-4053 Basel, CH
GU, Chen, Lake Hiawatha, New Jersey 07034, US
SHU, Lianhe, Livingston, New Jersey 07039, US
REGE, Pankaj, Devdatta, 4052 Basel, CH
SARMA, Keshab, Sunnyvale, CA 94087, US
(54) **Asymetrická syntéza substituovaného pyrrolidin-2-karboxamidu**
(32) 201361767395 P, 201361909520 P
(31) 21.02.2013, 27.11.2013
(33) US, US
(86) PCT/EP2014/053057
(87) WO 2014/128094
(74) KOREJZOVA LEGAL v.o.s., JUDr. Petra Korejzová, Korunní 810/104, Praha 10 - Vinohrady, 10100
-
- (97) **EP 2961391**
(47) 17.05.2017
(97) 04.09.2014
(51) **A61K 9/20** (2006.01)
A61K 9/48 (2006.01)
A61K 31/428 (2006.01)
- (96) 26.02.2014
(96) 14708700.1
(73) Novartis AG, 4056 Basel, CH
(72) ACHOUR, Miloud, 4002 Basel, CH
FAIRHURST, Robin Alec, 4002 Basel, CH
GRANDEURY, Arnaud, 4002 Basel, CH
HATAKEYAMA, Shinji, 4002 Basel, CH
KOZICZAK-HOLBRO, Magdalena, 4002 Basel, CH
TUFILLI, Nicola, 4002 Basel, CH
ULLRICH, Thomas, 4002 Basel, CH
-
- (54) **Formulace obsahující benzothiazolonovou sloučeninu**
(32) 201361770584 P
(31) 28.02.2013
(33) US
(86) PCT/IB2014/059270
(87) WO 2014/132205
(74) Traplová Hakr Kubát, advokátní a patentová kancelář, Ing. Jan Kubát patentový zástupce, Přístavní 24, Praha 7, 17000
-
- (97) **EP 2961732**
(47) 12.04.2017
(97) 04.09.2014
(51) **C07C 311/16** (2006.01)
A61K 31/18 (2006.01)
A61P 31/20 (2006.01)
(96) 27.02.2014
(96) 14707372.0
(73) Janssen Sciences Ireland UC, Little Island, County Cork, IE
(72) VANDYCK, Koen, 3583 Paal-Beringen, BE
LAST, Stefaan Julien, 2547 Lint, BE
RABOISSON, Pierre Jean-Marie Bernard, 1331 Rosieres, BE
(54) **Sulfamoyl-arylamidy a jejich použití jako léčiv pro léčbu hepatitidy B**
(32) 13157232, 13170069
(31) 28.02.2013, 31.05.2013
(33) EP, EP
(86) PCT/EP2014/053858
(87) WO 2014/131847
(74) Traplová Hakr Kubát, advokátní a patentová kancelář, Ing. Eduard Hakr patentový zástupce, Přístavní 24, Praha 7, 17000
-
- (97) **EP 2965676**
(47) 25.01.2017
(97) 13.01.2016
(51) **A47K 3/34** (2006.01)
E05D 15/06 (2006.01)
(96) 08.07.2015
(96) 15175790.3
(73) KERMI GmbH, 94447 Plattling, DE
(72) Weber, Jürgen, 94491 Hengersberg, DE
(54) **Sestava pro sprchové přepážky s posuvným systémem dveří**
(32) 202014005645 U
(31) 11.07.2014
(33) DE
(74) Macek and Partners, Mgr. Jiří Macek, Sázavská 16, Praha 2, 12000
-
- (97) **EP 2966954**
(47) 15.03.2017
(97) 18.09.2014
(51) **A01B 23/02** (2006.01)
A01B 15/02 (2006.01)
(96) 05.02.2014
(96) 14705071.0
(73) Betek GmbH & Co. KG, 78733 Aichhalden, DE
(72) SMEETS, Florian, 72270 Baiersbronn, DE
(54) **Radlička a nástrojová souprava s radličkou**
(32) 102013102420
(31) 11.03.2013
(33) DE
(86) PCT/EP2014/052237
(87) WO 2014/139733
(74) KOREJZOVA LEGAL v.o.s., JUDr. Petra Korejzová, Korunní 810/104, Praha 10 - Vinohrady, 10100
-
- (97) **EP 2967043**
(47) 10.05.2017
(97) 25.09.2014

- (51) **A01N 37/02** (2006.01)
A01N 37/04 (2006.01)
A01N 37/10 (2006.01)
A01N 37/36 (2006.01)
A01N 37/40 (2006.01)
CI2P 7/06 (2006.01)
A01P 1/00 (2006.01)
A61K 31/19 (2006.01)
A61K 31/192 (2006.01)
A61K 31/194 (2006.01)
CI2N 1/14 (2006.01)
CI2N 1/20 (2006.01)
CI2N 1/18 (2006.01)
- (96) 14.03.2014
(96) 14719582.0
(73) Solenis Technologies Cayman, L.P., 8200 Schaffhausen, CH
(72) CONSALO, Corinne, E., New Castle, DE 19720, US
CHAPMAN, John, S., Lincoln University, PA 19352, US
- (54) **Synergické kompozice obsahující kyselinu citronovou a kyselinu propionovou pro kontrolu mikroorganismů ve fermentačních procesech**
- (32) 201313834259
(31) 15.03.2013
(33) US
(86) PCT/US2014/027675
(87) WO 2014/152734
(74) Všetečka, Zelený, Švorčík, Kalenský & Partners, JUDr. Michal Havlík, advokát, Hálkova 2, Praha 2, 12000
-
- (97) **EP 2988672**
(47) 29.03.2017
(97) 30.10.2014
(51) **A61B 5/145** (2006.01)
G06F 19/00 (2011.01)
G06F 17/30 (2006.01)
- (96) 28.04.2014
(96) 14721311.0
(73) F. Hoffmann-La Roche AG, 4070 Basel, CH
(72) CARLSGAARD, Eric S., Zionsville, Indiana 46077, US
GALLEY, Paul J., Cumberland, Indiana 46229, US
MEARS, Mark G., Westfield, Indiana 46074, US
MENEZ, Benoit P., Carmel, Indiana 46032, US
NAYEE, Hemlata, Fishers, Indiana 46037, US
SALAZAR-GALINDO, Jose, Noblesville, Indiana 46062, US
- (54) **Systém pro řízení diabetu se synchronizací času**
- (32) 201361816542 P, 201361816462 P, 201414242953
(31) 26.04.2013, 26.04.2013, 02.04.2014
(33) US, US, US
(86) PCT/EP2014/058606
(87) WO 2014/174117
(74) Čermák a spol., JUDr. Karel Čermák, Elišky Peškové 735/15, Praha 5, 15000
-
- (97) **EP 2997236**
(47) 29.03.2017
(97) 02.04.2015
(51) **F01D 25/24** (2006.01)
F01D 1/04 (2006.01)
- (96) 12.08.2014
(96) 14753048.9
(73) Siemens Aktiengesellschaft, 80333 München, DE
(72) ASSMANN, Ingo, 91058 Erlangen, DE
MÜLLER, Thilo, 90768 Fürth, DE
NEUBERG, Tim, 90491 Nürnberg, DE
STÖBE, Michael, 02828 Görlitz, DE
- (54) **Parní turbína**
- (32) 102013219771
(31) 30.09.2013
(33) DE
(86) PCT/EP2014/067194
(87) WO 2015/043815
(74) Čermák a spol., JUDr. Karel Čermák, Elišky Peškové 735/15, Praha 5, 15000
-
- (97) **EP 2999697**
(47) 19.04.2017
- (97) 27.11.2014
(51) **C07D 403/14** (2006.01)
C07D 417/14 (2006.01)
C07D 471/04 (2006.01)
A61K 31/4725 (2006.01)
A61P 27/00 (2006.01)
- (96) 23.05.2014
(96) 14727034.2
(73) Kalvista Pharmaceuticals Limited, Salisbury, Wiltshire SP4 0JQ, GB
DAVIE, Rebecca Louise, Salsbury SP4 0JQ, GB
EDWARDS, Hannah Joy, Salsbury SP4 0JQ, GB
EVANS, David Michael, Salsbury SP4 0JQ, GB
HODGSON, Simon Teanby, Salsbury SP4 0JQ, GB
MILLER, Iain, Nottingham NG1 1GF, GB
NOVAK, Andrew Richard, Nottingham NG1 1GF, GB
SMITH, Alun John, Nottingham NG1 1GF, GB
STOCKS, Michael John, GreatDalby Leicestershire LE14 2EY, GB
- (54) **Heterocyklické deriváty**
- (32) 201361826596 P, 201361865756 P
(31) 23.05.2013, 14.08.2013
(33) US, US
(86) PCT/GB2014/051592
(87) WO 2014/188211
(74) PATENTSERVIS Praha a.s., Na Podkovce 281/10, Praha 4, 14700
-
- (97) **EP 3006907**
(47) 08.02.2017
(97) 13.04.2016
(51) **G01G 19/56** (2006.01)
A47L 5/00 (2006.01)
- (96) 23.09.2015
(96) 15186451.9
(73) Vorwerk & Co. Interholding GmbH, 42275 Wuppertal, DE
(72) Plachetka, Robert, 42389 Wuppertal, DE
(54) **Robot na úpravu podlahy s osobní vahou**
- (32) 102014114611
(31) 08.10.2014
(33) DE
(74) Čermák a spol., JUDr. Karel Čermák, Elišky Peškové 735/15, Praha 5, 15000
-
- (97) **EP 3007899**
(47) 08.03.2017
(97) 18.12.2014
(51) **B32B 17/10** (2006.01)
C03C 27/12 (2006.01)
- (96) 10.06.2014
(96) 14734704.1
(73) Solutia Inc., St. Louis, Missouri 63141, US
(72) LU, Jun, East Longmeadow, MA 01028, US
(54) **Polymerní mezivrstvy zahrnující směs dvou nebo více pryskyřic**
- (32) 201361833205 P
(31) 10.06.2013
(33) US
(86) PCT/US2014/041698
(87) WO 2014/200993
(74) Všetečka, Zelený, Švorčík, Kalenský & Partners, JUDr. Michal Havlík, advokát, Hálkova 2, Praha 2, 12000
-
- (97) **EP 3021690**
(47) 17.05.2017
(97) 18.12.2014
(51) **A23L 33/175** (2016.01)
A23L 33/19 (2016.01)
A23L 33/00 (2016.01)
- (96) 10.06.2013
(96) 13732649.2
(73) N.V. Nutricia, 2712 HM Zoetermeer, NL
(72) WEIJS, Peter Johan Marie, NL-1191 PN Ouderkerk aan de Amstel, NL
DE VOGEL, Johan, NL-3584 CT Utrecht, NL
VERLAAN, George, NL-3584 CT Utrecht, NL
JOURDAN, Marion, NL-3584 CT Utrecht, NL
- (54) **Ochrana svalů u dospělé osoby trpící nadváhou nebo obezitou během programu snižování hmotnosti**

(86) PCT/NL2013/050411
(87) WO 2014/200332
(74) Traplová Hakr Kubát, advokátní a patentová kancelář, Ing. Jan Kubát
patentový zástupce, Přístavní 24, Praha 7, 17000

(97) **EP 3026116**
(47) 15.03.2017
(97) 01.06.2016
(51) **C12N 15/67** (2006.01)
C12N 15/81 (2006.01)
(96) 26.11.2014
(96) 14195026.1
(73) Clariant International Ltd, 4132 Muttenz, CH
(72) Dragovic, Zdravko, 81375 München, DE
Reisinger, Christoph, 81477 München, DE
Dietz, Heiko, 81476 München, DE
(54) **Oligonukleotidová sekvence pro použití při konstruování
metabolických drah**
(74) Vsetečka, Zelený, Švorčík, Kalenský & Partners, JUDr. Michal Havlík,
advokát, Hálkova 2, Praha 2, 12000

(97) **EP 3031948**
(47) 15.03.2017
(97) 15.06.2016
(51) **C23C 16/32** (2006.01)
C23C 16/34 (2006.01)
C23C 16/36 (2006.01)
C23C 16/40 (2006.01)
C23C 28/04 (2006.01)
C23C 30/00 (2006.01)
(96) 20.01.2009
(96) 15185878.4
(73) Kennametal Inc., Latrobe, PA 15650-0231, US
(72) Van den Berg, Hendrikus, 5925 BT Venlo-Blerick, NL
Westphal, Hartmut, 26466 Dermbach/Röhn, DE
Sottke, Volkmar, 45479 Mühlheim/Ruhr, DE
(54) **Těleso potažené tvrdým materiálem**
(32) 102008013965
(31) 12.03.2008
(33) DE
(74) KOREJZOVA LEGAL v.o.s., JUDr. Petra Korejzová, Korunní 810/104,
Praha 10 - Vinohrady, 10100

(97) **EP 3039375**
(47) 01.03.2017
(97) 05.03.2015
(51) **F41A 21/06** (2006.01)
(96) 27.08.2014
(96) 14758621.8
(73) Engineering Technologies & Manufacturing Ltd., Preston, Lancashire PR4
6AE, GB
(72) STEWART, James Anthony, Preston Lancashire PR4 6AE, GB
(54) **Výrobní způsob zbraňové hlavě**
(32) 201315394
(31) 29.08.2013
(33) GB
(86) PCT/GB2014/052594
(87) WO 2015/028791
(74) Vsetečka Zelený Švorčík Kalenský a partneři, advokátní a patentová
kancelář, JUDr. Michal Havlík, advokát, Hálkova 2, Praha 2, 12000

(97) **EP 3049409**
(47) 03.05.2017
(97) 02.04.2015
(51) **C07D 405/14** (2006.01)
C07D 401/04 (2006.01)
C07D 401/10 (2006.01)
C07D 405/04 (2006.01)
C07D 239/91 (2006.01)
C07D 471/04 (2006.01)
C07D 473/04 (2006.01)
C07D 487/04 (2006.01)
C07D 495/04 (2006.01)
C07D 513/04 (2006.01)
A61K 31/517 (2006.01)
A61P 3/10 (2006.01)

A61P 25/10 (2006.01)
A61P 25/22 (2006.01)
A61P 25/24 (2006.01)
(96) 22.09.2014
(96) 14781474.3
(73) F. Hoffmann-La Roche AG, 4070 Basel, CH
(72) BIEMANS, Barbara, 4058 Basel, CH
GUBA, Wolfgang, 79379 Muellheim, DE
JAESCHKE, Georg, 4059 Basel, CH
RICCI, Antonio, 4127 Birsfelden, CH
RUEHER, Daniel, 68480 Raedersdorf, FR
VIEIRA, Eric, 4402 Frenkendorf, CH
(54) **Ethynylové deriváty**
(32) 13185856
(31) 25.09.2013
(33) EP
(86) PCT/EP2014/070100
(87) WO 2015/044075
(74) KOREJZOVA LEGAL v.o.s., JUDr. Petra Korejzová, Korunní 810/104,
Praha 10 - Vinohrady, 10100

(97) **EP 3054215**
(47) 19.04.2017
(97) 10.08.2016
(51) **F23M 9/10** (2006.01)
F23C 10/18 (2006.01)
F23C 10/10 (2006.01)
(96) 04.02.2015
(96) 15153815.4
(73) Doosan Lentjes GmbH, 40880 Ratingen, DE
(72) Goral, Damian, Sosnowiec 41200, PL
Pohl, Klaus-Dieter, 51766 Engelskirchen, DE
Narin, Oguzhan, 45549 Sprockhövel, DE
Blättermann, Peter, 40625 Düsseldorf, DE
Koch, Peter, 61440 Oberursel, DE
Piechura, Hans, 44801 Bochum, DE
(54) **Tepelný výměník s fluidní vrstvou**
(74) Vsetečka, Zelený, Švorčík, Kalenský & Partners, JUDr. Michal Havlík,
advokát, Hálkova 2, Praha 2, 12000

(97) **EP 3070015**
(47) 29.03.2017
(97) 21.05.2015
(51) **B65C 1/02** (2006.01)
B65C 9/18 (2006.01)
(96) 13.11.2014
(96) 14809060.8
(73) Albéniz Etiquetaje Industrial, S.L., 31012 Pamplona, ES
(72) ALBENIZ GARCÍA-FALCES, Eduardo, E-31012 Pamplona (Navarra),
ES
LORENTE RODA, Josu, E-31012 Pamplona (Navarra), ES
(54) **Etiketovací stroj**
(32) 201331664
(31) 15.11.2013
(33) ES
(86) PCT/ES2014/070839
(87) WO 2015/071519
(74) Traplová Hakr Kubát, advokátní a patentová kancelář, Ing. Eduard Hakr,
patentový zástupce, Přístavní 24, Praha 7, 17000

(97) **EP 3074708**
(47) 29.03.2017
(97) 28.05.2015
(51) **F27B 1/00** (2006.01)
C04B 20/06 (2006.01)
F27B 1/20 (2006.01)
F27D 3/00 (2006.01)
F27D 3/10 (2006.01)
(96) 25.11.2014
(96) 14802463.1
(73) Binder + Co AG, 8200 Gleisdorf, AT
(72) BRUNNMAIR, Ernst Erwin, A-8045 Graz, AT
(54) **Zařízení a způsob výroby expandovaného granulátu**
(32) 13194303
(31) 25.11.2013
(33) EP

(86) PCT/EP2014/075536
(87) WO 2015/075263
(74) Všetečka, Zelený, Švorčík, Kalenský & Partners, JUDr. Michal Havlík, advokát, Hájkova 2, Praha 2, 12000

(97) **EP 3079533**
(47) 29.03.2017
(97) 09.06.2016
(51) **A47J 31/36** (2006.01)
A47J 31/44 (2006.01)
(96) 17.11.2015
(96) 15795171.6
(73) Qbo Coffee GmbH, 8304 Wallisellen, CH

(72) RUBIN, Andres, CH-8608 Bubikon, CH
ZWICKER, Dominic, CH-9650 Nesslau, CH
TANNER, Pascal, CH-8716 Schmerikon, CH
(54) **Spařovací modl, modul detekce kapsle a stroj k přípravě nápojů**
(32) 14195680
(31) 01.12.2014
(33) EP
(86) PCT/EP2015/076849
(87) WO 2016/087192
(74) Kania, Sedlák, Smola, Ing. Jiří Malůšek, Mendlovo náměstí 157/1, Brno, Staré Brno, 60300

Zveřejněné opravené překlady evropských patentových spisů

U následujících udělených evropských patentů s účinky pro Českou republiku byl majitelem předložen opravený překlad patentového spisu do českého jazyka (§35d odst. 2 zákona č. 527/1990 Sb., v platném znění).
Datum zveřejnění opraveného překladu evropského patentového spisu je datum publikace tohoto Věstníku.

(97) EP 1974014	(97) EP 2766359	(97) EP 2851374
(97) EP 2482806	(97) EP 2781466	(97) EP 2970303

Zveřejněné překlady pozměněného, nebo omezeného znění evropských patentových spisů

U následujících udělených evropských patentů s účinky pro Českou republiku byl majitelem předložen opravený překlad patentového spisu do českého jazyka (§ 35d odst. 2 zákona č. 527/1990 Sb., v platném znění).
Datum zveřejnění opraveného překladu evropského patentového spisu je datum publikace tohoto Věstníku.

(97) EP 1527176	(97) EP 1590398	(97) EP 2390284
------------------------	------------------------	------------------------

Evropské patenty zachované v pozměněném nebo omezeném znění

V této části jsou uvedeny evropské patenty s účinky pro Českou republiku, které byly Evropským úřadem podle článku 102 Úmluvy o udělování evropských patentů zachovány v omezeném znění podle čl. 105a - 105c EPC 2000, nebo v pozměněném znění (§ 35f zákona č. 527/1990 Sb., v platném znění).

(97)	Datum oznámení o zachování patentu	(97)	Datum oznámení o zachování patentu
EP 1588759	21.06.2017	EP 2273818	21.06.2017
EP 1597007	21.06.2017		

Evropské patenty zrušené Evropským patentovým úřadem

Následující evropské patenty udělené Evropským patentovým úřadem s účinky pro Českou republiku byly zrušeny Evropským patentovým úřadem podle článku 102 Úmluvy o udělování evropských patentů (§ 35f odst 2 zákona č. 527/1990 Sb., v platném znění).

(97) EP 1663155	(97) EP 1757401	(97) EP 1786954
-----------------	-----------------	-----------------

MM4A Zánik evropských patentů nezaplacením poplatků za udržování platnosti patentu

Následující evropské patenty udělené Evropským patentovým úřadem s účinky pro Českou republiku zanikly pro nezaplacení poplatků za udržování platnosti patentu (§ 22 písm. b) zákona č. 527/1990 Sb., v platném znění).

(97) EP 1321080	(97) EP 1701946	(97) EP 1971997	(97) EP 2231662
(97) EP 1456560	(97) EP 1713976	(97) EP 1973539	(97) EP 2234645
(97) EP 1456826	(97) EP 1715747	(97) EP 1973541	(97) EP 2334341
(97) EP 1465689	(97) EP 1739259	(97) EP 1993982	(97) EP 2335523
(97) EP 1477991	(97) EP 1801314	(97) EP 2093169	(97) EP 2336433
(97) EP 1554801	(97) EP 1828196	(97) EP 2102164	(97) EP 2339222
(97) EP 1572315	(97) EP 1830816	(97) EP 2114911	(97) EP 2343038
(97) EP 1576081	(97) EP 1941798	(97) EP 2115472	(97) EP 2373373
(97) EP 1576217	(97) EP 1963376	(97) EP 2200062	(97) EP 2373509
(97) EP 1576225	(97) EP 1963726	(97) EP 2210750	(97) EP 2379501
(97) EP 1581649	(97) EP 1965630	(97) EP 2222675	(97) EP 2379548
(97) EP 1581928	(97) EP 1965775	(97) EP 2225100	(97) EP 2384354
(97) EP 1675146	(97) EP 1966110	(97) EP 2227312	(97) EP 2427454
(97) EP 1694110	(97) EP 1968574	(97) EP 2231528	(97) EP 2513658

(97) EP 2607247
(97) EP 2617420

(97) EP 2652158
(97) EP 2652763

(97) EP 2690101
(97) EP 2832276

PD4A

Převod práv a ostatní změny majitelů evropských patentů

(97) **EP 1490095**
(73) Baxalta Incorporated GmbH, Bannockburn, 60015, IL, US
Baxalta GmbH, CH-8152 Glattpark, (Opfikon), CH

(97) **EP 1723379**
(73) Diamond Power International, LLC, Lancaster, 43130, OH, US

(97) **EP 1951450**
(73) Tagpap Recycling ApS, 2600 Glostrup, DK

(97) **EP 2151622**
(73) JB-Lighting Lichtenlagentechnik GmbH, 89134 Blaustein-Wippingen, DE

(97) **EP 2176234**
(73) Forest Tosara Unlimited Company, Baldoyle, Dublin 13, IE

(97) **EP 2184346**
(73) Rapid Micro Biosystems, Inc., Lowell, 01854, MA, US

(97) **EP 2231707**
(73) Baxalta Incorporated GmbH, Bannockburn, 60015, IL, US
Baxalta GmbH, CH-8152 Glattpark, (Opfikon), CH

(97) **EP 2401553**
(73) Diamond Power International, LLC, Lancaster, 43130, OH, US

(97) **EP 2425824**
(73) Mundipharma Medical CEE GmbH, 1070 Vienna, AT

(97) **EP 2468274**
(73) Luye Pharm AG, 83714 Miesbach, DE

(97) **EP 2597684**
(73) Eterbright Solar Corporation, Toufen Township, Miaoli County 351, TW

(97) **EP 2608758**
(73) Baxalta Incorporated GmbH, Bannockburn, 60015, IL, US
Baxalta GmbH, CH-8152 Glattpark, (Opfikon), CH

(97) **EP 2621513**
(73) Stengen S.P.A., 20122 Milano, IT

(97) **EP 2804734**
(73) Luye Pharma AG, 83714 Miesbach, DE

(97) **EP 2844253**
(73) OSE Immunotherapeutics, 75014 Paris, FR

(97) **EP 2870290**
(73) RAIL.ONE GmbH, 92318 Neumarkt i.d. Opf., DE

(97) **EP 2910888**
(73) VALEO VÝMĚNÍKY TEPLA s.r.o., Žebrák, CZ

FG1K

Zapsané užité vzory - přehled podle čísel zápisu

V období uzávěrky tohoto čísla Věstníku zapsal Úřad průmyslového vlastnictví tyto užité vzory.

(11)	(51)		(11)	(51)		(11)	(51)	
30783	E 04 H 4/08	(2006.01)	30788	G 07 C 11/00	(2006.01)	30794	B 22 C 1/04	(2006.01)
30784	B 65 D 1/02	(2006.01)	30789	B 07 B 1/34	(2006.01)	30795	A 47 F 1/12	(2006.01)
30785	B 60 R 13/04	(2006.01)	30790	A 61 K 9/06	(2006.01)	30796	B 62 K 3/14	(2006.01)
30786	E 01 B 7/10	(2006.01)	30791	B 62 B 1/04	(2006.01)	30797	B 64 C 25/36	(2006.01)
30787	F 21 V	(2015.01)	30792	A 45 B 3/04	(2006.01)			
	29/503		30793	B 22 C 1/18	(2006.01)			

FG1K

Zapsané užité vzory - řazené podle MPT

(51)	A45B 3/04	(2006.01)	(74)	Ing. Miroslav Karas, patentový zástupce, Strakonická 352, Příbram V, 26101
(11)	30792			
(21)	2017-33489			
(22)	09.03.2017		(51)	B22C 1/04 (2006.01)
(47)	27.06.2017			B22C 1/18 (2006.01)
(73)	Kopenec Jindřich Mgr., Strakonice, CZ		(11)	30794
(72)	Kopenec Jindřich Mgr., Strakonice, CZ		(21)	2017-33497
(54)	Hůl s osvětlením		(22)	10.03.2017
(74)	INVENTIA s.r.o., RNDr. Kateřina Hartvichová, Na Bělidle 3, Praha 5, 15000		(47)	27.06.2017
			(73)	První brněnská strojirna Velká Bíteš, a. s., Velká Bíteš, CZ
(51)	A47F 1/12	(2006.01)	(72)	Ňuksa Petr Ing., Dolní Loučky, CZ
(11)	30795			Joch Antonín Ing., Ph.D., Velká Bíteš, CZ
(21)	2017-33595			Vojtěch Jan Ing., Velká Bíteš, CZ
(22)	10.04.2017		(54)	Sestava pro odlévání s využitím formy vyrobené metodou vytavitelného modelu
(47)	27.06.2017		(74)	Kania, Sedlák, Smola, Ing. Jiří Malůšek, Mendlovo nám. 1a, Brno, 60300
(73)	Chlíbek Lukáš Ing., Brno, CZ			
(72)	Chlíbek Lukáš Ing., Brno, CZ		(51)	B22C 1/18 (2006.01)
(54)	Policový stojan pro třídění produktů s manuálním posuvem		(11)	30793
			(21)	2017-33496
(51)	A61K 9/06 (2006.01)		(22)	10.03.2017
	A61K 36/185 (2006.01)		(47)	27.06.2017
	A61K 36/28 (2006.01)		(73)	První brněnská strojirna Velká Bíteš, a. s., Velká Bíteš, CZ
	A61K 36/30 (2006.01)		(72)	Ňuksa Petr Ing., Dolní Loučky, CZ
	A61K 36/515 (2006.01)			Joch Antonín Ing., Ph.D., Velká Bíteš, CZ
	A61K 31/125 (2006.01)			Vojtěch Jan Ing., Velká Bíteš, CZ
	A61P 17/00 (2006.01)		(54)	Licí systém pro voskový model
	A61P 25/00 (2006.01)		(74)	Kania, Sedlák, Smola, Ing. Jiří Malůšek, Mendlovo nám. 1a, Brno, 60300
	A61P 21/00 (2006.01)			
	A61Q 19/00 (2006.01)		(51)	B60R 13/04 (2006.01)
(11)	30790			B60J 5/04 (2006.01)
(21)	2017-33380		(11)	30785
(22)	06.02.2017		(21)	2016-32242
(47)	27.06.2017		(22)	31.03.2016
(73)	Svoboda Jan, Sokoleč, p. Poděbrady, CZ		(47)	27.06.2017
	Kalianko Josef, Sokoleč, p. Poděbrady, CZ		(73)	ŠKODA AUTO a.s., Mladá Boleslav, CZ
(72)	Svoboda Jan, Sokoleč, p. Poděbrady, CZ		(72)	Demel Jan Bc., Dolní Bousov, CZ
	Kalianko Josef, Sokoleč, p. Poděbrady, CZ		(54)	Dveře vozidla
(54)	Bylinná mast			
(74)	Jan Brykner, Resslova 741, Hradec Králové, 50002		(51)	B62B 1/04 (2006.01)
			(11)	30791
(51)	B07B 1/34 (2006.01)		(21)	2017-33411
	B07B 1/42 (2006.01)		(22)	15.02.2017
	B06B 1/16 (2006.01)		(47)	27.06.2017
	B27G 3/00 (2006.01)		(73)	Papík Vojtěch Ing., Jaroměř, CZ
(11)	30789		(72)	Papík Vojtěch Ing., Jaroměř, CZ
(21)	2017-33305		(54)	Ruční přepravní vozík na biomasu
(22)	17.01.2017			
(47)	27.06.2017		(51)	B62K 3/14 (2006.01)
(73)	Dejl Václav, Horažďovice, CZ			B62K 3/12 (2006.01)
	Dejl Jaroslav, Kryry, CZ			B62K 3/00 (2006.01)
(72)	Dejl Václav, Horažďovice, CZ		(11)	30796
	Dejl Jaroslav, Kryry, CZ		(21)	2017-33667
(54)	Mobilní zařízení pro třídění dřevní štěpky		(22)	05.05.2017
			(47)	27.06.2017

(73) Koukal František, Vlašim, CZ			
(72) Koukal František, Vlašim, CZ			
(54) Dvojkolo			
(74) Karel Čálek, patentový zástupce, Nad Palatou 2657/12, Praha 5, 15000			
<hr/>			
(51) B64C 25/36 (2006.01)			
(11) 30797			
(21) 2017-33700			
(22) 17.05.2017			
(47) 27.06.2017			
(73) Repta Jaroslav Ing., Praha 9, CZ			
(72) Repta Jaroslav Ing., Praha 9, CZ			
(54) Zařízení pro ochranu pneumatik letadla			
<hr/>			
(51) B65D 1/02 (2006.01)			
B65D 3/02 (2006.01)			
B65D 13/02 (2006.01)			
(11) 30784			
(21) 2016-32195			
(22) 15.03.2016			
(47) 27.06.2017			
(73) Kroupa Pavel, Zákupy, CZ			
(72) Kroupa Pavel, Zákupy, CZ			
(54) Dekoratívni nápojové sklo			
(74) STRNAD Patentová a známková kancelář, Ing. Václav Strnad, Rychtářská 375/31, Liberec 14, 46014			
<hr/>			
(51) E01B 7/10 (2006.01)			
E01B 7/12 (2006.01)			
(11) 30786			
(21) 2016-32600			
(22) 21.07.2016			
(47) 27.06.2017			
(73) DT - Výhybkárna a strojírna, a.s., Prostějov, CZ			
(72) Šnajdr Zdeněk Ing., Prostějov, CZ			
Smolka Marek Ing., Klenovice na Hané, CZ			
Muzikant Vladimír, Čelechovice na Hané, CZ			

(54) Srdcovka se zkráceným monoblokem			
<hr/>			
(51) E04H 4/08 (2006.01)			
(11) 30783			
(21) 2015-31553			
(22) 23.09.2015			
(47) 27.06.2017			
(73) Krebs Zbyněk Ing., Liberec, CZ			
(72) Krebs Zbyněk Ing., Liberec, CZ			
(54) Skládací zakrytí bazénu			
<hr/>			
(51) F21V 29/503 (2015.01)			
F21S 4/24 (2016.01)			
F21S 6/00 (2006.01)			
(11) 30787			
(21) 2016-33035			
(22) 11.11.2016			
(47) 27.06.2017			
(73) Benada Marek, Petrov, CZ			
(72) Benada Marek, Petrov, CZ			
(54) Stojací lampa			
<hr/>			
(51) G07C 11/00 (2006.01)			
B62H 5/00 (2006.01)			
B62H 3/00 (2006.01)			
(11) 30788			
(21) 2016-33176			
(22) 14.12.2016			
(47) 27.06.2017			
(73) Navařík Jakub Mgr., Ph.D., Přerov, CZ			
Jurečka Roman Mgr., Litovel, CZ			
(72) Navařík Jakub Mgr., Ph.D., Přerov, CZ			
Jurečka Roman Mgr., Litovel, CZ			
(54) Automatický systém výpůjčky jízdních kol a jízdní kolo pro tento systém			

Seznam majitelů zapsaných užitéch vzorů

(73)	(11)	(51)	(73)	(11)	(51)
DT - Výhybkárna a strojírna, a.s., Prostějov, CZ	30786	E 01 B 7/10 (2006.01)	Kalianko Josef, Sokoleč, p. Poděbrady, CZ	30790	A 61 K 9/06 (2006.01)
První brněnská strojírna Velká Bíteš, a. s., Velká Bíteš, CZ	30793	B 22 C 1/18 (2006.01)	Kopenec Jindřich Mgr., Strakonice, CZ	30792	A 45 B 3/04 (2006.01)
První brněnská strojírna Velká Bíteš, a. s., Velká Bíteš, CZ	30794	B 22 C 1/04 (2006.01)	Koukal František, Vlašim, CZ	30796	B 62 K 3/14 (2006.01)
ŠKODA AUTO a.s., Mladá Boleslav, CZ	30785	B 60 R 13/04 (2006.01)	Krebs Zbyněk Ing., Liberec, CZ	30783	E 04 H 4/08 (2006.01)
Benada Marek, Petrov, CZ	30787	F 21 V 29/503 (2015.01)	Kroupa Pavel, Zákupy, CZ	30784	B 65 D 1/02 (2006.01)
Chlíbek Lukáš Ing., Brno, CZ	30795	A 47 F 1/12 (2006.01)	Navařík Jakub Mgr., Ph.D., Přerov, CZ	30788	G 07 C 11/00 (2006.01)
Dejl Jaroslav, Kryry, CZ	30789	B 07 B 1/34 (2006.01)	Papík Vojtěch Ing., Jaroměř, CZ	30791	B 62 B 1/04 (2006.01)
Dejl Václav, Horažďovice, CZ	30789	B 07 B 1/34 (2006.01)	Repta Jaroslav Ing., Praha 9, CZ	30797	B 64 C 25/36 (2006.01)
Jurečka Roman Mgr., Litovel, CZ	30788	G 07 C 11/00 (2006.01)	Svoboda Jan, Sokoleč, p. Poděbrady, CZ	30790	A 61 K 9/06 (2006.01)

FG4Q

Zapsané průmyslové vzory - přehled podle čísel zápisu

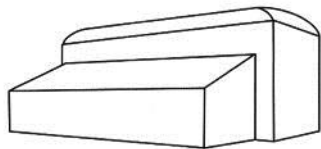
V období uzávěrky tohoto čísla Věstníku zapsal Úřad průmyslového vlastnictví tyto průmyslové vzory:

(11) (51)
36967 25-03

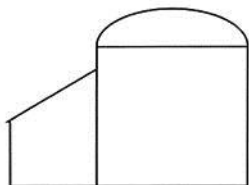
FG4Q

Zapsané průmyslové vzory - přehled podle tříd

(51) **25-03**
(11) 36967
(21) 2016-40614
(22) 03.05.2016
(15) 22.02.2017
(45) 30.06.2017
(54) **Vyhňivací nádrž s plynojemem a strojovnou**
(28) 1
(73) SMP CZ, a.s., Praha, CZ
(72) Kos Miroslav Ing., CSc., Praha 4 - Šeberov, CZ



1.1



1.2

Seznam vlastníků zapsaných průmyslových vzorů

(73)	(11)	(51)
SMP CZ, a.s., Praha, CZ	36967	25-03

Úřední rozhodnutí a oznámení

MK4A, MK4F

Zánik patentů a autorských osvědčení uplynutím doby platnosti

(11)	(21)	Int.Cl/(51)	(11)	(21)	Int.Cl/(51)
287753	1999-414	8/F04B 17/03	294843	1999-28	8/C12R 1/01
289566	1998-4298	8/G06Q 40/00	297022	1998-4281	8/C12N 15/86
289991	1997-2011	8/B65D 90/06	297871	1998-4229	8/B32B 27/08
291292	1999-4539	8/G21F 1/08	300452	1998-4356	8/C07K 1/14
291470	1998-4272	8/A61P 39/04	301332	2007-841	8/C07K 1/00
293876	1998-4278	8/A61K 31/36	302102	2007-842	8/C07K 1/00
293933	1997-2034	8/B61D 3/18			

MM4A, MM4F

Zániky patentů a autorských osvědčení pro nezaplacení udržovacích poplatků

(11)	(21)	Int.Cl/(51)	(11)	(21)	Int.Cl/(51)
291309	1999-2250	8/B27K 3/02	302780	2010-952	8/A61B 18/18
291395	1999-2241	8/B02C 13/284	302829	2006-813	8/A61N 5/06
293102	2001-4628	8/C23C 4/10	302877	2010-947	8/D05B 61/00
297597	2005-797	8/C09K 8/52	302939	2010-943	8/C04B 28/00
298404	1999-2176	8/B65D 71/12	302972	2010-946	8/B65H 69/08
299526	2003-1671	8/A21B 1/46	303567	2010-948	8/C02F 1/52
300290	2007-888	8/A61G 5/04	304327	2012-926	8/A61L 27/40
300422	2005-379	8/A22C 9/00	304387	2012-916	8/C09K 11/06
302084	2009-863	8/A61N 5/06	305284	2013-1050	8/A61B 5/053
302664	2000-4837	8/A61F 13/534	306194	2009-850	8/C12N 1/16
302681	2006-814	8/A01K 1/00			

MK1K

Zániky užitečných vzorů uplynutím doby platnosti

(11)	(21)	(51)	(11)	(21)	(51)
17742	2007-18934	C08L 97/00	25046	2012-27190	B01J 20/20
17838	2007-18945	D07B 1/02	25092	2012-27160	E04B 1/86
17883	2007-18936	B23C 5/10	25093	2012-27176	H02J 9/00
18336	2007-18957	G01F 1/00	25094	2012-27185	A61H 3/04
20489	2009-22063	E04D 1/08	25127	2012-27189	A47G 21/02
20704	2009-22086	E05C 3/14	25162	2012-27150	E02B 13/00
20705	2009-22108	G01R 27/26	25163	2012-27156	H05H 1/46
24196	2012-25654	G01L 1/22	25165	2012-27184	E21F 13/02
24871	2012-27148	A01G 1/08	25198	2012-27177	B60N 2/50
24872	2012-27151	G01N 3/26	25230	2012-27153	G02B 23/24
24873	2012-27180	G01N 3/34	25231	2012-27169	A01M 5/02
24896	2012-27166	A61C 19/04	25289	2012-27179	G01N 1/22
24929	2012-27194	B01L 3/00	25346	2012-27158	G01B 3/22
25003	2012-27141	B65D 90/48	25348	2012-27178	G01N 1/24
25004	2012-27172	C08L 23/16	25489	2012-27155	C02F 3/12
25040	2012-27147	G01N 31/22	25490	2012-27157	A01M 1/14
25041	2012-27149	F04F 1/02	25616	2012-27182	F24H 9/12
25042	2012-27154	G09F 1/00	25739	2012-27164	A45B 9/02
25044	2012-27186	F25D 3/08	25740	2012-27165	A45B 9/00
25045	2012-27188	B82B 3/00			

MK4Q

Zániky práva ze zapsaných průmyslových vzorů uplynutím doby ochrany

(11)	(21)	Int.Cl/(51)	(11)	(21)	Int.Cl/(51)
28040	1996-29779	6/13-03	33919	2006-36942	8/19-08
30951	2001-33623	7/07-07	35275	2011-38885	9/06-03
30952	2001-33627	7/25-03	35474	2011-38886	9/08-99
33875	2006-36940	8/01-01	35574	2011-38878	9/23-02

MC3K

Výmazy užitných vzorů

(11) 23517	(54) Topné těleso s nuceným oběhem vzduchu
(21) 2011-25268	06.12.2011
(22) 06.12.2011	

LD3K

Částečné výmazy užitných vzorů

- (11) 23843
(21) 2011-25309
(22) 12.12.2011
(54) Plošná síť z tělísek

Rozsah ochrany se omezuje změnou nároků takto:

„1. Plošná síť z tělísek, tvořená osnovními vlákny (1), na která jsou navlečena tělíska (2), opatřená otvorem (3) procházejícím jejich osou, a útkovými vlákny (4) kolmo provlékanými pravidelně nad a pod sousedními osnovními vlákny (1), přičemž útková vlákna (4) se dotýkají tělísek (2) u ústí jejich otvoru (3), vyznačující se tím, že je vytvořená jako samonosná tak, že osnovními vlákny (1) a útkovými vlákny (4) jsou ocelové dráty.

2. Plošná síť podle nároku 1, vyznačující se tím, že tělíska (2) jsou osově souměrná geometrická tělesa zejména kuličky, krychličky, válečky o rozměru s výhodou 6 až 30 mm.

3. Plošná síť podle nároku 1, vyznačující se tím, že tělíska (2) jsou tělíska vyrobená z přírodního či syntetického skla, případně plastu, broušená, hladká či matná, čirá či barevná.

4. Plošná síť podle nároku 2, vyznačující se tím, že tělíska (2) jsou s výhodou kuličky z olovnatého nebo bezolovnatého skla, různých barev v provedení broušeném i hladkém.

5. Plošná síť podle nároku 1, vyznačující se tím, že osnovní vlákna (1) a útková vlákna (4) mají stejný průměr.

6. Plošná síť podle některého z předcházejících nároků, vyznačující se tím, že osnovními vlákny (1) a útkovými vlákny (4) jsou dráty z nerezové oceli, zejména pružinové dráty z nerezové oceli.

7. Plošná síť podle některého z předcházejících nároků, vyznačující se tím, že ocelové dráty mají průměr 0,8 až 1,2 mm.“

Datum nabytí právní moci rozhodnutí o částečném výmazu: 20.06.2017

Zápisy licenčních smluv do patentového rejstříku pro nabyvatele

(11) 305921	Datum uzavření smlouvy: 08.06.2017
(73) Výzkumný ústav meliorací a ochrany půdy, v. v. i., Praha 5 - Zbraslav, CZ	Datum zápisu smlouvy: 21.06.2017
Nabyvatel: Švanda Jaroslav, Radčice 84, Skuteč, 53973, CZ	
Druh licence: nevýlučná	

Zápisy licenčních smluv do rejstříku užitných vzorů pro nabyvatele

(11) 28986	Druh licence: nevýlučná
(73) Výzkumný ústav meliorací a ochrany půdy, v. v. i., Praha 5 - Zbraslav, CZ	Datum uzavření smlouvy: 08.06.2017
Nabyvatel: Švanda Jaroslav, Radčice 84, Skuteč, 53973, CZ	Datum zápisu smlouvy: 21.06.2017

Zápisy licenčních smluv do rejstříku průmyslových vzorů pro nabyvatele

(11) 31913	Datum zápisu smlouvy: 23.06.2017
(73) Česká republika - Ministerstvo obrany, Praha 6, CZ	(11) 34276
Nabyvatel: Koutný spol. s r.o., Okružní 4200/4a, Prostějov, 79601, CZ	(73) Česká republika - Ministerstvo obrany, Praha 6, CZ
Druh licence: nevýlučná	Nabyvatel: MarS a.s., Okružní II 239, Jevíčko, 56943, CZ
Datum uzavření smlouvy: 16.06.2017	Druh licence: nevýlučná
Datum zápisu smlouvy: 27.06.2017	Datum uzavření smlouvy: 12.06.2017
(11) 32213	Datum zápisu smlouvy: 23.06.2017
(73) Česká republika - Ministerstvo obrany, Praha 6, CZ	(11) 34276
Nabyvatel: DEVA F-M. s.r.o., Collo-louky 2140, Frýdek-Místek, Místek, 73801, CZ	(73) Česká republika - Ministerstvo obrany, Praha 6, CZ
Druh licence: nevýlučná	Nabyvatel: DEVA F-M. s.r.o., Collo-louky 2140, Frýdek-Místek, Místek, 73801, CZ
Datum uzavření smlouvy: 12.06.2017	Druh licence: nevýlučná

- Datum uzavření smlouvy: 12.06.2017
Datum zápisu smlouvy: 23.06.2017
(11) 34447
(73) Česká republika - Ministerstvo obrany, Praha 6, CZ
Nabyvatel: MarS a.s., Okružní II 239, Jevíčko, 56943, CZ
Druh licence: nevýlučná
Datum uzavření smlouvy: 12.06.2017
Datum zápisu smlouvy: 23.06.2017
(11) 34447
(73) Česká republika - Ministerstvo obrany, Praha 6, CZ
Nabyvatel: DEVA F-M. s.r.o., Collo-louky 2140, Frýdek-Místek, Místek, 73801, CZ
Druh licence: nevýlučná
Datum uzavření smlouvy: 12.06.2017
Datum zápisu smlouvy: 23.06.2017

- (11) 34486
(73) Česká republika - Ministerstvo obrany, Praha 6, CZ
Nabyvatel: DEVA F-M. s.r.o., Collo-louky 2140, Frýdek-Místek, Místek, 73801, CZ
Druh licence: nevýlučná
Datum uzavření smlouvy: 12.06.2017
Datum zápisu smlouvy: 23.06.2017
(11) 36553
(73) Česká Republika - Ministerstvo obrany, Praha 6, CZ
Nabyvatel: VESTIMENTUM s.r.o., Dlouhá 705/16, Praha 1, Staré Město, 11000, CZ
Druh licence: nevýlučná
Datum uzavření smlouvy: 15.05.2017
Datum zápisu smlouvy: 23.06.2017

ND1K

Druhé prodloužení doby platnosti užitných vzorů

- (51) *E04B 1/10* (2006.01)
E04B 2/04 (2006.01)
E04C 1/00 (2006.01)
E04C 2/12 (2006.01)
(11) 21305
(21) 2010-22846
(22) 14.06.2010
(73) Apekov Boris, Praha 10, Michle, CZ
(54) Stavební stěnový a stropní prvek pro suché zdění

ND4Q

První obnovy doby ochrany průmyslových vzorů

- (51) 15-01 (51) 15-01
(11) 35888 (11) 35933
(21) 2013-39462 (21) 2013-39460
(22) 19.03.2013 (22) 19.03.2013
(54) Převodovka (54) Převodovka

ND4Q

Třetí obnovy doby ochrany průmyslových vzorů

- (51) 08-02
(11) 31444
(21) 2002-34032
(22) 01.07.2002
(54) Podbíjecí nástroj

PD4A

Převod práv a ostatní změny majitelů patentů

- (11) 300452 (11) 304565
(21) 1998-4356 (21) 2013-123
(73) Baxalta Incorporated GmbH, Bannockburn, 60015, IL, US
Baxalta GmbH, CH-8152 Glattpark, (Opfikon), CH (73) UniCut s.r.o., Holoubkov, CZ
(11) 301332 (11) 305307
(21) 2007-841 (21) 2002-1096
(73) Baxalta Incorporated GmbH, Bannockburn, 60015, IL, US
Baxalta GmbH, CH-8152 Glattpark, (Opfikon), CH (73) Baxter Trading GmbH, 1221 Vienna, AT
(11) 302095 (11) 305307
(21) 2009-478 (21) 2002-1096
(73) UniCut s.r.o., Holoubkov, CZ (73) Baxalta Incorporated GmbH, Bannockburn, 60015, IL, US
Baxalta GmbH, CH-8152 Glattpark, (Opfikon), CH
(11) 302102 (11) 305307
(21) 2007-842 (21) 2002-1096
(73) Baxalta Incorporated GmbH, Bannockburn, 60015, IL, US
Baxalta GmbH, CH-8152 Glattpark, (Opfikon), CH (73) Baxalta Innovations GmbH, 1221 Vienna, AT

(11) 305307
(21) 2002-1096
(73) Baxter Innovations GmbH, 1221 Vienna, AT

(11) 306051
(21) 2014-556
(73) UniCut s.r.o., Holoubkov, CZ

(11) 305307
(21) 2002-1096
(73) Baxter Eastern Europe Vertriebs GmbH, 1221 Vienna, AT

PD1K

Převod práv a ostatní změny majitelů užitných vzorů

(11) 21305
(21) 2010-22846
(73) Apekov Boris, Praha 10, Michle, CZ

(11) 30509
(21) 2017-33266
(73) Novum Global, a.s., Praha 10, Vršovice, CZ

Zamítnuté a částečně zamítnuté přihlášky ochranných známek před zveřejněním

Kapitola obsahuje údaje o rozhodnutích o přihláškách ochranných známek, u kterých byly na základě provedeného věcného průzkumu shledány Úřadem důvody pro zamítnutí přihlášky ochranné známky podle ustanovení § 4 nebo 6 zákona č. 441/2003 Sb. Na základě toho Úřad vydal rozhodnutí o zamítnutí přihlášky podle ustanovení § 22 zákona č. 441/2003 Sb., a to pro celý seznam výrobků a služeb nebo pro jeho část. Údaje o výsledku rozhodnutí (zamítnutí přihlášky, částečně zamítnutí přihlášky) jsou uvedeny jako datum právní moci rozhodnutí/výsledek rozhodnutí.

(210) **O-522132**
(540)

PLASTICMETAL

06.06.2017/NABYTÍ P.M. - ČÁSTEČNÉ ZAMÍTNUTÍ PŘIHLÁŠKY

(210) **O-529803**
(540)

PŘIPRAVENO PRO PRŮMYSL 4.

20.06.2017/NABYTÍ P.M. - ZAMÍTNUTÍ PŘIHLÁŠKY

(210) **O-522774**
(540)

Auto půjčka

23.06.2017/NABYTÍ P.M. - ZAMÍTNUTÍ PŘIHLÁŠKY

(210) **O-522781**
(540)

Mobilita +

23.06.2017/NABYTÍ P.M. - ZAMÍTNUTÍ PŘIHLÁŠKY

(210) **O-525125**
(540)

LAMINATED

07.05.2017/NABYTÍ P.M. - ZAMÍTNUTÍ PŘIHLÁŠKY

(210) **O-533349**
(540)



17.06.2017/NABYTÍ P.M. - ČÁSTEČNÉ ZAMÍTNUTÍ PŘIHLÁŠKY

(210) **O-535092**
(540)

FLAVOURS

30.05.2017/NABYTÍ P.M. - ČÁSTEČNÉ ZAMÍTNUTÍ PŘIHLÁŠKY

(210) **O-535727**
(540)

Nejsme ajťáci, jsme vývojáři

12.06.2017/NABYTÍ P.M. - ZAMÍTNUTÍ PŘIHLÁŠKY

(210) **O-536161**
(540)

Lympho clinic, s.r.o.

12.06.2017/NABYTÍ P.M. - ZAMÍTNUTÍ PŘIHLÁŠKY

Zveřejněné přihlášky ochranných známek

(210) **O-520659**

(220) 09.03.2015

(320) 09.03.2015

(511) 21, 32, 43

(540)

Hlavně, že je živo

(510) (21) zboží skleněné spadající do této třídy, tj. lahve, sklenice na pití, půllitry, poháry keramické, keramické a porcelánové tácky, porcelánové džbány, vázičky, nádoby z plastu, karafy, stolní lahve, podtácky kromě papírových a určených k prostírání, pohárky z papíru nebo umělých hmot, poháry, tácky papírové, tácy (podnosy), cestovní lahve, otvíráky na lahve, štíty vývěsní, reklamní z porcelánu nebo skla, desky na jídelní listky, pouzdra na jídelní listky, tepelně izolační nádoby, termosky na jídlo, termosky na nápoje, krabice na jídlo; (32) aperitivy nealkoholické, nealkoholické nápoje, pivo, sladové pivo, sladové nápoje, výtažky z chmele na výrobu piva, míchané nápoje s obsahem piva, přípravy na výrobu nápojů, zázvorové pivo, prášky na přípravu šumivých nápojů, příchutě na výrobu nápojů, minerální vody, limonády, šumivé nápoje, ovocné šťávy a nápoje, sirupy na výrobu nápojů; (43) barové služby, bufety, hotelové služby, rezervace hotelů, jídelny a závodní jídelny, kavárny, poskytování přechodného ubytování, poskytování gastronomických služeb, provoz hotelového ubytování, půjčování stanů, půjčování židlí, stolů, prostírání, nápojového skla, restaurace, služby spojené s provozováním pohostinství, ubytovací služby (hotely, penziony), zásobování, čepování piva.

(730) **Heineken Česká republika, a.s.**, U Pivovaru 1, Krušovice, 27053, CZ

(740) JUDr. Milan Kyjovský, advokát, Poštovská 8c, Brno, 60100

(210) **O-523414**

(220) 25.06.2015

(320) 25.06.2015

(511) 41

(540)

KOČKA

(510) (41) služby pro zábavu a pobavení, provozování pouťových atrakcí, organizování vzdělávacích výstav, organizování soutěží vzdělávacích, zábavních a sportovních, plánování a organizování večírků, provozování heren, služby v oblasti prodeje vstupenek na zábavní a sportovní akce, provozování a pořádání zábavních a sportovních akcí, provozování charitativních zábavních akcí a výstav, provozování zábavních parků, provozovací a zprostředkovatelské služby v oboru artistickém, v oblasti cirkusového umění.

(730) **KOČKA s.r.o.**, Čistovická 244/28, Praha 6, 16300, CZ

(740) Halaxová & Halaxová TETRAPAT, RNDr. Zdeňka Halaxová, Jinonická 80, Praha 5, 15800

(210) **O-526870**

(220) 23.11.2015

(320) 23.11.2015

(511) 9, 16, 35

(540)



(510) (9) data, databáze a jiné informační produkty na nosičích dat a v elektronických datových, informačních telekomunikačních sítích všeho druhu, nosiče dat všeho druhu spadající do třídy 9, elektronické a datové sítě, multimediální aplikace, elektronická periodika, programové vybavení pro informační technologie a pro komunikaci, programové vybavení umožňující elektronické obchodování, nahraný software; (16) periodický a neperiodický tisk, časopisy, fotografie, kalendáře, kancelářské potřeby s

výjimkou nábytku, katalogy, knihy, noviny, papírenské výrobky, prospekty, mapy, obtisky, pohlednice, reprodukce, samolepky, tiskoviny, reklamní, propagační a užitkové výrobky z papíru spadající do této třídy, informační, reklamní a propagační tiskoviny, papírové a plastové tašky na balení, tužky, těžitka; (35) pomoc při řízení obchodní činnosti, obchodní administrativa, kancelářské práce, reklamní, propagační a marketingová činnost, průzkum a vyhodnocování trhu, informační komerční kancelář, poskytování obchodních nebo podnikatelských informací, překlad informací do počítačové databáze, zprostředkovatelská činnost v oblasti výše uvedených služeb, činnost podnikatelských a organizačních poradců, dodavatelské služby pro třetí osoby, dovozní a vývozní kancelář, rozšiřování a zasilání reklamních materiálů zákazníkům, prezentace služeb na Internetu, komerční využití Internetu v oblastech komerčních internetových médií a vyhledávacích služeb, prezentace uživatelů na stránkách World Wide Web a počítačové síti Internet, Public Relations, Direct mailové služby, pořádání výstav, veletrhů a propagačních akcí pro obchodní a reklamní účely.

(591) Barevná

(730) **Okamura Tomio**, Trhanovské náměstí 1015/14, Praha 10, 10000, CZ

(210) **O-530346**

(220) 11.04.2016

(320) 11.04.2016

(511) 6, 7, 9, 16, 35, 36, 37, 39, 41, 42, 43, 44, 45

(540)

Vedeme elektřinu nejvyššího napětí

(510) (6) stavební materiály z válcovaného a litého kovu, kovové nosníky, kovové konstrukce; (7) zařízení, stroje, přístroje a nástroje pro rozvod a přenos elektřiny; (9) zařízení, stroje, přístroje a nástroje pro měření elektrických veličin, pro účely signalizační, záchranné a vyučovací, elektrická a elektronická zařízení pro dozor, ověřování a dálkové ovládání průmyslových operací, dynam, generátorů, alternátorů, transformátorů, elektrických kabelů a vodičů, bleskojistek, jističů spínačů, vypínačů, akumulátorů, baterií, dozoren, velinů, elektroměrů, fázových zařízení, ochranných jiskřišť, kondenzátorů, zařízení pro kompenzaci účinků, konvertory, měnirny, odpojovače, přepětové ochrany, elektroenergetické a rozvodné soustavy, regulátory, relé, tlumivky, izolátory, stožáry pro elektrická vedení, turboalternátory, hydroalternátory, termodynamické generátory, software a hardware počítačů, rozvaděče nízkého napětí; (16) nosiče informací všeho druhu spadající do této třídy, zejména tiskoviny; (35) zprostředkovatelská, obstaravatelská a zástupčí činnost v oblasti obchodu s výrobky výše uvedenými ve třídách 6, 7, 9 a 16, zejména v odvětví energetiky, reklamní, inzertní a propagační činnost, marketing, služby v oblasti administrativní správy a služby organizačně hospodářské povahy, pomoc při řízení obchodní činnosti, dovoz a vývoz elektřiny, automatizované zpracování dat; (36) obstaravatelská činnost ve správě bytového a nebytového fondu, leasing dopravních prostředků, skladišť, strojů a přístrojů sloužících pro přenos elektřiny, služby nemovitostní a realitní činnost, správa nemovitostí, analýzy finančních nákladů v oblasti energetiky; (37) stavby, opravy a instalační služby všeho druhu a to výstavba, opravy, rekonstrukce, modernizace a likvidace energetických zařízení, instalace a opravy elektronických zařízení a elektrických strojů a přístrojů, montáže, opravy, revize, zkoušky a údržba elektrických zařízení, zřizování, montáž, údržba a servis telekomunikačních zařízení, testování a měření v oblasti energetiky, provádění údržbářských a úklidových služeb pro nemovitosti; (39) doprava a skladování, distribuce a transfer elektřiny, rozvod elektřiny a tepla, doprava a skladování radioaktivních odpadů, zprostředkovatelská a obstaravatelská činnost v oblasti rozvodu elektřiny, pronájem a půjčování dopravních prostředků, skladišť, strojů a přístrojů sloužících pro přenos elektřiny; (41) pořádání a řízení pracovních setkání (školení); (42) inženýrská a projekční činnost, zejména v oblasti energetiky, tvorba software, poradenství v oblasti informačních technologií, výzkum a vývoj v oblasti přírodních, technických a společenských věd, poradenská a konzultační činnost a zpracování odborných posudků a studií v rámci této třídy, provádění rozborů olejů, tvorba a správa webových portálů, hosting webových stránek, kontrolní činnost v oblasti energetiky; (43) služby související s poskytováním stravování a ubytování, zprostředkovatelské a poradenské služby v oblasti ubytování; (44) zahradní a krajinařská projektová činnost (projekty zahrad, parků a podobně); (45) právní zastupování ve správních řízeních v oboru stavebnictví.

(730) **ČEPS, a.s.**, Elektrárenská 774/2, Praha 10, 10152, CZ

(210) **O-530506**

(220) 19.04.2016

(320) 19.04.2016

(511) 29, 30, 32

(540)

Vyšehradský košť

(510) (29) mléko a mléčné výrobky, sýry, zpracované ovoce a zpracovaná zelenina, sušené, konzervované a zavažené ovoce a zelenina, džemy, kompoty, ovocné dřeně, maso, masné výrobky, masové konzervy, masové polotovary, paštiky, masové pomazánky, uzeniny, jedlé tuky, klobásy, salámy, párky, ryby, drůbež, zvěřina, šunka, hotová jídla v konzervách; (30) výrobky z obilovin, z olejnin, ze semen, kukuřice nebo z jejich směsí k lidské spotřebě, chléb, pečivo, pekařské výrobky, oplatky, cukrovinky, cukrářské výrobky všeho druhu, káva, čaj, med; (32) přípravky na výrobu nápojů, sirupy, stolní vody, včetně vod ochucených, pramenité a minerální vody, včetně vod ochucených, balená voda, nápojové směsi a prášky.

(730) **Bergman Zdeněk**, Platněřská 191/4, Praha 1, 11000, CZ

(740) JUDr. Markéta Schönbornová, Rybná 682/14, Praha 1, 11000

(210) **O-530507**

(220) 19.04.2016

(320) 19.04.2016

(511) 29, 30, 32

(540)

Letenský košť

(510) (29) mléko a mléčné výrobky, sýry, zpracované ovoce a zpracovaná zelenina, sušené, konzervované a zavažené ovoce a zelenina, džemy, kompoty, ovocné dřeně, maso, masné výrobky, masové konzervy, masové polotovary, paštiky, masové pomazánky, uzeniny, jedlé tuky, klobásy, salámy, párky, ryby, drůbež, zvěřina, šunka, hotová jídla v konzervách; (30) výrobky z obilovin, z olejnin, ze semen, kukuřice nebo z jejich směsí k lidské spotřebě, chléb, pečivo, pekařské výrobky, oplatky, cukrovinky, cukrářské výrobky všeho druhu, káva, čaj, med; (32) přípravky na výrobu nápojů, sirupy, stolní vody, včetně vod ochucených, pramenité a minerální vody, včetně vod ochucených, balená voda, nápojové směsi a prášky.

(730) **Bergman Zdeněk**, Platněřská 191/4, Praha 1, 11000, CZ

(740) JUDr. Markéta Schönbornová, Rybná 682/14, Praha 1, 11000

(210) **O-530508**

(220) 19.04.2016

(320) 19.04.2016

(511) 29, 30, 32

(540)

Petřínský košť

(510) (29) mléko a mléčné výrobky, sýry, zpracované ovoce a zpracovaná zelenina, sušené, konzervované a zavažené ovoce a zelenina, džemy, kompoty, ovocné dřeně, maso, masné výrobky, masové konzervy, masové polotovary, paštiky, masové pomazánky, uzeniny, jedlé tuky, klobásy, salámy, párky, ryby, drůbež, zvěřina, šunka, hotová jídla v konzervách; (30) výrobky z obilovin, z olejnin, ze semen, kukuřice nebo z jejich směsí k lidské spotřebě, chléb, pečivo, pekařské výrobky, oplatky, cukrovinky, cukrářské výrobky všeho druhu, káva, čaj, med; (32) přípravky na výrobu nápojů, sirupy, stolní vody, včetně vod ochucených, pramenité a minerální vody, včetně vod ochucených, balená voda, nápojové směsi a prášky.

(730) **Bergman Zdeněk**, Platněřská 191/4, Praha 1, 11000, CZ

(740) JUDr. Markéta Schönbornová, Rybná 682/14, Praha 1, 11000

(210) **O-530509**

(220) 19.04.2016

(320) 19.04.2016

(511) 29, 30, 32

(540)

Loretánský Košť

(510) (29) mléko a mléčné výrobky, sýry, zpracované ovoce a zpracovaná zelenina, sušené, konzervované a zavažené ovoce a zelenina, džemy, kompoty, ovocné dřeně, maso, masné výrobky, masové konzervy, masové polotovary, paštiky, masové pomazánky, uzeniny, jedlé tuky, klobásy, salámy, párky, ryby, drůbež, zvěřina, šunka, hotová jídla v konzervách; (30) výrobky z obilovin, z olejnin, ze semen, kukuřice nebo z jejich směsí k lidské spotřebě, chléb, pečivo, pekařské výrobky, oplatky, cukrovinky, cukrářské výrobky všeho druhu, káva, čaj, med; (32) přípravky na výrobu

nápojů, sirupy, stolní vody, včetně vod ochucených, pramenité a minerální vody, včetně vod ochucených, balená voda, nápojové směsi a prášky.

(730) **Bergman Zdeněk**, Platněřská 191/4, Praha 1, 11000, CZ

(740) JUDr. Markéta Schönbornová, Rybná 682/14, Praha 1, 11000

(210) **O-530510**

(220) 19.04.2016

(320) 19.04.2016

(511) 29, 30, 32

(540)

Trojský košť

(510) (29) mléko a mléčné výrobky, sýry, zpracované ovoce a zpracovaná zelenina, sušené, konzervované a zavažené ovoce a zelenina, džemy, kompoty, ovocné dřeně, maso, masné výrobky, masové konzervy, masové polotovary, paštiky, masové pomazánky, uzeniny, jedlé tuky, klobásy, salámy, párky, ryby, drůbež, zvěřina, šunka, hotová jídla v konzervách; (30) výrobky z obilovin, z olejnin, ze semen, kukuřice nebo z jejich směsí k lidské spotřebě, chléb, pečivo, pekařské výrobky, oplatky, cukrovinky, cukrářské výrobky všeho druhu, káva, čaj, med; (32) přípravky na výrobu nápojů, sirupy, stolní vody, včetně vod ochucených, pramenité a minerální vody, včetně vod ochucených, balená voda, nápojové směsi a prášky.

(730) **Bergman Zdeněk**, Platněřská 191/4, Praha 1, 11000, CZ

(740) JUDr. Markéta Schönbornová, Rybná 682/14, Praha 1, 11000

(210) **O-530511**

(220) 19.04.2016

(320) 19.04.2016

(511) 29, 30, 32

(540)

Strahovský košť

(510) (29) mléko a mléčné výrobky, sýry, zpracované ovoce a zpracovaná zelenina, sušené, konzervované a zavažené ovoce a zelenina, džemy, kompoty, ovocné dřeně, maso, masné výrobky, masové konzervy, masové polotovary, paštiky, masové pomazánky, uzeniny, jedlé tuky, klobásy, salámy, párky, ryby, drůbež, zvěřina, šunka, hotová jídla v konzervách; (30) výrobky z obilovin, z olejnin, ze semen, kukuřice nebo z jejich směsí k lidské spotřebě, chléb, pečivo, pekařské výrobky, oplatky, cukrovinky, cukrářské výrobky všeho druhu, káva, čaj, med; (32) přípravky na výrobu nápojů, sirupy, stolní vody, včetně vod ochucených, pramenité a minerální vody, včetně vod ochucených, balená voda, nápojové směsi a prášky.

(730) **Bergman Zdeněk**, Platněřská 191/4, Praha 1, 11000, CZ

(740) JUDr. Markéta Schönbornová, Rybná 682/14, Praha 1, 11000

(210) **O-530654**

(220) 25.04.2016

(320) 25.04.2016

(511) 29, 30, 32

(540)

Černošický košť

(510) (29) mléko a mléčné výrobky, sýry, zpracované ovoce a zpracovaná zelenina, sušené, konzervované a zavažené ovoce a zelenina, džemy, kompoty, ovocné dřeně, maso, masné výrobky, masové konzervy, masové polotovary, paštiky, masové pomazánky, uzeniny, jedlé tuky, klobásy, salámy, párky, ryby, drůbež, zvěřina, šunka, hotová jídla v konzervách; (30) výrobky z obilovin, z olejnin, ze semen, kukuřice nebo z jejich směsí k lidské spotřebě, chléb, pečivo, pekařské výrobky, oplatky, cukrovinky, cukrářské výrobky všeho druhu, káva, čaj, med; (32) přípravky na výrobu nápojů, sirupy, stolní vody, včetně vod ochucených, pramenité a minerální vody, včetně vod ochucených, balená voda, nápojové směsi a prášky.

(730) **Bergman Zdeněk**, Platněřská 191/4, Praha 1, 11000, CZ

(740) JUDr. Markéta Schönbornová, Rybná 682/14, Praha 1, 11000

(210) **O-530656**

(220) 25.04.2016

(320) 25.04.2016

(511) 29, 30, 32

(540)

Kazínský košť

(510) (29) mléko a mléčné výrobky, sýry, zpracované ovoce a zpracovaná zelenina, sušené, konzervované a zavažené ovoce a zelenina, džemy, kompoty, ovocné dřeně, maso, masné výrobky, masové konzervy, masové polotovary, paštiky, masové pomazánky, uzeniny, jedlé tuky, klobásy,

salámy, párky, ryby, drůbež, zvěřina, šunka, hotová jídla v konzervách; (30) výrobky z obilovin, z olejnin, ze semen, kukuřice nebo z jejich směsí k lidské spotřebě, chléb, pečivo, pekařské výrobky, oplatky, cukrovinky, cukrářské výrobky všeho druhu, káva, čaj, med; (32) přípravky na výrobu nápojů, sirupy, stolní vody, včetně vod ochucených, pramenité a minerální vody, včetně vod ochucených, balená voda, nápojové směsi a prášky.

(730) **Bergman Zdeněk**, Platněřská 191/4, Praha 1, 11000, CZ
(740) JUDr. Markéta Schönbornová, Rybná 682/14, Praha 1, 11000

(210) **O-532070**

(220) 20.06.2016

(320) 20.06.2016

(511) 16, 35, 36

(540)

Erste corporate banking

(510) (16) tiskoviny všeho druhu - periodické a neperiodické publikace, časopisy, kalendáře, katalogy, knížky, brožury, vizitky, blahopřání, etikety, letáky, plakáty, pozvánky, tašky a sáčky z papíru, papír a papírnické zboží v rámci třídy 16, pořadače, šanony, desky; (35) reklama, marketing a propagační služby, inzerce, publikace reklamních, inzertních textů, reklamní, inzertní a propagační činnost prostřednictvím jakéhokoli média; (36) bankovní obchody a bankovní služby s těmito službami související.

(730) **Česká spořitelna, a.s.**, Olbrachtova 1929/62, Praha 4 Krč, 14000, CZ

(210) **O-532556**

(220) 13.07.2016

(320) 13.07.2016

(511) 7, 8, 20, 37, 40

(540)



(510) (7) obráběcí stroje, příslušenství strojů spadající do této třídy; (8) ruční nářadí, nástroje a příslušenství ručního nářadí a nástrojů spadající do této třídy; (20) nábytek; (37) opravy strojů, obráběcích strojů, nářadí, nástrojů a příslušenství strojů, truhlářství (opravy); (40) zpracování a úprava materiálů a to kovoobrábění, truhlářství (výroba na zakázku).

(591) Barevná

(730) **RETOS VARNSDORF s.r.o.**, Žitavská 913, Varnsdorf, 40747, CZ

(740) Mgr. Jan Pravda, Stroupežnického 28, Praha 5, 15000

(210) **O-532768**

(220) 25.07.2016

(320) 25.07.2016

(511) 5, 41, 44

(540)



(510) (5) doplňky výživové; (41) služby v oblasti fyzického tréninku; (44) nutriční poradenství.

(730) **Kolenyak Miroslav DiS.**, Dolní jelení 41, Holice, 53401, CZ

(210) **O-532854**

(220) 28.07.2016

(320) 28.07.2016

(511) 1, 6, 17

(540)



(510) (1) fotografická redukční činidla, chemikálie pro průmysl, chemické přípravky pro výrobu slitin kovů, chemické přípravky pro pájení, chemické přípravky pro sváření, lepidla pro průmyslové účely, plastické hmoty jako suroviny (nezpracované), přípravky pro žíhání kovů, přípravky pro popouštění kovů; (6) ocel pásová, pásková ocel, ocelové pásy, panely stavební (kovové), kovové zboží (drobné), železářské zboží (drobné), balící fólie (kovové), lišty, latě (kovové), sloupy (kovové), obklady stavební kovové, ocel, nezpracovaná nebo jako polotovary, plechy ocelové, obložení vnitřní lamelové (kovové), vrata (kovová), příčky stavební (kovové); (17) izolační materiály, kovové izolační fólie, izolační materiály pro kabely, fólie z umělých hmot, kromě fólií na balení.

(591) Barevná

(730) **SILON s.r.o.**, Průmyslová 451, Planá nad Lužnicí, 39102, CZ

(740) PATENTSERVIS Praha a.s., Na Podkovce 281/10, Praha 4, 14700

(210) **O-532910**

(220) 01.08.2016

(320) 01.08.2016

(511) 9, 11, 12, 18, 25

(540)



(510) (9) ochranné přilby a helmy sportovní, tachometry, rychloměry, měřiče rychlosti, baterie do svítilen, nabíječky na elektrické baterie, brýle, sluneční brýle, cyklistické chrániče zubů, ochranné masky a masky a štíty sportovní, ochranné obleky proti úrazům ve sportu, ochranné rukavice, zabezpečovací zařízení proti krádeži, manometry - tlakoměry, termostaty, osobní stereo soupravy, světelná signalizace, blikáče, plachty ochranné výrobky; (11) světelné reflektory, světla a svítidla pro jízdní kola, baterky, kapesní svítilny, držáky na lampy a svítidla, kryty pro svítidla, lampy bezpečnostní, lampy pro směrové signály, signalizační světla, směrové žárovky pro vozidla, objímky a lampy na svítidla, plynové zapalovače, elektrické výbojky pro osvětlení, zářivky pro osvětlení, žárovky; (12) jízdní kola a dopravní prostředky poháněné šlapáním a jejich náhradní díly ve třídě 12, dětské kočárky, mopedy, golfové vozíky, nosiče jízdních kol, nosiče lyží; (18) kožené a textilní doplňky k jízdním kolům, batohy, brašny, tašky, ledvinky, tvarované brašny, brašny na nářadí k jízdním kolům a výrobky k jízdním kolům a pro cyklisty ve třídě 18, cestovní kufry; (25) bundy sportovní, čepice, obuv sportovní, oděvy pro cyklisty, prádlo sportovní pohlcující pot, trička, rybářské vesty.

(730) **Balabán Aleš**, Brněnská 282, Tišnov, 66601, CZ

(210) **O-532911**
(220) 01.08.2016
(320) 01.08.2016
(511) 16, 35, 36, 37, 41, 42
(540)



(510) (16) papír, lepenka, krabice z papíru a lepenky, tiskárenské výrobky, potřeby pro knižní vazby, fotografie, papírenské zboží, psací stroje a kancelářské potřeby (vyjímaje nábytek), učební a vyučovací pomůcky s výjimkou přístrojů, plastické obaly (nezařazené do jiných tříd), tiskařské typy, štočky; (35) propagační činnost, reklama, pomoc při řízení obchodní činnosti, obchodní administrativa, kancelářské práce; (36) pojištění, služby finanční, služby peněžní, služby nemovitostní; (37) stavebnictví, opravy kancelářských budov a veškerých jejich součástí včetně související infrastruktury a instalační služby veškerých zařízení a movitých věcí, které se do administrativních budov instalují; (41) výchova, vzdělávání, zábava, sportovní a kulturní aktivity; (42) vědecké a technologické služby a související výzkum a projektování, analytické a výzkumné služby v průmyslu, navrhování a vývoj počítačového hardwaru a softwaru.

(730) **Phibell s.r.o.**, Rohanské nábřeží 678/25, Praha 8, 18600, CZ

(210) **O-533349**
(220) 18.08.2016
(320) 18.08.2016
(511) 35, 41, 45
(540)



(510) (35) sjednávání a uzavírání obchodních transakcí pro třetí strany, služby obchodního zprostředkování; (41) informace o výchově a vzdělávání; (45) bezpečnost (poradenství v oblasti -), kontrola továren pro bezpečnostní účely, detektivní kanceláře, osobní strážce.

(591) Barevná

(730) **CS Solutions s.r.o.**, Hradčanské náměstí 67/8, Praha 1, 11800, CZ

(210) **O-533675**
(220) 05.09.2016
(320) 05.09.2016
(511) 35, 36, 40, 41, 42, 43, 45
(540)



(510) (35) propagační činnost, reklama, pomoc při řízení obchodní činnosti, obchodní administrativa, kancelářské práce, statistické analýzy a podávání zpráv, analytické služby pro podniky, pomoc při metodickém vedení hydroanalytických laboratoří a při sjednocování jejich postupů, pomoc podnikům při realizaci závazné metodiky v oblasti vod v souladu se státní politikou ochrany životního prostředí, odborná pomoc zřizovatelům organizací zabývajících se zneškodněním starých ekologických zátěží, sběr, třídění, evidence, validace a hodnocení dat pro třetí osoby o produkci odpadů a nakládání s nimi, včetně dovozu, vývozu a tranzitu odpadů, sběr a hodnocení dat pro třetí osoby o zařízeních pro nakládání s odpady, evidence vybraných souhlasů a dalších rozhodnutí podle zákona o odpadech prováděná pro třetí osoby, zveřejňování relevantních informací, odborná pomoc třetím osobám při přeshraničním pohybu odpadů, vývoj a zavádění pracovních postupů pro orgány veřejné správy při plnění legislativních opatření; (36) pronájem kanceláří, pronájem bytů a pokojů; (40) zpracování odpadových materiálů, poskytování informací o zpracování materiálů, úprava a čištění vody, služby centra pro hospodaření s odpady včetně činnosti střediska veřejných informačních služeb pro odpadové hospodářství, zajišťování technického a odborného zázemí pro vypracování a další aktualizaci národního plánu pro hospodaření s odpady, včetně integrace zkušeností expertů ze států Evropské unie, konzultační a poradenská činnost v oblasti nakládání s odpady; (41) výchova, vzdělávání, zábava, sportovní a kulturní aktivity, školení v oblastech ochrany životního prostředí, úpravy vodních toků, zřizování a rekonstrukce vodních nádrží a likvidace a využití odpadů, služby vydávání základních vodohospodářských map, aprobační činnost v oblasti hodnocení vlivů stavebních činností a technologií na životní prostředí; (42) vědecké a technologické služby, výzkum a projektování v oblastech ochrany životního prostředí, úpravy vodních toků a likvidace a využití odpadů, navrhování a vývoj počítačového hardwaru a softwaru, provoz kalibračního střediska hydraulických měření, funkce střediska pro posuzování způsobilosti ke kalibraci pracovních měřidel průtoku vody o volné hladině, funkce cejchovny pracovních měřidel průtoku vody o volné hladině, provoz referenčních laboratoří pro: měření radioaktivity vody a dalších složek životního prostředí, stanovení PCB ve vodě, půdě a odpadech, hodnocení odpadů pro účely skládkování, hodnocení kalů pro zemědělské využití, další složky a oblasti životního prostředí, výzkumná, koncepční, odborná a metodická činnost, včetně vytváření a provozování informačních systémů, v oblasti ochrany jakosti a množství povrchových a podzemních vod a jejich užívání v technických, ekonomických a ostatních souvislostech a ve vzájemných interakcích, jako objektivní odborná služba poskytovaná pro veřejnou správu zejména podle vodního zákona a pro tvorbu a uplatňování státní politiky v oblasti vod, výzkumná, odborná a metodická činnost a vytváření informačních subsystémů pro výkon státní správy v oblasti nakládání s odpady, integrovaného přístupu k prevenci znečištění životního prostředí, navrhování a vývoj závazné metodiky v oblasti vod, vývoj podkladů pro sestavování a doplňování plánů v oblasti vod a vedení vodní bilance, analytické služby v oblasti vod a procesů jejich změn, z hlediska fyzikálních, chemických a biologických charakteristik, navrhování a posuzování způsobů zneškodnění odpadních vod a kalů, popř. jejich využívání např. v zemědělství, navrhování vodohospodářských soustav a systémů řízení jejich provozu, hydraulika vodních toků a vodních děl, posuzování a hodnocení režimu oběhu povrchových a podzemních vod, rozvoj jednotlivých druhů užívání vod, analýza a vývoj ekonomických nástrojů a zásad k ochraně vod, hospodaření s vodou a odpady, k ochraně před povodněmi a suchem a k zajištění integrovaného přístupu k prevenci znečištění životního prostředí, vývoj a navrhování informačních systémů v oblastech vod, nakládání s

odpady a v oblasti integrovaného přístupu k prevenci znečištění, ve vazbě na informační systém životního prostředí, hodnocení ekologických rizik pro ochranu vod, výzkum a hodnocení vlivů a důsledků antropogenních aktivit a vody v uzavřeném přirozeném oběhu s důsledky na přírodní a krajinné systémy, výzkum vodohospodářské problematiky spojené s výstavbou a provozem jaderných energetických zařízení v České republice, funkce pověřeného odborného subjektu, tj. zjišťování a hodnocení stavu povrchových a podzemních vod a provozování informačních systémů veřejné správy podle pokynů zřizovatele, funkce oborového informačního střediska vědeckých, technických a ekonomických informací v oblastech voda, odpady a integrovaného přístupu k prevenci znečištění v životním prostředí, analýza a hodnocení stavu povrchových a podzemních vod, navrhování informačních systémů o stavu povrchových a podzemních vod pro veřejnou správu podle pokynů zřizovatele, výkon funkce gestora správnosti metodických postupů při vzorkování odpadů, odpadních, povrchových a podzemních vod, zemin, stavebních konstrukcí a půdního vzduchu, ekologické analýzy vymezení a přezkoumávání zranitelných oblastí, navrhování úprav jejich rozsahu, analýza a tvorba řešení vodohospodářské problematiky spojené se zneškodněním starých ekologických zátěží, analýzy a navrhování prioritních opatření v oblasti ochrany vod, v oblasti nakládání s odpady a v oblasti integrovaného přístupu k prevenci znečištění včetně vazeb na priority určené legislativou Evropské unie, analýza a navrhování řešení ochrany a užívání vod na územích se speciální ochranou, zejména národních parků, chráněných krajinných oblastí, chráněných oblastí přirozené akumulace vod, citlivých a zranitelných oblastí, navrhování úprav vodních toků a vodních děl, ve vazbě na zákon o vodách a zákon o ochraně přírody a krajiny, výzkum kritických zátěží a úrovní znečištění přenášených ovzduším, při pořizování vstupních dat pro stanovení mapových kritických zátěží a při sledování eutrofizace vodního prostředí, jako součást plnění mezinárodních smluv, zpracování a využití dat dálkového průzkumu Země pro potřeby ochrany životního prostředí, zvláště hydrosféry a lokalizace skládek, velkoplošné hodnocení kvality povrchových vod, identifikace zdrojů znečištění povrchových a podzemních vod, ověřování dodržování zásad správné laboratorní praxe, posuzování odborné způsobilosti laboratoří pro: chemické, radiochemické zkušební metody, biologické, mikrobiologické a toxikologické zkušební metody ve vodách, v odpadech, v kalcích, zeminách a půdách, metody technologické kontroly vody, služba inspekčního orgánu správné laboratorní praxe v ekologické oblasti, výzkum, vývoj, aplikace a hodnocení analytických a technologických metod pro nakládání s odpady, hodnocení vlastností odpadů, a to i upravených a hodnocení úprav odpadů, odborná a konzultační pomoc správním úřadům při vydávání souhlasu podle zákona o odpadech, hodnocení vlivů stavebních činností a technologií na životní prostředí, znalecká a posudková činnost v této oblasti, analýza a vydávání metodik v oblastech péče o krajinu, revitalizace říčních systémů, drobných vodohospodářských ekologických akcí, analýza a vydávání metodik a plánovacích programů pro orgány veřejné správy, informační a metodická podpora České inspekci životního prostředí, technická podpora pro orgány veřejné správy; (43) poskytování dočasného ubytování; (45) aproximace legislativy Evropské unie v oblasti vod, příprava podkladů pro zabezpečování úkolů reportingu a podávání zpráv o plnění legislativy Evropského společenství v rámci základního účelu a předmětu činnosti, monitoring plnění mezinárodních smluv o spolupráci na hraničních vodách, k ochraně Labe, Odry, Dunaje, a Úmluvy o ochraně a využívání hraničních vodních toků a mezinárodních jezer a Protokolu o vodě a zdraví k této úmluvě, aplikace poznatků v oblasti nakládání s odpady do návrhů právních a technických předpisů a metodických pokynů a do jejich aktualizací.

(591) Barevná

(730) Výzkumný ústav vodohospodářský T. G. Masaryka, veřejná výzkumná instituce, Podbabská 2582/30, Praha 6 Dejvice, 16000, CZ

(740) Ing. Libor Markes, patentový zástupce, Grohova 54, Brno, 60200

(210) **O-533819**

(220) 08.09.2016

(320) 08.09.2016

(511) 5, 29, 35

(540)



(510) (5) kojenecká strava, dietní potraviny a dietetické přípravky pro léčebné účely, hygienické výrobky pro léčebné účely; (29) potraviny živočišného původu, mléčné výrobky, mléčné nápoje; (35) nabízení a prodej výše uvedených výrobků ve tř. 5 a 29 prostřednictvím internetu, inzertní a propagační služby poskytované prostřednictvím internetu, předvádění zboží prostřednictvím internetu, e-business s výrobky výše uvedenými ve tř. 5, 29.

(730) **HiPP Czech s.r.o.**, Pekařská 628/14, Praha, 15500, CZ

(740) FELIX A SPOL. advokátní kancelář, s.r.o., Mgr. Jaroslav Tajbr, advokát, U Nikolajky 833/5, Praha 5, 15000

(210) **O-533820**

(220) 08.09.2016

(320) 08.09.2016

(511) 5, 29, 35

(540)

HiPP mlékárna

(510) (5) kojenecká strava, dietní potraviny a dietetické přípravky pro léčebné účely, hygienické výrobky pro léčebné účely; (29) potraviny živočišného původu, mléčné výrobky, mléčné nápoje; (35) nabízení a prodej výše uvedených výrobků ve tř. 5 a 29 prostřednictvím internetu, inzertní a propagační služby poskytované prostřednictvím internetu, předvádění zboží prostřednictvím internetu, e-business s výrobky výše uvedenými ve tř. 5, 29.

(730) **HiPP Czech s.r.o.**, Pekařská 628/14, Praha, 15500, CZ

(740) FELIX A SPOL. advokátní kancelář, s.r.o., Mgr. Jaroslav Tajbr, advokát, U Nikolajky 833/5, Praha 5, 15000

(210) **O-534084**

(220) 21.09.2016

(320) 21.09.2016

(511) 9, 16, 41, 42

(540)



(510) (9) počítačový software a hardware, registrační pokladny, výpočetní technika, software pro řízení výroby, dotykové pokladny, tablety, mobilní řešení pro elektronickou evidenci tržeb; (16) manuály a návody pro použití registračních pokladen a softwaru; (41) školení; (42) služby poskytované v souvislosti se zaváděním a používáním registračních pokladen - tvorba a údržba programů, služby poskytované v souvislosti se zaváděním a používáním softwaru, tvorba a údržba programů.

(591) Barevná

(730) **CÍGLER SOFTWARE, a.s.**, Drobného 49, Brno, 60200, CZ

(740) KANIA, SEDLÁK, SMOLA, Ing. Lucie Lunzarová, Mendlovo náměstí
1a, Brno, 60300

(210) **O-534165**
(220) 23.09.2016
(320) 23.09.2016
(511) 9, 35, 42

(540) **TOYOTA TSUSHO Nexty Electronics**

(510) (9) měřicí nebo zkušební stroje a nástroje, telekomunikační stroje a přístroje, elektronické stroje, přístroje a jejich díly, digitální podpisy, počítačový software, senzory (měřicí přístroje) jiné než pro lékařské účely, elektronické součásti, polovodiče, tištěné obvody, integrované obvody, čipy (integrované obvody), desky s tištěnými spoji, diody, elektroluminiscenční diody (LED), tranzistory (elektronické), polovodičové prvky, polovodičové přístroje, elektronické čipy, startovací kabely pro motory, koaxiální kabely, kabely z optických vláken, elektrické cívký, zesilovače, elektrické kondenzátory, elektrické vodiče, sklo pokryté elektrickým vodičem, pojistky, elektrické odpory, cívký indukční, tlumivky (impedance), transformátory (elektrotechnika), komutátory, konektory (elektrické), odbočné krabice, spojovací skříňky (elektrotechnika), elektrické měniče, vypínače, proudové usměrňovače, elektrická relé, invertory (elektrotechnika), snímače, LCD panely, elektrické baterie; (35) reklamní a propagační služby, poskytování informací týkajících se reklamních a propagačních služeb, poskytování informací týkajících se poukázkových dodavatelských služeb pro třetí osoby, poskytování informací týkajících se obchodních výprodejů, marketing, poskytování informací týkajících se marketingu, poskytování a pronájem reklamního prostoru na Internetu, maloobchodní služby a velkoobchodní služby pro telekomunikační stroje a přístroje, elektronické stroje a přístroje a jejich díly, digitální podpisy, počítačový software, senzory (měřicí přístroje) jiné než pro lékařské účely, elektronické součásti, polovodiče, tištěné obvody, integrované obvody, čipy (integrované obvody), desky s tištěnými spoji, diody, elektroluminiscenční diody (LED), tranzistory (elektronické), polovodičové prvky, polovodičové přístroje, elektronické čipy, startovací kabely pro motory, koaxiální kabely, kabely z optických vláken, elektrické cívký, zesilovače, elektrické kondenzátory, elektrické vodiče, sklo pokryté elektrickým vodičem, pojistky, elektrické odpory, cívký indukční, tlumivky (impedance), transformátory (elektrotechnika), komutátory, konektory (elektrické), odbočné krabice, spojovací skříňky (elektrotechnika), elektrické měniče, vypínače, proudové usměrňovače, elektrická relé, invertory (elektrotechnika), snímače, LCD panely, elektrické baterie; (42) tvorba softwaru, počítačové programování nebo údržba programů počítačů, poskytování počítačových programů v datových sítích, cloudové výpočetní systémy, software jako služba (SaaS), tvorby a analýza počítačových systémů.

(730) **Toyota Tsusho Corporation**, 9-8, Meieki 4-chrome, Nakamura-ku, Nagoya-shi, Aichi, JP

(740) Rott, Růžička & Guttman Patentové, známkové a advokátní kanceláře,
JUDr. Vladimír Rott, Vinohradská 37/938, Praha 2, 12000

(210) **O-534579**
(220) 14.10.2016
(320) 14.10.2016
(511) 35
(540)



(510) (35) služby obchodního zprostředkování v oblasti prodeje dobíjecích karet nahrazujících stravenky.

(730) **CES ePlatby a.s. Malík Lukáš Ing.**, Doudlebská 1699/5, Praha 4, 14000, CZ

(210) **O-535183**
(220) 10.11.2016
(320) 10.11.2016
(511) 9, 37, 42
(540)



(510) (9) skříňové rozvaděče (elektřina), elektrické zařízení pro dálkové ovládání průmyslových operací, zařízení a přístroje ke zpracování dat, počítačový software, rozvodné panely (elektřina); (37) dozor nad stavebními pracemi, instalace a opravy elektrických spotřebičů, odrušování elektrických přístrojů, stroje (montáž, údržba a opravy), montáž, instalace, opravy, servis a údržba výše uvedených výrobků ve tř. 9, elektroinstalace slaboproudých a silnoproudých rozvodů, montáž, opravy a údržba elektrických zařízení, revize elektrických zařízení; (42) služby v oblasti informačních technologií, a to návrh, vývoj, programování a implementace software, projektování, studie a řízení technických projektů, inženýrské práce (expertizy), projektování elektrických systémů a zařízení, technické navrhování a plánování elektronických zařízení.

(730) **I&C INDUSTRY s.r.o.**, Chelčického 81/19, České Budějovice 6, 37001, CZ

(740) PatentCentrum Sedlák & Partners s.r.o., Husova 5, České Budějovice, 37001

(210) **O-536092**
(220) 16.12.2016
(320) 16.12.2016
(511) 9, 37, 42
(540)



(510) (9) baterie, elektrické vodiče, elektrické a elektronické řídicí systémy, elektromontážní a elektroinstalací materiál spadající do třídy 9, elektronické sítě, elektrické přístroje spadající do tř. 9 a jejich součásti, a to elektrická komunikační zařízení, elektrická monitorovací zařízení, elektrická relé, elektrická vedení, elektrická zabezpečovací zařízení proti krádeži, elektrická zařízení na dálkové ovládání, elektrická zařízení pro dálkové řízení průmyslových procesů, elektrické adaptéry, elektrické akumulátory, elektrické armatury, elektrické baterie, elektrické cívký, elektrické dveřní zvonky, elektrické kolektory, elektrické kontakty, elektrické měniče, elektrické odpory, elektrické ohradníky, elektrické regulátory, elektrické signální zvonky, elektrické stmívače (regulační zařízení), elektrické výbojky, jiné než osvětlení, elektrické vypínače a spínače, elektrické zámky, jističí a spínací přístroje, elektroinstalací potrubí a kabelové žlaby, fotovoltaické panely, elektrické kabely, polovodičové výrobky spadající do této třídy, přístroje pro kontrolu (inspekci), přístroje pro měření a analýzu, přístroje a nástroje pro vedení, přepínání, přeměnu, akumulaci, regulaci nebo řízení elektrické energie, regulátory, rozvaděče, rozvodny, slaboproudé, nízkonapětové a vysokonapětové přístroje spadající do třídy 9, solární články, svorkovnice, transformovny, zařízení pro rozvod nebo řízení elektrické energie; (37) montáže, instalace, údržba, rekonstrukce, modernizace, opravy, záruční a

pozáruční servis elektrických a elektrotechnických výrobků, zařízení a celků, techniky k řízení spotřeby energií, montáže rozvodů a transformoven, montáž, údržba a opravy strojů, elektroinstalační práce v oblasti elektro a energetiky, montáže řídicích systémů pro energetiku a průmysl, montáže přenosových systémů pro energetiku - metalických i optických, montáže ochrany a jejich nastavení a uvedení do provozu, montáž kabelových souborů, komplexní zkoušky výše uvedených zařízení, diagnostika a revize bez omezení napětí, konzultační, zprostředkovatelská a poradenská činnost v oblasti elektroinstalace, komplexní silnoproudé a slaboproudé elektroinstalační práce; (42) poradenství, vývoj a výzkum v oblasti výroby, rozvodu a využití elektrické energie, plynu, tepla, návrhy, výzkum, vývoj, konstrukce, projektová a inženýrská činnost v oblasti elektrických a elektrotechnických výrobků, zařízení a celků, projektování rozvodů a transformoven, projektování řídicích systémů pro energetiku, projektování ochrany, chránění a regulace technologických celků, konzultace a návrhy technických řešení, zpracování stávajících stavů a dokumentace do elektronické podoby, zprostředkovatelská, konzultační a poradenská činnost.

(591) Barevná

(730) **ELZED Praha, s. r. o.**, Zahradní 194, Lety, 25229, CZ

(740) Advokátní kancelář CINK a partneři, s. r. o., Mgr. Ing. Pavel Cink, advokát, Veleslavínova 363/33, Plzeň, 30100

(210) **O-536274**

(220) 27.12.2016

(320) 27.12.2016

(511) 5, 29, 32, 35, 42, 44

(540)

KLOUBOVNA

(510) (5) výrobky a přípravky farmaceutické, výrobky dietetické k lékařským účelům, potraviny pro lékařské účely pro děti a dospělé, dietetické potravinářské výrobky a nápoje pro léčebné účely, určené k ochraně kloubů, vazivového aparátu, kůže, vlasů a jiných částí pohybového aparátu a lidského organismu, dietetické potraviny s kloubní bílkovinou pro lékařské použití, nápoje dietetického charakteru pro léčebné účely, přípravky pro humánní a veterinární aplikaci pro léčebné účely, bylinné výrobky pro léčebné účely, léčivé nápoje, želatinové výrobky pro lékařské účely, výrobky veterinární, výživové a doplňkové krmivo s léčebnými účinky pro zvířata, léčivé dietetické přípravky pro ochranu kloubů, kůže, pohybového aparátu zvířat, přípravky pro přípravu nealkoholických nápojů obsahujících dietetické, výživové, posilující a podpůrné doplňky; (29) želatinové potravinářské přípravky ve formě prášku; (32) nealkoholické nápoje, želatinové nápoje; (35) maloobchodní a velkoobchodní prodej, zprostředkovatelská činnost v oblasti obchodu a internetový obchod, vše s výrobky uvedenými výše ve třídách 5, 29, 32, obchodní informační služby poskytované prostřednictvím globální počítačové sítě nebo internetu, poskytování obchodních informací online, reklama online, vše s výrobky uvedenými výše ve třídách 5, 29 a 32; (42) vývoj farmaceutických, zdravotnických, zvěrolékařských výrobků a výživových doplňků pro lidi a zvířata; (44) farmaceutické poradenské služby, veterinární poradenské služby, poradenské služby týkající se zdraví.

(730) **ORLING s.r.o.**, Na Bělisku 1352, Ústí nad Orlicí, 56201, CZ

(740) Patentová a známková kancelář, ing. Jaromír Příkryl, Včelín 1161, Hulín, 76824

(210) **O-536275**

(220) 27.12.2016

(320) 27.12.2016

(511) 5, 29, 32, 35, 42, 44

(540)

KLOUBOVNAORLING

(510) (5) výrobky a přípravky farmaceutické, výrobky dietetické k lékařským účelům, potraviny pro lékařské účely pro děti a dospělé, dietetické potravinářské výrobky a nápoje pro léčebné účely, určené k ochraně kloubů, vazivového aparátu, kůže, vlasů a jiných částí pohybového aparátu a lidského organismu, dietetické potraviny s kloubní bílkovinou pro lékařské použití, nápoje dietetického charakteru pro léčebné účely, přípravky pro humánní a veterinární aplikaci pro léčebné účely, bylinné výrobky pro léčebné účely, léčivé nápoje, želatinové výrobky pro lékařské účely, výrobky veterinární, výživové a doplňkové krmivo s léčebnými účinky pro zvířata, léčivé dietetické přípravky pro ochranu kloubů, kůže, pohybového aparátu zvířat, přípravky pro přípravu nealkoholických nápojů obsahujících dietetické, výživové, posilující a podpůrné doplňky;

(29) želatinové potravinářské přípravky ve formě prášku; (32) nealkoholické nápoje, želatinové nápoje; (35) maloobchodní a velkoobchodní prodej, zprostředkovatelská činnost v oblasti obchodu a internetový obchod, vše s výrobky uvedenými výše ve třídách 5, 29, 32, obchodní informační služby poskytované prostřednictvím globální počítačové sítě nebo internetu, poskytování obchodních informací online, reklama online, vše s výrobky uvedenými výše ve třídách 5, 29 a 32; (42) vývoj farmaceutických, zdravotnických, zvěrolékařských výrobků a výživových doplňků pro lidi a zvířata; (44) farmaceutické poradenské služby, veterinární poradenské služby, poradenské služby týkající se zdraví.

(730) **ORLING s.r.o.**, Na Bělisku 1352, Ústí nad Orlicí, 56201, CZ

(740) Patentová a známková kancelář, ing. Jaromír Příkryl, Včelín 1161, Hulín, 76824

(210) **O-536742**

(220) 18.01.2017

(320) 18.01.2017

(511) 5, 35, 44

(540)

ELLENTAN

(510) (5) léčiva, léčivé přípravky, farmaceutické látky a přípravky farmaceutické přípravky, farmaceutické přípravky a látky k léčbě zažívacích poruch, farmaceutické přípravky a látky k léčbě metabolického syndromu, farmaceutické látky a přípravky ovlivňující metabolismus, farmaceutické látky a přípravky ovlivňující orgány trávicí soustavy, farmaceutické přípravky a látky k prevenci chorob metabolického a endokrinního systému, enzymy pro lékařské účely, tablety na hubnutí, tablety na potlačení chuti k jídlu, dietní přípravky pro lékařské účely, antioxidační doplňky stravy a tablety, potravinové doplňky pro lékařské účely, potravinové doplňky k regulaci cholesterolu, aminokyselinové přípravky pro lékařské účely, bílkovinné potraviny a přípravky pro lékařské účely, sladkosti s léčivými přísadami, bonbony obohacené vápníkem pro lékařské účely, žvýkací gummy a žvýkačky pro léčebné účely, bylinné léky a bylinné přípravky k léčivým účelům, bylinné dietní doplňky pro osoby se zvláštními dietními požadavky, bylinné směsi k léčivým účelům, bylinné čaje k léčebným účelům, odvary z léčivých bylin, tekuté bylinné doplňky, odtučňovací čaje pro lékařské účely, vitaminové minerální doplňky, vitaminové přípravky jako doplňky stravy, tekuté vitaminové doplňky, multivitaminové přípravky, šumivé vitaminové tablety, nápojové směsi v prášku jako doplňky výživy, vlákniny (diabetické), dietetická vláknina usnadňující trávení, diabetický chléb upravený k léčebným účelům, dietetické látky upravené k lékařskému použití, dietetické potraviny používané v klinické výživě, nutraceutika jako dietní doplňky, dietetické látky a výrobky pro děti, včetně malých dětí, dietetické náhražky cukru pro lékařské účely, dietetické cukrovinky k léčebným účelům, dietní doplňkové nápoje, dietní doplňky pro lidskou potřebu, dietní potraviny přizpůsobené pro nemocné, doplňky zdravé stravy pro osoby se zvláštními dietními požadavky, doplňky stravy z mateří kašičky; (35) reklamní, propagační a zprostředkovatelská činnost v oblasti obchodu, a to v oblasti potravinových doplňků, výživových extraktů, wellness produktů, farmaceutických přípravků, přírodních léčiv a přípravků proti parazitům, reklamní, propagační a zprostředkovatelská činnost v oblasti obchodu, velkoobchodní a maloobchodní činnost s výrobky výše uvedenými ve třídě 5, elektronický obchod prostřednictvím Internetu (e-shop) s výrobky výše uvedenými ve třídě 5, distribuce wellness produktů prostřednictvím sítí vlastních poradců, franchising služeb spojených s poradenstvím v oblasti zdraví a krásy, franchising služeb spojených s distribucí kosmetických, dermatologických a wellness produktů z oblasti zdraví a krásy; (44) služby kadeřnické, kosmetické, manikérské, pedikérské a masérské, provozování zařízení sloužících k regeneraci a rekondici, vizážistika a líčení, poradenství v oblasti kosmetiky a kadeřnictví, služby a poradenství v oblasti wellness, poradenství v oblasti stravy a individuální jídelničky na míru na základě individuálního rozboru daného člověka, poradenství v oblasti péče o pleť, individuální poradenství na míru na základě rozboru pleti daného člověka, poradenství v oblasti péče o tělo, postavu a celkovou image člověka, regenerační a rekondiční programy.

(730) **Stareček Jiří Mgr.**, Mlýnská 700/17, Štěpánkovice, 74728, CZ

(740) Ing. Marie Smrčková, patentový zástupce, Velflíkova 10, Praha 6, 16000

(210) **O-536743**

(220) 18.01.2017

(320) 18.01.2017

(511) 5, 35, 44

(540)

COLACTIN

(510) (5) léčiva, léčivé přípravky, farmaceutické látky a přípravky farmaceutické přípravky, farmaceutické přípravky a látky k léčbě zažívacích poruch, farmaceutické přípravky a látky k léčbě metabolického syndromu, farmaceutické látky a přípravky ovlivňující metabolismus, farmaceutické látky a přípravky ovlivňující orgány trávicí soustavy, farmaceutické přípravky a látky k prevenci chorob metabolického a endokrinního systému, enzymy pro lékařské účely, tablety na hubnutí, tablety na potlačení chuti k jídlu, dietní přípravky pro lékařské účely, antioxidantní doplňky stravy a tablety, potravinové doplňky pro lékařské účely, potravinové doplňky k regulaci cholesterolu, aminokyselinové přípravky pro lékařské účely, bílkovinné potraviny a přípravky pro lékařské účely, sladkosti s léčivými přísadami, bonbóny obohacené vápníkem pro lékařské účely, žvýkačky gumy a žvýkačky pro léčebné účely, bylinné léky a bylinné přípravky k léčivým účelům, bylinné dietní doplňky pro osoby se zvláštními dietními požadavky, bylinné směsi k léčivým účelům, bylinné čaje k léčebným účelům, odvary z léčivých bylin, tekuté bylinné doplňky, odtučňovací čaje pro lékařské účely, vitaminové minerální doplňky, vitaminové přípravky jako doplňky stravy, tekuté vitaminové doplňky, multivitaminové přípravky, šumivé vitaminové tablety, nápojové směsi v prášku jako doplňky výživy, vlákniny (diabetické), dietetická vláknina usnadňující trávení, diabetický chléb upravený k léčebným účelům, dietní doplňkové nápoje, dietní doplňky pro lidskou potřebu, dietní potraviny přizpůsobené pro nemocné, doplňky zdravé stravy pro osoby se zvláštními dietními požadavky, doplňky stravy z mateří kašičky; (35) reklamní, propagační a zprostředkovatelská činnost v oblasti obchodu, a to v oblasti potravinových doplňků, výživových extraktů, wellness produktů, farmaceutických přípravků, přírodních léčiv a přípravků proti parazitům, reklamní, propagační a zprostředkovatelská činnost v oblasti obchodu, velkoobchodní a maloobchodní činnost s výrobky výše uvedenými ve třídě 5, elektronický obchod prostřednictvím Internetu (e-shop) s výrobky výše uvedenými ve třídě 5, distribuce wellness produktů prostřednictvím sítí vlastních poradců, franchising služeb spojených s poradenstvím v oblasti zdraví a krásy, franchising služeb spojených s distribucí kosmetických, dermatologických a wellness produktů z oblasti zdraví a krásy; (44) služby kadeřnické, kosmetické, manikérské, pedikérské a masérské, provozování zařízení sloužících k regeneraci a rekondici, vizážistika a ličení, poradenství v oblasti kosmetiky a kadeřnictví, služby a poradenství v oblasti wellness, poradenství v oblasti stravy a individuální jídelníčky na míru na základě individuálního rozboru daného člověka, poradenství v oblasti péče o pleť, individuální poradenství na míru na základě rozboru pleti daného člověka, poradenství v oblasti péče o tělo, postavu a celkovou image člověka, regenerační a rekondiční programy.

(730) **Stareček Jiří Mgr.**, Mlýnská 700/17, Štěpánkovice, 74728, CZ

(740) Ing. Marie Smrčková, patentový zástupce, Velflíkova 10, Praha 6, 16000

(210) **O-536895**

(220) 24.01.2017

(320) 24.01.2017

(511) 16, 35, 41, 45

(540)



(510) (16) tiskoviny a publikace, knihy, příručky, noviny, zpravodaje, časopisy, letáky, periodika, brožury, katalogy, tištěné zprávy a přehledy, plakáty a

fotografie, výukové a učební materiály (s výjimkou přístrojů), tištěné zprávy v oblasti účetnictví, podnikání, účetní kontroly, sestavování daňových příznání, řízení podniků, finančního řízení a informačních technologií, kancelářské potřeby, webové stránky stažené z internetu ve formě tiskovin; (35) reklama, propagační služby, personální a náborové služby, účetní a auditorské služby, daňové poradenství, sestavování daňových příznání, účetnictví, podnikový audit a služby podnikového poradenství, reklamní služby poskytované prostřednictvím internetu, služby podnikového řízení, správa podniků, konzultační a informační činnost, poskytování obchodních informací, kancelářské funkce, průzkumy mínění, studie trhu, služby v oblasti zpracování studií trhu a podniků, obchodní průzkumy související s finančními službami, průzkumy trhu, analýza průzkumu trhu, zpracování údajů, zajišťování prezentací pro podnikové a obchodní účely, poradenská činnost v oblasti řízení podniků, podpůrná činnost v oblasti řízení podniků, poradenské služby v oblasti obchodních transakcí, služby v oblasti modelování obchodní činnosti, služby v oblasti restrukturalizace podniků, personální služby, konzultační činnost v oblasti personálního řízení, systemizace informací do počítačových databází, počítačová správa spisů, včetně všech výše uvedených služeb poskytovaných elektronicky nebo online z počítačové databáze nebo prostřednictvím internetu v rámci třídy 35, informační, poradenské a konzultační služby související s výše uvedenými službami v rámci třídy 35; (41) výchova, vzdělávání, zábava, sportovní a kulturní aktivity, pořádání a vedení kurzů, seminářů, symposií a konferencí, pořádání, řízení, inscenování slavností a událostí a zajišťování zařízení pro ně, pořádání, vedení, inscenování soutěží a zajišťování zařízení pro ně, pořádání, řízení, inscenování slavnostních udělování cen a zajišťování zařízení pro ně, vzdělávací služby, a to vedení kurzů, dílen, seminářů a online seminářů v oboru účetnictví, podnikání, účetní kontroly, sestavování daňových příznání, řízení podniku, finančního řízení, a užívání počítačového softwaru a šíření souvisejících výukových materiálů, publikační služby, elektronické publikační služby, publikační služby související s účetnictvím, zdaněním, auditem, financemi, ekonomickou, makroekonomikou, řízením podniků a vedením a správou agendy kanceláře a informačními technologiemi, audiovizuální předváděcí prezentace, výroba audiovizuálních prezentací, publikování knih a časopisů všeho druhu, publikování elektronických knih, elektronických magazínů a článků na internetu, výuka a sdílení znalostí souvisejících s řízením rizik a daňovým plánováním, pořádání seminářů na téma řízení rizik a daňového plánování, pořádání událostí a aktivit souvisejících s udělováním cen, překladatelské služby, jazykové překladatelské služby, včetně všech výše uvedených služeb poskytovaných elektronicky nebo online z počítačové databáze nebo prostřednictvím internetu, informační, poradenské a konzultační služby související s výše uvedenými službami v rámci třídy 41; (45) konzultační služby v oblasti správy duševního vlastnictví.

(730) **EYGN Limited**, One Montague Place East Bay Street, Nassau, BS

(740) Havel, Holásek & Partners s.r.o., advokátní kancelář, Mgr. Robert Nešpůrek LL.M., advokát, Na Florenci 2116/15, Praha 1, 11000

(210) **O-537123**

(220) 03.02.2017

(320) 03.02.2017

(511) 35, 36

(540)



(510) (35) reklama, reklamní služby vztahující se k finančním produktům a službám, propagační činnost, propagační činnost vztahující se k finančním produktům a službám, obchodní poradenské a konzultační služby, obchodní průzkum, průzkum trhu, účetnictví, vedení knih (účetních), služby auditu, daňové poradenství, daňové plánování a daňové konzultace v rámci této třídy, kancelářské práce, computerizované služby správy databází, elektronické ukládání dat, sběr dat a zpracování dat v rámci této

třidy, statistické informace, sestavování a poskytování obchodních informací, vyhledávání, vyhodnocování a poskytování dat z průzkumu trhu, marketingové studie, příprava a poskytování výpisů z účtů, rozšiřování reklamních nebo inzertních materiálů, rozšiřování reklamních inzerátů, rozšiřování reklamních materiálů (letáky, prospekty, tiskoviny, vzorky) zákazníkům, on-line reklama v počítačové síti, pronajímání reklamního času ve všech komunikačních prostředcích, vydávání, zveřejňování, oznámení, vyhlášení, publikování reklamních textů, pronájem reklamních ploch, aktualizování reklamních materiálů, styk s veřejností (public relations); (36) služby finanční a peněžní, inkasování pohledávek, peněžní transakce, služby finančního managementu, finanční poradenství, finanční správa, finanční analýza a hodnocení, finanční odhady, správa finančního portfolia, poskytování finančních informací, finanční operace, finanční transakce, finanční sponzorování, financování půjček, financování koupě na splátky, financování nákupu na leasing, poskytování zástavních půjček, platby na splátky, půjčky (finanční), investování, úvěrové služby, nabídky individuálních úvěrů, úvěrové operace, poskytování úvěrů, poskytování spotřebitelských úvěrů, úvěrový management, vydávání úvěrových karet, zajišťovací služby, spořicí služby, řízení, obsluha a provozování výměny dat, zejména v platebním styku a bankovních informací, služby kreditních a debetních karet, správa portfolií a služby spojené s investováním výnosů z úspor, vyhodnocování finančních a peněžních služeb, poskytování informací o činnostech zaměřených na finance a bankovníctví a nemovitosti a úvěrové služby poskytované on-line nebo jinou cestou, s využitím systému zpracování dat, informačních databází nebo informačních nebo telematických sítí, včetně celosvětové sítě internet, služby informační, poradenské, konzultační a služby podnikatelských oceňování související se službami uvedenými ve třídě 36, služby informační, poradenské, konzultační a služby obchodních oceňování související se službami uvedenými ve třídě 36 poskytované on-line z počítačové databáze nebo internetu.

- (591) Barevná
(730) **EC Financial Services, a.s.**, Koněvova 2660/141, Praha 3 - Žižkov, 13000, CZ
(740) Mgr. Filip Petráš, advokát, 2. května 7134, Zlín, 76001

- (210) **O-537389**
(220) 15.02.2017
(320) 15.02.2017
(511) 19
(540)

H-E-X

- (510) (19) přírodní a umělý kámen, cementové zboží, dlažební prvky včetně tvarovaných dlaždic, dlažebních kamenů, dlažebních panelů, tvarovky, stavební prvky nekovové, betonové a kamenné prvky pro veřejná prostranství, komunikace, průmyslovou, občanskou, inženýrskou, zahradní a venkovní architekturu.
(730) **PRESBETON Nova, s.r.o.**, U Panelárny 594/6C, Olomouc, Chválkovice, 77900, CZ
(740) Ing. Petr Soukup, Vídeňská 8, Olomouc, 77200

- (210) **O-537517**
(220) 20.02.2017
(320) 20.02.2017
(511) 29, 30, 31, 32, 33, 35, 41, 43
(540)

Pajdora

- (510) (29) maso a masné výrobky, ryby, plody moře a měkkýši, mléko a mléčné výrobky, oleje a tuky, zpracované ovoce, houby a zelenina (včetně ořechů a luštěnin), hotová jídla připravovaná hlavně z masa, ryb, mořských plodů a zeleniny, polévky a vývary; (30) káva, čaj, kakao a jejich náhražky, led, zmrzlina, mražené jogurty a sorbety, cukr, přírodní sladidla, sladké polevy a náplně, pekárenské výrobky, cukrovinky, čokoláda a zákusky, sůl,

chuťové přísady, ochucovačla a koření, majonéza a náhražky majonézy, hořčice, kečup a rajčatové omáčky, hotová jídla a polotovary a jídla rychlého občerstvení, a to jídla z kukuřice, obilnin, mouky a sezamu, noky, knedlíky, palačinky, jídla z těstovin, rýže a obilnin, koláče s náplní a pečivo, sendviče a pizzy, tortilly; (31) čerstvé ovoce, zelenina, bylinky, houby; (32) pivo, nealkoholická piva, minerální vody, šumivé a jiné nealkoholické nápoje, sirupy a jiné přípravky k přípravě nápojů, ovocné šťávy a nápoje z ovocných šťáv; (33) alkoholické nápoje (s výjimkou piva); (35) maloobchodní a velkoobchodní prodej s výše uvedenými výrobky ve tř 29, 30, 31, 32, 33, reklamní, propagační a inzertní služby včetně inzerce a reklamy poskytované v počítačových, telekomunikačních a obdobných sítích, pořádání reklamních a obchodních výstav a předváděcích akcí zboží a služeb; (41) výchova, vzdělávání, zábavní a sportovní činnost, kulturní aktivity, organizování a pořádání kulturních, sportovních, zábavných, vzdělávacích a výchovných akcí a soutěží, organizování průvodů, organizování výstav, přednášek, festivalů a setkání všeho druhu k výchovným a kulturním účelům; (43) zajišťování stravování a nápojů, poskytování gastronomických služeb, provoz pohostinství, provoz bistra, pohostinské služby a služby restauračního stravování, služby veřejného stravování, zajišťování hromadného stravování (catering).

- (730) **Kulhavý Tomáš**, Staroměstská 1245/12, České Budějovice 3, 37004, CZ
(740) PatentCentrum Sedláč & Partners s.r.o., Husova 5, České Budějovice, 37001

- (210) **O-537531**
(220) 21.02.2017
(320) 21.02.2017
(511) 35, 36
(540)

**PORTA
SPES**

- (510) (35) řízení obchodní činnosti, obchodní administrativa, kancelářské práce; (36) finančnictví, peněžnictví, služby v oblasti nemovitosti.
(591) Barevná
(730) **PORTA SPES, a.s. Kvapil Miroslav Ing.**, Maříkova 1899/1, Brno, 62100, CZ

- (210) **O-537537**
(220) 21.02.2017
(320) 21.02.2017
(511) 35, 36, 42
(540)



- (510) (35) rozšiřování reklamních nebo inzertních materiálů, informace (obchodní nebo podnikatelské), informace o obchodních kontaktech, marketing, marketingové studie, obchodní management pro nezávislé poskytovatele služeb, obchodní nebo podnikatelský průzkum, obchodní reklama (pro třetí osoby), poskytování obchodních informací prostřednictvím webových stránek, pronájem reklamních materiálů,

reklama, rozšiřování reklamních materiálů zákazníkům (letáky, prospekty, tisky, vzorky), služby obchodního zprostředkování, sjednávání a uzavírání obchodních transakcí pro třetí strany, služby v oblasti srovnávání cen, sestavování statistiky, srovnávací služby (v oblasti cen), styky s veřejností; (36) finanční analýzy, konzultační služby (finanční); (42) energetický audit, konzultace v oblasti úspor energie

(730) **Česká a moravská energie, s.r.o.**, Korunní 2569/108g, Praha 10, 10100, CZ

(740) JUDr. Valerie Vodičková, Vodičkova 40, Praha 1, 11000

(210) **O-537539**

(220) 21.02.2017

(320) 21.02.2017

(511) 18, 23, 24, 25, 26, 30, 35, 39, 41, 45

(540)



The logo for 'Zubibo' features the brand name in a stylized, handwritten-style font. The letters are black with a white outline, and the 'i' in 'Zubibo' has a long, horizontal tail that extends to the right and then curves upwards. The entire logo is set against a white background.

(510) (18) kůže a imitace kůže, zvířecí kůže a usně, zavazadla a tašky, deštníky a slunečníky, vycházkové hole, biče, postroje a sedlářské výrobky, obojky, vodítka a oblečky pro zvířata; (23) příze a nitě pro textilní účely; (24) textilie a náhražky textilií, bytový textil, textilní a plastové záclony a závěsy; (25) oděvy, obuv, pokrývky hlavy; (26) krajky a výšivky, stuhy a prýmky, knoflíky, galanterní háčky a očka, špendlíky a jehly, umělé květiny, ozdoby do vlasů, umělé vlasy; (30) káva, čaj, kakao a náhražky kávy, rýže, tapioka a ságo, mouka a přípravky vyrobené z obilnin, chléb, pečivo a cukrovinky, produkty určené ke konzumaci v mraženém stavu, cukr, med, melasa, droždí, kypřící prášek do pečiva, sůl, hořčice, ocet, omáčky (ochucovadla), koření, led; (35) reklama, propagace, řízení obchodní činnosti, obchodní administrativa, kancelářské práce; (39) doprava, balení a skladování zboží, organizování cest; (41) vzdělávání, školení, zábava, sportovní a kulturní činnosti; (45) právní služby, bezpečnostní služby pro fyzickou ochranu hmotného majetku a osob, osobní a sociální služby poskytované jinými osobami za účelem uspokojování potřeb fyzických osob.

(730) **ARLI TRADE, spol. s r.o.**, Radlík 63, Jílové u Prahy, 25401, CZ

(210) **O-537636**

(220) 24.02.2017

(320) 24.02.2017

(511) 3, 5, 16, 21, 25, 28, 29, 30, 31, 32

(540)



(510) (3) bělicí přípravky a další prací prostředky, přípravky na čištění, leštění, drhnutí a broušení, neléčivá mýdla, parfémy, éterické oleje, neléčivé kosmetické přípravky, neléčivé vlasové vody, neléčivé prostředky ústní hygieny, přípravky pro odmašťování, mýdla, parfumerie, vonné oleje, kosmetika, vlasové vody (lotions), zubní pasty, čisticí roztoky, odličování (přípravky na -), přípravky s obsahem aloe vera pro kosmetické účely, pocení (přípravky proti -) toaletní potřeby, aroma (éterické oleje), spreje

pro osvěžení dechu, éterické esence, obočí (kosmetické přípravky na), tužky na obočí, soli koupelové, ne pro medicijnální účely, koupele (kosmetické přípravky do -), balzámy jiné než pro léčebné účely, barvy na vousy, vosk na vousy, pemza, krémy na bělení pokožky, bělicí přípravky (odbarvovače) pro kosmetické účely, bělidlo na prání, lešticí přípravky na nábytek a podlahy, vosk na podlahy, deodoranty pro domácí mazlíčky, deodoranty pro lidskou potřebu nebo pro zvířata, dezodorizační mýdlo, detergenty (čisticí prostředky), s výjimkou pro použití při průmyslových procesech a lékařství, vonná dřeva, vonné sáčky do prádla, parfémovaná voda, depilační přípravky, depilační vosk, kámen vodní (přípravky na odstraňování -) pro užití v domácnosti, barviva toaletní, odstraňování barev (přípravky na -), barvy (kosmetické -), tuhy pro kosmetické účely, odmašťovací přípravky, s výjimkou těch, které jsou užívány při průmyslových postupech nebo při výrobě, skvrny (odstraňovače na -), prádlo (přípravek pro saténování), škrob leskový na prádlo, apretační přípravky pro žehlení prádla, barviva na vlasy, lak na vlasy, vlasové vody, krémy (kosmetické -), pokožka (kosmetické přípravky proštění -), hena (kosmetické barvivo), lepidla pro připevnění umělých vlasů, lepidla pro kosmetické účely, lepidla pro upevnění umělých řas, kosmetika, kosmetické neceséry, kosmetické tužky, umělé nehty, řasy oční umělé, odlakovače, přípravky na odstraňování laků, bělicí a čisticí přípravky na kůži, krémy na kůži, kůže (ochranné prostředky -) leštidla, lesky na rty, rtěnky, přípravky pro odstranění vosku na podlahy (přípravky pro drhnutí), pleťová voda pro kosmetické účely, osvěžovače vzduchu, masážní gely jiné než pro léčebné účely, medicijnální mýdla, utěrky napuštěné čisticími přípravky na čištění, odpadní roury (přípravky na čištění -), rostliny (přípravky pro vytváření lesku na listech), mycí přípravky pro intimní hygienu a deodorační přípravky, ústní vody, nikoliv pro lékařské účely, nálepky pro zdobení nehtů, laky na nehty, přípravky pro péči o nehty, louh sodný na prání, neutralizační přípravky na trvalou ondulaci, oleje pro toaletní účely, oleje pro kosmetické účely, čisticí oleje, ondulace (přípravky na -), oleje do voňavek, voňavkářské výrobky, parfémy, pasty lešticí, lešticí přípravky, lešticí přípravky pro umělý chrup, pomády pro kosmetické účely, potpourri (směsi voňavých látek), přípravky pro chemické čištění, cididlo, holení (přípravky na -), holicí mýdlo, kamenec (antiseptický), voda po holení, vykuřování (přípravky pro -) parfumerie, vonné tyčinky, kapaliny na mytí skel do ostříkovačů vozidel, čisticí mléko pro toaletní účely, čisticí prostředky, protězy zubní (přípravky pro čištění -), přípravky na odstranění řezu, kosmetické přípravky pro zestihlení, brusné přípravky, brusný papír, líčidla, pudr na líčení, krásličí masky, krém na obuv, leštidlo na obuv, vosk na obuv, mýdlo proti pocení, mýdlo proti pocení nohou, šampóny, opalovací přípravky, opalovací přípravky (kosmetika), škrob na prádlo, tapety (přípravky na čištění -), terpentýn, jako odmašťovací přípravek, kosmetické přípravky pro zvířata, šampóny pro domácí zvířata, toaletní přípravky, mydélka, toaletní voda, suché šampóny, sušící prostředky pro myčky nádobí, ubrousky kosmetické napuštěné pleťovou vodou, šmolka, namáčení prádla (přípravky pro), přípravky na prání, peroxid vodíku pro kosmetické účely, vata pro kosmetické účely, vatové tyčinky pro kosmetické účely, změkčovače tkanin (pro prání), řasy (kosmetické přípravky na -), maskara (barvy a stíny na oční víčka a řasy), zubní bělicí gely, obtisky (ozdobné -) pro kosmetické použití, silice svalů; (5) farmaceutika, léčebné a veterinární přípravky, hygienické přípravky pro zdravotnické účely, dietetické potraviny a přípravky upravené pro léčebné či veterinární účely, potraviny pro kojece a batolata, potravinové doplňky pro lidskou spotřebu a zvířata, náplastí, obvazové materiály a krytí, materiály pro plombování zubů, dentální vosky, dezinfekční přípravky, přípravky na hubení škůdců, fungicidy, herbicidy, hygienické výrobky pro léčebné účely, materiály pro zubní otisky, výrobky pro hubení škodlivých zvířat, antiseptika, vata antiseptická, žíravé (leptavé) látky pro farmaceutické účely, leptavé tyčinky, roztoky na výplach očí, dětské plenkové kalhotky, plenky, soli koupelové (léčivé -), koupelové přípravky pro léčebné účely, koupel (terapeutické přípravky do -), vlákniny (dietetické -), obinadla pro ošetření ran, opalovací tablety, chirurgická plátna, chirurgické implantáty (živé tkáně), vložky dámské, deodoranty jiné než pro lidskou potřebu nebo pro zvířata, deodoranty na oděvy a textil, dezinfekční přípravky pro hygienické účely, čisticí prostředky k lékařským účelům, mucholapky, hemostatické tyčinky, lepidla na umělé chrupy, hemoroidy (přípravky proti -), přípravky na ničení suché hniloby, pocení (přípravky proti -), hormony pro lékařské účely, kuří oka (léčiva na -), repelenty pro psy, toaletní vody pro psy, přípravky na mytí pro psy, kalhotky (absorpční -) pro inkontinentní pacienty, insekticidy, repelenty proti hmyzu, sexuální lubrikanty pro osobní potřebu, chladivé spreje pro lékařské účely, antibakteriální přípravky, obvazy tlakové, bolest hlavy (tyčinky proti -), roztoky na kontaktní čočky, čištění vzduchu (přípravky na -), léčivé přípravky na podporu růstu vlasů, léčivé čaje, mořská voda pro zdravotní

koupele, mléčný tuk, prostředky proti bolesti hlavy, popáleniny (přípravky na ošetření -), mozoly (přípravky na -), vzduch deodorizující přípravky, přípravky na vaginální výplach k lékařskému použití, snížení sexuální aktivity (přípravky pro -), menstruační vložky, hygienické kalhotky, bahno do koupele, léčivé bahno, moli (přípravky proti -), papír proti molům, ústní dutina (přípravky pro péči o -) pro lékařské účely, nervová soustava (léčiva posilující -), léčivé oleje, protiparazitní obojky pro zvířata, protiparazitní přípravky, antiparazitní přípravky, farmaceutické výrobky na ošetření pokožky, sterilizační přípravky, vykuřovací tablety, vykuřovací přípravky pro lékařské účely, čisticí přípravky na kontaktní čočky, lékárníčky, přenosné, naplněné, masti pro farmaceutické účely, soli do minerálních koupelí, uspávací přípravky, léky na séroterapii, hygienické vložky, masti na popáleniny od slunce, přípravky proti spálení sluncem k farmaceutickým účelům, vložky do podprsenky na kojení, cigarety bez tabáku k lékařským účelům, menstruační tampóny, ubrusy napuštěné farmaceutickými mléky a vodami, přípravky na hubení škůdců, vaginální výplachy, lékárníčky včetně obsahu, zdravotnické obvazy, chirurgické obvazy, vata absorpční, tužky na bradavice, vata pro lékařské účely, plenky pro domácí mazlíčky, inkontinenční plenky, dezinfekční mýdla; (16) papír a lepenka, tiskárenské výrobky, potřeby pro vazbu knih, fotografie, papírnické zboží a kancelářské potřeby s výjimkou nábytku, lepidla pro kancelářské potřeby nebo pro domácnost, materiály pro uměle a malíře, malířské štětce, instruktážní a výukové materiály, plastové archy, fólie a sáčky pro balení a obaly, tiskařské typy, štočky, potřeby pro knižní vazby, papírenské zboží, lepidla pro papírenství, štětce, psací stroje, učební a vyučovací pomůcky s výjimkou přístrojů, plastické obaly (nezařazené do jiných tříd), sáčky na odpadky z papíru nebo umělých hmot, ubrusy (papírové -) na odličování, pořadače (spisové obaly), alba, laminovačky na dokumenty pro použití v kanceláři, atlasy, samolepky (papírnické výrobky), svorky na peníze, podložky pod pivní sklenice, obrazy, malby (obrazy) zarámované či nezarámované, tužky, bloky (papírnické výrobky), poštovní známky, dopisní papír, brožury, knihy, knižní zarážky, kancelářské sponky, pořadače spisů (papírnictví), listky, etikety, kromě textilních, vlajky (papírové -), pouzdra s barvami (školní pomůcky), obaly na lahve (lepenkové nebo papírové), korektory (tekuté -) kancelářské potřeby, letáky, fólie z umělých hmot na balení, formuláře, fotografie (tištěné), štočky zinkografické, frankování (stroje na -), zemské globusy, blahopřání, gumičky (kancelářské potřeby), manuály, sešivačky (kancelářské stroje), obálky (papírnické výrobky), filtry kávové (papírové -), kalendáře, mapy, katalogy, lepicí pásky pro kancelářské účely a použití v domácnosti, fotografie (přístroje na lepení), pruhy lepicí pro kancelářské účely nebo použití v domácnosti, dávkovače lepicí pásky (kancelářské potřeby), sáčky pro mikrovlnné trouby, papír pro kopírování, bryndáčky (papírové -), pomůcky učební, kromě přístrojů, záložky do knih, děrovačky kancelářské, bublinové obaly (z umělých hmot), malířská plátna, zvýrazňovače (papírnictví), zápisníky (notesy), pořadače (kancelářské potřeby), ubrusy papírové toaletní, ručníky papírové, kryty papírové pro květináče, mašle papírové, papírové ubrusy, kapesníky (papírové -), papír (kornouty z -), papír pergamenový, plakáty, papírová prostírání, pohlednice, prospekty, guma na mazání, napínáčky, krabice lepenkové nebo papírové, psací potřeby, sešity, psací stroje (elektrické i neelektrické), psací soupravy (sada psacích potřeb), psací podložky, publikace, stojany na fotografie, razítka, inkousty, papírové ubrusy, prostírání stolní z papíru, papír toaletní, podložky na stůl papírové, sáčky jako obaly (z papíru nebo umělých hmot), kartón (výrobky z -), rýsovací potřeby, skicáky, rýsovací nástroje, grafiky, periodika, noviny; (21) domácí a kuchyňské potřeby a nádoby, hřebeny a mycí houby, kartáče, ne však malířské štětce, materiály pro výrobu kartáčů, pomůcky pro čištění, sklo v surovém stavu nebo částečně zpracované, kromě stavebního skla, výrobky ze skla, porcelánu a kameniny, pomůcky a nádoby pro domácnost a kuchyň, čisticí potřeby, drátky na čištění parket, sklo surové nebo opracované (s výjimkou stavebního skla), sklo, porcelán a majolika neobsažené v jiných třídách, poklopy pro bytová akvária, popelnice, odličovací přístroje, odprašovače, s výjimkou elektrických, aerosolové dávkovače, s výjimkou dávkovačů na lékařské účely, kartáčky na obočí, dětské vaničky přenosné, ohřívače neelektrické na sací lahve, hrnky, zařízení kropící, smetáky, podpory pro rostliny (aranžování květin), stříkačky na zalévání květin a rostlin, okenní truhlíky, květináky, hadry na umývání podlah, rejžáky, pánve na smažení, schránky na chléb, košíky na chléb (pro použití v domácnosti), prkna žehlicí, stojany na žehličky, šetky na čištění záchodů, máselníčky, hrnce na vaření, dušení neelektrické, uzávěry na poklice od hrnců, přístroje na odstraňování zápachu pro osobní potřebu, kalíšky na vajíčka, kádě, demižony, kartáče elektrické, s výjimkou kartáčů jako součástí strojů, hřebeny elektrické, hůlky, tyčinky jídelní (kuchyňské náčiní), pasty na myši, bandasky, cedníky pro domácnost, flakóny, lahve, otvíráky na lahve, plácačky na mouchy, formy

na led, fritézy, s výjimkou elektrických, lisy na ovoce pro domácnost, s výjimkou elektrických, žlaby, koryta, krmné jesle pro zvířata, zahradnické rukavice, nádoby pro použití v domácnosti a v kuchyni, konve kropící, koule skleněné, grily pro použití na pečení, zvony přísavné na čištění odtoku, držáky ubrousků, náčiní pro použití v domácnosti, rukavice pro domácnost, brusné houby na kůži, elektrické zařízení na vábení a ničení hmyzu, lapače hmyzu, nádoby tepelněizolační (termosky), termosky, termosky na nápoje, termosky na jídlo, filtry kávové, s výjimkou elektrických, konvice na kávu, ne elektrické, mlýnky na kávu ruční, korbele, hřebeny, hřebeny řídké na vlasy, pouzdra na hřebeny, schránky na pečivo, zhášače svíček, držáky na svíce, napínací rámy na oděvy, hrnce kuchyňské, náčiní kuchyňské, neelektrické, koše na použití v domácnosti, vývrtky, kosmetické náčiní, formy na koláče, nádoby kuchyňské, kuchyňské náčiní, soupravy kuchyňského nádobí, chladicí zařízení na potraviny pro domácnost obsahující chladicí směsi (chladicí média), chladicí, mrazicí lahve, sáčky izotermické, svícny, šejkry, mixéry, s výjimkou elektrických pro použití v domácnosti, utěrky na nábytek, mopy, utěrky ruční pro domácnost, irigátory vodní na čištění zubů a masáž dásní, kartáčky na nehty, stroje na výrobu nudlí, pohárky z papíru nebo umělých hmot, zásobníky papírových ručníků, odpadkové koše na papír, tácky papírové, rozprašovače na parfěmy, leštiče parket, s výjimkou elektrických, mlýnky na pepř ruční, pepřenky, koše piknikové (včetně nádobí), vykrajozátky na pečivo (kuchyňské náčiní), leštící stroje a zařízení pro domácnost, neelektrické, leštící rukavice, kůže na leštění, leštící materiály (s výjimkou přípravků, papíru a kamene), krabice na jídlo, přesnídávku, pudřenky, pudrovátka, čisticí nástroje, tampóny na čištění, utěrky na úklid, koudel na čištění, kropicíka, holicí šetky, stojany na holicí šetky, nádoby na vykuřování vonných látek, struhadla pro domácnost, šlehače, s výjimkou elektrických, lžice na míchání (kuchyňské náčiní), tyčinky na míchání koktejlů, slánky, stěrky (kuchyňské náčiní), drátěnky na použití v kuchyni, šlehače, s výjimkou elektrických, pro domácnost, prkénka kuchyňská na krájení, hrnce tlakové, s výjimkou elektrických, sběračky kuchyňské, obouváky, kartáče na obuv, leštící zařízení na čištění bot, s výjimkou elektrických, kopyta (napínáky na obuv), nádoby, houby na použití v domácnosti, misky na mýdlo, dávkovače mýdla, sítky pro domácnost, kroužky na ubrusy, sítky pro domácnost, pokladničky (kasičky), nekovové, bonboniéry (ozdobné krabice na cukroví), kartáče na umývání nádobí, drátěnka na čištění, věšáky a kroužky na ručníky, prachovky, péřové oprášovače, kopyta (napínáky na obuv), nádoby hygienické pro domácí zvířata, podnosy pro domácí použití, nádoby (jiné než přístroje), krabičky na čaj, konvice na čaj, sítky na čaj, plácačky na koberce, držáky toaletního papíru, dávkovače toaletního papíru, hrnce, chladicí boxy přenosné, neelektrické, klece pro domácí zvířata, trychtýře, nádoby na pití, brčka na pití, žlaby pro krmivo, krmení, potahy na žehlicí prkna, vázy, vaničky pro ptáky (koupátka), klece pro ptáky, voliéry, kroužky pro ptáky, oplatkové formy na pečení, s výjimkou elektrických, prádelní košíčky, sušáky na prádlo, prádelní sušáky, talíře na jedno použití, kartáčky zubní, kartáčky zubní (elektrické -), nit' zubní, párátko, stojánky na párátko, drtiče kuchyňské, s výjimkou elektrických; (25) oděvy, obuv, pokrývky hlavy, kloboučnické zboží, podpatky, kalhotky dětské (oděvy), vybavička pro novorozence, plavky, pánské plavky, koupací pláště, čepice koupací, sandály koupací, obuv koupací, šátky kolem krku, sportovní kšilt (pokrývka hlavy), body (spodní prádlo), podprsenky, šaty dámské, sprechovací čepice, podešve vnitřní, maškarní kostýmy, rukavice palcové, nánožníky (ne elektricky vyhřívané), opasky, rukavice, ramínka u dámského prádla, klobouky, čapky (přiléhavé), kapuce, vaky na oděvy, korzety (spodní prádlo), kravaty, bryndáčky (ne z papíru), korzety (kombinace podvazkového pásu a podprsenky), čepice, chrániče uší (proti chladu, jako pokrývka hlavy), klobouky (papírové) oděvy, pyžama, oděvy pro cyklisty, oděvy nepromokavé, šály na krk, masky na spaní, podešve pro obuv, zástěry, potítka, spodky pánské, ponožky, podvazky pánské, podvazky, punčochy, punčochy (pohlcující pot), paty u punčoch, podvazky na punčochy, punčocháče (punčochové kalhoty), spodky; (28) hry, hračky a výrobky určené ke hraní, zařízení na videohry, cvičební a sportovní potřeby, vánoční ozdoby, potřeby pro gymnastiku a sport, které nejsou uvedeny v jiných třídách, vlasce rybářské, pruty rybářské, chraštítka, stavebnice (hračky), kostky stavebnicové (hračky), boxerské rukavice, hry stolní, stojany na vánoční stromčeky, výplety raket, draci létající, obuv bruslařská s upevňovacími bruslemi, kola jízdni nehybná cvičná, automobilové modely zmenšené, karnevalové masky, rádiem řízená autíčka na hraní, zábavné stroje, automatické a automaty, hrací automaty pro hazardní hry, přístroje pro tělesná cvičení, hry společenské, golfové rukavice, golfové hole, golfové vaky na kolečkách nebo bez koleček, gymnastické zařízení, rukavice (pro sportovní hry), činky, žetony pro hazardní hry, hrací žetony, hrací karty, úchytky na svíčky pro vánoční stromčeky, podběráky pro rybáře, horolezecká výstroj, třaskavé bombóny

jako petardy, konfety, káča, vlček (hračky), míčky na hraní, loutky, hračky pohyblivé, soupravy zmenšených modelů (hračky), síť (sportovní potřeby), papírové party čepice, vycpané hračky, hračky plyšové, cvičné pytle, panenky, postýlky pro panenky, lahve sací pro panenky, domečky pro panenky, šatičky pro panenky, pokoje pro panenky, puzzles, kroužky (hra, při které se kroužky házejí na kolíky), tobogan (hry), koloběžky, in-line brusle, stírací losy pro hraní loterijních her, strunové výplety raket, šachy, koně houpací, kotiliony (plesové ozdoby), brusle lední, síť na motýly, sniž umělé na vánoční stroměčky, sněhové koule, sněžnice, ochranné vycpávky jako části sportovní výstroje, bazény plavecké (potřeby pro hru), plovací desky, plavecké, potápěčské ploutve, bóje, plováky, pásy plovací, plovací vesty, bublifuk (hračka), skateboardy, vázání na lyže, lyže, vosky na lyže, snowboard, míče hrací, hra v kostky, hračky pro domácí zvířata, hráčské pátky (sportovní náčiní), ovladače pro herní konzole, medvídci plyšovi, divadelní masky, přenosné hry s displeji z tekutých krystalů, trampoliny, přístroje pro videohry, houpačky, pohárky na hrací kostky, šipky (hra), sportovní disky, talíře létající (hračky), rozbušky (pyrotechnika) jako hračky; (29) maso, ryby, drůbež a zvěřina, masové výtazky, konzervované, mražené, sušené a vařené ovoce a zelenina, želé, džemy, kompoty, vejce, mléko a mléčné výrobky, jedlé oleje a tuky, výtazky z chaluhy, jako potrava, algináty pro kulinářské účely, jablečné pyré, bujón, vývar, tukové pomazánky na chléb, máslo, arašidové máslo, arašidy (zpracované -), ryby (konzervované -), potraviny z ryb, konzervy rybí, maso (konzervované -), koncentrované vývary, huspeniny, konzervy masové, ovocné lupínky, ovocné rosoly, ovocná dřev, občerstvení na bázi ovoce, želatina, konzervy zeleninové, jogurt, bramborové lupínky, bramborové vločky, sýry, kefir, kompoty, kondenzované mléko, vývary, margarín, marmeláda, mléčné nápoje (s vysokým obsahem mléka), mléčné koktejly, syrovátka, hrozinky, smetana, semínka (zpracovaná -), sójové boby, konzervované jako potrava, sójové mléko (náhražka mléka), semínka (zpracovaná slunečnicová -), slunečnicový olej (jedlý -), slanina, polévky (přípravky na výrobu), tofu, klobásy, salámy, párky, uzeniny; (30) káva, čaj, kakao a náhražky kávy, rýže, tapioka a ságo, mouka a přípravky vyrobené z obilnin, chléb, pečivo a cukrovinky, produkty určené ke konzumaci v mraženém stavu v rámci této třídy, cukr, med, melasa, droždí, kypřiči prášek do pečiva, sůl, hořčice, ocet, omáčky (ochucovadla), koření, led, omáčky (chuťové přísady), led pro osvěžení, příchutě do nápojů, s výjimkou éterických olejů, příchutě, s výjimkou éterických olejů, příchutě do pečiva, s výjimkou éterických olejů, jemné pečivo, bombóny, nápoje na bázi čaje, chuťové přísady, krupice, kávové nápoje, kakaové nápoje, žvýkačky, koláčky, trestí (do potravin), nikoliv pro lékařské účely, zákusky, koláče, majonéza, potraviny z mouky, mouka (výrobky z -), müsli, pokrmy z nudlí (hotové), nudle, pepř, pizzy, pudinky, občerstvení na bázi rýže, zálivky na saláty, kvasinky, kvasnice, čokoláda, čokoládové nápoje, pěna (čokoládová -), sójová mouka, omáčka sójová ostrá, zálivky (na ochucení), špagety, škrob jako potrava, suší, těsta, dorty, oplatky, cukroví, suchary; (31) surové a nezpracované zemědělské, akvakulturní, zahradnické a lesní produkty, zrna a semena surová nebo nezpracovaná, čerstvé ovoce a zelenina, čerstvé bylinky, přírodní rostliny a květiny, cibule a hlízy, sazenice a semena pro pěstování rostlin, živá zvířata, krmiva a nápoje pro zvířata, slad, zrní a zemědělské, zahradnické a lesní produkty nezahrnuté v jiných třídách, semena, rostliny a květiny, slad, cibule květinové, ryby (živé návnady na -), výživa pro domácí zvířata, zrní pro živočišnou spotřebu, šrot pro zvířata, potrava pro zvířata, sláma jako krmivo, zrní (obilniny), seno, psí suchary, pochoutky a odměny ke žvýkání pro zvířata, přípravky posilující pro zvířata, věnce z přírodních květů, vykrmovací přípravky pro zvířata, krmiva suchá pro zvířata, oříšky (ovoce), stelivo (výrobky pro zvířata), rašelinová podestýlka, slaměnky pro dekoraci, krmivo, píce, sůl pro dobytek, potrava pro ptactvo, stroměčky vánoční, kořeny jedlé, třtina cukrová; (32) piva, minerální a syčené vody a jiné nealkoholické nápoje, ovocné nápoje a ovocné šťávy, sirupy a jiné přípravky pro přípravu nápojů, šumivé nápoje a jiné nápoje nealkoholické, prášky na přípravu šumivých nápojů, tablety na přípravu šumivých nápojů, minerální vody (přípravky na výrobu -), přípravky na výrobu sodovky, šťávy zeleninové (nápoje), nápoje iontové, šumivá voda, citronády, sirupy pro limonády, zázvorové pivo, mixované ovocné nebo zeleninové nápoje, šerbetly (nápoje).

(591) Barevná

(730) **Pragimopt s.r.o.**, Svidnická 515/2, Praha 8, 18100, CZ

(740) rutland ježek, advokátní kancelář s. r. o., JUDr. Mojmír Ježek Ph.D., advokát, Betlémské nám. 351/6, Praha 1, Staré Město, 11000

(210) **O-537674**

(220) 27.02.2017

(320) 27.02.2017

(511) 18, 23, 25, 35, 40, 41

(540)

Rituall

(510) (18) kůže a její imitace, zvířecí kůže, usně, kufry a cestovní tašky, deštníky a slunečníky, vycházkové hole, biče, jezdecké postroje a sedla; (23) vlákna pro textilní účely v rámci této třídy; (25) oděvy, obuv, kloboučnické zboží, sportovní oděvy z funkčních materiálů; (35) propagační činnost, reklama, pomoc při řízení obchodní činnosti, obchodní administrativa, kancelářské práce; (40) zpracování materiálů, a to bavlny 100%, bavlněných úpletů s lycrou, polyesteru 100%, polyesteru s lycrou, polyamidu, merino vlny, neoprenu, střihání, řezání, vysekávání, lisování, žehlení, sítotisk, sublimační tisk, digitální tisk, kreslení, vyšívání, pletení, háčkování, nažehlování, šití, našívání, lepení, nýtování, balení, sublimační tisk na textil a materiály; (41) výchova, vzdělávání, zábava, sportovní a kulturní aktivity.

(730) **Mudráková Jaroslava Ing.**, Dolní 1004, Frenštát pod Radhoštěm, 74401, CZ(210) **O-537726**

(220) 28.02.2017

(320) 28.02.2017

(511) 16, 35, 41

(540)

GALERIE SMEČKY

(510) (16) tištěné propagační materiály; (35) pořádání a vedení uměleckých výstav pro komerční nebo reklamní účely, pořádání výstav pro obchodní účely, pořádání výstav pro reklamní účely, předváděcí akce a výstavy, obchodní propagace, reklama, obchodní informační služby, obchodní poradenské služby; (41) umělecké výstavy výchovné a vzdělávací, pořádání výstav pro kulturní a výchovné účely, organizování a pořádání výstav k zábavním účelům, pořádání výstav pro vzdělávací účely, služby muzeí – prezentace a výstavy, poskytování muzejních prostor na výstavy, poskytování muzejních prostor (předvádění, výstavy), vzdělávání a výuka, školení a vzdělávání, knihy (vydávání knih), kulturní služby, organizování akcí pro kulturní účely, pořádání expozic pro kulturní účely, organizování kulturních a uměleckých akcí.

(730) **Pražská plynárenská, a.s.**, Národní 37, Praha 1 - Nové Město, 11000, CZ(210) **O-537776**

(220) 02.03.2017

(320) 02.03.2017

(511) 21, 25, 32, 33, 43

(540)



(510) (21) domácí a kuchyňské potřeby a nádoby, hřebeny a mycí houby, kartáče, ne však malířské štětce, materiály pro výrobu kartáčů, pomůcky pro čištění, sklo v surovém stavu nebo částečně zpracované, kromě stavebního skla, výrobky ze skla, porcelánu a kameniny; (25) oděvy, obuv, pokrývky hlavy; (32) piva, minerální vody, šumivé nápoje a jiné nápoje nealkoholické, nápoje a šťávy ovocné, sirupy a jiné přípravky k zhotovování nápojů; (33) alkoholické nápoje (s výjimkou pív); (43) služby zajišťující stravování a nápoje, dočasné ubytování.

(730) **Macháček Michael**, Pražská 553, Hluboká nad Vltavou, 37341, CZ(740) **Hájek Milan**, Náměstí Čsl. armády 26, Hluboká nad Vltavou, 37341, CZ(740) **Mgr. Ing. Jan Kabeš**, Na Jezerce 1047/15, Praha 4, 14000

(210) **O-537779**
(220) 02.03.2017
(320) 02.03.2017
(511) 9
(540)



(510) (9) software pro využití ve vědě, software vztahující se k lékařství, software pro zpracování obrazu, software pro zpracování a vyhodnocení obrazu z kamer, počítačový software k použití v systémech pro podporu lékařského rozhodování.
(591) Barevná
(730) **Prague Fertility Centre s.r.o.**, Milady Horákové 386/63, Praha 7 - Holešovice, 17000, CZ

(210) **O-537791**
(220) 02.03.2017
(320) 02.03.2017
(511) 35, 36, 41
(540)



(510) (35) reklamní, marketingové a propagační služby, pomoc v obchodní a podnikatelské činnosti, management a administrativní služby, obchodní služby a informace pro spotřebitele, obchodní analýzy, obchodní průzkum a obchodní informační služby, konzultační a poradenské služby a pomoc v oblasti reklamní, marketingové a propagační činnosti, předváděcí akce a výstavy, rozšiřování reklamních marketingových a propagačních materiálů, služby předvádění výrobků a vystavování zboží, služby vztahů s veřejností (public relations), zveřejňování reklamních, inzertních, propagačních textů, administrativní zpracování dat, kancelářské služby, kontrola účetnictví, obchodní administrativa, obchodní asistence, obchodní konzultační a poradenské služby, organizace podnikání, outsourcingové služby týkající se obchodní činnosti, pronájem kancelářských strojů, řízení lidských zdrojů a náborové služby, služby v oblasti obchodních expertiz, účetní audit, účetnictví, vedení účetních knih a revize účtů (audity), ekonomické prognózy a analýzy, Informace komerční (poskytování), outsourcingové služby v oblasti obchodních analýz, počítačové obchodně informační služby, prognózy ekonomických záležitostí, průzkum trhu, rozšiřování obchodních informací, sběr a systemizace dat z obchodní a podnikatelské činnosti, srovnávací služby, služby v oblasti odhadu nákladů, statistické obchodní informace (obstarávání a poskytování), studie o obchodní efektivitě, výzkumné studie v oboru obchodních informací, znalecká odhady a zprávy vztahující se k obchodním záležitostem, zprávy a studie o situaci na trhu, informační komerční kancelář, komerční využití Internetu v oblastech komerčních internetových médií a vyhledávacích služeb, prezentace uživatelů na stránkách world wide web a počítačové síti internet, public relations, direct mailové služby, pořádání výstav, veletrhů a propagačních akcí pro obchodní a reklamní účely, zprostředkovatelská činnost v oblasti výše uvedených služeb; (36) finanční a peněžní služby a bankovní služby, finanční odhady, poskytování předplacených karet a kupónů, služby úschovy, získávání finančních prostředků a sponzorování, charitativní sbírky, filantropické služby týkající se peněžních darů, finanční

sponzorování, služby v oblasti finančních grantů, služby v oblasti dobročinných fondů; (41) vydavatelská činnost a zpravodajství, nakladatelská činnost, ediční činnost, publikační činnost, elektronické publikování, poskytování on-line publikací, vydávání knih, časopisů, výchova, vzdělávání, zábava a sportovní činnost, zprostředkování v oblasti kultury, výchovy, zábavy a sportu, zábavní nebo kulturní nebo vzdělávací představení, organizace společenských a kulturních akcí, překladatelské a tlumočnické služby, vzdělávání a výuka, služby v oblasti sportu a fitness center, služby knihoven, organizování konferencí, výstav a soutěží, provozování diskusního a zájmového klubu, organizování politických akcí a konferencí, pořádání diskusních besed, pořádání kulturních a společenských akcí k benefičním a charitativním účelům, osvětová a výchovná činnost, organizování a pořádání odborných setkání všeho druhu, zvuková produkce a videoprodukce a fotografování, organizování seminářů, vzdělávací kurzy vztahující se k výzkumu a vývoji.

(730) **Bidenko Georgi**, V Kněživce 231, Tuchoměřice, 25267, CZ

(210) **O-537821**
(220) 03.03.2017
(320) 03.03.2017
(511) 9, 16, 35, 38, 41
(540)

Objektiv ČT24

(510) (9) audiovizuální díla, zvukové, obrazové a zvukově obrazové záznamy v analogové nebo digitální podobě na datových nosičích nebo ke stažení na internetu nebo prostřednictvím jiné datové či komunikační sítě, nosiče zvukových, obrazových a zvukově obrazových záznamů a dat nahrané i nenahrané, optické disky, kompaktní disky, dvd, blu-ray disky, gramofonové desky, magnetické pásky, videokazety, magnetické disky, exponované filmy, software, elektronické databáze a katalogy, softwarové aplikace a hry pro počítače, chytré telefony, tablety a jiná komunikační zařízení a zařízení výpočetní techniky, elektronické publikace na nosičích a ke stažení, počítačový hardware, periferní počítačová zařízení, audiovizuální a fotografické přístroje, komunikační zařízení, přístroje pro zachycení, vysílání, přenos, příjem a reprodukci zvuku a obrazu, elektrická zařízení a příslušenství na zpracování dat, audiovizuální přístroje a zařízení, přístroje pro záznam zvuku a obrazu, elektrická navigační zařízení, obaly a pouzdra na nosiče dat a záznamů, brýle, sluneční brýle, pouzdra na brýle, dekorační magnety, podložky pod myš (příslušenství počítačů); (16) tiskárenské výrobky, knihy, časopisy, fotografie, fotoalba a alba pro sběratele, kalendáře, diáře, poznámkové bloky, plakáty, letáky, nálepky, navštívenky, pohledy, přání, sběratelské karty, katalogy, manuály, vstupenky, poštovní známky, záložky do knih, tisky, grafické reprodukce, mapy, kancelářské potřeby kromě nábytku, kancelářský a dopisní papír, desky na dokumenty, obálky, razítka, lepicí pásky, psací potřeby, školní potřeby, vyučovací pomůcky a potřeby kromě přístrojů, pera, tužky, zvýrazňovače, fixy, guma na gumování, malířské soupravy pro umělce a děti, štětce, pastelky, krabice z papíru nebo lepenky, papírové tašky, balicí papír; (35) propagační činnost, reklama, marketingové služby, televizní reklama, reklama online, poskytování reklamního prostoru, pronájem reklamního času v komunikačních médiích, licence na výrobky a služby pro třetí osoby (komerční správa), merchandising, grafická úprava pro reklamní účely, organizování obchodních nebo reklamních akcí; (38) televizní vysílání a přenosy, audiovizuální přenosové služby, přenos a vysílání dat, přenos digitálních dat prostřednictvím televize, přenos informací elektronickými prostředky, bezdrátové vysílání, kabelové vysílání, satelitní vysílání, provozování vysílacích zařízení, vysílání programů přes internet, distribuce dat nebo audiovizuálních záznamů prostřednictvím globální počítačové sítě nebo internetu, elektronický přenos dat, streaming zvukového materiálu a video materiálu na internetu, služby přenosu videa na vyžádání (VoD), poskytování internetových diskusních fór, poskytování služeb v oblasti online komunikace, přenos interaktivního zábavního software, přenos zpráv prostřednictvím elektronických médií, informační služby týkající se televizního vysílání; (41) zábava, vzdělávání a výuka, zábavní, sportovní a kulturní aktivity, výroba rozhlasových a televizních pořadů, filmová a video produkce, výroba audiovizuálních nahrávek, zvuková produkce, videoprodukce a fotografování, služby televizního studia, filmová studia, televizní zábava, hudební koncerty prostřednictvím televize, psaní scénářů, výroba titulků, dabing, filmová distribuce, projekce filmů, pronájem a půjčování filmů, organizace kulturních, zábavních a sportovních akcí, organizování a pořádání výstav k zábavním účelům, organizování festivalů, organizování her a soutěží, poskytování služeb zábavních parků, divadelní představení, internetové hry (bez možnosti stažení), vydavatelská činnost a zpravodajství, reportéřské služby, online

publikování, poskytování elektronických publikací, zpravodajské programy (služby), informace o zábavě.

(730) Česká televize, Na Hřebenech II 1132/4, Praha 4, 14070, CZ

(210) **O-537823**

(220) 04.03.2017

(320) 04.03.2017

(511) 39, 41

(540)



(510) (39) průvodcovské služby; (41) zábava, poskytování informací o zábavě, pořádání vzdělávacích nebo zábavných soutěží.

(591) Barevná

(730) Kacerlová Jarmila, MBA., Plzeňská 638, Vejprnice, 33027, CZ

(210) **O-537849**

(220) 06.03.2017

(320) 06.03.2017

(511) 11, 14, 20, 21

(540)



(510) (11) fontány, kulovitá stínidla do svítidel, koupelnové instalace, lustry, obloukové lampy, ozdobné fontány, stínidla pro lampy ve tvaru koule, stínidla pro svítidla, stropní svítidla, svítidla; (14) chronometry; (20) dveřní kliky, ne kovové, sochy ze dřeva, vosku, sádry nebo plastu, stolní desky, umělecké předměty ze dřeva, vosku, sádry nebo plastu, zrcadla, zrcadlové dlaždice; (21) malované skleněné výrobky, opalinové sklo, opálové sklo, sochy z porcelánu, keramiky, kameniny nebo skla, sošky z porcelánu, keramiky, kameniny nebo skla, umělecká díla z porcelánu, keramiky, kameniny nebo skla, vázy, výrobky z křišťálového skla.

(730) Crystal Caviar s.r.o., Dr. Milady Horákové 200, Šluknov, 40777, CZ

(210) **O-537878**

(220) 06.03.2017

(320) 06.03.2017

(511) 35, 41, 42

(540)



(510) (35) propagace a reklama, reklama online, online inzerce v počítačové síti, marketingové služby, marketingové poradenství, marketingové propagace, produktový marketing, přímý marketing, služby reklamních kanceláří a podpory prodeje, návrhy reklamních a marketingových materiálů, navrhování propagačních materiálů, služby navrhování obchodních značek (reklama a propagace), plánování marketingových strategií, marketingové analýzy a průzkumy, event marketing (získávání zákazníků pořádáním akcí), výroba zvukových záznamů k marketingovým účelům, šíření reklamních, marketingových a propagačních materiálů, marketing zboží a služeb pro třetí osoby, pořádání a vedení marketingových propagačních akcí pro třetí osoby, propagace výrobků a služeb jiných subjektů prostřednictvím reklamy na internetových stránkách, psaní reklamních textů, zpracování textů, poskytování obchodních informací v oblasti sociálních médií, reklamní a marketingové služby poskytované prostřednictvím sociálních médií, poskytování marketingových konzultačních služeb v oblasti sociálních médií, tvorba reklamních předmětů a reklam, partnerský marketing a propojování klientů s ambasadory a partnery; (41) psaní textů a publikování textů, s výjimkou reklamních textů, elektronické publikování, online vydávání elektronických knih a časopisů, poskytování online publikací (bez možnosti stažení), pořádání a zajišťování odborných tematických seminářů, eventů, workshopů a konferencí, organizace a zajišťování společenských a firemních setkání, firemních party, teambuildingů, roadshow, pořádání společenských plesů, gala večerů, koktejlů a zahradních party, včetně jejich odborné přípravy a doprovodných akcí v rámci této třídy, tvorba programů a scénářů firemních a společenských akcí, vzdělávací informace, odborné informační, poradenské a konzultační služby vztahující se k obchodnímu vzdělávání; (42) navrhování (průmyslový design), průmyslový design (umělecký), grafický design, umělecký design, služby v oblasti designu nových výrobků, obalového designu, designu uměleckých děl a grafického umění včetně veškerého příslušenství a doplňků v rozsahu této třídy, navrhování v oblasti průmyslového designu, navrhování obalů, výzkum v oblasti designu, služby v oblasti designu obchodních značek, příprava designových parametrů na vizuální zobrazení, tvorba a příprava skic a vizualizací pro designy uvedené v této třídě, služby designu webových stránek, design a tvorba webových stránek, výzkum a vývoj výrobků v rozsahu této třídy, odborné poradenství vztahující se k designu, poskytování informací vztahujících se k designu v rozsahu této třídy.

(730) Tell me your story s.r.o., Tržiště 372/1, Praha 1 - Malá Strana, 11800, CZ

(740) GATODE s. r. o., Ing. Mgr. Denisa Dudová, Vršovická 478/51, Praha 10 - Vršovice, 10000

(210) **O-537889**
(220) 07.03.2017
(320) 07.03.2017
(511) 16, 21, 24, 25, 32
(540)



(510) (16) papírenské výrobky, papírové etikety, papírové podtácky, papírové tašky, umělohmotné tašky, papírové prostírání, papírové ubrusy, těžítka, viněty, pasparty, papírové ubrousky, papírové vlaječky, papírové praporky, papírové ozdoby na stůl, papírové tácky pod pivní sklenice, papírové průkazy, psací potřeby, papírové rozetky, papírové obaly na lahve, billboardy (reklamní tabule z papíru nebo lepenky), mapy, trojrozměrné modely pro vzdělávací účely, samolepky, fotografie, obalové materiály z papíru nebo umělých hmot, papírové potřeby na dárkové balení, papírové nádoby na balení, plakáty, reklamní plakáty, reklamní letáky, tištěné reklamy, reklamní štíty z papíru nebo lepenky, alba, blahopřání, časopisy, knihy, karty, katalogy, brožury, prospekty, letáky, pohlednice, poutače z papíru nebo lepenky; (21) zboží skleněné spadající do této třídy, to jsou lahve, sklenice na pití, püllitry, poháry keramické, keramické a porcelánové tácky, porcelánové džbány, vázičky, nádoby z plastu, karafy, stolní lahve, podtácky kromě papírových a určených k prostírání, pohárky z papíru nebo umělých hmot, poháry, tácky papírové, tácy (podnosy), cestovní lahve, otvíráky na lahve, štíty vývěsní, reklamní z porcelánu nebo skla, desky na jídelní listky, pouzdra na jídelní listky, tepelně izolační nádoby, termosky na jídlo, termosky na nápoje, krabice na jídlo, chladicí boxy, umělohmotná prostírání; (24) látky a tkaniny, látkové prostírání, látkové ubrousky, látkové tácky pod sklenice, nástěnné textilie, oděvní textilie, okenní clony, osušky, ozdobné textilní přehozy na stůl, plastové přehozy na stůl, plastové reklamní plakáty, podložky na stůl pod sklenice, talíře (prostírání), potahy a povlaky na nábytek, potahy (volné) na nábytek, potištěné textilie, přehozy, ručníky, skládané rolety, textilní tapety a textilní závěsy na stěnu, stolní prádlo (textilní), textilie, ubrusy; (25) oblečení, obuv, opasky, pokrývky hlavy, šály, trička, košile, mikiny, svetry, bundy sportovní, čepice, čepice s kšiltlem, čelenky, zástěry (zástěry číšnícké), vesty (vesty číšnícké), sluneční kšilty, klobouky, šátky, plavky, ponožky, sportovní obuv, sportovní oblečení; (32) aperitivy nealkoholické, nealkoholické nápoje, jablečný mošt (nealkoholický), pivo, pivo a pivovarnické výrobky, nealkoholické pivo, ochucené pivo, pivo s nízkým obsahem alkoholu, sladové pivo, sladové nápoje, výtažky z chmele na výrobu piva, míchané nápoje s obsahem piva, nápoje na bázi piva, mošty, přípravky na výrobu nápojů, zázvorové pivo, prášky na přípravu šumivých nápojů, příchutě na výrobu nápojů, minerální vody, limonády, džusy, energetické nápoje, šumivé nápoje, ovocné šťávy a nápoje, sirupy na výrobu nápojů.

(591) Barevná
(730) **Heineken Česká republika, a.s.**, U Pivovaru 1, Krušovice, 27053, CZ
(740) JUDr. Milan Kyjovský, advokát, Poštovská 455/8c, Brno, 60200

(210) **O-537899**
(220) 07.03.2017
(320) 07.03.2017
(511) 9, 35, 37
(540)



(510) (9) elektronické stroje a přístroje spadající do této třídy, elektronické a telekomunikační zařízení; (35) velkoobchodní a maloobchodní činnost s výrobky uvedenými výše ve třídě 9 včetně zprostředkování jejich prodeje, reklama; (37) instalace a opravy elektrických strojů a přístrojů, elektronických a telekomunikačních zařízení.

(591) Barevná
(730) **Weisser Milan Ing.**, Bedrnova 248/6, Praha 5, 15000, CZ

(210) **O-537935**
(220) 09.03.2017
(320) 09.03.2017
(511) 3, 5, 10, 16
(540)



(510) (3) prací prostředky všeho druhu, přípravky bělicí, avivážní prostředky, přípravky pro namáčení prádla, apretační prostředky pro žehlení prádla, mycí prostředky všeho druhu, přípravky pro péči o vlasy a pokožku, kosmetické přípravky, koupelové přípravky, ne pro léčebné účely, parfém, mýdla, šampóny, vonné oleje, zubní pasty, prostředky ústní hygieny, přípravky na opalování (kosmetické přípravky), toaletní přípravky, tělový pudr pro toaletní použití, vatové tampony pro kosmetické účely, vatové tyčinky pro kosmetické účely, ubrousky napuštěné pleťovou vodou; (5) farmaceutické přípravky, výrobky hygienické pro lékařské účely, hygienické papírové podložky, léčivé čaje, bylinné čaje pro léčebné účely, vitamínové přípravky, léčivé vody, masti a krémy s léčebnými účinky, přípravky do koupelí pro léčebné účely, kosmetické přípravky pro léčebné účely, dětské plenkové kalhotky, dětské pleny, dezinfekční přípravky, dietetické nápoje a potraviny pro léčebné účely, kojenecká výživa, potraviny pro kojence a batolata, výživové doplňky, ubrousky napuštěné farmaceutickými lotiony, zubní pasty s léčivými přísadami, obvazový materiál, náplast; (10) kojenecké potřeby spadající do této třídy, dudlíky (šidítka), kojenecké lahve, dudlíky na dětské lahve, uzávěry kojeneckých lahví, pomůcky pro kojení, kousací kroužky, odsávačky mateřského mléka; (16) papírové ubrousky, papírové ručníky, papírové utěrky, papírové kapesníky, papírové bryndáčky, papírové slintáčky, papírové prostírání, papírové odličovací ubrousky, toaletní papír.

(730) **Solvent ČR s.r.o.**, Poděbradská 1162, Šestajovice, 25092, CZ
(740) Rudolf Darník, Jupiterova 1186/10, Praha 114, 10400

(210) **O-537955**

(220) 09.03.2017

(320) 09.03.2017

(511) 9, 37, 42

(540)

Smart4city

(510) (9) aplikace pro mobilní telefony umožňující bezhotovostní platby pro parkovné, vstupné, jízdné, aplikace pro mobilní telefony udávající informace o rozmístění parkovišť v dané oblasti a jejich obsazenosti, aplikace pro mobilní telefony pro kontrolní orgány s informací o úhradě poplatku za danou službu, inteligentní parkovací systémy, parkovací automaty, parkovací automaty napojené do informačního systému pro sběr informací, proměnné informační tabule, senzory pro parkování, senzory hluku, senzory koncentrace CO₂, plyných znečišťujících látek, polétavého prachu a dalších nečistot sledovaných v souladu s danými předpisy; (37) montáž, údržba a servis zařízení uvedených výše ve třídě 9; (42) výzkum, vývoj a projektování parkovacích systémů, poradenství a konzultace v oblasti parkovacích systémů.

(730) **SPEL, a.s.**, Třídvořská 1402, Kolín - Kolín V, 28002, CZ

(740) **LOSKOTOVÁ & partneři**, patentová a známková kancelář, Mgr. Daniela Loskotová LL.M., K Závětinám 727, Praha 5, 15500

(210) **O-537986**

(220) 10.03.2017

(320) 10.03.2017

(511) 14, 24, 25, 35, 42

(540)

LUCIE MARIM

(510) (14) šperky, acháty, amulety, bižuterie a ozdoby, broušené diamanty, brože (šperky), čelenky (šperky), diamanty, drahé kameny, perly a drahé kovy, jakož i jejich imitace, drahé klenoty, drahé šperky, drahokamy a polodrahokamy, hodinářské výrobky, hodiny a hodinky, imitace drahých kamenů, imitace zlata, imitace perel, jehlice jako klenoty, jehlice jako šperky, klenotnické výrobky, klenotnické zboží, klenoty, manžetové knoflíky, medailony (šperky), náhrdelníky, napodobeniny šperků, náramky, náušnice, ozdoby vyrobené z drahých kovů či kamenů nebo jejich napodobenin nebo potažené drahými kovy nebo jejich napodobeninami, perlové klenoty, pouzdra na šperky a pouzdra na hodiny a hodinky, prsteny (klenoty), prsteny (šperky), řetízky (šperky), řetízký (klenoty), slitiny vzácných kovů, slitiny z drahých kovů, slonovina (šperky), umělé šperky, umělecká díla z drahých kovů, umělecké předměty ze vzácných kovů, umělecké předměty vyrobené z drahokamů, umělecká díla ze vzácných kovů, chronometry; (24) bytový textil, prádlo pro použití v domácnosti, přehozy přes postele, dekorativní povlaky na polštáře, textilní ručníky, látky, textilie, ložní pokrývky, ubrusy, dekorační textil; (25) oděvy, obuv, pokrývky hlavy, prádlo, klobouky; (35) reklama a propagační činnost, pomoc při řízení obchodní činnosti, obchodní administrativní, kancelářské práce, zprostředkování obchodu s výrobky uvedenými ve třídách 14, 24, 25 tohoto seznamu, management, exportní a importní služby; (42) navrhování klenotů, šperků, designéřské služby v oblasti šperků, obalový design, zkoušky materiálů, bytový design, módní/oděvní návrhářství, designéřské činnosti, průmyslový design, design výrobků, design interiérů a exteriérů, architektonické služby..

(730) **Vránová Lucie**, Žumberk 9, Žumberk, 53836, CZ

(740) Mgr. Michaela Chytilová, Revoluční 725/11, Praha 1 - Staré Město, 11000

(210) **O-538011**

(220) 13.03.2017

(320) 13.03.2017

(511) 28, 41, 43, 44

(540)

Relax21

(510) (28) sportovní potřeby a vybavení; (41) služby v oblasti vzdělávání, zábavy a sportu, služby v oblasti aerobních lekcí; (43) dočasné ubytování,

hotely, ubytovny a penziony, prázdninové a turistické ubytování, poskytování jídla a nápojů; (44) služby zdravotní péče - masáže, wellness.

(730) **RELAX21 s.r.o.**, nám. sv. Ondřeje 414, Uherský Ostroh, 68724, CZ

(210) **O-538075**

(220) 15.03.2017

(320) 15.03.2017

(511) 9, 16, 21, 29, 31, 35, 39, 40, 41, 44

(540)



(510) (9) strojně čitelné nosiče informací a informace na nich, elektronická média, elektronické katalogy, časopisy a jiná periodika, reklamní, propagační a informační materiály šířené elektronickými nosiči včetně komunikační sítě Internet, software na nosičích; (16) periodické a neperiodické tiskoviny všeho druhu, papírenské výrobky, fotografie, pohlednice, kalendáře (nástěnné, stolní a kapesní), plakáty, billboardy (papírové), prospekty, katalogy, vizitky, papírové etikety, nálepky, samolepky, obtisky, razítka, paragony, papírové vlajky, papírové ubrusy a ubrusy, papírová prostírání, podtácky (papírové podložky pod sklenice), papírové obaly všeho druhu, balicí papír, papírové tašky, umělohmotné tašky (jako obaly), reklamní a ozdobné předměty neuvedené v jiné třídě; (21) papírové kelímky; (29) maso a masné výrobky všeho druhu, ryby neživé všeho druhu, rybí maso, rybí polotovary - ryby (kuchané/porcované, chlazené, mražené, marinované a tepelně upravené (uzené) a podobně, části ryb, rybí filety, rybí delikatesy/lahůdky, rybí polévky a podobně, uzenniny všeho druhu, masové výtazky, vejce, mléko a výrobky z nich, jedlé oleje a tuky, ovoce a zelenina konzervovaná, sušená a zavařená, delikatesy/lahůdky z masa, mléka, vajec, tuků a konzerv, zeleniny a ovoce spadající do této třídy; (31) živá zvířata, živé rostliny, ryby všeho druhu - ryby tržní, ryby násadové, ryby okrasné, ryby ohrožené, rybí plůdky, potrava/krmivo pro zvířata, zejména pro ryby, čerstvé ovoce, zelenina a luštěniny; (35) obchodně - poradenské a zprostředkovatelské služby v oblasti prodeje ryb, marketingové služby, reklamní a propagační činnost, předvádění výrobků a služeb, pořádání výstav komerčního charakteru, direkt marketing; (39) dopravní činnosti, nákladní motorová doprava vnitrostátní i mezinárodní, vodní doprava, skladování zboží, provoz skladů, nakládání a vykládání zboží, organizování dopravy/přepravy, logistické a dopravní informace v rámci této třídy; (40) zpracování a úprava potravinářských produktů, zpracování masa, řeznictví a uzenářství, zpracování a úprava živých produktů - zvířat, zejména ryb, zpracování a úprava rostlin, zpracování krmiv pro zvířata, zpracování a těžba dřeva, truhlářství (zakázková výroba), zpracování odpadů; (41) sportovní činnosti, zejména sportovní rybolov, provoz sportovního klubu, provoz sportovních center, organizování a pořádání sportovních, soutěžních, zábavních, kulturních a společenských akcí, vzdělávací a školící činnosti, zejména v oblasti v chovu zvířat, rybolovu a pěstování rostlin, zábavní činnosti, provoz zařízení sloužících k relaxaci a regeneraci organismu - například přírodní koupaliště a bazény; (44) živočišná výroba - chov/pěstování zvířat, zejména ryb, krmení a ošetřování zvířat, zemědělská výroba - pěstování rostlin, rybníkářské činnosti - zarybnování vodních ploch, chov, krmení a výlov ryb, provoz umělých sádek/líhni a přírodních vodních ploch pro pěstování ryb, využívání rybníků, speciálních rybochovných zařízení a jiných vodních ploch k produkci plůdků, násadových tržních a generačních ryb, zemědělské, zahradnické a lesnické/myslivecké činnosti v rámci této třídy, poradenské a zprostředkovatelské služby v oblasti chovu ryb.

(591) Barevná

(730) **RYBÁŘSTVÍ LITOMYŠL s.r.o.**, Sokolovská 121, Litomyšl, 57001, CZ

- (210) **O-538076**
(220) 15.03.2017
(320) 15.03.2017
(511) 9, 16, 21, 29, 31, 35, 39, 40, 41, 44
(540)



- (510) (9) strojně čitelné nosiče informací a informace na nich, elektronická média, elektronické katalogy, časopisy a jiná periodika, reklamní, propagační a informační materiály šířené elektronickými nosiči včetně komunikační sítě Internet, software na nosičích; (16) periodické a neperiodické tiskoviny všeho druhu, papírenské výrobky, fotografie, pohlednice, kalendáře (nástěnné, stolní a kapesní), plakáty, billboardy (papírové), prospekty, katalogy, vizitky, papírové etikety, nálepky, samolepky, obtisky, razítka, paragony, papírové vlajky, papírové ubrusy a ubrusy, papírová prostírání, podtácky (papírové podložky pod sklenice), papírové obaly všeho druhu, balicí papír, papírové tašky, umělohmotné tašky (jako obaly), reklamní a ozdobné předměty neuvedené v jiné třídě; (21) papírové kelímky; (29) maso a masné výrobky všeho druhu, ryby neživé všeho druhu, rybí maso, rybí polotovary - ryby kuchaň/porcované, chlazené, mražené, marinované a tepelně upravené (uzené) a podobně, části ryb, rybí filety, rybí delikatesy/lahůdky, rybí polévky a podobně, uzeniny všeho druhu, masové výtázky, vejce, mléko a výrobky z nich, jedlé oleje a tuky, ovoce a zelenina konzervovaná, sušená a zavařená, delikatesy/lahůdky z masa, mléka, vajec, tuků a konzerv, zeleniny a ovoce spadající do této třídy; (31) živá zvířata, živé rostliny, ryby všeho druhu - ryby tržní, ryby nasadové, ryby okrasné, ryby ohrožené, rybí plůdky, potrava/krmivo pro zvířata, zejména pro ryby, čerstvé ovoce, zelenina a luštěniny; (35) obchodně - poradenské a zprostředkovatelské služby v oblasti prodeje ryb, marketingové služby, reklamní a propagační činnost, předvádění výrobků a služeb, pořádání výstav komerčního charakteru, direkt marketing; (39) dopravní činnosti, nákladní motorová doprava vnitrostátní i mezinárodní, vodní doprava, skladování zboží, provoz skladů, nakládání a vykládání zboží, organizování dopravy/přepravy, logistické a dopravní informace v rámci této třídy; (40) zpracování a úprava potravinářských produktů, zpracování masa, řeznictví a uzenářství, zpracování a úprava živých produktů - zvířat, zejména ryb, zpracování a úprava rostlin, zpracování krmiv pro zvířata, zpracování a těžba dřeva, truhlářství (zakázková výroba), zpracování odpadů; (41) sportovní činnosti, zejména sportovní rybolov, provoz sportovního klubu, provoz sportovních center, organizování a pořádání sportovních, soutěžních, zábavních, kulturních a společenských akcí, vzdělávací a školicí činnosti, zejména v oblasti v chovu zvířat, rybolovu a pěstování rostlin, zábavní činnosti, provoz zařízení sloužících k relaxaci a regeneraci organismu - například přírodní koupaliště a bazény; (44) živočišná výroba - chov/pěstování zvířat, zejména ryb, krmení a ošetřování zvířat, zemědělská výroba - pěstování rostlin, rybníkářské činnosti - zarybnování vodních ploch, chov, krmení a výlov ryb, provoz umělých sádek/líhni a přírodních vodních ploch pro pěstování ryb, využívání rybníků, speciálních rybochovných zařízení a jiných vodních ploch k produkci plůdků, násadových tržních a generačních ryb, zemědělské, zahradnické a lesnické/myslivecké činnosti v rámci této třídy, poradenské a zprostředkovatelské služby v oblasti chovu ryb.

- (591) Barevná
(730) **RYBÁŘSTVÍ LITOMYŠL s.r.o.**, Sokolovská 121, Litomyšl, 57001, CZ

- (210) **O-538117**
(220) 15.03.2017
(320) 15.03.2017
(511) 3, 5, 10, 35, 41, 44
(540)

APPATE

- (510) (3) výrobky kosmetické a voňavkářské, neléčivé kosmetické přípravky, éterické oleje, éterické esence, bylinné výtázky pro kosmetické účely, depilační přípravky, fytkosmetické přípravky, gely na bělení zubů, holicí

přípravky, kosmetické přípravky, koupelové přípravky, ne pro léčebné účely, lepidla pro kosmetické účely, masážní gely, jiné než pro léčebné účely, odličovací přípravky, oleje pro kosmetické účely, neléčivé prostředky ústní hygieny, parfémy, bělicí přípravky a další prací prostředky, přípravky na čištění, leštění, drhnutí a broušení; (5) farmaceutika, léčebné a veterinární přípravky, potraviny pro kojenice a batolata, analgetika, anestetika, antibiotika, antioxidační tablety, antipyretika - léky proti horečce, antiseptika, drogy pro léčebné účely, enzymy pro léčebné účely, imunostimulanty, laxativa, potravní doplňky a dietetické přípravky, výživové doplňky, dietetické vlákniny, vitamínové doplňky, bílkovinné a proteinové přípravky, probiotické doplňky, minerální potravinové doplňky, antioxidační doplňky stravy, kaseinové doplňky stravy, tekuté bylinné a/nebo vitamínové doplňky, projímadla, sedativa, vakciny, rostlinné extrakty a tinktury pro lékařské účely, léčivé nápoje, bylinné směsi k léčebnému použití, bylinné čaje (léčivé nápoje), výtázky z léčivých bylin, antiparazitní přípravky, hygienické přípravky pro zdravotnické účely, absorpční výrobky pro osobní hygienu, dámské hygienické výrobky, náplasti, obvazové materiály a krytí, materiály pro plombování zubů, dentální vosky, dezinfekční přípravky, dezinfekční mýdla, léčebné oleje; (10) ortopedické potřeby, ortopedické a pohybové pomůcky, umělé končetiny, oční a zubní protězy, protetické výrobky a umělé implantáty, potřeby na ochranu sluchu, materiály na sešívání ran, masážní přístroje, přístroje, zařízení a výrobky pro péči o kojenice, pomůcky na krmení a dudlíky, chirurgické, lékařské, stomatologické a veterinární přístroje a nástroje, elektricky vyhřívané podušky, speciální oděvy pro lékaře a operační sály, zdravotnické pomůcky a výrobky z gumy, přístroje, zařízení a výrobky pro sexuální aktivity; (35) reklama a marketing, inzerce poštou, šíření obchodních informací, poskytování obchodních informací, služby v oblasti obchodních sítí, obchodní asistence týkající se franchisingu, obchodní poradenství vztahující se k franchisingu, maloobchodní nebo velkoobchodní služby pro farmaceutické, veterinární sanitární přípravky a lékařské potřeby, kosmetiku a kosmetické výrobky, zásilkový prodej a elektronický obchod (e-shop) prostřednictvím komunikačních sítí (internet) s farmaceutickými, veterinárními, sanitárními přípravky a lékařskými potřebami, kosmetikou a kosmetickými výrobky, organizování propagačních nebo komerčních výstav a předvádění výrobků a služeb pro komerční a reklamní účely; (41) výchova, vzdělávání, zábava a sportovní činnost, školicí služby v oblasti řízení maloobchodního prodeje, služby školení zaměstnanců v oblasti maloobchodního prodeje, pořádání a zajišťování odborných tematických seminářů, eventů, workshopů a konferencí, organizace a zajišťování společenských a firemních setkání; (44) příprava lékařských předpisů v lékárnách, služby lékárníků při přípravě receptů, lékařské služby, péče o hygienu a krásu osob a zvířat, poradenství a konzultace odborných záležitostí v oboru zdravotnictví, farmaceutické poradenství, veterinární služby.

- (730) **Vošahlík Pavel**, Na Bořích 583/56, Plzeň - Koterov, 32600, CZ
(740) **GATODE s. r. o.**, Ing. Mgr. Denisa Dudová, Vršovická 478/51, Praha 10 - Vršovice, 10000

- (210) **O-538128**
(220) 16.03.2017
(320) 16.03.2017
(511) 1, 2, 19
(540)

ResiGel

- (510) (1) epoxidová pryskyřice, plniva do mramoru, tmely a lepidla pro stavebnictví spadající do této třídy, rozpouštědla na barvy spadající do této třídy; (2) barvy, barvy odpuzující vodu, voděodolné nátěry, nátěry odpuzující vlhkost (barvy), barvy odolné vůči chemikáliím, barvy bránící výskytu plísně, hydroizolační nátěry na zdivo (barvy), ochranné nátěry na balkony (barvy), barvy k použití při odstraňování plísně, barvy k použití na konzervování budov, ochranné nátěry k impregnaci povrchu budov (barvy), nátěry odolné povětrnostním vlivům (barvy) na zdivo, nátěrové směsi k použití na kamenická díla (barvy), nátěrové směsi na konzervaci betonu (barvy a oleje), nátěry chránící kámen před vodou (barvy a oleje), nátěry jako konečná ochrana povrchů (barvy a oleje), nátěrové směsi k použití s betonem (barvy a oleje), elastomerové voděodolné přípravky ve formě barvy na konzervaci azbestových střeš, hydroizolační nátěrové hmoty v rámci této třídy (barvy), nátěrové hmoty různých druhů (barvy), barvy, nátěry, laky; (19) dlažební kameny a kamínky, křemičitý kámen, kámen přírodní, stavební kámen, kamenná břidlice, kamenné dlaždice, kamenná drť, štěrk, kamenické výrobky spadající do této třídy, kamenina pro stavebnictví, pojiva pro výrobu kamene, stavební materiály z přírodního kamene, bloky vyrobené z přírodního kamene, kameninové

dlažební kostky a obklady, mramor (stavební materiál), mramorové dlaždice, mramor pro stavební účely, mozaikové ozdobné dlaždice vyrobené z mramoru, sochy a umělecké předměty vyrobené z materiálů jako kámen, beton a mramor spadající do této třídy.

(730) **SANAX GROUP s.r.o.**, Oldřichovská 194/16, Děčín, 40502, CZ

(210) **O-538181**

(220) 17.03.2017

(320) 17.03.2017

(511) 3, 16, 18, 25, 35

(540)



(510) (3) kosmetika všeho druhu, parfémy, líčidla, vlasová kosmetika, barvy na vlasy, pleťová kosmetika, mýdla, laky na nehty, výrobky ústní hygieny, opalovací kosmetika, vůně, esenciální oleje, deodoranty, výrobky proti pocení, výrobky pro intimní hygienu uvedené v této třídě, čistící, prací a bělicí prostředky; (16) papír a papírenské zboží, papírové vISAčky a etikety, samolepky, fotografie, tiskoviny všeho druhu, časopisy, knihy, noviny, firemní tiskoviny, vizitky, diáře, kalendáře, letáky, brožury, plakáty, papírové obaly, fólie pro balení, psací potřeby; (18) zavazadla všeho druhu, tašky, kabelky, aktovky, kufrы, sportovní tašky, toaletní taštičky a kufříky pro kosmetiku, kožená galanterie, peněženky, deštníky a slunečníky, kůže, imitace kůže; (25) oděvy všeho druhu, obuv všeho druhu, oděvy a obuv pro sport a volný čas, společenské oděvy a obuv, punčochové zboží, spodní prádlo, pokrývky hlavy, plavky, župany, funkční oděvy pro sportovce, domácí oděvy, oděvy pro spaní, opasky, oděvní doplňky uvedené v této třídě; (35) reklamní činnosti, marketingové činnosti, inzertní činnosti, modeling, služby modelek, předvádění zboží, distribuce zboží k reklamním účelům, maloobchodní, velkoobchodní a elektronický prodej oděvů a oděvních doplňků, obuvi, kosmetiky, zavazadel a kožených výrobků, šperků, hodinek a tiskovin, obchodní zastoupení jiných podnikatelských subjektů, public relations, obchodní dražby, administrativní práce, automatizované zpracování dat, správa a pronájem obchodních dat, organizování a pořádání akcí a výstav pro obchodní a reklamní účely, obchodní průzkum, obchodní management, řízení podnikání, činnosti organizačních a ekonomických poradců, činnosti umělecké agentury, poradenství, zprostředkování a poskytování informací v oblasti obchodu a prodeje zboží, reklamě, marketingu, modelingu a managementu.

(730) **Kopřivová Veronika**, Kačická 886, Kladno - Rozdělův, 27204, CZ

(740) Ing. Jiří Střelák, patentový zástupce, Šumberova 42, Praha 6, 16200

(210) **O-538182**

(220) 17.03.2017

(320) 17.03.2017

(511) 3, 16, 18, 25, 35

(540)



(510) (3) kosmetika všeho druhu, parfémy, líčidla, vlasová kosmetika, barvy na vlasy, pleťová kosmetika, mýdla, laky na nehty, výrobky ústní hygieny, opalovací kosmetika, vůně, esenciální oleje, deodoranty, výrobky proti pocení, výrobky pro intimní hygienu uvedené v této třídě, čistící, prací a bělicí prostředky; (16) papír a papírenské zboží, papírové vISAčky a etikety, samolepky, fotografie, tiskoviny všeho druhu, časopisy, knihy, noviny, firemní tiskoviny, vizitky, diáře, kalendáře, letáky, brožury, plakáty, papírové obaly, fólie pro balení, psací potřeby; (18) zavazadla všeho druhu, tašky, kabelky, aktovky, kufrы, sportovní tašky, toaletní taštičky a kufříky pro kosmetiku, kožená galanterie, peněženky, deštníky a slunečníky, kůže, imitace kůže; (25) oděvy všeho druhu, obuv všeho druhu, oděvy a obuv pro sport a volný čas, společenské oděvy a obuv, punčochové zboží, spodní prádlo, pokrývky hlavy, plavky, župany, funkční oděvy pro sportovce, domácí oděvy, oděvy pro spaní, opasky, oděvní doplňky uvedené v této třídě; (35) reklamní činnosti, marketingové činnosti, inzertní činnosti, modeling, služby modelek, předvádění zboží, distribuce zboží k reklamním účelům, maloobchodní, velkoobchodní a elektronický prodej oděvů a oděvních doplňků, obuvi, kosmetiky, zavazadel a kožených výrobků, šperků, hodinek a tiskovin, obchodní zastoupení jiných podnikatelských subjektů, public relations, obchodní dražby, administrativní práce, automatizované zpracování dat, správa a pronájem obchodních dat, organizování a pořádání akcí a výstav pro obchodní a reklamní účely, obchodní průzkum, obchodní management, řízení podnikání, činnosti organizačních a ekonomických poradců, činnosti umělecké agentury, poradenství, zprostředkování a poskytování informací v oblasti obchodu a prodeje zboží, reklamě, marketingu, modelingu a managementu.

(730) **Kopřivová Veronika**, Kačická 886, Kladno - Rozdělův, 27204, CZ

(740) Ing. Jiří Střelák, patentový zástupce, Šumberova 42, Praha 6, 16200

(210) **O-538194**

(220) 17.03.2017

(320) 17.03.2017

(511) 36, 37, 45

(540)



(510) (36) služby nemovitostní (realitní služby), oceňování a správa nemovitostí, zprostředkovatelská činnost v oblasti obchodu s nemovitostmi, konzultační služby týkající se nemovitostí, pronájem nemovitého majetku, včetně zajišťování smluv na pronájem majetku, asistence při koupi nemovitostí, finanční služby, finanční poradenství, financování a poskytování finančních prostředků, poskytování půjček na nemovitosti, hypotéky, zástavy, půjčky a úvěry, makléřské služby, finanční analýzy a poradenství, odborné konzultační služby v oblasti financí, zprostředkování pojištění; (37) developerské služby (stavebnictví), poskytování informací vztahujících se k výstavbě, opravám a údržbě budov, výstavba bytových a

- komerčních budov, úklid nemovitostí, opravy a údržba nemovitostí; (45) právní služby.
(591) Barevná
(730) **4 DEVELOP HOLDING a.s.**, Na Lucberku 240, Králův Dvůr - Levin, 26701, CZ
(740) Ing. Pavel Nádvorník s.r.o., Sokola Tůmy 1099/1, Ostrava - Mariánské Hory, 70900

- (210) **O-538195**
(220) 17.03.2017
(320) 17.03.2017
(511) 36, 37, 45
(540)



- (510) (36) služby nemovitostní (realitní služby), oceňování a správa nemovitostí, zprostředkovatelská činnost v oblasti obchodu s nemovitostmi, konzultační služby týkající se nemovitostí, pronájem nemovitého majetku, včetně zajišťování smluv na pronájem majetku, asistence při koupi nemovitostí, finanční služby, finanční poradenství, financování a poskytování finančních prostředků, poskytování půjček na nemovitosti, hypotéky, zástavy, půjčky a úvěry, makléřské služby, finanční analýzy a poradenství, odborné konzultační služby v oblasti financí, zprostředkování pojištění; (37) developerské služby (stavebnictví), poskytování informací vztahujících se k výstavbě, opravám a údržbě budov, výstavba bytových a komerčních budov, úklid nemovitostí, opravy a údržba nemovitostí; (45) právní služby.
(591) Barevná
(730) **4 DEVELOP HOLDING a.s.**, Na Lucberku 240, Králův Dvůr - Levin, 26701, CZ
(740) Ing. Pavel Nádvorník s.r.o., Sokola Tůmy 1099/1, Ostrava - Mariánské Hory, 70900

- (210) **O-538232**
(220) 21.03.2017
(320) 21.03.2017
(511) 3, 5, 32
(540)



- (510) (3) bělicí přípravky a další prací prostředky, přípravky na čištění, leštění, drhnutí a broušení, neléčivá mýdla, parfémy, éterické oleje, neléčivé kosmetické přípravky, neléčivé vlasové vody, neléčivé prostředky ústní hygieny; (5) farmaceutika, léčebné a veterinární přípravky, hygienické přípravky pro zdravotnické účely, dietetické potraviny a přípravky upravené pro léčebné či veterinární účely, potraviny pro kojence a batolata, potravinové doplňky pro lidskou spotřebu a zvířata, náplastí, obvazové materiály a krytí, materiály pro plombování zubů, dentální vosky, dezinfekční přípravky, přípravky na hubení škůdců, fungicidy, herbicidy; (32) piva, minerální a sycené vody a jiné nealkoholické nápoje,

- ovocné nápoje a ovocné šťávy, sirupy a jiné přípravky pro přípravu nápojů.
(730) **Braun Norbert**, Zátíší 317, Jenišov, 36001, CZ

- (210) **O-538239**
(220) 21.03.2017
(320) 21.03.2017
(511) 35, 38, 42
(540)



- (510) (35) aktualizace a údržba dat v počítačových databázích, poskytování obchodních a podnikatelských informací, on-line inzerce, komerční informační kanceláře, marketing, pomoc při řízení obchodní činnosti, propagační činnost, optimalizace pro vyhledávače, optimalizace provozu webových stránek, organizování reklamních a komerčních akcí, překlad informací do počítačových databází, systematizace informací do počítačových databází, reklama, on-line reklama, poskytování obchodních informací prostřednictvím webových stránek, služby obchodního zprostředkování; (38) bezdrátové vysílání, elektronická pošta, informační kanceláře, komunikace (telefonní, po síti optických vláken, počítačová), poskytování telekomunikačních připojení ke globální počítačové síti, pronájem zařízení pro přenos informací, přenos zpráv a obrázků pomocí počítačů, půjčování (modemů, telefonů, telekomunikačních zařízení), streaming dat, telekomunikace; (42) počítačové programy (aktualizace, instalace, údržba), elektronické ukládání dat, hosting webových stránek, konzultace v oblasti počítačového softwaru, konzultační služby v oblasti informačních technologií, počítačové programování, pronájem počítačového softwaru, pronájem serveru (počítačového, webového), převod (konverze) dat a počítačových programů, tvorba softwaru, software jako služba (SaaS).
(591) Barevná
(730) **GreenNet s. r. o.**, Masarykova třída 1225/80, Teplice - Tmovany, 41501, CZ
(740) Advokátní kancelář CINK a partneři, s. r. o., Mgr. Ing. Pavel Cink - advokát, Veleslavínova 363/33, Plzeň, 30100

- (210) **O-538244**
(220) 21.03.2017
(320) 21.03.2017
(511) 16, 25, 35, 41
(540)



- (510) (16) papír a lepenka, tiskárenské výrobky, potřeby pro knižní vazby, fotografie, papírenské zboží, lepidla pro papírenství nebo domácnost, materiál pro umělce, štětce, psací stroje a kancelářské potřeby (vyjímaje nábytek), učební a vyučovací pomůcky s výjimkou přístrojů, plastické obaly (nezařazené do jiných tříd), tiskařské typy, štočky, časopisy, knihy, publikace, reklamní prospekty, informační letáky, losy, propagační předměty, tužky, kalendáře, plakáty, diáře, těžítka, hlavičkový papír, hlavičkový dopisní papír, poznámkový papír, papírové jmenovky,

papírové tašky, papírové složky, nálepky z papíru, poutače z papíru, papírové reklamní cedule, stolní papírové ubrousky, bloky, obálky, kartón, barevný kartón, kartónové reklamní tabule, krabice z lepenky, kartónu nebo z papíru, stolní podložky z kartónu, kartónové podtácky; (25) oděvy, bundy sportovní, bundy sportovní s kapucí (s kožešinou nebo plyšovou vložkou), čepice, kabáty (svrchní -), kalhoty, košile, oblečení, obuv, ponožky, rukavice, rukavice palcové, saka, sukně, svetry silně vlněné, šály, šaty dámské, trička, péřové bundy, prošívané bundy, kabáty, zimníky, dětské oděvy, dětské spodní prádlo, domácí oděvy, konfekce, kostýmy, obleky, džíny a džínové oblečení, halenky, šortky, sportovní košile, kravaty a šátky, manžety, legíny, mikiny, mikiny s kapucí, noční košile a pyžama, župany, oblečení pro volný čas, tělocvičné oděvy, oděvní výrobky z kůže, opasky a pásy k oděvům, pásy ke kalhotám, pletené oděvy, polokošile, ponožky, spodní prádlo, kalhotky, pulovry, roláky, šaty, svetry, svetry se zipem, pulovry, teplákové soupravy, tílka, sportovní tílka, trenýrky, spodky (trenýrky), vesty, péřové vesty, prošívané vesty, větrovky, koupací pláště, plavky, pánské plavky, dámské plavky, pánská a dámská obuv, sportovní obuv, obuv pro volný čas, plážová obuv, sandály, obuv pro děti, kloboučnické zboží, pokrývky hlavy, klobouky do deště, klobouky proti slunci, sportovní čepice, čepice se štítkem; (35) propagační činnost, reklama, pomoc při řízení obchodní činnosti, obchodní administrativní práce; (41) výchova, vzdělávání, zábava, sportovní a kulturní aktivity.

- (591) Barevná
(730) **Asociace školních sportovních klubů České republiky**, José Martího 269/31, Praha 6 Veleslavín, 16200, CZ
(740) KMVS, advokátní kancelář, s.r.o., Mgr. Libor Štajer, Hellichova 458/1, Praha 1 - Malá Strana, 11800

- (210) **O-538245**
(220) 21.03.2017
(320) 21.03.2017
(511) 16, 25, 35, 41
(540)



- (510) (16) papír a lepenka, tiskárenské výrobky, potřeby pro knižní vazby, fotografie, papírenské zboží, lepidla pro papírenství nebo domácnost, materiál pro umělce, štetce, psací stroje a kancelářské potřeby (vyjímaje nábytek), učební a vyučovací pomůcky s výjimkou přístrojů, plastické obaly (nezařazené do jiných tříd), tiskařské typy, štočky, časopisy, knihy, publikace, reklamní prospekty, informační letáky, losy, propagační předměty, tužky, kalendáře, plakáty, diáře, těžítka, hlavičkový papír, hlavičkový dopisní papír, poznámkový papír, papírové jmenovky, papírové tašky, papírové složky, nálepky z papíru, poutače z papíru, papírové reklamní cedule, stolní papírové ubrousky, bloky, obálky, kartón, barevný kartón, kartónové reklamní tabule, krabice z lepenky, kartónu nebo z papíru, stolní podložky z kartónu, kartónové podtácky; (25) oděvy, bundy sportovní, bundy sportovní s kapucí (s kožešinou nebo plyšovou vložkou), čepice, kabáty (svrchní -), kalhoty, košile, oblečení, obuv, ponožky, rukavice, rukavice palcové, saka, sukně, svetry silně vlněné, šály, šaty dámské, trička, péřové bundy, prošívané bundy, kabáty, zimníky, dětské oděvy, dětské spodní prádlo, domácí oděvy, konfekce, kostýmy, obleky, džíny a džínové oblečení, halenky, šortky, sportovní košile, kravaty a šátky, manžety, legíny, mikiny, mikiny s kapucí, noční košile a pyžama, župany, oblečení pro volný čas, tělocvičné oděvy, oděvní výrobky z kůže, opasky a pásy k oděvům, pásy ke kalhotám, pletené oděvy, polokošile, ponožky, spodní prádlo, kalhotky, pulovry, roláky, šaty, svetry, svetry se zipem, pulovry, teplákové soupravy, tílka, sportovní tílka, trenýrky, spodky (trenýrky), vesty, péřové vesty, prošívané vesty, větrovky, koupací pláště, plavky, pánské plavky, dámské plavky, pánská a dámská obuv, sportovní obuv, obuv pro volný čas, plážová obuv, sandály, obuv pro děti, kloboučnické zboží, pokrývky hlavy, klobouky do deště, klobouky proti slunci, sportovní čepice, čepice se štítkem; (35) propagační činnost, reklama, pomoc při řízení obchodní činnosti, obchodní

administrativní, kancelářské práce; (41) výchova, vzdělávání, zábava, sportovní a kulturní aktivity.

- (591) Barevná
(730) **Asociace školních sportovních klubů České republiky**, José Martího 269/31, Praha 6 Veleslavín, 16200, CZ
(740) KMVS, advokátní kancelář, s.r.o., Mgr. Libor Štajer, Hellichova 458/1, Praha 1 - Malá Strana, 11800

- (210) **O-538252**
(220) 21.03.2017
(320) 21.03.2017
(511) 12, 25, 35, 39
(540)



- (510) (12) bezdušové pneumatiky pro jízdní kola, blatníky pro jízdní kola, brašny na jízdní kola, brzdy na jízdní kola, duše do pneumatik, elektrická jízdní kola, elektrické skútry, invalidní vozíky, jízdní kola, kliky pro jízdní kola, kola pro jízdní kola, klaksony pro vozidla, koloběžky, košíky na jízdní kola, kryty na sedla jízdních kol, ochranné kryty kol, paprsky pro kola jízdních kol, pneumatiky na jízdní kola, převody pro jízdní kola, pumpičky na pneumatiky jízdních kol, ráfky pro jízdní kola, rámy jízdních kol, řetězy, řídítka, sedla jízdních kol, sedlové brašny v rámci této třídy, skútry, skútry pro seniory a invalidy, stojánky jízdních kol, šlapky, tříkolky, zabezpečovací zařízení proti krádeži vozidel, zpětná zrcátka, zvonky pro jízdní kola; (25) čapky, čelenky, čepice, čepice s kšiltem, kšilty, nepromokavé oděvy, oděvy pro cyklisty, ponožky, sportovní obuv, sportovní dresy, sportovní tílka, trička; (35) aktualizace reklamních materiálů, fotokopírování, grafická úprava pro reklamní účely, cílené zasílání reklamních materiálů, kopírování dokumentů, marketing, nákup a prodej jízdních kol, elektrických kol, skútrů, elektrických skútrů, cyklistických doplňků a cyklistického oblečení, návrh reklamních materiálů, obchodní průzkum, online inzerce v počítačové síti, optimalizace návštěvnosti webových stránek, optimalizace vyhledávačů pro účely podpory prodeje, pořádání veletrhů pro obchodní či reklamní účely, pořádání výstav pro obchodní či reklamní účely, poskytování obchodních informací prostřednictvím webových stránek, PPC reklama, prezentace výrobků v komunikačních médiích pro účely maloobchodu, propagace, provozování online trhu pro kupující a prodejce výrobků a služeb, předvádění zboží, průzkum trhu, reklama, rozhlasová reklama, řízení obchodní činnosti hotelů, šíření reklamních materiálů, televizní reklama, venkovní reklama; (39) dodávka zboží, doprava zboží, osobní doprava, nákladní doprava, pronájem elektrických jízdních kol, pronájem elektrických skútrů, pronájem invalidních vozíků, pronájem jízdních kol, pronájem střešních nosičů na automobily, pronájem vozidel, sdílení automobilů, služby řidičů, taxi doprava, zprostředkování dopravy, zprostředkování přepravy.
- (730) **AVELO s.r.o.**, na Poříčním právu 1914/6, Praha 2, 12800, CZ

- (210) **O-538264**
(220) 22.03.2017
(320) 22.03.2017
(511) 9, 16, 36
(540)

ČPP Klika

- (510) (9) přístroje vědecké, hasící, počítače, magnetické nosiče, informace a data v elektronické podobě na nosičích zařazených ve třídě 9; (16) papírové propagační materiály, plakáty, billboardy, kancelářské potřeby, informace a data na nosičích zařazených ve třídě 16, tiskoviny, informační brožury a letáky, formuláře a tiskopisy, karty, kalendáře; (36) pojišťovnictví a peněžnictví, pojištění, veškeré služby v oblasti pojišťovnictví, pojišťovací a zajišťovací činnost, zprostředkovatelská činnost v oblasti pojišťovnictví

a finančníctví prostřednictvím informačních médií a datových nosičů
všeho druhu
(730) **Česká podnikatelská pojišťovna, a.s., Vienna Insurance Group,**
Pobřežní 665/23, Praha 8, 18600, CZ

(210) **O-538316**
(220) 23.03.2017
(320) 23.03.2017
(511) 16, 35, 39, 41
(540)

(210) **O-538305**
(220) 23.03.2017
(320) 23.03.2017
(511) 9, 16, 35, 38, 41, 42
(540)

DIGIZONE

(510) (9) počítače, telefony, faxy, rádia, televizní přístroje, přístroje a zařízení pro záznam, přenos, vysílání, příjem nebo reprodukci obrazu, zvuku nebo jiných dat, přístroje pro uchování nebo zpracování dat a elektronické a telekomunikační sítě, včetně součástí a programového vybavení všech uvedených přístrojů, zařízení nebo sítí, multimediální informační katalogy, elektronické časopisy, elektronická periodika, knihy v elektronické podobě, elektronické, magnetické a optické nosiče dat a data a záznamy na nich, počítačový software; (16) kancelářské výrobky, tiskárenské výrobky, zejména knihy, časopisy, tiskoviny všeho druhu periodické i neperiodické, publikace, tiskopisy, letáky, manuály, příručky, brožury, fotografie a data a databáze tištěné; (35) reklama, propagace, marketing, poradenství při obchodní činnosti, náboru zaměstnanců a řízení podniku, poskytování obchodních a podnikatelských informací, využití internetu ke komerčním účelům, internetová reklama a marketing, služby při záznamu, zpracování, uchování a využití dat a informací, provádění průzkumů a analýzy trhu, obchodních rešerší, ekonomických rozborů a studií, měření návštěvnosti webových stránek, internetových serverů a elektronických médií, sestavování statistik, služby včetně poradenství, zprostředkování a poskytování informací v oblasti daní a daňového poradenství, auditu a účetnictví včetně vedení účetnictví; (38) komunikační služby včetně jejich zprostředkování a poradenství v nich, zejména provozování internetových serverů, záznam, přenos, vysílání, příjem a reprodukce obrazu, zvuku nebo jiných dat, přenos informací a dat prostřednictvím počítačů, multimediálních systémů a elektronických sítí, šíření zpráv, časopisů, periodik a knih v elektronické podobě prostřednictvím elektronických sítí, služby informační kanceláře, poskytování informací z oblastí elektronických komunikací a sítí, poskytování přístupu k databázím a internetových diskusních fór, šíření software prostřednictvím elektronických sítí; (41) poskytování vzdělání, školení a zábavy, pořádání vzdělávacích, školicích, diskusních, kulturních, sportovních a zábavních akcí, zejména seminářů, konferencí, kursů, představení, koncertů, vystoupení, soutěží, informačních kampaní a kulturních a vzdělávacích výstav, rezervace a prodej vstupenek na vzdělávací, školicí, diskusní, kulturní, sportovní a zábavní akce, poskytování elektronických publikací a her on-line včetně přístupu do elektronických knihoven a archivů, poskytování informací z oblastí vzdělávání, kultury, sportu a zábavy; (42) vytváření počítačových systémů, tvorba a pronájem software, tvorba, správa, hosting a poradenství v oblasti webových stránek, vytváření a poskytování projektů a návrhů při výběru dodavatelů internetových technologií, projektové řízení internetových prezentací a webových aplikací, vývoj internetových aplikací, navrhování informační architektury, poskytování vyhledávačů pro internet, poradenství v oblasti hardware a software, posuzování, zkoušky a vyhodnocování technických vlastností počítačů, telefonů, faxů, rádií, televizních přístrojů, přístrojů a zařízení pro záznam, přenos, vysílání, příjem nebo reprodukci obrazu, zvuku nebo dat a jejich součástí a software a poradenství v této oblasti, pronájem počítačů a webových serverů.

(730) **Internet Info, s.r.o.,** Milady Horákové 116/109, Praha 6, 16000, CZ
(740) **DOLEČEK ADVOKÁTI, JUDr. Rostislav Doleček, Seifertova 823/9,**
Praha 3, 13000



(510) (16) tiskoviny, periodika, časopisy, brožury, katalogy, letáky; (35) reklama, propagace, reklamní, marketingové a propagační služby, reklama v časopisech, zařizování předplatného periodických publikací, časopisů, služby předplatného periodických publikací a časopisů, poskytování reklamního prostoru v periodických publikacích, časopisech, katalogích, šíření obchodních informací, šíření reklamních materiálů; (39) doručování, expedice a distribuce tiskovin, časopisů; (41) vydavatelská činnost a zpravodajství, vydávání tiskovin, brožur, katalogů, letáků, publikování a vydávání časopisů, vydávání elektronických časopisů, publikování časopisů a příruček v oboru lékařství, multimediální vydávání odborných časopisů.
(730) **Naturprodukt CZ spol. s r. o.,** Na Viničkách 638, Šestajovice, 25092, CZ
(740) **Ing. Pavel Nádvorník s.r.o.,** Sokola Tůmy 1099/1, Ostrava - Mariánské Hory, 70900

(210) **O-538325**
(220) 23.03.2017
(320) 23.03.2017
(511) 30, 35, 39, 43
(540)



(510) (30) káva, pražená zrnková káva, kávové výtažky, nápoje na bázi kávy, přípravky k výrobě nápojů (na bázi kávy), ledová káva, kávové nápoje a příchutě, kávové náhražky, moučnický, zákusky, dorty a sušenky, sladké pečivo a cukrářské výrobky, pečivo s náplní, přírodní sladidla, cukr, zmrzlina, cukrovinky; (35) velkoobchodní a maloobchodní prodej kávy, marketing, reklama, reklama prostřednictvím elektronických médií a zejména internetu, poskytování zákaznických informací o produktech prostřednictvím internetu, on-line inzerce, on-line objednávkové služby, obchodní poradenství; (39) balení kávy, distribuce (přeprava) maloobchodního zboží, poradenství v oblasti dopravy zboží; (43) kavárny, kavární služby, pohostinství (služby), catering, poradenství v oblasti podávání jídel a nápojů.
(591) Barevná
(730) **Caffè Trieste Distribution s.r.o.,** 28. října 297/5, Ostrava - Moravská Ostrava, 70200, CZ
EXCELSIOR caffè, s.r.o., Alžbětina 36, 04001 Košice, SK
(740) **Ing. Pavel Nádvorník s.r.o.,** Sokola Tůmy 1099/1, Ostrava - Mariánské Hory, 70900

(210) **O-538327**

(220) 23.03.2017

(320) 23.03.2017

(511) 16, 32, 33, 35, 41, 43

(540)

Krystalové vlnařství

(510) (16) tiskoviny, reklamní a propagační materiály papírové, etikety, obaly, obaly na lahve lepenkové a papírové; (32) nealkoholické nápoje, šumivé nápoje, nápoje na bázi moštů; (33) vína, šumivá vína, sekty, alkoholické nápoje; (35) obchodní činnost s výrobky z oblasti zemědělské prvovýroby, zemědělské výroby a vinařství; (41) společenské, kulturní, soutěžní a vzdělávací aktivity, pořádání a organizování výstav ke kulturním nebo vzdělávacím účelům; (43) restaurační a ubytovací služby.

(730) **Kovács Miroslav Ing.**, Kostelní 621, Dolní Dunajovice, 69185, CZ

(740) INPARTNERS GROUP, Mgr. Simona Hejdová, Koliště 13a, Brno, 60200

(210) **O-538343**

(220) 24.03.2017

(320) 24.03.2017

(511) 35, 38, 42

(540)



(510) (35) aktualizace a údržba dat v počítačových databázích, online inzerce v počítačové síti, optimalizace návštěvnosti webových stránek, optimalizace vyhledávačů pro účely podpory prodeje, poskytování obchodních informací prostřednictvím webových stránek, sběr údajů do počítačových databází, systemizace údajů do počítačových databází, vedení počítačové evidence, vyhledávání údajů v počítačových souborech pro jiné osoby; (38) komunikace po síti optických vláken, komunikace prostřednictvím počítačových terminálů, poskytování diskusních místností na internetu, poskytování online fór, poskytování přístupu do databází, poskytování telekomunikačního připojení ke globální počítačové síti, poskytování uživatelského přístupu do globální počítačové sítě, pronájem doby přístupu do globální počítačové sítě, pronájem telekomunikačního zařízení, přenos digitálních souborů, přenos elektronické pošty, přenos zpráv a obrázků pomocí počítačů, streaming dat, zaslání zpráv; (42) aktualizace počítačového softwaru, analýza počítačových systémů, cloud computing, externí zálohování dat, hosting webových stránek, instalace počítačového softwaru, konverze počítačových programů a dat, s výjimkou fyzické konverze, kopírování počítačových programů, ochrana počítačových dat, ochrana proti počítačovým virům, počítačové programování, poradenství v oblasti informačních technologií (IT), poradenství v oblasti internetového zabezpečení, poradenství v oblasti navrhování a vývoje počítačového hardwaru, poradenství v oblasti navrhování webových stránek, poradenství v oblasti počítačového softwaru, poradenství v oblasti počítačových technologií, poradenství v oblasti šifrování dat, poradenství v oblasti zabezpečení dat, poradenství v oblasti zabezpečení počítačů, pronájem počítačového softwaru, pronájem počítačů, pronájem webových serverů, sledování počítačových systémů za účelem odhalení nepovoleného přístupu nebo úniku dat, sledování počítačových systémů za účelem odhalení poruch, tvorba počítačového softwaru, tvorba počítačových systémů, údržba počítačového softwaru, ukládání elektronických dat, vytváření a údržba webových stránek pro jiné osoby, vzdálené monitorování počítačových systémů.

(591) Barevná

(730) **CENTREPOINT VERNE a.s.**, Lichoceves 1, Lichoceves, 25264, CZ

(740) Advokátní kancelář Belha, Vacíř & spol., s.r.o., Mgr. David Belha, Náměstí Jiřího z Poděbrad 1382/2, Praha 2 - Vinohrady, 12000

(210) **O-538371**

(220) 24.03.2017

(320) 24.03.2017

(511) 9, 16, 28, 41

(540)

děda Lesoň

(510) (9) přístroje a nástroje pro vyučování, záznamové nosiče dat, magnetické a kompaktní disky, zařízení na zpracování dat, elektronické tabule, elektronické publikace, filmy, fotografické snímky v rámci této třídy, kalkulačky, počítače, počítačový software, počítačové programy a aplikace, měřicí přístroje, posuvná měřítka, pravítka, promítací přístroje, radary, rádia, tabletové počítače, vázící přístroje, audiovizuální vyučovací přístroje, elektronické zápisníky, audio a video záznamy, závaží; (16) papír a lepenka, tiskárenské výrobky, potřeby pro knižní vazby, fotografie, papírenské zboží, kancelářské potřeby (vyjímaje nábytek), plastické obaly (nezařazené do jiných tříd), knihy, časopisy, publikace, učebnice, prospekty a jiné tiskoviny, učební a vyučovací pomůcky (s výjimkou přístrojů) související s výukou matematiky a přírodních věd a výchovou zaměřenou na osobnostně-sociální rozvoj dítěte; (28) hry a hračky; (41) výchova, vzdělávání, zábava, sportovní a kulturní aktivity, klubové služby (zábavní služby), vydávání knih a učebních publikací, vydávání elektronických knih a publikací on-line, psaní textů (s výjimkou reklamních), grafické služby v oblasti úpravy textů (jiné než pro reklamní účely), organizace a vedení konferencí, kongresů, seminářů, osobních vzdělávacích fór, školení, letních škol a vzdělávacích akcí souvisejících s výukou matematiky a přírodních věd a výchovou zaměřenou na osobnostně-sociální rozvoj dítěte, praktický výcvik, praktické vzdělávací dílny pro pedagogické pracovníky, tábory (výchovně-zábavní služby) a zábavní akce pro děti, žáky a studenty, výchovná a zábavní činnost, školství.

(730) **H - mat, o.p.s.**, Štěpánská 539-9, Praha 2, 12000, CZ

(210) **O-538374**

(220) 24.03.2017

(320) 24.03.2017

(511) 35, 38, 42

(540)

LTweb

(510) (35) administrativní zpracování nákupních objednávek, analýzy nákladů, vyhledávání dat v počítačových souborech (pro třetí osoby), dodavatelské služby pro třetí osoby (nákup výrobků a služeb pro jiné podniky), posuzování efektivnosti provozu a racionalizace práce, fakturace, poskytování obchodních nebo podnikatelských informací, komerční správa licencí na výrobky a služby ostatních, prezentace výrobků v komunikačních médiích pro účely maloobchodu, marketing, marketingové studie, příprava mezd a výplatních listin, analýzy nákupní a velkoobchodní cen, pomoc při řízení obchodní činnosti, poradenství v obchodní činnosti, obchodní management a podnikové poradenství, obchodní nebo podnikatelský průzkum, překlad informací do počítačové databáze, systemizace informací do počítačové databáze, průzkum trhu, sestavování statistiky, služby v oblasti srovnávání cen, subdodavatelské služby (obchodní pomoc), zpracování textů, vedení kartoték v počítači, vedení kartoték v počítači (řízení souboru); (38) agentury tiskové, bezdrátové vysílání, poskytování internetových diskusních fór, elektronická pošta, služby elektronických nástěnek (telekomunikační služby), služby dálkových konferencí, komunikace pomocí mobilních telefonů, počítačová komunikace, komunikace pomocí počítačových terminálů, posílání zpráv, poskytování přístupu k databázím, poskytování telekomunikačních připojení ke globální počítačové síti, poskytování uživatelského přístupu ke globální počítačové síti, elektronická pošta, pronájem přístrojů pro přenos zpráv, pronájem přístupového času ke globálním počítačovým sítím, pronájem zařízení pro přenos informací, přenos digitálních souborů, přenos zpráv a obrázků pomocí počítačů, přenos zpráv a obrazových informací pomocí počítače, výzvy (služby poskytované rádiem, telefonem nebo jinými elektronickými komunikačními prostředky), zaslání blahopřejných pohlednic on-line, zaslání zpráv; (42) aktualizace počítačových programů, dálkové sledování počítačových systémů, design průmyslový, digitalizace dokumentů (skenování), grafický design, hosting webových stránek, instalace počítačových programů, konzultace v oblasti počítačového softwaru, navrhování (průmyslový design), navrhování obalů, obalový design, obnova počítačových dat (regenerace), počítačové programování, instalace počítačových programů, počítačové systémové analýzy, tvorba počítačových systémů, poradenství v oblasti navrhování a vývoje počítačového hardware, poskytování vyhledávačů pro internet, údržba počítačových programů, pronájem počítačového software,

pronájem počítačů, pronájem webových serverů, přenos dat nebo dokumentů z fyzických nosičů na elektronické nosiče, převod (konverze) dat a počítačových programů (ne fyzický), služby v oblasti ochrany proti počítačovým virům, studie technických projektů, technický průzkum, tvorba a správa webových stránek pro třetí osoby, tvorba software (počítačových programů), umělecký design, umístování webových stránek, poskytování vyhledávačů pro internet, pronájem webových serverů.

(730) **LTweb s.r.o.**, sady Pětatřicátníků 173/31, Plzeň, 30100, CZ

(210) **O-538378**
(220) 26.03.2017
(320) 26.03.2017
(511) 9, 16, 35, 38, 41
(540)



(510) (9) nosiče informací, obrazu a zvuku v rozsahu třídy 9; (16) periodické a neperiodické publikace, programy, vstupenky, plakáty, katalogy, knihy, hudebniny, kalendáře, tiskárenské výrobky, fotografie; (35) propagační činnost, reklama, pomoc při řízení obchodní činnosti, rozšiřování reklamních materiálů, umělecká agentura (obchodní vedení); (38) služby spočívající v rozšiřování rádiových, televizních a internetových programů, šíření informací, obrazu a hudby; (41) výchova, vzdělávání, zábava, kulturní aktivity, a to organizace a pořádání koncertů, pořádání divadelních představení, hudební produkce, provozování hudební činnosti, interpretace hudebního umění, služby umělecké agentury, informace o možnostech zábavy, předprodej vstupenek, elektronické publikování, vydávání not, vydávání knih, nahrávání hudby, skládání a aranžování hudby, výroba audiovizuálních záznamů.

(591) Barevná
(730) **OS Kostelík z.s.**, Malcova 1764, Rakovník, 26901, CZ
(740) JUDr. Miroslav Kupka, Levého 1532, Rakovník, 26901

(210) **O-538386**
(220) 27.03.2017
(320) 27.03.2017
(511) 4, 39
(540)



(510) (4) průmyslové oleje a tuky, maziva, přípravky pro pohlcování, zvlhčování a vázání prachu, paliva (včetně pohonných hmot do motorů) a osvětlovací látky, svíčky a knoty na svícení; (39) doprava, balení a skladování zboží, organizování cest.

(730) **TRAFIN, a.s.**, Kopeční 1009/12, Slezská Ostrava, 71000, CZ

(210) **O-538424**
(220) 28.03.2017
(320) 28.03.2017
(511) 3, 5
(540)

UNIVERSAL CLUB

(510) (3) vata a výrobky z vaty pro kosmetické účely, a to tampóny, polštářky a tyčinky, deodoranty pro osobní užití, toaletní přípravky, parfumerie, kosmetika, kosmetické přípravky, zejména přípravky pro péči, ošetřování a péstění pleti, pokožky, rukou, spadající do této třídy, jmenovitě mýdla tuhá i tekutá, krémy, gely, masti, mléka, tuky, pudry, balzámy, zásypy, spreje, emulze a oleje spadající do této třídy, vitamínové preparáty pro tělovou kosmetiku, prostředky pro mytí a ošetřování rukou a vlasů, ochranné opalovací prostředky, krémy na a po opalování, bylinné kosmetické přípravky, přípravky do koupele, minerální vody ve spreji pro kosmetické účely, šampóny tělové i vlasové, dětská kosmetika, napuštěné tkaniny ke kosmetickému použití, jmenovitě vlhčené hygienické a čistící utěrky, ubrousky, kapesníky a ručníky, přípravky pro intimní hygienu (toaletní potřeby); (5) kosmetické a hygienické ubrousky a kapesníčky spadající do této třídy, hygienické vložky, hygienické kalhotky, pleny a plenky, jednorázové dětské pleny, pleny pro novorozence a batolata.

(730) **POCTOB-VDS s.r.o.**, Opavská 828/61, Bilovec, 74301, CZ
(740) Ing. Petr Soukup, Vídeňská 8, Olomouc, 77200

(210) **O-538452**
(220) 17.08.2016
(320) 16.08.2016
(511) 1
(540)

MAGNOBOND

(510) (1) epoxidová lepidla, lepidla pro průmysl, chemická lepidla.
(730) **Magnolia Advanced Materials, Inc.**, 4360 Northeast Expressway, Atlanta, 30340, GA, US
(740) **ROTT, RŮŽIČKA & GUTTMANN** patentová, známková a advokátní kancelář, Vinohradská 37/938, Praha 2, 12000

(210) **O-538515**
(220) 30.03.2017
(320) 30.03.2017
(511) 1, 9, 35, 37, 39, 40, 41, 42, 45
(540)

BONTON

(510) (1) filmy (kinematografické), opatřené citlivou vrstvou, neexponované, filmy citlivé (neexponované); (9) nosiče dat všeho druhu v rozsahu třídy 9, a to nosiče zvuku, obrazu a slova v digitalizované formě, filmy exponované včetně filmů v digitalizované formě; (35) propagační činnost, reklama, organizace a provozování virtuálních obchodních středisek na internetu v oblasti digitalizovaných filmů, nosičů zvuku, anebo obrazu anebo textu, prodej zvukových, obrazových a zvukově obrazových snímků a záznamů všeho druhu, prodej tiskovin a polygrafických výrobků všeho druhu, publikací obsahujících hudební díla s textem i bez textu, literárních, vědeckých děl a uměleckých děl; (37) oprava a údržba audiovizuálních záznamů; (39) archivace datových nosičů nebo elektronicky uložených dokumentů, distribuce zvukových, obrazových a zvukově obrazových snímků a záznamů všeho druhu, tiskovin, polygrafických výrobků všeho druhu; (40) zpracovávání kinematografických filmů a nosičů anebo obrazu anebo textu, vyvolávání filmů, kopírování fotografických snímků; (41) výchova, zábava, vzdělávání, filmová produkce (jiná než reklamní), filmová studia, filmové projekce, klubové služby (výchovné zábavné), organizování a pořádání výstav a veletrhů ke kulturním a vzdělávacím účelům, služby nahrávacího studia a videostudia, filmových ateliérů, kina, pronájem nahrávacích studií, produkce a pořizování zvukových, obrazových a zvukově obrazových snímků a záznamů všeho druhu, vydavatelství, vydávání tiskovin a polygrafických výrobků všeho druhu, publikací obsahujících hudební díla s textem i bez textu, literárních, vědeckých děl a uměleckých děl, výchovná a zábavní činnost, pronájem a půjčování nosičů zvukových, obrazových a zvukově obrazových záznamů publikací, poskytování online elektronických publikací, hudby a videa (bez možnosti stažení), pronájem a půjčování audionahrávek a kinematografických filmů; (42) vědecké a technologické služby a související výzkum, vývoj a projektování v oblasti digitalizace zvuku anebo obrazu a/nebo textu na filmový pás vč. testování tohoto filmového pásu a zápisu dat na něj, analytické a výzkumné služby v průmyslu, digitalizace zvuku anebo obrazu a/nebo textu, odborné poradenství v

audiovizuálním oboru; (45) správa autorských a příbuzných práv, správa autorských a příbuzných práv získávání autorských práv výkonných umělců a práv výrobců zvukových a zvukově obrazových záznamů, provádění nebo zprostředkování převodů těchto práv pro všechny druhy užití takových záznamů.

(730) **Bonton a.s.**, Vodičkova 38/1935, Praha 1 - Nové Město, 11000, CZ
(740) Pavel Reichel & kol., Ing. Pavel Reichel, Lopatecká 14, Praha 4, 14700

(210) **O-538541**
(220) 31.03.2017
(320) 31.03.2017
(511) 35, 41, 42
(540)



(510) (35) podpora rozvoje jakosti výrobků, služeb a života formou propagace, organizace odborných kontaktů a spolupráce s jinými organizacemi; (41) pořádání konferencí, seminářů a jiných shromáždění, výchova a vzdělávání k jakosti, vydávání odborné literatury; (42) poradenství, konzultace, projekty a expertizy, vše v rámci této třídy.

(730) **Česká společnost pro jakost, z.s.**, Novotného lávka 200/5, Praha 1 - Staré Město, 11000, CZ
(740) HM PARTNERS s.r.o., Ing. Zdeněk Michálek, Štefánikova 1163/12, Kopřivnice, 74221

(210) **O-538542**
(220) 31.03.2017
(320) 31.03.2017
(511) 35, 41, 42
(540)



Centrum excellence

(510) (35) podpora rozvoje jakosti výrobků, služeb a života formou propagace, organizace odborných kontaktů a spolupráce s jinými organizacemi; (41) pořádání konferencí, seminářů a jiných shromáždění, výchova a vzdělávání k jakosti, vydávání odborné literatury; (42) poradenství, konzultace, projekty a expertizy, vše v rámci této třídy.

(730) **Česká společnost pro jakost, z.s.**, Novotného lávka 200/5, Praha 1 - Staré Město, 11000, CZ
(740) HM PARTNERS s.r.o., Ing. Zdeněk Michálek, Štefánikova 1163/12, Kopřivnice, 74221

(210) **O-538543**
(220) 31.03.2017
(320) 31.03.2017
(511) 35, 41, 42
(540)



(510) (35) podpora rozvoje jakosti výrobků, služeb a života formou propagace, organizace odborných kontaktů a spolupráce s jinými organizacemi; (41) pořádání konferencí, seminářů a jiných shromáždění, výchova a vzdělávání k jakosti, vydávání odborné literatury; (42) poradenství, konzultace, projekty a expertizy, vše v rámci této třídy.

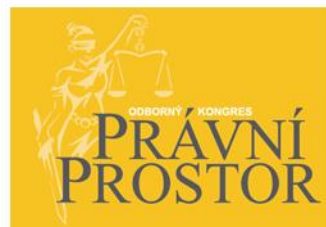
(730) **Česká společnost pro jakost, z.s.**, Novotného lávka 200/5, Praha 1 - Staré Město, 11000, CZ
(740) HM PARTNERS s.r.o., Ing. Zdeněk Michálek, Štefánikova 1163/12, Kopřivnice, 74221

(210) **O-538580**
(220) 03.04.2017
(320) 03.04.2017
(511) 41
(540)



(510) (41) vzdělávání, školení.
(591) Barevná
(730) **Fučík & partneři, s.r.o.**, Klimentská 1207/10, Praha 1, 11000, CZ

(210) **O-538590**
(220) 03.04.2017
(320) 03.04.2017
(511) 9, 16, 35, 38, 41, 45
(540)



(510) (9) software, všechny sítě z oblasti výpočetní techniky, nosiče záznamů zvuku, obrazu, textu nebo jiných dat či informací, data, databáze, databázové produkty, databázové systémy, informace a záznamy v elektronické podobě, elektronické časopisy, elektronická periodika a knihy v elektronické podobě; (16) tiskoviny, časopisy, periodika, knihy, tiskopisy, databáze a databázové produkty v papírové formě; (35)

zpracování dat, zejména zpracování edicí právních, podnikatelských nebo ekonomických informací, činnost podnikatelských poradců, zpřístupňování nebo poskytování informací z oblasti podnikání nebo z oblasti ekonomické, zprostředkování prací a služeb v oblasti pomoci při řízení podniku nebo v oblasti obchodní činnosti; (38) šíření informací prostřednictvím pagingové sítě, šíření edicí právních, ekonomických, obchodních nebo podnikatelských informací písemnou formou v rámci této třídy, komunikace a přenos dat prostřednictvím veřejné nebo neveřejné telekomunikační sítě včetně Internetu, pomoci telefonů, mobilních telefonů, telefaxů, satelitů, počítačů či terminálů, poskytování a zprostředkovávání služeb s tím spojených, včetně poskytování přístupu a připojení k těmto telekomunikačním sítím včetně Internetu, provozování veřejné nebo neveřejné telekomunikační sítě, shromažďování, zpracovávání a poskytování informačních služeb na Internetu, poskytování přístupu k on-line informačním službám a databázím; (41) nakladatelská a vydavatelská činnost, služby v oblasti vzdělávání, pořádání konferencí, kongresů, školení a seminářů, elektronické publikování; (45) zprostředkování prací a služeb v oblasti práva a ekonomiky, poskytování legislativních a ekonomických informací na papírových nosičích, zpřístupňování a poskytování právních, ekonomických a legislativních informací.

- (591) Barevná
(730) **ATLAS consulting spol. s r.o.**, Výstavní 292/13, Ostrava - Moravská Ostrava, 70916, CZ
(740) JUDr. Miroslav Kupka, Levého 1532, Rakovník, 26901

- (210) **O-538592**
(220) 03.04.2017
(320) 03.04.2017
(511) 11, 16, 20, 42
(540)

**GRETA
DESIGN**

- (510) (11) světla; (16) obrazy; (20) rolety, rámy na obrazy; (42) design výše uvedených výrobků ve třídách 11, 16 a 20, služby v oblasti designu výše uvedených výrobků ve třídách 11, 16 a 20, konzultace v oblasti designu výše uvedených výrobků ve třídách 11, 16, 20, design interiérů, služby v oblasti designu interiérů, konzultace v oblasti designu interiérů, návrhy vzorů, látek a oděvů, služby v oblasti návrhů vzorů, látek a oděvů, konzultace v oblasti návrhů vzorů, látek a oděvů.
(730) **Sartori Greta Mgr.**, Tyršova 1712/21, Ostrava, 70200, CZ
(740) JUDr. Jindřiška Šulcová, patentový zástupce, U Statku 77, Mnichovo Hradiště, Hněvousice, 29501

- (210) **O-538593**
(220) 03.04.2017
(320) 03.04.2017
(511) 35, 36, 41, 42, 44
(540)



- (510) (35) reklamní a propagační činnost; (36) shromažďování prostředků na dobročinné účely, organizování dobročinných sbírek; (41) organizování

sportovních akcí a soutěží, provozování sportovních zařízení, vzdělávací činnost, školení vyučování, organizování kulturních nebo vzdělávacích výstav a soutěží; (42) výzkum v oblasti rasově a politicky pronásledovaných osob; (44) poskytování poradenství (sociálního, psychologického), rasově či politicky pronásledovaných osob v souvislosti s charitativní činností.

- (591) Barevná
(730) **INTERNATIONAL HUMAN RIGHTS COMMISSION**, 8. pěšihopluku 2380, Frýdek - Místek, 73801, CZ
(740) Ing. Vladimír Čmejla, patentový zástupce, Pavlická 160/1, Praha 5, 15521

- (210) **O-538594**
(220) 03.04.2017
(320) 03.04.2017
(511) 35, 36, 41, 42, 44
(540)



- (510) (35) reklamní a propagační činnost; (36) shromažďování prostředků na dobročinné účely, organizování dobročinných sbírek; (41) organizování sportovních akcí a soutěží, provozování sportovních zařízení, vzdělávací činnost, školení vyučování, organizování kulturních nebo vzdělávacích výstav a soutěží; (42) výzkum v oblasti rasově a politicky pronásledovaných osob; (44) poskytování poradenství (sociálního, psychologického), rasově či politicky pronásledovaných osob v souvislosti s charitativní činností.
(591) Barevná
(730) **INTERNATIONAL HUMAN RIGHTS COMMISSION**, 8. pěšihopluku 2380, Frýdek - Místek, 73801, CZ
(740) Ing. Vladimír Čmejla, patentový zástupce, Pavlická 160/1, Praha 5, 15521

- (210) **O-538599**
(220) 03.04.2017
(320) 03.04.2017
(511) 9, 16, 28, 35, 41
(540)



- (510) (9) počítačové programy pro interaktivní hry a/nebo kvízy, elektronické ovladače, interaktivní zábavní software, interaktivní počítačové herní programy, počítačový software, herní software, počítačové a video hry; (16) papírenské zboží, papírenské výrobky, tiskárenské výrobky, polygrafické výukové a vzdělávací produkty, výukové materiály, skripta, manuály, knihy, dětské knihy, interaktivní mluvicí knihy, příručky, časopisy, tiskoviny a periodika, tiskopisy, papír, lepenka, komiksy, obrázkové karty, kartonážní výrobky, zvláště herní plány, skládky, pouzdra a krabice z papíru, fotografie, plakáty, učební a vyučovací potřeby a pomůcky, tištěné příručky výukových aktivit, psací potřeby, zeměpisné slovníky, zeměpisné mapy a atlasy, učebnice, interaktivní učebnice; (28) hračky, plyšové hračky, hry, sportovní hry, manipulační hry, mechanické hry, hudební hry, elektronické hry, elektronické hračky, společenské hry,

hry společenské naučné, stolní hry, kvízové hry, vzdělávací hry, elektronické vzdělávací a interaktivní hry a hračky, herní sady, zařízení na hry, arkády (počítačové hry), hry rozvíjející dovednosti a akční hry, hry rozvíjející logické myšlení, hry rozvíjející obratnost, hry stolní, přenosné elektronické hry, kapesní počítačové hry, části a příslušenství všech uvedených výrobků, zahrnuté v této třídě, interaktivní mluvící puzzle; (35) propagační, informační a reklamní činnost, velkoobchodní a maloobchodní prodej, nabízení a prodej výše uvedeného zboží ve třídách 9, 16 a 28 na internetu a v kamenných prodejnách; (41) výchova, zábava, služby v oblasti interaktivní zábavy, poskytování on-line publikací, poskytování on-line elektronických publikací, poskytování on-line výukových programů, poskytování počítačem dodávaných vzdělávacích testů a hodnocení, vydavatelská činnost, tvorba výukových materiálů, vzdělávací a výukové služby, tvorba vzdělávacích materiálů, textů, tiskovin, tvorba vzdělávacích příruček, vydávání vzdělávacích učebních materiálů a textů, výroba vzdělávacích audio nahrávek, výuka, vzdělávání, vzdělávací kurzy, vzdělávací služby s využitím počítačů, vzdělávací služby v oblasti rozvoje dětských intelektuálních schopností, vzdělávací služby v oblasti rozvoje dětských mentálních schopností, organizování soutěží a her pro výchovné, vzdělávací, kulturní a zábavní účely.

(730) **ALBI Česká republika a.s.**, Thámová 289/13, Praha 8, 18600, CZ

(210) **O-538604**

(220) 03.04.2017

(320) 03.04.2017

(511) 36

(540)



(510) (36) poradenství k penzijnímu spoření, důchodovému pojištění, životnímu pojištění, investicím do nemovitostí, investicím do umění, investicím do akcií, investicím do podílových fondů, investicím do drahých kovů a mincí, zprostředkování pojištění osob, majetku, odpovědnosti, vozidel, jednorázového pojištění, pojištění podnikatelské činnosti a průmyslu, zprostředkování financování vozidel a nemovitostí, vše v rámci této třídy.

(591) Barevná

(730) **AVENIR Financial Group s.r.o.**, Na Vrchu 576, Srubec, 37006, CZ

(740) Ing. Martin Brixl, Plzeňská 43/107, Praha 5 - Košíře, 15000

(210) **O-538606**

(220) 03.04.2017

(320) 03.04.2017

(511) 10, 24, 25

(540)



(510) (10) protetické pomůcky a výrobky, ortopedické a pohybové pomůcky a potřeby, ortopedické léčebné pomůcky, ortézy, ortézní systémy, fixační dlahy a bandáže kloubů, korzety pro zdravotnické a léčebné účely, ortopedické vložky, těhotenské pásy, kompresivní punčochy, neoprenové manžety pro zdravotnické účely, ortopedické vložky, ortopedické

silikonové patníky do bot, oděvy a obuv pro lékařské a léčebné účely; (24) látky, textilie všeho druhu spadající do této třídy, ložní prádlo, textilní ubrusy, textilní prostírání, textilní ubrousky, záclony, závěsy, přehozy, potahy na postele a matrace, textilní potahy, příkrývky, textilní ručníky, osušky a utěrky, tapety textilní, textilní dekorativní předměty; (25) oblečení s výjimkou svetrů, pokrývky hlavy, šátky a šály spodní prádlo, pyžama, noční košile, ponožky, obuv.

(730) **Inogami s.r.o.**, Na Pankráci 1724/129, Praha 4, 14000, CZ

(740) Mgr. Tereza Hrabáková, advokátka, Bělčická 2840/11, Praha 4, 14100

(210) **O-538607**

(220) 03.04.2017

(320) 03.04.2017

(511) 10, 24, 25

(540)

TREAT WEAR

(510) (10) protetické pomůcky a výrobky, ortopedické a pohybové pomůcky a potřeby, ortopedické léčebné pomůcky, ortézy, ortézní systémy, fixační dlahy a bandáže kloubů, korzety pro zdravotnické a léčebné účely, ortopedické vložky, těhotenské pásy, kompresivní punčochy, neoprenové manžety pro zdravotnické účely, ortopedické vložky, ortopedické silikonové patníky do bot, oděvy a obuv pro lékařské a léčebné účely; (24) látky, textilie všeho druhu spadající do této třídy, ložní prádlo, textilní ubrusy, textilní prostírání, textilní ubrousky, záclony, závěsy, přehozy, potahy na postele a matrace, textilní potahy, příkrývky, textilní ručníky, osušky a utěrky, tapety textilní, textilní dekorativní předměty; (25) oblečení s výjimkou svetrů, pokrývky hlavy, šátky a šály spodní prádlo, pyžama, noční košile, ponožky, obuv.

(730) **Inogami s.r.o.**, Na Pankráci 1724/129, Praha 4, 14000, CZ

(740) Mgr. Tereza Hrabáková, advokátka, Bělčická 2840/11, Praha 4, 14100

(210) **O-538610**

(220) 03.04.2017

(320) 03.04.2017

(511) 9, 16, 18, 21, 24, 25, 28, 31, 32, 35, 38, 41, 42, 43, 44

(540)



(510) (9) zařízení pro záznam, přenos, reprodukci zvuku nebo obrazu, magnetické datové nosiče, záznamové disky, kompaktní disky DVD a jiná digitální záznamová média, počítačové programy (software); (16) papír a lepenka, tiskárenské výrobky, fotografie, papírnické zboží a kancelářské potřeby s výjimkou nábytku, lepidla pro kancelářské potřeby nebo pro domácnost, instruktážní a výukové materiály, plastové archy, fólie a sáčky pro balení a obaly, obaly, kryty a prostředky pro uložení papírů, a to desky na dokumenty, spony na bankovky, pouzdra na šekové knížky, klipy na papír, pouzdra na cestovní pasy, alba na výstřižky, jednorázové výrobky z papíru, a to bryndáčky, kapesníčky a stolní ubrusy a prostírání, výrobky z papíru nebo lepenky, které nejsou svou funkcí nebo účelem použity zařazené do jiných tříd, a to papírové tašky, obálky a nádoby sloužící jako obaly, sochy, figurky a umělecká díla z papíru nebo lepenky, a to figuríny z papírové hmoty, rámované i nerámované litografie, malby a akvarely; (18) zavazadla a tašky, například kufry, lodní kufry, cestovní tašky, závesná nosítka na nošení dětí, školní tašky, deštníky a slunečníky; (21) domácí a kuchyňské potřeby a nádobí, výrobky ze skla, porcelánu a kameniny v rámci této třídy; (24) textilie a náhražky textilií, textilní a plastové záclony a závěsy, bytový textil, například přehozy přes postele, dekorativní povlaky na polštáře, textilní ručníky; (25) oděvy, obuv, pokrývky hlavy; (28) hry a hračky a výrobky určené ke hraní, výrobky pro zábavu a dárky pro pobavení, a to karnevalové masky, papírové klobouky na večírky, konfety, kanadské žertíky a zábavné předměty na večírky (ozdoby), sportovní potřeby a potřeby pro hry v rámci této třídy; (31) surové a nezpracované zemědělské, akvakulturní, zahradnické a lesní

produkty, čerstvé ovoce a zelenina, čerstvé bylinky, krmiva a nápoje pro zvířata, to vše spadající do této třídy; (32) minerální a sycené vody a jiné nealkoholické nápoje, ovocné nápoje a ovocné šťávy, sirupy a jiné přípravky pro přípravu nápojů; (35) reklama, propagace, to vše spadající do této třídy; (38) telekomunikace, služby, které umožňují ústní či vizuální komunikaci jedné osoby s jinou (rozhlasové a televizní vysílání), šíření rozhlasových či televizních programů v rámci této třídy; (41) vzdělávání, školení, zábava, sportovní a kulturní činnosti, služby, jejichž základním cílem je zábava, pobavení nebo rekreace osob, předvádění vizuálního umění nebo literatury veřejnosti pro kulturní či vzdělávací účely; (42) navrhování a vývoj počítačového hardwaru a softwaru; (43) služby zajišťující stravování a nápoje; (44) zemědělské, zahradnické a lesnické služby, služby spojené s pěstováním rostlin, a to zahradnictví.

(591) Barevná

(730) Česká republika - Státní zemědělský intervenční fond, Ve Smečkách 33, Praha 1, 11000, CZ

(210) O-538611

(220) 03.04.2017

(320) 03.04.2017

(511) 9, 16, 18, 21, 24, 25, 28, 31, 32, 35, 38, 41, 42, 43, 44

(540)



(510) (9) zařízení pro záznam, přenos, reprodukci zvuku nebo obrazu, magnetické datové nosiče, záznamové disky, kompaktní disky DVD a jiná digitální záznamová média, počítačové programy (software); (16) papír a lepenka, tiskárenské výrobky, fotografie, papírnické zboží a kancelářské potřeby s výjimkou nábytku, lepidla pro kancelářské potřeby nebo pro domácnost, instruktážní a výukové materiály, plastové archy, fólie a sáčky pro balení a obaly, obaly, kryty a prostředky pro uložení papírů, a to desky na dokumenty, spony na bankovky, pouzdra na šekové knížky, klipy na papír, pouzdra na cestovní pasy, alba na výstřižky, jednorázové výrobky z papíru, a to bryndáčky, kapesníčky a stolní ubrusy a prostírání, výrobky z papíru nebo lepenky, které nejsou svou funkcí nebo účelem použití zařazeny do jiných tříd, a to papírové tašky, obálky a nádoby sloužící jako obaly, sochy, figurky a umělecká díla z papíru nebo lepenky, a to figuríny z papírové hmoty, rámované i nerámované litografie, malby a akvarely; (18) zavazadla a tašky, například kufry, lodní kufry, cestovní tašky, závesná nosítka na nošení dětí, školní tašky, deštníky a slunečníky; (21) domácí a kuchyňské potřeby a nádobí, výrobky ze skla, porcelánu a kameniny v rámci této třídy; (24) textilie a náhražky textilií, textilní a plastové záclony a závěsy, bytový textil, například přehozy přes postele, dekorativní povlaky na polštáře, textilní ručníky; (25) oděvy, obuv, pokrývky hlavy; (28) hry a hračky a výrobky určené ke hraní, výrobky pro zábavu a dárky pro pobavení, a to karnevalové masky, papírové klobouky na večírky, konfety, kanadské žertíky a zábavní předměty na večírky (ozdoby), sportovní potřeby a potřeby pro hry v rámci této třídy; (31) surové a nezpracované zemědělské, akvakulturní, zahradnické a lesní produkty, čerstvé ovoce a zelenina, čerstvé bylinky, krmiva a nápoje pro zvířata, to vše spadající do této třídy; (32) minerální a sycené vody a jiné nealkoholické nápoje, ovocné nápoje a ovocné šťávy, sirupy a jiné přípravky pro přípravu nápojů; (35) reklama, propagace, to vše spadající do této třídy; (38) telekomunikace, služby, které umožňují ústní či vizuální komunikaci jedné osoby s jinou (rozhlasové a televizní vysílání), šíření rozhlasových či televizních programů v rámci této třídy; (41) vzdělávání, školení, zábava, sportovní a kulturní činnosti, služby, jejichž základním cílem je zábava, pobavení nebo rekreace osob, předvádění vizuálního umění nebo literatury veřejnosti pro kulturní či vzdělávací účely; (42) navrhování a vývoj počítačového hardwaru a softwaru; (43) služby zajišťující stravování a nápoje; (44) zemědělské, zahradnické a lesnické služby, služby spojené s pěstováním rostlin, a to zahradnictví.

(591) Barevná

(730) Česká republika - Státní zemědělský intervenční fond, Ve Smečkách 33, Praha 1, 11000, CZ

(210) O-538612

(220) 03.04.2017

(320) 03.04.2017

(511) 9, 16, 18, 21, 24, 25, 28, 31, 32, 35, 38, 41, 42, 43, 44

(540)



(510) (9) zařízení pro záznam, přenos, reprodukci zvuku nebo obrazu, magnetické datové nosiče, záznamové disky, kompaktní disky DVD a jiná digitální záznamová média, počítačové programy (software); (16) papír a lepenka, tiskárenské výrobky, fotografie, papírnické zboží a kancelářské potřeby s výjimkou nábytku, lepidla pro kancelářské potřeby nebo pro domácnost, instruktážní a výukové materiály, plastové archy, fólie a sáčky pro balení a obaly, obaly, kryty a prostředky pro uložení papírů, a to desky na dokumenty, spony na bankovky, pouzdra na šekové knížky, klipy na papír, pouzdra na cestovní pasy, alba na výstřižky, jednorázové výrobky z papíru, a to bryndáčky, kapesníčky a stolní ubrusy a prostírání, výrobky z papíru nebo lepenky, které nejsou svou funkcí nebo účelem použití zařazeny do jiných tříd, a to papírové tašky, obálky a nádoby sloužící jako obaly, sochy, figurky a umělecká díla z papíru nebo lepenky, a to figuríny z papírové hmoty, rámované i nerámované litografie, malby a akvarely; (18) zavazadla a tašky, například kufry, lodní kufry, cestovní tašky, závesná nosítka na nošení dětí, školní tašky, deštníky a slunečníky; (21) domácí a kuchyňské potřeby a nádobí, výrobky ze skla, porcelánu a kameniny v rámci této třídy; (24) textilie a náhražky textilií, textilní a plastové záclony a závěsy, bytový textil, například přehozy přes postele, dekorativní povlaky na polštáře, textilní ručníky; (25) oděvy, obuv, pokrývky hlavy; (28) hry a hračky a výrobky určené ke hraní, výrobky pro zábavu a dárky pro pobavení, a to karnevalové masky, papírové klobouky na večírky, konfety, kanadské žertíky a zábavní předměty na večírky (ozdoby), sportovní potřeby a potřeby pro hry v rámci této třídy; (31) surové a nezpracované zemědělské, akvakulturní, zahradnické a lesní produkty, čerstvé ovoce a zelenina, čerstvé bylinky, krmiva a nápoje pro zvířata, to vše spadající do této třídy; (32) minerální a sycené vody a jiné nealkoholické nápoje, ovocné nápoje a ovocné šťávy, sirupy a jiné přípravky pro přípravu nápojů; (35) reklama, propagace, to vše spadající do této třídy; (38) telekomunikace, služby, které umožňují ústní či vizuální komunikaci jedné osoby s jinou (rozhlasové a televizní vysílání), šíření rozhlasových či televizních programů v rámci této třídy; (41) vzdělávání, školení, zábava, sportovní a kulturní činnosti, služby, jejichž základním cílem je zábava, pobavení nebo rekreace osob, předvádění vizuálního umění nebo literatury veřejnosti pro kulturní či vzdělávací účely; (42) navrhování a vývoj počítačového hardwaru a softwaru; (43) služby zajišťující stravování a nápoje; (44) zemědělské, zahradnické a lesnické služby, služby spojené s pěstováním rostlin, a to zahradnictví.

(591) Barevná

(730) Česká republika - Státní zemědělský intervenční fond, Ve Smečkách 33, Praha 1, 11000, CZ

(210) **O-538613**

(220) 03.04.2017

(320) 03.04.2017

(511) 9, 16, 18, 21, 24, 25, 28, 31, 32, 35, 38, 41, 42, 43, 44

(540)



(510) (9) zařízení pro záznam, přenos, reprodukci zvuku nebo obrazu, magnetické datové nosiče, záznamové disky, kompaktní disky DVD a jiná digitální záznamová média, počítačové programy (software); (16) papír a lepenka, tiskárenské výrobky, fotografie, papírnické zboží a kancelářské potřeby s výjimkou nábytku, lepidla pro kancelářské potřeby nebo pro domácnost, instruktážní a výukové materiály, plastové archy, fólie a sáčky pro balení a obaly, obaly, kryty a prostředky pro uložení papírů, a to desky na dokumenty, spony na bankovky, pouzdra na šekové knížky, klipy na papír, pouzdra na cestovní pasy, alba na výstřižky, jednorázové výrobky z papíru, a to bryndáčky, kapesníčky a stolní ubrusy a prostírání, výrobky z papíru nebo lepenky, které nejsou svou funkcí nebo účelem použití zařazeny do jiných tříd, a to papírové tašky, obálky a nádoby sloužící jako obaly, sochy, figurky a umělecká díla z papíru nebo lepenky, a to figuríny z papírové hmoty, rámované i nerámované litografie, malby a akvarely; (18) zavazadla a tašky, například kufry, lodní kufry, cestovní tašky, závěsná nosítka na nošení dětí, školní tašky, deštníky a slunečníky; (21) domácí a kuchyňské potřeby a nádobí, výrobky ze skla, porcelánu a kameniny v rámci této třídy; (24) textilie a náhražky textilií, textilní a plastové záclony a závěsy, bytový textil, například přehozy přes postele, dekorativní povlaky na polštáře, textilní ručníky; (25) oděvy, obuv, pokrývky hlavy; (28) hry a hračky a výrobky určené ke hraní, výrobky pro zábavu a dárky pro pobavení, a to karnevalové masky, papírové klobouky na večírky, konfety, kanadské žertíky a zábavné předměty na večírky (ozdoby), sportovní potřeby a potřeby pro hry v rámci této třídy; (31) surové a nezpracované zemědělské, akvakuurní, zahradnické a lesní produkty, čerstvé ovoce a zelenina, čerstvé bylinky, krmiva a nápoje pro zvířata, to vše spadající do této třídy; (32) minerální a sycené vody a jiné nealkoholické nápoje, ovocné nápoje a ovocné šťávy, sirupy a jiné přípravy pro přípravu nápojů; (35) reklama, propagace, to vše spadající do této třídy; (38) telekomunikace, služby, které umožňují ústní či vizuální komunikaci jedné osoby s jinou (rozhlasové a televizní vysílání), šíření rozhlasových či televizních programů v rámci této třídy; (41) vzdělávání, školení, zábava, sportovní a kulturní činnosti, služby, jejichž základním cílem je zábava, pobavení nebo rekreace osob, předvádění vizuálního umění nebo literatury veřejnosti pro kulturní či vzdělávací účely; (42) navrhování a vývoj počítačového hardwaru a softwaru; (43) služby zajišťující stravování a nápoje; (44) zemědělské, zahradnické a lesnické služby, služby spojené s pěstováním rostlin, a to zahradnictví.

(591) Barevná

(730) Česká republika - Státní zemědělský intervenční fond, Ve Smečkách 33, Praha 1, 11000, CZ

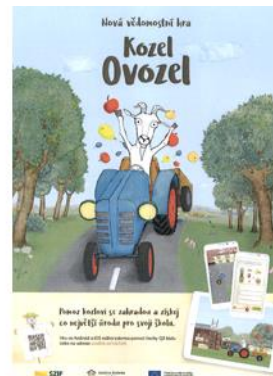
(210) **O-538614**

(220) 03.04.2017

(320) 03.04.2017

(511) 9, 16, 18, 21, 24, 25, 28, 31, 32, 35, 38, 41, 42, 43, 44

(540)



(510) (9) zařízení pro záznam, přenos, reprodukci zvuku nebo obrazu, magnetické datové nosiče, záznamové disky, kompaktní disky DVD a jiná digitální záznamová média, počítačové programy (software); (16) papír a lepenka, tiskárenské výrobky, fotografie, papírnické zboží a kancelářské potřeby s výjimkou nábytku, lepidla pro kancelářské potřeby nebo pro domácnost, instruktážní a výukové materiály, plastové archy, fólie a sáčky pro balení a obaly, obaly, kryty a prostředky pro uložení papírů, a to desky na dokumenty, spony na bankovky, pouzdra na šekové knížky, klipy na papír, pouzdra na cestovní pasy, alba na výstřižky, jednorázové výrobky z papíru, a to bryndáčky, kapesníčky a stolní ubrusy a prostírání, výrobky z papíru nebo lepenky, které nejsou svou funkcí nebo účelem použití zařazeny do jiných tříd, a to papírové tašky, obálky a nádoby sloužící jako obaly, sochy, figurky a umělecká díla z papíru nebo lepenky, a to figuríny z papírové hmoty, rámované i nerámované litografie, malby a akvarely; (18) zavazadla a tašky, například kufry, lodní kufry, cestovní tašky, závěsná nosítka na nošení dětí, školní tašky, deštníky a slunečníky; (21) domácí a kuchyňské potřeby a nádobí, výrobky ze skla, porcelánu a kameniny v rámci této třídy; (24) textilie a náhražky textilií, textilní a plastové záclony a závěsy, bytový textil, například přehozy přes postele, dekorativní povlaky na polštáře, textilní ručníky; (25) oděvy, obuv, pokrývky hlavy; (28) hry a hračky a výrobky určené ke hraní, výrobky pro zábavu a dárky pro pobavení, a to karnevalové masky, papírové klobouky na večírky, konfety, kanadské žertíky a zábavné předměty na večírky (ozdoby), sportovní potřeby a potřeby pro hry v rámci této třídy; (31) surové a nezpracované zemědělské, akvakuurní, zahradnické a lesní produkty, čerstvé ovoce a zelenina, čerstvé bylinky, krmiva a nápoje pro zvířata, to vše spadající do této třídy; (32) minerální a sycené vody a jiné nealkoholické nápoje, ovocné nápoje a ovocné šťávy, sirupy a jiné přípravy pro přípravu nápojů; (35) reklama, propagace, to vše spadající do této třídy; (38) telekomunikace, služby, které umožňují ústní či vizuální komunikaci jedné osoby s jinou (rozhlasové a televizní vysílání), šíření rozhlasových či televizních programů v rámci této třídy; (41) vzdělávání, školení, zábava, sportovní a kulturní činnosti, služby, jejichž základním cílem je zábava, pobavení nebo rekreace osob, předvádění vizuálního umění nebo literatury veřejnosti pro kulturní či vzdělávací účely; (42) navrhování a vývoj počítačového hardwaru a softwaru; (43) služby zajišťující stravování a nápoje; (44) zemědělské, zahradnické a lesnické služby, služby spojené s pěstováním rostlin, a to zahradnictví.

(591) Barevná

(730) Česká republika - Státní zemědělský intervenční fond, Ve Smečkách 33, Praha 1, 11000, CZ

(210) **O-538640**
(220) 04.04.2017
(320) 04.04.2017
(511) 41
(540)



- (510) (41) elektronická ediční činnost v malém (DTP služby), formátování textů s výjimkou pro reklamní účely, poskytování on-line zábavy, vydavatelské služby, poskytování on-line školení, poskytování on-line počítačových her, vydávání on-line multimediálních materiálů, poskytování vzdělávacích informací prostřednictvím on-line databází nebo internetu, organizování her, organizování zábavných soutěží, pořádání kurzů, výcviků, pobavení, obveselení, výchovně zábavné klubové služby, tvorba videofilmů, poskytování uvedených služeb prostřednictvím komunikačních médií, elektronické pošty, SMS zpráv, počítačových sítí a internetu, poskytování informací o zábavě prostřednictvím televizních, širokopásmových, bezdrátových a on-line služeb, poskytování zábavních multimediálních programů prostřednictvím televizních, vysílacích, bezdrátových a online služeb, informace v oblasti zábavy poskytované on-line z počítačové databáze nebo internetu, poskytování multimediální zábavy prostřednictvím webových stránek.
- (730) **Agentura 2H spol. s r.o.**, Radniční 133/1, České Budějovice 1, 37001, CZ
- (740) Ing. Yveta Janásová, Mojžírovo náměstí 2993/13, Brno - Královo Pole, 63900

(210) **O-538678**
(220) 05.04.2017
(320) 05.04.2017
(511) 5, 29, 30, 32
(540)

Amix PeptoLean

- (510) (5) dietetické nápoje upravené pro lékařské účely, dietní a nutriční doplňky, dietní doplňky pro kojence, minerální potravinové doplňky, dietní doplňky a doplňky výživy, kapsle pro farmaceutické účely, nervová soustava (léčiva posilující), tonika (léky), mléčný cukr pro léčebné účely (laktóza), léčivé čaje, vitamínové přípravky, želatina pro lékařské účely, přípravky na bázi aminokyselin pro léčebné účely, vitamínové nápoje, proteinové potravinové doplňky, dietní doplňkové nápoje, energetické tyčinky nahrazující jídlo, jakožto doplňky stravy; (29) proteinové mléko, syrovátka, kumys (mléčný nápoj), mléko, mléčné výrobky, mléčné nápoje, tofu, želatina, jedlé oleje; (30) cereální tyčinky a energetické tyčinky, výživné nápojové směsi na bázi uhlohydrátů používané jako náhražky jídla, pochutiny vyrobené z müsli; (32) nealkoholické nápoje, přípravky na výrobu nápojů, sirupy na výrobu nápojů, nápoje iontové, energetické nápoje, tablety k přípravě šumivých nápojů, ovocné nebo zeleninové koktejly, minerální vody (přípravky na výrobu), voda, míchané ovocné džusy, rajčatová šťáva (nápoj), nealkoholické aperitivy, nápoje pro sportovce, nápoje obsahující vitamíny, nápoje pro sportovce s obsahem elektrolytů, džusy.
- (730) **LARGE LIFE LIMITED**, 6 Bexley Square, Salford, Manchester, M3 GBZ, Velká Británie, GB
- (740) Václav Müller, patentový zástupce, Filipova 2016/6, Praha 4 Chodov, 14800

(210) **O-538679**
(220) 05.04.2017
(320) 05.04.2017
(511) 5, 29, 30, 32
(540)



- (510) (5) dietetické nápoje upravené pro lékařské účely, dietní a nutriční doplňky, dietní doplňky pro kojence, minerální potravinové doplňky, dietní doplňky a doplňky výživy, kapsle pro farmaceutické účely, nervová soustava (léčiva posilující), tonika (léky), mléčný cukr pro léčebné účely (laktóza), léčivé čaje, vitamínové přípravky, želatina pro lékařské účely, přípravky na bázi aminokyselin pro léčebné účely, vitamínové nápoje, proteinové potravinové doplňky, dietní doplňkové nápoje, energetické tyčinky nahrazující jídlo, jakožto doplňky stravy; (29) proteinové mléko, syrovátka, kumys (mléčný nápoj), mléko, mléčné výrobky, mléčné nápoje, tofu, želatina, jedlé oleje; (30) cereální tyčinky a energetické tyčinky, výživné nápojové směsi na bázi uhlohydrátů používané jako náhražky jídla, pochutiny vyrobené z müsli; (32) nealkoholické nápoje, přípravky na výrobu nápojů, sirupy na výrobu nápojů, nápoje iontové, energetické nápoje, tablety k přípravě šumivých nápojů, ovocné nebo zeleninové koktejly, minerální vody (přípravky na výrobu), voda, míchané ovocné džusy, rajčatová šťáva (nápoj), nealkoholické aperitivy, nápoje pro sportovce, nápoje obsahující vitamíny, nápoje pro sportovce s obsahem elektrolytů, džusy.
- (730) **LARGE LIFE LIMITED**, 6 Bexley Square, Salford, Manchester, M3 GBZ, Velká Británie, GB
- (740) Václav Müller, patentový zástupce, Filipova 2016/6, Praha 4 Chodov, 14800

(210) **O-538680**
(220) 05.04.2017
(320) 05.04.2017
(511) 5, 29, 30, 32
(540)



- (510) (5) dietetické nápoje upravené pro lékařské účely, dietní a nutriční doplňky, dietní doplňky pro kojence, minerální potravinové doplňky, dietní doplňky a doplňky výživy, kapsle pro farmaceutické účely, nervová soustava (léčiva posilující), tonika (léky), mléčný cukr pro léčebné účely (laktóza), léčivé čaje, vitamínové přípravky, želatina pro lékařské účely, přípravky na bázi aminokyselin pro léčebné účely, vitamínové nápoje, proteinové potravinové doplňky, dietní doplňkové nápoje, energetické tyčinky nahrazující jídlo, jakožto doplňky stravy; (29) proteinové mléko, syrovátka, kumys (mléčný nápoj), mléko, mléčné výrobky, mléčné nápoje, tofu, želatina, jedlé oleje; (30) cereální tyčinky a energetické tyčinky, výživné nápojové směsi na bázi uhlohydrátů používané jako náhražky jídla, pochutiny vyrobené z müsli; (32) nealkoholické nápoje, přípravky na výrobu nápojů, sirupy na výrobu nápojů, nápoje iontové, energetické nápoje, tablety k přípravě šumivých nápojů, ovocné nebo zeleninové

koktejly, minerální vody (přípravky na výrobu), voda, míchané ovocné džusy, rajčatová šťáva (nápoj), nealkoholické aperitivy, nápoje pro sportovce, nápoje obsahující vitamíny, nápoje pro sportovce s obsahem elektrolytů, džusy.

(730) **LARGE LIFE LIMITED**, 6 Bexley Square, Salford, Manchester, M3 GBZ, Velká Británie, GB

(740) Václav Müller, patentový zástupce, Filipova 2016/6, Praha 4 Chodov, 14800

(210) **O-538682**

(220) 05.04.2017

(320) 05.04.2017

(511) 5, 29, 30, 32

(540)

Amix CreaCinn

(510) (5) dietetické nápoje upravené pro lékařské účely, dietní a nutriční doplňky, dietní doplňky pro kojence, minerální potravinové doplňky, dietní doplňky a doplňky výživy, kapsle pro farmaceutické účely, nervová soustava (léčiva posilující -), tonika (léky), mléčný cukr pro léčebné účely (laktóza), léčivé čaje, vitamínové přípravky, želatina pro lékařské účely, přípravky na bázi aminokyselin pro léčebné účely, vitamínové nápoje, proteinové potravinové doplňky, dietní doplňkové nápoje, energetické tyčinky nahrazující jídlo, jakožto doplňky stravy; (29) proteinové mléko, syrovátka, kumys (mléčný nápoj), mléko, mléčné výrobky, mléčné nápoje, tofu, želatina, jedlé oleje; (30) cereální tyčinky a energetické tyčinky, výživné nápojové směsi na bázi uhlohydrátů používané jako náhražky jídla, pochutiny vyrobené z mšlí; (32) nealkoholické nápoje, přípravky na výrobu nápojů, sirupy na výrobu nápojů, nápoje iontové, energetické nápoje, tablety k přípravě šumivých nápojů, ovocné nebo zeleninové koktejly, minerální vody (přípravky na výrobu -), voda, míchané ovocné džusy, rajčatová šťáva (nápoj), nealkoholické aperitivy, nápoje pro sportovce, nápoje obsahující vitamíny, nápoje pro sportovce s obsahem elektrolytů, džusy.

(730) **LARGE LIFE LIMITED**, 6 Bexley Square, Salford, Manchester, M3 GBZ, Velká Británie, GB

(740) Václav Müller, patentový zástupce, Filipova 2016/6, Praha 4 - Chodov, 14800

(210) **O-538683**

(220) 05.04.2017

(320) 05.04.2017

(511) 5, 29, 30, 32

(540)

Amix ChelaGen

(510) (5) dietetické nápoje upravené pro lékařské účely, dietní a nutriční doplňky, dietní doplňky pro kojence, minerální potravinové doplňky, dietní doplňky a doplňky výživy, kapsle pro farmaceutické účely, nervová soustava (léčiva posilující -), tonika (léky), mléčný cukr pro léčebné účely (laktóza), léčivé čaje, vitamínové přípravky, želatina pro lékařské účely, přípravky na bázi aminokyselin pro léčebné účely, vitamínové nápoje, proteinové potravinové doplňky, dietní doplňkové nápoje, energetické tyčinky nahrazující jídlo, jakožto doplňky stravy; (29) proteinové mléko, syrovátka, kumys (mléčný nápoj), mléko, mléčné výrobky, mléčné nápoje, tofu, želatina, jedlé oleje; (30) cereální tyčinky a energetické tyčinky, výživné nápojové směsi na bázi uhlohydrátů používané jako náhražky jídla, pochutiny vyrobené z mšlí; (32) nealkoholické nápoje, přípravky na výrobu nápojů, sirupy na výrobu nápojů, nápoje iontové, energetické nápoje, tablety k přípravě šumivých nápojů, ovocné nebo zeleninové koktejly, minerální vody (přípravky na výrobu -), voda, míchané ovocné džusy, rajčatová šťáva (nápoj), nealkoholické aperitivy, nápoje pro sportovce, nápoje obsahující vitamíny, nápoje pro sportovce s obsahem elektrolytů, džusy.

(730) **LARGE LIFE LIMITED**, 6 Bexley Square, Salford, Manchester, M3 GBZ, Velká Británie, GB

(740) Václav Müller, patentový zástupce, Filipova 2016/6, Praha 4 - Chodov, 14800

(210) **O-538685**

(220) 05.04.2017

(320) 05.04.2017

(511) 5, 29, 30, 32

(540)

Amix NucleoGen

(510) (5) dietetické nápoje upravené pro lékařské účely, dietní a nutriční doplňky, dietní doplňky pro kojence, minerální potravinové doplňky, dietní doplňky a doplňky výživy, kapsle pro farmaceutické účely, nervová soustava (léčiva posilující -), tonika (léky), mléčný cukr pro léčebné účely (laktóza), léčivé čaje, vitamínové přípravky, želatina pro lékařské účely, přípravky na bázi aminokyselin pro léčebné účely, vitamínové nápoje, proteinové potravinové doplňky, dietní doplňkové nápoje, energetické tyčinky nahrazující jídlo, jakožto doplňky stravy; (29) proteinové mléko, syrovátka, kumys (mléčný nápoj), mléko, mléčné výrobky, mléčné nápoje, tofu, želatina, jedlé oleje; (30) cereální tyčinky a energetické tyčinky, výživné nápojové směsi na bázi uhlohydrátů používané jako náhražky jídla, pochutiny vyrobené z mšlí; (32) nealkoholické nápoje, přípravky na výrobu nápojů, sirupy na výrobu nápojů, nápoje iontové, energetické nápoje, tablety k přípravě šumivých nápojů, ovocné nebo zeleninové koktejly, minerální vody (přípravky na výrobu -), voda, míchané ovocné džusy, rajčatová šťáva (nápoj), nealkoholické aperitivy, nápoje pro sportovce, nápoje obsahující vitamíny, nápoje pro sportovce s obsahem elektrolytů, džusy.

(730) **LARGE LIFE LIMITED**, 6 Bexley Square, Salford, Manchester, M3 GBZ, Velká Británie, GB

(740) Václav Müller, patentový zástupce, Filipova 2016/6, Praha 4 - Chodov, 14800

(210) **O-538771**

(220) 07.04.2017

(320) 07.04.2017

(511) 9, 35, 37

(540)

LidskáSíla

(510) (9) mobilní aplikace; (35) zprostředkování obchodů pro třetí strany, zprostředkování smluv pro třetí osoby, outsourcingové služby ve formě zprostředkování smluv o poskytování služeb pro druhé, obchodní konzultační a poradenské služby; (37) poradenské služby v oblasti údržby budov, úklidové služby pro kanceláře, úklidové služby pro domácnost.

(730) **LidskáSíla s.r.o.**, Pernerova 10/32, Praha 8 Karlín, 18600, CZ

(740) NOVALIA advokátní kancelář, Jakub Císař, Jungmannova 750/34, Praha 1 Nové Město, 11000

(210) **O-538772**

(220) 07.04.2017

(320) 07.04.2017

(511) 35, 41, 44

(540)



CENTRUM ZDRAVÝCH ZAD

(510) (35) merchandising, maloobchodní prodej s oděvy, oblečením, obuví, pokrývkami hlavy, sportovními potřebami a vybavením, gymnastickým a sportovním zbožím, zařízením pro fyzioterapii a rehabilitaci a ortopedickými a pohybovými pomůckami, zásilkový prodej a elektronický obchod (e-shop) prostřednictvím komunikačních sítí (internet) s oděvy, oblečením, obuví, pokrývkami hlavy, sportovními potřebami a vybavením a gymnastickým a sportovním zbožím, zařízením pro fyzioterapii a rehabilitaci a ortopedickými a pohybovými pomůckami, reklama a marketing, inzerce poštou, propagační, reklamní, marketingová, informačně-obchodní a inzertní činnost, organizování propagačních nebo komerčních výstav a předvádění výrobků a služeb pro komerční a reklamní účely, publikace reklamních, inzertních textů, maloobchodní služby v souvislosti s elektronickými publikacemi s možností stažení; (41)

služby v oblasti vzdělávání, zábavy a sportu, služby v oblasti sportu a fitness center, sportovní činnosti, sportovní kluby, provozování sportovních a tělovýchovných zařízení všeho druhu, provozování sportovních areálů a stadiónů, provozování fitness center, provozování posiloven, provozování zařízení pro relaxaci, regeneraci a rekondici, výchova dětí a mládeže, vzdělávací a školicí činnosti, vyučování gymnastiky, lektorské činnosti, trenérské a instruktorské činnosti, sportovní výuka a trénink, kurzy fitness, skupinové cvičení sm systém, vedení tréninkových a výživových plánů - v rámci této třídy, pořádání přednášek, pořádání kulturně vzdělávacích výstav, sporty, zdravotní a kondiční cvičení, instruktážní cvičení, půjčování a pronájem sportovního vybavení, nářadí a potřeb - v rámci této třídy, pronájem vybavení pro použití při gymnastických akcích, poradenství a poskytování informací v oblasti sportu a tělovýchovy, zprostředkování v uvedených činnostech, elektronické publikování, provoz elektronických portálů v oblasti sportu a zábavy, vydavatelská činnost a zpravodajství, vydávání knih, vydávání publikací, vydávání tiskovin, vydávání a publikace časopisů, online elektronické publikace knih a periodik; (44) služby zdravotní péče, rehabilitace, fyzioterapie, fyzická rehabilitace, terapeutické služby, hydroterapie, tejpování, služby akupunktury, meditace (služby), chiropraxe, dietetické služby, služby maséřské, masáže klasické a reflexní, hloubkové masáže, služby lymfodrenáže, služby péče o hygienu a krásu, provozování zařízení sloužících k regeneraci a rekondici - v rámci této třídy služby a poradenství v oblasti wellness, poradenství v oblasti stravy a výživové poradenství - v rámci této třídy, poskytování informací týkajících se dietního a výživového poradenství, poradenské služby týkající se zdraví, vytváření kondičních, regeneračních a rekondičních programů - v rámci této třídy.

(730) **Trávník Martin Bc.**, Bellušova 1825/49, Praha 5 Stodůlky, 15500, CZ

(740) GATODE s. r. o., Ing. Mgr. Denisa Dudová, Vršovická 478/51, Praha 10 Vršovice, 10000

(210) **O-538774**

(220) 10.04.2017

(320) 10.04.2017

(511) 16, 35, 38, 39, 41, 43

(540)

Ve víru barev a chutí

(510) (16) papír, lepenka, reklamní, propagační, informační, inzertní materiály a tiskoviny všeho druhu, fotografie, plakáty, reklamní tabule na bázi papíru, reklamní katalogy, pozvánky, orientační plány a mapy, průvodce (knihy), inzertní noviny, papírové reklamní vývěsky, kalendáře, kancelářské potřeby patřící do této třídy, plastické obaly (nezařazené do jiných tříd), papírové bonusové, slevové, zákaznické a jiné karty; (35) inzertní, reklamní, distribuční a propagační činnost, uskutečňovaná prostřednictvím jakýchkoliv médií, marketing, informační servis a poradenské služby v oblasti obchodu, prezentace akcí pro reklamní a obchodní účely, agenturní a vydavatelská činnost, dodavatelské služby pro třetí osoby, organizování výstav k reklamním a komerčním účelům, dojednávání dohod týkajících se prodeje a nákupu zboží, komerční využití internetu v oblastech nabídky slevových karet, provozování online databází, poskytování a pronájem reklamních ploch třetím osobám, produkce (výroba) reklamních filmů, provoz obchodních informačních míst, vydávání a správa bonusových návštěvnických karet, obchodní správa hotelů a ubytovacích zařízení, informační, konzultační, poradenská a zprostředkovatelská činnost k výše uvedeným službám ve třídě 35; (38) šíření turistických informací, interaktivních, grafických a multimediálních sdělení a služeb prostřednictvím lokálních i globálních telekomunikačních sítí a internetu, provozování informačních, prodejních a rezervačních internetových portálů, komunikační služby, informační, konzultační, poradenská a zprostředkovatelská činnost k výše uvedeným službám ve třídě 38; (39) organizace, rezervace a pronájmy všech druhů dopravy ve vazbě na poskytování služeb cestovního ruchu, doprovázení turistů, služby cestovní agentury a kanceláře, počítačové rezervační služby pro cestování, poskytování turistických informací v oblasti dopravy; (41) vydavatelství a nakladatelství periodických a neperiodických publikací v tištěné i elektronické podobě, vydavatelství nosičů informací, organizování akcí, školicí a vzdělávací činnost, tlumočnické a překladatelské služby, produkční činnost, výchovná a zábavní činnost, sportovní, kulturní, společenské a vzdělávací aktivity, agenturní činnost ve třídě 41, včetně předprodeje vstupenek, organizování výstav ke kulturním a vzdělávacím

účelům, organizování prezentačních, kulturních, společenských a sportovních akcí, informační, konzultační, poradenská a zprostředkovatelská činnost k výše uvedeným službám ve třídě 41; (43) služby zajišťující stravování a nápoje, dočasné ubytování, hotelové služby, penziony, prázdninové tábory (ubytovací služby), provoz hotelového ubytování, restaurace, rezervace hotelů, rezervace penzionů, rezervace přechodného ubytování, ubytovací služby (hotely, penziony), pronajímání přechodného ubytování, rezervace ubytování pro cestující, rezervace služeb cestovního ruchu v oblasti ubytování a stravování, zajištění komplexních stravovacích a cateringových služeb, poskytování turistických informací v oblasti ubytování a stravování.

(730) **AVEDON s.r.o.**, Náměstí 18/32, Mikulov, 69201, CZ

(210) **O-538779**

(220) 10.04.2017

(320) 10.04.2017

(511) 36

(540)

ano.
Obchodník s cennými papíry

(510) (36) poskytování hlavních a doplňkových investičních služeb a výkon činností obchodníka s cennými papíry ve smyslu právních předpisů upravujících podnikání na kapitálových trzích, přijímání a předávání pokynů týkajících se investičních nástrojů, zprostředkování obchodů s investičními nástroji, provádění pokynů týkajících se investičních nástrojů na účet zákazníka, obhospodařování majetku zákazníka, je-li jeho součástí investiční nástroj, na základě volné úvahy v rámci smluvního ujednání, investiční poradenství týkající se investičních nástrojů, provozování mnohostranného obchodního systému, upisování nebo umístování investičních nástrojů se závazkem jejich upsání, umístování investičních nástrojů bez závazku jejich upsání, úschova a správa investičních nástrojů včetně souvisejících služeb, poskytování úvěru nebo zápůjčky za účelem umožnění obchodu s investičním nástrojem, na němž se poskytovatel úvěru nebo zápůjčky podílí, poradenská činnost týkající se struktury kapitálu, průmyslové strategie a s tím souvisejících otázek, jakož i poskytování porad a služeb týkajících se přeměn společností nebo převodů obchodních závodů, poskytování investičních doporučení a analýz investičních příležitostí nebo podobných obecných doporučení týkajících se obchodování s investičními nástroji, provádění devizových operací souvisejících s poskytováním investičních služeb, služby související s upisováním nebo umístováním investičních nástrojů.

(730) **ANO obchodník s cennými papíry a.s.**, Holandská 878/2, Brno, Štýřice, 63900, CZ

(210) **O-538780**

(220) 10.04.2017

(320) 10.04.2017

(511) 36

(540)

ano.
Obchodník s cennými papíry

(510) (36) poskytování hlavních a doplňkových investičních služeb a výkon činností obchodníka s cennými papíry ve smyslu právních předpisů upravujících podnikání na kapitálových trzích, přijímání a předávání

pokynů týkajících se investičních nástrojů, zprostředkování obchodů s investičními nástroji, provádění pokynů týkajících se investičních nástrojů na účet zákazníka, obhospodařování majetku zákazníka, je-li jeho součástí investiční nástroj, na základě volné úvahy v rámci smluvního ujednání, investiční poradenství týkající se investičních nástrojů, provozování mnohostranného obchodního systému, upisování nebo umístování investičních nástrojů se závazkem jejich upsání, umístování investičních nástrojů bez závazku jejich upsání, úschova a správa investičních nástrojů včetně souvisejících služeb, poskytování úvěru nebo zápůjčky za účelem umožnění obchodu s investičním nástrojem, na němž se poskytovatel úvěru nebo zápůjčky podílí, poradenská činnost týkající se struktury kapitálu, průmyslové strategie a s tím souvisejících otázek, jakož i poskytování porad a služeb týkajících se přeměn společností nebo převodů obchodních závodů, poskytování investičních doporučení a analýz investičních příležitostí nebo podobných obecných doporučení týkajících se obchodování s investičními nástroji, provádění devizových operací souvisejících s poskytováním investičních služeb, služby související s upisováním nebo umístováním investičních nástrojů.

(730) **ANO obchodník s cennými papíry a.s.**, Holandská 878/2, Brno, Štýřice, 63900, CZ

(210) **O-538781**

(220) 10.04.2017

(320) 10.04.2017

(511) 36

(540)

ano.

(510) (36) poskytování hlavních a doplňkových investičních služeb a výkon činností obchodníka s cennými papíry ve smyslu právních předpisů upravujících podnikání na kapitálových trzích, přijímání a předávání pokynů týkajících se investičních nástrojů, zprostředkování obchodů s investičními nástroji, provádění pokynů týkajících se investičních nástrojů na účet zákazníka, obhospodařování majetku zákazníka, je-li jeho součástí investiční nástroj, na základě volné úvahy v rámci smluvního ujednání, investiční poradenství týkající se investičních nástrojů, provozování mnohostranného obchodního systému, upisování nebo umístování investičních nástrojů se závazkem jejich upsání, umístování investičních nástrojů bez závazku jejich upsání, úschova a správa investičních nástrojů včetně souvisejících služeb, poskytování úvěru nebo zápůjčky za účelem umožnění obchodu s investičním nástrojem, na němž se poskytovatel úvěru nebo zápůjčky podílí, poradenská činnost týkající se struktury kapitálu, průmyslové strategie a s tím souvisejících otázek, jakož i poskytování porad a služeb týkajících se přeměn společností nebo převodů obchodních závodů, poskytování investičních doporučení a analýz investičních příležitostí nebo podobných obecných doporučení týkajících se obchodování s investičními nástroji, provádění devizových operací souvisejících s poskytováním investičních služeb, služby související s upisováním nebo umístováním investičních nástrojů.

(730) **ANO obchodník s cennými papíry a.s.**, Holandská 878/2, Brno, Štýřice, 63900, CZ

(210) **O-538782**

(220) 10.04.2017

(320) 10.04.2017

(511) 36

(540)

ano.

(510) (36) poskytování hlavních a doplňkových investičních služeb a výkon činností obchodníka s cennými papíry ve smyslu právních předpisů upravujících podnikání na kapitálových trzích, přijímání a předávání pokynů týkajících se investičních nástrojů, zprostředkování obchodů s investičními nástroji, provádění pokynů týkajících se investičních nástrojů na účet zákazníka, obhospodařování majetku zákazníka, je-li jeho součástí investiční nástroj, na základě volné úvahy v rámci smluvního ujednání, investiční poradenství týkající se investičních nástrojů, provozování mnohostranného obchodního systému, upisování nebo umístování investičních nástrojů se závazkem jejich upsání, umístování investičních nástrojů bez závazku jejich upsání, úschova a správa investičních nástrojů včetně souvisejících služeb, poskytování úvěru nebo zápůjčky za účelem umožnění obchodu s investičním nástrojem, na němž se poskytovatel úvěru nebo zápůjčky podílí, poradenská činnost týkající se struktury kapitálu, průmyslové strategie a s tím souvisejících otázek, jakož i poskytování porad a služeb týkajících se přeměn společností nebo převodů obchodních závodů, poskytování investičních doporučení a analýz investičních příležitostí nebo podobných obecných doporučení týkajících se obchodování s investičními nástroji, provádění devizových operací souvisejících s poskytováním investičních služeb, služby související s upisováním nebo umístováním investičních nástrojů.

(730) **ANO obchodník s cennými papíry a.s.**, Holandská 878/2, Brno, Štýřice, 63900, CZ

(210) **O-538783**

(220) 10.04.2017

(320) 10.04.2017

(511) 36

(540)

ano.

(510) (36) poskytování hlavních a doplňkových investičních služeb a výkon činností obchodníka s cennými papíry ve smyslu právních předpisů upravujících podnikání na kapitálových trzích, přijímání a předávání pokynů týkajících se investičních nástrojů, zprostředkování obchodů s investičními nástroji, provádění pokynů týkajících se investičních nástrojů na účet zákazníka, obhospodařování majetku zákazníka, je-li jeho součástí investiční nástroj, na základě volné úvahy v rámci smluvního ujednání, investiční poradenství týkající se investičních nástrojů, provozování mnohostranného obchodního systému, upisování nebo umístování investičních nástrojů se závazkem jejich upsání, umístování investičních nástrojů bez závazku jejich upsání, úschova a správa investičních nástrojů včetně souvisejících služeb, poskytování úvěru nebo zápůjčky za účelem umožnění obchodu s investičním nástrojem, na němž se poskytovatel úvěru nebo zápůjčky podílí, poradenská činnost týkající se struktury kapitálu, průmyslové strategie a s tím souvisejících otázek, jakož i poskytování porad a služeb týkajících se přeměn společností nebo převodů obchodních závodů, poskytování investičních doporučení a analýz investičních příležitostí nebo podobných obecných doporučení týkajících se obchodování s investičními nástroji, provádění devizových operací souvisejících s poskytováním investičních služeb, služby související s upisováním nebo umístováním investičních nástrojů.

(730) **ANO obchodník s cennými papíry a.s.**, Holandská 878/2, Brno, Štýřice, 63900, CZ

(210) **O-538784**

(220) 10.04.2017

(320) 10.04.2017

(511) 36

(540)

ano. Obchodník s cennými papíry

(510) (36) poskytování hlavních a doplňkových investičních služeb a výkon činností obchodníka s cennými papíry ve smyslu právních předpisů upravujících podnikání na kapitálových trzích, přijímání a předávání pokynů týkajících se investičních nástrojů, zprostředkování obchodů s investičními nástroji, provádění pokynů týkajících se investičních nástrojů na účet zákazníka, obhospodařování majetku zákazníka, je-li jeho součástí investiční nástroj, na základě volné úvahy v rámci smluvního ujednání, investiční poradenství týkající se investičních nástrojů, provozování mnohostranného obchodního systému, upisování nebo umístění investičních nástrojů se závazkem jejich upsání, umístění investičních nástrojů bez závazku jejich upsání, úschova a správa investičních nástrojů včetně souvisejících služeb, poskytování úvěru nebo zápůjčky za účelem umožnění obchodu s investičním nástrojem, na němž se poskytovatel úvěru nebo zápůjčky podílí, poradenská činnost týkající se struktury kapitálu, průmyslové strategie a s tím souvisejících otázek, jakož i poskytování porad a služeb týkajících se přeměn společností nebo převodů obchodních závodů, poskytování investičních doporučení a analýz investičních příležitostí nebo podobných obecných doporučení týkajících se obchodování s investičními nástroji, provádění devizových operací souvisejících s poskytováním investičních služeb, služby související s upisováním nebo umístěním investičních nástrojů.

(730) **ANO obchodník s cennými papíry a.s.**, Holandská 878/2, Brno, Štýřice, 63900, CZ

(210) **O-538796**

(220) 10.04.2017

(320) 10.04.2017

(511) 35, 41, 43, 44

(540)



(510) (35) administrativní služby, zpracování objednávek, cílené zaslání reklamních materiálů, fakturace, kopírování dokumentů, marketing, obchodní informace, pomoc při řízení obchodní činnosti, poradenství v oblasti řízení podniku, prezentace výrobků, reklama, propagace; (41) fotografování, informace o zábavě, pořádání a vedení kongresů, konferencí a seminářů; (43) bary, bufety, hotelové služby, jídelny, kavárny, motely, penziony, pronájem jednacích místností, pronájem kuchyňských přístrojů, pronájem osvětlovacího zařízení, pronájem přechodného ubytování, pronájem stanů, pronájem zásobníků na pitnou vodu, pronájem židlí, stolů, ubrusů, skleněného nádobí, restaurace, rezervace přechodného ubytování, rezervace ubytování v hotelech, samoobslužné jídelny, samoobslužné restaurace, služby recepce pro přechodné ubytování, zajištění stravování; (44) aranžování květin.

(591) Barevná

(730) **Incatering s.r.o.**, Libocká 10/64, Praha 6, 16200, CZ

(740) Otto Zýka, Zdikovská 56, Praha 5, 15000

(210) **O-538826**

(220) 11.04.2017

(320) 11.04.2017

(511) 29, 32, 35, 40

(540)



(510) (29) zpracované ovoce a zelenina, želé, džemy, kompoty, ovocné a zeleninové pomazánky, ovocná pyré, zeleninové pyré, ovocné a zeleninové saláty, ovocné dezerty, mražené ovoce a zelenina, sušené ovoce a zelenina; (32) nealkoholické nápoje, přípravky k výrobě nápojů, příchuť na výrobu nápojů, ochucené sycené nápoje, džusy, nápoje a šťávy ovocné, 100% šťávy ovocné přírodní, nápoje a šťávy zeleninové, 100% šťávy zeleninové přírodní, nektar ovocný (nealkoholický), mošty, sirupy a jiné přípravky k zhotovování nápojů, vody, minerální vody, šumivé nápoje, tablety a prášky na přípravu šumivých nápojů, výtažky z chmele na výrobu piva, kvas (nealkoholické nápoje), sladové nápoje, syrovátkové nápoje, aperitivy nealkoholické, nealkoholické vína, nealkoholické koktejly, iontové nápoje, energetické nápoje, nápoje obsahující vitamíny, nápoje na bázi ořechů a sóji; (35) maloobchod a velkoobchod s výrobky výše uvedenými ve třídách 29 a 32, zprostředkovatelská činnost v oblasti obchodu a služeb k obchodním účelům, týkající se výrobků výše uvedených ve třídách 29 a 32, obchodní služby a informace pro spotřebitele, poskytování obchodních informací a obchodních služeb pomocí Internetu, předvádění zboží, provádění obchodních operací, pomoc při řízení obchodní činnosti, kopírování nebo rozmnožování (reprodukce) dokumentů, dokladů apod., obchodní administrativa, kancelářské práce; reklama, reklamní, marketingové a propagační služby, reklama (on-line) na počítačové komunikační síti, inzerce, on-line inzerce, vyhledávání informací v počítačových souborech, propagace a inzerce prostřednictvím Internetu a elektronických médií, vyhledávání obchodních informací pomocí Internetu i globálních telekomunikačních sítí, dodavatelské služby pro třetí osoby, internetový obchod s výrobky výše uvedenými ve třídách 29 a 32, služby obchodních výstav a veletrhů, služby předvádění výrobků a veletrhů; (40) Zpracování potravin a nápojů, zpracování ovoce a zeleniny lisováním.

(591) Barevná

(730) **VITAMINÁTOR s.r.o.**, 107, Sosnová, 79312, CZ

(740) Ing. Pavel Nádvorník s.r.o., Sokola Tůmy 1099/1, Ostrava - Mariánské Hory, 70900

(210) **O-538865**

(220) 12.04.2017

(320) 12.04.2017

(511) 16, 31, 32, 41, 43

(540)

ZELANDIA

(510) (16) adresní razítka, balící papír, bankovky, blahopřání, bloky (kancelářské potřeby), brožury, časopisy (periodika), desky na dokumenty, fotografie (tištěné), globusy, grafická záznamní, grafické reprodukce, grafické tisky, kalendáře, katalogy, knihy, krabice z papíru nebo lepenky, letáky, lístky, noviny, obaly na lahve z papíru nebo lepenky, obězníky, zpravodaje, obrazy, obtisky, papírnické zboží, papírové bannery, papírové kornouty, papírové podtácky, papírové vlajky vlajková výroba, plakáty, podložky na stůl, podložky pod nádobí z papíru, podtácky pod pívné sklenice, pohlednice, poštovní známky, poutače z papíru nebo lepenky, pouzdra na cestovní pasy, prospekty, prostírání z papíru, sáčky (obálky, váčky) z papíru nebo z plastických hmot na balení, tikety, tiskoviny, toaletní papír, záložky do knih, zápisníky, zeměpisné mapy; (31) živá zvířata, chovná zvířata, hospodářská zvířata - zejména ovce, kozy, skot, živá drůbež - pávi, křepelky, perličky, bažanti, slepice, krůty, kachny, husy, exotická živá zvířata - zejména klokani, emu, bizoni, lamy, velbloudi, koně, poníci, psi, kočky, krmiva pro všechna zvířata, obiloviny nezpracované, zemědělské, zahradnické a lesní produkty; (32) esence na

výrobu nápojů, chmelové výtažky pro výrobu piva, izotonické nápoje, koktejly na bázi piva, kvas (nealkoholický nápoj), limonády, minerální vody (nápoje), mošty, nápoje na bázi rýže, jiné než náhražky mléka, nápoje na bázi sóji, jiné než náhražky mléka, nápoje pro sportovce obohacené proteiny, nápoje ze syrovátky, nealkoholické aperitivy, nealkoholické koktejly, nealkoholické nápoje, nealkoholické nápoje z ovocných šťáv, nealkoholický cidr, ovocné šťávy, perlivé vody, pивní mladina, pivo, přípravky pro výrobu likérů, sirupy pro přípravu limonád, sirupy pro přípravu nápojů, sladina, sladové pivo, sodová voda, stolní vody, vody (nápoje), zázvorové pivo, zeleninové šťávy (nápoje); (41) zábavní parky (služby), zoologické parky s tematikou chovu ovcí (na rekreační účely), drezúra zvířat, praktické ukázky, služby zoologických zahrad, organizování výstav zvířat, rekreační služby v oblasti turistiky, organizování představení (manažerské služby), organizování živých vystoupení (Maorů z Nového Zélandu), produkce zábavních vystoupení s účastí tanečnicků a zpěváků, organizování festivalů na rekreační, zábavní, kulturní a vzdělávací účely, organizování sportovních soutěží; (43) bary, bufety, dětské jesle, domovy pro seniory, hotelové služby, jídelny, kavárny, modelování potravin, motely, penziony, penziony pro zvířata, prázdninové tábory (ubytování), pronájem jednacích místností, pronájem stanů, pronájem zásobníků na pitnou vodu, pronájem židlí, stolů, ubrusů, skleněného nádobí, provozování kempů, restaurace, rezervace ubytování v hotelech, rezervace ubytování v penzionech, samoobslužné jídelny, samoobslužné restaurace, služby ubytovací kanceláře (hotely, penziony), turistické ubytovny, zajištění stravování.

- (730) **Minár Miloš PaedDr.**, Hostřovice 164, 951 91 Hostřovice, SK
Miklánková Zlata, Doubravany 8, Košík, 28934, CZ
(740) Zlata Miklánková, Doubravany 8, Košík, 28934

- (210) **O-538898**
(220) 12.04.2017
(320) 12.04.2017
(511) 35, 37, 42
(540)

H & B delta

- (510) (35) analýzy nákladů, cenové analýzy v oblasti stavebnictví, služby v oblasti odborného posuzování efektivit stavebních prací, marketing nemovitostí, projektové studie vztahující se k obchodním záležitostem (příprava); (37) stavebnictví, stavební služby, pokrývačské služby, klempířské a sklenářské práce, tesařské a truhlářské služby, instalatérské služby, údržba a opravy v této oblasti, instalace izolačních materiálů do budov, na střechy a do konstrukcí, instalace a opravy fasád, renovace a opravy budov, kamenické práce, zemní práce, natírání a lakování, konzultační a informační služby vztahující se k výstavbě, montáži lešení, vyklepávání plechů, dozor nad stavbami, služby řízení stavebních projektů; (42) stavební projektování, analýza materiálů, energetické audity, odborné posudky vztahující se k technologiím.
(730) **H & B delta, s.r.o.**, Bobrky 382, Vsetín, 75501, CZ
(740) Ing. Pavel Nádvorník s.r.o., Sokola Tůmy 1099/1, Ostrava - Mariánské Hory, 70900

- (210) **O-538910**
(220) 13.04.2017
(320) 13.04.2017
(511) 16, 25, 28, 41
(540)



- (510) (16) alba, obrazy, lepenka, knihy, ilustrované knihy, tiskoviny, pečeti (razítka), pohlednice, plány, šablony, samolepky (papírnické zboží), plakáty, dekorativní obrázky na papíru nebo tvrdém papíru, grafické tisky, grafické znázornění, obrázky k vybarvování, papírové, kartónové, lepenkové vystřihovánky, papírové, kartónové, lepenkové skládačky, kalendáře, obálky s potiskem, tištěné publikace, brožurky; (25) obuv pro

děti, oděvy, pokrývky hlavy, čepice, kšilty (k nošení na hlavě), opasky (oděvy), šátky a šály, čelenky (oděvy), maškarní kostýmy, trička, pulovry; (28) hračky, hry, dětské hračky, stavebnice (hračky), stavebnicové kostky (hračky), draci, domino (stolní hra), hrací karty, puzzle, společenské hry, panenky, figurky (hračky); (41) zábava, výuka, vydávání textů s výjimkou reklamních, vydávání knih, vydávání brožur.

- (730) **Křupalová Lenka**, Horská 1065, Vsetín, 75501, CZ

- (210) **O-538923**
(220) 13.04.2017
(320) 13.04.2017
(511) 12
(540)

XCEED

- (510) (12) automobily, nákladní, dodávková vozidla, sportovní auta, konstrukční části automobilů, pneumatiky na motorová vozidla, tlumiče pérování automobilů, brzdové systémy vozidel, osová ložiska pro pozemní vozidla, ložiska kol pro pozemní vozidla, motory pro pozemní vozidla, traktory.
(730) **KIA MOTORS CORPORATION**, 12, Heolleung-ro, Seocho-gu, Seoul, KR
(740) PATENTSERVIS Praha a.s., Na Podkovce 281/10, Praha 4, 14700

- (210) **O-538961**
(220) 18.04.2017
(320) 18.04.2017
(511) 31, 32, 33, 35, 44
(540)



- (510) (31) sazenice rostlin, zejména révy vinné, množitelský materiál, například očka, podnožové řízky, vinné hrozny; (32) vinné mošty a výtažky z vinných moštů; (33) alkoholické nápoje (s výjimkou pív), révová vína, sekty, lihoviny; (35) prodej uvedených výrobků ve třídě 31, 32 a 33, propagační činnost, reklama, pomoc při řízení obchodní činnosti, obchodní poradenství, organizování kontraktů pro nákup a prodej zboží zvláště v oblasti alkoholických nápojů, zejména révového vína a produktů z révového vína, včetně reklamy a marketingu prostřednictvím internetu, provozování virtuálních obchodních středisek na internetu v oblasti sazenic rostlin, množitelského materiálu a alkoholických nápojů, zejména révového vína; (44) šlechtění révy vinné, zejména novošlechtění a udržovací šlechtění, poradenská a informační činnost v ochraně rostlin, výroba osiv a sadby školkařských výpěstků a genetického materiálu rostlin, vinohradnictví a vinařství (pěstování a šlechtění vinné révy).
(730) **AMPELOS, ŠLECHTITELSKÁ STANICE VINAŘSKÁ ZNOJMO, s.r.o.**, Vrbovec 274, Vrbovec, 67124, CZ
(740) Pavel Reichel & kol., Ing. Pavel Reichel, Lopatecká 14, Praha 4, 14700

(210) **O-539027**

(220) 20.04.2017

(320) 20.04.2017

(511) 9, 16, 39, 41

(540)

TYKADÝLKO AFTER SCHOOL

(510) (9) elektronické publikace na nosičích i v sítích, výukový software, elektronické edukativní hry, data, databáze a jiné informační produkty na magnetických, elektronických a optických nosičích, nosiče dat všeho druhu spadající do třídy 9, periodika, časopisy a knihy v elektronické podobě, související software a hardware, včetně elektronických multimediálních aplikací, multimediálních nebo informačních katalogů a aplikací pro prohlížení, zpracování nebo uchování dat v elektronické podobě, data, databáze, databázové produkty, databázové systémy, informace a záznamy v elektronické podobě, bez ohledu na to, zda uloženy na samostatných nosičích a/nebo v rámci datových, informačních či telekomunikačních sítích, elektronické počítačové informační systémy, multimediální aplikace, 3D animace, multimediální informační katalogy, nosiče dat v elektronické podobě, nosiče záznamů zvuku, obrazu, textu nebo jiných dat či informací, videohry, nahraný software na CD a DVD discích a magnetických médiích, všechny sítě z oblasti výpočetní techniky a jejich jednotlivé části i náhradní díly, včetně sítí elektronických, datových, informačních a telekomunikačních; (16) publikace, tiskoviny, papírenské zboží, kancelářské potřeby, obaly papírové a plastové, propagační materiály spadající do této třídy; (39) dopravní služby; (41) výuka cizích jazyků, vzdělávání, nakladatelství a vydavatelství, služby v oblasti vzdělávání, zábavy a sportu, elektronické publikování (DTP), služby digitálního zpracování obrazu, školení.

(730) **Machoo s.r.o.**, Brdičkova 1907/29, Praha 5, 15500, CZ

(210) **O-539086**

(220) 21.04.2017

(320) 21.04.2017

(511) 9, 11, 35, 36, 37, 42

(540)



ČEZ BYTOVÉ DOMY
ČLEN ČEZ ESCO

(510) (9) přístroje a nástroje pro měření, signalizaci a kontrolu a pro vedení, přepínání, přeměnu, akumulaci, regulaci a řízení elektrického proudu, telekomunikační zařízení; (11) přístroje pro osvětlení, topení, výrobu páry a tepla, přístroje pro chlazení, sušení, klimatizaci, ventilaci, rozvod vody, páry a plynu a sanitární zařízení; (35) obchodní činnost v oblasti bytové výstavby a stavebnictví, reklamní a inzertní činnost, marketing, systemizace informací do počítačových databází, komerční informace pro spotřebitele; (36) finanční služby, pojišťovací a nemovitostní služby, správa nemovitostí; (37) stavby a opravy staveb, montáž, opravy, instalace, zkoušky a revize plynových, elektrických, telekomunikačních, topných, chladicích, klimatizačních a tlakových zařízení, opravy a revize tepelných čerpadel, vodoinstalatérství a topenářství, plnění nádob plyny, obstaravatelská a zprostředkovatelská činnost v oblasti bytové výstavby a stavebnictví; (42) vědecké a technologické služby a související výzkum a projektování, vývoj, a návrhy technologií, analytické služby, příprava a realizace projektů a dodávek v oblasti stavebnictví a energetiky, navrhování a vývoj počítačového hardware a software, služby techniků v oblasti stavebnictví a energetiky.

(730) **ČEZ, a.s.**, Duhová 1444/2, Praha 4, 14053, CZ

(740) JUDr. Aleš Zábrš, advokát, Na Beránce 2, Praha 6, 16000

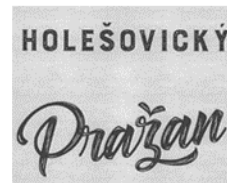
(210) **O-539132**

(220) 24.04.2017

(320) 24.04.2017

(511) 21, 32, 35, 40, 43

(540)



(510) (21) sklenice, poháry, číše, láhve, půllitry; (32) piva všeho druhu, lehké pivo, ležák, piva příchucovaná, piva speciální, zejména piva bylinná a bylinková, pivo zázvorové, piva nízkenergetická a piva s nízkým obsahem alkoholu, piva nealkoholická, výtažky z chmele a sladu na výrobu piva všech druhů, sladové nápoje míchané a lihuporté, šumivé nápoje na bázi piva s nízkým obsahem alkoholu případně bylin, pivo vyráběné v souladu se specifikací chráněného zeměpisného označení "ČESKÉ PIVO"; (35) maloobchodní prodej piva; (40) pivovarnictví a sladovnictví, příprava surovin pro výrobu piva v rámci této třídy, výroba a zpracování sladu, výroba, vaření piva různých druhů a stupňovitostí, zpracování chmele, ječmene, ovoce, zeleniny a bylin včetně koření, výroba sladových nápojů, fermentace; (43) provozování pohostinství, restaurací a rychlého občerstvení, podávání nápojů, čepování piva, služby zajišťující stravování a nápoje, služby barů, restaurace, hostinská činnost.

(730) **Ryvola Vojtěch Ing.**, Slovanská 1267/14, Děčín, 40502, CZ

(740) Bedrna a spol. advokátní kancelář, Mgr. Jan Balarin, Eliášova 922/21, Praha 6, 16000

(210) **O-539198**

(220) 26.04.2017

(320) 26.04.2017

(511) 37, 39

(540)

GO PARKING

(510) (37) autoservisy, čištění, mytí a leštění vozidel, nabíjení akumulátorů vozidel, údržba a opravy vozidel, opravy poškození laku, renovace laku, výměna a oprava pneumatik; (39) parkování automobilů, pronájem parkovacích míst, pronájem parkovací plochy, pronájem garáží, doprava, přeprava, pronájem vozidel, odtahové služby, služby řidičů, technická asistence (silniční), skladování, uskladnění zboží, provoz a pronájem skladů, poskytování informací, včetně informací on-line o dopravní situaci, sjezdovosti a průjezdnosti silnic a dálnic.

(730) **GO parking s.r.o.**, Sokolovská 394/17, Praha 8 Karlín, 18600, CZ

(740) PROPATENT, JUDr. Matěj Sedláček, Pod Pekařkou 1, Praha 4, 14700

(210) **O-539200**

(220) 26.04.2017

(320) 26.04.2017

(511) 37, 39

(540)



(510) (37) autoservisy, čištění, mytí a leštění vozidel, nabíjení akumulátorů vozidel, údržba a opravy vozidel, opravy poškození laku, renovace laku,

výměna a oprava pneumatik; (39) parkování automobilů, pronájem parkovacích míst, pronájem parkovací plochy, pronájem garáží, doprava, přeprava, pronájem vozidel, odtahové služby, služby řidičů, technická asistence (silniční), skladování, uskladnění zboží, provoz a pronájem skladů, poskytování informací, včetně informací on-line o dopravní situaci, sjízdnosti a průjezdnosti silnic a dálnic.

(730) **GO parking s.r.o.**, Sokolovská 394/17, Praha 8 Karlín, 18600, CZ

(740) PROPATENT, JUDr. Matěj Sedláček, Pod Pekařkou 1, Praha 4, 14700

(210) **O-539201**

(220) 26.04.2017

(320) 26.04.2017

(511) 37, 39

(540)

GO parking

(510) (37) autoservisy, čištění, mytí a leštění vozidel, nabíjení akumulátorů vozidel, údržba a opravy vozidel, opravy poškození laku, renovace laku, výměna a oprava pneumatik; (39) parkování automobilů, pronájem parkovacích míst, pronájem parkovací plochy, pronájem garáží, doprava, přeprava, pronájem vozidel, odtahové služby, služby řidičů, technická asistence (silniční), skladování, uskladnění zboží, provoz a pronájem skladů, poskytování informací, včetně informací on-line o dopravní situaci, sjízdnosti a průjezdnosti silnic a dálnic.

(730) **GO parking s.r.o.**, Sokolovská 394/17, Praha 8 Karlín, 18600, CZ

(740) PROPATENT, JUDr. Matěj Sedláček, Pod Pekařkou 107/1, Praha 4, 14700

(210) **O-539220**

(220) 26.04.2017

(320) 26.04.2017

(511) 35, 41, 42, 45

(540)

DPOaaS

(510) (35) administrativní služby, externí správa společnosti, obchodní informace, obchodní průzkum, pomoc při řízení obchodních činností, poradenské služby pro obchodní vedení, poradenství v oblasti řízení a organizace podniku, poradenství v oblasti obchodní činnosti, poradenství v oblasti řízení lidských zdrojů, profesionální obchodní poradenství, sběr údajů do počítačových databází, zpracování dat, služby řízení dat, záznam a zpracování dat, počítačové zpracování dat, elektronické zpracování dat, ověřování zpracování dat, služby zpracování dat, zpracování dat pro podniky, poradenství ohledně zpracování dat; (41) informace o vzdělávání, online vydávání elektronických knih a časopisů, pořádání a vedení konferencí, pořádání a vedení seminářů, pořádání a vedení workshopů, školení, vzdělávací služby; (42) poradenství v oblasti informačních technologií, poradenství v oblasti šifrování dat, poradenství v oblasti zabezpečení dat, sledování počítačových systémů za účelem odhalení nepovoleného přístupu nebo úniku dat, poradenství v oboru ochrany dat, poradenství vztahující se k programům počítačových databází, získávání dat, služby uchovávání dat, služby migrace dat, služby zabezpečení dat; (45) služby v oblasti právního poradenství, právní poradenství, odborné poradenství vztahující se k právním záležitostem, právní průzkum.

(730) **Ambruz & Dark Deloitte Legal s.r.o.**, advokátní kancelář, Karolinská 654/2, Praha 8, 18600, CZ

(210) **O-539221**

(220) 26.04.2017

(320) 26.04.2017

(511) 9, 16, 41

(540)

**UMĚNÍ
DAROVAT**

(510) (9) stahovatelné elektronické publikace; (16) časopisy (periodika), tištěné publikace, knihy; (41) online vydávání elektronických knih a časopisů, elektronické publikování, vydávání knih, vzdělávání veřejnosti v oblasti filantropie a dobročinnosti.

(730) **Nadace VIA**, Dělnická 1324, Praha 7, Holešovice, 17000, CZ

(740) WOLF THEISS Rechtsanwälte GmbH & Co KG, organizační složka, Mgr. Lenka Kučerová, Pobřežní 394/12, Praha 8, 18600

(210) **O-539222**

(220) 26.04.2017

(320) 26.04.2017

(511) 36, 41, 44

(540)

NADACE VIA

(510) (36) shromažďování prostředků na dobročinné účely, finanční sponzoring, pořádání dobročinných sbírek, pořádání sbírek; (41) výchovná, vzdělávací a kulturní činnost, vydavatelská a nakladatelská činnost, pořádání společenských akcí; (44) humanitární činnost spadající do této třídy.

(730) **Nadace VIA**, Dělnická 1324, Praha 7, Holešovice, 17000, CZ

(740) WOLF THEISS Rechtsanwälte GmbH & Co KG, organizační složka, Mgr. Lenka Kučerová, Pobřežní 394/12, Praha 8, 18600

(210) **O-539226**

(220) 26.04.2017

(320) 26.04.2017

(511) 44

(540)

BEYouTIFUL
nails & spa

(510) (44) manikúra, masáže, salón krásy.

(730) **Nguyen Thi Ngoc Anh**, Kubišтова 1102/1, Praha 4 - Podolí, 14000, CZ

(740) Mgr. Štěpán Svátek, advokát, Na Pankráci 820/45, Praha 4, 14000

(210) **O-539227**

(220) 26.04.2017

(320) 26.04.2017

(511) 16, 35, 39, 41, 42, 43, 45

(540)

MARTINUS

(510) (16) knihy, časopisy, brožované knihy, periodické a neperiodické publikace, ne na reklamní účely, brožury, brožurky, obrazy, kalendáře, balící papír, blahopřejné pohlednice, bublinové obaly z plastických materiálů (na balení), etikety s výjimkou textilních, fotografie, grafické zobrazení, grafiky, kartón, lepenka, papírové kávové filtry, lepenkové nebo papírové krabice, lepenkové nebo papírové obaly na lahve, lepenkové desky (papírenské zboží), lepící pásky pro kancelářské účely pro použití v domácnosti, obálky (papírenské zboží), obaly (papírenské zboží), papírenské zboží, plakáty, předměty z kartonu, prospekty, poutače z papíru anebo lepenky, reklamní tabule z papíru, kartonu nebo lepenky, reprodukce grafické, reklamní tiskoviny; (35) maloobchodní a velkoobchodní činnost s knihami, CD a DVD nosiči, nosiči optického záznamu, nosiči elektronických záznamů, audiopáskami, filmy, hudebními nosiči, mp3 záznamy, videozáznamy a hudebními záznamy, elektronickými knihami, hračkami, společenskými hrami, dětskými hrami, hlavolamy, počítačovými liramí, počítačovými programy, oblečením, reklamními předměty, kalendáři, plakáty, příslušenstvím k PC, audiopřehrávači, videopřehrávači, mp3 přehrávači, spotřební elektronikou, uvedené služby také prostřednictvím internetu; marketingové studie, obchodní nebo podnikatelský průzkum, pomoc při řízení obchodní činnosti, poradenství v obchodní činnosti, poskytování obchodních nebo podnikatelských informací, pronájem reklamních materiálů, reklama, reklamní a propagační činnost, reklamní agentury, rozšiřování reklamních oznámení, rozšiřování reklamních materiálů zákazníkům (letáky, prospekty, tiskopisy, vzorky), zprostředkování obchodu se zbožím výše uvedeným ve tř. 16, televizní reklama, vydávání a aktualizace reklamních materiálů a zvukově-obrazových záznamů a periodických a neperiodických publikací pro reklamní účely, vydávání a rozšiřování reklamních textů, vydávání reklamních nebo náborových textů, zásilkové reklamní služby, sbírání údajů do počítačových databází, seřazování údajů v počítačových databázích, obchodní management a podnikové poradenství, personální poradenství, průzkum trhu, průzkum veřejného mínění, vztahy s veřejností (průzkum vztahů mezi podniky, institucemi a společenským prostředím), zpracování textů, pronájem reklamních prostor, pronájem reklamních ploch, reklamní a inzertní činnost prostřednictvím telefonní datové nebo informační sítě, poskytování informací a jiných informačních produktů reklamního charakteru, pronájem reklamních informačních a komunikačních míst, služby řízení lidských zdrojů, zprostředkování v obchodních vztazích, činnost účetních poradců, vedení účetní evidence, obchodní zprostředkování balení a doručování zboží, obchodní zprostředkování služeb cestovních kancelářů v oblasti zábavy, obchodní zprostředkování služeb výše uvedených v třídách 35, 39, 41, 42 a 43; (39) distribuce zboží na dobírku, zprostředkování přepravy, skladování, pronájem skladů, balení zboží, dovoz, doprava; balení a doručování dárkových a uměleckých předmětů, distribuce uměleckých předmětů, doručovací služby, doručování zboží, informace o balení a doručování dárků a uměleckých předmětů, kurýrní služby; (41) sportovní a kulturní činnost, zábava, organizování sportovních akcí a soutěží, organizování soutěží (vědomostních nebo zábavných), organizování představení (manažerské služby), hudebních a tanečních produkcí, činnost umělecké a sportovní agentury, informace o možnostech zábavy, filmová tvorba, fotografická reportáž, fotografování, organizování a plánování večírků, organizování a vedení kolokvií, organizování a vedení konferencí, organizování a vedení kongresů, organizování a vedení seminářů, organizování a vedení sympozií, organizování audiovizuálních představení pro účely kulturní a zábavné, organizování kulturních nebo vzdělávacích výstav, organizování plesů, pořádání koncertů, pořádání soutěží krásy, půjčování nahraných nosičů zvukových a zvukově-obrazových záznamů, pronájem hudebních nástrojů a hudební aparatury, pořádání představení divadelních, filmových, koncertních a jiných, pořádání koncertů, hudebních a tanečních produkcí, vydavatelská činnost s výjimkou vydávání reklamních textů, vydávání periodických a neperiodických publikací s výjimkou reklamních, zveřejňování a vydávání knih, revue a magazínů, výchovně-zábavné klubové služby, výroba (tvorba) videofilmů, organizování živých vystoupení, živá představení; (42) grafický design, navrhování (průmyslový design), navrhování obalů, obalový design, odborné poradenství týkající se počítačů a příslušenství k nim, průmyslový design, studie technických projektů, projektová činnost, umělecký design, výzkum a vývoj nových výrobků (pro zákazníky), pronájem počítačů, servis počítačových programů, počítačové

programování, poradenské služby v oblasti počítačového hardwaru, poradenské služby v oblasti počítačového softwaru, pronájem počítačového softwaru, tvorba softwaru, návrhy, strukturování a programování či jiné vytváření počítačových programů a počítačových systémů, zejména programového vybavení internetových, intranetových či jiných síťových serverů, serverových stanic a systémů, včetně jejich instalace, zavádění, aktualizace a údržby, návrhy, strukturování a programování či jiné vytváření bází dat, jiných datových systémů a aplikací na jejich zpracování a jejich instalace, zavádění, aktualizace a údržby, návrhy, strukturování a programování či jiné vytváření internetových či intranetových počítačových stránek a nástěnek (webpages a websites) a internetových či intranetových aplikací, včetně jejich instalace, zavádění, aktualizace a údržby, hostování (poskytování volného prostoru) na internetové či intranetové počítačové stránky a nástěnky (webpages a websites) nebo hostování (poskytování volného prostoru) v rámci těchto stránek či nástěnek, hostování (poskytování volného prostoru) na internetové či intranetové aplikace, převod (konverze) počítačových programů, dat či jiných údajů v elektronické podobě z různých formátů do jiných formátů, převod (konverze) dokumentů, dat či jiných údajů z fyzických médií na elektronická média, aktualizování počítačových programů, hostování na počítačových stránkách (webových stránkách), instalace počítačových programů, návrh počítačových systémů, obnovování počítačových databází, zhotovování kopií počítačových programů, pronájem počítačového softwaru, převod a konverze počítačových programů a údajů, průzkum v oblasti využití počítačů, vytváření a udržování webových stránek pro zákazníky, poradenské a konzultační služby v oblasti hardwaru a softwaru; (43) barové služby, kavárny, bufety (rychlé občerstvení), hotelové služby, jídelny a závodní jídelny, provozování kempů, motelové služby, penziony, poskytování přechodného ubytování, pronájem přenosných staveb, pronájem turistických stánků, restaurace (jídelny), samoobslužné restaurace, rezervace hotelů, rezervace penzionů, rezervace přechodného ubytování, turistické ubytování, ubytovací kanceláře (hotely, penziony), pronájem přechodného ubytování; (45) správa autorských práv, licence práv duševního vlastnictví.

(730) **Martinus, s.r.o.**, Gorkého 4, Martin, SK

(740) A. Holas & partner Patentová a známková kancelář, Ing. Mgr. Hana Holasová, Křížová 4, Brno, 60300

(210) **O-539230**

(220) 26.04.2017

(320) 26.04.2017

(511) 32

(540)



(510) (32) minerální vody, pramenité vody, stolní vody, limonády, nealkoholické šumivé nápoje, minerální vody ochucené a jiné nealkoholické nápoje, přípravky na výrobu minerální vody, přírodní či perlivé vody (minerální nebo neminerální), ovocné nebo zeleninové nápoje, sodovky, nealkoholické ovocné nebo zeleninové výtahy v rámci této třídy.

(591) Barevná

(730) **Karlovarské minerální vody, a.s.**, Horova 3, Karlovy Vary, 36021, CZ

(740) AK Mrázek - Mrázková, JUDr. Josef Mrázek DrSc., Pernerova 11, Praha 8, 18600

(210) **O-539231**
(220) 26.04.2017
(320) 26.04.2017
(511) 32
(540)



(510) (32) minerální vody, pramenité vody, stolní vody, limonády, nealkoholické šumivé nápoje, minerální vody ochucené a jiné nealkoholické nápoje, přípravky na výrobu minerální vody, přírodní či perlivé vody (minerální nebo neminerální), ovocné nebo zeleninové nápoje, sodovky, nealkoholické ovocné nebo zeleninové výtažky v rámci této třídy.

(591) Barevná
(730) **Karlovarské minerální vody, a.s.**, Horova 3, Karlovy Vary, 36021, CZ
(740) AK Mrázek - Mrázková, JUDr. Josef Mrázek DrSc., Pernerova 11, Praha 8, 18600

(210) **O-539232**
(220) 26.04.2017
(320) 26.04.2017
(511) 32
(540)

MATTONI
spritz

(510) (32) minerální vody, pramenité vody, stolní vody, limonády, nealkoholické šumivé nápoje, minerální vody ochucené a jiné nealkoholické nápoje, přípravky na výrobu minerální vody, přírodní či perlivé vody (minerální nebo neminerální), ovocné nebo zeleninové nápoje, sodovky, nealkoholické ovocné nebo zeleninové výtažky v rámci této třídy.

(730) **Karlovarské minerální vody, a.s.**, Horova 3, Karlovy Vary, 36021, CZ
(740) AK Mrázek - Mrázková, JUDr. Josef Mrázek DrSc., Pernerova 11, Praha 8, 18600

(210) **O-539233**
(220) 26.04.2017
(320) 26.04.2017
(511) 9, 16, 36, 38
(540)

réserve

(510) (9) elektronické časopisy, elektronická periodika a knihy v elektronické podobě, související software a hardware, včetně elektronických multimediálních aplikací, multimediálních nebo informačních katalogů a aplikací pro prohlížení, zpracovávání nebo uchovávání dat v elektronické podobě; (16) tiskoviny, tiskopisy, časopisy, periodika, knihy, databázové produkty v papírové formě, tiskárenské výrobky; (36) realitní činnost, zařizování a zprostředkování obchodů v oblasti nemovitostí, pojištění, služby finanční, služby peněžní, služby relokační, poskytování informací o nemovitostech, oceňování nemovitého majetku; (38) komunikace a přenos dat prostřednictvím veřejné nebo neveřejné telekomunikační sítě včetně Internetu, pomocí telefonů, mobilních telefonů, telefaxů, satelitů, počítačů či terminálů nebo jakýmkoliv jinými prostředky, včetně přenosu elektronické pošty a přenosu dat v reálném čase (přenosu zvuku, obrazu, textu nebo jiných dat či informací) a poskytování a zprostředkovávání služeb s tím spojených, včetně provozování jmenných serverů (počítačová komunikace), poskytování přístupu a připojení k telekomunikačním sítím včetně Internetu, provozování veřejné nebo neveřejné telekomunikační sítě, poskytování obsahu včetně šíření a zpřístupňování elektronických tiskovin, časopisů, periodik, knih a jiných dat prostřednictvím veřejné nebo neveřejné telekomunikační sítě včetně Internetu, informační služby na Internetu včetně provozování elektronických nástěnek, diskusních skupin a fór a poskytování přístupu k on-line informačním službám a databázím, tisková agentura.

(730) **Rellox s.r.o.**, Jindřišská 941/24, Praha 1 Nové Město, 11000, CZ
(740) JUDr. Miroslav Kupka, JUDr. Miroslav Kupka, Levého 1532, Rakovník II, 26901

(210) **O-539235**
(220) 26.04.2017
(320) 26.04.2017
(511) 16, 41
(540)

Mladý **TECHNIK**

(510) (16) časopisy a periodika; (41) služby vydavatelství (včetně vydávání elektronických publikací).

(591) Barevná
(730) **TAMTAM DEVELOPMENT s.r.o.**, Na Křemínku 1110, Český Brod, 28201, CZ

(210) **O-539236**
(220) 26.04.2017
(320) 26.04.2017
(511) 32, 33, 35, 43
(540)

Norler

(510) (32) nealkoholické nápoje, odalkoholizované nápoje, pivo a pivovarnické výrobky, přípravky k výrobě nápojů, přípravky k zhotovování nápojů, přípravky na výrobu nápojů; (33) alkoholické nápoje (s výjimkou piva), jablečné víno, mošt alkoholizovaný (cidre), mošty jablečné kvašené, přípravky k výrobě alkoholických nápojů; (35) obchodní analýzy, průzkum a informační služby, obchodní služby a informace pro spotřebitele, pomoc v obchodní a podnikatelské činnosti, management a administrativní služby, reklama, marketing a propagační služby; (43) dočasné ubytování, dočasné ubytování (služby), poskytování jídla a nápojů, poskytování dočasného ubytování, poskytování přechodných kancelářských prostor, půjčování nábytku, ubrusů a prostírání.

(730) **Norler s. r. o.**, náměstí Zachariáše z Hradce 39, Telč, Vnitřní Město, 58856, CZ

(210) **O-539292**
(220) 28.04.2017
(320) 28.04.2017
(511) 15
(540)

PiGStiCks
DRUMSTICKS FOR EXTREME DRUMMERS

(510) (15) bubenické paličky.
(730) **Bouška Pavel**, Resslova 1525, Hlinsko, 53901, CZ
(740) Josef Malinský, advokát, Adámkova 149, Hlinsko, 53901

(210) **O-539269**
(220) 27.04.2017
(320) 27.04.2017
(511) 6, 18, 19, 22
(540)

PERGOLA EVA

(510) (6) stavební prvky vyrobené z kovu a jejich slitiny, kovové stavební materiály, kovové stavební materiály přenosné, kovové materiály pro železnice, kovové kabely a dráty neelektrické, kovové potřeby zámečnické a klempířské, kovové trubky, sejfy, rudy; (18) kůže a imitace kůže, zvířecí kůže, usně, kufry a cestovní tašky, deštníky a slunečníky, vycházkové hole, biče, jezdecké postroje a sedla; (19) stavební materiály nekovové, dřevěné konstrukce, přístřešky nekovové; (22) lana, provazy, síťky, stany, plachty, plachtoviny, pytle (neobsažené v jiných třídách), materiál na vycpávky (s výjimkou kaučuku nebo plastických hmot), textilní materiály ze surových vláken.

(730) **ATYPY s.r.o.**, Lipnická 1449, Praha 9 - Kyje, 19800, CZ
(740) Společná advokátní kancelář Všetěčka Zelený Švorčík Kalenský a partneři, JUDr. Otakar Švorčík, advokát, Hálkova 2, Praha 2, 12000

(210) **O-539304**
(220) 28.04.2017
(320) 28.04.2017
(511) 12
(540)

LC F

(510) (12) automobily a konstrukční části k nim.
(730) **TOYOTA JIDOSHA KABUSHIKI KAISHA (also trading as TOYOTA MOTOR CORPORATION)**, 1, Toyota-cho, Toyota-shi, Aichi-ken, JP
(740) PATENTSERVIS Praha a.s., Na Podkovce 281/10, Praha 4, 14700

(210) **O-539283**
(220) 27.04.2017
(320) 27.04.2017
(511) 19, 37, 42
(540)

VOJENSKÉ STAVBY

(510) (19) stavební materiály nekovové, neohébné trubky nekovové pro stavebnictví, nekovové konstrukce, stavební dřevo, písek, šterk, cement, vápno, omítky, cihly, beton a betonové stavební výrobky, střešní krytiny, nekovová okna, dveře, světlíky, stavební sklo; (37) zemní práce, výkopové práce, demoliční práce, úprava terénu pro stavby, přípravné práce pro stavby, provádění staveb, jejich změn a odstraňování; (42) investorská, inženýrská a technická činnost, projektová činnost a navrhování stavebních a průmyslových objektů a zařízení, výzkum a vývoj v oblasti stavebnictví, vědecké a technologické služby a s nimi spojený výzkum a vývoj a to v oblasti stavebnictví, průmyslové analýzy, výkon zeměměřických činností.

(730) **STAVEBNÍ MECHANIZACE CZ, s.r.o.**, Husinecká 903/10, Praha 3 - Žižkov, 13000, CZ
(740) JUDr. Jitka Rosenbachová, advokát, Veveří 456/9, Brno, 60200

(210) **O-539307**
(220) 28.04.2017
(320) 28.04.2017
(511) 6, 9, 16, 19, 20, 24, 35, 41
(540)

 OLOMOUC 2017
EVROPSKÉ MĚSTO SPORTU

(510) (6) kovové reklamní tabule a plochy, kovové sloupky a konstrukce pro reklamní tabule a poutače; (9) elektronické reklamní displeje, světelné reklamní tabule, mechanické vývěsní tabule; (16) papírové reklamní předměty, a to plakáty, letáky, papírové, kartonové a lepenkové reklamní plakátovací plochy; (19) nekovové reklamní tabule, panely, billboardy, nekovové konstrukce pro reklamní a plakátovací plochy; (20) reklamní balonky a balony, nafukovací reklamní předměty, reklamní a prezentační tabule ze skla, plastu, dřeva (nesvětelné); (24) plastové reklamní plakáty, plastové reklamní předměty, reklamní textilní výrobky; (35) reklamní služby, psaní reklamních textů, příprava, návrhy, distribuce a šíření reklamních textů a materiálů, pořádání prezentací pro reklamní účely, služby k propagaci měst, sportovních, kulturních a společenských akcí, propagace, reklama a marketing webových stránek; (41) poskytování

informací vztahujících se ke sportu, kulturním a propagačním akcím prostřednictvím webových stránek, organizování vzdělávacích a zábavních akcí.

(591) Barevná

(730) **Statutární město Olomouc**, Horní náměstí 583, Olomouc, 77900, CZ

(740) Halaxová & Halaxová TETRAPAT, RNDr. Zdeňka Halaxová, Jinonická 804/80, Praha 5 Košíře, 15800

(210) **O-539328**

(220) 02.05.2017

(320) 02.05.2017

(511) 20, 35, 36, 40, 41, 42

(540)



(510) (20) nábytek, zrcadla, rámy, umělecké nebo ozdobné předměty nebo sochy nebo sošky ze dřeva, korku, rákosu, vrbového proutí, z rohu, kosti, slonoviny, z kostic, želvoviny, jantaru, perleti, mořské pěny, náhražky všech těchto materiálů nebo náhražky z plastických hmot, přiborníky, rámy na obrazy, sochy, sošky a umělecká díla ze dřeva, kovu, vosku a sádry spadající do této třídy; (35) výstavy reklamní nebo komerční, organizace reklamních nebo komerčních výstav, komerční správa výstavních prostor (komerčních nebo reklamních), aukce, dražby, provádění dražeb, internetová prezentace uměleckých děl a starožitností, internetová aukce uměleckých děl a starožitností, reklamní, inzertní a propagační činnost, marketing, public relations, prezentace uměleckých děl, zprostředkování v oblasti obchodu s uměleckými předměty a uměleckými díly a starožitnostmi a kulturními památkami, zprostředkování v oblasti obchodu a to v oblasti výtvarného umění, včetně nákupu a prodeje uměleckých děl, merchandising, franchising, rozesílání reklamních materiálů zákazníkům, umělecká agentura, předvádění zboží prostřednictvím Internetu za účelem reklamy a/nebo prodeje, přeskupování a shromažďování (kromě dopravy) různých výrobků pro třetí osoby za účelem umožnit spotřebiteli pohodlně vybrat a prohlížet a kupovat (kromě přepravy) prostřednictvím katalogu a/nebo internetu a/nebo zásilkového prodeje, zásilkový prodej zboží a maloobchodní činnost v oblasti uměleckých předmětů, uměleckých děl, soch, starožitností, kulturních památek, předmětů kulturní hodnoty, audiovizuálních děl, nosičů záznamů nahraných i nenahraných, hudby, filmů, fotografií, obrazů, audio a/nebo vizuálních děl, dekorativních nebo ozdobných předmětů, střelných zbraní, výrobků ze skla a porcelánu, kovových výrobků, šperků, bižuterie, hudebních nástrojů, papírových výrobků, výrobků z papíru a/nebo z kartónu, tiskovin, publikací, knih, učebnic, reklamních a propagačních předmětů, pořádání kulturních, sportovních, obchodních a zábavních atrakcí k propagačním účelům, umělecká reklama, umělecký design v propagaci a reklamě, komerční správa autorských práv; (36) oceňování starožitností nebo uměleckých děl nebo známek nebo šperků, odhady uměleckých děl, provozování zastavárny; (40) rámování uměleckých děl; (41) výchova, vzdělávání, zábava, sportovní a kulturní aktivity, provozování galerie, organizace a provozování výstav uměleckých děl, fotografií, audiovizuálních děl, výtvarných děl, představení a předvádění uměleckých děl, výstavní činnost, umělecké fotografování, tvorba výtvarných uměleckých děl, agenturní činnost v oblasti kultury, zprostředkování v oblasti kultury, výchovy, zábavy, tvorba a organizování zábavných nebo kulturních nebo vzdělávacích představení, organizace společenských a kulturních akcí, organizace, provozování a provádění her a soutěží i veřejných, výstavní činnost v oblasti kultury nebo zábavy nebo výchovy nebo vzdělávání, půjčování a pronájem obrazů, dekorací, uměleckých děl, fotografií, soch, doplňování a rozšiřování uměleckých sbírek, péče o fond uměleckých předmětů, služby spojené s technickým zajištěním a vybavením výstav a výstavních ploch v rámci této třídy, poradenské služby spojené s uměleckými předměty a starožitnostmi, zvláště obrazy; (42) interiérová výzdoba výstav a technické projektové studie pro výstavy, designérské služby, design grafický, umělecký, obalový, design interiérů, design

oděvní, průmyslový, grafické služby, počítačová grafika a design, příprava a vypracování technických návrhů, kresličské práce, poradenská, návrhářská, aranžérská a designérská činnost, navrhování vnější úpravy výrobků, designu, poradenská a konzultační činnost v oblasti umění, odborné poradenství v oblasti uměleckých předmětů spadající do této třídy, v otázkách stáří, pravosti a původu děl, znalecké posudky uměleckých děl, ověřování pravosti uměleckých děl, služby grafické, vědecký výzkum, muzejní průzkumy, vše v rámci této třídy.

(730) **Artia s.r.o.**, Štěpánská 633/49, Praha 1, 11000, CZ

(210) **O-539339**

(220) 02.05.2017

(320) 02.05.2017

(511) 10, 44

(540)

IMPLADENTA

(510) (10) šrouby na zubní implantáty, operné prvky pro implantáty pro zubní účely, implantáty (protězy) k použití v zubním lékařství; (44) služby zdravotní péče.

(730) **CAD&CAM Technologies s.r.o.**, Na Pankráci 995/5, Praha 4 Nusle, 14000, CZ

(210) **O-539343**

(220) 02.05.2017

(320) 02.05.2017

(511) 25, 26, 35

(540)



(510) (25) dámské šaty, dámské slavnostní šaty, kožené šaty, letní šaty, plesové šaty, šaty bez rukávů, šaty pro družičky, společenské šaty, svatební šaty, těhotenské šaty, večerní šaty, šaty, motýlky, šátky na hlavu, čelenky (oděvy), sukně, šatové sukně; (26) poutka na šaty, přezky, spony na oděvy, šaty, zapínání na oděvy, šaty, mašle do vlasů, mašle na oděvy, klipsy na kšandy; (35) administrativní zpracovávání objednávek, maloobchod a velkoobchod s výše uvedenými výrobky ve tř. 25 a 26, konzultační a poradenské služby a pomoc v oblasti reklamní, marketingové a propagační činnosti, marketingové služby, propagace a reklama, reklama online.

(591) Barevná

(730) **Masojídková Anna**, Oldřichovská 113/47, Děčín, XXI-Horní Oldřichov, 40502, CZ

(740) Advokátní kancelář CINK a partneři, s. r. o., Mgr. Ing. Pavel Cink, Veleslavínova 363/33, Plzeň 3 Vnitřní Město, 30100

(210) **O-539347**

(220) 02.05.2017

(320) 02.05.2017

(511) 3, 9, 14, 16, 18, 21, 25, 28, 30, 32, 33, 35, 39, 41, 43

(540)

Hradozámecká noc

(510) (3) neléčivá mýdla, parfémy, éterické oleje, neléčivé kosmetické přípravky, neléčivé vlasové vody, neléčivé prostředky ústní hygieny; (9) přístroje a nástroje pro výuku, zařízení pro záznam, přenos, reprodukci zvuku nebo obrazu, magnetické datové nosiče, záznamové disky, kompaktní disky, DVD a jiná digitální záznamová média, mechanismy pro zařízení uváděná do chodu hvozením mincí; (14) vzácné kovy a jejich slitiny, šperky, drahokamy a polodrahokamy, hodinářské a chronometrické přístroje; (16) papír a lepenka, tiskárenské výrobky, potřeby pro vazbu knih, fotografie, papírnické zboží a kancelářské potřeby s výjimkou nábytku, materiály pro umělce a malíře, instruktážní a výukové materiály, plastové archy, fólie a sáčky pro balení a obaly, tiskařské typy, štoky;

(18) kůže a imitace kůží, zvířecí kůže a usně, zavazadla a tašky, deštníky a slunečníky, vycházkové hole, biče, postroje a sedlářské výrobky, obojky, vodítka a oblečky pro zvířata; (21) domácí a kuchyňské potřeby a nádoby, hřebeny a mycí houby, kartáče, ne však malířské štětce, sklo v surovém stavu nebo částečně zpracované, kromě stavebního skla, výrobky ze skla, porcelánu a kameniny; (25) oděvy, obuv, pokrývky hlavy; (28) hry, hračky a výrobky určené ke hraní, cvičební a sportovní potřeby, vánoční ozdoby; (30) káva, čaj, kakao a náhražky kávy, rýže, tapioka a ságo, mouka a přípravky vyrobené z obilnin, chléb, pečivo a cukrovinky, produkty určené ke konzumaci v mraženém stavu, cukr, med, melasa, droždí, kypřičí prášek do pečiva, sůl, hořčice, ocet, omáčky (ochucovadla), koření, led; (32) piva, minerální a syčené vody a jiné nealkoholické nápoje, ovocné nápoje a ovocné šťávy, sirupy a jiné přípravky pro přípravu nápojů; (33) alkoholické nápoje (s výjimkou pív); (35) reklama, propagace, kancelářské práce; (39) doprava, balení a skladování zboží, organizování cest; (41) vzdělávání, školení, zábava, sportovní a kulturní činnosti; (43) služby zajišťující stravování a nápoje, dočasné ubytování.

(730) **Národní památkový ústav**, Valdštejnské nám. 162/3, Praha 1, 11801, CZ

(210) **O-539350**
(220) 02.05.2017
(320) 02.05.2017
(511) 29, 30, 32, 43
(540)



(510) (29) maso a masné výrobky, jogurtové nápoje, nápoje vyrobené z mléčných výrobků, ovocné dezerty, kuřecí salát, párky na přípravu hotdogů, zeleninové saláty, hamburgery, hotové saláty; (30) pizza, kávové nápoje, suflé (dezert), pudinky, zmrzlinové dezerty, párky v rohlíku (sendviče), vodová a smetanová zmrzlina, sendviče, čaj, masové koláče, zmrzlinové ovocné koláče, sýrové koláče, zeleninové koláče, ovocné koláče, bezmasé koláče, krémové koláče, sníadaňové koláče, koláče (s náplní), dorty, muffiny; (32) ovocné nápoje, nealkoholické nápoje, kolové nápoje, džusy, vody; (43) restaurační služby, služby provozoven nabízejících rychlé občerstvení s odnosem s sebou, zásobování potravinami v podnicích rychlého občerstvení, příprava jídel, pizzerie.

(591) Barevná

(730) **Kapanci Oguzhan**, Vyšebrodská 864/19, Praha 4 - Libuš, 14800, CZ

(210) **O-539357**
(220) 02.05.2017
(320) 02.05.2017
(511) 18, 24, 25
(540)

XHOUSE

(510) (18) kůže, imitace kůže, kufrů a zavazadla - aktovky, batohy, cestovní kufrů, cestovní tašky, kabelky, nákupní tašky, náprsní tašky, ruksaky, sportovní tašky, pásky, řemeny, peněženky, kožesíny, kůže ze zvířat, deštníky, slunečníky, hole; (24) tkaniny a textilní výrobky, které nejsou

vedeny v jiných třídách - bavlněné látky, brokát, kapesníky látkové, koupelnové textilie s výjimkou oblečení, ručníky textilní, ubrousky textilní a odličovací, ložní pokrývky a příkrývky, prádlo ložní a stolní pro domácnost, lůžkoviny, prostěradla, povlečení, povlaky na polštáře, povlaky na dekorační polštáře, příkrývky a pokrývky ložní, příkrývky prošívané prachové nebo péřové spací pytle, potahy na matrace, přehozy na postele, nábytkové potahy ochranné, okenní záclony, závěsy na dveře, textilní závěsy na stěny, závěsy textilní nebo plastové, prádlo pro domácnost, prádlo ložní a stolní, prádlo vyšívané, prostírání, stolní ubrusy, pokrývky na stůl, tapety textilní, netkané textilie; (25) oděvy, dámské oděvy, pánské oděvy, dětské oděvy, oděvy s herní a filmovou tematikou (dámské, pánské, dětské), oděvy sportovní a pro volný čas, kožené oděvy a oděvy z imitace kůže, spodní prádlo, bundy sportovní, bundy s kapucí, oděvy domácí a na spaní, trička, mikiny, bundy, vesty, tepláky, kalhoty, rifle, ponožky, dámská, pánská a dětská obuv, obuv s herní a filmovou tematikou, obuv pro volný čas a sport, kožená obuv a obuv z imitace kůže, oděvní doplňky uvedené v rámci této třídy, pokrývky hlavy, čepice, čepice s herní a filmovou tematikou, kšiltovky, opasky, rukavice, šály.

(730) **Hemtex s.r.o.**, Podnikatelská 545, Praha 9 - Běchovice, 19011, CZ

(740) **A. Holas & partner Patentová a známková kancelář**, Ing. Mgr. Hana Holasová, Křížová 4, Brno, 60300

(210) **O-539366**
(220) 03.05.2017
(320) 03.05.2017
(511) 35, 36, 41, 42
(540)

better

(510) (35) propagační činnost, reklama, pomoc při řízení obchodní činnosti, obchodní administrativa, kancelářské práce; (36) pojištění, služby finanční, služby peněžní, služby nemovitostní; (41) výchova, vzdělávání, zábava, sportovní a kulturní aktivity; (42) vědecké a technologické služby a související výzkum a projektování, analytické a výzkumné služby v průmyslu, navrhování a vývoj počítačového hardwaru a softwaru.

(591) Barevná

(730) **BETTER MARKETING, s.r.o.**, Vinohradská 1511/230, Praha 10 Strašnice, 10000, CZ

(740) **Jirousek, Skalník, Bernatík a partneři**, advokátní kancelář, JUDr. Martin Skyba, advokát, Preslova 361/361/9, Ostrava, 70200

(210) **O-539383**
(220) 03.05.2017
(320) 03.05.2017
(511) 29, 30, 31
(540)

GHOST SNACK

(510) (29) zpracované brambory ve všech úpravách, bramborové lupínky, bramborové tyčinky, krokety, zpracované oříšky, pražené, sušené, solené nebo ochucené skořápkové plody; (30) výrobky z obilnin, bramborové mouky, rýžové mouky a kukuřičné mouky, pochutiny vyrobené z obilnin, bramborové mouky, rýžové mouky a kukuřičné mouky, slané pečivo, popcorn, krekry, sušenky, preclíky, slané tyčinky, trvanlivé pečivo, trvanlivé cukrovinky, extrudované výrobky z mouky, kukuřice a rýže, müsli, ovesné vločky; (31) arašidy, ořechy, liskové oříšky, pistácie, mandle (ovoce), kešú oříšky.

(730) **Golden Snack s.r.o.**, Záhostice 40, Chýnov, 39155, CZ

(740) **Všetečka Zelený Švorčík Kalenský a partneři**, advokátní a patentová kancelář, JUDr. Michal Havlík, advokát, Hálkova 2, Praha 2, 12000

(210) **O-539404**
(220) 04.05.2017
(320) 04.05.2017
(511) 36
(540)



(510) (36) pronájem nemovitostí, pronajímání kanceláří (nemovitosti).
(730) **Reason Investment a.s.**, Wolkerova 1511/6, Karlovy Vary, 36001, CZ

(210) **O-539458**
(220) 05.05.2017
(320) 05.05.2017
(511) 19
(540)



(510) (19) dřevěné nosníky, dřevěné stavební konstrukce, dřevěné bednění.
(591) Barevná
(730) **Rebroš Martin Ing.**, Májová 2118, Čadca, SK

(210) **O-539454**
(220) 05.05.2017
(320) 05.05.2017
(511) 29
(540)

BEST LIFE

(510) (29) mléčné výrobky a jejich náhražky, syrovátka, sušená syrovátka, kravské mléko, kysaná smetana, máslo, máslová směs, máslové krémy, mléko, mléko v prášku, mléko v prášku pro potravinářské účely, náhražka smetany (náhrady mléčných výrobků), náhražky kysané smetany, kondenzované mléko, bio mléko, odtučněné mléko, smetana (zakysaná smetana), smetana (mléčný výrobek), smetana v prášku.
(730) **Lacnea, a.s.**, Španělská 742/6, Praha 2 - Vinohrady, 12000, CZ
(740) Mgr. Petr Kupský, Pod vilami 747/10, Praha 4 - Nusle, 14000

(210) **O-539496**
(220) 09.05.2017
(320) 09.05.2017
(511) 35, 38, 41
(540)



(210) **O-539457**
(220) 05.05.2017
(320) 05.05.2017
(511) 16, 25, 39, 41
(540)



(510) (16) papír, lepenka, kartón, papírenské výrobky (například sešity, diáře, kalendáře, záložky do knih), učební pomůcky s výjimkou přístrojů, psací potřeby, pastelky, pera, tužky, drobné propagační předměty spadající do této třídy; (25) sportovní oblečení, sportovní obuv, pokrývky hlavy; (39) osobní doprava, organizování osobní dopravy, zprostředkování osobní dopravy; (41) navazování spolupráce s provozovateli sportovních zařízení za účelem poskytnutí sportovních zařízení, trenérů a dalšího personálu pro sportovní výchovu dětí, informace o výchově a vzdělávání, organizování sportovních soutěží, tělesná výchova, vzdělávání.
(730) **Komárková Jana**, Arménská 502/3, Brno Bohunice, 62500, CZ
(740) INPARTNERS GROUP, JUDr. Radim Charvát Ph.D. LL.M., Koliště 1965/13a, Brno střed, Černá Pole, 60200

(510) (35) reklama, propagace, řízení obchodní činnosti, obchodní administrativy, kancelářské práce; (38) telekomunikace; (41) vzdělávání, školení, zábava, sportovní a kulturní činnosti.
(730) **BONAFIDE GROUP, SE**, Wolkerova 965/15, Praha 6, 16000, CZ

(210) **O-539500**
(220) 09.05.2017
(320) 09.05.2017
(511) 35, 36, 37
(540)



(510) (35) reklama, řízení obchodní činnosti, podnikové poradenství a obchodní management, analýza nákladů a cen, řízení obchodních projektů v oblasti stavebních projektů; (36) služby v oblasti nemovitostí, zprostředkování v oblasti nemovitostí, poradenství spojené s nemovitostmi, služby realitní kanceláře, hodnocení nákladů na opravy (finanční odhad); (37) stavebnictví, rekonstrukce, stavební dozor, stavební informace, stavební poradenství, inspekce stavebních projektů, opravy a instalační služby v rámci stavebnictví, asfaltování, čištění budov (vnější povrch), demolice budov, instalace dveří a oken, izolace budov, klempířství.
(591) Barevná
(730) **RZ Development, spol. s r.o.**, Podchýšská 13, Praha 4 - Cholupice, 14300, CZ

(740) Loskotová & partneři, patentová a známková kancelář, Ing. Gabriela Loskotová, K závětinám 727, Praha 5 - Řeporyje, 15500

(210) **O-539508**

(220) 10.05.2017

(320) 10.05.2017

(511) 9, 35, 37, 38, 40, 42, 45

(540)

JoTio

(510) (9) počítačové hardwarové moduly pro použití v elektronických zařízeních používajících internet věci, počítačové programy, počítačový software, aplikační software, počítačový software k použití v telekomunikacích, počítačový software pro správu databází, databáze, počítačový hardware pro připojení k sítím, hardware pro lan (místní počítačovou síť), hardware serverů pro přístup k síti, hardware vpn (virtuální privátní síť), komunikační servery (počítačový hardware), počítače a počítačový hardware, digitální telefonní platformy a software, platformy počítačového softwaru, počítačový komunikační software, antény, hardware na datové komunikace, mikročipy (počítačový hardware), počítačové čipy, elektronické čipy, čipy integrovaných obvodů, antény jako komunikační zařízení, antény pro telekomunikační síť, informační technologie a audiovizuální, multimedialní a fotografické přístroje, komunikační zařízení, antény jako dílčí prvky, antény pro bezdrátové komunikační přístroje, vysílačky (osobní vysílačky), vysílací zařízení, vysílačky (telekomunikace), software pro telekomunikace, nahraný obsah (počítačové programy, data a informace), počítačové programy pro telekomunikace, rozvodné desky pro telekomunikace, manuální přepínací přístroje pro telekomunikace, automatické přepínací přístroje (pro telekomunikace), radiopřijímače, radiotelefony, zařízení a vybavení pro dvoubodovou (point-to-point) komunikaci, rádiové antény, radiotelefonní zařízení, počítačový telefonní software, počítačový komunikační software, software pro zabezpečení sítí a zařízení, bezpečnostní software, počítačový hardware pro připojení k sítím, měřicí, detekční a monitorovací přístroje, indikátory a ovladače, přístroje na měření, počítání, usměrňování a kalibraci, čidla a detektory, měřicí sensory, elektrické alarmy, bezpečnostní, zabezpečovací, ochranná a signalizační zařízení, alarmy (poplašná zařízení) a výstražná zařízení, adaptéry, elektrické adaptéry, redukce v podobě elektrických adaptéřů, elektrická zařízení na dálkové ovládání průmyslových operací, elektrická zařízení na dálkové řízení průmyslových provozů, přístroje na dálkové ovládání, elektrické programovací jednotky, jednotky komunikačního rozhraní, počítačové programovací jednotky, spojovací jednotky (elektrické); (35) služby v oblasti uvedení databází na trh, počítačová správa souborů, průzkum trhu, shromažďování a třídění dat v počítačových databázích, sběr a ukládání informací do počítačových databází, aktualizace a údržba dat v počítačových databázích, optimalizace provozu na webových stránkách, maloobchodní služby v oboru počítačového softwaru, velkoobchodní služby v souvislosti s počítačovým softwarem, maloobchodní služby v souvislosti s počítačovým hardwarem, velkoobchodní služby v souvislosti s počítačovým hardwarem, inzertní služby poskytované přes internet, propagační činnost spojená s 3d tiskem, maloobchodní prodej tiskovin, velkoobchodní prodej tiskovin, služby v oblasti reklamy v tisku, konzultace v oblasti reklamy v tisku, šíření reklamních materiálů (prospekty, brožury a tiskoviny), zajišťování distribuce reklamních vzorků, vzorky zboží (distribuce -), reklamní služby; (37) opravy a údržba elektronických zařízení, instalace radiopřijímačů, instalace, montáž, údržba a opravy počítačového hardware a telekomunikačních přístrojů, instalační a montážní služby, čištění, opravy a údržba, instalace elektrických zařízení, instalace radiotelefonních zařízení, aktualizace počítačového hardwaru, služby diagnostické údržby počítačů, instalace počítačových informačních systémů, instalace hardwaru pro počítačové systémy, služby spojené s údržbou počítačového hardwaru, zapojování telekomunikací, instalace a opravy telekomunikačních sítí, elektroinstalace budov pro telekomunikační přenos, instalace a opravy telekomunikačního hardwaru, aktualizace počítačového síťového a telekomunikačního hardwaru, opravy nebo údržba telekomunikačních strojů a zařízení, poskytování informací vztahujících se k údržbě nebo opravám telekomunikačních strojů a přístrojů, opravy alarmů, instalace a montáž alarmů, poplašných zařízení, zámků a zabezpečovacích zařízení, jejich údržba a opravy, poradenské služby vztahující se k instalaci zabezpečovacího a bezpečnostního vybavení, opravy a údržba 3d tiskáren, poskytování informací vztahujících se k opravám nebo údržbě tiskařských strojů; (38) telekomunikační služby, zajišťování přístupu na elektronická obchodní místa (portály) na počítačových sítích, konzultace, informace a poradenské služby v oblasti telekomunikací, elektronická výměna zpráv

prostřednictvím konferenčních linek, chatových místností a internetových fór, rádiové vysílání, televizní vysílání, elektronická komunikace prostřednictvím chatových místností, konferenčních linek a internetových fór, poskytování přístupu do internetových (diskuzních) fór, pronájem času pro přístup ke globálním počítačovým sítím, elektronická pošta, poskytování služeb v oblasti videokonference, telekonference (služby konferenčních hovorů), zpravodajské agentury, poskytování telekomunikačních připojení ke globální počítačové síti, telekomunikační služby týkající se elektronických informačních tabulí, poskytování online fór, poskytování přístupu k databázím, poskytování uživatelského přístupu ke globální počítačové síti, komunikace prostřednictvím mobilních telefonů, rádiová komunikace, komunikace prostřednictvím sítí optických vláken, komunikace prostřednictvím počítačových terminálů, směrovací a spojovací služby pro telekomunikace, doručování zpráv a dat prostřednictvím elektronického přenosu, poskytování a pronájem telekomunikačních zařízení a vybavení, služby telekomunikačních bran, telekomunikační poradenství, služby v oblasti elektronické komunikace přenášené prostřednictvím antény, informace z oboru telekomunikace, přenos dat přes telekomunikace, telekomunikace prostřednictvím počítačových terminálů, telematických systémů, satelitů, rozhlasu, telegrafu, telefonu, radiotelekomunikace, tvorba software (počítačových programů); (40) zakázková výroba a montážní služby, zakázková výroba komunikačních zařízení pro druhé, zakázková výroba počítačů pro druhé, zakázková montáž elektronických součástek pro komunikační zařízení, zakázková konstrukce strojů, barvení, broušení, digitální tisk, dokončovací tiskařské práce, povrchová úprava 3d výtisků, pronájem 3d tiskáren, tiskařské služby, zakázková výroba forem pro průmyslové využití, zpracování a úprava materiálů v souvislosti s 3d tiskem, tvarování implantátů pro lidské tělo, tvarování syntetických výrobků, leštění třením, leštění povrchů, služby odlévání forem na zakázku, poskytování informací vztahujících se k pronájmu tiskařských strojů a přístrojů, tisk reklamních materiálů, rychlá výroba prototypů (rapid prototyping), tisk vzorů, zakázková výroba formovaných součástek; (42) služby v oblasti informačních technologií, vývoj softwaru, programování a implementace software, navrhování počítačového software, návrh, vývoj a implementace software, návrhy, údržba a aktualizace počítačového software, navrhování počítačového softwaru na zakázku, navrhování počítačového softwaru pro třetí osoby, poskytování informací v oblasti navrhování počítačového softwaru, navrhování a vývoj počítačového softwaru pro hodnocení a kalkulaci dat, poradenské služby v oblasti počítačového hardware a software, design softwaru, výzkum v oblasti počítačového softwaru, řešení problémů počítačového hardwaru a softwaru, konfigurace počítačového hardwaru s použitím softwaru, návrhy počítačového hardwaru, vývoj počítačového hardwaru, výzkum v oboru počítačového hardwaru, grafický design počítačové programování pro telekomunikace, odborné posudky vztahující se k technologiím, technický průzkum, vědecký výzkum, ověřování (kontrola) dat přenášených prostřednictvím telekomunikací, návrh a vývoj počítačových databází, rekonstrukce databázových systémů pro druhé, software jako služba (saas), pronájem počítačového softwaru, diagnostika problémů počítačového hardwaru prostřednictvím použití softwaru, počítačové programování pro telekomunikace, technické navrhování a plánování zařízení pro telekomunikace, tvorba hardwaru, pronájem měřících přístrojů, výzkum měřících technologií, navrhování měřících systémů, vývoj měřících a testovacích metod, kalibrování (měření), služby měření, služby technického měření a testování; (45) poradenství v oblasti bezpečnosti, hodnocení bezpečnosti, hodnocení bezpečnostních rizik, služby elektronického monitorování pro bezpečnostní účely, informační služby vztahující se k bezpečnosti.

(730) **Jo Tio Tech s.r.o.**, Palackého 31, Beroun, 26601, CZ

(740) AK Jan Bárta, JUDr. Jan Bárta, advokát, Bartolomějská 304/1, Praha 1, 11000

(210) **O-539536**

(220) 10.05.2017

(320) 10.05.2017

(511) 5

(540)

Amiped

(510) (5) roztok aminokyselin pro intravenózní infuzi přizpůsobený požadavkům předčasně narozených dětí, kojenců, batolat a dětí, infuzní a/nebo injekční roztok.

(730) **B. Braun Melsungen AG**, Carl-Braun-Strasse 1, 34212 Melsungen, DE

(740) ROTT, RŮŽIČKA & GUTTMANN Patentové, známkové a advokátní kanceláře, JUDr. Vladimír Rott, Vinohradská 37/938, Praha 2, 12000

(210) **O-539542**

(220) 10.05.2017

(320) 10.05.2017

(511) 39, 40, 41, 44, 45

(540)



(510) (39) rozvod a dodávky vody; (40) těžba a zpracování dřeva, dřevoobrábění, kácení, řezání, hoblování, konzervace a laminování dřeva, poskytování informací vztahujících se ke zpracování dřeva, pronájem strojů a zařízení na těžbu a zpracování dřeva, úprava, zpracování a čištění vody, úprava, čištění a zpracování odpadních vod, úprava, čištění a likvidace odpadních vod z průmyslových procesů, kontrola znečištění vody, pronájem zařízení na úpravu a čištění vody, poskytování informací vztahujících se ke službám úpravy vody; (41) publikační činnost, vzdělávací a výuková činnost, zejména v oblasti pracovních právních problematiky a v oblasti bezpečnosti práce a ochrany zdraví při práci, organizování a pořádání seminářů, konferencí a školení, zejména v oblasti pracovních právních vztahů, bezpečnosti práce a ochrany zdraví při práci, organizování sportovních soutěží, organizování a vedení seminářů, pořádání a řízení pracovních setkání (školení); (44) chov zvířat, hubení škůdců, léčení stromů, rostlinné školky, zahradnické služby, lesnické služby, myslivost, pronájem lesnických strojů a zařízení; (45) odborné poradenství v oblasti pracovních právních problematiky, zprostředkování odborných informací v oblasti pracovních právních problematiky, odborné poradenství v oblasti bezpečnosti práce a ochrany zdraví při práci, zprostředkování odborných informací v oblasti bezpečnosti práce a ochrany zdraví při práci, právní poradenství včetně zprostředkování právního zastoupení před soudy, úřady a orgány státní správy a samosprávy ve věcech pracovního práva, bezpečnosti a zdraví při práci.

(591) Barevná

(730) **Odborový svaz pracovníků dřevozpracujících odvětví, lesního a vodního hospodářství v České republice**, náměstí Winstona Churchilla 1800/2, Praha 3 - Žižkov, 13000, CZ

(740) JUDr. Miroslav Svoboda, Hybernská 1009/24, Praha 1, 11000

(210) **O-539543**

(220) 10.05.2017

(320) 10.05.2017

(511) 39, 40, 41, 44, 45

(540)



(510) (39) rozvod a dodávky vody; (40) těžba a zpracování dřeva, dřevoobrábění, kácení, řezání, hoblování, konzervace a laminování dřeva, poskytování informací vztahujících se ke zpracování dřeva, pronájem strojů a zařízení na těžbu a zpracování dřeva, úprava, zpracování a čištění vody, úprava, čištění a zpracování odpadních vod, úprava, čištění a likvidace odpadních vod z průmyslových procesů, kontrola znečištění vody, pronájem zařízení na úpravu a čištění vody, poskytování informací vztahujících se ke službám úpravy vody; (41) publikační činnost,

vzdělávací a výuková činnost, zejména v oblasti pracovních právních problematiky a v oblasti bezpečnosti práce a ochrany zdraví při práci, organizování a pořádání seminářů, konferencí a školení, zejména v oblasti pracovních právních vztahů, bezpečnosti práce a ochrany zdraví při práci, organizování sportovních soutěží, organizování a vedení seminářů, pořádání a řízení pracovních setkání (školení); (44) chov zvířat, hubení škůdců, léčení stromů, rostlinné školky, zahradnické služby, lesnické služby, myslivost, pronájem lesnických strojů a zařízení; (45) odborné poradenství v oblasti pracovních právních problematiky, zprostředkování odborných informací v oblasti pracovních právních problematiky, odborné poradenství v oblasti bezpečnosti práce a ochrany zdraví při práci, zprostředkování odborných informací v oblasti bezpečnosti práce a ochrany zdraví při práci, právní poradenství včetně zprostředkování právního zastoupení před soudy, úřady a orgány státní správy a samosprávy ve věcech pracovního práva, bezpečnosti a zdraví při práci.

(730) **Odborový svaz pracovníků dřevozpracujících odvětví, lesního a vodního hospodářství v České republice**, náměstí Winstona Churchilla 1800/2, Praha 3 - Žižkov, 13000, CZ

(740) JUDr. Miroslav Svoboda, Hybernská 1009/24, Praha 1, 11000

(210) **O-539545**

(220) 10.05.2017

(320) 10.05.2017

(511) 9, 42

(540)



(510) (9) software, počítačový software, software pro elektroinženýrství, software pro zpracování obrazu, software pro virtuální realitu; (42) software (tvorba), vývoj softwaru virtuální reality, vývoj softwaru, vývoj počítačového softwaru, vývoj softwaru pro zpracování obrazu, navrhování a vývoj softwaru pro zpracování obrazu.

(591) Barevná

(730) **CFD Support s.r.o.**, Želkovicová 823, Praha 9 Klánovice, 19014, CZ

(740) Stuchlíková & Partners, advokátní kancelář, s.r.o., Mgr. Zuzana Stuchlíková, advokátka, Hnězdenská 767/4a, Praha 8, 18100

(210) **O-539549**

(220) 11.05.2017

(320) 11.05.2017

(511) 35, 36, 37

(540)



(510) (35) propagační činnost, reklama, pomoc při řízení obchodní činnosti, obchodní administrativa, kancelářské práce; (36) pojištění, služby finanční, služby peněžní, služby nemovitostní; (37) stavebnictví, opravy nemovitých věcí a instalační služby ve stavebnictví.

(730) **Janků Milan**, Pod Hradbami 661/11, Praha 6, 16000, CZ

(210) **O-539561**
(220) 11.05.2017
(320) 11.05.2017
(511) 9, 16, 35, 38, 41

Bavte se po svém s Evropou 2

(510) (9) nahrané a nenahrané nosiče zvuku a obrazu, to je audiokazety, videokazety, kompaktní disky, magnetofonové pásky, audiovizuální díla na nosičích, hudební díla na nosičích; (16) propagační tiskoviny, to je katalogy, prospekty, plakáty, kalendáře, fotografie, knihy, časopisy, pohlednice, tiskárenské výrobky, kancelářské potřeby spadající do této třídy; (35) reklamní a propagační činnost prostřednictvím jakéhokoliv druhu média, distribuce zboží k reklamním účelům, inzertní činnost, zprostředkovatelská činnost v oblasti obchodu s výrobky výše uvedenými ve třídách 9 a 16, zprostředkovatelská činnost v oblasti mediálního průmyslu, jako je zprostředkování reklamy, inzerce, propagace; (38) provozování rozhlasového vysílání, poradenská činnost v oblasti šíření a výměny informací prostřednictvím sdělovacích prostředků, šíření a výměna informací prostřednictvím počítačových a telekomunikačních sítí, včetně internetu; (41) tvorba rozhlasových programů, výchovná a zábavní činnost, organizace, příprava a pořádání hudebních vystoupení, koncertů a zábavných pořadů, vydavatelská a nakladatelská činnost.

(730) **EVROPA 2, spol. s r.o.**, Wenzigova 1872/4, Praha 2 Nové Město, 12000, CZ

(740) Advokátní kancelář Břeský, Hejplík, Vosátka, JUDr. Ladislav Břeský, advokát, Botičská 1936/4, Praha 2, 12800

(210) **O-539590**
(220) 12.05.2017
(320) 12.05.2017
(511) 18, 25

FAIFALLA

(510) (18) zavazadla, tašky, deštníky; (25) oděvy, obuv, pokrývky hlavy.

(730) **Jiang Zhangbao**, Bojčenkova 1101/1, Praha, 19800, CZ

(740) Mgr. Luděk Voigt, Hlavní 241, Svinařov, 27305

(210) **O-539598**
(220) 12.05.2017
(320) 12.05.2017
(511) 29, 30, 32



(510) (29) maso, ryby, drůbež a zvěřina, masové výtahy, zavařované, mražené, sušené a vařené ovoce a zelenina, želé, džemy, vejce, mléko a mléčné výrobky, oleje a tuky jedlé; (30) káva, čaj, kakao, cukr, rýže, tapioka, ságo, kávové náhražky, mouka a přípravky z obilnin, chléb, pečivo, cukrovinky, zmrzlina, med, sirup melasový, droždí, prášky do těsta, sůl, hořčice, ocet, nálevy (k ochucení), koření, led pro osvěžení; (32) piva, minerální vody, šumivé nápoje a jiné nápoje nealkoholické, nápoje a šťávy ovocné, sirupy a jiné přípravky k zhotovování nápojů.

(730) **ACCOM holding s.r.o.**, Na pláni 1997/41, Praha 5 - Smíchov, 15000, CZ

(210) **O-539613**
(220) 13.05.2017
(320) 13.05.2017
(511) 18, 24, 25

Nathy

(510) (18) batohy, kabelky, sedlářské výrobky, biče a postroje pro zvířata, zavazadla, cestovní tašky, peněženky a ostatní tašky; (24) koupelnový

textil, bytový textil, ložní prádlo, závěsy, záclony; (25) oděvy, uniformy, spodní prádlo.

(730) **Makarenko Natalya**, Centrální 378, Zvole, 25245, CZ

(740) AK JUDr. Jiří Bílek, JUDr. Jiří Bílek, Karlovo náměstí 317/5, Praha 2 - Nové Město, 12000

(210) **O-539631**
(220) 15.05.2017
(320) 15.05.2017
(511) 35, 39, 41



(510) (35) reklama, propagace, řízení obchodní činnosti, obchodní administrativa, kancelářské práce; (39) doprava, balení a skladování zboží, organizování cest; (41) vzdělávání, školení, zábava, sportovní a kulturní činnosti.

(591) Barevná

(730) **Česká centra**, Václavské nám. 816/49, Praha 1, 11000, CZ

(210) **O-539641**
(220) 15.05.2017
(320) 15.05.2017
(511) 5

magické trubičky

(510) (5) farmaceutika, léčebné a veterinární přípravky, hygienické přípravky pro zdravotnické účely, včetně přípravků a výrobků zdravotnických a pro osobní hygienu, hygienické vložky, výrobky pro dámskou intimní hygienu jako hygienické vložky, menstruační vložky, slipové vložky, jednorázové vložky, tampóny, hygienické kalhotky, fixační kalhotky, čisticí ubrousky a utěrky spadající do této třídy, inkontinenční kalhotky, inkontinenční pleny, jednorázové pleny, dětské pleny a plenkové kalhotky, absorpční podložky pro zdravotnické účely a osobní hygienu, vata a vatové štětičky pro zdravotnické účely a hygienu spadající do této třídy, dietetické potraviny a přípravky upravené pro léčebné či veterinární účely, potraviny pro kojence a batolata, náplasti, obvazové materiály a krytí, materiály pro plombování zubů, dentální vosky, dezinfekční přípravky, přípravky na hubení škůdců, fungicidy, herbicidy.

(730) **Drylock Technologies N.V.**, Spinnerijstraat 12, Zele, 9240, BE

(740) Mgr. Zuzana Šimonovská LL.M., Jaselská 311/25, Praha 6 Dejvice, 16000

(210) **O-539667**
(220) 16.05.2017
(320) 16.05.2017
(511) 9, 41, 42, 44



(510) (9) software pro použití v oblasti zdraví a fitness, počítačový aplikační software pro použití v oblasti zdraví a fitness, aplikační software pro mobilní telefony pro použití v oblasti zdraví a fitness, nosiče dat, měřicí,

detekční a monitorovací přístroje, indikátory a ovladače pro použití v oblasti zdraví a fitness; (41) služby v oblasti sportu a fitness center, poradenské služby ohledně cvičení (fitness), trenérské služby zaměřené na cvičení (fitness), provozování fitness center; (42) návrh, vývoj a implementace softwaru pro použití v oblasti zdraví a fitness, instalace, údržba a opravy softwaru pro použití v oblasti zdraví a fitness, aktualizování softwaru pro použití v oblasti zdraví a fitness, vývoj aplikací k počítačovým programům pro použití v oblasti zdraví a fitness, vědecký výzkum v oblasti sledování zdraví a fitness; (44) lékařská péče a analýzy vztahující se k léčbě pacientů, lékařské diagnostické služby (testování a analýzy), lékařské poradenské služby, služby lékařského vyšetření, jmenovitě hodnocení fyzické kondice, poradenské služby týkající se zdravotních problémů, poskytování informací týkajících se dietního a výživového poradenství.

- (591) Barevná
(730) **NL-HOLDING GmbH**, Josef-Mörtl Strasse 23, 86482 Aystetten, DE
(740) Všetěčka, Zelený, Švorčík, Kalenský & Partners, JUDr. Michal Havlík, advokát, Hálkova 2, Praha 2, 12000

- (210) **O-539673**
(220) 16.05.2017
(320) 16.05.2017
(511) 9, 41, 42
(540)



(510) (9) počítačové programy, počítačové programy pro interaktivní televizi a pro interaktivní hry a/nebo kvízy, počítačový software, který umožňuje poskytování informací prostřednictvím komunikačních sítí, počítačový software, který umožňuje poskytování informací prostřednictvím internetu, počítačový software pro elektronické obchodování, počítačový software týkající se vzdělávání dětí, elektronické databáze, dětský vzdělávací software; (41) služby v oblasti vzdělávání, zábavy a sportu, organizování webinářů, pořádání soutěží, příprava a pořádání vzdělávacích akcí, služby poskytované školami (vzdělávání), elektronické online vydávání knih a periodik, psaní a publikování textů, s výjimkou reklamních textů, publikování vzdělávacích a školních příruček, vydávání knížek (brožovaných), další vzdělávání, doučování, informace o vzdělávání, informace vztahující se ke vzdělávání, korespondenční kurzy, konzultační služby vztahující se ke školení zaměstnanců, kurzy pro zvyšování kvalifikace a další vzdělávání, organizování seminářů zaměřených na vzdělávání, organizování výukových činností, organizování vzdělávacích přednášek, organizování vzdělávacích seminářů, organizování workshopů a seminářů, pořádání a realizace workshopů (vzdělávání), pořádání a vedení školních kurzů, pořádání a vedení výukových programů, pořádání a vedení workshopů (školení), pořádání a vedení workshopů za účelem vzdělávání, pořádání odborných workshopů a výukových kurzů, pořádání vzdělávacích kurzů, poradenství v oblasti vzdělání, poradenství vztahující se k výuce, poskytování informací týkajících se vzdělání, poskytování informací vztahujících se ke vzdělávání, poskytování on-line školení, poskytování školení a vzdělání, poskytování vzdělávacích kurzů, předškolní vzdělávání, šíření vzdělávacích materiálů, školení a vzdělávání, semináře, školení učitelů, školení v oblasti vzdělávání, školení zaměstnanců, tvorba výukových materiálů, tvorba vzdělávacích materiálů, vedení vzdělávacích kurzů, vyučování (výuka); (42) programování vzdělávacího softwaru, tvorba počítačových programů.

- (591) Barevná
(730) **Bednářová Jaromíra Mgr.**, Hradčanská 623, Vřesina, 74285, CZ

- (210) **O-539675**
(220) 16.05.2017
(320) 16.05.2017
(511) 9, 35, 36, 38
(540)



(510) (9) nosiče informací všeho druhu v rozsahu třídy 9, software pro správu a využití dat, elektronické peněženky, magnetické karty, multimediální aplikace, multimediální a informační katalogy v elektronické podobě, elektronické publikace; (35) inzertní a propagační činnost, marketing, průzkum a analýzy trhů, poskytování komerčních informací a jiných komerčních informačních produktů všeho druhu, on-line inzerce, automatizované zpracování dat, vytváření a třídění dat v rámci databází, reklama, pomoc při řízení obchodní činnosti, obchodní administrativy, kancelářské práce, daňové poradenství, účetnictví, auditorské služby, správa obchodních společností, činnost podnikatelských, organizačních a ekonomických poradců; (36) finanční služby, pojišťovnictví, zajišťovací činnost a činnosti související, bankovní služby, služby internetového bankovníctví, nemovitostní služby, burzovní makléřství, poradenské služby v oblasti financí, bankovníctví, pojišťovnictví, nemovitosti a hypoték, finanční investiční služby, odhady a oceňování, realitní služby, konzultační služby v oblasti pojišťovnictví; (38) rozšiřování, zveřejňování a přenos informací prostřednictvím informačních a telekomunikačních zařízení a sítí, poskytování přístupu k on-line službám.

- (591) Barevná
(730) **Innovative Finance Consulting s.r.o.**, Zábrdovická 15/16a, Brno Židenice, Zábrdovice, 61500, CZ
(740) Advokátní kancelář Economy JUDr. Pecl a spol., v.o.s., JUDr. Ivan Pecl, Zábrdovická 15/16a, Brno Židenice, Zábrdovice, 61500

- (210) **O-539676**
(220) 16.05.2017
(320) 16.05.2017
(511) 19, 27, 35, 37, 39
(540)



(510) (19) stavební materiály nekovové všeho druhu spadající do této třídy - parkety, podlahy ze dřeva a umělých hmot, korkové podlahy, laminátové podlahy, plovoucí podlahy, lepené podlahy, samoležící vinyl, zámkové vinylové podlahy, samolepící vinylové podlahy, LVT, stavební a nábytkové lišty a hrany s výjimkou kovových, stavební materiály pro průmyslové lité podlahy, betonové podlahy, gumové podlahy, speciální stavební textilie, korkové podlahy, hmoty k vyrovnání podkladů; (27) výrobky určené ke krytí nebo obložení podlah kromě dřevěných podlah, podlahové krytiny, vinylové podlahy, PVC podlahy, samoležící vinyl, zámkové vinylové podlahy, samolepící vinylové podlahy, LVT, linolea, marmolea, pryžové podlahy, průmyslové podlahy pro vysokozdvizné vozíky, koberce, kobercové čtverce, podložky pod kolečkové židle, rohože a jiné podlahové krytiny spadající do této třídy, čistící koberce a rohože; (35) maloobchod, velkoobchod a elektronický obchod s podlahami, podlahovými krytinami a příslušenstvím, prodej podlah a podlahových krytin, prodej podlahových doplňků, prodej prostředků pro ošetřování podlah a podlahových krytin, zprostředkovatelská činnost v obchodě s

podlahami a podlahovými krytinami; (37) stavebnictví, podlahářství, renovace a údržba podlah, montáž a opravy podlah a podlahových krytin, leštění, čištění podlah a podlahových krytin, kladení podlahových krytin a podlah včetně koberců, provádění podkladů, izolace podlah, pokládání podlahového vytápění, strojní hlazení podlah, lití cementových a anhydritových podlah, poradenství v oblasti podlahářství, informační servis v oboru podlah a podlahových krytin, poskytování informací v oboru podlah a podlahových krytin; (39) dodávka, skladování, doprava a rozvoz podlahových krytin.

(591) Barevná

(730) **Víra Martin**, 8. května 1745/60, Šumperk, 78701, CZ

(740) Halaxová & Halaxová TETRAPAT, RNDr. Zdeňka Halaxová, Jinonická 804/80, Praha 5 Košíře, 15800

(210) **O-539698**

(220) 17.05.2017

(320) 17.05.2017

(511) 7, 9, 35, 42

(540)

4ISP

(510) (7) CNC stroje a jejich komponenty, frézky (stroje) a jejich komponenty, obráběcí stroje a jejich komponenty, řezací stroje a jejich komponenty, značkovací stroje a jejich komponenty, ohýbací stroje a jejich komponenty, laserové stroje a jejich komponenty, značkovací lasery (stroje) a jejich komponenty; (9) kamery a kamerové systémy - zejména bezpečnostní, rekordéry všeho typu ke kamerovým systémům, sestavy rekordérů a kamerových systémů, propojovací kabely a příslušenství ke kamerám, kamerovým systémům a rekordérům, laserová zařízení, jiná než pro lékařské použití, lasery pro průmyslové účely; (35) reklama, propagace a inzerce prostřednictvím všech druhů médií, zejména prostřednictvím sítě internet, marketing, velkoobchod, maloobchod, export - import, provozování internetového obchodu (e-shopu), vše s následujícími výrobky: CNC stroje a jejich komponenty, laserové stroje a jejich komponenty, frézky (stroje) a jejich komponenty, obráběcí stroje a jejich komponenty, řezací stroje a jejich komponenty, značkovací stroje a jejich komponenty, značkovací lasery (stroje) a jejich komponenty, laserová zařízení, jiná než pro lékařské použití, lasery pro průmyslové účely, ohýbací stroje a jejich komponenty, kamery a kamerové systémy - zejména bezpečnostní, rekordéry všeho typu ke kamerovým systémům, sestavy rekordérů a kamerových systémů, propojovací kabely a příslušenství ke kamerám, kamerovým systémům a rekordérům, služby předvádění výrobků a vystavování zboží, předváděcí akce a výstavy k obchodním nebo reklamním účelům, služby vědomostní, pobídkové a bonusových programů - vše ke komerčním, reklamním, obchodním nebo propagačním účelům, poskytování komerčních informací a rad pro zákazníky a spotřebitele, objednávání pro třetí strany, služby v oblasti srovnávání cen, zprostředkování dohod týkajících se prodeje a nákupu zboží, obchodní zprostředkovatelské služby, cenové analýzy, marketingové analýzy, marketingové studie, marketingový průzkum, informační kanceláře (komerční), poskytování obchodních informací, obchodní informace vedené počítačem, průzkumu trhu, srovnávací služby, poskytování informací komerčního nebo reklamního charakteru, činnost ekonomických nebo organizačních poradců, merchandising, franchising, pomoc při využívání a řízení obchodního podniku, předvádění zboží prostřednictvím internetu nebo katalogu nebo výstavy za účelem reklamy anebo prodeje, přeskupování a shromažďování (kromě dopravy) různých výrobků pro třetí osoby za účelem umožnit spotřebiteli pohodlně vybrat, prohlížet a kupovat; (42) návrhy, výzkum, vývoj, konstrukce, projektová a inženýrská činnost v oblasti následujících elektrických a elektronických přístrojů: CNC stroje jejich komponenty, laserové stroje a jejich komponenty, frézky (stroje) a jejich komponenty, obráběcí stroje a jejich komponenty, řezací stroje a jejich komponenty, značkovací stroje a jejich komponenty, značkovací lasery (stroje) a jejich komponenty, laserová zařízení, jiná než pro lékařské použití, lasery pro průmyslové účely, ohýbací stroje a jejich komponenty, kamery a kamerové systémy - zejména bezpečnostní, rekordéry všeho typu ke kamerovým systémům, sestavy rekordérů a kamerových systémů, propojovací kabely a příslušenství ke kamerám, kamerovým systémům a rekordérům.

(730) **4ISP s.r.o.**, Purkyňova 1805, Úvaly, 25082, CZ

(740) Ing. Michal Jupa, patentový zástupce, Na Baních 1385, Praha 5 - Zbraslav, 15600

(210) **O-539705**

(220) 17.05.2017

(320) 17.05.2017

(511) 8, 18, 21, 24, 35

(540)

Kitos - pokaždé něco navíc

(510) (8) náčiní pro hygienu a pro úpravu vzhledu osob a zvířat, pomůcky k přípravě pokrmů, kuchyňské nože a náčiní na řezání, jídelní přístroje, ruční nářadí a nástroje pro zpracování materiálů a pro výrobu, opravy a údržbu, sečné, bodné a tupé zbraně, zdvihací nástroje, nástroje na přípravu jídla, kuchyňské nože a přístroje, nástroje na manikúru a pedikúru, nástroje na stříhání vlasů a na odstraňování ochlupení, nástroje na zdobení těla, potřeby na úpravu vlasů (účesu), držáky nůžek, elektrické napařovací žehličky, elektrické žehličky, elektrické žehličky na rovnání vlasů, elektrické žehličky na úpravu vlasů, elektrické žehličky s regulovanou teplotou, kartáčky na oční řasy (k oddělení splených řas), kleštičky na řasy, nástroje na pedikúru, nůžky, nůžky (nože pro -), nůžky (ručně ovládané nástroje), nůžky na stříhání kůže kolem nehtů, ořezávací nože, pinzety, ruční kosmetické nástroje, ruční přístroje pro kosmetickou péči o obočí, škrabky, biologicky rozložitelné lžice, biologicky rozložitelné nože, biologicky rozložitelné přístroje, biologicky rozložitelné vidličky, dranzírovací nože, dětské lžice, stolní vidličky a nože, filetovací nože, japonské kuchyňské nože, jednorázové stolní nádoby z plastu (přístroje), jídelní přístroje, kazety s přístroje, kazety s přístroje vyrobené z drahých kovů, krabice určené na přístroje, keramické nože, kráječ chleba (ručně ovládané), kráječ na hranolky, kráječ na pizzu, kráječ na pizzu (neelektrické), kráječ na potraviny, ručně ovládané, kráječ na sýr, kráječ na těstoviny (ruční), kráječ na vejce, kráječ na vejce, neelektrické, kráječ na zeleninu, čajové lžičky, nástroje na krájení a vykrajování dortů, nože na maslo, nože na loupání, nože na grapefruity, nože na chléb (ručně ovládané), nože do domácnosti, neelektrické otvíráky na konzervy, neelektrické kráječ sýra, neelektrické kráječ na česnek, natírací nože (přístroje), nabírací lžice (ruční nářadí), lžice vyrobené z drahých kovů, lžice na grapefruity, lžice, kuchyňské nůžky, kuchyňské nože s tenkou čepelí, kuchyňské nože na porcování ryb, kuchyňské nože na loupání, kuchyňské nože (neelektrické), kuchyňské nože, kuchařské nože, kráječ, ručně ovládané, kráječ sýra (ručně ovládané), kráječ na zeleninu (mandolíny), kráječ na zeleninu (ruční), škrabky na zeleninu, neelektrické, škrabky na ryby, škrabky na ovoce, neelektrické, škrabky na odstraňování šupin, škrabky na brambory (ruční nástroje), škrabky na brambory (nože), sekáčky na zeleninu (ruční), sekáčky na maso (sekáčky), rybářské nože, ručně poháněné strojky na krájení zeleniny, ruční sekáčky, ruční nástroje na sekání, krájení a mletí masa, ruční dranzírovací nože k použití v domácnosti, rukojeti nožů, přístroje z drahých kovů, přístroje pro děti, přístroje pro batolata, přístroje postříbřené, přístroje vidličky, plastové lžice, stolní vidličky a nože, otvíráky na ústnice, otvíráky na nápojové plechovky, nožičské zboží z vzácných kovů, nože na sýr, nože na ovoce, špachtle, stěrky (ruční nářadí), škrabky na zeleninu (ruční), zelenina, maso (sekáčky a nože na -), vylupovače zeleninových jader (ruční), vidličky z drahých kovů, vidličky a lžice, vidle, vidličky, upomínkové sběratelské lžice, tloučky (ruční nástroje), stáčení tekutin (ruční zařízení na -), stolní vidličky z ryziho stříbra, stolní vidličky z nerezové oceli, stolní přístroje (nože, vidličky a lžice), stolní nože z ryziho stříbra, stolní nože z nerezové oceli, stolní nože, stolní lžice z ryziho stříbra, stolní lžice z nerezové oceli, spirálový kráječ zeleniny; (18) deštníky a slunečníky, sedlářské výrobky, biče a postroje pro zvířata, vycházkové hole, zavazadla, cestovní tašky, peněženky a ostatní tašky, sedlářské výrobky, biče a oblečení a obutí pro zvířata, aktovky (kožené zboží), aktovky (školní -), aktovky a pouzdra na doklady, aktovky diplomatky, aktovky na dokumenty (diplomatky), batohy, batohy na pěší turistiku, batohy pro horolezce, batohy s kolečky, batůžky, brašny lovecké, brašny na nářadí prodávané prázdné, brašny pro kurýry, brašny přes rameno, cestovní kabelky, cestovní kufry, cestovní pouzdra na kravaty, cestovní soupravy, cestovní tašky na sportovní oděvy, cestovní tašky z imitace kůže, cestovní tašky z plastových materiálů, cestovní vaky na oděvy, cestovní zavazadla, cestovní zavazadla (portmanteaux), dámské kabelky; (21) kartáče a jiné pomůcky na čištění, materiály na výrobu kartáčů, kosmetické a toaletní pomůcky a potřeby do koupelny, nezpracované a polozpracované sklo bez určitého účelu, nádoby, kuchyňské náčiní a nádoby, sochy, figurky, plakety a medaile a umělecké předměty vyrobené z materiálů jako porcelán, terakota nebo sklo, zahrnuté v této třídě, kartáče a materiály na výrobu kartáčů, čisticí a úklidové potřeby, pomůcky ústní hygieny, abrazivní houby na exfoliaci kůže, aerosolové dávkovače, s výjimkou dávkovačů na lékařské účely, akustické oscilační kartáče pro péči o pleť, aplikátory léčidel na oči, aplikátory na kosmetické prostředky, aplikátory pro nanášení léčidel na oči, držák na kelímky do koupelny, držáky na kosmetické přípravky, držáky na

kosmetiku, držáky na mycí houby, dávkovače mýdla na ruce, dávkovače na sprchové gely, dávkovače na ukládání toaletního papíru (jiné než přípevněné), dávkovače papírových ubrousků (jiné než přípevněné), dávkovače pleťových krémů, dávkovače přípravků osobní hygieny, dávkovače ručníků, nikoli přípevněné, dávkovače tekutin pro použití na láhve, dávkovače tekutého mýdla, dávkovače tekutého mýdla (pro domácí použití), dávkovače tužidla na vlasy, dávkovače vatových kuliček, dávkovače šamponů, dětské vaničky, ampule skleněné (nádoby, baňky), aromalampa, baňky, lahve (skleněné nádoby), biologicky odbouratelné misky, biologicky odbouratelné talíře, biologicky odbouratelné tácky, biologicky rozložitelné misky na bázi papíroviny, biologicky rozložitelné podnosy pro domácí použití, biologicky rozložitelné talíře na bázi papíroviny, brusné nástroje pro použití na čištění kuchyně, cedníky, cedníky k domácímu použití, cedníky k domácímu použití (velké), čajové cedníky, čajové konvice, čajové konvice z drahých kovů, čajové servisy (stolní nádoby), čajové servisy z drahých kovů, čajové servisy, jiné než z drahých kovů, čajové šálky (yunomi), čajítka, čajítka, jiná než z drahých kovů, čajítka z drahých kovů, dávkovače ubrousků pro domácnost, dávkovače na ubrousky, dávkovače na papírové ubrousky, dávkovače kuchyňských papírových utěrek, dortové lopatky, dortové formy z obecných kovů, dortové formy z nekovových materiálů, domácí nebo kuchyňské potřeby, dezertní talířky, destičky proti vykypění mléka, desky na nože, demižony, dekorativní láhve s pískem, dekorativní kroužky na svíce, s výjimkou kroužků z drahých kovů, církevní nádoby, cukřenky z drahých kovů, cukřenky (nikoli z drahých kovů), cukřenky, cukrářské štetce, chňapky, chladiče na kaviár, chladiči, mrazicí lahve, chladiči zařízení na potraviny pro domácnost obsahující chladicí směsi (chladicí média), chladiči výrobky na udržování potravin nebo nápojů ve studeném stavu, chladiči nádoby na máslo, formy na cukrovinky, formy kuchyňské, formy a formičky na čokoládu, filtry kávové, s výjimkou elektrických, ešusy, džbány z drahých kovů, džbány na smetanu, džbány na sirup, dřevěná grilovací prkénka, dózy na uskladňování, dózy na sušenky, držáky uzpůsobené na papírové utěrky, papírové ručníky, papír na leštění a papír na čištění, držáky s izolačním obalem na plechovky s nápoji, držáky na řežané květiny, držáky na čajové svíčky, držáky na prkénka na krájení, držáky na plastové tašky k použití v domácnosti, držáky na nápoje z pěny, držáky na kukuřičný klas, držáky na kuchyňský papír, držáky na jídelní listy, držáky na jmenovky hostů u stolu, drátěné koše (kuchyňské potřeby), drtiče pro kuchyňské použití, neelektrické, drtiče ledu, neelektrické, hrnce kuchyňské, hrnce a pánve na vaření (neelektrické), hrnce, holandské trouby (litinové kastroly s poklicí), hmoždíže ke kuchyňskému použití, hliněné vázy k umístění na podlahu, hliněné hrnce, hliníkové plechy na pečení, hliníkové pečící nádoby, hliníkové nádoby na vaření, hliníkové formy (kuchyňské potřeby), grily (neelektrické kuchyňské potřeby), grily (kuchyňské potřeby), grilovací žehličky, grilovací pánve vyrobené z drahých kamenů, gratinovací nádoby, fritovací košíky, formy na pudink, formy na pečení (kuchyňské), formy na ledové kostky do chladniček, formy na ledové kostky, formy na koláče a dorty, formy na koláče, formy na knedlíky pro domácí použití, formy na cupcake, jednorázová víčka na nádoby v domácnosti, japonské čajové konvičky z drahých kovů (kyusu), japonské čajové konvičky (kyusu), japonské soupravy krabic na potraviny (jubako), japonské rýžové misky, jiné než z drahých kovů (chawan), japonské rýžové misky z drahých kovů (chawan), japonské polévkové misky (wan), japonské osobní jídelní tácy nebo stojany (zen), japonské misky na rýži (chawan), japonské misky na rýži (chawan), japonské lopatky na vařenou rýži (shamoji), japonské litinové konvice, neelektrické (tetsubin), japonské krabičky na potraviny (jubako), japonské dřevěné třecí paličky (surikogi), izolační poklopy na potraviny, izolační obaly na nápojové kelímky, hrnčířské zboží, hrnky a šálky, hrnky, hrnek pro děti s pítkem, hrnce s dvojitým dnem, hrnce na vaření rýže (neelektrické), hrnce na vaření rýže (neelektrické), hrnce na pomalé vaření (neelektrické), hrnce na mléko, kávové soupravy, s výjimkou souprav z drahých kovů, kávové servisy z drahých kovů, kávové servisy z porcelánu, kávové servisy (stolní nádoby), kávové konvice, kávové filtry, nikoliv z papíru, jako části neelektrických kávovarů, kávovary, neelektrické, kbelíky do koupelny, kbelíky, kazety na cukrovinky vyrobené z drahých kovů, kartáče na čištění hub, karafy, jiné než z drahých kovů, karafy z drahých kovů, karafy na ocet, kapátka na podlévání při pečení, kamenné vázy k umístění na podlahu, kameninové třecí misky v japonském stylu (suribachi), kameninové misky, kališky na vajíčka, s výjimkou kališků z drahých kovů, kališky na vajíčka z drahých kovů, jídelní podnosy, jídelní podložky z plastových materiálů, jídelní misky (na vaření rýže), jehlice na vaření, jednorázové lepenkové potřeby na pečení, kompostovatelné podnosy pro domácí použití, kompostovatelné misky, kombinovaná víka pro kuchyňské nádoby, kleště na špagety, kleště na zeleninu, kleště na maso, kleště na grilování, kleště na chléb, kleštičky

na cukr, keramika z období dynastie tang (trojbarevná glazovaná keramika), keramika pro použití v kuchyni, keramika na použití v domácnosti, keramické stolní nádoby, keramické servírovací nádoby, keramické pánve, kastroly a hrnce, keramické nádoby na pečení, keramické kávové servisy, keramické krabice, keramické hrnky, keramické džbány, kempinkové grily, kbelíky se ždimači mopů, kbelíky s kolečky, kbelíky na uhlí pro domácí použití, kbelíky na použití v domácnosti, kráječ těsta, kroužky na láhve vína speciálně uzpůsobené k používání na hrdle lahví k zachycení stékajících kapek, krabičky na čaj, krabičky na sladkosti z drahých kovů, krabičky bento, krabice na sendviče, krabice na bonbóny, jiné než z drahých kovů, krabice na bonbóny, košíky na chléb (pro použití v domácnosti), kožené podložky pod nádoby, koše z obecných kovů na použití v domácnosti, koše piknikové (včetně nádobí), koše na třídění prádla k použití v domácnosti, koše na prádlo pro domácnost, koše na použití v domácnosti, kořenky, kovové odpadkové koše, kovové nádoby, kovové jídlonosiče, kotlíky, konvice na kávu, neelektrické, konvice na kávu, jiné než z drahých kovů, konve na mléko, kompostovatelné tácky, kompostovatelné talíře, láhve na vodu na jízdni kola, lopatky pro použití v domácnosti, lopatky na ryby, lopatky na cukr, kuchyňské samovary (nikoliv z drahých kovů), kuchyňské potřeby, s výjimkou potřeb z drahých kovů, kuchyňské potřeby, kuchyňské náčiní pro použití v domácí grily, kuchyňské nádoby, kuchyňské mlýnky, neelektrické, kuchyňské hrnce pro použití v mikrovlnné troubě, kuchyňské duté nádoby, kuchyňské cedníky, kroužky na ubrousky, jiné než z drahých kovů, kroužky na ubrousky z drahých kovů, mělké pánve a kastroly na vaření, mělké misky, misky na salát, misky na ovoce ze skla, misky na míchání, míchátko na kávu, misky pod svíčky, misky na uchovávání másla, misky na oříšky, misky na ovoce, misky na oplachování prstů, misky na klenoty, misky na cukroví, menážky, mašlovačky, mačkadla na zeleninu, malé misky k servírování jídla (ramekiny), malé džbány, malované sklo, lžice na vaření (kuchyňské náčiní), lžice na rýži (naběračky na vařenou rýži), lžice na míchání (kuchyňské náčiní), louskáčky na ořechy, louskáčky na ořechy z drahých kovů, louskáčky na ořechy, nikoliv ze vzácných kovů, nádoby pro mikrovlnné trouby, nádoby na servírování občerstvení, nádoby na pečení (nikoliv hračky), nádoby na pečení, nádoby do trouby, nádoby (domácí potřeby), nádoby, nádoby na chlazení lahví (nádoby), nádoby do domácnosti k ukládání krmiva pro domácí zvířata, nádoby na hořčici, nádoby s vonnými látkami, naběračky na zmrzlinu, naběračky na vařenou rýži, v japonském stylu (shamoji), naběračky na rýži, naběračky na kávu, naběračky medu, naběračka na těstoviny, misky z drahých kovů, misky na zeleninu, mlýnky na sůl, mlýnky na pepř ruční, mlýnky na kávu ruční, mlýnky na kávu, mlýnky (neelektrické), mixéry na potraviny (neelektrické), náslapné odpadkové koše, nálevky, trychtyře, nádoby ze skla, nádoby z umělého kamene pro domácnost, nádoby pro použití v domácnosti nebo v kuchyni, nádoby pro domácnost z drahých kovů, nádoby pro domácnost, nádoby na vaření vajec bez skořápky, nádoby na vaření rýže pro použití v mikrovlnné troubě, nádoby na uskladnění česneku, nádoby na ukládání potravin, nádoby na potraviny z hliníkové fólie, nádoby na potraviny s dvojitou tepelnou izolací, nádoby na pečení, nádoby na pamlsky pro domácí zvířata, nádoby na nápoje, nádoby na led, pro domácí účely, nádoby na led, nádoby na koření, nádoby na kliš, nádoby na džem a marmeládu, nádoby na chlazení nápojů, neelektrická zařízení na výrobu zmrzliny, nalévací hubičky pro použití v kuchyni, nalévací hubičky pro domácí účely, neelektrické šlehače, neelektrické škrabky na česnek, neelektrické přístroje na výrobu těstovin pro domácnost, neelektrické překapávače na přípravu kávy, neelektrické pěniče mléka do kávy, neelektrické pánve na vaření, neelektrické pánve, neelektrické nástěnné svícny (držáky na svíce), neelektrické nástroje pro odříznutí špiček vajec pro domácí použití, neelektrické nádoby ke konzervování (tlakové hrnce), neelektrické mnohoramenné svícny ze vzácných kovů, neelektrické mnohoramenné svícny, neelektrické mlýnky na maso, neelektrické mlýnky na kávu, neelektrické mlýnky na koření, neelektrické mixéry na použití v domácnosti, neelektrické mixéry na potraviny, neelektrické kávové konvice z vzácných kovů, odšťavňovače, odstředivky na salát, pánve, kastroly a hrnce, paličky na maso pro použití v domácnosti; (24) látky, textilie, textilní filtrační materiály, textilní výrobky a náhradní součásti pro textilní výrobky, akrylové tkaniny, s výjimkou tkanin na izolaci, barchet, bavlněná látka se vzorkem, bavlněné textilní výrobky, jiné než na izolaci, bavlněné tkaniny, brokát, bytový textil, damašek (tkanina), bytový textil (kusové zboží), drožet (vzorovaná protkávaná tkanina jako damašek), dárková balení z látky, džínovina, elastické pleteniny na dámské spodní prádlo, elastické látky na oděvy, elastické pleteniny na gymnastické dresy, elastické pleteniny na sportovní oděvy, elastické pleteniny na živůtky, esparto (textilie), flanel (textilie), flís vyrobený z kopolymerů, flís vyrobený z polypropylenu, fůlár (tkanina), gáza (látka), hadry na výrobu papíru, hedvábí (textilie z -),

kusový textil na výrobu průmyslových filtrů, kusový textil na výrobu povlaků na polštáře, kusový textil na výrobu oděvů, kusový textil na výrobu ochranných oděvů, kusový textil na výrobu obuvi, kusový textil na výrobu ložních pokrývek, kusový textil na nábytek, kusové zboží z tkaného umělého materiálu, kusové zboží z textilních materiálů s vrstvenými plasty, kusové zboží z textilních materiálů s vrstvenou přízí, kusové zboží z netkaného umělého materiálu, kusové textilní zboží do domácnosti, hedvábné látky na nábytek, houbové tkaniny na textilní použití, kaliko, kapesníky jako kusový textil, kašmírová tkanina, kompozitní textilní materiály, konopná síťovina (látka), konopná tkanina, krajkové látky, košiloviny, krep (tkanina), krepon (jemná vlněná tkanina), látky na výrobu zahradního nábytku, látky na výrobu vnějších potahů židlí, látky na výrobu stanů, látky na výrobu plenek, látky na výrobu nábytkového příslušenství, látky na potahování křesel, látky na podšívky oděvů, látky jako textilní kusové zboží vyrobené ze směsi vláken, látky jako textilní kusové zboží určené pro patchwork, látky jako textilní kusové zboží pro použití ve výrobě, látky jako textilní kusové zboží pro použití při vyšívání, kusový textil (potažený polyuretanem) na výrobu nepromokavých oděvů, kusový textil na výrobu ručníků, kusový textil na výrobu vysokých bot, kusový textil na výrobu záclon, závěsů, kusový textil z tartanu, kusový textil z bavlny, kusový textil ze umělých materiálů, látka na lemovací pásy pro podložky tatami, látka na výrobu pánské konfekce, látka na výrobu dámské konfekce, látkové podložky na přebalování, látkové vložky, látky (metrový textil), látky jako textilní kusové zboží pro využití v čalounictví, materiály používané při výrobě oděvů, materiály na vložkové podšívky, materiály na bytový textil, marabutová textilie (jemná hedvábná látka), manšestrové tkaniny, látky ze směšových vláken, látky ze směšové elastické příze, látky z česané příze, látky z vlněné příze, látky z regenerované příze, látky z polosyntetických vláken, látky z organických vláken, jiné než pro účely izolace, látky z konopné příze, látky z bavlněného odpadu, látky vyrobené ze syntetických přízí, látky tkané z keramických vláken, jiné než pro účely izolace, látky s polymerovou povrchovou vrstvou, látky s ozdobnými motivy na vyšívání, látky prodávané v sadě určené na výrobu hraček (příšerek), lodenová tkanina, lněné textilie, jiné než na izolaci, lněné látky, lisované tkaniny k použití v papírenském průmyslu, lisované plsti k použití v papírenském průmyslu, lisovaná plst, díly z plachtoviny ke stínění, síť proti komárům ošetřené insekticidy, potahy a povlaky na nábytek, prádlo (nikoliv osobní), tapety a závěsy na stěnu, textilní etikety, záclony a závěsy, bytový textil na nábytek, brokátové vlajky, frýz (hrubá silná vlněná mykaná tkanina), hobové utěrky (textilní kusové zboží), japonská obřadní utěrka (fukusa), japonský šátek na balení (furošiki), kuchyňské utěrky (textil), lněné textilní podšívky do obuvi, látka s nopkovou strukturou, látkové povlaky na poklapy záchodových mís, látkové kapesníky, látkové transparenty, látky na jedno použití, nástěnné textilie, textilie na bytové zařízení, textilie k interiérové dekoraci, textilie a náhražky textilií, tašky na spací pytle (specificky upravené), síť na ochranu proti hmyzu, povlaky na poklapy toalet, potažené textilie, pokrývky proti prachu, pogumované tkaniny, textilní utěrky na nádobí, záclonky; (35) maloobchodní prodej kuchyňských potřeb, maloobchodní prodej nádobí, maloobchodní prodej příborů, velkoobchodní prodej nádobí, velkoobchodní prodej kuchyňských potřeb, velkoobchodní prodej příborů.

(730) **U.T.C., spol. s.r.o.**, Zděbradská 94, Říčany, 25101, CZ
(740) JUDr. Vladimíra Pajerová, Fügnerovo nám. 1808/3, Praha 2, 12000

(210) **O-539716**
(220) 18.05.2017
(320) 18.05.2017
(511) 18, 25, 40
(540)



(510) (18) aktovky, batohy, cestovní tašky, malá cestovní zavazadla aktovky, nákupní tašky, plážové tašky, sportovní tašky; (25) body (spodní prádlo),

bundy a krátké kabáty s výplní, čapky, čelenky (oděvy), dámská přiléhavá tílka (bodice), dámské spodní kalhotky, dámské šaty, hotové podšívky (části oděvů), hřejivé návleky na nohy, kabáty, kalhoty, kalhoty kratší délky, kapesníčky do horní kapsy saka, kapuce, klobouky, kombiné (spodní prádlo), konfekční oděvy konfekce, korzety (spodní prádlo), kostry na klobouky formy na klobouky, košile, košile s krátkými rukávy, kožené oděvy, kožichy, kravaty, legíny (kalhoty), límce a límečky (oděvy), manžety, obuv, oděvy, palčáky (rukavice), pánské krátké spodky, pánské trenýrky, pánské plavky, plastrony (kravatové šátky), plážové oděvy, pletené oděvní výrobky, pokrývky hlavy, ponožky, pulovry, punčochy, pyžama, rukavice (oděvy), saka (oděvy), spodní prádlo, sukně, svetry, šátky a šály, šatové sukně, šle, vesty, živůtky, šněrovačky, korzety, župany; (40) dámské krejčovství, zakázkové krejčovství.

(730) **Black Mountain s.r.o.**, nám. Sokolovské 312/1, Liberec, 46001, CZ
(740) JUDr. Michal Šimek, Vojická 19, Praha, 19300

(210) **O-539717**
(220) 18.05.2017
(320) 18.05.2017
(511) 18, 25, 40
(540)



(510) (18) aktovky, batohy, cestovní tašky, malá cestovní zavazadla aktovky, nákupní tašky, plážové tašky, sportovní tašky; (25) body (spodní prádlo), bundy a krátké kabáty s výplní, čapky, čelenky (oděvy), dámská přiléhavá tílka (bodice), dámské spodní kalhotky, dámské šaty, hotové podšívky (části oděvů), hřejivé návleky na nohy, kabáty, kalhoty, kalhoty kratší délky, kapesníčky do horní kapsy saka, kapuce, klobouky, kombiné (spodní prádlo), konfekční oděvy konfekce, korzety (spodní prádlo), kostry na klobouky formy na klobouky, košile, košile s krátkými rukávy, kožené oděvy, kožichy, kravaty, legíny (kalhoty), límce a límečky (oděvy), manžety, obuv, oděvy, palčáky (rukavice), pánské krátké spodky, pánské trenýrky, pánské plavky, plastrony (kravatové šátky), plážové oděvy, pletené oděvní výrobky, pokrývky hlavy, ponožky, pulovry, punčochy, pyžama, rukavice (oděvy), saka (oděvy), spodní prádlo, sukně, svetry, šátky a šály, šatové sukně, šle, vesty, živůtky, šněrovačky, korzety, župany; (40) dámské krejčovství, zakázkové krejčovství.

(730) **Black Mountain s.r.o.**, nám. Sokolovské 312/1, Liberec, 46001, CZ
(740) JUDr. Michal Šimek, Vojická 19, Praha, 19300

(210) **O-539732**
(220) 18.05.2017
(320) 18.05.2017
(511) 13, 37, 42
(540)



(510) (13) střelné zbraně a jejich části spadající do této třídy, munice a střely, výbušniny, ohňostroje, pouzdra na střelné zbraně a zásobníky na náboje, mířidla, hledáčky střelných zbraní; (37) opravy střelných zbraní; (42)

průmyslová analýza a výzkum týkající se střelných zbraní, design střelných zbraní.

(730) **YAO Yuan**, Jungmannova 101/17, Třebíč, 67401, CZ

(740) **KANIA SEDLÁK SMOLA** patentová kancelář, Ing. Veronika Zemanová, Mendlovo nám. 1a, Brno, 60300

(210) **O-539735**

(220) 18.05.2017

(320) 18.05.2017

(511) 5, 35, 41

(540)

ZARU GLUCAN

(510) (5) extrahovaný suchý beta glukán pro léčebné účely z hlívy ústříčné, výtažky z bylin pro léčebné účely, doplňky výživové pro léčebné účely, dietní potraviny pro léčebné účely, čaje léčivé, farmaceutické, lékařské a veterinářské výrobky, hygienické výrobky pro léčebné účely, dietní potraviny a dietetické přípravky pro léčebné nebo veterinární účely, potraviny pro batolata, potravní doplňky pro lidskou potřebu a pro zvířata; (35) obchodní činnost v oblasti výrobků uvedených výše ve třídě 5, reklamní činnost a distribuce k reklamním účelům, internetový obchod s výrobky uvedenými výše ve třídě 5, pomoc při řízení obchodní činnosti, obchodní administrativní, kancelářské práce; (41) výchova, vzdělávání, zábava, sportovní a kulturní aktivity.

(730) **NATUR APATYKA s.r.o.**, Týnská 1053/21, Praha 1 - Staré Město, 11000, CZ

(210) **O-539736**

(220) 18.05.2017

(320) 18.05.2017

(511) 5, 35, 41

(540)

NATUR GLUCAN forte

(510) (5) extrahovaný suchý beta glukán pro léčebné účely z hlívy ústříčné, výtažky z bylin pro léčebné účely, doplňky výživové pro léčebné účely, dietní potraviny pro léčebné účely, čaje léčivé, farmaceutické, lékařské a veterinářské výrobky, hygienické výrobky pro léčebné účely, dietní potraviny a dietetické přípravky pro léčebné nebo veterinární účely, potraviny pro batolata, potravní doplňky pro lidskou potřebu a pro zvířata; (35) obchodní činnost v oblasti výrobků uvedených výše ve třídě 5, reklamní činnost a distribuce k reklamním účelům, internetový obchod s výrobky uvedenými výše ve třídě 5, pomoc při řízení obchodní činnosti, obchodní administrativní, kancelářské práce; (41) výchova, vzdělávání, zábava, sportovní a kulturní aktivity.

(730) **NATUR APATYKA s.r.o.**, Týnská 1053/21, Praha 1 - Staré Město, 11000, CZ

(210) **O-539737**

(220) 18.05.2017

(320) 18.05.2017

(511) 5, 35, 41

(540)

NATUR GLUCAN

(510) (5) extrahovaný suchý beta glukán pro léčebné účely z hlívy ústříčné, výtažky z bylin pro léčebné účely, doplňky výživové pro léčebné účely, dietní potraviny pro léčebné účely, čaje léčivé, farmaceutické, lékařské a veterinářské výrobky, hygienické výrobky pro léčebné účely, dietní potraviny a dietetické přípravky pro léčebné nebo veterinární účely, potraviny pro batolata, potravní doplňky pro lidskou potřebu a pro zvířata; (35) obchodní činnost v oblasti výrobků uvedených výše ve třídě 5, reklamní činnost a distribuce k reklamním účelům, internetový obchod s výrobky uvedenými výše ve třídě 5, pomoc při řízení obchodní činnosti, obchodní administrativní, kancelářské práce; (41) výchova, vzdělávání, zábava, sportovní a kulturní aktivity.

(730) **NATUR APATYKA s.r.o.**, Týnská 1053/21, Praha 1 - Staré Město, 11000, CZ

(210) **O-539738**

(220) 18.05.2017

(320) 18.05.2017

(511) 5, 35, 41

(540)

GLUCAN EX

(510) (5) extrahovaný suchý beta glukán pro léčebné účely z hlívy ústříčné, výtažky z bylin pro léčebné účely, doplňky výživové pro léčebné účely, dietní potraviny pro léčebné účely, čaje léčivé, farmaceutické, lékařské a veterinářské výrobky, hygienické výrobky pro léčebné účely, dietní potraviny a dietetické přípravky pro léčebné nebo veterinární účely, potraviny pro batolata, potravní doplňky pro lidskou potřebu a pro zvířata; (35) obchodní činnost v oblasti výrobků uvedených výše ve třídě 5, reklamní činnost a distribuce k reklamním účelům, internetový obchod s výrobky uvedenými výše ve třídě 5, pomoc při řízení obchodní činnosti, obchodní administrativní, kancelářské práce; (41) výchova, vzdělávání, zábava, sportovní a kulturní aktivity.

(730) **NATUR APATYKA s.r.o.**, Týnská 1053/21, Praha 1 - Staré Město, 11000, CZ

(210) **O-539739**

(220) 18.05.2017

(320) 18.05.2017

(511) 5, 35, 41

(540)

MEDI GLUCAN

(510) (5) extrahovaný suchý beta glukán pro léčebné účely z hlívy ústříčné, výtažky z bylin pro léčebné účely, doplňky výživové pro léčebné účely, dietní potraviny pro léčebné účely, čaje léčivé, farmaceutické, lékařské a veterinářské výrobky, hygienické výrobky pro léčebné účely, dietní potraviny a dietetické přípravky pro léčebné nebo veterinární účely, potraviny pro batolata, potravní doplňky pro lidskou potřebu a pro zvířata; (35) obchodní činnost v oblasti výrobků uvedených výše ve třídě 5, reklamní činnost a distribuce k reklamním účelům, internetový obchod s výrobky uvedenými výše ve třídě 5, pomoc při řízení obchodní činnosti, obchodní administrativní, kancelářské práce; (41) výchova, vzdělávání, zábava, sportovní a kulturní aktivity.

(730) **NATUR APATYKA s.r.o.**, Týnská 1053/21, Praha 1 - Staré Město, 11000, CZ

(210) **O-539741**

(220) 18.05.2017

(320) 18.05.2017

(511) 6, 16, 17, 19, 37, 40, 41, 42

(540)

STŘECHA RAZ DVA

(510) (6) kovové stavební materiály, obklady stavební kovové, plechy, držadla kovová, kovové podpěry, komíny kovové, kovové stojany a sloupy, kovové stavební prefabrikáty, výtžže stavební kovové, kovové konstrukce pevné a přenosné, kovové markýzy, římsy kovové, střešní okna kovová, žlaby okapní kovové, výrobky z kovu, zejména profilované plechy, stavební materiály kovové zejména střešní krytiny kovové, obklady stěn kovové, fasádní kazety, fasádní lamely, ostatní doplňky pro střešní krytiny kovové, perforované plechy; (16) výrobky z papíru, a to periodické a neperiodické publikace, časopisy, brožury, fotografie, informační produkty na papírových nosičích, letáky, plakáty, data a databáze na papírových nosičích, tištěné manuály, reklamní, propagační a užitkové výrobky z papíru, kupříkladu pohlednice, dopisní papíry, obálky, přání, kalendáře, samolepky, obtisky, vystřihovánky, karty, kartičky, balicí papír, tašky, sešity, skicáky; (17) izolační hmoty, barvy jako izolační nátěry, izolační laky, izolační oleje, izolační nátěry, izolační omítky, izolační papír, tkaniny pro izolační účely, akustické obklady, izolační plsti, izolační pásy, vata na utěsnění, vše pro účely izolace, prostředky a materiály pro izolaci tepelnou, protihlukovou, hydroizolace, kovové izolační fólie, látky na izolaci proti vlhkosti staveb, materiály na izolaci kabelů, minerální vlna jako izolační materiál, skelná vata jako izolační materiál, izolační materiály zabraňující sálání tepla, tkaniny ze skelných vláken na izolaci, chemické směsi k izolaci potrubí, polotovary z plastických hmot, kaučuk, gutaperča, guma, plastické hmoty a polotovary z plastických hmot, polyuretan, polypropylen, polyester, polyamid, a to ve tvaru fólie, desek a tyčí, gumové a elastické nitě a vlákna z umělé hmoty, kromě vláken k textilním účelům, polystyren, polystyren pěnový, polystyrenové desky k izolačním účelům, pěnové materiály na bázi gumy a plastických hmot, materiály k těsnění, ucpávání a izolaci, břídlíce

azbestová, celulóza jako polotovary; (19) nekovové střešní krytiny, nekovové okapy a střešní materiál, pálené, betonové a cementové zboží, nekovové stavební materiály zahrnuté v této třídě; (37) zprostředkování ve výstavbě, poradenská činnost ve stavebnictví; (40) tváření plechů, včetně profilování plechů, lisování plechů, ohýbání plechů, dělení plechů, barvení plechů a zprostředkování těchto služeb; (41) vzdělávací činnost ve stavebnictví; (42) inženýrská činnost ve stavebnictví, projektová činnost ve stavebnictví.

(730) **DEK a.s.**, Tiskařská 10/257, Praha 10, 10800, CZ

(210) **O-539749**

(220) 19.05.2017

(320) 19.05.2017

(511) 29, 30, 31, 32, 33

(540)

Svačina z kravína

(510) (29) maso, ryby, drůbež a zvěřina, masové výtazky, konzervované, mražené, sušené a vařené ovoce a zelenina, zelé, džemy, kompoty, vejce, mléko a mléčné výrobky, jedlé oleje a tuky; (30) káva, čaj, kakao a náhražky kávy, rýže, tapioka a ságo, mouka a přípravky vyrobené z obilnin, chléb, pečivo a cukrovinky, produkty určené ke konzumaci v mraženém stavu, cukr, med, melasa, droždí, kypřicí prášek do pečiva, sůl, hořčice, ocet, omáčky (ochucovadla), koření, led; (31) surové a nezpracované zemědělské, akvakulturní, zahradnické a lesní produkty, zrna a semena surová nebo nezpracovaná, čerstvé ovoce a zelenina, čerstvé bylinky, přírodní rostliny a květiny, cibule a hlízy, sazenice a semena pro pěstování rostlin, živá zvířata, krmiva a nápoje pro zvířata, slad; (32) piva, minerální a syčené vody a jiné nealkoholické nápoje, ovocné nápoje a ovocné šťávy, sirupy a jiné přípravky pro přípravu nápojů; (33) alkoholické nápoje (s výjimkou pív).

(730) **Skřivánek Miroslav Ing.**, Branná 105, Branná, 78825, CZ

(210) **O-539763**

(220) 19.05.2017

(320) 19.05.2017

(511) 16, 35, 41

(540)



(510) (16) plakáty, vstupenky, tiskopisy, fotografie, kalendáře; (35) propagační a reklamní činnost; (41) organizace a pořádání koncertů, služby umělecké agentury, hudební produkce, účinkování v koncertních sálech, nahrávání hudby, provozování hudební činnosti, organizace společenských událostí, organizace soutěží, organizace orchestrů a hudebních souborů, předprodej vstupenek, skládání a aranžování hudby, interpretace hudebního umění, provozování orchestru, výroba audiovizuálních záznamů, zábava, kulturní aktivity.

(591) Barevná

(730) **Karpíšek Libor**, Krátká 146, Heřmanova Huť - Dolní Sekyřany, 33023, CZ

Hodrošová Věra, Krátká 146, Heřmanova Huť - Dolní Sekyřany, 33023, CZ

(740) **PROPATENT**, Ing. Vlasta Sedláčková, Pod Pekařkou 1, Praha 4 - Podolí, 14700

(210) **O-539767**

(220) 19.05.2017

(320) 19.05.2017

(511) 32

(540)



(510) (32) pivo, nealkoholické pivo, ochucené pivo.

(591) Barevná

(730) **Pivovar HOLBA, a.s.**, Pivovarská 261, Hanušovice, 78833, CZ

(740) Halaxová & Halaxová TETRAPAT, RNDr. Zdeňka Halaxová, Jimonická 804/80, Praha 5 Košíře, 15800

(210) **O-539768**

(220) 19.05.2017

(320) 19.05.2017

(511) 43

(540)



(510) (43) dočasné ubytování, hotelové restaurační služby, hotelové služby, turistické a prázdninové ubytování, zajišťování hromadného stravování (catering) poskytované hotely, rezervace hotelů, zajišťování jídel v hotelích.

(591) Barevná

(730) **Barceló Gestión Hotelera, SL**, C/José Rover Motta 27, 07006-Palma de Mallorca, Islas Baleares, ES

(740) Všetečka Zelený Švorčík Kalenský a partneři, advokátní a patentová kancelář, JUDr. Michal Havlík, advokát, Hálkova 2, Praha 2, 12000

(210) **O-539777**

(220) 21.05.2017

(320) 21.05.2017

(511) 3, 5, 32

(540)

PREDATORUS

(510) (3) kosmetika, dekorativní kosmetika, pleťová kosmetika, vlasová kosmetika, parfémy, mýdlové parfémy, parfémová voda, parfémové oleje, tekuté parfémy; (5) potravní doplňky a dietetické přípravky, gely na sexuální stimulaci, přípravky usnadňující sexuální styk, doplňky výživy, nápojové směsi v prášku jako doplňky výživy, sexuální lubrikanty pro osobní potřebu, feromony, výživové doplňky, výživové doplňky sestávající převážně ze zinku, výživové doplňky sestávající převážně ze železa, výživové doplňky sestávající převážně z vápníku, výživové doplňky sestávající převážně z hořčičku, léčivé byliny; (32) nápoje pro sportovce obohacené proteiny, nealkoholické nápoje.

(730) **PHARMADO s.r.o.**, Bělehradská 858/23, Praha 2 - Vinohrady, 12000, CZ

(210) **O-539829**
(220) 23.05.2017
(320) 23.05.2017
(511) 12, 35, 37
(540)



(510) (12) motorová vozidla osobní a jejich příslušenství; (35) internetový prodej (e-shop) osobních motorových vozidel a jejich příslušenství, poskytování informací prostřednictvím internetu ohledně prodeje automobilů, inzerce automobilů určených k prodeji prostřednictvím internetu, organizování akcí pro komerční a propagační účely, pořádání výstav, veletrhů, přehlídek k obchodním účelům; (37) údržba, servis a opravy motorových vozidel a jejich příslušenství, čištění, mytí a leštění automobilů, autoservisy, služby pneuservisu.

(591) Barevná
(730) **FUTURE-TECH, spol. s r.o.**, Antala Staška 1966, České Budějovice 7, 37007, CZ
(740) PatentCentrum Sedlák & Partners s.r.o., Husova tř. 1847/5, České Budějovice 3, 37001

(210) **O-539836**
(220) 23.05.2017
(320) 23.05.2017
(511) 1, 3, 5
(540)

molecule of life

(510) (1) antioxidanty pro použití při výrobě doplňků stravy, antioxidanty pro použití při výrobě kosmetických přípravků, antioxidanty pro použití při výrobě farmaceutik, antioxidanty pro použití při výrobě, čajové výtažky pro potravinářský průmysl, čajové výtažky pro použití při výrobě kosmetických přípravků, čajové výtažky pro použití při výrobě farmaceutik, biologické přípravky jiné než pro lékařské a veterinární účely, flavonoidy pro průmyslové účely (fenolické sloučeniny); (3) adstringentní přípravky pro kosmetické účely, kosmetické přípravky, kosmetické přípravky do koupele, kosmetické krémy, čisticí mléko pro toaletní účely, oleje pro kosmetické účely, oleje pro toaletní účely, pleťová voda pro kosmetické účely, ubrousky napuštěné pleťovou vodou, kosmetické přípravky pro péči o pokožku, pomády pro kosmetické účely, tuky pro kosmetické účely; (5) přípravky na léčbu akné, antioxidační tablety, bylinné čaje pro léčebné účely, léčivé byliny, léčivé čaje, dietetické látky pro léčebné účely, dietetické nápoje pro léčebné účely, dietetické potraviny pro léčebné účely, digestiva pro farmaceutické účely, minerální potravinové doplňky, výživové doplňky, tonika (léčiva), enzymatické přípravky pro léčebné účely, enzymatické přípravky pro veterinární účely, potravinové doplňky obsahující enzymy, enzymy pro léčebné účely, enzymy pro veterinární účely, farmaceutika (farmaka), humánní léčiva, farmaceutické přípravky, farmaceutické přípravky pro péči o pokožku, léčivé kořeny, léčivé nápoje, tinktury pro léčebné účely, minerální vody pro léčebné účely, přípravky na ošetření popálenin, biologické přípravky pro léčebné účely, chemické přípravky pro léčebné účely, chemické přípravky pro farmaceutické účely, chemické přípravky pro veterinární účely, chemicko-farmaceutické přípravky, léčivé infuze, sirupy pro farmaceutické účely, léčebné vaginální výplachy, vitamínové přípravky, hygienické tampóny.

(730) **H.S.H. HEALTH SUPPORT HOLDING LTD**, 229 Meliza Court, Arch. Makariou III, 3105 Limassol, CY
(740) Advokátní kancelář Kutějová, Maršál, Briarský, s.r.o., Mgr. Ludmila Kutějová, Politických vězňů 935/13, Praha, 11000

(210) **O-539837**
(220) 23.05.2017
(320) 23.05.2017
(511) 1, 3, 5
(540)

molekula života

(510) (1) antioxidanty pro použití při výrobě doplňků stravy, antioxidanty pro použití při výrobě kosmetických přípravků, antioxidanty pro použití při výrobě farmaceutik, antioxidanty pro použití při výrobě, čajové výtažky pro potravinářský průmysl, čajové výtažky pro použití při výrobě kosmetických přípravků, čajové výtažky pro použití při výrobě farmaceutik, biologické přípravky jiné než pro lékařské a veterinární účely, flavonoidy pro průmyslové účely (fenolické sloučeniny); (3) adstringentní přípravky pro kosmetické účely, kosmetické přípravky, kosmetické přípravky do koupele, kosmetické krémy, čisticí mléko pro toaletní účely, oleje pro kosmetické účely, oleje pro toaletní účely, pleťová voda pro kosmetické účely, ubrousky napuštěné pleťovou vodou, kosmetické přípravky pro péči o pokožku, pomády pro kosmetické účely, tuky pro kosmetické účely; (5) přípravky na léčbu akné, antioxidační tablety, bylinné čaje pro léčebné účely, léčivé byliny, léčivé čaje, dietetické látky pro léčebné účely, dietetické nápoje pro léčebné účely, dietetické potraviny pro léčebné účely, digestiva pro farmaceutické účely, minerální potravinové doplňky, výživové doplňky, tonika (léčiva), enzymatické přípravky pro léčebné účely, enzymatické přípravky pro veterinární účely, potravinové doplňky obsahující enzymy, enzymy pro léčebné účely, enzymy pro veterinární účely, farmaceutika (farmaka), humánní léčiva, farmaceutické přípravky, farmaceutické přípravky pro péči o pokožku, léčivé kořeny, léčivé nápoje, tinktury pro léčebné účely, minerální vody pro léčebné účely, přípravky na ošetření popálenin, biologické přípravky pro léčebné účely, chemické přípravky pro léčebné účely, chemické přípravky pro farmaceutické účely, chemicko-farmaceutické přípravky, léčivé infuze, sirupy pro farmaceutické účely, léčebné vaginální výplachy, vitamínové přípravky, hygienické tampóny.

(730) **H.S.H. HEALTH SUPPORT HOLDING LTD**, 229 Meliza Court, Arch. Makariou III, 3105 Limassol, CY
(740) Advokátní kancelář Kutějová, Maršál, Briarský, s.r.o., Mgr. Ludmila Kutějová, Politických vězňů 935/13, Praha, 11000

(210) **O-539838**
(220) 23.05.2017
(320) 23.05.2017
(511) 1, 3, 5
(540)



(510) (1) antioxidanty pro použití při výrobě doplňků stravy, antioxidanty pro použití při výrobě kosmetických přípravků, antioxidanty pro použití při výrobě farmaceutik, antioxidanty pro použití při výrobě, čajové výtažky pro potravinářský průmysl, čajové výtažky pro použití při výrobě kosmetických přípravků, čajové výtažky pro použití při výrobě farmaceutik, biologické přípravky jiné než pro lékařské a veterinární účely, flavonoidy pro průmyslové účely (fenolické sloučeniny); (3) adstringentní přípravky pro kosmetické účely, kosmetické přípravky, kosmetické přípravky do koupele, kosmetické krémy, čisticí mléko pro toaletní účely, oleje pro kosmetické účely, oleje pro toaletní účely, pleťová voda pro kosmetické účely, ubrousky napuštěné pleťovou vodou, kosmetické přípravky pro péči o pokožku, pomády pro kosmetické účely, tuky pro kosmetické účely; (5) přípravky na léčbu akné, antioxidační tablety, bylinné čaje pro léčebné účely, léčivé byliny, léčivé čaje, dietetické látky pro léčebné účely, dietetické nápoje pro léčebné účely, dietetické potraviny pro léčebné účely, digestiva pro farmaceutické účely, minerální potravinové doplňky, výživové doplňky, tonika (léčiva), enzymatické přípravky pro léčebné účely, enzymatické přípravky pro veterinární účely, potravinové doplňky obsahující enzymy, enzymy pro

léčebné účely, enzymy pro veterinární účely, farmaceutika (farmaka), humánní léčiva, farmaceutické přípravky, farmaceutické přípravky pro péči o pokožku, léčivé kořeny, léčivé nápoje, tinktury pro léčebné účely, minerální vody pro léčebné účely, přípravky na ošetření popálenin, biologické přípravky pro léčebné účely, chemické přípravky pro léčebné účely, chemické přípravky pro farmaceutické účely, chemické přípravky pro veterinární účely, chemicko-farmaceutické přípravky, léčivé infuze, sirupy pro farmaceutické účely, léčebné vaginální výplachy, vitaminové přípravky, hygienické tampóny.

(730) **H.S.H. HEALTH SUPPORT HOLDING LTD**, 229 Meliza Court, Arch. Makariou III, 3105 Limassol, CY

(740) Advokátní kancelář Kutějová, Maršál, Briaský, s.r.o., Mgr. Ludmila Kutějová, Politických vězňů 935/13, Praha, 11000

(210) **O-539861**

(220) 24.05.2017

(320) 24.05.2017

(511) 32, 33, 43

(540)

Parodie

(510) (32) piva, minerální a syčené vody a jiné nealkoholické nápoje, ovocné nápoje a ovocné šťávy, sirupy a jiné přípravky pro přípravu nápojů; (33) alkoholické nápoje (s výjimkou pív); (43) služby zajišťující stravování a nápoje, dočasné ubytování.

(730) **Labudová Martina Bc.**, Dvořákova 44/14, Brno, 60200, CZ

(210) **O-539887**

(220) 24.05.2017

(320) 24.05.2017

(511) 9, 28, 37, 41

(540)



(510) (9) hrací skříně a hudební automaty, počítače, elektronické terminály, tipovací zařízení; (28) výherní hrací přístroje, elektronická herní zařízení; (37) instalace, údržba a opravy výherních hracích přístrojů, hracích skříní, hudebních automatů a telekomunikačních zařízení; (41) pořádání a provozování loterií, sázkových her, sportovních sázek, tipovacích soutěží a her, provozování her on-line, provozování sázek přes elektronické sítě a internet, provoz heren, provozování kasín.

(591) Barevná

(730) **SYNOT TIP, a.s.**, Jaktáře 1475, Uherské Hradiště, Mařatice, 68601, CZ

(740) Rott, Růžička & Guttman Patentové, známkové a advokátní kanceláře, JUDr. Michal Růžička, Vinohradská 37, Praha 2, 12000

(210) **O-539888**

(220) 24.05.2017

(320) 24.05.2017

(511) 9, 28, 37, 41

(540)



(510) (9) hrací skříně a hudební automaty, počítače, elektronické terminály, tipovací zařízení; (28) výherní hrací přístroje, elektronická herní zařízení; (37) instalace, údržba a opravy výherních hracích přístrojů, hracích skříní, hudebních automatů a telekomunikačních zařízení; (41) pořádání a provozování loterií, sázkových her, sportovních sázek, tipovacích soutěží a her, provozování her on-line, provozování sázek přes elektronické sítě a internet, provoz heren, provozování kasín.

(591) Barevná

(730) **SYNOT TIP, a.s.**, Jaktáře 1475, Uherské Hradiště, Mařatice, 68601, CZ

(740) Rott, Růžička & Guttman Patentové, známkové a advokátní kanceláře, JUDr. Michal Růžička, Vinohradská 37, Praha 2, 12000

(210) **O-539889**

(220) 24.05.2017

(320) 24.05.2017

(511) 9, 28, 37, 41

(540)



(510) (9) hrací skříně a hudební automaty, počítače, elektronické terminály, tipovací zařízení; (28) výherní hrací přístroje, elektronická herní zařízení; (37) instalace, údržba a opravy výherních hracích přístrojů, hracích skříní, hudebních automatů a telekomunikačních zařízení; (41) pořádání a provozování loterií, sázkových her, sportovních sázek, tipovacích soutěží a her, provozování her on-line, provozování sázek přes elektronické sítě a internet, provoz heren, provozování kasín.

(591) Barevná

(730) **SYNOT TIP, a.s.**, Jaktáře 1475, Uherské Hradiště, Mařatice, 68601, CZ

(740) Rott, Růžička & Guttman Patentové, známkové a advokátní kanceláře, JUDr. Michal Růžička, Vinohradská 37, Praha 2, 12000

(210) **O-539890**
(220) 24.05.2017
(320) 24.05.2017
(511) 9, 28, 37, 41
(540)

SYNOTTIP

(510) (9) hrací skříně a hudební automaty, počítače, elektronické terminály, tipovací zařízení; (28) výherní hrací přístroje, elektronická herní zařízení; (37) instalace, údržba a opravy výherních hracích přístrojů, hracích skříní, hudebních automatů a telekomunikačních zařízení; (41) pořádání a provozování loterií, sázkových her, sportovních sázek, tipovacích soutěží a her, provozování her on-line, provozování sázek přes elektronické sítě a internet, provoz heren, provozování kasin.

(591) Barevná
(730) **SYNOT TIP, a.s.**, Jaktáře 1475, Uherské Hradiště, Mařatice, 68601, CZ
(740) Rott, Růžička & Guttman Patentové, známkové a advokátní kanceláře, JUDr. Michal Růžička, Vinohradská 37, Praha 2, 12000

(210) **O-539896**
(220) 24.05.2017
(320) 24.05.2017
(511) 28, 37, 41
(540)

HURRICANE

(510) (28) zařízení na hry, losovací bubny (loterie), hrací automaty, hrací automaty (stroje), hrací automaty na mince, hrací zařízení na bankovky, LCD hrací automaty, žetony (hrací známky), hrací žetony, hrací stoly, zábavní přístroje k použití v hernách; (37) instalace, montáž, údržba a opravy počítačového hardware a telekomunikačních přístrojů, údržba automatů; (41) hazardní hry, loterie, loterie (organizace loterijní hry), losování cen (loterie), pořádání loterií, provozování loterií, loterní služby, vedení loterií, pronájem hracích automatů, kasina (služby), poskytování zařízení kasin, pronájem kasina her, herní kasina (provozování), provozování kasin (hazardní hry), poskytování kasin a heren, služby v oblasti kasin, heren a hazardních her, provozování heren, služby heren, služby týkající se zábavních hracích automatů.

(730) **Eagle Investment SICAV plc, acting on behalf of ITT FUND**, Alpine House, Naxxar Road, San Gwann SGN9032, MT
(740) JUDr. Pavel Hrášek, advokát, Týnská 1053/21, Praha 1, 11000

(210) **O-539897**
(220) 24.05.2017
(320) 24.05.2017
(511) 3, 5
(540)

BONAIRE

(510) (3) přípravky pro bělení a jiné prací prostředky, přípravky pro čištění, leštění, odmašťování a broušení, neléčivá mýdla, sprchové gely, vůně a osvěžovače vzduchu, parfumerie a voňavkářské výrobky, éterické oleje, neléčivá kosmetika, neléčivé přípravky na vlasy, vlasové vody a mléka, neléčivé přípravky na čištění zubů; (5) farmaceutické, lékařské a veterinářské přípravky a výrobky, hygienické a sanitární přípravky k léčebným účelům, dietní potraviny a dietetické látky a přípravky pro léčebné nebo veterinární účely, potraviny pro batolata, doplňky stravy a potravní doplňky pro lidskou potřebu a pro zvířata, náplastí, obzavový materiál, materiály pro plombování zubů a pro zubní otisky, zubní vosk, dezinfekční přípravky, osvěžovače vzduchu, deodorizéry vzduchu, vzduch deodorizující přípravky, spreje pro deodorizaci a osvěžování vzduchu, přípravky na čištění vzduchu, přípravky pro hubení škůdců, fungicidy, herbicidy.

(730) **Oakbridge B.V.**, De Cuserstraat 93, 1081 CN Amsterdam, NL
(740) Traplová, Hakr, Kubát, advokátní a patentová kancelář, Mgr. Jana Šuranová Traplová, advokátka, Přístavní 24, Praha 7, 17000

(210) **O-539905**
(220) 24.05.2017
(320) 24.05.2017
(511) 9, 38
(540)

wifio

(510) (9) přístroje a nástroje pro záznam, převod, reprodukci, uložení, kódování, dekódování, konverzi a zpracování zvuku, obrazu nebo dat, pomocí kabelu nebo bezdrátově, komunikační a telekomunikační přístroje na podporu integrace kabelového, webového a osobního obsahu, modemy, dekodéry, šifrovačí zařízení, pro užití pomocí kabelu nebo bezdrátově, přístupová zařízení (přístroje) a zařízení kontroly přístupu k přístrojům pro zpracování dat pro užití pomocí kabelu nebo bezdrátově, ověřovací přístroje pro užití v telekomunikačních sítích pro užití pomocí kabelu nebo bezdrátově, přístroje pro kódování a dekódování signálů a přenosů, digitální terminály, počítačové programy zejména k podpoře přenosu dat pomocí kabelu nebo bezdrátově; (38) telekomunikační služby, včetně mobilních a bezdrátových telekomunikací, telefonní služby, rozhlasové a televizní vysílání, služby poskytovatele služeb internetu (telekomunikace), poskytování přístupu k telekomunikačním sítím (včetně internetu) pomocí kabelu nebo bezdrátově, pronájem telekomunikačních zařízení, poskytování informací v oblasti telekomunikací včetně prostřednictvím televize, internetu nebo jiných (nových) médií, elektronická výměna a přenos zpráv a komunikace pomocí kabelu nebo bezdrátově, interaktivní komunikační služby prostřednictvím internetu, sítě kabelové televize nebo jiných forem přenosu dat, pomocí kabelu nebo bezdrátově, kabelové televizní vysílání, přenos dat, zvuku a obrazu, pomocí kabelu nebo bezdrátově, prostřednictvím rozhlasu, televize, satelitu, kabelu, éteru a pomocí elektronických prostředků, poskytování a pronájem telekomunikační infrastruktury pro ostatní včetně pro (mobilní) telefonii, informace a poradenství v oblasti telekomunikací (včetně interaktivních telekomunikací), pronájem přístupového času k telekomunikačním sítím, přístup ke stahování digitálních dat, komunikace (přenos) přes otevřené globální počítačové sítě (internet) nebo uzavřené celosvětové počítačové sítě (intranet), výše uvedené služby poskytované rovněž bezdrátově, přenos programů a výběr televizních kanálů, poskytování přístupu k počítačové síti, poskytování telekomunikačních přípojení k internetu a databázím, všechny výše uvedené služby poskytované rovněž bezdrátově.

(730) **INTERNET Pb, spol. s r.o.**, náměstí Republiky 1037/3, Praha 1 - Nové Město, 11000, CZ
(740) JUDr. Ing. Bystrík Bugar, advokát, JUDr. Ing. Bystrík Bugar, Pod Bruskou 136/6, Praha 1, 11800

(210) **O-539911**
(220) 25.05.2017
(320) 25.05.2017
(511) 35, 41
(540)



(510) (35) reklamní texty (vydávání, zveřejňování, oznámení, vyhlášení, publikování -), reklamních materiálů (aktualizování -), obchodní nebo podnikatelské informace (poskytování -), rozšiřování reklamních nebo inzertních materiálů, rozšiřování vzorků (zboží), předvádění zboží; (41) hudební produkce, agentury (umělecké módní), živé představení, živé vystoupení (organizování -), večírky (organizování a plánování -), služby diskžokejů, pořádání koncertů (organizace a -).

(730) **Krejza Marcel**, Benediktská 7, Praha, 11000, CZ
(740) Advokátní kancelář Dostál a Sorokáč, JUDr. Ing. Mgr. Pavel Sorokáč MBA, Pařížská 68/9, Praha 1, 11000

(210) **O-539921**
(220) 25.05.2017
(320) 25.05.2017
(511) 1, 16, 17
(540)

EXPLAST

(510) (1) surové plasty, surové plastové materiály, surové plastické materiály, nezpracované plastické hmoty, plasty jako surové materiály, plastické hmoty v surovém stavu, plastisoly, plastifikátory, disperze plastů, nezpracované syntetické plasty, změkčovadla na plasty, nezpracované plasty (plasty v primární formě), proteinové plastické hmoty, polymerizační plastické hmoty, plasty v podobě hmoty, plasty ve formě pelet, plasty ve formě granulí, plasty v kapalné podobě, plasty nerozpustné ve vodě, plasty v práškové formě, plasty ve formě prášku; (16) plastové obaly, plastové balicí materiály, plastové balicí tašky, plastické obalové fólie, balicí materiály z plastu, plastové fólie na obalování, paletizační roztahovací plastové fólie, plastové sáčky na sendviče, plastové tašky na balení, plastové sáčky na balení, plastové sáčky a obaly, pytle a balicí a obalové materiály a materiály pro skladování z papíru, lepenky nebo z plastů; (17) polozpracované plasty, lisované plasty (polotovary), plastové fólie (polotovary), recyklované plastické hmoty, plastové pruty a tyče, částečně zpracované plastické hmoty, plastické hmoty jako polotovary, recyklované směsi plastických hmot, polotovary z plastických hmot, laminované plasty určené pro výrobu, extrudované plasty používané ve výrobě, plastové materiály ve formě fólií (polotovary), plastové materiály ve formě desek (polotovary), plastové materiály ve formě bloků (polotovary), plastové materiály ve formě pásek (polotovary), recyklovaná pryž smíchaná s plastovým materiálem.

(591) Barevná
(730) **EXPLAST, spol. s r.o.**, Všešterská 577, Praha 9, Klánovice, 19014, CZ
(740) Mgr. Radomír Pivoda, Jugoslávská 620/29, Praha 2, Vinohrady, 12000

(210) **O-539925**
(220) 25.05.2017
(320) 25.05.2017
(511) 16, 35, 36
(540)

HYPOCENTRUM BYDLENÍ

(510) (16) cenné papíry (tiskopisy), reklamní, inzertní, propagační, uživatelské a instruktážní materiály na papírových nosičích, informace z oblasti pojišťovnictví na nosičích zařazených ve třídě 16, zejména informační brožury a letáky, formuláře a kalendáře; (35) reklama stavebního spojení, průzkum a analýza trhu, organizační a ekonomické poradenství, obchodní marketing, propagační činnost ve sdělovacích prostředcích a médiích, automatizované zpracování dat a informací; (36) provádění bankovních, finančních a peněžních služeb, provozování stavebního spojení, přijímání vkladů od účastníků stavebního spojení a veřejnosti, získávání finančních zdrojů od jiných věřitelů, úvěrových institucí a dále na finančním trhu vydáváním dluhopisů - cenných papírů, poskytování příspěvků státní podpory účastníkům stavebního spojení, poskytování úvěrů účastníkům stavebního spojení, poskytování komerčních půjček, které slouží dřívější úhradě nákladů na řešení bytové potřeby v případech, kdy účastníku nevznikl ještě nárok na poskytnutí úvěru ze stavebního spojení, poskytování jiných úvěrů k financování činností v oblasti bytového hospodářství, poskytování úvěrů k financování jiných úvěrů k financování činností v oblasti bytového hospodářství, poskytování úvěrů k obchodním společnostem, na nichž má společnost majetkový podíl, přejímání záruk za půjčky, které by byla společnost oprávněna sama poskytnout, přijímání podílů nebo účastí na obchodních společnostech, které se zabývají výstavbou bytů a rodinných domů nebo výrobou pro tyto účely, úvěrové poradenství, šetření v peněžních záležitostech, makléřství, pojišťovnictví, veškeré služby v oblasti pojišťovnictví, zprostředkovatelská, expertizní, poradenská, konzultační a informační činnost související s pojištěním fyzických i právnických osob, včetně stavebního spojení.

(730) **Modrá pyramida stavební spořitelna, a.s.**, Bělehradská 222/128, Praha 2 Vinohrady, 12000, CZ
(740) **FISCHER & PARTNER Intellectual Property s.r.o.**, Na Hrobci 294/5, Praha 2, 12800

(210) **O-539929**
(220) 25.05.2017
(320) 25.05.2017
(511) 35, 41, 43
(540)



U KOSKŮ
HOSTINEC

(510) (35) reklamní, marketingové a propagační služby; (41) služby v oblasti vzdělávání, zábavy a sportu; (43) restaurace (služby), služby restaurace (braserie), služby tempura restaurace, restaurace rychlého občerstvení (služby), pohostinství (služby), služby v oblasti pohostinství, služby v oblasti pohostinství (potraviny a nápoje), stravování a nápoje pro koktejlové párty, poskytování jídla a nápojů.

(591) Barevná
(730) **Teplý Jan**, nám. Nár. povst. 85, Svratka, 59202, CZ

(210) **O-539954**
(220) 26.05.2017
(320) 26.05.2017
(511) 39, 41, 43
(540)

Klíný SPORTAREÁL

(510) (39) doprava, provoz lanovek a vleků; (41) provozování sportovních zařízení, sportovní, tělovýchovné a zábavní aktivity, výuka, lektorská činnost, trenérská činnost, půjčování sportovního vybavení, wellness a fitness služby, pořádání a organizování sportovních závodů, soutěží a představení; (43) služby zajišťující stravování a nápoje, hostinská činnost, provoz restaurace, pivnice, vinárny, baru, služby rychlého občerstvení, ubytovací služby.

(591) Barevná
(730) **Emeran Klíný, s.r.o.**, Rašov 210, Klíný, 43601, CZ
(740) Ing. Milan Škoda, Nahofánská 308, Nové Město nad Metují, Krčín, 54901

(210) **O-539992**
(220) 30.05.2017
(320) 30.05.2017
(511) 1, 2, 4
(540)



(510) (1) zušlechťovač povrchu kovů, stoprocentní reakční syntetická kapalina na bázi syntetických derivátů uhlovodíku, chemické látky na čištění oleje, chemické látky pro dekarbonizaci motorů, chemické přísady do motorových paliv, chemické přísady do olejů a maziv, chemické sloučeniny odolné vůči kyselinám, odmašťovací přípravky pro použití ve výrobních procesech, průmyslové chemické látky, převodová kapalina, převodový olej, přídavné kapaliny pro použití s abrazivy, přípravky na čištění, přípravky pro odstraňování vodního kamene, přípravky šetrící palivo, směsi pro řezání závitů, zásada (chemické přípravky); (2) antikorozi maziva, antikorozi oleje, ochranné přípravky pro kovy, ochranné přípravky proti korozi, přípravky působící proti zmatnění kovů; (4) mazací grafit, mazací oleje, mazací tuky, maziva, maziva na zbraně, motorové oleje, průmyslové oleje, průmyslové tuky, řepkový olej pro průmyslové účely, řezné kapaliny, slunečnicový olej pro průmyslové účely, vazelína pro průmyslové účely, zvlhčující oleje.

(591) Barevná
(730) **AEROTEC GROUP a.s.**, U kříže 632/24, Praha 5 - Jinonice, 15800, CZ
(740) Mgr. Václav Karlíček, advokát, Vinohradská 6, Praha 2, 12000

(210) **O-539993**
(220) 30.05.2017
(320) 30.05.2017
(511) 1, 2, 4
(540)



(510) (1) zušlechťovač povrchu kovů, stoprocentní reakční syntetická kapalina na bázi syntetických derivátů uhlovodíku, chemické látky na čištění oleje, chemické látky pro dekarbonizaci motorů, chemické přísady do motorových paliv, chemické přísady do olejů a maziv, chemické sloučeniny odolné vůči kyselinám, odmašťovací přípravky pro použití ve výrobních procesech, průmyslové chemické látky, převodová kapalina, převodový olej, přídavné kapaliny pro použití s abrazivy, přípravky na čištění, přípravky pro odstraňování vodního kamene, přípravky šetrící palivo, směsi pro řezání závitů, zásada (chemické přípravky); (2) antikorozi maziva, antikorozi oleje, ochranné přípravky pro kovy, ochranné přípravky proti korozi, přípravky působící proti zmatnění kovů; (4) mazací grafit, mazací oleje, mazací tuky, maziva, maziva na zbraně, motorové oleje, průmyslové oleje, průmyslové tuky, řepkový olej pro průmyslové účely, řezné kapaliny, slunečnicový olej pro průmyslové účely, vazelína pro průmyslové účely, zvlhčující oleje.

(591) Barevná
(730) **AEROTEC GROUP a.s.**, U kříže 632/24, Praha 5 - Jinonice, 15800, CZ
(740) Mgr. Václav Karlíček, advokát, Vinohradská 6, Praha 2, 12000

(210) **O-539994**
(220) 30.05.2017
(320) 30.05.2017
(511) 5, 29, 30
(540)

Mogo Mogo

(510) (5) diabetické a medicínální čaje všeho druhu, sypané, sáčkové, granulované a tekuté, včetně jejich směsí, bylinné a ovocné čaje, sušené byliny, výtažky a aroma z bylin, vše výše uvedené k léčebným účelům; (29) konzervované, sušené i vařené ovoce, zavařeniny, marmelády, ovocné džemy, konzervované, sušené i vařené rostliny a lesní plody všeho druhu spadající do této třídy; (30) káva a čaje všeho druhu, včetně čajů rostlinných a ovocných a jejich směsí, a to sypané, sáčkové, granulované a tekuté, čajové nápoje, bylinné a rostlinné potravinářské výtažky a aroma, vyjma éterických olejů.

(730) **OXALIS, spol. s r.o.**, K Teplínám 663, Slušovice, 76315, CZ
(740) Ing. Yveta Janášová, Mojžírovo náměstí 2993/13, Brno, 61200

(210) **O-539995**
(220) 30.05.2017
(320) 30.05.2017
(511) 5, 29, 30
(540)

Rooibos České Vánoce

(510) (5) diabetické a medicínální čaje všeho druhu, sypané, sáčkové, granulované a tekuté, včetně jejich směsí, bylinné a ovocné čaje, sušené byliny, výtažky a aroma z bylin, vše výše uvedené k léčebným účelům; (29) konzervované, sušené i vařené ovoce, zavařeniny, marmelády, ovocné džemy, konzervované, sušené i vařené rostliny a lesní plody všeho druhu spadající do této třídy; (30) káva a čaje všeho druhu, včetně čajů rostlinných a ovocných a jejich směsí, a to sypané, sáčkové, granulované a tekuté, čajové nápoje, bylinné a rostlinné potravinářské výtažky a aroma, vyjma éterických olejů.

(730) **OXALIS, spol. s r.o.**, K Teplínám 663, Slušovice, 76315, CZ
(740) Ing. Yveta Janášová, Mojžírovo náměstí 2993/13, Brno, 61200

(210) **O-539996**
(220) 30.05.2017
(320) 30.05.2017
(511) 5, 29, 30
(540)

Potěšení na duši

(510) (5) diabetické a medicínální čaje všeho druhu, sypané, sáčkové, granulované a tekuté, včetně jejich směsí, bylinné a ovocné čaje, sušené byliny, výtažky a aroma z bylin, vše výše uvedené k léčebným účelům; (29) konzervované, sušené i vařené ovoce, zavařeniny, marmelády, ovocné džemy, konzervované, sušené i vařené rostliny a lesní plody všeho druhu spadající do této třídy; (30) káva a čaje všeho druhu, včetně čajů rostlinných a ovocných a jejich směsí, a to sypané, sáčkové, granulované a tekuté, čajové nápoje, bylinné a rostlinné potravinářské výtažky a aroma, vyjma éterických olejů.

(730) **OXALIS, spol. s r.o.**, K Teplínám 663, Slušovice, 76315, CZ
(740) Ing. Yveta Janášová, Mojžírovo náměstí 2993/13, Brno, 61200

(210) **O-539998**
(220) 30.05.2017
(320) 30.05.2017
(511) 5, 29, 30
(540)

Rooibos Advent

(510) (5) diabetické a medicínální čaje všeho druhu, sypané, sáčkové, granulované a tekuté, včetně jejich směsí, bylinné a ovocné čaje, sušené byliny, výtažky a aroma z bylin, vše výše uvedené k léčebným účelům; (29) konzervované, sušené i vařené ovoce, zavařeniny, marmelády, ovocné džemy, konzervované, sušené i vařené rostliny a lesní plody všeho druhu spadající do této třídy; (30) káva a čaje všeho druhu, včetně čajů rostlinných a ovocných a jejich směsí, a to sypané, sáčkové, granulované a tekuté, čajové nápoje, bylinné a rostlinné potravinářské výtažky a aroma, vyjma éterických olejů.

(730) **OXALIS, spol. s r.o.**, K Teplínám 663, Slušovice, 76315, CZ
(740) Ing. Yveta Janášová, Mojžírovo náměstí 2993/13, Brno, 61200

(210) **O-540000**

(220) 30.05.2017

(320) 30.05.2017

(511) 5, 29, 30

(540)

Roibos Pretty Woman

(510) (5) diabetické a medicínální čaje všeho druhu, sypané, sáčkové, granulované a tekuté, včetně jejich směsí, bylinné a ovocné čaje, sušené byliny, výtažky a aroma z bylin, vše výše uvedené k léčebným účelům; (29) konzervované, sušené i vařené ovoce, zavařeniny, marmelády, ovocné džemy, konzervované, sušené i vařené rostliny a lesní plody všeho druhu spadající do této třídy; (30) káva a čaje všeho druhu, včetně čajů rostlinných a ovocných a jejich směsí, a to sypané, sáčkové, granulované a tekuté, čajové nápoje, bylinné a rostlinné potravinářské výtažky a aroma, výjma éterických olejů.

(730) **OXALIS, spol. s r.o.**, K Teplínám 663, Slušovice, 76315, CZ

(740) Ing. Yveta Janásová, Mojžírovo náměstí 2993/13, Brno, 61200

(210) **O-540002**

(220) 30.05.2017

(320) 30.05.2017

(511) 3, 5, 35

(540)

LESCALIER

(510) (3) kosmetické přípravky, parfumerie, přípravky pro osobní hygienu, líčidla, mýdla a gely, přípravky do koupele, deodoranty a antiperspiranty, přípravky pro péči o vlasy a přípravky na holení, přípravky na odstraňování ochlupení a holicí přípravky, vonné oleje a aromatické výtažky, přípravky pro ústní hygienu, čisticí prostředky a vonné přípravky; (5) doplněk stravy na vlasy, nehty, pleť ve formě tobolek, potravinové doplňky léčebné, potravinové doplňky neléčebné, vitamínové, minerální, bílkovinné a proteinové přípravky pro lékařské účely, výživové doplňky, výživové vlákniny (jako potravinový doplněk), potravní doplňky, a to zejména výživové extrakty, přípravky pro sportovce a ostatní osoby vystavené zvýšené tělesné námaze (potravinové doplňky), výživové přípravky pro denní doplnění stravy (potravinové doplňky), proteinové výrobky a přípravky pro výživu (potravinové doplňky), želatinové výrobky a přípravky pro výživu pro lékařské účely, farmaceutické výrobky a přírodní léčiva; (35) reklamní, propagační a zprostředkovatelská činnost v oblasti obchodu, a to v oblasti kosmetických přípravků, parfumerie, potravních doplňků, výživových extraktů, wellness produktů, velkoobchodní a maloobchodní činnost s výrobky výše uvedenými ve třídách 3 a 5, elektronický obchod prostřednictvím Internetu (e-shop) s výrobky výše uvedenými ve třídách 3 a 5.

(730) **Lasák Dominik**, Horní 1875/1a, Hlučín, 74801, CZ

(740) Ing. Pavel Nádvořík s.r.o., Sokola Tůmy 1099/1, Ostrava - Mariánské Hory, 70900

(210) **O-540043**

(220) 31.05.2017

(320) 31.05.2017

(511) 32

(540)

Mlýnský pramen

(510) (32) minerální vody, pramenité vody, stolní vody, limonády, nealkoholické šumivé nápoje, minerální vody ochucené a jiné nealkoholické nápoje, přípravky na výrobu minerální vody, přírodní či perlivé vody (minerální nebo neminerální), ovocné nebo zeleninové nápoje, sodovky, nealkoholické ovocné nebo zeleninové výtažky v rámci této třídy.

(730) **Karlovarské minerální vody a.s.**, Horova 3, Karlovy Vary, 36021, CZ

(740) AK Mrázek - Mrázková, JUDr. Josef Mrázek DrSc., Pernerova 11, Praha 8, 18600

(210) **O-540044**

(220) 31.05.2017

(320) 31.05.2017

(511) 32

(540)

MAGNESIA Extra

(510) (32) minerální vody, pramenité vody, stolní vody, limonády, nealkoholické šumivé nápoje, minerální vody ochucené a jiné nealkoholické nápoje, přípravky na výrobu minerální vody, přírodní či

perlivé vody (minerální nebo neminerální), ovocné nebo zeleninové nápoje, sodovky, nealkoholické ovocné nebo zeleninové výtažky v rámci této třídy.

(730) **Karlovarské minerální vody, a. s.**, Horova 3, Karlovy Vary, 36021, CZ

(740) AK Mrázek - Mrázková, JUDr. Josef Mrázek DrSc., Pernerova 11, Praha 8, 18600

(210) **O-540066**

(220) 01.06.2017

(320) 01.06.2017

(511) 9, 41, 42

(540)



(510) (9) ergometry, chytré hodinky, chytré náramky (měřicí přístroje) software pro počítačové hry, počítačový software (nahraný), monitorovací měřicí přístroje, monitorovací zařízení nošená na těle, počítačové programy (stahovatelné), stahovatelné počítačové aplikace; (41) poskytování on-line videí, bez možnosti stažení, služby osobního trenéra (fitness trénink); (42) software jako služba (saas).

(591) Barevná

(730) **VirtualTraining s.r.o.**, náměstí Svobody 13/13, Vimperk, Vimperk I, 38501, CZ

(740) Holá, Janík, Samek, advokátní kancelář s.r.o., Pražská 140, Příbram, Příbram I, 26101

(210) **O-540078**

(220) 01.06.2017

(320) 01.06.2017

(511) 32, 33, 35, 41, 43

(540)



(510) (32) míchané nápoje, šumivé nápoje a jiné nealkoholické nápoje; (33) vína všeho druhu, alkoholické nápoje s výjimkou piv; (35) poradenství v obchodní činnosti v oboru vinařství a sommeliérství, včetně propagace; (41) společenské, kulturní a soutěžní aktivity; (43) restaurační, hotelové a barové služby, příprava míchaných nápojů.

(591) Barevná

(730) **BOHEMIA SEKT, s.r.o.**, Smetanova 220, Starý Plzenec, 33202, CZ

(740) JUDr. Miroslav Kupka, JUDr. Miroslav Kupka, Levého 1532, Rakovník II, 26901

(210) **O-540095**

(220) 02.06.2017

(320) 02.06.2017

(511) 36

(540)

AREÁL D1

(510) (36) pronájem nemovitého majetku, správa nemovitostí.

(730) **Areál D1 s.r.o.**, Chemická 951, Praha 4, Kunratice, 14800, CZ

(210) **O-540177**
(220) 06.06.2017
(320) 06.06.2017
(511) 7, 11, 29, 30, 32, 43
(540)



(510) (7) elektrickomechanické stroje na přípravu potravin; (11) stroje na výrobu zmrzliny, elektrické jogurtovače; (29) mléčné koktejly, jogurtové dezerty, jogurtové nápoje, ovocné saláty; (30) mražené cukrovinky obsahující

zmrzlinu, salátové dresinky, cukrářské výrobky; (32) ovocné koktejly, nealkoholické; (43) samoobslužné restaurace, služby zmrzlinových barů, restaurační služby v oblasti rychlého občerstvení, restaurační služby, bary, bistra (služby).

(591) Barevná
(730) **TRIO Zlín OOPP, s.r.o.**, Politických vězňů 912/10, Praha 1, Nové Město, 11000, CZ
(740) Mgr. David Müller, Filipova 2016/6, Praha 4, Chodov, 14800

Zamítnuté a částečně zamítnuté přihlášky ochranných známek po zveřejnění

Zjistí-li Úřad v průběhu řízení o námitkách, že přihlašovaná ochranná známka nesplňuje podmínky pro zápis, přihlášku zamítne. Zjistí-li, že přihlašovaná ochranná známka nesplňuje podmínky pro zápis jen pro některé výrobky nebo služby, přihlášku zamítne v rozsahu výrobků nebo služeb, pro které přihláška nesplňuje podmínky zápisu. S ohledem na tuto skutečnost, obsahuje tato kapitola údaje o rozhodnutích o zamítnutí přihlášky ochranné známky v celém nebo částečném rozsahu na základě ustanovení § 26 zákona č. 441/2003 Sb.

Údaje o výsledku rozhodnutí (zamítnutí přihlášky, částečné zamítnutí přihlášky) jsou uvedeny jako datum právní moci rozhodnutí/výsledek rozhodnutí.

(210) **O-522398**
(540)



16.06.2017/NABYTÍ P.M. - ČÁSTEČNÉ ZAMÍTNUTÍ PŘIHL. PO ZVEŘ.

(210) **O-523667**
(540)

Nina

17.06.2017/NABYTÍ P.M. - ČÁSTEČNÉ ZAMÍTNUTÍ PŘIHL. PO ZVEŘ.

(210) **O-524238**
(540)

TOREX

20.06.2017/NABYTÍ P.M. - ZAMÍTNUTÍ PŘIHLÁŠKY PO ZVEŘEJNĚNÍ

(210) **O-524589**
(540)

UNIQ

16.06.2017/NABYTÍ P.M. - ČÁSTEČNÉ ZAMÍTNUTÍ PŘIHL. PO ZVEŘ.

(210) **O-524590**
(540)

UNIQ COSMETICS

16.06.2017/NABYTÍ P.M. - ČÁSTEČNÉ ZAMÍTNUTÍ PŘIHL. PO ZVEŘ.

(210) **O-524764**
(540)

eLED

16.06.2017/NABYTÍ P.M. - ČÁSTEČNÉ ZAMÍTNUTÍ PŘIHL. PO ZVEŘ.

Zamítnuté námítky týkající se ochranných známek

V průběhu řízení o námítkách může být Úřadem zjištěno, že přihlašovaná ochranná známka, která byla zveřejněna ve Věstníku, nezasahuje do zákonem chráněných starších práv třetích osob, tzv. namítajících, uvedených v ustanovení § 7 zákona č. 441/2003 Sb., a proto Úřad námítky zamítne. Údaje o rozhodnutích o zamítnutí námítek na základě ustanovení § 26 zákona č. 441/2003 Sb. jsou obsaženy v této kapitole.

(210) **O-521988**
(540)



20.06.2017/NABYTÍ P.M. – ZAMÍTNUTÍ NÁMITEK

Přehled zápisů ochranných známek bez změny ve vztahu ke zveřejněným přihláškám

Kapitola obsahuje údaje o ochranných známkách zapsaných na základě ustanovení § 28 odst. 1 zákona č. 441/2003 Sb., u kterých nedošlo ke změně údajů oproti zveřejněné přihlášce ochranné známky.

Číselný přehled (111)											
360656	360657	360658	360659	360660	360661	360662	360663	360664	360665	360666	360667
360668	360669	360670	360671	360672	360673	360674	360675	360676	360677	360678	360679
360680	360681	360682	360683	360684	360685	360686	360687	360688	360689	360690	360691
360692	360693	360694	360695	360696	360697	360698	360699	360700	360701	360702	360703
360704	360705	360706	360707	360708	360709	360710	360711	360712	360713	360714	360715
360716	360717	360718	360719	360720	360721	360722	360723	360724	360725	360726	360727
360728	360729	360730	360731	360732	360733	360734	360735	360736	360737	360738	360739
360740	360741	360742	360743	360744	360745	360746	360747	360748	360749	360750	360751
360752	360753	360754	360755	360756	360757	360758	360759	360760	360761	360762	360763
360764	360765	360766	360767	360768	360769	360770	360771	360772	360773	360774	360775
360776	360777	360778	360779	360780	360781	360782	360783	360784	360785	360786	360787
360788	360789	360790	360791	360792	360793	360794	360795	360796	360797	360798	360799
360800	360801	360802	360803	360804	360805	360806	360807	360808	360809	360810	360811
360812	360813	360814	360815	360816	360817						

Zápisy ochranných známek bez změny ve vztahu ke zveřejněným přihláškám

- (111) **360656**
(220) 08.01.2015
(320) 08.01.2015
(442) 27.05.2015
(151) 21.06.2017
(730) **MITOJAK Company s.r.o.**, Stodolní 741/15, Ostrava, Moravská Ostrava, 70200, CZ

- (740) Ing. Petr Soukup, Vídeňská 8, Olomouc, 77200
(210) O-519048
(591) Barevná
(510) (17) fólie na polepy automobilů; (35) reklama, pronájem reklamních ploch na automobilech, pronájem reklamních nosičů na automobily, propagační činnost, zprostředkování obchodu s dopravními prostředky, taxametry, radiostanicemi, komunikačním zařízením pro taxislužbu a obchodu s dopravou; (39) veškeré druhy autodopravy včetně provozování taxislužby, zprostředkování osobní a nákladní přepravy a dopravy osob, zboží a nákladů v tuzemsku i zahraničí, provozování radiodispečinku taxi, poradenství v oblasti automobilové dopravy, zejména organizování taxislužby, informace o přepravě osob, rezervace dopravy, zajišťování odvozu automobilů zákazníků (help drink), smluvní autodoprava, smluvní přeprava osob, doručovací služby a kurýrní služby, pronájem motorových vozidel.
(511) 17, 35, 39
(540)



- (111) **360657**
(220) 20.01.2015
(320) 20.01.2015
(442) 15.03.2017
(151) 21.06.2017
(730) **Staňková Mária**, Tovární 185, Rajhrad, 66461, CZ
(740) A. Holas & partner, Patentová a známková kancelář, Ing. Mgr. Hana Holasová, Křížová 4/105, Brno, 60300

- (210) O-519318
(510) (3) vonné oleje, kosmetika, vata na špejli (toaletní potřeby), masážní gely jiné než pro léčebné účely, oleje čistící, levandulový olej, čajovníkový olej; (5) hygienické vložky, porodnické vložky, hygienické kalhotky, hygienické kalhotky jednorázové, plenky, dětské plenkové kalhotky, prsní vložky, vatové tyčinky pro lékařské účely, hygienické ubrousky; (8) kleštičky na nehty; (10) odsávačky mateřského mléka, odsávačky hlenů pro kojence, teploměry pro lékařské účely; (20) přebalovací podložky; (25) porodní trička, noční košile.

- (511) 3, 5, 8, 10, 20, 25
(540)

Porodní balík

- (111) **360658**
(220) 30.06.2015
(320) 30.06.2015
(442) 15.03.2017
(151) 21.06.2017
(730) **Zifčák Ludvík**, Karlova Studánka 12, Karlova Studánka, 79324, CZ
(210) O-523514

- (510) (3) kosmetické přípravky, mýdla, vonné oleje, vlasové vody (lotions), zubní pasty a prášky; (5) vitaminové a multivitaminové přípravky a nápoje k léčebným účelům, vitamíny a minerály a stopové prvky, výtažky z bylin a kombinované přípravky z vitaminů, minerálů a bylinných výtažků k léčebným účelům, potravinové doplňky obohacené vitamíny a/nebo

minerály a/nebo stopovými prvky k léčebným účelům; (9) přístroje pro záznam, přenos nebo reprodukci zvuku či obrazu, software na magnetických nosičích, magnetické nebo optické nosiče zvukových a/nebo obrazových záznamů nahrané i nenahrané, videokazety nahrané i nenahrané, audiokazety nahrané i nenahrané, audiovizuální programy, audioprogramy, audiovizuální díla, audiovizuální díla v digitální podobě, CD disky, videodiskety, audiodiskety, informace a záznamy v elektronické podobě; (16) papír, lepenka, tiskárenské výrobky, tiskoviny, časopisy, periodika, knihy, potřeby pro knižní vazby, fotografie, papírenské zboží, psací potřeby, lepidla pro papírenství nebo domácnost, materiál pro umělce, štetce, psací stroje a kancelářské potřeby s výjimkou nábytku, učební a školní potřeby a pomůcky s výjimkou přístrojů, plastické obaly, které nejsou zařazeny do jiných tříd; (17) kaučuk, gutaperča, guma, asbest, slída, plastické hmoty jako suroviny (nezpracované) a polotovary z plastických hmot, jako například fólie, desky a tyče, těsnicí materiály, ucpávky a izolace tepelné, elektrické nebo zvukové, ohebné nekovové trubky a hadice; (18) kůže, imitace kůže, surové kůže a kožešiny, kufry a cestovní brašny, deštníky, slunečníky a hole, biče, postroje na koně a sedlářské výrobky; (25) oděvy, obuv, kloboučnické zboží, zejména pro sportovní a rekreační účely; (28) hry, hračky, tělocvičné a sportovní potřeby, s výjimkou oděvů, sportovní potřeby pokud nejsou zařazeny do jiných tříd, například rybářské potřeby, nářadí pro zimní sport, nářadí na vánoční stromky, hrací karty; (29) potraviny a potravinářské výrobky spadající do této třídy a to potraviny z ryb a potraviny solené, maso, maso v jateční úpravě, masové výtažky, masné a uzenářské výrobky, ryby, měkkší a koryši, drůbež, zvěřina, konzervované, sušené a vařené ovoce a zelenina, rosoly, zavařeniny, vejce, mléko a jiné mlékařské výrobky, včetně mléčných nápojů, jedlé oleje a tuky, majonézy, potraviny v konzervách v rámci této třídy, rajský protlak; (30) káva, čaj, kakao, cukr, rýže, tapioka, ságo, kávové náhražky, mouka a obilní přípravky, chléb, sušenky, suchary, koláče, jemné pečivo a cukrovinky, zmrzlina, med, sirup z melasy, kvasnice, prášky do pečiva, sůl, hořčice, ocet, chuťové omáčky, kečupy, koření, led na chlazení; (31) výrobky zemědělské, zahradnické a lesní, pokud nejsou uvedeny v jiných třídách, živá zvířata, čerstvé ovoce a zelenina, osivo, čerstvé rostliny a květiny, čerstvé lesní plody, krmivo pro zvířata, slad; (32) pivo, lehká piva i ležáky, minerální vody, šumivé a jiné nealkoholické nápoje, sirupy a jiné přípravky k přípravě nápojů, ovocné šťávy a nápoje z ovocných šťáv; (33) vína, lihoviny, likéry; (34) tabák v surovém stavu, tabákové výrobky, potřeby pro kuřáky, zápalky; (35) inzertní, reklamní a propagační činnost, poskytování pomoci při provozu obchodu včetně zprostředkování obchodních a souvisejících obchodně personálních záležitostí, správa obchodních zájmů třetích osob, kontrola, vedení, ochrana, vypracování statistických přehledů, poradenství v oblasti organizace a ekonomiky podnikání, organizování výstav a veletrhů k reklamním a obchodním účelům, pořádání módních přehlídek pro reklamní a obchodní účely, pronájem kancelářských strojů a zařízení, distribuce zboží k reklamním účelům, rozmnožování dokumentů, obstaratelská a zprostředkovatelská činnost ve výše uvedených oborech, pořádání módních přehlídek pro obchodní účely; (39) doprava, přepravování a skladování zboží, doprava v rámci služeb cestovní kanceláře, organizování cest, poskytování a zprostředkování cestovních služeb, zprostředkování dopravy, poskytování průvodcovských služeb, pořádání prohlídek, zájezdů a výletů, pronájem vozidel, garáží, parkovišť a skladů, pronájem koní, obstaratelská a zprostředkovatelská činnost v této oblasti; (41) činnost vyučovací, výchovná, vzdělávací a zábavní včetně pořádání specializačních doškolovacích kurzů, symposií a konferencí a doprovodné výstavy, provozování pracovních diskusí a zájmového klubu, organizování výstav ke vzdělávacím, kulturním, výchovným a zábavním účelům, organizování módních přehlídek k výchovným, vzdělávacím a zábavním účelům, pořádání zábavních pořadů, pořádání zábavních soutěží, činnost v oblasti sportovních aktivit, provozování tělovýchovných zařízení a sportovních zařízení sloužících k regeneraci a rekondici, provozování golfových a tenisových hřišť jakož i lyžařského vleku a provozování bazénů, nakladatelská a vydavatelská činnost, půjčovná činnost spadající do této třídy, provozování galerií, obstaratelská a zprostředkovatelská činnost ve výše uvedených činnostech této třídy; (42) inženýrsko-technická činnost v oblasti tvorby a poskytování software, obstaratelská a zprostředkovatelská činnost ve výše uvedených činnostech této třídy; (43) hostinské, restaurační, hotelové a jiné související služby pro hosty včetně rezervace ubytování a provozování kempů, ustájení koní; (44) provozování lázní a saun; (45) informace o módě, chov hospodářských zvířat.

- (511) 3, 5, 9, 16, 17, 18, 25, 28, 29, 30, 31, 32, 33, 34, 35, 39, 41, 42, 43, 44, 45

(540) **SLEZSKÁ REPUBLIKA**

(111) **360659**

(220) 13.08.2015

(320) 13.08.2015

(442) 15.03.2017

(151) 21.06.2017

(730) **Středisko společných činností AV ČR, v.v.i.**, Národní 1009/3/1009, Praha 1, 11000, CZ

(210) O-524505

(510) (35) propagační činnost v oblasti vědy, výzkumu, vývoje a technologií, vystavování zboží a exponátů spadajících do této oblasti, propagace pomocí tištěných materiálů, elektronických médií a dokumentů, propagace prostřednictvím internetových stránek a sociálních sítí, výroba tištěných, audiovizuálních i elektronických materiálů souvisejících s vědou a vzděláváním; (41) výchovné a vzdělávací aktivity, pořádání přednášek a praktických cvičení, elektronické poskytování informací o výchově a vzdělávání, pořádání konferencí, vedení seminářů, pořádání a řízení workshopů; (42) vědecké a technologické služby a související výzkum a projektování, konzultační činnost v oblasti vědy a výzkumu.

(511) 35, 41, 42

(540)

VELETRH VĚDY

(111) **360660**

(220) 11.09.2015

(320) 11.09.2015

(442) 15.03.2017

(151) 21.06.2017

(730) **NOVÁ ŠKOLA, s.r.o.**, Bratislavská 884/23d, Brno, Zábřovice, 60200, CZ

(740) JUDr. Pavlína Urbancová, Křenová 409/52, Brno střed, Trnitá, 60200

(210) O-525197

(510) (9) elektronické multimediální produkty; (16) periodické i neperiodické publikace, knihy a publikace výukového zaměření, učební pomůcky kromě přístrojů (učebnice a pracovní sešity), školní potřeby, fotografie, školní tabule; (41) provozování her on-line, poskytování on-line elektronických publikací.

(511) 9, 16, 41

(540)

Porozumění v souvislostech

(111) **360661**

(220) 12.11.2015

(320) 12.11.2015

(442) 20.01.2016

(151) 21.06.2017

(730) **Sládeček Jaroslav, DiS.**, Mikanova 7, Praha 10, 10600, CZ

Soukup Štěpán, Čapkova 1690, Říčany, 25101, CZ

(740) Mgr. Kateřina Mík Špoulová, advokátka, Haštalská 27, Praha 1, 11000

Mgr. Kateřina Mík Špoulová, advokátka, Haštalská 27, Praha 1, 11000

(210) O-526716

(510) (9) brýle, pouzdra na brýle, brýlové obroučky, disky nahrané (se zvukovými nahrávkami), gramofonové desky, disky optické, identifikační karty (magnetické), kompaktní disky, DVD a ostatní digitální záznamové nosiče, nosiče zvukových nahrávek, počítačové softwarové aplikace stahovatelné, počítačový software, elektronické publikace (s možností stažení), rámečky na digitální fotografie, sluchátka, sluneční brýle, stahovatelná zvonění pro mobilní telefony, stahovatelné hudební soubory, stahovatelné obrazové soubory, USB disky; (21) hrnky, lahve, lahve na pití, otvíráky na lahve, žejdlíky na pivo, podložky kromě papírových a určených k prostírání, podtácky kromě papírových a určených k prostírání, pohárky z papíru nebo umělých hmot, sklenice na pití; (25) bundy, čepice, kalhotky, kalhoty, konfekce svrchní, košile, mikiny, oblečení, obuv, opasky, pásky ke kalhotám, pláštěnky, ponožky, rukavice, spodní prádlo, sukně, svetry, šátky, šály, textilní doplňky v rámci této třídy, tílka, trička, vesty; (35) agentury umělecké (obchodní vedení), design reklamních materiálů, prezentace výrobků v komunikačních médiích pro účely maloobchodu, módní přehlídky pro reklamní účely, poskytování obchodních informací prostřednictvím webových stránek, poskytování on-line tržního prostoru pro nakupující a prodávající výrobků a služeb, produkce (výroba) reklamních filmů, psaní reklamních textů, rozšiřování

reklamních materiálů zákazníkům (letáky, prospekty, tisky, vzorky), rozhlasová reklama, televizní reklama, venkovní reklama, vyhledávání sponzorů, vylepování plakátů, výstavy komerční a reklamní, zasilání reklamních materiálů zákazníkům; (40) barvení textilu a textilií, ofsetový tisk, úprava a zpracování papíru, plátování a pokovování, potisk textilu, rytí a gravírování, sítotisk, textil (úprava a zpracování), tisk vzorů, kalandrování tkaniny, úprava oděvů, vazby publikací a knihařství, vypalování keramiky, vyšívání, zpracování kůže; (41) filmová produkce (jiná než reklamní), hudební produkce, informace o možnostech zábavy, karaoke (poskytování služeb), koncertní síně (sály), noční kluby, organizace a pořádání koncertů, plánování a organizování večírků, poskytování on-line hudby (bez možnosti stažení), poskytování on-line videí (bez možnosti stažení), předprodej vstupenek, organizování představení, psaní scénářů, psaní textů (jiných než reklamních), rozhlasová zábava, rozhlasové a televizní programy, skládání hudby, služby v oblasti grafické úpravy, služby v oblasti prodeje vstupenek, televizní zábava, vydávání elektronických knih a časopisů on-line, vydávání knih, vydávání textů, s výjimkou reklamních nebo náborových, výroba rozhlasových a televizních programů, zábava, pobavení, živé představení, živé vystoupení.

(511) 9, 21, 25, 35, 40, 41

(540)



(111) **360662**

(220) 15.12.2015

(320) 15.12.2015

(442) 15.03.2017

(151) 21.06.2017

(730) **ELEKTROŠROT, a.s.**, Košťanská 175, Teplice, Hudcov, 41501, CZ

(740) Ing. Pavel Nádvořník s.r.o., Sokola Tůmy 1099/1, Ostrava-Mariánské Hory, 70900

(210) O-527442

(591) Barevná

(510) (35) výkup a odbyt odpadů, odbyt druhotných surovin, oddělený zpětný odběr (výkup) a oddělený výkup těchto elektroodpadů, výkup a odbyt upraveného elektro šrotu, poradenská a zprostředkovatelská činnost při nakládání s odpady spojená s výkupem a odbytem, vedení evidence odpadu; (39) odvoz odpadu (doprava), sběr odpadu, skladování odpadu, přeprava odpadu, sběr odpadu (pouze sběr odpadu), likvidace odpadu (přeprava, odvoz a doprava), skladování odpadního oleje, přeprava odpadu na místa likvidace, nakládání šrotu, sběr a doprava elektronického šrotu, sběr papíru a lepenky k recyklaci, pronájem a zprostředkování skladů, kontejnerových přepravníků, kontejnerů, odpadních nádob a vozidel, to vše v souvislosti s elektroodpady; (40) nakládání s odpady, jejich třídění, recyklace, zpracování, úprava a likvidace, včetně nebezpečných odpadů, spalování odpadů, veškeré služby v oblasti nakládání s odpady spadající do této třídy, zpracování druhotných surovin a odpadů, nakládání s odpady, jako jsou demontáže a likvidace zařízení a celků v oblasti elektroodpadů, oddělené shromažďování, oddělený sběr, úprava, zneškodňování, zpracování, recyklace, regenerace a likvidace tohoto elektroodpadu, poradenská a zprostředkovatelská činnost při nakládání s odpady, při shromažďování, sběru, třídění, čištění, úpravách, zpracování, recyklaci, regeneraci a likvidaci elektro šrotu a veškeré služby v oblasti nakládání s odpady spadající do této třídy, skartace písemností pro třetí osoby, recyklace šrotu, šrotování vozidel, likvidace dopravních prostředků a autovraků, ekologická likvidace plastů, recyklace kovů, lisování kovů, recyklace papíru; (42) vypracování posudků a dobrozdání v oblasti hospodaření s odpady (služby techniků), zprostředkování a odborné technické poradenství při posuzování a kategorizaci elektro šrotu, odborné technické poradenství a služby zaměřené na výzkum v oblasti nakládání s odpady, ekologické poradenství, zpracování hlášení a dokumentace povinně předávané orgánům životního prostředí.

(511) 35, 39, 40, 42

(540)



- (111) **360663**
(220) 21.12.2015
(320) 21.12.2015
(442) 15.03.2017
(151) 21.06.2017
(730) **Prague Weekends s.r.o.**, V Jirchářích 152/14, Praha 1, 11000, CZ
(740) JUDr. Jiří Konečný, advokát, Jugoslávská 481/12, Praha 2, 12000
(210) O-527622
(510) (36) ubytovací kanceláře, inkasování nájemného, pronájem nemovitostí;
(39) doprovázení turistů, organizace cestovních zájezdů, organizace cestovních výletů, turistické prohlídky, přeprava turistů, rezervace cestování, rezervace v dopravě, zásobování (doprava); (41) diskotéky (služby), informace o možnostech rekreace, informace o možnostech rozptýlení, informace o možnostech zábavy, plánování a organizování večírků, služby v oblasti prodeje vstupenek, organizování a plánování večírků, služby zábavy, zábava (pobavení); (43) hotelové služby, provoz hotelového ubytování, rezervace hotelů, rezervace penzionů, ubytovací služby, zásobování jídlem.
(511) 36, 39, 41, 43
(540)

Prague Weekends

- (111) **360664**
(220) 12.02.2016
(320) 12.02.2016
(442) 15.03.2017
(151) 21.06.2017
(730) **Seco GROUP a.s.**, Šaldova 408/30, Praha 8, 18600, CZ
(740) Ing. Dobroslav Musil, patentový kancelář, Ing. Dobroslav Musil, Zábrdovická 11, Brno, 61500
(210) O-528748
(510) (6) kovové odlitky pro výrobu osobních a nákladních automobilů, traktorů a stavebních strojů, zemědělských strojů a zařízení a žacích strojů, litinové odlitky pro výrobu osobních a nákladních automobilů, traktorů a stavebních strojů, zemědělských strojů a zařízení a žacích strojů; kovové formy a modely na odlitky pro výrobu osobních a nákladních automobilů, traktorů a stavebních strojů, zemědělských strojů a zařízení a žacích strojů; (7) zemědělské stroje a zařízení, žací stroje, jejich součásti a příslušenství, válce do motorů, vložené válce; (12) traktory, žací traktory, jejich součásti a příslušenství; (37) servis a opravy zemědělských strojů, traktorů, zámečnické práce; (39) doprava a přeprava zboží, dopravní služby, osobní a nákladní doprava, skladování, pronájem skladových prostor; (40) odlévání, slévání, obrábění kovů, obrábění odlitků, opracování plastů, opracování kalených materiálů, řezání kovů, lisování, svařování, povrchová úprava materiálů, všechny uvedené služby v souvislosti s výrobou částí a součástí pro výrobu osobních a nákladních automobilů, traktorů a stavebních strojů, zemědělských strojů a zařízení a žacích strojů; (42) návrhy a konstrukce kovových forem a modelů pro kovové a litinové odlitky pro výrobu osobních a nákladních automobilů, traktorů a stavebních strojů, zemědělských strojů a zařízení a žacích strojů.
(511) 6, 7, 12, 37, 39, 40, 42

(540)



- (111) **360665**
(220) 24.02.2016
(320) 24.02.2016
(442) 15.03.2017
(151) 21.06.2017
(730) **Jelínek Tomáš Ing.**, Jeseniova 1916/89, Praha 3, 13000, CZ
(740) UNIPATENT, Mgr. Jiří Macek, Sázavská 16, Praha 2, 12000
(210) O-529111
(510) (28) hry, hry sportovní, hry logické, hry útékové; (35) všechny formy a prostředky propagace ve všech druzích komunikačních prostředků a všemi druhy nosičů informací, distribuce propagačních materiálů; (41) zábava, pobavení, služby týkající se volného času, pořádání setkávání, poskytování sportovních a rekreačních služeb, pořádání her, organizování her.
(511) 28, 35, 41
(540)



- (111) **360666**
(220) 03.03.2016
(320) 03.03.2016
(442) 15.03.2017
(151) 21.06.2017
(730) **Zbořil Roman**, Zákostelí 77, Náměšť na Hané, 78344, CZ
(740) Mgr. Tomáš Cimbot, Horní náměstí 365/7, Olomouc, 77200
(210) O-529392
(510) (16) etikety kromě textilních, pivní tácky, jídelní lístky, kalendáře, knihy, letáky, obálky, obaly na lahve lepenkové nebo papírové a z plastických hmot, obalový materiál zařazený do této třídy, papírové vísačky a vlaječky, periodické a neperiodické tiskoviny, zejména prezentační a firemní publikace, plakáty, pohlednice, pozvánky, přání, reklamní katalogy, reklamní, propagační a informační materiály z papíru a z plastických hmot, reklamní tabule z papíru nebo lepenky, pera, tužky a psací potřeby, ubrusy a ubrousky papírové, podložky pod pivní sklenice, účtenky, samolepky, upomínkové předměty z papíru a z plastických hmot zařazené v této třídě; (21) džbánky, korbele, půllitry, tácy (podnosy), sklo broušené, křišťálové, skleněné poháry a číše, sklenice, sklo a nádoby na pití, ohříváky na pivo neelektrické, otvíráky na pivo, veškeré skleněné zboží spadající do této třídy, porcelánové zboží, výrobky z keramiky a kameniny spadající do této třídy, papírové kelímky, papírové láhve; (32) piva všech druhů, minerální vody, stolní vody, šumivé nápoje a jiné nápoje nealkoholické, nápoje na bázi piva, míchané nápoje s obsahem piva, piva nealkoholická, nápoje a šťávy ovocné, sirupy, kvas (nealkoholický nápoj), sladina, sladové nápoje lihuprosté, chmel (výtažky) na výrobu piva a nápojů, mošty, přípravky a směsi pro zhotovení nápojů, dietetické nápoje neléčebné; (35) merchandising, velkoobchod, maloobchod a internetový obchod s výše uvedenými výrobky zařazenými ve třídách 16, 21 a 32, obstaravatelská a zprostředkovatelská činnost v oblasti obchodu s potravinami, s nápoji a občerstvením; (40) sladovnictví

a pivovarnictví, příprava surovin pro výrobu piva, výroba a zpracování sladu, fermentace, výroba sladových nápojů, výroba piva všech stupňů a druhů.

(511) 16, 21, 32, 35, 40
(540)

Maršál

(111) **360667**

(220) 04.03.2016

(320) 04.03.2016

(442) 15.03.2017

(151) 21.06.2017

(730) **SMART FOR YOU a.s.**, Jožky Silného 2683/14, Kroměříž, 76701, CZ

(740) Ing. Zdeněk Kučera, Dlouhá 207 (P.O.BOX 92), Slušovice, 76315

(210) O-529429

(510) (16) papír, lepenka, kartonážní výrobky, časopisy, tiskoviny, periodika, knihy, knihařské výrobky, fotografie, pohlednice, papírnické zboží, pivní tácky, lepidla, potřeby pro umělce, štětce, psací stroje a kancelářské potřeby, učební a školní potřeby a pomůcky (s výjimkou přístrojů), tiskařské typy, štočky, obalové materiály z papíru a z plastických hmot spadající do této třídy; (18) kůže, imitace kůže, kůže ze zvířat, kožená galanterie, brašnářské výrobky, kabely, brašny, tašky, batohy, kabelky, kožená pouzdra na vizitky a klíče, obaly z kůže, kufry a zavazadla, jako nákupní tašky, cestovní tašky, školní aktovky, školní batohy, doplňky z kůže a jejich imitací, jako řemínky a šňůry, deštníky, slunečníky a hole, biče, sedla a jiné sedlářské výrobky; (21) kuchyňské náčiní a nádobí, jídelní servery, servírovací soupravy, talíře, výrobky pro stolování – vše z nerez oceli, porcelánu, vrného skla, keramiky a plastu, výrobky ze skla, porcelánu a keramiky pro kuchyni, interiéry a stolování v restauracích a jídelnách spadající do této třídy; (24) textilní látky, tkaniny a textilní výrobky, brousky textilní, ručníky, příkrývky, textilní utěrky, textilní žínky pro hygienické účely, povlečení, prostěradla, osušky, ubrusy, pokrývky a přehozy ložní, záclony, ložní prádlo, textilní tapety, netkané textilie; (25) oděvy, pánské, dámské, dětské a kojenecké zboží a oděvy, plavky, pyžama, noční košile, spodní prádlo, mateřské noční a spodní prádlo, erotické prádlo, oděvy pro profesionální i rekreační sport a volný čas, obuv, sportovní obuv, rukavice, šály, pokrývky hlavy, opasky, oděvy z kůže; (32) nealkoholické nápoje, vody minerální a šumivé, sirupy a jiné přípravky k přípravě nápojů, džusy, šťávy ovocné a nápoje z ovocných šťáv nealkoholických (nezkvašených), šumivé ovocné nápoje (lihuprosté), šumivé nápoje s ovocnou šťávou; (43) hostinská činnost, ubytovací služby, hotelové služby, penziony, restaurace, bary, kavárny, vinárny, provoz cukráren, bufety, jídelny, samoobslužné restaurace, hromadné stravování, rychlé občerstvení, kiosky s rychlým občerstvením, poskytování občerstvení, ubytování a stravování.

(511) 16, 18, 21, 24, 25, 32, 43

(540)

Kutnohorská DESÍTKA

(111) **360668**

(220) 18.04.2016

(320) 18.04.2016

(442) 15.03.2017

(151) 21.06.2017

(730) **NetPro systems, s.r.o.**, Nerudova 749, Třemošná, 33011, CZ

(740) JUDr. Václav Krondl, Jiráskova 2, Karlovy Vary, 36001

(210) O-530456

(591) Barevná

(510) (9) agregáty nabíjecí pro elektrické baterie, akumulátory, elektrické, anodové baterie, baterie, články (elektrické -), měřicí zařízení (elektrika), monitorovací přístroje elektrické, nabíječky akumulátorů, nabíječky pro elektrické baterie, počítačové programy (nahrané -), počítačové programy (s možností stažení), regulátory elektrické; (11) články (topné -), solární kolektory tepelné (vytápění), tepelná čerpadla (pumpy); (35) analýzy nákladů, poskytování obchodních informací prostřednictvím webových stránek, srovnávací služby (v oblasti cen); (37) elektrické spotřebiče (instalování a opravy -), konzultace ve stavebnictví; (38) poskytování internetových diskusních fór, poskytování online fór, poskytování přístupu k databázím; (42) cloudové výpočetní systémy (tvorba), dálkové sledování počítačových systémů, energetický audit, hosting webových stránek, inženýrské práce (expertizy), konzultace v oblasti počítačového softwaru, konzultace v oblasti úspor energie, ochrana životního prostředí (výzkum), počítačové programování, poradenství v oblasti navrhování a vývoje počítačového hardwaru, poskytování vědeckých informací, rad a

konzultací ve vztahu k uhlíkovým kompenzacím, projekce (stavební), projektování, pronájem počítačového software, pronájem počítačů, pronájem webových serverů, údržba počítačových programů, úspory energie (konzultace v oblasti úspor energie), vývoj a výzkum nových výrobků pro jiné, výzkum v oboru strojírenství, výzkum v oblasti ochrany životního prostředí, webové stránky (tvorba a správa -).

(511) 9, 11, 35, 37, 38, 42

(540)



(111) **360669**

(220) 11.05.2016

(320) 11.05.2016

(442) 15.03.2017

(151) 21.06.2017

(730) **Obrtel Marek MUDr.**, Rokytnice 132, Rokytnice, 75104, CZ

(210) O-531075

(591) Barevná

(510) (41) odborné vzdělávání v oblasti osobní bezpečnosti a bezpečnosti domácnosti; (45) bezpečnostní služby a poradenství v oblasti bezpečnosti a ochraně zdraví.

(511) 41, 45

(540)



(111) **360670**

(220) 24.05.2016

(320) 24.05.2016

(442) 15.03.2017

(151) 21.06.2017

(730) **DPT, s.r.o.**, Kolínská 599, Nymburk, 28802, CZ

(740) JUDr. Markéta Vaňková Ph.D., advokátka, Nad Nuslemi 11/714, Praha 4, 14000

(210) O-531395

(510) (9) telefonní přístroje a příslušenství, telefonní automaty, telefonní ústředny (přístroje a zařízení), mobilní telefony, všechny telekomunikační přístroje a zařízení zařazené ve třídě 9, software, hardware zejména počítače, monitory, klávesnice terminály a všechny další jednotlivé části, součásti a náhradní díly, všechny sítě z oblasti výpočetní techniky a jejich jednotlivé části a náhradní díly, datové sítě, stroje pro záznam, přenos a reprodukci zvuku nebo obrazu, nosiče záznamů nahrané i nenahrané, zvukové disky, telefonní karty, plastové karty s el. obvodem nebo čipem nebo magnetickou páskou, vybavení pro zpracování informací a pro počítače, přístroje a nástroje elektrické, optické, přístroje a nástroje k měření, signalizování, počítačový hardware, počítačový software, počítačový software stažitelný z internetu, anti-virus software, software umožňující filtrování obsahu, software na zabezpečení ochrany dat, software na zabezpečení ochrany počítačů, software na zabezpečení ochrany online identity a ochrany soukromí v počítačových, datových,

telekomunikačních a jiných sítích, software umožňující kontrolu (například rodičů) nad přístupem k obsahu dat v počítačích a jiných elektrotechnických a telekomunikačních přístrojích a dále v počítačových, datových, telekomunikačních a jiných sítích, PDA (osobní digitální asistent), kapesní PC, mobilní telefony, laptopy, telekomunikační síťové přístroje, řídicí software pro telekomunikační síť a pro telekomunikační přístroje, ochranné oděvy, ochranné přilby, počítačový software na CD-ROM, SD karty, brýle a skla do brýlí, divadelní kukátka, brýle pro 3D projekci, brýle sluneční, ochranné brýle, pouzdra na brýle, kontaktní čočky, kamery, fotoaparáty, čočky do kamer a fotoaparátů, objektivy, MP3 přehrávače, zvukové pásky, zvukové kazety, zvukové disky, audio-video pásky, audio-video kazety, audio-video disky, video pásky, video kazety, video disky, CD disky, DVD disky, Blue-ray disky, elektronické publikace (stažitelné), podložky pod počítačovou myš, magnety, kryty na mobilní telefony, pouzdra na mobilní telefony, magnetické karty, kódované karty; (35) reklamní, inzertní a propagační činnost, marketing, zprostředkování v obchodních vztazích, merchandising, franchising, pořádání prodejních akcí, public relation a reklama v médiích, tisku, rozhlasu, televizi a na internetu; (37) montáž a opravy telekomunikačních zařízení; (38) spoje (telekomunikace), telekomunikační a informační služby spadající do této třídy, mobilní telekomunikační služby, telekomunikační portálové služby, internetové portálové služby, mobilní telekomunikační síťové služby, telekomunikační služby pevných linek, poskytování širokopásmového telekomunikačního přístupu, širokopásmové služby (Broadband), vysílací služby, televizní vysílací služby, vysílací služby vztahující se k IP/TV, poskytování přístupu k IP/TV, služby přístupu ke všem druhům datových a informačních sítí a Internetu, služby elektronické pošty, služby textových a multimediálních zpráv, informační služby vztahující se k telekomunikacím poskytované prostřednictvím telekomunikačních sítí, služby poskytovatelů počítačových sítí (network provider) zejména zajišťování a pronájem přístupového času do datových sítí a databází, zejména pak internetu, komunikační služby spojené s přístupem do databází, pronájem přístupového času do počítačových databází, poskytování přístupu do počítačových databází, provoz telekomunikačních sítí, informační a poradenské služby týkající se výše uvedených služeb, informační a poradenské služby týkající se výše uvedených služeb poskytované on-line z nebo prostřednictvím počítačových databází nebo internetu, informační a poradenské služby týkající se výše uvedených služeb poskytované prostřednictvím telekomunikačních sítí, přenos zpráv a obrazových informací pomocí počítače, telekomunikační služby týkající se elektronických informačních tabulí, elektronická pošta, přenosy zpráv faxem, informace o telekomunikacích, posílání zpráv, služby týkající se pagingu (rádio, telefon nebo jiné elektronické komunikační prostředky), poskytování přístupu k databázím, fóra (chatové místnosti) pro sociální síť, poskytování telekomunikačních kanálů pro teleshoppingové služby, poskytování telekomunikačních připojení ke globální počítačové síti, poskytování uživatelského přístupu ke globální počítačové síti, rozhlasové vysílání, pronájem času pro přístup ke globálním počítačovým sítím, pronájem faxů, pronájem zařízení pro zasílání zpráv, půjčování modemů, půjčování telekomunikačních zařízení, půjčování telefonů, satelitní přenos, měřovací spojovací služby pro telekomunikace, telekonference (služby konferenčních hovorů), telegrafická komunikace, telefonní služby a mobilní telefonní služby, televizní vysílání, telexové služby, přenos digitálních souborů, zasílání blahopřání on-line, zasílání telegramů, služby hlasové pošty, zpravodajské agentury, bezdrátové vysílání, služby rozhlasového a televizního vysílání, televizní vysílání, vysílání vztahující se k IP televizi, poskytování přístupu k IP televizi, služby pro přístup k internetu, posílání e-mailových a textových zpráv, informace poskytované prostřednictvím telekomunikačních sítí vztahujících se k telekomunikacím, služby poskytovatele sítě, jmenovitě pronájem a řízení přístupového času k datovým sítím a databázím, zejména internetu, komunikační služby pro přístup k databázi, pronájem času pro přístup ke globálnímu počítačovému sítím, telegrafická komunikace; (42) služby v oblasti informačních technologií, počítačové programování, poradenské služby v oblasti počítačového hardwaru, pronájem zařízení na zpracování dat, poskytovatel aplikačních služeb (ASP), analýzy počítačových systémů, konzultace v oblasti počítačového softwaru, tvorba a správa webových stránek pro druhé, převod počítačových programů a dat, inženýrské služby, odborné poradenství a odborné posudky vztahující se k technologiím, pronájem přístrojů pro zpracování informací a počítačů, technické služby vztahující se k navrhování a plánování zařízení pro telekomunikace, služby zprostředkovatelů a poskytovatelů informací, jmenovitě výzkum výrobků pro druhé, výzkum v oboru telekomunikační technologie, monitorování síťových systémů v oboru telekomunikací, navrhování a vývoj počítačového hardwaru a softwaru, služby v oblasti

informačních technologií, obnova počítačových dat, kopírování počítačových programů, pronájem počítačů, tvorba počítačového softwaru, instalace počítačového softwaru, údržba počítačového softwaru, aktualizace počítačového softwaru, pronájem počítačového softwaru, pronájem počítačového hardwaru, vývoj počítačových systémů, počítačové systémové analýzy, poradenství v oblasti počítačového softwaru, přenos dat nebo dokumentů z fyzických nosičů na elektronické nosiče, tvorba a správa webových stránek pro druhé, převod počítačových programů a dat, hosting webových stránek, služby technické podpory týkající se telekomunikačních prostředků a přístrojů, informační a poradenské služby týkající se výše uvedeného, informační a poradenské služby vztahující se k výše uvedeným službám poskytované online z počítačové databáze nebo internetu, informační a poradenské služby vztahující se k výše uvedeným službám, poskytované prostřednictvím telekomunikační sítě.

(511) 9, 35, 37, 38, 42

(540)



(111) **360671**

(220) 24.05.2016

(320) 24.05.2016

(442) 15.03.2017

(151) 21.06.2017

(730) **DP Com Tel s.r.o.**, Palackého 208, Poděbrady, 29001, CZ

(740) JUDr. Markéta Vaňková Ph.D., advokátka, Nad Nuslemi 11/714, Praha 4, 14000

(210) O-531396

(510) (9) telefonní přístroje a příslušenství, telefonní automaty, telefonní ústředny (přístroje a zařízení), mobilní telefony, všechny telekomunikační přístroje a zařízení zařazené ve třídě 9, software, hardware zejména počítače, monitory, klávesnice terminály a všechny další jednotlivé části, součásti a náhradní díly, všechny síť z oblasti výpočetní techniky a jejich jednotlivé části a náhradní díly, datové síť, stroje pro záznam, přenos a reprodukci zvuku nebo obrazu, nosiče záznamů nahrané i nenahrané, zvukové disky, telefonní karty, plastové karty s el. obvodem nebo čipem nebo magnetickou páskou, vybavení pro zpracování informací a pro počítače, přístroje a nástroje elektrické, optické, přístroje a nástroje k měření, signalizování, počítačový hardware, počítačový software, počítačový software stažitelný z internetu, anti-virus software, software umožňující filtrování obsahu, software na zabezpečení ochrany dat, software na zabezpečení ochrany počítačů, software na zabezpečení ochrany online identity a ochrany soukromí v počítačových, datových, telekomunikačních a jiných sítích, software umožňující kontrolu (například rodičů) nad přístupem k obsahu dat v počítačích a jiných elektrotechnických a telekomunikačních přístrojích a dále v počítačových, datových, telekomunikačních a jiných sítích, PDA (osobní digitální asistent), kapesní PC, mobilní telefony, laptopy, telekomunikační síťové přístroje, řídicí software pro telekomunikační síť a pro telekomunikační přístroje, ochranné oděvy, ochranné přilby, počítačový software na CD-ROM, SD karty, brýle a skla do brýlí, divadelní kukátka, brýle pro 3D projekci, brýle sluneční, ochranné brýle, pouzdra na brýle, kontaktní čočky, kamery, fotoaparáty, čočky do kamer a fotoaparátů, objektivy, MP3 přehrávače, zvukové pásky, zvukové kazety, zvukové disky, audio-video pásky, audio-video kazety, audio-video disky, video pásky, video kazety, video disky, CD disky, DVD disky, Blue-ray disky, elektronické publikace (stažitelné), podložky pod počítačovou myš, magnety, kryty na mobilní telefony, pouzdra na mobilní telefony, magnetické karty, kódované karty; (35) reklamní, inzertní a propagační činnost, marketing, zprostředkování v obchodních vztazích, merchandising, franchising, pořádání prodejních akcí, public relation a reklama v médiích, tisku, rozhlasu, televizi a na internetu; (37) montáž a opravy telekomunikačních zařízení; (38) spoje (telekomunikace), telekomunikační a informační služby spadající do této třídy, mobilní telekomunikační služby,

telekomunikační portálové služby, internetové portálové služby, mobilní telekomunikační síťové služby, telekomunikační služby pevných linek, poskytování širokopásmového telekomunikačního přístupu, širokopásmové služby (Broadband), vysílací služby, televizní vysílací služby, vysílací služby vztahující se k IP/TV, poskytování přístupu k IP/TV, služby přístupu ke všem druhům datových a informačních sítí a Internetu, služby elektronické pošty, služby textových a multimediálních zpráv, informační služby vztahující se k telekomunikacím poskytované prostřednictvím telekomunikačních sítí, služby poskytovatelů počítačových sítí (network provider) zejména zajišťování a pronájem přístupového času do datových sítí a databází, zejména pak internetu, komunikační služby spojené s přístupem do databází, pronájem přístupového času do počítačových databází, poskytování přístupu do počítačových databází, provoz telekomunikačních sítí, informační a poradenské služby týkající se výše uvedených služeb, informační a poradenské služby týkající se výše uvedených služeb poskytované on-line z nebo prostřednictvím počítačových databází nebo internetu, informační a poradenské služby týkající se výše uvedených služeb poskytované prostřednictvím telekomunikačních sítí, přenos zpráv a obrazových informací pomocí počítače, telekomunikační služby týkající se elektronických informačních tabulí, elektronická pošta, přenosy zpráv faxem, informace o telekomunikacích, posílání zpráv, služby týkající se pagingu (rádio, telefon nebo jiné elektronické komunikační prostředky), poskytování přístupu k databázím, fóra (chatové místnosti) pro sociální sítě, poskytování telekomunikačních kanálů pro teleshoppingové služby, poskytování telekomunikačních připojení ke globální počítačové síti, poskytování uživatelského přístupu ke globální počítačové síti, rozhlasové vysílání, pronájem času pro přístup ke globálním počítačovým sítím, pronájem faxů, pronájem zařízení pro zaslání zpráv, půjčování modemů, půjčování telekomunikačních zařízení, půjčování telefonů, satelitní přenos, směrovací služby pro telekomunikace, telekonference (služby konferenčních hovorů), telegrafická komunikace, telefonní služby a mobilní telefonní služby, televizní vysílání, telexové služby, přenos digitálních souborů, zaslání blahopřání on-line, zaslání telegramů, služby hlasové pošty, zpravodajské agentury, bezdrátové vysílání, služby rozhlasového a televizního vysílání, televizní vysílání, vysílání vztahující se k IP televizi, poskytování přístupu k IP televizi, služby pro přístup k internetu, posílání e-mailových a textových zpráv, informace poskytované prostřednictvím telekomunikačních sítí vztahující se k telekomunikacím, služby poskytovatele sítě, jmenovitě pronájem a řízení přístupového času k datovým sítím a databázím, zejména internetu, komunikační služby pro přístup k databázi, pronájem času pro přístup ke globálním počítačovým sítím, telegrafická komunikace; (42) služby v oblasti informačních technologií, počítačové programování, poradenské služby v oblasti počítačového hardwaru, pronájem zařízení na zpracování dat, poskytovatel aplikačních služeb (ASP), analýzy počítačových systémů, konzultace v oblasti počítačového softwaru, tvorba a správa webových stránek pro druhé, převod počítačových programů a dat, inženýrské služby, odborné poradenství a odborné posudky vztahující se k technologiím, pronájem přístrojů pro zpracování informací a počítačů, technické služby vztahující se k navrhování a plánování zařízení pro telekomunikace, služby zprostředkovatelů a poskytovatelů informací, jmenovitě výzkum výrobků pro druhé, výzkum v oboru telekomunikační technologie, monitorování síťových systémů v oboru telekomunikací, navrhování a vývoj počítačového hardwaru a softwaru, služby v oblasti informačních technologií, obnova počítačových dat, kopírování počítačových programů, pronájem počítačů, tvorba počítačového softwaru, instalace počítačového softwaru, údržba počítačového softwaru, aktualizace počítačového softwaru, pronájem počítačového softwaru, pronájem počítačového hardwaru, vývoj počítačových systémů, počítačové systémové analýzy, poradenství v oblasti počítačového softwaru, přenos dat nebo dokumentů z fyzických nosičů na elektronické nosiče, tvorba a správa webových stránek pro druhé, převod počítačových programů a dat, hosting webových stránek, služby technické podpory týkající se telekomunikačních prostředků a přístrojů, informační a poradenské služby týkající se výše uvedeného, informační a poradenské služby vztahující se k výše uvedeným službám poskytované online z počítačové databáze nebo internetu, informační a poradenské služby vztahující se k výše uvedeným službám, poskytované prostřednictvím telekomunikační sítě.

(511) 9, 35, 37, 38, 42

(540)



(111) **360672**

(220) 16.06.2016

(320) 16.06.2016

(442) 15.03.2017

(151) 21.06.2017

(730) **Cejnar Tomáš LL.B.**, Vaňkova 28, Praha 9, 19800, CZ

(210) O-531986

(510) (35) správa hotelů, poradenství v oboru provozování hotelů, gastronomických provozů, provozu léčebných a rekondičních zařízení - v rámci této třídy, včetně ekonomiky těchto provozů, hotely (správa -), pronájem a půjčování kancelářské techniky, zprostředkování obchodních záležitostí, pronájem ploch v rámci této třídy, předvádění zboží a prezentace služeb pro komerční účely, obchodní administrativa, subdodavatelské služby (obchodní pomoc), administrativní zpracování nákupních objednávek; (39) cestování (rezervace -), doprava, doprovázení turistů, koně (pronájem -), okružní plavby (organizování -), okružní výlety (organizování -), organizace cestovních zájezdů, osobní doprava, parkovací plochy (pronájem -), parkování automobilů (služby -), prohlídky (turistické), rezervace (cestování -), rezervace (v dopravě), rezervace místenek, zboží (skladování -), zajištění a zprostředkování přepravy osob, zavazadel a nákladů, pořádání poznávacích a vzdělávacích zájezdů; (43) provozování kempů, pronajímání jednacích místností, zásobování, poskytování prostor pro pořádání akcí, dočasných kancelářských prostor a prostor pro jednání, půjčování židlí, stolů, prostírání, nápojového skla.

(511) 35, 39, 43

(540)



(111) **360673**

(220) 17.06.2016

(320) 17.06.2016

(442) 15.03.2017

(151) 21.06.2017

(730) **VITANA, a.s.**, Mělnická 133, Byšice, 27732, CZ

(210) O-532041

(510) (30) koření, kořenící směsi, směsi koření a bylin, tekuté kořeníci přípravky, chilli omáčky, sojové omáčky, marinády, zálivky na ochucení, tekutá ochucovadla, tatarské omáčky, majonézy, studené omáčky spadající do této třídy a další hotové omáčky a jejich základy podávané po tepelné úpravě, chuťové přísady, zlepšující a přídavné látky na kuchyňské použití (zahušťovadla, aromata) kromě éterických esencí a esenciálních olejů; (35) propagační činnost, reklama, prezentace výrobků v komunikačních médiích, předvádění zboží, inzerce, pronájem reklamní plochy a času, distribuce reklamních materiálů a vzorků výrobků, poskytování informací komerčního nebo reklamního charakteru, multimediálních informací komerčního charakteru, zprostředkování v oblasti nákupu a prodeje zboží s výše uvedenými výrobky ve třídě 30 včetně prodeje prostřednictvím

Internetu, maloobchodní a velkoobchodní prodej výše uvedených výrobků ve třídě 30.

(511) 30, 35
(540)



(111) **360674**

(220) 21.07.2016

(320) 21.07.2016

(442) 15.03.2017

(151) 21.06.2017

(730) **W.A.G. payment solutions, a.s.**, Na Vítězné pláni 1719/4, Praha 4 Nusle, 14000, CZ

(740) **FISCHER & PARTNER Intellectual Property s.r.o.**, Na Hrobcí 294/5, Praha 2, 12000

(210) O-532717

(510) (4) průmyslové oleje a tuky, mazadla, paliva pevná, kapalná a plynná, včetně pohonných hmot; (9) elektronické platební terminály, čtečky platebních karet, čtečky čárového kódu, přístroje pro vážení, měření a kontrolu, přístroje pro zpracování informací pro počítače, počítačové stroje, přístroje pro vedení, přepínání nebo přeměnu elektrického proudu, automatické distributory; (16) kreditní a debetní karty neelektrické, kartón a výrobky z kartónu, a to kartónové tašky, kartónové krabice, kartónová pouzdra, obaly a obalové materiály z kartónu; (36) služby spojené s bezhotovostními platbami, zprostředkování automatizovaných platebních služeb a elektronických platebních služeb, finanční služby týkající se kreditních a platebních karet; (37) servisní a opravárenské služby v oboru motorových a nemotorových vozidel a jiné dopravní techniky, včetně zprostředkování těchto služeb, služby pneuservisu, služby karosářské a lakýrnické, opravy elektrického příslušenství vozidel, údržba a mytí vozidel, provoz čerpacích stanic a myček vozidel, diagnostika motorů a motorových vozidel; (39) přeprava osob, zboží a nákladů, včetně přepravy kapalin a plynů, provozování skladů, skladišť, překladišť, deponií, parkovišť, včetně halových a podzemních parkovišť a garáží; (42) technické poradenství v předmětech autokosmetiky, chemických výrobků, průmyslových olejů, tuků, maziv a paliv, včetně pohonných hmot a dopravních prostředků, odborné technické služby v oboru paliv a turbotechniky; (43) služby v oboru dočasného ubytování a stravování, včetně rychlého občerstvení a zprostředkování těchto služeb.

(511) 4, 9, 16, 36, 37, 39, 42, 43

(540)



(111) **360675**

(220) 01.08.2016

(320) 01.08.2016

(442) 15.03.2017

(151) 21.06.2017

(730) **IOCB TTO s.r.o.**, Flemingovo nám. 542/2, Praha 6, 16000, CZ

(740) **DANĚK & PARTNERS** Advokátní a patentová kancelář, Ing. Dr. Vilém Daněk Ph.D., LL.M., Vinohradská 17, Praha 2, 11000

(210) O-532907

(591) Barevná

(510) (1) chemické produkty, určené pro průmysl ve třídě 1, hnojiva a chemické výrobky pro použití v zemědělství, minerální hnojiva, organická hnojiva, přípravky na ochranu rostlin (jiné než fungicidy, herbicidy, insekticidy a přípravky na hubení plevelu a parazitů), chemické přípravky pro lesnictví, fosfor, chemické výrobky pro farmaceutický průmysl, plastické hmoty v surovém stavu, chemické výrobky a sloučeniny pro užití zejména v biotechnologii a pro výrobu léčiv, chemická činidla (s výjimkou pro lékařské a zvěrolékařské účely), chemikálie pro laboratorní analýzy a vědecké účely a pro průmysl (s výjimkou pro lékařské a zvěrolékařské účely), konzervační přísady do léčiv, biologické a bakteriální přípravky (s výjimkou pro lékařské a zvěrolékařské účely), bakteriologické přípravky pro octové kvašení, filtrační prostředky pro čištění tekutin, chemické a biochemické přípravky pro čištění vody, destilovaná voda, draselná voda, diagnostické preparáty (s výjimkou pro lékařské a zvěrolékařské účely), kultury mikroorganismů (s výjimkou pro lékařské a zvěrolékařské účely), biochemické katalyzátory, přídavné kapaliny pro použití s abrazivy, syntetické materiály pro absorpci oleje, acetáty, octany, etanáty (chemikálie), aceton, propan, dimethylketon, acetylen, adhezivní přípravky na chirurgické bandážování, aktinium, aktivní uhlí, roztoky pro odstraňování síranů z akumulátorů, albuminový papír, aldehydy, algináty pro průmyslové účely, alkalické jodidy pro průmyslové účely, alkalické kovy, alkaloidy, etylalkohol, amoniak pro průmyslové účely, amonné soli, amylacetát, amylalkohol, antimon, kyselina antranilová, chemické apretační výrobky, arabská guma pro průmyslové účely, argon, arsen, arseničitan olovnatý, arsenové kyseliny, astat, balzám gurjanský na výrobu laků, baryum, chemické přípravky pro barvy, baryt, bauxit, chemické přípravky na bělení olejů a tuku, organické bělicí chemikálie, benzeny, benzoová kyselina, bezvodý amoniak, jodidovaná a sladová bílkovina jako surovina, živočišná nebo rostlinná bílkovina jako surovina, bizmut, brom pro chemické účely, celulóza a celulózové deriváty pro průmyslové účely, cer, cesium, citlivý papír, cymen (izopropyltoluen), činidla chemická (s výjimkou pro lékařské a zvěrolékařské účely), přípravky proti zakalení a zamžení očí, dehydratační prostředky pro průmyslové účely, fotocitlivé desky, průmyslové detergenty spadající do této třídy, dextrin (apretura) k průmyslovému užití, diastáza (enzym) pro průmyslové účely, diazopapír, dispergační činidla pro olej a ropu, disperze plastické hmoty, ditioničtany, draslík, dřevný lih a ocet, dusičnan bizmutitý pro chemické účely, dusičnan stříbrný, dusičnan uranu, dusík, oxid dusný, dvojchroman draselný, dvojchroman sodný, dysprosium, emulgátory, enzymatické přípravky pro průmyslové účely, epoxidové pryskyřice v surovém stavu, erbium, octová esence, estery, etan, étery, etylenglykol, etyléter, europium, fenol pro průmyslové účely, mléčné kvasinky pro průmyslové účely, fermium, feroxyanidy, filtrační materiály (chemické přípravky a rostlinné látky), filtrační keramické materiály ve formě částic, uhlík do filtrů, flokulační (vločkovací) činidla, formaldehyd pro chemické účely, fosfatidy, fosfáty (hnojiva), fosfor, fotografická redukční činidla, fotografické emulze a vývojky, fotografický papír, fluor, francium, galium, galáty bizmutu, hydroxid bizmutitý pro průmyslové účely, galotaninová kyselina, galvanické lázně, glukóza pro průmyslové účely, glyceridy, glykol, glykoléter, glykosidy, grafit pro průmyslové účely, rozpouštědla gumy (nikoliv pro domácnost), helium, hasící směsi, octan hlinitý, holmium, hydráty, hydraulické kapaliny, hydrogenuhlčitan sodný pro chemické účely, hydrochlorečnany, hydroxid amonný pro průmyslové účely, hydroxidy alkalických kovů, chlor, chlorečnany, chloridy, chemický indikátorový papír, infuzoriová hlinka, křemelina, izotopy pro průmyslové účely, jod pro chemické a průmyslové účely, jodidovaná bílkovina, kafr pro průmyslové účely, kalcinovaná soda, bezvodý uhlčitan sodný, prostředky na kalení kovů, kalifornium, kamenec, kamenná sůl, kaolin, karbid, katalyzátory, keramické glazury, keramické materiály ve formě částic užívané jako filtry, ketony, kolodium (nikoliv pro farmaceutické účely), chemické látky ke kondenzaci, kondenzaci zabraňující chemikálie, korozivní přípravky, kostní uhlí, alkalické kovy, krypton, kreozot pro chemické účely, přípravky na zpracování kůže, chemické látky na kvašení vína, kyanidy, kyseliny, kyselinovzdomé chemické sloučeniny, lakmusový papír, lantan, lecitin jako surovina, lepídla pro průmyslové účely, lithium, louh sodný pro průmyslové účely, lutecium, mangany, masné kyseliny, chladicí chemikálie, metan, metylbenzen, metyléter, mikroorganismy (s výjimkou pro lékařské a zvěrolékařské účely), naftalín, naftalen, nemrzoucí látky (chemikálie), neodym, neon, neptunium, nitrátový papír, oxidy, papírová vláknina, peroxid vodíku, peroxoboritan sodný, peroxiuhlčitan, chemické přípravky pro výrobu pigmentů, plastifikátory, plutonium, plyny ztužené

pro průmyslové účely, polokovy, praseodym, promethium, protaktinium, štěpitelné chemické prvky, přípravky obsahující stopové prvky pro rostliny, pryskyřice jako suroviny, přísady chemické do insekticidů a fungicidů, radioaktivní prvky pro vědecké účely, radon, renium, reagenční papír, rtuť, rubidium, sacharin, salmiak, samarium, selen, silikáty, silikony, síra, skandium, umělá sladidla (chemikálie), sladová bílkovina, sodík, soli (chemické přípravky), stroncium, roztoky stříbrných solí pro stříbření, sůl (surovina), sulfáty, sulfidy, škumpa (trislovina), tanin, telur, technecium, terbium, tetrachloridy, těžká voda, thalium, thiokarbamid, thorium, thulium, titanitany, toluen, neutralizační přípravky pro toxické plyny, uhlíčitany, uhlík, uran, urychlovače vulkanizace, viskóza, vodík, vulkanizační přípravky, vzácné zeminy, xenon, yterbium, ytrium, zásady, změkčovadla (plastifikátory), želatina pro průmyslové účely, živočišné uhlí; (5) chemické produkty pro farmaci a lékařství, diagnostické přípravky, zejména výtazky, vzorky, nukleové kyseliny, bílkoviny, polypeptidy a protilátky a molekulární matrice biologických materiálů pro klinické nebo lékařské laboratorní užití, diagnostické soupravy a testovací soupravy preparátů pro klinické, laboratorní, lékařské a chemické užití pro diagnostiku, tvorbu prognóz, předpovídání a léčbu chorob a pro poskytování genomových a proteomových profilů použitelných při výběru terapeutik, soupravy a testovací soupravy preparátů pro hodnocení účinnosti léčby a léčebného pokroku, prognostické testovací soupravy preparátů pro odhalování dědičných rizikových faktorů, insekticidy, farmaceutické výrobky a přípravky, zejména protilátky, veterinářské výrobky, hygienické výrobky pro léčebné účely, alkohol pro léčebné účely, mentol, bakteriální, chemické a biologické přípravky pro lékařské a veterinární účely, chemicko-farmaceutické přípravky, bylinné čaje pro lékařské účely, byliny (léčivé byliny), drogy pro léčebné účely, diabetické přípravky pro léčebné účely, potraviny pro batolata, náplastí, obvazový materiál, diagnostické preparáty pro lékařské a veterinární účely, dezinfekční přípravky, enzymatické přípravky pro lékařské a veterinární účely, diagnostika pro lékařské a zvěrolékařské účely, chemická činidla pro lékařské a zvěrolékařské účely, chemikálie pro laboratorní analýzy pro lékařské a zvěrolékařské účely, přípravky z mikroorganismů pro lékařské a zvěrolékařské účely, diagnostická činidla pro použití in vitro pro lokalizování rakovinných míst a pro farmaceutické použití; diagnostická činidla biologického původu pro použití při diagnóze nemocí, chemické přípravky pro použití při analýzách DNA pro léčebné účely, živné půdy pro bakteriální kultury, vitamíny pro lékařské a zvěrolékařské účely, antibiotika, aminokyseliny pro lékařské účely, analgetika, anestetika, antiseptika, přípravky pro péči o dutinu ústní pro lékařské účely, léčivé přípravky do koupele, léčiva na zuby, léčivé čaje, léčivé kořeny, léčivé rostliny, vodičky pro veterinární účely, zvěrolékařské přípravky, tampóny absorpční pro lékařské účely, balzámy pro lékařské účely, bílkovinná potrava pro lékařské účely, cukr pro lékařské účely, čípky, deodoranty (jiné než pro osobní potřebu nebo pro zvířata), dietetické látky upravené pro lékařské účely, hormony pro lékařské účely, kapsle pro lékařské účely, lékárníčky včetně obsahu, masti pro lékařské účely, soli do koupele pro lékařské účely, vláknina pro lékařské účely, čichací soli, přípravky na čištění vzduchu, diastáza (enzym) k lékařským účelům, chinin, chinolin pro lékařské účely, izotopy pro lékařské účely, kafir pro lékařské účely, soli minerálních vod pro lékařské účely, radioaktivní látky pro lékařské účely, radium pro lékařské účely, ricinový olej, sikativa pro lékařské účely, želatina (pro lékařské účely), digitalin, digestiva pro lékařské účely, guajakol, hořec pro lékařské účely, vinný kámen pro lékařské účely, kolodium pro lékařské účely, magnézie, melissová voda, rybí moučka pro farmaceutické účely, myrobalánová kúra pro farmaceutické účely, jodoform, jojoba, krevní plazma, media pro bakteriologické kultury, laktóza pro farmaceutické účely, mikroorganismy pro použití v lékařství a zvěrolékařství, narkotika, opiáty, projímadla, styptika, vše pro lékařské účely, farmaceutické přípravky na předpis pro užití při diagnóze nebo léčbě lidských chorob a poruch, zejména oběhových, respiračních, endokrinních, neurologických, kardiiovaskulárních, onkologických, plicních, muskuloskeletálních, lymfatických, gastrointestinálních, ledvinových, infekčních a metabolických chorob a poruch a chorob a poruch trávicího traktu, autoimunitních chorob a poruch, chorob a poruch spojených s imunitou, virových chorob a poruch močových cest, chorob a poruch spojených s citlivostí kostí a chorob a poruch centrálního nervového systému, kromě analgetik, a pro klinické, laboratorní, lékařské a chemické užití pro diagnostiku, tvorbu prognóz, předpovídání a léčbu chorob a pro poskytování genomových a proteomových profilů použitelných při výběru terapeutik, soupravy a testovací soupravy pro hodnocení účinnosti léčby a léčebného pokroku, prognostické testovací soupravy pro odhalování dědičných rizikových faktorů, diagnostické přípravky, zejména, bílkoviny, protilátky a molekulární matrice biologických materiálů pro klinické nebo lékařské laboratorní užití; (44)

péče o zdraví osob a zvířat, konzultační a poradenské služby v oblasti lékařské techniky, pronájem lékařské techniky, lékařské služby, veterinární péče, zdravotní péče, péče o hygienu a krásu osob a zvířat, zemědělské, zahradnické a lesnické služby, masáže, masérské služby, regenerační a rekondiční služby v rámci této třídy, služby solárií, provozování zařízení sloužících k regeneraci a rekondici v rámci této třídy, kadeřnické salóny, salóny krásy, implantace vlasů, manikúra, pedikúra, tetování, aromaterapeutické služby, provozování kliniky nebo sanatoria (soukromé), pronajímání zdravotních (zdravotnických) zařízení, pořádání rekondičních akcí v rámci této třídy, zdravotnická střediska, zotavovny, nemocniční služby, ošetřovatelské služby, veřejné lázně pro hygienické účely, parní lázně, výchova asistenčních psů pro postižené, poradenství a péče v rámci integrace handicapovaných lidí, chov zvířat, veterinární pomoc, péče o čistotu domácích zvířat, úprava (česání) zvířat, neurologie (chiropraktika), služby psychologa, léčba toxikomanů, stomatologie, plastická chirurgie, služby porodní asistentky, umělé oplodňování, oplodňování in-vitro, farmaceutické poradenství, služby optika, fyzioterapie, služby krevní banky, zahradnictví, zahradnické služby, služby v oblasti zahradní architektury, údržba trávníků, rostlinné školky, aranžování květin, léčení stromů, letecké a pozemní rozprašování hnojiv a jiných zemědělských chemických látek, ničení plevelu, ničení škůdců v zemědělství, pronájem zemědělských nástrojů a zařízení, zhotovování věnců.

(511) 1, 5, 44
(540)



- (111) **360676**
(220) 01.08.2016
(320) 01.08.2016
(442) 15.03.2017
(151) 21.06.2017
(730) **IOCB TTO s.r.o.**, Flemingovo nám. 542/2, Praha 6, 16000, CZ
(740) DANĚK & PARTNERS Advokátní a patentová kancelář, Ing. Dr. Vilém Daněk Ph.D., LL.M., Vinohradská 17, Praha 2, 11000
(210) O-532908
(510) (1) chemické produkty, určené pro průmysl ve třídě 1, hnojiva a chemické výrobky pro použití v zemědělství, minerální hnojiva, organická hnojiva, přípravky na ochranu rostlin (jiné než fungicidy, herbicidy, insekticidy a přípravky na hubení plevelu a parazitů), chemické přípravky pro lesnictví, fosfor, chemické výrobky pro farmaceutický průmysl, plastické hmoty v surovém stavu, chemické výrobky a sloučeniny pro užití zejména v biotechnologii a pro výrobu léčiv, chemická činidla (s výjimkou pro lékařské a zvěrolékařské účely), chemikálie pro laboratorní analýzy a vědecké účely a pro průmysl (s výjimkou pro lékařské a zvěrolékařské účely), konzervační přísady do léčiv, biologické a bakteriální přípravky (s výjimkou pro lékařské a zvěrolékařské účely), bakteriologické přípravky pro octové kvašení, filtrační prostředky pro čištění tekutin, chemické a biochemické přípravky pro čištění vody, destilovaná voda, draselná voda, diagnostické preparáty (s výjimkou pro lékařské a zvěrolékařské účely), kultury mikroorganismů (s výjimkou pro lékařské a zvěrolékařské účely), biochemické katalyzátory, přídavné kapaliny pro použití s abrazivy, syntetické materiály pro absorpci oleje, acetyáty, octany, etanáty (chemikálie), aceton, propan, dimethylketon, acetylen, adhezivní přípravky na chirurgické bandážování, aktinium, aktivní uhlí, roztoky pro odstraňování sírany z akumulátorů, albuminový papír, aldehydy, algináty pro průmyslové účely, alkalické jodidy pro průmyslové účely, alkalické kovy, alkaloidy, etylalkohol, amoniak pro průmyslové účely, amonné soli, amylacetát, amylalkohol, antimon, kyselina antranilová, chemické apretační výrobky, arabská guma pro průmyslové účely, argon, arsen, arseničitan olovnatý, arsenové kyseliny, astat, balzám gurjanský na výrobu laků, baryum, chemické přípravky pro barvy, baryt, bauxit, chemické přípravky na bělení olejů a tuku, organické bělicí chemikálie, benzeny,

benzoová kyselina, bezvodý amoniak, jodidovaná a sladová bílkovina jako surovina, živočišná nebo rostlinná bílkovina jako surovina, bizmut, brom pro chemické účely, celulóza a celulózoové deriváty pro průmyslové účely, cer, cesium, citlivý papír, cyment (izopropyltoluen), činidla chemická (s výjimkou pro lékařské a zvěrolékařské účely), přípravky proti zakalení a zamžení čoček, dehydratační prostředky pro průmyslové účely, fotocitlivé desky, průmyslové detergenty spadající do této třídy, dextrin (apretura) k průmyslovému užití, diastáza (enzym) pro průmyslové účely, diazopapír, dispergační činidla pro olej a ropu, disperze plastické hmoty, ditioničitany, draslík, dřevná liha a ocet, dusičnan bizmutitý pro chemické účely, dusičnan stříbrný, dusičnan uranu, dusík, oxid dusný, dvojjodan draselný, dvojjodan sodný, dysprosium, emulgátory, enzymatické přípravky pro průmyslové účely, epoxidové pryskyřice v surovém stavu, erbium, octová esence, estery, etan, étery, etylenglykol, etyléter, europium, fenol pro průmyslové účely, mléčné kvasinky pro průmyslové účely, fermium, ferokyanidy, filtrační materiály (chemické přípravky a rostlinné látky), filtrační keramické materiály ve formě částic, uhlík do filtrů, flokulační (vločkovací) činidla, formaldehyd pro chemické účely, fosfatidy, fosfáty (hnojiva), fosfor, fotografická redukční činidla, fotografické emulze a vývojky, fotografický papír, fluor, francium, galium, galáty bizmutu, hydroxid bizmutitý pro průmyslové účely, galotaninová kyselina, galvanické lázně, glukóza pro průmyslové účely, glyceridy, glykol, glykoléter, glykosidy, grafit pro průmyslové účely, rozpouštědla gumy (nikoliv pro domácnost), helium, hasicí směsi, octan hliníkový, holmium, hydráty, hydraulické kapaliny, hydrogenuhličitán sodný pro chemické účely, hydrochloročrany, hydroxid amonný pro průmyslové účely, hydroxidy alkalických kovů, chlor, chlorečnany, chloridy, chemický indikátorový papír, infuzoriová hlinka, křemelina, izotopy pro průmyslové účely, jod pro chemické a průmyslové účely, jodidovaná bílkovina, kafr pro průmyslové účely, kalcinovaná soda, bezvodý uhlíkatý sodný, prostředky na kalení kovů, kalifornium, kamenec, kamenná sůl, kaolin, karbid, katalyzátory, keramické glazury, keramické materiály ve formě částic užívané jako filtry, ketony, kolodium (nikoliv pro farmaceutické účely), chemické látky ke kondenzaci, kondenzaci zabraňující chemikálie, korozivní přípravky, kostní uhlí, alkalické kovy, krypton, kreozot pro chemické účely, přípravky na zpracování kůže, chemické látky na kvašení vína, kyanidy, kyseliny, kyselinovzdomé chemické sloučeniny, lakmusový papír, lantan, lecitin jako surovina, lepidla pro průmyslové účely, lithium, louh sodný pro průmyslové účely, lutecium, mangany, mastné kyseliny, chladicí chemikálie, metan, metylbenzen, metyléter, mikroorganismy (s výjimkou pro lékařské a zvěrolékařské účely), naftalin, naftalen, nemrzoucí látky (chemikálie), neodým, neon, neptunium, nitrátový papír, oxidy, papírová vlákna, peroxid vodíku, peroxoboritan sodný, peroxiuhličitán, chemické přípravky pro výrobu pigmentů, plastifikátory, plutonium, plyny ztužené pro průmyslové účely, polokovy, praseodym, promethium, protaktinium, štěpitelné chemické prvky, přípravky obsahující stopové prvky pro rostliny, pryskyřice jako suroviny, přísady chemické do insekticidů a fungicidů, radioaktivní prvky pro vědecké účely, radon, renium, reagenční papír, rtuť, rubidium, sacharin, salmiak, samarium, selen, silikáty, silikony, síra, skandium, umělá sladidla (chemikálie), sladová bílkovina, sodík, soli (chemické přípravky), stroncium, roztoky stříbrných solí pro stříbení, sůl (surovina), sulfáty, sulfidy, škumpa (tríslovina), tanin, telur, technecium, terbium, tetrachloridy, těžká voda, thalium, thiokarbanilid, thorium, thulium, titaničitany, toluen, neutralizační přípravky pro toxické plyny, uhlíčitany, uhlík, uran, urychlovače vulkanizace, viskóza, vodík, vulkanizační přípravky, vzácné zeminy, xenon, yterbium, ytrium, zásady, změkčovadla (plastifikátory), želatina pro průmyslové účely, živočišné uhlí; (5) chemické produkty pro farmacii a lékařství, diagnostické přípravky, zejména výtahy, vzorky, nukleové kyseliny, bílkoviny, polypeptidy a protilátky a molekulární matrice biologických materiálů pro klinické nebo lékařské laboratorní užití, diagnostické soupravy a testovací soupravy preparátů pro klinické, laboratorní, lékařské a chemické užití pro diagnostiku, tvorbu prognóz, předpovídání a léčbu chorob a pro poskytování genomových a proteomových profilů použitelných při výběru terapeutik, soupravy a testovací soupravy preparátů pro hodnocení účinnosti léčby a léčebného pokroku, prognostické testovací soupravy preparátů pro odhalování dědičných rizikových faktorů, insekticidy, farmaceutické výroby a přípravky, zejména protilátky, veterinářské výroby, hygienické výroby pro léčebné účely, alkohol pro léčebné účely, mentol, bakteriální, chemické a biologické přípravky pro lékařské a veterinární účely, chemicko-farmaceutické přípravky, bylinné čaje pro lékařské účely, byliny (léčivé byliny), drogy pro léčebné účely, diabetické přípravky pro léčebné účely, potraviny pro batolata, náplasti, obvazový materiál, diagnostické preparáty pro lékařské a veterinární účely, dezinfekční přípravky, enzymatické přípravky pro lékařské a veterinární

účely, diagnostika pro lékařské a zvěrolékařské účely, chemická činidla pro lékařské a zvěrolékařské účely, chemikálie pro laboratorní analýzy pro lékařské a zvěrolékařské účely, přípravky z mikroorganismů pro lékařské a zvěrolékařské účely, diagnostická činidla pro použití in vitro pro lokalizování rakovinných míst a pro farmaceutické použití; diagnostická činidla biologického původu pro použití při diagnóze nemoci, chemické přípravky pro použití při analýzách DNA pro léčebné účely, živné půdy pro bakteriální kultury, vitaminy pro lékařské a zvěrolékařské účely, antibiotika, aminokyseliny pro lékařské účely, analgetika, anestetika, antiseptika, přípravky pro péči o dutinu ústní pro lékařské účely, léčivé přípravky do koupele, léčiva na zuby, léčivé čaje, léčivé kořeny, léčivé rostliny, vodičky pro veterinární účely, zvěrolékařské přípravky, tampóny absorpční pro lékařské účely, balzámy pro lékařské účely, bílkovinná potrava pro lékařské účely, cukr pro lékařské účely, čípky, deodoranty (jiné než pro osobní potřebu nebo pro zvířata), dietetické látky upravené pro lékařské účely, hormony pro lékařské účely, kapsle pro lékařské účely, lékárníčky včetně obsahu, masti pro lékařské účely, soli do koupele pro lékařské účely, vláknina pro lékařské účely, čichací soli, přípravky na čištění vzduchu, diastáza (enzym) k lékařským účelům, chinin, chinolin pro lékařské účely, izotopy pro lékařské účely, kafr pro lékařské účely, soli minerálních vod pro lékařské účely, radioaktivní látky pro lékařské účely, radium pro lékařské účely, ricinový olej, sikařina pro lékařské účely, želatina (pro lékařské účely), digitalin, digestiva pro lékařské účely, guajakol, hořec pro lékařské účely, vinný kámen pro lékařské účely, kolodium pro lékařské účely, magnézie, mellissová voda, rybí moučka pro farmaceutické účely, myrobalánová kůra pro farmaceutické účely, jodoform, jojoba, krevní plazma, media pro bakteriologické kultury, laktóza pro farmaceutické účely, mikroorganismy pro použití v lékařství a zvěrolékařství, narkotika, opiáty, projímadla, styptika, vše pro lékařské účely, farmaceutické přípravky na předpis pro užití při diagnóze nebo léčbě lidských chorob a poruch, zejména oběhových, respiračních, endokrinních, neurologických, kardiovaskulárních, onkologických, plicních, muskuloskeletálních, lymfatických, gastrointestinálních, ledvinových, infekčních a metabolických chorob a poruch a chorob a poruch trávicího traktu, autoimunitních chorob a poruch, chorob a poruch spojených s imunitou, virových chorob a poruch močových cest, chorob a poruch spojených s citlivostí kostí a chorob a poruch centrálního nervového systému, kromě analgetik, a pro klinické, laboratorní, lékařské a chemické užití pro diagnostiku, tvorbu prognóz, předpovídání a léčbu chorob a pro poskytování genomových a proteomových profilů použitelných při výběru terapeutik, soupravy a testovací soupravy pro hodnocení účinnosti léčby a léčebného pokroku, prognostické testovací soupravy pro odhalování dědičných rizikových faktorů, diagnostické přípravky, zejména, bílkoviny, protilátky a molekulární matrice biologických materiálů pro klinické nebo lékařské laboratorní užití; (44) péče o zdraví osob a zvířat, konzultační a poradenské služby v oblasti lékařské techniky, pronájem lékařské techniky, lékařské služby, veterinární péče, zdravotní péče, péče o hygienu a krásu osob a zvířat, zemědělské, zahradnické a lesnické služby, masáže, masérské služby, regenerační a rekondiční služby v rámci této třídy, služby solárií, provozování zařízení sloužících k regeneraci a rekondici v rámci této třídy, kadeřnické salóny, salóny krásy, implantace vlasů, manikúra, pedikúra, tetování, aromaterapeutické služby, provozování kliniky nebo sanatoria (soukromé), pronájem zdravotních (zdravotnických) zařízení, pořádání rekondičních akcí v rámci této třídy, zdravotnická střediska, zotavovny, nemocniční služby, ošetřovatelské služby, veřejné lázně pro hygienické účely, parní lázně, výchova asistenčních psů pro postižené, poradenství a péče v rámci integrace handicapovaných lidí, chov zvířat, veterinární pomoc, péče o čistotu domácích zvířat, úprava (česání) zvířat, neurologie (chiropraktika), služby psychologa, léčba toxikomanů, stomatologie, plastická chirurgie, služby porodní asistentky, umělé oplodňování, oplodňování in-vitro, farmaceutické poradenství, služby optika, fyzioterapie, služby krevní banky, zahradnictví, zahradnické služby, služby v oblasti zahradní architektury, údržba trávníků, rostlinné školky, aranžování květin, léčení stromů, letecké a pozemní rozprašování hnojiv a jiných zemědělských chemických látek, ničení plevelu, ničení škůdců v zemědělství, pronájem zemědělských nástrojů a zařízení, zhotovování věnců.

(511) 1, 5, 44

(540)

LIPEON THERAPEUTICS

(111) 360677

(220) 01.08.2016

(320) 01.08.2016

(442) 15.03.2017
(151) 21.06.2017
(730) **IOCB TTO s.r.o.**, Flemingovo nám. 542/2, Praha 6, 16000, CZ
(740) DANĚK & PARTNERS Advokátní a patentová kancelář, Ing. Dr. Vilém Daněk Ph.D., LL.M., Vinohradská 17, Praha 2, 11000
(210) O-532909
(591) Barevná
(510) (1) chemické produkty, určené pro průmysl ve třídě 1, hnojiva a chemické výrobky pro použití v zemědělství, minerální hnojiva, organická hnojiva, přípravky na ochranu rostlin (jiné než fungicidy, herbicidy, insekticidy a přípravky na hubení plevelu a parazitů), chemické přípravky pro lesnictví, fosfor, chemické výrobky pro farmaceutický průmysl, plastické hmoty v surovém stavu, chemické výrobky a sloučeniny pro užití zejména v biotechnologii a pro výrobu léčiv, chemická činidla (s výjimkou pro lékařské a zvěrolékařské účely), chemikálie pro laboratorní analýzy a vědecké účely a pro průmysl (s výjimkou pro lékařské a zvěrolékařské účely), konzervační přísady do léčiv, biologické a bakteriální přípravky (s výjimkou pro lékařské a zvěrolékařské účely), bakteriologické přípravky pro octové kvašení, filtrační prostředky pro čištění tekutin, chemické a biochemické přípravky pro čištění vody, destilovaná voda, draselná voda, diagnostické preparáty (s výjimkou pro lékařské a zvěrolékařské účely), kultury mikroorganismů (s výjimkou pro lékařské a zvěrolékařské účely), biochemické katalyzátory, přídavné kapaliny pro použití s abrazivy, syntetické materiály pro absorpci oleje, acetáty, octany, etanáty (chemikálie), aceton, propan, dimetylketon, acetylen, adhezivní přípravky na chirurgické bandážování, aktinium, aktivní uhlí, roztoky pro odstraňování síranů z akumulatorů, albuminový papír, aldehydy, algináty pro průmyslové účely, alkalické jodidy pro průmyslové účely, alkalické kovy, alkaloidy, etylalkohol, amoniak pro průmyslové účely, amonné soli, amylacetát, amylalkohol, antimon, kyselina antranilová, chemické apretační výrobky, arabská guma pro průmyslové účely, argon, arsen, arseničitan olovnatý, arsenové kyseliny, astat, balzám gurjunský na výrobu laků, baryum, chemické přípravky pro barvy, baryt, bauxit, chemické přípravky na bělení olejů a tuku, organické bělicí chemikálie, benzeny, benzoová kyselina, bezvodý amoniak, jodidovaná a sladová bílkovina jako surovina, živočišná nebo rostlinná bílkovina jako surovina, bizmut, brom pro chemické účely, celulóza a celulózové deriváty pro průmyslové účely, cer, cesium, citlivý papír, cymen (izopropyltoluen), činidla chemická (s výjimkou pro lékařské a zvěrolékařské účely), přípravky proti zakalení a zamženi čoček, dehydratační prostředky pro průmyslové účely, fotocitlivé desky, průmyslové detergenty spadající do této třídy, dextrin (apretura) k průmyslovému užití, diastáza (enzym) pro průmyslové účely, diazopapír, dispergační činidla pro olej a ropu, disperze plastické hmoty, ditioničitany, draslík, dřevný líh a ocet, dusičnan bizmutitý pro chemické účely, dusičnan stříbrný, dusičnan uranu, dusík, oxid dusný, dvojchroman draselný, dvojchroman sodný, dysprosium, emulgátory, enzymatické přípravky pro průmyslové účely, epoxidové pryskyřice v surovém stavu, erbium, octová esence, estery, etan, étery, etylenglykol, etyléter, europium, fenol pro průmyslové účely, mléčné kvasinky pro průmyslové účely, fermium, ferokyanidy, filtrační materiály (chemické přípravky a rostlinné látky), filtrační keramické materiály ve formě částic, uhlík do filtrů, flokulační (vločkovací) činidla, formaldehyd pro chemické účely, fosfatidy, fosfáty (hnojiva), fosfor, fotografická redukční činidla, fotografické emulze a vývojky, fotografický papír, fluor, francium, galium, galáty bizmutu, hydroxid bizmutitý pro průmyslové účely, galotaninová kyselina, galvanické lázně, glukóza pro průmyslové účely, glyceridy, glykol, glykoléter, glykosidy, grafit pro průmyslové účely, rozpouštědla gummy (nikoliv pro domácnost), helium, hasicí směsi, octan hlinitý, holmium, hydráty, hydraulické kapaliny, hydrogenuhličitan sodný pro chemické účely, hydrochlorečnany, hydroxid amonný pro průmyslové účely, hydroxidy alkalických kovů, chlor, chlorečnany, chloridy, chemický indikátorový papír, infuzoriová hlinka, křemelina, izotopy pro průmyslové účely, jod pro chemické a průmyslové účely, jodidované bílkoviny, kafr pro průmyslové účely, kalcinovaná soda, bezvodý uhličitán sodný, prostředky na kalení kovů, kalifornium, kamenec, kamenná sůl, kaolin, karbid, katalyzátory, keramické glazury, keramické materiály ve formě částic užívané jako filtry, ketony, kolodium (nikoliv pro farmaceutické účely), chemické látky ke kondenzaci, kondenzaci zabraňující chemikálie, korozivní přípravky, kostní uhlí, alkalické kovy, krypton, kreozot pro chemické účely, přípravky na zpracování kůže, chemické látky na kvašení vína, kyanidy, kyseliny, kyselinovzdomé chemické sloučeniny, lakmusový papír, lantan, lecitin jako surovina, lepidla pro průmyslové účely, lithium, louh sodný pro průmyslové účely, lutecium, mangany, mastné kyseliny, chladicí chemikálie, metan, metylbenzen, metyléter, mikroorganismy (s výjimkou pro lékařské a zvěrolékařské účely), naftalín, naftalen, nemrzoucí látky (chemikálie),

neodym, neon, neptunium, nitrátový papír, oxidy, papírová vlákna, peroxid vodíku, peroxoboritan sodný, peroxiuhličitan, chemické přípravky pro výrobu pigmentů, plastifikátory, plutonium, plyny ztužené pro průmyslové účely, polokovy, praseodym, promethium, protaktinium, štěpitelné chemické prvky, přípravky obsahující stopové prvky pro rostliny, pryskyřice jako suroviny, přísady chemické do insekticidů a fungicidů, radioaktivní prvky pro vědecké účely, radon, renium, reagenční papír, rtuť, rubidium, sacharin, salmiak, samarium, selen, silikáty, silikony, síra, skandium, umělá sladidla (chemikálie), sladová bílkovina, sodík, soli (chemické přípravky), stroncium, roztoky stříbrných solí pro stříbření, sůl (surovina), sulfáty, sulfidy, škumpa (tríslovina), tanin, telur, technecium, terbium, tetrachloridy, těžká voda, thalium, thiokarbanilid, thorium, thulium, titaničtany, toluen, neutralizační přípravky pro toxické plyny, uhličitany, uhlík, uran, urychlovače vulkanizace, viskóza, vodík, vulkanizační přípravky, vzácné zeminy, xenon, yterbium, ytrium, zásady, změkčovadla (plastifikátory), želatina pro průmyslové účely, živočišné uhlí; (5) chemické produkty pro farmácii a lékařství, diagnostické přípravky, zejména výtazky, vzorky, nukleové kyseliny, bílkoviny, polypeptidy a protilátky a molekulární matrice biologických materiálů pro klinické nebo lékařské laboratorní užití, diagnostické soupravy a testovací soupravy preparátů pro klinické, laboratorní, lékařské a chemické užití pro diagnostiku, tvorbu prognóz, předpovídání a léčbu chorob a pro poskytování genomových a proteomových profilů použitelných při výběru terapeutik, soupravy a testovací soupravy preparátů pro hodnocení účinnosti léčby a léčebného pokroku, prognostické testovací soupravy preparátů pro odhalování dědičných rizikových faktorů, insekticidy, farmaceutické výrobky a přípravky, zejména vztahující se k protilátkám, veterinářské výrobky, hygienické výrobky pro léčebné účely, alkohol pro léčebné účely, mentol, bakteriální, chemické a biologické přípravky pro lékařské a veterinární účely, chemicko-farmaceutické přípravky, bylinné čaje pro lékařské účely, byliny (léčivé byliny), drogy pro léčebné účely, diabetické přípravky pro léčebné účely, potraviny pro batolata, náplasti, obvazový materiál, diagnostické preparáty pro lékařské a veterinární účely, dezinfekční přípravky, enzymatické přípravky pro lékařské a veterinární účely, diagnostika pro lékařské a zvěrolékařské účely, chemická činidla pro lékařské a zvěrolékařské účely, chemikálie pro laboratorní analýzy pro lékařské a zvěrolékařské účely, přípravky z mikroorganismů pro lékařské a zvěrolékařské účely, diagnostická činidla pro použití in vitro pro lokalizování rakovinných míst a pro farmaceutické použití; diagnostická činidla biologického původu pro použití při diagnóze nemoci, chemické přípravky pro použití při analýzách DNA pro léčebné účely, živné půdy pro bakteriální kultury, vitamíny pro lékařské a zvěrolékařské účely, antibiotika, aminokyseliny pro lékařské účely, analgetika, anestetika, antisepтика, přípravky pro péči o dutinu ústní pro lékařské účely, léčivé přípravky do koupele, léčiva na zuby, léčivé čaje, léčivé kořeny, léčivé rostliny, vodičky pro veterinární účely, zvěrolékařské přípravky, tampóny absorpční pro lékařské účely, balzámy pro lékařské účely, bílkovinná potrava pro lékařské účely, cukr pro lékařské účely, čípky, deodoranty (jiné než pro osobní potřebu nebo pro zvířata), dietetické látky upravené pro lékařské účely, hormony pro lékařské účely, kapsle pro lékařské účely, lékárníčky včetně obsahu, masti pro lékařské účely, soli do koupele pro lékařské účely, vlákna pro lékařské účely, čichací soli, přípravky na čištění vzduchu, diastáza (enzym) k lékařským účelům, chinin, chinolin pro lékařské účely, izotopy pro lékařské účely, kafr pro lékařské účely, soli minerálních vod pro lékařské účely, radioaktivní látky pro lékařské účely, radium pro lékařské účely, ricinový olej, sikativa pro lékařské účely, želatina (pro lékařské účely), digitalin, digestiva pro lékařské účely, guajakol, hořec pro lékařské účely, vinný kámen pro lékařské účely, kolodium pro lékařské účely, magnézie, mellissová voda, rybí moučka pro farmaceutické účely, myrobalánová kúra pro farmaceutické účely, jodoform, jojoba, krevní plazma, media pro bakteriologické kultury, laktóza pro farmaceutické účely, mikroorganismy pro použití v lékařství a zvěrolékařství, narkotika, opiáty, projímadla, styptika, vše pro lékařské účely, farmaceutické přípravky na předpis pro užití při diagnóze nebo léčbě lidských chorob a poruch, zejména oběhových, respiračních, endokrinních, neurologických, kardiovaskulárních, onkologických, plicních, muskuloskeletálních, lymfatických, gastrointestinálních, ledvinových, infekčních a metabolických chorob a poruch a chorob a poruch trávicího traktu, autoimunitních chorob a poruch, chorob a poruch spojených s imunitou, virových chorob a poruch močových cest, chorob a poruch spojených s citlivostí kostí a chorob a poruch centrálního nervového systému, kromě analgetik, a pro klinické, laboratorní, lékařské a chemické užití pro diagnostiku, tvorbu prognóz, předpovídání a léčbu chorob a pro poskytování genomových a proteomových profilů použitelných při výběru terapeutik, soupravy a testovací soupravy pro hodnocení účinnosti léčby a léčebného pokroku, prognostické testovací

soupravy pro odhalování dědičných rizikových faktorů, diagnostické přípravky, zejména, bílkoviny, protilátky a molekulární matrice biologických materiálů pro klinické nebo lékařské laboratorní užití; (44) péče o zdraví osob a zvířat, konzultační a poradenské služby v oblasti lékařské techniky, pronájem lékařské techniky, lékařské služby, veterinární péče, zdravotní péče, péče o hygienu a krásu osob a zvířat, zemědělské, zahradnické a lesnické služby, masáže, masérské služby, regenerační a rekondiční služby v rámci této třídy, služby solárií, provozování zařízení sloužících k regeneraci a rekondici v rámci této třídy, kadeřnické salóny, salóny krásy, implantace vlasů, manikúra, pedikúra, tetování, aromaterapeutické služby, provozování kliniky nebo sanatoria (soukromé), pronajímání zdravotních (zdravotnických) zařízení, pořádání rekondičních akcí v rámci této třídy, zdravotnická střediska, zotavovny, nemocniční služby, ošetrovatelské služby, veřejné lázně pro hygienické účely, parní lázně, výchova asistenčních psů pro postižené, poradenství a péče v rámci integrace handicapovaných lidí, chov zvířat, veterinární pomoc, péče o čistotu domácích zvířat, úprava (česání) zvířat, neurologie (chiropraktika), služby psychologa, léčba toxikomanů, stomatologie, plastická chirurgie, služby porodní asistentky, umělé oplodňování, oplodňování in-vitro, farmaceutické poradenství, služby optika, fyzioterapie, služby krevní banky, zahradnictví, zahradnické služby, služby v oblasti zahradní architektury, údržba trávníků, rostlinné školky, aranžování květin, léčení stromů, letecké a pozemní rozprašování hnojiv a jiných zemědělských chemických látek, ničení plevelů, ničení škůdců v zemědělství, pronájem zemědělských nástrojů a zařízení, zhotovování věnců.

(511) 1, 5, 44

(540)

(111) **360678**

(220) 23.08.2016

(320) 23.08.2016

(442) 15.03.2017

(151) 21.06.2017

(730) **IOCB TTO s.r.o.**, Flemingovo nám. 542/2, Praha 6 - Dejvice, 16000, CZ(740) **DANĚK & PARTNERS** Advokátní a patentová kancelář, Ing. Dr. Vilém Daněk Ph.D., LL.M., Vinohradská 17, Praha 2, 11000

(210) O-533427

(510) (1) chemické produkty, určené pro průmysl ve třídě 1, hnojiva a chemické výrobky pro použití v zemědělství, minerální hnojiva, organická hnojiva, přípravky na ochranu rostlin (jiné než fungicidy, herbicidy, insekticidy a přípravky na hubení plevelů a parazitů), chemické přípravky pro lesnictví, fosfor, chemické výrobky pro farmaceutický průmysl, plastické hmoty v surovém stavu, chemické výrobky a sloučeniny pro užití zejména v biotechnologii a pro výrobu léčiv, chemická činidla (s výjimkou pro lékařské a zvěrolékařské účely), chemikálie pro laboratorní analýzy a vědecké účely a pro průmysl (s výjimkou pro lékařské a zvěrolékařské účely), konzervační přísady do léčiv, biologické a bakteriální přípravky (s výjimkou pro lékařské a zvěrolékařské účely), bakteriologické přípravky pro octové kvašení, filtrační prostředky pro čištění tekutin, chemické a biochemické přípravky pro čištění vody, destilovaná voda, draselná voda, diagnostické preparáty (s výjimkou pro lékařské a zvěrolékařské účely), kultury mikroorganismů (s výjimkou pro lékařské a zvěrolékařské účely), biochemické katalyzátory, přídavné kapaliny pro použití s abrazivy, syntetické materiály pro absorpci oleje, acetáty, octany, etanáty (chemikálie), aceton, propan, dimethylketon, acetylen, adhezivní přípravky na chirurgické bandážování, aktinium, aktivní uhlí, roztoky pro odstraňování síranů z akumulátorů, albuminový papír, aldehydy, algináty pro průmyslové účely, alkalické jodidy pro průmyslové účely, alkalické kovy, alkaloidy, etylalkohol, amoniak pro průmyslové účely, amonné soli, amylacetát, amylalkohol, antimon, kyselina antranilová, chemické apretační výrobky, arabská guma pro průmyslové účely, argon, arsen,

arseničitan olovnatý, arsenové kyseliny, astat, balzám gurjanský na výrobu laků, baryum, chemické přípravky pro barvy, baryt, bauxit, chemické přípravky na bělení olejů a tuku, organické bělicí chemikálie, benzeny, benzoová kyselina, bezvodý amoniak, jodidovaná a sladová bílkovina jako surovina, živočišná nebo rostlinná bílkovina jako surovina, bizmut, brom pro chemické účely, celulóza a celulózové deriváty pro průmyslové účely, cer, cesium, citlivý papír, cymen (izopropyltoluen), činidla chemická (s výjimkou pro lékařské a zvěrolékařské účely), přípravky proti zakalení a zamžení čoček, dehydratační prostředky pro průmyslové účely, fotocitlivé desky, průmyslové detergenty spadající do této třídy, dextrin (apretura) k průmyslovému užití, diastáza (enzym) pro průmyslové účely, diazopapír, dispergační činidla pro olej a ropu, disperze plastické hmoty, ditioničtany, draslík, dřevný lih a ocet, dusičnan bizmutitý pro chemické účely, dusičnan stříbrný, dusičnan uranu, dusík, oxid dusný, dvojjochroman draselný, dvojjochroman sodný, dysprosium, emulgátory, enzymatické přípravky pro průmyslové účely, epoxidové pryskyřice v surovém stavu, erbium, octová esence, estery, etan, étery, etylenglykol, etyléter, europium, fenol pro průmyslové účely, mléčné kvasinky pro průmyslové účely, fermium, ferokyanidy, filtrační materiály (chemické přípravky a rostlinné látky), filtrační keramické materiály ve formě částic, uhlík do filtrů, flokulační (vločkovací) činidla, formaldehyd pro chemické účely, fosfatidy, fosfáty (hnojiva), fosfor, fotografická redukční činidla, fotografické emulze a vývojky, fotografický papír, fluor, francium, galium, galáty bizmutu, hydroxid bizmutitý pro průmyslové účely, galotaninová kyselina, galvanické lázně, glukóza pro průmyslové účely, glyceridy, glykol, glykoléter, glykosidy, grafit pro průmyslové účely, rozpouštědla gumy (nikoliv pro domácnost), helium, hasící směsi, octan hliníkový, holmium, hydráty, hydraulické kapaliny, hydrogenuhličitan sodný pro chemické účely, hydrochloričnany, hydroxid amonný pro průmyslové účely, hydroxidy alkalických kovů, chlor, chlorečnany, chloridy, chemický indikátorový papír, infuzoriová hlinka, křemelina, izotopy pro průmyslové účely, jod pro chemické a průmyslové účely, jodidovaná bílkovina, kafr pro průmyslové účely, kalcinovaná soda, bezvodý uhličitán sodný, prostředky na kalení kovů, kalifornium, kamenec, kamenná sůl, kaolin, karbid, katalyzátory, keramické glazury, keramické materiály ve formě částic užívané jako filtry, ketony, kolodium (nikoliv pro farmaceutické účely), chemické látky ke kondenzaci, kondenzaci zabraňující chemikálie, korozivní přípravky, kostní uhlí, alkalické kovy, krypton, kreozot pro chemické účely, přípravky na zpracování kůže, chemické látky na kvašení vína, kyanidy, kyseliny, kyselinovzdorné chemické sloučeniny, lakmusový papír, lantan, lecitin jako surovina, lepidla pro průmyslové účely, lithium, louh sodný pro průmyslové účely, lutecium, mangany, mastné kyseliny, chladicí chemikálie, metan, metylbenzen, metyléter, mikroorganismy (s výjimkou pro lékařské a zvěrolékařské účely), naftalín, naftalen, nemrznoucí látky (chemikálie), neodym, neon, neptunium, nitrátový papír, oxidy, papírová vláknina, peroxid vodíku, peroxoboritan sodný, peroxiuhličitany, chemické přípravky pro výrobu pigmentů, plastifikátory, plutonium, plyny ztužené pro průmyslové účely, polokovy, praseodym, promethium, protaktinium, štěpitelné chemické prvky, přípravky obsahující stopové prvky pro rostliny, pryskyřice jako suroviny, přísady chemické do insekticidů a fungicidů, radioaktivní prvky pro vědecké účely, radon, renium, reagenční papír, rtuť, rubidium, sacharin, salmiak, samarium, selen, silikáty, silikony, síra, skandium, umělá sladidla (chemikálie), sladová bílkovina, sodík, soli (chemické přípravky), stroncium, roztoky stříbrných solí pro stříbrnění, sůl (surovina), sulfáty, sulfidy, škumpa (tríslovina), tanin, telur, technecium, terbium, tetrachloridy, těžká voda, thalium, thiokarbanilid, thorium, thulium, titaničitany, toluen, neutralizační přípravky pro toxické plyny, uhličitany, uhlík, uran, urychlovače vulkanizace, viskóza, vodík, vulkanizační přípravky, vzácné zeminy, xenon, yterbium, yttrium, zásady, změkčovadla (plastifikátory), želatina pro průmyslové účely, živočišné uhlí; (5) chemické produkty pro farmácii a lékařství, diagnostické přípravky, zejména výtazky, vzorky, nukleové kyseliny, bílkoviny, polypeptidy a protilátky a molekulární matrice biologických materiálů pro klinické nebo lékařské laboratorní užití, diagnostické soupravy a testovací soupravy preparátů pro klinické, laboratorní, lékařské a chemické užití pro diagnostiku, tvorbu prognóz, předpovídání a léčbu chorob a pro poskytování genomových a proteomových profilů použitelných při výběru terapeutik, soupravy a testovací soupravy preparátů pro hodnocení účinnosti léčby a léčebného pokroku, prognostické testovací soupravy preparátů pro odhalování dědičných rizikových faktorů, insekticidy, farmaceutické výrobky a přípravky, zejména protilátky, veterinářské výrobky, hygienické výrobky pro léčebné účely, alkohol pro léčebné účely, mentol, bakteriální, chemické a biologické přípravky pro lékařské a veterinární účely, chemicko-farmaceutické přípravky, bylinné čaje pro lékařské účely, byliny (léčivé byliny), drogy pro léčebné účely, diabetické

přípravky pro léčebné účely, potraviny pro batolata, náplasti, obvazový materiál, diagnostické preparáty pro lékařské a veterinární účely, dezinfekční přípravky, enzymatické přípravky pro lékařské a veterinární účely, diagnostika pro lékařské a zvěrolékařské účely, chemická činidla pro lékařské a zvěrolékařské účely, chemikálie pro laboratorní analýzy pro lékařské a zvěrolékařské účely, přípravky z mikroorganismů pro lékařské a zvěrolékařské účely, diagnostická činidla pro použití in vitro pro lokalizování rakovinných míst a pro farmaceutické použití; diagnostická činidla biologického původu pro použití při diagnóze nemocí, chemické přípravky pro použití při analýzách DNA pro léčebné účely, živné pudy pro bakteriální kultury, vitamíny pro lékařské a zvěrolékařské účely, antibiotika, aminokyseliny pro lékařské účely, analgetika, anestetika, antiseptika, přípravky pro péči o dutinu ústní pro lékařské účely, léčivé přípravky do koupele, léčiva na zuby, léčivé čaje, léčivé kořeny, léčivé rostliny, vodičky pro veterinární účely, zvěrolékařské přípravky, tampóny absorpční pro lékařské účely, balzámy pro lékařské účely, bílkovinná potrava pro lékařské účely, cukr pro lékařské účely, čípky, deodoranty (jiné než pro osobní potřebu nebo pro zvířata), dietetické látky upravené pro lékařské účely, hormony pro lékařské účely, kapsle pro lékařské účely, lékárníčky včetně obsahu, masti pro lékařské účely, soli do koupele pro lékařské účely, vláknina pro lékařské účely, čichací soli, přípravky na čištění vzduchu, diastáza (enzym) k lékařským účelům, chinin, chinolin pro lékařské účely, izotopy pro lékařské účely, kafr pro lékařské účely, soli minerálních vod pro lékařské účely, radioaktivní látky pro lékařské účely, radium pro lékařské účely, ricinový olej, sikativa pro lékařské účely, želatina (pro lékařské účely), digitalin, digestiva pro lékařské účely, guajakol, hořec pro lékařské účely, vinný kámen pro lékařské účely, kolodium pro lékařské účely, magnézie, mellissová voda, rybí moučka pro farmaceutické účely, myrobalánová kúra pro farmaceutické účely, jodoform, jojoba, krevní plazma, media pro bakteriologické kultury, laktóza pro farmaceutické účely, mikroorganismy pro použití v lékařství a zvěrolékařství, narkotika, opiáty, projímadla, styptika, vše pro lékařské účely, farmaceutické přípravky na předpis pro užití při diagnóze nebo léčbě lidských chorob a poruch, zejména oběhových, respiračních, endokrinních, neurologických, kardiovaskulárních, onkologických, plicních, muskuloskeletálních, lymfatických, gastrointestinálních, ledvinových, infekčních a metabolických chorob a poruch a chorob a poruch trávicího traktu, autoimunitních chorob a poruch, chorob a poruch spojených s imunitou, virových chorob a poruch močových cest, chorob a poruch spojených s citlivostí kostí a chorob a poruch centrálního nervového systému, kromě analgetik, a pro klinické, laboratorní, lékařské a chemické užití pro diagnostiku, tvorbu prognóz, předpovídání a léčbu chorob a pro poskytování genomových a proteomových profilů použitelných při výběru terapeutik, soupravy a testovací soupravy pro hodnocení účinnosti léčby a léčebného pokroku, prognostické testovací soupravy pro odhalování dědičných rizikových faktorů, diagnostické přípravky, zejména, bílkoviny, protilátky a molekulární matrice biologických materiálů pro klinické nebo lékařské laboratorní užití; (44) péče o zdraví osob a zvířat, konzultační a poradenské služby v oblasti lékařské techniky, pronájem lékařské techniky, lékařské služby, veterinární péče, zdravotní péče, péče o hygienu a krásu osob a zvířat, zemědělské, zahradnické a lesnické služby, masáže, masérské služby, regenerační a rekondiční služby v rámci této třídy, služby solárií, provozování zařízení sloužících k regeneraci a rekondici v rámci této třídy, kadeřnické salóny, salóny krásy, implantace vlasů, manikúra, pedikúra, tetování, aromaterapeutické služby, provozování kliniky nebo sanatoria (soukromé), pronajímání zdravotních (zdravotnických) zařízení, pořádání rekondičních akcí v rámci této třídy, zdravotnická střediska, zotavovny, nemocniční služby, ošetřovatelské služby, veřejné lázně pro hygienické účely, parní lázně, výchova asistenčních psů pro postižené, poradenství a péče v rámci integrace handicapovaných lidí, chov zvířat, veterinární pomoc, péče o čistotu domácích zvířat, úprava (česání) zvířat, neurologie (chiropraktika), služby psychologa, léčba toxikomanů, stomatologie, plastická chirurgie, služby porodní asistentky, umělé oplodňování, oplodňování in-vitro, farmaceutické poradenství, služby optika, fyzioterapie, služby krevní banky, zahradnictví, zahradnické služby, služby v oblasti zahradní architektury, údržba trávníků, rostlinné školky, aranžování květin, léčení stromů, letecké a pozemní rozprašování hnojiv a jiných zemědělských chemických látek, ničení plevelů, ničení škůdců v zemědělství, pronájem zemědělských nástrojů a zařízení, zhotovování věnců.

(511) 1, 5, 44

(540)

iBodies

- (111) **360679**
(220) 23.08.2016
(320) 23.08.2016
(442) 15.03.2017
(151) 21.06.2017
(730) **IOCB TTO s.r.o.**, Flemingovo nám. 542/2, Praha 6 - Dejvice, 16000, CZ
(740) **DANĚK & PARTNERS** Advokátní a patentová kancelář, Ing. Dr. Vilém Daněk Ph.D., LL.M., Vinohradská 17, Praha 2, 11000
(210) O-533428
(510) (1) chemické produkty, určené pro průmysl ve třídě 1, hnojiva a chemické výrobky pro použití v zemědělství, minerální hnojiva, organická hnojiva, přípravky na ochranu rostlin (jiné než fungicidy, herbicidy, insekticidy a přípravky na hubení plevelů a parazitů), chemické přípravky pro lesnictví, fosfor, chemické výrobky pro farmaceutický průmysl, plastické hmoty v surovém stavu, chemické výrobky a sloučeniny pro užití zejména v biotechnologii a pro výrobu léčiv, chemická činidla (s výjimkou pro lékařské a zvěrolékařské účely), chemikálie pro laboratorní analýzy a vědecké účely a pro průmysl (s výjimkou pro lékařské a zvěrolékařské účely), konzervační přísady do léčiv, biologické a bakteriální přípravky (s výjimkou pro lékařské a zvěrolékařské účely), bakteriologické přípravky pro octové kvašení, filtrační prostředky pro čištění tekutin, chemické a biochemické přípravky pro čištění vody, destilovaná voda, draselná voda, diagnostické preparáty (s výjimkou pro lékařské a zvěrolékařské účely), kultury mikroorganismů (s výjimkou pro lékařské a zvěrolékařské účely), biochemické katalyzátory, přídavné kapaliny pro použití s abrazivy, syntetické materiály pro absorpci oleje, acetáty, octany, etanáty (chemikálie), aceton, propan, dimethylketon, acetylen, adhezivní přípravky na chirurgické bandážování, aktinium, aktivní uhlí, roztoky pro odstraňování sranů z akumulátorů, albuminový papír, aldehydy, algináty pro průmyslové účely, alkalické jodidy pro průmyslové účely, alkalické kovy, alkaloidy, etylalkohol, amoniak pro průmyslové účely, amonné soli, amylacetát, amylalkohol, antimon, kyselina antranilová, chemické apretační výrobky, arabská guma pro průmyslové účely, argon, arsen, arseničitan olovnatý, arsenové kyseliny, astat, balzám gurjanský na výrobu laků, baryum, chemické přípravky pro barvy, baryt, bauxit, chemické přípravky na bělení olejů a tuků, organické bělicí chemikálie, benzeny, benzoová kyselina, bezvodý amoniak, jodidovaná a sladová bílkovina jako surovina, živočišná nebo rostlinná bílkovina jako surovina, bizmut, brom pro chemické účely, celulóza a celulózové deriváty pro průmyslové účely, cer, cesium, citlivý papír, cymen (izopropyltoluen), činidla chemická (s výjimkou pro lékařské a zvěrolékařské účely), přípravky proti zakalení a zamžení očí, dehydratační prostředky pro průmyslové účely, fotocitlivé desky, průmyslové detergenty spadající do této třídy, dextrin (apretura) k průmyslovému užití, diastáza (enzym) pro průmyslové účely, diazopapír, dispergační činidla pro olej a ropu, disperze plastické hmoty, ditioničtany, draslík, dřevný lih a ocet, dusičnan bizmutitý pro chemické účely, dusičnan stříbrný, dusičnan uranu, dusík, oxid dusný, dvojjodan draselný, dvojjodan sodný, dysprosium, emulgátory, enzymatické přípravky pro průmyslové účely, epoxidové pryskyřice v surovém stavu, erbium, octová esence, estery, etan, étery, etylenglykol, etyléter, europium, fenol pro průmyslové účely, mléčné kvasinky pro průmyslové účely, fermium, ferokyanidy, filtrační materiály (chemické přípravky a rostlinné látky), filtrační keramické materiály ve formě částic, uhlík do filtrů, flokulační (vločkovací) činidla, formaldehyd pro chemické účely, fosfatidy, fosfáty (hnojiva), fosfor, fotografická redukční činidla, fotografické emulze a vývojky, fotografický papír, fluor, francium, galium, galáty bizmutu, hydroxid bizmutitý pro průmyslové účely, galotaninová kyselina, galvanické lázně, glukóza pro průmyslové účely, glyceridy, glykol, glykoléter, glykosidy, grafit pro průmyslové účely, rozpouštědla gumy (nikoliv pro domácnost), helium, hasící směsi, octan hliníkový, holmium, hydráty, hydraulické kapaliny, hydrogenuhlíčan sodný pro chemické účely, hydrochlorečnany, hydroxid amonný pro průmyslové účely, hydroxidy alkalických kovů, chlor, chlorečnany, chloridy, chemický indikátorový papír, infuzoriová hlinka, křemelina, izotopy pro průmyslové účely, jod pro chemické a průmyslové účely, jodidované bílkoviny, kafr pro průmyslové účely, kalcinovaná soda, bezvodý uhlíčan sodný, prostředky na kalení kovů, kalifornium, kamenec, kamenná sůl, kaolin, karbid, katalyzátory, keramické glazury, keramické materiály ve formě částic užívané jako filtry, ketony, kolodium (nikoliv pro farmaceutické účely), chemické látky ke kondenzaci, kondenzaci zabraňující chemikálie, korozivní přípravky, kostní uhlí, alkalické kovy, krypton, kreozot pro chemické účely, přípravky na zpracování kůže, chemické látky na kvašení vína, kyanidy, kyseliny, kyselinovzdorné chemické sloučeniny, lakmusový papír, lantan, lecitin jako surovina, lepidla pro průmyslové účely, lithium, louh sodný pro průmyslové účely, lutecium, mangany, mastné kyseliny, chladicí chemikálie, metan,

metylbenzen, metyléter, mikroorganismy (s výjimkou pro lékařské a zvěrolékařské účely), naftalín, naftalen, nemrzoucí látky (chemikálie), neodým, neon, neptunium, nitrátový papír, oxidy, papírová vlákna, peroxid vodíku, peroxoboritan sodný, peroxiuhličtany, chemické přípravky pro výrobu pigmentů, plastifikátory, plutonium, plyny ztužené pro průmyslové účely, polokovy, praseodym, promethium, protaktinium, štěpitelné chemické prvky, přípravky obsahující stopové prvky pro rostliny, pryskyřice jako suroviny, přísady chemické do insekticidů a fungicidů, radioaktivní prvky pro vědecké účely, radon, renum, reagenční papír, rtuť, rubidium, sacharin, salmiak, samarium, selen, silikáty, silikony, síra, skandium, umělá sladidla (chemikálie), sladová bílkovina, sodík, soli (chemické přípravky), stroncium, roztoky stříbrných solí pro stříbření, sůl (surovina), sulfáty, sulfidy, škumpa (tríslovina), tanin, telur, technecium, terbiu, tetrachloridy, těžká voda, thalium, thiokarbanilid, thorium, thulium, titaničitany, toluen, neutralizační přípravky pro toxické plyny, uhličitany, uhlík, uran, urychlovače vulkanizace, viskóza, vodík, vulkanizační přípravky, vzácné zeminy, xenon, yterbium, yttrium, zásady, změkčovadla (plastifikátory), želatina pro průmyslové účely, živočišné uhlí; (5) chemické produkty pro farmacii a lékařství, diagnostické přípravky, zejména výtazky, vzorky, nukleové kyseliny, bílkoviny, polypeptidy a protilátky a molekulární matrice biologických materiálů pro klinické nebo lékařské laboratorní užití, diagnostické soupravy a testovací soupravy preparátů pro klinické, laboratorní, lékařské a chemické užití pro diagnostiku, tvorbu prognóz, předpovídání a léčbu chorob a pro poskytování genomových a proteomových profilů použitelných při výběru terapeutik, soupravy a testovací soupravy preparátů pro hodnocení účinnosti léčby a léčebného pokroku, prognostické testovací soupravy preparátů pro odhalování dědičných rizikových faktorů, insekticidy, farmaceutické výrobky a přípravky, zejména protilátky, veterinářské výrobky, hygienické výrobky pro léčebné účely, alkohol pro léčebné účely, mentol, bakteriální, chemické a biologické přípravky pro lékařské a veterinární účely, chemicko-farmaceutické přípravky, bylinné čaje pro lékařské účely, byliny (léčivé byliny), drogy pro léčebné účely, diabetické přípravky pro léčebné účely, potraviny pro batolata, náplasti, obvazový materiál, diagnostické preparáty pro lékařské a veterinární účely, dezinfekční přípravky, enzymatické přípravky pro lékařské a veterinární účely, diagnostika pro lékařské a zvěrolékařské účely, chemická činidla pro lékařské a zvěrolékařské účely, chemikálie pro laboratorní analýzy pro lékařské a zvěrolékařské účely, přípravky z mikroorganismů pro lékařské a zvěrolékařské účely, diagnostická činidla pro použití in vitro pro lokalizování rakovinných míst a pro farmaceutické použití; diagnostická činidla biologického původu pro použití při diagnóze nemocí, chemické přípravky pro použití při analýzách DNA pro léčebné účely, živné půdy pro bakteriální kultury, vitamíny pro lékařské a zvěrolékařské účely, antibiotika, aminokyseliny pro lékařské účely, analgetika, anestetika, antiseptika, přípravky pro péči o dutinu ústní pro lékařské účely, léčivé přípravky do koupele, léčiva na zuby, léčivé čaje, léčivé kořeny, léčivé rostliny, vodíčky pro veterinární účely, zvěrolékařské přípravky, tampóny absorpční pro lékařské účely, balzámy pro lékařské účely, bílkovinná potrava pro lékařské účely, cukr pro lékařské účely, čípky, deodoranty (jiné než pro osobní potřebu nebo pro zvířata), dietetické látky upravené pro lékařské účely, hormony pro lékařské účely, kapsle pro lékařské účely, lékárníčky včetně obsahu, masti pro lékařské účely, soli do koupele pro lékařské účely, vláknina pro lékařské účely, čichací soli, přípravky na čištění vzduchu, diastáza (enzym) k lékařským účelům, chinin, chinolin pro lékařské účely, izotopy pro lékařské účely, kafir pro lékařské účely, soli minerálních vod pro lékařské účely, radioaktivní látky pro lékařské účely, radium pro lékařské účely, ricinový olej, sikativa pro lékařské účely, želatina (pro lékařské účely), digitalin, digestiva pro lékařské účely, guajakol, hořec pro lékařské účely, vinný kámen pro lékařské účely, kolodium pro lékařské účely, magnézie, mellissová voda, rybí moučka pro farmaceutické účely, myrobalánová kůra pro farmaceutické účely, jodoform, jojoba, krevní plazma, media pro bakteriologické kultury, laktóza pro farmaceutické účely, mikroorganismy pro použití v lékařství a zvěrolékařství, narkotika, opiáty, projímadla, styptika, vše pro lékařské účely, farmaceutické přípravky na předpis pro užití při diagnóze nebo léčbě lidských chorob a poruch, zejména oběhových, respiračních, endokrinních, neurologických, kardiiovaskulárních, onkologických, plicních, muskuloskeletálních, lymfatických, gastrointestinálních, ledvinových, infekčních a metabolických chorob a poruch a chorob a poruch trávicího traktu, autoimunitních chorob a poruch, chorob a poruch spojených s imunitou, virových chorob a poruch močových cest, chorob a poruch spojených s citlivostí kostí a chorob a poruch centrálního nervového systému, kromě analgetik, a pro klinické, laboratorní, lékařské a chemické užití pro diagnostiku, tvorbu prognóz, předpovídání a léčbu chorob a pro poskytování genomových a proteomových profilů

použitelných při výběru terapeutik, soupravy a testovací soupravy pro hodnocení účinnosti léčby a léčebného pokroku, prognostické testovací soupravy pro odhalování dědičných rizikových faktorů, diagnostické přípravky, zejména, bílkoviny, protilátky a molekulární matrice biologických materiálů pro klinické nebo lékařské laboratorní užití; (44) péče o zdraví osob a zvířat, konzultační a poradenské služby v oblasti lékařské techniky, pronájem lékařské techniky, lékařské služby, veterinární péče, zdravotní péče, péče o hygienu a krásu osob a zvířat, zemědělské, zahradnické a lesnické služby, masáže, masérské služby, regenerační a rekondiční služby v rámci této třídy, služby solárií, provozování zařízení sloužících k regeneraci a rekondici v rámci této třídy, kadeřnické salóny, salóny krásy, implantace vlasů, manikúra, pedikúra, tetování, aromaterapeutické služby, provozování kliniky nebo sanatoria (soukromé), pronajímání zdravotních (zdravotnických) zařízení, pořádání rekondičních akcí v rámci této třídy, zdravotnická střediska, zotavovny, nemocniční služby, ošetrovatelské služby, veřejné lázně pro hygienické účely, parní lázně, výchova asistenčních psů pro postižené, poradenství a péče v rámci integrace handicapovaných lidí, chov zvířat, veterinární pomoc, péče o čistotu domácích zvířat, úprava (česání) zvířat, neurologie (chiropraktika), služby psychologa, léčba toxikomanů, stomatologie, plastická chirurgie, služby porodní asistentky, umělé oplodňování, oplodňování in-vitro, farmaceutické poradenství, služby optika, fyzioterapie, služby krevní banky, zahradnictví, zahradnické služby, služby v oblasti zahradní architektury, údržba trávníků, rostlinné školky, aranžování květin, léčení stromů, letecké a pozemní rozprašování hnojiv a jiných zemědělských chemických látek, ničení plevelu, ničení škůdců v zemědělství, pronájem zemědělských nástrojů a zařízení, zhotovování věnců.

(511) 1, 5, 44

(540)

iBodies synthetic antibodies(111) **360680**

(220) 23.08.2016

(320) 23.08.2016

(442) 15.03.2017

(151) 21.06.2017

(730) **BS pojištění s.r.o.**, Na Pískovně 661/32, Liberec XIV, 46014, CZ

(210) O-533430

(510) (35) provádění výběrových řízení mezi pojišťovny na pojistné produkty, provádění výběrových řízení mezi bankami na finanční služby; (36) pojištění, zprostředkování pojištění, finanční poradenství, finanční konzultační služby, poradenství v oblasti pojištění, konzultační služby v oblasti pojišťovnictví, analýza pojistných produktů pro klienta s důrazem na poměr cena/výkon, analýza finančních rizik, optimalizace pojištění klientům, profesionální správa pojištění, řešení pojistných událostí klientů, finanční plánování; (45) právní zastupování klientů při komunikaci s pojišťovny, zajištění právního poradenství a zastupování klientů.

(511) 35, 36, 45

(540)

(111) **360681**

(220) 23.08.2016

(320) 23.08.2016

(442) 15.03.2017

(151) 21.06.2017

(730) **PALMOVKA TV REGIO s.r.o.**, V. Talicha 1807/14, České Budějovice 2, 37005, CZ

(740) PatentCentrum Sedlák & Partners s.r.o., Husova 5, České Budějovice, 37001

(210) O-533441

(510) (9) nosiče informací v rozsahu třídy 9 se záznamem zvuku a/nebo obrazu, audiovizuální programy, nosiče záznamů nahrané i nenahrané, videokazety nahrané i nenahrané, audiokazety nahrané i nenahrané, audio programy, audiovizuální díla, audiovizuální díla v digitální podobě, hudební díla na nosičích, CD disky, informace, data, databáze a informační produkty na nosičích nebo i v elektronických, datových, informačních, počítačových a komunikačních sítích všeho druhu, multimediální aplikace, elektronická periodika a knihy v elektronické podobě; (35) reklamní, inzertní a propagační služby, marketing, reklamní, inzertní a propagační činnost prostřednictvím jakéhokoliv média, prostřednictvím telefonní sítě nebo datové sítě nebo informační sítě nebo elektronické sítě nebo komunikační sítě nebo počítačové sítě, televizní reklama, poskytování informací a jiných informačních produktů komerčního nebo reklamního charakteru, organizační zabezpečování televizního vysílání, shromažďování dat a informací elektronicky; (38) služby rozhlasového a televizního vysílání, vysílání kabelové a satelitní televize, služby televizního a rozhlasového vysílání přes internet, šíření, výměna nebo získávání zpráv a informací, informační služby týkající se vysílání, šíření informací prostřednictvím datových sítí, šíření elektronických časopisů, informací, audio nebo audiovizuálních děl prostřednictvím informační nebo datové nebo elektronické nebo komunikační nebo telekomunikační nebo počítačové sítě; (41) zpravodajské služby pro rozhlas a televizi, vydavatelská činnost a zpravodajství, publikační činnost, výchovná, vzdělávací, soutěžní a zábavní činnost, překladatelské a tlumočnické služby, reportérské služby, televizní zábava, výroba rozhlasových a televizních programů, dabing, výroba televizních programů se skrytými titulky, výroba videofilmů, filmová tvorba, střih a zpracování videopásků, nahrávání nosičů zvukových nebo obrazově zvukových, tvorba audiovizuálních děl, organizace společenských a kulturních akcí.

(511) 9, 35, 38, 41
(540)

jéčko

(111) **360682**
(220) 23.08.2016
(320) 23.08.2016
(442) 15.03.2017
(151) 21.06.2017
(730) **VIETURK, s.r.o.**, Libušská 319/126, Praha 4, 14200, CZ
(740) Václav Müller, patentový zástupce, Filipova 2016, Praha 4, 14800
(210) O-533451
(591) Barevná
(510) (3) osvěžovače vzduchu, vonné přípravky, voňavkářské výrobky, vonné tyčinky, vonné sáčky, aromatické oleje, pokojové vonné spreje, čisticí roztoky, čisticí přípravky, bělicí přípravky, kosmetika a kosmetické přípravky, parfémy, antiperspiranty a deodoranty, kosmetika pro zvířata, kosmetické přípravky pro péči o ústní dutinu a zuby, prostředky k čištění zubů, mýdla, přípravky do koupele (neléčivé), vlasová kosmetika, přípravky proti plísni; (4) svíčky, aromaterapeutické vonné svíčky, knoty do svíček, vosk na výrobu svíček; (5) přípravky na neutralizaci pachů, přípravky neutralizující pachy na oděvy a tkaniny, osvěžovače vzduchu (deodoranty), antibakteriální, dezinfekční přípravky, chemické přípravky pro ošetřování plísně, baktericidní čisticí prostředky.

(511) 3, 4, 5

(540)



(111) **360683**
(220) 24.08.2016
(320) 24.08.2016
(442) 15.03.2017
(151) 21.06.2017
(730) **Suchý Pavel**, Makovského 1177/1, Praha, 16300, CZ
(210) O-533473
(591) Barevná
(510) (35) propagační činnost, reklama, pomoc při řízení obchodní činnosti, obchodní administrativa, kancelářské práce, pomoc při provozu a řízení podniku, pomoc při provozování obchodů a obchodních činností průmyslového nebo obchodního podniku, jakož i služby reklamních kanceláří, které se zabývají hlavně sdělováním veřejnosti, prohlášeními nebo inzeráty a používají všechny možné prostředky sdělovací, týkající se všech druhů zboží nebo služeb, shromažďování, ve prospěch ostatních, různého zboží (s výjimkou přepravy tohoto zboží) tak, aby si zákazníci mohli toto zboží pohodlně prohlédnout a nakoupit, takové služby mohou být poskytovány maloobchody, velkoobchody, pomocí objednávkových katalogů nebo elektronických médií, například prostřednictvím internetových stránek nebo teleshoppingu, služby, které zahrnují záznam, přepis a vypracování, kompilaci (shromažďování dokumentů), přenášení nebo systemizaci písemných sdělení a záznamů, jakož i kompilaci matematických a statických údajů, služby reklamních agentur, jakož i služby, jako jsou distribuce prospektů přímo nebo poštou nebo distribuce vzorků a jiné služby týkající se reklamy, jako reklamní služby týkající se bankovních půjček nebo reklamy rozhlasem.

(511) 35
(540)



EKOPOD Ekologie podniku

(111) **360684**
(220) 25.08.2016
(320) 25.08.2016
(442) 15.03.2017
(151) 21.06.2017
(730) **Neofyt spol. s r.o.**, Stříbrná Skalice 442, Stříbrná Skalice, 28167, CZ
(740) Langrova, s.r.o., Skřetova 48, Plzeň, 30100
(210) O-533512
(591) Barevná
(510) (3) mýdla, kosmetika, zubní pasty; (5) farmaceutické a veterinářské výrobky, hygienické výrobky pro léčebné účely, dietetické přípravky pro léčebné účely, potraviny pro batolata, dezinfekční přípravky, doplňky stravy pro lékařské účely, doplňky stravy pro nelékařské účely spadající do této třídy; (32) nápoje a šťávy ovocné, jiné nápoje nealkoholické.

(511) 3, 5, 32

(540)



(111) **360685**

(220) 06.09.2016

(320) 06.09.2016

(442) 15.03.2017

(151) 21.06.2017

(730) **HAVEX group s.r.o.**, Na bělidle 503, Vrchlabí, 54301, CZ

(740) Rott, Růžička & Guttman Patentové, známkové a advokátní kanceláře, JUDr. Vladimír Rott, Vinohradská 37/938, Praha 2, 12000

(210) O-533726

(591) Barevná

(510) (12) motorová vozidla; (35) maloobchod motorovými vozidly a jejich příslušenstvím; velkoobchod motorovými vozidly; internetový prodej motorových vozidel; maloobchod se všemi následujícími výrobky: nealkoholické nápoje, alkoholické nápoje, pivo, víno, ovoce a zelenina, masné výrobky, kosmetické a drogistické zboží, oděvy, textil a textilní galanterie, kožené zboží, nábytek, podlahové a textilní krytiny, potraviny a pochutiny, elektrické přístroje pro domácnost, pyrotechnické předměty, výpočetní technika a kancelářské stroje, železářské zboží, sklo, porcelánové a keramické výrobky, knihy, časopisy, kancelářské potřeby, potřeby pro sport a volný čas, květiny a zahrádkářské potřeby, ryby a drůbež, živá zvířata pro hospodářské účely, tuhá paliva, maloobchod použitým zbožím, zprostředkování obchodu a služeb s potravinami, nápoji a tabákem, s textilem, oděvy a obuví, se zemědělskými produkty, s drogistickými a kosmetickými výrobky, s nábytkem, podlahovými krytinami a bytovým textilem, s elektrickými přístroji a spotřebiči pro domácnost, s porcelánovými, sklářskými a keramickými výrobky, podnikové a ekonomické poradenství; (36) poskytování spotřebitelských úvěrů, pronájem nemovitostí, bytů a nebytových prostor, poradenství v oblasti financí a investic; (37) opravy a údržba vozidel všeho druhu, stavby všeho druhu, údržba a opravy staveb všeho druhu, demolice staveb všeho druhu a zprostředkovatelská činnost s těmito službami související, inženýrské stavby.

(511) 12, 35, 36, 37

(540)



(111) **360686**

(220) 06.09.2016

(320) 06.09.2016

(442) 15.03.2017

(151) 21.06.2017

(730) **HAVEX group s.r.o.**, Na bělidle 503, Vrchlabí, 54301, CZ

(740) Rott, Růžička & Guttman Patentové, známkové a advokátní kanceláře, JUDr. Vladimír Rott, Vinohradská 37/938, Praha 2, 12000

(210) O-533727

(510) (12) motorová vozidla; (35) maloobchod motorovými vozidly a jejich příslušenstvím, velkoobchod motorovými vozidly, internetový prodej motorových vozidel, maloobchod se všemi následujícími výrobky: nealkoholické nápoje, alkoholické nápoje, pivo, víno, ovoce a zelenina, masné výrobky, kosmetické a drogistické zboží, oděvy, textil a textilní galanterie, kožené zboží, nábytek, podlahové a textilní krytiny, potraviny a pochutiny, elektrické přístroje pro domácnost, pyrotechnické předměty, výpočetní technika a kancelářské stroje, železářské zboží, sklo, porcelánové a keramické výrobky, knihy, časopisy, kancelářské potřeby, potřeby pro sport a volný čas, květiny a zahrádkářské potřeby, ryby a drůbež, živá zvířata pro hospodářské účely, tuhá paliva, maloobchod použitým zbožím, zprostředkování obchodu a služeb s potravinami, nápoji a tabákem, s textilem, oděvy a obuví, se zemědělskými produkty, s drogistickými a kosmetickými výrobky, s nábytkem, podlahovými krytinami a bytovým textilem, s elektrickými přístroji a spotřebiči pro domácnost, s porcelánovými, sklářskými a keramickými výrobky, podnikové a ekonomické poradenství; (36) poskytování spotřebitelských úvěrů, pronájem nemovitostí, bytů a nebytových prostor, poradenství v oblasti financí a investic; (37) opravy a údržba vozidel všeho druhu, stavby všeho druhu, údržba a opravy staveb všeho druhu, demolice staveb všeho druhu a zprostředkovatelská činnost s těmito službami související, inženýrské stavby.

(511) 12, 35, 36, 37

(540)

HAVEX group s.r.o.

(111) **360687**

(220) 26.09.2016

(320) 26.09.2016

(442) 15.03.2017

(151) 21.06.2017

(730) **Klečka Tomáš Ing.**, Hornická 363, Sviadnov, 73925, CZ

(740) Advokátní kancelář Mgr. Jana Skotnica, Mgr. Jan Skotnica, Hlavní třída 15, Frýdek-Místek, 73801

(210) O-534207

(510) (30) aromatické přípravky do potravin, bylinky zahradní konzervované, cukr, čaj (ledový -), čaj (nápoje na bázi -), čaj, čatni (indické směsi) (chuťové přísady), čokoládové nápoje, čokoládové nápoje s mlékem, hřebíček (koření), chaluhy (koření), chléb, chuťové přísady, kakao, kakaové nápoje, kakaové nápoje s mlékem, káva, káva nepražená, kávové náhražky, kávové náhražky rostlinného původu, kávové nápoje, kávové nápoje s mlékem, kávové příchutě, led (přírodní nebo umělý), květiny nebo listy užívané jako čajové náhražky, led na osvěžení, lékořice, med, nápoje (přísady do -) jiné než esence, příchutě do nápojů, s výjimkou éterických olejů, vanilka (příchut'); (34) absorpční papíry do dýmek, bloky cigaretového papíru, byliny na kouření, cigaretové špičky, cigaretové špičky (náustky na -), cigarety s obsahem tabákových náhražek (bez léčebného účelu), čističe dýmek, doutníkové odřezávače (kutery), dózy na tabák, dýmky, dýmky (stojany na -), dýmky na tabák, jantarové náustky na doutníky a cigaretové špičky, plivátka pro uživatele tabáku, popelníky pro kuřáky, příchutě, s výjimkou éterických olejů pro tabák, šňupavý tabák, tabák, tabák, (pouzdra na -), tabatěrky, žvýkací tabák; (43) bufety, jídelny, kuchyňské přístroje (pronájem -), modelování potravin, půjčování židlí, stolů, prostírání, nápojového skla, automaty (rychlé občerstvení), bary (služby -), kavárny, penziony, poskytování přechodného ubytování, pronájem osvětlovacích zařízení, pronájem zásobníku pitné vody, provoz hotelového ubytování, restaurace, zásobování - catering.

(511) 30, 34, 43

(540)



(210) O-533727

- (111) **360688**
(220) 29.09.2016
(320) 29.09.2016
(442) 15.03.2017
(151) 21.06.2017
(730) **Český svaz ledního hokeje z.s.**, Českomoravská 2420/15, Praha, 19000, CZ
(740) LANGROVA, s.r.o., Skrétova 48, Plzeň, 30100
(210) O-534243
(591) Barevná
(510) (16) papírové a plastové reklamní a propagační materiály; (22) plachty a plachtovina; (25) sportovní oděvy a obuv, spodní prádlo, trička, košile, čelenky, čepice, klobouky, barety, sportovní uniformy, obleky, kostýmy, bundy, šály, šátky, svetry, ponožky, potítka, sportovní rukavice pro zimní sporty; (26) zažehlovací obtisky, připínací špendlíky, stuhy, nášivky na oděvy; (28) hokejové hole a puky, brusle, sportovní chrániče, hry a hračky; (35) reklamní činnost ve vztahu k lednímu hokeji, organizace reklamních a komerčních výstav se vztahem k lednímu hokeji, tvorba, zveřejňování a vydávání reklamních a propagačních materiálů, audiovizuální reklama, pronájem reklamních materiálů, statistické informace se vztahem k lednímu hokeji; (41) pořádání náborových akcí pro děti a mládež v oblasti ledního hokeje, pořádání seminářů, symposií, konferencí se vztahem k lednímu hokeji, vydávání knih s problematikou ledního hokeje, pořádání výstav - v rámci této třídy, tvorba audiovizuálního zpravodajství, organizace a pořádání kulturních a vzdělávacích akcí, pořádání soutěží, předprodej vstupenek, zakládání a provoz sportovních muzeí, pronájem sportovních ploch.
(511) 16, 22, 25, 26, 28, 35, 41
(540)



- (111) **360689**
(220) 29.09.2016
(320) 29.09.2016
(442) 15.03.2017
(151) 21.06.2017
(730) **Český svaz ledního hokeje z.s.**, Českomoravská 2420/15, Praha, 19000, CZ
(740) LANGROVA, s.r.o., Skrétova 48, Plzeň, 30100
(210) O-534246
(591) Barevná
(510) (16) papírové a plastové reklamní a propagační materiály; (22) plachty a plachtovina; (25) sportovní oděvy a obuv, spodní prádlo, trička, košile, čelenky, čepice, klobouky, barety, sportovní uniformy, obleky, kostýmy, bundy, šály, šátky, svetry, ponožky, potítka, sportovní rukavice pro zimní sporty; (26) zažehlovací obtisky, připínací špendlíky, stuhy, nášivky na oděvy; (28) hokejové hole a puky, brusle, sportovní chrániče, hry a hračky; (35) reklamní činnost ve vztahu k lednímu hokeji, organizace reklamních a komerčních výstav se vztahem k lednímu hokeji, tvorba, zveřejňování a vydávání reklamních a propagačních materiálů, audiovizuální reklama, pronájem reklamních materiálů, statistické informace se vztahem k lednímu hokeji; (41) pořádání náborových akcí pro děti a mládež v oblasti ledního hokeje, pořádání seminářů, symposií, konferencí se vztahem k lednímu hokeji, vydávání knih s problematikou ledního hokeje, pořádání výstav - v rámci této třídy, tvorba audiovizuálního zpravodajství, organizace a pořádání kulturních a vzdělávacích akcí, pořádání soutěží, předprodej vstupenek, zakládání a provoz sportovních muzeí, pronájem sportovních ploch.
(511) 16, 22, 25, 26, 28, 35, 41

(540)



- (111) **360690**
(220) 06.10.2016
(320) 06.10.2016
(442) 15.03.2017
(151) 21.06.2017
(730) **Tarifomat, s.r.o.**, Na Hřebenkách 2288/72, Praha 5 - Smíchov, 15000, CZ
(740) NIELSEN MEINL, advokátní kancelář, s.r.o., Žatecká 55/14, Praha 1, 11000
(210) O-534387
(591) Barevná
(510) (35) obchodní administrativa, analýzy nákladů, obchodní informace a rady spotřebitelům, obchodní a podnikatelský průzkum, reklamní a zprostředkovatelská činnost v oblasti reklamy, propagace a zprostředkování informací týkajících se porovnání cen prostřednictvím webových stránek pro třetí osoby, obchodní poradenství v oblasti energií, zprostředkování smluv pro třetí osoby v oblasti energií, zprostředkování obchodních a komerčních kontraktů, služby porovnání cen elektřiny, služby porovnání cen zemního plynu, služby porovnání cen energií, poradenství spotřebitelům v oblasti cen elektřiny, zemního plynu a energií; (36) služby v oblasti zprostředkování úvěrů a hypoték, hypoteční poradenství, pojišťovací poradenství, poradenství v oblasti bankovníctví, zprostředkování pojištění, poradenství týkající se úvěrů, investiční poradenství, finanční poradenství, zprostředkování finančních služeb, dluhové poradenství, poradenství a informace v oboru pojištění a financí, finanční poradenství v energetickém sektoru, makléřství v oblasti elektřiny, zemního plynu a energií; (39) poradenství v oblasti distribuce, dodávek a odběru elektřiny a zemního plynu.
(511) 35, 36, 39
(540)



- (111) **360691**
(220) 12.10.2016
(320) 12.10.2016
(442) 15.03.2017
(151) 21.06.2017
(730) **Motor AG s.r.o.**, Olešnice v Orlických horách 63, Olešnice v Orlických horách, 51783, CZ
Pigs Production s.r.o., Gerská 26, Plzeň, 32300, CZ
(740) Motor AG s.r.o., Olešnice v Orlických horách 63, Olešnice v Orlických horách, 51783
(210) O-534524
(510) (35) služby reklamních a propagačních kanceláří, marketing, propagace a reklama potravinářského zboží a gastronomických služeb, organizace spotřebitelských soutěží reklamního charakteru zaměřených zejména na podporu prodeje, vyhlášení výsledků soutěží reklamního charakteru

zaměřených zejména na podporu prodeje, organizace spotřebitelských soutěží v rámci této třídy, spotřebitelská anketa, propagace výherce soutěže či ankety, reklamní, inzertní a propagační činnost, marketing, poskytování informací komerčního nebo reklamního charakteru, multimediálních informací komerčního charakteru, on-line inzerce, pronájem reklamních a komerčních informačních míst v rámci třídy, činnost reklamní agentury, činnost ekonomických a/nebo organizačních poradců, zprostředkování v obchodních vztazích, automatizované zpracování dat, pomoc při provozování obchodů a obchodních činností průmyslového nebo obchodního podniku, služby, které zahrnují záznam, přepis, vypracování, kompilaci, přenášení nebo systematickosti písemných či datových či elektronických sdělení a záznamů, jakož i využívání nebo kompilaci matematických a statistických údajů, organizační zabezpečování televizního vysílání, shromažďování zboží ve prospěch ostatních (s výjimkou přepravy tohoto zboží) tak, aby si zákazníci mohli toto zboží pohodlně prohlédnout a nakoupit (prostřednictvím maloobchodu, velkoobchodu, objednávkových katalogů nebo elektronických médií), výstavní činnost komerční, organizace a pořádání obchodních veletrhů a festivalů a služby spojené s organizací a pořádáním obchodních veletrhů a festivalů a komerčních výstav, pořádání anket ke zjištění veřejného mínění na hodnocení restaurací a restauračních a gastronomických služeb, obchodní informační kanceláře, organizování obchodních veletrhů a festivalů; (38) telekomunikace, elektronická pošta, služby elektronických nástěnek (telekomunikační služby), informační kanceláře - šíření informací prostřednictvím sítě a poskytování přístupu k informacím, vysílání kabelové televize, služby dálkových konferencí, počítačová komunikace, posílání zpráv, poskytování internetových diskusních fór, pronájem přístrojů pro přenos zpráv, pronájem přístupového času ke globálním počítačovým sítím, pronájem zařízení pro přenos informací, přenášení televizního signálu pomocí satelitních družic, přenos zpráv a obrazových informací pomocí počítače, půjčování telekomunikačních zařízení, telekonference, teleshoppingové služby (poskytování televizních kanálů pro teleshoppingové služby), televizní vysílání, digitální vysílání, televizní vysílání zábavných, vzdělávacích, výchovných, soutěžních, diskusních a informačních pořadů, šíření elektronických časopisů, informací, elektronických periodik, knih v elektronické podobě, audio nebo audiovizuálních děl prostřednictvím informační nebo datové nebo elektronické nebo komunikační nebo telekomunikační nebo počítačové sítě, zejména internetu, pomocí satelitů a jiných sítí, informační služby na internetu související s televizním vysíláním, služby na internetu související s televizním vysíláním, přenos dat (obrázků, fotografií, 3D aplikací) prostřednictvím globální počítačové sítě; (41) nakladatelství a vydavatelství, ediční činnost, publikační činnost, nahrávání nosičů zvukových nebo obrazově zvukových, služby v oblasti digitálního zpracování obrazu, elektronické publikování (DTP), služby v oblasti estrád, TV produkce, tvorba a výroba televizních a audiovizuálních programů, obrazové zpravodajství, filmová produkce, jiná než reklamní, filmová studia, filmová tvorba, filmové projekce, půjčování filmů, fotografování, informace o možnostech zábavy, informace o výchově a vzdělávání, výchovné zábavné klubové služby, vydávání knih, služby nahrávacího studia, nahrávání videopásek, organizace společenských a kulturních akcí, organizace, provozování a provádění her a soutěží i veřejných, organizování vzdělávacích nebo zábavných soutěží, výstavní činnost v oblasti kultury nebo zábavy nebo výchovy nebo vzdělávání, plánování a organizování večírků, poskytování on-line elektronických publikací (bez možnosti stažení), pronájem audio nahrávek, pronájem dekorací, pronájem kinematografických filmů, provozování her on-line (z počítačové sítě), výroba divadelních nebo jiných představení, půjčování videopásek, psaní scénářů, organizování a vedení seminářů, reportéřské služby, televizní zábava, opatřování titulky, výuka, vydávání elektronických knih a časopisů on-line, zveřejňování a vydávání textů, s výjimkou reklamních nebo náborových, výroba videofilmů, pronájem zvukového nahrávacího zařízení, živé představení, organizování živých vystoupení, čtenářská anketa, divácká anketa, organizace a vyhlášení soutěží a anket z oblasti gastronomie a vyhlášení jejich výsledků a prezentace těchto výsledků, organizování veletrhů a festivalů pro kulturní a vzdělávací účely; (43) hodnocení služeb souvisejících s gastronomií v rámci této třídy, ochutnávky související s anketou a soutěží, služby zajišťující stravování a nápoje, bankety, rauty, gala večere, cateringové služby, služby spojené s poskytováním jídla a potravin v rámci veletrhů a/nebo festivalů.

(511) 35, 38, 41, 43
(540)

OCHUTNEJ SVĚT

- (111) **360692**
(220) 17.10.2016
(320) 17.10.2016
(442) 15.03.2017
(151) 21.06.2017
(730) **Penny Market s.r.o.**, Počernická 257, Radonice, 25073, CZ
(740) JUDr. Miroslav Kupka, Levého 1532, Rakovník, 26901
(210) O-534631
(591) Barevná
(510) (29) ovoce a zelenina konzervované, sušené a zavažené, džemy, kompoty, vejce, mléko a mléčné výrobky, oleje a tuky jedlé, ryby, drůbež a zvěřina; (31) čerstvé ovoce a zelenina, osivo, rostliny a živé květiny, výrobky zemědělské, zahradnické a lesní, neuvedené v jiných třídách.
(511) 29, 31
(540)



- (111) **360693**
(220) 19.10.2016
(320) 28.04.2016
(442) 15.03.2017
(151) 21.06.2017
(730) **Terrada Warehouse Company**, Higashi-Shinagawa, Shinagawa-ku 2-6-10, Tokyo, JP
(740) Čermák a spol., JUDr. Karel Čermák jr. Ph.D., LL.M., Elišky Peškové 735/15, Praha 5, 15000
(210) O-534700
(510) (9) elektronické údaje užívané pro hudební vystoupení, počítačový software pro prohlížení, provoz, vysílání nebo přijímání elektronických dat partitur, počítačový software pro tvorbu a editaci hudby a zvuků, počítačový software pro vytváření partitur a další počítačový software, osobní digitální asistenti zejména pro elektronická data partitur na prohlížení, provoz, vysílání nebo přijímání elektronických dat partitur, elektronické stroje, přístroje a jejich části, telekomunikační stroje a přístroje, elektronické publikace partitur a jiných elektronických publikací, hudební soubory ke stažení, obrazové soubory ke stažení, metronomy, elektronické obvody a CD-ROMY nahrané automatickými programy pro vystoupení elektronických hudebních nástrojů, elektrické a elektronické přístroje vytvářející efekty pro hudební nástroje; (39) fyzické skladování elektronicky uložených archivovaných dat, fyzické skladování datových nosičů obsahujících uložené partituru a další informace o hudebních produkcích, skladovací služby; (41) poskytování digitálních partitur a jiných elektronických publikací, poskytování digitálních partitur a jiných hudebních textů, pronájem elektronických publikací partitur; (42) poskytování elektronických dat pro hudební vystoupení, poskytování počítačového softwaru pro zobrazování, provoz, vysílání nebo přijímání elektronických dat partitur, pronájem elektronických dat pro hudební vystoupení, pronájem počítačového softwaru pro zobrazování, provoz, vysílání nebo přijímání elektronických dat partitur, pronájem osobních digitálních asistentů zejména pro elektronická data partitur na prohlížení, provoz, vysílání nebo přijímání elektronických dat partitur, pronájem počítačů, poskytování počítačových programů v datových sítích, služby on-line uchování dat partitur, služby spočívající v převodu počítačových dat partitur, převod dat používaný pro hudební vystoupení nebo pro převod partitur z fyzických na elektronická média.
(511) 9, 39, 41, 42

(540)

GVIDO

- (111) **360694**
(220) 04.11.2016
(320) 04.11.2016
(442) 15.03.2017
(151) 21.06.2017
(730) **Hill's Pet Nutrition, Inc. a Delaware corporation**, 400 SW Eighth Avenue, Topeka, Kansas 66603, US
(740) Traplová, Hakr, Kubát, advokátní a patentová kancelář, Mgr. Jana Šuranová Traplová, advokátka, Přístavní 24, Praha 7, 17000
(210) O-535055
(510) (31) potrava pro domácí zvířata a domácí mazlíčky; (35) propagační služby související s podporou programu, který poskytuje zvířecím útulkům diskontní krmivo pro domácí zvířata a domácí mazlíčky, pokrývky hlavy, oblečení a misky pro zvířata.
(511) 31, 35
(540)



- (111) **360695**
(220) 10.11.2016
(320) 10.11.2016
(442) 15.03.2017
(151) 21.06.2017
(730) **Stier Alexander**, Veleslavínova 17, Plzeň, 30100, CZ
(740) POLÁČEK a kol. patentoprávní a známková kancelář, Ing. Jiří Poláček, patentový zástupce, Dominikánská 6, Plzeň, 30112
(210) O-535176
(510) (3) kosmetické přípravky z přírodních a včelích produktů, kosmetické přípravky s obsahem medu, propolisu a mateří kašičky, například krémy a pomády, pleťové masky, tělové vody, vlasové vody, parfémové zboží, tělová mléka, krémy na ruce, dezodoranty pro osobní potřebu, mýdla pro osobní použití, sprchové a koupelové přípravky, přípravky pro péči o pleť, tělové oleje, kolínské vody, přípravky péče o tělo, navlhčené nebo napuštěné čisticí ubrusky; (4) včelí vosk a výrobky z něj zařazené v této třídě, svíčky; (5) farmaceutické přípravky, dietetické látky upravené pro lékařské použití, kojenecká strava, potravinové doplňky, vitamíny, bylinné přípravky pro léčebné účely, zdravotní potravinové doplňky, všechny obsahující med, propolis a další včelí produkty, sádry a obvazový materiál, včetně obvazů obsahujících med, propolis a další včelí produkty; (20) včelí úly, voskové plástve na med, včelařské potřeby spadající do této třídy, a to včelí úly, rámečky na včelí plástve, plástve, voskové plástve (voštiny) pro včelí úly, výdřevy pro včelí úly, nekovové soudky, plastová víčka, umělecká díla ze dřeva, vosku, sádry nebo umělých hmot, bedny ze dřeva nebo z umělých hmot, části nábytku ze dřeva, nádoby z umělých hmot (jako obaly), dřevěné obaly na lahve, poutače ze dřeva nebo z umělých hmot, nekovové přepravky, skříně, stojany na vystavování zboží,

nekovové uzávěry na lahve a nekovové přepravní palety; (29) ovoce všeho druhu s medem, ořechy všeho druhu s medem, směs ořechů všeho druhu a ovoce všeho druhu s medem; (30) med, propolis a další včelí produkty spadající do této třídy, výrobky a/nebo přípravky vyrobené z medu a/nebo včelích produktů nebo obsahující med a/nebo včelí produkty spadající do této třídy, dorty, zákusky; (32) minerálky a šumivé vody a jiné nealkoholické nápoje, nealkoholické ovocné nápoje a ovocné džusy, sirupy a jiné přípravky pro výrobu nápojů, nealkoholické nápoje obsahující med, propolis nebo další včelí produkty; (33) alkoholické ovocné nápoje, medovina, alkoholické nápoje obsahující med, propolis nebo další včelí produkty; (35) reklama, propagace, informační servis a poradenské služby v obchodě, maloobchodní a velkoobchodní činnost s výrobky uvedenými výše ve třídě 3, 4, 5, 20, 29, 30 a 33, zprostředkovatelská činnost v oblasti obchodu s výrobky uvedenými výše ve třídě 3, 4, 5, 20, 29, 30 a 33, průzkum trhu a marketing, internetový prodej (e-shop) s výrobky uvedenými výše ve třídě 3, 4, 5, 20, 29, 30 a 33.

- (511) 3, 4, 5, 20, 29, 30, 32, 33, 35
(540)

PURi
Manuka Honey

- (111) **360696**
(220) 10.11.2016
(320) 10.11.2016
(442) 15.03.2017
(151) 21.06.2017
(730) **Stier Alexander**, Veleslavínova 17, Plzeň, 30100, CZ
(740) POLÁČEK a kol. patentoprávní a známková kancelář, Ing. Jiří Poláček, patentový zástupce, Dominikánská 6, Plzeň, 30112
(210) O-535177
(510) (3) kosmetické přípravky z přírodních a včelích produktů, kosmetické přípravky s obsahem medu, propolisu a mateří kašičky, například krémy a pomády, pleťové masky, tělové vody, vlasové vody, parfémové zboží, tělová mléka, krémy na ruce, dezodoranty pro osobní potřebu, mýdla pro osobní použití, sprchové a koupelové přípravky, přípravky pro péči o pleť, tělové oleje, kolínské vody, přípravky péče o tělo, navlhčené nebo napuštěné čisticí ubrusky; (4) včelí vosk a výrobky z něj zařazené v této třídě, svíčky; (5) farmaceutické přípravky, dietetické látky upravené pro lékařské použití, kojenecká strava, potravinové doplňky, vitamíny, bylinné přípravky pro léčebné účely, zdravotní potravinové doplňky, všechny obsahující med, propolis a další včelí produkty, sádry a obvazový materiál, včetně obvazů obsahujících med, propolis a další včelí produkty; (20) včelí úly, voskové plástve na med, včelařské potřeby spadající do této třídy, a to včelí úly, rámečky na včelí plástve, plástve, voskové plástve (voštiny) pro včelí úly, výdřevy pro včelí úly, nekovové soudky, plastová víčka, umělecká díla ze dřeva, vosku, sádry nebo umělých hmot, bedny ze dřeva nebo z umělých hmot, části nábytku ze dřeva, nádoby z umělých hmot (jako obaly), dřevěné obaly na lahve, poutače ze dřeva nebo z umělých hmot, nekovové přepravky, skříně, stojany na vystavování zboží, nekovové uzávěry na lahve a nekovové přepravní palety; (29) ovoce všeho druhu s medem, ořechy všeho druhu s medem, směs ořechů všeho druhu a ovoce všeho druhu s medem; (30) med, propolis a další včelí produkty spadající do této třídy, výrobky a/nebo přípravky vyrobené z medu a/nebo včelích produktů nebo obsahující med a/nebo včelí produkty spadající do této třídy, dorty, zákusky; (32) minerálky a šumivé vody a jiné nealkoholické nápoje, nealkoholické ovocné nápoje a ovocné džusy, sirupy a jiné přípravky pro výrobu nápojů, nealkoholické nápoje obsahující med, propolis nebo další včelí produkty; (33) alkoholické ovocné nápoje, medovina, alkoholické nápoje obsahující med, propolis nebo další včelí produkty; (35) reklama, propagace, informační servis a poradenské služby v obchodě, maloobchodní a velkoobchodní činnost s výrobky uvedenými výše ve třídě 3, 4, 5, 20, 29, 30 a 33, zprostředkovatelská činnost v oblasti obchodu s výrobky uvedenými výše

ve třídě 3, 4, 5, 20, 29, 30 a 33, průzkum trhu a marketing, internetový prodej (e-shop) s výrobky uvedenými výše ve třídě 3, 4, 5, 20, 29, 30 a 33.
(511) 3, 4, 5, 20, 29, 30, 32, 33, 35
(540)



(111) **360697**
(220) 11.11.2016
(320) 11.11.2016
(442) 15.03.2017
(151) 21.06.2017
(730) **České dědictví UNESCO**, Bří Šťastných 1000, Litomyšl - Město, CZ
(740) PROPATENT, Ing. Vlasta Sedláčková, Pod Pekařkou 1, Praha 4 - Podolí, 14700
(210) O-535207
(510) (16) letáky, plakáty, karty, pexesa, pohlednice, fotografie, dekorativní předměty z papíru, reklamní a informační poutače z papíru a plastů, tašky z papíru a igelitu, periodické a neperiodické tiskoviny, zejména knihy, časopisy, příručky, katalogy, prospekty, mapy, atlasy, vstupenky, tiskopisy, obálky, diáře, poznámkové bloky, zápisníky, kalendáře, psací a kancelářské potřeby a obaly na ně, pouzdra na psací potřeby, obaly z papíru a plastů obsažené v této třídě, výstupy počítačů na papírovém nosiči, učební a vyučovací pomůcky; (21) sklo, keramika, porcelán, majolika, džbánky, vázy, sklenice, hrnky, mísy, misky, talířky; (25) oděvy, obuv, čepice, klobouky a kloboučky, kšiltovky; (35) reklamní a propagační činnost, soustředování a poskytování informací komerčního charakteru, inzertní služby, organizování a pořádání výstav, galerií a přehlídek komerčního charakteru, poskytování poradenství o památkách UNESCO, vyhledávání dat v počítačových souborech (pro třetí osoby), administrativní činnosti, průzkumy veřejného mínění; (36) veřejné sbírky pro krizové situace, správa konta pro památky UNESCO; (39) organizování a zajištění cest po památkách, zprostředkování přepravy osob, zajišťování jízdenek, místenek, letenek a lodních lístků, provozování a zajišťování průvodcovských služeb; (41) pořádání, organizování, zajišťování a zprostředkování společenských, vzdělávacích, kulturních, sportovních a jiných zábavních akcí, pořádání výstav a přehlídek nekomerčního charakteru, soustředování a poskytování informací o kultuře, sportu, zábavě a vzdělávání, zajišťování vstupenek na společenské, kulturní a sportovní akce, organizování a vedení kongresů, konferencí, seminářů, vzdělávací a lektorská činnost a její organizování, pořádání akcí vzdělávacích, informace o akcích společenských, vzdělávacích, kulturních a sportovních, nakladatelská a vydavatelská činnost, výroba rozhlasových a televizních programů, výroba zvukových a audiovizuálních děl, provozování fotogalerií, překladatelské a tlumočnické služby.
(511) 16, 21, 25, 35, 36, 39, 41
(540)



(111) **360698**
(220) 14.11.2016
(320) 14.11.2016
(442) 15.03.2017
(151) 21.06.2017
(730) **SKANZEN Modrá s.r.o.**, Modrá 227, Velehrad, 68706, CZ
(210) O-535232
(510) (29) dřev (ovocná -), džemy, hranolky (bramborové), hrozinky, jablečné pyré, játrová paštika, jelito, krvavá tlačěnka, jogurt, kandované ovoce, klobásy, salámy, párky, kompoty, koncentrované vývary, konzervy masové, konzervy zeleninové, krokety, kúry ovocné, kyselé zelí, mandle mleté, marmeláda, máslo, maso, maso (konzervované -), mléčné koktejly, mléčné výrobky, mražené ovoce, nakládaná zelenina, nakládané okurky, nasolené potraviny, občerstvení (na bázi ovoce), oříšky zpracované, ovoce (konzervované -), ovoce (lupínky z -), ovoce (zavařené přislazené -), ovoce naložené v alkoholu, ovocné rosoly, ovocné saláty, polévky, polévky (přípravky na výrobu -), přislazené ovoce (naložené v cukru), rajčatový protlak, ryby (konzervované -), ryby ve slaném nálevu, saláty (zeleninové -), semena (zpracovaná -), slanina, sýry, šňávy (zeleninové -) na vaření, tukové pomazánky na chléb, tuky jedlé, uzeniny, uzeniny v těstě, vaječný likér (nealkoholický-), zelenina v pikantním nálevu, zvěřina, želatina jedlá; (30) bonbóny, cereální tyčinky, cukroví, cukrovinky, čaj (ledový -), čaj (nápoje na bázi -), čokoláda, dorty, chléb, karamely (bonbóny), káva, kečup, keksy, koláče s náplní, kukuřice (pražená -), med, medovníky, perníky, nudle, ořechy v čokoládě, palačinky, pastilky (cukrovinky), quiche (slaný koláč), sendviče, sušenky, suchary, biskvity, těstoviny, zákusky, koláče, zmrzlina, zmrzlinové poháry, zmrzlina jogurtová, želé ovocné (cukrovinky), žemle (sladké -), žvýkačky; (32) aperitivy nealkoholické, citronády, hroznový mošt (nekvašený), jablečný mošt (nealkoholický), kvas (nealkoholické nápoje), likéry (přípravky na výrobu -), minerální vody (nápoje), mixované ovocné nebo zeleninové nápoje, mošty, nápoje (nealkoholické na bázi medu), nápoje (nealkoholické -), nealkoholické výtažky z ovoce, ovocné šťávy, sirupy na výrobu nápojů, stolové vody, šťávy zeleninové (nápoje), vody (nápoje); (33) alkoholické esence, alkoholické nápoje obsahující ovoce, alkoholické výtažky z ovoce, alkoholové extrakty, anýzový likér, aperitivy, brandy, curacao (pomerančový likér), digestiva (likéry a pálenky), digestiva (likéry hořké), esence do lihovin, gin, griotka, hruškový mošt (s alkoholem), jablečné mošty (s alkoholem), koktejly, lihoviny, medovina, mentolový likér, nápoje (alkoholické -) (kromě piva), nápoje (destilované -), pálenky, předmíchané alkoholické nápoje jiné než z piva, rum, víno, vodka, whisky; (43) bary, bufety, hotelové služby, hotely (rezervace -), kavárny, prázdninové tábory (ubytovací služby -), pronajímání jednacích místností, provoz hotelového ubytování, půjčování židlí, stolů, prostírání, nápojového skla, restaurace, zásobování (catering).
(511) 29, 30, 32, 33, 43
(540)



(111) **360699**
(220) 18.11.2016
(320) 18.11.2016
(442) 15.03.2017
(151) 21.06.2017
(730) **AREA-HK, s.r.o.**, Albertova 713/21, Hradec Králové, 50002, CZ
(210) O-535340
(510) (32) piva všeho druhu, včetně nealkoholických piv a nápojů s příměsí piva, minerální vody, šumivé nápoje a jiné nápoje nealkoholické, nápoje a šťávy ovocné, sirupy a jiné přípravky ke zhotovování nápojů; (35) reklama, propagace a inzerce prostřednictvím všech druhů médií, marketing, zprostředkovatelská činnost v oblasti obchodu s reklamními materiály všeho druhu, zejména s výrobky ze skla, porcelánu a majoliky, s

textilními výrobky jako jsou trička, mikiny, zástěry, čepice, s ubrusy, papírenským zbožím, tácky, papírovými kelímkami a kelímky z umělých hmot, etiketami, kalendáři, tiskovinami, publikacemi, časopisy a knihami, s pivem a nealkoholickými nápoji; (43) služby zajišťující stravování a nápoje jako provoz restaurace, kavárny, vinárny a baru, hostinská činnost, služby zajišťující dočasně ubytování v hotelu, penzionu a podobném zařízení, vše v rámci této třídy.

(511) 32, 35, 43

(540)

Královna Eliška

(111) **360700**

(220) 18.11.2016

(320) 18.11.2016

(442) 15.03.2017

(151) 21.06.2017

(730) **Pelc Jan**, Koldům 1580/150, Litvínov, 43601, CZ

(210) O-535346

(510) (25) body (spodní prádlo), bundy, čelenky, čepice, kabáty, kalhoty, krátké kalhoty, klapky na uši (proti chladu, jako pokrývka hlavy), klobouky, kombinézy (oděvy), konfekce, košile, kravaty, legíny, manžety, maškarní kostýmy, mikiny, oblečení, obleky, obuv, obuv plážová, obuv sportovní, oděvní výrobky z kůže, oděvy, oděvy na bojová umění, oděvy nepromokavé, oděvy pletené, oděvy pro cyklisty, oděvy pro motoristy, oděvy tělocvičné, oděvy z kůže, oděvy z napodobenin kůže, opasky, pantofle, pláště, plavky, pletené zboží (oděvy), pokrývky hlavy, ponča, ponožky, potítka, pulovry, punčochy, pytle na oděvy, pyžama, rukavice, spodní prádlo, sportovní dresy, sportovní oblečení, sřevíce, sukně, svetry, šály, šátky, šaty dámské, šle, ramínka u dámského prádla, tílka, trička, trička s potiskem, uniformy, vesty, výbavička pro novorozence, zástěry, zimníky, župany; (35) aranžování výkladů, digitální reklamní služby, dodavatelské služby pro třetí osoby (nákup výrobků a služeb pro jiné podniky), fakturace, inzerce poštou, kanceláře dovozní a vývozní, kopírování nebo rozmnožování (reprodukce) dokumentů, dokladů, maloobchodní prodej her, maloobchodní prodej hraček, maloobchodní prodej oblečení, maloobchodní prodej sportovních předmětů, maloobchodní prodej šperků, maloobchodní prodej tiskovin, maloobchodní prodej uměleckých děl, maloobchodní prodej zařízení do bytu, maloobchodní služby týkající se automobilového průslušenství, maloobchodní služby v oblasti sportovních potřeb, maloobchodní služby zaměřené na prodej oděvů a oděvních doplňků, navrhování reklamních log, návrhy reklamních materiálů, on-line maloobchodní služby zaměřené na oděvy, organizování komerčních nebo reklamních výstav, prezentace výrobků v komunikačních médiích pro účely maloobchodu, produkce (výroba) reklamních filmů, pronájem prodejních stánků, propagace koncertů (inzerce), propagace pojišťovacích služeb jménem třetích stran, propagace prodeje pro třetí osoby, propagace sportovních soutěží a akcí, propagace v oblasti marketingu, průzkum veřejného mínění, předvádění zboží, psaní na stroji (sekretářské služby), reklama, marketing a propagační služby, reklama, včetně on-line reklamy na počítačové síti, reklamní a marketingové služby poskytované prostřednictvím sociálních médií, reklamní agentury, rozšiřování reklamních nebo inzertních materiálů, rozšiřování vzorků (zboží), služby on-line maloobchodních prodejen v oblasti oděvů, služby zpracování a psaní reklamních textů, šíření reklamy poštou, televizní reklama, tvorba reklamních předmětů a reklam, účetnictví, obchodní vedení uměleckých agentur, venkovní reklama, vydávání reklamních materiálů, vydávání tiskovin pro reklamní účely v elektronické podobě, vyhledávání sponzorů, vylepování plakátů, výroba reklamních materiálů, zásilkové maloobchodní služby v rámci této třídy zaměřené na oděvní doplňky; (41) divadelní služby, divadelní zábava, editování nebo nahrávání zvuků a obrazů, elektronické publikování (DTP), filmová produkce, jiná než reklamní, filmová zábava, fotografování, grafické zpracování informací, herny (služby), hudební vydavatelství, hudební vystoupení, hudební zábava, informace o

možnostech zábavy, kaligrafické služby, kempinky (služby v oblasti zábavy), knihy (vydávání knih), koncertní služby, koučink (školení), malování portrétů, náboženská výchova, služby nahrávacího studia, nahrávání videopásek, organizace a pořádání koncertů, organizování a uvádění zábavních přehlídek zaměřených na styl a módu, organizování konferencí, výstav ke kulturním a vzdělávacím účelům a soutěží, organizování soutěží týkajících se motorových vozidel, organizování sportovních událostí, organizování vizuální a hudební zábavy, poskytování komiksů a obrázkových příběhů (on-line nestahovatelných), poskytování on-line zábavy, prezentace video filmů, pronájem dekorací pro představení, pronájem hraček, překladatelské služby, psaní písní, psaní textů (jiných než reklamních), publikování textů a obrazů, také v elektronické formě (s výjimkou publikování pro reklamní účely), půjčování sportovního nářadí (s výjimkou dopravních prostředků), reportérské služby, rozhlasová zábava, služby diskžokejů, herní služby poskytované on-line, služby poskytované školami (vzdělávání), služby v oblasti organizování a pořádání hudebních festivalů, služby v oblasti promoje vstupenek (zábava), služby vydavatelství, televizní zábava, tvorba animovaných filmů, vydávání elektronických knih a časopisů on-line, vydávání tiskovin, výchova, vzdělávání, zábava a sportovní činnost, výroba hudebních děl v nahrávacím studiu, zábavní kluby (služby), zábavní, sportovní a kulturní aktivity, zpravodajské služby, organizování živých vystoupení; (42) cloudové výpočetní systémy (služby), design a návrh bižuterie a klenotů, design a vývoj softwaru, digitalizace dokumentů (skenování), elektronické ukládání dat, grafický design, návrhy grafických ilustrací, instalace počítačových programů, kartografické služby, módní návrhářství, navrhování a vývoj softwaru pro počítačové hry a softwaru virtuální reality, navrhování hraček, navrhování log na trička, navrhování log pro firemní identitu, navrhování modelů, navrhování módních doplňků, navrhování obalů, obalový design, navrhování součástí motorových vozidel, navrhování tiskovin (grafické služby), návrhy (design) sportovních zařízení, návrhy brožur, návrhy vozidel a dílů a součástí vozidel, koncepce oděvního návrhářství (služby stylistů), počítačové programování, projektování, pronájem počítačového software, průmyslový a grafický design, služby v oblasti textilního designu, softwaru jako služba (SaaS), správa webových stránek pro třetí osoby, zkoušky textilních materiálů, tvorba software (počítačových programů), tvorba, navrhování a údržba webových stránek, umělecký design, výzdoba interiérů (návrhy interiérů), webhosting.

(511) 25, 35, 41, 42

(540)

PEKELEC

(111) **360701**

(220) 23.11.2016

(320) 23.11.2016

(442) 15.03.2017

(151) 21.06.2017

(730) **Pelc Jan**, Koldům 1580/150, Litvínov, 43601, CZ

(210) O-535421

(510) (9) 3D brýle, audio a video záznamy, audiovizuální a fotografické přístroje, bezdrátová komunikační zařízení pro přenos hlasu, dat nebo obrazu, bezpečnostní brýle, brýle pro motocyklisty, brýle pro noční vidění, brýle pro sportovní účely, brýle pro virtuální realitu, brýle se zabudovaným fotoaparát, brýlové obroučky, clony (stínítka) proti oslnění, cyklistické brýle, dalekohledy, databáze, dětské brýle, digitální hudba ke stažení, dioptrické brýle, disky s počítačovými hrami, elektronické etikety, fonty ke stažení, fotografické filtry, freeware, gramofonové desky, helmy na snowboarding, helmy pro sportovní účely, hologramy, chrániče hlavy pro sport, chrániče úst pro sport, jukeboxy, komiksy ke stažení, kreslené filmy, kryty na mobilní telefony, magnety na lednici, nahraný obsah (počítačové programy, data a informace), neprůstředný oděv, nosiče dat, nosiče zvukových nahrávek, obaly na přenosné počítače, obsah médií, odrazové nášivky na oděvy (prevence dopravních nehod), ochranné a bezpečnostní prostředky, paměťová zařízení, plotrové tiskárny, plotry, počítačová grafika s možností stažení, počítačové programy, počítačový software, podcasty, podložky pod myš, pouzdra na brýle a sluneční brýle, pouzdra na kontaktní čočky, pouzdra na mobilní telefony, přílby na skateboard, reproduktory, amplióny, fetičky na brýle a sluneční brýle, sáčky na brýle, samolepící etikety (kódované), samolepící etikety (magnetické), sluchátka, sluneční brýle, software pro mobilní telefony, stahovatelné obrazové soubory, sterea, stroboskopy, světelné reklamy, šetřiče obrazovky, šňůrky na brýle, teleskopy, výrobky oční optiky, zařízení pro reprodukci zvuku, závesné stuhy pro mobilní telefony; (25) body (spodní prádlo), bundy, čelenky, čepice, kabáty,

kalhoty, krátké kalhoty, klapky na uši (proti chladu, jako pokrývka hlavy), klobouky, kombinézy (oděvy), konfekce, košile, kravaty, legíny, manžety, maskarní kostýmy, mikiny, oblečení, obleky, obuv, obuv plážová, obuv sportovní, oděvní výrobky z kůže, oděvy, oděvy na bojová umění, oděvy nepromokavé, oděvy pletené, oděvy pro cyklisty, oděvy pro motoristy, oděvy tělocvičné, oděvy z kůže, oděvy z napodobenin kůže, opasky, pantofle, pláště, plavky, pletené zboží (oděvy), pokrývky hlavy, ponča, ponožky, potítka, pulovry, punčochy, pytle na oděvy, pyžama, rukavice, spodní prádlo, sportovní dresy, sportovní oblečení, střevíce, sukně, svetry, šály, šátky, šaty dámské, šle, ramínka u dámského prádla, tílka, trička, trička s potiskem, uniformy, vesty, výbavička pro novorozence, zástěry, zimníky, župany; (35) aranžování výkladů, digitální reklamní služby, dodavatelské služby pro třetí osoby (nákup výrobků a služeb pro jiné podniky), fakturace, inzerce poštou, kanceláře dovozní a vývozní, kopírování nebo rozmnožování (reprodukce) dokumentů, dokladů, maloobchodní prodej her, maloobchodní prodej hraček, maloobchodní prodej oblečení, maloobchodní prodej sportovních předmětů, maloobchodní prodej šperků, maloobchodní prodej tiskovin, maloobchodní prodej uměleckých děl, maloobchodní prodej zařízení do bytu, maloobchodní služby týkající se automobilového příslušenství, maloobchodní služby v oblasti sportovních potřeb, maloobchodní služby zaměřené na prodej oděvů a oděvních doplňků, navrhování reklamních log, návrhy reklamních materiálů, online maloobchodní služby zaměřené na oděvy, organizování výstav (komerčních nebo reklamních), poskytování obchodních informací prostřednictvím webových stránek, poskytování on-line tržního prostoru pro nakupující a prodávající výrobků a služeb, prezentace výrobků v komunikačních médiích pro účely maloobchodu, produkce (výroba) reklamních filmů, pronájem prodejních stánků, propagace koncertů (inzerce), propagace pojišťovacích služeb jménem třetích stran, propagace prodeje pro třetí osoby, propagace sportovních soutěží a akcí, propagace v oblasti marketingu, průzkum trhu, průzkum veřejného mínění, předvádění zboží, příprava a vyhotovení daňového přiznání a poradenské služby, psaní na stroji, reklama, marketing a propagační služby, reklama, včetně online reklamy na počítačové síti, reklamní a marketingové služby poskytované prostřednictvím sociálních médií, reklamní agentury, rozšiřování reklamních nebo inzertních materiálů, rozšiřování vzorků (zboží), služby on-line maloobchodních prodejen v oblasti oděvů, služby zpracování a psaní textů, subdodavatelské služby (obchodní pomoc), šíření reklamy poštou, televizní reklama, tvorba reklamních předmětů a reklam, účetnictví, umělci (agentury), venkovní reklama, vydávání reklamních materiálů, vydávání tiskovin pro reklamní účely v elektronické podobě, vyhledávání sponzorů, vylepování plakátů, výroba reklamních materiálů, zásilkové maloobchodní služby zaměřené na oděvní doplňky; (41) divadelní služby, divadelní zábava, editování nebo nahrávání zvuků a obrazů, elektronické publikování (DTP), filmová produkce, jiná než reklamní, filmová zábava, fotografování, grafické zpracování informací, herny (služby), hudební vydavatelství, hudební vystoupení, hudební zábava, informace o možnostech zábavy, kaligrafické služby, kempinky (služby -), knihy (vydávání knih), koncertní služby, koučink (školení), malování portrétů, náboženská výchova, nahrávací studia (služby -), nahrávání videopásek, organizace a pořádání koncertů, organizování a uvádění zábavních přehlídek zaměřených na styl a módu, organizování konferencí, výstav a soutěží, organizování soutěží týkajících se motorových vozidel, organizování sportovních událostí, organizování vizuální a hudební zábavy, poskytování komiksů a obrázkových příběhů (online nestahovatelných), poskytování online zábavy, prezentace video filmů, pronájem dekorací, pronájem hraček, překladatelské služby, psaní písní, psaní textů (jiných než reklamních), publikování textů a obrazů, také v elektronické formě, s výjimkou publikování pro reklamní účely, půjčování sportovního nářadí, s výjimkou dopravních prostředků, reportérské služby, rozhlasová zábava, služby diskžokejů, služby online her, služby poskytované školami (vzdělávání), služby v oblasti hudebních festivalů, služby v oblasti prodeje vstupenek (zábava), služby vydavatelství, televizní zábava, tvorba animovaných filmů, vydávání elektronických knih a časopisů on-line, vydávání tiskovin, výchova, vzdělávání, zábava a sportovní činnost, výroba hudebních děl v nahrávacím studiu, zábavní kluby (služby), zábavní, sportovní a kulturní aktivity, zpravodajské služby, živé vystoupení (organizování -); (42) cloudové výpočetní systémy, design a návrh bižuterie a klenotů, design a vývoj softwaru, digitalizace dokumentů (skenování), elektronické ukládání dat, grafický design, ilustrace (návrhy), instalace počítačových programů, kartografické služby, módní návrhářství, navrhování a vývoj softwaru pro počítačové hry a softwaru virtuální reality, navrhování hraček, navrhování log na trička, navrhování log pro firemní identitu, navrhování modelů, navrhování módních doplňků, navrhování obalů, obalový design,

navrhování součástí motorových vozidel, navrhování tiskovin, návrhy (design) sportovních zařízení, návrhy brožur, návrhy vozidel a dílů a součástí vozidel, oděvní návrhářství (koncepce) stylismus, počítačové programování, projektování, pronájem počítačového software, průmyslový a grafický design, služby v oblasti textilního designu, software jako služba (SaaS), správa webových stránek pro třetí osoby, textil (zkoušení -), tvorba software (počítačových programů), tvorba, navrhování a údržba webových stránek, umělecký design, výzdoba interiérů, webhosting.

(511) 9, 25, 35, 41, 42
(540)



(111) **360702**
(220) 25.11.2016
(320) 25.11.2016
(442) 15.03.2017
(151) 21.06.2017
(730) **BIOCONT LABORATORY, spol. s r.o.**, Mayerova 784, Modřice, 66442, CZ

(740) Ing. Dobroslav Musil, patentová kancelář, Ing. Dobroslav Musil, Zábřdovická 11, Brno, 61500

(210) O-535488

(510) (1) chemické výrobky pro použití v zemědělství, hnojiva; (5) výrobky pro hubení škodlivého hmyzu, fungicidy, herbicidy, insekticidy, výrobky pro ochranu rostlin a rostlinných produktů, výrobky pro biologickou a biotechnickou ochranu rostlin a rostlinných produktů; (31) hmyz pro hubení škodlivého hmyzu, hmyz pro biologickou ochranu rostlin a rostlinných produktů; (35) maloobchodní a velkoobchodní prodej tiskovin, knih, hnojiv, výrobků pro hubení škodlivého hmyzu a výrobků pro ochranu rostlin a rostlinných produktů, hmyzu pro hubení škodlivého hmyzu a hmyzu pro biologickou ochranu rostlin a rostlinných produktů; (42) odborné poradenství v oblasti biologické a biotechnické ochrany rostlin a rostlinných produktů; (44) služby v oblasti pěstování rostlin, hubení škůdců v zemědělství, zahradnictví a lesnictví.

(511) 1, 5, 31, 35, 42, 44

(540)



(111) **360703**
(220) 25.11.2016
(320) 25.11.2016
(442) 15.03.2017
(151) 21.06.2017
(730) **BIOCONT LABORATORY, spol. s r.o.**, Mayerova 784, Modřice, 66442, CZ

(740) Ing. Dobroslav Musil, patentová kancelář, Ing. Dobroslav Musil, Zábřdovická 11, Brno, 61500

(210) O-535489

(510) (1) chemické výrobky pro použití v zemědělství, hnojiva; (5) výrobky pro hubení škodlivého hmyzu, fungicidy, herbicidy, insekticidy, výrobky pro ochranu rostlin a rostlinných produktů, výrobky pro biologickou a biotechnickou ochranu rostlin a rostlinných produktů; (31) hmyz pro hubení škodlivého hmyzu, hmyz pro biologickou ochranu rostlin a rostlinných produktů; (35) maloobchodní a velkoobchodní prodej tiskovin, knih, hnojiv, výrobků pro hubení škodlivého hmyzu a výrobků pro ochranu rostlin a rostlinných produktů, hmyzu pro hubení škodlivého hmyzu a hmyzu pro biologickou ochranu rostlin a rostlinných produktů; (42) odborné poradenství v oblasti biologické a biotechnické ochrany rostlin a rostlinných produktů; (44) služby v oblasti pěstování rostlin, hubení škůdců v zemědělství, zahradnictví a lesnictví.

(511) 1, 5, 31, 35, 42, 44

(540)

TrichoLet

(111) **360704**

(220) 29.11.2016

(320) 29.11.2016

(442) 15.03.2017

(151) 21.06.2017

(730) **BIOVIVA s. r. o.**, Lipová 39, Staré Město, 78832, CZ

(740) Patentový zástupce, Doc. Ing. Jindřich Špaček CSc., Svatopluka Čecha 106A, Brno, 61200

(210) O-535565

(591) Barevná

(510) (5) nápoje léčivé, alkohol pro léčebné účely, byliny, čaje bylinné, bylinné čaje pro léčebné účely, diabetický chléb, počáteční a pokračovací sušená mléčná kojenecká výživa, mandlové mléko pro farmaceutické účely, potraviny a nápoje pro batolata a kojence, potrava pro kojence jako ovocné, zeleninové, masové, cereální mléčné i nemléčné kaše, přesnídávky, ovocné a maso-zeleninové příkrmy, mléko sušené pro kojence, nápoje dietetické, upravené pro lékařské účely, sladové mléčné nápoje pro lékařské účely, potravinové doplňky ne pro lékařské účely obsahující látky živočišného původu, potravinové doplňky ne pro lékařské účely obsahující látky rostlinného původu, absorpční výrobky pro osobní hygienu, algináty pro farmaceutické účely, vše vyráběné v souladu s předpisy o ekologickém zemědělství; (20) polštáře a matrace plněné pohankovými a špaldovými slupkami, kompostovače z nekovových materiálů, kompostovací nádoby z nekovových materiálů, kompostovací nádoby z plastu, kompostovací nádržky z plastické hmoty, konstrukce postelí, kontejnery přepravní (nekovové), konve na mléko (nekovové), kovány pro dveře, brány a okna, nekovové, košíky, jiné než kovové, lavice, laťkový nábytek, lavice k použití na sportovních hřištích a závodistištích, lehátka, lehátka na opalování, matrace, masážní pohovky, nábytek a bytové zařízení, nádoby a uzávěry a držáky pro ně, nekovové, nafukovací matrace, nekovové chrániče stromů, nekovové sudy, nekovové sudy na dešťovou vodu, plastové nádrže na vodu pro zemědělské účely, plastové nádrže na palivo (kromě částí vozidel), plastový nábytek, postele a lůžka, lůžkoviny, matrace, polštáře a podušky, přepravky a palety, nekovové, přichytky, svorky a držáky pro kabely, nekovové, přístřeší a pelíšky pro zvířata, přichytky, svorky a držáky pro trubky, nekovové, psací stoly, rámy, ramínka a věšáky na oděvy, regály, sedačky a křesla, sochy, figurky, umělecké předměty a ozdoby a dekorativní předměty, vyrobené z materiálů jako dřevo, vosk, sádra nebo umělá hmota, zahrnuté v této třídě, ventily, nekovové, vnitřní žaluzie a rolety, a příslušenství k záclonám a vnitřním žaluziím a roletám, zámky a klíče, nekovové, vývěsní tabule, stojany a značky, nekovové, žebříky a pohyblivé schody, nekovové, zrcadla; (29) zpracované ovoce a zelenina, ovoce a zelenina a brambory konzervované, mražené, sušené, zavažené, produkty z rajčat, sušené houby, luštěniny zpracované, olejnatá semena zpracovaná, sójová semena konzervovaná jako potrava, potraviny a pokrmy živočišného původu, maso, ryby, drůbež a zvěřina nebo výrobky z tohoto masa, masové výtahy, bramborové výrobky určené pro občerstvení vyrobené nebo připravené extrudací a peletizací, jakož i jiným způsobem, bramborové lupínky a tyčinky, včetně smažených bramborových lupínků a tyčinek, pražené, sušené, solené, kořeněné, vyloupané a zpracované ořechy, kešu oříšky, jádra pistácií, mandle, arašídů, konzervované, sušené a vařené plody, dřeň ovocná, konzervy masové, konzervy zeleninové, konzervy rybí, pasterované ovocné a zeleninové příkrmy, želé, džemy, kompoty, vejce a výrobky z vajec, oleje a tuky jedlé, náhražky tuků, sója (zpracovaná), tofu (sójová zahuštěnina), mák zpracovaný, zpracované ořechy a arašídů a výrobky z nich, protein pro lidskou spotřebu, proteinové výrobky a přípravky pro lidskou výživu, želatina, želatinové výrobky a přípravky pro výživu, extrakty z chaluh jako výživa, výživné

přípravky pro denní doplnění stravy (včetně fitness přípravků) jako instantní strava nebo samostatná (vlastní) směs, která se skládá hlavně z mléka v prášku nebo ze živočišných nebo zeleninových proteinů, také s přísadami vitamínů nebo minerálů nebo stopových prvků nebo cukru, polévky, vývary, bujóny, bylinky zahradní (konzervované), mléko sojové, maso a masné výrobky, masové pomazánky, mléčné výrobky a jejich náhražky, oleje a tuky, pomazánky z ryb a mořských plodů, ptačí vejce a vaječné výrobky, ryby, plody moře a měkkýši, sýrové výrobky, želé, džemy, kompoty, ovocné a zeleninové pomazánky, zpracované ovoce, houby a zelenina (včetně ořechů a luštěnin), vše vyráběné v souladu s předpisy o ekologickém zemědělství; (30) potraviny rostlinného původu připravené pro konzumaci nebo konzervování, dehydrované výrobky - pufované obiloviny, mlýnské a obilné výrobky, mouka, moučné nebo obilné výrobky, kukuřičná mouka, vločky kukuřičné, pšeničné, ovesné, žitné, ječné, pohankové a výrobky z nich, potraviny a/nebo pokrmy z mouky nebo obilí, těstoviny, moučné směsi sladké a slané, moučné směsi s kořením, obilné směsi s kořením, luštěninové směsi s kořením, obilné směsi s ořechy a sušenými plody, pekařské výrobky, pečivo, chléb, sušenky, čaje zelené a černé, káva, kávoviny a jejich směsi, kávové náhražky, kakao, čokoláda, nápoje čokoládové, čajové, kakaové nebo kávové, cukr, rýže, tapioka, cukrovinky, bonbóny, žvýkačky, sirup melasový, droždí pro kynutí, náplně do pečiva nebo do cukroví spadající do této třídy, sůl, hořčice, ocet, stimulatory pro zlepšení chuti, dresingy k ochucení, koření, led pro osvěžení a ochlazování nápojů a potravin, zmrzlina, slané a sladké zákusky, droždí, prášky do pečiva, cukrářské výrobky, propolis pro lidskou potřebu, sójová mouka a výrobky z ní, zařazené ve tř. 30, sójová omáčka, stimulatory pro zlepšení chuti ze sóji, škrob a výrobky ze škrobu, koření, sladidla a med, ochucovadla, tapiokové, maniokové, rýžové, kukuřičné, pšeničné a sójové výrobky určené pro občerstvení (vyrobené nebo připravené extrudací a peletizací, jakož i jiným způsobem), pikantní sušenky a preclíky, čokoláda a výrobky z čokolády, omáčky, výrobky z bramborového a obilného těsta, slané tyčinky, slané pečivo, křupky, extrudované výrobky, čaj, čaj ledový, nápoje na bázi čaje, čokoládové nápoje, čokoládové nápoje s mlékem, kakaové nápoje, kakaové nápoje s mlékem, sušenky, suchary, keksy (bisquity), sušenky máslové, kaše obilné, ovesné a rýžové, těstoviny, octy, hořčice, hořčicová moučka, sladové přípravky pro pekaře (sladové extrakty, sladová mouka), koření, cereálie, cereální tyčinky a energetické tyčinky, chléb, cukr, přírodní sladidla, sladké polevy a náplně, výrobky z velkých produktů, droždí a přípravky na kynutí potravin, káva, čaj, kakao a jejich náhražky, led, zmrzlina, mražené jogurty a sorbety, moučníky, zákusky, dorty a sušenky, mouka, ochucené omáčky, čatni a pasty, pekárenské výrobky, cukrovinky, čokoláda a zákusky, rýže, sirupy a melasa, sladké polevy a náplně, sladkosti (bonbóny), sladké tyčinky a žvýkačky, snídaně cereálie, ovesné a kukuřičné kaše, soli, chuťové přísady, ochucovadla a koření, sušené a čerstvé těstoviny, nudle a knedlíky, těsta, těstíčka a jejich směsi, zpracované obilí, škrob a produkty z nich vyrobené, pečící přípravky a droždí, vše vyráběné v souladu s předpisy o ekologickém zemědělství; (31) zemědělské, zahradnické a lesní produkty neuvedené v jiných třídách, zemědělské produkty nezpracované, čerstvé ovoce například jablka, meruňky, hrušky, obilí, sladová zrna, mák, ořechy, čerstvé ovoce a zelenina, s výjimkou jablek, živé rostliny, krmné směsi a výživné krmné směsi, kukuřice, suché skořápkové plody, luštěniny nezpracované, ořechy, zelenina a bylinky, chalupy ke konzumaci pro lidi nebo zvířata, houby, květiny, mulč, podestýlky a stelivo pro zvířata, přírodní trávník, rostlinný odpad (surovina), rostliny, semena, cibulky a sazenice k pěstování rostlin, slad a nezpracované obilniny, stromy a lesní produkty, zemědělské a vodní plodiny, živá zvířata a živé organismy k chovným účelům, vše vyráběné a pěstované v souladu s předpisy o ekologickém zemědělství; (32) nealkoholické nápoje, nápoje energetické, nealkoholické šťávy, nektar ovocný, nealkoholické zeleninové a ovocné nápoje, džusy ovocné i zeleninové, mošty, šťávy, sirupy, sirupy javorové, sladové, maltózy, koncentráty a jiné přípravky k zhotovování nápojů, šťávy ovocné a jiné ovocné nápoje, piva, minerální vody, nealkoholické šumivé nápoje, nápoje syrovátkové, prášky a granuláty na výrobu nápojů, pastilky a tabletky na výrobu šumivých nápojů, pasterizované ovocné nápoje, mléko mandlové (nápoj), mléko arašidové, náhražka mléka, nealkoholické nápoje, ochucené sycené nápoje, vody, vše vyráběné v souladu s předpisy o ekologickém zemědělství; (33) alkoholické nápoje (s výjimkou piva), lihoviny, likéry, víno všech druhů, především jakostní víno, víno přívlastkové, archivní víno, šumivé víno, sekty, těž stolní víno, alkoholické výtahy, extrakty a esence z ovoce a hroznů, mošty s alkoholem, koktejly s alkoholem, alkoholické nápoje obsahující ovoce, konzumní a značkové lihoviny, řezané a ušlechtilé destiláty, včetně macerátů a výluhů, vinné, ovocné, bylinné a obilné destiláty, alkoholické nápoje (s výjimkou piva),

alkoholizovaná vína, předpřipravené alkoholické nápoje, přípravky k výrobě alkoholických nápojů, vše vyráběné v souladu s předpisy o ekologickém zemědělství; (41) organizování a pořádání vzdělávacích, kulturních, zábavních, sportovních a společenských akcí se zaměřením na propagování zdravé výživy a zdravého životního stylu, organizování konferencí, výstav a soutěží, překladatelské a tlumočnické služby, služby v oblasti sportu a fitness center, výchova, vzdělávání, zábava a sportovní činnost, vydavatelská činnost a zpravodajství, vzdělávání a výuka, zvuková produkce a videoprodukce a fotografování.

(511) 5, 20, 29, 30, 31, 32, 33, 41
(540)



(111) **360705**
(220) 02.12.2016
(320) 02.12.2016
(442) 15.03.2017
(151) 21.06.2017
(730) **Hereš Otakar Ing.**, Evropská 96, Praha 6, 16000, CZ
(210) O-535674

(510) (9) zvukové a obrazové nosiče, disky kompaktní (audio-video), disky optické, disky nahrané (se zvukovými nahrávkami), gramofonové desky, USB disky; (16) tiskárenské výrobky, reklamní výrobky na papírových nosičích, alba, časopisy (komiksy), časopisy (periodika), balicí papír, blahopřání hudební, desky (papírnické výrobky), fotografie (tištěné), grafiky, kalendáře, kancelářské potřeby (kromě nábytku), karty, katalogy, knihy, letáky, listky, litografie, obálky, obtisky, pečete, plakáty, pohlednice, prospekty, razítka, samolepky (papírnické výrobky), papírové vložky; (25) oděvy a oděvní doplňky spadající do této třídy, osobní prádlo, obuv, boty šněrovací, bundy sportovní, čelenky, čepice, čepice se štítkem, holínky vysoké, kabáty svrchní, kalhotky, kalhoty, klobouky, korzety, košile, kování na obuv, krátké kalhotové minisukně, kravaty, oděvy z kůže, opasky, pláště, pláštěnky, plavky, podprsenky, pokrývky hlavy, ponča, ponožky, potítka, punčochy, pyžama, rukavice, sandály, spodky (trenýrky), spodní prádlo, sportovní kšiltly, sukně, svetry, pulovry, šátky, šály, šaty dámské, tílka, košilky, trička, vesty, vybavička pro novorozence, zástěry, župany; (41) filmová produkce jiná než reklamní, filmová studia (služby), filmové projekce, fotografování, hudební produkce, vydávání knih, koncertní síně, sály (pořádání koncertů a plesů), služby nahrávacího studia, organizace a pořádání koncertů, reportérské služby, nakladatelská a vydavatelská činnost, skládání hudby a textů, vydávání CD, DVD, Blue-Ray, LP a USB nosičů.

(511) 9, 16, 25, 41
(540)

TÖRR

(111) **360706**
(220) 06.12.2016
(320) 06.12.2016
(442) 15.03.2017
(151) 21.06.2017
(730) **Machalický Jiří**, U Lazara 228, Kutná Hora, 28401, CZ
(210) O-535761
(510) (36) služby nemovitostní, služby správců nemovitostí, služby pronájmu a odhadu nemovitostí.
(511) 36

(540)



(111) **360707**
(220) 07.12.2016
(320) 07.12.2016
(442) 15.03.2017
(151) 21.06.2017
(730) **Majba Lukáš**, Kuštova 641, Rakovník, 26901, CZ
(210) O-535787

(510) (2) barvy, nátěry, laky, ochranné výrobky proti korozi a proti deteriorizaci dřeva, barviva, mořidla, přírodní pryskyřice v surovém stavu, kovy listkové a práškové pro malíře, dekoratéry a umělce; (19) stavební materiály nekovové, neohebné trubky nekovové pro stavebnictví, asfalt, smůla, přenosné konstrukce nekovové, nekovové pomníky; (27) koberce, rohožky, rohože, linoleum a jiné obklady podlah, tapety na stěny nikoliv textilní; (37) stavebnictví, opravy a instalační služby týkající se výše uvedených výrobků ve tř. 2, 19 a 27.

(511) 2, 19, 27, 37

(540)

ROLLBETON

(111) **360708**
(220) 12.12.2016
(320) 12.12.2016
(442) 15.03.2017
(151) 21.06.2017
(730) **KALTMAYER s.r.o.**, Křesomyslova 282/6, Praha 4 - Nusle, 14000, CZ
(740) JUDr. Aleš Zábřeh, advokát, Na Beránce 2, Praha 6, 16000
(210) O-535908

(510) (6) obecné kovy a jejich slitiny, kovové stavební materiály, kovové konstrukce, kovové kabely a dráty neelektrické, kovové trubky, kovové potřeby a výrobky zámečnické a klempířské, klíče, zámky, mechanické zabezpečovací klíčové systémy, kovové štítky, kovové schránky a pokladny; (9) elektronické systémy kontroly vstupu, elektronické zabezpečovací systémy, elektronické oznamovací tabule, elektrické dveřní zvonky; (37) stavby a opravy uzamykacích systémů, zámečnictví, realizace, opravy, servis a montáže uzamykacích systémů; (42) technologické služby, výzkum a projektování, navrhování a vývoj počítačového hardware a software, technické služby k ochraně osob a majetku a to v oblasti uzamykacích systémů.

(511) 6, 9, 37, 42

(540)

 **kaltmeyer**

(111) **360709**
(220) 12.12.2016

- (320) 12.12.2016
(442) 15.03.2017
(151) 21.06.2017
(730) **Jelínková Mlada**, Buzulucká 570/8, Praha 6 - Dejvice, 16000, CZ
(740) Rott, Růžička & Guttman Patentové, známkové a advokátní kanceláře, JUDr. Vladimír Rott, Vinohradská 37/938, Praha 2, 12000
(210) O-535910
(510) (8) lžice; (16) periodické a neperiodické tiskoviny; (18) tašky, batohy; (21) sklenice, nádoby na pití a barové příslušenství; (25) oděvy, obuv, pokrývky hlavy; (30) cukrovinky, cannabis cukrovinky, cannabis čaje, zmrzliny, cookies, cukry; (31) cannabis semínka v rámci této třídy; (32) nealkoholické nápoje, energetické nápoje, piva; (33) alkoholické nápoje (s výjimkou piva); (34) tabák surový a zpracovaný, tabákové výrobky všeho druhu, cigarety, suché a vlhké doutníky, dýmky, elektrické cigarety, veškeré headshop výrobky v rámci této třídy a to: bongy, dýmčičky, šlukovky, vodní dýmky, drtičky, filtry, cigaretové papírky, vaporizery, veškeré tabákové příslušenství a potřeby pro kuřáky, zapalovače, zápalky; (35) veškerá obchodní činnost s výrobky výše uvedenými ve třídách 8, 16, 18, 21, 25, 30, 31, 32, 33 a 34, propagační činnost, reklama.
(511) 8, 16, 18, 21, 25, 30, 31, 32, 33, 34, 35
(540)



- (111) **360710**
(220) 12.12.2016
(320) 12.12.2016
(442) 15.03.2017
(151) 21.06.2017
(730) **Jelínková Mlada**, Buzulucká 570/8, Praha 6 - Dejvice, 16000, CZ
(740) Rott, Růžička & Guttman Patentové, známkové a advokátní kanceláře, JUDr. Vladimír Rott, Vinohradská 37/938, Praha 2, 12000
(210) O-535911
(510) (8) lžice; (16) periodické a neperiodické tiskoviny; (18) tašky, batohy; (21) sklenice, nádoby na pití a barové příslušenství; (25) oděvy, obuv, pokrývky hlavy; (30) cukrovinky, cannabis cukrovinky, cannabis čaje, zmrzliny, cookies, cukry; (31) cannabis semínka v rámci této třídy; (32) nealkoholické nápoje, energetické nápoje, piva; (33) alkoholické nápoje (s výjimkou piva); (34) tabák surový a zpracovaný, tabákové výrobky všeho druhu, cigarety, suché a vlhké doutníky, dýmky, elektrické cigarety, veškeré headshop výrobky v rámci této třídy a to: bongy, dýmčičky, šlukovky, vodní dýmky, drtičky, filtry, cigaretové papírky, vaporizery, veškeré tabákové příslušenství a potřeby pro kuřáky, zapalovače, zápalky; (35) veškerá obchodní činnost s výrobky výše uvedenými ve třídách 8, 16, 18, 21, 25, 30, 31, 32, 33 a 34, propagační činnost, reklama.
(511) 8, 16, 18, 21, 25, 30, 31, 32, 33, 34, 35
(540)



- (111) **360711**
(220) 13.12.2016
(320) 13.12.2016
(442) 15.03.2017
(151) 21.06.2017
(730) **Městská část Praha 3**, Havlíčkově náměstí 700/9, Praha 3 Žižkov, 13000, CZ
(210) O-535936
(591) Barevná
(510) (16) tiskoviny, reklamní a marketingové předměty z papíru a lepenky; (35) propagační a reklamní činnost, marketing; (41) pořádání kulturních a společenských akcí, výstavy výtvarných děl grafických, sochařských, malířských a sklářských - ke kulturním účelům.
(511) 16, 35, 41
(540)



- (111) **360712**
(220) 16.12.2016
(320) 16.12.2016
(442) 15.03.2017
(151) 21.06.2017
(730) **UNIQA pojišťovna, a.s.**, Evropská 810/136, Praha 6 - Vokovice, 16012, CZ
(210) O-536062
(510) (35) reklamní, marketingové a propagační služby, pomoc v obchodní a podnikatelské činnosti, management a administrativní služby, obchodní informace pro spotřebitele, obchodní analýzy, průzkum a informační služby, dražební služby, zprostředkování a uzavírání obchodních transakcí pro třetí osoby, zprostředkování obchodních smluv pro třetí osoby, administrativní zpracování dat, kancelářské služby, obchodní konzultační a poradenské služby, obchodní průzkumy, obchodní pomoc, obchodní poradenství a informace, počítačové řízení obchodní činnosti (pro třetí osoby), pomoc při řízení obchodní činnosti, řízení lidských zdrojů a náborové služby, služby obchodního zastoupení, účetnictví, vedení účetních knih a revize účtů (audity), průzkum trhu, sběr a systemizace dat z obchodní a podnikatelské činnosti, poskytování věrnostních pobídkových a bonusových programů, podporování a intenzifikace obchodních služeb založené na zvýhodňování klíčových spolupracovníků a klientů, poskytování věrnostních a bonusových systémů, jako poskytování slev a odměn zákazníkům, poskytování přednostních a nadstandardních služeb pro zákazníky, informační, poradenské a zprostředkovatelské služby ve výše uvedených oblastech tř. 35; (36) pojišťovací služby, pojištění, uzavírání pojistek, finanční a peněžní služby a bankovní služby, finanční odhady, poskytování předplacených karet a kuponů, služby nemovitostní (realitní služby), získávání finančních prostředků a sponzorování, uzavírání pojistných smluv a oceňování a odhady pro účely pojištění, finanční záruční služby, finanční informace, poradenské a konzultační služby v oblasti financí, finanční převody a transakce a platební služby, financování a poskytování finančních prostředků, investiční služby, měnové obchody a směnárenské služby, obchody s cennými papíry a komoditami, půjčky a úvěry, leasing - nákup na splátky, služby finančního plánování, služby v oblasti rizikového kapitálu, vymáhání pohledávek, faktoring, vydávání hodnotových poukázek v souvislosti s věrnostními programy pro zákazníky, zajišťovací činnost, činnosti související s pojišťovací a zajišťovací činností, zábranná činnost, řízení, obsluha a provozování výměny dat v rámci platebního styku, informační, poradenské a zprostředkovatelské služby ve výše uvedených oblastech tř. 36; (41) výchova, vzdělávání, zábava a sportovní činnost, vydavatelská činnost a zpravodajství, překladatelské a tlumočnické služby, zvuková produkce a videoprodukce a fotografování,

vzdělávání a výuka, on-line publikování, poskytování elektronických publikací, služby vydavatelství (včetně vydávání elektronických publikací), filmová a video produkce, filmová tvorba, soutěžní a kulturní aktivity, agenturní činnost v oblasti kultury, výroba a provozování a organizování zábavných nebo kulturních nebo vzdělávacích nebo společenských nebo soutěžních nebo sportovních představení a akcí, provozování a provádění her a soutěží i veřejných, výstavní činnost v oblasti kultury nebo zábavy nebo výchovy nebo vzdělávání, informační, poradenské a zprostředkovatelské služby ve výše uvedených oblastech tř. 41.

(511) 35, 36, 41

(540)

DOMINO RISK

(111) **360713**

(220) 16.12.2016

(320) 16.12.2016

(442) 15.03.2017

(151) 21.06.2017

(730) **UNIQA pojišťovna, a.s.**, Evropská 810/136, Praha 6 - Vokovice, 16012, CZ

(210) O-536063

(510) (35) reklamní, marketingové a propagační služby, pomoc v obchodní a podnikatelské činnosti, management a administrativní služby, obchodní informace pro spotřebitele, obchodní analýzy, průzkum a informační služby, dražební služby, zprostředkování a uzavírání obchodních transakcí pro třetí osoby, zprostředkování obchodních smluv pro třetí osoby, administrativní zpracování dat, kancelářské služby, obchodní konzultační a poradenské služby, obchodní průzkumy, obchodní pomoc, obchodní poradenství a informace, počítačové řízení obchodní činnosti (pro třetí osoby), pomoc při řízení obchodní činnosti, řízení lidských zdrojů a náborové služby, služby obchodního zastoupení, účetnictví, vedení účetních knih a revize účtů (audity), průzkum trhu, sběr a systemizace dat z obchodní a podnikatelské činnosti, poskytování věrnostních pobídkových a bonusových programů, podporování a intenzifikace obchodních služeb založené na zvýhodňování klíčových spolupracovníků a klientů, poskytování věrnostních a bonusových systémů, jako poskytování slev a odměn zákazníkům, poskytování přednostních a nadstandardních služeb pro zákazníky, informační, poradenské a zprostředkovatelské služby ve výše uvedených oblastech tř. 35; (36) pojišťovací služby, pojištění, uzavírání pojistek, finanční a peněžní služby a bankovní služby, finanční odhady, poskytování předplacených karet a kuponů, služby nemovitostní (realitní služby), získávání finančních prostředků a sponzorování, uzavírání pojistných smluv a oceňování a odhady pro účely pojištění, finanční záruční služby, finanční informace, poradenské a konzultační služby v oblasti financí, finanční převody a transakce a platební služby, financování a poskytování finančních prostředků, investiční služby, měnové obchody a směnárenské služby, obchody s cennými papíry a komoditami, půjčky a úvěry, leasing - nákup na splátky, služby finančního plánování, služby v oblasti rizikového kapitálu, vymáhání pohledávek, faktoring, vydávání hodnotových poukázek v souvislosti s věrnostními programy pro zákazníky, zajišťovací činnost, činnosti související s pojišťovací a zajišťovací činností, zábranná činnost, řízení, obsluha a provozování výměny dat v rámci platebního styku, informační, poradenské a zprostředkovatelské služby ve výše uvedených oblastech tř. 36; (41) výchova, vzdělávání, zábava a sportovní činnost, vydavatelství a zpravodajství, překladatelské a tlumočnické služby, zvuková produkce a videoprodukce a fotografování, vzdělávání a výuka, on-line publikování, poskytování elektronických publikací, služby vydavatelství (včetně vydávání elektronických publikací), filmová a video produkce, filmová tvorba, soutěžní a kulturní aktivity, agenturní činnost v oblasti kultury, výroba a provozování a organizování zábavných nebo kulturních nebo vzdělávacích nebo společenských nebo soutěžních nebo sportovních představení a akcí, provozování a provádění her a soutěží i veřejných, výstavní činnost v oblasti kultury nebo zábavy nebo výchovy nebo vzdělávání, informační, poradenské a zprostředkovatelské služby ve výše uvedených oblastech tř. 41.

(511) 35, 36, 41

(540)

DOMINO INVEST

(111) **360714**

(220) 20.12.2016

(320) 20.12.2016

(442) 15.03.2017

(151) 21.06.2017

(730) **Pivovar Horná Nitra, s.r.o.**, Kukučínova 629/3, Nedožery- Brezany, SK

(210) O-536143

(510) (16) papírové tácky pod pivní sklenice; (21) sklenice na pivo, džbány na pivo, džbánky na pivo; (32) pivo, nealkoholické pivo, ochucené pivo, pšeničné pivo, sladové pivo, černé pivo (pivo z praženého sladu), ječmenné víno (pivo), stout (silné černé pivo), porter (silné černé pivo), světlé pivo (svrchně kvašené), piva z rukodělných pivovarů, pivo s nízkým obsahem alkoholu, root beer (nealkoholické pivo s rostlinnými výtažky).

(511) 16, 21, 32

(540)

Záchrana života

(111) **360715**

(220) 21.12.2016

(320) 21.12.2016

(442) 15.03.2017

(151) 21.06.2017

(730) **IMALAB s.r.o.**, U Lomu 638, Zlín, 76001, CZ

(740) Václav Müller, patentový zástupce, Filipova 2016, Praha 4, 14800

(210) O-536174

(510) (41) školení v zacházení s vědeckými přístroji a nástroji pro laboratorní výzkum, vzdělávací služby v oblasti medicíny, pořádání odborných workshopů a výukových kurzů, vydávání vědeckých informačních novin a časopisů, vydávání lékařských publikací; (42) laboratorní výzkum, laboratorní analýzy, lékařské laboratorní služby pro analýzu vzorků odebraných pacientům, biologický výzkum, klinický výzkum a lékařský výzkum, lékařské laboratorní služby, laboratorní analytické služby týkající se ošetřování osob; (44) zdravotní poradenství a zdravotní informační služby, zdravotnické služby, lékařské testovací služby týkající se diagnostikování a léčení nemocí, lékařské poradenství.

(511) 41, 42, 44

(540)



vasselaboratore.cz

(111) **360716**

(220) 21.12.2016

(320) 21.12.2016

(442) 15.03.2017

(151) 21.06.2017

(730) **IMALAB s.r.o.**, U Lomu 638, Zlín, 76001, CZ

(740) Václav Müller, patentový zástupce, Filipova 2016, Praha 4, 14800

(210) O-536179

(510) (41) školení v zacházení s vědeckými přístroji a nástroji pro laboratorní výzkum, vzdělávací služby v oblasti medicíny, pořádání odborných workshopů a výukových kurzů, vydávání vědeckých informačních novin a časopisů, vydávání lékařských publikací; (42) laboratorní výzkum, laboratorní analýzy, lékařské laboratorní služby pro analýzu vzorků odebraných pacientům, biologický výzkum, klinický výzkum a lékařský výzkum, lékařské laboratorní služby, laboratorní analytické služby týkající se ošetřování osob; (44) zdravotní poradenství a zdravotní informační služby, zdravotnické služby, lékařské testovací služby týkající se diagnostikování a léčení nemocí, lékařské poradenství.

(511) 41, 42, 44

(540)



- (111) **360717**
(220) 21.12.2016
(320) 21.12.2016
(442) 15.03.2017
(151) 21.06.2017
(730) **Domanský s.r.o.**, Českokobrodská 566, Praha 9, 19800, CZ
(740) Mgr. Jakub Schejbal advokát, Na Poříčí 19, Praha 1, 11000
(210) O-536187
(591) Barevná

(510) (12) vozidla, automobily, dopravní zařízení pro pohyb pozemní cestou, vzduchem nebo po vodě, automobily, jízdní kola, motocykly, jejich základní díly jako motory, převodovky, karosérie vozidel, kostry vozidel, řízení pro vozidla, tlumiče pérování, převodová ústrojí, brzdy, kola, ráfky kola, ozdobné kryty na kola, sedačky, zabezpečovací zařízení proti krádeži vozidel, klaksony, potahy na sedačky, hlavové opěrky pro sedačky, zpětná zrcátka, volanty, automobilové podvozky, automobilové řetězy, automobilové střechy a kapoty, sluneční clony, zapalovače cigaret pro automobily, bezpečnostní pásy pro sedadla vozidel, bezpečnostní sedačky pro děti (automobilové), brzdové destičky pro automobily, čalounění vozidel, čelisti brzd pro vozidla, čelní ochranná skla, čepy ložiskové, dálkové řízení vozidla (jiné než hračky), duše pneumatik, hnací pohonné mechanismy pro pozemní vozidla, hnací řetězy pozemních vozidel, houkačky pro vozidla, hroty do pneumatik, potahy na sedadla vozidel a jízdních kol, polštáře vzduchové nafukovací (bezpečnostní zařízení pro automobily), podvozky, pérování (tlumiče automobilů), pláště pneumatik, pružiny vozidel, ovládání zadních dveří (část pozemních vozidel), pákové ovladače pro vozidla, pásky na protektorování pneumatik, pásy pro vozidla, lamely brzdové pro vozidla, kryty na volanty vozidel, kotoučové brzdy pro vozidla, nápravy vozidel, nárazníky pro vozidla, zavazadlové nosiče, ventily pneumatik, směrovky vozidel, rezervní kola, sedadla pro vozidla, sedla pro jízdní kola, řetězy sněhové, chránič tyče, stěrače skel, torzní tyče pro vozidla, uzávěry palivových nádrží vozidel, tlumiče nárazníků, připojení přívěsů, zavazadlový prostor vozidel, nosiče lyží pro vozidla, deflektory (část pistu pro vozidla), otevírací střechy pro automobily, okenní skla a další autodíly, autopříslušenství a autodoplňky, vnitřní vybavení automobilů spadající do této třídy, ojeté automobily, náhradní díly pro automobily, pneumatiky; (35) zprostředkovatelská činnost v oblasti obchodu a zprostředkování obchodu s novými i ojetými vozidly (autobazar), maloobchod-velkoobchod a internetový obchod, vše s pozemními dopravními prostředky, jejich součástmi, náhradními díly, oleji, mazivy, pohonnými hmotami, nářadím a autokosmetikou, pneumatikami, prodej autoskel, propagace, inzerce a reklama všemi druhy médií, marketing, administrativní služby v oblasti přihlašování motorových vozidel v rámci této třídy, reklama (propagace), rozšiřování reklamních inzertních materiálů, poradenská a zprostředkovatelská činnost v uvedených oblastech tř. 35, merchandising, prodej reklamních a upomínkových předmětů; (36) finanční odhady a oceňování (pojišťovnictví, bankovníctví, nemovitosti), finanční odhady oprav automobilů, poskytování informací o pojištění, konzultační služby v oblasti pojišťovnictví, poradenství a pomoc při likvidaci pojistných událostí, pronajímání nemovitostí, zprostředkování pojištění, leasingové služby, půjčky; (37) kompletní opravářská a údržbářská péče o silniční motorová vozidla v rámci této třídy, opravy, servis a údržba motorových vozidel a jejich součástí, mechanické, klempířské a lakýrnické práce, ošetřování a antikorozní nátěry vozidel, leštění vozidel, tepování interiéru, ruční mytí vozidel, autoservis, pneuservis, auto umývárna (umývání automobilů a vozidel), karosářské práce, lakování vozidel a autodílů, čištění automobilů, leštění a politura automobilů, mazání automobilů, mytí automobilů, glazurování, opravy důlků a promáčklín v karosériích bez lakování, opravy automobilů metodou PDR, opravy povrchových

poškození karosérií, tmelení vozidel, opravy alu disku, výměny autoskel; (39) autopůjčovna, odtahování dopravních prostředků při poruchách, asistenční služby v oblasti dopravy, pronájem motorových vozidel, balení a skladování zboží, pronájem a půjčování automobilů, pronájem parkovacích míst, autodoprava, doprava a přeprava; (42) provádění technických kontrol motorových vozidel a jejich přípojních vozidel v provozu, technické ověřování a kontrola kvality silničních vozidel a přípojních vozidel a jejich příslušenství, zprostředkovatelská činnost v uvedených oblastech tř. 42.

- (511) 12, 35, 36, 37, 39, 42
(540)



- (111) **360718**
(220) 22.12.2016
(320) 22.12.2016
(442) 15.03.2017
(151) 21.06.2017
(730) **Folta Pavel**, Štěpánov 119, Valašské Meziříčí, 75701, CZ
(740) Mgr. Zuzana Jugová, Podlesí 277, Valašské Meziříčí, 75701
(210) O-536199

(510) (5) sportovní výživa (doplňky stravy), výživové doplňky a doplňky stravy, minerální doplňky stravy, vitamínové přípravky, náplasti, obklady, repelenty proti hmyzu; (9) elektronické publikace, ochranné prostředky proti nehodám, ochranné brýle, ochranné rukavice, ochranné přilby, helmy pro sportovce, sluneční brýle, kamery, sportovní kamery, freestyle kamery; (12) sportovní MBX kola, jízdní kola a jejich díly, elektrická kola, bezdušové pneumatiky (galusky) jízdních kol, duše pro jízdní kola, blatníky, brzdy, ráfky, řetězy jízdních kol, sedla jízdních kol, stojany pro jízdní kola, řídítka, ložiskové čepy, záplaty a nářadí na lepení duší, golfové vozíky, klaksony, nosiče jízdních kol, pumpy pro jízdní kola, zpětná zrcátka, zvonky jízdních kol; (16) tiskoviny, publikace, časopisy, knihy, komiksy, plakáty, prospekty, brožury, manuály, blahopřání, kalendáře, samolepky, bloky, psací potřeby, stojany na fotografie, grafiky, obtisky, mapy; (18) brašnářské výrobky, kabely, brašny, tašky, batohy, kabelky, vaky, pouzdra a obaly z kůže, kufry a zavazadla, nákupní tašky, cestovní tašky, školní aktovky, školní batohy, doplňky z kůže a jejich imitací, deštníky a slunečníky; (25) oděvy, obuv, pokrývky hlavy, sportovní oblečení a doplňky; (28) hry, hračky, hlavolamy, frisbee, pogo, kendama, yoyo, spin top, bublifuky, létající draci, hrací žetony, modely hraček a vozidel, zábavné stroje a automaty, zertovné předměty, sportovní potřeby a jejich díly, koloběžky a díly na koloběžky, elektrické koloběžky, skateboardy, longboardy, waveboardy, pennyboardy, hoverboardy a jejich díly, rampy a překážky jako vybavení sportovišť, skateparků, sportovních areálů a hřišť, kolenní, loketní a holenní chrániče; (35) reklama a propagace, marketing, obchodní činnost, maloobchod a velkoobchod a internetový prodej, a to vše s výrobky ve tř. 5, 9, 12, 16, 18, 25 a 28; (41) pořádání společenských, zábavních, vzdělávacích a sportovních akcí, pořádání sportovních kurzů a kempů, pořádání sportovních soutěží a závodů, provozování skateparků, sportovních zařízení a hřišť, informace o možnostech rekreace, rozptýlení a zábavy, zábavné a sportovní kluby, zábavní parky, prázdninové tábory, vydávání knih a publikací, elektronické publikování.

- (511) 5, 9, 12, 16, 18, 25, 28, 35, 41

(540)

Freestyle4u.cz
FREESTYLE SPORTS COMPANY

- (111) **360719**
(220) 22.12.2016
(320) 22.12.2016
(442) 15.03.2017
(151) 21.06.2017
(730) **Maddeo CZ s.r.o.**, Pobežní 249/46, Praha 8 - Karlín, 18600, CZ
(210) O-536224
(510) (9) přístroje a nástroje vědecké, námořní, geodetické, fotografické, filmové, optické, přístroje pro vážení, měření, signalizaci, kontrolu (inspekci), záchranu a přístroje pro vyučování, přístroje pro záznam, převod, reprodukci zvuku nebo obrazu, nosiče dat magnetické, záznamové disky, kompaktní disky, DVD a ostatní digitální záznamové nosiče, počítačový software; (11) přístroje pro osvětlení, topení, výrobu páry, pro vaření, přístroje chladič, pro sušení, ventilaci, rozvod vody a sanitární zařízení; (37) stavebnictví, opravy a instalační služby vodoměrů, měřičů tepla a kalorimetrů.

(511) 9, 11, 37

(540)

SMARTm

- (111) **360720**
(220) 22.12.2016
(320) 22.12.2016
(442) 15.03.2017
(151) 21.06.2017
(730) **Kongas Judith**, Pohránov 17, Pardubice, 53345, CZ
(740) **DANĚK & PARTNERS** Advokátní a patentová kancelář, Ing. Dr. Vilém Daněk LL.M., Vinohradská 17, Praha 2, 12000
(210) O-536227
(510) (29) zeleninové polévky, bujóny, vývary, zeleninové saláty, vejce, máslo, mléko a mléčné výrobky, smetana, jogurty, kefir, kumys (mléčný nápoj), mléčné nápoje (s vysokým obsahem mléka), sýry, šlehačka, tofu, ovocné saláty, bramborové lupínky, bramborové vločky, oříšky zpracované, arašidy, hrozinky, slanina, šunka, uzeniny, maso a masné výrobky, zpracovaná zelenina, jako je cibule konzervovaná, čocka konzervovaná, fazole konzervované, hrách konzervovaný, nakládaná zelenina, zeli kysané červené i bílé, nakládané okurky, rajčatový protlak zeleninové šťávy na vaření, sušená zelenina, vařená zelenina, zelenina v pikantním nálevu, bylinky zahradní konzervované, bramborové hranolky, bramborové kaše, bramborové krokety, ovoce mražené, kompotované, konzervované, zavařené, kandované, sušené, jablečná a jiná pyré, kůry ovocné, ovocná dřev i mražená, džemy, marmeláda, ovoce naložené v alkoholu, ovocné rosoly, zázvorový džem, brusinkový kompot, arašidové máslo, kakaové máslo, kokos sušený (kokosová moučka), kokosové mléko, datle, fíky, zpracované mandle, olivy konzervované, hummus (pasta z cizmy), konzervované žampiony, konzervované lanýže, ryby, měkkýši, korýši, sumýši a výrobky z nich, jako jsou ančovičky (sardele), humří (neživí), kaviár, konzervy rybí, krevety (neživé), langusty (neživé), mušle jedlé (neživé), losos, moučka rybí pro lidskou spotřebu, raci (neživí), rybí plátky (filé), ryby ve slaném nálevu, sardinky, slanečky, sledi, tuňák, ústřice (neživé), droby, vnitřnosti, dršťky, drůbež (neživá), huspeniny, játra, játrová paštika, jelíta, krvavá tlačěnka, jitrnice, klobásy, salámy, párky, konzervy masové, masové extrakty, přípravky na výrobu polévek, uzeniny v těstě, tukové pomazánky na chléb, vepřové, hovězí, drůbeží maso, sádlo, zvěřina, vejce sušené, vaječný bílek, vaječný žloutek, jedlé oleje, jedlé tuky, margarín, syrovátka, bílkoviny jako potrava, jedlá želatina, kasein používaný jako přísada ve výživě, pektin pro potravinářství, protein pro lidskou spotřebu; (30) káva, čaj, kakao, cukr, zákusky, čokoláda, čokoládové nápoje, čokoládové nápoje s mlékem,

dorty, fondány, karamely, bonbóny, cukroví, cukrovinky, tapioka, mouka a přípravky z obilnin, chléb, pečivo, zmrzlina, zmrzlinové poháry, med, droždí, prášky do těsta, sůl, hořčice, ocet, nálevy k ochucení, koření, led pro osvětlení, aromatické přípravky do potravin, kávové náhražky rostlinného původu, kávové nápoje s mlékem, kekсы, koláče s náplní, kreky, pražená kukuřice, listové těsto, mandlové těsto, tukové těsto, lupínky, potraviny na bázi ova, vločky obilné a kukuřičné, muesli, makaróny, mandlové cukrovinky, marcipán, marinády, chuťové přísady, masové paštiky zapečené v těstě, masové pirožky, medovníky, perníky, výrobky z kukuřičné mouky, kakaové nápoje, omáčka sójová ostrá, oplatky, jedlé ozdoby na dorty, palačinky, pastilky, pečivo s masovou náplní, pizzy, popcorn, pražená kukuřice, potraviny z mouky, pralinky, prášek do pečiva, příchutě, aroma, pudinky, rostlinné přípravky jako rýže, rýžové koláčky, ságo, sirup melasový, přírodní sladidla, sladový výtažek jako potravinová, suchary, sušenky, biskvity, suši, škrobové výrobky jako potrava, ztužovače šlehačky, špagety, šťávy s výjimkou dresinků, tabletky, těstoviny, třešti do potravin, nikoliv pro lékařské účely, včelí kasička pro lidskou spotřebu ne pro lékařské účely, mořská voda na vaření, výrobky z kaka, výrobky z obilovin, zahušťovací přípravky na kuchyňské použití, zálivky na ochucení, zjemňující látky na maso pro domácnost, pojivá jako přísady do zmrzliny, želé ovocné, žvýkačky ne pro lékařské účely; (32) nealkoholické nápoje, ovocné a zeleninové šťávy, ovocné výtažky, pivo, nealkoholické pivo, minerálky, soda, stolové vody, šumivá voda, rajčatová šťáva, prášky na přípravu šumivých nápojů, příchutě na výrobu nápojů, sirupy, sladové nápoje, syrovátkové nápoje, šerbet (nápoje), voda obsahující lithium, výtažky z chmele na výrobu piva, zázvorové pivo, nealkoholické aperitivy, citronády, hroznový mošt, jablečný mošt, nealkoholické koktejly, mandlové mléko, arašidové mléko, mošty, iontové nápoje, nealkoholické výtažky z ovoce, ovocný nektar, nápoje spadající do této třídy; (33) alkoholické nápoje s výjimkou piv, alkoholické esence, alkoholické výtažky z ovoce, alkoholové extrakty, aperitivy, arak (likér), curacao, destilované nápoje, brandy, esence do lihovin, gin, griotka, alkoholické nápoje obsahující ovoce, ovocné mošty s alkoholem, koktejly, likér anýzový, lihoviny, medovina, matolinové víno, mentolový likér, pálenky, rum, lihovina z rýže saké, víno, vodka, whisky, nápoje spadající do této třídy; (35) prodej zboží výše uvedeného ve třídách 30, 32 a 33, obchodní činnost v rámci tříd 29, 30, 32 a 33, marketing, obstaravatelská a zprostředkovatelská služba v rámci propagace a reklamy, obchodní činnosti a kancelářských prací, účetnictví, zpracování počítačových dat a spravování databází, marketingové služby v oblasti správy nemovitostí, logistiky, obchodní administrativa a kancelářské práce, aranžérství a průzkum trhu v souvislosti s uvedenými výrobky a službami pro jiné firmy a zákazníky, rozesílání prospektů, pořizování informačních tiskovin, účetní služby, poradenské komerční služby, inzertní činnost, poskytování pomoci při provozu obchodu, včetně zprostředkování obchodních a souvisejících obchodně personálních záležitostí, kontrola, vedení, vypracování statistických přehledů, poradenství v oblasti organizace a ekonomiky podnikání, poradenské služby při výběru zaměstnání, organizování výstav a veletrhů k reklamním a obchodním účelům, provádění aukcí a dražeb, pronájem kancelářských strojů a zařízení, distribuce zboží k reklamním účelům, vykonávání administrativních prací pomocí výpočetní techniky, zprostředkování nákupu a prodeje v oblasti výpočetní techniky (hardware i software), kopírování nebo rozmnožování dokumentů, dokladů apod., příprava a vyhotovení daňových přiznání, pronájem reklamních ploch, půjčování fotokopírovacích strojů, management turistických destinací, revize účtů (audit), pomoc při celním řízení, zajištění reklamy za účelem prezentace podnikatelů v oblasti vnitrostátní a mezinárodní dopravy, přepravy, zasilatelství a skladistních zařízení, pronájem prodejních automatů; (43) provozování studentského klubu formou kavárny, čajovny a baru, služby spojené se stravováním, občerstvením a ubytováním, provozování hostinské činnosti, restaurace, baru, penzionů, hotelů, hostelů, motelů, snack bary, cafeterie, motoresty, hostince, kantýny, závodní jídelny, menzy, rychlé občerstvení, catering, zajištění stravování při společenských akcích a služby spojené s nákupem a obstaráváním potravin, nápojů a občerstvení, pohostinství, dočasné ubytování, gastroservis - zásobování restaurací a provozování potravinářskými výrobky a nápoji, hromadné dodávání hotových jídel, nápojů do restaurací, jídelen, příprava jídel, společné stravování, podávání jídel a nápojů, příprava jídel a nápojů ke spotřebě, zejména steaků a zeleninových a ovocných salátů a pizz, těstovin, poskytování a obstarávání jídla a nápojů, automat pro občerstvení, zásobování v rámci této třídy, poskytování gastronomických služeb, příprava jídel a výrobků studené kuchyně, pořádání hostin, provozování pizzerie, bufetu, samoobslužné restaurace, vinárny, poradenství v oboru hotelnictví, poradenství v oboru gastronomie, zajišťování hotelových pobytů, pronájem apartmánů, sálů,

salónků a jiných nebytových prostor obsažených v této třídě, poradenství v oboru provozování hotelů a gastronomických provozů.

(511) 29, 30, 32, 33, 35, 43
(540)

ZAŠÍVÁRNA

(111) **360721**
(220) 22.12.2016
(320) 22.12.2016
(442) 15.03.2017
(151) 21.06.2017
(730) **Šulcová Zdeňka**, Robčice 45, Útušice, 33209, CZ
(210) O-536230
(591) Barevná
(510) (16) papírenské zboží, učební a vyučující pomůcky s výjimkou přístrojů, tiskárenské výrobky; (25) oděvy, obuv, pokrývky hlavy; (41) vzdělávací, kulturní a zábavní činnost, pořádání seminářů.
(511) 16, 25, 41
(540)



(111) **360722**
(220) 24.01.2017
(320) 24.01.2017
(442) 15.03.2017
(151) 21.06.2017
(730) **The F.A.C.T., z.s.**, V Zátíši 3441/13, Most, 43401, CZ
(210) O-536231
(510) (41) služby v oblasti vzdělávání, zábavy a sportu, vzdělávací a školicí služby, taneční škola.
(511) 41
(540)



The F.A.C.T.

(111) **360723**
(220) 22.12.2016
(320) 22.12.2016
(442) 15.03.2017
(151) 21.06.2017
(730) **CARDIOLAB s.r.o.**, Štibrova 1220/4, Praha 8, 18200, CZ
(210) O-536237
(510) (41) koučink (školení), služby osobního trenéra, tělesná výchova, kurzy fitness, kluby zdraví; (42) laboratorní (vědecké) služby; (44) zdravotní poradenství, fyzioterapie, lékařské služby, zdravotní péče, zdravotní střediska (služby).
(511) 41, 42, 44
(540)

CARDIOLAB

(111) **360724**
(220) 22.12.2016
(320) 22.12.2016
(442) 15.03.2017
(151) 21.06.2017
(730) **Roubíčková Lucie**, Dobrovolného 641/8, Praha 9 - Černý Most, 19000, CZ
(740) Chytilová & spol., patentová kancelář, s.r.o., Mgr. Michaela Chytilová, Revoluční 725/11, Praha 1 - Staré Město, 11000
(210) O-536238
(510) (9) elektronické publikace, interaktivní databáze, elektronické databáze, multimediální aplikace, elektronické multimediální katalogy, elektronický časopis, počítačové programy (software) pro vzdělávací účely, informační systémy, počítačové aplikace, internetové aplikace, programy a aplikace na míru dle zadání; (16) časopisy, tištěné informační materiály, periodické a neperiodické publikace, odborné publikace, brožury, fotografie, knihy, letáky, plakáty, vizitky, učebnice, učební a vyučovací pomůcky, sešity, skripta, školní potřeby spadající do této třídy, prospekty; (38) šíření informací prostřednictvím komunikační sítě, šíření informací prostřednictvím datových sítí, telekomunikační služby, provozování webového portálu, provozování a zajišťování komunikačních služeb jako jsou diskusní skupiny v režimu on-line, poskytování komunikačních spojení, provozování on-line konferenčních místností, fór a elektronických vývěsek, elektronická pošta, počítačová komunikace, přenos zpráv a obrazových informací pomocí počítače, distribuce informací pomocí komunikace mezi sítěmi, přístup k obsahu Internetu, k internetovým stránkám a portálům, fóra (chatové místnosti) pro sociální sítě, on-line přenos informací, poskytování on-line chatových místností za účelem přenosu zpráv mezi počítačovými uživateli, poskytování on-line elektronických vývěsek za účelem přenosu zpráv mezi počítačovými uživateli, poskytování on-line interaktivních elektronických vývěsek, poskytování počítačového přístupu ke komunikačním sítím, poskytování přístupu k databázím, poskytování přístupu k elektronickým stránkám, poskytování přístupu k webovým stránkám na Internetu, přenos zpráv a aktuálních informací prostřednictvím počítače a elektronických a datových sítí; (41) vzdělávání a školení, speciální trénink prostřednictvím magnetických, optických a obdobných nosičů, e-learning, mentoring, koučink, výuka jazyků, překladatelské a tlumočnické služby, organizování a vedení kolokvií, konferencí, kongresů, symposií, výukových a motivačních programů, seminářů, školení, kurzů, workshopů a podobných vzdělávacích a konzultačních akcí, včetně korespondenčních výukových programů, pořádání, zajišťování a řízení pracovních setkání - školení, odborných tematických seminářů, teambuildingové služby, outdoorové kurzy, přednášky a studijní akce, instruktážní a výchovný výcvik, provoz vzdělávacího zařízení, lektorská činnost, výuka a rekvalifikační kurzy, manažerské kurzy, praktické cvičení a trénink, tvorba tréninkových a vzdělávacích programů, nakladatelství a vydavatelství, publikační činnost, agenturní činnost v oblasti kultury, zprostředkování v oblasti kultury, výchovy a sportu, výchovná a soutěžní činnost, kulturní nebo vzdělávací představení, organizace společenských a kulturních akcí, organizace, provozování a provádění her a soutěží i veřejných, výstavní činnost v oblasti kultury nebo výchovy nebo vzdělávání, produkční činnost, předškolní vzdělávání včetně speciální předškolní výchovy a vzdělávání dětí se zdravotním postižením, mimoškolní výchova a vzdělávání, tělesná výchova, hlídací koutky, služby pro rozvoj duševních schopností osob a k upoutání pozornosti, pořádání specializačních doškolovacích kurzů, informace o výchově a vzdělávání, školení pro pracovníky v předškolních zařízeních, zejména organizování, pořádání a vedení kurzů, školení, seminářů, workshopů a soutěží (vzdělávacích), organizování a provozování prázdninových táborů pro děti v rámci této třídy, provozování pracovních diskusního a zájmového klubu, provozování knihoven a sportovních zařízení.
(511) 9, 16, 38, 41
(540)

ANGELIS

(111) **360725**
(220) 22.12.2016
(320) 22.12.2016
(442) 15.03.2017
(151) 21.06.2017
(730) **ASPRÁ a.s.**, Ericha Roučky 1291/4, Brno, 62700, CZ
(740) Mgr. Pavol Riško, advokát, Jakubská 156/2, Brno, 60200
(210) O-536240

(510) (9) kabely z optických vláken, optická vlákna, vodiče ve tvaru optických vláken; (38) komunikace po síti optických vláken.

(511) 9, 38

(540)

OPTRONET

(111) **360726**

(220) 26.12.2016

(320) 26.12.2016

(442) 15.03.2017

(151) 21.06.2017

(730) **Havlíčková Táňa**, Žitomířská 46, Praha 10 - Vršovice, 10100, CZ

(740) WTS net, s.r.o., Přístavní 33/1423, Praha 7, 17000

(210) O-536266

(510) (3) parfémy, kosmetika a kosmetické přípravky; (14) šperky, bižuterie, klenotnické výrobky, hodinky; (25) oděvy; (35) vzorky zboží (distribuce -), obchodní propagace, zařizování prezentací pro obchodní účely, obchodní informační a poradenské služby pro spotřebitele se zaměřením na kosmetiku; (41) koučink, vydávání elektronických knih a časopisů online, vydávání knih, pořádání a řízení školení, vzdělávání (výchovné služby), školení v oblasti designu, školení pro dospělé, organizování a vedení školení, kongresů a konferencí; (42) módní návrhářství, poradenské služby v oblasti módního návrhářství; (44) služby v oboru psychologie práce, psychologické poradenství, holistická psychoterapie.

(511) 3, 14, 25, 35, 41, 42, 44

(540)

OCTO  CODES

(111) **360727**

(220) 30.12.2016

(320) 30.12.2016

(442) 15.03.2017

(151) 21.06.2017

(730) **Plachá Hana MUDr.**, Zlatá 32, Karlovy Vary, 36005, CZ

(210) O-536340

(510) (35) propagační a reklamní činnost, zprostředkovatelská činnost v oblasti obchodu s lékařskou kosmetikou a kosmetickými produkty; (41) výchova a vzdělávání osob; (44) lékařské služby, plastická chirurgie, dermatologie, laserová dermatologie, estetická dermatologie, lékařská kosmetika, péče o hygienu a krásu osob.

(511) 35, 41, 44

(540)

Denife

(111) **360728**

(220) 02.01.2017

(320) 02.01.2017

(442) 15.03.2017

(151) 21.06.2017

(730) **Konečný Vladimír**, Sokolovská 1420/8, Svitavy, 56802, CZ

(210) O-536377

(510) (5) dietní potraviny; (29) ovoce mražené, ovocné saláty, přislažené ovoce; (30) cukrářské a pekařské výrobky - cukrovinky, cukroví, dorty, jemné pečivo, rolády, řezy; (39) doprava, uskladňování, skladování zboží, balení, doručování, přeprava; (43) automaty (rychlé občerstvení), bary, bufety, hotely, jídelny, kavárny, kempy, motely, penziony, restaurace, restaurace samoobslužné, zásobování (catering).

(511) 5, 29, 30, 39, 43

JESSY

(111) **360729**

(220) 02.01.2017

(320) 02.01.2017

(442) 15.03.2017

(151) 21.06.2017

(730) **CQS z.s.**, Prosecká 412/74, Praha 9, Prosek, 19000, CZ

(210) O-536396

(591) Barevná

(510) (35) zpracování dat, zejména z oblasti certifikace, zkušebnictví, normalizace, měření; (41) vzdělávání, výchova a školení, zejména v oblasti certifikace, zkušebnictví, normalizace, měření; (42) certifikace systémů řízení (kvality, environmentu, automobilového průmyslu, zdraví a bezpečnosti při práci, léků a zdravotnických prostředků a jiných) ve výrobě a službách, koordinace a metodické zabezpečení a tvorba pravidel pro certifikaci systémů řízení, informace z oblasti certifikace, zkušebnictví, normalizace a měření.

(511) 35, 41, 42

(540)



(111) **360730**

(220) 02.01.2017

(320) 02.01.2017

(442) 15.03.2017

(151) 21.06.2017

(730) **CQS z.s.**, Prosecká 412/74, Praha 9, Prosek, 19000, CZ

(210) O-536397

(591) Barevná

(510) (35) zpracování dat, zejména z oblasti certifikace, zkušebnictví, normalizace, měření; (41) vzdělávání, výchova a školení, zejména v oblasti certifikace, zkušebnictví, normalizace, měření; (42) certifikace systémů řízení (kvality, environmentu, automobilového průmyslu, zdraví a bezpečnosti při práci, léků a zdravotnických prostředků a jiných) ve výrobě a službách, koordinace a metodické zabezpečení a tvorba pravidel pro certifikaci systémů řízení, informace z oblasti certifikace, zkušebnictví, normalizace a měření.

(511) 35, 41, 42

(540)



nealkoholické nápoje všeho druhu, nápoje vyrobené kombinací piva s nealkoholickým nápojem - mix piva s nealkoholickým nápojem, minerální vody, šumivé a jiné nealkoholické nápoje všeho druhu, sirupy a jiné přípravky k přípravě nápojů.

(511) 16, 21, 32
(540)

(111) **360731**

(220) 03.01.2017
(320) 03.01.2017
(442) 15.03.2017
(151) 21.06.2017

(730) **Raven Trading s.r.o.**, Dolní hejčinská 350/31, Olomouc, Hejčín, 77900, CZ

(740) Ing. Petr Soukup, Vídeňská 8, Olomouc, 77200

(210) O-536409

(591) Barevná

(510) (16) papír, lepenka, tiskárenské výrobky, papírenské zboží, plastické obaly (nezařazené do jiných tříd), papírové ubrusy, papírové ubrousky, pivní tácky, dárkové obaly v rámci této třídy, obaly (papírnické výrobky), obaly na lahve (lepenkové nebo papírové); (21) sklenice, poháry, číše, láhve, püllitry; (32) piva všeho druhu, zejména sladové pivo, sladové nápoje, výtažky z chmele na výrobu piva, přípravky na výrobu nápojů, zázvorové pivo, lehká piva, ležáky, nealkoholická a nízkoalkoholická piva, nealkoholické nápoje všeho druhu, nápoje vyrobené kombinací piva s nealkoholickým nápojem - mix piva s nealkoholickým nápojem, minerální vody, šumivé a jiné nealkoholické nápoje všeho druhu, sirupy a jiné přípravky k přípravě nápojů.

(511) 16, 21, 32

(540)



(111) **360732**

(220) 03.01.2017
(320) 03.01.2017
(442) 15.03.2017
(151) 21.06.2017

(730) **Raven Trading s.r.o.**, Dolní hejčinská 350/31, Olomouc, Hejčín, 77900, CZ

(740) Ing. Petr Soukup, Vídeňská 8, Olomouc, 77200

(210) O-536410

(591) Barevná

(510) (16) papír, lepenka, tiskárenské výrobky, papírenské zboží, plastické obaly (nezařazené do jiných tříd), papírové ubrusy, papírové ubrousky, pivní tácky, dárkové obaly v rámci této třídy, obaly (papírnické výrobky), obaly na lahve (lepenkové nebo papírové); (21) sklenice, poháry, číše, láhve, püllitry; (32) piva všeho druhu, zejména sladové pivo, sladové nápoje, výtažky z chmele na výrobu piva, přípravky na výrobu nápojů, zázvorové pivo, lehká piva, ležáky, nealkoholická a nízkoalkoholická piva,



(111) **360733**

(220) 03.01.2017
(320) 03.01.2017
(442) 15.03.2017
(151) 21.06.2017

(730) **Raven Trading s.r.o.**, Dolní hejčinská 350/31, Olomouc, Hejčín, 77900, CZ

(740) Ing. Petr Soukup, Vídeňská 8, Olomouc, 77200

(210) O-536411

(591) Barevná

(510) (16) papír, lepenka, tiskárenské výrobky, papírenské zboží, plastické obaly (nezařazené do jiných tříd), papírové ubrusy, papírové ubrousky, pivní tácky, dárkové obaly v rámci této třídy, obaly (papírnické výrobky), obaly na lahve (lepenkové nebo papírové); (21) sklenice, poháry, číše, láhve, püllitry; (32) piva všeho druhu, zejména sladové pivo, sladové nápoje, výtažky z chmele na výrobu piva, přípravky na výrobu nápojů, zázvorové pivo, lehká piva, ležáky, nealkoholická a nízkoalkoholická piva, nealkoholické nápoje všeho druhu, nápoje vyrobené kombinací piva s nealkoholickým nápojem - mix piva s nealkoholickým nápojem, minerální vody, šumivé a jiné nealkoholické nápoje všeho druhu, sirupy a jiné přípravky k přípravě nápojů.

(511) 16, 21, 32

(540)



(111) **360734**

(220) 03.01.2017
(320) 03.01.2017
(442) 15.03.2017
(151) 21.06.2017

(730) **Raven Trading s.r.o.**, Dolní hejčinská 350/31, Olomouc, Hejčín, 77900, CZ

(740) Ing. Petr Soukup, Vídeňská 8, Olomouc, 77200

(210) O-536412

(591) Barevná

(510) (16) papír, lepenka, tiskárenské výrobky, papírenské zboží, plastické obaly (nezařazené do jiných tříd), papírové ubrusy, papírové ubrousky, pivní tácky, dárkové obaly v rámci této třídy, obaly (papírnické výrobky), obaly na lahve (lepenkové nebo papírové); (21) sklenice, poháry, číše, láhve, püllitry; (32) piva všeho druhu, zejména sladové pivo, sladové nápoje, výtažky z chmele na výrobu piva, přípravky na výrobu nápojů, zázvorové pivo, lehká piva, ležáky, nealkoholická a nízkoalkoholická piva, nealkoholické nápoje všeho druhu, nápoje vyrobené kombinací piva s nealkoholickým nápojem - mix piva s nealkoholickým nápojem, minerální vody, šumivé a jiné nealkoholické nápoje všeho druhu, sirupy a jiné přípravky k přípravě nápojů.

(511) 16, 21, 32

(540)



(442) 15.03.2017

(151) 21.06.2017

(730) **Raven Trading s.r.o.**, Dolní hejčinská 350/31, Olomouc, Hejčín, 77900, CZ

(740) Ing. Petr Soukup, Videňská 8, Olomouc, 77200

(210) O-536414

(591) Barevná

(510) (16) papír, lepenka, tiskárenské výrobky, papírenské zboží, plastické obaly (nezařazené do jiných tříd), papírové ubrusy, papírové ubrousky, pivní tácky, dárkové obaly v rámci této třídy, obaly (papírnické výrobky), obaly na lahve (lepenkové nebo papírové); (21) sklenice, poháry, číše, láhve, püllitry; (32) piva všeho druhu, zejména sladové pivo, sladové nápoje, výtažky z chmele na výrobu piva, přípravky na výrobu nápojů, zázvorové pivo, lehká piva, ležáky, nealkoholická a nízkoalkoholická piva, nealkoholické nápoje všeho druhu, nápoje vyrobené kombinací piva s nealkoholickým nápojem - mix piva s nealkoholickým nápojem, minerální vody, šumivé a jiné nealkoholické nápoje všeho druhu, sirupy a jiné přípravky k přípravě nápojů.

(511) 16, 21, 32

(540)



(111) **360735**

(220) 03.01.2017

(320) 03.01.2017

(442) 15.03.2017

(151) 21.06.2017

(730) **Raven Trading s.r.o.**, Dolní hejčinská 350/31, Olomouc, Hejčín, 77900, CZ

(740) Ing. Petr Soukup, Videňská 8, Olomouc, 77200

(210) O-536413

(591) Barevná

(510) (16) papír, lepenka, tiskárenské výrobky, papírenské zboží, plastické obaly (nezařazené do jiných tříd), papírové ubrusy, papírové ubrousky, pivní tácky, dárkové obaly v rámci této třídy, obaly (papírnické výrobky), obaly na lahve (lepenkové nebo papírové); (21) sklenice, poháry, číše, láhve, püllitry; (32) piva všeho druhu, zejména sladové pivo, sladové nápoje, výtažky z chmele na výrobu piva, přípravky na výrobu nápojů, zázvorové pivo, lehká piva, ležáky, nealkoholická a nízkoalkoholická piva, nealkoholické nápoje všeho druhu, nápoje vyrobené kombinací piva s nealkoholickým nápojem - mix piva s nealkoholickým nápojem, minerální vody, šumivé a jiné nealkoholické nápoje všeho druhu, sirupy a jiné přípravky k přípravě nápojů.

(511) 16, 21, 32

(540)



(111) **360737**

(220) 04.01.2017

(320) 04.01.2017

(442) 15.03.2017

(151) 21.06.2017

(730) **Merta Tomáš Ing.**, Wanklova 578/7, Brno, 60200, CZ

(210) O-536425

(510) (5) farmaceutické a veterinářské výrobky, hygienické výrobky pro léčebné účely, dietetické přípravky pro léčebné účely, potraviny pro batolata, náplasti, obvazový materiál, materiály pro plombování zubů a pro zubní otisk, dezinfekční přípravky, výrobky pro hubnutí škodlivých zvířat, fungicidy, herbicidy, dietní a nutriční přípravky a léčiva, medicínální sirupy, výtažky z bylin a kombinované přípravky vitamínů, minerálů, stopových prvků a bylinných výtažků, potravinové doplňky obohacené vitamíny nebo minerály nebo stopovými prvky, vitamínové přípravky, vitamíny a multivitaminové preparáty, produkty obsahující soubor enzymů rostlinného původu v rámci této třídy, potravinové doplňky - ne pro lékařské účely (zařazené v této třídě) a obsahující látky rostlinného původu, potravinové doplňky obsahující soubor enzymů rostlinného původu.

(511) 5

(540)

FYTENZYM

(111) **360738**

(220) 04.01.2017

(320) 04.01.2017

(442) 15.03.2017

(151) 21.06.2017

(730) **MEDOCHEMIE Ltd.**, Constantinoupoleos Str. 1-10, 3011 Limassol, CY

(740) MEDOPHARM, s.r.o., Lehárova 1808/11, Praha 4 - Modřany, 14300

(210) O-536445

(510) (5) farmaceutické výrobky.

(511) 5

(540)

ESTAN

(111) **360736**

(220) 03.01.2017

(320) 03.01.2017

- (111) **360739**
(220) 05.01.2017
(320) 05.01.2017
(442) 15.03.2017
(151) 21.06.2017
(730) **Global Spirits s.r.o.**, Václavské náměstí 815/53, Praha 1 - Nové Město, 11000, CZ
(740) Ing. Michal Jupa, patentový zástupce, Na Baních 1385, Praha 5 - Zbraslav, 15600
(210) O-536454
(510) (32) nealkoholické nápoje všeho druhu, minerální vody, šumivé nápoje, ovocné šťávy, přípravky ke zhotovování nápojů, pivo, vše zařazené do třídy 32; (33) vína, lihoviny, likéry, míchané alkoholické nápoje, vše zařazené do třídy 33; (35) zprostředkovatelská činnost v oblasti obchodu, velkoobchod-maloobchod, export-import, internetový obchod (e-shop), vše s výrobky uvedenými výše ve třídách 32 a 33, reklama, propagace, inzerce a poskytování informací všemi druhy médií, marketing, pořádání výstav a přehlídek pro komerční a reklamní účely, vinotéky, distribuce vzorků zboží, odborné obchodní poradenství, rozšiřování reklamních materiálů; (41) vydavatelská a nakladatelská činnost, poskytování výchovných, školicích a klubových služeb, pořádání a řízení odborných setkání, školení, soutěží a přehlídek spojených s degustací alkoholických nápojů, someliérský servis, organizování a pořádání výstav nekomerčního charakteru, tvorba, rozmnožování a nahrávání zvukových a zvukově-obrazových záznamů, zprostředkovatelská činnost v uvedených oborech.
(511) 32, 33, 35, 41
(540)

Global Wines & Spirits

- (111) **360740**
(220) 05.01.2017
(320) 05.01.2017
(442) 15.03.2017
(151) 21.06.2017
(730) **Global Spirits s.r.o.**, Václavské náměstí 815/53, Praha 1 - Nové Město, 11000, CZ
(740) Ing. Michal Jupa, patentový zástupce, Na Baních 1385, Praha 5 - Zbraslav, 15600
(210) O-536455
(510) (32) nealkoholické nápoje všeho druhu, minerální vody, šumivé nápoje, ovocné šťávy, přípravky ke zhotovování nápojů, pivo, vše zařazené do třídy 32; (33) vína, lihoviny, likéry, míchané alkoholické nápoje, vše zařazené do třídy 33; (35) zprostředkovatelská činnost v oblasti obchodu, velkoobchod-maloobchod, export-import, internetový obchod (e-shop), vše s výrobky uvedenými výše ve třídách 32 a 33, reklama, propagace, inzerce a poskytování informací všemi druhy médií, marketing, pořádání výstav a přehlídek pro komerční a reklamní účely, vinotéky, distribuce vzorků zboží, odborné obchodní poradenství, rozšiřování reklamních materiálů; (41) vydavatelská a nakladatelská činnost, poskytování výchovných, školicích a klubových služeb, pořádání a řízení odborných setkání, školení, soutěží a přehlídek spojených s degustací alkoholických nápojů, someliérský servis, organizování a pořádání výstav nekomerčního charakteru, tvorba, rozmnožování a nahrávání zvukových a zvukově-obrazových záznamů, zprostředkovatelská činnost v uvedených oborech.
(511) 32, 33, 35, 41
(540)

Global Wines and Spirits

- (111) **360741**
(220) 05.01.2017
(320) 05.01.2017
(442) 15.03.2017
(151) 21.06.2017
(730) **Kepplová Lucie Bc.**, Šrámkova 953, Kralupy nad Vltavou, 27801, CZ
Böhmschová Sabina Natalia, Úpská 103, Mladé Buky, 54223, CZ
(740) Bc. Lucie Kepplová, Šrámkova 953, Kralupy nad Vltavou, 27801
(210) O-536469
(510) (16) plakáty; (18) nákupní tašky, batohy; (21) hrnky; (25) trička.
(511) 16, 18, 21, 25
(540)

Čiča v kleci

- (111) **360742**
(220) 06.01.2017
(320) 06.01.2017
(442) 15.03.2017
(151) 21.06.2017
(730) **Ambiente Franchise, s.r.o.**, U Krbu 3091/37, Praha 10 - Strašnice, 10000, CZ
(740) Dana Lukajová, patentový zástupce, Voršilská 10, Praha 1, 11000
(210) O-536499
(510) (29) maso a masné výrobky, mléčné výrobky a jejich náhražky, oleje a tuky, ptačí vejce a vaječné výrobky, ryby, plody moře a měkkýši, střívká na uzeniny, přírodní a umělá, upravený hmyz a larvy, zpracované ovoce, houby a zelenina (včetně ořechů a luštěnin), hotová jídla vyrobená z masa (převážně z masa), hovězí hamburgery, klobásy, salámy, párky, konzervované maso, masové pomazánky, uzené maso, uzené párky, vuřty, zpracované maso, zpracované masové výrobky, hotová zeleninová jídla, hotové saláty, hotové zeleninové pokrmy, jitrnice, koncentrované vývary, masové chuťovky, polévky a vývary, masové výtažky, ragú, vegetariánské párky, sušené hovězí maso, zapékané pokrmy, zeleninové hamburgery, konzervované, mražené, sušené a vařené ovoce a zelenina; (35) reklamní, marketingové a propagační služby, pomoc v obchodní a podnikatelské činnosti, management a administrativní služby, maloobchodní prodej masa, masných výrobků, uzenin, párků, mléčných výrobků, nápojů, potravin, hotových pokrmů, lahůdek, párků v rohlíku, cukrovinek, pečiva, zeleninových salátů, hořčice, chuťových omáček, pronájem prodejních stánků; (43) poskytování jídla a nápojů, dočasné ubytování, půjčování nábytku, ubrusů a prostírání, gastronomické služby, bistra (služby), podávání jídel a nápojů, poradenské služby týkající se potravin, příprava pokrmů, restaurace (služby), salátové bary (služby), samoobslužné restaurace, pojiždné stánky s hotovými pokrmy, občerstvením a párky (služby) - v rámci této třídy, služby týkající se odnosu jídla s sebou.
(511) 29, 35, 43
(540)

Náš Dlouhán

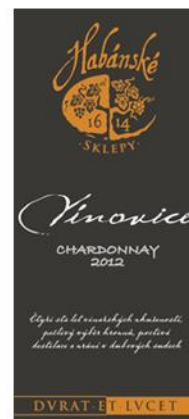
- (111) **360743**
(220) 09.01.2017
(320) 09.01.2017
(442) 15.03.2017
(151) 21.06.2017
(730) **Lála Jan**, 5. května 660, Dolní Břežany, 25241, CZ
(210) O-536520
(510) (15) bubny (hudební nástroje); (16) krabice z papíru nebo lepenky, obaly (papírnické výrobky).
(511) 15, 16
(540)



- (111) **360744**
(220) 10.01.2017
(320) 10.01.2017
(442) 15.03.2017
(151) 21.06.2017
(730) **Raven Trading s.r.o.**, Dolní hejčinská 350/31, Olomouc, Hejčín, 77900, CZ
(740) Ing. Petr Soukup, Videňská 8, Olomouc, 77200
(210) O-536536
(510) (16) papír, lepenka, tiskárenské výrobky, papírenské zboží, plastické obaly (nezařazené do jiných tříd), papírové ubrusy, papírové ubrousky, pivní tácky, dárkové obaly v rámci této třídy, obaly (papírnické výrobky), obaly na lahve (lepenkové nebo papírové); (21) sklenice, poháry, číše, láhve, půllitry; (32) piva všeho druhu, zejména sladové pivo, sladové nápoje,
(511) 16, 32
(540)

výtažky z chmele na výrobu piva, přípravky na výrobu nápojů, zázvorové pivo, lehká piva, ležáky, nealkoholická a nízkoalkoholická piva, nealkoholické nápoje všeho druhu, nápoje vyrobené kombinací piva s nealkoholickým nápojem - mix piva s nealkoholickým nápojem, minerální vody, šumivé a jiné nealkoholické nápoje všeho druhu, sirupy a jiné přípravky k přípravě nápojů. (540)

(511) 16, 21, 32
(540)



(111) **360745**
(220) 11.01.2017
(320) 11.01.2017
(442) 15.03.2017
(151) 21.06.2017
(730) **Modulus s.r.o.**, Pod Skalkou 2736/7, Praha 5, 15000, CZ
(210) O-536572
(591) Barevná
(510) (37) stavebnictví; (42) vědecké a technické služby a související výzkum a projektování.
(511) 37, 42
(540)



(111) **360746**
(220) 11.01.2017
(320) 11.01.2017
(442) 15.03.2017
(151) 21.06.2017
(730) **BOHEMIA SEKT, s.r.o.**, Smetanova 220, Starý Plzenec, 33202, CZ
(740) JUDr. Miroslav Kupka, Levého 1532, Rakovník, 26901
(210) O-536574
(591) Barevná
(510) (33) vína všeho druhu, alkoholické nápoje s výjimkou piv; (35) poradenství v obchodní činnosti v oboru vinařství a sommeliérství, včetně propagace; (43) restaurační, hotelové a barové služby, příprava míchaných nápojů.
(511) 33, 35, 43

(111) **360747**
(220) 11.01.2017
(320) 11.01.2017
(442) 15.03.2017
(151) 21.06.2017
(730) **Ambiente Franchise, s.r.o.**, U Krbu 3091/37, Praha 10 - Strašnice, 10000, CZ
(740) Dana Lukajová, patentový zástupce, Voršilská 10, Praha 1, 11000
(210) O-536580
(510) (35) reklamní, marketingové a propagační služby, pomoc v obchodní a podnikatelské činnosti, management a administrativní služby, obchodní analýzy, průzkum a informační služby, merchandising, konzultační a poradenské služby a pomoc v oblasti reklamní, marketingové a propagační činnosti, rozšiřování reklamních marketingových a propagačních materiálů, služby předvádění výrobků a vystavování zboží, věrnostní, pobídkové a bonusové programy, služby obchodních výstav a veletrhů, propagace a pořádání obchodních veletrhů, organizování akcí, výstav, prodejních trhů a přehlídek pro obchodní, propagační a reklamní účely, cenové analýzy, dražební služby, objednávkové služby (pro třetí strany), pronájem prodejních automatů, poskytování informací spotřebitelům v souvislosti s potravinami a nápoji, zprostředkování smluv pro třetí osoby v oblasti prodeje zboží, maloobchodní prodej potravin, hotových pokrmů, surovin pro vaření pokrmů, nápojů, reklamních a propagačních předmětů a tiskovin, kuchyňských nádob a nádobí, hrnků, skleniček, oděvů, triček, zástěr, plakátů, tiskovin, brožur; (41) vydavatelská činnost a zpravodajství, organizování konferencí, výstav a soutěží, organizování festivalů, organizování akcí pro účely zábavy, organizování akcí pro kulturní účely, organizování rekreačních akcí, pořádání soutěží, služby v oblasti vzdělávání, zábavy a sportu, vzdělávací a školicí služby, zprostředkování vstupenek na zábavní akce, poradenství v oblasti organizování gastronomických soutěží, zábavní akce ve formě zážitkové gastronomie, (43) poskytování jídla a nápojů, půjčování nábytku, ubrusů a prostírání, gastronomické služby, bary (služby -), čajovny, delikatesy (restaurace), kavárny (služby), pizzerie, pohostinství (služby), pořádání banketů, poradenské služby týkající se potravin a nápojů, poradenské služby v oblasti kulinařského umění, poskytování informací o oboru barmanství a gastronomie, poskytování informací ve formě návodů na přípravu pokrmů a nápojů, poskytování recenzí restaurací, příprava pokrmů, restaurace (služby), samoobslužné restaurace, salátové bary, služby nočního klubu (poskytování jídel), služby ochutnávky vín (zajištění nápojů), služby sommeliérů, služby vináren, zajišťování hromadného stravování (catering), bistra (služby), bufetové služby, poskytování informací vztahujících se k přípravě jídel a nápojů, poskytování informací vztahujících se k restauracím a jiným provozovnám poskytujícím pokrmy, potraviny a nápoje, služby mobilních restaurací, služby osobního šéfkuchaře.
(511) 35, 41, 43

(540)



(111) **360748**

(220) 12.01.2017

(320) 12.01.2017

(442) 15.03.2017

(151) 21.06.2017

(730) **DAJANA PET, s.r.o.**, Bohuňovice 686, Bohuňovice, 78314, CZ

(740) Ing. Petr Soukup, Vídeňská 8, Olomouc, 77200

(210) O-536601

(510) (5) farmaceutické a veterinářské výrobky, léčebné, dezinfekční a hygienické přípravky (pro veterinářské účely), na použití v chovu fauny a pěstění flóry, zejména pro chov ryb, obojživelníků, plazů, okrasných i hospodářských savců a ptáků, krmiva pro zvířata obsahující výživné látky (pro léčebné i neléčebné účely), vitaminové přípravky; (31) výrobky a přípravky pro chov ryb, ptáků, obojživelníků, plazů a chovných zvířat, okrasných i hospodářských zvířat, krmiva pro zvířata v podobě vloček, granulátů, výtazků, tablet, zrní, rostlin (nebo jejich částí) a jejich směsí, sušená a lyofilizovaná přírodní krmiva pro zvířata, zejména pro ryby, obojživelníky, plazy, okrasné i hospodářské savce a ptáky.

(511) 5, 31

(540)

COUNTRY MIX

(111) **360749**

(220) 12.01.2017

(320) 12.01.2017

(442) 15.03.2017

(151) 21.06.2017

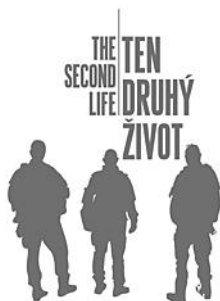
(730) **Armádní Servisní, příspěvková organizace**, Podbabská 1589/1, Praha 6, 16000, CZ

(210) O-536615

(510) (35) organizování výstav komerčních nebo reklamních; (41) organizování výstav k výchovným a vzdělávacím účelům.

(511) 35, 41

(540)



(111) **360750**

(220) 13.01.2017

(320) 13.01.2017

(442) 15.03.2017

(151) 21.06.2017

(730) **Šašínková Eva Mgr.**, Brtnice 144, Velké Popovice, 25169, CZ

(740) Ing. Václav Kratochvíl, Husníkova 2086/22, Praha 13, 15800

(210) O-536632

(591) Barevná

(510) (9) elektronické sítě, elektronické multimediální informační katalogy, elektronické časopisy, elektronická periodika a knihy v elektronické podobě, data na magnetických a optických nosičích, magnetické, elektronické a optické nosiče informací, včetně zvuku a obrazu, počítačový software zabezpečující audiovizuální komunikaci prostřednictvím informačních a telekomunikačních sítí, a to počítačové sítě internet, satelitu, poskytování přístupu k internetu, multimediální aplikace, nahrany software; (16) knihy, časopisy, tiskoviny všeho druhu periodické i neperiodické, tiskopisy, letáky, manuály, příručky, brožury, fotografie, hudebniny, notové záznamy, data a databáze tištěné, tiskárenské výrobky, publikace, brožury, periodika, výrobky z papíru pro reklamní účely zahrnuté v této třídě, pracovní učebnice a pracovní sešity pro hudební výchovu; (41) pořádání divadelních představení, praktická cvičení, elektronické publikování, informace o možnostech rekreace, zábavy a vzdělávání, školení, vyučování, vzdělávání, zábava, pořádání kulturních akcí, organizování kulturních nebo vzdělávacích výstav a soutěží, vydávání textů s výjimkou reklamních nebo náborových, pronájem dekorací, filmová tvorba, filmové projekce, klubové služby výchovně zábavné, organizování představení, výroba rozhlasových a televizních programů, živá představení, živá vystoupení, nakladatelská a vydavatelská činnost, vydávání elektronických knih a časopisů on-line, elektronické publikování (dtp), výchovná a zábavní činnost, služby spojené s pořádáním zábavy, organizování a vedení konferencí, symposií a kongresů, agenturní činnost v oblasti kultury, poradenské služby pro výše uvedené služby v rámci třídy 41.

(511) 9, 16, 41

(540)



(111) **360751**

(220) 13.01.2017

(320) 13.01.2017

(442) 15.03.2017

(151) 21.06.2017

(730) **Musil Pavel**, Aloise Jiráska 556, Králíky, 56169, CZ

(210) O-536646

(591) Barevná

(510) (40) povrchová úprava kovů.

(511) 40

(540)



(111) **360752**

(220) 16.01.2017

(320) 16.01.2017

(442) 15.03.2017

- (151) 21.06.2017
(730) **CEMEX Cement, k.s.**, Tovární 296, Prachovice, 53804, CZ
(740) Pavel Reichel & kol., patentová kancelář, Ing. Pavel Reichel, Lopatecká 14, Praha 4, 14700
(210) O-536667
(510) (19) pojivo pro zdění a omítání, cementové pojivo na výrobu malt pro zdění a omítání.
(511) 19
(540)

MULTIMALT Prachovice

- (111) **360753**
(220) 16.01.2017
(320) 16.01.2017
(442) 15.03.2017
(151) 21.06.2017
(730) **CEMEX Cement, k.s.**, Tovární 296, Prachovice, 53804, CZ
(740) Pavel Reichel & kol., patentová kancelář, Ing. Pavel Reichel, Lopatecká 14, Praha 4, 14700
(210) O-536668
(510) (19) pojivo pro zdění a omítání, cementové pojivo na výrobu malt pro zdění a omítání.
(511) 19
(540)

MULTIMALT

- (111) **360754**
(220) 16.01.2017
(320) 16.01.2017
(442) 15.03.2017
(151) 21.06.2017
(730) **CZECHPOL servis s.r.o.**, Sokolovská 2112/74c, Plzeň, 32300, CZ
(740) LANGROVA, s.r.o., Skřetova 48, Plzeň, 30100
(210) O-536677
(591) Barevná
(510) (6) kování pro nábytek (kovové), nábytkové kování (kovové), madla (kovová), kovové úchytky, kovové lišty, háčky pro věšáky (kovové); (17) těsnění, těsnicí materiál a materiál na výplně; (20) kování (nekovové), lišty u nábytku z umělých hmot, nekovové úchytky; (35) poskytování obchodních informací prostřednictvím webových stránek, poskytování on-line tržního prostoru pro nakupující a prodávající výrobků a služeb, nákup a prodej kování, madel, lišt a úchytek; (42) projektování, průmyslový design, navrhování (průmyslový design -).
(511) 6, 17, 20, 35, 42
(540)



- (111) **360755**
(220) 17.01.2017
(320) 17.01.2017
(442) 15.03.2017
(151) 21.06.2017
(730) **Mičan Radek Ing.**, náměstí Mládeže 656, Týn nad Vltavou, 37501, CZ
(210) O-536696
(591) Barevná
(510) (25) oděvy, obuv, kloboučnické zboží; (35) reklamní, marketingové a propagační služby, včetně inzerce a reklamy poskytované v počítačových telekomunikačních a obdobných sítích, internetová reklama, pořádání reklamních a obchodních výstav a předváděcích akcí zboží a služeb, včetně distribuce zboží k reklamním účelům, maloobchodní prodej oděvů, obuvi, kloboučnického zboží, internetový obchod (e-shop) s oděvy, obuví a kloboučnickým zbožím.

- (511) 25, 35
(540)

CATASTR

- (111) **360756**
(220) 17.01.2017
(320) 17.01.2017
(442) 15.03.2017
(151) 21.06.2017
(730) **Swiss Pharma International AG**, Waldmannstrasse 8, 8001 Zurich, CH
(740) Rott, Růžička & Guttman Patentové, známkové a advokátní kanceláře, JUDr. Vladimír Rott, Vinohradská 37/938, Praha 2, 12000
(210) O-536716
(591) Barevná
(510) (5) bylinné léky, bylinné kapsle pro posílení mužnosti, bylinné směsi k léčebnému použití, bylinné nápoje k léčebnému použití, bylinné čaje k léčebným účelům, bylinné krémy pro léčebné účely, rostlinné spreje pro léčebné účely, bylinné přípravky pro léčebné účely, bylinné výtažky pro léčebné účely, bylinné pleťové masky pro terapeutické účely, bylinné dietní doplňky pro osoby se zvláštními dietními požadavky, vitaminy a vitaminové přípravky, léky pro lidskou potřebu; (30) bylinný med, bylinné přípravky na výrobu nápojů, bylinné příchutě ke zhotovování nápojů, sladkosti (neléčivé) s bylinnou příchutí, bylinkové čaje (neléčivé), bylinkové nálevy (neléčivé).
(511) 5, 30
(540)

HERBALOR

- (111) **360757**
(220) 18.01.2017
(320) 18.01.2017
(442) 15.03.2017
(151) 21.06.2017
(730) **Zelený Domeček z.s.**, Dříteč 199, Dříteč, 53305, CZ
(210) O-536723
(510) (9) hudební zvukové záznamy, hudební video nahrávky, audiovizuální nahrávky zaměřené na hudbu a hudební zábavu, hudební zvukové a audiovizuální nahrávky ke stažení zaměřené na hudbu a hudební zábavu, vyzváněcí tóny ke stažení, videa, hry a hudba prostřednictvím globální počítačové sítě a rádlo přístroje, nahraná DVD a CD obsahující hudbu, hudební představení a informace týkající se hudby a hudební zábavy; (16) tiskoviny a související materiály, jmenovitě plakáty, kalendáře, nálepky; (25) oděvy, jmenovitě košile, trička bez rukávů, mikiny, mikiny s kapucí, trička, pyžama, pulovry, čepice, pokrývky hlavy; (32) piva, minerální a sycené vody a jiné nealkoholické nápoje, ovocné nápoje a ovocné šťávy, sirupy a jiné přípravky pro přípravu nápojů; (33) alkoholické nápoje (s výjimkou pív); (41) zábava, jmenovitě živé hudební koncerty, zábava ve formě živého hudebního umělce, hudební kapely nebo hudební skupiny, zábava ve formě živých představení hudebního umělce, hudební skupiny nebo hudební kapely, zábava, jmenovitě osobní vystoupení hudebníka, hudební skupiny nebo hudební kapely, zábava ve formě živých vystoupení zaměřených na hudbu, zpěv, drama, komedii, tanec a mluvené slovo, zábavní služby, jmenovitě poskytování webových stránek zaměřených na hudební představení, hudební videa, obdobné filmové klipy, fotografie a

další multimediální materiály, zábavní služby, jmenovitě poskytování nahrané hudby, informací v oboru hudby a zábavy, komentářů a článků o hudbě a zábavě, všechno online před globální počítačovou sítí, zábava ve formě vizuálních a zvukových představení hudebního umělce, hudební skupiny a hudební kapely.

(511) 9, 16, 25, 32, 33, 41
(540)

HARDMOK

(111) **360758**

(220) 18.01.2017
(320) 18.01.2017
(442) 15.03.2017
(151) 21.06.2017

(730) **SLOT Group, a.s.**, Jáchymovská 142, Karlovy Vary, Sedlec, 36010, CZ
(210) O-536725

(510) (35) inzertní, reklamní, propagační činnost, vydávání reklamních textů, provozování reklamních ploch, reklamních bannerů, reklama prostřednictvím vzdušných balónů, reklamních klipů, vše v souvislosti s provozováním loterie, marketing k provozování loterie; (38) šíření informací prostřednictvím sítí, poskytování informací prostřednictvím internetu, spoje (komunikace), poskytování přístupu k internetovým diskusním fórům, elektronická pošta, posílání a přijímání zpráv elektronicky, počítačová komunikace, poskytování přístupu k databázím, přenos zpráv a obrazových informací pomocí počítače; (41) provozování a organizování loterií a jiných podobných her, vč. prostřednictvím internetu, hraní o peníze, informace o možnostech rozptýlení, informace o možnostech zábavy, pořádání loterií, zábava, pobavení, provozování nevýherních a výherních hracích přístrojů, provozování kulečnickové herny, prodej losů, vydavatelská činnost, nakladatelská činnost, pořizování záznamů zvukových, obrazových a zvukově obrazových, pronájem nahrávacího studia, pronájem a půjčování nosičů zvukových, obrazových a zvukově obrazových, provozování sportovních a tělovýchovných zařízení, poradenství a školicí činnosti k výše uvedeným službám ve třídě 41.

(511) 35, 38, 41
(540)



(111) **360759**

(220) 18.01.2017
(320) 18.01.2017
(442) 15.03.2017
(151) 21.06.2017

(730) **Česká asociace veterinárních lékařů malých zvířat**, Korunní 810/104, Praha 10, 10100, CZ

(210) O-536726

(510) (31) krmivo pro zvířata, živá zvířata; (35) maloobchodní nebo velkoobchodní služby pro farmaceutické, veterinární a sanitární přípravky a zdravotní materiál; (44) péče o vzhled domácích mazlíčků, úprava (česání) zvířat, veterinární pomoc, zvířata (upravování -).

(511) 31, 35, 44

(540)



(111) **360760**

(220) 18.01.2017
(320) 18.01.2017
(442) 15.03.2017
(151) 21.06.2017

(730) **M&M PLOTY s.r.o.**, Újezd pod Troskami 64, Rovensko pod Troskami, 51263, CZ

(210) O-536729

(591) Barevná

(510) (6) pletivo k oplocení, drátěné pletivo, kovové pletivo, pletiva z obecného kovu, sloupy (kovové), kovové plotové materiály, kovové plotové sloupky, kovové drátěné ploty, kovové opěry plotů, kovové plotové vzpěry, kovové články pro ploty, výrobky z tahokovu, kovové mřížky k plotům, kovové zábradlí, gabiony, kovové brány, kovová vrata, příslušenství a díly pro oplocení v rámci této třídy; (19) plotové sloupky z nekovových materiálů, ploty (nekovové), plastové ploty, plotové sloupky vyrobené z plastických hmot, příslušenství a díly pro oplocení v rámci této třídy; (35) internetový obchod (e-shop) se zaměřením na ruční a elektrické nářadí a výrobky výše uvedené ve třídách č. 6 a 19, velkoobchodní a maloobchodní činnost se zaměřením na výrobky uvedené výše ve třídách č. 6 a 19, propagační služby a komerční informační služby prostřednictvím internetu za účelem obchodu se zaměřením na ruční a elektrické nářadí a výrobky výše uvedené ve třídách č. 6 a 19, reklama on-line na internetu, marketing, reklamní činnost, propagace; (37) instalace, úpravy, údržba a servis výrobků výše uvedených ve třídách č. 6 a 19, služby výstavby plotů, montáž dočasných plotů, opravy oplocení, pronájem mobilního oplocení, konzultační a poradenská činnost v oblasti plotové techniky, zednické a výkopové práce.

(511) 6, 19, 35, 37

(540)



(111) **360761**

(220) 19.01.2017
(320) 19.01.2017
(442) 15.03.2017
(151) 21.06.2017

(730) **TEXEVO s.r.o.**, Poličská 342, Hlinsko, 53901, CZ

(740) PROPATENT, Ing. Vlasta Sedláčková, Pod Pekařkou 107/1, Praha 4, 14700

(210) O-536764

(510) (30) káva, kávové nápoje, čaj, ledový čaj, čokoláda, čokoládové nápoje, kakao, kakaové nápoje, mléko, mléčné nápoje, zmrzlina, zmrzlinové výrobky, cukrářské výrobky, zákusky, dorty, poháry, cukrovinky, bonbóny, výrobky z obilovin, pečivo; (32) nealkoholické nápoje, minerální vody, soda, džusy, mošty, čerstvé ovocné a zeleninové šťávy,

stolové vody, ochucené nealkoholické nápoje, pivo; (43) stravovací služby, provoz cukrárny a kavárny.

(511) 30, 32, 43

(540)

KRÁLOVSKÁ CUKRÁRNA

(111) **360762**

(220) 19.01.2017

(320) 19.01.2017

(442) 15.03.2017

(151) 21.06.2017

(730) **GAUSS Algorithmic, s.r.o.**, Slovákova 279/11, Brno, 60200, CZ

(740) Glatzová & Co., v.o.s., Mgr. Ing. Jindřich Jelínek, Husova 240/5, Praha 1, 11000

(210) O-536771

(510) (9) počítačové programy (stahovatelné), stahovatelné počítačové aplikace; (35) sběr údajů do počítačových databází, systematizace údajů do počítačových databází, aktualizace a údržba dat v počítačových databázích; (42) poradenství v oblasti počítačového softwaru, software jako služba, tvorba počítačového softwaru, údržba počítačového softwaru, analýza počítačových systémů, cloud computing, elektronické sledování osobních identifikačních údajů za účelem odhalení internetové krádeže identity, elektronické sledování pohybů na kreditní kartě za účelem odhalení internetových podvodů, poradenství v oblasti zabezpečení dat, poradenství v oblasti šifrování dat, sledování počítačových systémů za účelem odhalení nepovoleného přístupu nebo úniku dat.

(511) 9, 35, 42

(540)



(111) **360763**

(220) 20.01.2017

(320) 20.01.2017

(442) 15.03.2017

(151) 21.06.2017

(730) **Vinařství Strachotín s.r.o.**, Strachotín 98, Strachotín, 69301, CZ

(210) O-536797

(510) (33) alkoholické nápoje.

(511) 33

(540)

OVOVÍNO

(111) **360764**

(220) 20.01.2017

(320) 20.01.2017

(442) 15.03.2017

(151) 21.06.2017

(730) **SYSTHERM s.r.o.**, K Papírně 172/26, Plzeň, 31200, CZ

(740) LANGROVA, s.r.o., Skřetova 48, Plzeň, 30100

(210) O-536811

(510) (6) nádrže (kovové); (11) vodní nádrže; (20) nádrže, kromě nádrží kovových a nádrží zděných.

(511) 6, 11, 20

(540)

RAINBAG

(111) **360765**

(220) 20.01.2017

(320) 20.01.2017

(442) 15.03.2017

(151) 21.06.2017

(730) **SYSTHERM s.r.o.**, K Papírně 172/26, Plzeň, 31200, CZ

(740) LANGROVA, s.r.o., Skřetova 48, Plzeň, 30100

(210) O-536812

(510) (9) vodiče (elektrické -), elektrické vedení, elektrické kabely.

(511) 9

(540)

NEXT TAPE

(111) **360766**

(220) 21.01.2017

(320) 21.01.2017

(442) 15.03.2017

(151) 21.06.2017

(730) **Meško Martin**, Čechova 782, Mladá Boleslav, 29301, CZ

(210) O-536814

(510) (30) káva, káva pražená zrnková, káva pražená mletá; (43) kavárny.

(511) 30, 43

(540)



(111) **360767**

(220) 22.01.2017

(320) 22.01.2017

(442) 15.03.2017

(151) 21.06.2017

(730) **SUEZ Využití zdrojů a.s.**, Španělská 1073/10, Praha 2, Vinohrady, 12000, CZ

(740) Dana Lukajová, patentový zástupce, Voršilská 10, Praha 1, 11000

(210) O-536821

(510) (35) reklamní, marketingové a propagační služby, pomoc v obchodní a podnikatelské činnosti, management a administrativní služby, obchodní analýzy, průzkum a informační služby, konzultační a poradenské služby a pomoc v oblasti reklamní, marketingové a propagační činnosti, merchandising, losování cen (organizování) pro účely propagace, rozšiřování reklamních marketingových a propagačních materiálů, služby obchodních výstav a veletrhů, služby předvádění výrobků a vystavování zboží, služby vztahů s veřejností (public relations), věrnostní, pobídkové a bonusové programy, ekonomické prognózy a analýzy, obchodní informační služby, marketingový průzkum, průzkum trhu, sběr a systemizace dat z obchodní a podnikatelské činnosti, reklamní služby na podporu informovanosti veřejnosti o otázkách a iniciativách týkajících se životního prostředí; (37) likvidace odpadu (úklidové služby), čištění odpadů a kanalizací, odvoz odpadu (úklid), sběr odpadu (odvoz odpadků), poradenské služby pro zlepšování stavu systémů ochrany životního prostředí; (39) doprava a přeprava, potrubní přeprava a distribuce a distribuce prostřednictvím kabelů, parkování a uskladnění vozidel, likvidace odpadu (doprava), manipulace (přeprava) s odpady, přeprava a skladování odpadu, sběr odpadu (pouze sběr odpadu); (40) recyklace a zpracování odpadů, hospodaření s odpady (recyklace), čištění odpadních vod, likvidace odpadu, odpad (zpracování -), poradenství vztahující se k recyklaci odpadu, poskytování informací vztahujících se k recyklaci odpadů, třídění odpadů a recyklovatelného materiálu, zpětné získávání materiálu z odpadu, zpracování materiálu z odpadů (regenerace), zpracování odpadních materiálů v oblasti regulace znečištění životního prostředí; (41) služby v oblasti vzdělávání, zábavy a sportu, vydavatelská činnost a zpravodajství, vzdělávací a školicí služby, služby knihoven, organizování konferencí, výstav a soutěží, poskytování vzdělávacích služeb vztahujících se k ekologickým tématům, vzdělávací služby vztahující se k ochraně životního prostředí - výše uvedené služby pouze v oblasti sběru, svozu, skladování a likvidací odpadů se záměrem ochrany životního prostředí.

(511) 35, 37, 39, 40, 41
(540)

Ekoš

(111) **360768**
(220) 22.01.2017
(320) 22.01.2017
(442) 15.03.2017
(151) 21.06.2017
(730) **SUEZ Využití zdrojů a.s.**, Španělská 1073/10, Praha 2, Vinohrady, 12000, CZ
(740) Dana Lukajová, patentový zástupce, Voršilská 10, Praha 1, 11000
(210) O-536822
(591) Barevná
(510) (35) reklamní, marketingové a propagační služby, pomoc v obchodní a podnikatelské činnosti, management a administrativní služby, obchodní analýzy, průzkum a informační služby, konzultační a poradenské služby a pomoc v oblasti reklamní, marketingové a propagační činnosti, merchandising, losování cen (organizování) pro účely propagace, rozšiřování reklamních marketingových a propagačních materiálů, služby obchodních výstav a veletrhů, služby předvádění výrobků a vystavování zboží, služby vztahů s veřejností (public relations), věrnostní, pobídkové a bonusové programy, ekonomické prognózy a analýzy, obchodní informační služby, marketingový průzkum, průzkum trhu, sběr a systemizace dat z obchodní a podnikatelské činnosti, reklamní služby na podporu informovanosti veřejnosti o otázkách a iniciativách týkajících se životního prostředí; (37) likvidace odpadu (úklidové služby), čištění odpadů a kanalizací, odvoz odpadu (úklid), sběr odpadu (odvoz odpadků), poradenské služby pro zlepšování stavu systémů ochrany životního prostředí; (39) doprava a přeprava, potrubní přeprava a distribuce a distribuce prostřednictvím kabelů, parkování a uskladnění vozidel, likvidace odpadu (doprava), manipulace (přeprava) s odpady, přeprava a skladování odpadu, sběr odpadu (pouze sběr odpadu); (40) recyklace a zpracování odpadů, hospodaření s odpady (recyklace), čištění odpadních vod, likvidace odpadu, odpad (zpracování -), poradenství vztahující se k recyklaci odpadu, poskytování informací vztahujících se k recyklaci odpadu, třídění odpadů a recyklovatelného materiálu, zpětné získávání materiálu z odpadu, zpracování materiálu z odpadů (regenerace), zpracování odpadních materiálů v oblasti regulace znečištění životního prostředí; (41) služby v oblasti vzdělávání, zábavy a sportu, vydavatelská činnost a zpravodajství, vzdělávací a školicí služby, služby knihoven, organizování konferencí, výstav a soutěží, poskytování vzdělávacích služeb vztahujících se k ekologickým tématům, vzdělávací služby vztahující se k ochraně životního prostředí.

(511) 35, 37, 39, 40, 41
(540)



(111) **360769**
(220) 23.01.2017
(320) 23.01.2017
(442) 15.03.2017
(151) 21.06.2017
(730) **PREFA PRAHA a.s.**, Teplárenská 608/11, Praha 10 - Malešice, 10800, CZ
(210) O-536823
(510) (6) formy z oceli, kovové části pro výrobu betonových a železobetonových konstrukčních dílců, ocelové výtzuže do betonu; (7) strojně technologická zařízení pro výrobu betonových a železobetonových konstrukčních stavebních dílců; (19) stavební materiály (nekovové), betonové konstrukční stavební dílce, železobetonové konstrukční dílce, betonové směsi, nepálené zdící materiály; (36) pronájem nemovitostí, bytů a

nebytových prostor; (37) provádění inženýrských, bytových a občanských staveb, zprostředkovatelská činnost ve stavebnictví, údržba a úklid bytových a nebytových prostor.

(511) 6, 7, 19, 36, 37
(540)

PREFA PRAHA

(111) **360770**
(220) 23.01.2017
(320) 23.01.2017
(442) 15.03.2017
(151) 21.06.2017
(730) **PREFA PRAHA a.s.**, Teplárenská 608/11, Praha 10 - Malešice, 10800, CZ
(210) O-536824
(591) Barevná
(510) (6) formy z oceli, kovové části pro výrobu betonových a železobetonových konstrukčních dílců, ocelové výtzuže do betonu; (7) strojně technologická zařízení pro výrobu betonových a železobetonových konstrukčních stavebních dílců; (19) stavební materiály (nekovové), betonové konstrukční stavební dílce, železobetonové konstrukční dílce, betonové směsi, nepálené zdící materiály; (36) pronájem nemovitostí, bytů a nebytových prostor; (37) provádění inženýrských, bytových a občanských staveb, zprostředkovatelská činnost ve stavebnictví, údržba a úklid bytových a nebytových prostor.

(511) 6, 7, 19, 36, 37
(540)

PREFA PRAHA

(111) **360771**
(220) 23.01.2017
(320) 23.01.2017
(442) 15.03.2017
(151) 21.06.2017
(730) **Rakouské gymnázium v Praze o.p.s.**, Na Cikorce 2166/2b, Praha 4, 14300, CZ
(740) Dr. Erwin Hanslik MRICS, U Prašné Brány 1, Praha 1, 11000
(210) O-536836
(591) Barevná
(510) (16) vyučovací pomůcky a potřeby (s výjimkou přístrojů), vzdělávací publikace, učebnice; (41) vzdělávání a výuka, poskytování středoškolského vzdělávání se zaměřením na jazykovou výuku, organizaci školení, seminářů a kurzů, výměnných studijních programů, vzdělávacích, kulturních a sportovních akcí a výstav, vzdělávací testy a znalostní soutěže, pronájem sportovních zařízení, služby vydávání informačních bulletinů (s výjimkou reklamních), informační služby v oblasti škol, knihovnické služby, informační služby vztahující se ke vzdělávání; (43) hromadné stravování.

(511) 16, 41, 43

(540)



- (111) **360772**
(220) 23.01.2017
(320) 23.01.2017
(442) 15.03.2017
(151) 21.06.2017
(730) **Rakouské gymnázium v Praze o.p.s.**, Na Cikorce 2166/2b, Praha 4, 14300, CZ
(740) Dr. Erwin Hanslik MRICS, U Prašné Brány 1, Praha 1, 11000
(210) O-536837
(510) (16) vyučovací pomůcky a potřeby (s výjimkou přístrojů), vzdělávací publikace, učebnice; (41) vzdělávání a výuka, poskytování středoškolského vzdělávání se zaměřením na jazykovou výuku, organizaci školení, seminářů a kurzů, výměnných studijních programů, vzdělávacích, kulturních a sportovních akcí a výstav, vzdělávací testy a znalostní soutěže, pronájem sportovních zařízení, služby vydávání informačních bulletinů (s výjimkou reklamních), informační služby v oblasti škol, knihovnické služby, informační služby vztahující se ke vzdělávání; (43) hromadné stravování.
- (511) 16, 41, 43
(540)

OEGP

- (111) **360773**
(220) 23.01.2017
(320) 23.01.2017
(442) 15.03.2017
(151) 21.06.2017
(730) **AG FOODS Group a.s.**, Soběšická 821/151, Brno, 63800, CZ
(740) JUDr. Igor Veleba advokát, Koliště 55, Brno, 60200
(210) O-536841
(510) (29) nápoje vyrobené z mléka nebo obsahující mléko, syrovátka, sušené mléko, mandlové mléko (jako nápoj), mléko arašídové (nápoje nealkoholické); (30) čaj, čaj ledový, kakao, kakaové nápoje, kakaové nápoje s mlékem, káva, kávové náhražky, kávové náhražky rostlinného původu, kávové nápoje, kávové nápoje s mlékem, čokoládové nápoje, nápoje na bázi čaje, nepražená káva, rostlinné přípravky jako kávové náhražky; (32) aperitivy nealkoholické, citronády, koktejly nealkoholické, kvas (nealkoholické nápoje), mošty, nealkoholické nápoje, nealkoholické šťávy (nápoje z -), nealkoholické výtažky z ovoce, nektar (ovocný -) (nealkoholický), příchutě na výrobu nápojů, přípravky na výrobu (nápojů -), přípravky na výrobu sodovky, sirupy na výrobu nápojů, sirupy pro limonády, soda, stolní vody, šerbety (nápoje), šumivá voda, vody (nápoje), zeleninové šťávy (nápoje), cukerné šťávy.
- (511) 29, 30, 32
(540)

Řepozemec

- (111) **360774**
(220) 23.01.2017
(320) 23.01.2017
(442) 15.03.2017
(151) 21.06.2017
(730) **AG FOODS Group a.s.**, Soběšická 821/151, Brno, 63800, CZ
(740) JUDr. Igor Veleba advokát, Koliště 55, Brno, 60200
(210) O-536842
(510) (29) nápoje vyrobené z mléka nebo obsahující mléko, syrovátka, sušené mléko, mandlové mléko (jako nápoj), mléko arašídové (nápoje nealkoholické); (30) čaj, čaj ledový, kakao, kakaové nápoje, kakaové

nápoje s mlékem, káva, kávové náhražky, kávové náhražky rostlinného původu, kávové nápoje, kávové nápoje s mlékem, čokoládové nápoje, nápoje na bázi čaje, nepražená káva, rostlinné přípravky jako kávové náhražky; (32) aperitivy nealkoholické, citronády, koktejly nealkoholické, kvas (nealkoholické nápoje), mošty, nealkoholické nápoje, nealkoholické šťávy (nápoje z -), nealkoholické výtažky z ovoce, nektar (ovocný -) (nealkoholický), příchutě na výrobu nápojů, přípravky na výrobu (nápojů -), přípravky na výrobu sodovky, sirupy na výrobu nápojů, sirupy pro limonády, soda, stolní vody, šerbety (nápoje), šumivá voda, vody (nápoje), zeleninové šťávy (nápoje), cukerné šťávy.

(511) 29, 30, 32

(540)

Vanilajka

- (111) **360775**
(220) 23.01.2017
(320) 23.01.2017
(442) 15.03.2017
(151) 21.06.2017
(730) **Liškutín Petr Ing.**, Bratří Čapků 16/385, Brno - Veverí, 60200, CZ
(740) Ing. Jiří Štělák, Šumberova 42, Praha 6, 16200
(210) O-536854
(510) (35) činnost podnikatelských, organizačních a ekonomických poradců, obchodní management, podnikové poradenství, řízení podniků, správa hotelů, obchodní správa firem a obchodních podílů ve firmách, reklamní a marketingové činnosti, obchodní průzkumy, inzerce, personální služby, činnost daňových poradců, účetní služby, vedení účetnictví, dražební činnosti, administrativní činnosti, poskytování obchodních informací, ruční i automatizované zpracování a správa obchodních dat, předvádění výrobků, distribuce reklamních materiálů a vzorků, obchodní zastoupení podnikatelských subjektů, zprostředkování v obchodní oblasti; (36) realitní činnosti, prodej a pronájem nemovitostí všeho druhu, makléřské činnosti, správa nemovitostí, správa kapitálových investic, správa hmotného a nehmotného majetku, finanční správa firem, správa cenných papírů a účasti ve firmách, investiční činnosti, kapitálové investice, finanční konzultace, finanční převody, finanční analýzy, finanční garance, záruky, pohledávky a kauce, poskytování investičních, realitních a finančních informací, obchodní zprostředkování v oblasti investic, realit a financí; (37) údržba nemovitostí, čistící a úklidové služby, stavebně-montážní služby, servisně-montážní služby, stavební činnost - provádění staveb včetně jejich změn, údržovacích prací na nich a jejich odstraňování.
- (511) 35, 36, 37
(540)

BRODLAND

- (111) **360776**
(220) 24.01.2017
(320) 24.01.2017
(442) 15.03.2017
(151) 21.06.2017
(730) **UNIBIOM s.r.o.**, Smetanovo nábřeží 956/6, Břeclav, 69002, CZ
(210) O-536865
(510) (32) přípravky pro výrobu nápojů.
(511) 32
(540)

WUGI

- (111) **360777**
(220) 24.01.2017
(320) 24.01.2017
(442) 15.03.2017
(151) 21.06.2017
(730) **LISEN plus s.r.o.**, Na Pankráci 1618/30, Praha 4, 14000, CZ
(740) Advokátní kancelář Zvolánková s.r.o., JUDr. Ing. Světlana Semrádová Zvolánková, Karlovo náměstí 18, Praha 2, 12000
(210) O-536891
(510) (35) externí administrativní management pro firmy, databáze počítačové (řízení -), personální poradenství, obchodní nebo podnikatelský průzkum, podnikové poradenství a obchodní management, průzkum trhu, reklama; (41) koučink (školení), organizování a vedení osobních vzdělávacích fór, organizování a vedení seminářů, pomoc při výběru povolání, pořádání a řízení pracovních setkání (školení), školení (pořádání a řízení), školení (instruktáž), vzdělávání; (45) zprostředkovatelství (mediace).

(511) 35, 41, 45
(540)



(511) 9, 16, 41
(540)



(111) **360778**
(220) 25.01.2017
(320) 25.01.2017
(442) 15.03.2017
(151) 21.06.2017
(730) **Janášová Yveta Ing.**, Mojžírovo náměstí 2993/13, Brno, 61200, CZ
(210) O-536900
(510) (30) čaje rostlinné, bylinné, ovocné a jejich směsi, a to sypané, sáčkové, granulované a tekuté, čajové nápoje.

(511) 30
(540) **SVATOHOSTÝNSKÝ BYLINKOVÝ
ČAJ**

(111) **360779**
(220) 26.01.2017
(320) 26.01.2017
(442) 15.03.2017
(151) 21.06.2017
(730) **RZ WOODWIND MANUFACTURING s.r.o.**, Dukelská 1149, Kraslice, 35801, CZ
(210) O-536931
(510) (15) klarinety, dechové hudební nástroje, hudební nástroje.
(511) 15
(540)



(111) **360780**
(220) 26.01.2017
(320) 26.01.2017
(442) 15.03.2017
(151) 21.06.2017
(730) **ROFIN s.r.o.**, Kostelní 38, Praha 7, 17000, CZ
(740) **KOREJZOVA LEGAL v.o.s.**, JUDr. Petra Korejzová, Korunní 810/104, Praha 10 - Vinohrady, 10100
(210) O-536946
(510) (9) webové aplikace, multimediální aplikace, zejména elektronické časopisy a elektronická periodika; (16) tiskoviny všeho druhu, periodický a neperiodický tisk, časopisy; (41) nakladatelská a vydavatelská činnost, produkční a agenturní činnost v oboru nakladatelské a vydavatelské činnosti, informační, konzultační, obstaravatelské a zprostředkovatelské služby v oboru nakladatelské a vydavatelské činnosti, organizování zábavy na svatebních oslavách, organizování a vedení plesů, zábavní služby ve formě pořádání společenských zábavních akcí.

(111) **360781**
(220) 27.01.2017
(320) 27.01.2017
(442) 15.03.2017
(151) 21.06.2017
(730) **Ineker s.r.o.**, Fibichova 41, Chrudim III, 53701, CZ
(740) **Schönherr s.r.o.**, advokátní kancelář, Mgr. Denisa Assefová LL.M., advokát, Jindřišská 937/16, Praha 1, Nové Město, 11000
(210) O-536971
(510) (32) nealkoholické nápoje, nealkoholická vína a mošty, ovocné šťávy a nápoje z ovocných šťáv; (33) alkoholické nápoje a destiláty (s výjimkou pív), vína, šumivá vína, sekty, likéry, jiné alkoholické nápoje na bázi vinných nebo ovocných šťáv, ovocné a vinné extrakty s obsahem alkoholu; (35) maloobchod, velkoobchod a internetový obchod s víny a alkoholickými nápoji, propagační, prezentační, a reklamní činnost, obchodní poradenství v oblasti vín a alkoholických nápojů; (41) organizace a pořádání přednášek a společenských zábavních akcí; (43) poradenství v oblasti sommeliérství, pořádání ochutnávek a degustací vín a alkoholických nápojů; (44) poradenství v oblasti vinařství (pěstování vinné révy, sledování růstu rostlin, hnojení, prořezávání a sběr hroznů vinné révy).
(511) 32, 33, 35, 41, 43, 44
(540) **Hodonínské slunce**

(111) **360782**
(220) 27.01.2017
(320) 27.01.2017
(442) 15.03.2017
(151) 21.06.2017
(730) **TRIMA CB, s.r.o.**, Generála Svobody 1781/7, České Budějovice, 37001, CZ
(740) Advokátní kancelář **SOUKUPOVÁ, s.r.o.**, JUDr. Kateřina Soukupová, U Malše 8, České Budějovice, 37001
(210) O-536974
(591) Barevná
(510) (35) reklama, reklama on-line, bannerová reklama; (38) poskytování on-line fór; (41) poskytování informací o vzdělávání a zábavě, vydavatelská činnost a zpravodajství; (42) poskytování vyhledávačů pro internet.
(511) 35, 38, 41, 42
(540)



- (111) **360783**
(220) 27.01.2017
(320) 27.01.2017
(442) 15.03.2017
(151) 21.06.2017
(730) **Vinařství Stolová Hora s.r.o.**, Bavory 138, Bavory, 69201, CZ
(210) O-536986
(510) (16) etikety, kromě textilních, obaly na lahve, z papíru nebo lepenky, ochranné znaky (papírové pečete), papírové podtácky, papírové stolní ubrousky, pečetící kruhové nálepky, sáčky (obálky, váčky) z papíru nebo plastických hmot na balení; (32) nealkoholické nápoje, nekvašený hroznový mošt, ovocné šťávy; (33) alkoholické nápoje s výjimkou piva, alkoholické výtažky z ovoce, vína; (43) restaurace, penziony, služby ochutnávky vín (zajištění nápojů), služby vináren.
- (511) 16, 32, 33, 43
(540)



- (111) **360784**
(220) 30.01.2017
(320) 30.01.2017
(442) 15.03.2017
(151) 21.06.2017
(730) **Adria Bus s.r.o.**, Lidická 716/73, Brno, 60200, CZ
(740) Mgr. Sylva Šiškeová, advokátka, Jakubské náměstí 4, Brno, 60200
(210) O-536994
(591) Barevná
(510) (16) blahopřání, brožury, desky (papírnické výrobky), desky (psací) s klípskem, desky na dokumenty, dopisní papír, etikety, kromě textilních, formuláře, fotografie (tištěné), grafické reprodukce, grafiky, kancelářské potřeby, kromě nábytku, kapesníky (papírové), katalogy, nálepky (lepící pásky) pro kancelářské použití nebo pro domácnost, obaly na spisy, papírové archy, paragony, pastelky, pera (kancelářské potřeby), pera plnicí, periodika, plakáty, papírové podložky pod pivní sklenice, podložky papírové pod sklenice, pohlednice, podložky na stůl papírové, poutače z papíru nebo z lepenky, pouzdra na psací potřeby, prostírání papírové, příručky, psací podložky, psací potřeby, publikace, razítka, sáčky jako obaly z papíru nebo umělých hmot, samolepky (papírnické výrobky), stojany na fotografie, šanony (pořadače), štítky (papírové nálepky), tabule reklamní z papíru nebo lepenky, tiskopisy, tiskoviny, tištěné publikace, tužky, ubrousky papírové, výrobky papírenské, záložky do knih, papírové ubrousky pro domácnost; (35) propagační činnost, reklama, pomoc při řízení obchodní činnosti, obchodní administrativa, kancelářské práce; (39) doprava, balení a skladování zboží, organizování cest; (41) výchova, vzdělávání, zábava, sportovní a kulturní aktivity; (43) služby zajišťující stravování a nápoje, dočasné ubytování.
- (511) 16, 35, 39, 41, 43

(540)



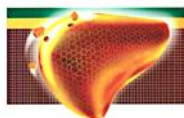
- (111) **360785**
(220) 30.01.2017
(320) 30.01.2017
(442) 15.03.2017
(151) 21.06.2017
(730) **Conrad & Shark Europe s.r.o.**, Hostivařská 140/60, Praha 10, 10200, CZ
(740) Pavel Reichel & kol., patentová kancelář, Ing. Pavel Reichel, Lopatecká 14, Praha 4, 14700
(210) O-537000
(591) Barevná
(510) (11) vytápěcí technika, kotle, krbová kamna, kuchyňské sporáky, pokojové vytápění, krbové vložky; (35) prodej a propagace v souvislosti s uvedenými výrobky ze třídy 11; (37) instalace vytápěcí techniky.
- (511) 11, 35, 37
(540)



- (111) **360786**
(220) 30.01.2017
(320) 30.01.2017
(442) 15.03.2017
(151) 21.06.2017
(730) **A. NATTERMANN & CIE. GMBH**, Nattermannallee 1, D-50829 Köln, DE
(740) Čermák a spol., JUDr. Karel Čermák jr. Ph.D., LL.M., Elišky Peškové 735/15, Praha 5, 15000
(210) O-537005
(591) Barevná
(510) (5) farmaceutické výrobky, doplňky výživy, potravinové doplňky pro léčebné účely, doplňky stravy, vitamíny, minerální látky pro lékařské použití.
- (511) 5

(540)

**Essentiale
forte**



- (111) **360787**
(220) 30.01.2017
(320) 30.01.2017
(442) 15.03.2017
(151) 21.06.2017
(730) **Hrdina Viktor**, Dlážďená 3, Praha 1, 11000, CZ
(740) Patentová a známková kancelář Novotný, Ing. Jaroslav Novotný, Římská 45/2135, Praha 2, 12000
(210) O-537022
(510) (20) dřevěný nábytek, houpací židle, houpací kolébky, sedací vaky; (28) hry, hračky, dětská nářadí, figurky lidí a zvířat, houpací koně a jiná dětská houpadla, hrací podložky, soupravy na rozvíjení umělecké, technické a řemeslné zručnosti a tvořivosti, sportovní potřeby a vybavení spadající do této třídy, odrážedla a jiná dětská vozítka, míče, dětské nafukovací válce, houpací sedačky (hračky), dětské houpací sedačky - v rámci třídy 28, vybavení pro dětská hřiště, dřevěná zařízení na hřiště, skluzavky (vybavení dětského hřiště), houpačky, houpačky (hračky), cvičební přístroje jako hračky, posilovací přístroje pro formování postavy (cvičební), fitness cvičební stroje, cvičební platformy, cvičební podložky, cvičební tyče, sportovní hry, balanční prkno a jiné balanční pomůcky spadající do této třídy; (35) maloobchodní a velkoobchodní prodej výše uvedených výrobků ve třídách 20 a 28, zprostředkování prodeje se zbožím uvedeným výše ve třídách 20 a 28; (41) půjčování sportovního nářadí, s výjimkou dopravních prostředků, školení (pořádání a řízení), výchova, vzdělávání, zábava, sportovní a kulturní aktivity, zdravotní a kondiční cvičení, kluby zdraví, organizování a vedení seminářů, provozování sportovních zařízení, kurzy fitness, služby osobního trenéra, sportovní disciplíny, soutěže.

(511) 20, 28, 35, 41

(540)

utukutu

- (111) **360788**
(220) 31.01.2017
(320) 31.01.2017
(442) 15.03.2017
(151) 21.06.2017
(730) **Hotel U Terezké brány s.r.o.**, Albertova 229/21, Olomouc - Nová Ulice, 77900, CZ
(740) Halaxová & Halaxová TETRAPAT, RNDr. Zdeňka Halaxová, Jinonická 80, Praha 5, 15800
(210) O-537042
(591) Barevná
(510) (41) trenérské služby zaměřené na fitness, provozování fitness center; (43) hotelové služby včetně ubytovacích služeb, provozování restaurací, zajištění stravování; (44) provozování sauny a wellness center, masáže, provozování kadeřnictví, salónů krásy, služby péče o duševní zdraví.

(511) 41, 43, 44

(540)



- (111) **360789**
(220) 31.01.2017
(320) 31.01.2017
(442) 15.03.2017
(151) 21.06.2017
(730) **Hotel U Terezké brány s.r.o.**, Albertova 229/21, Olomouc - Nová Ulice, 77900, CZ
(740) Halaxová & Halaxová TETRAPAT, RNDr. Zdeňka Halaxová, Jinonická 80, Praha 5, 15800
(210) O-537043
(591) Barevná
(510) (41) trenérské služby zaměřené na fitness, provozování fitness center; (43) hotelové služby včetně ubytovacích služeb, provozování restaurací, zajištění stravování; (44) provozování sauny a wellness center, masáže, provozování kadeřnictví, salónů krásy, služby péče o duševní zdraví.

(511) 41, 43, 44

(540)



TERESIAN

- (111) **360790**
(220) 31.01.2017
(320) 31.01.2017
(442) 15.03.2017
(151) 21.06.2017
(730) **Jalovcová Renata**, Větrná 239, Předboj, 25072, CZ
Lipšová Lenka, Generála Janouška 886/42, Praha 9 - Černý Most, 19800, CZ
(740) Ing. Václav Kratochvíl, Husníkova 2086/22, Praha 13, 15800
(210) O-537050
(510) (5) přípravky farmaceutické s výjimkou farmaceutických nápojů pro léčebné účely, přípravky pro hubnutí s léčivými účinky, posilující přípravky s léčivými účinky, doplňky stravy výživové, vitaminové přípravky, dietetické a diabetické potraviny, polotovary a výrobky obilné, kukuřičné a luštěninové, včetně výrobků z jejich směsí, dietetické a diabetické těstoviny a cereálie, vše upravené pro lékařské účely; (29) bílkoviny jako potrava spadající do této třídy, maso, ryby, drůbež, zvěřina, sýry, sušené mléčné výrobky, mléčné nápoje, jedlé tuky, klobásy, salámy, párky, koncentrované vývary, slanina, šunka, uzeniny, potraviny a hotová jídla sušená a konzervovaná, vaječný bílek, vaječný žloutek, vejce, potravinářská hmota a potravinářské výrobky ze živočišných proteinů a poživatiny z ní vyrobené a zařazené ve třídě 29, masové extrakty, potravinářské výrobky racionální výživy vyrobené ze hmoty ze živočišných proteinů, protein pro lidskou spotřebu; (30) pekařské, těstovinové a cukrářské výrobky a polotovary, zejména těstoviny, cereální a sójové výrobky a polotovary, obilné, kukuřičné a luštěninové výrobky a polotovary a jejich směsi, dehydratovaná hotová jídla a směsi k přípravě

- hotových jídel rostlinného původu, těsta spadající do třídy 30, pochutiny, (540)
potravinařské výrobky racionální výživy s převažující složkou vlákniny,
oplatky, pizzy, potraviny rostlinného původu spadající do této třídy.
(511) 5, 29, 30
(540)



- (111) **360791**
(220) 01.02.2017
(320) 01.02.2017
(442) 15.03.2017
(151) 21.06.2017
(730) **Růžičková Leona**, Ukrajinská 2226, Kladno, 27201, CZ
(210) O-537056
(510) (9) vědecké přístroje, zařízení pro záznam, přenos a reprodukci zvuku a obrazu, magnetické datové nosiče, DVD a jiná digitální záznamová média, počítačové programy (software); (16) papír a lepenka, tištěné materiály, potřeby pro vazbu knih, fotografie, instruktážní a výukové materiály, publikace (knihy, časopisy, komiksy, noviny, katalogy, kalendáře, periodika), tiskárenské výrobky, papírenské zboží; (28) hry, hračky a výrobky vyrobené ke hraní; (35) reklama, řízení obchodní činnosti, obchodní administrativa, kancelářské práce; (41) vzdělávání, školení, zábava, sportovní a kulturní činnost, nakladatelství a vydavatelství; (42) vědecké a technické služby a související výzkum a projektování.
(511) 9, 16, 28, 35, 41, 42
(540)



- (111) **360792**
(220) 01.02.2017
(320) 01.02.2017
(442) 15.03.2017
(151) 21.06.2017
(730) **CLIFTON CAPITAL, SE**, Úvoz 168/8, Praha 1, 11800, CZ
(210) O-537057
(591) Barevná
(510) (35) propagační činnost, reklama, pomoc při řízení obchodní činnosti, obchodní administrativa, kancelářské práce; (36) pojištění, služby finanční, služby peněžní, služby nemovitostní.
(511) 35, 36

 CLIFTON CAPITAL

- (111) **360793**
(220) 01.02.2017
(320) 01.02.2017
(442) 15.03.2017
(151) 21.06.2017
(730) **VKS Legal advokátní kancelář, s.r.o.**, V Celnici 1040/5, Praha 1 - Nové Město, 11000, CZ
(740) JUDr. Miroslav Kupka, Levého 1532, Rakovník, 26901
(210) O-537059
(591) Barevná
(510) (35) daňové poradenství (účetnictví); (36) finanční poradenství; (45) advokátní kancelář, právní služby a konzultace všeho druhu v rámci této třídy, právní poradenství.
(511) 35, 36, 45
(540)

VKS LEGAL
ADVOKÁTNÍ KANCELÁŘ

- (111) **360794**
(220) 01.02.2017
(320) 01.02.2017
(442) 15.03.2017
(151) 21.06.2017
(730) **BUDA-MONT, spol. s r.o.**, Herink 7, Herink, 25101, CZ
(740) JUDr. Aleš Zábrš, advokát, Na Beránce 2, Praha 6, 16000
(210) O-537064
(591) Barevná
(510) (33) vína všech druhů, sekty, alkoholické nápoje; (35) maloobchodní a velkoobchodní prodej a zprostředkovatelské a obstaravatelské služby v oblasti nákupu a prodeje vín, alkoholických a nealkoholických nápojů, a to i prostřednictvím Internetu, marketing, inzertní, reklamní a propagační činnost, vystavování a nabízení vín k prodeji, obchodní výstavy; (40) vinařství, vinohradnictví (výroba vína a zpracování vinných hroznů).
(511) 33, 35, 40

(540)



- (111) **360795**
(220) 01.02.2017
(320) 01.02.2017
(442) 15.03.2017
(151) 21.06.2017
(730) **Slimáková Margit PharmDr.**, Meinlinova 18, Praha 9 - Koloděje, 19016, CZ
(740) JUDr. Jindřiška Šulcová, U Statku 77, Mnichovo Hradiště, Hněvousice, 29501
(210) O-537072
(510) (41) vzdělávání v oblasti veřejného zdraví, konzultační a informační činnost týkající se vzdělávání v oblasti veřejného zdraví; (44) poradenství v oblasti veřejného zdraví, poskytování informací týkajících se veřejného zdraví.
(511) 41, 44
(540)

Globopol

- (111) **360796**
(220) 01.02.2017
(320) 01.02.2017
(442) 15.03.2017
(151) 21.06.2017
(730) **MATRIXCELL s.r.o.**, Na Vinici 43, Poděbrady, 29001, CZ
(210) O-537076
(510) (10) implantát pro výplň měkkých tkání, chirurgické implantáty složené z umělých materiálů.
(511) 10
(540)



- (111) **360797**
(220) 01.02.2017
(320) 01.02.2017
(442) 15.03.2017
(151) 21.06.2017
(730) **MATRIXCELL s.r.o.**, Na Vinici 43, Poděbrady, 29001, CZ
(210) O-537077
(510) (10) implantát pro výplň měkkých tkání, chirurgické implantáty složené z umělých materiálů.
(511) 10

(540)



- (111) **360798**
(220) 01.02.2017
(320) 01.02.2017
(442) 15.03.2017
(151) 21.06.2017
(730) **ACCOM holding s.r.o.**, Na pláni 1997/41, Praha 5, 15000, CZ
(210) O-537081
(510) (29) maso, ryby, drůbež a zvěřina, masové výtažky, zavařované, mražené, sušené a vařené ovoce a zelenina, želé, džemy, vejce, mléko a mléčné výrobky, oleje a tuky jedlé; (30) káva, čaj, kakao, cukr, rýže, tapioka, ságo, kávové náhražky, mouka a přípravky z obilnin, chléb, pečivo, cukrovinky, zmrzlina, med, sirup melasový, droždí, prášky do těsta, sůl, hořčice, ocet, nálevy (k ochucení), koření, led pro osvěžení; (32) piva, minerální vody, šumivé nápoje a jiné nápoje nealkoholické, nápoje a šťávy ovocné, sirupy a jiné přípravky k zhotovování nápojů.
(511) 29, 30, 32
(540)



- (111) **360799**
(220) 01.02.2017
(320) 01.02.2017
(442) 15.03.2017
(151) 21.06.2017
(730) **PASSENGER SERVICE s.r.o.**, Vyšehradská 1349/2, Praha 2, 12800, CZ
(210) O-537085
(510) (35) reklamní a propagační činnost; (39) osobní doprava automobilová do 9 osob, automobilová doprava nákladní do 3,5 tuny, doprava na letiště osobní, VIP osobní doprava, taxislužba, doprava osob na služební cesty, kurýrní služby, doprovázení turistů, pronájem vozidel, zprostředkovatelská činnost v oblasti dopravy.
(511) 35, 39

(540)



(111) **360800**

(220) 01.02.2017

(320) 01.02.2017

(442) 15.03.2017

(151) 21.06.2017

(730) **DEK a.s.**, Tiskařská 10/257, Praha 10, 10800, CZ

(210) O-537091

(17) hydroizolační hmoty a materiály, izolační hmoty, barvy, laky, oleje, nátěry, omítky, papír, tkaniny, obklady, plstí, pásy, vata na utěsnění, vše pro účely izolace, prostředky a materiály pro izolaci tepelnou, protihlukovou, hydroizolace, kovové izolační fólie, látky na izolaci proti vlhkosti staveb, materiály na izolaci kabelů, minerální vlna jako izolační materiál, izolační papír, skleněná vata jako izolační materiál, izolační materiály zabírající sálání, tkaniny ze skelných vláken na izolaci, chemické směsi k izolačním účelům, polotovary z plastických hmot, kaučuk, gutaperča, plastické hmoty a polotovary z plastických hmot, polyuretan, polypropylen, polyester, polyamid, a to ve tvaru fólie, desek a tyčí, nitě a vlákna z umělé hmoty, kromě vláken k textilním účelům, polystyren, polystyren pěnový, polystyrénové desky k izolačním účelům, pěnové materiály na bázi gumy a plastických hmot, materiály k těsnění, ucpávání a izolaci, břidlice azbestová, celulóza jako polotovar.

(511) 17

(540)

VATOBRAŇÍ

(111) **360801**

(220) 03.02.2017

(320) 03.02.2017

(442) 15.03.2017

(151) 21.06.2017

(730) **Wotania s.r.o.**, Měšická 324, Mratín, 25063, CZ

(210) O-537127

(5) farmaceutické a veterinářské výrobky, dietní potraviny a dietetické přípravky pro léčebné nebo veterinární účely, potravní doplňky pro lidskou potřebu a pro zvířata.

(511) 5

(540)

Bedegel

(111) **360802**

(220) 03.02.2017

(320) 03.02.2017

(442) 15.03.2017

(151) 21.06.2017

(730) **Cymedica Holding, s.r.o.**, Pod nádražím 308/24, Hořovice, 26801, CZ

(740) Mgr. Ludvík Mühlberger, advokát, Dukelských hrdinů 19, Praha 7, 17000

(210) O-537150

(510) (5) veterinární přípravky a látky, léčiva pro zvěrolékařské účely.

(511) 5

(540)

CYFORAN

(111) **360803**

(220) 03.02.2017

(320) 03.02.2017

(442) 15.03.2017

(151) 21.06.2017

(730) **Cymedica Holding, s.r.o.**, Pod nádražím 308/24, Hořovice, 26801, CZ

(740) Mgr. Ludvík Mühlberger, advokát, Dukelských hrdinů 19, Praha 7, 17000

(210) O-537152

(510) (5) veterinární přípravky a látky, léčiva pro zvěrolékařské účely.

(511) 5

(540)

CYROXAN

(111) **360804**

(220) 03.02.2017

(320) 03.02.2017

(442) 15.03.2017

(151) 21.06.2017

(730) **Cymedica Holding, s.r.o.**, Pod nádražím 308/24, Hořovice, 26801, CZ

(740) Mgr. Ludvík Mühlberger, advokát, Dukelských hrdinů 19, Praha 7, 17000

(210) O-537153

(510) (5) veterinární přípravky a látky, léčiva pro zvěrolékařské účely.

(511) 5

(540)

CYLEXIN

(111) **360805**

(220) 06.02.2017

(320) 06.02.2017

(442) 15.03.2017

(151) 21.06.2017

(730) **Bidenko Georgi**, V Kněživce 231, Tuchoměřice, 25267, CZ

(210) O-537174

(35) pořádání veletrhů pro obchodní či reklamní účely, pořádání výstav pro obchodní či reklamní účely, poskytování informací o obchodních kontaktech, profesionální obchodní poradenství, pronájem reklamních ploch, propagace, pronájem reklamního času v komunikačních médiích; (41) pořádání soutěží vzdělávacích nebo zábavných, pořádání a vedení konferencí, pořádání a vedení kongresů, pořádání výstav ke kulturním nebo vzdělávacím účelům.

(511) 35, 41

(540)



(111) **360806**

(220) 06.02.2017

(320) 06.02.2017

(442) 15.03.2017

(151) 21.06.2017

(730) **GLIM Care, s.r.o.**, Choustník 12, Choustník, 39118, CZ

(740) ŠENKÝŘ PÁNIK, advokátní kancelář s.r.o., Na Viničních horách 1834/24, Praha 6, 16000

(210) O-537178

(510) (3) neléčivé kosmetické přípravky.

(511) 3

(540)

PROTECTUM

(111) **360807**

(220) 06.02.2017

(320) 06.02.2017

(442) 15.03.2017

(151) 21.06.2017

- (730) **medial agency s.r.o.**, Lidická 1879/48, Brno střed, Černá Pole, 60200, CZ
(210) O-537188
(510) (16) tiskoviny, periodické a neperiodické publikace, například knihy a časopisy, katalogy, plakáty, fotografie, kalendáře, samolepky; (35) propagační činnost, reklama; (41) služby rozvíjející duševní schopnosti - školení, výchova a služby v oblasti sportu a kultury.

(511) 16, 35, 41

(540)

POZOR PRÁZDNINY!

- (111) **360808**
(220) 07.02.2017
(320) 07.02.2017
(442) 15.03.2017
(151) 21.06.2017
(730) **Česká spořitelna, a.s.**, Olbrachtova 1929/62, Praha 4, 14000, CZ
(210) O-537193
(591) Barevná
(510) (16) tiskoviny všeho druhu, zejména cenné papíry (tiskopisy), reklamní, propagační, inzertní, uživatelské a instruktážní materiály - v rámci této třídy; (35) reklamní a propagační činnost prostřednictvím všech médií, obchodní marketing, komerční správa licencí na výrobky a služby ostatních, reklamní nebo inzertní materiály (rozšiřování), sestavování výpisů z účtu, zaslání reklamních materiálů zákazníkům, aktualizování reklamních materiálů, pronájem reklamních ploch, fakturace, komunikační média (prezentace výrobků v komunikačních médiích) pro účely maloobchodu, obchodní reklama (pro třetí osoby), automatizované zpracování dat a informací; (36) bankovníctví, domácí bankovní služby (home-banking), finanční a peněžní služby, finanční poradenství, zúčtovací banky (provádějící bezhotovostní operace), finanční služby, kreditní karty (služby), vydávání kreditních karet, směřování peněz, zprostředkování pojištění.

(511) 16, 35, 36

(540)



- (111) **360809**
(220) 07.02.2017
(320) 07.02.2017
(442) 15.03.2017
(151) 21.06.2017
(730) **Safines s.r.o.**, Hrušov 91, Hrušov, 29473, CZ
(210) O-537197
(510) (29) mléko, sušené mléko, mléčné výrobky, náhražky mléka; (31) krmivo a potrava pro zvířata; (32) nealkoholické nápoje.

(511) 29, 31, 32

(540)

LACTAFITIN

- (111) **360810**
(220) 07.02.2017
(320) 07.02.2017
(442) 15.03.2017
(151) 21.06.2017
(730) **ALBI Česká republika a.s.**, Thámová 289/13, Praha 8, 18600, CZ
(210) O-537199
(510) (9) počítačové programy pro interaktivní hry a/nebo kvízy, elektronické ovladače, interaktivní zábavní software, interaktivní počítačové herní programy, počítačový software, herní software, počítačové a video hry; (16) papírenské zboží, papírenské výrobky, tiskárenské výrobky, polygrafické výukové a vzdělávací produkty, výukové materiály, skripta,

manuály, knihy, dětské knihy, interaktivní mluvící knihy, příručky, časopisy, tiskoviny a periodika, tiskopisy, papír, lepenka, tiskoviny, komiksy, obrázkové karty, kartonážní výrobky, zvláště herní plány, skládky, pouzdra a krabice z papíru, fotografie, plakáty, učební a vyučovací potřeby a pomůcky, tištěné příručky výukových aktivit, psací potřeby, zeměpisné slovníky, zeměpisné mapy a atlasy, učebnice, interaktivní učebnice; (28) hry, sportovní hry, manipulační hry, mechanické hry, hudební hry, elektronické hry, elektronické hračky, společenské hry, hry společenské - naučné, stolní hry, kvízové hry, vzdělávací hry, elektronické vzdělávací a interaktivní hry a hračky, herní sady, zařízení na hry, arkády (počítačové hry), hry rozvíjející dovednosti a akční hry, hry rozvíjející logické myšlení, hry rozvíjející obratnost, hry stolní, přenosné elektronické hry, kapesní počítačové hry, části a příslušenství všech uvedených výrobků, zahrnuté v této třídě, interaktivní mluvící puzzle; (35) propagační, informační a reklamní činnost, velkoobchodní a maloobchodní prodej, nabízení a prodej výše uvedeného zboží ve třídách 9,16 a 28 na Internetu a v kamenných prodejnách; (41) výchova, zábava, služby v oblasti interaktivní zábavy, poskytování on-line publikací, poskytování on-line elektronických publikací, poskytování on-line výukových programů, poskytování počítačem dodávaných vzdělávacích testů a hodnocení, vydavatelská činnost, tvorba výukových materiálů, vzdělávací a výukové služby, tvorba vzdělávacích materiálů, textů, tiskovin, tvorba vzdělávacích příruček, vydávání vzdělávacích učebních materiálů a textů, výroba vzdělávacích audio nahrávek, výuka, vzdělávání, vzdělávací a výukové služby, vzdělávací kurzy, vzdělávací služby s využitím počítačů, vzdělávací služby v oblasti rozvoje dětských intelektuálních schopností, vzdělávací služby v oblasti rozvoje dětských mentálních schopností, organizování soutěží a her pro výchovné, vzdělávací, kulturní a zábavní účely.

(511) 9, 16, 28, 35, 41

(540)



- (111) **360811**
(220) 07.02.2017
(320) 07.02.2017
(442) 15.03.2017
(151) 21.06.2017
(730) **UNIDATAZ s.r.o.**, Palliardiho 1367/23, Znojmo, 66902, CZ
(210) O-537205
(591) Barevná
(510) (9) informační, řídicí a pokladní systémy, počítačové programy a software, řídicí a kontrolní panely, dálkové řízení a ovládání, počítačové sítě a telekomunikační zařízení; (37) instalace hardware, servis počítačového hardware; (42) návrh a vývoj počítačového hardware a software, instalace a servis počítačového software.

(511) 9, 37, 42

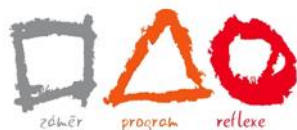
(540)



- (111) **360812**
(220) 07.02.2017
(320) 07.02.2017
(442) 15.03.2017
(151) 21.06.2017
(730) **UNIDATAZ s.r.o.**, Palliardiho 1367/23, Znojmo, 66902, CZ
(210) O-537206
(591) Barevná
(510) (9) informační, řídicí a pokladní systémy, počítačové programy a software, řídicí a kontrolní panely, dálkové řízení a ovládání, počítačové sítě a telekomunikační zařízení; (37) instalace hardware, servis počítačového hardware; (42) návrh a vývoj počítačového hardware a software, instalace a servis počítačového software.
(511) 9, 37, 42
(540)

UniGUARD24

- (111) **360813**
(220) 07.02.2017
(320) 07.02.2017
(442) 15.03.2017
(151) 21.06.2017
(730) **Prázdninová škola Lipnice, z.s.**, Jaromírova 80/51, Praha 2 – Nusle, 12800, CZ
(740) Kania, Sedlák, Smola - Patentová kancelář, Ing. Tomáš Benda, Mendlovo nám. 1a, Brno, 60300
(210) O-537215
(591) Barevná
(510) (41) pořádání a vedení seminářů a workshopů zaměřených na zážitkovou pedagogiku.
(511) 41
(540)



- (111) **360814**
(220) 09.02.2017
(320) 09.02.2017
(442) 15.03.2017
(151) 21.06.2017
(730) **Global Spirits s.r.o.**, Václavské náměstí 815/53, Praha 1 - Nové Město, 11000, CZ
(740) Ing. Michal Jupa, patentový zástupce, Na Baních 1385, Praha 5 - Zbraslav, 15600
(210) O-537287
(591) Barevná
(510) (32) nealkoholické nápoje všeho druhu, minerální vody, šumivé nápoje, ovocné šťávy, přípravky ke zhotovování nápojů, pivo, vše zařazené do třídy 32; (33) vína, lihoviny, likéry, míchané alkoholické nápoje, vše zařazené do třídy 33; (35) zprostředkovatelská činnost v oblasti obchodu,

- velkoobchod-maloobchod, export-import, internetový obchod (e-shop), vše s výrobky uvedenými výše ve třídách 32 a 33, reklama, propagace, inzerce a poskytování informací všemi druhy médií, marketing, pořádání výstav a přehlídek pro komerční a reklamní účely, vinotéky, distribuce vzorků zboží, odborné obchodní poradenství, rozšiřování reklamních materiálů; (41) vydavatelská a nakladatelská činnost, poskytování výchovných, školicích a klubových služeb, pořádání a řízení odborných setkání, školení, soutěží a přehlídek spojených s degustací alkoholických nápojů, someliérský servis, organizování a pořádání výstav nekomerčního charakteru, tvorba, rozmnožování a nahrávání zvukových a zvukově-obrazových záznamů, zprostředkovatelská činnost v uvedených oborech.
(511) 32, 33, 35, 41
(540)



Global Wines & Spirits

- (111) **360815**
(220) 14.02.2017
(320) 14.02.2017
(442) 15.03.2017
(151) 21.06.2017
(730) **TEREZIA COMPANYY s.r.o.**, Na návrší 997/14, Praha 4 - Michle, 14100, CZ
(740) Václav Müller, patentový zástupce, Filipova 2016, Praha 4, 14800
(210) O-537362
(510) (5) potravinové doplňky, vitamínové doplňky, energetické tyčinky nahrazující jídlo jakožto doplňky stravy, proteinové potravinové doplňky, potravní doplňky a dietetické přípravky; (30) cereální tyčinky a energetické tyčinky; (32) nealkoholické nápoje, energetické nápoje, nápoje iontové.
(511) 5, 30, 32
(540)



- (111) **360816**
(220) 21.02.2017
(320) 21.02.2017
(442) 15.03.2017
(151) 21.06.2017
(730) **B&Bartoni, spol. s r.o.**, Doubravička 18, Dolní Cetno, 29430, CZ
(740) Šindelka & Lachmannová, Mgr. Karel Šindelka advokát, Římská 103/12, Praha 2, 12000
(210) O-537554
(510) (7) redukční ventily (části strojů), řezací hlavy (části strojů), plynové řezací hořáky, hořáky (plynové řezací přístroje), hořáky na řezání, nástroje na řezání kovů (stroje), stroje pro svaření plynem, trysky na řezání plamenem, trysky jako části strojů, trysky a příslušenství pro svařovací a řezací hořáky, průmyslové stroje na řezání, obráběcí stroje na řezání, stroje na řezání plamenem, elektrické přístroje na řezání elektrickým obloukem, přesné obráběcí stroje na řezání materiálu, nástroje na řezání kovů

(plynové), centra na řezání kovů (stroje), svařovací hořáky, svařování (plynové přístroje pro -), svařovací hořáky na plyn, elektrody pro svářecí stroje, plynové řezačky kovů, pájení (plynové přístroje pro -), zařízení na svařování a pájení, spotřební díly pro přístroje pro svařování, zejména pro svařovací přístroje MIG/MAG, spotřební díly pro přístroje pro řezání, zejména pro řezací stroje OXY-FUEL, PLASMA a LASER, plazmové řezací stroje, plynové řezací stroje, kyslíkové řezací stroje.

(511) 7

(540)

B & B
BARTONI

trubice (šnorchly); (10) elastické obvazy, kompresní oděvy, masážní přístroje, ortopedické potřeby, ortopedické bandáže, ortopedické pásy, ortopedická obuv, podpůrné bandáže, přístroje na tělesná cvičení pro lékařské účely; (28) cvičební a sportovní potřeby, brusle na led, činky, boxovací pytle, golfové bagy, golfové hole, gymnastická nářadí, hokejky, chrániče (sportovní potřeby), kolečkové brusle, koloběžky (hračky), kuželky, lyže, míče na hraní, míče na míčové hry, pátky (sportovní náčiní), plavecké ploutve, plovací vesty, posilovací stroje, paddleboardy, rukavice na hry, sportovní rukavice, surfy, prkna na windsurfing, skateboardy, snowboardy, přístroje na tělesná cvičení, rakety (sportovní náčiní), rehabilitační stroje, sáně (sportovní náčiní), síť (sportovní náčiní), sportovní chrániče, stacionární kola na cvičení, stoly na stolní tenis, stoly na stolní fotbal, tělocvičná nářadí, terče, trampolíny, trenážery na cvičení, houpačky.

(511) 9, 10, 28

(540)

The logo for SULOV features a stylized, bold letter 'S' on the left, followed by the word 'SULOV' in a bold, italicized, sans-serif font.

(111) **360817**

(220) 23.02.2017

(320) 23.02.2017

(442) 15.03.2017

(151) 21.06.2017

(730) **RULYT s.r.o.**, 5. května 435, Dobroměřice, 44001, CZ

(210) O-537597

(510) (9) ochranné helmy pro sportovní účely, brýle, potápěčská výstroj, potápěčské přístroje, potápěčské obleky, rukavice a masky, dýchací

Zápisy licenčních smluv k ochranným známkám

V této kapitole jsou zveřejněny zápisy licenčních smluv podle ustanovení § 18 odst. 1 zákona č. 441/2003 Sb.

Číslo zápisu (111)	Vlastník (730)	Nabyvatel licence (791)	Druh licence (793)	Datum uzavření licenční smlouvy (793)	S účinností od data (580)
360225	Hlubinková Iveta PhDr., Geislerova 450/19, Olomouc, 77900, CZ	Základní umělecká škola CAMPANELLA Olomouc, Slovenská 587/5, Olomouc, 77900, CZ	nevýlučná	21.06.2017	26.06.2017
360226	Hlubinková Iveta PhDr., Geislerova 450/19, Olomouc, 77900, CZ	Základní umělecká škola CAMPANELLA Olomouc, Slovenská 587/5, Olomouc, 77900, CZ	nevýlučná	21.06.2017	26.06.2017

Ochranné známky zrušené a prohlášené za neplatné

Tato kapitola obsahuje údaje o rozhodnutích o zrušení ochranné známky na základě ustanovení § 31 zákona č. 441/2003 Sb. nebo o prohlášení ochranné známky za neplatnou na základě ustanovení § 32 zákona č. 441/2003 Sb. Existuje-li důvod zrušení/prohlášení ochranné známky za neplatnou pouze ve vztahu k některým z výrobků nebo služeb, Úřad ochrannou známku zruší/prohlásí za neplatnou pouze pro tyto výrobky nebo služby. Údaje o výsledku rozhodnutí (zrušení ochranné známky, částečné zrušení ochranné známky, prohlášení ochranné známky za neplatnou, prohlášení ochranné známky za částečně neplatnou) jsou uvedeny za datem právní moci rozhodnutí s názvem "Datum právní moci rozhodnutí/výsledek rozhodnutí".

(111) 276494

(540)

BOHEMICA

20.06.2017 / NABYTÍ P.M. - ZRUŠENÍ OZ

(111) 293861

(540)

MAXIMO

20.06.2017 / NABYTÍ P.M. - ČÁSTEČNÉ ZRUŠENÍ OZ

Přehled obnov zápisu ochranných známek

Kapitola obsahuje údaje o ochranných známkách, u kterých byl na žádost vlastníka obnoven zápis podle ustanovení § 28 odst. 2 zákona č. 441/2003 Sb.

Číselný přehled (111)											
157630	157666	163547	163619	167530	212079	212080	212096	212155	213058	213360	213439
213524	214665	216215	216305	217757	217856	219227	219620	220177	220178	220425	220440
221736	224385	225812	289870	289871	290230	290783	291239	291240	291241	291256	291382
291410	291762	291763	292046	292733	293049	293756	293760	294024	294043	294398	294406
294451	294552	294553	294559	294709	294755	294984	294989	295157	295215	295216	295217
295218	295570	295713	295822	295823	295972	296033	296556	296687	296916	296998	297088
297486	298039	298427	300076	300077	300486	300828	301858	301969	304109	310758	311135

Obnovy zápisu ochranných známek

(111) **157630**
(220) 07.07.1967
(151) 12.10.1967
(540)

OXALIT

(730) **HLUBNA chemické výrobní družstvo v Brně**, Zábřdovická 827/10,
Brno, Zábřdovice, 61500, CZ
(510) (3) čistící prostředek.
(511) 3
(210) O-40354

(111) **157666**
(220) 17.07.1967
(151) 25.10.1967
(540)

OCEAN

(730) **LKOCZ,a.s.**, Osiková 1781/2c, České Budějovice, 37008, CZ
(740) PROPATENT, JUDr. Matěj Sedláček, Pod Pekařkou 1, Praha 4, 14700
(510) Přípravky na praní a bělení, prostředky prací mýdlové a saponátové, mýdla, výrobky voňavkářské, výrobky kosmetické, přípravky na mytí vlasů, prostředky na čištění zubů, oleje a tuky průmyslové.
(511) 1, 2, 3, 4, 17
(210) O-40394

(111) **163547**
(220) 23.06.1977
(151) 24.02.1978
(540)

Sansui

(730) **Sansui Acoustics Research Corporation**, Vistra Corporate Service Centre, Wickhams Cay II, Road Town, Tortola, VG1110, VG
(740) Čermák a spol., JUDr. Karel Čermák jr. Ph.D., LL.M., advokát, Elišky Peškové 735/15, Praha 5, 15000
(510) (9) elektrické a elektronické přístroje, zařízení a nástroje zahrnuté ve tř. 9., zejména zesilovače, přijímače, kanálové voliče, reprodukční soustavy, přístroje na přehrávání pásků, magnetofonové šasi, náhlavní sluchátka, kódovače, dekódovače, transformátory, stabilizátory, zdrojové energie, stojany pro releové telefonní nebo jiná nízkofrekvenční zařízení, mikofony, vložky do přenosky mikrofonu, antény, bezdrátové sdělovací přístroje, magnetofony pro obrazové signály, přístroje pro reprodukci obrazových signálů, barevné televizory, gramofonové desky, pásky, vodiče, resp. polovodiče, destičky s plošnými spoji a součásti a výstroje zahrnuté ve tř. 9 pro všechny uvedené výrobky.
(511) 9
(210) O-50063

(111) **163619**
(220) 01.08.1977
(151) 07.04.1978
(540)

PROCTER & GAMBLE



(730) **The Procter & Gamble Company**, One Procter & Gamble Plaza, Cincinnati, OH, US
(740) AK Štros & Kusák, JUDr. David Štros, advokát, Národní 32, Praha 1, 11000
(510) Mýdla, čistící přípravky pro domácnost a průmysl, přípravky pro změkčování tkanin, toaletní mýdla, zubní pasty, ústní vody, šampony, deodoranty, zahazovací plenky, výrobky z jemného papíru jako toaletní a obličejové šátky a papírové ručníky.
(511) 1, 3, 16
(210) O-50128

(111) **167530**
(220) 13.08.1987
(151) 18.01.1990
(540)

CONTOUR PLUS

(730) **The Gillette Company LLC**, One Gillette Plaza, Boston, MA, US
(740) ŠTROS & KUSÁK advokátní a patentová kancelář, JUDr. David Štros, advokát, Národní 32, Praha 1, 11000
(510) Neléčebné přípravky pro užití před, při a po holení, neléčebné přípravky pro maštění pokožky; holicí přístroje, holicí stroje a čepelky, včetně holicích čepelek obsahujících i prostředky k maštění pokožky k usnadnění hladkého oholení.
(511) 3, 8
(210) O-55263

(111) **212079**
(220) 26.06.1997
(151) 25.08.1998
(540)

RIMLINE

(730) **Huntsman International LLC**, 10003 Woodloch Forest Drive, The Woodlands, 77380, TX, US
(740) ROTT, RŮŽIČKA & GUTTMANN Patentová, známková a advokátní kancelář, JUDr. Vladimír Rott, Nad Štolou 12, Praha 7, 17000
(510) (1) chemické látky pro průmysl, nezpracované plastické pryskyřice, nezpracované syntetické pryskyřice; (12) brzdová obložení pro vozidla; (17) akustické izolační materiály a umělé hmoty, užívané ve formě desek, bloků a tyčí, umělá vlákna /k jinému užití než pro textil/, těsnící a ucpávkové materiály z gumy nebo umělých hmot, částečně zpracované materiály pro brzdové obložení, spojkové obložení, těsnění pro válce, polozpracované pěny nebo tenké povlaky z umělých hmot, ohebné trubky nekovové, těsnící vložky, nekovová těsnění pro trubky, výztužné nekovové materiály, polozpracované umělé pryskyřice, gumový materiál pro protektorování pneumatik, tmely pro spáry, pružná příze /k jinému použití než pro textil/, izolační materiál pro zvukové izolace včetně materiálů pro zvukovou izolaci k obkládání krytů motorů, střeš, přístrojových desek a stříšek, které jsou součástí vozidel.
(511) 1, 12, 17
(210) O-123468

(111) **212080**
(220) 26.06.1997
(151) 25.08.1998
(540)

ACOUSTIFLEX

(730) **Huntsman International LLC**, 10003 Woodloch Forest Drive, The Woodlands, 77380, TX, US
(740) ROTT, RŮŽIČKA & GUTTMANN Patentová, známková a advokátní kancelář, JUDr. Vladimír Rott, Nad Štolou 12, Praha 7, 17000
(510) (1) chemické látky pro průmysl, nezpracované plastické pryskyřice, nezpracované syntetické pryskyřice; (12) brzdová obložení pro vozidla; (17) akustické izolační materiály a umělé hmoty, užívané ve formě desek, bloků a tyčí, umělá vlákna /k jinému užití než pro textil/, těsnící a ucpávkové materiály z gumy nebo umělých hmot, částečně zpracované materiály pro brzdové obložení, spojkové obložení, těsnění pro válce, polozpracované pěny nebo tenké povlaky z umělých hmot, ohebné trubky nekovové, těsnící vložky, nekovová těsnění pro trubky, výtužné nekovové materiály, polozpracované umělé pryskyřice, gumový materiál pro protektorování pneumatik, tmely pro spáry, pružná příze /k jinému použití než pro textil/, izolační materiál pro zvukové izolace včetně materiálů pro zvukovou izolaci k obkládání krytů motorů, střech, přístrojových desek a stříšek, které jsou součástí vozidel.
(511) 1, 12, 17
(210) O-123469

(111) **212096**
(220) 04.07.1997
(151) 25.08.1998
(540)

KERAMOST a. s.

(730) **KERAMOST, a.s.**, Žatecká 1899/25, Most, 43430, CZ
(740) Ing. Vaněk Ladislav, Ortenovo nám. 6/443, Praha 7, 17000
(510) (6) zámečnické výrobky; (19) stavební keramická dlažba, střešní krytina, stavební a technická keramika, žáruvzdorné a izolační tvarové a netvarové materiály, silikátové a nerudné suroviny, šotolina a písek, formovací hmoty pro skořepinové a normální lití; (37) skryvkové a zemní práce, hornická činnost, zednictví, elektroinstalatérství, opravy karoserií, opravy motorových vozidel; (39) silniční motorová doprava; (42) projektová činnost v investiční výstavbě, projektování hornické činnosti, měřičské práce, hostinská činnost, ubytovací služby bez stravování.
(511) 6, 19, 37, 39, 42
(210) O-123693

(111) **212155**
(220) 14.08.1997
(151) 25.08.1998
(540)

ELIGE

(730) **MARY KAY INC.**, Dallas Parkway, Dallas, TX, US
(740) KOREJZOVA LEGAL v.o.s., JUDr. Petra Korejzová, Korunní 810/104, Praha 10 - Vinohrady, 10100
(510) (3) voňavkářské výrobky, kolínské vody a příbuzné voňavkářské zboží, zejména koupelové gely, mýdla a oleje a tělové vody, krémy a pudry.
(511) 3
(210) O-124677

(111) **213058**
(220) 04.12.1997
(151) 29.09.1998
(540)



(730) **SAINT-GOBAIN ADFORS Canada, Ltd.**, 201 Hugel Avenue, Midland, Ontario L4R 4G1, CA
(740) Společná advokátní kancelář Všeček Zelený Švorčík Kalenský a partneři, JUDr. Otakar Švorčík, Hálkova 2, Praha 2, 12000
(510) (19) síťovinná páska ze skleněných vláken pro opravu stěn, krycí páska na stěny a jiné pásky používané výhradně při budování nebo opravách ve stavebnictví.
(511) 19
(210) O-128133

(111) **213360**
(220) 22.05.1997
(151) 29.10.1998
(540)

IZOLFIX

(730) **1 x 1 a.s.**, Sekaninova 26, Praha 2, 12800, CZ
(740) Mgr. Jitka Vejražková, patentový zástupce, Podkovářská 6, Praha 9, 19000
(510) (17) výrobky pro izolace staveb proti vlhkosti a vodě, proti radonu a jiným zdraví škodlivým látkám, výrobky pro tepelnou izolaci staveb; (37) izolace staveb proti vlhkosti, prosakování vody, proti zdraví škodlivým látkám, tepelné izolace staveb.
(511) 17, 37
(210) O-122405

(111) **213439**
(220) 13.06.1997
(151) 29.10.1998
(540)

OBM

(730) **HLUBNA chemické výrobní družstvo v Brně**, Zábrdovická 827/10, Brno, Zábrdovice, 61500, CZ
(510) (1) organicko-minerální výživa rostlin.
(511) 1
(210) O-123094

(111) **213524**
(220) 06.08.1997
(151) 29.10.1998
(540)

ZODIAK

(730) **LKOCZ,a.s.**, Osiková 1781/2c, České Budějovice, 37008, CZ
(740) PROPATENT, JUDr. Matěj Sedláček, Pod Pekařkou 1, Praha 4, 14700
(510) (3) mýdla, parfumerie, vonné oleje, kosmetika, vlasové vody.
(511) 3
(210) O-124470

(111) **214665**
(220) 23.10.1997
(151) 28.12.1998
(540)

MEDVE

(730) **Savencia SA**, 42 rue Rieussec, Viroflay, FR
(740) Kania, Sedlák, Smola, Ing. Lucie Lunzarová, Mendlovo náměstí 907/1a, Brno, Staré Brno, 60300
(510) (29) mléko, sýry, mléčné produkty.
(511) 29
(210) O-126559

(111) **216215**
(220) 07.07.1997
(151) 29.03.1999
(540)



(591) Barevná
(730) **Komandor S.A.**, ul. Wojska Polskiego, Mielec, PL
(740) PATENTSERVIS Praha a.s., Na Podkovce 281/10, Praha 4, 14700
(510) (6) vrata a dveře kovové; (19) dveře dřevěné - oddělující, táflové, posuvné, dveřní výplně, vrata garážová, okna, stropní desky, panely dřevěné; (20) nábytek dřevěný i kovový, pokojové dělicí stěny, vestavěný nábytek.
(511) 6, 19, 20
(210) O-123754

(111) **216305**
(220) 18.09.1997
(151) 29.03.1999
(540)

AGENERASE

(730) **ViiV Healthcare UK Limited**, 980 Great West Road, Brentford, Middlesex TW8 9GS, GB
(740) KOREJZOVA LEGAL v.o.s., JUDr. Petra Korejzová, Korunní 810/104, Praha 10 - Vinohrady, 10100
(510) (5) antivirové farmaceutické přípravky a substance.
(511) 5
(210) O-125549

(111) **217757**
(220) 26.08.1997
(151) 27.05.1999
(540)

MEZOFOL

(730) **Icopal, a. s.**, Továrenská 1, Štúrovo, 94303, SK
(740) Martin Kořistka, patentový zástupce, Karpatská 3, Brno, 62500
(510) (16) papír a lepenka, včetně zušlechťených lepenek a výrobků z nich, včetně obalových, papírenské a kartonážní výrobky /mimo krycí stavební lepenky/, papírenské zboží; (19) asfaltová lepenka na střechy, asfaltové izolační pásy pro stavebnictví, bezvločkové asfaltové fólie, asfaltové

mikroventilační pásy, modifikovaný asfalt; (37) provádění izolací stavebních i technických, izolační služby.
(511) 16, 19, 37
(210) O-124930

(111) **217856**
(220) 08.12.1997
(151) 27.05.1999
(540)

WELDFAST

(730) **NEWFREY LLC**, 1000 Stanley Drive, New Britain, 06053, CT, US
(740) Společná advokátní kancelář Všečeka Zelený Švorčík Kalenský a partneři, JUDr. Miloš Všečeka, Hálkova 2, Praha 2, 12000
(510) (6) kovové konzoly, ramena a držáky; (7) zařízení pro sváření elektrickým obloukem.
(511) 6, 7
(210) O-128236

(111) **219227**
(220) 09.06.1998
(151) 26.07.1999
(540)

POLŠTÁŘKY

(730) **Emco spol. s r. o.**, Türkova 2319/5b, Praha 4 - Chodov, 14900, CZ
(740) HALAXOVÁ & HALAXOVÁ, TETRAPAT, RNDr. Zdeňka Halaxová, Dukelská 891/4, Olomouc, 77200
(510) (29) želé, džemy, kompoty, sušené ovoce, mléko a mléčné výrobky; (30) výrobky z obilnin a z mouky, pečivo, cukrovinky, čokoláda, výrobky z kaka a čokolády.
(511) 29, 30
(210) O-133403

(111) **219620**
(220) 05.02.1998
(151) 23.08.1999
(540)

KOLČA

(730) **FRUJO, a.s.**, Tvrdonice 710, Tvrdonice, 69153, CZ
(740) Rott, Růžička & Guttman Patentové, známkové a advokátní kanceláře, JUDr. Vladimír Rott, Vinohradská 37, Praha 2, 12000
(510) (32) nealkoholické nápoje, limonády, sirupy; (33) alkoholické a nízkoalkoholické nápoje.
(511) 32, 33
(210) O-129813

(111) **220177**
(220) 30.12.1997
(151) 27.09.1999
(540)



(730) **ANETE, spol. s r.o.**, Okružní 29a, Brno, 63800, CZ
(740) Patentová a známková kancelář, Ing. Jaromír Příkryl, Včelín 1161, Hulín, 76824
(510) (9) výpočetní, kancelářská, reprografická a telekomunikační technika všeho druhu včetně doplňků a příslušenství, informační a komunikační technologie, software, informační systémy, vybavení pro zpracování informací pro počítače, stroje pro záznam, přenos a reprodukci zvuku nebo obrazu; (37) instalace, servis a opravy kancelářské a výpočetní techniky; (42) poradenství v oblasti výpočetní, kancelářské, reprografické a telekomunikační techniky, tvorba a poskytování software a informačních systémů.

(511) 9, 37, 42
(210) O-128921

(111) **220178**
(220) 30.12.1997
(151) 27.09.1999
(540)

PRESENTAČNÍ MÍSTO

(730) ANETE, spol. s r.o., Okružní 29a, Brno, 63800, CZ
(740) Patentová a známková kancelář, Ing. Jaromír Píkrýl, Včelín 1161, Hulín, 76824
(510) (9) software, zejm. pro stravování nebo řízení a výdej stravy; (42) tvorba a vývoj software, zejm. pro stravování nebo řízení a výdej stravy.
(511) 9, 42
(210) O-128923

(111) **220425**
(220) 09.06.1998
(151) 27.09.1999
(540)



(591) Barevná
(730) F I X U M a.s., Muglinovská 270/105, Ostrava - Muglinov, 71200, CZ
(740) HALAXOVÁ & HALAXOVÁ, TETRAPAT, RNDr. Zdeňka Halaxová, Dukelská 891/4, Olomouc, 77200
(510) (36) zprostředkovatelská činnost v oblasti pojištění podnikatelů.
(511) 36
(210) O-133398

(111) **220440**
(220) 11.06.1998
(151) 27.09.1999
(540)

KLINIK BOX

(730) PROSAM s.r.o., Na Klauďiánce 1121/6A, Praha 4 - Podolí, 14700, CZ
(740) HALAXOVÁ & HALAXOVÁ, TETRAPAT, RNDr. Zdeňka Halaxová, Dukelská 891/4, Olomouc, 77200
(510) (35) propagační činnost, reklama.
(511) 35
(210) O-133510

(111) **221736**
(220) 02.06.1998
(151) 27.12.1999
(540)

ARTRONORM

(730) ARTROCENTRUM ORTOPEDIE spol. s r.o., Spálená 12, Praha 1, 11000, CZ
(510) (5) potravní doplněk, stimulační, výživný a regenerační přípravek s léčebnými účinky.
(511) 5
(210) O-133196

(111) **224385**
(220) 14.05.1998
(151) 23.05.2000
(540)



(730) FRUJO, a.s., Tvrdonice 710, Tvrdonice, 69153, CZ
(740) ROTT, RŮŽIČKA & GUTTMANN Patentové, známkové a advokátní kanceláře, JUDr. Vladimír Rott, Vinohradská 37, Praha 2, 12000
(510) (32) nealkoholické nápoje, limonády, sirupy; (33) alkoholické a nízkoalkoholické nápoje.
(511) 32, 33
(210) O-132624

(111) **225812**
(220) 12.03.1998
(151) 24.08.2000
(540)



(730) EUROMEDIA PUBLISHING s.r.o., Volarská 301/14, Praha 4, 14800, CZ
(740) Dana Lukajová, patentový zástupce, Voršilská 10, Praha 1, 11000
(510) (9) publikace periodické i neperiodické v elektronické podobě na jakémkoliv nosiči, software, databáze, databázové produkty, počítačové hry, elektronické hry (užívané výhradně s TV), videokazety nahrané i nenahrané, nosiče záznamů nahrané, CD disky, informace v elektronické podobě, zvukové disky, vybavení pro zpracování informací a pro počítače; (16) tiskoviny, časopisy, periodika, magazíny, knihy, fotografie, uživatelské příručky k programovému vybavení pro počítače a jiná literatura z oblastí výpočetní techniky, databáze v papírové formě, databázové produkty v papírové formě, informace v papírové formě, papír a výrobky z papíru; (35) reklamní a propagační činnost, zprostředkovatelské služby v oblasti obchodu; (41) vydavatelská a nakladatelská činnost.
(511) 9, 16, 35, 41
(210) O-130803

(111) **289870**
(220) 18.12.2006
(151) 30.04.2007
(540)

Gaskoňský čaj štěstí

(730) Dr. POPOV s.r.o., Plzeňská 857, Planá u Mar. L., 34815, CZ
(510) (5) výrobky zdravotnické a dietetické pro léčebné účely, zejména medicínální a dietetické čaje a čajové směsi všeho druhu, například ovocné, bylinné a z jiných přírodních produktů, dietetické a vitamínové preparáty pro humánní a veterinární použití, zejména vitamínové nápoje a povzbuzující přípravky z bylin a přírodních produktů, například výtažky, výluhy, šťávy, sirupy, kapky, farmaceutické odvary a éterické roztoky z bylin, ovoce a jiných přírodních produktů, farmaceutické výrobky; (29) sušené, konzervované a vařené ovoce, zelenina, byliny a jiné přírodní produkty, včetně jejich směsí; (30) čaje všeho druhu, včetně jejich směsí, sypané, porcované, sáčkované a lisované, zejména z ovoce, bylin a jiných

přírodních produktů, čajové extrakty přírodní a ochucené, potraviny pro zvláštní výživu, potraviny rostlinného původu připravené pro konzumaci nebo konzervování.

(511) 5, 29, 30
(210) O-443886

(111) **289871**
(220) 18.12.2006
(151) 30.04.2007
(540)

Islandský vánek

(730) **Dr. POPOV s.r.o.**, Plzeňská 857, Planá u Mar. L., 34815, CZ
(510) (5) výrobky zdravotnické a dietetické pro léčebné účely, zejména medicínální a dietetické čaje a čajové směsi všeho druhu, například ovocné, bylinné a z jiných přírodních produktů, dietetické a vitamínové preparáty pro humánní a veterinární použití, zejména vitamínové nápoje a povzbuzující přípravky z bylin a přírodních produktů, například výtažky, výluhy, šťávy, sirupy, kapky, farmaceutické odvary a éterické roztoky z bylin, ovoce a jiných přírodních produktů, farmaceutické výrobky; (29) sušené, konzervované a vařené ovoce, zelenina, byliny a jiné přírodní produkty, včetně jejich směsí; (30) čaje všeho druhu, včetně jejich směsí, sypané, porcované, sáčkové a lisované, zejména z ovoce, bylin a jiných přírodních produktů, čajové extrakty přírodní a ochucené, potraviny pro zvláštní výživu, potraviny rostlinného původu připravené pro konzumaci nebo konzervování.

(511) 5, 29, 30
(210) O-443888

(111) **290230**
(220) 11.01.2007
(151) 14.05.2007
(540)



(730) **SelaVita s.r.o.**, Rakovnická 576, Kladno, Rozdělov, 27204, CZ
(740) JUDr. Roman Kramář Ph.D., advokát, Ovocný trh 573/12, Praha, 11000
(510) (29) maso, zvěřina, masné výrobky a uzeniny.
(511) 29
(210) O-444389

(111) **290783**
(220) 20.12.2006
(151) 13.06.2007
(540)

eCBA

(730) **Haláček Petr**, Neumannova 52, Brno, 60200, CZ
(510) (9) počítačové programy (nahrané), počítačové programy (s možností stažení), počítačový software (nahraný), počítačové hry (programy); (36) finanční analýzy, investování kapitálu, řízení investičních projektů; (42) projektová činnost, studie technických projektů, počítačové programy (aktualizace).

(511) 9, 36, 42
(210) O-443979

(111) **291239**
(220) 18.12.2006
(151) 03.07.2007
(540)

Bystrý zrak

(730) **Dr. POPOV s.r.o.**, Plzeňská 857, Planá u Mar. L., 34815, CZ
(510) (5) výrobky zdravotnické a dietetické pro léčebné účely, zejména medicínální a dietetické čaje a čajové směsi všeho druhu, například ovocné, bylinné a z jiných přírodních produktů, dietetické a vitamínové preparáty pro humánní a veterinární použití, zejména vitamínové nápoje a povzbuzující přípravky z bylin a přírodních produktů, například výtažky, výluhy, šťávy, sirupy, kapky, farmaceutické odvary a éterické roztoky z bylin, ovoce a jiných přírodních produktů, farmaceutické výrobky; (29) sušené, konzervované a vařené ovoce, zelenina, byliny a jiné přírodní produkty, včetně jejich směsí; (30) čaje všeho druhu, včetně jejich směsí, sypané, porcované, sáčkové a lisované, zejména z ovoce, bylin a jiných přírodních produktů, čajové extrakty přírodní a ochucené, potraviny pro zvláštní výživu, potraviny rostlinného původu připravené pro konzumaci nebo konzervování.

(511) 5, 29, 30
(210) O-443885

(111) **291240**
(220) 18.12.2006
(151) 03.07.2007
(540)

Hepa tea

(730) **Dr. POPOV s.r.o.**, Plzeňská 857, Planá u Mar. L., 34815, CZ
(510) (5) výrobky zdravotnické a dietetické pro léčebné účely, zejména medicínální a dietetické čaje a čajové směsi všeho druhu, například ovocné, bylinné a z jiných přírodních produktů, dietetické a vitamínové preparáty pro humánní a veterinární použití, zejména vitamínové nápoje a povzbuzující přípravky z bylin a přírodních produktů, například výtažky, výluhy, šťávy, sirupy, kapky, farmaceutické odvary a éterické roztoky z bylin, ovoce a jiných přírodních produktů, farmaceutické výrobky; (29) sušené, konzervované a vařené ovoce, zelenina, byliny a jiné přírodní produkty, včetně jejich směsí; (30) čaje všeho druhu, včetně jejich směsí, sypané, porcované, sáčkové a lisované, zejména z ovoce, bylin a jiných přírodních produktů, čajové extrakty přírodní a ochucené, potraviny pro zvláštní výživu, potraviny rostlinného původu připravené pro konzumaci nebo konzervování.

(511) 5, 29, 30
(210) O-443887

(111) **291241**
(220) 18.12.2006
(151) 03.07.2007
(540)

Sladký sen

(730) **Dr. POPOV s.r.o.**, Plzeňská 857, Planá u Mar. L., 34815, CZ
(510) (5) výrobky zdravotnické a dietetické pro léčebné účely, zejména medicínální a dietetické čaje a čajové směsi všeho druhu, například ovocné, bylinné a z jiných přírodních produktů, dietetické a vitamínové preparáty pro humánní a veterinární použití, zejména vitamínové nápoje a povzbuzující přípravky z bylin a přírodních produktů, například výtažky, výluhy, šťávy, sirupy, kapky, farmaceutické odvary a éterické roztoky z bylin, ovoce a jiných přírodních produktů, farmaceutické výrobky; (29) sušené, konzervované a vařené ovoce, zelenina, byliny a jiné přírodní produkty, včetně jejich směsí; (30) čaje všeho druhu, včetně jejich směsí, sypané, porcované, sáčkové a lisované, zejména z ovoce, bylin a jiných přírodních produktů, čajové extrakty přírodní a ochucené.

(511) 5, 29, 30
(210) O-443891

(111) **291256**
(220) 22.01.2007
(151) 03.07.2007
(540)



business lease

(730) **BUSINESS LEASE s.r.o.**, Radlická 113a/714, Praha 5, 15800, CZ
(740) Mgr. Petr Fojtek, Nám. Kinských 3, Praha 5, 15000
(510) (36) leasing.
(511) 36
(210) O-444634

(111) **291382**
(220) 18.12.2006
(151) 10.07.2007
(540)

Křemíková bomba

(730) **Dr. POPOV s.r.o.**, Plzeňská 857, Planá u Mar. L., 34815, CZ
(510) (5) výrobky zdravotnické a dietetické pro léčebné účely, zejména medicínální a dietetické čaje a čajové směsi všeho druhu, například ovocné, bylinné a z jiných přírodních produktů, dietetické a vitamínové preparáty pro humánní a veterinární použití, zejména vitamínové nápoje a povzbuzující přípravky z bylin a přírodních produktů, například výtažky, výluhy, šťávy, sirupy, kapky, farmaceutické odvary a éterické roztoky z bylin, ovoce a jiných přírodních produktů, farmaceutické výrobky; (29) sušené, konzervované a vařené ovoce, zelenina, byliny a jiné přírodní produkty, včetně jejich směsí; (30) čaje všeho druhu, včetně jejich směsí, sypané, porcované, sáčkové a lisované, zejména z ovoce, bylin a jiných přírodních produktů, čajové extrakty přírodní a ochucené, potraviny pro zvláštní výživu, potraviny rostlinného původu připravené pro konzumaci nebo konzervování.
(511) 5, 29, 30
(210) O-443890

(111) **291410**
(220) 31.01.2007
(151) 10.07.2007
(540)

DETEKTOR REVUE

(730) **Kratochvíl Miroslav**, Polní 159, Dolní Břežany, Zálesy, 25245, CZ
(510) (16) časopisy, příručky, periodické a neperiodické tiskoviny, katalogy, prospekty; (35) marketing, propagace, reklama; (41) vydavatelská a nakladatelská činnost, zábavní činnost, pořádání seminářů.
(511) 16, 35, 41
(210) O-444997

(111) **291762**
(220) 24.01.2007
(151) 01.08.2007
(540)



(730) **Hejral Vladimír**, Luční 859, Smržovka, 46851, CZ
(740) Mgr. Kamil Kolátor, Dobiášova 1246/29, Liberec VI, 46006
(510) (29) pekařské tuky, tukové náhražky, náplně do pečiva, výrobky obsahující upravené mandle, ořechy, arašidy, kokos, mák, kandované a sušené ovoce, včetně ostatních substancí a výrobků obsažených v této třídě, mléko, mléčné výrobky, vejce a jejich výtažky a výrobky z nich, ovoce zmrazené, sušené, kandované a vařené, ovocná dřev, marmelády, hrozinky, masové paštiky, kaviár, bramborové výrobky jako krokety, hranolky, čipsy, tyčinky, polotovary a hotové výrobky, zvláště polévky, dušená jídla, smažená jídla, sušené potraviny; (30) pečivářské, mlynářské a cukrářské výrobky, pečivo jemné a trvanlivé, pečivo máslové, pečivo sladové, pečivové hmoty, pečivové prášky a pasty, suroviny a polotovary pro pekárenskou a cukrářskou výrobu, potravinářské mouky, výrobky z mouky, luštění a obsahující mouku z obilovin, chléb všeho druhu, cukrářské pečivo a cukrářské výrobky, mandlové těsto, marcipán, potravinové doplňky spadající do této třídy, chuťové přísady, koláče s náplní, medovník, dorty, zákusky, káva, čaj, kakao, cukr, rýže, tapioka, kávové náhražky, med, sirup melasový, droždí pro kynutí, sůl, hořčice, ocet, omáčky (k dochucení), koření, led pro osvěžení, bonbóny, včetně čokoládových, polévaných, gumových, sladových a mentolových; (43) služby zajišťující stravování a nápoje, restaurační a kavárenské služby, služby rychlého občerstvení, automaty (rychlé občerstvení), bufety, jídelny, kavárny, samoobslužné restaurace, dočasné ubytování.
(511) 29, 30, 43
(210) O-444730

(111) **291763**
(220) 24.01.2007
(151) 01.08.2007
(540)



(730) **Hejral Vladimír**, Luční 859, Smržovka, 46851, CZ
(740) Mgr. Kamil Kolátor, Dobiášova 1246/29, Liberec VI, 46006
(510) (29) pekařské tuky, tukové náhražky, náplně do pečiva, výrobky obsahující upravené mandle, ořechy, arašidy, kokos, mák, kandované a sušené ovoce, včetně ostatních substancí a výrobků obsažených v této třídě, mléko, mléčné výrobky, vejce a jejich výtažky a výrobky z nich, ovoce zmrazené, sušené, kandované a vařené, ovocná dřev, marmelády, hrozinky, masové paštiky, kaviár, bramborové výrobky jako krokety, hranolky, čipsy, tyčinky, polotovary a hotové výrobky, zvláště polévky, dušená jídla, smažená jídla, sušené potraviny; (30) pečivářské, mlynářské a cukrářské výrobky, pečivo jemné a trvanlivé, pečivo máslové,

pečivo sladové, pečivo hmoty, pečivo prášky a pasty, suroviny a polotovary pro pekárenskou a cukrářskou výrobu, potravinářské mouky, výrobky z mouky, luštěnin a obsahující mouku z obilovin, chléb všeho druhu, cukrářské pečivo a cukrářské výrobky, mandlové těsto, marcipán, potravinové doplňky spadající do této třídy, chuťové přísady, koláče s náplní, medovník, dorty, zákusky, káva, čaj, kakao, cukr, rýže, tapioka, kávové náhražky, med, sirup melasový, droždí pro kynutí, sůl, hořčice, ocet, omáčky (k dochucení), koření, led pro osvěžení, bombóny, včetně čokoládových, polévaných, gumových, sladových a mentolových; (43) služby zajišťující stravování a nápoje, restaurační a kavárenské služby, služby rychlého občerstvení, automaty (rychlé občerstvení), bufety, jídelny, kavárny, samoobslužné restaurace, dočasné ubytování.

(511) 29, 30, 43
(210) O-444731

(111) **292046**
(220) 18.12.2006
(151) 22.08.2007
(540)

Stop cukr

(730) **Dr. POPOV s.r.o.**, Plzeňská 857, Planá u Mar. L., 34815, CZ
(510) (5) výrobky zdravotnické a dietetické pro léčebné účely, zejména medicínální a dietetické čaje a čajové směsi všeho druhu, například ovocné, bylinné a z jiných přírodních produktů, dietetické a vitaminové preparáty pro humánní a veterinární použití, zejména vitaminové nápoje a povzbuzující přípravky z bylin a přírodních produktů, například výtažky, výluhy, šťávy, sirupy, kapky, farmaceutické odvary a éterické roztoky z bylin, ovoce a jiných přírodních produktů, farmaceutické výrobky; (29) sušené, konzervované a vařené ovoce, zelenina, byliny a jiné přírodní produkty, včetně jejich směsí; (30) čaje všeho druhu, včetně jejich směsí, sypané, porcované, sáčkové a lisované, zejména z ovoce, bylin a jiných přírodních produktů, čajové extrakty přírodní a ochucené, potraviny pro zvláštní výživu, potraviny rostlinného původu připravené pro konzumaci nebo konzervování.

(511) 5, 29, 30
(210) O-443883

(111) **292733**
(220) 11.04.2007
(151) 19.09.2007
(540)

ULTRATECH

(730) **STIGMA DISTRIBUTION, s.r.o.**, Slovanská alej 1960/24, Plzeň - Východní předměstí, 32600, CZ
(740) JUDr. Tomáš Tesař, Ph.D., Malická 11, Plzeň, 30100
(510) (18) kůže a imitace kůže, jakož i výrobky z těchto materiálů, pokud jsou zahrnuty ve tř. 18, kufry, aktovky a cestovní tašky, módní tašky, sportovní, atletické, tašky přes rameno, k pasu, na boty a tašky jiné, sportovní vaky, ledvinky, ruksaky a jiné vaky, pouzdra na boty a jiná pouzdra z kůže, z imitace kůže a jiných materiálů spadající do této třídy, deštníky, slunečníky, vycházkové hole, biče, postroje a sedla, tašky školní, peněženky, klíčenky, přívěsky na klíče z kůže nebo imitace kůže, vše v rámci této třídy; (23) vlákna pro textilní účely, vlákna pro výrobu textilií; (24) tkaniny a textilní výrobky, neuvedené v jiných třídách; (25) oděvy, obuv, kloboučnické zboží jako trička, čepice, kšiltovky, klobouky, potítky, čelenky, šátky, plavky, obuv, ponožky, sportovní oblečení a jeho doplňky spadající do tř. 25, oblečení pro snowboarding (bundy, kalhoty, rukavice, termoprádlo), oblečení pro skateboarding, dětské a kojenecké oblečení, kusový textil spadající do tř. 25, jako kalhoty, jeansy, kraťasy, mikiny, dresy, šaty, sukně, tílka, včetně pleteného a úpletového zboží a spodního prádla, turistické oblečení a vybavení, např. větrovky, bundy, teplákové soupravy, koupací a plážové oděvy, obuv v rámci této třídy z kůže, náhražek kůže, textilních materiálů a gumy, včetně obuvi sportovní a pracovní, pánské a dámské oděvy, boty, kozačky, bačkory, sandály, nízké kozačky, kotníčkové boty, turistické boty, domácí obuv, sportovní obuv, gumové holínky, ponožky, punčochy, punčochové kalhoty, vložky do bot, obuvnické podrážky, obuvnické podpatky, vložky do bot na způsob ponožek; (28) sportovní potřeby, zejména rakety (pálky), míče pro míčové sporty, golfové hole, golfové hlavy, golfové sady, nářadí a náčiní pro cvičení, trénink a posilování, posilovací stroje, pruty a navijáky pro rybaření, kolečkové brusle, skateboards, snowboardy a související vybavení, oštěpy, stoly pro stolní tenis, plovací a potápěčské ploutve, chrániče, hrací karty.

(511) 18, 23, 24, 25, 28
(210) O-447280

(111) **293049**
(220) 09.01.2007
(151) 03.10.2007
(540)



(591) Barevná
(730) **NOVA GAS s.r.o.**, Stavební 1049, Hradec Králové, Slezské Předměstí, 50003, CZ
(740) JUDr. Vladimír Krčma, Střelecká 437, Hradec Králové, 50002
(510) (6) tlaková nádoba - nádrž na LPG (ocel).
(511) 6
(210) O-444330

(111) **293756**
(220) 20.06.2007
(151) 31.10.2007
(540)



(730) **KINSKÝ DAL BORGO, a.s.**, Komenského 5, Chlumeck nad Cidlinou, 50351, CZ
(510) (35) reklamní a propagační činnost; (41) drezúra koní, pořádání kulturních a sportovních akcí; (44) chov koní.
(511) 35, 41, 44
(210) O-449244

(111) **293760**
(220) 21.06.2007
(151) 31.10.2007
(540)



(730) **ATC distribution s.r.o.**, Gen. Štefánika 975/40, Přerov I - Město, 75002, CZ
(740) Ing. Petr Soukup, patentový a známkový zástupce, Videňská 8, Olomouc, 77200
(510) (4) palivo, tuky pro svícení, svíčky, plyn do zapalovače; (8) nože a nožiky, zejména nože kapesní, lovecké, armádní a kuchyňské; (11) zapalovače, zapalovače křesadlové pro vznícení plynu, zapalovače plynové; (21) láhve na nápoje (likérky); (34) zapalovače kuřácké, knoty pro zapalovače, zásobníky plynu pro zapalovače doutníků, bloky cigaretového papíru, byliny na kouření, cigaretová pouzdra, s výjimkou pouzder z drahých kovů, cigaretové filtry, cigaretové kapesní strojky na plnění cigaret, náustky pro cigaretové špičky, čističe dýmek, doutníková pouzdra, doutníkové ořezávače (kutery), dózy na tabák, držáky na zápalky, krabičky na zápalky, křesadla, doutníky, popelníky, stojany na dýmky, zápalkové krabičky, zápalky, tabák, tabatěrky, žvýkací tabák, cigarety, vše uvedené spadající do této třídy.
(511) 4, 8, 11, 21, 34
(210) O-449298

(111) **294024**
(220) 15.06.2007
(151) 14.11.2007
(540)



(730) **Klub chovatelů českých fousků, z.s.**, Lešanská 1176/2a, Praha 4, Chodov, 14100, CZ
(740) Ing. Jiří Střelák, Šumberova 42, Praha 6, 16200
(510) (18) kůže, imitace kůže, výrobky z kůže spadající do této třídy, potřeby pro chovatele zvířat spadající do této třídy - obojky, vodítka, řemeny, pokrývky pro zvířata, lovecké brašny, kožená galanterie a zavazadla všeho druhu, deštníky, slunečníky, hole; (41) pořádání a organizování výstav a soutěží v oblasti chovu zvířat, pořádání a organizování školení a vzdělávacích akcí v oblasti chovu zvířat, pořádání a organizování zábavních, sportovních, kulturních a společenských akcí, školicí/vzdělávací činnosti, trenérské služby, drezúra a trénování zvířat, vydavatelská činnost, elektronické publikování, pronájem zvukových a zvukově-obrazových záznamů, audio-vizuální, filmová, hudební a umělecká produkce; (44) chov zvířat, provoz chovné stanice, zahradnické a zemědělské činnosti, péče o zvířata, zkrášlovací služby pro zvířata, ošetrovatelské a opatrovnické služby pro zvířata, veterinární služby, poskytování informací v oblasti chovu zvířat.

(511) 18, 41, 44
(210) O-449139

(111) **294043**
(220) 25.06.2007
(151) 14.11.2007
(540)

Jamall

(730) **Štrunc Jaroslav**, Kališnická 379/10, Praha 3, Žižkov, 13000, CZ
Malý Pavel, Veverí 2318/110, Brno, Žabovřesky, 61600, CZ
(510) (20) nábytek, zrcadla, rámy, výrobky nejmenované v jiných třídách ze dřeva, korku, rákosu, vrbového proutí, z rohu, kosti, slonoviny, z kotic, želvoviny, jantaru, perleti, mořské pěny, náhražky všech těchto materiálů nebo náhražky z plastických hmot; (35) propagační činnost, reklama, pomoc při řízení obchodní činnosti, obchodní administrativa, kancelářské práce; (39) doprava, balení a skladování zboží, organizování cest.
(511) 20, 35, 39
(210) O-449367

(111) **294398**
(220) 22.06.2007
(151) 04.12.2007
(540)



(730) **next CRE s.r.o.**, Poštovní 244, Trinec, 73961, CZ
(510) (35) předvádění zboží, systemizace informací do počítačových databází, prezentace výrobků v komunikačních médiích pro účely maloobchodu.
(511) 35
(210) O-449325

(111) **294406**
(220) 28.06.2007
(151) 04.12.2007
(540)

GALEONI

(730) **Galeoni Lenka Mgr.**, Jilovská 138, Psáry, 25244, CZ
(510) (16) tiskoviny všeho druhu zařazené do této třídy jako časopisy, katalogy, knihy, obrazy, plakáty, fotografie, obalové materiály, papír a výrobky z papíru; (21) výrobky ze skla, porcelánu, kameniny zařazené do této třídy, zejména užitkové, umělecké, ozdobné a figurální předměty; (25) oděvy, oděvy z kůže, kožesin a jejich imitací, obuv, kloboučnické zboží, modely, umělecké návrhy, vše zařazené do této třídy; (35) zprostředkovatelská činnost v oblasti obchodu s výše uvedenými výrobky, propagace, reklama, inzerce všemi druhy médií, marketing, pořádání výstav a přehlídek pro komerční a reklamní účely; (40) šití oděvů, zpracování tkanin, skla, plastů, dřeva a kovů; (41) kulturní aktivity, prezentace vizuálního umění, pořádání výstav a módních přehlídek pro kulturní a vzdělávací účely, vydavatelská a nakladatelská činnost, zprostředkovatelská a poradenská činnost v uvedených oblastech; (42) výtvarná, designérská a aranžérská činnost, módní návrhářství, grafické a kresličské práce, poradenská a zprostředkovatelská činnost v uvedených oblastech.
(511) 16, 21, 25, 35, 40, 41, 42
(210) O-449586

(111) **294451**
(220) 20.07.2007
(151) 04.12.2007
(540)



(730) **Lany Investment Corporation Limited**, Tal-Qroqq Street, Tower Gate Place, Msida MSD 1703, MT
(740) Mgr. Tomáš Sum, Budějovická 1550/15a, Praha 4, 14000
(510) (32) minerální vody, šumivé nápoje a jiné nápoje nealkoholické, nápoje a šťávy ovocné, sirupy a jiné přípravky k zhotovování nápojů.
(511) 32
(210) O-450185

(111) **294552**
(220) 18.07.2007
(151) 11.12.2007
(540)

www.ityden.cz

(591) Barevná
(730) **EMPRESA MEDIA, a.s.**, Mikuleckého 1309/4, Praha 4 - Braník, 14700, CZ
(740) Mgr. Kateřina Čápková, advokát, Mgr. Kateřina Čápková, Mikuleckého 1311/8, Praha 4, Braník, 14700
(510) (9) nosiče informací v rozsahu třídy 9, elektronické publikace; (16) nosiče informací v rozsahu třídy 16, tiskoviny všeho druhu - periodické a neperiodické publikace; (35) reklamní, inzertní a propagační činnost prostřednictvím jakéhokoli média; (38) šíření informací veřejnými datovými sítěmi, např. Internetem; (41) vydavatelská činnost a služby, tvorba elektronických časopisů, periodik a knih; (42) tvorba informačních databází prostřednictvím počítačových systémů.
(511) 9, 16, 35, 38, 41, 42
(210) O-450105

(111) **294553**
(220) 18.07.2007
(151) 11.12.2007
(540)

ityden.cz

(591) Barevná
(730) **EMPRESA MEDIA, a.s.**, Mikuleckého 1309/4, Praha 4 - Braník, 14700, CZ
(740) Mgr. Kateřina Čápková, advokát, Mgr. Kateřina Čápková, Mikuleckého 1311/8, Praha 4, Braník, 14700
(510) (9) nosiče informací v rozsahu třídy 9, elektronické publikace; (16) nosiče informací v rozsahu třídy 16, tiskoviny všeho druhu - periodické a neperiodické publikace; (35) reklamní, inzertní a propagační činnost prostřednictvím jakéhokoli média; (38) šíření informací veřejnými datovými sítěmi, např. Internetem; (41) vydavatelská činnost a služby, tvorba elektronických časopisů, periodik a knih; (42) tvorba informačních databází prostřednictvím počítačových systémů.
(511) 9, 16, 35, 38, 41, 42
(210) O-450106

(111) **294559**
(220) 23.07.2007
(151) 11.12.2007
(540)



(730) **Popov Ivan Ing.**, Karlova 170/5, Praha 1, 11000, CZ
(740) JUDr. Božena Montagová, advokát, Michalská 432/12, Praha 1, 11000
(510) (14) vzácné kovy a jejich slitiny a výrobky z těchto látek nebo postříbřeného kovu nebo pozlaceného kovu, nejsou-li uvedeny v jiných třídách, klenoty, bižuterie, drahokamy, hodinářské potřeby a chronometrické přístroje; (20) nábytek, zrcadla, rámy, výrobky nejmenované v jiných třídách ze dřeva, korku, rákosu, vrbového proutí, z rohu, kostí, slonoviny, z kotic, želvoviny, jantaru, perleti, mořské pěny, náhražky všech těchto materiálů nebo náhražky z plastických hmot; (25) oděvy, obuv, kloboučnické zboží.
(511) 14, 20, 25
(210) O-450227

(111) **294709**
(220) 12.07.2007
(151) 19.12.2007
(540)



(591) Barevná
(730) **MADRUZZO s.r.o.**, Hlavní třída 261/116, Mariánské Lázně, 35301, CZ
(740) PROPATENT, Ing. Vlasta Sedláčková, Pod Pekařkou 1, Praha 4 - Podolí, 14700
(510) (35) propagační činnost, reklama, pomoc při řízení obchodní činnosti, obchodní administrativa, kancelářské práce; (36) pojištění, služby finanční, služby peněžní, služby nemovitostní; (37) stavebnictví, opravy, instalační služby; (43) služby zajišťující stravování a nápoje, dočasné ubytování.
(511) 35, 36, 37, 43
(210) O-449902

(111) **294755**
(220) 07.08.2007
(151) 19.12.2007
(540)

XE-DERMA

(730) **MEDICEM TISSUE (CY) LIMITED**, Arch. Makariou III, 195, Neocleous House, 3030 Limassol, CY
(740) TRAPLOVÁ-HAKR-KUBÁT Advokátní a patentová kancelář, Mgr. Jana Šuranová Traplová, Přístavní 24, Praha 7, 17000
(510) (10) sterilní biologický kožní kryt ke krytí popálenin a kožních defektů různé etiologie na bázi prasečí dermis.
(511) 10
(210) O-450713

(111) **294984**
(220) 16.07.2007
(151) 02.01.2008
(540)



(591) Barevná
(730) **UNILEASING a.s.**, Randova 214, Klatovy, 33901, CZ
(510) (36) leasing dopravních prostředků a strojů, poskytování úvěrů; (39) pronájem dopravních prostředků; (44) pronájem zemědělských a lesnických strojů.
(511) 36, 39, 44
(210) O-450009

(111) **294989**
(220) 18.07.2007
(151) 02.01.2008
(540)

Tučňák - noviny Prahy 4

(730) **Městská část Praha 4**, Antala Staška 2059/80b, Praha 4, Krč, 14000, CZ
(510) (9) nosiče pro počítačové programy, nosiče audiovizuálních záznamů, audiovizuální pořady na těchto nosičích, elektronické databáze a databázové produkty, informace a záznamy v elektronické podobě, elektronické časopisy, elektronická periodika a knihy v elektronické podobě; (16) tiskoviny všeho druhu, zejména noviny, časopisy, knihy, propagační materiály, fotografie, brožury, informační produkty na papírových nosičích, letáky, plakáty, data a databáze na papírových nosičích, tištěné manuály, reklamní, propagační, užitkové, umělecké nebo ozdobné předměty z papíru, výrobky z papíru, např. pohlednice, dopisní papíry, obálky, přání, kalendáře, samolepky, obtisky, vystřihovánky, kartičky, tašky - v rámci této třídy, sešity, skicáky, pastelky, penály, pera, nože na papír, těžítka; (35) reklamní, inzertní a propagační činnost prostřednictvím jakéhokoliv média (tištěného, datové sítě, informační sítě, elektronické sítě, počítačové sítě); (38) šíření elektronických periodických publikací, šíření informací prostřednictvím informační, datové nebo elektronické nebo komunikační nebo telekomunikační sítě, poskytování on-line inzerce; (41) nakladatelská a vydavatelská činnost, pořizování obrazových záznamů, zvukových záznamů, audiovizuálních záznamů, vydávání elektronických novin, časopisů, periodik, knih, poskytování informací o možnostech rekreace a zábavy, o výchově a vzdělávání, o kultuře, poskytování multimediálních informací o možnostech rekreace a zábavy, o výchově a vzdělávání, o kultuře; (42) tvorba informačních databází.
(511) 9, 16, 35, 38, 41, 42
(210) O-450082

(111) **295157**
(220) 18.07.2007
(151) 09.01.2008
(540)

Tučňák

(730) **Městská část Praha 4**, Antala Staška 2059/80b, Praha 4, Krč, 14000, CZ
(510) (9) nosiče pro počítačové programy, nosiče audiovizuálních záznamů, audiovizuální pořady na těchto nosičích, elektronické databáze a databázové produkty, informace a záznamy v elektronické podobě, elektronické časopisy, elektronická periodika a knihy v elektronické podobě; (16) tiskoviny všeho druhu, zejména noviny, časopisy, knihy, propagační materiály, fotografie, brožury, informační produkty na papírových nosičích, letáky, plakáty, data a databáze na papírových nosičích, tištěné manuály, reklamní, propagační, užitkové, umělecké nebo ozdobné předměty z papíru, výrobky z papíru, např. pohlednice, dopisní papíry, obálky, přání, kalendáře, samolepky, obtisky, vystřihovánky, kartičky, tašky - v rámci této třídy, sešity, skicáky, pastelky, penály, pera, nože na papír, těžítka; (35) reklamní, inzertní a propagační činnost prostřednictvím jakéhokoliv média (tištěného, datové sítě, informační sítě, elektronické sítě, počítačové sítě); (38) šíření elektronických periodických publikací, šíření informací prostřednictvím informační, datové nebo elektronické nebo komunikační nebo telekomunikační sítě, poskytování on-line inzerce; (41) nakladatelská a vydavatelská činnost, pořizování obrazových záznamů, zvukových záznamů, audiovizuálních záznamů, vydávání elektronických novin, časopisů, periodik, knih, poskytování informací o možnostech rekreace a zábavy, o výchově a vzdělávání, o kultuře, poskytování multimediálních informací o možnostech rekreace a zábavy, o výchově a vzdělávání, o kultuře; (42) tvorba informačních databází.
(511) 9, 16, 35, 38, 41, 42
(210) O-450083

(111) **295215**
(220) 22.08.2007
(151) 09.01.2008
(540)



- (730) **Green Ways s.r.o.**, Ovocný Trh 572/11, Praha 1, 11000, CZ
(740) Advokátní kancelář Zrůstek, Lůdl a partneři v.o.s., Mgr. Tomáš Šetina, Orlí 27, Brno, 60200
(510) (5) léčiva pro humánní medicínu, hormony pro lékařské účely, zejména lidský růstový hormon, vitamíny, minerály a stopové prvky, dietní a nutriční přípravky pro léčebné účely, medicínální sirupy, výtažky z bylin a kombinované přípravky vitamínů, minerálů, stopových prvků a bylinných výtažků pro léčebné účely, potravinové doplňky obohacené vitamíny nebo minerály nebo stopovými prvky pro léčebné účely, vitamínové přípravky, vitamíny a multivitaminové preparáty, minerály a multiminerálové preparáty, bylinné čaje pro léčebné účely, léčivé byliny, cukrovinky nebo pastilky nebo tabletky nebo tobolky nebo kapsle nebo žvýkačky s léčivými přísadami, dietetické látky upravené pro lékařské účely, minerální vody a dietetické nápoje upravené pro lékařské účely, dietní potraviny upravené pro lékařské účely, výživa pro kojence, doplňky výživové pro lékařské účely, bílkovinné přípravky nebo potrava pro lékařské účely, balzámy a krémy a masti pro lékařské účely, chemické přípravky pro lékařské účely, léčivé oleje, oleje pro lékařské účely, tuky pro lékařské účely, léčivé soli, tinktury pro lékařské účely, bylinné výtažky nebo sirupy pro léčebné účely, vitamínová a minerální výživa ve formě koncentrátů pro léčebné účely, proteinové koncentráty jako výživné přídavky k potravinám pro léčebné účely, droždí pro farmaceutické účely, výživné nebo dietetické přípravky pro lékařské účely pro denní doplnění stravy (včetně fitness přípravků) jako instantní strava nebo samostatná směs, která se skládá hlavně z mléka v prášku nebo ze živočišných nebo zeleninových proteinů, také s přídavkem vitamínů nebo minerálů nebo stopových prvků nebo cukru; (29) potravinové doplňky ne pro lékařské účely (zařazené v této třídě) a obsahující látky živočišného původu, protein pro lidskou spotřebu, proteinové výrobky a přípravky pro výživu, přípravky zvláštní výživy pro sportovce nebo osoby s vysokým energetickým výdejem, přípravky pro výživu, extrakty z chaluh jako výživa, výživné přípravky pro denní doplnění stravy (včetně fitness přípravku) jako instantní strava nebo samostatná směs, která se skládá hlavně z živočišných nebo zeleninových proteinů, také s přípravkem vitamínů nebo minerálů nebo stopových prvků nebo cukru; (30) potravinové doplňky ne pro lékařské účely (zařazené v této třídě) a obsahující látky rostlinného původu, cukrovinky, žvýkačky, bonbóny, propolis pro lidskou potřebu.
(511) 5, 29, 30
(210) O-451176

(111) **295216**
(220) 22.08.2007
(151) 09.01.2008
(540)



- (730) **Green Ways s.r.o.**, Ovocný Trh 572/11, Praha 1, 11000, CZ
(740) Advokátní kancelář Zrůstek, Lůdl a partneři v.o.s., Mgr. Tomáš Šetina, Orlí 27, Brno, 60200
(510) (5) léčiva pro humánní medicínu, hormony pro lékařské účely, zejména lidský růstový hormon, vitamíny, minerály a stopové prvky, dietní a nutriční přípravky pro léčebné účely, medicínální sirupy, výtažky z bylin a kombinované přípravky vitamínů, minerálů, stopových prvků a bylinných výtažků pro léčebné účely, potravinové doplňky obohacené vitamíny nebo minerály nebo stopovými prvky pro léčebné účely, vitamínové přípravky, vitamíny a multivitaminové preparáty, minerály a multiminerálové preparáty, bylinné čaje pro léčebné účely, léčivé byliny, cukrovinky nebo pastilky nebo tabletky nebo tobolky nebo kapsle nebo žvýkačky s léčivými přísadami, dietetické látky upravené pro lékařské účely, minerální vody a dietetické nápoje upravené pro lékařské účely, dietní potraviny upravené pro lékařské účely, výživa pro kojence, doplňky výživové pro lékařské účely, bílkovinné přípravky nebo potrava pro lékařské účely, balzámy a krémy a masti pro lékařské účely, chemické přípravky pro lékařské účely, léčivé oleje, oleje pro lékařské účely, tuky pro lékařské účely, léčivé soli, tinktury pro lékařské účely, bylinné výtažky nebo sirupy pro léčebné účely, vitamínová a minerální výživa ve formě koncentrátů pro léčebné účely, proteinové koncentráty jako výživné přídavky k potravinám pro léčebné účely, droždí pro farmaceutické účely, výživné nebo dietetické přípravky pro lékařské účely pro denní doplnění stravy (včetně fitness přípravků) jako instantní strava nebo samostatná směs, která se skládá hlavně z mléka v prášku nebo ze živočišných nebo zeleninových proteinů, také s přídavkem vitamínů nebo minerálů nebo stopových prvků nebo cukru; (29) potravinové doplňky ne pro lékařské účely (zařazené v této třídě) a obsahující látky živočišného původu, protein pro lidskou spotřebu, proteinové výrobky a přípravky pro výživu, přípravky zvláštní výživy pro sportovce nebo osoby s vysokým energetickým výdejem, přípravky pro výživu, extrakty z chaluh jako výživa, výživné přípravky pro denní doplnění stravy (včetně fitness přípravku) jako instantní strava nebo samostatná směs, která se skládá hlavně z živočišných nebo zeleninových proteinů, také s přípravkem vitamínů nebo minerálů nebo stopových prvků nebo cukru; (30) potravinové doplňky ne pro lékařské účely (zařazené v této třídě) a obsahující látky rostlinného původu, cukrovinky, žvýkačky, bonbóny, propolis pro lidskou potřebu.
(511) 5, 29, 30
(210) O-451179

(111) **295217**
(220) 22.08.2007
(151) 09.01.2008
(540)



- (730) **Green Ways s.r.o.**, Ovocný Trh 572/11, Praha 1, 11000, CZ
(740) Advokátní kancelář Zrůstek, Lúdl a partneři v.o.s., Mgr. Tomáš Šetina, Orlí 27, Brno, 60200
- (510) (5) léčiva pro humánní medicínu, hormony pro lékařské účely, zejména lidský růstový hormon, vitamíny, minerály a stopové prvky, dietní a nutriční přípravky pro léčebné účely, medicínální sirupy, výtažky z bylin a kombinované přípravky vitamínů, minerálů, stopových prvků a bylinných výtažků pro léčebné účely, potravinové doplňky obohacené vitamíny nebo minerály nebo stopovými prvky pro léčebné účely, vitamínové přípravky, vitamíny a multivitaminové preparáty, minerály a multiminerálové preparáty, bylinné čaje pro léčebné účely, léčivé byliny, cukrovinky nebo pastilky nebo tabletky nebo tobolky nebo kapsle nebo žvýkačky s léčivými přísadami, dietetické látky upravené pro lékařské účely, minerální vody a dietetické nápoje upravené pro lékařské účely, dietní potraviny upravené pro lékařské účely, výživa pro kojence, doplňky výživové pro lékařské účely, bílkovinné přípravky nebo potrava pro lékařské účely, balzámy a krémy a masti pro lékařské účely, chemické přípravky pro lékařské účely, léčivé oleje, oleje pro lékařské účely, tuky pro lékařské účely, léčivé soli, tinktury pro lékařské účely, bylinné výtažky nebo sirupy pro léčebné účely, vitamínová a minerální výživa ve formě koncentrátů pro léčebné účely, proteinové koncentráty jako výživné přísady k potravinám pro léčebné účely, droždí pro farmaceutické účely, výživné nebo dietetické přípravky pro lékařské účely pro denní doplnění stravy (včetně fitness přípravků) jako instantní strava nebo samostatná směs, která se skládá hlavně z mléka v prášku nebo ze živočišných nebo zeleninových proteinů, také s přísadkou vitamínů nebo minerálů nebo stopových prvků nebo cukru; (29) potravinové doplňky ne pro lékařské účely (zařazené v této třídě) a obsahující látky živočišného původu, protein pro lidskou spotřebu, proteinové výrobky a přípravky pro výživu, přípravky zvláštní výživy pro sportovce nebo osoby s vysokým energetickým výdejem, přípravky pro výživu, extrakty z chaluh jako výživa, výživné přípravky pro denní doplnění stravy (včetně fitness přípravku) jako instantní strava nebo samostatná směs, která se skládá hlavně z živočišných nebo zeleninových proteinů, také s přípravkem vitamínů nebo minerálů nebo stopových prvků nebo cukru; (30) potravinové doplňky ne pro lékařské účely (zařazené v této třídě) a obsahující látky rostlinného původu, cukrovinky, žvýkačky, bonbóny, propolis pro lidskou potřebu.
- (511) 5, 29, 30
(210) O-451180

(111) **295218**
(220) 22.08.2007
(151) 09.01.2008
(540)



- (730) **Green Ways s.r.o.**, Ovocný Trh 572/11, Praha 1, 11000, CZ
(740) Advokátní kancelář Zrůstek, Lúdl a partneři v.o.s., Mgr. Tomáš Šetina, Orlí 27, Brno, 60200
- (510) (5) léčiva pro humánní medicínu, hormony pro lékařské účely, zejména lidský růstový hormon, vitamíny, minerály a stopové prvky, dietní a nutriční přípravky pro léčebné účely, medicínální sirupy, výtažky z bylin a kombinované přípravky vitamínů, minerálů, stopových prvků a bylinných výtažků pro léčebné účely, potravinové doplňky obohacené vitamíny nebo minerály nebo stopovými prvky pro léčebné účely, vitamínové přípravky, vitamíny a multivitaminové preparáty, minerály a multiminerálové preparáty, bylinné čaje pro léčebné účely, léčivé byliny, cukrovinky nebo pastilky nebo tabletky nebo tobolky nebo kapsle nebo žvýkačky s léčivými přísadami, dietetické látky upravené pro lékařské účely, minerální vody a dietetické nápoje upravené pro lékařské účely, dietní potraviny upravené pro lékařské účely, výživa pro kojence, doplňky výživové pro lékařské účely, bílkovinné přípravky nebo potrava pro lékařské účely, balzámy a krémy a masti pro lékařské účely, chemické přípravky pro lékařské účely, léčivé oleje, oleje pro lékařské účely, tuky pro lékařské účely, léčivé soli, tinktury pro lékařské účely, bylinné výtažky nebo sirupy pro léčebné účely, vitamínová a minerální výživa ve formě koncentrátů pro léčebné účely, proteinové koncentráty jako výživné přísady k potravinám pro léčebné účely, droždí pro farmaceutické účely, výživné nebo dietetické přípravky pro lékařské účely pro denní doplnění stravy (včetně fitness přípravků) jako instantní strava nebo samostatná směs, která se skládá hlavně z mléka v prášku nebo ze živočišných nebo zeleninových proteinů, také s přísadkou vitamínů nebo minerálů nebo stopových prvků nebo cukru; (29) potravinové doplňky ne pro lékařské účely (zařazené v této třídě) a obsahující látky živočišného původu, protein pro lidskou spotřebu, proteinové výrobky a přípravky pro výživu, přípravky zvláštní výživy pro sportovce nebo osoby s vysokým energetickým výdejem, přípravky pro výživu, extrakty z chaluh jako výživa, výživné přípravky pro denní doplnění stravy (včetně fitness přípravku) jako instantní strava nebo samostatná směs, která se skládá hlavně z živočišných nebo zeleninových proteinů, také s přípravkem vitamínů nebo minerálů nebo stopových prvků nebo cukru; (30) potravinové doplňky ne pro lékařské účely (zařazené v této třídě) a obsahující látky rostlinného původu, cukrovinky, žvýkačky, bonbóny, propolis pro lidskou potřebu.
- (511) 5, 29, 30
(210) O-451181

(111) **295570**
(220) 03.10.2007
(151) 24.01.2008
(540)



(730) **Výzkumný ústav včelařský, s.r.o.**, Dol 94, Mასlovice, 25266, CZ
(740) Ing. Pavel Nádvorník s.r.o., Sokola Tůmy 1099/1, Ostrava-Mariánské Hory, 70900
(510) (3) kosmetické přípravky, kosmetika; (5) antibakteriální, dezinfekční přípravky, chemické přípravky pro zvěrolékařské účely, léčiva pro zvěrolékařské účely, paraziti (přípravky proti -), spermie pro umělou inseminaci; (7) stroje a zařízení pro včelařství poháněné motoricky; (8) ruční nástroje a nářadí pro včelařství; (30) mateří kasička pro lidskou spotřebu, med, medovníky, perníky; (31) živá zvířata; (33) alkoholické nápoje, s výjimkou pív, medovina; (41) organizování a vedení konferencí, seminářů a výstav, vyučování, vzdělávání a vydávání textů; (42) biologický a chemický výzkum, výzkum a vývoj nových výrobků; (44) chov zvířat, umělé oplodňování.
(511) 3, 5, 7, 8, 30, 31, 33, 35, 41, 42, 44
(210) O-452419

(111) **295713**
(220) 14.09.2007
(151) 30.01.2008
(540)



(730) **DOC FISHING s.r.o.**, Lidická Kolonie 2752/43, Jihlava, 58601, CZ
(740) Ing. Blanka Brodská, patentový zástupce, Josefy Faimonové 14/2229, Brno, 62800
(510) (18) tašky, batohy, ledvinky, kufříky, deštníky, obal na deštník, slunečníky; (25) oděvy, oděvy nepromokavé, oděvy s kapucí, čepice, čepice s kšiltem, pokrývka hlavy, klobouky, boty, boty šněrovací, obuv, obuv zejména pro rybáře - galoše, holínky, trička, košile, tílka, náčelníky, svetry, mikiny, šály, rukavice, kombinézy, bundy, kalhoty, prádlo spodní, prádlo spodní (proti pocení), prádlo spodní (pro odvod potu), šortky, vesty, vesty rybářské; (28) obaly na rybářské náčiní, pouzdra na rybářské pruty, navijáky rybářské, pruty rybářské, rybářské náčiní v rámci této třídy, háčky na ryby, návnady pro lov a rybolov, návnady pro rybáře v rámci této třídy, návnady umělé rybářské, podběráky pro rybáře, plováky pro rybáře, splávky pro rybáře, vlasce rybářské, vnařidla pro lov a rybolov.
(511) 18, 25, 28
(210) O-451861

(111) **295822**
(220) 22.08.2007
(151) 06.02.2008
(540)

Atawa

(730) **LINEA HOME s.r.o.**, Na Ořeřchovce 574/11, Praha 6, 16200, CZ
(740) Ing. Vladimír Čmejla - LEGR PATENT, Ing. Vladimír Čmejla, patentový zástupce a soudní znalec, Rašinovo nábřeží 54, Praha 2, 12800
(510) (19) dřevěné podlahy, dřevěné obložení, dřevěné konstrukce, dřevěné stavby a další dřevěné výrobky, zvláště stavebního charakteru; (20) dřevěný nábytek a dřevěné výrobky pro domácnost; (37) montáž a renovace dřevěného nábytku a jiných dřevěných výrobků, spadajících do této třídy; (42) navrhování a projektování exteriérů a interiérů staveb.
(511) 19, 20, 37, 42
(210) O-451135

(111) **295823**
(220) 22.08.2007
(151) 06.02.2008
(540)



(730) **LINEA HOME s.r.o.**, Na Ořeřchovce 574/11, Praha 6, 16200, CZ
(740) Ing. Vladimír Čmejla - LEGR PATENT, Ing. Vladimír Čmejla, patentový zástupce a soudní znalec, Rašinovo nábřeží 54, Praha 2, 12800
(510) (19) dřevěné podlahy, dřevěné obložení, dřevěné konstrukce, dřevěné stavby a další dřevěné výrobky, zvláště stavebního charakteru; (20) dřevěný nábytek a dřevěné výrobky pro domácnost; (37) montáž a renovace dřevěného nábytku a jiných dřevěných výrobků, spadajících do této třídy; (42) navrhování a projektování exteriérů a interiérů staveb.
(511) 19, 20, 37, 42
(210) O-451136

(111) **295972**
(220) 22.06.2007
(151) 13.02.2008
(540)



(730) **Patzeltová Miroslava**, náměstí Hranicářů 823, Trutnov, Střední Předměstí, 54101, CZ
(740) Mgr. Petr Svitek, advokát, Krakonošovo náměstí 74, Trutnov, 54101
(510) (25) oděvy, obuv, kloboučnické zboží; (26) krajky a vyšivky, stuhy a tkaničky, knoflíky, háčky a očka, poutka - galanterie, špendlíky a jehly, umělé květiny; (40) zpracování materiálů.
(511) 25, 26, 40
(210) O-449323

(111) **296033**
(220) 24.08.2007
(151) 13.02.2008
(540)

VERANDA

(730) **GRANDS VINS CORPORA BOISSET S. A.**, Avda. Vitacura 4380
PISO 18, Santiago, CL
(740) Čermák a spol., JUDr. Karel Čermák jr. Ph.D., LL.M., advokát, Elišky
Peškové 735/15, Praha 5, 15000
(510) (33) alkoholické nápoje (s výjimkou piva), zejména víno.
(511) 33
(210) O-451228

(111) **296556**
(220) 29.10.2007
(151) 27.02.2008
(540)



(591) Barevná
(730) **Credo Litoměřice VDZ spol. s r.o.**, Ústecká 53, Malé Žernoseky, 41002,
CZ
(740) TRAPLOVÁ-HAKR-KUBÁT Advokátní a patentová kancelář, Mgr. Jana
Šuranová Traplová, Přístavní 24, Praha 7, 17000
(510) (37) technická činnost v dopravě, a to instalace svislých značek, pokládka
vodorovného dopravního značení na vozovky a na další komunikace,
instalace dopravních opatření (dopravně inženýrská opatření), směrových
sloupků a dalších podobných zařízení používaných na komunikacích, mytí
značek a směrových sloupků, čištění komunikací a technické služby
podobného charakteru - v rámci této třídy.
(511) 37
(210) O-453244

(111) **296687**
(220) 08.10.2007
(151) 05.03.2008
(540)



(591) Barevná
(730) **Savencia SA**, 42 rue Rieussec, Viroflay, FR
(740) Kania, Sedlák, Smola, Ing. Lucie Lunzarová, Mendlovo náměstí 907/1a,
Brno, Staré Brno, 60300
(510) (29) mléko, sýry, mléčné výrobky, jedlé oleje a tuky.

(511) 29
(210) O-452549

(111) **296916**
(220) 13.11.2007
(151) 11.03.2008
(540)



(730) **Green Ways s.r.o.**, Ovocný Trh 572/11, Praha 1, 11000, CZ
(740) Advokátní kancelář Zrústek, Lúdl a partneři v.o.s., Mgr. Tomáš Šetina,
Orlí 27, Brno, 60200
(510) (5) léčiva pro humánní medicínu, hormony pro lékařské účely, zejména
lidský růstový hormon, vitamíny, minerály a stopové prvky, dietní
nutriční přípravky pro léčebné účely, medicínální sirupy, výtažky z bylin a
kombinované přípravky vitamínů, minerálů, stopových prvků a bylinných
výtažků pro léčebné účely, potravinové doplňky obohacené vitamíny nebo
minerály nebo stopovými prvky pro léčebné účely, vitamínové přípravky,
vitamíny a multivitaminové preparáty, minerály a multiminerálové
preparáty, bylinné čaje pro léčebné účely, léčivé byliny, cukrovinky nebo
pastilky nebo tabletky nebo tobolky nebo kapsle nebo žvýkačky s léčivými
přířadami, dietetické látky upravené pro lékařské účely, minerální vody a
dietetické nápoje upravené pro lékařské účely, dietní potraviny upravené
pro lékařské účely, výživa pro kojence, doplňky výživové pro lékařské
účely, bílkovinné přípravky nebo potravina pro lékařské účely, balzámy a
krémy a masti pro lékařské účely, chemické přípravky pro lékařské účely,
léčivé oleje, oleje pro lékařské účely, tuky pro lékařské účely, léčivé soli,
tinkтуры pro lékařské účely, bylinné výtažky nebo sirupy pro léčebné
účely, vitamínová a minerální výživa ve formě koncentrátů pro léčebné
účely, proteinové koncentráty jako výživné přísady k potravinám pro
léčebné účely, droždí pro farmaceutické účely, výživné nebo dietetické
přípravky pro lékařské účely pro denní doplnění stravy (včetně fitness
přípravků) jako instantní strava nebo samostatná směs, která se skládá
hlavně z mléka v prášku nebo ze živočišných nebo zeleninových proteinů,
také s přísadkou vitamínů nebo minerálů nebo stopových prvků nebo
cukru; (29) potravinové doplňky ne pro lékařské účely (zařazené v této
třídě) a obsahující látky živočišného původu, protein pro lidskou spotřebu,
proteinové výrobky a přípravky pro výživu, přípravky zvláštní výživy pro
sportovce nebo osoby s vysokým energetickým výdejem, přípravky pro
výživu, extrakty z chaluh jako výživa, výživné přípravky pro denní
doplnění stravy (včetně fitness přípravku) jako instantní strava nebo
samostatná směs, která se skládá hlavně z živočišných nebo zeleninových
proteinů, také s přísadkou vitamínů nebo minerálů nebo stopových prvků
nebo cukru; (30) potravinové doplňky ne pro lékařské účely (zařazené v
této třídě) a obsahující látky rostlinného původu, cukrovinky, žvýkačky,
bonbóny, propolis pro lidskou potřebu.
(511) 5, 29, 30
(210) O-453683

(111) **296998**
(220) 25.10.2007
(151) 18.03.2008
(540)

MEJCUP

(730) **Chaloupka Miloslav**, Tábor 2703/63, Brno, 61200, CZ
(740) A. Holas & partner Patentová a známková kancelář, Ing. Mgr. Hana
Holasová, Křížová 4, Brno, 60300
(510) (25) oděvy, obuv, kloboučnické zboží; (28) stolní a společenské hry,
sportovní potřeby zahrnuté v této třídě; (35) reklamní a propagační
činnost, rozšiřování reklamních a inzertních materiálů (periodických a
neperiodických tiskovin, zejména novin, časopisů, prospektů, letáků,

katalogů, reklamní literatury, brožur v tištěné podobě), odborné poradenství v oblasti propagace a reklamy, poskytování on-line reklamních informací, zejména prostřednictvím sítě Internet; (41) zábava, sportovní a kulturní aktivity, zejména organizování soutěží (vzdělávacích nebo zábavných), organizování sportovních soutěží, půjčování sportovního nářadí, s výjimkou dopravních prostředků, půjčování potápěčské výstroje, praktický výcvik, provozování sportovních zařízení, měření času při sportovních disciplínách, organizování a pořádání koncertů, plánování a organizování večírků, informace o možnostech rekreace, rozptýlení, elektronické publikování (DTP), poskytování on-line elektronických publikací (bez možnosti stažení), vydávání katalogů v tištěné podobě, vydávání elektronických knih a časopisů on-line.

(511) 25, 28, 35, 41
(210) O-453136

(111) **297088**
(220) 11.09.2007
(151) 25.03.2008
(540)



(730) **Branny Stanislav**, Bělá 106, 74723, CZ
(740) Ing. Pavel Nádvorník s.r.o., Sokola Tůmy 1099/1, Ostrava-Mariánské Hory, 70900
(510) (6) obecné kovy a jejich slitiny, kovové stavební materiály, kovové stavební materiály přenosné, kovové potřeby zámečnické a klempířské, veškeré kovové výrobky, které nejsou uvedeny v jiných třídách, míže kovové, mřížovina kovová, oplocení kovové, ohrady kovové, pletivo kovové, brány kovové, vrata kovová, sloupy kovové, schodiště kovové, schodišťové stupně kovové, schody kovové, dlažba kovová, podlahové dlaždice kovové, zábradlí kovová jako části schodišť, dveřní kování, klepadla na dveře, dveře kovové, dveřní rámy kovové, kliky dveřní kovové, veškeré kování spadající do této třídy, stavební kování, kování pro nábytek (kovové), kování na okna, kování na rakve, kování na rukojeti, kovové okenní rámy, kovové zboží (drobné), krovky, krytina střešní (kovová), pomníky kovové, schránky kovové, sochy z obecných kovů, kovové háčky pro věšáky; (11) přístroje a zařízení pro osvětlení, lustry, lampy na svícení, stropní světla, světelné koule, baňky, zářivky pro osvětlení; (20) nábytek všeho druhu, spadající do třídy 20, zrcadla, výrobky nejmenované v jiných třídách ze dřeva, korku, rákosu, vrbového proutě, z rohu, kostí, slonoviny, z kostic, želvoviny, jantaru, perleti, mořské pěny, náhražky všech těchto materiálů nebo náhražky z plastických hmot, rámy; (35) zprostředkování obchodu s výše uvedenými výrobky, zprostředkovatelská činnost v oblasti obchodu a služeb k obchodním účelům, odborné obchodní poradenství, obchodní nebo podnikatelské informace, zprostředkování obchodních kontaktů, provádění obchodních operací, pomoc při řízení obchodní činnosti, kopírování nebo rozmnožování (reprodukce) dokumentů, dokladů apod., reklama (on-line) na počítačové komunikační síti, on-line inzerce, vyhledávání informací v počítačových souborech, pronájem reklamního času ve všech komunikačních médiích, poskytování obchodních informací a obchodních služeb pomocí Internetu, zprostředkování internetového obchodu s výše uvedenými výrobky, komerční využití Internetu v oblastech komerčních internetových médií a vyhledávacích služeb, vyhledávání dat v počítačových souborech, prezentace uživatelů na stránkách Word Wilde Web v počítačové síti Internet, systemizace informací do počítačových databází, reklama, propagace, propagační korespondence, propagační materiál (šíření), propagační publikace (šíření), inzerce; (40) zpracování materiálů, kovářství, pokovování kovových materiálů, rámování uměleckých děl, galvanizace, plátování, pokovování, kreslení, rýsování laserem; (42) architektura, architektonické poradenství, architektonické návrhy, interiérová výzdoba, grafický design, projektování, průmyslový

design, umělecký design, navrhování obalů, obalový design, ověřování pravosti uměleckých děl, kontrola kvality, počítačové programování.

(511) 6, 11, 20, 35, 40, 42
(210) O-451731

(111) **297486**
(220) 29.08.2007
(151) 29.04.2008
(540)



(730) **Město Veselí nad Moravou**, tř. Masarykova 119, Veselí nad Moravou, 69801, CZ
(740) Ing. František Čáslava, Sabinova 6, Brno, 61600
(510) (35) činnost účetních poradců, vedení účetnictví, informace obchodní, podnikatelské, komerční informační kancelář, pomoc při řízení obchodní činnosti firem, obchodní administrativy, kancelářské práce, služby spojené s provozováním obchodní činnosti a v rámci pořádaných sportovních, kulturních a společenských akcí, propagační činnost, reklama, inzerce, reklamní kancelář, tvorba a aktualizování reklamních materiálů a propagačních prvků, propagačních a dárkových předmětů, zejména deštníků, slunečníků, tiskovin, kancelářských potřeb, jako jsou bloky, tužky, pera, desky na dokumenty, samolepky, štítky, etikety, propisky, psací podložky, formuláře, dopisní papíry a obálky, přání, vizitky, razítka a razidla, kalendáře, ročenky, sešity, skicáky, zápisníky, pořadače, pouzdra na doklady a pera, plastické obaly, držáky na psací potřeby, těžítka, zarážky na knihy, kalkulačky apod., a dále ubrusky papírové, pohlednice, prostírání stolní papírové, kapesníky papírové, grafické reprodukce, čapky a klobouky papírové, papírové tašky, záložky do knih, alba, mapy zeměpisné, plánky obcí a měst, průvodci, letáky, plakáty, prospekty, katalogy a reklamní tiskoviny, inzertní listy, vlajky papírové, tištěné publikace, podložky pod sklenice, stojany na fotografie a dále reklamní a upomínkové textilie, zejména trička, čapky, kšiltky, baretty, klobouky, čepice, šály, šátky a jiné pokrývky hlavy, pláštěnky, peleriny, bundy, kombinézy, koupací pláště, kravaty, vesty, vaky na oděvy, ubrusky, prostírání stolní, kapesníky, tašky, vzorky pro vyšívky, ručníky, osušky, utěrky, ubrusy, vlajky a vlaječky apod., výrobky z kůže a imitace kůže pro reklamní a upomínkové účely, zejména kufry a zavazadla, tašky nákupní, náprsní, sportovní, cestovní, plážové, školní, nahrané a nenahrané nosiče pro přenos záznamů, informací, obrazu a zvuku, pro reklamní a upomínkové účely, zejména videokazety, CD-ROM, DVD, organizace a pořádání obchodních a reklamních výstav, kontraktčních salónů a veletrhů, pronajímání reklamních a obchodních ploch; (36) realitní činnost, služby nemovitosti, správa majetku a nemovitostí, směnárenská činnost, pronájem bytů a domů, finanční služby, finanční analýzy, finanční poradenství, řízení, realitní a bytovací kancelář; (37) stavebnictví, stavitelství, stavební dozor, inspekce stavebních projektů, výstavba, údržba a opravy nemovitostí, pevných budov, komunikací, silnic, ulic, cest, mostů, parkovišť, dláždění a asfaltování, restaurování objektů, malování, zámečnictví v rámci této třídy, klempířství, klempířství, instalatérství vody, plynu, elektrické instalace, topenářství, pokrývačství, malířství a natěračství, čištění budov, fasád a interiérů, silnic, ulic, cest a veřejných prostranství, údržba plaveckých bazénů, mytí, údržba a opravy motorových vozidel a dopravních prostředků, stavba lodí, údržba výrobních a rozvodných zařízení; (39) doprava osob a zboží, balení a skladování zboží, organizování cest, doprava automobilová, autobusová, lodní, říční, pronájem dopravních prostředků a parkovacích ploch, zprostředkování dopravy, provoz v přístavištích a nástupištích, dopravní informace pro dopravu zboží, osob, organizace a zjišťování dopravy zboží a osob, cest a prohlídek kulturních a přírodních památek, informační služby v oblasti cestovního ruchu v rámci této třídy, doprava a skladování odpadu, zpracování odpadů, doprovázení turistů, obsluha zrymadel,

rozvod a dodávka energie tepelné a elektrické; (40) výroba energie tepelné a elektrické, úprava a zpracování kovů, zámečnictví v rámci této třídy; (41) poskytování služeb osobami nebo institucemi pro rozvoj duševních schopností osob nebo zvířat a služby určené k zábavě nebo k upoutání pozornosti, výchova, vzdělávání, zábava, rozptýlení, rekreace, sportovní a kulturní aktivity, prezentace vizuálního umění nebo literatury veřejnosti pro kulturní a vzdělávací účely, plánování, organizace, pořádání a vedení výchovně-vzdělávacích, společenských, sportovních a kulturních akcí a soutěží, odborných kurzů, seminářů a konferencí, výstav, divadelních představení, koncertů, estrád, filmové projekce, večírků, plesů, diskoték, dostihů, provozování dětských jeslí, mateřské školy, základní školy, provozování dětských hřišť a pískovišť, golfového hřiště, dostihové dráhy, koupaliště, tenisových dvorců, Městského kulturního střediska, kina, sálů, koncertních sálů, kempinků, muzea, agentury pro rozvoj, využití a propagaci turistiky na Baťově kanálu a mikroregionu Ostrožsko, vzdělávacího a informačního střediska Bílé Karpaty, informačního centra pro rozvoj turistického ruchu, ekologické poradny ochránců přírody, poskytování služeb a informací o možnostech rekreace, zábavy, rozptýlení, oddechu, o výchově a vzdělávání, pořádání besed a poradenství pro ženy a dívky, pořizování a tvorba informačních a propagačních záznamů na grafických, magnetických optických a elektronických nosičích; (43) služby zajišťující stravování a nápoje, příprava jídel a nápojů pro spotřebu a služby poskytující ubytování a stravování, dětské jesle, mateřské školy, domovy důchodců, jídelny, závodní jídelny, restaurace, hotely, penziony, motely, turistické noclehárny, restaurace, rychlá občerstvení, automaty, bufety, rezervace ubytování pro cestující, zejména prostřednictvím cestovních kanceláří a zprostředkovatelů; (44) služby zemědělské, zahradnické a lesnické, pěstování rostlin, zahradní architektura, údržba trávníků, ničení plevele, rostlinné školky, rostlinná a ekologická výroba, návrhy pro tvorbu krajiny, ošetřovatelské služby, zdravotnická střediska; (45) bezpečnostní služby pro ochranu majetku a jednotlivců, hlídání domů, městská policie, osobní a sociální služby poskytované ostatními za účelem uspokojování potřeb jednotlivců, hašení požárů, manželské a předmanželské poradny, pohřby, pohřební služby, správa pohřebnictví a smuteční obřadní síně, provozování veřejného pohřebiště.

(511) 35, 36, 37, 39, 40, 41, 43, 44, 45
(210) O-451345

(111) **298039**
(220) 20.12.2007
(151) 19.05.2008
(540)

NATURAL-V.P.A.M.

(730) **CASIO KEISANKI KABUSHIKI KAISHA (Casio Computer Co., Ltd.)**, 6-2, Hon-machi 1-chome, Shibuya-ku, Tokyo, JP
(740) Čermák a spol., JUDr. Karel Čermák jr. Ph.D., LL.M., advokát, Elišky Peškové 735/15, Praha 5, 15000
(510) (9) přístroje a nástroje vědecké, námořní, geodetické, fotografické, filmové, optické, přístroje a nástroje pro vážení, měření, signalizaci, kontrolu (inspekci), záchranu života a vyučování, přístroje a nástroje pro vedení, přepínání, přeměnu, akumulaci, regulaci nebo řízení elektrického proudu, magnetické datové nosiče, nahrávací disky, automatické distributory a mechanismy do automatických přístrojů, registrační pokladny, počítačové stroje, zařízení na zpracování dat a počítače, hasicí přístroje, elektronické kalkulátory, vědecké elektronické kalkulátory, počítačový software pro vědecké elektronické kalkulátory, přenosné osobní počítače, osobní digitální asistenti, osobní počítače, komponenty pro počítačový hardware a jejich periférie, počítačový software, tiskárny k počítačům, počítačový software pro komunikaci mezi osobním počítačem a náramkovými hodinkami nebo digitální kamerou a dalšími elektronickými přístroji, elektronické osobní organizéry, AC adaptéry, baterie, nabíječky k bateriím, kolébky (stojany určené k přenosu dat či dobití elektronického přenosného zařízení), paměťové karty, systémy CD-ROM, paměťové jednotky.

(511) 9
(210) O-454828

(111) **298427**
(220) 25.07.2007
(151) 11.06.2008
(540)



(591) Barevná
(730) **Oculeus s.r.o.**, Wuchterlova 1607/12, Praha 6, Dejvice, 16000, CZ
(740) Ing. Pavel Reichel, Lopatecká 14, Praha 4, 14700
(510) (3) čističí prostředky skel brýlí; (9) brýle, brýle proti slunci, pouzdra na brýle, jejich části a příslušenství, např. brýlová skla, kontaktní čočky, brýlové obroučky, brýlové řetízky; (44) lékařské služby v oblasti oftalmologie, refrakční služby.

(511) 3, 9, 44
(210) O-450302

(111) **300076**
(220) 18.07.2007
(151) 27.08.2008
(540)

Čtyřka

(730) **Městská část Praha 4**, Antala Staška 2059/80b, Praha 4, Krč, 14000, CZ
(510) (9) nosiče pro počítačové programy, nosiče audiovizuálních záznamů, audiovizuální pořady na těchto nosičích, elektronické databáze a databázové produkty, informace a záznamy v elektronické podobě, elektronické časopisy, elektronická periodika a knihy v elektronické podobě; (16) tiskoviny s výjimkou novin a časopisů, knihy, propagační materiály, fotografie, brožury, informační produkty na papírových nosičích, letáky, plakáty, data a databáze na papírových nosičích, tištěné manuály, reklamní, propagační, uživatelské, umělecké nebo ozdobné předměty z papíru, výrobky z papíru, např. pohlednice, dopisní papíry, obálky, přání, kalendáře, samolepky, obtisky, vystřihovánky, kartičky, tašky - v rámci této třídy, sešity, skicáky, pastelky, penály, pera, nože na papír, téžítka; (35) reklamní, inzertní a propagační činnost prostřednictvím jakéhokoliv média (tištěného, datové sítě, informační sítě, elektronické sítě, počítačové sítě); (38) šíření elektronických periodických publikací, šíření informací prostřednictvím informační, datové nebo elektronické nebo komunikační nebo telekomunikační sítě, poskytování on-line inzercí; (41) nakladatelská a vydavatelská činnost, pořizování obrazových záznamů, zvukových záznamů, audiovizuálních záznamů, vydávání elektronických novin, časopisů, periodik, knih, poskytování informací o možnostech rekreace a zábavy, o výchově a vzdělávání, o kultuře, poskytování multimediálních informací o možnostech rekreace a zábavy, o výchově a vzdělávání, o kultuře; (42) tvorba informačních databází.

(511) 9, 16, 35, 38, 41, 42
(210) O-450084

(111) **300077**
(220) 18.07.2007
(151) 27.08.2008
(540)

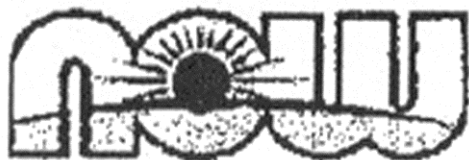
Čtyřka - noviny Prahy 4

(730) **Městská část Praha 4**, Antala Staška 2059/80b, Praha 4, Krč, 14000, CZ
(510) (9) nosiče pro počítačové programy, nosiče audiovizuálních záznamů, audiovizuální pořady na těchto nosičích, elektronické databáze a databázové produkty, informace a záznamy v elektronické podobě, elektronické časopisy, elektronická periodika a knihy v elektronické podobě; (16) tiskoviny s výjimkou novin a časopisů, knihy, propagační materiály, fotografie, brožury, informační produkty na papírových nosičích, letáky, plakáty, data a databáze na papírových nosičích, tištěné manuály, reklamní, propagační, uživatelské, umělecké nebo ozdobné

předměty z papíru, výrobky z papíru, např. pohlednice, dopisní papíry, obálky, přání, kalendáře, samolepky, obtisky, vystřihovánky, kartičky, tašky - v rámci této třídy, sešity, skicáky, pastelky, penály, pera, nože na papír, těžítka; (35) reklamní, inzertní a propagační činnost prostřednictvím jakéhokoliv média (tištěného, datové sítě, informační sítě, elektronické sítě, počítačové sítě); (38) šíření elektronických periodických publikací, šíření informací prostřednictvím informační, datové nebo elektronické nebo komunikační nebo telekomunikační sítě, poskytování on-line inzerce; (41) nakladatelská a vydavatelská činnost, pořizování obrazových záznamů, zvukových záznamů, audiovizuálních záznamů, vydávání elektronických novin, časopisů, periodik, knih, poskytování informací o možnostech rekreace a zábavy, o výchově a vzdělávání, o kultuře, poskytování multimediálních informací o možnostech rekreace a zábavy, o výchově a vzdělávání, o kultuře; (42) tvorba informačních databází.

(511) 9, 16, 35, 38, 41, 42
(210) O-450085

(111) **300486**
(220) 27.07.2007
(151) 17.09.2008
(540)



(730) **NOW Health Group, Inc.**, 244 Knollwood Drive, Bloomington, 60108, IL, US

(740) Mgr. Jan Rataj, advokát, Perlová 371/5, Praha 1, 11000

(510) (5) bylinné čaje pro lékařské účely, byliny (léčivé byliny) pro sportovce, přípravky pro péči o dutinu ústní sportovců pro lékařské účely, léčivé čaje, léčivé kofeiny, léčivé rostliny, absorpční tampóny, bílkovinná potrava pro lékařské účely, cukr pro lékařské účely, alkohol pro léčebné účely, deodoranty (jiné než pro osobní potřebu), dietetické látky upravené pro lékařské účely, náplasti a obvaziva pro lékařské účely, vláknina pro lékařské účely; (30) potravinové doplňky pro sportovce zhotovené z výrobků spadajících do této třídy, aromatické přípravky do potravin, bramborová moučka pro lidskou spotřebu, glukóza pro výživu, ječmen, ovesná kaše, krupice, kukuřice, lepek (potravinářský), loupáný ječmen, loupáný oves, med, melasa, mouka, nápoje spadající do této třídy, občerstvení spadající do této třídy s výjimkou pečiva, omáčky spadající do této třídy, propolis pro lidskou spotřebu, zálivky na saláty, sendviče, sojová mouka, šňávy spadající do této třídy, těsta, těstoviny, vločky, zmrzlina; (32) nápoje pro sportovce jako potravinový doplněk spadající do této třídy, citronády, hroznový mošt (nekvašený), koktejly nealkoholické, mandlové mléko (jako nápoj), minerální vody (nápoje), arašídové mléko (nealkoholický nápoj), nealkoholické nápoje pro sportovce, nealkoholické nápoje na bázi medu, nápoje iontové, nealkoholické výtažky z ovoce, nektar, ovocné šťávy, příchutě na výrobu nápojů, rajčatová šťáva (nápoj), soda, stolové vody, pastilky na výrobu šumivých nápojů, tablety na přípravu šumivých nápojů, energetické nápoje, proteinové nápoje, nápoje na stimulaci organismu, nápoje jako doplněk výživy sportovců spadající do této třídy.

(511) 5, 30, 32
(210) O-450475

(111) **300828**
(220) 06.08.2007
(151) 01.10.2008
(540)

ACTIVA

(730) **ACTIVA spol. s r.o.**, Vesselská 686, Praha 9, 19900, CZ

(740) Ing. Pavel Reichel, Lopatecká 14, Praha 4, 14700

(510) (2) tonery všeho druhu, např. do tiskáren, faxů, kopírovacích strojů; (3) přípravky pro bělení a jiné prací prostředky, přípravky pro čištění, leštění, odmašťování a broušení, parfumerie, vonné oleje, kosmetika, a to vše s výjimkou šamponů, barev na vlasy, přípravků na zkrášlení vlasů, laků, balzámů, zábalů, gelů na vlasy a vlasových vod, zahrnující např. autokosmetiku, hygienické přípravky pro osobní potřebu v rámci této třídy, čisticí prostředky na podlahu, sanitu a nádobí, přípravky do myček nádobí, krémy na ruce, čisticí prostředky na plasty a monitory; (5) přípravky pro osvěžení vzduchu, dezinfekční přípravky, náplasti, lékárníčky první pomoci, včetně obsahu, hygienické výrobky pro osobní potřebu (kromě toaletních potřeb a plen a kalhotek pro inkontinenci), farmaceutické výrobky, diabetické přípravky pro léčebné účely, potraviny pro batolata; (6) kovové výrobky v rozsahu třídy 6, například pokladny a schránky, kovové nářadí, kovové věšáky, schránky na klíče, poštovní schránky, sejfy, trezory, kovové skříňky a kartotéky, kovové schůdky a žebříky, kovové stolní kartotéky; (7) skartovací stroje, vysavače prachu, elektrické a akumulátorové, sáčky do vysavačů; (8) přístroje a jejich části, nože, odlamovací nože, nůžky, nůžky školní a kancelářské; (9) přístroje a nástroje vědecké, námořní, geodetické, fotografické, filmové, optické, přístroje pro měření, signalizaci, kontrolu a přístroje pro vyučování, to vše v rozsahu třídy 9, přístroje pro záznam, převod, reprodukci zvuku nebo obrazu, nosiče dat a informací všeho druhu v rozsahu třídy 9 a jejich zásobníky, např. CD a DVD nosiče, audio a videokazety, datové kazety, flash paměti, SD paměti, paměťové karty, telefonní přístroje, včetně přenosných (s výjimkou sluchátek pro telefony), elektronické publikace, např. poskytované kabelovými sítěmi, prostřednictvím satelitních systémů a systémů virtuální reality, digitální hudba, reproduktory, výpočetní a kancelářská technika v rozsahu třídy 9, její díly a příslušenství, např. faxy, počítače, notebooky a monitory, bezpečnostní filtry na monitory, podstavce pod monitory, klávesnice, PC myši, včetně bezdrátových, podložky pod myš a ke klávesnici, tiskárny všeho druhu, zahrnující laserové, inkoustové, barvicí pásy a cartridge do tiskáren, skenery, záložní elektrické zdroje a přepěťové ochrany, elektrické kabely a prodlužovací šňůry, kalkulačky, včetně tiskových, elektronické diáře, multimediální projektory, elektrické spotřebiče, např. diktafony, elektrické baterie, pokladny, kopírovací stroje a jejich příslušenství, zpětné projektory, magnety, dětské a školní magnety, akumulátory a baterie a jejich nabíječky, zvětšovací skla, lupy, projekční plátna stojanová a závěsná, elektronické štítokovače, laserová ukazovátka, fólie do projektorů; (11) přístroje pro osvětlení, přístroje pro vaření, kancelářské lampy a lampičky, varné náčiní elektrické, elektrické hmce, kávovary, varné konvice, mikrovlnné trouby, elektrické vařiče, filtry všeho druhu v rozsahu třídy 11; (12) kovové skladové manipulační vozíky; (14) klenoty, drahokamy, hodinářské potřeby a chronometrické přístroje všeho druhu v rozsahu třídy 14, klenotnické zboží pravé nebo nepravé, zahrnující např. předměty z drahých kovů jako knoflíky manžetové, heljice do kravat, spony do kravat, přívěšky na klíče, krabičky a schránky na šperky, stolní stojánky a figurky z drahých kovů, drahé kameny, dublé, ozdoby (šperky), hodinky, náramkové hodinky, pouzdra na hodinky, řetízky k hodinkám, hodinové skříňky, hodiny stolní a nástěnné, hodiny elektrické, kancelářské hodiny, hodiny časoměrné pro použití v kuchyni, hodiny sluneční, nádobí z drahých kovů; (16) papír, lepenka a výrobky z papíru a lepenky, kancelářské výrobky a potřeby všeho druhu v rozsahu třídy 16, učební a vyučovací pomůcky v rámci této třídy, zahrnující např. tiskárenské výrobky, toaletní papír, lepidla pro papírenství, domácnost a kancelář, psací potřeby, pravítka, fotografie, materiál pro umělce, štětce, potřeby pro knižní vazby, drátky do sešivaček, sponky pro sepnutí, řezačky papíru, korekční potřeby zahrnující opravné laky, strojky, pásky, tužky, kancelářské lepicí a balicí pásy a odvíječe na ně, kroužkové vazbače, termovazbače a laminátory (kancelářské potřeby) a spotřební materiál do nich, schránky a náčiní pro kancelář, kovové klipy, náplně do diářů, kalendáře, dopisní papíry a obálky, sešity, bloky, notesy, pouzdra pro psací potřeby, plnicí a bombičková pera, tužky, kulčičkové tužky, mechanické tužky, dřevěné tužky, pastelky, pastelky s tuhou, voskové pastelky, ořezávátko, rollery, inkousty, inkoustové bombičky, náplně do kulčičkových tužek a rollerů, tuhy do tužek, gummy na mazání, konvertory a hroty do plnicích per, fixy, zvyrazňovače, popisovače a značkovací všeho druhu a náplně do nich, pryže, modelovací hmoty, plastelína, psací křídly, tuše, pouzdra s barvami jako školní a kancelářské pomůcky, barvy vodové

pro umělece, rýsovací potřeby, zejména trubičková pera a hroty, rýsovací desky, kružítka všeho druhu, pravítka všeho druhu, nože na papír a dopisy, vizitkáře, děrovačky a sešivačky, desky, těžítka, psací stroje elektrické a neelektrické, papírové filtry kávové a na vodu, sáčky jako obaly z papíru nebo plastu, sáčky pro mikrovlnné trouby, sáčky na odpadky z papíru nebo plastu, kancelářské a mapové špendlíky a klipy, napínačky, plastové odkladače, stojánky a kancelářské zásuvky (kancelářské potřeby), podložky na stůl, papírové prospektové stojany a obaly, papírové kapesníčky, ubrousky a utěrky, obálky a poštovní tašky všeho druhu, včetně bublinkových a bezpečnostních, podpisové a třídící knihy, katalogové knihy, stolní kartotéky plastové a kovové (kancelářské potřeby) a papírové náplně do nich, plastové a papírové desky všeho druhu, včetně s klipem a tkanicí, archivační krabice plastové a papírové, plastové a papírové pořadače pákové a kroužkové, zakládací obaly všeho druhu, závěsné i nezávěsné, rozlišovače a rychlozavače plastové a papírové, plastové vizitkáře a kartotéky stolní (kancelářské potřeby), kancelářské lepící a balicí pásy všeho druhu, včetně oboustranných, krepových a pěnových a odvíječů na ně, lepidla pro papírenství, domácnost a kancelář, včetně lepidel ve spreji, piktogramy kovové a plastové, smršťovací a bublinkové fólie, příslušenství k bílým tabulím zařazené v této třídě, papírové pásy do štítkovačů, neelektrická ukazovátka, nosiče informací v rozsahu třídy 16, spony na bankovky; (18) výrobky z kůže a imitace kůže a cestovní potřeby všeho druhu v rozsahu třídy 18, např. kufry, kufříky a zavazadla, deštníky, slunečníky a hole, sedlářské výrobky, pouzdra na navštívenky a na klíče, přívěsky na klíče, pouzdra na platební a jiné karty a průkazy, peněženky, kabelky, kufříky na toaletní potřeby, aktovky, tašky cestovní, desky, diáře a vizitkáře z kůže a imitace kůže, pouzdra na dokumenty, tašky, nákupní tašky, náprsní tašky, kufříky, cestovní potřeby a zavazadla, deštníky, slunečníky, hole, pouzdra na psací potřeby, kožené desky a doplňky na stůl, stojánky na psací potřeby, kalíšky a stojánky na papír z kůže a její imitace; (20) nábytek kancelářský, tabule bílé, korkové, samolepicí, flip-charty, stojany na dokumenty, prezentační panely a stojany kancelářské, židle, skříně a skříňky, podložky pod nohy, lékárníčky, koše nekovové (s výjimkou proutěných); (21) sklo, poháry, porcelán, náčiní a nádoby pro domácnost, kancelář nebo kuchyň všeho druhu v rozsahu třídy 21, zahrnující např. hřebeny a mycí houby, kartáče, čisticí potřeby, schránky na dávkování papírových ručníků, zásobníky pro toaletní papír, termosky všeho druhu, včetně termosek na nápoje a jídlo, nádobí v rozsahu této třídy, konvičky na kávu, čaj a na vaření vody v rozsahu této třídy, čajníky, čajové soupravy, koše na odpadky na použití v domácnosti a kanceláři, zásobníky na tekutá mýdla, úklidové prostředky, např. smetáky, mopy, kbelíky, houbičky, hadry, utěrky na úklid, rukavice pro domácnost; (30) káva, čaj, kakao, čokoláda a čokoládové nápoje, cukr, trvanlivé potraviny, zejména z obilovin, zahrnující pečivo, keksy, sušenky, čipsy, cukrovinky, kávové náhražky; (32) nealkoholické nápoje, energetické nápoje, piva, minerální vody, ovocné šťávy a džusy; (33) alkoholické nápoje, zahrnující vína, destiláty, likéry; (34) popelníky, kazety na cigarety a doutníky; (35) propagační, reklamní a inzertní činnost, pomoc při řízení obchodní činnosti, pomoc při řízení a provozu podniku, při provozování obchodů a obchodních činností průmyslového nebo obchodního podniku, služby zahrnující záznam, přepis, vypracování, shromažďování, systematizaci písemných sdělení a záznamů, přeskupování výrobků pro třetí osoby pro prohlížení a nakupování, zprostředkování v oblasti vybavení a provozu domácností a kanceláří a kancelářské techniky, marketing, obchodní poradenství, organizování a uzavírání obchodních transakcí, organizování kontraktů pro nákup a prodej zboží, reklama a marketing prostřednictvím Internetu, provozování virtuálních obchodních středisek na Internetu, zejména v oblasti kancelářské techniky a vybavení a provozu domácností a kanceláří, elektronické přijímání objednávek zboží a organizování prodeje; (39) doručování zboží.

(511) 2, 3, 5, 6, 7, 8, 9, 11, 12, 14, 16, 18, 20, 21, 30, 32, 33, 34, 35, 39
(210) O-450674

(111) **301858**
(220) 29.05.2008
(151) 19.11.2008
(540)



(591) Barevná
(730) **UNIVERZÁLNÍ ČISTÁ VODA a.s.**, Strojrenská 259, Praha 5 - Zličín, 15521, CZ
(740) Ing. Michal Jupa, patentový zástupce, Na Baních 1385, Praha 5 - Zbraslav, 15600
(510) (11) úpravný vody, filtrační zařízení a filtry na úpravu vody všeho druhu, filtrační náplně; (37) montáž, instalace, úpravy, údržba, servis a opravy výrobků uvedených ve tř. 11; (42) návrhy filtračních zařízení a zařízení na úpravu vody, poradenská, konzultační a zprostředkovatelská činnost v tomto oboru.
(511) 11, 37, 42
(210) O-459498

(111) **301969**
(220) 26.05.2008
(151) 26.11.2008
(540)



(730) **AUDIS BUS s.r.o.**, Soukenická 242, Rychnov nad Kněžnou, 51601, CZ
(740) Bc. Ladislav Sudík, Polní 293, Letohrad, 56151
(510) (12) pozemní motorová vozidla, jejich části, příslušenství a doplňky, náhradní díly spadající do této třídy pro uvedené výrobky, vozidla, dopravní prostředky pozemní, autobusy a mikrobuses, nákladní automobily a jejich účelové modifikace, speciální automobily, dodávkové automobily, ambulance, elektromobily, automobilové karosérie a kapoty, chassis, nápravy, ráfky kol, přídavné zavazadlové skříně pro vozidla, kolová vozidla jako přívěsy, trailery, plošinové a skladištní vozíky, dopravní prostředky určené pro stavební činnost, bicykly, tříkolky, motokáry, příslušenství vozidel, sestavy, podsestavy a součásti, včetně jejich náhradních dílů pro všechna výše uvedená vozidla spadající do této třídy; (37) servis, opravy a údržba pozemních motorových vozidel, autopríslušenství a autodoplňků, opravy a servis nákladních automobilů a jejich účelových modifikací, speciálních automobilů, dodávkových automobilů, kolových vozidel, autobusů a přívěsů, včetně jejich sestav, podstav, součástí a náhradních dílů; (39) silniční motorová doprava osobní, autobusová doprava, automobilová doprava, taxislužba, příležitostná osobní vnitrostátní a mezinárodní doprava, veřejná linková vnitrostátní a mezinárodní doprava, zvláštní linková vnitrostátní a mezinárodní doprava, dovoz, doprava, služby v dopravě a přepravě, dopravci, informace o dopravě, jízdních řádech a grafikonech, informace o jízdních tarifech a řádech, přeprava turistů, doprovázení turistů, rezervace místenek, rezervace v dopravě, zprostředkování přepravy, pronájem

motorových vozidel, pronájem školních autobusů, doprava v rámci komunitního plánování ve tř. 39.

(511) 12, 37, 39
(210) O-459359

(111) **304109**
(220) 11.06.2008
(151) 03.03.2009
(540)

NTEK

- (730) **N-tek, s.r.o.**, Svat. Čecha 786/46, Hustopeče, 69301, CZ
(740) HALAXOVÁ & HALAXOVÁ, TETRAPAT, RNDr. Zdeňka Halaxová, Dukelská 891/4, Olomouc, 77200
- (510) (1) chemické výrobky určené pro průmysl, vědy a fotografii, umělé pryskyřice v surovém stavu, plastické hmoty v surovém stavu, hasicí přístroje (složení), prostředky pro kalení a letování kovů, chemické výrobky určené ke konzervování potravin, tříslicí materiály, lepidla pro průmysl; (2) barvy, nátěry, laky, ochranné výrobky proti korozi a proti deteriorizaci dřeva, barviva, mořidla, přírodní pryskyřice v surovém stavu, kovy lístkové a práškové pro malíře, dekoratéry a umělce, tiskaře; (3) přípravky pro bělení a jiné prací prostředky, přípravky pro čištění, leštění, odmašťování a broušení, mýdla, zubní pasty; (4) průmyslové oleje a tuky, mazadla, výrobky pro pohlcování, zavlažování a vázání prachu, paliva včetně benzínu pro motory a osvětlovací látky, svíčky, knoty na svícení; (9) přístroje a nástroje vědecké, námořní, geodetické, fotografické, filmové, optické, přístroje pro vážení, měření, signalizaci, kontrolu (inspekci), záchranu a přístroje pro vyučování, přístroje pro záznam, převod, reprodukci zvuku nebo obrazu, magnetické nosiče zvukových záznamů, gramofonové desky, automatické distributory a mechanismy pro přístroje a mince, zapisovací pokladny, počítačové stroje, přístroje pro zpracování informací a počítače, hasicí přístroje; (11) přístroje pro osvětlení, topení, výrobu páry, pro vaření, přístroje chladicí, pro sušení, ventilaci, rozvod vody a sanitární zařízení; (17) kaučuk, gutaperča, guma, azbest, slída a výrobky z těchto materiálů, které nejsou zahrnuty do jiných tříd, polotovary z plastických hmot, materiály těsnicí, ucpávací a izolační, ohebné trubky nekovové; (35) maloobchodní služby zajišťované on-line, telekomunikačními prostředky, objednávkovou poštou a/nebo z katalogu, maloobchodní služby vzorkových prodejen zajišťované on-line, telekomunikačními prostředky, objednávkovou poštou a/nebo z katalogu, vyřizování poštovních objednávek podle katalogů specializovaných na údržbu automobilů a jejich opravy, zejména objednávek chemických přípravků pro údržbu a opravy automobilů, zejména lepidel na ochranná skla, strukturálních lepidel, kontaktních lepidel, lepidel ve sprejích, chemických přípravků na opravu kovových předmětů, zalévacích hmot na opravu plastů, sloučenin na opravu elektrických přístrojů, tavidel, chemických přípravků pro detekci vzduchu, větru a vody pronikajících do karosérie automobilu a jeho částí, chemických přísad do paliva, automobilových těsnicích pojiv, chemických přípravků pro zvukovou izolaci automobilových vibrací a brzd, základních nátěrů pro přípravu automobilových ochranných skel pro aplikaci lepidla, elastických potahů pro opravy automobilových ochranných skel, těsnicích potahů na meziprostory automobilových karosérií a základních nátěrů pro přípravu plastových povrchů automobilu pro nátěr, automobilových čistících prostředků pro motory, brzdy, karosérii/skla, plastových povrchů a elektrických přístrojů, sloučenin pro leštění a broušení, čističů na automobilová klimatizační zařízení, odstraňovačů těsnění, odstraňovačů pojiv a lepidel na karosériích, automobilových mazadel, olejových a syntetických penetračních mazadel pro opravy, nechemických palivových přísad, upevňovačů, a to matic, čepů, pojistných kroužků, podložek, šroubů s hlavou a metrických šroubů s hlavou, vrtacích korunek pro ruční vrtáčky a ruční nářadí a pilek na železo, čepelí pilek na železo a frézek pro

dokončovací práce a opravy automobilů, terminálů a konektorů pro opravy elektrických částí automobilu, měděných elektrických konduktorů pro opravy automobilových odmrazovacích rozvodných sítí, tepelných pistolí pro opravy automobilů, lepicích pásek, tekutých těsnicích prostředků pro automobily, materiálů pro zvukovou izolaci automobilových vibrací, a/nebo plastových a kovových rozstříkovacích trysek a čistících kartáčů pro automobily, aktualizace reklamních materiálů, analýzy nákladů, příprava a vyhotovení daňového přiznání, vyhledávání dat v počítačových souborech pro třetí osoby, dodavatelské služby pro třetí osoby, posuzování provozu a racionalizace práce, fakturace, kopírování nebo rozmnožování dokumentů, dokladů apod., ekonomické hospodářské prognózy, obchodní nebo podnikatelské informace týkající se třídy 1, 2, 3, 4, 9, 11, 17, dovozní a vývozní kanceláře, komerční informace a rady pro spotřebitele (spotřebitelská poradna) v rámci třídy 1, 2, 3, 4, 9, 11, 17, komerční správa licencí na výrobky a služby ostatních, marketingové studie, příprava mezd a výplatních listin, nábor zaměstnanců, analýzy nákupních a velkoobchodních cen, pomoc při řízení obchodní činnosti, obchodní management a podnikové poradenství, obchodní nebo podnikatelský průzkum, reklamní a propagační a inzertní činnost, organizování komerčních nebo reklamních výstav a veletrhů, prezentace výrobků v komunikačních médiích pro účely maloobchodu, pronájem reklamních materiálů a ploch, předvádění zboží, překlad informací do počítačových databází, přepisování, psaní na stroji, revize účtů při provádění auditu, rozšiřování vzorků zboží, sestavování statistiky, služby pro telefonní vzkazy a dotazy, subdodavatelské služby (obchodní pomoc), účetnictví, vedení kartoték v počítači, zprostředkovatelské práce; (36) finanční analýzy, finanční poradenství, garance, záruky, kauce, informace o pojištění, jednatelství, leasing, vedení nájemních a činžovních domů, obchodování s nemovitostmi, pronájem a správa nemovitostí, daňové oceňování a odhady, platby na splátky, zprostředkování pojištění, financování půjček, inkasování nájemného; (37) antikoroziní nátěry pro vozidla, čištění, leštění, mazání a mytí automobilů, opravy automobilů, pronájem bagrů, rypadel a buldozerů, čalounění, čalounické opravy, pronájem čistících strojů, čištění budov, čištění oken, čištění šatstva, dezinfekce, instalování a opravy elektrických spotřebičů, údržba a opravy hořáků a kahanů, instalace a opravy chladicích zařízení, stavební informace, informace o opravách, izolování staveb, montáž, údržba a opravy kancelářských strojů a zařízení, klempřívství a instalatérství, instalace a opravy klimatizačních zařízení, opravy a čištění kotlů, údržba, čištění a opravy kožešin a kůží, lakování a glazurování, údržba, opravy a stavba dopravních prostředků, malování a natírání interiérů a exteriérů, restaurování a údržba nábytku, nýtování, montáž a opravy pecí, montáž, údržba a opravy počítačového vybavení, instalace a opravy poplašných systémů (alarmů) proti vloupání, opravy a údržba promítacích strojů, pronájem a půjčování stavebních strojů, opravy pump a čerpadel, malování a opravy reklamních tabulí, doplňování paliva a údržba servisní stanice (vozidel), stavby a opravy skladů, montáž, údržba a opravy strojů, instalace a opravy strojů, montáže a opravy telefonů, montáže a opravy topných zařízení; (38) poskytování internetových diskusních fór, elektronická pošta, služby elektronické nástěnky, počítačová komunikace, posílání zpráv, poskytování přístupu k databázím, přenos zpráv a obrázků pomocí počítačů, přenosy zpráv faxy, telefonické služby, výzvy a služby poskytované rádiem, telefonem nebo jinými elektronickými komunikačními prostředky; (39) balení zboží, dodávka zboží poštou, doručování balíků, doručování zboží, doprava, dovoz, pronájem garáží, osobní doprava, pronájem dopravních prostředků, pronájem skladů, půjčování nosičů na automobily, skladování, informace o skladování, zprostředkování dopravy (zasílatelství) a přepravy; (40) čištění povrchů, leštění kůže a kožešin, saténování, laminování, odstraňování pachů z ovzduší, osvěžování vzduchu, pokovování, svařování; (41) informace o výchově a vzdělávání, organizování, vedení a řízení konferencí, seminářů a školení, praktický výcvik; (45) zprostředkovatelství patřící do této třídy.

(511) 1, 2, 3, 4, 9, 11, 17, 35, 36, 37, 38, 39, 40, 41, 45
(210) O-459887

(111) **310758**
(220) 29.02.2008
(151) 24.02.2010
(540)

PANENKOV

- (730) **Krausová Zuzana**, Hřbitovní 185/5, Karlovy Vary, 36020, CZ
(740) ZEMAN - podkrušnohorská patentová a známková kancelář, Mgr. Dita Fialová, Hradní 301, Lohotky, 35733
(510) (16) periodické a neperiodické tiskoviny, jako například knižní publikace, noviny, časopisy, katalogy, prospekty, plakáty, letáky, letáčky a jiné

propagační, reklamní a informační materiály, kartografické výrobky, pohlednice, fotografie, grafická díla a jiná vyobrazení, obaly papírové a plastové, kalendáře, diáře, jiné papírenské zboží, psací potřeby; (35) reklamní, propagační a inzertní činnost včetně reklamy, propagace a inzerce šířené rozhlasem, televizí a elektronickými médii, vydávání a šíření reklamních, propagačních a informačních materiálů, zprostředkování obchodu hračkami, zejména panenkami a příslušenstvím, například domečky, bytečky, nábytkem, odíváním a jinými předměty ze světa panenek, pořádání výstav, výměnných akcí, trhů a jiných přehlídek zboží a služeb komerčního charakteru, předvádění a nabízení zboží, poradenství ve věci prodáváných výrobků - hraček včetně panenek, vše v rámci této třídy; (41) pořádání výstav a přehlídek nekomerčního charakteru, pořádání soutěží a soutěžních přehlídek, vzdělávací, kulturní a společenské aktivity, organizování a pořádání kulturních, společenských a zábavních akcí, pořádání odborných kurzů, přednášek, seminářů, konferencí, kolokvií, vydavatelská činnost, lektorská a publikační činnost, výchovně zábavná klubová a spolková činnost, pořádání zájmových setkání; (42) tvorba webových stránek, webhosting, tvorba internetového prostředí, tvorba software, tvorba systémů pro předávání informací v simulovaném zdánlivém světě, počítačová grafika, umělecký design.

(511) 16, 35, 41, 42
(210) O-456854

(111) **311135**
(220) 06.08.2007
(151) 24.03.2010
(540)

PANELÁK OSTRAVSKÝ

(730) **OMLUX, spol. s r.o.**, Pod Vysilačem 422/31, Ostrava, Lhotka, 72528, CZ
(740) Ing. Marie Smrčková, patentový zástupce, Velflíkova 10, Praha 6, 16000
(510) (9) elektronické katalogy; (16) noviny, tiskoviny, brožury, reklamní tiskoviny, letáky, prospekty, kalendáře; (35) marketing, reklama, propagace, zprostředkování informací o firmách a jejich prezentace; (41) vydavatelská a nakladatelská činnost.
(511) 9, 16, 35, 41
(210) O-450666

Zániky ochranných známek uplynutím doby platnosti

Kapitola obsahuje údaje o ochranných známkách, které zanikly uplynutím doby platnosti podle ustanovení § 29 odst. 1 zákona č. 441/2003 Sb.

Číslo zápisu (111)	Datum zániku (141)	Číslo zápisu (111)	Datum zániku (141)	Číslo zápisu (111)	Datum zániku (141)	Číslo zápisu (111)	Datum zániku (141)
157515	07.12.2016	211756	02.12.2016	289999	06.12.2016	291072	06.12.2016
167001	04.12.2016	212475	03.12.2016	290000	06.12.2016	291076	08.12.2016
201557	04.12.2016	214887	03.12.2016	290001	06.12.2016	291077	08.12.2016
204156	02.12.2016	216075	05.12.2016	290002	06.12.2016	291079	08.12.2016
204157	02.12.2016	216933	06.12.2016	290004	07.12.2016	291228	06.12.2016
204158	02.12.2016	289600	04.12.2016	290005	07.12.2016	291231	08.12.2016
204159	02.12.2016	289601	05.12.2016	290006	07.12.2016	291377	08.12.2016
204160	02.12.2016	289604	06.12.2016	290007	07.12.2016	291590	04.12.2016
205163	02.12.2016	289606	06.12.2016	290008	07.12.2016	292216	04.12.2016
205164	03.12.2016	289607	06.12.2016	290009	08.12.2016	293044	05.12.2016
205893	02.12.2016	289608	06.12.2016	290010	08.12.2016	293045	08.12.2016
205894	02.12.2016	289610	07.12.2016	290189	05.12.2016	293501	04.12.2016
205896	03.12.2016	289612	07.12.2016	290190	05.12.2016	293502	05.12.2016
205898	05.12.2016	289614	07.12.2016	290191	07.12.2016	293782	08.12.2016
205900	05.12.2016	289741	05.12.2016	290192	07.12.2016	293918	05.12.2016
206592	05.12.2016	289742	07.12.2016	290323	04.12.2016	294236	07.12.2016
207183	03.12.2016	289846	04.12.2016	290326	04.12.2016	294795	05.12.2016
208621	03.12.2016	289847	05.12.2016	290329	08.12.2016	295384	05.12.2016
208624	05.12.2016	289848	05.12.2016	290330	08.12.2016	296777	08.12.2016
208633	06.12.2016	289852	07.12.2016	290333	08.12.2016	298235	06.12.2016
208634	06.12.2016	289853	07.12.2016	290469	07.12.2016	304929	06.12.2016
209771	03.12.2016	289854	07.12.2016	290647	06.12.2016	307057	07.12.2016
209772	03.12.2016	289994	04.12.2016	290768	04.12.2016	307210	05.12.2016
209773	03.12.2016	289995	04.12.2016	290771	08.12.2016	308332	08.12.2016
210998	03.12.2016	289996	05.12.2016	290914	04.12.2016		

Vzdání se práv k ochranné známce

Vlastník ochranné známky se může podle ustanovení § 30 zákona č. 441/2003 Sb. u Úřadu písemným prohlášením vzdát práv k ochranné známce v rozsahu všech výrobků nebo služeb, pro které byla zapsána, nebo některých z nich. Účinky tohoto prohlášení nastávají dnem doručení prohlášení vlastníka ochranné známky Úřadu a nelze je vzít zpět. V této kapitole je tedy uvedeno datum účinnosti vzdání se práv k ochranné známce. Pokud se vlastník vzdal práv k ochranné známce jen v rozsahu některých výrobků a služeb, je pod příslušným INID kódem zveřejněn rovněž zbývající seznam výrobků a služeb, pro které ochranná známka zůstává zapsána. Tato kapitola dále zahrnuje údaje o ochranných známkách, u kterých vlastník písemným prohlášením omezil rozsah ochrany ve vztahu k prvku ochranné známky.

(111) 357319
(540)



(210) O-531307
(580) s účinností ode dne 20.06.2017/vzdání se práv k ochranné známce

(111) 360208
(540)



(510) (6) systémy kovových panelů obsahující kovové stěny, strop, podlahu a výplně dveří a kovové úchytkové příslušenství pro užití při regulaci proudění chladicího vzduchu v datových centrech a počítačových místnostech (serverovnách), kovové kabelové lávky, prefabrikované kovové budovy pro užití datového centra, systémy složené z kovových a vláknových laminátů pro obalování potrubí, kabelové lávky a konstrukční ocel; (9) panely poplašných zařízení, zesilovače, automatické přenosové přepojovače, elektrické rozvaděče, baterie, baterie a monitorovací systémy zdrojů pro nepřetržitou dodávku elektřiny, jmenovitě hardware a software založený na mikroprocesoru užívaný k monitorování a testování stavu záložní baterie a systémech zdrojů pro nepřetržitou dodávku elektřiny, napájecí systémy záložní baterie, nabíječky baterií, stojany na baterie, počítačový hardware a periferní zařízení ke vzdálenému přístupu a řízení počítačů, ne pro zabezpečení dat nebo kryptografické zabezpečení sítě, počítačový hardware a periferní zařízení, jmenovitě kvm a konzole sériových spínačů, kondenzory, kondenzátory, regulátory pro zdroje napájení, chladicí zařízení pro počítačový hardware a telekomunikační zařízení, počítačový hardware a software pro konfiguraci a řízení infrastruktury datového centra, s výjimkou konfigurace a správy infrastruktury systému DNS, systémy pro správu datového centra a počítačové místnosti (serverovny) skládající se primárně z nepřetržitě dodávky energie, elektronických regulátorů pro ovládání klimatizačního a teploty, čidel na proudění vzduchu, softwaru pro monitorování datového centra a zařízení infrastruktury počítačové místnosti (serverovny) obsahující chladicí systém skládající se primárně z přístroje na chlazení vzduchu, chladicích výparníků, jednotek klimatizačního zařízení, elektrických větráků, chladicích věží na vodu a souvisejících elektronických řídicích ventilátorů, klimatizačních a elektrických regulátorů, skříněk speciálně upravených pro počítačový hardware a regály clon, zadržovací, zabezpečovací panely pro užití s počítačovými systémy, vše prodáváno dohromady jako celek, monitorovací a řídicí

systémy datového centra, a to hardware a software založený na mikroprocesoru užívaného k monitorování a řízení elektrických a elektronických zařízení a podmínek prostředí v datovém centru, telekomunikačním centru, počítačové místnosti (serverovně), nebo prostředí místnosti s elektronickým zařízením, ne pro zabezpečení dat nebo kryptografické zabezpečení sítě, elektrické spínače na regulaci, měniče elektrické, monitorovací a ovládací systémy elektrické energie, a to hardware a software založený na mikroprocesoru užívaný k monitorování stavu a řízení systémů elektrické energie, přenosové přepojovače energie, elektrické záložní zdroje, jednotek na rozvod elektrické energie, systémy baterií a systémy pro nepřetržitou dodávku elektřiny, ovládací systémy elektrické energie, a to paralelní rozvodny, jednotky na rozvod elektrické energie, elektrické záložní zdroje, elektrické přenosové přepojovače, elektronická regulace pro rackové skříně a chladicí jednotky datového centra, skříně, skřínky, přístřešky a stojany pro počítačové servery a elektrické a elektronické zařízení, podnosy ventilátorů pro chlazení telekomunikačních přístrojů, regulátory hasičského čerpadla, regulátory tepelné, klimatické regulátory a chladicí systémy pro telekomunikační a datakomunikační zařízení, inventory (elektrotechnika), elektronické předřadníky, ovladače osvětlení, hardware a software založený na mikroprocesoru užívaný k monitorování a řízení chladicích a klimatizačních jednotek pro datová centra a jiná počítačová a telekomunikační aplikační zařízení, monitory pro hasičská čerpadla, regulátory proudu, zařízení na úpravu energie, přístroje na konverzi elektřiny, měniče energie, jednotky na rozvod energie, rozdělovače energie, zdroje napájení, elektrické vypínače, usměrňovače, regulátory elektrické, regulátory pro fázový posun komunikačního signálu, regulátory pro fázový posun elektronického signálu, kontrolní spínače dálkové elektrické energie, dálkové regulátory pro napájecí zdroje, monitorovací systémy rackových skříní, a to hardware a software založený na mikroprocesoru užívaný k monitorování stavu elektronických a elektrických zařízení v rackové skříně, rackové skříně, rackové skříně zahrnující integrované chladicí jednotky, světelné nebo mechanické signalizační panely, software pro konfiguraci a řízení infrastruktury datového centra, s výjimkou konfigurace a správy infrastruktury systému DNS, zkušební přístroje, ne pro lékařské účely, jmenovitě zkušební přístroje pro baterie, přenosové přepojovače, elektrické transformátory, zdroje pro nepřetržitou dodávku elektřiny, regulátory napětí, chrániče (proti přepětí), zádrže proti přetížení, voltmetry; (11) klimatizační jednotky pro chladicí datová centra, chladicí jednotky a systémy pro rackové skříně a datová centra, chladicí jednotky pro počítačové místnosti (serverovny), kondenzátory klimatizace k užití v chladicích datových centrech, počítačových místnostech a v jiných počítačových a elektronických aplikačních zařízeních, odvlhčovače k užití v chladicích datových centrech, počítačových místnostech a jiných počítačových a elektronických aplikačních zařízeních; (37) instalace, údržba a opravy chladicích systémů datových center, instalace, údržba a opravy energie, počítačů a komunikačních zařízení, instalace, údržba a opravy klimatizačních (crac) systémů počítačových místností, instalace, opravy a údržba baterií, instalace, opravy a údržba elektrických napájecích systémů, instalace, opravy a údržba baterií a palivových článků pro elektrické napájecí systémy; (40) vytváření energetických řešení pro síťové aplikace, výroba napájecích zdrojů pro výpočetní techniku, komunikaci a aplikaci průmyslových zařízení; (41) vzdělávání, jmenovitě vedení hodin, pořádání seminářů a workshopů v oblasti elektrických napájecích systémů, a správy infrastruktury datových center a distribuce školicích materiálů v souvislosti s nimi; (42) zajištění klimatizace pro datová centra a počítačové místnosti (serverovny), údržba a služby týkající se preventivní údržby, monitorování a testování baterií, konzultační služby v oblasti elektrických napájecích systémů pro datová centra, počítačové místnosti (serverovny) a ostatní obchodní a průmyslová zařízení, navrhování a dodávání energetických řešení pro síťové aplikace pro třetí osoby, navrhování v oblasti energie, výpočetní techniky a plánování komunikačních projektů pro třetí osoby, elektrotechnické služby, jmenovitě poskytování analýz, testování, studií, doporučení a plánů vztahujících se k bezpečnosti, účinnosti, výkonnosti a spolehlivosti

elektrických zařízení a energetických systémů, energetická řešení a inženýrské služby zařízení datových center, poskytování posouzení výkonu, spolehlivosti, údržby a konfigurace datových center a obchodních a průmyslových zařízení napájecích systémů, poskytování posouzení výkonu, spolehlivosti, údržby a konfigurace chladících systémů datových center, dálkové monitorování, fungování a používání elektrických zařízení, elektrických napájecích systémů a datových center a počítačových místností vztahujících se k podmínkám životního prostředí, technické poradenství v oboru elektrických a záložních napájecích systémů.

(511) 6, 9, 11, 37, 40, 41, 42

(210) O-534343

(580) s účinností ode dne 21.06.2017/prohlášení vlastníka o částečném vzdání se práv

(111) 360664

(540)



(510) (6) kovové odlitky pro výrobu osobních a nákladních automobilů, traktorů a stavebních strojů, zemědělských strojů a zařízení a žacích strojů, litinové

odlitky pro výrobu osobních a nákladních automobilů, traktorů a stavebních strojů, zemědělských strojů a zařízení a žacích strojů; kovové formy a modely na odlitky pro výrobu osobních a nákladních automobilů, traktorů a stavebních strojů, zemědělských strojů a zařízení a žacích strojů; (7) zemědělské stroje a zařízení, žací stroje, jejich součásti a příslušenství, válce do motorů, vložené válce; (12) traktory, žací traktory, jejich součásti a příslušenství; (37) servis a opravy zemědělských strojů, traktorů, zámečnické práce; (39) doprava a přeprava zboží, dopravní služby, osobní a nákladní doprava, skladování, pronájem skladových prostor; (40) odlévání, slévání, obrábění kovů, obrábění odlitků, opracování plastů, opracování kalených materiálů, řezání kovů, lisování, svařování, povrchová úprava materiálů, všechny uvedené služby v souvislosti s výrobou částí a součástí pro výrobu osobních a nákladních automobilů, traktorů a stavebních strojů, zemědělských strojů a zařízení a žacích strojů; (42) návrhy a konstrukce kovových forem a modelů pro kovové a litinové odlitky pro výrobu osobních a nákladních automobilů, traktorů a stavebních strojů, zemědělských strojů a zařízení a žacích strojů.

(511) 6, 7, 12, 37, 39, 40, 42

(210) O-528748

(580) s účinností ode dne 21.06.2017/prohlášení vlastníka o částečném vzdání se práv

Změny vlastníků ochranných známek

Kapitola obsahuje údaje o ochranných známkách, které byly převedeny nebo přešly ve smyslu ustanovení § 15 odst. 1, 2 a § 16 zákona č. 441/2003 Sb. na jiného vlastníka v rozsahu všech zapsaných výrobků nebo služeb.

Číslo zápisu (111)	Dřívější vlastník (770)	Nynější vlastník (730)	S účinností od (580)
176783	AstraZeneca UK Limited, 15 Stanhope Gate, London, GB	Pfizer Ireland Pharmaceuticals, Operations Support Group, Ringaskiddy, Co. Cork, IE	21.06.2017
213066	HEDEL ENTERPRISES LTD., 726 Colinet Street, Coquitlam B.C. V3J 4X8, CA	FAN & LEE Group s.r.o., K Lesu 894/46, Praha 4 - Libuš, 14200, CZ	23.06.2017
216999	AREA WELL, a.s., Pražská 344, Dolní Břežany, 25241, CZ	CV Petrol, a.s., Pražská 344, Dolní Břežany, 25241, CZ	21.06.2017
293842	Pentar Group SPRL, Drève Sainte-Anne 68, box B, 1020 Brusel, BE	DH inženýring s.r.o., Hasičská 870, Horní Slavkov, 35731, CZ	23.06.2017
294052	TERINVEST, spol. s r.o., Legerova 15, Praha 2, 12000, CZ	JOYRA, s.r.o., Bruselská 266/14, Praha 2 - Vinohrady, 12000, CZ	21.06.2017
301621	Pentar Group SPRL, Drève Sainte-Anne 68, box B, 1020 Brusel, BE	DH inženýring s.r.o., Hasičská 870, Horní Slavkov, 35731, CZ	23.06.2017
317403	Pentar Group SPRL, Drève Sainte-Anne 68, box B, 1020 Brusel, BE	DH inženýring s.r.o., Hasičská 870, Horní Slavkov, 35731, CZ	23.06.2017
317967	Pentar Group SPRL, Drève Sainte-Anne 68, box B, 1020 Brusel, BE	DH inženýring s.r.o., Hasičská 870, Horní Slavkov, 35731, CZ	23.06.2017
317968	Pentar Group SPRL, Drève Sainte-Anne 68, box B, 1020 Brusel, BE	DH inženýring s.r.o., Hasičská 870, Horní Slavkov, 35731, CZ	23.06.2017
324527	Pentar Group SPRL, Drève Sainte-Anne 68, box B, 1020 Brusel, BE	DH inženýring s.r.o., Hasičská 870, Horní Slavkov, 35731, CZ	23.06.2017
331775	ACW-TECH,s.r.o., Klidná 1508/7, Jablonec nad Nisou, 46601, CZ	Václavíková Nikola, Kainarova 5030/30, Jihlava, 58601, CZ	23.06.2017
356402	GLOSSINA, s.r.o., Prokopova 148/15, Praha 3, 13000, CZ	DOMINUS NOMINUM LTD, Makariou III, 22 Makaria Center, 4th floor, Office 403, Larnaca, CY	23.06.2017
358819	Klaszová Jaroslava, U Lesa 707, Osek, 41705, CZ	Klasz Jan, U Lesa 707, Osek, 41705, CZ	21.06.2017

Změny v údajích o vlastnících ochranných známek

Kapitola obsahuje ochranné známky, u kterých byla v rejstříku ochranných známek vyznačena změna v údajích o vlastnících ve smyslu ustanovení § 27 odst. 2 a 7 zákona č. 441/2003 Sb.

Číslo zápisu (111)	Vlastník (730)	S účinností od (580)
163547	Sansui Acoustics Research Corporation, Vistra Corporate Service Centre, Wickhams Cay II, Road Town, Tortola, VG1110, VG	21.06.2017
176728	MONADA, spol. s r.o., Studánková 450, Praha 4, Újezd, 14900, CZ	26.06.2017
212079	Huntsman International LLC, 10003 Woodloch Forest Drive, The Woodlands, 77380, TX, US	21.06.2017
212080	Huntsman International LLC, 10003 Woodloch Forest Drive, The Woodlands, 77380, TX, US	21.06.2017
213058	SAINT-GOBAIN ADFORS Canada, Ltd., 201 Hugel Avenue, Midland, Ontario L4R 4G1, CA	26.06.2017
217856	NEWFREY LLC, 1000 Stanley Drive, New Britain, 06053, CT, US	22.06.2017
282960	Šlemenda David, Sokolovská 366/84, Praha 8 - Karlín, 18600, CZ	27.06.2017
291410	Kratochvíl Miroslav, Polní 159, Dolní Břežany, Zálezly, 25245, CZ	27.06.2017
293049	NOVA GAS s.r.o., Stavební 1049, Hradec Králové, Slezské Předměstí, 50003, CZ	27.06.2017
294024	Klub chovatelů českých fousků, z.s., Lešanská 1176/2a, Praha 4, Chodov, 14100, CZ	27.06.2017
294043	Štrunc Jaroslav, Kališnická 379/10, Praha 3, Žižkov, 13000, CZ	21.06.2017
294406	Galeoni Lenka Mgr., Jilovská 138, Psáry, 25244, CZ	22.06.2017
294989	Městská část Praha 4, Antala Staška 2059/80b, Praha 4, Krč, 14000, CZ	27.06.2017
295157	Městská část Praha 4, Antala Staška 2059/80b, Praha 4, Krč, 14000, CZ	27.06.2017
295570	Výzkumný ústav včelařský, s.r.o., Dol 94, Máslovice, 25266, CZ	27.06.2017
295972	Patzeltová Miroslava, náměstí Hranicářů 823, Trutnov, Střední Předměstí, 54101, CZ	22.06.2017
296998	Chaloupka Miloslav, Tábor 2703/63, Brno, 61200, CZ	22.06.2017
298427	Oculus s.r.o., Wuchterlova 1607/12, Praha 6, Dejvice, 16000, CZ	26.06.2017
298513	Šlemenda David, Sokolovská 366/84, Praha 8 - Karlín, 18600, CZ	27.06.2017
300076	Městská část Praha 4, Antala Staška 2059/80b, Praha 4, Krč, 14000, CZ	27.06.2017
300077	Městská část Praha 4, Antala Staška 2059/80b, Praha 4, Krč, 14000, CZ	27.06.2017
300486	NOW Health Group, Inc., 244 Knollwood Drive, Bloomingdale, 60108, IL, US	21.06.2017
301267	OK Green SE, Haštalská 795/1, Praha 1, Staré Město, 11000, CZ	22.06.2017
302944	MM GROUP, s.r.o., Podolkovická 1437/21, Havířov, Prostřední Suchá, 73564, CZ	27.06.2017
311180	FINANCIAL ENTERPRISES s.r.o., Zlatá Louka 2701/10, Cheb, 35002, CZ	23.06.2017
321913	PURO-KLIMA, a.s., Počernická 272/96, Praha 10, Malešice, 10800, CZ	27.06.2017
359633	GREI, investiční společnost a.s., náměstí Před bateriemi 860/16, Praha 6, Střešovice, 16200, CZ	23.06.2017

Ostatní rozhodné údaje a úřední opravy

Kapitola zahrnuje zejména přetřídění seznamu výrobků a služeb v návaznosti na mezinárodní zápis, opravu chyb ve formulaci, přepisů a zjevných nesprávností za účelem uvedení do souladu se skutečností. V této kapitole jsou zveřejňovány jen takové údaje, které nemohou být zveřejněny spolu se zveřejněním přihlášky nebo se zápisem ochranné známky. Dále kapitola obsahuje důležitá úřední sdělení.

(11) **306082**

(21) PV 2015-357

Patent č. 306082 (PV 2015-357), jehož zánik byl publikován ve Věstníku č. 20/2017 dne 17.5.2017, zůstává nadále v platnosti.
