

### Číselné INID kódy pro označování bibliografických dat technických řešení

### INID Codes for the identification of bibliographic data of technical solutions

(Standard WIPO ST. 9 a ST. 80)

(11)	číslo patentu/zápisu/osvědčení	(11)	Number of the patent/registration/certification
(15)	datum zápisu průmyslového vzoru	(15)	Industrial design registration date
(21)	číslo přihlášky/žádosti	(21)	.Application number
(22)	datum podání přihlášky/žádosti	(22)	Date of application filling
(23)	údaje o výstavní prioritě	(23)	Exhibition priority data
(28)	počet průmyslových vzorů	(28)	Number of industrial designs included in the application
(31)	číslo prioritní přihlášky	(31)	Number of priority application
(32)	datum podání prioritní přihlášky	(32)	Filing date of priority application
(33)	země priority	(33)	Priority country
(40)	datum zveřejnění přihlášky vynálezu	(40)	Date of publication of patent application
(45)	datum zveřejnění zapsaného průmyslového vzoru	(45)	Publication date of the registered industrial design
(47)	datum zveřejnění udělení patentu a zápisu užitého vzoru, datum zápisu užitého vzoru, datum oznámení udělení evropského patentu v Evropském patentovém věstníku	(47)	Publication date of patent granting and publication date of utility model registration, registration date of utility model, publication date of European patent granting in the European patent bulletin
(51)	mezinárodní patentové třídění/Locarnské třídění průmyslových vzorů	(51)	International Patent Classification/ Locarno Classification for Industrial Designs
(54)	Název	(54)	Title
(55)	vyobrazení průmyslového vzoru	(55)	Reproduction of the industrial design
(57)	Anotace	(57)	Abstract
(68)	číslo základního patentu	(68)	Number of the basic patent
(71)	označení přihlašovatele/žadatele	(71)	Applicant
(72)	označení původce	(72)	Inventor
(73)	označení majitele/vlastníka	(73)	Owner
(74)	označení zástupce	(74)	Attorney's name and address
(86)	číslo mezinárodní přihlášky	(86)	International application number
(87)	číslo mezinárodního zveřejnění	(87)	International publication number
(92)	datum a číslo první registrace přípravku pro Českou republiku	(92)	Date and number(s) of the first authorization to market the product in the CZ
(93)	datum, číslo a země první registrace přípravku v rámci Společenství	(93)	Date, number(s) and country of the first authorization to market the product in the EEC
(94)	doba platnosti osvědčení	(94)	Term of certification validity
(95)	označení a typ přípravku	(95)	Name of the product and product type
(96)	datum podání a číslo evropské patentové přihlášky	(96)	European patent application filling date and number
(97)	datum zveřejnění a číslo zveřejnění evropské patentové přihlášky v Evropském patentovém věstníku	(97)	European patent application publication date and publication number in the European patent bulletin

### Číselné INID kódy pro označování bibliografických dat ochranných známek

### INID codes and minimum required for the identification of bibliographic data relating to marks

(Standard WIPO ST.60)

(111)	Číslo zápisu ochranné známky (registrace)	(111)	Number of registration
(151)	Datum zápisu ochranné známky	(151)	Date of the registration
(210)	Číslo přihlášky ochranné známky (spisu)	(210)	Number of the application
(220)	Datum podání přihlášky	(220)	Date of filing of the application
(320)	Datum vzniku práva přednosti	(320)	Date of the first application
(442)	Datum zveřejnění přihlášky po průzkumu	(442)	Date of the publication of the examined application
(450)	Datum zveřejnění zápisu ochranné známky ve Věstníku	(450)	Date of publication of the registration
(510)	Seznam výrobků a služeb	(510)	List of goods and/or services
(511)	Číslo třídy výrobků a služeb	(511)	Number of the class of goods and/or services
(526)	Omezení rozsahu ochrany o prvek	(526)	Disclaimer
(540)	Znění nebo vyobrazení ochranné známky	(540)	Reproduction of the mark
(551)	Kolektivní ochranná známka	(551)	Collective mark
(554)	Prostorová ochranná známka	(554)	Three-dimensional mark
(558)	Ochranná známka tvořená pouze barvou nebo kombinací barev	(558)	Mark consisting exclusively of one or several colours
(580)	Datum zápisu jakékoliv transakce v souvislosti s přihláškou nebo zápisem ochranné známky do rejstříku, např. změna majitele, změna jména nebo adresy, vzdání se práv k ochranné známce atd. (účinnost)	(580)	Date of recording of any kind of transaction in respect of applications or registrations (e.g. change in ownership, change in name or address, renunciation, termination of protection)
(591)	Údaje o barevnosti ochranné známky	(591)	Information concerning colour claimed
(730)	Přihlašovatel/vlastník ochranné známky	(730)	The applicant or the holder of the mark
(740)	Zástupce	(740)	Name and address of the representative
(770)	Jméno a adresa dřívějšího přihlašovatele nebo vlastníka (v případě změny vlastnictví)	(770)	Name and address of the previous applicant or holder (in case of change in ownership)
(791)	Jméno a adresa nabyvatele licence	(791)	Name and address of the licensee
(793)	Podmínky a omezení licence	(793)	Indication of conditions and/or restrictions under the license
(800)	Mezinárodní zápis ochranné známky	(800)	International registration

# Kódy pro kódování záhlaví oznámení publikovaných ve Věstníku

(Standard WIPO ST. 17)

BB9A	zveřejněné přihlášky vynálezů	MK1K	zánik užitého vzoru uplynutím doby platnosti
FG1K	zapsané užité vzory	MK4A	zánik patentů uplynutím doby platnosti
FG4A	udělené patenty	MK4F	zánik autorských osvědčení uplynutím doby platnosti
FG4Q	zapsané průmyslové vzory	MK4Q	zánik průmyslového vzoru uplynutím doby ochrany
LD3K	částečný výmaz užitého vzoru	MM4A	zánik patentů pro nezaplacení ročních poplatků
LD4Q	částečný výmaz průmyslového vzoru	MM4F	zánik autorských osvědčení pro nezaplacení ročních poplatků
MA4A	zánik patentů vzdáním se	ND1K	prodloužení platnosti užitého vzoru
MA4F	zánik autorských osvědčení vzdáním se	ND4Q	obnova doby ochrany průmyslového vzoru
MC3K	výmaz užitého vzoru	PA4A	změna autorského osvědčení na patent
MC4A	zrušení patentu	PC9A	změna dispozičního práva k vynálezu
MC4F	zrušení autorského osvědčení	PD1K	převod práv a ostatní změny majitelů užitého vzoru
MC4Q	výmaz průmyslového vzoru	PD4A	převod práv a ostatní změny majitelů patentů
MH1K	zánik užitého vzoru vzdáním se	PD4Q	převod práv a ostatní změny vlastníků průmyslových vzorů
MH4A	částečné zrušení patentu	QA9A	nabídka licence
MH4F	částečné zrušení autorského osvědčení	SB4A	zapsané patenty do rejstříku po odtajnění
MH4Q	zánik průmyslového vzoru vzdáním se	SB4F	zapsaná autorská osvědčení do rejstříku po odtajnění

## Opravy Změny Různé

### Opravy u přihlášek vynálezů s žádostí o udělení patentu

HA9A	jmenování vynálezce		
HB9A	oprava jmen	HG9A	oprava chyb v třídění
HC9A	změna jmen	HH9A	oprava nebo změna všeobecně
HD9A	oprava adres	HK9A	tiskové chyby v úředních věstnících
HE9A	změna adres		
HF9A	oprava dat		

### Opravy ochranných dokumentů

Patenty	autorská osvědčení	užité vzory	průmyslové vzory	
TA4A	TA4F	TA1K	TA4Q	jmenování vynálezce
TB4A	TB4F	TB1K	TB4Q	oprava jmen
TC4A	TC4F	TC1K	TC4Q	změna jmen
TD4A	TD4F	TD1K	TD4Q	oprava adres
TE4A	TE4F	TE1K	TE4Q	změna adres
TF4A	TF4F	TF1K	TF4Q	oprava dat
TG4A	TG4F	TG1K	TG4Q	oprava chyb v třídění
TH4A	TH4F	TH1K	TH4Q	oprava nebo změna všeobecně
TK9A	TK9F	TK1K	TK4Q	tiskové chyby v úřed. věstnících

### **Kódy pro označování zemí a mezinárodních organizací použité ve věstníku**

BE	Belgie
BR	Brazílie
CA	Kanada
CH	Švýcarsko
CN	Čína
CY	Kypr
CZ	Česká republika
DE	Spolková republika Německo
FR	Francie
GB	Velká Británie
HK	Hongkong
IE	Irsko
IT	Itálie
KR	Korejská republika
MC	Monako
NL	Nizozemsko
PL	Polsko
RO	Rumunsko
SG	Singapur
SI	Slovinsko
SK	Slovensko
US	Spojené státy americké

### **Kódy pro označování států USA použité ve věstníku**

AL	Alabama
CA	California
CT	Connecticut
MA	Massachusetts
NV	Nevada
NY	New York
PA	Pennsylvania
TX	Texas
WI	Wisconsin

**BB9A**

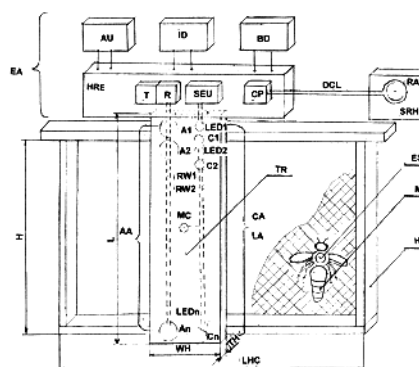
**Zveřejněné přihlášky vynálezů - přehled podle čísel přihlášek**

Dále uvedené přihlášky vynálezů byly zveřejněny dnem, uvedeným ve Věstníku podle zákona č. 527/1990 Sb., o vynálezech a zlepšovacích návrzích, ve znění pozdějších předpisů, a jsou k dispozici v patentové knihovně Úřadu průmyslového vlastnictví, Antonína Čermáka 2a, 160 68, Praha 6.

(21)	(51)	(21)	(51)
2016-427	<b>B 65 D 3/02</b> (2006.01)	2016-766	<b>C 03 C 4/10</b> (2006.01)
2016-440	<b>B 01 D 53/34</b> (2006.01)	2017-57	<b>A 01 K 51/00</b> (2006.01)
2016-658	<b>B 01 J 20/06</b> (2006.01)	2017-167	<b>B 09 C 1/00</b> (2006.01)
2016-699	<b>C 21 D 1/26</b> (2006.01)	2017-682	<b>G 02 B 7/02</b> (2006.01)
2016-749	<b>B 65 D 75/00</b> (2006.01)		

**Zveřejněné přihlášky vynálezů - řazené podle MPT**

- (51) **A01K 51/00** (2006.01)  
**G01S 13/06** (2006.01)  
**H04B 1/38** (2015.01)  
**H04B 7/26** (2006.01)  
**H04B 17/10** (2015.01)
- (21) **2017-57**  
(71) Srb Stanislav Ing., Ph.D., Praha 5, CZ  
Vojtěch Lukáš Ing., Ph.D., Nahořany, CZ
- (72) Srb Stanislav Ing., Ph.D., Praha 5, CZ  
Vojtěch Lukáš Ing., Ph.D., Nahořany, CZ
- (54) **Elektronická značka včelích matek s externím příslušenstvím pro snadnou lokalizaci matek v úle**
- (22) 01.02.2017
- (57) Elektronická značka včelích matek s externím příslušenstvím pro snadnou lokalizaci matek v úle zahrnuje: elektronickou značku (ES), která obsahuje integrovanou anténu (IRA) a integrovaný elektronický čip (IECH) pro oboustranný rádiový přenos v pásmu UHF mezi těmito prvky a vysílačem rádiových vln (T) a rovněž mezi přijímačem rádiových vln (R) prostřednictvím antén (A1, A2, až An) anténní řady (AA) umístěné na tenkém pravítku (TR) držáku (HRE) tenkého pravítka (TR) externího příslušenství (EA) s tím, že držák (HRE) tenkého pravítka (TR) s elektronikou obsahuje rádiový vysílač (T) prvních rádiových vln (RW1) přenášených v prvním směru z rádiového vysílače (T) přes antény (A1, A2, až An) anténní řady (AA) do integrované antény (IRA) elektronické značky (ES) pro zajištění napájení integrovaného čipu (IECH), a že držák (HRE) tenkého pravítka (TR), který obsahuje rádiový přijímač (R) druhých rádiových vln (RW2) přenášených zpětně v druhém směru z integrované antény (IRA) elektronické značky (ES) přes anténní řadu (AA) tenkého pravítka (TR) do rádiového přijímače (R) držáku (HRE) tenkého pravítka (TR) s elektronikou, přičemž k externímu příslušenství (EA) elektronické značky (ES) ještě přísluší indikační zobrazovací jednotka (ID), akustická jednotka (AU) a včelařova databáze (BD) a řada separátních antén (A1, A2, až An) umístěných na tenkém pravítku (TR), které jsou realizovány ve formě samostatných anténních struktur sestavených vzestupně v anténní řadě (AA), přičemž délka (L) tenkého pravítka (TR) je srovnatelná s výškou (H) včelího plástu (HB), přičemž tloušťka (TH) tenkého pravítka (TR) je podstatně menší než je šířka (WS) uliček (AC) mezi včelími plásty (HC) úlu (BH), zatímco šířka (WH) tenkého pravítka (TR) je v oblasti jedné pětiny délky (LHC) včelího plástu (HC).



- (51) **B01D 53/34** (2006.01)  
**B01D 53/84** (2006.01)  
**C12N 1/20** (2006.01)
- (21) **2016-440**  
(71) DEKONTA, a.s., Stehelčevce, CZ  
Jihočeská univerzita v Českých Budějovicích, Přírodovědecká fakulta, České Budějovice, CZ
- (72) Hnátková Tereza Ing., Ph.D., Praha 6, CZ  
Šereš Michal Mgr., Praha 6, CZ  
Bárta Jiří Ing., Ph.D., Tábor, CZ  
Staňková Pavla Mgr., Kyšice, CZ  
Bošková Hana Mgr., Nýrsko, CZ
- (54) **Způsob biologického čištění odpadního vzduchu, biofilm, nosné médium a náplň biofiltru k provádění tohoto způsobu**
- (22) 18.07.2016
- (57) Vynález se týká způsobu biologického čištění odpadního vzduchu v prostředí s teplotou vyšší než 35 °C od těkavých organických kyselin a/nebo jejich derivátů, biofilmu, nosného média a náplně biofiltru k provádění tohoto způsobu. Nosné médium biofiltru je obohaceno těkavou organickou kyselinou jako sekundárním zdrojem energie pro imobilizované mikroorganismy. Biofilm je tvořen bakteriální směsí termofilního kmenu *Geobacillus caldoxylosilyticus* BGSC W98A1 a termotolerantního kmenu *Aeribacillus pallidus* v poměru v rozmezí 1:5 až 5:1 a odpadní vzduch je do biofiltru přiváděn v teplotním rozmezí 35 až 75 °C.
- (74) PatentCentrum Sedlák & Partners s.r.o., Husova 5, České Budějovice, 37001
- (51) **B01J 20/06** (2006.01)  
**B01J 20/30** (2006.01)  
**C01G 45/02** (2006.01)  
**C02F 1/28** (2006.01)  
**B82Y 40/00** (2011.01)  
**C02F 101/20** (2006.01)
- (21) **2016-658**  
(71) Unipetrol výzkumně vzdělávací centrum, a.s., Ústí nad Labem, CZ  
(72) Nguyen Than Dong, Ph.D., Praha, CZ

(54) **Nanoadsorbent na bázi MnO<sub>2</sub> pro odstraňování toxických těžkých kovů a způsob jeho výroby**

(22) 20.10.2016

(57) Nanoadsorbent na bázi MnO<sub>2</sub> pro odstraňování toxických těžkých kovů obsahuje 85 až 95 % hmotn. amorfního MnO<sub>2</sub> o velikosti částic 5 až 100 nm. Při výrobě nanoadsorbentu se připraví extrakt vařením chmele, kopřiv, pelyňku, pampelišek nebo vinných hroznů v deionizované vodě, pak se směs 15 až 20 minut zahřívá na 75 až 85 °C, pak se směs ochladí na 20 až 25 °C, pak se extrakt oddělí, k extraktu se za míchání při 20 až 25 °C přidává 0,018 M roztok KMnO<sub>4</sub>, přičemž objemový poměr extraktu:roztoku KMnO<sub>4</sub> = 1:1,8 až 2, následně se přidává roztok H<sub>2</sub>SO<sub>4</sub> nebo NaOH o koncentraci 1 mol/l, směs se míchá 20 až 30 hodin a pak se nechá zrát 12 hodin při pokojové teplotě, suspenze se odvodní, zfiltruje a suší 12 hodin při 100 až 105 °C. Nanoadsorbent lze použít pro odstraňování toxických těžkých kovů z vod.

(74) Mgr. Ing. Stanislav Babický Ph.D., Budovatelů 2407, Most, 43401

(51) **B09C 1/00** (2006.01)

**B09C 1/10** (2006.01)

(21) **2017-167**

(71) DEKONTA, a.s., Stehelčevy, CZ

(72) Raschman Robert Ing., Mníšek pod Brdy, CZ

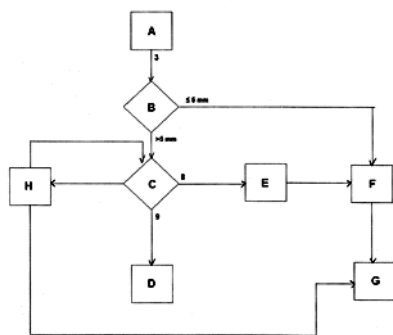
Najmanová Petra Ing., Kladno, CZ

(54) **Způsob dekontaminace zemín znečištěných ropnými látkami a linka k provádění tohoto způsobu**

(22) 24.03.2017

(57) Kontaminovaná zemina (3) silně znečištěná ropnými látkami, mimo jiné makroskopickými ropnými konglomeráty s frakcí  $\geq 1$  mm se nejprve upravuje tříděním (A). Jemnozrná frakce se dekontaminuje biodegradací (G). Hrubo zrná frakce se těžkosuspendní separací (C) rozdělí na těžký produkt (8) a lehký produkt (9). Lehký produkt (9) tvoří velké a lehké ropné konglomeráty, které se zpracují spalováním (D) nebo jiným zpracováním. Těžký produkt (8) tvořený zeminou s ostatními ropnými látkami se zpracovává drcením (E) a biodegradací (G) společně s jemnozrnou frakcí. Součástí procesu je recyklace (H) technologické vody a těžké suspenze, kde technologická voda se využívá i pro vlhčení materiálu při biodegradaci (G).

(74) PatentCentrum Sedlák & Partners s.r.o., Husova 5, České Budějovice, 37001



(51) **B65D 3/02** (2006.01)

**B65D 3/06** (2006.01)

**B65D 3/08** (2006.01)

(21) **2016-427**

(71) Suchanek David, Těrlícko, Horní Těrlícko, CZ

Suchanek Kamil Mgr., Těrlícko, Horní Těrlícko, CZ

(72) Suchanek David, Těrlícko, Horní Těrlícko, CZ

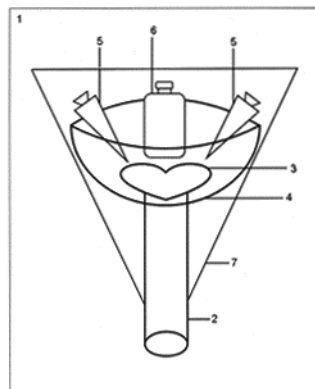
Suchanek Kamil Mgr., Těrlícko, Horní Těrlícko, CZ

(54) **Kytice plná dobrot**

(22) 12.07.2016

(57) Kytice plná dobrot (1) má tvar a/nebo vzhled podobný nebo připomínající květ nebo kytici nebo puget a skládá se alespoň z jedné vrstvy krepového papíru (4) a/nebo jiného dekorativního materiálu a/nebo jiného produktu. Základem je stonek (2) různých tvarů pro uchopení do ruky a z něho může vycházet alespoň jedna dekorativní podložka nebo podstavec (3) podobný nebo připomínající tvar květu nebo tvar srdce nebo jiného vhodného dekorativního tvaru do něhož a/nebo do kytice plné dobrot (1) lze umístit

lepením anebo jiným vhodným způsobem hygienicky balené potraviny a/nebo výrobky a/nebo jiné produkty určené ke konzumaci nebo sloužící k dekoračnímu účelu.



(51) **B65D 75/00** (2006.01)

**B65D 75/28** (2006.01)

**B65D 75/56** (2006.01)

**B65D 75/58** (2006.01)

(21) **2016-749**

(71) DOW GLOBAL TECHNOLOGIES LLC, Midland, MI 48674, US

(72) Wilkes Kenneth, R., Ashville, NC 28804, US

Olivieira Marlos, G., 05704-14 Sao Paulo, BR

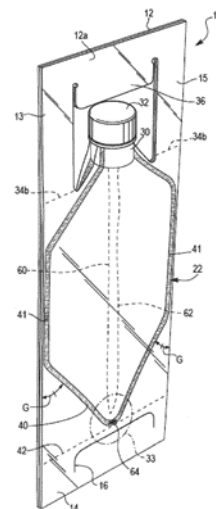
Franca Marcos, P., 05688-032 Sao Paulo, BR

(54) **Pružná nádoba**

(22) 15.08.2014

(57) Pružná nádoba má čtyři panely - přední panel (22), zadní panel (24), a protilehlé vyztužené boční panely (18, 20). Dolní plocha (26a) předního panelu obsahuje první linii (A) definovanou vnitřním okrajem (29a) prvního obvodového zkoseného těsnění (40a), a druhou linii (B) definovanou vnitřním okrajem (29a) druhého obvodového zkoseného těsnění (40b). První linie (A) protíná druhou linii (B) ve vrcholovém bodě (35a) v dolní těsnící oblasti (33). Dolní plocha (26a) předního panelu má dolní nejvzdálenější vnitřní těsnící bod (37a) na vnitřním okraji a vrcholový bod (35a) je oddělen od dolního nejvzdálenějšího vnitřního těsnícího bodu (37a) vzdáleností od 9 mm do méně než 8,0 mm.

(74) PATENTSERVIS Praha a.s., Na Podkovce 281/10, Praha 4, 14700

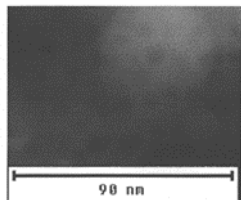


(51) **C03C 4/10** (2006.01)

**C03C 14/00** (2006.01)

**B82B 1/00** (2006.01)

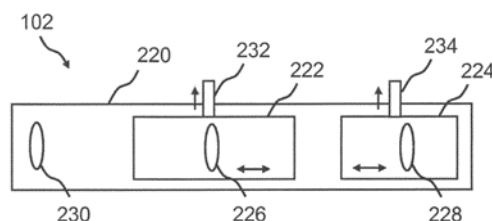
- (21) **2016-766**  
(71) Vysoká škola chemicko-technologická v Praze, Praha 6, Dejvice, CZ  
SQS Vlákenná optika a.s., Nová Paka, CZ  
(72) Míka Martin doc. Ing., Ph.D., Praha 8, CZ  
Lahodný František Ing., Ph.D., Počátky, CZ  
Bartyzal Jan Ing., CSc., Přelouč, CZ  
(54) **Olovnato-bismutité sklo s kovovými elektroopticky aktivními nanočásticemi pro modulátory volnosvazkové optiky a způsob jeho výroby**  
(22) 07.12.2016  
(57) Elektroopticky aktivní sklo obsahuje 30 až 65 % hmotn. oxidu olovnatého PbO a/nebo oxidů olova Pb, 25 až 59,84 % hmotn. oxidu bismutitého Bi<sub>2</sub>O<sub>3</sub>; s výhodou 0,05 až 30 % hmotn. nejméně jeden oxid ze skupiny, zahrnující oxid gallitý Ga<sub>2</sub>O<sub>3</sub>, oxid teluritický TeO<sub>2</sub> a oxid tantalický Ta<sub>2</sub>O<sub>5</sub>. Dále sklo obsahuje kovové elektroopticky aktivní nanočástice o velikosti 0,1 nm až 100 nm, s výhodou 5 nm až 80 nm, v množství 0,05 do 10 % hmotn. s výhodou 0,4 až 5 % hmotn., alespoň jednoho kovu ze skupiny, zahrnující stříbro Ag, zlato Au, platina Pt a měď Cu, přitom jednotlivě jsou tyto kovy obsaženy v množství maximálně do 5 % hmotn., s výhodou do 2 % hmotn. Sklo vykazuje: vysoký elektrooptický koeficient (*b*) v rozmezí 1.10<sup>-12</sup> až 1.10<sup>-10</sup> m.V<sup>-2</sup>; velmi dobrou propustnost (*T*) v rozmezí 70 až 95 % ve viditelné a v infračervené oblasti spektra v intervalu vlnových délek 500 až 5000 nm; a vysoký index lomu (*n*) v rozmezí 2,0 až 2,6. Pro maximální chemické vyredukování těchto kovů ve skle může být použito 0,1 až 5 % hmotn., s výhodou 0,2 až 2,5 % hmotn. alespoň jedno chemické redukovadlo ze skupiny, zahrnující oxid antimonitý Sb<sub>2</sub>O<sub>3</sub> a/nebo oxid arsenitý As<sub>2</sub>O<sub>3</sub>, křemík Si<sup>0</sup> nebo uhlík C<sup>0</sup>. Sklo se připraví ve třech základních krocích. V prvním kroku se taví vsázka při teplotách 900 až 1200 °C po dobu 30 minut až 120 minut. Ve druhém kroku se získané homogenní sklo podrobí tepelnému zpracování při výdrži na konstantní teplotě, která je v rozmezí teplot 300 až 600 °C po dobu 5 minut až 60 minut, za působení chemických redukovadel. Ve třetím kroku se získané sklo ochladí rychlostí 1 až 10 °C.min<sup>-1</sup>.
- (74) Ing. Marie Smrčková, patentový zástupce, Velflíkova 10, Praha 6, 16000



- (51) **C21D 1/26** (2006.01)  
**C21D 8/02** (2006.01)  
**B21J 5/06** (2006.01)  
**C22C 38/48** (2006.01)  
(21) **2016-699**  
(71) Vysoká škola báňská-Technická univerzita Ostrava, Ostrava-Poruba, CZ  
VÍTKOVICE HEAVY MACHINERY a.s., Ostrava-Vitkovice, CZ  
(72) Greger Miroslav doc. Ing., CSc., Ostrava-Poruba, CZ  
Petržela Jiří Ing., Ph.D., Havířov, CZ  
László Vladimír Ing., Ph.D., Ostrava-Poruba, CZ  
Juhas Miroslav Ing., Paskov, CZ  
Sušovský Michal Ing., Frýdek-Místek, CZ

- (54) **Způsob kování a tepelného zpracování výkovek kruhových desek z nerezavějících CrNi austenitických ocelí legovaných niobem**  
(22) 09.11.2016  
(57) Způsob kování a tepelného zpracování výkovek kruhových desek z nerezavějících austenitických Cr-Ni ocelí legovaných niobem, kdy obsah niobu v oceli je osminásobek hmotnostních procent obsahu uhlíku, obsahuje tyto výrobní kroky: v první fázi probíhá kování při teplotě 1030 až 1070 °C při nejmenší míře deformace v jednotlivých operacích 25 % a druhé fáze dokovávání kruhových desek při maximální teplotě 1020 až 1040 °C a velikosti aplikované deformace v poslední kovářské operaci nejméně 35 %, načež se výkovek kruhové desky řízeně ochlazuje na vzduchu na teplotu okolo 400 °C. Následuje rozpouštěcí žíhání, při kterém je pec vyhřátá na teplotu 880 až 920 °C a výkovek je do této pece vsazen a zahříván na rozpouštěcí teplotu rychlostí, která se pohybuje v intervalu 30 až 65 °C/h, přičemž délka zahřívání výkovek závisí na jeho tloušťce, a požadovaná teplota rozpouštěcího žíhání se pohybuje v intervalu 1000 až 1040 °C a trvá po dobu 2 až 3 hodin. Následně je výkovek kruhové desky přímo ochlazen ve vodě na teplotu přibližně 15 °C. Při nižší pevnosti výkovek a jeho nižší mezi kluzu je výroba doplněna a precipitační žíhání výkovek.

- (51) **G02B 7/02** (2006.01)  
**G02B 27/09** (2006.01)  
(21) **2017-682**  
(71) JENOPTIK OPTICAL SYSTEMS GMBH, Jena 07745, DE  
(72) Weise Jürgen, Jena 07751, DE  
Massino Birgit, Jena 07749, DE  
Wunderlich Jörg, Brahmeneau 07554, DE  
Baldsiefen Tim, Jena 07745, DE  
Werschnik Jan, Jena 07743, DE  
(54) **Zařízení pro optické rozšíření paprsku, optický systém a způsob nastavení vzdálenosti dvou čoček zařízení pro optické rozšíření paprsku**  
(22) 22.06.2016  
(57) Zařízení (102) pro optické rozšíření paprsku pro optický systém vykazuje vodící trubici (220), první vodící válec (222) s první čočkou (226), přičemž první vodící válec (222) je umístěn uvnitř vodící trubice (220) s možností posunování podél podélné osy vodící trubice (220) a druhý vodící válec (224) s druhou čočkou (228), přičemž druhý vodící válec (224) je umístěn uvnitř vodící trubice (220) s možností posunování podél podélné osy vodící trubice (220). první posunovací zařízení je určeno k posunování prvního vodícího válce (222) podél podélné osy (340) vodící trubice (220) a druhé posunovací zařízení k posunování druhého vodícího válce (224) podél podélné osy vodící trubice (220).
- (74) Ing. Václav Kratochvíl, Husnikova 2086/22, Praha 5, Stodůlky, 15800



### Zveřejněné přihlášky vynálezů - přehled podle třídících znaků

(51)	(2006.01)	(21)	(51)	(2006.01)	(21)
B 01 D 53/84	(2006.01)	2016-440	C 02 F 1/28	(2006.01)	2016-658
B 01 J 20/30	(2006.01)	2016-658	C 02 F 101/20	(2006.01)	2016-658
B 09 C 1/10	(2006.01)	2017-167	C 03 C 14/00	(2006.01)	2016-766
B 21 J 5/06	(2006.01)	2016-699	C 12 N 1/20	(2006.01)	2016-440
B 65 D 3/06	(2006.01)	2016-427	C 21 D 8/02	(2006.01)	2016-699
B 65 D 3/08	(2006.01)	2016-427	C 22 C 38/48	(2006.01)	2016-699
B 65 D 75/28	(2006.01)	2016-749	G 01 S 13/06	(2006.01)	2017-57
B 65 D 75/56	(2006.01)	2016-749	G 02 B 27/09	(2006.01)	2017-682
B 65 D 75/58	(2006.01)	2016-749	H 04 B 1/38	(2015.01)	2017-57
B 82 B 1/00	(2006.01)	2016-766	H 04 B 7/26	(2006.01)	2017-57
B 82 Y 40/00	(2011.01)	2016-658	H 04 B 17/10	(2015.01)	2017-57
C 01 G 45/02	(2006.01)	2016-658			

### Seznam přihlašovatelů zveřejněných přihlášek vynálezů

(71)	(21)	(51)	(2006.01)	(71)	(21)	(51)	(2006.01)
DEKONTA, a.s., Stehelčevy, CZ	2016-440	<b>B 01 D 53/34</b>	(2006.01)	Vysoká škola báňská- Technická univerzita Ostrava, Ostrava-Poruba, CZ	2016-699	<b>C 21 D 1/26</b>	(2006.01)
DEKONTA, a.s., Stehelčevy, CZ	2017-167	<b>B 09 C 1/00</b>	(2006.01)	Vysoká škola chemicko- technologická v Praze, Praha 6, Dejvice, CZ	2016-766	<b>C 03 C 4/10</b>	(2006.01)
DOW GLOBAL TECHNOLOGIES LLC, Midland, MI 48674, US	2016-749	<b>B 65 D 75/00</b>	(2006.01)	Srb Stanislav Ing., Ph.D., Praha 5, CZ	2017-57	<b>A 01 K 51/00</b>	(2006.01)
JENOPTIK OPTICAL SYSTEMS GMBH, Jena 07745, DE	2017-682	<b>G 02 B 7/02</b>	(2006.01)	Suchanek David, Těrlicko, Horní Těrlicko, CZ	2016-427	<b>B 65 D 3/02</b>	(2006.01)
Unipetrol výzkumně vzdělávací centrum, a.s., Ústí nad Labem, CZ	2016-658	<b>B 01 J 20/06</b>	(2006.01)				

**FG4A**

**Udělené patenty - přehled podle čísel patentů**

V období uzávěrky tohoto čísla Věstníku udělil Úřad průmyslového vlastnictví tyto patenty.

(11)	(51)	(11)	(51)	(11)	(51)
307130	<b>B 61 H 13/24</b> (2006.01)	307135	<b>C 03 C 4/10</b> (2006.01)	307140	<b>G 21 F 9/34</b> (2006.01)
307131	<b>A 23 L 7/157</b> (2016.01)	307136	<b>B 01 D 53/34</b> (2006.01)	307141	<b>C 07 C 63/66</b> (2006.01)
307132	<b>G 09 B 9/00</b> (2006.01)	307137	<b>B 01 J 20/06</b> (2006.01)	307142	<b>C 21 D 1/26</b> (2006.01)
307133	<b>A 61 K 35/76</b> (2015.01)	307138	<b>A 01 K 51/00</b> (2006.01)		
307134	<b>B 22 F 5/00</b> (2006.01)	307139	<b>B 09 C 1/00</b> (2006.01)		

**FG4A**

**Udělené patenty - přehled podle MPT**

(51)	<b>A01K 51/00</b> (2006.01)	<b>C12N 1/20</b> (2006.01)	
	<b>G01S 13/06</b> (2006.01)	(11) 307136	
	<b>H04B 1/38</b> (2015.01)	(40) 31.01.2018	
	<b>H04B 7/26</b> (2006.01)	(21) <b>2016-440</b>	
	<b>H04B 17/10</b> (2015.01)	(73) DEKONTA, a.s., Stehelčevce, CZ	
(11)	307138	Jihočeská univerzita v Českých Budějovicích, Přírodovědecká fakulta, České Budějovice, CZ	
(40)	31.01.2018	(72) Hnátková Tereza Ing., Ph.D., Praha 6, CZ	
(21)	<b>2017-57</b>	Šereš Michal Mgr., Praha 6, CZ	
(73)	Srb Stanislav Ing., Ph.D., Praha 5, CZ	Bárta Jiří Ing., Ph.D., Tábor, CZ	
	Vojtěch Lukáš Ing., Ph.D., Nahořany, CZ	Staňková Pavla Mgr., Kyšice, CZ	
(72)	Srb Stanislav Ing., Ph.D., Praha 5, CZ	Bošková Hana Mgr., Nýrsko, CZ	
	Vojtěch Lukáš Ing., Ph.D., Nahořany, CZ	(54) <b>Způsob biologického čištění odpadního vzduchu, biofilm, nosné médium a náplň biofiltru k provádění tohoto způsobu</b>	
(54)	<b>Elektronická značka včelích matek s externím příslušenstvím pro snadnou lokalizaci matek v úle</b>	(22) 18.07.2016	
(22)	01.02.2017	(74) PatentCentrum Sedlák & Partners s.r.o., Husova 5, České Budějovice, 37001	
<hr/>			
(51)	<b>A23L 7/157</b> (2016.01)	(51) <b>B01J 20/06</b> (2006.01)	
	<b>A23P 20/00</b> (2016.01)	<b>B01J 20/30</b> (2006.01)	
	<b>A21D 10/04</b> (2006.01)	<b>C01G 45/02</b> (2006.01)	
(11)	307131	<b>C02F 1/28</b> (2006.01)	
(40)	23.07.2014	<b>B82Y 40/00</b> (2011.01)	
(21)	<b>2013-19</b>	<b>C02F 101/20</b> (2006.01)	
(73)	EXTRUDO Bečice s.r.o., Týn nad Vltavou, CZ	(11) 307137	
(72)	Bednářová Dana, Dolní Bukovsko, CZ	(40) 31.01.2018	
	Sobíšková Gabriela, Týn nad Vltavou, CZ	(21) <b>2016-658</b>	
	Vlášek Martin, Tábor, CZ	(73) Unipetrol výzkumně vzdělávací centrum, a.s., Ústí nad Labem, CZ	
	Fuchs Martin, Dolní Bukovsko, CZ	(72) Nguyen Than Dong, Ph.D., Praha, CZ	
	Sýkora Stanislav, Týn nad Vltavou, CZ	(54) <b>Nanoadsorbent na bázi MnO2 pro odstraňování toxických těžkých kovů a způsob jeho výroby</b>	
(54)	<b>Potravinářská emulze bez lepků pro obalování potravin</b>	(22) 20.10.2016	
(22)	10.01.2013	(74) Mgr. Ing. Stanislav Babický Ph.D., Budovatelů 2407, Most, 43401	
(74)	Rott, Růžička & Guttmann Patentová, známková a advokátní kancelář, Ing. Jana Fuchsová, Vinohradská 37, Praha 2, 12000	<hr/>	
<hr/>			
(51)	<b>A61K 35/76</b> (2015.01)	(51) <b>B09C 1/00</b> (2006.01)	
	<b>A61K 39/12</b> (2006.01)	<b>B09C 1/10</b> (2006.01)	
	<b>C12N 7/01</b> (2006.01)	(11) 307139	
(11)	307133	(40) 31.01.2018	
(40)	02.08.2017	(21) <b>2017-167</b>	
(21)	<b>2016-37</b>	(73) DEKONTA, a.s., Stehelčevce, CZ	
(73)	Přírodovědecká fakulta Univerzity Karlovy v Praze, Praha 2, CZ	(72) Raschman Robert Ing., Mníšek pod Brdy, CZ	
	Dyntec spol. s r.o., Český Brod, CZ	Najmanová Petra Ing., Kladno, CZ	
(72)	Forstová Jitka doc. RNDr., CSc., Praha 4, CZ	(54) <b>Způsob dekontaminace zemin znečištěných ropnými látkami a linka k provádění tohoto způsobu</b>	
	Fraiberk Martin Mgr., Teplice, CZ	(22) 24.03.2017	
	Španielová Hana RNDr., Ph.D., Zdíby, CZ	(74) PatentCentrum Sedlák & Partners s.r.o., Husova 5, České Budějovice, 37001	
	Pšikal Ivan MVDr., CSc., Brno, CZ	<hr/>	
(54)	<b>Vakcína založená na proteinové chimerické nanočástici proti prasečímu cirkoviru 2</b>	(51) <b>B22F 5/00</b> (2006.01)	
(22)	26.01.2016	<b>C22B 9/00</b> (2006.01)	
(74)	Patentová a známková kancelář Novotný, Ing. Jaroslav Novotný, Římská 45/2135, Praha 2, 12000	<b>C22B 9/20</b> (2006.01)	
<hr/>			
(51)	<b>B01D 53/34</b> (2006.01)	<b>B33Y 10/00</b> (2015.01)	
	<b>B01D 53/84</b> (2006.01)	<b>B33Y 30/00</b> (2015.01)	



- (11) 307134  
(40) 13.12.2017  
(21) **2016-328**  
(73) Ústav termomechaniky AV ČR, v. v. i., Praha 8 Libeň, CZ  
(72) Šonský Jiří Ing., Ph.D., Praha, CZ  
Tesař Václav prof. Ing., CSc., Praha 4, CZ  
(54) **Způsob a zařízení k vytváření kovových výrobků postupným přidáváním malých kapek roztaveného kovu**  
(22) 03.06.2016

- (51) **B61H 13/24** (2006.01)  
**B61C 9/52** (2006.01)  
**B61H 5/00** (2006.01)  
**B61D 13/00** (2006.01)

- (11) 307130  
(40) 19.05.2010  
(21) **2008-707**  
(73) ŠKODA TRANSPORTATION a.s., Plzeň, Jižní Předměstí, CZ  
(72) Hofman Jiří Ing., Plzeň, CZ  
(54) **Brzdové zařízení pro hnací jednotku tramvajového nízkopodlažního podvozku**  
(22) 06.11.2008

- (51) **C03C 4/10** (2006.01)  
**C03C 14/00** (2006.01)  
**B82B 1/00** (2006.01)

- (11) 307135  
(40) 31.01.2018  
(21) **2016-766**  
(73) Vysoká škola chemicko-technologická v Praze, Praha 6, Dejvice, CZ  
SQS Vlákno optika a.s., Nová Paka, CZ  
(72) Míka Martin doc. Ing., Ph.D., Praha 8, CZ  
Lahodný František Ing., Ph.D., Počátky, CZ  
Bartyzal Jan Ing., CSc., Přelouč, CZ  
(54) **Olovnato-bismutité sklo s kovovými elektroopticky aktivními nanočásticemi pro modulátory volnosvazkové optiky a způsob jeho výroby**  
(22) 07.12.2016  
(74) Ing. Marie Smrčková, patentový zástupce, Velflíkova 10, Praha 6, 16000

- (51) **C07C 63/66** (2006.01)  
**C07C 65/19** (2006.01)  
**C07C 65/105** (2006.01)  
**C07C 65/28** (2006.01)  
**C07C 229/38** (2006.01)  
**C07C 323/56** (2006.01)  
**C07D 207/32** (2006.01)  
**C07D 231/12** (2006.01)  
**C07D 239/38** (2006.01)  
**A61K 31/433** (2006.01)  
**A61K 31/505** (2006.01)  
**A61P 35/00** (2006.01)  
**A61P 11/00** (2006.01)  
**A61P 17/00** (2006.01)  
**A61K 31/4412** (2006.01)  
**A61P 43/00** (2006.01)  
**C07C 69/76** (2006.01)  
**C07C 233/83** (2006.01)  
**C07C 311/13** (2006.01)  
**C07C 317/44** (2006.01)  
C07D 207/26 (2006.01)  
**C07D 207/327** (2006.01)  
**C07D 211/76** (2006.01)  
**C07D 231/14** (2006.01)  
**C07D 231/16** (2006.01)  
**C07D 233/84** (2006.01)  
C07D 285/12 (2006.01)  
**C07D 295/10** (2006.01)  
**C07D 295/155** (2006.01)  
**C07D 307/38** (2006.01)

- C07D 333/22** (2006.01)  
**C07D 333/24** (2006.01)  
**C07D 409/10** (2006.01)  
**C07D 521/00** (2006.01)

- (11) 307141  
(40) 15.10.2003  
(21) **2003-1216**  
(73) F. HOFFMANN-LA ROCHE AG, Basle, CH  
(72) Lapierre Jean-Marc, Mountain View, CA, US  
Rotstein David Mark, Sunnyvale, CA, US  
Sjogren Eric Brian, Mountain View, CA, US  
(54) **Nové retinoidy a léčiva pro léčbu chorob dýchacích cest**  
(32) 02.10.2000  
(31) 2000 237459  
(33) US  
(86) PCT/EP2001/011017  
(87) WO 2002/028810  
(22) 24.09.2001  
(74) Dr. Karel Čermák, Národní třída 32, Praha 1, 11000

- (51) **C21D 1/26** (2006.01)  
**C21D 8/02** (2006.01)  
**B21J 5/06** (2006.01)  
**C22C 38/48** (2006.01)

- (11) 307142  
(40) 31.01.2018  
(21) **2016-699**  
(73) Vysoká škola báňská-Technická univerzita Ostrava, Ostrava-Poruba, CZ  
VÍTKOVICE HEAVY MACHINERY a.s., Ostrava-Vítkovice, CZ  
(72) Greger Miroslav doc. Ing., CSc., Ostrava-Poruba, CZ  
Petržela Jiří Ing., Ph.D., Havířov, CZ  
László Vladimír Ing., Ph.D., Ostrava-Poruba, CZ  
Juhas Miroslav Ing., Paskov, CZ  
Sušovský Michal Ing., Frýdek-Místek, CZ  
(54) **Způsob kování a tepelného zpracování výkovek kruhových desek z nerezavějících CrNi austenitických ocelí legovaných niobem**  
(22) 09.11.2016

- (51) **G09B 9/00** (2006.01)  
**G09B 9/08** (2006.01)  
**G08G 5/00** (2006.01)

- (11) 307132  
(40) 20.05.2015  
(21) **2015-179**  
(73) Západočeská univerzita v Plzni, Plzeň, CZ  
(72) Šmídl Luboš, Štěnovice, CZ  
Švec Jan, Plzeň, CZ  
Chýlek Adam, Most, CZ  
(54) **Způsob řízení víceuživatelského hlasového dialogového systému pomocí diskretní simulace**  
(22) 12.03.2015  
(74) LANGROVA, s.r.o., Skřetova 48, Plzeň, 30100

- (51) **G21F 9/34** (2006.01)  
**G21F 9/36** (2006.01)  
**G21F 9/00** (2006.01)  
**G21F 9/28** (2006.01)

- (11) 307140  
(40) 04.06.2014  
(21) **2012-845**  
(73) FITE a.s., Ostrava - Mariánské Hory, CZ  
MORAVSKÝ VÝZKUM, s.r.o., Ostrava - Moravská Ostrava, CZ  
(72) Bartoš Pavel Ing., Ludgeřovice, CZ  
Haladová Petra Ing., Horní Bludovice, CZ  
Polák Daniel Ing., Ostrava - Svinov, CZ  
(54) **Robotizovaná linka plnění a přípravy úložných obalových souborů pro hlubinné ukládání vyhořelých palivových článků**  
(22) 27.11.2012

## Seznam majitelů udělených patentů

(73)	(11)	(51)	(73)	(11)	(51)
DEKONTA, a.s., Stehelčevy, CZ	307136	<b>B 01 D 53/34</b>	ŠKODA TRANSPORTATION a.s., Plzeň, Jižní Předměstí, CZ	307130	<b>B 61 H 13/24</b>
DEKONTA, a.s., Stehelčevy, CZ	307139	<b>B 09 C 1/00</b>	Unipetrol výzkumně vzdělávací centrum, a.s., Ústí nad Labem, CZ	307137	<b>B 01 J 20/06</b>
Dyntec spol. s r.o., Český Brod, CZ	307133	<b>A 61 K 35/76</b>	Ústav termomechaniky AV ČR, v. v. i., Praha 8 Libeň, CZ	307134	<b>B 22 F 5/00</b>
EXTRUDO Bečice s.r.o., Týn nad Vltavou, CZ	307131	<b>A 23 L 7/157</b>	VÍTKOVICE HEAVY MACHINERY a.s., Ostrava-Vítkovice, CZ	307142	<b>C 21 D 1/26</b>
F. HOFFMANN-LA ROCHE AG, Basle, CH	307141	<b>C 07 C 63/66</b>	Vysoká škola báňská-Technická univerzita Ostrava, Ostrava-Poruba, CZ	307142	<b>C 21 D 1/26</b>
FITE a.s., Ostrava - Mariánské Hory, CZ	307140	<b>G 21 F 9/34</b>	Vysoká škola chemicko-technologická v Praze, Praha 6, Dejvice, CZ	307135	<b>C 03 C 4/10</b>
Jihočeská univerzita v Českých Budějovicích, Přírodovědecká fakulta, České Budějovice, CZ	307136	<b>B 01 D 53/34</b>	Západočeská univerzita v Plzni, Plzeň, CZ	307132	<b>G 09 B 9/00</b>
MORAVSKÝ VÝZKUM, s.r.o., Ostrava - Moravská Ostrava, CZ	307140	<b>G 21 F 9/34</b>	Srb Stanislav Ing., Ph.D., Praha 5, CZ	307138	<b>A 01 K 51/00</b>
Přírodovědecká fakulta Univerzity Karlovy v Praze, Praha 2, CZ	307133	<b>A 61 K 35/76</b>	Vojtěch Lukáš Ing., Ph.D., Nahořany, CZ	307138	<b>A 01 K 51/00</b>
SQS Vláknová optika a.s., Nová Paka, CZ	307135	<b>C 03 C 4/10</b>			











### Zveřejněné překlady evropských patentových spisů

U následujících udělených evropských patentů s účinky pro Českou republiku byl majitelem předložen překlad patentového spisu do českého jazyka (§ 35c odst. 2 až 4 zákona č. 527/1990 Sb., v platném znění). Údaje jsou řazeny vzestupně podle čísel evropských patentů.

(97) <b>EP 1509312</b>		<b>D04H 1/559</b>	(2012.01)
(47) 19.07.2017		<b>D04H 1/56</b>	(2006.01)
(97) 23.10.2003		(96) 07.04.2004	
(51) <b>B01D 53/047</b>	(2006.01)	(96) 04760522.5	
<b>B01D 53/04</b>	(2006.01)	(73) NORTH CAROLINA STATE UNIVERSITY, Raleigh, NC 27695-8210, US	
(96) 09.04.2003		(72) POURDEYHIMI, Behnam, Cary, NC 27511, US	
(96) 03718064.3		LITTLE, Trevor, J., Cary, NC 27511-8416, US	
(73) Lummus Technology Inc., Bloomfield, NJ 07930, US		(54) <b>Trojrozměrné hlubokolisované struktury se zlepšenými vlastnostmi</b>	
(72) Lomax, Franklin D. Jr., Arlington, VA 22205, US		(32) 467943 P, 771924	
Streeks, Michael, S., Alexandria, VA 22315, US		(31) 05.05.2003, 04.02.2004	
(54) <b>Způsob a zařízení pro adsorbování při výkyvech tlaku</b>		(33) US, US	
(32) 370702 P, 269067		(86) PCT/US2004/010685	
(31) 09.04.2002, 11.10.2002		(87) WO 2004/098869	
(33) US, US		(74) Rott, Růžička & Guttman Patentové, známkové a advokátní kanceláře, Ing. Jana Fuchsová, patentový zástupce, Vinohradská 37, Praha 2, 12000	
(86) PCT/US2003/009204			
(87) WO 2003/086587			
(74) Všeťečka Zelený Švorčík Kalenský a partneři, advokátní a patentová kancelář, JUDr. Michal Havlík, advokát, Hálkova 2, Praha 2, 12000			
<hr/>			
(97) <b>EP 1518472</b>		(97) <b>EP 1802944</b>	
(47) 15.11.2017		(47) 20.12.2017	
(97) 30.03.2005		(97) 27.04.2006	
(51) <b>A41D 27/28</b>	(2006.01)	(51) <b>G01F 1/075</b>	(2006.01)
<b>A41D 13/00</b>	(2006.01)	<b>G01F 1/115</b>	(2006.01)
(96) 21.09.2004		<b>G01D 5/20</b>	(2006.01)
(96) 04022468.5		(96) 07.10.2005	
(73) POLO Motorrad und Sportswear GmbH, 41363 Jüchen, DE		(96) 05804432.2	
(72) Bente, Astrid, 40699 Erkrath, DE		(73) DRESSER, INC., Addison, TX 75001, US	
Brass, Peter, 42105 Wuppertal, DE		(72) GUTIERREZ, Francisco, M., League City, Texas 77573-0898, US	
(54) <b>Funkční oděv s přinejmenším jednou vnější vrstvou a jednou vnitřní membránou</b>		(54) <b>Systém a způsob pro měření procesu</b>	
(32) 20314820 U, 102004007811		(32) 964375	
(31) 23.09.2003, 18.02.2004		(31) 13.10.2004	
(33) DE, DE		(33) US	
(74) Všeťečka Zelený Švorčík Kalenský a partneři, advokátní a patentová kancelář, JUDr. Michal Havlík, advokát, Hálkova 1406/2, Praha 2, Nové Město, 12000		(86) PCT/US2005/036028	
		(87) WO 2006/044229	
		(74) Všeťečka Zelený Švorčík Kalenský a partneři, advokátní a patentová kancelář, JUDr. Michal Havlík, advokát, Hálkova 1406/2, Praha 2, Nové Město, 12000	
<hr/>			
(97) <b>EP 1591909</b>		(97) <b>EP 1807351</b>	
(47) 22.11.2017		(47) 11.10.2017	
(97) 02.11.2005		(97) 23.03.2006	
(51) <b>G06F 13/40</b>	(2006.01)	(51) <b>C01F 11/38</b>	(2006.01)
<b>G06F 1/32</b>	(2006.01)	<b>C01F 11/44</b>	(2006.01)
(96) 25.04.2005		<b>C05C 5/04</b>	(2006.01)
(96) 05103329.8		(96) 22.08.2005	
(73) Microsoft Technology Licensing, LLC, Redmond, WA 98052, US		(96) 05775413.7	
(72) Chandley, Adrian M., Redmond, WA 98052, US		(73) Nawrocki, Adam, 61-306 Poznan, PL	
Westerinen, William J., Redmond, WA 98052, US		Olszewski, Radoslaw, 61-038 Poznan, PL	
Magendanz, Chad L., Redmond, WA 98052, US		(72) Nawrocki, Adam, 61-306 Poznan, PL	
Schoppa, Christopher Allen, Redmond, WA 98052, US		Olszewski, Radoslaw, 61-038 Poznan, PL	
Crosier, Dale C., Redmond, WA 98052, US		(54) <b>Způsob výroby dusičnanu vápenatého</b>	
Anderson, Jason Michael, Redmond, WA 98052, US		(32) 37013104	
Perez, Juan J., Redmond, WA 98052, US		(31) 16.09.2004	
Stufflebeam, Jr., Kenneth W., Redmond, WA 98052, US		(33) PL	
DeMaio, Pasquale, Redmond, WA 98052, US		(86) PCT/PL2005/000054	
Kaneko, Steven T., Redmond, WA 98052, US		(87) WO 2006/031139	
(54) <b>Úlohově-orientované zpracování jako pomocné k hlavním výpočetním prostředím</b>		(74) KOREJZOVA LEGAL v.o.s., JUDr. Petra Sauvage de Brantes, Korunní 810/104, Praha 10, Vinohrady, 10100	
(32) 834322			
(31) 28.04.2004			
(33) US			
(74) Traplová Hakr Kubát, advokátní a patentová kancelář, Ing. Jan Kubát patentový zástupce, Přístavní 24, Praha 7, 17000			
<hr/>			
(97) <b>EP 1620254</b>		(97) <b>EP 1829624</b>	
(47) 11.10.2017		(47) 25.10.2017	
(97) 18.11.2004		(97) 26.05.2006	
(51) <b>B32B 5/02</b>	(2006.01)	(51) <b>B21B 27/10</b>	(2006.01)
<b>B32B 5/26</b>	(2006.01)	(96) 17.11.2005	
<b>D04H 1/541</b>	(2012.01)	(96) 05809292.5	
<b>D04H 1/558</b>	(2012.01)	(73) ArcelorMittal, 1160 Luxembourg, LU	
		(72) SHIRAIISHI, Toshiyuki, c/o NIPPON STEEL CORPORATION, Futtsu-shi, Chiba 2938511, JP	
		OGAWA, Shigeru c/o NIPPON STEEL CORPORATION, Futtsu-shi, Chiba 2938511, JP	
		TAKAHAMA, Yoshiki, c/o NIPPON STEEL CORPORATION, Futtsu-shi, Chiba 2938511, JP	



- VANEL, Luc, 57530 Ogy, FR  
HAURET, Guy, 13270 Fos-sur-Mer, FR  
LAUGIER, Maxime, 57950 Montigny-les-Metz, FR  
MASSON, Pascal, 57050 Metz, FR  
(54) **Způsob přivádění lubrikantu při válcování za studena**  
(32) 2004337307  
(31) 22.11.2004  
(33) JP  
(86) PCT/JP2005/021491  
(87) WO 2006/054777  
(74) A. Holas & partner Patentová a známková kancelář, Ing. Mgr. Hana Holasová, Křížová 4, Brno, 60300
- 
- (97) **EP 1899283**  
(47) 27.09.2017  
(97) 21.12.2006  
(51) **C05F 11/10** (2006.01)  
**C05C 5/04** (2006.01)  
**C05D 3/00** (2006.01)  
(96) 15.06.2006  
(96) 06744220.2  
(73) Plant Impact PLC, Harpenden, Hertfordshire AL5 2JQ, GB  
(72) MARKS, David, Witherslack LA11 6NS, GB  
(54) **Zemědělská kompozice**  
(32) 0512336  
(31) 17.06.2005  
(33) GB  
(86) PCT/GB2006/002185  
(87) WO 2006/134361  
(74) ŽOVICOVÁ & ŽOVIC IP, s.r.o., Záhradnícka 36, Bratislava, 82108
- 
- (97) **EP 1938154**  
(47) 13.09.2017  
(97) 05.04.2007  
(51) **G05D 1/02** (2006.01)  
(96) 22.09.2006  
(96) 06806800.6  
(73) Vorwerk & Co. Interholding GmbH, 42275 Wuppertal, DE  
(72) LANG, Torsten, 42657 Solingen, DE  
SOMMER, Jörg, 50737 Köln, DE  
SCHLISCHKA, Patrick, 42369 Wuppertal, DE  
(54) **Automaticky přemístitelný sběrač prachu**  
(32) 102005046639  
(31) 29.09.2005  
(33) DE  
(86) PCT/EP2006/066640  
(87) WO 2007/036490  
(74) Macek and Partners, Mgr. Jiří Macek, Sázavská 751/16, Praha 2, Vinohrady, 12000
- 
- (97) **EP 2007416**  
(47) 27.09.2017  
(97) 25.10.2007  
(51) **A61K 38/29** (2006.01)  
**A61P 9/10** (2006.01)  
(96) 12.04.2007  
(96) 07724213.9  
(73) Ludwig-Maximilians-Universität München, 80539 München, DE  
(72) FRANZ, Wolfgang, M., 82234 Wessling, DE  
(54) **PARATYROIDNÍ HORMON (PTH) PRO POUŽITÍ K LÉČBĚ ISCHEMIE**  
(32) 792943 P  
(31) 19.04.2006  
(33) US  
(86) PCT/EP2007/003272  
(87) WO 2007/118680  
(74) Kania, Sedlák, Smola patentová a známková kancelář, Mgr. Martina Dvořáková, Mendlovo náměstí 907/1a, Brno, Staré Brno, 60300
- 
- (97) **EP 2031139**  
(47) 22.11.2017  
(97) 04.03.2009  
(51) **E03C 1/24** (2006.01)  
(96) 29.07.2008  
(96) 08013580.9  
(73) BLANCO GmbH + Co KG, 75038 Oberderdingen, DE
- 
- (72) Spruner von Mertz, Gert, 75031 Eppingen, DE  
Schulin, Markus, 74211 Leingarten, DE  
(54) **Vana s konstrukční skupinou přepadu**  
(32) 102007040234  
(31) 25.08.2007  
(33) DE  
(74) Čermák a spol., JUDr. Karel Čermák jr. Ph.D., LL.M., Elišky Peškové 735/15, Praha 5, 15000
- 
- (97) **EP 2247927**  
(47) 20.09.2017  
(97) 27.08.2009  
(51) **G01F 23/296** (2006.01)  
**B01L 3/02** (2006.01)  
**G01N 29/11** (2006.01)  
**G01N 35/10** (2006.01)  
**G01N 29/032** (2006.01)  
**G01N 29/24** (2006.01)  
**G01N 29/30** (2006.01)  
(96) 22.01.2009  
(96) 09711764.2  
(73) Beckman Coulter, Inc., Brea, CA 92821, US  
(72) WASSERMEIER, Matthias, 81825 München, DE  
VON GUTTENBERG, Zeno, 81373 München, DE  
RÖHRS, Frido, 20251 Hamburg, DE  
(54) **Metoda kontroly stavu pipety, pipetovací metoda, pipetovací zařízení a sací trubice pro pipetovací zařízení**  
(32) 102008009626  
(31) 18.02.2008  
(33) DE  
(86) PCT/EP2009/000380  
(87) WO 2009/103392  
(74) Čermák a spol., JUDr. Karel Čermák jr. Ph.D., LL.M., advokát, Elišky Peškové 735/15, Praha 5, 15000
- 
- (97) **EP 2248519**  
(47) 06.12.2017  
(97) 10.11.2010  
(51) **A61K 9/70** (2006.01)  
**A61K 31/4178** (2006.01)  
(96) 02.10.2007  
(96) 10007501.9  
(73) APR APPLIED PHARMA RESEARCH S.A., 6828 Balerna, CH  
(72) Leichs, Christian, 73553 Alfdorf, DE  
Breitenbach, Armin, 51371 Leverkusen, DE  
Lehrke, Ingo, 50935 Köln, DE  
Galfetti, Paolo, 22070 Senna Comasco (CO), IT  
(54) **Dávkovací formy nemukoadhezivního filmu**  
(32) 848965 P  
(31) 02.10.2006  
(33) US  
(74) ŽOVICOVÁ & ŽOVIC IP, s.r.o., Záhradnícka 36, Bratislava, 82108
- 
- (97) **EP 2272473**  
(47) 15.11.2017  
(97) 12.01.2011  
(51) **A61F 7/02** (2006.01)  
**A61F 7/03** (2006.01)  
(96) 07.09.2007  
(96) 10184532.9  
(73) Wyeth LLC, New York, NY 10017-5755, US  
(72) Bretl, Donald Stephen, West Chester, OH 45069, US  
Freeland, Mary Elaine, Loveland, OH 45140, US  
Harris, Kyle William, Maineville, OH 45039, US  
Pack, Rick, Blue Ash, OH 45242, US  
Reed, Angela, Mason, OH 45040, US  
(54) **Termální převaz**  
(32) 843119 P  
(31) 08.09.2006  
(33) US  
(74) Čermák a spol., JUDr. Karel Čermák jr. Ph.D., LL.M., Elišky Peškové 735/15, Praha 5, 15000
- 
- (97) **EP 2290078**  
(47) 26.04.2017  
(97) 02.03.2011

- (51) **C12N 15/117** (2010.01)  
**A61K 31/70** (2006.01)
- (96) 19.08.2003  
(96) 10185869.4  
(73) Coley Pharmaceutical Group, Inc., New York, 10017-5755, NY, US  
Coley Pharmaceutical GmbH, 40225 Düsseldorf, DE
- (72) Vollmer, Jörg, 40591 Düsseldorf, DE  
Rankin, Robert, 6672 MD Hemmen, NL  
Uhlmann, Eugen, 61479 Glashuetten, DE  
Lipford, Grayson B., Watertown, MA 02472, US  
Samulowitz, Ulrike, 40764 Langenfeld, DE  
Jurk, Marion, 41540 Dornagel, DE  
Krieg, Arthur M., Wellesley, MA 02481, US
- (54) **Imunostimulační nukleové kyseliny**
- (32) 404479 P, 404820 P, 429701 P, 447377 P  
(31) 19.08.2002, 19.08.2002, 27.11.2002, 14.02.2003  
(33) US, US, US, US  
(74) Čermák a spol., JUDr. Karel Čermák jr. Ph.D., LL.M., advokát, Elišky Peškové 735/15, Praha 5, 15000
- 
- (97) **EP 2359683**  
(47) 15.11.2017  
(97) 24.08.2011  
(51) **A01K 1/06** (2006.01)  
(96) 20.01.2011  
(96) 11290032.9  
(73) Jourdain, 45300 Escrennes, FR  
(72) Jourdain, Dominique Didier Martial, 45300 Escrennes, FR  
(54) **Hradící mřížka**  
(32) 1000639, 1001072  
(31) 16.02.2010, 18.03.2010  
(33) FR, FR  
(74) Čermák a spol., JUDr. Karel Čermák jr. Ph.D., LL.M., Elišky Peškové 735/15, Praha 5, 15000
- 
- (97) **EP 2361014**  
(47) 20.12.2017  
(97) 27.05.2010  
(51) **A01P 13/00** (2006.01)  
**A01N 25/32** (2006.01)  
**A01N 43/40** (2006.01)  
(96) 18.11.2009  
(96) 09764125.2  
(73) Dow AgroSciences LLC, Indianapolis, IN 46268-1054, US  
(72) SATCHIVI, Norbert, Westfield IN 46074, US  
SCHMITZER, Paul, Indianapolis IN 46250, US
- (54) **Ochrana obilovin před poškozením herbicidem 6- (trisubstituovaný fenyl)-4-amino-2-pyridinkarboxylát**
- (32) 117332 P  
(31) 24.11.2008  
(33) US  
(86) PCT/US2009/064920  
(87) WO 2010/059676  
(74) PATENTSERVIS Praha a.s., Na Podkovce 281/10, Praha 4, Podolí, 14700
- 
- (97) **EP 2404812**  
(47) 09.08.2017  
(97) 11.01.2012  
(51) **B62D 21/09** (2006.01)  
**B62D 25/14** (2006.01)  
**B62D 27/02** (2006.01)  
(96) 08.06.2011  
(96) 11169133.3  
(73) Thiel & Hoche GmbH & Co. KG, 40699 Erkrath, DE  
(72) Thiel, Axel, 40629 Düsseldorf, DE
- (54) **Trubkové těleso pro použití v automobilovém průmyslu**
- (32) 102010031201  
(31) 09.07.2010  
(33) DE  
(74) Čermák a spol., JUDr. Karel Čermák jr. Ph.D., LL.M., Elišky Peškové 735/15, Praha 5, 15000
- 
- (97) **EP 2405077**  
(47) 29.11.2017  
(97) 11.01.2012  
(51) **E04F 15/04** (2006.01)
- (96) **E04F 15/02** (2006.01)  
(96) 10.01.2006  
(96) 11183058.4  
(73) Välinge Innovation AB, 263 65 Viken, SE  
(72) Pervan, Darko, 263 61 VIKEN, SE
- (54) **Podlahový systém s mechanicky spojitelnými podlahovými panely**
- (32) 92748  
(31) 30.03.2005  
(33) US  
(74) FISCHER & PARTNER IP s.r.o., Na hrobcí 294/5, Praha 2, Nové Město, 12800
- 
- (97) **EP 2413933**  
(47) 01.11.2017  
(97) 07.10.2010  
(51) **A61K 31/4545** (2006.01)  
**C07D 403/02** (2006.01)  
**A61P 25/06** (2006.01)  
**C07D 403/12** (2006.01)  
(96) 02.04.2010  
(96) 10759491.3  
(73) Colucid Pharmaceuticals, Inc., Durham, NC 27713, US  
(72) PILGRIM, Alison, La Jolla CA 92037, US  
WHITE, James, F., Carlisle MA 01741, US  
RUPNIAK, Nadia, M., J., Cary NC 27519, US
- (54) **2,4,6-trifluor-N-[6-(1-methylpiperidin-4-karbonyl)pyridin-2-yl]benzamid pro léčbu migrény perorální nebo intravenózní cestou**
- (32) 166097 P  
(31) 02.04.2009  
(33) US  
(86) PCT/US2010/029810  
(87) WO 2010/115125  
(74) Všeťečka Zelený Švorčík Kalenský a partneři, advokátní a patentová kancelář, JUDr. Michal Havlík, advokát, Hálkova 1406/2, Praha 2, Nové Město, 12000
- 
- (97) **EP 2424895**  
(47) 06.09.2017  
(97) 04.11.2010  
(51) **C07K 16/28** (2006.01)  
**A61K 39/395** (2006.01)  
**A61K 39/00** (2006.01)  
**A61K 45/06** (2006.01)  
(96) 23.04.2010  
(96) 10714332.3  
(73) Novartis AG, 4056 Basel, CH  
(72) BERGER, Catrin, 82110 Germering, DE  
HERRMANN, Tanja, 81369 München, DE  
LU, Chris, Pudong New Area Shanghai 201203, CN  
SHEPPARD, Kelly-Ann, Cambridge Massachusetts 02139, US  
TRIFILIEFF, Estelle, CH-4002 Basel, CH  
URLINGER, Stefanie, 80689 München, DE
- (54) **Kompozice a způsoby pro zvýšení svalového růstu**
- (32) 173004 P, 306137 P  
(31) 27.04.2009, 19.02.2010  
(33) US, US  
(86) PCT/EP2010/055458  
(87) WO 2010/125003  
(74) Traplová Hakr Kubát, advokátní a patentová kancelář, Ing. Jan Kubát, patentový zástupce, Prístavní 24, Praha 7, 17000
- 
- (97) **EP 2425815**  
(47) 25.10.2017  
(97) 07.03.2012  
(51) **A61K 9/00** (2006.01)  
**A61K 9/10** (2006.01)  
**A61K 47/38** (2006.01)  
**A61K 31/165** (2006.01)  
**A61K 31/416** (2006.01)  
(96) 16.09.2009  
(96) 11191277.0  
(73) NOVARTIS AG, 4056 Basel, CH  
(72) Castillo, Ernesto J., Fort Worth, TX 76140, US  
Asgharian, Bahram, Arlington, TX 76016, US  
Chowhan, Masood A., Arlington, TX 76016, US

(54) **Stabilizované farmaceutické submikronové suspenze a způsoby jejich výroby**

(32) 98280 P  
(31) 19.09.2008  
(33) US  
(74) Traplová Hakr Kubát, advokátní a patentová kancelář, Ing. Jan Kubát patentový zástupce, Přístavní 24, Praha 7, 17000

(97) **EP 2427789**

(47) 11.10.2017  
(97) 11.11.2010  
(51) **G02B 5/20** (2006.01)  
**E06B 9/24** (2006.01)  
**E06B 9/264** (2006.01)

(96) 07.05.2009  
(96) 09779422.6  
(73) Photosolar A/S, 2630 Taastrup, DK  
(72) BEZZEL, Eik, DK-4330 Hvalsø, DK  
JOHANSSON, Alicia, DK-2100 Copenhagen Ø, DK  
BARHOLM-HANSEN, Claus, DK-3500 Værløse, DK

(54) **Zasklívací jednotka s optickým prvem**

(86) PCT/EP2009/055543  
(87) WO 2010/127702  
(74) Traplová Hakr Kubát, advokátní a patentová kancelář, Ing. Eduard Hakr patentový zástupce, Přístavní 24, Praha 7, 17000

(97) **EP 2449782**

(47) 06.12.2017  
(97) 06.01.2011  
(51) **H04N 19/70** (2014.01)  
**H04N 19/147** (2014.01)  
**H04N 19/196** (2014.01)  
**H04N 19/96** (2014.01)  
**H04N 19/11** (2014.01)  
**H04N 19/463** (2014.01)  
**H04N 19/136** (2014.01)  
**H04N 19/176** (2014.01)

(96) 29.06.2010  
(96) 10743254.4  
(73) Thomson Licensing, 92130 Issy-les-Moulineaux, FR  
(72) ZHENG, Yunfei, Plainsboro New Jersey 08536, US  
XU, Qian, Plainsboro New Jersey 08536, US  
LU, Xiaolan, Princeton New Jersey 08540, US  
YIN, Peng, Ithaca New York 14850, US  
SOLE, Joel, Princeton New Jersey 08542, US  
ABBAS, Adeel, Plainsboro New Jersey 08536, US

(54) **Způsob a přístroj pro signalizování intra predikce pro velké bloky pro video kodéry a dekodéry**

(32) 222177 P  
(31) 01.07.2009  
(33) US  
(86) PCT/US2010/001862  
(87) WO 2011/002504  
(74) Všetěčka Zelený Švorčík Kalenský a partneři, advokátní a patentová kancelář, JUDr. Michal Havlík, advokát, Hálkova 1406/2, Praha 2, Nové Město, 12000

(97) **EP 2452435**

(47) 11.10.2017  
(97) 13.01.2011  
(51) **H03K 17/96** (2006.01)  
**H01H 13/00** (2006.01)  
**H01H 13/702** (2006.01)

(96) 02.07.2010  
(96) 10731463.5  
(73) TRW Automotive Electronics & Components GmbH, 78315 Radolfzell, DE

(72) REISE, Wulf, 87462 Konstanz, DE

(54) **Tlačítkový spínač s kapacitním rozpoznáváním dotyku**

(32) 102009032634  
(31) 10.07.2009  
(33) DE

(86) PCT/EP2010/004016

(87) WO 2011/003555

(74) KOREJZOVA LEGAL v.o.s., JUDr. Petra Sauvage de Brantes, Korunní 810/104, Praha 10, Vinohrady, 10100

(97) **EP 2457920**

(47) 25.10.2017  
(97) 30.05.2012  
(51) **C07H 15/04** (2006.01)  
**C07K 14/47** (2006.01)  
**A61K 31/738** (2006.01)  
**A61K 47/26** (2006.01)  
**A61P 43/00** (2006.01)

(96) 18.01.2008  
(96) 11188506.7  
(73) Genzyme Corporation, Cambridge, MA 02142, US  
(72) Zhu, Yunxiang, Wayland, MA Massachusetts 01778, US  
Cheng, Seng H., Natick, MA 01760, US  
Jiang, Canwen, Southborough, MA Massachusetts 01772, US  
Avila, Luis Z., Arlington, MA Massachusetts 02474, US

(54) **Oligosacharidy obsahující aminoskupinu a jejich konjugáty**

(32) 885471 P  
(31) 18.01.2007  
(33) US  
(74) Traplová Hakr Kubát, advokátní a patentová kancelář, Ing. Eduard Hakr patentový zástupce, Přístavní 24, Praha 7, 17000

(97) **EP 2470228**

(47) 04.10.2017  
(97) 03.03.2011  
(51) **A61L 27/54** (2006.01)  
**C12N 5/071** (2010.01)  
**A61L 27/58** (2006.01)  
**A61M 39/02** (2006.01)  
**A61L 27/56** (2006.01)  
**A61K 35/12** (2015.01)  
**A61L 27/16** (2006.01)  
**A61L 27/38** (2006.01)

(96) 27.08.2010  
(96) 10751750.0  
(73) Sernova Corporation, London, Ontario N6G 4X8, CA  
(72) HASILO, Craig, Tillsonburg, ON N4G 5G5, CA  
LEUSHNER, Justin, London, ON N5X 2V9, CA  
HAWORTH, Daniel, Nicholas, Aldbourne, Marlborough Wiltshire SN8 2DD, GB

SHOHET, Simon, Potton Bedfordshire SG19 2LR, GB  
TOLEIKIS, Philip, Michael, Vancouver, BC V6P 5N8, CA  
SIROEN, Delfina, Maria, Mazzuca, London, ON N6G 4G8, CA

(54) **Způsoby a zařízení pro buněčnou transplantaci**

(32) 238011 P  
(31) 28.08.2009  
(33) US  
(86) PCT/US2010/047028  
(87) WO 2011/025977  
(74) ŽOVICOVÁ & ŽOVIC IP, s.r.o., Záhradnícka 36, Bratislava, 82108

(97) **EP 2475655**

(47) 11.10.2017  
(97) 17.03.2011  
(51) **C07D 401/14** (2006.01)  
**C08K 5/3492** (2006.01)

(96) 31.08.2010  
(96) 10747463.7  
(73) BASF SE, 67056 Ludwigshafen am Rhein, DE  
(72) MENOZZI, Edoardo, I-42100 Reggio Emilia (RE), IT  
SALA, Massimiliano, I-41051 Castelnovo Rangone (MO), IT  
BASSI, Anna, 67067 Ludwigshafen, DE  
HOPPE, Holger, 79539 Lörrach, DE  
LUDOLPH, Björn, 79539 Lörrach, DE  
LIPS, Gérard, F-68330 Huningue, FR

(54) **Stericky bráněný aminový stabilizátor**

(32) 09169926  
(31) 10.09.2009  
(33) EP

(86) PCT/EP2010/062664  
(87) WO 2011/029744  
(74) Všeťečka Zelený Švorčík Kalenský & Partners, Advokátní a patentová kancelář, JUDr. Otakar Švorčík, advokát, Hálkova 2, Praha 2, 12000

(97) **EP 2516151**  
(47) 13.12.2017  
(97) 30.06.2011  
(51) **C22C 38/02** (2006.01)  
**C22C 38/00** (2006.01)  
**C22C 38/06** (2006.01)  
**C22C 38/26** (2006.01)  
**C22C 38/38** (2006.01)  
**B32B 15/01** (2006.01)  
**C21D 6/00** (2006.01)  
**C21D 8/02** (2006.01)  
**C23C 2/40** (2006.01)  
**C23C 2/06** (2006.01)  
**C23C 2/28** (2006.01)  
(96) 21.12.2010  
(96) 10807323.0  
(73) Tata Steel IJmuiden BV, NL-1951 JZ VELSEN-NOORD, NL  
(72) ENNIS, Bernard Leo, NL-1970 CA IJmuiden, NL  
HANLON, David Neal, NL-1970 CA IJmuiden, NL  
(54) **Vysokopevnostní žárově pozinkovaný ocelový pás**  
(32) 09015781  
(31) 21.12.2009  
(33) EP  
(86) PCT/EP2010/007819  
(87) WO 2011/076383  
(74) ŽOVICOVÁ & ŽOVIC IP, s.r.o., Záhradnícka 36, Bratislava, 82108

(97) **EP 2560708**  
(47) 18.10.2017  
(97) 27.10.2011  
(51) **A61B 8/00** (2006.01)  
**A61J 1/06** (2006.01)  
**A61M 5/315** (2006.01)  
**A61M 5/24** (2006.01)  
**A61M 5/14** (2006.01)  
(96) 21.04.2011  
(96) 11716250.3  
(73) Sanofi-Aventis Deutschland GmbH, 65929 Frankfurt am Main, DE  
(72) AVERY, Richard, James, Vincent, Chipping Campden, Gloucestershire GL55 6TX, GB  
(54) **Kódovaná sestava patrony**  
(32) 10171170, 327284 P  
(31) 29.07.2010, 23.04.2010  
(33) EP, US  
(86) PCT/EP2011/056482  
(87) WO 2011/131783  
(74) Traplová Hakr Kubát, advokátní a patentová kancelář, Ing. Jan Kubát patentový zástupce, Přístavní 24, Praha 7, 17000

(97) **EP 2563932**  
(47) 29.11.2017  
(97) 03.11.2011  
(51) **C12Q 1/68** (2006.01)  
(96) 29.04.2011  
(96) 11716573.8  
(73) Epiontis GmbH, 12489 Berlin, DE  
(72) OLEK, Sven, 12207 Berlin, DE  
(54) **Detekce imunitních buněk, zvláště T buněk pomocí genetické analýzy methylace DNA genů CCR6 a BLR1**  
(32) 329229 P  
(31) 29.04.2010  
(33) US  
(86) PCT/EP2011/056871  
(87) WO 2011/135088  
(74) PATENTSERVIS Praha a.s., Na Podkovce 281/10, Praha 4, Podolí, 14700

(97) **EP 2568402**  
(47) 18.10.2017  
(97) 13.03.2013  
(51) **G06F 19/00** (2011.01)  
(96) 09.09.2011

(96) 11180810.1  
(73) F. Hoffmann-La Roche AG, 4070 Basel, CH  
(72) Köhler, Matthias, Dr., 69514 Laudenbach, DE  
Blasberg, Peter, 69469 Weinheim, DE  
Tracz, Mariusz, 00-678 Warsaw, PL  
(54) **Systém pro provádění analýzy naměřených hodnot krevní glukózy a způsob použití tohoto systému**  
(74) Čermák a spol., JUDr. Karel Čermák jr. Ph.D., LL.M., Elišky Peškové 735/15, Praha 5, 15000

(97) **EP 2579894**  
(47) 22.11.2017  
(97) 15.12.2011  
(51) **A61K 39/00** (2006.01)  
**C07K 16/18** (2006.01)  
**C07K 16/26** (2006.01)  
(96) 07.06.2011  
(96) 11792989.3  
(73) Eli Lilly and Company, Indianapolis, IN 46285, US  
(72) ALLAN, Barrett, Indianapolis Indiana 46206-6288, US  
BENSCHOP, Robert Jan, Indianapolis, Indiana 46206-6288, US  
CHAMBERS, Mark Geoffrey, Indianapolis Indiana 46206-6288, US  
DARLING, Ryan James, Indianapolis Indiana 46206-6288, US  
(54) **CGRP protilátky**  
(32) 353323 P  
(31) 10.06.2010  
(33) US  
(86) PCT/US2011/039381  
(87) WO 2011/156324  
(74) Všeťečka Zelený Švorčík Kalenský & Partners, Advokátní a patentová kancelář, JUDr. Otakar Švorčík, advokát, Hálkova 2, Praha 2, 12000

(97) **EP 2603530**  
(47) 08.11.2017  
(97) 16.02.2012  
(51) **C07K 16/40** (2006.01)  
(96) 09.08.2011  
(96) 11740932.6  
(73) Roche Glycart AG, 8952 Schlieren, CH  
BACAC, Marina, CH-8049 Zuerich, CH  
FREIMOSER-GRUNDSCHOBBER, Anne, CH-8050 Zuerich, CH  
HOSSE, Ralf, CH- 8932 Mettmenstetten, CH  
KLEIN, Christian, CH-8906 Bonstetten, CH  
MOESSNER, Ekkehard, CH-8280 Kreuzlingen, CH  
NICOLINI, Valeria G., CH-8703 Erlenbach/ZH, CH  
UMANA, Pablo, CH-8832 Wollerau, CH  
(54) **Prottilátky proti FAP a způsoby použití**  
(32) 10172842  
(31) 13.08.2010  
(33) EP  
(86) PCT/EP2011/063648  
(87) WO 2012/020006  
(74) KOREJZOVA LEGAL v.o.s., JUDr. Petra Sauvage de Brantes, Korunní 810/104, Praha 10, Vinohrady, 10100

(97) **EP 2606068**  
(47) 27.09.2017  
(97) 23.02.2012  
(51) **C07K 16/28** (2006.01)  
**A61K 39/395** (2006.01)  
**A61P 35/02** (2006.01)  
**G01N 33/68** (2006.01)  
**A61K 39/00** (2006.01)  
(96) 19.08.2011  
(96) 11760819.0  
(73) UNIVERSITY OF SOUTHAMPTON, Southampton Hampshire SO17 1BJ, GB  
(72) JOHNSON, Peter, Southampton SO16 6YD, GB  
LIM, Sean, Southampton SO16 6YD, GB  
FRENDEUS, Björn, SE-224 68 Lund, SE  
TEIGE, Ingrid, SE-224 68 Lund, SE  
CRAGG, Mark, Southampton SO16 6YD, GB  
GLENNIE, Martin, Southampton SO16 6YD, GB  
ROGHANIAN, Ali, Southampton SO16 6YD, GB  
BEERS, Stephen, Southampton SO16 6YD, GB

- (54) **KOMBINOVANÉ POUŽITÍ FC GAMMA RIIB (CD32B) A CD19-, CD20- NEBO CD40-SPECIFICKÝCH PROTILÁTEK**  
(32) 201013989  
(31) 20.08.2010  
(33) GB  
(86) PCT/GB2011/051572  
(87) WO 2012/022985  
(74) PatentEnter s.r.o., Koliště 1965/13a, Brno, Černá Pole, 60200
- 
- (97) **EP 2607273**  
(47) 04.10.2017  
(97) 26.06.2013  
(51) **B65G 47/06** (2006.01)  
**B65G 47/51** (2006.01)  
**B65G 47/84** (2006.01)  
**C2ID 9/00** (2006.01)  
**C2ID 8/12** (2006.01)  
**F26B 15/06** (2006.01)  
(96) 14.11.2012  
(96) 12007703.7  
(73) GESI Gewindevsicherungs-GmbH, 73207 Plochingen, DE  
(72) Baumann, Waldemar, 73734 Esslingen, DE  
(54) **Nanášecí zařízení pro feromagnetické díly**  
(32) 102011119366  
(31) 25.11.2011  
(33) DE  
(74) Čermák a spol., JUDr. Karel Čermák jr. Ph.D., LL.M., advokát, Elišky Peškové 735/15, Praha 5, 15000
- 
- (97) **EP 2622858**  
(47) 01.11.2017  
(97) 05.04.2012  
(51) **H04N 19/117** (2014.01)  
**H04N 19/147** (2014.01)  
**H04N 19/157** (2014.01)  
**H04N 19/176** (2014.01)  
**H04N 19/46** (2014.01)  
**H04N 19/593** (2014.01)  
**H04N 19/82** (2014.01)  
**H04N 19/85** (2014.01)  
(96) 30.09.2011  
(96) 11767583.5  
(73) Qualcomm Incorporated, San Diego, CA 92121, US  
(72) VAN DER AUWERA, Geert, San Diego CA 92121, US  
WANG, Xianglin, San Diego CA 92121, US  
COBAN, Muhammed, Zeyd, San Diego CA 92121, US  
KARCZEWICZ, Marta, San Diego CA 92121, US  
ZHENG, Yunfei, San Diego CA 92121, US  
(54) **Intra vyhlazovací filtr pro kódování videa**  
(32) 389173 P, 201061426388 P, 201113248968, 201161500095 P, 201161499579 P, 201061426964 P, 406046 P, 201161492335 P  
(31) 01.10.2010, 22.12.2010, 29.09.2011, 22.06.2011, 21.06.2011, 23.12.2010, 22.10.2010, 01.06.2011  
(33) US, US, US, US, US, US, US, US  
(86) PCT/US2011/054130  
(87) WO 2012/044886  
(74) Traplová Hakr Kubát, advokátní a patentová kancelář, Ing. Jan Kubát patentový zástupce, Přístavní 24, Praha 7, 17000
- 
- (97) **EP 2635742**  
(47) 25.10.2017  
(97) 10.05.2012  
(51) **E01B 9/30** (2006.01)  
**E01B 9/48** (2006.01)  
(96) 26.10.2011  
(96) 11775792.2  
(73) Vossloh-Werke GmbH, 58791 Werdohl, DE  
(72) BÖSTERLING, Winfried, 58809 Neuenrade, DE  
(54) **Upínací svorka k upevnění kolejnice a systém s takovou upínací svorkou**  
(32) 102010050199  
(31) 04.11.2010  
(33) DE
- 
- (86) PCT/EP2011/068740  
(87) WO 2012/059374  
(74) Čermák a spol., JUDr. Karel Čermák jr. Ph.D., LL.M., Elišky Peškové 735/15, Praha 5, 15000
- 
- (97) **EP 2637755**  
(47) 10.01.2018  
(97) 18.05.2012  
(51) **A63F 1/14** (2006.01)  
**A63F 1/08** (2006.01)  
(96) 08.11.2011  
(96) 11839361.0  
(73) Bally Gaming, Inc., Las Vegas, NV 89119, US  
RYNDA, Robert, J., Henderson, NV 89012, US  
(72) BOURBOUR, Feraidoon, Eden Prairie, MN 55347, US  
SWANSON, Ronald, R., Otsego, MN 55330, US  
GRAUZER, Attila, Las Vegas, NV 89120, US  
(54) **Automatický systém a metody pro přesnou manipulaci s kartami**  
(32) 943871  
(31) 10.11.2010  
(33) US  
(86) PCT/US2011/059797  
(87) WO 2012/064752  
(74) Traplová Hakr Kubát, advokátní a patentová kancelář, Ing. Eduard Hakr, patentový zástupce, Přístavní 24, Praha 7, 17000
- 
- (97) **EP 2638031**  
(47) 11.10.2017  
(97) 18.05.2012  
(51) **C07D 401/14** (2006.01)  
**C07D 403/12** (2006.01)  
**C07D 403/14** (2006.01)  
**C07D 405/14** (2006.01)  
**C07D 413/14** (2006.01)  
**A61K 31/506** (2006.01)  
**A61P 25/16** (2006.01)  
(96) 09.11.2011  
(96) 11782588.5  
(73) Genentech, Inc., South San Francisco, CA 94080, US  
(72) BAKER-GLENN, Charles, Essex CB10 1XL, GB  
BURDICK, Daniel Jon, South San Francisco, California 94080, US  
CHAMBERS, Mark, Essex CB10 1XL, GB  
CHEN, Huifen, South San Francisco, California 94080, US  
ESTRADA, Anthony, South San Francisco, California 94080, US  
SWEENEY, Zachary Kevin, Redwood City, California 94062, US  
CHAN, Bryan K., South San Francisco, California 94080, US  
(54) **Pyrazol aminopyrimidinové deriváty jako modulátory LRRK2**  
(32) 201161546613 P, 412273 P  
(31) 13.10.2011, 10.11.2010  
(33) US, US  
(86) PCT/EP2011/069696  
(87) WO 2012/062783  
(74) KOREJZOVA LEGAL v.o.s., JUDr. Petra Sauvage de Brantes, Korunní 810/104, Praha 10, Vinohrady, 10100
- 
- (97) **EP 2640734**  
(47) 18.10.2017  
(97) 24.05.2012  
(51) **C07H 15/23** (2006.01)  
**C07H 1/00** (2006.01)  
**A61K 31/7036** (2006.01)  
**A61P 43/00** (2006.01)  
(96) 17.11.2011  
(96) 11799501.9  
(73) Technion Research & Development Foundation Ltd., 32000 Haifa, IL  
(72) BAASOV, Timor, 32716 Haifa, IL  
ATIA-GLIKIN, Dana, 2018300 Doar-Na Misgav, IL  
KANDASAMY, Jeyakumar, Trichy, Tamil Nadu 621207, IN  
BELAKHOV, Valery, 32881 Haifa, IL  
(54) **Aminoglykosidy a jejich použití při léčbě genetických poruch**  
(32) 414956 P  
(31) 18.11.2010  
(33) US

(86)	PCT/IL2011/000889		(97)	07.09.2012	
(87)	WO 2012/066546		(51)	<b>A61M 5/32</b>	(2006.01)
(74)	KOREJZOVA LEGAL v.o.s., JUDr. Petra Sauvage de Brantes, Korunní 810/104, Praha 10, Vinohrady, 10100			<b>A61M 5/34</b>	(2006.01)
				<b>A61M 5/50</b>	(2006.01)
(97)	<b>EP 2649703</b>		(96)	14.02.2012	
(47)	01.11.2017		(96)	12752663.0	
(97)	28.06.2012		(73)	Chang, Shu-Ming, Nantou County 55343, TW	
(51)	<b>H02K 11/028</b>	(2016.01)	(72)	Chang, Shu-Ming, Nantou County 55343, TW	
	<b>B60L 9/00</b>	(2006.01)	(54)	<b>Automaticky rotační zasuvatelná konstrukce složek sedla jehly bezpečnostní injekční stříkačky</b>	
	<b>H02K 11/40</b>	(2016.01)	(32)	201110050259	
(96)	12.12.2011		(31)	02.03.2011	
(96)	11797223.2		(33)	CN	
(73)	Siemens Aktiengesellschaft, 80333 München, DE		(86)	PCT/CN2012/071139	
(72)	BRAUER, Michael, 91096 Möhrenndorf, DE		(87)	WO 2012/116596	
	PROBOL, Carsten, 91054 Buckenhof, DE		(74)	FISCHER & PARTNER IP s.r.o., Na hrobcí 294/5, Praha 2, Nové Město, 12800	
(54)	<b>Elektrický stroj, kolejového vozidla a kolejová vagonová souprava</b>				
(32)	102010064016		(97)	<b>EP 2683708</b>	
(31)	23.12.2010		(47)	01.11.2017	
(33)	DE		(97)	20.09.2012	
(86)	PCT/EP2011/072465		(51)	<b>C07D 401/04</b>	(2006.01)
(87)	WO 2012/084576			<b>A61K 31/517</b>	(2006.01)
(74)	Čermák a spol., JUDr. Karel Čermák jr. Ph.D., LL.M., Elišky Peškové 735/15, Praha 5, 15000			<b>A61P 35/00</b>	(2006.01)
			(96)	09.03.2012	
(97)	<b>EP 2651398</b>		(96)	12710834.8	
(47)	13.12.2017		(73)	Celgene Corporation, Summit, NJ 07901, US	
(97)	21.06.2012		(72)	MULLER, George W., Rancho Santa Fe, CA 92067, US	
(51)	<b>A61K 9/20</b>	(2006.01)		MAN, Hon-wah, Princeton, NJ 08540, US	
	<b>A61K 38/26</b>	(2006.01)		COHEN, Benjamin M., Cranford, NJ 07016, US	
	<b>A61P 3/04</b>	(2006.01)		LI, Ying, Springfield, NJ 07081, US	
	<b>A61P 3/10</b>	(2006.01)		XU, Jean, Warren, NJ 07059, US	
(96)	16.12.2011			LEONG, William W., Westfield, NJ 07090, US	
(96)	11805824.7		(54)	<b>Tuhé formy 3- (5-amino-2-methyl-4-oxo-4H-chinazolin-3-yl) - piperidin-2,6-dionu a jejich farmaceutické kompozice a použití</b>	
(73)	Novo Nordisk A/S, 2880 Bagsværd, DK		(32)	201161451806 P	
(72)	SAUERBERG, Per, DK-2880 Bagsværd, DK		(31)	11.03.2011	
	BJERREGAARD, Simon, DK-2880 Bagsværd, DK		(33)	US	
	NIELSEN, Flemming Seier, DK-2880 Bagsværd, DK		(86)	PCT/US2012/028419	
(54)	<b>Pevné kompozice obsahující agonistu GLP-1 a sůl kyseliny N-(8-(2-hydroxybenzoyl)amino)kaprylové</b>		(87)	WO 2012/125438	
(32)	10195285, 201061425087 P		(74)	Všetečka Zelený Švorčík Kalenský a partneři, advokátní a patentová kancelář, JUDr. Michal Havlík, advokát, Hálkova 1406/2, Praha 2, Nové Město, 12000	
(31)	16.12.2010, 20.12.2010				
(33)	EP, US		(97)	<b>EP 2721710</b>	
(86)	PCT/EP2011/073060		(47)	01.11.2017	
(87)	WO 2012/080471		(97)	27.12.2012	
(74)	Traplová Hakr Kubát, advokátní a patentová kancelář, Ing. Jan Kubát, patentový zástupce, Přístavní 24, Praha 7, 17000		(51)	<b>H02M 7/04</b>	(2006.01)
				<b>H02M 7/44</b>	(2006.01)
(97)	<b>EP 2658575</b>			<b>H02J 7/00</b>	(2006.01)
(47)	15.11.2017			<b>H02M 7/68</b>	(2006.01)
(97)	05.07.2012			<b>H02J 3/38</b>	(2006.01)
(51)	<b>A61K 39/395</b>	(2006.01)		<b>H02J 7/34</b>	(2006.01)
	<b>A61K 47/12</b>	(2006.01)	(96)	19.06.2012	
	<b>A61K 47/18</b>	(2017.01)	(96)	12803361.0	
	<b>A61K 47/22</b>	(2006.01)	(73)	The AES Corporation, Arlington, Virginia 22203, US	
	<b>A61K 47/26</b>	(2006.01)	(72)	SHELTON, John Christopher, Arlington, Virginia 22203, US	
	<b>C07K 16/24</b>	(2006.01)		GEINZER, Jay Craig, Arlington, Virginia 22203, US	
(96)	28.12.2011			GALURA, Brett Lance, Arlington, Virginia 22203, US	
(96)	11807947.4			MEERSMAN, Steven Christianne Gerard, Arlington, Virginia 22203, US	
(73)	Hexal AG, 83607 Holzkirchen, DE		(54)	<b>Hybridní elektrárna generující elektřinu, která používá kombinaci zařízení pro generování v reálném čase a systém pro ukládání energie</b>	
(72)	DANEK-BULIUS, Martina, A-6250 Kundl, AT		(32)	201161499065 P	
	DEUTEL, Britta, A-6250 Kundl, AT		(31)	20.06.2011	
	FÜRTINGER, Sabine, A-6250 Kundl, AT		(33)	US	
	PRAGL, Bernt, A-6250 Kundl, AT		(86)	PCT/US2012/043138	
	KUZMAN, Drago, 1234 Menges, SI		(87)	WO 2012/177633	
(54)	<b>Farmaceutické přípravky obsahující biofarmaceutická léčiva</b>		(74)	Traplová Hakr Kubát, advokátní a patentová kancelář, Ing. Eduard Hakr patentový zástupce, Přístavní 24, Praha 7, 17000	
(32)	10197122				
(31)	28.12.2010		(97)	<b>EP 2730537</b>	
(33)	EP		(47)	06.12.2017	
(86)	PCT/EP2011/074181		(97)	14.05.2014	
(87)	WO 2012/089778		(51)	<b>B67D 1/08</b>	(2006.01)
(74)	Traplová Hakr Kubát, advokátní a patentová kancelář, Ing. Jan Kubát, patentový zástupce, Přístavní 24, Praha 7, 17000		(96)	29.10.2013	
			(96)	13190621.6	
(97)	<b>EP 2682144</b>				
(47)	20.09.2017				

- (73) DSI Getränkarmaturen GmbH, 59069 Hamm-Rhynern, DE  
(72) Steinmetz, Harald, 52078 Aachen, DE  
Wolter, Mirco, 59227 Ahlen, DE  
Wilhelm, Alexander, 58708 Menden, DE  
Warkentin, Alexander, 33102 Paderborn, DE  
(54) **Čepovací hlavice z plastu vyztuženého vlákny**  
(32) 102012110781  
(31) 09.11.2012  
(33) DE  
(74) Všeťečka Zelený Švorčík Kalenský a partneři, advokátní a patentová kancelář, JUDr. Michal Havlík, advokát, Hálkova 1406/2, Praha 2, Nové Město, 12000
- 
- (97) **EP 2733220**  
(47) 18.10.2017  
(97) 21.05.2014  
(51) **C12Q 1/68** (2006.01)  
(96) 16.11.2012  
(96) 12192979.8  
(73) Siemens Aktiengesellschaft, 80333 München, DE  
(72) Keller, Andreas, 66346 Püttlingen, DE  
Stähler, Cord Friedrich, 69493 Hirschberg an der Bergstraße, DE  
Backes, Christina, 66125 Saarbrücken, DE  
Meese, Eckart, 66882 Hütschenhausen, DE  
Leidinger, Petra, 66687 Wadern, DE  
Kappel, Andreas, 61462 Koenigstein, DE  
(54) **Nové miRNA pro použití jako diagnostický marker pro Alzheimerovu chorobu**  
(74) Čermák a spol., JUDr. Karel Čermák jr. Ph.D., LL.M., Elišky Peškové 735/15, Praha 5, 15000
- 
- (97) **EP 2740946**  
(47) 25.10.2017  
(97) 11.06.2014  
(51) **F16B 5/02** (2006.01)  
**G05G 1/12** (2006.01)  
(96) 29.11.2013  
(96) 13194980.2  
(73) Kipp Verpachtungen e.K., 72172 Sulz a.N., DE  
(72) Gierke, Veronika, 84034 Landshut, DE  
Herold, Joscha, 80638 München, DE  
Benz, Hans-Martin, 78661 Dietingen-Irslingen, DE  
Müller, Boris, 72348 Rosenfeld, DE  
Schanz, Hans, 72189 Vöhringen, DE  
(54) **Otočná rukojeť s minimální hodnotou upínací síly**  
(32) 102012222508  
(31) 07.12.2012  
(33) DE  
(74) Všeťečka Zelený Švorčík Kalenský a partneři, advokátní a patentová kancelář, JUDr. Michal Havlík, advokát, Hálkova 1406/2, Praha 2, Nové Město, 12000
- 
- (97) **EP 2751279**  
(47) 04.10.2017  
(97) 07.03.2013  
(51) **C12Q 1/34** (2006.01)  
**G01N 33/574** (2006.01)  
(96) 28.08.2012  
(96) 12761845.2  
(73) St. Jude Children's Research Hospital, Memphis, TN 38105-2794, US  
(72) ANNUNZIATA, Ida, Memphis, TN 38105, US  
D'AZZO, Alessandra, Memphis, TN 38117, US  
WHITE-GILBERTSON, Shai, North Charleston, SC 29405, US  
(54) **Způsoby a směsi pro detekci úrovně aktivity lysozomální exocytózy a způsoby použití**  
(32) 201161529675 P, 201161544855 P  
(31) 31.08.2011, 07.10.2011  
(33) US, US  
(86) PCT/US2012/052629  
(87) WO 2013/033074  
(74) KOREJZOVA LEGAL v.o.s., JUDr. Petra Sauvage de Brantes, Korunní 810/104, Praha 10, Vinohrady, 10100
- 
- (97) **EP 2754961**  
(47) 13.09.2017  
(97) 16.07.2014
- (51) **F23J 3/02** (2006.01)  
**F23M 5/08** (2006.01)  
**F22B 37/10** (2006.01)  
**F28F 19/00** (2006.01)  
(96) 10.01.2014  
(96) 14000089.4  
(73) MARTIN GmbH für Umwelt- und Energietechnik, 80807 München, DE  
(72) Weber, Toralf, DE - 82275 Emmering, DE  
Martin, Johannes, DE - 81675 München, DE  
(54) **Postup a zařízení pro ochranu trubek tepelného výměníku**  
(32) 102013000424  
(31) 14.01.2013  
(33) DE  
(74) ŽOVICOVÁ & ŽOVIC IP, s.r.o., Záhradnícka 36, Bratislava, 82108
- 
- (97) **EP 2757027**  
(47) 01.11.2017  
(97) 23.07.2014  
(51) **B62D 29/00** (2006.01)  
**B62D 27/02** (2006.01)  
(96) 05.05.2010  
(96) 14157645.4  
(73) Sika Technology AG, 6340 Baar, CH  
(72) Belpaire, Vincent, 1180 Uccle, BE  
(54) **Spojování adhezivními housenkami nebo ploškami**  
(32) 09159416  
(31) 05.05.2009  
(33) EP  
(74) Traplová Hakr Kubát, advokátní a patentová kancelář, Ing. Eduard Hakr patentový zástupce, Přístavní 24, Praha 7, 17000
- 
- (97) **EP 2774196**  
(47) 11.10.2017  
(97) 10.05.2013  
(51) **H01M 4/04** (2006.01)  
**H01M 10/0525** (2010.01)  
**C25D 13/02** (2006.01)  
**C25D 9/04** (2006.01)  
**H01M 4/1391** (2010.01)  
**C25D 5/10** (2006.01)  
**C25D 13/22** (2006.01)  
**C25D 15/00** (2006.01)  
**H01M 4/139** (2010.01)  
**H01M 4/66** (2006.01)  
**H01M 10/0585** (2010.01)  
**C25D 5/50** (2006.01)  
**H01M 4/485** (2010.01)  
**H01M 10/0562** (2010.01)  
(96) 30.10.2012  
(96) 12794415.5  
(73) I-TEN, 69410 Champagne-au-Mont-d'Or, FR  
(72) BOUYER, Frédéric, 21160 Perrigny Les Dijon, FR  
VUILLEMIN, Bruno, 39230 Darbonnay, FR  
GABEN, Fabien, 69130 Ecully, FR  
(54) **Způsob výroby zcela pevných tenkovrstvých baterií**  
(32) 1159886  
(31) 02.11.2011  
(33) FR  
(86) PCT/FR2012/052514  
(87) WO 2013/064779  
(74) Čermák a spol., JUDr. Karel Čermák jr. Ph.D., LL.M., Elišky Peškové 735/15, Praha 5, 15000
- 
- (97) **EP 2776528**  
(47) 18.10.2017  
(97) 16.05.2013  
(51) **C09K 3/18** (2006.01)  
(96) 02.11.2012  
(96) 12780201.5  
(73) Akzo Nobel Chemicals International B.V., 6824 BM Arnhem, NL  
(72) MASLOW, Wasil, NL-7411 EK Deventer, NL  
DE JONG, Edwin Ronald, NL-7417 CL Deventer, NL  
DEMMEER, René Lodewijk Maria, NL-7468 GG Enter, NL  
(54) **Odmrazovací směs**  
(32) 11188481  
(31) 09.11.2011

(33) EP		C07K 14/435	(2006.01)
(86) PCT/EP2012/071678		C07K 14/46	(2006.01)
(87) WO 2013/068299		C07K 14/47	(2006.01)
(74) Rott, Růžička & Guttmann Patentová, známková a advokátní kancelář, Ing. Václav Krmenčík, Vinohradská 37/938, Praha 2, 12000		C07K 7/08	(2006.01)
		C12N 7/00	(2006.01)
		C12N 9/16	(2006.01)
(97) <b>EP 2786994</b>		(96) 22.12.2012	
(47) 22.11.2017		(96) 12824731.9	
(97) 08.10.2014		(73) Adamed sp. z o.o., 05-152 Czosnów k/Warszawy, PL	
(51) <b>C07D 413/04</b> (2006.01)		(72) PIECZYKOLAN, Jerzy Szczepan, PL-22-463 Radecznicza, PL	
<b>C07D 417/04</b> (2006.01)		PAWLAK, Sebastian Dominik, PL-01-420 Warszawa, PL	
<b>A01N 43/76</b> (2006.01)		ZEREK, Bartłomiej Maciej, PL-97-200 Dabrowa, PL	
<b>A01N 43/82</b> (2006.01)		RÓZGA, Piotr Kamil, PL-96-100 Skierniewice, PL	
<b>A01P 5/00</b> (2006.01)		(54) <b>Protirakovinový fúzní protein</b>	
(96) 13.08.2008		(32) 39759511	
(96) 14167108.1		(31) 28.12.2011	
(73) Monsanto Technology LLC, St. Louis, MO 63167, US		(33) PL	
(72) Williams, Deryck J., University City, MO 63130, US		(86) PCT/IB2012/057657	
Dimmic, Matt W., Wildwood, MO 63011, US		(87) WO 2013/098755	
Haakenson, William P., Jr., St. Louis, MO 63116, US		(74) Traplová Hakr Kubát, advokátní a patentová kancelář, Ing. Eduard Hakr patentový zástupce, Přístavní 24, Praha 7, 17000	
Wideman, Al, St. Louis, MO 63146, US			
Shortt, Barry J., New Melle, MO 63365, US			
Cheeseright, Tim, Litlington, Cambridgeshire SG8 0SS, GB			
Crawford, Michael J., St. Louis, MO 63146, US			
(54) <b>Kompozice a způsoby pro kontrolu hliště</b>		(97) <b>EP 2800705</b>	
(32) 955448 P		(47) 20.09.2017	
(31) 13.08.2007		(97) 11.07.2013	
(33) US		(51) <b>B65D 17/32</b> (2006.01)	
(74) Kania, Sedlák, Smola patentová a známková kancelář, Mgr. Martina Dvořáková, Mendlovo náměstí 907/1a, Brno, Staré Brno, 60300		(96) 21.12.2012	
		(96) 12810304.1	
		(73) Anheuser-Busch InBev S.A., 1000 Brussels, BE	
		(72) NEINER, Christopher, Newtown, Pennsylvania 18940-9425, US	
		HELLWIG, Frank, 3000 Leuven, BE	
		(54) <b>Plechovka s maximálním vyprazdňovacím otvorem a sacím otvorem</b>	
		(32) 12150047	
		(31) 03.01.2012	
		(33) EP	
		(86) PCT/EP2012/076810	
		(87) WO 2013/102594	
		(74) ŽOVICOVÁ & ŽOVIC IP, s.r.o., Záhradnicka 36, Bratislava, 82108	
(97) <b>EP 2796438</b>			
(47) 18.10.2017		(97) <b>EP 2809433</b>	
(97) 27.06.2013		(47) 01.11.2017	
(51) <b>C05F 11/08</b> (2006.01)		(97) 01.08.2013	
<b>C05G 1/00</b> (2006.01)		(51) <b>B01D 69/10</b> (2006.01)	
(96) 10.05.2012		<b>B01D 69/06</b> (2006.01)	
(96) 12859855.4		<b>B01D 71/36</b> (2006.01)	
(73) Asahi Group Holdings, Ltd., Tokyo 130-8602, JP		<b>B01D 69/02</b> (2006.01)	
(72) KITAGAWA, Takanori, Moriya-shi Ibaraki 302-0106, JP		<b>D04H 1/728</b> (2012.01)	
MAEKAWA, Yoshio, Miki-shi Hyogo 673-0553, JP		(96) 25.01.2013	
(54) <b>Redukovatelné hnojivo</b>		(96) 13741191.4	
(32) 2011279565		(73) Zeus Industrial Products, Inc., Orangeburg, South Carolina 29118, US	
(31) 21.12.2011		(72) BALLARD, Robert, L., Orangeburg, SC 29118, US	
(33) JP		ANNEAUX, Bruce, L., Lexington, SC 29073, US	
(86) PCT/JP2012/062013		MANASCO, Joshua, L., West Columbia, SC 29172, US	
(87) WO 2013/094235		GARNER, David, P., Lexington, SC 29172, US	
(74) Všeťečka Zelený Švorčík Kalenský a partneři, advokátní a patentová kancelář, JUDr. Michal Havlík, advokát, Hálkova 1406/2, Praha 2, Nové Město, 12000		HAO, Ping, Waxhaw, NC 28173, US	
		(54) <b>Elektrínou spřádaná porézní média</b>	
		(32) 201261591555 P, 201261605510 P, 201261620179 P, 201261709450 P	
		(31) 27.01.2012, 01.03.2012, 04.04.2012, 04.10.2012	
		(33) US, US, US, US	
		(86) PCT/US2013/023073	
		(87) WO 2013/112793	
		(74) Všeťečka Zelený Švorčík Kalenský a partneři, advokátní a patentová kancelář, JUDr. Michal Havlík, advokát, Hálkova 1406/2, Praha 2, Nové Město, 12000	
(97) <b>EP 2796466</b>			
(47) 22.11.2017		(97) <b>EP 2813570</b>	
(97) 29.10.2014		(47) 15.11.2017	
(51) <b>C07K 16/24</b> (2006.01)		(97) 17.12.2014	
<b>A61K 39/395</b> (2006.01)		(51) <b>C12N 15/11</b> (2006.01)	
(96) 08.12.2008		<b>A61K 31/7088</b> (2006.01)	
(96) 14175301.2		<b>C12N 15/86</b> (2006.01)	
(73) ZymoGenetics, Inc., Seattle, WA 98102, US		(96) 14.05.2009	
Merck Serono S.A., 1201 Geneva, CH		(96) 14179979.1	
(72) Bondensgaard, Kent, DK-3500 Værløse, DK		(73) BioMarin Technologies B.V., 2333 CH Leiden, NL	
Beckmann, Roland, 1190 Wien, AT		Academisch Ziekenhuis Leiden, 2333 ZA Leiden, NL	
(54) <b>Humanizované profilátkové molekuly specifické pro IL-31</b>		(72) Platenburg, Gerard Johannes, 2252 XR Voorschoten, NL	
(32) 12362 P			
(31) 07.12.2007			
(33) US			
(74) PATENTSERVIS Praha a.s., Na Podkovce 281/10, Praha 4, Podolí, 14700			
(97) <b>EP 2797950</b>			
(47) 18.10.2017			
(97) 04.07.2013			
(51) <b>C07K 14/525</b> (2006.01)			
<b>C07K 14/705</b> (2006.01)			
C07K 14/005 (2006.01)			
C07K 14/195 (2006.01)			
C07K 14/32 (2006.01)			



- de Kimpe, Josephus Johannes, 3521 BE Utrecht, NL  
van Deutekom, Judith Christina Theodora, 3329 AA Dordrecht, NL  
van Ommen, Garrit-Jan Boudewijn, 1015 LW Amsterdam, NL  
Aartsma-Rus, Annemieke, 2134 BE Hoofddorp, NL
- (54) **Postup pro účinné vynechání (skipping) exonu 44 u Duchenneovy svalové dystrofie a odpovídající prostředky**
- (32) 08156193, 128010 P  
(31) 14.05.2008, 15.05.2008  
(33) EP, US  
(74) Traplová Hakr Kubát, advokátní a patentová kancelář, Ing. Eduard Hakr patentový zástupce, Přístavní 24, Praha 7, 17000
- 
- (97) **EP 2822777**  
(47) 11.10.2017  
(97) 12.09.2013  
(51) **B41M 7/00** (2006.01)  
**B41F 23/04** (2006.01)  
**B41F 23/08** (2006.01)  
**B41J 11/00** (2006.01)  
(96) 06.03.2013  
(96) 13757848.0  
(73) Amcor Group GmbH, 8050 Zurich, CH  
(72) WITTMANN, Alain, 4665 Oftringen, CH  
PERRY, Ron, Thomaston, Georgia 30286, US  
(54) **Vícevrstvý tiskařský postup**  
(32) 201261607080 P  
(31) 06.03.2012  
(33) US  
(86) PCT/US2013/029313  
(87) WO 2013/134359  
(74) Rott, Růžička & Guttmann Patentové, známkové a advokátní kanceláře, JUDr. Ing. Michal Guttmann, patentový zástupce, Vinohradská 37/938, Praha 2, 12000
- 
- (97) **EP 2834548**  
(47) 01.11.2017  
(97) 10.10.2013  
(51) **F16M 1/00** (2006.01)  
(96) 28.03.2013  
(96) 13716201.2  
(73) UNICRIM SRL, 20124 Milano, IT  
SBABO, Morgan, 36015 SCHIO, IT  
(72) SBABO, Morgan, I-36015 Schio (VI), IT  
(54) **Rám pro balicí stroj**  
(32) VI20120078  
(31) 03.04.2012  
(33) IT  
(86) PCT/EP2013/000950  
(87) WO 2013/149718  
(74) Všeťečka Zelený Švorčík Kalenský a partneři, advokátní a patentová kancelář, JUDr. Michal Havlík, advokát, Hálkova 1406/2, Praha 2, Nové Město, 12000
- 
- (97) **EP 2838843**  
(47) 04.10.2017  
(97) 24.10.2013  
(51) **B01J 19/02** (2006.01)  
**B01J 19/24** (2006.01)  
**F22B 1/22** (2006.01)  
**C01B 32/05** (2017.01)  
(96) 15.03.2013  
(96) 13778574.7  
(73) Seerstone LLC, Provo, UT 84606, US  
(72) NOYES, Dallas, B., Provo, UT 84606, US  
(54) **Metody a systémy pro získávání tepelné energie z výroby pevných uhlíkových materiálů redukcí oxidů uhlíku**  
(32) 201261624573 P  
(31) 16.04.2012  
(33) US  
(86) PCT/US2013/000076  
(87) WO 2013/158159  
(74) ŽOVICOVÁ & ŽOVIC IP, s.r.o., Záhradnícka 36, Bratislava, 82108
- 
- (97) **EP 2838883**  
(47) 08.11.2017  
(97) 24.10.2013
- (51) **C07D 217/22** (2006.01)  
**C07D 217/24** (2006.01)  
**C07D 221/16** (2006.01)  
**A61K 31/472** (2006.01)  
**A61K 31/435** (2006.01)  
**A61P 9/12** (2006.01)  
(96) 15.04.2013  
(96) 13716291.3  
(73) F. Hoffmann-La Roche AG, 4070 Basel, CH  
(72) AEBI, Johannes, 4102 Binningen, CH  
AMREIN, Kurt, 4452 Itingen, CH  
HORNSPERGER, Benoît, 68130 Altkirch, FR  
KUHNS, Bernd, 4153 Reinach BL, CH  
LIU, Yonfu, Shanghai, 200093, CN  
MAERKI, Hans P., 4059 Basel, CH  
MARTIN, Rainer E., 4056 Basel, CH  
MAYWEG, Alexander V., Shanghai, 200127, CN  
MOHR, Peter, 4054 Basel, CH  
TAN, Xuefei, Shanghai, 200135, CN  
(54) **Nové FENYL-TETRAHYDROISOCHINOLINOVÉ deriváty**  
(32) PCT/CN2012/074170  
(31) 17.04.2012  
(33) CN  
(86) PCT/EP2013/057761  
(87) WO 2013/156423  
(74) KOREJZOVA LEGAL v.o.s., JUDr. Petra Sauvage de Brantes, Korunní 810/104, Praha 10, Vinohrady, 10100
- 
- (97) **EP 2839049**  
(47) 18.10.2017  
(97) 24.10.2013  
(51) **C23C 2/04** (2006.01)  
**C23C 2/12** (2006.01)  
**C23C 2/28** (2006.01)  
**C21D 1/673** (2006.01)  
**C21D 8/02** (2006.01)  
(96) 17.04.2012  
(96) 12722750.2  
(73) ArcelorMittal, 1160 Luxembourg, LU  
(72) ALLELY, Christian, 57000 Metz, FR  
CHASSAGNE, Julie, 69740 Genas, FR  
CORLU, Beril, 9000 Gent, BE  
(54) **Ocelový plech opatřený povlakem s katodickou ochranou obětovanou anodou, způsob výroby dílu s použitím takového plechu a takto získaný díl**  
(86) PCT/FR2012/000149  
(87) WO 2013/156688  
(74) A. Holas & partner Patentová a známková kancelář, Ing. Mgr. Hana Holasová, Křížová 4, Brno, 60300
- 
- (97) **EP 2840794**  
(47) 25.10.2017  
(97) 25.02.2015  
(51) **H04N 19/573** (2014.01)  
**H04N 19/61** (2014.01)  
(96) 03.03.2004  
(96) 14173501.9  
(73) LG Electronics, Inc., Seoul 150-875, KR  
(72) Soh, Yoon-Seong, 137-724 Seoul, KR  
Jeon, Byeong-Moon, 137-724 Seoul, KR  
(54) **Způsob kódování pohyblivého obrazu**  
(32) 20030013198  
(31) 03.03.2003  
(33) KR  
(74) Kania, Sedlák, Smola, Ing. Lucie Lunzarová, Mendlovo náměstí 907/1a, Brno, Staré Brno, 60300
- 
- (97) **EP 2841127**  
(47) 18.10.2017  
(97) 31.10.2013  
(51) **A61M 3/02** (2006.01)  
**A61M 1/00** (2006.01)  
**A61M 39/28** (2006.01)  
**F16K 7/06** (2006.01)  
(96) 24.04.2013  
(96) 13718836.3

(73) Dentsply IH AB, 431 21 Mölndal, SE	<i>A61K 47/40</i>	(2006.01)
(72) ANDRÉEN, Erik, S-417 57 Göteborg, SE	<i>A61K 9/19</i>	(2006.01)
ENVALL, Bengt Daniel, S-524 32 Herrljunga, SE	<i>A61K 31/5513</i>	(2006.01)
HOLM, Niels Erik, DK-3850 Birkerød, DK	<i>C07D 243/16</i>	(2006.01)
(54) <b>Přístroj obsahující upínací zařízení trubice</b>	<i>C07D 243/24</i>	(2006.01)
(32) 201200282	<i>C07D 401/04</i>	(2006.01)
(31) 24.04.2012	(96) 22.05.2013	
(33) DK	(96) 13730128.9	
(86) PCT/EP2013/058554	(73) Paion UK Limited, Histon, Cambridge CB24 9ZR, GB	
(87) WO 2013/160380	(72) GRAHAM, John Aitken, Cambridge Cambridgeshire CB24 5NE, GB	
(74) Traplová Hakr Kubát, advokátní a patentová kancelář, Ing. Eduard Hakr patentový zástupce, Přístavní 24, Praha 7, 17000	BAILLIE, Alan James, Glasgow Lancashire G84 9HY, GB	
	WARD, Kevin Richard, Basingstoke Hampshire RG23 7HT, GB	
	PEACOCK, Thomas, Southampton Hampshire S016 4GB, GB	
(97) <b>EP 2849748</b>	(54) <b>Kompozice obsahující krátkodobě působící benzodiazepiny</b>	
(47) 01.11.2017	(32) 12168968	
(97) 21.11.2013	(31) 22.05.2012	
(51) <i>A61K 31/407</i>	(33) EP	
<i>A61K 45/06</i>	(86) PCT/EP2013/060543	
<i>A61P 29/00</i>	(87) WO 2013/174883	
<i>A61P 25/08</i>	(74) ŽOVICOVÁ & ŽOVIC IP, s.r.o., Záhradnícka 36, Bratislava, 82108	
<i>A61P 25/22</i>		
<i>A61K 31/197</i>	(97) <b>EP 2852756</b>	
<i>A61K 31/195</i>	(47) 01.11.2017	
(96) 16.05.2013	(97) 09.01.2014	
(96) 13726111.1	(51) <i>F02M 63/02</i>	(2006.01)
(73) Grüenthal GmbH, 52078 Aachen, DE	<i>F02M 37/00</i>	(2006.01)
(72) FROSCH, Stefanie, 52078 Aachen, DE	(96) 19.06.2013	
LINZ, Klaus, 53359 Rheinbach, DE	(96) 13730534.8	
CHRISTOPH, Thomas, 52080 Aachen, DE	(73) Siemens Aktiengesellschaft, 80333 München, DE	
(54) <b>Farmaceutická kompozice, obsahující (1r,4r)-6'-fluor-N,N-dimethyl-4-fenyl-4',9'-dihydro-3'H-spiro[cyklohexan-1,1'-pyrano[3,4,b]indol]-4-amin a gabapentinoid</b>	(72) KURZ, Thomas, 70794 Filderstadt, DE	
(32) 12003940	(54) <b>Pneumatický nouzový uzavírací ventil</b>	
(31) 18.05.2012	(32) 102012211530	
(33) EP	(31) 03.07.2012	
(86) PCT/EP2013/001465	(33) DE	
(87) WO 2013/170966	(86) PCT/EP2013/062675	
(74) Všetěčka Zelený Švorčík Kalenský a partneři, advokátní a patentová kancelář, JUDr. Michal Havlík, advokát, Hálkova 1406/2, Praha 2, Nové Město, 12000	(87) WO 2014/005836	
	(74) Čermák a spol., JUDr. Karel Čermák jr. Ph.D., LL.M., Elišky Peškové 735/15, Praha 5, 15000	
(97) <b>EP 2851483</b>	(97) <b>EP 2859009</b>	
(47) 22.11.2017	(47) 18.10.2017	
(97) 25.03.2015	(97) 12.12.2013	
(51) <i>E04F 10/06</i>	(51) <i>C07K 5/062</i>	(2006.01)
<i>E06B 9/40</i>	<i>C07D 487/08</i>	(2006.01)
<i>E04F 10/00</i>	<i>C07D 498/08</i>	(2006.01)
(96) 09.12.2010	<i>C07D 498/18</i>	(2006.01)
(96) 14191206.3	<i>A61P 31/14</i>	(2006.01)
(73) Renson Sunprotection-Screens NV, 8790 Waregem, BE	(96) 07.06.2013	
Renson, Paul, 9771 Nokere, BE	(96) 13730439.0	
(72) Abeel, Bart Pieter Jules, 8880 Sint-Eloois-Winkel, BE	(73) Gilead Sciences, Inc., Foster City, CA 94404, US	
Veys, Thierry Luc, 9800 Deinze, BE	Cypralis Limited, Babraham, Cambridge CB22 3AT, GB	
Tokmaji, Michael, 8790 Waregem, BE	(72) ACIRO, Caroline, Ongar Essex, CM5 0GS, GB	
Beabant, Pieter Leopold André, 8840 Oostnieuwkerke, BE	STEADMAN, Victoria Alexandra, Ongar Essex, CM5 0GS, GB	
COLPAERT, Stijn, 9700 OUDENAARDE, BE	PETTIT, Simon Neil, Ongar Essex, CM5 0GS, GB	
(54) <b>Konstrukce markýzy</b>	POULLENNEC, Karine G., Ongar Essex, CM5 0GS, GB	
(32) 200900766, 200900768	LAZARIDES, Linos, Ongar Essex, CM5 0GS, GB	
(31) 09.12.2009, 09.12.2009	DEAN, David Kenneth, Ongar Essex, CM5 0GS, GB	
(33) BE, BE	DUNBAR, Neil Andrew, Ongar Essex, CM5 0GS, GB	
(74) Všetěčka Zelený Švorčík Kalenský a partneři, advokátní a patentová kancelář, JUDr. Michal Havlík, advokát, Hálkova 1406/2, Praha 2, Nové Město, 12000	HIGHTON, Adrian John, Ongar Essex, CM5 0GS, GB	
	KEATS, Andrew John, Ongar Essex, CM5 0GS, GB	
	SIEGEL, Dustin Scott, Foster City, California 94404, US	
	KARKI, Kapil Kumar, Foster City, California 94404, US	
	SCHRIER, Adam James, Foster City, California 94404, US	
	JANSA, Petr, Foster City, California 94404, US	
	MACKMAN, Richard, Foster City, California 94404, US	
(97) <b>EP 2852389</b>	(54) <b>Makrocyclické inhibitory virů čeledi flaviviridae</b>	
(47) 18.10.2017	(32) 201261657553 P	
(97) 28.11.2013	(31) 08.06.2012	
(51) <i>A61K 31/55</i>	(33) US	
<i>A61K 47/06</i>	(86) PCT/US2013/044809	
<i>A61K 47/32</i>	(87) WO 2013/185090	
<i>A61K 47/36</i>	(74) PATENTSERVIS Praha a.s., Na Podkovce 281/10, Praha 4, Podolí, 14700	
<i>A61K 47/38</i>		
<i>A61K 31/5517</i>	(97) <b>EP 2872707</b>	
<i>A61K 9/14</i>	(47) 11.10.2017	
<i>A61K 47/12</i>	(97) 16.01.2014	
<i>A61K 47/26</i>		

- (51) **F16B 5/01** (2006.01)  
**E04F 13/22** (2006.01)  
**F16B 13/12** (2006.01)  
**E04B 1/76** (2006.01)
- (96) 08.07.2013  
(96) 13752690.1
- (73) Koelner Rawlplug IP Spółka z ograniczona odpowiedzialnoscia, 51-416 Wroclaw, PL
- (72) KOELNER, Radoslaw Zygmunt, PL-51 -147 Wroclaw, PL
- (54) **Jednotka připevňující izolaci ke stěně**
- (32) 39988612  
(31) 10.07.2012  
(33) PL  
(86) PCT/PL2013/000089  
(87) WO 2014/011064  
(74) A. Holas & partner Patentová a známková kancelář, Ing. Mgr. Hana Holasová, Křížová 105/4, Brno, 60300
- 
- (97) **EP 2885963**  
(47) 27.09.2017  
(97) 24.06.2015  
(51) **A01G 9/02** (2006.01)  
(96) 27.11.2014  
(96) 14004004.9  
(73) Němec s.r.o., Praha 4, Krč, CZ  
(72) Josef, Nemeč, CZ - 40502 Decín, CZ  
(54) **Vertikální zahrada**  
(32) 20131067, 201429646 U  
(31) 23.12.2013, 23.12.2013  
(33) CZ, CZ  
(74) DANĚK & PARTNERS Advokátní a patentová kancelář, Ing. Vilém Daněk Ph.D., LL.M., Vinohradská 403/17, Praha 2, Vinohrady, 12000
- 
- (97) **EP 2900232**  
(47) 15.11.2017  
(97) 03.04.2014  
(51) **A61K 31/195** (2006.01)  
**C07K 16/28** (2006.01)  
**A61K 39/395** (2006.01)  
**A61P 35/00** (2006.01)  
(96) 24.09.2013  
(96) 13766523.8  
(73) MorphoSys AG, 82152 Planegg, DE  
(72) ENDELL, Jan, 80333 Munich, DE  
ROJKJAER, Lisa, CH-8908 Hedingen, CH
- (54) **Kombinace a jejich použití**  
(32) 201261705172 P, 201361774595 P  
(31) 25.09.2012, 08.03.2013  
(33) US, US  
(86) PCT/EP2013/069858  
(87) WO 2014/048921  
(74) Traplová Hakr Kubát, advokátní a patentová kancelář, Ing. Eduard Hakr patentový zástupce, Přístavní 24, Praha 7, 17000
- 
- (97) **EP 2900664**  
(47) 13.12.2017  
(97) 03.04.2014  
(51) **C07D 417/04** (2006.01)  
**A61K 31/506** (2006.01)  
**A61P 31/12** (2006.01)  
(96) 27.09.2013  
(96) 13841041.0  
(73) Sunshine Lake Pharma Co., Ltd., Dongguan, Guangdong 523000, CN  
(72) ZHANG, Yingjun, Dongguan Guangdong 523871, CN  
REN, Qingyun, Dongguan Guangdong 523871, CN  
LIU, Xinchang, Dongguan Guangdong 523871, CN  
WANG, Chaolei, Dongguan Guangdong 523871, CN  
WANG, Tianming, Dongguan Guangdong 523871, CN  
GOLDMANN, Siegfried, Dongguan Guangdong 523871, CN
- (54) **Krystalické formy derivátů dihydropyrimidinu**  
(32) 201210369019, 201310117076  
(31) 27.09.2012, 04.04.2013  
(33) CN, CN
- 
- (86) PCT/CN2013/084383  
(87) WO 2014/048355  
(74) ŽOVICOVÁ & ŽOVIC IP, s.r.o., Záhradnícka 36, Bratislava, 82108
- 
- (97) **EP 2906049**  
(47) 22.11.2017  
(97) 17.04.2014  
(51) **A23L 33/165** (2016.01)  
**A23K 20/26** (2016.01)  
**A61K 33/26** (2006.01)  
**C05D 9/02** (2006.01)  
(96) 18.09.2013  
(96) 13763078.6  
(73) Prayon, 4480 Engis, BE  
(72) CAPPELLE, Philippe, Jacques, Myriam, B-4130 Esneux, BE  
VERHELST, Kurt, Thierry, S., B-2360 Oud-Turnhout, BE
- (54) **Způsob výroby výživové kompozice na bázi železa**  
(32) 201200667  
(31) 10.10.2012  
(33) BE  
(86) PCT/EP2013/069374  
(87) WO 2014/056688  
(74) Všeťečka Zelený Švorčík Kalenský a partneři, advokátní a patentová kancelář, JUDr. Michal Havlík, advokát, Hálkova 1406/2, Praha 2, Nové Město, 12000
- 
- (97) **EP 2907909**  
(47) 09.08.2017  
(97) 19.08.2015  
(51) **D04H 3/005** (2012.01)  
**D04H 3/02** (2006.01)  
**D04H 3/16** (2006.01)  
**D01D 5/098** (2006.01)  
(96) 17.02.2014  
(96) 14155442.8  
(73) Reifenhäuser GmbH & Co. KG Maschinenfabrik, 53844 Troisdorf, DE  
(72) Goretzki, Felix, 53840 Troisdorf, DE  
Sommer, Sebastian, 53844 Troisdorf, DE  
Özgören, Emnin, 53844 Troisdorf, DE  
Klein, Alexander, 57589 Pracht, DE  
Markes, Harald, 53572 Bruchhausen, DE
- (54) **Zařízení na kontinuální výrobu pásu rouna vyrobeného pod tryskou**  
(74) Čermák a spol., JUDr. Karel Čermák jr. Ph.D., LL.M., Elišky Peškové 735/15, Praha 5, 15000
- 
- (97) **EP 2907914**  
(47) 27.09.2017  
(97) 19.08.2015  
(51) **D06F 57/06** (2006.01)  
**D06F 57/08** (2006.01)  
(96) 04.02.2015  
(96) 15153768.5  
(73) GIMI S.p.A., 35043 Monselice PD, IT  
(72) Saccuman, Stefano, 35024 BOVOLENTA PD, IT
- (54) **Věžovitý sušící regál**  
(32) PD20140024  
(31) 12.02.2014  
(33) IT  
(74) Rott, Růžička & Guttman Patentová, známková a advokátní kancelář, Ing. Václav Krmenčík, Vinohradská 37/938, Praha 2, 12000
- 
- (97) **EP 2915427**  
(47) 04.10.2017  
(97) 09.09.2015  
(51) **A01N 59/16** (2006.01)  
**A01N 43/24** (2006.01)  
**A01P 9/00** (2006.01)  
(96) 25.02.2015  
(96) 15156446.5  
(73) De Sangosse, 47480 Pont Du Casse, FR  
(72) Mercier, Frédéric, 47600 MONTAGNAC-SUR-AUVIGNON, FR
- (54) **Moluskocidní kompozice a návnada, způsob boje proti škodlivým měkkýšům**  
(32) 1451774  
(31) 05.03.2014  
(33) FR

(74) Všeetečka Zelený Švorčík Kalenský a partneři, advokátní a patentová kancelář, JUDr. Michal Havlík, advokát, Hálkova 1406/2, Praha 2, Nové Město, 12000

(97) **EP 2917041**

(47) 01.11.2017

(97) 15.05.2014

(51) **B42D 15/00** (2006.01)

(96) 06.11.2013

(96) 13788969.7

(73) OVD Kinegram AG, 6301 Zug, CH

(72) WALTER, Harald, CH-8810 Horgen, CH

TOMPkin, Wayne Robert, CH-5400 Baden, CH

(54) **Vícevrstvé těleso a způsob výroby**

(32) 102012110630

(31) 06.11.2012

(33) DE

(86) PCT/EP2013/073193

(87) WO 2014/072358

(74) Čermák a spol., JUDr. Karel Čermák jr. Ph.D., LL.M., Elišky Peškové 735/15, Praha 5, 15000

(97) **EP 2919934**

(47) 01.11.2017

(97) 22.05.2014

(51) **B23C 5/10** (2006.01)

(96) 05.11.2013

(96) 13811012.7

(73) Iscar Ltd., 24959 Tefen, IL

(72) BUDDA, Eliyahu, 25123 Neve Ziv, IL

KHINA, Alexander, 25147 Kfar Vradim, IL

(54) **Čelní fréza s rohovým poloměrem**

(32) 201213676974

(31) 14.11.2012

(33) US

(86) PCT/IL2013/050905

(87) WO 2014/076691

(74) Čermák a spol., JUDr. Karel Čermák jr. Ph.D., LL.M., Elišky Peškové 735/15, Praha 5, 15000

(97) **EP 2920194**

(47) 11.10.2017

(97) 08.05.2014

(51) **C07H 1/00** (2006.01)

**C07H 15/04** (2006.01)

**C07H 15/18** (2006.01)

(96) 30.10.2013

(96) 13783936.1

(73) ABIVAX, 75008 Paris, FR

(72) SERRA, Vincent, F-91070 Bondoufle, FR

(54) **Způsob přípravy alfa-galaktosyl-ceramidových sloučenin**

(32) 12306355, 201261720098 P

(31) 30.10.2012, 30.10.2012

(33) EP, US

(86) PCT/EP2013/072711

(87) WO 2014/067995

(74) A. Holas & partner Patentová a známková kancelář, Ing. Mgr. Hana Holasová, Křížová 4, Brno, 60300

(97) **EP 2924690**

(47) 27.09.2017

(97) 30.05.2014

(51) **G21C 1/03** (2006.01)

**G21C 15/247** (2006.01)

**G21D 1/00** (2006.01)

(96) 26.11.2012

(96) 12888903.7

(73) Joint Stock Company "Akme-Engineering", Moscow 115035, RU

(72) TOSHINSKY, Georgy Ilich, Obninsk 249033, RU

(54) **Jaderný reaktor s kapalínovým kovovým nosičem tepla**

(86) PCT/RU2012/000979

(87) WO 2014/081332

(74) Čermák a spol., JUDr. Karel Čermák jr. Ph.D., LL.M., advokát, Elišky Peškové 735/15, Praha 5, 15000

(97) **EP 2925567**

(47) 02.08.2017

(97) 05.06.2014

(51) **B60R 13/02** (2006.01)

**F16B 5/12** (2006.01)

(96) 26.11.2013

(96) 13821658.5

(73) Skoda Auto A.S., 293 60 Mladá Boleslav, CZ

(72) HASEK, Jaroslav, CZ-29501 Mnichovo Hradiste, CZ

(54) **Zařízení k upevnění vnitřního obložení**

(32) 20120849

(31) 27.11.2012

(33) CZ

(86) PCT/CZ2013/000154

(87) WO 2014/082607

(97) **EP 2934568**

(47) 18.10.2017

(97) 26.06.2014

(51) **A61K 38/00** (2006.01)

**A61K 38/22** (2006.01)

**A61K 38/28** (2006.01)

**A61K 45/06** (2006.01)

**A61K 38/26** (2006.01)

**C07K 14/605** (2006.01)

(96) 19.12.2013

(96) 13811510.0

(73) SANOFI, 75008 Paris, FR

(72) HAACK, Torsten, 65926 Frankfurt am Main, DE

WAGNER, Michael, 65926 Frankfurt am Main, DE

HENKEL, Bernd, 65926 Frankfurt am Main, DE

STENGELIN, Siegfried, 65926 Frankfurt am Main, DE

EVERS, Andreas, 65926 Frankfurt am Main, DE

LORENZ, Martin, 65926 Frankfurt am Main, DE

LORENZ, Katrin, 65926 Frankfurt am Main, DE

(54) **Duální GLP1/GIP nebo trojitě GLP1/GIP/glukagonové agonisty**

(32) 12306647

(31) 21.12.2012

(33) EP

(86) PCT/EP2013/077313

(87) WO 2014/096150

(74) Traplová Hakr Kubát, advokátní a patentová kancelář, Ing. Jan Kubát patentový zástupce, Prístavní 24, Praha 7, 17000

(97) **EP 2937418**

(47) 18.10.2017

(97) 28.10.2015

(51) **C12N 15/11** (2006.01)

**C12N 15/113** (2010.01)

**A61K 31/713** (2006.01)

(96) 20.10.2009

(96) 15151452.8

(73) Alnylam Pharmaceuticals, Inc., Cambridge, MA 02142, US

(72) Sah, Dinah Wen-ye, Cambridge, MA 02142, US

Hinkle, Gregory, Cambridge, MA 02142, US

Alvarez, Rene, Cambridge, MA 02142, US

Milstein, Stuart, Cambridge, MA 02142, US

Chen, Qingmin, Cambridge, MA 02142, US

(54) **Kompozice a způsoby inhibice exprese transthyretinu**

(32) 106956 P, 115738 P, 156670 P, 185545 P, 242783 P, 244794 P

(31) 20.10.2008, 18.11.2008, 02.03.2009, 09.06.2009, 15.09.2009, 22.09.2009

(33) US, US, US, US, US, US

(74) Traplová Hakr Kubát, advokátní a patentová kancelář, Ing. Eduard Hakr, patentový zástupce, Prístavní 24, Praha 7, 17000

(97) **EP 2937481**

(47) 18.10.2017

(97) 28.10.2015

(51) **E04B 1/00** (2006.01)

(96) 24.04.2014

(96) 14001468.9

(73) HALFEN GmbH, 40764 Langenfeld, DE

(72) Heidolf, Thorsten, 99425 Weimar, DE

Fröhlich, Klaus, 75177 Pforzheim, DE

Hollerbuhl, Lutz, 06526 Sangerhausen, DE

Keller, Tina, 06268 Querfurt, DE

Eckardt, Enrico, 32657 Lemgo, DE  
(54) **Tepelně izolační konstrukční prvek**  
(74) Čermák a spol., JUDr. Karel Čermák jr. Ph.D., LL.M., Elišky Peškové  
735/15, Praha 5, 15000

(97) **EP 2946051**  
(47) 22.11.2017  
(97) 24.07.2014  
(51) **E05B 77/06** (2014.01)  
**E05B 85/26** (2014.01)  
**E05B 77/12** (2014.01)  
(96) 17.01.2014  
(96) 14727048.2  
(73) Kiekert Aktiengesellschaft, 42579 Heiligenhaus, DE  
(72) BRICKNER, Robert, L., Berkley, MI 48072, US  
PETTEGILL, Robert, S., Farmington, MI 48335, US  
(54) **Zámek pro motorové vozidlo**  
(32) 201313744934  
(31) 18.01.2013  
(33) US  
(86) PCT/IB2014/000698  
(87) WO 2014/111818  
(74) Rott, Růžička & Guttman Patentové, známkové a advokátní kanceláře,  
Ing. Jiří Andera, Vinohradská 37/938, Praha 2, 12000

(97) **EP 2947080**  
(47) 25.10.2017  
(97) 25.11.2015  
(51) **C07D 413/04** (2006.01)  
**A01N 25/00** (2006.01)  
**A01N 43/82** (2006.01)  
(96) 13.08.2008  
(96) 15164912.6  
(73) Monsanto Technology LLC, St. Louis, MO 63167, US  
(72) Williams, Deryck J., University City, MO 63130, US  
Dimmic, Matt W., Wildwood, MO 63011, US  
Haakenson, William P., Jr., St. Louis, MO 63116, US  
Wideman, Al, Hillsboro, MO 63050, US  
Shortt, Barry J., New Melle, MO 63365, US  
Cheeseright, Tim, Litlington, Cambridgeshire SG8 0SS, GB  
Crawford, Michael J., St. Louis, MO 63146, US  
(54) **Kompozice a způsoby pro kontrolu hlistic.**  
(32) 955448 P  
(31) 13.08.2007  
(33) US  
(74) Kania, Sedlák, Smola patentová a známková kancelář, Mgr. Martina  
Dvořáková, Mendlovo náměstí 907/1a, Brno, Staré Brno, 60300

(97) **EP 2948510**  
(47) 01.11.2017  
(97) 31.07.2014  
(51) **C09D 4/00** (2006.01)  
(96) 17.01.2014  
(96) 14702722.1  
(73) PPG Industries Ohio, Inc., Cleveland, OH 44111, US  
(72) POSEY, David, Greensboro, North Carolina 27409, US  
(54) **Povlaky odolné proti poškrábání a znečištění skvrnami**  
(32) 201313750321  
(31) 25.01.2013  
(33) US  
(86) PCT/US2014/012006  
(87) WO 2014/116511  
(74) Čermák a spol., JUDr. Karel Čermák jr. Ph.D., LL.M., Elišky Peškové  
735/15, Praha 5, 15000

(97) **EP 2949650**  
(47) 11.10.2017  
(97) 02.12.2015  
(51) **C07D 275/04** (2006.01)  
(96) 20.08.2014  
(96) 14181603.3  
(73) Shouguang Syntech Fine Chemical Co., Ltd., Shouguang Shandong  
262714, CN  
(72) Mingben, Dai, 262714 Shouguang Shandong, CN  
(54) **Syntetický způsob přípravy 1,2-benzisothiazolin-3-onu**  
(32) 201410225660

(31) 26.05.2014  
(33) CN  
(74) Vsetečka Zelený Švorčík Kalenský a partneři, advokátní a patentová  
kancelář, JUDr. Michal Havlík, advokát, Hálkova 1406/2, Praha 2, Nové  
Město, 12000

(97) **EP 2953977**  
(47) 25.10.2017  
(97) 14.08.2014  
(51) **C07K 16/46** (2006.01)  
**C07K 16/30** (2006.01)  
(96) 05.02.2014  
(96) 14717073.2  
(73) SANOFI, 75008 Paris, FR  
(72) KRUIP, Jochen, 65926 Frankfurt am Main, DE  
SARKAR, Susanta, K., Bridgewater, NJ 08807, US  
GEBAUER, Mathias, 65926 Frankfurt am Main, DE  
LANGE, Christian, 65926 Frankfurt am Main, DE  
FOCKEN, Ingo, 65926 Frankfurt am Main, DE  
(54) **Imunologická zobrazovací látka k použití při léčbě konjugáty  
protilátek s léčivy**  
(32) 201361761190 P, 14305082  
(31) 05.02.2013, 21.01.2014  
(33) US, EP  
(86) PCT/IB2014/000279  
(87) WO 2014/122529  
(74) Traplová Hakr Kubát, advokátní a patentová kancelář, Ing. Jan Kubát  
patentový zástupce, Přístavní 24, Praha 7, 17000

(97) **EP 2955071**  
(47) 08.11.2017  
(97) 14.08.2014  
(51) **B29C 73/16** (2006.01)  
**B60S 5/04** (2006.01)  
(96) 07.02.2013  
(96) 13874505.4  
(73) Chou, Wen-san, 745 Tainan City, TW  
(72) Chou, Wen-san, Tainan City 745, TW  
(54) **Zařízení vzduchového kompresoru pro huštění vzduchem a  
zapliňování pryže**  
(86) PCT/CN2013/071537  
(87) WO 2014/121500  
(74) FISCHER & PARTNER IP s.r.o., Na hrobci 294/5, Praha 2, Nové Město,  
12800

(97) **EP 2962800**  
(47) 09.08.2017  
(97) 06.01.2016  
(51) **B23K 26/03** (2006.01)  
**B23K 26/402** (2014.01)  
**B23K 26/364** (2014.01)  
**B23K 26/082** (2014.01)  
**B23K 26/0622** (2014.01)  
**B23K 103/00** (2006.01)  
(96) 08.06.2015  
(96) 15170960.7  
(73) JENOPTIK Automatisierungstechnik GmbH, 07745 Jena, DE  
(72) LUTZE, Walter, 07751 Jena, DE  
GRIEBEL, Martin, 07743 Jena, DE  
Weißer, Jürgen, 07743 Jena, DE  
(54) **Způsob vytváření linie zeslabení krycího prvku odstraněním  
materiálu pomocí pulzních laserových paprsků**  
(32) 102014108133  
(31) 10.06.2014  
(33) DE  
(74) Macek and Partners, Mgr. Jiří Macek, Sázkavská 751/16, Praha 2,  
Vinohrady, 12000

(97) **EP 2965754**  
(47) 04.10.2017  
(97) 13.01.2016  
(51) **A61K 9/51** (2006.01)  
(96) 12.07.2015  
(96) 15176372.9  
(73) MegaPro Biomedical Co., Ltd., Taipei 110, TW  
(72) CHEN, Chih-Lung, 407 Taichung City, TW

- HSIEH, Wen-Yuan, 302 Zhubei City, Hsinchu County, TW  
LIN, Chen-Hsuan, 900 Pingtung City, Pingtung County, TW  
LIN, Su-Yo, 300 East. Dist., Hsinchu City, TW  
HUANG, Shin-Yi, 300 Hsinchu City, TW  
HSU, Yuan-Hung, 300 Hsinchu City, TW  
WANG, Shian-Jy, 310 Zhudong Township, Hsinchu County, TW  
HUANG, Hsin Jung, 247 New Taipei City, TW
- (54) **Způsob léčby nedostatku železa**
- (32) 201462023533 P  
(31) 11.07.2014  
(33) US  
(74) Všetečka Zelený Švorčík Kalenský a partneři, advokátní a patentová kancelář, JUDr. Michal Havlík, advokát, Háfkova 1406/2, Praha 2, Nové Město, 12000
- 
- (97) **EP 2966058**  
(47) 04.10.2017  
(97) 13.01.2016  
(51) *C07C 233/58* (2006.01)  
*C07C 233/59* (2006.01)  
*C07C 233/60* (2006.01)  
*C07D 307/30* (2006.01)  
*C07D 333/38* (2006.01)  
*C07D 333/58* (2006.01)  
*A61K 31/167* (2006.01)  
(96) 01.07.2011  
(96) 15183290.4  
(73) 4SC AG, 82152 Planegg - Martinsried, DE  
(72) Ammendola, Aldo, 82166 Gräfelfing, DE  
Diederichs, Julia, 80469 München, DE  
Leban, Johann, 1190 Wien, AT  
Vitt, Daniel, 82110 Germering, DE
- (54) **Nové vápenné soli sloučeniny jako protizánětlivá, imunomodulační a antiproliferativní činidla**
- (32) 360670 P  
(31) 01.07.2010  
(33) US  
(74) Všetečka Zelený Švorčík Kalenský a partneři, advokátní a patentová kancelář, JUDr. Petr Kalenský, Háfkova 2, Praha 2, 12000
- 
- (97) **EP 2969825**  
(47) 25.10.2017  
(97) 25.09.2014  
(51) *B65D 51/14* (2006.01)  
*B65D 51/16* (2006.01)  
*B65D 53/02* (2006.01)  
*B65D 45/30* (2006.01)  
(96) 06.03.2014  
(96) 14713328.4  
(73) Owens-Brockway Glass Container Inc., Perrysburg, OH 43551, US  
(72) CHISHOLM, Brian J., Sylvania, OH 43560, US
- (54) **Těsnění pro odstranění vakua v balení s nádobou a uzávěrem**
- (32) 201313835014  
(31) 15.03.2013  
(33) US  
(86) PCT/US2014/020970  
(87) WO 2014/149796  
(74) Traplová Hakr Kubát, advokátní a patentová kancelář, Ing. Eduard Hakr, patentový zástupce, Přístavní 24, Praha 7, 17000
- 
- (97) **EP 2972378**  
(47) 12.07.2017  
(97) 18.09.2014  
(51) *G01N 33/66* (2006.01)  
*A61B 5/145* (2006.01)  
*G06F 19/00* (2011.01)  
(96) 12.03.2014  
(96) 14709648.1  
(73) F. Hoffmann-La Roche AG, 4070 Basel, CH  
(72) REES, Christen, A., Indianapolis, Indiana 46256, US  
WAGNER, Robin, Indianapolis, Indiana 46220, US  
WEGMANN, Nathan, St. Paul, Minnesota 55104, US
- (54) **Systém a postupy na analýzu dat o glukose v krvi a kvantifikaci úspěchu nebo selhání léčby insulinem**
- (32) 201313803770  
(31) 14.03.2013
- (33) US  
(86) PCT/EP2014/054771  
(87) WO 2014/140066  
(74) Čermák a spol., JUDr. Karel Čermák jr. Ph.D., LL.M., Elišky Peškové 735/15, Praha 5, 15000
- 
- (97) **EP 2977197**  
(47) 25.10.2017  
(97) 27.01.2016  
(51) *B31B 50/88* (2017.01)  
*B31F 1/07* (2006.01)  
*B26F 1/44* (2006.01)  
*B44B 5/02* (2006.01)  
(96) 24.07.2014  
(96) 14178269.8  
(73) EGP Embalazno graficno podjetje d.d., 4220 Skofja Loka, SI  
(72) Pavsic, Savo, 4220 Skofja Loka, SI  
Kosir, Branko, 4220 Skofja Loka, SI  
Znidar, Simon, 4202 Naklo, SI
- (54) **Zařízení a způsob pro řízení embosovací matrice**
- (74) Rott, Růžička & Guttman Patentové, známkové a advokátní kanceláře, Ing. Jiří Andera, Vinohradská 37/938, Praha 2, 12000
- 
- (97) **EP 2978003**  
(47) 30.08.2017  
(97) 27.01.2016  
(51) *H01G 11/14* (2013.01)  
*H01G 11/84* (2013.01)  
*H01G 11/58* (2013.01)  
*H01G 11/62* (2013.01)  
*H01G 11/28* (2013.01)  
*H01G 13/00* (2013.01)  
*H02J 7/00* (2006.01)  
*H01M 10/44* (2006.01)  
H01G 11/24 (2013.01)  
H01G 11/44 (2013.01)  
H01G 11/52 (2013.01)  
(96) 31.10.2011  
(96) 15001742.4  
(73) OÜ Skeleton Technologies Group, 13516 Tallinn, EE  
(72) Leis, Jaan, 51014 Tartu, EE  
Arulepp, Mati, 51014 Tartu, EE  
Perkson, Anti, 61601 Noo Tartu County, EE
- (54) **Způsob kondicionování superkapacitoru na jeho pracovní napětí**
- (32) 408635 P  
(31) 31.10.2010  
(33) US  
(74) Rott, Růžička & Guttman Patentové, známkové a advokátní kanceláře, Ing. Jana Fuchsová, patentový zástupce, Vinohradská 37, Praha 2, 12000
- 
- (97) **EP 2978788**  
(47) 01.11.2017  
(97) 02.10.2014  
(51) *C08G 18/70* (2006.01)  
*C08G 18/73* (2006.01)  
*C08G 18/75* (2006.01)  
*C08G 18/78* (2006.01)  
*C08G 18/79* (2006.01)  
*C08G 18/28* (2006.01)  
*C08G 18/32* (2006.01)  
*C08G 18/36* (2006.01)  
*D06M 15/564* (2006.01)  
(96) 28.03.2014  
(96) 14718888.2  
(73) The Chemours Company FC, LLC, Wilmington DE 19801, US  
(72) SWOREN, John, Christopher, Lincoln University, PA 19352, US  
BROWN, Gerald, Oronde, Wilmington, Delaware 19803, US  
VINCENZINI, Mario, Coatesville, Pennsylvania 19320, US  
SPARSOE, Flemming, Vang, DK-8660 Skanderborg, DK
- (54) **Nefluorované povlaky na urethanové bázi**
- (32) 201361806465 P  
(31) 29.03.2013  
(33) US

(86) PCT/US2014/032095  
(87) WO 2014/160905  
(74) PATENTSERVIS Praha a.s., Na Podkovce 281/10, Praha 4, Podolí, 14700

(97) **EP 2979056**  
(47) 25.10.2017  
(97) 02.10.2014  
(51) **F41H 5/04** (2006.01)  
(96) 21.03.2014  
(96) 14712278.2  
(73) Teijin Aramid B.V., 6824 BM Arnhem, NL  
Barrday Inc., Cambridge, ON N1T 1S2, CA  
(72) DE HAAS, Marc-Jan, 7339 DJ Apeldoorn, NL  
VAN NOREL, Alex, 6921 LW Duiven, NL  
VAN BOMMEL, Vincent, 6904 NT Zevenaar, NL  
POULOPOULOS, Nektarios, Petersburg, Ontario N0B 2H0, CA  
WILLIAMS, Alicia, Huntersville, North Carolina 28078, US  
(54) **Balistický odolný výrobek a způsob pro výrobu výše zmíněného výrobku**  
(32) 13161130  
(31) 26.03.2013  
(33) EP  
(86) PCT/EP2014/055735  
(87) WO 2014/154587  
(74) Všetečka Zelený Švorčík Kalenský a partneři, advokátní a patentová kancelář, JUDr. Michal Havlík, advokát, Hálkova 1406/2, Praha 2, Nové Město, 12000

(97) **EP 2982761**  
(47) 04.10.2017  
(97) 10.02.2016  
(51) **C12Q 1/25** (2006.01)  
**G01N 33/50** (2006.01)  
**G01N 33/574** (2006.01)  
(96) 04.01.2007  
(96) 15175154.2  
(73) Fujirebio America, Inc., Wilmington, DE 19808, US  
(72) MOORE, Richard, Cranston, RI Rhode Island 02921, US  
SOMERS, Elizabeth, Unionville, PA Pennsylvania 19375, US  
ALLARD, Jeffrey, W., Harleysville, PA Pennsylvania 19438, US  
(54) **Použití HE4 a ostatních biochemických markerů pro posouzení rakoviny endometria a dělohy**  
(32) 756131 P  
(31) 04.01.2006  
(33) US  
(74) ŽOVICOVÁ & ŽOVIC IP, s.r.o., Záhradnícka 36, Bratislava, 82108

(97) **EP 2982957**  
(47) 29.11.2017  
(97) 10.02.2016  
(51) **G01M 15/14** (2006.01)  
**G01L 5/12** (2006.01)  
(96) 07.08.2014  
(96) 14180237.1  
(73) Siemens Aktiengesellschaft, 80333 München, DE  
(72) Korista, Milan, 61800 Brno, CZ  
Potmesil, Tomas, 69301 Hustopoce, CZ  
(54) **Zařízení pro měření tahu rotoru turbíny a způsob měření tahu rotoru turbíny**  
(74) Čermák a spol., JUDr. Karel Čermák jr. Ph.D., LL.M., Elišky Peškové 735/15, Praha 5, 15000

(97) **EP 2986790**  
(47) 11.10.2017  
(97) 23.10.2014  
(51) **E04D 1/08** (2006.01)  
**E04D 3/32** (2006.01)  
**A01G 9/14** (2006.01)  
**E04D 3/28** (2006.01)  
(96) 16.04.2014  
(96) 14728307.1  
(73) GIPLAST srl, 21050 Lonate Ceppino VA, IT  
(72) GHIDI, Enrico, I-21050 Lonate Ceppino (VA), IT  
(54) **Střešní panel s funkcí proti kapání**  
(32) MI20130620  
(31) 16.04.2013

(33) IT  
(86) PCT/IB2014/060769  
(87) WO 2014/170844  
(74) PATENTSERVIS Praha a.s., Na Podkovce 281/10, Praha 4, Podolí, 14700

(97) **EP 2992201**  
(47) 27.12.2017  
(97) 08.01.2015  
(51) **F02M 21/02** (2006.01)  
**F02B 37/007** (2006.01)  
**F02M 21/04** (2006.01)  
**F02B 29/04** (2006.01)  
(96) 03.07.2014  
(96) 14736638.9  
(73) Liebherr Machines Bulle SA, 1630 Bulle, CH  
(72) GEBHARDT, Thomas, 1700 Fribourg, CH  
(54) **Plynový motor**  
(32) 12172013  
(31) 04.07.2013  
(33) CH  
(86) PCT/EP2014/001844  
(87) WO 2015/000599  
(74) Rott, Růžička & Guttman Patentové, známkové a advokátní kancelář, Ing. Jiří Andera, Vinohradská 37/938, Praha 2, 12000

(97) **EP 2992237**  
(47) 01.11.2017  
(97) 06.11.2014  
(51) **F16D 65/097** (2006.01)  
**F16D 65/00** (2006.01)  
(96) 24.04.2014  
(96) 14719021.9  
(73) Chassis Brakes International B.V., 5656 AG Eindhoven, NL  
(72) MERRIEN, Sandra, F-75020 Paris, FR  
GAYE, André, Dalian 116600, CN  
(54) **Kotoučová brzda zahrnující předpínací pružinu brzdové destičky**  
(32) 1354036  
(31) 02.05.2013  
(33) FR  
(86) PCT/EP2014/058346  
(87) WO 2014/177451  
(74) Čermák a spol., JUDr. Karel Čermák jr. Ph.D., LL.M., Elišky Peškové 735/15, Praha 5, 15000

(97) **EP 2992940**  
(47) 23.08.2017  
(97) 09.03.2016  
(51) **B01D 3/00** (2006.01)  
**B01D 3/22** (2006.01)  
(96) 04.07.2012  
(96) 15184963.5  
(73) Saipem S.p.A., San Donato Milanese, IT  
(72) AVAGLIANO, Ugo, 20097 San Donato Milanese, IT  
CARLESSI, Lino, 24044 Dalmine, IT  
(54) **Patro reaktoru, reaktor a způsob výroby močoviny**  
(32) MI20111299  
(31) 12.07.2011  
(33) IT  
(74) Rott, Růžička & Guttman Patentová, známková a advokátní kancelář, Ing. Václav Krmenčík, Vinohradská 37/938, Praha 2, 12000

(97) **EP 2994573**  
(47) 27.09.2017  
(97) 13.11.2014  
(51) **D21H 21/40** (2006.01)  
**B41M 3/14** (2006.01)  
**B24D 15/00** (2006.01)  
**D21H 21/42** (2006.01)  
**D21H 21/48** (2006.01)  
**B41M 5/24** (2006.01)  
(96) 07.05.2014  
(96) 14722201.2  
(73) Fábrica Nacional de Moneda Y Timbre - Real Casa de la Moneda, 28009 Madrid, ES  
(72) OLMOS, Antonio, E-28009 Madrid, ES  
LAZZERINI, Maurizio, I-20070 Cerro al Lambro Milano, IT

GARCÍA JUEZ, Vicente, E-28009 Madrid, ES  
(54) **Způsob opatření bezpečnostního dokumentu bezpečnostním znakem**  
(32) 13382175  
(31) 10.05.2013  
(33) EP  
(86) PCT/EP2014/059309  
(87) WO 2014/180885  
(74) PATENTSERVIS Praha a.s., Na Podkovce 281/10, Praha 4, Podolí, 14700

(97) **EP 2994896**  
(47) 20.09.2017  
(97) 13.11.2014  
(51) **G07D 11/00** (2006.01)  
**B65B 25/14** (2006.01)  
(96) 08.05.2014  
(96) 14731367.0  
(73) CIMA S.p.A., 41037 Mirandola (MO), IT  
(72) RAZZABONI, Nicoletta, I-41037 Mirandola (MO), IT  
RAZZABONI, Vittorio, I-41037 Mirandola (MO), IT  
(54) **Zařízení pro plnění a uzavírání sáčků na jedno použití obsahujících bankovky**  
(32) MI20130751  
(31) 09.05.2013  
(33) IT  
(86) PCT/IB2014/061298  
(87) WO 2014/181286  
(74) Všetečka Zelený Švorčík Kalenský a partneři, advokátní a patentová kancelář, JUDr. Michal Havlík, advokát, Hálkova 1406/2, Praha 2, Nové Město, 12000

(97) **EP 2996647**  
(47) 27.09.2017  
(97) 20.11.2014  
(51) **A61F 7/00** (2006.01)  
**A47C 21/04** (2006.01)  
**H05B 1/02** (2006.01)  
**A61G 13/00** (2006.01)  
(96) 12.05.2014  
(96) 14727723.0  
(73) Maquet GmbH, 76437 Rastatt, DE  
(72) KATZENSTEIN, Bernhard, Iffezheim 76473, DE  
(54) **Uspořádání pro ohřívání podpůrné plochy pacienta**  
(32) 102013104931  
(31) 14.05.2013  
(33) DE  
(86) PCT/EP2014/059620  
(87) WO 2014/184128  
(74) Macek and Partners, Mgr. Jiří Macek, Sázavská 751/16, Praha 2, Vinohrady, 12000

(97) **EP 2997210**  
(47) 11.10.2017  
(97) 30.10.2014  
(51) **E05B 81/06** (2014.01)  
**E05B 85/02** (2014.01)  
**H02K 7/08** (2006.01)  
**H02K 7/116** (2006.01)  
(96) 16.04.2014  
(96) 14733968.3  
(73) Kiekert Aktiengesellschaft, 42579 Heiligenhaus, DE  
(72) REDDMANN, Uwe, 45145 Essen, DE  
(54) **Miniaturní pohon pro automobilové zámky s axiální zarážkou pro hřídel motoru**  
(32) 102013007272  
(31) 26.04.2013  
(33) DE  
(86) PCT/DE2014/000198  
(87) WO 2014/173387  
(74) Rott, Růžička & Guttman Patentové, známkové a advokátní kanceláře, Ing. Jiří Andera, Vinohradská 37/938, Praha 2, 12000

(97) **EP 2998107**  
(47) 11.10.2017  
(97) 23.03.2016  
(51) **B30B 1/14** (2006.01)  
**B30B 1/10** (2006.01)

**B30B 15/28** (2006.01)  
(96) 14.08.2015  
(96) 15181159.3  
(73) Georg Maschinentechnik GmbH & Co. KG, 57638 Neitersen, DE  
(72) Cremer, Peter, 50169 Kerpen, DE  
(54) **Pohon lisu pro tvářecí zařízení**  
(32) 102014111683  
(31) 15.08.2014  
(33) DE  
(74) Čermák a spol., JUDr. Karel Čermák jr. Ph.D., LL.M., advokát, Elišky Peškové 735/15, Praha 5, 15000

(97) **EP 2998583**  
(47) 08.11.2017  
(97) 23.03.2016  
(51) **F04B 49/10** (2006.01)  
**G01L 7/16** (2006.01)  
**G01L 19/10** (2006.01)  
(96) 14.09.2015  
(96) 15185143.3  
(73) Chou, Wen-San, Tainan City, TW  
(72) Chou, Wen-San, Tainan City, TW  
(54) **Ukazatel tlaku pro vzduchový kompresor**  
(32) 103131824  
(31) 15.09.2014  
(33) TW  
(74) FISCHER & PARTNER IP s.r.o., Na hrobcí 294/5, Praha 2, Nové Město, 12800

(97) **EP 2999897**  
(47) 01.11.2017  
(97) 15.01.2015  
(51) **F16D 55/224** (2006.01)  
**B61H 5/00** (2006.01)  
**B61H 13/38** (2006.01)  
**F16D 66/00** (2006.01)  
(96) 02.07.2014  
(96) 14734820.5  
(73) Siemens Aktiengesellschaft, 80333 München, DE  
(72) ROTHFUSS, Patrick, 85399 Hallbergmoos, DE  
SCHAUTT, Martin, 80636 München, DE  
SCHIFFERS, Toni, 41812 Erkelenz, DE  
(54) **Brzdové zařízení**  
(32) 102013213618  
(31) 11.07.2013  
(33) DE  
(86) PCT/EP2014/064088  
(87) WO 2015/003975  
(74) Čermák a spol., JUDr. Karel Čermák jr. Ph.D., LL.M., Elišky Peškové 735/15, Praha 5, 15000

(97) **EP 3000808**  
(47) 27.09.2017  
(97) 30.03.2016  
(51) **C07D 213/81** (2006.01)  
**C07D 213/803** (2006.01)  
**C07D 213/79** (2006.01)  
(96) 05.06.2012  
(96) 15189822.8  
(73) Akebia Therapeutics Inc., Cambridge, MA 02142, US  
(72) LANTHIER, Christopher, M., Burlington, Ontario L7M 3Y4, CA  
GORIN, Boris, Oakville, Ontario L6H 6A8, CA  
OUDENES, Jan, Aurora, Ontario L4G 6W6, CA  
DIXON, Craig, Edward, Brooklin, Ontario L1M 0G7, CA  
LU, Alan, Qingbo, Mississauga, Ontario L5M 7W4, CA  
COPP, James, Densmore, Greenwood, IN Indiana 46143, US  
JANUSZ, John, Michael, West Chester, OH Ohio 45069, US  
(54) **Deriváty 5-((halofenyl)-3-hydroxypyridin-2-yl)-karboxylové kyseliny jako meziprodukty pro přípravu karbonylaminoalkanových kyselin a jejich esterů a amidů**  
(32) 201161493536 P  
(31) 06.06.2011  
(33) US  
(74) Všetečka Zelený Švorčík Kalenský a partneři, advokátní a patentová kancelář, JUDr. Michal Havlík, advokát, Hálkova 2, Praha 2, 12000



(97) **EP 3004746**  
(47) 22.11.2017  
(97) 04.12.2014  
(51) **F24C 15/20** (2006.01)  
**A61L 9/20** (2006.01)  
**B01D 53/00** (2006.01)  
(96) 16.05.2014  
(96) 14725680.4  
(73) Acticon AB, 564 31 Bankeryd, SE  
(72) BORANDER, Jerry, 56436 Bankeryd, SE  
(54) **Filtrační jednotka, její použití a způsob čištění znečištěného vzduchu**  
(32) 1350668  
(31) 31.05.2013  
(33) SE  
(86) PCT/EP2014/060036  
(87) WO 2014/191225  
(74) ZIVKO MIJATOVIC & PARTNERS s.r.o., Jugoslávských partyzánů 639/26, Praha 6, 16000

(97) **EP 3005907**  
(47) 20.09.2017  
(97) 11.12.2014  
(51) **A47C 27/08** (2006.01)  
**A47C 27/05** (2006.01)  
(96) 20.05.2014  
(96) 14806996.6  
(73) Zhang, Shaohua, Jiangxi 330046, CN  
(72) Zhang, Shaohua, Jiangxi 330046, CN  
(54) **Matrace pro rovnoměrné nesení a rozkládání váhy lidského těla**  
(32) 201310222649, 201320430806 U  
(31) 06.06.2013, 19.07.2013  
(33) CN, CN  
(86) PCT/CN2014/077864  
(87) WO 2014/194756  
(74) Všeťečka Zelený Švorčík Kalenský a partneři, advokátní a patentová kancelář, JUDr. Michal Havlík, advokát, Hálkova 2, Praha 2, 12000

(97) **EP 3007936**  
(47) 11.10.2017  
(97) 18.12.2014  
(51) **B60R 13/08** (2006.01)  
**B62D 35/02** (2006.01)  
(96) 21.05.2014  
(96) 14725206.8  
(73) ThyssenKrupp Steel Europe AG, 47166 Duisburg, DE  
(72) PATBERG, Lothar, 47445 Moers, DE  
MAYER, Stefan, 58239 Schwerte, DE  
KRAHNERT, Torsten, 14554 Seddin, DE  
HUFENBACH, Werner, 01324 Dresden, DE  
LADUSCH, Enrico, 01187 Dresden, DE  
WERNER, Jens, 01640 Coswig, DE  
KIESSLING, André, 01307 Dresden, DE  
HERBIG, Alexander, 01324 Dresden, DE  
KIELE, Jörn, 01099 Dresden, DE  
LEPPER, Martin, 01279 Dresden, DE  
(54) **Ochranné zařízení pro uspořádání v přední nebo zadní části motorového vozidla s podvozkem vyrobeným z plastu vyztuženého vlákny**  
(32) 102013106080  
(31) 12.06.2013  
(33) DE  
(86) PCT/EP2014/060473  
(87) WO 2014/198508  
(74) Traplová Hakr Kubát, advokátní a patentová kancelář, Ing. Eduard Hakr patentový zástupce, Přístavní 24, Praha 7, 17000

(97) **EP 3012695**  
(47) 11.10.2017  
(97) 27.04.2016  
(51) **G05B 19/042** (2006.01)  
(96) 23.10.2014  
(96) 14190041.5  
(73) Comau S.p.A., 10095 Grugliasco (Torino), IT  
(72) Matergia, Francesco, I-10095 Grugliasco (Torino), IT  
Rumiano, Guido, I-10095 Grugliasco (Torino), IT  
Cultrona, Pietro Alberto, I-10095 Grugliasco (Torino), IT

(54) **Systém pro monitorování a řízení průmyslového závodu**  
(74) PATENTSERVIS Praha a.s., Na Podkovce 281/10, Praha 4, Podolí, 14700

(97) **EP 3014676**  
(47) 11.10.2017  
(97) 31.12.2014  
(51) **H01M 2/10** (2006.01)  
**H01M 10/613** (2014.01)  
**H01M 10/615** (2014.01)  
**H01M 10/625** (2014.01)  
**H01M 10/647** (2014.01)  
**H01M 10/6557** (2014.01)  
**H01M 10/6571** (2014.01)  
**H01M 10/6567** (2014.01)  
(96) 26.06.2014  
(96) 14739707.9  
(73) Valeo Systemes Thermiques, 78321 Le Mesnil Saint Denis Cédex, FR  
(72) ELLIOT, Gilles, F-91080 Courcouronnes, FR  
FEUILLARD, Vincent, F-78320 Le Mesnil Saint Denis, FR  
(54) **Pás elektrochemických článků pro výrobu bateriového modulu pro elektrické nebo hybridní vozidlo a způsob výroby tohoto modulu**  
(32) 1356203  
(31) 27.06.2013  
(33) FR  
(86) PCT/EP2014/063627  
(87) WO 2014/207168  
(74) Všeťečka Zelený Švorčík Kalenský a partneři, advokátní a patentová kancelář, JUDr. Michal Havlík, advokát, Hálkova 1406/2, Praha 2, Nové Město, 12000

(97) **EP 3015127**  
(47) 30.08.2017  
(97) 04.05.2016  
(51) **A61M 5/145** (2006.01)  
**A61M 5/14** (2006.01)  
**A61M 5/00** (2006.01)  
**A61M 37/00** (2006.01)  
(96) 28.10.2015  
(96) 15191888.5  
(73) Bayer HealthCare LLC, Whippany, NJ 07981, US  
(72) TUCKER, Barry L., Verona, PA 15147, US  
COWAN, Kevin P., Allison Park, PA 15101, US  
UBER III, Arthur E., Pittsburgh, PA 15208, US  
RHINEHART, Edward J., Monroeville, PA 15146, US  
SPOHN, Michael A., Fenelton, PA 16034, US  
(54) **Rozhraní stříkačky s vlastní orientací**  
(32) 201414526294  
(31) 28.10.2014  
(33) US  
(74) Traplová Hakr Kubát, advokátní a patentová kancelář, Ing. Eduard Hakr patentový zástupce, Přístavní 24, Praha 7, 17000

(97) **EP 3015128**  
(47) 04.10.2017  
(97) 04.05.2016  
(51) **A61M 5/145** (2006.01)  
**A61M 5/14** (2006.01)  
**A61M 5/00** (2006.01)  
**A61M 37/00** (2006.01)  
(96) 28.10.2015  
(96) 15191984.2  
(73) Bayer HealthCare LLC, Whippany, NJ 07981, US  
(72) TUCKER, Barry L., Verona, PA Pennsylvania 15147, US  
COWAN, Kevin P., Allison Park, PA Pennsylvania 15101, US  
UBER III, Arthur E., Pittsburgh, PA Pennsylvania 15208, US  
RHINEHART, Edward J., Monroeville, PA Pennsylvania 15146, US  
SPOHN, Michael A., Fenelton, PA Pennsylvania 16034, US  
(54) **Stříkačka s vlastní orientací a rozhraní stříkačky**  
(32) 201414526294  
(31) 28.10.2014  
(33) US  
(74) Traplová Hakr Kubát, advokátní a patentová kancelář, Ing. Eduard Hakr patentový zástupce, Přístavní 24, Praha 7, 17000

(97) **EP 3016737**  
(47) 23.08.2017

(97) 08.01.2015		(33) KR
(51) <b>B01J 10/00</b>	(2006.01)	(74) Kania, Sedlák, Smola, Ing. Lucie Lunzarová, Mendlovo náměstí 907/1a, Brno, Staré Brno, 60300
<b>B01J 4/00</b>	(2006.01)	
<b>B01F 3/04</b>	(2006.01)	
<b>C07C 273/04</b>	(2006.01)	
(96) 04.07.2014		(97) <b>EP 3026914</b>
(96) 14752421.9		(47) 25.10.2017
(73) Saipem S.p.A., San Donato Milanese, IT		(97) 01.06.2016
(72) MINOLA, Paolo, I-20068 Peschiera Borromeo, IT		(51) <b>H04N 19/573</b>
(54) <b>Dekompozitor na výrobu močoviny s plynový difuzním systémem a způsob přivádění proudu pasivačního plynu do uvedeného dekompozitoru</b>		(2014.01)
(32) MI20131139		(51) <b>H04N 19/61</b>
(31) 05.07.2013		(2014.01)
(33) IT		(96) 03.03.2004
(86) PCT/IB2014/062877		(96) 15198307.9
(87) WO 2015/001536		(73) LG Electronics, Inc., Seoul 150-875, KR
(74) Rott, Růžička & Guttman Patentové, známkové a advokátní kanceláře, JUDr. Ing. Michal Guttman, patentový zástupce, Vinohradská 37/938, Praha 2, 12000		(72) SOH, Yoon-Seong, 137-724 Seoul, KR
		JEON, Byeong-Moon, 143-755 Seoul, KR
		(54) <b>Způsob kódování pohyblivého obrazu</b>
		(32) 20030013198
		(31) 03.03.2003
		(33) KR
		(74) Kania, Sedlák, Smola, Ing. Lucie Lunzarová, Mendlovo náměstí 907/1a, Brno, Staré Brno, 60300
(97) <b>EP 3021971</b>		(97) <b>EP 3027015</b>
(47) 13.09.2017		(47) 08.11.2017
(97) 22.01.2015		(97) 12.11.2015
(51) <b>B03D 1/08</b>	(2006.01)	(51) <b>A01K 67/027</b>
<b>B03D 1/02</b>	(2006.01)	(2006.01)
<b>C22B 15/00</b>	(2006.01)	<b>C07K 14/54</b>
(96) 11.07.2014		(2006.01)
(96) 14739409.2		<b>C07K 14/715</b>
(73) Evonik Degussa GmbH, 45128 Essen, DE		(2006.01)
MAGOTTEAUX INTERNATIONAL S.A., 4051 Vaux-sous-Chèvremont, BE		(96) 07.05.2015
(72) GREET, Christopher, Greenwith, South Australia 5125, AU		(96) 15727106.5
ARNOLD, Gerhard, Ringwood, New Jersey 07456, US		(73) Regeneron Pharmaceuticals, Inc., Tarrytown, NY 10591, US
HAMANN, Ingo, Chester, New Jersey 07930, US		WANG, Li-Hsien, Tarrytown, New York 10591, US
HITCHINER, Alan, Morrinsville 3300, NZ		XUE, Yingzi, Ardsley, New York 10502, US
(54) <b>Způsob získání koncentráту sulfidu mědi z rudy obsahující sulfid železa</b>		MURPHY, Andrew J., Tarrytown, New York 10591, US
(32) 201361856375 P		STEVENS, Sean, Del Mar, California 92014, US
(31) 19.07.2013		(54) <b>Humanizovaná zvířata IL-4 A IL-4R ALFA</b>
(33) US		(32) 201461989757 P
(86) PCT/EP2014/064945		(31) 07.05.2014
(87) WO 2015/007649		(33) US
(74) Traplová Hakr Kubát, advokátní a patentová kancelář, Ing. Eduard Hakr patentový zástupce, Přístavní 24, Praha 7, 17000		(86) PCT/US2015/029638
		(87) WO 2015/171861
		(74) A. Holas & partner Patentová a známková kancelář, Ing. Mgr. Hana Holasová, Křížová 105/4, Brno, 60300
(97) <b>EP 3024238</b>		(97) <b>EP 3027213</b>
(47) 25.10.2017		(47) 18.10.2017
(97) 25.05.2016		(97) 05.02.2015
(51) <b>H04N 19/573</b>	(2014.01)	(51) <b>A61K 45/06</b>
<b>H04N 19/61</b>	(2014.01)	(2006.01)
(96) 03.03.2004		<b>A61K 31/165</b>
(96) 15198273.3		(2006.01)
(73) LG Electronics, Inc., Seoul 150-875, KR		<b>A61K 31/19</b>
(72) SOH, Yoon-Seong, 137-724 Seoul, KR		(2006.01)
JEON, Byeong-Moon, 143-755 Seoul, KR		<b>A61K 31/5375</b>
(54) <b>Způsob kódování pohyblivého obrazu</b>		(2006.01)
(32) 20030013198		<b>A61K 31/65</b>
(31) 03.03.2003		(2006.01)
(33) KR		<b>A61K 31/702</b>
(74) Kania, Sedlák, Smola, Ing. Lucie Lunzarová, Mendlovo náměstí 907/1a, Brno, Staré Brno, 60300		(2006.01)
		(96) 27.07.2014
		(96) 14755588.2
		(73) Mitogenomix GmbH, 97292 Uettingen, DE
		(72) SEIBEL, Martina, 97292 Uettingen, DE
		(54) <b>Kompozice pro zlepšení a/nebo odvrácení nežádoucích vedlejších účinků u terapie antibiotiky</b>
		(32) 13003810
		(31) 31.07.2013
		(33) EP
		(86) PCT/EP2014/002052
		(87) WO 2015/014470
		(74) Traplová Hakr Kubát, advokátní a patentová kancelář, Ing. Eduard Hakr patentový zástupce, Přístavní 24, Praha 7, 17000
(97) <b>EP 3024239</b>		(97) <b>EP 3031222</b>
(47) 25.10.2017		(47) 11.10.2017
(97) 25.05.2016		(97) 12.02.2015
(51) <b>H04N 19/573</b>	(2014.01)	(51) <b>H04W 4/08</b>
<b>H04N 19/61</b>	(2014.01)	(2009.01)
(96) 03.03.2004		<b>H04L 5/00</b>
(96) 15198295.6		(2006.01)
(73) LG Electronics, Inc., Seoul 150-875, KR		<b>H04W 52/02</b>
(72) SOH, Yoon-Seong, 137-724 Seoul, KR		(2009.01)
JEON, Byeong-Moon, 143-755 Seoul, KR		<b>H04W 56/00</b>
(54) <b>Způsob kódování pohyblivého obrazu</b>		(2009.01)
(32) 20030013198		<b>H04W 76/04</b>
(31) 03.03.2003		(2009.01)
		(96) 08.08.2014
		(96) 14757994.0

(73) Telefonaktiebolaget LM Ericsson (publ), 164 83 Stockholm, SE	<i>C08G 18/18</i>	(2006.01)
(72) SORRENTINO, Stefano, S-171 68 Solna, SE	<i>C08G 18/22</i>	(2006.01)
MASINI, Gino Luca, S-112 54 Stockholm, SE	<i>C08K 5/49</i>	(2006.01)
WÄNSTEDT, Stefan, S-972 51 Luleå, SE	<i>C08L 71/02</i>	(2006.01)
(54) <b>Přímá řídicí signalizace v bezdrátovém komunikačním systému</b>	(96) 12.08.2014	
(32) 201361864397 P	(96) 14750724.8	
(31) 09.08.2013	(73) BASF SE, 67056 Ludwigshafen am Rhein, DE	
(33) US	(72) KALUSCHKE, Tobias, 49413 Dinklage, DE	
(86) PCT/SE2014/050923	KAMPF, Gunnar, 32351 Stemwede-Haldem, DE	
(87) WO 2015/020602	(54) <b>Zlepšené tuhé polyuretanové a polyisokyanurátové pěnové hmoty na bázi polyetherpolyolů modifikovaných mastnými kyselinami</b>	
(74) KOREJZOVA LEGAL v.o.s., JUDr. Petra Sauvage de Brantes, Korunní 810/104, Praha 10, Vinohrady, 10100	(32) 13180963	
	(31) 20.08.2013	
(97) <b>EP 3033399</b>	(33) EP	
(47) 11.10.2017	(86) PCT/EP2014/067266	
(97) 19.02.2015	(87) WO 2015/024820	
(51) <i>C09D 11/101</i>	(2014.01)	
<i>C09D 11/30</i>	(2014.01)	
<i>C07D 263/22</i>	(2006.01)	
(96) 05.08.2014	(97) <b>EP 3038448</b>	
(96) 14747646.9	(47) 06.12.2017	
(73) BASF SE, 67056 Ludwigshafen am Rhein, DE	(97) 05.03.2015	
(72) GUENTHER, Erhard, 67454 Haßloch, DE	(51) <i>A01C 7/10</i>	(2006.01)
ABDALLAH, Radwan, 67063 Ludwigshafen, DE	<i>A01C 23/00</i>	(2006.01)
DANDOLA, Giovanni, 69120 Heidelberg, DE	(96) 18.08.2014	
KUNSMANN-KEITEL, Dagmar Pascale, 67117 Limburgerhof, DE	(96) 14752333.6	
LOISEL, Edouard, 69181 Leimen, DE	(73) Hugo Vogelsang Maschinenbau GmbH, 49632 Essen, DE	
(54) <b>Inkoust pro inkoustové tiskárny zahrnující N-vinyloxazolidinon</b>	Prometheus GmbH & Co. KG, 49624 Lönningen-Bunnen, DE	
(32) 13180035	(72) BLOCK, Karl-Heinz, 49624 Lönningen, DE	
(31) 12.08.2013	KRAMPE, Paul, 49632 Essen/Olb., DE	
(33) EP	HERTWIG, Martin, 49632 Essen, DE	
(86) PCT/EP2014/066767	(54) <b>Zařízení pro rozdělování smíšeného fluida, zejména močůvky nebo tekutých výkalů</b>	
(87) WO 2015/022228	(32) 202013007590 U	
(74) Všetečka Zelený Švorčík Kalenský & Partners, Advokátní a patentová kancelář, JUDr. Otakar Švorčík, advokát, Hálkova 2, Praha 2, 12000	(31) 26.08.2013	
	(33) DE	
(97) <b>EP 3034512</b>	(86) PCT/EP2014/067523	
(47) 06.12.2017	(87) WO 2015/028326	
(97) 22.06.2016	(74) PATENTSERVIS Praha a.s., Na Podkovce 281/10, Praha 4, Podolí, 14700	
(51) <i>C07K 14/47</i>	(2006.01)	
(96) 19.12.2014	(97) <b>EP 3043981</b>	
(96) 14386034.4	(47) 29.11.2017	
(73) Tseti, Ioulia, 145 61 Kifissia Attikis, GR	(97) 12.03.2015	
(72) Tseti, Ioulia, 145 61 Kifissia Attikis, GR	(51) <i>B29C 69/02</i>	(2006.01)
(54) <b>Způsob výroby komplexů trojmocného železa s N-ACETYL-L-ASPARTYLOVANÝM KASEINEM a jejich použití ve farmaceutických kompozicích</b>	<i>B30B 9/32</i>	(2006.01)
(74) Všetečka Zelený Švorčík Kalenský a partneři, advokátní a patentová kancelář, JUDr. Michal Havlík, advokát, Hálkova 1406/2, Praha 2, Nové Město, 12000	<i>B65D 1/02</i>	(2006.01)
	(96) 09.09.2014	
(97) <b>EP 3036137</b>	(96) 14761370.7	
(47) 01.11.2017	(73) Kronos AG, 93073 Neutraubling, DE	
(97) 02.04.2015	(72) KRÜGER, Jochen, 93073 Neutraubling, DE	
(51) <i>B60T 13/66</i>	(54) <b>Zařízení a způsob ke stlačování nádob</b>	
<i>B60T 17/22</i>	(32) 102013109840	
(2006.01)	(31) 09.09.2013	
(96) 10.09.2014	(33) DE	
(96) 14771230.1	(86) PCT/EP2014/069148	
(73) Siemens Aktiengesellschaft, 80333 München, DE	(87) WO 2015/032960	
(72) JENNEK, Steffen, 82061 Neuried, DE	(74) Rott, Růžička & Guttman Patentové, známkové a advokátní kanceláře, Ing. Jiří Andera, Vinohradská 37/938, Praha 2, 12000	
SCHIFFERS, Toni, 41812 Erkelenz, DE		
(54) <b>Brzdový ovladač pro brzdový systém vozidla a způsob brzdění vozidla</b>	(97) <b>EP 3053630</b>	
(32) 102013219438	(47) 25.10.2017	
(31) 26.09.2013	(97) 10.08.2016	
(33) DE	(51) <i>A63B 59/20</i>	(2015.01)
(86) PCT/EP2014/069299	<i>B29C 45/14</i>	(2006.01)
(87) WO 2015/043954	<i>D03D 1/00</i>	(2006.01)
(74) Čermák a spol., JUDr. Karel Čermák jr. Ph.D., LL.M., Elišky Peškové 735/15, Praha 5, 15000	<i>D03D 13/00</i>	(2006.01)
	<i>D04B 1/22</i>	(2006.01)
(97) <b>EP 3036267</b>	(96) 17.12.2015	
(47) 11.10.2017	(96) 15200966.8	
(97) 26.02.2015	(73) Warrior Sports, Inc., Warren, MI 48092, US	
(51) <i>C08G 18/48</i>	(72) MORROW, David K., Metamora, MI Michigan 48455, US	
<i>C08G 18/76</i>	HUFFA, Bruce, Encino, CA California 91436, US	
<i>C08K 5/00</i>	BURNS, Thomas H., Royal Oak, MI Michigan 48067, US	
(2006.01)	JANISSE, Richard J., Windsor, Ontario N8W3B2, CA	
(2006.01)	SLATER, Sean J., Royal Oak, MI Michigan 48067, US	
(2006.01)	KOHLER, Dale W., Metamora, MI Michigan 48455, US	

HERMAN, Craig M., Pleasant Ridge, MI Michigan 48069, US  
PAQUETTE, Adam D., Royal Oak, MI Michigan 48073, US  
(54) **Kapsa lakrosové hlavičky a související způsob výroby**  
(32) 201562111837 P, 201562147795 P, 201514815001, 201514815035,  
201514815057, 201514815100, 201514815117, 201514815145,  
201514815172, 201514815186, 201514815201, 201514843558,  
201514881442, 201514971020  
(31) 04.02.2015, 15.04.2015, 31.07.2015, 31.07.2015, 31.07.2015, 31.07.2015,  
31.07.2015, 31.07.2015, 31.07.2015, 31.07.2015, 02.09.2015,  
13.10.2015, 16.12.2015  
(33) US, US, US, US, US, US, US, US, US, US, US, US, US, US  
(74) Všetěčka Zelený Švorčík Kalenský a partneři, advokátní a patentová  
kancelář, JUDr. Michal Havlík, advokát, Hálkova 1406/2, Praha 2, Nové  
Město, 12000

(97) **EP 3054687**  
(47) 25.10.2017  
(97) 10.08.2016  
(51) **H04N 19/573** (2014.01)  
**H04N 19/61** (2014.01)  
(96) 03.03.2004  
(96) 16160484.8  
(73) LG Electronics, Inc., Seoul 150-875, KR  
(72) Soh, Yoon-Seong, 137-724 Seoul, KR  
Jeon, Byeong-Moon, 143-755 Seoul, KR  
(54) **Způsob kódování pohyblivého obrazu**  
(32) 20030013198  
(31) 03.03.2003  
(33) KR  
(74) Kania, Sedlák, Smola, Ing. Lucie Lunzarová, Mendlovo náměstí 907/1a,  
Brno, Staré Brno, 60300

(97) **EP 3054688**  
(47) 25.10.2017  
(97) 10.08.2016  
(51) **H04N 19/573** (2014.01)  
**H04N 19/61** (2014.01)  
(96) 03.03.2004  
(96) 16160497.0  
(73) LG Electronics, Inc., Seoul 150-875, KR  
(72) Soh, Yoon-Seong, 137-724 Seoul, KR  
Jeon, Byeong-Moon, 143-755 Seoul, KR  
(54) **Způsob kódování pohyblivého obrazu**  
(32) 20030013198  
(31) 03.03.2003  
(33) KR  
(74) Kania, Sedlák, Smola, Ing. Lucie Lunzarová, Mendlovo náměstí 907/1a,  
Brno, Staré Brno, 60300

(97) **EP 3054689**  
(47) 25.10.2017  
(97) 10.08.2016  
(51) **H04N 19/573** (2014.01)  
**H04N 19/61** (2014.01)  
(96) 03.03.2004  
(96) 16160508.4  
(73) LG Electronics, Inc., Seoul 150-875, KR  
(72) Soh, Yoon-Seong, 137-724 Seoul, KR  
Jeon, Byeong-Moon, 143-755 Seoul, KR  
(54) **Způsob kódování pohyblivého obrazu**  
(32) 20030013198  
(31) 03.03.2003  
(33) KR  
(74) Kania, Sedlák, Smola, Ing. Lucie Lunzarová, Mendlovo náměstí 907/1a,  
Brno, Staré Brno, 60300

(97) **EP 3055515**  
(47) 01.11.2017  
(97) 26.03.2015  
(51) **F01D 21/00** (2006.01)  
**F01D 21/02** (2006.01)  
(96) 08.09.2014  
(96) 14766940.2  
(73) Siemens Aktiengesellschaft, 80333 München, DE  
(72) OPHEY, Martin, 47638 Straelen, DE  
ENGLER, Thorsten, 47447 Moers, DE

HAAS, Susanne, 45481 Mülheim an der Ruhr, DE  
PAHL, Andreas, 40589 Düsseldorf, DE  
PIECZYK, Marian-Peter, 45476 Mülheim an der Ruhr, DE  
STAPPER, Martin, 47475 Kamp-Lintfort, DE  
VELTMANN, David, 45128 Essen, DE  
(54) **Způsob ke kontrole ochranného zařízení proti nadměrným otáčkám  
jednohřídelového zařízení**  
(32) 13184821  
(31) 17.09.2013  
(33) EP  
(86) PCT/EP2014/069069  
(87) WO 2015/039909  
(74) Čermák a spol., JUDr. Karel Čermák jr. Ph.D., LL.M., Elišky Peškové  
735/15, Praha 5, 15000

(97) **EP 3056124**  
(47) 13.09.2017  
(97) 17.08.2016  
(51) **A47J 43/07** (2006.01)  
(96) 21.03.2014  
(96) 16158428.9  
(73) Vorwerk & Co. Interholding GmbH, 42275 Wuppertal, DE  
(72) Hackert, Georg, 44869 Bochum, DE  
Jacobs, Carsten, 42477 Radevormwald, DE  
Lang, Torsten, 42657 Solingen, DE  
(54) **Prvek pro ukládání dat**  
(32) 102013102919  
(31) 21.03.2013  
(33) DE  
(74) Macek and Partners, Mgr. Jiří Macek, Sázavská 751/16, Praha 2,  
Vinohrady, 12000

(97) **EP 3062096**  
(47) 11.10.2017  
(97) 31.08.2016  
(51) **G01N 23/225** (2006.01)  
(96) 23.02.2016  
(96) 16156892.8  
(73) FEI Company, Hillsboro, OR 97124-5793, US  
Owen, Michael, Geebung, Queensland 4034, AU  
Donaldson, Ashley, Gordon Park, Queensland 4031, AU  
Howell, Garth, McDowall, Queensland 4053, AU  
Parker, Philip J.C., Corinda, Queensland 4075, AU  
(54) **Referenční knihovna spekter specifická pro vzorek**  
(32) 201514630704, 15161138  
(31) 25.02.2015, 26.03.2015  
(33) US, EP  
(74) RNDr. Silvie Dokulilová Ph.D., Bašného 279/51, Brno, Kohoutovice,  
62300

(97) **EP 3064268**  
(47) 25.10.2017  
(97) 07.09.2016  
(51) **B01J 8/12** (2006.01)  
(96) 11.02.2016  
(96) 16305154.3  
(73) IFP Énergies nouvelles, 92852 Rueil-Malmaison Cedex, FR  
(72) BAZER-BACHI, Frederic, 69540 IRIGNY, FR  
PLAIS, Cecile, 69420 LES HAIES, FR  
SANCHEZ, Eric, 69230 SAINT GENIS LAVAL, FR  
(54) **Sběrná sestava plynné tekutiny pro radiální reaktor**  
(32) 1551832  
(31) 05.03.2015  
(33) FR  
(74) Traplová Hakr Kubát, advokátní a patentová kancelář, Ing. Eduard Hakr  
patentový zástupce, Přístavní 24, Praha 7, 17000

(97) **EP 3073701**  
(47) 04.10.2017  
(97) 28.09.2016  
(51) **H04L 29/06** (2006.01)  
(96) 27.03.2015  
(96) 15161362.7  
(73) Deutsche Telekom AG, 53113 Bonn, DE  
(72) van den Berge, Fridtjof, 53227 Bonn-Oberkassel, DE

- (54) **Síťová ochranná jednotka a způsob pro ochranu komunikační sítě proti podvodným zprávám**  
(74) Všečeka Zelený Švorčík Kalenský a partneři, advokátní a patentová kancelář, JUDr. Michal Havlík, advokát, Hálkova 1406/2, Praha 2, Nové Město, 12000
- 
- (97) **EP 3074400**  
(47) 15.11.2017  
(97) 04.06.2015  
(51) **C07D 487/04** (2006.01)  
**A61P 29/00** (2006.01)  
**A61K 31/4709** (2006.01)  
**A61K 31/4725** (2006.01)  
**A61K 31/4439** (2006.01)  
**A61K 31/407** (2006.01)  
(96) 24.11.2014  
(96) 14805527.0  
(73) F. Hoffmann-La Roche AG, 4070 Basel, CH  
(72) MATTEI, Patrizio, 4125 Riehen, CH  
HUNZIKER, Daniel, CH-4313 Moehlin, CH  
DI GIORGIO, Patrick, CH-4125 Riehen, CH  
HERT, Jérôme, CH-4058 Basel, CH  
RUDOLPH, Markus, CH-4059 Basel, CH  
WANG, Lisha, 4125 Riehen, CH  
(54) **DERIVÁTY OKTAHYDRO-CYKLOBUTA[1,2-C;3,4-C']DIPYRROLU JAKO INHIBITORY AUTOTAXINU**  
(32) 13194475  
(31) 26.11.2013  
(33) EP  
(86) PCT/EP2014/075360  
(87) WO 2015/078803  
(74) KOREJZOVA LEGAL v.o.s., JUDr. Petra Sauvage de Brantes, Korunní 810/104, Praha 10, Vinohrady, 10100
- 
- (97) **EP 3083137**  
(47) 25.10.2017  
(97) 25.06.2015  
(51) **B24B 5/42** (2006.01)  
**B24B 49/02** (2006.01)  
**B24B 49/04** (2006.01)  
(96) 18.12.2014  
(96) 14820837.4  
(73) Erwin Junker Grinding Technology a.s., 27601 Mělník, CZ  
(72) JUNKER, Erwin, 77815 Bühl/Baden, DE  
(54) **Postup a bruska k měření a výrobě požadovaného obrysu obrobku pomocí broušení**  
(32) 102013226733  
(31) 19.12.2013  
(33) DE  
(86) PCT/EP2014/078469  
(87) WO 2015/091800  
(74) Čermák a spol., JUDr. Karel Čermák jr. Ph.D., LL.M., Elišky Peškové 735/15, Praha 5, 15000
- 
- (97) **EP 3087678**  
(47) 04.10.2017  
(97) 02.07.2015  
(51) **H03M 13/33** (2006.01)  
**H03M 13/09** (2006.01)  
**H03M 13/45** (2006.01)  
**H04L 1/00** (2006.01)  
**G06F 11/10** (2006.01)  
(96) 23.12.2014  
(96) 14831014.7  
(73) GRDF, 75009 Paris, FR  
SUEZ Groupe, 92040 Paris la Défense Cedex, FR  
(72) DORNSTETTER, Jean Louis, F-78460 Choisel, FR  
(54) **Oprava chyb s testem většího počtu délek pro datový rámec**  
(32) 1363578  
(31) 26.12.2013  
(33) FR
- 
- (86) PCT/FR2014/053532  
(87) WO 2015/097404  
(74) Všečeka Zelený Švorčík Kalenský a partneři, advokátní a patentová kancelář, JUDr. Michal Havlík, advokát, Hálkova 1406/2, Praha 2, Nové Město, 12000
- 
- (97) **EP 3097246**  
(47) 30.08.2017  
(97) 06.08.2015  
(51) **E06B 9/68** (2006.01)  
**G05B 15/02** (2006.01)  
(96) 28.01.2014  
(96) 14701557.2  
(73) University of Maribor, 2000 Maribor, SI  
(72) HADZISELIMOVIC, Miralem, Volicina, SI  
CHOWDHURY, Amor, Kamnica, SI  
KOTNIK, Bojan, Celje, SI  
(54) **Systém chytrých prosvětlovacích výrobků s dálkovým ovládním**  
(86) PCT/EP2014/051622  
(87) WO 2015/113592  
(74) ŽOVICOVÁ & ŽOVIC IP, s.r.o., Záhradnícka 36, Bratislava, 82108
- 
- (97) **EP 3099307**  
(47) 18.10.2017  
(97) 06.08.2015  
(51) **A61K 31/7076** (2006.01)  
**A61K 38/21** (2006.01)  
**A61P 25/00** (2006.01)  
(96) 27.01.2015  
(96) 15702549.5  
(73) Chord Therapeutics S.a.r.l., 1228 Plan-les-Ouates, CH  
(72) ROACH, Arthur Henry, CH-1206 Geneva, CH  
REJDAK, Konrad, PL-20-882 Lublin, PL  
(54) **Použití kladribinu pro léčbu neuromyelitis optica**  
(32) 201401465  
(31) 29.01.2014  
(33) GB  
(86) PCT/GB2015/050177  
(87) WO 2015/114315  
(74) Čermák a spol., JUDr. Karel Čermák jr. Ph.D., LL.M., Elišky Peškové 735/15, Praha 5, 15000
- 
- (97) **EP 3099688**  
(47) 18.10.2017  
(97) 06.08.2015  
(51) **C07D 471/18** (2006.01)  
**C07D 487/08** (2006.01)  
**A61K 31/439** (2006.01)  
**A61P 9/10** (2006.01)  
(96) 30.01.2015  
(96) 15705427.1  
(73) Bristol-Myers Squibb Company, Princeton, NJ 08543, US  
SMITH II, Leon, M., Pennington, New Jersey 08534, US  
DILGER, Andrew, K., Pennington, New Jersey 08534, US  
CORTE, James, R., Pennington, New Jersey 08534, US  
DE LUCCA, Indawati, Pennington, New Jersey 08534, US  
FANG, Tianan, Pennington, New Jersey 08534, US  
YANG, Wu, Pennington, New Jersey 08534, US  
WANG, Yufeng, Pennington, New Jersey 08534, US  
PABBISSETTY, Kumar Balashanmuga, Pennington, New Jersey 08534, US  
EWING, William, R., Pennington, New Jersey 08534, US  
ZHU, Yeheng, Pennington, New Jersey 08534, US  
WEXLER, Ruth, R., Pennington, New Jersey 08534, US  
PINTO, Donald, J.P., Pennington, New Jersey 08534, US  
ORWAT, Michael, J., Pennington, New Jersey 08534, US  
(54) **Inhibitory makrocyclického faktoru XIa kondenzované s heterocykly**  
(32) 201461933948 P  
(31) 31.01.2014  
(33) US  
(86) PCT/US2015/013647  
(87) WO 2015/116882  
(74) PATENTSERVIS Praha a.s., Na Podkovce 281/10, Praha 4, Podolí, 14700
- 
- (97) **EP 3114801**  
(47) 08.11.2017

(97) 11.09.2015  
(51) **H04L 12/40** (2006.01)  
**H04L 12/413** (2006.01)  
**H04L 25/02** (2006.01)  
(96) 27.02.2015  
(96) 15707342.0  
(73) Robert Bosch GmbH, 70442 Stuttgart, DE  
(72) HARTWICH, Florian, 72762 Reutlingen, DE  
WALKER, Steffen, 72770 Reutlingen, DE  
HEHEMANN, Ingo, 49170 Hagen A.T.W, DE  
(54) **Účastnická stanice pro sběrníkový systém a způsob potlačování emisí v propojených vodičích ve sběrníkovém systému**  
(32) 102014204048  
(31) 05.03.2014  
(33) DE  
(86) PCT/EP2015/054125  
(87) WO 2015/132146  
(74) Čermák a spol., JUDr. Karel Čermák jr. Ph.D., LL.M., Elišky Peškové 735/15, Praha 5, 15000

(97) **EP 3123094**  
(47) 23.08.2017  
(97) 06.10.2016  
(51) **F28D 20/00** (2006.01)  
**F28D 20/02** (2006.01)  
**F01K 3/00** (2006.01)  
(96) 29.03.2016  
(96) 16712331.4  
(73) Naturspeicher GmbH, 89081 Ulm, DE  
(72) SCHECHNER, Alexander, 89075 Ulm, DE  
IHLE, Gerhard, 89075 Ulm, DE  
DEROI, Luis, 73453 Untergroeningen, DE  
(54) **Zásobník energie, elektrárna se zásobníkem energie a způsob jeho provozu**  
(32) 102015104909  
(31) 30.03.2015  
(33) DE  
(86) PCT/EP2016/056808  
(87) WO 2016/156321  
(74) Ing. Dobroslav Musil, patentová kancelář, Ing. Dobroslav Musil, Zábřdovická 801/11, Brno, Zábřdovice, 61500

(97) **EP 3136812**  
(47) 11.10.2017  
(97) 01.03.2017  
(51) **H04W 76/04** (2009.01)  
**H04W 76/02** (2009.01)  
(96) 10.12.2012  
(96) 16190136.8  
(73) Telefonaktiebolaget LM Ericsson (publ), 164 83 Stockholm, SE  
(72) Qianxi, Lu, Beijing, Beijing 100102, CN  
Miao, Qingyu, Beijing, Beijing 100012, CN  
(54) **Bezdrátové zařízení, uzel rádiové sítě a způsoby řízení přetržitého příjmu v bezdrátovém zařízení**  
(74) KOREJZOVA LEGAL v.o.s., JUDr. Petra Sauvage de Brantes, Korunní 810/104, Praha 10, Vinohrady, 10100

(97) **EP 3148788**  
(47) 18.10.2017  
(97) 26.11.2015

(51) **B31B 150/20** (2017.01)  
**B31B 160/20** (2017.01)  
**B31B 70/26** (2017.01)  
(96) 20.05.2015  
(96) 15731827.0  
(73) LOHIA CORP LIMITED, Kanpur 208022, IN  
(72) GERBER, Hans Peter, 2431 Enzersdorf/Fischa, AT  
KOHLEFÜRST, Andreas, 8055 Graz, AT  
WORFF, Herwig, 4810 Gmunden, AT  
(54) **Zařízení a způsob vytvoření dnového otvoru v tělese sáčku**  
(32) 503542014  
(31) 20.05.2014  
(33) AT  
(86) PCT/AT2015/050127  
(87) WO 2015/176094  
(74) Ing. Marie Smrčková, patentový zástupce, Velflíkova 1431/10, Praha 6, Dejvice, 16000

(97) **EP 3152019**  
(47) 22.11.2017  
(97) 23.02.2017  
(51) **B27K 3/34** (2006.01)  
**B27K 3/50** (2006.01)  
**C09D 5/02** (2006.01)  
**C09D 15/00** (2006.01)  
**C09D 191/06** (2006.01)  
**C08L 97/00** (2006.01)  
(96) 05.07.2016  
(96) 16736095.7  
(73) Fritz Egger GmbH & Co. OG, 6380 St. Johann in Tirol, AT  
(72) KUNCINGER, Thomas, 1200 Wien, AT  
(54) **Nestabilní disperze k hydrofobizaci materiálů obsahující lignocelulózu**  
(32) 102015113775  
(31) 19.08.2015  
(33) DE  
(86) PCT/EP2016/065854  
(87) WO 2017/029016  
(74) Čermák a spol., JUDr. Karel Čermák jr. Ph.D., LL.M., Elišky Peškové 735/15, Praha 5, 15000

(97) **EP 3167089**  
(47) 06.12.2017  
(97) 14.01.2016  
(51) **C22C 21/00** (2006.01)  
(96) 09.07.2015  
(96) 15738030.4  
(73) Hydro Aluminium Rolled Products GmbH, 41515 Grevenbroich, DE  
(72) DENKMANN, Volker, 47906 Kempen, DE  
SIEMEN, Andreas, 41363 Jüchen, DE  
(54) **Použití hliníkové slitiny případně plochého hliníkového výrobku z takové slitiny pro kompozitní díl z hliníku a plastu**  
(32) 14176390  
(31) 09.07.2014  
(33) EP  
(86) PCT/EP2015/065670  
(87) WO 2016/005484  
(74) Čermák a spol., JUDr. Karel Čermák jr. Ph.D., LL.M., Elišky Peškové 735/15, Praha 5, 15000

## Zveřejněné opravené překlady evropských patentových spisů

U následujících udělených evropských patentů s účinky pro Českou republiku byl majitelem předložen opravený překlad patentového spisu do českého jazyka (§35d odst. 2 zákona č. 527/1990 Sb., v platném znění).

Datem zveřejnění opraveného překladu evropského patentového spisu je datum publikace tohoto Věstníku.

(97) EP 2601321

(97) EP 2735419

(97) EP 3132707

## Zveřejněné překlady pozměněného, nebo omezeného znění evropských patentových spisů

U následujících udělených evropských patentů s účinky pro Českou republiku byl majitelem předložen opravený překlad patentového spisu do českého jazyka (§ 35d odst. 2 zákona č. 527/1990 Sb., v platném znění).

Datem zveřejnění opraveného překladu evropského patentového spisu je datum publikace tohoto Věstníku.

(97) **EP 2458357**

### Evropské patenty zachované v pozměněném nebo omezeném znění

V této části jsou uvedeny evropské patenty s účinky pro Českou republiku, které byly Evropským úřadem podle článku 102 Úmluvy o udělování evropských patentů zachovány v omezeném znění podle čl. 105a - 105c EPC 2000, nebo v pozměněném znění (§ 35f zákona č. 527/1990 Sb., v platném znění).

(97)	Datum oznámení o zachování patentu	(97)	Datum oznámení o zachování patentu
EP 2045079	17.01.2018	EP 2186428	17.01.2018
EP 2144296	17.01.2018		

### Evropské patenty zrušené Evropským patentovým úřadem

Následující evropské patenty udělené Evropským patentovým úřadem s účinky pro Českou republiku byly zrušeny Evropským patentovým úřadem podle článku 102 Úmluvy o udělování evropských patentů (§ 35f odst. 2 zákona č. 527/1990 Sb., v platném znění).

(97) EP 1573150 (97) EP 1838169

### MM4A Zánik evropských patentů nezaplacením poplatků za udržování platnosti patentu

Následující evropské patenty udělené Evropským patentovým úřadem s účinky pro Českou republiku zanikly pro nezaplacení poplatků za udržování platnosti patentu (§ 22 písm. b) zákona č. 527/1990 Sb., v platném znění).

(97) EP 1277474	(97) EP 1646488	(97) EP 2049529	(97) EP 2453759
(97) EP 1278173	(97) EP 1648268	(97) EP 2054257	(97) EP 2453923
(97) EP 1388378	(97) EP 1659808	(97) EP 2157328	(97) EP 2454037
(97) EP 1519709	(97) EP 1743728	(97) EP 2171007	(97) EP 2454139
(97) EP 1521857	(97) EP 1766081	(97) EP 2182318	(97) EP 2454162
(97) EP 1521910	(97) EP 1766116	(97) EP 2277785	(97) EP 2454203
(97) EP 1523264	(97) EP 1776360	(97) EP 2282602	(97) EP 2595712
(97) EP 1523265	(97) EP 1880718	(97) EP 2306943	(97) EP 2596213
(97) EP 1523266	(97) EP 1884262	(97) EP 2318375	(97) EP 2685142
(97) EP 1523593	(97) EP 1894908	(97) EP 2318389	(97) EP 2872475
(97) EP 1551646	(97) EP 1905452	(97) EP 2320925	
(97) EP 1617485	(97) EP 1942198	(97) EP 2325099	
(97) EP 1646294	(97) EP 2041332	(97) EP 2331412	

### PD4A Převod práv a ostatní změny majitelů evropských patentů

(97) <b>EP 1503889</b> (73) 3M Deutschland GmbH, D-41460 Neuss, DE	(97) <b>EP 1851214</b> (73) LG CHEM, LTD., Seoul, KR
(97) <b>EP 1516477</b> (73) MAVENIR SYSTEMS INC., Wilmington, County of New Castle, 19801, DE, US	(97) <b>EP 1863812</b> (73) LG CHEM, LTD., Seoul, KR
(97) <b>EP 1582685</b> (73) Braun August, České Budějovice, CZ	(97) <b>EP 1875918</b> (73) PHF SA, 6900 Lugano, CH
(97) <b>EP 1658037</b> (73) Baxalta Incorporated, Bannockburn, 60015, IL, US Baxalta GmbH, CH-8152 Glattpark, (Opfikon), CH	(97) <b>EP 1985071</b> (73) MAVENIR SYSTEMS INC., Wilmington, County of New Castle, 19801, DE, US
(97) <b>EP 1704683</b> (73) MAVENIR SYSTEMS INC., Wilmington, County of New Castle, 19801, DE, US	(97) <b>EP 2221424</b> (73) Braun August, České Budějovice, CZ
(97) <b>EP 1750733</b> (73) Baxalta Incorporated, Bannockburn, 60015, IL, US Baxalta GmbH, CH-8152 Glattpark, (Opfikon), CH	(97) <b>EP 2269589</b> (73) Vifor Pharma Technology Ltd., CH-9001 St. Gallen, CH
	(97) <b>EP 2281371</b> (73) MAVENIR SYSTEMS UK LTD., Reading, Berkshire RG2 6DH, GB

(97) **EP 2292886**

(73) Braun August, České Budějovice, CZ

---

(97) **EP 2365988**

(73) Vifor (International) Ltd., CH-9001 St. Gallen, CH

---

(97) **EP 2562724**

(73) Alturos Destinations GmbH, 9020 Klagenfurt am Wörthersee, AT

---

(97) **EP 2610248**

(73) TEIJIN LIMITED, Osaka 530-0005, JP

---

(97) **EP 2682942**

(73) Certyfikowany Instytut Niszczenia Danych Sp.z o.o., 90-755 Lodz, PL

---

(97) **EP 2709448**

(73) F. Holzer GmbH, 66386 St. Ingbert, DE

---

(97) **EP 2734549**

(73) Zoetis Services LLC, Parsippany, 07054, NJ, US

---



**FG1K**

**Zapsané užité vzory - přehled podle čísel zápisu**

V období uzávěrky tohoto čísla Věstníku zapsal Úřad průmyslového vlastnictví tyto užité vzory.

(11)	(51)		(11)	(51)		(11)	(51)	
31373	<b>B 65 D 39/04</b>	(2006.01)	31387	<b>B 60 R 7/04</b>	(2006.01)	31401	<b>G 01 N 5/04</b>	(2006.01)
31374	<b>F 24 F 1/38</b>	(2011.01)	31388	<b>B 61 L 27/04</b>	(2006.01)	31402	<b>B 25 J 11/00</b>	(2006.01)
31375	<b>B 01 D 39/16</b>	(2006.01)	31389	<b>G 01 N 17/00</b>	(2006.01)	31403	<b>A 47 J 44/02</b>	(2006.01)
31376	<b>A 01 M 1/04</b>	(2006.01)	31390	<b>B 62 H 3/02</b>	(2006.01)	31404	<b>B 25 B 11/00</b>	(2006.01)
31377	<b>F 23 D 1/00</b>	(2006.01)	31391	<b>B 62 H 3/02</b>	(2006.01)	31405	<b>G 06 K 9/46</b>	(2006.01)
31378	<b>F 15 B 15/19</b>	(2006.01)	31392	<b>B 62 H 3/02</b>	(2006.01)	31406	<b>G 01 N 33/24</b>	(2006.01)
31379	<b>B 65 H 29/00</b>	(2006.01)	31393	<b>B 44 C 1/16</b>	(2006.01)	31407	<b>F 01 L 1/20</b>	(2006.01)
31380	<b>F 16 S 1/08</b>	(2006.01)	31394	<b>B 01 D 69/02</b>	(2006.01)	31408	<b>A 23 L 25/00</b>	(2016.01)
31381	<b>F 21 L 26/00</b>	(2006.01)	31395	<b>B 60 N 2/42</b>	(2006.01)	31409	<b>A 61 M 5/178</b>	(2006.01)
31382	<b>A 63 F 3/02</b>	(2006.01)	31396	<b>A 41 G 7/00</b>	(2006.01)	31410	<b>B 01 D 39/08</b>	(2006.01)
31383	<b>G 01 W 1/04</b>	(2006.01)	31397	<b>C 10 L 5/44</b>	(2006.01)	31411	<b>B 01 J 21/10</b>	(2006.01)
31384	<b>A 63 B 31/00</b>	(2006.01)	31398	<b>C 04 B 14/42</b>	(2006.01)	31412	<b>E 21 F 13/00</b>	(2006.01)
31385	<b>F 24 F 1/02</b>	(2011.01)	31399	<b>B 27 N 9/00</b>	(2006.01)	31413	<b>A 23 L 7/10</b>	(2016.01)
31386	<b>A 47 C 27/14</b>	(2006.01)	31400	<b>A 63 F 9/14</b>	(2006.01)	31414	<b>H 03 H 7/48</b>	(2006.01)

**FG1K**

**Zapsané užité vzory - řazené podle MPT**

(51)	<b>A01M 1/04</b>	(2006.01)	(11)	31396	
(11)	31376		(21)	<b>2017-34345</b>	
(21)	<b>2017-33731</b>		(22)	14.11.2017	
(22)	25.05.2017		(47)	23.01.2018	
(47)	23.01.2018		(73)	Sedlář Jiří, Hodonín, CZ	
(73)	AGRITEC, výzkum, šlechtění a služby, s.r.o., Šumperk, CZ		(72)	Sedlář Jiří, Hodonín, CZ	
	Agritec Plant Research s.r.o., Šumperk, CZ		(54)	<b>Obličejová maska z potisknutelného materiálu</b>	
(72)	Ondráčková Eliška Mgr., Šumperk, CZ		(51)	<b>A47C 27/14</b>	(2006.01)
	Seidenglanz Marek Ing., Šumperk, CZ		(11)	31386	
	Šafář Jaroslav Ing., Ph.D., Šumperk, CZ		(21)	<b>2017-34206</b>	
(54)	<b>Fotopast pro odchyt škůdců vylézajících z půdy</b>		(22)	12.10.2017	
			(47)	23.01.2018	
(51)	<b>A23L 25/00</b>	(2016.01)	(73)	Šolc Martin Ing., Stará Paka, CZ	
	<b>A61K 36/28</b>	(2006.01)	(72)	Šolc Martin Ing., Stará Paka, CZ	
	<b>A23G 1/00</b>	(2006.01)	(54)	<b>Modifikovaná matrace pro spaní na břiše</b>	
	<b>A23L 33/15</b>	(2016.01)			
(11)	31408		(51)	<b>A47J 44/02</b>	(2006.01)
(21)	<b>2017-34443</b>		(11)	31403	
(22)	12.12.2017		(21)	<b>2017-34421</b>	
(47)	23.01.2018		(22)	06.12.2017	
(73)	HEINZ FOOD a.s., Fulnek, CZ		(47)	23.01.2018	
(72)	Heinz Milan, Čeladná, CZ		(73)	ETA a. s., Praha 4, Braník, CZ	
(54)	<b>Oříško-čekanový krém</b>		(72)	Klofát Petr, Proseč, CZ	
(74)	Ing. Pavel Nádvořník s.r.o., Sokola Tůmy 1099/1, Ostrava - Mariánské Hory, 70900		(54)	<b>Upínací systém tyčového mixéru ručního šlehače</b>	
			(74)	Ing. Jarmila Javoříková, Slunečná 4566, Zlín, 76005	
(51)	<b>A23L 7/10</b>	(2016.01)	(51)	<b>A61M 5/178</b>	(2006.01)
	<b>A23L 33/10</b>	(2016.01)	(11)	31409	
(11)	31413		(21)	<b>2017-34477</b>	
(21)	<b>2017-34477</b>		(22)	12.12.2017	
(22)	19.12.2017		(47)	23.01.2018	
(47)	23.01.2018		(73)	Promoton s.r.o., Plzeň, Vnitřní Město, CZ	
(73)	PEKAR spol. s r.o., Písek, Vnitřní Město, CZ		(72)	Kučera Pavel, Kolín, Kolín II, CZ	
(72)	Karas Zdeněk, Písek, Vnitřní Město, CZ		(54)	<b>Zařízení k aplikaci injekcí</b>	
	Karas Tomáš, Písek, Vnitřní Město, CZ		(74)	NEOLEGAL - advokátní a patentová kancelář, JUDr. Petr Novotný, Římská 2135/45, Praha 2, Vinohrady, 12000	
	Kolář Ladislav prof. Ing., DrSc., České Budějovice, České Budějovice 2, CZ				
(54)	<b>Funkční potravina s obsahem beta-glukanů</b>		(51)	<b>A63B 31/00</b>	(2006.01)
(74)	PatentCentrum Sedlák & Partners s.r.o., Husova tř. 1847/5, České Budějovice, České Budějovice 3, 37001			<b>B63C 9/08</b>	(2006.01)
				<b>B63C 9/11</b>	(2006.01)
(51)	<b>A41G 7/00</b>	(2006.01)	(11)	31384	
	<b>G09F 23/10</b>	(2006.01)	(21)	<b>2017-34040</b>	
	<b>A63J 5/00</b>	(2006.01)	(22)	23.08.2017	

- (47) 23.01.2018  
(73) Dundr Vladislav Mgr., Litvínov, CZ  
(72) Dundr Vladislav Mgr., Litvínov, CZ  
(54) **Plavací vesta**
- 
- (51) **A63F 3/02** (2006.01)  
**A63F 3/00** (2006.01)  
(11) 31382  
(21) **2017-33952**  
(22) 25.07.2017  
(47) 23.01.2018  
(73) SV Game Masters s.r.o., Praha 4, Podolí, CZ  
(72) Šulc Stanislav Mgr., Praha 5, CZ  
(54) **Desková hra**  
(74) MC&FC Consulting s.r.o., Litoměřická 405/9, Praha 9, Prosek, 19000
- 
- (51) **A63F 9/14** (2006.01)  
**A63H 7/02** (2006.01)  
**A63F 11/00** (2006.01)  
(11) 31400  
(21) **2017-34391**  
(22) 27.11.2017  
(47) 23.01.2018  
(73) Koberová Kateřina Bc., Hradec Králové, CZ  
(72) Koberová Kateřina Bc., Hradec Králové, CZ  
(54) **Překážková hračka**  
(74) Jan Brykner, Resslerova 741, Hradec Králové, 50002
- 
- (51) **B01D 39/08** (2006.01)  
**C02F 3/04** (2006.01)  
**C02F 1/00** (2006.01)  
**B82B 3/00** (2006.01)  
**C02F 11/00** (2006.01)  
**C02F 103/44** (2006.01)  
(11) 31410  
(21) **2017-34448**  
(22) 12.12.2017  
(47) 23.01.2018  
(73) Technická univerzita v Liberci, Liberec, Liberec I-Staré Město, CZ  
(72) Hruža Jakub Ing., Ph.D., Světlá pod Ještědem, CZ  
Ungur Ganna Ing., Ph.D., Liberec, Liberec XXIII-Doubí, CZ  
(54) **Filtr pro filtraci kapalin, zejména odpadní nebo povrchové vody**  
(74) Ing. Dobroslav Musil, patentová kancelář, Ing. Dobroslav Musil, Zábrdovická 801/11, Brno, Zábrdovice, 61500
- 
- (51) **B01D 39/16** (2006.01)  
**B82Y 99/00** (2011.01)  
(11) 31375  
(21) **2017-33621**  
(22) 20.04.2017  
(47) 23.01.2018  
(73) Obšel Vladimír RNDr., CSc., Brno, CZ  
P A R D A M, s.r.o., Pardubice, Zelené Předměstí, CZ  
Kuchař Alois Ing., Štoky, CZ  
Kučera František, Blansko, CZ  
(72) Obšel Vladimír RNDr., CSc., Brno, CZ  
Buk Jan Mgr., Roudnice nad Labem, CZ  
Kuchař Alois Ing., Štoky, CZ  
Kučera František, Blansko, CZ  
(54) **Filtrační a filtračně sorpční plošný útvar**  
(74) Karel Voda, patentový zástupce, Bolzanova 13, Brno, 61800
- 
- (51) **B01D 69/02** (2006.01)  
**B01D 69/06** (2006.01)  
**B01D 69/08** (2006.01)  
**B01D 71/34** (2006.01)  
**B01D 71/26** (2006.01)  
**B01D 71/28** (2006.01)  
(11) 31394  
(21) **2017-34333**  
(22) 24.11.2016  
(47) 23.01.2018  
(73) MemBrain s.r.o., Stráž pod Ralskem, CZ  
(72) Krivčík Jan Ing., Česká Lípa, CZ  
Neděla David Ing., Česká Lípa, CZ  
Stránská Eliška Ing., Ústí nad Labem, Severní Terasa, CZ
- 
- Weinertová Kristýna Ing., Stráž pod Ralskem, CZ  
(54) **Heterogenní iontovýmenná membrána**  
(74) Ing. Jan Görig, Korábová 98, Fryšták, Horní Ves, 76316
- 
- (51) **B01J 21/10** (2006.01)  
**B01J 21/04** (2006.01)  
**B01J 21/08** (2006.01)  
**C11C 3/04** (2006.01)  
(11) 31411  
(21) **2017-34453**  
(22) 13.12.2017  
(47) 23.01.2018  
(73) Unipetrol výzkumně vzdělávací centrum, a.s., Ústí nad Labem, Ústí nad Labem-centrum, CZ  
(72) Tokarová Věnceslava Dr. Ing., Ústí nad Labem, Krásné Březno, CZ  
Kašpárek Aleš, Chlumec, CZ  
Horáček Jan Ing., Meziboří, CZ  
(54) **Tvarovaný katalyzátor na bázi hydroalcitu**  
(74) Mgr. Ing. Stanislav Babický Ph.D., tř. Budovatelů 2407/20, Most, 43401
- 
- (51) **B25B 11/00** (2006.01)  
**B23Q 3/00** (2006.01)  
(11) 31404  
(21) **2017-34426**  
(22) 07.12.2017  
(47) 23.01.2018  
(73) MEPAC CZ, s.r.o., Třinec, CZ  
(72) Petřík Petr Ing., Třinec, CZ  
Sliwka Robert, Třinec, CZ  
(54) **Kulový polohovací upínací systém**  
(74) Ing. Václav Kratochvíl, Husníkova 2086/22, Praha 5, Stodůlky, 15800
- 
- (51) **B25J 11/00** (2006.01)  
**B25J 18/02** (2006.01)  
**B25J 15/08** (2006.01)  
(11) 31402  
(21) **2017-34405**  
(22) 13.10.2017  
(47) 23.01.2018  
(73) VÚTS, a.s., Liberec, Liberec XI-Růžodol I, CZ  
(72) Fábera Jaroslav Ing., Ph.D., Liberec, Liberec XIV-Ruprechtice, CZ  
Havlík Jaroslav Ing., Liberec, Liberec VIII-Dolní Hanychov, CZ  
(54) **Rotací manipulátor**  
(74) Ing. Dobroslav Musil, patentová kancelář, Ing. Dobroslav Musil, Zábrdovická 801/11, Brno, Zábrdovice, 61500
- 
- (51) **B27N 9/00** (2006.01)  
**B27N 3/02** (2006.01)  
(11) 31399  
(21) **2017-34375**  
(22) 22.11.2017  
(47) 23.01.2018  
(73) Španiel Petr, České Meziríčí, CZ  
Chlandová Gabriela Mgr., Borohrádek, CZ  
(72) Španiel Petr, České Meziríčí, CZ  
Chlandová Gabriela Mgr., Borohrádek, CZ  
(54) **Směs pro nehořlavou voděodolnou zdravotně nezávadnou desku na bázi dřeva**
- 
- (51) **B44C 1/16** (2006.01)  
**A63H 33/38** (2006.01)  
(11) 31393  
(21) **2017-34318**  
(22) 07.11.2017  
(47) 23.01.2018  
(73) Pražan Martin, Polička, Polička-Město, CZ  
(72) Pražan Martin, Polička, Polička-Město, CZ  
(54) **Obrazový prostředek**  
(74) Ing. Dobroslav Musil, patentová kancelář, Ing. Dobroslav Musil, Zábrdovická 801/11, Brno, Zábrdovice, 61500
- 
- (51) **B60N 2/42** (2006.01)  
**B60R 21/02** (2006.01)  
(11) 31395  
(21) **2017-34336**  
(22) 13.11.2017

- (47) 23.01.2018  
(73) Sikora Karel, Karviná 4, CZ  
(72) Sikora Karel, Karviná 4, CZ  
(54) **Výklopný zádržný systém pro přední vozidlová sedadla**  
(74) Ing. Jan Chwistek, Náměstí ČSA 5/3, Český Těšín, 73701
- 
- (51) **B60R 7/04** (2006.01)  
**B60N 3/00** (2006.01)  
**B60N 3/10** (2006.01)  
(11) 31387  
(21) **2017-34240**  
(22) 23.10.2017  
(47) 23.01.2018  
(73) Neckářová Paterová Jana, Čelákovice, CZ  
(72) Neckářová Paterová Jana, Čelákovice, CZ  
(54) **Organizér na přední sedačku spolujezdce vozidla**  
(74) Mgr. Milan Schagerer, Plzeňská 276/298, Praha 5, 15000
- 
- (51) **B61L 27/04** (2006.01)  
(11) 31388  
(21) **2017-34276**  
(22) 31.10.2017  
(47) 23.01.2018  
(73) AŽD Praha s.r.o., Praha 10, Záběhlice, CZ  
(54) **Vozidlová část vlakového zabezpečovače**  
(74) Ing. Dobroslav Musil, patentová kancelář, Ing. Dobroslav Musil, Zábřdovická 801/11, Brno, Zábřdovice, 61500
- 
- (51) **B62H 3/02** (2006.01)  
**B62H 3/12** (2006.01)  
(11) 31390  
(21) **2017-34302**  
(22) 03.11.2017  
(47) 23.01.2018  
(73) Stibor Jaroslav, Praha 5, Stodůlky, CZ  
Čížinský Petr, Praha 4, Chodov, CZ  
(72) Stibor Jaroslav, Praha 5, Stodůlky, CZ  
Čížinský Petr, Praha 4, Chodov, CZ  
(54) **Uzamykatelný stojan pro jízdní kola a jednostopá vozidla**  
(74) Ing. Radmila Baumová, nám. Republiky 75/2, Žďár nad Sázavou, Žďár nad Sázavou 1, 59101
- 
- (51) **B62H 3/02** (2006.01)  
**B62H 3/12** (2006.01)  
(11) 31391  
(21) **2017-34303**  
(22) 03.11.2017  
(47) 23.01.2018  
(73) Stibor Jaroslav, Praha 5, Stodůlky, CZ  
Čížinský Petr, Praha 4, Chodov, CZ  
(72) Stibor Jaroslav, Praha 5, Stodůlky, CZ  
Čížinský Petr, Praha 4, Chodov, CZ  
(54) **Uzamykatelný stojan pro jízdní kola a jednostopá vozidla**  
(74) Ing. Radmila Baumová, nám. Republiky 75/2, Žďár nad Sázavou, Žďár nad Sázavou 1, 59101
- 
- (51) **B62H 3/02** (2006.01)  
(11) 31392  
(21) **2017-34304**  
(22) 03.11.2017  
(47) 23.01.2018  
(73) Stibor Jaroslav, Praha 5, Stodůlky, CZ  
Čížinský Petr, Praha 4, Chodov, CZ  
(72) Stibor Jaroslav, Praha 5, Stodůlky, CZ  
Čížinský Petr, Praha 4, Chodov, CZ  
(54) **Přenosný uzamykatelný stojan pro zajištění jízdního kola ke dvoustopému vozidlu**  
(74) Ing. Radmila Baumová, nám. Republiky 75/2, Žďár nad Sázavou, Žďár nad Sázavou 1, 59101
- 
- (51) **B65D 39/04** (2006.01)  
(11) 31373  
(21) **2016-32148**  
(22) 26.02.2016  
(47) 23.01.2018  
(73) FRX 2007 s.r.o., Praha 10 - Hostivař, CZ
- (72) Janča Richard Ing., Rožnov pod Radhoštěm, CZ  
(54) **Zátka lahve s úložným prostorem**  
(74) RETROPATENT s.r.o., Mgr. Kamil Kolátor, Dobiášova 1246/29, Liberec VI, 46006
- 
- (51) **B65H 29/00** (2006.01)  
**B65H 29/14** (2006.01)  
(11) 31379  
(21) **2017-33863**  
(22) 29.06.2017  
(47) 23.01.2018  
(73) EPOS spol. s r.o., Želechovice nad Dřevnicí, CZ  
(72) Hanzlík Rostislav, Želechovice nad Dřevnicí, CZ  
(54) **Zařízení k automatickému stohování více vedle sebe se odvíjejících plochých předmětů**  
(74) Patentová a známková kancelář, Ing. Jaromír Příkryl, Včelín 1161, Hulín, 76824
- 
- (51) **C04B 14/42** (2006.01)  
**C04B 28/26** (2006.01)  
**C04B 111/28** (2006.01)  
(11) 31398  
(21) **2017-34374**  
(22) 22.11.2017  
(47) 23.01.2018  
(73) Španiel Petr, České Meziříčí, CZ  
Chlandová Gabriela Mgr., Borohrádek, CZ  
(72) Španiel Petr, České Meziříčí, CZ  
Chlandová Gabriela Mgr., Borohrádek, CZ  
(54) **Směs pro protipožární desky a výplně**
- 
- (51) **C10L 5/44** (2006.01)  
**B30B 9/12** (2006.01)  
(11) 31397  
(21) **2017-34352**  
(22) 15.11.2017  
(47) 23.01.2018  
(73) Mendelova univerzita v Brně, Brno, Černá Pole, CZ  
(72) Mašán Vladimír Ing., Ph.D., Kostice, CZ  
Burg Patrik doc. Ing., Ph.D., Břeclav, Charvátská Nová Ves, CZ  
Zemánek Pavel prof. Ing., Ph.D., Velké Bílovice, CZ  
(54) **Palivové pelety ze semen révy vinné a zařízení pro výrobu těchto palivových pelet**
- 
- (51) **E21F 13/00** (2006.01)  
**E21F 13/02** (2006.01)  
**E21F 13/06** (2006.01)  
**B61B 3/00** (2006.01)  
(11) 31412  
(21) **2017-34461**  
(22) 14.12.2017  
(47) 23.01.2018  
(73) TDS ZAMPRA, spol. s r. o., Frýdlant nad Ostravicí, Frýdlant, CZ  
(72) Tomáš Jaromír Ing., Frýdlant nad Ostravicí, CZ  
(54) **Zařízení pro dopravu osob na důlní závěsné drážce**  
(74) Ing. Pavel Nádvořník s.r.o., Sokola Tůmy 1099/1, Ostrava - Mariánské Hory, 70900
- 
- (51) **F01L 1/20** (2006.01)  
**F01L 1/047** (2006.01)  
**F01L 31/24** (2006.01)  
(11) 31407  
(21) **2017-34441**  
(22) 11.12.2017  
(47) 23.01.2018  
(73) ŠKODA AUTO a.s., Mladá Boleslav, Mladá Boleslav II, CZ  
(72) Páv Karel Ing., Ph.D., Mladá Boleslav, CZ  
Urban Pavel Ing., Dobruvice, CZ  
(54) **Přípravek pro kontrolu polohy vačkových hřídelí**
- 
- (51) **F15B 15/19** (2006.01)  
(11) 31378  
(21) **2017-33794**  
(22) 06.06.2017  
(47) 23.01.2018  
(73) Indet Safety Systems a.s., Vsetín, CZ

- (72) Němcák Ondřej Ing., Ph.D., Vsetín, CZ  
Václavík Ondřej Ing., Huslenky, CZ
- (54) **Miniaturní aktuátor se zvýšenou aplikační bezpečností**
- (74) Ing. Dana Kreizlová, Návesní 61, Zlín, Mladcová, 76001
- 
- (51) **F16S 1/08** (2006.01)  
**F24F 13/32** (2006.01)  
**F24F 13/20** (2006.01)
- (11) 31380  
(21) **2017-33865**  
(22) 29.06.2017  
(47) 23.01.2018
- (73) ALTEKO, s.r.o., Hostomice, CZ  
(72) Krupa Radislav Ing., Praha 4, CZ
- (54) **Výztuha skříně, zejména pro větrací a klimatizační jednotky**
- 
- (51) **F21L 26/00** (2006.01)  
**F21V 21/08** (2006.01)  
**F23D 3/08** (2006.01)
- (11) 31381  
(21) **2017-33872**  
(22) 30.06.2017  
(47) 23.01.2018
- (73) Pavlů Vít, Uherské Hradiště, CZ  
(72) Pavlů Vít, Uherské Hradiště, CZ
- (54) **Louč pro stabilní a bezpečné umístění na zpevněný i nezpevněný povrch**
- (74) Kania, Sedlák, Smola, Ing. Jiří Malůšek, Mendlovo náměstí 157/1, Brno, Staré Brno, 60300
- 
- (51) **F23D 1/00** (2006.01)  
**F23D 99/00** (2010.01)
- (11) 31377  
(21) **2017-33785**  
(22) 05.06.2017  
(47) 23.01.2018
- (73) Petrojet Trade s.r.o., Rakovník, Rakovník II, CZ  
(72) Sinkule Jindřich Ing., Rakovník, Rakovník II, CZ
- (54) **Hořák pro spalování sypkého paliva a vnitřní těleso tohoto hořáku**
- (74) Ing. Dobroslav Musil, patentová kancelář, Ing. Dobroslav Musil, Zábřdovická 801/11, Brno Židenice, Zábřdovice, 61500
- 
- (51) **F24F 1/02** (2011.01)  
**F24F 12/00** (2006.01)
- (11) 31385  
(21) **2017-34163**  
(22) 02.10.2017  
(47) 23.01.2018
- (73) Oplatek Petr Ing., Brno, CZ  
(72) Oplatek Petr Ing., Brno, CZ
- (54) **Zařízení pro řízené větrání s rekuperací a ohřevem**
- (74) Karel Voda, patentový zástupce, Bolzanova 13, Brno, 61800
- 
- (51) **F24F 1/38** (2011.01)
- (11) 31374  
(21) **2017-33560**  
(22) 29.03.2017  
(47) 23.01.2018
- (73) DencoHappel CZ a.s., Liberec 25 - Vesec, CZ  
(72) Pavlíček Zdeněk Ing., Liberec 6, CZ
- (54) **Uspořádání ventilátoru nebo ventilátorů v klimatizační jednotce**
- (74) STRNAD Patentová a známková kancelář, Ing. Václav Strnad, Rychtářská 375/31, Liberec 14, 46014
- 
- (51) **G01N 17/00** (2006.01)  
**G01N 33/24** (2006.01)  
**G01M 9/02** (2006.01)  
**G01M 9/04** (2006.01)
- (11) 31389  
(21) **2017-34300**  
(22) 02.11.2017  
(47) 23.01.2018
- (73) Výzkumný ústav meliorací a ochrany půdy, v.v.i., Praha 5, Zbraslav, CZ
- (72) Khel Tomáš Ing., Praha 7, Holešovice, CZ  
Řeháček David Ing., Kladno, CZ  
Vopravil Jan Ing., Ph.D., Praha 4, Modřany, CZ
- (54) **Zařízení pro terénní měření reálné ztráty půdy větrnou erozí**
- (74) Patentová kancelář VYNÁLEZY.cz, Mgr. Hana Jirkalová, Michelská 18/12a, Praha 4, Michle, 14000
- 
- (51) **G01N 33/24** (2006.01)
- (11) 31406  
(21) **2017-34439**  
(22) 11.12.2017  
(47) 23.01.2018
- (73) Lučební závody Draslovka a.s. Kolín, Kolín, Kolín IV, CZ  
Česká zemědělská univerzita v Praze, Praha 6, Suchbátův, CZ  
Výzkumný ústav rostlinné výroby, v. v. i., Praha 6, Ruzyně, CZ
- (72) Kinkor Pavel Ing., Pardubice, Zelené Předměstí, CZ  
Zouhar Miloslav Ing., Ph.D., Praha 9, Černý Most, CZ  
Douda Ondřej Ing., Ph.D., Kladno, CZ
- (54) **Zařízení pro testování distribuce fumigantu**
- (74) Ing. Václav Kratochvíl, Husníkova 2086/22, Praha 5, Stodůlky, 15800
- 
- (51) **G01N 5/04** (2006.01)
- (11) 31401  
(21) **2017-34399**  
(22) 29.11.2017  
(47) 23.01.2018
- (73) Vysoká škola báňská - Technická univerzita Ostrava, Ostrava, Poruba, CZ  
(72) Sassmanová Veronika Ing., Ph.D., Ludgeřovice, CZ  
Pavlík Petr Ing., Bílovec, CZ
- (54) **Experimentální jednotka pro pyrolytické zpracování organického materiálu**
- 
- (51) **G01W 1/04** (2006.01)  
**G01W 1/02** (2006.01)
- (11) 31383  
(21) **2017-34023**  
(22) 17.08.2017  
(47) 23.01.2018
- (73) Žikovský Pavel Ing., Ph.D., Praha 6, CZ  
(72) Žikovský Pavel Ing., Ph.D., Praha 6, CZ
- (54) **Zařízení pro měření rychlosti větru a zjišťování směru větru**
- (74) JUDr. Aleš Zábřš, advokát, Na Beránce 2, Praha 6, 16000
- 
- (51) **G06K 9/46** (2006.01)
- (11) 31405  
(21) **2017-34437**  
(22) 10.12.2017  
(47) 23.01.2018
- (73) Touchless Biometric Systems s.r.o., Brno, Královo Pole, CZ  
(72) Dražanský Martin prof. Ing., Ph.D., Brno, Komín, CZ  
Dvořák Radim Ing., Ph.D., Adamov, CZ  
Dvořák Michal Ing., Česká Třebová, CZ  
Váňa Jan Ing., Červené Pečky, CZ  
Goldmann Tomáš Ing., Frýdlant nad Ostravicí, Frýdlant, CZ  
Kanich Ondřej Ing., Šenov, CZ
- (54) **Multispektrální detektor živosti vhodný zejména pro technologii rozpoznávání otisků prstů**
- 
- (51) **H03H 7/48** (2006.01)  
**H03F 1/26** (2006.01)  
**H01P 5/02** (2006.01)
- (11) 31414  
(21) **2017-34491**  
(22) 20.12.2017  
(47) 23.01.2018
- (73) Vysoká škola báňská - Technická univerzita Ostrava, Ostrava, Poruba, CZ  
(72) Koudelka Petr Ing., Ph.D., Protivanov, CZ  
Kunčický Lumír Ing., Havířov, Prostřední Suchá, CZ  
Martinek Radek doc. Ing., Ph.D., Nedvědice, CZ  
Novák Tomáš doc. Ing., Ph.D., Ostrava, Třebovice, CZ  
Kunčický Radim Ing., Havířov, Město, CZ
- (54) **Napájecí zdroj**

**Seznam majitelů zapsaných užitéch vzorů**

(73)	(11)	(51)	(73)	(11)	(51)		
Agritec Plant Research s.r.o., Šumperk, CZ	31376	<b>A 01 M 1/04</b>	(2006.01)	Vysoká škola báňská - Technická univerzita Ostrava, Ostrava, Poruba, CZ	31401	<b>G 01 N 5/04</b>	(2006.01)
AGRITEC, výzkum, šlechtění a služby, s.r.o., Šumperk, CZ	31376	<b>A 01 M 1/04</b>	(2006.01)	Vysoká škola báňská - Technická univerzita Ostrava, Ostrava, Poruba, CZ	31414	<b>H 03 H 7/48</b>	(2006.01)
ALTEKO, s.r.o., Hostomice, CZ	31380	<b>F 16 S 1/08</b>	(2006.01)	Výzkumný ústav meliorací a ochrany půdy, v.v.i., Praha 5, Zbraslav, CZ	31389	<b>G 01 N 17/00</b>	(2006.01)
AŽD Praha s.r.o., Praha 10, Záběhlice, CZ	31388	<b>B 61 L 27/04</b>	(2006.01)	Výzkumný ústav rostlinné výroby, v. v. i., Praha 6, Ruzyně, CZ	31406	<b>G 01 N 33/24</b>	(2006.01)
Česká zemědělská univerzita v Praze, Praha 6, Suchbátka, CZ	31406	<b>G 01 N 33/24</b>	(2006.01)	Chlandová Gabriela Mgr., Borohrádek, CZ	31398	<b>C 04 B 14/42</b>	(2006.01)
DencoHappel CZ a.s., Liberec 25 - Vesec, CZ	31374	<b>F 24 F 1/38</b>	(2011.01)	Chlandová Gabriela Mgr., Borohrádek, CZ	31399	<b>B 27 N 9/00</b>	(2006.01)
EPOS spol. s r.o., Želechovice nad Dřevnicí, CZ	31379	<b>B 65 H 29/00</b>	(2006.01)	Čížinský Petr, Praha 4, Chodov, CZ	31390	<b>B 62 H 3/02</b>	(2006.01)
ETA a. s., Praha 4, Braník, CZ	31403	<b>A 47 J 44/02</b>	(2006.01)	Čížinský Petr, Praha 4, Chodov, CZ	31391	<b>B 62 H 3/02</b>	(2006.01)
FRX 2007 s.r.o., Praha 10 - Hostivař, CZ	31373	<b>B 65 D 39/04</b>	(2006.01)	Čížinský Petr, Praha 4, Chodov, CZ	31392	<b>B 62 H 3/02</b>	(2006.01)
HEINZ FOOD a.s., Fulnek, CZ	31408	<b>A 23 L 25/00</b>	(2016.01)	Dundr Vladislav Mgr., Litvínov, CZ	31384	<b>A 63 B 31/00</b>	(2006.01)
Indet Safety Systems a.s., Vsetín, CZ	31378	<b>F 15 B 15/19</b>	(2006.01)	Koberová Kateřina Bc., Hradec Králové, CZ	31400	<b>A 63 F 9/14</b>	(2006.01)
Lučební závody Draslovka a.s. Kolín, Kolín, Kolín IV, CZ	31406	<b>G 01 N 33/24</b>	(2006.01)	Kučař Alois Ing., Štoky, CZ	31375	<b>B 01 D 39/16</b>	(2006.01)
MemBrain s.r.o., Stráž pod Ralskem, CZ	31394	<b>B 01 D 69/02</b>	(2006.01)	Kučera František, Blansko, CZ	31375	<b>B 01 D 39/16</b>	(2006.01)
Mendelova univerzita v Brně, Brno, Černá Pole, CZ	31397	<b>C 10 L 5/44</b>	(2006.01)	Neckářová Paterová Jana, Čelákovice, CZ	31387	<b>B 60 R 7/04</b>	(2006.01)
MEPAC CZ, s.r.o., Trinec, CZ	31404	<b>B 25 B 11/00</b>	(2006.01)	Obšel Vladimír RNDr., CSc., Brno, CZ	31375	<b>B 01 D 39/16</b>	(2006.01)
P A R D A M, s.r.o., Pardubice, Zelené Předměstí, CZ	31375	<b>B 01 D 39/16</b>	(2006.01)	Oplatek Petr Ing., Brno, CZ	31385	<b>F 24 F 1/02</b>	(2011.01)
PEKAR spol. s r.o., Písek, Vnitřní Město, CZ	31413	<b>A 23 L 7/10</b>	(2016.01)	Pavlů Vít, Uherské Hradiště, CZ	31381	<b>F 21 L 26/00</b>	(2006.01)
Petrojet Trade s.r.o., Rakovník, Rakovník II, CZ	31377	<b>F 23 D 1/00</b>	(2006.01)	Pražan Martin, Polička, Polička- Město, CZ	31393	<b>B 44 C 1/16</b>	(2006.01)
Promoton s.r.o., Plzeň, Vnitřní Město, CZ	31409	<b>A 61 M 5/178</b>	(2006.01)	Sedlár Jiří, Hodonín, CZ	31396	<b>A 41 G 7/00</b>	(2006.01)
SV Game Masters s.r.o., Praha 4, Podolí, CZ	31382	<b>A 63 F 3/02</b>	(2006.01)	Sikora Karel, Karviná 4, CZ	31395	<b>B 60 N 2/42</b>	(2006.01)
ŠKODA AUTO a.s., Mladá Boleslav, Mladá Boleslav II, CZ	31407	<b>F 01 L 1/20</b>	(2006.01)	Stibor Jaroslav, Praha 5, Stodůlky, CZ	31390	<b>B 62 H 3/02</b>	(2006.01)
TDS ZAMPRA, spol. s r. o., Frýdlant nad Ostravicí, Frýdlant, CZ	31412	<b>E 21 F 13/00</b>	(2006.01)	Stibor Jaroslav, Praha 5, Stodůlky, CZ	31391	<b>B 62 H 3/02</b>	(2006.01)
Technická univerzita v Liberci, Liberec, Liberec I-Staré Město, CZ	31410	<b>B 01 D 39/08</b>	(2006.01)	Stibor Jaroslav, Praha 5, Stodůlky, CZ	31392	<b>B 62 H 3/02</b>	(2006.01)
Touchless Biometric Systems s.r.o., Brno, Královo Pole, CZ	31405	<b>G 06 K 9/46</b>	(2006.01)	Šolc Martin Ing., Stará Paka, CZ	31386	<b>A 47 C 27/14</b>	(2006.01)
Unipetrol výzkumně vzdělávací centrum, a.s., Ústí nad Labem, Ústí nad Labem-centrum, CZ	31411	<b>B 01 J 21/10</b>	(2006.01)	Španiel Petr, České Meziříčí, CZ	31398	<b>C 04 B 14/42</b>	(2006.01)
VÚTS, a.s., Liberec, Liberec XI- Růžodol I, CZ	31402	<b>B 25 J 11/00</b>	(2006.01)	Španiel Petr, České Meziříčí, CZ	31399	<b>B 27 N 9/00</b>	(2006.01)
				Žikovský Pavel Ing., Ph.D., Praha 6, CZ	31383	<b>G 01 W 1/04</b>	(2006.01)

## FG4Q

## Zapsané průmyslové vzory - přehled podle čísel zápisu

V období uzávěrky tohoto čísla Věstníku zapsal Úřad průmyslového vlastnictví tyto průmyslové vzory:

(11) (51)  
37159 09-07

(11) (51)  
37160 12-16

## FG4Q

## Zapsané průmyslové vzory - přehled podle tříd

(51) **09-07**  
(11) 37159  
(21) 2017-40898  
(22) 10.03.2017  
(15) 17.01.2018  
(54) **Uzávěr láhví**  
(28) 1  
(73) Řehák Petr, Sviadnov, CZ  
(72) Řehák Petr, Sviadnov, CZ  
(74) Zdeněk Větrovský, Ukrajinská 1446/1, Ostrava - Poruba, 70800

(51) **12-16**  
(11) 37160  
(21) 2017-40913  
(22) 31.03.2017  
(15) 17.01.2018  
(54) **Součásti automobilu**  
(28) 21  
(73) ŠKODA AUTO a.s., Mladá Boleslav II, CZ  
(72) Kabaň Jozef Mgr., Mladá Boleslav, CZ



1.1



1.2



1.3



1.1



1.2



1.3



1.4



1.5



1.6



2.1



2.2



2.3



2.4



2.5



2.6



3.1



3.2



3.3



4.1



3.4



4.2



3.5



4.3



3.6



4.4





4.5



4.6



5.1



5.2



5.3



5.4



5.5



5.6



6.1



6.2



6.3



6.4



6.5



6.6



7.1



7.2



7.3



7.4



7.5



7.6



8.1



8.2



8.3



8.4



8.5



8.6



9.1



9.2



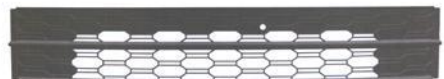
9.3



9.4



9.5



9.6



10.1



10.2



10.3



10.4



10.5



10.6



11.1



11.2



11.3



11.4



11.5



11.6



12.1



12.2



12.3



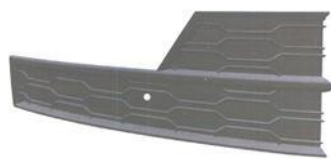
12.4



12.5



12.6



13.1



13.2



13.3



13.4



13.5



13.6



14.1



14.2



14.3



14.4



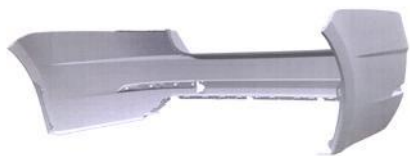
14.5



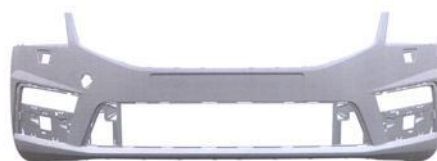
14.6



15.1



15.2



16.1



15.3



16.2



15.4



16.3



15.5



16.4



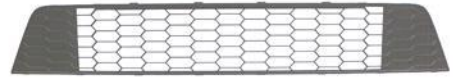
15.6



16.5



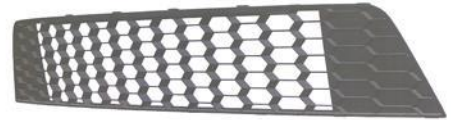
16.6



18.1



17.1



18.2



17.2



18.3



17.3



18.4



17.4



17.5



18.5



17.6



18.6





19.1



19.2



19.3



19.4



19.5



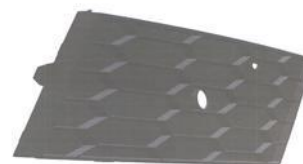
19.6



20.1



20.2



20.3



20.4



20.5



20.6



21.1



21.2



21.3



21.4



21.5



21.6

---

**Seznam vlastníků zapsaných průmyslových vzorů**

(73)	(11)	(51)
Řehák Petr, Sviadnov, CZ	37159	09-07
ŠKODA AUTO a.s., Mladá Boleslav II, CZ	37160	12-16

## Dodatková ochranná osvědčení pro léčiva a pro přípravky na ochranu rostlin

### Podání žádosti o udělení osvědčení

(22) 08.12.2017  
(21) SPC/CZ2017/556  
(71) REGENERON PHARMACEUTICALS, INC., Tarrytown, NY 10591, NY, US  
(68) 2041177  
(54) **Vysoce afinitní protilátky proti lidskému IL-6 receptoru**  
(92) EU/1/17/1196, 23.06.2017  
(93) EU/1/17/1196, 23.06.2017, EU  
(95) **Kevzara - sarilumab, léčivý přípravek**

---

(22) 21.12.2017  
(21) SPC/CZ2017/559  
(71) UCB Pharma, S.A., 1070 Brussels, BE  
(68) 1504035  
(54) **Biologické produkty**  
(92) EU/1/17/1200, 29.06.2017  
(93) EU/1/17/1200, 29.06.2017, EU  
(95) **Besponsa - molekula protilátky mající specifitu pro humánní CD22, zahrnující sekvence oblasti určující komplementaritu (CDR) variabilní domény lehkého a těžkého řetězce podle nároku 1 základního patentu, jako molekula protilátky zahrnující sekvence variabilní oblasti lehkého a těžkého řetězce podle nároku 10 základního patentu, zejména molekula protilátky zahrnující inotuzumab nebo její derivát nebo varianta chráněná základním patentem - Besponsa, léčivý přípravek**

(22) 21.12.2017  
(21) SPC/CZ2017/560  
(71) UCB Pharma, S.A., 1070 Brussels, BE  
(68) 1504035  
(54) **Biologické produkty**  
(92) EU/1/17/1200, 29.06.2017  
(93) EU/1/17/1200, 29.06.2017, EU  
(95) **Besponsa-molekula protilátky mající specifitu pro humánní CD22, zahrnující sekvence oblasti určující komplementaritu (CDR) variabilní domény lehkého a těžkého řetězce podle nároku 1 základního patentu, jako molekula protilátky zahrnující sekvence variabilní oblasti lehkého a těžkého řetězce podle nároku 10 základního patentu, zejména molekula protilátky zahrnující inotuzumab - přičemž tato molekula protilátky je kovalentně připojena k toxinu, zejména ozogamicinu - jako je inotuzumab patentem - Besponsa, léčivý přípravek**

---

(22) 29.12.2017  
(21) SPC/CZ2017/562  
(71) Chiesi Farmaceutici S.p.A., 43122 Parma, IT  
(68) 2515855  
(54) **Kombinační terapie pro COPD**  
(92) EU/1/17/1208, 17.07.2017  
(93) EU/1/17/1208, 17.07.2017, EU  
(95) **Trimbow-kombinace glykopyrronium bromidu, formoterolu nebo jeho soli a beclometason dipropionátu, léčivý přípravek**

### Schválení prodloužení doby platnosti

(22) 22.08.2017  
(21) SPC/CZ2012/213  
(73) LABORATOIRE THERAMEX, Monaco, MC  
(68) 298402  
(54) **Použití farmaceutického prostředku obsahujícího estrogen a nomegestrolacetát**  
(92) EU/1/11/690/001, 27.07.2011  
(93) EU/1/11/690/001, 27.07.2011, EU  
(94) 08.04.2023  
(95) **ZOELY - nomegestrolacetát/estradiol, léčivý přípravek**

### Zánik dodatkového osvědčení na patent

(11) 296852/95

## Úřední rozhodnutí a oznámení

### MK4A, MK4F

### Zánik patentů a autorských osvědčení uplynutím doby platnosti

(11)	(21)	Int.Cl/(51)	(11)	(21)	Int.Cl/(51)
294276	1999-2577	8/B01D 21/24	297092	1999-2561	8/A61K 31/08
296852	1997-3685	8/A01N 43/56	298038	1999-2873	8/G12B 11/02

### MM4A, MM4F

### Zániky patentů a autorských osvědčení pro nezaplacení udržovacích poplatků

(11)	(21)	Int.Cl/(51)	(11)	(21)	Int.Cl/(51)
294665	2001-2497	8/E01B 29/05	301370	2003-139	8/B01J 23/00
295833	1999-819	8/A47J 43/042	302413	2005-459	8/E21D 23/12
298819	1999-2515	8/B65D 47/08	302666	2001-172	8/B67D 1/08
299316	2003-349	8/B62D 65/00	303427	2001-2521	8/C07C 27/22
301216	2008-434	8/C07J 5/00	305655	2008-438	8/A61Q 17/04

### MK1K

### Zániky užitečných vzorů uplynutím doby platnosti

(11)	(21)	(51)	(11)	(21)	(51)
18309	2008-19605	B61D 31/00	25940	2013-28160	B03C 1/247
18310	2008-19606	B61D 33/00	26019	2013-28152	B42D 15/04
18441	2008-19603	F24F 12/00	26073	2013-28185	E04C 1/40
21247	2010-22932	G01B 7/00	26075	2013-28199	F17C 13/06
21248	2010-22933	G01B 7/06	26107	2013-28161	G06Q 50/12
21333	2010-22965	E01F 8/00	26138	2013-28200	F41A 3/12
21373	2010-22934	G01J 3/28	26139	2013-28215	G09F 9/00
21461	2010-22930	A61K 8/65	26186	2013-28380	C23C 16/34
21462	2010-22931	A61K 31/80	26232	2013-28166	A61G 5/10
21521	2010-22966	F04B 17/00	26234	2013-28168	B65D 81/18
21580	2010-22967	A01K 1/12	26358	2013-28182	F24F 13/24
21879	2010-22953	B41F 13/22	26400	2013-28171	B67D 1/00
25764	2013-28159	A61B 3/10	26526	2013-28184	C04B 32/00
25807	2013-28158	G01B 9/02	26937	2013-28145	C05F 11/02
25839	2013-28197	A01N 59/16	26938	2013-28146	C05F 11/02
25881	2013-28156	B65G 3/00	26939	2013-28147	C05F 11/02
25893	2013-28180	G01N 21/64	29861	2013-28165	A61H 3/02
25917	2013-28173	E05B 11/00			

### MK4Q

### Zániky práva ze zapsaných průmyslových vzorů uplynutím doby ochrany

(11)	(21)	Int.Cl/(51)	(11)	(21)	Int.Cl/(51)
31388	2002-34040	7/09-01	35414	2012-39046	9/25-03
31390	2002-34053	7/23-02	35631	2012-39124	9/25-01
31488	2002-34031	7/19-06	35682	2012-39118	9/07-06
31606	2002-34051	7/06-01	35750	2012-39117	9/26-05
34205	2007-37145	8/09-05	35802	2012-39128	9/25-01
34206	2007-37146	8/01-01	35911	2012-39119	9/25-02
35383	2012-39045	9/08-09	35987	2012-39122	9/26-04

## ND4Q

## První obnovy doby ochrany průmyslových vzorů

(51) 08-06  
(11) 35827  
(21) 2012-39346  
(22) 21.12.2012  
(54) Klika ke dveřím vozidel

(51) 24-01  
(11) 36027  
(21) 2013-39482  
(22) 28.03.2013  
(54) Přístroj pro magneticko-světelnou terapii s aplikátorem

(51) 26-06  
(11) 35828  
(21) 2012-39347  
(22) 21.12.2012  
(54) Světlomet k vozidlům

(51) 12-16  
(11) 36194  
(21) 2013-39361  
(22) 11.01.2013  
(54) Příslušenství vozidel

(51) 21-01  
(11) 35983  
(21) 2013-39379  
(22) 25.01.2013  
(54) Panenka

(51) 12-16  
(11) 36206  
(21) 2013-39358  
(22) 10.01.2013  
(54) Příslušenství vozidel

## ND4Q

## Druhé obnovy doby ochrany průmyslových vzorů

(51) 20-03  
(11) 34242  
(21) 2008-37324  
(22) 22.01.2008  
(54) Reklamní plocha

(51) 01-01  
(11) 34285  
(21) 2008-37355  
(22) 20.02.2008  
(54) Zmrzlina

(51) 09-01  
(11) 34273  
(21) 2008-37320  
(22) 17.01.2008  
(54) Láhev na minerální vodu

## ND4Q

## Třetí obnovy doby ochrany průmyslových vzorů

(51) 07-01  
(11) 31558  
(21) 2003-34403  
(22) 23.01.2003  
(54) Hrnek

(51) 19-08  
(11) 31928  
(21) 2003-34428  
(22) 05.02.2003  
(54) Reklamní noviny

## ND4Q

## Čtvrté obnovy doby ochrany průmyslových vzorů

(51) 25-01  
(11) 28180  
(21) 1998-30640  
(22) 15.01.1998  
(54) Střešní tašky

## PD4A

## Převod práv a ostatní změny majitelů patentů

(11) 306630  
(21) 2016-188  
(73) Sobriety s.r.o., Kuřim, CZ

(11) 307159  
(21) 2017-5  
(73) Jihočeská univerzita v Českých Budějovicích, Zemědělská fakulta, České Budějovice, České Budějovice 2, CZ

## **PD1K**

### **Převod práv a ostatní změny majitelů užitečných vzorů**

(11) 27430  
(21) 2014-29977  
(73) Sobriety s.r.o., Kuřim, CZ

(11) 27906  
(21) 2014-29846  
(73) Štefanková Martina Bc., Klášterec nad Ohří, CZ  
BOK & LK s.r.o., Kadaň, CZ

(11) 29257  
(21) 2015-31387  
(73) Štefanková Martina Bc., Klášterec nad Ohří, CZ  
BOK & LK s.r.o., Kadaň, CZ

(11) 29688  
(21) 2015-31801  
(73) IZOPOL DVORÁK, s.r.o., Plzeň, Skvrňany, CZ  
ASTING CZ PASIVNÍ DOMY s.r.o., Horka, CZ

## **PD4Q**

### **Převod práv a ostatní změny vlastníků průmyslových vzorů**

(11) 28180  
(21) 1998-30640  
(73) IMERYS TC, 69410 CHAMPAGNE-AU-MONT-D'OR, FR

(11) 28262  
(21) 1997-30484  
(73) GlaxoSmithKline LLC, Philadelphia, PA, US

(11) 31558  
(21) 2003-34403  
(73) VILLEROY & BOCH AG, D-66693 Mettlach, DE

## **MC4A, MC4F**

### **Zrušení patentů a autorských osvědčení**

Zrušení působí od počátku platnosti patentu

(11) 299211  
(21) 2004-567  
(22)  
(54) Zařízení pro sklápění tyčí trolejbusového sběrače

## Zamítnuté a částečně zamítnuté přihlášky ochranných známek před zveřejněním

Kapitola obsahuje údaje o rozhodnutích o přihláškách ochranných známek, u kterých byly na základě provedeného věcného průzkumu shledány Úřadem důvody pro zamítnutí přihlášky ochranné známky podle ustanovení § 4 nebo 6 zákona č. 441/2003 Sb. Na základě toho Úřad vydal rozhodnutí o zamítnutí přihlášky podle ustanovení § 22 zákona č. 441/2003 Sb., a to pro celý seznam výrobků a služeb nebo pro jeho část. Údaje o výsledku rozhodnutí (zamítnutí přihlášky, částečné zamítnutí přihlášky) jsou uvedeny jako datum právní moci rozhodnutí/výsledek rozhodnutí.

(210) **O-522580**

(540)

**ELEGANTNÍ ČESKO**

21.11.2017/NABYTÍ P.M. - ZAMÍTNUTÍ PŘIHLÁŠKY

(210) **O-539544**

(540)

(210) **O-530931**

(540)



DOMOV VAŠEHO ŽIVOTA

05.01.2018/NABYTÍ P.M. - ČÁSTEČNÉ ZAMÍTNUTÍ PŘIHLÁŠKY

(210) **O-532784**

(540)

**best TAXI**

05.01.2018/NABYTÍ P.M. - ZAMÍTNUTÍ PŘIHLÁŠKY

(210) **O-535312**

(540)

**Sportovec regionu roku**

20.01.2018/NABYTÍ P.M. - ZAMÍTNUTÍ PŘIHLÁŠKY

(210) **O-537464**

(540)

**Kalibro**

03.01.2018/NABYTÍ P.M. - ČÁSTEČNÉ ZAMÍTNUTÍ PŘIHLÁŠKY

(210) **O-538930**

(540)

**Fitness diář**

13.01.2018/NABYTÍ P.M. - ZAMÍTNUTÍ PŘIHLÁŠKY

(210) **O-539541**

(540)



16.01.2018/NABYTÍ P.M. - ČÁSTEČNÉ ZAMÍTNUTÍ PŘIHLÁŠKY



16.01.2018/NABYTÍ P.M. - ČÁSTEČNÉ ZAMÍTNUTÍ PŘIHLÁŠKY

(210) **O-539622**

(540)

**Aqua Eco**

17.01.2018/NABYTÍ P.M. - ZAMÍTNUTÍ PŘIHLÁŠKY

(210) **O-540674**

(540)

**KEYSI**

19.01.2018/NABYTÍ P.M. - ZAMÍTNUTÍ PŘIHLÁŠKY

(210) **O-540706**

(540)

**DĚLEJ CO TĚ BAVÍ**

20.01.2018/NABYTÍ P.M. - ZAMÍTNUTÍ PŘIHLÁŠKY

(210) **O-541234**

(540)



13.01.2018/NABYTÍ P.M. - ZAMÍTNUTÍ PŘIHLÁŠKY

(210) **O-541643**

(540)

**Best of Czech**

20.01.2018/NABYTÍ P.M. - ZAMÍTNUTÍ PŘIHLÁŠKY







## Zveřejněné přihlášky ochranných známek

(210) **O-515938**  
(220) 25.08.2014  
(320) 25.08.2014  
(511) 29, 30, 32  
(540)



(510) (29) zpracované mořské řasy, bramborové lupínky, bramborák, konzervované houby, jedlá ptačí hnízda, jedlá ptačí hnízda s cukrem obsažená ve třídě 29, krevetami ochucené hranolky, krevetové chipsy, sladké pochutiny z brambor, sladké bramborové lupínky, zeleninové chipsy, pochutiny na bázi zeleniny, pochutiny na bázi ovoce, fazole, fazolové mléko, fazolové lupínky; (30) plněné těstoviny, pudinkové prášky, ocet; (32) nápoje obsahující ptačí hnízda ve třídě 32, izotonické nápoje.

(730) **Goh Joo Hin Pte Ltd**, 2 Link Road, Singapore 619024, SG  
(740) Rott, Růžička & Guttman Patentové, známkové a advokátní kanceláře, JUDr. Vladimír Rott, Vinohradská 37, Praha 2, 12000

(210) **O-522190**  
(220) 07.05.2015  
(320) 07.05.2015  
(511) 7, 19, 37  
(540)

### INTEGRA

(510) (7) elektrická zařízení k ovládání rolet, válce pro motory, elektrická zařízení pro ovládání rolovacího vodorovného bazénového krytu; (19) bazény plavecké nekovové, přenosné stavby, a to plavecké bazény nekovové, speciální nekovový rolovací vodorovný bazénový kryt; (37) izolace staveb, demolice staveb, montáž bazénů, vodorovných bazénových krytů, bazénových rolet a příslušenství k bazénům.

(730) **ASPAR spol. s r.o.**, Syrovice 343, Syrovice, 66467, CZ  
(740) A. Holas & partner Patentová a známková kancelář, Ing. Mgr. Hana Holasová, Křížová 4/105, Brno, 60300

(210) **O-538419**  
(220) 28.03.2017  
(320) 28.03.2017  
(511) 1, 16, 24  
(540)



(510) (1) chemické látky používané v průmyslu, vědě a v oblasti fotografie, jakož i v zemědělství, zahradnictví a lesnictví, umělé pryskyřice v surovém stavu, platické hmoty v surovém stavu, hnojiva, hasící směsi, přípravky na kalení a pájení, chemické přípravky pro konzervování potravin, tříslicí látky, lepidla používaná v průmyslu; (16) papír a lepenka, tiskárenské výrobky, potřeby pro vazbu knih, fotografie, papírnické zboží a kancelářské potřeby s výjimkou nábytku, lepidla pro kancelářské potřeby nebo pro domácnost, materiály pro umělce a malíře, malířské štetce,

instruktažní a výukové materiály s výjimkou přístrojů, plastové archy, fólie a sáčky pro balení a obaly, tiskařské typy, štočky; (24) textilie a náhražky textilií, bytový textil, textilní a plastové záclony a závěsy.  
(730) **REO AMOS, spol. s r.o.**, Provozní 5560/1b, Ostrava - Třebovice, 72200, CZ

(210) **O-539541**  
(220) 10.05.2017  
(320) 10.05.2017  
(511) 3, 5, 39, 41, 43, 44  
(540)



(510) (3) přírodní kosmetika; (5) léčiva; (39) služby v oblasti cestovního ruchu; (41) rekreační služby zaměřené na turistiku, služby středisek ochrany přírody (k rekreačním účelům), sportovní služby, kulturní služby; (43) hotely, ubytovny a penziony, prázdninové a turistické ubytování, služby zajišťující stravování, nápoje a dočasné ubytování v penzionech a jiných zařízeních poskytujících dočasné ubytování, provozování restaurací, kaváren, vináren a cukráren; (44) lázeňské služby, lékařské služby spojené s lázeňstvím, masáže, lázeňská zdravotní péče, poskytování informací o zotavení a lázeňské péči, poskytování lázeňské péče preventivní, léčebné, rehabilitační a rekondiční, poskytování zdravotní péče v oboru fyzioterapie, balneologie a léčebné rehabilitace včetně výkonů akupunktury, masérské, léčebné rekondiční a regenerační služby, rezervace, organizování a zprostředkování wellness pobytů ve tř. 44, správa a využívání přírodních léčivých zdrojů včetně jejich ochrany, provozování sauny a solária, služby lázeňské, léčebné a rehabilitační rovněž s využitím přírodních léčivých zdrojů minerálních vod a pramenitých vod, péče o hygienu a krásu osob.

(730) **Sobotka Miroslav JUDr.**, Purkyňova 1162/78, Nymburk, 28802, CZ  
(740) JUDr. Miroslav Svoboda, Hybernská 1009/24, Praha 1, 11000

(210) **O-539544**  
(220) 10.05.2017  
(320) 10.05.2017  
(511) 3, 5, 39, 41, 43, 44  
(540)



(510) (3) přírodní kosmetika; (5) léčiva; (39) služby v oblasti cestovního ruchu; (41) rekreační služby zaměřené na turistiku, služby středisek ochrany přírody (k rekreačním účelům), sportovní služby, kulturní služby; (43) hotely, ubytovny a penziony, prázdninové a turistické ubytování, služby zajišťující stravování, nápoje a dočasné ubytování v penzionech a jiných zařízeních poskytujících dočasné ubytování, provozování restaurací,

kařev, vináren a cukráren; (44) lázeňské služby, lékařské služby spojené s lázeňstvím, masáže, lázeňská zdravotní péče, poskytování informací o zotavení a lázeňské péči, poskytování lázeňské péče preventivní, léčebné, rehabilitační a rekondiční, poskytování zdravotní péče v oboru fyzioterapie, balneologie a léčebné rehabilitace včetně výkonů akupunktury, masérské, léčebné rekondiční a regenerační služby, rezervace, organizování a zprostředkování wellness pobytů ve tř. 44, správa a využívání přírodních léčivých zdrojů včetně jejich ochrany, provozování sauny a solária, služby lázeňské, léčebné a rehabilitační rovněž s využitím přírodních léčivých zdrojů minerálních vod a pramenitých vod, péče o hygienu a krásu osob.

- (591) Barevná  
(730) **Sobotka Miroslav JUDr.**, Purkyňova 1162/78, Nymburk, 28802, CZ  
(740) JUDr. Miroslav Svoboda, Hyberská 1009/24, Praha 1, 11000

(210) **O-541516**

(220) 09.08.2017

(320) 09.08.2017

(511) 5, 10, 42

(540)

**miREIA**

(510) (5) lékařské diagnostické přípravky a materiály obsahující rekombinantní nukleové kyseliny, monoklonální protilátky; (10) diagnostické přístroje, diagnostická zařízení, analyzátory a imunoanalytické soupravy pro laboratorní zdravotnickou praxi a diagnostiku in vitro, včetně spotřebního materiálu pro ně, zdravotnické prostředky a pomůcky určené pro lékařskou diagnostiku, diagnostické přístroje používané při testování pro lékařské účely, přístroje a nástroje pro lékařskou diagnostiku; (42) vědecké a technologické služby a s nimi spojený výzkum, plánování a vývoj imunoanalytických souprav, rekombinantních nukleových kyselin, monoklonálních protilátek.

- (730) **BioVendor - Laboratorní medicína a.s.**, Karásek 1767/1, Brno, Řečkovice, 62100, CZ  
(740) KANIA\*SEDLÁK\*SMOLA patentová a známková kancelář, Mgr. Martina Dvořáková, Mendlovo náměstí 907/1a, Brno, Staré Brno, 60300

(210) **O-541617**

(220) 14.08.2017

(320) 14.08.2017

(511) 9, 16, 35, 38, 41, 42

(540)

**SEZNAM TV**

(510) (9) aparáty a přístroje vědecké, geodetické, fotografické, filmové, optické, přístroje pro vážení, měření, signalizaci, kontrolu, záchranu a přístroje učební, aparáty pro záznam, uchování, převod, přenos nebo reprodukci zvuku nebo obrazu, přístroje a nástroje pro vedení, přepínání, přeměnu, akumulaci, regulaci nebo řízení elektrického proudu, magnetické nebo optické nosiče zvukových nebo zvukově-obrazových záznamů, počítačové hry s výstupem na pc nebo tv, audiovizuální programy, audio programy, audiovizuální díla na nosičích, audiovizuální díla v digitální podobě, filmy, hudební díla na nosičích nebo v elektronické podobě, cd disky, dvd disky, obaly na cd disky nebo dvd disky nebo na nosiče záznamů, programové vybavení pro počítače, hardware komunikační techniky, data, databáze, databázové produkty, databázové systémy, informace a záznamy v elektronické podobě, bez ohledu na to, zda uložené na samostatných nosičích a/nebo v rámci datových, informačních či telekomunikačních sítí, elektronické časopisy, elektronická periodika a knihy v elektronické podobě, související software a hardware, včetně elektronických multimediálních aplikací, multimediálních nebo informačních katalogů a aplikací pro prohlížení, zpracovávání nebo uchovávání dat v elektronické podobě, počítačové digitální mapy, elektronické mapy ke stažení; (16) papír, lepenka, plakáty, kalendáře, pohlednice, gratulace, dopisní papíry, obálky, samolepky, obtisky, poznámkové bloky, desky na spisy, pořadače,

omalovánky, activity books, balicí papír, obaly všeho druhu papírové, listy, pytlíky a sáčky pro obalovou techniku spadající do této třídy, školní sešity, skicáky, tužky, pastelky, tuhy, gummy, ořezávátka, ořezávátka strojky, penály, papírové tašky, papírové kapsníky, papírové ubrusy a ubrousky, těžítka na papíry, tiskoviny, tiskopisy, časopisy, periodika, knihy, databázové produkty v papírové formě, databáze v papírové formě, tiskoviny z oblasti telekomunikací, tiskárenské výrobky, písma pro tiskárny, losy, štočky, potřeby pro knižní vazby, psací stroje a kancelářské potřeby kromě nábytku, učební pomůcky s výjimkou přístrojů, umělecké nebo ozdobné předměty z papíru, obaly bublinové (z umělých hmot); (35) shromažďování, poskytování, třídění, překlad nebo jiné zpracovávání obchodních nebo podnikatelských informací, včetně vytváření, zpracovávání a třídění dat v rámci databází, pomoc při řízení obchodní činnosti, průzkum trhu, šíření propagačních informací, zejména systemizace informací do počítačových databází, zpracovávání specializovaných podnikových evidencí, reklamní a propagační činnost, prostřednictvím jakéhokoliv média, prostřednictvím telefonní sítě nebo datové sítě nebo informační sítě nebo elektronické sítě nebo komunikační sítě nebo počítačové sítě, poskytování informací komerčního nebo reklamního charakteru, inzertní činnost, online inzerce, pronájem informačních míst, organizační zabezpečování televizního vysílání, výstavy komerční nebo reklamní nebo propagační, předvádění zboží za účelem reklamy nebo prodeje, zásilkový prodej výše uvedených výrobků ve tř. 9 a 16, předvádění zboží prostřednictvím internetu za účelem reklamy nebo prodeje, propagace, reklama a marketing online webových stránek, rozšiřování a poskytování reklamních a inzertních materiálů, periodických a neperiodických tiskovin, zejména novin, časopisů určených pro reklamu a propagaci, prospektů, letáků, katalogů, reklamní literatury, brožur v tištěné podobě, na jiných nosných médiích či prostřednictvím sítě internet nebo jiné obdobné veřejné či neveřejné telekomunikační sítě, příprava a vývoj reklamních kampaní; (38) telekomunikace, televizní vysílání, rozhlasové vysílání, digitální vysílání, televizní vysílání prostřednictvím internetu, televizní vysílání zábavných, vzdělávacích, výchovných, soutěžních, diskuzních a informačních pořadů a programů, šíření, výměna nebo získávání zpráv a informací, streaming dat, přenos datových, audio, video a multimediálních souborů, včetně souborů ke stažení a souborů streamových přes globální počítačovou síť, poskytování multimediálního obsahu nebo informací prostřednictvím internetu a nebo jiné komunikační sítě, komunikace a přenos dat, zvuku, obrazu, audio a video obsahu prostřednictvím veřejné nebo neveřejné telekomunikační sítě včetně internetu, pomocí telefonů, mobilních telefonů, telefaxů, satelitů, počítačů či terminálů nebo jakýmkoliv jinými prostředky, včetně přenosu elektronické pošty a přenosu dat v reálném čase (přenosu zvuku, obrazu, textu nebo jiných dat či informací) a poskytování a zprostředkovávání služeb s tím spojených včetně poskytování přístupu a připojení k těmto telekomunikačním sítím včetně internetu, provozování veřejné nebo neveřejné telekomunikační sítě, poskytování obsahu včetně šíření a zpřístupňování elektronických tiskovin, časopisů, periodik, knih a jiných dat prostřednictvím veřejné nebo neveřejné telekomunikační sítě včetně internetu, shromažďování, zpracovávání a poskytování informačních služeb na internetu včetně provozování elektronických nástěnek, diskusních skupin a fór a poskytování přístupu k on-line informačním službám a databázím, tisková agentura, vysílání elektronických médií nebo informací prostřednictvím internetu nebo jiných komunikačních sítí; (41) služby v oblasti vzdělávání, zábavy a sportu, elektronické publikování knih, magazínů, elektronických publikací a online žurnálu, digitální zpracování obrazu, tvorba a šíření audiovizuálních děl, zábavní a vzdělávací služby zaměřené na elektronická média, multimediální obsah, videa, filmy, obraz, text, fotografie, hry, uživatelem generovaný obsah a související informace přes počítačové a komunikační sítě, on-line digitální vydavatelské služby, nakladatelství a vydavatelské, ediční činnost, publikační činnost, nahrávání nosičů zvukových nebo zvukově-obrazových, zpravodajství, publicistika, televizní zpravodajství, televizní a filmová produkce, tvorba programů, tvorba a výroba televizních a audiovizuálních programů, zprostředkovatelská činnost v oblasti kultury, výchovy, zábavy a sportu, služby modelingové agentury, pořádání zábavních nebo kulturních nebo vzdělávacích akcí, organizace, provozování a provádění her a soutěží, provozování kina, výstavní činnost v oblasti kultury nebo zábavy; (42) poskytování vyhledávacího pro internet, návrhy, strukturování a programování či jiné vytváření počítačových programů a počítačových systémů, zejména programového vybavení internetových, intranetových či jiných síťových serverů, serverových stanic a systémů, včetně jejich instalace, zavádění, aktualizace a údržby, návrhy, strukturování a programování či jiné vytváření databází, jiných datových systémů a aplikací pro jejich zpracování, včetně jejich poskytování přístupu k nim a jejich instalace, zavádění, aktualizace a

údržby, návrhy, strukturování a programování či jiné vytváření internetových či intranetových počítačových stránek a nástěnek (webpages a websites) a internetových či intranetových aplikací, včetně jejich instalace, zavádění, aktualizace a údržby, hostování (poskytování volného prostoru) pro internetové či intranetové počítačové stránky a nástěnky (webpages a websites) nebo hostování (poskytování volného prostoru) v rámci těchto stránek či nástěnek, hostování (poskytování volného prostoru) pro internetové či intranetové aplikace, převod (konverze) počítačových programů, dat či jiných údajů v elektronické podobě z různých formátů do jiných formátů, převod (konverze) dokumentů, dat či jiných údajů z fyzických médií na elektronická média, poskytování softwaru jako služby pro použití v souvislosti s přenosem, streamingem a stahováním dat, hudby, videí a audiovizuálního obsahu, vývoj, tvorba, implementace a údržba software, hosting multimediálního prostoru pro druhé, programování multimediálních aplikací, počítačové vyhledávací služby, provoz internetového portálu, vytváření a modelování 3d animací, tvorba interaktivních a grafických programů, služby dtp studia.

(591) Barevná

(730) Seznam.cz, a.s., Radlická 3294/10, Praha 5, Smíchov, 15000, CZ

(740) PatentCentrum Sedláč & Partners s.r.o., Husova tř. 1847/5, České Budějovice, České Budějovice 3, 37001

(210) **O-541618**

(220) 14.08.2017

(320) 14.08.2017

(511) 9, 16, 35, 38, 41, 42

(540)

**SEZNAM.CZ TV**

(510) (9) aparáty a přístroje vědecké, geodetické, fotografické, filmové, optické, přístroje pro vážení, měření, signalizaci, kontrolu, záchranu a přístroje učební, aparáty pro záznam, uchování, převod, přenos nebo reprodukci zvuku nebo obrazu, přístroje a nástroje pro vedení, přepínání, přeměnu, akumulaci, regulaci nebo řízení elektrického proudu, magnetické nebo optické nosiče zvukových nebo zvukově-obrazových záznamů, počítačové hry s výstupem na pc nebo tv, audiovizuální programy, audio programy, audiovizuální díla na nosičích, audiovizuální díla v digitální podobě, filmy, hudební díla na nosičích nebo v elektronické podobě, cd disky, dvd disky, obaly na cd disky nebo dvd disky nebo na nosiče záznamů, programové vybavení pro počítače, hardware komunikační techniky, data, databáze, databázové produkty, databázové systémy, informace a záznamy v elektronické podobě, bez ohledu na to, zda uložené na samostatných nosičích a/nebo v rámci datových, informačních či telekomunikačních sítí, elektronické časopisy, elektronická periodika a knihy v elektronické podobě, související software a hardware, včetně elektronických multimediálních aplikací, multimediálních nebo informačních katalogů a aplikací pro prohlížení, zpracovávání nebo uchovávání dat v elektronické podobě, počítačové digitální mapy, elektronické mapy ke stažení; (16) papír, lepenka, plakáty, kalendáře, pohlednice, gratulace, dopisní papíry, obálky, samolepky, obtisky, poznámkové bloky, desky na spisy, pořadače, omalovánky, activity books, balící papír, obaly všeho druhu papírové, listy, pytlíky a sáčky pro obalovou techniku spadající do této třídy, školní sešity, skicáky, tužky, pastelky, tuhy, gummy, ořezávková, ořezávková strojí, penály, papírové tašky, papírové kapsníky, papírové ubrusy a ubrousky, těžítka na papíry, tiskoviny, tiskopisy, časopisy, periodika, knihy, databázové produkty v papírové formě, databáze v papírové formě, tiskoviny z oblasti telekomunikací, tiskárenské výrobky, písma pro tiskárny, losy, štočky, potřeby pro knižní vazby, psací stroje a kancelářské potřeby kromě nábytku, učební pomůcky s výjimkou přístrojů, umělecké nebo ozdobné předměty z papíru, obaly bublinové (z umělých hmot); (35) shromažďování, poskytování, třídění, překlad nebo jiné zpracovávání obchodních nebo podnikatelských informací, včetně vytváření, zpracovávání a třídění dat v rámci databází, pomoc při řízení obchodní činnosti, průzkum trhu, šíření propagačních informací, zejména systemizace informací do počítačových databází, zpracovávání

specializovaných podnikových evidencí, reklamní a propagační činnost, prostřednictvím jakéhokoliv média, prostřednictvím telefonní sítě nebo datové sítě nebo informační sítě nebo elektronické sítě nebo komunikační sítě nebo počítačové sítě, poskytování informací komerčního nebo reklamního charakteru, inzertní činnost, online inzerce, pronájem informačních míst, organizační zabezpečování televizního vysílání, výstavy komerční nebo reklamní nebo propagační, předvádění zboží za účelem reklamy nebo prodeje, zásilkový prodej výše uvedených výrobků ve tř. 9 a 16, předvádění zboží prostřednictvím internetu za účelem reklamy nebo prodeje, propagace, reklama a marketing online webových stránek, rozšiřování a poskytování reklamních a inzertních materiálů, periodických a neperiodických tiskovin, zejména novin, časopisů určených pro reklamu a propagaci, prospektů, letáků, katalogů, reklamní literatury, brožur v tištěné podobě, na jiných nosných médiích či prostřednictvím sítě internet nebo jiné obdobné veřejné či neveřejné telekomunikační sítě, příprava a vývoj reklamních kampaní; (38) telekomunikace, televizní vysílání, rozhlasové vysílání, digitální vysílání, televizní vysílání prostřednictvím internetu, televizní vysílání zábavných, vzdělávacích, výchovných, soutěžních, diskuzních a informačních pořadů a programů, šíření, výměna nebo získávání zpráv a informací, streaming dat, přenos datových, audio, video a multimediálních souborů, včetně souborů ke stažení a souborů streamových přes globální počítačovou síť, poskytování multimediálního obsahu nebo informací prostřednictvím internetu a nebo jiné komunikační sítě, komunikace a přenos dat, zvuku, obrazu, audio a video obsahu prostřednictvím veřejné nebo neveřejné telekomunikační sítě včetně internetu, pomocí telefonů, mobilních telefonů, telefaxů, satelitů, počítačů v terminálu nebo jakýmkoliv jinými prostředky, včetně přenosu elektronické pošty a přenosu dat v reálném čase (přenosu zvuku, obrazu, textu nebo jiných dat či informací) a poskytování a zprostředkovávání služeb s tím spojených včetně poskytování přístupu a připojení k těmto telekomunikačním sítím včetně internetu, provozování veřejné nebo neveřejné telekomunikační sítě, poskytování obsahu včetně šíření a zpřístupňování elektronických tiskovin, časopisů, periodik, knih a jiných dat prostřednictvím veřejné nebo neveřejné telekomunikační sítě včetně internetu, shromažďování, zpracovávání a poskytování informačních služeb na internetu včetně provozování elektronických nástěnek, diskuzních skupin a fór a poskytování přístupu k on-line informačním službám a databázím, tisková agentura, vysílání elektronických médií nebo informací prostřednictvím internetu nebo jiných komunikačních sítí; (41) služby v oblasti vzdělávání, zábavy a sportu, elektronické publikování knih, magazínů, elektronických publikací a online žurnálu, digitální zpracování obrazu, tvorba a šíření audiovizuálních děl, zábavní a vzdělávací služby zaměřené na elektronická média, multimediální obsah, videa, filmy, obraz, text, fotografie, hry, uživatelem generovaný obsah a související informace přes počítačové a komunikační sítě, on-line digitální vydavatelské služby, nakladatelství a vydavatelství, ediční činnost, publikační činnost, nahrávání nosičů zvukových nebo zvukově-obrazových, zpravodajství, publicistika, televizní zpravodajství, televizní a filmová produkce, tvorba programů, tvorba a výroba televizních a audiovizuálních programů, zprostředkovatelská činnost v oblasti kultury, výchovy, zábavy a sportu, služby modelingové agentury, pořádání zábavních nebo kulturních nebo vzdělávacích akcí, organizace, provozování a provádění her a soutěží, provozování kina, výstavní činnost v oblasti kultury nebo zábavy; (42) poskytování vyhledávačů pro internet, návrhy, strukturování a programování či jiné vytváření počítačových programů a počítačových systémů, zejména programového vybavení internetových, intranetových či jiných síťových serverů, serverových stanic a systémů, včetně jejich instalace, zavádění, aktualizace a údržby, návrhy, strukturování a programování či jiné vytváření databází, jiných datových systémů a aplikací pro jejich zpracování, včetně jejich poskytování přístupu k nim a jejich instalace, zavádění, aktualizace a údržby, návrhy, strukturování a programování či jiné vytváření internetových či intranetových počítačových stránek a nástěnek (webpages a websites) a internetových či intranetových aplikací, včetně jejich instalace, zavádění, aktualizace a údržby, hostování (poskytování volného prostoru) pro internetové či intranetové počítačové stránky a nástěnky (webpages a websites) nebo hostování (poskytování volného prostoru) v rámci těchto stránek či nástěnek, hostování (poskytování volného prostoru) pro internetové či intranetové aplikace, převod (konverze) počítačových programů, dat či jiných údajů v elektronické podobě z různých formátů do jiných formátů, převod (konverze) dokumentů, dat či jiných údajů z fyzických médií na elektronická média, poskytování softwaru jako služby pro použití v souvislosti s přenosem, streamingem a stahováním dat, hudby, videí a audiovizuálního obsahu, vývoj, tvorba, implementace a údržba software, hosting multimediálního prostoru pro druhé, programování multimediálních aplikací, počítačové vyhledávací

služby, provoz internetového portálu, vytváření a modelování 3d animací, tvorba interaktivních a grafických programů, služby dtp studia.

- (591) Barevná  
(730) **Seznam.cz, a.s.**, Radlická 3294/10, Praha 5, Smíchov, 15000, CZ  
(740) PatentCentrum Sedláč & Partners s.r.o., Husova tř. 1847/5, České Budějovice, České Budějovice 3, 37001

- (210) **O-541996**  
(220) 04.09.2017  
(320) 04.09.2017  
(511) 33, 35, 43  
(540)

## VINAŘSTVÍ MIKULICA

- (510) (33) alkoholické nápoje (s výjimkou pív), víno všech druhů, především jakostní víno, víno přívlastkové, archivní víno, šumivé víno, sekty, též stolní víno, alkoholické výtažky, alkoholické extrakty a esence z ovoce a hroznů, mošty s alkoholem, koktejly s alkoholem, alkoholické nápoje obsahující ovoce, konzumní a značkové lihoviny, řezané a ušlechtilé destiláty, včetně macerátů a výluhů, vinné, ovocné, bylinné a obilné destiláty, lihoviny, likéry; (35) obchodní činnost v oboru zemědělské prvovýroby, výroby potravin a vinařství; (43) provozování pohostinských služeb ve vinných sklepech, vinotékách a restauracích, ochutnávky vín a alkoholických nápojů, dočasné ubytování.  
(730) **Mikulica Petr Ing.**, Hlavní 141/116, Velké Pavlovice, 69106, CZ  
(740) Mgr. Bc. Lukáš Doležal, Zahradní 925/23, Velké Pavlovice, 69106

- (210) **O-542185**  
(220) 12.09.2017  
(320) 12.09.2017  
(511) 9, 16, 35, 36, 37, 38, 39, 41, 42, 43, 44, 45  
(540)



OBCHODNÍ  
DŮM ZLÍN

- (510) (9) nosiče dat zejména informačních produktů, data a databáze na elektronických, magnetických a optických nosičích, elektronické periodické a neperiodické publikace (s možností stažení), mobilní aplikace, datové sítě, včetně souvisejícího softwaru a hardwaru; (16) papír a výrobky z papíru, a to periodické a neperiodické publikace na papírových nosičích, například časopisy, brožury, letáky, tištěné manuály, informační produkty a reklamní materiály, plakáty, prospekty, kalendáře, fotografie, propagační a ozdobné předměty z papíru, papírové a plastové tašky, tužky a pera (kancelářské potřeby); (35) zprostředkování obchodů, inzertní, reklamní, obchodní a propagační služby, a to vše týkající se drogistického zboží, parfumerie, potravin, oděvů, masných výrobků, ryb, dárkového zboží, čokoládového zboží, cukrovin, alkoholu, doutníků, tabáku, novin a časopisů, květin, průzkum a analýza trhu, včetně zajišťování reklamních a náborových textů a jejich rozšiřování, marketing, průzkum a analýza trhu, včetně zpracování odborných obchodních posudků a studií, informační servis v oboru obchodu a reklamy, komerční využití Internetu v oblastech komerčních internetových médií a vyhledávacích služeb, včetně systemizace informací do počítačových databází, správa obchodních zájmů třetích osob, obchodní zastoupení tuzemských a zahraničních subjektů, včetně zprostředkování obchodních zájmů a záležitostí, organizování a pořádání propagačních nebo komerčních výstav a přehlídek obchodních služeb, předvádění zboží, odborná informační a poradenská činnost v oblasti obchodu, včetně distribuce zboží k reklamním účelům, poradenství v oblasti organizace a ekonomiky podnikání, distribuce zboží k reklamním účelům, pronájem reklamních a informačních ploch, pronájem reklamních stojanů, aranžování výkladů a reklamních ploch, internetový marketing, pronájem mobilních prodejních stánků; (36) činnost realitní kanceláře, prodej a

pronájem nemovitostí, pronájem obchodních prostor a kanceláří, služby správce nemovitostí a obchodních prostor, provozování obchodního centra v rámci této třídy, zprostředkování obchodu s nemovitostmi, finanční služby, bankovní služby, kapitálové investice, poradenská a konzultační činnost v oboru realit a investic; (37) developerské služby (stavebnictví), dodávky staveb, údržba nemovitostí, kompletní dodávky interiéřů, poradenská a konzultační činnost ve stavebnictví; (38) elektronické komunikační sítě a telekomunikace, a to poskytování přístupu k počítačovým sítím, k informacím na Internetu, zpřístupnění internetu, telekomunikačního připojení k počítačovým sítím, k platformám a portálům na Internetu a Intranetu, provozování teleshoppingových kanálů, služby elektronické pošty, služby horkých linek, zaslání a kompilace zpráv všeho druhu na nebo z internetových adresářů (webové zasilatelství), poradenství týkající se telekomunikačních technologií; (39) pronájem garážových, parkovacích a skladovacích prostor včetně poskytování základních služeb s tím souvisejících v rámci této třídy, distribuce zboží; (41) pořádání a provozování vzdělávacích, společenských, kulturních, zábavních i sportovních akcí a soutěží, nakladatelství a vydavatelství, ediční a publikační činnost, nahrávání zvukových a audiovizuálních pořadů pro rozhlasové a televizní vysílání, půjčování publikací a nahraných zvukových a audiovizuálních nosičů, provozování kinosálů, filmové projekce, osobní koučink (školení), osobní rozvojové poradenství (školení); (42) architektonické, projekční, designéřské, inženýrské služby a tvorba technických publikací, prezentací, aplikací, katalogů a informačních databází v rámci této třídy, počítačové animace a vizualizace, tvorba developerských projektů, expertizní a odborná konzultační a poradenská činnost v oboru architektury, investiční výstavby, zprostředkování služeb v investiční výstavbě v rámci této třídy; (43) služby zajišťující stravování a nápoje, a to kavárny, restaurace, salaterie, pronájem jednacích místností a na společenské akce, restaurace; (44) lékařské služby včetně provozování lékáren, rehabilitace, služby kadeřnictví a salónů krásy; (45) právní služby, bezpečnostní služby pro fyzickou ochranu hmotného majetku a osob.

- (591) Barevná  
(730) **PRIOR Zlín, s.r.o.**, Dukelská brána 25/7, Prostějov, 30349, CZ  
(740) Ing. Jarmila Javoříková, Slunečná 4566, Zlín, 76005

- (210) **O-542297**  
(220) 15.09.2017  
(320) 07.06.2017  
(511) 9, 38, 41, 42  
(540)

## HAPPY HOME

- (510) (9) vědecké a vzdělávací přístroje a nástroje, magnetické nosiče dat, gramofonové desky, nezařazené do jiných tříd, magnetické karty, kompaktní disky, pásky pro záznam počítačových programů, nezařazené do jiných tříd, počítače, počítačové programy, periferní zařízení přizpůsobená pro použití s počítači, nosiče na ukládání dat, nezařazené do jiných tříd, elektronická zařízení na zpracování dat, přístroje a nástroje pro záznam, přenos, reprodukci, ukládání, kódování, dekódování, konverzi a zpracování zvuku nebo obrazu, komunikační a telekomunikační přístroje, audiovizuální, telekomunikační data, přenosné a televizní přístroje a nástroje, dálkové ovladače, kazetové rekordéry, videorekordéry, fotoaparáty, telefony, bezdrátové telefony, osobní elektronické organizéry (PDA), elektronické diáře, rádia, osobní stereo přehrávače, projektory (projekční přístroje), antény, zařízení na vysílání a zachytávání elektromagnetických vln, parabolické antény (taliře), reproduktory, zesilovače, počítačové sestavy, počítačové obrazovky, monitory, klávesnice pro počítače, počítačová periferní zařízení, modemy, dekodéry, šifrovací zařízení, přístupová zařízení (přístroje) a zařízení pro řízení přístupu pro zařízení pro zpracování dat, autentizační přístroje pro použití v telekomunikačních sítích, zařízení pro kódování a dekódovacích signálů a opětovných přenosů, digitální terminály, video filmy, CD-ROM, nahrané disky, digitální video disky (DVD), video disky a audio disky, digitální disky, videokazety, SD přehrávače, DVD přehrávače, přehrávače digitálních disků, přehrávače magnetických disků, přehrávače video a audio disků, přehrávače gramofonových desek, magnetická média, magneticky zakódované karty, čipové karty, elektronické karty, integrované obvody a mikroobvody, čtečky karet, elektronické součásti, satelity pro vědecké a telekomunikační účely, karty s integrovaným obvodem, karty s mikroprocesory, přístroje a nástroje pro programování a výběr televizních programů, interaktivní televizní přístroje a nástroje, počítačový software (nahrané programy), optická vlákna a optické kabely, elektrické baterie a články, herní software, včetně pro on-line hraní a interaktivní užití, všechny výše uvedené výrobky pro použití v souvislosti

s nebo pro podporu streamování kabelové televize, rozhlasu a telefonování (širokopásmové služby), webových a osobních dat, mezi televizory, počítači, notebooky, tablety, telefony a chytrými telefony a/nebo jiného multimediálního hardwaru prostřednictvím set-top boxů; (38) telekomunikační služby, včetně mobilních telekomunikací, telefonní a mobilní telefonní služby, rozhlasové a televizní vysílání, on-line služby video na objednávku, služby kabelového operátora, služby poskytovatele internetového přístupu, poskytování přístupu k telekomunikačním sítím (včetně internetu), pronájem telekomunikačních přístrojů, poskytování informací v oblasti telekomunikací, včetně, prostřednictvím televize a internetu, elektronická výměna a přenos zpráv a komunikací, interaktivní komunikační služby přes internet a sítě kabelové televize nebo jiné formy přenosu dat, vysílání kabelové televize, přenos dat, zvuku a obrazu, také prostřednictvím rozhlasu, televize, satelitu, kabelu, éteru a elektronických prostředků, poskytování a pronájem telekomunikační infrastruktury pro třetí osoby včetně (mobilní) telefonie, informace a poradenství v oblasti telekomunikací (včetně interaktivních telekomunikací), zpravodajské a informační agentury, pronájem přístupového času k telekomunikačním sítím, poskytování přístupu ke stažení videoher, digitálních dat, komunikace (přenosu) prostřednictvím otevřených globálních počítačových sítí (internet) nebo uzavřených globálních počítačových sítí (intranet), on-line stahování filmů a jiných zvukových a audiovizuálních programů, přenos programů a výběr televizních kanálů, poskytování přístupu k počítačové síti, poskytování telekomunikačního připojení k internetu a databázím, všechny výše uvedené služby pro použití v souvislosti s nebo pro podporu streamování kabelové televize, rozhlasu a telefonování (širokopásmové služby), webových a osobních dat, mezi televizory, počítači, notebooky, tablety, telefony a chytrými telefony a/nebo jiného multimediálního hardwaru prostřednictvím set-top boxů; (41) vzdělávání a zábava, zábavní služby, sestavování, výroba, řízení a provádění rozhlasových, televizních, audiovizuálních, hudebních, zábavních a divadelních programů, výroba filmů a videozáznamů, výchova, poskytování školení a kurzů, pořádání a vedení kongresů, seminářů, přednášek a jiných vzdělávacích činností, pořádání sportovních, kulturních, hudebních a vzdělávacích akcí, organizace výstav a veletrhů pro kulturní, sportovní nebo vzdělávací účely, pronájem filmů a videa, vydávání, půjčování a distribuce knih, časopisů, novin, brožur a jiných periodik, rovněž v elektronické nebo digitální podobě, poradenství týkající se výše uvedených služeb, interaktivní zábava, včetně on-line, všechny výše uvedené služby pro použití v souvislosti s nebo pro podporu streamování kabelové televize, rozhlasu a telefonování (širokopásmové služby), webových a osobních dat, mezi televizory, počítači, notebooky, tablety, telefony a chytrými telefony a/nebo jiného multimediálního hardwaru prostřednictvím set-top boxů; (42) služby poskytované specialisty informačních a komunikačních technologií (ICT) v souvislosti s kódováním a dekódováním zvukových, obrazových a jiných datových signálů, poskytování poradenství týkající se informačních a telekomunikačních technologií, zpřístupňování informací týkající se informačních a telekomunikačních technologií, vývoj síťových a telekomunikačních služeb, navrhování, úprava a aktualizace telekomunikačních a automatizačních koncepcí, pronájem softwaru, pronájem počítačového hardwaru, včetně pro zpracování dat, zpřístupňování (poskytování) internetových vyhledávačů, vývoj, aktualizace a pronájem softwaru, navrhování a vývoj kódovacích a dekódovacích systémů a systémů pro řízení přístupu k televizním, rozhlasovým, internetovým a/nebo jiným multimediálním programům.

- (730) **Liberty Global Europe Holding B.V.**, Boeingavenue 53, 1119 PE Schiphol-Rijk, NL  
(740) ZIVKO MIJATOVIĆ & PARTNERS s.r.o., Jugoslávských partyzánů 639/26, Praha 6, 16000

- (210) **O-542362**  
(220) 19.09.2017  
(320) 19.09.2017  
(511) 9, 37, 39, 42  
(540)

## LIMGO

- (510) (9) software uložený nebo ke stažení, a to pro počítače a smartphony, pro vyhledávání dopravních prostředků, pro vyhledávací služby pronájmu vozidel, jakož i výměnu dat mezi účastníky vyhledávacích služeb; (37) stavební stroje (pronájem), stavební technika (pronájem), rypadla (pronájem), zvedací plošiny (pronájem); (39) autobusová doprava, automobilová doprava, nákladní a kamionová doprava, lodní doprava, říční doprava, železniční doprava, letecká doprava, autokary (pronájem), karavany (pronájem), obytné vozy (pronájem), plavidla (pronájem), lodě

(pronájem), automobily (pronájem), čtyřkolky (pronájem), motokáry (pronájem), limuzíny (pronájem), užitková vozidla (pronájem), dodávky (pronájem), motocykly (pronájem), skútry (pronájem), nákladní vozidla (pronájem), kamióny (pronájem), vysokozdvížeň vozíky (pronájem), nosiče na automobily (pronájem), závodní automobily (pronájem), rezervace (v dopravě), zprostředkování pronájmu dopravních prostředků, služby v dopravě a přepravě a vše vztahující se k výše uvedeným službám ve třídě 39; (42) technologické služby, návrh a vývoj počítačového softwaru a softwaru pro smartphony, aktualizování počítačového softwaru a softwaru pro smartphony, návrh a údržba počítačového softwaru a programů a softwaru a programů pro smartphony, rozmístění, instalace a poradenství s ohledem na počítačový software a software pro smartphony, poskytování vyhledávačů pro internet, poskytování počítačových platform, tvorba a správa webových stránek, tvorba počítačových systémů.

- (730) **HRS D s.r.o.**, Slezská 3/643, Štěpánkovice, 74728, CZ

- (210) **O-542364**  
(220) 19.09.2017  
(320) 19.09.2017  
(511) 35, 39, 43  
(540)



- (510) (35) velkoobchodní a maloobchodní prodej alkoholických nápojů, čajů, cukrářských výrobků, dezertů, nealkoholických nápojů, piva a kávy, reklamní, marketingové a propagační služby; (39) rozvoz jídel restauracemi, doprava a přeprava, doprava a doručování zboží, distribuce (přeprava) zboží, doprava potravin do domu, potravin a nápojů připravených ke konzumaci, alkoholických nápojů, distribuce (doprava) oblečení, příkrývek, chladírenská přeprava mražených výrobků, chladírenská přeprava studených výrobků, distribuce (přeprava) zboží po moři, po silnici a letecky, doprava dílů k letadlům na zemi letadlem, dodávání (doprava) časopisů; (43) restaurační služby v oblasti rychlého občerstvení, restaurační služby zahrnující bary s povolením k prodeji alkoholu, restaurační služby nabízející washoku (tradiční japonskou kuchyni), samoobslužné restaurace, poskytování jídla a nápojů, půjčování nábytku, ubrusů a prostírání, bistra (služby), gastronomické služby, smluvní gastronomické služby, bufety rychlého občerstvení.

- (730) **DUBUCO s.r.o.**, U továren 256/14, Praha 10, Hostivař, 10200, CZ

- (210) **O-542461**  
(220) 23.09.2017  
(320) 23.09.2017  
(511) 3, 5, 9, 10, 16, 21, 25, 28, 29, 30, 31, 32, 33, 34, 35, 39  
(540)

## TRI SÁMOŠKA

- (510) (3) kosmetické přípravky, přípravky na holení, prací prostředky, přípravky pro bělení a jiné prací prostředky, přípravky pro čištění, leštění, odmašťování a broušení, mýdla, antiperspirační mýdla, antistatické prostředky (spreje) pro použití v domácnosti, parfémy, vonné oleje, vlasové vody (lotions), laky na vlasy, laky na nehty, odlakovače, opalovací přípravky, líčidla, zubní pasty, přípravky proti pocení, šampóny, čistící mléko pro toaletní účely, vosk na podlahy, zubní pasty, kosmetické výrobky pro zvířata; (5) farmaceutické a veterinářské výrobky, hygienické výrobky pro léčebné účely, dietní potraviny a dietetické přípravky pro léčebné nebo veterinární účely, potravní doplňky pro lidskou potřebu a pro zvířata, bylinné čaje pro lékařské účely, náplasti, obvazový materiál, vložky dámské, antibakteriální, dezinfekční přípravky, výrobky pro hubení škodlivých zvířat; (9) počítačové programy, počítačový software, učební pomůcky v elektronické formě, elektronické multimediální produkty, audiovizuální zařízení pro výuku, počítačové aplikace stahovatelné, nosiče zvukových nahrávek, brýle optické, brýle sluneční; (10) masážní přístroje, přístroje, zařízení a výrobky pro kojence, dudlíky pro děti, dětské láhve,

přístroje, zařízení a výrobky pro sexuální aktivity; (16) papír, lepenka, absorbující fólie z papíru pro balení potravin, balicí papír, balicí, výplňové, vycpávkové materiály z papíru nebo lepenky, bloky (papírnícké výrobky), papírové bryndáčky, filtrační papír, papírové filtry kávové, krabice lepenkové nebo papírové, lepicí pásy pro kancelářské účely a použití v domácnosti, letáky, obálky (papírnícké výrobky), obaly (papírnícké výrobky), papír pro kopírování, papírové ubrousky, papírové ubrusy, podložky na stůl papírové, ručníky papírové, sáčky jako obaly z papíru, skicáky, fotografie, kancelářské potřeby (vyjímaje nábytek), plastické obaly (nezařazené do jiných tříd), papírenské zboží, celofán (celulózové folie) na balení, toaletní papír, tiskoviny, periodické i neperiodické publikace, školní potřeby (s výjimkou přístrojů), knihy a publikace výukového zaměření; (21) pomůcky a nádoby pro domácnost a kuchyň, kartáčky zubní, hřebeny a mycí houby, kartáče (s výjimkou štětců), sklo, porcelán a majolika neobsažené v jiných třídách, čistící potřeby pro domácnost; (25) oděvy, prádlo, obuv, pokrývky hlavy, sportovní oblečení a doplňky; (28) hry, hračky, potřeby pro gymnastiku a sport, které nejsou uvedeny v jiných třídách, vánoční ozdoby; (29) maso, uzeniny, ryby, drůbež a zvěřina, masové výtažky, konzervované, sušené, vařené a zavařené ovoce a zelenina, mražené ovoce, želé, džemy a marmelády, ovocné a zeleninové saláty, kompoty, ovocné omáčky, polévky, vejce, mléko a mléčné výrobky, jedlé oleje, tuky, žampiony, konzervované; (30) bonbóny, oplatky, sušenky, cereální tyčinky, müsli, káva, čaj, kakao, cukr, rýže, těstoviny, tapioka, ságo, kávové náhražky, mouka a přípravky z obilnin, chléb, pečivo, cukrovinky, zmrzlina, med, sirup, kvasnice, prášek do pečiva, koření, sůl, hořčice, kečup, majonéza, ocet, omáčky aromatické, koření, sladké polevy, zákusky; (31) zemědělské, zahradnické a lesnické výrobky a obilí, které nejsou zařazeny do jiných tříd, bylinky čerstvé polévkové jako koření, čerstvé ovoce a čerstvá zelenina, semena, osivo, živé rostliny a květiny, krmivo pro zvířata, slad; (32) pivo, minerální vody, sodovka, vody (stolní), vody (nápoje), nealkoholické nápoje, šumivé nápoje, ovocné nápoje a ovocné šťávy, zeleninové šťávy (nápoje), sirupy a další přípravky k výrobě nápojů; (33) alkoholické nápoje s výjimkou pív; (34) tabák, cigarety, doutníky, kuřácké potřeby; (35) administrativní zpracování nákupních objednávek, aktualizování reklamních materiálů, dodavatelské služby pro třetí osoby (nákup výrobků a služeb pro jiné podniky), obchodní nebo podnikatelské informace a jejich poskytování, inzerce poštou, komerční informace a rady pro spotřebitele (spotřebitelská poradna), kopírování nebo rozmnožování (reprodukce) dokumentů a dokladů, marketingové studie, obchodní management a podnikové poradenství, průzkum, obchodní reklama pro třetí osoby, organizování výstav (komerčních nebo reklamních), prezentace výrobků v komunikačních médiích pro účely maloobchodu, prodej po telefonu (telemarketing), pronájem reklamní doby v komunikačních médiích, pronájem reklamních materiálů, pronájem reklamních ploch, průzkum trhu, předvádění zboží, reklama a propagace, reklama on-line v počítačové síti, zasilání reklamních materiálů zákazníkům (letáky, prospekty, tisky, vzorky zboží), rozšiřování reklamních nebo inzertních materiálů, vydávání, zveřejňování, oznámení, vyhlášení a publikování reklamních textů, televizní a rozhlasová reklama, sestavování statistiky, služby v oblasti srovnávání cen, služby obchodního zprostředkování s výše uvedenými výrobky ve třídách 3, 5, 9, 10, 16, 21, 25, 28, 30, 31, 32, 33 a 34, maloobchodní služby vztahující se k potravinám a luxusnímu zboží, hygienickým potřebám, mycím, pracím a čistícím přípravkům, kosmetice, lékům, zboží a náčiní pro použití v domácnosti a v kuchyni, nádobí z porcelánu a keramiky, nožičskému zboží, kancelářským potřebám, potřebám pro řemeslníky, výrobkům rukodělné výroby a uměleckých řemesel, ozdobným předmětům, papírníckému zboží a školním potřebám, oblečení, obuvi, textilnímu zboží, a to textilu pro domácnost, galantnímu zboží, koženému zboží, cestovním potřebám, elektronickému spotřebnímu vybavení a přístrojům, a to přístrojům pro zápis, převod nebo reprodukci zvuku, obrazu a/nebo jiných dat, počítačům, telekomunikačním přístrojům, sportovním předmětům a hračkám, stavebním potřebám, potřebám pro zahradu a kutilství, strojům, a to strojům a náčiní pro domácnost, krmivo pro zvířata a vybavení pro domácí mazlíčky, služby (telefonní vzkazy, dotazy) marketingové studie, styk s veřejností, vedení kartoték v počítači (řízení souboru), venkovní reklama, vylepování plakátů, distribuce vzorků zboží, předvádění zboží; (39) dovoz, doprava, balení doručování a skladování zboží, zprostředkování přepravy, pronájem parkovacích ploch, pronájem skladů.

(730) **TRILOAD Invest s.r.o.**, Na strži 1702/65, Praha 4, Nusle, 14000, CZ

(740) Ing. Radmila Baumová, nám. Republiky 75/2, Žďár nad Sázavou, Žďár nad Sázavou 1, 59101

(210) **O-542462**

(220) 23.09.2017

(320) 23.09.2017

(511) 3, 5, 9, 10, 16, 21, 25, 28, 29, 30, 31, 32, 33, 34, 35, 39

(540)



(510) (3) kosmetické přípravky, přípravky na holení, prací prostředky, přípravky pro bělení a jiné prací prostředky, přípravky pro čištění, leštění, odmašťování a broušení, mýdla, antiperspirační mýdla, antistatické prostředky (spreje) pro použití v domácnosti, parfémy, vonné oleje, vlasové vody (lotions), laky na vlasy, laky na nehty, odlakovače, opalovací přípravky, líčidla, zubní pasty, přípravky proti pocení, šampóny, čistící mléko pro toaletní účely, vosk na podlahy, zubní pasty, kosmetické výrobky pro zvířata; (5) farmaceutické a veterinářské výrobky, hygienické výrobky pro léčebné účely, dietní potraviny a dietetické přípravky pro léčebné nebo veterinární účely, potravní doplňky pro lidskou potřebu a pro zvířata, bylinné čaje pro lékařské účely, náplasti, obvazový materiál, vložky dámské, antibakteriální, dezinfekční přípravky, výrobky pro hubení škodlivých zvířat; (9) počítačové programy, počítačový software, učební pomůcky v elektronické formě, elektronické multimediální produkty, audiovizuální zařízení pro výuku, počítačové aplikace stahovatelné, nosiče zvukových nahrávek, brýle optické, brýle sluneční; (10) masážní přístroje, přístroje, zařízení a výrobky pro kojence, dudlíky pro děti, dětské láhve, přístroje, zařízení a výrobky pro sexuální aktivity; (16) papír, lepenka, absorbující fólie z papíru pro balení potravin, balicí papír, balicí, výplňové, vycpávkové materiály z papíru nebo lepenky, bloky (papírnícké výrobky), papírové bryndáčky, filtrační papír, papírové filtry kávové, krabice lepenkové nebo papírové, lepicí pásy pro kancelářské účely a použití v domácnosti, letáky, obálky (papírnícké výrobky), obaly (papírnícké výrobky), papír pro kopírování, papírové ubrousky, papírové ubrusy, podložky na stůl papírové, ručníky papírové, sáčky jako obaly z papíru, skicáky, fotografie, kancelářské potřeby (vyjímaje nábytek), plastické obaly (nezařazené do jiných tříd), papírenské zboží, celofán (celulózové folie) na balení, toaletní papír, tiskoviny, periodické i neperiodické publikace, školní potřeby (s výjimkou přístrojů), knihy a publikace výukového zaměření; (21) pomůcky a nádoby pro domácnost a kuchyň, kartáčky zubní, hřebeny a mycí houby, kartáče (s výjimkou štětců), sklo, porcelán a majolika neobsažené v jiných třídách, čistící potřeby pro domácnost; (25) oděvy, prádlo, obuv, pokrývky hlavy, sportovní oblečení a doplňky; (28) hry, hračky, potřeby pro gymnastiku a sport, které nejsou uvedeny v jiných třídách, vánoční ozdoby; (29) maso, uzeniny, ryby, drůbež a zvěřina, masové výtažky, konzervované, sušené, vařené a zavařené ovoce a zelenina, mražené ovoce, želé, džemy a marmelády, ovocné a zeleninové saláty, kompoty, ovocné omáčky, polévky, vejce, mléko a mléčné výrobky, jedlé oleje, tuky, žampiony, konzervované; (30) bonbóny, oplatky, sušenky, cereální tyčinky, müsli, káva, čaj, kakao, cukr, rýže, těstoviny, tapioka, ságo, kávové náhražky, mouka a přípravky z obilnin, chléb, pečivo, cukrovinky, zmrzlina, med, sirup, kvasnice, prášek do pečiva, koření, sůl, hořčice, kečup, majonéza, ocet, omáčky aromatické, koření, sladké polevy, zákusky; (31) zemědělské, zahradnické a lesnické výrobky a obilí, které nejsou zařazeny do jiných tříd, bylinky čerstvé polévkové jako koření, čerstvé ovoce a čerstvá zelenina, semena, osivo, živé rostliny a květiny, krmivo pro zvířata, slad; (32) pivo, minerální vody, sodovka, vody (stolní), vody (nápoje), nealkoholické nápoje, šumivé nápoje, ovocné nápoje a ovocné šťávy, zeleninové šťávy (nápoje), sirupy a další přípravky k výrobě nápojů; (33) alkoholické nápoje s výjimkou pív; (34) tabák, cigarety, doutníky, kuřácké potřeby; (35) administrativní zpracování nákupních objednávek, aktualizování reklamních materiálů, dodavatelské služby pro třetí osoby (nákup výrobků a služeb pro jiné podniky), obchodní nebo podnikatelské informace a jejich poskytování, inzerce poštou, komerční informace a rady pro spotřebitele (spotřebitelská poradna), kopírování nebo rozmnožování (reprodukce) dokumentů a dokladů, marketingové studie, obchodní management a podnikové poradenství, průzkum,



obchodní reklama pro třetí osoby, organizování výstav (komerčních nebo reklamních), prezentace výrobků v komunikačních médiích pro účely maloobchodu, prodej po telefonu (telemarketing), pronájem reklamní doby v komunikačních médiích, pronájem reklamních materiálů, pronájem reklamních ploch, průzkum trhu, předvádění zboží, reklama a propagace, reklama on-line v počítačové síti, zaslání reklamních materiálů zákazníkům (letáky, prospekty, tisky, vzorky zboží), rozšiřování reklamních nebo inzertních materiálů, vydávání, zveřejňování, oznámení, vyhlášení a publikování reklamních textů, televizní a rozhlasová reklama, sestavování statistiky, služby v oblasti srovnávání cen, služby obchodního zprostředkování s výše uvedenými výrobky ve třídách 3, 5, 9, 10, 16, 21, 25, 28, 30, 31, 32, 33 a 34, maloobchodní služby vztahující se k potravinám a luxusnímu zboží, hygienickým potřebám, mycím, pracím a čistícím přípravkům, kosmetice, lékům, zboží a náčiní pro použití v domácnosti a v kuchyni, nádobí z porcelánu a keramiky, nožičskému zboží, kancelářským potřebám, potřebám pro řemeslníky, výrobkům rukodělné výroby a uměleckých řemesel, ozdobným předmětům, papířskému zboží a školním potřebám, oblečení, obuvi, textilnímu zboží, a to textilu pro domácnost, galanternímu zboží, koženému zboží, cestovním potřebám, elektronickému spotřebnímu vybavení a přístrojům, a to přístrojům pro zápis, převod nebo reprodukci zvuku, obrazu a/nebo jiných dat, počítačům, telekomunikačním přístrojům, sportovním předmětům a hračkám, stavebním potřebám, potřebám pro zahradu a kutilství, strojům, a to strojům a náčiní pro domácnost, krmivu pro zvířata a vybavení pro domácí mazlíčky, služby (telefonní vzkazy, dotazy) marketingové studie, styk s veřejností, vedení kartoték v počítači (řízení souboru), venkovní reklama, vylepování plakátů, distribuce vzorků zboží, předvádění zboží; (39) dovoz, doprava, balení doručování a skladování zboží, zprostředkování přepravy, pronájem parkovacích ploch, pronájem skladů.

- (591) Barevná  
(730) **TRILOAD Invest s.r.o.**, Na strži 1702/65, Praha 4, Nusle, 14000, CZ  
(740) Ing. Radmila Baumová, nám. Republiky 75/2, Žďár nad Sázavou, Žďár nad Sázavou 1, 59101

- (210) **O-542463**  
(220) 24.09.2017  
(320) 24.09.2017  
(511) 9, 35, 41, 42  
(540)

  
**analytik.cz**

(510) (9) informační technologie a audiovizuální, multimediální a fotografické přístroje, zařízení v oblasti informačních technologií a audiovizuální zařízení, vědecké výzkumné a laboratorní přístroje, přístroje pro vyučování a simulátory, navigační, řídicí, sledovací, zaměřovací a kartografická zařízení, nahraný obsah (počítačové programy, data a informace), bezpečnostní, zabezpečovací, ochranná a signalizační zařízení, měřicí, detekční a monitorovací přístroje, indikátory a ovladače; (35) obchodní analýzy, obchodní průzkum a obchodní informační služby, obchodní služby a obchodní informace pro spotřebitele, pomoc v obchodní a podnikatelské činnosti, management a administrativní služby, reklamní, marketingové a propagační služby, reklama; (41) překladatelské a tlumočnické služby, služby v oblasti vzdělávání, zábavy a sportu, vydavatelská činnost a zpravodajství, výchova, vzdělávání, zábava a sportovní činnost; (42) služby v oblasti informačních technologií, vědecké a technologické služby, služby testování, služby ověřování a služby kontroly kvality, počítačové služby, návrhářství.

- (591) Barevná  
(730) **Filip Petr**, Gabinova 864/3, Praha 5, Hlubočepy, 15200, CZ

- (210) **O-542510**  
(220) 26.09.2017  
(320) 26.09.2017  
(511) 2, 16, 28, 35, 39, 41  
(540)



- (510) (2) barviva, barvy, laky, temperové barvy; (16) bloky, brožury, časopisy, formuláře, kalendáře, kancelářské potřeby, katalogy, knihy, letáky, papírové návody, papír, papírnické zboží, papírové bannery, školní potřeby, tiskoviny; (28) hračky, hry, společenské hry; (35) marketing, obchodní informace, ppc reklama, on-line inzerce v počítačové síti, pořádání veletrhů pro obchodní či reklamní účely, reklama, propagace; (39) balení zboží, doprava, skladování; (41) mateřské školy (vzdělávání), pořádání a vedení workshopů, pořádání a vedení seminářů, školení, školní vzdělávání.  
(591) Barevná  
(730) **SEVT, a.s.**, Pekařova 250/4, Praha 8, Bohnice, 18100, CZ

- (210) **O-542537**  
(220) 27.09.2017  
(320) 27.09.2017  
(511) 35, 36, 39, 40, 41  
(540)



(510) (35) reklama, reklama (propagace), reklamní plochy (pronájem); (36) organizování sbírek a organizování dobročinných sbírek (finanční služby), sponzorování (materiální - finanční); (39) doprava, přeprava, uskladnění odpadu a recyklovatelného materiálu, sběr, shromažďování zboží (doprava), skladování zboží, skladovací kontejnery (pronájem), sklady (pronájem), spedice, sběr zboží k recyklaci (přeprava), uskladňování zboží; (40) recyklace, zpracování, úprava, likvidace odpadu a recyklovatelného materiálu; (41) vzdělávací činnost v oblasti ekologie, organizování, pořádání a vedení seminářů a vzdělávacích akcí, výchovné a zábavné služby.

- (591) Barevná  
(730) **KOUTECKÝ s.r.o.**, Družby 1413, Duchcov, 41901, CZ

(210) **O-542538**  
(220) 27.09.2017  
(320) 27.09.2017  
(511) 35, 36, 39, 40, 41  
(540)



(510) (35) reklama, reklama (propagace), reklamní plochy (pronájem); (36) organizování sbírek a organizování dobročinných sbírek (finanční služby), sponzorování (materiální - finanční); (39) doprava, přeprava, uskladnění odpadu a recyklovatelného materiálu, sběr, shromažďování zboží (doprava), skladování zboží, skladovací kontejnery (pronájem), sklady (pronájem), spedice, sběr zboží k recyklaci (přeprava), uskladňování zboží; (40) recyklace, zpracování, úprava, likvidace odpadu a recyklovatelného materiálu; (41) vzdělávací činnost v oblasti ekologie, organizování, pořádání a vedení seminářů a vzdělávacích akcí, výchovně zábavné služby.

(591) Barevná  
(730) **KOUTECKÝ s.r.o.**, Družby 1413, Duchcov, 41901, CZ

(210) **O-542672**  
(220) 03.10.2017  
(320) 03.10.2017  
(511) 32  
(540)

### Bacchus

(510) (32) nealkoholický nápoj obsahující taurin a vitamín, nealkoholické nápoje obsahující vitamín, nápoje obsahující aminokyseliny, nealkoholické nápoje na bázi mateří kašičky, minerální a sycené vody, ovocné nápoje, ovocný džus, sirupy a jiné nealkoholické nápoje, přípravky pro výrobu nápojů, nealkoholické nápoje, nealkoholické nápoje z ovocných šťáv, nealkoholické nápoje ze zeleninových šťáv, nealkoholické nápoje na bázi medu, sodovky, pomerančové šťavy, hroznové šťavy, jablčné šťavy, citronády, nealkoholické nápoje ze šťavy aloe, nealkoholické bylinné nápoje, výtažky ženšenu pro nealkoholické nápoje, zeleninové džusy, citrusové džusy, nesycené nápoje, pitná voda, sirupy na nápoje, prášky pro šumivé nápoje.

(730) **Dong-A Pharmaceutical Co., Ltd.**, Cheonho-daero 64, Dongdaemun-gu, Seoul, KR  
(740) Kania, Sedlák, Smola, Ing. Lucie Lunzarová, Mendlovo náměstí 907/1a, Brno, Staré Brno, 60300

(210) **O-542774**  
(220) 06.10.2017  
(320) 06.10.2017  
(511) 16, 35, 36, 41  
(540)



(510) (16) tiskárenské výrobky, vytištěné publikace, prospekty, brožury, příručky, knihy učební a studijní pomůcky (s výjimkou přístrojů); (35)

auditorské služby, finanční služby poskytované auditory; (36) finanční analýzy a příprava finančních výkazů; (41) příprava a realizace konferencí a seminářů, příprava textů s výjimkou textů reklamních, publikační a přednášková činnost.

(591) Barevná  
(730) **LTA Audit s.r.o.**, Anglická 140/20, Praha 2, Vinohrady, 12000, CZ

(210) **O-542775**  
(220) 06.10.2017  
(320) 06.10.2017  
(511) 16, 35, 36, 41  
(540)



(510) (16) tiskárenské výrobky, vytištěné publikace, prospekty, brožury, příručky, knihy učební a studijní pomůcky (s výjimkou přístrojů); (35) auditorské služby, finanční služby poskytované auditory; (36) finanční analýzy a příprava finančních výkazů; (41) příprava a realizace konferencí a seminářů, příprava textů s výjimkou textů reklamních, publikační a přednášková činnost.

(591) Barevná  
(730) **LTA Audit s.r.o.**, Anglická 140/20, Praha 2, Vinohrady, 12000, CZ

(210) **O-542926**  
(220) 12.10.2017  
(320) 12.10.2017  
(511) 5, 29, 31  
(540)

### GesFitPet

(510) (5) výrobky zvěrolékařské, dietetikum pro psy, zejména práškový dietetický přípravek pro ochranu kloubů u psů; (31) krmivářské výrobky; (31) krmivářské výrobky; (29) želatinové potravinářské doplňky ve formě prášku.

(730) **GesFIT s.r.o.**, Dolní Dobrouč 545, Dolní Dobrouč, 56102, CZ  
(740) Advokátní kancelář Brož & Sokol & Novák s.r.o., JUDr. Tomáš Sokol, Sokolská 1788/60, Praha 2, 12000

(210) **O-542967**  
(220) 13.10.2017  
(320) 13.10.2017  
(511) 41, 43, 44  
(540)

### King's Casino Resort

(510) (41) provozování bazénů, veřejné lázně (bazény); (43) dočasné ubytování, služby dočasného ubytování, hostely, hotelové a motelové služby, hotelové restaurační služby, hotelové rezervace, hotelové rezervační služby poskytované prostřednictvím internetu, hotelové služby pro prioritní zákazníky, hotely, ubytovny a penziony (služby), prázdninové a turistické ubytování, podávání alkoholických nápojů, podávání jídel a nápojů, podávání jídel a nápojů hostům v restauracích, podávání jídel a nápojů pro hosty, poskytování prostor pro pořádání akcí, dočasných kancelářských prostor a prostor pro jednání, poskytování jídla a nápojů, zajišťování hromadného stravování (catering); (44) masáže, poskytování služeb sauny, poskytování tureckých lázní, poskytování veřejných lázní, poskytování veřejných lázní pro osobní hygienu, provozování saun a saunových zařízení.

(730) **King's casino a.s.**, Rozvadov 7, Rozvadov, 34806, CZ

(210) **O-542968**

(220) 13.10.2017

(320) 13.10.2017

(511) 28, 41, 43

(540)

**King's**

(510) (28) žetony pro hazardní hry, hrací automaty na hazardní hry, stroje na hraní dovednostních nebo hazardních her; (41) hazardní hry, kasina, herní kasina (provozování), on-line služby hazardních her, organizování hazardních her pro více hráčů, poskytování kasin a heren, poskytování zařízení kasin, pronájem kasino her, provozování kasin (hazardní hry), služby on-line kasina, služby v oblasti hazardních her, služby v oblasti kasin, heren a hazardních her, služby uzavírání sázek, služby v oblasti sázek; (43) dočasné ubytování, dočasné ubytování (služby), hostely, hotelové a motelové služby, hotelové restaurační služby, hotelové rezervace, hotelové rezervační služby poskytované prostřednictvím internetu, hotelové služby pro prioritní zákazníky, hotely, ubytovny a penziony (služby), prázdninové a turistické ubytování, podávání alkoholických nápojů, podávání jídel a nápojů, podávání jídel a nápojů hostům v restauracích, podávání jídel a nápojů pro hosty, poskytování prostor pro pořádání akcí, dočasných kancelářských prostor a prostor pro jednání, poskytování jídla a nápojů, zajišťování hromadného stravování (catering).

(730) **King's casino a.s.**, Rozvadov 7, Rozvadov, 34806, CZ

(210) **O-542992**

(220) 13.10.2017

(320) 13.10.2017

(511) 1, 3, 17, 35

(540)



(510) (1) chemické výrobky určené pro průmysl, lepidla pro průmysl; (3) přípravky pro čištění, leštění, odmašťování a broušení; (17) materiály těsnící, ucpávací a izolační, polyuretanové pěny v aerosolu, stavební tmely; (35) propagační činnost, reklama, pomoc při řízení obchodní činnosti, obchodní administrativa, kancelářské práce.

(591) Barevná

(730) **Aerosol - service, a.s.**, Družstevní 2, Pletený Újezd, 27351, CZ

(210) **O-542972**

(220) 13.10.2017

(320) 13.10.2017

(511) 3, 5

(540)



(510) (3) kosmetika, kosmetické přípravky, pleťové krémy, kosmetické krémy, čističí mléka a krémy ke kosmetickým účelům, kosmetické pleťové vody a mléka, tělové emulze, krémy na redukci akné; (5) přípravky na léčbu akné, krémy a čističí prostředky proti akné (farmaceutické přípravky), léčivé pleťové vody a mléka, léčivé krémy.

(591) Barevná

(730) **Röhrich Jan**, Pernerova 737, Pardubice, Zelené Předměstí, 53002, CZ

(740) PatentCentrum Sedláč & Partners s.r.o., Husova tř. 1847/5, České Budějovice, České Budějovice 3, 37001

(210) **O-542994**

(220) 13.10.2017

(320) 13.10.2017

(511) 16, 40, 41

(540)

**IRIS-PHOTO**

(510) (16) fotografie oční duhovky; (41) tvorba detailních fotografií oční duhovky; (41) tvorba detailních fotografií oční duhovky; (40) zpracování materiálů, a to foto tisk a digitální úprava fotografií.

(730) **IRIS-PHOTO, s.r.o.**, Liberecká 1433/75, Děčín, 40502, CZ

(210) **O-542995**

(220) 16.10.2017

(320) 16.10.2017

(511) 35, 37, 42

(540)



(210) **O-542982**

(220) 13.10.2017

(320) 13.10.2017

(511) 1, 29

(540)

**ŽLUTICKÝ REGENT**

(510) (1) kompost; (29) zpracované ovoce, zpracované houby a zelenina (včetně ořechů a luštěnin), sušené ovoce, zelenina sušená, směs ze sušeného ovoce, směsi sušeného ovoce, zvěřina, mražené maso, sušené maso, mražené masové výrobky, maso a masné výrobky, zpracované masové výrobky.

(730) **REGENT PLUS Žlutice spol. s r.o.**, Unhošť 1196, Unhošť, 27351, CZ

(740) Advokátní kancelář Mgr. Ing. Ludmila Brodničková, Mgr. Ing. Ludmila Brodničková, Karla Havlíčka Borovského 379, Sokolov, 35601

(510) (35) reklamní služby v oblasti automobilového průmyslu; (37) opravy a údržba částí podvozků a karosérií vozidel, opravy a údržba chladicích systémů motorových vozidel, opravy a údržba motorových vozidel a jejich částí a motorů pro motorová vozidla a jejich částí; (42) certifikace (kontrola kvality), kontrola kvality výrobků, kontrola kvality průmyslových strojů, kontrola kvality a testování, kontrola jakosti vyráběného zboží, analýza a hodnocení v oblasti navrhování výrobků, analýza a hodnocení v oblasti vývoje výrobků, hodnocení a testování materiálů, hodnocení kvality výrobků, inženýrské konzultace vztahující se k testování, kontrola motorových vozidel před dopravou (způsobilost k provozu na silnicích), kontroly automobilů, kontrolní testování kvality výrobků, konzultační služby v oblasti kontroly kvality, poradenské služby vztahující se k testování výrobků, poskytování služeb v oblasti zajištění kvality, prohlídka zboží za účelem kontroly kvality, testování a analýza materiálů, testování, analýza a hodnocení zboží jiných subjektů pro účely certifikace.

(591) Barevná

(730) **Blixcon s.r.o.**, Na Pankráci 332/14, Praha 4, Nusle, 14000, CZ

(740) Advokátní kancelář CINK a partneři, s. r. o., Mgr. Ing. Pavel Cink, Veleslavínova 363/33, Plzeň, Vnitřní Město, 30100

(210) **O-542996**

(220) 16.10.2017

(320) 16.10.2017

(511) 36

(540)



LICHT HOLDING SE

(510) (36) investiční služby, financování investic, ochrana investic, sjednávání investic, správa investic, management investic, řízení investic, kapitálové investice, investiční poradenství, investiční makléřství, investiční analýzy, investiční management, finanční služby, administrativní služby v oblasti investic, finanční investiční služby, ekonomická a finanční analýza, ekonomické finanční výzkumné služby, finanční a investiční konzultační služby, finanční a investiční poradenské služby, pojišťovací a realitní služby, nemovitostní (realitní) konzultační služby, realitní služby vztahující se ke správě investic do nemovitostí.

(730) **Svoboda Viktor**, Havlíčkova 2605/9, Cheb, 35002, CZ

(740) Advokátní kancelář CINK a partneři, s.r.o., Mgr. Ing. Pavel Cink, Veleslavínova 363/33, Plzeň, Vnitřní Město, 30100

(210) **O-542997**

(220) 16.10.2017

(320) 16.10.2017

(511) 36

(540)



(510) (36) investiční služby, finanční investiční služby, investiční konzultační služby, financování investic, ochrana investic, sjednávání investic, správa investic, management investic, řízení investic, kapitálové investice, investiční poradenství, investiční makléřství, investiční analýzy, investiční management, investice do nemovitostí, majetkové investice (realitní), zajišťování finančních investic, administrativní služby v oblasti investic, ekonomická a finanční analýza, ekonomické a finanční poradenské služby, ekonomické finanční výzkumné služby, finanční a investiční poradenské služby, finanční a investiční konzultační služby, finanční správa rizikového kapitálu, investičního kapitálu a rozvojového kapitálu, pojišťovací a realitní služby, nemovitostní (realitní) konzultační služby, realitní služby vztahující se ke správě investic do nemovitostí.

(591) Barevná

(730) **Svoboda Viktor**, Havlíčkova 2605/9, Cheb, 35002, CZ

(740) Advokátní kancelář CINK a partneři, s. r. o., Mgr. Ing. Pavel Cink, Veleslavínova 363/33, Plzeň, Vnitřní Město, 30100

(210) **O-543017**

(220) 16.10.2017

(320) 16.10.2017

(511) 36, 41

(540)

### Raz dva půjčka

(510) (36) finanční služby, finanční poradenství, pojišťovací služby, poskytování půjček; (41) vzdělávání, pořádání seminářů a školení, kulturní a zábavní činnost.

(730) **PROFI CREDIT Czech, a.s.**, Klimentská 1216/46, Praha 1, Nové Město, 11000, CZ

(740) LANGROVA, s.r.o., Skrětova 1011/48, Plzeň, Jižní Předměstí, 30100

(210) **O-543022**

(220) 16.10.2017

(320) 16.10.2017

(511) 30, 35, 40, 43

(540)



(510) (30) káva zrnková a mletá, káva pražená, káva bez kofeinu, přípravy na bázi kávy v rámci této třídy, kávové extrakty, čaj, kakao, cukr a ostatní přírodní sladidla, rýže, mouka a výrobky z mouky, těstoviny, chléb, pečivo, cukrovinky, cukrářské výrobky, zmrzliny, ovocné omáčky, omáčky, droždí, prášky do těsta, sůl, hořčice, ocet, koření, ochucovadla; (35) maloobchod a velkoobchod s výrobky uvedenými ve tř. 30, provozování obchodu s výrobky uvedenými ve tř. 30, přístroje a zařízeními na výrobu kávy, šálky, podšálky, sklenicemi, nádobami na uchovávání a servírování kávy, provozování internetového e-shopu s výrobky uvedenými ve tř. 30, přístroje a zařízeními na výrobu kávy, šálky, podšálky, sklenicemi, nádobami na uchovávání a servírování kávy; (40) zpracování kávy pražením; (43) služby spojené s poskytováním stravování, zejména kavárny.

(730) **Caprea cafe s.r.o.**, K Berance 2808/4, Praha 9, Horní Počernice, 19300, CZ

(740) Mgr. Jitka Vejražková, patentový zástupce, Podkovářská 6, Praha 9, 19000

(210) **O-543043**

(220) 17.10.2017

(320) 17.10.2017

(511) 9, 10, 20, 37

(540)

### BLOCK Forlab

(510) (9) laboratorní nábytek speciální, laboratorní skřínky se speciálním odsáváním nebezpečných látek, laboratorní stoly se speciálním odsáváním nebezpečných látek, laboratorní vitríny se speciálním odsáváním nebezpečných látek, přístroje a nástroje pro bezdrátovou telegrafii včetně příslušenství, telefony a příslušenství, přístroje a nástroje zabezpečovací; (10) operační stoly, lékařské přístroje a zařízení pro vybavení kontejnerových operačních jednotek a mobilních kontejnerů; (20) nábytek, kovový nábytek, nábytek speciální do prostředí s vyššími nároky na hygienu prostředí - pro farmaceutický průmysl, vitrinové panely pro lékárny, skřínky a skříně na léky a zdravotnický materiál, plechové skřínky, vložky pro dřezy, stoly a stolky, vydávací stoly, pracovní desky; (37) stavby bytové, občanské a průmyslové, instalace elektrické, opravy a údržba elektrických zařízení, opravy motorových vozidel, montáž stavebních konstrukčních systémů pro bezprašné, hygienické a sterilní pracoviště, montáž kontejnerových operačních jednotek a jejich zázemí, montáž tepelných, ventilačních a klimatizačních zařízení, klempířské, elektroinstalační, stavební, vodoinstalační a plynoinstalační práce a služby, revize elektrických zařízení.

(730) **BLOCK Technical AG**, Fadenbrücke 10, Buochs 6374, CH

(740) Patentová a známková kancelář, ing. Jaromír Příkryl, Včelín 1161, Hulín, 76824

(210) **O-543044**  
(220) 17.10.2017  
(320) 17.10.2017  
(511) 6, 10, 17, 19, 37  
(540)

### BLOCK Forclean

(510) (6) kovové kazety, spojky a lišty na stavbu těsných stropů, obkladů a stěn, kovové stavební dílce - sendvičové konstrukce s požární odolností, kovové sendvičové obkladové dílce z lakovaného, pozinkovaného nebo nerezového plechu, kovové obklady stěn a dveří, kovová okna a dveře, kovové speciální konstrukce do prostorů s vyššími nároky na sterilitu a bezprašné prostředí, kovové posuvné dveře a kovová integrovaná okna, kovové držáky, kovové podstavce, podložky, podpory, závěsy a zábradlí, kovové kazetové podhledy, včetně všech kotvicích a závěsných komponentů z kovu; (10) operační stoly, lékařské přístroje a zařízení pro vybavení kontejnerových operačních jednotek a mobilních kontejnerů; (17) speciální obklady na antistatické stěny, obklady termoizolační, obklady tepelně a zvukově izolační, obklady s gumovým podkladem; (19) nekovové materiály, parketové obklady podlah, nekovové podlahy, vlysy podlahové, nekovové panely na obkládání stěn, dveří, stropů, včetně antistatických, nekovové dveře a okna, pharma okna integrovaná do sendvičových dílů, nekovové posuvné dveře, nekovové ochranné prvky (lišty, svodidla, postupy), nekovová zábradlí, nekovová schodiště; (37) stavby bytové, občanské a průmyslové, instalace elektrické, opravy a údržba elektrických zařízení, opravy motorových vozidel, montáž stavebních konstrukčních systémů pro bezprašné, hygienické a sterilitní pracoviště, montáž kontejnerových operačních jednotek a jejich zázemí, montáž tepelných, ventilačních a klimatizačních zařízení, klempířské, elektroinstalační, stavební, vodoinstalační a plynoinstalační práce a služby, revize elektrických zařízení.

(730) **BLOCK Technical AG**, Fadenbrücke 10, Buochs 6374, CH

(740) Patentová a známková kancelář, ing. Jaromír Příkryl, Včelín 1161, Hulín, 76824

(210) **O-543046**  
(220) 17.10.2017  
(320) 17.10.2017  
(511) 16, 35, 41  
(540)

### Grinduro

(510) (16) tištěné propagační materiály, papír, tiskárenské výrobky, vstupenky, tištěné listky, prospekty, blahopřání, bloky (papírnické výrobky), brožury, časopisy (periodika), desky (papírnické výrobky), dopisní papír, etikety kromě textilních, formuláře, fotografie (tištěné), kalendáře, karty, knihy, kornouty (papírové), mapy, noviny, obálky (papírnické výrobky), obaly (papírnické výrobky), obaly bublinové (z umělých hmot), obaly na lahve (lepenkové nebo papírové), obrazy, obtisky, papírenské výrobky, pera (kancelářské potřeby), pohlednice, poutače z papíru nebo lepenky, publikace, pytlíky jako obaly (z papíru nebo umělých hmot), samolepky (papírnické výrobky), razítka, vlajky (papírové); (35) reklamní a inzertní materiály (publikování, rozšiřování), inzertní, reklamní (informační) a propagační služby všeho druhu, včetně inzerce; (41) výchova, vzdělávání, zábava, organizování kulturních a sportovních aktivit, a to soutěží, nakladatelská a vydavatelská činnost týkající se cyklistických závodů.

(730) **Petr Čech Sport, a.s.**, Hvězdova 1716/2b, Praha 4 - Nusle, 14000, CZ

(740) AK Jana Fráňová, JUDr. Jana Fráňová, advokát, Jakubská 14, Praha 1, 11000

(210) **O-543047**  
(220) 17.10.2017  
(320) 17.10.2017  
(511) 16, 25, 32, 35, 41  
(540)

### Pražské schody

(510) (16) tištěné propagační materiály, papír, tiskárenské výrobky, vstupenky, tištěné listky, prospekty, blahopřání, bloky (papírnické výrobky), brožury, časopisy (periodika), desky (papírnické výrobky), dopisní papír, etikety kromě textilních, formuláře, fotografie (tištěné), kalendáře, karty, knihy, kornouty (papírové), mapy, noviny, obálky (papírnické výrobky), obaly (papírnické výrobky), obaly bublinové (z umělých hmot), obaly na lahve

(lepenkové nebo papírové), obrazy, obtisky, papírenské výrobky, pera (kancelářské potřeby), pohlednice, poutače z papíru nebo lepenky, publikace, pytlíky jako obaly (z papíru nebo umělých hmot), samolepky (papírnické výrobky), razítka, vlajky (papírové); (25) sportovní oděvy, sportovní obuv; (32) citronády, minerální vody (nápoje), minerální vody (přípravky na výrobu), mošty, nápoje (přípravky na výrobu), nápoje iontové, nealkoholické nápoje, pivo, prášky na výrobu šumivých nápojů, příchutě na výrobu nápojů, přípravky na výrobu sodovky, soda, stolní vody, šťávy (ovocné), šťávy zeleninové (nápoje), šumivá voda, tablety na přípravu šumivých nápojů, vody (nápoje); (35) reklamní a inzertní materiály (publikování, rozšiřování), inzertní, reklamní (informační) a propagační služby všeho druhu, včetně inzerce; (41) výchova, vzdělávání, zábava, organizování kulturních a sportovních aktivit, a to soutěží.

(730) **Petr Čech Sport, a.s.**, Hvězdova 1716/2b, Praha 4 - Nusle, 14000, CZ

(740) AK Jana Fráňová, JUDr. Jana Fráňová, advokát, Jakubská 14, Praha 1, 11000

(210) **O-543048**  
(220) 17.10.2017  
(320) 17.10.2017  
(511) 16, 25, 32, 35, 41  
(540)

**KOLO**  
pro život

(510) (16) tištěné propagační materiály, papír, tiskárenské výrobky, vstupenky, tištěné listky, prospekty, blahopřání, bloky (papírnické výrobky), brožury, časopisy (periodika), desky (papírnické výrobky), dopisní papír, etikety kromě textilních, formuláře, fotografie (tištěné), kalendáře, karty, knihy, kornouty (papírové), mapy, noviny, obálky (papírnické výrobky), obaly (papírnické výrobky), obaly bublinové (z umělých hmot), obaly na lahve (lepenkové nebo papírové), obrazy, obtisky, papírenské výrobky, pera (kancelářské potřeby), pohlednice, poutače z papíru nebo lepenky, publikace, pytlíky jako obaly (z papíru nebo umělých hmot), samolepky (papírnické výrobky), razítka, vlajky (papírové); (25) sportovní oděvy, sportovní obuv; (32) citronády, minerální vody (nápoje), minerální vody (přípravky na výrobu), mošty, nápoje (přípravky na výrobu), nápoje iontové, nealkoholické nápoje, pivo, prášky na výrobu šumivých nápojů, příchutě na výrobu nápojů, přípravky na výrobu sodovky, soda, stolní vody, šťávy (ovocné), šťávy zeleninové (nápoje), šumivá voda, tablety na přípravu šumivých nápojů, vody (nápoje); (35) reklamní a inzertní materiály (publikování, rozšiřování), inzertní, reklamní (informační) a propagační služby všeho druhu, včetně inzerce; (41) výchova, vzdělávání, zábava, organizování kulturních a sportovních aktivit, a to soutěží.

(730) **Petr Čech Sport, a.s.**, Hvězdova 1716/2b, Praha 4 - Nusle, 14000, CZ

(740) AK Jana Fráňová, JUDr. Jana Fráňová, advokát, Jakubská 14, Praha 1, 11000

(210) **O-543049**  
(220) 17.10.2017  
(320) 17.10.2017  
(511) 16, 25, 32, 35, 41  
(540)



(510) (16) tištěné propagační materiály, papír, tiskárenské výrobky, vstupenky, tištěné listky, prospekty, blahopřání, bloky (papírnické výrobky), brožury, časopisy (periodika), desky (papírnické výrobky), dopisní papír, etikety kromě textilních, formuláře, fotografie (tištěné), kalendáře, karty, knihy, kornouty (papírové), mapy, noviny, obálky (papírnické výrobky), obaly (papírnické výrobky), obaly bublinové (z umělých hmot), obaly na lahve (lepenkové nebo papírové), obrazy, obtisky, papírenské výrobky, pera (kancelářské potřeby), pohlednice, poutače z papíru nebo lepenky, publikace, pytlíky jako obaly (z papíru nebo umělých hmot), samolepky (papírnické výrobky), razítka, vlajky (papírové); (25) sportovní oděvy, sportovní obuv; (32) citronády, minerální vody (nápoje), minerální vody (přípravky na výrobu), mošty, nápoje (přípravky na výrobu), nápoje iontové, nealkoholické nápoje, pivo, prášky na výrobu šumivých nápojů, příchutě na výrobu nápojů, přípravky na výrobu sodovky, soda, stolní vody, šťávy (ovocné), šťávy zeleninové (nápoje), šumivá voda, tablety na přípravu šumivých nápojů, vody (nápoje); (35) reklamní a inzertní materiály (publikování, rozšiřování), inzertní, reklamní (informační) a propagační služby všeho druhu, včetně inzerce; (41) výchova, vzdělávání, zábava, organizování kulturních a sportovních aktivit, a to soutěží.

(730) **Petr Čech Sport, a.s.**, Hvězdova 1716/2b, Praha 4 - Nusle, 14000, CZ  
(740) AK Jana Fraňová, JUDr. Jana Fraňová, advokát, Jakubská 14, Praha 1, 11000

(210) **O-543057**  
(220) 17.10.2017  
(320) 17.10.2017  
(511) 35, 41, 42  
(540)

### In 4 Packaging In For Packaging

(510) (35) aktualizace a údržba dat v počítačových databázích, grafická úprava pro reklamní účely, marketing, poradenství v oblasti komunikační strategie v reklamě, pořádání výstav pro obchodní či reklamní účely, poskytování obchodních informací prostřednictvím webových stránek, propagace, psaní reklamních textů, reklama, sběr údajů do počítačových databází, sestavování katalogů informací pro obchodní či reklamní účely, plánování obchodních a propagačních akcí, pronájem reklamních ploch, poskytování obchodních a podnikatelských informací, poskytování obchodních či firemních zpráv; (41) vydavatelská a nakladatelská činnost, elektronické publikování, obrazové zpravodajství, vzdělávací činnosti, činnost vzdělávací agentury, organizování a pořádání vzdělávacích, odborných kulturních, společenských, zábavních a sportovních akcí, vydávání elektronických knih a časopisů on-line, pořádání loterií, výroba videofilmů, nahrávání zvukových a obrazově zvukových nosičů záznamu; (42) tvorba informačních databází, pronájem software.

(730) **KON Agency s.r.o.**, Na Květnici 616/4, Praha 4, 14000, CZ

(210) **O-543062**  
(220) 18.10.2017  
(320) 18.10.2017  
(511) 16, 25, 35, 41  
(540)



(510) (16) periodické a neperiodické publikace, tiskoviny, časopisy, plakáty, letáky, knihy, brožury, katalogy, diáře, záznamníky, zápisníky, sešity, prospekty, kalendáře, pohledy, vývěsky, mapy, papírové etikety, obaly z papíru a z umělých hmot zařazené v této třídě, psací potřeby, reklamní, propagační a informační materiály na bázi papíru a umělých hmot zařazené v této třídě, fotografie, obrazy, karty, obtisky, razítka, utěrky, ubrusy, ubrusy, ručníky, kapesníky - vše z papíru, stojánky na kancelářské potřeby, pouzdra na psací potřeby, upomínkové předměty z papíru, kancelářský papír, kancelářské potřeby náležející do této třídy a papírenské a polygrafické výrobky v rámci této třídy; (25) oděvy pro volný čas, sport a turistiku, bundy, dresy, pracovní kombinézy, cvičební úbory, trička, šátky, šály, rukavice náležející do této třídy, ponožky, podkolenky, punčochové zboží, čepice, čelenky, kloboučnické zboží, prádlo, spodní prádlo, kravaty, motýlky, oděvní doplňky v rámci této třídy, návlaky, obuv; (35) reklamní, inzertní, propagační, marketingová a informační činnost, vyhledávání, zpracovávání a distribuce obchodních a komerčních informací, zejména v elektronické podobě a prostřednictvím internetu, prezentace zákazníků a uživatelů v počítačové síti internet, obchodní porady a konzultace, public relations, pořádání komerčních a reklamních výstav, zprostředkovatelská činnost v oblasti obchodu s výše uvedenými výrobky ve třídách 16 a 25, zprostředkovatelská činnost v oblasti reklamy a marketingu, předvádění zboží, rozšiřování reklamních a inzertních materiálů, on-line inzerce, správa obchodních zájmů třetích osob, zprostředkovatelská činnost v oblasti obchodu s výše uvedenými výrobky ve třídách 16 a 25 a uvedených obchodních služeb prostřednictvím internetu; (41) vzdělávání, školení, zábava, sportovní a kulturní činnosti.

(591) Barevná  
(730) **Zbořil Martin**, Na Vyhlídce 31, Vyškov, 68201, CZ

(210) **O-543063**  
(220) 18.10.2017  
(320) 18.10.2017  
(511) 9, 16, 38, 41, 42  
(540)



(510) (9) hardware a software pro informační technologie a audiovizuální zařízení, zařízení a příslušenství na zpracování dat, platební terminály pro zprostředkování on-line plateb, software, loterní a herní terminály, loterní video terminály, elektronická zařízení pro hraní loterií a her, video herní terminály, počítačové terminály a hardware používaný při provozu loterních a herních systémů, software pro počítačové hry, elektronické hrací karty (elektronické stírací losy); (16) papír, lepenka, reklamní, propagační a uživatelské výrobky z papíru určené pro propagaci, periodické i

neperiodické publikace, tištěné informační, reklamní a propagační materiály v rámci této třídy určené pro propagaci, tiskárenské výrobky a kartonážní výrobky, a to krabice, data a databáze na papírových nosičích, psací potřeby, kalendáře, diáře, školní potřeby, losy, sázenky, sázkové tikety, vstupenky; (38) telekomunikační služby, mobilní telekomunikační služby, provozování mobilní telekomunikační sítě pro bezdrátový přenos hlasu a dat, služby mobilního připojení k síti internet včetně vysokorychlostního připojení a přenosu hlasové služby přes internetový protokol, peer-to-peer komunikace, služby instant messaging, osobní komunikační služby, pager služby, služby elektronické pošty, sledování mobilních telefonů pomocí satelitních signálů a zjišťování polohy mobilních telefonů pomocí satelitních signálů, radio-paging, poskytování bezdrátového aplikačního protokolu (WAP), včetně služeb využívajících zabezpečeného komunikačního kanálu, hlasová pošta, provádění videokonferencí, video-telefonní služby, služby zprostředkování přístupu ke všem druhům datových a informačních sítí a internetu, služby textových a multimediálních zpráv, vytváření a poskytování telekomunikačních a komunikačních databází, služby umožňující spotřebitelům stahovat digitální obsah prostřednictvím sítě a serveru do osobní databáze, provozování on-line komunikačních fór, přenos sportovních utkání; (41) organizování a pořádání loterií, provozování loterií, heren, rulet a kasin, organizování provozu a organizování pořádání sázkových her, výherních loterií, tombol, soutěží, vlastní provozování sázkových her a loterií o peníze prostřednictvím internetu, včetně stíracích losů s možností výhry, provozování výherních i nevýherních hracích zařízení, služby vztahující se k hrám, sázení, hazardním hrám včetně hazardních her na dálku, loteriím, kasinům a ruletám v rámci této třídy, organizování sportovních sázek a číselných loterií, prodej losů a příjem sázek, pořádání a organizování kulturních, sportovních a společenských událostí, předprodej a prodej vstupenek, organizování a pořádání vzdělávacích akcí, provozování sportovních zařízení, provozování her on-line, zprostředkování loterií prostřednictvím e-losů; (42) geologické výzkumy, geologické průzkumy a geologické expertizy, průzkum ropných polí, analýzy chemické, analýzy těžby ropných polí, expertizy v oblasti hornické činnosti, inženýrské práce, projektování, zeměměřičství, tvorba a pronájem software, vyhledávání a průzkum ložisek nerostů, výzkum v oboru strojírenství, strojírenské návrhy a poradenství, projekční činnost ve výstavbě, činnosti projekční kanceláře, odborné poradenské a konzultační služby v oblasti energetiky, spotřeby zemního plynu a energetické účinnosti v budovách, geodezie, poradenství v oblasti ochrany životního prostředí, kontrola a testování ropných věží, vývoj a výzkum organických a anorganických materiálů termogelů, bioanalogických materiálů, výzkum a vývoj obvazového materiálu, náplastí, biologických kožních krytů, optických pomůcek, prostředků na korekci zraku, intraokulárních čoček, implantátů na bázi hydrogelu, gynekologických prostředků pro dilataci děložního čípku, kosmetických krémů a dalších medicínských a biomedicínských prostředků, shromažďování, analýza dat získaných v souvislosti s výrobou zdravotnických a biomedicínských prostředků, výzkum a vývoj biomedicínských prostředků, web hosting, datové služby, a to úschova, správa, zálohování dat v počítačových databázích, provozování datových skladů v počítačových databázích, navrhování a správa počítačových sítí, služby úložiště velkého objemu dat a informací (elektronické ukládání dat), tvorba a pronájem software, počítačové programování, pronájem technických řešení pro informační a komunikační technologie (služby ICT specialistů) pronájem software a počítačů, provoz a správa informačních systémů a zajištění jejich kontinuálního rozvoje, poradenské a konzultační služby ICT specialistů zaměřené na provoz a optimalizaci informačních a komunikačních technologií, a na návrhy a implementaci řešení v oblasti manipulace s daty a informacemi, výzkum a vývoj technologií pro oblast živočišné výroby.

- (591) Barevná  
(730) SAZKA a.s., K Žižkovu 851/4, Praha 9, Vysočany, 19000, CZ  
(740) Halaxová & Halaxová TETRAPAT, RNDr. Zdeňka Halaxová, Jinonická 804/80, Praha 5, Košíře, 15800

- (210) **O-543067**  
(220) 18.10.2017  
(320) 18.10.2017  
(511) 36, 37, 42  
(540)



- (510) (36) pronájem maloobchodních prostor, pronájem obchodních center, pronájem sdílených kanceláří, pronájem kancelářských prostor, pronájem nemovitého majetku, pronájem obchodních prostor, pronájem a nájem komerčních prostor; (37) stavebnictví, stavitelství, konzultace v oblasti stavitelství a stavebnictví, developerské služby (stavebnictví); (42) projektování staveb, projektování, projektování kancelářských prostor, projektování budov (design).  
(591) Barevná  
(730) CAMASTRO a.s., Jiráskova 974, Tišnov, 66601, CZ  
(740) Advokátní kancelář CINK a partneři, s.r.o., Mgr. Ing. Pavel Cink, Veleslavínova 363/33, Plzeň, Vnitřní Město, 30100

- (210) **O-543069**  
(220) 18.10.2017  
(320) 18.10.2017  
(511) 5, 21, 28, 31  
(540)



- (510) (5) výrobky veterinární, dezinfekční a hygienické výrobky, a to šampóny a mýdla určená pro zvířata, výrobky pro hubení parazitů, antiparazitní obojky, vitamínové preparáty pro zvířata; (21) akvária, misky, klece a přepravky pro zvířata, hřebeny, kartáče a kartáčky, čisticí pomůcky, nádoby, žlaby, koryta, vany, napáječky, nádržky a krmítka pro zvířata; (28) hračky pro zvířata, atrapy - kosti pro psy (hračky); (31) výrobky z masa pro zvířata, konzervy a sušené potraviny pro zvířata, živá zvířata, rostliny včetně rostlinek do akvária, krmiva a pochoutky pro zvířata, zrní nezpracované, semena, krmivo pro zvířata obohacené vitamíny, slad na výrobu piva a lihovin, prostředky pro chov zvířat včetně steliva, krmivo živočišného a rostlinného původu pro zvířata.  
(730) MINARY, s.r.o., Textilní 6, Ústí nad Labem, 40001, CZ  
(740) PROPATENT, Ing. Vlasta Sedláčková, Pod Pekařkou 1, Praha 4 - Podolí, 14700

(210) **O-543076**  
(220) 18.10.2017  
(320) 18.10.2017  
(511) 41  
(540)



(510) (41) organizování kulturních, hudebních a vzdělávacích akcí, organizace a pořádání koncertů, organizování představení, prezentace hudebních děl, organizování hudebních soutěží, hudební a pěvecká vystoupení, pořádání živých hudebních představení, výchovná, vzdělávací a zábavní činnost v oblasti hudebních děl, výuka hry na klavír.  
(591) Barevná  
(730) **spolek PIANOFORTE PER TUTTI**, Sedlnice č. p. 465, Sedlnice, 74256, CZ  
(740) PatentCentrum Sedlák & Partners s.r.o., Husova tř. 1847/5, České Budějovice, České Budějovice 3, 37001

(210) **O-543080**  
(220) 18.10.2017  
(320) 18.10.2017  
(511) 1, 7, 40  
(540)

### BARWIN

(510) (1) tvrdé vrstvy nebo tvrdé povlaky pro nanášení fyzikálními a/nebo chemickými metodami v rámci této třídy, a to tvrdé vrstvy nebo tvrdé povlaky na bázi kovů; (7) troje a zařízení pro nanášení tvrdých povlaků nebo vrstev; (40) úpravy materiálu, a to povlakování nástrojů tvrdými vrstvami, nanášení tvrdých vrstev, a to tvrdých vrstev na bázi kovů fyzikálními a/nebo chemickými metodami.  
(730) **SHM, s.r.o.**, Průmyslová 3020/3, Šumperk, 78701, CZ

(210) **O-543083**  
(220) 18.10.2017  
(320) 18.10.2017  
(511) 35, 36, 37  
(540)

### Rezidence Kobrova

(510) (35) propagace, reklama, marketing, pomoc při řízení obchodní činnosti, administrativní služby, poradenství v oblasti řízení obchodní činnosti, zprostředkování obchodních informací; (36) služby realitní kanceláře, pronájem nemovitostí, pronájem bytů, pronájem kanceláří, správa nemovitostí, správa bytového domu, makléřské služby, zprostředkování v oblasti nemovitostí; (37) výstavba, stavební poradenství, stavební dozor, stavební informace.  
(730) **KETTNER CONSULTANTS LIMITED**, 1, Lambousa Street, P.O. Box 22119 - 1517 Nicosia, 1095 Nicosia, CY  
(740) Mgr. Alice Güttlerová, Nad Závěrkou 492/11, Praha 6, Břevnov, 16900

(210) **O-543084**  
(220) 18.10.2017  
(320) 18.10.2017  
(511) 9, 16, 35, 41  
(540)



(510) (9) nosiče záznamů nahané, časopisy v elektrické podobě; (16) tiskárenské výrobky, časopisy, propagační a reklamní předměty z papíru; (35) propagační činnost, reklama; (41) vzdělávací, vydavatelská a nakladatelská činnost.  
(730) **C.O.T. media s.r.o.**, Táboritká 1000/23, Praha 3, Žižkov, 13000, CZ

(210) **O-543085**  
(220) 18.10.2017  
(320) 18.10.2017  
(511) 16, 18, 25, 35, 41  
(540)

### ZERKER

(510) (16) papír a papírenské zboží, psací a kreslicí potřeby a pomůcky, učební, školní a kancelářské potřeby a pomůcky, kromě přístrojů a nábytku, sešity, data na papírových nosičích, tiskoviny, periodický a neperiodický tisk, časopisy, noviny, knihy, prospekty, plakáty, fotografie, pohlednice, samolepky, dopisnice, dopisní papíry, kalendáře, knihařské výrobky, propagační materiály a předměty z papíru, a to letáky, brožury, obtisky, obalový materiál z papíru a plastických hmot, ozdobné předměty z papíru, penály; (18) zavazadla a kufrы, cestovní tašky, sportovní tašky, batohy, peněženky, deštníky, kůže a imitace kůže, slunečníky, klíčenky, vycházkové hole, biče a sedlářské výrobky, látkové vaky; (25) dětské oblečení, oblečení pro volný čas a sport, speciální oděvy pro vystoupení (kostýmy), obuv pro sport a volný čas, funkční textil (oděvy), oděvy, obuv, pokrývky hlavy, džíny a džínové oblečení, sportovní bundy, sportovní punčochy, tílka, trička, mikiny, tepláky; (35) reklamní, marketingové a propagační služby, tvorba reklamních předmětů a reklam, maloobchodní, velkoobchodní prodej a internetový obchod (e-shop) s výše uvedenými výrobky ve třídách 16, 18 a 25; (41) vzdělávací informace, služby vzdělávací agentury v oblasti zdravého životního stylu a tělovýchovy, organizování sportovních aktivit a jejich výuka, volnočasové aktivity, pořádání soutěží, a exhibicí a festivalů, vedení sportovních kroužků a kurzů, nahrávání audio a video materiálů, natáčení spotů a filmů, organizování konferencí, výstav a soutěží, sportovní aktivity, sportovní služby a výcvik.  
(730) **ZOHIR s.r.o.**, Žižkova 139, Bakov nad Jizerou, 29401, CZ

(210) **O-543087**  
(220) 18.10.2017  
(320) 18.10.2017  
(511) 29, 30, 32, 39, 43  
(540)



(510) (29) zpracované ovoce, zpracované houby a zelenina (včetně ořechů a luštěnin), vejce a výrobky z vajec, mléčné výrobky a jejich náhražky, hotová zeleninová jídla, grilovaná zelenina, chuťovky na bázi zeleniny, želé, džemy, kompoty, ovocné a zeleninové pomazánky, zeleninové a



ovocné saláty, polévky a vývary, sója a výrobky ze sóji v rámci této třídy, burgery, bramborové hranolky, klobásy, omáčky (dipy), ovocné dezerty, mléčné a jogurtové dezerty; (30) grilované sendviče, toasty, pekařské výrobky, zeleninové koláče, tortilly, zeleninové pyré (omáčky), pochutiny vyrobené z obilné, kukuřičné nebo luštěninové mouky, nachos (kukuřičné lupínky), tacos, pochutiny obsahující převážně extrudované cereálie, pochutiny vyrobené ze sójové mouky, rýže, těstoviny, bylinky pro kulinářské účely, koření, grilovací omáčky, dresinky na pokrmy, aromatické přísady do potravin, káva, čaj, cukr a přírodní sladidla, zmrzlina, zmrzlinové dezerty, dorty; (32) piva, ochucená piva, nealkoholické nápoje, a to džusy, ovocné šťávy (nápoje), zeleninové šťávy (nápoje), sirupy do nápojů, vody; (39) služby v oblasti doručování potravin (dodávka jídel), rozvoz jídel restauracemi, chladírenská přeprava potravin, skladování potravin; (43) restaurační služby, bistra (služby), služby v oblasti pohostinství (potraviny a nápoje), catering, příprava jídel, služby týkající se odnosu jídla s sebou, poradenské služby v oblasti kulinářského umění, samoobslužné restaurace, salátové bary, dočasné ubytování.

(591) Barevná

(730) **Kubičková Veronika**, Moyzesova 162, Krušovice 95631, SK

(740) Ing. Pavel Nádvorník s.r.o., Sokola Tůmy 1099/1, Ostrava - Mariánské Hory, 70900

(210) **O-543093**

(220) 18.10.2017

(320) 18.10.2017

(511) 16, 35, 42

(540)



(510) (16) tiskoviny všeho druhu, periodické a neperiodické publikace na papírových nosičích, jako časopisy, noviny, knihy, prospekty, plakáty, data a databáze na papírových nosičích, informační a propagační výrobky z papíru; (35) poskytování obchodních nebo podnikatelských informací, poskytování obchodních informací prostřednictvím webových stránek, poskytování informací o obchodních kontaktech, obchodní management a podnikové poradenství, poradenství v oblasti řízení a organizace podniku, pomoc při řízení obchodních či průmyslových podniků, profesionální obchodní poradenství, personální poradenství, poradenství v oblasti řízení obchodní činnosti, reklamní, inzertní a propagační činnost, marketing, organizace podnikatelských soutěží, organizace spotřebitelských soutěží, pořádání výstav a veletrhů pro obchodní či komerční účely, průzkum trhu, průzkum veřejného mínění, provádění podnikových auditů, administrativní služby, aktualizace a údržba dat v počítačových databázích; (42) návrhy, strukturování a programování či jiné vytváření a instalace a údržba počítačových programů a počítačových systémů a databází a databázových systémů, vytváření a navrhování webových katalogů - informací pro jiné osoby.

(591) Barevná

(730) **CRIF - Czech Credit Bureau, a.s.**, Na Vítězné pláni 1719/4, Praha 4, Nusle, 14000, CZ

(740) Daniela Toningrová, Kamenická 361/3, Praha 7, Holešovice, 17000

(210) **O-543094**

(220) 18.10.2017

(320) 18.10.2017

(511) 35

(540)

**Lajkomat**

(510) (35) propagace, reklama a marketing on-line webových stránek, on-line propagace počítačových sítí a webových stránek.

(730) **WOW MARKETING s.r.o.**, Revoluční 1082/8, Praha 1, Nové Město, 11000, CZ

(210) **O-543095**

(220) 18.10.2017

(320) 18.10.2017

(511) 35

(540)

**lajkomat**

(510) (35) propagace, reklama a marketing on-line webových stránek, on-line propagace počítačových sítí a webových stránek.

(591) Barevná

(730) **WOW MARKETING s.r.o.**, Revoluční 1082/8, Praha 1, Nové Město, 11000, CZ

(210) **O-543097**

(220) 19.10.2017

(320) 19.10.2017

(511) 35, 41, 42

(540)



(510) (35) reklamní a inzertní činnost v oblasti vědy a výzkumu, průzkum a analýzy trhů, marketing, pronájem reklamních ploch, předvádění pro reklamní účely a podporu prodeje, předvádění zboží a služeb vědy a výzkumu, vyhledávací služby, řešerše vědeckých databází, on-line inzerce, organizování výstav ke komerčním a reklamním účelům na Internetu, pomoc při podnikání v inovacích, poradenství týkající se organizace a podnikání v oblasti inovací a výzkumu, distribuce prospektů, podnikatelské informace, předplatné tiskovin pro třetí osoby, účetnictví, distribuce propagačních tiskovin, plánování obchodních a propagačních akcí, zejména týkající se oblasti inovací a výzkumu, reklamní, inzertní a propagační činnost prostřednictvím jakéhokoliv média zejména v inovací a výzkumu, inzertní a propagační činnost k licencím k průmyslovým právům, poradenská činnost v oblasti obchodu a služeb inovací a výzkumu, předávání informací při reklamní činnosti, poskytování komerčních informací a informačních produktů reklamního a informačního charakteru inovací a výzkumu, multimediálních informací obchodního a reklamního charakteru, komerční využití internetu v oblastech komerčních internetových médií a vyhledávacích služeb zejm. v oblasti inovací a výzkumu, pronájem reklamních ploch, marketingové studie, obchodní nebo podnikatelské informace, zejm. v oblasti inovací a výzkumu, kopírování nebo rozmnožování dokumentů, dokladů, poradenství v obchodní činnosti, zejména v oblasti inovací a výzkumu, obchodní nebo podnikatelský průzkum, obchodní management, obchodní reklama, systematizace informací do počítačové databáze v oblasti inovací a výzkumu, překlad informací do počítačové databáze, pronájem reklamních materiálů, rozšiřování reklamních materiálů, průzkum trhu, sekretářské služby, statistické informace, zpracování textů, vedení kartoték v počítači, vydávání reklamních nebo náborových, propagačních a inzertních textů, aktualizování reklamních materiálů, analýzy nákladů, daňové příznání (příprava a vyhotovení), dražby, vedení dražeb průmyslových práv, hospodářské (ekonomické) prognózy v oblasti inovací a výzkumu, inzerce poštou, nákupní ceny a velkoobchodní ceny (analýzy),

oceňování obchodních podniků, oceňování a odhady v oblasti podnikání, personální poradenství, posuzování efektivnosti provozu a racionalizace práce, pronájem kancelářských strojů a zařízení, průzkum veřejného mínění, přepisování, styky s veřejností, vzorky zboží (distribuce), automatizované zpracování dat, elektronické zpracování dat pro třetí osoby, vedení a správa databank v oblasti inovací a výzkumu, poradenská činnost v oblasti obchodu a služeb s licencovanými právy; (41) organizování a vedení konferencí, kongresů, seminářů, symposií, organizování kulturních nebo vzdělávacích výstav ve výše uvedených oblastech, školení, lektorská činnost, akademie (vzdělávání), elektronické publikování, výuka a vzdělávání v oblastech chemie, zejména organické chemie, biochemie a příbuzných disciplínách, nakladatelství a vydavatelství, ediční činnost, publikační činnost, nahrávání nosičů zvukových nebo obrazově zvukových, tvorba a šíření audiovizuálních děl, filmová produkce, tvorba a výroba televizních a audiovizuálních programů, organizování vzdělávacích, sportovních a zábavných soutěží, pořádání volnočasových aktivit, poskytování on-line elektronických publikací (bez možnosti stažení), vydávání elektronických knih a časopisů on line, vše v rámci této třídy, přednášková činnost, propagace vědy, konzultační činnost; (42) výzkum, testování, zkoumání a vývoj v oblastech chemie, zejména organické chemie, biochemie a příbuzných disciplínách, převážně orientovaný k aplikacím v lékařství a životním prostředí, chemické rozborů, výzkum a vývoj v oblasti farmacie a lékařství (zejména pro třetí osoby), služby v oblasti chemie a biochemie, služby vědecké laboratoře, výzkum v oblasti péče o zdraví, vědecké a technologické služby, výzkum klinický, lékařský, vědecký, expertní analýzy v oblasti lékařství, farmacie, veterinárního lékařství, biologický, bakteriologický a chemický výzkum, testování, zkoumání, vývoj a studie farmaceutik, kontrola jakosti léčiv-fyzikální, fyzikálně-chemické a chemické zkoušení léčiv včetně uchování vzorků pro zrychlené a dlouhodobé stabilní studie, výzkum v oblasti kosmetiky, expertizy vývoj nových technologií, vědeckotechnické analýzy, testování a měření, kontrola kvality, zkoušky materiálů, poradenské a konzultační služby v oboru farmacie, lékařství a biochemie, vývoj počítačového hardwaru a softwaru, lékařské laboratorní služby, farmaceutické objevy, vývoj farmaceutických směsí, chemické analýzy, fyzikální výzkum, technický průzkum, geologické expertizy, farmaceutické klinické studie pomocí webových databází, návrhy počítačových systémů a konstrukcí WWW prezentací v oblasti farmacie, konzultační, asistenční, analytické, designérské, vyhodnocovací a programovací služby týkající se počítačového software, firmware, hardware a informačních technologií, konzultace týkající se hodnocení, výběru a zavádění počítačového software, firmware, hardware, informačních technologií a systému zpracování dat, právních záležitostí, informačních technologií a důvěrního vlastnictví, a to i prostřednictvím telekomunikačních sítí, dodávkou on-line, Internetem a sítí World Wide Web, webhosting, webdesing, výzkumné služby, kódování a dekodování zabezpečovacích systémů (tvorba software), poradenská činnost v oblasti aplikace výpočetní techniky, v oblasti informatiky, vytváření virtuálních/počítačových 3 D animací a modelů, informačních technologií, navrhování a realizace automatizovaných systémů řízení, programátorská činnost, projekce počítačových sítí, poskytování práva užití software a pronájem software, instalace, opravy, údržba a servis software, vytváření interaktivních aplikací umožňující předávání a tvorbu grafické podoby prostřednictvím sítě Internet, programování, software - návrhy, převod a konverze počítačových programů a údajů (kromě fyzické konverze), převod a konverze údajů a dokumentů z fyzických médií na elektronická média, tvorba a údržba počítačových stránek WEB pro zákazníky, hostování na počítačových stránkách WEB, instalace počítačových programů, návrh počítačových systémů, programování internetových databázových systémů a internetových aplikací, konstrukce WWW prezentací a řešení WWW serverů, aktualizace a údržba počítačových programů, pronájem času dat a údajů na přístup do počítačových databází, zhotovování kopií počítačových programů, technické studie v oblasti počítačů a programového vybavení, výzkum, vývoj a tvorba systémů pro elektronické obchodování, včetně příslušného software a hardware, poskytování know-how pro oblast elektronického obchodování a informačních technologií, programování multimediálních aplikací, vytváření interaktivních a grafických programů, počítačové animace a vizualizace, grafický design, zavádění, aktualizace a návrhy, strukturování a programování či jiné vytváření databází, jiných datových systémů a aplikací pro jejich zpracování, včetně jejich poskytování přístupu k nim a jejich instalace, zavádění, aktualizace a údržby, návrhy, strukturování a programování či jiné vytváření internetových či intranetových počítačových stránek a nástěnek (webpages a websites) a internetových či intranetových aplikací, hostování (poskytování volného prostoru) pro internetové či intranetové aplikace, převod (konverze) počítačových

programů, dat či jiných údajů v elektronické podobě z různých formátů do jiných formátů, převod (konverze) dokumentů, dat či jiných údajů z fyzických médií na elektronická média, zálohování dat a informací elektronickými a počítačovými prostředky a prostřednictvím elektronické pošty, konzultační činnost v oblasti vědy a výzkumu, rešerše vědecké a průmyslové.

- (730) **Ústav organické chemie a biochemie AV ČR, v.v.i.**, Flemingovo náměstí 542/2, Praha 6, Dejvice, 16000, CZ  
(740) DANĚK & PARTNERS Advokátní a patentová kancelář, Ing. Vilém Daněk Ph.D., LL.M., Vinohradská 17, Praha 2, 12000

- (210) **O-543098**  
(220) 19.10.2017  
(320) 19.10.2017  
(511) 35, 41, 42  
(540)

**ÚOCHB** AV  
ČR

- (510) (35) reklamní a inzertní činnost v oblasti vědy a výzkumu, průzkum a analýzy trhů, marketing, pronájem reklamních ploch, předvádění pro reklamní účely a podporu prodeje, předvádění zboží a služeb vědy a výzkumu, vyhledávací služby, rešerše vědeckých databází, on-line inzerce, organizování výstav ke komerčním a reklamním účelům na Internetu, pomoc při podnikání v inovacích, poradenství týkající se organizace a podnikání v oblasti inovací a výzkumu, distribuce prospektů, podnikatelské informace, předplatné tiskovin pro třetí osoby, účetnictví, distribuce propagačních tiskovin, plánování obchodních a propagačních akcí, zejména týkající se oblasti inovací a výzkumu, reklamní, inzertní a propagační činnost prostřednictvím jakéhokoliv média zejména v inovaci a výzkumu, inzertní a propagační činnost k licencím k průmyslovým právam, poradenská činnost v oblasti obchodu a služeb inovací a výzkumu, předávání informací při reklamní činnosti, poskytování komerčních informací a informačních produktů reklamního a informačního charakteru inovací a výzkumu, multimediálních informací obchodního a reklamního charakteru, komerční využití Internetu v oblastech komerčních internetových médií a vyhledávacích služeb zejména v oblasti inovací a výzkumu, pronájem reklamních ploch, marketingové studie, obchodní nebo podnikatelské informace, zejména v oblasti inovací a výzkumu, kopírování nebo rozmnožování dokumentů, dokladů, poradenství v obchodní činnosti, zejm. v oblasti inovací a výzkumu, obchodní nebo podnikatelský průzkum, obchodní management, obchodní reklama, systematizace informací do počítačové databáze v oblasti inovací a výzkumu, překlad informací do počítačové databáze, pronájem reklamních materiálů, rozšiřování reklamních materiálů, průzkum trhu, sekretářské služby, statistické informace, zpracování textů, vedení kartoték v počítači, vydávání reklamních nebo náborových, propagačních a inzertních textů, aktualizování reklamních materiálů, analýzy nákladů, daňové příznání (příprava a vyhotovení), dražby, vedení dražeb průmyslových práv, hospodářské (ekonomické) prognózy v oblasti inovací a výzkumu, inzerce poštou, nákupní ceny a velkoobchodní ceny (analýzy), oceňování obchodních podniků, oceňování a odhady v oblasti podnikání, personální poradenství, posuzování efektivnosti provozu a racionalizace práce, pronájem kancelářských strojů a zařízení, průzkum veřejného mínění, přepisování, styky s veřejností, vzorky zboží (distribuce), automatizované zpracování dat, elektronické zpracování dat pro třetí osoby, vedení a správa databank v oblasti inovací a výzkumu, poradenská činnost v oblasti obchodu a služeb s licencovanými právy; (41) organizování a vedení konferencí, kongresů, seminářů, symposií, organizování kulturních nebo vzdělávacích výstav ve výše uvedených oblastech, školení, lektorská činnost, akademie (vzdělávání), elektronické publikování, výuka a vzdělávání v oblastech chemie, zejména organické chemie, biochemie a příbuzných disciplínách, nakladatelství a vydavatelství, ediční činnost, publikační činnost, nahrávání nosičů zvukových nebo obrazově zvukových, tvorba a šíření audiovizuálních děl, filmová produkce, tvorba a výroba televizních a audiovizuálních programů, organizování vzdělávacích, sportovních a zábavných soutěží,

pořádání volnočasových aktivit, poskytování on-line elektronických publikací (bez možnosti stažení), vydávání elektronických knih a časopisů on line, vše v rámci této třídy, přednášková činnost, propagace vědy, konzultační činnost; (42) výzkum, testování, zkoumání a vývoj v oblastech chemie, zejména organické chemie, biochemie a příbuzných disciplínách, převážně orientovaný k aplikacím v lékařství a životním prostředí, chemické rozborů, výzkum a vývoj v oblasti farmacie a lékařství (zejména pro třetí osoby), služby v oblasti chemie a biochemie, služby vědecké laboratoře, výzkum v oblasti péče o zdraví, vědecké a technologické služby, výzkum klinický, lékařský, vědecký, expertní analýzy v oblasti lékařství, farmacie, veterinárního lékařství, biologický, bakteriologický a chemický výzkum, testování, zkoumání, vývoj a studie farmaceutik, kontrola jakosti léčiv-fyzikální, fyzikálně-chemické a chemické zkoušení léčiv včetně uchovávání vzorků pro zrychlené a dlouhodobé stabilní studie, výzkum v oblasti kosmetiky, expertizy vývoj nových technologií, vědeckotechnické analýzy, testování a měření, kontrola kvality, zkoušky materiálů, poradenské a konzultační služby v oboru farmacie, lékařství a biochemie, vývoj počítačového hardwaru a softwaru, lékařské laboratorní služby, farmaceutické objevy, vývoj farmaceutických směsí, chemické analýzy, fyzikální výzkum, technický průzkum, geologické expertizy, farmaceutické klinické studie pomocí webových databází, návrhy počítačových systémů a konstrukcí WWW prezentací v oblasti farmacie, konzultační, asistenční, analytické, designérské, vyhodnocovací a programovací služby týkající se počítačového software, firmware, hardware a informačních technologií, konzultace týkající se hodnocení, výběru a zavádění počítačového software, firmware, hardware, informačních technologií a systémů zpracování dat, právních záležitostí, informačních technologií a duševního vlastnictví, a to i prostřednictvím telekomunikačních sítí, dodávkou on-line, Internetem a sítí World Wide Web, webhosting, webdesing, výzkumné služby, kódování a dekódování zabezpečovacích systémů (tvorba software), poradenská činnost v oblasti aplikace výpočetní techniky, v oblasti informatiky, vytváření virtuálních/počítačových 3 D animací a modelů, informačních technologií, navrhování a realizace automatizovaných systémů řízení, programátorská činnost, projekce počítačových sítí, poskytování práva užití software a pronájem software, instalace, opravy, údržba a servis software, vytváření interaktivních aplikací umožňující předávání a tvorbu grafické podoby prostřednictvím sítí Internet, programování, software - návrhy, převod a konverze počítačových programů a údajů (kromě fyzické konverze), převod a konverze údajů a dokumentů z fyzických médií na elektronická média, tvorba a údržba počítačových stránek WEB pro zákazníky, hostování na počítačových stránkách WEB, instalace počítačových programů, návrh počítačových systémů, programování internetových databázových systémů a internetových aplikací, konstrukce WWW prezentací a řešení WWW serverů, aktualizace a údržba počítačových programů, pronájem času dat a údajů na přístup do počítačových databází, zhotovování kopií počítačových programů, technické studie v oblasti počítačů a programového vybavení, výzkum, vývoj a tvorba systémů pro elektronické obchodování, včetně příslušného software a hardware, poskytování know-how pro oblast elektronického obchodování a informačních technologií, programování multimediálních aplikací, vytváření interaktivních a grafických programů, počítačové animace a vizualizace, grafický design, zavádění, aktualizace, návrhy, strukturování a programování či jiné vytváření databází, jiných datových systémů a aplikací pro jejich zpracování, včetně jejich poskytování přístupu k nim a jejich instalace, zavádění, aktualizace a údržby, návrhy, strukturování a programování či jiné vytváření internetových či intranetových počítačových stránek a nástěnek (webpages a websites) a internetových či intranetových aplikací, hostování (poskytování volného prostoru) pro internetové či intranetové aplikace, převod (konverze) počítačových programů, dat či jiných údajů v elektronické podobě z různých formátů do jiných formátů, převod (konverze) dokumentů, dat či jiných údajů z fyzických médií na elektronická média, zálohování dat a informací elektronickými a počítačovými prostředky a prostřednictvím elektronické pošty, konzultační činnost v oblasti vědy a výzkumu, řešerše vědecké a průmyslové.

- (730) **Ústav organické chemie a biochemie AV ČR, v. v. i.**, Flemingovo náměstí 542/2, Praha 6, Dejvice, 16000, CZ  
(740) DANĚK & PARTNERS Advokátní a patentová kancelář, Ing. Vilém Daněk Ph.D., LL.M., Vinohradská 17, Praha 2, 12000

- (210) **O-543099**  
(220) 19.10.2017  
(320) 19.10.2017  
(511) 35, 41, 42  
(540)



- (510) (35) reklamní a inzertní činnost v oblasti vědy a výzkumu, průzkum a analýzy trhů, marketing, pronájem reklamních ploch, předvádění pro reklamní účely a podporu prodeje, předvádění zboží a služeb vědy a výzkumu, vyhledávací služby, řešerše vědeckých databází, on-line inzerce, organizování výstav ke komerčním a reklamním účelům na Internetu, pomoc při podnikání v inovacích, poradenství týkající se organizace a podnikání v oblasti inovací a výzkumu, distribuce prospektů, podnikatelské informace, předplatné tiskovin pro třetí osoby, účetnictví, distribuce propagačních tiskovin, plánování obchodních a propagačních akcí, zejména týkající se oblasti inovací a výzkumu, reklamní, inzertní a propagační činnost prostřednictvím jakéhokoliv média zejména v inovaci a výzkumu, inzertní a propagační činnost k licencím k průmyslovým právům, poradenská činnost v oblasti obchodu a služeb inovací a výzkumu, předávání informací při reklamní činnosti, poskytování komerčních informací a informačních produktů reklamního a informačního charakteru inovací a výzkumu, multimediálních informací obchodního a reklamního charakteru, komerční využití Internetu v oblastech komerčních internetových médií a vyhledávacích služeb zejm. v oblasti inovací a výzkumu, pronájem reklamních ploch, marketingové studie, obchodní nebo podnikatelské informace, zejména v oblasti inovací a výzkumu, kopírování nebo rozmnožování dokumentů, dokladů, poradenství v obchodní činnosti, zejména v oblasti inovací a výzkumu, obchodní nebo podnikatelský průzkum, obchodní management, obchodní reklama, systematizace informací do počítačové databáze v oblasti inovací a výzkumu, překlad informací do počítačové databáze, pronájem reklamních materiálů, rozšiřování reklamních materiálů, průzkum trhu, sekretářské služby, statistické informace, zpracování textů, vedení kartoték v počítači, vydávání reklamních nebo náborových, propagačních a inzertních textů, aktualizování reklamních materiálů, analýzy nákladů, daňové příznání (příprava a vyhotovení), dražby, vedení dražeb průmyslových práv, hospodářské (ekonomické) prognózy v oblasti inovací a výzkumu, inzerce poštu, nákupní ceny a velkoobchodní ceny (analýzy), oceňování obchodních podniků, oceňování a odhady v oblasti podnikání, personální poradenství, posuzování efektivnosti provozu a racionalizace práce, pronájem kancelářských strojů a zařízení, průzkum veřejného mínění, přepisování, styky s veřejností, vzorky zboží (distribuce), automatizované zpracování dat, elektronické zpracování dat pro třetí osoby, vedení a správa databank v oblasti inovací a výzkumu, poradenská činnost v oblasti obchodu a služeb s licencovanými právy; (41) organizování a vedení konferencí, kongresů, seminářů, sympozií, organizování kulturních nebo vzdělávacích výstav ve výše uvedených oblastech, školení, lektorská činnost, akademie (vzdělávání), elektronické publikování, výuka a vzdělávání v oblastech chemie, zejména organické chemie, biochemie a příbuzných disciplínách, nakladatelství a vydavatelství, ediční činnost, publikační činnost, nahrávání nosičů zvukových nebo obrazově zvukových, tvorba a šíření audiovizuálních děl, filmová produkce, tvorba a výroba televizních a audiovizuálních programů, organizování vzdělávacích, sportovních a zábavných soutěží, pořádání volnočasových aktivit, poskytování on-line elektronických publikací (bez možnosti stažení), vydávání elektronických knih a časopisů on line, vše v rámci této třídy, přednášková činnost, propagace vědy, konzultační činnost; (42) výzkum, testování, zkoumání a vývoj v oblastech chemie, zejména organické chemie, biochemie a příbuzných disciplínách, převážně orientovaný k aplikacím v lékařství a životním prostředí, chemické rozborů, výzkum a vývoj v oblasti farmacie a lékařství (zejména pro třetí osoby), služby v oblasti chemie a biochemie, služby vědecké

laboratoře, výzkum v oblasti péče o zdraví, vědecké a technologické služby, výzkum klinický, lékařský, vědecký, expertní analýzy v oblasti lékařství, farmacie, veterinárního lékařství, biologický, bakteriologický a chemický výzkum, testování, zkoumání, vývoj a studie farmaceutik, kontrola jakosti léčiv-fyzikální, fyzikálně-chemické a chemické zkoušení léčiv včetně uchovávání vzorků pro zrychlené a dlouhodobé stabilní studie, výzkum v oblasti kosmetiky, expertizy vývoj nových technologií, vědeckotechnické analýzy, testování a měření, kontrola kvality, zkoušky materiálů, poradenské a konzultační služby v oboru farmacie, lékařství a biochemie, vývoj počítačového hardwaru a softwaru, lékařské laboratorní služby, farmaceutické objevy, vývoj farmaceutických směsí, chemické analýzy, fyzikální výzkum, technický průzkum, geologické expertizy, farmaceutické klinické studie pomocí webových databází, návrhy počítačových systémů a konstrukcí WWW prezentací v oblasti farmacie, konzultační, asistenční, analytické, designérské, vyhodnocovací a programovací služby týkající se počítačového software, firmware, hardware a informačních technologií, konzultace týkající se hodnocení, výběru a zavádění počítačového software, firmware, hardware, informačních technologií a systémů zpracování dat, právních záležitostí, informačních technologií a duševního vlastnictví, a to i prostřednictvím telekomunikačních sítí, dodávkou on-line, Internetem a sítí World Wide Web, webhosting, webdesing, výzkumné služby, kódování a dekódování zabezpečovacích systémů (tvorba software), poradenská činnost v oblasti aplikace výpočetní techniky, v oblasti informatiky, vytváření virtuálních/počítačových 3 D animací a modelů, informačních technologií, navrhování a realizace automatizovaných systémů řízení, programátorská činnost, projekce počítačových sítí, poskytování práva užití software a pronájem software, instalace, opravy, údržba a servis software, vytváření interaktivních aplikací umožňující předávání a tvorbu grafické podoby prostřednictvím sítí Internet, programování, software - návrhy, převod a konverze počítačových programů a údajů (kromě fyzické konverze), převod a konverze údajů a dokumentů z fyzických médií na elektronická média, tvorba a údržba počítačových stránek WEB pro zákazníky, hostování na počítačových stránkách WEB, instalace počítačových programů, návrh počítačových systémů, programování internetových databázových systémů a internetových aplikací, konstrukce WWW prezentací a řešení WWW serverů, aktualizace a údržba počítačových programů, pronájem času dat a údajů na přístup do počítačových databází, zhotovování kopií počítačových programů, technické studie v oblasti počítačů a programového vybavení, výzkum, vývoj a tvorba systémů pro elektronické obchodování, včetně příslušného software a hardware, poskytování know-how pro oblast elektronického obchodování a informačních technologií, programování multimediálních aplikací, vytváření interaktivních a grafických programů, počítačové animace a vizualizace, grafický design, zavádění, aktualizace, návrhy, strukturování a programování či jiné vytváření databází, jiných datových systémů a aplikací pro jejich zpracování, včetně jejich poskytování přístupu k nim a jejich instalace, zavádění, aktualizace a údržby, návrhy, strukturování a programování či jiné vytváření internetových či intranetových počítačových stránek a nástěnek (webpages a websites) a internetových či intranetových aplikací, hostování (poskytování volného prostoru) pro internetové či intranetové aplikace, převod (konverze) počítačových programů, dat či jiných údajů v elektronické podobě z různých formátů do jiných formátů, převod (konverze) dokumentů, dat či jiných údajů z fyzických médií na elektronická média, zálohování dat a informací elektronickými a počítačovými prostředky a prostřednictvím elektronické pošty, konzultační činnost v oblasti vědy a výzkumu, rešerše vědecké a průmyslové.

(591) Barevná

(730) **Ústav organické chemie a biochemie AV ČR, v. v. i.**, Flemingovo náměstí 542/2, Praha 6, Dejvice, 16000, CZ

(740) DANĚK & PARTNERS Advokátní a patentová kancelář, Ing. Vilém Daněk Ph.D., LL.M., Vinohradská 17, Praha 2, 12000

(210) **O-543100**

(220) 19.10.2017

(320) 19.10.2017

(511) 35, 41, 42

(540)

## IOCB PRAGUE

(510) (35) reklamní a inzertní činnost v oblasti vědy a výzkumu, průzkum a analýzy trhů, marketing, pronájem reklamních ploch, předvádění pro reklamní účely a podporu prodeje, předvádění zboží a služeb vědy a výzkumu, vyhledávací služby, rešerše vědeckých databází, on-line inzerce, organizování výstav ke komerčním a reklamním účelům na Internetu,

pomoc při podnikání v inovacích, poradenství týkající se organizace a podnikání v oblasti inovací a výzkumu, distribuce prospektů, podnikatelské informace, předplatné tiskovin pro třetí osoby, účetnictví, distribuce propagačních tiskovin, plánování obchodních a propagačních akcí, zejména týkající se oblasti inovací a výzkumu, reklamní, inzertní a propagační činnost prostřednictvím jakéhokoliv média zejména v inovaci a výzkumu, inzertní a propagační činnost k licencím k průmyslovým právům, poradenská činnost v oblasti obchodu a služeb inovací a výzkumu, předávání informací při reklamní činnosti, poskytování komerčních informací a informačních produktů reklamního a informačního charakteru inovací a výzkumu, multimediálních informací obchodního a reklamního charakteru, komerční využití Internetu v oblastech komerčních internetových médií a vyhledávacích služeb zejm. v oblasti inovací a výzkumu, pronájem reklamních ploch, marketingové studie, obchodní nebo podnikatelské informace, zejména v oblasti inovací a výzkumu, kopírování nebo rozmnožování dokumentů, dokladů, poradenství v obchodní činnosti, zejména v oblasti inovací a výzkumu, obchodní nebo podnikatelský průzkum, obchodní management, obchodní reklama, systematizace informací do počítačové databáze v oblasti inovací a výzkumu, překlad informací do počítačové databáze, pronájem reklamních materiálů, rozšiřování reklamních materiálů, průzkum trhu, sekretářské služby, statistické informace, zpracování textů, vedení kartoték v počítači, vydávání reklamních nebo náborových, propagačních a inzertních textů, aktualizování reklamních materiálů, analýzy nákladů, daňové příznání (příprava a vyhotovení), dražby, vedení dražeb průmyslových práv, hospodářské (ekonomické) prognózy v oblasti inovací a výzkumu, inzerce poštou, nákupní ceny a velkoobchodní ceny (analýzy), oceňování obchodních podniků, oceňování a odhady v oblasti podnikání, personální poradenství, posuzování efektivnosti provozu a racionalizace práce, pronájem kancelářských strojů a zařízení, průzkum veřejného mínění, přepisování, styky s veřejností, vzorky zboží (distribuce), automatizované zpracování dat, elektronické zpracování dat pro třetí osoby, vedení a správa databank v oblasti inovací a výzkumu, poradenská činnost v oblasti obchodu a služeb s licencovanými právy; (41) organizování a vedení konferencí, kongresů, seminářů, sympozií, organizování kulturních nebo vzdělávacích výstav ve výše uvedených oblastech, školení, lektorská činnost, akademie (vzdělávání), elektronické publikování, výuka a vzdělávání v oblastech chemie, zejména organické chemie, biochemie a příbuzných disciplínách, nakladatelství a vydavatelství, ediční činnost, publikační činnost, nahrávání nosičů zvukových nebo obrazově zvukových, tvorba a šíření audiovizuálních děl, filmová produkce, tvorba a výroba televizních a audiovizuálních programů, organizování vzdělávacích, sportovních a zábavných soutěží, pořádání volnočasových aktivit, poskytování on-line elektronických publikací (bez možnosti stažení), vydávání elektronických knih a časopisů on line, vše v rámci této třídy, přednášková činnost, propagace vědy, konzultační činnost; (42) výzkum, testování, zkoumání a vývoj v oblastech chemie, zejména organické chemie, biochemie a příbuzných disciplínách, převážně orientovaný k aplikacím v lékařství a životním prostředí, chemické rozbory, výzkum a vývoj v oblasti farmacie a lékařství (zejména pro třetí osoby), služby v oblasti chemie a biochemie, služby vědecké laboratoře, výzkum v oblasti péče o zdraví, vědecké a technologické služby, výzkum klinický, lékařský, vědecký, expertní analýzy v oblasti lékařství, farmacie, veterinárního lékařství, biologický, bakteriologický a chemický výzkum, testování, zkoumání, vývoj a studie farmaceutik, kontrola jakosti léčiv-fyzikální, fyzikálně-chemické a chemické zkoušení léčiv včetně uchovávání vzorků pro zrychlené a dlouhodobé stabilní studie, výzkum v oblasti kosmetiky, expertizy vývoj nových technologií, vědeckotechnické analýzy, testování a měření, kontrola kvality, zkoušky materiálů, poradenské a konzultační služby v oboru farmacie, lékařství a biochemie, vývoj počítačového hardwaru a softwaru, lékařské laboratorní služby, farmaceutické objevy, vývoj farmaceutických směsí, chemické analýzy, fyzikální výzkum, technický průzkum, geologické expertizy, farmaceutické klinické studie pomocí webových databází, návrhy počítačových systémů a konstrukcí WWW prezentací v oblasti farmacie, konzultační, asistenční, analytické, designérské, vyhodnocovací a programovací služby týkající se počítačového software, firmware, hardware a informačních technologií, konzultace týkající se hodnocení, výběru a zavádění počítačového software, firmware, hardware, informačních technologií a systémů zpracování dat, právních záležitostí, informačních technologií a duševního vlastnictví, a to i prostřednictvím telekomunikačních sítí, dodávkou on-line, Internetem a sítí World Wide Web, webhosting, webdesing, výzkumné služby, kódování a dekódování zabezpečovacích systémů (tvorba software), poradenská činnost v oblasti aplikace výpočetní techniky, v oblasti informatiky, vytváření virtuálních/počítačových 3 D animací a modelů, informačních technologií,

navrhování a realizace automatizovaných systémů řízení, programátorská činnost, projekce počítačových sítí, poskytování práva užití software a pronájem software, instalace, opravy, údržba a servis software, vytváření interaktivních aplikací umožňující předávání a tvorbu grafické podoby prostřednictvím sítě Internet, programování, software - návrhy, převod a konverze počítačových programů a údajů (kromě fyzické konverze), převod a konverze údajů a dokumentů z fyzických médií na elektronická média, tvorba a údržba počítačových stránek WEB pro zákazníky, hostování na počítačových stránkách WEB, instalace počítačových programů, návrh počítačových systémů, programování internetových databázových systémů a internetových aplikací, konstrukce WWW prezentací a řešení WWW serverů, aktualizace a údržba počítačových programů, pronájem času dat a údajů na přístup do počítačových databází, zhotovování kopií počítačových programů, technické studie v oblasti počítačů a programového vybavení, výzkum, vývoj a tvorba systémů pro elektronické obchodování, včetně příslušného software a hardware, poskytování know-how pro oblast elektronického obchodování a informačních technologií, programování multimediálních aplikací, vytváření interaktivních a grafických programů, počítačové animace a vizualizace, grafický design, zavádění, aktualizace, návrhy, strukturování a programování či jiné vytváření databází, jiných datových systémů a aplikací pro jejich zpracování, včetně jejich poskytování přístupu k nim a jejich instalace, zavádění, aktualizace a údržby, návrhy, strukturování a programování či jiné vytváření internetových či intranetových počítačových stránek a nástěnek (webpages a websites) a internetových či intranetových aplikací, hostování (poskytování volného prostoru) pro internetové či intranetové aplikace, převod (konverze) počítačových programů, dat či jiných údajů v elektronické podobě z různých formátů do jiných formátů, převod (konverze) dokumentů, dat či jiných údajů z fyzických médií na elektronická média, zálohování dat a informací elektronickými a počítačovými prostředky a prostřednictvím elektronické pošty, konzultační činnost v oblasti vědy a výzkumu, řešerše vědecké a průmyslové.

- (730) **Ústav organické chemie a biochemie AV ČR, v. v. i.**, Flemingovo náměstí 542/2, Praha 6, Dejvice, 16000, CZ  
(740) DANĚK & PARTNERS Advokátní a patentová kancelář, Ing. Vilém Daněk Ph.D., LL.M., Vinohradská 17, Praha 2, 12000

- (210) **O-543119**  
(220) 19.10.2017  
(320) 19.10.2017  
(511) 16, 21, 32  
(540)

### Moravia punkevní

- (510) (16) psací potřeby a razítka, bloky s volnými listy, bločky účtenek, cenové visačky, cenovky, denní kalendáře, denní zápisníky, desky na dokumenty, diáře, dopisní papír (hotové výrobky), dárkové papírenské zboží, etikety z papíru nebo lepenky, hlavičkový dopisní papír, kancelářské potřeby, kartičky na dárkové balení, knihy hostů, kopírovací papír, krabice na dokumenty, krabice na papírenské zboží, lepicí natištěné etikety, lepicí papírové etikety, lepicí podložky (papírenské výrobky), materiály na pečeti, papír na etikety, papír na kopírování, papír na psaní, papírenské výrobky, papírenské zboží, kancelářské potřeby, papírové etikety, papírové ozdoby na večírky, papírové pečeti, papírové složky, papírové štítky, pečeti vosk, plastové obálky, podložky na psací stůl, podnosy na třídění a počítání peněz, pohlednice, pokladní pásky, pořadače, rámečky na fotografie, fotografie, rámečky na obrázky vyrobené z lepenky, samolepky, složky na dokumenty, zápisníky a bloky, pivní tácky, papírové tácky pod pivní sklenice, plakáty, tiskoviny, katalogy, letáky, kartónové obaly, plastové obaly; (21) sklenice na pivo, džbány na pivo, džbány na pivo, jezdlíky na pivo, korbele, korbele (püllitry), lahvičky, püllitrové sklenice, stojany na lahve, umělohmotné kelímky, tácky kromě papírových a látkových, pivní tácky, jiné než papírové nebo textilní, lahve, otvíráky na lahve; (32) pivo, nealkoholické pivo, sladové pivo, ochucené pivo, pšeničné pivo, pivovarnické výrobky, černé pivo (pivo z praženého sladu), ječmenné víno (pivo), pivo s příchutí kávy, stout (silné černé pivo), porter (silné černé pivo), světlé pivo (svrchně kvašené), piva z rukodělných pivovarů, pivo s nízkým obsahem alkoholu, root beer (nealkoholické pivo s rostlinnými výtažky), nealkoholické nápoje, přípravky k výrobě nápojů, IPA („India Pale Ale“), imitace piva, koktejly na bázi piva, ležák, nealkoholické nápoje s příchutí piva, nápoje na bázi piva, ochucená piva,

piva obohacená minerály, pivní mladina, sladina, chmelové výtažky pro použití při přípravě nápojů, chmelové výtažky pro výrobu piva, sladové sirupy do nápojů.

- (730) **Czech Craft Beers, a.s.**, Kytnerova 403/5, Brno, 62100, CZ  
(740) Mgr. Lukáš Dlabáček, patentový zástupce, Bolzanova 5, Brno, 61800

- (210) **O-543120**  
(220) 19.10.2017  
(320) 19.10.2017  
(511) 25, 35, 39, 40, 45  
(540)

MOJA MOJA 

- (510) (25) oděvy, čelenky (oděvy), clony proti slunci (oděvy), čelenky na uši (oděvy), klobouky na společenské akce (oděvy), obuv; (35) administrativní zpracování nákupních objednávek, aktualizování reklamních materiálů, dodavatelské služby pro třetí osoby (nákup výrobků a služeb pro jiné podniky), obchodní nebo podnikatelské informace a jejich poskytování, poskytování obchodních informací prostřednictvím webových stránek, inzerce poštou, kanceláře dovozní a vývozní, komerční informace a rady pro spotřebitele (spotřebitelská poradna), komunikační média (prezentace výrobků v komunikačních médiích pro účely maloobchodu), marketing, marketingové studie, módní přehlídky pro reklamní účely, nákupní objednávky, zprostředkování obchodních příležitostí v oblasti oděvů, obuvi, módních doplňků, administrativní zpracování nákupních objednávek, obchodní činnost s oděvy, obuví, módními doplňky, obchodní management a podnikové poradenství, obchodní a podnikatelský průzkum, obchodní reklama pro třetí osoby, organizování výstav (komerčních nebo reklamních), pořádání veletrhů pro obchodní a reklamní účely, prezentace výrobků v komunikačních médiích pro účely maloobchodu i velkoobchodu, prodej po telefonu (telemarketing), pronájem reklamní doby v komunikačních médiích, pronájem reklamních materiálů, pronájem reklamních ploch, průzkum trhu, předvádění zboží, reklama a propagace, reklama on-line v počítačové síti, reklamní agentury, poskytování obchodních informací prostřednictvím webových stránek, poskytování on-line tržního prostoru pro nakupující a prodávající výrobků a služeb, aktualizování reklamních materiálů, rozšiřování reklamních nebo inzertních materiálů, vydávání, zveřejňování, oznámení, vyhlášení a publikování reklamních textů, televizní a rozhlasová reklama, služby v oblasti srovnávání cen, marketingové studie, styk s veřejností, vedení databáze v počítači, venkovní reklama, rozhlasová reklama, vydávání reklamních náborových propagačních nebo inzertních textů, distribuce vzorků zboží, maloobchod a velkoobchod; (39) zprostředkování dopravy, balení a skladování zboží, dodání balíkových zásilek, zasilání, zpracování, vedení skladů, skladování a dodávka zboží, skladování balíkových zásilek, kurýrní služby, sledování informací ohledně cesty nebo dopravy zboží, přenášení (přeprava) fyzických věcí; (40) krejčovství; (45) půjčování oděvů, půjčování oděvů pro společenské příležitosti.
- (730) **Drozdová Hana Ing.**, Gregorova 2585/16, Ostrava, Moravská Ostrava, 70200, CZ  
(740) JUDr. Jana Ďuricová, advokátní kancelář, JUDr. Jana Ďuricová, advokátka, Pod Zemankou 1149/3, Praha 4, Braník, 14700

(210) **O-543121**

(220) 19.10.2017

(320) 19.10.2017

(511) 16, 35, 36, 39, 41, 43

(540)



(510) (16) cestovní a propagační brožury, katalogy služeb cestovní kanceláře, cestovní manuály, prospekty, pouzdra na doklady (pasy), reklamní tabule zařazené v této třídě; (35) marketingová, propagační, reklamní, informační a inzertní činnost, distribuce reklamních prospektů a katalogů; (36) pojištění klientů cestovní kanceláře včetně zavazadel, zprostředkování pojištění klientů cestovní kanceláře včetně zavazadel, směnárenské služby; (39) služby cestovní kanceláře, turistické služby, průvodcovské služby, organizace a zprostředkování obchodních a pracovních cest (doprava), zprostředkování letenek, lístků, různých dopravních cenin, organizace zájezdů a pobytů, pořádání a zprostředkování zájezdů a pobytů, doprava osob v tuzemsku a zahraničí, zprostředkování dopravy osob v tuzemsku i v zahraničí, pronájem dopravních prostředků, doprava prospektů a katalogů; (41) rekreační služby, organizace, pořádání a zprostředkování sportovních, kulturních, zábavních a vzdělávacích akcí, zprostředkování prodeje vstupenek (zábava), sportovní činnost, organizování sportovních akcí a služby pro organizování sportovních akcí v rámci této třídy, prodej vstupenek na kulturní a sportovní akce; (43) služby cestovní kanceláře, a to obstarávání poukázek (voucherů) na služby zařazené ve třídě 43, dočasné ubytování - hotely, ubytovny a penziony, prázdninové a turistické ubytování, poskytování jídla a nápojů.

(591) Barevná

(730) **CZECH SPORT TRAVEL s.r.o.**, Na Terasě 145/5, Praha 8 - Ďáblice, 18200, CZ

realizace stavebních projektů, developerská činnost v investiční výstavbě, poradenská a obstaravatelská činnost v investiční výstavbě.

(730) **Garantovaný nájem, a.s.**, Videňská 1014/18b, 63900 Brno, CZ 1014/18b, Brno, 63900, CZ

(740) Mgr. Soňa Vojáčková, advokátka, Mgr. Soňa Vojáčková, Výstaviště 405/1, Brno, 64700

(210) **O-543132**

(220) 20.10.2017

(320) 20.10.2017

(511) 5, 25, 28, 32

(540)



(510) (5) potravní doplňky pro lidskou potřebu a zvířata; (25) oděvy, obuv, kloboučnické zboží; (28) potřeby pro gymnastiku a sport; (32) minerální vody, šumivé nápoje a jiné nápoje nealkoholické, nápoje a šťávy ovocné, sirupy a jiné přípravky k zhotovování nápojů.

(730) **Cholasta Michal**, Blodkova 256, Hradec Králové, Třebeš, 50006, CZ

(210) **O-543144**

(220) 20.10.2017

(320) 20.10.2017

(511) 32

(540)

(210) **O-543131**

(220) 20.10.2017

(320) 20.10.2017

(511) 35, 36, 37

(540)



(510) (35) podnikové organizační poradenství, poradenské a konzultační služby v oblasti obchodního řízení a organizace obchodních aktivit, nákup výrobků a služeb pro jiné podniky, služby v oblasti srovnávání cen, služby průzkumu, analýz a studií trhu, provádění obchodního průzkumu a obchodních expertiz, sestavování obchodních výkazů a obchodních komunikačních materiálů, obchodní řešerše, včetně provádění těchto služeb prostřednictvím Internetu, zprostředkování v obchodních vztazích, reklama on-line v počítačové síti, reklamní materiály (zasílání zákazníkům), rozšiřování reklamních nebo inzertních materiálů, vytváření ekonomického poradenství v oblasti výstavby, reklama a marketing, a to v oblasti nemovitostí; (36) finanční poradenství, získávání úvěrů, zprostředkovatelská činnost s nemovitostmi, obchodování s nemovitostmi, realitní činnost, pojišťovnictví a peněžnictví, finanční služby, a to poskytování ručení, výkonů věřitelských práv, leasingové služby finanční, zprostředkování finančních operací, investiční činnost, obstaravatelská, zprostředkovatelská a poradenská činnost v oblasti výše uvedených služeb třídy 36; (37) služby stavebnictví, jmenovitě organizační příprava a



(510) (32) minerální vody (nápoje), sycené vody, stolní vody, limonády, nealkoholické nápoje, nealkoholické ovocné nápoje, ovocné džusy, ovocné nektary, sirupy na výrobu nápojů, přípravky na výrobu nápojů.

(591) Barevná

(730) **Slovenské pramene a žriedla, a.s.**, Budiš, 038 23 Dubové, SK

(740) JUDr. Jindřiška Šulcová, patentový zástupce, U Statku 77, Mnichovo Hradiště, Hněvousice, 29501

(210) **O-543145**  
(220) 20.10.2017  
(320) 20.10.2017  
(511) 9, 16, 35, 38, 41, 42  
(540)



**Akademie programování**

(510) (9) veškeré počítačové programy a software bez ohledu na záznamová média nebo prostředky šíření, veškerý počítačový hardware včetně počítačových periférií, všechny sítě z oblasti výpočetní techniky a jejich jednotlivé části i náhradní díly, včetně sítí datových, informačních a telekomunikačních, přístroje a zařízení pro záznam, přenos, převod, zpracování a reprodukci zvuku, obrazu, textu nebo jiných dat či informací, nosiče záznamů zvuku, obrazu, textu nebo jiných dat či informací, data, databáze, databázové produkty, databázové systémy, informace a záznamy v elektronické podobě, bez ohledu na to, zda uložené na samostatných nosičích a/nebo v rámci datových, informačních či telekomunikačních sítí, elektronické časopisy, elektronická periodika a knihy v elektronické podobě, související software a hardware, včetně elektronických multimediálních aplikací, multimediálních nebo informačních katalogů a aplikací pro prohlížení, zpracování nebo uchování dat v elektronické podobě; (16) papír, lepenka a výrobky z těchto materiálů zařazené ve třídě 16, a to tiskárenské výrobky, instruktážní a výukové materiály a papírnické zboží, papírenské výrobky, plakáty, kalendáře, pohlednice, obálky, samolepky, obtisky, poznámkové bloky, desky na spisy, pořadače, omalovánky, activity books, obaly všeho druhu papírové, školní sešity, skicáky, tužky, pastelky, penály, papírové tašky, tiskoviny, časopisy, periodika, tiskoviny z oblasti telekomunikací, umělecké nebo ozdobné předměty z papíru, informační bulletiny; (35) reklamní a propagační činnost, zajištění a realizace marketingových kampaní, inzertní a propagační činnost prostřednictvím jakéhokoliv média, prostřednictvím telefonní sítě nebo datové sítě nebo informační sítě, on-line reklama na datové komunikační síti, on-line inzerce, výstavy komerční a reklamní, předváděcí činnost, zpracování obchodních nebo podnikatelských informací, činnost ekonomických a organizačních poradců, průzkum trhu, šíření propagačních informací, rozšiřování a poskytování reklamních a inzertních materiálů, zejména prospektů, letáků, katalogů, reklamní literatury, brožur v tištěné podobě, na jiných nosných médiích či prostřednictvím sítě Internet nebo jiné obdobné veřejné či neveřejné telekomunikační sítě; (38) služby v oblasti telekomunikací, informační kancelář, samostatný přenos dat nebo informací prostřednictvím telekomunikačních zařízení, počítačů, mobilních telefonů, služby zabezpečující audiovizuální komunikaci prostřednictvím informačních telekomunikačních sítí, prostřednictvím počítačové sítě Internet, mobilních telefonů a satelitu, rozšiřování, zveřejňování a přenos informací prostřednictvím informačních a telekomunikačních zařízení a sítí, mobilních telefonů a satelitů, výměna a šíření informací a zpráv pomocí telekomunikačních sítí, datových sítí, informační nebo komunikační nebo elektronické techniky, on-line chat room / diskusní skupiny na Internetu a na síti mobilních telefonů, služby elektronické nástěnky, poskytování přístupu k on-line službám, služby webových portálů poskytující přístup uživatelů ke globální počítačové síti, počítačová komunikace, posílání zpráv, pošta elektronická, přenos zpráv a obrazových informací pomocí počítačů, šíření elektronických publikací v elektronické podobě pomocí počítačových a telekomunikačních sítí, pomocí mobilních telefonů a satelitu, komunikace a transakce v síti, služby datové sítě, pronájem informačních a komunikačních míst; (41) výchova, vzdělávání, elektronické publikování, poskytování on-line publikací, organizování vzdělávacích soutěží, provozování her on-line z počítačové sítě, informace o výchově a vzdělávání, služby v oblasti vzdělávání, ediční činnost, publikační činnost, nahrávání nosičů zvukových nebo obrazově zvukových, tvorba a šíření audiovizuálních děl; (42) programátorská činnost, poradenská činnost v oblasti výpočetní techniky, posuzování a hodnocení kvality a jakosti výrobků a služeb, udělování ohodnocení výrobku a služby, vydávání certifikátů.

(591) Barevná

(730) **MICROSOFT s.r.o.**, Vyskočilova 1561/4a, Praha 4 - Michle, 14000, CZ  
(740) Pierstone s.r.o., advokátní kancelář, Mgr. Lenka Suchánková LL.M., advokátka, Na příkopě 392/9, Praha 1 - Staré Město, 11000

(210) **O-543149**  
(220) 20.10.2017  
(320) 20.10.2017  
(511) 10, 40, 44  
(540)

**piro**

(510) (10) léčebné zdravotnické pomůcky, korekční přílby pro léčbu plagiocefalie; (40) individuální zhotovování ortotických a korekčních zdravotních příleb a pomůcek; (44) poskytování lékařských služeb, šíření informací v oblasti medicíny, léčba polohových deformit u dětí, léčba korekčními přílbami a korekčními pomůckami, dětská zdravotní klinika, dětské nestátní zdravotní centrum.  
(730) **Invent Medical Group, s.r.o.**, Technologická 376/5, Ostrava, Pustkovec, 70800, CZ  
(740) Halaxová & Halaxová TETRAPAT, RNDr. Zdeňka Halaxová, Jinonická 804/80, Praha 5, Košíře, 15800

(210) **O-543150**  
(220) 20.10.2017  
(320) 20.10.2017  
(511) 7, 25  
(540)

**ANGE 19**

(510) (7) textilní stroje na pletení pro průmyslové účely; (25) ponožky.  
(730) **UTRE s.r.o.**, Kubišova 1169, Třebíč, 67401, CZ

(210) **O-543156**  
(220) 20.10.2017  
(320) 20.10.2017  
(511) 3, 25, 33  
(540)

**staynana**

(510) (3) kosmetika; (25) oděvy; (33) víno.  
(730) **Zemanová Barbora**, Helyny Malířové 272/17, Praha 6, Břevnov, 16900, CZ

(210) **O-543167**  
(220) 23.10.2017  
(320) 23.10.2017  
(511) 35, 41  
(540)



(510) (35) reklama, propagace, marketing, zprostředkování služeb níže uvedených ve třídě 41; (41) provozování sportovních zařízení, provozování a údržba sjezdových lyžařských tratí, ski areálů, běžeckých

trati a trati pro cykloturistiku, služby v oblasti výuky lyžování, školící služby vztahující se ke sportu, zajišťování a podpora mládežnických sportovních oddílů, organizování sportovní výuky, instruktáž v oblasti zimních sportů, lyžařské školy, výcvik, výuka a instruktáž, poskytování sjezdovek a zařízení pro sjezdové lyžování, poskytování prostor a zařízení na lyžování, pronájem a půjčování prostor na sportovní trénink, poskytování prostor pro sportovní rekreaci, organizace cyklistických závodů, organizace lyžařských závodů, organizování sportovních akcí, aktivit, soutěží a událostí, pronájem nebo půjčování sportovních zařízení nebo zařízení na cvičení, pronájem a půjčování vybavení na lyžování, pronájem a půjčování snowboardového vybavení, pronájem a půjčování koloběžek a kol, rekreační služby zaměřené na turistiku a lyžování, příprava a pořádání sportovních soutěží a akcí, produkce sportovních akcí, měření času při sportovních soutěžích a utkáních, organizace kulturních a zábavních akcí.

(591) Barevná

(730) **SKI Vítkovice - Bílá z.s.**, Bílá 173, Staré Hamry, 73915, CZ(210) **O-543168**

(220) 23.10.2017

(320) 23.10.2017

(511) 35, 41

(540)

**SKI BÍLÁ**

- (510) (35) reklama, propagace, marketing, zprostředkování služeb níže uvedených ve třídě 41; (41) provozování sportovních zařízení, provozování a údržba sjezdových lyžařských tratí, ski areálů, běžeckých tratí a tratí pro cykloturistiku, služby v oblasti výuky lyžování, školící služby vztahující se ke sportu, zajišťování a podpora mládežnických sportovních oddílů, organizování sportovní výuky, instruktáž v oblasti zimních sportů, lyžařské školy, výcvik, výuka a instruktáž, poskytování sjezdovek a zařízení pro sjezdové lyžování, poskytování prostor a zařízení na lyžování, poskytování prostor na sportovní trénink, poskytování prostor pro sportovní rekreaci, organizace cyklistických závodů, organizace lyžařských závodů, organizování sportovních akcí, aktivit, soutěží a událostí, pronájem nebo půjčování sportovních zařízení nebo zařízení na cvičení, pronájem a půjčování vybavení na lyžování, pronájem a půjčování snowboardového vybavení, pronájem a půjčování koloběžek a kol, rekreační služby zaměřené na turistiku a lyžování, příprava a pořádání sportovních soutěží a akcí, produkce sportovních akcí, měření času při sportovních soutěžích a utkáních, organizace kulturních a zábavních akcí.

(730) **SKI Vítkovice - Bílá z.s.**, Bílá 173, Staré Hamry, 73915, CZ(210) **O-543200**

(220) 23.10.2017

(320) 23.10.2017

(511) 35, 38, 41

(540)

**Utajený šéf**

- (510) (35) poskytování prostoru, času a médií pro reklamu, poskytování a pronajímání reklamního prostoru na internetu, reklamní, inzertní a propagační činnost, marketing, marketingový průzkum, merchandising, franchising, pomoc při využívání a řízení obchodního podniku, výstavy komerční nebo reklamní nebo propagační, předvádění zboží prostřednictvím internetu nebo katalogu nebo výstav za účelem reklamy a/nebo prodeje, přeskupování a shromažďování (kromě dopravy) různých výrobků pro třetí osoby za účelem umožnit spotřebiteli pohodlně vybrat a prohlížet a kupovat (kromě přepravy) prostřednictvím katalogu a/nebo internetu a/nebo zásilkového prodeje, zásilkový a maloobchodní prodej nahraných nosičů záznamů, audiovizuálních děl, hudebních děl, knih, tiskovin, oděvů, módních doplňků, klíčenek, hudebních nástrojů, psacích potřeb, kancelářských potřeb, učebních pomůcek, nádobí a nádob pro domácnost nebo kuchyň, sklenic, hrnků, výrobků a surovin pro vaření, potravin, pokrmů, nápojů, prostírání, ubrusů, ubrousků, zástěr, výrobků souvisejících s vařením pokrmů, kuchařských receptů, reklamních a propagačních předmětů, doplňků stravy; (38) televizní vysílání, rozhlasové vysílání, digitální vysílání, satelitní vysílání, televizní vysílání programů, televizní vysílání zábavních, vzdělávacích, dokumentárních, výchovných, soutěžních, diskusních a informačních pořadů, streaming audio a video materiálů na internetu, služby v oblasti vysílání dat, vysílání televize přes internet, diskusní fóra (poskytování internetových diskusních fór), vysílání kabelové televize, video vysílání, zpoplatněné televizní vysílání, počítačová komunikace a přístup k internetu, poskytování blogovacích služeb, telekomunikace, služby umožňující komunikaci jedné osoby s druhou, telematika, šíření, výměna nebo získávání zpráv a informací, šíření elektronických časopisů, informací, elektronických periodik, knih v elektronické podobě, audio nebo audiovizuálních děl prostřednictvím informační nebo datové nebo elektronické nebo komunikační nebo telekomunikační nebo počítačové sítě, a to internetu, pomocí satelitů a jinými sítěmi, služby na internetu související s televizním vysíláním; (41) televizní zábava včetně organizace, produkce a prezentace televizních programů, elektronické publikování, tvorba a šíření audiovizuálních děl, zpravodajství, publicistika, televizní zpravodajství, rozhlasové zpravodajství, obrazové zpravodajství, televizní produkce, tvorba a výroba televizních a audiovizuálních programů, výchovná, vzdělávací, soutěžní a zábavní činnost, zábavní služby, zahrnující vývoj, navrhování, výrobu a provádění rozhlasových a televizních programů a/nebo programů poskytovaných prostřednictvím nových médií jako je internet, poskytování on-line elektronických publikací a děl (bez možnosti stažení), poskytování on-line audiovizuálních děl bez možnosti stažení, poskytování služeb výchovných, vzdělávacích, soutěžních, kulturních a zábavních prostřednictvím internetu a jiných sítí.

šíření elektronických časopisů, informací, elektronických periodik, knih v elektronické podobě, audio nebo audiovizuálních děl prostřednictvím informační nebo datové nebo elektronické nebo komunikační nebo telekomunikační nebo počítačové sítě, a to internetu, pomocí satelitů a jinými sítěmi, služby na internetu související s televizním vysíláním; (41) televizní zábava včetně organizace, produkce a prezentace televizních programů, elektronické publikování, tvorba a šíření audiovizuálních děl, zpravodajství, publicistika, televizní zpravodajství, rozhlasové zpravodajství, obrazové zpravodajství, televizní produkce, tvorba a výroba televizních a audiovizuálních programů, výchovná, vzdělávací, soutěžní a zábavní činnost, zábavní služby, zahrnující vývoj, navrhování, výrobu a provádění rozhlasových a televizních programů a/nebo programů poskytovaných prostřednictvím nových médií jako je internet, poskytování on-line elektronických publikací a děl (bez možnosti stažení), poskytování on-line audiovizuálních děl bez možnosti stažení, poskytování služeb výchovných, vzdělávacích, soutěžních, kulturních a zábavních prostřednictvím internetu a jiných sítí.

(730) **TV Nova s.r.o.**, Kříženeckého nám. 1078/5, Praha 5, 15200, CZ

(740) Dana Lukajová, patentový zástupce, Voršilská 130/10, Praha 1, Nové Město, 11000

(210) **O-543201**

(220) 23.10.2017

(320) 23.10.2017

(511) 35, 38, 41

(540)

**Ředitel v utajení**

- (510) (35) poskytování prostoru, času a médií pro reklamu, poskytování a pronajímání reklamního prostoru na internetu, reklamní, inzertní a propagační činnost, marketing, marketingový průzkum, merchandising, franchising, pomoc při využívání a řízení obchodního podniku, výstavy komerční nebo reklamní nebo propagační, předvádění zboží prostřednictvím internetu nebo katalogu nebo výstav za účelem reklamy a/nebo prodeje, přeskupování a shromažďování (kromě dopravy) různých výrobků pro třetí osoby za účelem umožnit spotřebiteli pohodlně vybrat a prohlížet a kupovat (kromě přepravy) prostřednictvím katalogu a/nebo internetu a/nebo zásilkového prodeje, zásilkový a maloobchodní prodej nahraných nosičů záznamů, audiovizuálních děl, hudebních děl, knih, tiskovin, oděvů, módních doplňků, klíčenek, hudebních nástrojů, psacích potřeb, kancelářských potřeb, učebních pomůcek, nádobí a nádob pro domácnost nebo kuchyň, sklenic, hrnků, výrobků a surovin pro vaření, potravin, pokrmů, nápojů, prostírání, ubrusů, ubrousků, zástěr, výrobků souvisejících s vařením pokrmů, kuchařských receptů, reklamních a propagačních předmětů, doplňků stravy; (38) televizní vysílání, rozhlasové vysílání, digitální vysílání, satelitní vysílání, televizní vysílání programů, televizní vysílání zábavních, vzdělávacích, dokumentárních, výchovných, soutěžních, diskusních a informačních pořadů, streaming audio a video materiálů na internetu, služby v oblasti vysílání dat, vysílání televize přes internet, diskusní fóra (poskytování internetových diskusních fór), vysílání kabelové televize, video vysílání, zpoplatněné televizní vysílání, počítačová komunikace a přístup k internetu, poskytování blogovacích služeb, telekomunikace, služby umožňující komunikaci jedné osoby s druhou, telematika, šíření, výměna nebo získávání zpráv a informací, šíření elektronických časopisů, informací, elektronických periodik, knih v elektronické podobě, audio nebo audiovizuálních děl prostřednictvím informační nebo datové nebo elektronické nebo komunikační nebo telekomunikační nebo počítačové sítě, a to internetu, pomocí satelitů a jinými sítěmi, služby na internetu související s televizním vysíláním; (41) televizní zábava včetně organizace, produkce a prezentace televizních programů, elektronické publikování, tvorba a šíření audiovizuálních děl, zpravodajství, publicistika, televizní zpravodajství, rozhlasové zpravodajství, obrazové zpravodajství, televizní produkce, tvorba a výroba televizních a audiovizuálních programů, výchovná, vzdělávací, soutěžní a zábavní činnost, zábavní služby, zahrnující vývoj, navrhování, výrobu a provádění rozhlasových a televizních programů a/nebo programů poskytovaných prostřednictvím nových médií jako je internet, poskytování on-line elektronických publikací a děl (bez možnosti stažení), poskytování on-line audiovizuálních děl bez možnosti stažení, poskytování služeb výchovných, vzdělávacích, soutěžních, kulturních a zábavních prostřednictvím internetu a jiných sítí.

(730) **TV Nova s.r.o.**, Kříženeckého nám. 1078/5, Praha 5, 15200, CZ

(740) Dana Lukajová, patentový zástupce, Voršilská 130/10, Praha 1, Nové Město, 11000



(210) **O-543208**  
(220) 24.10.2017  
(320) 24.10.2017  
(511) 16, 21, 25, 32  
(540)



(510) (16) papír a papírenské zboží, tiskárenské výrobky, reklamní, propagační a informační materiály z papíru a plastických hmot, zejména neperiodické a periodické tiskoviny na papírových nosičích, jídelní lístky, papírové ubrousky, stojánky reserve papírové, katalogy, prospekty, plakáty, letáky, prezentační a firemní tiskoviny, ceníky a jiné reklamní, propagační a informační materiály na papírových nosičích, papírové soubory dat, papírové a lepenkové poutače, reklamní tabule a vývěsky, billboardy, pohlednice, fotografie a jiná grafická díla, kartografická díla, etikety na láhve, obtisky, nálepky, papírové a plastové obálky, sáčky, tašky a pytle (z papíru nebo z umělých hmot, vše v rámci této třídy), krabice a krabičky lepenkové nebo papírové, papírové visačky, papírové a plastové obaly a krabice na láhve, balicí papír a plastové fólie na balení, papírové a plastové tácky a podložky na stolování, papírové a plastové podložky pod sklenice, papírové a plastové podtácky, lepicí pásy papírové, lepicí pásy plastové pro kancelářské a balicí účely, papírové utěrky, ubrousky a ubrusy, banketní sukně papírové, kalendáře, diáře, dekorativní, propagační a upomínkové předměty z papíru, papírové hmoty a plasty zahrnuté ve třídě 16, papírový odpad; (21) výrobky ze skla, keramiky a porcelánu spadající do třídy 21, jídelní a nápojové soupravy, sklenice a skleničky, džbány a džbánky, püllitry, poháry, pohárky a číše, korbele, lahve, nápojové sklo, skleněné a keramické nádoby a nádobí, desky na jídelní a nápojové lístky, stolní chladič nádoby náležející do třídy 21, stolní nádoby na led, ohříváky na pivo neelektrické, otvíráky na pivo, otvíráky na jiné nápoje, vázy, nádobí a náčiní pro domácnost nebo kuchyně (nikoliv z drahých kovů, ani postříbřených nebo pozlacených kovů), vše v rámci této třídy, koše na odpadky, smetníky, pohárky z papíru a z umělých hmot, utěrky na čištění, distributory toaletního papíru, kelímky papírové, skleněné, keramické, skleněné a keramické podtácky; (25) oblečení, obuv, pokrývky hlavy, péřové/prošívané oděvy, oděvy z kůže, spodní prádlo, spodní prádlo bez nohavic, bundy, džíny, kalhoty, spodky, šortky, potítka, manžety, košile, neformální košile, neformální oděvy - oděvy pro volný čas, trička, trička bez rukávů, nátělníky, halenky a blůzy, sukně a šaty, spodní trička, vesty, kabáty, mikiny, oděvy pro sport, teplákové a sportovní soupravy a tepláky, tílka a topy, dresy a sportovní trika, svetry, sportovní košile a trika s límečkem, kombinézy a overaly, soupravy a oblečení pro fitness a do posilovny, obleky, župany, pulovry, svetry, propínací svetry a svetry se zipem (kardigany), čelenky, čepice, klobouky, sluneční kšiltý, šátky a šály, kravaty, ponožky, pásky, opasky na oděvy, návleky, legíny, punčochy, punčocháče, obuv, vysoké boty a holínky, domácí obuv, pantofle, nepromokavé oděvy a pláštěnky, ponča, rukavice, palčáky, pletené oděvní výrobky (zástěry číšnícké), vesty (vesty číšnícké), plavky, vaky na oděvy; (32) pivo a pivovarnické výrobky, pivo, sladové pivo, ochucené pivo, nealkoholické pivo, pšeničné pivo, ječmenné víno (pivo), černé pivo (pivo z praženého sladu), pivo s příchutí kávy, pivo s kávovou příchutí, porter (silné černé pivo), stout (silné černé pivo), světlé pivo (svrchně kvašené), piva z rukodělných pivovarů, pivo s nízkým obsahem alkoholu, root beer (nealkoholické pivo s rostlinnými výtažky), piva různých druhů a stupňovitostí, světlá i tmavá, sudová i lahвовá, piva výčepní, sladová, ležáky a piva přichucovaná, piva speciální, jako piva bylinková a bylínková, zázvorová, ovocná, piva nízkoenergetická a s nízkým obsahem alkoholu, piva nealkoholická, dietetická piva a nápoje (vyjma určených k léčebným účelům), sladina a sladové nápoje míchané a lihuprosté, šumivé nápoje na bázi piva s nízkým obsahem alkoholu nebo nealkoholická s obsahem ovocných a/nebo zeleninových šťáv, výtažků a výluhů, případně bylin, nápoje kvašené nealkoholické, nealkoholické nápoje, zejména limonády, šumivé a jiné nealkoholické nápoje, též z

ovocných šťáv a přípravky na jejich výrobu, též s ovocnou šťávou, minerální vody a přípravky na její výrobu, přírodní nebo umělé, zejména třešti (ne éterické oleje), tablety a prášky, nealkoholické nápoje obsahující kyselinu uhličitou, ovocné a zeleninové šťávy a nápoje, proteinové, vitamínové, multivitamínové, energetické, iontové, izotonické, též obohacené adaptogeny a výživové nápoje, nápoje obohacené vitamíny a/nebo minerály, vše nikoliv pro léčebné účely, šerbety, sodovky a stolové vody, dietní nápoje, pivo, lehká piva a ležáky, též v netekuté formě, nealkoholické aperitivy, přípravky nebo příchutě na výrobu nápojů, zejména koncentráty a sirupy, ovocné nebo zeleninové šťávy a nápoje z ovocných šťáv, džusy a mošty, nealkoholické nápoje obohacené vitamíny nebo minerály, tablety a prášky na přípravu šumivých nealkoholických nápojů, nealkoholické nápoje s příchutí ovoce nebo zeleniny, pramenité vody, stolní vody perlivé i neperlivé, míchané nápoje nealkoholické, nápoje z rajčatové šťávy, aperitivy nealkoholické.

(730) **Toman Rostislav**, Hlavní 49, Breží, 69181, CZ

(210) **O-543227**  
(220) 24.10.2017  
(320) 24.10.2017  
(511) 6, 12, 35, 37, 39, 40, 41  
(540)



**SD - Kolejová doprava, a.s.**

(510) (6) výrobky z kovů, a to zámečnické a kovářské jako upravená kovová lana, koleje, kolejové výhybky a jiná kolejová překřížení včetně příslušenství, kovové potrubí, kovové nádrže a nádoby, ocelové konstrukce, sloupy, stožáry, lávky a schodiště, kovové poklopy a kryty, kovové díly na obklady povrchů a jiné kovové stavební prvky, profilový a tyčový kovový materiál, kovové kolejnice a plechy, kovové kabely (neelektrické), kovové řetězy, a to pro průmyslové použití, veškerý kovový spojovací materiál, ocelové konstrukce a vyhrazená kovová kolejová zařízení v dopravě; (12) vozidla a dopravní prostředky, dopravní prostředky s koly, pozemní vozidla a dopravní prostředky, kolejová vozidla, vlaky (dopravní prostředky), dopravní prostředky pro cestování po železnici, části a příslušenství dopravních prostředků, informační a signalizační systémy pro vozidla, zařízení pro rádiové nebo telefonické spojení mezi vozidly a dispečinkem v rámci této třídy, elektromotory trakční a elektrické prvky pro vozidla, tramvajové díly a příslušenství, díly pro motorová vozidla, čluny a lodě, motorová vozidla silniční a kolejová, alternátory, startéry, budicí obvody, přerušovače a rozdělovače pro vozidla, elektrodynamické brzdy - retardéry pro vozidla, elektrické pohony stíracích mechanismů, regulace elektromotorů trakčních, rekuperační zařízení a pulsní měniče vozidel, sběrače proudu, dynamo, generátory a tyristorové regulační systémy, vše pro vozidla a v rámci této třídy, elektrické ovladače výhybek a elektrické pohony dveří vozidel v rámci této třídy; (35) reklamní, marketingové a propagační služby, předváděcí akce a výstavy ke komerčním nebo reklamním účelům, pomoc při řízení obchodní činnosti, poradenství v obchodní činnosti, podpora prodeje zboží a služeb třetích osob prostřednictvím distribuce tištěných materiálů a reklamních soutěží, pořádání soutěží pro reklamní účely, rozšiřování reklamních marketingových a propagačních materiálů, reklama on-line v počítačové síti, obchodní služby - nákup a prodej výrobků: kovových kolejnic, strojů na pokládání kolejnic, kovových materiálů pro železnice, nekovových železničních pražců, železničních výhybek, strojů na stavbu železnic, elektrodynamických zařízení pro dálkové ovládání železničních výhybek a signalizace, zabezpečovacího zařízení pro železniční dopravu, vysílačů elektronických signálů, vysílaček, čipů, pozemních a železničních dopravních prostředků, železničních kolejových vozidel, včetně vagonů, mazutu, minerálních paliv, motorové nafty, motorových paliv, motorových olejů, čerpadel, filtrů, chladičů pro motory, klikových skříní pro stroje a motory, parních motorů, válců pro motory, ventilátorů pro motory, výfuků pro motory, celých hnacích motorů pro pozemní vozidla, kovových a nekovových stavebních materiálů, surového dřeva, uměleckých předmětů z kovu, ze

dřeva, vosku, sádry nebo plastů, pohlednic a fotografií, informace pro spotřebitele, poradenské a obchodní informační služby ohledně tarifů; (37) montáž ocelových konstrukcí a vyhrazených kolejových zařízení v dopravě, servis výhybek a vyhrazených kolejových zařízení v dopravě, regenerace výhybek a vyhrazených kolejových zařízení v dopravě, instalace, čištění, opravy a údržby motorových vozidel a pracovních strojů a jejich částí, montážní a elektromontážní práce s pracovními plošinami, pronájem pracovních plošin s obsluhou, opravy a údržby pozemních vozidel pomocí zdvihové techniky, zemní základové a výkopové práce pomocí mechanizace, provozování čerpacích stanic s palivy a mazivy, opravy nebo údržby vybavení čerpacích stanic, instalace, čištění, opravy, údržba, revize a zkoušky elektrických a plynových zařízení, práce elektroinstalační, práce plynoinstalační, práce zámečnické opravárenského charakteru, komplexní služby ve stavebnictví, a to provádění staveb pozemních, inženýrských a průmyslových, služby v oblasti prací zemních, služby v oblasti stavebního dozoru, servisní a opravárenské služby v oboru speciální dopravní a přepravní techniky a strojů, pronájem silničních strojů a zařízení a výše uvedené speciální techniky v rámci této třídy; (39) přeprava osob a nákladů na pozemních komunikacích, provozování železniční dopravy, provozování tramvajové, autobusové, trolejbusové a železniční vlečkové dopravy, provozování pásové a lanové dopravy, doprava plynů, kapalin, pevných paliv a maziv, rozvody vody a tepla, rozvod elektřiny, pronájem dopravních mechanismů a dopravní techniky včetně silničních motorových vozidel a kolejových vozidel, logistika pro dopravu a skladování, provozování skladového hospodářství, a to skladování hmot a materiálů, skladování výrobků, skladování kapalných a plyných médií v nádobách a nádržích a jejich expedice, skladování pevných paliv a maziv, skladování odpadů všeho druhu, skladování vytěženého materiálu na výspěkách, zprostředkování silniční a železniční přepravy, provozování parkovišť a garáží, silniční motorová a nákladní doprava a přeprava, železniční doprava, služby hromadné dopravy pro širokou veřejnost, provozování trolejbusových nebo jiných dopravních drah, poskytování silničních a dopravních informací, pronájem dopravních prostředků, zprostředkování dopravy a přepravy; (40) zpracování a přeměna materiálů, a to kovoobrábění, broušení kovů, galvanizace kovů, kalení kovů, práce kovářské, práce svářečské a práce zámečnické spojené s mechanickou změnou výrobků v jiné třídě neuvedené, vulkanizace jako úprava materiálů, zpracování, recyklace a likvidace odpadů, zámečnictví, nástrojářství, regenerace výhybek a vyhrazených kolejových zařízení v dopravě v rámci této třídy; (41) služby v oblasti vzdělávání, výuka pro řízení motorových a kolejových vozidel, školení zaměstnanců v dopravě silniční, kolejové a vodní, školení o bezpečnosti dopravy, sportovní a kulturní aktivity.

(591) Barevná

(730) **SD - Kolejová doprava, a.s.**, Tušimice 7, Kadaň, 43201, CZ

(740) Bohemia Patent, Ing. Jana Vandělíková, Vodičkova 791/41, Praha 1 - Nové Město, 11000

(210) **O-543278**

(220) 25.10.2017

(320) 25.10.2017

(511) 35, 41, 42

(540)

### **WINGS Creative Leadership Lab**

(510) (35) obchodní průzkum a průzkum trhu, poradenské služby v oblasti průzkumu trhu, provádění marketingových studií, poskytování informací o průzkumu trhu, průzkum trhu a marketingové studie, průzkum trhu pro reklamní účely, příprava marketingových průzkumů, reklamní průzkum, šíření údajů vztahujících se k reklamě, služby průzkumu v oblasti reklamy, služby výzkumu v oblasti reklamy a marketingu, získávání obchodních statistik pro třetí osoby, hodnocení obchodních příležitostí, obchodní analýzy, obchodní analýzy trhů, studie o obchodní efektivitě, strategická analýza podniku, konzultace týkající se organizování a řízení obchodní společnosti, konzultace v oblasti obchodní organizace a provozu, konzultace v oblasti obchodního plánování, konzultace v oblasti prodejních technik a prodejních programů, konzultační a poradenské služby v oboru obchodní strategie, obchodní konzultační služby, obchodní poradenské služby ohledně využívání vynálezů, obchodní poradenské služby ohledně řízení podniků, obchodní poradenské služby vztahující se k řízení kampaní ke shromažďování finančních prostředků, obchodní poradenství pro jednotlivce, obchodní poradenství pro firmy, obchodní poradenství vztahující se k financování růstu, obchodní poradenství vztahující se k strategickému marketingu, obchodní poradenství vztahující se ke konzultacím v oboru marketingového řízení, obchodní poradenství, obchodní průzkumy nebo informace, odborné konzultace vztahující se k

obchodnímu managementu, pomoc a poradenství v oblasti obchodního managementu, pomoc, poradenské služby a konzultace týkající se analýz obchodní činnosti, pomoc, poradenské služby a konzultace týkající se organizace obchodní činnosti, pomoc, poradenské služby a konzultace týkající se plánování obchodní činnosti, pomoc, poradenské služby a konzultace týkající se řízení obchodní činnosti, pomoc a poradenství zaměřené na organizaci a řízení obchodní činnosti, poradenské služby ohledně plánování obchodní činnosti, poradenské služby ohledně řízení obchodní činnosti a obchodního provozu, poradenské služby ohledně řízení obchodních rizik, poradenství pro obchodní management v oboru rozvoje řízení a vedení, poradenství v oblasti budování firemní image, poradenství v oblasti efektivitě podnikání, poradenství v oblasti firemního managementu, poradenství v oblasti managementu, poradenství v oblasti obchodní organizace a řízení obchodní činnosti, včetně řízení personálu, poradenství v oblasti obchodního managementu prostřednictvím internetu, poradenství v oblasti obchodního managementu vztahující se k franchisingu, poradenství v oblasti obchodního managementu, rovněž prostřednictvím internetu, vedení podniků (poradenství), poskytování počítačnické podpory při řízení obchodní činnosti pro podniky jiných subjektů, řízení obchodní činnosti hudebních umělců, řízení obchodní činnosti herců, řízení obchodní činnosti hudebních interpretů, řízení obchodní činnosti a obchodní administrativy, konzultace v oblasti reklamy a marketingu, konzultace v oblasti reklamy v tisku, konzultace v oblasti segmentace trhu, marketingová asistence, marketingové konzultační služby, marketingové poradenské služby, obchodní poradenské služby vztahující se k marketingu, obchodní poradenské služby vztahující se k marketingu kampaní ke shromažďování finančních prostředků, obchodní poradenské služby vztahující se k propagaci kampaní na shromažďování finančních prostředků, odborné konzultace týkající se marketingu, poradenské služby v oblasti internetového marketingu, poradenské služby ohledně propagace prodeje, poradenské služby ohledně podnikové identity, poradenské služby v oblasti partnerského marketingu, poradenství ohledně organizování propagačních kampaní pro firmy, poradenství ohledně propagační činnosti, poradenství týkající se komunikačních strategií v oblasti reklamy, poradenství týkající se reklamních a propagačních služeb, poradenství v oblasti demografie pro marketingové účely, pořádání propagačních akcí pomocí audiovizuálních médií, poradenství v oblasti marketingového řízení, poradenství v oblasti obchodní propagace, poradenství v oblasti obchodní reklamy, poradenství v oboru přímého marketingu, poradenství v reklamě, poskytování informačních a poradenských služeb v oblasti elektronického obchodu, poskytování marketingových konzultačních služeb v oblasti sociálních médií, poskytování marketingových poradenských služeb výrobcům, konzultační a poradenské služby a pomoc v oblasti reklamní, marketingové a propagační činnosti, konzultace vztahující se ke stykům s veřejností, pomoc při vedení obchodních podniků ohledně styku s veřejností, poradenství týkající se komunikačních strategií v oblasti vztahů s veřejností, provádění studií v oblasti styku s veřejností, studie v oboru styku s veřejností, asistence managementu v oblasti podpory obchodní činnosti, marketingové služby, obchodní asistence vztahující se k obchodnímu image, obchodní asistence vztahující se k podnikové identitě, poradenství ohledně vyhledávání sponzorů, poradenství v oboru řízení obchodní činnosti a marketingu, příprava a realizace mediálních a reklamních plánů a koncepcí, vývoj a zavádění marketingových strategií pro třetí osoby; (41) vzdělávací a školicí služby, konzultační služby v oblasti zábavy, konzultační a informační služby vztahující se k pořádání, vedení a organizování koncertů, konzultace v oboru plánování zvláštních akcí, konzultace v oblasti plánování večírků, poradenské služby v oblasti zábavy, vedení kulturních aktivit, vedení kulturních akcí, vedení zábavních akcí, budování týmů (vzdělávání), další vzdělávání, konzultační a informační služby vztahující se k pořádání, vedení a organizování pracovních setkání (školení), konzultační služby související se vzděláváním a školením vedoucích pracovníků a personálu, konzultační služby v oblasti školení týkajících se managementu, konzultační služby vztahující se k obchodnímu vzdělávání, konzultační služby vztahující se ke školení zaměstnanců, koučink (školení), koučink vztahující se k financím, koučování, koučování v oblasti ekonomiky a managementu, kurzy osobního rozvoje, kurzy pro rozvoj konzultačních schopností, kurzy sebevzdělávání (školení), obchodní školení poskytované prostřednictvím simulační struktury, obchodní školení poskytované formou hry, obchodní vzdělávání, odborné testování, odborné vzdělávání a školení, organizování a vedení seminářů, organizování a vedení sympozií, organizování obchodních školení, organizování vzdělávacích přednášek, organizování workshopů, organizování workshopů a seminářů, organizování školicích kurzů, organizování školení, organizování školicích kurzů v oblasti designu, personální koučink (školení), pořádání konferencí pro vzdělávající

účely, pořádání navazujících vzdělávacích seminářů, pořádání odborných workshopů a výukových kurzů, pořádání prezentací pro vzdělávací účely, pořádání přednášek, poradenství týkající se odborného výcviku, poradenství v oblasti vzdělání, poskytování výuky v oblasti komunikačních technik, poskytování školicích kurzů v oblasti obchodního managementu, profesionální orientace a poradenské služby (vzdělávací a školicí poradenství), školení pro dospělé, školení týkající se osobního rozvoje, školení v oblasti komunikačních technik, školení v oblasti komunikačních technologií, školicí kurzy strategického plánování v oblasti reklamy, propagace, marketingu a obchodu, školicí nebo vzdělávací služby v oblasti životního koučování, školicí služby v oblasti maloobchodního marketingu, školicí služby v oblasti podnikového managementu, služby školení v oblasti prodeje, vedení instruktážních, vzdělávacích a školicích kurzů pro mladé dospělé a dospělé, vedení kurzů, vedení kurzů vztahujících se k obchodnímu managementu, vedení kurzů vztahujících se k obchodní administrativě, vedení kurzů, seminářů a workshopů, vedení vzdělávacích akcí, vedení vzdělávacích kurzů, vedení workshopů (školení), výuka v oblasti managementu, výukové služby zaměřené na komunikační dovednosti, výukové služby zaměřené na obchodní pomoc, vzdělávací semináře, vzdělávací služby v oblasti umění, vzdělávací služby ve formě personalizovaného vzdělávání, poradenské služby v oblasti vydavatelství; (42) konzultace v oblasti navrhování webových stránek, konzultace v oblasti vývoje výrobků, poskytování informací v oblasti navrhování výrobků, poskytování informací v oblasti vývoje výrobků, analýza a hodnocení v oblasti navrhování výrobků, analýza a hodnocení v oblasti vývoje výrobků, analýza navrhování produktů, analýza vývoje produktů, informační služby vztahující se k informačním technologiím, konzultace v oblasti počítačového softwaru, konzultace v oblasti počítačů, konzultační a informační služby vztahující se k informačním technologiím, poradenské a informační služby vztahující se k navrhování počítačového softwaru, poradenství vztahující se k vytváření domovských stránek a internetových stránek.

(730) **Cristina-Gabriela Lungu**, Str.Maria Rosetti 38 et. 4 ap. 21, Mun.Bucuresti Sec. 2, RO

(740) Stuchlíková & Partners, advokátní kancelář, s.r.o., Mgr. Zuzana Stuchlíková, Hnězdenská 767/4a, Praha 8, Troja, 18100

(210) **O-543279**

(220) 25.10.2017

(320) 25.10.2017

(511) 35, 41, 42

(540)



(510) (35) obchodní průzkum a průzkum trhu, poradenské služby v oblasti průzkumu trhu, provádění marketingových studií, poskytování informací o průzkumu trhu, průzkum trhu a marketingové studie, průzkum trhu pro reklamní účely, příprava marketingových průzkumů, reklamní průzkum, šíření údajů vztahujících se k reklamě, služby průzkumu v oblasti reklamy, služby výzkumu v oblasti reklamy a marketingu, získávání obchodních statistik pro třetí osoby, hodnocení obchodních příležitostí, obchodní analýzy, obchodní analýzy trhů, studie o obchodní efektivitě, strategická analýza podniku, konzultace týkající se organizování a řízení obchodní společnosti, konzultace v oblasti obchodní organizace a provozu, konzultace v oblasti obchodního plánování, konzultace v oblasti prodejních technik a prodejních programů, konzultační a poradenské služby v oboru obchodní strategie, obchodní konzultační služby, obchodní poradenské služby ohledně využívání vynálezů, obchodní poradenské služby ohledně řízení podniků, obchodní poradenské služby vztahující se k řízení kampaní ke shromažďování finančních prostředků, obchodní poradenství pro jednotlivce, obchodní poradenství pro firmy, obchodní

poradenství vztahující se k financování růstu, obchodní poradenství vztahující se k strategickému marketingu, obchodní poradenství vztahující se ke konzultacím v oboru marketingového řízení, obchodní poradenství, obchodní průzkumy nebo informace, odborné konzultace vztahující se k obchodnímu managementu, pomoc a poradenství v oblasti obchodního managementu, pomoc, poradenské služby a konzultace týkající se analýz obchodní činnosti, pomoc, poradenské služby a konzultace týkající se organizace obchodní činnosti, pomoc, poradenské služby a konzultace týkající se plánování obchodní činnosti, pomoc, poradenské služby a konzultace týkající se řízení obchodní činnosti, pomoc a poradenství zaměřené na organizaci a řízení obchodní činnosti, poradenské služby ohledně plánování obchodní činnosti, poradenské služby ohledně řízení obchodní činnosti a obchodního provozu, poradenské služby ohledně řízení obchodních rizik, poradenství pro obchodní management v oboru rozvoje řízení a vedení, poradenství v oblasti budování firemní image, poradenství v oblasti efektivitě podnikání, poradenství v oblasti firemního managementu, poradenství v oblasti managementu, poradenství v oblasti obchodní organizace a řízení obchodní činnosti, včetně řízení personálu, poradenství v oblasti obchodního managementu prostřednictvím internetu, poradenství v oblasti obchodního managementu vztahující se k franchisingu, poradenství v oblasti obchodního managementu, rovněž prostřednictvím internetu, vedení podniků (poradenství), poskytování počáteční podpory při řízení obchodní činnosti pro podniky jiných subjektů, řízení obchodní činnosti hudebních umělců, řízení obchodní činnosti herců, řízení obchodní činnosti hudebních interpretů, řízení obchodní činnosti a obchodní administrativy, konzultace v oblasti reklamy a marketingu, konzultace v oblasti reklamy v tisku, konzultace v oblasti segmentace trhu, marketingová asistence, marketingové konzultační služby, marketingové poradenské služby, obchodní poradenské služby vztahující se k marketingu, obchodní poradenské služby vztahující se k marketingu kampaní ke shromažďování finančních prostředků, obchodní poradenské služby vztahující se k propagaci kampaní na shromažďování finančních prostředků, odborné konzultace týkající se marketingu, poradenské služby v oblasti internetového marketingu, poradenské služby ohledně propagace prodeje, poradenské služby ohledně podnikové identity, poradenské služby v oblasti partnerského marketingu, poradenství ohledně organizování propagačních kampaní pro firmy, poradenství ohledně propagační činnosti, poradenství týkající se komunikačních strategií v oblasti reklamy, poradenství týkající se reklamních a propagačních služeb, poradenství v oblasti demografie pro marketingové účely, pořádání propagačních akcí pomocí audiovizuálních médií, poradenství v oblasti marketingového řízení, poradenství v oblasti obchodní propagace, poradenství v oblasti obchodní reklamy, poradenství v oboru přímého marketingu, poradenství v reklamě, poskytování informačních a poradenských služeb v oblasti elektronického obchodu, poskytování marketingových konzultačních služeb v oblasti sociálních médií, poskytování marketingových poradenských služeb výrobcům, konzultační a poradenské služby a pomoc v oblasti reklamní, marketingové a propagační činnosti, konzultace vztahující se ke stykům s veřejností, pomoc při vedení obchodních podniků ohledně styku s veřejností, poradenství týkající se komunikačních strategií v oblasti vztahů s veřejností, provádění studií v oblasti styku s veřejností, studie v oboru styku s veřejností, asistence managementu v oblasti podpory obchodní činnosti, marketingové služby, obchodní asistence vztahující se k obchodnímu image, obchodní asistence vztahující se k podnikové identitě, poradenství ohledně vyhledávání sponzorů, poradenství v oboru řízení obchodní činnosti a marketingu, příprava a realizace mediálních a reklamních plánů a koncepcí, vývoj a zavádění marketingových strategií pro třetí osoby; (41) vzdělávací a školicí služby, konzultační služby v oblasti zábavy, konzultační a informační služby vztahující se k pořádání, vedení a organizování koncertů, konzultace v oboru plánování zvláštních akcí, konzultace v oblasti plánování večírků, poradenské služby v oblasti zábavy, vedení kulturních aktivit, vedení kulturních akcí, vedení zábavních akcí, budování týmů (vzdělávání), další vzdělávání, konzultační a informační služby vztahující se k pořádání, vedení a organizování pracovních setkání (školení), konzultační služby související se vzděláváním a školením vedoucích pracovníků a personálu, konzultační služby v oblasti školení týkajících se managementu, konzultační služby vztahující se k obchodnímu vzdělávání, konzultační služby vztahující se ke školení zaměstnanců, koučink (školení), koučink vztahující se k financím, koučování, koučování v oblasti ekonomiky a managementu, kurzy osobního rozvoje, kurzy pro rozvoj konzultačních schopností, kurzy sebeuvědomění (školení), obchodní školení poskytované prostřednictvím simulační struktury, obchodní školení poskytované formou hry, obchodní vzdělávání, odborné testování, odborné vzdělávání a školení, organizování a vedení seminářů, organizování a vedení sympozií, organizování

obchodních školení, organizování vzdělávacích přednášek, organizování workshopů, organizování workshopů a seminářů, organizování školicích kurzů, organizování školení, organizování školicích kurzů v oblasti designu, personální koučink (školení), pořádání konferencí pro vzdělávací účely, pořádání navazujících vzdělávacích seminářů, pořádání odborných workshopů a výukových kurzů, pořádání prezentací pro vzdělávací účely, pořádání přednášek, poradenství týkající se odborného výcviku, poradenství v oblasti vzdělání, poskytování výuky v oblasti komunikačních technik, poskytování školicích kurzů v oblasti obchodního managementu, profesionální orientace a poradenské služby (vzdělávací a školicí poradenství), školení pro dospělé, školení týkající se osobního rozvoje, školení v oblasti komunikačních technik, školení v oblasti komunikačních technologií, školicí kurzy strategického plánování v oblasti reklamy, propagace, marketingu a obchodu, školicí nebo vzdělávací služby v oblasti životního koučování, školicí služby v oblasti maloobchodního marketingu, školicí služby v oblasti podnikového managementu, služby školení v oblasti prodeje, vedení instruktážních, vzdělávacích a školicích kurzů pro mladá dospělé a dospělé, vedení kurzů, vedení kurzů vztahujících se k obchodnímu managementu, vedení kurzů vztahujících se k obchodní administrativě, vedení kurzů, seminářů a workshopů, vedení vzdělávacích akcí, vedení vzdělávacích kurzů, vedení workshopů (školení), výuka v oblasti managementu, výukové služby zaměřené na komunikační dovednosti, výukové služby zaměřené na obchodní pomoc, vzdělávací semináře, vzdělávací služby v oblasti umění, vzdělávací služby ve formě personalizovaného vzdělávání, poradenské služby v oblasti vydavatelství; (42) konzultace v oblasti navrhování webových stránek, konzultace v oblasti vývoje výrobků, poskytování informací v oblasti navrhování výrobků, poskytování informací v oblasti vývoje výrobků, analýza a hodnocení v oblasti navrhování výrobků, analýza a hodnocení v oblasti vývoje výrobků, analýza navrhování produktů, analýza vývoje produktů, informační služby vztahující se k informačním technologiím, konzultace v oblasti počítačového softwaru, konzultace v oblasti počítačů, konzultační a informační služby vztahující se k informačním technologiím, poradenské a informační služby vztahující se k navrhování počítačového softwaru, poradenství vztahující se k vytváření domovských stránek a internetových stránek.

(591) Barevná

(730) **Cristina-Gabriela Lungu**, Str.Maria Rosetti 38 et. 4 ap. 21, Mun.Bucuresti Sec. 2, RO

(740) Stuchlíková & Partners, advokátní kancelář, s.r.o., Mgr. Zuzana Stuchlíková, Hnězdenská 767/4a, Praha 8, Troja, 18100

(210) **O-543280**

(220) 25.10.2017

(320) 25.10.2017

(511) 35, 41, 42

(540)



(510) (35) obchodní průzkum a průzkum trhu, poradenské služby v oblasti průzkumu trhu, provádění marketingových studií, poskytování informací o průzkumu trhu, průzkum trhu a marketingové studie, průzkum trhu pro reklamní účely, příprava marketingových průzkumů, reklamní průzkum, šíření údajů vztahujících se k reklamě, služby průzkumu v oblasti reklamy, služby výzkumu v oblasti reklamy a marketingu, získávání obchodních statistik pro třetí osoby, hodnocení obchodních příležitostí, obchodní analýzy, obchodní analýzy trhů, studie o obchodní efektivitě, strategická analýza podniku, konzultace týkající se organizování a řízení obchodní společnosti, konzultace v oblasti obchodní organizace a provozu, konzultace v oblasti obchodního plánování, konzultace v oblasti prodejních technik a prodejních programů, konzultační a poradenské služby v oboru obchodní strategie, obchodní konzultační služby, obchodní poradenské služby ohledně využívání vynálezů, obchodní poradenské služby ohledně řízení podniků, obchodní poradenské služby vztahující se k řízení kampaní ke shromažďování finančních prostředků, obchodní

poradenství pro jednotlivce, obchodní poradenství pro firmy, obchodní poradenství vztahující se k financování růstu, obchodní poradenství vztahující se k strategickému marketingu, obchodní poradenství vztahující se ke konzultacím v oboru marketingového řízení, obchodní poradenství, obchodní průzkumy nebo informace, odborné konzultace vztahující se k obchodnímu managementu, pomoc a poradenství v oblasti obchodního managementu, pomoc, poradenské služby a konzultace týkající se analýz obchodní činnosti, pomoc, poradenské služby a konzultace týkající se organizace obchodní činnosti, pomoc, poradenské služby a konzultace týkající se plánování obchodní činnosti, pomoc, poradenské služby a konzultace týkající se řízení obchodní činnosti, pomoc a poradenství zaměřené na organizaci a řízení obchodní činnosti, poradenské služby ohledně plánování obchodní činnosti, poradenské služby ohledně řízení obchodní činnosti a obchodního provozu, poradenské služby ohledně řízení obchodních rizik, poradenství pro obchodní management v oboru rozvoje řízení a vedení, poradenství v oblasti budování firemní image, poradenství v oblasti efektivitě podnikání, poradenství v oblasti firemního managementu, poradenství v oblasti managementu, poradenství v oblasti obchodní organizace a řízení obchodní činnosti, včetně řízení personálu, poradenství v oblasti obchodního managementu prostřednictvím internetu, poradenství v oblasti obchodního managementu vztahující se k franchisingu, poradenství v oblasti obchodního managementu, rovněž prostřednictvím internetu, vedení podniků (poradenství), poskytování počáteční podpory při řízení obchodní činnosti pro podniky jiných subjektů, řízení obchodní činnosti hudebních umělců, řízení obchodní činnosti herců, řízení obchodní činnosti hudebních interpretů, řízení obchodní činnosti a obchodní administrativa, konzultace v oblasti reklamy a marketingu, konzultace v oblasti reklamy v tisku, konzultace v oblasti segmentace trhu, marketingová asistence, marketingové konzultační služby, marketingové poradenské služby, obchodní poradenské služby vztahující se k marketingu, obchodní poradenské služby vztahující se k marketingu kampaní ke shromažďování finančních prostředků, obchodní poradenské služby vztahující se k propagaci kampaní na shromažďování finančních prostředků, odborné konzultace týkající se marketingu, poradenské služby v oblasti internetového marketingu, poradenské služby ohledně propagace prodeje, poradenské služby ohledně podnikové identity, poradenské služby v oblasti partnerského marketingu, poradenství ohledně organizování propagačních kampaní pro firmy, poradenství ohledně propagační činnosti, poradenství týkající se komunikačních strategií v oblasti reklamy, poradenství týkající se reklamních a propagačních služeb, poradenství v oblasti demografie pro marketingové účely, pořádání propagačních akcí pomocí audiovizuálních médií, poradenství v oblasti marketingového řízení, poradenství v oblasti obchodní propagace, poradenství v oblasti obchodní reklamy, poradenství v oboru přímého marketingu, poradenství v reklamě, poskytování informačních a poradenských služeb v oblasti elektronického obchodu, poskytování marketingových konzultačních služeb v oblasti sociálních médií, poskytování marketingových poradenských služeb výrobčům, konzultační a poradenské služby a pomoc v oblasti reklamní, marketingové a propagační činnosti, konzultace vztahující se ke stykům s veřejností, pomoc při vedení obchodních podniků ohledně styku s veřejností, poradenství týkající se komunikačních strategií v oblasti vztahů s veřejností, provádění studií v oblasti styku s veřejností, studie v oboru styku s veřejností, asistence managementu v oblasti podpory obchodní činnosti, marketingové služby, obchodní asistence vztahující se k obchodnímu image, obchodní asistence vztahující se k podnikové identitě, poradenství ohledně vyhledávání sponzorů, poradenství v oboru řízení obchodní činnosti a marketingu, příprava a realizace mediálních a reklamních plánů a koncepcí, vývoj a zavádění marketingových strategií pro třetí osoby; (41) vzdělávací a školicí služby, konzultační služby v oblasti zábavy, konzultační a informační služby vztahující se k pořádání, vedení a organizování koncertů, konzultace v oboru plánování zvláštních akcí, konzultace v oblasti plánování večírků, poradenské služby v oblasti zábavy, vedení kulturních aktivit, vedení kulturních akcí, vedení zábavních akcí, budování týmů (vzdělávání), další vzdělávání, konzultační a informační služby vztahující se k pořádání, vedení a organizování pracovních setkání (školení), konzultační služby související se vzděláváním a školením vedoucích pracovníků a personálu, konzultační služby v oblasti školení týkající se managementu, konzultační služby vztahující se k obchodnímu vzdělávání, konzultační služby vztahující se ke školení zaměstnanců, koučink (školení), koučink vztahující se k financím, koučování, koučování v oblasti ekonomiky a managementu, kurzy osobního rozvoje, kurzy pro rozvoj konzultačních schopností, kurzy sebeuvědomění (školení), obchodní školení poskytované prostřednictvím simulační struktury, obchodní školení poskytované formou hry, obchodní vzdělávání, odborné testování, odborné vzdělávání a školení, organizování

a vedení seminářů, organizování a vedení symposií, organizování obchodních školení, organizování vzdělávacích přednášek, organizování workshopů, organizování workshopů a seminářů, organizování školicích kurzů, organizování školení, organizování školicích kurzů v oblasti designu, personální koučink (školení), pořádání konferencí pro vzdělávací účely, pořádání navazujících vzdělávacích seminářů, pořádání odborných workshopů a výukových kurzů, pořádání prezentací pro vzdělávací účely, pořádání přednášek, poradenství týkající se odborného výcviku, poradenství v oblasti vzdělání, poskytování výuky v oblasti komunikačních technik, poskytování školicích kurzů v oblasti obchodního managementu, profesionální orientace a poradenské služby (vzdělávací a školicí poradenství), školení pro dospělé, školení týkající se osobního rozvoje, školení v oblasti komunikačních technik, školení v oblasti komunikačních technologií, školicí kurzy strategického plánování v oblasti reklamy, propagace, marketingu a obchodu, školicí nebo vzdělávací služby v oblasti životního koučování, školicí služby v oblasti maloobchodního marketingu, školicí služby v oblasti podnikového managementu, služby školení v oblasti prodeje, vedení instruktážních, vzdělávacích a školicích kurzů pro mladé dospělé a dospělé, vedení kurzů, vedení kurzů vztahujících se k obchodnímu managementu, vedení kurzů vztahujících se k obchodní administrativě, vedení kurzů, seminářů a workshopů, vedení vzdělávacích akcí, vedení vzdělávacích kurzů, vedení workshopů (školení), výuka v oblasti managementu, výukové služby zaměřené na komunikační dovednosti, výukové služby zaměřené na obchodní pomoc, vzdělávací semináře, vzdělávací služby v oblasti umění, vzdělávací služby ve formě personalizovaného vzdělávání, poradenské služby v oblasti vydavatelství; (42) konzultace v oblasti navrhování webových stránek, konzultace v oblasti vývoje výrobků, poskytování informací v oblasti navrhování výrobků, poskytování informací v oblasti vývoje výrobků, analýza a hodnocení v oblasti navrhování výrobků, analýza a hodnocení v oblasti vývoje výrobků, analýza navrhování produktů, analýza vývoje produktů, informační služby vztahující se k informačním technologiím, konzultace v oblasti počítačového softwaru, konzultace v oblasti počítačů, konzultační a informační služby vztahující se k informačním technologiím, poradenské a informační služby vztahující se k navrhování počítačového softwaru, poradenství vztahující se k vytváření domovských stránek a internetových stránek.

- (591) Barevná  
(730) **Cristina-Gabriela Lungu**, Str.Maria Rosetti 38 et. 4 ap. 21, Mun.Bucuresti Sec. 2, RO  
(740) Stuchlíková & Partners, advokátní kancelář, s.r.o., Mgr. Zuzana Stuchlíková, Hnězdenská 767/4a, Praha 8, Troja, 18100

- (210) **O-543320**  
(220) 27.10.2017  
(320) 27.10.2017  
(511) 33  
(540)

### CARINS

- (510) (33) tichá vína, vína, sladká vína, ovocné víno, jahodové víno, višňové víno, víno z černého rybízů.  
(730) **Sobek Marcel**, Račice 264, Račice-Pistovice, 68305, CZ

- (210) **O-543429**  
(220) 01.11.2017  
(320) 01.11.2017  
(511) 35, 36, 42  
(540)



- (510) (35) reklama a marketing prostřednictvím všech druhů médií, vydávání a rozšiřování reklamních materiálů a textů na všech dostupných nosičích, vydávání reklamních brožur a katalogů, reklamní inzerce v tisku a v síti Internet, reklama on-line v počítačové síti, organizování obchodních nebo

reklamních akcí, pomoc při řízení obchodní činnosti, obchodní administrativy, kancelářské práce, ekonomické prognózy; (36) finanční služby, peněžní služby, finanční informace, finanční poradenství, služby zabývající se správou dluhů, organizování vymáhání dluhů, správa aktiv, správa úvěrů, dluhové poradenství, finanční oceňování, oceňování jmění, oceňování nemovitého majetku, inkasní služby, investiční služby, investiční poradenství a management, služby v oblasti finančního obchodování, vymáhání pohledávek, inkasování pohledávek, ekonomické a finanční poradenské služby, finanční analýzy, služby nemovitostní (realitní služby), pojišťovací služby, pojišťovací poradenství, poradenské služby v oblasti pohledávek; (42) návrh a vývoj počítačového hardware a software, průmyslové analýzy a výzkum, vědecké a technologické služby a s nimi spojený výzkum a návrhy.

- (730) **APS Holding Asia Limited**, Suites 1-3, 16th Floor, Kinwick Centre, 32 Hollywood Road, Central, Hong Kong, HK  
(740) Bird & Bird s.r.o. advokátní kancelář, Mgr. Vojtěch Chloupek, advokát, Na Příkopě 583/15, Praha 1, 11000

- (210) **O-543430**  
(220) 01.11.2017  
(320) 01.11.2017  
(511) 35, 36, 42  
(540)



- (510) (35) reklama a marketing prostřednictvím všech druhů médií, vydávání a rozšiřování reklamních materiálů a textů na všech dostupných nosičích, vydávání reklamních brožur a katalogů, reklamní inzerce v tisku a v síti Internet, reklama on-line v počítačové síti, organizování obchodních nebo reklamních akcí, pomoc při řízení obchodní činnosti, obchodní administrativy, kancelářské práce, ekonomické prognózy; (36) finanční služby, peněžní služby, finanční informace, finanční poradenství, služby zabývající se správou dluhů, organizování vymáhání dluhů, správa aktiv, správa úvěrů, dluhové poradenství, finanční oceňování, oceňování jmění, oceňování nemovitého majetku, inkasní služby, investiční služby, investiční poradenství a management, služby v oblasti finančního obchodování, vymáhání pohledávek, inkasování pohledávek, ekonomické a finanční poradenské služby, finanční analýzy, služby nemovitostní (realitní služby), pojišťovací služby, pojišťovací poradenství, poradenské služby v oblasti pohledávek; (42) návrh a vývoj počítačového hardware a software, průmyslové analýzy a výzkum, vědecké a technologické služby a s nimi spojený výzkum a návrhy.

- (591) Barevná  
(730) **APS Holding Asia Limited**, Suites 1-3, 16th Floor, Kinwick Centre, 32 Hollywood Road, Central, Hong Kong, HK  
(740) Bird & Bird s.r.o. advokátní kancelář, Mgr. Vojtěch Chloupek, advokát, Na Příkopě 583/15, Praha 1, 11000

- (210) **O-543475**  
(220) 02.11.2017  
(320) 02.11.2017  
(511) 5, 32, 35  
(540)

### KORUNNÍ. Voda certifikovaná k vínu.

- (510) (5) léčivé nápoje, minerální potravinové doplňky v tuhém i tekutém stavu, diabetické a dietetické nápoje pro lékařské účely, nápoje pro kojence; (32) nealkoholické nápoje, minerální vody přírodní, ochucené stolní a pramenité vody, sycené nápoje nealkoholické, ovocné šťávy, sirupy a přípravky ke zhotovování nápojů, piva; (35) zprostředkování obchodní činnosti pro výše uvedené výrobky ve třídách 5 a 32, propagační a reklamní činnost, průzkumy trhu, pronájem reklamních míst.  
(730) **Karlovarská Korunní s.r.o.**, Stráž nad Ohří č. p. 77, Stráž nad Ohří, 36301, CZ  
(740) LANGROVA, s.r.o., Skrětova 1011/48, Plzeň, Jižní Předměstí, 30100

(210) **O-543477**  
(220) 02.11.2017  
(320) 02.11.2017  
(511) 5, 32, 35  
(540)

### **KORUNNÍ. Minerální voda s přívlastkem.**

- (510) (5) léčivé nápoje, minerální potravinové doplňky v tuhém i tekutém stavu, diabetické a dietetické nápoje pro lékařské účely, nápoje pro kojenice; (32) nealkoholické nápoje, minerální vody přírodní, ochucené stolní a pramenité vody, syčené nápoje nealkoholické, ovocné šťávy, sirupy a přípravky ke zhotovování nápojů, piva; (35) zprostředkování obchodní činnosti pro výše uvedené výrobky ve třídách 5 a 32, propagační a reklamní činnost, průzkumy trhu, pronájem reklamních míst.
- (730) **Karlovarská Korunní s.r.o.**, Stráž nad Ohří č. p. 77, Stráž nad Ohří, 36301, CZ
- (740) LANGROVA, s.r.o., Skrétova 1011/48, Plzeň, Jižní Předměstí, 30100

(210) **O-543500**  
(220) 03.11.2017  
(320) 03.11.2017  
(511) 42  
(540)



- (510) (42) tvorba software pro platformu pro distribuci hromadných marketingových a transakčních emailů, AI modulů pro inteligentní doručování emailů do schránky uživatele, tvorba software pro analytiku výsledků email marketingových kampaní, pro personalizaci emailového sdělení, tvorba software pro správu klientských kontaktů, pro pokročilou segmentaci odběratelů kampaní, služby programátorů v oblasti automatizace, welcome kampaní, opuštěného košíku remarketingu, Drag & Drop Editoru pro tvorbu vlastních emailových šablon (WYSIWYG), sběru dat z webových stránek, CRM, platformy na SMS marketing a push-notifikace, tvorba software pro napojení emailové platformy na třetí strany a s tím související služby programátorů v oblasti klientské CRM, DMP a e-shop systému, tvorba software pro souhrnný dashboard o výkonu e-shopu (vývoj databáze, obrat z databáze, customer lifetime value, atribuční model výkonnosti zdrojů, business predikce vývoje, RFM analýza), tvorba software pro věrnostní program, služby programátorů v oblasti automatických návrhů modelů customer journey a marketingových cest, služby programátorů v oblasti notifikace abnormalit (CR, CTR, hloubka návštěvy, BR, ROI).
- (730) **Clever Monitor s.r.o.**, Pernerova 635/57, Praha 8 - Karlín, 18600, CZ
- (740) Ing. Ladislav Vaněk, Ortenovo nám. 6/443, Praha 7, 17000

(210) **O-543501**  
(220) 03.11.2017  
(320) 03.11.2017  
(511) 42  
(540)

### **Clever Monitor**

- (510) (42) tvorba software pro platformu pro distribuci hromadných marketingových a transakčních emailů, AI modulů pro inteligentní doručování emailů do schránky uživatele, tvorba software pro analytiku výsledků email marketingových kampaní, pro personalizaci emailového sdělení, tvorba software pro správu klientských kontaktů, pro pokročilou segmentaci odběratelů kampaní, služby programátorů v oblasti automatizace, welcome kampaní, opuštěného košíku remarketingu, Drag & Drop Editoru pro tvorbu vlastních emailových šablon (WYSIWYG), sběru dat z webových stránek, CRM, platformy na SMS marketing a push-notifikace, tvorba software pro napojení emailové platformy na třetí strany a s tím související služby programátorů v oblasti klientské CRM, DMP a e-shop systému, tvorba software pro souhrnný dashboard o výkonu e-shopu (vývoj databáze, obrat z databáze, customer lifetime value, atribuční model výkonnosti zdrojů, business predikce vývoje, RFM analýza), tvorba software pro věrnostní program, služby programátorů v oblasti automatických návrhů modelů customer journey a marketingových cest, služby programátorů v oblasti notifikace abnormalit (CR, CTR, hloubka návštěvy, BR, ROI).
- (730) **Clever Monitor s.r.o.**, Pernerova 635/57, Praha 8 - Karlín, 18600, CZ
- (740) Ing. Ladislav Vaněk, Ortenovo nám. 6/443, Praha 7, 17000

(210) **O-543503**  
(220) 03.11.2017  
(320) 03.11.2017  
(511) 42  
(540)



- (510) (42) tvorba software pro platformu pro distribuci hromadných marketingových a transakčních emailů, AI modulů pro inteligentní doručování emailů do schránky uživatele, tvorba software pro analytiku výsledků email marketingových kampaní, pro personalizaci emailového sdělení, tvorba software pro správu klientských kontaktů, pro pokročilou segmentaci odběratelů kampaní, služby programátorů v oblasti automatizace, welcome kampaní, opuštěného košíku remarketingu, Drag & Drop Editoru pro tvorbu vlastních emailových šablon (WYSIWYG), sběru dat z webových stránek, CRM, platformy na SMS marketing a push-notifikace, tvorba software pro napojení emailové platformy na třetí strany a s tím související služby programátorů v oblasti klientské CRM, DMP a e-shop systému, tvorba software pro souhrnný dashboard o výkonu e-shopu (vývoj databáze, obrat z databáze, customer lifetime value, atribuční model výkonnosti zdrojů, business predikce vývoje, RFM analýza), tvorba software pro věrnostní program, služby programátorů v oblasti automatických návrhů modelů customer journey a marketingových cest, služby programátorů v oblasti notifikace abnormalit (CR, CTR, hloubka návštěvy, BR, ROI).

(730) **Clever Monitor s.r.o.**, Pernerova 635/57, Praha 8 - Karlín, 18600, CZ  
(740) Ing. Ladislav Vaněk, Ortenovo nám. 6/443, Praha 7, 17000

(210) **O-543551**  
(220) 06.11.2017  
(320) 06.11.2017  
(511) 11, 21, 40  
(540)

### SRNA

(510) (11) cylindry k lampám, osvětlovací přístroje a zařízení, osvětlovací trubice, osvětlovací zařízení vybavená elektroluminiscenčními diodami (LED), skleněná stínidla do svítidel, stínidla pro lampy ve tvaru koule, stínidla pro svítidla, stropní svítidla, svítící domovní čísla, svítidla; (21) dózy na bonbony, dózy na sušenky, dózy, boxy a nádoby pro použití v domácnosti a kuchyni, džbány, figurky (sošky) z porcelánu, keramiky, kameniny nebo skla, flakóny v rámci třídy, hrnky, karafy, malované skleněné výrobky, misky, podšálky talířky, podtácky, ne papírové nebo textilní, pohárky na vejce, pokladničky na mince, poklopy na máselníčky, poklopy na nádobí, poklopy na jídlo, poklopy na sýr, sklenice (nádobí), skleněné misky, sklenice na pití, sklenice na svícny (svícny), slánky, smaltované sklo, ne pro stavební účely, sochy z porcelánu, keramiky, kameniny nebo skla, sošky z porcelánu, keramiky, kameniny nebo skla, stojánky na jídelní lístky, stojánky na ubrusy (stolování), stolní nádobí, nikoliv nože, vidličky a lžice, stolní talíře, svícny, šálky, hrníčky, šejkry, umělecká díla z porcelánu, keramiky, kameniny nebo skla, vaničky na mýdlo, vázy, urny, zařízení pro deodoraci pro osobní potřebu, zavařovací sklenice skleněné dózy, zhášeče svíček; (40) broušení optického skla, fukání skla, leštění broušením, likvidace odpadu, pískování, recyklace odpadu, řezání materiálu, rytí, třídění odpadu a recyklovatelného materiálu (transformace), upcyclace (recyklace odpadu), zpracování odpadu (transformace).

(730) **COLONY s.r.o.**, Zahradní 325, Karlík, 25229, CZ

(210) **O-543553**  
(220) 06.11.2017  
(320) 06.11.2017  
(511) 39, 41, 43  
(540)

### Hotel Bobycentrum

(510) (39) zprostředkovatelské služby v cestovním ruchu v rámci třídy, služby cestovních kanceláří a turistických kanceláří, organizování a rezervace cest, rezervace letenek, jízdenek, místenek, doprovázení turistů, organizování exkurzí, zájezdů, okružních výletů; (41) pořádání a provozování vzdělávacích, společenských, kulturních, zábavních i sportovních akcí a soutěží, nahrávání zvukových a audiovizuálních pořadů pro rozhlasové a televizní vysílání, provozování kinosálů, filmové projekce; (43) dočasné ubytování (služby), hotelové služby, hotelové restaurační služby, hotelové rezervace, hotelové rezervační služby poskytované prostřednictvím internetu, služby zajišťující stravování a nápoje, zejména kavárny, restaurace, pronájem jednacích místností a sálů na společenské akce.

(730) **Arte corporation s.r.o.**, Sportovní 559/2a, Brno, Ponava, 60200, CZ  
(740) Kania, Sedlák, Smola, Ing. Jiří Malůšek, Mendlovo náměstí 157/1, Brno, Staré Brno, 60300

(210) **O-543554**  
(220) 06.11.2017  
(320) 06.11.2017  
(511) 39, 41, 43  
(540)



(510) (39) zprostředkovatelské služby v cestovním ruchu v rámci třídy, služby cestovních kanceláří a turistických kanceláří, organizování a rezervace cest, rezervace letenek, jízdenek, místenek, doprovázení turistů, organizování exkurzí, zájezdů, okružních výletů; (41) pořádání a provozování vzdělávacích, společenských, kulturních, zábavních i sportovních akcí a soutěží, nahrávání zvukových a audiovizuálních pořadů pro rozhlasové a televizní vysílání, provozování kinosálů, filmové projekce; (43) dočasné ubytování (služby), hotelové služby, hotelové restaurační služby, hotelové rezervace, hotelové rezervační služby poskytované prostřednictvím internetu, služby zajišťující stravování a nápoje, zejména kavárny, restaurace, pronájem jednacích místností a sálů na společenské akce.

(591) Barevná  
(730) **Arte corporation s.r.o.**, Sportovní 559/2a, Brno, Ponava, 60200, CZ  
(740) Kania, Sedlák, Smola, Ing. Jiří Malůšek, Mendlovo náměstí 157/1, Brno, Staré Brno, 60300

(210) **O-543563**  
(220) 07.11.2017  
(320) 07.11.2017  
(511) 36, 45  
(540)



(510) (36) daňové odhady, dluhové poradenství, finanční analýza, finanční poradenství, finanční služby v oblasti likvidace podniku, kapitálové investice, makléřské služby, obchodování s akciemi a dluhopisy, obchodování s cennými papíry, poradenství v oblasti pojištění, služby agentury vymáhající pohledávky, služby realitní kanceláře, správa bytového domu, správa nemovitostí, svěcenectví, úschova cenností; (45) advokátní služby, poradenství v oblasti duševního vlastnictví, právní průzkum, právní služby v oblasti sjednávání smluv pro jiné osoby, právní správa licencí, příprava právních dokumentů, správa autorských práv, výklad karet.

(730) **Pitra Tomáš**, U Zámeckého parku 1407/23, Praha 4 - Kunratice, 14800, CZ

(210) **O-543564**  
(220) 07.11.2017  
(320) 07.11.2017  
(511) 36, 45  
(540)

### Pitra Pýcha, advokáti

(510) (36) daňové odhady, dluhové poradenství, finanční analýza, finanční poradenství, finanční služby v oblasti likvidace podniku, kapitálové investice, makléřské služby, obchodování s akciemi a dluhopisy, obchodování s cennými papíry, poradenství v oblasti pojištění, služby

agentury vymáhající pohledávky, služby realitní kanceláře, správa bytového domu, správa nemovitostí, svěřenectví, úschova cenosti; (45) advokátní služby, poradenství v oblasti duševního vlastnictví, právní průzkum, právní služby v oblasti sjednávání smluv pro jiné osoby, právní správa licencí, příprava právních dokumentů, správa autorských práv, výklad karet.

(730) **Pýcha Petr**, Ke Dvoru 14a, Praha 6, 16000, CZ

(210) **O-543584**  
(220) 07.11.2017  
(320) 07.11.2017  
(511) 7  
(540)



(510) (7) hydrodynamický motor.

(730) **Erychleb Josef**, S.K.Neumana 2487, Pardubice, 53002, CZ

(210) **O-543591**  
(220) 08.11.2017  
(320) 08.11.2017  
(511) 41  
(540)



(510) (41) vzdělávání, školení, zábava, sportovní a kulturní činnosti.

(591) Barevná

(730) **Riesová Daniela**, Zámecký okruh 9, Opava, 74601, CZ

(210) **O-543594**  
(220) 08.11.2017  
(320) 08.11.2017  
(511) 17, 19  
(540)

**ICOLEP**

(510) (17) izolace proti vlhkosti; (19) asfaltové izolační pásy a asfaltové izolační pásy proti vodě.

(730) **Icopal Vedag CZ s.r.o.**, Dopraváků 749/3, Praha 8, 18400, CZ

(210) **O-543596**  
(220) 08.11.2017  
(320) 08.11.2017  
(511) 16, 35, 36, 38, 39  
(540)



(510) (16) papír, lepenka a výrobky z těchto materiálů, které nejsou zařazeny v jiných třídách, zejména papírové nebo lepenkové krabice, obaly používané k balení zásilek, krabice na poštu, cedule, tiskoviny a reklamní a dárkové předměty z papíru; (35) propagační činnost, reklama, včetně reklamy ve sdělovacích prostředcích (inzeráty i prohlášení), distribuce reklamních a dárkových předmětů, zaslání a rozšiřování reklamních materiálů zákazníkům (letáky, prospekty, tisky, vzorky) aktualizování reklamních materiálů, rozšiřování inzertních materiálů, psaní, vydávání, zveřejňování, oznámení, vyhlášení, publikování reklamních textů, vydávání reklamních nebo náborových, propagačních a inzertních textů; (36) služby finanční a peněžní; (38) provozování poštovních služeb v rámci této třídy, zejména podávání poštovních zásilek, komunikace - předávání vzkazů či věcí jedné strany druhé straně, přenášení písemných sdělení a fyzických věcí; (39) provozování poštovních služeb v rámci této třídy, zejména přeprava a dodávání zboží, balení a skladování zboží, organizování cest, přeprava a dodání poštovních a balíkových zásilek, zaslání, zpracování, skladování poštovních a balíkových zásilek, expresní a kurýrní doprava zásilek včetně mezinárodního styku, dodávka zboží poštou, doprava zboží z jednoho místa na druhé (doprava železniční, silniční, vodní, vzdušná nebo potrubím) a nutné služby spojené s těmito druhy dopravy, sledování informací ohledně cesty nebo dopravy zboží.

(591) Barevná

(730) **Česká pošta, s.p.**, Politických vězňů 909/4, Praha 1, Nové Město, 11000, CZ

(210) **O-543617**  
(220) 08.11.2017  
(320) 08.11.2017  
(511) 9, 35, 37, 39, 41, 42  
(540)



(510) (9) databanky, hardware, počítače, počítačový software, kancelářská technika v rámci této třídy, software; (35) kancelářské služby, marketing, manažerské poradenství, zprostředkovatelské obchodní služby ve výpočetní technice a software; (37) instalace počítačů, servis počítačů, servisní služby v oblasti výpočetní techniky; (39) distribuční činnost (doprava) v oblasti výpočetní techniky; (41) počítačové kurzy, vzdělávací a školicí činnost v oblasti výpočetní techniky; (42) poradenské služby ve výpočetní technice, poradenství počítačové, programování software, pronájem počítačů.

(591) Barevná

(730) **Asseco Solutions, a.s.**, Zelený pruh 1560/99, Praha 4, Braník, 14000, CZ



(210) **O-543625**  
(220) 08.11.2017  
(320) 08.11.2017  
(511) 35, 39, 41, 43  
(540)

### Smartík

(510) (35) reklama, propagace služeb poskytovaných školským zařízením; (39) zajišťování dopravy osob, a to mladšího školního věku; (41) poskytování základního školního vzdělání, poskytování služeb školní družiny, organizace mimoškolních zájmových sportovních a vzdělávacích kroužků, poskytování služeb knižního vydavatelství a nakladatelství; (43) poskytování služeb školní jídelny.  
(730) **Železná Konstancie**, Sibeliova 1/45, Praha 6, Střešovice, 16200, CZ  
(740) Vladyka & Kubica, Advokátní kancelář, Mgr. Robert Vladyka, Revoluční 655/1, Praha 1, Staré Město, 11000

(210) **O-543626**  
(220) 08.11.2017  
(320) 08.11.2017  
(511) 35, 39, 41, 43  
(540)

### Smart Academia

(510) (35) reklama, propagace služeb poskytovaných školským zařízením; (39) zajišťování dopravy osob, a to mladšího školního věku; (41) poskytování základního školního vzdělání, poskytování služeb školní družiny, organizace mimoškolních zájmových sportovních a vzdělávacích kroužků, poskytování služeb knižního vydavatelství a nakladatelství; (43) poskytování služeb školní jídelny.  
(730) **Železná Konstancie**, Sibeliova 1/45, Praha 6, Střešovice, 16200, CZ  
(740) Vladyka & Kubica, Advokátní kancelář, Mgr. Robert Vladyka, Revoluční 655/1, Praha 1, Staré Město, 11000

(210) **O-543627**  
(220) 08.11.2017  
(320) 08.11.2017  
(511) 35, 39, 41, 43  
(540)



(510) (35) reklama, propagace služeb poskytovaných školským zařízením; (39) zajišťování dopravy osob, a to mladšího školního věku; (41) poskytování základního školního vzdělání, poskytování služeb školní družiny, organizace mimoškolních zájmových sportovních a vzdělávacích kroužků, poskytování služeb knižního vydavatelství a nakladatelství; (43) poskytování služeb školní jídelny.  
(730) **Železná Konstancie**, Sibeliova 1/45, Praha 6, Střešovice, 16200, CZ  
(740) Vladyka & Kubica, Advokátní kancelář, Mgr. Robert Vladyka, Revoluční 655/1, Praha 1, Staré Město, 11000

(210) **O-543630**  
(220) 08.11.2017  
(320) 08.11.2017  
(511) 35, 39, 41, 43  
(540)



(510) (35) reklama, propagace služeb poskytovaných školským zařízením; (39) zajišťování dopravy osob, a to mladšího školního věku; (41) poskytování základního školního vzdělání, poskytování služeb školní družiny, organizace mimoškolních zájmových sportovních a vzdělávacích kroužků, poskytování služeb knižního vydavatelství a nakladatelství; (43) poskytování služeb školní jídelny.  
(730) **Železná Konstancie**, Sibeliova 1/45, Praha 6, Střešovice, 16200, CZ  
(740) Vladyka & Kubica, Advokátní kancelář, Mgr. Robert Vladyka, Revoluční 655/1, Praha 1, Staré Město, 11000

(210) **O-543651**  
(220) 09.11.2017  
(320) 09.11.2017  
(511) 9, 16, 25, 28, 35, 38, 41  
(540)



(510) (9) 3D brýle, čipové karty (karty s integrovaným obvodem), kompaktní disky (audiovideo), kompaktní disky (CD ROM - pouze pro čtení), kryty na chytré telefony (smartphony) mobilní telefony, monitory (počítačový hardware), náhlavní soupravy pro virtuální realitu, nahrané počítačové programy, neonové reklamy (světelné reklamy), nosiče zvukových záznamů, notebooky, obrazovky, počítače, počítačové programy (stahovatelné), počítačový hardware, počítačový software (nahraný), podložky pod myš, software počítačových her, stahovatelné elektronické publikace, stahovatelné hudební soubory, stahovatelné obrázky (soubory), stahovatelné počítačové aplikace, tablety (počítače), USB flash disky; (16) adresní razítka, bloky (kancelářské potřeby), brožury, časopisy (periodika), formuláře (tištěné), fotografie (tištěné) grafická znázornění, grafické reprodukce, grafické tisky, kalendáře, kroužkové zápisníky, letáky, návody, manuály, noviny, oběžníky, zpravodaje, ozvučená přání, hudební přání, papírové bannery, plakáty, potřeby pro psaní, poučáče z papíru nebo lepenky, příručky (návody), psací papír, dopisní papír, razítka, šablony (papírové zboží), tikety, tiskoviny, tištěné kupóny, tištěné publikace; (25) čelenky (oděvy), čepice, kalhoty, košile, košile s krátkým rukávem, pokrývky hlavy, ponožky, zástěry (oděvy); (28) hrací automaty na hazardní hry, hrací automaty na mince, hrací karty, hrací žetony, karty na bingo, přístroje na videohry, stírací losy pro loterijní hry, žetony na hazardní hry; (35) aktualizace reklamních materiálů, cílené zasilání reklamních materiálů, grafická úprava pro reklamní účely, marketing, návrh reklamních materiálů, on-line inzerce v počítačové síti, pořádání výstav pro obchodní či reklamní účely, PPC reklama, prezentace výrobků v komunikačních médiích pro účely maloobchodu, propagace, průzkum trhu, předvádění zboží, psaní reklamních textů, reklama, rozhlasová reklama, sběr údajů do počítačových databází, správa zákaznických věrnostních programů, šíření reklamních materiálů, telemarketing, televizní reklama, venkovní reklama; (38) komunikace prostřednictvím

mobilních telefonů, komunikace prostřednictvím počítačových terminálů, on-line přenos blahopřání, poskytování diskusních místností na internetu, poskytování on-line fór, poskytování přístupu do databází, přenos elektronické pošty, přenos videa na objednávku, přenos zpráv a obrázků pomocí počítačů, streaming dat, telefonní služby, televizní vysílání, zasílání zpráv; (41) diskotéky, poskytování videí on-line bez možnosti stažení, pořádání loterií, poskytování her on-line z počítačové sítě, provozování heren, provozování kasin (hazard), služby spojené s hazardem, zábava.

(591) Barevná

(730) **Bonenkai, a.s.**, Václavské náměstí 802/56, Praha 1 - Nové Město, 11000, CZ

(740) Mgr. Jakub Zuman, advokát, Laubova 1729/8, Praha 3 - Vinohrady, 13000

(210) **O-543652**

(220) 09.11.2017

(320) 09.11.2017

(511) 9, 16, 25, 28, 35, 38, 41

(540)



(510) (9) 3D brýle, čipové karty (karty s integrovaným obvodem), kompaktní disky (audiovideo), kompaktní disky (CD ROM - pouze pro čtení), kryty na chytré telefony (smartphony) mobilní telefony, monitory (počítačový hardware), náhlavní soupravy pro virtuální realitu, nahrané počítačové programy, neonové reklamy (světelné reklamy), nosiče zvukových záznamů, notebooky, obrazovky, počítače, počítačové programy (stahovatelné), počítačový hardware, počítačový software (nahraný), podložky pod myš, software počítačových her, stahovatelné elektronické publikace, stahovatelné hudební soubory, stahovatelné obrázky (soubory), stahovatelné počítačové aplikace, tablety (počítače), USB flash disky; (16) adresní razítka, bloky (kancelářské potřeby), brožury, časopisy (periodika), formuláře (tištěné), fotografie (tištěné) grafická znázornění, grafické reprodukce, grafické tisky, kalendáře, kroužkové zápisníky, letáky, návody, manuály, noviny, oběžníky, zpravodaje, ozvučená přání, hudební přání, papírové bannery, plakáty, potřeby pro psaní, poutače z papíru nebo lepenky, příručky (návody), psací papír, dopisní papír, razítka, šablony (papírnické zboží), tikety, tiskoviny, tištěné kupóny, tištěné publikace; (25) čelenky (oděvy), čepice, kalhoty, košile, košile s krátkým rukávem, pokrývky hlavy, ponožky, zástěry (oděvy); (28) hrací automaty na hazardní hry, hrací automaty na mince, hrací karty, hrací žetony, karty na bingo, přístroje na videohry, stírací losy pro loterijní hry, žetony na hazardní hry; (35) aktualizace reklamních materiálů, cílené zasílání reklamních materiálů, grafická úprava pro reklamní účely, marketing, návrh reklamních materiálů, on-line inzerce v počítačové síti, pořádání výstav pro obchodní či reklamní účely, PPC reklama, prezentace výrobků v komunikačních médiích pro účely maloobchodu, propagace, průzkum trhu, předvádění zboží, psaní reklamních textů, reklama, rozhlasová reklama, sběr údajů do počítačových databází, správa zákaznických věrnostních programů, šíření reklamních materiálů, telemarketing, televizní reklama, venkovní reklama; (38) komunikace prostřednictvím mobilních telefonů, komunikace prostřednictvím počítačových terminálů, on-line přenos blahopřání, poskytování diskusních místností na internetu, poskytování on-line fór, poskytování přístupu do databází, přenos elektronické pošty, přenos videa na objednávku, přenos zpráv a obrázků pomocí počítačů, streaming dat, telefonní služby, televizní vysílání, zasílání zpráv; (41) diskotéky, poskytování videí on-line bez možnosti stažení, pořádání loterií, poskytování her on-line z počítačové sítě, provozování heren, provozování kasin (hazard), služby spojené s hazardem, zábava.

(730) **Bonenkai, a.s.**, Václavské náměstí 802/56, Praha 1 - Nové Město, 11000, CZ

(740) Mgr. Jakub Zuman, advokát, Laubova 1729/8, Praha 3 - Vinohrady, 13000

(210) **O-543653**

(220) 09.11.2017

(320) 09.11.2017

(511) 9, 16, 25, 28, 35, 38, 41

(540)



(510) (9) 3D brýle, čipové karty (karty s integrovaným obvodem), kompaktní disky (audiovideo), kompaktní disky (CD ROM - pouze pro čtení), kryty na chytré telefony (smartphony) mobilní telefony, monitory (počítačový hardware), náhlavní soupravy pro virtuální realitu, nahrané počítačové programy, neonové reklamy (světelné reklamy), nosiče zvukových záznamů, notebooky, obrazovky, počítače, počítačové programy (stahovatelné), počítačový hardware, počítačový software (nahraný), podložky pod myš, software počítačových her, stahovatelné elektronické publikace, stahovatelné hudební soubory, stahovatelné obrázky (soubory), stahovatelné počítačové aplikace, tablety (počítače), USB flash disky; (16) adresní razítka, bloky (kancelářské potřeby), brožury, časopisy (periodika), formuláře (tištěné), fotografie (tištěné) grafická znázornění, grafické reprodukce, grafické tisky, kalendáře, kroužkové zápisníky, letáky, návody, manuály, noviny, oběžníky, zpravodaje, ozvučená přání, hudební přání, papírové bannery, plakáty, potřeby pro psaní, poutače z papíru nebo lepenky, příručky (návody), psací papír, dopisní papír, razítka, šablony (papírnické zboží), tikety, tiskoviny, tištěné kupóny, tištěné publikace; (25) čelenky (oděvy), čepice, kalhoty, košile, košile s krátkým rukávem, pokrývky hlavy, ponožky, zástěry (oděvy); (28) hrací automaty na hazardní hry, hrací automaty na mince, hrací karty, hrací žetony, karty na bingo, přístroje na videohry, stírací losy pro loterijní hry, žetony na hazardní hry; (35) aktualizace reklamních materiálů, cílené zasílání reklamních materiálů, grafická úprava pro reklamní účely, marketing, návrh reklamních materiálů, on-line inzerce v počítačové síti, pořádání výstav pro obchodní či reklamní účely, PPC reklama, prezentace výrobků v komunikačních médiích pro účely maloobchodu, propagace, průzkum trhu, předvádění zboží, psaní reklamních textů, reklama, rozhlasová reklama, sběr údajů do počítačových databází, správa zákaznických věrnostních programů, šíření reklamních materiálů, telemarketing, televizní reklama, venkovní reklama; (38) komunikace prostřednictvím mobilních telefonů, komunikace prostřednictvím počítačových terminálů, on-line přenos blahopřání, poskytování diskusních místností na internetu, poskytování on-line fór, poskytování přístupu do databází, přenos elektronické pošty, přenos videa na objednávku, přenos zpráv a obrázků pomocí počítačů, streaming dat, telefonní služby, televizní vysílání, zasílání zpráv; (41) diskotéky, poskytování videí on-line bez možnosti stažení, pořádání loterií, poskytování her on-line z počítačové sítě, provozování heren, provozování kasin (hazard), služby spojené s hazardem, zábava.

(730) **Bonenkai, a.s.**, Václavské náměstí 802/56, Praha 1 - Nové Město, 11000, CZ

(740) Mgr. Jakub Zuman, advokát, Laubova 1729/8, Praha 3 - Vinohrady, 13000

(210) **O-543654**  
(220) 09.11.2017  
(320) 09.11.2017  
(511) 9, 16, 25, 28, 35, 38, 41  
(540)



(510) (9) 3D brýle, čipové karty (karty s integrovaným obvodem), kompaktní disky (audiovideo), kompaktní disky (CD ROM - pouze pro čtení), kryty na chytré telefony (smartphony) mobilní telefony, monitory (počítačový hardware), náhlavní soupravy pro virtuální realitu, nahrané počítačové programy, neonové reklamy (světelné reklamy), nosiče zvukových záznamů, notebooky, obrazovky, počítače, počítačové programy (stahovatelné), počítačový hardware, počítačový software (nahraný), podložky pod myš, software počítačových her, stahovatelné elektronické publikace, stahovatelné hudební soubory, stahovatelné obrázky (soubory), stahovatelné počítačové aplikace, tablety (počítače), USB flash disky; (16) adresní razítka, bloky (kancelářské potřeby), brožury, časopisy (periodika), formuláře (tištěné), fotografie (tištěné) grafická znázornění, grafické reprodukce, grafické tisky, kalendáře, kroužkové zápisníky, letáky, návody, manuály, noviny, oběžníky, zpravodaje, ozvučená přání, hudební přání, papírové bannery, plakáty, potřeby pro psaní, poutače z papíru nebo lepenky, příručky (návody), psací papír, dopisní papír, razítka, šablony (papírnické zboží), tikety, tiskoviny, tištěné kupóny, tištěné publikace; (25) čelenky (oděvy), čepice, kalhoty, košile, košile s krátkým rukávem, pokrývky hlavy, ponožky, zástěry (oděvy); (28) hrací automaty na hazardní hry, hrací automaty na mince, hrací karty, hrací žetony, karty na bingo, přístroje na videohry, stírací losy pro loterijní hry, žetony na hazardní hry; (35) aktualizace reklamních materiálů, cílené zaslání reklamních materiálů, grafická úprava pro reklamní účely, marketing, návrh reklamních materiálů, on-line inzerce v počítačové síti, pořádání výstav pro obchodní či reklamní účely, PPC reklama, prezentace výrobků v komunikačních médiích pro účely maloobchodu, propagace, průzkum trhu, předvádění zboží, psaní reklamních textů, reklama, rozhlasová reklama, sběr údajů do počítačových databází, správa zákaznických věrnostních programů, šíření reklamních materiálů, telemarketing, televizní reklama, venkovní reklama; (38) komunikace prostřednictvím mobilních telefonů, komunikace prostřednictvím počítačových terminálů, on-line přenos blahopřání, poskytování diskusních místností na internetu, poskytování on-line fór, poskytování přístupu do databází, přenos elektronické pošty, přenos videa na objednávku, přenos zpráv a obrázků pomocí počítačů, streaming dat, telefonní služby, televizní vysílání, zaslání zpráv; (41) diskotéky, poskytování videí on-line bez možnosti stažení, pořádání loterií, poskytování her on-line z počítačové sítě, provozování heren, provozování kasin (hazard), služby spojené s hazardem, zábava.

(591) Barevná  
(730) **Bonenkai, a.s.**, Václavské náměstí 802/56, Praha 1 - Nové Město, 11000, CZ  
(740) Mgr. Jakub Zuman, advokát, Laubova 1729/8, Praha 3 - Vinohrady, 13000

(210) **O-543655**  
(220) 09.11.2017  
(320) 09.11.2017  
(511) 9, 16, 25, 28, 35, 38, 41  
(540)

**Crown Winner**

(510) (9) 3D brýle, čipové karty (karty s integrovaným obvodem), kompaktní disky (audiovideo), kompaktní disky (CD ROM - pouze pro čtení), kryty na chytré telefony (smartphony) mobilní telefony, monitory (počítačový hardware), náhlavní soupravy pro virtuální realitu, nahrané počítačové

programy, neonové reklamy (světelné reklamy), nosiče zvukových záznamů, notebooky, obrazovky, počítače, počítačové programy (stahovatelné), počítačový hardware, počítačový software (nahraný), podložky pod myš, software počítačových her, stahovatelné elektronické publikace, stahovatelné hudební soubory, stahovatelné obrázky (soubory), stahovatelné počítačové aplikace, tablety (počítače), USB flash disky; (16) adresní razítka, bloky (kancelářské potřeby), brožury, časopisy (periodika), formuláře (tištěné), fotografie (tištěné) grafická znázornění, grafické reprodukce, grafické tisky, kalendáře, kroužkové zápisníky, letáky, návody, manuály, noviny, oběžníky, zpravodaje, ozvučená přání, hudební přání, papírové bannery, plakáty, potřeby pro psaní, poutače z papíru nebo lepenky, příručky (návody), psací papír, dopisní papír, razítka, šablony (papírnické zboží), tikety, tiskoviny, tištěné kupóny, tištěné publikace; (25) čelenky (oděvy), čepice, kalhoty, košile, košile s krátkým rukávem, pokrývky hlavy, ponožky, zástěry (oděvy); (28) hrací automaty na hazardní hry, hrací automaty na mince, hrací karty, hrací žetony, karty na bingo, přístroje na videohry, stírací losy pro loterijní hry, žetony na hazardní hry; (35) aktualizace reklamních materiálů, cílené zaslání reklamních materiálů, grafická úprava pro reklamní účely, marketing, návrh reklamních materiálů, on-line inzerce v počítačové síti, pořádání výstav pro obchodní či reklamní účely, PPC reklama, prezentace výrobků v komunikačních médiích pro účely maloobchodu, propagace, průzkum trhu, předvádění zboží, psaní reklamních textů, reklama, rozhlasová reklama, sběr údajů do počítačových databází, správa zákaznických věrnostních programů, šíření reklamních materiálů, telemarketing, televizní reklama, venkovní reklama; (38) komunikace prostřednictvím mobilních telefonů, komunikace prostřednictvím počítačových terminálů, on-line přenos blahopřání, poskytování diskusních místností na internetu, poskytování on-line fór, poskytování přístupu do databází, přenos elektronické pošty, přenos videa na objednávku, přenos zpráv a obrázků pomocí počítačů, streaming dat, telefonní služby, televizní vysílání, zaslání zpráv; (41) diskotéky, poskytování videí on-line bez možnosti stažení, pořádání loterií, poskytování her on-line z počítačové sítě, provozování heren, provozování kasin (hazard), služby spojené s hazardem, zábava.

(730) **Bonenkai, a.s.**, Václavské náměstí 802/56, Praha 1 - Nové Město, 11000, CZ  
(740) Mgr. Jakub Zuman, advokát, Laubova 1729/8, Praha 3 - Vinohrady, 13000

(210) **O-543656**  
(220) 09.11.2017  
(320) 09.11.2017  
(511) 9, 16, 25, 28, 35, 38, 41  
(540)



(510) (9) 3D brýle, čipové karty (karty s integrovaným obvodem), kompaktní disky (audiovideo), kompaktní disky (CD ROM - pouze pro čtení), kryty na chytré telefony (smartphony) mobilní telefony, monitory (počítačový hardware), náhlavní soupravy pro virtuální realitu, nahrané počítačové programy, neonové reklamy (světelné reklamy), nosiče zvukových záznamů, notebooky, obrazovky, počítače, počítačové programy (stahovatelné), počítačový hardware, počítačový software (nahraný), podložky pod myš, software počítačových her, stahovatelné elektronické publikace, stahovatelné hudební soubory, stahovatelné obrázky (soubory), stahovatelné počítačové aplikace, tablety (počítače), USB flash disky; (16) adresní razítka, bloky (kancelářské potřeby), brožury, časopisy (periodika), formuláře (tištěné), fotografie (tištěné) grafická znázornění, grafické reprodukce, grafické tisky, kalendáře, kroužkové zápisníky, letáky, návody, manuály, noviny, oběžníky, zpravodaje, ozvučená přání, hudební přání, papírové bannery, plakáty, potřeby pro psaní, poutače z papíru nebo lepenky, příručky (návody), psací papír, dopisní papír, razítka, šablony (papírnické zboží), tikety, tiskoviny, tištěné kupóny, tištěné publikace; (25) čelenky (oděvy), čepice, kalhoty, košile, košile s krátkým rukávem, pokrývky hlavy, ponožky, zástěry (oděvy); (28) hrací automaty

na hazardní hry, hrací automaty na mince, hrací karty, hrací žetony, karty na bingo, přístroje na videohry, stírací losy pro loterijní hry, žetony na hazardní hry; (35) aktualizace reklamních materiálů, cílené zaslání reklamních materiálů, grafická úprava pro reklamní účely, marketing, návrh reklamních materiálů, on-line inzerce v počítačové síti, pořádání výstav pro obchodní či reklamní účely, PPC reklama, prezentace výrobků v komunikačních médiích pro účely maloobchodu, propagace, průzkum trhu, předvádění zboží, psaní reklamních textů, reklama, rozhlasová reklama, sběr údajů do počítačových databází, správa zákaznických věrnostních programů, šíření reklamních materiálů, telemarketing, televizní reklama, venkovní reklama; (38) komunikace prostřednictvím mobilních telefonů, komunikace prostřednictvím počítačových terminálů, on-line přenos blahopřání, poskytování diskusních místností na internetu, poskytování on-line fór, poskytování přístupu do databází, přenos elektronické pošty, přenos videa na objednávku, přenos zpráv a obrázků pomocí počítačů, streaming dat, telefonní služby, televizní vysílání, zaslání zpráv; (41) diskotéky, poskytování videí on-line bez možnosti stažení, pořádání loterií, poskytování her on-line z počítačové sítě, provozování heren, provozování kasin (hazard), služby spojené s hazardem, zábava.

(591) Barevná

(730) **Bonenkai, a.s.**, Václavské náměstí 802/56, Praha 1 - Nové Město, 11000, CZ

(740) Mgr. Jakub Zuman, advokát, Laubova 1729/8, Praha 3 - Vinohrady, 13000

(210) **O-543657**

(220) 09.11.2017

(320) 09.11.2017

(511) 9, 16, 25, 28, 35, 38, 41

(540)



(510) (9) 3D brýle, čipové karty (karty s integrovaným obvodem), kompaktní disky (audiovideo), kompaktní disky (CD ROM - pouze pro čtení), kryty na chytré telefony (smartphony) mobilní telefony, monitory (počítačový hardware), náhlavní soupravy pro virtuální realitu, nahrané počítačové programy, neonové reklamy (světelné reklamy), nosiče zvukových záznamů, notebooky, obrazovky, počítače, počítačové programy (stahovatelné), počítačový hardware, počítačový software (nahraný), podložky pod myš, software počítačových her, stahovatelné elektronické publikace, stahovatelné hudební soubory, stahovatelné obrázky (soubory), stahovatelné počítačové aplikace, tablety (počítače), USB flash disky; (16) adresní razítka, bloky (kancelářské potřeby), brožury, časopisy (periodika), formuláře (tištěné), fotografie (tištěné) grafická znázornění, grafické reprodukce, grafické tisky, kalendáře, kroužkové zápisníky, letáky, návody, manuály, noviny, oběžníky, zpravodaje, ozvučená přání, hudební přání, papírové bannery, plakáty, potřeby pro psaní, poutače z papíru nebo lepenky, příručky (návody), psací papír, dopisní papír, razítka, šablony (papírnické zboží), tikety, tiskoviny, tištěné kupóny, tištěné publikace; (25) čelenky (oděvy), čepice, kalhoty, košile, košile s krátkým rukávem, pokrývky hlavy, ponožky, zástěry (oděvy); (28) hrací automaty na hazardní hry, hrací automaty na mince, hrací karty, hrací žetony, karty na bingo, přístroje na videohry, stírací losy pro loterijní hry, žetony na hazardní hry; (35) aktualizace reklamních materiálů, cílené zaslání reklamních materiálů, grafická úprava pro reklamní účely, marketing, návrh reklamních materiálů, on-line inzerce v počítačové síti, pořádání výstav pro obchodní či reklamní účely, PPC reklama, prezentace výrobků v komunikačních médiích pro účely maloobchodu, propagace, průzkum trhu, předvádění zboží, psaní reklamních textů, reklama, rozhlasová reklama, sběr údajů do počítačových databází, správa zákaznických věrnostních programů, šíření reklamních materiálů, telemarketing, televizní reklama, venkovní reklama; (38) komunikace prostřednictvím mobilních telefonů, komunikace prostřednictvím počítačových terminálů, on-line přenos blahopřání, poskytování diskusních místností na internetu, poskytování on-line fór, poskytování přístupu do databází, přenos

elektronické pošty, přenos videa na objednávku, přenos zpráv a obrázků pomocí počítačů, streaming dat, telefonní služby, televizní vysílání, zaslání zpráv; (41) diskotéky, poskytování videí on-line bez možnosti stažení, pořádání loterií, poskytování her on-line z počítačové sítě, provozování heren, provozování kasin (hazard), služby spojené s hazardem, zábava.

(730) **Bonenkai, a.s.**, Václavské náměstí 802/56, Praha 1 - Nové Město, 11000, CZ

(740) Mgr. Jakub Zuman, advokát, Laubova 1729/8, Praha 3 - Vinohrady, 13000

(210) **O-543658**

(220) 09.11.2017

(320) 09.11.2017

(511) 9, 16, 25, 28, 35, 38, 41

(540)



(510) (9) 3D brýle, čipové karty (karty s integrovaným obvodem), kompaktní disky (audiovideo), kompaktní disky (CD ROM - pouze pro čtení), kryty na chytré telefony (smartphony) mobilní telefony, monitory (počítačový hardware), náhlavní soupravy pro virtuální realitu, nahrané počítačové programy, neonové reklamy (světelné reklamy), nosiče zvukových záznamů, notebooky, obrazovky, počítače, počítačové programy (stahovatelné), počítačový hardware, počítačový software (nahraný), podložky pod myš, software počítačových her, stahovatelné elektronické publikace, stahovatelné hudební soubory, stahovatelné obrázky (soubory), stahovatelné počítačové aplikace, tablety (počítače), USB flash disky; (16) adresní razítka, bloky (kancelářské potřeby), brožury, časopisy (periodika), formuláře (tištěné), fotografie (tištěné) grafická znázornění, grafické reprodukce, grafické tisky, kalendáře, kroužkové zápisníky, letáky, návody, manuály, noviny, oběžníky, zpravodaje, ozvučená přání, hudební přání, papírové bannery, plakáty, potřeby pro psaní, poutače z papíru nebo lepenky, příručky (návody), psací papír, dopisní papír, razítka, šablony (papírnické zboží), tikety, tiskoviny, tištěné kupóny, tištěné publikace; (25) čelenky (oděvy), čepice, kalhoty, košile, košile s krátkým rukávem, pokrývky hlavy, ponožky, zástěry (oděvy); (28) hrací automaty na hazardní hry, hrací automaty na mince, hrací karty, hrací žetony, karty na bingo, přístroje na videohry, stírací losy pro loterijní hry, žetony na hazardní hry; (35) aktualizace reklamních materiálů, cílené zaslání reklamních materiálů, grafická úprava pro reklamní účely, marketing, návrh reklamních materiálů, on-line inzerce v počítačové síti, pořádání výstav pro obchodní či reklamní účely, PPC reklama, prezentace výrobků v komunikačních médiích pro účely maloobchodu, propagace, průzkum trhu, předvádění zboží, psaní reklamních textů, reklama, rozhlasová reklama, sběr údajů do počítačových databází, správa zákaznických věrnostních programů, šíření reklamních materiálů, telemarketing, televizní reklama, venkovní reklama; (38) komunikace prostřednictvím mobilních telefonů, komunikace prostřednictvím počítačových terminálů, on-line přenos blahopřání, poskytování diskusních místností na internetu, poskytování on-line fór, poskytování přístupu do databází, přenos elektronické pošty, přenos videa na objednávku, přenos zpráv a obrázků pomocí počítačů, streaming dat, telefonní služby, televizní vysílání, zaslání zpráv; (41) diskotéky, poskytování videí on-line bez možnosti stažení, pořádání loterií, poskytování her on-line z počítačové sítě, provozování heren, provozování kasin (hazard), služby spojené s hazardem, zábava.

(730) **Bonenkai, a.s.**, Václavské náměstí 802/56, Praha 1 - Nové Město, 11000, CZ

(740) Mgr. Jakub Zuman, advokát, Laubova 1729/8, Praha 3 - Vinohrady, 13000

(210) **O-543659**  
(220) 09.11.2017  
(320) 09.11.2017  
(511) 9, 16, 25, 28, 35, 38, 41  
(540)



**CROWN WINNER**

(510) (9) 3D brýle, čipové karty (karty s integrovaným obvodem), kompaktní disky (audiovideo), kompaktní disky (CD ROM - pouze pro čtení), kryty na chytré telefony (smartphony) mobilní telefony, monitory (počítačový hardware), náhlavní soupravy pro virtuální realitu, nahrané počítačové programy, neonové reklamy (světelné reklamy), nosiče zvukových záznamů, notebooky, obrazovky, počítače, počítačové programy (stahovatelné), počítačový hardware, počítačový software (nahráný), podložky pod myš, software počítačových her, stahovatelné elektronické publikace, stahovatelné hudební soubory, stahovatelné obrázky (soubory), stahovatelné počítačové aplikace, tablety (počítače), USB flash disky; (16) adresní razítka, bloky (kancelářské potřeby), brožury, časopisy (periodika), formuláře (tištěné), fotografie (tištěné) grafická znázornění, grafické reprodukce, grafické tisky, kalendáře, kroužkové zápisníky, letáky, návody, manuály, noviny, oběžníky, zpravodaje, ozvučená přání, hudební přání, papírové bannery, plakáty, potřeby pro psaní, poutače z papíru nebo lepenky, příručky (návody), psací papír, dopisní papír, razítka, šablony (papírnické zboží), tikety, tiskoviny, tištěné kupóny, tištěné publikace; (25) čelenky (oděvy), čepice, kalhoty, košile, košile s krátkým rukávem, pokrývky hlavy, ponožky, zástěry (oděvy); (28) hrací automaty na hazardní hry, hrací automaty na mince, hrací karty, hrací žetony, karty na bingo, přístroje na videohry, stírací losy pro loteriijní hry, žetony na hazardní hry; (35) aktualizace reklamních materiálů, cílené zaslání reklamních materiálů, grafická úprava pro reklamní účely, marketing, návrh reklamních materiálů, on-line inzerce v počítačové síti, pořádání výstav pro obchodní či reklamní účely, PPC reklama, prezentace výrobků v komunikačních médiích pro účely maloobchodu, propagace, průzkum trhu, předvádění zboží, psaní reklamních textů, reklama, rozhlasová reklama, sběr údajů do počítačových databází, správa zákaznických věrnostních programů, šíření reklamních materiálů, telemarketing, televizní reklama, venkovní reklama; (38) komunikace prostřednictvím mobilních telefonů, komunikace prostřednictvím počítačových terminálů, on-line přenos blahopřání, poskytování diskusních místností na internetu, poskytování on-line fór, poskytování přístupu do databází, přenos elektronické pošty, přenos videa na objednávku, přenos zpráv a obrázků pomocí počítačů, streaming dat, telefonní služby, televizní vysílání, zaslání zpráv; (41) diskotéky, poskytování videí on-line bez možnosti stažení, pořádání loterií, poskytování her on-line z počítačové sítě, provozování heren, provozování kasin (hazard), služby spojené s hazardem, zábava.

(730) **Bonenkai, a.s.**, Václavské náměstí 802/56, Praha 1 - Nové Město, 11000, CZ

(740) Mgr. Jakub Zuman, advokát, Laubova 1729/8, Praha 3 - Vinohrady, 13000

(210) **O-543660**  
(220) 09.11.2017  
(320) 09.11.2017  
(511) 9, 16, 25, 28, 35, 38, 41  
(540)



**CROWN WINNER**

(510) (9) 3D brýle, čipové karty (karty s integrovaným obvodem), kompaktní disky (audiovideo), kompaktní disky (CD ROM - pouze pro čtení), kryty na chytré telefony (smartphony) mobilní telefony, monitory (počítačový hardware), náhlavní soupravy pro virtuální realitu, nahrané počítačové programy, neonové reklamy (světelné reklamy), nosiče zvukových záznamů, notebooky, obrazovky, počítače, počítačové programy (stahovatelné), počítačový hardware, počítačový software (nahráný), podložky pod myš, software počítačových her, stahovatelné elektronické publikace, stahovatelné hudební soubory, stahovatelné obrázky (soubory), stahovatelné počítačové aplikace, tablety (počítače), USB flash disky; (16) adresní razítka, bloky (kancelářské potřeby), brožury, časopisy (periodika), formuláře (tištěné), fotografie (tištěné) grafická znázornění, grafické reprodukce, grafické tisky, kalendáře, kroužkové zápisníky, letáky, návody, manuály, noviny, oběžníky, zpravodaje, ozvučená přání, hudební přání, papírové bannery, plakáty, potřeby pro psaní, poutače z papíru nebo lepenky, příručky (návody), psací papír, dopisní papír, razítka, šablony (papírnické zboží), tikety, tiskoviny, tištěné kupóny, tištěné publikace; (25) čelenky (oděvy), čepice, kalhoty, košile, košile s krátkým rukávem, pokrývky hlavy, ponožky, zástěry (oděvy); (28) hrací automaty na hazardní hry, hrací automaty na mince, hrací karty, hrací žetony, karty na bingo, přístroje na videohry, stírací losy pro loteriijní hry, žetony na hazardní hry; (35) aktualizace reklamních materiálů, cílené zaslání reklamních materiálů, grafická úprava pro reklamní účely, marketing, návrh reklamních materiálů, on-line inzerce v počítačové síti, pořádání výstav pro obchodní či reklamní účely, PPC reklama, prezentace výrobků v komunikačních médiích pro účely maloobchodu, propagace, průzkum trhu, předvádění zboží, psaní reklamních textů, reklama, rozhlasová reklama, sběr údajů do počítačových databází, správa zákaznických věrnostních programů, šíření reklamních materiálů, telemarketing, televizní reklama, venkovní reklama; (38) komunikace prostřednictvím mobilních telefonů, komunikace prostřednictvím počítačových terminálů, on-line přenos blahopřání, poskytování diskusních místností na internetu, poskytování on-line fór, poskytování přístupu do databází, přenos elektronické pošty, přenos videa na objednávku, přenos zpráv a obrázků pomocí počítačů, streaming dat, telefonní služby, televizní vysílání, zaslání zpráv; (41) diskotéky, poskytování videí on-line bez možnosti stažení, pořádání loterií, poskytování her on-line z počítačové sítě, provozování heren, provozování kasin (hazard), služby spojené s hazardem, zábava.

(730) **Bonenkai, a.s.**, Václavské náměstí 802/56, Praha 1 - Nové Město, 11000, CZ

(740) Mgr. Jakub Zuman, advokát, Laubova 1729/8, Praha 3 - Vinohrady, 13000

(210) **O-543661**  
(220) 09.11.2017  
(320) 09.11.2017  
(511) 9, 16, 25, 28, 35, 38, 41  
(540)



**CROWN WINNER**

(510) (9) 3D brýle, čipové karty (karty s integrovaným obvodem), kompaktní disky (audiovideo), kompaktní disky (CD ROM - pouze pro čtení), kryty na chytré telefony (smartphony) mobilní telefony, monitory (počítačový hardware), náhlavní soupravy pro virtuální realitu, nahrané počítačové programy, neonové reklamy (světelné reklamy), nosiče zvukových záznamů, notebooky, obrazovky, počítače, počítačové programy (stahovatelné), počítačový hardware, počítačový software (nahraný), podložky pod myš, software počítačových her, stahovatelné elektronické publikace, stahovatelné hudební soubory, stahovatelné obrázky (soubory), stahovatelné počítačové aplikace, tablety (počítače), USB flash disky; (16) adresní razítka, bloky (kancelářské potřeby), brožury, časopisy (periodika), formuláře (tištěné), fotografie (tištěné) grafická znázornění, grafické reprodukce, grafické tisky, kalendáře, kroužkové zápisníky, letáky, návody, manuály, noviny, oběžníky, zpravodaje, ozvučená přání, hudební přání, papírové bannery, plakáty, potřeby pro psaní, poutače z papíru nebo lepenky, příručky (návody), psací papír, dopisní papír, razítka, šablony (papírnické zboží), tikety, tiskoviny, tištěné kupóny, tištěné publikace; (25) čelenky (oděvy), čepice, kalhoty, košile, košile s krátkým rukávem, pokrývky hlavy, ponožky, zástěry (oděvy); (28) hrací automaty na hazardní hry, hrací automaty na mince, hrací karty, hrací žetony, karty na bingo, přístroje na videohry, stírací losy pro loterijní hry, žetony na hazardní hry; (35) aktualizace reklamních materiálů, cílené zaslání reklamních materiálů, grafická úprava pro reklamní účely, marketing, návrh reklamních materiálů, on-line inzerce v počítačové síti, pořádání výstav pro obchodní či reklamní účely, PPC reklama, prezentace výrobků v komunikačních médiích pro účely maloobchodu, propagace, průzkum trhu, předvádění zboží, psaní reklamních textů, reklama, rozhlasová reklama, sběr údajů do počítačových databází, správa zákaznických věrnostních programů, šíření reklamních materiálů, telemarketing, televizní reklama, venkovní reklama; (38) komunikace prostřednictvím mobilních telefonů, komunikace prostřednictvím počítačových terminálů, on-line přenos blahopřání, poskytování diskusních místností na internetu, poskytování on-line fór, poskytování přístupu do databází, přenos elektronické pošty, přenos videa na objednávku, přenos zpráv a obrázků pomocí počítačů, streaming dat, telefonní služby, televizní vysílání, zaslání zpráv; (41) diskotéky, poskytování videí on-line bez možnosti stažení, pořádání loterií, poskytování her on-line z počítačové sítě, provozování heren, provozování kasin (hazard), služby spojené s hazardem, zábava.

(591) Barevná  
(730) **Bonenkai, a.s.**, Václavské náměstí 802/56, Praha 1 - Nové Město, 11000, CZ  
(740) Mgr. Jakub Zuman, advokát, Laubova 1729/8, Praha 3 - Vinohrady, 13000

(210) **O-543662**  
(220) 09.11.2017  
(320) 09.11.2017  
(511) 9, 16, 25, 28, 35, 38, 41  
(540)



**CROWN WINNER**

(510) (9) 3D brýle, čipové karty (karty s integrovaným obvodem), kompaktní disky (audiovideo), kompaktní disky (CD ROM - pouze pro čtení), kryty na chytré telefony (smartphony) mobilní telefony, monitory (počítačový hardware), náhlavní soupravy pro virtuální realitu, nahrané počítačové programy, neonové reklamy (světelné reklamy), nosiče zvukových záznamů, notebooky, obrazovky, počítače, počítačové programy (stahovatelné), počítačový hardware, počítačový software (nahraný), podložky pod myš, software počítačových her, stahovatelné elektronické publikace, stahovatelné hudební soubory, stahovatelné obrázky (soubory), stahovatelné počítačové aplikace, tablety (počítače), USB flash disky; (16) adresní razítka, bloky (kancelářské potřeby), brožury, časopisy (periodika), formuláře (tištěné), fotografie (tištěné) grafická znázornění, grafické reprodukce, grafické tisky, kalendáře, kroužkové zápisníky, letáky, návody, manuály, noviny, oběžníky, zpravodaje, ozvučená přání, hudební přání, papírové bannery, plakáty, potřeby pro psaní, poutače z papíru nebo lepenky, příručky (návody), psací papír, dopisní papír, razítka, šablony (papírnické zboží), tikety, tiskoviny, tištěné kupóny, tištěné publikace; (25) čelenky (oděvy), čepice, kalhoty, košile, košile s krátkým rukávem, pokrývky hlavy, ponožky, zástěry (oděvy); (28) hrací automaty na hazardní hry, hrací automaty na mince, hrací karty, hrací žetony, karty na bingo, přístroje na videohry, stírací losy pro loterijní hry, žetony na hazardní hry; (35) aktualizace reklamních materiálů, cílené zaslání reklamních materiálů, grafická úprava pro reklamní účely, marketing, návrh reklamních materiálů, on-line inzerce v počítačové síti, pořádání výstav pro obchodní či reklamní účely, PPC reklama, prezentace výrobků v komunikačních médiích pro účely maloobchodu, propagace, průzkum trhu, předvádění zboží, psaní reklamních textů, reklama, rozhlasová reklama, sběr údajů do počítačových databází, správa zákaznických věrnostních programů, šíření reklamních materiálů, telemarketing, televizní reklama, venkovní reklama; (38) komunikace prostřednictvím mobilních telefonů, komunikace prostřednictvím počítačových terminálů, on-line přenos blahopřání, poskytování diskusních místností na internetu, poskytování on-line fór, poskytování přístupu do databází, přenos elektronické pošty, přenos videa na objednávku, přenos zpráv a obrázků pomocí počítačů, streaming dat, telefonní služby, televizní vysílání, zaslání zpráv; (41) diskotéky, poskytování videí on-line bez možnosti stažení, pořádání loterií, poskytování her on-line z počítačové sítě, provozování heren, provozování kasin (hazard), služby spojené s hazardem, zábava.

(591) Barevná  
(730) **Bonenkai, a.s.**, Václavské náměstí 802/56, Praha 1 - Nové Město, 11000, CZ  
(740) Mgr. Jakub Zuman, advokát, Laubova 1729/8, Praha 3 - Vinohrady, 13000

(210) **O-543663**  
(220) 09.11.2017  
(320) 09.11.2017  
(511) 9, 16, 25, 28, 35, 38, 41  
(540)



(510) (9) 3D brýle, čipové karty (karty s integrovaným obvodem), kompaktní disky (audiovideo), kompaktní disky (CD ROM - pouze pro čtení), kryty na chytré telefony (smartphony) mobilní telefony, monitory (počítačový hardware), náhlavní soupravy pro virtuální realitu, nahrané počítačové programy, neonové reklamy (světelné reklamy), nosiče zvukových záznamů, notebooky, obrazovky, počítače, počítačové programy (stahovatelné), počítačový hardware, počítačový software (nahraný), podložky pod myš, software počítačových her, stahovatelné elektronické publikace, stahovatelné hudební soubory, stahovatelné obrázky (soubory), stahovatelné počítačové aplikace, tablety (počítače), USB flash disky; (16) adresní razítka, bloky (kancelářské potřeby), brožury, časopisy (periodika), formuláře (tištěné), fotografie (tištěné) grafická znázornění, grafické reprodukce, grafické tisky, kalendáře, kroužkové zápisníky, letáky, návody, manuály, noviny, oběžníky, zpravodaje, ozvučená přání, hudební přání, papírové bannery, plakáty, potřeby pro psaní, poutače z papíru nebo lepenky, příručky (návody), psací papír, dopisní papír, razítka, šablony (papírnické zboží), tikety, tiskoviny, tištěné kupóny, tištěné publikace; (25) čelenky (oděvy), čepice, kalhoty, košile, košile s krátkým rukávem, pokrývky hlavy, ponožky, zástěry (oděvy); (28) hrací automaty na hazardní hry, hrací automaty na mince, hrací karty, hrací žetony, karty na bingo, přístroje na videohry, stírací losy pro loterijní hry, žetony na hazardní hry; (35) aktualizace reklamních materiálů, cílené zaslání reklamních materiálů, grafická úprava pro reklamní účely, marketing, návrh reklamních materiálů, on-line inzerce v počítačové síti, pořádání výstav pro obchodní či reklamní účely, PPC reklama, prezentace výrobků v komunikačních médiích pro účely maloobchodu, propagace, průzkum trhu, předvádění zboží, psaní reklamních textů, reklama, rozhlasová reklama, sběr údajů do počítačových databází, správa zákaznických věrnostních programů, šíření reklamních materiálů, telemarketing, televizní reklama, venkovní reklama; (38) komunikace prostřednictvím mobilních telefonů, komunikace prostřednictvím počítačových terminálů, on-line přenos blahopřání, poskytování diskusních místností na internetu, poskytování on-line fór, poskytování přístupu do databází, přenos elektronické pošty, přenos videa na objednávku, přenos zpráv a obrázků pomocí počítačů, streaming dat, telefonní služby, televizní vysílání, zasílání zpráv; (41) diskotéky, poskytování videí on-line bez možnosti stažení, pořádání loterií, poskytování her on-line z počítačové sítě, provozování heren, provozování kasin (hazard), služby spojené s hazardem, zábava.

(730) **Bonenkai, a.s.**, Václavské náměstí 802/56, Praha 1 - Nové Město, 11000, CZ  
(740) Mgr. Jakub Zuman, advokát, Laubova 1729/8, Praha 3 - Vinohrady, 13000

(210) **O-543667**  
(220) 10.11.2017  
(320) 10.11.2017  
(511) 5, 29, 32  
(540)

### Pentha Pro

(510) (5) potravinové doplňky, doplňky stravy pro neléčebné účely, proteinové potravinové doplňky, potravinové doplňky z proteinového prášku; (29) syrovátka; (32) sušené syrovátkové nápoje, proteinové nápoje.  
(730) **ARTIFEX INSTANT, s.r.o.**, Plzeňská 529, Toužim, 36401, CZ

(210) **O-543668**  
(220) 10.11.2017  
(320) 10.11.2017  
(511) 5, 29, 32  
(540)

### PENTHA PRO

(510) (5) potravinové doplňky, doplňky stravy pro neléčebné účely, proteinové potravinové doplňky, potravinové doplňky z proteinového prášku; (29) syrovátka; (32) sušené syrovátkové nápoje, proteinové nápoje.  
(730) **ARTIFEX INSTANT, s.r.o.**, Plzeňská 529, Toužim, 36401, CZ

(210) **O-543697**  
(220) 10.11.2017  
(320) 10.11.2017  
(511) 28  
(540)

### IRON-BELL

(510) (28) sportovní potřeby a vybavení, gymnastické náčiní, interiérové nářadí na cvičení, činky, vzpěračské činky, cvičební závaží na zápěstí a kotníky, stroje se závažími na tělesné cvičení, příslušenství a doplňky k výše uvedeným výrobkům.  
(730) **MASTER SPORT s. r. o.**, Provozní 5560/1b, Ostrava, Třebovice, 72200, CZ  
(740) Ing. Pavel Nádvořník s.r.o., Sokola Tůmy 1099/1, Ostrava - Mariánské Hory, 70900

(210) **O-543702**  
(220) 10.11.2017  
(320) 10.11.2017  
(511) 28  
(540)

### VIN-BELL

(510) (28) sportovní potřeby a vybavení, gymnastické náčiní, interiérové nářadí na cvičení, činky, vzpěračské činky, cvičební závaží na zápěstí a kotníky, stroje se závažími na tělesné cvičení, příslušenství a doplňky k výše uvedeným výrobkům.  
(730) **MASTER SPORT s. r. o.**, Provozní 5560/1b, Ostrava, Třebovice, 72200, CZ  
(740) Ing. Pavel Nádvořník s.r.o., Sokola Tůmy 1099/1, Ostrava - Mariánské Hory, 70900

(210) **O-543846**  
(220) 20.11.2017  
(320) 20.11.2017  
(511) 9, 16, 25, 28, 35, 36, 39, 41, 43, 44  
(540)



(510) (9) nosiče informací, obrazu a/nebo zvuku všeho druhu v rozsahu třídy 9, elektronické publikace; (16) nosiče informací všeho druhu v rozsahu třídy 16 (tiskoviny, letáky, brožury, vstupenky, fotografie, jízdenky); (25) oděvy, obuv, kloboučnické zboží; (28) hry a hračky, nářadí pro sporty a různé hry spadající do této třídy; (35) reklama, propagace; (36) správa a pronájem vlastních objektů; (39) organizace cestování, zejména služby týkající se sdělování informací o cestování, dopravní služby; (41) organizování a pořádání akcí tělovýchovných, sportovních, kulturních, výchovných, odborných, osvětových a společenských; (43) ubytovací a stravovací služby; (44) služby sloužící k regeneraci a rekonvalescenci osob (zejména masáže, rehabilitace).  
(591) Barevná  
(730) **Český olympijský výbor**, Benešovská 6, Praha 10, 10100, CZ  
(740) Pavel Reichel a kol., Ing. Pavel Reichel, Lopatecká 14, Praha 4, 14700

(210) **O-543854**

(220) 20.11.2017

(320) 20.11.2017

(511) 29, 30, 43

(540)

### Krakhmalnikov Brothers

(510) (29) mléčné výrobky a jejich náhražky, zpracované ovoce, houby a zelenina (včetně ořechů a luštěnin), ptačí vejce a vaječné výrobky; (30) zpracované obilí, škrob a produkty z něj vyrobené, a to sladké pečivo a krémy, pečící přípravky a droždí, káva, čaj, kakao a jejich náhražky, pekárenské výrobky, cukrovinky, čokoláda a zákusky, cukr, přírodní sladidla, sladké polevy a náplně, výrobky z včelích produktů, a to med a pečivo s obsahem medu, polotovary, a to směsi na dorty a jednohubky, led, zmrzlina, mražené jogurty a sorbety (zmrzlina); (43) poskytování jídla a nápojů.

(730) **Sweet and Wine s.r.o.**, Dr. Davida Bechera 907/27, Karlovy Vary, 36001, CZ

(740) BUREŠ MAGLIA, advokáti s.r.o., JUDr. Michal Maglia advokát, T. G. Masaryka 282/57, Karlovy Vary, 36001

(210) **O-543871**

(220) 21.11.2017

(320) 21.11.2017

(511) 16, 35, 41

(540)



(510) (16) tiskoviny všeho druhu, a to časopisy, brožury, letáky, katalogy, vstupenky, programy, plakáty včetně plakátů velkoplošných; (35) reklamní a propagační činnost, pořádání výstav k reklamním a obchodním účelům, informační činnost v oblasti reklamy a výstav v rámci této třídy, reklama na bilbordech; (41) výchovné a vzdělávací soutěže, poskytování a výměna odborných informací formou školení, seminářů a konferencí, organizování a pořádání soutěží, výstav ke vzdělávacím, kulturním, výchovným a zábavním účelům, odborné poradenství, vztahující se k organizování vzdělávacích, kulturních, výchovných a zábavních výstav.

(591) Barevná

(730) **ABF, a.s.**, Beranových 667, Praha 9, Letňany, 19900, CZ

(210) **O-543872**

(220) 21.11.2017

(320) 21.11.2017

(511) 16, 35, 41

(540)



(510) (16) tiskoviny všeho druhu, a to časopisy, brožury, letáky, katalogy, vstupenky, programy, plakáty včetně plakátů velkoplošných; (35) reklamní a propagační činnost, pořádání výstav k reklamním a obchodním účelům, informační činnost v oblasti reklamy a výstav v rámci této třídy,

reklama na bilbordech; (41) výchovné a vzdělávací soutěže, poskytování a výměna odborných informací formou školení, seminářů a konferencí, organizování a pořádání soutěží, výstav ke vzdělávacím, kulturním, výchovným a zábavním účelům, odborné poradenství, vztahující se k organizování vzdělávacích, kulturních, výchovných a zábavních výstav.

(591) Barevná

(730) **ABF, a.s.**, Beranových 667, Praha 9, Letňany, 19900, CZ

(210) **O-543881**

(220) 21.11.2017

(320) 21.11.2017

(511) 35, 41

(540)



(510) (35) prezentace v médiích, grafická úprava pro reklamní účely, marketing, prezentace na Internetu, prezentace výrobků v komunikačních médiích, reklamní předměty (tvorba), vše v rámci této třídy; (41) pořádání kulturních, divadelních představení, rezervace vstupenek a objednávkové služby pro divadelní, kulturní představení, organizování, produkce a uvádění divadelních představení, divadelní představení, hudební vystoupení, režie divadelních představení, umělecké vedení divadelních, kulturních představení.

(730) **Herečká asociace**, Senovážné náměstí 978/23, Praha 1, Nové Město, 11000, CZ

(740) Martina Němečková, Modrého 11041/1, Praha 9, Hloubětín, 11000

(210) **O-543882**

(220) 21.11.2017

(320) 21.11.2017

(511) 9, 16, 35, 36, 43, 45

(540)



(510) (9) elektronické sítě, multimediální informační katalogy, elektronické časopisy, elektronická periodika a knihy v elektronické podobě, data na magnetických a optických nosičích, počítačový software; (16) tištěné materiály, periodické i neperiodické publikace, časopisy, noviny, plakáty, vstupenky, prospekty, katalogy, brožury, manuály, oznámení, ročenky, pečete; (35) reklama, propagační činnost, poskytování základních kancelářských služeb při zakládání společností, poskytování služeb sídla společností nebo právnické osoby, poskytování obchodních a podnikatelských informací, obchodní management, podnikové poradenství, personální poradenství, analýza nákladů, posuzování efektivnosti podniků, administrativní služby, obchodní administrativní, kancelářské práce, zejména služby, které zahrnují záznam, přepis, vypracování, kompilaci (shromažďování dokumentů), přenášení nebo systematizaci písemných sdělení, sekretářské služby, telefonní vzkazy, dotazy, zprostředkovatelská činnost v oblasti prodeje společností a organizování valných hromad; (36) účetnictví, pojištění, finanční služby, peněžní služby, nemovitostní služby, zejména služby týkající se správy a pronájmu nemovitostí, kanceláři, jednací místnosti, správa majetku, služby realitní kanceláře; (43) pronajímání jednacích místností; (45)



právní služby týkající se zakládání a registrací obchodních společností, služby registrace společností.

(730) **Evropská Office, s.r.o.**, Evropská 516/10, Praha 6, 16000, CZ

(210) **O-543889**

(220) 21.11.2017

(320) 21.11.2017

(511) 9, 35

(540)



(510) (9) DNA čipy, fotoaparáty, televizní přístroje, centrální procesorové jednotky (procesory), chytré telefony (smartphony), počítačové softwarové aplikace ke stažení, hvězdářské dalekohledy, refraktory, čipy (integrované obvody), brýle (optika)/ brýle, baterie, galvanické články; (35) venkovní reklama, televizní reklamy, reklama on-line v počítačové síti, obchodní správa licencí na výrobky a služby pro třetí osoby, poskytování obchodních informací prostřednictvím webových stránek, služby agentury zaměřené na export a import, propagace prodeje pro třetí osoby, služby pracovní agentury, systemizace informací do počítačových databází, vyhledávání sponzorů.

(730) **Shanghai Yu Fly Milky Way Technology Co., Ltd.**, Room 1418, Building 2, No. 700 Jiahao Road, Jiading District, Shanghai, CN

(740) Traplová Hlák Kubát, advokátní a patentová kancelář, Mgr. Jana Šuranová Traplová, advokátka, Přístavní 24, Praha 7, Holešovice, 17000

(210) **O-543895**

(220) 22.11.2017

(320) 22.11.2017

(511) 35, 36, 37, 39, 41, 42, 43

(540)



(510) (35) administrativa, aranžování výkladů, dodavatelské služby pro třetí osoby včetně obstarání a distribuce výrobků a služeb pro jiné podnikatelské subjekty, kancelářské práce, maloobchodní prodej alkoholických nápojů, maloobchodní prodej audiovizuálního zařízení, maloobchodní prodej cukrářských výrobků, maloobchodní prodej čajů, maloobchodní prodej dekorací, maloobchodní prodej drogerie, maloobchodní prodej elektroniky, maloobchodní prodej her a hraček, maloobchodní prodej hudebních nástrojů, maloobchodní prodej kuchyňských potřeb, maloobchodní prodej nábytku, maloobchodní prodej nádobí, maloobchodní prodej oblečení, maloobchodní prodej obuvi, maloobchodní prodej papírnického zboží, maloobchodní prodej pečiva, maloobchodní prodej piva, maloobchodní prodej potravin, maloobchodní prodej sportovního vybavení, maloobchodní prodej světel, maloobchodní prodej šperků, maloobchodní prodej tiskovin, maloobchodní prodej tabáku, maloobchodní prodej uměleckých děl, maloobchodní prodej vozidel, maloobchodní prodej zařízení do bytu, maloobchodní prodej zavazadel, marketing, merchandising, obchodní administrativa, obchodní management, obchodní nebo podnikatelský průzkum, odborné konzultace v oblasti obchodu, organizování spotřebitelských soutěží, organizování výstav (komerčních nebo reklamních), pomoc při řízení obchodní činnosti, poradenství při vedení podniků, poskytování maloobchodních služeb v rámci obchodního centra, nákupního centra a supermarketu při prodeji

alkoholických nápojů, poskytování maloobchodních služeb v rámci obchodního centra, nákupního centra a supermarketu při prodeji audiovizuálního zařízení, poskytování maloobchodních služeb v rámci obchodního centra, nákupního centra a supermarketu při prodeji cukrářských výrobků, poskytování maloobchodních služeb v rámci obchodního centra, nákupního centra a supermarketu při prodeji čajů, poskytování maloobchodních služeb v rámci obchodního centra, nákupního centra a supermarketu při prodeji dekorací, poskytování maloobchodních služeb v rámci obchodního centra, nákupního centra a supermarketu při prodeji drogerie, poskytování maloobchodních služeb v rámci obchodního centra, nákupního centra a supermarketu při prodeji elektroniky, poskytování maloobchodních služeb v rámci obchodního centra, nákupního centra a supermarketu při prodeji her a hraček, poskytování maloobchodních služeb v rámci obchodního centra, nákupního centra a supermarketu při prodeji hudebních nástrojů, poskytování maloobchodních služeb v rámci obchodního centra, nákupního centra a supermarketu při prodeji kuchyňských potřeb, poskytování maloobchodních služeb v rámci obchodního centra, nákupního centra a supermarketu při prodeji nábytku, poskytování maloobchodních služeb v rámci obchodního centra, nákupního centra a supermarketu při prodeji nádobí, poskytování maloobchodních služeb v rámci obchodního centra, nákupního centra a supermarketu při prodeji oblečení, poskytování maloobchodních služeb v rámci obchodního centra, nákupního centra a supermarketu při prodeji obuvi, poskytování maloobchodních služeb v rámci obchodního centra, nákupního centra a supermarketu při prodeji papírnického zboží, poskytování maloobchodních služeb v rámci obchodního centra, nákupního centra a supermarketu při prodeji pečiva, poskytování maloobchodních služeb v rámci obchodního centra, nákupního centra a supermarketu při prodeji piva, poskytování maloobchodních služeb v rámci obchodního centra, nákupního centra a supermarketu při prodeji potravin, poskytování maloobchodních služeb v rámci obchodního centra, nákupního centra a supermarketu při prodeji sportovního vybavení, poskytování maloobchodních služeb v rámci obchodního centra, nákupního centra a supermarketu při prodeji světel, poskytování maloobchodních služeb v rámci obchodního centra, nákupního centra a supermarketu při prodeji šperků, poskytování maloobchodních služeb v rámci obchodního centra, nákupního centra a supermarketu při prodeji tiskovin, poskytování maloobchodních služeb v rámci obchodního centra, nákupního centra a supermarketu při prodeji tabáku, poskytování maloobchodních služeb v rámci obchodního centra, nákupního centra a supermarketu při prodeji uměleckých děl, poskytování maloobchodních služeb v rámci obchodního centra, nákupního centra a supermarketu při prodeji vozidel, poskytování maloobchodních služeb v rámci obchodního centra, nákupního centra a supermarketu při prodeji zavazadel, poskytování obchodních informací prostřednictvím webových stránek, profesionální obchodní nebo podnikatelské poradenství, pronájem reklamních ploch, pronájem reklamních prostředků, propagační činnost, reklama, reklamní a inzertní činnost prostřednictvím všech druhů médií, shromažďování a prezentace zboží třetích osob, zprostředkování možnosti nákupu alkoholických nápojů spotřebiteli v prostorech obchodního centra, nákupního centra a supermarketu, zprostředkování možnosti nákupu audiovizuálního zařízení spotřebiteli v prostorech obchodního centra, nákupního centra a supermarketu, zprostředkování možnosti nákupu cukrářských výrobků spotřebiteli v prostorech obchodního centra, nákupního centra a supermarketu, zprostředkování možnosti nákupu čajů spotřebiteli v prostorech obchodního centra, nákupního centra a supermarketu, zprostředkování možnosti nákupu dekorací spotřebiteli v prostorech obchodního centra, nákupního centra a supermarketu, zprostředkování možnosti nákupu drogerie spotřebiteli v prostorech obchodního centra, nákupního centra a supermarketu, zprostředkování možnosti nákupu elektroniky spotřebiteli v prostorech obchodního centra, nákupního centra a supermarketu, zprostředkování možnosti nákupu her a hraček spotřebiteli v prostorech obchodního centra, nákupního centra a supermarketu, zprostředkování možnosti nákupu hudebních nástrojů spotřebiteli v prostorech obchodního centra, nákupního centra a supermarketu, zprostředkování možnosti nákupu kuchyňských potřeb spotřebiteli v prostorech obchodního centra, nákupního centra a supermarketu, zprostředkování možnosti nákupu nábytku spotřebiteli v prostorech obchodního centra, nákupního centra a supermarketu, zprostředkování možnosti nákupu nádobí spotřebiteli v prostorech obchodního centra, nákupního centra a supermarketu, zprostředkování možnosti nákupu oblečení spotřebiteli v prostorech obchodního centra, nákupního centra a supermarketu, zprostředkování možnosti nákupu obuvi spotřebiteli v prostorech obchodního centra,

nákupního centra a supermarketu, zprostředkování možnosti nákupu papírnického zboží spotřebiteli v prostorech obchodního centra, nákupního centra a supermarketu, zprostředkování možnosti nákupu pečivá spotřebiteli v prostorech obchodního centra, nákupního centra a supermarketu, zprostředkování možnosti nákupu piva spotřebiteli v prostorech obchodního centra, nákupního centra a supermarketu, zprostředkování možnosti nákupu potravin spotřebiteli v prostorech obchodního centra, nákupního centra a supermarketu, zprostředkování možnosti nákupu sportovního vybavení spotřebiteli v prostorech obchodního centra, nákupního centra a supermarketu, zprostředkování možnosti nákupu světél spotřebiteli v prostorech obchodního centra, nákupního centra a supermarketu, zprostředkování možnosti nákupu šperků spotřebiteli v prostorech obchodního centra, nákupního centra a supermarketu, zprostředkování možnosti nákupu tiskovin spotřebiteli v prostorech obchodního centra, nákupního centra a supermarketu, zprostředkování možnosti nákupu tabáku spotřebiteli v prostorech obchodního centra, nákupního centra a supermarketu, zprostředkování možnosti nákupu uměleckých děl spotřebiteli v prostorech obchodního centra, nákupního centra a supermarketu, zprostředkování možnosti nákupu vozidel spotřebiteli v prostorech obchodního centra, nákupního centra a supermarketu, zprostředkování možnosti nákupu zařízení do bytu spotřebiteli v prostorech obchodního centra, nákupního centra a supermarketu, zprostředkování možnosti nákupu zavazadel spotřebiteli v prostorech obchodního centra, nákupního centra a supermarketu, sjednávání a uzavírání obchodních transakcí pro třetí strany, služby managementu obchodních projektů pro stavební projekty, služby obchodního zprostředkování, šíření reklamních materiálů, vedení účetnictví, zprostředkovatelská, konzultační a poradenská činnost v oblasti obchodních služeb zaměřených na stavebnictví a stavební development; (36) činnost realitní kanceláře, činnost realitních makléřů, finanční informace a služby, finanční poradenství, finanční služby, hypotéky (poskytování půjček), investorská a developerská činnost v oblasti realit, investorská činnost ve výstavbě, kapitálové investice, leasingové služby, obstaravatelská činnost ve správě bytového a nebytového fondu, oceňování a odhady nemovitostí, poskytování kaucí, záruk a garancí v oblasti realit, prodej a koupě nemovitostí, bytů a pozemků, prodej a koupě průmyslových staveb, pronájem a správa nemovitostí, pronájem bytových a nebytových prostor včetně poskytování služeb, zajišťujících řádný provoz nemovitostí, bytů a nebytových prostor, pronájem kanceláří, správa majetku, provoz obchodního centra, nákupního centra a supermarketu ve smyslu jejich finanční administrativní správy, vybírání nájemného, zajišťování financování stavebních projektů, zprostředkování finančních zdrojů na nákup realit a jejich pojištění, zprostředkování pojištění, zprostředkování v oblasti realit; (37) čištění budov (fasád, vnějších povrchů a ploch), čištění budov (interiérů), developerské služby (stavebnictví), dozor nad stavbami, informace o opravách, instalace a opravy audiovizuálních zařízení, instalace a opravy automobilového příslušenství, instalace a opravy elektrospotřebičů, instalace a opravy kuchyňského zařízení, instalace a opravy telefonů, instalace počítačových systémů a software, instalace, údržba a opravy počítačového hardwaru, inženýrské stavby, konzultace ve stavebnictví, opravy brýlí, opravy deštníků, opravy hodin a hodinek, opravy hudebních nástrojů, opravy klobouků, opravy kůže a kožešin, opravy obuvi, opravy oděvů, opravy šperků, opravy tašek a brašen, opravy zámků, opravy zavazadel, pozemní stavby, stavební dozor, stavební informace, stavební občanská vybavenost, stavebnictví, stavitelství, technické služby ve stavebnictví, výstavba bytů, výstavba obchodních stánků a obchodů, zajišťování komplexních služeb v oblasti výstavby, zprostředkování v investiční výstavbě, zprostředkovatelská činnost v oblasti výstavby; (39) pronájem garáží, pronájem nákladních vozidel, kamiónů, pronájem parkovacích ploch, pronájem skladišť, pronájem skladovacích kontejnerů; (41) provozování a pořádání zábavních, vzdělávacích, kulturních a sportovních akcí, provozování klubů, zábavných a kulturních produkcí (zábava), sportovní a kulturní aktivity, výchova, vzdělávání, zábava; (42) architektonické poradenství, architektura, inženýrská, poradenská a obstaravatelská činnost v investiční výstavbě, inženýrské práce, plánování městské výstavby, projekce (stavební), projektová činnost, průzkum (geologický), studie technických projektů, technické poradenské služby ve stavebnictví, výzdoba interiérů, zeměměřičství, zkoušky materiálů; (43) provoz a pronájem hotelů, penzionů a jiných ubytovacích zařízení, provoz a pronájem restaurací, barů, vináren, kaváren, cukráren, zařízení rychlého stravování a jiných stravovacích zařízení, restaurační, klubová a hostinská činnost (poskytování jídla a pití), ubytovací a hotelové služby.

(730) **AMÁDEUS REAL, a.s.**, Dlouhá 741/13, Praha 1, Staré Město, 11000, CZ

(740) PELIKÁN KROFTA KOHOUTEK advokátní kancelář s.r.o., Mgr. David Krofta, Tyršův dům, Újezd 450/40, Praha 1 - Malá Strana, 11801

(210) **O-543902**

(220) 22.11.2017

(320) 22.11.2017

(511) 1, 4, 35

(540)

## LUBEXBIO

(510) (1) chemické výrobky určené pro průmysl, hydraulické oleje na brzdové okruhy, látky na odstranění oleje používané ve výrobních procesech; (4) mazací oleje, motorové oleje, převodové oleje, průmyslové oleje na mazání povrchových ploch, průmyslové topné oleje, průmyslové oleje a tuky, mazadla, řezné chladicí oleje, lehké oleje, jemné motorové oleje, velmi jemné motorové oleje, oleje na odstranění bednění (stavebnictví); (35) velkoobchodní prodej mazacích olejů, maloobchodní prodej mazacích olejů, propagace a reklama.

(730) **LUBOCONS CHEMICALS, s.r.o.**, Dláha 1, Stupava 90031, SK

(740) Advokátní kancelář CINK a partneři, s. r. o., Mgr. Ing. Pavel Cink, Veleslavínova 363/33, Plzeň, Vnitřní Město, 30100

(210) **O-543904**

(220) 22.11.2017

(320) 22.11.2017

(511) 9, 38, 42

(540)

# IceWarp

(510) (9) nahraný obsah (počítačové programy, data a informace), počítačový software, aplikační software, aplikace ke stažení pro použití s mobilními zařízeními, cloud computingový software ke stažení, nahrané počítačové programy, počítačové programy (s možností stažení), počítačové softwarové aplikace, ke stažení, počítačové programy pro řízení projektů, software na zpracování obrazu, grafiky a textu, software pro okamžité zaslání zpráv, telekomunikační software, počítačový software pro správu dokumentů, počítačový software pro správu databází, software elektronické pošty a zaslání zpráv, software na posílání on-line zpráv, software pro místní správu sítě (SASS), počítačové operační systémy, počítačové programy k úpravě obrazu, zvuku a videa, počítačové programy pro vzdálené připojování k počítačům nebo počítačovým sítím, počítačový software k použití při poskytování víceuživatelského přístupu ke globální počítačové informační síti, počítačový software ke stažení pro správu dat, počítačový software ke stažení pro přenos dat, software počítačového rozhraní, software ke stažení založený na cloudu pro ukládání a správu elektronických dat a úprav digitálních fotografií, mobilní aplikace ke sdílení fotografií a umístění a chatování prostřednictvím mobilního zařízení, počítačové programy pro zpracování textu, platformy počítačového softwaru pro integraci e-mailů, kalendářů, kontaktů, historie zpráv instant messagingu, šifrování e-mailů a e-mailových překladů, platformy počítačového softwaru pro synchronizaci e-mailů, schůzek, kontaktů, úkolů, poznámek, distribučních seznamů a veřejných složek pomocí e-mailu a plánovacího softwaru, platformy počítačového softwaru pro synchronizaci souborů s jednotkou založenou na cloudovém disku, počítačový software pro použití jako tabulkový procesor, počítačový software používaný při vytváření prezentačních prezentací, počítačový software pro vytváření, prohlížení a úpravu dokumentů ve spojení s e-mailem, kalendářem a seznamy kontaktů, počítačový software pro použití v chatu, sdílení souborů, plánování schůzek a organizování webových konferencí, počítačové programy pro správu tabulek; (38) elektronická pošta, fóra (chatové místnosti) pro sociální síť, poskytování on-line fór, přenos digitálních souborů, přenos zpráv a obrazových informací pomocí počítače, telekomunikační služby týkající se elektronických informačních tabulí, streaming dat, elektronická pošta, zaslání zpráv, elektronická výměna dat uložených v databázích

přístupných prostřednictvím telekomunikačních sítí, elektronické posílání zpráv, elektronický přenos dat, komunikace prostřednictvím systémů elektronické pošty, komunikační služby poskytované přes Internet, počítačové komunikační služby pro přenos informací, pošta (elektronická), služby přijímání a odesílání elektronických zpráv, služby týkající se elektronické pošty a schránek elektronické pošty, služby rychlého zaslání zpráv, elektronický přenos e-mailu; (42) cloud computing, pronájem počítačového serveru (serverhosting), pronájem počítačového softwaru, pronájem webových serverů, software jako služba [SaaS], uchovávání dat v elektronické podobě, zálohování dat mimo vlastní prostor, elektronické ukládání dokumentů a archivovaných e-mailů, počítačový software (pronájem počítačového softwaru), hosting on-line webových prostorů pro druhé, hosting platform na Internetu, poskytování dočasného používání on-line operačního softwaru bez možnosti stažení pro přístup ke cloudové výpočetní síti a její používání, poskytování dočasného používání on-line softwaru bez možnosti stažení pro import a správu dat, poskytování dočasného používání softwarových aplikací bez možnosti stažení dostupných prostřednictvím webové stránky, pronájem počítačového softwaru a programů, pronájem softwaru, služby elektronického ukládání k archivaci databází, služby pronájmu počítačového softwaru, poskytování dočasného používání on-line softwaru bez možnosti stažení pro přenos informací, pronájem operačního softwaru pro přístup ke cloudovým výpočetním sítím a jejich používání, pronájem paměťového prostoru na serverech pro hosting elektronických vývěsek, poskytování softwaru on-line bez možnosti stažení pro zpracování textu, pronájem softwaru na zpracování dat, pronájem softwaru pro import a správu dat, pronájem softwaru pro správu databází, webhosting, vzdálené počítačové zálohovací služby, pronájem aplikačního softwaru, pronájem operačního softwaru pro počítačové síť a servery, poskytování dočasného používání on-line softwaru bez možnosti stažení pro správu databází, poskytování dočasného používání webových aplikací, hosting internetových stránek, elektronické ukládání k archivaci elektronických dat, služby pro sdílení souborů, jmenovitě poskytování webových stránek s technologií umožňující uživatelům nahrát a stahovat elektronické soubory, poskytování dočasného používání on-line softwaru pro cloud computing bez možnosti stažení pro použití v elektronickém ukládání dat.

(730) **IceWarp Ltd.**, Gorgiou Gennadiou 43, 3041 Limassol, CY

(740) Dana Lukajová, patentový zástupce, Voršilská 130/10, Praha 1, Nové Město, 11000

(210) **O-543939**

(220) 23.11.2017

(320) 23.11.2017

(511) 5

(540)

**IMASUP**

(510) (5) farmaceutické produkty, imunosupresivní léčiva.

(730) **Valiant Pharmaceuticals Ireland**, 3013 Lake Drive, Citywest Business Campus, Dublin 24, IE

(740) ŠTROS & KUSÁK advokátní a patentová kancelář, JUDr. David Štros, advokát, Národní 32, Praha 1, 11000

(210) **O-543976**

(220) 24.11.2017

(320) 24.11.2017

(511) 31, 35, 39

(540)



(510) (31) čerstvá zelenina, čerstvé ovoce; (35) zprostředkování dovozu a vývozu, obchodní zprostředkovatelské služby; (39) nakládka a vykládka, doprava zboží.

(591) Barevná

(730) **LERA fruit s.r.o.**, Špeciánova 300/5, Praha 9, 19600, CZ  
**Vurankartal Levent**, Špeciánova 300/5, Praha 9, 19600, CZ

(740) Levent Vurankartal, Špeciánova 300/5, Praha 9, 19600

(210) **O-544074**

(220) 29.11.2017

(320) 29.11.2017

(511) 16

(540)



**OTTOVA TISKÁRNA**

společnost s ručením omezeným

(510) (16) papír a lepenka, tiskárenské výrobky, potřeby pro vazbu knih, tiskoviny a knihy, tiskařské typy, štočky, výrobky z papíru nebo lepenky a to papírové tašky, obálky, krabice a nádoby sloužící jako obaly.

(591) Barevná

(730) **OTTOVA TISKÁRNA, s.r.o.**, U Stavoservisu 527/1, Praha 10, Malešice, 10800, CZ

(210) **O-544095**

(220) 30.11.2017

(320) 30.11.2017

(511) 16, 35, 41

(540)

**Ples v Žitě**

(510) (16) tiskoviny všeho druhu, vstupenky, plakáty, letáky, brožury, fotografie, kalendáře, firemní tiskoviny, reklamní tiskoviny; (35) reklamní a marketingová činnost, reklamní a prodejní předváděcí akce (pro třetí osoby), průzkum trhu, administrativní práce, organizační, ekonomické a podnikatelské poradenství, obchodní management, služby umělecké agentury, obchodní zastoupení jiných podnikatelských subjektů, obchodní poradenství a poskytování obchodních informací; (41) organizování a pořádání plesů, organizování a pořádání tanečních akcí, organizování a pořádání hudebních a společenských akcí, umělecké činnosti, živá umělecká vystoupení - zpěv, tanec, hudba, divadlo, koncertní představení, zábavní činnosti, kulturní, sportovní a společenské činnosti a soutěže, provoz kulturních, společenských a vzdělávacích zařízení, vydavatelská činnost, elektronické publikování, audiovizuální produkce, předprodej vstupenek na společenská představení, zprostředkování v oblasti zábavy, umění, kultury a vzdělávání, poradenství a poskytování informací v oblasti zábavy, umění, kultury a vzdělávání.

(730) **Luboš Cahák - AGENTURA MONIKA**, Severní 816/8, Lišov, 37372, CZ

(740) PatentCentrum Sedlák & Partners s.r.o., 26039354, Husova tř. 1847/5, České Budějovice, České Budějovice 3, 37001

(210) **O-544153**  
(220) 01.12.2017  
(320) 01.12.2017  
(511) 9, 25, 41  
(540)



(510) (9) počítačový software, počítačový hardware, počítačové programy, počítačové programy (software) ke stažení, nahraný počítačový software, softwarové aplikace, nosiče záznamů nahrané, programové vybavení pro počítače, software a aplikace pro mobilní zařízení, mobilní aplikace ke stažení pro správu dat, mobilní aplikace ke stažení pro přenos dat, mobilní aplikace ke stažení pro přenos informací, mobilní aplikace ke stažení pro správu informací, aplikace ke stažení pro použití s mobilními zařízeními, systémy zpracování dat, software pro zpracování dat, systémy na zpracování dat, programy na zpracování dat, počítačové programy ke zpracování dat, mediální software, komunitní software, telekomunikační software, aplikační software ke stažení pro chytré telefony, aplikační software pro mobilní telefony, aplikační software pro služby cloud computingu, aplikační software pro služby sociálních sítí přes Internet, měřicí senzory, pohybové senzory, gyroskopy; (25) společenská obuv, atletická obuv, sportovní obuv, kotníková obuv, domácí obuv, plátěná obuv, vycházková obuv, turistická obuv, běžecká obuv, taneční obuv, nazouvací obuv, obuv sportovní, pánská obuv, dámská obuv, obuv pro děti, trikoty, trikotové kombinézy (úplné oblečení s nohavicemi), trička, sportovní trička s krátkým rukávem, trička s krátkým a dlouhým rukávem, sportovní trička odvádějící vlhkost, košile, kalhoty, krátké kalhoty, punčochové kalhoty, kalhoty (neformální), sportovní kalhoty, joggingové kalhoty, teplákové kalhoty, nepromokavé kalhoty, turistické kalhoty, legíny (kalhoty), tříčtvrteční kalhoty, kapsáčové kalhoty, šustákové kalhoty, oteplovací kalhoty, voděodolné kalhoty, kalhoty na rozcvičení, dámské podvlekové kalhoty, neformální volné kalhoty, sportovní kalhoty odvádějící vlhkost, sportovní dresy a krátké kalhoty, mikiny, bundy, sportovní bundy, spodní prádlo, body (spodní prádlo), ponožky, tílka, čepice (pokrývky hlavy), sportovní čepice, baseballové čepice, vlněné čepice, čepice s kšiltem, šátky, rukavice, bezprstové rukavice, bermudy (šortky), běžecká trika a bundy, běžecká tílka, běžecké oděvy, body (spodní prádlo), funkční spodní prádlo, šály, sportovní prádlo uzpůsobené k průběžnému zjišťování a on-line sledování tělesných funkcí; (41) pořádání rekreačních akcí, pořádání a vedení sportovních akcí, příprava a pořádání sportovních akcí, příprava a pořádání vzdělávacích akcí, příprava a pořádání zábavných akcí, pořádání předváděcích akcí pro zábavní účely, pořádání předváděcích akcí pro školící účely, vydavatelská činnost a zpravodajství, elektronická vydavatelská činnost, digitální video, audio a multimediální zábavní vydavatelské služby, informační služby v oblasti sportu, instruktáž ke cvičení, instruktážní kurzy vztahující se k fyzické kondici, instruktážní kurzy vztahující se ke sportovním aktivitám, koučink, konzultace týkající se fyzické kondice, organizace sportovních akcí, organizování sportovních soutěží, organizování sportovních událostí, organizování závodních soutěží, poradenské služby ohledně cvičení (fitness), poskytování informací vztahujících se k závodům, poskytování informací vztahujících se k tělesnému cvičení prostřednictvím on-line webové stránky, poskytování informací vztahujících se k sportovním akcím, poskytování instruktáží a vybavení v oblasti tělesného cvičení, školící služby v oblasti udržování kondice, služby osobního trenéra (fitness trénink).

(730) **miomove s.r.o.**, Nevšová 4, Slavičín, 76321, CZ  
(740) **INVENTIA s.r.o.**, Ing. Jana Holpučová, Na Bělidle 64/3, Praha 5, Smíchov, 15000

(210) **O-544154**  
(220) 01.12.2017  
(320) 01.12.2017  
(511) 20, 21, 35  
(540)



(510) (20) nábytek, nádoby na skladování a přepravu, ne kovové, ponky pracovní stoly, bambus, umělecké předměty ze dřeva, vosku, sádry nebo plastu, kování k nábytku, ne kovová, matrace, zástěny [nábytek] paravány (nábytek), sofa, zrcadla; (21) mísy (nádoby), dózy na bonbóny, malované skleněné výrobky, sklenice (nádoby), výrobky z porcelánu, hrnčířské výrobky, majolika, čajové servisy (stolní nádoby), kabarety (dělené mísky), výrobky z křišťálového skla; (35) prezentace výrobků v komunikačních médiích pro účely maloobchodu, vylepování plakátů, obchodní správa licencí k výrobkům a službám jiných osob, propagace prodeje pro třetí osoby, poradenství v oblasti řízení lidských zdrojů, zařizování předplatného na telekomunikační služby pro jiné osoby, vyhotovování výpisů z účtu, vyhledávání sponzorů, služby pro maloobchod nebo velkoobchod s farmaceutickými, veterinárními a sanitárními přípravky a zdravotnickým materiálem, provozování on-line trhu pro kupující a prodejce výrobků a služeb.  
(730) **YONG SHUN ENTERPRISES LIMITED**, G/F LOT H11 TsUNG YUEN HO SHEUNG HEUNG SHEUNG SHUI NT, Hong Kong, CN  
(740) **KOREJZOVA LEGAL v.o.s.**, JUDr. Petra Sauvage de Brantes, advokátka, Korunní 810/104, Praha 10, Vinohrady, 10100

(210) **O-544166**  
(220) 01.12.2017  
(320) 01.12.2017  
(511) 16, 30, 35, 39, 40, 41, 43  
(540)



(510) (16) reklamní letáky, reklamní plakáty, reklamní štítky, reklamní tiskoviny, reklamní předměty v rámci této třídy; (30) cukrářské výrobky, dorty, cukrovinky, zmrzlínové cukrovinky, zmrzlina, káva, čaj; (35) maloobchodní prodejny zaměřené na pekařské zboží, maloobchodní prodej zákusků, směsí na buchty, receptů na zákusky, pečiva, cukrovinek, sušenek, sendvičů, polévek, salátů, svačinek, čaje, kávy, kakaa, cukru, zmrzliny a nálevů, reklamní, propagační a zprostředkovatelská činnost v oblasti obchodu, zejména v oblasti potravinářství; (39) doprava, balení a skladování výše uvedených výrobků ve třídě 30; (40) zpracování potravin v rámci třídy 40, pekařská a cukrářská činnost (pekárenská a cukrářská výroba na zakázku, zpracování a úprava surovin pro pekárenskou a testárenskou a cukrářskou výrobu na zakázku, zhotovování pekařských a cukrářských polotovarů a jejich pečení na zakázku, zpracování těst, včetně jejich pečení na zakázku, výroba, zpracování, úprava a pečení pekařských a cukrářských výrobků, vč. dortů na zakázku), zmrazování a konzervování potravin; (41) specializovaná školení pro cukráře, kurzy a školení v oblasti výroby cukrovinek; (43) stravovací služby v cukrárnách a kavárnách,

provozování cukrárny a kavárny, příprava cukrářských výrobků a nápojů s možností odnosu s sebou, tvorba receptů.

- (730) **Studničková Petra**, Zápasnická 4/881, Praha 10, 10200, CZ  
(740) JUDr. PhDr. Josef Ťoukálek LL.M., DBA, advokát, Hradská 1660, Humpolec, 39601

(210) **O-544235**

- (220) 05.12.2017  
(320) 05.12.2017  
(511) 28, 35, 41  
(540)

(210) **O-544191**

- (220) 04.12.2017  
(320) 04.12.2017  
(511) 25  
(540)

BONETKA

- (510) (25) pokrývky hlavy, pokrývky hlavy na ochranu oděvů při jejich oblékání a svlékání.

- (730) **JJ Services s.r.o.**, Rybná 716/24, Praha 1 - Staré Město, 11000, CZ  
(740) Dana Lukajová, patentová zástupkyně, Voršilská 130/10, Praha 1 - Nové Město, 11000

(210) **O-544192**

- (220) 04.12.2017  
(320) 04.12.2017  
(511) 25  
(540)

b@netka

- (510) (25) pokrývky hlavy, pokrývky hlavy na ochranu oděvů při jejich oblékání a svlékání.

- (730) **JJ Services s.r.o.**, Rybná 716/24, Praha 1 - Staré Město, 11000, CZ  
(740) Dana Lukajová, patentová zástupkyně, Voršilská 130/10, Praha 1 - Nové Město, 11000

(210) **O-544200**

- (220) 04.12.2017  
(320) 04.12.2017  
(511) 25  
(540)

PONETKA

- (510) (25) pokrývky hlavy, pokrývky hlavy na ochranu oděvů při jejich oblékání a svlékání.

- (730) **JJ Services s.r.o.**, Rybná 716/24, Praha 1 - Staré Město, 11000, CZ  
(740) Dana Lukajová, patentová zástupkyně, Voršilská 130/10, Praha 1 - Nové Město, 11000



- (510) (28) gymnastické zařízení, přístroje pro tělesná cvičení, posilovací stroje, posilovače svalů, síliče svalů; (35) obchodní vedení uměleckých agentur, obchodní management pro sportovce, poradenské služby obchodní nebo podnikatelské v oblasti řízení podniků; (41) umělecké módní agentury, cirkusy, praktické cvičení, divadelní představení, služby v oblasti estrád, gymnastický výcvik, informace o možnostech rozptýlení, informace o možnostech zábavy, informace o výchově a vzdělávání, výchovně zábavné klubové služby, kluby zdraví (služby zdravotního a kondičního cvičení), organizování a vedení konferencí, organizování a vedení kongresů, koučink (školení), kurzy fitness, organizování a vedení seminářů, organizování a vedení symposií, organizování plesů, organizování představení (manažerské služby), organizování vzdělávacích nebo zábavných soutěží, organizování sportovních soutěží, plánování a organizování večírků, pořádání a řízení pracovních setkání (školení), praktický výcvik, zábavné služby poskytované na prázdninových táborech, profesní rekvalifikace, provozování sportovních zařízení, služby osobního trenéra (fitness trénink), školení (instruktáž), pořádání a řízení školení, tělesná výchova, organizování a plánování večírků, vyučování (výuka), vzdělávání, služby zábavy, zábava, pobavení, živé představení, organizování živých vystoupení.

- (730) **Kozlová Veronika Mgr.**, Strážnická 975/11, Brno, Slatina, 62700, CZ

(210) **O-544259**

- (220) 06.12.2017  
(320) 06.12.2017  
(511) 5, 29, 30, 32  
(540)

**NUXTREND**

- (510) (5) vitamínové, minerální, nutriční, dietetické, diabetické přípravky a doplňky, potraviny pro zvláštní výživu k léčebným účelům, dietní potraviny určené k léčebným účelům, potravinové doplňky pro posílení imunity organismu, potravinové přípravky pro osoby se zvýšenou fyzickou aktivitou, nápoje a vody určené k léčebným účelům, proteinové pasty jako potravinové doplňky, doplňky stravy pro posílení imunity organismu a zlepšení zdraví živočišného původu pro neléčebné účely, potravinové doplňky pro posílení imunity organismu a zlepšení zdraví rostlinného původu pro neléčebné účely, výživné bylinné extrakty (potravní doplňky); (29) protein pro lidskou spotřebu, konzervy masové, konzervy rybí, konzervovaná zelenina, konzervované ovoce, konzervované luštěniny, ovocné dřeně a poživatiny z ovoce a upravených bílkovin a olejnin, masové výtažky, rybí výtažky, zeleninové výtažky, ovocné výtažky, instantní strava složená z mléka v prášku nebo živočišných proteinů, tuky, jedlé oleje; (30) obilné výrobky určené k lidské výživě, müsli, pekařské, cukrářské a cukrovinkářské výrobky; (32) nealkoholické nápoje sycené i nesycené, koncentráty a jiné přípravky pro přípravu nápojů, ovocné a zeleninové šťávy, mošty, ovocné nektary a nápoje z ovocných šťáv, stolní a minerální vody, iontové a energetické nápoje, diabetické a dietetické nápoje a vody pro neléčebné účely, práškové nealkoholické nápoje, práškové přípravky a příchutě pro výrobu nealkoholických nápojů, nápojové směsi a prášky k přípravě izotonických, karnitinových a kofeinových nápojů.

- (730) **NUTREND D.S., a.s.**, Chválkovice 604, Olomouc, 77900, CZ  
(740) **HAVEL & PARTNERS s.r.o.**, advokátní kancelář, Mgr. Robert Nešpůrek LL.M., advokát, Na Florenci 2116/15, Praha 1 - Nové Město, 11000

(210) **O-544307**  
(220) 07.12.2017  
(320) 07.12.2017  
(511) 9, 35, 41  
(540)

### ProgresGuru

(510) (9) audioknihy, digitální audiodisky, digitální knihy ke stažení z internetu, nahrané digitální audiopásy; (35) marketingové služby poskytované prostřednictvím digitálních sítí, konzultační a poradenské služby a pomoc v oblasti reklamní, marketingové a propagační činnosti, obchodní služby a informace pro spotřebitele, maloobchod a velkoobchod s výše uvedenými výrobky ve tř. 9; (41) služby vydavatelství, služby vydavatelství (včetně vydávání elektronických publikací).

(730) **Progres Guru s.r.o.**, kpt. Nálepky 962/13, Olomouc, 77900, CZ

(210) **O-544313**  
(220) 08.12.2017  
(320) 08.12.2017  
(511) 9, 35, 37, 39, 42  
(540)



(510) (9) rozvaděče, elektro rozvaděče, průmyslové rozvaděče, bytové rozvaděče, kompenzační rozvaděče, skříňové rozvaděče, ovládací skříně, zásuvkové skříně, elektroměrové rozvodnice, elektrická vedení, elektrické kabely, elektrické zásuvky, kryty na elektrické zásuvky; (35) velkoobchodní a maloobchodní činnost se zaměřením na výrobky uvedené výše ve třídě 9 a se svítidly a osvětlovací technikou, zprostředkovatelská obchodní činnost se zaměřením na výrobky uvedené výše ve třídě 9 a se svítidly a osvětlovací technikou, komerční využití Internetu v oblastech obchodu a nabídky se zaměřením na výrobky uvedené výše ve třídě 9 a se svítidly a osvětlovací technikou, Internetový obchod (e-shop) se zaměřením na výrobky uvedené výše ve třídě 9 a se svítidly a osvětlovací technikou, inzertní, propagační služby a komerční informační služby prostřednictvím Internetu za účelem obchodu se zaměřením na výrobky uvedené výše ve třídě 9 a se svítidly a osvětlovací technikou, předvádění zboží, reklama on-line v počítačové síti, rozšiřování vzorků zboží, reklama, marketing, poradenství v oblasti řízení podniku, ekonomické poradenství; (37) elektroinstalace, montáže hromosvodů, průmyslové montáže, domovní elektroinstalace, venkovní elektroinstalace a rozvody, slaboproudé rozvody, veřejné osvětlení, opravy vedení elektrického proudu, pokládka kabelů, pronájem technických zařízení a strojů, pronájem manipulační techniky, pronájem montážních plošin, pronájem strojů a zařízení používaných ve stavebnictví, pronájem průmyslové techniky, výkopové práce, zemní výkopové práce, poradenské služby pro výkopové práce, průmyslová údržba nemovitostí, údržba a opravy budov, průmyslová údržba a opravy budov; (39) automobilová doprava, pozemní nákladní doprava, dovoz, doprava, náklad (doprava zboží), doprava těžkotonážními vozidly, stěhování stavebních a jiných strojů, stěhování výrobních linek; (42) technické návrhy a konzultace v oblasti elektrozařízení, inženýrské služby v oblasti elektroinstalací a elektrozařízení.

(591) Barevná

(730) **Bolf Radek**, Hukovice 75, Studénka, 74213, CZ

(740) Jansa, Mokřý, Otevřel & partneři s.r.o., advokátní kancelář, Mgr. et Mgr. Petr Malíš, advokát, Sokola Tůmy 743/16, Ostrava, Mariánské Hory, 70900

(210) **O-544347**  
(220) 08.12.2017  
(320) 08.12.2017  
(511) 32  
(540)

### KEVITA MASTER BREW KOMBUCHA

(510) (32) probiotické nápoje na bázi čaje.

(730) **Kevita, Inc.**, 1333 S. Mayflower Avenue, Monrovia, California 91016, US

(740) Všečeka Zelený Švorčík Kalenský a partneři, advokátní a patentová kancelář, JUDr. Otakar Švorčík, Hálkova 2, Praha 2, 12000

(210) **O-544354**  
(220) 08.12.2017  
(320) 08.12.2017  
(511) 6, 7, 17, 40  
(540)



(510) (6) kovy, obecné kovy a jejich slitiny, běžné kovy, surové a jako polotovary, určené na další zpracování, kovové výlisky, ocelové odlitky (polotovary), kovové formy, kovové spojovací materiály, kovové konstrukce, kovové železářské zboží; (7) stroje na výrobu a zpracování materiálů, vstřikovací stroje na formování plastů, motory, spojovací části (části strojů), obráběcí stroje, obráběcí centra, přesné obráběcí stroje, roboti (stroje), průmysloví roboti, montážní stroje, automatizované montážní stroje, vstřikovací formy (stroje), vstřikovací lisovací stroje, vstřikovací lícovací stroje, stroje pro výrobu obalů; (17) polozpracované plasty, plasty vytvořené vstřikováním, lisované plasty (polotovary), polotovary z umělých hmot, plastové výlisky pro různé průmyslové použití, termosety, termoplasty, práškové plasty, guma, guma jako polotovar, částečně zpracovaná pryž jako výlisky, plastické hmoty ve formě desek, filmů, bloků, tyčí a trubek, vstřikovací formy pro části automobilových motorů, izolační materiály, těsnicí materiály, těsnicí směsi, těsnicí prvky z gumy; (40) zpracování plastů, zpracování plastových materiálů na výrobu plastových odlitků, zpracování kovů, zpracování kovů (formování), zpracování kovů (tvarování), zpracování (obrábění) kovů, montáž výrobků pro třetí osoby, montáž materiálů (na objednávku), kompletace materiálů na zakázku pro druhé, zakázková výroba forem pro průmyslové využití, zakázková konstrukce strojů, tiskárny, rytí a gravírování, pokovování povrchů, magnetizace, finální úprava materiálů, frézování, broušení, děrování, leštění a barvení materiálů, recyklace plastických hmot, recyklace kovů, recyklace odpadu, poradenství a poskytování informací týkající se zpracování materiálů.

(730) **Linaset, a.s.**, Československé armády 362, Budišov nad Budišovkou, 74787, CZ

(740) Ing. Jiří Střelák, patentový zástupce, Šumberova 42, Praha 6, 16200

(210) **O-544356**  
(220) 08.12.2017  
(320) 08.12.2017  
(511) 9, 16, 35, 38, 41  
(540)



ANDĚL - CENY ČESKÉ HUDEBNÍ AKADEMIE

(510) (9) audio a video záznamy; (16) instruktážní manuály; (35) reklama, marketing a propagační služby; (38) síťové telekomunikační služby; (41) služby v oblasti vzdělávání, zábavy a sportu.  
(730) **Česká národní skupina Mezinárodní federace hudebního průmyslu, z. s.**, Slavíkova 1608/15, Praha 2, Vinohrady, 12000, CZ  
(740) Mgr. Ing. Pavel Bodiš, Zázvorkova 2004/12, Praha 5, Stodůlky, 15500

(210) **O-544375**  
(220) 11.12.2017  
(320) 11.12.2017  
(511) 9, 16, 41, 44  
(540)

### SKRYTÍ HRDINOVÉ

(510) (9) stahovatelné publikace, stahovatelné elektronické publikace; (16) propagační publikace, časopisy, publikace, vzdělávací publikace, tištěné publikace, periodické publikace, papír, lepenka, tiskárenské výrobky, potřeby pro knižní vazby, fotografie, papírenské zboží, knihy, brožury, časopisy, plakáty, formuláře, kalendáře, lístky, letáky, katalogy, tiskoviny, vstupenky, navštívenky, poukazy, pozvánky, programy akcí, prospekty, reklamní plakáty, ročenky, tikety, známky, reklamní, propagační a informační materiály z papíru a plastických hmot; (41) společenské, kulturní, soutěžní a vzdělávací aktivity, pořádání a organizování výstav ke kulturním nebo vzdělávacím účelům, publikační činnost, vedení a pořádání přednášek, letní tábory (zábava a výuka), vydávání a publikace časopisů; (44) terapeutické služby.  
(730) **Kárová Šárka MUDr.**, Bochořákova 3199/13d, Brno, Žabovřesky, 61600, CZ  
(740) INPARTNERS GROUP, JUDr. Radim Charvát Ph.D. LL.M., advokát, Koliště 1965/13a, Brno, Černá Pole, 60200

(210) **O-544397**  
(220) 12.12.2017  
(320) 12.12.2017  
(511) 9, 35, 41  
(540)

### HAPPY SWIM

(510) (9) stahovatelné elektronické publikace a stahovatelné elektronické učební a výukové pomůcky a brožury poskytující informace a poradenství v oblasti plavání, vodních sportů a dalších sportovních odvětví, stahovatelné obrázky a soubory a stahovatelné počítačové aplikace pro podporu výuky, rozvoje dovedností a zvyšování výkonnosti v oblasti plavání, vodních sportů a dalších sportovních odvětví; (35) služby online maloobchodních prodejen zaměřených na sportovní a volnočasové oděvy, sportovní obuv a sportovní vybavení, zejména plavky, plavecké pomůcky a vybavení pro plavání a vodní sporty, marketing, propagace plavání a sportovních aktivit všeho druhu; (41) individuální i skupinová výuka plavání a dalších sportů, poskytování individuálních i skupinových lekcí plavání a dalších sportů, vzdělávání a osvěta v oblasti plavání a dalších sportů, školení a vzdělávání trenérů a učitelů v oblasti plavání a dalších sportovních aktivit, poskytování výukových programů vztahujících se k plavání a dalším sportům, vydávání a distribuce instruktážních a vzdělávacích materiálů v oblasti plavání a dalších sportů, online vydávání instruktážních a vzdělávacích publikací v oblasti plavání a dalších sportů, pořádání a organizace sportovních akcí, pořádání a organizace rekreačních aktivit a pobytů pro děti i dospělé se zaměřením na plavání a sport, pořádání a

organizace seminářů, soustředění, školení, vzdělávacích, výchovných, odborných a zábavních akcí v oblasti plavání a dalších sportů, informační a poradenské služby v oblasti plavání, vodních sportů a dalších sportovních odvětví.

(730) **Salinger Tomáš Bc.**, U lesíka 411/1, Praha 5, 15000, CZ  
(740) VEPŘEK CASKA VLACHOVÁ, Mgr. Alena Vlachová, advokátka, Husova 242/9, Praha 1, 11000

(210) **O-544400**  
(220) 12.12.2017  
(320) 12.12.2017  
(511) 20  
(540)



(510) (20) nábytek, držáky záclon a závěsů (ne z textilních materiálů), garnýže, háčky na záclony, jezdec na záclony, kroužky na záclony, tyče na záclony.  
(730) **DeTe Detail s.r.o.**, K hájovně 899/23, Praha 4, 14200, CZ

(210) **O-544764**  
(220) 27.12.2017  
(320) 27.12.2017  
(511) 16, 35, 41  
(540)



(510) (16) atlasy, balicí papír, blahopřání, bloky, bloky na kreslení, brožury, časopisy, desky na dokumenty, šanony, kancelářské desky, formuláře, fotografie, grafické znázornění na papírových nosičích, grafické reprodukce, grafické tisky, grafy, kalendáře, kancelářské potřeby (s výjimkou nábytku), karty, katalogy, knihy, kroužkové zápisníky, letáky, papírové lístky, návody, manuály, noviny, obaly z papíru nebo lepenky, oběžníky, zpravodaje, obtisky, ochranné znaky (papírové pečeti), oznámení, papírnické zboží, papírové bannery, papírové vlajky, pečeti, razítka, pera, periodika, plakáty, plány, podložky na stůl, pohlednice, pořadače (kancelářské potřeby), poštovní známky, potřeby pro psaní, prospekty, psací papír, papírové sáčky, sběratelské karty, sešity, seznamy, adresáře a registry spadající do této třídy, šablony, štočky, těžítka, tiskoviny, tištěné kupóny, tištěné publikace, tužky, vzory na vyšívání, předlohy na vyšívání, zápisníky, zeměpisné mapy, papírové znaky; (35) propagace, průzkum veřejného mínění, sběr údajů do počítačových databází, styk s veřejností, systematizace údajů do počítačových databází, vyhotovování hospodářských prognóz, zpracování textu; (41) pořádní a vedení konferencí, pořádání a vedení kongresů, pořádání a vedení seminářů, pořádání a vedení workshopů, školení, poskytování elektronických publikací on-line bez možnosti stažení, výuka, vzdělávací služby.  
(591) Barevná  
(730) **Ministerstvo pro místní rozvoj ČR**, Staroměstské náměstí 932/6, Praha 1, 11015, CZ

### Zamítnuté námitky týkající se ochranných známek

V průběhu řízení o námitkách může být Úřadem zjištěno, že přihlašovaná ochranná známka, která byla zveřejněna ve Věstníku, nezasahuje do zákonem chráněných starších práv třetích osob, tzv. namítajících, uvedených v ustanovení § 7 zákona č. 441/2003 Sb., a proto Úřad námitky zamítne. Údaje o rozhodnutích o zamítnutí námitek na základě ustanovení § 26 zákona č. 441/2003 Sb. jsou obsaženy v této kapitole.

(210) **O-537723**  
(540)







## Zápisy ochranných známek bez změny ve vztahu ke zveřejněným přihláškám

- (111) **364520**  
(220) 19.08.2015  
(320) 19.08.2015  
(442) 11.10.2017  
(151) 17.01.2018  
(730) **Společnost pro výživu, z.s.**, Slezská 949/32, Praha 2, Vinohrady, 12000, CZ  
(740) JUDr. Helena Chaloupková Ph.D., Na Kozačce 1289/7, Praha 2, Vinohrady, 12000  
(210) O-524676  
(510) (9) data, databáze a jiné informační produkty na nosičích dat a v elektronických datových, informačních telekomunikačních sítích všeho druhu, nosiče dat všeho druhu spadající do třídy 9, elektronické a datové sítě, multimediální aplikace, elektronická periodika; (16) nosiče informací v rozsahu třídy 16, tiskoviny všeho druhu - periodické a neperiodické publikace, časopisy, fotografie, knihy, papírenské výrobky, reprodukce, tiskoviny, informační, reklamní a propagační tiskoviny; (35) reklamní, inzertní, propagační a marketingová činnost, překlad informací do počítačové databáze; (38) elektronická pošta, počítačová komunikace, přenos zpráv a obrazových informací pomocí počítače, distribuce informací pomocí komunikace mezi sítěmi, přenos informací po Internetu, přenos zpráv a obrazových informací pomocí počítače; (41) nakladatelská a vydavatelská činnost, vydávání knih, publikací, časopisů, datových souborů včetně jejich elektronické podoby, zvukových a zvukově obrazových záznamů, organizování a vedení konferencí, organizování a vedení kongresů, organizování a vedení seminářů, organizování a vedení sympozií, organizování kulturních nebo vzdělávacích výstav.  
(511) 9, 16, 35, 38, 41  
(540)

### Společnost pro výživu

- (111) **364521**  
(220) 03.12.2015  
(320) 03.12.2015  
(442) 11.10.2017  
(151) 17.01.2018  
(730) **Odbory KOVO MB**, Tř. V. Klementa 869, Mladá Boleslav II, 29301, CZ  
(210) O-527142  
(591) Barevná  
(510) (35) propagační činnost, obchodní administrativa, kancelářské práce; (41) publikační činnost, vzdělávací a výuková činnost, zejména v oblasti pracovních právních problematiky a v oblasti bezpečnosti práce a ochrany zdraví při práci, organizování a pořádání seminářů, konferencí a školení, zejména v oblasti pracovních právních vztahů, bezpečnosti práce a ochrany zdraví při práci, organizování sportovních soutěží, organizování a vedení seminářů, pořádání a řízení pracovních setkání (školení); (45) odborné poradenství v oblasti pracovních právních problematiky, zprostředkování odborných informací v oblasti pracovních právních problematiky, odborné poradenství v oblasti bezpečnosti práce a ochrany zdraví při práci, zprostředkování odborných informací v oblasti bezpečnosti práce a ochrany zdraví při práci, právní poradenství včetně zprostředkování právního zastoupení před soudy, úřady a orgány státní správy a samosprávy ve věcech pracovního práva, bezpečnosti a zdraví při práci.  
(511) 35, 41, 45  
(540)



- (111) **364522**  
(220) 12.02.2016

- (320) 12.02.2016  
(442) 11.10.2017  
(151) 17.01.2018  
(730) **ABREX s.r.o.**, Mokřanská 3260/2, Praha 10 Strašnice, 10000, CZ  
(210) O-528757  
(510) (28) hračky a hry uvedené v této třídě, modely automobilů, lodí, letadel, vojenské techniky a podobně, sportovní potřeby uvedené v této třídě; (35) reklamní činnost, zprostředkování v oblasti obchodu s výrobky uvedenými ve tř. 28.  
(511) 28, 35  
(540)



- (111) **364524**  
(220) 13.05.2016  
(320) 13.05.2016  
(442) 27.07.2016  
(151) 17.01.2018  
(730) **Zdeněk Charvát s.r.o.**, Družstevní 289, Doudleby nad Orlicí, 51742, CZ  
(740) JUDr. Aleš Zábrš, advokát, Na Beránce 2, Praha 6, 16000  
(210) O-531156  
(510) (19) stavební materiály nekovové, zejména asfaltové izolační materiály, jako asfaltové lepenky na střechy, asfaltové pásy pro stavební účely, asfaltové obkladové výrobky, asfaltová střešní krytina, papír pro stavebnictví; (35) inzertní, reklamní a propagační činnost, marketing, administrativní práce.  
(511) 19, 35  
(540)

### ELAST COOLna

- (111) **364525**  
(220) 05.12.2016  
(320) 05.12.2016  
(442) 11.10.2017  
(151) 17.01.2018  
(730) **Olap.cz s.r.o.**, Na Strži 65, Praha, 14000, CZ  
(210) O-535726  
(510) (35) propagační činnost, reklama, pomoc při řízení obchodní činnosti, obchodní administrativa, kancelářské práce; (38) spoje (komunikace); (41) výchova, vzdělávání, zábava, sportovní a kulturní aktivity; (42) vědecké a technologické služby a související výzkum a projektování, analytické a výzkumné služby v průmyslu.  
(511) 35, 38, 41, 42  
(540)

### OLAP

- (111) **364526**  
(220) 10.01.2017  
(320) 10.01.2017  
(442) 11.10.2017  
(151) 17.01.2018  
(730) **GRAPHIC HOUSE s.r.o.**, Sadová 2733/4, Ostrava - Moravská Ostrava, 70200, CZ  
(210) O-536530  
(510) (35) design reklamních materiálů, indexování webových stránek pro komerční nebo reklamní účely, marketing, marketingové studie, optimalizace vyhledavačů pro reklamní účely, optimalizace provozu webových stránek, organizování komerčních nebo reklamních výstav,

produkce (výroba) reklamních filmů, psaní reklamních textů, reklama, propagace, reklama on line v počítačové síti, reklama placená kliknutím, reklamní agentury, vydávání, zveřejňování, oznámení, vyhlášení a publikování reklamních textů, rozhlasová reklama, služby v oblasti grafické úpravy pro reklamní účely, marketingové studie, televizní reklama, venkovní reklama, vydávání reklamních nebo náborových, propagačních a inzertních textů; (41) elektronické publikování (DTP), fotografování, poskytování on-line elektronických publikací (bez možnosti stažení), služby v oblasti grafické úpravy, jiné než pro reklamní účely, vydávání elektronických knih a časopisů on-line, vydávání knih, vzdělávání; (42) umělecký design, design průmyslový, konzultace v oblasti webového designu, navrhování průmyslového designu, obalový design, tvorba a správa webových stránek (pro třetí osoby).

(511) 35, 41, 42  
(540)

## Graphic House

(111) **364527**

(220) 06.02.2017  
(320) 06.02.2017  
(442) 11.10.2017  
(151) 17.01.2018

(730) **Janků Petr**, Dostojevského 32, Opava, 74601, CZ

(740) Ing. Iva Rylková, patentový zástupce, Polská 1525/12, Ostrava - Poruba, 70800

(210) O-537162

(510) (32) ovocné šťávy, zeleninové šťávy, mošty, iontové nápoje, vína s odstraněným alkoholem, nealkoholické nápoje, šumivé nealkoholické nápoje, nealkoholické koktejly, minerální vody, stolové vody, přípravky na výrobu nápojů, pivo; (33) vína, sekty, lihoviny, likéry, medovina, alkoholické nápoje (s výjimkou pív), alkoholické esence, alkoholové extrakty, esence do lihovin.

(511) 32, 33

(540)

## ANDĚL SKLEPA

(111) **364528**

(220) 27.02.2017  
(320) 27.02.2017  
(442) 11.10.2017  
(151) 17.01.2018

(730) **MEDICINA PLUS s.r.o.**, Na bojišti 1950/2, Praha 2, 12000, CZ

(740) Švehlík & Mikuláš advokáti s.r.o., Mgr. Ing. Marek Švehlík, Purkyňova 74/2, Praha 1, 11000

(210) O-537697

(591) Barevná

(510) (3) antiperspirační mýdlo, kosmetické barvy, čisticí mléko pro toaletní účely, přípravky pro čištění umělého chrupu, deodoranty pro lidskou potřebu nebo pro zvířata, depilační přípravky, dezodorizační mýdlo, zubní bělicí gely, přípravky na holení a po holení, antiseptický kamenec, kosmetické přípravky, koupelové soli, nikoliv pro medicijní účely, kosmetické krémy, medicijní mýdla, mycí přípravky pro intimní hygienu a deodoranti, odlakovače, éterické esence, éterické oleje, oleje pro toaletní účely, parfémy, pemza, pleťová voda pro kosmetické účely, přípravky proti pocení (toaletní potřeby), přípravky pro čištění zubní protězy, rtěnky, suché šampóny, šampóny, toaletní přípravky, ubrousky kosmetické napuštěné pleťovou vodou, ústní vody, nikoliv pro lékařské účely, vatové tyčinky pro kosmetické účely, vata pro kosmetické účely, vazelína z ropy pro kosmetické účely, kosmetické přípravky pro zehřívání, zubní pasty; (5) farmaceutické, lékařské a veterinářské prostředky a výrobky pro léčebné účely, hygienické výrobky pro léčebné účely, náplasti a obvazový materiál, dezinfekční přípravky, fungicidy, antibakteriální přípravky, dietní potraviny a dietetické přípravky pro léčebné účely, léčivé čaje, chemické přípravky pro lékařské, farmaceutické a veterinární účely, kultury mikroorganismů pro lékařské a veterinární účely, léčiva, sterilizační přípravky, vakcíny, kromě koncentrovaných výživných, rostlinných, dietních a multivitaminových doplňků ve formě gelu, lékárníčky včetně obsahu, materiály pro plombování zubů a pro zubní otisky, dezinfekční mýdla; (10) přístroje a nástroje chirurgické, ortopedické potřeby, materiál na sešívání ran, anesteziologické přístroje, kardiologické, diagnostické, zubařské a jiné lékařské přístroje a nástroje, speciální lůžka pro lékařské účely, nábytek speciální pro lékařské účely, umělé údy, oči a zuby; (16) papír, lepenka, tiskárenské výrobky, tiskoviny všech druhů, zejména noviny, časopisy, knihy, ročenky, tištěné adresáře,

propagační materiály, fotografie, potřeby pro knižní vazby, papírenské zboží, lepidla pro papírenství nebo domácnost, materiál pro umělce, štetce, psací stroje a kancelářské potřeby (s výjimkou nábytku), učební a vyučovací pomůcky (s výjimkou přístrojů), plastické obaly (nezařazené do jiných tříd), tiskařské typy, štočky; (35) propagační činnost, reklama, pomoc při řízení obchodní činnosti, obchodní administrativa, kancelářské práce, velkoobchodní a maloobchodní činnost s výše uvedenými výrobky ve třídě 5 a 10 mezinárodního známkového třídění, zprostředkovatelská obchodní činnost týkající se léčiv, zdravotnického materiálu, doplňků stravy, kosmetiky, čajů a potravin pro zvláštní výživu a farmaceutických surovin, propagace, zprostředkovatelská a poradenská činnost v uvedených oblastech; (38) šíření zpráv a tiskovin, šíření a přenos inzerce a reklamy, vše i prostřednictvím počítačových sítí včetně internetu, a s tím související zprostředkovatelské služby; (39) doprava, balení a skladování zboží, organizování cest, organizování kongresové turistiky; (41) pořádání vzdělávacích akcí pro odbornou i laickou veřejnost v oblasti zdravotnictví, v oblasti prevence nemocí a zdravotní osvěty, výchova, vzdělávání, zábava, sportovní a kulturní aktivity, nakladatelské a vydavatelské služby, zabezpečování obrazových a zvukových záznamů, tvorba rozhlasových, televizních, filmových a jiných audiovizuálních programů, internetové reportáže a zpravodajství, pořádání vědeckých a odborných seminářů, kongresů, symposií a konferencí; (44) farmaceutické poradenství, zdravotní poradenství, služby lékárníků při přípravě receptů, individuální příprava léčiv, adjustace lékových forem pro veřejnost, telemedicinské služby, provoz lékáren, provoz výdejen léků, lékařské služby, veterinární služby, kontrola léčiv, péče o hygienu a krásu osob a zvířat, rentgenová vyšetření a odběry krevních vzorků, služby týkající se umělého oplodnění, lékařské poradenství.

(511) 3, 5, 10, 16, 35, 38, 39, 41, 44

(540)

pharmacyPLUS 

(111) **364529**

(220) 13.03.2017  
(320) 13.03.2017  
(442) 11.10.2017  
(151) 17.01.2018

(730) **Karel Stárek - KASTAR**, Velká Losenice 326, Velká Losenice, 59211, CZ

(740) Ing. Radmila Baumová, nám. Republiky 75/2, Žďár nad Sázavou, 59101

(210) O-538040

(510) (9) data, databáze a jiné informační produkty na nosičích dat a v elektronických datových, informačních, telekomunikačních sítích všeho druhu, multimediální informační katalogy, nosiče informací všeho druhu - elektronické, zejména zvukových, obrazových a zvukově obrazových záznamů, včetně jejich obalů, elektronické publikace, software, ochranná výstroj pro sport, ochranné brýle, sluneční brýle a jejich příslušenství, zejména pouzdra a řemínky, ochranné oděvy a rukavice spadající do této třídy, helmy, přilby pro cyklistiku, cyklotachometry, zdroje světelné signalizace, blikače; (16) nosiče informací všeho druhu v rozsahu tříd 16, např. brožury, tiskoviny, letáky, letáky a materiály vztahující se k organizaci a pořádání kurzů a cyklistických sportovních škol - v rámci této třídy, instruktážní neperiodické tiskoviny, manuály, katalogy, kalendáře; (35) inzertní a reklamní činnost v oblasti sportu, provozování sítě obchodů s výše uvedenými výrobky ve třídách 9 a 16, obchodní informační a poradenská činnost, poskytování obchodních informací pomocí Internetu, internetový obchod, e-shop a zprostředkovatelská činnost v oblasti obchodu s výrobky výše uvedenými ve třídách 9 a 16 a s výrobky týkajícími se jízdních kol a jejich příslušenství, export a import uvedených výrobků, komerční využití Internetu v oblasti obchodu, on-line inzerce, zásilkový prodej výše uvedených výrobků ve třídách 9 a 16 a výrobků takových se jízdních kol a jejich příslušenství a všechny úkony s tímto prodejem spojené spadající do této třídy; (37) montáž, opravy a servis jízdních kol, instalační služby týkající se jízdních kol, zprostředkovatelská

činnost v uvedených oblastech; (41) pořádání sportovních akcí, výcviků, instruktáží, školení, konferencí, provozování specializovaných sportovišť určených pro cyklistiku, organizace a pořádání turnajů, závodů, soutěží, setkání, dobročinných akcí, organizování volnočasových, prázdninových a příměstských táborů - vše v rámci této třídy, půjčování cyklistického sportovního vybavení, služby v oblasti výchovy, zábavy a sportu, školící, agenturní činnost v oblasti cyklistiky, pořádání, vedení a organizování výstav a veletrhů v oblasti cyklistiky, vzdělávací a konzultační činnost v uvedených oblastech v rámci této třídy, lektorská a pedagogická činnost, vydavatelská a nakladatelská činnost včetně jejich zprostředkování, vydávání brožur, příruček, učebnic, elektronických knih a časopisů on-line, pořizování a šíření zvukových, obrazových a zvukově obrazových snímků a záznamů, pronájem a půjčování nosičů zvukových, obrazových nebo zvukově obrazových záznamů; (43) veřejné stravování, opatřování ubytování, noclehárna a stravování v hotelích, penzionech, turistických táborech (camping), hostelech a turistických ubytovnách.

(511) 9, 16, 35, 37, 41, 43  
(540)



(111) **364530**  
(220) 17.03.2017  
(320) 17.03.2017  
(442) 11.10.2017  
(151) 17.01.2018  
(730) **PARAPETROL a.s.**, Štefánikova 15, Nitra 94901, SK  
(210) O-538163  
(510) (19) živičný výrobky pro stavebnictví, živičný papír pro stavebnictví.  
(511) 19  
(540)

### NITRABIT

(111) **364531**  
(220) 17.03.2017  
(320) 17.03.2017  
(442) 11.10.2017  
(151) 17.01.2018  
(730) **PARAPETROL a.s.**, Štefánikova 15, Nitra 94901, SK  
(210) O-538164  
(510) (19) stavební materiály ne kovové, konstrukce pro stavebnictví ne kovové.  
(511) 19  
(540)

### BAUTEKO

(111) **364532**  
(220) 17.03.2017  
(320) 17.03.2017  
(442) 11.10.2017  
(151) 17.01.2018  
(730) **PARAPETROL a.s.**, Štefánikova 15, Nitra 94901, SK  
(210) O-538165  
(510) (19) živičný výrobky pro stavebnictví, živičný papír pro stavebnictví.  
(511) 19  
(540)

### SLOVBIT

(111) **364533**  
(220) 04.04.2017  
(320) 04.04.2017  
(442) 11.10.2017

(151) 17.01.2018  
(730) **VÍNO a umění, spolek**, Na poříčí 1041/12, Praha 1 - Nové Město, 11000, CZ  
(740) **DANĚK & PARTNERS** Advokátní a patentová kancelář, Ing. Vilém Daněk Ph.D., LL.M., Vinohradská 17, Praha 2, 12000  
(210) O-538623  
(510) (16) inzertní tiskoviny, časopisy a tištěná média, reklamní materiály v rámci této třídy, plakáty, neperiodické i periodické publikace, brožury, kalendáře, katalogy, ročenky, tiskoviny, poutače z papíru nebo z lepenky v rámci této třídy, papír a výrobky z papíru a to papír pro kopírování, papír balící, papír voskovaný, filtrační papír, tiskárenské výrobky, potřeby pro knižní vazby, knihy, oběžníky, zpěvníky, knihy k nalepování výstřížků (alba), komiksy, archy papíru, listky, mapy, atlasy, obrazy, pohlednice a jiné propagační a informační materiály a upomínkové předměty, spadající do této třídy, propagační publikace, papírové propagační samolepky, manuály, noviny, knihařské výrobky, papírové podložky pod sklenice, i pивní, papírové ubrousky a ubrusy, obaly na lahve, lepenka, alba, blahopřání i hudební, diagramy, fotografie, stojany na fotografie, grafické reprodukce, grafiky, lepty, litografie, olejotisky, malby (obrazy) zarámované či nezarámované, letáky, portréty, prospekty, rytiny, psací potřeby, tiskařské typy, štočky, obaly z papíru, známky, samolepky, bloky (papírnické výrobky), dopisní papír, etikety, kromě textilních, formuláře, karty, karty a pásy papírové na počítačové programy, obálky, poštovní známky, pořadače (kancelářské potřeby), papírnické zboží kancelářské, obalové materiály z papíru, pouzdra na pera, pouzdra na razítka, připínáčky, razítka, seznamy (rejstříky), těžítka, tikety, účetní knihy, zápisníky (notesy), krabice lepenkové nebo papírové, obtisky, pásy doutníkové, podložky (psací), papírové praporečky, pytlíky jako obaly (z papíru nebo umělých hmot), ručníky papírové, štíty vývěsní z papíru nebo z lepenky, tabule reklamní z papíru nebo lepenky, učební a vyučovací pomůcky s výjimkou přístrojů, reklamní předměty spadající do této třídy, papírové dekorativní girlandy; (28) lyže, lyže vodní, obaly na lyže, snowboardy, skateboardy, vosky na lyže, prkna na surfing a windsurfing, sportovní zboží a potřeby v rámci této třídy, zejména pro zimní sporty, sportovní náčiní a nástroje, rukavice pro baseball, šerm, golf, box a další sporty spadající do této třídy, brusle lední, kolečkové i in-line, boby, sáně, činky, disky, golfové hole, gymnastické zařízení, hokejky, hráčské pátky, hůlky pro mažoretky, chrániče a ochranné vycpávky jako části sportovní výstroje, kulečnicková tága, kuželky, lukostřelecké náčiní, náboje a pistole na paintball, ploutve na plavání a potápění, puky hokejové, rakety s pružným výpletem a výplety pro tyto rakety, stoly pro stolní tenis a stolní fotbal, šipky, talíře létající, tenisové a podobné sítě, terče, biliardové (kulečnickové) koule, sítě na motýly, rybářské náčiní, umělé vánoční stromčeky, ozdoby a stojany na vánoční stromčeky (s výjimkou osvětlení a cukrovinek), hračky, dětské hračkové kruhy, loutky, maňásci, marionety, loutková divadla a divadélka, společenské, deskové a stolní hry jako dáma, šachy, mah-jong (společenská čínská hra podobná dominu), puzzle, vrhcáby, hra v kostky, domino, dostihy, šachovnice, hrací karty, žetony, koule, kuličky a další příslušenství her, autíčka na hraní, automobilové modely zmenšené, balónky na hraní, bublifuk, panenky, domečky, šatičky, pokojíčky, postýlky a sací láhve pro panenky, drací létající, houpačky, hračky plyšové, hračky pohyblivé, chrástítka, káča, vlček, koloběžky, koně houpací, stavebnice a stavebnicové kostky, míče a míčky na hraní, pistole a pistolky jako hračky, hračky pro domácí zvířata, hry automatické, s výjimkou těch, které se uvádějí do chodu vhozením mince nebo těch, které jsou užívány výhradně s televizním přijímačem, hry elektronické, s výjimkou her, které jsou používány výhradně ve spojení s televizním přijímačem, zábavné stroje automatické a automaty, výrobky zábavné pyrotechniky jako rachejtla, petardy, rozbušky a kapsle - vše jako hračky, divadelní a karnevalové masky, kaleidoskopy, kanadské žertíky (atrapy), žertovné předměty, konfety, kouzelnické potřeby, sportovní potřeby a reklamní předměty spadající do této třídy; (32) nealkoholické nápoje, ovocné a zeleninové šťávy, ovocné výtažky, pivo, minerálky, soda, stolové vody, šumivá voda, rajčatová šťáva (nápoj), prášky na přípravu šumivých nápojů, příchutě na výrobu nápojů, sirupy, sladové nápoje, syrovátkové nápoje, šerbety (nápoje), prášky na výrobu šumivých nápojů, voda obsahující lithium, výtažky z chmele na výrobu piva, zázvorové pivo, nealkoholické aperitivy, citronády, hroznový mošt, jablečný mošt, nealkoholické koktejly, mošty, iontové nápoje, nealkoholické výtažky z ovoce, ovocný nektar, nápoje a reklamní předměty spadající do této třídy; (33) alkoholické nápoje, s výjimkou piv, alkoholické esence, alkoholické výtažky z ovoce, alkoholové extrakty, aperitivy, arak (likér), curacao, destilované nápoje, brandy, esence do lihovin, gin, griotka, hruškový mošt (s alkoholem), alkoholické koktejly, likér anýzový, lihoviny, medovina, matolinové víno, mentolový likér, pálenky, alkoholické nápoje obsahující ovoce, rum, lihovina z rýže, saké, víno, vodka, alkoholické výtažky z

ovoce, whisky, nápoje a reklamní předměty spadající do této třídy; (35) obchodování se zbožím výše uvedeným ve třídách 16, 28, 32 a 33, reklamní činnost v rámci této třídy, maloobchod a velkoobchod, včetně internetového prodeje výše uvedeného zboží ve třídách 16, 28, 32 a 33, organizování komerčních nebo reklamních výstav a veletrhů, výroba reklamních nosičů, pomoc při řízení obchodní činnosti, pomoc při řízení obchodních a průmyslových podniků, obchodní management a podnikové poradenství, poskytování obchodních nebo podnikatelských informací, komerční informační kanceláře, obchodní nebo podnikatelský průzkum, hospodářské (ekonomické) prognózy, služby týkající se přemísťování provozu nebo podniku spadající do této třídy, marketingové studie, analýzy nákupních a velkoobchodních cen, průzkum trhu, průzkum veřejného mínění, poskytování statistických informací, styky s veřejností, účetnictví, revize účtů (audit), analýzy nákladů, oceňování obchodních podniků, provádění výpisů z účtu, dražby, personální poradenství, posuzování efektivnosti provozu a racionalizace práce, nábor zaměstnanců, psychologické testování pro výběr zaměstnanců, příprava a vyhotovení daňových přiznání, příprava mezd a výplatních listin, služby zprostředkovatelské práce, služby reklamních agentur a propagace a to zajišťování reklamy on-line v počítačové síti internet, rozhlasové reklamy, televizní reklamy, pronájem reklamní doby v komunikačních médiích, aktualizování a pronájem reklamních materiálů a reklamních ploch, inzerce poštou, předvádění zboží, služby modelek - předvádění pro reklamní účely a podporu prodeje, rozšiřování reklamních materiálů (letáků, prospektů, tisků, vzorků) zákazníkům, venkovní reklama, vydávání reklamních nebo náborových, propagačních a inzertních textů, vylepování plakátů, aranžování výkladů, obchodní vedení uměleckých agentur, správa hotelů, dovozní a vývozní kanceláře, sekretářské služby, vyřizování telefonních vzkazů a dotazů, těsnopis, stenografie, přepisování, psaní na stroji, zpracování textů, překlad a systemizace informací do počítačových databází, vedení kartoték a souborů v počítači, vyhledávání dal v počítačových souborech, kopírování nebo rozmnožování (reprodukce) dokumentů, dokladů a podobně, fotokopírování, zajišťování předplatného novin a časopisů, pronájem fotokopírovacích a kancelářských strojů a zařízení, pronájem prodejních automatů, dodavatelské služby pro třetí osoby, nákup výrobků a služeb pro jiné podniky, poradenská a zprostředkovatelská činnost ve výše uvedených oblastech zahrnutých ve tř. 35; (39) doprava, balení a skladování zboží, pronájem dopravních prostředků, služby cestovní nebo turistické kanceláře, organizování zájezdů a výletů, turistických prohlídek, rezervace cest, informační služby v cestovním ruchu, dopravní služby, doprava pozemní autobusová, automobilová i železniční, lodní, včetně trajektů, letecká, včetně jejího zprostředkování, přeprava osob, přeprava zavazadel a nákladů, včetně jejich skladování, provozování skladů, logistika, zasilatelství (zprostředkování dopravy), poradenství a zprostředkování v oblasti dopravy nebo skladování, poskytování průvodcovských služeb, poradenské služby v turistickém ruchu, provozování parkovišť, pronájem a půjčování autokarů, automobilů, lodí, plavidel, kamiónů, nákladních vozidel, dopravních prostředků, pronájem a půjčování koní, pronájem garáží a parkovacích ploch, pronájem a půjčování mrazicích nebo chladících boxů, pronájem a půjčování potápěčských skafandrů a zvonů, záchranné skladiště, pronájem a půjčování skladovacích kontejnerů, záchranné služby v dopravě; (41) organizování a pořádání společenských a sportovních akcí, organizování vzdělávacích, zábavných, sportovních soutěží nebo soutěží krásy, pořádání závodů - služby v rámci této třídy, tělesná výchova, provozování a pronájem sportovních zařízení, golfových hřišť, stadiónů, tenisových dvorců a plaveckých bazénů, gymnastický výcvik, půjčování sportovního nářadí s výjimkou dopravních prostředků, vzdělávací a školící činnosti v rámci této třídy, pořádání festivalů, hudební produkce v rámci této třídy, služby pro oddech a rekreaci, poskytování informací a zprostředkování možností rekreace, rozptýlení, zábavy, management turistických destinací, organizování kulturních nebo vzdělávacích výstav, organizování živých představení a vystoupení, pořádání divadelních představení, provozování kinosálů a koncertních sálů, provozování muzeí, knihovny (půjčovny knih), pořádání diskoték, organizování a vedení kolokvií, konferencí, kongresů, seminářů a sympozií, poskytování informací o výchově a vzdělávání, školení, praktické cvičení, instruktážní výcvik, zkoušení, přezkoušení, dálkové studium, korespondenční kurzy, internátní školy, dětské jesle a mateřské školy (vzdělávání), prázdninové tábory - služby zábavy, náboženská výchova, pomoc a poradenství pro volbu povolání, vzdělávací a školící činnosti v rámci této třídy, výstavní a galerijní činnost v rámci této třídy, provozování kasin a heren, provozování her on-line (z počítačové sítě), noční kluby, karaoke, výchovně - zábavné klubové služby, služby klubů zdraví, cirkusy, drezúra zvířat, provozování zoologických zahrad, půjčování filmů, umělecké a módní agentury, pořádání estrád a loterií,

organizování plesů, plánování a organizování večírků a oslav, předprodej vstupenek, filmová tvorba, filmová studia, dabing, digitální zpracování obrazu, služby nahrávacího studia, výroba rozhlasových a televizních programů, zpravodajské služby, obrazové zpravodajství, fotografování, půjčování a pronájem divadelních a jiných dekorací včetně osvětlení, pronájem rozhlasových a televizních přijímačů, půjčování přenosných videokamer, vydávání knih, elektronické publikování (DTP), poskytování on-line elektronických publikací (bez možnosti stažení), vydávání elektronických knih a časopisů on-line, posunková řeč (tlumočení), překladatelské služby, pořádání a řízení pracovních setkání; (45) právní služby, bezpečnostní služby na ochranu majetku a osob, ostražba objektů a osob, služby detektivní kanceláře, doprovod osob, služby osobních strážců, hašení požárů, hlídání noční služby, otevírání bezpečnostních zámků, monitorování bezpečnostních a poplašných zařízení, poradenství v oblasti bezpečnosti, pořádková služba, adopční agentury, manželské a předmanželské poradny, sestavování horoskopů, půjčovny oděvů včetně obleků a večerních šatů, doprovod do společnosti, seznamovací služby, pátrání po nezvěstných osobách, osobní strážce, poradenství v oblasti bezpečnosti, pohřební služby, kremace, zpopelňování, organizace náboženských setkání, konzultace týkající se právních záležitostí a duševního vlastnictví.

(511) 16, 28, 32, 33, 35, 39, 41, 45

(540)

## WINE&ART

(111) **364534**

(220) 04.04.2017

(320) 04.04.2017

(442) 11.10.2017

(151) 17.01.2018

(730) **GASTRO - MENU EXPRESS a.s.**, Konská 199, Třinec, 73961, CZ

(740) Ing. Pavel Nádvorník s.r.o., Sokola Tůmy 1099/1, Ostrava - Mariánské Hory, 70900

(210) O-538666

(591) Barevná

(510) (29) rybí pokrmy, zpracované rybí výrobky pro lidskou spotřebu, pomazánky z ryb a mořských plodů, rybí rosoly, rybí marinády, rybí plátky, mražené rybí výrobky, ryby, plody moře a měkkýši, jedlé oleje a tuky, konzervované ryby, ryby ve slané nálevě, rybí saláty s majonézou i bez majonézy, lahůdkářské výrobky a pomazánky vyráběné z potravin živočišného původu spadajících do této třídy, hotová jídla z potravin živočišného původu spadajících do této třídy; (30) majonézové saláty a jiné lahůdkářské výrobky a pomazánky vyráběné z potravin rostlinného původu spadající do této třídy, sůl, hořčice, kečup a rajčatové omáčky, ocet, nálevy a zálivky (k ochucení), koření a kořenící směsi, omáčky pro ochucení, dresinky, majonéza, hotová jídla z potravin rostlinného původu spadajících do této třídy; (35) reklamní, marketingové a propagační služby, obchodní služby a informace pro spotřebitele, maloobchod a velkoobchod s výrobky výše uvedenými ve třídách 29 a 30, propagace a inzerce prostřednictvím internetu a elektronických médií, vyhledávání obchodních informací pomocí internetu i globálních telekomunikačních sítí, dodavatelské služby pro třetí osoby, internetový obchod s výrobky výše uvedenými ve třídách 29 a 30, zprostředkování obchodu s výše uvedenými výrobky ve třídách 29, 30 a s čerstvým ovocem a zeleninou, rostlinami a květinami; (40) výroba salátů, lahůdek, pokrmových specialit, marinád, aspiků, zpracování sladkovodních i mořských ryb, včetně následných konzervačních úprav, jako např. uzení, marinování, nasolování.

(511) 29, 30, 35, 40

(540)



S námi  
roste chuť!

- (111) **364535**  
(220) 12.04.2017  
(320) 12.04.2017  
(442) 11.10.2017  
(151) 17.01.2018  
(730) **GOLDEN BAKERY s.r.o.**, Na Poříčním právu 1914/6, Praha 2 - Nové Město, 12800, CZ  
(740) Advokátní kancelář, Mgr. Michal Benčok, Na Poříčním právu 1914/6, Praha 2 - Nové Město, 12800  
(210) O-538905  
(591) Barevná  
(510) (35) administrativní zpracování nákupních objednávek, aktualizování reklamních materiálů, dodavatelské služby pro třetí osoby (nákup výrobků a služeb pro jiné podniky), obchodní nebo podnikatelské informace a jejich poskytování, inzerce poštou, komerční informace a rady pro spotřebitele (spotřebitelská poradna), kopírování nebo rozmnožování (reprodukce) dokumentů a dokladů, marketingové studie, obchodní management a podnikové poradenství, průzkum, obchodní reklama pro třetí osoby, organizování výstav (komerčních nebo reklamních), prezentace výrobků v komunikačních médiích pro účely maloobchodu, prodej po telefonu (telemarketing), pronájem reklamní doby v komunikačních médiích, pronájem reklamních materiálů, pronájem reklamních ploch, průzkum trhu, předvádění zboží, reklama a propagace, reklama on-line v počítačové síti, zaslání reklamních materiálů zákazníkům (letáky, prospekty, tisky, vzorky zboží), rozšiřování reklamních nebo inzertních materiálů, vydávání, zveřejňování, oznámení, vyhlášení a publikování reklamních textů, televizní a rozhlasová reklama, sestavování statistik, služby v oblasti srovnávání cen, služby obchodního zprostředkovávání s následujícími výrobky: ajvar (konzervované papriky), dušené ovoce, džemy, játrová paštika, jogurt, kaviár, kefir, kompoty, konzervovaná zelenina, konzervované houby, konzervované ryby, kyselé okurky, marmeláda, máslo, mléčné výrobky, nasolené ryby, párky, klobásy, salámy, rajčatové pyré, rybí konzervy, ryby, sledi, sýr, upravená slunečnicová semínka, bonbony, cukrovinky, čaj, čokoláda, chalva, karamely, káva, med, nudle, omáčky, pelmeně, perník, pralinky, sušenky, vareniky, zmrzlina, kvas, limonády, minerální vody, mošt, pivo, rajčatová šťáva, aperitivy, brandy, digestivy, lihoviny, vína, vodka, whisky, služby (telefonní vzkazy, dotazy) marketingové studie, styk s veřejností, vedení kartoték v počítači (řízení souboru), venkovní reklama, vylepování plakátů, distribuce vzorků zboží, předvádění zboží; (39) dovoz, doprava, balení, doručování a skladování zboží, zprostředkování přepravy.  
(511) 35, 39  
(540)

**PRIMAMIXMARKET**

- (111) **364536**  
(220) 25.04.2017  
(320) 25.04.2017  
(442) 28.06.2017  
(151) 17.01.2018  
(730) **Paladich Tamara Ing.**, Jindřišská 901/5, Praha, 11000, CZ  
**Paladich Victoria**, Jindřišská 901/5, Praha, 11000, CZ  
**Paladich Victor**, Jindřišská 901/5, Praha, 11000, CZ  
(740) STUDENÁ - LABALESTRA, advokátní a patentová kancelář, Mgr. Klára Labalestra, advokát, Na Poříčí 12, Praha 1, 11000  
Victor Paladich, Jindřišská 901/5, Praha 1, 11000  
(210) O-539173  
(510) (2) přírodní pryskyřice v surovém stavu; (3) neléčivá mýdla, parfémy, éterické oleje, neléčivé kosmetické přípravky, neléčivé vlasové vody, neléčivé prostředky ústní hygieny; (5) farmaceutika, léčebné a veterinární přípravky, hygienické přípravky pro zdravotnické účely, dietetické potraviny a přípravky upravené pro léčebné či veterinární účely, dezinfekční přípravky, přípravky na hubení škůdců, fungicidy, herbicidy; (25) oděvy, obuv, pokrývky hlavy; (32) sirupy a jiné přípravky pro

- přípravu nápojů; (40) zpracování materiálů - osvěžování vzduchu, úprava vody, lisování ovoce; (43) služby zajišťující stravování a nápoje; (44) péče o hygienu a krásu osob a zvířat.  
(511) 2, 3, 5, 25, 32, 40, 43, 44  
(540)

**Paladi**

- (111) **364537**  
(220) 27.04.2017  
(320) 27.04.2017  
(442) 11.10.2017  
(151) 17.01.2018  
(730) **Höck Petr**, Chaloupky 580, Veselí nad Moravou, 69801, CZ  
(210) O-539260  
(510) (3) přípravky k čištění, leštění a odmašťování.  
(511) 3  
(540)

**MERISOL**

- (111) **364538**  
(220) 02.05.2017  
(320) 02.05.2017  
(442) 12.07.2017  
(151) 17.01.2018  
(730) **NOHEL GARDEN a.s.**, Budínek 86, Dobříš, 26301, CZ  
(740) DANĚK & PARTNERS Advokátní a patentová kancelář, Ing. Vilém Daněk Ph.D., LL.M., Vinohradská 17, Praha 2, 12000  
(210) O-539334  
(510) (1) chemické výrobky určené pro zemědělství, zahradnictví a lesnictví, hnojiva pro půdu, pěstební substráty a jiná pěstební média, amoniak pro průmyslové účely, amonné soli, amylacetát, amylalkohol, antimon, kyselina antranilová, chemické apretace, arabská guma pro průmyslové účely, argon, arsen, arseničitan olovnatý, arsenové kyseliny, astat, balzám gurjunský na výrobu laků, adhezivní přípravky pro chirurgické bandážování, barium, chemické přípravky pro barvy, baryt, bauxit, chemické přípravky na bělení olejů a tuku, organické bělicí přípravky, benzeny, benzoová kyselina, bezvodý amoniak, jodidovaná a sladová bílkovina, živočišná nebo rostlinná bílkovina jako surovina, bizmut, brom pro chemické účely, celulóza a celulózové deriváty, cer, cesium, citlivý papír, cymen (izopropyltoluen), činidla chemická (s výjimkou pro lékařské a zvěrolékařské účely), přípravky proti zakalení a zamlžení čoček, dehydratační prostředky pro průmyslové účely, fotocitlivé desky, průmyslové detergenty, dextrin (apretura), diastáza (enzym) pro průmyslové účely, diazopapír, dispergační činidla pro olej a ropu, disperze plastické hmoty, ditioničitany, draselná voda, draslík, dřevný líh a ocet, dusičnan bizmutitý pro chemické účely, dusičnan stříbrný a uranu, dusík, dusný oxid, dvojjochroman draselný a sodný, dysprosium, emulgátory, enzymatické přípravky pro průmyslové účely, epoxidové pryskyřice v surovém stavu, erbium, octová esence, estery, etan, étery, etylalkohol, etylenglykol, etyléter, europium, fenol pro průmyslové účely, mléčné kvasinky pro průmyslové účely, fermium, ferokyanidy, filtrační materiály (chemické přípravky a rostlinné látky), filtrační keramické materiály ve formě částic, uhlík do filtrů, flokulační (vločkovací) činidla, formaldehyd pro chemické účely, fosfatidy, fosfáty (hnojiva), fosfor, fotografická redukční činidla, fotografické emulze a vývojky, fotografický papír, fluor, francium, chemické přísady pro fungicidy, galium, gaiáty bizmutu, hydroxid bizmutitý, galotaninová kyselina, galvanické přípravky, glukóza pro průmyslové účely, glyceridy, glykol, glykoléter, glykosidy, grafit pro průmyslové účely, rozpouštědla na gummy, helium, hasící směsi, octan hliníkový, holmium, hydráty, hydraulické kapaliny, hydrogen uhličitý sodný pro chemické účely, hydrochlorečnany, hydroxid amonný a bizmutitý pro průmyslové účely, hydroxidy alkalických kovů, chlor, chlorečnany, chloridy, chemický indikátorový papír, infuzoriová hlinka, křemelina, izotopy pro průmyslové účely, insekticidy, jod pro chemické a průmyslové účely, jodidované bílkoviny, kafr pro průmyslové účely, kalcinovaná voda, bezvodý uhličitý sodný, prostředky pro kalení kovů, kalifornium, kamenec, kamenná sůl, kaolin, karbid, katalyzátory, keramické glazury, keramické materiály ve formě částic užívané jako filtry, ketony, klížící přípravky, kolodium, chemické látky pro kondenzaci, kondenzaci zabraňující chemikálie, korozivní přípravky, kostní uhlí, alkalické kovy, krypton, kreozot pro chemické účely, přípravky pro zpracování kůže, chemické látky pro kvašení vína, kyanidy, kyseliny, kyselinovzdorné chemické sloučeniny, lakmusový papír, lantan, lecitin jako surovina, lepidla pro průmyslové účely, lithium, louh sodný pro průmyslové účely,

lutecium, mangany, mastné kyseliny, chladicí média, metan, metylbenzen, metyléter, mikroorganismy (s výjimkou pro lékařské a zvěrolékařské účely), naftalín, naftalen, nemrzoucí látky (chemikálie), neodym, neon, neptunium, nitrátový papír, oxidy, paládium, papírová vlákna, parafin, peroxid vodíku, peroxoboritan sodný, peroxiuhličitan, chemické přípravky pro výrobu pigmentů, plastifikátory, plutonium, plyny ztužené pro průmyslové účely, polokovy, nekovy, praseodym, prometium, protaktinium, štěpitelné chemické prvky, stopové prvky pro rostliny, pryskyřice, přísady chemické do insekticidů a fungicidů, radioaktivní prvky pro vědecké účely, radon, renium, reagenční papír, rtuť, rubidium, sacharin, salmiak, samarium, selen, silikáty, silikony, síra, skandium, umělá sladidla, sladová bílkovina, sodík, soli (chemické přípravky), stroncium, roztoky stříbrných solí pro stříbření, sůl (surovina), sulfáty, sulfidy, škumpa (tříslovina), tanin, telur, technecium, terbium, tetrachloridy, těžká voda, thalium, thiokarbanilid, thorium, thulium, titanitany, toluen, neutralizační přípravky pro toxické plyny, uhličitan, uhlík, uran, urychlovače vulkanizace, vápenec, viskóza, vodík, vulkanizační přípravky, vzácné zeminy, xenon, ytterbium, ytrium, zásady, změkčovadla (plastifikátory), želatina pro průmyslové účely, živočišné uhlí, plastické hmoty v surovém stavu, chemická činidla (s výjimkou pro lékařské a zvěrolékařské účely), chemikálie pro laboratorní analýzy a vědecké účely a pro průmysl (s výjimkou pro lékařské a zvěrolékařské účely), biologické a bakteriální přípravky (s výjimkou pro lékařské a zvěrolékařské účely), bakteriologické přípravky pro octové kvašení, prostředky pro čištění tekutin, chemické a biochemické přípravky pro čištění vody, destilovaná a draselná voda, diagnostické preparáty (s výjimkou pro lékařské a zvěrolékařské účely), kultury mikroorganismů (s výjimkou pro lékařské a zvěrolékařské účely), biochemické katalyzátory, přídavné kapaliny pro použití s abrazivy, syntetické materiály pro absorpci oleje, acetáty, octany, etanáty, aceton, propanon, dimethylketon, acetylen, adhezivní přípravky na chirurgické bandážování, aktinium, aktivní uhlí, roztoky pro odstraňování síránů z akumulátorů, albuminový papír, aldehydy, algináty, alkalické jodidy pro průmyslové účely, alkalické kovy, alkaloidy, etylalkohol; (5) herbicidy, prostředky k ničení plevelu, rodenticidy, fungicidy, pesticidy (přípravky pro hubení škůdců), přípravky na hubení roztoků, přípravky na hubení slímáků, přípravky pro hubení škůdců, dezinfekční přípravky, enzymatické přípravky pro lékařské a veterinární účely, chemická činidla pro lékařské a zvěrolékařské účely, chemikálie pro laboratorní analýzy pro lékařské a zvěrolékařské účely, přípravky z mikroorganismů pro lékařské a zvěrolékařské účely, živné půdy pro bakteriální kultury, farmaceutické výrobky a přípravky, bakteriální, chemické, biologické přípravky pro lékařské a veterinární účely, chemicko-farmaceutické přípravky, bylinné čaje pro lékařské účely, byliny (léčivé byliny), drogy pro léčebné účely, diabetické přípravky pro léčebné účely, potraviny pro batolata, náplasti, obzavový materiál, diagnostické preparáty pro lékařské a veterinární účely, dezinfekční přípravky, enzymatické přípravky pro lékařské a veterinární účely, diagnostika pro lékařské a zvěrolékařské účely, chemická činidla pro lékařské a zvěrolékařské účely, chemikálie pro laboratorní analýzy pro lékařské a zvěrolékařské účely, přípravky z mikroorganismů pro lékařské a zvěrolékařské účely, diagnostická činidla pro použití in vitro pro lokalizování rakovinných míst a pro farmaceutické použití; diagnostická činidla biologického původu pro použití při diagnóze nemoci, chemické přípravky pro použití při analýzách DNA pro léčebné účely, živné půdy pro bakteriální kultury, vitamíny pro lékařské a zvěrolékařské účely, antibiotika, aminokyseliny pro lékařské účely, analgetika, anestetika, antiseptika, přípravky pro péči o dutinu ústní pro lékařské účely, léčivé přípravky do koupele, koupelové soli, léčiva na zuby, léčivé čaje, léčivé kořeny, léčivé rostliny, vodičky pro veterinární účely, zvěrolékařské přípravky, tampóny, balzámy pro lékařské účely, bílkovinná potrava pro lékařské účely, cukr pro lékařské účely, čípky, alkohol pro léčebné účely, deodoranty (jiné než pro osobní potřebu), dietetické látky upravené pro lékařské účely, hormony pro lékařské účely, kapsle pro lékařské účely, lékárníčky včetně obsahu, masti pro lékařské účely, soli pro lékařské účely do koupele, vlákna pro lékařské účely, čichací soli, přípravky na čištění vzduchu, diastáza, chinin, chinolin, izotopy, kafr, minerální vody, pásy, peroxid vodíku, radioaktivní látky, radium, ricinová olej, sikativa, želatina (pro lékařské účely), digitalin, digestiva, estery, fenol, étery, formaldehyd, fosfáty, guajakol, hořec, vinný kámen, kolodiu, magnézie, mentol, melissová voda, mouka, rybí moučka, myrobalánová kúra, octany, slad, tabletky, terpentín, živočišné uhlí, vápno, žíravé látky (pro farmaceutické účely), hematogen, hemoglobin, chloroform, jedy, jodoform, jojoba, krevní plazma, media pro bakteriologické kultury, laktóza, mikroorganismy pro použití v lékařství a zvěrolékařství, narkotika, opiáty, projímadla, styptika.

(511) 1, 5

(540)

**HERBEX**

- (111) **364539**  
(220) 09.05.2017  
(320) 09.05.2017  
(442) 11.10.2017  
(151) 17.01.2018  
(730) **PRAHATON, s.r.o.**, Všehrdova 447/10, Praha 1 Malá Strana, 11800, CZ  
(740) Mgr. Petr Kůta, Hellichova 458/1, Praha 1, 11800  
(210) O-539482  
(591) Barevná  
(510) (3) přípravky pro bělení a jiné prací prostředky, přípravky pro čištění, leštění, odmašťování a broušení, mýdla, parfumerie, vonné oleje, dekorativní kosmetika, kosmetické a voňavkářské výrobky, vlasové vody (lotions), deodoranty a antiperspiranty pro osobní potřebu, přípravky pro čištění vlasů, péči o vlasy a zkrášlení vlasů, přípravky pro péči po opalování, zubní pasty; (9) DVD a ostatní digitální záznamové nosiče, elektronické časopisy, elektronická periodika a knihy v elektronické podobě; (14) šperky, klenotnické zboží, bižuterie; (16) alba, brožury, časopisy, fotografie, grafiky, kalendáře, katalogy, knihy, noviny, obrazy, papírenské výrobky, plakáty, pohlednice, tiskoviny, zpěvníky, papírové tašky, umělecké a ozdobné předměty z papíru; (18) kůže a její imitace, kufr, cestovní tašky, peněženky, deštníky a slunečníky; (25) oděvy, obuv, kloboučnické zboží; (28) hry, hračky, papírové hračky a hlavolamy; (30) kakao, čokoláda, kakaové nápoje, čokoládové nápoje a přípravky pro takové nápoje, pekařské výrobky, sušenky, pečivo a cukrářské výrobky, zejména sladké a čokoládové cukroví, výrobky z těsta, přípravky z obilovin, led na potravinářské účely, zmrzlina; (32) nealkoholické nápoje; (33) alkoholické nápoje (s výjimkou pív), zejména likéry, destiláty, lihoviny, víno - všechny druhy, především jakostní víno, víno přívlastkové, archivní víno, šumivé víno, sekty, též stolní víno, alkoholické výtažky, extrakty a esence z ovoce a hroznů, mošty s alkoholem, koktejly s alkoholem, alkoholické nápoje obsahující ovoce; (35) reklamní, inzertní a propagační činnost, marketing, reklamní, inzertní a propagační činnost prostřednictvím jakéhokoliv média, prostřednictvím telefonní sítě nebo datové sítě nebo informační sítě nebo elektronické sítě nebo komunikační sítě nebo počítačové sítě, poskytování informací a jiných informačních produktů komerčního nebo reklamního charakteru, multimediálních informací komerčního charakteru, komerční využití internetu v oblastech komerčních internetových médií a vyhledávacích služeb, on-line inzerce, pronájem informačních míst, zprostředkovatelská činnost v obvodu s výrobky výše uvedenými ve třídách 3, 14, 16, 18, 25, 28, 32, 33, merchandising; (38) telekomunikace, televizní vysílání, televizní vysílání programů, televizní vysílání zábavných, vzdělávacích, výchovných, soutěžních, diskusních a informačních pořadů, výměna zpráv, šíření, výměna nebo získávání zpráv a informací, šíření elektronických časopisů, informací, elektronických periodik, knih v elektronické podobě, audio nebo audiovizuálních děl prostřednictvím informační nebo datové nebo elektronické nebo komunikační nebo telekomunikační nebo počítačové sítě, zejména internetu, pomocí satelitu, informační služby na internetu související s televizním vysíláním, služby na internetu související s televizním vysíláním, informační služby v oblasti telekomunikací, poskytování informačních služeb prostřednictvím počítačů; (41) nakladatelství a vydavatelství, ediční činnost, publikační činnost, nahrávání nosičů zvukových nebo obrazově zvukových, půjčování nahraných zvukových a zvukově obrazových záznamů, výroba, tvorba a šíření audiovizuálních děl, televizní zpravodajství, TV produkce, filmová produkce, televizní výroba programů, tvorba programů, tvorba a výroba televizních a audiovizuálních programů, agenturní činnost v oblasti kultury, zprostředkování v oblasti kultury, výchovy, zábavy a sportu, výchovná, vzdělávací, soutěžní a zábavní činnost, zábavní nebo kulturní nebo vzdělávací představení, organizace společenských a kulturních akcí, organizace, provozování a provádění her a soutěží i veřejných, výstavní činnost v oblasti kultury nebo zábavy nebo výchovy nebo vzdělávání, půjčování zvukových nebo zvukově obrazových záznamů, zprostředkovatelská činnost výše uvedených služeb ve tř. 41; (43) služby spojené s ubytováním, stravováním a občerstvením, provozování penzionů, hotelů, motelů a jiných zařízení poskytujících dočasně ubytování, restaurace, bary, kafeterie, motoresty, rychlé občerstvení, catering nápojů a občerstvení, pohostinství, automat pro občerstvení (služby), zásobování v rámci této třídy (catering), poskytování gastronomických služeb
- (511) 3, 9, 14, 16, 18, 25, 28, 30, 32, 33, 35, 38, 41, 43

(540)



- (111) **364540**  
(220) 09.05.2017  
(320) 09.05.2017  
(442) 11.10.2017  
(151) 17.01.2018  
(730) **PRAHATON, s.r.o.**, Všešrdova 447/10, Praha 1 Malá Strana, 11800, CZ  
(740) Mgr. Petr Kůta, Hellichova 458/1, Praha 1, 11800  
(210) O-539483  
(510) (3) přípravky pro bělení a jiné prací prostředky, přípravky pro čištění, leštění, odmašťování a broušení, mýdla, parfumerie, vonné oleje, dekorativní kosmetika, kosmetické a voňavkářské výrobky, vlasové vody (lotions), deodoranty a antiperspiranty pro osobní potřebu, přípravky pro čištění vlasů, péči o vlasy a zkrášlení vlasů, přípravky pro péči po opalování, zubní pasty; (9) DVD a ostatní digitální záznamové nosiče, elektronické časopisy, elektronická periodika a knihy v elektronické podobě; (14) šperky, klenotnické zboží, bižuterie; (16) alba, brožury, časopisy, fotografie, grafiky, kalendáře, katalogy, knihy, noviny, obrazy, papírenské výrobky, plakáty, pohlednice, tiskoviny, zpěvníky, papírové tašky, umělecké a ozdobné předměty z papíru; (18) kůže a její imitace, kufrы, cestovní tašky, peněženky, deštníky a slunečníky; (25) oděvy, obuv, kloboučnické zboží; (28) hry, hračky, papírové hračky a hlavolamy; (30) kakao, čokoláda, kakaové nápoje, čokoládové nápoje a přípravky pro takové nápoje, pekařské výrobky, sušenky, pečivo a cukrářské výrobky, zejména sladké a čokoládové cukroví, výrobky z těsta, přípravky z obilovin, led na potravinářské účely, zmrzlina; (32) nealkoholické nápoje; (33) alkoholické nápoje (s výjimkou pív), zejména likéry, destiláty, lihoviny, víno - všechny druhy, především jakostní víno, víno přívlastkové, archivní víno, šumivé víno, sekty, též stolní víno, alkoholické výtažky, extrakty a esence z ovoce a hroznů, mošty s alkoholem, koktejly s alkoholem, alkoholické nápoje obsahující ovoce; (35) reklamní, inzertní a propagační činnost, marketing, reklamní, inzertní a propagační činnost prostřednictvím jakéhokoliv média, prostřednictvím telefonní sítě nebo datové sítě nebo informační sítě nebo elektronické sítě nebo komunikační sítě nebo počítačové sítě, poskytování informací a jiných informačních produktů komerčního nebo reklamního charakteru, multimediálních informací komerčního charakteru, komerční využití internetu v oblastech komerčních internetových médií a vyhledávacích služeb, on-line inzerce, pronájem informačních míst, zprostředkovatelská činnost v obchodu s výrobky výše uvedenými ve třídách 3, 14, 16, 18, 25, 28, 32, 33, merchandising; (38) telekomunikace, televizní vysílání, televizní vysílání programů, televizní vysílání zábavných, vzdělávacích, výchovných, soutěžních, diskusních a informačních pořadů, výměna zpráv, šíření, výměna nebo získávání zpráv a informací, šíření elektronických časopisů, informací, elektronických periodik, knih v elektronické podobě, audio nebo audiovizuálních děl prostřednictvím informační nebo datové nebo elektronické nebo komunikační nebo telekomunikační nebo počítačové sítě, zejména internetu, pomocí satelitů, informační služby na internetu související s televizním vysíláním, služby na internetu související s televizním vysíláním, informační služby v oblasti telekomunikací, poskytování informačních služeb prostřednictvím počítačů; (41) nakladatelství a vydavatelství, ediční činnost, publikační činnost, nahrávání nosičů zvukových nebo obrazově zvukových, půjčování nahraných zvukových a zvukově obrazových záznamů, výroba, tvorba a šíření audiovizuálních děl, televizní zpravodajství, TV produkce, filmová produkce, televizní výroba programů, tvorba programů, tvorba a výroba televizních a audiovizuálních programů, agenturní činnost v oblasti kultury, zprostředkování v oblasti kultury, výchovy, zábavy a sportu, výchovná, vzdělávací, soutěžní a zábavní činnost, zábavní nebo kulturní nebo vzdělávací představení, organizace společenských a kulturních akcí, organizace, provozování a provádění her a soutěží i veřejných, výstavní činnost v oblasti kultury nebo zábavy nebo výchovy nebo vzdělávání,

půjčování zvukových nebo zvukově obrazových záznamů, zprostředkovatelská činnost výše uvedených služeb ve tř. 41; (43) služby spojené s ubytováním, stravováním a občerstvením, provozování penzionů, hotelů, hostelů, motelů a jiných zařízení poskytujících dočasně ubytování, restaurace, bary, cafeterie, motoresty, rychlé občerstvení, catering nápojů a občerstvení, pohostinství, automat pro občerstvení (služby), zásobování v rámci této třídy (catering), poskytování gastronomických služeb

(511) 3, 9, 14, 16, 18, 25, 28, 30, 32, 33, 35, 38, 41, 43

(540)

**EVOLUCIE**

- (111) **364541**  
(220) 11.05.2017  
(320) 11.05.2017  
(442) 19.07.2017  
(151) 17.01.2018  
(730) **Operátor ICT, a.s.**, Dělnická 213/12, Praha 7 - Holešovice, 17000, CZ  
(740) Patentová a známková kancelář Novotný, Ing. Jaroslav Novotný, Římská 45/2135, Praha 2, 12000  
(210) O-539580  
(591) Barevná  
(510) (9) vědecké, lodní, geodetické, fotografické, kinematografické, optické přístroje, přístroje pro vážení, měření, kontrolu (dohled), život zachraňující prostředky a učební pomůcky, zařízení a přístroje pro vedení, zapínání, vypínání a transformaci, akumulaci, regulaci a ovládání elektrické energie, zařízení pro záznam, přenos a reprodukci zvuku a obrazu, magnetické datové nosiče, gramofonové desky, kompaktní disky, dvd a jiná digitální záznamová média, mechanismy pro zařízení uváděná do chodu vhozením mincí, registrační pokladny (software); (11) zařízení na osvětlování, dodávku vody a zařízení pro sanitární účely - v rámci třídy 11; (35) reklama, řízení obchodní činnosti, obchodní administrativa, kancelářské práce; (36) pojištění, finančnictví, peněžnictví, služby v oblasti nemovitostí; (38) telekomunikace; (39) doprava, balení a skladování zboží, organizování cest; (41) vzdělávání, školení, zábava, sportovní a kulturní činnosti; (42) vědecké a technické služby a související výzkum a projektování, průmyslová analýza a výzkum, návrh a vývoj počítačového hardwaru a softwaru; (45) právní služby, fyzické zabezpečení hmotného majetku a osob.
- (511) 9, 11, 35, 36, 38, 39, 41, 42, 45
- (540)



- (111) **364542**  
(220) 11.05.2017  
(320) 11.05.2017  
(442) 19.07.2017  
(151) 17.01.2018  
(730) **Operátor ICT, a.s.**, Dělnická 213/12, Praha 7 - Holešovice, 17000, CZ  
(740) Patentová a známková kancelář Novotný, Ing. Jaroslav Novotný, Římská 45/2135, Praha 2, 12000  
(210) O-539581  
(510) (9) vědecké, lodní, geodetické, fotografické, kinematografické, optické přístroje, přístroje pro vážení, měření, kontrolu (dohled), život zachraňující prostředky a učební pomůcky, zařízení a přístroje pro vedení, zapínání, vypínání a transformaci, akumulaci, regulaci a ovládání elektrické energie, zařízení pro záznam, přenos a reprodukci zvuku a obrazu, magnetické datové nosiče, gramofonové desky, kompaktní disky, dvd a jiná digitální záznamová média, mechanismy pro zařízení uváděná



do chodu vhozením mincí, registrační pokladny, kalkulačky, zařízení na zpracování dat, počítače, počítačové programy (software); (11) zařízení na osvětlování, dodávku vody a zařízení pro sanitární účely - v rámci třídy 11; (35) reklama, řízení obchodní činnosti, obchodní administrativa, kancelářské práce; (36) pojištění, finančníctví, peněžnictví, služby v oblasti nemovitostí; (38) telekomunikace; (39) doprava, balení a skladování zboží, organizování cest; (41) vzdělávání, školení, zábava, sportovní a kulturní činnosti; (42) vědecké a technické služby a související výzkum a projektování, průmyslová analýza a výzkum, návrh a vývoj počítačového hardwaru a softwaru; (45) právní služby, fyzické zabezpečení hmotného majetku a osob.

(511) 9, 11, 35, 36, 38, 39, 41, 42, 45  
(540)



(111) **364543**  
(220) 25.05.2017  
(320) 25.05.2017  
(442) 11.10.2017  
(151) 17.01.2018  
(730) **Bradáčová Jana MUDr., MBA**, Lidická 49, Brno, 60200, CZ  
(210) O-539913  
(591) Barevná

(510) (16) papír a lepenka, tiskárenské výrobky, potřeby pro vazbu knih, fotografie, papírnické zboží a kancelářské potřeby s výjimkou nábytku, lepidla pro kancelářské potřeby nebo pro domácnost, materiály pro umělce a malíře, malířské štětce, instruktážní a výukové materiály, plastové archy, fólie a sáčky pro balení a obaly, tiskařské typy, štočky; (35) reklama, propagace, řízení obchodní činnosti, obchodní administrativa, kancelářské práce; (41) vzdělávání, školení, zábava, sportovní a kulturní činnosti.

(511) 16, 35, 41  
(540)



(111) **364544**  
(220) 26.05.2017  
(320) 26.05.2017  
(442) 11.10.2017  
(151) 17.01.2018  
(730) **Hostek Jakub**, Hráského 1933, Benešov, 25601, CZ  
(740) Ing. Jiří Střelák, patentový zástupce, Šumberova 42, Praha 6, 16200  
(210) O-539958

(510) (29) mléko a výrobky z něj, maso a masné výrobky, vejce jedlé oleje a tuky, ovoce a zelenina konzervovaná a jinak potravinářsky upravená, hotová jídla na bázi mléka, masa, vajec, ovoce a zeleniny; (30) pečivo sladké i slané všeho druhu, trvanlivé pečivo, mouka, těsto a výrobky z nich, obilniny pro konzumaci, cukrovinky všeho druhu, káva, čaj, kakao, med, cukr, rýže; (31) výrobky zemědělské, zahradnické, lesní plody,

čerstvé ovoce a zelenina, rostliny, čerstvé květiny, krmivo pro zvířata, živá zvířata; (35) reklamní a marketingové činnosti, maloobchodní, velkoobchodní a elektronický prodej potravin a nápojů, předvádění výrobků, obchodní zastoupení jiných podnikatelských subjektů, automatizované zpracování dat, činnosti organizačních a ekonomických poradců, podnikové a obchodní poradenství, obchodní administrativa, kancelářské práce, pořádání prodejních akcí s výše uvedenými výrobky ve tř. 29, 30 a 31, pořádání reklamních akcí, distribuce reklamních materiálů a vzorků výrobků, poskytování obchodních a prodejních informací; (41) vzdělávací a školicí činnosti, vydavatelská činnost, elektronické publikování, zábavní, společenské, kulturní, umělecké a sportovní činnosti, audiovizuální produkce, hudební produkce, filmová produkce, organizování a pořádání zábavních, kulturních, společenských, vzdělávacích a sportovních akcí, veletrhů a výstav ke kulturním a vzdělávacím účelům, poradenství a poskytování informací v oblasti vzdělávání, zábavy, kultury a sportu, zprostředkování vzdělávání, školení, zábavních, společenských, kulturních, uměleckých a sportovních akcí, vč. zprostředkování hudební a filmové produkce.

(511) 29, 30, 31, 35, 41  
(540)

## Povidlák

(111) **364545**  
(220) 30.05.2017  
(320) 30.05.2017  
(442) 11.10.2017  
(151) 17.01.2018  
(730) **HAVLÍKŮV DVŮR s.r.o.**, Osek 88, Osek, 50743, CZ  
(740) Ing. Michal Jupa, patentový zástupce, Na Baních 1385, Praha 5 - Zbraslav, 15600  
(210) O-540024

(510) (25) oděvy, obuv a kloboučnické zboží všeho druhu, jako trička, mikiny, košile, halenky, pulovry, svetry, sukně, obleky, saka, kravaty, rukavice, čepice, kalhoty, bundy, kabáty, osobní prádlo, teplákové soupravy, ponožky, punčochové zboží, potítka, šály, šátky, pracovní oděvy - montérky; (29) maso a výrobky z masa všeho druhu, drůbež, ryby, zvířina, ovoce, též kandované, zelenina sušená, konzervovaná, zavařená a mražená, houby sušené, konzervované, zavařené a mražené, bylinky zahradní sušené, mandle, želatina jedlá, hotové polévky, polévkové koncentráty, polévkové kostky, masové výtažky, polévky v sáčku pro rychlou úpravu, instantní polévky, mléko a výrobky z mléka, spadající do této třídy, vejce, jedlé oleje a tuky, potraviny rostlinného původu na bázi zeleniny a luštěnin připravené pro konzumaci nebo konzervování; (30) potraviny rostlinného původu na bázi těstovin a rýže připravené pro konzumaci nebo konzervování, koření a jeho směsi spadající do této třídy, káva a kávové náhražky, čaj, kakao, droždí, prášky do pečiva, soda, cukr, sůl, hořčice, ocet, kečup, kyselina citrónová k ochucení, mlynářské výrobky, zvláště mouka a obilné výrobky určené k lidské výživě, obilné a ovesné vločky a obilní výtažky, rýže, pekařské a cukrářské výrobky, cukroví a cukrovinky, aromatické přípravky, výtažky a trestí do potravin (nikoliv pro lékařské účely), přísady do nápojů (jiné než esence), majonézy, salátové omáčky; (31) výrobky a produkty zemědělské, zahradnické a lesní, zejména čerstvé ovoce a zelenina, semena, zrní (obiloviny), ořechy, mák, živé rostliny, květiny a byliny, krmné plodiny, lesní podrost, drůbež (živá zvířata), hospodářská zvířata, ryby živé, zvířata živá, slad; (40) zpracování surovin pro výrobu potravinářských polotovarů a výrobků, konzervace zmrazením, konzervování potravin a nápojů, mletí potravin, porážka zvířat, uzení potravin, zmrazování potravin, sušení potravin; (43) služby zajišťující stravování a nápoje - hostinská činnost, provoz restaurace, pivnice, vinárny, baru, služby zajišťující dočasné ubytování - provoz hotelu a penzionu; (44) zahradnické, zemědělské a lesnické služby, pěstování rostlin, keřů a stromů, výsadba a údržba stromů a rostlin, chov zvířat, chov hospodářských zvířat.

(511) 25, 29, 30, 31, 40, 43, 44

(540)



(111) **364546**  
(220) 09.06.2017  
(320) 09.06.2017  
(442) 11.10.2017  
(151) 17.01.2018  
(730) **KODRLA s.r.o.**, Huštěnovice 363, Huštěnovice, 68703, CZ

(210) O-540269  
(591) Barevná  
(510) (20) modulové sestavy, kontejnery kovové, kontejnery nekovové, kovové sestavy, nekovové sestavy, kovové a nosné konstrukce, zámečnické výrobky, stavební kovové výrobky; (37) výstavba modulových staveb, poradenská činnost v oblasti kontejnerů a staveb obsahujících kontejnery, provádění technické vybavenosti staveb z kontejnerů; (42) pronájem modulových jednotek, staveb z kontejnerů, projektová a inženýrská činnost spojená s vývojem kontejnerů, konzultace v oblasti modulových staveb, služby v oblasti počítačem podporované projektové činnosti, stavební projektování, studie technických projektů, průmyslový design, technický průzkum, projektová činnost, inženýrské práce, projektování inženýrských sítí, projektování sadových a parkových úprav.

(511) 20, 37, 42  
(540)



(111) **364547**  
(220) 09.06.2017  
(320) 09.06.2017  
(442) 11.10.2017  
(151) 17.01.2018  
(730) **KODRLA s.r.o.**, Huštěnovice 363, Huštěnovice, 68703, CZ

(210) O-540270  
(591) Barevná  
(510) (19) stavební materiál, betonová směs, betonové prefabrikáty, cement, vápno, malta, písek, šterk, kamenivo, mobilní buňky, stavební nekovové materiály, ubytovny z kontejneru, stavební sklo; (37) stavební činnost, provádění stavebních prací, oprava a přestavba nemovitostí, montované stavby, modulární stavby, zprostředkování stavebních prací, stavební konstrukce, provádění inženýrských-průmyslových-bytových a občanských staveb, zemní práce, výkopové práce, provádění změn staveb, odstraňování staveb, zednické služby, pronájem nářadí-lešení-bednění a oplocení, pronájem stavebních strojů, stavební konzultační činnost a poradenství, bourací práce i demoliční práce, stavební rekonstrukce; (39) přeprava a skladování zboží, silniční motorová nákladní doprava, pronájem a půjčování motorových vozidel, logistika v dopravě, navigační služby pro řidiče při cestování, parkování automobilů, odtahové služby při poruše vozidla, informace o dopravě a skladování, doprava, doprava zboží, zprostředkování dopravy, stěhovací služby; (40) řezání materiálu, sítotisk, recyklace odpadu, třídění odpadu, úprava a zpracování kovů, zakázková montáž materiálů pro jiné osoby; (42) projektová činnost, příprava zpráv vztahujících se k technickým projektovým studiím pro stavební projekty,

služby v oblasti počítačem podporovaného projektového účelu, stavební projektování i studie technických projektů, design průmyslový, technický průzkum.

(511) 19, 37, 39, 40, 42  
(540)

KODRLA

(111) **364548**  
(220) 13.06.2017  
(320) 13.06.2017  
(442) 11.10.2017  
(151) 17.01.2018  
(730) **ALUMONT BUILDING a.s.**, U Staré elektrárny 291/11, Ostrava, Slezská Ostrava, 71000, CZ

(740) Jakovidis, Klega, Partners, advokátní kancelář, Mgr. Filip Jakovidis, advokát, Bohumínská 1553, Rychvald, 73532

(210) O-540342  
(591) Barevná

(510) (6) kovové dveře, vrata, okna a okenní kryty, kovové nezpracované a polozpracované materiály bez určení účelu, kovové stavební a konstrukční materiály a prvky, kovové zámečnické potřeby, kovové železářské zboží, přemístitelné konstrukce a kovové stavby, kovové univerzální klíče pro zámečnický; (19) nekovové dveře, vrata, okna a okenní kryty, nekovové konstrukce a přenosné stavební prvky, nekovové stavební a konstrukční materiály a prvky, nezpracované a polozpracované materiály zahrnuté v této třídě bez určení účelu; (20) nekovové výrobky, součásti a příslušenství, vývěsní tabule, stojany a značky, nekovové, nezpracované a polozpracované materiály bez určitého účelu zahrnuté v této třídě; (37) stavebnictví a demolice staveb, čištění, pronájem nástrojů, strojů, zařízení a vybavení pro stavebnictví a demolice staveb, zámečnictví (opravy), instalační a montážní služby, opravy a údržba, a to montáž zámkových kování, zámků, aplikace nátěrů na budovy, nátěrů na opravy povrchu budov, ochranného nátěru na budovy, ochranných nátěrů na povrchy budov, aplikace omítky na budovy, dozor nad opravami staveb, instalace izolací do budov, instalace otváračů a zavíračů dveří, aplikace ochranných fólií na sklo, instalace a opravy skleněných tabulí, instalace druhotného zasklení, dvojskla, izolačních skel do zimních zahrad, oken, dveří a skleníků, instalace oken, okenních fólií, okenních rámců, instalace skel do zimních zahrad, oken, dveří a skleníků, instalace skleněných stavebních konstrukcí, instalace žaluzií, montáž a opravy žaluzií, lakování nábytku, natírání nábytku, obložení skříní, oprava nábytku, kuchyňského nábytku, opravy skříní, renovace nábytku, údržba nábytku.

(511) 6, 19, 20, 37  
(540)

ALUMONT building a.s.

(111) **364549**  
(220) 21.06.2017  
(320) 21.06.2017  
(442) 11.10.2017  
(151) 17.01.2018  
(730) **Flora & Cake**, Dlouhá 719/44, Praha 1, 11000, CZ

- (740) To Uyen Vuongová, V.B. Třebízského 656, Pečky, 28911  
(210) O-540569  
(510) (29) medové máslo; (30) cukr, přírodní sladidla, sladké polevy a náplně, káva, čaj, kakao a jejich náhražky, led, zmrzlina, mražené jogurty a sorbety, pekárenské výrobky, cukrovinky, čokoláda a zákusky, zpracované obilí, škrob a produkty z nich vyrobené, pečící přípravky a droždí, med, včelí mateří kašička, bonbóny (neléčivé) s medem, cukrářské výrobky s medem, dekorace dortů (med); (35) maloobchodní prodej cukrářských výrobků, maloobchodní prodej dezertů, maloobchodní prodej kakaa, maloobchodní prodej kávy, maloobchodní prodej čajů, maloobchodní prodej čokolády, maloobchodní prodej pečiva, maloobchodní služby v oblasti cukrovinek, maloobchodní služby v oblasti lahůdek, maloobchodní služby vztahující se k potravinám, maloobchodní prodej mléčných výrobků.  
(511) 29, 30, 35  
(540)



- (111) **364550**  
(220) 29.06.2017  
(320) 29.06.2017  
(442) 11.10.2017  
(151) 17.01.2018  
(730) **FiDa Trade, s.r.o.**, Sokolská 368, Čerčany, 25722, CZ  
(740) JUDr. Jana Ďuricová, advokátní kancelář, JUDr. Jana Ďuricová, Pod Zemankou 1149/3, Praha 4, Braník, 14700  
(210) O-540714  
(591) Barevná  
(510) (25) oděvy, čelenky (oděvy), clony proti slunci (oděvy), čelenky na uši (oděvy), klobouky na společenské akce (oděvy), obuv; (35) reklama, marketingové a propagační služby, obchodní informační a poradenské služby a informace pro spotřebitele, reklamní, marketingové a propagační služby, maloobchod a velkoobchod s výše uvedenými výrobky ve tř. 25; (39) skladování a dodávka zboží, balení a skladování zboží.  
(511) 25, 35, 39  
(540)



- (111) **364551**  
(220) 04.07.2017  
(320) 04.07.2017  
(442) 11.10.2017  
(151) 17.01.2018  
(730) **Alliance Laundry Systems LLC**, Shepard Street, Ripon, Wisconsin 54971-0990, WI, US  
(740) Společná advokátní kancelář Vsetečka Zelený Švorčík Kalenský a partneři, JUDr. Otakar Švorčík, Hálkova 2, Praha 2, 12000  
(210) O-540800

- (510) (7) pračky prádla a jejich části a součástky; (11) sušičky prádla, bubnové sušičky prádla a jejich části a součástky.

(511) 7, 11

(540) **GoldenLock (Upper and Lower case)**

- (111) **364552**  
(220) 07.07.2017  
(320) 07.07.2017  
(442) 11.10.2017  
(151) 17.01.2018  
(730) **STEJKR spol. s r.o.**, Malé náměstí 16, Svitavy, 56802, CZ  
(740) JUDr. Petr Přeňnil Ph.D., Doležalova 1880/3, Brno, Žabovřesky, 61600  
(210) O-540827  
(510) (16) papír, lepenka a výrobky z těchto materiálů, které nejsou zařazeny do jiných tříd, a to barevný papír, bloky, etikety, faxový papír, fotopapír, vizitkový papír, fotokarton, kancelářský papír, krepový papír, plastový papír, kreslicí kartony, lepící bločky, obálky, pauzovací papír, plotrový papír, pokladní role, sešity, tabulační papír, tiskopisy, vlnitá lepenka, archová lepenka, balicí papír, čistící papír, xerografický papír, záznamní knihy, tiskárenské výrobky, fotografie, papírenské zboží, lepidla pro domácnost, materiál pro umělce, štětce, kancelářské potřeby (vyjímaje nábytek), učební a vyučovací pomůcky s výjimkou přístrojů, plastické obaly nezařazené do jiných tříd; (35) maloobchod a prodej prostřednictvím elektronických zařízení (e-shop), vše s papířnickým a drogistickým zbožím, kterým jsou papír, lepenka, barevný papír, bloky, etikety, faxový papír, fotopapír, vizitkový papír, fotokarton, kancelářský papír, krepový papír, plastový papír, kreslicí kartony, lepící bločky, obálky, pauzovací papír, plotrový papír, pokladní role, sešity, tabulační papír, tiskopisy, vlnitá lepenka, archová lepenka, balicí papír, čistící papír, xerografický papír, záznamní knihy, tiskárenské výrobky, fotografie, papírenské zboží, lepidla pro domácnost, materiál pro umělce, štětce, kancelářské potřeby (vyjímaje nábytek), učební a vyučovací pomůcky s výjimkou přístrojů, plastické obaly nezařazené do jiných tříd, čistící přípravky, toaletní potřeby, čistící předměty, poskytování reklamních a předváděcích služeb souvisejících s maloobchodními prodejny prodávající výše uvedené papířnické a drogistické zboží, propagační činnost, reklama, pomoc při řízení obchodní činnosti, obchodní administrativa, kancelářské práce, velkoobchodní a on-line objednávkové služby; (39) skladování, balení a doručování zboží, především ve třídách 3 a 16.  
(511) 16, 35, 39  
(540)

 **STEJKR**

- (111) **364553**  
(220) 26.07.2017  
(320) 26.07.2017  
(442) 11.10.2017  
(151) 17.01.2018  
(730) **Správa uprchlických zařízení Ministerstva vnitra**, Lhotecká 559/7, Praha 12, 14300, CZ  
(210) O-540854  
(591) Barevná  
(510) (43) služby zajišťující stravování a nápoje a dočasné ubytování (poskytování ubytování a stravy žadatelům o udělení mezinárodní ochrany a cizincům umístěným v zařízení pro zajištění cizinců, zajištění ubytování cizincům, kteří jsou strpěni na území v azylu, poskytování ubytovacích a stravovacích a jiných služeb v této třídě cizincům, kterým vláda poskytla dočasnou ochranu); (44) poskytování základních hygienických prostředků žadatelům o udělení mezinárodní ochrany a cizincům umístěným v zařízení pro zajištění cizinců, zajišťování psychologických služeb žadatelům o udělení mezinárodní ochrany a cizincům umístěným v zařízení pro zajištění cizinců a cizincům, kterým vláda poskytla dočasnou

ochranu; (45) osobní a sociální služby poskytované žadatelům o udělení mezinárodní ochrany a cizincům umístěným v zařízení pro zajištění cizinců a cizincům, kterým vláda poskytla dočasnou ochranu.

(511) 43, 44, 45  
(540)



SPRÁVA  
UPRCHLICKÝCH  
ZAŘÍZENÍ MV

(111) **364554**

(220) 11.07.2017  
(320) 11.07.2017  
(442) 11.10.2017  
(151) 17.01.2018

(730) **Trnková Lucie**, Obchodní 1318/1, Rudná, 25219, CZ  
(210) O-540891

(510) (3) kosmetické přípravky a toaletní potřeby (dámské, pánské, dětské), adstringentní přípravky pro kosmetické účely, ambra, aromatické látky (éterické oleje), balzámy jiné než pro léčebné účely, barvy na vlasy, barvy na vousy, bělicí přípravky (odbarvovače) pro kosmetické účely, bergamotový olej, bylinné výtažky pro kosmetické účely, citrónové éterické oleje, čistící mléko pro toaletní účely, čistící prostředky jiné než pro použití při výrobních procesech a pro lékařské účely, deodoranty a antiperspiranty pro lidskou potřebu nebo pro zvířata, depilací a holící přípravky, éterické esence a oleje, fyto kosmetické přípravky, přípravky na bělení zubů, kadídlo, klenotnická červeň, kolagenové přípravky pro kosmetické účely, kolínská voda, kosmetická barviva, kosmetické krémy, kosmetické masky, kosmetické přípravky do koupele, na obočí, na řasy, pro péči o pokožku obličeje, celého těla a vlasové pokožky, pro zestříhnutí, pro zvířata ne pro léčebné účely, kosmetické soupravy, kosmetické tužky, koupelové soli ne pro lékařské účely, krémy pro bělení pokožky, na kůži, laky na nehty, laky na vlasy, lepidla pro kosmetické účely, lepidla pro připevnění umělých řas a vlasů, lesk na rty, leštící přípravky, levandulová voda, líčidla, kosmetické oleje a fluidy, masážní gely jiné než pro léčebné účely, mýdla pro rozjasňování textilu, mýdla, neléčivé mycí prostředky pro intimní hygienu, odlakovače nehtů, odličovací přípravky, ochucovadla do potravin (éterické oleje), olej do parfémů a vůní, osvěžovače vzduchu, difuzéry, vůně, toaletní vody, parfémy a parfémované vody dámské, pánské, dětské, ozdobné obtisky pro kosmetické účely, parfémované sáčky do prádla a do kabelek, pleťové vody pro kosmetické účely, pomády pro kosmetické účely, potpourri (vonné látky), pouzdra na rtěnky, prostředky ústní hygieny, přípravky na líčení, přípravky na odstraňování barev, přípravky na opalování, přípravky pro bělení kůže a prádla, přípravky pro péči o nehty, přípravky pro praní prádla prací prostředky, přípravky s aloe vera pro kosmetické účely, pudr na líčení, rtěnky, růžový olej, řasenky, spreje pro osvěžení dechu, sprchové přípravky pro intimní hygienu nebo deodorační použití, suché šampony, šampony pro domácí zvířata - neléčivé přípravky určené pro péči, šampony, tělový pudr pro toaletní použití, toaletní přípravky, ubrousky napuštěné pleťovou vodou, umělé nehty a řasy, ústní vody ne pro lékařské účely, utěrky napuštěné čistícím prostředkem pro čištění, vatové tampony pro kosmetické účely, vazelína pro kosmetické účely, vlasové kondicionéry, vlasové vody, vonné dřevo, vonné tyčinky, výtažky z květin, základy pro květinové parfémy, výrobky výše uvedené se zdobnými monogramy a osobními viditelnými designovými monogramy; (14) šperky - náramky, náušnice, řetízky, prsteny, přívěsky, náhrdelníky, hodinky, brože, ozdobné jehlice, ozdobné zapínání a spony na šály, šátky a oděvy, ozdoby na klobouky, ozdoby na boty, ozdoby na nohy, tělo a do vlasů (tiáry, spony a sponky), manžetové knoflíčky, spony a jehlice do kravat z těchto materiálů: perleť, drahé kameny a polodrahokamy, barevné kovy a slitiny, drahé a ryzí kovy, sklo, perly, jantar, slonovina, diamanty, hematit, šperky vyráběné technikou cloisonné, stříbrné a zlaté nitě, sošky a sochy z drahých kovů, sluneční hodiny, spinely (drahokamy), stopky, stříbrné vlákno, stříbro surové nebo jako polotovar, šperkovnice, umělecká díla z drahých kovů a polodrahokamů, hodinková pouzdra, hodiny, kabošony, kazety na

hodinky, kazety na šperky, klíčenky, komponenty na výrobu šperků, korálky na výrobu šperků, krabičky z drahých a barevných kovů, kroužky na klíče z drahých a barevných kovů, medaile, medailonky, žetony, mince, náramkové hodinky, náramky z vyšívaného textilu, odznaky, olivíny, ozdoby z gagátu, palladium, peridot, perly z ambroidu, platina, polodrahokamy, potřeby pro výrobu šperků, rhodium, růžence, řemínky k náramkovým hodinkám, řetízky k ostatním hodinkám, řídicí hodiny, skleněná bižuterie, slitiny drahých a barevných kovů, šperky a doplňky výše uvedené z uvedených materiálů se zdobnými monogramy a osobními viditelnými designovými monogramy; (18) aktovky, batohy, cestovní soupravy (kožené výrobky), cestovní tašky, cestovní vaky na oděvy, dámské peněženky, deštníky, kuflíčky, imitace kůže, kabelky, kožené etikety, kožené lemovky a tkaničky, kožené ozdoby na nábytek, kožené popruhy, kožené povlaky na nábytek, kožené řemínky, kožené sáčky na balení, kožené šňůrky, kožešiny, kufry, kůže surové nebo jako polotovar, malá cestovní zavazadla, obaly na deštníky, obojky pro zvířata, plážové tašky, pouzdra na klíče - klíčenky, pouzdra na platební karty, pouzdra na vizitky - vizitkáře, pouzdra z kůže nebo kožené lepenky, řemeny z kůže (sedlářské výrobky), tašky, toaletní kufříky nevybavené, vaky na nošení dětí, visačky na zavazadla, vydělané a vyčiněné kůže, vycházkové hole, závěsná nosítka na nošení dětí, přívěšky na kabelky, kožešinové šperky a ozdoby na oděv (výrobky z kožešin), výrobky výše uvedené se zdobnými monogramy a osobními viditelnými designovými monogramy; (20) bytové doplňky a dekorace, bambusové závěsy, bedny na hračky, bedny ne kovové, boudy pro domácí mazlíčky, busty ze dřeva, vosku, sádry nebo plastu, dekorační korálové závěsy, dětské postýlky, divany, domovní čísla, držáky záclon a závěsů ne z textilních materiálů, dřevěné obaly na lahve, dveřní klepadla, kliky, zvonky ne kovové, dvířka k nábytku, figuríny, figurky (sošky) ze dřeva, vosku, sádry nebo plastu, garnýže, háčky na oděvy ne kovové, háčky na věšení oděvů ne kovové, háčky na záclony, háčky na zavěšení kabelek a tašek, identifikační známky ne kovové, imitace želvoviny, interiérové textilní okenní rolety, kadeřnická křesla, kancelářský nábytek, klipsy na těsné uzavření sáčků, knihovny, kolébky, korál, korkové zátky, krabice ze dřeva nebo plastu, kroužky na klíče ne kovové, kroužky na záclony, křesla, mušle, lastury, ulity, nábytek, nafukovací nábytek, polštáře ne pro léčebné účely, nástěnky, obaly na obleky, obaly na oděvy, ochranné límce do dětských postýlek, obaly na uskladnění šátků, šperků a doplňků (dámské, pánské, dětské), cestovní obaly na šátky, opasky, šperky, obuv, organizéry do kabelek, kufříků a šuplíků, schůdky (stoličky) ne kovové, skříňné kuchyňské, skříňné na uchování potravin, sofa, stojánky a stojany, věšáky na knihy, klíče, časopisy, deštníky, klobouky, oblečení, ručníky, květiny, ošatky na chleba, ozdoby na potraviny z umělých hmot, plastové nádoby na obaly, pletená sláma s výjimkou rohoží, podložky do dětských ohrádek, podnosy ne kovové, podušky pro domácí zvířata, pohovky, pohyblivé předměty rozeznávané proudem vzduchu, pojízdné servírovací stoly (nábytek), policové skříňné, polštáře dekorační a na spaní, postele, postýlky a košíky pro malé kojenec, prádelníky - komody, příbormíky, přehrádky na talíře, psací stoly, ramínka na oděvy, rámy na obrazy, regály, stojany na vystavení zboží, stoličky a podnožky, stoly a skříňky s umyvadlem (nábytek), stolní desky, stoly, stříbřené sklo (zrcadla), stuhu a spony na uchycení závěsů, šatníky a šatní skříňné, školní nábytek, škrabadla pro kočky, špunty ne kovové, šroubovací a jiné uzávěry a zátky na lahve a nádoby ne kovové, tkané dřevěné rolety, toaletní stoly, truhly, tyče na záclony, umělecké předměty ze dřeva, vosku, sádry nebo plastu, vějíře, vitríny (nábytek), vitríny a stojany na vystavení šperků, vnitřní rolety, volně stojící přičky a přepážky, paravány, zástěny, výrobky z proutí, vysoké židle pro děti, zástěny ke krbům, zrcadla a zrcadlové dlaždice, zrcátka do ruky, židle, obaly do kabelky na dámské potřeby - taštičky, tašky a pouzdra, dekorační lampy, okrasné kroužky na svíčky a tácy, podnosy a podložky, bytové doplňky, dekorace, bytové textil a nábytek zdobený monogramy a osobními designovými viditelnými monogramy, výše uvedené výrobky jako reklamní předměty označené firemní značkou; (21) abrazivní houby na péči o pokožku, aerosolové dávkovače ne pro léčebné účely, stolní nádoby, jídelní soupravy, kávové a čajové servisy, likérové soupravy, sady karaf na ocet a olej, potřeby do koupelen a na WC, dekorační a užité předměty z porcelánu, keramiky a skla, dózy, boxy a nádoby pro použití v domácnosti a kuchyni, džbány, figurky, sošky, sochy a umělecké předměty z porcelánu, keramiky kameniny nebo skla, flakony, houbičky a štetce na nanášení líčidel, hrnčířské výrobky, hrnky a šálky, hřebeny, kuchyňský textil, jídelní hůlky, karafy, kartáče, kbelíky na led, keramika pro použití v domácnosti, kuchyňské potřeby, prkénka a náčiní, konve na zalévání, kosmetické podušky, pomůcky, špachtle, koše pro použití v domácnosti, košíky na chleba, kovové nádoby na přípravu zmrzlin a ledových nápojů, krabičky na čaj, krabičky ze skla, květináče, labutěnky na pudrování, lahve, lžice na boty, malované

skleněné výrobky, misky, nočníky, okenní truhlíky, podložky pod hrnce, pokladničky na mince, poklop na sýr, pudřenky, skleněné baňky a lahvičky, skleněné mozaiky - ne stavební, sklenice, sklenice na svíčky, slánky, smaltované sklo ne pro stavební účely, stojánky na ubrusky, svačkové boxy, svícny, šejkry, tampony na čištění, textilní obaly na čajové nádoby sloužící k udržení teploty nápoje, toaletní houby, potřeby, taštičky, tyčinky na míchání koktejlů, vajíčka na čaj, vázy, vybavené piknikové koše včetně nádobí, vybavené toaletní taštičky, výrobky z křišťálového skla, z porcelánu, zařízení na odličování, zhaščeče svíček, chladič zařízení na kosmetické produkty - mini lednička v rámci této třídy, výrobky výše uvedené se zdobnými monogramy a osobními viditelnými designovými monogramy; (24) bytový a koupelnový textil, cestovní příkrývky, držáky záclon a závěsů z textilií, látky, gázovina, hedvábí, látkové kapesníky a ručníky na obličej, látkové podložky na přebalování, látkové prostírání - běhouny, ubrusky, ručníky, ložní prádlo a prostěradla, ochranné povlaky na nábytek, pleteniny - úplet, povlaky na dekorační a jiné polštáře, prošívané a jiné postelové přehozy a příkrývky quilty, příkrývky, spací pytle pro kojenky, stolní prádlo látkové ne papírové, textilní povlaky a potahy na nábytek, textilní ručníky, textilní štítky, ubrusy a ubrusky ne papírové, umělé hedvábí, utěrky na nádobí, závěsy na dveře, koupelnový textil ostatní, bytové doplňky v rámci této třídy zdobené monogramy a osobními designovými viditelnými monogramy; (25) oděvy - dámské, pánské, dětské, pokrývky hlavy dámské, pánské, dětské, spodní prádlo dámské, pánské, dětské, domácí obuv, galoše, dřeváky, kabáty, svrchníky, kalhoty, kapesníčky do horní kapsy saka, kimona, kombinézy, korzety, košile, obuv dámská, pánská, dětská, kožené, kožichy, kožesínové límce se šátky, kožesínové límce s perlami a drahými kameny, legíny, kravaty, manžety, mantily, masky na spaní, montérky, pracovní pláště a haleny, náprsenky, nánožníky, návlky na nohy, oděvy z imitací kůže a kožesíny, odnímatelné límcečky, opasky, rukavice, pánské obleky, dámské kostýmy, plavky dámské, pánské, dětské, papírové klobouky, parky, peleríny, plastrony, plážová obuv a oděvy, pletené oděvní doplňky, ponča, ponožky, pulovry, punčochové zboží, pyžama, rukávniky, saka, sárí, sarongy, spodničky, sportovní dresy, obuv, tílka a golfová móda včetně doplňků, sukně, svetry, svrchní k obuvi, šály, šátky, štolky, šátky Bandana, šatové sukně, šle a kšandy, šerpy, šortkové sukně, tógy, trička, trikoty, turbany, uniformy, vesty, vybavy pro novorozence, nákrčníky, závoje, zástěry, živůtky a šněrovačky, župany, dětské a kojenecské oblečení a doplňky, oděvy, obuv a pokrývky hlavy včetně kompletních doplňků (kabelky, šály, šátky) s monogramy a se zdobnými osobními viditelnými monogramy - dámské, pánské, dětské; (26) bambule, blýskavé ozdoby na oděvy, brože, čelenky, spony a ozdoby do vlasů, číslice a písmena na označení prádla, fíží, galanterní zboží, jehelníčky, kanýry k oděvům, krycí lemůvky švů, lidské vlasy, mašle do vlasů, náprstky, náramenní pásky na oděvy, nášivky, našehlovací záplaty pro zdobení textilních výrobků, obuvní a oděvní kroužky, odznaky na oděvy ne ze vzácných kovů, ozdobné lemy a prvky na oděvy, ozdobné knoflíky, ozdoby na klobouky a obuv, pajetky na oděvy, ozdobné přezky na oděvy, obuv a na opasky, příčesky, příčesky na prodloužení vlasů, pštrosí pera, ptáčí peří, střípce, stuhy, třásně, umělé květiny, umělé vlasy, věnce z umělých květin, adventní věnce a ostatní věnce, vlasové copy, volány k sukním, výšivky, zapínání do oděvů, šatů, obuvi, zlaté výšivky, značky s monogramem na označení prádla, výrobky výše uvedené s monogramy a s osobními zdobnými viditelnými designovými monogramy; (28) golfové bary, hole, rukavice, hrací karty, dětské hračky, loutky, marionety, masky, míče a míčové hry, oblečení pro panenky, ozdoby na vánoční stromček, panenky, plyšové hračky, plyšová medvídci, společenské hry, stojany a držáky svíček na vánoční stromček, šachovnice, šachy, vánoční stromčeky ze syntetických materiálů, vozíky na golfové bary, vycpané hračky, vypichovátko na upravení stopy po dopadu míčku, zábavné předměty na večírky a plesy, zvonky na vánoční stromček, markovátka a další příslušenství na golf, výrobky výše uvedené se zdobnými monogramy a s osobními viditelnými designovými monogramy; (35) reklama, PPC reklama, propagace, pomoc při řízení obchodní činnosti, podnikové poradenství, obchodní administrativa, zprostředkování obchodu se vzácnými kovy, drahokamy a polodrahokamy a výrobky z nich uvedenými ve třídě 14, bižuterií a s výrobky uvedenými v třídách 3, 18, 20, 21, 24, 25, 26, 28, s klenotnickým a hodinářským zbožím, s papírenským zbožím, tiskárenskými a knihařskými výrobky, aranžování výkladů, poradenství v obchodní činnosti, poskytování obchodních informací a rad spotřebitelům, poskytování podnikatelských informací, organizování komerčních nebo reklamních výstav a veletrhů, pořádání a organizace módních přehlídek a přehlídek šperků, podpora prodeje (pro třetí osoby), sjednávání a uzavírání obchodních transakcí pro třetí strany, obchodní zprostředkovatelské služby s výrobky ve tř. 3, 18, 20, 21, 24, 25, 26, 28, předvádění zboží, předvádění (služby modelek) a

modeling k reklamním účelům a podpoře prodeje, public relations, prezentace zboží a služeb v komunikačních médiích pro maloobchod, obchodní management v oblasti drahokamů, šperků, průzkum trhu, obchodní nebo podnikatelský průzkum, marketing, rozšiřování reklamních materiálů zákazníkům (letáky, prospekty, tiskoviny, vzorky), sestavování katalogů informací pro obchodní či reklamní účely, vydávání, aktualizace a návrhy reklamních materiálů, rozšiřování reklamních nebo Inzertních oznámení, grafická úprava pro reklamní účely, rozšiřování vzorků, zaslání reklamních materiálů zákazníkům, průzkum veřejného mínění, pronájem reklamních prostorů, pronájem reklamních ploch, maloobchodní služby spojené se vzácnými kovy, drahokamy, polodrahokamy, bižuterií a výrobky z nich uvedenými ve třídě 14 a ostatními výrobky ve třídách 3, 18, 20, 21, 24, 25, 26, 28, s klenotnickým a hodinářským zbožím, s papírenským zbožím, tiskárenskými a knihařskými výrobky, a to i prostřednictvím prezentace v komunikačních médiích, elektronické poště, SMS zpráv, počítačových sítí a internetu, reklama (on-line) na počítačové komunikační síti, poskytování online fór, blogů, blogů o módě, lifestylu a designu a diskusních místností na internetu o módě, lifestylu a designu, indexace webových stránek pro obchodní nebo reklamní účely, optimalizace návštěvnosti webových stránek, optimalizace vyhledávačů pro účely podpory prodeje, poradenství v oblasti komunikační strategie při styku s veřejností a v reklamě, vyhledávání sponzorů, kanceláře zabývající se dovozem a vývozem, provozování elektronického obchodu zabývajícího se prodejem a distribucí diamantů, drahokamů, polodrahokamů, šperků a hodinek a ostatních výrobků uvedených v třídách 3, 14, 18, 20, 21, 24, 25, 26, 27 prostřednictvím světové počítačové sítě, provozování obchodní databáze pro obchodníky a širokou veřejnost a to v oblasti online nakupování, obsahující informace týkající se popisu výrobků, vyobrazení výrobků, provedení výrobků, seznamu a inventarizace výrobků, dále obsahující zprávy o nových výrobcích a o demografické struktuře zákazníků, vše pro marketingové účely, pronájem prodejních stánků, provozování online trhu pro kupující a prodejce výrobků a služeb, psaní reklamních textů, psaní scénářů pro reklamní účely; (40) barvení kožesín, kůže a látek, dámské krejčovství, galvanizace, upravnění, pozlacování, rytí, tisk vzorů, úprava a zpracování kovů, úprava a zpracování textilií a látek, úpravy oděvů, vypalování keramiky, zakázkové krejčovství, zakázkové zpracování kožesín, zpracování kožesín a kůže; (41) filmové projekce, fotografování, klubové služby, koučink, modelingové služby, obrazové zpravodajství, online vydávání elektronických knih a časopisů, módní a lifestylové blogy, plánování večírků, pořádání a uvádění koncertů, pořádání a vedení workshopů, pořádání soutěží krásy, pořádání sportovních soutěží, pořádání výstav ke kulturním nebo vzdělávacím účelům, provozování golfových hřišť, soukromá výuka, výroba filmů (s výjimkou reklamních), vzdělávací služby, zábava, zábavní parky; (42) navrhování interiérů a bytových doplňků, navrhování obalů, šperků a bižuterie a módních doplňků, návrhy interiérů, oděvní návrhářství, návrhy a poradenství v oblasti osobní image osob, umělecký design; (44) péče o vzhled zvířat, salony krásy, sauny, ozdravovny, pronájem salonu krásy, služby vizážistů, masáže, manikúra, pedikúra, kadeřnictví, zahradní architektura, aranžování květin, fyzioterapie, chov zvířat, lázeňské služby, kosmetické služby, estetická kosmetologie, přístrojová kosmetika, dermo-kosmetické služby.

(511) 3, 14, 18, 20, 21, 24, 25, 26, 28, 35, 40, 41, 42, 44  
(540)



LUCIE TRNKOVÁ

- (111) **364555**  
(220) 11.07.2017  
(320) 11.07.2017  
(442) 11.10.2017  
(151) 17.01.2018  
(730) **Klatovský Adam**, Na Pískovně 667/44, Liberec, Liberec XIV - Ruprechtice, 46014, CZ

- (740) GATODE s. r. o., Ing. Mgr. Denisa Dudová, Vršovická 478/51, Praha 10, Vršovice, 10000  
(210) O-540922  
(510) (28) hry, hračky, hračky pro psy, imitace kostí jako hračky pro psy, hračky pro domácí mazlíčky, hračky pro domácí zvířata; (31) krmiva a potrava pro zvířata, podestýlky a stelivo pro zvířata, potraviny pro zvířata, krmivo pro zvířata, krmivo pro domácí zvířata (mazlíčky), pochoutky pro zvířata, poživatelné žvýkací produkty pro zvířata, nápoje pro zvířata, krmivo pro zvířata obsahující rostlinné výtažky, výrobky živočišného a rostlinného původu nezahrnuté do jiných tříd vztahující se ke krmivům a potravě pro zvířata; (35) merchandising, reklamní, inzertní a propagační činnost, informačně-obchodní činnost, marketingové analýzy a průzkumy, psaní reklamních textů, velkoobchodní a maloobchodní prodej související s krmivem a potravou pro zvířata, potravními doplňky pro zvířata a hračkami pro domácí mazlíčky, zásilkový prodej a elektronický obchod (e-shop) prostřednictvím komunikačních sítí (Internet) s krmivem a potravou pro zvířata, potravními doplňky pro zvířata a hračkami pro domácí mazlíčky, rozšiřování reklamních a propagačních materiálů související s krmivem pro zvířata, potravními doplňky pro zvířata a hračkami pro domácí mazlíčky, organizování propagačních nebo komerčních výstav a předvádění výrobků a služeb pro komerční a reklamní účely.  
(511) 28, 31, 35  
(540)

### HAFBOX

- (111) **364556**  
(220) 12.07.2017  
(320) 12.07.2017  
(442) 11.10.2017  
(151) 17.01.2018  
(730) **mBank S.A.**, ul. Senatorska 18, Warszawa, 00-950, PL  
(740) Langrova, s.r.o., Skřetova 1011/48, Plzeň, Jižní Předměstí, 30100  
(210) O-540950  
(591) Barevná  
(510) (35) marketing, zprostředkování obchodu se šanony, propisovacími tužkami, hmičky s potiskem, flash paměťmi s potiskem, deštníky a bloky; (36) pojišťovací služby, finanční služby, realitní služby; (41) výchova, vzdělávání, pořádání seminářů a školení, kulturní a zábavní činnost.  
(511) 35, 36, 41  
(540)



- (111) **364557**  
(220) 12.07.2017  
(320) 12.07.2017  
(442) 11.10.2017  
(151) 17.01.2018  
(730) **Šimčík Nathan**, Madridská 2851/2, Košice - Ťahanovce, SK  
(740) AK Jan Bárta, JUDr. Jan Bárta, advokát, Kaprova 42/14, Praha 1, 11000  
(210) O-540956  
(510) (35) marketingové služby, výroba reklamních materiálů, výroba reklamních vstupů, výroba reklamních šotů, výroba reportážních reklam, výroba teleshoppingových programů, výroba vizuálních reklamních materiálů, výroba videonahrávek pro reklamní účely, grafická úprava pro reklamní účely, služby v oblasti grafické úpravy pro reklamní účely, správa a vytváření počítačových databází, odborné konzultace týkající se marketingu, marketingové služby, marketingové analýzy, produktový marketing, marketingové poradenské služby, služby v oblasti strategie obchodních značek; (41) výroba animací, výroba titulků, výroba audiovizuálních prezentací, výroba audiovizuálních nahrávek, filmy a výroba videofilmů, výroba grafických filmových klipů, speciálních efektů pro televizi, výroba speciálních efektů pro filmy, grafické zpracování informací, produkce filmů, úprava a střih filmů, úprava fotografií

- (redigování); (42) počítačově podporovaná grafická úprava, grafické ilustrování pro třetí osoby, navrhování a vývoj softwaru pro elektronické databáze, design softwaru, grafický design, design počítačových systémů, design a vývoj softwaru, design a grafický design pro tvorbu webových stránek, služby designu softwaru pro elektronické zpracování dat, design domovských a webových stránek, tvorba, navrhování a údržba webových stránek, software jako služba (SaaS), pronájem softwaru, tvorba software (počítačových programů), platforma jako služba (PaaS), poskytování informací, poradenských a konzultačních služeb v oblasti počítačového softwaru.  
(511) 35, 41, 42  
(540)

### Pixrea

- (111) **364558**  
(220) 13.07.2017  
(320) 13.07.2017  
(442) 11.10.2017  
(151) 17.01.2018  
(730) **Šimčíková Katarina**, Čtvrť 1089, Hluk, 687 25, CZ  
(210) O-540959  
(591) Barevná  
(510) (25) dětské body, dětské tričko, pánské tričko, dámské tričko.  
(511) 25  
(540) **PIJU ENOM BÍUÉ PIJU JENOM BÍLÉ**

- (111) **364559**  
(220) 17.07.2017  
(320) 17.07.2017  
(442) 11.10.2017  
(151) 17.01.2018  
(730) **Aster Petr Ing. arch.**, Na Hroudě 1277/7, Praha, Vršovice, 10000, CZ  
**Mízero Jakub Ing. Arch.**, Stavební 196, Liberec, 46001, CZ  
**Lichý Vojtěch Ing. Arch.**, Příbyslavská 1400, Nové Město nad Metují, 54901, CZ  
(740) Ing. arch. Petr Aster, Na Hroudě 1277/7, Praha 10, Vršovice, 10000  
(210) O-541031  
(510) (41) elektronické publikování (DTP), obrazové zpravodajství, poskytování on-line elektronických publikací (bez možnosti stažení), poskytování on-line videí, bez možnosti stažení, poskytování on-line hudby, bez možnosti stažení, psaní textů (jiných než reklamních), reportérské služby, služby v oblasti grafické úpravy jiné než pro reklamní účely, texty (zveřejňování) kromě reklamních, texty (psaní textů) jiné než reklamní, vydávání elektronických knih a časopisů on-line, vydávání knih, vydávání textů, s výjimkou reklamních nebo náborových, zábava (služby), zpravodajské služby; (42) architektura, architektonický design, architektonické poradenství, architektonické služby, architektonické služby pro přípravu architektonických plánů, služby architektonického designu, příprava architektonických projektů, příprava architektonických plánů, služby architektonického plánování, řízení architektonických projektů, návrhářské služby pro architekturu, výzkum v oblasti architektury, poradenství v oblasti architektury, konzultace v oboru architektury, architektonický design exteriérových dekorací, architektonické a inženýrské služby, architektonický design interiérových dekorací, příprava zpráv z oblasti architektury, příprava posudků týkajících se architektury, návrhářské služby v oblasti architektury, poradenské služby týkající se architektury, architektonický design pro urbanistické plánování, architektonické služby projektování kancelářských zařízení, architektonické služby projektování průmyslových budov, architektonické služby projektování komerčních staveb, poradenské služby vztahující se k architektuře, konzultační služby vztahující se k architektuře, odborné poradenství vztahující se k architektuře, poradenství v oblasti architektury a projektování, architektonické služby a služby urbanistického plánování, architektonické služby v oblasti navrhování budov, služby architektonického designu související s výstavami, architektonické služby v oblasti navrhování nákupních center, poradenské služby vztahující se k architektonickému plánování, profesionální služby vztahující se k architektonickému návrhu, stavební design, architektonický design, průmyslový design, grafický design, obalový design, design nábytku, design softwaru, umělecký design, design nových výrobků, navrhování kuchyní (design), projektování obchodů (design), plánování (design) kanceláří, navrhování (průmyslový design), navrhování barů (design), projektování restaurací (design), design domovských stránek, navrhování koupelen (design),

projektování budov (design), design obchodních interiérů, design průmyslových výrobků, design (grafické umění), projektování hostinství (design), projektování nástavb (design), komerční umělecký design, průmyslový design umělecký, design a vývoj softwaru, počítačem podporovaný grafický design, návrhy (design) sportovních zařízení, navrhování (design) skladovacích systémů, navrhování obalů, obalový design, průmyslový a grafický design, design a grafický design pro tvorbu webových stránek, služby designu webových stránek, počítačem podporovaný design grafického videa, design domovských a webových stránek, design a grafický design pro tvorbu webových stránek na internetu, příprava zpráv z oblasti designu, služby v oblasti designu koupelen, služby v oblasti designu šperků, služby v oblasti textilního designu, návrhářství, vizuální návrh, návrh oděvů, návrh značek, ilustrace (návrhy), navrhování studií proveditelnosti k návrhům, návrh webových stránek, navrhování módních doplňků, navrhování modelů, služby v oblasti kuchyňského designu, služby v oblasti designu výrobků, poradenství v oblasti interiérového designu, design a návrh bižuterie a klenotů, konzultace vztahující se k designu obalů, poradenství v oblasti designu webových stránek, služby v oblasti inženýrského průmyslového designu, konzultační služby v oblasti interiérového designu, konzultační služby vztahující se k designu, poradenské služby v oblasti interiérového designu, služby v oblasti designu obchodních značek, služby designu a tvorby webových stránek, služby v oblasti designu na zakázku, příprava designových parametrů na vizuální zobrazení, odborné poradenství vztahující se k průmyslovému designu poskytování informací vztahujících se k průmyslovému designu, služby v oblasti designu interiérů a exteriérů, služby v oblasti interiérového designu pro butiky, grafický design na sestavování webových stránek na internetu, konzultace v oblasti webového designu, služby týkající se designu webových stránek na internetu, služby v oblasti interiérového designu pro maloobchodní průmysl, poskytování webové stránky s informacemi o interiérovém designu, služby v oblasti interiérového designu zahrnující principy feng shui, odborné konzultační služby vztahující se k designu kuchyní na míru, urbanistické plánování, projektování (stavební); (44) zahradní architektura (služby), zahradní design a krajinářská architektura, návrhy zahrad a zahradní architektura, navrhování krajinářských úprav.

(511) 41, 42, 44  
(540)

MLAM

(111) **364560**

(220) 19.07.2017

(320) 19.07.2017

(442) 11.10.2017

(151) 17.01.2018

(730) **HOFMANN BOHEMIA - partner gastronomie, s. r. o.**, Chebská 2096, Sokolov, 35601, CZ

(740) ZEMAN - podkrušnohorská patentová a známková kancelář, Mgr. Dita Fialová, patentový zástupce, Hradní 301/9, Loket, 35733

(210) O-541110

(510) (3) čisticí prostředky pro běžný úklid, účinné čisticí prostředky, tekuté mycí prostředky a leštěny, prostředky pro mytí nádobí, prací prostředky, prostředky osobní hygieny, mýdla, šampóny, osvěžovače vzduchu, vonné oleje, ochranné krémy, masti, gely a emulze; (7) elektrické kuchyňské stroje, kuchyňské roboty, transportní pásy, odstředivky, myčky na nádobí a sklo, elektrické nože, kráječe, krouhače, sekáče, mixéry, šlehače, hnětače, mlýnky, elektrické otvírače (na konzervy), drtiče odpadu (potravinového); (8) nářadí a nástroje neelektrické, nože kapesní i jiné včetně speciálních, nůžky všeho druhu zařazené v této třídě, přístroje (nože, vidličky a lžíce), nožířské výrobky, naběračky, kleště a kleštičky, ruční nástroje určené pro servírování jídla, sekáčky (na led, maso a zeleninu), kráječe neelektrické (na sýry, vejce, zeleninu, pizzu), struhadla, stroje na mletí (neelektrické), otvírače na konzervy neelektrické, louskáčky na ořechy, odšťavňovače, škrabky; (9) strojně čitelné nosiče informací a

informace na takovýchto nosičích, software, interaktivní a grafické programy, elektronická periodika, elektronické katalogy a jiné propagační a reklamní materiály v elektronické podobě, obrazové a grafické záznamy, váhy, teploměry (s výjimkou lékařských), časoměrné přístroje; (11) přístroje pro vaření, sporáky, grily, hořáky, kávovary, konvice, opékače chleba, rošty a rožně, toustovače, mikrovlnné trouby, pečí trouby a jiné pečicí přístroje, fritézy, elektrické tlakové hrnce, elektrické kuchyňské náčiní, chladicí stroje, přístroje a zařízení chladicí skříně, vitríny a pulty, mrazicí boxy, mrazničky, stroje a zařízení na výrobu ledu, chladicí nádoby, přístroje pro sušení ovoce, jogurtovače, elektrické lisy na tortily, elektrické vaflovače, oplatkové elektrické formy, pražiče na kávu a na ovoce, ohřivače talířů, ohřivače vody, přístroje pro osvětlení, mycí dřezy, digestoře; (16) periodické a neperiodické tiskoviny, katalogy, prospekty, plakáty, letáky a jiné propagační, reklamní a informační materiály, kartografické výrobky, tiskopisy, vstupenky, jídelní a nápojové listky včetně obalů, mapy, pohlednice, fotografie a grafická díla, grafické reprodukcce a jiná vyobrazení, databázové produkty v papírové formě, figurky a jiné dekorativní předměty z papírové hmoty, tašky a sáčky z papíru a plastů v jiné třídě neobsažené, papírové a plastové obaly všeho druhu včetně obalů na nápoje a potraviny v jiné třídě neobsažené, jiné výrobky z papíru - utěrky, ubrusy, ubrousky, ručníky, kapesníky, záclony a záclonky, banketní sukne, toaletní papír, kelímky na nápoje a potraviny, podnosy na pokrmy pro rychlé občerstvení, svačkové sáčky a jiné obaly na potraviny, psací a kancelářské potřeby, diáře, poznámkové bloky, zápisníky, kalendáře, dopisní papír, dopisní obálky, kancelářský papír všeho druhu, pouzdra na psací potřeby, držáky a stojánky na psací potřeby, stojánky na fotografie, různé stojánky na kancelářské potřeby, knihy, sešity, obaly na knihy, sešity, a jiné papírenské a polygrafické výrobky, pořadače, upomínkové předměty z papíru, reklamní tabule z papíru nebo lepenky, vývěsní štíty; (20) nábytek, stoly odkládací, skříně na jídlo, pulty, servírovací stoly pojízdné, pojízdné zásobníky na gastronomii, příborníky, stojany na odkapávání nádobí, dávkovače ručníků, stojany na časopisy, stojany na lahve, uzávěry na lahve, bečky a sudy nekovové, výrobky ze dřeva, proutí a PVC, koše a košíky, osátky, odzoby z umělých hmot; (21) výrobky ze skla, porcelánu a keramiky, jídelní a nápojové soupravy, kuchyňské nádobí a potřeby, konvice a konvičky, vaflovače, pánve, pekáče, podložky na pečení, podložky pod hrnce, formy a formičky, tvořítka, slánky, kořenky, brčka na pití, stojánky (na nože, na párátko, na vejce), ešusy, velkoobjemové nádoby na uchování pokrmů, servírovací a jiné stolní náčiní zařazené v této třídě, schránky na pečivo a na chléb, poklapy na sýr, cestovní lahve, dózy zařazené v této třídě, demižony, kuchyňské drtiče, lisy (na ovoce, na česnek, na tortily), louskáčky na ořechy, trychtýře, šlehače, kroužky na ubrousky (ne z drahých kovů), tyčinky na míchání koktejlů, otvíráky lahví, krabice na jídlo, košíky na chléb a pečivo, piknikové koše, podnosy (ne z drahých kovů), výlevky, stroje na přípravu zmrzliny a ledových nápojů, nádoby chladicí a mrazicí, nádoby a formy na led, šejkry, termosky na nápoje, vázy, prkénka na krájení potravin a prkénka servírovací, poklapy na potraviny, cedníky, lžíce, naběračky kuchyňské, párátko, hůlky (jídelní tyčinky), jehlice na pečení a grilování, ruční mlýnky na sůl a koření, svícny, tácky a talíře papírové, papírové a plastové kelímky, přístroje z umělých hmot, desky na jídelní listky a pouzdra na ně, chňapky, náčiní pro úklid, vědra, odpadkové koše, stojany k upevnění pytlů na odpad, smetáky, košťata, smetáčky, mopy, kartáče, lopatky, mycí hadry, utěrky, prachovky, houbičky, drátěnky, čisticí vlna, rukavice pro domácnost, dávkovače tekutého mýdla a mycí pasty, držáky na mýdlo, držáky hygienických sáčků, zásobníky toaletního papíru, zásobníky ručníků; (24) záclony okenní, závěsy textilní nebo plastové, textilní rolety, ubrusy, ubrousky, stolní prostírání, banketní sukne, textilní osušky, ručníky, utěrky, žínky pro hygienické účely, kapesníky textilní, ložní prádlo, ložní pokrývky a přikrývky, lůžkové přehozy, přikrývky cestovní, potahy na nábytek, textilní tapety, vlaječky a praporečky; (25) oděvy (včetně pracovních a stejnokrojů), pokrývky hlavy, oděvní doplňky, obuv; (35) zprostředkování obchodu s výrobky uvedenými výše ve třídách 3, 7, 8, 9, 11, 16, 20, 21, 24 a 25, reklama, předvádění a nabízení zboží, vydávání reklamních, propagačních a informačních materiálů, soustředování a poskytování informací komerčního charakteru, předvádění a nabízení zboží, pořádání komerčních výstav a jiných přehlídek zboží a služeb komerčního charakteru, administrativní činnosti, vedení účetnictví, pomoc při řízení obchodních podniků, zpracování dat; (37) instalace, opravy a servis strojů, přístrojů a nástrojů včetně elektrických, instalace a opravy velkoobjemových nádob, zajišťování technických prohlídek a revizí elektrických zařízení, zajišťování a provádění drobných stavebních úprav interiérů, zařízení interiérů, zejména gastronomických provozů; (38) elektronický přenos informací, příjem objednávek a zajišťování rezervací elektronickou cestou, informační servis; (39) doprava, skladování a balení

zboží, distribuce zboží, nakládka a vykládka zboží, provozování skladů, skladišť, parkovišť a deponií, kurýrní služby, zasilatelství - doručování zboží, spedice, logistika, vyřízení/provedení expedice, převzetí dat o zboží a zásilkách, vytvoření přepravních dokumentů; (42) navrhování, projektování, design interiérů (zejména gastronomických provozů); (43) služby spojené s ubytováním a stravováním, odborné poradenství v oboru gastronomie.

(511) 3, 7, 8, 9, 11, 16, 20, 21, 24, 25, 35, 37, 38, 39, 42, 43

(540)



(111) **364561**

(220) 19.07.2017

(320) 19.07.2017

(442) 11.10.2017

(151) 17.01.2018

(730) **Hronek & Partners HOLDING s.r.o.**, Václavské náměstí 832/19, Praha 1, Nové Město, 11000, CZ

(210) O-541112

(510) (35) obchodní analýzy, průzkum a informační služby, obchodní zprostředkovatelské služby a informace pro spotřebitele, pomoc v obchodní a podnikatelské činnosti, management a administrativní služby, reklama, marketing a propagační služby, reklamní, marketingové a propagační služby, agenturní služby zaměřené na propagaci sportovních osobností, agentury pro práci s veřejností, aktualizace reklamních informací v počítačové databázi, aktualizace reklamních materiálů, asistence managementu v oblasti podpory obchodní činnosti, asistence pro vedení v obchodních podnicích ohledně reklamy, bannerová reklama, digitální reklamní služby, elektronické obchodní služby, a to poskytování informací o výrobcích prostřednictvím telekomunikačních sítí k reklamním a prodejním účelům, elektronické publikování tiskovin pro reklamní účely, event marketing (získávání zákazníků pořádáním akcí), filmová reklama, finanční marketing, grafická úprava pro reklamní účely, indexování webových stránek pro komerční nebo reklamní účely, konzultace pro styk s veřejností, konzultace v oboru styku s veřejností, konzultace vztahující se ke stykům s veřejností, lobování komerční, obchodní lobbistické služby, pomoc při vedení obchodních podniků ohledně styku s veřejností, poradenské služby ohledně styku s veřejností, poradenství pro styk s veřejností, poradenství týkající se komunikačních strategií v oblasti vztahů s veřejností, poradenství týkající se vztahů s veřejností, provádění studií v oblasti styku s veřejností, studie o práci s veřejností, studie o styku s veřejností, studie v oboru styku s veřejností, služby předvádění výrobků a vystavování zboží, aranžování výkladních skříní, aranžování výkladů, aranžování výloh, expoziční služby zaměřené na obchodní propagaci výrobků, organizace a řízení prezentací výrobků, pořádání expozic pro komerční účely, pořádání expozic pro obchodní účely, pořádání expozic pro reklamní účely, pořádání předváděcích akcí pro komerční účely, pořádání předváděcích akcí pro obchodní účely, pořádání předváděcích akcí pro reklamní účely, předvádění výrobků, předvádění zboží, předvádění zboží pro reklamní účely, prezentace finančních produktů ve sdělovacích prostředcích, pro účely maloobchodního prodeje, prezentace fotografického vybavení (pro reklamní účely), prezentace výrobků prostřednictvím sdělovacích prostředků všeho pro maloobchodní účely, prezentace výrobků v komunikačních médiích pro účely maloobchodu, prezentace zboží a služeb elektronickou cestou, také v rámci služeb takzvaného teleshoppingu a homeshoppingu, prezentace zboží a služeb, příprava a prezentace audiovizuálních ukázek pro reklamní účely, služby obchodních výstav a veletrhů, služby vztahů s veřejností (public relations), obchodní předváděcí akce (pořádání -), organizace a pořádání veletrhů pro komerční nebo reklamní účely, organizace módních přehlídek k reklamním účelům, organizace obchodních a podnikatelských výstav, organizace obchodních veletrhů, organizace výstav a veletrhů pro obchodní a reklamní účely, organizování a vedení výstav k účelům obchodu, organizování a vedení

výstav k obchodním účelům, organizování akcí pro komerční a reklamní účely, organizování akcí, výstav, prodejních trhů a přehlídek pro obchodní, propagační a reklamní účely, organizování komerčních nebo propagačních veletrhů a výstav, organizování komerčních nebo propagačních výstav, organizování akcí pro komerční a propagační účely, módní přehlídky k obchodním účelům, organizování komerčních nebo propagačních veletrhů, organizování módních přehlídek pro obchodní účely, organizování prodejních trhů pro obchodní a reklamní účely, organizování výstav a akcí k obchodním nebo reklamním účelům, organizování výstav pro obchodní účely, plánování a vedení obchodních trhů, výstav a prezentací k ekonomickým a reklamním účelům, pořádání a řízení odborných veletrhů, pořádání a řízení výstav pro obchodní účely, pořádání a vedení obchodních prezentací, pořádání a vedení uměleckých výstav pro komerční nebo reklamní účely, pořádání a vedení veletrhů a výstav pro reklamní účely, pořádání a vedení veletrhů a výstav pro obchodní účely, pořádání veletrhů pro obchodní a reklamní účely, pořádání veletrhů v oblasti automobilového průmyslu, pořádání virtuálních výstavních veletrhů on-line, pořádání výstav květin a rostlin pro obchodní nebo reklamní účely, věrnostní, pobídkové a bonusové programy, marketing zboží a služeb druhých prostřednictvím distribuce kuponů, organizace a management obchodních motivačních a věrnostních programů, organizace, obsluha a sledování věrnostních programů pro zákazníky, organizace, provozování a kontrola prodeje a propagačních motivačních programů, organizace zákaznických věrnostních programů pro komerční, propagační nebo reklamní účely, organizační konzultace týkající se věrnostních programů pro zákazníky, organizování a řízení zákaznických věrnostních programů, organizování, provozování a dohled nad motivačním systémem, organizování, provozování a kontrola motivačních programů, organizování, provozování a kontrola pobídkových systémů, organizování, provozování a dohled nad pobídkovými programy, organizování, provozování a kontrola věrnostních a motivačních programů, organizování, provozování a kontrola zákaznických věrnostních programů, podpora prodeje prostřednictvím zákaznických věrnostních programů, podpora prodeje zboží a služeb třetích osob udělováním nákupních bodů za používání kreditních karet, propagace prodeje pro třetí osoby poskytovaná prostřednictvím distribuce a správy karet pro zvýhodněné uživatele, propagace zboží a služeb druhých prostřednictvím správy prodejních a propagačních pobídkových programů zahrnujících obchodní známky, řízení odběratelských vztahů (customer relationship management), řízení věrnostních programů zahrnující slevy nebo pobídky, služby v oblasti správy věrnostních karet, služby věrnostních programů, služby zákaznického klubu pro komerční, propagační a/nebo reklamní účely, správa hotelových pobídkových programů jiných subjektů, správa prodejních a propagačních pobídkových programů, správa programů pobídek na podporu prodeje, správa programů pro pravidelné cestující v letecké dopravě, správa slevového programu, který umožňuje účastníkům získávat slevy na výrobky a služby prostřednictvím členské slevové karty, správa věrnostních a pobídkových programů, správa věrnostních programů na základě nákupních kuponů, poskytování prostor, času a médií pro reklamu, billboardy reklamní (pronájem -), leasing reklamních billboardů, poskytování a pronajímání reklamního prostoru na Internetu, poskytování informativních reklamních služeb, poskytování prostoru na webových stránkách k reklamě na výrobky a služby, poskytování reklamního prostoru v periodických publikacích, novinách a časopisech, poskytování reklamního prostoru elektronickými prostředky a globálními informačními sítěmi, poskytování reklamního prostoru elektronickými prostředky a celosvětovými informačními sítěmi, poskytování reklamního prostoru v elektronických médiích, poskytování reklamního prostoru na celosvětové počítačové síti, poskytování reklamního prostoru, pronájem billboardů (reklamních ploch), pronájem digitálních billboardů, pronájem míst/ploch pro reklamu, pronájem plakátovacích ploch, pronájem reklamní plochy ve vlacích, pronájem reklamní plochy na letacích, pronájem reklamní plochy na železničním zařízení, pronájem reklamních ploch a reklamního materiálu, pronájem reklamních ploch, pronájem reklamního času v komunikačních médiích, pronájem reklamního času v kinech, pronájem reklamního prostoru na webových stránkách, pronájem reklamního prostoru on-line, pronájem reklamního prostoru na Internetu za účelem inzercí pracovních míst, pronájem reklamního prostoru na Internetu, reklamní prostor na Internetu (pronájem -), zajišťování reklamního prostoru v novinách, rozšiřování reklamních marketingových a propagačních materiálů, distribuce a šíření reklamních materiálů (letáků, prospektů, tištěných materiálů, vzorků), distribuce letáků, brožur, tiskovin a vzorků pro reklamní účely, distribuce propagačních materiálů, distribuce propagačních materiálů, především letáků, prospektů, brožur a vzorků, zejména pro katalogový zásilkový prodej, zahraniční či nikoli, distribuce



propagačního materiálu, distribuce prospektů a reklamních vzorků, distribuce prospektů a vzorků, distribuce reklam a komerčních oznámení, distribuce reklamní korespondence a reklamních příloh pravidelných vydání, distribuce reklamních brožur, distribuce reklamních inzerátů, distribuce reklamních letáků, distribuce reklamních materiálů poštou, distribuce reklamních materiálů (letáků, prospektů, brožur, vzorků, zejména pro zásilkové prodeje dle katalogu) zahraniční či nikoliv, distribuce reklamních materiálů, distribuce reklamních textů, distribuce tištěných propagačních materiálů poštou, distribuce vzorků, distribuce vzorků k reklamním účelům, distribuce zboží k reklamním účelům, podpora prodeje zboží a služeb třetích osob prostřednictvím distribuce tištěných materiálů a reklamních soutěží, přímá poštovní reklama, propagace prodeje zboží a služeb třetích osob cestou distribuce tiskovin a propagačních soutěží, propagace zboží a služeb třetích osob prostřednictvím distribuce karet na slevy, propagace zboží a služeb druhých prostřednictvím distribuce kupónů, reklamní materiály (šíření), reklamní nebo inzertní materiály (rozšiřování -), rozšiřování (distribuce) reklamních vzorků, rozšiřování (distribuce) vzorků, rozšiřování reklamních materiálů, rozšiřování reklamy pro třetí osoby prostřednictvím internetu, rozšiřování vzorků (zboží), šíření letáků pro reklamní účely, šíření reklam, šíření reklamních a propagačních materiálů, šíření reklamních materiálů (prospekty, brožury a tiskoviny), šíření reklamních materiálů na veřejných prostranstvích, šíření reklamních materiálů on-line, šíření reklamy poštou, šíření reklamy pro třetí osoby prostřednictvím online komunikačních sítí po Internetu, šíření reklamy pro třetí osoby, šíření reklamy prostřednictvím on-line komunikačních sítí, služby v oblasti šíření reklamních materiálů, zajišťování distribuce reklamní literatury v reakci na telefonickou poptávku, služby spočívající v zaslání adresných reklamních materiálů, poskytované specializovanými agenturami, šíření reklamy prostřednictvím Internetu, konzultační a poradenské služby a pomoc v oblasti reklamní, marketingové a propagační činnosti, konzultace v oblasti reklamy v tisku, konzultace v oblasti reklamy a marketingu, konzultace v oblasti segmentace trhu, konzultační služby v oblasti reklamy, marketingová asistence, marketingové konzultační služby, marketingové poradenské služby, marketingové poradenství, obchodní poradenské služby vztahující se k marketingu kampaní ke shromažďování finančních prostředků, analýza marketingových trendů, obchodní poradenské služby vztahující se k propagaci kampaní na shromažďování finančních prostředků, obchodní poradenské služby vztahující se k marketingu, obchodní poradenství týkající se reklamy, obchodní poradenství v oblasti propagační činnosti, obchodní poradenství vztahující se ke konzultacím v oboru marketingového řízení, administrativní (obchodní) udělování licencí ke zboží a službám druhých, administrativní prodeje, administrativní služby související s odkazováním klientů na právníky, administrativní služby související s doporučováním pacientů k vyšetření, administrativní služby v oblasti příjmu prodejních objednávek, administrativní služby v oblasti zpracování reklamaci v záruční době, administrativní řízení hotelů, administrativní zpracování dat, řízení lidských zdrojů a náborové služby, kancelářské služby, obchodní konzultační a poradenské služby, sběr a systemizace dat z obchodní a podnikatelské činnosti, adresy (kompilace seznamů -), adresy (sestavování seznamů -), kompilování obchodních adresářů, soupisů, obchodní informace (sběr-), obchodní informace (sestavování -), počítačové sestavování seznamů objednávek, počítačové sestavování zákaznických indexů, počítačové vyhledávání obchodních informací, počítačový sběr dat z prodejních míst pro maloobchodníky, poradenství ohledně přípravy obchodních statistik, příprava obchodních statistických informací, příprava statistických obchodních dat, řízení obchodních záznamů, sběr informací pro podnikatelské subjekty, sběr obchodních informací, sběr obchodních statistik, sběr statistických údajů pro podnikání, sběr statistik pro podnikatelské subjekty, sestavování obchodních adresářů on-line, sestavování obchodních adresářů určených ke zveřejnění na internetu, sestavování obchodních rejstříků, sestavování obchodních statistik, sestavování obchodních statistik obchodních informací, sestavování rejstříků informací pro komerční nebo reklamní účely, sestavování rejstříků pro dovozce, sestavování rejstříků pro vývozce, sestavování seznamů potencionálních zákazníků, sestavování seznamů pro přímé zaslání reklamních materiálů (direct mailing), sestavování statistických modelů pro poskytování informací o dynamice trhu, sestavování statistik pro reklamu, sestavování statistik pro obchodní nebo komerční účely, služby počítačového zpracování obchodních informací, správa finančních záznamů, získávání obchodních informací ohledně stavu společnosti, získávání obchodních informací ohledně aktivit společnosti, průzkum trhu, pronájem kancelářských strojů, maloobchod a velkoobchod, dražební služby, pronájem prodejních automatů, maloobchodní nebo velkoobchodní

služby pro farmaceutické, veterinární a sanitární přípravky a lékařské potřeby, maloobchodní prodej alkoholických nápojů s výjimkou piva, maloobchodní prodej audiovizuálního zařízení, maloobchodní prodej čajů, maloobchodní prodej časoměrných přístrojů, maloobchodní prodej chemikálií pro použití v zemědělství, maloobchodní prodej čokolády, maloobchodní prodej cukrářských výrobků, maloobchodní prodej deštníků, maloobchodní prodej dezertů, maloobchodní prodej dietetických přípravků, maloobchodní prodej her, maloobchodní prodej hraček, maloobchodní prodej hudebních nástrojů, maloobchodní prodej kávy, maloobchodní prodej kovového zboží, maloobchodní prodej krmiva pro zvířata, maloobchodní prodej erotických pomůcek, maloobchodní prodej jednorázových papírových výrobků, maloobchodní prodej kakaa, maloobchodní prodej masa, maloobchodní prodej materiálů pro výtvarníky, maloobchodní prodej pečiva, maloobchodní prodej piva, maloobchodní prodej papírnického zboží, maloobchodní prodej obuvi, maloobchodní prodej oblečení, maloobchodní prodej nealkoholických nápojů, maloobchodní prodej nábytku, maloobchodní prodej nádobí, maloobchodní prodej mražených jogurtových krémů, maloobchodní prodej mořských plodů, maloobchodní prodej mléčných výrobků, maloobchodní prodej přípravků na výrobu nápojů, maloobchodní prodej předmětů sloužících k úpravě vzhledu lidí, maloobchodní prodej potravy (pro zvířata), maloobchodní prodej školních pomůcek, maloobchodní prodej sorbetů, maloobchodní prodej sportovního vybavení, maloobchodní prodej sportovních předmětů, maloobchodní prodej svátečních dekorací, maloobchodní prodej tabákových předmětů, maloobchodní prodej tabáku, maloobchodní prodej tiskovin, maloobchodní prodej toaletních potřeb, maloobchodní prodej uměleckých děl, maloobchodní prodej vybavení pro vaření jídel, maloobchodní prodej vozidel, maloobchodní prodej výživových doplňků, maloobchodní prodej zařízení pro fyzikální terapii, maloobchodní prodej zařízení do bytu, maloobchodní prodej zavazadel, maloobchodní prodej zmrzliny, maloobchodní služby týkající se umělých kožešin, velkoobchodní prodej mléčných výrobků, velkoobchodní prodej mořských plodů, velkoobchodní prodej mražených jogurtových krémů, velkoobchodní prodej nástrojů sloužících k přípravě pokrmů, velkoobchodní prodej nealkoholických nápojů, velkoobchodní prodej oblečení, velkoobchodní prodej obuvi, velkoobchodní prodej papírnického zboží, velkoobchodní prodej pečiva, velkoobchodní prodej piva, velkoobchodní prodej her, velkoobchodní prodej hraček, velkoobchodní prodej jednorázových papírových výrobků, velkoobchodní prodej kakaa, velkoobchodní prodej kávy, velkoobchodní prodej kovového zboží, velkoobchodní prodej krmiva pro zvířata, velkoobchodní prodej masa, velkoobchodní prodej lékařských nástrojů, velkoobchodní prodej lékařských přístrojů, velkoobchodní prodej materiálů pro výtvarníky, služby maloobchodního prodeje v oblasti pekařských výrobků, služby on-line maloobchodních prodejen v oblasti oděvů, služby on-line maloobchodních prodejen v oblasti kosmetiky a kosmetických výrobků, velkoobchodní prodej alkoholických nápojů s výjimkou piva, velkoobchodní prodej audiovizuálního zařízení, velkoobchodní prodej čajů, velkoobchodní prodej čokolády, velkoobchodní prodej cukrářských výrobků, velkoobchodní prodej deštníků, velkoobchodní prodej dezertů, maloobchodní služby zaměřené na kožešiny, maloobchodní služby zásilkového prodeje oděvů, maloobchodní služby zásilkového prodeje zaměřené na kosmetické přípravky, maloobchodní zásilkové služby týkající se pív, maloobchodní zásilkové služby týkající se nealkoholických nápojů, maloobchodní zásilkové služby týkající se potravin, maloobchodní zásilkové služby týkající se alkoholických nápojů (s výjimkou pív), on-line maloobchodní služby zaměřené na oděvy, on-line maloobchodní služby zaměřené na hračky, on-line maloobchodní služby týkající se kosmetiky, on-line maloobchodní služby týkající se šperků a klenotů, on-line maloobchodní služby zaměřené na kabelky, on-line maloobchodní služby zaměřené na zavazadla, pronájem prodejních stánků, skladové služby pro maloobchodní prodej oděvů, maloobchodní služby v oblasti cukrovinek, maloobchodní služby v oblasti lahůdek, maloobchodní služby v oboru počítačového softwaru, maloobchodní služby v souvislosti s počítačovým hardwarem, maloobchodní služby v souvislosti s počítačovým hardwarem, maloobchodní služby v souvislosti se zahradnickým náčiním, maloobchodní služby v souvislosti s přenosnými počítači, maloobchodní služby v souvislosti s elektronickými publikacemi s možností stažení, maloobchodní služby vztahující se k potravinám, maloobchodní služby zaměřené na papírenské zboží, maloobchodní služby zaměřené na prodej oděvů a oděvních doplňků, maloobchodní služby zaměřené na květiny, maloobchodní služby zaměřené na ovoce, maloobchodní služby týkající se potravin poskytované prostřednictvím celosvětových počítačových sítí, maloobchodní služby týkající se alkoholických nápojů (s výjimkou pív) poskytované prostřednictvím celosvětových počítačových sítí, maloobchodní služby v oblasti módních

doplňků, maloobchodní služby v oblasti sportovních potřeb, maloobchodní služby v oblasti domácích elektrických zařízení, maloobchodní služby v oblasti příslušenství k autům, maloobchodní služby v oblasti domácích elektronických zařízení, maloobchodní služby poskytované prostřednictvím katalogů týkající se nealkoholických nápojů, maloobchodní služby poskytované prostřednictvím katalogů týkající se alkoholických nápojů (s výjimkou pív), maloobchodní služby poskytované prostřednictvím katalogů týkající se pív, maloobchodní služby poskytované prostřednictvím celosvětových počítačových sítí týkající se pív, maloobchodní služby s hudebními soubory s možností stažení, maloobchodní služby spojené s prodejem nábytku, maloobchodní služby týkající se chytrých telefonů, maloobchodní služby týkající se chytrých hodinek, maloobchodní služby týkající se mobilních telefonů, maloobchodní služby týkající se potravin poskytované prostřednictvím katalogů, maloobchodní prodej zbraní, maloobchodní prodej záznamové techniky, administrativní služby v oblasti akciových plánů pro zaměstnance, administrativní zpracování počítačových nákupních objednávek, administrativní zpracování reklamaci v záruční době, administrativní zpracování objednávek, administrativní zpracování nákupních objednávek v rámci služeb poskytovaných zásilkovými společnostmi, agentura na import a export výrobků, agenturní služby pro dovoz, agentury pro dovoz a vývoz energií, agentury pro dovoz a vývoz zboží, agentury pro export a import, agentury pro vývoz a dovoz, analýza cen, cenové nabídky na zboží a služby, cenové srovnávání, dodávání alkoholických nápojů třetím osobám (nákup produktů pro jiné firmy), dodavatelské služby pro třetí osoby (nákup výrobků a služeb pro jiné podniky), dojednávání dohod týkajících se prodeje a nákupu zboží, dovoz a vývoz (služby agentury pro -), dovozní a vývozní kanceláře, cenové analýzy, elektronické zpracování objednávek, hodnocení na základě srovnávání cen ubytování, informace a konzultace v oblasti zahraničního obchodu, informační služby o obchodních metodách, komerční informace a rady pro spotřebitele (spotřebitelská poradna), konzultace v oblasti prodejních technik a prodejních programů, nákup zboží a služeb pro jiné podniky, management pro průmyslové a obchodní podniky v oblasti jejich zásobování kancelářskými potřebami, nákupní objednávky (administrativní zpracování), noviny (zajišťování předplatného pro třetí osoby), obchodní informace a poradenství pro zákazníky (zákaznická poradna), obchodní informační a poradenské služby pro spotřebitele se zaměřením na kosmetiku, obchodní informační a poradenské služby pro spotřebitele se zaměřením na léčidla, obchodní správa licencí na výrobky a služby pro třetí osoby, obchodní zprostředkovatelské služby týkající se propojování potenciálních soukromých investorů s podnikateli, kteří potřebují financování, obchodní zprostředkovatelské služby v oblasti propojování potenciálních soukromých investorů s podnikateli, kteří potřebují financování, objednávání pro třetí strany, objednávkové služby (pro třetí strany), obstarávání zboží jménem jiných podniků, on-line objednávkové služby odnášky jídla z restaurací a jeho donášky, on-line objednávkové služby, outsourcingové služby ke zprostředkování nákupu výrobků pro třetí strany, počítačové objednávání zboží, počítačové on-line objednávky, pořádání a vedení prodejních akcí týkajících se dobytku, pořádání a vedení prodejních akcí pro druhé týkajících se hospodářských zvířat a registrovaného a komerčního dobytka, pořádání a vedení prodejních akcí týkajících se hospodářských zvířat, pořádání podnikových prezentací spojených s nákupem a prodejem výrobků, pořádání prezentací pro komerční účely, pořádání prezentací pro obchodní účely, poradenské a informační služby ohledně tarifů, poradenské a konzultační služby v oblasti zásobování zbožím pro jiné subjekty, poradenské služby ohledně objednávání papírenského zboží, poradenské služby ohledně nákupu zboží jménem podniku, poradenské služby v oblasti zprostředkování zboží a služeb, poradenské služby vztahující se ke komerčním transakcím, poradenské služby zaměřené na nákup zboží jménem třetích osob, poradenství ohledně kalkulace prodejních objednávek, poradenství v oblasti výměnného obchodu, poskytování informací ke spotřebním produktům, které se týkají softwaru, poskytování informací o spotřebním zboží vztahujících se ke kosmetice, poskytování informací prostřednictvím Internetu ohledně prodeje automobilů, poskytování informací spotřebitelům v souvislosti s potravinami a nápoji, poskytování informací zákazníkům o výrobku, poskytování obchodního prostoru on-line pro nakupující a prodávající výrobků a služeb, poskytování on-line tržního prostoru pro subjekty nakupující a prodávající výrobky a pro subjekty požadující či nabízející služby, poskytování on-line služeb týkajících se porovnávání cen, poskytování poradenství spotřebitelům v souvislosti s kosmetikou, poskytování poradenství spotřebitelům v souvislosti s laptopy, poskytování poradenství v souvislosti se spotřebními výrobky, poskytování spotřebitelských informací v oblasti výrobků a služeb, poskytování spotřebitelského poradenství ve vztahu k softwaru

poskytování spotřebitelských informací ohledně laptopů, předplatné databázových služeb prostřednictvím komunikací, předplatné elektronického tisku, předplatné na balíček informačních médií, předplatné na televizní kanál, předplatné novin, příprava a pořádání bleších trhů, reklamní služby jiných prodejců, umožňující zákazníkům si služby těchto prodejců pohodlně prohlédnout a porovnat, shromažďování licitací nabídek, shromažďování různých pojišťovacích služeb ve prospěch ostatních, aby si mohli zákazníci tyto služby pohodlně porovnat a nakoupit, shromažďování různých telekomunikačních služeb ve prospěch ostatních, aby si mohli zákazníci tyto služby pohodlně porovnat a nakoupit, sjednávání a uzavírání obchodních transakcí pro třetí strany, sjednávání a uzavírání obchodních transakcí pro třetí strany prostřednictvím telekomunikačních systémů, sjednávání předplatného na internetové služby, sjednávání předplatného na balíčky médií, sjednávání předplatného na telefonní služby, sjednávání předplatného na televizní kanál, sjednávání předplatného na elektronické časopisy, sjednávání předplatného na informační balíčky, sjednávání předplatného na informační média, sjednávání smluv o nákupu a prodeji pro třetí strany, sjednávání smluvních obchodních služeb s třetími stranami, služby agentury zaměřené na export a import, služby automatického doobjednávání pro firmy, služby exportní agentury, služby literární agentury spočívající ve vyjednávání smluv, služby nákupních agentur, služby obchodní komory na podporu podnikání, služby obchodní komory na podporu obchodu, služby obchodního zprostředkování a poradenství v oboru prodeje výrobků a poskytování služeb, služby porovnávání cen energií, služby propagace exportu, služby řízení prodeje, služby pronájmu prodejních automatů, služby v oblasti dovozu a vývozu, telefonické objednávkové služby pro třetí osoby, telemarketingové služby, velkoobchodní objednávkové služby, vyjednávání smluv s plátcí zdravotního pojištění, vyjednávání smluv týkajících se nákupu a prodeje výrobků, administrativní služby spojené s přemísťováním zaměstnanců, divadelní castingové agentury, dočasné přidělování personálu, dočasné umísťování zaměstnanců, hledání a výběr vedoucích pracovníků, informační a poradenské služby týkající se zaměstnání (nikoliv poradenství o vzdělávání a školení), informační a poradenské služby v oblasti profesního růstu (nikoliv poradenství o vzdělávání a školení), informační služby týkající se zaměstnání a možností budování kariéry, konzultace v oblasti lidských zdrojů, konzultace v oblasti personálního managementu, konzultace v oblasti přijímání zaměstnanců, konzultační a poradenské služby týkající se zaměstnanosti, analýza zisku z podnikání, analýzy nákladů a přínosů, analýzy nákupních cen v oblasti likvidace, odstraňování, recyklace odpadu a manipulace s odpadem, analýzy firemního jednání, analýzy a oceňování podniků, analýza řízení obchodní činnosti; (39) parkování a uskladnění vozidel, parkoviště a uskladnění vozidel, kotviště, potrubní přeprava a distribuce a distribuce prostřednictvím kabelů, rozvázkové služby, automatizované distribuční poradenské služby týkající se dopravy, automatizované distribuční plánování týkající se dopravy, automobilová doprava, charitativní služby, zejména poskytování dopravy, doprava a doručování zboží, doprava dvoukolovými motorovými vozidly, doprava helikoptérou, doprava (informace), doprava lanovkou, doprava obrněnými auty, doprava obrněnými vozidly, doprava po železnici, doprava proudovými letadly, informace o provozu, informační služby týkajících se provozu, informační služby vztahující se k rychlosti dopravy, informační služby vztahující se k jízdním řádům, letecká doprava, letecká doprava a přeprava, letecká přeprava, letecké a dopravní služby, letecké přepravní služby, jejichž součástí je bonusový program pro pravidelné cestující, letištní služby, lodivodství, pilotování, obsluha letadel, obsluhování zdyrnadel, odbavování leteckých cestujících, organizování dopravy a cest, počítačové informace o přepravě, počítačové informační služby v oblasti dopravy, poradenské služby týkající se dopravy, poradenské služby v oblasti dopravy, poradenské služby vztahující se k silniční přepravě, poradenství v oblasti dopravních služeb poskytované call centry a horkými linkami, poradenství v oblasti letecké dopravy, poskytování informací o dopravě a cestování prostřednictvím mobilních telekomunikačních přístrojů a zařízení, poskytování informací o kotvení, poskytování informací o letu, poskytování informací o letových řádech, poskytování informací o letecké dopravě, poskytování informací o motoristických trasách, poskytování informací o odletech letadel, poskytování informací o příletech letadel, poskytování informací o silniční dopravě, poskytování informací ohledně stavu silnic, poskytování informací týkajících se jízdného, poskytování informací týkajících se silničních dopravních podmínek, poskytování informací vztahujících se k poštovním směrovacím čísly, poskytování letištních informačních služeb v oblasti letectví, poskytování letištních zařízení pro letectví, poskytování silničních a dopravních informací, poskytování suchých doků, pozemní doprava vztahující se k leteckému

průmyslu, přeprava a skladování odpadu, přeprava v obměných vozech, přepravní služby pro nemocné, převoz nemocných, převozy sanitkou, přístavní služby, profesionální poradenství týkající se dopravy, pronájem mobilních silnic, pronájem motorů letadel, pronájem námořních plavidel, pronájem silniční přepravy, pronájem vozidel na dopravu, pronájem železniční dopravy, rezervace dopravy přes globální počítačové sítě, rezervace železniční dopravy, rezervační služby týkající se pozemní dopravy, rezervační služby týkající se letecké dopravy, silniční doprava, služby aerolinií, služby pro organizování letecké dopravy, služby pro organizování silniční dopravy, služby pro organizování železniční dopravy, služby pro poskytování informací o motorové dopravě, služby pro poskytování informací o železniční dopravě, plánování letů, plánování tras, plánování tras (navigační služby), poskytování letových plánů, poskytování informací o trase pro účely cestování, poskytování navigační služby pro jednotlivce, poskytování navigačních informací týkajících se letectví, pronájem GPS zařízení pro navigační účely, pronájem navigačních systémů, sledování osobních nebo nákladních vozidel pomocí počítačů nebo globálními polohovými systémy (dopravní informace), sledování osobních vozidel pomocí počítače nebo globálními polohovými systémy (dopravní informace), globální polohovací navigační systémy (GPS), GPS navigační služby, navigační poradenské služby, navigační služby, služby v oblasti kontroly letového provozu, služby monitorování nákladu, služby v oblasti letecké navigace, služby v oblasti pozemní dopravní kontroly letadel, služby v oblasti sledování a vyhledávání dopisů a balíků, směrování vozidel prostřednictvím počítačových nebo datových sítí, služby v oblasti cestování a osobní doprava, agenturní služby týkající se zajišťování zájezdů, agentury na objednávání cestování, agentury na zprostředkování zájezdů, autobusová doprava, automobilová přeprava cestujících, cestování (rezervace -), cestovní informace, cestovní informace o přerušení dopravy v důsledku nepříznivých povětrnostních podmínek, cestovní kancelář a rezervační služby, cestovní konzultační a informační služby, cestovní kurýr, cestovní kurýrní služby, cestovní rezervy, charitativní služby, zejména poskytování dopravy pro seniory a tělesně postižené, dálková autobusová doprava, dodávání cestovních lístků, doprava (autobusová -), doprava cestujících a jejich zavazadel, doprava cestujících autobusem, doprava cestujících autobusy, doprava cestujících autokary, doprava cestujících lodí, doprava cestujících minibusy, doprava cestujících taxislužboudoprava cestujících trajekty, doprava cestujících ve vozidlech řízených řidiči, doprava cestujících vzducholodí, doprava jednokolejnými dráhami, doprava zavazadel cestujících, dopravní služby a výlety pro postižené osoby, dopravní služby pro postižené, dopravní služby výletních lodí, doprovázení cestujících, doprovázení pacientů během přepravy, doprovod cestujících, doprovod (doprovázení) cestujících, jízda výletní lodí, koordinování cestovních příprav pro jednotlivce a skupiny, letecká doprava cestujících, letecká osobní doprava, letecká přeprava cestujících, doprovázení na cestách, letecké dopravní rezervace, letištní kyvadlová přeprava cestujících mezi letištními parkovišti a letišťem, objednávání míst (cestování), objednávání prázdninového cestování a zájezdů, okružní plavby lodí (služby), organizování a pořádání výletů a cest, organizování a rezervace cest pro organizované zájezdy, organizování a rezervace okružních plaveb, organizování a rezervace cest, organizování a zprostředkování zájezdů, organizování autobusových zájezdů, organizování cest, organizování cest a lodních výletů, organizování a realizace zájezdů, organizování prohlídek pamětihodností a okružních jízd, služby průvodců a organizování cest a výletů, organizování cest do zahraničí, organizování expedic, organizování okružních plaveb, organizování okružních výletů, organizování prázdninových cest, organizování přepravy cestujících, organizování služebních cest, organizování výletů a okružních plaveb, organizování zájezdů, organizování zájezdů jako bonifikační program pro zákazníky s kreditními kartami, osobní železniční doprava, plánování a rezervace cest a dopravy, elektronickými prostředky, plánování a rezervace leteckých cest, elektronickými prostředky, plánování cest, plánování, organizování a rezervování cest, plánování, organizování a objednávání cest elektronickými prostředky, počítačové informace týkající se rezervace zájezdů, počítačové informační služby týkající se přepravy cestujících, počítačové rezervační služby týkající se přepravy cestujících, počítačové informační služby týkající se cestování, počítačové rezervační služby pro cestování, poradenská činnost v oblasti cestovního ruchu, poradenství pro plánování cestovních tras, poradenství v oblasti poskytované call centry a horkými linkami, poradenství v oblasti obchodních cest poskytované call centry a horkými linkami, poskytování cestovních informací prostřednictvím počítače, poskytování dopravy pro seniory nebo invalidní osoby (charitativní služby), poskytování informací o automobilové dopravě, poskytování informací o cestovních trasách, poskytování informací o objednávání obchodních cest, přes Internet,

poskytování informací o přepravě cestujících, poskytování informací o příletech a odletech, poskytování informací týkajících se k cestovních tras, poskytování informací týkajících se leteckého cestování, prostřednictvím elektronických prostředků, poskytování informací týkajících se cestování a dopravy, prostřednictvím elektronických prostředků, poskytování informací o cestování, přes Internet, poskytování informací týkajících se plánování a rezervací cest a dopravy, elektronickými prostředky, poskytování informací týkajících se plánování a rezervací leteckých cest, elektronickými prostředky, poskytování informací týkajících se řízení vozidel, poskytování informací vztahujících se k námořní dopravě, poskytování on-line informací o cestování, poskytování pozemní přepravy cestujících, poskytování silniční přepravy osob pokročilého věku, poskytování služeb objednávaní taxi prostřednictvím mobilních aplikací, poskytování turistických cestovních informací, poskytování turistických a cestovních informací, poskytování turistických cestovních informací, prostřednictvím Internetu, poskytování údajů o přepravě cestujících, poskytování vodní přepravy cestujících, poskytování vzdušné přepravy cestujících, poskytování zájezdů, pozemní osobní doprava, pozemní podpůrné služby odbavování cestujících, pozemní přeprava cestujících, pozemní přeprava osob, pravidelná letecká přeprava cestujících, přednostní nastupování, odbavení, usazení a rezervace pro cestující často využívající leteckou dopravu, přeprava cestujících autem, přeprava cestujících lanovou dráhou, přeprava cestujících na výletních lodích, přeprava cestujících po souši, přeprava cestujících po železnici, přeprava osob a zboží po zemi, letecky a po vodě, přeprava osob městskými systémy rychlé železnice, přeprava vrtulovým letadlem, přeprava výletním člunem, přepravní odbavovací služby, pronájem automatů na výdej cestovních lístků, půjčování aut s řidičem, rezervace a zajišťování přístupu do letištních salónů, rezervace autobusové dopravy, rezervace cest prostřednictvím cestovních kancelářů, rezervace cestovních míst, rezervace jízdenek, rezervace jízdenek na vlak, rezervace letenek, rezervace lodních lístků, rezervace lůžek na cestování, rezervace míst pro leteckou dopravu, rezervace míst pro přepravu motorovými vozidly, rezervace míst pro různé druhy dopravy, rezervace míst pro vodní dopravu, rezervace míst pro železniční dopravu, rezervace místenek, rezervace místenek pro cesty vlakem, rezervace místenek pro cestování autobusem, rezervace objednávání cestovních míst, rezervační služby pro okružní plavby, rezervační služby pro prázdninové pobyty a cestování, rezervační služby týkající se autobusové dopravy, rezervační služby týkající se cestování po moři, rezervační služby týkající se cestování letadlem, rezervační služby týkající se cestování po zemi, řidiči (služby -), silniční doprava cestujících, silniční doprava textilií, silniční přeprava cestujících, služby agentur pro rezervace leteckých zájezdů, služby agentury týkající se zprostředkování okružních plaveb, služby agentury v oblasti zprostředkování přepravy osob, služby agentury v oblasti zprostředkování přepravy cestujících, služby autokarů, služby cestovní kanceláře, jmenovitě rezervování a objednávání dopravy, služby cestovní kanceláře pro zajišťování cest, služby cestovních kancelářů týkající se prázdninového cestování, služby cestovních kancelářů týkající se cestování autobusy, služby cestovních kancelářů týkající se služebních cest, služby cestovních kancelářů týkající se zprostředkování zájezdů, služby cestovních průvodců, služby dopravy cestujících autobusem, služby dopravy minibusem, služby hromadné dopravy pro širokou veřejnost, služby leteckých společností přednostního odbavování, služby námořní přepravy cestujících, služby nakládky a nastupování, služby objednávání a rezervace zájezdů, služby objednávání cestování, služby odbavení na letištích, služby odbavování zavazadel na letištích, služby přednostního odbavování cestujících, služby přepravy cestujících po železnici, služby pro zajištění přepravy cestujících, služby prodeje lístků pro cestování, služby rezervace míst pro cestující, cesty (organizování), dopravní služby pro vyhlídkové jízdy, exkurze (organizování), organizace a vedení exkurzí a prohlídek pamětihodností, organizace a vedení výprav do džungle a safari, organizace a vedení výprav na koních, organizace a vedení výprav na kánoích, organizace cestovních zájezdů, organizování a rezervace exkurzí a poznávacích výletů, organizování a rezervace poznávacích výletů, organizování a rezervace výletů, organizování a rezervace městských poznávacích výletů, organizování exkurzí, jednodenních výletů a poznávacích výletů, organizování jednodenních výletů, organizování okružních jízd ve městech, organizování poznávacích zájezdů a exkurzí, organizování prohlídek pamětihodností, organizování prohlídek pamětihodností pro třetí osoby, organizování vyhlídkových cest, organizování výletů, plánování a zajišťování poznávacích výletů a jednodenních výletů, pořádání exkurzí jako součástí organizovaných zájezdů, pořádání poznávacích výletů jako součástí organizovaných zájezdů, pořádání prohlídek měst, pořádání turistických výletů, pořádání vyhlídkových jízd, poskytování informací turistům o exkurzích a poznávacích výletech, poskytování prohlídek

pamětihodností (doprava), průvodcovské služby, rezervace poznávacích výletů prostřednictvím cestovních kanceláří, služby agentur pro rezervace prohlídek pamětihodností, služby cestovního průvodce, služby osobního turistického průvodce, služby pořádání zájezdů, služby týkající se rezervace zájezdů a výletů, výlety (organizování), zajišťování cest, zajišťování exkurzí, výletů, záchranné služby, vyprošťování a odtah, archivování písemných záznamů, opětovné plnění nádob, plnění strojů a nádob, nakládání a vykládání vozidel, nakládání a vykládání letadel, nakládání a vykládání zboží, nakládání nákladních vozidel, nakládání nákladu, parkovací služby, parkovací služby pro letadla, parkovací služby pro vozidla, parkování aut, parkování aut obsluhou, parkování automobilů (služby -), parkování letadel, parkování osobních aut, parkování v garáži, poskytování automobilních parkovišť a služby parkování aut, poskytování informací o pronájmu mechanických parkovacích systémů, poskytování informací o parkování vozidel, námořní služby, námořní služby (přistávání, kotvení, skladování), poskytování informací týkajících se kotvišť, poskytování informací vztahujících se k pronájmu balicích nebo zabalovacích strojů a přístrojů, poskytování kotvišť, poskytování parkovacích zařízení, poskytování zařízení ke kotvení lodí, poskytování zařízení ke kotvení, přístavní služby pro lodě a čluny, pronájem garáží, pronájem garáží a parkovacích míst, pronájem garážových prostor, pronájem mechanických parkovacích systémů, pronájem míst k parkování, pronájem parkovacích míst pro vozidla, pronájem parkovacích míst v garáži, pronájem parkovacích míst a garáží pro vozidla, pronájem parkovacích míst, rezervace parkování na letišti, služby depa pro skladování vozidel, služby parkovacích garáží, služby parkování aut obsluhou, služby pro garážování vozidel, služby pro parkování vozidel; (41) služby v oblasti vzdělávání, zábavy a sportu, výchova, vzdělávání, zábava a sportovní činnost, agentury zajišťující rezervaci vstupenek na koncerty, audio zábava, audiovizuální ukázkové prezentace, baletní představení, botanické zahrady, cirkusová představení, cirkusová vystoupení, cirkusy, diskotéky, diskotéky (služby), divadelní představení, konferenční služby, kongresy (organizování a pořádání kongresů), konzultační a informační služby vztahující se k pořádání, vedení a organizování sympozií, konzultační a informační služby vztahující se k pořádání, vedení a organizování konferencí, konzultační a informační služby vztahující se k pořádání, vedení a organizování kongresů, konzultační a informační služby vztahující se k pořádání, vedení a organizování kolokvií, konzultační služby v oblasti kuchařských soutěží, módní přehlídky pro zábavní účely (organizace), organizace atletických soutěží, organizace golfových soutěží, organizace golfových turnajů, organizace kvízů, her a soutěží, organizace psích závodů, organizace seminářů, organizace soutěží a vyhlásování cen, organizace soutěží v bruslení na ledě, organizace soutěží v bruslení na kolečkových bruslích, organizace soutěží ve vzpírání, organizace výstav pro vzdělávací účely, organizování konferencí, výstav a soutěží, organizace výstav zvířat pro kulturní nebo vzdělávací účely, organizace závodů jachet, organizování a pořádání konferencí, organizování a pořádání mistrovství a soutěží v krasobruslení, organizování a pořádání mistrovství a soutěží v rychlobruslení, organizování a pořádání sympozií, organizování a řízení konferencí, organizování a řízení vzdělávacích seminářů, organizování a vedení kongresů, organizování a vedení konferencí, organizování a vedení konferencí, kongresů a sympozií, organizování a vedení konferencí a kongresů, organizování a vedení seminářů, organizování a vedení soutěží (výchova a zábava), organizování a vedení sympozií, organizování her, organizování her a soutěží, organizování konferencí a sympozií v oblasti lékařské vědy, organizování konferencí pro vzdělávací účely, organizování konferencí týkajících se zábavy, organizování konferencí vztahujících se ke vzdělávání, organizování konferencí vztahujících se ke školení, organizování kulturních a vzdělávacích výstav, organizování kulturních nebo vzdělávacích výstav, organizování kulturních výstav, organizování kvízů, organizování lékařských sympozií v oblasti mořské biologie, organizování módních přehlídek pro účely zábavy, organizování potápěčských exhibic, organizování představení pro vzdělávací účely, organizování profesionálních golfových turnajů nebo soutěží, organizování rekreačních soutěží, organizování seminářů a konferencí, organizování seminářů v oblasti školení, organizování seminářů zaměřených na vzdělávání, organizování slavnostních udílení cen, organizování soutěží, organizování soutěží psů, organizování soutěží týkajících se motorových vozidel, organizování soutěží v elektronických sportech, organizování soutěží (vzdělávacích nebo zábavních), organizování soutěží zaměřených na elektronické hry, organizování tanečních soutěží, organizování tenisových turnajů, organizování uměleckých soutěží, organizování výstav pro zábavní účely, organizování vzdělávacích nebo zábavních soutěží, organizování vzdělávacích soutěží, organizování vzdělávacích seminářů, organizování zápasnických soutěží,

organizování závodních soutěží, plánování konferencí za účelem vzdělávání, plánování přednášek za účelem vzdělávání, plánování seminářů za účelem vzdělávání, pořádání a řízení komerčních a obchodních konferencí, pořádání a řízení slavností s předáváním cen, pořádání a vedení her, pořádání a vedení konferencí a seminářů, pořádání a vedení přednášek, pořádání a vedení seminářů a pracovních setkání (školení), pořádání a vedení sjezdů, pořádání a vedení soutěží, pořádání a vedení vzdělávacích konferencí, pořádání atletických soutěží, pořádání expozic pro školící účely, pořádání expozic pro vzdělávací účely, pořádání fotbalových soutěží, pořádání instruktážních kurzů pro turisty, pořádání konferencí, pořádání konferencí pro rekreační účely, pořádání konferencí pro vzdělávací účely, pořádání konferencí v oblasti kulturních aktivit, pořádání konferencí v oblasti reklamy, pořádání konferencí v oblasti podnikání, pořádání konferencí vztahujících se k obchodování, pořádání konferencí vztahujících se k obchodu, pořádání kongresů pro kulturní účely, pořádání kongresů pro obchodní účely, pořádání kongresů pro rekreační účely, pořádání kongresů pro školící účely, pořádání kongresů pro vzdělávací účely, pořádání kongresů pro zábavní účely, pořádání přednášek, pořádání předváděcích akcí pro kulturní účely, pořádání předváděcích akcí pro vzdělávací účely, pořádání předváděcích akcí pro školící účely, pořádání šachových turnajů, pořádání seminářů a kongresů v oblasti medicíny, pořádání seminářů pro rekreační účely, pořádání seminářů pro vzdělávací účely, pořádání seminářů v oblasti zábavy, pořádání seminářů zaměřených na kulturní aktivity, pořádání seminářů zaměřených na reklamu, pořádání seminářů zaměřených na podnikání, pořádání seminářů zaměřených na obchod, pořádání seminářů zaměřených na obchodní činnost, pořádání setkání a konferencí, pořádání slavnostních udílení cen za dosažené úspěchy, pořádání slavnostních udílení cen za odvahu, pořádání soutěží pro kulturní účely, pořádání soutěží pro školící účely, pořádání soutěží pro vzdělávací účely, pořádání soutěží pro zábavní účely, pořádání soutěží prostřednictvím internetu, pořádání soutěží (vzdělání nebo zábava), pořádání soutěží (vzdělávacích nebo zábavních), pořádání sportovních turnajů, pořádání telefonických soutěží, pořádání, vedení a organizování sympozií, pořádání, vedení a organizování kongresů, pořádání, vedení a organizování pracovních setkání (školení), pořádání, vedení a organizování konferencí, pořádání, vedení a organizování seminářů, pořádání výroční konference v oblasti telekomunikací, pořádání výroční konference v oblasti dodávaní zboží a služeb, pořádání výroční konference v oblasti logistiky, pořádání výroční vzdělávací konference, pořádání výstav pro kulturní a výchovné účely, hazardní hry, zvuková, obrazová a multimediální produkce a fotografie, služby v oblasti sportu a fitness, biliardové (kulečnickové) stoly pronájem -, bowlingové dráhy, dohled nad tělesným cvičením, fitness centra (promovování), gymnastický trénink, gymnastický výcvik, handicapování při sportovních akcích, hodiny cvičení, hodiny pohybových aktivit, informační služby o vstupenkách na sportovní akce, informační služby o závoděch, informační služby týkající se sportu, instruktáž fitness tréninku, instruktáž ke cvičení, instruktáž v oblasti posilování, instruktáž v oblasti zimních sportů, instruktážní kurzy vztahující se k fyzické kondici, instruktážní kurzy vztahující se ke sportovním aktivitám, jezdecké školy, jezdecké tábory, kempinky (služby -), kluby zdraví (služby) (zdravotní a kondiční cvičení), kondiční výuka golfu, konzultace týkající se fyzické kondice, koučink, koučink (školení), nošení golfových holí, organizace a vedení rybářských turnajů, organizace sportovních akcí, organizace sportovních soutěží, organizace turnajů, organizování akcí s parkurovým skákáním, organizování automobilových závodních akcí, organizování automobilových závodů, organizování automobilových závodů na oválu (stock car), organizování cyklistických závodů, organizování fotbalových sportovních akcí, organizování koňských dostihů, organizování gymnastických akcí, organizování gymnastických přehlídek, organizování koňských show, organizování krasobruslařských a rychlobruslařských soutěží, organizování loveckých akcí, organizování lukostřeleckých akcí, organizování motocyklových závodů, organizování motocyklových rallye, organizování představení na bruslích, organizování setkání pro jízdu na koni, organizování soutěží v zápasech sumo, organizování sportovních a sportovních akcí, organizování sportovních rybářských soutěží, organizování sportovních akcí, organizování sportovních aktivit, organizování sportovních soutěží, organizování sportovních událostí, organizování sportovních činností a sportovních soutěží, organizování sportovních akcí a soutěží, organizování sportovních akcí a utkání, organizování sportovních soutěží a sportovních událostí, organizování sportovních akcí a sportovních soutěží, organizování sportovních turnajů, organizování sportovních zařízení pro mistrovství v krasobruslení a rychlobruslení, organizování zápasů v boxu, organizování závodů kolem světa, organizování závodů lodí, organizování závodů plachetnic, organizování závodů vozidel, oznamování sportovních výsledků,

plánování profesionálních golfových turnajů, plavecká zařízení, plážové kluby a kluby s bazény, pořádání a vedení atletických soutěží, pořádání a vedení sportovních akcí, pořádání jachtařských soutěží, pořádání profesionálních golfových turnajů, pořádání setkání pro hon na vysokou zvěř, pořádání setkání pro lov pstruhů, pořádání setkání pro lov lososů, pořádání setkání pro muškaření, pořádání setkání pro střelbu z pistole, pořádání setkání pro střelbu na asfaltové holuby, poradenské služby ohledně cvičení (fitness), poradenské služby v oblasti organizování sportovních akcí, poradenství týkající se tréninku pro udržování fyzické kondice, poskytování baseballových hřišť, poskytování baseballových zařízení, poskytování biliárových zařízení, poskytování golfového vybavení, poskytování gymnastického výcviku, poskytování informací o motoristických závodech, poskytování informací o motoristických sportech, poskytování informací o sportu prostřednictvím předem nahraných telefonních vzkazů, poskytování informací vztahujících se k žokejům, poskytování informací vztahujících se k závodům, poskytování informací vztahujících se ke koňským dostihům, poskytování informací vztahujících se k tělesnému cvičení prostřednictvím on-line webových stránek, poskytování informací vztahujících se k sportovním akcím, poskytování instrukcí a vybavení v oblasti tělesného cvičení, poskytování kluzišť, poskytování kulečnickových sálů, poskytování kurzů v oblasti hospodaření s vodou, poskytování prostor a zařízení na kulečnick, poskytování prostor a zařízení sportovních klubů, poskytování prostor a zařízení veřejných koupališť, poskytování prostor a zařízení na lyžování, poskytování prostor k udržování fyzické kondice, poskytování prostor ke sportovním turnajům, poskytování prostor na bruslení, poskytování prostor na cvičení a fitness, poskytování prostor na kuželky, poskytování prostor na skupinové cvičení, poskytování prostor na sportovní trénink, poskytování prostor pro jízdu na koni, poskytování prostor pro lední sporty, poskytování prostor pro lehkou atletiku, poskytování prostor pro rybaření, poskytování prostor pro sportovní rekreaci, poskytování prostor pro sportovní akce, poskytování prostor s bowlingovými drahami, poskytování prostor s tenisovými kurty, poskytování služeb společenských klubů, poskytování služeb týkajících se posiloven a tělocvičen, poskytování sportovních zařízení pro mistrovství v krasobruslení a rychlobruslení, poskytování sportovních zařízení pro rychlobruslařské šampionáty, poskytování sportovních zařízení pro krasobruslařské šampionáty, poskytování sportovních zařízení pro hraní póla, poskytování střelnice, poskytování tělocvičen, poskytování umělých kluzišť, poskytování vzdělávacích služeb vztahujících se k tělesné kondici, poskytování vzdělávacích služeb týkajících se cvičení, poskytování zařízení pro potápění, poskytování zařízení pro jízdu na kolečkových bruslích, poskytování zařízení pro sportovní akce, sportovní a atletické soutěže a předávání ocenění, poskytování zařízení pro zimní sporty, poskytování zpráv a informací o wrestlingu prostřednictvím globální počítačové sítě, přehlídky a výstavy koní, produkce basketbalových utkání a exhibic, produkce sportovních akcí, produkce sportovních událostí, pronájem bruslí, pronájem bruslí na led, pronájem in-line bruslí, pronájem kolečkových bruslí, pronájem koní k rekreaci, pronájem potápěčské výstroje, pronájem potápěčského vybavení, pronájem potápěčských přístrojů, pronájem potřeb pro sport, s výjimkou vozidel, pronájem snorchlů, pronájem sportovní potápěčské výstroje, pronájem sportovní výstroje pro potápění, pronájem sportovních hřišť, pronájem sportovních potřeb, s výjimkou vozidel, pronájem sportovních potřeb, pronájem sportovních zařízení, pronájem sportovního vybavení, s výjimkou dopravních prostředků, (pronájem) sportovního vybavení s výjimkou vozidel, pronájem sportovního vybavení, pronájem stadiónů, pronájem tenisového vybavení, pronájem tenisových raket, pronájem tribun, pronájem vybavení na bobování, pronájem vybavení na lyžování, pronájem vybavení na rekreační jízdu na koni, pronájem vybavení pro použití při gymnastických akcích, pronájem zařízení pro použití při atletických akcích, pronájem tenisových dvorců, provoz bowlingových center, provozování golfových hřišť, provozování prostor a zařízení posiloven (tělesné cvičení), provozování prostor na pořádání koňských dostihů, provozování škol bojových umění, provozování sportovních táborů, provozování sportovních zařízení, půjčování potápěčské výstroje, půjčování sportovního vybavení s výjimkou vozidel, půjčování vybavení pro sportovní akce, rekreace a školení (služby), rekreační služby související s bobováním, rekreační služby zaměřené na bruslení, rekreační služby zaměřené na lyžování, rekreační služby zaměřené na pěší turistiku, rekreační služby zaměřené na jízdu na koních, rezervace prostor na cvičení, rezervace prostor určených ke sportu, rozhodování sportovních akcí (služby sportovního rozhodčího), školení o kruhovém tréninku, školení o skupinovém cvičení, školení o sportovních aktivitách, školení o výrobě kimona, školení týkající se udržování kondice, školení v oficiálním nošení kimona, školící služby týkající se jízdy na koni, školící služby v

oblasti udržování kondice, školící služby vztahující se ke sportu, školící služby vztahující se k bobování, školící služby zaměřené na udržování fyzické kondice, služby fitness center (zdravotní a fitness trénink), služby fitness centra, služby fitness klubu, služby fitness klubu a posiloven, služby fitness klubů (zdravotní a fitness trénink), služby golfových nosičů, služby kulečnickových sálů, služby loveckých průvodců, služby osobních trenérů, služby osobního trenéra (fitness trénink), služby knihoven, knihovny na půjčování filmů, knihovny na půjčování videí, knihovnické služby vztahující se k datům uloženým a vyhledávaným elektronickými prostředky, knihovnické služby vztahující se k dokumentům uloženým a vyhledávaným elektronickými prostředky, knihovnické služby poskytované prostřednictvím digitalizované databáze, knihovní služby poskytované prostřednictvím digitalizované databáze, knihovní služby týkající se výměny knih, knihovní archivní služby, akademické služby knihoven on-line, knihovnické služby s využitím počítačů, pronájem knih, pronájem tiskovin, vzdělávací a školící služby, překladatelské a tlumočnické služby, poskytování překladatelských služeb, služby tlumočnické, tlumočení, tlumočení znakové řeči, tlumočnické a překladatelské služby, tlumočnické služby, tlumočnické služby (jazykové), herní kasina (provozování), kasina, kasina (služby), losování cen (loterie), loterie, loterie (organizace loterií), loterie (organizace loterií), loterní služby, online služby hazardních her, organizování hazardních her pro více hráčů, organizování loterií, pořádání koňských dostihů, pořádání loterií, pořádání loterií pro třetí osoby, poskytování kasin a heren, poskytování on-line informací o hrách, poskytování zařízení kasin, přijímání sázek (služby bookmakerů), pronájem kasin her, provozování kasin (hazardní hry), psí závody, sázení na dostizích, služby bingo sálů, služby kurzového sázení, akademie (vzdělávání), budování týmů (vzdělávání), cvičení (praktické ukázky), dětské školy, doučování, další vzdělávání, dálkové kurzy, dálkové vzdělávání, doučování a vyučování v akademii, doučování jazyků, doučování v oblasti mluveného projevu, prezúra zvířat, ekologicky orientovaná vodní instruktáž, hodiny baletu, hudební vzdělávání, hudební výuka, individuální výuka (vzdělávání), instruktáž týkající se péče o tělo, instruktáž v oblasti aranžování květin, instruktáž v oblasti létání, instruktážní kurzy vztahující se k hubnutí, jazyková výuka, jazykové kurzy, kariéři poradenství (školení a vzdělávací služby), konzultace ohledně vzdělávání, konzultace vztahující se k inženýrskému školení, konzultační služby vztahující se ke školení zaměstnanců, konzultační služby vztahující se k tvorbě školících kurzů, kurzy osobního rozvoje, koučování v oblasti ekonomiky a managementu, kurzy pro rozvoj konzultačních schopností, kurzy pro zvyšování kvalifikace a další vzdělávání, kurzy sebeuvědomění (školení), kurzy účetnictví, lékařské vzdělávací služby, lékařské vzdělávání, modelingové služby pro umělce, obchodní školení poskytované formou hry, obchodní školení poskytované prostřednictvím simulační struktury, obchodní vzdělávací služby, obchodní vzdělávání, ochutnávání vína pro vzdělávací účely, ochutnávky vín (vzdělávací služby), odborná příprava týkající se pohostinství, odborná příprava v oblasti lékařství, odborná výuka, odborná příprava v oblasti správy nemovitostí, odborné konzultace vztahující se ke vzdělávání, odborné školící služby, odborné testování, odborné vzdělávání a školení, odborné vzdělávání pro mládež, odborné vzdělávání v oblasti první pomoci, odborné vzdělávání v oblasti prevence zdravotních problémů, odborné vzdělávání v oblasti ochrany osobního majetku, odborné vzdělávání v oblasti sebeobrany, odborné vzdělávání v oblasti osobní bezpečnosti, odborné vzdělávání v oblasti zdraví a wellness, vydavatelská činnost a zpravodajství, překlad braillova písma, přepis braillova písma; (43) dočasné ubytování, dočasné ubytování (služby), hotely pro zvířata, poskytování dočasného ubytování, poskytování jídla a nápojů, poskytování přechodných kancelářských prostor, půjčování nábytku, ubrusů a prostírání, charitativní služby, a to poskytování přechodného ubytování, dočasný pronájem pokojů, hotely, ubytovny a penziony, prázdninové a turistické ubytování, jese, denní stacionáře a zařízení pro péči o seniory, poradenství poskytované telefonními centry a horkými linkami v oblasti dočasného ubytování, poskytování informací o dočasném ubytování přes internet, poskytování informací o službách dočasného ubytování, poskytování informací vztahujících se k rezervování ubytování, poskytování karavanových parků, poskytování parkovacích míst pro karavany, poskytování přechodného ubytování, poskytování prostor pro pořádání akcí, dočasných kancelářských prostor a prostor pro jednání, pronájem kovových a nekovových přemístitelných budov, pronájem markýz, pronájem pavilónů, pronájem pokojů, pronájem pokojů k přechodnému ubytování, pronájem pokojů (služby), pronájem přechodného ubytování, pronájem přenosných staveb, pronájem přechodného ubytování, půjčování stanů, recepční služby v zařízeních pro dočasné ubytování (správa příchoďů a odchodů), rezervace dočasného ubytování prostřednictvím Internetu, rezervace pokojů, rezervace ubytování, rezervace ubytování pro turisty, rezervace ubytování (služby),

služby agentur v oblasti rezervace ubytování (časové sdílení), služby agentur v oblasti přenechání ubytování (časové sdílení), služby cestovních agentur v oblasti rezervace ubytování, služby cestovních kanceláří v oblasti rezervace ubytování, služby jeslí poskytované v nákupních lokalitách, služby rezervace pokojů, služby týkající se nouzových úkrytů (poskytování dočasného ubytování), služby týkající se ubytování o dovolených, služby v oblasti pohostinství (ubytování), služby v oblasti výměny ubytování (časové sdílení), ubytovací služby na zvláštní příležitosti, ubytovací kanceláře (služby), zajišťování a poskytování dočasného ubytování, agentury pro rezervaci ubytování v hotelech, cestovní kanceláře zajišťující ubytování, dočasné ubytování poskytované turistickými ranči, elektronické informační služby vztahující se k hotelům, hodnocení hotelového ubytování, hodnocení prázdninového ubytování, hostely, hotelové a motelové služby, hotelové rezervace, hotelové rezervací služby poskytované prostřednictvím Internetu, hotelové služby, hotelové služby pro prioritní zákazníky, hotely (rezervace -), informace o hotelech, informace o hotelích, motely (služby -), penziony, poradenské služby v oblasti hotelových zařízení, poskytování dočasného ubytování v prázdninových domech, poskytování dočasného ubytování v prázdninových bytech, poskytování dočasného ubytování pro hosty, poskytování dočasného ubytování jako součást pobytových balíčků, poskytování dočasného ubytování v penzionech, poskytování hotelového ubytování, poskytování informací o možnostech ubytování na cestách a rezervování ubytování pro turisty, poskytování informací vztahujících se k hotelům, poskytování informací vztahujících se k ubytování přes Internet, poskytování kempinkových prostor, poskytování on-line informací vztahujících se k rezervacím ubytování na dovolenou, poskytování on-line informací týkajících rezervací hotelů, poskytování rekreačního ubytování, poskytování služeb hotelů a motelů, poskytování ubytování v hotelech a motelech, pronájem dočasného ubytování v prázdninových domech a bytech, pronájem prázdninového ubytování, pronájem prázdninových domů, pronájem rekreačního ubytování, provozování kempů, rezervace dočasného ubytování v podobě prázdninových domů, rezervace hotelového ubytování, rezervace hotelových pokojů pro turisty, rezervace hotelů, rezervace hotelu (služby), rezervace penzionů, rezervace pokojů pro turisty, rezervace turistického ubytování, rezervace ubytování v hotelu (služby), rezervace ubytování v kempech, rezervační služby pro hotely, rezervování hotelů pro třetí osoby, služby agentur pro rezervaci ubytování o dovolené, služby cestovní kanceláře týkající se hotelových rezervací, služby cestovních kanceláří v oblasti rezervace ubytování v hotelu, služby cestovních kanceláří pro rezervaci dočasného ubytování, centra denní péče, centra péče o děti, denní jesle, školky, denní školky, jesle, dětské jesle, domovy důchodců, domovy pro seniory (důchodce), jesle, jesle a centra denní péče, jesle (služby), mobilní jesle, péče o děti po ukončení vyučování, péče o předškoláky a malé děti v zařízeních denní péče, poskytování informací o službách dětských jeslí, poskytování prostor k bydlení s asistencí (dočasné ubytování), respitní péče ve formě denní péče o dospělé, předškolní péče, služby dětských domovů, pořádání svatbních recepcí (místo konání), poskytování dočasného pracovního ubytování, poskytování komunitních center pro společenská shromáždění a setkání, poskytování konferenčních místností, poskytování prostor a zařízení na veletrhy (ubytování), poskytování prostor a zařízení na výstavy, poskytování prostor a zařízení na shromáždění a konference, poskytování prostor a zařízení na jednání správní rady, poskytování prostor pro konference, výstavy a setkání, poskytování prostor pro veletrhy a výstavy, poskytování prostorů pro výstavy v hotelech, poskytování prostorů pro bankety a společenské akce na zvláštní příležitosti, poskytování ubytování na schůzce, pronájem dočasných kancelářských prostor, pronájem místností na společenské akce, denní péče pro domácí zvířata, služby denní péče o psy, služby hotelů pro kočky, služby v oblasti poskytování obydlí pro chovné ptactvo, služby v oblasti poskytování obydlí akvarijních rybiček, ubytování pro domácí zvířata, ustájení koní, leasing nábytku, pronájem a půjčování nádobí, pronájem bytového zařízení, pronájem fontán na čokoládu, pronájem interiérového osvětlení, pronájem interiérových rohů, pronájem interiérových stolů, pronájem interiérových židlí, pronájem jídelních příborů, pronájem keramického nádobí, pronájem kobereců, pronájem krytin na podlahy pro hotely, pronájem kuchyňského zařízení pro přípravu jídla pro okamžitou spotřebu, pronájem kuchyňských dřezů, pronájem ložního prádla, pronájem lůžek, pronájem matrací (futonů), pronájem nábytku na konference, pronájem nábytku na prezentace, pronájem nábytku na výstavy, pronájem nábytku pro hotely, pronájem nápojového skla, pronájem nápojových fontán, pronájem ohřívačů talířů, pronájem osvětlovacích přístrojů pro domácnost, pronájem osvětlovacích zařízení, pronájem osvětlovacího zařízení (bytového -), pronájem podlahových krytin, pronájem polštářů, pronájem příkrývek, pronájem prošívaných dek, pronájem rohoží, pronájem ručníků pro hotely,

pronájem strojů na výrobu cukrové vaty, pronájem tapisérií pro hotely, pronájem vybavení pro catering, pronájem zařízení interiéru, pronájem záclon pro hotely, pronájem zařízení na přípravu pražené kukuřice, pronájem židlí a stolů, půjčování židlí, stolů, prostírání, nápojového skla, bary, bary nabízející ovocné nápoje, bary (služby -), bistra (služby), bufetové služby, bufety rychlého občerstvení, čajovny, dekorace potravin, delikatesy (restaurace), denní bary (v restauraci, hotelu), firemní akce (poskytování jídel a nápojů), gril - restaurace, hotelové restaurační služby, informace o restauracích (služby), jídelny (závodní -), kavárna, kavárny, kavámy (služby), pivnice, pizzerie, klubové služby (poskytování jídla a nápojů), podávání alkoholických nápojů, podávání jídel a nápojů, podávání jídel a nápojů hostům v restauracích, podávání jídel a nápojů pro hosty, podávání jídel a nápojů v internetových kavárnách, podávání stravování a nápojů v restauracích a barech, podávání stravování a nápojů v prodejnách koblih, pohostinství (služby), pořádání banketů, pořádání svatbních recepcí (potraviny a nápoje), poradenské služby týkající se pekárenských technik, poradenské služby týkající se potravin, poradenské služby v oblasti kulinařského umění, klubové služby (poskytování jídla a nápojů), poradenství pro vaření, poskytování informací o barových službách, poskytování informací o oboru barmanství, poskytování informací ve formě návodů na přípravu nápojů, poskytování informací vztahujících se k přípravě jídel a nápojů, poskytování informací vztahujících se k barům, poskytování informací vztahujících se k restauracím, poskytování jídel a nápojů v restauracích, poskytování jídla a nápojů prostřednictvím mobilního nákladního auta, poskytování osobních stravovacích plánů prostřednictvím webových stránek, poskytování recenzí restaurací, poskytování recenzí restaurací a barů, poskytování služeb zajišťujících nápoje, poskytování ubytování na zvláštní příležitosti, příprava a poskytování stravování a nápojů pro okamžitou spotřebu, příprava jídel, příprava jídel pro druhé na základě využití outsourcingu, příprava pokrmů, pronájem automatů na nápoje, pronájem automatů na vodu, pronájem barového vybavení, pronájem kuchyňského vybavení pro průmyslové účely, pronájem kuchyňských potřeb, pronájem kuchyňských pracovních desek, pronájem neelektrických plotýnek na vaření, pronájem přístrojů na vaření, pronájem zásobníků pitné vody, restaurace rychlého občerstvení, restaurace s odnosem jídel s sebou, restaurace servírující porcované maso, restaurační služby, restaurační služby nabízející washoku (tradiční japonskou kuchyni), restaurační služby poskytované hotely, restaurační služby v oblasti rychlého občerstvení, restaurační služby zahrnující bary s povolením k prodeji alkoholu, rezervace míst v restauraci, rezervace v restauracích (služby), rezervační služby pro objednávku jídel, rezervování a objednávání restaurací a jídel, salátové bary, samoobslužné restaurace, služby agentur pro rezervování restaurací, služby barů s vodními dýmky, služby bufetů pro denní bary, služby čajovny, služby cestovních kanceláří pro rezervování restaurací, služby mobilních restaurací, služby nočního klubu (poskytování jídel), služby ochutnávky vín (zajištění nápojů), služby osobního šéfkuchaře, služby restaurací podávajících ramen, služby restauračních klubů pro soukromé členy, služby sommelierů, služby soukromých nápojových klubů, služby sushi restaurací, služby tempura restaurace, služby týkající se odnosem jídla s sebou, služby týkající se přípravy jídel a nápojů, služby v oblasti pohostinství, služby v oblasti pohostinství (potraviny a nápoje), služby v oblasti přípravy jídel, catering - jídlo a nápoje pro instituce, catering - jídlo a nápoje pro bankety, cateringové služby pro exteriér, cateringové služby pro hotely, cateringové služby zaměřené na zásobování jídlem, charitativní služby, zejména zajišťování potravin a nápojů, charitativní služby, zejména poskytování jídla a pití, dodávání kávy do kanceláří (poskytování nápojů), gastronomické služby, konzultační služby v oblasti zajišťování potravin a nápojů, mobilní cateringové služby, organizace cateringu na narozeninových oslavách, poradenství týkající kuchařských receptů, poskytování jídel bezdomovcům nebo sociálně slabým, poskytování potravin potřebným osobám jako charitativní služby, poskytování stravování a nápojů pro veletržní a výstavní prostory, příprava japonských jídel pro okamžitou spotřebu, příprava španělských jídel pro okamžitou spotřebu, služby dodávání jídel k okamžité spotřebě, služby japonských restaurací, služby provozoven nabízejících rychlé občerstvení s odnosem s sebou, služby španělských restaurací, stravovací služby pro domovy důchodců, stravovací služby pro konferenční centra, stravovací služby pro nemocnice, stravovací služby pro pečovatelské domy, stravovací služby pro podniky, stravovací služby pro podnikové jídelny, stravovací služby pro poskytování španělské kuchyně, stravovací služby pro poskytování japonské kuchyně, stravovací služby pro poskytování kuchyně v evropském stylu, stravovací služby pro školy, stravovací služby pro společenské a konferenční sály a salonky, stravovací služby pro vzdělávací zařízení, stravování a nápoje pro koktejlové párty, turistické restaurace, zajišťování hromadného stravování (catering), zajišťování

stravování a nápojů pro výstavní prostory, zajišťování stravování a nápojů pro konferenční prostory, zásobování, zásobování potravinami v podnicích rychlého občerstvení; (44) hygienická a kosmetická péče o člověka, hygienická péče o zvířata, péče o čistotu a hygienu zvířat, péče o čistotu domácích zvířat, péče o domácí zvířata, péče o zvířata, služby péče o hygienu a krásu, služby péče o vzhled a čistotu zvířat, služby péče o zdraví zvířat, služby zdravotní péče, úprava (česání) zvířat, veterinární chirurgické služby, veterinární služby, zemědělské služby, služby akvakultury, zahradnické a lesnické služby, zvířata chovaná v domácnosti (péče o čistotu -), lesnické služby, obnova lesa, obhospodařování vodních ploch (akvakultura), odchov zvířat, poradenství týkající se sázení stromů, poradenství v oblasti zemědělství, služby rybích farem, služby zalesňování, včelařské služby, veterinární a zemědělské služby, výsadba stromů, výsadba stromů za účelem kompenzace uhlíkových emisí, zahradnické služby a služby zahradní architektury, zemědělské služby, výsev semen, chov koček, chov koní, chov plnokrevných koní, chov prasat, chov skotu, informační služby týkající se zemědělství, kompilace informací vztahujících se k ptákům, koňské farmy, plemenářské služby ve vztahu ke zvířatům, poradenství vztahující se k výživě zvířat, poradenství vztahující se k chovu zvířat, poskytování informací o ptactvu, pronájem dobytka, služby chovu dobytka, služby chovu drůbeže, služby plemenitby dobytka, služby dávkování krmiva pro zvířata, služby v oblasti chovu a plemenitby, služby v oblasti chovu a plemenitby koní, služby v oblasti chovu hospodářských zvířat, služby v oblasti chovu ovcí, služby v oblasti plemenitby koní, sterilizace zvířat, umělé oplodnění zvířat, zemědělské služby (chov zvířat), zemědělské služby (pěstování plodin), služby v oblasti setí semen, služby v oblasti výsevu, floristické služby, hubení plevele, hubení plevele pro zemědělství, zahradnictví a lesnictví, informační služby týkající se rostlinstva, informační služby vztahující se k používání chemikálií v zahradnictví, informační služby vztahující se k používání organických hnojiv v zahradnictví, informační služby vztahující se k používání hnojiv v zahradnictví, krajinářské zahradní úpravy s květinovou výzdobou pro interiéry budov, květinová aranžmá (pronájem), likvidace parazitů pro zemědělství, zahradnictví a lesnictví, likvidace plevele, navrhování krajinářských úprav, navrhování květinových aranžmá, návrhy květinových aranžmá, ničení plevele, péče o rostliny v květináčích, péče o rostliny (zahradnické služby), péče o zahradu nebo květinové záhony, péče o trávníky, péstitelské poradenské služby vztahující se k zahradnictví, pěstování rostlin, pěstování rostlin ve sklenicích, pokládání trávníku, pokládání umělých trávníků, poradenské služby týkající se vodních zahrad, poradenské služby v oblasti zahradnictví, poradenské služby vztahující se k pokládání trávníků, poradenské služby vztahující se k výběru trávníků, poradenství pro zhotovování věnců, poradenství týkající se pěstování rostlin, poskytování informací k určování rostlin a květin pro zahradnické účely, poskytování informací o zahradničení, poskytování informací týkajících se pronájmu rostlin v květináčích, poskytování informací týkajících se pronájmu sekaček na trávu, poskytování informací týkajících se výsadby zahradních stromů, pronájem interiérových rostlin, pronájem květin, pronájem rostlin, pronájem rostlin v květináčích, pronájem sekaček na trávu, pronájem zahradnického náčiní, rostlinné školky, rozptylování zahradnických chemikálií, sečení trávníků, služby týkající se péče o zahrady, služby v oblasti květinářství, služby v oblasti zahradnictví, služby zahradní architektury, stromové školky, údržba trávníků, údržba zahrad, výsadba rostlin, výsadba zahradních stromů, zahrádkářské a zahradnické služby, zahradní architektura (služby -), zahradnické informace a rady, zhotovování věnců, fyzická rehabilitace, chirurgie, genetické testování zvířat, informační služby v oblasti veterinárního farmaceutického průmyslu, informační služby vztahující se k veterinářským farmaceutickým výrobkům, laboratorní analytické služby týkající se ošetřování zvířat, lékařské informační služby poskytované prostřednictvím Internetu, masáž koní, masáž psů, nemocniční služby pro domácí zvířata, odběr zvířecího spermatu, odborné konzultační služby v oblasti veterinárních služeb, péče o ryby, podkování a údržba kopyt koní, péče o ptáky, poradenské služby v oblasti péče o ryby, poradenské služby v oblasti péče o domácí zvířata, poradenství v oblasti péče o ptáky, poradenství vztahující se k péči o zvířata, poskytování informací týkajících se chovu zvířat, poskytování informací týkajících se veterinárních služeb, pronájem ultrazvukových diagnostických zařízení, pronájem veterinárních nástrojů, rentgenové služby, služby oplodňování in vitro pro zvířata, služby podkovaře, služby rentgenových techniků, služby testování výkonnosti zvířat, služby umělého oplodnění, služby v oblasti péče o akvarijní rybičky, služby v oblasti péče o domácí mazlíčky, služby v oblasti péče o domácí ptactvo, služby v oblasti snižování hmotnosti, služby v oblasti veterinární chirurgie, veterinární chirurgie, veterinární informační služby poskytované prostřednictvím internetu, veterinární

nemocnice, veterinární poradenské služby, vkládání podkožních mikročipů pro domácí zvířata pro účely sledování a identifikace, hygienická a kosmetická péče o zvířata, kosmetická péče o zvířata, koupání domácích mazlíčků, služby salonů krásy pro domácí zvířata, služby salonů krásy pro domácí mazlíčky, služby salonů krásy pro kočky, služby salonů krásy pro psy, služby v oblasti péče o psy, stříhání psů, stříhání zvířat, zvířecí salony krásy, aromaterapeutické služby, bylinkářství, chiropraktika, chiropraxe, dietetické konzultační služby (lékařské), dietetické služby, dohled nad programy snižování hmotnosti, elektroterapeutické služby v oblasti fyzioterapie, farmaceutické služby, fyzioterapie, genetické poradenství, genetické testy na zvířatech pro diagnostické nebo léčebné účely, hlasová a řečová terapie, hloubkové masáže, hodnocení kontroly hmotnosti, hodnocení udržování hmotnosti, homeopatické klinické služby, hospice, hydroterapeutické služby, hydroterapie, hypnoterapie, informace týkající se masáží, informační služby se zaměřením na zdravotní péči, informační služby týkající se zdravotní péče, informační služby vztahující se ke zdravotní péči, kliniky nebo sanatoria (soukromé), konzultace vztahující se ke zdravotní péči, konzultace vztahující se k biorytmům, konzultační služby týkající se péče o zdraví, konzultační služby týkající se výživy, konzultační služby týkající se lékařské zdravotní péče, konzultační služby vztahující se k hubnutí, kryoterapeutické služby, laboratorní analytické služby týkající se ošetřování osob, lázeňské služby, léčba alergií, léčba drogové závislosti, léčba pro odvykání kouření, léčba toxikomanů, léčba týkající se kontroly hmotnosti, lidské tkáňové banky, logopedické služby, logopedie, masáž chodidel, masáž horkými kameny, masáže, masáže a terapeutické shiatsu masáže, meditace (služby), monitorování pacientů, mobixuse, muzikoterapie pro fyzické, psychologické a poznávací účely, naprapatie, nemocniční služby pečovatelských domů, nutriční poradenství, odborné poradenství se zaměřením na zdraví, odborné poradenství spojené se zdravotní péčí, odborné poradenství v oblasti výživy, odlehčovací služby v podobě ošetrovatelských služeb, on-line poskytování lékařských záznamů s výjimkou zubního lékařství, ošetrovatelská péče (domácí návštěvy), osteopatie, patologické služby týkající se léčby osob, péče o zdraví v podobě organizací pro zachování zdraví, péče pro hospitalizované a ambulantní pacienty, pečovatelské domy, pečovatelské domy (služby), plánování a dohled v oblasti snižování tělesné hmotnosti, plánované rodičovství, plánování a kontrola diet, plánování programů snižování hmotnosti, pomoc jednotlivcům při odvykání kouření, poradenské služby týkající se zdraví, poradenské služby týkající se diet, poradenské služby týkající se regulace hmotnosti, poradenské služby týkající se úbytku váhy, poradenství týkající se osobní péče o seniory (zdraví), poradenství týkající se pracovní terapie, poradenství v oblasti diety a výživy, poradenství v oblasti kojení, poradenství v oblasti stravování a výživy, poradenství v oblasti stravování, poradenství v oblasti výživy, porodní asistentky (služby -), porodnické služby, poskytování cvičebních prostor a zařízení k léčebným rehabilitačním účelům, poskytování informací o kojení, poskytování informací o potravinových doplncích a výživě, poskytování informací o zdraví, poskytování informací týkajících se tradičních japonských masáží, poskytování informací týkajících se chiropraxe, poskytování informací o zdravotní péči po telefonu, poskytování informací týkajících se lékařského vyšetření, poskytování informací týkajících se mobixuse, poskytování informací týkající se akupunktury, poskytování informací týkajících se dietního a výživového poradenství, poskytování informací týkajících se dietních a výživových doplňků, poskytování informací v oblasti výživy, poskytování léčebných služeb o oblasti odvykání kouření, poskytování programů na snížení hmotnosti, poskytování respitní péče, poskytování služeb týkajících se zdravotní péče v domácím prostředí, poskytování služeb zdravotní péče v domácím prostředí, poskytování výživových informací o jídle, poskytování zařízení pro tělesnou rehabilitaci, poskytování zdravotní péče v domácím prostředí, pracovní terapie a rehabilitace, příprava zpráv vztahujících se k záležitostem v oblasti zdravotní péče, přízpůsobování naslouchacích pomůcek, pronájem nemocničních zařízení, průzkumy v oblasti hodnocení zdravotního rizika, rady ohledně alergií, reflexologie, rehabilitace drogově závislých pacientů, rehabilitace pacientů závislých alkoholu, rehabilitace pacientů závislých na narkotikách, rehabilitace pacientů zneužívajících omamné látky, řízená zdravotní péče, sanatoria, služby akupunktury, služby hudební terapie, služby kyslíkového baru, služby lymfodrenáže, služby mikrodermabraze, služby oční optiky, služby optiků, služby péče o duševní zdraví, služby poskytované dietetikem, služby pracovní terapie, služby pro léčbu nespavosti, služby respitní péče v podobě domácí ošetrovatelské péče, služby pro léčbu závislosti, služby sanatorií, služby týkající se reiki, služby v oblasti baňkové terapie, služby v oblasti domácí hydroterapie, služby v oblasti domácí ošetrovatelské péče, služby v oblasti domácí zdravotní péče, služby v oblasti plánování programů na snižování

hmotností, služby v oblasti reflexologie, služby zubního lékařství, arteterapie (léčba výtvarným uměním), behaviorální analýza k lékařským účelům, hodnocení osobnosti (služby v oblasti duševního zdraví), holistická psychoterapie, individuální a skupinové psychologické služby, konzultační služby vztahující se k chování jednotlivce, poradenství týkající se integrální psychologie, poradenství vztahující se k psychologické léčbě zdravotních potíží, poradenství vztahující se k psychologické úlevě při zdravotních potížích, poskytování informací v oboru psychologie, poskytování informací vztahujících se ke změně chování, poskytování zařízení pro duševní rehabilitaci, příprava psychologických profilů, příprava psychologických profilů pro léčebné účely, příprava psychologických zpráv, provádění psychologických posudků a vyšetření, psychiatrické konzultace, psychiatrické služby, psychiatrické testování, psycholog (služby -), psychologická léčba, psychologická péče, psychologická testování pro léčebné účely, psychologická vyšetření, psychologické konzultace, psychologické poradenské služby v oboru sportu, psychologické poradenství, psychologické poradenství pracovníkům, psychologické poradny, psychologické testování, psychometrická testování pro léčebné účely, psychoterapeutická činnost, psychoterapie, psychoterapie pro kojence, služby poskytované psychology, služby psychologické diagnostiky, služby psychologických posudků, služby psychologických posudků a vyšetření, služby psychoterapeuta, služby v oblasti psychoterapie, služby v oboru psychologie práce, služby psychologa, kosmetické laserové odstranění tetování, laserové odstranění tetování, provádění tetování, tetový piercing, tetovací salony, tetování, tetování domácích zvířat pro identifikační účely, zavádění piercingu, analýzy barvy (kosmetické služby), aplikace kosmetických výrobků na obličej, aplikace kosmetických výrobků na tělo, barvení obočí, barvení očních řas, depilace voskem, depilační ošetření, depilační procedury, dodávání vybavení vířivek, elektrolyza pro kosmetické účely, estetické služby, holičské služby, holičství, hygienická a kosmetická péče, hygienická péče o lidské jedince, injekční zavedení výplňových materiálů ke kosmetickým účelům, kadeřnické salony, kadeřnické salony pro děti, kadeřnické salony pro muže, kadeřnické salony pro příslušníky armády, kadeřnické salony pro ženy, kadeřnické salony (služby), kadeřnické služby, kadeřnictví, konzultační služby ohledně líčení poskytované on-line nebo osobně, konzultační služby týkající se kosmetické péče, konzultační služby v oboru líčení, konzultační služby vztahující se ke kosmetice, kosmetická analýza, kosmetická elektrolyza, kosmetická elektrolyza k odstranění ochlupení, kosmetická laserová léčba pokožky, kosmetická laserové ošetření na podporu růstu vlasů, kosmetická péče, kosmetická péče o chodidla, kosmetická péče o tělo, kosmetická péče pro lidi, kosmetické konzultační služby, kosmetické laserové ošetření metličkových žilek, kosmetické laserové ošetření křečových žil, kosmetické laserové ošetření plísně na nehtech u nohou, kosmetické laserové ošetření k odstranění nežádoucího ochlupení, kosmetické ošetření obličeje, kosmetické ošetření vlasů, kosmetické ošetřování, kosmetické poradenské služby, kosmetické poradenství, kosmetické služby péče o obličej, kosmetické služby péče o tělo, kosmetické služby týkající se líčení, laserové omlazování pleti, laserové zpevňování pleti, lázně, liposukce, manikúra, manikúra a pedikúra, mytí vlasů šamponem, nanášení samoopalovacích přípravků na lidské tělo nástřikem, nanášení samoopalovacích přípravků nástřikem, nanášení samoopalovacích přípravků v opalovacích studiích, narovnávání vlasů, natáčení očních řas, navazování vlasů, odstranění celulitidy, on-line poradenské služby ohledně líčení, ondulace vlasů, opalovací salony, opalovací studia, osobní terapeutické služby pro odstranění celulitidy, osobní terapeutické služby vztahující se k obnově růstu vlasů, osobní terapeutické služby pro úpravu krevního oběhu, osobní služby pro odstranění ochlupení, osobní terapeutické služby pro rozpouštění tuku, péče o nehty (služby), péče o vlasy, pedikúra, permanentní make-up (služby), poradenské služby v oblasti péče o pleť, poradenské služby vztahující se k péči o vlasy, poradenství poskytované prostřednictvím internetu v oboru péče o tělo a krásu, poradenství v oboru péče o tělo a krásu, poskytování hygienických zařízení, poskytování informací o kráse, poskytování informací o tureckých lázních, poskytování informací o veřejných lázních, poskytování informací týkajících se služeb salonů krásy, poskytování informací v oboru úpravy vlasů, poskytování mobilních toalet na akce, poskytování služeb sauny, poskytování tureckých lázní, poskytování veřejných lázní, poskytování veřejných lázní pro osobní hygienu, poskytování veřejných záchodků, poskytování zařízení solárií, prodlužování řas, pronájem mobilního zdravotního vybavení, pronájem přenosných záchodů, pronájem prostorů nebo zařízení umýváren, pronájem sprch, pronájem strojů a přístrojů pro použití v salonech krásy a holičství, pronájem strojů a zařízení k použití v salonech krásy nebo holičství, pronájem zařízení pro péči o pleť,

pronájem zásobníků na navijecí ručníky, pronájem zdravotnických zařízení, provozování lázeňských domů, provozování veřejných lázní pro zdravotní účely, salony (kadeřnické -), salony krásy, salony péče o pleť, sauny (služby), služby barvení řas, služby holičství, služby kadeřnických salonů, služby kadeřnictví a salonu krásy, služby kosmetické péče o tělo, obličej a vlasy, služby kosmetické péče o pleť a tělo, služby kosmetického salonu, zejména se zaměřením na řasy, služby mikropigmentace, služby odstraňování ochlupení laserem, salony péče o nehty; (45) bezpečnostní služby, záchranné služby, služby ostrahy a vymáhací služby, osobní a společenské služby, právní služby, analýza otisků prstů, bezpečnostní inspekční služby pro třetí osoby, bezpečnostní kontrola osob a zavazadel na letištích, bezpečnostní kontroly zavazadel pro letecké společnosti, bezpečnostní označování dokumentů, bezpečnostní prohlídka zavazadel, bezpečnostní prověrky pro přípravu dokladů totožnosti, bezpečnostní služby na ochranu majetku, bezpečnostní služby na ochranu osob, bezpečnostní služby ostrahy pro budovy, bezpečnostní služby při veřejných akcích, bezpečnostní služby pro budovy, bezpečnostní služby pro ochranu osob a majetku, bezpečnostní značení zboží, botičky na kola automobilů, civilní obrana, civilní ochrana, detektivní služby v obchodech, dohled v uzavřeném okruhu, dohledávání odcizeného majetku, forenzní analýza videozáznamů z bezpečnostních kamer pro účely předcházení podvodům a krádežím, forenzní poradenství pro kriminální vyšetřování, hledání ztracených klíčů, hodnocení bezpečnosti, hodnocení bezpečnostních rizik, informace o hledání pohřešovaných osob, informace o nehodách, informační služby vztahující se k bezpečnosti, kontrola zavazadel pro bezpečnostní účely, konzultace v oboru bezpečnosti na pracovišti, konzultační služby pro prevenci zločinů, konzultační služby v oboru národní bezpečnosti, kriminální vyšetřování, letištní bezpečnostní kontrola zavazadel, letištní bezpečnostní služby, monitorování bezpečnostních systémů, monitorování bezpečnostních a poplašných zařízení, monitorování požárních poplašných zařízení, navrácení odcizených vozidel, noční hlídací služba, noční strážní služba, osobní ochrana, osobní strážce, ostraha zařízení, otevírání bezpečnostních zámek, otevírání dveřních zámek, otevírání zámek (zámečnické služby), otevírání informací týkajících se totožnosti osob (služby ověřování totožnosti), policejní ochrana, policejní služby, pomoc při lokalizaci ztracených domácích zvířat, pomoc prostřednictvím záchranných člunů, poradenské služby vztahující se k přípravě norem, poradenské služby vztahující se k ochraně zdraví a bezpečnosti, poradenské služby vztahující se k bezpečnosti, poradenství o bezpečnostních předpisech při práci, poradenství v oblasti bezpečnosti, poradenství v oblasti fyzické bezpečnosti, poradenství v oblasti krádeže dat a krádeže identit, poradenství v oblasti prevence požárů, poradenství v oboru ochrany před zražením, poskytování informací týkajících se bezpečnostních služeb ochranky, poskytování informací týkajících se pronájmu požárních poplašných zařízení, poskytování informací týkajících se služeb osobních strážců, poskytování průzkumných a sledovacích služeb, poskytování služeb v oblasti prověřování osob, pronájem bezpečnostních schránek, pronájem bezpečnostních zařízení, pronájem bezpečnostního vybavení, pronájem poplašných zařízení, prověřovací služby, půjčování ochranných oděvů, sledování kradených vozidel, služby bezpečnostní ochranky, služby detekce bomb, služby elektronického monitorování pro bezpečnostní účely, služby likvidace bomb, služby likvidace výbušných materiálů, služby ochranky k ochraně majetku a osob, služby osobních strážců, služby ostrahy, služby ostrahy pro zabránění vniknutí zlodějů, služby plavčíka, služby prověřování osoby před nástupem do zaměstnání, služby spojené s otisky prstů, služby týkající se kontroly pasů (bezpečnost), služby v oblasti bezpečnostních prohlídek leteckých pasažérů, služby v oblasti bezpečnosti pasažérů v letadlech, služby v oblasti dozoru, služby v oblasti držení klíčů, asistence při oblékání kimona, astrologické a duchovní služby, detektivní služby, detektivní vyšetřování, doprovod do společnosti, eskortní agentury (společenské), hlídání dětí, hlídání dětí (služby), hlídání domů v době nepřítomnosti majitelů, informace o módě (poskytování), lobbistické služby, s výjimkou těch pro komerční účely, konzultace v oboru osobních vztahů, manželské poradenství, on-line služby navazování sociálních kontaktů, opatrování domácích zvířat, opatrovnícká péče, osobní konzultační služby v oblasti módy, plánování a zajišťování svatebních obřadů, podpora při úmrtí blízké osoby, pohřební služby, poručnické služby, poskytování a pořádání necirkevních nebo božských civilních manželských obřadů, poskytování asistenčních psů nevidomým, poskytování emocionální podpory rodinám, poskytování emocionální podpory pacientům s rakovinou a jejich rodinám prostřednictvím interaktivních on-line fór, poskytování informací o módě, poskytování obuvi osobám v nouzi (charitativní služby), poskytování oděvů potřebným osobám (dobročinné služby), poskytování osobní podpory rodinám pacientů trpících chorobami ohrožujícími jejich život,



poskytování právních služeb hospitalizovaným pacientům a pacientům v dlouhodobých léčebnách, poskytování služeb osobní podpory pacientům trpícím rakovinou a jejich rodinám, psaní soukromých dopisů, půjčování klenotů, půjčování oděvů, půjčování šatů, seznamovací služby, služby adopcce zvířat, služby adopčních agentur, služby detektivních agentur, služby doprovodu, služby krmení koček (v nepřítomnosti majitele), služby měření velikosti podprsenek, služby on-line sociálních sítí, dostupné prostřednictvím mobilních aplikací ke stažení, služby poskytování společnosti seniorům a zdravotně postiženým osobám, služby (seznamovací -), služby seznamovací agentury, služby sociálních sítí online, služby svatebních kaplí, služby týkající se venčení psů, služby v oblasti manželského poradenství, služby v oblasti politického lobování, stylingové služby v oblasti osobního šatníku, poskytování informací týkajících se služeb půjčování oděvů, pronájem bot, pronájem ochranných masek, pronájem ochranných oděvů a zařízení, pronájem ochranných přileb, pronájem záchranných vest, půjčování obleků a večerních šatů, půjčování smokingů, půjčování společenských oděvů, půjčování uniforem, hledání osob unikajících před spravedlností, pátrání po nezvěstných osobách, poradenské služby v oblasti soukromého vyšetřování, služby v oblasti ověřování identity, služby v oblasti pátrání po osobách na útěku (uprchlíků), vyhledávání osobních informací, vyhledávání ztracených osob, vyšetřování krutého zacházení se zvířaty, vyšetřování osobních informací, vyšetřování týkající se pohřešovaných osob, seznamovací agentury, internetové seznamovací služby, seznamovací služby poskytované prostřednictvím sociálních sítí, služby agentur v oblasti seznamování osob, služby agentur zprostředkujících seznamování osob, služby seznamovacích agentur, služby v oblasti seznamování prostřednictvím počítače, služby video seznamování, svatební agentury, seznamovací služby prostřednictvím počítače.

(511) 35, 39, 41, 43, 44, 45

(540)

## SEVEN STARS

(111) **364562**

(220) 21.07.2017

(320) 21.07.2017

(442) 11.10.2017

(511) 17.01.2018

(730) **Havel, Holásek & Partners s.r.o., advokátní kancelář**, Na Florenci 2116/15, Praha 1 - Nové Město, 11000, CZ

(210) O-541145

(510) (35) poradenské služby v oblasti obchodní analýzy, poradenské služby v oblasti fúzí a akvizic; (36) daňové poradenství, advokátní úschovy; (41) organizování a vedení odborných seminářů a školení; (45) činnost advokátní kanceláře, výkon advokacie, právní poradenství v oblasti podnikání a obchodu, právní služby v oblasti mimosoudního řešení sporů, mediace (smírné řešení sporů), služby související s ochranou duševního vlastnictví, konzultační služby v oblasti duševního vlastnictví, konzultační služby v oblasti licencování nehmotného majetku, ověřování podpisů, právní služby týkající se zakládání obchodních společností.

(511) 35, 36, 41, 45

(540)

## HAVEL & PARTNERS

(111) **364563**

(220) 25.07.2017

(320) 25.07.2017

(442) 11.10.2017

(511) 17.01.2018

(730) **Vondráček Kevin**, Chebská 126/81, Karlovy Vary, Dvory, 36006, CZ

(210) O-541185

(510) (30) zmrzlina, vodová zmrzlina, mléčná zmrzlina, šerbet (zmrzlina), ovocná zmrzlina, zmrzlina a led, zmrzlina neobsahující mléko, vodová a smetanová zmrzlina, jogurtová zmrzlina (s větším podílem zmrzliny), mražené cukrovinky, mražené jogurtové cukrovinky, mražené cukrovinky obsahující zmrzlinu; (32) nesyčené nealkoholické nápoje, nealkoholické ovocné nápoje, nápoje (medové) nealkoholické, nealkoholické perlivé nápoje, nealkoholické syčené nápoje, nízkokalorické nealkoholické nápoje, nealkoholické nápoje, ovocné šťávy (nealkoholické nápoje), ovocné sirupovité nápoje nealkoholické, nealkoholické ochucené syčené nápoje, nealkoholické nápoje z ovocných šťáv, nealkoholické nápoje s ovocnou příchutí, nealkoholické nápoje z aloe vera, džusy.

(511) 30, 32

(540)



**DO:PUSY**

(111) **364564**

(220) 25.07.2017

(320) 25.07.2017

(442) 11.10.2017

(511) 17.01.2018

(730) **AVILO, s.r.o.**, Skochovická 260, Zvole, 25245, CZ

(740) Ing. Michal Jupa, patentový zástupce, Na Baních 1385, Praha 5 - Zbraslav, 15600

(210) O-541186

(510) (35) činnost podnikatelských, organizačních a ekonomických poradců, marketing, služby a poradenství vztahující se k firemním akvizicím, fúzím, integracím a konsolidacím, služby a poradenství vztahující se k restrukturalizaci a revitalizaci firem, služby poskytování krizového a interního firemního managementu.

(511) 35

(540)

## AVILO

(111) **364565**

(220) 26.07.2017

(320) 26.07.2017

(442) 11.10.2017

(511) 17.01.2018

(730) **S&P Media Holding, s.r.o.**, Revoluční 1082/8, Praha 1, 11000, CZ

(210) O-541205

(510) (16) papír a lepenka, papírové bloky, papírové pásky, papírové praporky, papírové krabice, papírové bryndáčky, papírové znaky, papírové mašle, papírové etikety, papírové podložky, papírenské zboží, kancelářské potřeby, pokladní pásky, papírové ručníky na obličej, tiskoviny, časopisy, fotografie, letáky, plakáty, tiskárenské výrobky; (29) maso a masové výrobky, ryby a rybí výrobky, drůbež a drůbeží výrobky, zvěřina a výrobky ze zvěřiny, párky a uzeniny, měkkýši a korýši (neživé), výrobky z měkkýšů a korýšů (neživé), mořské plody (neživé), výrobky z mořských plodů (neživé), výtažky z masa, ryb, drůbeže, zvěřiny, měkkýšů a korýšů, zeleniny a ovoce, konzervované, sušené a vařené ovoce a zelenina, jmenované výrobky také naložené nasladko nebo naslano, přípravky z brambor, želé, džemy, marmeláda, ovocné omáčky, sladké pomazánky z ovoce nebo zeleniny, sladké pomazánky z ořechů, vejce, mléko a mléčné výrobky, máslo, sýry, sýrové výrobky, smetana, jogurt, tvaroh, mléko v prášku pro stravování, dezerty z ovoce, ořechů, jogurtu, tvarohu a nebo smetany, zpracované ořechy, směsi ořechů, také se sušeným ovocem, jedlé oleje a tuky, polévky v konzervách, přípravky na výrobu polévek, vývary, saláty, skládající se převážně z masa, ryb, drůbeže, zvěřiny, měkkýšů a korýšů, ovoce, zeleniny a nebo mléčných výrobků, hotová jídla, skládající se převážně z masa, ryb, drůbeže, zvěřiny, měkkýšů a korýšů, ovoce, zeleniny a nebo mléčných výrobků, mražená jídla, skládající se převážně z masa, ryb, drůbeže, zvěřiny, měkkýšů a korýšů, ovoce, zeleniny a nebo mléčných výrobků, dietní potraviny pro neléčebné účely, skládající se převážně z masa, ryb, drůbeže, zvěřiny, měkkýšů a korýšů, ovoce, zeleniny a nebo mléčných výrobků; (30) káva, čaj, kakao, cukr, rýže, tapioka, ságo, kávové náhražky, káva, čaj, kakao a čokoládové nápoje, kávové a kakaové přípravky pro přípravu alkoholických a nealkoholických nápojů, mouka a přípravky z obilnin, cereálie, müsli a celozrnné výrobky, těsta, nudle a těstoviny, pizzy a výrobky typu pizza, suši, chléb, obložené chlebičky, sendviče, pečivo a cukrovinky, sladkosti a cukrovinky, čokoláda a čokoládové výrobky, zmrzlina, pudinky, med, melasový sirup, droždí, prášek do pečiva, potravinářský škrob, sůl, hořčice, majonéza, kečup, ocet, nálevy (k ochucení), salátové zálivky, koření, aromatické výtažky, sušené aromatické koření, chuťové přísady do jídel, hotová jídla,

skládající se převážně z obilnin, těstovin, nudlí, rýže, chleba, pečiva a nebo cukrovinek, mražená jídla, skládající se převážně z obilnin, těstovin, nudlí, rýže, chleba, pečiva a nebo cukrovinek, dietní potraviny pro neléčebné účely, skládající se převážně z obilnin, těstovin, nudlí, rýže, chleba, pečiva a nebo cukrovinek; (31) čerstvé ovoce a zelenina, oříšky (ovoce), čerstvý a zpracovaný lesní porost, čerstvé a chlazené ovoce a zelenina, sušené rostliny, krmiva pro zvířata, stelivo; (32) piva, nealkoholická piva, dietní piva, pивní míchané nápoje, minerální vody, šumivé nápoje a jiné nápoje nealkoholické, citronády, nápoje a šťávy ovocné, zeleninové džusy, ovocné nebo zeleninové koktejly, sirupy a jiné přípravky k zhotovení nápojů; (33) alkoholické nápoje (s výjimkou pив), vína, lihoviny, likéry, alkoholické míchané nápoje, koktejly a aperitivy na bázi lihovin nebo vína, nápoje s obsahem vína, přípravky k výrobě alkoholických nápojů; (35) marketing, průzkum trhu, obchodní průzkum, obchodní zprostředkovatelské služby, online inzerce v počítačové síti, pomoc při řízení obchodní činnosti, psaní scénářů pro reklamní účely, prezentace výrobků v komunikačních médiích pro účely maloobchodu, podpora prodeje jiných osob, reklama, telemarketing, televizní reklama, výroba reklamních filmů, výroba teleshoppingových programů, zprostředkování obchodních informací, zprostředkování propagace, zprostředkování reklamy, maloobchodní, velkoobchodní a nebo zásilkové obchodní služby, také prostřednictvím internetu a nebo pořadů televizního nákuupu v oboru potravin, požívatin, alkoholických nápojů, nealkoholických nápojů, tabákových výrobků, výrobků zdravé výživy, papírenského zboží, psacího náčiní, tiskárenských výrobků, kancelářských potřeb, potřeb pro kutily, dekoračních výrobků; (38) televizní vysílání, vysílání kabelové televize, komunikace po síti optických vláken, poskytování diskusních místností na internetu, poskytování online fór, poskytování telekomunikačních kanálů pro teleshopping, přenos digitálních souborů, přenos elektronické pošty, přenos zpráv a obrázků pomocí počítačů, elektronické nástěnky, telekomunikační služby; (40) tisk, tisk fotografií; (41) divadelní představení, dabing, fotografování, fotografování na mikrofilm, informace o vzdělávání, informace o zábavě, obrazové zpravodajství, online vydávání elektronických knih a časopisů, hudební produkce, poskytování videí online bez možnosti stažení, poskytování hudby online bez možnosti stažení, pronájem dekorací (na představení), psaní filmových scénářů, psaní scénářů, s výjimkou reklamních, pronájem osvětlovacích zařízení pro divadelní scény či televizní studia, pronájem rozhlasových a televizních přijímačů, poskytování her online z počítačové sítě, pronájem audio zařízení, praktický výcvik (předvádění), televizní zábava, vydávání knih, vydávání textů, s výjimkou reklamních, výroba filmů, s výjimkou reklamních, výroba rozhlasových a televizních programů.

(511) 16, 29, 30, 31, 32, 33, 35, 38, 40, 41

(540)

## Špazjka

(111) **364566**

(220) 27.07.2017

(320) 27.07.2017

(442) 11.10.2017

(151) 17.01.2018

(730) **Hankook Tire Worldwide Co., Ltd.**, 647-15, Yoksam-Dong, Kangnam-Gu, Soul, KR

(740) Zeiner & Zeiner v.o.s., Mgr. Alexandr Vališ, Maiselova 15, Praha 1, 11000

(210) O-541251

(510) (12) pneumatiky pro automobily, pneumatiky pro bicykly, obaly pro pneumatiky, kryty pro pneumatiky, pneumatiky pro motocykly, lepicí gumové záplaty pro opravy duší, duše pro bicykly, duše pro motocykly, duše pro pneumatiky plněné vzduchem, duše pro kola vozidel, duše pro pneumatiky vozidel, zavazadlové sítě pro vozidla, pneumatiky plněné vzduchem, soupravy pro opravy duší, ráfky pro kola vozidel, kryty sedel pro bicykly, kryty sedel pro motocykly, bezpečnostní pásy pro sedadla vozidel, brzdové segmenty pro vozidla, tlumiče nárazů pro vozidla, nosiče lyží pro auta, hroty do pneumatik, hřeby do pneumatik, pneumatiky pro kola vozidel, pneumatiky beze vzduchu pro kola vozidel, běhouny k protektorování pneumatik, běhouny pro vozidla (válečkové pásy), běhouny pro vozidla (traktorového typu), bezdušové pneumatiky pro bicykly, bezdušové pneumatiky pro motocykly, ventily pro pneumatiky vozidel, pneumatiky kolových vozidel.

(511) 12

(540)

## Hankook SMaRT TERRAIN

(111) **364567**

(220) 27.07.2017

(320) 27.07.2017

(442) 11.10.2017

(151) 17.01.2018

(730) **Kadeřábek Jaromír**, Vrbka 33, Postoloprty, 44001, CZ

(740) Mgr. Jitka Vejražková, patentový zástupce, Podkovářská 6, Praha 9, 19000

(210) O-541256

(510) (30) káva zrnková, instantní a mletá, káva bez kofeinu, přípravky na bázi kávy, kávové extrakty, kávové náhražky a extrakty z kávových náhražek; (35) maloobchodní činnost a e-shop s výrobky: káva zrnková, instantní a mletá, káva bez kofeinu, přípravky na bázi kávy, kávové extrakty, kávové náhražky a extrakty z kávových náhražek, střelné zbraně, terče, ocelové terče, vouchery na střelecké akce.

(511) 30, 35

(540)

## CALIBER COFFEE

(111) **364568**

(220) 28.07.2017

(320) 28.07.2017

(442) 11.10.2017

(151) 17.01.2018

(730) **Bačíková Andrea Ing. Mgr. et Mgr.**, Chlebovická 729/2, Praha 9, Letňany, 19000, CZ

(210) O-541274

(510) (35) affiliate marketing, marketing; (39) služby v oblasti cestovního ruchu.

(511) 35, 39

(540)



(111) **364569**

(220) 01.08.2017

(320) 01.08.2017

(442) 11.10.2017

(151) 17.01.2018

(730) **Oblibene.cz s.r.o.**, K. H. Máchy 561/6, Jeseník, 79001, CZ

(740) Ing. Petr Soukup, Videňská 635/8, Olomouc, 77900

(210) O-541313

(510) (35) reklamní, marketingové a propagační služby včetně on-line reklamy v počítačových sítích, poskytování obchodních a informačních služeb pro spotřebitele, sběr a systemizace dat z obchodní a podnikatelské činnosti, prezentace výrobků v komunikačních médiích; (38) počítačová komunikace a přístup k internetu, poskytování přístupu k obsahu internetu, k webovým stránkám a portálům; (42) vývoj, tvorba a instalace softwaru a počítačových systémů, služby v oblasti grafického designu, pronájem počítačového softwaru, tvorba a správa webových stránek pro třetí osoby, pronájem webových stránek a webových serverů, hosting webových stránek, poskytování vyhledávačů pro internet.

(511) 35, 38, 42

(540)

## shopadmin

(111) **364570**

(220) 01.08.2017

(320) 01.08.2017

(442) 11.10.2017

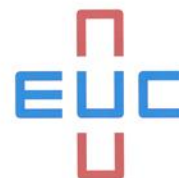
(151) 17.01.2018

- (730) **SmetanaQ Events s.r.o.**, Smetanovo nábřeží 334/4, Praha 1, Staré Město, 11000, CZ  
 (740) Duška & Svobodová advokátní kancelář, Mgr. Pavel Duška, Václavská 316/12, Praha 2, Nové Město, 12000  
 (210) O-541320  
 (591) Barevná  
 (510) (19) stavby, ne kovové; (35) externí správa společností, marketing, modeling pro reklamní účely nebo podporu prodeje, návrh reklamních materiálů, obchodní zprostředkovatelské služby, podpora prodeje jiných osob, pořádání módních přehlídek pro reklamní účely, pořádání veletrhů pro obchodní či reklamní účely, pořádání výstav pro obchodní či reklamní účely, propagace, pronájem kancelářských strojů a zařízení, pronájem reklamního materiálu, reklama, sjednávání a uzavírání obchodních transakcí pro třetí strany, vyhledávání sponzorů, zprostředkování propagace, zprostředkování reklamy; (36) pořádání dobročinných sbírek, pronájem bytů, pronájem kanceláří (nemovitosti), pronájem nemovitostí, pronájem sdílených kanceláří, služby realitní kanceláře, služby ubytovací kanceláře, správa bytového domu, správa nemovitostí, zprostředkování v oblasti nemovitostí; (40) dámské krejčovství, úprava a zpracování kovů, úprava a zpracování textilií, zakázkové krejčovství; (41) hudební produkce, plánování večírků (zábava), pořádání a uvádění koncertů, pořádání a vedení kolokvií, pořádání a vedení konferencí, pořádání a vedení kongresů, pořádání a vedení osobních vzdělávacích fór, pořádání a vedení seminářů, pořádání a vedení sympozií, pořádání a vedení workshopů (školení), pořádání estrád (služby impresária), pořádání módních přehlídek pro zábavu, pořádání plesů, pořádání soutěží (vzdělávacích nebo zábavných), pořádání výstav ke kulturním nebo vzdělávacím účelům, pronájem audio zařízení, pronájem uměleckých děl, provozování muzea (předvádění, výstavy), školení; (42) navrhování interiérů, návrhy interiéru, oděvní návrhářství, umělecký design; (43) bary, bufety, domovy pro seniory, hotelové služby, jídelny, kavárny, pronájem jednacích místností, pronájem přechodného ubytování, restaurace, samoobslužné restaurace, služby ubytovací kanceláře, turistické ubytovny, zajištění stravování.  
 (511) 19, 35, 36, 40, 41, 42, 43  
 (540)

**SMETANAQ**

- (111) **364571**  
 (220) 02.08.2017  
 (320) 02.08.2017  
 (442) 11.10.2017  
 (151) 17.01.2018  
 (730) **EUC a.s.**, Na Pankráci 1690/125, Praha 4, Nusle, 14000, CZ  
 (210) O-541364  
 (591) Barevná  
 (510) (5) analgetika, anestetika, antibiotika, antiseptika, antibakteriální mýdla, antibakteriální prostředky na mytí rukou, dezinfekční přípravky, dezinfekční prostředky pro hygienické účely, diagnostické přípravky pro léčebné účely, dietetické látky pro léčebné účely, dietetické potraviny pro léčebné účely, dietetické nápoje pro léčebné účely, elixíry, farmaceutické přípravky, farmaceutika, fungicidy, humánní léčiva, chemické přípravky pro farmaceutické účely, chemicko-farmaceutické přípravky, krev pro léčebné účely, kultury mikroorganismů pro lékařské a veterinární účely, léčebné oleje, léčiva pro dentální použití, léčivé byliny, léčivé čaje, léčivé nápoje, masti pro farmaceutické účely, materiály pro zubní výplně, materiály pro zubní otisky, minerální vody pro lékařské účely, náplastí, obklady, obvazy (zdravotnické potřeby) krytí (zdravotnické potřeby), potraviny pro kojence a batolata, sedativa, séra, sirupy pro farmaceutické účely, soli pro léčebné účely, sulfonamidy (léčiva), tonika (léčiva), vakcíny, vitaminové přípravky, výživové doplňky; (9) laboratorní pece; (10) anesteziologické přístroje, diagnostické přístroje pro lékařské účely, fumigační přístroje pro lékařské účely, fyzioterapeutické přístroje, chirurgické přístroje a nástroje, lékařské přístroje a nástroje, lůžka

- speciálně vyrobená pro lékařské účely, materiály na šití, ortodontické přístroje, ortopedické potřeby, přístroje na měření krevního tlaku, přístroje na vyšetření krve, přístroje na měření tepu, přístroje pro monitorování tělesného složení, přístroje pro monitorování tělesného tuku, rehabilitační přístroje, speciální nábytek pro lékařské účely, stomatologické přístroje a nástroje; (35) služby pro maloobchod nebo velkoobchod s farmaceutickými, veterinárními a sanitárními přípravky a zdravotnickým materiálem; (41) pořádání a vedení konferencí, pořádání a vedení kongresů, pořádání a vedení seminářů, pořádání a vedení workshopů, pořádání výstav ke kulturním nebo vzdělávacím účelům, školení, služby klubů zdraví, vzdělávací služby; (42) bakteriologický výzkum, biologický výzkum, chemická analýza, chemický výzkum, klinické studie, služby v oblasti chemie, služby vědecké laboratoře, tvorba počítačového softwaru, tvorba počítačových systémů, vědecký výzkum; (44) alternativní medicína, chiropraxe, domy s pečovatelskou službou, farmaceutické poradenství, fyzioterapie, hospice, lékařské služby, logopedie, masáže, nemocnice, oční optiky, oplodňování in vitro, ortodontické služby, ošetřovatelské služby, ozdravovny, paliativní péče, plastická chirurgie, příprava receptů lékárníky, pronájem zdravotnického vybavení, sanatoria, sauny, služby porodní asistentky, služby psychologa, stomatologické služby, telemedicina, terapeutické služby, umělé oplodnění, zdravotní péče, zdravotní poradenství, zdravotnická střediska, zotavovny.  
 (511) 5, 9, 10, 35, 41, 42, 44  
 (540)



- (111) **364572**  
 (220) 02.08.2017  
 (320) 02.08.2017  
 (442) 11.10.2017  
 (151) 17.01.2018  
 (730) **Euro Queen Nails s.r.o.**, Ovčí hájek 2157/12, Praha 5, 15800, CZ  
 (740) JUDr. Viet Anh Nguyen, advokát, Václavské náměstí 806/62, Praha 1, 11000  
 (210) O-541366  
 (510) (35) reklamní a marketingová činnost v oblasti kosmetických výrobků a služeb, elektronický prodej (e-shop), maloobchod a velkoobchod s kosmetickými výrobky, hygienickými a zdravotními potřebami, zprostředkování prodeje kosmetických výrobků; (41) organizování a vedení kurzů, seminářů, přednášek, školení a dalších činností v oblasti kosmetiky a péče o nehty, provoz a služby fitness studia; (44) kompletní péče o tělo, krásu a zdraví, aplikace kosmetických výrobků a metod, služby vizážistů, služby související s prováděním permanentního líčení (make-upu), komplexní kosmetické služby, salón krásy, kadeřnictví, manikúra, pedikúra, masážní salón, zkrášlovací salóny.  
 (511) 35, 41, 44  
 (540)

**Euro Queen Nails**

- (111) **364573**  
 (220) 14.08.2017  
 (320) 14.08.2017  
 (442) 11.10.2017  
 (151) 17.01.2018  
 (730) **Danina group s.r.o.**, U Červeného mlýna 613/2, Brno, Ponava, 61200, CZ  
 (740) Kania, Sedlák, Smola, Ing. Jiří Malůšek, Mendlovo náměstí 157/1, Brno, Staré Brno, 60300  
 (210) O-541603  
 (591) Barevná  
 (510) (16) tiskoviny, letáky, propagační materiály; (35) inzertní, reklamní a propagační činnost, uskutečňovaná prostřednictvím jakýchkoliv médií,

marketing, informační servis a poradenské služby v oblasti obchodu; (36) finanční služby, služby finančních poradců, finanční půjčky, zprostředkování pojištění, hypoték, úvěrů, finančních půjček, investic a investičních činností.

(511) 16, 35, 36  
(540)



(111) **364574**

(220) 16.08.2017  
(320) 16.08.2017  
(442) 11.10.2017  
(151) 17.01.2018

(730) **OKNOSTYL group s.r.o.**, Tišnovská 305/25, Kuřim, 66434, CZ  
(740) Mgr. Kateřina Vaňková, patentový zástupce, Nerudova 1095/24, Kuřim, 66434

(210) O-541653

(591) Barevná

(510) (6) kovové dveře, vrata, okna a okenní kryty, hliníková okna, hliníkové dveře, hliníkové vchodové dveře, střešní okna (kovová), kovové protipožární dveře a okna, kovové balkonové dveře, kovové posuvné dveře pro budovy, garážová vrata (kovová), žaluzie (kovové), kovové venkovní žaluzie, kovové protisluneční žaluzie do budov, kovové okenní parapety, kovové sítě proti hmyzu, dveřní kování, okenní kování, kovové zámky, dveřní zámky; (19) nekovové dveře, vrata, okna a okenní kryty, plastová okna, plastové dveře, dřevěná okna, dřevěné dveře, střešní okna (nekovová), křídlová okna nekovová, nekovové vchodové dveře, nekovové protipožární dveře a okna, nekovové balkonové dveře, nekovové posuvné dveře, garážová vrata (nekovová), žaluzie (nekovové), nekovové vnější žaluzie, nekovové termoizolační žaluzie (venkovní), nekovové okenní parapety, nekovové sítě proti hmyzu, nekovové konstrukce a přenosné stavební prvky; (20) nekovové spojovací prvky, kování na okna (nekovové), rolety, vnitřní žaluzie a rolety, vnitřní žaluzie na ochranu proti světlu; (35) poradenství ohledně kalkulace prodejních objednávek, online objednávkové služby; (37) stavební služby, zednické služby, malířské práce, zaměřovací služby, montáž a demontáž dveří a oken, sklenářské služby, instalace, montáž, údržba a opravy skel, oken a žaluzií, poradenské služby ve stavebnictví.

(511) 6, 19, 20, 35, 37  
(540)



(111) **364575**

(220) 16.08.2017  
(320) 16.08.2017  
(442) 11.10.2017  
(151) 17.01.2018

(730) **TT HOLDING, a.s.**, Kubelíkova 1224/42, Praha 3, Žižkov, 13000, CZ  
(740) Mgr. Kateřina Vaňková, patentový zástupce, Nerudova 1095/24, Kuřim, 66434

(210) O-541655

(591) Barevná

(510) (6) kovové dveře, vrata, okna a okenní kryty, hliníková okna, hliníkové dveře, hliníkové vchodové dveře, střešní okna (kovová), kovové protipožární dveře a okna, kovové balkonové dveře, kovové posuvné dveře pro budovy, garážová vrata (kovová), žaluzie (kovové), kovové venkovní žaluzie, kovové protisluneční žaluzie do budov, kovové okenní parapety, kovové sítě proti hmyzu, dveřní kování, okenní kování, kovové zámky, dveřní zámky; (19) nekovové dveře, vrata, okna a okenní kryty, plastová okna, plastové dveře, dřevěná okna, dřevěné dveře, střešní okna (nekovová), křídlová okna nekovová, nekovové vchodové dveře, nekovové protipožární dveře a okna, nekovové balkonové dveře, nekovové posuvné dveře, garážová vrata (nekovová), žaluzie (nekovové), nekovové vnější žaluzie, nekovové termoizolační žaluzie (venkovní), nekovové okenní parapety, nekovové sítě proti hmyzu, nekovové konstrukce a přenosné stavební prvky; (20) nekovové spojovací prvky, kování na okna (nekovové), rolety, vnitřní žaluzie a rolety, vnitřní žaluzie na ochranu proti světlu; (35) poradenství ohledně kalkulace prodejních objednávek, online objednávkové služby; (37) stavební služby, zednické služby, malířské práce, zaměřovací služby, montáž a demontáž dveří a oken, sklenářské služby, instalace, montáž, údržba a opravy skel, oken a žaluzií, poradenské služby ve stavebnictví.

(511) 6, 19, 20, 35, 37  
(540)



(111) **364576**

(220) 17.08.2017  
(320) 17.08.2017  
(442) 11.10.2017  
(151) 17.01.2018

(730) **Samohýl group a.s.**, Smetanova 1058, Lomnice nad Popelkou, 51251, CZ  
(740) Pavel Reichel a kol., Ing. Pavel Reichel, Lopatecká 14, Praha 4, 14700

(210) O-541683

(591) Barevná

(510) (3) kosmetické přípravky pro zvířata, šampóny pro domácí zvířata; (5) přípravky pro mytí zvířat, protiparazitické obojky pro zvířata; (18) oblečky pro domácí zvířata, obojky pro zvířata, pokrývky pro zvířata; (20) boudy pro domácí zvířata, hnízda pro domácí zvířata, pelechy pro domácí zvířata, polštáře pro domácí zvířata; (21) klece pro domácí zvířata, klece a voliéry pro ptáky, akvária, hřebeny a česadla na zvířata, hygienické toaletní nádoby pro domácí zvířata, mísy hygienické na vylučování pro domácí zvířata, koryta na krmení zvířat; (28) hračky pro domácí zvířata; (31) stelivo pro domácí zvířata, krmivo pro zvířata, živá zvířata; (35) zprostředkovatelská činnost v oblasti obchodu s chovatelskými potřebami (výše uvedenými), prodej výše uvedených výrobků ve třídách 3, 5, 18, 20, 21, 28 a 31.

(511) 3, 5, 18, 20, 21, 28, 31, 35

(540)



(111) **364577**

(220) 17.08.2017  
(320) 17.08.2017

- (442) 11.10.2017  
(151) 17.01.2018  
(730) **Samohýl group a.s.**, Smetanova 1058, Lomnice nad Popelkou, 51251, CZ  
(740) Pavel Reichel a kol., Ing. Pavel Reichel, Lopatecká 14, Praha 4, 14700  
(210) O-541687  
(591) Barevná  
(510) (3) kosmetické přípravky pro zvířata, šampóny pro domácí zvířata; (5) přípravky pro mytí zvířat, protiparazitické obojky pro zvířata; (18) oblečky pro domácí zvířata, obojky pro zvířata, pokrývky pro zvířata; (20) boudy pro domácí zvířata, hnízda pro domácí zvířata, pelechy pro domácí zvířata, polštáře pro domácí zvířata; (21) klece pro domácí zvířata, klece a voliéry pro ptáky, akvária, hřebeny a česadla na zvířata, hygienické toaletní nádoby pro domácí zvířata, mísy hygienické na vylučování pro domácí zvířata, koryta na krmení zvířat; (28) hračky pro domácí zvířata; (31) stelivo pro domácí zvířata, krmivo pro zvířata, živá zvířata; (35) zprostředkovatelská činnost v oblasti obchodu s chovatelskými potřebami (výše uvedenými), prodej výše uvedených výrobků ve třídách 3, 5, 18, 20, 21, 28 a 31.  
(511) 3, 5, 18, 20, 21, 28, 31, 35  
(540)



- (111) **364578**  
(220) 17.08.2017  
(320) 17.08.2017  
(442) 11.10.2017  
(151) 17.01.2018  
(730) **NOVARTIS AG**, 4002 Basel, CH  
(740) Všetěčka Zelený Švorčík Kalenský a partneři, advokátní a patentová kancelář, JUDr. Michal Havlík, advokát, Hálkova 2, Praha 2, 12000  
(210) O-541688  
(510) (5) farmaceutické přípravky, a to kardiovaskulární léky.  
(511) 5  
(540)

**RUNAPLAX**

- (111) **364579**  
(220) 17.08.2017  
(320) 17.08.2017  
(442) 11.10.2017  
(151) 17.01.2018  
(730) **Vondráček Daniel Ing.**, Pisečná 456/9, Praha 8, Troja, 18200, CZ  
(740) JUDr. Aleš Zábrš, advokát, Na Beránce 2, Praha 6, 16000  
(210) O-541689  
(510) (39) dopravní služby a transfery pro účastníky profesních stáží a stáží pro zvýšení kvalifikace; (41) organizace a realizace profesních stáží pro skupiny a jednotlivce, zajišťování stážových míst ve firmách a na školách, a to pro učně, studenty středních a vysokých škol a pro absolventy těchto škol a pro osoby na trhu práce, organizace a realizace stáží pro zvýšení kvalifikace, získání zkušeností a návyků ve vybraném oboru, včetně zajišťování kompletních služeb zařazených v této třídě pro stážový pobyt, podpora a monitoring stáží a pomoc stážistům v případě nesnáží a krizových situací, poradenství ve věci stáží, kulturní a vzdělávací pobyty pro školy, zajišťování a organizace kulturních, sportovních a volnočasových aktivit pro stážisty, výchovná, školicí, vzdělávací a zábavní činnost, výuka cizích jazyků, včetně organizace jazykových a vzdělávacích kurzů v tuzemsku i v zahraničí, pořádání odborných seminářů a školení a organizování výukových programů, překladatelské a tlumočnické služby; (43) služby cestovní kanceláře spadající do této třídy (rezervace hotelů), ubytovací a stravovací služby.  
(511) 39, 41, 43

(540)



- (111) **364580**  
(220) 19.08.2017  
(320) 19.08.2017  
(442) 11.10.2017  
(151) 17.01.2018  
(730) **Nikodem Jindřich**, Sluštice č. p. 179, Sluštice, 25084, CZ  
(210) O-541726  
(591) Barevná  
(510) (9) počítačové, softwarové aplikace stahovatelné, počítačové programy s možností stažení.  
(511) 9  
(540)



- (111) **364581**  
(220) 21.08.2017  
(320) 21.08.2017  
(442) 11.10.2017  
(151) 17.01.2018  
(730) **Špaček Roman**, Holín 3, Holín, 50601, CZ  
**Šenková Leona**, Třída přátelství 1950, Písek, Budějovické předměstí, 39701, CZ  
(740) Mgr. Květoslava Vojtová LL.M., Na Větrníku 397/3, Praha 6, Velešlavín, 16200  
(210) O-541748  
(510) (35) reklama, propagace, řízení obchodní činnosti, obchodní administrativa, kancelářské práce; (41) vzdělávání, školení, zábava, sportovní a kulturní činnost; (44) lékařské služby, veterinární služby, péče o hygienu a krásu osob, zvířat, zemědělské, zahradnické a lesnické služby.  
(511) 35, 41, 44  
(540)



- (111) **364582**  
(220) 21.08.2017  
(320) 21.08.2017  
(442) 11.10.2017

- (151) 17.01.2018  
(730) **Samohýl group a.s.**, Smetanova 1058, Lomnice nad Popelkou, 51251, CZ  
(740) Pavel Reichel a kol., Ing. Pavel Reichel, Lopatecká 14, Praha 4, 14700  
(210) O-541750  
(591) Barevná  
(510) (3) kosmetické přípravky pro zvířata, šampóny pro domácí zvířata; (5) přípravky pro mytí zvířat, protiparazitické obojky pro zvířata; (18) oblečky pro domácí zvířata, obojky pro zvířata, pokrývky pro zvířata; (20) boudy pro domácí zvířata, hnízda pro domácí zvířata, pelechy pro domácí zvířata, polštáře pro domácí zvířata; (21) klece pro domácí zvířata, klece a voliéry pro ptáky, akvária, hřebeny a česadla na zvířata, hygienické toaletní nádoby pro domácí zvířata, mísy hygienické na vylučování pro domácí zvířata, koryta na krmení zvířat; (28) hračky pro domácí zvířata; (31) stelivo pro domácí zvířata, krmivo pro zvířata, živá zvířata; (35) zprostředkovatelská činnost v oblasti obchodu s chovatelskými potřebami (výše uvedenými), prodej výše uvedených výrobků ve třídách 3, 5, 18, 20, 21, 28 a 31.
- (511) 3, 5, 18, 20, 21, 28, 31, 35  
(540)



- (111) **364583**  
(220) 06.09.2017  
(320) 06.09.2017  
(442) 11.10.2017  
(511) 17.01.2018  
(730) **Wube Software Ltd.**, Ivor Place 35, NW16EA London, GB  
(740) PatentCentrum Sedláč & Partners s.r.o., Husova tř. 1847/5, České Budějovice, České Budějovice 3, 37001  
(210) O-542050  
(510) (9) přístroje a nástroje pro záznam, převod, reprodukci zvuku nebo obrazu, autorská díla v digitální podobě, počítačová hra (program), nahraný obsah (počítačové programy, data a informace), interaktivní počítačový software a hardware pro počítačové, mobilní hry, hry na herních konzolích a hry pro virtuální realitu, programy ke stažení nebo k instalaci a doplňková data do počítačů; (28) hry, hračky, společenské hry a deskové hry; (35) reklamní, marketingové a propagační služby, tvorba reklamních předmětů a reklam, maloobchodní, velkoobchodní a internetový prodej (e-shop) vztahující se k počítačovému softwaru, aplikacím, počítačovým hrám, video hrám a audiovizuálnímu obsahu, on-line maloobchodní služby prostřednictvím komunikačních sítí ve spojení s videoobsahy, počítačovým softwarem, obrazovým a audiovizuálním materiálem, jmenovitě hrami, hračkami a reklamními předměty; (41) poskytování počítačových her přístupných na celosvětové síti nebo na internetu, služby v oblasti zábavy a vzdělávání, organizování školení, výstav, soutěží a setkání v oblasti elektronických her poskytovaných prostřednictvím internetu, organizování, řízení a zařizování videoher, tvorba a šíření audiovizuálních děl, předvádění vizuálního umění, poskytování online zábavy typu on-line interaktivní hry, která je k dispozici prostřednictvím celosvětové počítačové sítě, zábavní a výukové služby ve formě elektronických, počítačových her a videoher poskytovaných prostřednictvím internetu, mobilních telekomunikačních přístrojů a jiných dálkových komunikačních zařízení, internetové hry (bez možnosti stažení), vzdělávací a zábavní služby poskytované počítačovými sítěmi, mobilními telefony, kabelem a jinými elektronickými prostředky, vydávání multimediálního zábavního softwaru pro počítačové hry a videohry, publikování zábavních a/nebo vzdělávacích příruček; (42) navrhování, vývoj, údržba a aktualizace softwaru a hardwaru pro počítačové hry, programování a implementace software a hardware, pronájem počítačového herního softwaru a hardwaru, grafický design a design softwaru, vývoj softwaru pro audio a video operátory, vývoj počítačových programů, návrhářské služby vztahující se k výrobě modelů pro herní a zábavní účely.

- (511) 9, 28, 35, 41, 42  
(540)



- (111) **364584**  
(220) 06.09.2017  
(320) 06.09.2017  
(442) 11.10.2017  
(511) 17.01.2018  
(730) **Wube Software Ltd.**, Ivor Place 35, NW16EA London, GB  
(740) PatentCentrum Sedláč & Partners s.r.o., Husova tř. 1847/5, České Budějovice, České Budějovice 3, 37001  
(210) O-542051  
(591) Barevná  
(510) (9) přístroje a nástroje pro záznam, převod, reprodukci zvuku nebo obrazu, autorská díla v digitální podobě, počítačová hra (program), nahraný obsah (počítačové programy, data a informace), interaktivní počítačový software a hardware pro počítačové, mobilní hry, hry na herních konzolích a hry pro virtuální realitu, programy ke stažení nebo k instalaci a doplňková data do počítačů; (28) hry, hračky, společenské hry a deskové hry; (35) reklamní, marketingové a propagační služby, tvorba reklamních předmětů a reklam, maloobchodní, velkoobchodní a internetový prodej (e-shop) vztahující se k počítačovému softwaru, aplikacím, počítačovým hrám, video hrám a audiovizuálnímu obsahu, on-line maloobchodní služby prostřednictvím komunikačních sítí ve spojení s videoobsahy, počítačovým softwarem, obrazovým a audiovizuálním materiálem, jmenovitě hrami, hračkami a reklamními předměty; (41) poskytování počítačových her přístupných na celosvětové síti nebo na internetu, služby v oblasti zábavy a vzdělávání, organizování školení, výstav, soutěží a setkání v oblasti elektronických her poskytovaných prostřednictvím internetu, organizování, řízení a zařizování videoher, tvorba a šíření audiovizuálních děl, předvádění vizuálního umění, poskytování online zábavy typu on-line interaktivní hry, která je k dispozici prostřednictvím celosvětové počítačové sítě, zábavní a výukové služby ve formě elektronických, počítačových her a videoher poskytovaných prostřednictvím internetu, mobilních telekomunikačních přístrojů a jiných dálkových komunikačních zařízení, internetové hry (bez možnosti stažení), vzdělávací a zábavní služby poskytované počítačovými sítěmi, mobilními telefony, kabelem a jinými elektronickými prostředky, vydávání multimediálního zábavního softwaru pro počítačové hry a videohry, publikování zábavních a/nebo vzdělávacích příruček; (42) navrhování, vývoj, údržba a aktualizace softwaru a hardwaru pro počítačové hry, programování a implementace software a hardware, pronájem počítačového herního softwaru a hardwaru, grafický design a design softwaru, vývoj softwaru pro audio a video operátory, vývoj počítačových programů, návrhářské služby vztahující se k výrobě modelů pro herní a zábavní účely.
- (511) 9, 28, 35, 41, 42  
(540)



### **Přehled zápisů ochranných známek se změnou ve vztahu ke zveřejněným přihláškám**

Kapitola obsahuje údaje o ochranných známkách zapsaných na základě ustanovení § 28 odst. 1 zákona č. 441/2003 Sb., u kterých došlo ke změně údajů oproti zveřejněné přihlášce ochranné známky.

Číselný přehled (111)
364523

### Zápisy ochranných známek se změnou ve vztahu ke zveřejněným přihláškám

(111) **364523**  
(220) 08.03.2016  
(320) 08.03.2016  
(442) 22.06.2016  
(151) 17.01.2018  
(540)

#### **Amix Fruity King's**

(730) **LARGE LIFE LIMITED**, 6 Bexley Square, Salford, Manchester, M3  
GBZ, GB

(740) Václav Müller, patentový zástupce, Filipova 2016, Praha 4, 14800

(510) (5) dietetické nápoje upravené pro lékařské účely, dietní a nutriční doplňky pro léčebné účely, dietní doplňky pro kojence, minerální potravinové doplňky, dietní doplňky (doplňky stravy) a doplňky výživy, kapsle pro farmaceutické účely, léčiva posilující nervovou soustavu, tonika (léky), mléčný cukr pro léčebné účely (laktóza), léčivé čaje,

vitaminové přípravky, želatina pro lékařské účely, přípravky na bázi aminokyselin pro léčebné účely, vitaminové nápoje, proteinové potravinové doplňky, dietní doplňkové nápoje pro léčebné účely, energetické tyčinky nahrazující jídlo jakožto doplňky stravy, vše výše uvedené s výjimkou zvěrolékařských výrobků; (29) proteinové mléko, syrovátka, kumys (mléčný nápoj), mléko, mléčné výrobky, mléčné nápoje, tofu, jedlé oleje; (30) cereální tyčinky a energetické tyčinky, výživné směsi na bázi uhlohydrátů používané jako náhražky jídla v tekuté formě, pochutiny vyrobené z mšlí.

(511) 5, 29, 30

(210) O-529479

---



### Zápisy licenčních smluv k ochranným známkám

V této kapitole jsou zveřejněny zápisy licenčních smluv podle ustanovení § 18 odst. 1 zákona č. 441/2003 Sb.

Číslo zápisu (111)	Vlastník (730)	Nabyvatel licence (791)	Druh licence (793)	Datum uzavření licenční smlouvy (793)	S účinností od data (580)
309246	Citfin, spořitelní družstvo, Radlická 751/113e, Praha 5, 15000, CZ	Citfin - Finanční trhy, a.s., Radlická 751/113e, Praha 5, 15800, CZ	nevýlučná	12.01.2018	23.01.2018

### Přehled obnov zápisu ochranných známek

Kapitola obsahuje údaje o ochranných známkách, u kterých byl na žádost vlastníka obnoven zápis podle ustanovení § 28 odst. 2 zákona č. 441/2003 Sb.

Číselný přehled (111)											
91495	150021	163916	168126	214284	214285	214793	215929	216014	216015	216597	217378
217603	218014	218049	218153	218457	218477	218605	218606	218923	220546	220819	220898
220927	220928	220929	220930	221034	221676	221712	222199	223440	223746	223747	225339
225340	225364	228054	228070	233514	295279	295693	295826	297141	297702	297900	298034
298349	298369	298426	298634	298635	298648	298832	298918	299101	299109	299201	299424
299509	299510	299519	299522	299523	299597	299846	299869	300041	300091	300379	300386
300387	300391	300392	300393	300436	300551	300702	300703	300704	300705	300706	300707
300708	300827	300923	300963	301039	301387	301800	301830	302087	302235	302335	302568
302569	302570	302711	302867	303088	303955	304189	304229	304739	304784	305084	305765
306167	306168	306169	306312	306314	306315	308126	308234	309256	314921	315168	323254

## Obnovy zápisu ochranných známek

(111) **91495**  
(220) 17.07.1928  
(151) 17.07.1928  
(540)

**ESSO**

(730) **Exxon Mobil Corporation**, 5959 Las Colinas Boulevard, Irving, TX, US  
(740) Čermák a spol., JUDr. Karel Čermák jr. Ph.D., LL.M., Elišky Peškové  
735/15, Praha 5, 15000  
(510) (4) rafinované, polorafinované a surové oleje, vyráběné z nafty s přísadou  
aneb bez přísady živočišných, rostlinných aneb minerálních olejů, a to pro  
účely osvětlovací, topení, pohon, mazání a pro mazadla.  
(511) 4  
(210) O-15101

(111) **150021**  
(220) 20.08.1937  
(151) 20.08.1937  
(540)



(730) **GO Steel Frýdek Místek a.s.**, Míru 3777, Frýdek-Místek, Frýdek, 73801,  
CZ  
(510) Surové a částečně opracované obecné kovy, plech a plechové zboží,  
nožífské zboží, nástroje, pocínované zboží, železářské zboží, zámečnické a  
kovářské zboží, kování, ocelové zboží, výrobky válcoven a sléváren.  
(511) 6, 7, 8, 10  
(210) O-10279

(111) **163916**  
(220) 08.02.1978  
(151) 12.12.1978  
(540)

**CHAMPION**

(730) **Champion Road Machinery Limited**, Goderich, Ontario, CA  
(740) C|K|T ČERVENKA TURKOVÁ & PARTNERS Advokátní, patentová a  
známková kancelář, Mgr. Jana Turková, Anny Letenské 34/7, Praha 2,  
12000  
(510) Stavební stroje a jejich výstroj, totiž: stroje na zemní práce, nakládače,  
rypadla, jeřáby a buldozery, sněžové pluhy, a převody, příslušenství a  
součásti pro stroje na pozemní práce, nakládače, rypadla, jeřáby,  
buldozery a sněžové pluhy.  
(511) 7, 12  
(210) O-50476

(111) **168126**  
(220) 30.06.1988  
(151) 08.01.1991  
(540)



(730) **AT&T INTELLECTUAL PROPERTY II, L.P.**, 645 East Plumb Lane,  
Reno, NV, US  
(740) Společná advokátní kancelář Všecka Zelený Švorčík Kalenský a  
partneři, JUDr. Petr Kalenský, Hálkova 2, Praha 2, 12000  
(510) (9) telekomunikační zařízení, přístroje a s tím související poskytované  
služby, počítačové programy, počítače, jejich části a příslušenství,  
polovodičové výrobky, jejich části a příslušenství, služby poskytované v  
souvislosti s počítači a polovodičovými výrobky.  
(511) 9  
(210) O-55757

(111) **214284**  
(220) 29.01.1998  
(151) 23.11.1998  
(540)



(730) **Krahulík-MASOZÁVOD Krahulčí, a.s.**, č. p. 10, Krahulčí, 58856, CZ  
(740) Patentová a známková kancelář, Ing. Jaromír Příkryl, Včelín 1161, Hulín,  
76824  
(510) (29) maso, ryby, drůbež a zvěřina, masové výtazky, ovoce a zelenina  
konzervované, sušené a zavařené, želé, džemy, kompoty, vejce, mléko a  
mléčné výrobky, oleje a tuky jedlé.  
(511) 29  
(210) O-129598

(111) **214285**  
(220) 29.01.1998  
(151) 23.11.1998  
(540)

**KRAHULÍK**

(730) **Krahulík-MASOZÁVOD Krahulčí, a.s.**, č. p. 10, Krahulčí, 58856, CZ  
(740) Patentová a známková kancelář, Ing. Jaromír Příkryl, Včelín 1161, Hulín,  
76824  
(510) (29) maso, ryby, drůbež a zvěřina, masové výtazky, ovoce a zelenina  
konzervované, sušené a zavařené, želé, džemy, kompoty, vejce, mléko a  
mléčné výrobky, oleje a tuky jedlé.  
(511) 29  
(210) O-129600

(111) **214793**  
(220) 23.03.1998  
(151) 28.12.1998  
(540)



(730) **Popov Pavel**, U Nemocnice 894/III, Jindřichův Hradec, 37701, CZ  
(740) PatentCentrum Sedlák & Partners s.r.o., Husova 5, České Budějovice, 37001  
(510) (18) kůže a imitace kůže, výrobky z nich pokud nejsou obsaženy v jiných třídách, surové kůže, kufry a cestovní brašny, deštníky, slunečníky a hole, biče, postroje na koně a sedlářské výrobky; (25) oděvy, obuv, kloboučnické zboží; (28) hry, hračky, tělocvičné a sportovní potřeby /s výjimkou oděvů/, ozdoby na vánoční stromky.  
(511) 18, 25, 28  
(210) O-131045

(111) **215929**  
(220) 21.04.1998  
(151) 22.02.1999  
(540)

školační mléko  
miky

(730) **Bohušovická mlékárna, a.s.**, Na Pláni 1997/41, Praha 5 - Smíchov, 15000, CZ  
(510) (29) mléko a mléčné výrobky; (32) ovocné šťávy, nektary a nápoje.  
(511) 29, 32  
(210) O-132039

(111) **216014**  
(220) 29.07.1998  
(151) 22.02.1999  
(540)

**VALENTIN**

(730) **Bidfood Czech Republic s.r.o.**, V Růžovém údolí 553, Kralupy nad Vltavou, Mikovice, 27801, CZ  
(510) (29) omáčka na salát, polévky, polévky v sáčku, mléčné přípravky, mléčné výrobky, zmrazené maso, maso čerstvé nebo konzervované, rybí konzervy, houby konzervované, hotová jídla konzervovaná, potravinářské konzervy; (30) omáčky a prášky na omáčky, mouka, čaj, cukr, zmrzlina, zmrzlina ovocná, zmrzlina smetanová, káva, hořčice.

(511) 29, 30  
(210) O-134811

(111) **216015**  
(220) 29.07.1998  
(151) 22.02.1999  
(540)



(730) **Bidfood Czech Republic s.r.o.**, V Růžovém údolí 553, Kralupy nad Vltavou, Mikovice, 27801, CZ  
(510) (29) omáčka na salát, polévky, polévky v sáčku, mléčné přípravky, mléčné výrobky, zmrazené maso, maso čerstvé nebo konzervované, rybí konzervy, houby konzervované, hotová jídla konzervovaná, potravinářské konzervy; (30) omáčky a prášky na omáčky, mouka, čaj, cukr, zmrzlina, zmrzlina ovocná, zmrzlina smetanová, káva, hořčice.  
(511) 29, 30  
(210) O-134812

(111) **216597**  
(220) 21.01.1998  
(151) 29.03.1999  
(540)

**ZORAC**

(730) **Allergan, Inc.**, 2525 Dupont Drive, Irvine, CA, US  
(740) Čermák a spol., JUDr. Karel Čermák jr. Ph.D., LL.M., Elišky Peškové 735/15, Praha 5, 15000  
(510) (5) retinoid k zevnímu a orálnímu užití při chorobách keratinizace a chorobách kůže.  
(511) 5  
(210) O-129414

(111) **217378**  
(220) 26.02.1998  
(151) 23.04.1999  
(540)



(730) **Leoš HALTMAR**, Ramzová 336, Ostružná, 78826, CZ  
(510) (39) organizování cest prostřednictvím cestovní kanceláře; (41) sportovní aktivity zaměřené na provozování lyžařských vleků, bobových drah a lanovek; (42) služby spojené s noclehy a občerstvením.  
(511) 39, 41, 42  
(210) O-130461

(111) **217603**  
(220) 28.08.1998  
(151) 23.04.1999  
(540)

### VESTIS

(730) **Kratochvílová Petra**, 9. května 14, Sány, 28906, CZ  
(510) (25) oděvy.  
(511) 25  
(210) O-135582

(111) **218014**  
(220) 17.03.1998  
(151) 27.05.1999  
(540)

### BIG SOFT

(730) **MORACELL s.r.o.**, Průmyslová 542, Žabčice, 66463, CZ  
(740) PatentCentrum Sedláč & Partners s.r.o., Husova 5, České Budějovice, 37001  
(510) (16) výrobky z papíru a buničitého papíru, zejména papírové kapesníky, kosmetické kapesníčky a tampónky, toaletní papír, kuchyňské a čistící utěrky, ubrousky, papírové pleny - papírovina a papírové zboží neobsažené v jiných třídách - papíry zesílené tkaninou nebo s tkanou vložkou.  
(511) 16  
(210) O-130908

(111) **218049**  
(220) 10.04.1998  
(151) 27.05.1999  
(540)

### GAMBIT

(730) **NOVY s.r.o.**, Přeloučská 226, Pardubice, Staré Čívce, 53006, CZ  
(740) **BOHEMIA PATENT**, Ing. Jana Vanděliková, Vodičkova 791/41, Praha 1 - Nové Město, 11000  
(510) (3) kosmetické přípravky na bázi léčivých rostlin, přípravky k péči o vlasy zejména vlasové vody, šampony, přípravky k péči o pleť, zejména pleťové vody, krémy, mýdla, dále éterické a masážní oleje, emulze, přísady do koupele; (5) výrobky z léčivých rostlin, sušené bylinné směsi, oleje, masti a extrakty s léčivým účinkem, léčivé bylinné sirupy, léčivé čaje, dietní, výživné, bezcholesterolové a bezlepkové výrobky, dietetické potraviny, potravní doplňky, klíčky z obilí, ze semen a z luštěnin, přípravky ze sladu - vše pro léčebné účely; (16) periodické a neperiodické publikace, knihy, časopisy, informační brožury, příručky, letáky, tiskopisy, plakáty; (29) extrakty z dietetického sladu, sladové moučky, texturované proteiny, sušená soja, přísady a činidla vylepšující mouku a její směsi nezařazené ve tř. 5 a 30, náhražky dietních a výživných potravin ve všech formách, konzervované potraviny, směsi ovoce a zeleniny, ovocné a zeleninové džemy, pyré, rosoly, ovoce a zelenina zavařovaná, zmrazená a sušená, ovocné a zeleninové sirupy, semena, ořechy a suché plody, byliny ve formě drcené, mleté nebo extraktů doplněné vitamíny, minerálními látkami, stopovými prvky; (30) mouky a moučné výrobky všech druhů, výrobky z obilovin, z olejnin, ze semen a kukuřice, mlynářské výrobky všech druhů, chléb a běžné pečivo, müsli a směsi müsli, moučné směsi, těsta, výrobky racionální výživy, zejména výrobky neobsahující cholesterol, přírodní cukry a konzervační látky, směsi z celozrnných obilnin, z luštěnin, z olejnin fortifikované rostlinnými a/nebo minerálními látkami, vitamíny a s přísadou speciálních ingrediencí pro další zpracování, výrobky obsahující obiloviny, olejninu a/nebo luštěniny, sojové maso a sojová vláknina, výrobky ze soji, extrudované obiloviny, cereálie, med a výrobky z medu, čaj, káva a kávové náhražky, kakao, čokoláda, cukr a směsi na bázi cukru, tapioka, sago, droždí, prášky do pečiva a zlepšující přípravky, esence, koření, cukrovinky; (31) slad, sladové přípravky pro pekaře, mák, suché plody, ořechy, čerstvé ovoce a zahrádnícko-lesnické plody; (32) bylinné čaje, ovocné nápoje, minerální vody a jiné nealkoholické nápoje; (33) nápoje s alkoholickým základem a/nebo na bylinné bázi; (41) činnost poradenská v oblasti zdravého životního stylu, využívání přírodních léčivých zdrojů, organizace kurzů, školení, vzdělávání a rekvalifikační činnost v oblasti regenerace, rekondice a kosmetické péče, organizování regeneračních pobytů, služby masérské, nakladatelství a vydavatelství.  
(511) 3, 5, 16, 29, 30, 31, 32, 33, 41  
(210) O-131714

(111) **218153**  
(220) 25.09.1998  
(151) 27.05.1999  
(540)



(591) Barevná  
(730) **Bidfood Czech Republic s.r.o.**, V Růžovém údolí 553, Kralupy nad Vltavou, Mikovice, 27801, CZ  
(510) (29) rybí prsty.  
(511) 29  
(210) O-136292

(111) **218457**  
(220) 05.03.1998  
(151) 23.06.1999  
(540)

# WEA

(730) **WEA INTERNATIONAL INC., Společnost zřízena podle zákonů státu Delaware**, 75 Rockefeller Plaza, New York, NY, US  
(740) Společná advokátní kancelář Všecka Zelený Švorčík Kalenský a partneři, JUDr. Pavel Zelený, Hálkova 2, Praha 2, 12000  
(510) (9) média používaná pro uchovávání a přenos digitálních dat ve formě pásků a disků, počítačový software pro interaktivní on-line CD-ROMy a multimédia, počítačové hry, předem zaznamenané zvukové a obrazové nahrávky, pásky, kazety a disky, kinematografické filmy.  
(511) 9  
(210) O-130631

(111) **218477**  
(220) 23.03.1998  
(151) 23.06.1999  
(540)



- (730) **Město Třeboň**, Palackého nám. 46, Třeboň II, 37901, CZ  
(740) PatentCentrum Sedlák & Partners s.r.o., Husova 5, České Budějovice, 37001  
(510) (36) směnárenská činnost, pronájem nebytových prostor a nemovitostí; (41) výchovná, vzdělávací a zábavní činnost, pořádání kulturních a sportovních akcí; (42) komplexní lázeňská péče, zdravotní péče v oboru fyzioterapie, balneologie, léčebná rehabilitace, všeobecné interní lékařství a neurologie, používání přírodního léčivého zdroje /slatiny/ pro léčbu pohybového aparátu, poskytování rekondičních a relaxačních služeb, poskytování odborných rehabilitačních služeb a výkonů, masérské služby, kadeřnictví, pedikúra, manikúra, kosmetické služby, provozování solárního zařízení, hostinská činnost, restaurace, kavárna, ubytovací činnost.  
(511) 36, 41, 42  
(210) O-131041

(111) **218605**  
(220) 08.10.1998  
(151) 23.06.1999  
(540)



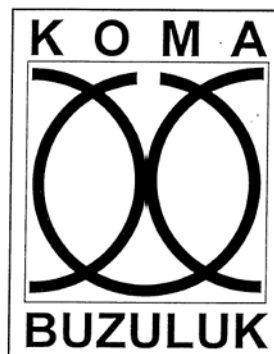
- (730) **Inventia s.r.o.**, Na Bělidle 3, Praha 5, 15000, CZ  
(510) (35) činnost organizačních a ekonomických poradců, poskytování a vyhledávání obchodně-technických informací, zprostředkování obchodních záležitostí; (42) služby v oblasti průmyslové právní ochrany v tuzemsku i v zahraničí, zejména zajišťování práv k vynálezům, užitém vzorům, průmyslovým vzorům a ochranným známkám pro tuzemské i zahraniční klienty, služby spojené s nakládáním průmyslovými právy a technickými poznatky (know-how) v oblasti licenčních vztahů, poskytování odborné pomoci včetně obstarávání a zprostředkování nákupu a prodeje licencí na vynálezy a ostatní průmyslová práva a technické poznatky, řešerše vědecké a technické, zprostředkování vědecké a technické spolupráce.  
(511) 35, 42  
(210) O-136676

(111) **218606**  
(220) 08.10.1998  
(151) 23.06.1999  
(540)



- (591) Barevná  
(730) **Inventia s.r.o.**, Na Bělidle 3, Praha 5, 15000, CZ  
(510) (35) činnost organizačních a ekonomických poradců, poskytování a vyhledávání obchodně-technických informací, zprostředkování obchodních záležitostí; (42) služby v oblasti průmyslové právní ochrany v tuzemsku i v zahraničí, zejména zajišťování práv k vynálezům, užitém vzorům, průmyslovým vzorům a ochranným známkám pro tuzemské i zahraniční klienty, služby spojené s nakládáním průmyslovými právy a technickými poznatky (know-how) v oblasti licenčních vztahů, poskytování odborné pomoci včetně obstarávání a zprostředkování nákupu a prodeje licencí na vynálezy a ostatní průmyslová práva a technické poznatky, řešerše vědecké a technické, zprostředkování vědecké a technické spolupráce.  
(511) 35, 42  
(210) O-136677

(111) **218923**  
(220) 19.02.1998  
(151) 26.07.1999  
(540)



- (730) **Piston Rings Komarov s.r.o.**, Buzulucká 108, Komárov, 26762, CZ  
(740) Rott, Růžička & Guttman Patentové, známkové a advokátní kanceláře, JUDr. Vladimír Rott, Vinohradská 37, Praha 2, 12000  
(510) (6) odlitky ze speciální litiny, kroužky kovové, drobné odlitky; (7) pístní kroužky, ventilová sedla, vodítka ventilů, drobné odlitky; (12) pístní kroužky pro automobilové motory, ventilová sedla pro automobilové motory, vodítka ventilů pro automobilové motory.  
(511) 6, 7, 12  
(210) O-130319

(111) **220546**  
(220) 03.08.1998  
(151) 27.09.1999  
(540)

### PEGAS

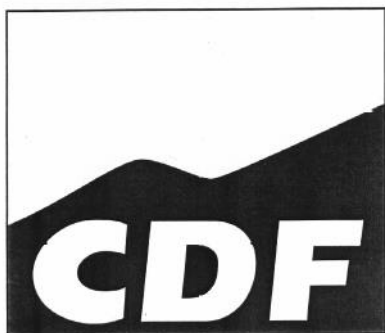
(730) **Bidfood Czech Republic s.r.o.**, V Růžovém údolí 553, Kralupy nad Vltavou, Mikovice, 27801, CZ  
(510) (30) mražené mléčné, smetanové, tvarohové, jogurtové krémy, mražené krémy s rostlinným tukem včetně kombinací, vodové zmrzliny, zmrzlinové výrobky.  
(511) 30  
(210) O-135008

(111) **220819**  
(220) 13.03.1998  
(151) 27.10.1999  
(540)

### JUNGLE

(730) **Bayer Consumer Care AG**, Peter Merian-Strasse 84, 4052 Basel, CH  
(740) Rott, Růžička & Guttman, Patentové, známkové a advokátní kanceláře, JUDr. Vladimír Rott, Vinohradská 37, Praha 2, 12000  
(510) (5) farmaceutické přípravky, drogy pro léčebné účely, chemické preparáty pro farmaceutické účely, vitamínové přípravky, preparáty se stopovými prvky pro humánní i veterinární použití.  
(511) 5  
(210) O-130850

(111) **220898**  
(220) 24.06.1998  
(151) 27.10.1999  
(540)



(730) **FERMATA, a.s.**, Zárubova 1678, Čelákovice, 25088, CZ  
(740) Müller Václav, patentový zástupce, Filipova 2016, Praha 4, 14800  
(510) (9) nosiče zvukových nebo zvukově obrazových záznamů, jako kompaktní disky, diskety, kazety, video kazety a pod., zařízení pro záznam, přenos a reprodukci zvuku nebo obrazu; (41) vydavatelská činnost, tvorba programů zvukových nebo zvukově obrazových záznamů na nosičích, výpůjční činnost, zejména nosičů zvukových a zvukově obrazových záznamů, jak nahraných tak nenahraných.  
(511) 9, 41  
(210) O-133875

(111) **220927**  
(220) 13.07.1998  
(151) 27.10.1999  
(540)

### POEZIE

(730) **Bidfood Czech Republic s.r.o.**, V Růžovém údolí 553, Kralupy nad Vltavou, Mikovice, 27801, CZ  
(510) (29) ovoce a zelenina konzervovaná, sušená, zmrazená, zavařená, želé, džemy, kompoty, vejce a výrobky z nich, mléčné výrobky včetně mražených; (30) mražené krémy i s rostlinným tukem, káva, čaj, kakao, cukr, cukrovinky a cukrářské výrobky, led pro osvěžení, vodové zmrzliny.

(511) 29, 30  
(210) O-134405

(111) **220928**  
(220) 13.07.1998  
(151) 27.10.1999  
(540)

### PARÁDA

(730) **Bidfood Czech Republic s.r.o.**, V Růžovém údolí 553, Kralupy nad Vltavou, Mikovice, 27801, CZ  
(510) (29) ovoce a zelenina konzervovaná, sušená, zmrazená, zavařená, želé, džemy, kompoty, vejce a výrobky z nich, mléčné výrobky včetně mražených; (30) mražené krémy i s rostlinným tukem, káva, čaj, kakao, cukr, cukrovinky a cukrářské výrobky, led pro osvěžení, vodové zmrzliny.  
(511) 29, 30  
(210) O-134406

(111) **220929**  
(220) 13.07.1998  
(151) 27.10.1999  
(540)

### PIANISSIMO

(730) **Bidfood Czech Republic s.r.o.**, V Růžovém údolí 553, Kralupy nad Vltavou, Mikovice, 27801, CZ  
(510) (29) ovoce a zelenina konzervovaná, sušená, zmrazená, zavařená, želé, džemy, kompoty, vejce a výrobky z nich, mléčné výrobky včetně mražených; (30) mražené krémy i s rostlinným tukem, káva, čaj, kakao, cukr, cukrovinky a cukrářské výrobky, led pro osvěžení, vodové zmrzliny.  
(511) 29, 30  
(210) O-134407

(111) **220930**  
(220) 13.07.1998  
(151) 27.10.1999  
(540)

### ATÉNA

(730) **Bidfood Czech Republic s.r.o.**, V Růžovém údolí 553, Kralupy nad Vltavou, Mikovice, 27801, CZ  
(510) (29) ovoce a zelenina konzervovaná, sušená, zmrazená, zavařená, želé, džemy, kompoty, vejce a výrobky z nich, mléčné výrobky včetně mražených; (30) mražené krémy i s rostlinným tukem, káva, čaj, kakao, cukr, cukrovinky a cukrářské výrobky, led pro osvěžení, vodové zmrzliny.  
(511) 29, 30  
(210) O-134408

(111) **221034**  
(220) 22.09.1998  
(151) 27.10.1999  
(540)

### FEROMAT

(730) **Feromat Brno, s.r.o.**, Slaměnickova 1016/23a, Brno, Maloměřice, 61400, CZ  
(510) (6) hutní materiály, spojovací materiály kovové; (8) nářadí a nástroje ruční.  
(511) 6, 8  
(210) O-136183

(111) **220927**  
(220) 13.07.1998  
(151) 27.10.1999  
(540)

(111) **221676**  
(220) 23.03.1998  
(151) 27.12.1999  
(540)

# Future

(730) **FUTURE-TECH, spol. s r.o.**, Antala Staška 1966, České Budějovice, 37007, CZ  
(740) PatentCentrum Sedlák & Partners s.r.o., Husova 5, České Budějovice, 37001  
(510) (6) obecné kovy a jejich slitiny, kovové stavební materiály, kovové materiály pro železnice, kovové výrobky pro trolejová vedení, kovové kabely a dráty neelektrické, kovové výrobky zámečnické a klempířské, zejména zámečnické výrobky pro trolejová vedení, kovové trubky; (12) dopravní prostředky pozemní, vzdušné nebo vodní, zejména automobily, jejich části a náhradní díly, nástavby pro automobily; (37) opravy a údržba automobilů.  
(511) 6, 12, 37  
(210) O-131050

(111) **221712**  
(220) 29.04.1998  
(151) 27.12.1999  
(540)

## EIS KOKO

(730) **Bidfood Czech Republic s.r.o.**, V Růžovém údolí 553, Kralupy nad Vltavou, Mikovice, 27801, CZ  
(510) (29) mléko, mléčné výrobky jako smetanové krémy, krémy s rostlinným tukem, jogurtové krémy, tvarohové krémy, ovocné krémy, ovocné tvarohové dřeně, želé, džemy, kompoty, ovoce a zelenina konzervované; (30) káva, čaj, led pro osvěžení.  
(511) 29, 30  
(210) O-132324

(111) **222199**  
(220) 23.03.1998  
(151) 24.01.2000  
(540)

# Auto Future

(730) **FUTURE-TECH, spol. s r.o.**, Antala Staška 1966, České Budějovice, 37007, CZ  
(740) PatentCentrum Sedlák & Partners s.r.o., Husova 5, České Budějovice, 37001  
(510) (6) obecné kovy a jejich slitiny, kovové stavební materiály, kovové materiály pro železnice, kovové výrobky pro trolejová vedení, kovové kabely a dráty neelektrické, kovové výrobky zámečnické a klempířské, zejména zámečnické výrobky pro trolejová vedení, kovové trubky; (12) dopravní prostředky pozemní, vzdušné nebo vodní, zejména automobily, jejich části a náhradní díly, nástavby pro automobily; (37) opravy a údržba automobilů.  
(511) 6, 12, 37  
(210) O-131052

(111) **223440**  
(220) 09.12.1998  
(151) 23.03.2000  
(540)

## MROŽ

(730) **Bidfood Czech Republic s.r.o.**, V Růžovém údolí 553, Kralupy nad Vltavou, Mikovice, 27801, CZ  
(510) (5) dietetické potraviny pro léčebné účely, nápoje pro léčebné účely, dietetické substance pro léčebné účely, potraviny pro batolata, posilující přípravky (tonika) pro léčebné účely, vitamínové přípravky; (29) polévky, polévky v prášku, hotová jídla konzervovaná s převládajícím obsahem zeleniny nebo masa nebo ryb, mléko, mlékárenské výrobky, mražené smetanové krémy i s rostlinným tukem, jogurtové, s přídavkem ovoce, ovocné krémy mražené samostatně, smetana mléčná, ovocná dřeň; (30) omáčky a omáčky v prášku jako koření směsi, pikantní omáčky, zmrzlina, zmrzlina ovocná, prášek na zmrzlinu, zmrazené ovoce, led pro osvěžení, káva, čaj, kakao, cukr, rýže, kávové náhražky, med, cukrářské zboží, oplatky.  
(511) 5, 29, 30  
(210) O-138415

(111) **223746**  
(220) 29.04.1998  
(151) 19.04.2000  
(540)



(730) **Matas Václav Ing.**, Strašice 51, 33845, CZ  
(740) POLÁČEK a kol. patentoprávní a známková kancelář, Ing. Jiří Poláček, Dominikánská 6, Plzeň, 30112  
(510) (6) kovové odlitky, slitiny kovů, modely a formy pro slévárství; (7) stroje pro slévárny, kovové strojní součásti; (8) ruční nářadí a nástroje; (11) kovové součásti topných zařízení a rozvodů medií; (12) kovové součásti vozidel, zejména odlitky pro motorová vozidla; (37) opravy kovových výrobků, zejména odlitků; (40) zpracování materiálů, zejména zpracování kovů slévárstvím, pískování kovových odlitků.  
(511) 6, 7, 8, 11, 12, 37, 40  
(210) O-132241

(111) **223747**  
(220) 29.04.1998  
(151) 19.04.2000  
(540)

## MATAS

(730) **Matas Václav Ing.**, Strašice 51, 33845, CZ  
(740) POLÁČEK a kol. patentoprávní a známková kancelář, Ing. Jiří Poláček, Dominikánská 6, Plzeň, 30112  
(510) (6) kovové odlitky, slitiny kovů, modely a formy pro slévárství; (7) stroje pro slévárny, kovové strojní součásti; (8) ruční nářadí a nástroje; (11) kovové součásti topných zařízení a rozvodů medií; (12) kovové součásti vozidel, zejména odlitky pro motorová vozidla; (37) opravy kovových výrobků, zejména odlitků; (40) zpracování materiálů, zejména zpracování kovů slévárstvím, pískování kovových odlitků.  
(511) 6, 7, 8, 11, 12, 37, 40  
(210) O-132242



(111) **225339**  
(220) 04.06.1998  
(151) 21.07.2000  
(540)



(591) Barevná  
(730) **ACCOM holding s. r. o.**, Na pláni 41, Praha 5, 15000, CZ  
(510) (29) maso, ryby, drůbež a zvěřina, masové výtažky, ovoce a zelenina konzervované, sušené a zavažené, želé, džemy, kompoty, vejce, mléko a mléčné výrobky, oleje a tuky jedlé; (30) káva, čaj, kakao, cukr, rýže, tapioka, ságo, kávové náhražky, mouka a přípravky z obilovin, chléb, pečivo, cukrovinky, zmrzlina, med, sirup melasový, droždí, prášky do pečiva, sůl, hořčice, ocet, nálevy (k ochucení), koření, led pro osvěžení; (32) piva, minerální vody, šumivé nápoje a jiné nápoje nealkoholické, nápoje a šťávy ovocné, sirupy a jiné přípravky k zhotovování nápojů.  
(511) 29, 30, 32  
(210) O-133277

(111) **225340**  
(220) 04.06.1998  
(151) 21.07.2000  
(540)



(591) Barevná  
(730) **ACCOM holding s. r. o.**, Na pláni 41, Praha 5, 15000, CZ  
(510) (29) maso, ryby, drůbež a zvěřina, masové výtažky, ovoce a zelenina konzervované, sušené a zavažené, želé, džemy, kompoty, vejce, mléko a mléčné výrobky, oleje a tuky jedlé; (30) káva, čaj, kakao, cukr, rýže, tapioka, ságo, kávové náhražky, mouka a přípravky z obilovin, chléb, pečivo, cukrovinky, zmrzlina, med, sirup melasový, droždí, prášky do pečiva, sůl, hořčice, ocet, nálevy (k ochucení), koření, led pro osvěžení; (32) piva, minerální vody, šumivé nápoje a jiné nápoje nealkoholické, nápoje a šťávy ovocné, sirupy a jiné přípravky k zhotovování nápojů.  
(511) 29, 30, 32  
(210) O-133281

(111) **225364**  
(220) 20.08.1998  
(151) 21.07.2000  
(540)

## DOBŘÝ KAFE

(730) **Frekvence 1, a.s.**, Wenzigova 4/1872, Praha 2, 12000, CZ  
(740) Advokátní kancelář BŘESKÝ, HEIPLÍK, VOSÁTKA, s.r.o., JUDr. Ladislav Břeský advokát, Botičská 1936/4, Praha 2, Nové Město, 12800  
(510) (38) provozování rozhlasového vysílání, zejména tvorba rozhlasových programů.

(511) 38  
(210) O-135396

(111) **228054**  
(220) 19.03.1998  
(151) 20.11.2000  
(540)

## CLARIMAX

(730) **Bayer Consumer Care AG**, Peter Merian-Strasse 84, 4052 Basel, CH  
(740) ZIVKO MIJATOVIĆ & PARTNERS s.r.o., Jugoslávských partyzánů 639/26, Praha 6, 16000  
(510) (5) farmaceutické a veterinární přípravky, hygienické výrobky, výrobky dietetické k lékařským účelům, potraviny pro děti, náplasti, obvazový materiál, hmoty k plombování zubů a na zubní otisky, desinfekční prostředky, prostředky k ničení plevele a k hubení živočišných škůdců.  
(511) 5  
(210) O-130993

(111) **228070**  
(220) 15.06.1998  
(151) 20.11.2000  
(540)



(730) **Bidfood Czech Republic s.r.o.**, V Růžovém údolí 553, Kralupy nad Vltavou, Mikovice, 27801, CZ  
(510) (5) zmrazené potraviny - dietetické potraviny určené k léčebným účelům, potraviny pro děti, nemocné a rekonvalescenty; (29) veškeré konzervované potraviny /včetně zmrazených/, polotovary jídel, hotová jídla v suchém stavu, hotové polévky i polotovary polévek, maso a masové výrobky /včetně zmrazených/ i drůbež, važené a zmrazené ovoce a zelenina, včetně výrobků z nich, zmrazené mléčné výrobky; (30) zmrazené cukrářské výrobky, zmrzlina a zmrzlinové výrobky, mražené krémy, zmrazená hotová jídla a polotovary s omáčkami, omáčky, hotová jídla a polotovary z rýže, luštěnin a obilních výrobků.  
(511) 5, 29, 30  
(210) O-133635

(111) **233514**  
(220) 29.01.1998  
(151) 23.05.2001  
(540)

## BIOVIT

(730) **Krahulík-MASOZÁVOD Krahulčí, a.s.**, č. p. 10, Krahulčí, 58856, CZ  
(740) Patentová a známková kancelář, Ing. Jaromír Příkryl, Včelín 1161, Hulín, 76824  
(510) (29) maso, ryby, drůbež a zvěřina, masové výtažky.  
(511) 29  
(210) O-129599

(111) **295279**  
(220) 14.10.1998  
(151) 16.01.2008  
(540)

**EVION**

(730) **Merck KGaA**, Frankfurter Strasse 250, Darmstadt, 64293, DE  
(740) Čermák a spol., JUDr. Karel Čermák jr. Ph.D., LL.M., Elišky Peškové 735/15, Praha 5, 15000  
(510) (5) léčiva, chemické přípravky pro léčebné a hygienické účely, farmaceutické léky a přípravky, náplasti, chirurgické obvazy, dezinfekční přípravky.  
(511) 5  
(210) O-449932

(111) **295693**  
(220) 07.09.2007  
(151) 30.01.2008  
(540)



(730) **ČESKÁ MUZIKA spol. s r.o.**, Křenovice 106, Dubné, 37384, CZ  
(740) PatentCentrum Sedlák & Partners s.r.o., Husova 5, České Budějovice, 37001  
(510) (35) televizní reklama, zprostředkovatelská činnost v oblasti velkoobchodu a zásilkového obchodu, služby teleshoppingu, shromažďování dat a informací elektronicky, pořádání výstav k obchodním účelům; (38) televizní vysílání, televizní vysílání zábavných, vzdělávacích, výchovných, soutěžních, diskusních a informačních pořadů, vysílání teleshoppingu, rozhlasové vysílání, televizní a rozhlasové vysílání prostřednictvím elektronické, komunikační, telekomunikační nebo počítačové sítě, televizní a rozhlasové vysílání do sítí mobilních telekomunikačních operátorů, služby na Internetu související s televizním vysíláním, poskytování programových nabídek, informační služby.  
(511) 35, 38  
(210) O-451655

(111) **295826**  
(220) 27.08.2007  
(151) 06.02.2008  
(540)



(591) Barevná  
(730) **Firma na zážitky, s.r.o.**, Nad Petruskou 63/1, Praha 2, Vinohrady, 12000, CZ  
(740) JUDr. Jiří Štáidl, Apolinářská 6, Praha 2, 12800  
(510) (41) organizace a zprostředkování různých sportovních, relaxačních, kulturních, společenských a poznávacích akcí a zážitků pro jednotlivce,

zaměstnance firem a děti; (44) služby poskytované třetími osobami v oblasti lékařské nebo sanitární péče a péče o krásu; (45) osobní a společenské služby poskytované třetími osobami k uspokojení potřeb jednotlivců, obstarávání a zprostředkování osobních dárek pro jednotlivce, zaměstnance firem a děti.

(511) 41, 44, 45  
(210) O-451238

(111) **297141**  
(220) 29.10.2007  
(151) 25.03.2008  
(540)



(730) **Amenity Resorts s.r.o.**, Ratajova 1113/8, Praha 4 - Kunratice, 14800, CZ  
(510) (35) reklamní a propagační činnost, pomoc při řízení obchodní činnosti, pomoc při řízení obchodních a průmyslových podniků, obchodní management a podnikové poradenství, obchodní nebo podnikatelské informace, komerční informační kanceláře, obchodní nebo podnikatelský průzkum, hospodářské (ekonomické) prognózy, služby týkající se přemísťování provozů nebo podniků, marketingové studie, analýzy nákupních a velkoobchodních cen, průzkum trhu, pomoc při řízení obchodní činnosti, průzkum veřejného mínění, statistické informace, styky s veřejností, účetnictví, revize účtů (audit), analýzy nákladů, oceňování obchodních podniků, provádění výpisů z účtů, dražby, personální poradenství, posuzování efektivnosti provozu a racionalizace práce, nábor zaměstnanců, psychologické testování pro výběr zaměstnanců, příprava a vyhotovení daňových přiznání, příprava mezd a výplatních listin, zprostředkovatelské práce, služby reklamních agentur a propagace jako je zajišťování reklamy on-line v počítačové síti Internet, rozhlasové reklamy, televizní reklamy, pronájem reklamní doby v komunikačních médiích, organizování komerčních nebo reklamních výstav a veletrhů, aktualizování a pronájem reklamních materiálů a reklamních ploch, inzerce poštou, předvádění zboží, služby modelek - předvádění pro reklamní účely a podporu prodeje, rozšiřování reklamních materiálů (letáků, prospektů, tisků, vzorků) zákazníkům, venkovní reklama, vydávání reklamních nebo náborových, propagačních a inzertních textů, vylepování plakátů, aranžování výkladů, obchodní vedení uměleckých agentur, správa hotelů, sekretářské služby, vyřizování telefonních vzkazů a dotazů, těsnopis, stenografie, přepisování, psaní na stroji, zpracování textů, překlad a systemizace informací do počítačových databází, vedení kartoték a souborů v počítači, vyhledávání dat v počítačových souborech, kopírování nebo rozmnožování (reprodukce) dokumentů, dokladů, fotokopírování, zajišťování předplatného novin a časopisů, pronájem fotokopírovacích a kancelářských strojů a zařízení, pronájem prodejních automatů, dovozní a vývozní kanceláře, dodavatelské služby pro třetí osoby, nákup výrobků a služeb pro jiné podniky - vše v oblasti výrobků ve tř. 1-34 a služeb ve tř. 36, 41, 42, sestavování statistiky; (36) pronájem nemovitostí - bytů, domů, kanceláří, pozemků, farem, vedení nájemních a činžovních domů, pronájem nemovitostí, bytů a nebytových prostor bez poskytování jiných než základních služeb zajišťujících řádný provoz nemovitostí, bytů a nebytových prostor, správa nemovitostí, inkasování nájemného, ubytovací kanceláře (byty, kanceláře), služby realitní kanceláře - obchodování s nemovitostmi, zprostředkování pronájmu a koupě nemovitostí, oceňování numismatických sbírek, starožitností, uměleckých děl, známek a šperků, kanceláře pro inkasování pohledávek (faktoring), pronájem ubytovacích prostor, služby v oblasti likvidace podniků (finanční), celní služby, organizování dobročinných a jiných sbírek, úschovny služby, úschova v bezpečnostních schránkách, úschova cenností, provozování zastaváren, finanční služby - analýzy, transakce, operace, finanční informace, poradenství a řízení, daňové odhady, finanční odhady a oceňování v oblastech pojišťovnictví, bankovníctví, nemovitostí,

burzovní makléřství, kurzovní záznamy na burze, finanční sponzorování, financování koupí na splátky, poskytování hypotečních půjček, finanční pronájem - leasing, garance, záruky, kauce, bankovníctví, úvěrové banky, bezhotovostní operace, platební převody vykonávané elektronicky, clearing (zúčtování vzájemných pohledávek a závazků), elektronický převod kapitálu, kapitálové investice, domácí bankovní služby, vydávání cenin, vydávání cestovních šeků, vydávání cenných papírů, služby a vydávání kreditních karet, měnové služby a operace, směnárenské služby, zprostředkování a poradenství v oblasti pojištění, služby pojištěoven - uzavírání pojistek a pojistných smluv, včetně životních, úrazových, proti požáru, nemocenské pojištění, vyplácení důchodů, důchodové fondy, pojistně-technické služby (statistika); (41) organizování sportovních soutěží, služby spadající do třídy 41, pořádání výchovně vzdělávacích programů s tematikou ochrany životního prostředí, poskytování informací o třídění, sběru, zpracování a recyklaci odpadů formou vzdělávacích programů, informace a zprostředkování možností rekreace, rozptýlení, zábavy, pořádání divadelních představení, provozování kinosálů, koncertní síně, provozování muzeí, knihovny (půjčovny knih), pořádání diskoték, provozování kasin a heren, provozování her on-line (z počítačové sítě), noční kluby, karaoke, výchovně-zábavné klubové služby, kluby zdraví, cirkusy, drezúra zvířat, provozování zoologických zahrad, půjčování filmů, agentury (umělecké módní), estrády, pořádání loterií, organizování plesů, plánování a organizování večírků a oslav, organizování vzdělávacích, zábavných, sportovních soutěží nebo soutěží krásy, organizování kulturních nebo vzdělávacích výstav, organizování živých představení a vystoupení, předprodeje vstupenek, filmová tvorba, filmová studia, dabling, digitální zpracování obrazu, nahrávací studia, výroba rozhlasových a televizních programů, zpravodajské služby, obrazové zpravodajství, fotografování, půjčování a pronájem divadelních a jiných dekorací včetně osvětlení, pronájem rozhlasových a televizních přijímačů, půjčování přenosných videokamer, vydávání knih, elektronické publikování (DTP), poskytování on-line elektronických publikací (bez možnosti stažení), vydávání elektronických knih a časopisů on-line, posunková řeč (tlumočení), překladatelské služby, organizování a vedení kolokvií, konferencí, kongresů, seminářů, symposií, informace o výchově a vzdělávání, školení, praktické cvičení, instruktážní výcvik, zkoušení, přezkoušení, dálkové studium, korespondenční kurzy, internátní školy, dětské jesle a školky, prázdninové tábory (zábava), náboženská výchova, pomoc a poradenství pro volbu povolání, pořádání a řízení pracovních setkání, tělesná výchova, provozování a pronájem sportovních zařízení - golfových hřišť, stadiónů, tenisových dvorců, plaveckých bazénů, gymnastický výcvik, půjčování sportovního nářadí, s výjimkou dopravních prostředků.

(511) 35, 36, 41  
(210) O-453252

(111) **297702**  
(220) 26.11.2007  
(151) 05.05.2008  
(540)

rošaimbio

(730) **Horák David**, č.p. 289, Černilov, 50343, CZ  
(740) Milan Škoda, Nahořanská 308, Nové Město nad Metují, Krčín, 54901  
(510) (35) propagační činnost, reklama, pomoc při řízení obchodní činnosti, obchodní administrativa, kancelářské práce; (41) výchova, vzdělávání, zábava, sportovní a kulturní aktivity; (43) služby zajišťující stravování a nápoje, dočasné ubytování.

(511) 35, 41, 43  
(210) O-454038

(111) **297900**  
(220) 20.12.2007  
(151) 12.05.2008  
(540)

**S.H.S**  
ARCHITEKTI

(730) **S.H.S architekti s.r.o.**, Osadní 774/35, Praha 7, Holešovice, 17000, CZ  
(510) (35) agentury umělecké (obchodní vedení), aktualizování reklamních materiálů, analýza nákladů, aranžování výkladů, data v počítačových souborech (vyhledávání), dodavatelské služby pro třetí osoby, efektivnost provozu a racionalizace práce (posuzování), fotokopírování, informace (obchodní nebo podnikatelské), komerční informace a rady pro spotřebitele, kopírování dokumentů, obchodní činnost (pomoc při řízení), obchodní činnost (služby, poradenství), obchodní management a podnikové poradenství, obchodní nebo podnikatelské informace (poskytování), obchodní nebo podnikatelský průzkum, podnikání (oceňování a odhady v oblasti), pronájem fotokopírovacích strojů, pronájem kancelářských strojů a zařízení, psaní reklamních textů, rady pro spotřebitele, reklama, reklama on-line v počítačové síti, reklamní agentury, reklamní materiály (pronájem), reklamní materiály (aktualizování), reklamní texty (psaní), reklamní texty (vydávání), zveřejňování, oznámení, vyhlášení, publikování), řízení průmyslových nebo obchodních podniků (poskytování pomoci při), služby v oblasti grafické úpravy pro reklamní účely, služby v oblasti srovnávání cen, služby, poradenství v obchodní činnosti, studie (marketingové), účely maloobchodu (prezentace výrobků v komunikačních médiích pro účely maloobchodu), umělci (agentury), vedení kartoték v počítači, vedení podniků (poradenství), vydávání reklamních nebo náborových, propagačních a inzertních textů; (36) byty (pronájem), daňové odhady, finanční analýzy, finanční informace, finanční odhady a oceňování (pojišťovnictví, bankovníctví, nemovitosti), finanční poradenství, jednatelství, kanceláře realitní, nájemní, činžovní domy (vedení), nemovitosti (zprostředkování), nemovitosti (oceňování a odhady), nemovitosti (pronájem), nemovitosti (správa), pronájem nájemních, činžovních domů, pronájem nemovitostí, správa majetku, správa nemovitostí; (37) dozor nad stavbami, informace stavební, stavebnictví, stavitelství; (41) fotografování, konzultace v oblasti úspor energie, organizování a vedení kolokvií, organizování a vedení konferencí, organizování a vedení kongresů, organizování a vedení seminářů, organizování a vedení symposií, půjčovny knih, školení (pořádání a řízení), školství, výstavy (organizování kulturních nebo vzdělávacích výstav), vyučování; (42) architektonické poradenství, architektura, design průmyslový, expertizy, geodézie, geologický průzkum, grafický design, interiérová výzdoba, inženýrské práce (expertizy), kontrola kvality, navrhování (průmyslový design), navrhování obalů, obalový design, projekce (stavební), projektová činnost, studie technických projektů, projektování, projektové studie technické, pronájem počítačů, převod dat a počítačových programů, technický průzkum, tvorba a správa webových stránek (pro třetí osoby), umělecký design, umístění webových stránek, výzdoba interiérů, výzkum v oblasti ochrany životního prostředí; (44) architektura zahradní (služby v oblasti).

(511) 35, 36, 37, 41, 42, 44  
(210) O-454829

(111) **298034**  
(220) 14.12.2007  
(151) 19.05.2008  
(540)

**BOHDANEČ**  
LÉČEBNÉ LÁZNĚ

(730) **Léčebné lázně Bohdaneč a.s.**, Masarykovo nám. 6, Lázně Bohdaneč, 53341, CZ  
(740) Mgr. Marian Pavlov, Malé náměstí 125/16, Hradec Králové, 50003  
(510) (41) výchova, vzdělávání, zábava, sportovní a kulturní aktivity; (43) služby zajišťující stravování a nápoje, dočasné ubytování; (44) lékařské služby, péče o hygienu a krásu osob.  
(511) 41, 43, 44  
(210) O-454631

(111) **298349**  
(220) 16.01.2008  
(151) 04.06.2008  
(540)

**B**  
**BAIL**

(730) **BAIL - SPORT s.r.o.**, Válcovní 1841/31, Ostrava - Vítkovice, 70300, CZ  
(740) Patentová a známková kancelář, Ing. Jaromír Příkryl, Včelín 1161, Hulín, 76824  
(510) (25) oděvy, obuv, sportovní oděvy, sportovní obuv, nepromokavé sportovní oděvy - vše náležející do třídy 25; (28) sportovní nářadí, náčiní a vybavení pro sálové a venkovní sporty - všechno náležející do třídy 28, snowboardy, skateboardy, sportovní náčiní, nářadí, výstroje a výzbroje pro zimní sporty - všechno náležející do třídy 28, sportovní nářadí, náčiní a vybavení pro bojové sporty (box, thajský box, judo, karate); (35) maloobchod a velkoobchod včetně zprostředkování nákupu prodeje zboží uvedeného ve třídě 25 a 28, elektronický obchod s výrobky ve třídách 25 a 28 prostřednictvím celosvětové komunikační sítě, pořádání akcí on-line na Internetu ve formě prodejních akcí na zboží, včetně prodeje zboží nejvyšší nabídky a spotřebitelských soutěží a her o ceny, organizace a uzavírání obchodních transakcí jménem třetích stran, shromažďování a poskytování obchodních informací všech druhů ve třídě 35, on-line služby, konkrétně přijímání objednávek na zboží elektronickými prostředky, telefonem a/nebo přes počítač, organizace a uzavírání prodejních transakcí v rámci elektronického obchodního domu (supermarketu), služby elektronického obchodování, konkrétně přijímání objednávek, pomoc při řízení obchodní činnosti, reklamní a inzertní činnost, služby v oblasti administrativní správy a služby organizačně hospodářské povahy.  
(511) 25, 28, 35  
(210) O-455408

(111) **298369**  
(220) 25.01.2008  
(151) 04.06.2008  
(540)

**BEMETA**

(591) Barevná  
(730) **BEMETA DESIGN s.r.o.**, Žatčany 60, Újezd u Brna, 66453, CZ  
(510) (6) kovy a jejich slitiny, kovové stavební materiály, konstrukce z kovu, válcované a tažené kovové materiály, kovové plechy, kovové profily, spojovací součásti z kovu, kování pro okna, dveře a nábytek z kovu spadající do tř. 6, výrobky z kovu, které nejsou uvedeny v jiných třídách; (11) zařízení pro ohřev a rozvod vody, vanové příslušenství (armatury), vodovodní potrubní zařízení, vodovodní baterie, vany, umývadla, sanitární vybavení koupelen a toalet, klimatizace, vařiče; (40) zpracování a úprava kovů, kovoobráběčství.  
(511) 6, 11, 40  
(210) O-455672

(111) **298426**  
(220) 18.07.2007  
(151) 11.06.2008  
(540)

**OPTIMALL**

(730) **Internet Mall, a.s.**, U garáží 1611/1, Praha 7, Holešovice, 17000, CZ  
(740) Štěpánka Hronová, Slévárenská 608, Trutnov, 54101  
(510) (9) data, databáze a jiné informační produkty na nosičích dat a v elektronických, datových, informačních, telekomunikačních sítích všeho druhu, software pro zpětné vyhledávání; (35) inzertní a propagační služby, informační služby z oblasti obchodu poskytované on-line z Internetu, předvádění zboží prostřednictvím Internetu, přeskupování různých výrobků pro třetí osoby za účelem umožnit spotřebiteli pohodlně vybírat a kupovat (kromě přepravy); (38) počítačová komunikace, poskytování dat, informací nebo obrázků a přenos zpráv a obrazových, telekomunikační služby, služby SMS, služby Internetu, počítačová komunikace.  
(511) 9, 35, 38  
(210) O-450102

(111) **298634**  
(220) 11.02.2008  
(151) 18.06.2008  
(540)

**CHEILJEDANG**

(730) **CJ CheilJedang Corporation**, CJ Cheiljedang Center, 330, Dongho-ro, Jung-gu, Seoul, KR  
(740) PATENTSERVIS Praha a.s., Na Podkovce 281/10, Praha 4, Podolí, 14700  
(510) (30) nudle, balená vařená rýže, balená rýže na vaření, knedlíky, plátkované nebo nařezané grilované palačinky, špagety, rýže, párky v rohlíku (hot dogy), rýžová kaše, dezertové pudinky, cukrovinky v želatinové formě (želatinové cukrovinky), koláče, zákusky, mléčné karamely, směsi pro pekařské výrobky, strouhanka, včelí (mateří) kašička pro lidskou potřebu, cukr, přírodní sladidla, oligosacharidy, sójová omáčka, fermentovaná pálivá kořeněná pasta, fermentovaná pasta ze sojových bobů, tmavá nebo černá pasta na nudlovou omáčku, chemické koření, koření z kyseliny nukleové, dresingy na saláty, ocet, omáčky a šťávy, polévkové koření, sůl, čaj, ženšenový čaj, káva.  
(511) 30  
(210) O-456286

(111) **298635**  
(220) 11.02.2008  
(151) 18.06.2008  
(540)

### CHEILJEDANG

(730) **CJ CheilJedang Corporation**, CJ Cheiljedang Center, 330, Dongho-ro, Jung-gu, Seoul, KR  
(740) PATENTSERVIS Praha a.s., Na Podkovce 281/10, Praha 4, Podolí, 14700  
(510) (29) zpracovaný ženšen, ovocné a zeleninové saláty, ovocné džemy, rosoly a želé, fermentovaná a kvašená zelenina (kimchi), polévky, zpracované kaštiny, zpracované výhonky z bobů (např. fazole, sóji, hrachu), tofu, smažený nebo pečený bobový tvaroh, sražené mléko z bobů, vepřové maso, vejce, hovězí maso vařené v sójové omáče, masové kuličky, vepřové kotlety a řízky, klobásy, salámy, párky, šunka, kýty, kukuřičný olej jedlý, olivový olej jedlý, sezamový olej jedlý, sójový olej jedlý, chaluhy a mořské řasy, sušené ryby a měkkýši, dušené nebo opékané koláče z rybího těsta, dušené nebo opékané koláče plněné rybí pastou.  
(511) 29  
(210) O-456287

(111) **298648**  
(220) 12.02.2008  
(151) 18.06.2008  
(540)

### VLÍDNÁ NÁDRAŽÍ

(730) **Asociace Entente Florale CZ - Souznění, z.s.**, V pevnosti 159/5b, Praha 2, Vyšehrad, 12800, CZ  
(510) (16) tiskoviny, výrobky z papíru, učební a vyučovací pomůcky s výjimkou přístrojů; (35) propagační činnost, reklama, pomoc při řízení obchodní činnosti; (42) vědecké a technologické služby, související výzkum, projektování.  
(511) 16, 35, 42  
(210) O-456350

(111) **298832**  
(220) 15.02.2008  
(151) 25.06.2008  
(540)

### AB INITIO INIT

(730) **Ab Initio Software LLC**, 201 Spring Street, Lexington, MA, US  
(740) TRAPLOVÁ-HAKR-KUBÁT Advokátní a patentová kancelář, Mgr. Jana Šuranová Traplová, Přístavní 24, Praha 7, 17000  
(510) (9) počítačový software pro ovládání jiných softwarů na paralelních procesorech a počítačový software pro umožnění přenosu dat mezi počítači běžícími na odlišných operačních systémech.  
(511) 9  
(210) O-456487

(111) **298918**  
(220) 25.01.2008  
(151) 01.07.2008  
(540)

### STYGIAN

(730) **Z+M PROPERTY a.s.**, Valchařská 3261/17, Ostrava-Moravská Ostrava, 70200, CZ  
(740) Silesia Patent, s.r.o., Soukromá 261, Václavovice, 73924  
(510) (1) chemické přípravky pro průmysl, chemické přípravky pro výrobu barev, zjasňující chemické přípravky pro barvy k průmyslovým účelům, citlivé desky pro ofsetový tisk, citlivé filmy neexponované, citlivý papír, činidla chemická, s výjimkou činidel pro lékařské a zvěrolékařské účely, lepidla pro průmyslové účely, papír, spadající do této třídy, tmely na opravu rozbitých předmětů; (2) barvy, nátěry, laky, fermeže, mořidla a ředidla pro průmyslové, řemeslnické a umělecké účely, spadající do této třídy, tonerové náplně a kazety pro tiskárny a kopírovací stroje, kovové fólie a kovy práškové pro malíře, dekoratéry, tiskaře a umělce; (16) papír a papírenské zboží, lepenka a výrobky z těchto materiálů v rámci této třídy, tiskárenské výrobky, kancelářské náčiní a potřeby (s výjimkou nábytku), zařízení, přístroje a nástroje pro použití v kanceláři v rozsahu této třídy, pro úpravu a opracování spisů, dokladů a dokumentů, papírový odpad, sáčky jako obaly (z papíru nebo z umělých hmot), fólie na balení z umělých hmot; (35) zprostředkování obchodu, v rozsahu zbožových tříd 1 až 34, předvádění zboží, systemizace informací do počítačových databází,

obchodní nebo podnikatelské informace, zprostředkování interaktivní obchodní činnosti pomocí globálních komunikačních sítí (Internet), v rozsahu zbožových tříd 1 až 34, administrativní práce spadající do této třídy, kopírovací práce, referenční servis, marketing, reklamní činnost, zprostředkování reklamní činnosti, zejména pomocí globálních komunikačních sítí, organizování komerčních a reklamních výstav, vytváření obchodních a obchodně-informačních sítí v rozsahu zbožových tříd 1 až 34, pronájem kancelářských strojů a zařízení, shromažďování různých výrobků pro třetí osoby (kromě jejich přepravy), v rozsahu zbožových tříd 1 až 34, za účelem umožnění spotřebitelům, aby si tyto výrobky mohli pohodlně prohlížet a nakupovat; (40) polygrafické služby a polygrafická výroba, odborné poradenství k polygrafickým službám, laminování, provádění vazeb, zejména kroužkových a termovazeb, litografické a ofsetové tisky, sítotisk, tisk vzorů, informace o zpracování a úpravě materiálů, nakládání s odpady, a to jejich zpracováním, likvidací, spalováním a recyklací, ekologická likvidace tonerových a inkoustových kazet.

(511) 1, 2, 16, 35, 40  
(210) O-455721

(111) **299101**  
(220) 03.03.2008  
(151) 08.07.2008  
(540)



(591) Barevná  
(730) **Valová Jaroslava Ing.**, Bočkova 255, Bystřice pod Pernštejnem, 59301, CZ  
(740) PatentCentrum Sedlák & Partners s.r.o., Husova 5, České Budějovice, 37001  
(510) (11) sanitární technika a zařízení, koupací vany, hydromasážní vany, sprchové vany a vaničky, sprchové kouty a boxy, hydromasážní systémy, hydromasážní panely, vanové zástěny, zařízení koupelen - přístroje pro topení a sušení, vanové zástěny, WC mísy, bidety, pisoáry, vodovodní baterie, zařízení pro filtraci, rozvod a ohřívání vody, přístroje pro klimatizaci, chlazení, topení, osvětlení, zařízení pro sauny, infrasauny, saunová zařízení; (20) koupelnový nábytek, zrcadla, věšáky a háčky nekovové; (21) náčiní a nádoby určené pro koupelny, koše, dávkovače mýdla, obaly a mísky na mýdlo, dávkovače na toaletní papíry, zásobníky na papírové ručníky, skleněné a porcelánové výrobky určené pro užití v koupelně, sušáky na prádlo.  
(511) 11, 20, 21  
(210) O-456931

(111) **299109**  
(220) 07.03.2008  
(151) 08.07.2008  
(540)



(591) Barevná  
(730) **VLW, spol. s r.o.**, Žleby 95, Zlín, 76302, CZ  
(510) (1) chemické výrobky, pryskyřice, hnojiva, lepidla, vše spadající do této třídy; (19) stavební materiály nekovové; (37) stavebnictví.  
(511) 1, 19, 37  
(210) O-457062

(111) **299201**  
(220) 19.02.2008  
(151) 15.07.2008  
(540)



(591) Barevná  
(730) **RADIO UNITED BROADCASTING s.r.o.**, Říčanská 2399/3, Praha 10, 10100, CZ  
(510) (35) reklama (propagace), pomoc při řízení obchodní činnosti, poradenské služby v obchodní činnosti, rozhlasová reklama, průzkum trhu, rozšiřování a zasilání reklamních materiálů zákazníkům; (38) rozhlasové vysílání; (41) poskytování informací o možnostech rozptýlení, poskytování informací o možnostech zábavy, poskytování informací o výchově a vzdělávání, rozhlasová zábava, výroba rozhlasových a televizních programů, zábava, pobavení, organizování a pořádání koncertů, zpravodajství, organizování soutěží.  
(511) 35, 38, 41  
(210) O-456554

(111) **299424**  
(220) 19.03.2008  
(151) 22.07.2008  
(540)

**CAZACOMBI**

(730) **KRKA, továrna zdravotní, d.d.**, Šmarješka cesta 6, 8501 Novo Mesto, SI  
(740) Rott, Růžička & Guttman Patentové, známkové a advokátní kanceláře, JUDr. Vladimír Rott, Vinohradská 37, Praha 2, 12000  
(510) (5) farmaceutické přípravky.  
(511) 5  
(210) O-457453

(111) **299509**  
(220) 29.01.2008  
(151) 29.07.2008  
(540)



(591) Barevná  
(730) **GMF AQUAPARK PRAGUE, a.s.**, Masarykovo nábřeží 235/28, Praha 1, 11000, CZ  
(740) Mgr. Jiří Hrabovský, advokát, Vinohradská 37, Praha 2, 12000  
(510) (39) půjčování potápěčských skafandrů; (41) zábavné parky, půjčování potápěčské výstroje, provozování sportovních zařízení, půjčování sportovního nářadí s výjimkou dopravních prostředků, informace o možnostech rekreace, služby pro rekreaci a oddech, služby v oblasti prodeje vstupenek (zábava), pronájem sportovního zařízení s výjimkou dopravních prostředků, provozování sportovního zařízení, pronájem stadiónů, předprodej vstupenek, služby v zábavě, zábava a pobavení, aquapark a provoz aquaparku, fitnesscentrum a provoz fitnesscentra, vodní atrakce a provoz vodních atrakcí, provoz areálů pro sport, odpočinek a relaxaci; (43) bary a služby v barech, kavárny, restaurace, samoobslužné restaurace; (44) lázeňské služby, lázně, parní lázně, veřejné lázně pro hygienické účely, masáže, služby solárií, služby v oblasti sauny.  
(511) 39, 41, 43, 44  
(210) O-455806

(111) **299510**  
(220) 29.01.2008  
(151) 29.07.2008  
(540)



(730) **GMF AQUAPARK PRAGUE, a.s.**, Masarykovo nábřeží 235/28, Praha 1, 11000, CZ  
(740) Mgr. Jiří Hrabovský, advokát, Vinohradská 37, Praha 2, 12000  
(510) (39) půjčování potápěčských skafandrů; (41) zábavné parky, půjčování potápěčské výstroje, provozování sportovních zařízení, půjčování sportovního nářadí s výjimkou dopravních prostředků, informace o možnostech rekreace, služby pro rekreaci a oddech, služby v oblasti prodeje vstupenek (zábava), pronájem sportovního zařízení s výjimkou dopravních prostředků, provozování sportovního zařízení, pronájem stadiónů, předprodej vstupenek, služby v zábavě, zábava a pobavení, aquapark a provoz aquaparku, fitnesscentrum a provoz fitnesscentra, vodní atrakce a provoz vodních atrakcí, provoz areálů pro sport, odpočinek a relaxaci; (43) bary a služby v barech, kavárny, restaurace, samoobslužné restaurace; (44) lázeňské služby, lázně, parní lázně, veřejné lázně pro hygienické účely, masáže, služby solárií, služby v oblasti sauny.  
(511) 39, 41, 43, 44  
(210) O-455807

(111) **299519**  
(220) 13.02.2008  
(151) 29.07.2008  
(540)



(730) **GMF AQUAPARK PRAGUE, a.s.**, Masarykovo nábřeží 235/28, Praha 1, 11000, CZ  
(740) Mgr. Jiří Hrabovský, advokát, Vinohradská 37, Praha 2, 12000  
(510) (39) půjčování potápěčských skafandrů; (41) zábavné parky, půjčování potápěčské výstroje, provozování sportovních zařízení, půjčování sportovního nářadí s výjimkou dopravních prostředků, informace o možnostech rekreace, služby pro rekreaci a oddech, služby v oblasti prodeje vstupenek (zábava), pronájem sportovního zařízení s výjimkou dopravních prostředků, provozování sportovního zařízení, pronájem stadiónů, předprodej vstupenek, služby v zábavě, zábava a pobavení, aquapark a provoz aquaparku, fitnesscentrum a provoz fitnesscentra, vodní atrakce a provoz vodních atrakcí, provoz areálů pro sport, odpočinek a relaxaci; (43) bary a služby v barech, kavárny, restaurace, samoobslužné restaurace; (44) lázeňské služby, lázně, parní lázně, veřejné lázně pro hygienické účely, masáže, služby solárií, služby v oblasti sauny.  
(511) 39, 41, 43, 44  
(210) O-456393

(111) **299522**  
(220) 14.02.2008  
(151) 29.07.2008  
(540)

### NOCCIOLINA

(730) **Bidfood Czech Republic s.r.o.**, V Růžovém údolí 553, Kralupy nad Vltavou, Mikovice, 27801, CZ  
(510) (29) mléčné výrobky, jako mražené smetanové krémy i s rostlinným tukem, jogurtové, s přídavkem ovoce, ovocné krémy mražené samostatně, ovocné dřeně; (30) zmrzliny, zmrzlinové poháry, led pro osvěžení, přísady do zmrzlin.  
(511) 29, 30  
(210) O-456406

(111) **299523**  
(220) 14.02.2008  
(151) 29.07.2008  
(540)



(730) **Bidfood Czech Republic s.r.o.**, V Růžovém údolí 553, Kralupy nad Vltavou, Mikovice, 27801, CZ  
(510) (29) mléčné výrobky, jako mražené smetanové krémy i s rostlinným tukem, jogurtové, s přídavkem ovoce, ovocné krémy mražené samostatně, ovocné dřeně; (30) zmrzliny, zmrzlinové poháry, led pro osvěžení, přísady do zmrzlin.  
(511) 29, 30  
(210) O-456409

(111) **299597**  
(220) 17.03.2008  
(151) 29.07.2008  
(540)



(730) **VODOVODY A KANALIZACE**, Kubišova 1172/11, Třebíč, Horka-Domky, 67401, CZ  
(740) PatentCentrum Sedlák & Partners s.r.o., Husova 5, České Budějovice, 37001  
(510) (11) výdejníky vody, ochlazovače vody, ohřivače vody; (20) plastové nádoby a uzávěry pro nápoje, jednoduché i vícevrstevnaté polyolefinové láhve a uzavíratelné PET láhve na nápoje; (32) piva, minerální vody, šumivé nápoje a jiné nápoje nealkoholické, nápoje a šťávy ovocné, sirupy a jiné přípravky k zhotovování nápojů; (39) doprava, balení a skladování zboží.  
(511) 11, 20, 32, 39  
(210) O-457383

(111) **299846**  
(220) 16.01.2008  
(151) 13.08.2008  
(540)



(730) **Bidfood Czech Republic s.r.o.**, V Růžovém údolí 553, Kralupy nad Vltavou, Mikovice, 27801, CZ  
(510) (29) jedlé oleje, jedlé tuky, tukové substance na výrobu jedlých tuků.  
(511) 29  
(210) O-455437

(111) **299869**  
(220) 11.03.2008  
(151) 13.08.2008  
(540)

### CONVALARIA

(730) **ZEPIKO spol. s r.o.**, Slovanské nám. 9, Brno, 61200, CZ  
(740) Ing. Libor Markes, Grohova 54, Brno, 60200  
(510) (3) kosmetické a parfumerní zboží, mýdla, zubní pasty, dezodoranty a hygienické přípravky pro osobní potřebu, prostředky na praní, čištění, odmašťování, leštění a broušení; (14) klenoty, bižuterie, vzácné kovy, drahokamy, hodiny, hodinky, hodinářské předměty, pouzdra na klenoty a hodinky; (25) oděvy, obuv, pokrývky hlavy; (36) správa a pronájem nemovitostí, pronájem bytů a nebytových prostor, inkasování nájemného.  
(511) 3, 14, 25, 36  
(210) O-457131

(111) **300041**  
(220) 18.04.2008  
(151) 20.08.2008  
(540)

# STREET

(730) **TITAN spol. s r.o.**, Koněvova 2660/141, Praha 3, Žižkov, 13000, CZ  
(740) Čermák a spol., JUDr. Kateřina Floriánová, Elišky Peškové 15/735, Praha 5, 15000  
(510) (14) náramkové hodinky, hodiny, budíky, pásky k hodinkám, chronometrické přístroje, hodinářské potřeby a náhradní díly k nim, brože, figurky, jehlice, kazety na šperky, klenoty, klíčenky, knoflíky, manžetové knoflíky, medaile, medailóny, náhrdelníky, náramky, náušnice, ozdoby, pouzdra na šperky, prsteny, přívěsky, řetízky, skříňky na šperky, spony do kravat, špendlíky, šperkovnice a šperky.  
(511) 14  
(210) O-458298

(111) **300091**  
(220) 17.01.2008  
(151) 27.08.2008  
(540)



(591) Barevná  
(730) **ACCOM holding, s.r.o.**, Na Pláni 41, Praha 5, 15000, CZ  
(510) (29) maso, ryby, drůbež a zvěřina, masové výtažky, ovoce a zelenina konzervované, sušené a zavařované, želé, džemy, kompoty, vejce, mléko a mléčné výrobky, oleje a tuky jedlé - vyráběné v souladu s předpisy o ekologickém zemědělství; (30) káva, čaj, kakao, rýže, tapioka, ságo, kávové náhražky, mouka a přípravky z obilovin, chléb, pečivo, zmrzlina, med, sirup melasový, droždí, prášky do pečiva, sůl, hořčice, ocet, nálevy (k dochucení), koření, led pro osvěžení - vyráběné v souladu s předpisy o ekologickém zemědělství.  
(511) 29, 30  
(210) O-455457

(111) **300379**  
(220) 12.03.2008  
(151) 10.09.2008  
(540)



(591) Barevná  
(730) **Richardson Rudolfová Natálie Bc.**, Kladenská 540/34, Praha 6, Vokovice, 16000, CZ  
(510) (35) reklamní činnost a marketing, služby v oblasti administrativní správy a služby organizačně hospodářské povahy; (43) služby v oblasti ubytování.  
(511) 35, 43  
(210) O-457181

(111) **300386**  
(220) 25.03.2008  
(151) 10.09.2008  
(540)

### FILTANA

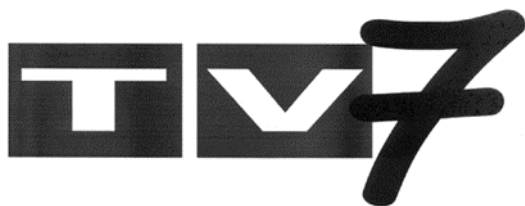
(730) **Almeto s.r.o.**, Žejdicova 681, Polná, 58813, CZ  
(740) PatentCentrum Sedlák & Partners s.r.o., Husova 5, České Budějovice, 37001  
(510) (9) přístroje a nástroje k vědeckým a laboratorním účelům, přístroje a nástroje navigační, tj. přístroje a nástroje určené k přenášení rozkazů, k měření a přístroje všeobecně užívané při řízení lodí a letadel, přístroje a nástroje geodetické a přístroje pro bezdrátovou telegrafii, přístroje fotografické, kinematografické, optické, včetně promítačů obrazů a zvětšovacích přístrojů, přístroje a nástroje k vážení a měření, přístroje a



nástroje signalizační, včetně signálních píšťal, přístroje a nástroje pro účely záchranné a učební, automaty uváděné v činnost vhozením mince nebo známky, přístroje pro záznam a reprodukci mluveného slova, rozhlasové a televizní přijímače a vysílače, satelitní přijímače, gramofony, audiovizuální technika všeho druhu, magnetofony všeho druhu, zapisovací pokladny a počítací stroje, včetně kancelářských a děrovacích strojů, výpočetní technika všeho druhu, včetně periferních zařízení, telekomunikační technika všeho druhu, hasicí přístroje, speciální pouzdra pro přístroje a nástroje, které jsou zařazeny do této třídy, elektrotermické nástroje a přístroje jako ruční elektrické svářečky, elektrické žehličky, přístroje a elektrická vřava všeho druhu pro vozidla zařazená ve třídě 9, včetně odrušovacích členů, součástí a příslušenství všech uvedených přístrojů a zařízení zařazených ve třídě 9, elektronické hry a přístroje, fungující po připojení na televizní přijímače; (12) pozemní vozidla, motory pro pozemní vozidla, poháněcí soukolí a hnací řemeny pro pozemní vozidla, zařízení pro leteckou, lodní a pozemní dopravu, vybavení vozidel a zařízení pro leteckou, lodní a pozemní dopravu, včetně elektrické vřavy a odrušovacích členů, součástí a příslušenství všech uvedených vozidel a zařízení zařazených ve třídě 12; (28) hry a hračky, včetně elektronických, s výjimkou těch, které jsou používány výhradně ve spojení s televizním přijímačem, tělocvičné a sportovní nářadí a náčiní, rybářské potřeby ve třídě 28, nářadí pro zimní sporty a sportovní hry, ploutve na plavání a potápění, potřeby pro hru v plaveckých bazénech a hrací míče, ozdoby na vánoční stromky zařazené ve třídě 28.

(511) 9, 12, 28  
(210) O-457562

(111) **300387**  
(220) 25.03.2008  
(151) 10.09.2008  
(540)



(730) **Berka Jaroslav PeaDr.**, Široká 77, Český Krumlov, 38101, CZ  
(740) PatentCentrum Sedláč & Partners s.r.o., Husova 5, České Budějovice, 37001  
(510) (38) televizní vysílání, televizní a rozhlasové vysílání prostřednictvím elektronické, komunikační, telekomunikační nebo počítačové sítě, televizní a rozhlasové vysílání do sítí mobilních telekomunikačních operátorů, služby na Internetu související s televizním vysíláním, šíření programových nabídek prostřednictvím informační, datové, elektronické, komunikační, telekomunikační nebo počítačové sítě, vysílání teletextu, šíření elektronického programového průvodce (EPG), informační služby, šíření informací prostřednictvím datových sítí, telematika, výměna zpráv, šíření, výměna nebo získávání zpráv a informací, šíření audio nebo audiovizuálních děl prostřednictvím informační nebo datové nebo elektronické nebo komunikační nebo telekomunikační nebo počítačové sítě, zejména Internetu, počítačová komunikace, telefonní komunikace, poradenská činnost v oblasti sdělovacích prostředků, organizační zabezpečování televizního vysílání, zprostředkovatelská činnost v uvedených oblastech tř. 38; (41) tvorba a výroba televizních pořadů, audiovizuálních programů, televizní zpravodajství, televizní a filmová produkce, tvorba, výroba audiovizuálních děl, zprostředkovatelská činnost v uvedených oblastech tř. 41.

(511) 38, 41  
(210) O-457581

(111) **300391**  
(220) 01.04.2008  
(151) 10.09.2008  
(540)

### Byli první

(730) **Česká televize**, Na hřebenech II 1132/4, Praha 4, Podolí, 14700, CZ  
(510) (9) antény, audiovizuální zařízení pro výuku, automaty hudební, hrací skříně uváděné do chodu vhozením mince, automaty prodejní, nástroje na určování azimutu, barometry, brýle, pouzdra na brýle, brýle sluneční, brýle proti slunci, brýlové řetízky, buzoly, kompas (-směrové), clony na oči, čističe nosičů zvukových záznamů, čočky kontaktní, čočky optické, čtecí zařízení v televizi, dalekohledy, diapozitivy, promítací přístroje na diapozitivy, diktafony, magnetické disky, kompaktní disky (audio-video), gramofonové desky, gramofonové jehly, disky optické, DVD přehrávače, elektronická pera (vizuální zobrazovací jednotky), elektronické oznamovací tabule, elektronické publikace (s možností stažení), epidiascopy, filmové kamery, exponované filmy, stříhací zařízení na filmy, kreslené filmy, fotoaparáty, fotografické snímky, hologramy, jezdecké přílby, kalkulačky, kalkulačky kapesní, kapesní svítilny, baterky, kinofilm, klávesnice počítačové, krokoměry, magnetická média, magnetické disky, magnetické nosiče dat, magnetické pásky, magnetofony, magnety, magnety dekorační, mincové mechanismy pro televizory, monitory, mikrofony, nosiče dat magnetické, nosiče dat optické, nosiče zvukových nahrávek, nosiče zvukových záznamů, ochranné brýle pro sport, ochranné helmy pro sport, obrazovky, optické disky kompaktní CD ROM, plátna promítací, plovací kruhy, plovací pásy, plovací vesty, počítače, počítačové hry, počítačové tiskárny, podložky pod myš, potápěčské masky, potápěčské oděvy, potápěčské rukavice, pravítka (měřicí přístroje), pravítka logaritmická, přehrávače kompaktních disků, přílby ochranné, přístroje pro reprodukci zvuku, rádia, signalizační píšťalky, sluchátka, snímače obrazu, skenery (zpracování dat), spuntý do uší, tampóny do uší pro potápěče, televizní přístroje, trojúhelníky výstražné pro vozidla, videokamery, videokazety, video-pásky, vyučovací stroje, zápisník elektronický, závaží, žehličky (-elektrické); (16) alba, atlasy, pouzdra s barvami (školní pomůcky), blahopřání, blahopřání hudební, bloky (papírnické výrobky), brožury, papírové bryndáčky, časopisy, časopisy - komiksy, čínská tuš, desky (papírnické výrobky), desky (psací-) s klípem na přidržování papíru, desky na dokumenty (šanon, pořadače), dopisní papír, držáky na psací potřeby, figurky (sošky) z papírové hmoty, fólie hliníková na balení potravin, fotografie, stojany na fotografie, globusy (zemské-), grafické reprodukce, grafiky, gumy na mazání, hlína modelovací, houbičky navlhčovací (kancelářské potřeby), hroty psacích per, chrániče prstů (kancelářské potřeby), inkoust v tyčince, inkousty, kalendáře, kalendáře trhací, kalhotky plenkové z papíru nebo buničiny, kancelářské potřeby, kromě nábytku, kancelářské sponky, kapesníky (papírové-), výrobky z kartónu, karty, katalogy, kelímky papírové na mléčné výrobky, klobouky z lepenky, knihy, záložky do knih, knižky brožované, knižní zarážky, vzory na kopírování, papírové kornouty, krabice lepenkové nebo papírové, kružítka, křída na psaní, laminovačky (-na dokumenty) pro použití v kanceláři, výrobky z lepenky, malířská plátna, malířské stojany, malířské štetce, štetce, štetce na psaní, mapy, zeměpisné mapy, maše papírové, materiály na pečetení, pomůcky na mazání, sáčky pro mikrovlnné trouby, misky na vodové barvy, materiály na modelování, nálepky (lepicí pásky) pro kancelářské použití nebo pro domácnost, napínáčky, násadky na pera, noviny, nože na papír, obálky, obaly na spisy, obtisky, ocelová pera, opěradla na ruce pro malíře, ořezávací strojky na tužky, ořezávatka na tužky, oznámení, palety pro malíře, kornouty z papíru, papír, dopisní papír, papír kopírovací (pouzovací), pergamenový papír, papír sací, svítilný papír, toaletní papír, papír voskovaný, papír Xuan, papírenské výrobky, papírová prostírání, papírové ubrusy, papírové podložky pod sklenice, podložky pod pívné sklenice, papírové ubrusy, pastelky, pouzdra na pasy, pečete, penály, pera (kancelářské potřeby), pera plnicí, periodika, plakáty, plány, psací podložky, pomůcky učební, kromě přístrojů, pohlednice, poštovní známky, potřeby na psaní, poučáče z papíru nebo lepenky, pouzdra na doklady, pouzdra na pera, pouzdra s psacími potřebami, papírové praporky, pravítka, prospekty, příručky, psací podložky, psací soupravy, psací soupravy (sada psacích potřeb), publikace, papírové pytlíky jako obaly, razítka, razítka datovací, pouzdra na razítka, razítkovací podušky, ročenky, papírové ručníky, rýsovací nástroje, rýsovací nástroje, samolepky, samolepky pro domácnost a pro kancelářské potřeby, sešity, sešivačky, skicáky, stírátko na tabule, školní potřeby, tabule školní, těžítka, tikety, tiskopisy, tiskové typy, tiskoviny, tužky, tužky patentní, tuhy do tužek, držátka na tužky, patentní tužky, uhly na kreslení, zápisníky, zpěvníky; (35) inzerce poštou, licence na výrobky a služby ostatních, nábor zaměstnanců, pomoc při řízení obchodní činnosti,

obchodní nebo podnikatelské informace, obchodní nebo podnikatelský průzkum, organizování výstav (komerčních nebo reklamních), personální poradenství, pořádání veletrhů pro obchodní a reklamní účely, průzkum trhu, průzkum veřejného mínění, zajišťování předplatného telekomunikačních služeb, předvádění zboží, příprava inzertních sloupků, reklama (propagace), reklama on-line v počítačové síti, aktualizování reklamních materiálů, pronájem reklamních materiálů, zaslání reklamních materiálů zákazníkům, rozšiřování reklamních nebo inzertních materiálů, sekretářské služby, služby v oblasti grafické úpravy pro reklamní účely, styky s veřejností, vydávání reklamních nebo náborových propagačních a inzertních textů, televizní reklama, umělci (agentury), zajišťování novinového předplatného (pro předplatitele); (38) elektronická pošta, služby elektronických nástěnek (telekomunikační služby), informační kanceláře, vysílání kabelové televize, služby dálkových konferencí, počítačová komunikace, posílání zpráv, poskytování internetových diskusních fór, pošta (elektronická-), pronájem přístrojů pro přenos zpráv, pronájem přístupového času ke globálním počítačovým sítím, pronájem zařízení pro přenos informací, přenášení pomocí satelitních družic, přenos zpráv a obrazových informací pomocí počítače, půjčování telekomunikačních zařízení, tele-konference (služby dálkových konferencí), teleshoppingové služby (poskytování televizních kanálů pro teleshoppingové služby), televizní vysílání, telexové služby, výzvy (služby poskytované rádiem, telefonem nebo jinými elektronickými komunikačními prostředky), zaslání zpráv; (41) dabing, pronájem dekorací, digitální zpracování obrazu (služby-), elektronické publikování (DTP), estrády (služby v oblasti-), filmová studia, filmová tvorba, filmové projekce, pronájem filmových promítaček a jejich příslušenství, půjčování filmů, fotografování, informace o možnostech zábavy, informace o výchově a vzdělávání, karaoke (poskytování služeb-) (hudební doprovod písní dle výběru zpěváka), klubové služby (výchovně zábavné-), kluby zdraví (služby), knihovny (půjčovány knih), vydávání knih, koncertní síně, sály, organizování a vedení konference, organizování a vedení kongresu, korespondenční kurzy, provozování muzea, služby nahrávacího studia, nahrávání video-pásek, obrazové zpravodajství, organizování kulturních nebo vzdělávacích výstav, organizování plesů, organizování vzdělávacích nebo zábavných soutěží, zábavné parky, plánování a organizování večírků, pořádání soutěží krásy, pronájem audio nahrávek, pronájem dekorací, pronájem kinematografických filmů, pronájem osvětlovacích zařízení pro divadla nebo televizní studia, provozování her on-line (z počítačové sítě), předprodej vstupenek, výroba divadelních nebo jiných představení, půjčování filmů, psaní scénářů, reportérské služby, školení, vyučování, výroba rozhlasových a televizních programů, televizní zábava, výuka, vzdělávací informace, organizování živých vystoupení.

(511) 9, 16, 35, 38, 41  
(210) O-457767

(111) **300392**  
(220) 01.04.2008  
(151) 10.09.2008  
(540)

### Příběhy domu

(730) Česká televize, Na hřebenech II 1132/4, Praha 4, Podolí, 14700, CZ  
(510) (9) antény, audiovizuální zařízení pro výuku, automaty hudební, hrací skříně uvádění do chodu vhozením mince, automaty prodejní, nástroje na určování azimutu, barometry, brýle, pouzdra na brýle, brýle sluneční, brýle proti slunci, brýlové řetízky, buzoly, kompas (směrové), clony na oči, čističe nosičů zvukových záznamů, čočky kontaktní, čočky optické, čtecí zařízení v televizi, dalekohledy, diapozitivy, promítací přístroje na diapozitivy, diktafony, magnetické disky, kompaktní disky (audio-video), gramofonové desky, gramofonové jehly, disky optické, DVD přehrávače, elektronická pera (vizuální zobrazovací jednotky), elektronické oznamovací tabule, elektronické publikace (s možností stažení), epidiaskopy, filmové kamery, exponované filmy, stříhací zařízení na filmy, kreslené filmy, fotoaparáty, fotografické snímky, hologramy, jezdecké přílby, kalkulačky, kalkulačky kapesní, kapesní svítilny, baterky, kinofilmy, klávesnice počítačové, krokoměry, magnetická média, magnetické disky, magnetické nosiče dat, magnetické pásky, magnetofony, magnety, magnety dekorací, mincové mechanismy pro televizory, monitory, mikrofony, nosiče dat magnetické, nosiče dat optické, nosiče zvukových nahrávek, nosiče zvukových záznamů, ochranné brýle pro sport, ochranné helmy pro sport, obrazovky, optické disky kompaktní CD ROM, plátna promítací, plovací kruhy, plovací pásy, plovací vesty, počítače, počítačové hry, počítačové tiskárny, podložky pod myš, potápěčské masky, potápěčské oděvy, potápěčské rukavice, pravítka (měřicí přístroje), pravítka logaritmická, přehrávače kompaktních disků,

přílby ochranné, přístroje pro reprodukci zvuku, rádia, signalizační píšťalky, sluchátka, snímače obrazu, skenery, (zpracování dat), spuntý do uší, tampóny do uší pro potápěče, televizní přístroje, trojúhelníky výstražné pro vozidla, videokamery, videokazety, video-pásky, vyučovací stroje, zápisník elektronický, závaží, žehličky (-elektrické); (16) alba, atlasy, pouzdra s barvami (školní pomůcky), blahopřání, blahopřání hudební, bloky (papírnické výrobky), brožury, papírové bryndáčky, časopisy, časopisy - komiksy, čínská tuš, desky (papírnické výrobky), desky (psací-) s klipsem na přidržování papíru, desky na dokumenty (šanon, pořadače), dopisní papír, držáky na psací potřeby, figurky (sošky) z papírové hmoty, fólie hliníková na balení potravin, fotografie, stojany na fotografie, globusy (zemské-), grafické reprodukcce, grafiky, gummy na mazání, hlína modelovací, houbičky navlhčovací (kancelářské potřeby), hroty psacích per, chrániče prstů (kancelářské potřeby), inkoust v tyčince, inkousty, kalamáře, kalendáře, kalendáře trhací, kalhotky plenkové z papíru nebo buničiny, kancelářské potřeby, kromě nábytku, kancelářské sponky, kapesníky (papírové-), výrobky z kartónu, karty, katalogy, kelímky papírové na mléčné výrobky, klobouky z lepenky, knihy, záložky do knih, knížky brožované, knižní zarážky, vzory na kopírování, papírové kornouty, krabice lepenkové nebo papírové, kružítko, křída na psaní, laminovačky (-na dokumenty) pro použití v kanceláři, výrobky z lepenky, malířská plátna, malířské stojany, malířské štetce, štetce, štetce na psaní, mapy, zeměpisné mapy, mašle papírové, materiály na pečetění, pomůcky na mazání, sáčky pro mikrovlnné trouby, misky na vodové barvy, materiály na modelování, nálepky (lepicí pásky) pro kancelářské použití nebo pro domácnost, napínáčky, násadky na pera, noviny, nože na papír, obálky, obaly na spisy, obtisky, ocelová pera, opěrka na ruce pro malíře, ořezávací strojíky na tužky, ořezávátka na tužky, oznámení, palety pro malíře, kornouty z papíru, papír, dopisní papír, papír kopírovací (pouzovací), pergamenový papír, papír sací, svítilný papír, toaletní papír, papír voskovaný, papír Xuan, papírenské výrobky, papírová prostráření, papírové ubrusy, papírové podložky pod sklenice, podložky pod pívni sklenice, papírové ubrusy, pastelky, pouzdra na pasy, pečetě, penály, pera (kancelářské potřeby), pera plnicí, periodika, plakáty, plány, psací podložky, pomůcky učební, kromě přístrojů, pohlednice, poštovní známky, potřeby na psaní, poučtače z papíru nebo lepenky, pouzdra na doklady, pouzdra na pera, pouzdra s psacími potřebami, papírové praporky, pravítka, prospekty, příručky, psací podložky, psací soupravy, psací soupravy (sada psacích potřeb), publikace, papírové tytlíky jako obaly, razítka, razítka datovací, pouzdra na razítka, razítkovací poudušky, ročenky, papírové ručníky, rýsovací nástroje, rýsovací nástroje, samolepky, samolepky pro domácnost a pro kancelářské potřeby, sešity, sešivačky, skicáky, stírátka na tabule, školní potřeby, tabule školní, těžítko, tikety, tiskopisy, tiskové typy, tiskoviny, tužky, tužky patentní, tuhy do tužek, držátka na tužky, patentní tužky, uhly na kreslení, zápisníky, zpěvníky; (35) inzerce poštou, licence na výrobky a služby ostatních, nábor zaměstnanců, pomoc při řízení obchodní činnosti, obchodní nebo podnikatelské informace, obchodní nebo podnikatelský průzkum, organizování výstav (komerčních nebo reklamních), personální poradenství, pořádání veletrhů pro obchodní a reklamní účely, průzkum trhu, průzkum veřejného mínění, zajišťování předplatného telekomunikačních služeb, předvádění zboží, příprava inzertních sloupků, reklama (propagace), reklama on-line v počítačové síti, aktualizování reklamních materiálů, pronájem reklamních materiálů, zaslání reklamních materiálů zákazníkům, rozšiřování reklamních nebo inzertních materiálů, sekretářské služby, služby v oblasti grafické úpravy pro reklamní účely, styky s veřejností, vydávání reklamních nebo náborových propagačních a inzertních textů, televizní reklama, umělci (agentury), zajišťování novinového předplatného (pro předplatitele); (38) elektronická pošta, služby elektronických nástěnek (telekomunikační služby), informační kanceláře, vysílání kabelové televize, služby dálkových konferencí, počítačová komunikace, posílání zpráv, poskytování internetových diskusních fór, pošta (elektronická-), pronájem přístrojů pro přenos zpráv, pronájem přístupového času ke globálním počítačovým sítím, pronájem zařízení pro přenos informací, přenášení pomocí satelitních družic, přenos zpráv a obrazových informací pomocí počítače, půjčování telekomunikačních zařízení, tele-konference (služby dálkových konferencí), teleshoppingové služby (poskytování televizních kanálů pro teleshoppingové služby), televizní vysílání, telexové služby, výzvy (služby poskytované rádiem, telefonem nebo jinými elektronickými komunikačními prostředky), zaslání zpráv; (41) dabing, pronájem dekorací, digitální zpracování obrazu (služby-), elektronické publikování (DTP), estrády (služby v oblasti-), filmová studia, filmová tvorba, filmové projekce, pronájem filmových promítaček a jejich příslušenství, půjčování filmů, fotografování, informace o možnostech zábavy, informace o výchově a vzdělávání, karaoke (poskytování služeb-) (hudební doprovod

psíni dle výběru zpěváka), klubové služby (výchovně zábavné-), kluby zdraví (služby), knihovny (půjčování knih), vydávání knih, koncertní síně, sály, organizování a vedení konference, organizování a vedení kongresu, korespondenční kurzy, provozování muzea, služby nahrávacího studia, nahrávání video-pásek, obrazové zpravodajství, organizování kulturních nebo vzdělávacích výstav, organizování plesů, organizování vzdělávacích nebo zábavných soutěží, zábavné parky, plánování a organizování večírků, pořádání soutěží krásy, pronájem audio nahrávek, pronájem dekorací, pronájem kinematografických filmů, pronájem osvětlovacích zařízení pro divadla nebo televizní studia, provozování her on-line (z počítačové sítě), předprodej vstupenek, výroba divadelních nebo jiných představení, půjčování filmů, psaní scénářů, reportéřské služby, školení, vyučování, výroba rozhlasových a televizních programů, televizní zábava, výuka, vzdělávací informace, organizování živých vystoupení.

(511) 9, 16, 35, 38, 41  
(210) O-457773

(111) **300393**  
(220) 01.04.2008  
(151) 10.09.2008  
(540)

### Kuchařská pohotovost

(730) Česká televize, Na hřebenech II 1132/4, Praha 4, Podolí, 14700, CZ

(510) (9) antény, audiovizuální zařízení pro výuku, automaty hudební, hrací skříně uvádění do chodu vhozením mince, automaty prodejní, nástroje na určování azimutu, barometry, brýle, pouzdra na brýle, brýle sluneční, brýle proti slunci, brýlové řetízky, buzoly, kompas (-směrové), clony na oči, čističe nosičů zvukových záznamů, čočky kontaktní, čočky optické, čtecí zařízení v televizi, dalekohledy, diapozitivy, promítací přístroje na diapozitivy, diktafony, magnetické disky, kompaktní disky (audio-video), gramofonové desky, gramofonové jehly, disky optické, DVD přehrávače, elektronická pera (vizuální zobrazovací jednotky), elektronické oznamovací tabule, elektronické publikace (s možností stažení), epidioskopy, filmové kamery, exponované filmy, stíhací zařízení na filmy, kreslené filmy, fotoaparáty, fotografické snímky, hologramy, jezdecké přilby, kalkulačky, kalkulačky kapesní, kapesní svítilny, baterky, kinofilmy, klávesnice počítačové, kromoměry, magnetická média, magnetické disky, magnetické nosiče dat, magnetické pásky, magnetofony, magnety, magnety dekorativní, mincové mechanismy pro televizory, monitory, mikrofony, nosiče dat magnetické, nosiče dat optické, nosiče zvukových nahrávek, nosiče zvukových záznamů, ochranné brýle pro sport, ochranné helmy pro sport, obrazovky, optické disky kompaktní CD ROM, plátina promítací, plovací kruhy, plovací pásy, plovací vesty, počítače, počítačové hry, počítačové tiskárny, podložky pod myš, potápěčské masky, potápěčské oděvy, potápěčské rukavice, pravítka (měřicí přístroje), pravítka logaritmická, přehrávače kompaktních disků, přilby ochranné, přístroje pro reprodukci zvuku, rádia, signalizační pišťalky, sluchátka, snímače obrazu, skenery, (zpracování dat), špunty do uší, tampóny do uší pro potápěče, televizní přístroje, trojúhelníky výstražné pro vozidla, videokamery, videokazety, video-pásky, vyučovací stroje, zápisník elektronický, závaží, žehličky (-elektrické); (16) alba, atlasy, pouzdra s barvami (školní pomůcky), blahopřání, blahopřání hudební, bloky (papírnické výrobky), brožury, papírové bryndáčky, časopisy, časopisy - komiksy, čínská tuš, desky (papírnické výrobky), desky (psací-) s klipsem na přidržování papíru, desky na dokumenty (šanon, pořadače), dopisní papír, držáky na psací potřeby, figurky (sošky) z papírové hmoty, fólie hliníková na balení potravin, fotografie, stojany na fotografie, globusy (zemské-), grafické reprodukce, grafiky, gummy na mazání, hlína modelovací, houbičky navlhčovací (kancelářské potřeby), hroty psacích per, chrániče prstů (kancelářské potřeby), inkoust v tyčince, inkousty, kalamáře, kalendáře, kalendáře trhací, kalhotky plenkové z papíru nebo buničiny, kancelářské potřeby, kromě nábytku, kancelářské sponky, kapesníky (papírové-), výrobky z kartónu, karty, katalogy, kelímky papírové na mléčné výrobky, klobouky z lepenky, knihy, záložky do knih, knížky brožované, knižní zarážky, vzory na kopírování, papírové kornouty, krabice lepenkové nebo papírové, kružítko, křída na psaní, laminovačky (-na dokumenty) pro použití v kanceláři, výrobky z lepenky, malířská plátina, malířské stojany, malířské štětce, štětce, štětce na psaní, mapy, zeměpisné mapy, mašle papírové, materiály na pečetení, pomůcky na mazání, sáčky pro mikrovlnné trouby, misky na vodové barvy, materiály na modelování, nálepky (lepicí pásky) pro kancelářské použití nebo pro domácnost, napínáčky, násadky na pera, noviny, nože na papír, obálky, obaly na spisy, obtisky, ocelová pera, opěradla na ruce pro malíře, ořezávací strojky na tužky, ořezávací strojky na tužky, oznámení, palety pro malíře, kornouty z papíru, papír, dopisní papír, papír kopírovací

(pouzovací), pergamenový papír, papír sací, svítilný papír, toaletní papír, papír voskovaný, papír Xuan, papírenské výrobky, papírová prostírání, papírové ubrusy, papírové podložky pod sklenice, podložky pod pivní sklenice, papírové ubrousky, pastelky, pouzdra na pasy, pečete, penály, pera (kancelářské potřeby), pera plnicí, periodika, plakáty, plány, psací podložky, pomůcky učební, kromě přístrojů, pohlednice, poštovní známky, potřeby na psaní, poutače z papíru nebo lepenky, pouzdra na doklady, pouzdra na pera, pouzdra s psacími potřebami, papírové praporky, pravítka, prospekty, příručky, psací podložky, psací soupravy, psací soupravy (sada psacích potřeb), publikace, papírové pytlíky jako obaly, razítka, razítka datovací, pouzdra na razítka, razítkovací podušky, ročenky, papírové ručníky, rýsovací nástroje, rýsovací nástroje, samolepky, samolepky pro domácnost a pro kancelářské potřeby, sešity, sešivačky, skicáky, stírátko na tabule, školní potřeby, tabule školní, těžítka, tikety, tiskopisy, tiskové typy, tiskoviny, tužky, tužky patentní, tuhy do tužek, držátka na tužky, patentní tužky, uhly na kreslení, zápisníky, zpěvníky; (35) inzerce poštou, licence na výrobky a služby ostatních, nábor zaměstnanců, pomoc při řízení obchodní činnosti, obchodní nebo podnikatelské informace, obchodní nebo podnikatelský průzkum, organizování výstav (komerčních nebo reklamních), personální poradenství, pořádání veletrhů pro obchodní a reklamní účely, průzkum trhu, průzkum veřejného mínění, zajišťování předplatného telekomunikačních služeb, předvádění zboží, příprava inzertních sloupků, reklama (propagace), reklama on-line v počítačové síti, aktualizování reklamních materiálů, pronájem reklamních materiálů, zaslání reklamních materiálů zákazníkům, rozšiřování reklamních nebo inzertních materiálů, sekretářské služby, služby v oblasti grafické úpravy pro reklamní účely, styky s veřejností, vydávání reklamních nebo náborových propagačních a inzertních textů, televizní reklama, umělci (agentury), zajišťování novinového předplatného (pro předplatitele); (38) elektronická pošta, služby elektronických nástěnek (telekomunikační služby), informační kanceláře, vysílání kabelové televize, služby dálkových konferencí, počítačová komunikace, posílání zpráv, poskytování internetových diskusních fór, pošta (elektronická-), pronájem přístrojů pro přenos zpráv, pronájem přístupového času ke globálnímu počítačovým sítím, pronájem zařízení pro přenos informací, přenašení pomocí satelitních družic, přenos zpráv a obrazových informací pomocí počítače, půjčování telekomunikačních zařízení, tele-konference (služby dálkových konferencí), teleshoppingové služby (poskytování televizních kanálů pro teleshoppingové služby), televizní vysílání, telexové služby, výzvy (služby poskytované rádiem, telefonem nebo jinými elektronickými komunikačními prostředky), zaslání zpráv; (41) dabing, pronájem dekorací, digitální zpracování obrazu (služby-), elektronické publikování (DTP), estrády (služby v oblasti-), filmová studia, filmová tvorba, filmové projekce, pronájem filmových promítaček a jejich příslušenství, půjčování filmů, fotografování, informace o možnostech zábavy, informace o výchově a vzdělávání, karaoke (poskytování služeb-) (hudební doprovod písni dle výběru zpěváka), klubové služby (výchovně zábavné-), kluby zdraví (služby), knihovny (půjčování knih), vydávání knih, koncertní síně, sály, organizování a vedení konference, organizování a vedení kongresu, korespondenční kurzy, provozování muzea, služby nahrávacího studia, nahrávání video-pásek, obrazové zpravodajství, organizování kulturních nebo vzdělávacích výstav, organizování plesů, organizování vzdělávacích nebo zábavných soutěží, zábavné parky, plánování a organizování večírků, pořádání soutěží krásy, pronájem audio nahrávek, pronájem dekorací, pronájem kinematografických filmů, pronájem osvětlovacích zařízení pro divadla nebo televizní studia, provozování her on-line (z počítačové sítě), předprodej vstupenek, výroba divadelních nebo jiných představení, půjčování filmů, psaní scénářů, reportéřské služby, školení, vyučování, výroba rozhlasových a televizních programů, televizní zábava, výuka, vzdělávací informace, organizování živých vystoupení.

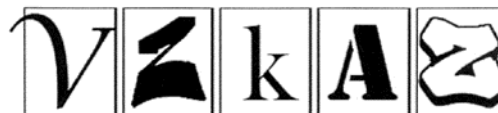
(511) 9, 16, 35, 38, 41  
(210) O-457774

(111) **300436**  
(220) 24.04.2008  
(151) 10.09.2008  
(540)



(591) Barevná  
(730) **Orthos s.r.o.**, 17. listopadu 237, Pardubice, Zelené Předměstí, 53002, CZ  
(740) Václav Müller, patentový zástupce, Filipova 2016, Praha 4, 14800  
(510) (3) kosmetické přípravky, kosmetika, kosmetické přípravky do koupele, kosmetické lubrikační přípravky ve formě tekutých disperzí, emulzí, gelů, případně tixotropních gelů pro intimní použití, čističí mléko pro toaletní účely, přípravky na holení, lak na vlasy, mýdla, opalovací přípravky (kosmetika), opalovací přípravky (opalovací krémy), pleťová voda pro kosmetické účely, kosmetické přípravky pro pěstění pokožky, pomády pro kosmetické účely, šampóny, kondicionéry, toaletní přípravky, toaletní voda, ústní vody, nikoli pro lékařské účely, vlasové vody, voda po holení, voňavkářské výrobky, zubní pasty; (5) potravinové doplňky pro hubnutí, absorpční tampóny, antibakteriální, dezinfekční přípravky, balzámy pro lékařské účely, brusné prostředky (zubní), dezinfekční přípravky pro hygienické účely, dietetické látky upravené pro lékařské účely, dietetické nápoje upravené pro lékařské účely, přípravky pro mytí dobytka, doplňky pro farmaceutické účely, doplňky výživové pro lékařské účely, přípravky pro péči o dutinu ústní pro lékařské účely, enzymatické přípravky pro lékařské účely, pro zvěrolékařské účely, farmaceutické přípravky, farmaceutické přípravky proti lupům, cukrovinky s léčivými přísadami, čaj astmatický, čaj léčivý, čaj odtučňovací pro lékařské účely, čichací soli, chemické antikoncepční přípravky, chemické přípravky pro farmaceutické účely, - lékařské účely, - zvěrolékařské účely, chemicko - farmaceutické přípravky, léčivé přípravky do koupele, léčivé koupelové soli, kúry pro farmaceutické účely, léčiva pro humánní medicínu, léčiva pro zvěrolékařské účely, léčivé cukrovinky, pastilky, léčivé čaje, lékařské přípravky pro podporu růstu vlasů, léky tekuté, lepidla pro umělé chrupy, linimenty (tekuté masti), farmaceutické přípravky pro léčení lupů, masti na popáleniny od slunce, masti pro farmaceutické účely, přípravky proti pocení nohou, přípravky proti pocení, farmaceutické přípravky pro péči o pokožku, přípravky pro ošetření popálenin, chemické přípravky pro určení těhotenství, vitamínové přípravky, lubrikační přípravky ve formě tekutých disperzí, emulzí, gelů, případně tixotropních gelů pro léčebné účely; (30) pastilky (cukrovinky), mentolové cukroví, čaj, glukóza pro výživu, žvýkací guma ne pro lékařské účely, muesli, příchutě do potravin (s výjimkou esencí a éterických olejů), potravinové doplňky ne pro lékařské účely (zařazené v této třídě) a obsahující látky rostlinného původu.  
(511) 3, 5, 30  
(210) O-458499

(111) **300551**  
(220) 14.04.2008  
(151) 17.09.2008  
(540)



(730) **Česká televize**, Na hřebenech II 1132/4, Praha 4, Podolí, 14700, CZ  
(510) (9) antény, audiovizuální zařízení pro výuku, automaty hudební, hrací skříně uváděné do chodu vhozením mince, automaty prodejní, nástroje na určování azimutu, barometry, brýle, pouzdra na brýle, brýle sluneční, brýle proti slunci, brýlové řetízky, buzoly, kompas (směrové), clony na oči, čističe nosičů zvukových záznamů, čočky kontaktní, čočky optické, čtecí zařízení v televizi, dalekohledy, diapositivy, promítací přístroje na diapositivy, diktafony, magnetické disky, kompaktní disky (audio-video), gramofonové desky, gramofonové jehly, disky optické, DVD přehrávače, elektronická pera (vizuální zobrazovací jednotky), elektronické oznamovací tabule, elektronické publikace (s možností stažení), epidiascopy, filmové kamery, exponované filmy, stříhací zařízení na filmy, kreslené filmy, fotoaparáty, fotografické snímky, hologramy, jezdecké přilby, kalkulačky, kalkulačky kapesní, kapesní svítilny, baterky, kinofilmy, klávesnice počítačové, krokoměry, magnetická média, magnetické disky, magnetické nosiče dat, magnetické pásky, magnetofony, magnety, magnety dekorační, mincové mechanismy pro televizory, monitory, mikrofony, nosiče dat magnetické, nosiče dat optické, nosiče zvukových nahrávek, nosiče zvukových záznamů, ochranné brýle pro sport, ochranné helmy pro sport, obrazovky, optické disky kompaktní CD ROM, plátna promítací, plovací kruhy, plovací pásy, plovací vesty, počítače, počítačové hry, počítačové tiskárny, podložky pod myš, potápěčské masky, potápěčské oděvy, potápěčské rukavice, pravítka (měřicí přístroje), pravítko logaritmické, přehrávače kompaktních disků, přilby ochranné, přístroje pro reprodukci zvuku, rádia, signalizační pišťalky, sluchátka, snímače obrazu, skenery, (zpracování dat), špunty do uší, tampóny do uší pro potápěče, televizní přístroje, trojúhelníky výstražné pro vozidla, videokamery, videokazety, video-pásky, vyučovací stroje, zápisník elektronický, závaží, žehličky (-elektrické); (16) alba, atlasy, pouzdra s barvami (školní pomůcky), blahopřání, blahopřání hudební, bloky (papírnické výrobky), brožury, papírové bryndáčky, časopisy, časopisy - komiksy, čínská tuš, desky (papírnické výrobky), desky (psací-) s klipsem na přidržování papíru, desky na dokumenty (šanoný, pořadače), dopisní papír, držáky na psací potřeby, figurky (sošky) z papírové hmoty, fólie hliníková na balení potravin, fotografie, stojany na fotografie, globusy (zemské-), grafické reprodukcce, grafiky, gummy na mazání, hlína modelovací, houbičky navlhčovací (kancelářské potřeby), hroty psacích per, chrániče prstů (kancelářské potřeby), inkoust v tyčince, inkousty, kalamáře, kalendáře, kalendáře trhací, kalhotky plenkové z papíru nebo buničiny, kancelářské potřeby, kromě nábytku, kancelářské sponky, kapesníky (papírové-), výrobky z kartónu, karty, katalogy, kelímky papírové na mléčné výrobky, klobouky z lepenky, knihy, záložky do knih, knížky brožované, knižní zarážky, vzory na kopírování, papírové kornouty, krabice lepenkové nebo papírové, kružitka, křída na psaní, laminovačky (-na dokumenty) pro použití v kanceláři, výrobky z lepenky, malířská plátna, malířské stojany, malířské štětce, štětce na psaní, mapy, zeměpisné mapy, mašle papírové, materiály na pečetení, pomůcky na mazání, sáčky pro mikrovlnné trouby, misky na vodové barvy, materiály na modelování, nálepky (lepicí pásky) pro kancelářské použití nebo pro domácnost, napínáčky, násadky na pera, noviny, nože na papír, obálky, obaly na spisy, obtisky, ocelová pera, opěrada na ruce pro malíře, ořezávací strojky na tužky, ořezávátka na tužky, oznámení, palety pro malíře, kornouty z papíru, papír, dopisní papír, papír kopírovací (pouzovací), pergamenový papír, papír sací, svítilný papír, toaletní papír, papír voskovaný, papír Xuan, papírenské výrobky, papírová prostírání, papírové ubrusy, papírové podložky pod sklenice, podložky pod pívni sklenice, papírové ubrusy, pastelky, pouzdra na pasy, pečete, penály,

pera (kancelářské potřeby), pera plnicí, periodika, plakáty, plány, psací podložky, pomůcky učební, kromě přístrojů, pohlednice, poštovní známky, potřeby na psaní, poutače z papíru nebo lepenky, pouzdra na doklady, pouzdra na pera, pouzdra s psacími potřebami, papírové praporky, pravítka, prospekty, příručky, psací podložky, psací soupravy, psací soupravy (sada psacích potřeb), publikace, papírové pytlíky jako obaly, razítka, razítka datovací, pouzdra na razítka, razítkovací podušky, ročenky, papírové ručníky, rýsovací nástroje, samolepky, samolepky pro domácnost a pro kancelářské potřeby, sešity, sešivačky, skicáky, stírátka na tabule, školní potřeby, tabule školní, těžítka, tikety, tiskopisy, tiskové typy, tiskoviny, tužky, tužky patentní, tuhy do tužek, držátka na tužky, patentní tužky, uhly na kreslení, zápisníky, zpěvníky; (35) inzerce poštou, licence na výrobky a služby ostatních, nábor zaměstnanců, pomoc při řízení obchodní činnosti, obchodní nebo podnikatelské informace, obchodní nebo podnikatelský průzkum, organizování výstav (komerčních nebo reklamních), personální poradenství, pořádání veletrhů pro obchodní a reklamní účely, průzkum trhu, průzkum veřejného mínění, zajišťování předplatného telekomunikačních služeb, předvádění zboží, příprava inzertních sloupků, reklama (propagace), reklama on line v počítačové síti, aktualizování reklamních materiálů, pronájem reklamních materiálů, zasílání reklamních materiálů zákazníkům, rozšiřování reklamních nebo inzertních materiálů, sekretářské služby, služby v oblasti grafické úpravy pro reklamní účely, styky s veřejností, vydávání reklamních nebo náborových propagačních a inzertních textů, televizní reklama, umělci (agentury), zajišťování novinového předplatného (pro předplatitele); (38) elektronická pošta, služby elektronických nástěnek (telekomunikační služby), informační kanceláře, vysílání kabelové televize, služby dálkových konferencí, počítačová komunikace, posílání zpráv, poskytování internetových diskusních fór, pošta (elektronická-), pronájem přístrojů pro přenos zpráv, pronájem přístupového času ke globálním počítačovým sítím, pronájem zařízení pro přenos informací, přenášení pomocí satelitních družic, přenos zpráv a obrazových informací pomocí počítače, půjčování telekomunikačních zařízení, tele-konference (služby dálkových konferencí), teleshoppingové služby (poskytování televizních kanálů pro teleshoppingové služby), televizní vysílání, telexové služby, výzvy (služby poskytované rádiem, telefonem nebo jinými elektronickými komunikačními prostředky), zasílání zpráv; (41) dabing, pronájem dekorací, digitální zpracování obrazu (služby-), elektronické publikování (DTP), estrády (služby v oblasti-), filmová studia, filmová tvorba, filmové projekce, pronájem filmových promítaček a jejich příslušenství, půjčování filmů, fotografování, informace o možnostech zábavy, informace o výchově a vzdělávání, karaoke (poskytování služeb-) (hudební doprovod písní dle výběru zpěváka), klubové služby (výchovně zábavné), kluby zdraví (služby), knihovny (půjčování knih), vydávání knih, koncertní síně, sály, organizování a vedení konference, organizování a vedení kongresu, korespondenční kurzy, provozování muzea, služby nahrávacího studia, nahrávání video-pásek, obrazové zpravodajství, organizování kulturních nebo vzdělávacích výstav, organizování plesů, organizování vzdělávacích nebo zábavných soutěží, zábavné parky, plánování a organizování večírků, pořádání soutěží krásy, pronájem audio nahrávek, pronájem dekorací, pronájem kinematografických filmů, pronájem osvětlovacích zařízení pro divadla nebo televizní studia, provozování her on line (z počítačové sítě), předprodej vstupenek, výroba divadelních nebo jiných představení, půjčování filmů, psaní scénářů, reportérské služby, školení, vyučování, výroba rozhlasových a televizních programů, televizní zábava, výuka, vzdělávací informace, organizování živých vystoupení.

(511) 9, 16, 35, 38, 41  
(210) O-458167

(111) **300702**  
(220) 31.01.2008  
(151) 24.09.2008  
(540)



(591) Barevná  
(730) **RADIO UNITED BROADCASTING s.r.o.**, Říčanská 2399/3, Praha 10, 10100, CZ  
(510) (35) reklamní rozhlasové vysílání; (41) výchova, zábava, sportovní a kulturní aktivity.  
(511) 35, 41  
(210) O-455882

(111) **300703**  
(220) 31.01.2008  
(151) 24.09.2008  
(540)



(591) Barevná  
(730) **RADIO UNITED BROADCASTING s.r.o.**, Říčanská 2399/3, Praha 10, 10100, CZ  
(510) (35) reklama, rozhlasová reklama, propagace, styky s veřejností; (38) rozhlasové vysílání; (41) organizování vzdělávacích nebo zábavných soutěží, organizování sportovních soutěží, rozhlasová zábava, výroba rozhlasových programů, výchova, vzdělávání, zábava, zábavní služby.  
(511) 35, 38, 41  
(210) O-455883

(111) **300704**  
(220) 31.01.2008  
(151) 24.09.2008  
(540)



(591) Barevná  
(730) **RADIO UNITED BROADCASTING s.r.o.**, Říčanská 2399/3, Praha 10, 10100, CZ  
(510) (38) komerční rozhlasové vysílání.  
(511) 38  
(210) O-455884

(111) **300705**  
(220) 31.01.2008  
(151) 24.09.2008  
(540)



(591) Barevná  
(730) **RADIO UNITED BROADCASTING s.r.o.**, Říčanská 2399/3, Praha 10, 10100, CZ  
(510) (35) reklamní rozhlasové vysílání; (41) výchova, zábava, sportovní a kulturní aktivity.  
(511) 35, 41  
(210) O-455885

(111) **300706**  
(220) 31.01.2008  
(151) 24.09.2008  
(540)



(591) Barevná  
(730) **RADIO UNITED BROADCASTING s.r.o.**, Říčanská 2399/3, Praha 10, 10100, CZ  
(510) (35) reklama, rozhlasová reklama, propagace, styky s veřejností; (41) organizování vzdělávacích nebo zábavných soutěží, organizování sportovních soutěží, rozhlasová zábava, výroba rozhlasových programů, výchova, vzdělávání, zábava, zábavní služby.  
(511) 35, 41  
(210) O-455886

(111) **300707**  
(220) 31.01.2008  
(151) 24.09.2008  
(540)



(591) Barevná  
(730) **RADIO UNITED BROADCASTING s.r.o.**, Říčanská 2399/3, Praha 10, 10100, CZ  
(510) (35) reklama, rozhlasová reklama, propagace, styky s veřejností; (38) rozhlasové vysílání; (41) organizování vzdělávacích nebo zábavných soutěží, organizování sportovních soutěží, rozhlasová zábava, výroba rozhlasových programů, výchova, vzdělávání, zábava, zábavní služby.  
(511) 35, 38, 41  
(210) O-455887

(111) **300708**  
(220) 31.01.2008  
(151) 24.09.2008  
(540)



(591) Barevná  
(730) **RADIO UNITED BROADCASTING s.r.o.**, Říčanská 2399/3, Praha 10, 10100, CZ  
(510) (35) poskytování rozhlasových reklamních služeb; (38) služby spočívající v rozšiřování rádiových programů, komerční a rozhlasové vysílání; (41) provádění výchovy, zábavy a sportovní a kulturní aktivity.  
(511) 35, 38, 41  
(210) O-455888

(111) **300827**  
(220) 26.07.2007  
(151) 01.10.2008  
(540)

**bilyshop.cz**

(730) **Internet Mall, a.s.**, U garáží 1611/1, Praha 7, Holešovice, 17000, CZ  
(510) (35) propagační činnost, reklama, pomoc při řízení obchodní činnosti, obchodní administrativa, kancelářské práce.  
(511) 35  
(210) O-450316

(111) **300923**  
(220) 27.05.2008  
(151) 01.10.2008  
(540)

**in flagranti**

(730) **LOXUS s.r.o.**, Údolní 388/8, Brno, Veveří, 60200, CZ  
(740) Ing. Marie Jandová, Nerudova 1095, Kuřim, 66434  
(510) (36) ubytovací kanceláře, správa nemovitostí, pronájem nemovitostí, pronájem nebytových prostor, zprostředkování nemovitostí; (41) provozování a pronájem zařízení sloužících k zábavě, oddechu, rozptýlení, regeneraci a rekondici včetně sportovních zařízení s výjimkou dopravních prostředků, provozování a pronájem heren a kasin, služby pro zábavu, oddech, rozptýlení, regeneraci a rekondici, zábavné parky, služby v oblasti estrády, kabarety, varieté, výchovně zábavné klubové služby, pořádání soutěží krásy, noční kluby, zprostředkovatelská a obstaravatelská činnost v uvedených oblastech této třídy, informace o možnostech zábavy a rozptýlení; (43) ubytovací služby (hotely, penziony), hotelové služby, barové služby, restaurace, samoobslužné restaurace, kavárny, bufety, automaty (rychlé občerstvení), hostinská činnost, poskytování a rezervace přechodného ubytování, služby motelů, turistické noclehárny,

zprostředkovatelská a obstaravatelská činnost v uvedených oblastech této třídy.

(511) 36, 41, 43  
(210) O-459402

(111) **300963**  
(220) 27.02.2008  
(151) 08.10.2008  
(540)

**KLINKER** Centrum s.r.o.  
Specialisté na litové cihly KLINKER  
**Váš dům  
s novou tváří**

(730) **KLINKER CENTRUM s.r.o.**, Procházkova 202, Kostelec nad Orlicí, 51741, CZ  
(740) Markéta Shubik, Pod Pekařkou 107/1, Praha 4, Podolí, 14700  
(510) (1) lepidla, tmely a pojiva v rámci této třídy, lepicí a spárovací hmoty, ochranné přípravky pro zdivo; (16) tištěné pracovní pomůcky, letáky, kalendáře, fotografie, kancelářské výrobky, papírové a tiskárenské výrobky; (17) izolační materiály pro stavby v rámci této třídy, polystyrén, izolační nátěry; (19) keramické, kameninové, betonové a železobetonové stavební dílce v rámci této třídy, střešní krytiny, obklady, dlažba, dlaždice v rámci této třídy včetně bazénových, cihly, obkladové pásy, schodnice a parapetní desky, tvarovky, podlahová keramika, keramické plovoucí podlahy, tvárnice, sádkokartony, stropní desky a nosníky, omítkové směsi, maltové směsi pro stavebnictví, cement, vápno, sádra, štěrka, lepenky pro stavby včetně lepenek střešních, parketové vlasy a dřevěné výrobky k pokrývání podlah, přírodní kámen, umělý kámen, zdivo v rámci této třídy; (35) zprostředkování obchodu s izolačními a obkladovými výrobky a dlažbou, reklamní, inzertní a propagační činnost prostřednictvím počítačové sítě a Internetu; (37) dláždění cest, izolování staveb, izolování proti vlhkosti, zateplování staveb, zednické a obkladové služby, poradenské služby v oblasti izolací, obkladů a dlažeb.  
(511) 1, 16, 17, 19, 35, 37  
(210) O-456789

(111) **301039**  
(220) 26.05.2008  
(151) 08.10.2008

(540) **Rádio Impuls. Stále dobře naladěni.**  
(730) **LONDA spol. s r. o.**, Na příkopě 859/22, Praha 1, Nové Město, 11000, CZ  
(510) (9) nahrané a nenahrané nosiče zvuku a obrazu, zejména audiokazety, videokazety, magnetofonové pásky, gramofonové desky, kompaktní disky; (16) propagační tiskoviny, zejména katalogy, prospekty, plakáty, kalendáře, fotografie, knihy, časopisy, pohlednice, penály, těžítka, periodické a neperiodické tiskoviny, tiskárenské výrobky, kancelářské potřeby spadající do této třídy, potřeby pro knižní vazby, papírenské zboží, lepidla pro papírenské zboží nebo domácnost, štetce, štočky, papír, lepenka a výrobky z těchto materiálů, které nejsou zařazeny do jiných tříd, učební pomůcky s výjimkou aparátů, umělecké nebo ozdobné předměty z papíru nebo plastických hmot; (35) reklamní a propagační činnost prostřednictvím jakéhokoliv média, prostřednictvím telefonní sítě nebo datové sítě nebo informační sítě, inzertní činnost, zprostředkovatelská činnost v oblasti obchodu a mediálního průmyslu, jako je zprostředkování reklamy, inzerce, propagace; (38) provozování rozhlasového vysílání, šíření a výměna informací prostřednictvím počítačových a telekomunikačních sítí, včetně Internetu; (41) činnost vyučující, vzdělávací a zábavná, pořádání koncertů, hudební soutěže, živá kulturní vystoupení, tvorba rozhlasových programů, publicistika, činnost vydavatelská a nakladatelská; (42) poradenská a konzultační činnost v oblasti multimediální a masmediální tvorby.

(511) 9, 16, 35, 38, 41, 42  
(210) O-459379

(111) **301387**  
(220) 04.04.2008  
(151) 29.10.2008  
(540)

### EuroArt Praha

(730) **MGA Kekula Josef**, V rohožníku 519, Praha 10 - Dubeč, 10700, CZ  
(510) (9) zvukové a zvukově-obrazové záznamy na nosičích; (38) šíření zvukových a zvukově-obrazových záznamů po sítích, např. po Internetu; (41) pořádání koncertů a festivalů, agenturní činnost v oblasti kultury, rozmnožování a nahrávání zvukových a zvukově-obrazových záznamů.  
(511) 9, 38, 41  
(210) O-457894

(111) **301800**  
(220) 29.01.2008  
(151) 19.11.2008  
(540)

### DRACULA

(730) **Pro Vox Music Publishing, s.r.o.**, Nad Úpadem 887/94, Praha 4 - Háje, 14900, CZ  
(740) FISCHER & PARTNER Intellectual Property s.r.o., Ing. Michael Fischer, Na Hrobci 294/5, Praha 2, 12000  
(510) (16) tiskoviny, zejména knihy, časopisy, kalendáře, plakáty, fotografie, grafická díla na papírovém, kartónovém nebo umělohmotném nosiči, tašky, krabice, pouzdra, obaly a obálky, papírové učební pomůcky, sešity, obtisky, omalovánky, vystřihovánky, skládky, herní plány, papírové vstupenky, mapy, pohlednice, alba, pleny papírové a celulosové; (18) aktovky, tašky školní, tašky na noty, na nošení dětí, batohy, kožená pouzdra, klíčenky, deštníky, slunečníky; (21) krabice na cukroví, kávové soupravy, čajníky, džbánky, konvice, šálky, podšálky, talířky, porcelán, nádobí z porcelánu; (24) textilie bavlněné, prádlo stolní, stolní pokrývky, textilie pro koupelny, textilní ručníky, ubrusky, povlaky na postele, prostěradla.  
(511) 16, 18, 21, 24  
(210) O-455856

(111) **301830**  
(220) 29.04.2008  
(151) 19.11.2008  
(540)

### SKALNÍ MLÝN ADRŠPACH

(730) **SKALNÍ MLÝN a.s.**, Elišky Peškové 735/15, Praha 5, 15000, CZ  
(740) Čermák a spol., JUDr. Karel Čermák jr., Ph.D., LL.M., advokát, Elišky Peškové 15/735, Praha 5, 15000  
(510) (16) výrobky z papíru a lepenky, jenž nejsou zařazeny do jiných tříd, periodické a neperiodické publikace, knihy, časopisy, brožury, leporela, fotografie, plakáty, pohlednice, prospekty, kalendáře, mapy, manuály, formuláře, samolepky, obtisky, psací potřeby, učební a vyučovací pomůcky s výjimkou přístrojů, plastické obaly, nezařazené do jiných tříd, papírové obaly, papírové vlajky, informační a reklamní produkty v papírové formě, data a databáze na papírových nosičích, prezentační a klubové karty, ozdobné předměty z papíru; (25) oděvy a pokrývky hlavy, včetně čelenek a šátků, čepice, štičky na čepice a sluneční kšilty; (35) správa hotelu; (41) kempinky (služby spadající do této třídy), konference, klubové služby, muzea (provozování), organizování kulturních nebo vzdělávacích výstav, organizování představení, služby poskytované prázdninovými tábory (zábava), provozování sportovních zařízení, organizování představení, služby pro oddech a rekreaci, informace o možnostech rekreace, pronájem sportovního zařízení, školení, organizování večírků, zábava; (43) provozování restaurace a pohostinství, rychlé občerstvení, provozování jídelen a závodních jídelen, samoobslužná restaurace a/nebo občerstvení, provozování hotelu, hotelové služby, hotelové ubytování, hotelové rezervace, turistická ubytovna, ubytovací noclehárna, ubytování, ubytovací služby, penziony, poskytování přechodného ubytování, pronajímání jednacích místností, provozování kempů, zásobování.  
(511) 16, 25, 35, 41, 43  
(210) O-458663

(111) **302087**  
(220) 25.02.2008  
(151) 02.12.2008  
(540)



(591) Barevná  
(730) **FORTUNA GAME a.s.**, Na Florenci 2116/15, Praha 1 - Nové Město, 11000, CZ  
(740) Mgr. Radek Schmitz, advokátní kancelář s.r.o., Mgr. Radek Schmitz, Podkovářská 933/3, Praha 9, 19000  
(510) (16) sportovní týdeník; (35) inzertní, reklamní, propagační činnost, vydávání reklamních textů v časopise Profesionál; (41) vydavatelská a nakladatelská činnost související s časopisem Profesionál, provozování sázek prostřednictvím poboček sázkové kanceláře a rovněž on-line a využitím Internetu, tj. provozování kurzových sázek, při nichž je výhra podmíněna uhodnutím sportovních výsledků nebo pořadí ve sportovních soutěžích, závodech nebo uhodnutím jiných událostí veřejného zájmu, realizované přímým sběrem sázenek a prostřednictvím Internetu, realizace a vývoj sázkových her, podpora sportovních aktivit.  
(511) 16, 35, 41  
(210) O-456721

(111) **302235**  
(220) 26.05.2008  
(151) 09.12.2008  
(540)



(730) **LONDA spol. s r. o.**, Na příkopě 859/22, Praha 1, Nové Město, 11000, CZ  
(510) (9) nahrané a nenahrané nosiče zvuku a obrazu, zejména audiokazety, videokazety, magnetofonové pásky, gramofonové desky, kompaktní disky; (16) propagační tiskoviny, zejména katalogy, prospekty, plakáty, kalendáře, fotografie, knihy, časopisy, pohlednice, penály, těžítka, periodické a neperiodické tiskoviny, tiskárenské výrobky, kancelářské potřeby, spadající do této třídy, potřeby pro knižní vazby, papírenské zboží, lepidla kancelářská nebo pro domácnost, štetce, štočky, papír, lepenka a výrobky z těchto materiálů, které nejsou zařazeny do jiných tříd, fotografie, učební pomůcky s výjimkou přístrojů, umělecké nebo ozdobné předměty z papíru nebo plastických hmot; (35) reklamní a propagační činnost prostřednictvím jakéhokoliv média, prostřednictvím telefonní sítě nebo datové sítě nebo informační sítě, inzertní činnost, zprostředkování reklamy, inzerce a propagace, zprostředkovatelská činnost v oblasti obchodu s výrobky ve tř. 9 a 16; (38) provozování rozhlasového vysílání, šíření a výměna informací prostřednictvím počítačových a telekomunikačních sítí, včetně Internetu; (41) činnost vyučující, vzdělávací a zábavná, pořádání koncertů, hudební soutěže, živá kulturní vystoupení, tvorba rozhlasových programů, publicistika, činnost



vydavatelská a nakladatelská, zprostředkovatelská, poradenská a konzultační činnost v oblasti multimediální a masmediální tvorby.

(511) 9, 16, 35, 38, 41  
(210) O-459381

(111) **302335**  
(220) 24.01.2008  
(151) 15.12.2008  
(540)



(591) Barevná  
(730) Nanospol, s. r. o., Bohunická 238 / 67, Brno, 61900, CZ  
(740) \*moraviapatent\*, Martin Kořistka, patentový zástupce, Karpatská 241/3, Brno, 62500  
(510) (25) ponožky.  
(511) 25  
(210) O-455640

(111) **302568**  
(220) 30.07.2008  
(151) 22.12.2008  
(540)

### CarboJet

(730) LARGE LIFE LIMITED, 6 Bexley Square, Salford, M3 6BZ Manchester, GB  
(740) Václav Müller, patentový zástupce, Filipova 2016, Praha 4, 14800  
(510) (5) nápoje dietetické, upravené pro lékařské účely, dietní potraviny, přizpůsobené pro lékařské účely, potrava pro kojence, doplňky potravy minerální, doplňky výživové pro lékařské účely, kapsle pro farmaceutické účely, posilující přípravky, tonika, vše s léčebnými účinky, laktóza, léčivé čaje, vitamínové přípravky; (29) mléko, mléčné výrobky, mléčné nápoje s vysokým obsahem mléka, kefir, protein pro lidskou potřebu, syrovátka, tofu, želatiny, kumys, jedlé oleje; (32) nealkoholické nápoje, přípravky nebo příchutě na výrobu nápojů, koncentráty a sirupy k výrobě nápojů, ovocné nebo zeleninové šťávy a džusy a sirupy, nealkoholické nápoje obohacené vitamíny nebo minerály, iontové a energetické nápoje nealkoholické, proteinové nealkoholické nápoje, dietní nápoje, želatinové nápoje, tablety a prášky na přípravu šumivých nealkoholických nápojů, ovocné nebo zeleninové nealkoholické nápoje, nealkoholické nápoje s příchutí ovoce a zeleniny, minerální vody, pramenité vody, sodová voda, voda, šumivé nealkoholické nápoje, míchané nápoje nealkoholické, rajčatová šťáva jako nápoj, aperitivy nealkoholické.  
(511) 5, 29, 32  
(210) O-461180

(111) **302569**  
(220) 30.07.2008  
(151) 22.12.2008  
(540)

### CarniLean

(730) LARGE LIFE LIMITED, 6 Bexley Square, Salford, M3 6BZ Manchester, GB  
(740) Václav Müller, patentový zástupce, Filipova 2016, Praha 4, 14800  
(510) (5) nápoje dietetické, upravené pro lékařské účely, dietní potraviny, přizpůsobené pro lékařské účely, potrava pro kojence, doplňky potravy minerální, doplňky výživové pro lékařské účely, kapsle pro farmaceutické účely, posilující přípravky, tonika, vše s léčebnými účinky, laktóza, léčivé čaje, vitamínové přípravky; (29) mléko, mléčné výrobky, mléčné nápoje s vysokým obsahem mléka, kefir, protein pro lidskou potřebu, syrovátka,

tofu, želatiny, kumys, jedlé oleje; (32) nealkoholické nápoje, přípravky nebo příchutě na výrobu nápojů, koncentráty a sirupy k výrobě nápojů, ovocné nebo zeleninové šťávy a džusy a sirupy, nealkoholické nápoje obohacené vitamíny nebo minerály, iontové a energetické nápoje nealkoholické, proteinové nealkoholické nápoje, dietní nápoje, želatinové nápoje, tablety a prášky na přípravu šumivých nealkoholických nápojů, ovocné nebo zeleninové nealkoholické nápoje, nealkoholické nápoje s příchutí ovoce a zeleniny, minerální vody, pramenité vody, sodová voda, voda, šumivé nealkoholické nápoje, míchané nápoje nealkoholické, rajčatová šťáva jako nápoj, aperitivy nealkoholické.

(511) 5, 29, 32  
(210) O-461182

(111) **302570**  
(220) 30.07.2008  
(151) 22.12.2008  
(540)

### CarniLine

(730) LARGE LIFE LIMITED, 6 Bexley Square, Salford, M3 6BZ Manchester, GB  
(740) Václav Müller, patentový zástupce, Filipova 2016, Praha 4, 14800  
(510) (5) nápoje dietetické, upravené pro lékařské účely, dietní potraviny, přizpůsobené pro lékařské účely, potrava pro kojence, doplňky potravy minerální, doplňky výživové pro lékařské účely, kapsle pro farmaceutické účely, posilující přípravky, tonika, vše s léčebnými účinky, laktóza, léčivé čaje, vitamínové přípravky; (29) mléko, mléčné výrobky, mléčné nápoje s vysokým obsahem mléka, kefir, protein pro lidskou potřebu, syrovátka, tofu, želatiny, kumys, jedlé oleje; (32) nealkoholické nápoje, přípravky nebo příchutě na výrobu nápojů, koncentráty a sirupy k výrobě nápojů, ovocné nebo zeleninové šťávy a džusy a sirupy, nealkoholické nápoje obohacené vitamíny nebo minerály, iontové a energetické nápoje nealkoholické, proteinové nealkoholické nápoje, dietní nápoje, želatinové nápoje, tablety a prášky na přípravu šumivých nealkoholických nápojů, ovocné nebo zeleninové nealkoholické nápoje, nealkoholické nápoje s příchutí ovoce a zeleniny, minerální vody, pramenité vody, sodová voda, voda, šumivé nealkoholické nápoje, míchané nápoje nealkoholické, rajčatová šťáva jako nápoj, aperitivy nealkoholické.  
(511) 5, 29, 32  
(210) O-461183

(111) **302711**  
(220) 12.08.2008  
(151) 30.12.2008  
(540)

### EURO Nails.cz s.r.o.

(730) EURO Nails.cz s.r.o., Pražská 3/5, Hořovice, 26801, CZ  
(510) (44) nehtové studio (manikúra, pedikúra), kosmetický salón.  
(511) 44  
(210) O-461463

(111) **302867**  
(220) 27.08.2008  
(151) 07.01.2009  
(540)

### PREGO

(730) Globus ČR, k.s., Kostelecká 822, Praha 9 - Čakovice, 19000, CZ  
(740) Rott, Růžička & Guttman Patentové, známkové a advokátní kanceláře, JUDr. Michal Růžička, Vinohradská 37, Praha 2, 12000  
(510) (14) hodinky, hodiny, budíky, šperky ze zlata a stříbra; (18) brašny.  
(511) 14, 18  
(210) O-461804

(111) **303088**  
(220) 05.09.2008  
(151) 13.01.2009  
(540)



(730) **Exxon Mobil Corporation**, 5959 Las Colinas Boulevard, Irving 75039 - 2298, TX, US  
(740) Čermák a spol., JUDr. Karel Čermák jr. Ph.D., LL.M., Elišky Peškové 735/15, Praha 5, 15000  
(510) (4) maziva a tuky, paliva, včetně benzínu a dieslových paliv pro motorová vozidla.  
(511) 4  
(210) O-462082

(111) **303955**  
(220) 17.03.2008  
(151) 25.02.2009  
(540)

### HERALTICKÁ VODA

(730) **VODOVODY A KANALIZACE**, Kubišova 1172/11, Třebíč, Horka-Domky, 67401, CZ  
(740) PatentCentrum Sedlák & Partners s.r.o., Husova 5, České Budějovice, 37001  
(510) (11) výdejníky vody, ochlazovače vody, ohřivače vody; (20) plastové nádoby a uzávěry pro nápoje, jednoduché i vícevrstevnaté polyolefinové láhve a uzavíratelné PET láhve na nápoje; (32) piva, minerální vody, šumivé nápoje a jiné nápoje nealkoholické, nápoje a šťávy ovocné, sirupy a jiné přípravky k zhotovování nápojů; (39) doprava, balení a skladování zboží.  
(511) 11, 20, 32, 39  
(210) O-457382

(111) **304189**  
(220) 13.10.2008  
(151) 03.03.2009  
(540)



(730) **Bidfood Czech Republic s.r.o.**, V Růžovém údolí 553, Kralupy nad Vltavou, Míkovice, 27801, CZ  
(510) (30) pečivo.  
(511) 30  
(210) O-462963

(111) **304229**  
(220) 29.10.2008  
(151) 03.03.2009  
(540)



(730) **VYKOM, spol. s r.o.**, U Splavu 67, Stará Paka, 50791, CZ  
(740) Mgr. Ladislav Sudík, Polní 293, Letohrad, 56151  
(510) (11) přístroje pro klimatizaci, chlazení, vytápění, ventilaci, sušení, ohřivače vzduchu, přístroje pro vytápění elektrické, plynové a na LTO, přístroje pro vytápění mobilní, přístroje pro vysoušení mobilní, stroje a přístroje na čištění vzduchu, sušičky vzduchu, tepelná čerpadla, tepelné akumulátory, tepelné regenerátory, tepelné rekuperátory, teplovzdušná zařízení, ventilační zařízení, ventilátory, větrací zařízení, výměníky tepla s výjimkou výměníků jako součástí strojů, vysoušecí zařízení, průmyslové pece, výhně, chladicí přístroje a zařízení, chladicí zařízení pro pece, zařízení pro ohřev teplé vody, zařízení na výrobu páry, regulátory pro vodní nebo plynová zařízení; (37) montáž, opravy, rekonstrukce, servis a revize přístrojů pro klimatizaci, chlazení, vytápění, ventilaci a sušení, montáž, opravy, rekonstrukce, servis a revize vyhrazených plynových zařízení, plnění tlakových nádob na plyny, montáž, opravy, rekonstrukce, revize a zkoušky vyhrazených tlakových zařízení, kotlů a tlakových nádob, periodické zkoušky nádob na plyny, montáž, opravy a revize vyhrazených elektrických zařízení, montáž měřidel, provozování čerpacích stanic s palivy a mazivy; (42) projektové studie technické, expertizy, projektová činnost, inženýrská a projektová činnost, odborné poradenské a konzultační služby v oblasti vytápění, chlazení, sušení a klimatizace, zhotovování, výzkum a vývoj počítačového software.  
(511) 11, 37, 42  
(210) O-463332

(111) **304739**  
(220) 14.10.2008  
(151) 25.03.2009  
(540)



(730) **Babyonline, s.r.o.**, Lacinova 6, Brno, 62100, CZ  
(740) JUDr. Filip Winter, advokát, Hanusova 1537/3a, Praha 4, 14000  
(510) (9) data, databáze a jiné informační produkty na magnetických, elektronických a optických nosičích, související software a hardware, elektronické a datové sítě, multimediální aplikace, 3D animace, multimediální informační katalogy, elektronické publikace, elektronické časopisy, elektronická periodika a knihy v elektronické podobě, software pro počítače, programové vybavení pro informační technologie a pro komunikaci, kreslené filmy, počítačové hry a programy; (16) tiskoviny, publikace, periodický a neperiodický tisk, zejména časopisy, noviny, knihy, prospekty, příručky, plakáty, fotografie, pohlednice, dopisnice, dopisní papíry, kalendáře, blahopřání, ročenky, plány, mapy a atlasy,

knihařské výrobky, propagační materiály a předměty z papíru, zejména letáky, brožury, obtisky, obalový materiál z papíru a plastických hmot - v rámci této třídy, tiskařské typy a štočky, ozdobné a propagační předměty z papíru, učební a vyučovací potřeby a pomůcky s výjimkou přístrojů, razítka, malby, obrazy, rytiny všeho druhu, výrobky z kartónu, komiksy; (28) hry, hračky, potřeby pro sport a hry; (35) reklama, reklama on-line v počítačové síti, reklamní a inzertní služby všeho druhu včetně inzerce a reklamy poskytované v počítačových, telekomunikačních a obdobných sítích, reklamní agentury, služby reklamních agentur, reklamní a inzertní texty (vydávání, zveřejňování, oznámení, vyhlášení, publikování), reklamní a inzertní materiály a jejich rozšiřování, zaslání reklamních materiálů zákazníkům, inzerce počtou, aktualizování reklamních materiálů, pronájem reklamních ploch a materiálu, pronájem reklamního času ve všech komunikačních médiích, poskytování obchodních informací pomocí Internetu, prezentace služeb na Internetu, zprostředkování internetového obchodu s výrobky uvedenými ve třídách 9, 16 a 28, komerční využití Internetu v oblastech komerčních internetových médií a vyhledávacích služeb, prezentace uživatelů na stránkách Word Wilde Web v počítači, síti Internet, průzkumy trhu a veřejného mínění, služby (telefonní vzkazy, dotazy), styky s veřejností, systemizace informací do počítačových databází, vedení kartoték v počítači, vyhledávání dat v počítačových souborech (pro třetí osoby), zpracování textů, obchodní nebo podnikatelské informace, marketingové studie, pomoc při řízení obchodní činnosti, provádění obchodních operací, obchodní management a podnikové poradenství, odborné obchodní poradenství, obchodní informace a průzkum trhu, obchodní reklama (pro třetí osoby), dodavatelské služby pro třetí osoby, organizování výstav (komerčních nebo reklamních), obchodní zastoupení tuzemských a zahraničních firem, personální poradenství, fotokopírování, kopírování nebo rozmnožování (reprodukce dokumentů, dokladů), kancelářské práce; (38) služby zabezpečující audiovizuální komunikaci prostřednictvím informačních sítí (Internet, satelit), zveřejňování, rozšiřování a přenos informací prostřednictvím všech informačních a telekomunikačních prostředků a sítí, satelitu, výměna a šíření informací prostřednictvím teletextu, počítačových a telekomunikačních sítí včetně Internetu, šíření tiskovin, časopisů, periodik, knih v elektronické podobě prostřednictvím počítačové sítě včetně Internetu, prostřednictvím satelitu, komunikace pomocí terminálu, mobilních telekomunikačních síťových služeb s využitím drátového vedení a/nebo satelitu a/nebo mikrovlnného spojení, elektronická pošta, počítačový přenos obrazu a zvuku, komunikace a transakce v síti, služby konverze přenosového protokolu, formátu a kódu, služby zprostředkování přístupu k počítačové síti, služby hlasové schránky, služby krátkých textových zpráv; (41) vydavatelství, nakladatelství, vydávání knih, digitální zpracování obrazu, fotografování, elektronické publikování, poskytování on-line elektronických publikací (bez možnosti stažení), vydávání elektronických knih a časopisů on-line, vydávání textů s výjimkou reklamních nebo náborových, vyučování a vzdělávání, informace o výchově a vzdělávání, organizování a vedení kulturních nebo vzdělávacích výstav, symposií, seminářů, kolokvií, školení, kongresů, konferencí, výroba rozhlasových a televizních programů, organizování vzdělávacích a zábavných soutěží, kluby zdraví (služby), korespondenční kurzy, dálkové studium, zábava, sportovní a kulturní aktivity, fitness centrum.

(511) 9, 16, 28, 35, 38, 41  
(210) O-462998

(111) 304784  
(220) 06.08.2008  
(151) 01.04.2009  
(540)



(730) Česká televize, Na hřebenech II 1132/4, Praha 4, Podolí, 14700, CZ  
(510) (9) antény, audiovizuální zařízení pro výuku, automaty hudební, hrací skříně uváděné do chodu vhozením mince, automaty prodejní, nástroje na určování azimutu, barometry, brýle, pouzdra na brýle, brýle sluneční, brýle proti slunci, brýlové řetízky, buzoly, směrové kompas, clony na oči, čističe nosičů zvukových záznamů, čočky kontaktní, čočky optické, čtecí zařízení v televizi, dalekohledy, diapozitivy, promítací přístroje na diapozitivy, diktafony, magnetické disky, kompaktní disky (audio-video), gramofonové desky, gramofonové jehly, disky optické, DVD přehrávače, elektronická pera (vizuální zobrazovací jednotky), elektronické oznamovací tabule, elektronické publikace (s možností stažení), epidiascopy, filmové kamery, exponované filmy, stříhací zařízení na filmy, kreslené filmy, fotoaparáty, fotografické snímky, hologramy, jezdecké přilby, kalkulačky, kalkulačky kapesní, kinofilm, klávesnice počítačové, krokoměry, magnetická média, magnetické disky, magnetické nosiče dat, magnetické pásky, magnetofony, magnety, magnety dekorativní, mincové mechanismy pro televizory, monitory, mikrofony, nosiče dat magnetické, nosiče dat optické, nosiče zvukových nahrávek, nosiče zvukových záznamů, ochranné brýle pro sport, ochranné helmy pro sport, obrazovky, optické disky kompaktní CD ROM, plátna promítací, plovací kruhy, plovací pásy, plovací vesty, počítače, počítačové hry, počítačové tiskárny, podložky pod myš, potápěčské masky, potápěčské oděvy, potápěčské rukavice, pravítka (měřicí přístroje), pravítka logaritmická, přehrávače kompaktních disků, přilby ochranné, přístroje pro reprodukci zvuku, rádia, signalizační pišťalky, sluchátka, snímáče obrazu, skenery (zpracování dat), špunty do uší, tampóny do uší pro potápěče, televizní přístroje, trojúhelníky výstražné pro vozidla, videokamery, videokazety, videopásky, vyučovací stroje, zápisník elektronický, závaží, elektrické zehličky; (16) alba, atlasy, pouzdra s barvami (školní pomůcky), blahopřání, blahopřání hudební, bloky (papírnické výrobky), brožury, papírové bryndáčky, časopisy, časopisy - komiksy, čínská tuš, desky (papírnické výrobky), psací desky s klipsem na přidržování papíru, desky na dokumenty (šanon, pořadače), dopisní papír, držáky na psací potřeby, figurky (sošky) z papírové hmoty, fólie hliníková na balení potravin, fotografie, stojany na fotografie, zemské globusy, grafické reprodukce, grafiky, gummy na mazání, hlína modelovací, houbičky navlhčovací (kancelářské potřeby), hroty psacích per, chrániče prstů (kancelářské potřeby), inkoust v tyčince, inkousty, kalamáře, kalendáře, kalendáře trhací, kalhotky plenkové z papíru nebo buničiny, kancelářské potřeby, kromě nábytku, kancelářské sponky, papírové kapesníky, výrobky z kartónu, spadající do této třídy, karty, katalogy, kelímky papírové na mléčné výrobky, klobouky z lepenky, knihy, záložky do knih, knížky brožované, knižní zarážky, vzory na kopírování, papírové kornouty, krabice lepenkové nebo papírové, kružítko, křída na psaní, laminovačky na dokumenty pro použití v kanceláři, výrobky z lepenky spadající do této třídy, malířská plátna, malířské stojany, malířské štětce, štětce, štětce na psaní, mapy, zeměpisné mapy, mašle papírové, materiály na pečetení, pomůcky na mazání, sáčky pro mikrovlnné trouby, misky na vodové barvy, materiály na modelování, nálepky (lepící pásky) pro kancelářské použití nebo pro domácnost, napínáčky, násadky na pera, noviny, nože na papír, obálky, obaly, obaly na spisy, obtisky, ocelová pera, opěrka na ruce pro malíře, ořezávací strojky na tužky, ořezávací na tužky, oznámení, palety pro malíře, kornouty z papíru, papír, dopisní papír, papír kopírovací (pauzovací), pergamenový papír, papír sací, svítilny papír, toaletní papír, papír voskovaný, papír Xuan, papírenské výrobky spadající do této třídy, papírová prostírání, papírové ubrusy, papírové podložky pod sklenice, podložky pod pivní sklenice, papírové ubrusy, pastelky,

pouzdra na pasy, pečete, penály, pera (kancelářské potřeby), pera plnicí, periodika, plakáty, plány, psací podložky, pomůcky učební, kromě přístrojů, pohlednice, poštovní známky, potřeby na psaní, poutače z papíru nebo lepenky, pouzdra na doklady, pouzdra na pera, pouzdra s psacími potřebami, papírové praporky, pravítka, prospekty, příručky, psací podložky, psací soupravy, psací soupravy (sada psacích potřeb), publikace, papírové pytlíky jako obaly, razítka, razítka datovací, pouzdra na razítka, razítkovací podušky, ročenky, papírové ručníky, rýsovací nástroje, samolepky, samolepky pro domácnost a pro kancelářské potřeby, sešity, sešivačky, skicáky, stíratka na tabule, školní potřeby, tabule školní, těžítka, tikety, tiskopisy, tiskové typy, tiskoviny, tužky, tuhy do tužek, držátka na tužky, patentní tužky, uhly na kreslení, zápisníky, zpěvníky; (35) inzerce poštou, nábor zaměstnanců, komerční správa licencí na výrobky a služby ostatních, pomoc při řízení obchodní činnosti, obchodní nebo podnikatelské informace, obchodní nebo podnikatelský průzkum, organizování výstav (komerčních nebo reklamních), personální poradenství, pořádání veletrhů pro obchodní a reklamní účely, průzkum trhu, průzkum veřejného mínění, zajišťování předplatného telekomunikačních služeb, předvádění zboží, příprava inzertních sloupků, reklama (propagace), reklama on-line v počítačové síti, aktualizování reklamních materiálů, pronájem reklamních materiálů, zaslání reklamních materiálů zákazníkům, rozšiřování reklamních nebo inzertních materiálů, sekretářské služby, služby v oblasti grafické úpravy pro reklamní účely, styky s veřejností, vydávání reklamních nebo náborových propagačních a inzertních textů, televizní reklama, obchodní vedení uměleckých agentur, zajišťování novinového předplatného (pro předplatitele); (38) elektronická pošta, služby elektronických nástěnek (telekomunikační služby), informační kanceláře, vysílání kabelové televize, služby dálkových konferencí, počítačová komunikace, posílání zpráv, poskytování internetových diskusních fór, pronájem přístrojů pro přenos zpráv, pronájem přístupového času ke globálním počítačovým sítím, pronájem zařízení pro přenos informací, přenašení pomocí satelitních družic, přenos zpráv a obrazových informací pomocí počítače, půjčování telekomunikačních zařízení, telekonference (služby dálkových konferencí), teleshoppingové služby (poskytování televizních kanálů pro teleshoppingové služby), televizní vysílání, telexové služby, výzvy (služby poskytované rádiem, telefonem nebo jinými elektronickými komunikačními prostředky), zaslání zpráv; (41) dabing, pronájem dekorací, služby v oblasti digitálního zpracování obrazu, elektronické publikování (DTP), služby v oblasti estrád, filmová studia, filmová tvorba, filmové projekce, pronájem filmových promítaček a jejich příslušenství, půjčování filmů, fotografování, informace o možnostech zábavy, informace o výchově a vzdělávání, poskytování služeb v oblasti karaoke (hudební doprovod písní dle výběru zpěváka), výchovně zábavné klubové služby, služby klubů zdraví, knihovny (půjčování knih), vydávání knih, koncertní síně, sály, organizování a vedení konferencí, organizování a vedení kongresů, korespondenční kurzy, provozování muzea, služby nahrávacího studia, nahrávání videopásek, obrazové zpravodajství, organizování kulturních nebo vzdělávacích výstav, organizování plesů, organizování vzdělávacích nebo zábavných soutěží, zábavné parky, plánování a organizování večírků, pořádání soutěží krásy, pronájem audio nahrávek, pronájem dekorací, pronájem kinematografických filmů, pronájem osvětlovacích zařízení pro divadla nebo televizní studia, provozování her on-line (z počítačové sítě), předprodej vstupenek, výroba divadelních nebo jiných představení, půjčování filmů, psaní scénářů, reportérské služby, školení, vyučování, výroba rozhlasových a televizních programů, televizní zábava, výuka, vzdělávací informace, organizování živých vystoupení.

(511) 9, 16, 35, 38, 41  
(210) O-461304

(111) **305084**  
(220) 15.01.2008  
(151) 29.04.2009  
(540)

**WWW.FORUMZDRAVI.CZ**

(730) **Hinner Jiří Ing.**, č. p. 76, Pětihosty, 25167, CZ  
**Hinnerová Sofie**, č. p. 76, Pětihosty, 25167, CZ  
**Hinnerová Stela**, č. p. 76, Pětihosty, 25167, CZ  
(510) (35) aktualizování reklamních materiálů, poradenství v rámci této třídy, pronájem reklamních ploch, reklama, reklama on-line v PC síti, reklamní materiály - aktualizace, šíření; (38) diskusní fóra, poskytování internetových diskusních fór; (41) elektronické publikování, poskytování on-line elektronických publikací, vydávání elektronických knih a časopisů on-line, texty - zveřejňování.

(511) 35, 38, 41  
(210) O-455393

(111) **305765**  
(220) 29.12.2008  
(151) 03.06.2009  
(540)



(591) Barevná  
(730) **Salač Jan**, V Lázních 315, Jesenice, 25242, CZ  
(740) PROPATENT, Ing. Vlasta Sedláčková, Pod Pekařkou 1, Praha 4 - Podolí, 14700  
(510) (10) masážní přístroje, masážní rukavice; (20) masážní stoly, matrace; (44) masáže, manikúra, aromaterapeutické služby, fyzioterapie, kadeřnické salóny, lázně, salóny krásy, zdravotní péče.  
(511) 10, 20, 44  
(210) O-464800

(111) **306167**  
(220) 19.01.2009  
(151) 01.07.2009  
(540)



(730) **MULTIPACK BRNO CZ, spol. s r.o.**, Nám. 3. května 5/6, Brno, 62100, CZ  
(740) Ing. Michal Jupa, patentový zástupce, Na Baních 1385, Praha 5 - Zbraslav, 15600  
(510) (32) minerální vody, šumivé nápoje a jiné nápoje nealkoholické, nápoje a šťávy ovocné, sirupy a jiné přípravky k zhotovování nápojů.  
(511) 32  
(210) O-465140

(111) **306168**  
(220) 19.01.2009  
(151) 01.07.2009  
(540)



(730) **MULTIPACK BRNO CZ, spol. s r.o.**, Nám. 3. května 5/6, Brno, 62100, CZ  
(740) Ing. Michal Jupa, patentový zástupce, Na Baních 1385, Praha 5 - Zbraslav, 15600  
(510) (32) minerální vody, šumivé nápoje a jiné nápoje nealkoholické, nápoje a šťávy ovocné, sirupy a jiné přípravky k zhotovování nápojů.  
(511) 32  
(210) O-465141

(111) **306169**  
(220) 19.01.2009  
(151) 01.07.2009  
(540)



(730) **MULTIPACK BRNO CZ, spol. s r.o.**, Nám. 3. května 5/6, Brno, 62100, CZ  
(740) Ing. Michal Jupa, patentový zástupce, Na Baních 1385, Praha 5 - Zbraslav, 15600  
(510) (32) minerální vody, šumivé nápoje a jiné nápoje nealkoholické, nápoje a šťávy ovocné, sirupy a jiné přípravky k zhotovování nápojů.  
(511) 32  
(210) O-465142

(111) **306312**  
(220) 01.04.2008  
(151) 08.07.2009  
(540)

### Poutní místa

(730) **Česká televize**, Na hřebenech II 1132/4, Praha 4, Podolí, 14700, CZ  
(510) (38) televizní vysílání; (41) výroba televizních programů.  
(511) 38, 41  
(210) O-457766

(111) **306314**  
(220) 01.04.2008  
(151) 08.07.2009  
(540)

### Případ pro ombudsmana

(730) **Česká televize**, Na hřebenech II 1132/4, Praha 4, Podolí, 14700, CZ  
(510) (38) televizní vysílání; (41) výroba televizních programů.

(511) 38, 41  
(210) O-457770

(111) **306315**  
(220) 01.04.2008  
(151) 08.07.2009  
(540)

### Styl

(730) **Česká televize**, Na hřebenech II 1132/4, Praha 4, Podolí, 14700, CZ  
(510) (38) televizní vysílání; (41) výroba televizních programů.  
(511) 38, 41  
(210) O-457771

(111) **308126**  
(220) 06.10.2008  
(151) 06.10.2009  
(540)



(591) Barevná  
(730) **United Registrar of Systems Czech, s.r.o.**, Argentinská 286/38, Praha 7, Holešovice, 17000, CZ  
(740) PROPATENT, Ing. Vlasta Sedláčková, Pod Pekačkou 1, Praha 4 - Podolí, 14700  
(510) (42) služby v oblasti certifikace dle platných norem, provádění certifikačních auditů a vydávání certifikátů.  
(511) 42  
(210) O-462782

(111) **308234**  
(220) 29.01.2008  
(151) 14.10.2009  
(540)

### AQUAPALACE Praha

(730) **GMF AQUAPARK PRAGUE, a.s.**, Masarykovo nábřeží 235/28, Praha 1, 11000, CZ  
(740) Mgr. Jiří Hrabovský, advokát, Vinohradská 37, Praha 2, 12000  
(510) (39) půjčování potápěčských skafandrů; (41) zábavné parky, půjčování potápěčské výstroje, provozování sportovních zařízení, půjčování sportovního nářadí s výjimkou dopravních prostředků, informace o možnostech rekreace, služby pro rekreaci a oddech, služby v oblasti prodeje vstupenek (zábava), pronájem sportovního zařízení s výjimkou dopravních prostředků, provozování sportovního zařízení, pronájem stadiónů, předprodej vstupenek, služby v zábavě, zábava a pobavení, aquapark a provoz aquaparku, fitnesscentrum a provoz fitnesscentra, vodní atrakce a provoz vodních atrakcí, provoz areálů pro sport, odpočinek a relaxaci; (43) bary a služby v barech, kavárny, restaurace, samoobslužné restaurace; (44) lázeňské služby, lázně, parní lázně, veřejné lázně pro hygienické účely, masáže, služby solárií, služby v oblasti sauny.  
(511) 39, 41, 43, 44  
(210) O-455804

(111) **306314**  
(220) 01.04.2008  
(151) 08.07.2009  
(540)

### Případ pro ombudsmana

(730) **Česká televize**, Na hřebenech II 1132/4, Praha 4, Podolí, 14700, CZ  
(510) (38) televizní vysílání; (41) výroba televizních programů.

(111) **309256**  
(220) 14.01.2009  
(151) 16.12.2009  
(540)



(730) **Amylon, a.s.**, Švermova 117, Havlíčkův Brod, 58036, CZ  
(740) Mgr. Václav Karlíček, advokát, Vinohradská 6, Praha 2, 12000  
(510) (1) chemické výrobky určené pro průmysl, vědy a zemědělství, včetně výrobků, které spadají do složení výrobků obsažených v jiných třídách; (5) potraviny pro diabetiky, potraviny pro batolata; (29) potraviny živočišného původu, jakož i zeleniny a jiné zahradní jedlé výrobky připravené pro konzervování a konzumaci, zařazené v této třídě; (30) potraviny rostlinného původu připravené pro konzumaci nebo konzervování, jakož i stimulanty pro zlepšení chutě potravin, zařazené v této třídě; (31) produkty země, které nebyly nijak upravovány pro konzumaci, živá zvířata a rostliny, jakož i krmivo pro zvířata.  
(511) 1, 5, 29, 30, 31  
(210) O-465040

(111) **314921**  
(220) 01.04.2008  
(151) 26.10.2010  
(540)

### Notes

(730) **Česká televize**, Na hřebenech II 1132/4, Praha 4, Podolí, 14700, CZ  
(510) (9) automaty prodejní, nástroje na určování azimutu, barometry, brýle, pouzdra na brýle, brýle sluneční, brýle proti slunci, brýlové řetízky, buzoly, kompas (směrové), clony na oči, čočky kontaktní, čočky, optické elektronická pera (vizuální zobrazovací jednotky), hologramy, jezdecké přilby, krokoměry, magnety, magnety dekorativní, mincové mechanismy pro televizory, ochranné brýle pro sport, ochranné helmy pro sport, plovací kruhy, plovací pásy, plovací vesty, potápěčské masky, potápěčské oděvy, potápěčské rukavice, pravítka (měřicí přístroje), pravítka logaritmická, přílby ochranné, signalizační pišťalky, špunty do uší, tampóny do uší pro potápěče, trojúhelníky výstražné pro vozidla, zápisník elektronický, závaží, žehličky (elektrické); (16) alba, atlasy, pouzdra s barvami (školní pomůcky), blahopřání, blahopřání hudební, bloky (papírnické výrobky), brožury, papírové bryndáčky, časopisy, časopisy - komiksy, čínská tuš, desky (papírnické výrobky), desky (psací-) s klípsem na přidržování papíru, desky na dokumenty (šanon, pořadače), dopisní papír, držáky na psací potřeby, figurky (sošky) z papírové hmoty, fólie hliníková na balení potravin, fotografie, stojany na fotografie, globusy (zemské-), grafické reprodukce, grafiky, gumy na mazání, hlína modelovací, houbičky navlhčovací (kancelářské potřeby), hroty psacích per, chrániče prstů (kancelářské potřeby), inkoust v tyčince, inkousty, kalamáře, kalendáře, kalendáře trhací, kalhotky plenkové z papíru nebo buničiny, kancelářské potřeby, kromě nábytku, kancelářské sponky, kapesníky (papírové-), výrobky z kartónu, karty, katalogy, kelímky papírové na mléčné výrobky, klobouky z lepenky, knihy, záložky do knih, knížky brožované, knižní zarážky, vzory na kopírování, papírové kornouty, krabice lepenkové nebo papírové, kružítko, křída na psaní, laminovačky (-na dokumenty) pro použití v kanceláři, výrobky z lepenky, malířská plátna, malířské stojany, malířské štetce, štetce, štetce na psaní, mapy, zeměpisné mapy, mašle papírové, materiály na pečeti, pomůcky na mazání, sáčky pro mikrovlnné trouby, misky na vodové barvy, materiály na modelování, nálepky (lepicí pásy) pro kancelářské použití nebo pro domácnost, napínáčky, násadky na pera, noviny, nože na papír, obálky, obaly, obaly na spisy, obtisky, ocelová pera, opěradla na ruce pro malíře, ořezávací strojky na tužky, ořezávátka na tužky, označení, palety pro malíře, kornouty z papíru, papír, dopisní papír, papír kopírovací (pouzovací), pergamenový papír, papír sací, svítilný papír, toaletní papír,

papír voskovaný, papír Xuan, papírenské výrobky, papírová prostírání, papírové ubrusy, papírové podložky pod sklenice, podložky pod pívni sklenice, papírové ubrusy, pastelky, pouzdra na pasy, pečete, penály, pera (kancelářské potřeby), pera plnicí, periodika, plakáty, plány, psací podložky, pomůcky učební, kromě přístrojů, pohlednice, poštovní známky, potřeby na psaní, poutače z papíru nebo lepenky, pouzdra na doklady, pouzdra na pera, pouzdra s psacími potřebami, papírové praporky, pravítka, prospekty, příručky, psací podložky, psací soupravy, psací soupravy (sada psacích potřeb), publikace, papírové pytlíky jako obaly, razítka, razítka datovací, pouzdra na razítka, razítkovací podušky, ročenky, papírové ručníky, rýsovací nástroje, rýsovací nástroje, samolepky, samolepky pro domácnost a pro kancelářské potřeby, sešity, sešíváčky, skicáky, stírátka na tabule, školní potřeby, tabule školní, těžítka, tikety, tiskopisy, tiskové typy, tiskoviny, tužky, tužky patentní, tuhy do tužek, držátka na tužky, patentní tužky, uhly na kreslení, zápisníky, zpěvníky; (35) licence na výrobky a služby ostatních, nábor zaměstnanců, personální poradenství, průzkum trhu, průzkum veřejného mínění, zajišťování předplatného telekomunikačních služeb, sekretářské služby, styky s veřejností, umělci (agentury); (38) elektronická pošta, služby elektronických nástěnek (telekomunikační služby), informační kanceláře, vysílání kabelové televize, služby dálkových konferencí, počítačová komunikace, posílání zpráv, poskytování internetových diskusních fór, pošta (elektronická-), pronájem přístrojů pro přenos zpráv, pronájem přístupového času ke globálním počítačovým sítím, pronájem zatížení pro přenos informací, přenášení pomocí satelitních družic, přenos zpráv a obrazových informací pomocí počítače, půjčování telekomunikačních zařízení, tele-konference (služby dálkových konferencí), teleshoppingové služby (poskytování televizních kanálů pro teleshoppingové služby), televizní vysílání, telexové služby, výzvy (služby poskytované rádiem, telefonem nebo jinými elektronickými komunikačními prostředky), zaslání zpráv; (41) dabling, pronájem dekorací, digitální zpracování obrazu (služby-), elektronické publikování (DTP), estrády (služby v oblasti-), filmová studia, filmová tvorba, filmové projekce, pronájem filmových promítaček a jejich příslušenství, půjčování filmů, fotografování, informace o možnostech zábavy, informace o výchově a vzdělávání, karaoke (poskytování služeb-) (hudební doprovod písní dle výběru zpěváka), klubové služby (výchovně zábavné-), kluby zdraví (služby), knihovny (půjčování knih), vydávání knih, koncertní síň, sály, organizování a vedení konference, organizování a vedení kongresu, korespondenční kurzy, provozování muzea, služby nahrávacího studia, nahrávání video-pásek, obrazové zpravodajství, organizování kulturních nebo vzdělávacích výstav, organizování plesů, organizování vzdělávacích nebo zábavných soutěží, zábavné parky, plánování a organizování večírků, pořádání soutěží krásy, pronájem audio nahrávek, pronájem dekorací, pronájem kinematografických filmů, pronájem osvětlovacích zařízení pro divadla nebo televizní studia, provozování her on line (z počítačové sítě), předprodej vstupenek, výroba divadelních nebo jiných představení, půjčování filmů, psaní scénářů, reportérské služby, školení, vyučování, výroba rozhlasových a televizních programů, televizní zábava, výuka, vzdělávací informace, organizování živých vystoupení.

(511) 9, 16, 35, 38, 41  
(210) O-457769

(111) **315168**  
(220) 09.06.2008  
(151) 10.11.2010  
(540)

### AZ kvíz

(730) **Česká televize**, Na hřebenech II 1132/4, Praha 4, Podolí, 14700, CZ  
(510) (9) antény, audiovizuální zařízení pro výuku, automaty hudební, hrací skříně uváděné do chodu vhozením mince, automaty prodejní, nástroje na určování azimutu, barometry, brýle, pouzdra na brýle, brýle sluneční, brýle proti slunci, brýlové řetízky, buzoly, směrové kompas, clony na oči, čističe nosičů zvukových záznamů, čočky kontaktní, čočky optické, čtecí zařízení v televizi, dalekohledy, diapositivy, promítací přístroje na diapositivy, diktafony, magnetické disky, kompaktní disky (audio-video), gramofonové desky, gramofonové jehly, disky optické, DVD přehrávače, elektronická pera (vizuální zobrazovací jednotky), elektronické oznamovací tabule, elektronické publikace (s možností stažení), epidiascopy, filmové kamery, exponované filmy, stříhací zařízení na filmy, kreslené filmy, fotoaparáty, fotografické snímky, hologramy, jezdecké přilby, kalkulačky, kalkulačky kapesní, kinofilm, klávesnice počítačové, krokoměry, magnetická média, magnetické disky, magnetické nosiče dat, magnetické pásy, magnetofony, magnety, magnety dekorativní, mincové mechanismy pro televizory, monitory, mikrofony, nosiče dat

magnetické, nosiče dat optické, nosiče zvukových nahrávek, nosiče zvukových záznamů, ochranné brýle pro sport, ochranné helmy pro sport, obrazovky, optické disky kompaktní CD ROM, plátina promítací, plovací kruhy, plovací pásy, plovací vesty, počítače, počítačové hry, počítačové tiskárny, podložky pod myš, potápěčské masky, potápěčské oděvy, potápěčské rukavice, pravítka (měřicí přístroje), pravítko logaritmické, přehrávače kompaktních disků, přilby ochranné, přístroje pro reprodukci zvuku, rádia, signalizační píšťalky, sluchátka, snimače obrazu, skenery (zpracování dat), špunty do uší, tampóny do uší pro potápěče, televizní přístroje, trojúhelníky výstražné pro vozidla, videokamery, videokazety, video-pásy, vyučovací stroje, zápisník elektronický, závaží, elektrické žehličky; (16) alba, atlasy, pouzdra s barvami (školní pomůcky), blahopřání, blahopřání hudební, bloky (papírnické výrobky), brožury, papírové brndáčky, časopisy, časopisy - komiksy, čínská tuš, desky (papírnické výrobky), psací desky s klipsem na přidržování papíru, desky na dokumenty (šanon, pořadače), dopisní papír, držáky na psací potřeby, figurky (sošky) z papírové hmoty, fólie hliníková na balení potravin, fotografie, stojany na fotografie, zemské globusy, grafické reprodukcce, grafiky, guma na mazání, hlína modelovací, houbičky navlhčovací (kancelářské potřeby), hroty psacích per, chrániče prstů (kancelářské potřeby), inkoust v tyčince, inkousty, kalamáře, kalendáře, kalendáře trhací, kalhotky penkové z papíru nebo buničiny, kancelářské potřeby, kromě nábytku, kancelářské sponky, papírové kapesníky, výrobky z kartónu, spadající do této třídy, karty, katalogy, kelímky papírové na mléčné výrobky, klobouky z lepenky, knihy, záložky do knih, knížky brožované, knižní zarážky, vzory na kopírování, papírové kornouty, krabice lepenkové nebo papírové, kružítka, křída na psaní, laminovačky (na dokumenty) pro použití v kanceláři, výrobky z lepenky spadající do této třídy, malířská plátina, malířské stojany, malířské štětce, štětce, štětce na psaní, mapy, zeměpisné mapy, mašle papírové, materiály na pečetení, pomůcky na mazání, sáčky pro mikrovlnné trouby, misky na vodové barvy, materiály na modelování, nálepky (lepicí pásy) pro kancelářské použití nebo pro domácnost, napínáčky, násadky na pera, noviny, nože na papír, obálky, obaly, obaly na spisy, obtisky, ocelová pera, opěradla na ruce pro malíře, ořezávací strojek na tužky, ořezávátko na tužky, oznámení, palety pro malíře, kornouty z papíru, papír, dopisní papír, papír kopírovací (pauzovací), pergamenový papír, papír sací, svítilný papír, toaletní papír, papír voskováný, papír Xuan, papírenské výrobky spadající do této třídy, papírová prostírání, papírové ubrusy, papírové podložky pod sklenice, podložky pod pивní sklenice, papírové ubrusky, pastelky, pouzdra na pasy, pečete, penály, pera (kancelářské potřeby), pera plnicí, periodika, plakáty, plány, psací podložky, pomůcky učební, kromě přístrojů, pohlednice, poštovní známky, potřeby na psaní, poustače z papíru nebo lepenky, pouzdra na doklady, pouzdra na pera, pouzdra s psacími potřebami, papírové praporky, pravítka, prospekty, příručky, psací podložky, psací soupravy, psací soupravy (sada psacích potřeb), publikace, papírové pytlíky jako obaly, razítka, razítka datovací, pouzdra na razítka, razítkovací podušky, ročenky, papírové ručníky, rýsovací nástroje, samolepky, samolepky pro domácnost a pro kancelářské potřeby, sešity, sešivačky, skicáky, stíratka na tabule, školní potřeby, tabule školní, těžítka, tikety, tiskopisy, tiskové typy, tiskoviny, tužky, tuhy do tužek, držátka na tužky, patentní tužky, uhly na kreslení, zápisníky, zpěvníky; (35) inzerce poštou, nábor zaměstnanců, licence na výrobky a služby ostatních (komerční správa), pomoc při řízení obchodní činnosti, obchodní nebo podnikatelské informace, obchodní nebo podnikatelský průzkum, organizování výstav (komerčních nebo reklamních), personální poradenství, pořádání veletrhů pro obchodní a reklamní účely, průzkum trhu, průzkum veřejného mínění, zajišťování předplatného telekomunikačních služeb, předvádění zboží, příprava inzertních sloupků, reklama (propagace), reklama on-line v počítačové síti, aktualizování reklamních materiálů, pronájem reklamních materiálů, zaslání reklamních materiálů zákazníkům, rozšiřování reklamních nebo inzertních materiálů, sekretářské služby, služby v oblasti grafické úpravy pro reklamní účely, styky s veřejností, vydávání reklamních nebo náborových propagačních a inzertních textů, televizní reklama, obchodní vedení uměleckých agentur,

zajišťování novinového předplatného (pro předplatitele); (38) elektronická pošta, služby elektronických nástěnek (telekomunikační služby), informační kanceláře, vysílání kabelové televize, služby dálkových konferencí, počítačová komunikace, posílání zpráv, poskytování internetových diskusních fór, pronájem přístrojů pro přenos zpráv, pronájem přístupového času ke globálním počítačovým sítím, pronájem zařízení pro přenos informací, přenášeni pomocí satelitních družic, přenos zpráv a obrazových informací pomocí počítače, půjčování telekomunikačních zařízení, telekonference (služby dálkových konferencí), teleshoppingové služby (poskytování televizních kanálů pro teleshoppingové služby), televizní vysílání, telexové služby, výzvy (služby poskytované rádiem, telefonem nebo jinými elektronickými komunikačními prostředky), zaslání zpráv; (41) dabing, pronájem dekorací, služby v oblasti digitálního zpracování obrazu, elektronické publikování (DTP), služby v oblasti estrád, filmová studia, filmová tvorba, filmové projekce, pronájem filmových promítaček a jejich příslušenství, půjčování filmů, fotografování, informace o možnostech zábavy, informace o výchově a vzdělávání, karaoke (poskytování služeb-) (hudební doprovod písní dle výběru zpěváka), klubové služby (výchovně zábavné-), kluby zdraví (služby), knihovny (půjčování knih), vydávání knih, koncertní síně, sály, organizování a vedení konference, organizování a vedení kongresu, korespondenční kurzy, provozování muzea, služby nahrávacího studia, nahrávání video-pásek, obrazové zpravodajství, organizování kulturních nebo vzdělávacích výstav, organizování plesů, organizování vzdělávacích nebo zábavných soutěží, zábavné parky, organizování a organizování večírků, pořádání soutěží krásy, pronájem audio nahrávek, pronájem dekorací, pronájem kinematografických filmů, pronájem osvětlovacích zařízení pro divadla nebo televizní studia, provozování her on-line (z počítačové sítě), předprodeje vstupenek, výroba divadelních nebo jiných představení, půjčování filmů, psaní scénářů, reportéřské služby, školení, vyučování, výroba rozhlasových a televizních programů, televizní zábava, výuka, vzdělávací informace, organizování živých vystoupení.

(511) 9, 16, 35, 38, 41

(210) O-459785

(111) **323254**

(220) 23.01.2008

(151) 22.02.2012

(540)

## GLOBAL TV

(730) **Globus ČR, k.s.**, Kostelecká 822, Praha 9 - Čakovice, 19000, CZ

(740) Rott, Růžička & Guttman Patentové, známkové a advokátní kanceláře, JUDr. Michal Růžička, Vinohradská 37, Praha 2, 12000

(510) (6) kabely a dráty (nikoli pro elektrické účely), zámečnické zboží, kovové trubky, kovové peněžní přihrádky a kazety, trezory, ocelové koule, podkovy, hřebíky a šrouby, výrobky z nešlechtěných kovů, spadající do této třídy, zboží z taženého kovu, železa, mědi, olova, niklu, zinku, mosazi, bronzu, dural-hliníku, oceli z chromu niklu jakož i drátěné zboží, spadající do této třídy; (28) hry, hračky, závodní a sportovní nářadí a náčiní (s výjimkou oděvních součástí), ozdoby vánočních stromků, hrací karty; (30) káva, čaj, kakao, cukr, rýže, tapioka, ságo, náhražky kávy, mouka a výrobky z obilí, krupice, vločky, kroupy, krupice, ječmenné vločky, kukuřičné vločky, hnětená kukuřice, chléb, bisquity, koláče, jemné pečivo, cukrářské zboží, med, melasové sirupy, droždí, prášek do pečiva, kuchařská sůl, hořčice, pepř, ocet, omáčky spadající do této třídy, kofení, zmrzlina; (38) šíření a vysílání televizních programů prostřednictvím internetové televize.

(511) 6, 28, 30, 38

(210) O-455618

### Zániky ochranných známek uplynutím doby platnosti

Kapitola obsahuje údaje o ochranných známkách, které zanikly uplynutím doby platnosti podle ustanovení § 29 odst. 1 zákona č. 441/2003 Sb.

Číslo zápisu (111)	Datum zániku (141)	Číslo zápisu (111)	Datum zániku (141)	Číslo zápisu (111)	Datum zániku (141)	Číslo zápisu (111)	Datum zániku (141)
153065	29.06.2017	214515	19.06.2017	293753	19.06.2017	294194	03.07.2017
157445	21.06.2017	214525	25.06.2017	293754	19.06.2017	294195	03.07.2017
157447	21.06.2017	214531	27.06.2017	293757	20.06.2017	294196	03.07.2017
157449	21.06.2017	214532	27.06.2017	293758	20.06.2017	294283	20.06.2017
157492	22.06.2017	214546	04.07.2017	293759	21.06.2017	294286	22.06.2017
157670	21.06.2017	215005	23.06.2017	293859	20.06.2017	294287	22.06.2017
157672	21.06.2017	215582	19.06.2017	293860	20.06.2017	294288	22.06.2017
157674	21.06.2017	215583	19.06.2017	293862	20.06.2017	294289	22.06.2017
157733	22.06.2017	216197	19.06.2017	293864	21.06.2017	294291	25.06.2017
157955	04.07.2017	216198	19.06.2017	293865	21.06.2017	294295	27.06.2017
163516	21.06.2017	217024	19.06.2017	293866	21.06.2017	294296	27.06.2017
167161	03.07.2017	217040	02.07.2017	293867	21.06.2017	294307	27.06.2017
208071	27.06.2017	217725	26.06.2017	293868	21.06.2017	294308	27.06.2017
210100	24.06.2017	217726	26.06.2017	293870	22.06.2017	294309	27.06.2017
210104	25.06.2017	218234	23.06.2017	293871	24.06.2017	294319	03.07.2017
210109	26.06.2017	218723	01.07.2017	293872	25.06.2017	294320	03.07.2017
210116	02.07.2017	220090	04.07.2017	293874	25.06.2017	294321	04.07.2017
210700	23.06.2017	220091	04.07.2017	293877	26.06.2017	294397	21.06.2017
211375	25.06.2017	220749	25.06.2017	293878	26.06.2017	294402	27.06.2017
211376	25.06.2017	220750	25.06.2017	293880	26.06.2017	294403	27.06.2017
211378	27.06.2017	220751	25.06.2017	293881	26.06.2017	294409	29.06.2017
211381	27.06.2017	220752	25.06.2017	293882	02.07.2017	294410	29.06.2017
212071	23.06.2017	220753	25.06.2017	293883	03.07.2017	294411	29.06.2017
212074	25.06.2017	220754	25.06.2017	294035	19.06.2017	294412	29.06.2017
212078	26.06.2017	220755	25.06.2017	294036	19.06.2017	294413	29.06.2017
212081	27.06.2017	220759	02.07.2017	294037	20.06.2017	294530	20.06.2017
212082	27.06.2017	220760	02.07.2017	294038	21.06.2017	294531	22.06.2017
212083	27.06.2017	221130	25.06.2017	294041	22.06.2017	294532	21.06.2017
212084	27.06.2017	221131	25.06.2017	294044	25.06.2017	294537	26.06.2017
212089	01.07.2017	221132	25.06.2017	294045	25.06.2017	294539	26.06.2017
212092	02.07.2017	221133	25.06.2017	294047	26.06.2017	294540	28.06.2017
212781	19.06.2017	221134	25.06.2017	294050	02.07.2017	294541	29.06.2017
212782	19.06.2017	221135	25.06.2017	294051	03.07.2017	294544	30.06.2017
212789	23.06.2017	221136	25.06.2017	294055	04.07.2017	294545	02.07.2017
212791	23.06.2017	221137	25.06.2017	294056	04.07.2017	294546	02.07.2017
212793	23.06.2017	230553	04.07.2017	294057	04.07.2017	294547	02.07.2017
212800	25.06.2017	230554	04.07.2017	294058	04.07.2017	294649	20.06.2017
212802	25.06.2017	293635	26.06.2017	294177	26.06.2017	294650	20.06.2017
212807	27.06.2017	293636	26.06.2017	294178	26.06.2017	294651	22.06.2017
212812	01.07.2017	293637	26.06.2017	294179	27.06.2017	294652	22.06.2017
212822	02.07.2017	293742	19.06.2017	294181	28.06.2017	294653	22.06.2017
212824	02.07.2017	293743	19.06.2017	294182	28.06.2017	294654	26.06.2017
213456	24.06.2017	293744	19.06.2017	294184	27.06.2017	294669	26.06.2017
213464	30.06.2017	293745	19.06.2017	294188	30.06.2017	294671	26.06.2017
213471	03.07.2017	293746	19.06.2017	294189	30.06.2017	294672	26.06.2017
213981	19.06.2017	293747	19.06.2017	294190	02.07.2017	294673	27.06.2017
213982	26.06.2017	293749	19.06.2017	294191	02.07.2017	294674	27.06.2017
213986	02.07.2017	293750	19.06.2017	294192	03.07.2017	294675	27.06.2017
213988	03.07.2017	293751	19.06.2017	294193	03.07.2017	294679	27.06.2017



Číslo zápisu (111)	Datum zániku (141)	Číslo zápisu (111)	Datum zániku (141)	Číslo zápisu (111)	Datum zániku (141)	Číslo zápisu (111)	Datum zániku (141)
294680	27.06.2017	294979	02.07.2017	295969	20.06.2017	297960	28.06.2017
294689	28.06.2017	295146	21.06.2017	295970	21.06.2017	298247	20.06.2017
294692	29.06.2017	295147	22.06.2017	295973	22.06.2017	298248	27.06.2017
294693	29.06.2017	295148	25.06.2017	295974	25.06.2017	298249	28.06.2017
294694	29.06.2017	295149	25.06.2017	295975	25.06.2017	298423	21.06.2017
294853	20.06.2017	295150	25.06.2017	295976	25.06.2017	298558	25.06.2017
294855	20.06.2017	295273	22.06.2017	295982	04.07.2017	298676	21.06.2017
294856	22.06.2017	295276	26.06.2017	296200	27.06.2017	298868	27.06.2017
294857	25.06.2017	295278	04.07.2017	296201	27.06.2017	299659	03.07.2017
294858	26.06.2017	295411	19.06.2017	296203	29.06.2017	299660	04.07.2017
294859	27.06.2017	295415	20.06.2017	296351	19.06.2017	300339	03.07.2017
294860	28.06.2017	295416	21.06.2017	296352	19.06.2017	300483	20.06.2017
294861	28.06.2017	295417	22.06.2017	296596	19.06.2017	301366	22.06.2017
294862	28.06.2017	295421	25.06.2017	296600	21.06.2017	302466	29.06.2017
294863	28.06.2017	295422	25.06.2017	296606	27.06.2017	303374	19.06.2017
294865	29.06.2017	295423	25.06.2017	297202	03.07.2017	306629	27.06.2017
294867	29.06.2017	295424	26.06.2017	297203	03.07.2017	307942	27.06.2017
294868	04.07.2017	295425	26.06.2017	297204	03.07.2017	316688	25.06.2017
294964	20.06.2017	295428	04.07.2017	297205	03.07.2017	332612	02.07.2017
294967	25.06.2017	295429	04.07.2017	297206	03.07.2017	332613	02.07.2017
294970	27.06.2017	295609	19.06.2017	297207	03.07.2017	332614	02.07.2017
294971	27.06.2017	295611	22.06.2017	297208	03.07.2017	332615	02.07.2017
294972	27.06.2017	295791	25.06.2017	297209	03.07.2017	332616	02.07.2017
294973	27.06.2017	295792	28.06.2017	297366	28.06.2017	350135	02.07.2017
294975	28.06.2017	295794	04.07.2017	297630	02.07.2017		
294976	29.06.2017	295968	20.06.2017	297784	27.06.2017		

### Vzdání se práv k ochranné známce

Vlastník ochranné známky se může podle ustanovení § 30 zákona č. 441/2003 Sb. u Úřadu písemným prohlášením vzdát práv k ochranné známce v rozsahu všech výrobků nebo služeb, pro které byla zapsána, nebo některých z nich. Účinky tohoto prohlášení nastávají dnem doručení prohlášení vlastníka ochranné známky Úřadu a nelze je vzít zpět. V této kapitole je tedy uvedeno datum účinnosti vzdání se práv k ochranné známce. Pokud se vlastník vzdal práv k ochranné známce jen v rozsahu některých výrobků a služeb, je pod příslušným INID kódem zveřejněn rovněž zbývající seznam výrobků a služeb, pro které ochranné známka zůstává zapsána. Tato kapitola dále zahrnuje údaje o ochranných známkách, u kterých vlastník písemným prohlášením omezil rozsah ochrany ve vztahu k prvku ochranné známky.

(111) 316819  
(540)

connect IT

(210) O-477518  
(580) s účinností ode dne 22.01.2018/vzdání se práv k ochranné známce

---

## Úpravy znění/vyobrazení ochranných známek a seznamu výrobků a služeb

Kapitola obsahuje údaje o ochranných známkách, u kterých na žádost vlastníka ochranné známky došlo v souladu s ustanovením § 27 zákona č.441/2003 Sb. k úpravě ve znění, vyobrazení nebo seznamu výrobků a služeb, pokud tato změna uvádí údaje v ochranné známce do souladu se skutečností, aniž by se tím ochranná známka zásadně změnila. Kapitola dále obsahuje údaje o ochranných známkách, jejichž zápis byl obnoven pouze pro některé z výrobků a služeb v souladu s ustanovením §29 zákona č. 441/2003 Sb.

(111) 323254

(510) (6) kabely a dráty (nikoli pro elektrické účely), zámečnické zboží, kovové trubky, kovové peněžní přihrádky a kazety, trezory, ocelové koule, podkovy, hřebíky a šrouby, výrobky z nešlechtěných kovů, spadající do této třídy, zboží z taženého kovu, železa, mědi, olova, niklu, zinku, mosazi, bronzu, dural-hliníku, oceli z chrom niklu jakož i drátěné zboží, spadající do této třídy; (28) hry, hračky, závodní a sportovní nářadí a náčiní (s výjimkou oděvních součástí), ozdoby vánočních stromků, hrací karty; (30) káva, čaj, kakao, cukr, rýže, tapioka, ságo, náhražky kávy,

mouka a výrobky z obilí, krupice, vločky, kroupy, krupice, ječmenné vločky, kukuřičné vločky, hnětená kukuřice, chléb, bisquity, koláče, jemné pečivo, cukrářské zboží, med, melasové sirupy, droždí, prášek do pečiva, kuchyňská sůl, hořčice, pepř, ocet, omáčky spadající do této třídy, koření, zmrzlina; (38) šíření a vysílání televizních programů prostřednictvím internetové televize.

(511) 6, 28, 30, 38

---

### Změny vlastníků ochranných známek

Kapitola obsahuje údaje o ochranných známkách, které byly převedeny nebo přešly ve smyslu ustanovení § 15 odst. 1, 2 a § 16 zákona č. 441/2003 Sb. na jiného vlastníka v rozsahu všech zapsaných výrobků nebo služeb.

Číslo zápisu (111)	Dřívější vlastník (770)	Nynější vlastník (730)	S účinností od (580)
110588	VITRABLOK, s.r.o., Bílinská 42, Duchcov, 41914, CZ	VITRABLOK, s.r.o., Bílinská 782/42, Duchcov, 41901, CZ	23.01.2018
150021	ArcelorMittal Ostrava a.s., Vratimovská 689/117, Ostrava - Kunčice, 70702, CZ	GO Steel Frýdek Místek a.s., Míru 3777, Frýdek-Místek, Frýdek, 73801, CZ	19.01.2018
156368	ArcelorMittal Ostrava a.s., Vratimovská 689/117, Ostrava - Kunčice, 70702, CZ	GO Steel Frýdek Místek a.s., Míru 3777, Frýdek-Místek, Frýdek, 73801, CZ	19.01.2018
176805	Dům sv. Kryštofa, spol. s r.o., Záběhlická 72, Praha 10, 10600, CZ	Arcidiecézní charita Praha, Londýnská 13/44, Praha 2, Vinohrady, 12000, CZ	19.01.2018
177967	Dům sv. Kryštofa, spol. s r.o., Záběhlická 72, Praha 10, 10600, CZ	Arcidiecézní charita Praha, Londýnská 13/44, Praha 2, Vinohrady, 12000, CZ	19.01.2018
179320	Dům sv. Kryštofa, spol. s r.o., Záběhlická 72, Praha 10, 10600, CZ	Arcidiecézní charita Praha, Londýnská 13/44, Praha 2, Vinohrady, 12000, CZ	19.01.2018
179480	Dům sv. Kryštofa, spol. s r.o., Záběhlická 72, Praha 10, 10600, CZ	Arcidiecézní charita Praha, Londýnská 13/44, Praha 2, Vinohrady, 12000, CZ	19.01.2018
190846	ERPET Group a.s., Strakonická 2860, Praha 5, 15000, CZ	TEPRE a.s., Pštrossova 1923/10, Praha 1, Nové Město, 11000, CZ	17.01.2018
191643	ERPET Group a.s., Strakonická 2860, Praha 5, 15000, CZ	TEPRE a.s., Pštrossova 1923/10, Praha 1, Nové Město, 11000, CZ	17.01.2018
197006	ERPET Group a.s., Strakonická 2860, Praha 5, 15000, CZ	TEPRE a.s., Pštrossova 1923/10, Praha 1, Nové Město, 11000, CZ	17.01.2018
203170	Petr Hobža, Chaloupky 72, Strážnice, 69662, CZ	Petr Hobža Snack a.s., Za Drahou 1857, Strážnice, 69662, CZ	22.01.2018
203897	Petr Hobža, Chaloupky 72, Strážnice, 69662, CZ	Petr Hobža Snack a.s., Za Drahou 1857, Strážnice, 69662, CZ	22.01.2018
216022	GREEN - SWAN PHARMACEUTICALS CR, a.s., Pod Višňovkou 27/1662, Praha 4, 14000, CZ	Green Brands a.s., Pod višňovkou 1662/27, Praha 4, Krč, 14000, CZ	23.01.2018
221884	GREEN - SWAN PHARMACEUTICALS CR, a.s., Pod Višňovkou 27/1662, Praha 4, 14000, CZ	Green Brands a.s., Pod višňovkou 1662/27, Praha 4, Krč, 14000, CZ	23.01.2018
227870	APERTURE TECHNOLOGIES, INC., 9 Riverbend Drive South, 06907 Stamford, CT, US	Avocent Huntsville Corp., 4991 Corporate Drive, 35805 Huntsville, AL, US	23.01.2018
230771	MEGA - PRO s.r.o., Březinova 29, Praha 8, 18000, CZ	TSC-TRADING SERVICE CORPORATION, s.r.o., Pobřežní 249/46, Praha 8, Karlín, 18600, CZ	19.01.2018
236100	GREEN - SWAN PHARMACEUTICALS CR, a.s., Pod Višňovkou 27/1662, Praha 4, 14000, CZ	Green Brands a.s., Pod višňovkou 1662/27, Praha 4, Krč, 14000, CZ	23.01.2018
243572	GREEN - SWAN PHARMACEUTICALS CR, a.s., Pod Višňovkou 27/1662, Praha 4, 14000, CZ	Green Brands a.s., Pod višňovkou 1662/27, Praha 4, Krč, 14000, CZ	23.01.2018
243573	GREEN - SWAN PHARMACEUTICALS CR, a.s., Pod Višňovkou 27/1662, Praha 4, 14000, CZ	Green Brands a.s., Pod višňovkou 1662/27, Praha 4, Krč, 14000, CZ	23.01.2018
243574	GREEN - SWAN PHARMACEUTICALS CR, a.s., Pod Višňovkou 27/1662, Praha 4, 14000, CZ	Green Brands a.s., Pod višňovkou 1662/27, Praha 4, Krč, 14000, CZ	23.01.2018
245403	GREEN - SWAN PHARMACEUTICALS CR, a.s., Pod Višňovkou 27/1662, Praha 4, 14000, CZ	Green Brands a.s., Pod višňovkou 1662/27, Praha 4, Krč, 14000, CZ	23.01.2018
248004	GREEN - SWAN PHARMACEUTICALS CR, a.s., Pod Višňovkou 27/1662, Praha 4, 14000, CZ	Green Brands a.s., Pod višňovkou 1662/27, Praha 4, Krč, 14000, CZ	23.01.2018
250073	GREEN-SWAN PHARMACEUTICALS CR, a.s., Pod Višňovkou 27/1662, Praha 4, 14000, CZ	Green Brands a.s., Pod višňovkou 1662/27, Praha 4, Krč, 14000, CZ	23.01.2018
250778	GREEN - SWAN PHARMACEUTICALS CR, a.s., Pod Višňovkou 27/1662, Praha 4, 14000, CZ	Green Brands a.s., Pod višňovkou 1662/27, Praha 4, Krč, 14000, CZ	23.01.2018
250917	GREEN - SWAN PHARMACEUTICALS CR, a.s., Pod Višňovkou 27/1662, Praha 4, 14000, CZ	Green Brands a.s., Pod višňovkou 1662/27, Praha 4, Krč, 14000, CZ	23.01.2018
250918	GREEN - SWAN PHARMACEUTICALS CR, a.s., Pod Višňovkou 27/1662, Praha 4, 14000, CZ	Green Brands a.s., Pod višňovkou 1662/27, Praha 4, Krč, 14000, CZ	23.01.2018
251630	GREEN - SWAN PHARMACEUTICALS CR, a.s., Pod Višňovkou 27/1662, Praha 4, 14000, CZ	Green Brands a.s., Pod višňovkou 1662/27, Praha 4, Krč, 14000, CZ	23.01.2018
253025	GREEN-SWAN PHARMACEUTICALS CR, a.s., Pod Višňovkou 27/1662, Praha 4, 14000, CZ	Green Brands a.s., Pod višňovkou 1662/27, Praha 4, Krč, 14000, CZ	23.01.2018
253289	AMANRESORTS LIMITED, 3RD FLOOR, KAILEY TOWER, 16 STANLEY STREET, CENTRAL, HONG KONG, HK	Aman Group S.à.r.l., Grabenstrasse 17, 6340 Baar, CH	22.01.2018
253290	AMANRESORTS LIMITED, 3RD FLOOR, KAILEY TOWER, 16 STANLEY STREET, CENTRAL, HONG KONG, HK	Aman Group S.à.r.l., Grabenstrasse 17, 6340 Baar, CH	22.01.2018

Číslo zápisu (111)	Dřívější vlastník (770)	Nynější vlastník (730)	S účinností od (580)
253726	GREEN - SWAN PHARMACEUTICALS CR, a.s., Pod Višňovkou 27/1662, Praha 4, 14000, CZ	Green Brands a.s., Pod višňovkou 1662/27, Praha 4, Krč, 14000, CZ	23.01.2018
258291	GREEN - SWAN PHARMACEUTICALS CR, a.s., Pod Višňovkou 27/1662, Praha 4, 14000, CZ	Green Brands a.s., Pod višňovkou 1662/27, Praha 4, Krč, 14000, CZ	23.01.2018
258442	GREEN - SWAN PHARMACEUTICALS CR, a.s., Pod Višňovkou 27/1662, Praha 4, 14000, CZ	Green Brands a.s., Pod višňovkou 1662/27, Praha 4, Krč, 14000, CZ	23.01.2018
263552	Green-Swan Pharmaceuticals CR, a.s., Pod Višňovkou 27/1662, Praha 4, 14000, CZ	Green Brands a.s., Pod višňovkou 1662/27, Praha 4, Krč, 14000, CZ	23.01.2018
263553	Green-Swan Pharmaceuticals CR, a.s., Pod Višňovkou 27/1662, Praha 4, 14000, CZ	Green Brands a.s., Pod višňovkou 1662/27, Praha 4, Krč, 14000, CZ	23.01.2018
263554	Green-Swan Pharmaceuticals CR a.s., Pod Višňovkou 27/1662, Praha 4, 14000, CZ	Green Brands a.s., Pod višňovkou 1662/27, Praha 4, Krč, 14000, CZ	23.01.2018
266436	GREEN - SWAN PHARMACEUTICALS CR, a. s., Pod Višňovkou 27/1662, Praha 4, 14000, CZ	Green Brands a.s., Pod višňovkou 1662/27, Praha 4, Krč, 14000, CZ	23.01.2018
266437	GREEN - SWAN PHARMACEUTICALS CR, a. s., Pod Višňovkou 27/1662, Praha 4, 14000, CZ	Green Brands a.s., Pod višňovkou 1662/27, Praha 4, Krč, 14000, CZ	23.01.2018
266438	GREEN - SWAN PHARMACEUTICALS CR, a. s., Pod Višňovkou 27/1662, Praha 4, 14000, CZ	Green Brands a.s., Pod višňovkou 1662/27, Praha 4, Krč, 14000, CZ	23.01.2018
270097	Hobža Petr, Chaloupky 72, Strážnice, 69662, CZ	Petr Hobža Snack a.s., Za Drahou 1857, Strážnice, 69662, CZ	22.01.2018
271625	GREEN - SWAN PHARMACEUTICALS CR, a.s., Pod Višňovkou 27/1662, Praha 4, 14000, CZ	Green Brands a.s., Pod višňovkou 1662/27, Praha 4, Krč, 14000, CZ	23.01.2018
272192	Green-Swan Pharmaceuticals CR, a.s., Pod Višňovkou 27/1662, Praha 4, 14000, CZ	Green Brands a.s., Pod višňovkou 1662/27, Praha 4, Krč, 14000, CZ	23.01.2018
272367	CONSTRUCT CZECH a.s., Bašty 415/6, Brno - město, 60200, CZ	CONSTRUCT A&D, a.s., Františkov 220, Velké Meziříčí, 59401, CZ	17.01.2018
275013	GREEN-SWAN PHARMACEUTICALS CR, a. s., Pod Višňovkou 27/1662, Praha 4, 14000, CZ	Green Brands a.s., Pod višňovkou 1662/27, Praha 4, Krč, 14000, CZ	23.01.2018
275647	GREEN - SWAN PHARMACEUTICALS CR, a. s., Pod Višňovkou 27/1662, Praha 4, 14000, CZ	Green Brands a.s., Pod višňovkou 1662/27, Praha 4, Krč, 14000, CZ	23.01.2018
278500	GREEN-SWAN PHARMACEUTICALS CR, a.s., Pod Višňovkou 27/1662, Praha 4, 14000, CZ	Green Brands a.s., Pod višňovkou 1662/27, Praha 4, Krč, 14000, CZ	23.01.2018
278877	GREEN - SWAN PHARMACEUTICALS CR, a.s., Pod Višňovkou 27/1662, Praha 4, 14000, CZ	Green Brands a.s., Pod višňovkou 1662/27, Praha 4, Krč, 14000, CZ	23.01.2018
279214	GREEN - SWAN PHARMACEUTICALS CR, a. s., Pod Višňovkou 27/1662, Praha 4, 14000, CZ	Green Brands a.s., Pod višňovkou 1662/27, Praha 4, Krč, 14000, CZ	23.01.2018
281793	GREEN-SWAN PHARMACEUTICALS CR, a. s., Pod Višňovkou 27/1662, Praha 4, 14000, CZ	Green Brands a.s., Pod višňovkou 1662/27, Praha 4, Krč, 14000, CZ	23.01.2018
281860	GREEN-SWAN PHARMACEUTICALS CR, a.s., Pod Višňovkou 27/1662, Praha 4, 14000, CZ	Green Brands a.s., Pod višňovkou 1662/27, Praha 4, Krč, 14000, CZ	23.01.2018
284132	GREEN-SWAN PHARMACEUTICALS CR, a.s., Pod Višňovkou 27/1662, Praha 4, 14000, CZ	Green Brands a.s., Pod višňovkou 1662/27, Praha 4, Krč, 14000, CZ	23.01.2018
295175	GREEN - SWAN PHARMACEUTICALS CR, a.s., Pod Višňovkou 27/1662, Praha 4, 14000, CZ	Green Brands a.s., Pod višňovkou 1662/27, Praha 4, Krč, 14000, CZ	23.01.2018
297815	GREEN-SWAN PHARMACEUTICALS CR, a.s., Pod Višňovkou 27/1662, Praha 4, 14000, CZ	Green Brands a.s., Pod višňovkou 1662/27, Praha 4, Krč, 14000, CZ	23.01.2018
297816	GREEN-SWAN PHARMACEUTICALS CR, a.s., Pod Višňovkou 27/1662, Praha 4, 14000, CZ	Green Brands a.s., Pod višňovkou 1662/27, Praha 4, Krč, 14000, CZ	23.01.2018
302468	GREEN - SWAN PHARMACEUTICALS CR, a.s., Pod Višňovkou 27/1662, Praha 4, 14000, CZ	Green Brands a.s., Pod višňovkou 1662/27, Praha 4, Krč, 14000, CZ	23.01.2018
302736	GREEN-SWAN PHARMACEUTICALS, a.s., Pod Višňovkou 27/1662, Praha 4, 14000, CZ	Green Brands a.s., Pod višňovkou 1662/27, Praha 4, Krč, 14000, CZ	23.01.2018
302737	GREEN-SWAN PHARMACEUTICALS, a.s., Pod Višňovkou 27/1662, Praha 4, 14000, CZ	Green Brands a.s., Pod višňovkou 1662/27, Praha 4, Krč, 14000, CZ	23.01.2018
302738	GREEN-SWAN PHARMACEUTICALS, a.s., Pod Višňovkou 27/1662, Praha 4, 14000, CZ	Green Brands a.s., Pod višňovkou 1662/27, Praha 4, Krč, 14000, CZ	23.01.2018
302739	GREEN-SWAN PHARMACEUTICALS, a.s., Pod Višňovkou 27/1662, Praha 4, 14000, CZ	Green Brands a.s., Pod višňovkou 1662/27, Praha 4, Krč, 14000, CZ	23.01.2018
305084	Hinnerová Šarka Ing., Pětihosty 76, Pyšely, 25167, CZ	Hinner Jiří Ing., č. p. 76, Pětihosty, 25167, CZ Hinnerová Sofie, č. p. 76, Pětihosty, 25167, CZ Hinnerová Stela, č. p. 76, Pětihosty, 25167, CZ	19.01.2018
306423	Chlupáč Zdeněk, Příkrý 22, Semily, 51301, CZ	Zdeněk Chlupáč CHALKO PŘÍKRÝ s.r.o., č.p. 22, Příkrý, 51301, CZ	19.01.2018

Číslo zápisu (111)	Dřívější vlastník (770)	Nynější vlastník (730)	S účinností od (580)
307540	GREEN-SWAN PHARMACEUTICALS, a.s., Pod Višňovkou 27/1662, Praha 4, 14000, CZ	Green Brands a.s., Pod višňovkou 1662/27, Praha 4, Krč, 14000, CZ	23.01.2018
307541	GREEN-SWAN PHARMACEUTICALS, a.s., Pod Višňovkou 27/1662, Praha 4, 14000, CZ	Green Brands a.s., Pod višňovkou 1662/27, Praha 4, Krč, 14000, CZ	23.01.2018
311130	GREEN-SWAN PHARMACEUTICALS CR, a.s., Pod Višňovkou 27/1662, Praha 4, 14000, CZ	Green Brands a.s., Pod višňovkou 1662/27, Praha 4, Krč, 14000, CZ	23.01.2018
311131	GREEN-SWAN PHARMACEUTICALS CR, a.s., Pod Višňovkou 27/1662, Praha 4, 14000, CZ	Green Brands a.s., Pod višňovkou 1662/27, Praha 4, Krč, 14000, CZ	23.01.2018
311681	GREEN-SWAN PHARMACEUTICALS CR, a.s., Pod Višňovkou 27/1662, Praha 4, 14000, CZ	Green Brands a.s., Pod višňovkou 1662/27, Praha 4, Krč, 14000, CZ	23.01.2018
312670	GREEN-SWAN PHARMACEUTICALS CR, a.s., Pod Višňovkou 27/1662, Praha 4, 14000, CZ	Green Brands a.s., Pod višňovkou 1662/27, Praha 4, Krč, 14000, CZ	23.01.2018
313972	Belmanet s.r.o., Moravičanská 20/19, Loštice, 78983, CZ	METRIE spol. s r.o., Moravičanská 20/19, Loštice, 78983, CZ	19.01.2018
316247	GREEN-SWAN PHARMACEUTICALS CR, a.s., Pod Višňovkou 27/1662, Praha 4, 14000, CZ	Green Brands a.s., Pod višňovkou 1662/27, Praha 4, Krč, 14000, CZ	23.01.2018
316248	GREEN-SWAN PHARMACEUTICALS CR, a.s., Pod Višňovkou 27/1662, Praha 4, 14000, CZ	Green Brands a.s., Pod višňovkou 1662/27, Praha 4, Krč, 14000, CZ	23.01.2018
316249	GREEN-SWAN PHARMACEUTICALS CR, a.s., Pod Višňovkou 27/1662, Praha 4, 14000, CZ	Green Brands a.s., Pod višňovkou 1662/27, Praha 4, Krč, 14000, CZ	23.01.2018
319104	MEGA PRO NUTRITION s.r.o., Březinova 29, Praha 8, 18000, CZ	TSC-TRADING SERVICE CORPORATION,s.r.o., Pobřežní 249/46, Praha 8, Karlín, 18600, CZ	19.01.2018
319105	MEGA PRO NUTRITION s.r.o., Březinova 29, Praha 8, 18000, CZ	TSC-TRADING SERVICE CORPORATION,s.r.o., Pobřežní 249/46, Praha 8, Karlín, 18600, CZ	19.01.2018
320178	GREEN-SWAN PHARMACEUTICALS CR, a.s., Pod Višňovkou 27/1662, Praha 4, 14000, CZ	Green Brands a.s., Pod višňovkou 1662/27, Praha 4, Krč, 14000, CZ	23.01.2018
320370	CONSTRUCT CZECH a.s., Durdřákova 27, Brno, 61300, CZ	CONSTRUCT A&D, a.s., Františkov 220, Velké Meziříčí, 59401, CZ	17.01.2018
320371	CONSTRUCT CZECH a.s., Durdřákova 27, Brno, 61300, CZ	CONSTRUCT A&D, a.s., Františkov 220, Velké Meziříčí, 59401, CZ	17.01.2018
320452	Hobža Petr, Chaloupky 72, Strážnice, 69662, CZ	Petr Hobža Snack a.s., Za Drahou 1857, Strážnice, 69662, CZ	22.01.2018
321567	GREEN-SWAN PHARMACEUTICALS CR, a.s., Pod Višňovkou 27/1662, Praha 4, 14000, CZ	Green Brands a.s., Pod višňovkou 1662/27, Praha 4, Krč, 14000, CZ	23.01.2018
321568	GREEN-SWAN PHARMACEUTICALS CR, a.s., Pod Višňovkou 27/1662, Praha 4, 14000, CZ	Green Brands a.s., Pod višňovkou 1662/27, Praha 4, Krč, 14000, CZ	23.01.2018
324753	Hobža Petr, Chaloupky 72, Strážnice, 69662, CZ	Petr Hobža Snack a.s., Za Drahou 1857, Strážnice, 69662, CZ	22.01.2018
327712	Hobža Petr, Chaloupky 72, Strážnice, 69662, CZ	Petr Hobža Snack a.s., Za Drahou 1857, Strážnice, 69662, CZ	22.01.2018
332075	CONSTRUCT CZECH a.s., Durdřákova 27, Brno, 61300, CZ	CONSTRUCT A&D, a.s., Františkov 220, Velké Meziříčí, 59401, CZ	17.01.2018
333756	GREEN SWAN PHARMACEUTICALS CR, a.s., Pod Višňovkou 27/1662, Praha 4, 14200, CZ	Green Brands a.s., Pod višňovkou 1662/27, Praha 4, Krč, 14000, CZ	23.01.2018
335687	Hobža Petr, Chaloupky 72, Strážnice, 69662, CZ	Petr Hobža Snack a.s., Za Drahou 1857, Strážnice, 69662, CZ	22.01.2018
336008	CONSTRUCT CZECH a.s., Durdřákova 27, Brno, 61300, CZ	CONSTRUCT A&D, a.s., Františkov 220, Velké Meziříčí, 59401, CZ	17.01.2018
337954	CONSTRUCT CZECH a.s., Durdřákova 27, Brno, 61300, CZ	CONSTRUCT A&D, a.s., Františkov 220, Velké Meziříčí, 59401, CZ	17.01.2018
338385	GREEN - SWAN PHARMACEUTICALS CR, a.s., Pod Višňovkou 27/1662, Praha 4 - Krč, 14200, CZ	Green Brands a.s., Pod višňovkou 1662/27, Praha 4, Krč, 14000, CZ	23.01.2018
338386	GREEN - SWAN PHARMACEUTICALS CR, a.s., Pod Višňovkou 27/1662, Praha 4 - Krč, 14200, CZ	Green Brands a.s., Pod višňovkou 1662/27, Praha 4, Krč, 14000, CZ	23.01.2018
338387	GREEN - SWAN PHARMACEUTICALS CR, a.s., Pod Višňovkou 27/1662, Praha 4 - Krč, 14000, CZ	Green Brands a.s., Pod višňovkou 1662/27, Praha 4, Krč, 14000, CZ	23.01.2018
338388	GREEN - SWAN PHARMACEUTICALS CR, a.s., Pod Višňovkou 27/1662, Praha 4 - Krč, 14200, CZ	Green Brands a.s., Pod višňovkou 1662/27, Praha 4, Krč, 14000, CZ	23.01.2018
338389	GREEN - SWAN PHARMACEUTICALS CR, a.s., Pod Višňovkou 27/1662, Praha 4 - Krč, 14200, CZ	Green Brands a.s., Pod višňovkou 1662/27, Praha 4, Krč, 14000, CZ	23.01.2018
339546	GREEN SWAN PHARMACEUTICALS CR, a.s., Pod Višňovkou 27/1662, Praha 4, 14200, CZ	Green Brands a.s., Pod višňovkou 1662/27, Praha 4, Krč, 14000, CZ	23.01.2018
339547	GREEN SWAN PHARMACEUTICALS CR, a.s., Pod Višňovkou 27/1662, Praha 4, 14200, CZ	Green Brands a.s., Pod višňovkou 1662/27, Praha 4, Krč, 14000, CZ	23.01.2018
339921	CONSTRUCT CZECH a.s., Durdřákova 27, Brno, 61300, CZ	CONSTRUCT A&D, a.s., Františkov 220, Velké Meziříčí, 59401, CZ	17.01.2018

Číslo zápisu (111)	Dřívější vlastník (770)	Nynější vlastník (730)	S účinností od (580)
341014	Nehoda Petr Ing., Zadov 349, Stachy, 38473, CZ	Sáska Luděk Ing., Stachy č. p. 393, Stachy, 38473, CZ	17.01.2018
342810	GREEN SWAN PHARMACEUTICALS CR, a.s., Pod Višňovkou 27/1662, Praha 4, 14200, CZ	Green Brands a.s., Pod višňovkou 1662/27, Praha 4, Krč, 14000, CZ	23.01.2018
343432	InStyle Trade Company s.r.o., Zervavice 2146, Staré Město, 68601, CZ	InStyle International s.r.o., Na Zámecké 1518/9, Praha 4, Nusle, 14000, CZ	19.01.2018
343951	CONSTRUCT CZECH a.s., Durdáková 27, Brno, 61300, CZ	CONSTRUCT A&D, a.s., Františkov 220, Velké Meziříčí, 59401, CZ	17.01.2018
347161	CONDA s.r.o., Severní 233, Příbram, 26101, CZ	REC Group s.r.o., Brněnská 1372, Staré Město, 68603, CZ	18.01.2018
347786	SK Tabák, s.r.o., Športová 20, Veľký Biel, SK	FIZZ - MI, s. r. o., Špitálska 16, 811 08 Bratislava, SK	23.01.2018
348588	Hobza Petr, Chaloupky 72, Strážnice, 69662, CZ	Petr Hobza Snack a.s., Za Drahou 1857, Strážnice, 69662, CZ	22.01.2018
351852	Internet pro všechny, Žichovice 56, Žichovice, 34201, CZ	ISP Consulting s.r.o., Galandova 1232/1, Praha 6, Řepy, 16300, CZ	18.01.2018
357914	Prostřední Radek, Strážná 436, Havlíčkův Brod, 58001, CZ Niklová Denisa, Zahradnického 3314, Havlíčkův Brod, 58001, CZ Podolský Ivan, Velehradská 2641, Kroměříž, 76701, CZ	Podolský Ivan, Velehradská 2641/65, Kroměříž, 76701, CZ	17.01.2018
362947	JAPOS SERVIS s.r.o., Africká 688/31, Praha 6, 16000, CZ	Toboga s.r.o., Kostelec 679, Zlín, 76314, CZ	23.01.2018

### Změny v údajích o vlastnících ochranných známek

Kapitola obsahuje ochranné známky, u kterých byla v rejstříku ochranných známek vyznačena změna v údajích o vlastnících ve smyslu ustanovení § 27 odst. 2 a 7 zákona č. 441/2003 Sb.

Číslo zápisu (111)	Vlastník (730)	S účinností od (580)
201883	La Roche-Posay Laboratoire Dermatologique, Avenue René Levayer, 86270 La Roche-Posay, FR	22.01.2018
214284	Krahulík-MASOZÁVOD Krahulčí, a.s., č. p. 10, Krahulčí, 58856, CZ	22.01.2018
214285	Krahulík-MASOZÁVOD Krahulčí, a.s., č. p. 10, Krahulčí, 58856, CZ	22.01.2018
217968	Flexico Verpackungen GmbH, Oberer Riedweg 1, Altdorf, DE	23.01.2018
218477	Město Třeboň, Palackého nám. 46, Třeboň II, 37901, CZ	23.01.2018
227870	Avocent Huntsville, LLC, 4991 Corporate Drive, 35805 Huntsville, AL, US	23.01.2018
233514	Krahulík-MASOZÁVOD Krahulčí, a.s., č. p. 10, Krahulčí, 58856, CZ	22.01.2018
246909	A - Z CHLAZENÍ, s.r.o., Piletická 45/39, Hradec Králové, Piletice, 50003, CZ	19.01.2018
247577	ProTyS, a.s., Evropská 2758/11, Praha 6, Dejvice, 16000, CZ	19.01.2018
289007	La Roche-Posay Laboratoire Dermatologique, Avenue René Levayer, 86270 La Roche-Posay, FR	22.01.2018
295826	Firma na zážitky, s.r.o., Nad Petruskou 63/1, Praha 2, Vinohrady, 12000, CZ	22.01.2018
297141	Amenity Resorts s.r.o., Ratajova 1113/8, Praha 4 - Kunratice, 14800, CZ	22.01.2018
297900	S.H.S architekti s.r.o., Osadní 774/35, Praha 7, Holešovice, 17000, CZ	19.01.2018
297916	PROFI REGAL s.r.o., Rynoltice č. p. 246, 46353, CZ	19.01.2018
298426	Internet Mall, a.s., U garáží 1611/1, Praha 7, Holešovice, 17000, CZ	22.01.2018
298634	CJ CheilJedang Corporation, CJ Cheiljedang Center, 330, Dongho-ro, Jung-gu, Seoul, KR	23.01.2018
298635	CJ CheilJedang Corporation, CJ Cheiljedang Center, 330, Dongho-ro, Jung-gu, Seoul, KR	23.01.2018
298648	Asociace Entente Florale CZ - Souznění, z.s., V pevnosti 159/5b, Praha 2, Vyšehrad, 12800, CZ	18.01.2018
299597	VODOVODY A KANALIZACE, Kubišova 1172/11, Třebíč, Horka-Domky, 67401, CZ	23.01.2018
300041	TITAN spol. s r.o., Koněvova 2660/141, Praha 3, Žižkov, 13000, CZ	22.01.2018
300379	Richardson Rudolfová Natálie Bc., Kladenská 540/34, Praha 6, Vokovice, 16000, CZ	17.01.2018
300391	Česká televize, Na hřebenech II 1132/4, Praha 4, Podolí, 14700, CZ	22.01.2018
300392	Česká televize, Na hřebenech II 1132/4, Praha 4, Podolí, 14700, CZ	22.01.2018
300393	Česká televize, Na hřebenech II 1132/4, Praha 4, Podolí, 14700, CZ	22.01.2018
300551	Česká televize, Na hřebenech II 1132/4, Praha 4, Podolí, 14700, CZ	22.01.2018
300827	Internet Mall, a.s., U garáží 1611/1, Praha 7, Holešovice, 17000, CZ	22.01.2018
300923	LOXUS s.r.o., Údolní 388/8, Brno, Veveří, 60200, CZ	22.01.2018
303955	VODOVODY A KANALIZACE, Kubišova 1172/11, Třebíč, Horka-Domky, 67401, CZ	23.01.2018
304784	Česká televize, Na hřebenech II 1132/4, Praha 4, Podolí, 14700, CZ	22.01.2018
305297	DALKIA, 37 avenue du Maréchal de Lattre de Tassigny, 59350 Saint Andre, FR	22.01.2018
306312	Česká televize, Na hřebenech II 1132/4, Praha 4, Podolí, 14700, CZ	22.01.2018
306314	Česká televize, Na hřebenech II 1132/4, Praha 4, Podolí, 14700, CZ	22.01.2018
306315	Česká televize, Na hřebenech II 1132/4, Praha 4, Podolí, 14700, CZ	22.01.2018
308126	United Registrar of Systems Czech, s.r.o., Argentinská 286/38, Praha 7, Holešovice, 17000, CZ	22.01.2018
314921	Česká televize, Na hřebenech II 1132/4, Praha 4, Podolí, 14700, CZ	22.01.2018
315168	Česká televize, Na hřebenech II 1132/4, Praha 4, Podolí, 14700, CZ	22.01.2018
325678	KEB Hana Bank, 35, Eulji-ro, Jung-gu, Seoul, KR	22.01.2018
325679	KEB Hana Bank, 35, Eulji-ro, Jung-gu, Seoul, KR	22.01.2018
329840	KEB Hana Bank, 35, Eulji-ro, Jung-gu, Seoul, KR	22.01.2018
329841	KEB Hana Bank, 35, Eulji-ro, Jung-gu, Seoul, KR	22.01.2018
329865	KEB Hana Bank, 35, Eulji-ro, Jung-gu, Seoul, KR	22.01.2018
343432	InStyle Trade Company s.r.o., Zervavice 2146, Staré Město, 68601, CZ	19.01.2018
348419	Czech Investment Services s.r.o., Fügnerova 818/8, Ostrava, Přívoz, 70200, CZ	23.01.2018
353553	Herda Alexandr, U Bažantnice 300, Přezletice, 25073, CZ	23.01.2018
358370	KEB Hana Bank, 35, Eulji-ro, Jung-gu, Seoul, KR	22.01.2018
363937	UNIGASTRO s.r.o., Šumická 2325, Uherský Brod, 68801, CZ	18.01.2018
364140	ANNEEA ULTRA ECO s.r.o., Kobefice 10, Hradčany-Kobefice, 79807, CZ	17.01.2018
364414	UNIGASTRO s.r.o., Šumická 2325, Uherský Brod, 68801, CZ	18.01.2018



### **Prominutí zmeškané lhůty týkající se ochranných známek**

Předloží-li účastník řízení důkaz o tom, že nemohl nikoli vlastní vinou dodržet lhůtu stanovenou zákonem nebo Úřadem, Úřad na jeho žádost promine zmeškání lhůty, není-li to v zákoně č. 441/2003 Sb. stanoveno jinak. Pokud Úřad vyhoví žádosti o prominutí zmeškání lhůty, údaje o tomto rozhodnutí Úřad zveřejní v této kapitole Věstníku.

(210) O-534861  
(583) 16.01.2018

---

### Ostatní rozhodné údaje a úřední opravy

Kapitola zahrnuje zejména přetřídění seznamu výrobků a služeb v návaznosti na mezinárodní zápis, opravu chyb ve formulaci, přepisů a zjevných nesprávností za účelem uvedení do souladu se skutečností. V této kapitole jsou zveřejňovány jen takové údaje, které nemohou být zveřejněny spolu se zveřejněním přihlášky nebo se zápisem ochranné známky. Dále kapitola obsahuje důležitá úřední sdělení.

(97) **EP 2071770**

Udělení Evropského patentu č. 2071770 ze dne 27.12.2017 bylo Evropským patentovým úřadem zrušeno.

---

(210) O-527951

V důsledku technické chyby bylo uvedeno nesprávné datum priority.

Platné datum priority z podání přihlášky OZ je 11.01.2016.

---