

Číselné INID kódy pro označování bibliografických dat technických řešení

INID Codes for the identification of bibliographic data of technical solutions

(Standard WIPO ST. 9 a ST. 80)

(11)	číslo patentu/zápisu/osvědčení	(11)	Number of the patent/registration/certification
(15)	datum zápisu průmyslového vzoru	(15)	Industrial design registration date
(21)	číslo přihlášky/žádosti	(21)	Application number
(22)	datum podání přihlášky/žádosti	(22)	Date of application filling
(23)	údaje o výstavní prioritě	(23)	Exhibition priority data
(28)	počet průmyslových vzorů	(28)	Number of industrial designs included in the application
(31)	číslo prioritní přihlášky	(31)	Number of priority application
(32)	datum podání prioritní přihlášky	(32)	Filing date of priority application
(33)	země priority	(33)	Priority country
(40)	datum zveřejnění přihlášky vynálezu	(40)	Date of publication of patent application
(45)	datum zveřejnění zapsaného průmyslového vzoru	(45)	Publication date of the registered industrial design
(47)	datum zveřejnění udělení patentu a zápisu užitého vzoru, datum zápisu užitého vzoru, datum oznámení udělení evropského patentu v Evropském patentovém věstníku	(47)	Publication date of patent granting and publication date of utility model registration, registration date of utility model, publication date of European patent granting in the European patent bulletin
(51)	mezinárodní patentové třídění/Locarnské třídění průmyslových vzorů	(51)	International Patent Classification/ Locarno Classification for Industrial Designs
(54)	Název	(54)	Title
(55)	vyobrazení průmyslového vzoru	(55)	Reproduction of the industrial design
(57)	Anotace	(57)	Abstract
(68)	číslo základního patentu	(68)	Number of the basic patent
(71)	označení přihlašovatele/žadatele	(71)	Applicant
(72)	označení původce	(72)	Inventor
(73)	označení majitele/vlastníka	(73)	Owner
(74)	označení zástupce	(74)	Attorney's name and address
(86)	číslo mezinárodní přihlášky	(86)	International application number
(87)	číslo mezinárodního zveřejnění	(87)	International publication number
(92)	datum a číslo první registrace přípravku pro Českou republiku	(92)	Date and number(s) of the first authorization to market the product in the CZ
(93)	datum, číslo a země první registrace přípravku v rámci Společenství	(93)	Date, number(s) and country of the first authorization to market the product in the EEC
(94)	doba platnosti osvědčení	(94)	Term of certification validity
(95)	označení a typ přípravku	(95)	Name of the product and product type
(96)	datum podání a číslo evropské patentové přihlášky	(96)	European patent application filing date and number
(97)	datum zveřejnění a číslo zveřejnění evropské patentové přihlášky v Evropském patentovém věstníku	(97)	European patent application publication date and publication number in the European patent bulletin

Číselné INID kódy pro označování bibliografických dat ochranných známek

INID codes and minimum required for the identification of bibliographic data relating to marks

(Standard WIPO ST.60)

(111)	Číslo zápisu ochranné známky (registrace)	(111)	Number of registration
(151)	Datum zápisu ochranné známky	(151)	Date of the registration
(210)	Číslo přihlášky ochranné známky (spisu)	(210)	Number of the application
(220)	Datum podání přihlášky	(220)	Date of filing of the application
(320)	Datum vzniku práva přednosti	(320)	Date of the first application
(442)	Datum zveřejnění přihlášky po průzkumu	(442)	Date of the publication of the examined application
(450)	Datum zveřejnění zápisu ochranné známky ve Věstníku	(450)	Date of publication of the registration
(510)	Seznam výrobků a služeb	(510)	List of goods and/or services
(511)	Číslo třídy výrobků a služeb	(511)	Number of the class of goods and/or services
(526)	Omezení rozsahu ochrany o prvek	(526)	Disclaimer
(540)	Znění nebo vyobrazení ochranné známky	(540)	Reproduction of the mark
(551)	Kolektivní ochranná známka	(551)	Collective mark
(554)	Prostorová ochranná známka	(554)	Three-dimensional mark
(558)	Ochranná známka tvořená pouze barvou nebo kombinací barev	(558)	Mark consisting exclusively of one or several colours
(580)	Datum zápisu jakékoliv transakce v souvislosti s přihláškou nebo zápisem ochranné známky do rejstříku, např. změna majitele, změna jména nebo adresy, vzdání se práv k ochranné známce atd. (účinnost)	(580)	Date of recording of any kind of transaction in respect of applications or registrations (e.g. change in ownership, change in name or address, renunciation, termination of protection)
(591)	Údaje o barevnosti ochranné známky	(591)	Information concerning colour claimed
(730)	Přihlašovatel/vlastník ochranné známky	(730)	The applicant or the holder of the mark
(740)	Zástupce	(740)	Name and address of the representative
(770)	Jméno a adresa dřívějšího přihlašovatele nebo vlastníka (v případě změny vlastnictví)	(770)	Name and address of the previous applicant or holder (in case of change in ownership)
(791)	Jméno a adresa nabyvatele licence	(791)	Name and address of the licensee
(793)	Podmínky a omezení licence	(793)	Indication of conditions and/or restrictions under the license
(800)	Mezinárodní zápis ochranné známky	(800)	International registration

Kódy pro kódování záhlaví oznámení publikovaných ve Věstníku

(Standard WIPO ST. 17)

BB9A	zveřejněné přihlášky vynálezů	MK1K	zánik užitého vzoru uplynutím doby platnosti
FG1K	zapsané užité vzory	MK4A	zánik patentů uplynutím doby platnosti
FG4A	udělené patenty	MK4F	zánik autorských osvědčení uplynutím doby platnosti
FG4Q	zapsané průmyslové vzory	MK4Q	zánik průmyslového vzoru uplynutím doby ochrany
LD3K	částečný výmaz užitého vzoru	MM4A	zánik patentů pro nezaplacení ročních poplatků
LD4Q	částečný výmaz průmyslového vzoru	MM4F	zánik autorských osvědčení pro nezaplacení ročních poplatků
MA4A	zánik patentu vzdáním se	ND1K	prodloužení platnosti užitého vzoru
MA4F	zánik autorských osvědčení vzdáním se	ND4Q	obnova doby ochrany průmyslového vzoru
MC3K	výmaz užitého vzoru	PA4A	změna autorského osvědčení na patent
MC4A	zrušení patentu	PC9A	změna dispozičního práva k vynálezu
MC4F	zrušení autorského osvědčení	PD1K	převod práv a ostatní změny majitelů užitého vzoru
MC4Q	výmaz průmyslového vzoru	PD4A	převod práv a ostatní změny majitelů patentů
MH1K	zánik užitého vzoru vzdáním se	PD4Q	převod práv a ostatní změny vlastníků průmyslových vzorů
MH4A	částečné zrušení patentu	QA9A	nabídka licence
MH4F	částečné zrušení autorského osvědčení	SB4A	zapsané patenty do rejstříku po odtajnění
MH4Q	zánik průmyslového vzoru vzdáním se	SB4F	zapsaná autorská osvědčení do rejstříku po odtajnění

Opravy Změny Různé

Opravy u přihlášek vynálezů s žádostí o udělení patentu

HA9A	jmenování vynálezce	HG9A	oprava chyb v třídění
HB9A	oprava jmen	HH9A	oprava nebo změna všeobecně
HC9A	změna jmen	HK9A	tiskové chyby v úředních věstnících
HD9A	oprava adres		
HE9A	změna adres		
HF9A	oprava dat		

Opravy ochranných dokumentů

Patenty	autorská osvědčení	užité vzory	průmyslové vzory	
TA4A	TA4F	TA1K	TA4Q	jmenování vynálezce
TB4A	TB4F	TB1K	TB4Q	oprava jmen
TC4A	TC4F	TC1K	TC4Q	změna jmen
TD4A	TD4F	TD1K	TD4Q	oprava adres
TE4A	TE4F	TE1K	TE4Q	změna adres
TF4A	TF4F	TF1K	TF4Q	oprava dat
TG4A	TG4F	TG1K	TG4Q	oprava chyb v třídění
TH4A	TH4F	TH1K	TH4Q	oprava nebo změna všeobecně
TK9A	TK9F	TK1K	TK4Q	tiskové chyby v úřed. věstnících

Kódy pro označování zemí a mezinárodních organizací použité ve věstníku

BE	Belgie
BM	Bermudy
BZ	Belize
CH	Švýcarsko
CN	Čína
CZ	Česká republika
DE	Spolková republika Německo
FI	Finsko
FR	Francie
GB	Velká Británie
HK	Hongkong
JP	Japonsko
KR	Korejská republika
LU	Lucembursko
RU	Ruská federace
SK	Slovensko
US	Spojené státy americké
VG	Britské Panenské ostrovy

Kódy pro označování států USA použité ve věstníku

NY	New York
----	----------

BB9A

Zveřejněné přihlášky vynálezů - přehled podle čísel přihlášek

Dále uvedené přihlášky vynálezů byly zveřejněny dnem, uvedeným ve Věstníku podle zákona č. 527/1990 Sb., o vynálezech a zlepšovacích návrzích, ve znění pozdějších předpisů, a jsou k dispozici v patentové knihovně Úřadu průmyslového vlastnictví, Antonína Čermáka 2a, 160 68, Praha 6.

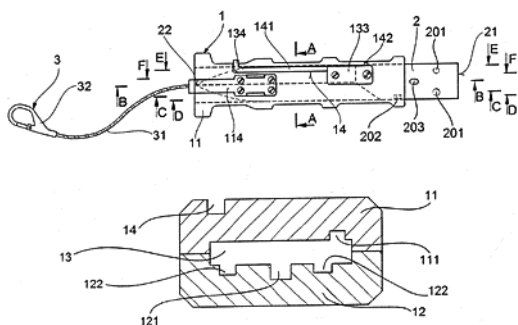
(21)	(51)	(2006.01)	(21)	(51)	(2006.01)
2016-578	C 02 F 1/58		2016-680	B 61 L 29/16	
2016-611	C 07 D 249/12		2016-682	C 07 D 277/84	
2016-669	B 60 Q 1/04		2017-124	G 06 F 3/06	
2016-670	B 60 Q 1/02		2017-161	G 01 M 11/02	
2016-671	B 60 Q 1/068		2017-261	G 01 N 29/26	
2016-672	E 04 H 17/14		2017-322	G 05 G 1/015	
2016-677	A 61 G 7/002		2017-370	B 26 B 1/08	

Zveřejněné přihlášky vynálezů - řazené podle MPT

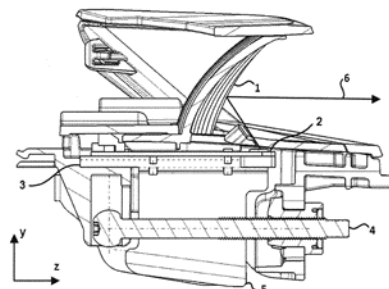
- (51) **A61G 7/002** (2006.01)
 (21) **2016-677**
 (71) L I N E T spol. s r.o., Slaný, CZ
 (72) Pile Brian Frank, Hampshire PO16 8HL, GB
 (54) **Matrace s automatickým prodloužením**
 (22) 31.10.2016
 (57) Technické řešení se týká automatického prodloužení standardní délky matrace pro nemocniční lůžko, a to např.: terapeutické či nafukovací matrace nebo jiné matrace určené pro lůžko s prodloužitelnou ložnou plochou.

- (51) **B26B 1/08** (2006.01)
F41B 13/08 (2006.01)
 (21) **2017-370**
 (71) Jonák Martin Mgr., Zlaté Hory, CZ
 (72) Jonák Martin Mgr., Zlaté Hory, CZ
 (54) **Nůž s výsuvnou čepelí**
 (22) 26.06.2017
 (57) Nůž s výsuvnou čepelí tvořený rukojetí (1) opatřenou vnitřní podélnou rukojeťovou dutinou (13), ve které je suvně ve směru podélné osy nože uložena čepel (2) obsahující špicí (22) a tupou hranu (21). Ve vnitřní ploše rukojeťové dutiny (13) je vytvořena jednak alespoň jedna vodicí drážka (122) zaslepená směrem ke špicí (22) před okrajem rukojeti (1) a jednak vytahovací drážka (121) otevřená v podélném směru alespoň směrem ke špicí (22). Čepel (2) je opatřena alespoň jedním vodicím členem (201) odpovídajícím průřezu vodicí drážky (122) a dále spojeným členem (203). Součástí nože je dále výsuvný modul (3) tvořený tažným prvkem (31) opatřeným na jednom svém konci přípojným členem (33) vybaveným spojným prvkem (331) připojitelným ke spojnému členu (203) čepelce (2). Přípojný člen (33) svým tvarem a rozměrem odpovídá vnitřnímu průřezu vytahovací drážky (121), ve které je při zatažení čepelce uložena.

(74) Ing. Petr Soukup, patentový zástupce, tř. Svobody 43/39, Olomouc, 77900



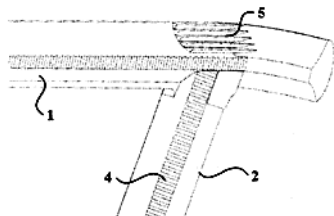
- (51) **B60Q 1/02** (2006.01)
B60Q 1/068 (2006.01)
B60Q 1/076 (2006.01)
F21S 8/10 (2006.01)
 (21) **2016-670**
 (71) HELLA AUTOTECHNIK NOVA s.r.o., Mohelnice, CZ
 (72) Glatter Willi Ing., Malá Morávka, CZ
 Olivík Marek Dr., Olomouc, CZ
 (54) **Zařízení a způsob pro nastavení reflektoru světlometu**
 (22) 27.10.2016
 (57) Řešení vynálezu se týká zařízení a způsobu nastavení světlometu pro motorová vozidla zahrnující nastavitelný šroub, statickou část a posuvnou část, kde statická část obsahuje reflektor parabolického typu a posuvná část obsahuje LED modul a chladič.
 (74) INPARTNERS GROUP, Ing. Michal Jordán, Koliště 1965/13a, Brno, 60200



- (51) **B60Q 1/04** (2006.01)
F21S 8/10 (2006.01)
F21V 8/00 (2006.01)
 (21) **2016-669**
 (71) HELLA AUTOTECHNIK NOVA s.r.o., Mohelnice, CZ
 (72) Paleček Radim Mgr., Frýdek - Místek, CZ
 (54) **Světlovodící optický člen s modifikovaným povrchem v místě spoje dvou světlovodících částí**
 (22) 27.10.2016
 (57) Řešení se týká světlovodícího optického členu pro motorová vozidla, který zahrnuje první a druhou světlovodící část (1, 2), které jsou v jednom místě spojeny, a zdroje světla, které emitují světelné paprsky do světlovodícího optického členu, jehož podstata spočívá v tom, že v místě spoje obou světlovodících částí zahrnuje modifikaci (5) povrchu, která je uzpůsobena k

vývazování světelných paprsků, které jsou emitovány zdroji světla a které se šíří světlovodícím optickým členem.

- (74) INPARTNERS GROUP, Ing. Michal Jordán, Koliště 1965/13a, Brno, 60200



- (51) **B60Q 1/068** (2006.01)
F16C 11/06 (2006.01)

(21) **2016-671**

(71) HELLA AUTOTECHNIK NOVA s.r.o., Mohelnice, CZ

(72) Kopecký Roman Ing., Loštice, CZ

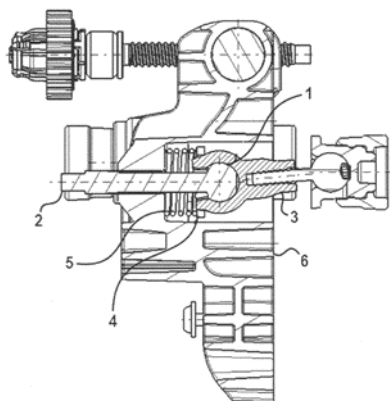
Formánek Jan Ing., Mohelnice, CZ

- (54) **Kloubové spojení komponentů automobilu šroubem s kulovou hlavou a plastovou objímku**

(22) 27.10.2016

- (57) Řešení vynálezu se týká kloubového spojení komponentů automobilu, které zahrnuje šroub (2), který je na své jedné straně opatřen závitem a upevněn do dutiny nosného rámu (6) a na své druhé straně má kulovou hlavu (1), a objímku (3) s otevřeným a uzavřeným koncem, přičemž kulová hlava (1) šroubu (2) je vsazena do otevřeného konce objímky (3), přičemž kloubové spojení je zajištěno jistícím elementem (4), jehož podstata spočívá v tom, že jistící element (4) obepíná rozevřený konec objímky (3), přičemž jistící element (4) je na otevřeném konci objímky (3) přitlačen pružným elementem (5).

- (74) INPARTNERS GROUP, Ing. Michal Jordán, Koliště 1965/13a, Brno, 60200



- (51) **B61L 29/16** (2006.01)
B61L 29/08 (2006.01)
B61L 29/04 (2006.01)
B61L 29/00 (2006.01)

(21) **2016-680**

(71) Kranz Vladimír Ing., Praha 4, CZ

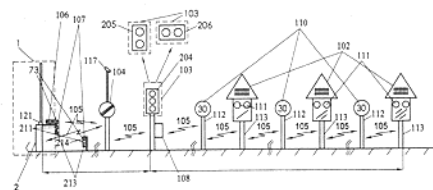
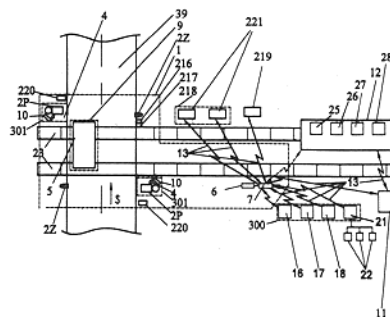
(72) Kranz Vladimír Ing., Praha 4, CZ

- (54) **Zařízení pro zabezpečení přejezdu proti vjezdu vozidel při výstražné signalizaci**

(22) 01.11.2016

- (57) U zařízení pro zabezpečení přejezdu proti vjezdu vozidel při výstražné signalizaci systém (1) závor spouští před příjezdem vlakové soupravy závory (2p) před kolejemi a závory (2z) za kolejemi současně, přičemž jednotka (301) pro detekování překážky v prostoru systému závor, s

výhodou tvořena čidlem (4) a/nebo kamerou (10), při detekci překážky (9) v prostoru systému (1) závor mezi závorami (2p, 2z) pošle informaci o překážce (9) do řídicí jednotky (6), která zablokuje nebo zastaví spuštění závor (2z) za kolejemi a v případě, že byly částečně nebo úplně spuštěny, zvedne je zpět do nespouštěné polohy nebo závory (2z) systém (1) závor spouští po nastavitelné době zpoždění. Kamera (10) přenáší video z prostoru systému (1) závor přes komunikační modul (7) přímo pomocí bezdrátového spoje (13) účastníkům (300), včetně vlakové soupravy, nebo prostřednictvím serveru (21) zvoleným účastníkům (22), kteří jej sledují živě nebo ze záznamu na zobrazovacím zařízení volitelně z více systémů (1) závor současně nebo z volitelných systémů (1) závor postupně nebo ve volitelných uskupeních na zobrazení. V prostoru systému (1) závor a v místě výstražného návěstí (3) je, viditelně přijíždějícím vozidlům, umístěn světelný semafor (103), s výhodou tvořený třibarevným semaforem (204), signalizující v souladu s návěstím (3) zelenou barvou volný průjezd a červenou po oranžové zastavení vozidla před spuštěním závor (2p, 2z) před systémem (1) závor alternativně v provedení dvoubarevného semaforu (205) signalizující červenou po oranžové barvě, nebo v jednobarevném provedení jen s červenou barvou, nebo je výstražné návěstí (3) světelným semaforem (103) nahrazeno.



- (51) **C02F 1/58** (2006.01)
C02F 1/28 (2006.01)
C02F 1/54 (2006.01)
B01J 20/10 (2006.01)
B01J 20/20 (2006.01)
C02F 101/36 (2006.01)
C02F 103/36 (2006.01)

(21) **2016-578**

(71) Univerzita Pardubice, Pardubice, CZ

(72) Weidlich Tomáš doc. Ing., Ph.D., Lázně Bohdaneč, CZ

- (54) **Způsob odstraňování adsorbovatelných organických halogenů na bázi halogenovaných aromatických a heterocyklických kyselin a jejich solí z vodných roztoků**

(22) 20.09.2016

- (57) Předkládané řešení popisuje způsob odstraňování halogenovaných aromatických kyselin a jejich solí, případně dalších aromatických halogenderivátů z vodných roztoků založený na tom, že se tento vodný roztok přivede do kontaktu se solemi dimethyldialkylamonium a solemi trialkyl nebo tetraalkylamonium a sorbentu na bázi uhlíku nebo oxidu křemičitého, který slouží jako sorbent organických solí s objemným organickým kationtem a produktů vznikajících iontovou výměnou halogenovaných aromatických a heterocyklických kyselin s organickými solemi s objemným organickým kationtem.

- (74) HARBER IP s.r.o., Na bělidě 64/3, Praha 5, Smíchov, 15000

- (51) **C07D 249/12** (2006.01)
C07B 39/00 (2006.01)
C04B 41/00 (2006.01)

(21) **2016-611**

(71) Zentiva, k.s., Praha 10 - Dolní Měcholupy, CZ

(72) Rádl Stanislav, Květnice, CZ

Stach Jan, Praha 9, CZ

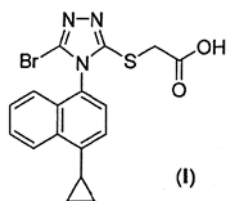
Halama Aleš, Pardubice, CZ

(54) **Způsob výroby 2-(5-brom-4-(1-cyklopropyl-naftalen-4-yl)-4H-1,2,4-triazol-3-ylthio)octové kyseliny - lesinuradu**

(22) 30.09.2016

(57) řešení se týká způsobu výroby vysoce čisté 2-(5-brom-4-(1-cyklopropyl-naftalen-4-yl)-4H-1,2,4-triazol-3-ylthio)octové kyseliny vzorce I známé pod generickým názvem lesinurad. Lesinurad je selektivním inhibítozem transportu kyseliny močové snižující hladinu kyseliny močové v krvi. Používá se v kombinaci s některým z léčiv působících jako inhibitory xanthin oxidasy u pacientů, u kterých se nedosáhne uspokojivého stavu léčbou pomocí samotných inhibitorů xanthin oxidasy.

(74) Rott, Růžička & Guttmann Patentové, známkové a advokátní kanceláře, Ing. Jana Fuchsová, Vinohradská 37, Praha 2, 12000



(51) **C07D 277/84** (2006.01)

C07D 277/66 (2006.01)

G01N 33/52 (2006.01)

C09B 23/16 (2006.01)

(21) **2016-682**

(71) Lékařská Fakulta Univerzity Karlovy, Praha 2, CZ

Vysoká škola chemicko-technologická v Praze, Praha 6, CZ

Přirodovědecká Fakulta Univerzity Karlovy, Praha 2, CZ

(72) Bříza Tomáš Ing., Ph.D., Praha 4, CZ

Rimpelová Silvie Ing., Ph.D., Doksy, CZ

Havlík Martin Ing., Ph.D., Praha 6, CZ

Kejík Zdeněk Ing., Ph.D., Sokolov, CZ

Kaplánek Robert Ing., Ph.D., Praha 10, CZ

Jakubek Milan Ing., Rychvald, CZ

Králová Jarmila RNDr., CSc., Praha 2, CZ

Ruml Tomáš prof. Ing., Ph.D., Praha 10, CZ

Benda Aleš Mgr., Ph.D., Praha 9, CZ

Martásek Pavel prof. MUDr., DrSc., Praha 4, CZ

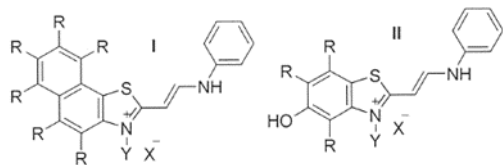
Král Vladimír prof. RNDr., DSc., Praha 2, CZ

(54) **2-β-Anilidovinyl-N-alkyl-heteroaromatická dimethiniová sůl a její použití jako duální proba pro mitochondriální a lysozomální vizualizaci**

(22) 02.11.2016

(57) 2-β-Anilidovinyl-N-alkyl-heteroaromatická dimethiniová sůl obecného vzorce I a II. Tyto sloučeniny mohou být využity jako duální proby pro zobrazování jak mitochondrií, tak lysozomů zároveň.

(74) PATENT SKY s. r. o., Ing. Petra Kolářová, Dušní 8/11, Praha 1, 11000



(51) **E04H 17/14** (2006.01)

E02B 7/20 (2006.01)

(21) **2016-672**

(71) Ivanič Tomáš Bc., České Budějovice, CZ

Zemene Miroslav Ing., Velešín, CZ

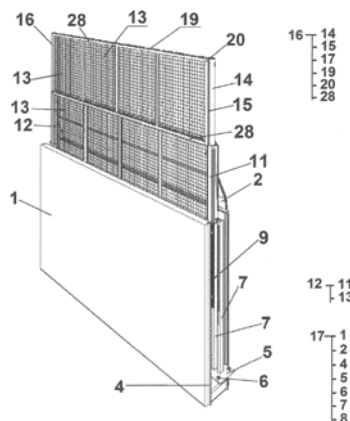
(72) Eismann Stanislav Dr., České Budějovice, CZ

(54) **Výsuvný bezpečnostní plot**

(22) 31.10.2016

(57) Výsuvný bezpečnostní plot je modulový systém, zabudovaný do terénu kolem objektů. Jednotlivé moduly jsou tvořeny pouzdrům (1) zapuštěným do terénu, které je uzavřené víkem (2) a na bocích je opatřené těsněním (4), proti vnikání spodní vody do pouzdra (1), a stacionární konstrukcí (17) tvořenou vodícími sloupky (7) s ozubeným hřebenem (8). Dvojici vodících sloupek (7) jsou propojeny dvě výsuvné konstrukce (3) sousedních modulů. Výsuvnou konstrukci (3) plotu tvoří obdélníkové výsuvné profily (9) spojené se spodním rámem (12), tvořeným bočními trubkovými profily (11) horizontálně spojenými ocelovými jekly (29) s integrovanou svařovanou sítí (13). Horní rám (16), tvořený kruhovým vodícím sloupkem (14), k němuž je vertikálně připojena pásnice (15) procházející vodící drážkou v bočním trubkovém profilu (11). Pohon vysouvání je tvořený elektromotorem s převodovkou (25), hřídelem (26), kluznými ložisky (24), pastorkem (23) a lankem (18), které jsou připojeny ke spodnímu ocelovému jeklu (28) spodního rámu (12).

(74) PhDr. Stanislav Eismann, nám. Přemysla Otakara II. 2, České Budějovice, 37001



(51) **G01M 11/02** (2006.01)

G01M 11/00 (2006.01)

H04B 10/071 (2013.01)

G01B 11/00 (2006.01)

(21) **2017-161**

(71) Vysoká škola báňská - Technická univerzita Ostrava, Ostrava - Poruba, CZ

(72) Witas Karel Ing., Hnojník, CZ

Vašínek Vladimír prof. RNDr., CSc., Vřesina, CZ

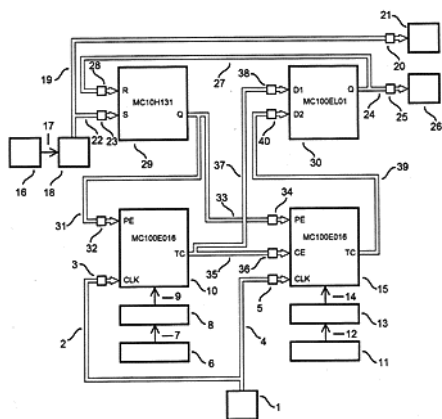
Nedoma Jan Ing., Kostelec na Hané, CZ

(54) **Zapojení generátoru časové prodlevy**

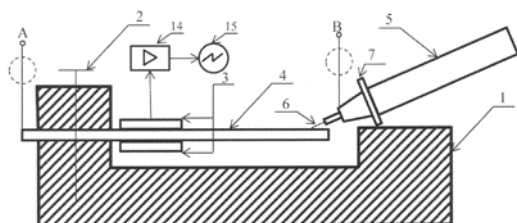
(22) 21.03.2017

(57) Zapojení generátoru časové prodlevy v oblasti impulzních generátorů, který spouští běh prvního synchronního vysokorychlostního binárního čítače (10) MC100E016 dolních 8 bitů a druhého synchronního vysokorychlostního binárního čítače (15) MC100E016 horních 8 bitů pomocí klopného R-2 obvodu (29) a který používá na všech kritických spojích logických obvodů mikropáskové vedení (2, 4, 19, 22, 24, 27, 31, 33, 35, 37 a 39) se známou impedancí např. 100 Ω a která jsou opatřena přízpusobením (3, 5, 20, 23, 25, 28, 32, 34, 36, 38 a 40) o stejné impedanci, jak je mikropáskové vedení (tedy v tomto případě opět 100 ΩΩΩ)

(74) INPARTNERS GROUP, Ing. Ivan Lukšiček, Koliště 13a, Brno, 60200



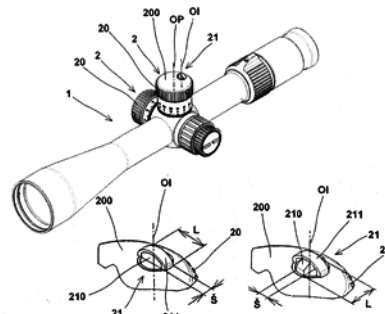
- (51) **G01N 29/26** (2006.01)
G01N 29/14 (2006.01)
- (21) **2017-261**
- (71) Vysoká škola báňská - Technická univerzita Ostrava, Ostrava - Poruba, CZ
- (72) Šofer Michal Ing., Ph.D., Frýdlant nad Ostravicí, CZ
Gebauer Jan Ing., Opava, Kylešovice, CZ
- (54) **Zařízení pro testování skrytých vad materiálu, zejména tuh**
(22) 09.05.2017
- (57) Zařízení pro testování skrytých vad materiálu, zejména tuh umožňuje vyhodnotit vybrané parametry signálu, generovaného Hsu Nielsenovým zdrojem akustické emise. Zařízení má mechanickou a elektrickou část. Zařízení je určeno pro provádění nedestruktivní zkoušky s využitím akustické emise.



- (51) **G05G 1/015** (2008.04)
F41G 1/16 (2006.01)
F41G 3/08 (2006.01)
F41G 11/00 (2006.01)
- (21) **2017-322**
- (71) Meopta - optika, s.r.o., Přerov, Přerov I-Město, CZ
Burianec Roman Mgr., Hranice, Hranice I-Město, CZ
Stružka Jaroslav Ing., Přerov, Přerov I-Město, CZ
Zdráhala Antonín, Radotín, CZ
- (54) **Optický zaměřovač se zařízením pro indikaci otočky rektifikátoru a funkcí zerostop**
(22) 06.06.2017
- (57) Optický zaměřovač se zařízením pro indikaci otočky rektifikátoru a funkcí zerostop, který obsahuje podélné tělo (1), ve kterém jsou uloženy prvky zaměřovače spřažené s alespoň jedním mechanismem rektifikátoru (2), který obsahuje otočný ovládací prvek (20) pro manuální ovládání uživatelem zaměřovače. Rektifikátor (2) je opatřen signalizátorem (21) otočky rektifikátoru (2) vystupujícím z horní plochy (200) rektifikátoru (2) a spřaženým s mechanismem identifikace otočky rektifikátoru (2). Signalizátor (21) obsahuje podélný identifikační výstupek (210), který je svojí délkou (L) situován ve směru podél horní plochy (200) rektifikátoru (2) a který je otočný kolem osy OI kolmé na délku (L) podélného identifikačního výstupku (210) a současně rovnoběžné s osou (OP) otáčení ovládacího prvku (20) rektifikátoru (2). Podélný identifikační výstupek (210) je kolem osy OI otočný mezi svou základní polohou a otočenou polohou. Podélnému identifikačnímu výstupku (210) je přiřazen kódovací

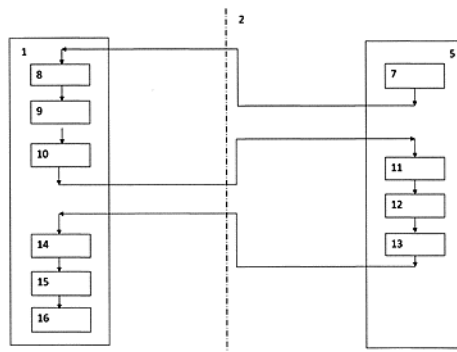
prostředek (211) uložený na horní ploše (200) rektifikátoru (2) a situovaný nad horní plochou podélného identifikačního výstupku (210).

- (74) Ing. Dobroslav Musil, patentová kancelář, Ing. Dobroslav Musil, Zábřdovická 801/11, Brno Židenice, Zábřdovice, 61500



- (51) **G06F 3/06** (2006.01)
G06F 17/30 (2006.01)
- (21) **2017-124**
- (71) Krieg Jaroslav RNDr., České Budějovice, CZ
(72) Kriegová Ivana, České Budějovice, CZ
- (54) **Způsob přenášení struktur a datových souborů mezi zdrojovým a cílovým systémem a systém k jeho provádění**
(22) 07.03.2017
- (57) Přenášení struktur a datových souborů se děje buď přímo, nebo přes aplikační server (3). Na straně zdrojového počítačového systému (1) respektive aplikačního serveru (3) se vytvoří mapovací tabulka obsahující definici pravidel pro přenášení hodnot polí do cílového počítačového systému (5), vazby mezi jednotlivými poli, pravidla výběru hodnot jednotlivých polí a případně konverze hodnot obsažených v dotčených polích. Přímou v daném cílovém počítačovém systému (5) se provede doplnění či změna migračního objektu změnou definice struktury migračního objektu. Nová struktura migračního objektu se porovná se strukturami již obsaženými v mapovací tabulce a v případě absence pole nebo nedostatečného namapování se struktura a mapovací tabulka o toto pole doplní. Požadovaná struktura nového migračního objektu se převezme a následně se vždy přegeneruje program na tvorbu dat uložený ve zdrojovém počítačovém systému (1) respektive v aplikačním serveru (3) podle mapovací tabulky tak, že struktura výstupního souboru odpovídá přesně struktuře souboru v cílovém počítačovém systému (5). Vytvořený textový soubor se převede do cílového počítačového systému (5) přes společně uložiště dat. Toto vše zabezpečuje aplikační část pro zpracování požadavku na určený migrační objekt a jeho vytvoření umístěná ve zdrojovém počítačovém systému (1) nebo na aplikačním serveru (3). Aplikační část tvoří blok (8) identifikace upravovaného migračního objektu, blok (9) vytvoření dotazu na strukturu definovaného migračního objektu, blok (10) inicializace cílového systému, blok (14) zápisu aktuální struktury migračního objektu, blok (15) aktualizace mapovacích údajů a blok (16) přípravy programu pro vlastní načtení a zpracování dat ze zdrojového počítačového systému a tvorbu výstupního souboru.

- (74) Ing. Hana Dušková, Na Kočově 180, Chotutice, 28103



Zveřejněné přihlášky vynálezů - přehled podle třídících znaků

(51)		(21)		(51)		(21)
B 01 J 20/10	(2006.01)	2016-578		E 02 B 7/20	(2006.01)	2016-672
B 01 J 20/20	(2006.01)	2016-578		F 16 C 11/06	(2006.01)	2016-671
B 60 Q 1/068	(2006.01)	2016-670		F 21 S 8/10	(2006.01)	2016-669
B 60 Q 1/076	(2006.01)	2016-670		F 21 S 8/10	(2006.01)	2016-670
B 61 L 29/00	(2006.01)	2016-680		F 21 V 8/00	(2006.01)	2016-669
B 61 L 29/04	(2006.01)	2016-680		F 41 B 13/08	(2006.01)	2017-370
B 61 L 29/08	(2006.01)	2016-680		F 41 G 1/16	(2006.01)	2017-322
C 02 F 1/28	(2006.01)	2016-578		F 41 G 3/08	(2006.01)	2017-322
C 02 F 1/54	(2006.01)	2016-578		F 41 G 11/00	(2006.01)	2017-322
C 02 F 101/36	(2006.01)	2016-578		G 01 B 11/00	(2006.01)	2017-161
C 02 F 103/36	(2006.01)	2016-578		G 01 M 11/00	(2006.01)	2017-161
C 04 B 41/00	(2006.01)	2016-611		G 01 N 29/14	(2006.01)	2017-261
C 07 B 39/00	(2006.01)	2016-611		G 01 N 33/52	(2006.01)	2016-682
C 07 D 277/66	(2006.01)	2016-682		G 06 F 17/30	(2006.01)	2017-124
C 09 B 23/16	(2006.01)	2016-682		H 04 B 10/071	(2013.01)	2017-161

Seznam přihlašovatelů zveřejněných přihlášek vynálezů

(71)	(21)	(51)	(71)	(21)	(51)
HELLA AUTOTECHNIK NOVA s.r.o., Mohelnice, CZ	2016-669	B 60 Q 1/04 (2006.01)	Vysoká škola báňská - Technická univerzita Ostrava, Ostrava - Poruba, CZ	2017-161	G 01 M 11/02 (2006.01)
HELLA AUTOTECHNIK NOVA s.r.o., Mohelnice, CZ	2016-670	B 60 Q 1/02 (2006.01)	Vysoká škola báňská - Technická univerzita Ostrava, Ostrava - Poruba, CZ	2017-261	G 01 N 29/26 (2006.01)
HELLA AUTOTECHNIK NOVA s.r.o., Mohelnice, CZ	2016-671	B 60 Q 1/068 (2006.01)	Zentiva, k.s., Praha 10 - Dolní Měcholupy, CZ	2016-611	C 07 D 249/12 (2006.01)
L I N E T spol. s r.o., Slaný, CZ	2016-677	A 61 G 7/002 (2006.01)	Ivanič Tomáš Bc., České Budějovice, CZ	2016-672	E 04 H 17/14 (2006.01)
Lékařská Fakulta Univerzity Karlovy, Praha 2, CZ	2016-682	C 07 D 277/84 (2006.01)	Jonák Martin Mgr., Zlaté Hory, CZ	2017-370	B 26 B 1/08 (2006.01)
Meopta - optika, s.r.o., Přerov, Přerov I-Město, CZ	2017-322	G 05 G 1/015 (2008.04)	Kranz Vladimír Ing., Praha 4, CZ	2016-680	B 61 L 29/16 (2006.01)
Univerzita Pardubice, Pardubice, CZ	2016-578	C 02 F 1/58 (2006.01)	Krieg Jaroslav RNDr., České Budějovice, CZ	2017-124	G 06 F 3/06 (2006.01)

FG4A

Udělené patenty - přehled podle čísel patentů

V období uzávěrky tohoto čísla Věstníku udělil Úřad průmyslového vlastnictví tyto patenty.

(11)	(51)		(11)	(51)		(11)	(51)	
307269	B 07 B 7/083	(2006.01)	307274	E 21 B 43/24	(2006.01)	307279	G 01 N 29/26	(2006.01)
307270	B 01 D 69/06	(2006.01)	307275	B 60 K 28/02	(2006.01)	307280	G 05 G 1/015	(2008.04)
307271	C 12 N 1/12	(2006.01)	307276	C 08 K 3/10	(2006.01)	307281	B 26 B 1/08	(2006.01)
307272	H 02 B 1/50	(2006.01)	307277	C 07 D 249/12	(2006.01)	307282	C 02 F 1/58	(2006.01)
307273	B 29 B 13/08	(2006.01)	307278	G 06 F 3/06	(2006.01)	307283	G 01 M 11/02	(2006.01)

FG4A

Udělené patenty - přehled podle MPT

(51)	B01D 69/06	(2006.01)	(11)	307273	
	B01D 69/02	(2006.01)	(40)	18.01.2017	
	B01D 71/06	(2006.01)	(21)	2015-475	
	B01D 63/08	(2006.01)	(73)	Mendelova univerzita v Brně, Brno - Černé Pole, CZ	
(11)	307270			Masarykova univerzita, Brno, CZ	
(40)	07.01.2015		(72)	Kúdela Jozef prof. Ing., CSc., Kováčová 96253, SK	
(21)	2013-504			Král Pavel doc. Dr. Ing., Brno, CZ	
(73)	MemBrain s.r.o., Stráž pod Ralskem, CZ			Klímeček Petr Ing., Horní Moštěnice, CZ	
(72)	Křivčík Jan Ing., Česká Lípa, CZ			Ráhel' Jozef RNDr., Ph.D., Bardejov 08501, SK	
	Neděla David Ing., Velké Hoštice, CZ		(54)	Aglomerovaný materiál na bázi dřeva s obsahem polymerních částic	
	Hadrava Jaroslav, Česká Lípa, CZ		(22)	07.07.2015	
	Tvrzník David Ing., Ph.D., Liberec VI - Rochlice, CZ		(74)	INVENTIA s.r.o., RNDr. Kateřina Hartvichová, Na Bělidle 3, Praha 5, 15000	
(54)	Asymetrická ionexová membrána a způsob jejího použití				
(22)	27.06.2013				
(74)	Ing. Jan Görig, Korábová 98, Fryšták, 76316				
(51)	B07B 7/083	(2006.01)	(51)	B60K 28/02	(2006.01)
	B07B 4/06	(2006.01)		B60K 37/06	(2006.01)
(11)	307269			B60W 50/14	(2012.01)
(40)	27.01.2010			G06F 9/44	(2006.01)
(21)	2008-232		(11)	307275	
(73)	PSP Engineering a. s., Přerov, CZ		(40)	01.03.2017	
(72)	Filouš Jiří Ing., Přerov, CZ		(21)	2016-825	
	Podzimný Stanislav Ing., Přerov, CZ		(73)	Západočeská univerzita v Plzni, Plzeň, CZ	
	Košina Ivan Ing., Brodek u Přerova, CZ			Pech Jiří Ing., Merklín, CZ	
	Odstřelík Zdeněk prom. fyzik, Zlobice, CZ		(72)	Pech Jiří Ing., Merklín, CZ	
	Havlík Jiří Bc., Přerov, CZ			Šmídl Luboš Ing., Ph.D., Štěnovice, CZ	
(54)	Třidič sypkého materiálu			Radová Vlasta doc. Dr. Ing., Břasy, CZ	
(22)	16.04.2008		(54)	Způsob provádění multimodální komunikace s výpočetním zařízením při obsluze dopravního prostředku	
(74)	HALAXOVÁ & HALAXOVÁ, TETRAPAT, RNDr. Zdeňka Halaxová, Dukelská 891/4, Olomouc, 77200		(22)	22.12.2016	
			(74)	Langrova, s.r.o., Skrětova 48, Plzeň, 30100	
(51)	B26B 1/08	(2006.01)	(51)	C02F 1/58	(2006.01)
	F41B 13/08	(2006.01)		C02F 1/28	(2006.01)
(11)	307281			C02F 1/54	(2006.01)
(40)	09.05.2018			B01J 20/10	(2006.01)
(21)	2017-370			B01J 20/20	(2006.01)
(73)	Jonák Martin Mgr., Zlaté Hory, CZ			C02F 101/36	(2006.01)
(72)	Jonák Martin Mgr., Zlaté Hory, CZ			C02F 103/36	(2006.01)
(54)	Nůž s výsuvnou čepelí		(11)	307282	
(22)	26.06.2017		(40)	09.05.2018	
(74)	Ing. Petr Soukup, patentový zástupce, tř. Svobody 43/39, Olomouc, 77900		(21)	2016-578	
			(73)	Univerzita Pardubice, Pardubice, CZ	
			(72)	Weidlich Tomáš doc. Ing., Ph.D., Lázně Bohdaneč, CZ	
			(54)	Způsob odstraňování adsorbovatelných organických halogenů na bázi halogenovaných aromatických a heterocyklických kyselin a jejich solí z vodných roztoků	
(51)	B29B 13/08	(2006.01)	(22)	20.09.2016	
	C08J 3/28	(2006.01)	(74)	HARBER IP s.r.o., Na bělidle 64/3, Praha 5, Smíchov, 15000	
	C08J 5/12	(2006.01)			
	C08L 97/02	(2006.01)			
	C08L 23/06	(2006.01)			
	C08L 23/12	(2006.01)			
	C08L 25/06	(2006.01)			
	C08L 55/02	(2006.01)	(51)	C07D 249/12	(2006.01)
	C08L 67/06	(2006.01)		C07B 39/00	(2006.01)
				C04B 41/00	(2006.01)

- (11) 307277
(40) 09.05.2018
(21) **2016-611**
(73) Zentiva, k.s., Praha 10 - Dolní Měcholupy, CZ
(72) Rádl Stanislav, Květnice, CZ
Stach Jan, Praha 9, CZ
Halama Aleš, Pardubice, CZ
(54) **Způsob výroby 2-(5-brom-4-(1-cyklopropyl-naftalen-4-yl)-4H-1,2,4-triazol-3-ylthio)octové kyseliny - lesinuradu**
(22) 30.09.2016
(74) Rott, Růžička & Guttman Patentové, známkové a advokátní kanceláře, Ing. Jana Fuchsová, Vinohradská 37, Praha 2, 12000

- (51) **C08K 3/10** (2006.01)
C08K 3/24 (2006.01)
C08K 3/30 (2006.01)
(11) 307276
(40) 10.01.2018
(21) **2016-393**
(73) Univerzita Tomáše Bati ve Zlíně, Zlín, CZ
Fatra, a.s., Napajedla, CZ
(72) Sedlařík Vladimír doc. Ing., Ph.D., Zlín - Malenovice, CZ
Hrabalíková Martina Ing., Ph.D., Uherský Brod, CZ
Stloukal Petr Ing., Ph.D., Zlín, CZ
Sáha Petr prof. Ing., CSc., Zlín - Mladcová, CZ
Tupý Michael Ing., Ph.D., Zlín, CZ
(54) **Koncentrát pro antimikrobní stabilizaci plastových povrchů vytvořený na bázi anorganické biologicky aktivní látky**
(22) 30.06.2016
(74) Ing. Dana Kreizlová, UTB ve Zlíně, UNI, nám. T. G. Masaryka 5555, Zlín, 76001

- (51) **C12N 1/12** (2006.01)
C12P 7/64 (2006.01)
A23C 21/04 (2006.01)
A23C 21/02 (2006.01)
A23C 23/00 (2006.01)
(11) 307271
(40) 09.03.2016
(21) **2014-576**
(73) Vysoká škola chemicko - technologická v Praze, Praha 6, CZ
EcoFuel Laboratories s.r.o., Praha 9, CZ
(72) Brányik Tomáš doc. Ing., Ph.D., Praha 9, CZ
Humhal Tomáš Ing., Lišnice, CZ
Kašťánek Petr Ing., Ph.D., Praha 2, CZ
(54) **Způsob kultivace mořských protistů, zejména mikroorganismů rodu Thraustochytriales, na médiu obsahujícím odpadní solný roztok z demineralizace sladké mléčné syrovátky**
(22) 26.08.2014
(74) VŠCHT Praha, Ing. Iveta Pospíšilová, Technická 5, Praha 6, 16628

- (51) **E21B 43/24** (2006.01)
E21B 43/243 (2006.01)
C09K 8/92 (2006.01)
C09K 8/58 (2006.01)
(11) 307274
(40) 22.03.2017
(21) **2015-614**
(73) Lemenovskij Dmitrii Anatoljevich, Moskva, RU
Koller Zdeněk Ing., Praha, CZ
Beňová Vladimíra Ing., Praha, CZ
(72) Lemenovskij Dmitrii Anatoljevich, Moskva, RU
Koller Zdeněk Ing., Praha, CZ
Beňová Vladimíra Ing., Praha, CZ
(54) **Způsob těžby uhlovodíků včetně velmi těžkých s využitím chemických reakcí generujících plyny**
(22) 10.09.2015
(74) KANIA*SEDLÁK*SMOLA Patentová a známková kancelář, Ing. Jiří Malůšek, Mendlovo náměstí 1a, Brno, 60300

- (51) **G01M 11/02** (2006.01)
G01M 11/00 (2006.01)

- H04B 10/071** (2013.01)
G01B 11/00 (2006.01)
(11) 307283
(40) 09.05.2018
(21) **2017-161**
(73) Vysoká škola báňská - Technická univerzita Ostrava, Ostrava - Poruba, CZ
(72) Witas Karel Ing., Hnojník, CZ
Vašínek Vladimír prof. RNDr., CSc., Vřesina, CZ
Nedoma Jan Ing., Kostelec na Hané, CZ
(54) **Zapojení generátoru časové prodlevy**
(22) 21.03.2017
(74) INPARTNERS GROUP, Ing. Ivan Lukšiček, Koliště 13a, Brno, 60200

- (51) **G01N 29/26** (2006.01)
G01N 29/14 (2006.01)
(11) 307279
(40) 09.05.2018
(21) **2017-261**
(73) Vysoká škola báňská - Technická univerzita Ostrava, Ostrava - Poruba, CZ
(72) Šofer Michal Ing., Ph.D., Frýdlant nad Ostravicí, CZ
Gebauer Jan Ing., Opava, Kylešovice, CZ
(54) **Zařízení pro testování skrytých vad materiálu, zejména tuh**
(22) 09.05.2017

- (51) **G05G 1/015** (2008.04)
F41G 1/16 (2006.01)
F41G 3/08 (2006.01)
F41G 11/00 (2006.01)
(11) 307280
(40) 09.05.2018
(21) **2017-322**
(73) Meopta - optika, s.r.o., Přerov, Přerov I-Město, CZ
(72) Burianec Roman Mgr., Hranice, Hranice I-Město, CZ
Stružka Jaroslav Ing., Přerov, Přerov I-Město, CZ
Zdráhala Antonín, Radotín, CZ
(54) **Optický zaměřovač se zařízením pro indikaci otočky rektifikátoru a funkcí zerostop**
(22) 06.06.2017
(74) Ing. Dobroslav Musil, patentová kancelář, Ing. Dobroslav Musil, Zábřdovická 801/11, Brno Židenice, Zábřdovice, 61500

- (51) **G06F 3/06** (2006.01)
G06F 17/30 (2006.01)
(11) 307278
(40) 09.05.2018
(21) **2017-124**
(73) Krieg Jaroslav RNDr., České Budějovice, CZ
(72) Kriegová Ivana, České Budějovice, CZ
(54) **Způsob přenášení struktur a datových souborů mezi zdrojovým a cílovým systémem a systém k jeho provádění**
(22) 07.03.2017
(74) Ing. Hana Dušková, Na Kočově 180, Chotutice, 28103

- (51) **H02B 1/50** (2006.01)
H02B 7/08 (2006.01)
H01M 10/627 (2014.01)
(11) 307272
(40) 08.06.2016
(21) **2014-829**
(73) Vysoká škola báňská - Technická univerzita Ostrava, Ostrava - Poruba, CZ
(72) Chlebiš Petr prof. Ing., CSc., Ostrava, CZ
Havel Aleš Ing., Ph.D., Frenštát pod Radhoštěm, CZ
Sobek Martin Ing., Ph.D., Nošovice, CZ
(54) **Kompaktní jednotka akumulace elektrické energie s uzavřeným chladičím systémem s kondenzací vzdušné vlhkosti umístěná pod povrchem země a její funkce**
(22) 30.11.2014

Seznam majitelů udělených patentů

(73)	(11)	(51)		(73)	(11)	(51)	
Fatra, a.s., Napajedla, CZ	307276	C 08 K 3/10	(2006.01)	Vysoká škola báňská - Technická univerzita Ostrava, Ostrava - Poruba, CZ	307283	G 01 M 11/02	(2006.01)
Masarykova univerzita, Brno, CZ	307273	B 29 B 13/08	(2006.01)	Západočeská univerzita v Plzni, Plzeň, CZ	307275	B 60 K 28/02	(2006.01)
MemBrain s.r.o., Stráž pod Ralskem, CZ	307270	B 01 D 69/06	(2006.01)	Zentiva, k.s., Praha 10 - Dolní Měcholupy, CZ	307277	C 07 D 249/12	(2006.01)
Mendelova univerzita v Brně, Brno - Černé Pole, CZ	307273	B 29 B 13/08	(2006.01)	Beňová Vladimíra Ing., Praha, CZ	307274	E 21 B 43/24	(2006.01)
Meopta - optika, s.r.o., Přerov, Přerov I-Město, CZ	307280	G 05 G 1/015	(2008.04)	Jonák Martin Mgr., Zlaté Hory, CZ	307281	B 26 B 1/08	(2006.01)
PSP Engineering a. s., Přerov, CZ	307269	B 07 B 7/083	(2006.01)	Koller Zdeněk Ing., Praha, CZ	307274	E 21 B 43/24	(2006.01)
Univerzita Pardubice, Pardubice, CZ	307282	C 02 F 1/58	(2006.01)	Krieg Jaroslav RNDr., České Budějovice, CZ	307278	G 06 F 3/06	(2006.01)
Univerzita Tomáše Bati ve Zlíně, Zlín, CZ	307276	C 08 K 3/10	(2006.01)	Lemenovski Dmitri Anatoljevich, Moskva, RU	307274	E 21 B 43/24	(2006.01)
Vysoká škola báňská - Technická univerzita Ostrava, Ostrava - Poruba, CZ	307279	G 01 N 29/26	(2006.01)	Pech Jiří Ing., Merklín, CZ	307275	B 60 K 28/02	(2006.01)

Udělené evropské patenty

Evropský patentový úřad udělil následující evropské patenty s účinkem pro Českou republiku. Tyto patenty mohou být zrušeny nebo zachovány v pozměněném znění Evropským patentovým úřadem v řízení o odporu. K tomu, aby nabyl evropský patent účinnosti na území České republiky, je třeba, aby byl Úřadu předložen ve stanovené lhůtě překlad patentového spisu do českého jazyka (§ 35c odst. 2 až 4 zákona č. 527/1990 Sb., v platném znění).

(97) EP 1411880	(47) 25.04.2018	(97) EP 1887974	(47) 25.04.2018	(97) EP 2080223	(47) 25.04.2018	(97) EP 2204047	(47) 25.04.2018
(97) EP 1430128	(47) 25.04.2018	(97) EP 1897102	(47) 25.04.2018	(97) EP 2086398	(47) 25.04.2018	(97) EP 2209867	(47) 25.04.2018
(97) EP 1442109	(47) 25.04.2018	(97) EP 1897337	(47) 25.04.2018	(97) EP 2086778	(47) 25.04.2018	(97) EP 2210135	(47) 25.04.2018
(97) EP 1449105	(47) 25.04.2018	(97) EP 1899642	(47) 25.04.2018	(97) EP 2090077	(47) 25.04.2018	(97) EP 2210810	(47) 25.04.2018
(97) EP 1450899	(47) 25.04.2018	(97) EP 1900036	(47) 25.04.2018	(97) EP 2093912	(47) 25.04.2018	(97) EP 2213215	(47) 25.04.2018
(97) EP 1482776	(47) 25.04.2018	(97) EP 1900094	(47) 25.04.2018	(97) EP 2096777	(47) 25.04.2018	(97) EP 2213606	(47) 25.04.2018
(97) EP 1497602	(47) 25.04.2018	(97) EP 1901659	(47) 25.04.2018	(97) EP 2101407	(47) 25.04.2018	(97) EP 2213864	(47) 25.04.2018
(97) EP 1500310	(47) 25.04.2018	(97) EP 1903909	(47) 25.04.2018	(97) EP 2103024	(47) 25.04.2018	(97) EP 2214547	(47) 25.04.2018
(97) EP 1511223	(47) 25.04.2018	(97) EP 1905207	(47) 25.04.2018	(97) EP 2106063	(47) 25.04.2018	(97) EP 2215870	(47) 25.04.2018
(97) EP 1517486	(47) 25.04.2018	(97) EP 1907323	(47) 25.04.2018	(97) EP 2106612	(47) 25.04.2018	(97) EP 2217241	(47) 25.04.2018
(97) EP 1525251	(47) 25.04.2018	(97) EP 1909034	(47) 25.04.2018	(97) EP 2107667	(47) 25.04.2018	(97) EP 2217481	(47) 25.04.2018
(97) EP 1533563	(47) 25.04.2018	(97) EP 1909051	(47) 25.04.2018	(97) EP 2108225	(47) 25.04.2018	(97) EP 2220814	(47) 25.04.2018
(97) EP 1538193	(47) 25.04.2018	(97) EP 1909755	(47) 25.04.2018	(97) EP 2111564	(47) 25.04.2018	(97) EP 2221791	(47) 25.04.2018
(97) EP 1550521	(47) 25.04.2018	(97) EP 1910620	(47) 25.04.2018	(97) EP 2112914	(47) 25.04.2018	(97) EP 2221883	(47) 25.04.2018
(97) EP 1563068	(47) 25.04.2018	(97) EP 1916778	(47) 25.04.2018	(97) EP 2115035	(47) 25.04.2018	(97) EP 2222026	(47) 25.04.2018
(97) EP 1575260	(47) 25.04.2018	(97) EP 1920303	(47) 25.04.2018	(97) EP 2117156	(47) 25.04.2018	(97) EP 2222094	(47) 25.04.2018
(97) EP 1577736	(47) 25.04.2018	(97) EP 1920984	(47) 25.04.2018	(97) EP 2118166	(47) 25.04.2018	(97) EP 2222109	(47) 25.04.2018
(97) EP 1578891	(47) 25.04.2018	(97) EP 1927849	(47) 25.04.2018	(97) EP 2121094	(47) 25.04.2018	(97) EP 2222607	(47) 25.04.2018
(97) EP 1581174	(47) 25.04.2018	(97) EP 1930043	(47) 25.04.2018	(97) EP 2127265	(47) 25.04.2018	(97) EP 2225035	(47) 25.04.2018
(97) EP 1595205	(47) 25.04.2018	(97) EP 1931288	(47) 25.04.2018	(97) EP 2127393	(47) 25.04.2018	(97) EP 2226959	(47) 25.04.2018
(97) EP 1602142	(47) 25.04.2018	(97) EP 1932274	(47) 25.04.2018	(97) EP 2128084	(47) 25.04.2018	(97) EP 2227249	(47) 25.04.2018
(97) EP 1606861	(47) 25.04.2018	(97) EP 1939459	(47) 25.04.2018	(97) EP 2128894	(47) 25.04.2018	(97) EP 2228614	(47) 25.04.2018
(97) EP 1608665	(47) 25.04.2018	(97) EP 1939898	(47) 25.04.2018	(97) EP 2129226	(47) 25.04.2018	(97) EP 2228615	(47) 25.04.2018
(97) EP 1624937	(47) 25.04.2018	(97) EP 1945937	(47) 25.04.2018	(97) EP 2130020	(47) 25.04.2018	(97) EP 2229093	(47) 25.04.2018
(97) EP 1631824	(47) 25.04.2018	(97) EP 1948016	(47) 25.04.2018	(97) EP 2131030	(47) 25.04.2018	(97) EP 2229733	(47) 25.04.2018
(97) EP 1635981	(47) 25.04.2018	(97) EP 1949577	(47) 25.04.2018	(97) EP 2135963	(47) 25.04.2018	(97) EP 2230195	(47) 25.04.2018
(97) EP 1636711	(47) 25.04.2018	(97) EP 1951570	(47) 25.04.2018	(97) EP 2136022	(47) 25.04.2018	(97) EP 2233908	(47) 25.04.2018
(97) EP 1640488	(47) 25.04.2018	(97) EP 1953618	(47) 25.04.2018	(97) EP 2136877	(47) 25.04.2018	(97) EP 2234326	(47) 25.04.2018
(97) EP 1659481	(47) 25.04.2018	(97) EP 1958981	(47) 25.04.2018	(97) EP 2136913	(47) 25.04.2018	(97) EP 2234536	(47) 25.04.2018
(97) EP 1661288	(47) 25.04.2018	(97) EP 1959560	(47) 25.04.2018	(97) EP 2139917	(47) 25.04.2018	(97) EP 2235822	(47) 25.04.2018
(97) EP 1661294	(47) 25.04.2018	(97) EP 1960620	(47) 25.04.2018	(97) EP 2143185	(47) 25.04.2018	(97) EP 2236174	(47) 25.04.2018
(97) EP 1668729	(47) 25.04.2018	(97) EP 1960990	(47) 25.04.2018	(97) EP 2143390	(47) 25.04.2018	(97) EP 2236205	(47) 25.04.2018
(97) EP 1670165	(47) 25.04.2018	(97) EP 1962814	(47) 25.04.2018	(97) EP 2143972	(47) 25.04.2018	(97) EP 2236226	(47) 25.04.2018
(97) EP 1673234	(47) 25.04.2018	(97) EP 1963436	(47) 25.04.2018	(97) EP 2149154	(47) 25.04.2018	(97) EP 2236232	(47) 25.04.2018
(97) EP 1673928	(47) 25.04.2018	(97) EP 1963855	(47) 25.04.2018	(97) EP 2150177	(47) 25.04.2018	(97) EP 2236814	(47) 25.04.2018
(97) EP 1686531	(47) 25.04.2018	(97) EP 1969828	(47) 25.04.2018	(97) EP 2151822	(47) 25.04.2018	(97) EP 2237152	(47) 25.04.2018
(97) EP 1690449	(47) 25.04.2018	(97) EP 1974316	(47) 25.04.2018	(97) EP 2151925	(47) 25.04.2018	(97) EP 2237918	(47) 25.04.2018
(97) EP 1703019	(47) 25.04.2018	(97) EP 1981915	(47) 25.04.2018	(97) EP 2152754	(47) 25.04.2018	(97) EP 2238543	(47) 25.04.2018
(97) EP 1704282	(47) 25.04.2018	(97) EP 1982505	(47) 25.04.2018	(97) EP 2152851	(47) 25.04.2018	(97) EP 2240131	(47) 25.04.2018
(97) EP 1709086	(47) 25.04.2018	(97) EP 1987300	(47) 25.04.2018	(97) EP 2153573	(47) 25.04.2018	(97) EP 2241085	(47) 25.04.2018
(97) EP 1722167	(47) 25.04.2018	(97) EP 1990988	(47) 25.04.2018	(97) EP 2155633	(47) 25.04.2018	(97) EP 2241849	(47) 25.04.2018
(97) EP 1733315	(47) 25.04.2018	(97) EP 1992145	(47) 25.04.2018	(97) EP 2155923	(47) 25.04.2018	(97) EP 2246680	(47) 25.04.2018
(97) EP 1747783	(47) 25.04.2018	(97) EP 1993873	(47) 25.04.2018	(97) EP 2156357	(47) 25.04.2018	(97) EP 2249405	(47) 25.04.2018
(97) EP 1750936	(47) 25.04.2018	(97) EP 1996129	(47) 25.04.2018	(97) EP 2158753	(47) 25.04.2018	(97) EP 2249453	(47) 25.04.2018
(97) EP 1752014	(47) 25.04.2018	(97) EP 2011383	(47) 25.04.2018	(97) EP 2161076	(47) 25.04.2018	(97) EP 2250504	(47) 25.04.2018
(97) EP 1754167	(47) 25.04.2018	(97) EP 2013671	(47) 25.04.2018	(97) EP 2166855	(47) 25.04.2018	(97) EP 2251217	(47) 25.04.2018
(97) EP 1765014	(47) 25.04.2018	(97) EP 2018622	(47) 25.04.2018	(97) EP 2167038	(47) 25.04.2018	(97) EP 2254433	(47) 25.04.2018
(97) EP 1765967	(47) 25.04.2018	(97) EP 2019062	(47) 25.04.2018	(97) EP 2169791	(47) 25.04.2018	(97) EP 2256225	(47) 25.04.2018
(97) EP 1771086	(47) 25.04.2018	(97) EP 2027362	(47) 25.04.2018	(97) EP 2174384	(47) 25.04.2018	(97) EP 2256389	(47) 25.04.2018
(97) EP 1773403	(47) 25.04.2018	(97) EP 2036286	(47) 25.04.2018	(97) EP 2175735	(47) 25.04.2018	(97) EP 2256754	(47) 25.04.2018
(97) EP 1781061	(47) 25.04.2018	(97) EP 2038577	(47) 25.04.2018	(97) EP 2176149	(47) 25.04.2018	(97) EP 2257027	(47) 25.04.2018
(97) EP 1793734	(47) 25.04.2018	(97) EP 2040594	(47) 25.04.2018	(97) EP 2178416	(47) 25.04.2018	(97) EP 2257247	(47) 25.04.2018
(97) EP 1795701	(47) 25.04.2018	(97) EP 2045065	(47) 25.04.2018	(97) EP 2179623	(47) 25.04.2018	(97) EP 2258158	(47) 25.04.2018
(97) EP 1807771	(47) 25.04.2018	(97) EP 2046957	(47) 25.04.2018	(97) EP 2179654	(47) 25.04.2018	(97) EP 2258159	(47) 25.04.2018
(97) EP 1815737	(47) 25.04.2018	(97) EP 2049320	(47) 25.04.2018	(97) EP 2180518	(47) 25.04.2018	(97) EP 2258601	(47) 25.04.2018
(97) EP 1817022	(47) 25.04.2018	(97) EP 2051473	(47) 25.04.2018	(97) EP 2183032	(47) 25.04.2018	(97) EP 2259205	(47) 25.04.2018
(97) EP 1839630	(47) 25.04.2018	(97) EP 2052013	(47) 25.04.2018	(97) EP 2183696	(47) 25.04.2018	(97) EP 2265302	(47) 25.04.2018
(97) EP 1839632	(47) 25.04.2018	(97) EP 2054666	(47) 25.04.2018	(97) EP 2184481	(47) 25.04.2018	(97) EP 2266252	(47) 25.04.2018
(97) EP 1849064	(47) 25.04.2018	(97) EP 2056737	(47) 25.04.2018	(97) EP 2185259	(47) 25.04.2018	(97) EP 2268772	(47) 25.04.2018
(97) EP 1853356	(47) 25.04.2018	(97) EP 2060897	(47) 25.04.2018	(97) EP 2186377	(47) 25.04.2018	(97) EP 2268785	(47) 25.04.2018
(97) EP 1853790	(47) 25.04.2018	(97) EP 2064384	(47) 25.04.2018	(97) EP 2188216	(47) 25.04.2018	(97) EP 2271652	(47) 25.04.2018
(97) EP 1858946	(47) 25.04.2018	(97) EP 2067123	(47) 25.04.2018	(97) EP 2188569	(47) 25.04.2018	(97) EP 2273284	(47) 25.04.2018
(97) EP 1859232	(47) 25.04.2018	(97) EP 2067285	(47) 25.04.2018	(97) EP 2188974	(47) 25.04.2018	(97) EP 2274383	(47) 25.04.2018
(97) EP 1860997	(47) 25.04.2018	(97) EP 2067337	(47) 25.04.2018	(97) EP 2193347	(47) 25.04.2018	(97) EP 2274929	(47) 25.04.2018
(97) EP 1869321	(47) 25.04.2018	(97) EP 2074162	(47) 25.04.2018	(97) EP 2193741	(47) 25.04.2018	(97) EP 2275296	(47) 25.04.2018
(97) EP 1872282	(47) 25.04.2018	(97) EP 2076769	(47) 25.04.2018	(97) EP 2199533	(47) 25.04.2018	(97) EP 2275630	(47) 25.04.2018
(97) EP 1872883	(47) 25.04.2018	(97) EP 2077822	(47) 25.04.2018	(97) EP 2200926	(47) 25.04.2018	(97) EP 2277293	(47) 25.04.2018
(97) EP 1885274	(47) 25.04.2018	(97) EP 2078432	(47) 25.04.2018	(97) EP 2201562	(47) 25.04.2018	(97) EP 2278160	(47) 25.04.2018

(97) EP 3228897	(47) 25.04.2018	(97) EP 3232848	(47) 25.04.2018	(97) EP 3242301	(47) 25.04.2018	(97) EP 3257166	(47) 25.04.2018
(97) EP 3230537	(47) 25.04.2018	(97) EP 3234442	(47) 25.04.2018	(97) EP 3251264	(47) 25.04.2018	(97) EP 3257713	(47) 25.04.2018
(97) EP 3230711	(47) 25.04.2018	(97) EP 3239525	(47) 25.04.2018	(97) EP 3253839	(47) 25.04.2018		
(97) EP 3231697	(47) 25.04.2018	(97) EP 3241254	(47) 25.04.2018	(97) EP 3256791	(47) 25.04.2018		

Zveřejněné překlady evropských patentových spisů

U následujících udělených evropských patentů s účinky pro Českou republiku byl majitelem předložen překlad patentového spisu do českého jazyka (§ 35c odst. 2 až 4 zákona č. 527/1990 Sb., v platném znění). Údaje jsou řazeny vzestupně podle čísel evropských patentů.

(97) EP 1713832		(97) EP 1960317	
(47) 24.01.2018		(47) 31.01.2018	
(97) 01.09.2005		(97) 31.05.2007	
(51) C08F 2/00	(2006.01)	(51) C03C 17/00	(2006.01)
G01N 1/20	(2006.01)	C03C 17/25	(2006.01)
(96) 08.02.2005		B32B 17/10	(2006.01)
(96) 05707964.2		E06B 5/16	(2006.01)
(73) TOTAL RESEARCH & TECHNOLOGY FELUY, 7181 Seneffe, BE		C09K 21/02	(2006.01)
(72) VANDAELE, Hugo, B-8200 Sint-Andries, BE		(96) 23.11.2006	
(54) Zařízení a způsob pro zlepšení polymerizační reakce odebráním a analýzou vzorku		(96) 06830103.5	
(32) 04100599		(73) AGC Glass Europe, 1348 Louvain-la-Neuve, BE	
(31) 13.02.2004		(72) GOELFF, Pierre, B-6040 Jumet, BE	
(33) EP		(54) Protipožární vitráž	
(86) PCT/EP2005/050540		(32) 05111299	
(87) WO 2005/080441		(31) 25.11.2005	
(74) KOREJZOVA LEGAL v.o.s., JUDr. Petra Sauvage de Brantes, Korunní 810/104, Praha 10, Vinohrady, 10100		(33) EP	
		(86) PCT/EP2006/068839	
		(87) WO 2007/060203	
		(74) Traplová Hakr Kubát, advokátní a patentová kancelář, Ing. Eduard Hakr patentový zástupce, Přístavní 24, Praha 7, 17000	
<hr/>			
(97) EP 1735400		(97) EP 1968630	
(47) 24.01.2018		(47) 24.01.2018	
(97) 03.11.2005		(97) 05.07.2007	
(51) C09K 5/04	(2006.01)	(51) A61K 39/295	(2006.01)
C08J 9/00	(2006.01)	A61K 39/04	(2006.01)
C09K 3/30	(2006.01)	A61K 39/12	(2006.01)
(96) 18.04.2005		C12N 15/866	(2006.01)
(96) 05738906.6		(96) 28.12.2006	
(73) Honeywell International Inc., Morris Plains, NJ 07950, US		(96) 06848471.6	
(72) THOMAS, Raymond H., Pendleton, NY 14051, US		(73) BOEHRINGER INGELHEIM VETMEDICA, INC., St. Joseph MO 64506-2002, US	
PHAM, Hang T., Amherst, NY 14228, US		(72) ROOF, Michael B., Ames, IA 50014, US	
SINGH, Rajiv R., Getzville, NY 14068, US		HAYES, Phillip Wayne, c/o Boehringer Ingelheim Vetmedica, Inc., St. Joseph, MO 64506-2002, US	
WILSON, David P., East Amherst, NY 14094, US		EICHMEYER, Marc, Bondurant, IA 50035, US	
NALEWAJEK, David, West Seneca, NY 14221, US		NITZEL, Greg, Mattawan, MI 49071, US	
(54) Kompozice tetrafluorpropenu a pentafluorpropenu azeotropního typu		SCHAEFFER, Merrill, Saint Joseph, MO 64507, US	
(32) 826072, 826727, 826597, 826592, 826811		(54) Multivalentní imunogenní směsi proti PCV2	
(31) 16.04.2004, 16.04.2004, 16.04.2004, 16.04.2004, 16.04.2004		(32) 755015 P	
(33) US, US, US, US, US		(31) 29.12.2005	
(86) PCT/US2005/013183		(33) US	
(87) WO 2005/103188		(86) PCT/US2006/062654	
(74) Traplová Hakr Kubát, advokátní a patentová kancelář, Ing. Eduard Hakr patentový zástupce, Přístavní 24, Praha 7, 17000		(87) WO 2007/076520	
		(74) JUDr. Sauvage de Brantes Petra, Korunní 810/104, Praha 10, Vinohrady, 10100	
<hr/>			
(97) EP 1935132		(97) EP 2238279	
(47) 03.01.2018		(47) 07.03.2018	
(97) 05.04.2007		(97) 16.07.2009	
(51) G06Q 10/10	(2012.01)	(51) C23D 3/00	(2006.01)
H04L 29/06	(2006.01)	(96) 09.01.2009	
H04L 9/32	(2006.01)	(96) 09701092.0	
H04L 12/58	(2006.01)	(73) ArcelorMittal, 1160 Luxembourg, LU	
(96) 27.09.2006		(72) LEVEAUX, Marc, F-59700 Marcq En Baroeul, FR	
(96) 06815742.9		GONZALEZ, Javier, B-9000 Gent, BE	
(73) Morgan Stanley, New York, NY 10036, US		(54) Způsob výroby smaltovaného ocelového substrátu	
(72) CHRISTOFF, Max, Berkley, CA 94707, US		(32) 08150162	
KHODAK, Denis, Jersey City, NJ 07302, US		(31) 10.01.2008	
MAGARDICHIAN, Bedros, Rego Park, NY, US		(33) EP	
(54) Zpracování zatížených elektronických komunikací		(86) PCT/EP2009/050214	
(32) 720873 P		(87) WO 2009/087217	
(31) 27.09.2005		(74) A. Holas & partner Patentová a známková kancelář, Ing. Mgr. Hana Holasová, Křížová 105/4, Brno, 60300	
(33) US			
(86) PCT/US2006/037960			
(87) WO 2007/038708			
(74) Rott, Růžička & Guttmann Patentová, známková a advokátní kancelář, Ing. Václav Krmenčík, patentový zástupce, Vinohradská 37/938, Praha 2, 12000			

(97) **EP 2240854**
(47) 21.02.2018
(97) 02.07.2009
(51) **H04L 12/26** (2006.01)
H04L 29/12 (2006.01)
H04L 12/24 (2006.01)
(96) 12.12.2008
(96) 08865240.9
(73) Solarwinds Worldwide, LLC, Austin, TX 78746, US
(72) STEPHENS, Josh, Austin, TX 78739, US
(54) **Způsob přiřazení síťové adresy k názvům hostitele v síťových tocích pro síťové zařízení**
(32) 911
(31) 18.12.2007
(33) US
(86) PCT/US2008/013691
(87) WO 2009/082438
(74) Rott, Růžička & Guttman Patentové, známkové a advokátní kanceláře, Ing. Jana Fuchsová, patentový zástupce, Vinohradská 938/37, Praha 2, 12000

(97) **EP 2306139**
(47) 21.02.2018
(97) 06.04.2011
(51) **F41H 7/04** (2006.01)
(96) 01.10.2010
(96) 10012721.6
(73) Rheinmetall Landsysteme GmbH, 29345 Unterlüß, DE
(72) Möll, Horst, 34128 Kassel, DE
Weiber, Andreas, 34127 Kassel, DE
Östreicher, Martin, 34346 Hann. Münden, DE
(54) **Instalace konstrukční skupiny, zejména střední podlahy ve vozidle**
(32) 102009048049
(31) 02.10.2009
(33) DE
(74) Všeťečka Zelený Švorčík Kalenský a partneři, advokátní a patentová kancelář, JUDr. Michal Havlík, advokát, Hálkova 1406/2, Praha 2, Nové Město, 12000

(97) **EP 2356188**
(47) 24.01.2018
(97) 17.06.2010
(51) **C09J 153/02** (2006.01)
C09D 191/08 (2006.01)
A61L 15/44 (2006.01)
A61L 15/58 (2006.01)
(96) 10.12.2009
(96) 09795910.0
(73) Bouty S.p.A., 20129 Milano, IT
(72) PAGANI, Stefania, 26900 Lodi, IT
DI GRIGOLI, Maurizio, 26900 Lodi, IT
COMUZIO, Sergio, 26900 Lodi, IT
(54) **Samolepicí matricový systém zahrnující styrenový blokový kopolymer**
(32) MI20082186
(31) 11.12.2008
(33) IT
(86) PCT/EP2009/008826
(87) WO 2010/066424
(74) KOREJZOVA LEGAL v.o.s., JUDr. Petra Sauvage de Brantes, Korunní 810/104, Praha 10, Vinohrady, 10100

(97) **EP 2376485**
(47) 06.12.2017
(97) 24.06.2010
(51) **C07D 413/04** (2006.01)
C07D 417/04 (2006.01)
C07D 401/14 (2006.01)
C07D 403/12 (2006.01)
C07D 409/14 (2006.01)
C07D 413/12 (2006.01)
C07D 417/12 (2006.01)
C07D 471/04 (2006.01)
A61K 31/497 (2006.01)
A61P 35/00 (2006.01)
(96) 18.12.2009
(96) 09798991.7

(73) Vertex Pharmaceuticals Incorporated, Boston, MA 02210, US
(72) KNEGTEL, Ronald, Abingdon Oxfordshire OX14 4RY, GB
MACCORMICK, Somhairle, Abingdon Oxfordshire OX14 4RY, GB
MORTIMORE, Michael, Abingdon Oxfordshire OX14 4RY, GB
O'DONNELL, Michael, Abingdon Oxfordshire OX14 4RY, GB
PINDER, Joanne, Abingdon Oxfordshire OX14 4RY, GB
RUTHERFORD, Alistair, Abingdon Oxfordshire OX14 4RY, GB
VIRANI, Anisa, Nizarali, Abingdon Oxfordshire OX14 4RY, GB
YOUNG, Stephen, Abingdon Oxfordshire OX14 4RY, GB
REAPER, Philip, Michael, Abingdon Oxfordshire OX14 4RY, GB
CHARRIER, Jean-Damien, Abingdon Oxfordshire OX14 4RY, GB
DURRANT, Steven, Abingdon Oxfordshire OX14 4RY, GB
KAY, David, Abingdon Oxfordshire OX14 4RY, GB
(54) **Deriváty pyrazinu vhodné jako inhibitory ATR kinázy**
(32) 139424 P, 139429 P, 139426 P, 139420 P, 181794 P, 219100 P
(31) 19.12.2008, 19.12.2008, 19.12.2008, 19.12.2008, 28.05.2009, 22.06.2009
(33) US, US, US, US, US, US
(86) PCT/US2009/068827
(87) WO 2010/071837
(74) Traplová Hakr Kubát, advokátní a patentová kancelář, Ing. Eduard Hakr patentový zástupce, Přístavní 24, Praha 7, 17000

(97) **EP 2379104**
(47) 28.02.2018
(97) 08.07.2010
(51) **A61K 39/08** (2006.01)
A61K 8/64 (2006.01)
A61Q 19/08 (2006.01)
(96) 28.12.2009
(96) 09837072.9
(73) Revance Therapeutics, Inc., Newark, CA 94560, US
(72) RUEGG, Curtis, L., Redwood City CA 94062, US
STONE, Hongran, F., Menlo Park CA 94025, US
WAUGH, Jacob, M., San Francisco CA 94105, US
(54) **Injikovatelné botulotoxinové formulace**
(32) 142063 P
(31) 31.12.2008
(33) US
(86) PCT/US2009/069576
(87) WO 2010/078242
(74) A. Holas & partner Patentová a známková kancelář, Ing. Mgr. Hana Holasová, Křížová 105/4, Brno, 60300

(97) **EP 2474315**
(47) 24.01.2018
(97) 10.03.2011
(51) **A61K 38/16** (2006.01)
A61K 45/00 (2006.01)
A61K 48/00 (2006.01)
A61P 1/04 (2006.01)
A61P 11/00 (2006.01)
A61P 13/12 (2006.01)
A61P 15/14 (2006.01)
A61P 25/00 (2006.01)
A61P 35/00 (2006.01)
A61P 35/02 (2006.01)
A61P 37/04 (2006.01)
C12N 15/09 (2006.01)
(96) 02.09.2010
(96) 10813755.5
(73) Toray Industries, Inc., Tokyo 103-8666, JP
(72) KURIHARA, Akira, Kamakura-shi Kanagawa 248-8555, JP
OKANO, Fumiyoshi, Kamakura-shi Kanagawa 248-8555, JP
(54) **Látka indukující imunitu**
(32) 2009203489
(31) 03.09.2009
(33) JP
(86) PCT/JP2010/064993
(87) WO 2011/027807
(74) KOREJZOVA LEGAL v.o.s., JUDr. Petra Sauvage de Brantes, Korunní 810/104, Praha 10, Vinohrady, 10100

(97) **EP 2496547**
(47) 03.01.2018
(97) 12.05.2011
(51) **C07C 69/06** (2006.01)

- (96) **C07C 68/08** (2006.01)
(96) 29.10.2010
(96) 10790588.7
(73) versalis S.p.A., 20097 San Donato Milanese (MI), IT
(72) GHIRARDINI, Maurizio, I-20131 Milano, IT
DE NARDO, Laura, I-20052 MONZA (MB), IT
NOVELLO, Elena, I-20063 CERNUSCO SUL NAVIGLIO (MI), IT
(54) **Způsob výroby dimethylkarbonátu o vysoké čistotě**
(32) MI20091927
(31) 04.11.2009
(33) IT
(86) PCT/IB2010/002776
(87) WO 2011/055204
(74) Všeťečka Zelený Švorčík Kalenský a partneři, advokátní a patentová kancelář, JUDr. Michal Havlík, advokát, Hálkova 1406/2, Praha 2, Nové Město, 12000
-
- (97) **EP 2498801**
(47) 24.01.2018
(97) 19.05.2011
(51) **A61K 9/08** (2006.01)
A61K 47/18 (2017.01)
A61K 38/26 (2006.01)
A61P 3/10 (2006.01)
(96) 11.11.2010
(96) 10776997.8
(73) Sanofi-Aventis Deutschland GmbH, 65929 Frankfurt am Main, DE
(72) BRUNNER-SCHWARZ, Anette, 65926 Frankfurt, DE
MÜLLER, Werner, 65926 Frankfurt am Main, DE
SIEFKE-HENZLER, Verena, 65926 Frankfurt am Main, DE
(54) **Kompozice obsahující agonistu GLP-1 a menthionin**
(32) 102009052832, 102010011919
(31) 13.11.2009, 18.03.2010
(33) DE, DE
(86) PCT/EP2010/067249
(87) WO 2011/058082
(74) Traplová Hakr Kubát, advokátní a patentová kancelář, Ing. Jan Kubát patentový zástupce, Přístavní 24, Praha 7, 17000
-
- (97) **EP 2524169**
(47) 07.03.2018
(97) 21.07.2011
(51) **F23R 3/00** (2006.01)
F23R 3/12 (2006.01)
F23R 3/14 (2006.01)
F23R 3/54 (2006.01)
(96) 11.01.2011
(96) 11704277.0
(73) Safran Helicopter Engines, 64510 Bordes, FR
(72) CARRERE, Bernard, Joseph, Jean-Pierre, F-64000 Pau, FR
DUBOURDIEU-RAYROT, Jean-Marc, F-64230 Mazerolles, FR
HERNANDEZ, Lorenzo, Huacan, F-64000 Pau, FR
SERROT-GRACIE, Robert, F-65800 Aureilhan, FR
(54) **Spalovací komora s větším počtem děr s tangenciálním prouděním proti pohybu otáčení**
(32) 1050257
(31) 15.01.2010
(33) FR
(86) PCT/FR2011/050046
(87) WO 2011/086320
(74) Všeťečka Zelený Švorčík Kalenský a partneři, advokátní a patentová kancelář, JUDr. Michal Havlík, advokát, Hálkova 1406/2, Praha 2, Nové Město, 12000
-
- (97) **EP 2535300**
(47) 24.01.2018
(97) 06.10.2011
(51) **B65H 3/06** (2006.01)
B65H 5/06 (2006.01)
B65H 7/00 (2006.01)
(96) 04.05.2011
(96) 11762030.2
(73) Qingdao Meiguang Machinery Co., Ltd, Qingdao, Shandong 266510, CN
(72) ZHU, Yanyou, Qingdao Shandong 266510, CN
ZHANG, Yunlong, Qingdao Shandong 266510, CN
XU, Zonghua, Qingdao Shandong 266510, CN
-
- (54) **Servoregulační dopravník papíru s přitlačením okrajů**
(32) 201010252630
(31) 09.08.2010
(33) CN
(86) PCT/CN2011/073658
(87) WO 2011/120456
(74) Rott, Růžička & Guttmann Patentové, známkové a advokátní kanceláře, Ing. Jana Fuchsová, patentový zástupce, Vinohradská 938/37, Praha 2, 12000
-
- (97) **EP 2579704**
(47) 06.12.2017
(97) 15.12.2011
(51) **A01J 5/007** (2006.01)
A01J 5/017 (2006.01)
(96) 07.06.2011
(96) 11727065.2
(73) Technologies Holdings Corp., Houston TX 77019, US
(72) TUCKER, George, H., Jr., Janesville WI 53545, US
REID, David, A., Hazel Green WI 53811, US
STEINGRABER, Gary, C., Madison WI 53716, US
BLAIR, Timothy, E., Belleville WI 53508, US
(54) **Způsob realizace adaptivního procesu dojení**
(32) 796870
(31) 09.06.2010
(33) US
(86) PCT/US2011/039372
(87) WO 2011/156316
(74) Všeťečka Zelený Švorčík Kalenský a partneři, advokátní a patentová kancelář, JUDr. Michal Havlík, advokát, Hálkova 1406/2, Praha 2, Nové Město, 12000
-
- (97) **EP 2594764**
(47) 14.03.2018
(97) 22.05.2013
(51) **F02C 1/05** (2006.01)
F01K 7/22 (2006.01)
F01K 13/02 (2006.01)
F03G 6/06 (2006.01)
F22B 1/00 (2006.01)
(96) 17.11.2011
(96) 11189586.8
(73) Siemens Aktiengesellschaft, 80333 München, DE
Jöcker, Markus, 61243 Finspong, SE
Ortsaeter, Rickard, 60217 Norrköping, SE
(54) **Zařízení parní turbíny a způsob jejího provozu**
(74) Čermák a spol., JUDr. Karel Čermák jr. Ph.D., LL.M., Elišky Peškové 735/15, Praha 5, 15000
-
- (97) **EP 2618972**
(47) 20.12.2017
(97) 19.04.2012
(51) **B27M 3/00** (2006.01)
E04C 2/12 (2006.01)
E04B 1/10 (2006.01)
(96) 23.09.2011
(96) 11771013.7
(73) Michael Weinig Ag, 97941 Tauberbischofsheim, DE
(72) EGLE, Josef, 83278 Traunstein, DE
(54) **Způsob výroby plochých panelových prvků**
(32) 102010046231
(31) 23.09.2010
(33) DE
(86) PCT/EP2011/004770
(87) WO 2012/048793
(74) Macek and Partners, Mgr. Jiří Macek, Sázkavská 751/16, Praha 2, Vinohrady, 12000
-
- (97) **EP 2632962**
(47) 24.01.2018
(97) 03.05.2012
(51) **C08F 257/00** (2006.01)
C08F 279/00 (2006.01)
(96) 18.10.2011
(96) 11836872.9
(73) Fina Technology, Inc., Houston, TX 77267-3312, US

- (72) SUN, Likuo, Houston TX 77062, US
SOSA, Jose, Deer Park TX 77536, US
EON, Serge, 1640 Rhode Saint Genese, BE
CORLETO, Carlos, Seabrook TX 77586, US
COOPER, Scott, Humble TX 77346, US
- (54) **Způsoby výroby vysoce rázově houževnatého polystyrenu**
- (32) 201113249383, 408035 P
(31) 30.09.2011, 29.10.2010
(33) US, US
(86) PCT/US2011/056652
(87) WO 2012/058055
(74) KOREJZOVA LEGAL v.o.s., JUDr. Petra Sauvage de Brantes, advokátka, Korunní 810/104, Praha 10, Vinohrady, 10100
-
- (97) **EP 2646726**
(47) 17.01.2018
(97) 07.06.2012
(51) **F16L 3/20** (2006.01)
F16L 3/22 (2006.01)
F16L 3/10 (2006.01)
(96) 29.11.2011
(96) 11793484.4
(73) Rumbold, Ashley, Royston, Hertfordshire SG8 6ED, GB
(72) Rumbold, Ashley, Royston, Hertfordshire SG8 6ED, GB
(54) **Svěrka na trubky**
(32) 201020186
(31) 29.11.2010
(33) GB
(86) PCT/GB2011/052351
(87) WO 2012/073013
(74) Všeťečka Zelený Švorčík Kalenský a partneři, advokátní a patentová kancelář, JUDr. Michal Havlík, advokát, Hálkova 1406/2, Praha 2, Nové Město, 12000
-
- (97) **EP 2652269**
(47) 07.03.2018
(97) 21.06.2012
(51) **F01D 15/10** (2006.01)
F02C 3/10 (2006.01)
F02C 7/26 (2006.01)
F02C 7/275 (2006.01)
F02C 7/32 (2006.01)
(96) 12.12.2011
(96) 11813545.8
(73) Safran Helicopter Engines, 64510 Bordes, FR
(72) LANGFORD, Stephen, F-64000 Pau, FR
HARRIET, Pierre, F-64140 Billere, FR
(54) **Způsob pro kontrolu generování elektrické energie aplikovaného na plynovou turbínu letadla a zařízení realizující tento způsob**
(32) 1060419
(31) 13.12.2010
(33) FR
(86) PCT/FR2011/052935
(87) WO 2012/080633
(74) Všeťečka Zelený Švorčík Kalenský a partneři, advokátní a patentová kancelář, JUDr. Michal Havlík, advokát, Hálkova 1406/2, Praha 2, Nové Město, 12000
-
- (97) **EP 2666350**
(47) 28.03.2018
(97) 27.11.2013
(51) **A01D 34/66** (2006.01)
(96) 26.02.2013
(96) 13000971.5
(73) PÖTTINGER Landtechnik GmbH, 4710 Grieskirchen, AT
(72) Ackermann, Stephan, 4710 Grieskirchen, AT
Angleitner, Norbert, 4682 Geboltskirchen, AT
Greifeneder, August, 4707 Schlüßlberg, AT
(54) **Žací stroj**
(32) 202012005207 U
(31) 25.05.2012
(33) DE
(74) Rott, Růžička & Guttman Patentové, známkové a advokátní kanceláře, Ing. Jiří Andera, patentový zástupce, Vinohradská 37/938, Praha 2, 12000
-
- (97) **EP 2701495**
(47) 20.12.2017
(97) 01.11.2012
(51) **A01J 5/017** (2006.01)
(96) 17.04.2012
(96) 12719835.6
(73) Technologies Holdings Corp., Houston, TX 77019, US
(72) HOFMAN, Henk, NL-8531 PC Lemmer, NL
VAN DER SLUIS, Peter, Willem, NL-8271 PP Ijsselmuiden, NL
GROENSMA, Ype, NL-8441 CA Heerenveen, NL
(54) **Systém vidění pro robotický připevňovač**
(32) 201113095994
(31) 28.04.2011
(33) US
(86) PCT/US2012/033894
(87) WO 2012/148732
(74) Všeťečka Zelený Švorčík Kalenský a partneři, advokátní a patentová kancelář, JUDr. Michal Havlík, advokát, Hálkova 1406/2, Praha 2, Nové Město, 12000
-
- (97) **EP 2735239**
(47) 27.12.2017
(97) 28.05.2014
(51) **A41D 1/02** (2006.01)
A41D 27/06 (2006.01)
A41D 31/02 (2006.01)
(96) 22.11.2013
(96) 13194103.1
(73) Burberry Limited, London SW1P 2AW, GB
(72) Bailey-Woods, Christopher Paul, London, SW1P 2AW, GB
Faulds, Wallace, London, SWIP 2AW, GB
(54) **Oděv obsahující více vrstev**
(32) 201221041
(31) 22.11.2012
(33) GB
(74) PATENTSERVIS Praha a.s., Na Podkovce 281/10, Praha 4, Podolí, 14700
-
- (97) **EP 2740359**
(47) 21.02.2018
(97) 11.06.2014
(51) **A01N 43/40** (2006.01)
A01N 43/50 (2006.01)
A01P 13/00 (2006.01)
A01N 43/10 (2006.01)
A01N 37/22 (2006.01)
(96) 16.06.2009
(96) 14157260.2
(73) BASF SE, 67056 Ludwigshafen am Rhein, DE
(72) Griveau, Yannick, 1652A Alsemerg, BE
Bremer, Hagen, 67346 Speyer, DE
Pfenning, Matthias, 67365 Schwegenheim, DE
(54) **Ternární herbicidní kompozice, které obsahují aminopyralid a imazamox**
(32) 08158502
(31) 18.06.2008
(33) EP
(74) Traplová Hakr Kubát, advokátní a patentová kancelář, Ing. Jan Kubát patentový zástupce, Přístavní 24, Praha 7, 17000
-
- (97) **EP 2742108**
(47) 24.01.2018
(97) 21.02.2013
(51) **C09J 133/08** (2006.01)
C09J 175/04 (2006.01)
C09J 109/00 (2006.01)
C09D 4/06 (2006.01)
C08F 2/48 (2006.01)
C08F 4/28 (2006.01)
C08F 222/10 (2006.01)
(96) 09.08.2012
(96) 12824090.0
(73) Henkel AG & Co. KGaA, 40589 Düsseldorf, DE
Henkel IP & Holding GmbH, 40589 Düsseldorf, DE
(72) ZHANG, Rui, Shanghai 200233, CN
LU, Daoqiang, Shanghai 200135, CN
(54) **Opticky transparentní, duálně vytvrzovaná lepidlová směs**

(32) 201110230724
(31) 12.08.2011
(33) CN
(86) PCT/CN2012/079869
(87) WO 2013/023545
(74) KOREJZOVA LEGAL v.o.s., JUDr. Petra Sauvage de Brantes, Korunní 810/104, Praha 10, Vinohrady, 10100
KOREJZOVA LEGAL v.o.s., JUDr. Petra Sauvage de Brantes, Korunní 810/104, Praha 10, Vinohrady, 10100

(97) **EP 2758388**
(47) 21.02.2018
(97) 28.03.2013
(51) **C07D 401/04** (2006.01)
C07D 471/04 (2006.01)
A61K 31/4709 (2006.01)
A61P 9/12 (2006.01)

(96) 20.09.2012
(96) 12766628.7
(73) F. Hoffmann-La Roche AG, 4070 Basel, CH
(72) AEBI, Johannes, 4102 Binningen, CH
AMREIN, Kurt, 4452 Itingen, CH
FANTASIA, Serena, Maria, 4053 Basel, CH
HORNSPERGER, Benoit, 68130 Altkirch, FR
KUHNS, Bernd, 4153 Reinach BL, CH
LIU, Yongfu, Shanghai 200093, CN
MAERKI, Hans P., 4059 Basel, CH
MAYWEG, Alexander, V., 4051 Basel, CH
Mohr, Peter, 4054 Basel, CH
SCALONE, Michelangelo, 4127 Birsfelden, CH
TAN, Xuefei, Shanghai 200135, CN
ZHOU, Mingwei, Shanghai 101210, CN

(54) **Nové bicyklické deriváty dihydrochinolin-2-onu**
(32) PCT/CN2011/080078
(31) 23.09.2011
(33) CN
(86) PCT/EP2012/068472
(87) WO 2013/041591
(74) KOREJZOVA LEGAL v.o.s., JUDr. Petra Sauvage de Brantes, Korunní 810/104, Praha 10, Vinohrady, 10100

(97) **EP 2760619**
(47) 24.01.2018
(97) 04.04.2013
(51) **B23K 26/00** (2014.01)
B29C 59/16 (2006.01)
B44C 1/22 (2006.01)
B41M 5/46 (2006.01)

(96) 26.09.2012
(96) 12766283.1
(73) Hansen, Bernd, 74429 Sulzbach-Laufen, DE
(72) Hansen, Bernd, 74429 Sulzbach-Laufen, DE
(54) **Způsob výroby struktury**
(32) 102011115256
(31) 27.09.2011
(33) DE
(86) PCT/EP2012/004018
(87) WO 2013/045077
(74) Kania, Sedlák, Smola, Ing. Lucie Lunzarová, Mendlovo náměstí 907/1a, Brno, Staré Brno, 60300

(97) **EP 2766671**
(47) 24.01.2018
(97) 18.04.2013
(51) **F24J 2/04**
F24J 2/24
F24J 2/46
(96) 11.10.2011
(96) 11873871.5
(73) Savo-Solar OY, 50100 Mikkeli, FI
(72) PISCHOW, Kaj A., FI-50100 Mikkeli, FI
(54) **Způsob výroby celohliníkového absorberu s přímým průtokem pro solární tepelný kolektor, celohliníkový absorber s přímým průtokem a solární tepelný konektor**

(86) PCT/FI2011/050877
(87) WO 2013/053979
(74) Rott, Růžička & Guttman Patentové, známkové a advokátní kanceláře, Ing. Jana Fuchsová, patentový zástupce, Vinohradská 938/37, Praha 2, 12000

(97) **EP 2775073**
(47) 21.02.2018
(97) 10.09.2014
(51) **E05B 83/10** (2014.01)
E05B 13/00 (2006.01)
E05B 13/10 (2006.01)

(96) 04.03.2013
(96) 13425033.1
(73) Pastore & Lombardi S.p.A., Bologna, IT
(72) Hilbe, Luca, 40137 Bologna, IT
(54) **Sestava pro odemýkání dveří vozidel**
(74) Rott, Růžička & Guttman Patentové, známkové a advokátní kanceláře, JUDr. Ing. Michal Guttman, patentový zástupce, Vinohradská 37/938, Praha 2, 12000

(97) **EP 2775870**
(47) 28.03.2018
(97) 10.05.2013
(51) **A24F 25/00** (2006.01)
A24C 5/60 (2006.01)

(96) 01.11.2012
(96) 12794209.2
(73) Philip Morris Products S.A., 2000 Neuchâtel, CH
(72) PERIGNON, Antoine, CH-1820 Montreux, CH
TRITZ, Dorothy, CH-1400 Yverdon-les-Bains, CH

(54) **Zařízení k ošetření kuřáckého výrobku**
(32) 11250877
(31) 01.11.2011
(33) EP
(86) PCT/EP2012/071663
(87) WO 2013/064600
(74) PatentEnter s.r.o., Koliště 1965/13a, Brno, Černá Pole, 60200

(97) **EP 2796171**
(47) 31.01.2018
(97) 29.10.2014
(51) **A61K 31/40** (2006.01)
A61K 31/485 (2006.01)
A61K 45/06 (2006.01)
A61K 31/4178 (2006.01)
A61P 1/08 (2006.01)

(96) 10.03.2011
(96) 14173186.9
(73) Acacia Pharma Limited, Harston Cambridgeshire CB22 7GG, GB
(72) Gilbert, Julian Clive, Harston, Cambridgeshire GB22 7GG, GB
Gristwood, Robert William, Harston, Cambridgeshire CB22 7GG, GB
Cooper, Nicola, Harston, Cambridgeshire CB22 7GG, GB
Fox, Gabriel, Harston, Cambridgeshire CB22 7GG, GB
(54) **Použití amisulpridu pro léčení nauzey a zvracení vyvolaných opiáty**
(32) 201004020
(31) 11.03.2010
(33) GB
(74) Vsetečka Zelený Švorčík Kalenský a partneři, advokátní a patentová kancelář, JUDr. Michal Havlík, advokát, Hálkova 1406/2, Praha 2, Nové Město, 12000

(97) **EP 2802641**
(47) 22.11.2017
(97) 18.07.2013
(51) **C11D 1/66** (2006.01)
C11D 1/825 (2006.01)
C11D 3/20 (2006.01)
C11D 3/37 (2006.01)
C11D 17/00 (2006.01)

(96) 09.01.2013
(96) 13700960.1
(73) S.C. Johnson & Son, Inc., Racine, WI 53403, US
(72) WORTLEY, Russell, B., Kenosha, WI 53144, US
KLINKHAMMER, Michael, E., Racine, WI 53402, US
WIETFELDT, John, R., Franksville, WI 53126, US

- STRASH, Thomas, A., Kenosha, WI 53140, US
STRASSER, Debra, A., Franksville, WI 53126, US
(54) **Auto-adhezní čistící kompozice o vysoké viskozitě**
(32) 201213374700
(31) 09.01.2012
(33) US
(86) PCT/US2013/020743
(87) WO 2013/106372
(74) Všeťečka Zelený Švorčík Kalenský a partneři, advokátní a patentová kancelář, Dr. Petr Kalenský, advokát, Hálkova 2, Praha 2, 12000
-
- (97) **EP 2807183**
(47) 28.02.2018
(97) 01.08.2013
(51) **C07K 7/56** (2006.01)
C07K 14/47 (2006.01)
A61K 38/12 (2006.01)
(96) 25.01.2013
(96) 13711953.3
(73) Novartis AG, 4056 Basel, CH
(72) GOLOSOV, Andrei, Cambridge, MA 02139, US
GROSCHE, Philipp, CH-4002 Basel, CH
HU, Qi-Ying, Cambridge, MA 02139, US
IMASE, Hidetomo, Cambridge, MA 02139, US
PARKER, David, Thomas, Cambridge, MA 02139, US
YASOSHIMA, Kayo, Cambridge, MA 02139, US
ZECRI, Frederic, Cambridge, MA 02139, US
ZHAO, Hongjuan, Cambridge, MA 02139, US
(54) **Syntetická apelinová mimetika pro léčbu srdečního selhání**
(32) 201261591557 P, 201261717760 P, 201261731697 P
(31) 27.01.2012, 24.10.2012, 30.11.2012
(33) US, US, US
(86) PCT/IB2013/050666
(87) WO 2013/111110
(74) Traplová Hakr Kubát, advokátní a patentová kancelář, Ing. Jan Kubát patentový zástupce, Přístavní 24, Praha 7, 17000
-
- (97) **EP 2820009**
(47) 31.01.2018
(97) 06.09.2013
(51) **C07D 401/14** (2006.01)
C07D 405/14 (2006.01)
C07D 413/14 (2006.01)
C07D 401/04 (2006.01)
C07D 409/14 (2006.01)
C07D 417/14 (2006.01)
C07D 471/04 (2006.01)
C07F 9/6558 (2006.01)
C07F 9/6596 (2006.01)
A61K 31/435 (2006.01)
A61K 31/506 (2006.01)
A61P 29/00 (2006.01)
A61P 35/00 (2006.01)
(96) 01.03.2013
(96) 13710222.4
(73) Array Biopharma, Inc., Boulder, CO 80301, US
Genentech, Inc., South San Francisco, CA 94080-4990, US
(72) BLAKE, James F., Boulder, Colorado 80301, US
CHICARELLI, Mark Joseph, Boulder, Colorado 80301, US
GARREY, Rustam Ferdinand, Boulder, Colorado 80301, US
GAUDINO, John, Boulder, Colorado 80301, US
GRINA, Jonas, Boulder, Colorado 80301, US
MORENO, David A., Boulder, Colorado 80301, US
MOHR, Peter J., Boulder, Colorado 80301, US
REN, Li, Boulder, Colorado 80301, US
SCHWARZ, Jacob, South San Francisco, California 94080-4990, US
CHEN, Huiifen, South San Francisco, California 94080-4990, US
ROBARGE, Kirk, South San Francisco, California 94080-4990, US
ZHOU, Aihe, South San Francisco, California 94080-4990, US
(54) **Inhibitory serin/threonin kinázy**
(32) 201261605523 P
(31) 01.03.2012
(33) US
-
- (86) PCT/US2013/028622
(87) WO 2013/130976
(74) KOREJZOVA LEGAL v.o.s., JUDr. Petra Sauvage de Brantes, Korunní 810/104, Praha 10, Vinohrady, 10100
-
- (97) **EP 2824645**
(47) 14.02.2018
(97) 14.01.2015
(51) **G08C 17/00** (2006.01)
H04N 5/44 (2011.01)
H04N 5/445 (2011.01)
H04N 21/41 (2011.01)
H04N 21/436 (2011.01)
H04N 21/442 (2011.01)
H04N 21/482 (2011.01)
H04N 21/485 (2011.01)
(96) 11.06.2010
(96) 14185953.8
(73) Rovi Guides, Inc., San Jose, CA 95002, US
(72) Chiu, Kay, Tai Po, N.T., CN
Lau, Erwin, Yuen Long, CN
Tam, Terry, Kowloon, CN
(54) **Systémy a způsoby k zajištění interaktivního průvodce médii na bezdrátovém komunikačním zařízení**
(32) 495522, 495528, 495560
(31) 30.06.2009, 30.06.2009, 30.06.2009
(33) US, US, US
(74) PatentEnter s.r.o., Koliště 1965/13a, Brno, Černá Pole, 60200
-
- (97) **EP 2887535**
(47) 07.02.2018
(97) 24.06.2015
(51) **E05F 15/40** (2015.01)
E05F 15/603 (2015.01)
E05F 15/72 (2015.01)
E06B 9/84 (2006.01)
H02P 3/08 (2006.01)
E05F 15/70 (2015.01)
(96) 23.12.2013
(96) 13199339.6
(73) Gabrijel Rejc GmbH & Co. KG, 84036 Landshut, DE
(72) Rejc, Gabrijel, 84036 Landshut, DE
(54) **Pohonný a řídicí systém pro zvedací vrata**
(74) Traplová Hakr Kubát, advokátní a patentová kancelář, Ing. Eduard Hakr patentový zástupce, Přístavní 24, Praha 7, 17000
-
- (97) **EP 2888127**
(47) 21.02.2018
(97) 24.04.2014
(51) **B60L 5/22** (2006.01)
(96) 09.10.2013
(96) 13779767.6
(73) Siemens Aktiengesellschaft, 80333 München, DE
(72) GLINKA, Martin, 91080 Uttenreuth, DE
(54) **Sběrač proudu pro kolejové vozidlo**
(32) 102012218828
(31) 16.10.2012
(33) DE
(86) PCT/EP2013/071000
(87) WO 2014/060249
(74) Čermák a spol., JUDr. Karel Čermák jr. Ph.D., LL.M., Elišky Peškové 735/15, Praha 5, 15000
-
- (97) **EP 2910177**
(47) 31.01.2018
(97) 26.08.2015
(51) **A61B 1/00** (2006.01)
A61B 1/04 (2006.01)
A61B 1/06 (2006.01)
A61B 1/05 (2006.01)
A61B 34/00 (2016.01)
A61B 90/98 (2016.01)
A61B 90/00 (2016.01)
(96) 18.02.2015
(96) 15155530.7
(73) INSIGHT MEDICAL SOLUTIONS INC., Hsinchu City, TW

- (72) Hong, Hei Tai, 308 Baoshan Township, Hsinchu County, TW
Tsai, Huai-Fang, Zhubei City, Hsinchu County, TW
Lu, Shih Chieh, Hsinchu City, TW
Wu, Sing, Zhongli City, Taoyuan County 320, TW
Sung, Tze-Yun, Taoyuan City, TW
Tsai, Ping Chun, Hsinchu City, TW
- (54) **Diagnostické zařízení gastrointestinálního traktu s jednorázovým endoskopem a kontrolní metoda pro toto zařízení**
- (32) 103105480
(31) 19.02.2014
(33) TW
(74) Rott, Růžička & Guttmann Patentové, známkové a advokátní kanceláře, Ing. Jana Fuchsová, patentový zástupce, Vinohradská 938/37, Praha 2, 12000
-
- (97) **EP 2918202**
(47) 15.03.2017
(97) 16.09.2015
(51) **A47J 36/14** (2006.01)
(96) 30.01.2015
(96) 15153284.3
(73) Gebr. Echtermann GmbH & Co. KG, 58644 Iserlohn, DE
(72) Redondo, Juan, 58636 Iserlohn, DE
Von Dreusche, Udo, 58644 Iserlohn, DE
- (54) **Výstupní kohoutek se spojovacím zařízením**
- (32) 202014002209 U
(31) 10.03.2014
(33) DE
(74) INVENTIA s.r.o., RNDr. Kateřina Hartvichová, Na Bělidle 64/3, Praha 5, Smíchov, 15000
-
- (97) **EP 2929051**
(47) 10.01.2018
(97) 12.06.2014
(51) **C12Q 1/68** (2018.01)
(96) 05.12.2013
(96) 13814189.0
(73) Amplidiag Oy, 00790 Helsinki, FI
(72) KIRVESKARI, Juha, 02330 Espoo, FI
RAUTELIN, Hilpi, 00830 Helsinki, FI
- (54) **Způsob pro detekci DNA z Helicobacter pylori ve vzorku stolice**
- (32) 20126271
(31) 05.12.2012
(33) FI
(86) PCT/FI2013/051144
(87) WO 2014/087055
(74) Všetěčka Zelený Švorčík Kalenský a partneři, advokátní a patentová kancelář, JUDr. Michal Havlík, advokát, Hálkova 1406/2, Praha 2, Nové Město, 12000
-
- (97) **EP 2929317**
(47) 10.01.2018
(97) 15.05.2014
(51) **G01N 21/00** (2006.01)
(96) 28.06.2013
(96) 13853686.7
(73) Menn, Anatoly, Naftaly, 33852 Haifa, IL
Krimerman, Joseph, Haifa, IL
(72) Menn, Anatoly, Naftaly, 33852 Haifa, IL
Krimerman, Joseph, Haifa, IL
- (54) **Zařízení pro monitorování znečišťujících usazenin v peci na práškové uhlí**
- (32) 201261796351 P
(31) 08.11.2012
(33) US
(86) PCT/IB2013/002336
(87) WO 2014/072780
(74) HARBER IP s.r.o., Na bělidle 64/3, Praha 5, Smíchov, 15000
-
- (97) **EP 2938191**
(47) 31.01.2018
(97) 03.07.2014
(51) **A01N 43/40** (2006.01)
(96) 23.12.2013
(96) 13867094.8
(73) Dow AgroSciences LLC, Indianapolis, IN 46268, US
- (72) OUIMETTE, David, G., Carmel, IN 46032, US
MATHIESON, J., Todd, Brownsburg, IN 46112, US
KEMMITT, Gregory, M., Abingdon Oxfordshire OX 145Q, GB
- (54) **Synergické fungicidní směsi pro kontrolu obsahu hub v cereáliích**
- (32) 201261747094 P
(31) 28.12.2012
(33) US
(86) PCT/US2013/077537
(87) WO 2014/105842
(74) PATENTSERVIS Praha a.s., Na Podkovce 281/10, Praha 4, Podolí, 14700
-
- (97) **EP 2994917**
(47) 31.01.2018
(97) 13.11.2014
(51) **G21C 3/08** (2006.01)
G21C 3/322 (2006.01)
G21C 3/326 (2006.01)
G21C 3/328 (2006.01)
G21C 21/10 (2006.01)
G21C 3/28 (2006.01)
G21C 3/58 (2006.01)
G21C 3/06 (2006.01)
G21C 3/34 (2006.01)
(96) 01.05.2014
(96) 14733408.0
(73) Thorium Power, Inc., McLean, VA 22102, US
(72) BASHKIRTSEV, Sergey Mikhailovich, Moscow 125080, RU
MOROZOV, Alexey Glebovich, Moscow 123423, RU
TOTEMEIER, Aaron, Washington, District of Columbia 20002, US
- (54) **Palivová kazeta**
- (32) 201361821918 P, 201314081056
(31) 10.05.2013, 15.11.2013
(33) US, US
(86) PCT/US2014/036437
(87) WO 2014/182544
(74) ŽOVICOVÁ & ŽOVIC IP, s.r.o., Záhradnícka 36, Bratislava, 82108
-
- (97) **EP 2995352**
(47) 21.02.2018
(97) 16.03.2016
(51) **A62C 2/06** (2006.01)
E06B 5/16 (2006.01)
(96) 11.09.2014
(96) 14184501.6
(73) Rf-Technologies nv, 9860 Oosterzele, BE
(72) Engels, Tom, 9860 Oosterzele, BE
Valcke, Stijn, 9860 Oosterzele, BE
- (54) **Žlábkovaná protipožární uzávěra**
- (74) ŽOVICOVÁ & ŽOVIC IP, s.r.o., Záhradnícka 36, Bratislava, 82108
-
- (97) **EP 3007157**
(47) 24.01.2018
(97) 13.04.2016
(51) **G09F 15/00** (2006.01)
(96) 24.09.2015
(96) 15450034.2
(73) Tiedemann, Roman, 1130 Wien, AT
(72) Tiedemann, Roman, 1130 Wien, AT
- (54) **Úchytné zařízení**
- (32) 202014104790 U
(31) 06.10.2014
(33) DE
(74) KOREJZOVA LEGAL v.o.s., JUDr. Petra Sauvage de Brantes, Korunní 810/104, Praha 10, Vinohrady, 10100
-
- (97) **EP 3010324**
(47) 31.01.2018
(97) 24.12.2014
(51) **A01B 15/14** (2006.01)
F15B 11/20 (2006.01)
(96) 11.06.2014
(96) 14813468.7
(73) Kverneland Group Operations Norway AS, 4355 Kvernaland, NO
(72) KRAGGERUD, Per, Gunnar, 4355 Kvernaland, NO
- (54) **Zařízení pro automatickou úpravu pracovní šířky prvního pluhového tělesa podle variabilní pracovní šířky následných pluhových těles**

(32) 20130836
(31) 17.06.2013
(33) NO
(86) PCT/NO2014/050098
(87) WO 2014/204317
(74) KOREJZOVA LEGAL v.o.s., JUDr. Petra Sauvage de Brantes, Korunní 810/104, Praha 10, Vinohrady, 10100

(97) **EP 3011123**
(47) 14.02.2018
(97) 22.10.2015
(51) **E05F 1/10** (2006.01)
E05F 3/10 (2006.01)
E05D 11/10 (2006.01)
(96) 16.04.2015
(96) 15726695.8
(73) OL.MI Srl, 37014 Castelnovo del Garda (VR), IT
(72) MIGLIORANZO, Ivano, I-37067 Valeggio sul Mincio (VR), IT
(54) **Závěs pro rotační pohyb dveří, dveřního křídla nebo podobně**
(32) VI20140113
(31) 16.04.2014
(33) IT
(86) PCT/IB2015/052792
(87) WO 2015/159256
(74) Všeťečka Zelený Švorčík Kalenský a partneři, advokátní a patentová kancelář, JUDr. Michal Havlík, advokát, Hálkova 1406/2, Praha 2, Nové Město, 12000

(97) **EP 3012378**
(47) 21.02.2018
(97) 27.04.2016
(51) **E04B 1/343** (2006.01)
E04H 3/16 (2006.01)
(96) 20.10.2015
(96) 15002977.5
(73) Aquacomet GmbH, 81829 München, DE
(72) Landgraf, Roland, D-83558 Maitenbeth, DE
Grieger, Dominik, D-84427 Sankt Wolfgang, DE
(54) **Motoricky ovladatelné zastřešení**
(32) 102014015588
(31) 21.10.2014
(33) DE
(74) Ing. Petr Soukup, tř. Svobody 43/39, Olomouc, 77900

(97) **EP 3013161**
(47) 21.03.2018
(97) 31.12.2014
(51) **G01N 33/00** (2006.01)
A24C 5/34 (2006.01)
(96) 23.06.2014
(96) 14732187.1
(73) Philip Morris Products S.A., 2000 Neuchâtel, CH
(72) VERBEECK, Jan, CH-3212 Gurmels, BE
FAULKNER, John, CH-2023 Gorgier, CH
(54) **Kuřácký přístroj**
(32) 13173401
(31) 24.06.2013
(33) EP
(86) PCT/EP2014/063152
(87) WO 2014/206934
(74) PatentEnter s.r.o., Koliště 1965/13a, Brno, Černá Pole, 60200

(97) **EP 3024835**
(47) 21.02.2018
(97) 29.01.2015
(51) **C07D 489/08** (2006.01)
C07D 489/02 (2006.01)
(96) 22.07.2014
(96) 14741885.9
(73) Siegfried AG, 4800 Zofingen, CH
(72) WEBER, Beat Theodor, CH-4800 Zofingen, CH
HOCHSTRASSER, Lisa, CH-4632 Trimbach, CH
(54) **Nová syntéza noroxymorfonu z morfinu**
(32) 13178119
(31) 26.07.2013
(33) EP

(86) PCT/EP2014/065703
(87) WO 2015/011131
(74) Rott, Růžička & Guttmann Patentové, známkové a advokátní kanceláře, JUDr. Ing. Michal Guttmann, patentový zástupce, Vinohradská 37/938, Praha 2, 12000

(97) **EP 3025597**
(47) 24.01.2018
(97) 01.06.2016
(51) **A24C 5/358** (2006.01)
B65D 77/04 (2006.01)
(96) 24.11.2015
(96) 15196042.4
(73) International Tobacco Machinery Poland Sp. z o.o., 26-600 Radom, PL
(72) Owczarek, Radoslaw, 26-600 Radom, PL
Warchol, Marek, 26-670 Pionki, PL
(54) **Nosič zásobníku na tyčinkovité výrobky tabákového průmyslu**
(32) 41022214
(31) 26.11.2014
(33) PL
(74) KOREJZOVA LEGAL v.o.s., JUDr. Petra Sauvage de Brantes, Korunní 810/104, Praha 10, Vinohrady, 10100

(97) **EP 3029435**
(47) 28.02.2018
(97) 08.06.2016
(51) **G01G 19/02** (2006.01)
(96) 01.12.2014
(96) 14195671.4
(73) HAENNI Instruments AG, 3422 Kirchberg, CH
Kneubühl, Daniel, 3210 Kerzers, CH
Maurer, Christian, 3018 Bern, CH
(54) **Zařízení snímače síly pro snímání váhy vozidla**
(74) FISCHER & PARTNER IP s.r.o., Na Hrobci 294/5, Praha 2, Nové Město, 12800

(97) **EP 3030718**
(47) 07.02.2018
(97) 12.02.2015
(51) **E01B 35/06** (2006.01)
(96) 15.07.2014
(96) 14741525.1
(73) Plasser & Theurer Export von Bahnbaumaschinen Gesellschaft m.b.H., 1010 Wien, AT
(72) AUER, Florian, A-1010 Wien, AT
(54) **Způsob podbíjení kolejnic**
(32) 6342013
(31) 07.08.2013
(33) AT
(86) PCT/EP2014/001929
(87) WO 2015/018478
(74) Traplová Hakr Kubát, advokátní a patentová kancelář, Ing. Eduard Hakr patentový zástupce, Přístavní 24, Praha 7, 17000

(97) **EP 3037392**
(47) 15.11.2017
(97) 29.06.2016
(51) **C03B 23/213** (2006.01)
C03B 23/06 (2006.01)
C03B 23/00 (2006.01)
A47G 19/22 (2006.01)
A47G 33/00 (2006.01)
(96) 21.12.2015
(96) 15201597.0
(73) RONA, a.s., 020 61 Lednické Rovne, SK
(72) Hlaváč, Ing. Milos, 018 52 Pruské, SK
(54) **Způsob výroby skleněného výrobku s tvarovaným štýlkem, zařízení na jeho provádění a skleněný výrobek**
(32) 501542014 U
(31) 22.12.2014
(33) SK
(74) Ing. Róbert Porubčan, Puškinova 19, Ivanka pri Dunaji, 90028

(97) **EP 3038766**
(47) 10.01.2018
(97) 05.03.2015

(51) **B21B 21/04** (2006.01)
B21B 37/78 (2006.01)
(96) 14.08.2014
(96) 14752316.1
(73) Sandvik Materials Technology Deutschland GmbH, 40549 Düsseldorf, DE
(72) FROBÖSE, Thomas, 33775 Versmold, DE
(54) **Poutnická válcovací stolice pro válcování za studena a způsob pro tvarování trubkového pláště do trubky**
(32) 102013109218
(31) 26.08.2013
(33) DE
(86) PCT/EP2014/067414
(87) WO 2015/028317
(74) Všeťečka Zelený Švorčík Kalenský a partneři, advokátní a patentová kancelář, JUDr. Petr Kalenský, advokát, Hálkova 1406/2, Praha 2, 12000

(97) **EP 3050070**
(47) 28.02.2018
(97) 11.06.2015
(51) **H01H 37/04** (2006.01)
B23K 26/20 (2014.01)
H01H 37/00 (2006.01)
B23K 33/00 (2006.01)
B23K 26/242 (2014.01)
B23K 101/36 (2006.01)
(96) 05.12.2014
(96) 14812169.2
(73) Inter Control Hermann Köhler Elektrik GmbH & Co. KG, 90411 Nürnberg, DE
(72) MARTIN, Andreas, 90542 Eckental, DE
ZIMMERMANN, Frédéric, 90482 Nürnberg, DE
SCHMID, Alois, 91088 Bubenreuth, DE
HAMM, Wolfgang, 75015 Bretten, DE
(54) **Tepelné vypínací zařízení, topné uspořádání a způsob montáže tepelného vypínacího zařízení na topném zařízení**
(32) 102013113650
(31) 06.12.2013
(33) DE
(86) PCT/EP2014/076688
(87) WO 2015/082671
(74) Čermák a spol., JUDr. Karel Čermák jr. Ph.D., LL.M., Elišky Peškové 735/15, Praha 5, 15000

(97) **EP 3050417**
(47) 11.04.2018
(97) 03.08.2016
(51) **A01C 5/06** (2006.01)
A01B 49/00 (2006.01)
(96) 21.10.2015
(96) 15190859.7
(73) PÖTTINGER Landtechnik GmbH, 4710 Grieskirchen, AT
(72) PREIMESS, Hans-Jörg, 9811 Lendorf, AT
STADLBAUER, Franz, 4633 Kematen am Innbach, AT
WITZMANN, Alexander, 4720 Kallham, AT
(54) **Nosné rameno secí botky secího stroje**
(32) 202015000720 U
(31) 29.01.2015
(33) DE
(74) Rott, Růžička & Guttmann Patentové, známkové a advokátní kanceláře, Ing. Jiří Andera, patentový zástupce, Vinohradská 37/938, Praha 2, 12000

(97) **EP 3053566**
(47) 24.01.2018
(97) 10.08.2016
(51) **A61G 7/05** (2006.01)
(96) 02.02.2016
(96) 16153932.5
(73) L I N E T spol. s r.o., Slaný, CZ
(72) Kolár, Vladimír, 27401 Slaný, CZ
(54) **Zařízení pro snižování hlučnosti brzdového systému pojezdových koleček u nemocničního lůžka**
(32) 202015100563 U
(31) 05.02.2015
(33) DE

(74) Všeťečka Zelený Švorčík Kalenský a partneři, advokátní a patentová kancelář, JUDr. Michal Havlík, advokát, Hálkova 1406/2, Praha 2, Nové Město, 12000

(97) **EP 3059099**
(47) 17.01.2018
(97) 24.08.2016
(51) **B60C 1/00** (2006.01)
C08L 9/00 (2006.01)
(96) 18.02.2015
(96) 15155547.1
(73) Trinseo Europe GmbH, 8810 Horgen, CH
(72) Hamann, Evemarie, 06128 Halle, DE
Osswald, Katja, 06667 Weißenfels, DE
(54) **Polymerní směs pro pneumatiku**
(74) PatentEnter s.r.o., Koliště 1965/13a, Brno, Černá Pole, 60200

(97) **EP 3060092**
(47) 07.02.2018
(97) 30.04.2015
(51) **A47J 43/044** (2006.01)
A47J 43/07 (2006.01)
B02C 18/30 (2006.01)
(96) 22.10.2014
(96) 14796850.7
(73) Kenwood Limited, Havant, Hampshire PO9 2NH, GB
PALMER, Paul, Havant Hampshire PO9 2NH, GB
FIELDS, Robert, Havant Hampshire PO9 2NH, GB
(54) **Nástavec pro rozměňování potravin pro kuchyňského robota**
(32) 201318724
(31) 23.10.2013
(33) GB
(86) PCT/GB2014/053149
(87) WO 2015/059470
(74) FAJNOR IP s.r.o., Pobřežní 249/46, Praha 8, Karlín, 18600

(97) **EP 3063774**
(47) 31.01.2018
(97) 07.05.2015
(51) **H01B 9/00** (2006.01)
H01R 9/11 (2006.01)
H01R 13/62 (2006.01)
B23K 9/32 (2006.01)
F23D 14/40 (2006.01)
F23D 14/52 (2006.01)
B23K 9/16 (2006.01)
(96) 15.09.2014
(96) 14766697.8
(73) Alexander Binzel Schweisstechnik GmbH & Co. KG, 35418 Buseck, DE
(72) JESSER, Gabriel, 35043 Marburg, DE
(54) **Připojka svařovacího nástroje s alespoň jedním magnetickým systémem a alespoň jedním zkratovacím zařízením, svařovací nástroj a svařovací přípravek**
(32) 102013111938
(31) 30.10.2013
(33) DE
(86) PCT/EP2014/069594
(87) WO 2015/062775
(74) KOREJZOVA LEGAL v.o.s., JUDr. Petra Sauvage de Brantes, Korunní 810/104, Praha 10, Vinohrady, 10100

(97) **EP 3064676**
(47) 04.04.2018
(97) 07.09.2016
(51) **E04H 15/38** (2006.01)
E04H 15/48 (2006.01)
E04H 15/32 (2006.01)
(96) 12.02.2016
(96) 16020043.2
(73) Fox International Group Limited, Warley Brentwood CM14 5EG, GB
(72) Taylor, Adam Richard Ellis, Loughton, Essex IG10 2QH, GB
(54) **Rám stanu**
(32) 201502466
(31) 13.02.2015
(33) GB

(74) PATENTSERVIS Praha a.s., Na Podkovce 281/10, Praha 4, Podolí, 14700

(97) **EP 3068849**

(47) 31.01.2018

(97) 21.05.2015

(51) **C10G 70/04** (2006.01)

(96) 30.10.2014

(96) 14792462.5

(73) Linde Aktiengesellschaft, 80331 München, DE

(72) FRITZ, Helmut, 81375 München, DE

SINN, Tobias, 81545 München, DE

(54) **Způsob dělení uhlovodíkové směsi**

(32) 13005355

(31) 14.11.2013

(33) EP

(86) PCT/EP2014/073284

(87) WO 2015/071105

(74) Traplová Hakr Kubát, advokátní a patentová kancelář, Ing. Eduard Hakr patentový zástupce, Přístavní 24, Praha 7, 17000

(97) **EP 3068939**

(47) 03.01.2018

(97) 21.05.2015

(51) **D06B 1/02** (2006.01)

D06B 11/00 (2006.01)

D06B 21/00 (2006.01)

(96) 13.11.2014

(96) 14824759.6

(73) Peter Zimmer KG, 6330 Kufstein, AT

(72) ZIMMER, Peter, A-6330 Kufstein, AT

(54) **Způsob nanášení barevných vzorů, respektive barevných podílů, na alespoň jeden česanec**

(32) 8822013

(31) 14.11.2013

(33) AT

(86) PCT/AT2014/000201

(87) WO 2015/070268

(74) Rott, Růžička & Guttmann Patentové, známkové a advokátní kanceláře, Ing. Jana Fuchsová, patentový zástupce, Vinohradská 938/37, Praha 2, 12000

(97) **EP 3075726**

(47) 08.11.2017

(97) 04.06.2015

(51) **C07D 207/273** (2006.01)

A61K 31/4015 (2006.01)

A61K 31/4025 (2006.01)

A61K 31/403 (2006.01)

A61K 31/42 (2006.01)

A61K 31/423 (2006.01)

A61K 31/427 (2006.01)

A61K 31/428 (2006.01)

A61K 31/4439 (2006.01)

A61K 31/497 (2006.01)

A61K 31/506 (2006.01)

A61P 9/00 (2006.01)

A61P 11/00 (2006.01)

A61P 25/00 (2006.01)

A61P 25/04 (2006.01)

A61P 29/00 (2006.01)

A61P 31/04 (2006.01)

A61P 31/18 (2006.01)

A61P 35/00 (2006.01)

A61P 37/08 (2006.01)

A61P 43/00 (2006.01)

(96) 27.11.2014

(96) 14865553.3

(73) Kyorin Pharmaceutical Co., Ltd., Tokyo 101-8311, JP

(72) TAKAHASHI, Hiroyasu, Kurihara-shi, Miyagi 987-2233, JP

SAITO, Yoshifumi, Shimotsuga-gun Tochigi 3290114, JP

TSUDA, Kosuke, Shimotsuga-gun Tochigi 3290114, JP

SHIBASAKI, Mitsuhito, Shimotsuga-gun Tochigi 3290114, JP

OHATA, Kohei, Shimotsuga-gun Tochigi 3290114, JP

(54) **Deriváty močoviny nebo jejich farmakologicky přijatelné soli, které jsou užitečné jako antagonisté formylpeptidového receptoru like 1 (FPRL)**

(32) 2013245502

(31) 28.11.2013

(33) JP

(86) PCT/JP2014/005933

(87) WO 2015/079692

(74) PATENTSERVIS Praha a.s., Na Podkovce 281/10, Praha 4, Podolí, 14700

(97) **EP 3078546**

(47) 31.01.2018

(97) 04.02.2016

(51) **B60R 1/04** (2006.01)

(96) 11.12.2014

(96) 14898521.1

(73) Global Media Industry Group Co., Ltd., Shenzhen, Guangdong 518100, CN

Pan, Lei, Longgang District Shenzhen Guangdong 518100, CN

(72) PAN, Lei, Shenzhen, Guangdong 518000, CN

(54) **Vyměnitelný držák vnitřního zpětného zrcátka pro automobily**

(32) 201420434347 U

(31) 01.08.2014

(33) CN

(86) PCT/CN2014/093641

(87) WO 2016/015429

(74) Rott, Růžička & Guttmann Patentové, známkové a advokátní kanceláře, Ing. Jana Fuchsová, patentový zástupce, Vinohradská 938/37, Praha 2, 12000

(97) **EP 3083164**

(47) 21.02.2018

(97) 25.06.2015

(51) **B26B 21/22** (2006.01)

B26B 21/48 (2006.01)

B26B 21/52 (2006.01)

(96) 26.11.2014

(96) 14809579.7

(73) The Gillette Company LLC, Boston, MA 02127, US

(72) HODGSON, Matthew James, Reading Berkshire RG2 0QE, GB

(54) **Vyhřívání rukojet' žiletkového holicího strojeku**

(32) 201361918901 P

(31) 20.12.2013

(33) US

(86) PCT/US2014/067526

(87) WO 2015/094616

(74) FISCHER & PARTNER IP s.r.o., Na hrobcí 294/5, Praha 2, Nové Město, 12800

(97) **EP 3088589**

(47) 14.03.2018

(97) 02.11.2016

(51) **D05B 35/02** (2006.01)

D05B 37/00 (2006.01)

(96) 06.04.2016

(96) 16163963.8

(73) Dürkopp Adler AG, 33719 Bielefeld, DE

(72) Hinkelmann, Artur, 32107 Bad Salzuflen, DE

Nöltge, Thomas, 49326 Melle, DE

Isaak, Nikolai, 32107 Bad Salzuflen, DE

(54) **Šicí zařízení a způsob jeho provozu**

(32) 102015207758

(31) 28.04.2015

(33) DE

(74) Čermák a spol., JUDr. Karel Čermák jr. Ph.D., LL.M., Elišky Peškové 735/15, Praha 5, 15000

(97) **EP 3098483**

(47) 24.01.2018

(97) 30.11.2016

(51) **F16H 61/04** (2006.01)

B60L 15/20 (2006.01)

B60K 1/02 (2006.01)

B60W 10/08 (2006.01)

B60W 10/11 (2012.01)

(96) 28.11.2015

(96) 15196910.2

(73) Saic Motor Corporation Ltd., Shanghai 201203, CN

(72) ZHU, Jun, 201203 Shanghai, CN

- MA, Chengjie, 201203 Shanghai, CN
GU, Zhengmin, 201203 Shanghai, CN
YE, Xianjun, 201203 Shanghai, CN
ZHANG, Pengjun, 201203 Shanghai, CN
ZHANG, Peng, 201203 Shanghai, CN
GU, Jing, 201203 Shanghai, CN
- (54) **Řídicí zařízení a způsob řízení pro převodovku elektrického pohonu u elektrického vozidla s duálním motorem**
- (32) 201510287526
(31) 29.05.2015
(33) CN
(74) KOREJZOVA LEGAL v.o.s., JUDr. Petra Sauvage de Brantes, Korunní 810/104, Praha 10, Vinohrady, 10100
-
- (97) **EP 3106275**
(47) 31.01.2018
(97) 21.12.2016
(51) **B27M 1/00** (2006.01)
B26D 7/18 (2006.01)
B26F 1/38 (2006.01)
B24B 9/10 (2006.01)
- (96) 13.06.2016
(96) 16174144.2
(73) Biesse S.p.A., 61122 Chiusa di Ginestreto (Pesaro Urbino), IT
(72) SIEPI, Marco, 61122 Chiusa di Ginestreto (Pesaro Urbino), IT
TRAINI, Matteo, 61122 Chiusa di Ginestreto (Pesaro Urbino), IT
- (54) **Stroj a způsob pro zpracování desek**
- (32) UB20151417
(31) 16.06.2015
(33) IT
(74) PATENTSERVIS Praha a.s., Na Podkovce 281/10, Praha 4, Podolí, 14700
-
- (97) **EP 3121267**
(47) 28.03.2018
(97) 25.01.2017
(51) **C12N 7/00** (2006.01)
C12N 5/071 (2010.01)
G01N 33/576 (2006.01)
C12Q 1/70 (2006.01)
- (96) 11.07.2016
(96) 16178844.3
(73) Grifols, S.A., 08022 Barcelona, ES
(72) BUNO, Brett, Durham, NC 27707, US
JOURNIGAN, Terri, Wendell, NC 27591, US
HOTTA, Joann, Raleigh, NC 27609, US
BURDICK, Michael, Durham, NC 27705, US
- (54) **Způsob vytvoření zásob vysokého titru viru a titrační assay pro virus hepatitidy E**
- (32) 201562195936 P
(31) 23.07.2015
(33) US
(74) Kania, Sedlák, Smola patentová a známková kancelář, Mgr. Martina Dvořáková, Mendlovo náměstí 907/1a, Brno, Staré Brno, 60300
-
- (97) **EP 3124429**
(47) 06.12.2017
(97) 01.02.2017
(51) **B67C 3/28** (2006.01)
F16K 1/52 (2006.01)
- (96) 20.06.2016
(96) 16175324.9
(73) Weightpack S.r.l., 46044 Goito (Mantova), IT
(72) ZACCHE', Vanni, I-46044 Goito, MANTOVA, IT
- (54) **Dávkovací ventil s proměnlivým průtokem**
- (32) UB20152677
(31) 30.07.2015
(33) IT
(74) Traplová Hakr Kubát, advokátní a patentová kancelář, Ing. Eduard Hakr, patentový zástupce, Přístavní 24, Praha 7, 17000
-
- (97) **EP 3126094**
(47) 31.01.2018
(97) 08.10.2015
(51) **B24C 1/04** (2006.01)
B24C 7/00 (2006.01)
- (96) 04.04.2014
- (96) 14727715.6
(73) ANT Applied New Technologies AG, 23560 Lübeck, DE
(72) LINDE, Marco, 23562 Lübeck, DE
(54) **Řezací zařízení vodní abrazivní suspenzí**
(86) PCT/EP2014/056814
(87) WO 2015/149867
(74) Čermák a spol., JUDr. Karel Čermák jr. Ph.D., LL.M., Elišky Peškové 735/15, Praha 5, 15000
-
- (97) **EP 3136889**
(47) 21.03.2018
(97) 05.11.2015
(51) **H02J 7/00** (2006.01)
H05B 1/02 (2006.01)
A24F 47/00 (2006.01)
- (96) 24.04.2015
(96) 15717908.6
(73) Philip Morris Products S.A., 2000 Neuchâtel, CH
(72) HOLZHERR, Raphaël, CH-2046 Fontaines, CH
(54) **Elektricky zahříváný systém generující aerosol**
- (32) 14166694
(31) 30.04.2014
(33) EP
(86) PCT/EP2015/058909
(87) WO 2015/165813
(74) PatentEnter s.r.o., Koliště 1965/13a, Brno, Černá Pole, 60200
-
- (97) **EP 3137537**
(47) 24.01.2018
(97) 05.11.2015
(51) **C08J 5/24** (2006.01)
B29C 70/00 (2006.01)
C08G 18/00 (2006.01)
- (96) 24.04.2015
(96) 15718868.1
(73) Covestro Deutschland AG, 51373 Leverkusen, DE
(72) SCHORNSTEIN, Marcel, 41462 Neuss, DE
HUPKA, Florian, 40589 Düsseldorf, DE
WEGENER, Dirk, 40789 Monheim, DE
RASSELNBERG, Harald, 41541 Dormagen, DE
- (54) **Komponenty z vlákenného kompozitu a jejich výroba**
- (32) 14166254
(31) 28.04.2014
(33) EP
(86) PCT/EP2015/058949
(87) WO 2015/165823
(74) Traplová Hakr Kubát, advokátní a patentová kancelář, Ing. Eduard Hakr, patentový zástupce, Přístavní 24, Praha 7, 17000
-
- (97) **EP 3140478**
(47) 24.01.2018
(97) 12.11.2015
(51) **E05B 67/22** (2006.01)
E05B 47/00 (2006.01)
- (96) 29.04.2015
(96) 15728612.1
(73) Mul-T-Lock Technologies Ltd., 8110400 Yavne, IL
(72) MATYKO, Adalbert, 7763207 Ashdod, IL
(54) **Sestava elektromechanického zámku**
- (32) 23249814
(31) 07.05.2014
(33) IL
(86) PCT/IB2015/053103
(87) WO 2015/170224
(74) KOREJZOVA LEGAL v.o.s., JUDr. Petra Sauvage de Brantes, Korunní 810/104, Praha 10, Vinohrady, 10100
-
- (97) **EP 3145788**
(47) 28.02.2018
(97) 21.01.2016
(51) **B61F 5/24** (2006.01)
B61K 9/12 (2006.01)
B61L 23/04 (2006.01)
B61L 25/02 (2006.01)
B61L 15/00 (2006.01)
- (96) 14.07.2015

(96) 15739234.1
(73) Siemens Aktiengesellschaft, 80333 München, DE
(72) WENNEKAMP, Fabian, 45131 Essen, DE
(54) **Způsob ke stabilizaci kolejového vozidla**
(32) 102014213863
(31) 16.07.2014
(33) DE
(86) PCT/EP2015/066033
(87) WO 2016/008871
(74) Čermák a spol., JUDr. Karel Čermák jr. Ph.D., LL.M., Elišky Peškové
735/15, Praha 5, 15000

(97) **EP 3147428**
(47) 31.01.2018
(97) 29.03.2017
(51) **E04H 6/02** (2006.01)
E04B 7/00 (2006.01)
E04D 13/064 (2006.01)
E04D 13/072 (2006.01)
E04B 1/19 (2006.01)
E04B 1/58 (2006.01)
(96) 11.08.2016
(96) 16183660.6
(73) BOZARC, besloten vennootschap met beperkte aansprakelijkheid, 2630
Aartselaar, BE
(72) VERLINDEN, Patrick, 2650 Edegem, BE
(54) **Přístřešek**
(32) 201505598
(31) 28.09.2015
(33) BE
(74) KOREJZOVA LEGAL v.o.s., JUDr. Petra Sauvage de Brantes, Korunní
810/104, Praha 10, Vinohrady, 10100

(97) **EP 3173524**
(47) 24.01.2018
(97) 31.05.2017
(51) **E01B 27/16** (2006.01)
(96) 17.11.2016
(96) 16199317.5
(73) Windhoff Bahn- und Anlagentechnik GmbH, 48431 Rheine, DE
(72) Hölscher, Andree, 48485 Neuenkirchen, DE
(54) **Vestavný podbíjecí agregát**
(32) 102015120328
(31) 24.11.2015
(33) DE
(74) Čermák a spol., JUDr. Karel Čermák jr. Ph.D., LL.M., Elišky Peškové
735/15, Praha 5, 15000

(97) **EP 3200217**
(47) 24.01.2018
(97) 02.08.2017
(51) **H01J 37/18** (2006.01)
H01J 37/20 (2006.01)
(96) 27.01.2016
(96) 16152964.9
(73) FEI Company, Hillsboro, OR 97124-5793, US
(72) Dona, Pleun, 5504 KN Veldhoven, NL
Mele, Luigi, 5616 SP Eindhoven, NL
(54) **Sestava držáku pro součinnost s nanoreaktorem a elektronovým
mikroskopem**
(74) RNDr. Silvie Dokulilová Ph.D., Bašného 279/51, Brno, Kohoutovice,
62300

Zveřejněné překlady pozměněného, nebo omezeného znění evropských patentových spisů

U následujících udělených evropských patentů s účinky pro Českou republiku byl majitelem předložen opravený překlad patentového spisu do českého jazyka (§ 35d odst. 2 zákona č. 527/1990 Sb., v platném znění).

Datem zveřejnění opraveného překladu evropského patentového spisu je datum publikace tohoto Věstníku.

(97) **EP 1731010** (97) **EP 1755565**

Evropské patenty zachované v pozměněném nebo omezeném znění

V této části jsou uvedeny evropské patenty s účinky pro Českou republiku, které byly Evropským úřadem podle článku 102 Úmluvy o udělování evropských patentů zachovány v omezeném znění podle čl. 105a - 105c EPC 2000, nebo v pozměněném znění (§ 35f zákona č. 527/1990 Sb., v platném znění).

(97)	Datum oznámení o zachování patentu	(97)	Datum oznámení o zachování patentu
EP 1426216	25.04.2018	EP 2256364	25.04.2018
EP 1869690	25.04.2018	EP 2464393	25.04.2018
EP 2137076	25.04.2018	EP 2784188	25.04.2018

Evropské patenty zrušené Evropským patentovým úřadem

Následující evropské patenty udělené Evropským patentovým úřadem s účinky pro Českou republiku byly zrušeny Evropským patentovým úřadem podle článku 102 Úmluvy o udělování evropských patentů (§ 35f odst 2 zákona č. 527/1990 Sb., v platném znění).

(97) EP 1601904 (97) EP 1755554 (97) EP 2242479
(97) EP 1629856 (97) EP 1835086

PD4A

Převod práv a ostatní změny majitelů evropských patentů

(97) EP 3053566

(73) L I N E T spol. s r.o., Slaný, CZ

FG1K

Zapsané užité vzory - přehled podle čísel zápisu

V období uzávěrky tohoto čísla Věstníku zapsal Úřad průmyslového vlastnictví tyto užité vzory.

(11)	(51)		(11)	(51)		(11)	(51)	
31733	<i>H 04 N 5/278</i>	(2006.01)	31739	<i>A 61 K 35/74</i>	(2015.01)	31745	<i>C 23 C 14/06</i>	(2006.01)
31734	<i>F 23 N 5/00</i>	(2006.01)	31740	<i>A 23 G 1/30</i>	(2006.01)	31746	<i>B 65 D 83/76</i>	(2006.01)
31735	<i>E 04 C 3/26</i>	(2006.01)	31741	<i>B 61 B 11/00</i>	(2006.01)	31747	<i>F 41 A 19/36</i>	(2006.01)
31736	<i>A 01 K 23/00</i>	(2006.01)	31742	<i>F 01 K 27/00</i>	(2006.01)	31748	<i>G 02 B 7/10</i>	(2006.01)
31737	<i>E 04 B 2/70</i>	(2006.01)	31743	<i>F 01 K 27/00</i>	(2006.01)	31749	<i>G 02 B 5/20</i>	(2006.01)
31738	<i>A 61 K 35/74</i>	(2015.01)	31744	<i>C 23 C 14/06</i>	(2006.01)	31750	<i>B 03 C 1/00</i>	(2006.01)

FG1K

Zapsané užité vzory - řazené podle MPT

(51)	<i>A01K 23/00</i>	(2006.01)		<i>A61K 9/20</i>	(2006.01)
	<i>A01K 1/01</i>	(2006.01)		<i>A61K 9/48</i>	(2006.01)
(11)	31736			<i>A61P 37/04</i>	(2006.01)
(21)	2018-34583			<i>A61P 31/00</i>	(2006.01)
(22)	15.01.2018		(11)	31739	
(47)	30.04.2018		(21)	2018-34746	
(73)	Vacek Pavel Ing., Kněžmost, CZ		(22)	06.03.2018	
	Jäntsich Rudolf Ing., Liberec 6, CZ		(47)	30.04.2018	
(72)	Vacek Pavel Ing., Kněžmost, CZ		(73)	Vrzal Vladimír MVDr., CSc., Ivanovice na Hané, CZ	
	Jäntsich Rudolf Ing., Liberec 6, CZ			Bittner Libor Ing., CSc., Vyškov, Dědice, CZ	
(54)	Zařízení pro sběr koňského trusu		(72)	Vrzal Vladimír MVDr., CSc., Ivanovice na Hané, CZ	
				Bittner Libor Ing., CSc., Vyškov, Dědice, CZ	
(51)	<i>A23G 1/30</i>	(2006.01)	(54)	Univerzální přípravek pro zvýšení celkové obranyschopnosti organismu, pro prevenci, profylaxi a terapii infekčních a jiných onemocnění virového, bakteriálního, mykotického a parazitárního původu	
	<i>A23G 1/32</i>	(2006.01)			
	<i>A23G 1/40</i>	(2006.01)	(74)	KOREJZOVA LEGAL v.o.s., JUDr. Petra Sauvage de Brantes, Korunní 810/104, Praha 10, Vinohrady, 10100	
	<i>A23G 1/48</i>	(2006.01)			
	<i>A23L 33/125</i>	(2016.01)			
(11)	31740		(51)	<i>B03C 1/00</i>	(2006.01)
(21)	2018-34761			<i>B03C 1/02</i>	(2006.01)
(22)	12.03.2018			<i>B03C 1/30</i>	(2006.01)
(47)	30.04.2018		(11)	31750	
(73)	Hlaváč Alois RNDr., Zlín, CZ		(21)	2018-34832	
	Hlaváč Tomáš, Zlín, CZ		(22)	28.03.2018	
	Straňáková Ludmila, Nivnice, CZ		(47)	30.04.2018	
(72)	Hlaváč Alois RNDr., Zlín, CZ		(73)	Zezula Vilém Ing., Nový Malín, CZ	
	Hlaváč Tomáš, Zlín, CZ			Hájek-Kozlanský HAK s.r.o., Zábřeh, CZ	
	Straňáková Ludmila, Nivnice, CZ		(72)	Zezula Vilém Ing., Nový Malín, CZ	
(54)	Kakaový výrobek bez přídavku rafinovaných cukrů a tuků			Kozlanský Dušan, Zábřeh, CZ	
(74)	Ing. Jarmila Javoříková, Slunečná 4566, Zlín, 76005		(54)	Zařízení pro odlučování magnetických kalů v teplovodních otopných soustavách a teplovodní otopná soustava s tímto zařízením	
(51)	<i>A61K 35/74</i>	(2015.01)	(74)	PatentCentrum Sedlák & Partners s.r.o., Husova tř. 1847/5, České Budějovice, České Budějovice 3, 37001	
	<i>A61K 31/375</i>	(2006.01)			
	<i>A61K 9/08</i>	(2006.01)	(51)	<i>B61B 11/00</i>	(2006.01)
	<i>A61K 9/20</i>	(2006.01)		<i>B61B 12/00</i>	(2006.01)
	<i>A61K 9/48</i>	(2006.01)	(11)	31741	
	<i>A61P 13/00</i>	(2006.01)	(21)	2018-34771	
	<i>A61P 37/04</i>	(2006.01)	(22)	13.03.2018	
(11)	31738		(47)	30.04.2018	
(21)	2018-34694		(73)	Tvarožek Ján Ing., Ph.D., Dubnica nad Váhom, 01841, SK	
(22)	13.02.2018			Sapietová Alžbeta doc. Ing., Ph.D., Žilina 1, 01026, SK	
(47)	30.04.2018		(72)	Tvarožek Ján Ing., Ph.D., Dubnica nad Váhom, 01841, SK	
(73)	Vrzal Vladimír MVDr., CSc., Ivanovice na Hané, CZ			Sapietová Alžbeta doc. Ing., Ph.D., Žilina 1, 01026, SK	
	Bittner Libor Ing., CSc., Vyškov, Dědice, CZ		(54)	Visutá oběžná jednolanová dráha	
(72)	Vrzal Vladimír MVDr., CSc., Ivanovice na Hané, CZ				
	Bittner Libor Ing., CSc., Vyškov, Dědice, CZ		(74)	Ing. Libor Markes, patentový zástupce, Grohova 54, Brno, 60200	
(54)	Univerzální přípravek pro zvýšení celkové obranyschopnosti organismu, pro prevenci, profylaxi a léčbu onemocnění močových cest a dalších onemocnění urogenitálního traktu				
(74)	KOREJZOVA LEGAL v.o.s., JUDr. Petra Sauvage de Brantes, Korunní 810/104, Praha 10, Vinohrady, 10100		(51)	<i>B65D 83/76</i>	(2006.01)
			(11)	31746	
			(21)	2018-34788	
(51)	<i>A61K 35/74</i>	(2015.01)	(22)	19.03.2018	
	<i>A61K 31/375</i>	(2006.01)	(47)	30.04.2018	
	<i>A61K 9/08</i>	(2006.01)	(73)	WMW - Production, s.r.o., Brno, CZ	

- (72) Moosmann Werner, Tennenbronn 78144, DE
(54) **Pouzdro k dávkování viskózní náplně**
(74) Ing. Libor Markes, patentový zástupce, Grohova 54, Brno, 60200
-
- (51) **C23C 14/06** (2006.01)
C01G 41/00 (2006.01)
C01G 25/00 (2006.01)
C22C 16/00 (2006.01)
B82Y 30/00 (2011.01)
(11) 31744
(21) **2018-34781**
(22) 15.03.2018
(47) 30.04.2018
(73) České vysoké učení technické v Praze, Fakulta strojní, Ústav energetiky, Praha 6, Dejvice, CZ
(72) Škoda Radek doc. Ing, Ph.D., Liberec, Liberec II-Nové Město, CZ
(54) **Povlak zirkonia a zirkonových slitin**
(74) Ing. Václav Kratochvíl, Husníkova 2086/22, Praha 5, Stodůlky, 15800
-
- (51) **C23C 14/06** (2006.01)
C23C 14/08 (2006.01)
C01G 27/02 (2006.01)
C01G 25/00 (2006.01)
C22C 16/00 (2006.01)
B82Y 30/00 (2011.01)
(11) 31745
(21) **2018-34783**
(22) 15.03.2018
(47) 30.04.2018
(73) České vysoké učení technické v Praze, Fakulta strojní, Ústav energetiky, Praha 6, Dejvice, CZ
(72) Škoda Radek doc. Ing, Ph.D., Liberec, Liberec II-Nové Město, CZ
(54) **Povlak zirkonia a jeho slitin**
(74) Ing. Václav Kratochvíl, Husníkova 2086/22, Praha 5, Stodůlky, 15800
-
- (51) **E04B 2/70** (2006.01)
(11) 31737
(21) **2018-34649**
(22) 29.01.2018
(47) 30.04.2018
(73) D.E.E.D., a.s., Hradec Králové, Svobodné Dvory, CZ
(72) Tremel Michal Ing., Trutnov, Dolní Předměstí, CZ
Bosáčkova Marcela Ing., Praha 8, Libeň, CZ
(54) **Nosná dřevěná panelová konstrukční stěna, difúzně otevřená**
(74) JUDr. Aleš Zábrš, advokát, Na Beránce 57/2, Praha 6, Dejvice, 16000
-
- (51) **E04C 3/26** (2006.01)
(11) 31735
(21) **2018-34577**
(22) 12.01.2018
(47) 30.04.2018
(73) EUROVIA CS, a.s., Praha 1, Nové Město, CZ
(72) Jedlinský Petr Ing., Hradec Králové, Slezské Předměstí, CZ
Komanec Jan Ing., Hřebeč, CZ
Sýkora Michal Ing., Horoměřice, CZ
(54) **Prefabrikovaný nosník pro spřažené betonové mostní konstrukce**
(74) Ing. Vladimír Janko, Pivovarská 53/2734, Jablonec nad Nisou, 46601
-
- (51) **F01K 27/00** (2006.01)
F01K 13/00 (2006.01)
F01K 23/04 (2006.01)
(11) 31742
(21) **2018-34774**
(22) 13.03.2018
(47) 30.04.2018
(73) DOS - TRADING spol. s r.o., Opava, Kateřinky, CZ
(72) David Libor Ing., Opava, M. Hoštice, CZ
(54) **Zařízení s kombinací organického Rankinova cyklu a absorpčního cyklu pro výrobu elektrické energie z odpadního tepla**
-
- (51) **F01K 27/00** (2006.01)
F01K 13/00 (2006.01)
F01K 23/04 (2006.01)
(11) 31743
(21) **2018-34775**
(22) 13.03.2018
-
- (47) 30.04.2018
(73) DOS - TRADING spol. s r.o., Opava, Kateřinky, CZ
(72) David Libor Ing., Opava - M. Hoštice, CZ
(54) **Kogenerační jednotka pro využití odpadního tepla s více tepelnými cykly**
-
- (51) **F23N 5/00** (2006.01)
F23B 80/04 (2006.01)
F23L 15/00 (2006.01)
(11) 31734
(21) **2017-34522**
(22) 22.12.2017
(47) 30.04.2018
(73) Benda Leopold, Horní Benešov, CZ
(72) Benda Leopold, Horní Benešov, CZ
(54) **Kotel na tuhá paliva opatřený zařízením pro zvýšení jeho účinnosti**
(74) Ing. Pavel Nádvořník s.r.o., Sokola Tůmy 1099/1, Ostrava - Mariánské Hory, 70900
-
- (51) **F41A 19/36** (2006.01)
F41A 19/29 (2006.01)
(11) 31747
(21) **2018-34792**
(22) 21.03.2018
(47) 30.04.2018
(73) ANTREG, a.s., Vyškov, Vyškov-Předměstí, CZ
(72) Suchomel Svatoslav Ing., Drnovice, CZ
(54) **Konstrukční uspořádání zápalníku střelných zbraní, zejména malorážových s okrajovým zápallem nábojnic**
-
- (51) **G02B 5/20** (2006.01)
F21V 9/20 (2018.01)
F21V 13/08 (2006.01)
G01B 11/30 (2006.01)
G01B 21/30 (2006.01)
(11) 31749
(21) **2018-34807**
(22) 22.03.2018
(47) 30.04.2018
(73) Ústav přístrojové techniky AV ČR, v.v.i., Brno, Královo Pole, CZ
(72) Lazar Josef prof. Ing., Dr., Brno, Královo Pole, CZ
Buchta Zdeněk Ing., Ph.D., Praha 9, Dolní Počernice, CZ
Pikálek Tomáš Ing., Spešov, CZ
(54) **Sestava zdroje optického záření s volitelnou koherenční délkou**
(74) KANIA, SEDLÁK, SMOLA Patentová a známková kancelář, Ing. Veronika Zemanová, Mendlovo náměstí 907/1a, Brno, Staré Brno, 60300
-
- (51) **G02B 7/10** (2006.01)
G01B 11/02 (2006.01)
G01B 11/30 (2006.01)
G01B 21/30 (2006.01)
(11) 31748
(21) **2018-34802**
(22) 22.03.2018
(47) 30.04.2018
(73) Ústav přístrojové techniky AV ČR, v. v. i., Brno, Královo Pole, CZ
(72) Lazar Josef prof. Ing., Dr., Brno, Královo Pole, CZ
Šarbort Martin Mgr., Ph.D., Brno, CZ
(54) **Fokusační senzor pro měření polohy optických povrchů**
(74) KANIA, SEDLÁK, SMOLA Patentová a známková kancelář, Ing. Veronika Zemanová, Mendlovo náměstí 907/1a, Brno, Staré Brno, 60300
-
- (51) **H04N 5/278** (2006.01)
H04N 21/488 (2011.01)
(11) 31733
(21) **2017-34435**
(22) 08.12.2017
(47) 30.04.2018
(73) SpeechTech, s.r.o., Plzeň, Severní Předměstí, CZ
Západočeská univerzita v Plzni, Plzeň, Jižní Předměstí, CZ
(72) Pražák Aleš Ing., Ph.D., Vejprnice, CZ
Müller Luděk doc. Ing., Ph.D., Plzeň, Severní Předměstí, CZ
Krňoul Zdeněk Ing., Ph.D., Nezvěstice, CZ
Pšutka Josef prof. Ing., CSc., Plzeň, Bolevec, CZ
(54) **Zařízení pro příjem televizního vysílání a redukci zpoždění živé generovaných titulků**

(74) LANGROVA, s.r.o., Skrétova 1011/48, Plzeň, Jižní Předměstí, 30100

Seznam majitelů zapsaných užitéch vzorů

(73)	(11)	(51)	(73)	(11)	(51)
ANTREG, a.s., Vyškov, Vyškov-Předměstí, CZ	31747	F 41 A 19/36	Západočeská univerzita v Plzni, Plzeň, Jižní Předměstí, CZ	31733	H 04 N 5/278
České vysoké učení technické v Praze, Fakulta strojní, Ústav energetiky, Praha 6, Dejvice, CZ	31744	C 23 C 14/06	Benda Leopold, Horní Benešov, CZ	31734	F 23 N 5/00
České vysoké učení technické v Praze, Fakulta strojní, Ústav energetiky, Praha 6, Dejvice, CZ	31745	C 23 C 14/06	Bittner Libor Ing., CSc., Vyškov, Dědice, CZ	31738	A 61 K 35/74
D.E.E.D., a.s., Hradec Králové, Svobodné Dvory, CZ	31737	E 04 B 2/70	Bittner Libor Ing., CSc., Vyškov, Dědice, CZ	31739	A 61 K 35/74
DOS - TRADING spol. s r.o., Opava, Kateřinky, CZ	31742	F 01 K 27/00	Hlaváč Alois RNDr., Zlín, CZ	31740	A 23 G 1/30
DOS - TRADING spol. s r.o., Opava, Kateřinky, CZ	31743	F 01 K 27/00	Hlaváč Tomáš, Zlín, CZ	31740	A 23 G 1/30
EUROVIA CS, a.s., Praha 1, Nové Město, CZ	31735	E 04 C 3/26	Jäntschi Rudolf Ing., Liberec 6, CZ	31736	A 01 K 23/00
Hájek-Kozlanský HAK s.r.o., Zábřeh, CZ	31750	B 03 C 1/00	Sapietová Alžběta doc. Ing., Ph.D., Žilina 1, 01026, SK	31741	B 61 B 11/00
SpeechTech, s.r.o., Plzeň, Severní Předměstí, CZ	31733	H 04 N 5/278	Straňáková Ludmila, Nivnice, CZ	31740	A 23 G 1/30
Ústav přístrojové techniky AV ČR, v. v. i., Brno, Královo Pole, CZ	31748	G 02 B 7/10	Tvarožek Ján Ing., Ph.D., Dubnica nad Váhom, 01841, SK	31741	B 61 B 11/00
Ústav přístrojové techniky AV ČR, v.v.i., Brno, Královo Pole, CZ	31749	G 02 B 5/20	Vacek Pavel Ing., Kněžmost, CZ	31736	A 01 K 23/00
WMW - Production, s.r.o., Brno, CZ	31746	B 65 D 83/76	Vrzal Vladimír MVDr., CSc., Ivanovice na Hané, CZ	31738	A 61 K 35/74
			Vrzal Vladimír MVDr., CSc., Ivanovice na Hané, CZ	31739	A 61 K 35/74
			Zezula Vilém Ing., Nový Malín, CZ	31750	B 03 C 1/00

FG4Q

Zapsané průmyslové vzory - přehled podle čísel zápisu

V období uzávěrky tohoto čísla Věstníku zapsal Úřad průmyslového vlastnictví tyto průmyslové vzory:

(11) (51)
37176 21-01

FG4Q

Zapsané průmyslové vzory - přehled podle tříd

(51) **21-01**
(11) 37176
(21) 2017-41013
(22) 15.08.2017
(15) 27.04.2018
(54) **Plyšové hračky**
(28) 1
(73) iMi Partner, a.s., Brno, Lesná, CZ
(72) Holý Radim, MBA, Praha 4, CZ
(74) Ing. Libor Markes, patentový zástupce, Grohova 54, Brno, 60200



1.4



1.1



1.2



1.3

Seznam vlastníků zapsaných průmyslových vzorů

(73)	(11)	(51)
iMi Partner, a.s., Brno, Lesná, CZ	37176	21-01

Dodatková ochranná osvědčení pro léčiva a pro přípravky na ochranu rostlin

Udělení osvědčení

(73) UCB Pharma SPRL, B-1070 Bruxelles, BE
(68) 304702
(11) 304702/465
(54) **(4R) a (4S) diastereoizomery (2S)-2-[2-oxo-4-propylpyrrolidinyl] butanamidu, farmaceutická kompozice s jejich obsahem a jejich použití**
(92) EU/1/15/1073, 18.01.2016
(93) EU/1/15/1073, 18.01.2016, EU
(95) **Briviact - brivaracetam, léčivý přípravek**
(94) 21.02.2026

(73) BASF SE, 67056 Ludwigshafen, DE
(68) 306295
(11) 306295/516
(54) **Herbicidní směsi**
(92) 4965-0, 27.06.2013
(93) 3263 (AT), 18.12.2012, AT
(95) **Tritosulfuron/florasulam a jejich zemědělsky použitelné soli, přípravek na ochranu rostlin**
(94) 30.08.2026

Zánik dodatkového osvědčení na patent

(11) 291047/77

Úřední rozhodnutí a oznámení

MK4A, MK4F

Zánik patentů a autorských osvědčení uplynutím doby platnosti

(11)	(21)	Int.Cl/(51)	(11)	(21)	Int.Cl/(51)
289011	2000-363	8/E04D 13/17	293996	1998-1342	8/C07C 37/07
293513	1999-4045	8/H04Q 7/38	296544	1999-280	8/C12N 15/11
293603	1998-4358	8/B41M 1/34			

MK1K

Zániky užitečných vzorů uplynutím doby platnosti

(11)	(21)	(51)	(11)	(21)	(51)
18627	2008-19902	B60R 9/058	22077	2010-23337	G08C 17/00
21621	2010-23356	B32B 25/02	26210	2013-28616	A23G 9/04
21637	2010-23340	E02B 5/08	26294	2013-28623	G01N 21/64
21638	2010-23375	A44B 18/00	26325	2013-28637	E01C 7/10
21685	2010-23329	D06F 37/02	26369	2013-28622	A61B 3/10
21754	2010-23346	E02B 11/00	26728	2013-28617	E04F 21/18
21845	2010-23354	A61H 13/00	26730	2013-28626	A61B 5/0245
21884	2010-23335	A61B 5/0295	26863	2013-28618	A47F 1/04
22076	2010-23334	H02M 3/02			

MK4Q

Zániky práva ze zapsaných průmyslových vzorů uplynutím doby ochrany

(11)	(21)	Int.Cl/(51)	(11)	(21)	Int.Cl/(51)
31595	2002-34254	7/07-02	35646	2012-39237	9/02-02
35507	2012-39239	9/25-01	35722	2012-39236	9/30-99
35522	2012-39240	9/20-02	35847	2012-39241	9/01-03
35588	2012-39235	9/19-08			

Zápisy licenčních smluv do patentového rejstříku pro nabyvatele

(11) 306837		Druh licence: nevýlučná
(73) Technická univerzita v Liberci, Liberec, CZ		Datum uzavření smlouvy: 23.03.2018
Nabyvatel: Photon Water Technology s. r. o., Hodkovická 109, Liberec, Liberec XXIII-Doubí, 46312, CZ		Datum zápisu smlouvy: 30.04.2018

Zápisy licenčních smluv do rejstříku průmyslových vzorů pro nabyvatele

(11) 32213	(73) Česká republika - Ministerstvo obrany, Praha 6, CZ	Nabyvatel: Prabos plus a.s., Komenského 9, Slavičín, 76321, CZ	Druh licence: nevýlučná	Datum uzavření smlouvy: 05.04.2018	Datum zápisu smlouvy: 27.04.2018
(11) 32390	(73) Česká republika - Ministerstvo obrany, Praha 6, CZ	Nabyvatel: Prabos plus a.s., Komenského 9, Slavičín, 76321, CZ	Druh licence: nevýlučná	Datum uzavření smlouvy: 05.04.2018	Datum zápisu smlouvy: 27.04.2018
(11) 34277	(73) Česká republika - Ministerstvo obrany, Praha 6, CZ	Nabyvatel: Holík International s.r.o., Za Dvorem 612, Zlín, Štípa, 76314, CZ	Druh licence: nevýlučná	Datum uzavření smlouvy: 28.03.2018	Datum zápisu smlouvy: 27.04.2018
(11) 35188	(73) Česká republika - Ministerstvo obrany, Praha 6, CZ	Nabyvatel: Prabos plus a.s., Komenského 9, Slavičín, 76321, CZ	Druh licence: nevýlučná	Datum uzavření smlouvy: 05.04.2018	Datum zápisu smlouvy: 27.04.2018
(11) 35189	(73) Česká republika - Ministerstvo obrany, Praha 6, CZ	Nabyvatel: Prabos plus a.s., Komenského 9, Slavičín, 76321, CZ	Druh licence: nevýlučná	Datum uzavření smlouvy: 05.04.2018	Datum zápisu smlouvy: 27.04.2018
(11) 35644	(73) Česká republika - Ministerstvo obrany, Praha 6, CZ	Nabyvatel: Prabos plus a.s., Komenského 9, Slavičín, 76321, CZ	Druh licence: nevýlučná	Datum uzavření smlouvy: 05.04.2018	Datum zápisu smlouvy: 27.04.2018
(11) 36513	(73) Česká republika - Ministerstvo obrany, Praha 6, CZ	Nabyvatel: Prabos plus a.s., Komenského 9, Slavičín, 76321, CZ	Druh licence: nevýlučná	Datum uzavření smlouvy: 05.04.2018	Datum zápisu smlouvy: 27.04.2018

Druh licence: nevýlučná
Datum uzavření smlouvy: 05.04.2018
Datum zápisu smlouvy: 27.04.2018
(11) 36514
(73) Česká Republika - Ministerstvo obrany, Praha 6, CZ

Nabyvatel: Holik International s.r.o., Za Dvorem 612, Zlín, Štípa, 76314, CZ
Druh licence: nevýlučná
Datum uzavření smlouvy: 28.03.2018
Datum zápisu smlouvy: 27.04.2018

ND1K

První prodloužení doby platnosti užitečných vzorů

- | | |
|---|--|
| (51) G06F 13/00 (2006.01) | (51) F42B 99/00 (2006.01) |
| (11) G06F 13/12 (2006.01) | (11) 27251 |
| (11) 27027 | (21) 2014-29495 |
| (21) 2014-29299 | (22) 23.04.2014 |
| (22) 03.03.2014 | (73) Explosia a.s., Pardubice, CZ |
| (73) ELKO EP UTILITY, s.r.o., Holešov, Všetuly, CZ | (54) Zařízení na odvodnění a formování nasávaných vláknitých polotovarů |
| (54) Multifunkční přístroj | |
| (51) A63B 22/16 (2006.01) | (51) G06Q 50/24 (2012.01) |
| (11) A63B 23/04 (2006.01) | (11) G16H 10/60 (2018.01) |
| (11) 27054 | (11) 27260 |
| (21) 2014-29525 | (21) 2014-29579 |
| (22) 05.05.2014 | (22) 23.05.2014 |
| (73) Vysoká škola báňská- Technická univerzita Ostrava, Ostrava - Poruba, CZ | (73) MEDIWARE, a.s., Praha 6, CZ |
| (54) Rehabilitační balanční pomůcka s detekcí polohy v 3D prostoru | (54) Systém pro optimalizaci dávkování léčiv |
| (51) A61K 31/191 (2006.01) | (51) G01K 17/06 (2006.01) |
| (11) A61K 47/34 (2006.01) | (11) 27292 |
| (11) A61K 47/38 (2006.01) | (21) 2014-29505 |
| (11) A61K 31/60 (2006.01) | (22) 28.04.2014 |
| (11) A61K 38/16 (2006.01) | (73) nova-met s.r.o., Šumperk, CZ |
| (11) A61P 39/00 (2006.01) | (54) Indikátor topných nákladů |
| (11) A61P 31/00 (2006.01) | |
| (11) 27109 | (51) F24D 11/02 (2006.01) |
| (21) 2014-29539 | (11) 27420 |
| (22) 07.05.2014 | (21) 2014-29423 |
| (73) Univerzita Tomáše Bati ve Zlíně, Zlín, CZ | (22) 07.04.2014 |
| (54) Kompozice ochranného prostředku s antimikrobiálními a bariérovými vlastnostmi | (73) JESY, spol. s r.o., Liteň, CZ |
| | (54) Tepelné čerpadlo s efektivním odtáváním výparníku |
| (51) C09D 5/24 (2006.01) | (51) A61B 5/01 (2006.01) |
| (11) 27111 | (11) A61B 5/02 (2006.01) |
| (21) 2014-29560 | (11) A61B 5/0205 (2006.01) |
| (22) 16.05.2014 | (11) A61B 5/0245 (2006.01) |
| (73) České vysoké učení technické v Praze, fakulta strojní, Ústav strojírenské technologie, Praha 6, CZ | (11) A61B 5/04 (2006.01) |
| Výzkumný a zkušební letecký ústav, a.s., Praha - Letňany, CZ | (11) A61B 5/0402 (2006.01) |
| SYNPO, akciová společnost, Pardubice - Zelené Předměstí, CZ | (11) A61B 5/083 (2006.01) |
| (54) Elektricky vodivý organický kompozitní povlak | (11) 27459 |
| | (21) 2014-29577 |
| (51) F02C 7/36 (2006.01) | (22) 23.05.2014 |
| (11) F16H 57/02 (2012.01) | (73) České vysoké učení technické v Praze, Fakulta elektrotechnická, katedra telekomunikační techniky, Praha 6, CZ |
| (11) F16H 57/04 (2010.01) | (54) Jednotka pro sledování a měření životních funkcí člověka |
| (11) 27113 | |
| (21) 2014-29570 | (51) A23K 1/08 (2006.01) |
| (22) 21.05.2014 | (11) A23K 1/18 (2006.01) |
| (73) DEPRAG CZ a.s., Lázně Bělohrad, CZ | (11) A23K 50/40 (2016.01) |
| (54) Pohon pneumatického nářadí | (11) 27540 |
| | (21) 2014-29769 |
| (51) B64C 19/00 (2006.01) | (22) 13.07.2014 |
| (11) 27205 | (73) Yoggies s.r.o., Buštěhrad, CZ |
| (21) 2014-29594 | (54) Acidofilní jogurt ze směsi kravského a ovčího mléka |
| (22) 27.05.2014 | |
| (73) České vysoké učení technické v Praze, Fakulta strojní, Ústav letadlové techniky, Praha 2, CZ | (51) A61H 35/00 (2006.01) |
| (54) Lepená koncovka kruhového táhla řízení pro malé sportovní letouny | (11) A61H 33/02 (2006.01) |
| | (11) A47K 3/28 (2006.01) |
| (51) C12M 1/42 (2006.01) | (11) A47K 7/00 (2006.01) |
| (11) 27242 | (11) 27705 |
| (21) 2014-29721 | (21) 2014-30349 |
| (22) 30.06.2014 | (22) 30.11.2014 |
| (73) Mikrobiologický ústav AV ČR, v.v.i., Praha 4 - Krč, CZ | (73) Poklaník Martin, Sušice, Sušice II, CZ |
| (54) Fotobioreaktor pro kultivaci řas, zejména mikrořas | (54) Mobilní mycí a relaxační box |

ND1K

Druhé prodloužení doby platnosti užitečných vzorů

- | | |
|---|--|
| (51) B21D 37/00 (2006.01) | (51) B60N 2/48 (2006.01) |
| B21D 47/00 (2006.01) | B60N 2/80 (2018.01) |
| B25J 19/00 (2006.01) | (11) 22585 |
| B30B 15/04 (2006.01) | (21) 2011-24225 |
| (11) 21902 | (22) 18.04.2011 |
| (21) 2010-23501 | (73) Škoda Auto a.s., Mladá Boleslav, CZ |
| (22) 23.11.2010 | (54) Hlavová opěrka, zejména pro sedadla vozidla |
| (73) BILSING AUTOMATION CZECH, s. r. o., Mladá Boleslav, CZ | |
| (54) Unášecí rám s kompozitovými třmeny | (51) E04B 1/48 (2006.01) |
| | F16B 13/00 (2006.01) |
| (51) H01R 4/66 (2006.01) | (11) 22586 |
| E02D 27/42 (2006.01) | (21) 2011-24226 |
| (11) 22402 | (22) 18.04.2011 |
| (21) 2011-24233 | (73) ECORAW.RDP s.r.o., Rožnov pod Radhoštěm, CZ |
| (22) 19.04.2011 | (54) Kotva pro tepelně izolační stavební systémy a její ukotvení v tepelně izolačních stavebních systémech |
| (73) Maděra Oldřich Ing., Rosice, CZ | |
| Chalabala Jiří Ing., Brno, CZ | (51) E06B 9/01 (2006.01) |
| (54) Uzemnění kovových stožárů | E06B 9/02 (2006.01) |
| | E06B 5/11 (2006.01) |
| (51) H02S 10/10 (2014.01) | (11) 22588 |
| H02J 15/00 (2006.01) | (21) 2011-24367 |
| H02J 1/14 (2006.01) | (22) 18.05.2011 |
| H02J 3/32 (2006.01) | (73) SECO BOHEMIA s.r.o., Rudolfov, CZ |
| H02J 7/35 (2006.01) | (54) Bezpečnostní mříž |
| H01M 8/22 (2006.01) | |
| H01L 31/048 (2006.01) | (51) B23Q 11/08 (2006.01) |
| (11) 22423 | B23Q 11/00 (2006.01) |
| (21) 2011-24176 | (11) 22634 |
| (22) 07.04.2011 | (21) 2011-24322 |
| (73) Pliska Jan, Jančí, CZ | (22) 11.05.2011 |
| Plisková Eva, Jančí, CZ | (73) HESTEGO s.r.o., Vyškov, CZ |
| NWT a.s., Hulín, CZ | (54) Tlumič rázů pro teleskopické kryty |
| (54) Uspořádání akumulací FV elektrárny s paralelním připojením k přenosové nebo distribuční soustavě | |
| | (51) F41H 3/02 (2006.01) |
| (51) C05B 9/00 (2006.01) | F41H 3/00 (2006.01) |
| (11) 22447 | (11) 22761 |
| (21) 2011-24351 | (21) 2011-24299 |
| (22) 16.05.2011 | (22) 09.05.2011 |
| (73) ECOLAB ZNOJMO, spol. s.r.o., Znojmo, CZ | (73) B.O.I.S. - FILTRY, spol. s r. o., Brno, Ponava, CZ |
| (54) Směsné fosforečno-draselné hnojivo s druhotnými živinami pro lesní hospodářství | (54) Maskovací souprava, zvláště pro sofistikované stacionární nebo mobilní prostředky vojenské techniky |
| | |
| (51) D06F 67/10 (2006.01) | (51) A61N 2/06 (2006.01) |
| D06F 67/00 (2006.01) | A61N 2/02 (2006.01) |
| (11) 22550 | A61D 99/00 (2006.01) |
| (21) 2011-24439 | (11) 22861 |
| (22) 08.06.2011 | (21) 2011-24593 |
| (73) Alliance Laundry CE s.r.o., Příbor, CZ | (22) 14.07.2011 |
| (54) Systém přímého pohonu válcového žehliče | (73) Hrnčíř Karel, Chomutice, CZ |
| | (54) Magnetoterapeutický aplikátor pro zvířata |
| (51) E06B 9/323 (2006.01) | |
| E06B 9/42 (2006.01) | (51) A45C 11/18 (2006.01) |
| E06B 9/17 (2006.01) | A45C 11/00 (2006.01) |
| (11) 22568 | (11) 23004 |
| (21) 2011-24234 | (21) 2011-24464 |
| (22) 19.04.2011 | (22) 09.06.2011 |
| (73) Divan design s.r.o., Praha, CZ | (73) Pešl Jiří, Hradec Králové, CZ |
| (54) Box pro roletu nebo žaluzii | (54) Obal |
| | |
| (51) E06B 9/323 (2006.01) | (51) A61L 15/64 (2006.01) |
| E06B 9/42 (2006.01) | A61L 15/36 (2006.01) |
| E06B 9/17 (2006.01) | (11) 23038 |
| (11) 22569 | (21) 2011-24604 |
| (21) 2011-24235 | (22) 18.07.2011 |
| (22) 19.04.2011 | (73) Ryšávka Petr RNDr., Luleč, CZ |
| (73) Divan design s.r.o., Praha, CZ | Maděra Libor Ing., Batelov, CZ |
| (54) Box pro roletu nebo žaluzii | (54) Sanitární prostředek |

ND4Q

Třetí obnovy doby ochrany průmyslových vzorů

(51) 02-07
(11) 31839
(21) 2003-34585
(22) 25.04.2003
(54) Přezka

(51) 03-01
(11) 32088
(21) 2003-34588
(22) 25.04.2003
(54) Tlumok s odnímatelnými bočními kapsami

(51) 03-01
(11) 31948
(21) 2003-34592
(22) 25.04.2003
(54) Tlumok

QA9A

Nabídka licence

(73) Plojhar Pavel, Písek, CZ
(11) 307216
(54) Zapojení pro úsporný provoz elektromagnetického stykače

(73) Janich Jiří, Hřivice (okres Louny), CZ
(11) 307323
(54) Zařízení podvozku železničního vozu pro odvádění nežádoucích elektrických proudů

(73) Výzkumný ústav potravinářský Praha, v.v.i., Praha 10, Hostivař, CZ
(11) 307328
(54) Přísada ke zvýšení produkce pigmentů v submerzních kulturách mikroskopických hub a způsob její výroby

Zamítnuté a částečně zamítnuté přihlášky ochranných známek před zveřejněním

Kapitola obsahuje údaje o rozhodnutích o přihláškách ochranných známek, u kterých byly na základě provedeného věcného průzkumu shledány Úřadem důvody pro zamítnutí přihlášky ochranné známky podle ustanovení § 4 nebo 6 zákona č. 441/2003 Sb. Na základě toho Úřad vydal rozhodnutí o zamítnutí přihlášky podle ustanovení § 22 zákona č. 441/2003 Sb., a to pro celý seznam výrobků a služeb nebo pro jeho část. Údaje o výsledku rozhodnutí (zamítnutí přihlášky, částečné zamítnutí přihlášky) jsou uvedeny jako datum právní moci rozhodnutí/výsledek rozhodnutí.

(210) **O-526342**
(540)

VAŠE OPTIKA

21.04.2018/NABYTÍ P.M. - ZAMÍTNUTÍ PŘIHLÁŠKY

(210) **O-529069**
(540)

PRO METROPOLI BEZPEČNĚJŠÍ

24.04.2018/NABYTÍ P.M. - ČÁSTEČNÉ ZAMÍTNUTÍ PŘIHLÁŠKY

(210) **O-531983**
(540)

BitcoinBanking

24.04.2018/NABYTÍ P.M. - ZAMÍTNUTÍ PŘIHLÁŠKY

(210) **O-531984**
(540)



24.04.2018/NABYTÍ P.M. - ZAMÍTNUTÍ PŘIHLÁŠKY

(210) **O-537983**
(540)

lokatory.cz

24.04.2018/NABYTÍ P.M. - ZAMÍTNUTÍ PŘIHLÁŠKY

(210) **O-539388**
(540)

Vinařství Rakvice, s.r.o.

22.04.2018/NABYTÍ P.M. - ZAMÍTNUTÍ PŘIHLÁŠKY

(210) **O-539886**
(540)

Activ-Acid

24.04.2018/NABYTÍ P.M. - ZAMÍTNUTÍ PŘIHLÁŠKY

(210) **O-543322**
(540)

VADEMECUM ZDRAVÍ

04.05.2018/NABYTÍ P.M. - ZAMÍTNUTÍ PŘIHLÁŠKY

Přehled zveřejněných přihlášek ochranných známek

Přihlášky ochranných známek, které byly na základě výsledků formálního a věcného průzkumu provedeného Úřadem shledány schopné zápisu do rejstříku ochranných známek, jsou obsaženy v této kapitole. Důležitou právní skutečností je, že zveřejněním přihlášky ochranné známky v této kapitole Věstníku (§ 23 zákona č. 441/2003 Sb.) začíná běžet zákonná tříměsíční lhůta pro podání námitek podle ustanovení § 25 zákona č. 441/2003 Sb.

Číselný přehled (210)											
O-515907	O-525752	O-525753	O-527192	O-529069	O-529911	O-531554	O-534050	O-536485	O-539881	O-540167	O-540953
O-541935	O-542675	O-542678	O-542680	O-542852	O-543614	O-543831	O-543859	O-543860	O-543861	O-544349	O-544622
O-544702	O-544830	O-544895	O-545105	O-545122	O-545170	O-545174	O-545230	O-545235	O-545256	O-545261	O-545302
O-545321	O-545332	O-545337	O-545344	O-545371	O-545375	O-545378	O-545380	O-545381	O-545394	O-545402	O-545403
O-545422	O-545479	O-545481	O-545488	O-545495	O-545506	O-545532	O-545539	O-545549	O-545550	O-545568	O-545569
O-545570	O-545571	O-545572	O-545575	O-545577	O-545594	O-545634	O-545692	O-545735	O-545737	O-545738	O-545739
O-545741	O-545742	O-545745	O-545756	O-545770	O-545773	O-545805	O-545806	O-545807	O-545808	O-545820	O-545824
O-545835	O-545865	O-545867	O-545869	O-545870	O-545871	O-545872	O-545886	O-545898	O-545899	O-545900	O-545902
O-545981	O-545986	O-545987	O-545988	O-546003	O-546036	O-546043	O-546120	O-546123	O-546198	O-546264	O-546265
O-546266	O-546267	O-546298	O-546310	O-546344	O-546349	O-546432	O-546467	O-546468	O-546470	O-546471	O-546472
O-546506	O-546520	O-546523	O-546531	O-546648	O-546649	O-546656	O-546671	O-546681	O-546885	O-546886	O-546966
O-546997	O-547163	O-547164	O-547228	O-547290							

Zveřejněné přihlášky ochranných známek

(210) **O-515907**
(220) 23.08.2014
(320) 23.08.2014
(511) 9, 10, 37, 44
(540)

HeRo
Health Robot

- (510) (9) přístroje a nástroje vědecké, fotografické, filmové, optické, přístroje pro vážení, měření, signalizaci, kontrolu a záchranu, přístroje pro vyučování, přístroje pro záznam, převod a reprodukci zvuku nebo obrazu, nosiče zvukových záznamů, přístroje pro zpracování informací, zařízení pro monitorování pohybu osob, zařízení pro nevidomé; (10) zdravotnické prostředky - fyzioterapeutická zařízení, inhalátory, masážní přístroje, ortopedické pomůcky, přístroje a zařízení pro lékařské analýzy, testovací přístroje pro lékařské účely, přístroje pro detekci pádu osob, mobilní systémy (přístroje i zařízení), sloužící ke snímání, přenosu a zpracování biologických a technických dat z člověka, jejich napojení na dohledovou službu a podpora realizace zpětné vazby, zařízení pro nevidomé, diagnostické přístroje pro lékařské účely, korzety pro zdravotnické účely, přístroje na měření krevního tlaku, masážní přístroje, protězy, zařízení na fyzické cvičení pro lékařské účely, systémy osobní zdravotní péče v rámci této třídy; (37) instalace a opravy elektrických strojů a přístrojů a elektronických a telekomunikačních zařízení; (44) fyzioterapie, ošetrovatelské služby, domácí péče, telemedicínské služby, zdravotní péče, konzultace zdravotního stavu na dálku, nepřetržitě monitorování fyziologických parametrů člověka, pronajímání zdravotnických zařízení.
- (730) **Chod Jiří doc.Ing., CSc.**, Ovčí hájek 2354/62, Praha 5, 15800, CZ
(740) Ing. Václav Kratochvíl, Husníkova 2086/22, Praha 13, 15800

(210) **O-525752**
(220) 06.10.2015
(320) 06.10.2015
(511) 9, 16, 35, 36, 41
(540)

TÝDEN PODNIKÁNÍ

- (510) (9) počítačové programy (software), informační systémy, počítačové aplikace, internetové aplikace, informační a řídicí systémy, programy a aplikace na míru dle zadání, přístroje pro zpracování informací, počítače a jejich součásti, příslušenství k počítačům spadající do této třídy, paměťová média - elektronické nosiče dat všeho druhu, audio-vizuální záznamy, přístroje telekomunikační techniky a jejich součásti, přístroje pro záznam, převod a reprodukci zvuku (obrazu), audio (video) přístroje a jejich součásti, webové aplikace; (16) časopisy, tištěné informační materiály, periodické a neperiodické publikace, tiskoviny, odborné publikace, brožury, fotografie, knihy, letáky, plakáty, vizitky; (35) organizování propagační kampaně, propagační a reklamní činnost, pomoc při řízení obchodní činnosti, obchodní poradenské služby, ekonomické poradenství, vedení databází a jiných záznamů o obchodních kontaktech, konzultace v oblasti obchodu a ekonomiky, obchodní akviziční činnost, vyhledávání partnerských firem pro oblast obchodu, obchodní zprostředkování zahraničních i tuzemských investičních projektů, vyhledávání dodavatelů pro investory, analýzy nákladů, poskytování komerčních informací, průzkumy trhu, obchodní podpora podnikání, obchodní podpora startupů, merchandising, franchising, obchodní networking; (36) finanční poradenství, finanční analýzy, kalkulace a zpracování projektů na kapitálové investování, finanční zprostředkování zahraničních i tuzemských investičních projektů, expertní služby v oblasti pojištění a garancí v investiční oblasti, podpora investic do podnikání; (41) školicí, vzdělávací a konzultační činnost, vydavatelská a nakladatelská činnost v oblasti obchodních publikací, brožur a příruček pro investory, publikační činnost, organizování a vedení konferencí, kongresů, seminářů, školení,

- odborných stáží, organizování kulturních nebo vzdělávacích akcí, pořádání pracovních setkání, provádění odborných a speciálních zkoušek v rámci výuky, sportovní aktivity, organizování zábavných akcí.
- (730) **European Leadership & Academic Institute v.o.s.**, Jungmannovo náměstí 763/3, Praha 1 - Nové Město, 11000, CZ
(740) Chytilová & spol., patentová kancelář, s.r.o., Mgr. Michaela Chytilová, Revoluční 725/11, Praha 1 - Staré Město, 11000

(210) **O-525753**
(220) 06.10.2015
(320) 06.10.2015
(511) 9, 16, 35, 36, 41
(540)

TÝDEN INOVACÍ

- (510) (9) počítačové programy (software), informační systémy, počítačové aplikace, internetové aplikace, informační a řídicí systémy, programy a aplikace na míru dle zadání, přístroje pro zpracování informací, počítače a jejich součásti, příslušenství k počítačům spadající do této třídy, paměťová média - elektronické nosiče dat všeho druhu, audio-vizuální záznamy, přístroje telekomunikační techniky a jejich součásti, přístroje pro záznam, převod a reprodukci zvuku (obrazu), audio (video) přístroje a jejich součásti, webové aplikace; (16) časopisy, tištěné informační materiály, periodické a neperiodické publikace, tiskoviny, odborné publikace, brožury, fotografie, knihy, letáky, plakáty, vizitky; (35) organizování propagační kampaně, propagační a reklamní činnost, pomoc při řízení obchodní činnosti, obchodní poradenské služby, ekonomické poradenství, vedení databází a jiných záznamů o obchodních kontaktech, konzultace v oblasti obchodu a ekonomiky, obchodní akviziční činnost, vyhledávání partnerských firem pro oblast obchodu, obchodní zprostředkování zahraničních i tuzemských investičních projektů, vyhledávání dodavatelů pro investory, analýzy nákladů, poskytování komerčních informací, průzkumy trhu, obchodní podpora podnikání, obchodní podpora startupů, merchandising, franchising, obchodní networking; (36) finanční poradenství, finanční analýzy, kalkulace a zpracování projektů na kapitálové investování, finanční zprostředkování zahraničních i tuzemských investičních projektů, expertní služby v oblasti pojištění a garancí v investiční oblasti, podpora investic do podnikání; (41) školicí, vzdělávací a konzultační činnost, vydavatelská a nakladatelská činnost v oblasti obchodních publikací, brožur a příruček pro investory, publikační činnost, organizování a vedení konferencí, kongresů, seminářů, školení, odborných stáží, organizování kulturních nebo vzdělávacích akcí, pořádání pracovních setkání, provádění odborných a speciálních zkoušek v rámci výuky, sportovní aktivity, organizování zábavných akcí.
- (730) **European Leadership & Academic Institute v.o.s.**, Jungmannovo náměstí 763/3, Praha 1 - Nové Město, 11000, CZ
(740) Chytilová & spol., patentová kancelář, s.r.o., Mgr. Michaela Chytilová, Revoluční 725/11, Praha 1 - Staré Město, 11000

(210) **O-527192**
(220) 04.12.2015
(320) 04.12.2015
(511) 35, 38, 40, 41
(540)

PRAHA TV

- (510) (35) reklama, inzerce, reklama prostřednictvím všech veřejných komunikačních prostředků, reklama on-line v počítačové síti, televizní reklama, služby v oblasti grafické úpravy pro reklamní účely, pronájem reklamního času v komunikačních médiích, styky s veřejností, poskytování informací komerčního nebo reklamního charakteru, marketing, informace

obchodního nebo podnikatelského charakteru, poskytování obchodních informací pomocí internetu, kopírování nebo rozmnožování (reprodukce) dokumentů, dokladů apod., nábor zaměstnanců, poradenství v obchodní činnosti, obchodní průzkum, systematizace informací do počítačové databáze, statistické informace, průzkum trhu, průzkum veřejného mínění, licence na výrobky a služby pro třetí osoby (komerční správa), organizační zabezpečování televizního vysílání; (38) telekomunikace, televizní vysílání, rozhlasové vysílání, digitální vysílání, televizní vysílání zábavných, vzdělávacích, výchovných, soutěžních, diskusních a informačních pořadů, telexové služby, přenos videí, filmů, obrázků, obrazu, textu, fotografií, her, obsahu vytvořeného uživateli, audio obsahu a informací přes internet, počítačová komunikace, zasilání zpráv, šíření a výměna informací a zpráv prostřednictvím počítačového přenosu, telekomunikační služby k získávání zpráv a informací z databází, poradenská činnost v oblasti sdělovacích prostředků, pronájem přístrojů pro přenos zpráv, přenášení pomocí satelitních družic, přenos zpráv a obrazových informací pomocí počítače, informační služby na internetu související s televizním vysíláním, služby na internetu související s televizním vysíláním, komunikace a přenos dat prostřednictvím veřejné nebo neveřejné telekomunikační sítě; (40) vyvolávání filmů, kopírování zvukových a obrazových záznamů; (41) úprava filmů (audiovizuálních děl) a televizních programů, nahrávání nosičů zvukových nebo obrazově zvukových, půjčování nahraných zvukových a zvukově obrazových záznamů, tvorba a šíření audiovizuálních děl, zpravodajství, publicistika, TV produkce, filmová produkce (kromě reklamní), tvorba programů, tvorba a výroba televizních a audiovizuálních programů, reportérské služby, výchovná, vzdělávací, soutěžní a zábavní činnost, pronajímání osvětlovacích zařízení pro divadla nebo televizní studia, pronájem televizní a audiovizuální techniky, půjčování videokamer, pronájem zvukových nahrávacích zařízení, služby v oblasti digitálního zpracování obrazu, elektronické publikování (DTP), nahrávací studia (služby -), poskytování on-line elektronických publikací a děl (bez možnosti stažení), publikační činnost, texty (psaní, zveřejňování -) kromě reklamních, dabing, fotografování.

(591) Barevná

(730) PRAHA TV s.r.o., Thámová 16/18a, Praha 8 - Karlín, 18600, CZ

(740) Ing. Pavel Nádvořník s.r.o., Sokola Tůmy 1099/1, Ostrava-Mariánské Hory, 70900

(210) O-529069

(220) 23.02.2016

(320) 23.02.2016

(511) 16, 41, 45

(540)

PRO METROPOLI BEZPEČNĚJŠÍ

(510) (16) plakáty, periodické a neperiodické publikace, knihy, časopisy, brožury, učební pomůcky, s výjimkou přístrojů; (41) elektronické publikování, výchova, vzdělávání, organizování a vedení seminářů, školení nebo konferencí, sportovní a kulturní aktivity; (45) služby týkající se vyšetřování a dohledu v souvislosti s bezpečností osob a objektů, bezpečnostní poradenství v oblasti prevence.

(730) Hlavní město Praha, Mariánské náměstí 2, Praha 1, 11001, CZ

(210) O-529911

(220) 23.03.2016

(320) 23.03.2016

(511) 11, 20, 35, 37, 39

(540)

onlinekoupelny

(510) (11) přístroje pro osvětlení, topení, výrobu páry, pro vaření, přístroje chladicí, pro sušení, ventilaci, rozvod vody a sanitární zařízení; (20) nábytek, zrcadla, obrazové rámy, nezpracované nebo částečně zpracované kosti, rohovina, slonovina, velrybí kostice nebo perleť, lastury, mořská pěna, jantar; (35) propagační činnost, reklama, pomoc při řízení obchodní činnosti, obchodní administrativa, kancelářské práce; (37) stavebnictví, opravy sanitárních zařízení, opravy toaletních mís s integrovanými bidetovými vodními tryskami, informace o opravách, instalatérství a instalace vody a plynu, instalace sanitárních zařízení a přístrojů, instalace zařízení do umývárny, instalace zařízení a vybavení pro bytové prostory; (39) doprava, balení a skladování zboží, organizování cest.

(730) STYLE PLUS s.r.o., Moravská 1259, Litomyšl, 57001, CZ

(740) Mgr. Aneta Novotná, Husova 774, Ústí nad Orlicí, 56201

(210) O-531554

(220) 30.05.2016

(320) 30.05.2016

(511) 7, 21, 35

(540)

EcoMaster

(510) (7) drtiče odpadu, drtičky odpadu, drtiče, drtičky, recyklační drtičí jednotky (zařízení), elektrické drtiče/mlýnky pro domácnost, drtiče (elektrické) pro domácnost, elektrické drtiče kuchyňského odpadu, elektrické drtiče biologického odpadu, drtiče potravinového odpadu, drtiče (stroje) na odpad; (21) drtiče pro kuchyňské použití (neelektrické), drtič potravinového /biologického/ kuchyňského odpadu poháněný tlakem vody; (35) maloobchod a velkoobchod v oblasti domácích a průmyslových spotřebičů, elektronického zařízení, kuchyňského zařízení k domácím i průmyslovým účelům, elektrických drtičů kuchyňského odpadu pro domácnosti a gastro provozy, drtičů jednotek (zařízení), elektrických drtičů/mlýnků pro domácnost a gastro provozy, drtičů (elektrických) pro domácnost a gastro provozy, elektrických drtičů biologického odpadu a potravinového odpadu, drtičů (strojů) na odpad, biologický a potravinový odpad, recyklačních drtičů jednotek (zařízení).

(730) WELT SERVIS spol. s r.o., Třebovická 5046/59, Ostrava - Třebovice, 72200, CZ

(210) O-534050

(220) 20.09.2016

(320) 20.09.2016

(511) 7, 9, 10, 12, 41, 42

(540)

Taros

(510) (7) operační a průmysloví roboti, automatická manipulační zařízení, zakladače, nakladače a paletizační zařízení, robotické manipulátory, robotické obráběcí stroje, stroje pro tvorbu 3D modelů, prototypů a hotových výrobků, 3D tiskárny; (9) automatické řídicí, kontrolní, navigační a signální přístroje, zařízení pro dálkové ovládání průmyslových procesů; (10) robotické a autonomní lékařské, chirurgické a zubní přístroje, zařízení a nástroje; (12) vozidla, dopravní a pojezdové manipulační prostředky pozemní, vzdušné nebo vodní, dálkově a autonomně řízená vozidla, včetně vozidel na alternativní pohony, inteligentní dopravní systémy a robotická vozidla; (41) školení v oblasti robotiky a obsluhy inteligentních systémů, zařízení a přístrojů uvedených ve třídách 7, 9, 10 a 12; (42) návrh, vývoj a tvorba počítačového hardwaru a softwaru.

(730) Vaněk Ivo Ing., 5. května 1154/45, Praha 4 - Nusle, 14000, CZ

(740) Ing. Vladimír Belfín, patentový zástupce, Litovická 305, Hostivice, 25301

(210) **O-536485**
(220) 06.01.2017
(320) 06.01.2017
(511) 16, 38, 41
(540)



(510) (16) periodický a neperiodický tisk, atlasy, časopisy, kalendáře, noviny, mapy, obtisky, pohlednice, samolepky, tiskoviny, kancelářské potřeby; (38) elektronická pošta, počítačová komunikace, přenos zpráv a obrazových informací pomocí počítače, přenos informací po Internetu, šíření informací prostřednictvím datových sítí; (41) školící a vzdělávací činnost, nakladatelská činnost, vydávání časopisů, CD-ROM titulů, audiovizuálních děl, datových souborů včetně jejich elektronické podoby, zvukových a zvukově obrazových záznamů, informace o možnostech zábavy a rekreace, klubové služby.
(591) Barevná
(730) **RF HOBBY, s.r.o.**, Bohdalecká 6/1420, Praha 10, 10100, CZ
(740) Ing. Václav Kratochvíl, Husníkova 2086/22, Praha 13, 15800

(210) **O-539881**
(220) 24.05.2017
(320) 24.05.2017
(511) 11, 30, 32, 33, 43
(540)

NOSTRESS

(510) (11) přístroje pro osvětlení, topení, výrobu páry, pro vaření, přístroje chladicí, pro sušení, ventilaci, rozvod vody a sanitární zařízení; (30) káva, nealkoholické nápoje na bázi kávy, čaj, kakao a kávové náhražky, rýže, tapioka a ságo, mouka a obilninové přípravky, chléb, pečivo a cukrovinky, polevy, cukr, med, melasa, droždí, prášek do pečiva, sůl, hořčice, ocet, omáčky (chutňové přísady), koření, zmrzlina; (32) piva, minerální vody, šumivé nápoje a jiné nápoje nealkoholické, nápoje a šťávy ovocné, sirupy a jiné přípravky k zhotovování nápojů; (33) alkoholické nápoje (s výjimkou pív); (43) restaurace, kavárny, jídelny, bufety, služby poskytované nebo spojené s provozem restaurací a jiných podniků nebo zařízení zabývajících se poskytováním jídla a nápojů připravených ke spotřebě, příprava a prodej jídel s sebou.
(730) **BEZ STRESU, s.r.o.**, Pernerova 652/55, Praha 8, Karlín, 18600, CZ
(740) AK Štros & Kusák, JUDr. David Štros, advokát, Národní 32, Praha 1, 11000

(210) **O-540167**
(220) 06.06.2017
(320) 06.06.2017
(511) 6, 9, 12, 35, 38, 39, 42
(540)

(510) (6) zámky (kovové), jiné než elektrické, pružinové zámky, zámky (kovové) pro vozidla, zamykatelné závory, zástrčky, klíče z kovu, zámky visací, zámky na kolo (botičky), železářské zboží (drobné), zámky (kovové) na zavazadla, kovové poznávací značky; (9) mobilní softwarové aplikace,

stáhnutelné, počítačové softwarové aplikace, stáhnutelné, počítačové programy (stáhnutelný software), přístroje pro zaznamenávání času, přístroje Globálního pozičního systému (GPS), kamery, fotoaparáty, automatický řídicí přístroj pro vozidla, elektrické přívěsky na klíče jako přístroje dálkového ovládní, elektrické zámky, výstražný systém proti krádeži; (12) jízdní kola, ukazatele směru pro jízdní kola, elektrická jízdní kola, motorová vozidla, dětské kočárky, pneumatiky pro jízdní kola, sedadla pro vozidla, elektrická vozidla, pumpy pro pneumatiky jízdních kol, protismyková zařízení pro pneumatiky vozidel; (35) pronájem inzertního prostoru, on-line inzerování na počítačové síti, inzerce typu placení za kliknutí (pay per click), poskytování obchodních informací přes webové stránky, poskytování komerčních informací a informací o obchodních kontaktech, poskytování on-line tržiště pro kupující a prodávající zboží a služby, obchodní reklama pro třetí osoby, aktualizování a údržba dat v počítačových databázích, vyhledávání sponzoringu, personální poradenství, reklama, propagace a publicita; (38) komunikace telefonem, posílání zpráv, poskytování přístupu k databázím, poskytování přístupu uživatelům ke globálním počítačovým sítím, poskytování on-line fór, streamování dat, komunikace počítačovými terminály, poskytování internetových diskusních místností, přenos elektronické pošty, služby elektronických nástěnek (telekomunikační služby), satelitní přenos, služby pagingu (rádiové, telefonní nebo jiné prostředky elektronické komunikace); (39) služby sdílení vozidel, pronájem jízdních kol, pronájem vozidel, přeprava cestujících, přeprava taxislužbou, pilotování, parkování vozidel, pronájem skladů, kurýrní služby (zprávy nebo zboží), poskytování navigačních pokynů pro účely cestování; (42) technický výzkum, tvorba a udržování webových stránek pro ostatní, software jako služba (SaaS), návrh počítačového softwaru, údržba počítačového softwaru, poskytování vyhledávacích strojů pro internet, testování způsobilosti vozidel k jízdě, průmyslový design, převádění dat nebo dokumentů z fyzického na elektronické médium, převádění počítačových programů a dat, jiné než fyzické převádění, počítačové programování, konzultace při navrhování a vývoji počítačového hardwaru.

(730) **DONGXIA DATONG (BEIJING) MANAGEMENT AND CONSULTING Co., Ltd.**, 1101, 11th Floor, Ideal Plaza, No 58 North 4th Ring Road West, Haidian District, Beijing, CN
(740) Všeťečka Zelený Švorčík Kalenský a partneři, advokátní a patentová kancelář, JUDr. Pavel Zelený, advokát, Hájkova 2, Praha 2, 12000

(210) **O-540953**
(220) 12.07.2017
(320) 12.07.2017
(511) 29, 35, 40
(540)

Příbramský uherák

(510) (29) maso, masné výrobky a uzenářské výrobky; (35) reklamní a propagační činnost, nákup a prodej potravin a nápojů; (40) řeznictví, zpracování masa a masných výrobků.
(730) **ZEMAN maso-uzeniny, a.s.**, Antala Staška 1670/80, Praha 4 - Krč, 14000, CZ
(740) Langrova, s.r.o., Skrétova 1011/48, Plzeň - Jižní Předměstí, 30100

(210) **O-541935**
(220) 30.08.2017
(320) 30.08.2017
(511) 16, 35, 40, 42
(540)

(510) (16) balicí a obalový papír, balicí materiály z lepenky, balicí materiály z papíru, balicí materiály z plastu, balicí papír, tašky vyrobené z papíru na balení, sáčky z papíru (jako obaly), blahopřání, blahopřání k narozeninám, blahopřání k výročí, blahopřání, která se posílají na svátky, bloky (papířnické výrobky), bloky papíru na psaní, bloky s volnými listy, boxy na

dokumenty pro uskladnění obchodních a osobních záznamů, cvičební sešity, dárkové papírenské zboží, dárkové poukázky, papírové dárkové tašky, dárkový balicí papír, datové knihy, dekorální balicí papír, děkovné karty (pohlednice), deníky pro miminka, deníky s koženou vazbou, denní zápisníky, denní záznamníky, desky na dokumenty (papírenské zboží), desky na skicování, desky na spisy, dětské knihy, dětské knížky, dětské knížky s aktivitami, dětské pracovní sešity, diáře, diáře (tiskoviny), dopisní papír (hotové výrobky), etikety z papíru nebo lepenky, fotoalba, fotografie, grafické reprodukce, gummy k vymazání psaných textů, harmonikové obaly na dokumenty, ilustrované poznámkové bloky, inkousty, papírové jmenovky, kalendáře, kancelářské potřeby (kromě nábytku), papírenské zboží, kancelářské sponky, kapesní diáře, kapesní kalendáře, kapesní organizéry, kapesní zápisníky, kapesní záznamníky, kartičky na poznámky, kartón, karty, karty na záznam běžných záležitostí, knihy k nalepování výstřížků (alba), knihy pohádek pro děti, knihy povídek, knihy pro malé děti, knížky (brožované), krabice vyrobené z papíru, kreslicí křídly, kroužkové pořadače, lepenka, lepící poznámkové bloky, lepidla pro papírenství nebo domácnost, listy papírů do bloků s kroužkovou mechanikou, papírové nebo plastové nákupní tašky, nálepky (jako kancelářské potřeby), nalepovací písmena, obálky (papírnické výrobky), obaly na dárky, obaly na diáře, obrázkové karty, obrázkové knihy, obrázkové pohlednice, oddělovače do poznámkových bloků, omalovánky, omalovánky pro dospělé, osobní organizéry, označovací štítky, označovače na dokumenty, oznámení, oznámení o společenských událostech, památníčky pro děti, papír, papír do bloků, papír na kreslení (rýsování), papír na origami, papírenské výrobky, papírenské zboží na společenské akce, papírnické zboží a učební pomůcky, reportérské zápisníky, papírové materiály pro tvůrčí činnost, papírové nálepky, papírové nebo plastové svačinové sáčky, papírové složky (papírenské výrobky), papírové stuhy (pásky), papírové tašky, pastelky, barevné tužky, patentní tužky, penály, pera (psací a kancelářské potřeby), plakáty, plánovací diář, plánovací kalendáře (tiskoviny), plastové obaly, pohlednice, pohlednicový papír, pořadače a desky (kancelářské potřeby), potřeby pro knižní vazby, pouzdra na dokumenty vyrobené z papíru, pouzdra na poštu vyrobené z papíru, pouzdra na psací potřeby (papírnické zboží), poznámkové bloky, poznámkové bloky s prázdným papírem, pracovní sešity s nálepkami, pracovní sešity se cvičeními, prázdné deníky, prázdné poznámkové kartičky, propisky, kuličková pera, přání k různým příležitostem, přání, gratulace, psací potřeby a razítka, psací soupravy (sada psacích potřeb), roční plánovací kalendáře, samolepky, sešity na psaní nebo kreslení, skicáky, spirálové poznámkové bloky, stojany na poznámkové bloky, stolní diáře, svatební knihy, šablony na kreslení, šanony a pořadače, školní potřeby, školní sešity, tiskárenské potřeby a potřeby pro vázání knih, tiskárenské výrobky, tiskařské štočky, tištěné papírové pozvánky, trhací bloky, trhací kalendáře, tužky, tužky s gumami, týdenní plánovače, upomínková alba, vánoční blahopřání, vzpomínkové knihy, washí pásky (japonský ozdobný papír), záložky do knih, zápisníky, zápisníky (kancelářské potřeby), zápisníky (notesy), zápisníky (papírenské výrobky), zápisníky (tiskoviny), záznamníky; (35) kancelářské služby, kancelářské služby týkající se propagace, maloobchodní prodej papírnického zboží, marketingové poradenství, obchodně-propagační služby, poskytování administrativních služeb, propagační služby, velkoobchodní prodej papírnického zboží, velkoobchodní prodej školních pomůcek; (40) 3d tisk, digitální tisk, digitální úprava fotografií, foto tisk, zhotovování fotografických reprodukcí, tisk reklamních materiálů, úprava fotografií; (42) grafický design, navrhování interiérové výzdoby, konzultace vztahující se k designu obalů, navrhování obalových a balících materiálů, navrhování obalů pro třetí osoby, navrhování obalů, obalový design, návrhy grafických ilustrací, služby související s navrhováním obalů spadající do této třídy, umělecký design.

(730) **Rihak Jan**, Na Petřínách 293/62, Praha 6, 16200, CZ

(210) **O-542675**

(220) 03.10.2017

(320) 03.10.2017

(511) 35, 38, 41

(540)

ROCK RADIO

(510) (35) služby v oblasti průzkumu trhu vztahující se k mediálnímu vysílání, propagační marketing, marketingové informace, marketingové poradenství, marketingové analýzy, marketingový průzkum, reklama a marketing, marketingové konzultační služby, propagační služby, merchandising; (38) hudební vysílání, zvukové vysílání, rádiové vysílání, rozhlasové vysílání informací, digitální audio vysílání, rozhlasové a televizní vysílání, služby rozhlasového vysílání přes internet, vysílání a přenos rozhlasových pořadů,

služby vysílání audia a videa poskytované prostřednictvím internetu; (41) výroba rozhlasového vysílání, digitální video, audio a multimediální zábavní vydavatelské služby, grafické zpracování informací, hudební nakladatelství, hudební vydavatelské služby, psaní blogů, publikování a vydávání tiskovin, publikování a vydávání knih, časopisů, reportérské služby, publikování audioknih, služby v oblasti vydávání a nahrávání hudby, vydávání hudebních děl, vydávání hudebních textů, vydávání recenzí.

(730) **MEDIA MARKETING SERVICES a.s.**, Koperníkova 794/6, Praha 2 - Vinohrady, 12000, CZ

(740) AK Erhartová Vitek & Partners, JUDr. Olga Erhartová, advokátka, Šafaříkova 201/17, Praha 2, 12000

(210) **O-542678**

(220) 03.10.2017

(320) 03.10.2017

(511) 35, 38, 41

(540)

radio city 93,7 fm

(510) (35) služby v oblasti průzkumu trhu vztahující se k mediálnímu vysílání, propagační marketing, marketingové informace, marketingové poradenství, marketingové analýzy, marketingový průzkum, reklama a marketing, marketingové konzultační služby, propagační služby, merchandising; (38) hudební vysílání, zvukové vysílání, rádiové vysílání, rozhlasové vysílání informací, digitální audio vysílání, rozhlasové a televizní vysílání, služby rozhlasového vysílání přes internet, vysílání a přenos rozhlasových pořadů, služby vysílání audia a videa poskytované prostřednictvím internetu; (41) výroba rozhlasového vysílání, digitální video, audio a multimediální zábavní vydavatelské služby, grafické zpracování informací, hudební nakladatelství, hudební vydavatelské služby, psaní blogů, publikování a vydávání tiskovin, publikování a vydávání knih, časopisů, reportérské služby, publikování audioknih, služby v oblasti vydávání a nahrávání hudby, vydávání hudebních děl, vydávání hudebních textů, vydávání recenzí.

(730) **MEDIA BOHEMIA a.s.**, Koperníkova 794/6, Praha 2 - Vinohrady, 12000, CZ

(740) AK Erhartová Vitek & Partners, JUDr. Olga Erhartová, advokátka, Šafaříkova 201/17, Praha 2, 12000

(210) **O-542680**

(220) 03.10.2017

(320) 03.10.2017

(511) 35, 38, 41

(540)

fajn radio

(510) (35) služby v oblasti průzkumu trhu vztahující se k mediálnímu vysílání, propagační marketing, marketingové informace, marketingové poradenství, marketingové analýzy, marketingový průzkum, reklama a marketing, marketingové konzultační služby, propagační služby, merchandising; (38) hudební vysílání, zvukové vysílání, rádiové vysílání, rozhlasové vysílání informací, digitální audio vysílání, rozhlasové a televizní vysílání, služby rozhlasového vysílání přes internet, vysílání a přenos rozhlasových pořadů, služby vysílání audia a videa poskytované prostřednictvím internetu; (41) výroba rozhlasového vysílání, digitální video, audio a multimediální zábavní vydavatelské služby, grafické zpracování informací, hudební nakladatelství, hudební vydavatelské služby, psaní blogů, publikování a vydávání tiskovin, publikování a vydávání knih, časopisů, reportérské služby, publikování audioknih, služby v oblasti vydávání a nahrávání hudby, vydávání hudebních děl, vydávání hudebních textů, vydávání recenzí.

(730) **MEDIA MARKETING SERVICES a.s.**, Koperníkova 794/6, Praha 2 - Vinohrady, 12000, CZ

(740) AK Erhartová Vitek & Partners, JUDr. Olga Erhartová, advokátka, Šafaříkova 201/17, Praha 2, 12000

(210) **O-542852**
(220) 10.10.2017
(320) 10.10.2017
(511) 3, 5, 10, 44
(540)



(510) (3) výrobky kosmetické, zejména krémy, gely, tělová mléka, výrobky voňavkářské, zejména parfémy, toaletní vody, éterické oleje, vodičky a barvy na vlasy, šampony, zubní pasty, ústní vody a prášky na zuby, přípravky pro čištění zubní protézy, osobní a ústní deodoranty, vlasové přípravky, mýdla, tekutá mýdla, mycí přípravky pro intimní hygienu a deodorační přípravky; (5) výrobky farmaceutické, bylinné výrobky pro léčebné účely, balzámy a krémy a masti pro lékařské účely, léčivé soli, tinktury pro lékařské účely, léčebné kosmetické výrobky; (10) chirurgické a lékařské přístroje a zařízení, zejména laserové přístroje pro lékařské a kosmetické účely, včetně souvisejícího speciálního nábytku a zdravotnických pomůcek; (44) plastická chirurgie, poskytování lékařských a kosmetických služeb, zejm. v oblasti péče o tělo a péče o pleť, kupř. neinvazivní odstraňování vrásek a jiných projevů stárnutí kůže, kožních cévních defektů, transplantace vlasů a další výkony v oblasti estetické medicíny, kliniky nebo sanatoria (soukromé), lékařské služby, manikúra, masáže, ošetrovatelské služby, psycholog (služby), salóny kadeřnické, salóny krásy, služby solárií, služby v oblasti sauny, služby vizážistů, soukromé kliniky nebo sanatoria, stomatologie, střediska (zdravotnická), telemedicinské služby, veřejné lázně pro hygienické účely, zdravotní péče, zdravotnická střediska, zkrášlovací salóny.

(591) Barevná
(730) **Bohemia Konzult, spol. s r.o.**, Žernovská 1316/6, Praha 10, 10000, CZ
(740) Bohemia Patent, Ing. Jana Vandělíková, Vodičkova 791/41, Praha 1 - Nové Město, 11000

(210) **O-543614**
(220) 08.11.2017
(320) 08.11.2017
(511) 9, 16, 36, 38, 41, 42
(540)

direct
finance

(510) (9) multifunkční magnetické a čipové karty pro oblast pojišťovacích, leasingových, peněžních a finančních služeb i pro obchodní síť, elektronické peněžníky, magnetické karty a karty s pamětí nebo s mikroprocesorem, mezinárodní platební karty, elektronické uživatelské a odborné informace šířené na veškerých paměťových médiích spadajících do této třídy, počítačové programy, nosiče digitálních podpisů k identifikaci odesílatele, elektronické reklamní, inzertní, propagační, uživatelské a instruktážní materiály i tiskoviny zařazené v této třídě, tiskoviny všeho druhu a ostatní polygrafické výrobky v elektronické podobě a na nosičích, přenosné telefony, telefonní přístroje, mobily, akumulátory, zvuková poplašná zařízení, akustické konektory, akustické membrány, reproduktory, antény, astrofotografické objektivy, automaty hudební (jukeboxy), autorádia, bankomaty, baterie, výdejní stojany pro benzinové čerpací stanice, bezdrátové telegrafy, bleskosvody, bóje, brýle, bzučáky, centrální procesorové jednotky, cívky elektrické, clony fotografické, cukroměry, cyklotrony, čtečky čárových kódů, přístroje na zaznamenávání času, časové spínače (s výjimkou pro hodinářství), čipy (integrované obvody),

galvanické a solární články, kontaktní čočky, dalekohledy, telemetry, elektrická zařízení pro dálkové ovládání průmyslových procesů, detektory, diagnostické přístroje jiné než k lékařským účelům, diapozitivy, diaprojektory, diktafony, disky magnetické i kompaktní, disky optické, disky počítačové, dopravní semaforey, dráty elektrické, telefonní, magnetické, telegrafní, DVD přehrávače, respirátory, elektrické dráty a kabely, elektrolyzéry, elektronické oznamovací tabule, elektronky zesilovací, expozimetry, faxovací přístroje, filmové kamery, fotoaparáty, gramofonové desky, gramofony, hands-free sady pro telefony, hologramy, chronografy, magnetické nosiče dat, magnetofony, integrované obvody, kalkulačky, klávesnice počítačové, kodéry a dekodéry magnetické, kódované magnetické karty, kompas, spojovací jednotky (kontakty elektrické), kopírovací zařízení (fotografická, elektronická a termická), laptopy, magnetické nosiče dat, magnetofony, měřicí přístroje, mikrofony, mikroprocesory, modemy, monitory, navigační přístroje, nosiče dat optické, obvody polygrafické, nahané programy pro operační systémy, optické výrobky, paměti počítačové, panely rozvodové, pásky magnetické, počítačové disky, počítače, radary, rádia, radiotelefonní zařízení, reproduktory, satelitní navigační přístroje, telefonní sluchátka, telefonní mikrofony, telefonní dráty, textové procesory, videokamery, videotelefony, vypínače, zápisník elektronický, zařízení ke zpracování dat, zařízení na přenášení zvuku, zařízení radiotelegrafická, záznamníky telefonní, přístroje pro nahrávání a reprodukci zvuku; (16) billboardy (velkoplošné plakáty), veškeré propagační, reklamní, inzertní, informační a instruktážní materiály spadající do této třídy, papír, papírnické zboží, obálky, dopisní papíry, kalendáře, plánovací záznamníky, gratulace, tiskoviny a polygrafické výrobky, psací potřeby, včetně psacích potřeb ze vzácných kovů a jejich slitin, kancelářské výrobky (s výjimkou nábytku), obaly a výrobky z plastu spadající do této třídy, strojky pro tisknutí adres, štítky a štočky pro adresy, akvarely, alba, architektonické makety, archy papíru, aritmetické tabulky, atlasy, balicí papír, barvy (školní pomůcky), blahopřání, blány na paletizaci (z umělých hmot), bloky (papírnické výrobky), brožury, papírové bryndáčky, břidlicové tabulky, bublinové obaly z umělých hmot, celofán na balení, časopisy - komiksy, časopisy (periodika), čínská tuš, číslice (tiskařské typy), číslovačky, děrovačky kancelářské, desky (papírnické výrobky), desky na dokumenty, desky rytecké, diagramy, dopisní papír, držáky na psací potřeby, papír pro elektrokardiogramy, ruční etiketovací přístroje, etikety (kromě textilních), falce, figurky z papírové hmoty, filtrační papír, papírové filtry kávové, fólie hliníková na balení potravin, fólie na balení viskózní, z umělých hmot a z regenerovaného celulózy, formuláře, fotografie, stojany na fotografie, stroje na frankování, galvanotypy, globusy, gluten (lepidlo), grafické reprodukce, grafiky, gumičky (kancelářské potřeby), gummy na mazání, hektografy, hlína modelovací, hmota papírová (papírmaše), hroty psacích per, chrániče prstů (kancelářské potřeby), chromolitografie (polygrafie), inkoust korekční, inkoustové kameny (zásobníky na inkoust), inkousty, jehly na leptání, jízdní řády (tiskoviny), kalamáře, kalendáře, pouzdra na kancelářské potřeby, kancelářské potřeby kromě nábytku, papírové kapesníky, karty, katalogy, kelímky papírové na mléčné výrobky, klávesy psacích strojů, krabice na klobouky z lepenky, knihařské nitě, knihy, účetní knihy, záložky do knih, kopírovací zařízení (cyklostyly), papírové kornouty, krabice lepenkové nebo papírové, papírové krabice pro poštovní přepravu, přístroje na potisk kreditních karet (neelektrické), krejčovská křída a křída na psaní, krejóny, kružítko, kryty papírové pro květináče, křída na značení, křivítka, kuličky do kuličkových per, laminovačky na dokumenty pro použití v kanceláři, látky pro vázání knih, přístroje na lepení fotografií, lepenka, lepenkové roury, lepidla (kancelářská nebo pro domácnost), lepty, listky, litografie, obrazy zarámované či nezarámované, malířská plátna, stojany, štetce, malířské válečky pro interiéry, manuály, mapy, mašle papírové, materiály na pečetení, sáčky pro mikrovlnné trouby, misky na vodové barvy, noviny, nože na papír, oběžníky, obtisky, stříhy na oděvy, olejotisky, oplatky na pečetení, oznámení (papírnické výrobky), palety pro malíře, papír, toaletní papír, papírenské výrobky, pásky doutníkové, pastelky, pečeteř, pera (kancelářské potřeby), plakáty, plány, podušky razítkovací, pomůcky učební (kromě přístrojů), portréty, poštovní známky, poutače z papíru nebo lepenky, pouzdra na doklady, prospekty, příručky, publikace, rámy sazečské, razítka, ročenky, růžence, rýsovací nástroje, samolepky, školní potřeby, obalové materiály ze škorbu, štočky tiskařské, tabule reklamní z papíru nebo lepenky, tabule školní, tikety, tiskopisy, tiskoviny, tištěné publikace, papírové ubrusy, pečecí vosk, vzory pro výšivky, vzorky biologické pro použití v mikroskopii (učební pomůcky), zápisníky (notesy), zarážky na knihy, zpěvníky; (36) veškeré pojišťovací, zajišťovací a zábranné služby, finanční služby v oblasti pojištění, peněžní služby poskytované elektronicky a prostřednictvím telefonu, pojištění zejména v oblasti úrazového pojištění, škod na dopravních prostředcích, přepravovaných věcí, zavazadel a jiného majetku, pojištění škod na majetku

způsobené požárem, výbuchem, všemi přírodními živly, pádem letadla i jinými způsoby, odpovědnosti za škodu vyplývající z vlastnictví nebo užití pozemního motorového dopravního prostředku, včetně odpovědnosti dopravce, všeobecné pojištění za škodu i odpovědnosti za škody na životním prostředí a/nebo různých finančních ztrát, pomoci osobám v nouzi během cestování nebo pobytu mimo místa trvalého bydliště, peněžní služby, přijímání finančních prostředků a jejich správa, finanční odhady a oceňování movitého i nemovitého majetku, poskytování služeb kartami kreditními, magnetickými, čipovými, multifunkčními, elektronickými peněženkami nebo jinými kartami s inteligencí, finanční sponzorování, investování do cenných papírů, hypoteční investování a leasing, služby v oblasti finančních instrumentů, finanční analýzy, manažerské služby a makléřské služby v oblasti peněžnictví, pojištění a zajištění majetku, zprostředkovatelské služby v oblasti stavebního spojení, poskytování finančních informací prostřednictvím webových stránek, pronájem bytových a nebytových prostor související s pojišťovací činností, služby správce majetkových účastí v dceřiných a jiných společnostech, šetření pojistných událostí a likvidátorské služby, služby osobních finančních pojišťovacích poradců, služby v oblasti podpory a rozvoje pojišťovnictví, veškeré konzultační služby v oblasti financí, pojištění, stavebního spojení a úvěrování, pojišťovnictví, bankovníctví, finanční poradenství, finanční odhady a oceňování, finanční služby, záruky, garance, kauce, ručení, hypotéky, informace o pojištění, investování kapitálu, realitní kanceláře, konzultační služby v oblasti pojišťovnictví, oceňování a odhady nemovitostí, uzavírání pojistek, životní a neživotní pojištění, pojistně-technické služby, zprostředkování pojištění, poradenství v oblasti pojištění, půjčky, zprostředkovatelská činnost v oblasti finančníctví; (38) poskytování, šíření a výměna informací prostřednictvím globálních telekomunikačních sítí a Internetu, šíření a výměna informací prostřednictvím počítačové sítě, počítačová komunikace, poskytování služeb prostřednictvím elektronických médií, šíření informací formou www stránek a šíření elektronických tiskovin, provozování nepřetržité infolinky, informační kanceláře, šíření informací prostřednictvím televizního a rozhlasového vysílání, agentury tiskové, elektronická pošta, vysílání kabelové televize, telefonní komunikace, služby dálkových konferencí, komunikace mobilními telefony, komunikace pomocí počítačových terminálů, posílání zpráv, poskytování internetových diskusních fór, poskytování přístupu k databázím, poskytování telekomunikačních kanálů pro teleshoppingové služby, poskytování telekomunikačních přípojení ke globální počítačové síti, poskytování uživatelského přístupu ke globální počítačové síti, pronájem přístrojů pro přenos zpráv, pronájem přístupového času ke globálním počítačovým sítím, pronájem zařízení pro přenos informací, přenašení pomocí satelitních družic, přenašení telegramů, přenos faxem, přenos zpráv a obrázků pomocí počítačů, půjčování faxů, modemů, telefonů, telekomunikačních zařízení, rozhlasové vysílání, služby hlasové pošty, směrovací a spojovací služby pro telekomunikace, spojení pomocí sítí optických vláken, telefonické služby, telegrafická komunikace, telegrafický přenos, telegrafní služby, informace o telekomunikacích, telekonference, televizní vysílání, telexové služby, rádiové vysílání, výzvy (služby poskytované rádiem, telefonem nebo jinými elektronickými komunikačními prostředky); (41) výchova a vzdělávání, prezentace společenských, kulturních, sportovních a zábavně společenských akcí, vydavatelská a nakladatelská činnost, elektronická ediční činnost a publikování (DTP), umělecké módní agentury, cirkusy, dabing, dálkové studium, pronájem divadelních dekorací, dětské jesle a školky (vzdělávání a zábava), služby digitálního zpracování obrazu, diskotéky, divadelní představení, drezúra zvířat, estrády, filmová studia, filmová tvorba a projekce, pronájem filmových promítaček, půjčování filmů, fotografování, provozování golfových hřišť, gymnastický výcvik, provozování heren a kasin, informace o možnostech rekreace, rozptýlení, zábavy, informace o výchově a vzdělávání, internátní školy, kaligrafické služby, karaoke, služby kempinků (zábava), klubové služby (výchovně-zábavné), kluby zdraví (cvičení), knihovny, vydávání knih, organizování kolokvií, konferencí, kongresů, seminářů, symposií, kulturních nebo vzdělávacích výstav, plešů, soutěží, večírků, koncertní síně, korespondenční kurzy, pořádání loterií, měření času při sportovních disciplínách, muzea, náboženská výchova, služby nahrávacích studií, noční kluby, obrazové zpravodajství, organizování představení (manažerské služby), orchestry, zábavné parky, pomoc při výběru povolání, pořádání soutěží krásy, poskytování on-line elektronických publikací, tlumočení posunkové řeči, půjčování potápěčských výstrojí, praktický výcvik, služby prázdninových táborů (zábava), pronájem audio nahrávek a kinematografických filmů, pronájem rozhlasových a televizních přijímačů, stadionů, video- rekordérů, provozování her on-line, provozování sportovních zařízení, provozování zoologických zahrad, předprodej vstupenek (zábava), překladatelské služby, psaní scénářů, psaní textů (jiných než reklamních), půjčování

sportovního nářadí (kromě dopravních prostředků), reportéřské služby, rozhlasová zábava, výroba rozhlasových a televizních programů, skládání hudby, filmová studia, nahrávací studia, školství, tělesná výchova, televizní zábava, opatřování titulky, instruktážní výcvik, vyučování, vzdělávací informace, zkoušení, zpravodajské služby, cvičení zvířat, živé představení; (42) služby v oblasti kódování a dekódování zabezpečovacích systémů, počítačové programování, služby v oblasti vývoje a výzkumu nových finančních a pojišťovacích instrumentů, aktualizace počítačových programů, chemické analýzy, analýzy těžby ropných polí, architektonické poradenství, architektura, digitalizace dokumentů, podmořské bádání, bakteriologický výzkum, biologický výzkum, design průmyslový, expertízy, výzkum fyzikální, geodézie, geologické expertízy, geologický průzkum, geologický výzkum, grafický design, hosting webových stránek, chemický výzkum, služby v oblasti chemie, instalace počítačových programů, interiérová výzdoba, inženýrské práce (expertízy), kalibrování (měření), kontrola kvality, kontrola ropných věží, konzultace v oblasti počítačového softwaru, kopírování počítačových programů, výzkum v oblasti kosmetiky, zkoušky materiálů, meteorologické informace, oděvní návrhářství, obalový design, obnova počítačových dat (regenerace), výzkum ochrany životního prostředí, ověřování pravosti uměleckých děl, plánování městské výstavby, pronájem počítačů, počítačové programy (instalace), počítačové systémové analýzy, tvorba počítačových systémů, poradenské služby v oblasti počítačového hardware, poskytování vyhledávačů pro Internet, údržba programů počítačů, stavební projekce, projektová činnost, studie technických poradců, pronájem počítačového softwaru, pronájem webových serverů, ropný průzkum, technický průzkum, průzkum ropných polí, předpovědi počasí, přenos dat nebo dokumentů z fyzických nosičů na elektronické nosiče, převod (konverze) dat a počítačových programů (ne fyzický), testování ropných věží, služby v oblasti ochrany proti počítačovým virům, tvorba software, výzkum v oboru strojírenství, studie technických projektů, tvorba a správa webových stránek (pro třetí osoby), vytváření umělého deště, umístování webových stránek, konzultace v oblasti úspor energie.

(730) **VIGO Finance a.s.**, U Průhonu 1589/13a, Praha 7 - Holešovice, 17000, CZ

(210) **O-543831**

(220) 16.11.2017

(320) 16.11.2017

(511) 41

(540)

Nechte zpívat Mišíky

(510) (41) hudební koncerty, produkce hudebních koncertů, organizování hudební zábavy, hudební skupiny (zábava), pořádání hudebních představení, živá vystoupení hudební kapely, hudební vydavatelství.

(730) **ROCK & all s.r.o.**, U Pekařky 740/7, Praha 8 - Libeň, 18000, CZ

(740) Mgr. Štěpán Pouлік, advokát, Říčanská 1984/5, Praha 10, 10100

(210) **O-543859**

(220) 20.11.2017

(320) 20.11.2017

(511) 9, 16, 35, 38, 41

(540)

SAZKA Group

(510) (9) hardware a software pro informační technologie a audiovizuální zařízení, zařízení a příslušenství na zpracování dat, platební terminály pro zprostředkování on-line plateb, software, loterní a herní terminály, loterní video terminály, platební terminály, včetně platebních terminálů pro zprostředkování on-line plateb, elektronická zařízení pro hraní loterií a her, video herní terminály, počítačové terminály a hardware používaný při provozu loterních a herních systémů, software pro počítačové hry, elektronické hrací karty (elektronické stírací losy); (16) papír, lepenka, reklamní, propagační a užitkové výrobky z papíru určené pro propagaci, periodické i neperiodické publikace, tištěné informační, reklamní a propagační materiály v rámci této třídy určené pro propagaci, tiskárenské výrobky a kartonážní výrobky, a to krabice, data a databáze na papírových nosičích, psací potřeby, kalendáře, diáře, školní potřeby, losy, sázenky, sázkové tikety, vstupenky; (35) obchodní administrativní a kancelářské práce, činnost podnikatelských, organizačních a ekonomických poradců, reklamní, inzertní a propagační činnost, prodej reklamních a upomínkových předmětů, obchodní činnost v oblasti sázkových her, kurzových a jiných sázek a loterií, marketing, marketingové studie, služby v oblasti administrativní správy, služby organizačně hospodářské povahy; (38) telekomunikace, mobilní telekomunikační služby včetně provozování

mobilní telekomunikační sítě, bezdrátového přenosu hlasu a dat, služby mobilního připojení k síti Internet (včetně vysokorychlostního připojení a přenosu hlasové služby přes internetový protokol), peer-to-peer komunikace, služby instant messaging, osobní komunikační služby, pager služby, služby elektronické pošty, sledování mobilních telefonů pomocí satelitních signálů a zjišťování polohy mobilních telefonů pomocí satelitních signálů, radio-paging, poskytování bezdrátového aplikačního protokolu (WAP), včetně služeb využívajících zabezpečeného komunikačního kanálu, hlasová pošta, provádění videokonferencí, video-telefonní služby, služby zprostředkování přístupu ke všem druhům datových a informačních sítí a Internetu, služby textových a multimediálních zpráv, vytváření a poskytování telekomunikačních a komunikačních databází, služby umožňující spotřebitelům stahovat digitální obsah prostřednictvím sítě a serveru do osobní databáze, provozování on-line komunikačních fór, posílání zpráv, přenos sportovních utkání; (41) organizování a pořádání loterií, provozování loterií, heren, rulet a kasin, organizování provozu a organizování pořádání sázkových her, výherních loterií, tombol, soutěží, vlastní provozování sázkových her a loterií o peníze prostřednictvím Internetu, včetně stíracích losů s možností výhry, provozování výherních i nevýherních hracích zařízení, služby vztahující se k hrám, sázení, hazardním hrám včetně hazardních her na dálku, loteriím, kasinům a ruletám v rámci této třídy, organizování sportovních sázek a číselných loterií, prodej losů a příjem sázek, pořádání a organizování kulturních, sportovních a společenských událostí, předprodej a prodej vstupenek, organizování a pořádání vzdělávacích akcí, provozování sportovních zařízení, provozování her on-line, zprostředkování loterií prostřednictvím e-losů.

- (730) SAZKA Group a.s., Vinohradská 1511/230, Praha 10, 10000, CZ
(740) Šafář & Partners, s.r.o., advokátní kancelář, JUDr. Pavel Šafář, advokát, Lazarská 1718/3, Praha 1, 11000

- (210) **O-543860**
(220) 20.11.2017
(320) 20.11.2017
(511) 9, 16, 35, 38, 41
(540)

SAZKA
GROUP

- (510) (9) hardware a software pro informační technologie a audiovizuální zařízení, zařízení a příslušenství na zpracování dat, platební terminály pro zprostředkování on-line plateb, software, loterní a herní terminály, loterní video terminály, platební terminály, včetně platebních terminálů pro zprostředkování on-line plateb, elektronická zařízení pro hraní loterií a her, video herní terminály, počítačové terminály a hardware používaný při provozu loterních a herních systémů, software pro počítačové hry, elektronické hrací karty (elektronické stírací losy); (16) papír, lepenka, reklamní, propagační a užitkové výrobky z papíru určené pro propagaci, periodické i neperiodické publikace, tištěné informační, reklamní a propagační materiály v rámci této třídy určené pro propagaci, tiskárenské výrobky a kartonážní výrobky, a to krabice, data a databáze na papírových nosičích, psací potřeby, kalendáře, diáře, školní potřeby, losy, sázenky, sázkové tikety, vstupenky; (35) obchodní administrativa a kancelářské práce, činnost podnikatelských, organizačních a ekonomických poradců, reklamní, inzertní a propagační činnost, prodej reklamních a upomínkových předmětů, obchodní činnost v oblasti sázkových her, kurzových a jiných sázek a loterií, marketing, marketingové studie, služby v oblasti administrativní správy, služby organizačně hospodářské povahy; (38) telekomunikace, mobilní telekomunikační služby včetně provozování mobilní telekomunikační sítě, bezdrátového přenosu hlasu a dat, služby mobilního připojení k síti Internet (včetně vysokorychlostního připojení a přenosu hlasové služby přes internetový protokol), peer-to-peer komunikace, služby instant messaging, osobní komunikační služby, pager služby, služby elektronické pošty, sledování mobilních telefonů pomocí satelitních signálů a zjišťování polohy mobilních telefonů pomocí satelitních signálů, radio-paging, poskytování bezdrátového aplikačního protokolu (WAP), včetně služeb využívajících zabezpečeného

komunikačního kanálu, hlasová pošta, provádění videokonferencí, video-telefonní služby, služby zprostředkování přístupu ke všem druhům datových a informačních sítí a Internetu, služby textových a multimediálních zpráv, vytváření a poskytování telekomunikačních a komunikačních databází, služby umožňující spotřebitelům stahovat digitální obsah prostřednictvím sítě a serveru do osobní databáze, provozování on-line komunikačních fór, posílání zpráv, přenos sportovních utkání; (41) organizování a pořádání loterií, provozování loterií, heren, rulet a kasin, organizování provozu a organizování pořádání sázkových her, výherních loterií, tombol, soutěží, vlastní provozování sázkových her a loterií o peníze prostřednictvím Internetu, včetně stíracích losů s možností výhry, provozování výherních i nevýherních hracích zařízení, služby vztahující se k hrám, sázení, hazardním hrám včetně hazardních her na dálku, loteriím, kasinům a ruletám v rámci této třídy, organizování sportovních sázek a číselných loterií, prodej losů a příjem sázek, pořádání a organizování kulturních, sportovních a společenských událostí, předprodej a prodej vstupenek, organizování a pořádání vzdělávacích akcí, provozování sportovních zařízení, provozování her on-line, zprostředkování loterií prostřednictvím e-losů.

- (730) SAZKA Group a.s., Vinohradská 1511/230, Praha 10, 10000, CZ
(740) Šafář & Partners, s.r.o., advokátní kancelář, JUDr. Pavel Šafář, advokát, Lazarská 1718/3, Praha 1, 11000

- (210) **O-543861**
(220) 20.11.2017
(320) 20.11.2017
(511) 9, 16, 35, 38, 41
(540)

SAZKA
GROUP

- (510) (9) hardware a software pro informační technologie a audiovizuální zařízení, zařízení a příslušenství na zpracování dat, platební terminály pro zprostředkování on-line plateb, software, loterní a herní terminály, loterní video terminály, platební terminály, včetně platebních terminálů pro zprostředkování on-line plateb, elektronická zařízení pro hraní loterií a her, video herní terminály, počítačové terminály a hardware používaný při provozu loterních a herních systémů, software pro počítačové hry, elektronické hrací karty (elektronické stírací losy); (16) papír, lepenka, reklamní, propagační a užitkové výrobky z papíru určené pro propagaci, periodické i neperiodické publikace, tištěné informační, reklamní a propagační materiály v rámci této třídy určené pro propagaci, tiskárenské výrobky a kartonážní výrobky, a to krabice, data a databáze na papírových nosičích, psací potřeby, kalendáře, diáře, školní potřeby, losy, sázenky, sázkové tikety, vstupenky; (35) obchodní administrativa a kancelářské práce, činnost podnikatelských, organizačních a ekonomických poradců, reklamní, inzertní a propagační činnost, prodej reklamních a upomínkových předmětů, obchodní činnost v oblasti sázkových her, kurzových a jiných sázek a loterií, marketing, marketingové studie, služby v oblasti administrativní správy, služby organizačně hospodářské povahy; (38) telekomunikace, mobilní telekomunikační služby včetně provozování mobilní telekomunikační sítě, bezdrátového přenosu hlasu a dat, služby mobilního připojení k síti Internet (včetně vysokorychlostního připojení a přenosu hlasové služby přes internetový protokol), peer-to-peer komunikace, služby instant messaging, osobní komunikační služby, pager služby, služby elektronické pošty, sledování mobilních telefonů pomocí satelitních signálů a zjišťování polohy mobilních telefonů pomocí satelitních signálů, radio-paging, poskytování bezdrátového aplikačního protokolu (WAP), včetně služeb využívajících zabezpečeného komunikačního kanálu, hlasová pošta, provádění videokonferencí, video-telefonní služby, služby zprostředkování přístupu ke všem druhům datových a informačních sítí a Internetu, služby textových a multimediálních zpráv, vytváření a poskytování telekomunikačních a komunikačních databází, služby umožňující spotřebitelům stahovat digitální obsah prostřednictvím sítě a serveru do osobní databáze, provozování on-line komunikačních fór, posílání zpráv, přenos sportovních utkání; (41) organizování a pořádání loterií, provozování loterií, heren, rulet

a kasin, organizování provozu a organizování pořádání sázkových her, výherních loterií, tombol, soutěží, vlastní provozování sázkových her a loterií o peníze prostřednictvím Internetu, včetně stíracích losů s možností výhry, provozování výherních i nevýherních hracích zařízení, služby vztahující se k hrám, sázení, hazardním hrám včetně hazardních her na dálku, loteriím, kasinům a ruletám v rámci této třídy, organizování sportovních sázek a číselných loterií, prodej losů a příjem sázek, pořádání a organizování kulturních, sportovních a společenských událostí, předprodej a prodej vstupenek, organizování a pořádání vzdělávacích akcí, provozování sportovních zařízení, provozování her on-line, zprostředkování loterií prostřednictvím e-losů.

- (591) Barevná
(730) **SAZKA Group a.s.**, Vinohradská 1511/230, Praha 10, 10000, CZ
(740) Šafář & Partners, s.r.o., advokátní kancelář, JUDr. Pavel Šafář, advokát, Lazarská 1718/3, Praha 1, 11000

- (210) **O-544349**
(220) 08.12.2017
(320) 08.12.2017
(511) 32, 35, 42
(540)

Vinea Frizzante

- (510) (32) nealkoholické nápoje všeho druhu, zejména šumivé a jiné nealkoholické nápoje, minerální vody, ovocné a zeleninové šťávy a nápoje z nich, mošty, sirupy, koncentráty k přípravě nealkoholických nápojů a ochucených minerálních vod, přípravky na výrobu nápojů; (35) reklama, reklamní, inzertní a propagační činnost, včetně poskytování uvedených služeb on-line (prostřednictvím počítačových a jiných sítí), informační servis v obchodu, průzkum trhu, reklamní a propagační materiály, rozšiřování reklamních materiálů, vydávání a aktualizování reklamních materiálů, distribuce zboží k reklamním účelům, obchodní činnost, včetně zastupování tuzemských a zahraničních firem, reklamní přehlídky a výstavy, obchodně-zprostředkovatelská činnost v oboru alkoholických a nealkoholických nápojů, informační servis, průzkum trhu, podpora prodeje pro třetí osoby, poskytování obchodních informací, poradenství v obchodní činnosti, prezentace služeb na Internetu; (42) odborné poradenství, konzultační služby a provádění odborných zkoušek v oboru lihovin, vína a nealkoholických nápojů, výzkum a vývoj v daném oboru.
(730) **Kofola a.s.**, Rajecká Lesná 1, Rajecká Lesná, SK
(740) Čermák a spol., Mgr. Lukáš Lorenc, advokát, Elišky Peškové 15, Praha 5, 15000

- (210) **O-544622**
(220) 17.01.2017
(320) 17.01.2017
(511) 24, 35
(540)



- (510) (24) látky a textilní materiály, zejména bavlněné textilie, dekorační látky jako textilní kusové zboží, potištěné bavlněné tkaniny, kaliko, povlaky na polštáře, textilie do ložnice, napínací potahy, bytový textil, látky na prádlo, kusový textil na nábytek, textilní výrobky a náhradní součásti pro textilní výrobky, zejména potahy na nábytek, záclony a závěsy, tapety a závěsy na stěny, kuchyňský textil a stolní prádlo, kuchyňské utěrky na nádobí, podložky pod sklenice s nápoji, ručníky, froté ručníky, textilní ručníky na ruce, textilní podložky pod sklenice a lahve, kuchyňské utěrky, plátěné podložky, látkové prostírání, stolní prádlo ne papírové, textilní stolní ubrousky, krajčová prostírání nevyrobená z papíru, textilní běhouny na stůl, ozdobné textilní podložky a dečky, drobné textilní zboží (prostírání), textilní vlaječky používané k prostírání, látky na ručníky, froté textil, plastové ubrusy a přehozy na stůl, ubrusy, ozdobné textilní přehozy na stůl, textilní ubrusy, stolní prádlo z textilu, barové utěrky, voskované plátno na

ubrusy, žinky, ložní prádlo a přikrývky, ložní a stolní prádlo, přikrývky a pokrývky na postel, textilní prostěradla, povlečení na peřiny, deky, froté prádlo, dětské přikrývky, cestovní přikrývky, vypínací povlaky na matrace, potahy na matrace a polštáře, povlaky na matrace (s výjimkou povlaků pro ty, kteří trpí inkontinencí), prošívání deky plněné prachovým peřím, přikrývky plněné husím peřím, přikrývky plněné husím prachovým peřím, peřiny, cestovní přikrývky, spací pytle, deky pro cestovní účely, hedvábné přikrývky, povlaky na podsedáky, vypínací prostěradla, prošívání přikrývky, prošívání přikrývky z textilií, prošívání přikrývky plněné peřím, prošívání přikrývky plněné výplňovými materiály, povlaky na prošívání přikrývky, volánky po straně postelí, textilní povlečení na peřiny, textilní zboží používané jako lůžkoviny, prostěradla, přehozy na postele, plédy, pokrývky na matraci, vlněné přikrývky, koupelový textil, ručníky vyrobené z textilního materiálu, osušky, koupelové ručníky, osušky s kapucí, koupelový textil s výjimkou oděvů, koupelové ručníky, povlečení na peřiny, jednorázové mycí hadříky, froté přehozy, froté látky, froté mycí hadříky, velké koupelové osušky, velké koupelové ručníky, textilní ručníky, textilní ručníky na ruce, dětské ručníky, bytový textil včetně ručníků na obličej, textilní ručníky prodávané jako balení (soupravy), plážové ručníky a osušky, plážové textilní ručníky, textilní odličovací ubrousky jiné než napuštěné kosmetickými přípravky, látkové ručníky na obličej, textilní ručníky, látkové hadříky na obličej, žinky z tkaných textilních materiálů na mytí těla (k jiným než léčebným účelům), vliselinové žinky na mytí těla (k jiným než léčebným účelům); (35) velkoobchodní a/nebo maloobchodní služby v oboru oděvním, obuvním a textilním, velkoobchodní a/nebo maloobchodní služby v oboru oděvním, obuvním a textilním prováděné přes internet.

- (730) **Kaufmann Handelsgesellschaft mbH**, Anna-Birle-Strasse 9, 55252 Mainz-Kastel, DE
(740) Traplová Hakr Kubát, advokátní a patentová kancelář, Mgr. Jana Šuranová Traplová, advokátka, Přístavní 531/24, Praha 7, Holešovice, 17000

- (210) **O-544702**
(220) 21.12.2017
(320) 21.12.2017
(511) 1, 35, 39, 41
(540)



- (510) (1) technické plyny - helium; (35) prodej technických plynů - heliových bomb, maloobchodní a velkoobchodní prodej, a to zboží pro zábavu, hraček a stolních her, dárkového zboží, balónek, žertovných předmětů, zábavního zboží, potřeb pro párty a oslavy, hraček a her, dřevěných hraček, žertovných předmětů a masek, on-line prodej zboží pro zábavu, žertovných předmětů, dárkového zboží, dekorativních bytových doplňků, hraček a her, karnevalových kostýmů a masek, svítel a osvětlení, svatebních doplňků, svíček a vosků, dřevěných hraček; (39) plnění nafukovacích a fóliových balónek heliím; (41) půjčovny vybavení pro společenské akce, sportovní a kulturní aktivity.
(591) Barevná
(730) **TARRA pyrotechnik s.r.o.**, Hlučinská 1347/3a, Ludgeřovice, 74714, CZ
(740) Marf s.r.o., Tilschové 851/6, Ostrava - Mariánské Hory, 70900

(210) **O-544830**
(220) 03.01.2018
(320) 03.01.2018
(511) 25, 35, 36, 41
(540)



- (510) (25) oděvy, pokrývky hlavy; (35) propagační činnost a reklama, pomoc při řízení obchodní činnosti, marketing; (36) charitativní sbírky, organizování charitativních sbírek, získávání prostředků pro charitativní účely; (41) pořádání soutěží krásy, organizování vzdělávacích a zábavných soutěží, výchova, vzdělávání, zábava, sportovní a kulturní aktivity.
- (730) **Makarenko Tat'ána Mgr.**, Nad Rokoskou 2361/2a, Praha 8, Libeň, 18200, CZ
- (740) **KOREJZOVA LEGAL v.o.s.**, JUDr. Petra Sauvage de Brantes advokátka, Korunní 810/104, Praha 10, Vinohrady, 10100

(210) **O-544895**
(220) 08.01.2018
(320) 08.01.2018
(511) 18, 25, 28, 35
(540)



- (510) (18) aktovky, batohy, brašny pro volný čas, brašny přes rameno, deštníky, diplomatky, kabelky, kufrы, náprsní tašky, peněženky, pouzdra na doklady, kosmetické taštičky (prázdné), pouzdra na kreditní karty (náprsní tašky); (25) oděvy, opasky (oděvy), obuv, pokrývky hlavy; (28) cvičební a sportovní potřeby v rámci této třídy; (35) prodej výrobků uvedených výše ve třídě 18, 25, 28.
- (730) **Tenisky s.r.o.**, Bělehradská 858/23, Praha 2, Vinohrady, 12000, CZ
- (740) **JUDr. Jindřiška Šulcová**, U Statku 77, Mnichovo Hradiště, Hněvovice, 29501

(210) **O-545105**
(220) 16.01.2018
(320) 16.01.2018
(511) 16, 35, 41
(540)



- (510) (16) plakáty, reklamní tabule z papíru, kartonu nebo lepenky, papírové nebo lepenkové vývěsní tabule, časové rozvrhy (tiskoviny), oznámení (papírenské zboží), útržkové bloky, lístky, papírové prapory a praporky, papírové a lepenkové reklamní materiály na rozšiřování, katalogy, tištěné seznamy, tiskoviny (formuláře), tištěné publikace, příručky, nákupní karty (ne na hraní), letáky, prospekty, knihy, brožury, brožované knihy, fotografie (tiskoviny), alba, pohlednice, grafické zobrazení, komiksy, ročenky, kalendáře, mapy, archy papíru, obaly (papírenské zboží), obálky na dokumenty (papírenské zboží), spisové obaly (papírenské zboží), desky na spisy, pořadače, šanoný (na volné listy), pořadače (kancelářské potřeby), zásuvky na spisy, kancelářské kuličky, psací potřeby, pera (kancelářské potřeby), psací soupravy (papírenské zboží), obaly na doklady, podložky na psaní, papírové podložky pod sklenice, poutače z papíru nebo lepenky, časopisy (periodika), noviny, periodika, etikety kromě textilních, lepenkové nebo papírové krabice, papír, karton, lepenka, papírové ubrusy, papírové ubrousky (prostírání), papírové kapesníky, stolní prostírání z papíru, papírové nebo plastové sáčky a tašky na balení, papírové nebo plastové sáčky na odpadky, samolepky pro domácnost a pro kancelářské použití, ozdobné papírové mašle, lepicí pásy na kancelářské použití nebo pro domácnost, obtisky, papírenské zboží, razítka, pečete, sešity, kancelářské potřeby kromě nábytku, stojany na fotografie, knihařské potřeby, kopírovací papír (papírenské zboží), tužky, mechanické tužky, grafické znaky, dopisní papír, záložky do knih, obálky (papírenské zboží), poznámkové sešity, balicí papír, pouzdra na pera, šablony na kreslení i malování, tiskoviny, pastelky, balicí plastové fólie, pouzdra na razítka, obaly na soupravy psacích potřeb; (35) reklama, online reklama na počítačové komunikační síti, vydávání reklamních textů, rozšiřování reklamních sdělení, navrhování reklamních materiálů, aktualizování reklamních materiálů, pronájem reklamního času v komunikačních médiích, marketing, grafická úprava tiskovin pro reklamní účely, maloobchodní a velkoobchodní služby s tričky, sportovními tričky, dresy, kšiltovkami ponožkami, protiskluzovými ponožkami, botami na sport, protiskluzovými podložkami, protiskluzovými pomůckami na obuv, identifikačními náramky (ne kovovými), ochrannými vycpávkami (části sportovních úborů), sportovním náčiním, sportovními taškami, batohy, sportovními vaky, obaly na oděvy a obuv, míči, balóny na hraní, ozdobami nebo dárky (rozdávání hostům při večírcích), nealkoholickými nápoji a s rychlým občerstvením, rozšiřování reklamních materiálů zákazníkům (letáky, prospekty, tiskoviny, vzorky), předvádění zboží, zpracování textů, vyhledávání informací v počítačových souborech (pro třetí osoby), obchodní informace a rady spotřebitelům, obchodní management pro poskytovatele služeb na volné noze, odborné obchodní nebo podnikatelské poradenství při organizování a řízení obchodní činnosti, administrativní zpracování obchodních objednávek, plánování schůzek (kancelářské práce), správa spotřebitelských věrnostních programů, sbírání údajů do počítačových databází, seřazování údajů v počítačových databázích, aktualizace a údržba dat v počítačových databázích, poskytování obchodních informací prostřednictvím webových stránek, poskytování obchodních nebo podnikatelských kontaktních informací, podpora prodeje (pro třetí osoby), prezentace výrobků v komunikačních médiích pro maloobchod, placené reklamní služby typu "klikni sem", online poskytování obchodního prostoru pro nákupčí a prodejce zboží a služeb, organizování obchodních nebo reklamních výstav, organizování obchodních nebo reklamních veletrhů, lepení plakátů, pronájem reklamních ploch, pronájem reklamních materiálů, pronájem prodejních stánků, obchodní zprostředkování služeb uvedených výše ve třídě 35 a níže ve třídě 41 tohoto seznamu, správa obchodních záležitostí franšizových společností, služby poskytované franchisory, zejména pomoc při provozu nebo řízení průmyslových nebo obchodních podniků, poskytování rad a informací o

výše uvedených službách ve třídě 35 prostřednictvím komunikačních médií, elektronické pošty, SMS zpráv, počítačových sítí a internetu nebo verbálně; (41) poskytování zařízení k odpočinku a rekreaci, pronájem sportovních ploch, poskytování sportovišť, pronájem vytavení heren, pronájem nafukovacích skákacích hradů, pronájem skákacích trampolín, fitness kluby (zdravotní a kondiční cvičení), výchovně - zábavně klubové služby, služby osobních trenérů (fitness cvičení), gymnastický výcvik, kurzy tělesného cvičení, tělesná výchova, zábava, informace o možnostech zábavy, služby poskytované prázdninovými tábory (zábava), tábory na sportovní soustředění, dětské školky (vzdělávání), organizování sportovních soutěží, měření času na sportovních akcích, plánování a organizování večírků, organizování představení (manažerské služby), organizování zábavy na narozeninových oslavách, vzdělávání, koučování (školení), praktický výcvik (ukázky), organizování a vedení tvůrčích dílen (výuka), individuální výuka, online poskytování videozáznamů (bez možnosti kopírování), online poskytování elektronických publikací (bez možnosti kopírování), online vydávání elektronických knih a časopisů, online poskytování počítačových her (z počítačové sítě), elektronická ediční činnost v malém (DTP služby), organizování a vedení koncertů, organizování módních přehlídek pro zábavní účely, organizování živých vystoupení, organizování vědomostních nebo zábavných soutěží, organizování kulturních nebo vzdělávacích výstav, organizování a vedení seminářů, vydávání textů (kromě reklamních), formátování textů (ne pro reklamní účely), služby diskžokejů, půjčování videokazet, půjčování kinematografických filmů, promítání kinematografických filmů, produkce filmů (ne reklamních), fotografování, fotografické reportáže, půjčování sportovního vybavení (kromě dopravních prostředků), půjčování hraček, cirkusová představení, služby agentur nabízejících vstupenky na zábavní akce, rezervace vstupenek na zábavní představení, herny s hracími automaty (služby), poskytování rad a informací o výše uvedených službách ve třídě 41 prostřednictvím komunikačních médií, elektronické pošty, SMS zpráv, počítačových sítí a internetu nebo verbálně.

- (730) **Trampoline Investments s.r.o.**, Klimentská 1207/10, Praha 1, Nové Město, 11000, CZ
 (740) Macek and Partners, Mgr. Jiří Macek, patentový zástupce, Sázavská 751/16, Praha 2, Vinohrady, 12000

- (210) **O-545122**
 (220) 17.01.2018
 (320) 17.01.2018
 (511) 9, 35, 36, 42
 (540)

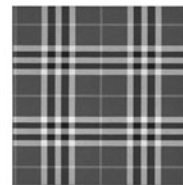


- (510) (9) počítačový software, počítačové databáze, software na obchodování v globální komunikační síti, aplikační software, počítačový komunikační software umožňující zákazníkům přístup k informacím o bankovním účtu a provádění bankovních obchodů, počítačové programy pro používání internetu a celosvětové sítě, počítačový software pro elektronické obchodování, počítačový software týkající se řízení finančních transakcí, počítačové programy pro finančnictví, počítačový software pro vytváření finančních modelů; (35) marketingové služby, propagační činnost, reklama, pomoc při řízení obchodní činnosti, merchandising, obchodní administrativa, reklamní, marketingové a propagační služby, pomoc v obchodní a podnikatelské činnosti, management a administrativní služby, obchodní analýzy, průzkum a informační služby, poskytování informací o obchodním prodeji, poradenské služby vztahující se ke komerčním transakcím, poradenství v oblasti výměnného obchodu; (36) služby finanční, obchodování s valutami, shromažďování finančních informací, investiční poradenství, investiční analýzy, investiční služby, služby týkající se průzkumu v oblasti financí, analýza finančních investic a průzkum v oblasti cenných papírů, služby správy finančních informací a analýz, finanční a peněžní služby a bankovní služby, získávání finančních prostředků a sponzorování, měnové obchody a směnárenské služby, financování a poskytování finančních prostředků, finanční převody a

transakce a platební služby, digitalizované finanční služby, elektronické bankovníctví prostřednictvím globální počítačové sítě (internetové bankovníctví), finanční bankovníctví, poskytování finančních služeb prostřednictvím globální počítačové sítě nebo internetu, správa majetku, poradenské služby týkající se finanční strategie, konzultace v oblasti kapitálových investic, digitalizované služby v oblasti finančních informací, poradenské služby v oblasti investic a financí, poskytování finančních informací, poskytování informací v oblasti finančních služeb, poskytování finančních informací o burze cenných papírů, finanční analýzy, obchodování s devizami, finanční informace v podobě směnných kurzů, finanční transakce týkající se měnových swapů, směna a převody peněz; (42) tvorba internetové platformy k elektronickému obchodování, software jako služba (SaaS), vývoj, výzkum, poradenství a IT služby v oblasti informačních technologií, vývoj softwaru, programování a implementace softwaru, konzultační, poradenské a informační služby v oblasti informačních technologií, služby zabezpečení, ochrany a obnovy v oblasti informačních technologií, vývoj programů pro zpracování dat.

- (591) Barevná
 (730) **H2SOL HOLDING SE**, Durďákova 335/27, Brno, 61300, CZ
 (740) A. Holas & partner Patentová a známková kancelář, Ing. Mgr. Hana Holasová, Křížová 105/4, Brno, 60300

- (210) **O-545170**
 (220) 18.01.2018
 (320) 18.01.2018
 (511) 18, 25
 (540)



- (510) (18) výrobky z kůže nebo imitace kůže, tašky, kabely, kabelky, tašky přes rameno, kabelky do ruky (bez ucha), batohy, školní tašky, nákupní tašky, nákupní tašky na kolečkách a cestovní tašky do letadla, velké lodní kufrů, malá cestovní zavazadla, kufrů, cestovní tašky, tašky na oděvy, aktovky, držáky na dokumenty (vyrobeny z kůže a její imitace), pouzdra na kreditní karty (vyrobeny z kůže a její imitace), pouzdra na vizitky (náprsní tašky), peněženky (kožené zboží), dámské peněženky, váčky na peníze, pánské peněženky, etue, kosmetické tašky (bez obsahu) a pouzdra na kosmetické zboží, pouzdra na nástroje na manikuru, tašky na nošení dětí, závesná nosítka na nošení dětí, postroje na nošení dětí na těle, pouzdra na klíče, kožené etikety, etikety a štítky na zavazadla (kožené), deštníky, slunečníky, oblečky pro domácí zvířata, příkrývky na koně, obojky a vodítka pro zvířata; (25) oděv, obuv, pokrývky hlavy, opasky (oděvy).
- (730) **Burberry Limited**, Horseferry House, Horseferry Road, SW1P 2AW, London, GB
 (740) KOREJZOVA LEGAL v.o.s., JUDr. Petra Sauvage de Brantes, advokátka, Korunní 810/104, Praha 10, Vinohrady, 10100

(210) **O-545174**
(220) 18.01.2018
(320) 18.01.2018
(511) 41, 44
(540)

THERAPIA
PORADNA

(510) (41) koučing, poradenství pro volbu povolání, praktický výcvik, profesní rekvalifikace, služby osobního trenéra, školení; (44) aromaterapie, fyzioterapie, léčba toxikomanů, terapeutické služby.
(591) Barevná
(730) **Tereza Zahradková Mgr.**, Letenská 606/19, Praha 1, Malá Strana, 11800, CZ
(740) Mgr. Petr Bokotěj, Na poříčí 1041/12, Praha 1, Nové Město, 11000

(210) **O-545230**
(220) 21.03.2012
(320) 04.10.2011
(511) 9, 18, 25, 28, 35
(540)

SPORTS DIRECT

(510) (9) ochranné helmy, s výjimkou cyklistických helm, přilby na skateboard, výrobky oční optiky, brýle na lyžování, sluneční brýle, ochranné oděvy pro účastníky motorových sportů (pro prevenci nehod), ochranné oděvy pro potápěče, chrániče těla, chrániče prstů; (18) sportovní tašky pro atlety, tašky na výstroj, tašky pro gymnasty, sportovní tašky, s výjimkou tašek tvarovaných pro přenášení specifických přístrojů používaných při sportu, plážové tašky batohy, brašny přes rameno; (25) oděvy, obuv, kloboučnické zboží, noční oblečení, módní oděvy, oblečení pro volný čas, sportovní obuv, cvičební obuv, boty nad kotníky, vycházkové boty, obuv pro fotbal, nepromokavé oděvy, oblečení odolné proti vodě a proti povětrnostním vlivům, termooblečení, lehké oděvy, pláště, cvičební úbor, sportovní oblečení, plavky, gumové kombinézy pro potápěče, krátké kalhoty pro surfování, ochranné oděvy na surfování, lyžařské oblečení, saka, nepromokavé větrovky s kapucí, pulovry, kalhoty, košile, trička, nepromokavé bundy, haleny, pracovní oděvy, šátky, opasky, rukavice, klobouky, kukly, ponožky, osobní prádlo, kamaše, fotbalové dresy, repliky fotbalové výstroje, sportovní pokrývky hlavy (s výjimkou přileb), sportovní uniformy, oděvy pro jezdecké použití, špunty k fotbalovým kopačkám, pouzdra na paže (oděvy), všechno výše uvedené s výjimkou oděvů pro cyklisty, rukavice zařazené do tř. 25, kožené pásky, pásky vyrobené z imitace kůže; (28) hry, hračky, potřeby pro gymnastiku a sport, které nejsou uvedeny v jiných třídách, přístroje na boxování, náčiní na lyžování, přístroje pro kulturistiku, potřeby pro sport k použití v raketových hrách, materiál na struny sportovních raket, zařízení na cvičení, s výjimkou těch pro léčebné rehabilitační účely, přístroje pro tělesná cvičení, vánoční ozdoby, stany na hraní, sportovní tašky tvarované na konkrétní atletické potřeby (nikoliv oděvy či obuv), míče, páčky, basebalové masky, chrániče břicha (přizpůsobené pro použití při konkrétním sportu), kolenní chrániče přizpůsobené pro použití při sportování, chrániče nohou upravené pro sport, holenní chrániče (sportovní zboží), chrániče loktů (sportovní potřeby), chrániče kyčlí vyrobené speciálně pro sportovní hry (součástí sportovních souprav), holenní chrániče (sportovní zboží), chrániče zápěstí pro atlety, chrániče pěstí (sportovní potřeby), chrániče rukou přizpůsobené pro sportovní účely, rukavice speciálně upravené pro sportovní účely, přístroje používané při kopané, fotbalové rukavice, potřeby pro sport pro použití při hraní fotbalu (s výjimkou oděvů nebo předmětů pro ochranné účely), fotbalové branky, tréninkové přístroje pro použití v souvislosti s fotbalem, brankové sítě, sítě na fotbalové branky, brankové tyče, pišťalky, hrací karty, části a součásti her a věcí na hraní, potřeb pro gymnastiku a sport nezahrnutých do jiných tříd, přístrojů na boxování, přístrojů pro kulturistiku, cvičebního vybavení, nikoli pro lékařské rehabilitační účely, strojů na fitness, stanů na hraní, stojany na vánoční stromečky, vánoční stromky z umělých materiálů, konfety, drobné zboží pro večírky a taneční zábavy (drobné dárky na večírky), papírové party čepice; (35) služby maloobchodních prodejen, shromažďování, v zájmu druhých, různého

zboží, aby si zákazníci mohli toto zboží pohodlně prohlédnout a koupit, jmenovitě následujícího zboží: obuv, kloboučnické zboží, kožené pásky, pásky z imitace kůže, vánoční ozdoby, potřeby pro sport, hrací karty, vše výše uvedené bez maloobchodních služeb souvisejících s prodejem částí jízdních kol nebo příslušenství jízdních kol, cyklistických helm, cyklistických tašek, cyklistických rukavic a oděvů na cyklistiku.

(730) **Sportsdirect.com Retail Limited**, Unit A, Brook Park East, Shirebrook, NG20 8RY, GB
(740) **ROTT, RŮŽIČKA & GUTTMANN**, patentová, známková a advokátní kancelář, JUDr. Vladimír Rott, Vinohradská 37/938, Praha 2, 12000

(210) **O-545235**
(220) 22.01.2018
(320) 22.01.2018
(511) 28, 35, 38, 41, 42
(540)

BIKESALON

(510) (28) potřeby pro sport; (35) poskytování prostoru, času a médií pro reklamu, poskytování a pronajímání reklamního prostoru na internetu, poskytování informatizovaných reklamních služeb, poskytování prostoru na webových stránkách k reklamě na výrobky a služby, poskytování reklamního prostoru, poskytování reklamního prostoru v periodických publikacích, novinách a časopisech, poskytování reklamního prostoru elektronickými prostředky a globálními informačními sítěmi, poskytování reklamního prostoru elektronickými prostředky a celosvětovými informačními sítěmi, pronájem míst/ploch pro reklamu, pronájem reklamních ploch a reklamního materiálu, pronájem reklamního času v komunikačních médiích, pronájem reklamního prostoru na internetu, pronájem reklamního prostoru na webových stránkách, zajišťování reklamního prostoru v novinách, šíření reklam a inzercí, konzultační a poradenské služby a pomoc v oblasti reklamní, marketingové a propagační činnosti, reklamní, inzertní a propagační činnost, marketing, reklamní, inzertní a propagační činnost prostřednictvím jakéhokoliv média, prostřednictvím telefonní sítě nebo datové sítě nebo informační sítě nebo elektronické sítě nebo komunikační sítě nebo počítačové sítě, služby vztahů s veřejností (public relations), služby věrovnostních, pobídkových a bonusových programů - vše ke komerčním, reklamním nebo propagačním účelům, komerční správa licencí na výrobky a služby třetích osob, obchodní informace a rady pro spotřebitele (spotřebitelská poradna), průzkum trhu, sběr a systemizace dat z obchodní a podnikatelské činnosti, šíření obchodních informací, šetření vztahující se k obchodu, šíření údajů vztahujících se k obchodním aktivitám, služby benchmarkingu, služby v oblasti analýzy cen, služby týkající se průzkumu trhu, srovnávací služby, poskytování informací komerčního nebo reklamního charakteru, multimediálních informací komerčního charakteru, činnost reklamní agentury, organizační zabezpečování televizního vysílání v rámci této třídy, podporování a intenzifikace obchodních služeb založené na zvýhodňování klíčových spolupracovníků a klientů (obchodní služby), věrovnostní a bonusové systémy (obchodní služby), a to poskytování slev a odměn, poskytování přednostních a nadstandardních obchodních služeb, výstavy komerční, reklamní nebo propagační, předvádění zboží prostřednictvím internetu; (38) telekomunikace, elektronická pošta, služby elektronických nástěnek (telekomunikační služby), posílání zpráv, poskytování internetových diskusních fór, pronájem přístrojů pro přenos zpráv, pronájem přístupového času ke globálním počítačovým sítím, pronájem zařízení pro přenos informací, televizní vysílání zábavných, vzdělávacích, výchovných, soutěžních, diskusních a informačních pořadů, audio nebo audiovizuálních děl prostřednictvím informační nebo datové nebo elektronické nebo komunikační nebo telekomunikační nebo počítačové sítě, zejména internetu, pomocí satelitů a jiných sítí, informační služby na internetu související s televizním vysíláním, služby na internetu související s televizním vysíláním, přenos dat (obrázků, fotografií, 3D aplikací) prostřednictvím globální počítačové sítě; (41) publikační činnost, nahrávání nosičů zvukových nebo obrazově zvukových, služby v oblasti digitálního zpracování obrazu, elektronické publikování (DTP), TV produkce, tvorba a výroba televizních a audiovizuálních programů, obrazové zpravodajství,

fotografování, informace o možnostech zábavy, informace o výchově a vzdělávání, výchovně zábavné klubové činnosti, služby nahrávacího studia, organizace společenských a kulturních sportovních akcí, organizace, provozování a provádění her a soutěží i veřejných, organizování vzdělávacích nebo zábavných soutěží, výstavní činnost v oblasti sportu nebo zábavy nebo výchovy nebo vzdělávání, pronájem audio nahrávek, organizování a vedení seminářů, reportéřské služby, televizní zábava, čtenářská anketa, divácká anketa; (42) hosting prostoru pro webové stránky, hosting portálu na internetu, hosting on-line platformy pro nahrávání, návrhy, strukturování a programování či jiné vytváření a instalace, údržba a správa internetových portálů a serveru a internetových či intranetových počítačových stránek a nástěnek a internetových či intranetových aplikací, návrhy, strukturování a programování či jiné vytváření a instalace a údržba počítačových programů a počítačových systémů a databází a databázových systémů, výzkum a vývoj a tvorba systémů pro elektronické obchodování včetně příslušného software a hardware, tvorba software, programování internetových databázových systémů, programování multimediálních aplikací, tvorba interaktivních a grafických programů, tvorba multimediálních dokumentů, prezentací, aplikací a katalogů, konstrukce www prezentací, softwarové řešení www serverů, návrh www stránek, tvorba počítačové animace a vizualizace, poskytování vyhledávačů pro internet, převod (konverze) počítačových programů, dat či jiných údajů v elektronické podobě z různých formátů do jiných formátů (ne fyzický), převod (konverze) dokumentů, dat či jiných údajů z fyzických médií na elektronická média.

- (591) Barevná
(730) **Hájek Pavel**, Zlatá 170, Škvorec, 25083, CZ
Fiala František PhDr., CSc., Dukelské nám. 989, Dobříš, 26301, CZ
(740) Pavel Hájek, Zlatá 170, Škvorec, 25083

- (210) **O-545256**
(220) 23.01.2018
(320) 23.01.2018
(511) 16, 35, 41
(540)



umění vidět a vnímat

- (510) (16) papír a lepenka, periodické a neperiodické publikace, tiskoviny, knihy, časopisy, brožury, fotografie, plakáty, letáky, prospekty, pohledy, kalendáře, manuály, mapy, vstupenky, samolepky, obtisky, psací potřeby, propisky, razítka, vizitky, pytle a balicí a obalové materiály a materiály pro skladování z papíru, lepenky nebo z plastů, listy papíru (papírnické zboží), obálky, papírové pytlíky a sáčky, papírové vlajky, papírové tašky, informační a reklamní produkty v papírové formě, data a databáze na papírových nosičích, prezentační a klubové karty, formuláře, ozdobné předměty z papíru, tištěné propagační materiály, tištěné tiskové zprávy; (35) reklamní, marketingové a propagační služby, včetně inzerce a reklamy poskytované v počítačových, telekomunikačních a obdobných sítích, internetová reklama, obchodní administrativa, kancelářské práce, průzkum trhu, organizace a pořádání výstav ke komerčním a reklamním účelům, služby vztahů s veřejností (public relations), tvorba reklamních předmětů a reklam, pronajímání reklamních ploch a jiných ploch pro komerční využití; (41) výchova, vzdělávání, zábavní a sportovní činnost, kulturní aktivity, vydavatelská činnost a zpravodajství, vydávání publikací, publikování a editování tiskovin, organizování a pořádání kulturních, sportovních, zábavních, vzdělávacích a výchovných akcí a soutěží, pořádání hudebních koncertů, organizování průvodů, organizování výstav, přednášek, festivalů a setkání všeho druhu k výchovným a kulturním účelům, provozování galerií a muzeí, tvorba kulturních programů, předprodej vstupenek na zábavní akce (služby), přehlídky ohňostrojů, provozování knihoven, pořádání expozic pro kulturní, vzdělávací, zábavní účely.

- (730) **Alšova jihočeská galerie**, Hluboká nad Vltavou č. p. 144, Hluboká nad Vltavou, 37341, CZ
(740) PatentCentrum Sedlák & Partners s.r.o., Husova tř. 1847/5, České Budějovice, České Budějovice 3, 37001

- (210) **O-545261**
(220) 23.01.2018
(320) 23.01.2018
(511) 25, 36, 41, 43
(540)

pro7sport

- (510) (25) dresy na bojové sporty, zápasnické oděvy; (36) získávání finančních prostředků a finanční sponzorování; (41) trénování sportů, služby v oblasti trénování sportů, tělesná výchova, provozování tělocvičen, poskytování tělocvičen, služby tělocvičen zaměřené na kulturistiku, služby tělocvičen vztahující se k posilování, poskytování služeb týkajících se posiloven a tělocvičen spadající do této třídy, zajišťování tělocviku, služby posiloven (cvičení), instruktáž v oblasti posilování, služby fitness klubu a posiloven, služby posiloven (zdravotní a fitness trénink), služby posiloven (zdravotní a kondiční cvičení), pořádání seminářů, pořádání turnajů, pořádání sportovních akcí, pořádání sportovních turnajů, vedení sportovních akcí, organizování zápasů v boxu, organizování zápasnických soutěží, poskytování informací o výsledcích zápasů boxu, poskytování informací o výsledcích zápasů bojových umění, zábavní služby ve formě zápasnických klubů, služby v oblasti vzdělávání, zábavy a sportu, sportovní a kulturní aktivity, organizování sportovních akcí, soutěží a sportovních turnajů, poskytování informací o sportovních, zábava vztahující se ke sportu, zábavní, sportovní a kulturní aktivity, poskytování sportovních a rekreačních služeb, organizování sportovních a jezdeckých soutěží, příprava sportovních akcí, poskytování zpráv vztahujících se ke sportu, poskytování informací o sportovních aktivitách; (43) poskytování prostor pro pořádání akcí, dočasných kancelářských prostor a prostor projednání.
(730) **Pavlíček Viktor**, Benešovská 12, Nespeky, 25722, CZ

- (210) **O-545302**
(220) 24.01.2018
(320) 24.01.2018
(511) 35, 36, 41
(540)



- (510) (35) propagační činnost, reklama, kancelářské služby (administrativa), pomoc v obchodní a podnikatelské činnosti, management a administrativní služby, řízení lidských zdrojů a náborové služby, poradenství týkající se kariéry (nikoliv poradenství o vzdělávání a školení), poradenství v oblasti profesního růstu (nikoliv poradenství o vzdělávání a školení), informační a poradenské služby v oblasti profesního růstu (nikoliv poradenství o vzdělávání a školení); (36) investiční poradenství, služby finančního plánování, nezávislé poradenství vztahující se k finančnímu plánování, poradenské služby v oblasti finančního plánování, poradenské služby osobního finančního plánování, finanční plánování, finanční plánování důchodu, služby osobního finančního plánování, finanční zprostředkování, zprostředkování finančních služeb; (41) vzdělávací a školicí služby, služby obchodního vzdělávání, poradenství v oblasti obchodního vzdělávání, konzultační služby vztahující se k obchodnímu vzdělávání, vzdělávání dospělých, služby vzdělávání dospělých v oblasti managementu, služby vzdělávání dospělých v oblasti financí, služby vzdělávání dospělých v oblasti bankovníctví, služby vzdělávání dospělých v oblasti obchodu.
(591) Barevná
(730) **Halová Dagmar Mgr.**, Komenského 343, Grygov, 78373, CZ

(210) **O-545321**
(220) 25.01.2018
(320) 25.01.2018
(511) 4, 37, 39, 41
(540)



(510) (4) paliva, motorová paliva, benzín, maziva, motorové oleje, nafta, pohonné hmoty, zkapalněný ropný plyn (LPG); (37) oprava automobilů, čištění a mytí aut, dobíjecí služby pro elektrická vozidla, leštění vozidel, údržba a opravy motorových vozidel, mytí vozidel, oprava pneumatik, opravy a údržba vozidel, služby týkající se vozidel, jejich opravy a údržba, tankování paliva, tlakové mytí; (39) automobilová doprava, distribuce (přeprava) zboží po silnici, dodávka paliva, doprava a přeprava, skladování, nákladní kamionová doprava, dopravní služby, doručovací služby, informační služby v dopravě, logistika v dopravě, pronájem nákladních vozidel a kamiónů, plnění lahví, plnění strojů a nádob, poradenské služby týkající se dopravy, poskytování pronájmu vozidel, pozemní doprava, pronájem automobilů, pronájem tažných vozidel a přívěsů, služby řidičů, skladování energie a paliv, služby celních skladů, služby pronájmu aut s řidičem, služby skladování paliva v zásobnících, služby týkající se distribuce paliva, spediční služby, zajišťování dopravy paliv; (41) organizace kulturních, zábavních a sportovních akcí, organizace sportovních soutěží, organizování fotbalových sportovních akcí, organizování her a soutěží, pořádání a vedení sportovních akcí, pořádání fotbalových soutěží, pořádání rekreačních akcí, pořádání turnajů, poradenství pro trénink, poskytování instruktáží a vybavení v oblasti tělesného cvičení, poskytování prostor a zařízení sportovních klubů, poskytování prostor pro sportovní akce, poskytování sportovních a rekreačních služeb, poskytování tělocvičen, prázdninové tábory (zábava), příprava a pořádání sportovních akcí, produkce sportovních akcí, pronájem sportovišť, provozování sportovních zařízení, služby fotbalové akademie, služby v oblasti sportovního vzdělávání, sportovní a rekreační činnosti, sportovní služby, trénování sportů, výuka fotbalu, zábava ve formě fotbalových zápasů, zábava vztahující se ke sportu, zábavní, sportovní a kulturní aktivity.

(591) Barevná
(730) **PETR CAR a.s.**, V Okálech 526, Praha 9 - Běchovice, 19011, CZ
(740) JUDr. Jiří Duba, advokát, Václavské náměstí 802/56, Praha 1, 11000

(210) **O-545332**
(220) 25.01.2018
(320) 25.01.2018
(511) 37
(540)



(510) (37) asfaltování, čištění, čištění budov [vnější povrch], čištění komínů, dláždění silnic, hydroizolace [stavebnictví], instalace dveří a oken, izolace budov, klempířství, montáž lešení, pokrývačské služby, stavební dozor, stavební informace, stavební poradenství, úklid budov [interiér], výstavba, zednické služby, zednictví, demolice budov.

(591) Barevná

(730) **STAVBY BRDY s.r.o.**, Aloise Jiráska 260, Příbram, Příbram IV, 26101, CZ
(740) Holá, Janík, Samek, advokátní kancelář s.r.o., Pražská 140, Příbram, Příbram I, 26101

(210) **O-545337**
(220) 25.01.2018
(320) 25.01.2018
(511) 30
(540)

FORNO DI PIETRA

(510) (30) pizza.
(730) **Société des Produits Nestlé S.A.**, 1800 Vevey, CH
(740) Zeiner & Zeiner v.o.s., Mgr. Alexandr Vališ, advokát, Maiselova 15, Praha 1, 11000

(210) **O-545344**
(220) 25.01.2018
(320) 25.01.2018
(511) 9, 16, 41
(540)



(510) (9) software, počítačové programy a software pro počítačové hry, audiozáznamy, videozáznamy, zvukově-obrazové záznamy, elektronické multimediální produkty; (16) periodické i neperiodické publikace, školní potřeby (s výjimkou přístrojů), knihy a publikace výukového i nevýukového zaměření, fotografie, školní tabule; (41) nakladatelství a vydavatelství, vydávání knih, organizování a vedení seminářů, poskytování on-line elektronických publikací (bez možnosti stažení), provozování her on-line, školení, vyučování, školství (vzdělávání), filmová tvorba, informace o výchově a vzdělávání, výuka jazyků.

(591) Barevná
(730) **Lužná Romana JUDr.**, Žilkova 1060/65, Brno, Řečkovice, 62100, CZ

(210) **O-545371**
(220) 26.01.2018
(320) 26.01.2018
(511) 9, 36, 38
(540)



(510) (9) přístroje a nástroje vědecké, lodní, geodetické, fotografické, kinematografické, optické, přístroje a nástroje pro vážení, měření, kontrolu (dohled), zařízení a přístroje pro vedení, přepínání, přeměnu, akumulaci, regulaci nebo řízení elektrického proudu, zařízení pro záznam, přenos, reprodukci zvuku nebo obrazu, magnetické datové nosiče, záznamové disky, kompaktní disky, dvd a jiná digitální záznamová média, mechanismy pro zařízení uváděná do chodu vhozením mincí, registrační pokladny, kalkulačky, zařízení na zpracování dat, počítače, počítačové programy

(software); (36) informace v oblasti finanční, především prostřednictvím počítačové sítě, elektronický převod kapitálu, finanční a peněžní služby; (38) spoje (komunikace), posílání a přijímání zpráv elektronicky, počítačová komunikace, poskytování přístupu k databázím, přenos zpráv a obrazových informací pomocí počítače.

(730) **FuelOmat, a.s.**, 28. pluku 483/11, Praha 10, Vršovice, 10100, CZ

(740) RETROPATENT s.r.o., Dobiášova 1246/29, Liberec, Liberec VI-Rochlice, 46006

(210) **O-545378**

(220) 26.01.2018

(320) 26.01.2018

(511) 9, 16, 41

(540)

(210) **O-545375**

(220) 26.01.2018

(320) 26.01.2018

(511) 9, 16, 35, 38, 41

(540)

Povltavsko

(510) (9) počítačové programy a software bez ohledu na média použitá k jejich záznamu a bez ohledu na způsoby jejich šíření, elektronická periodika, informace a záznamy v elektronické podobě, informace a záznamy na nosičích s výjimkou nosičů papírových, magnetické datové nosiče, multimediální aplikace, multimediální nebo informační katalogy, elektronické publikace, záznamové disky, kompaktní disky, DVD a jiná digitální média; (16) papír a lepenka, časopisy, noviny, periodika, tiskoviny, tiskárenské výrobky, periodické a neperiodické tiskoviny, knihy, fotografie, prospekty, informační produkty na papírových nosičích, letáky, plakáty, vstupenky, data a databáze na papírových nosičích; (35) reklama, inzerce a propagace, propagační, reklamní, informační a inzertní činnost prostřednictvím jakéhokoliv média, služby reklamní kanceláře zahrnující všechny možné prostředky sdělovací, týkající se všech druhů zboží nebo služeb, výstavy - výstavnictví pro obchodní a reklamní účely, shromažďování různých výrobků ve prospěch jiných osob, aby si zákazníci mohli tyto výrobky pohodlně prohlédnout a koupit, tyto služby mohou být poskytovány maloobchody, velkoobchody, prostřednictvím prodejních automatů, objednávkových katalogů nebo elektronických médií, například prostřednictvím internetových stránek nebo teleshoppingových programů, pomoc při provozování obchodů a obchodních činnostech průmyslového nebo obchodního podniku, služby zahrnující záznam, přepis, vypracování, přenášení nebo systematizaci písemných sdělení a záznamů; (38) mediální komunikace, služby uvádějící jednu osobu s jinou osobou do komunikace ústní nebo vizuální, služby umožňující alespoň jedné osobě komunikovat s jinou prostřednictvím smyslu, služby zajišťující přenos informací od jedné osoby ke druhé, služby spočívající v rozšiřování televizních, radiových a filmových programů, šíření obrazových a textových informací, časopisů, elektronických periodik a knih v elektronické podobě prostřednictvím Internetu a počítačové sítě, šíření informací, audiovizuálních programů pomocí satelitu, Internetu a počítačové sítě, informační služby na Internetu, služby elektronické pošty; (41) nakladatelství a vydavatelství, nakladatelská, vydavatelská a publikační činnost, ediční a redakční činnost, fotografování, nakladatelství a vydavatelství periodických a neperiodických informací a publikací v tištěné i elektronické podobě, včetně Internetu, výchova, vzdělávání, sportovní a kulturní aktivity, televizní a audiovizuální programy (tvorba), školení, semináře, konference, pedagogická činnost, audiovizuální tvorba, televizní, filmové a rozhlasové pořady (tvorba), pořádání a organizační zajištění kurzů, školení, přednášek, konferencí, výstavy - výstavnictví pro kulturní a vzdělávací účely.

(730) **Smrčka Vít PhDr.**, Trachtova 1130, Praha 5, 15800, CZ

DOCTRINA

(510) (9) učební pomůcky v elektronické formě; (16) učební pomůcky v tištěné formě, skripta, učebnice, knihy, sylaby, sborníky; (41) výchova, vzdělávání, celoživotní vzdělávání, služby týkající se výchovy a vzdělávání, sportovní a kulturní aktivity, pořádání konferencí, seminářů a kurzů, ediční činnost, vydavatelská a nakladatelská činnost, zejména učebních textů, skript, učebnic a knih, publikace výsledků odborných pedagogických a vědeckých aktivit, poradenství pro vzdělávací a školicí činnost.

(730) **Zeronik Jiří**, Andělčina 503/3, Liberec, Liberec IV-Perštýn, 46001, CZ

(740) RETROPATENT s.r.o., Dobiášova 1246/29, Liberec, Liberec VI-Rochlice, 46006

(210) **O-545380**

(220) 26.01.2018

(320) 26.01.2018

(511) 9, 16, 38, 41

(540)



(510) (9) propagační a informační materiály šířené elektronickou cestou, elektronické časopisy, texty, katalogy a knihy, informace, data a databáze na elektronických, magnetických a optických nosičích všeho druhu a v elektronických, datových, informačních a telekomunikačních sítích všeho druhu, multimediální aplikace, obrazové, zvukové a audiovizuální záznamy; (16) tiskoviny všeho druhu, časopisy, periodika, katalogy a knihy, prospekty, fotografie, kalendáře, informační a propagační výrobky z papíru, dekorativní předměty z papíru, kancelářské potřeby s výjimkou nábytku; (38) šíření elektronických informací, zpráv textových, zvukových, obrazových a audiovizuálních, zejména elektronických časopisů, katalogů a knih, služby zabezpečující audiovizuální komunikaci prostřednictvím informačních a telekomunikačních sítí, diskusní fóra, internetové blogy spadající do této třídy; (41) výchova, vzdělávání, zábava, sportovní a kulturní aktivity, módní a lifestyleové blogy v rámci této třídy, nakladatelská a vydavatelská činnost.

(591) Barevná

(730) **Business Factory s.r.o.**, Milady Horákové 1957/13, Brno, Černá Pole, 60200, CZ

(740) INPARTNERS GROUP, Mgr. Simona Hejdová, Koliště 1965/13a, Brno, Černá Pole, 60200

(210) **O-545381**
(220) 26.01.2018
(320) 26.01.2018
(511) 9, 16, 38, 41
(540)



- (510) (9) propagační a informační materiály šířené elektronickou cestou, elektronické časopisy, texty, katalogy a knihy, informace, data a databáze na elektronických, magnetických a optických nosičích všeho druhu a v elektronických, datových, informačních a telekomunikačních sítích všeho druhu, multimediální aplikace, obrazové, zvukové a audiovizuální záznamy; (16) tiskoviny všeho druhu, časopisy, periodika, katalogy a knihy, prospekty, fotografie, kalendáře, informační a propagační výrobky z papíru, dekorační předměty z papíru, kancelářské potřeby s výjimkou nábytku; (38) šíření elektronických informací, zpráv textových, zvukových, obrazových a audiovizuálních, zejména elektronických časopisů, katalogů a knih, služby zabezpečující audiovizuální komunikaci prostřednictvím informačních a telekomunikačních sítí, diskusní fóra, internetové blogy spadající do této třídy; (41) výchova, vzdělávání, zábava, sportovní a kulturní aktivity, módní a lifestyle blogy v rámci této třídy, nakladatelská a vydavatelská činnost.
- (591) Barevná
(730) **Business Factory s.r.o.**, Milady Horákové 1957/13, Brno, Černá Pole, 60200, CZ
(740) INPARTNERS GROUP, Mgr. Simona Hejdová, Koliště 1965/13a, Brno, Černá Pole, 60200

(210) **O-545394**
(220) 26.01.2018
(320) 26.01.2018
(511) 29
(540)



Chuť zrozená z horského mlieka

- (510) (29) mléko, sýry a mléčné výrobky, jedlé oleje a tuky.
(730) **SAVENCIA SA**, Rue Rieussec 42, Viroflay, FR
(740) Kania, Sedlák, Šmola, Ing. Lucie Lunzarová, Mendlovo náměstí 907/1a, Brno, Staré Brno, 60300

(210) **O-545402**
(220) 26.01.2018
(320) 26.01.2018
(511) 3, 30, 31, 39, 44
(540)



- (510) (3) balzámy, kosmetické přípravky, kosmetika, krémy, masti, kosmetické přípravky do koupele, krémy na kůži, mýdla, balzámy na rty, balzámy na vlasy, pleťové a vlasové masky, líčidla, mýdélka, kosmetická mléka, přípravky pro péči o nehty; (30) bonbóny, cukroví, cukrovinky, čaj, káva, čokoláda, medovníky, chuťové přísady, karamely, med, perníky, mateří kašička, propolis, včelí mateří kašička, zákusky, zmrzlina, výrobky z medu spadající do této třídy, potraviny z medu, zboží z medu, výrobky z včelích produktů spadající do této třídy, výrobky z včelího vosku spadající do této třídy, výrobky z propolisu spadající do této třídy, výrobky z mateří kašičky spadající do této třídy; (31) šišky stromové, cibule květinové, živé květiny, sušené květiny, věnce z přírodních květin, věnce ze sušených květin, vazby z živých květin, vazby ze sušených květin, květiny sušené na ozdobu, palmy a palmovníky, čerstvé bylinky, pyl (jako surovina), rostliny, rostliny sušené pro dekoraci, růže, keře, sadba, sazenice, semena k sázení, slaměnky pro dekoraci, stromy (jako rostliny), travníky (přírodní), květinová výzdoba; (39) automobilová doprava, autobusová doprava, pronájem automobilů, balení zboží, doprava, poskytování informací o dopravě, letecká doprava, trajektová doprava, lodní doprava, nákladní doprava, říční doprava, železniční doprava, nákladní kamionová doprava, dopravci, dopravní prostředky (odtahování) při poruchách, doručování zboží, dovoz-doprava, garáže (pronájem), chladicí zařízení (pronájem), informace o skladování, skladování, květiny (dodávky), logistika v dopravě, nábytek (přeprava), naložení resp. vykládání, osobní doprava, parkovací plochy (pronájem), parkování automobilů (služby), pronájem automobilů, pronájem skladišť, pronájem vagonů a železničních vozů, přeprava nábytku, rezervace (v dopravě), řidiči (služby), skládání nákladu, skladování, vykládání nákladu, skladování zboží, spedice, stěhování, uskladňování, zboží (doručování), zprostředkování dopravy, zprostředkování přepravy, dodávkové rozvozy, zajišťování dokumentace k přepravě; (44) aranžování květin, architektura zahradní (služby v oblasti), služby v oblasti zahradnictví a květinářství, návrhy pro tvorbu krajiny, zhotovování věnců, zhotovování vazby květin, zhotovování zahradních dekorací, zhotovování květinových výzdob.
- (591) Barevná
(730) **EIT TRADING s.r.o.**, Šumavská 31, Brno, 60200, CZ

(210) **O-545403**
(220) 26.01.2018
(320) 26.01.2018
(511) 24, 25
(540)



- (510) (24) textilní ručníky, plážové textilní ručníky, textilní ručníky na cvičení; (25) oděvy, dupačky (oděvy), domácí oděvy, běžecké oděvy, topy (oděvy), těhotenské oděvy, roláky (oděvy), dětské oděvy, plážové oděvy, sportovní ponožky, kojenecké spodní prádlo, spodní prádlo, pánské spodní prádlo,

dámské spodní prádlo, dlouhé spodní prádlo, body (spodní prádlo), legíny, sportovní legíny, legíny (kalhoty), trička, podprsenky, sportovní podprsenky, podprsenky bez ramínek, jemné podprsenky bez kostic, sportovní podprsenky odvádějící vlhkost, tílka, sportovní tílka, samodržící podprsenky, funkční spodní prádlo, sportovní oděvy, ponožky.
(730) **MILPEX s.r.o.**, Piletická 55/36, Hradec Králové, 50003, CZ

(210) **O-545481**
(220) 31.01.2018
(320) 31.01.2018
(511) 11, 20, 35
(540)

(210) **O-545422**
(220) 29.01.2018
(320) 29.01.2018
(511) 14, 21, 35
(540)

VEXOLO

(510) (14) bižuterie, bižuterní ozdoby, kameny pro bižuterii a šperky, perly (klenoty), šperkařské a bižuterní polotovary a šperky, drahokamy, hodinářské potřeby a chronometrické přístroje; (21) křišťálové sklo, výrobky z křišťálového a barevného skla, skleněné dekorativní hranoly, sklo křemenné jako polotovar, jiné než pro stavebnictví, bloky z křišťálového a barevného skla jako polotovar, skleněné figurky; (35) velkoobchodní a maloobchodní činnost, a to v oblasti bižuterie, bižuterních ozdob, kamenů pro bižuterii a šperků, perel (klenoty), šperkařských a bižuterních polotovarů, vzácných kovů a jejich slitin a výrobků z těchto látek nebo postříbeného nebo pozlaceného kovu, drahokamů, hodinářských potřeb a chronometrických přístrojů, křišťálového skla, výrobků z křišťálového a barevného skla, skleněných dekorativních hranolů, skla křemenného jako polotovaru jiného než pro stavebnictví, bloků z křišťálového a barevného skla jako polotovaru, skleněných figurek, dřevěných výrobků, hraček, papírenského zboží, řízení a provozování obchodů a internetových obchodů, maloobchodních prodejen s bižuterií, přeskupování různého zboží (kromě jejich přepravy) pro třetí osoby za účelem umožnit spotřebiteli, aby si tyto výrobky mohl pohodlně prohlížet a nakupovat.

(730) **Glass beads, s.r.o.**, Pelechov 59, Železný Brod, 46822, CZ
(740) **RETROPATENT s.r.o.**, Dobiášova 1246/29, Liberec, Liberec VI-Rochlice, 46006

(210) **O-545479**
(220) 31.01.2018
(320) 31.01.2018
(511) 13
(540)

PANDA

(510) (13) pyrotechnika, ohňostroje, bengálské ohně, pyrotechnické výrobky, signální rakety, petardy, rakety, prskavky, rachejtle.
(730) **JIANGXI PANDA FIREWORKS CO., LTD.**, Quantang, Shangli, Pingxiang, Jiangxi, CN
(740) Hák, Janeček & Švestka, Patentová a známková kancelář, Mgr. Jaroslav Švestka, U Průhonu 827/5, Praha 7, Holešovice, 17000

Malva Rosa
Spanish Furniture & Design

(510) (11) svítidla, lampy a stínidla na lampy, lustry, doplňky k vanám, dřezy, kohoutky, hlavové sprchy, koupelnové obklady, vyzdívky, koupelové zástěny, příslušenství umyvadel, sprchovací kouty, sprchy, toalety; (20) nábytek, a to kancelářský nábytek, kuchyňský nábytek, dřevěný nábytek, koupelnový nábytek, nábytek do ložnice, dveřní kliky (nekovové), figuríny vyrobené ze dřeva, sochy ze dřeva, vosku, sádry nebo plastu, lůžkoviny (s výjimkou ložního prádla), matrace a nafukovací matrace, polštáře dekorativní a k podpírání hlavy, držáky na fotografie (rámečky), ramínka na oděvy (ramínka na šaty), stojany na klobouky a na oděvy, věšáky (nábytek), postele, pohovky, skříňky, šatní skříně, komody, jídelní židle a stoly, stoly, stolky, knihovny, židle barové a kancelářské, botníky, lavice, vitríny (nábytek), taburety (nábytek), sedací pytle, sedačky a křesla; (35) velkoobchodní a maloobchodní prodej nábytku a bytových doplňků, reklama a propagace.
(591) Barevná
(730) **STEMART CZ s.r.o.**, Francouzská 563/72, Praha 10, Vinohrady, 10100, CZ
(740) Advokátní kancelář CINK a partneři, s. r. o., Mgr. Ing. Pavel Cink, Veleslavínova 363/33, Plzeň, Vnitřní Město, 30100

(210) **O-545488**
(220) 31.01.2018
(320) 31.01.2018
(511) 25, 35, 41
(540)

Lesamáj

(510) (25) oděvy, obuv, pokrývky hlavy; (35) reklama, propagace; (41) zábava, sportovní a kulturní činnost.
(730) **Vysoká škola chemicko-technologická v Praze**, Technická 1905/5, Praha 6, Dejvice, 16028, CZ
České vysoké učení technické v Praze, Zikova 1903/4, Praha 6, Dejvice, 16000, CZ
(740) Ing. Kateřina Kovaříčková, Technická 5, Praha 6, 166 28

(210) **O-545495**
(220) 31.01.2018
(320) 31.01.2018
(511) 21
(540)

SMILLE

(510) (21) domácí a kuchyňské potřeby a nádoby, hřebeny a mycí houby, kartáče, materiály pro výrobu kartáčů, pomůcky pro čištění, držáky toaletního papíru, držáky na mýdlo, držáky na ručníky, držáky na hygienické potřeby, jako kartáčky na zuby, zubní pasty a podobně.
(730) **PROFIMED s.r.o.**, Ječná 505/2, Praha 2, Nové Město, 12000, CZ
(740) **RETROPATENT s.r.o.**, Dobiášova 1246/29, Liberec, Liberec VI-Rochlice, 46006

(210) **O-545506**
(220) 31.01.2018
(320) 31.01.2018
(511) 9, 35, 38, 41, 42
(540)



(510) (9) nahraný obsah (počítačové programy, data a informace), informační technologie a audiovizuální, multimediální a fotografické přístroje, měřicí, detekční a monitorovací přístroje, indikátory a ovladače; (35) reklamní, marketingové a propagační služby, obchodní zprostředkovatelské služby a obchodní informace pro spotřebitele, pomoc v obchodní a podnikatelské činnosti, management a administrativní služby; (38) telekomunikační služby; (41) služby v oblasti vzdělávání, zábavy a sportu; (42) služby v oblasti informačních technologií, vědecké a technologické služby, návrhářství, služby testování, služby ověřování a služby kontroly kvality.
(591) Barevná
(730) **Neogenia s.r.o.**, Hybešova 726/42, Brno, Staré Brno, 60200, CZ
(740) Mgr. Lukáš Míša, advokát, Martinkova 854/5, Brno, Černá Pole, 60200

(210) **O-545532**
(220) 01.02.2018
(320) 01.02.2018
(511) 37, 42
(540)

STAVITELSTVÍ VEVERKA

(510) (37) stavebnictví, budování staveb, rekonstrukce, opravy a stavební úpravy objektů, demolice stavebních objektů, poskytování informací vztahujících se k výstavbě, opravám a údržbě budov, montáž stavebních konstrukcí a prvků, izolace staveb, zednické práce, výkopové práce, tesařské a truhlářské práce, pokrývačské práce, klempířství a instalatérství, obkladačské práce, malířské práce, instalace, montáž, údržba a opravy oken, dveří, podlah, žaluzií; (42) projektování staveb, stavební inženýrství, vypracování technických návrhů, grafické práce.
(730) **Veverka Jaroslav**, Třída 1. máje 209, Horní Bříza, 33012, CZ
(740) PatentCentrum Sedláč & Partners s.r.o., Husova tř. 1847/5, České Budějovice, České Budějovice 3, 37001

(210) **O-545539**
(220) 01.02.2018
(320) 01.02.2018
(511) 36, 39
(540)



(510) (36) poradenství v oblasti celního odbavení a pojištění; (39) silniční doprava, přeprava zboží, dopravní služby, zprostředkování dopravy a přepravy, tranzitní služby, nákladní doprava, zprostředkování nákladní dopravy, logistika v dopravních službách, pronájem vozidel, balení a skladování zboží, pronájem skladů, informace o dopravě.
(591) Barevná
(730) **Trans Solutions s.r.o.**, Podnikatelská 565, Praha 9, 19011, CZ
(740) Mgr. Jitka Vejražková, patentový zástupce, Podkovářská 6, Praha 9, 19000

(210) **O-545549**
(220) 02.02.2018
(320) 02.02.2018
(511) 16, 28, 35
(540)

ARENA 12

(510) (16) reklamní a dárkové předměty v rámci této třídy, tiskoviny včetně reklamních a propagačních, knihy, časopisy, brožury, alba, kalendáře, katalogy, leporela, poutače z papíru nebo lepenky, papírenské výrobky, obtisky, nálepky, samolepky, etikety (kromě textilních); (28) automobilové modely, automobilové modely zmenšené, hračky, hračky pohyblivé, stavebnice, stavebnice modelů v rámci této třídy, modely vláček, příslušenství k modelové železnici, modelová železnice, dopravní prostředky (hračky), zejména auta, motorčky, vlaky, letadla, vrtulníky, lodě, ponorky, vojenská pozemní technika (hračky), vesmírná technika (hračky)autodráhy, hračky na dálkové ovládání, soupravy na rozvíjení umělecké, technické a řemeslné zručnosti a tvořivosti; (35) služby v oblasti grafické úpravy pro reklamní účely, design reklamních materiálů, dodavatelské služby pro třetí osoby (nákup výrobků a služeb pro jiné podniky), předvádění zboží, obchodní nebo podnikatelské informace, reklama on-line v počítačové síti, prezentace výrobků v komunikačních médiích pro účely maloobchodu, psaní reklamních textů, obchodní reklama pro třetí osoby, maloobchodní a velkoobchodní prodej výše uvedených výrobků ve třídě 28, on-line prodej výše uvedených výrobků ve třídě 28 prostřednictvím světových komunikačních sítí - internetu.
(730) **RAKON spol. s r.o.**, Erbenova 404/14, Liberec, Liberec VIII-Dolní Hanychov, 46008, CZ
(740) **RETROPATENT s.r.o.**, Dobiášova 1246/29, Liberec, Liberec VI-Rochlice, 46006

(210) **O-545550**
(220) 02.02.2018
(320) 02.02.2018
(511) 16, 28, 35
(540)



(510) (16) reklamní a dárkové předměty v rámci této třídy, tiskoviny včetně reklamních a propagačních, knihy, časopisy, brožury, alba, kalendáře, katalogy, leporela, poutače z papíru nebo lepenky, papírenské výrobky, obtisky, nálepky, samolepky, etikety (kromě textilních); (28) automobilové modely, automobilové modely zmenšené, hračky, hračky pohyblivé, stavebnice, stavebnice modelů v rámci této třídy, modely vláček, příslušenství k modelové železnici, modelová železnice, dopravní prostředky (hračky), zejména auta, motorčky, vlaky, letadla, vrtulníky, lodě, ponorky, vojenská pozemní technika (hračky), vesmírná technika (hračky)autodráhy, hračky na dálkové ovládání, soupravy na rozvíjení umělecké, technické a řemeslné zručnosti a tvořivosti; (35) služby v oblasti grafické úpravy pro reklamní účely, design reklamních materiálů, dodavatelské služby pro třetí osoby (nákup výrobků a služeb pro jiné podniky), předvádění zboží, obchodní nebo podnikatelské informace, reklama on-line v počítačové síti, prezentace výrobků v komunikačních médiích pro účely maloobchodu, psaní reklamních textů, obchodní reklama pro třetí osoby, maloobchodní a velkoobchodní prodej výše uvedených výrobků ve třídě 28, on-line prodej výše uvedených výrobků ve třídě 28 prostřednictvím světových komunikačních sítí - internetu.
(730) **RAKON spol. s r.o.**, Erbenova 404/14, Liberec, Liberec VIII-Dolní Hanychov, 46008, CZ
(740) **RETROPATENT s.r.o.**, Dobiášova 1246/29, Liberec, Liberec VI-Rochlice, 46006

(210) **O-545568**
(220) 02.02.2018
(320) 02.02.2018
(511) 5, 31
(540)

ATLET

(510) (5) veterinární přípravky, potravinové doplňky pro zvířata; (31) krmivo.
(730) **Bioveta, a.s.**, Komenského 212/12, Ivanovice na Hané, 68323, CZ
(740) Advokátní kancelář JUDr. Jaromíra Saxla, JUDr. Jaromír Saxl, Údolní 567/33, Brno, Brno-město, 60200

(210) **O-545569**
(220) 02.02.2018
(320) 02.02.2018
(511) 35, 37, 41, 42
(540)



(510) (35) velkoobchodní a maloobchodní prodej včetně prodeje přes internet následujících výrobků: audiovizuální a komunikační zařízení, zvukovody, subwoofery, reproduktory, reproboxy, autoreproduktory, systémy reproduktorů, stojany na reproduktory, držáky na uchycení reproduktorů a reproboxů, reproduktorové kabely, reproduktorové skříně, řídicí jednotky reproduktorů, přenosné přístroje na reprodukci zvuku, kryty reproduktorů, části a součásti audio přístrojů, mikrofony, elektronické audio výhybky, zesilovače, procesory signálu, sluchátka, stojany na mikrofony, stojany na kompaktní disky, stojany na počítačová zařízení, přijímače pro simultánní tlumočení, rekordéry, diskové přehrávače, dvd mechaniky, mixážní pulty, rádiové tunery, zesilovací tunery, zvukové karty, kryty na přenosné přehrávače médií, kryty na mobilní telefony, kryty pro magnetické disky, kryty pro tablety, software, gramofony, brašny (kufříky) na počítače, svítící tyčinky, brýle, náramky, trička, čepice, mikiny, rukavice, brašny, batohy, kufry, akustické izolační obklady, osvětlovací zařízení a světelné reflektory, led svítidla, led displeje, led panely, led monitory, světlomety, dekorativní světla, rozptylovače světla (difuzéry), stroboskopická světla (světelné efekty), zástěny na směřování světla, filtry do osvětlovacích přístrojů, stmívače, lasery, lampy, zrcadlové koule jako doplňky osvětlení, svítilny, zářivková osvětlení, mechanické nářadí, baterie, nože, brašny na nářadí, prázdné, brašny na nářadí (s nářadím), stativy pro mikrofony, stativy pro reproduktory, světelné stativy, příslušenství ke stativům, kovové tyče, držáky nástrojů, příchytky, nekovové svorky a držáky pro kabely, stojany pro umělce, stojany na noty, konstrukce kovové, těmeny, pásy, popruhy a smyčky, nábytek, kovové háky, karabiny, ocelová lanka, podstavce pro stroje, věže (kovové konstrukce), závěsné plošiny k použití se zdvihacími zařízeními, kladkostroje, kovová pódia (konstrukce), nekovové konstrukce pódii, přenosná pódia nekovová, sedačky a křesla, rozvaděče, prodlužovací kabely, usb kabely, kabely (optické-), projekční plátna, projektory, monitory, kovové střechy, nepromokavé plachty, pracovní desky, kovové stavební a konstrukční materiály a prvky, nekovové stavební a konstrukční materiály a prvky, kovové kliky, držadla, úchyty a madla, kulaté úchyty (držadla), ne kovové, umělé rohy, kola, kovové šrouby, nekovové šrouby, závit, matice, nožičky k nábytku, lišty (nekovové), kovové lišty, rezistory, pevné kondenzátory, kondenzátory (elektrotechnické), cívky kovové, elektrické cívky, textilní pásy, krycí pásy, lepicí pásy, kovové pásy, molitanové obklady, kabelové přejezdy; ohňostroje, kouřové clony, přístroje se zvukovými efekty, pyrotechnika, záblesková zařízení, nástroje pro slaboproudou techniku, reklama a propagace, dodavatelské služby pro třetí osoby (nákup výrobků a služeb pro jiné podniky), obchodní administrativa, kancelářské práce, obchodní reklama a propagace, poskytování obchodních nebo podnikatelských informací, marketingové studie, předvádění zboží, prezentace výrobků v komunikačních médiích pro účely maloobchodu, reklamní materiály (zasílání zákazníkům), pronájem reklamní plochy; (37) servisní, montážní a opravárenské služby elektronických a elektrických přístrojů, osvětlovacích přístrojů a zařízení,

obstaravatelská činnost v této oblasti, zajišťování technických revizí; (41) vzdělávání, zábava, kulturní aktivity, informace o možnostech zábavy, organizování kulturních nebo vzdělávacích výstav, organizování soutěží (vzdělávacích nebo zábavných), pořádání koncertů, služby klubů (výchovné nebo zábavné), koncertní sály a sítě, organizování a vedení seminářů, služby v oblasti prodeje vstupenek (zábava), školení (pořádání a řízení), pronájem zvukové techniky, pořádání loterií; (42) poradenské a konzultační služby v oboru elektronických a elektrických přístrojů a zařízení, instalace počítačových programů, poskytování konzultací v oblasti audiovizuálních, filmových, kongresových, komunikačních, výpočetních zařízení, zpracování projektové dokumentace pro technické vybavení místností audiovizuální, filmovou, kongresovou a komunikační technikou.

(591) Barevná
(730) **PRODANCE s.r.o.**, Osadní 799/26, Praha 7, Holešovice, 17000, CZ
(740) artpatent, advokátní kancelář s.r.o., Mgr. Tomáš Bejček advokát, Dukelských hrdinů 976/12, Praha 7, Holešovice, 17000

(210) **O-545570**
(220) 02.02.2018
(320) 02.02.2018
(511) 9, 37, 41
(540)



(510) (9) přístroje pro záznam, přenos a reprodukci zvuku, zvukovody, subwoofery, reproduktory, reproboxy, systémy reproduktorů, stojany na reproboxy, držáky na uchycení reproduktorů a reproboxů, reproduktorové kabely, reproduktorové skříně, řídicí jednotky reproduktorů, kryty reproduktorů, části a součásti audio přístrojů, mikrofony, elektronické audio výhybky, stavebnice reproboxů, komponenty pro výrobu reproboxů; (37) servisní, montážní a opravárenské služby elektronických a elektrických přístrojů, osvětlovacích přístrojů a zařízení; (41) vzdělávání, zábava, kulturní aktivity, informace o možnostech zábavy, organizování kulturních nebo vzdělávacích výstav, organizování soutěží (vzdělávacích nebo zábavných), pořádání koncertů, služby klubů (výchovné nebo zábavné), koncertní sály a sítě, organizování a vedení seminářů, služby v oblasti prodeje vstupenek (zábava), školení (pořádání a řízení).

(591) Barevná
(730) **PRODANCE s.r.o.**, Osadní 799/26, Praha 7, Holešovice, 17000, CZ
(740) artpatent, advokátní kancelář s.r.o., Mgr. Tomáš Bejček advokát, Dukelských hrdinů 976/12, Praha 7, Holešovice, 17000

(210) **O-545571**
(220) 02.02.2018
(320) 02.02.2018
(511) 7, 12
(540)

NORWA

(510) (7) elektrické nářadí, záhlubníky (elektrické nářadí), výstružníky (elektrické nářadí), miniaturní elektrické nářadí, nýtovačky (elektrické nářadí), zahradnické nářadí (elektrické), elektrické zahradnické nářadí, vrtačky [elektrické nářadí], elektrické ruční nářadí, sloupové vrtačky (elektrické nářadí), nástavce pro elektrické nářadí, nýtovací kladiva (elektrické nářadí), připojitelné koncovky na elektrické nářadí, hroty pro elektrické ruční nářadí, vrtačky jako bezšňurové elektrické nářadí, zařízení a stroje pro zemědělství, pro zemní práce, pro stavebnictví, pro těžbu ropy a plynu, důlní zařízení, bagry (stroje na zemní práce); (12) vysokozdvizné vozíky, elektrické vysokozdvizné vozíky, stohovací stroje (vysokozdvizné vozíky).

(730) **KOMPLEX UNION s.r.o.**, Rybná 716/24, Praha 1, Staré Město, 11000, CZ

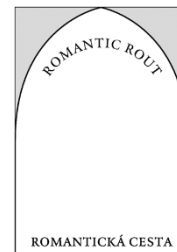
(210) **O-545572**
(220) 04.02.2018
(320) 04.02.2018
(511) 4, 7, 9, 12, 37, 44
(540)

HCS-PARTS
// DOBRÁ VOLBA

(510) (4) minerální oleje, mazací oleje, syntetické mazací oleje, mazací oleje a tuky, mazací oleje na benzinové motory, mazací oleje (průmyslová maziva), mazací oleje v podobě hydraulických olejů, mazací oleje na motory motorových vozidel, mazací oleje k použití jako řezná kapalina, mazací oleje na kola, řepkový olej k mazání strojů; (7) sekačky trávy, sekačky trávy (stroje), samohybné sekačky, sekačky (elektrické), elektrické sekačky na trávu, strunové sekačky (elektrické travní a zahradní nářadí), sekačky (elektrické zahradní a travní nářadí a nástroje), sekačky (benzinové), sekačky na zastřihávání okrajů trávníku (stroje), mechanické sekačky na trávu, pojízdné sekačky na trávu, robotické sekačky na trávu, sekačky na trávu se sedátkem, řetězové pily, elektrické řetězové pily, pily [stroje], pily na řezání dřevin (stroje), stroje na nastavení ozubených listů pily (pily na řezání nebo zpracování dřeva), motorové pily, motorové ruční pily, robotické motorové ruční pily, elektrické pily na dřevo (stroje), zemědělské, zahradnické a lesnické stroje a přístroje, lesnické stroje, zahradní traktory na sečení trávníku, zařízení a stroje pro zemědělství, pro zemní práce, pro stavebnictví, pro těžbu ropy a plynu, důlní zařízení, kultivátory [stroje], motorové kultivátory (stroje), rotační kultivátory (stroje), kultivátory (stroje) k tažení za vozidly, drtiče [stroje], pilové řetězy, nabíjecí křovinořezy, vzduchové filtry na motory, olejové filtry, olejové filtry (části strojů), palivové filtry, palivové filtry pro motory vozidel, stroje na řezání dřeva, kozy na řezání dřeva jako části strojů, elektrické stroje na řezání a štípání polen jako palivového dřeva, zvedáky [stroje], závitové zvedáky (stroje), šroubové zvedáky (stroje), pneumaticky ovládané zvedáky (stroje), brusky (stroje), brusky na řezné nástroje (stroje), brusky na úpravu hran nástrojů (stroje), strunové sekačky na zahradu, cívky strunových sekaček na úpravu trávníků a zahrady, vibrační stroje, vibrační brusné stroje, vibrační síťové třídičky (stroje), motory, strojní motory, vibrační motory, odkoňovací stroje, pýchovací stroje, pýchovací válce (stroje), nože pro žací stroje; (9) ochranné štíty, obličejové ochranné štíty, ochranné obličejové štíty pro ochranné přilby, ochranné přilby, ochranné rukavice, ochranné brýle, ochranné pracovní nákolenníky, ochranné pracovní oděvy (na ochranu proti nehodám či zranění), ochranná obuv, ochranná pracovní obuv, ochranná obuv (proti úrazu nebo zranění), ochranná protiúrazová obuv, vysoké boty (ochranná obuv); (12) zahradnické traktory, komunální traktory, zahradní traktory pro přepravu, traktory na ježdění po trávníku; (37) opravy a údržba zahradnického nářadí, opravy nářadí, opravy nebo údržba zemědělských strojů a nářadí, pronájem stavebních strojů, pronájem stavebních strojů a zařízení, opravy nebo údržba stavebních strojů a zařízení, půjčování nářadí, půjčování strojů na zemní práce, opravy a údržba žacích strojů a zařízení; (44) údržba trávníku, údržba zahrad, lesnické služby, zemědělské, zahradnické a lesnické služby, zemědělské, zahradnické a lesnické služby týkající se rekultivace území poškozeného průmyslem, pronájem zahradnického náčiní.

(591) Barevná
(730) **H.C.S., spol. s r.o.**, Mělnická 158, Tišice, 27715, CZ

(210) **O-545575**
(220) 04.02.2018
(320) 04.02.2018
(511) 16, 33, 41
(540)



(510) (16) tiskoviny, tištěné reklamní, propagační a informační materiály, etikety, obaly papírové a z plastu v jiné třídě neobsažené, obaly a tašky z papíru a plastu; (33) alkoholické nápoje (s výjimkou pív); (41) organizace a pořádání přednášek a společenských zábavných akcí.
(730) **CHATEAU LEDNICE GROUP, a.s.**, Nejdecká 714, Lednice, 69144, CZ
(740) **RETROPATENT s.r.o.**, Dobiášova 1246/29, Liberec, Liberec VI-Rochlice, 46006

(210) **O-545577**
(220) 02.02.2018
(320) 02.02.2018
(511) 16, 39, 41, 43, 45
(540)

Fantail

(510) (16) učebnice, vzdělávací publikace, tištěné vzdělávací materiály; (39) služby v oblasti plánování výletů a zájezdů, organizování výletů, turistické prohlídky, cesty (organizování), služby týkající se rezervace zájezdů a výletů, služby v oblasti rezervace turistických zájezdů, poskytování turistických cestovních informací, objednávání prázdninového cestování a zájezdů, služby cestovních kanceláří týkající se zprostředkování zájezdů, služby cestovních agentur a rezervační služby; (41) výuka jazyků, tlumočnické služby, překladatelské služby, provozování jazykových škol a zajišťování jazykových kurzů, služby v oblasti výuky angličtiny, organizování jazykových kurzů, vzdělávací služby v oblasti výuky cizích jazyků, služby vzdělávacích akademií pro výuku jazyků, služby škol pro výuku jazyků, vzdělávací kurzy, vedení kurzů, korespondenční kurzy, poskytování vzdělávacích kurzů, poskytování školicích kurzů, organizování školicích kurzů, školní kurzy zaměřené na přípravu ke zkouškám, předškolní výchova, předškolní vzdělávání, školní vzdělávání, služby v oblasti zábavy pro děti, vzdělávací služby poskytované dětem, vydávání vzdělávacích knih; (43) předškolní péče, péče o děti po ukončení vyučování, denní jesle, školky; (45) hlídání dětí, hlídání dětí (služby).
(730) **Fantail s.r.o.**, Na Cisařce 3222/10, Praha 5, 15000, CZ
(740) **AK Jan Bárta, JUDr. Jan Bárta, advokát**, Kaprova 42/14, Praha 1, 11000

(210) **O-545594**
(220) 05.02.2018
(320) 05.02.2018
(511) 32, 33, 41
(540)

POHÁDKOVÁ LEDNICE



(510) (32) nealkoholické nápoje; (33) alkoholické nápoje (s výjimkou pív); (41) organizace a pořádání přednášek a společenských zábavných akcí.
(730) **CHATEAU LEDNICE GROUP, a.s.**, Nejdecká 714, Lednice, 69144, CZ
(740) **RETROPATENT s.r.o.**, Dobiášova 1246/29, Liberec, Liberec VI-Rochlice, 46006

(210) **O-545634**
(220) 07.02.2018
(320) 07.02.2018
(511) 5
(540)

REVITALID

(510) (5) potravní doplňky dietní, potravinové doplňky výživové, alginátové potravinové doplňky, kaseinové potravinové doplňky, minerální potravinové doplňky, potravinové doplňky obsahující enzymy, potravinové doplňky z droždí, potravinové doplňky z glukózy, potravinové doplňky z lecitinu, potravinové doplňky z pšeničných klíčků, proteinové potravinové doplňky, vitamínové přípravky, léčebné čaje, bylinné výtažky pro léčebné účely, cukr pro léčebné účely, dietetická vláknina, dietetické nápoje pro léčebné účely, dietetické potraviny pro léčebné účely, imunostimulanty, laxativa, léčebné přípravky na hubnutí, léčiva na zmírnění zácpy, léčivé nápoje, mouka pro farmaceutické účely, přípravky na pročištění, přípravky potlačující chuť k jídlu, rostlinné výtažky pro farmaceutické účely, tablety na hubnutí, vedlejší produkty zpracování obilovin pro dietetické a léčebné účely.
(730) **JANKAR PROFI, s.r.o.**, Čeladná č. p. 262, Čeladná, 73912, CZ
(740) Ing. Iva Rylková, Polská 1525/12, Ostrava, Poruba, 70800

(210) **O-545692**
(220) 09.02.2018
(320) 09.02.2018
(511) 14, 25, 35
(540)

Legionnaire

(510) (14) hodinky, hodinky a jejich části, hodinové stroje a strojky, průmyslové hodiny, quartz hodinky, budíky, časoměry, chronografy, chronometry, lodní chronometry, digitální hodiny, potápěčské hodinky, přístroje pro měření času při sportu (stopky), skříně na hodiny, klenoty k osobnímu krášení, manžetové knoflíky, medaile, náhrdelníky, náramky, náušnice, klíčenky, bižuterie a řetízky, kazety na šperky, dárková pouzdra na hodinářské výrobky, kryty na hodinky, pouzdra na hodinky, šperkovnice; (25) oděvy, oděvy z kůže, oděvní výrobky z kůže, oděvy pro automobilisty

a motocyklisty z kůže, rukavice, včetně rukavic z kůže, surové kůže nebo kožešiny, opasky a pásky k oděvům, sportovní oděvy, sportovní obuv, kombinézy, bundy, kabáty, kalhoty, boty, pokrývky hlavy, sportovní čepice; (35) merchandising, reklamní, inzertní a propagační činnost, zásilkový prodej a elektronický obchod (e-shop) prostřednictvím komunikačních sítí (internet) s hodinkami a jejich částmi, klenoty, náhrdelníky, náramky, náušnicemi, klíčenkami, oděvy, oděvními výrobky z kůže, rukavicemi, opasky, sportovními oděvy a obuví, rozšiřování reklamních a propagačních materiálů související s hodinkami a jejich částmi, klenoty, náhrdelníky, náramky, náušnicemi, klíčenkami, oděvy, oděvními výrobky z kůže, rukavicemi, opasky, sportovními oděvy a obuví.
(730) **Kopečný Tomáš**, Pod Beránkou 2471/9, Praha 6, Dejvice, 16000, CZ
(740) **GATODE s. r. o.**, Ing. Mgr. Denisa Dudová, Vršovická 478/51, Praha 10, Vršovice, 10000

(210) **O-545735**
(220) 12.02.2018
(320) 12.02.2018
(511) 16, 29, 35
(540)



(510) (16) papír a výrobky z papíru, tiskoviny a polygrafické výrobky, například publikace, tiskoviny periodické i neperiodické, tiskopisy, prospekty, katalogy, informační brožury a letáky, plakáty, etikety, fotografie, reklamní a propagační materiály papírové, obaly patřící do této třídy, zejména obaly z plastů pro obalovou techniku, obaly z plastů a papíru, fólie z umělých hmot na balení, vše v rámci této třídy; (29) mléko a mléčné výrobky, sýry všeho druhu, sýry přírodní, sýry uzené a pařený, sýry salámového typu, sýry v kombinaci s jinými potravinovými složkami, jako jsou masa, ovoce, zelenina, vejce a výrobky z nich; (35) služby reklamní, propagační činnost, pronájem reklamních ploch a reklamních materiálů, poradenství a pomoc v řízení obchodní činnosti, marketingové studie, administrativa, kancelářské práce, zprostředkování obchodních záležitostí s výrobky výše uvedenými ve třídách 16 a 29, zprostředkování služeb uvedených v této třídě.
(591) Barevná
(730) **SYRER MORAVA s.r.o.**, Střední 595/26, Brno, Ponava, 60200, CZ
(740) Ing. Radmila Baumová, nám. Republiky 75/2, Žďár nad Sázavou, Žďár nad Sázavou 1, 59101

(210) **O-545737**
(220) 12.02.2018
(320) 12.02.2018
(511) 3, 4, 5
(540)

NOTIQ

(510) (3) parfémovaná mýdla, parfémové oleje, parfémované krémy, parfémované vody, parfémy, toaletní vody, minerální vody ve spreji pro kosmetické účely, aromatické látky na parfémy, oleje do parfémů a voňavek, kosmetika a kosmetické přípravky, čisticí oleje, čisticí prostředky, deodoranty pro zvířata, depilační přípravky, kosmetické tužky, kosmetická séra, krémy na kůži, laky na nehty, lepidla pro kosmetické účely, líčidla, odlakovače (kosmetické), spreje na osvěžení dechu, dekorativní kosmetika, pudr (líčidlo), rtěnky, korektory (kosmetika), lesky na rty, balzám na rty, ústní voda, vonné tyčinky, depilační vosk, vosky na vlasy, zubní pasty, šampony, vlasové kondicionéry, masky na vlasy, přípravky pro péči o vlasy, hydratační přípravky, pleťové oleje, voskové kúry na vlasy, kosmetika v podobě olejů, peelings ke kosmetickým účelům, tělová mléka, tonika (kosmetika), přípravky z aloe vera pro kosmetické účely, vonné oleje a

aromatické výtažky, vonné sáčky, vonné směsi, vonný sprej, pokojové vonné přípravky, polštářky plněné vonnými látkami; (4) vonné svíčky, aromaterapeutické vonné svíčky; (5) potravní doplňky a dietetické přípravky, vitaminové doplňky, výživové doplňky, přípravky na léčbu akné, přípravky z aloe vera pro farmaceutické účely, aminokyseliny pro lékařské účely, dezinfekční přípravky, antioxidační tablety, bílkovinné doplňky stravy, bílkovinné potraviny pro lékařské účely, čichací soli, deodoranty na oděvy a textil, farmaceutické přípravky, farmaceutické přípravky proti lupům, glukóza pro lékařské účely, glukóza pro použití jako přísada do jídla pro léčebné účely, lecitin (potravinové doplňky), potravinové doplňky ze lněného semínka, potravinové doplňky z lněného oleje, farmaceutické přípravky proti lupům, masti na popáleniny od slunce, masti pro farmaceutické účely, mentol, přípravky proti pocení nohou, potravinové doplňky z droždí, proteinové potravinové doplňky, propolisové potravinové doplňky, léčivá pleťová tonika, pročišťující přípravky, potravinové doplňky z pšeničných klíčků, přípravky pro detoxikaci metabolismu, koupelové přípravky pro léčebné účely, léčivé přípravky na podporu růstu vlasů, séra, soli minerálních vod, soli do minerálních koupelí, soli pro lékařské účely, vlákniny (dietetické), vzduch deodorizující přípravky.

- (730) **Gautama s.r.o.**, Revoluční 1082/8, Praha 1, Nové Město, 11000, CZ
(740) AK Jan Bárta, JUDr. Jan Bárta, advokát, Kaprova 42/14, Praha 1, Staré Město, 11000

- (210) **O-545738**
(220) 13.02.2018
(320) 13.02.2018
(511) 29, 30, 32
(540)



**Staročeský
Jaroměřický**

- (510) (29) mléko a mlékařenské výrobky, zejména sýry, jogurt, kefir, kysané mléko, máslo, mléčné koktejly, mléčné nápoje, mléčné výrobky, smetana, šlehačka, tvaroh; (30) pudinky; (32) nápoje syrovátkové.
(730) **Jaroměřická mlékárna, a.s.**, Kaunicova 198, Jaroměřice nad Rokytnou, 67551, CZ

- (210) **O-545739**
(220) 13.02.2018
(320) 13.02.2018
(511) 3
(540)

DEMDACO
lift the spirit

- (510) (3) bělicí a jiné přípravky na praní a čištění prádla, přípravky na čištění, leštění, odmašťování a broušení, mýdla, parfumerie, éterické oleje, kosmetické přípravky, vlasové vodičky, přípravky na čištění zubů.
(591) Barevná
(730) **Melicharová Kateřina Bc.**, Nová 848, Ivanovice na Hané, 68323, CZ

- (210) **O-545741**
(220) 13.02.2018
(320) 13.02.2018
(511) 9, 35, 36
(540)



- (510) (9) software pro výměnu virtuální měny, software a programy pro usnadnění transakcí elektronického obchodu, včetně příjmu žádostí o platby a převod virtuální měny, softwarové aplikace pro mobilní komunikační zařízení; (35) propagační činnost, reklama, organizování řízení obchodní činnosti, poradenské služby v oblasti obchodního řízení; (36) finančníctví, konkrétně poskytování virtuální měny, směňování virtuální měny za peněžní prostředky, směňování peněžních prostředků za virtuální měnu, peněžnictví, konkrétně vydávání a údržba systému pro elektronickou virtuální měnu, elektronický převod peněžních prostředků, finanční informace, investování peněžních prostředků, kapitálové investice, poskytování finančních informací prostřednictvím webových stránek, počítačové finanční služby pro elektronické virtuální měny a jejich směnu, elektronický převod virtuální měny, clearingové a platební služby vztahující se k prodeji a úhradě virtuální měny, obchodování s virtuální měnou a její zprostředkování, platební služby.
(591) Barevná
(730) **FreeCoin s.r.o.**, Srážná 5113/1, Jihlava, 58601, CZ

- (210) **O-545742**
(220) 13.02.2018
(320) 13.02.2018
(511) 37
(540)



- (510) (37) aplikace nátěrů na budovy, aplikace ochranného nátěru na dřevo, aplikace ochranných nátěrů na povrchy budov, aplikace ochranných nátěrů na povrchy nádrží, aplikace ochranného nátěru na budovy, aplikace nátěrů na tunely, aplikace nátěrů na plavecké bazény, natírání staveb, natírání a lakování, natírání kovů nástřikem, malování a natírání, lakování, glazurování, lakování vozidel, lakování motorových vozidel, údržba automobilů, nátěry obytných domů, služby pro aplikaci ochranných nátěrů na exteriéry budov, antikorozní úprava, antikorozní ošetření vozidel, antikorozní ošetření motorových vozidel, antikorozní nátěry pro vozidla, lakování nábytku, lakování deskových materiálů, lakování kartónových materiálů, nátěry potrubí, ochranné nátěry podvozků vozidel, provádění ochranných nátěrů (malířské práce), nanášení ochranných nátěrů na duté povrchy, malba budov, malba nástřikem, aplikace nátěrů na opravy stěn, údržba lodí, údržba lokomotiv, údržba značení, údržba průmyslových strojů, údržba a opravy potrubí, údržba a opravy topení, údržba a opravy vozidel, údržba a opravy letadel, opravy nebo údržba dopravníků, opravy nebo údržba plavidel, ošetřování proti rzi.
(591) Barevná
(730) **SpectroTech s.r.o.**, Cihlářská 643/19, Brno, 60200, CZ
(740) Mgr. Pavel Batěk, advokát, Sokolovská 394/17, Praha 8, 18600

(210) **O-545745**
(220) 13.02.2018
(320) 13.02.2018
(511) 39, 41, 43
(540)



(510) (39) pořádání zábavních plaveb, lodní doprava, pronájem plavidel, vyjížďky výletní lodí; (41) služby pro oddech, služby v oblasti zábavy, pořádání zábavných akcí, hudební produkce, karaoke, zábavné klubové služby, plánování večírků, pořádání a uvádění koncertů, služby diskžokejů, zábava; (43) bary, bufety, hotelové služby, kavárny, restaurace.
(730) **True Brothers Production, s.r.o.**, Neklanova 112/9, Praha 2, Vyšehrad, 12800, CZ
(740) Advokátní kancelář Belha, Vacíř & spol., s.r.o., Mgr. Petr Vacíř, náměstí Jiřího z Poděbrad 1382/2, Praha 2 - Vinohrady, 12000

(210) **O-545756**
(220) 13.02.2018
(320) 13.02.2018
(511) 33
(540)



(510) (33) alkoholické nápoje, včetně destilátů.
(730) **Brown-Forman Finland Ltd.**, Porkkalankatu 24, 00180 Helsinki, FI
(740) Všetečka Zelený Švorčík Kalenský a partneři, advokátní a patentová kancelář, JUDr. Pavel Zelený, advokát, Hálkova 2, Praha 2, 12000

(210) **O-545770**
(220) 14.02.2018
(320) 14.02.2018
(511) 25, 28, 41
(540)

MALYFOTBAL.CZ

(510) (25) oděvy, sportovní oděvy, bundy, sportovní bundy, šály, šátky, čelenky, trička, svetry, košile, kravaty, spodní prádlo, župany, dresy, kombinézy, potítka, tepláky a teplákové soupravy, obuv, fotbalová a sportovní obuv,

ponožky, pokrývky hlavy, čepice, klobouky, kšilty sluneční, štítky na čepice, opasky, rukavice, pláštěnky, punčocháče, uniformy; (28) sportovní potřeby s výjimkou oděvů, míče na hraní, sportovní nářadí a náčiní spadající do této třídy, chrániče páteře, chrániče zubů, chrániče kolen, holení, loktů a zápěstí (jako sportovní potřeby), suspenzory pro muže (sportovní potřeby), rukavice pro sportovní hry, mantinely, trenážery, hračky, stolní hry, hrací žetony, puzzle, domina, pexeso, hrací karty, míče hrací, společenské a jiné hry v rámci této třídy, hračky včetně dřevěných; (41) příprava, pořádání a organizování sportovních soutěží, turnajů a jiných sportovních akcí, zejména v malé kopané, sportovní výuka, trénink a instruktáž, pořádání školení a kurzů vztahujících se ke sportovním aktivitám, služby v oblasti sportu a fitness center, výuka a trenérská činnost v oblasti sportu, zejména fotbalu, výuka a školení učitelů a trenérů sportu, pořádání sportovních táborů, soudcování při sportovních soutěžích, poradenské služby v oblasti organizování sportovních akcí, poradenské služby v oblasti výuky sportu a trenérské činnosti, poskytování informací o sportovních aktivitách, sportovních akcích a o sportovcích, poskytování prostor pro sportovní trénink, sportovní turnaje a soutěže a jiné sportovní akce, poskytování prostor pro sportovní rekreaci, pronájem prostor a zařízení sportovních klubů, pronájem hřišť a stadionů, pronájem a půjčování sportovního vybavení.

(591) Barevná
(730) **Asociace malého fotbalu ČR, z.s.**, Roháčova 145/14, Praha 3, Žižkov, 13000, CZ
(740) Kania, Sedlák, Smola, Ing. Lucie Lunzarová, Mendlovo náměstí 907/1a, Brno, Staré Brno, 60300

(210) **O-545773**
(220) 14.02.2018
(320) 14.02.2018
(511) 16, 29, 30, 31, 32, 33, 35
(540)



(510) (16) papír a lepenka, tiskárenské výrobky, potřeby pro vazbu knih, fotografie, papírnické zboží a kancelářské potřeby s výjimkou nábytku, lepidla pro kancelářské potřeby nebo pro domácnost, materiály pro umělce a malíře, malířské štětce, instruktážní a výukové materiály, plastové archy, fólie a sáčky pro balení a obaly, tiskařské typy, štočky; (29) maso, ryby, drůbež a zvěřina, masové výtažky, konzervované, mražené, sušené a vařené ovoce a zelenina, želé, džemy, kompoty, vejce, mléko a mléčné výrobky, jedlé oleje a tuky; (30) káva, čaj, kakao a náhražky kávy, rýže, tapioka a ságo, mouka a přípravky vyrobené z obilnin, chléb, pečivo a cukrovinky, produkty určené ke konzumaci v mraženém stavu, cukr, med, melasa, droždí, kypřicí prášek do pečiva, sůl, hořčice, ocet, omáčky (ochucovadla), koření, led; (31) surové a nezpracované zemědělské, akvakulturní, zahradnické a lesní produkty, zrna a semena surová nebo nezpracovaná, čerstvé ovoce a zelenina, čerstvé bylinky, přírodní rostliny a květiny, cibule a hlízy, sazenice a semena pro pěstování rostlin, živá zvířata, krmiva a nápoje pro zvířata, slad; (32) piva, minerální a sycené vody a jiné nealkoholické nápoje, ovocné nápoje a ovocné šťávy, sirupy a jiné přípravky pro přípravu nápojů; (33) alkoholické nápoje v rámci této třídy, vína, nápoje na základě vína; (35) zprostředkování obchodu, maloobchodní a velkoobchodní činnost, nákup a prodej, provozování e - shopu, export - import - vše ve vztahu k výrobkům výše uvedeným ve třídě 16, 29, 30, 31 32 a 33 a k oděvům, obuvi a pokrývkám hlavy, reklamním předmětům všeho druhu, reklamním, výukovými a informačním materiálům, reklama, propagace, inzerce, marketing, řízení obchodní činnosti, obchodní administrativy, kancelářské práce, obchodní partnerství, styk s veřejností, vytváření vydávání a psaní reklamních, propagačních a inzertních textů a publikací.

(730) **NATURA BOHEMICA II. s.r.o.**, Lipská 2023, Chomutov, 43003, CZ
(740) Ing. Michal Jupa, patentový zástupce, Na Baních 1385, Praha 5 - Zbraslav, 15600

(210) **O-545805**
(220) 15.02.2018
(320) 15.02.2018
(511) 1, 2, 3, 35
(540)

RUSTBREAKER

(510) (1) tmely (včetně sklenářských) a lepidla pro stavebnictví spadající do této třídy, tmely pro průmyslové užití spadající do této třídy, tmely na vyrovnávání povrchů spadající do této třídy, tmely opravárenské spadající do této třídy, tmely opravárenské na bázi epoxidů, polyesterů, polyuretanů (polyisokyanáty a polyoly), polyolefinů, akrylátů a metylmetakrylátů, novolaků, epoxyuretanů, tmely na pneumatiky, rozpouštědla na barvy spadající do této třídy; (2) barvy, laky, autolaky, emaily, fermeže, prostředky k ochraně chrómů, ochranné nástřiky, mazací a antikorozní prostředky, oleje a barvy antikorozní, ochranné konzervační výrobky, technické spreje, silikonové spreje, pojiva pro barvy a tmely; (3) autokosmetika, prostředky pro čištění motorů, prostředky čisticí, lešticí, odmašťovací, prostředky na čištění pneumatik, brusiva, čisticí oleje a roztoky, kapaliny na mytí skel do ostříkovačů vozidel, přípravky na odstraňování laku a barvy, prostředky na odstraňování rzi, vosk na leštění, penetrační prostředky, čisticí kompozice pro odstraňování skvrn; (35) maloobchodní a velkoobchodní prodej, zprostředkovatelská činnost v oblasti obchodu a internetový obchod, vše s výrobky uvedenými výše ve třídě 1, 2 a 3, marketing, reklamní, inzertní a propagační činnost.

(730) **RUSTBREAKER s.r.o.**, Vazová 2630, Uherský Brod, 68801, CZ

(740) Patentová a známková kancelář, Ing. Jaromír Příkryl, Včelín 1161, Hulín, 76824

(210) **O-545806**
(220) 15.02.2018
(320) 15.02.2018
(511) 1, 2, 3, 35
(540)

rustbreaker

(510) (1) tmely (včetně sklenářských) a lepidla pro stavebnictví spadající do této třídy, tmely pro průmyslové užití spadající do této třídy, tmely na vyrovnávání povrchů spadající do této třídy, tmely opravárenské spadající do této třídy, tmely opravárenské na bázi epoxidů, polyesterů, polyuretanů (polyisokyanáty a polyoly), polyolefinů, akrylátů a metylmetakrylátů, novolaků, epoxyuretanů, tmely na pneumatiky, rozpouštědla na barvy spadající do této třídy; (2) barvy, laky, autolaky, emaily, fermeže, prostředky k ochraně chrómů, ochranné nástřiky, mazací a antikorozní prostředky, oleje a barvy antikorozní, ochranné konzervační výrobky, technické spreje, silikonové spreje, pojiva pro barvy a tmely; (3) autokosmetika, prostředky pro čištění motorů, prostředky čisticí, lešticí, odmašťovací, prostředky na čištění pneumatik, brusiva, čisticí oleje a roztoky, kapaliny na mytí skel do ostříkovačů vozidel, přípravky na odstraňování laku a barvy, prostředky na odstraňování rzi, vosk na leštění, penetrační prostředky, čisticí kompozice pro odstraňování skvrn; (35) maloobchodní a velkoobchodní prodej, zprostředkovatelská činnost v oblasti obchodu a internetový obchod, vše s výrobky uvedenými výše ve třídě 1, 2 a 3, marketing, reklamní, inzertní a propagační činnost.

(730) **RUSTBREAKER s.r.o.**, Vazová 2630, Uherský Brod, 68801, CZ

(740) Patentová a známková kancelář, Ing. Jaromír Příkryl, Včelín 1161, Hulín, 76824

(210) **O-545807**
(220) 15.02.2018
(320) 15.02.2018
(511) 1, 2, 3, 35
(540)



(510) (1) tmely (včetně sklenářských) a lepidla pro stavebnictví spadající do této třídy, tmely pro průmyslové užití spadající do této třídy, tmely na vyrovnávání povrchů spadající do této třídy, tmely opravárenské spadající do této třídy, tmely opravárenské na bázi epoxidů, polyesterů, polyuretanů (polyisokyanáty a polyoly), polyolefinů, akrylátů a metylmetakrylátů, novolaků, epoxyuretanů, tmely na pneumatiky, rozpouštědla na barvy spadající do této třídy; (2) barvy, laky, autolaky, emaily, fermeže, prostředky k ochraně chrómů, ochranné nástřiky, mazací a antikorozní prostředky, oleje a barvy antikorozní, ochranné konzervační výrobky, technické spreje, silikonové spreje, pojiva pro barvy a tmely; (3) autokosmetika, prostředky pro čištění motorů, prostředky čisticí, lešticí, odmašťovací, prostředky na čištění pneumatik, brusiva, čisticí oleje a roztoky, kapaliny na mytí skel do ostříkovačů vozidel, přípravky na odstraňování laku a barvy, prostředky na odstraňování rzi, vosk na leštění, penetrační prostředky, čisticí kompozice pro odstraňování skvrn; (35) maloobchodní a velkoobchodní prodej, zprostředkovatelská činnost v oblasti obchodu a internetový obchod, vše s výrobky uvedenými výše ve třídě 1, 2 a 3, marketing, reklamní, inzertní a propagační činnost.

(730) **RUSTBREAKER s.r.o.**, Vazová 2630, Uherský Brod, 68801, CZ

(740) Patentová a známková kancelář, Ing. Jaromír Příkryl, Včelín 1161, Hulín, 76824

(210) **O-545808**
(220) 15.02.2018
(320) 15.02.2018
(511) 1, 2, 3, 35
(540)



(510) (1) tmely (včetně sklenářských) a lepidla pro stavebnictví spadající do této třídy, tmely pro průmyslové užití spadající do této třídy, tmely na vyrovnávání povrchů spadající do této třídy, tmely opravárenské spadající do této třídy, tmely opravárenské na bázi epoxidů, polyesterů, polyuretanů (polyisokyanáty a polyoly), polyolefinů, akrylátů a metylmetakrylátů, novolaků, epoxyuretanů, tmely na pneumatiky, rozpouštědla na barvy spadající do této třídy; (2) barvy, laky, autolaky, emaily, fermeže, prostředky k ochraně chrómů, ochranné nástřiky, mazací a antikorozní prostředky, oleje a barvy antikorozní, ochranné konzervační výrobky, technické spreje, silikonové spreje, pojiva pro barvy a tmely; (3) autokosmetika, prostředky pro čištění motorů, prostředky čisticí, lešticí, odmašťovací, prostředky na čištění pneumatik, brusiva, čisticí oleje a roztoky, kapaliny na mytí skel do ostříkovačů vozidel, přípravky na odstraňování laku a barvy, prostředky na odstraňování rzi, vosk na leštění, penetrační prostředky, čisticí kompozice pro odstraňování skvrn; (35)

maloobchodní a velkoobchodní prodej, zprostředkovatelská činnost v oblasti obchodu a internetový obchod, vše s výrobky uvedenými výše ve třídě 1, 2 a 3, marketing, reklamní, inzertní a propagační činnost.

(730) **RUSTBREAKER s.r.o.**, Vazová 2630, Uherský Brod, 68801, CZ

(740) Patentová a známková kancelář, ing. Jaromír Příkryl, Včelín 1161, Hulín, 76824

(210) **O-545835**

(220) 16.02.2018

(320) 16.02.2018

(511) 12

(540)

(210) **O-545820**

(220) 15.02.2018

(320) 15.02.2018

(511) 16, 21, 33

(540)



(510) (16) časopisy, tiskoviny, periodika, knihy, knihařské výrobky, fotografie, pohlednice, plakáty, papírnické zboží, etikety, viněty, obaly z papíru a z plastických hmot spadající do této třídy, veškeré obaly a přebaly na víno a lihoviny spadající do této třídy; (21) skleněné obaly, poháry a pohárky na vína, lihoviny a míchané alkoholické nápoje s výjimkou piva; (33) alkoholické nápoje, vína všech druhů, lihoviny, míchané alkoholické nápoje.

(730) **ALKONE a.s.**, Senovážné náměstí 992/8, Praha 1 - Nové Město, 11000, CZ

(740) Ing. Zdeněk Kučera, Dlouhá 207 (P.O.Box 92), Slušovice, 76315

(510) (12) pneumatiky pro automobily, pneumatiky pro bicykly, obaly pro pneumatiky, kryty pro pneumatiky, pneumatiky pro motocykly, lepicí gumové záplaty pro opravy duší, duše pro bicykly, duše pro motocykly, duše pro pneumatiky plněné vzduchem, duše pro kola vozidel, duše pro pneumatiky plněné vzduchem, soupravy pro opravy duší, ráfky pro kola vozidel, kryty sedel pro bicykly, kryty sedel pro motocykly, bezpečnostní pásy pro sedadla vozidel, brzdové segmenty pro vozidla, tlumiče nárazů pro vozidla, nosiče lyží pro auta, hroty do pneumatik, hřeby do pneumatik, pneumatiky pro kola vozidel, pneumatiky beze vzduchu pro kola vozidel, běhouny k protektorování pneumatik, běhouny pro vozidla (válečkové pásy), běhouny pro vozidla (traktorového typu), bezdušové pneumatiky pro bicykly, bezdušové pneumatiky pro motocykly, ventily pro pneumatiky vozidel, pneumatiky kolových vozidel.

(591) Barevná

(730) **Hankook Tire Worldwide Co., Ltd.**, 647-15, Yoksam-Dong, Kangnam-Gu, Soul, KR

(740) Zeiner & Zeiner v.o.s., Mgr. Alexandr Vališ, advokát, Maiselova 15, Praha 1, 11000

(210) **O-545865**

(220) 19.02.2018

(320) 19.02.2018

(511) 41

(540)

(210) **O-545824**

(220) 16.02.2018

(320) 16.02.2018

(511) 26, 35, 41

(540)



(510) (26) knoflíky, odznaky, stuhy a vyznamenání spadající do této třídy; (35) propagační činnost, reklama, kancelářské práce; (41) zábava, sportovní a kulturní aktivity.

(591) Barevná

(730) **Sdružení hasičů Čech, Moravy a Slezska**, Římská 2135/45, Praha 2, Vinohrady, 12000, CZ

(510) (41) organizování festivalů, pořádání festivalů pro zábavní účely, organizování festivalů pro zábavní účely, pořádání festivalů pro kulturní účely, organizování festivalů pro kulturní účely, služby v oblasti hudebních festivalů, organizování soutěží, pořádání soutěží, soutěžní pořady.

(591) Barevná

(730) **INTERPORTA z.s.**, Višňová 2834/1, Ústí nad Labem - Severní Terasa, 40011, CZ

 **HANKOOK** Tire & Technology



INTERPORTA
International Music Competition

(210) **O-545867**
(220) 19.02.2018
(320) 19.02.2018
(511) 3, 14, 18, 24, 25
(540)



(510) (3) kosmetika a kosmetické přípravky v rámci této třídy, voňavky, šampóny, šamponové přípravky, přípravky pro zubní hygienu, vlasové oleje a vody, přípravky pro zesvětlení vlasů, přípravky určené pro tónování vlasů, přípravky pro vlasy, toaletní vody, mýdla, esenciální oleje, oleje (toaletní), mandlové oleje a mandlová mléka pro kosmetické účely, čisticí mléka, barvy pro kosmetické účely, antiperspiranty, rtěnky, líčidla, make-upy, pudry, kosmetické přípravky určené pro pěstění pokožky, kosmetické přípravky určené do koupele, kosmetické tužky, odličovací přípravky, laky na nehty pro kosmetické účely, krémy na nehty, pomády ke kosmetickým účelům, kosmetické ochranné přípravky proti slunci, stíny, přípravky pro holení, vody po holení, přípravky určené pro ústní hygienu (ne k lékařským účelům), přípravky na čištění zubů, depilační přípravky, sprchové gely, sprchové šampóny, kosmetické přípravky určené ke změkčení kůže, kosmetické krémy a vody pro pleť, pokožku a ruce, koupelové soli a esence (ne pro lékařské užití), deodoranty a osvěžující přípravky pro osobní užití, vody na vousy, kosmetické přípravky určené pro odstraňování a aplikaci laku na nehty; (14) šperky, klenoty a bižuterie v rámci této třídy, především brože, budíky, klenotnické výrobky z pozlaceného neušlechtilého kovu, hodinky, medailony, ozdobné dózy a schránky z drahých kovů, náhrdelníky, náramky, náušnice, šperkovnice, stříbrnické a zlatnické klenotnické zboží, pouzdra na hodinky, klenotnické výrobky z imitace zlata v rámci této třídy, klíčenky (bižuterie), bižuterie náramky, řetízky, soupravy prstenu, náhrdelníku, náušnic a náramku se shodným designem, přírodní drahokamy, ozdobné spony do vlasů, sošky z drahých kovů, flakóny z drahých kovů či jejich slitin, ozdobné jehlice, manžetové knoflíky, spony do kravaty, medaile, misky pod svíčky z drahých kovů, ozdoby ze stříbra, přezky z drahých kovů, sklo bižuterní k napodobení drahých kamenů (štras); (18) kůže a její imitace, zboží vyrobené z těchto materiálů, nezahrnuté v jiných třídách, a to zvířecí kůže, usně, imitace kůže, syntetická kůže, kožené řemeny a řemínky, kufrý a cestovní tašky, deštníky a slunečníky, batohy, kabelky, pokrývky z kožešiny, kufříky na toaletní potřeby, pouzdra na navštívenky, neceséry cestovní, cestovní obaly na oděvy, peněženky, kožené sáčky jako obaly; (24) textilie z přírodních materiálů, textilie ze syntetických materiálů, textilie pletené, bavlněné látky, potištěné látky, látky na deštníky a pláště do deště, bytový textil, ložní prádlo, textilní podložky, textilní kalendáře, prostírání, ubrusy, praporečky, cestovní přikrývky, textilní materiály na výrobu rolet, ručníky, textilní štítky - etikety; (25) oděvy všeho druhu, pánské a dámské oblečení pro volný čas, sport, trika, mikiny, bundy, šortky, tepláky, ponožky, spodní prádlo, funkční oblečení, konfekce, šaty, šály, šátky, čepice, opasky, župany, košile, oděvy, obuv, střevíce, sportovní obuv, kloboučnické výrobky, čepice, kšiltovky, kravaty.

(730) **Mudroch David**, Prosetín 185, Prosetín, 53976, CZ
(740) Bohemia Patent, Ing. Jana Vandělková, Vodičkova 791/41, Praha 1 - Nové Město, 11000

(210) **O-545869**
(220) 19.02.2018
(320) 19.02.2018
(511) 35, 41
(540)



(510) (35) reklamní činnost; (41) organizování kulturních a společenských akcí, pořádání neziskových aktivit na podporu dětí v rámci této třídy.
(730) **Život dětem, o.p.s.**, Lindnerova 998/6, Praha 8, Libeň, 18000, CZ

(210) **O-545870**
(220) 19.02.2018
(320) 19.02.2018
(511) 35, 41
(540)



(510) (35) reklamní činnost; (41) organizování kulturních a společenských akcí, pořádání neziskových aktivit na podporu dětí v rámci této třídy.
(591) Barevná
(730) **Život dětem, o.p.s.**, Lindnerova 998/6, Praha 8, Libeň, 18000, CZ

(210) **O-545871**
(220) 19.02.2018
(320) 19.02.2018
(511) 30, 35, 43
(540)



(510) (30) cukr, přírodní sladidla, cukrovinky, chuťové přísady, cukrová vata; (35) reklamní, marketingové a propagační služby, pořádání a řízení reklamních nebo obchodních akcí, pořádání předváděcích akcí pro reklamní účely; (43) poskytování jídla a nápojů, pronájem strojů na výrobu cukrové vaty.

(730) **Eliáš Daniel**, Kloboukova 2228/32, Praha 4, Chodov, 14800, CZ
(740) PatentCentrum Sedláč & Partners s.r.o., Husova tř. 1847/5, České Budějovice, České Budějovice 3, 37001

(210) **O-545872**
(220) 19.02.2018
(320) 19.02.2018
(511) 9, 16, 35, 38, 41, 44
(540)

Gluteální mapování 

(510) (9) přístroje pro záznam, převod a reprodukci zvuku (obrazu), audiovizuální technika, prezentační technika, přístroje pro zpracování informací, počítače, počítačové programy (software), elektronická média - nosiče dat všeho druhu, spadající do třídy 9, a to disky, diskety, CD, DVD, zvukově - obrazové záznamy magnetické nebo v elektronické podobě, vybavení pro zpracování informací a pro počítače, přístroje telekomunikační techniky, elektronické publikace (s možností stažení), tiskárny, světelné reklamní poutače a reklamní neony; (16) nosiče informací všeho druhu v rozsahu třídy 16, tiskoviny, periodický a neperiodický tisk, a to časopisy, noviny, knihy, prospekty, knihařské výrobky, propagační materiály a předměty z papíru a plastu, a to letáky, plakáty, fotografie, pohlednice, dopisnice, dopisní papíry, kalendáře, obtisky, certifikáty, učební a vyučovací pomůcky s výjimkou přístrojů, obalový materiál z papíru a plastických hmot, tiskařské typy a štočky, ozdobné a propagační předměty z papíru a plastu; (35) reklamní, inzertní služby všeho druhu včetně inserce a reklamy v počítačových a telekomunikačních sítích, distribuce reklamních letáků, tiskovin, katalogů, prospektů a ostatních neadresných tiskovin, internetová reklama a marketing, zprostředkování a poskytování informací v oblasti internetového marketingu, správa internetového marketingu; (38) elektronická pošta, diskusní fóra, poskytování internetových diskusních fór, internetové blogy, poskytování telekomunikačních kanálů pro teleshoppingové služby, pronájem přístrojů pro přenos informací a zpráv, informační kanceláře, elektronický přenos dat, poskytování přenosu informací a obrázků pomocí internetu, pomocí telekomunikačních a mediálních sítí (kabelová televize, časopisy, internetové diskuze, internetové poradenství a informace), rozhlasové vysílání, televizní vysílání, služby dálkových konferencí a webinářů, šíření elektronických časopisů, periodik a knih v elektronické podobě prostřednictvím počítačové sítě, internetu, pomocí satelitů, výměna a šíření zpráv, výzev a informací prostřednictvím informačních a telekomunikačních sítí, služby zabezpečující datovou a audiovizuální komunikaci prostřednictvím informačních a telekomunikačních sítí, a to počítačové sítě internet, satelitu; (41) výchova, vzdělávání, zábava, cvičení, výroba a organizace divadelních a filmových představení, výstav, zpravodajství, zábavy a živých představení, psaní scénářů, psaní a zveřejňování textů (jiných než reklamních), dálkové studium, školení a vyučování, výroba televizních programů, rozhlasových pořadů, filmové projekce, fotografování, klubové služby, korespondenční služby a kurzy, pořádání a řízení pracovních školení a rekvalifikace, kluby zdraví, sportovní a kulturní aktivity související s tělesným i duševním zdravím, rozvojem sebevědomí a sebelásky, vedení a organizování vzdělávacích programů, seminářů, kurzů, praktických, instruktážních, výchovných i teoretických výcviků, konferencí, kongresů, webinářů, symposií, zpracování projektů vzdělávacích programů a kurzů, on-line vzdělávací program v oblasti tělesného i duševního zdraví, rozvoje sebevědomí a sebelásky, produkce vzdělávacích filmových dokumentů a videí, služby vydavatelství a nakladatelství periodických a neperiodických publikací, knih v tištěné i elektronické podobě, nahrávání nosičů zvukových a (nebo) obrazových, tvorba, výroba audiovizuálních děl, pořádání zábavních soutěží, zájmových klubů a společenských akcí, elektronické publikování; (44) porodní asistentky a dule (služby zdravotní), psycholog (služby), lékař (služby), (sexuologické) bodyworker (služby), masér (služby), zkrášlovací salóny, soukromé kliniky, centra a sanatoria, péče o hygienu a krásu osob, zdravotní péče, poradenství k zdravému životnímu stylu, psychologické poradenství a diagnostika, provozování zařízení a center sloužících k regeneraci a rekondici, sloužících k poradenství a

konzultacím v oblasti péče o fyzické a duševní zdraví a rozvoj sebevědomí a sebelásky - vše výše uvedené v rámci třídy 44.

(591) Barevná
(730) **Wolf Umay Yamuna Mgr. et Mgr.**, Letohradská 671/13, Praha 7, Holešovice, 17000, CZ

(210) **O-545886**
(220) 19.02.2018
(320) 19.02.2018
(511) 43
(540)



(510) (43) kavárny, služby kaváren, zajišťování stravování a nápojů v internetových kavárnách.
(730) **Válková Žáková Simona Ing.**, Dlouhý Most č. p. 269, Dlouhý Most, 46312, CZ
(740) KOPPA IP Legal, Mgr. Ing. Vlastislav Vlček, Mozartova 679/21, Liberec, Liberec I-Staré Město, 46001

(210) **O-545898**
(220) 20.02.2018
(320) 20.02.2018
(511) 9, 16, 28, 41
(540)



(510) (9) počítačový software, software počítačových her, zábavní počítačový software, videohry (počítačové hry) v podobě počítačových programů zapsaných na datové nosiče, videohry na disku (počítačový software), nahané laserové disky obsahující hry, nahané kompaktní disky obsahující hry, nahaná DVD obsahující hry, počítačový software pro herní stroje, pouzdra na CD, stahovatelné elektronické publikace; (16) knihy; (28) akční hry rozvíjející dovednosti, přenosné přístroje na hraní videoher, hry (role-playing games), stolní hry, elektronické hry, elektronické stolní hry, figurky (hračky), loutky, draci (hračky); (41) zábavní služby ve formě elektronických, počítačových her a videoher poskytovaných pomocí internetu a jiných vzdálených komunikačních zařízení, internetové hry (bez možnosti stažení), služby provozování online her z počítačové sítě, produkce filmů na videopáskách a DVD, filmová studia, nahrávací studia, vydávání knih, vydavatelství, nakladatelství.
(730) **Ondrusz Pavel**, Hornická 658, Albrechtice, 73543, CZ
(740) Mgr. Petr Váverka, advokát, Zarámí 4077, Zlín, 76001

(210) **O-545899**
(220) 20.02.2018
(320) 20.02.2018
(511) 9, 16, 28, 41
(540)

Dračí hlídka

(510) (9) počítačový software, software počítačových her, zábavní počítačový software, videohry (počítačové hry) v podobě počítačových programů

zapsaných na datové nosiče, videohry na disku (počítačový software), nahrané laserové disky obsahující hry, nahrané kompaktní disky obsahující hry, nahraná DVD obsahující hry, počítačový software pro herní stroje, pouzdra na CD, stahovatelné elektronické publikace; (16) knihy; (28) akční hry rozvíjející dovednosti, přenosné přístroje na hraní videoher, hry (role-playing games), stolní hry, elektronické hry, elektronické stolní hry, figurky (hračky), loutky, draci (hračky); (41) zábavní služby ve formě elektronických, počítačových her a videoher poskytovaných pomocí internetu a jiných vzdálených komunikačních zařízení, internetové hry (bez možnosti stažení), služby provozování online her z počítačové sítě, produkce filmů na videopáskách a DVD, filmová studia, nahrávací studia, vydávání knih, vydavatelství, nakladatelství.

(730) **Ondrusz Pavel**, Hornická 658, Albrechtice, 73543, CZ
(740) Mgr. Petr Váverka, advokát, Zarámí 4077, Zlín, 76001

(210) **O-545900**

(220) 20.02.2018

(320) 20.02.2018

(511) 9, 16, 28, 41

(540)



(510) (9) počítačový software, software počítačových her, zábavní počítačový software, videohry (počítačové hry) v podobě počítačových programů zapsaných na datové nosiče, videohry na disku (počítačový software), nahrané laserové disky obsahující hry, nahrané kompaktní disky obsahující hry, nahraná DVD obsahující hry, počítačový software pro herní stroje, pouzdra na CD, stahovatelné elektronické publikace; (16) knihy; (28) akční hry rozvíjející dovednosti, přenosné přístroje na hraní videoher, hry (role-playing games), stolní hry, elektronické hry, elektronické stolní hry, figurky (hračky), loutky, draci (hračky); (41) zábavní služby ve formě elektronických, počítačových her a videoher poskytovaných pomocí internetu a jiných vzdálených komunikačních zařízení, internetové hry (bez možnosti stažení), služby provozování online her z počítačové sítě, produkce filmů na videopáskách a DVD, filmová studia, nahrávací studia, vydávání knih, vydavatelství, nakladatelství.

(591) Barevná

(730) **Ondrusz Pavel**, Hornická 658, Albrechtice, 73543, CZ

(740) Mgr. Petr Váverka, advokát, Zarámí 4077, Zlín, 76001

(210) **O-545902**

(220) 20.02.2018

(320) 20.02.2018

(511) 9, 41, 42

(540)

TURISTIADA

(510) (9) stahovatelné počítačové aplikace; (41) pořádání sportovních soutěží; (42) vývoj softwaru v rámci softwarového publikování.

(730) **Dvořák Milan Ing.**, K Orionce 1844/6, Praha 4, 14300, CZ

(210) **O-545981**

(220) 21.02.2018

(320) 21.02.2018

(511) 9, 35, 38, 42

(540)

DikyTobe.cz

(510) (9) počítačové programy, počítačový software, aplikační software, počítačový software k použití v telekomunikacích, počítačový telefonní software, počítačový software pro správu databází, databáze, počítačový hardware pro připojení k sítím, hardware pro lan (místní počítačovou síť), hardware serverů pro přístup k síti, hardware vpn (virtuální privátní síť), komunikační servery (počítačový hardware), počítače a počítačový

hardware, digitální telefonní platformy a software, platformy počítačového softwaru, počítačový komunikační software; (35) marketingové služby, služby v oblasti uvedení databází na trh, počítačová správa souborů, propagační činnost, reklama, průzkum trhu, referenční marketing, marketing prostřednictvím telefonu, služby v oblasti obchodního managementu, marketingové poradenské služby, partnerský marketing, poradenské služby v oblasti partnerského marketingu, shromažďování a třídění dat v počítačových databázích, sběr a ukládání informací do počítačových databází, aktualizace a údržba dat v počítačových databázích, obchodní správa licencí na výrobky a služby pro třetí osoby, přepis sdělení (kancelářské práce), přímá poštovní reklama, zajišťování předplatného telekomunikačních služeb (pro třetí osoby), poskytování obchodního prostoru on-line pro nakupující a prodávající výrobků a služeb, prezentace výrobků v komunikačních médiích pro účely maloobchodu, poradenství v oblasti organizování a obchodního managementu, obchodní management pro poskytovatele služeb na volné noze, optimalizace provozu na webových stránkách, reklama on-line v počítačové síti, pronájem reklamního času v komunikačních médiích, pronájem reklamních ploch, služby vztahů s veřejností (public relations), obchodní audity, maloobchodní služby v oboru počítačového softwaru, velkoobchodní služby v souvislosti s počítačovým softwarem, maloobchodní služby v souvislosti s počítačovým hardwarem, velkoobchodní služby v souvislosti s počítačovým hardwarem, poskytování obchodních informací, věrnostní, pobídkové a bonusové programy; (38) telekomunikační služby, zajišťování přístupu na elektronická obchodní místa [portály] na počítačových sítích, konzultace, informace a poradenské služby v oblasti telekomunikací, elektronická výměna zpráv prostřednictvím konferenčních linek, chatových místností a internetových fór, rádiové vysílání, televizní vysílání, elektronická komunikace prostřednictvím chatových místností, konferenčních linek a internetových fór, poskytování přístupu do internetových (diskuzních) fór, pronájem času pro přístup ke globálnímu počítačovému síťm, elektronická pošta, poskytování služeb v oblasti videokonference, telekonference (služby konferenčních hovorů), zpravodajské agentury, poskytování telekomunikačních připojení ke globální počítačové síti, telekomunikační služby týkající se elektronických informačních tabulí, poskytování on-line fór, poskytování přístupu k databázím, poskytování uživatelského přístupu ke globální počítačové síti, komunikace prostřednictvím mobilních telefonů, rádiová komunikace, komunikace prostřednictvím sítí optických vláken, komunikace prostřednictvím počítačových terminálů, směrovací a spojovací služby pro telekomunikace, doručování zpráv a dat prostřednictvím elektronického přenosu, poskytování a pronájem telekomunikačních zařízení a vybavení, služby telekomunikačních bran, telekomunikační poradenství; (42) software jako služba (saas), pronájem počítačového softwaru, design softwaru, instalace a údržba počítačového softwaru, výzkum v oblasti počítačového softwaru, řešení problémů počítačového hardwaru a softwaru, konfigurace počítačového hardwaru s použitím softwaru, platforma jako služba (paas), vývoj softwaru, programování a implementace softwaru, poskytování informací, poradenských a konzultačních služeb v oblasti počítačového softwaru, návrhy počítačového hardwaru, konzultace v oblasti počítačů, půjčování počítačového hardwaru, vývoj počítačového hardwaru, diagnostika problémů počítačového hardwaru prostřednictvím použití softwaru, výzkum v oboru počítačového hardwaru, aktualizování softwaru, pronájem počítačového serveru (serverhosting), grafický design, uchovávání dat v elektronické podobě, programování softwaru pro internetové portály, chatové místnosti, konferenční linky a internetová fóra, počítačové programování pro telekomunikace, odborné posudky vztahující se k technologiím, technický průzkum, vědecký výzkum, ověřování (kontrola) dat přenášených prostřednictvím telekomunikací, návrh a vývoj počítačových databází, rekonstrukce databázových systémů pro druhé, pronájem softwaru počítačových databází, hosting počítačových databází.

(730) **BigStart.EU s.r.o.**, Sokolovská 979/209, Praha 9, Vysočany, 19000, CZ
(740) AK Jan Bárta, JUDr. Jan Bárta, advokát, Kaprova 42/14, Praha 1, Staré Město, 11000

(210) **O-545986**

(220) 22.02.2018

(320) 22.02.2018

(511) 29, 30, 35

(540)

DULCEDO

(510) (29) maso, ryby, drůbež, zvěřina, měkkýši a korýši (vyjma živých) a výrobky z masa, ryb, drůbeže, zvěřiny, měkkýšů a korýšů a ostatních plodů moře, masové výtazky, konzervy a polokonzervy z masa, ryb, drůbeže, zvěřiny, měkkýšů a korýšů a ostatních plodů moře, uzeniny, sušené a vařené

ovoce a plody, zelenina naložená včetně bambusových výhonků, konzervované houby, upravené sladké brambory, naložená ptačí vajíčka, naložené byliny (vyjma pro léčebné účely), konzervované maso, naložené maso, jiné masové výrobky, jako např. husí a kachní krev a játra, sádlo včetně sádla s přísadami, masové výtažky, masové náplně a směsi pro přípravu jídel, včetně instantních, masové pomazánky, huspeniny a pasty, jídla v sáčku (skládající se z uvedených výrobků), hotová jídla nebo polotovary a pomazánky, skládající se převážně z uvedeného zboží, hotová jídla chlazená, mražená, sterilovaná, ovocná a zeleninová saláty, polévky a omáčky masové, zeleninové, chlazené, mražené, instantní, koncentrované, konzervované i polokonzervované; (30) káva, nápoje z kávy, čaj, nápoje z čaje, kakao, nápoje z kakaa, cukr, rýže, tapioka, ságo, kávové náhražky, mlynářské výrobky spadající do této třídy, mouka a obilní přípravky, kroupy, krupky, krupička, müsli výrobky, obilné, ovesné a kukuřičné vločky i jejich směsi, kaše, pohanka, špalda, mouky, moučné směsi a moučné výrobky všech druhů, výrobky z obilovin, z olejnin, ze semen, z rýže a z kukuřice, směsi z celozrnných obilnin, z luštěnin, z olejnin fortifikované rostlinnými a/nebo minerálními látkami, vitamíny a s přísadou všech speciálních ingrediencí pro další zpracování, pekárenské výrobky k dopečení, polotovary těstářenských, pekárenských a cukrářských výrobků, dortová a cukrářská těsta, sladké náplně a polevy ve formě práškových směsí, těstářenské suroviny, těstářenské výrobky, extrudované a expandované výrobky na bázi obilovin, sóji, rýže a kukuřice, obalová pouzdra z mouky a odpad ze zpracovaného obilného zrna pro humánní použití, pekárenské výrobky plněné, těsta, těstoviny, nudle, instantní nudle, chléb, chléb toastový, veka, toasty, bagety a pizzy, chlebičky a taštičky obložené, jakož i plněné masem, sýrem, vejci a/nebo zeleninou, pečivo z kvasného, listového a lineckého těsta, koláče, buchty, bábovky, koblihy, lívance, závin, oplatky a jemné pečivo, ostatní pekárenské výrobky spadající do této třídy, sušenky, suchary, kekсы, medovník, perník, výrobky z obilovin, z olejnin, ze semen a z kukuřice, mouka jako dělicí produkt pro pekárenské a těstářenské výrobky, bobtnavá mouka, sójová mouka, slad pro lidskou spotřebu, sladové moučky pražené a karamelizované, včetně jejich extraktů, pečivo trvanlivé sladké i slané, jemné pečivo a cukrovinky, želé ovocné (cukrovinky), čokoláda a pekárenské výrobky obsahující čokoládu, nápoje z čokolády, čokoládové pasty, čokoládové pomazánky, čokoládové náplně do pečiva, cukrářské výrobky, dorty včetně mražených, zmrzlina, mražené krémy na bázi mléka, med, sirup z melasy, kvasnice, prášky do pečiva, sůl, hořčice, ocet, chuťové omáčky, majonézy, kečupy, koření, led na chlazení, vše vyráběné a pěstované v souladu s předpisy o ekologickém zemědělství, bezpečkové výrobky, obilniny připravené pro osobní konzumaci, obilniny k snídani a ochucené obilniny s obsahem lepků i bezpečkové, připravené z ovsu, kukuřice, pšenice, žita, ječmene, jáhel, pohanky, sóji, rýže a ochucené medem, kakaem, skořicí, ořechy, oříšky, mandlemi, cukrem, čokoládou, ovocem, zeleninou, luštěninami, houbami, syrovátkovým proteinem, kokosovým mlékem, rýžovým mlékem, sójovým mlékem, sušeným kravským mlékem, těstoviny, kořenící směsi, asijské nudlové výrobky, nudlová jídla s omáčkou, sushi, jamí závitky, rýže; (35) akviziční, marketingová, propagační, reklamní, informačně-obchodní a inzertní činnost pro shora uvedené zboží ve třídách 29 a 30, distribuce zboží z výše uvedených tříd 29 a 30 k reklamním účelům, internetový obchod se zbožím ze shora uvedených tříd 29 a 30.

(730) **Espresso Professional, s.r.o.**, Vorařská 2075/6, Praha 4, Modřany, 14300, CZ

(740) Jiří Effmert, Družstevní 1424/12, Říčany, 25101

(210) **O-545987**

(220) 22.02.2018

(320) 22.02.2018

(511) 29, 30, 35

(540)

DR. MAREK

(510) (29) maso, ryby, drůbež, zvěřina, měkkýši a korýši (vyjma živých) a výrobky z masa, ryb, drůbeže, zvěřiny, měkkýšů a korýšů a ostatních plodů moře, masové výtažky, konzervy a polokonzervy z masa, ryb, drůbeže, zvěřiny, měkkýšů a korýšů a ostatních plodů moře, uzeniny, sušené a vařené ovoce a plody, zelenina naložená včetně bambusových výhonků, konzervované houby, upravené sladké brambory, naložená ptačí vajíčka, naložené byliny (vyjma pro léčebné účely), konzervované maso, naložené maso, jiné masové výrobky, jako např. husí a kachní krev a játra, sádlo včetně sádla s přísadami, masové výtažky, masové náplně a směsi pro přípravu jídel, včetně instantních, masové pomazánky, huspeniny a pasty, jídla v sáčku (skládající se z uvedených výrobků), hotová jídla nebo polotovary a pomazánky, skládající se převážně z uvedeného zboží, hotová jídla chlazená, mražená, sterilovaná, ovocná a zeleninová saláty, polévky a

omáčky masové, zeleninové, chlazené, mražené, instantní, koncentrované, konzervované i polokonzervované; (30) káva, nápoje z kávy, čaj, nápoje z čaje, kakao, nápoje z kakaa, cukr, rýže, tapioka, ságo, kávové náhražky, mlynářské výrobky spadající do této třídy, mouka a obilní přípravky, kroupy, krupky, krupička, müsli výrobky, obilné, ovesné a kukuřičné vločky i jejich směsi, kaše, pohanka, špalda, mouky, moučné směsi a moučné výrobky všech druhů, výrobky z obilovin, z olejnin, ze semen, z rýže a z kukuřice, směsi z celozrnných obilnin, z luštěnin, z olejnin fortifikované rostlinnými a/nebo minerálními látkami, vitamíny a s přísadou všech speciálních ingrediencí pro další zpracování, pekárenské výrobky k dopečení, polotovary těstářenských, pekárenských a cukrářských výrobků, dortová a cukrářská těsta, sladké náplně a polevy ve formě práškových směsí, těstářenské suroviny, těstářenské výrobky, extrudované a expandované výrobky na bázi obilovin, sóji, rýže a kukuřice, obalová pouzdra z mouky a odpad ze zpracovaného obilného zrna pro humánní použití, pekárenské výrobky plněné, těsta, těstoviny, nudle, instantní nudle, chléb, chléb toastový, veka, toasty, bagety a pizzy, chlebičky a taštičky obložené, jakož i plněné masem, sýrem, vejci a/nebo zeleninou, pečivo z kvasného, listového a lineckého těsta, koláče, buchty, bábovky, koblihy, lívance, závin, oplatky a jemné pečivo, ostatní pekárenské výrobky spadající do této třídy, sušenky, suchary, kekсы, medovník, perník, výrobky z obilovin, z olejnin, ze semen a z kukuřice, mouka jako dělicí produkt pro pekárenské a těstářenské výrobky, bobtnavá mouka, sójová mouka, slad pro lidskou spotřebu, sladové moučky pražené a karamelizované, včetně jejich extraktů, pečivo trvanlivé sladké i slané, jemné pečivo a cukrovinky, želé ovocné (cukrovinky), čokoláda a pekárenské výrobky obsahující čokoládu, nápoje z čokolády, čokoládové pasty, čokoládové pomazánky, čokoládové náplně do pečiva, cukrářské výrobky, dorty včetně mražených, zmrzlina, mražené krémy na bázi mléka, med, sirup z melasy, kvasnice, prášky do pečiva, sůl, hořčice, ocet, chuťové omáčky, majonézy, kečupy, koření, led na chlazení, vše vyráběné a pěstované v souladu s předpisy o ekologickém zemědělství, bezpečkové výrobky, obilniny připravené pro osobní konzumaci, obilniny k snídani a ochucené obilniny s obsahem lepků i bezpečkové, připravené z ovsu, kukuřice, pšenice, žita, ječmene, jáhel, pohanky, sóji, rýže a ochucené medem, kakaem, skořicí, ořechy, oříšky, mandlemi, cukrem, čokoládou, ovocem, zeleninou, luštěninami, houbami, syrovátkovým proteinem, kokosovým mlékem, rýžovým mlékem, sójovým mlékem, sušeným kravským mlékem, těstoviny, kořenící směsi, asijské nudlové výrobky, nudlová jídla s omáčkou, sushi, jamí závitky, rýže; (35) akviziční, marketingová, propagační, reklamní, informačně-obchodní a inzertní činnost pro shora uvedené zboží ve třídách 29 a 30, distribuce zboží z výše uvedených tříd 29 a 30 k reklamním účelům, internetový obchod se zbožím ze shora uvedených tříd 29 a 30.

(730) **Espresso Professional, s.r.o.**, Vorařská 2075/6, Praha 4, Modřany, 14300, CZ

(740) Jiří Effmert, Družstevní 1424/12, Říčany, 25101

(210) **O-545988**

(220) 22.02.2018

(320) 22.02.2018

(511) 29, 30, 35

(540)

DR4FOOD

(510) (29) maso, ryby, drůbež, zvěřina, měkkýši a korýši (vyjma živých) a výrobky z masa, ryb, drůbeže, zvěřiny, měkkýšů a korýšů a ostatních plodů moře, masové výtažky, konzervy a polokonzervy z masa, ryb, drůbeže, zvěřiny, měkkýšů a korýšů a ostatních plodů moře, uzeniny, sušené a vařené ovoce a plody, zelenina naložená včetně bambusových výhonků, konzervované houby, upravené sladké brambory, naložená ptačí vajíčka, naložené byliny (vyjma pro léčebné účely), konzervované maso, naložené maso, jiné masové výrobky, jako např. husí a kachní krev a játra, sádlo včetně sádla s přísadami, masové výtažky, masové náplně a směsi pro přípravu jídel, včetně instantních, masové pomazánky, huspeniny a pasty, jídla v sáčku (skládající se z uvedených výrobků), hotová jídla nebo polotovary a pomazánky, skládající se převážně z uvedeného zboží, hotová jídla chlazená, mražená, sterilovaná, ovocná a zeleninová saláty, polévky a omáčky masové, zeleninové, chlazené, mražené, instantní, koncentrované, konzervované i polokonzervované; (30) káva, nápoje z kávy, čaj, nápoje z čaje, kakao, nápoje z kakaa, cukr, rýže, tapioka, ságo, kávové náhražky, mlynářské výrobky spadající do této třídy, mouka a obilní přípravky, kroupy, krupky, krupička, müsli výrobky, obilné, ovesné a kukuřičné vločky i jejich směsi, kaše, pohanka, špalda, mouky, moučné směsi a moučné výrobky všech druhů, výrobky z obilovin, z olejnin, ze semen, z rýže a z kukuřice, směsi z celozrnných obilnin, z luštěnin, z olejnin fortifikované rostlinnými a/nebo minerálními látkami, vitamíny a s přísadou

všech speciálních ingrediencí pro další zpracování, pekárenské výrobky k dopečení, polotovary těstářských, pekárenských a cukrářských výrobků, dortová a cukrářská těsta, sladké náplně a polevy ve formě práškových směsí, těstářské suroviny, těstářské výrobky, extrudované a expandované výrobky na bázi obilovin, sóji, rýže a kukuřice, obalová pouzdra z mouky a odpad ze zpracovaného obilného zrna pro humánní použití, pekárenské výrobky plněné, těsta, těstoviny, nudle, instantní nudle, chléb, chléb toastový, večky, toasty, bagety a pizzy, chlebičky a taštičky obložené, jakož i plněné masem, sýrem, vejci a/nebo zeleninou, pečivo z kvasného, listového a lineckého těsta, koláče, buchty, bábovky, koblihy, lívance, záviny, oplatky a jemné pečivo, ostatní pekárenské výrobky spadající do této třídy, sušenky, suchary, kekсы, medovník, perník, výrobky z obilovin, z olejnin, ze semen a z kukuřice, mouka jako dělicí produkt pro pekárenské a těstářské výrobky, bobtnavá mouka, sójová mouka, slad pro lidskou spotřebu, sladové moučky pražené a karamelizované, včetně jejich extraktů, pečivo trvanlivé sladké i slané, jemné pečivo a cukrovinky, želé ovocné (cukrovinky), čokoláda a pekárenské výrobky obsahující čokoládu, nápoje z čokolády, čokoládové pasty, čokoládové pomazánky, čokoládové náplně do pečiva, cukrářské výrobky, dorty včetně mražených, zmrzlina, mražené krémy na bázi mléka, med, sirup z melasy, kvasnice, prášky do pečiva, sůl, hořčice, ocet, chuťové omáčky, majonézy, kečupy, koření, led na chlazení, vše vyráběné a pěstované v souladu s předpisy o ekologickém zemědělství, bezpečkové výrobky, obilniny připravené pro osobní konzumaci, obilniny k snídani a ochucené obilniny s obsahem lepku i bezlepkové, připravené z ova, kukuřice, pšenice, žita, ječmene, jáhel, pohanky, sóji, rýže a ochucené medem, kakaem, skořicí, ořechy, oříšky, mandlemi, cukrem, čokoládou, ovocem, zeleninou, luštěninami, houbami, syrovátkovým proteinem, kokosovým mlékem, rýžovým mlékem, sójovým mlékem, sušeným kravským mlékem, těstoviny, kořenící směsí, asijské nudlové výrobky, nudlová jídla s omáčkou, sushi, jarní závitky, rýže; (35) akviziční, marketingová, propagační, reklamní, informačně-obchodní a inzertní činnost pro shora uvedené zboží ve třídách 29 a 30, distribuce zboží z výše uvedených tříd 29 a 30 k reklamním účelům, internetový obchod se zbožím ze shora uvedených tříd 29 a 30.

(730) **Espresso Professional, s.r.o.**, Vorařská 2075/6, Praha 4, Modřany, 14300, CZ

(740) Jiří Effmert, Družstevní 1424/12, Říčany, 25101

(210) **O-546003**

(220) 23.02.2018

(320) 23.02.2018

(511) 9, 16, 35, 38, 41

(540)



(510) (9) zařízení v oblasti informačních technologií a audiovizuální zařízení, nahraný obsah (počítačové programy, data a informace), informační technologie a audiovizuální, multimediální a fotografické přístroje; (16) tiskoviny, časopisy, časopisy, publikace, časopisy [periodika], časopisy a periodika, periodické publikace, časopisy; (35) reklamní, marketingové a propagační služby, rozšiřování reklamních marketingových a propagačních materiálů, šíření reklamních materiálů (prospekty, brožury a tiskoviny), reklama, marketing a propagační služby, pomoc v obchodní a podnikatelské činnosti, management a administrativní služby; (38) televizní vysílání, hudební vysílání, video vysílání, rozhlasové vysílání, televizní vysílání a vysílání kabelové televize; (41) vydavatelská činnost a zpravodajství, digitální video, audio a multimediální zábavní vydavatelské služby, editování psaných textů, editování tiskářských výrobků obsahujících obrázky, s výjimkou těch pro reklamní účely, elektronická nakladatelská činnost (služby), elektronická vydavatelská činnost, elektronické on-line publikace periodik a knih, elektronické publikace knih a periodik on-line, elektronické publikování, elektronické vydávání textů a tiskářských výrobků na Internetu, s výjimkou vydávání reklamních textů.

(730) **V24 Media s.r.o.**, Rybná 716/24, Praha 1, Staré Město, 11000, CZ

(740) Mgr. Petr Horáček LLM, advokát, Na Zbořenci 276/14, Praha 2, Nové Město, 12000

(210) **O-546036**

(220) 25.02.2018

(320) 25.02.2018

(511) 35, 37

(540)

MINIGURU

(510) (35) maloobchodní služby v oblasti příslušenství k autům; (37) služby autoservisu pro opravy motorových vozidel, údržba a opravy motorových vozidel, autoservisy.

(730) **Tisk Aktiv s.r.o.**, U Záběhlického zámku 48/13, Praha 10, Záběhlice, 10600, CZ

(210) **O-546043**

(220) 26.02.2018

(320) 26.02.2018

(511) 39, 41, 43

(540)

Salty Lobos

(510) (39) agenturní služby týkající se zajišťování zájezdů, obstarávání přepravy zahraničních návštěvníků i tuzemských zákazníků a jejich zavazadel, prodej a rezervace jízdenek, místenek a jiných cenin pro železniční, automobilové, letecké, lodní cesty v České republice i v zahraničí, prodej a rezervace lůžkových poukázek pro mezinárodní a místní přepravu, organizování i zprostředkování zájezdů a cest dopravními prostředky, zprostředkování přepravy turistů a jejich zavazadel, zajišťování i zprostředkování autobusové a automobilové dopravy, poskytování informací ohledně cest a autobusové, železniční, letecké a lodní dopravy, zprostředkování doprovázení turistů, organizování a zprostředkování výletů, zprostředkování turistických prohlídek, okružních plaveb, obstarávání ostatních služeb v oblasti dopravy souvisejících s cestováním, zajišťování rekreačních pobytů v ČR i v zahraničí v oblasti přepravy turistů, zprostředkování a poskytování pronájmu automobilů a autobusů, zprostředkování pronájmu lodí, autobusů, automobilů, zprostředkování víz, obstarávání poukázek (voucherů) na služby zařazené ve třídě 39; (41) dohled nad tělesným cvičením, doučování a vyučování v akademích, editování fotografií, editování nebo nahrávání zvuků a obrazů, editování psaných textů, ekologicky orientovaná vodní instruktáž, elektronická nakladatelská činnost (služby), elektronické on-line publikace periodik a knih, fotografování, hodiny pohybových aktivit, informace o možnostech rekreace, instruktáž ke cvičení, instruktážní kurzy vztahující se ke sportovním aktivitám, klubové vzdělávací služby, koučing, kurzy osobního rozvoje, organizace kulturních, zábavních a sportovních akcí, organizace soutěží a vyhlašování cen, instruktáž k surfigu, organizování her a soutěží, organizování horolezeckých túr s průvodcem, organizování skupinových rekreačních činností, sportovní výuka, trénink a instruktáž; (43) služby cestovní kanceláře, zejména obstarávání poukázek (voucherů) na služby zařazené ve třídě 43, obstarávání poukázek na stravování, zajišťování ubytování a stravování, poskytování hotelových služeb, poskytování přechodného ubytování, rezervace ubytování v hotelích, penzionech a jiných ubytovacích zařízeních v ČR i v zahraničí, obstarávání ostatních služeb v oblasti ubytování a stravování souvisejících s cestováním, zajišťování rekreačních pobytů v ČR a v zahraničí v oblasti ubytování a stravování turistů, hotely, ubytovny a penziony, prázdninové a turistické ubytování, turistické ubytovny.

(730) **Vlková Tereza Mgr.**, U Perštejnských 2, Praha 4, 14000, CZ

(210) **O-546120**
(220) 27.02.2018
(320) 27.02.2018
(511) 9, 16, 35, 38, 41, 42, 44
(540)



(510) (9) kancelářská, výpočetní, reprografická a telekomunikační technika všeho druhu, informační technologie a systémy na všech druzích elektronických nosičů, vybavení pro zpracování informací pro počítače, přístroje a stroje pro záznam, přenos a reprodukci zvuku nebo obrazu, počítačový hardware a software, zvláště pro přístup do systémů sítě Internet; (16) knihy, časopisy, tiskoviny všeho druhu periodické i neperiodické, tiskopisy, letáky, manuály, příručky, brožury, fotografie, data a databáze tištěné, tiskárenské výrobky, např. publikace, brožury, periodika, výrobky z papíru pro reklamní účely zahrnuté v této třídě; (35) reklamní, inzertní, propagační činnost prostřednictvím jakéhokoliv média, prostřednictvím telefonní, datové, informační, elektronické, komunikační nebo počítačové sítě, poskytování informací a jiných informačních produktů komerčního nebo reklamního charakteru, komerční využití Internetu v oblastech komerčních internetových médií a vyhledávacích služeb, on-line a off-line inzerce, prezentace výrobků, zboží, služeb a uživatelských subjektů na stránkách v počítačové síti Internet, systematizace informací do počítačových databází, marketing, průzkum trhu, obchodní administrativa, propagační činnost, reklama, rozšiřování reklamy nebo inzerce, poskytování prostoru po síti pro sjednávání obchodních transakcí mezi třetími stranami při prodeji, nákupu a výměně zboží a služeb, pronájem míst na umístění inzerce nebo reklamy, služby řízení IT dat, zpracovávání, analýza a vyhodnocování dat počítačových databází; (38) tvorba a šíření televizních programů, poskytování přístupu k webovým portálům, poskytování přístupu k datům prostřednictvím webových portálů, telekomunikační služby, služby v oblasti komunikační techniky spadající do této třídy, poskytování komunikačních služeb a zábavy prostřednictvím celosvětové počítačové sítě Internet, provozování sítě lan, provozování uzlu sítě Internet; (41) výchova, vzdělávání, školicí a vzdělávací činnost, nakladatelská a vydavatelská činnost, vydávání elektronických knih a časopisů on-line, elektronické publikování, organizování a vedení konferencí, sympozií a kongresů v oblasti zdravotnictví, zdravotního a výživového poradenství; (42) vývoj a tvorba softwaru, aplikačního programového vybavení, informačních systémů a řídicích systémů, služby v oblasti výpočetní techniky, zejména v oblasti operačních systémů, tvorba stránek do Internetu, vypracování programů pro hromadné zpracování dat, konstrukce databází, aplikací a serverů; (44) zdravotní a výživové poradenství, diagnostika a poradenství v oblasti sportovní výživy, lékařské služby, zdravotní péče, poskytování odborných zdravotnických služeb, psychologické poradenství a léčebná diagnostika.

(591) Barevná
(730) **Rafaj Luděk Ing.**, Ke Skalce 106, Fryšták, Vítová, 76316, CZ

(210) **O-546123**
(220) 28.02.2018
(320) 28.02.2018
(511) 24, 25
(540)

marite

(510) (24) textil a náhražky textilu, bytový textil nebo plastové záclony a závěsy;
(25) oděvy, obuv, kloboučnické zboží.
(730) **Zahálková Tereza Bc**, Skupova 2553/49, Plzeň, Jižní Předměstí, 30100, CZ

(210) **O-546198**
(220) 02.03.2018
(320) 02.03.2018
(511) 35, 37, 42
(540)

Počítačový vnuk

(510) (35) administrativní služby, aktualizace a údržba dat v počítačových databázích; (37) instalace a opravy elektrospotřebičů, instalace a opravy telefonů, instalace, údržba a opravy počítačového hardwaru; (42) aktualizace počítačového softwaru, instalace počítačového softwaru, obnova počítačových dat, ochrana proti počítačovým virům, počítačové programování, poradenství v oblasti počítačových technologií (informačních technologií), poradenství v oblasti internetového zabezpečení, poradenství v oblasti navrhování webových stránek, poradenství v oblasti počítačového softwaru, poradenství v oblasti telekomunikačních technologií, poradenství v oblasti zabezpečení dat, poradenství v oblasti zabezpečení počítačů, poskytování informací o počítačových technologiích a programování prostřednictvím webových stránek, poskytování outsourcingových služeb v oblasti informačních technologií, údržba počítačového softwaru, vytváření a navrhování webových katalogů informací pro jiné osoby (služby v oblasti informačních technologií), vytváření a údržba webových stránek pro jiné osoby, vzdálené monitorování počítačových systémů.
(730) **ATTA CENTRUM s.r.o.**, Svidnická 512/14, Praha 8, Troja, 18100, CZ

(210) **O-546264**
(220) 05.03.2018
(320) 05.03.2018
(511) 4, 35, 36, 39, 42
(540)



(510) (4) elektrická energie, zemní plyn, plyn na svícení, plyn jako palivo, plyn jako pohonná hmota, plyn na topení, plyn na ohřev; (35) obstaravatelská a zprostředkovatelská činnost v oblasti obchodu, zejména v oblasti energetiky, nákup a prodej elektřiny a plynu (velkoobchod i maloobchod), dovoz a vývoz elektřiny a plynu, obchodní služby spojené s dodávkami elektřiny a plynu, jak u dodavatelů, tak u odběratelů, vyúčtování spotřeby elektrické energie a zemního plynu, poradenský servis a jiné služby vztahující se k prodeji a odběru energií v rámci této třídy, fakturační služby v oblasti energie, sledování a monitorování spotřeby energie pro druhé pro účely kontroly účetnictví, služby porovnávání cen energií, služby týkající se pomoci a poradenství v oboru řízení obchodní činnosti pro firmy v oblasti energetiky, služby týkající se zprostředkování energetických auditů, reklama a marketing; (36) inkaso plateb za elektřinu a plyn, finanční poradenství v energetickém sektoru, konzultace v oblasti financování energetických projektů; (39) doprava, skladování, distribuce a dodávka elektrické energie a plynu, informační a poradenské služby týkající se distribuce energie; (42) energetické audity, energetická certifikace budov, konzultace v oblasti úspor energie, odborné poradenství v oblasti udržování energie, projektování elektrických zařízení, projektování zařízení pro rozvod elektřiny a zemního plynu.

(591) Barevná
(730) **EP ENERGY TRADING, a.s.**, Klimentská 1216/46, Praha 1, 11002, CZ
(740) **STUDENÁ - LABALESTRA**, advokátní a patentová kancelář, Mgr. Klára Labalestra, advokát, Na Pořičí 12, Praha 1, 11000

(210) **O-546265**
(220) 05.03.2018
(320) 05.03.2018
(511) 4, 35, 36, 39, 42
(540)



(510) (4) elektrická energie, zemní plyn, plyn na svícení, plyn jako palivo, plyn jako pohonná hmota, plyn na topení, plyn na ohřev; (35) obstaravatelská a zprostředkovatelská činnost v oblasti obchodu, zejména v oblasti energetiky, nákup a prodej elektřiny a plynu (velkoobchod i maloobchod), dovoz a vývoz elektřiny a plynu, obchodní služby spojené s dodávkami elektřiny a plynu, jak u dodavatelů, tak u odběratelů, vyúčtování spotřeby elektrické energie a zemního plynu, poradenský servis a jiné služby vztahující se k prodeji a odběru energií v rámci této třídy, fakturační služby v oblasti energie, sledování a monitorování spotřeby energie pro druhé pro účely kontroly účetnictví, služby porovnávání cen energií, služby týkající se pomoci a poradenství v oboru řízení obchodní činnosti pro firmy v oblasti energetiky, služby týkající se zprostředkování energetických auditů, reklama a marketing; (36) inkaso plateb za elektřinu a plyn, finanční poradenství v energetickém sektoru, konzultace v oblasti financování energetických projektů; (39) doprava, skladování, distribuce a dodávka elektrické energie a plynu, informační a poradenské služby týkající se distribuce energie; (42) energetické audity, energetická certifikace budov, konzultace v oblasti úspor energie, odborné poradenství v oblasti udržování energie, projektování elektrických zařízení, projektování zařízení pro rozvod elektřiny a zemního plynu.

(591) Barevná
(730) **EP ENERGY TRADING, a.s.**, Klimentská 1216/46, Praha 1, 11002, CZ
(740) **STUDENÁ - LABALESTRA**, advokátní a patentová kancelář, Mgr. Klára Labalestra, advokát, Na Poříčí 12, Praha 1, 11000

(210) **O-546266**
(220) 05.03.2018
(320) 05.03.2018
(511) 4, 35, 36, 39, 42
(540)



(510) (4) elektrická energie, zemní plyn, plyn na svícení, plyn jako palivo, plyn jako pohonná hmota, plyn na topení, plyn na ohřev; (35) obstaravatelská a zprostředkovatelská činnost v oblasti obchodu, zejména v oblasti energetiky, nákup a prodej elektřiny a plynu (velkoobchod i maloobchod), dovoz a vývoz elektřiny a plynu, obchodní služby spojené s dodávkami elektřiny a plynu, jak u dodavatelů, tak u odběratelů, vyúčtování spotřeby elektrické energie a zemního plynu, poradenský servis a jiné služby vztahující se k prodeji a odběru energií v rámci této třídy, fakturační služby v oblasti energie, sledování a monitorování spotřeby energie pro druhé pro účely kontroly účetnictví, služby porovnávání cen energií, služby týkající se pomoci a poradenství v oboru řízení obchodní činnosti pro firmy v oblasti energetiky, služby týkající se zprostředkování energetických auditů, reklama a marketing; (36) inkaso plateb za elektřinu a plyn, finanční poradenství v energetickém sektoru, konzultace v oblasti financování energetických projektů; (39) doprava, skladování, distribuce a dodávka

elektrické energie a plynu, informační a poradenské služby týkající se distribuce energie; (42) energetické audity, energetická certifikace budov, konzultace v oblasti úspor energie, odborné poradenství v oblasti udržování energie, projektování elektrických zařízení, projektování zařízení pro rozvod elektřiny a zemního plynu.

(591) Barevná
(730) **EP ENERGY TRADING, a.s.**, Klimentská 1216/46, Praha 1, 11002, CZ
(740) **STUDENÁ - LABALESTRA**, advokátní a patentová kancelář, Mgr. Klára Labalestra, advokát, Na Poříčí 12, Praha 1, 11000

(210) **O-546267**
(220) 05.03.2018
(320) 05.03.2018
(511) 4, 35, 36, 39, 42
(540)



(510) (4) elektrická energie, zemní plyn, plyn na svícení, plyn jako palivo, plyn jako pohonná hmota, plyn na topení, plyn na ohřev; (35) obstaravatelská a zprostředkovatelská činnost v oblasti obchodu, zejména v oblasti energetiky, nákup a prodej elektřiny a plynu (velkoobchod i maloobchod), dovoz a vývoz elektřiny a plynu, obchodní služby spojené s dodávkami elektřiny a plynu, jak u dodavatelů, tak u odběratelů, vyúčtování spotřeby elektrické energie a zemního plynu, poradenský servis a jiné služby vztahující se k prodeji a odběru energií v rámci této třídy, fakturační služby v oblasti energie, sledování a monitorování spotřeby energie pro druhé pro účely kontroly účetnictví, služby porovnávání cen energií, služby týkající se pomoci a poradenství v oboru řízení obchodní činnosti pro firmy v oblasti energetiky, služby týkající se zprostředkování energetických auditů, reklama a marketing; (36) inkaso plateb za elektřinu a plyn, finanční poradenství v energetickém sektoru, konzultace v oblasti financování energetických projektů; (39) doprava, skladování, distribuce a dodávka elektrické energie a plynu, informační a poradenské služby týkající se distribuce energie; (42) energetické audity, energetická certifikace budov, konzultace v oblasti úspor energie, odborné poradenství v oblasti udržování energie, projektování elektrických zařízení, projektování zařízení pro rozvod elektřiny a zemního plynu.

(591) Barevná
(730) **EP ENERGY TRADING, a.s.**, Klimentská 1216/46, Praha 1, 11002, CZ
(740) **STUDENÁ - LABALESTRA**, advokátní a patentová kancelář, Mgr. Klára Labalestra, advokát, Na Poříčí 12, Praha 1, 11000

(210) **O-546298**
(220) 06.03.2018
(320) 06.03.2018
(511) 35, 36, 37
(540)



(510) (35) propagační činnost, reklama, obchodní administrativa, kancelářské práce; (36) pojištění, služby finanční, služby peněžní, služby nemovitostní včetně obchodní, činnosti s nemovitostmi; (37) stavebnictví, opravy a instalační služby ve stavebnictví.
(591) Barevná
(730) **GARTAL Management a.s.**, Tyršova 1832/7, Praha 2, 12000, CZ
(740) PROPATENT, Ing. Vlasta Sedláčková, Pod Pekařkou 107/1, Praha 4 - Podolí, 14700

(210) **O-546310**
(220) 07.03.2018
(320) 07.03.2018
(511) 12
(540)



(510) (12) vozidla, dopravní prostředky pro pohyb na zemi, vodě nebo vzduchem.
(591) Barevná
(730) **Kočař Antonín**, Fabiánka II 346, Zlín, 76001, CZ

(210) **O-546344**
(220) 07.03.2018
(320) 07.03.2018
(511) 14, 16, 35, 36
(540)

ZLATÁ RENTA

(510) (14) mince ze zlata, stříbra a platiny včetně mincí investičních, mince ze slitků drahých kovů, investiční zlaté, stříbrné a platinové slitky a cihly, šperky, klenoty, hodinky, medaile z drahých kovů; (16) výrobky z papíru spadající do této třídy, poštovní ceniny jako známky, kolký a jiné ceninové tiskoviny s ochranou, např. cenné papíry jako akcie, dluhopisy, šeky, bankovky, speciální ceninový papír, letáky, brožury, firemní papíry a tiskopisy, vizitky, výroční zprávy, novoročenky, tiskoviny, papír, kartón a kartonážní výrobky, obalové a lepicí pásy a fólie, etikety, samolepicí fólie a papíry, obaly a fólie z pe, pp nebo jiných plastických hmot pro balení a obalení mincí a slitků, papírové bannery; (35) propagační činnost, reklama, nabízení zboží na internetu, přeskupování výrobků z dále uváděných tříd: 14 - jako jsou mince ze zlata, stříbra a platiny včetně mincí investičních, mince ze slitků drahých kovů, investiční zlaté, stříbrné a platinové slitky a cihly, šperky, klenoty, hodinky, medaile z drahých kovů, 16 - jako jsou poštovní ceniny jako známky, kolký a jiné ceninové tiskoviny s ochranou, např. cenné papíry jako akcie, dluhopisy, šeky, bankovky, speciální

ceninový papír, letáky, brožury, firemní papíry a tiskopisy, vizitky, výroční zprávy, novoročenky, tiskoviny, papír a výrobky z papíru, kartón a kartonážní výrobky, obalové a lepicí pásy a fólie, etikety, samolepicí fólie a papíry, obaly a fólie z pe, pp nebo jiných plastických hmot pro balení a obalení mincí a slitků, papírové bannery pro třetí osoby za účelem umožnit spotřebiteli aby si tyto výrobky mohl pohodlně prohlížet a nakupovat, inzerce poštou, rozšiřování reklamních materiálů zákazníkům (letáky, prospekty, tisky, vzorky), zaslání reklamních materiálů zákazníkům, rozšiřování inzertních materiálů, vydávání, zveřejňování, oznámení, vyhlášení, publikování reklamních textů, služby v oblasti srovnávání cen, zprostředkovatelská činnost v oblasti obchodu a služeb, které se týkají věrnostních a marketingových programů, věrnostní a bonusové systémy (obchodní služby) jako například poskytování slev a odměn, přednostní a nadstandardní poskytování služeb, vše zejména v prodeji výrobků z drahých kovů a mincí; (36) úschova cenností, elektronický převod kapitálu, finanční analýzy, finanční informace, finanční odhady a oceňování mincí z drahých kovů a slitků z drahých kovů, finanční poradenství, investování kapitálu, finanční konzultační služby, financování koupě na splátky, leasing, oceňování numismatických sbírek, oceňování šperků, směnářské služby, oceňování starožitností, investiční spoření v mincích a slitcích z drahých kovů, zprostředkovatelská činnost v oblasti obchodu a služeb, které se týkají finančních produktů.

(730) **Zlaťáky.cz - investiční zlato a numismatika s.r.o.**, Michalská 432/12, Praha 1, Staré Město, 11000, CZ
(740) Jiří Effmert, Družstevní 1424/12, Říčany, 25101

(210) **O-546349**
(220) 08.03.2018
(320) 08.03.2018
(511) 16, 21, 29, 30, 31, 32, 35, 43
(540)

CAKESIN

(510) (16) papír, lepenka, etikety (vyjma textilních), katalogy, reprodukce a grafiky, diáře a kalendáře, blahopřání, obaly z papíru a plastu, desky a tašky z papíru, lepenky a plastu, propagační a upomínkové předměty z papíru, lepenky a plastu, knihy, periodické a neperiodické tiskoviny; (21) formy na pečení a dorty, dózy na cukrovinky, bonbóny a dorty; (29) zelenina a brambory (konzervované, zavařené, sušené nebo vařené), ovoce (konzervované, sušené nebo vařené), houby (konzervované, sušené nebo vařené), džemy, vejce, smetana a její náhražky, máslo, mléko a mléčné náhražky, sýry a další potravinářské výrobky na bázi mléka, nápoje vyrobené s mlékem, dezerty vyrobené z mléka a dezerty vyrobené ze smetany, jogurty, jedlé oleje a tuky, mandlové mléko jako náhražka mléka; (30) cukrářské a pekárenské výrobky, dorty, zákusky, cukrovinky, dezerty, sušenky a krekry, koláče a koláče s náplní, cereálie, kávové nápoje a jejich náhražky, čaj a čajové výtažky, kakao a jejich náhražky, přípravky vyrobené z obilnin, přípravky k výrobě pečiva, oříšky a ovoce v čokoládě, majonéza, sladidla, cukr, sladké polevy a náplně, výrobky z včelích produktů, hotové směsi na pečení, pudinky, čokoláda a čokoládové výrobky, výrobky na bázi čokolády, pralinky, zpracované cereálie do potravin pro lidskou spotřebu, sušené byliny (neléčivé), ocet, soli, chuťové přísady, ochucovačla a koření, zálivky, mouky a moučné směsi určené k pečení, makronky, zmrzliny; (31) neupravené obilniny, čerstvé ovoce a zelenina, oříšky, přírodní poživatelé rostliny, čerstvé a sušené květiny; (32) džusy a nektary, ovocné koncentráty a šťávy, nealkoholické nápoje, vody, ochucené vody; (35) propagace, reklama a marketing, výrobní marketing, distribuce vzorků zboží, velkoobchodní a maloobchodní prodej dezertů, dortů, cukroví a cukrovinek, elektronický obchod prostřednictvím internetu (e-shop) s dezerty, dorty, cukrovím a cukrovinkami; (43) stravovací služby v cukrárnách a kavárnách, provozování cukrárny a kavárny, příprava cukrářských a pekárenských výrobků.

(730) **SWEET DELIGHT a.s.**, Pekařská 598/1, Praha 5, Jinonice, 15500, CZ
(740) PROPATENT, Markéta Shubik, Pod Pekařkou 107/1, Praha 4, Podolí, 14700

(210) **O-546432**
(220) 12.03.2018
(320) 12.03.2018
(511) 9, 16, 28, 35, 38, 41
(540)



(510) (9) audiovizuální díla, zvukové, obrazové a zvukově obrazové záznamy v analogové nebo digitální podobě na datových nosičích nebo ke stažení na internetu nebo prostřednictvím jiné datové či komunikační sítě, nosiče zvukových, obrazových a zvukově obrazových záznamů a dat nahrané i nenahrané, optické disky, kompaktní disky, DVD, blu-ray disky, gramofonové desky, magnetické pásky, videokazety, magnetické disky, exponované filmy, software, elektronické databáze a katalogy, softwarové aplikace a hry pro počítače, chytré telefony, tablety a jiná komunikační zařízení a zařízení výpočetní techniky, elektronické publikace na nosičích a ke stažení, počítačový hardware, periferní počítačová zařízení, audiovizuální a fotografické přístroje, komunikační zařízení, přístroje pro zachycení, vysílání, přenos, příjem a reprodukci zvuku a obrazu, elektronická zařízení a příslušenství na zpracování dat, audiovizuální přístroje a zařízení, přístroje pro záznam zvuku a obrazu, elektronická navigační zařízení, obaly a pouzdra na nosiče dat a záznamů, brýle, sluneční brýle, pouzdra na brýle, dekorativní magnety, podložky pod myš (příslušenství počítačů); (16) tiskárenské výrobky, knihy, časopisy, fotografie, fotoalba a alba pro sběratele, kalendáře, diáře, poznámkové bloky, plakáty, letáky, nálepky, navštívenky, pohledy, přání, sběratelské karty, katalogy, manuály, vstupenky, poštovní známky, záložky do knih, tisky, grafické reprodukce, mapy, kancelářské potřeby kromě nábytku, kancelářský a dopisní papír, desky na dokumenty, obálky, razítka, lepicí pásky, psací potřeby, školní potřeby, vyučovací pomůcky a potřeby kromě přístrojů, pera, tužky, zvýrazňovače, fixy, gummy na gumování, malířské soupravy pro umělce a děti, štětce, pastelky, krabice z papíru nebo lepenky, papírové tašky, balící papír; (28) hry, hračky a zábavní předměty, figurky na hraní, plyšové hračky, panenky, stolní hry, puzzle (hračky), hrací karty, sběratelské karty (karetní hry), stavebnice (hračky), stírací losy na hraní loterijských her, sportovní vybavení a sportovní potřeby nezahrnuté do jiných tříd, vánoční ozdoby, vybavení dětských hřišť, kapesní elektronické hry, vybavení pro počítačové hry, herní automaty; (35) propagační činnost, reklama, marketingové služby, televizní reklama, reklama online, poskytování reklamního prostoru, pronájem reklamního času v komunikačních médiích, licence na výrobky a služby pro třetí osoby (komerční správa), merchandising, grafická úprava pro reklamní účely, organizování obchodních nebo reklamních akcí; (38) televizní vysílání a přenosy, audiovizuální přenosové služby, přenos a vysílání dat, přenos digitálních dat prostřednictvím televize, přenos informací elektronickými prostředky, bezdrátové vysílání, kabelové vysílání, satelitní vysílání, provozování vysílacích zařízení, vysílání programů přes internet, distribuce dat nebo audiovizuálních záznamů prostřednictvím globální počítačové sítě nebo internetu, elektronický přenos dat, streaming zvukového materiálu a video materiálu na internetu, služby přenosu videa na vyžádání (vod), poskytování internetových diskusních fór, poskytování služeb v oblasti online komunikace, přenos interaktivního zábavního software, přenos zpráv prostřednictvím elektronických médií, informační služby týkající se televizního vysílání; (41) zábava, vzdělávání a výuka, zábavní, sportovní a kulturní aktivity, výroba rozhlasových a televizních pořadů, filmová a video produkce, výroba audiovizuálních nahrávek, zvuková produkce, videoprodukce a fotografování, služby televizního studia, filmová studia, televizní zábava, hudební koncerty prostřednictvím televize, psaní scénářů, výroba titulků, dabing, filmová distribuce, projekce filmů, pronájem a půjčování filmů, organizace kulturních, zábavních a sportovních akcí, organizování a pořádání výstav k zábavním účelům, organizování festivalů, organizování her a soutěží, poskytování služeb zábavních parků, divadelní představení, internetové hry (bez možnosti stažení), vydavatelská činnost a zpravodajství, reportérské služby, online publikování, poskytování

elektronických publikací, zpravodajské programy (služby), informace o zábavě.
(591) Barevná
(730) **Česká televize**, Na hřebenech II 1132/4, Praha 4, Podolí, 14700, CZ

(210) **O-546467**
(220) 13.03.2018
(320) 13.03.2018
(511) 9, 15, 35, 37, 41
(540)



(510) (9) zvuková technika – přístroje pro záznam a reprodukci zvuku; (15) strunné smyčcové, dechové, klávesové, elektronické, akustické a perkusní hudební nástroje; (35) specializovaný maloobchod a velkoobchod se strunnými smyčcovými, dechovými, klávesovými, elektronickými, akustickými a perkusními hudebními nástroji a jejich příslušenstvím a zvukovou technikou, předvádění zboží, prodej strunných smyčcových, dechových, klávesových, elektronických, akustických a perkusních hudebních nástrojů a zvukové techniky, reklama, propagace a inzerce prostřednictvím všech druhů médií, poradenská činnost v oblasti prodeje hudebních nástrojů; (37) servis strunných smyčcových, dechových, klávesových, elektronických, akustických a perkusních hudebních nástrojů a jejich příslušenství a zvukové techniky, poradenská činnost v oblasti restaurování hudebních nástrojů; (41) pořádání hudebních akcí, prodej vstupenek, pronájem zvukové techniky a hudebních nástrojů.
(730) **Hudební dům s.r.o.**, Oválová 324/24, Praha 6, Vokovice, 16000, CZ
(740) Arzinger & Partneři, s.r.o., advokátní kancelář, Mgr. Tomáš Mařatka, Dušní 8/11, Praha 1, Josefov, 11000

(210) **O-546468**
(220) 13.03.2018
(320) 13.03.2018
(511) 9, 15, 35, 37, 41
(540)

hudební dům

(510) (9) zvuková technika – přístroje pro záznam a reprodukci zvuku; (15) strunné smyčcové, dechové, klávesové, elektronické, akustické a perkusní hudební nástroje; (35) specializovaný maloobchod a velkoobchod se strunnými smyčcovými, dechovými, klávesovými, elektronickými, akustickými a perkusními hudebními nástroji a jejich příslušenstvím a zvukovou technikou, předvádění zboží, prodej strunných smyčcových, dechových, klávesových, elektronických, akustických a perkusních hudebních nástrojů a zvukové techniky, reklama, propagace a inzerce prostřednictvím všech druhů médií, poradenská činnost v oblasti prodeje hudebních nástrojů; (37) servis strunných smyčcových, dechových, klávesových, elektronických, akustických a perkusních hudebních nástrojů a jejich příslušenství a zvukové techniky, poradenská činnost v oblasti restaurování hudebních nástrojů; (41) pořádání hudebních akcí, prodej vstupenek, pronájem zvukové techniky a hudebních nástrojů.
(730) **Hudební dům s.r.o.**, Oválová 324/24, Praha 6, Vokovice, 16000, CZ
(740) Arzinger & Partneři, s.r.o., advokátní kancelář, Mgr. Tomáš Mařatka, Dušní 8/11, Praha 1, Josefov, 11000

(210) **O-546470**
(220) 13.03.2018
(320) 13.03.2018
(511) 25, 35, 41
(540)

PRAGUE
PLAYOFFS

(510) (25) trička, oblečení, kšiltovky; (35) merchandising, marketing, reklama, propagace, konzultační a poradenské služby a pomoc v oblasti reklamní, marketingové a propagační činnosti, propagace výrobků a služeb prostřednictvím sponzorování sportovních akcí, reklama, včetně propagace výrobků a služeb třetích stran prostřednictvím sponzorských dohod a licenčních smluv v oblasti mezinárodních sportovních akcí, propagace sportovních soutěží a akcí, prodej sportovních předmětů, šíření reklamních materiálů (prospekty, brožury a tiskoviny); (41) organizování sportovních akcí, soutěží a her, pořádání zábavních, kulturních, společenských a sportovních akcí, workshopy ke kulturním účelům, kulturní aktivity, plánování večírků, zábava, předvádění živých vystoupení, pořádání a uvádění koncertů, organizace kulturních akcí, pořádání sportovních akcí a soutěží, kterých se účastní zvířata, organizování sportovních a jezdeckých soutěží.

(730) **Czech Equestrian Team a.s.**, Evropská 2690/17, Praha 6, 16041, CZ

(210) **O-546471**
(220) 13.03.2018
(320) 13.03.2018
(511) 25, 35, 41
(540)



(510) (25) trička, oblečení, kšiltovky; (35) merchandising, marketing, reklama, propagace, konzultační a poradenské služby a pomoc v oblasti reklamní, marketingové a propagační činnosti, propagace výrobků a služeb prostřednictvím sponzorování sportovních akcí, reklama, včetně propagace výrobků a služeb třetích stran prostřednictvím sponzorských dohod a licenčních smluv v oblasti mezinárodních sportovních akcí, propagace sportovních soutěží a akcí, prodej sportovních předmětů, šíření reklamních materiálů (prospekty, brožury a tiskoviny); (41) organizování sportovních akcí, soutěží a her, pořádání zábavních, kulturních, společenských a sportovních akcí, workshopy ke kulturním účelům, kulturní aktivity, plánování večírků, zábava, předvádění živých vystoupení, pořádání a uvádění koncertů, organizace kulturních akcí, pořádání sportovních akcí a soutěží, kterých se účastní zvířata, organizování sportovních a jezdeckých soutěží.

(730) **Czech Equestrian Team a.s.**, Evropská 2690/17, Praha 6, 16041, CZ

(210) **O-546472**
(220) 13.03.2018
(320) 13.03.2018
(511) 25, 35, 41
(540)


PRAGUE
PLAYOFFS

(510) (25) trička, oblečení, kšiltovky; (35) merchandising, marketing, reklama, propagace, konzultační a poradenské služby a pomoc v oblasti reklamní, marketingové a propagační činnosti, propagace výrobků a služeb prostřednictvím sponzorování sportovních akcí, reklama, včetně propagace výrobků a služeb třetích stran prostřednictvím sponzorských dohod a licenčních smluv v oblasti mezinárodních sportovních akcí, propagace sportovních soutěží a akcí, prodej sportovních předmětů, šíření reklamních materiálů (prospekty, brožury a tiskoviny); (41) organizování sportovních akcí, soutěží a her, pořádání zábavních, kulturních, společenských a sportovních akcí, workshopy ke kulturním účelům, kulturní aktivity, plánování večírků, zábava, předvádění živých vystoupení, pořádání a uvádění koncertů, organizace kulturních akcí, pořádání sportovních akcí a soutěží, kterých se účastní zvířata, organizování sportovních a jezdeckých soutěží.

(730) **Czech Equestrian Team a.s.**, Evropská 2690/17, Praha 6, 16041, CZ

(210) **O-546506**
(220) 14.03.2018
(320) 14.03.2018
(511) 25, 35, 41
(540)



(510) (25) čepice, dámské kostýmy, klobouky, košile, košile s krátkým rukávem, oděvy, ponožky, pulovry, saka, trička; (35) aktualizace reklamních materiálů, cílené zaslání reklamních materiálů, marketing, pořádání módních přehlídek pro reklamní účely, propagace, reklama, řízení obchodní činnosti výkonných umělců, venkovní reklama, vydávání reklamních textů, vyhledávání sponzorů, zásilková reklama; (41) dabing, fotografování na mikrofilm, informace o zábavě, karaoke, modelingové služby pro umělce, organizování zábavních akcí cosplay, plánování večírků (zábava), pořádání a uvádění koncertů, pořádání estrád, pořádání plesů, pořádání soutěží, pořádání sportovních soutěží, poskytování videí online bez možnosti stažení, produkce estrád, pronájem audio zařízení, předprodej vstupenek, předvádění varietních představení, půjčování herního vybavení, služby baviče, zábava.

(730) **Gribanov Artem**, Lucemburská 1579/33, Praha 3, 13000, CZ

(210) **O-546520**
(220) 14.03.2018
(320) 14.03.2018
(511) 5, 10, 44
(540)

AMNIPUR

(510) (5) farmaceutika, léčebné a veterinární přípravky, hygienické přípravky pro zdravotnické účely, dietetické potraviny a přípravky upravené pro léčebné či veterinární účely, potraviny pro kojence a batolata, potravinové doplňky pro lidskou spotřebu a zvířata, náplastí, obvazové materiály a krytí, materiály pro plombování zubů, dentální vosky, dezinfekční přípravky, přípravky na hubení škůdců, fungicidy, herbicidy; (10) chirurgické, lékařské, stomatologické a veterinární přístroje a nástroje, umělé končetiny, oční a zubní protézy, ortopedické potřeby, materiály na sešívání ran, terapeutické a pomocné přístroje uzpůsobené pro osoby se zdravotním postižením, masážní přístroje, přístroje, zařízení a výrobky pro péči o kojence, přístroje, zařízení a výrobky pro sexuální aktivity; (44) lékařské služby, veterinární služby, péče o hygienu a krásu osob a zvířat, zemědělské, zahradnické a lesnické služby.

(730) **BioHealing k.s.**, Dr. Slabihoudka 6232/11, Ostrava - Poruba, 70800, CZ

(210) **O-546523**
(220) 14.03.2018
(320) 14.03.2018
(511) 35, 39
(540)



(510) (35) reklama, propagace, řízení obchodní činnosti, obchodní administrativa, kancelářské práce; (39) doprava, balení a skladování zboží, organizování cest.

(591) Barevná

(730) **GO SPED s.r.o.**, Habrovany 31, Řehlovice, 40313, CZ

(210) **O-546531**
(220) 14.03.2018
(320) 14.03.2018
(511) 5, 29, 30, 32
(540)



(510) (5) dietetické nápoje upravené pro lékařské účely, dietní doplňky pro kojence, minerální potravinové doplňky, dietní doplňky a doplňky výživy, kapsle pro farmaceutické účely, léčiva posilující nervovou soustavu, tonika (léky), mléčný cukr pro léčebné účely (laktóza), léčivé čaje, vitamínové přípravky, želatina pro lékařské účely, přípravky na bázi aminokyselin pro léčebné účely, vitamínové nápoje, proteinové potravinové doplňky, dietní doplňkové nápoje, energetické tyčinky nahrazující jídlo jakožto doplňky stravy; (29) proteinové mléko, syrovátka, kumys (mléčný nápoj), mléko, mléčné výrobky, mléčné nápoje, tofů, želatina, jedlé oleje; (30) cereální tyčinky a energetické tyčinky, výživné nápojové směsi na bázi uhlohydrátů používané jako náhražky jídla, pochutiny vyrobené z müsli; (32) nealkoholické nápoje, přípravky na výrobu nápojů, sirupy na výrobu nápojů, nápoje iontové, energetické nápoje, tablety k přípravě šumivých nápojů, ovocné nebo zeleninové koktejly, přípravky na výrobu minerální

vody, voda, míchané ovocné džusy, rajčatová šťáva (nápoj), nealkoholické aperitivy, nápoje pro sportovce, nápoje obsahující vitamíny, nápoje pro sportovce s obsahem elektrolytů, džusy.

(730) **Octa Nutrition s.r.o.**, Bělehradská 858/23, Praha 2 - Vinohrady, 12000, CZ

(210) **O-546648**
(220) 20.03.2018
(320) 20.03.2018
(511) 1, 5, 29, 31, 40, 42, 44
(540)



(510) (1) zemědělská hnojiva; (5) zemědělské pesticidy; (29) mléko a mléčné výrobky; (31) zemědělské plodiny, osivo, rostliny a přírodní květiny, krmivo a krmné směsi pro zvířata; (40) výroba elektřiny a plynu; (42) konzultační služby a poradenství vztahující se k zemědělské chemii; (44) zemědělské, zahradnické a lesnické služby, zemědělské informační a poradenské služby, zemědělské, zahradnické a lesnické služby týkající se rekultivace území poškozené průmyslem, poradenství týkající se používání hnojiv v zemědělství, zahradnictví a lesnictví.

(591) Barevná

(730) **ADW HOLDING, a.s.**, Krahulov 76, Krahulov, 67521, CZ

(210) **O-546649**
(220) 20.03.2018
(320) 20.03.2018
(511) 23, 24, 25
(540)



(510) (23) přize; (24) koupelnový textil, s výjimkou oděvů; (25) oděvy.

(591) Barevná

(730) **VSV s.r.o.**, Okružní 114, Pilníkov, 54242, CZ

(740) Advokátní kancelář Svítek s.r.o., Mgr. Petr Svítek, Krakonošovo náměstí 74, Trutnov, Vnitřní Město, 54101

(210) **O-546656**
(220) 20.03.2018
(320) 20.03.2018
(511) 35, 41
(540)

Vánoční šupináč

(510) (35) marketing k provozování hazardních her; (41) provozování a organizování hazardních her v souladu s obecně závaznými právními předpisy prostřednictvím poboček sázkové kanceláře a dalších smluvně zavázaných prodejních míst a na internetu, hraní o peníze, pořádání hazardních her, prodej losů.

(730) **TIPSPORT a.s.**, Politických vězňů 156/21, Beroun, 26601, CZ

(210) **O-546671**
(220) 20.03.2018
(320) 20.03.2018
(511) 1, 5
(540)



(510) (1) hnojiva; (5) výrobky na hubení škůdců, insekticidy, fungicidy, herbicidy, přípravky na hubení plevelu.
(591) Barevná
(730) **SBM DEVELOPPEMENT**, Les 4 M 111 chemin du Petit Bois, Ecully, 69130, FR
(740) Šindelka & Lachmannová, advokáti, Mgr. Karel Šindelka, Římská 103/12, Praha 2, Vinohrady, 12000

(210) **O-546681**
(220) 21.03.2018
(320) 21.03.2018
(511) 1, 12, 37
(540)



(510) (1) chemické výrobky určené pro průmysl, spadající do této třídy, zejména průmyslová pojidla, především tmely a lepidla na pneumatiky; (12) dopravní prostředky pozemní a vodní a náhradní díly a autopříslušenství pro ně v rámci této třídy, zejména pneumatiky pozemních vozidel, a to dušové i bezdušové pneumatiky, duše pneumatik vozidel, lepicí kaučukové záplaty na opravy pneumatik, hroty do pneumatik, pásy na ochranu pneumatik, protismyková zařízení na pneumatiky vozidel, zejména sněhové řetězy, opravářské nářadí na opravu pneumatik, doplňky silničních vozidel, zejména kola, disky a kryty na kola, náboje kol vozidel; (37) montáž, demontáž, opravy, údržba a servis k výše uvedeným výrobkům, montáž a demontáž autodoplňků, montáž, služby autoservisu, demontáž a vyvažování kol automobilů, odborné opravy všech druhů pneumatik a duší pneumatik, opravy a údržba k uvedeným činnostem, údržba a servis elektrických akumulátorů, odborné poradenství v oblasti údržby dopravních prostředků a pneumatik.
(591) Barevná
(730) **Megamoto s.r.o.**, Březinova 1257, Kladno, 27201, CZ

(210) **O-546885**
(220) 28.03.2018
(320) 28.03.2018
(511) 16, 25, 43
(540)



(510) (16) papírové sáčky, papírové ubrousky; (25) trička, čepice, zástěry; (43) poskytování jídel a nápojů, poskytování rychlého občerstvení, catering.
(730) **Liška Petr Ing.**, Kubišova 921/15, Praha 8 - Libeň, 18200, CZ

(210) **O-546886**
(220) 28.03.2018
(320) 28.03.2018
(511) 16, 25, 43
(540)

FOX CATERING

(510) (16) papírové sáčky, papírové ubrousky; (25) trička, čepice, zástěry; (43) poskytování jídel a nápojů, poskytování rychlého občerstvení, catering.
(730) **Liška Petr Ing.**, Kubišova 921/15, Praha 8 - Libeň, 18200, CZ

(210) **O-546966**
(220) 03.04.2018
(320) 03.04.2018
(511) 9, 38, 41, 42, 43, 45
(540)

BLOSSANCE

(510) (9) programy pro počítačové hry, počítačový software nahraný, programy počítačové s možností stažení, zařízení ke zpracování dat, elektronické publikace s možností stažení; (38) poskytování přístupu do internetových diskuzních fór, poskytování přístupu do internetových chatových místností; (41) informace o možnostech zábavy, služby diskotéky, klubové služby (zábava nebo vzdělávání), plánování a organizace večírků (zábava); (42) počítačové programování, hosting webových stránek, programování softwaru pro internetové portály, chatové místnosti, konferenční linky a internetová fóra; (43) restaurace, služby denních barů, kavárny (služby); (45) seznamovací služby, internetové seznamovací služby, služby sociálních sítí online, seznamovací služby poskytované prostřednictvím sociálních sítí.
(730) **Blossance s.r.o.**, Rybná 716/24, Praha 1, Staré Město, 11000, CZ
(740) Patentová a známková kancelář, Ing. Kateřina Gregorová, Jiráskovo náměstí 159/10, Ostrava, Moravská Ostrava, 70200

(210) **O-546997**
(220) 04.04.2018
(320) 04.04.2018
(511) 14, 21, 35
(540)

Preciosa Boutique collection

(510) (14) bižuterie, bižuterní ozdoby, kameny pro bižuterii a šperky, perle, borty, šperkařské a bižuterní polotovary; (21) křišťálové sklo, výrobky z křišťálového a barevného skla, skleněné dekorační hranoly, sklo křemenné jako polotovar, jiné než pro stavebnictví, bloky z křišťálového a barevného skla jako polotovar, jiné než pro stavebnictví, skleněné figurky; (35) reklamní, marketingové a propagační služby.
(730) **PRECIOSA, a.s.**, Opletalova 3197/17, Jablonec nad Nisou, 46601, CZ
(740) Mgr. Marcela Kleinová, Opletalova 3197/17, Jablonec nad Nisou, 46601

(210) **O-547163**

(220) 10.04.2018

(320) 10.04.2018

(511) 16, 20, 29, 30, 32, 33, 35, 39, 40, 43

(540)

RAŠLE

(510) (16) papír a výrobky z papíru všeho druhu, a to krabice a krabičky z papíru, papírová prostírání, papírové ubrousky, papírové ubrusy, papírové kornouty, papírové sáčky, pytlíky a tašky, papírové kelímky a papírové nádoby na jedno použití, obaly a obalové materiály, zejména pro potravinářské výrobky, fólie hliníkové na balení potravin, fólie viskóзовé na balení, kartonážní výrobky, samolepky, nálepky pro kancelářské použití nebo pro domácnost; (20) obaly (krabice) z umělých hmot a nádoby z umělých hmot jako obaly, zejména pro potravinové výrobky, brčka na pití, palety přepravní nekovové; (29) maso, ryby, drůbež, zvěřina, masové výtažky, houby, ovoce a zelenina sušené, konzervované, zavažené, nakládané a kandované, želé, džemy a marmelády, vejce, mléko a mléčné výrobky, mléčné nápoje, oleje a jedlé tuky, masové a zeleninové omáčky, masové a zeleninové konzervy, zelenina sušená, vařená, sterilovaná, masové a zeleninové směsi, masové a zeleninové krémy, potraviny a/nebo pokrmy převážně z brambor, jako jsou placky, vdolky, zelnáky, polotovary a směsi pro přípravu placek, vdolků, zelnáků převážně z brambor, sypké směsi pro přípravu placek, vdolků, zelnáků převážně z brambor, vše spadající do této třídy; (30) káva, čaj, kakao, cukr, rýže, tapioka, ságo, kávové náhražky a výrobky z nich, mouka a přípravky z obilnin, chléb, pečivo, bagety, cukrovinky, dorty, sušenky, zmrzlina, med, droždí, prášky do těsta, sůl, hořčice, ocet, led pro osvěžení, těstoviny, nudle, koření a koření směsi, omáčky pro ochucení, masové a zeleninové krémy a směsi plněné do těsta v rámci této třídy, bonbóny, čokoláda a výrobky z ní, kečup, majonéza, čokoládové, kávové a kakaové nápoje, těsta a výrobky z nich, salátové zálivky, žvýkačky, ovocné želé, potraviny a/nebo pokrmy převážně z mouky nebo obilí, jako jsou placky, vdolky, zelnáky, polotovary a směsi pro přípravu placek, vdolků, zelnáků, sypké směsi pro přípravu placek, vdolků, zelnáků, pizza, těsto na pizzu, knedlíky, pudinky, vše spadající do této třídy; (32) nealkoholické nápoje sycené i nesycené včetně nápojů minerálních, šumivých, iontových a energetických, limonády, sirupy, koncentráty a jiné přípravky pro přípravu nápojů, ovocné a zeleninové šťávy, mošty, ovocné nektary a nápoje z ovocných šťáv, stolní a minerální vody, diabetické a dietetické nápoje neléčebné, práškové nealkoholické nápoje, práškové přípravky a příchutě pro výrobu nealkoholických nápojů a likérů, obohacené vitamínové nápoje a koncentráty, nealkoholické aperitivy, pivo; (33) alkoholické nápoje s výjimkou piva, zejména likéry, destiláty, lihoviny, vinné nápoje, aperitivy, vína, nízkoalkoholické míchané nápoje, bowle a jiné alkoholické nápoje obsahující ovoce; (35) dodavatelské služby pro třetí osoby (nákup výrobků a služeb pro jiné podnikatelské subjekty), reklama, propagace a inzerce, činnost podnikatelských, ekonomických a organizačních poradců, administrativní činnost, zprostředkovatelská činnost v oblasti obchodu s nápoji a potravinami, ekonomické informace a poradenství, poradenská, informační a konzultační činnost v oblasti obchodu s nápoji a potravinami, maloobchodní prodej nápojů a potravin, specializovaný maloobchod a velkoobchod s nápoji a potravinami; (39) zásilková obchodní činnost, doprava, přeprava, skladování, balení a distribuce zboží a výrobků, spadající do této třídy, mrazírenská činnost, spadající do této třídy, silniční motorová doprava; (40) zpracování a úprava potravin, výroba pizzy; (43) stravovací služby, ubytovací služby, služby cestovních kanceláří v oblasti ubytování a stravování, závodní stravování, restaurační a hostinské služby, služby samoobslužného stravování, služby rychlého občerstvení jako je pouliční občerstvení a stánkové občerstvení při společenských akcích, poradenské a konzultační služby a poskytování know how v uvedených oblastech v rámci této třídy, cateringové služby, služby poskytované při provozování a franchisingu restaurací a podobných zařízení podávajících pokrmy a nápoje ke konzumaci, příprava a prodej pokrmů přes ulici, zprostředkovatelská činnost v oblasti cateringu a gastronomie.

(730) **targastro s.r.o.**, V zahradní čtvrti 87/8, Praha 4, 14200, CZ

nádobí na jedno použití, obaly a obalové materiály, zejména pro potravinářské výrobky, fólie hliníkové na balení potravin, fólie viskóзовé na balení, kartonážní výrobky, samolepky, nálepky pro kancelářské použití nebo pro domácnost; (20) obaly (krabice) z umělých hmot a nádoby z umělých hmot jako obaly, zejména pro potravinové výrobky, brčka na pití, palety přepravní nekovové; (29) maso, ryby, drůbež, zvěřina, masové výtažky, houby, ovoce a zelenina sušené, konzervované, zavažené, nakládané a kandované, želé, džemy a marmelády, vejce, mléko a mléčné výrobky, mléčné nápoje, oleje a jedlé tuky, masové a zeleninové omáčky, masové a zeleninové konzervy, zelenina sušená, vařená, sterilovaná, masové a zeleninové směsi, masové a zeleninové krémy, potraviny a/nebo pokrmy převážně z brambor, jako jsou placky, vdolky, zelnáky, polotovary a směsi pro přípravu placek, vdolků, zelnáků převážně z brambor, sypké směsi pro přípravu placek, vdolků, zelnáků převážně z brambor, vše spadající do této třídy; (30) káva, čaj, kakao, cukr, rýže, tapioka, ságo, kávové náhražky a výrobky z nich, mouka a přípravky z obilnin, chléb, pečivo, bagety, cukrovinky, dorty, sušenky, zmrzlina, med, droždí, prášky do těsta, sůl, hořčice, ocet, led pro osvěžení, těstoviny, nudle, koření a koření směsi, omáčky pro ochucení, masové a zeleninové krémy a směsi plněné do těsta v rámci této třídy, bonbóny, čokoláda a výrobky z ní, kečup, majonéza, čokoládové, kávové a kakaové nápoje, těsta a výrobky z nich, salátové zálivky, žvýkačky, ovocné želé, potraviny a/nebo pokrmy převážně z mouky nebo obilí, jako jsou placky, vdolky, zelnáky, polotovary a směsi pro přípravu placek, vdolků, zelnáků, sypké směsi pro přípravu placek, vdolků, zelnáků, pizza, těsto na pizzu, knedlíky, pudinky, vše spadající do této třídy; (32) nealkoholické nápoje sycené i nesycené včetně nápojů minerálních, šumivých, iontových a energetických, limonády, sirupy, koncentráty a jiné přípravky pro přípravu nápojů, ovocné a zeleninové šťávy, mošty, ovocné nektary a nápoje z ovocných šťáv, stolní a minerální vody, diabetické a dietetické nápoje neléčebné, práškové nealkoholické nápoje, práškové přípravky a příchutě pro výrobu nealkoholických nápojů a likérů, obohacené vitamínové nápoje a koncentráty, nealkoholické aperitivy, pivo; (33) alkoholické nápoje s výjimkou piva, zejména likéry, destiláty, lihoviny, vinné nápoje, aperitivy, vína, nízkoalkoholické míchané nápoje, bowle a jiné alkoholické nápoje obsahující ovoce; (35) dodavatelské služby pro třetí osoby (nákup výrobků a služeb pro jiné podnikatelské subjekty), reklama, propagace a inzerce, činnost podnikatelských, ekonomických a organizačních poradců, administrativní činnost, zprostředkovatelská činnost v oblasti obchodu s nápoji a potravinami, ekonomické informace a poradenství, poradenská, informační a konzultační činnost v oblasti obchodu s nápoji a potravinami, maloobchodní prodej nápojů a potravin, specializovaný maloobchod a velkoobchod s nápoji a potravinami; (39) zásilková obchodní činnost, doprava, přeprava, skladování, balení a distribuce zboží a výrobků, spadající do této třídy, mrazírenská činnost, spadající do této třídy, silniční motorová doprava; (40) zpracování a úprava potravin, výroba pizzy; (43) stravovací služby, ubytovací služby, služby cestovních kanceláří v oblasti ubytování a stravování, závodní stravování, restaurační a hostinské služby, služby samoobslužného stravování, služby rychlého občerstvení jako je pouliční občerstvení a stánkové občerstvení při společenských akcích, poradenské a konzultační služby a poskytování know how v uvedených oblastech v rámci této třídy, cateringové služby, služby poskytované při provozování a franchisingu restaurací a podobných zařízení podávajících pokrmy a nápoje ke konzumaci, příprava a prodej pokrmů přes ulici, zprostředkovatelská činnost v oblasti cateringu a gastronomie.

(730) **targastro s.r.o.**, V zahradní čtvrti 87/8, Praha 4, 14200, CZ(210) **O-547164**

(220) 10.04.2018

(320) 10.04.2018

(511) 16, 20, 29, 30, 32, 33, 35, 39, 40, 43

(540)

BISTREET

(510) (16) papír a výrobky z papíru všeho druhu, a to krabice a krabičky z papíru, papírová prostírání, papírové ubrousky, papírové ubrusy, papírové kornouty, papírové sáčky, pytlíky a tašky, papírové kelímky a papírové

(210) **O-547228**
(220) 12.04.2018
(320) 12.04.2018
(511) 11, 37, 42
(540)



(510) (11) klimatizační zařízení, filtry do klimatizačních zařízení, tepelná čerpadla, tepelné akumulátory, vytápěcí zařízení, termostatické ventily (součást vytápěcích zařízení), ventilátory, ventilátory jako součást větracích zařízení, ventilátory elektrické pro osobní potřebu, zařízení pro filtraci vzduchu, ohřívače vzduchu, rekuperační výměníky, větrací zařízení, čističky vzduchu; (37) montáž, opravy, rekonstrukce a čištění výše uvedených výrobků ve třídě 11; (42) projektová činnost, výzkum a vývoj nových výrobků pro jiné osoby.

(730) **KLIMA JAPAN s.r.o.**, Jasná II 1398/8, Praha 4, 14700, CZ

(210) **O-547290**
(220) 16.04.2018
(320) 16.04.2018
(511) 16, 20, 29, 30, 32, 33, 35, 39, 40, 43
(540)

1 2 3 PRECLÍK

(510) (16) papír a výrobky z papíru všeho druhu, a to krabice a krabičky z papíru, papírová prostírání, papírové ubrusky, papírové ubrusy, papírové kornouty, papírové sáčky, pytlíky a tašky, papírové kelímky a papírové nádoby na jedno použití, obaly a obalové materiály, zejména pro potravinářské výrobky, fólie hliníkové na balení potravin, fólie viskózní na balení, kartonážní výrobky, samolepky, nálepky pro kancelářské použití nebo pro domácnost; (20) obaly (krabice) z umělých hmot a nádoby z umělých hmot jako obaly, zejména pro potravinové výrobky, brčka na pití, palety přepravní nekovové; (29) maso, ryby, drůbež, zvěřina, masové výtahy, houby, ovoce a zelenina sušené, konzervované, zavařené, nakládané a kandované, želé, džemy a marmelády, vejce, mléko a mléčné

výrobky, mléčné nápoje, oleje a jedlé tuky, masové a zeleninové omáčky, masové a zeleninové konzervy, zelenina sušená, vařená, sterilovaná, masové a zeleninové směsi, masové a zeleninové krémy, potraviny a/nebo pokrmy převážně z brambor, jako jsou placky, vdolky, zelnáky, polotovary a směsi pro přípravu placek, vdolků, zelnáků převážně z brambor, sypké směsi pro přípravu placek, vdolků, zelnáků převážně z brambor, vše spadající do této třídy; (30) káva, čaj, kakao, cukr, rýže, tapioka, ságo, kávové náhražky a výrobky z nich, mouka a přípravky z obilnin, chléb, pečivo, bagety, cukrovinky, dorty, sušenky, zmrzlina, med, droždí, prašky do těsta, sůl, hořčice, ocet, led pro osvěžení, těstoviny, nudle, koření a koření směsi, omáčky pro ochucení, masové a zeleninové krémy a směsi plněné do těsta v rámci této třídy, bombóny, čokoláda a výrobky z ní, kečup, majonéza, čokoládové, kávové a kakaové nápoje, těsta a výrobky z nich, salátové zálivky, žvýkačky, ovocné želé, potraviny a/nebo pokrmy převážně z mouky nebo obilí, jako jsou placky, vdolky, zelnáky, polotovary a směsi pro přípravu placek, vdolků, zelnáků, sypké směsi pro přípravu placek, vdolků, zelnáků, pizza, těsto na pizzu, knedlíky, pudinky, vše spadající do této třídy; (32) nealkoholické nápoje syčené i nesycené včetně nápojů minerálních, šumivých, iontových a energetických, limonády, sirupy, koncentráty a jiné přípravky pro přípravu nápojů, ovocné a zeleninové šťávy, mošty, ovocné nektary a nápoje z ovocných šťáv, stolní a minerální vody, diabetické a dietetické nápoje neléčebné, práškové nealkoholické nápoje, práškové přípravky a příchutě pro výrobu nealkoholických nápojů a likérů, obohacené vitamínové nápoje a koncentráty, nealkoholické aperitivy, pivo; (33) alkoholické nápoje s výjimkou piva, zejména likéry, destiláty, lihoviny, vinné nápoje, aperitivy, vína, nízkoalkoholické míchání nápoje, bowle a jiné alkoholické nápoje obsahující ovoce; (35) dodavatelské služby pro třetí osoby (nákup výrobků a služeb pro jiné podnikatelské subjekty), reklama, propagace a inzerce, činnost podnikatelských, ekonomických a organizačních poradců, administrativní činnost, zprostředkovatelská činnost v oblasti obchodu s nápoji a potravinami, ekonomické informace a poradenství, poradenská, informační a konzultační činnost v oblasti obchodu s nápoji a potravinami, maloobchodní prodej nápojů a potravin, specializovaný maloobchod a velkoobchod s nápoji a potravinami; (39) zásilková obchodní činnost, doprava, přeprava, skladování, balení a distribuce zboží a výrobků, spadající do této třídy, mrazírenská činnost, spadající do této třídy, silniční motorová doprava; (40) zpracování a úprava potravin, výroba pizzy; (43) stravovací služby, ubytovací služby, služby cestovních kanceláří v oblasti ubytování a stravování, závodní stravování, restaurační a hostinské služby, služby samoobslužného stravování, služby rychlého občerstvení jako je pouliční občerstvení a stánkové občerstvení při společenských akcích, poradenské a konzultační služby a poskytování know how v uvedených oblastech v rámci této třídy, cateringové služby, služby poskytované při provozování a franchisingu restaurací a podobných zařízení podávajících pokrmy a nápoje ke konzumaci, příprava a prodej pokrmů přes ulici, zprostředkovatelská činnost v oblasti cateringu a gastronomie.

(730) **targastro s.r.o.**, V zahradní čtvrti 87/8, Praha 4, 14200, CZ

Zamítnuté a částečně zamítnuté přihlášky ochranných známek po zveřejnění

Zjistí-li Úřad v průběhu řízení o námitkách, že přihlašovaná ochranná známka nespĺňuje podmínky pro zápis, přihlášku zamítne. Zjistí-li, že přihlašovaná ochranná známka nespĺňuje podmínky pro zápis jen pro některé výrobky nebo služby, přihlášku zamítne v rozsahu výrobků nebo služeb, pro které přihláška nespĺňuje podmínky zápisu. S ohledem na tuto skutečnost, obsahuje tato kapitola údaje o rozhodnutích o zamítnutí přihlášky ochranné známky v celém nebo částečném rozsahu na základě ustanovení § 26 zákona č. 441/2003 Sb.

Údaje o výsledku rozhodnutí (zamítnutí přihlášky, částečné zamítnutí přihlášky) jsou uvedeny jako datum právní moci rozhodnutí/výsledek rozhodnutí.

(210) **O-520500**

(540)

Poctivá citron cola od Poděbradky

23.04.2018/NABYTÍ P.M. - ČÁSTEČNÉ ZAMÍTNUTÍ PŘIHL. PO ZVEŘ.

(210) **O-528540**

(540)

EASY PEX

21.04.2018/NABYTÍ P.M. - ČÁSTEČNÉ ZAMÍTNUTÍ PŘIHL. PO ZVEŘ.

(210) **O-520501**

(540)



23.04.2018/NABYTÍ P.M. - ČÁSTEČNÉ ZAMÍTNUTÍ PŘIHL. PO ZVEŘ.

(210) **O-531962**

(540)



24.04.2018/NABYTÍ P.M. - ZAMÍTNUTÍ PŘIHLÁŠKY PO ZVEŘEJNĚNÍ

(210) **O-522810**

(540)

bellchocolat
Original quality from Belgium/Italy

23.04.2018/NABYTÍ P.M. - ZAMÍTNUTÍ PŘIHLÁŠKY PO ZVEŘEJNĚNÍ

Zamítnuté námítky týkající se ochranných známek

V průběhu řízení o námitkách může být Úřadem zjištěno, že přihlašovaná ochranná známka, která byla zveřejněna ve Věstníku, nezasahuje do zákonem chráněných starších práv třetích osob, tzv. namítajících, uvedených v ustanovení § 7 zákona č. 441/2003 Sb., a proto Úřad námítky zamítne. Údaje o rozhodnutích o zamítnutí námítek na základě ustanovení § 26 zákona č. 441/2003 Sb. jsou obsaženy v této kapitole.

(210) **O-528030**
(540)



Přehled zápisů ochranných známek bez změny ve vztahu ke zveřejněným přihláškám

Kapitola obsahuje údaje o ochranných známkách zapsaných na základě ustanovení § 28 odst. 1 zákona č. 441/2003 Sb., u kterých nedošlo ke změně údajů oproti zveřejněné přihlášce ochranné známky.

Číselný přehled (111)											
366188	366189	366190	366191	366192	366193	366194	366195	366196	366197	366198	366199
366200	366201	366202	366203	366204	366205	366206	366207	366208	366209	366210	366211
366212	366213	366214	366215	366216	366217	366218	366219	366220	366221	366222	366223
366224	366225	366226	366227	366228	366229	366230	366231	366232	366233	366234	366235
366236	366237	366238	366239	366240	366241	366242	366243	366244	366245	366246	366247
366248	366249	366250	366251	366252	366253	366254	366255	366256	366257	366258	366259
366260	366261	366262	366263	366264	366265	366266	366267	366268	366269	366270	366271
366272	366273	366274	366275	366276	366277	366278	366279	366280	366281	366282	366283
366284	366285	366286	366287	366288							

Zápisy ochranných známek bez změny ve vztahu ke zveřejněným přihláškám

- (111) **366188**
(220) 27.09.2016
(320) 27.09.2016
(442) 17.01.2018
(151) 25.04.2018
(730) **Sarvaš Ondřej**, K. Štěcha 1222/20, České Budějovice, 37005, CZ
(740) PatentCentrum Sedláč & Partners s.r.o., Husova 5, České Budějovice, 37001
(210) O-534205
(510) (11) sanitární zařízení, zařízení na čištění a úpravu vody, přístroje na úpravu vody ke změkčování vody, přístroje a zařízení na zabraňování usazování vodního kamene; (37) instalace, čištění, opravy a údržby přístrojů a zařízení na úpravu vody; (40) úprava a čištění vody, poskytování informací vztahujících se ke službám úpravy vody.

(511) 11, 37, 40

(540)

AQUASAR

- (111) **366189**
(220) 16.01.2017
(320) 16.01.2017
(442) 17.01.2018
(151) 25.04.2018
(730) **Ing. Petr Gross s.r.o.**, 96, Milotice nad Bečvou, 75367, CZ
(740) HM PARTNERS s.r.o., Ing. Zdeněk Michálek, Štefánikova 1163/12, Koprivnice, 74221
(210) O-536660
(510) (9) automatická zařízení pro vozidla, přístroje dálkového ovládání a dálkové ovladače; (16) reklamní předměty v rámci této třídy, zejména tiskové materiály, plakáty, letáky, drobné reklamní předměty; (35) obchodování s výrobky uvedenými ve třídě 9, internetový obchod (e-shop) pro výrobky uvedené ve třídě 9.

(511) 9, 16, 35

(540)



- (111) **366190**
(220) 01.02.2017
(320) 01.02.2017
(442) 17.01.2018
(151) 25.04.2018
(730) **Kostecké uzeniny a.s.**, Kostelec 60, Kostelec, 58861, CZ
(740) Ing. Václav Kratochvíl, Husníkova 2086/22, Praha 13, 15800
(210) O-537062
(510) (35) pomoc při řízení obchodní činnosti, obchodní konzultace v oblasti distribuce zboží, zaslání katalogů, objednávky zboží, dovozní a vývozní kancelář, obchodní nebo podnikatelské poradenství, administrativní práce, organizování komerčních nebo reklamních výstav, činnost ekonomických poradců, poskytování obchodních informací, průzkumy trhu, automatizované i ruční zpracování dat.

(511) 35

(540)

TOAST ŠUNKA

- (111) **366191**
(220) 01.02.2017
(320) 01.02.2017
(442) 17.01.2018
(151) 25.04.2018

- (730) **Kostecké uzeniny a.s.**, Kostelec 60, Kostelec, 58861, CZ
(740) Ing. Václav Kratochvíl, Husníkova 2086/22, Praha 13, 15800
(210) O-537063
(510) (35) pomoc při řízení obchodní činnosti, obchodní konzultace v oblasti distribuce zboží, zaslání katalogů, objednávky zboží, dovozní a vývozní kancelář, obchodní nebo podnikatelské poradenství, administrativní práce, organizování komerčních nebo reklamních výstav, činnost ekonomických poradců, poskytování obchodních informací, průzkumy trhu, automatizované i ruční zpracování dat.

(511) 35

(540)

TOUST ŠUNKA

- (111) **366192**
(220) 10.04.2017
(320) 10.04.2017
(442) 17.01.2018
(151) 25.04.2018
(730) **Hong Kong Trade Development Council**, 38th Floor, Office Tower, Convention Plaza, 1 Harbour Road, Wanchai, HK
(740) Čermák a spol., JUDr. Karel Čermák jr. Ph.D., LL.M., advokát, Elišky Peškové 735/15, Praha 5, 15000
(210) O-538801
(591) Barevná
(510) (35) reklamní, propagační a marketingové služby, šíření reklamních materiálů, poskytování obchodních a podnikatelských informací, pomoc při obchodních dotazech, pomoc při řízení obchodní činnosti, obchodní průzkum, poskytování obchodních služeb třetím osobám při hledání partnerů pro export, zajišťování zdrojů, investice, právní služby a pro odborné služby související s duševním vlastnictvím, organizování a vedení výstav a veletrhů, vše vztahující se k podnikání a obchodu, organizování a vedení obchodních přehlídek, předvádění a vystavování zboží pro reklamní účely, řízení obchodní činnosti, obchodní administrativa, kancelářské administrativní služby a kancelářské práce, služby vystavování zboží, agenturní služby pro zajišťování uvedení firem, a to poskytování komerčních a obchodních kontaktních informací a propojování dvou stran pro potenciální obchodní spolupráci, agenturní služby pro organizaci obchodních návštěv na mezinárodních trzích, obchodní oceňování, obchodní poradenství, obchodní šetření, obchodní organizační poradenství, obchodní informační agentury, sestavování informací do počítačových databází, pomoc při řízení obchodní a průmyslové činnosti, správa digitalizovaných obchodních spisů, venkovní reklama, služby pro styk s veřejností, vydávání reklamních textů, reklamní agentury, podpora prodeje pro třetí osoby, služby v oblasti statistických informací, systematizace informací do počítačových databází, televizní reklama, televizní reklamní upoutávky, předvádění zboží, reklama přímou poštou, ekonomická prognóza, organizování výstav pro komerční nebo reklamní účely, marketingové studie a výzkum, organizování veletrhů pro komerční nebo reklamní účely, poskytování informací vztahujících se k podnikání a obchodu prostřednictvím celosvětové informační počítačové sítě, obchodní zprostředkovatelské služby týkající se porovnávání služeb/produktů na zprostředkování a poptávky.

(511) 35

(540)



- (111) **366193**
(220) 16.05.2017
(320) 16.05.2017
(442) 17.01.2018
(151) 25.04.2018

(730) **Deloitte Advisory s.r.o.**, Karolínská 654/2, Praha 8, 18600, CZ
(210) O-539644
(510) (35) hospodářské (ekonomické) prognózy, obchodní nebo podnikatelské informace, obchodní nebo podnikatelský průzkum, poskytování obchodních informací prostřednictvím webových stránek, sestavování statistiky, služby v oblasti srovnávání cen, studie (marketingové, odborné ekonomické, statistické), systematizace informací do počítačových databází.

(511) 35
(540)

D.Look

(111) **366194**
(220) 19.05.2017
(320) 19.05.2017
(442) 17.01.2018
(151) 25.04.2018
(730) **Stavokonzult Eduk s.r.o.**, Rudé armády 99, Dolní Zálezly, 40301, CZ
(740) LOSKOTOVÁ & partneři, patentová a známková kancelář, Mgr. Daniela Loskotová LL.M., K Závětinám 727, Praha 5, 15500

(210) O-539762
(510) (35) reklamní činnost; (37) stavebnictví - výstavba v oblasti pozemních staveb, provádění změn pozemních staveb, zajištění a výběr realizačních firem, zemní práce a demolice pozemních staveb, projektový management, stavební dozor, zednické služby,; (41) pořádání a vedení kongresů, seminářů, symposií; (42) stavebně-historický průzkum stavebních konstrukcí, stavebně-technický průzkum stavebních konstrukcí, stavebně-geologický průzkum, mykologický průzkum, inženýrská činnost v investiční výstavbě, předprojektová činnost - komunikace s úřady při vydávání územního rozhodnutí a stavebního povolení a kolaudaci, stavební inženýring, diagnostika stavebních konstrukcí, statické posudky, pasportizace a repasportizace objektů, zaměření rozměrů stávajícího stavu objektu před rekonstrukcí či úpravami, projektová činnost včetně výpočtu a výkresové dokumentace, návrhy a posudky základů staveb se zajištěním geologického průzkumu podloží, harmonogram průběhu stavby, technický dozor investora, kontrola, koordinace a monitoring stavebních prací, dokončovací stavební práce a interiéry, předání staveniště, kontrola kvality stavebních prací, návrhy opěrných stěn a stabilizaci svahů, statické zajištění a zakládání staveb pomocí mikropilot, technické poradenství v oblasti stavebnictví a architektury.

(511) 35, 37, 41, 42
(540)

konzult
Stavo **EDUK**
OTVOROVÉ VÝPLNĚ STAVEBNÍCH KONSTRUKCÍ

(111) **366195**
(220) 05.06.2017
(320) 05.06.2017
(442) 17.01.2018
(151) 25.04.2018
(730) **SVAZ KOVÁŘEN ČR z. s.**, Ptašinského 309/6, Brno, 60200, CZ
(210) O-540120

(510) (6) obecné kovy, jejich slitiny, kovové výrobky v rámci této třídy a to: zápuštěvé výkovky z oceli a neželezných kovů, volné výkovky z oceli a neželezných kovů, rozválcované kroužky z oceli a neželezných kovů; (16) odborná literatura, výukové materiály, skripta, manuály, knihy, časopisy, odborné a případové studie, tiskoviny a periodika; (35) poskytování pomoci a poradenství při řízení a zprostředkování obchodu v oblasti kovárenství a souvisejících oblastí kovárenského průmyslu, jako jsou strategie, prodej a marketing, odborné analýzy a obchodní studie, činnost podnikatelských, organizačních a ekonomických poradců, propagace a reklama; (41) pořádání a realizace konferencí, výstav, odborných kurzů, seminářů, školení a jiných vzdělávacích akcí v oblasti kovárenství a souvisejících oblastí kovárenského průmyslu.

(511) 6, 16, 35, 41
(540)



(111) **366196**
(220) 13.06.2017
(320) 13.06.2017
(442) 17.01.2018
(151) 25.04.2018
(730) **Remdax Investment Management Ltd.**, 7 Whitechapel Road, Office 406, London, GB
(210) O-540336
(591) Barevná
(510) (36) bankovníctví, finanční analýza, finanční informace, finanční hodnocení, finanční řízení, investiční fondy, kanceláře pro inkasování pohledávek, poradenství v oblasti pojištění, zajištění financování stavebních projektů, finanční služby v oblasti likvidace podniků, finanční sponsoring, finanční zúčtování, financování, hypoteční bankovníctví, investování peněžních prostředků, kapitálové investice, leasingové financování, obchodování s akciemi a dluhopisy, obchodování s cennými papíry, oceňování nemovitostí, online bankovníctví, penzijní fondy, podílové fondy, poskytování bezpečnostních schránek, poskytování finančních informací prostřednictvím webových stránek, půjčky (financování), půjčky na splátky, půjčky se zástavou, služby úvěrové kanceláře, svěření, vydávání kreditních karet, vystavování cestovních šeků, vystavování hodnotných poukázek, zajištění a zpracování plateb debetní kartou, zpracování plateb kreditní kartou, zprostředkování finančních služeb.

(511) 36
(540)

Amore
FINANCE

(111) **366197**
(220) 21.06.2017
(320) 21.06.2017
(442) 17.01.2018
(151) 25.04.2018
(730) **CZECH NEWS CENTER a.s.**, Komunardů 1548/42, Praha 7 - Holešovice, 17000, CZ
(210) O-540558
(510) (16) noviny, časopisy, periodika, knihy, učebnice, křížovky, katalogy; (35) inzertní činnost, reklamní a propagační činnost, marketing, prezentace výrobků v komunikačních médiích pro účely maloobchodu, pronájem reklamních ploch na internetu, překlad a systematizace informací do počítačové databáze, zajišťování předplatného novin a časopisů, průzkum trhu, průzkum veřejného mínění, komerční informace a rady pro spotřebitele, služby v oblasti srovnávání cen; (38) přenos dat, zpráv a informací, komunikace, šíření elektronických periodik a knih, vše předchozí prostřednictvím počítačů, elektronických, počítačových, datových a telekomunikačních sítí (zejména prostřednictvím internetu), poskytování přístupu k databázím, poskytování internetových diskusních fór, informační

služby v oblasti vysílání, elektronických komunikačních sítí a telekomunikačních služeb, přístup k obsahu internetu, internetovým stránkám a portálům, televizní vysílání, rozhlasové vysílání, digitální vysílání, vysílání kabelové televize, bezdrátové vysílání; (41) výchovná, vzdělávací a zábavná činnost, sportovní a kulturní aktivity, předprodej vstupenek, organizování vzdělávacích a zábavných soutěží, obrazové a textové zpravodajství, vydavatelská činnost, vydávání elektronických knih a časopisů on-line, poskytování on-line elektronických publikací (bez možnosti stažení), provozování her on-line, nahrávání a vydávání zvukových a zvukově-obrazových záznamů, poskytování informací o výchově a vzdělávání, poskytování informací o možnostech zábavy a možnostech rekreace, výroba televizních a rozhlasových pořadů, filmová produkce, tvorba a vydávání audiovizuálních děl.

(511) 16, 35, 38, 41

(540)

abc

(111) **366198**

(220) 18.07.2017

(320) 18.07.2017

(442) 17.01.2018

(151) 25.04.2018

(730) **CHATEAU LEDNICE GROUP, a.s.**, Nejdecká 714, Lednice, 69144, CZ

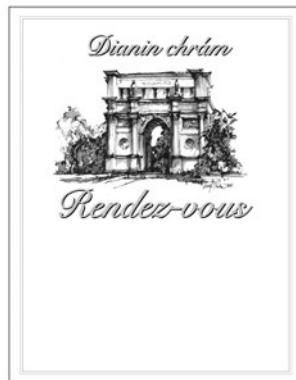
(740) **RETROPATENT s.r.o.**, Dobiášova 1246/29, Liberec, Liberec VI-Rochlice, 46006

(210) O-541066

(510) (32) nealkoholické nápoje, nealkoholická vína a mošty, ovocné šťávy a nápoje z ovocných šťáv; (33) alkoholické nápoje a destiláty (s výjimkou pív), vína, šumivá vína, sekty, likéry, jiné alkoholické nápoje na bázi vinných nebo ovocných šťáv, ovocné a vinné extrakty s obsahem alkoholu; (41) organizace a pořádání přednášek a společenských zábavných akcí.

(511) 32, 33, 41

(540)



(111) **366199**

(220) 13.08.2017

(320) 13.08.2017

(442) 17.01.2018

(151) 25.04.2018

(730) **Kamelandrová Petra Mgr.**, Na Výsluní 275/5, Přerov, Přerov XI-Vinary, 75124, CZ

(210) O-541585

(591) Barevná

(510) (9) nahraný obsah (počítačové programy, data a informace), informační technologie a audiovizuální, multimediální a fotografické přístroje, komunikační zařízení, zařízení a vybavení pro vysílání, přístroje na uchování dat, kopírovací přístroje, zařízení a příslušenství na zpracování dat (elektrická a mechanická), audiovizuální a fotografické přístroje, magnety, magnetizéry a demagnetizéry, vědecké a laboratorní přístroje na úpravu elektrickým proudem, optické přístroje, zvětšovače a korektory, bezpečnostní, zabezpečovací, ochranná a signalizační zařízení, navigační, řídicí, sledovací, zaměřovací a kartografická zařízení, měřicí, detekční a monitorovací přístroje, indikátory a ovladače, vědecké výzkumné a

laboratorní přístroje, přístroje pro vyučování a simulátory, stereo přístroje, telekomunikační přístroje, instruktážní přístroje, zvětšovací přístroje, nahrávací přístroje, geoseismické přístroje, kinematografické přístroje, transdukcí přístroje, radarové přístroje, počítačový software, zařízení a vybavení pro počítačové sítě a pro datovou komunikaci, zařízení a vybavení pro dvoubodovou (point-to-point) komunikaci, antény jako komunikační zařízení, počítačová periferní zařízení, zobrazovací přístroje, televizory a filmové přístroje a video přístroje, audio přístroje a radiopřijímače, přístroje pro zachycení a vyvolání obrazu, audiovizuální vyučovací přístroje, přístroje na reprodukci filmů, přístroje na vyvolávání filmů, audiovizuální přístroje a zařízení, přístroje na zpracování filmů, digitální přístroje pro audio rozhraní, databáze, obsah médií, fotokopírovací stroje, skenery (snímače obrazů), tiskárny, kalkulačky, automaty na vydávání lístků a vstupenek, platební terminály, přístroje na vydávání a třídění peněz, počítače a počítačový hardware, prvky a součásti počítačů, signální kabely pro zařízení informačních technologií, pro audiovizuální zařízení a pro telekomunikace, dekorativní magnety, přístroje, nástroje a kabely pro oblast elektřiny, optické zvětšovače, lasery, brýle, sluneční brýle a kontaktní čočky, monitorovací přístroje, tiskoviny, papír a lepenka, jednorázové papírové výrobky, umělecké předměty a figuríny z papíru a lepenky a architektonické modely, nosiče a dekorativní materiály a materiály pro umělce, knihy, tiskárenské výrobky, gluten (kancelářské lepidlo nebo lepidlo pro domácnost), filtrační materiál z papíru, grafická znázornění, figurky vyrobené z papíru, kresby, výkresy, kaligrafická díla, malby (obrazy) zarámované nebo nezarámované, psací potřeby a razítka, korekční a vymazávací pomůcky, kancelářské stroje, tiskárenské potřeby a potřeby pro vázání knih, vyučovací pomůcky a potřeby, fotoalba a alba pro sběratele; (21) sochy, figurky, plakety a medaile a umělecké předměty vyrobené z materiálů jako porcelán, terakota nebo sklo, zahmuté v této třídě, zahradnické potřeby, nádoby na odpadky, nádobí, kuchyňské náčiní a nádoby, sklenice, nádoby na pití a barové příslušenství, pokladničky (prasátka), kosmetické a toaletní pomůcky a potřeby do koupelny, pomůcky ústní hygieny, příslušenství pro oděvy a obuv; (24) látky, textilie, textilní výrobky a náhradní součásti pro textilní výrobky, potahy a povlaky na nábytek, záclony a závěsy, textilní etikety, tapety a závěsy na stěnu, prádlo (nikoliv osobní), kuchyňský textil a stolní prádlo, ložní prádlo a přikrývky, koupelnový textil, textilní filtrační materiály, bavlněné látky, bavlněné textilie, bavlněné textilní výrobky, bytový textil, bytový textil (kusové zboží), deky pro domácí zvířata, dětské deky, dětské lůžkoviny, dětské přikrývky, dětské spací pytle, froté prádlo, kojenecké ložní prádlo, látková prostěradla, ložní a stolní prádlo, ložní pokrývky, ložní pokrývky vyrobené z umělých vláken, ložní pokrývky vyrobené z bavlny, lůžkové přehozy, nebesa (ložní prádlo), bytový textil (včetně ručníků na obličej), dětské ručníky, froté žínky na obličej, koupelnové textilie, s výjimkou oblečení, koupelnové ručníky, jednorázové mycí hadříky; (25) pokrývky hlavy, oděvy, obuv, body (oděvy), bundy, chlapecké oděvy, chrániče uší (proti chladu, jako pokrývka hlavy), mikiny, clony proti slunci (oděvy), cvičební oděvy, dupačky, kalhotky dětské (oděvy), kalhotky plenkové pro děti, kalhoty, látkové bryndáčky, legíny, letní šaty, noční košile a pyžama, oděvy pro sport, oděvy pro volný čas; (28) sportovní potřeby a vybavení, vybavení pro lov a rybolov, vybavení pro vodní sporty, ozdoby pro slavnostní příležitosti a umělé vánoční stromky, přístroje a zařízení pro zábavní parky a hřiště, hračky, hry a žertovné předměty, přístroje pro videohry, vybavení pro dětská hřiště, akční figurky (hračky nebo věci na hraní), auta (hračky), balóny, balónky na hraní, bublifuky, dálkově ovládaná vozidla na hraní, domečky na dětské hry, domino (stolní hra), dřevěné kostky na stavění (hračky), gumové balony, házení kroužků, hračky do kočárků, hračky do vody, hračky z textilu, kojenecké hračky pro dětské postýlky, maňasci, nafukovací hračky, plyšové hračky, puzzle (hračky).

(511) 9, 16, 21, 24, 25, 28

(540)

MUCHLINKA

(111) **366200**

(220) 14.08.2017

(320) 14.08.2017

(442) 17.01.2018

(151) 25.04.2018

(730) **KABOUREK, s.r.o.**, Sokolská 3923, Zlín, 76001, CZ

(210) O-541597

(510) (9) nástroje, přístroje a vybavení pro vědecké testování, analýzu a diagnostiku, s výjimkou pro lékařské použití, vědecké a laboratorní zařízení a přístroje, přístroje a nástroje pro odchyt bezobratlých živočichů, jejich konzervaci, skladování, identifikaci, vystavování a vyučování, jako jsou exhaustory k vědeckým a výzkumným účelům, preparační pomůcky k vědeckým a výzkumným účelům, lupy, pinzety k vědeckým a výzkumným účelům, napínadla k vědeckým a výzkumným účelům a jiné entomologické pomůcky (jiné než špendlíky a jehly) k vědeckým a výzkumným účelům v rámci této třídy, entomologické špendlíky a jehly a pinzety k vědeckým a výzkumným účelům v rámci této třídy, jiné přístroje a vybavení pro použití ve vztahu k entomologii, biologii, ekologii, organismům a biologické kontrole v rámci této třídy, přístroje pro záznam, přenos nebo reprodukci zvuku nebo obrazu, zařízení pro zpracování dat, nosiče dat, počítačové databáze a elektronické publikace vztahující se k entomologii, biologii, ekologii, organismům, biosystematice, životnímu prostředí; (16) tištěné publikace a tiskárenské výrobky, učební a vyučovací pomůcky vztahující se k entomologii, biologii, ekologii, organismům, biosystematice a životnímu prostředí, nalepovací štítky, krabice z papíru nebo lepenky, pergamenové a papírové pásy, pásy a obálky z pergamenového papíru, entomologické krabice papírové, lepenkové; (20) entomologické celodřevěné krabice; (28) síť a pasti na hmyz, jiné lovecké sítě užívané v entomologii, prosévadla; (41) vzdělávací, školící a instruktážní služby, šíření informací a služby počítačových databází vztahující se k entomologii, biologii, ekologii, organismům, biosystematice a životnímu prostředí v rámci této třídy, nakladatelská a vydavatelská činnost, elektronické publikování, organizování výstav k výchovným a vzdělávacím účelům.

(511) 9, 16, 20, 28, 41

(540)

 **KABOUREK**

(111) **366201**

(220) 14.08.2017

(320) 14.08.2017

(442) 17.01.2018

(151) 25.04.2018

(730) **KABOUREK, s.r.o.**, Sokolská 3923, Zlín, 76001, CZ

(210) O-541598

(510) (9) nástroje, přístroje a vybavení pro vědecké testování, analýzu a diagnostiku, s výjimkou pro lékařské použití, vědecké a laboratorní zařízení a přístroje, přístroje a nástroje pro odchyt bezobratlých živočichů, jejich konzervaci, skladování, identifikaci, vystavování a vyučování, jako jsou

exhaustory k vědeckým a výzkumným účelům, preparační pomůcky k vědeckým a výzkumným účelům, lupy, pinzety k vědeckým a výzkumným účelům, napínadla k vědeckým a výzkumným účelům a jiné entomologické pomůcky (jiné než špendlíky a jehly) k vědeckým a výzkumným účelům v rámci této třídy, entomologické špendlíky a jehly a pinzety k vědeckým a výzkumným účelům v rámci této třídy, jiné přístroje a vybavení pro použití ve vztahu k entomologii, biologii, ekologii, organismům a biologické kontrole v rámci této třídy, přístroje pro záznam, přenos nebo reprodukci zvuku nebo obrazu, zařízení pro zpracování dat, nosiče dat, počítačové databáze a elektronické publikace vztahující se k entomologii, biologii, ekologii, organismům, biosystematice, životnímu prostředí; (16) tištěné publikace a tiskárenské výrobky, učební a vyučovací pomůcky vztahující se k entomologii, biologii, ekologii, organismům, biosystematice a životnímu prostředí, nalepovací štítky, krabice z papíru nebo lepenky, pergamenové a papírové pásy, pásy a obálky z pergamenového papíru, entomologické krabice papírové, lepenkové; (20) entomologické celodřevěné krabice; (28) síť a pasti na hmyz, jiné lovecké sítě užívané v entomologii, prosévadla; (41) vzdělávací, školící a instruktážní služby, šíření informací a služby počítačových databází vztahující se k entomologii, biologii, ekologii, organismům, biosystematice a životnímu prostředí v rámci této třídy, nakladatelská a vydavatelská činnost, elektronické publikování, organizování výstav k výchovným a vzdělávacím účelům.

(511) 9, 16, 20, 28, 41

(540)



(111) **366202**

(220) 14.08.2017

(320) 14.08.2017

(442) 17.01.2018

(151) 25.04.2018

(730) **SKŘIVÁNEK Michal Ing.**, Ráby č. p. 99, Ráby, 53352, CZ

(740) Macek and Partners, Mgr. Jiří Macek, Sázavská 751/16, Praha 2, Vinohrady, 12000

(210) O-541604

(510) (22) provazy a struny k technickým účelům, lana a motouzy z přírodních, umělých nebo plastických látek, sítě, stany včetně stanů pro táboření, lodní plachty, pytle, čalounický materiál jako žině, kapok, peří, mořská tráva apod., struny k technickým účelům, motouzy z přírodních, umělých nebo plastických látek, surová textilní vlákna; (23) nitě k textilním účelům, pletací příze, příze všeho druhu; (24) tkaniny, pokrývky včetně cestovních pokrývek, ložní prádlo, stolní pokrývky, vlnky, potahy, drobné kusové textilní výrobky jako ručníky, utěrky, kapesníky apod., textilní tapety, krajky, výšivky, stuhy, šněrovadla, knoflíky, stiskací knoflíky, háčky, špendlíky, spony, zdrhovací uzávěry, umělé květiny, síťky na vlasy, zboží leonské, tkaniny všeho druhu.

(511) 22, 23, 24

(540)

ŠPAGETY

(111) **366203**

(220) 14.08.2017

(320) 14.08.2017

(442) 17.01.2018

(151) 25.04.2018

(730) **FIBUSINESS s.r.o.**, Štěpánská 613/18, Praha 1, 11000, CZ

(740) JUDr. Petr Šťastný, advokátní kancelář, JUDr. Petr Šťastný, Náprstkova 273/8, Praha 1, 11000

(210) O-541614

(510) (29) drůbež (neživá), jogurt, knedlíky na bázi brambor, konzervované maso, konzervovaná zelenina, konzervované ryby, konzervované ovoce, lososi (neživí), maso, mléčné koktejly, mléčné výrobky, mražené ovoce, ovocné

saláty, pokrmy z ryb pro lidskou spotřebu, polévky, pomazánky, proteinová mléka, potraviny na bázi ryb, ryby (neživé), šunka, tofu, vejce, zeleninové saláty, zvěřina; (41) pořádání a vedení seminářů, pořádání soutěží, pořádání sportovních soutěží, pořádání soutěží krásy, provozování sportovních zařízení, školení, tělesná výchova; (43) bufety, jídelny, restaurace, zajištění stravování.

(511) 29, 41, 43
(540)



(111) **366204**

(220) 21.08.2017

(320) 21.08.2017

(442) 17.01.2018

(151) 25.04.2018

(730) **Svoboda Petr**, Žarošice 133, Žarošice, 69634, CZ

(740) Ing. František Čáslava, patentový zástupce, Sabinova 6, Brno, 61600

(210) O-541737

(510) (16) papír, lepenka, papírenské zboží, papírové obaly všeho druhu, desky, plastické obaly, tiskoviny periodické a neperiodické, tištěné reklamní, propagační a informační produkty, etikety, prospekty, letáky, fotografie, plakáty, poutače z papíru nebo lepenky, kalendáře, samolepky, obtisky, mapy, dopisní papíry, dopisní obálky, tašky papírové a z plastu jako upomínkové předměty, tužky a pera jako upomínkové předměty, vlajky papírové, pohlednice, tištěné jídelní lístky, papírové ubrousky, papírové prostírání, papírové ubrusy, papírové podložky pod sklenice, podložky pod pивní sklenice; (31) produkty zemědělské výroby, zejména obilniny, vinná réva, hrozný vinné révy; (32) nealkoholické nápoje, nealkoholické šťávy ovocné a zeleninové, výtažky z ovoce a zeleniny, citronády, limonády, sodovky, sirupy, mošty, hroznový mošt, přípravky ke zhotovení nealkoholických nápojů, piva, minerální vody, šumivé nápoje; (33) vína, šumivá vína, sekty, alkoholické nápoje; (43) služby pohostinství, restaurací, bufetů, kaváren, barů, vinoték, ubytovací služby, hotely, penziony, kempy; (44) zemědělská výroba, pěstování obilnin, vinné révy a hroznů vinné révy.

(511) 16, 31, 32, 33, 43, 44

(540)



(111) **366205**

(220) 28.08.2017

(320) 28.08.2017

(442) 17.01.2018

(151) 25.04.2018

(730) **Tutor s.r.o.**, Na Florenci 1270/31, Praha 1, 11000, CZ

(210) O-541891

(510) (16) učební pomůcky pro výuku cizích jazyků, veškeré propagační materiály (plakáty, letáky, brožury, prospekty, katalogy), tiskoviny všeho druhu (noviny, časopisy), periodické publikace, informační produkty na papírových nosičích, reklamní a propagační předměty spadající do této

třídy; (35) reklama, propagace, řízení obchodní činnosti, obchodní administrativní, kancelářské práce, překlad informací do počítačových databází, systemizace informací do počítačových databází; (41) organizování výchovných, vzdělávacích a školicích pobytů v tuzemsku i zahraničí, vydávání učebních pomůcek, organizování výchovných, vzdělávacích a školicích kurzů, přednášek a seminářů, poskytování vzdělávacích kurzů, jazyková výuka, pořádání kulturních, zábavních akcí a vzdělávacích akcí, překlady, tlumočení, publikace učebnic a knih, elektronické publikování, informace o výchově a vzdělávání, pořádání a řízení pracovních setkání (školení), poskytování on-line elektronických publikací, semináře (organizování a vedení), školení, vyučování, vydávání elektronických knih a časopisu on-line, školení (pořádání a řízení), poskytování vzdělávacích informací, organizování kulturních nebo vzdělávacích výstav, provozování her on-line (z počítačové sítě), služby v oblasti grafické úpravy, jiné než pro reklamní účely, školství, nakladatelství a vydavatelství, redakční činnost, poradenská činnost v oboru vydavatelství a nakladatelství, nakladatelství a vydavatelství periodických a neperiodických publikací v tištěné i elektronické podobě, ediční činnost, publikační činnost, výchovné, vzdělávací, soutěžní, zábavní, sportovní a kulturní aktivity, pořádání přednášek, besed a soutěží všeho druhu, veškerá agenturní a produkční činnost v oblasti služeb uvedených ve třídě 41, pořádání a zajišťování audiovizuálních akcí, nahrávání nosičů zvukových nebo obrazově zvukových, půjčování nahraných zvukových a zvukově obrazových záznamů, tvorba, výroba audiovizuálních děl, tvorba vzdělávacích programů; (42) tvorba softwaru spojeného s překladatelskou činností a tlumočením, tvorba jazykového software a slovníků, aktualizace počítačových programů, instalace počítačových programů, konzultace (v oblasti počítačového softwaru), kopírování počítačových programů, obnova počítačových dat (regenerace), počítačové programování, počítačový hardware (poradenství v oblasti navrhování a vývoje), programy počítačů (údržba), pronájem počítačového serveru (serverhosting), pronájem počítačového software, pronájem počítačů, pronájem webových serverů, software (tvorba), software jako služba (SaaS), tvorba a správa webových stránek (pro třetí osoby), tvorba počítačových systémů, konstrukce webových prezentací, tvorba počítačových animací a vizualizací, grafické služby, tvorba a vývoj designu, vývoj a instalace softwaru.

(511) 16, 35, 41, 42

(540)



(111) **366206**

(220) 28.08.2017

(320) 28.08.2017

(442) 17.01.2018

(151) 25.04.2018

(730) **Tutor s.r.o.**, Na Florenci 1270/31, Praha 1, 11000, CZ

(210) O-541892

(510) (16) učební pomůcky pro výuku cizích jazyků, veškeré propagační materiály (plakáty, letáky, brožury, prospekty, katalogy), tiskoviny všeho druhu (noviny, časopisy), periodické publikace, informační produkty na papírových nosičích, reklamní a propagační předměty spadající do této třídy; (35) reklama, propagace, řízení obchodní činnosti, obchodní administrativní, kancelářské práce, překlad informací do počítačových databází, systemizace informací do počítačových databází; (41) organizování výchovných, vzdělávacích a školicích pobytů v tuzemsku i zahraničí, vydávání učebních pomůcek, organizování výchovných, vzdělávacích a školicích kurzů, přednášek a seminářů, poskytování vzdělávacích kurzů, jazyková výuka, pořádání kulturních, zábavních akcí a vzdělávacích akcí, překlady, tlumočení, publikace učebnic a knih, elektronické publikování, informace o výchově a vzdělávání, pořádání a řízení pracovních setkání (školení), poskytování on-line elektronických publikací, semináře (organizování a vedení), školení, vyučování, vydávání elektronických knih a časopisu on-line, školení (pořádání a řízení), poskytování vzdělávacích informací, organizování kulturních nebo

vzdělávacích výstav, provozování her on-line (z počítačové sítě), služby v oblasti grafické úpravy, jiné než pro reklamní účely, školství, nakladatelství a vydavatelství, redakční činnost, poradenská činnost v oboru vydavatelství a nakladatelství, nakladatelství a vydavatelství periodických a neperiodických publikací v tištěné i elektronické podobě, ediční činnost, publikační činnost, výchovné, vzdělávací, soutěžní, zábavní, sportovní a kulturní aktivity, pořádání přednášek, besed a soutěží všeho druhu, veškerá agenturní a produkční činnost v oblasti služeb uvedených ve třídě 41, pořádání a zajišťování audiovizuálních akcí, nahrávání nosičů zvukových nebo obrazově zvukových, půjčování nahraných zvukových a zvukově obrazových záznamů, tvorba, výroba audiovizuálních děl, tvorba vzdělávacích programů; (42) tvorba softwaru spojeného s překladatelskou činností a tlumočením, tvorba jazykového software a slovníků, aktualizace počítačových programů, instalace počítačových programů, konzultace (v oblasti počítačového softwaru), kopírování počítačových programů, obnova počítačových dat (regenerace), počítačové programování, počítačový hardware (poradenství v oblasti navrhování a vývoje), programy počítačů (údržba), pronájem počítačového serveru (serverhosting), pronájem počítačového software, pronájem počítačů, pronájem webových serverů, software (tvorba), software jako služba (SaaS), tvorba a správa webových stránek (pro třetí osoby), tvorba počítačových systémů, konstrukce webových prezentací, tvorba počítačových animací a vizualizací, grafické služby, tvorba a vývoj designu, vývoj a instalace softwaru.

(511) 16, 35, 41, 42
(540)



(111) **366207**
(220) 28.08.2017
(320) 28.08.2017
(442) 17.01.2018
(151) 25.04.2018
(730) **Tutor s.r.o.**, Na Florenci 1270/31, Praha 1, 11000, CZ
(210) O-541893
(510) (16) učební pomůcky pro výuku cizích jazyků, veškeré propagační materiály (plakáty, letáky, brožury, prospekty, katalogy), tiskoviny všeho druhu (noviny, časopisy), periodické publikace, informační produkty na papírových nosičích, reklamní a propagační předměty spadající do této třídy; (35) reklama, propagace, řízení obchodní činnosti, obchodní administrativa, kancelářské práce, překlad informací do počítačových databází, systemizace informací do počítačových databází; (41) organizování výchovných, vzdělávacích a školících pobytů v tuzemsku i zahraničí, vydávání učebních pomůcek, organizování výchovných, vzdělávacích a školících kurzů, přednášek a seminářů, poskytování vzdělávacích kurzů, jazyková výuka, pořádání kulturních, zábavních akcí a vzdělávacích akcí, překlady, tlumočení, publikace učebnic a knih, elektronické publikování, informace o výchově a vzdělávání, pořádání a řízení pracovních setkání (školení), poskytování on-line elektronických publikací, semináře (organizování a vedení), školení, vyučování, vydávání elektronických knih a časopisů on-line, školení (pořádání a řízení), poskytování vzdělávacích informací, organizování kulturních nebo vzdělávacích výstav, provozování her on-line (z počítačové sítě), služby v oblasti grafické úpravy, jiné než pro reklamní účely, školství, nakladatelství a vydavatelství, redakční činnost, poradenská činnost v oboru vydavatelství a nakladatelství, nakladatelství a vydavatelství periodických a neperiodických publikací v tištěné i elektronické podobě, ediční činnost, publikační činnost, výchovné, vzdělávací, soutěžní, zábavní, sportovní a kulturní aktivity, pořádání přednášek, besed a soutěží všeho druhu, veškerá agenturní a produkční činnost v oblasti služeb uvedených ve třídě 41, pořádání a zajišťování audiovizuálních akcí, nahrávání nosičů zvukových nebo obrazově zvukových, půjčování nahraných zvukových a zvukově obrazových záznamů, tvorba, výroba audiovizuálních děl, tvorba vzdělávacích programů; (42) tvorba softwaru spojeného s překladatelskou

činností a tlumočením, tvorba jazykového software a slovníků, aktualizace počítačových programů, instalace počítačových programů, konzultace (v oblasti počítačového softwaru), kopírování počítačových programů, obnova počítačových dat (regenerace), počítačové programování, počítačový hardware (poradenství v oblasti navrhování a vývoje), programy počítačů (údržba), pronájem počítačového serveru (serverhosting), pronájem počítačového software, pronájem počítačů, pronájem webových serverů, software (tvorba), software jako služba (SaaS), tvorba a správa webových stránek (pro třetí osoby), tvorba počítačových systémů, konstrukce webových prezentací, tvorba počítačových animací a vizualizací, grafické služby, tvorba a vývoj designu, vývoj a instalace softwaru.

(511) 16, 35, 41, 42
(540)

Tutor to zvládneme

(111) **366208**
(220) 31.08.2017
(320) 31.08.2017
(442) 17.01.2018
(151) 25.04.2018
(730) **Šaravec Jan**, Spojovací 591, Pardubice, Rosice, 53351, CZ
(740) Mgr. Pavel Vidura, advokát, Solná 1472/5, Ostrava, Moravská Ostrava, 70200
(210) O-541949
(510) (25) obuv na golf, golfové kalhoty, golfové čepice, golfsky (sportovní kalhoty pod kolena); (28) hole golfové, golfové odpalovací podložky, kryty golfových holí, golfové míče, vozíky na golfové vaky, golfové praporky, kryty na hlavy golfových holí; (35) reklamní, inzertní a propagační činnost; (41) provozování golfových hřišť, pronájem tenisového vybavení, pronajímání tenisových dvorců, rekreace a školení (služby), pronájem golfového vybavení, poskytování služeb golfových hřišť; (43) poskytování hotelového ubytování, hotelové služby, rezervace hotelů, ubytování v hotelu (služby).

(511) 25, 28, 35, 41, 43
(540)

GOLF RESORT KUNĚTICKÁ HORA

(111) **366209**
(220) 06.09.2017
(320) 06.09.2017
(442) 17.01.2018
(151) 25.04.2018
(730) **NRK - realitní kancelář s.r.o.**, Záběhlická 133/97, Praha 10, Záběhlice, 10600, CZ
(740) Mgr. Rudolf Šimon, advokát, Mgr. Rudolf Šimon, Národní 961/25, Praha 1, Staré Město, 11000
(210) O-542096
(591) Barevná
(510) (35) inzerce a inzertní služby, reklama, inzertní služby poskytované přes internet, marketingové a propagační služby, reklama na internetu pro třetí osoby, sestavování reklamních inzerátů k použití na internetu, sestavování inzerátů používaných jako webové stránky na internetu, internetový marketing, marketing nemovitostí; (36) služby nemovitostní (realitní služby), pojišťovací a realitní služby, nemovitostní (realitní) konzultační služby, služby realitních kanceláří na pronájem budov, služby realitních kanceláří na pronájem pozemků, služby realitní kanceláře v oblasti rezidenčních nemovitostí, služby realitních kanceláří v oblasti komerčních nemovitostí, služby realitní kanceláře pro prodej a pronájem budov, služby realitní kanceláře pro prodej a pronájem firem, realitní služby vztahující se ke správě investic do nemovitostí, služby realitních kanceláří vztahující se k nákupu a prodeji pozemků, správa nemovitostí, management nemovitostí, odhady a oceňování nemovitostí, správa portfolií nemovitostí, správa nemovitostí spojená s transakcemi nemovitostí, zajišťování pronájmu nemovitostí; (38) telekomunikační služby, počítačová komunikace a přístup k internetu, telefonní a telekomunikační služby; (41) vydavatelská činnost a zpravodajství, vydávání elektronických knih a periodik na internetu, vydávání materiálů přístupných z databází nebo z internetu, vydávání tištěných výrobků v elektronické podobě na internetu.

(511) 35, 36, 38, 41

(540)



- (111) **366210**
 (220) 06.09.2017
 (320) 06.09.2017
 (442) 13.12.2017
 (151) 25.04.2018
 (730) **System Nine s.r.o.**, náměstí 14. října 1307/2, Praha 5, 15000, CZ
 (740) PatOZ - patentová kancelář, Mgr. Pavel Panák, patentový zástupce, Ječná 243/39a, Praha 2, 12000
 (210) O-542104
 (510) (9) software a hardware, počítačové programy (nahrané s možností stažení), počítačové periferie, periferní zařízení počítačů, nosiče dat všeho druhu spadající do tř. 9, data, databáze a elektronické informační produkty, zařízení a příslušenství na zpracování dat, multimediální aplikace, optické disky, elektronické publikace i ke stažení, kalkulačky, zařízení pro záznam, přenos, reprodukci zvuku nebo obrazu; (35) maloobchodní a velkoobchodní nákup a prodej, zásilkové obchodní služby, elektronický obchod (e-shop) prostřednictvím internetu nebo jiné počítačové sítě, obchodní zprostředkovatelská činnost, vše s výrobky uvedenými výše ve třídě 9, průzkum trhu, reklamní, marketingové a propagační služby, pomoc při podnikání v rámci třídy 35, řízení podniku a obchodní správa, kancelářské práce, podnikatelské konzultační a poradenské služby, pronájem kancelářských strojů, řízení lidských zdrojů a nábor zaměstnanců, zpracování administrativních údajů, účetnictví, vedení účetních knih, kontrola účetnictví, zpracování dat, počítačová správa souborů, sestavování počítačových databází, správa a vytváření počítačových databází, obchodní informace vedené počítačem; (38) spoje (komunikace), telekomunikační služby, shromažďování elektronických dat, elektronický přenos dat, bezdrátové vysílání, elektronická pošta, počítačová komunikace a poskytování přístupu k internetu, poskytování informačních, poradenských a konzultačních služeb vztahujících se ke všem výše uvedeným službám; (42) poskytování online softwaru bez možnosti stažení, poskytování dočasného použití on-line nestažitelného softwaru, poskytování dočasného používání webového softwaru, poskytování dočasného používání webových aplikací, navrhování a vývoj počítačového hardwaru a softwaru, tvorba softwaru, služby v oblasti podpory počítačového softwaru, instalace softwaru, instalace firmwaru, aktualizace, instalace a údržba softwaru, služby v oblasti cloudových výpočetních systémů, dálkové sledování počítačových systémů, digitalizace dokumentů, elektronické ukládání dat, tvorba a vývoj databází, navrhování a vývoj testovacích a analytických metod, navrhování a vývoj prediktivních a trendových analýz, tvorba multimediálních aplikací, pronájem webových serverů, umístění webových stránek, hosting webových stránek, tvorba a správa www stránek, tvorba multimediálních dokumentů, prezentací, aplikací, katalogů, tvorba počítačových animací a vizualizací, pronájem počítačů, pronájem softwaru, poskytování informačních, poradenských a konzultačních služeb vztahujících se ke všem výše uvedeným službám.
 (511) 9, 35, 38, 42

(540)



- (111) **366211**
 (220) 07.09.2017
 (320) 07.09.2017
 (442) 17.01.2018
 (151) 25.04.2018
 (730) **William & Thomas s.r.o.**, Bayerova 28, Brno, 60200, CZ
 (210) O-542117
 (510) (30) pekařské výrobky z croissantového, nebo plundrového těsta v kombinaci s náplněmi různého druhu (tvaroh, mák, švestková povidla, drobenka, jablka, hrušková povidla, borůvkový džem), upravená do různých tvarů (šáteček, koláč, kapsa), pokrmy pekařské, cukrářské; (35) zprostředkování obchodu s výše uvedenými výrobky ve třídě 30, dodavatelské služby pro třetí osoby, reklamní a propagační činnost, maloobchodní a velkoobchodní činnost s výše uvedenými výrobky ve třídě 30, organizování výstav a předvádění výrobků a zboží pro komerční a reklamní účely a podporu prodeje; (43) catering, rychlé občerstvení, stánky s pečivem nebo jinými potravinami, pekárny a pekařství, pojízdné pekárny a pekařství, cukrárny, zmrzlinové stánky, zmrzlinárny.
 (511) 30, 35, 43
 (540)

Kroláč

- (111) **366212**
 (220) 11.09.2017
 (320) 11.09.2017
 (442) 17.01.2018
 (151) 25.04.2018
 (730) **Národní technická knihovna**, Technická 6/2710, Praha 6, 16000, CZ
 (210) O-542142
 (510) (9) přístroje a nástroje vědecké, lodní, geodetické, fotografické, kinematografické, optické, přístroje a nástroje pro vážení, měření, kontrolu (dohled), záchranu a výuku, zařízení a přístroje pro vedení, přepínání, přeměnu, akumulaci, regulaci nebo řízení elektrického proudu, zařízení pro záznam, přenos, reprodukci zvuku nebo obrazu, mechanismy pro zařízení uváděná do chodu vhozením mincí, registrační pokladny, kalkulačky, zařízení na zpracování dat, počítače, počítačové programy (software), hasicí přístroje; (16) papír a lepenka, tiskárenské výrobky, potřeby pro vazbu knih, fotografie, papírové zboží a kancelářské potřeby s výjimkou nábytku, lepidla pro kancelářské potřeby nebo pro domácnost, materiály pro umělce a malíře, malířské štětce, instruktážní a výukové materiály, plastové archy, fólie a sáčky pro balení a obaly, tiskařské typy, štočky; (35) reklama, propagace, řízení obchodní činnosti, obchodní administrativa, kancelářské práce; (41) vzdělávání, školení, zábava, sportovní a kulturní činnosti; (42) vědecké a technologické služby a související výzkum a projektování, průmyslová analýza a výzkum, navrhování a vývoj počítačového hardwaru a softwaru.
 (511) 9, 16, 35, 41, 42
 (540)



(540)

- (111) **366213**
(220) 11.09.2017
(320) 11.09.2017
(442) 17.01.2018
(151) 25.04.2018
(730) **GDPR General Data Protection Regulation s.r.o.**, náměstí Přátelství 1518/4, Praha 10, Hostivař, 10200, CZ
(740) Macek and Partners, Mgr. Jiří Macek, Sázkavská 751/16, Praha 2, Vinohrady, 12000
(210) O-542150
(510) (16) výrobky z papíru, a to tištěné školící materiály, formuláře, hlavičkový papír; (35) e-shop s výrobky a službami ve tř. 16 a 42; (42) služby testování, služby ověřování a služby kontroly kvality, certifikace (kontrola kvality), certifikace vzdělávacích služeb, testování, analýza a hodnocení služeb jiných subjektů pro účely certifikace, konzultační, poradenské a informační služby v oblasti informačních technologií, správa webových serverů.
(511) 16, 35, 42
(540)



- (111) **366214**
(220) 11.09.2017
(320) 11.09.2017
(442) 17.01.2018
(151) 25.04.2018
(730) **Pancíř Miroslav**, Vinohradská 1756/114, Praha 3, 13000, CZ
(210) O-542152
(510) (16) tiskoviny všech druhů, zejména noviny, časopisy, knihy, propagační materiály, fotografie; (35) služby propagační, reklamní a inzertní, průzkumy trhu, průzkumy veřejného mínění; (38) šíření zpráv a tiskovin, šíření a přenos inzerce a reklamy, vše prostřednictvím počítačových sítí včetně internetu; (39) služby distribuční, zejména distribuce knih, novin a časopisů; (41) nakladatelské a vydavatelské služby, zejména vydávání novin, časopisů, knih, výroba obrazových a zvukových záznamů, kulturní aktivity, zejména soutěže, pořádání loterií a obdobných her; (42) tvorba software, programování internetových databázových systémů a internetových aplikací, programování multimediálních aplikací, vytváření a modelování 3D animací, interaktivní a grafické programy (tvorba), tvorba multimediálních dokumentů, prezentací, aplikací, katalogů, konstrukce www prezentací a řešení www serverů, počítačové animace a vizualizace (tvorba), programové projekty (tvorba), tvorba informačních databází.
(511) 16, 35, 38, 39, 41, 42
(540)

FRESHTAG

- (111) **366215**
(220) 11.09.2017
(320) 11.09.2017
(442) 17.01.2018
(151) 25.04.2018
(730) **Tarkulič Vít**, Litevská 2608, Kladno, 27201, CZ
(210) O-542154
(591) Barevná
(510) (19) umělý kámen, kamenné koberce; (35) obchodování s umělým kamenem a kamennými koberci; (37) pokládka a instalace kamenných koberců.
(511) 19, 35, 37



- (111) **366216**
(220) 11.09.2017
(320) 11.09.2017
(442) 17.01.2018
(151) 25.04.2018
(730) **MOLATRADE s.r.o.**, Osek nad Bečvou č. p. 207, Osek nad Bečvou, 75122, CZ
(210) O-542170
(510) (3) brusné papíry, brusné fólie, brusné pláty, brusné role, brusné pásy, brusné přípravky, brusné plátno leštící, ohebné brusné materiály, brusné přípravky na leštění, brusné materiály pro průmysl, brusné přípravky pro polovodiče, skelné plátno (brusné leštící plátno); (7) brusné kotouče (stroje), brusné nástroje (stroje), elektrické brusné kotouče, brusné kameny (součásti strojů), brusné kotouče (části strojů), brusné kotouče (elektrické stroje), brusné kotouče (obráběcí stroje), brusné nástroje (části strojů), brusné nástroje (nástroje na stroje), brusné nástroje pro broušení, brusné kotouče (nástroje na stroje), brusné kotouče na elektrické brusky, brusné disky pro elektrické brusky, brusné kotouče (části elektrických strojů), brusné nástroje s kuželovým soustrojím, brusné pásy na elektrické brusky, diskové rotační brusné nástroje (stroje), modulové frézy (stroje), šroubové frézy (stroje), závitové frézy (stroje), frézy (mechanické nářadí), frézy na frézy, rotační frézy (stroje), čelní válcové frézy, frézy (obráběcí stroje), závitové frézy (elektrické nástroje), šroubové frézy (části strojů), rotační frézy (části strojů), závitové frézy (obráběcí stroje), frézy na ozubená kola, modulové frézy (obráběcí stroje), řezáky, frézy pro stoupavé vrtání, univerzální frézy s numerickým polohováním, hroty pro frézy (části strojů), čelní válcové frézy (elektrické nástroje), kruhové frézy k použití se stroji, kotoučové brusné frézy pro mokré řezání (stroje), přebrušovací frézy (stroje) na výrobu plastových kuliček, prstencové frézy na řezání dřeva (obráběcí stroje), univerzální frézy s numerickým polohováním na obrábění, leštící kotouče (části strojů), lamelové kotouče na elektrické brusky, drátěné kotouče pro elektrické dřiče, kotouče segmentových pil na stroje, svařování (plynové přístroje pro -), zařízení na svařování a pájení, stroje ke svařování drátů na tupo (plynové); (8) smirkové brusné kotouče, brusné nástroje (ruční nářadí), brusné bloky (ruční nástroje), brusné kameny (ručně ovládané nástroje), brusné kotouče (části ručního nářadí), frézy (ruční nástroje), rotační frézy (ručně ovládané nástroje), leštící kotouče (ruční nástroje), řezací kotouče (ručně ovládané nářadí).
(511) 3, 7, 8
(540)

Molatool

- (111) **366217**
(220) 11.09.2017
(320) 11.09.2017
(442) 17.01.2018
(151) 25.04.2018
(730) **Beskydská šachová škola z.s.**, Jana Čapka 3098, Frýdek-Místek, 73801, CZ
(740) Mgr. David Zahumenský, advokát, Burešova 615/6, Brno, 60200
(210) O-542175
(510) (14) přívěsky, odznáčky z drahých kovů; (16) papír a lepenka, tiskárenské výrobky, fotografie, papírnické zboží, kancelářské potřeby (kromě nábytku), samolepky, propisky, instruktážní a výukové materiály, plastové archy (balicí materiál), fólie a sáčky pro balení a obaly, tiskařské typy, štočky; (21) domácí a kuchyňské potřeby a nádoby, hrnečky, termosky, výrobky ze skla, porcelánu a kameniny; (25) oděvy, zejména trička, obuv, pokrývky hlavy; (28) hry, hračky a výrobky určené ke hraní, hlavolamy,

- sportovní potřeby, šachy, šachovnice; (41) vzdělávání, školení, zábava, sportovní a kulturní činnosti, pořádání šachových soutěží a turnajů.
(511) 14, 16, 21, 25, 28, 41
(540)



- (111) **366218**
(220) 13.09.2017
(320) 13.09.2017
(442) 17.01.2018
(151) 25.04.2018
(730) **Impression Media, s.r.o.**, Nad Petruskou 63/1, Praha 2, Vinohrady, 12000, CZ
(740) AK Erhartová Vítěk & Partners, JUDr. Olga Erhartová, advokátka, Šafaříkova 201/17, Praha 2, 12000

- (210) O-542227
(591) Barevná
(510) (9) hry (herní zařízení) upravené pro použití s externí obrazovkou nebo monitorem, jednotka disková pro počítače, monitory (počítače - programy), počítačové programy, počítačový software (nahraný -), procesory (centrální procesorové jednotky), programy operačních systémů, programy počítačových her, publikace (elektronické -, s možností stažení), vysílací zařízení, vysílačky (telekomunikace), vysílače (telekomunikace), vysílače elektrických signálů, zvuk (zařízení na přenášení-), zvukové záznamy; (35) obchodní vedení agentury umělecké, aktualizování reklamních materiálů, dodavatelské služby pro třetí osoby (nákup výrobků a služeb pro jiné podniky), informace (obchodní nebo podnikatelské -), informační kanceláře (komerční -), inzerce poštou, komerční správa licencí na výrobky a služby ostatních, nákupní objednávky (administrativní zpracování), obchodní nebo podnikatelské informace, obchodní nebo podnikatelské informace (poskytování -), obchodní reklama (pro třetí osoby -), organizování výstav (komerčních nebo reklamních), počítačové databáze (překlad informací do -), počítačové databáze (systemizace informací do -), poradenství (odborné obchodní -), poradenství v obchodní činnosti, pořádání veletrhů pro obchodní a reklamní účely, prezentace výrobků v komunikačních médiích pro účely maloobchodu, pronájem reklamní doby v komunikačních médiích, pronájem reklamních materiálů, pronájem reklamních ploch, předvádění zboží, příprava inzertních sloupků, psaní reklamních textů, rady pro spotřebitele (komerční informace a rady pro -) (spotřebitelská poradna), reklama (propagace), reklama on-line v počítačové síti, reklamní agentury, reklamní materiály (pronájem -), reklamní materiály (aktualizování), reklamní texty (vydávání, zveřejňování, oznámení, vyhlášení, publikování -), rozhlasová reklama, rozšiřování reklamních materiálů zákazníkům (letáky, prospekty, tisky, vzorky), rozšiřování inzertních materiálů, sestavování statistiky, služby (telefonní vzkazy, dotazy), služby v oblasti grafické úpravy pro reklamní účely, televizní reklamy, venkovní reklama, vydávání reklamních nebo náborových, propagačních a inzertních textů, výstřížková služba na zprávy, zajišťování předplatného telekomunikačních služeb (pro ostatní), zaslání reklamních materiálů zákazníkům, zpracování textů; (38) agentury tiskové, elektronické nástěnky (služby -) (telekomunikační služby), informační kanceláře, kabelová televize (vysílání), komunikace (telefonní -), mobilní telefony (komunikace -), počítačová komunikace, posílání zpráv, poskytování přístupu k databázím, poskytování telekomunikačních kanálů pro teleshoppingové služby, poskytování telekomunikačních připojení ke globální počítačové síti, poskytování uživatelského přístupu ke globální počítačové síti, pošta (elektronická -), pronájem přístrojů pro přenos zpráv, pronájem přístupového času ke globálním počítačovým sítím, pronájem zařízení pro přenos informací, přenášení pomocí satelitních družic, přenos zpráv a obrazových informací pomocí počítače, půjčování telekomunikačních zařízení, rozhlasové vysílání, směrovací a spojovací

služby pro telekomunikace, telegrafická komunikace, telegrafní služby, telekomunikace (informace o), televizní vysílání, teletextové služby, vysílání kabelové televize, výzvy (služby poskytované rádii, telefonem nebo jinými elektronickými komunikačními prostředky); (41) digitální zpracování obrazu (služby -), diskotéky (služby), elektronické publikování, estrády (služby v oblasti -), filmové projekce, hraní o peníze, informace o možnostech zábavy, informace o výchově a vzdělávání, karaoke (poskytování služeb -) (hudební doprovod písní dle výběru zpěváka), nahrávací studia (služby-), obrazové zpravodajství, organizování kulturních nebo vzdělávacích výstav, organizování soutěží (vzdělávacích nebo zábavných), pořádání loterií, poskytování on-line elektronických publikací (bez možnosti stažení), pronájem rozhlasových a televizních přijímačů, provozování her on-line (z počítačové sítě), předprodej vstupenek, reportérské služby, rozhlasová zábava, služby v oblasti prodeje vstupenek (zábava), soutěže (organizování vzdělávacích a zábavných -), televizní zábava, texty (zveřejňování -) kromě reklamních, vydávání elektronických knih a časopisů on-line, výroba rozhlasových a televizních programů, vzdělávání (výchovné služby), zábava (služby -), zpravodajské služby.

- (511) 9, 35, 38, 41
(540)

impression | media

- (111) **366219**
(220) 22.09.2017
(320) 22.09.2017
(442) 17.01.2018
(151) 25.04.2018
(730) **Ešnerová Kateřina, DiS.**, Večerní 296/4, Praha 4, 14700, CZ
(210) O-542454
(510) (18) batohy, tašky; (25) svrchní a spodní oblečení; (35) obchodní činnost s výrobky uvedenými výše ve třídách 18 a 25, reklamní činnost.
(511) 18, 25, 35
(540)

MR. DATEL

- (111) **366220**
(220) 02.10.2017
(320) 02.10.2017
(442) 17.01.2018
(151) 25.04.2018
(730) **Komerční banka, a.s.**, Na Příkopě 33/969, Praha 1, 11407, CZ
(210) O-542607
(591) Barevná
(510) (16) papír a výrobky z papíru, a to tištěné reklamní předměty, papírové nosiče informací, zejména tiskoviny, letáky, propagační materiály, plakáty, fotografie, psací a kancelářské potřeby, papírenské zboží; (35) inzertní a reklamní činnost, propagační činnost, pomoc při řízení obchodní činnosti, obchodní administrativa, kancelářské práce, marketing, sestavování, tvorba a šíření reklamních materiálů, sestavování, tvorba a šíření inzertních materiálů; (36) pojišťovnictví a peněžnictví, služba finanční, peněžní, nemovitostní a pojišťovací, zejména přijímání vkladů, investování do cenných papírů na vlastní účet, platební styk a zúčtování, obchodování na vlastní účet s devizovými hodnotami, finanční makléřství a činnosti, které přímo souvisejí s činnostmi výše uvedenými, jako jsou bankovníctví, burzovní kotace, elektronický převod peněžních prostředků, faktoring, finanční analýza, finanční hodnocení (pojištění, bankovníctví, nemovitosti), finanční informace, finanční poradenství, financování, hypoteční bankovníctví, informace o pojištění, penzijní fondy, podílové fondy, spořitelni služby, správa nemovitostí, úschova cenností, uzavírání pojištění, vydávání kreditních karet, vystavování cestovních šeků, zpracování plateb debetní kartou.
(511) 16, 35, 36

(540)



- (111) **366221**
(220) 03.10.2017
(320) 03.10.2017
(442) 17.01.2018
(151) 25.04.2018
(730) **Písecký hradební pivovar a.s.**, V Koutě 90, Písek - Vnitřní Město, 39701, CZ
(740) Advokátní kancelář Hřidel a partneři s.r.o., Jiří Hřidel, advokát, Fráni Šrámka 136, Písek - Vnitřní Město, 39701
(210) O-542648
(510) (16) pivní tácky, papírové tácky pod pivní sklenice, reklamní plakáty, papírové reklamní tabule, letáky, jídelní listky, stolní papírové ubrousky, podtácky pod pivní sklenice, etikety z papíru nebo lepenky, vizitky, kalendáře, papírové tašky, samolepky, papírové visačky na dárky, přání k různým příležitostem, tužky, papírové reklamní vývěsky, papírové vlajky a vlaječky, papírové krabice, lepenkové krabice, kartonové krabice, balící krabice (kartonové), obaly na lahve z papíru nebo lepenky, pohlednice, papírová prostírání, balící papír; (21) pivní püllitry, pivní tácky, jiné než papírové nebo textilní, džbány na pivo, sklenice na pivo, žejdlíky na pivo, džbány na pivo, korbele (püllitry), püllitrové sklenice, poháry, sklenice (nádoby), lahve, otvíráky na lahve, láhve z plastů, porcelánové podtácky, nádoby na nápoje, nádoby k servírování nápojů, umělohmotné kelímky, papírové kelímky, biologicky odbouratelné kelímky, stojany na láhve, nádoby, servisy (nádoby), nádoby, kuchyňské náčiní a nádoby, jídelní soubory, servírovací nádoby; (32) piva všeho druhu včetně nealkoholických piv a nápojů s příměsí piva a nealkoholické nápoje s příchutí piva a ochucených piv, pivní mladina, chmel (výtažky) na výrobu piva, chmelové výtažky pro použití při přípravě nápojů, koktejly na bázi piva, minerální vody, jablčné mošty, ovocné mošty, džusy, nealkoholický cidre (jablčný nápoj), nealkoholický perry (hruškový nápoj), nealkoholické ovocné nápoje, nealkoholické nápoje, citronády, ovocné šťávy, sirupy, přípravky na výrobu nápojů; (35) průzkum trhu, marketing, reklama, propagace, merchandising, inzerce prostřednictvím všech druhů médií, prostřednictvím sociálních sítí, sítě internet a prostřednictvím reklamních materiálů všeho druhu; (43) služby zajišťující stravování a nápoje, provoz restaurace, pivnice, kavárny, vinárny, provozování rychlého občerstvení a baru, hostinská činnost, služby zajišťující dočasné ubytování v hotelu, penzionu a podobném zařízení, zásobování (catering), gastronomické služby.

(511) 16, 21, 32, 35, 43

(540)

Hradební

- (111) **366222**
(220) 04.10.2017
(320) 04.10.2017
(442) 17.01.2018
(151) 25.04.2018
(730) **PRAGOPOLAIR s.r.o.**, Pražská 592/120, Benátky nad Jizerou II, 29471, CZ
(740) Bohemia Patent, Ing. Jana Vanděliková, Vodičkova 791/41, Praha 1 - Nové Město, 11000
(210) O-542705
(510) (11) chladicí zařízení, chladicí stroje a chladicí přístroje, chladicí skříně, komponenty a náhradní díly pro chladicí zařízení, klimatizační zařízení a klimatizační přístroje; (36) obstaravatelství v oblasti financí; (37) servis a opravy chladicích zařízení, chladicích strojů a chladicích přístrojů, chladicích skříní, klimatizačních zařízení a klimatizačních přístrojů.

(511) 11, 36, 37

(540)

PRAGOPOLAIR

- (111) **366223**
(220) 04.10.2017
(320) 04.10.2017
(442) 17.01.2018
(151) 25.04.2018
(730) **PRAGOPOLAIR s.r.o.**, Pražská 592/120, Benátky nad Jizerou II, 29471, CZ
(740) Bohemia Patent, Ing. Jana Vanděliková, Vodičkova 791/41, Praha 1 - Nové Město, 11000
(210) O-542706
(510) (11) chladicí zařízení, chladicí stroje a chladicí přístroje, chladicí skříně, komponenty a náhradní díly pro chladicí zařízení, klimatizační zařízení a klimatizační přístroje; (36) obstaravatelství v oblasti financí; (37) servis a opravy chladicích zařízení, chladicích strojů a chladicích přístrojů, chladicích skříní, klimatizačních zařízení a klimatizačních přístrojů.

(511) 11, 36, 37

(540)



- (111) **366224**
(220) 05.10.2017
(320) 05.10.2017
(442) 17.01.2018
(151) 25.04.2018
(730) **Melíšková Kateřina**, Miranova 19, Praha 10, 10200, CZ
(210) O-542725

- (510) (5) léčivé čaje, léčivé byliny, bylinné čaje pro lékařské účely, čaje odtučňovací pro lékařské účely, čaj astmatický, léčivé kořeny, léčivé nápoje, farmaceutické přípravky, vitamínové přípravky, potravní doplňky léčebné i neléčebné, vyrobené na bázi směsi bylin, léčivé přípravky z bylin pro regeneraci lidského organismu a relaxaci, léčivé extrakty vyrobené z bylin, léčivé bylinné výtažky z pupenů rostlin, diabetické a dietetické nápoje léčebné, potravinové doplňky; (30) čaje všeho druhu (ovocné, rostlinné a bylinné), včetně jejich směsí ne pro lékařské účely, ovocná, bylinná a rostlinná aromata, zejména čaje sypané, porcované, sáčkové, lisované, instantní a čajové extrakty z ovoce, bylin, zeleniny a jiných přírodních produktů, například kořenů, kůr, a to přírodní i aromatizované, včetně s přídavkem vitamínů, vlákniny a minerálních látek a ochucovacích přípravků, čajové esence přírodní i ochucené, nápoje na bázi čaje, bonbóny, žvýkací guma ne pro lékařské účely, kakao, káva, kávové náhražky, kávové a kakaové nápoje, čokoláda, přírodní sladidla, šťávy, cukr, med, sušenky, suchary, koláče, jemné pečivo, cukrovinky, soli, ochucovadla, chuťové přísady, zpracované bylinky a koření, konzervované či sušené bylinky (koření); (35) zprostředkovatelská činnost, maloobchodní a velkoobchodní činnost, export a import výrobků, vše v souvislosti s výrobky výše uvedenými ve třídách 5, 30, reklamní, propagační a inzertní činnost v oblasti nákupu a prodeje čajů, bylin, ovoce, zeleniny a jiných přírodních potravinářských produktů a vitamínových přípravků, podnikatelský obchodně informační servis, poradenská činnost a distribuce v daných oblastech, dovozní a vývozní agentura.

(511) 5, 30, 35

(540)

AAlia

(210) O-542767

(591) Barevná

(510) (32) minerální vody, ovocné a zeleninové šťávy jako nápoje nebo na výrobu nealkoholických nápojů, nealkoholické nápoje, mošty, přípravky na výrobu nápojů, sirupy, šumivé nápoje, stolní vody včetně vod ochucených, pramenité a minerální vody včetně vod ochucených, balená voda, nápojové směsi a prášky; (33) alkoholické extrakty a výtažky, esence do lihovin, alkoholické nápoje s výjimkou pív, lihoviny, aperitivy, likéry.

(511) 32, 33

(540)

(111) **366225**

(220) 05.10.2017

(320) 05.10.2017

(442) 17.01.2018

(511) 25.04.2018

(730) **HoReCa solution s.r.o.**, Adamcova 1209/7, Brno, 63500, CZ

(210) O-542727

(591) Barevná

(510) (35) reklama; (40) konzervace potravin a nápojů; (43) restaurace.

(511) 35, 40, 43

(540)

Soul
B I S T R O
LIVE TO EAT NOT EAT TO LIVE



(111) **366228**

(220) 09.10.2017

(320) 09.10.2017

(442) 17.01.2018

(511) 25.04.2018

(730) **DANCE AND JUMP, spol. s r.o.**, Milady Horákové 452/11, Praha 7, 17000, CZ

(210) O-542816

(510) (3) kosmetické přípravky pro zvířata, bylinné výtažky pro kosmetické účely, balzámy, jiné než pro léčebné účely; (5) bylinné výtažky pro léčebné účely, balzámy pro léčebné účely, repelenty na odpuzování hmyzu; (18) kůže a imitace kůže, zvířecí kůže a usně, zavazadla a tašky, deštníky a slunečníky, biče, postroje a sedlářské výrobky, obojky, vodítka a oblečky pro zvířata, klíčenky; (25) oděvy, obuv, pokrývky hlavy; (31) krmiva a nápoje pro zvířata; (35) reklama, pronájem reklamních ploch, pronájem reklamního materiálu, propagace, maloobchodní a internetový prodej výrobků uvedených výše ve třídách 3, 5, 18, 25 a 31, subdodavatelské služby (obchodní asistence), předvádění zboží.

(511) 3, 5, 18, 25, 31, 35

(540)

(111) **366226**

(220) 05.10.2017

(320) 05.10.2017

(442) 17.01.2018

(511) 25.04.2018

(730) **KaTo Gastro s.r.o.**, Mozolky 1839/42, Brno, Žabovřesky, 61600, CZ

(210) O-542728

(510) (40) konzervace potravin a nápojů; (41) vzdělávání, školení, zábava; (43) restaurace.

(511) 40, 41, 43

(540)


People's
B I S T R O
& COOKING SCHOOL


DANCE AND JUMP

(111) **366227**

(220) 06.10.2017

(320) 06.10.2017

(442) 17.01.2018

(511) 25.04.2018

(730) **JFB Capital Company a.s.**, U Elektry 863/5, Praha 9 - Vysočany, 19000, CZ

(740) Ing. Václav Kratochvíl, Husníkova 2086/22, Praha 5 - Stodůlky, 15800

(111) **366229**

(220) 10.10.2017

(320) 10.10.2017

(442) 17.01.2018

(511) 25.04.2018

(730) **Hrdličková Šárka**, Slezská 105, Praha 3, 13000, CZ

(210) O-542857

(510) (9) zvuková a obrazová (audiovizuální) díla nahraná na nosičích; (35) reklamní činnost; (41) koncertní, divadelní a publikační činnost.

(511) 9, 35, 41
(540)

KUČEROVCI

(111) **366230**

(220) 23.10.2017

(320) 23.10.2017

(442) 17.01.2018

(151) 25.04.2018

(730) **Rachek Alexandra**, Dražická 2412/49, Újezd nad Lesy, 19016, CZ

(210) O-543178

(591) Barevná

(510) (25) obuv a oděvy.

(511) 25

(540)



(111) **366231**

(220) 23.10.2017

(320) 23.10.2017

(442) 17.01.2018

(151) 25.04.2018

(730) **Rachek Alexandra**, Dražická 2412/49, Újezd nad Lesy, 19016, CZ

(210) O-543180

(510) (25) obuv a oděvy.

(511) 25

(540)

GIP\$Y

(111) **366232**

(220) 23.10.2017

(320) 23.10.2017

(442) 17.01.2018

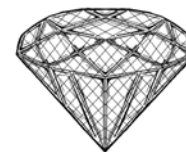
(151) 25.04.2018

(730) **Rachek Alexandra**, Dražická 2412/49, Újezd nad Lesy, 19016, CZ

(210) O-543181

(510) (25) obuv a oděvy.

(511) 25



(111) **366233**

(220) 23.10.2017

(320) 23.10.2017

(442) 17.01.2018

(151) 25.04.2018

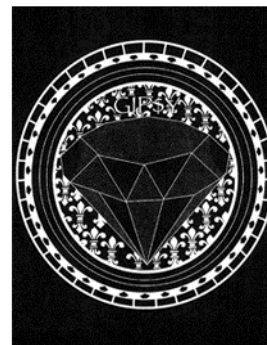
(730) **Rachek Alexandra**, Dražická 2412/49, Újezd nad Lesy, 19016, CZ

(210) O-543182

(510) (25) obuv a oděvy.

(511) 25

(540)



(111) **366234**

(220) 23.10.2017

(320) 23.10.2017

(442) 17.01.2018

(151) 25.04.2018

(730) **Rachek Alexandra**, Dražická 2412/49, Újezd nad Lesy, 19016, CZ

(210) O-543183

(591) Barevná

(510) (25) obuv a oděvy.

(511) 25

(540)



(111) **366235**

(220) 23.10.2017

(320) 23.10.2017

(442) 17.01.2018

(151) 25.04.2018

(730) **Rachek Alexandra**, Dražická 2412/49, Újezd nad Lesy, 19016, CZ
(210) O-543184
(591) Barevná
(510) (25) obuv a oděvy.
(511) 25
(540)

GIPSYLAND
1997

(111) **366236**
(220) 23.10.2017
(320) 23.10.2017
(442) 17.01.2018
(151) 25.04.2018
(730) **Rachek Alexandra**, Dražická 2412/49, Újezd nad Lesy, 19016, CZ
(210) O-543185
(591) Barevná
(510) (25) obuv a oděvy.
(511) 25
(540)


GIPSY

(111) **366237**
(220) 23.10.2017
(320) 23.10.2017
(442) 17.01.2018
(151) 25.04.2018
(730) **IWT ČESKO s.r.o.**, U Trati 63/5, Hradec Králové, Slezské Předměstí, 50003, CZ
(740) Rott, Růžicka & Guttmann Patentové, známkové a advokátní kanceláře, JUDr. Vladimír Rott, Vinohradská 37, Praha 2, 12000
(210) O-543191
(510) (1) chemické látky a chemické přípravky pro průmysl, vědy a fotografii, jakož i pro zemědělství, zahradnictví a lesnictví, zejména chemické látky a přípravky výbušné, oxidující, hořlavé, toxické, karcinogenní, mutagenní, zdraví škodlivé, žíravé, dráždivé, senzibilující; (7) brusné kotouče (části strojů), řezné kotouče (části strojů), leštící kotouče (části strojů), motorové pilky, vrtáky pro stroje, vrtáky (části strojů), elektrické ráčnové klíče, elektrické šroubováky, kladiva (části strojů), momentové klíče (stroje); (8) řezné kotouče (ruční nářadí), brusné kotouče (části ručního nářadí), leštící kotouče (ruční nástroje), ruční pilky, vrtáky, imbusové nářadí, ráčnové klíče (ruční nástroje), šroubováky, kleště, gola sady klíčů (ručně ovládané nástroje), kladiva, momentové utahovací klíče, bity (části ručních nástrojů); (9) ochranné brýle, ochranné rukavice; (12) vozíky, vozíky na nářadí; (35) reklama a marketing, činnost podnikatelských, organizačních a ekonomických poradců, zprostředkovatelská činnost v oblasti obchodu a velkoobchodní a maloobchodní služby v oblasti chemických látek a přípravků, lepidel, mazadel, odmašťovačů, uvolňovačů, těsnících tmelů, drobného nářadí a elektromateriálu; (39) skladování a manipulace s nákladem.
(511) 1, 7, 8, 9, 12, 35, 39

(540) **IWT ČESKO s.r.o.**

(111) **366238**
(220) 26.10.2017
(320) 26.10.2017
(442) 17.01.2018
(151) 25.04.2018
(730) **Košátko Jaroslav**, Humpolecká 507/11, Liberec, 46005, CZ
(210) O-543288
(510) (18) kůže a imitace kůže, kufrы, zavazadla, cestovní tašky, kabelky, peněženky, batohy, ostatní tašky; (24) textilie a náhražky textilií, bytové textil, záclony, závěsy; (25) oděvy, obuv, pokrývky hlavy; (35) reklamní, marketingové a propagační služby, řízení obchodní činnosti, služby v oblasti reklamy a propagace prodeje, šíření reklamy prostřednictvím internetu.
(511) 18, 24, 25, 35
(540)

Glara

(111) **366239**
(220) 26.10.2017
(320) 26.10.2017
(442) 17.01.2018
(151) 25.04.2018
(730) **Vožda Michal**, Sportovní 729, Kostelec na Hané, 79841, CZ
(740) Ing. Petr Soukup, patentový zástupce, tř. Svobody 43/39, Olomouc, 77900
(210) O-543300
(510) (9) data, databáze a jiné informační produkty na nosičích dat a v elektronických datových, informačních telekomunikačních sítích všeho druhu, nosiče dat všeho druhu spadající do třídy 9, elektronické a datové sítě, multimediální aplikace, elektronická periodika, počítače, programové vybavení pro informační technologie a pro komunikaci, programové vybavení umožňující elektronické obchodování, nahraný software; (16) periodický a neperiodický tisk, atlasy, časopisy, fotografie, kalendáře, kancelářské potřeby, s výjimkou nábytku, katalogy, knihy, noviny, papírenské výrobky, prospekty, mapy, obtisky, pohlednice, reprodukce, samolepky, tiskoviny, reklamní, propagační a užitkové výrobky z papíru - v rámci této třídy, informační, reklamní a propagační tiskoviny, papírové a plastové tašky, tužky, těžítka; (25) pánské, dámské, dětské prádlo, pánské, dámské, dětské oděvy a textilní výrobky všeho druhu obsažené v této třídě, ponožky, punčochové zboží, silonové punčocháče a veškeré silonové výrobky obsažené v této třídě, slipy, trenýrky, boxeršortky, spodky, kalhotky, kalhotky s nohavičkou, stahovací kalhotky, podprsenky, lambády, korzety, živůtky, podvazky, erotické prádlo, noční oblečení, nátláčky, spodní košilky, bavlněná trika, elastické kalhoty, tepláky, teplákové soupravy, mikiny, roláky, svetry, sportovní oblečení, elastická trika, halenky, šaty, kostýmy, sukně, body, kombinézy, saka, košile, vesty, kabáty, pláštěnky, noční košile, pyžama, overaly, stejnochranné, oblečení pro volný čas, plavky a plážové oblečení, župany, vřazanky, motýlky, šály, šátky, klobouky, čepice, čelenky, barety, rukavice, zástěry, obuv všeho druhu, polobotky, domácí a sportovní obuv, vysoké boty, veškeré druhy džínových oděvů a prádla, výrobky z kůže nebo její imitace, jako např. kalhoty, pláště, bundy, vesty, sukně, čelenky, rukavice; (35) služby poradenství v obchodní činnosti, poskytování podnikatelských nebo obchodních informací, propagační a marketingová činnost, on-line inzertní činnost, komerční využití Internetu v oblastech komerčních internetových médií a vyhledávacích služeb, prezentace uživatelů na stránkách world wide web a počítačové síti Internet, překlad informací do počítačové databáze, průzkum trhu, public relations, administrativní práce, direct mailové služby, reklamní, inzertní a propagační činnost, pořádání výstav, veletrhů a propagačních akcí pro obchodní a reklamní účely, rozšiřování reklamních nebo inzertních materiálů; (38) elektronická pošta, počítačová komunikace, přenos zpráv a obrazových informací pomocí počítače, distribuce informací pomocí komunikace mezi sítěmi, přenos informací po Internetu, služby přenosu publikací na nosičích přenášených po síti, přenos zpráv a obrazových informací pomocí počítače, šíření elektronických časopisů, periodika a knih v elektronické podobě; (41) agenturní činnost v oblasti kultury, elektronické publikování, informace o možnostech rozptýlení, zábavy a vzdělávání, organizování kulturních nebo vzdělávacích výstav a soutěží, vydávání textů s výjimkou reklamních nebo náborových, zábava, vydávání CD-ROM titulů, poskytování informací o výchově a vzdělávání, výroba audiovizuálních děl, organizování a vedení odborných kurzů, školení, seminářů, vzdělávací informace, vydávání elektronických

časopisů, periodik, knih, tvorba rozhlasových a televizních pořadů, výchova, vzdělávání, sportovní a kulturní aktivity, vše uvedené se zaměřením na činnost politické strany; (42) tvorba software, programování, aktualizace a údržba programového vybavení, programování internetových databázových systémů a internetových aplikací, tvorba multimediálních dokumentů, prezentací, aplikací, katalogů, konstrukce www prezentací, tvorba informačních databází, hosting webových stránek, převádění médií do elektronické podoby, tvorba elektronických časopisů, periodik a knih - v rámci této třídy.

(511) 9, 16, 25, 35, 38, 41, 42

(540)

AUVA

(111) **366240**

(220) 26.10.2017

(320) 26.10.2017

(442) 17.01.2018

(151) 25.04.2018

(730) **Amix Production, s.r.o.**, Ohrazenice 228, Ohrazenice, 51101, CZ

(740) Dana Lukajová, patentový zástupce, Voršilská 130/10, Praha 1, Nové Město, 11000

(210) O-543309

(510) (5) potravní doplňky a dietetické přípravky, zubní přípravky a výrobky a léčebné zubní pasty, hygienické přípravky a výrobky z nich, farmaceutické přípravky a přírodní léčiva, diagnostické přípravky a materiály, obvazy, obvazový materiál a aplikátory léčebných přípravků, dezinfekční a antiseptické přípravky, absorpční výrobky pro osobní hygienu, antioxidanty, bílkovinné doplňky stravy, bonbóny obohacené vápníkem pro léčebné účely, bylinné dietní doplňky pro osoby se zvláštními dietními požadavky, dietetické cukrovinky k léčebnému použití, dietetické látky upravené k lékařskému použití, dietetické nápoje upravené pro lékařské účely, dietetické potravinové přípravky upravené k léčebným účelům, dietetické potraviny upravené k léčebným účelům, dietní doplňkové nápoje, dietní doplňky k léčebnému použití, dietní doplňky pro lidskou potřebu, doplňky stravy pro neléčebné účely, doplňky výživy, doplňky zdravé výživy vyrobené převážně z minerálů, doplňky zdravé výživy vyrobené převážně z vitamínů, energetické tyčinky nahrazující jídlo jakožto doplňky stravy, enzymy - doplňky stravy, kapsle na hubnutí, lecitin (potravinové doplňky), léčivé čaje, léčivé potravinové doplňky, minerální doplňky stravy, multivitaminové přípravky, multivitamíny, nápoje upravené pro lékařské účely, nápojové směsi v prášku jako doplňky výživy, nutraceutika jako dietní doplňky, potravinové doplňky, potravinové doplňky obsahující aminokyseliny, potravinové doplňky obsahující stopové prvky, potravinové doplňky obsahující vitamíny, potravinové doplňky pro lékařské účely, potravinové doplňky z proteinového prášku, práškové nápojové směsi s ovocnou příchutí jako potravinové doplňky, prášky nahrazující jídlo, probiotické doplňky, prenatální vitamíny, přípravky obsahující lyzin, přípravky potlačující chuť k jídlu, přípravky vitamínové, probiotické doplňky, proteinové potravinové doplňky, smíšené vitamínové přípravky, tablety na hubnutí, tekuté vitamínové doplňky, vitamínové a minerální doplňky, vitamínové nápoje, vitamíny, želatinové vitamíny, léčebné izotonické nápoje, léčivé minerální nápoje, bylinné čaje (léčivé nápoje), elektrolytické nápoje pro léčebné účely, bylinné nápoje k léčebnému použití, sladové mléčné nápoje pro lékařské účely.

(511) 5

(540)

AMIX SHAMAN

(111) **366241**

(220) 31.10.2017

(320) 31.10.2017

(442) 17.01.2018

(151) 25.04.2018

(730) **Home Service Financial Group, a.s.**, Poštovní 720/3, Plzeň, Doubravka, 31200, CZ

(740) LANGROVA, s.r.o., Skřetova 1011/48, Plzeň, Jižní Předměstí, 30100

(210) O-543397

(591) Barevná

(510) (35) reklama, propagace, smluvní zajišťování dodávek služeb týkající se správy nemovitostí, obchodní administrativa, účetnictví a poradenství v této oblasti, kancelářské práce, zpracování dat, nákup a prodej elektřiny, plynu, tepla a vody; (36) služby v oblasti nemovitostí, zprostředkování nemovitostí, oceňování a odhady nemovitostí, pronájem nemovitostí, správa nemovitostí, poradenství v oblasti nemovitostí, zajišťování pojištění

nemovitostí, správa majetku, pozemků a budov, služby správců nemovitostí, správa finančních záležitostí v oblasti nemovitostí, finanční služby; (37) úklidové služby, zajišťování údržby a oprav domů a bytů včetně prohlídek a oprav technických zařízení, revizí, stavební dohled a dozor, služby údržbářské, výstavba a provoz domovních kotelen, malířské práce.

(511) 35, 36, 37

(540)



(111) **366242**

(220) 31.10.2017

(320) 31.10.2017

(442) 17.01.2018

(151) 25.04.2018

(730) **Snack de fromage s.r.o.**, Na Veselí 1206/14, Praha 4, Nusle, 14000, CZ

(210) O-543404

(510) (29) maso, uzené maso, vepřové maso, telecí maso, hovězí maso, konzervované maso, smažené maso, zpracované maso, mražené maso, zavařené maso, balené maso, nasolené maso, vařené maso, krutí maso, sušené maso, solené maso, masové konzervy, masové náhražky, masové pěny, masové chuťovky, masové pomazánky, masové paštiky, masové pasty, mleté maso (nadrobno nakrájené maso), sušené hovězí maso, konzervované vepřové maso, zpracované hovězí maso, dušené hovězí maso, maso sušené mrazem, sušené kuřecí maso, sušené rybí maso, sušené maso surmovky, zpracované masové výrobky, masné výrobky, maso k výrobě uzenin, maso nakrájené na plátky, sušené maso z mušlí, rousong houby a zelenina (včetně ořechů a luštěnin), syrovátka, tavený sýr, sýr čedar, nízkotučný sýr, bylinkový sýr, měkký sýr, cancoillotte (sýr), kořeněný sýr, bílý sýr, míchaný sýr, ovčí sýr, hrudkový sýr, uzený sýr, tvrdý sýr, kozí sýr, tvarohový sýr, zrající sýry, náhražky sýrů, lanýžové sýry, sýrové směsi, sýrové výrobky, sýrové tyčinky, sýrové omáčky, sýrové pomazánky, sýrové klobásy, sušená syrovátka, sýr v prášku, tvarohový sýr (cottage), hotový strouhaný sýr, měkký bílý sýr, fermentovaný sójový sýr, měkký plišňový sýr, čerstvé nezrající sýry, mozzarellaové sýrové prsty, sýr s modrou plísní, zrající sýr s plísní, měkké bílé hrudkové sýry, smaženky ze sýru, přichutě do sýrů, krekry plněné sýrem, makaróny se sýrem, krekry ochucené sýrem, sýrové kuličky (jednohubky), cibulové nebo sýrové sušenky, cereální jednohubky se sýrovou příchutí; (31) čerstvé ovoce, ořechy, zelenina a bylinky, syrová zelenina, syrová pšenice, syrová rajčata, syrové houby, syrové ořechy, syrové kdoule, syrové citrony, syrové ovoce, syrové meruňky, syrová cibule, syrové borůvky, syrová jablka, syrové pomeranče, syrové hrušky, syrové papriky, syrové cukety, syrová kapusta (zelí), syrové červené fazole, syrové kokosové ořechy; (35) reklama on-line, venkovní reklama, reklama (příprava), bannerová reklama, filmová reklama, reklama a marketing, přímá poštovní reklama, reklama a propagace, reklama v časopisech, reklama a inzertní služby, rozhlasová a televizní reklama, reklama prostřednictvím mobilních telefonních sítí, reklama v oblasti nábory zaměstnanců, reklama formou platby za kliknutí, on-line reklama prostřednictvím počítačových komunikačních sítí, reklama prostřednictvím všech veřejných komunikačních prostředků, reklama v periodikách, brožurách a novinách, reklama v oblasti průmyslu cestovního

ruchu, reklama na Internetu pro třetí osoby, reklama on-line v počítačové síti, styk s veřejností, reklama prostřednictvím elektronických médií a zejména Internetu; (40) uzení sýrů.

(511) 29, 30, 31, 35, 40
(540)



(111) **366243**
(220) 02.11.2017
(320) 02.11.2017
(442) 17.01.2018
(151) 25.04.2018
(730) **Suntel Group, s.r.o.**, Březnická 5602, Zlín, 76001, CZ
(210) O-543456
(510) (37) stavební a poradenské služby v oblasti výstavby, oprav a údržby telekomunikačních a internetových rozvodných sítí, a to včetně mikrovlnných, datových a optických spojů a sítí 2G, 3G a LTE; (38) služby poskytovatele či zprostředkovatele internetového připojení a mobilních služeb, a to včetně služeb mobilního internetového připojení, poskytování telekomunikačních služeb pevných linek; (40) zakázková výroba, úprava a zpracování ocelových konstrukcí a jejich součástí, včetně jejich řezání, broušení, vrtání, svařování, soustružení, frézování, laserového vypalování a zinkování, to vše pro využití v oblasti telekomunikací, strojírenství, stavebnictví a zemědělství; (42) inženýrské služby se zaměřením na potřeby výstavby telekomunikačních a průmyslových staveb, analytické a výzkumné služby v průmyslu, navrhování a vývoj počítačového hardwaru a softwaru, konzultace v oblasti počítačového softwaru.
(511) 37, 38, 40, 42
(540)



(111) **366244**
(220) 02.11.2017
(320) 02.11.2017
(442) 17.01.2018
(151) 25.04.2018
(730) **Suntel Group, s.r.o.**, Březnická 5602, Zlín, 76001, CZ
(210) O-543457
(510) (37) stavební a poradenské služby v oblasti výstavby, oprav a údržby telekomunikačních a internetových rozvodných sítí, a to včetně mikrovlnných, datových a optických spojů a sítí 2G, 3G a LTE; (38) služby poskytovatele či zprostředkovatele internetového připojení a mobilních služeb, a to včetně služeb mobilního internetového připojení, poskytování telekomunikačních služeb pevných linek; (40) zakázková výroba, úprava a zpracování ocelových konstrukcí a jejich součástí, včetně jejich řezání, broušení, vrtání, svařování, soustružení, frézování, laserového vypalování a zinkování, to vše pro využití v oblasti telekomunikací, strojírenství, stavebnictví a zemědělství; (42) inženýrské služby se zaměřením na potřeby výstavby telekomunikačních a průmyslových staveb, analytické a výzkumné služby v průmyslu, navrhování a vývoj počítačového hardwaru a softwaru, konzultace v oblasti počítačového softwaru.
(511) 37, 38, 40, 42

(540)

Suntel

(111) **366245**
(220) 02.11.2017
(320) 02.11.2017
(442) 17.01.2018
(151) 25.04.2018
(730) **Cechl Martin**, náměstí Míru 600/20, Praha 2, Vinohrady, 12000, CZ
(740) KOREJZOVA LEGAL v.o.s., JUDr. Petra Sauvage de Brantes, advokátka, Korunní 810/104, Praha 10, Vinohrady, 10100
(210) O-543463
(510) (9) baterie, suché baterie, dobíjecí baterie, startovací baterie, anodové baterie, lithiové baterie, elektrické zdroje (baterie), lithium-iontové baterie, napájecí zdroje (baterie), suché články (baterie), adaptéry na baterie, baterie na zapalování, baterie do vozidel, nikl-kadmiové baterie, baterie do automobilů, záložní lithiové baterie, pouzdra na baterie, elektrické baterie - suché články, nabíječky pro elektrické baterie, baterie pro elektrická vozidla, elektrické články a baterie, startovací kabely na baterie, nabíjecí agregáty pro elektrické baterie, elektrické baterie na pohánění elektrických vozidel, zařízení pro nepřetržitou dodávku proudu (baterie); (12) pozemní vozidla a dopravní prostředky, autobusy, autokary, automobily, obytné automobily (karavany), elektromobily, motorová vozidla, motoroky, motocykly, motorové skútry, železniční dopravní prostředky, vlaky (dopravní prostředky), vzdušné dopravní prostředky, letadla, letecké dopravní prostředky, kola (dopravní prostředky).
(511) 9, 12
(540)

KŘÍŽÍK

(111) **366246**
(220) 02.11.2017
(320) 02.11.2017
(442) 17.01.2018
(151) 25.04.2018
(730) **Temify consulting, s.r.o.**, Sokolovská 352/215, Praha 9, 19000, CZ
(740) JUDr. Ludmila Pávková, advokátka, Kodaňská 558/25, Praha 10, 10100
(210) O-543471
(591) Barevná
(510) (9) počítačový software (nahraný), nahrané počítačové programy, počítačové programy (stahovatelné), stahovatelné počítačové aplikace, stahovatelné elektronické publikace, elektronické organizéry, elektronické zápisníky, chytré brýle, chytré hodinky, chytré telefony (smartphony), počítače, tablety (počítače), USB flash disky; (35) administrativní služby, administrativní zpracování objednávek, aktualizace a údržba dat v počítačových databázích, analýza nákladů a cen, cílené zasílání reklamních materiálů, fakturace, marketing, nábor zaměstnanců, obchodní informace a rady pro spotřebitele (poradna pro spotřebitele), plánování schůzek (kancelářské práce), pomoc při řízení obchodní činnosti, poradenské služby pro obchodní vedení, profesionální obchodní poradenství, pronájem kancelářských strojů a zařízení, propagace, sběr údajů do počítačových databází, správa zákaznických věrnostních programů; (38) informace o telekomunikacích, komunikace prostřednictvím mobilních telefonů, pronájem telekomunikačních zařízení, telefonní služby; (42) instalace počítačového softwaru, počítačové programování, poradenství v oblasti počítačového softwaru, poradenství v oblasti telekomunikačních technologií, software jako služba (SaaS), tvorba počítačového softwaru, údržba počítačového softwaru.
(511) 9, 35, 38, 42
(540)

bizZiapp

- (111) **366247**
(220) 03.11.2017
(320) 03.11.2017
(442) 17.01.2018
(151) 25.04.2018
(730) **Janáčkův máj, o.p.s.**, 28. října 2556/124, Ostrava, Moravská Ostrava, 70200, CZ
(210) O-543502
(510) (9) nahrané i nenahrané nosiče informací, obrazu a zvuku v rozsahu třídy 9, elektronické publikace, elektronické knihy, elektronické hudebniny, digitální fotografie, elektronické databáze; (16) nosiče informací v rozsahu třídy 16, tiskoviny všeho druhu, a to periodické a neperiodické publikace, časopisy, programy, ročenky, vstupenky, plakáty, katalogy, knihy, hudebniny, kalendáře, fotografie, obrazy, pohlednice, dopisní papíry, obálky, materiály pro umělce, databázové produkty v papírové formě, informační produkty obecně spadající do třídy 16, tiskárenské výrobky, kancelářské potřeby (s výjimkou nábytku), papírové listy, umělecké nebo ozdobné předměty z papíru nebo plastických hmot v rámci třídy 16; (35) reklamní, inzertní a propagační činnost, distribuce reklamních materiálů, poskytování informací a informačních produktů v oblasti obchodní, reklamní, marketingové a propagační služby; (41) organizování a pořádání kulturních, uměleckých, společenských a vzdělávacích akcí, organizování a pořádání hudebního festivalu a doprovodných programů spadajících do třídy 41, vydávání a publikace elektronických a tištěných časopisů a knih, koncertní služby, zábavní služby ve formě koncertních vystoupení, kulturní aktivity, organizování festivalů, organizování festivalů pro kulturní účely, organizace a pořádání koncertů, příprava a pořádání hudebních koncertů, pořádání, vedení a organizování koncertů, konzultační a informační služby vztahující se k pořádání, vedení a organizování koncertů, koncertní sály, koncertní síně, koncertní haly.

(511) 9, 16, 35, 41

(540) **Mezinárodní hudební festival Leoš Janáčka**

- (111) **366248**
(220) 03.11.2017
(320) 03.11.2017
(442) 17.01.2018
(151) 25.04.2018
(730) **Janáčkův máj, o.p.s.**, 28. října 2556/124, Ostrava, Moravská Ostrava, 70200, CZ
(210) O-543506
(510) (9) nahrané i nenahrané nosiče informací, obrazu a zvuku v rozsahu třídy 9, elektronické publikace, elektronické knihy, elektronické hudebniny, digitální fotografie, elektronické databáze; (16) nosiče informací v rozsahu třídy 16, tiskoviny všeho druhu, a to periodické a neperiodické publikace, časopisy, programy, ročenky, vstupenky, plakáty, katalogy, knihy, hudebniny, kalendáře, fotografie, obrazy, pohlednice, dopisní papíry, obálky, materiály pro umělce, databázové produkty v papírové formě, informační produkty obecně spadající do třídy 16, tiskárenské výrobky, kancelářské potřeby (s výjimkou nábytku), papírové listy, umělecké nebo ozdobné předměty z papíru nebo plastických hmot v rámci třídy 16; (35) reklamní, inzertní a propagační činnost, distribuce reklamních materiálů, poskytování informací a informačních produktů v oblasti obchodní, reklamní, marketingové a propagační služby; (41) organizování a pořádání kulturních, uměleckých, společenských a vzdělávacích akcí, organizování a pořádání hudebního festivalu a doprovodných programů spadajících do třídy 41, vydávání a publikace elektronických a tištěných časopisů a knih, koncertní služby, zábavní služby ve formě koncertních vystoupení, kulturní aktivity, organizování festivalů, organizování festivalů pro kulturní účely, organizace a pořádání koncertů, příprava a pořádání hudebních koncertů, pořádání, vedení a organizování koncertů, konzultační a informační služby vztahující se k pořádání, vedení a organizování koncertů, koncertní sály, koncertní síně, koncertní haly.

(511) 9, 16, 35, 41

(540) **Leoš Janáček International Music Festival**

- (111) **366249**
(220) 03.11.2017
(320) 03.11.2017

- (442) 17.01.2018
(151) 25.04.2018
(730) **"J. A. P." spol. s r.o.**, Nivky 67, Přerov, Přerov III-Lověšice, 75002, CZ
(740) Ing. Petr Soukup, patentový zástupce, tř. Svobody 43/39, Olomouc, 77900
(210) O-543509
(510) (6) kovové stavební materiály přenosné a neprenosné, a to kovové dveře a okna, kovové dveřní zárubně a rámy, kovové dveřní doplňky, a to kliky, klepadla, panty, závěsy, zámky (s výjimkou elektrických), vše pro interiéry a exteriéry staveb; (19) tesařské a truhlářské výrobky, a to dveře, okna, dveřní a okenní zárubně, včetně zárubní pro otočné a posuvné dveře, nekovové rámy a lišty pro dveře, skleněné dveře a dveřní rámy, vše pro exteriéry a interiéry budov; (35) zprostředkovatelská činnost a marketing v oblasti obchodu a obchodních služeb vztahovaných k výrobkům uvedeným výše ve třídách 6 a 19.

(511) 6, 19, 35

(540)

IDEA DOOR

- (111) **366250**
(220) 03.11.2017
(320) 03.11.2017
(442) 17.01.2018
(151) 25.04.2018
(730) **Janáčkův máj, o.p.s.**, 28. října 2556/124, Ostrava, Moravská Ostrava, 70200, CZ
(210) O-543510
(510) (9) nahrané i nenahrané nosiče informací, obrazu a zvuku v rozsahu třídy 9, elektronické publikace, elektronické knihy, elektronické hudebniny, digitální fotografie, elektronické databáze; (16) nosiče informací v rozsahu třídy 16, tiskoviny všeho druhu, a to periodické a neperiodické publikace, časopisy, programy, ročenky, vstupenky, plakáty, katalogy, knihy, hudebniny, kalendáře, fotografie, obrazy, pohlednice, dopisní papíry, obálky, materiály pro umělce, databázové produkty v papírové formě, informační produkty obecně spadající do třídy 16, tiskárenské výrobky, kancelářské potřeby (s výjimkou nábytku), papírové listy, umělecké nebo ozdobné předměty z papíru nebo plastických hmot v rámci třídy 16; (35) reklamní, inzertní a propagační činnost, distribuce reklamních materiálů, poskytování informací a informačních produktů v oblasti obchodní, reklamní, marketingové a propagační služby; (41) organizování a pořádání kulturních, uměleckých, společenských a vzdělávacích akcí, organizování a pořádání hudebního festivalu a doprovodných programů spadajících do třídy 41, vydávání a publikace elektronických a tištěných časopisů a knih, koncertní služby, zábavní služby ve formě koncertních vystoupení, kulturní aktivity, organizování festivalů, organizování festivalů pro kulturní účely, organizace a pořádání koncertů, příprava a pořádání hudebních koncertů, pořádání, vedení a organizování koncertů, konzultační a informační služby vztahující se k pořádání, vedení a organizování koncertů, koncertní sály, koncertní síně, koncertní haly.

(511) 9, 16, 35, 41

(540)

Mezinárodní hudební festival Janáčkův máj

- (111) **366251**
(220) 06.11.2017
(320) 06.11.2017
(442) 17.01.2018
(151) 25.04.2018
(730) **Krásna Lukáš**, Sezemická 1297, Pardubice, Bílé Předměstí, 53003, CZ
(740) Mgr. Jaroslav Zeman, Jana Uhra 13, Brno, 60200
(210) O-543527
(510) (28) čidla záběru (rybářské náčiní), pachové návnady pro lov a rybolov, rybářské háčky, rybářské náčiní, rybářské navijáky, rybářské podběráky, rybářské pruty, rybářské splávky, rybářské vlasce, střívkva pro rybolov, umělé rybářské návnady a nástrahy, vnařidla a návnady pro lov nebo rybolov, vrše (pasti na ryby); (31) chovná zvířata, krmiva a potrava pro zvířata, nezpracované mořské řasy pro lidskou spotřebu nebo jako krmivo, rostliny, rybí jikry, zvířata chovaná v zajetí, živá zvířata, živé rybářské nástrahy a návnady, živé ryby; (35) aktualizace reklamních materiálů, cílené zasilání reklamních materiálů, fakturace, grafická úprava pro reklamní účely, indexace webových stránek pro obchodní nebo reklamní účely, marketing, obchodní správa licencí k výrobkům a službám jiných osob, on-line inzerce v počítačové síti, optimalizace návštěvnosti webových stránek, administrativní služby v oblasti vyřizování poptávek, pořádání výstav pro

obchodní či reklamní účely, poskytování informací o obchodních kontaktech, poskytování obchodních informací prostřednictvím webových stránek, podpora prodeje jiných osob, propagace, průzkum trhu, průzkum veřejného mínění, psaní reklamních textů, reklama, sběr údajů do počítačových databází, srovnávání cen, šíření reklamních materiálů, vydávání reklamních textů, zpracování textu, zprostředkování obchodních informací, zprostředkování propagace, zprostředkování reklamy.

(511) 28, 31, 35

(540)

Singleplayer

(111) **366252**

(220) 07.11.2017

(320) 07.11.2017

(442) 17.01.2018

(151) 25.04.2018

(730) **Virtuanum, s.r.o.**, Nové sady 988/2, Brno, Staré Brno, 60200, CZ

(740) JUDr. Jindřiška Šulcová, patentový zástupce, U Statku 77, Mnichovo Hradiště, Hněvousice, 29501

(210) O-543588

(510) (35) zakládání firem (administrativní služby), poskytování služeb virtuálních sídel (administrativní služby, kopírování dokumentů), provádění změn v založených firmách (administrativní služby), vše v rámci této třídy; (45) právní služby týkající se zakládání a změn společností.

(511) 35, 45

(540)



VIRTUANUM

(111) **366253**

(220) 09.11.2017

(320) 09.11.2017

(442) 17.01.2018

(151) 25.04.2018

(730) **Kadeřábek Jan**, Velimská 293, Sokoleč, 29001, CZ

(210) O-543637

(591) Barevná

(510) (30) káva, čaj, kávové náhražky, rýže, mouka, obilninové přípravky, chléb, pečivo a cukrovinky, cukr, melasa, prášek do pečiva, sůl, hořčice, ocet, sójové omáčky a chuťové přísady, koření; (31) rýže neopracovaná (natural), zrní nezpracované, čerstvé ovoce, zelenina, semena a slad; (35) reklamní, inzertní a propagační činnost; (41) výchova a vzdělávací činnost; (43) vegetariánská jídelna.

(511) 30, 31, 35, 41, 43

(540)



(111) **366254**

(220) 09.11.2017

(320) 09.11.2017

(442) 17.01.2018

(151) 25.04.2018

(730) **Kiša David Ing.**, Dvořákova 1099, Frenštát pod Radhoštěm, 74401, CZ

(740) Advokátní kancelář CINK a partneři, s. r. o., Mgr. Ing. Pavel Cink, Veleslavínova 363/33, Plzeň, Vnitřní Město, 30100

(210) O-543639

(510) (35) reklamní služby v oblasti automobilového průmyslu, inzerce automobilů určených k prodeji prostřednictvím internetu, pořádání reklamních a prodejních veletrhů v oblasti automobilového průmyslu, velkoobchodní služby v oblasti automobilových dílů, velkoobchodní služby v oblasti automobilového příslušenství, maloobchodní služby týkající se automobilového příslušenství, maloobchodní služby týkající se automobilových dílů, služby týkající se registrace automobilů, maloobchodní a velkoobchodní prodej vozidel, reklamní služby v oblasti motorových vozidel, reklamní služby v oblasti prodeje motorových vozidel, dražba vozidel, zprostředkování registrace vozidel a převodu vlastnického práva; (37) mytí motorových vozidel, opravy náprav pro vozidla, služby týkající se vozidel a to jejich opravy, údržba a tankování paliva, instalace čelních skel automobilů, poskytování informací vztahujících se k opravám nebo údržbě automobilů; (39) půjčovna automobilů, pronájem automobilů, pronájem závodních automobilů, půjčování vozidel.

(511) 35, 37, 39

(540)

B of B cars

(111) **366255**

(220) 09.11.2017

(320) 09.11.2017

(442) 17.01.2018

(151) 25.04.2018

(730) **Helioring, s.r.o.**, Preslova 307/73, Brno, 60200, CZ

(740) VFH Vašíček a partneři s.r.o., advokátní kancelář, JUDr. Milan Vašíček MBA, Lidická 57, Brno, 60200

(210) O-543665

(510) (9) počítačové programy (software), elektronické publikace (stahovatelné), magnetické datové nosiče, záznamové disky; (14) všechny druhy šperků, exkluzivní a umělecké klenoty z drahých kovů a jejich slitin, bižuterie, drahokamy, odznaky z drahých kovů, ozdoby, opasky, brože, spony do kravat, krabičky, schránky z drahých kovů, jiné klenotnické výrobky, hodinářské výrobky a chronometrická zařízení; (40) zlatnictví, stříbrnictví, klenotnictví, šperkařství - výroba klenotů/šperků, zlatnické práce, kovotepectví, hodinářství, zpracování a úprava materiálů - zejména kovu, skla, plastu a dřeva, aranžování šperků, klenotů, hodinek, odborné poradenství v oblasti zlatnictví, stříbrnictví, klenotnictví, šperkařství; (42) navrhování obalů, obalový design, navrhování klenotů/šperků, designérské služby, zkoušky materiálu.

(511) 9, 14, 40, 42

(540)



helioring

(111) **366256**

(220) 10.11.2017

(320) 10.11.2017

(442) 17.01.2018

(151) 25.04.2018

(730) **FTV Prima, spol. s r.o.**, Na Žertvách 24/132, Praha 8 - Libeň, 18000, CZ

(210) O-543680

(510) (35) poskytování prostoru, času a médií pro reklamu, televizní reklama, poskytování a pronajímání reklamního prostoru na Internetu, poskytování informatizovaných reklamních služeb, poskytování prostoru na webových stránkách k reklamě na výrobky a služby, poskytování reklamního prostoru, poskytování reklamního prostoru v periodických publikacích, novinách a časopisech, poskytování reklamního prostoru elektronickými prostředky a globálními informačními sítěmi, poskytování reklamního prostoru elektronickými prostředky a celosvětovými informačními sítěmi, pronájem

reklamních ploch a reklamního materiálu, pronájem reklamního času v komunikačních médiích, pronájem reklamního prostoru na webových stránkách, zajišťování reklamního prostoru v novinách, šíření reklam a inzercie, konzultační a poradenské služby a pomoc v oblasti reklamní, marketingové a propagační činnosti, reklamní, inzertní a propagační činnost, marketing, služby vztahů s veřejností (public relations), služby předvádění výrobků a vystavování zboží, předváděcí akce a výstavy k obchodním nebo reklamním účelům, počítačové objednávání zboží, předplatné na balíček informačních médií, předplatné na televizní kanál, šíření obchodních informací, poskytování informací komerčního nebo reklamního charakteru, multimediálních informací komerčního charakteru, činnost reklamní agentury, činnost ekonomických a/nebo organizačních poradců, zprostředkování v obchodních vztazích, merchandising, franchising, pomoc při využívání a řízení obchodního podniku, pomoc při provozování obchodů a obchodních činností průmyslového nebo obchodního podniku, služby, které zahrnují záznam, přepis, vypracování, kompilaci, přenášení nebo systematickosti písemných či datových či elektronických sdělení a záznamů, jakož i využívání nebo kompilaci matematických a statistických údajů, služby modelingové agentury, výstavy komerční nebo reklamní nebo propagační, předvádění zboží prostřednictvím Internetu nebo katalogu nebo výstav za účelem reklamy a/nebo prodeje, přeskupování a shromažďování (kromě dopravy) různých výrobků pro třetí osoby za účelem umožnit spotřebiteli pohodlně vybrat a prohlížet a kupovat (kromě přepravy) prostřednictvím katalogu a/nebo Internetu a/nebo zásilkového prodeje, zásilkový a maloobchodní prodej nahraných nosičů záznamů, audiovizuálních děl, hudebních děl, knih, tiskovin, oděvů, módních doplňků, klíčenek, hudebních nástrojů, psacích potřeb, kancelářských potřeb, učebních pomůcek, nádobí a nádob pro domácnost nebo kuchyň, sklenic, hrnků, výrobků a surovin pro vaření, potravin, pokrmů, nápojů, prostírání, ubrusů, ubrousků, zástěr, výrobků souvisejících s vařením pokrmů, kuchařských receptů, reklamních a propagačních předmětů, doplňků stravy; (38) telekomunikace, přenášení televizního signálu pomocí satelitních družic, přenos zpráv a obrazových informací pomocí počítače, televizní vysílání a přenosy, audiovizuální přenosové služby, digitální vysílání, elektronická pošta, služby elektronických nástěnek (telekomunikační služby), informační kanceláře, vysílání kabelové televize, služby dálkových konferencí, počítačová komunikace, posílání zpráv, poskytování internetových diskusních fór, pronájem přístrojů pro přenos zpráv, pronájem přístupového času ke globálním počítačovým sítím, pronájem zařízení pro přenos informací, půjčování telekomunikačních zařízení, teleshoppingové služby (poskytování televizních kanálů pro teleshoppingové služby), televizní vysílání zábavných, vzdělávacích, výchovných, soutěžních, diskusních a informačních pořadů, šíření elektronických časopisů, informací, elektronických periodik, knih v elektronické podobě, audio nebo audiovizuálních děl prostřednictvím informační nebo datové nebo elektronické nebo komunikační nebo telekomunikační nebo počítačové sítě, zejména Internetu, pomocí satelitů a jiných sítí, přenos digitálních dat prostřednictvím televize, služby na Internetu související s televizním vysíláním, přenos dat (obrázků, fotografií, 3D aplikací) prostřednictvím globální počítačové sítě, streaming zvukového materiálu a video materiálu na Internetu, služby přenosu videa na vyžádání (VoD), poskytování internetových diskusních fór, poskytování služeb v oblasti on-line komunikace, přenos interaktivního zábavního softwaru, přenos zpráv prostřednictvím elektronických médií, informační služby týkající se televizního vysílání; (41) nakladatelství a vydavatelství, ediční činnost, publikační činnost, nahrávání nosičů zvukových nebo obrazově zvukových, služby v oblasti digitálního zpracování obrazu, elektronické publikování (DTP), služby v oblasti estrád, TV produkce, tvorba a výroba televizních a audiovizuálních programů a nahrávek, zpravodajství, reportérské služby, filmová produkce, jiná než reklamní, služby televizního studia, filmová studia, filmová tvorba, filmové projekce, půjčování filmů, fotografování, informace o možnostech zábavy, informace o výchově a vzdělávání, výchovně zábavné klubové služby, vydávání knih, služby nahrávacího studia, nahrávání videopásek, organizace společenských a kulturních akcí a festivalů, organizace, provozování a provádění her a soutěží i veřejných, organizování vzdělávacích nebo zábavných soutěží, výstavní činnost v oblasti kultury nebo zábavy nebo výchovy nebo vzdělávání, plánování a organizování večírků, poskytování on-line elektronických publikací (bez možnosti stažení), pronájem audio nahrávek, pronájem dekorací, pronájem kinematografických filmů, provozování her on-line (z počítačové sítě), výroba divadelních nebo jiných představení, půjčování videopásek, psaní scénářů, organizování a vedení seminářů, reportérské služby, televizní zábava, výroba titulků, dabing, opatřování titulků, výuka, vydávání elektronických knih a časopisů on-line, zveřejňování a vydávání textů, s výjimkou reklamních nebo náborových, výroba videofilmů, pronájem

zvukového nahrávacího zařízení, živé představení, organizování živých vystoupení, čtenářská anketa, divácká anketa; (42) hosting prostoru pro webové stránky, hosting portálu na Internetu, hosting on-line platformy pro nahrávání, návrhy, strukturování a programování či jiné vytváření a instalace, údržba a správa internetových portálů a serveru a internetových či intranetových počítačových stránek a nástěnek a internetových či intranetových aplikací, návrhy, strukturování a programování či jiné vytváření a instalace a údržba počítačových programů a počítačových systémů a databází a databázových systémů, výzkum a vývoj a tvorba systémů pro elektronické obchodování včetně příslušného softwaru a hardwaru, tvorba softwaru, programování internetových databázových systémů, programování multimediálních aplikací, tvorba interaktivních a grafických programů, tvorba multimediálních dokumentů, prezentací, aplikací a katalogů, konstrukce www prezentací, softwarové řešení www serverů, návrh www stránek, tvorba počítačové animace a vizualizace, poskytování vyhledávačů pro Internet, převod (konverze) počítačových programů, dat či jiných údajů v elektronické podobě z různých formátů do jiných formátů (ne fyzický), převod (konverze) dokumentů, dat či jiných údajů z fyzických médií na elektronická média.

(511) 35, 38, 41, 42

(540)

Prima večer:

(111) **366257**

(220) 10.11.2017

(320) 10.11.2017

(442) 17.01.2018

(151) 25.04.2018

(730) **Toufarová Hana**, Sibiřská 1328/31, Brno, Řečkovice, 62100, CZ

(740) PatentEnter s.r.o., Koliště 1965/13a, Brno, Černá Pole, 60200

(210) O-543687

(510) (28) přístroje na tělesná cvičení, rehabilitační stroje, interiérové nářadí na cvičení, přístroje na fyzický trénink (cvičení), sportovní chrániče, sportovní vybavení, vybavení pro sportovní trénink, tašky na sportovní potřeby, sportovní potřeby a vybavení, gymnastické a sportovní zboží, fitness cvičební stroje; (41) akademie (vzdělávání), elektronické publikování (DTP), koučing (školení), on-line vydávání elektronických knih a časopisů, pořádání a vedení workshopů (školení), pořádání a vedení seminářů, poskytování elektronických publikací on-line bez možnosti stažení, praktický výcvik (předvádění), provozování sportovních zařízení, půjčování sportovního vybavení, s výjimkou vozidel, školení, školní vzdělávání, služby klubů zdraví (zdravotní a kondiční cvičení), služby osobního trenéra (kondiční trénink), provozování prostor a zařízení posiloven (tělesné cvičení), hodiny cvičení, instruktáž ke cvičení, služby posiloven (cvičení), cvičení (praktické ukázky), školení o skupinovém cvičení, dohled nad tělesným cvičením, poskytování prostor na skupinové cvičení, poradenské služby ohledně cvičení (fitness), vedení hodin v oblasti cvičení, poskytování výuky týkající se cvičení, poskytování vzdělávacích služeb týkajících se cvičení, služby posiloven (zdravotní a kondiční cvičení), informace vztahující se ke sportovní výuce, informační služby týkající se sportu, instruktáž fitness tréninku, instruktážní kurzy vztahující se ke sportovním aktivitám, organizování sportovních a sportovních akcí, poradenské služby ohledně cvičení (fitness), pořádání a vedení sportovních akcí a sportovních kurzů, poskytování informací o sportu, poskytování informací vztahujících se ke sportovním akcím, poskytování prostor na cvičení a fitness, poskytování prostor na sportovní trénink, poskytování prostor pro sportovní akce, pronájem sportovního vybavení, s výjimkou dopravních prostředků, pronájem sportovních potřeb, s výjimkou vozidel, pronájem sportovních zařízení nebo zařízení na cvičení, provozování fitness center, provozování sportovních táborů, provozování sportovních zařízení, příprava a pořádání sportovních akcí, služby fitness center (zdravotní a fitness trénink), služby fitness klubů (zdravotní a fitness trénink), služby fitness klubu a posiloven, služby osobního trenéra (fitness trénink), služby sportovních areálů, služby v oblasti sportovního vzdělávání, služby v oblasti sportu a fitness, služby v oblasti trénování sportů, služby v oblasti vzdělávání, zábavy a sportu, sportovní a kulturní aktivity, sportovní a rekreační činnosti, sportovní služby, sportovní tábory, sportovní výcvik, sportovní výuka, trénink a instruktáž, školení o sportovních aktivitách, školení v souvislosti se softwarem, školící služby ohledně používání počítačového softwaru, školící služby vztahující se ke sportu, trenérské služby zaměřené na cvičení (fitness), trénování sportů, vedení hodin ve fitness centru, vedení tréninkových fitness lekcí on-line, vedení živých sportovních akcí, výchova, vzdělávání, zábava a sportovní činnost, výuka v oblasti sportu, vzdělávací a školící služby vztahující se ke sportu, vzdělávací a výukové služby vztahující se ke sportu, vzdělávací služby v

oblasti sportu, vzdělávací služby vztahující se k počítačovému softwaru; (42) software jako služba (saas), tvorba počítačového softwaru, tvorba počítačových systémů, údržba počítačového softwaru, plánování a projektování sportovních zařízení, vývoj softwaru, programování a implementace softwaru, design softwaru, půjčování softwaru, programování vzdělávacího softwaru, webhostingové služby a software jako služba a pronájem softwaru, pronájem počítačového softwaru a programů, řešení problémů počítačového softwaru (technická podpora), poradenství v oblasti počítačového hardwaru a softwaru, návrh, údržba, vývoj a aktualizace počítačového softwaru, poskytování dočasného využití on-line softwaru bez možnosti stažení, navrhování a vývoj počítačového softwaru pro hodnocení a kalkulaci dat, poskytování dočasného používání on-line operačního softwaru bez možnosti stažení pro přístup ke cloudové výpočetní síti a její používání.

(511) 28, 41, 42
(540)



(111) **366258**

(220) 12.11.2017
(320) 12.11.2017
(442) 17.01.2018
(151) 25.04.2018

(730) **B PLUS TV a.s.**, Požárnícká 140, Klimkovice, 74283, CZ

(740) Kořistka Martin, CZ patentový zástupce, ETMA & EDA, Martin Kořistka, Karpatská 241/3, Brno, Starý Lískovec, 62500

(210) O-543692

(510) (9) frekvenční transformátory, frekvenční měniče, frekvenční modulátory, elektronické frekvenční měniče, přístroje pro frekvenční modulaci, generátory signálu, generátory magnetického pole (k jinému než lékařskému použití), elektrické testovací přístroje, skříňky na elektrické přístroje, elektrické přístroje na měření, přístroje a zařízení na transformaci elektrického proudu; (41) organizování workshopů, organizování seminářů, organizování kurzů, elektronické publikování, online publikování, publikování časopisů, publikování knih, publikování a vydávání tiskovin, služby v oblasti vzdělávání, zábavy a sportu, zvuková, obrazová a multimediální produkce a fotografie, audio a video nahrávací služby, audioprodukce; (42) vědecké a technologické služby, poradenství v oboru fyziky, poradenství vztahující se k výzkumu a vývoji v oblasti terapie, výzkum výrobků, fyzikální (výzkum), klinický výzkum, pronájem periferních zařízení pro počítače, pronájem měřicích přístrojů, výzkum v oblasti přístrojového vybavení.

(511) 9, 41, 42

(540)

RaMaLoop

(111) **366259**

(220) 12.11.2017
(320) 12.11.2017
(442) 17.01.2018
(151) 25.04.2018

(730) **B PLUS TV a.s.**, Požárnícká 140, Klimkovice, 74283, CZ

(740) Kořistka Martin, CZ patentový zástupce, ETMA & EDA, Martin Kořistka, Karpatská 241/3, Brno, Starý Lískovec, 62500

(210) O-543693

(510) (9) frekvenční transformátory, frekvenční měniče, frekvenční modulátory, elektronické frekvenční měniče, přístroje pro frekvenční modulaci, generátory signálu, generátory magnetického pole (k jinému než lékařskému použití), elektrické testovací přístroje, skříňky na elektrické přístroje, elektrické přístroje na měření, přístroje a zařízení na transformaci elektrického proudu; (41) organizování workshopů, organizování seminářů, organizování kurzů, elektronické publikování, online publikování, publikování časopisů, publikování knih, publikování a vydávání tiskovin,

služby v oblasti vzdělávání, zábavy a sportu, zvuková, obrazová a multimediální produkce a fotografie, audio a video nahrávací služby, audioprodukce; (42) vědecké a technologické služby, poradenství v oboru fyziky, poradenství vztahující se k výzkumu a vývoji v oblasti terapie, výzkum výrobků, fyzikální (výzkum), klinický výzkum, pronájem periferních zařízení pro počítače, pronájem měřicích přístrojů, výzkum v oblasti přístrojového vybavení.

(511) 9, 41, 42

(540)

PlasmaLoop

(111) **366260**

(220) 12.11.2017
(320) 12.11.2017
(442) 17.01.2018
(151) 25.04.2018

(730) **B PLUS TV a.s.**, Požárnícká 140, Klimkovice, 74283, CZ

(740) Kořistka Martin, CZ patentový zástupce, ETMA & EDA, Martin Kořistka, Karpatská 241/3, Brno, Starý Lískovec, 62500

(210) O-543694

(510) (9) frekvenční transformátory, frekvenční měniče, frekvenční modulátory, elektronické frekvenční měniče, přístroje pro frekvenční modulaci, generátory signálu, generátory magnetického pole (k jinému než lékařskému použití), elektrické testovací přístroje, skříňky na elektrické přístroje, elektrické přístroje na měření, přístroje a zařízení na transformaci elektrického proudu; (41) organizování workshopů, organizování seminářů, organizování kurzů, elektronické publikování, online publikování, publikování časopisů, publikování knih, publikování a vydávání tiskovin, služby v oblasti vzdělávání, zábavy a sportu, zvuková, obrazová a multimediální produkce a fotografie, audio a video nahrávací služby, audioprodukce; (42) vědecké a technologické služby, poradenství v oboru fyziky, poradenství vztahující se k výzkumu a vývoji v oblasti terapie, výzkum výrobků, fyzikální (výzkum), klinický výzkum, pronájem periferních zařízení pro počítače, pronájem měřicích přístrojů, výzkum v oblasti přístrojového vybavení.

(511) 9, 41, 42

(540)

EIZap

(111) **366261**

(220) 14.11.2017
(320) 15.05.2017
(442) 17.01.2018
(151) 25.04.2018

(730) **ALO jewelry CZ, s.r.o.**, Na Maninách 1040/14, Praha 7, 17000, CZ

(740) BRICHTA & PARTNERS, JUDr. Tatiana Brichtová, Grösslingová 6-8, Bratislava, 81109

(210) O-543736

(510) (14) slitiny drahých kovů, výrobky z drahých kovů nebo výrobky pokovené drahými kovy, které nejsou zahrnuty v jiných třídách, medailony (klenotnické výrobky), náhrdelníky (šperky), přívěšky (šperky), náramky (šperky), řemínky, řetízky a náramky na hodinky, náušnice, korálky pro výrobu šperků, platina (kov), prsteny (klenoty), řetízky (šperky), slonovinové šperky, šperkownice a nádoby vyrobené ze vzácných kovů nebo drahokamů, umělecká díla z drahých kovů, zlato surové nebo tepané, stříbro surové nebo tepané, amulety (šperky), brože (šperky), diamanty, kabošony, polodrahokamy, šperky, vzácné kovy (surové nebo částečně obrobené), polotovary z drahých kamenů k použití při výrobě klenotů, napodobeniny šperků, manžetové knoflíky, jehlice do kravát, ozdobné jehlice, špendlíky do kravát, hodinky, hodinky, hodinové skříňky, šperky z jantaru, šperky na klobouky, ozdoby vyrobené ze vzácných kovů nebo drahokamů (klenotnické výrobky), stříbrné ozdoby (klenotnické výrobky), hodinové strojky, stopky, chronometry, řetízkové taštičky ze vzácných kovů a drahokamů; (35) propagační činnost, reklama, obchodní konzultační služby, obchodní administrativa, aranžování výkladů, obchodní management a podnikové poradenství, obchodní nebo podnikatelské informace (poskytování), výstavy komerční a reklamní (organizování), pořádání veletrhů pro obchodní a reklamní účely, organizace módních přehlídek k reklamním účelům, organizování prohlídek klenotů na podporu prodeje, propagace prodeje pro třetí osoby, předvádění zboží, modelingové služby pro reklamní účely nebo podporu prodeje, styk s veřejností (public relations), prezentace zboží a služeb v komunikačních médiích pro maloobchod, pomoc při řízení obchodní činnosti v oblasti drahokamů, šperků a klenotů, průzkum trhu, obchodní nebo podnikatelské informace

(poskytování), propagační činnost, reklama, marketing, šíření reklamních materiálů (letáků, prospektů, tiskovin, vzorků), vydávání reklamních textů, aktualizace reklamních materiálů, rozšiřování reklamních nebo inzertních materiálů, vzorky zboží (distribuce), průzkum veřejného mínění, pronájem reklamních ploch, obchodní zprostředkovatelské služby, maloobchodní služby zaměřené na vzácné kovy a jejich slitiny, klenotnické výrobky, šperky, diamanty, drahokamy, polodrahokamy, klenoty, polotovary z drahokamů používané při výrobě šperků, bižuterii, hodinky, hodiny, skříňky na hodiny, ozdoby vyrobené ze vzácných kovů nebo drahokamů, hodinové stroje, stopky, chronometry, řetízkové taštičky ze vzácných kovů a drahokamů, maloobchodní služby zaměřené na vzácné kovy a jejich slitiny, klenotnické výrobky, šperky, diamanty, drahokamy, polodrahokamy, klenoty, polotovary z drahokamů používané při výrobě šperků, bižuterii, hodinky, hodiny, skříňky na hodiny, ozdoby vyrobené ze vzácných kovů nebo drahokamů, hodinkové stroje, stopky, chronometry, řetízkové taštičky ze vzácných kovů a drahokamů poskytované prostřednictvím komunikačních médií, elektronické pošty, SMS zpráv, počítačových sítí a internetu, obchodní zprostředkování reklamních služeb, podnikového poradenství, obchodní administrativy, aranžování výloh, poradenství při organizování řízení obchodní činnosti, poskytování obchodních nebo podnikatelských informací, organizování komerčních nebo reklamních výstav, organizování obchodních nebo reklamních veletrhů, organizování módních přehlídek na podporu prodeje, organizování přehlídek šperků na podporu prodeje, podpora prodeje (pro třetí osoby), předvádění zboží, předvádění (služby modelek) k reklamním účelům a pro podporu prodeje, vztahů s veřejností (public relations), prezentace zboží a služeb v komunikačních médiích pro maloobchod, řízení obchodní činnosti v oblasti drahokamů, šperků a klenotů, průzkumu trhu, obchodního nebo podnikatelského průzkumu, reklamy, marketingu, šíření reklamních materiálů zákazníkům (letáky, prospekty, tiskoviny, vzorky), publikování reklamních textů, aktualizace reklamních materiálů, šíření reklamních nebo inzertních sdělení, šíření vzorků zboží, průzkumu veřejného mínění, pronájmu reklamních ploch, obchodních zprostředkovatelských služeb, maloobchodních služeb se vzácnými kovy a jejich slitinami, klenotnickými výrobky, šperky, diamanty, drahokamy, polodrahokamy, klenoty, polotovary drahokamů používanými při výrobě šperků, bižuterii, hodinkami, hodinami, skříňkami na hodiny, ozdobami vyrobenými ze vzácných kovů nebo drahokamů, hodinovými strojky, stopkami, chronometry, řetízkovými taštičkami ze vzácných kovů a drahokamů poskytované prostřednictvím komunikačních médií, elektronické pošty, SMS zpráv, počítačových sítí a internetu; (36) oceňování šperků, oceňování diamantů, oceňování drahokamů, oceňování polodrahokamů, finanční analýzy; (40) zpracování a úprava materiálů, zejména zpracování a broušení diamantů, drahokamů a polodrahokamů, výroba šperků zpracováním vzácných kovů a/nebo diamantů, drahokamů a polodrahokamů, rytí, gravírování, broušení, zpracování kůže, kreslení, rýsování laserem, leštění drahokamů a polodrahokamů, poskytování informací o zpracování a úpravě materiálů; (42) ověřování a certifikování diamantů, drahokamů a polodrahokamů a šperků vzhledem k charakteru a kvalitě, metodě výroby, zpracování a konečné úpravě, zemi původu, řetězci zpracování a distribucí mezi těžbou drahokamů anebo vzácného kovu a jeho uvedením do maloobchodní sítě, určování původu diamantů, drahokamů a polodrahokamů, určování kvality diamantů, drahokamů a polodrahokamů, ohodnocování původu diamantů, drahokamů a polodrahokamů (nikoliv finanční), ohodnocování kvality diamantů, drahokamů a polodrahokamů (nikoliv finanční), navrhování vzhledu šperků a výrobků ze vzácných kovů, návrhářství v oblasti šperků, hosting webových stránek, výzdoba interiérů, poskytování vyhledávačů pro internet, kontrola kvality, zkoušky materiálů, navrhování obalů, obalový design, obnova počítačových dat (regenerace), ověřování pravosti uměleckých děl, průmyslový design.

(511) 14, 35, 36, 40, 42
(540)

ALove

(111) **366262**
(220) 14.11.2017
(320) 14.11.2017
(442) 17.01.2018
(151) 25.04.2018
(730) **iNetMedia s.r.o.**, Křenová 89/19, Brno, Trmitá, 60200, CZ
(210) O-543742
(510) (35) prodej hraček, prodej interaktivní opice happy monkey.
(511) 35
(540)



(111) **366263**
(220) 14.11.2017
(320) 14.11.2017
(442) 17.01.2018
(151) 25.04.2018
(730) **iNetMedia s.r.o.**, Křenová 89/19, Brno, Trmitá, 60200, CZ
(210) O-543743
(510) (35) prodej hraček, prodej interaktivní opice happy monkey.
(511) 35
(540)

HAPPY
MONKEY

(111) **366264**
(220) 14.11.2017
(320) 14.11.2017
(442) 17.01.2018
(151) 25.04.2018
(730) **DAVENTREE, s.r.o.**, Dukelských hrdinů 976/12, Praha 7, Holešovice, 17000, CZ
(210) O-543747
(510) (35) reklama, propagace, řízení obchodní činnosti, obchodní administrativa, kancelářské práce; (39) doprava, balení a skladování zboží, organizování cest; (41) vzdělávání, školení, zábava, sportovní a kulturní činnosti; (43) služby zajišťující stravování a nápoje, dočasné ubytování.
(511) 35, 39, 41, 43
(540)

KINGS RESIDENCE

(111) **366265**
(220) 14.11.2017
(320) 14.11.2017
(442) 17.01.2018
(151) 25.04.2018
(730) **trendy media s.r.o.**, Milady Horákové 1957/13, Brno, Černá Pole, 60200, CZ

(210) O-543749

(510) (35) poskytování prostoru, času a médií pro reklamu, televizní reklama, poskytování a pronajímání reklamního prostoru na Internetu, poskytování informatizovaných reklamních služeb, poskytování prostoru na webových stránkách k reklamě na výrobky a služby, poskytování reklamního prostoru, poskytování reklamního prostoru v periodických publikacích, novinách a časopisech, poskytování reklamního prostoru elektronickými prostředky a globálními informačními sítěmi, poskytování reklamního prostoru elektronickými prostředky a celosvětovými informačními sítěmi, pronájem reklamních ploch a reklamního materiálu, pronájem reklamního času v komunikačních médiích, pronájem reklamního prostoru na webových stránkách, zajišťování reklamního prostoru v novinách, šíření reklam a inzerce, konzultační a poradenské služby a pomoc v oblasti reklamní, marketingové a propagační činnosti, reklamní, inzertní a propagační činnost, marketing, služby vztahů s veřejností (public relations), služby předvádění výrobků a vystavování zboží, předváděcí akce a výstavy k obchodním nebo reklamním účelům, počítačové objednávání zboží, předplatné na balíček informačních médií, předplatné na televizní kanál, šíření obchodních informací, poskytování informací komerčního nebo reklamního charakteru, multimediálních informací komerčního charakteru, činnost reklamní agentury, činnost ekonomických a/nebo organizačních poradců, zprostředkování v obchodních vztazích, merchandising, franchising, pomoc při využívání a řízení obchodního podniku, pomoc při provozování obchodů a obchodních činností průmyslového nebo obchodního podniku, služby, které zahrnují záznam, přepis, vypracování, kompilaci, přenášení nebo systematického písemných či datových či elektronických sdělení a záznamů, jakož i využívání nebo kompilaci matematických a statistických údajů, služby modelingové agentury, výstavy komerční nebo reklamní nebo propagační, předvádění zboží prostřednictvím Internetu nebo katalogu nebo výstav za účelem reklamy a/nebo prodeje, přeskupování a shromažďování (kromě dopravy) různých výrobků pro třetí osoby za účelem umožnit spotřebiteli pohodlně vybrat a prohlížet a kupovat (kromě přepravy) prostřednictvím katalogu a/nebo Internetu a/nebo zásilkového prodeje, zásilkový a maloobchodní prodej nahravných nosičů záznamů, audiovizuálních děl, hudebních děl, knih, tiskovin, oděvů, módních doplňků, kyslíčků, hudebních nástrojů, psacích potřeb, kancelářských potřeb, učebních pomůcek, nádobí a nádob pro domácnost nebo kuchyň, sklenic, hrnků, výrobků a surovin pro vaření, potravin, pokrmů, nápojů, prostírání, ubrusů, ubrusů, zástěr, výrobků souvisejících s vařením pokrmů, kuchařských receptů, reklamních a propagačních předmětů, doplňků stravy; (38) telekomunikace, přenášení televizního signálu pomocí satelitních družic, přenos zpráv a obrazových informací pomocí počítače, televizní vysílání a přenosy, audiovizuální přenosové služby, digitální vysílání, elektronická pošta, služby elektronických nástěnek (telekomunikační služby), informační kanceláře, vysílání kabelové televize, služby dálkových konferencí, počítačová komunikace, posílání zpráv, poskytování internetových diskusních fór, pronájem přístrojů pro přenos zpráv, pronájem přístupového času ke globálními počítačovým sítím, pronájem zařízení pro přenos informací, půjčování telekomunikačních zařízení, teleshoppingové služby (poskytování televizních kanálů pro teleshoppingové služby), televizní vysílání zábavných, vzdělávacích, výchovných, soutěžních, diskusních a informačních pořadů, šíření elektronických časopisů, informací, elektronických periodik, knih v elektronické podobě, audio nebo audiovizuálních děl prostřednictvím informační nebo datové nebo elektronické nebo komunikační nebo telekomunikační nebo počítačové sítě, zejména Internetu, pomocí satelitů a jiných sítí, přenos digitálních dat prostřednictvím televize, služby na Internetu související s televizním vysíláním, přenos dat (obrázků, fotografií, 3D aplikací) prostřednictvím globální počítačové sítě, streaming zvukového materiálu a video materiálu na Internetu, služby přenosu videa na vyžádání (VoD), poskytování internetových diskusních fór, poskytování služeb v oblasti on-line komunikace, přenos interaktivního zábavního softwaru, přenos zpráv prostřednictvím elektronických médií, informační služby týkající se televizního vysílání; (41) nakladatelství a vydavatelství, ediční činnost, publikační činnost, nahrávání nosičů zvukových nebo obrazově zvukových, služby v oblasti digitálního zpracování obrazu, elektronické publikování (DTP), služby v oblasti estrád, TV produkce, tvorba a výroba televizních a audiovizuálních programů a nahrávek, zpravodajství, reportérské služby, filmová produkce, jiná než reklamní, služby televizního studia, filmová studia, filmová tvorba, filmové projekce, půjčování filmů, fotografování, informace o možnostech zábavy, informace o výchově a vzdělávání, výchovně zábavně klubové služby, vydávání knih, služby nahrávacího studia, nahrávání videopásek, organizace společenských a kulturních akcí a festivalů, organizace, provozování a provádění her a soutěží i veřejných, organizování vzdělávacích nebo zábavných soutěží, výstavní činnost v

oblasti kultury nebo zábavy nebo výchovy nebo vzdělávání, plánování a organizování večírků, poskytování on-line elektronických publikací (bez možnosti stažení), pronájem audio nahrávek, pronájem dekorací, pronájem kinematografických filmů, provozování her on-line (z počítačové sítě), výroba divadelních nebo jiných představení, půjčování videopásek, psaní scénářů, organizování a vedení seminářů, reportérské služby, televizní zábava, výroba titulků, dabing, opatřování titulky, výuka, vydávání elektronických knih a časopisů on-line, zveřejňování a vydávání textů, s výjimkou reklamních nebo náborových, výroba videofilmů, pronájem zvukového nahrávacího zařízení, živé představení, organizování živých vystoupení, čtenářská anketa, divácká anketa, provozování a organizování loterií; (42) hosting prostoru pro webové stránky, hosting portálů na Internetu, hosting on-line platformy pro nahrávání, návrhy, strukturování a programování či jiné vytváření a instalace, údržba a správa internetových portálů a serveru a internetových či intranetových počítačových stránek a nástěnek a internetových či intranetových aplikací, návrhy, strukturování a programování či jiné vytváření a instalace a údržba počítačových programů a počítačových systémů a databází a databázových systémů, výzkum a vývoj a tvorba systémů pro elektronické obchodování včetně příslušného softwaru a hardwaru, tvorba softwaru, programování internetových databázových systémů, programování multimediálních aplikací, tvorba interaktivních a grafických programů, tvorba multimediálních dokumentů, prezentací, aplikací a katalogů, konstrukce www prezentací, softwarové řešení www serverů, návrh www stránek, tvorba počítačové animace a vizualizace, poskytování vyhledávačů pro Internet, převod (konverze) počítačových programů, dat či jiných údajů v elektronické podobě z různých formátů do jiných formátů (ne fyzický), převod (konverze) dokumentů, dat či jiných údajů z fyzických médií na elektronická média.

(511) 35, 38, 41, 42

(540)

Velký balík

(111) **366266**

(220) 15.11.2017

(320) 15.11.2017

(442) 17.01.2018

(151) 25.04.2018

(730) **Joose&B s.r.o.**, U Vršovického nádraží 242/14, Praha 10, 10100, CZ

(210) O-543783

(510) (9) sluneční brýle; (18) dámské peněženky, deštníky, kabelky, malá cestovní zavazadla, plážové tašky, pouzdra na klíče, pouzdra na platební karty, pouzdra na vizitky, tašky, turistické batohy; (25) čepice, domácí obuv, kalhoty, košile, kravaty, kšilty, obuv, oděvy z imitací kůže, oděvy, opasky na peníze, pánské spodní prádlo, pánské obleky, pásky, plavky, plážová obuv, plážové oděvy, ponožky, pulovry, punčochové zboží, pyžama, saka, spodní prádlo, sportovní obuv, sportovní tílka, sukně, šátky a šály, šle.

(511) 9, 18, 25

(540)

(111) **366267**

(220) 16.11.2017

(320) 16.11.2017

(442) 17.01.2018

(151) 25.04.2018

(730) **BOHEMIA HEALING MARIENBAD WATERS a.s.**, Anglická 271/47, Mariánské Lázně, 35301, CZ

(740) Ing. Roman Vithous, Pavlíkova 605/12, Praha 4, Kamýk, 14200

(210) O-543803

(510) (30) pekárenské výrobky, cereální tyčinky a energetické tyčinky, sladké polevy a náplně; (32) nealkoholické nápoje, přípravky k výrobě nápojů.

(511) 30, 32

(540)

KISS COLA

(111) **366268**

(220) 16.11.2017

(320) 16.11.2017

(442) 17.01.2018

(151) 25.04.2018

(730) **TOMKET, s.r.o.**, Vojtěšská 245/1, Praha 1, 11000, CZ

(740) Roman Cypra, Jihlavská 822/76, Praha 4, Michle, 14000

(210) O-543807

(1) tmel na pneumatiky, prostředky na opravu pneumatik, směsi na opravu pneumatik, tmely na opravu pneumatik, lepidla na opravu pneumatik, směsi na lepení pneumatik, oprava pneumatik (směsi na -), pneumatiky (směsi na opravu -), pryžový tmel na opravu pneumatik, kaučukové pojivo na opravu pneumatik, směsi na opravu pneumatik vozidel, směsi na opravu duší pneumatik, chemické přípravky používané při opravách pneumatik, chemické přípravky používané při výrobě pneumatik, chemické přípravky používané při ošetřování pneumatik, duše pneumatik (směsi na jejich opravu), těsnící prostředky na pumpu automobilových pneumatik, plniva pro karosérie vozidel a na opravu pneumatik, chemické výrobky vkládané do pneumatik vozidel na jejich zesílení, chemické výrobky vkládané do pneumatik vozidel na jejich opravy, chemické výrobky vkládané do pneumatik vozidel na jejich ochranu; (12) pneumatiky, ventily pneumatik, profily pneumatik, duše pneumatik, běhouny pneumatik, pláště pneumatik, kryty pneumatik, protektorované pneumatiky, hřeby do pneumatik, duše do pneumatik, ochranné řetězy pneumatik, protismyková zařízení pneumatik, pneumatiky pro letadla, pozemní vozidla (pneumatiky), pneumatiky invalidních vozíků, duše pro pneumatiky, pneumatiky na autobusy, pneumatiky na motocykly, držáky na pneumatiky, obaly na pneumatiky, záplaty na pneumatiky, pneumatiky pro automobily, pneumatiky na kola, ventily do pneumatik vozidel, duše do pneumatik vozidel, duše pneumatik pro automobily, pumpy k nafukování pneumatik, běhouny na protektorování pneumatik, ochranné vložky do pneumatik, pásy na protektorování pneumatik, proti smykové textilní obaly pneumatik, vybavení na opravu pneumatik, zařízení na nafukování pneumatik, záplaty na duše pneumatik, záplaty k opravě pneumatik, materiály na opravu pneumatik, pneumatiky na užitková vozidla, ventily na automobilové pneumatiky, pneumatiky pro kola vozidel, gumové protektory na pneumatiky, pneumatiky pro zemědělská vozidla, pneumatiky na invalidní vozíky, pneumatiky na dětská kola, pneumatiky na pozemní vozidla, ochranné řetězy na pneumatiky, pneumatiky pro pozemní vozidla, pneumatiky na jízdní kola, pneumatiky na motorová vozidla, pneumatiky pro motorová vozidla, protismykové řetězy na pneumatiky, záplatovací materiály na pneumatiky, pneumatiky na nákladní automobily, pneumatiky na kola vozidel, duše pneumatik do kol vozidel, záplatovací materiály na duše pneumatik, duše (do pneumatik kol letadel), protiskluzové hřeby do pneumatik vozidel, záplaty na opravu pneumatik vozidel, opravářské nářadí na opravu pneumatik, duše pro pneumatiky motocyklů, pumpy k nafukování pneumatik vozidel, nosiče rezervních pneumatik pro vozidla, proti smykové řetězy na pneumatiky vozidel, pneumatiky na dvojkolová (jednostopá) vozidla, pneumatiky s hřeby pro vozidla, běhouny pláště pneumatiky z gumy, kovové hřeby na pneumatiky vozidel, pneumatiky pro přistávací kola letadel, pneumatiky na kola lesnických vozidel, pneumatiky a duše pro motocykly, terénní řetězy na pneumatiky vozidel, protismyková zařízení pro pneumatiky vozidel, protismyková zařízení na pneumatiky vozidel, díky ventilu pro pneumatiky vozidel, protiskluzová zařízení pro pneumatiky automobilů, galusky (bezdušové pneu) jízdních kol, motocyklů, pumpy k nafukování pneumatik jízdních kol, nožní huštítky k nafukování pneumatik vozidel, gumové záplaty na opravy pneumatik vozidel, řetězy na pneumatiky (části pozemních vozidel), ruční pumpy na nafukování pneumatik vozidel, bezdušové pneumatiky (galusky) na jízdní kola, kola, pneumatiky, pásy pro pásová vozidla, pevné gumové pneumatiky na kola vozidel, vzduchové pumpičky na nafukování pneumatik jízdních kol, pásy na protektorování pneumatik pro stavební vozidla, soupravy na opravu defektu pneumatik jízdních kol, běhouny na protektorování pneumatik pro lesnická vozidla, gumové záplaty na opravy duší pneumatik vozidel, sněhové řetězy na pneumatiky (části pozemních vozidel), krytky na díky ventilů pro pneumatiky vozidel, pneumatické převodové kontrolní jednotky na pozemní vozidla, lepicí gumové záplaty na opravu duší nebo pneumatik, nápravy pro systémy pneumatického odpružení ve vozidlech, gumové protektorovací vzory k použití při protektorování pneumatik, gumové protektorovací vzory k použití při protektorování recyklovaných pneumatik, gumové protektorovací vzory k

použití při protektorování pneumatik vozidel, pneumatické pružiny do závěsu k odpružení sedadel a kabin řidičů, pneumatiky s hroty napomáhající trakci vozidel při jízdě na ledu, pneumatiky s hroty napomáhající trakci vozidel při jízdě na sněhu; (35) obchodní analýzy, průzkum a informační služby, obchodní zprostředkovatelské služby a obchodní informace pro spotřebitele, pomoc v obchodní a podnikatelské činnosti, management a administrativní služby, reklamní, marketingové a propagační služby.

(511) 1, 12, 35

(540)

TOMKET ALLYEAR

(111) **366269**

(220) 16.11.2017

(320) 16.11.2017

(442) 17.01.2018

(151) 25.04.2018

(730) **Isoline, s.r.o.**, Kozi 915/7, Praha 1, Staré Město, 11000, CZ

(740) Ing. Jaroslav Novotný, Římská 2135/45, Praha 2, Vinohrady, 12000

(210) O-543811

(510) (5) koncentráty a sirupy k preventivním a léčebným účelům, energetické gely k preventivním a léčebným účelům, tablety, pilulky a energetické tyčinky k preventivním a léčebným účelům, vitaminové a posilující nutriční přípravky, dietetické potraviny, dietetické přípravky na bázi mléka; (29) mléčné výrobky, jogurty a ostatní výrobky z mléka, přípravky na bázi mléka určené pro dobrou kondici a štíhlou linii, nápoje na bázi mléka; (32) nealkoholické nápoje, nealkoholické občerstvující, posilující a energetické nápoje, přípravky pro přípravu nápojů včetně instantních, sirupy a koncentráty, limonády, nealkoholické nápoje pro sportovce, instantní nápoje, isotonické nápoje, hypotonické nápoje, iontové nápoje a odtučňovací nápoje.

(511) 5, 29, 32

(540)



(111) **366270**

(220) 20.11.2017

(320) 20.11.2017

(442) 17.01.2018

(151) 25.04.2018

(730) **Col de Bonte s.r.o.**, Široká 124/15, Praha 1 - Josefov, 11000, CZ

(740) Mgr. Adrián Čech, advokát, Vinohradská 34/30, Praha 2, 12000

(210) O-543837

(510) (3) kosmetické přípravky, líčidla, parfěmy; (35) marketing, obchodní správa licencí k výrobkům a službám jiných osob, prezentace výrobků v komunikačních médiích pro účely maloobchodu, předvádění zboží, reklama; (41) plánování večírků, pořádání a vedení seminářů, pořádání a vedení školení, provozování rekreačních zařízení; (44) salony krásy, služby vizážistů.

(511) 3, 35, 41, 44

(540)

myskino

- (111) **366271**
(220) 20.11.2017
(320) 20.11.2017
(442) 17.01.2018
(151) 25.04.2018
(730) **Col de Bonte s.r.o.**, Široká 124/15, Praha 1 - Josefov, 11000, CZ
(740) Mgr. Adrián Čech, advokát, Vinohradská 34/30, Praha 2, 12000
(210) O-543839
(510) (3) kosmetické přípravky, líčidla, parfémy; (35) marketing, obchodní správa licencí k výrobkům a službám jiných osob, prezentace výrobků v komunikačních médiích pro účely maloobchodu, předvádění zboží, reklama; (41) plánování večírků, pořádání a vedení seminářů, pořádání a vedení školení, provozování rekreačních zařízení; (44) salony krásy, služby vizážistů.
(511) 3, 35, 41, 44
(540)

myskino.cz

- (111) **366272**
(220) 20.11.2017
(320) 20.11.2017
(442) 17.01.2018
(151) 25.04.2018
(730) **Trummer Jan**, náměstí J. V. Kamarýta 7, Velešín, 38232, CZ
(740) PatentCentrum Sedlák & Partners s.r.o., Husova tř. 1847/5, České Budějovice, České Budějovice 3, 37001
(210) O-543850
(591) Barevná
(510) (29) mléčné koktejly; (30) káva, čaj, kakao a jejich náhražky, led, zmrzlina, mražené jogurty a sorbety (zmrzliny), cukr, přírodní sladidla, sladké polevy a náplně, pekárenské výrobky, cukrovinky, čokoláda a zákusky, chuťové přísady, ochucovadla a koření, majonéza a náhražky majonézy, hořčice, kečup a rajčatové omáčky, hotová jídla a polotovary a jídla rychlého občerstvení, a to jídla z kukuřice, obilnin, mouky a sezamu, noky, knedlíky, palačinky, jídla z těstovin, rýže a obilnin, sendviče a pizzy, tortilly, koláče s náplní, pečivo, sušenky, sladké pečivo, koblih; (32) nealkoholické nápoje, vody minerální a šumivé, sirupy a jiné přípravky k přípravě nápojů, ovocné šťávy, ovocné nektary, ochucené sycené nápoje, nealkoholické koktejly, smoothies (nealkoholické ovocné koktejly); (33) alkoholické nápoje; (35) maloobchodní a velkoobchodní prodej s výše uvedenými výrobky ve třídě 29, 30, 32, 33, propagační činnost, reklama, konzultační služby a pomoc při řízení a organizování podnikání v rámci franchisingové sítě; (43) služby spojené s provozováním pohostinství, restaurací a podniků rychlého občerstvení, restaurační služby, samoobslužné jídelny, bistra.
(511) 29, 30, 32, 33, 35, 43

(540)



- (111) **366273**
(220) 20.11.2017
(320) 20.11.2017
(442) 17.01.2018
(151) 25.04.2018
(730) **ŠKODA AUTO a.s.**, tř. Václava Klementa 869, Mladá Boleslav, Mladá Boleslav II, 29301, CZ
(210) O-543867
(510) (12) automobily a jejich části a příslušenství, spadající do této třídy.
(511) 12
(540)

eRS

- (111) **366274**
(220) 20.11.2017
(320) 20.11.2017
(442) 17.01.2018
(151) 25.04.2018
(730) **ŠKODA AUTO a.s.**, tř. Václava Klementa 869, Mladá Boleslav, Mladá Boleslav II, 29301, CZ
(210) O-543869
(510) (12) automobily a jejich části a příslušenství, spadající do této třídy.
(511) 12
(540)

CITIGOe

- (111) **366275**
(220) 21.11.2017
(320) 21.11.2017
(442) 17.01.2018
(151) 25.04.2018
(730) **WALMARK, a.s.**, Oldřichovice 44, Třinec, 73961, CZ
(740) Baker & McKenzie s.r.o., advokátní kancelář, JUDr. Jiří Čermák, advokát, Klimentská 1216/46, Praha 1, Nové Město, 11000
(210) O-543876
(591) Barevná
(510) (41) zdravotní a wellness výchova, zdravotnické vzdělávání, poskytování školení v oblasti zdravotní péče a výživy, poskytování vzdělávacích služeb týkajících se zdraví a výživy, on-line vzdělávací služby v oblasti zdraví, poskytování online vzdělávání v oblasti výživy a stravování, vzdělávací služby v oblasti farmacie, vydávání časopisů, knih a příruček v oblasti medicíny; (44) zdravotní poradenské a informační služby, poradenské služby v oblasti zdravotní péče, poradenství v oblasti zdraví, poskytování informací v oblasti zdraví prostřednictvím webové stránky, farmaceutické konzultace, farmaceutické poradenské služby, poradenské a informační služby poskytované prostřednictvím internetu týkající se farmaceutických výrobků, poradenské služby týkající se stravy, kontroly váhy a výživy, dietní poradenství.
(511) 41, 44

(540)

(111) **366276**

(220) 22.11.2017

(320) 22.11.2017

(442) 17.01.2018

(151) 25.04.2018

(730) **Pinc Petr**, Malé Náměstí 2006, Benešov, 25601, CZ(740) **DANĚK & PARTNERS** Advokátní a patentová kancelář, Ing. Vilém Daněk Ph.D., LL.M., Vinohradská 403/17, Praha 2, Vinohrady, 12000

(210) O-543893

(510) (1) chemické výrobky pro farmaceutický průmysl, farmaceutické a chemické výrobky a sloučeniny (užití zejména v biotechnologii a pro výrobu léčiv), chemická činidla (s výjimkou pro lékařské a zvěrolékařské účely), chemikálie pro laboratorní analýzy a vědecké účely a pro průmysl (s výjimkou pro lékařské a zvěrolékařské účely), farmaceutické konzervační přísady, biologické a bakteriální přípravky (s výjimkou pro lékařské a zvěrolékařské účely), bakteriologické přípravky pro octové kvašení, prostředky pro čištění tekutin, chemické a biochemické přípravky pro čištění vody, destilovaná a draselná voda, diagnostické preparáty (s výjimkou pro lékařské a zvěrolékařské účely), kultury mikroorganismů (s výjimkou pro lékařské a zvěrolékařské účely), biochemické katalyzátory, přídavné kapaliny pro použití s abrazivy, syntetické materiály pro absorpci oleje, acetáty, octany, etanáty, aceton, propanon, dimethylketon, ecetylen, adhezivní přípravky na chirurgické bandážování, aktinium, aktivní uhlí, roztoky pro odstraňování sírání z akumulátorů, albuminový papír, aldehydy, algináty, alkalické jodidy pro průmyslové účely, alkalické kovy, alkaloidy, etylalkohol, amonika pro průmyslové účely, amonné soli, amyacetát, amylalkohol, antimon, kyselina antranilová, chemické apretace, arabská guma pro průmyslové účely, argon, arsen, arseničitan olovnatý, arsenové kyseliny, astat, balzám gurjunský na výrobu laků, adhezivní přípravky pro chirurgické bandážování, bariem, chemické přípravky pro barvy, baryt, bauxit, chemické přípravky na bělení olejů a tuku, organické bělicí přípravky, benzeny, benzoová kyselina, bezvodý amoniak, jodidovaná a sladová bílkovina, živočišná nebo rostlinná bílkovina jako surovina, bizmut, brom pro chemické účely, celulóza a celulózové deriváty, cer, cesium, citlivý papír, cymen (izopropyltoluen), činidla chemická (s výjimkou pro lékařské a zvěrolékařské účely), přípravky proti zakalení a zamlžení čoček, dehydratační prostředky pro průmyslové účely, fotocitlivé desky, průmyslové detergenty, dextrin (apretura), diastáza (enzym) pro průmyslové účely, diazopapír, dipergační činidla pro olej a ropu, disperze plastické hmoty, ditioničitany, draselná voda, draslík, dřevný líc a ocet, dusičnan bizmutitý pro chemické účely, dusičnan stříbrný a uranu, dusík, dusný oxid, dvojchroman draselný a sodný, dysprosium, emulgátory, enzymatické přípravky pro průmyslové účely, epoxidové pryskyřice v surovém stavu, erbium, octová esence, estery, etan, étery, etylalkohol, etylenglykol, etyléter, europium, fenol pro průmyslové účely, mléčné kvasinky pro průmyslové účely, fermium, ferokyanidy, filtrační materiály (chemické přípravky a rostlinné látky), filtrační keramické materiály ve formě částic, uhlík do filtrů, flokulační (vločkovací) činidla, formaldehyd pro chemické účely, fosfatidy, fosfáty (hnojivá), fosfor, fotografická redukční činidla, fotografické emulze a vývojky, fotografický papír, fluor, francium, chemické přísady pro fungicidy, galium, galáty bizmutu, hydroxid bizmutitý, galotaninová kyselina, galvanické přípravky, glukóza pro průmyslové účely, glyceridy, glykol, glykoléter, glykosidy, grafit pro průmyslové účely, rozpouštědla na gumy, helium, hasicí směsi, octan hlinitý, holmium, hydráty, hydroaulické kapaliny, hydrogen uhličitý sodný pro chemické účely, hydrochlorečnany, hydroxid amonný a bizmutitý pro průmyslové účely, hydroxidy alkalických kovů, chlor, chlorečnany, chloridy, chemický indikátorový papír, infuzoriová hlinka, křemelina, izotopy pro průmyslové účely, insekticidy, jod pro chemické a průmyslové účely, jodidované bílkoviny, kafir pro průmyslové účely, kalcinovaná voda,

bezvodý uhličitý sodný, prostředky pro kalení kovů, kalifornium, kamenec, kamenná sůl, kaolin, karbid, katalyzátory, keramické glazury, keramické materiály ve formě částic užívané jako filtry, ketony, klížící přípravky, kolodium, chemické látky pro kondenzaci, kondenzaci zabraňující chemikálie, korozivní přípravky, kostní uhlí, alkalické kovy, krypton, krezot pro chemické účely, přípravky pro zpracování kůže, chemické látky pro kvašení vína, kyanidy, kyseliny, kyselinovzdorné chemické sloučeniny, lakmusový papír, lantam, lecitin jako surovina, lepidla pro průmyslové účely, lithium, louh sodný pro průmyslové účely, lutecium, mangany, masné kyseliny, chladicí média, metan, metylbenzen, metyléter, mikroorganismy (s výjimkou pro lékařské a zvěrolékařské účely), naftalín, naftalen, nemrzoucí látky (chemikálie), neodym, neon, neptunium, nitrátový papír, oxidy, paládium, papírová vlákna, parafin, peroxid vodíku, peroxoboritan sodný, peroxiuhličitany, chemické přípravky pro výrobu pigmentů, plastifikátory, plutonium, plyn, polokovy, nekovy, praseodym, prometium, protaktinium, štěpitelné chemické prvky, stopové prvky pro rostliny, pryskyřice, přísady chemické do insekticidů a fungicidů, radioaktivní prvky pro vědecké účely, radon, renium, reagenční papír, rtuť, rubidium, sacharin, salmiak, samarium, selen, silikáty, silikony, síra, skandium, umělá sladidla, sladová bílkovina, sodík, soli (chemické přípravky), stroncium, stříbro, sůl (surovina), sulfáty, sulfidy, škumpa (tříslovina), tanin, telur, technecium, terbium, tetrachloridy, těžká voda, thalium, thiokarbanilid, thorium, thulium, titančičitany, toluen, neutralizační přípravky pro toxické plyny, uličitany, uhlík, uran, urychlovače vulkanizace, vápenec, viskóza, vodík, vulkanizační přípravky, vzácné zeminy, xenon, yterbium, ytrium, zásady, změkčovadla (plastifikátory), želatina pro průmyslové účely, živočišné uhlí, doplňky stravy spadající do této třídy; (5) farmaceutické výrobky a přípravky, bakteriální, chemické, biologické přípravky pro lékařské a veterinární účely, chemicko-farmaceutické přípravky, bylinné čaje pro lékařské účely, byliny (léčivé byliny), drogy pro léčebné účely, diagnostické preparáty pro lékařské a veterinární účely, dezinfekční přípravky, enzymatické přípravky pro lékařské a veterinární účely, diagnostika pro lékařské a zvěrolékařské účely, chemická činidla pro lékařské a zvěrolékařské účely, chemikálie pro laboratorní analýzy pro lékařské a zvěrolékařské účely, přípravky z mikroorganismů pro lékařské a zvěrolékařské účely, diagnostická činidla pro použití in vitro pro lokalizování rakovinných míst a pro farmaceutické použití, diagnostická činidla biologického původu pro použití při diagnóze nemocí, chemické přípravky pro použití při analýzách DNA pro léčebné účely, živné půdy pro bakteriální kultury, vitamíny pro lékařské a zvěrolékařské účely, antibiotika, aminokyseliny pro lékařské účely, analgetika, anestetika, antiseptika, přípravky pro péči o dutinu ústní pro lékařské účely, léčivé přípravky do koupele, koupelové soli, léčiva na zuby, léčivé čaje, léčivé kořeny, léčivé rostliny, vodičky pro veterinární účely, zvěrolékařské přípravky, tampóny, balzámy pro lékařské účely, bílkovinná potrava pro lékařské účely, cukr pro lékařské účely, čípky, alkohol pro léčebné účely, deodoranty (jiné než pro osobní potřebu), dietetické látky upravené pro lékařské účely, hormony pro lékařské účely, kapsle pro lékařské účely, lékárníčky včetně obsahu, masti pro lékařské účely, náplasti a obvaziva pro lékařské účely, soli pro lékařské účely do koupele, vlákna pro lékařské účely, čichací soli, přípravky na čištění vzduchu, diastáza, chinin, chinolin, izotopy, kafir, minerální vody, pásky, peroxid vodíku, radioaktivní látky, radium, ricinová olej, sikativa, želatina (pro lékařské účely), digitalin, digestiva, estery, fenol, étery, formaldehyd, fosfáty, guajakol, hořec, vinný kámen, kolodiu, magnézie, mentol, melissová voda, mouka, rybí moučka, myrobalánová kúra, octany, slad, tabletky, terpentín, živočišné uhlí, vápno, žíravé látky (pro farmaceutické účely), hematogen, hemoglobin, herbicidy, chloroform, jedy, jodoform, jojoba, krevní plazma, média pro bakteriologické kultury, laktóza, mikroorganismy pro použití v lékařství a zvěrolékařství, narkotika, opiáty, projímadla, styptika, doplňky stravy spadající do této třídy; (44) zdravotní péče, lékařské služby, péče o zdraví, provozování zdravotních středisek, sanatorií, klinik a zotavoven, neurologie, služby psychologa, masáže a další regenerační služby, elektro léčba a vodoléčba, fyzioterapeutické, vyšetřovací léčebné techniky, reminiscenční terapie, bazální stimulace, hospicová péče, fyzioterapie, ošetrovatelské služby, veřejné lázně pro hygienické účely, zdravotnické střediska, farmaceutické poradenství, služby optiků, stomatologie, parní lázně, plastická chirurgie, péče o hygienu osob, služby poskytování doplňků stravy k péči o zdraví spadající do této třídy, služby porodní asistentky, oplodňování in vitro, manikúra, chov zvířat, odchov mláďat, upravování zvířat, veterinární pomoc, útulky, hnojivá a jiné chemikálie pro zemědělství, ničení plevele, aromaterapeutické služby, fyzikální terapie, služby krevní banky, léčení stromů, zahradnické služby, letecké a pozemní rozprašování hnojiv a jiných zemědělských chemických látek, tetování, pronájem zemědělských strojů a zařízení, pronájem zdravotnických zařízení, kadeřnické a kosmetické salóny pro zvířata, údržba trávníků.

(511) 1, 5, 44
(540)

PINC

(111) **366277**

(220) 22.11.2017

(320) 22.11.2017

(442) 17.01.2018

(151) 25.04.2018

(730) **EXTREM G s. r. o.**, Celetná 563/22, Praha 1, Staré Město, 11000, CZ

(740) Advokátní kancelář Julie Pítrová, JUDr. Julie Pítrová, Kudeříkové 1103/11a, Praha 4, Kunratice, 14800

(210) O-543896

(591) Barevná

(510) (32) pivo; (35) reklamní, marketingové a propagační služby; (39) organizování prohlídek pamětihodností a okružních jízd, služby průvodců a organizování cest a výletů; (41) služby v oblasti vzdělávání, zábavy a sportu; (43) pohostinství (služby).

(511) 32, 35, 39, 41, 43

(540)



(111) **366278**

(220) 22.11.2017

(320) 22.11.2017

(442) 17.01.2018

(151) 25.04.2018

(730) **EXTREM G s. r. o.**, Celetná 563/22, Praha 1, Staré Město, 11000, CZ

(740) AK Pítrová, JUDr. Julie Pítrová, Kudeříkové 1103/11a, Praha 4, Kunratice, 14800

(210) O-543897

(591) Barevná

(510) (30) káva, čaj, kakao a jejich náhražky; (35) reklamní, marketingové a propagační služby; (39) organizování prohlídek pamětihodností a okružních jízd, služby průvodců a organizování cest a výletů; (40) zpracování potravin a nápojů; (43) pohostinství (služby).

(511) 30, 35, 39, 40, 43

(540)



(111) **366279**

(220) 22.11.2017

(320) 22.11.2017

(442) 17.01.2018

(151) 25.04.2018

(730) **EXTREM G s. r. o.**, Celetná 563/22, Praha 1, Staré Město, 11000, CZ

(740) Advokátní kancelář Julie Pítrová, JUDr. Julie Pítrová, Kudeříkové 1103/11a, Praha 4, Kunratice, 14800

(210) O-543899

(591) Barevná

(510) (32) pivo; (35) reklamní, marketingové a propagační služby; (39) organizování prohlídek pamětihodností a okružních jízd, služby průvodců a organizování cest a výletů; (41) služby v oblasti vzdělávání, zábavy a sportu; (43) pohostinství (služby).

(511) 32, 35, 39, 41, 43

(540)



(111) **366280**

(220) 23.11.2017

(320) 23.11.2017

(442) 17.01.2018

(151) 25.04.2018

(730) **Barrandov Televizní Studio a.s.**, Kříženeckého náměstí 322/5, Praha 5, Hlubočepy, 15200, CZ

(740) Mgr. Kateřina Čápková, advokát, Mikuleckého 1311/8, Praha 4, 14700

(210) O-543936

(510) (9) audiovizuální programy, audiovizuální díla na nosičích, audiovizuální díla v digitální podobě; (16) tiskoviny, časopisy, periodika, knihy, databázové produkty v papírové formě; (35) reklamní, inzertní a propagační činnost, marketing; (38) telekomunikace, televizní vysílání, digitální vysílání, televizní vysílání programů, televizní vysílání zábavných, vzdělávacích, výchovných, soutěžních, diskusních a informačních pořadů, šíření, výměna nebo získávání zpráv a informací, šíření elektronických časopisů, informací, elektronických periodik, knih v elektronické podobě, audio a audiovizuálních děl prostřednictvím informační, datové, elektronické, komunikační, telekomunikační nebo počítačové sítě, zejména internetu, pomocí satelitů a jiných sítí, informační služby na internetu související s televizním vysíláním, služby na internetu související s televizním vysíláním, komunikace, poradenská činnost v oblasti sdělovacích prostředků, telekomunikací a informační služby v oblasti telekomunikací, informační kancelář (poskytování informačních služeb prostřednictvím počítačů); (41) tvorba televizních a audiovizuálních pořadů, nakladatelství a vydavatelství, ediční činnost, publikační činnost, nahrávání nosičů zvukových nebo obrazově zvukových, půjčování nahraných zvukových a zvukově obrazových záznamů, šíření audiovizuálních děl, filmová produkce, výchovná, vzdělávací, soutěžní a zábavní činnost, organizace, provozování a provádění her a soutěží i veřejných, výstavní činnost v oblasti kultury, zábavy a vzdělávání, výuka a školení, kurzy, vydávání literatury k danému tématu, výstava knih, fejetonů a článků v periodikách.

(511) 9, 16, 35, 38, 41

(540)

Kauzy Jaromíra Soukupa

(111) **366281**

(220) 24.11.2017

(320) 24.11.2017

(442) 17.01.2018

(151) 25.04.2018

(730) **Město Písek**, Velké náměstí 114/3, Písek, Vnitřní Město, 39701, CZ

(740) PatentCentrum Sedlák & Partners s.r.o., Husova tř. 1847/5, České Budějovice 3, 37001

(210) O-543975

(510) (16) periodické a neperiodické publikace, tiskoviny, knihy, časopisy, brožury, letáky, prospekty, pohledy, kalendáře, manuály, mapy, vizitky, vstupenky, samolepky, tištěné propagační materiály, tištěné tiskové zprávy; (35) reklamní, marketingové a propagační služby, včetně inzerce a reklamy průzkum trhu, služby vztahů s veřejností (public relations), tvorba reklamních předmětů a reklam; (38) spoje a komunikace, poskytování on-

line platformy pro sdílení informací v oblasti inovativních technologií pro města a v oblasti životního prostředí; (41) výchova, vzdělávání, zábavní a sportovní činnost, kulturní aktivity, vydavatelská činnost a zpravodajství, vydávání publikací, publikování a editování tiskovin; (42) tvorba a analýzy počítačových systémů, vědecké analýzy a poradenské služby v oblasti životního prostředí.

(511) 16, 35, 38, 41, 42
(540)



(111) **366282**

(220) 24.11.2017
(320) 24.11.2017
(442) 17.01.2018
(151) 25.04.2018

(730) **Lang Daniel**, Tábořská 836/10, Praha 4, 14000, CZ

(210) O-543984

(510) (12) boční (přívěsné) vozíky, jízdní kola, mopedy, motocykly, motory motocyklů, rámy jízdních kol, motocyklů, říditka jízdních kol, skútry (vozidla); (14) medaile; (16) kalendáře, katalogy, knihy, manuály, periodika, plakáty, pohlednice, prospekty; (25) čepice, kalhoty, košile, kravaty, trička.

(511) 12, 14, 16, 25

(540)

RINGHOFFER

(111) **366283**

(220) 24.11.2017
(320) 24.11.2017
(442) 17.01.2018
(151) 25.04.2018

(730) **Live City s.r.o.**, Hálkova 2, Praha 2, 12000, CZ

(210) O-543994

(510) (41) hudební produkce, pořádání a uvádění koncertů, předvádění živých vystoupení, zábava.

(511) 41

(540)

Mozart Dinner

(111) **366284**

(220) 27.11.2017
(320) 27.11.2017
(442) 17.01.2018
(151) 25.04.2018

(730) **Patron ca, s.r.o.**, Jakubská 647/2, Praha 1, Staré Město, 11000, CZ

(740) Bohemia Patent, Ing. Jana Vanděliková, Vodičkova 791/41, Praha 1 - Nové Město, 11000

(210) O-544000

(510) (5) veterinární produkty a přípravky, veterinární doplňky stravy pro intenzivní regeneraci kloubů a léčbu pohybového aparátu se silným protizánětlivým účinkem, určené k léčbě bolesti kloubů způsobené artrózou a artritidou, výrobky hygienické, výrobky dietetické pro děti a nemocné, multivitaminové přípravky a nápoje pro léčebné účely, potravinové doplňky k léčebným účelům, podpůrné dietetické prostředky, náplasti, obvazový materiál, prostředky dezinfekční, k hubení rostlinných a živočišných škůdců, antiparazitní látky.

(511) 5

(540)

ALAVIS

(111) **366285**

(220) 01.12.2017

(320) 01.12.2017

(442) 17.01.2018

(151) 25.04.2018

(730) **Kozel František PhDr.**, Rašín 32, Hořice, 50801, CZ

(740) Mgr. Jitka Moníková, Fráni Šrámka, Pražské Předměstí 1139/2, Hradec Králové, 50002

(210) O-544152

(510) (9) optické a elektronické nosiče dat, audio a video záznamy a nahrávky, digitální hudba a video ke stažení, nahrané optické disky, audio a video CD a DVD, nahrané audiokazety a videokazety, nahraná hudba a filmy; (35) reklamní, marketingové, propagační a inzertní služby, výroba reklamních a propagačních materiálů, výroba reklamních a propagačních audio a videopásek, audio a video disků a audiovizuálních záznamů, reklama (televizní reklama, rozhlasová reklama, reklama on-line v počítačové síti), aktualizování reklamních materiálů a textů, rozšiřování reklamních a propagačních materiálů, vydávání a výroba reklamních nebo náborových, propagačních a inzertních textů, pronájem reklamních ploch, organizování výstav komerčních nebo reklamních, propagace, obchodní administrativa, kancelářské práce; (41) mužská a smíšená (mužská a ženská) taneční vystoupení, živá taneční vystoupení, taneční, hudební a dramatická vystoupení, taneční školy, organizování, pořádání a uvádění tanečních, hudebních a divadelních soutěží, organizování, pořádání a uvádění tanečních vystoupení, produkce zábavních představení s tanečnickými a zpěváky, zábava ve formě živých tanečních vystoupení, organizování, pořádání a uvádění baletních vystoupení, organizování, pořádání a uvádění hudebních a pěveckých vystoupení, produkce hudebních, tanečních a divadelních vystoupení, organizování, pořádání a uvádění komediálních vystoupení, produkce komediálních vystoupení, umělecké vedení hudebních, tanečních a divadelních vystoupení, organizování, pořádání, uvádění a produkce živých vystoupení, vydávání, distribuce a prodej vstupenek, vzdělávací služby zaměřené na tanec, hudbu a divadlo, divadelní zábava, organizování, pořádání a uvádění divadelních představení, organizování, pořádání a vedení seminářů a konferencí, organizování, pořádání, vedení a produkce tanečních, hudebních a divadelních festivalů, filmy a výroba videofilmů.

(511) 9, 35, 41

(540)

ARTrosa originální soubor českých mužoretů

(111) **366286**

(220) 01.12.2017

(320) 01.12.2017

(442) 17.01.2018

(151) 25.04.2018

(730) **IZOLACE ARAX JIHLAVA, s.r.o.**, U Rybníka 10, Jihlava, 58601, CZ

(740) REHAK LEGAL, Mgr. David Řehák, advokát, Holečkova 100/9, Praha 5, 15000

(210) O-544159

(591) Barevná

(510) (6) obecné kovy a jejich slitiny, kovové stavební materiály, kovové stavební materiály přenosné, kovové potřeby zámečnické a klempířské, kovové trubky, tvarované kovové díly; (35) reklamní, marketingové a propagační služby, maloobchodní a velkoobchodní služby, rovněž prostřednictvím Internetu, týkající se zejména stavebních materiálů těsnících, ucpávacích, výplňových a izolačních a kovových plechů, prezentace zboží v komunikačních médiích, poradenství a poskytování informací zaměřené na výše uvedené služby, zařazené do této třídy; (40) zpracování stavebních a izolačních materiálů, mimo jiné minerální vlny, lehčených plastů, plastových kompozitních materiálů, dřevité vlny a vláken, stavebních a izolačních materiálů biologického původu, zpracování plechů.

(511) 6, 35, 40

(540)



- (111) **366287**
(220) 01.12.2017
(320) 01.12.2017
(442) 17.01.2018
(151) 25.04.2018
(730) **Petrásková Monika Mgr.**, Švihovská 546/3, Praha 4, Písnice, 14200, CZ
(210) O-544164
(510) (3) kosmetické přípravky, parfumerie, přípravky pro osobní hygienu; (5) hygienické přípravky a hygienické výrobky, hygienické přípravky a výrobky, hygienické přípravky a výrobky z nich, léčiva a veterinární přípravky a výrobky, potravní doplňky a dietetické přípravky, přípravky proti rostlinným a živočišným škůdcům, zubní přípravky a výrobky, zubní přípravky a výrobky a léčebné zubní pasty; (44) hygienická a kosmetická péče o člověka, péče o čistotu a hygienu zvířat, hygienická péče o zvířata, péče o čistotu domácích zvířat, péče o domácí zvířata, péče o zvířata, služby péče o hygienu a krásu, služby péče o vzhled a čistotu zvířat, služby péče o zdraví zvířat, služby zdravotní péče, úprava (česání) zvířat, veterinární chirurgické služby, veterinární služby, zemědělské služby, služby akvakultury, zahradnické a lesnické služby, zvířata chovaná v domácnosti (péče o čistotu -).
(511) 3, 5, 44
(540)



- (111) **366288**
(220) 08.12.2017
(320) 08.12.2017
(442) 17.01.2018
(151) 25.04.2018
(730) **Parenteral a.s.**, Přívozní 1054/2, Praha 7, Holešovice, 17000, CZ
(740) FISCHER & PARTNER IP s.r.o., Na hrobci 294/5, Praha 2, Nové Město, 12800
(210) O-544308
(510) (3) kosmetické přípravky, masti, oleje, tuky a vazelína pro kosmetické účely, lněná a konopná semena pro kosmetické účely, kosmetické krémy a balzámy, mléko pro kosmetické účely, pleťová voda pro kosmetické účely, rtěnky, pomády pro kosmetické účely, opalovací přípravky, parfémy, parfémové a toaletní vody, mýdla, oleje pro toaletní účely, toaletní přípravky, šampóny, zubní pasty, přípravky pro čištění zubní protéz, ústní vody nikoliv pro lékařské účely, vlasové vody, deodoranty pro osobní potřebu; (5) farmaceutické přípravky, léčiva ve formě tablet, krémů i tekutin, anti-bakteriální a bakteriální přípravky pro lékařské a zvěrolékařské účely, biologické přípravky pro lékařské účely, dezinfekční přípravky, deodoranty jiné než pro osobní potřebu, krémy a balzámy pro lékařské účely, oleje pro lékařské účely a použití, oleje proti ovádům, pomády pro lékařské účely, vazelína pro lékařské účely, tuky pro lékařské účely, zvěrolékařské účely, masti pro farmaceutické účely, masti na popáleniny, diagnostické přípravky pro lékařské účely, léčiva na zuby, léčivé přípravky pro vyplachování očí, léčivé přípravky pro péči o ústní dutinu, utišující prostředky, léčivé cukrovinky a pastilky, léčivé přípravky do koupelí, léčivé rostliny a rostlinná vlákna ne pro výživu, vazelína z ropy pro farmaceutické účely, lněná a konopná semena pro farmaceutické účely, bílkovinná potrava pro lékařské účely, bílkovinné přípravky pro lékařské účely, dietetické potraviny a nápoje upravené pro lékařské účely, nápoje a látky upravené pro lékařské účely, diabetický chléb upravený pro lékařské účely, vitaminové přípravky, léčivé byliny, léčivé kořeny, léčivé čaje, léky tekuté, nápoje léčivé, mléko pro farmaceutické účely, mateří kašička pro lékařské účely, laktóza upravená pro lékařské účely, chemické přípravky pro farmaceutické účely, farmaceutické přípravky veterinární, potraviny pro batolata; (18) zavazadla, kufrы, tašky, cestovní tašky, nákupní tašky, nákupní tašky na kolečkách, aktovky, batohy, školní tašky, kabelky, ledvinky, peněženky, klíčenky (pouzdra na klíče), prázdné kosmetické taštičky, tašky na nošení kojenců, deštníky, slunečníky, vycházkové hole; (25) oděvy, obuv; (28) hračky a hry, sportovní potřeby a vybavení; (32) pivo a pivovarnické výrobky, nealkoholické nápoje, minerální vody, perlivá voda, neperlivá voda, ochucené vody, džusy.

- (511) 3, 5, 18, 25, 28, 32
(540)

TRENBOLIX

Zápisy licenčních smluv k ochranným známkám

V této kapitole jsou zveřejněny zápisy licenčních smluv podle ustanovení § 18 odst. 1 zákona č. 441/2003 Sb.

Číslo zápisu (111)	Vlastník (730)	Nabyvatel licence (791)	Druh licence (793)	Datum uzavření licenční smlouvy (793)	S účinností od data (580)
158642	PALMA TM a.s., Račianska 76, 836 04 Bratislava, SK	PALMA a.s., Račianska 76, 836 04 Bratislava, CZ	výlučná	21.12.2017	25.04.2018
164554	PALMA TM a.s., Račianska 76, 836 04 Bratislava, SK	PALMA a.s., Račianska 76, 836 04 Bratislava, CZ	výlučná	21.12.2017	25.04.2018
167170	PALMA TM a.s., Račianska 76, 836 04 Bratislava, SK	PALMA a.s., Račianska 76, 836 04 Bratislava, CZ	výlučná	21.12.2017	25.04.2018
169118	Ing. Vladimír Bureš, Kamýčká 247/4d, Praha 6, 16000, CZ	Technické služby ochrany ovzduší Česká Lípa s.r.o., Klášterní 466, Česká Lípa, 47001, CZ	nevýlučná	05.12.2017	26.04.2018
171739	PALMA TM a.s., Račianska 76, 836 04 Bratislava, SK	PALMA a.s., Račianska 76, 836 04 Bratislava, CZ	výlučná	21.12.2017	25.04.2018
171971	PALMA TM a.s., Račianska 76, 836 04 Bratislava, SK	PALMA a.s., Račianska 76, 836 04 Bratislava, CZ	výlučná	21.12.2017	25.04.2018
172035	PALMA TM a.s., Račianska 76, 836 04 Bratislava, SK	PALMA a.s., Račianska 76, 836 04 Bratislava, CZ	výlučná	21.12.2017	25.04.2018
175964	PALMA TM a.s., Račianska 76, 836 04 Bratislava, SK	PALMA a.s., Račianska 76, 836 04 Bratislava, CZ	výlučná	21.12.2017	25.04.2018
195540	PALMA TM a.s., Račianska 76, 836 04 Bratislava, SK	PALMA a.s., Račianska 76, 836 04 Bratislava, CZ	výlučná	21.12.2017	25.04.2018
223068	PALMA TM a.s., Račianska 76, 836 04 Bratislava, SK	PALMA a.s., Račianska 76, 836 04 Bratislava, CZ	výlučná	21.12.2017	25.04.2018
354814	PALMA TM a.s., Račianska 76, 836 04 Bratislava, SK	PALMA a.s., Račianska 76, 836 04 Bratislava, CZ	výlučná	21.12.2017	25.04.2018

Ochranné známky zrušené a prohlášené za neplatné

Tato kapitola obsahuje údaje o rozhodnutích o zrušení ochranné známky na základě ustanovení § 31 zákona č. 441/2003 Sb. nebo o prohlášení ochranné známky za neplatnou na základě ustanovení § 32 zákona č. 441/2003 Sb. Existuje-li důvod zrušení/prohlášení ochranné známky za neplatnou pouze ve vztahu k některým z výrobků nebo služeb, Úřad ochrannou známku zruší/prohlásí za neplatnou pouze pro tyto výrobky nebo služby. Údaje o výsledku rozhodnutí (zrušení ochranné známky, částečné zrušení ochranné známky, prohlášení ochranné známky za neplatnou, prohlášení ochranné známky za částečně neplatnou) jsou uvedeny za datem právní moci rozhodnutí s názvem "Datum právní moci rozhodnutí/výsledek rozhodnutí".

(111) 344386

(540)

UROSAL LADY

21.04.2018 / NABYTÍ P.M. - PROHLÁŠENÍ OZ ZA NEPLATNOU

Přehled obnov zápisu ochranných známek

Kapitola obsahuje údaje o ochranných známkách, u kterých byl na žádost vlastníka obnoven zápis podle ustanovení § 28 odst. 2 zákona č. 441/2003 Sb.

Číselný přehled (111)											
158620	159448	160465	167575	213690	214745	214817	215927	218538	219046	219155	219283
220407	220852	220880	221288	221294	221719	221720	222219	222231	223201	223780	223982
225825	226510	226797	227306	228093	228199	238105	300319	300970	300971	300972	301001
301002	301055	301073	301145	301243	301272	301273	301275	301276	301352	301353	301406
301428	301441	301840	301853	301975	301976	301984	302246	302417	302498	302509	302635
303428	303429	303878	303921	303964	304286	304287	304288	305025	305099	305700	305701
306944	307392	307462	307889	308153	313976	313977					

Obnovy zápisu ochranných známek

(111) **158620**
(220) 18.08.1968
(151) 29.01.1969
(540)



(730) **POTRUBÍ Praha, spol. s r.o.**, Sokolovská 178, Praha 9, 19003, CZ
(740) Patentservis Praha a.s., Jivenská 1273/1, Praha 4, 14021
(510) Napájecí a kondenzační jádra, nádrže, redukční a chladicí stanice, zařízení na výrobu umělého sněhu, potrubí a tvarovky pouzdržené čedičem, trubky a tvarovky z plastických hmot, příruby, potrubní mosty a konstrukce, součásti a příslušenství potrubí. Dodávky technologických potrubí ocelových, čedičových, skleněných a z plastických hmot. Výměníky a předávací stanice tepla, dodávky potrubních systémů kalového a plynového hospodářství čistíren odpadních vod.
(511) 6, 7, 11, 17, 39, 42
(210) O-42171

(111) **159448**
(220) 02.09.1968
(151) 18.12.1969
(540)

UNICOMB

(730) **Nitto Shoji Kabushiki Kaisha**, Osaka, JP
(740) PATENTSERVIS Praha a.s., Na Podkovce 281/10, Praha 4, Podolí, 14700
(510) (7) spřádací stroje a přístroje.
(511) 7
(210) O-42211

(111) **160465**
(220) 02.09.1968
(151) 19.08.1971
(540)

NITTO UNICOMB

(730) **Nitto Shoji Kabushiki Kaisha, společnost podle zákonů japonských**, Osaka, JP
(740) PATENTSERVIS Praha a.s., Na Podkovce 281/10, Praha 4, Podolí, 14700
(510) (7) spřádací stroje a přístroje.
(511) 7
(210) O-42210

(111) **167575**
(220) 16.05.1988
(151) 22.02.1990
(540)

VAX

(730) **Techtronic Floor Care Technology Limited**, P. O. Box 957, Offshore Incorporations Centre, Road Town, Tortola, VG
(740) ZIVKO MIJATOVIĆ & PARTNERS s.r.o., Jugoslávských partyzánů 639/26, Praha 6, 16000
(510) (9) elektrické přístroje pro domácnost, zejména vysávací a vysoušecí zařízení pro čištění podlahových krytin a čalounů za použití kapalin a jejich části a příslušenství.
(511) 9
(210) O-55683

(111) **213690**
(220) 19.12.1997
(151) 29.10.1998
(540)

MBI

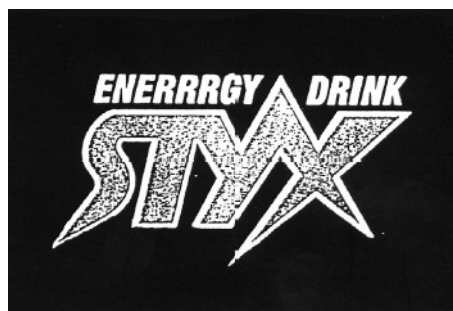
(730) **Miroslav Bílý**, Kocianova 1588, Praha 5, 15000, CZ
(510) (16) publikace - tiskoviny; (41) vydavatelství, nakladatelství.
(511) 16, 41
(210) O-128637

(111) **214745**
(220) 17.02.1998
(151) 28.12.1998
(540)

HOTEL 16 U sv. Kateřiny

(730) **Pešek Michal**, Na Petynce 132/31, Praha 6, Břevnov, 16900, CZ
(510) (42) ubytovací služby /hotel, penzion/, pohostinské služby.
(511) 42
(210) O-130279

(111) **214817**
(220) 22.05.1998
(151) 28.12.1998
(540)



(730) **ONDRÁŠOVKA a.s.**, Doudlebská 1699/5, Praha 4, Nusle, 14000, CZ
(740) LANGROVA, s.r.o., Skřetova 1011/48, Plzeň, Jižní Předměstí, 30100
(510) (32) minerální vody, šumivé nápoje a jiné nápoje nealkoholické, nápoje a šťávy ovocné, sirupy a jiné přípravky k zhotovování nápojů; (33) alkoholické nápoje.
(511) 32, 33
(210) O-132847

(111) **215927**
(220) 20.04.1998
(151) 22.02.1999
(540)

PACE

(730) **ARRIS International IP Ltd.**, Victoria Road, Saltaire, West Yorkshire, BD18 3LF, GB
(740) Zeiner & Zeiner v.o.s., Mgr. Alexandr Vališ, advokát, Maiselova 38/15, Praha 1, Josefov, 11000
(510) (9) přístroje a zařízení pro záznam, přenos a reprodukci zvuku, a/nebo obrazu všeho druhu, telekomunikační přístroje a zařízení všeho druhu, televizní přístroje, přístroje a zařízení pro satelitní televizní příjem a pro dekódování satelitního televizního příjmu, telefonní přístroje, videotelefony.
(511) 9
(210) O-132012

(111) **218538**
(220) 13.05.1998
(151) 23.06.1999
(540)

MILIS

- (730) **AKM Group Ltd**, Suite 102, Ground Floor, Blake Building, Corner Eyre and Hutson Streets, Belize City, BZ
(740) Mgr. Roman Fojtásek, advokát, Vinohradská 6, Praha 2, 12000
(510) (1) tenzidy jako chemické přísady do výrobků; (2) barviva všeho druhu zahrnutá do této třídy; (3) prací, čisticí a lešticí prostředky a přípravky - avivážní a bělicí přípravky - prostředky a přípravky pro mytí nádobí - detergenty - šampóny - pěny do koupele - stabilizující emulze, včetně výrobků zahrnutých do této třídy obsahujících tenzidy - kosmetické výrobky.
(511) 1, 2, 3
(210) O-132601

(111) **219046**
(220) 29.04.1998
(151) 26.07.1999
(540)



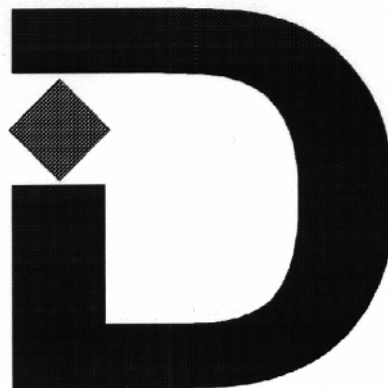
- (730) **Ústav pro hospodářskou úpravu lesů, Brandýs nad Labem**, Nábřeží 1326, Brandýs n.L. - Stará Boleslav, 25044, CZ
(510) (16) lesnické mapy, oblastní plány rozvoje lesů; (42) lesnické projekty, technické zprávy, studie o stavu lesa, odborné posudky a vyjádření, vědecké rešerše.
(511) 16, 42
(210) O-132255

(111) **219155**
(220) 26.05.1998
(151) 26.07.1999
(540)

InStyle

- (730) **Time Inc.**, 225 Liberty Street, New York, 10281, NY, US
(740) ZIVKO MIJATOVIĆ & PARTNERS s.r.o., Jugoslávských partyzánů 639/26, Praha 6, 16000
(510) (16) periodické publikace, zejména časopisy všeobecného zájmu.
(511) 16
(210) O-133018

(111) **219283**
(220) 02.07.1998
(151) 26.07.1999
(540)



- (730) **DATA Intertech s.r.o.**, Kateřinská 492/10, Praha 2, Nové Město, 12800, CZ
(510) (9) přístroje elektrické, fotografické, kinematografické, kontrolní, měřicí, přístroje na nahrávání, přenos a reprodukci zvuku nebo obrazu a jejich příslušenství, magnetické, optické a magnetooptické nosiče dat, audio a video záznamů, disky pevné, kompaktní disky, počítačové stroje a kalkulačky, prodejní automaty, zařízení na zpracování dat, počítače jejich periferie a příslušenství, navigační přístroje, kopírovací stroje a zařízení, kabely jejich koncovky a spojky k výpočetní a kancelářské technice včetně optických vláken, komunikační kancelářská technika, komponenty počítačových sítí; (16) papír a papírové výrobky pro výpočetní a kancelářskou techniku, štítky, etikety, samolepky, psací stroje s příslušenstvím a barvicí pásky, etiketovací stroje, kancelářské a psací potřeby, lepidla; (37) montáž, údržba a opravy kancelářských strojů a zařízení, montáž, údržba a opravy počítačového vybavení, montáž, údržba a opravy audiovizuální techniky; (42) služby v oblasti počítačových programů včetně tvorby, poradenské služby a projektové služby v oblasti nasazení výpočetní a kancelářské techniky, pronájem výpočetní techniky a software, pronájem kancelářské techniky, pořizování a obnova počítačových dat.
(511) 9, 16, 37, 42
(210) O-134109

(111) **220407**
(220) 03.06.1998
(151) 27.09.1999
(540)



- (730) **Société des Produits Nestlé S.A.**, Vevey, CH
(740) Zeiner & Zeiner v.o.s., Mgr. Alexandr Vališ, advokát, Maiselova 38/15, Praha 1, 11000
(510) (30) kakao a přípravky, jejichž základem je kakao, čokoláda, čokoládové výrobky, cukrovinky, cukroví, cukr, bonbóny, karamely, žvýkačky.
(511) 30
(210) O-133259

(111) **220852**
(220) 15.04.1998
(151) 27.10.1999
(540)

PRAKTIK

(730) **BAUER MEDIA v.o.s.**, Moulíkova 3286/1b, Praha 5, 15000, CZ
(740) Mgr. Petra Fialová, Mgr. Petra Fialová, advokátka, Vinohradská 1899/112, Praha, 13000
(510) (35) reklamní, inzertní a propagační činnost, informační servis, pořádání reklamních a obchodních výstav, módních přehlídek a předváděcích akcí zboží a služeb, distribuce zboží k reklamním účelům, obchodní a poradenské služby v oboru obchodu, reklamy, inzerce a propagace; (41) nakladatelská, vydavatelská a distribuční činnost v oboru zábavních, odborných, zpravodajských a vzdělávacích tiskovin, publikací, zpráv a informací, obstaravatelská a zprostředkovatelská činnost v tomto oboru, produkční a agenturní činnost v oblasti zábavy, výchovy a kultury, pořádání zábavních soutěží, zájmových klubů a společenských akcí, půjčování a pronájem nahraných zvukových a audiovizuálních nosičů; (42) polygrafické služby všeho druhu, odborné a zprostředkovatelské služby v daném oboru.
(511) 35, 41, 42
(210) O-131838

(111) **220880**
(220) 05.06.1998
(151) 27.10.1999
(540)

CROSS

(730) **CROSS Zlín, a.s.**, Hasičská 397, Zlín, Louky, 76302, CZ
(740) Patentová a známková kancelář, Ing. Jaromír Příklad, Včelín 1161, Hulín, 76824
(510) (9) elektronické řídicí a monitorovací systémy, zejména pro silniční dopravu a přenos dat, přístroje užívané pro analýzu, syntézu, počítání, měření, získávání a zpracování dat, sdělovací technika; (37) instalace a opravy elektrických strojů a přístrojů, elektronických řídicích a monitorovacích systémů a sdělovací techniky; (42) projektování řídicích a monitorovacích systémů pro silniční dopravu, pro přenos dat a inženýrské služby v dané oblasti.
(511) 9, 37, 42
(210) O-133335

(111) **221288**
(220) 28.04.1998
(151) 22.11.1999
(540)



(730) **Ivan Ješátko**, Slévačská 902, Praha 9, 19000, CZ
(740) FISCHER & PARTNER Intellectual Property s.r.o., Ing. Michael Fischer, Na Hrobcí 5, Praha 2, 12800
(510) (6) zámky visací, zámky zabudované do zabezpečeného předmětu, zámky bezpečnostní zejména pro zabezpečení vozidel; (8) nářadí a zvedáky, zejména automobilové; (9) zařízení a přístroje elektrické, pojistky, spínače, přístroje a nástroje navigační, fotografické, optické, přístroje a nástroje k signalizaci, vážení, měření, pro účely kontrolní a záchranné, teploměry, varovné přístroje, automatické přístroje pro kontrolu rychlosti vozidel, hasicí přístroje; (11) zařízení na osvětlování, topení a větrání, žárovky, elektrospotřebiče pro vaření; (12) součásti a příslušenství silničních a kolejových vozidel, autodoplňky zejména zrcátka, poklice, ochranné lišty, řetězy, stěrače, hustilky, automobilové nosiče, potahy sedadel a volantů, volanty; (14) hodiny.
(511) 6, 8, 9, 11, 12, 14
(210) O-132239

(111) **221294**
(220) 18.05.1998
(151) 22.11.1999
(540)



(591) Barevná
(730) **BAUER MEDIA v.o.s.**, Moulíkova 3286/1b, Praha 5, 15000, CZ
(740) Mgr. Petra Fialová, Mgr. Petra Fialová, advokátka, Vinohradská 1899/112, Praha, 13000
(510) (35) reklamní, inzertní a propagační činnost, informační servis, pořádání reklamních a obchodních výstav, předváděcích akcí zboží a služeb, distribuce zboží k reklamním účelům, obchodní služby v daném oboru; (39) distribuce tiskovin; (41) nakladatelská, vydavatelská činnost v oboru zábavních, odborných, zpravodajských a vzdělávacích tiskovin, publikací, zpráv a informací, obstaravatelská a zprostředkovatelská činnost v tomto oboru, produkční a agenturní činnost v oblasti zábavy, výchovy a kultury, pořádání zábavních soutěží, zájmových klubů a společenských akcí, šíření nahraných zvukových a audiovizuálních nosičů; (42) polygrafické služby všeho druhu, zejména tiskařské a rozmnožovací, odborné a zprostředkovatelské služby v daném oboru, pořádání módních přehlídek.
(511) 35, 39, 41, 42
(210) O-132684

(111) **221719**
(220) 13.05.1998
(151) 27.12.1999
(540)



(591) Barevná
(730) **BAUER MEDIA v.o.s.**, Moulíkova 3286/1b, Praha 5, 15000, CZ
(740) Mgr. Petra Fialová, Mgr. Petra Fialová, advokátka, Vinohradská 1899/112, Praha, 13000
(510) (16) tiskoviny všeho druhu, periodický i neperiodický tisk, zejména časopisy, noviny, knihy, prospekty, plakáty, fotografie, pohlednice, dopisnice, dopisní papíry, kalendáře, knihařské výrobky, propagační materiály a předměty z papíru, zejména brožury, letáky, obtisky, pexesa, obalový materiál z papíru a plastických hmot, tiskařské typy a štočky, ozdobné předměty z papíru; (39) distribuce tiskovin; (41) nakladatelská, vydavatelská činnost v oboru zábavních, odborných, zpravodajských a vzdělávacích tiskovin, publikací, zpráv a informací, obstaravatelská a zprostředkovatelská činnost v tomto oboru, produkční a agenturní činnost v oblasti zábavy, výchovy a kultury, pořádání zábavních soutěží, zájmových klubů a společenských akcí, šíření nahraných zvukových a audiovizuálních nosičů, pořádání módních přehlídek; (42) polygrafické služby všeho druhu, zejména tiskařské, odborné a zprostředkovatelské služby v daném oboru.
(511) 16, 41, 42
(210) O-132604

(111) **221720**
(220) 13.05.1998
(151) 27.12.1999
(540)



(591) Barevná
(730) **BAUER MEDIA v.o.s.**, Moulíkova 3286/1b, Praha 5, 15000, CZ
(740) Mgr. Petra Fialová, Mgr. Petra Fialová, advokátka, Vinohradská 1899/112, Praha, 13000
(510) (16) tiskoviny všeho druhu, periodický i neperiodický tisk, zejména časopisy, noviny, knihy, prospekty, plakáty, fotografie, pohlednice, dopisnice, dopisní papíry, kalendáře, knihařské výrobky, propagační materiály a předměty z papíru, zejména brožury, letáky, obtisky, pexesa, obalový materiál z papíru a plastických hmot, tiskařské typy a štočky, ozdobné předměty z papíru anebo plastu; (39) distribuce a expedice tiskovin; (41) nakladatelská, vydavatelská a distribuční činnost v oboru zábavních, odborných, zpravodajských a vzdělávacích tiskovin, publikací, zpráv a informací, obstaravatelská a zprostředkovatelská činnost v tomto oboru, produkční a agenturní činnost v oblasti zábavy, výchovy a kultury, pořádání zábavních soutěží, zájmových klubů a společenských akcí, šíření nahraných zvukových a audiovizuálních nosičů, pořádání módních přehlídek; (42) polygrafické služby všeho druhu, zejména tiskařské, odborné a zprostředkovatelské služby v daném oboru.
(511) 16, 39, 41, 42
(210) O-132605

(111) **22219**
(220) 13.05.1998
(151) 24.01.2000
(540)



(591) Barevná
(730) **BAUER MEDIA v.o.s.**, Moulíkova 3286/1b, Praha 5, 15000, CZ
(740) Mgr. Petra Fialová, Mgr. Petra Fialová, advokátka, Vinohradská 1899/112, Praha, 13000
(510) (16) tiskařské typy a štočky, obalový materiál z papíru a plastických hmot, ozdobné předměty z papíru; (35) reklamní, inzertní a propagační činnost, informační servis, pořádání reklamních a obchodních výstav, a předváděcích akcí zboží a služeb, distribuce zboží k reklamním účelům, obchodní služby v daném oboru, služby rozmožňovací; (39) distribuce tiskovin; (41) nakladatelská a vydavatelská činnost v oboru zábavních,

obdobných, zpravodajských a vzdělávacích tiskovin, publikací, zpráv a informací, obstaravatelská a zprostředkovatelská činnost v tomto oboru, produkční a agenturní činnost v oblasti zábavy, výchovy a kultury, pořádání zábavních soutěží, zájmových klubů a společenských akcí, šíření nahraných zvukových a audiovizuálních nosičů, pořádání módních přehlídek; (42) polygrafické služby všeho druhu, zejména tiskařské, odborné a zprostředkovatelské služby v daném oboru.

(511) 16, 35, 39, 41, 42
(210) O-132603

(111) **222231**
(220) 03.06.1998
(151) 24.01.2000
(540)

AMBASSADOR

(730) **STOCK Plzeň-Božkov s.r.o.**, Palírenská 641/2, Plzeň-Božkov, 32600, CZ
(740) Čermák a spol., Mgr. Lukáš Lorenc, advokát, Elišky Peškové 15, Praha 5, 15000
(510) (33) lihoviny.
(511) 33
(210) O-133248

(111) **223201**
(220) 27.07.1998
(151) 23.03.2000
(540)

SPY

(730) **BAUER MEDIA PRAHA v.o.s.**, Moulíkova 3286/1b, Praha 5 - Smíchov, 15000, CZ
(740) Mgr. Petra Fialová, Mgr. Petra Fialová, advokátka, Vinohradská 1899/112, Praha, 13000
(510) (16) tiskoviny všeho druhu, zejména periodické tiskoviny, polygrafické výrobky; (25) oděvy pánské, dámské a dětské, včetně oděvů sportovních, prádlo, sportovní oblečení, obuv, sportovní obuv; (35) reklamní, propagační a inzertní činnost a služby.
(511) 16, 25, 35
(210) O-134721

(111) **223780**
(220) 22.05.1998
(151) 19.04.2000
(540)



(730) **ONDRÁŠOVKA a.s.**, Doudlebská 1699/5, Praha 4, Nusle, 14000, CZ
(740) **LANGROVA, s.r.o.**, Skřetova 1011/48, Plzeň, Jižní Předměstí, 30100
(510) (32) minerální vody, šumivé nápoje a jiné nápoje nealkoholické, nápoje a šťavy ovocné, sirupy a jiné přípravky k zhotovování nápojů; (33) alkoholické nápoje (s výjimkou pív).

(511) 32, 33
(210) O-132846

(111) **223982**
(220) 15.12.1998
(151) 19.04.2000
(540)

DOBŘÉ RADY

(730) **BAUER MEDIA v.o.s.**, Moulíkova 3286/1b, Praha 5, 15000, CZ
(740) Mgr. Petra Fialová, Mgr. Petra Fialová, advokátka, Vinohradská 1899/112, Praha, 13000
(510) (16) periodické a neperiodické tiskoviny - časopisy; (41) nakladatelská, vydavatelská a distribuční činnost v oboru časopisů.
(511) 16, 41
(210) O-138568

(111) **225825**
(220) 03.06.1998
(151) 24.08.2000
(540)

twist

(730) **T-Mobile Czech Republic a.s.**, Tomičkova 2144/1, Praha 4, 14900, CZ
(510) (9) telefony, telefonní přístroje, záznamníky, hlasové schránky, mobilní telefony, komunikační výrobky, technika a zařízení, komunikátory, faxy, modemy, operátory, aparáty a přístroje vědecké, geodetické, elektrické, elektronické, fotografické, filmové, optické, přístroje pro vážení, měření, signalizaci, kontrolu, záchranu a přístroje učební, aparáty pro záznam, převod, reprodukci zvuku nebo obrazu, automatické distributory a mechanismy na mince, zapisovací pokladny, kalkulační stroje, přístroje pro zpracování informací a počítače včetně jejich jednotlivých součástí náhradních dílů ze třídy 9, audiovizuální programy, audioprogramy, videokazety nahrané i nenahrané, audiokazety nahrané i nenahrané, databáze, databázové produkty, informace a záznamy i v elektronické podobě s výjimkou počítačových programů, data, databáze a jiné informační produkty v elektronických, datových, informačních a telekomunikačních sítích, elektronické sítě, multimediální aplikace, multimediální informační katalogy, elektronické časopisy, elektronická periodika a knihy v elektronické podobě, pohledy ilustrované se zvukovou nahrávkou, hlavolamy elektrické nebo elektronické, hrací skříně uváděné v činnost vhozením mince, reklamní přístroje na střídavé obrazy, reklama světelná, reklamní světelné přístroje; (16) papír, lepenka a výrobky z těchto materiálů zařazené ve třídě 16 s výjimkou toaletního papíru, výrobky z papíru s výjimkou toaletního papíru, plakáty, fotografie, papír na balení doutníků a cigaret, pohlednice, gratulace, dopisní papíry, obálky, kalendáře zejména nástěnná a stolní, samolepky, obtisky, pexesa, hrací karty, puzzle, poznámkové bloky, desky na spisy, pořadače, omalovánky, activity books, balící papír, papírové hračky, školní sešity, skicáky, tužky, pastelky, tuhy, gumy, ořezávatka, ořezávatka strojky, penály, papírové tašky, umělohmotné tašky, papírové kapesníky, hlavolamy, obaly papírové, těžítka, tiskoviny, časopisy, periodika, knihy, databázové produkty v papírové formě, databáze v papírové formě, informační produkty v papírové formě, tiskárenské výrobky, písma pro tiskárny, losy, štočky, potřeby pro knižní vazby, lepidla kancelářská a pro domácnost, materiál pro umělce, štetce, psací stroje a kancelářské potřeby, učební pomůcky, papírové obaly obecně, pytlíky a sáčky pro obalovou techniku, umělecké nebo ozdobné předměty z papíru, obalové materiály z plastických hmot, reklamní materiály z papíru, lepenky, nebo z plastických hmot; (35) reklamní, inzertní a propagační činnost, reklamní, inzertní a propagační činnost prostřednictvím jakéhokoliv média, prostřednictvím telefonní sítě nebo datové sítě nebo informační sítě, poskytování obchodních a podnikatelských informací a informačních produktů reklamního charakteru, multimediálních informací, a vyhledávacích služeb s využitím Internetu, inzerce a marketing, on-line inzerce, marketing, činnost reklamní agentury, zprostředkování v obchodních vztazích, zprostředkovatelská činnost v oblasti obchodu a průmyslu.

(511) 9, 16, 35
(210) O-133229

(111) **226510**
(220) 29.04.1998
(151) 21.09.2000
(540)

SAKO

(730) **SAKO Brno, a.s.**, Jedovnická 4247/2, Brno, Židenice, 62800, CZ
(510) (35) činnost ekonomických a organizačních poradců v oblasti nakládání s odpady; (39) přeprava, doprava a skladování odpadů, přeprava, doprava a skladování nebezpečných odpadů, silniční doprava nákladní, dodávky elektřiny a tepla; (40) nakládání s odpady včetně nebezpečných odpadů, zejména jejich shromažďování, třídění, úprava, využívání a zneškodňování, výroba elektřiny a tepla.
(511) 35, 39, 40
(210) O-132248

(111) **226797**
(220) 09.04.1999
(151) 21.09.2000
(540)

(730) **AVERS, spol. s r.o.**, Michelská 240/49, Praha 4, Michle, 14100, CZ
(740) Ing. Jiří Štřelák, Šumberova 42, Praha 6, 16200
(510) (35) poradenství v oblasti obchodu, administrativní služby; (37) stavební činnost - provádění staveb včetně jejich změn, udržovacích prací na nich a jejich odstraňování, renovační a restaurátorské práce, zprostředkování stavebních prací, poradenství ve stavebnictví.
(511) 35, 37
(210) O-141767

(111) **227306**
(220) 19.03.1999
(151) 19.10.2000
(540)

MIRRA

(730) **Ráček Miroslav**, Lípa 155, Týniště nad Orlicí, 51721, CZ
(510) (7) stroje a zařízení pro míchání, pěchování nebo dopravu maltové směsi; (19) stavební nekovové elementy a dílce, dřevo surové a polozpracované zejména trámy, prkna, panely, překližky, stavební sklo; (37) stavby a opravy staveb včetně stavebních prací topenářských, pokrývačských, zednických, instalatérských, elektrikářských, truhlářských a malířských.
(511) 7, 19, 37
(210) O-141155

(111) **228093**
(220) 23.10.1998
(151) 20.11.2000
(540)

FEMINA

(730) **BAUER MEDIA v.o.s.**, Moulíkova 3286/1b, Praha 5, 15000, CZ
(740) Mgr. Petra Fialová, Mgr. Petra Fialová, advokátka, Vinohradská 1899/112, Praha, 13000
(510) (16) tiskoviny všeho druhu, periodický i neperiodický tisk, zejména časopisy, noviny, knihy, prospekty, plakáty, fotografie, pohlednice, dopisnice, dopisní papíry, kalendáře - knihařské výrobky - propagační materiály a předměty z papíru a plastických hmot, zejména brožury, letáky, obtisky, pexesa - obalový materiál z papíru a plastických hmot - tiskařské typy a štočky, ozdobné předměty z papíru anebo plastu; (35) reklamní, inzertní a propagační činnost - informační servis - pořádání reklamních a obchodních výstav, módních přehlídek a předváděcích akcí zboží a služeb - distribuce zboží k reklamním účelům - obchodní služby v daném oboru; (41) nakladatelská, vydavatelská a distribuční činnost v oboru zábavních, odborných, zpravodajských a vzdělávacích tiskovin, publikací, zpráv a

informací - obstaravatelská a zprostředkovatelská činnost v tomto oboru - produkční a agenturní činnost v oblasti zábavy, výchovy a kultury - pořádání zábavních soutěží, zájmových klubů a společenských akcí - šíření nahraných zvukových a audiovizuálních nosičů; (42) polygrafické služby všeho druhu, zejména tiskařské a rozmnožovací - odborné a zprostředkovatelské služby v daném oboru.

(511) 16, 35, 41, 42
(210) O-137138

(111) **228199**
(220) 08.04.1999
(151) 20.11.2000
(540)

**DATA
INTERTECH**

(730) **DATA Intertech s.r.o.**, Kateřinská 492/10, Praha 2, Nové Město, 12800, CZ

(510) (9) výpočetní technika - počítače, příslušenství počítačů, tiskárny, monitory, klávesnice, scanery, fotografické přístroje, přístroje pro záznam, převod, reprodukci zvuku nebo obrazu, nosiče datových, zvukových a obrazových záznamů, komponenty datových sítí, registrační, zapisovací pokladny, počítačové stroje, přístroje pro zpracování informací, automatické distributory, mechanismy pro přístroje na mince, telekomunikační zařízení, software - počítačové programy; (37) instalace výpočetní techniky, instalace počítačových sítí, opravy výpočetní techniky, kompletování počítačů na zakázku; (41) školení uživatelů programů, pořádání školení uživatelů výpočetní techniky a počítačových programů, pořádání školení s tematikou organizace řízení podniků; (42) vývoj počítačových programů, zavádění počítačových programů do užívání, provádění analýz informačních a řídicích systémů podniků.

(511) 9, 37, 41, 42
(210) O-141684

(111) **238105**
(220) 11.03.1999
(151) 23.11.2001
(540)

 **Melbroman**

(730) **PURUS - MEDA, s.r.o.**, Skalice nad Svitavou č.p. 198, 67901, CZ

(740) PROPATENT, Ing. Vlasta Sedláčková, Pod Pekařkou 1, Praha 4, 14700

(510) (5) dietetický výrobek s obsahem včelího medu; (30) potravinový doplněk pro zvláštní výživu s obsahem včelích produktů.

(511) 5, 30
(210) O-140829

(111) **300319**
(220) 02.05.2008
(151) 03.09.2008
(540)



(591) Barevná
(730) **CINEMA TIME, s.r.o.**, Radotinská 69/34, Praha 5 - Velká Chuchle, 15900, CZ

(740) Ing. Zdeněk Kučera, Dlouhá 207 (P.O.BOX 92), Slušovice, 76315

(510) (35) prezentace výrobků v komunikačních médiích pro účely maloobchodu, pronájem reklamní doby v komunikačních médiích, pronájem reklamních materiálů, pronájem reklamních ploch, reklama (propagace), reklamní agentury, reklamní materiály (pronájem -), reklamní materiály (aktualizování-), reklamní materiály (zasílání zákazníkům -), reklamní nebo inzertní materiály (rozšiřování -), reklamní plochy (pronájem -), rozhlasová reklama, rozšiřování reklamních nebo inzertních materiálů, služby v oblasti grafické úpravy pro reklamní účely, vydávání reklamních nebo náborových, propagačních a inzertních textů, vyhledávání sponzorů, vylepování plakátů; (41) agentury (umělecké módní), diskotéky (služby), elektronické publikování, filmová studia, filmová tvorba, filmové projekce, filmové promítačky a jejich příslušenství (pronájem -), filmy (půjčování -), pořádání koncertů (organizace a -), pronájem audio nahrávek, pronájem kinematografických filmů, předprodej vstupenek, půjčování filmových promítaček a příslušenství, půjčování filmů, půjčování kinofilmů, rozhlasová zábava, rozhlasové a televizní programy (výroba -), služby v oblasti grafické úpravy, jiné než pro reklamní účely, služby v oblasti prodeje vstupenek (zábava), studia (filmová -), výroba rozhlasových a televizních programů, zábava (služby -), zábava (televizní -); (43) bary (služby -), bufety, kavárny, restaurace.

(511) 35, 41, 43
(210) O-458716

(111) **300970**
(220) 19.03.2008
(151) 08.10.2008
(540)

www.eduard.com

(730) **EDUARD - MODEL ACCESSORIES, spol. s r.o.**, Mírová 170, Obrnice, 43521, CZ

(510) (16) pružné samolepicí maskovací fólie; (17) polotovary z plastických hmot (plastové krabičky, plastové formy pro modely, plastové předlohy modelů); (28) plastové modely letadel, lodí, vozidel, tanků, kosmických těles, postav osob, kovové doplňky (leptaný plech) modelů letadel, lodí, vozidel, tanků, kosmických těles, postav, plastové modely objektů.

(511) 16, 17, 28
(210) O-457436

(111) **300971**
(220) 19.03.2008
(151) 08.10.2008
(540)

www.eduard.eu

(730) **EDUARD - MODEL ACCESSORIES, spol. s r.o.**, Mírová 170, Obrnice, 43521, CZ

(510) (16) pružné samolepicí maskovací fólie; (17) polotovary z plastických hmot (plastové krabičky, plastové formy pro modely, plastové předlohy modelů); (28) plastové modely letadel, lodí, vozidel, tanků, kosmických těles, postav osob, kovové doplňky (leptaný plech) modelů letadel, lodí, vozidel, tanků, kosmických těles, postav, plastové modely objektů.

(511) 16, 17, 28
(210) O-457437

(111) **300972**
(220) 19.03.2008
(151) 08.10.2008
(540)

www.eduard.cz

(730) **EDUARD - MODEL ACCESSORIES, spol. s r.o.**, Mírová 170, Obrnice, 43521, CZ
(510) (16) pružné samolepicí maskovací fólie; (17) polotovary z plastických hmot (plastové krabičky, plastové formy pro modely, plastové předlohy modelů); (28) plastové modely letadel, lodí, vozidel, tanků, kosmických těles, postav osob, kovové doplňky (leptaný plech) modelů letadel, lodí, vozidel, tanků, kosmických těles, postav, plastové modely objektů.
(511) 16, 17, 28
(210) O-457438

(111) **301001**
(220) 30.04.2008
(151) 08.10.2008
(540)

WEBCOM-AXPERIENCE

(730) **WEBCOM a.s.**, U Plynárny 1002/97, Praha 10, 10100, CZ
(740) Ing. Petr Soukup, patentový zástupce, tř. Svobody 43/39, Olomouc, 77900
(510) (9) programové vybavení pro počítače, software, hardware zejména z oblasti výpočetní techniky, komunikační techniky, informační, telekomunikační a audiovizuální techniky zařazené ve tř. 9 a související náhradní díly a součásti, nosiče záznamů nahrané a nenahrané, databáze a databázové produkty zařazené ve tř. 9; (35) zprostředkovatelská činnost v oblasti obchodu s výrobky uvedenými ve tř. 9, činnost ekonomických a organizačních poradců, reklamní, propagační a inzertní činnost; (38) spoje, komunikace, výměna, šíření, získávání a poskytování informací a zpráv, poskytování komunikačních služeb, poskytování veřejných a neveřejných datových telekomunikačních služeb, provozování informačních a telekomunikačních sítí a poskytování služeb v rámci informačních a komunikačních sítí; (42) zprostředkovatelská a poradenská činnost v oblasti aplikace výpočetní techniky, informatiky, kancelářské a komunikační techniky a informačních technologií, navrhování a realizace automatizovaných systémů řízení, vývoj a tvorba software.
(511) 9, 35, 38, 42
(210) O-458691

(111) **301002**
(220) 30.04.2008
(151) 08.10.2008
(540)



(730) **WEBCOM a.s.**, U Plynárny 1002/97, Praha 10, 10100, CZ
(740) Ing. Petr Soukup, patentový zástupce, tř. Svobody 43/39, Olomouc, 77900
(510) (9) programové vybavení pro počítače, software, hardware zejména z oblasti výpočetní techniky, komunikační techniky, informační, telekomunikační a audiovizuální techniky zařazené ve tř. 9 a související náhradní díly a součásti, nosiče záznamů nahrané a nenahrané, databáze a databázové produkty zařazené ve tř. 9; (35) zprostředkovatelská činnost v oblasti obchodu s výrobky uvedenými ve tř. 9, činnost ekonomických a organizačních poradců, reklamní, propagační a inzertní činnost; (38) spoje, komunikace, výměna, šíření, získávání a poskytování informací a zpráv, poskytování komunikačních služeb, poskytování veřejných a neveřejných

datových telekomunikačních služeb, provozování informačních a telekomunikačních sítí a poskytování služeb v rámci informačních a komunikačních sítí; (42) zprostředkovatelská a poradenská činnost v oblasti aplikace výpočetní techniky, informatiky, kancelářské a komunikační techniky a informačních technologií, navrhování a realizace automatizovaných systémů řízení, vývoj a tvorba software.

(511) 9, 35, 38, 42
(210) O-458692

(111) **301055**
(220) 04.06.2008
(151) 08.10.2008
(540)

VANESA

(730) **AKM Group Ltd**, Suite 102, Ground Floor, Blake Building, Corner Eyre and Hutson Streets, Belize City, BZ
(740) Mgr. Roman Fojtásek, advokát, Vinohradská 6, Praha 2, 12000
(510) (3) prací, čistící, lešticí a apretační prostředky a přípravky, zejména prací prášky, tablety a roztoky, namáčecí prostředky, bělicí, avivážní a apretační přípravky, přípravky pro mytí nádobí a sanitárních zařízení, detergenty a stabilizující emulze, výrobky pro osobní hygienu a kosmetické výrobky, zejména obsahující tenzidy, např. mýdla toaletní, medicíální, dezinfekční a dezodorizační kusová, prášková a tekutá, sprchové gely, koupelové pěny, oleje a soli, stabilizující pěny pro kosmetické a hygienické účely, pleťová mléka a pleťové vody, zubní pasty a prášky, ústní vody a spreje, šampóny na vlasy, vlasové gely a vody, včetně barev a přelivů na vlasy, kosmetické přípravky pro zvířata; (35) obchodní zprostředkovatelská činnost v oboru pracích a čistících přípravků a prostředků, včetně lešticích, detergentů a bakteriálních přípravků, kosmetických výrobků, hnojiv a fungicidů a průmyslových olejů, včetně mazacích tuků, reklamní a inzertní činnost v daných oborech, včetně zajišťování a rozšiřování reklamních textů a vzorků výrobků zákazníkům, organizování a pořádání komerčních a/nebo propagačních výstav, přehlídek zboží a reklamních akcí, obchodní management a průzkum, včetně analýzy trhu, pomoc při řízení firem, dovozní a vývozní agentura, obchodní informační, konzultační a poradenský servis v oborech uvedených v této třídě.
(511) 3, 35
(210) O-459622

(111) **301073**
(220) 11.06.2008
(151) 08.10.2008
(540)



(591) Barevná
(730) **ECE Projektmanagement Praha s.r.o.**, Na příkopě 859/22, Praha 1, Nové Město, 11000, CZ
(740) Zeiner & Zeiner v.o.s., Mgr. Alexandr Vališ, Maiselova 15, Praha 1, 11000
(510) (36) pronájem nemovitostí, správa nemovitostí.
(511) 36
(210) O-459900

(111) **301145**
(220) 06.05.2008
(151) 15.10.2008
(540)

**parfums**

(591) Barevná
(730) **Notino, s.r.o.**, Londýnské náměstí 881/6, Brno, Štýřice, 63900, CZ
(740) MAREK & STANOVSKÝ v.o.s., Mgr. Ing. Zdeněk Stanovský, advokát, Na hutích 661/9, Praha 6, 16000
(510) (16) výrobky z papíru a lepenky, které nejsou zařazeny do jiných tříd, neperiodické publikace, časopisy, brožury, fotografie, plakáty, pohlednice, kalendáře, manuály, formuláře, samolepky, obtisky, psací potřeby, plastické obaly, nezařazené do jiných tříd, papírové vlajky, čepice a stínítka, informační a reklamní produkty v papírové formě, ozdobné předměty z papíru; (35) pomoc při provozování obchodů, shromažďování zboží ve prospěch ostatních tak, aby si mohli zákazníci toto zboží pohodlně prohlédnout v katalogu a/nebo na internetových WWW stránkách a nakoupit v tzv. e-shopu, subdavatelské služby; (38) provozování internetových stránek WWW, diskusní internetové fórum; (39) doprava, skladování a balení zboží.
(511) 16, 35, 38, 39
(210) O-458835

(111) **301243**
(220) 23.04.2008
(151) 22.10.2008
(540)

**NOEM ARCH**
RESTAURANT & DESIGN HOTEL

(591) Barevná
(730) **JALTA Group s.r.o.**, Cimburkova 564/9, Brno, Ponava, 61200, CZ
(740) Mgr. Lukáš Dlabáček, patentový zástupce, Bolzanova 5, Brno, 61800
(510) (25) oděvy, obleky, obuv, sportovní obuv, barety, sportovní bundy, čapky, čelenky, čepice, kalhoty, klobouky, kombinézy, košile, kravaty, motýlky, legíny, plavky, ponožky, potítko, osobní prádlo, spodní prádlo, rukavice, saka, svetry, šály, šátky, štítky na čepice, trička, sukně, pláště, cvičební úbory, oděvní doplňky, šle, oděvy pro volný čas, zejména pro sport, dresy, trenýrky, teplákové soupravy, reklamní minidresy, stulpny, nášivky; (35) provozování módních přehlídek, organizování komerčních a reklamních výstav; (41) zábavní, kulturní, vzdělávací a sportovní aktivity, provozování golfových trenažérů, organizování kulturních a vzdělávacích výstav; (43) poskytování stravovacích a ubytovacích služeb, zejména provozování hotelů, restaurací, kaváren, bister a rychlých občerstvení (fast food), příprava jídel a nápojů pro spotřebu, kulinářské aktivity, služby poskytované denními bary, hotelovými salonky a bary, organizování ochutnávek jídel a pití, informační, poradenské a konzultační služby týkající se všech výše uvedených služeb; (44) provozování zařízení sloužících k regeneraci osob, provozování lázní, saun, solárií a slunečních lázní, masáže,

služby solné jeskyně, fitness centra, služby související s řízením tělesné váhy (přibírání, ztráta), pedikúra a manikúra, poskytování informací a poradenství týkající se salónů krásy a kosmetických produktů, služby zdravotní péče, salón krásy a kadeřnictví, poradenství týkající se péče o krásu, sladění barev a zevnějšku včetně výběru a používání výrobků kosmetiky, toaletních přípravků, parfumerie, přípravků do koupele a tělových přípravků, přípravků pro péči o pokožku, vlasy, krásu a zevnějšek, poskytování informací týkajících se barevné typologie, aranžování květin, služby optiků, poradenské a konzultační služby týkající se všech výše uvedených služeb.

(511) 25, 35, 41, 43, 44
(210) O-458417

(111) **301272**
(220) 29.05.2008
(151) 22.10.2008
(540)

DURSTBERG

(730) **Tanzberg Mikulov, a.s.**, Bavory 132, Mikulov, 69201, CZ
(740) PROPATENT, Ing. Vlasta Sedláčková, Pod Pekařkou 1, Praha 4, 14700
(510) (32) nealkoholické nápoje; (33) vína; (43) ubytovací a pohostinské služby.
(511) 32, 33, 43
(210) O-459470

(111) **301273**
(220) 29.05.2008
(151) 22.10.2008
(540)

RABBI SHMELKE

(730) **Tanzberg Mikulov, a.s.**, Bavory 132, Mikulov, 69201, CZ
(740) PROPATENT, Ing. Vlasta Sedláčková, Pod Pekařkou 1, Praha 4, 14700
(510) (32) nealkoholické nápoje; (33) vína; (43) ubytovací a pohostinské služby.
(511) 32, 33, 43
(210) O-459472

(111) **301275**
(220) 29.05.2008
(151) 22.10.2008
(540)

ŽÍZNIVÝ VRCH

(730) **Tanzberg Mikulov, a.s.**, Bavory 132, Mikulov, 69201, CZ
(740) PROPATENT, Ing. Vlasta Sedláčková, Pod Pekařkou 1, Praha 4, 14700
(510) (32) nealkoholické nápoje; (33) vína; (43) ubytovací a pohostinské služby.
(511) 32, 33, 43
(210) O-459474

(111) **301276**
(220) 29.05.2008
(151) 22.10.2008
(540)

REICHEL

(730) **Tanzberg Mikulov, a.s.**, Bavory 132, Mikulov, 69201, CZ
(740) PROPATENT, Ing. Vlasta Sedláčková, Pod Pekařkou 1, Praha 4, 14700
(510) (32) nealkoholické nápoje; (33) vína; (43) ubytovací a pohostinské služby.
(511) 32, 33, 43
(210) O-459475

(111) **301352**
(220) 24.06.2008
(151) 22.10.2008
(540)

DOKTOR KLAUN

(730) **Chance 4 Children, z.s.**, Hlavní 145, Senohraby, 25166, CZ
(740) TaylorWessing e|n|w|c advokáti v.o.s., Dr. Erwin Hanslik MRICS, U Prašné brány 1078/1, Praha 1, Staré Město, 11000
(510) (35) propagační činnost, reklama, kancelářské práce; (41) vzdělávání, zábava, sportovní a kulturní aktivity; (42) vědecký výzkum pro lékařské účely.
(511) 35, 41, 42
(210) O-460216

(111) **301353**
(220) 24.06.2008
(151) 22.10.2008
(540)

Dr. KLAUN

(730) **Chance 4 Children, z.s.**, Hlavní 145, Senohraby, 25166, CZ
(740) TaylorWessing e|n|w|c advokáti v.o.s., Dr. Erwin Hanslik MRICS, U
Prašné brány 1078/1, Praha 1, Staré Město, 11000
(510) (35) propagační činnost, reklama, kancelářské práce; (41) vzdělávání,
zábava, sportovní a kulturní aktivity; (42) vědecký výzkum pro lékařské
účely.
(511) 35, 41, 42
(210) O-460217

(111) **301406**
(220) 07.05.2008
(151) 29.10.2008
(540)

VOŽENÍLKOVA MOUKA

(730) **MLÝNY J. VOŽENÍLEK, spol. s r.o.**, Průmyslová 107, Předměřice nad
Labem, 50302, CZ
(740) Ing. Milan Škoda, Nahořanská 308, Nové Město nad Metují, Krčín, 54901
(510) (30) mlynářské výrobky spadající do této třídy, kroupy, krupky, krupička,
müsli výrobky, obilné, ovesné a kukuřičné vločky i jejich směsi, mouky,
moučné směsi a moučné výrobky všech druhů, výrobky z obilovin, z
olejnin, ze semen, z rýže a z kukuřice, směsi z celozrnných obilnin, z
luštěnin, z olejnin fortifikované rostlinnými a/nebo minerálními látkami,
vitamíny a s přísadou všech speciálních ingrediencí pro další zpracování,
pekárenské výrobky k dopečení, polotovary těstářských, pekárenských a
cukrářských výrobků, chléb, běžné a celozrnné pečivo, koláče, záviný,
buchty, bábovky, pekárenské výrobky plněné, čokoláda a pekárenské
výrobky obsahující čokoládu, dorty a cukrářské výrobky, cukrovinky,
oplatky a jemné pečivo, ostatní pekárenské výrobky spadající do této třídy,
výrobky z obilovin, z olejnin, ze semen a z kukuřice, výrobky racionální
výživy, zejména výrobky neobsahující cholesterol, výrobky obsahující
obiloviny, olejninu a/nebo luštěninu, eventuálně směsi z nich, mouka jako
dělicí produkt pro pekárenské a těstářské výrobky, bobtnavá mouka,
sojová mouka, slad pro lidskou spotřebu, sladové moučky pražené a
karamelizované včetně jejich extraktů, dortová a cukrářská těsta, náplně a
polevy ve formě práškových směsí, těstářské výrobky, extrudované a
expandované výrobky na bázi obilovin, soji, rýže a kukuřice, obalová
pouzdra z mouky a odpad ze zpracovaného obilného zrna pro humánní
použití, mražené pekárenské, těstářské a cukrářské výrobky, občerstvení
zhotovené z výrobků zařazených do tř. 30; (35) služby organizačně-
ekonomické, marketing, obchodní průzkum a pomoc při řízení obchodní
činnosti, reklama, propagace a inzerce, pomoc a zprostředkovatelská
činnost v oblasti obchodu s potravinami; (40) mlynářství, zpracování
obilovin, luštěnin, semen, olejnin a jejich směsí, zpracování sladu,
mlynářských odpadů a krmných směsí, těstářská, pekařská a cukrářská
činnost a zpracování jejich výrobků, zprostředkovatelská činnost v oblasti
mlynářství, sladovnictví, pekařství, těstářské a cukrářské výrobě.
(511) 30, 35, 40
(210) O-458868

(111) **301428**
(220) 26.05.2008
(151) 29.10.2008
(540)



(730) **Česká asociace barelových watercoolerů ČABW z.s.**, Klokotská 693/9,
Praha 4, Libuš, 14200, CZ
(740) Ing. Marie Smrčková, patentový zástupce, Velflíkova 10, Praha 6, 16000
(510) (16) papír a papírenské výrobky, výrobky z lepenky, periodické a
neperiodické publikace, časopisy, noviny, letáky, reklamní a informační
letáky, plakáty, pohlednice, knihy, katalogy, manuály, samolepky, etikety,
formuláře, tiskopisy, obálky, dopisní papíry, tašky papírové, učební
pomůcky obsažené v této třídě; (17) nádoby z plastu, plastové uzávěry,
gumové zátky; (21) skleněné nádoby, demižóny, džbány a džbáněčky s
výjimkou džbáněček z drahých kovů, chladičské nádoby, nádoby na led; (25)
oděvy, včetně reklamních, obuv, čepice a pokrývky hlavy; (32) minerální
vody (nápoje), stolní vody, sodová voda, přípravky na výrobu minerální
vody, přípravky na výrobu nápojů, iontové nápoje, ovocné šťávy; (35)
reklama, propagace, inzerce, marketing, pronájem reklamních ploch,
venkovní reklama, on-line reklama a inzerce na Internetu a v datových
sítích, organizování prodejních prezentací a výstav, poskytování informací
z oblasti obchodu s potravinami, zprostředkování v oblasti obchodu s
potravinami, poradenské a konzultační služby v oblasti obchodu s
potravinami, poskytování pomoci při řízení obchodní činnosti, zajišťování
součinnosti s orgány státní správy a samosprávy, s právníky a fyzickými
osobami v oblasti obchodu s potravinami; (37) pronájem, montáž, opravy a
údržba zařízení pro výdej nápojů, instalatérství; (40) stačení a úprava vody,
konzervování potravin a nápojů; (41) vydavatelská a nakladatelská činnost,
vzdělávací a výchovná činnost, organizování školení, seminářů a
konferencí, praktický výcvik.
(511) 16, 17, 21, 25, 32, 35, 37, 40, 41, 42
(210) O-459375

(111) **301441**
(220) 05.06.2008
(151) 29.10.2008
(540)

ABS JETS

(730) **ABS Jets, a.s.**, K letišti 549, Praha 6, Ruzyně, 16100, CZ
(740) PROPATENT, Ing. Vlasta Sedláčková, Pod Pekařkou 107/1, Praha 4 -
Podolí, 14700
(510) (36) pronájem nemovitostí; (37) opravárenské služby - technická údržba
letadel; (39) letecká doprava, organizování cest, odbavování cestujících,
informace o dopravě.
(511) 36, 37, 39
(210) O-459676

(111) **301840**
(220) 12.05.2008
(151) 19.11.2008
(540)

PRESSweb

(591) Barevná
(730) **Medialink Communications Consult s.r.o.**, Hyberská 1012/30, Praha 1, Nové Město, 11000, CZ
(740) JUDr. Miloš Boháč, Korunní 774/87, Praha 3 - Vinohrady, 13000
(510) (35) psaní reklamních textů, styky s veřejností, public relations, reklama, propagace, reklama on-line, služby reklamní agentury, zaslání reklamních materiálů, poskytování obchodních nebo podnikatelských informací, informační kancelář (komerční), obchodní reklama pro třetí osoby, systemizace informací do počítačových databází; (38) agentury tiskové, informační kanceláře; (41) zpravodajské služby.
(511) 35, 38, 41
(210) O-458960

(111) **301853**
(220) 23.05.2008
(151) 19.11.2008
(540)



(591) Barevná
(730) **CINEMA TIME, s.r.o.**, Radotínská 69/34, Praha 5 - Velká Chuchle, 15900, CZ
(740) Ing. Zdeněk Kučera, Dlouhá 207 (P.O.BOX 92), Slušovice, 76315
(510) (35) pronájem reklamních materiálů, pronájem reklamních ploch, reklama (propagace), reklamní agentury, rozhlasová reklama, rozšiřování reklamních nebo inzertních materiálů, vyhledávání sponzorů, vylepování plakátů; (41) filmová studia, filmová tvorba, filmové projekce, pronájem kinematografických filmů, předprodej vstupenek, půjčování filmů, výroba rozhlasových a televizních programů, zábava (služby -); (43) bary (služby -), bufety, kavárny, restaurace.
(511) 35, 41, 43
(210) O-459311

(111) **301975**
(220) 29.05.2008
(151) 26.11.2008
(540)

DAVID MAGEN

(730) **Tanzberg Mikulov, a.s.**, Bavorsky 132, Mikulov, 69201, CZ
(740) PROPATENT, Ing. Vlasta Sedláčková, Pod Pekařkou 1, Praha 4, 14700
(510) (32) nealkoholické nápoje; (33) vína; (43) ubytovací a pohostinské služby.

(511) 32, 33, 43
(210) O-459459

(111) **301976**
(220) 29.05.2008
(151) 26.11.2008
(540)

SHAMASH

(730) **Tanzberg Mikulov, a.s.**, Bavorsky 132, Mikulov, 69201, CZ
(740) PROPATENT, Ing. Vlasta Sedláčková, Pod Pekařkou 1, Praha 4, 14700
(510) (32) nealkoholické nápoje; (33) vína; (43) ubytovací a pohostinské služby.
(511) 32, 33, 43
(210) O-459463

(111) **301984**
(220) 12.06.2008
(151) 26.11.2008
(540)

DREAMSKY

(730) **SAPRO, s.r.o.**, Konská 455, Třinec, 73961, CZ
(740) Ing. Pavel Nádvorník s.r.o., Sokola Tůmy 1099/1, Ostrava-Mariánské Hory, 70900
(510) (9) výpočetní technika všeho druhu včetně periferních zařízení a komunikačních zařízení, telekomunikační technika všeho druhu včetně interface pro spojení s výpočetní technikou, počítače-hardware včetně počítačových doplňků, uživatelské počítače, přenosné počítače, mikropočítače, notebooky a laptopy, polovodiče, mikroprocesory, integrované obvody, sady počítačových čipů, základní desky počítače a přídatné desky, desky na počítačovou grafiku, hardware pro počítačovou síť, adaptéry pro počítačovou síť, přepínače, směrovače a vedlejší ústředny, počítačové periférie a elektronická zařízení na použití s počítači, počítačové klávesnice, počítačové myši (lokátory), počítačová vstupní zařízení, monitory, video přístroje, desky s plošnými spoji na video, videopásky a videokazety, přístroje a zařízení pro záznam, zpracování, příjem, reprodukci, přenos, modifikaci, komprimování a dekomprimování, vysílání, míšení a/nebo rozšiřování zvuku, videozáznamů, obrázků, grafiky a dat, přístroje na zkoušení a kalibrování počítačových součástek, satelitní přijímače a jejich příslušenství, zařízení pro příjem digitálního vysílání, čipové karty pro dekódování digitálního vysílání, set-top boxes (část hardware spojeného s televizním přijímačem, jemuž umožňuje propojení s internetem, jinými kabelovými/digitálními zdroji a tak fungovat jako počítač), počítačové programy na řízení sítě, počítačové obslužné programy, systémový software na provoz počítačů, počítačové programy na záznam, zpracování, příjem, reprodukci, přenos, modifikaci, komprimování a dekomprimování dat, počítačové programy na vytváření webovských stránek, počítačové programy na přístup a použití Internetu, přístroje pro zpracování informací, nosiče dat magnetické, magnetická média, nosiče dat optické, nosiče zvukových nahrávek, nosiče software, videokazet, CD disky, kancelářská technika spadající do této třídy - tiskárny, telefony, faxy, kopírovací stroje a skartovače, přístroje a nástroje vědecké, přístroje a nástroje navigační, přístroje a nástroje geodetické a přístroje pro bezdrátovou telegrafii, fotoaparáty, digitální fotoaparáty, fotoelektrické buňky, fotobuňky, speciální pouzdra na fotografické aparáty, sušičky na fotografické snímky - pozitivy, leštící zařízení na fotografické snímky (pozitivy), fotokomory, fotolampy do temných komor, fotometry, paměťová média pro digitální fotoaparáty, fotografické filtry, odkapávače k fotografickým účelům, spouště uzávěrek, stabilizátory pro osvětlovací přístroje, stativy na fotoaparáty, UV filtry pro fotografické účely, zvětšovací přístroje, přístroje a nástroje k měření a vážení, přístroje a nástroje signalizační, přístroje a nástroje pro účely záchranné a učební, přístroje pro záznam a reprodukci mluveného slova, rozhlasové a televizní přijímače a vysílače, gramofony, audiovizuální technika všeho druhu, magnetofony všeho druhu, kancelářské stroje děrovací, zařízení na zpracování dat, zapisovací pokladny a počítačové stroje, přenosné propojovací mezipřechy pro hlavní počítače, měřicí přístroje a nástroje, měřicí přístroje se záznamovými prvky, měřiče elektriny a elektrické měřicí přístroje, elektrická a elektronická zařízení pro výpočet a předávání statistických údajů a informací, jakož i pro dohled, ověřování a dálkové ovládání průmyslových operací, nahrané programy operačních systémů, elektrotechnické přístroje spadající do této třídy; (35) zprostředkovatelská činnost v oblasti obchodu s výrobky, uvedenými ve tř. 9, reklama (on-line) na počítačové komunikační síti, on-line inzerce, vyhledávání informací v počítačových souborech, pronájem reklamního času ve všech komunikačních médiích, prezentace služeb na Internetu, zprostředkování internetového obchodu s

výrobky, uvedenými ve tř. 9, komerční využití Internetu v oblastech komerčních internetových médií a vyhledávacích služeb, prezentace uživatelů na stránkách Word Wilde Web v počítačové síti Internet, systemizace informací do počítačových databází, reklama, propagace, inzercie, rozšiřování reklamních nebo inzertních materiálů, reklamní texty (vydávání, zveřejňování, oznámení, vyhlášení, publikování), rozhlasová reklama, sekretářské služby, statistické informace, televizní reklama, zpracování textů, účetnictví, vedení kartoték v počítači, hospodářské (ekonomické) prognózy, odborné obchodní poradenství, obchodní nebo podnikatelské informace, provádění obchodních operací, kopírování nebo rozmnožování (reprodukce) dokumentů, dokladů apod., pomoc při řízení obchodní činnosti, obchodní nebo podnikatelský průzkum, průzkum trhu, pronájem kancelářských strojů a zařízení, marketingové studie, překlad informací do počítačové databáze, přepisování, psaní na stroji; (37) servis, údržba a opravy přístrojů a zařízení uvedených ve třídě 9 včetně jejich příslušenství, montáž, údržba, instalace a opravy kancelářských strojů a zařízení, odrušování elektrických přístrojů, informace o opravách, služby opravářské, služby údržbářské s výjimkou počítačů a počítačového vybavení, montáž, opravy, instalace elektrických strojů a přístrojů s výjimkou počítačů a počítačového vybavení, opravy a instalace elektrických spotřebičů.

(511) 9, 35, 37
(210) O-459924

(111) **302246**
(220) 06.06.2008
(151) 09.12.2008
(540)



(730) **TIBEX s.r.o.**, Průmyslová 281, Boršov nad Vltavou, Poříčí, 37382, CZ
(510) (24) bytový textil, metráž.
(511) 24
(210) O-459738

(111) **302417**
(220) 22.07.2008
(151) 15.12.2008
(540)



(730) **Baštář Pavel**, Dělostřelecká 344, Příbram I, 26101, CZ
(740) PROPATENT, Ing. Vlasta Sedláčková, Pod Pekařkou 1, Praha 4, 14700
(510) (16) tiskárenské výrobky, knihy, brožury, letáky; (40) knihvazačství, tiskárna - tisk tiskárenských výrobků.
(511) 16, 40
(210) O-460976

(111) **302498**
(220) 24.05.2008
(151) 22.12.2008
(540)



(730) **Kitl s.r.o.**, Pasířská 3299/60, Jablonec nad Nisou, 46601, CZ
(740) RETROPATENT s.r.o., Dobiášova 1246/29, Liberec VI, 46006
(510) (5) výrobky lékárnické, veterinářské a hygienické, nápoje, potraviny a potravinové doplňky určené pro zvláštní výživu s léčebnými účinky nebo preventivními léčebnými účinky, diabetické přípravky pro léčebné účely, potraviny pro batolata, potravinové doplňky pro zvláštní výživu - v rámci této třídy, potravinové doplňky pro zlepšení fyzické, psychické a zdravotní kondice v rámci této třídy, speciální potraviny pro léčebné účely pro rekonvalescenty, sportovce a osoby se zvýšenou fyzickou a pracovní zátěží, hygienické výrobky pro léčebné účely, dezinfekční přípravky, léčivé bonbóny bedrníkové, jitrocelové, proti kašli, vše v rámci této třídy; (32) minerální vody, šumivé nápoje a jiné nápoje nealkoholické, nápoje a šťávy ovocné, sirupy a jiné přípravky k zhotovování nápojů; (33) alkoholické nápoje (s výjimkou piva), především vína s přísadami bylin a vína zdravotní.
(511) 5, 32, 33
(210) O-459364

(111) **302509**
(220) 18.06.2008
(151) 22.12.2008
(540)



(730) **Kucián Jaromír Ing.**, Sladkovského 2055, Pardubice, Zelené Předměstí, 53002, CZ
(510) (35) reklamní činnost; (41) pořádání a účast na sportovních a tělovýchovných akcích, sázková činnost a zprostředkovatelská činnost v těchto oblastech.
(511) 35, 41
(210) O-460081

(730) **Baštář Pavel**, Dělostřelecká 344, Příbram I, 26101, CZ
(740) PROPATENT, Ing. Vlasta Sedláčková, Pod Pekařkou 1, Praha 4, 14700
(510) (16) tiskárenské výrobky, knihy, brožury, letáky; (40) knihvazačství, tiskárna - tisk tiskárenských výrobků.
(511) 16, 40
(210) O-460976

(111) **302635**
(220) 30.06.2008
(151) 30.12.2008
(540)

The logo for NOVAline features the word "NOVAline" in a bold, sans-serif font. The letter "N" is stylized with a white shape that resembles a signal or a stylized 'V' inside it.

(730) **Novaline, s.r.o.**, Čechova 1295, Rosice u Brna, 66501, CZ
(510) (31) krmivo pro zvířata; (35) obchodní činnost v oblasti výrobků spadajících do třídy 9, například mobilních telefonů, fotoaparátů, paměťových karet pro tyto přístroje.
(511) 31, 35
(210) O-460402

(111) **303428**
(220) 28.04.2008
(151) 05.02.2009
(540)

KOLBEN GATE

(730) **KOLBENOVA CITY DEVELOPMENT, a.s.**, Kolbenova 609/38, Praha 9, Vysočany, 19000, CZ
(740) JUDr. Tomáš Holub, Štefánikova 29, Praha 5, 15000
(510) (35) propagační činnost, reklama, pomoc při řízení obchodní činnosti, obchodní administrativa, kancelářské práce; (36) pojištění, služby finanční, služby peněžní, služby nemovitostní; (37) stavebnictví, opravy, instalační služby.
(511) 35, 36, 37
(210) O-458635

(111) **303429**
(220) 28.04.2008
(151) 05.02.2009
(540)

KOLBEN RESIDENCE

(730) **KOLBENOVA CITY DEVELOPMENT, a.s.**, Kolbenova 609/38, Praha 9, Vysočany, 19000, CZ
(740) JUDr. Tomáš Holub, Štefánikova 29, Praha 5, 15000
(510) (35) propagační činnost, reklama, pomoc při řízení obchodní činnosti, obchodní administrativa, kancelářské práce; (36) pojištění, služby finanční, služby peněžní, služby nemovitostní; (37) stavebnictví, opravy, instalační služby.
(511) 35, 36, 37
(210) O-458636

(111) **303878**
(220) 06.10.2008
(151) 17.02.2009
(540)

The logo for AeroJOB features the word "AeroJOB" in a bold, sans-serif font. Below it, the words "world wide" are written in a smaller font. To the right of "world wide" are four thick, parallel diagonal lines.

(730) **AeroJOB, s.r.o.**, Aviatická 1092/8, Praha 6, Ruzyně, 16100, CZ
(740) Loskotová & partneři Patentová a známková kancelář, Ing. Jarmila Loskotová, K Závětínám 727, Praha 5, 15500
(510) (35) reklamní činnost a marketing, služby v oblasti administrativní správy a služby organizačně hospodářské povahy, zprostředkování obchodu a služeb ve tř. 35, činnost podnikatelských, organizačních a ekonomických poradců; (36) činnost finančních poradců; (41) pořádání odborných kurzů, školení a jiných vzdělávacích akcí včetně lektorské činnosti, výuka jazyků, výuka obsluhy řízení technických zařízení; (42) činnost technických poradců v oblasti letectví, tvorba a poskytování software a poradenství v oblasti hardware a software, zpracování dat, služby databank, správa sítí; (44) psychologické poradenství a diagnostika.
(511) 35, 36, 41, 42, 44
(210) O-462777

(111) **303921**
(220) 20.10.2008
(151) 17.02.2009
(540)



Linking the Best.

(591) Barevná
(730) **Precision Tools Service Czech s.r.o.**, Na Radosti 399, Praha 5, Zličín, 15521, CZ
(740) HAVEL & PARTNERS s.r.o., advokátní kancelář, Mgr. Robert Nešpůrek LL.M., advokát, Na Florenci 2116/15, Praha 1, Nové Město, 11000
(510) (1) chemické výrobky určené pro průmysl, vědy a fotografii, jakož i pro zemědělství, zahradnictví a lesnictví, plastické hmoty v surovém stavu, chemické výrobky určené ke konzervování potravin, tříslicí materiály, lepidla pro průmysl; (7) stroje a obráběcí stroje, motory (s výjimkou motorů pro pozemní vozidla), spojky a transmisní zařízení mimo ty, které jsou pro pozemní vozidla, zemědělské nástroje, kromě nástrojů poháněných ručně; (8) nářadí a nástroje s ručním pohonem; (9) přístroje a nástroje vědecké, optické, přístroje pro vážení, měření, signalizaci, kontrolu (inspekci), záchranu, přístroje a nástroje pro vedení, přepínání, přeměnu, akumulaci, regulaci nebo řízení elektrického proudu, zapisovací pokladny, počítačové stroje, přístroje pro zpracování informací a počítače; (35) propagační činnost, reklama, pomoc při řízení obchodní činnosti, obchodní administrativa, kancelářské práce.
(511) 1, 7, 8, 9, 35
(210) O-463150

(111) **303964**
(220) 29.05.2008
(151) 25.02.2009
(540)

KVITL

(730) **Tanzberg Mikulov, a.s.**, Bavory 132, Mikulov, 69201, CZ
(740) PROPATENT, Ing. Vlasta Sedláčková, Pod Pekařkou 1, Praha 4, 14700
(510) (43) ubytovací a pohostinské služby.
(511) 43
(210) O-459461

(111) **304286**
(220) 29.05.2008
(151) 11.03.2009
(540)

TODRES

(730) **Tanzberg Mikulov, a.s.**, Bavory 132, Mikulov, 69201, CZ
(740) PROPATENT, Ing. Vlasta Sedláčková, Pod Pekařkou 1, Praha 4, 14700
(510) (32) nealkoholické nápoje; (33) vína; (43) ubytovací a pohostinské služby.
(511) 32, 33, 43
(210) O-459479

(111) **304287**
(220) 29.05.2008
(151) 11.03.2009
(540)

NIGN

(730) **Tanzberg Mikulov, a.s.**, Bavory 132, Mikulov, 69201, CZ
(740) PROPATENT, Ing. Vlasta Sedláčková, Pod Pekařkou 1, Praha 4, 14700
(510) (32) nealkoholické nápoje; (33) vína; (43) ubytovací a pohostinské služby.
(511) 32, 33, 43
(210) O-459480

(111) **304288**
(220) 29.05.2008
(151) 11.03.2009
(540)

SHMELKE NIGN

(730) **Tanzberg Mikulov, a.s.**, Bavory 132, Mikulov, 69201, CZ
(740) PROPATENT, Ing. Vlasta Sedláčková, Pod Pekařkou 1, Praha 4, 14700
(510) (32) nealkoholické nápoje; (33) vína; (43) ubytovací a pohostinské služby.
(511) 32, 33, 43
(210) O-459481

(111) **305025**
(220) 18.11.2008
(151) 22.04.2009
(540)

femina

(730) **BAUER MEDIA v.o.s.**, Moulíkova 3286/1b, Praha 5, Smíchov, 15000, CZ
(740) Mgr. Petra Fialová, Mgr. Petra Fialová, advokátka, Vinohradská 1899/112, Praha, 13000
(510) (9) informace, data a databáze na elektronických, magnetických a optických nosičích všeho druhu a v elektronických, datových, informačních a telekomunikačních sítích všeho druhu, multimediální aplikace, zejména elektronické informační katalogy, časopisy a periodika, knihy v elektronické podobě, nahrané zvukové a zvukově-obrazové a obrazové

záznamy, včetně software na CD a DVD discích a magnetických nosičích, software pro počítače; (16) tiskoviny všeho druhu, zejména periodické a neperiodické publikace má papírových nosičích, např. časopisy, noviny, knihy, prospekty, plakáty, data a databáze na papírových nosičích, kalendáře, fotografie, pohlednice, plakáty, samolepky, knihařské výrobky, informační a propagační výrobky z papíru, včetně dekorativních předmětů z papíru, obalový materiál z papíru a balicí fólie z plastu, papírové a plastové sáčky a tašky, kancelářské potřeby (vyjma nábytku); (35) zprostředkovatelské služby v oblasti obchodu s reklamou a pomoc při řízení obchodní činnosti, zprostředkování obchodních kontaktů v oblasti výrobků třídy 9, 16 a služeb třídy 35, 38 a 41, reklamní a propagační činnost, poskytování obchodních informačních produktů, např. multimediálních informací pro reklamní a obchodní účely, včetně jejich vyhledávání, inzertní a propagační činnost, včetně on-line inzerce a prezentace uživatelů v počítačové síti Internet, obchodní využití sítě Internet v oblasti vyhledávacích služeb v oblasti obchodu s reklamou a e-businessu, vydávání reklamních a/nebo náborových textů, propagačních a inzertních tiskovin, rozšiřování reklamních a/nebo inzertních materiálů, obchodní průzkum a analýza trhu, marketing, organizace reklamních a obchodních předváděcích akcí výrobků a služeb, včetně obchodních výstav a jejich doprovodných akcí, např. komerčních módních přehlídek, distribuce zboží a tiskovin k reklamním účelům, obchodní zastoupení tuzemských a zahraničních firem, obchodní a podnikatelský informační servis, obchodní poradenské a konzultační služby; (38) šíření elektronických informací, zpráv textových, zvukových a zvukově-obrazových, např. elektronických časopisů, knih a děl prostřednictvím počítačové sítě Internet a satelitů, výměna elektronických zpráv a informací, služby zabezpečující audiovizuální komunikaci prostřednictvím informačních a telekomunikačních sítí, např. počítačové sítě Internet a satelitů, šíření audiovizuálních děl, zpráv a informací, anket a soutěží, odborná informační a poradenská činnost v daných oborech, televizní vysílání; (41) nakladatelství a vydavatelství periodických a neperiodických publikací, zejména společenských, zábavních, vzdělávacích a odborných časopisů, a to tištěných na papírových nosičích i v elektronické podobě, včetně textových, zvukových a zvukově-obrazových zpráv a informací na elektronických, magnetických a optických nosičích všeho druhu, ediční a publikační činnost, včetně nahrávání zvukových a zvukově-obrazových nosičů a pořadů pro rozhlasové a televizní vysílání, půjčování publikací a nahraných zvukových a zvukově-obrazových nosičů, produkční a agenturní činnost v oblasti zábavy, vzdělávání, kultury a sportu, včetně pořádání zábavních a vzdělávacích soutěží a akcí, hobby-soutěží, zájmových klubů, setkání a přednášek, včetně akcí na podporu zdravého životního stylu a společenského uplatnění a aktivity zájmových skupin, kulturních a/nebo vzdělávacích výstav, informační, konzultační, poradenské a obstaravatelské služby v oboru nakladatelské a vydavatelské činnosti, produkční a agenturní činnost v oblasti zábavy, kultury, vzdělávání, zájmové činnosti a společenských aktivit.

(511) 9, 16, 35, 38, 41
(210) O-463846

(111) **305099**
(220) 21.07.2008
(151) 29.04.2009
(540)

CTN

(730) **Úřad pro technickou normalizaci, metrologii a státní zkušebnictví**, Biskupský dvůr 1148/5, Praha 1, Nové Město, 11000, CZ
(740) Pavel Reichel a kol., patentová kancelář, Ing. Pavel Reichel, Lopatecká 14, Praha 4, 14700
(510) (9) publikace na magnetických nosičích/CD ROM, diskety, počítačové programy a software; (16) tištěné periodické a neperiodické publikace, včetně katalogů, příruček, dopisů, manuálů, bulletinů a ostatních dokumentů a publikací ohledně normalizace, fotografie, grafické tisky, instruktážní a výukový materiál spadající do této třídy; (41) poskytování on-line elektronickým publikací - v rámci této třídy, vydávání norem a dalších publikací souvisejících s normalizací a certifikací; (42) tvorba technických norem, zpracování počítačových programů, posuzování shody výrobků a služeb s normou, činnost zkušebnictví.
(511) 9, 16, 41, 42
(210) O-460908

(111) **305700**
(220) 29.05.2008
(151) 03.06.2009
(540)

PERELEH

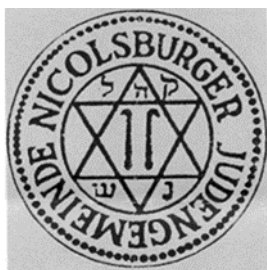
(730) **Tanzberg Mikulov, a.s.**, Bavyry 132, Mikulov, 69201, CZ
(740) PROPATENT, Ing. Vlasta Sedláčková, Pod Pekařkou 1, Praha 4, 14700
(510) (32) nealkoholické nápoje; (33) vína; (43) ubytovací a pohostinské služby.
(511) 32, 33, 43
(210) O-459478

(111) **305701**
(220) 29.05.2008
(151) 03.06.2009
(540)

MAHARAL

(730) **Tanzberg Mikulov, a.s.**, Bavyry 132, Mikulov, 69201, CZ
(740) PROPATENT, Ing. Vlasta Sedláčková, Pod Pekařkou 1, Praha 4, 14700
(510) (32) nealkoholické nápoje; (33) vína; (43) ubytovací a pohostinské služby.
(511) 32, 33, 43
(210) O-459483

(111) **306944**
(220) 30.05.2008
(151) 05.08.2009
(540)



(730) **Tanzberg Mikulov, a.s.**, Bavyry 132, Mikulov, 69201, CZ
(740) PROPATENT, Ing. Vlasta Sedláčková, Pod Pekařkou 1, Praha 4, 14700
(510) (32) nealkoholické nápoje; (33) vína; (43) ubytovací a pohostinské služby.
(511) 32, 33, 43
(210) O-459520

(111) **307392**
(220) 25.03.2009
(151) 26.08.2009
(540)



(591) Barevná
(730) **J.K. GAZA s.r.o.**, Kubištova 1099/2, Praha 4, 14000, CZ
(740) Ing. Michal Jupa, patentový zástupce, Na Baních 1385, Praha 5 - Zbraslav, 15600
(510) (29) maso, ryby, drůbež a zvěřina, masové výtahky, ovoce a zelenina konzervované, sušené a zavařené, želé, džemy, kompoty, vejce, mléko a mléčné výrobky, oleje, tuky jedlé; (30) káva, čaj, kakao, cukr, rýže, tapioka,

ságo, kávové náhražky, mouka a přípravky z obilnin, chléb, pečivo, cukrovinky, zmrzlina, med, sirup melasový, droždí, prášky do těsta, sůl, hořčice, ocet, nálevy k ochucení, koření, led pro osvěžení; (32) piva všeho druhu, minerální vody a jiné nápoje nealkoholické, nápoje a šťávy ovocné, sirupy a jiné přípravky k zhotovování nápojů, šumivé nápoje; (33) alkoholické nápoje všeho druhu; (39) doprava, přeprava a skladování výrobků, uvedených ve tř. 29, 30, 32 a 33.

(511) 29, 30, 32, 33, 39
(210) O-466824

(111) **307462**
(220) 09.03.2009
(151) 02.09.2009
(540)

JIKA
moje koupelna

(730) **LAUFEN CZ, s.r.o.**, V Tůních 3/1637, Praha 2, 12000, CZ
(740) PATENTSERVIS Praha a.s., Na Podkovce 281/10, Praha 4, 14700
(510) (11) sanitární zařízení.
(511) 11
(210) O-466396

(111) **307889**
(220) 03.04.2009
(151) 22.09.2009
(540)

SPA RESORT SANSSOUCI
— GARDENS OF HEALTH —

(730) **Imperial Karlovy Vary a.s.**, U Imperialu 7/31, Karlovy Vary, 36001, CZ
(740) Ing. Jiří Štělák, Šumberova 42, Praha 6, 16200
(510) (21) sklo, keramika a porcelán v surovém nebo opracovaném stavu spadající do této třídy, nádobí - sklenice, talíře, hrnečky, mísy a misky, formy ze skla, keramiky a porcelánu apod., sklo, keramika a porcelán pro hotelový/restaurační provoz, nádoby tepelně - izolační, sklo, keramika a porcelán dekorativní, nádoby pro domácnost, kuchyň a restaurační provoz - hrnce a potřeby na vaření, formy, barmanské, kavárenské a restaurační potřeby spadající do této třídy, náčiní pro domácnost a kuchyň spadající do této třídy, nástroje pro čištění a úklid; (25) oděvy a oděvní doplňky všeho druhu spadající do této třídy, obuv všeho druhu spadající do této třídy; (35) reklamní a marketingová činnost, obchodní služby, elektronický obchod, zprostředkování v oblasti obchodu uvedených výrobků a služeb, průzkum trhu, pronájem reklamních ploch, předvádění zboží, distribuce zboží k reklamním účelům, obchodní zastupování, činnost podnikatelských, organizačních a ekonomických poradců, pronájem prodejních automatů, automatizované i ruční zpracování dat, organizování a pořádání komerčních a reklamních akcí, administrativní a sekretářské práce, kopírování dokumentů, pořádání dražeb a aukcí, obchodní správa hotelů, služby informační kanceláře (komerční), podnikatelské informace, personální

služby, podnikové poradenství - obchodní management, řízení podniků, provoz obchodních stánků se suvenýry, modelling, služby modelek a hostesek v rámci této třídy; (36) realitní služby, správa a pronájem nemovitostí a prostor k podnikání, směnářské služby, finanční služby - služby finančních poradců, zprostředkování pojištění, investiční činnosti, kapitálové investice, správa nehmotného majetku; (39) dopravní a cestovní služby, přeprava osob a zboží, taxislužba, doručovací a kurýrní služby, vyhlídkové a poznávací cesty, služby cestovní kanceláře, organizování cest, výletů a exkurzí, cestovní rezervace, doprovod turistů, poskytování cestovních a dopravních informací, provoz a pronájem dopravních prostředků všeho druhu, provoz cest a dopravních komunikací, provoz parkovacích ploch a garáží, doručování, skladování a balení zboží; (41) překladatelské služby, pořádání a organizování kulturních, společenských, zábavných nebo sportovních akcí, provoz heren, kasin a společensko - kulturních zařízení, klubů apod., zábavní činnost všeho druhu, sázkové hry, pořádání soutěží a her, provoz sportovních a tělovýchovných zařízení, provoz relaxačních, rekondičních a regeneračních zařízení, provoz fitness, pronájem sportovního vybavení, provoz sportovních klubů, vzdělávací a školicí služby, provoz vzdělávacích a školicích zařízení, umělecká, filmová a hudební produkce, pronájem zvukových a zvukově - obrazových záznamů, pořádání kulturních, filmových a hudebních akcí apod., pronájem filmové, prezentační, televizní a hudební techniky, informační služby v oblasti sportu, turistiky, kultury a zábavy, poskytování sportovních a turistických informací; (43) služby ubytovací - provoz hotelů, penzionů a jiných ubytovacích zařízení, rezervace ubytování, poskytování informací o ubytování a stravování, služby hostinské - provoz restaurací, kaváren, vináren, barů, cukráren a zařízení rychlého stravování, samoobslužných stravovacích zařízení, cateringové služby - zásobování potravinami a skladování potravin na zakázku, pořádání hostin a rautů, provoz prodejen potravin; (44) lékařské a zdravotní služby, zdravotní péče - poradenská, ošetrovatelská, diagnostická, preventivní a léčebná, provoz lékařských a zdravotních zařízení, komplexní lázeňské služby, provoz lázní, provoz sanatorií a zotavoven, rehabilitační služby, balneoterapie, masáže, provoz salónů krásy, služby kadeřnické, holičské a kosmetické, manikúra, pedikúra, provoz sauny, solária.

(511) 21, 25, 35, 36, 39, 41, 43, 44
(210) O-467083

(111) **308153**
(220) 03.04.2009
(151) 06.10.2009
(540)



HOTEL IMPERIAL
Spa & Health Club

(730) **Imperial Karlovy Vary a.s.**, U Imperialu 7/31, Karlovy Vary, 36001, CZ
(740) Ing. Jiří Střelák, Šumberova 42, Praha 6, 16200

(510) (21) sklo, keramika a porcelán v surovém nebo opracovaném stavu spadající do této třídy, nádobí - sklenice, talíře, hrnečky, mísy a misky, formy ze skla, keramiky a porcelánu apod., sklo, keramika a porcelán pro hotelový/restaurační provoz, nádoby tepelně - izolační, sklo, keramika a porcelán dekorativní, nádoby pro domácnost, kuchyň a restaurační provoz - hrnce a potřeby na vaření, formy, barmanské, kavářské a restaurační potřeby spadající do této třídy, náčiní pro domácnost a kuchyň spadající do této třídy, nástroje pro čištění a úklid; (25) oděvy a oděvní doplňky všeho druhu spadající do této třídy, obuv všeho druhu spadající do této třídy; (35) reklamní a marketingová činnost, obchodní služby, elektronický obchod, zprostředkování v oblasti obchodu uvedených výrobků a služeb, průzkum

trhu, pronájem reklamních ploch, předvádění zboží, distribuce zboží k reklamním účelům, obchodní zastupování, činnost podnikatelských, organizačních a ekonomických poradců, pronájem prodejních automatů, automatizované i ruční zpracování dat, organizování a pořádání komerčních a reklamních akcí, administrativní a sekretářské práce, kopírování dokumentů, pořádání dražeb a aukcí, obchodní správa hotelů, služby informační kanceláře (komerční), podnikatelské informace, personální služby, podnikové poradenství - obchodní management, řízení podniků, provoz obchodních stánků se suvenýry, modelling, služby modelek a hostesek; (36) realitní služby, správa a pronájem nemovitostí a prostor k podnikání, směnářské služby, finanční služby - služby finančních poradců, zprostředkování pojištění, investiční činnosti, kapitálové investice, správa nehmotného majetku; (39) dopravní a cestovní služby, přeprava osob a zboží, taxislužba, doručovací a kurýrní služby, vyhlídkové a poznávací cesty, služby cestovní kanceláře, organizování cest, výletů a exkurzí, cestovní rezervace, doprovod turistů, poskytování cestovních a dopravních informací, provoz a pronájem dopravních prostředků všeho druhu, provoz cest a dopravních komunikací, provoz parkovacích ploch a garáží, doručování, skladování a balení zboží; (41) překladatelské služby, pořádání a organizování kulturních, společenských, zábavných nebo sportovních akcí, provoz heren, kasin a společensko - kulturních zařízení, klubů apod., zábavní činnost všeho druhu, sázkové hry, pořádání soutěží a her, provoz sportovních a tělovýchovných zařízení, provoz relaxačních, rekondičních a regeneračních zařízení, provoz fitness, pronájem sportovního vybavení, provoz sportovních klubů, vzdělávací a školicí služby, provoz vzdělávacích a školicích zařízení, umělecká, filmová a hudební produkce, pronájem zvukových a zvukově - obrazových záznamů, pořádání kulturních, filmových a hudebních akcí apod., pronájem filmové, prezentační, televizní a hudební techniky, informační služby v oblasti sportu, turistiky, kultury a zábavy, poskytování sportovních a turistických informací; (43) služby ubytovací - provoz hotelů, penzionů a jiných ubytovacích zařízení, rezervace ubytování, poskytování informací o ubytování a stravování, služby hostinské - provoz restaurací, kaváren, vináren, barů, cukráren a zařízení rychlého stravování, samoobslužných stravovacích zařízení, cateringové služby - zásobování potravinami a skladování potravin na zakázku, pořádání hostin a rautů, provoz prodejen potravin; (44) lékařské a zdravotní služby, zdravotní péče - poradenská, ošetrovatelská, diagnostická, preventivní a léčebná, provoz lékařských a zdravotních zařízení, komplexní lázeňské služby, provoz lázní, provoz sanatorií a zotavoven, provoz sauny a solária, rehabilitační služby, balneoterapie, masáže, provoz salónů krásy, služby kadeřnické, holičské a kosmetické, manikúra, pedikúra.

(511) 21, 25, 35, 36, 39, 41, 43, 44
(210) O-467082

(111) **313976**
(220) 25.04.2008
(151) 01.09.2010
(540)

SOCIOHEALTH

(730) **Mgr. Dita Sállová**, Koubkova 1726/8, Praha 2, 12000, CZ
(740) PROPATENT, JUDr. Matěj Sedláček, Pod Pekařkou 1, Praha 4, 14700
(510) (41) školicí činnost.
(511) 41
(210) O-458560

(111) **313977**
(220) 29.05.2008
(151) 01.09.2010
(540)

LEAH

(730) **Tanzberg Mikulov, a.s.**, Bavorsy 132, Mikulov, 69201, CZ
(740) PROPATENT, Ing. Vlasta Sedláčková, Pod Pekařkou 1, Praha 4, 14700
(510) (32) nealkoholické nápoje; (43) ubytovací a pohostinské služby.
(511) 32, 43
(210) O-459477

Zániky ochranných známek uplynutím doby platnosti

Kapitola obsahuje údaje o ochranných známkách, které zanikly uplynutím doby platnosti podle ustanovení § 29 odst. 1 zákona č. 441/2003 Sb.

Číslo zápisu (111)	Datum zániku (141)	Číslo zápisu (111)	Datum zániku (141)	Číslo zápisu (111)	Datum zániku (141)	Číslo zápisu (111)	Datum zániku (141)
119733	08.10.2017	214148	06.10.2017	296161	09.10.2017	297111	09.10.2017
119739	08.10.2017	214155	09.10.2017	296162	09.10.2017	297385	09.10.2017
209314	07.10.2017	214655	09.10.2017	296163	09.10.2017	297494	09.10.2017
210138	07.10.2017	215065	08.10.2017	296164	09.10.2017	297495	09.10.2017
210139	07.10.2017	216350	06.10.2017	296165	09.10.2017	297496	09.10.2017
210793	09.10.2017	216354	07.10.2017	296166	09.10.2017	297497	09.10.2017
212223	06.10.2017	216359	09.10.2017	296167	09.10.2017	297498	09.10.2017
212224	06.10.2017	218306	07.10.2017	296272	07.10.2017	297499	09.10.2017
212225	06.10.2017	218307	07.10.2017	296273	08.10.2017	297500	09.10.2017
212227	07.10.2017	218308	07.10.2017	296275	08.10.2017	297501	09.10.2017
212231	07.10.2017	218309	07.10.2017	296505	09.10.2017	297502	09.10.2017
212234	08.10.2017	218310	07.10.2017	296686	08.10.2017	297503	09.10.2017
212235	08.10.2017	218311	07.10.2017	296688	08.10.2017	297504	09.10.2017
212239	09.10.2017	218313	07.10.2017	296690	09.10.2017	297655	09.10.2017
212244	09.10.2017	218315	07.10.2017	296840	09.10.2017	297656	09.10.2017
212931	06.10.2017	218777	08.10.2017	296991	08.10.2017	297657	09.10.2017
212932	07.10.2017	295922	08.10.2017	297104	08.10.2017	297984	08.10.2017
212933	07.10.2017	296147	08.10.2017	297105	08.10.2017	298436	09.10.2017
212936	08.10.2017	296148	08.10.2017	297106	09.10.2017	299137	09.10.2017
212937	08.10.2017	296149	08.10.2017	297107	09.10.2017	306931	09.10.2017
212938	08.10.2017	296154	08.10.2017	297108	09.10.2017	312115	09.10.2017
212939	08.10.2017	296156	09.10.2017	297109	09.10.2017	312116	09.10.2017
214145	06.10.2017	296159	09.10.2017	297110	09.10.2017	312117	09.10.2017

Úpravy znění/vyobrazení ochranných známek a seznamu výrobků a služeb

Kapitola obsahuje údaje o ochranných známkách, u kterých na žádost vlastníka ochranné známky došlo v souladu s ustanovením § 27 zákona č.441/2003 Sb. k úpravě ve znění, vyobrazení nebo seznamu výrobků a služeb, pokud tato změna uvádí údaje v ochranné známce do souladu se skutečností, aniž by se tím ochranná známka zásadně změnila. Kapitola dále obsahuje údaje o ochranných známkách, jejichž zápis byl obnoven pouze pro některé z výrobků a služeb v souladu s ustanovením §29 zákona č. 441/2003 Sb.

(111) 226510

(510) (35) činnost ekonomických a organizačních poradců v oblasti nakládání s odpady; (39) přeprava, doprava a skladování odpadů, přeprava, doprava a skladování nebezpečných odpadů, silniční doprava nákladní, dodávky elektřiny a tepla; (40) nakládání s odpady včetně nebezpečných odpadů, zejména jejich shromažďování, třídění, úprava, využívání a zneškodňování, výroba elektřiny a tepla.

(511) 35, 39, 40

(111) 313976

(510) (41) školící činnost.

(511) 41

Změny vlastníků ochranných známek

Kapitola obsahuje údaje o ochranných známkách, které byly převedeny nebo přešly ve smyslu ustanovení § 15 odst. 1, 2 a § 16 zákona č. 441/2003 Sb. na jiného vlastníka v rozsahu všech zapsaných výrobků nebo služeb.

Číslo zápisu (111)	Dřívější vlastník (770)	Nynější vlastník (730)	S účinností od (580)
159110	Techtronic Industries Co. Ltd., 24/F, CDW Building, 388 Castle Peak Road, Tsuen Wan, N. T., HK	Techtronic Outdoor Products Technology Limited, Canon's Court, 22 Victoria Street, Hamilton HM12, BM	25.04.2018
167575	VAX LIMITED, Quillgold House, Kingswood Road, Hampton Lovett, Droitwich, GB	Techtronic Floor Care Technology Limited, P. O. Box 957, Offshore Incorporations Centre, Road Town, Tortola, VG	25.04.2018
171082	VAX LIMITED, Quillgold House, Kingswood Road, Hampton Lovett, Droitwich, Worcestershire, GB	Techtronic Floor Care Technology Limited, P. O. Box 957, Offshore Incorporations Centre, Road Town, Tortola, VG	25.04.2018
182603	Merus Labs Luxco S.à r.l., 26-28 Rue Edward Steichen, 2540 Luxembourg, LU	Merus Labs Luxco II S.à r.l., 26-28 Rue Edward Steichen, 2540 Luxembourg, LU	25.04.2018
208353	Astellas Pharma Inc., 5-1, Nihonbashi-Honcho 2-chome, Chuoku, Tokyo, JP	LTL Pharma Co., Ltd., Nittochi Nishi-shinjuku Bldg 13F, 6-10-1 Nishi-shinjuku, Shinjuku-ku, Tokyo, JP	26.04.2018
214745	Pešek Petr, Na Petynce 31, Praha 6, 16900, CZ	Pešek Michal, Na Petynce 132/31, Praha 6, Břevnov, 16900, CZ	25.04.2018
215927	Pace Micro Technology plc., Victoria Road, Saltaire, West Yorkshire, GB	ARRIS International IP Ltd., Victoria Road, Saltaire, West Yorkshire, BD18 3LF, GB	25.04.2018
227396	Myslivost, s.r.o., Seifertova 81, Praha 3, 13000, CZ	Myslivost, s.r.o., Jungmannova 32/25, Praha 1, Nové Město, 11000, CZ	25.04.2018
228893	Techtronic Industries Co. Ltd., 24/F, CDW Building, 388 Castle Peak Road, Tsuen Wan, N. T., HK	Techtronic Outdoor Products Technology Limited, Canon's Court, 22 Victoria Street, Hamilton HM12, BM	25.04.2018
326831	STYLPHARMA Holding, s.r.o., Kuklenská 1489/5, Hradec Králové, Pražské Předměstí, 50002, CZ	Fabrický Tomáš Ing., Rubešova 224/224/5, Hradec Králové, Pražské Předměstí, 50002, CZ	25.04.2018
333836	STYLPHARMA Holding s.r.o., Akademika Heyrovského 1178/6, Hradec Králové, 50003, CZ	Fabrický Tomáš Ing., Rubešova 224/224/5, Hradec Králové, Pražské Předměstí, 50002, CZ	25.04.2018
341152	Rousek Pavel Ing., Zlatnická 8/1129, Praha 1, 11000, CZ	SignoSoft s.r.o., Za Poříčskou branou 334/4, Praha 8, Karlín, 18600, CZ	25.04.2018
341155	Rousek Pavel Ing., Zlatnická 8/1129, Praha 1, 11000, CZ	SignoSoft s.r.o., Za Poříčskou branou 334/4, Praha 8, Karlín, 18600, CZ	25.04.2018
363518	Sojáková Barbora, M. Alše 394, Zlín, 76001, CZ	MG Elite Zlín z.s., Chrástka 291, Zlín, Jaroslavice, 76001, CZ	26.04.2018

Změny v údajích o vlastnících ochranných známek

Kapitola obsahuje ochranné známky, u kterých byla v rejstříku ochranných známek vyznačena změna v údajích o vlastnících ve smyslu ustanovení § 27 odst. 2 a 7 zákona č. 441/2003 Sb.

Číslo zápisu (111)	Vlastník (730)	S účinností od (580)
182603	Merus Labs Luxco S.à r.l., 15 rue Edward Steichen, L-2540 Luxembourg, LU	25.04.2018
182603	Merus Labs Luxco S.à r.l., 26-28 Rue Edward Steichen, 2540 Luxembourg, LU	25.04.2018
208353	Astellas Pharma Inc., 5-1, Nihonbashi-Honcho 2-chome, Chuo-ku, Tokyo, JP	26.04.2018
214819	MEFRIT, spol. s r.o., Českolipská 798, Mělník, 27601, CZ	30.04.2018
215959	CRANESERVICE BRNO, s.r.o., Staré náměstí 303/33, Brno, Přízřenice, 61900, CZ	25.04.2018
219283	DATA Intertech s.r.o., Kateřinská 492/10, Praha 2, Nové Město, 12800, CZ	30.04.2018
220387	MEFRIT, spol. s r.o., Českolipská 798, Mělník, 27601, CZ	30.04.2018
226797	AVERS, spol. s r.o., Michelská 240/49, Praha 4, Michle, 14100, CZ	30.04.2018
228199	DATA Intertech s.r.o., Kateřinská 492/10, Praha 2, Nové Město, 12800, CZ	30.04.2018
260612	Rozhodčí soud při Hospodářské komoře České republiky a Agrární komoře České republiky, Vladislavova 1390/17, Praha 1, Nové Město, 11000, CZ	25.04.2018
260613	Rozhodčí soud při Hospodářské komoře České republiky a Agrární komoře České republiky, Vladislavova 1390/17, Praha 1, Nové Město, 11000, CZ	25.04.2018
263018	SEKISUI POLYMATECH CO., LTD., 8-10-1 Tajima, Sakura-ku, Saitama-city, Saitama 338-0837, JP	27.04.2018
263025	Hurta Ondřej Ing., Kateřinice č.p. 361, 75621, CZ	25.04.2018
289400	Rozhodčí soud při Hospodářské komoře České republiky a Agrární komoře České republiky, Vladislavova 1390/17, Praha 1, Nové Město, 11000, CZ	25.04.2018
301145	Notino, s.r.o., Londýnské náměstí 881/6, Brno, Štýřice, 63900, CZ	30.04.2018
301177	Frühauf Petr, Jedlka 48, Malá Veleň, Děčín II, 40502, CZ	25.04.2018
301352	Chance 4 Children, z.s., Hlavní 145, Senohraby, 25166, CZ	25.04.2018
301353	Chance 4 Children, z.s., Hlavní 145, Senohraby, 25166, CZ	25.04.2018
301428	Česká asociace barelových watercoolerů ČABW z.s., Klokotská 693/9, Praha 4, Libuš, 14200, CZ	26.04.2018
301449	Havránek Jiří Ing., CSc., K Raškovci 1360, Kolín, 28002, CZ	27.04.2018
301711	Havránek Jiří Ing., CSc., K Raškovci 1360, Kolín, 28002, CZ	27.04.2018
301840	Medialink Communications Consult s.r.o., Hybernská 1012/30, Praha 1, Nové Město, 11000, CZ	30.04.2018
303428	KOLBENOVA CITY DEVELOPMENT, a.s., Kolbenova 609/38, Praha 9, Vysočany, 19000, CZ	25.04.2018
303429	KOLBENOVA CITY DEVELOPMENT, a.s., Kolbenova 609/38, Praha 9, Vysočany, 19000, CZ	25.04.2018
303878	AeroJOB,s.r.o., Aviatická 1092/8, Praha 6, Ruzyně, 16100, CZ	26.04.2018
326925	Dolní oblast VÍTKOVICE, z.s., Vítkovice 3004, Ostrava, 70300, CZ	27.04.2018
326926	Dolní oblast VÍTKOVICE, z.s., Vítkovice 3004, Ostrava, 70300, CZ	27.04.2018
330046	Dolní oblast VÍTKOVICE, z.s., Vítkovice 3004, Ostrava, 70300, CZ	27.04.2018
330047	Dolní oblast VÍTKOVICE, z.s., Vítkovice 3004, Ostrava, 70300, CZ	27.04.2018
330066	Dolní oblast VÍTKOVICE, z.s., Vítkovice 3004, Ostrava, 70300, CZ	27.04.2018
330067	Dolní oblast VÍTKOVICE, z.s., Vítkovice 3004, Ostrava, 70300, CZ	27.04.2018
331451	Gerflor CZ s.r.o., Na Statkách 585/6, Olomouc, Slavonín, 78301, CZ	30.04.2018
331452	Gerflor CZ s.r.o., Na Statkách 585/6, Olomouc, Slavonín, 78301, CZ	30.04.2018
337226	Dolní oblast VÍTKOVICE, z.s., Vítkovice 3004, Ostrava, 70300, CZ	27.04.2018
338808	Dolní oblast VÍTKOVICE, z.s., Vítkovice 3004, Ostrava, 70300, CZ	27.04.2018
338809	Dolní oblast VÍTKOVICE, z.s., Vítkovice 3004, Ostrava, 70300, CZ	27.04.2018
353131	Dolní oblast VÍTKOVICE, z.s., Vítkovice 3004, Ostrava, 70300, CZ	27.04.2018
354248	Dolní oblast VÍTKOVICE, z.s., Vítkovice 3004, Ostrava, 70300, CZ	27.04.2018
356135	Bio-Nexus, s.r.o., Sokolovská 352/215, Praha 9, Vysočany, 19000, CZ	25.04.2018
359314	Dolní oblast VÍTKOVICE, z.s., Vítkovice 3004, Ostrava, 70300, CZ	27.04.2018
361874	Klimeš Milan, Holýšovská 2923/4, Praha 5, Stodůlky, 15500, CZ	25.04.2018

Ostatní rozhodné údaje a úřední opravy

Kapitola zahrnuje zejména přetřídění seznamu výrobků a služeb v návaznosti na mezinárodní zápis, opravu chyb ve formulaci, přepisů a zjevných nesprávností za účelem uvedení do souladu se skutečností. V této kapitole jsou zveřejňovány jen takové údaje, které nemohou být zveřejněny spolu se zveřejněním přihlášky nebo se zápisem ochranné známky. Dále kapitola obsahuje důležitá úřední sdělení.

(97) **EP 2212246**

Udělení Evropského patentu č. 2212246 ze dne 11.4.2018 bylo zrušeno a řízení bylo přerušeno.

(97) **EP 3064835**

Udělení Evropského patentu č. 3064835 ze dne 25.4.2018 bylo zrušeno a řízení bylo přerušeno.
