

Číselné INID kódy pro označování bibliografických dat technických řešení

INID Codes for the identification of bibliographic data of technical solutions

(Standard WIPO ST. 9 a ST. 80)

(11)	číslo patentu/zápisu/osvědčení	(11)	Number of the patent/registration/certification
(15)	datum zápisu průmyslového vzoru	(15)	Industrial design registration date
(21)	číslo přihlášky/žádosti	(21)	Application number
(22)	datum podání přihlášky/žádosti	(22)	Date of application filling
(23)	údaje o výstavní prioritě	(23)	Exhibition priority data
(28)	počet průmyslových vzorů	(28)	Number of industrial designs included in the application
(31)	číslo prioritní přihlášky	(31)	Number of priority application
(32)	datum podání prioritní přihlášky	(32)	Filing date of priority application
(33)	země priority	(33)	Priority country
(40)	datum zveřejnění přihlášky vynálezu	(40)	Date of publication of patent application
(45)	datum zveřejnění zapsaného průmyslového vzoru	(45)	Publication date of the registered industrial design
(47)	datum zveřejnění udělení patentu a zápisu užitého vzoru, datum zápisu užitého vzoru, datum oznámení udělení evropského patentu v Evropském patentovém věstníku	(47)	Publication date of patent granting and publication date of utility model registration, registration date of utility model, publication date of European patent granting in the European patent bulletin
(51)	mezinárodní patentové třídění/Locarnské třídění průmyslových vzorů	(51)	International Patent Classification/ Locarno Classification for Industrial Designs
(54)	Název	(54)	Title
(55)	vyobrazení průmyslového vzoru	(55)	Reproduction of the industrial design
(57)	Anotace	(57)	Abstract
(68)	číslo základního patentu	(68)	Number of the basic patent
(71)	označení přihlašovatele/žadatele	(71)	Applicant
(72)	označení původce	(72)	Inventor
(73)	označení majitele/vlastníka	(73)	Owner
(74)	označení zástupce	(74)	Attorney's name and address
(86)	číslo mezinárodní přihlášky	(86)	International application number
(87)	číslo mezinárodního zveřejnění	(87)	International publication number
(92)	datum a číslo první registrace přípravku pro Českou republiku	(92)	Date and number(s) of the first authorization to market the product in the CZ
(93)	datum, číslo a země první registrace přípravku v rámci Společenství	(93)	Date, number(s) and country of the first authorization to market the product in the EEC
(94)	doba platnosti osvědčení	(94)	Term of certification validity
(95)	označení a typ přípravku	(95)	Name of the product and product type
(96)	datum podání a číslo evropské patentové přihlášky	(96)	European patent application filling date and number
(97)	datum zveřejnění a číslo zveřejnění evropské patentové přihlášky v Evropském patentovém věstníku	(97)	European patent application publication date and publication number in the European patent bulletin

Číselné INID kódy pro označování bibliografických dat ochranných známek

INID codes and minimum required for the identification of bibliographic data relating to marks

(Standard WIPO ST.60)

(111)	Číslo zápisu ochranné známky (registrace)	(111)	Number of registration
(151)	Datum zápisu ochranné známky	(151)	Date of the registration
(210)	Číslo přihlášky ochranné známky (spisu)	(210)	Number of the application
(220)	Datum podání přihlášky	(220)	Date of filing of the application
(320)	Datum vzniku práva přednosti	(320)	Date of the first application
(442)	Datum zveřejnění přihlášky po průzkumu	(442)	Date of the publication of the examined application
(450)	Datum zveřejnění zápisu ochranné známky ve Věstníku	(450)	Date of publication of the registration
(510)	Seznam výrobků a služeb	(510)	List of goods and/or services
(511)	Číslo třídy výrobků a služeb	(511)	Number of the class of goods and/or services
(526)	Omezení rozsahu ochrany o prvek	(526)	Disclaimer
(540)	Znění nebo vyobrazení ochranné známky	(540)	Reproduction of the mark
(551)	Kolektivní ochranná známka	(551)	Collective mark
(554)	Prostorová ochranná známka	(554)	Three-dimensional mark
(558)	Ochranná známka tvořená pouze barvou nebo kombinací barev	(558)	Mark consisting exclusively of one or several colours
(580)	Datum zápisu jakékoliv transakce v souvislosti s přihláškou nebo zápisem ochranné známky do rejstříku, např. změna majitele, změna jména nebo adresy, vzdání se práv k ochranné známce atd. (účinnost)	(580)	Date of recording of any kind of transaction in respect of applications or registrations (e.g. change in ownership, change in name or address, renunciation, termination of protection)
(591)	Údaje o barevnosti ochranné známky	(591)	Information concerning colour claimed
(730)	Přihlašovatel/vlastník ochranné známky	(730)	The applicant or the holder of the mark
(740)	Zástupce	(740)	Name and address of the representative
(770)	Jméno a adresa dřívějšího přihlašovatele nebo vlastníka (v případě změny vlastnictví)	(770)	Name and address of the previous applicant or holder (in case of change in ownership)
(791)	Jméno a adresa nabyvatele licence	(791)	Name and address of the licensee
(793)	Podmínky a omezení licence	(793)	Indication of conditions and/or restrictions under the license
(800)	Mezinárodní zápis ochranné známky	(800)	International registration

Kódy pro kódování záhlaví oznámení publikovaných ve Věstníku

(Standard WIPO ST. 17)

BB9A	zveřejněné přihlášky vynálezů	MK1K	zánik užitého vzoru uplynutím doby platnosti
FG1K	zapsané užité vzory	MK4A	zánik patentů uplynutím doby platnosti
FG4A	udělené patenty	MK4F	zánik autorských osvědčení uplynutím doby platnosti
FG4Q	zapsané průmyslové vzory	MK4Q	zánik průmyslového vzoru uplynutím doby ochrany
LD3K	částečný výmaz užitého vzoru	MM4A	zánik patentů pro nezaplacení ročních poplatků
LD4Q	částečný výmaz průmyslového vzoru	MM4F	zánik autorských osvědčení pro nezaplacení ročních poplatků
MA4A	zánik patentů vzdáním se	ND1K	prodloužení platnosti užitého vzoru
MA4F	zánik autorských osvědčení vzdáním se	ND4Q	obnova doby ochrany průmyslového vzoru
MC3K	výmaz užitého vzoru	PA4A	změna autorského osvědčení na patent
MC4A	zrušení patentu	PC9A	změna dispozičního práva k vynálezu
MC4F	zrušení autorského osvědčení	PD1K	převod práv a ostatní změny majitelů užitého vzoru
MC4Q	výmaz průmyslového vzoru	PD4A	převod práv a ostatní změny majitelů patentů
MH1K	zánik užitého vzoru vzdáním se	PD4Q	převod práv a ostatní změny vlastníků průmyslových vzorů
MH4A	částečné zrušení patentu	QA9A	nabídka licence
MH4F	částečné zrušení autorského osvědčení	SB4A	zapsané patenty do rejstříku po odtajnění
MH4Q	zánik průmyslového vzoru vzdáním se	SB4F	zapsaná autorská osvědčení do rejstříku po odtajnění

Opravy Změny Různé

Opravy u přihlášek vynálezů s žádostí o udělení patentu

HA9A	jmenování vynálezce		
HB9A	oprava jmen	HG9A	oprava chyb v třídění
HC9A	změna jmen	HH9A	oprava nebo změna všeobecně
HD9A	oprava adres	HK9A	tiskové chyby v úředních věstnících
HE9A	změna adres		
HF9A	oprava dat		

Opravy ochranných dokumentů

Patenty	autorská osvědčení	užité vzory	průmyslové vzory	
TA4A	TA4F	TA1K	TA4Q	jmenování vynálezce
TB4A	TB4F	TB1K	TB4Q	oprava jmen
TC4A	TC4F	TC1K	TC4Q	změna jmen
TD4A	TD4F	TD1K	TD4Q	oprava adres
TE4A	TE4F	TE1K	TE4Q	změna adres
TF4A	TF4F	TF1K	TF4Q	oprava dat
TG4A	TG4F	TG1K	TG4Q	oprava chyb v třídění
TH4A	TH4F	TH1K	TH4Q	oprava nebo změna všeobecně
TK9A	TK9F	TK1K	TK4Q	tiskové chyby v úřed. věstnících

Kódy pro označování zemí a mezinárodních organizací použité ve věstníku

AT	Rakousko
BG	Bulharsko
BM	Bermudy
CH	Švýcarsko
CN	Čína
CY	Kypr
CZ	Česká republika
DE	Spolková republika Německo
FR	Francie
GB	Velká Británie
GI	Gibraltar
GR	Řecko
HK	Hongkong
HU	Maďarsko
IE	Irsko
IT	Itálie
JP	Japonsko
KR	Korejská republika
LU	Lucembursko
MK	Makedonie
NL	Nizozemsko
NO	Norsko
PL	Polsko
RO	Rumunsko
SE	Švédsko
SG	Singapur
SK	Slovensko
US	Spojené státy americké

Kódy pro označování států USA použité ve věstníku

CA	California
DE	Delaware
GA	Georgia
IL	Illinois
NY	New York
PA	Pennsylvania
TN	Tennessee
WA	Washington

BB9A

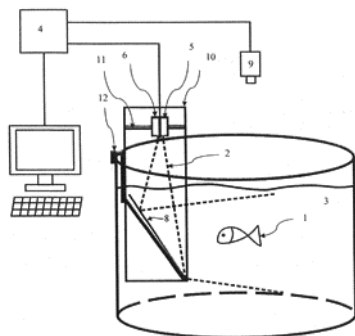
Zveřejněné přihlášky vynálezů - přehled podle čísel přihlášek

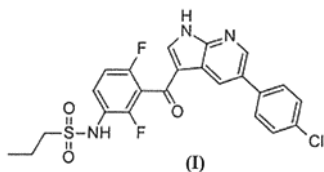
Dále uvedené přihlášky vynálezů byly zveřejněny dnem, uvedeným ve Věstníku podle zákona č. 527/1990 Sb., o vynálezech a zlepšovacích návrzích, ve znění pozdějších předpisů, a jsou k dispozici v patentové knihovně Úřadu průmyslového vlastnictví, Antonína Čermáka 2a, 160 68, Praha 6.

(21)	(51)	(21)	(51)
2016-660	G 06 Q 50/22 (2012.01)	2016-775	C 12 Q 1/04 (2006.01)
2016-663	B 21 J 15/10 (2006.01)	2017-137	C 07 H 15/16 (2006.01)
2016-681	G 06 Q 30/06 (2012.01)	2017-169	B 05 B 1/30 (2006.01)
2016-705	C 07 D 487/04 (2006.01)	2017-177	H 01 L 27/088 (2006.01)
2016-706	A 01 P 3/00 (2006.01)	2017-258	B 09 C 1/00 (2006.01)
2016-713	B 60 R 11/02 (2006.01)	2017-282	B 25 D 1/02 (2006.01)
2016-717	A 61 K 31/437 (2006.01)	2017-310	A 01 K 29/00 (2006.01)
2016-757	E 04 B 1/94 (2006.01)	2017-539	C 02 F 1/46 (2006.01)
2016-764	B 22 C 1/14 (2006.01)		

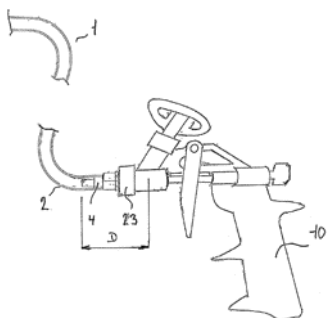
Zveřejněné přihlášky vynálezů - řazené podle MPT

- (51) **A01K 29/00** (2006.01)
G06T 7/10 (2017.01)
- (21) **2017-310**
- (71) Jihočeská univerzita v Českých Budějovicích, Fakulta rybářství a ochrany vod, Jihočeské výzkumné centrum akvakultury a biodiverzity hydrocenóz, Ústav komplexních systémů, Vodňany, Vodňany II, CZ
- (72) Císař Petr Ing., Ph.D., České Velenice, CZ
Saberioon Mohammadmehdí Ing., Ph.D., Ledenice, CZ
Souček Pavel Ing., Lomnice nad Lužnicí, CZ
- (54) **Způsob bezkontaktní detekce zdravotního stavu ryb a zařízení k provádění tohoto způsobu**
- (22) 31.05.2017
- (57) Vynález se týká způsobu bezkontaktní detekce zdravotního stavu ryb (1) v jejich přirozeném prostředí, v rámci kterého se do monitorované oblasti (3) nasměrují zorné pole (2) 3D kamery (5) a zorné pole (2) kamery (6) s vysokým rozlišením. Zorná pole (2) obou kamer (5, 6) se alespoň částečně překrývají. Následně se pořídí primární snímek 3D kamerou (5), pro který se v počítači (4) ověří přítomnost alespoň jedné ryby (1) ve vyhovující pozici. Poté se pořídí alespoň jeden sekundární snímek kamerou (6) s vybraným soubor dat sekundárního snímku se zaznamenanou rybou (1) se analyzuje v počítači pro identifikaci zaznamenané ryby (1), dále se vybraný soubor dat sekundárního snímku se zaznamenanou rybou (1) analyzuje v počítači pro nalezení vizuálních symptomů (7) doprovázejících změnu zdravotního stavu zaznamenané identifikované ryby (1).
- (74) PatentCentrum Sedlák & Partners s.r.o., Husova tř. 1847/5, České Budějovice, České Budějovice 3, 37001
- (51) **A01P 15/00** (2006.01)
A01G 23/00 (2006.01)
- (21) **2016-706**
- (71) Silvas CZ, s.r.o., Brno Veveří, CZ
Central European Wood a.s., Praha 2 Vinohrady, CZ
- (54) **Antitiips - preventivní ochrana stromů před podkorním hmyzem a houbami**
- (22) 14.11.2016
- (57) Popisuje se postup pro ochranu stromů před podkorním hmyzem a dřevokaznými houbami preventivní injektáží insekticidů a/nebo fungicidů přímo do lýka stromů.
- (74) Silvas CZ, s.r.o., Lidická 700/19, Brno Veveří, 60200
-
- (51) **A61K 31/437** (2006.01)
A61K 47/36 (2006.01)
A61K 47/34 (2017.01)
A61K 47/38 (2006.01)
A61K 47/32 (2006.01)
A61K 47/02 (2006.01)
A61K 47/12 (2006.01)
A61K 47/14 (2017.01)
- (21) **2016-717**
- (71) Zentiva, k.s., Praha 10 - Dolní Měcholupy, CZ
- (72) Pěček Daniel, Praha 10, CZ
Žvátora Pavel, Praha 9, CZ
Svobodová Jaroslava, Křenice, CZ
Dammer Ondřej, Hostivice, CZ
- (54) **Farmaceutická kompozice obsahující stabilní amorfní formu Vemurafenibu**
- (22) 16.11.2016
- (57) Předkládané řešení se zabývá farmaceutickými kompozicemi obsahujícími N-(3-{[5-(4-chlorofenyl)-1H-pyrrolo[2,3-b]pyridin-3-yl]karbonyl}-2,4-difluorofenyl)propane-1-sulfonamidu vzorce I, který je znám pod názvem Vemurafenib, ve formě stabilní amorfní směsi s kopolymerem polyvinyl kaprolaktám / polyvinyl acetát / polyethylenglykol -Soluplus™, v poměru 1:2 až 1:3.
- (74) Rott, Růžička & Guttman Patentové, známkové a advokátní kanceláře, Ing. Jana Fuchsová, Vinohradská 37, Praha 2, 12000





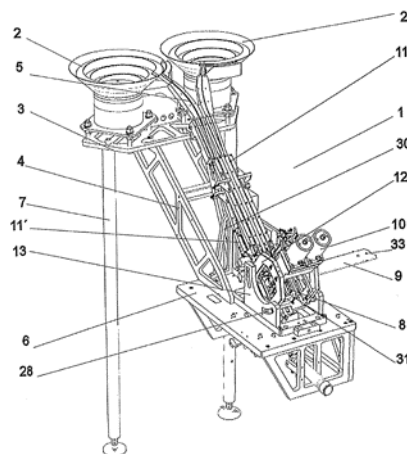
- (51) **B05B 1/30** (2006.01)
B65D 83/28 (2006.01)
B05B 11/00 (2006.01)
B05B 15/06 (2006.01)
- (21) **2017-169**
(71) IN-INN s.r.o., Uherské Hradiště, Mařatice, CZ
(72) Míslar Jaroslav, Uherské Hradiště, CZ
(54) **Tryska pistole pro upevnění pružného nástavce pro aplikaci polyurethanové pěny do těžko přístupných míst a pistole s touto tryskou**
(22) 24.03.2017
(57) Tryska pistole pro upevnění pružného nástavce pro aplikaci polyurethanové pěny do těžko přístupných míst obsahující závitový konec (11) pro nasazení na výstupní koncovku (23) aplikační pistole a matici (9) a uvnitř trysky je proveden otvor pro uzavírací ventilový drát (13), kde směrem k závitovému konci (11) trysky (4) je tato opatřena usazovací částí opatřenou povrchovým zdrsněním zamezujícímí dopřednému sesmeknutí plastové trubičky (2), kde je povrchové zdrsnění provedeno jako závit (7) a před usazovací částí (6) je provedena svěrná koncová část (5) válcového tvaru s menším průměrem, než je průměr závitu (7).
- (74) Kania, Sedlák, Smola, Ing. Jiří Malůšek, Mendlovo náměstí 157/1, Brno, Staré Brno, 60300



- (51) **B09C 1/00** (2006.01)
C05F 11/00 (2006.01)
C05F 7/00 (2006.01)
C05F 9/00 (2006.01)
C05F 11/02 (2006.01)
B09C 1/08 (2006.01)
- (21) **2017-258**
(71) Česká zemědělská univerzita v Praze, Praha 6 - Suchbát, CZ
(72) Mercl Filip Ing., Kladno, CZ
Habart Jan Ing., Ph.D., Dobřichovice, CZ
Tlustoš Pavel prof. Ing., CSc., Praha 4 - Krč, CZ
(54) **Směs pro šetrnou imobilizaci rizikových prvků v půdě, způsob její výroby a její použití**
(22) 05.05.2017
(57) Předkládané řešení se týká směsi pro imobilizaci rizikových prvků v půdě, která obsahuje roštový popel ze spalování rostlinné biomasy a směs huminových kyselin a/nebo lignohumát v hmotnostním poměru suchých složek popela ku huminovým kyselinám/lignohumátu 12:1 až 99:1. Řešení se dále týká způsobu přípravy této směsi a jejího použití.
- (74) HARBER IP s.r.o., Na bělidle 64/3, Praha 5, Smíchov, 15000

- (51) **B21J 15/10** (2006.01)
B21J 15/14 (2006.01)
B21J 15/32 (2006.01)

- B21J 15/36** (2006.01)
E06B 9/266 (2006.01)
- (21) **2016-663**
(71) ZEBR s.r.o., Milovice, CZ
(72) Zelinka František, Milovice, CZ
(54) **Univerzální nýtovací jednotka pro usazování vodicích čepů na lamely venkovních žaluzií**
(22) 24.10.2016
(57) Univerzální nýtovací jednotka (1) obsahuje vibrační zásobníky (2) pro vodicí čepy (14). Zásobníky (2) jsou připevněny na nosné podstavě (4), která je uspořádaná na nosné konstrukci (3), kterou podpírají podpěrné sloupce (7). Jednotka (1) dále obsahuje mechanický skluz (5) se skluzovými lištami (11) a nýtovací zařízení (31). Nýtovací zařízení (31) obsahuje nýtovací hlavu (10) s nýtovacím nástrojem (8). V nýtovacím zařízení (31) je uspořádaná deska (15), v jejímž otvoru (29) je uspořádaná podstava (16) revolveru (24) s otočným středovým válcem (17), vůči kterému jsou radiálně uspořádány sloupky (18) revolveru (24), na jejichž horních plochách jsou provedena nýtovací lůžka (20). Revolver (24) je proveden jako rotačně výsuvná součást poháněna pohonem (25) pro lineární pohyb v ose středového válce (17) a zároveň pro rotační pohyb kolem této osy. Nýtovací zařízení (31) je dále opatřeno nakládacím manipulátorem (23) s chapadlem (22) a pohonem (21). Na nosné desce (6) nýtovacího zařízení (31) jsou uspořádány pevné boční desky (13) s vodicími drážkami (28), ve kterých jsou uloženy kolíky (32) sklopných bočních desek (12), na kterých jsou uspořádány jak revolver (24), nakládací manipulátor (23), tak i nýtovací hlava (10) s nýtovacím nástrojem (8) pro jejich společné vykývnutí a pro docílení potřebného úhlu aplikace vodicího čepu (14) vůči lamele (9).
- (74) Kania, Sedlák, Smola, Ing. Jiří Malůšek, Mendlovo nám. 1a, Brno, 60300



- (51) **B22C 1/14** (2006.01)
- (21) **2016-764**
(71) Robert Bosch GmbH, 70469 Stuttgart, DE
(72) Schmitt Ulrike, DE-97737 Gemuenden, DE
Endrich Daniel, DE-97209 Veitschoechheim, DE
Lohff Thomas, DE-61197 Florstadt, DE
(54) **Šlichta pro nanosení na porézní povrch forem a/nebo jader pro odlévání kovů**
(22) 06.12.2016
(57) Vynález se týká šlichty pro nanosení na porézní povrch forem a/nebo jader pro odlévání kovů, zejména pro odlévání železa a oceli. Tato šlichta obsahuje jako přísadu aerogel.
- (74) Čermák a spol., JUDr. Karel Čermák, Elišky Peškové 735/15, Praha 5, 15000
- (51) **B25D 1/02** (2006.01)
B25D 1/14 (2006.01)
B25C 1/02 (2006.01)
- (21) **2017-282**
(71) Univerzita Tomáše Bati ve Zlíně, Zlín, CZ
(72) Stoklásek Pavel Ing., Tečovice, CZ
Mizera Aleš Ing., Ph.D., Rožnov pod Radhoštěm, CZ

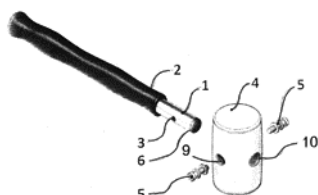
Maňas David doc. Ing., Ph.D., Zlín, CZ
Maňas Miroslav doc. Ing., CSc., Zlín, CZ

- (54) **Způsob polohování tluku ručního poklepevého nástroje a poklepevý nástroj k jeho provádění**

(22) 19.05.2017

- (57) Způsob polohování tluku ručního poklepevého nástroje pro efektivnější využití jeho funkčních ploch, při němž se tluk (4) ve tvaru symetrického geometrického tělesa nasazený a přechodně fixovaný na nosné tyči (1) tak, že jeho výška a současně osa symetrie je orientována kolmo k ose nosné tyče (1), se po opotřebení pracovních částí funkčních ploch na obou svých koncích nově polohuje tak, že se po uvolnění fixace sejme s nosné tyče (1), pootočí o 180° kolem své osy symetrie do nové polohy, tak, že se pracovními částmi stanou dosud neopotřebované části funkčních ploch, a v této poloze se znovu na nosnou tyč (1) nasadí a zafixuje. Poklepevý nástroj k provádění způsobu.

- (74) Ing. Jan Görig, Korábová 98, Fryšták, Horní Ves, 76316



- (51) **B60R 11/02** (2006.01)
H04R 1/28 (2006.01)
G10K 11/18 (2006.01)

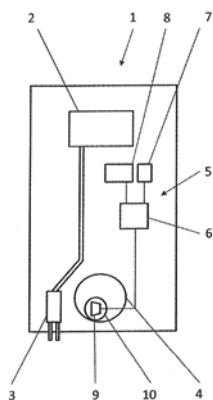
(21) **2016-713**

- (71) ŠKODA AUTO a.s., Mladá Boleslav II, CZ
(72) Hošínský Radek, Horky nad Jizerou, CZ
Novák Pavel Ing., Kralupy nad Vltavou, CZ
Vrána Aleš Ing., Havířov - Podlesí, CZ

- (54) **Motorové vozidlo s audiozařízením pro optimalizaci zvuku motoru**

(22) 14.11.2016

- (57) Motorové vozidlo má audiozařízení pro optimalizaci zvuku motoru. Audiozařízení (5) sestává z reproduktoru (9), řídicí jednotky (6) se zesilovačem, vypínače (7) a ovládacího panelu (8). Reprodaktor (9) je upevněn v pouzdru (10), které je uspořádáno v prolisu (4) pro rezervní kolo.



- (51) **C02F 1/46** (2006.01)
C02F 1/42 (2006.01)
C02F 1/58 (2006.01)
C02F 5/00 (2006.01)

(21) **2017-539**

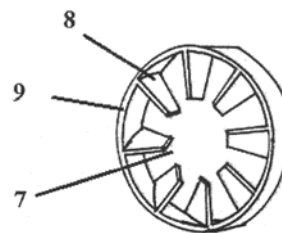
- (71) twoeco, s.r.o., 821 08 Bratislava, SK
(72) Jurec Ladislav, Prešov 080 01, SK
Klamo Ivan, Pezinok 902 01, SK

- (54) **Iontová polarizační jednotka na fyzikální úpravu vody**

(22) 14.09.2017

- (57) Iontová polarizační jednotka na fyzikální úpravu vody se zvýšenou účinností, která sestává ze vstupního otvoru (1), který je vodotěsně spojený s jedním koncem trubky (2) z dielektrického materiálu, uvnitř které jsou střídavě umístěny minimálně dvě polarizační elektrody (3), zhotovené z plechu ve tvaru spirál, přičemž každá je z jiného druhu elektricky vodivého materiálu, jako jsou hliník, mosaz, zinek, měď, stříbro, titan, platina nebo slitiny těchto kovů, která má před a/nebo za a/nebo mezi polarizačními elektrodami (3) umístěný minimálně jeden pevný nebo pohyblivý izolační distanční průtokový kroužek (7), který má tvar prstence obsahujícího ve svém vnitřním obvodu pevné rozváděcí lopatky (8).

- (74) A. Holas & partner Patentová a známková kancelář, Ing. Mgr. Hana Holasová, Křížová 4/105, Brno, 60300



- (51) **C07D 487/04** (2006.01)

(21) **2016-705**

- (71) Zentiva, k.s., Praha 10 - Dolní Měcholupy, CZ

- (72) Tieger Eszter, Magyarlak H-9963, HU

Tožičková Hana, Praha 5, CZ

Tkadlecová Marcela, Praha 6, CZ

Dammer Ondřej, Hostivice, CZ

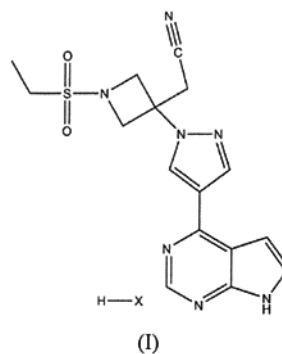
Gurgut Tomáš, Praha 12, CZ

- (54) **Krystalické formy 2-[1-ethylsulfonyl-3-[4-(7H-pyrrolo[2,3-d]pyrimidin-4-yl)pyrazol-1-yl]azetidín-3-yl]acetonitrilových solí a jejich příprava**

(22) 11.11.2016

- (57) Řešení se týká soli, která zahrnuje 2-[1-ethylsulfonyl-3-[4-(7H-pyrrolo[2,3-d]pyrimidin-4-yl)pyrazol-1-yl]azetidín-3-yl]acetonitril vzorce I a alespoň jednu kyselinovou složku, HX, vybranou ze skupiny sestávající z kyseliny bromovodíkové, kyseliny chlorovodíkové, kyseliny sírové, kyseliny methansulfonové, kyseliny ethansulfonové, kyseliny p-toluensulfonové, kyseliny L-vinné nebo kyseliny fumarové, přičemž kyselá adiční sůl je v krystalické formě.

- (74) Rott, Růžička & Guttman Patentové, známkové a advokátní kanceláře, Ing. Jana Fuchsová, Vinohradská 37, Praha 2, 12000



- (51) **C07H 15/16** (2006.01)

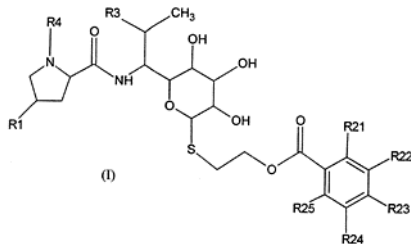
C12P 19/64 (2006.01)

C12R 1/465 (2006.01)

C07G 11/00 (2006.01)

C12N 15/31 (2006.01)

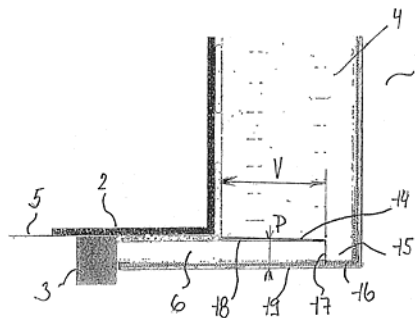
- (21) **C12N 15/52** (2006.01)
C12N 1/21 (2006.01)
(21) **2017-137**
(71) Mikrobiologický ústav AV ČR, v. v. i., Praha 4 - Krč, CZ
(72) Janata Jiří Ing., CSc., Psáry, CZ
Kameník Zdeněk Mgr., Ph.D., Praha 7, CZ
Kadlčík Stanislav Mgr., Ph.D., Ratíškovice, CZ
Najmanová Lucie Mgr., Ph.D., Praha 4, CZ
Gažák Radek Ing., Ph.D., Praha - východ, CZ
- (54) **Linkosamidy, jejich příprava a použití**
(22) 10.03.2017
(57) Předkládané řešení poskytuje linkosamidy obecného vzorce I, kde R1 je vybrán z C2-C8 alkyl, C2-C8 alkenyl; R3 je vybrán z OH, O(C1-C4 alkyl), SH, S(C1-C4 alkyl) nebo halogen; R4 je H nebo C1-C3 alkyl; každý z R21, R22, R23, R24, R25 je nezávisle vybrán ze skupiny zahrnující H, OH, C1-C4 alkyl, C1-C4 alkenyl, halogen, O(C1-C4 alkyl), O(C1-C4 alkenyl), O(C1-C4 alkynyl), NH₂, N(C1-C4 alkyl)₂, N(C1-C4 alkenyl)₂, N(C1-C4 alkynyl)₂; a jejich farmaceuticky přijatelné soli. Poskytnut je i způsob jejich přípravy, zejména biosyntetický způsob využívající nově zjištěných funkcí celestictinových biosyntetických proteinů Ccb1 a/nebo Ccb2. Linkosamidy obecného vzorce I jsou vhodné pro použití jako antibakteriální a antiprotozoální látky.
- (74) INVENTIA s.r.o., RNDr. Kateřina Hartvichová, Na Bělidle 3, Praha 5, 15000



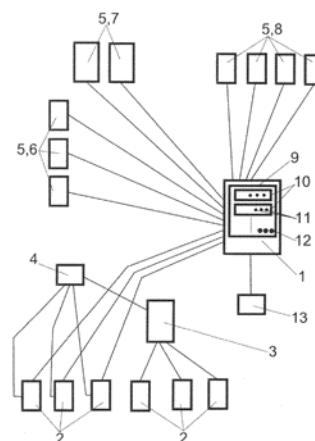
- (51) **C12Q 1/04** (2006.01)
C12Q 1/25 (2006.01)
(21) **2016-775**
(71) Univerzita Palackého v Olomouci, Olomouc, CZ
(72) Koberna Karel RNDr., CSc., Olomouc, CZ
Ligasová Anna RNDr., Ph.D., Olomouc, CZ
- (54) **Sada pro přípravu a způsob přípravy fixovaných a permeabilizovaných mykoplazmat pro jejich následnou detekci**
(22) 08.12.2016
(57) Popsaný způsob přípravy fixovaných a permeabilizovaných mykoplazmat pro jejich následnou detekci pomocí enzymatického značení DNA zahrnuje několik následných kroků. Tyto kroky vycházejí z fixovaného a permeabilizovaného vzorku. Vzorek se inkubuje s enzymem, vybraným ze skupiny zahrnující DNA polymerázy nebo reverzní transkriptázy, a značenými nukleotidy. Tyto nukleotidy se včleňují do nově syntetizovaných částí řetězců DNA a odhalují místa lokalizace mykoplazmatických buněk. Značené nukleotidy, které jsou včleněny do DNA mykoplazmat, jsou následně vizualizovány pomocí standardních postupů. Popsaný způsob a sada dovolují detekci mykoplazmat bez závislosti na jejich druhu.
- (51) **E04B 1/94** (2006.01)
E04B 1/78 (2006.01)
E04F 13/08 (2006.01)
E06B 1/02 (2006.01)
(21) **2016-757**
(71) LIKOV s.r.o., Kuřim, CZ
(72) Hadrava Václav Ing., Brno, CZ
- (54) **Uspořádání zateplovacího systému pro zvýšení požární odolnosti staveb**
(22) 02.12.2016
(57) Řešením je uspořádání zateplovacího systému pro zvýšení požární odolnosti staveb, kdy nároží při ostění (2) je opatřeno svisle provedenou vrstvou hořlavého izolantu (4) a vodorovnou vrstvou nehořlavého izolantu (6). Tato sestava je opatřena vnějšími zpevňovacími prvky, kdy v posledním

segmentu, který ukončuje celou vrstvu hořlavého izolantu (4) na hrubé fasádě, je na spodní straně proveden výřez (14) o tloušťce odpovídající přesahu vrstvy hořlavého izolantu (4) pod rovinu (5) ostění (2), vytvářející zároveň v hořlavém izolantu výstupek (15). Ve výřezu (14) je uložen nehořlavý izolant (6) až po dorazovou plochu (17) výstupku (15).

- (74) KANIA*SEDLÁK*SMOLA Patentová a známková kancelář, Ing. Jiří Malůšek, Mendlovo náměstí 1a, Brno, 60300



- (51) **G06Q 30/06** (2012.01)
G06Q 50/22 (2012.01)
G06F 17/30 (2006.01)
G06F 3/048 (2013.01)
H04L 29/00 (2006.01)
(21) **2016-681**
(71) System4M, a.s., Praha 10 - Michle, CZ
(72) Brzek Milan Ing., Hradec Králové, CZ
Kamenický Petr Ing., Holice, CZ
- (54) **Zapojení informačního systému a způsob správy datových informací**
(22) 02.11.2016
(57) Zapojení informačního systému, zejména pro správu skladových informací zdravotnických zařízení obsahuje centrální databázový server (1), na který je připojeno nejméně jedno uživatelské přístupové zařízení (2). Způsob správy datových informací, podle kterého nejprve uživatel zadá do uživatelského přístupového zařízení (2) svoje přístupová data, která jsou následně odeslána do centrálního databázového serveru (1), který vybere z databáze (9) datové informace (12) o úrovni validity (U_i) uživatele.
- (74) Ing. Milan Škoda, patentový zástupce, Nahořanská 308, Nové Město nad Metují, 54901



- (51) **G06Q 50/22** (2012.01)
G06F 19/28 (2011.01)
A61G 7/05 (2006.01)
A61G 7/00 (2006.01)
(21) **2016-660**
(71) L I N E T spol. s r.o., Slaný, CZ

(72) Holas David Ing., Česká Lípa, CZ

(54) **Nemocniční prostředek pro podporu pacienta**

(22) 20.10.2016

(57) Předmětem vynálezu je nemocniční prostředek pro podporu pacienta obsahující centrální řídicí jednotku a s ní datově spojený připojitelný hardwarový klíč, jenž obsahuje data. Dále nemocniční prostředek pro podporu pacienta obsahuje periferie, jimiž jsou například senzory, pohony, připojitelné příslušenství, kompresory nebo řídicí jednotky. Data zahrnují konfigurační data periferií, konfigurační data pro komunikační rozhraní pacienta s nemocničním prostředkem pro podporu pacienta a jiná podobná data.

(51) **H01L 27/088** (2006.01)

H01L 29/78 (2006.01)

H03F 3/187 (2006.01)

H03F 3/347 (2006.01)

H03H 11/24 (2006.01)

(21) **2017-177**

(71) Vysoké učení technické v Brně, Brno, CZ

(72) Khateb Fabian doc. Ing. et Ing., Ph.D. et Ph.D., Brno - Lesná, CZ

Kulej Tomasz Dr., Czestochowa, PL

Vlassis Spyridon Assoc. Prof., Patras, GR

Souliotis George Dr., Patras, GR

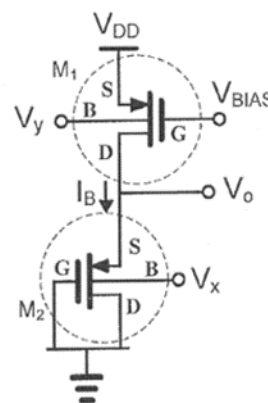
(54) **Bulk-driven napěťový attenuátor**

(22) 29.03.2017

(57) Bulk-driven napěťový attenuátor obsahuje dva PMOS tranzistory kaskádově zapojené mezi napájecím napětím a zemí. Elektroda drain prvního tranzistoru je propojena s elektrodou source druhého tranzistoru, napájecí napětí je přivedeno na elektrodu source prvního tranzistoru. První vstupní napětí je vyvedeno na elektrodu bulk druhého tranzistoru, druhé vstupní napětí je vyvedeno na elektrodu bulk prvního tranzistoru. Výstupní napětí je vyvedeno z elektrody source druhého tranzistoru. Hradlo gate a elektroda

drain druhého tranzistoru jsou uzemněné. Elektroda drain prvního tranzistoru je propojena s elektrodou source druhého tranzistoru. Hradlo gate prvního tranzistoru je vyvedeno na řídicí napětí, které zajišťuje, že úroveň stejnosměrného napětí na výstupu attenuátoru je na polovině napájecího napětí. Tím se zvyšuje rozsah vstupního napětí následujícího obvodu, který je připojen k výstupu attenuátoru, tj. na svorku výstupního napětí.

(74) Kania, Sedlák, Smola, Ing. Tomáš Benda, Mendlovo nám. 1a, Brno, 60300



Zveřejněné přihlášky vynálezů - přehled podle třídících znaků

(51)	(21)	(51)	(21)
A 01 G 23/00 (2006.01)	2016-706	C 05 F 11/00 (2006.01)	2017-258
A 01 P 15/00 (2006.01)	2016-706	C 05 F 11/02 (2006.01)	2017-258
A 61 G 7/00 (2006.01)	2016-660	C 07 G 11/00 (2006.01)	2017-137
A 61 G 7/05 (2006.01)	2016-660	C 12 N 1/21 (2006.01)	2017-137
A 61 K 47/02 (2006.01)	2016-717	C 12 N 15/31 (2006.01)	2017-137
A 61 K 47/12 (2006.01)	2016-717	C 12 N 15/52 (2006.01)	2017-137
A 61 K 47/14 (2017.01)	2016-717	C 12 P 19/64 (2006.01)	2017-137
A 61 K 47/32 (2006.01)	2016-717	C 12 Q 1/25 (2006.01)	2016-775
A 61 K 47/34 (2017.01)	2016-717	C 12 R 1/465 (2006.01)	2017-137
A 61 K 47/36 (2006.01)	2016-717	E 04 B 1/78 (2006.01)	2016-757
A 61 K 47/38 (2006.01)	2016-717	E 04 F 13/08 (2006.01)	2016-757
B 05 B 11/00 (2006.01)	2017-169	E 06 B 1/02 (2006.01)	2016-757
B 05 B 15/06 (2006.01)	2017-169	E 06 B 9/266 (2006.01)	2016-663
B 09 C 1/08 (2006.01)	2017-258	G 06 F 3/048 (2013.01)	2016-681
B 21 J 15/14 (2006.01)	2016-663	G 06 F 17/30 (2006.01)	2016-681
B 21 J 15/32 (2006.01)	2016-663	G 06 F 19/28 (2011.01)	2016-660
B 21 J 15/36 (2006.01)	2016-663	G 06 Q 50/22 (2012.01)	2016-681
B 25 C 1/02 (2006.01)	2017-282	G 06 T 7/10 (2017.01)	2017-310
B 25 D 1/14 (2006.01)	2017-282	G 10 K 11/18 (2006.01)	2016-713
B 65 D 83/28 (2006.01)	2017-169	H 01 L 29/78 (2006.01)	2017-177
C 02 F 1/42 (2006.01)	2017-539	H 03 F 3/187 (2006.01)	2017-177
C 02 F 1/58 (2006.01)	2017-539	H 03 F 3/347 (2006.01)	2017-177
C 02 F 5/00 (2006.01)	2017-539	H 03 H 11/24 (2006.01)	2017-177
C 05 F 7/00 (2006.01)	2017-258	H 04 L 29/00 (2006.01)	2016-681
C 05 F 9/00 (2006.01)	2017-258	H 04 R 1/28 (2006.01)	2016-713

Seznam přihlašovatelů zveřejněných přihlášek vynálezů

(71)	(21)	(51)	(71)	(21)	(51)
Česká zemědělská univerzita v Praze, Praha 6 - Suchbát, CZ	2017-258	B 09 C 1/00 (2006.01)	Silvas CZ, s.r.o., Brno Veveří, CZ	2016-706	A 01 P 3/00 (2006.01)
IN-INN s.r.o., Uherské Hradiště, Mařatice, CZ	2017-169	B 05 B 1/30 (2006.01)	System4M, a.s., Praha 10 - Michle, CZ	2016-681	G 06 Q 30/06 (2012.01)
Jihočeská univerzita v Českých Budějovicích, Fakulta rybářství a ochrany vod, Jihočeské výzkumné centrum akvakultury a biodiverzity hydrocenóz, Ústav komplexních systémů, Vodňany, Vodňany II, CZ	2017-310	A 01 K 29/00 (2006.01)	ŠKODA AUTO a.s., Mladá Boleslav II, CZ	2016-713	B 60 R 11/02 (2006.01)
L I N E T spol. s r.o., Slaný, CZ	2016-660	G 06 Q 50/22 (2012.01)	twoeco, s.r.o., 821 08 Bratislava, SK	2017-539	C 02 F 1/46 (2006.01)
LIKOV s.r.o., Kuřim, CZ	2016-757	E 04 B 1/94 (2006.01)	Univerzita Palackého v Olomouci, Olomouc, CZ	2016-775	C 12 Q 1/04 (2006.01)
Mikrobiologický ústav AV ČR, v. v. i., Praha 4 - Krč, CZ	2017-137	C 07 H 15/16 (2006.01)	Univerzita Tomáše Bati ve Zlíně, Zlín, CZ	2017-282	B 25 D 1/02 (2006.01)
Robert Bosch GmbH, 70469 Stuttgart, DE	2016-764	B 22 C 1/14 (2006.01)	Vysoké učení technické v Brně, Brno, CZ	2017-177	H 01 L 27/088 (2006.01)
			ZEBR s.r.o., Milovice, CZ	2016-663	B 21 J 15/10 (2006.01)
			Zentiva, k.s., Praha 10 - Dolní Měcholupy, CZ	2016-705	C 07 D 487/04 (2006.01)
			Zentiva, k.s., Praha 10 - Dolní Měcholupy, CZ	2016-717	A 61 K 31/437 (2006.01)

FG4A

Udělené patenty - přehled podle čísel patentů

V období uzávěrky tohoto čísla Věstníku udělil Úřad průmyslového vlastnictví tyto patenty.

(11)	(51)		(11)	(51)		(11)	(51)	
307299	<i>A 61 K 39/112</i>	(2006.01)	307303	<i>E 04 B 1/94</i>	(2006.01)	307307	<i>B 25 D 1/02</i>	(2006.01)
307300	<i>C 12 N 1/16</i>	(2006.01)	307304	<i>C 12 Q 1/04</i>	(2006.01)	307308	<i>H 01 L 27/088</i>	(2006.01)
307301	<i>B 32 B 27/20</i>	(2006.01)	307305	<i>C 07 H 15/16</i>	(2006.01)	307309	<i>A 01 K 29/00</i>	(2006.01)
307302	<i>B 21 J 15/10</i>	(2006.01)	307306	<i>B 09 C 1/00</i>	(2006.01)	307310	<i>B 05 B 1/30</i>	(2006.01)

FG4A

Udělené patenty - přehled podle MPT

(51)	<i>A01K 29/00</i>	(2006.01)	(74)	Kania, Sedlák, Smola, Ing. Jiří Malůšek, Mendlovo náměstí 157/1, Brno, Staré Brno, 60300
(11)	307309			
(40)	23.05.2018			
(21)	2017-310			
(73)	Jihočeská univerzita v Českých Budějovicích, Fakulta rybářství a ochrany vod, Jihočeské výzkumné centrum akvakultury a biodiverzity hydrocenóz, Ústav komplexních systémů, Vodňany, Vodňany II, CZ		(51)	<i>B09C 1/00</i>
(72)	Císař Petr Ing., Ph.D., České Velenice, CZ Saberioon Mohammadmehdi Ing., Ph.D., Ledenice, CZ Souček Pavel Ing., Lomnice nad Lužnicí, CZ			<i>C05F 11/00</i>
(54)	Způsob bezkontaktní detekce zdravotního stavu ryb a zařízení k provádění tohoto způsobu			<i>C05F 7/00</i>
(22)	31.05.2017			<i>C05F 9/00</i>
(74)	PatentCentrum Sedlák & Partners s.r.o., Husova tř. 1847/5, České Budějovice, České Budějovice 3, 37001			<i>C05F 11/02</i>
				<i>B09C 1/08</i>
			(11)	307306
			(40)	23.05.2018
			(21)	2017-258
			(73)	Česká zemědělská univerzita v Praze, Praha 6 - Suchbát, CZ
			(72)	Mercl Filip Ing., Kladno, CZ Habart Jan Ing., Ph.D., Dobřichovice, CZ Tlustoš Pavel prof. Ing., CSc., Praha 4 - Krč, CZ
			(54)	Směs pro šetrnou imobilizaci rizikových prvků v půdě, způsob její výroby a její použití
			(22)	05.05.2017
			(74)	HARBER IP s.r.o., Na bělidle 64/3, Praha 5, Smíchov, 15000
(51)	<i>A61K 39/112</i>	(2006.01)		
	<i>C12N 1/36</i>	(2006.01)		
	<i>C12N 1/21</i>	(2006.01)		
	<i>C12R 1/42</i>	(2006.01)		
	<i>C12N 1/20</i>	(2006.01)		
(11)	307299		(51)	<i>B21J 15/10</i>
(40)	10.07.2013			<i>B21J 15/14</i>
(21)	2011-887			<i>B21J 15/32</i>
(73)	Výzkumný ústav veterinárního lékařství, v.v.i., Brno, CZ			<i>B21J 15/36</i>
(72)	Karasová Daniela Ing., Ph.D., Brno, CZ Šebková Alena Mgr., Brno, CZ Havlíčková Hana Ing., Brno, CZ Matulová Marta Mgr., Sobůlky, CZ Crhánová Magdaléna Mgr., Brno, CZ Wolf Jiří MVDr., Ph.D., Brno, CZ Faldyna Martin MVDr., Ph.D., Velešovice, CZ Šišák František MVDr., CSc., Brno, CZ Rychlík Ivan doc. RNDr., Ph.D., Velešovice, CZ			<i>E06B 9/266</i>
(54)	Živý oslabený kmen Salmonella enterica pro orální vakcinaci hospodářských zvířat		(11)	307302
(22)	27.12.2011		(40)	23.05.2018
(74)	PATENTOVÁ KANCELÁŘ, Mgr. Hana Jirkalová, Michelská 18/12a, Praha 4, 14000		(21)	2016-663
			(73)	ZEBR s.r.o., Milovice, CZ
			(72)	Zelinka František, Milovice, CZ
			(54)	Univerzální nýtovací jednotka pro usazování vodicích čepů na lamely venkovních žaluzií
			(22)	24.10.2016
			(74)	Kania, Sedlák, Smola, Ing. Jiří Malůšek, Mendlovo nám. 1a, Brno, 60300
(51)	<i>B05B 1/30</i>	(2006.01)		
	<i>B65D 83/28</i>	(2006.01)		
	<i>B05B 11/00</i>	(2006.01)		
	<i>B05B 15/06</i>	(2006.01)		
(11)	307310		(51)	<i>B25D 1/02</i>
(40)	23.05.2018			<i>B25D 1/14</i>
(21)	2017-169			<i>B25C 1/02</i>
(73)	IN-INN s.r.o., Uherské Hradiště, Mařatice, CZ		(11)	307307
(72)	Misler Jaroslav, Uherské Hradiště, CZ		(40)	23.05.2018
(54)	Tryska pistole pro upevnění pružného nástavce pro aplikaci polyuretanové pěny do těžko přístupných míst a pistole s touto tryskou		(21)	2017-282
(22)	24.03.2017		(73)	Univerzita Tomáše Bati ve Zlíně, Zlín, CZ
			(72)	Stoklásek Pavel Ing., Tečovice, CZ Mizera Aleš Ing., Ph.D., Rožnov pod Radhoštěm, CZ Maňas David doc. Ing., Ph.D., Zlín, CZ Maňas Miroslav doc. Ing., CSc., Zlín, CZ
			(54)	Způsob polohování tluku ručního pokleповého nástroje a pokleповý nástroj k jeho provádění
			(22)	19.05.2017
			(74)	Ing. Jan Görig, Korábová 98, Fryšták, Horní Ves, 76316

- | | |
|---|--|
| <p>(51) B32B 27/20 (2006.01)
B32B 27/02 (2006.01)
B32B 5/28 (2006.01)
B32B 7/14 (2006.01)
B32B 37/24 (2006.01)
B01D 39/16 (2006.01)</p> <p>(11) 307301
(40) 24.06.2015
(21) 2013-1020
(73) Univerzita Tomáše Bati ve Zlíně, Zlín, CZ
(72) Sába Tomáš Ing., Ph.D., Zlín - Mladcová, CZ
Sába Petr prof. Ing., CSc., Zlín - Mladcová, CZ</p> <p>(54) Kompaktní útvar kompozitního charakteru a způsob jeho přípravy
(22) 17.12.2013
(74) UTB ve Zlíně, Univerzitní institut, Ing. Jan Görig, Nám. T. G. Masaryka 5555, Zlín, 76001</p> | <p>(22) 21.05.2012
(74) PATENTOVÁ KANCELÁŘ, Mgr. Hana Jirkalová, Michelská 18/12a, Praha 4, 14000</p> |
| <p>(51) C07H 15/16 (2006.01)
C12P 19/64 (2006.01)
C12R 1/465 (2006.01)
C07G 11/00 (2006.01)
C12N 15/31 (2006.01)
C12N 15/52 (2006.01)
C12N 1/21 (2006.01)</p> <p>(11) 307305
(40) 23.05.2018
(21) 2017-137
(73) Mikrobiologický ústav AV ČR, v. v. i., Praha 4 - Krč, CZ
(72) Janata Jiří Ing., CSc., Psáry, CZ
Kameník Zdeněk Mgr., Ph.D., Praha 7, CZ
Kadlíček Stanislav Mgr., Ph.D., Ratíškovice, CZ
Najmanová Lucie Mgr., Ph.D., Praha 4, CZ
Gažák Radek Ing., Ph.D., Praha - východ, CZ</p> <p>(54) Linkosamidy, jejich příprava a použití
(22) 10.03.2017
(74) INVENTIA s.r.o., RNDr. Kateřina Hartvichová, Na Bělidle 3, Praha 5, 15000</p> | <p>(51) C12Q 1/04 (2006.01)
C12Q 1/25 (2006.01)</p> <p>(11) 307304
(40) 23.05.2018
(21) 2016-775
(73) Univerzita Palackého v Olomouci, Olomouc, CZ
(72) Koberna Karel RNDr., CSc., Olomouc, CZ
Ligasová Anna RNDr., Ph.D., Olomouc, CZ</p> <p>(54) Sada pro přípravu a způsob přípravy fixovaných a permeabilizovaných mykoplazmat pro jejich následnou detekci
(22) 08.12.2016</p> |
| <p>(51) C12N 1/16 (2006.01)
C12R 1/645 (2006.01)
C12P 7/06 (2006.01)
A23C 21/02 (2006.01)
C12P 1/02 (2006.01)
C12P 7/08 (2006.01)</p> <p>(11) 307300
(40) 04.12.2013
(21) 2012-335
(73) Výzkumný ústav potravinářský Praha, v.v.i., Praha, CZ
(72) Urban Marian Ing., Praha 7, CZ
Adámek Lubomír RNDr., Praha 4, CZ</p> <p>(54) Průmyslový mikrobiální kmen Kluyveromyces marxianus CCM 8390 Urban et Adamek (2011/1)</p> | <p>(51) E04B 1/94 (2006.01)
E04B 1/78 (2006.01)
E04F 13/08 (2006.01)
E06B 1/02 (2006.01)</p> <p>(11) 307303
(40) 23.05.2018
(21) 2016-757
(73) LIKOV s.r.o., Kuřim, CZ
(72) Hadrava Václav Ing., Brno, CZ</p> <p>(54) Uspořádání zateplovacího systému pro zvýšení požární odolnosti staveb
(22) 02.12.2016
(74) KANIA*SEDLÁK*SMOLA Patentová a známková kancelář, Ing. Jiří Malůšek, Mendlovo náměstí 1a, Brno, 60300</p> |
| <p>(51) H01L 27/088 (2006.01)
H01L 29/78 (2006.01)
H03F 3/187 (2006.01)
H03F 3/347 (2006.01)
H03H 11/24 (2006.01)</p> <p>(11) 307308
(40) 23.05.2018
(21) 2017-177
(73) Vysoké učení technické v Brně, Brno, CZ
(72) Khateb Fabian doc. Ing. et Ing., Ph.D. et Ph.D., Brno - Lesná, CZ
Kulej Tomasz Dr., Czestochowa, PL
Vlassis Spyridon Assoc. Prof., Patras, GR
Souliotis George Dr., Patras, GR</p> <p>(54) Bulk-driven napětový atenuátor
(22) 29.03.2017
(74) Kania, Sedlák, Smola, Ing. Tomáš Benda, Mendlovo nám. 1a, Brno, 60300</p> | |

Seznam majitelů udělených patentů

<p>(73) Česká zemědělská univerzita v Praze, Praha 6 - Suchbát, CZ</p> <p>IN-INN s.r.o., Uherské Hradiště, Mařatice, CZ</p> <p>Jihočeská univerzita v Českých Budějovicích, Fakulta rybářství a ochrany vod, Jihočeské výzkumné centrum akvakultury a biodiverzity hydrocenóz, Ústav komplexních systémů, Vodňany, Vodňany II, CZ</p> <p>LIKOV s.r.o., Kuřim, CZ</p> <p>Mikrobiologický ústav AV ČR, v. v. i., Praha 4 - Krč, CZ</p>	<p>(11) 307306</p> <p>307310</p> <p>307309</p> <p>307303</p> <p>307305</p>	<p>(51) B 09 C 1/00 (2006.01)</p> <p>B 05 B 1/30 (2006.01)</p> <p>A 01 K 29/00 (2006.01)</p> <p>E 04 B 1/94 (2006.01)</p> <p>C 07 H 15/16 (2006.01)</p>	<p>(73) Univerzita Palackého v Olomouci, Olomouc, CZ</p> <p>Univerzita Tomáše Bati ve Zlíně, Zlín, CZ</p> <p>Univerzita Tomáše Bati ve Zlíně, Zlín, CZ</p> <p>Vysoké učení technické v Brně, Brno, CZ</p> <p>Výzkumný ústav potravinářský Praha, v.v.i., Praha, CZ</p> <p>Výzkumný ústav veterinárního lékařství, v.v.i., Brno, CZ</p> <p>ZEBR s.r.o., Milovice, CZ</p>	<p>(11) 307304</p> <p>307301</p> <p>307307</p> <p>307308</p> <p>307300</p> <p>307299</p> <p>307302</p>	<p>(51) C 12 Q 1/04 (2006.01)</p> <p>B 32 B 27/20 (2006.01)</p> <p>B 25 D 1/02 (2006.01)</p> <p>H 01 L 27/088 (2006.01)</p> <p>C 12 N 1/16 (2006.01)</p> <p>A 61 K 39/112 (2006.01)</p> <p>B 21 J 15/10 (2006.01)</p>
--	--	--	---	--	--

Udělené evropské patenty

Evropský patentový úřad udělil následující evropské patenty s účinky pro Českou republiku. Tyto patenty mohou být zrušeny nebo zachovány v pozměněném znění Evropským patentovým úřadem v řízení o odporu. K tomu, aby nabyl evropský patent účinnosti na území České republiky, je třeba, aby byl Úřadu předložen ve stanovené lhůtě překlad patentového spisu do českého jazyka (§ 35c odst. 2 až 4 zákona č. 527/1990 Sb., v platném znění).

(97) EP 1345091	(47) 09.05.2018	(97) EP 1992140	(47) 09.05.2018	(97) EP 2166120	(47) 09.05.2018	(97) EP 2294319	(47) 09.05.2018
(97) EP 1439600	(47) 09.05.2018	(97) EP 1992174	(47) 09.05.2018	(97) EP 2169281	(47) 09.05.2018	(97) EP 2295936	(47) 09.05.2018
(97) EP 1460746	(47) 09.05.2018	(97) EP 1993133	(47) 09.05.2018	(97) EP 2170664	(47) 09.05.2018	(97) EP 2296225	(47) 09.05.2018
(97) EP 1537872	(47) 09.05.2018	(97) EP 1996745	(47) 09.05.2018	(97) EP 2175278	(47) 09.05.2018	(97) EP 2296570	(47) 09.05.2018
(97) EP 1546761	(47) 09.05.2018	(97) EP 2004937	(47) 09.05.2018	(97) EP 2181259	(47) 09.05.2018	(97) EP 2298593	(47) 09.05.2018
(97) EP 1606587	(47) 09.05.2018	(97) EP 2005313	(47) 09.05.2018	(97) EP 2184585	(47) 09.05.2018	(97) EP 2301609	(47) 09.05.2018
(97) EP 1609340	(47) 09.05.2018	(97) EP 2006786	(47) 09.05.2018	(97) EP 2184863	(47) 09.05.2018	(97) EP 2304045	(47) 09.05.2018
(97) EP 1611502	(47) 09.05.2018	(97) EP 2020211	(47) 09.05.2018	(97) EP 2186294	(47) 09.05.2018	(97) EP 2304518	(47) 09.05.2018
(97) EP 1611777	(47) 09.05.2018	(97) EP 2024059	(47) 09.05.2018	(97) EP 2191772	(47) 09.05.2018	(97) EP 2304745	(47) 09.05.2018
(97) EP 1613211	(47) 09.05.2018	(97) EP 2029293	(47) 09.05.2018	(97) EP 2192310	(47) 09.05.2018	(97) EP 2311514	(47) 09.05.2018
(97) EP 1616654	(47) 09.05.2018	(97) EP 2033033	(47) 09.05.2018	(97) EP 2193911	(47) 09.05.2018	(97) EP 2315583	(47) 09.05.2018
(97) EP 1623320	(47) 09.05.2018	(97) EP 2043551	(47) 09.05.2018	(97) EP 2197264	(47) 09.05.2018	(97) EP 2315624	(47) 09.05.2018
(97) EP 1659408	(47) 09.05.2018	(97) EP 2053967	(47) 09.05.2018	(97) EP 2198767	(47) 09.05.2018	(97) EP 2318238	(47) 09.05.2018
(97) EP 1644394	(47) 09.05.2018	(97) EP 2054541	(47) 09.05.2018	(97) EP 2203161	(47) 09.05.2018	(97) EP 2318926	(47) 09.05.2018
(97) EP 1644940	(47) 09.05.2018	(97) EP 2054894	(47) 09.05.2018	(97) EP 2204121	(47) 09.05.2018	(97) EP 2319303	(47) 09.05.2018
(97) EP 1656782	(47) 09.05.2018	(97) EP 2057813	(47) 09.05.2018	(97) EP 2206130	(47) 09.05.2018	(97) EP 2321983	(47) 09.05.2018
(97) EP 1659408	(47) 09.05.2018	(97) EP 2063673	(47) 09.05.2018	(97) EP 2208330	(47) 09.05.2018	(97) EP 2322310	(47) 09.05.2018
(97) EP 1667393	(47) 09.05.2018	(97) EP 2065683	(47) 09.05.2018	(97) EP 2210767	(47) 09.05.2018	(97) EP 2326295	(47) 09.05.2018
(97) EP 1675618	(47) 09.05.2018	(97) EP 2065835	(47) 09.05.2018	(97) EP 2211153	(47) 09.05.2018	(97) EP 2328328	(47) 09.05.2018
(97) EP 1682189	(47) 09.05.2018	(97) EP 2068765	(47) 09.05.2018	(97) EP 2211286	(47) 09.05.2018	(97) EP 2329258	(47) 09.05.2018
(97) EP 1690087	(47) 09.05.2018	(97) EP 2068846	(47) 09.05.2018	(97) EP 2213402	(47) 09.05.2018	(97) EP 2330645	(47) 09.05.2018
(97) EP 1706167	(47) 09.05.2018	(97) EP 2076681	(47) 09.05.2018	(97) EP 2215819	(47) 09.05.2018	(97) EP 2331008	(47) 09.05.2018
(97) EP 1721409	(47) 09.05.2018	(97) EP 2084593	(47) 09.05.2018	(97) EP 2217160	(47) 09.05.2018	(97) EP 2331155	(47) 09.05.2018
(97) EP 1725861	(47) 09.05.2018	(97) EP 2084821	(47) 09.05.2018	(97) EP 2217820	(47) 09.05.2018	(97) EP 2331797	(47) 09.05.2018
(97) EP 1729840	(47) 09.05.2018	(97) EP 2084825	(47) 09.05.2018	(97) EP 2221991	(47) 09.05.2018	(97) EP 2331829	(47) 09.05.2018
(97) EP 1730568	(47) 09.05.2018	(97) EP 2088674	(47) 09.05.2018	(97) EP 2222261	(47) 09.05.2018	(97) EP 2333302	(47) 09.05.2018
(97) EP 1730918	(47) 09.05.2018	(97) EP 2092173	(47) 09.05.2018	(97) EP 2225618	(47) 09.05.2018	(97) EP 2337116	(47) 09.05.2018
(97) EP 1740825	(47) 09.05.2018	(97) EP 2092766	(47) 09.05.2018	(97) EP 2226174	(47) 09.05.2018	(97) EP 2337119	(47) 09.05.2018
(97) EP 1758348	(47) 09.05.2018	(97) EP 2093469	(47) 09.05.2018	(97) EP 2229028	(47) 09.05.2018	(97) EP 2338667	(47) 09.05.2018
(97) EP 1766923	(47) 09.05.2018	(97) EP 2100111	(47) 09.05.2018	(97) EP 2230907	(47) 09.05.2018	(97) EP 2339463	(47) 09.05.2018
(97) EP 1768507	(47) 09.05.2018	(97) EP 2100423	(47) 09.05.2018	(97) EP 2232493	(47) 09.05.2018	(97) EP 2339651	(47) 09.05.2018
(97) EP 1768646	(47) 09.05.2018	(97) EP 2100661	(47) 09.05.2018	(97) EP 2234011	(47) 09.05.2018	(97) EP 2340101	(47) 09.05.2018
(97) EP 1774858	(47) 09.05.2018	(97) EP 2101373	(47) 09.05.2018	(97) EP 2235747	(47) 09.05.2018	(97) EP 2342050	(47) 09.05.2018
(97) EP 17787946	(47) 09.05.2018	(97) EP 2101515	(47) 09.05.2018	(97) EP 2238522	(47) 09.05.2018	(97) EP 2343779	(47) 09.05.2018
(97) EP 1789124	(47) 09.05.2018	(97) EP 2103293	(47) 09.05.2018	(97) EP 2239425	(47) 09.05.2018	(97) EP 2343902	(47) 09.05.2018
(97) EP 1789128	(47) 09.05.2018	(97) EP 2106005	(47) 09.05.2018	(97) EP 2240226	(47) 09.05.2018	(97) EP 2343916	(47) 09.05.2018
(97) EP 1799099	(47) 09.05.2018	(97) EP 2107205	(47) 09.05.2018	(97) EP 2240429	(47) 09.05.2018	(97) EP 2345392	(47) 09.05.2018
(97) EP 1804777	(47) 09.05.2018	(97) EP 2116222	(47) 09.05.2018	(97) EP 2242554	(47) 09.05.2018	(97) EP 2348771	(47) 09.05.2018
(97) EP 1808075	(47) 09.05.2018	(97) EP 2116585	(47) 09.05.2018	(97) EP 2243349	(47) 09.05.2018	(97) EP 2349622	(47) 09.05.2018
(97) EP 1810589	(47) 09.05.2018	(97) EP 2117243	(47) 09.05.2018	(97) EP 2245667	(47) 09.05.2018	(97) EP 2350106	(47) 09.05.2018
(97) EP 1828935	(47) 09.05.2018	(97) EP 2118542	(47) 09.05.2018	(97) EP 2246779	(47) 09.05.2018	(97) EP 2351234	(47) 09.05.2018
(97) EP 1837955	(47) 09.05.2018	(97) EP 2122976	(47) 09.05.2018	(97) EP 2247023	(47) 09.05.2018	(97) EP 2351518	(47) 09.05.2018
(97) EP 1847971	(47) 09.05.2018	(97) EP 2127423	(47) 09.05.2018	(97) EP 2249132	(47) 09.05.2018	(97) EP 2351917	(47) 09.05.2018
(97) EP 1848386	(47) 09.05.2018	(97) EP 2128428	(47) 09.05.2018	(97) EP 2250131	(47) 09.05.2018	(97) EP 2353234	(47) 09.05.2018
(97) EP 1851120	(47) 09.05.2018	(97) EP 2131544	(47) 09.05.2018	(97) EP 2251486	(47) 09.05.2018	(97) EP 2353956	(47) 09.05.2018
(97) EP 1851599	(47) 09.05.2018	(97) EP 2131729	(47) 09.05.2018	(97) EP 2252812	(47) 09.05.2018	(97) EP 2358534	(47) 09.05.2018
(97) EP 1852100	(47) 09.05.2018	(97) EP 2131821	(47) 09.05.2018	(97) EP 2253828	(47) 09.05.2018	(97) EP 2361647	(47) 09.05.2018
(97) EP 1861136	(47) 09.05.2018	(97) EP 2132430	(47) 09.05.2018	(97) EP 2254208	(47) 09.05.2018	(97) EP 2362883	(47) 09.05.2018
(97) EP 1863501	(47) 09.05.2018	(97) EP 2132837	(47) 09.05.2018	(97) EP 2255588	(47) 09.05.2018	(97) EP 2363627	(47) 09.05.2018
(97) EP 1864269	(47) 09.05.2018	(97) EP 2132921	(47) 09.05.2018	(97) EP 2257794	(47) 09.05.2018	(97) EP 2365725	(47) 09.05.2018
(97) EP 1864472	(47) 09.05.2018	(97) EP 2134606	(47) 09.05.2018	(97) EP 2260361	(47) 09.05.2018	(97) EP 2366147	(47) 09.05.2018
(97) EP 1866347	(47) 09.05.2018	(97) EP 2134668	(47) 09.05.2018	(97) EP 2260539	(47) 09.05.2018	(97) EP 2369310	(47) 09.05.2018
(97) EP 1868008	(47) 09.05.2018	(97) EP 2134905	(47) 09.05.2018	(97) EP 2264971	(47) 09.05.2018	(97) EP 2372560	(47) 09.05.2018
(97) EP 1869915	(47) 09.05.2018	(97) EP 2137841	(47) 09.05.2018	(97) EP 2265328	(47) 09.05.2018	(97) EP 2374310	(47) 09.05.2018
(97) EP 1870458	(47) 09.05.2018	(97) EP 2139199	(47) 09.05.2018	(97) EP 2265864	(47) 09.05.2018	(97) EP 2378507	(47) 09.05.2018
(97) EP 1872215	(47) 09.05.2018	(97) EP 2139815	(47) 09.05.2018	(97) EP 2266011	(47) 09.05.2018	(97) EP 2379188	(47) 09.05.2018
(97) EP 1897306	(47) 09.05.2018	(97) EP 2140884	(47) 09.05.2018	(97) EP 2266761	(47) 09.05.2018	(97) EP 2380255	(47) 09.05.2018
(97) EP 1925825	(47) 09.05.2018	(97) EP 2141334	(47) 09.05.2018	(97) EP 2267519	(47) 09.05.2018	(97) EP 2380911	(47) 09.05.2018
(97) EP 1929389	(47) 09.05.2018	(97) EP 2144779	(47) 09.05.2018	(97) EP 2272137	(47) 09.05.2018	(97) EP 2381968	(47) 09.05.2018
(97) EP 1929681	(47) 09.05.2018	(97) EP 2145707	(47) 09.05.2018	(97) EP 2274047	(47) 09.05.2018	(97) EP 2382028	(47) 09.05.2018
(97) EP 1955888	(47) 09.05.2018	(97) EP 2146390	(47) 09.05.2018	(97) EP 2275268	(47) 09.05.2018	(97) EP 2382735	(47) 09.05.2018
(97) EP 1962982	(47) 09.05.2018	(97) EP 2147783	(47) 09.05.2018	(97) EP 2277257	(47) 09.05.2018	(97) EP 2383251	(47) 09.05.2018
(97) EP 1965325	(47) 09.05.2018	(97) EP 2150981	(47) 09.05.2018	(97) EP 2283600	(47) 09.05.2018	(97) EP 2383694	(47) 09.05.2018
(97) EP 1979734	(47) 09.05.2018	(97) EP 2158557	(47) 09.05.2018	(97) EP 2284230	(47) 09.05.2018	(97) EP 2385216	(47) 09.05.2018
(97) EP 1980053	(47) 09.05.2018	(97) EP 2158689	(47) 09.05.2018	(97) EP 2287406	(47) 09.05.2018	(97) EP 2386974	(47) 09.05.2018
(97) EP 1980752	(47) 09.05.2018	(97) EP 2158867	(47) 09.05.2018	(97) EP 2288497	(47) 09.05.2018	(97) EP 2387366	(47) 09.05.2018
(97) EP 1985137	(47) 09.05.2018	(97) EP 2163725	(47) 09.05.2018	(97) EP 2291137	(47) 09.05.2018	(97) EP 2388659	(47) 09.05.2018
(97) EP 1989586	(47) 09.05.2018	(97) EP 2165268	(47) 09.05.2018	(97) EP 2292672	(47) 09.05.2018	(97) EP 2389658	(47) 09.05.2018

(97) EP 3137743	(47) 09.05.2018	(97) EP 3158987	(47) 09.05.2018	(97) EP 3174821	(47) 09.05.2018	(97) EP 3202470	(47) 09.05.2018
(97) EP 3137885	(47) 09.05.2018	(97) EP 3159666	(47) 09.05.2018	(97) EP 3174922	(47) 09.05.2018	(97) EP 3202707	(47) 09.05.2018
(97) EP 3137964	(47) 09.05.2018	(97) EP 3159667	(47) 09.05.2018	(97) EP 3175208	(47) 09.05.2018	(97) EP 3202998	(47) 09.05.2018
(97) EP 3138376	(47) 09.05.2018	(97) EP 3160009	(47) 09.05.2018	(97) EP 3175547	(47) 09.05.2018	(97) EP 3203568	(47) 09.05.2018
(97) EP 3138704	(47) 09.05.2018	(97) EP 3160827	(47) 09.05.2018	(97) EP 3175742	(47) 09.05.2018	(97) EP 3203635	(47) 09.05.2018
(97) EP 3138709	(47) 09.05.2018	(97) EP 3161185	(47) 09.05.2018	(97) EP 3175948	(47) 09.05.2018	(97) EP 3203810	(47) 09.05.2018
(97) EP 3139012	(47) 09.05.2018	(97) EP 3161228	(47) 09.05.2018	(97) EP 3176045	(47) 09.05.2018	(97) EP 3205236	(47) 09.05.2018
(97) EP 3139625	(47) 09.05.2018	(97) EP 3161420	(47) 09.05.2018	(97) EP 3176643	(47) 09.05.2018	(97) EP 3205622	(47) 09.05.2018
(97) EP 3139651	(47) 09.05.2018	(97) EP 3162014	(47) 09.05.2018	(97) EP 3177115	(47) 09.05.2018	(97) EP 3205709	(47) 09.05.2018
(97) EP 3139667	(47) 09.05.2018	(97) EP 3162453	(47) 09.05.2018	(97) EP 3177182	(47) 09.05.2018	(97) EP 3205954	(47) 09.05.2018
(97) EP 3140529	(47) 09.05.2018	(97) EP 3162569	(47) 09.05.2018	(97) EP 3177929	(47) 09.05.2018	(97) EP 3206128	(47) 09.05.2018
(97) EP 3140932	(47) 09.05.2018	(97) EP 3162579	(47) 09.05.2018	(97) EP 3178345	(47) 09.05.2018	(97) EP 3206563	(47) 09.05.2018
(97) EP 3141103	(47) 09.05.2018	(97) EP 3162749	(47) 09.05.2018	(97) EP 3178610	(47) 09.05.2018	(97) EP 3207249	(47) 09.05.2018
(97) EP 3141474	(47) 09.05.2018	(97) EP 3163585	(47) 09.05.2018	(97) EP 3178706	(47) 09.05.2018	(97) EP 3207808	(47) 09.05.2018
(97) EP 3141500	(47) 09.05.2018	(97) EP 3163820	(47) 09.05.2018	(97) EP 3178773	(47) 09.05.2018	(97) EP 3207821	(47) 09.05.2018
(97) EP 3141630	(47) 09.05.2018	(97) EP 3164183	(47) 09.05.2018	(97) EP 3180338	(47) 09.05.2018	(97) EP 3208049	(47) 09.05.2018
(97) EP 3141807	(47) 09.05.2018	(97) EP 3164257	(47) 09.05.2018	(97) EP 3181225	(47) 09.05.2018	(97) EP 3208511	(47) 09.05.2018
(97) EP 3141895	(47) 09.05.2018	(97) EP 3164316	(47) 09.05.2018	(97) EP 3181958	(47) 09.05.2018	(97) EP 3208668	(47) 09.05.2018
(97) EP 3141966	(47) 09.05.2018	(97) EP 3164344	(47) 09.05.2018	(97) EP 3183132	(47) 09.05.2018	(97) EP 3210252	(47) 09.05.2018
(97) EP 3142892	(47) 09.05.2018	(97) EP 3165191	(47) 09.05.2018	(97) EP 3183772	(47) 09.05.2018	(97) EP 3210558	(47) 09.05.2018
(97) EP 3143631	(47) 09.05.2018	(97) EP 3165390	(47) 09.05.2018	(97) EP 3184378	(47) 09.05.2018	(97) EP 3211700	(47) 09.05.2018
(97) EP 3143959	(47) 09.05.2018	(97) EP 3165397	(47) 09.05.2018	(97) EP 3184485	(47) 09.05.2018	(97) EP 3211701	(47) 09.05.2018
(97) EP 3144086	(47) 09.05.2018	(97) EP 3165884	(47) 09.05.2018	(97) EP 3184687	(47) 09.05.2018	(97) EP 3211783	(47) 09.05.2018
(97) EP 3144194	(47) 09.05.2018	(97) EP 3166435	(47) 09.05.2018	(97) EP 3184845	(47) 09.05.2018	(97) EP 3212456	(47) 09.05.2018
(97) EP 3144267	(47) 09.05.2018	(97) EP 3166543	(47) 09.05.2018	(97) EP 3184993	(47) 09.05.2018	(97) EP 3214144	(47) 09.05.2018
(97) EP 3144389	(47) 09.05.2018	(97) EP 3166606	(47) 09.05.2018	(97) EP 3185302	(47) 09.05.2018	(97) EP 3214222	(47) 09.05.2018
(97) EP 3144427	(47) 09.05.2018	(97) EP 3167331	(47) 09.05.2018	(97) EP 3187037	(47) 09.05.2018	(97) EP 3214224	(47) 09.05.2018
(97) EP 3145012	(47) 09.05.2018	(97) EP 3167341	(47) 09.05.2018	(97) EP 3187404	(47) 09.05.2018	(97) EP 3214511	(47) 09.05.2018
(97) EP 3145056	(47) 09.05.2018	(97) EP 3167824	(47) 09.05.2018	(97) EP 3187423	(47) 09.05.2018	(97) EP 3215101	(47) 09.05.2018
(97) EP 3145290	(47) 09.05.2018	(97) EP 3167971	(47) 09.05.2018	(97) EP 3187663	(47) 09.05.2018	(97) EP 3215763	(47) 09.05.2018
(97) EP 3145455	(47) 09.05.2018	(97) EP 3168074	(47) 09.05.2018	(97) EP 3187903	(47) 09.05.2018	(97) EP 3216336	(47) 09.05.2018
(97) EP 3145983	(47) 09.05.2018	(97) EP 3168126	(47) 09.05.2018	(97) EP 3187939	(47) 09.05.2018	(97) EP 3217543	(47) 09.05.2018
(97) EP 3146691	(47) 09.05.2018	(97) EP 3168320	(47) 09.05.2018	(97) EP 3188330	(47) 09.05.2018	(97) EP 3217725	(47) 09.05.2018
(97) EP 3146850	(47) 09.05.2018	(97) EP 3168393	(47) 09.05.2018	(97) EP 3188885	(47) 09.05.2018	(97) EP 3218640	(47) 09.05.2018
(97) EP 3147447	(47) 09.05.2018	(97) EP 3168615	(47) 09.05.2018	(97) EP 3188999	(47) 09.05.2018	(97) EP 3219237	(47) 09.05.2018
(97) EP 3147586	(47) 09.05.2018	(97) EP 3169012	(47) 09.05.2018	(97) EP 3189578	(47) 09.05.2018	(97) EP 3221352	(47) 09.05.2018
(97) EP 3147686	(47) 09.05.2018	(97) EP 3169285	(47) 09.05.2018	(97) EP 3190066	(47) 09.05.2018	(97) EP 3222301	(47) 09.05.2018
(97) EP 3147746	(47) 09.05.2018	(97) EP 3169665	(47) 09.05.2018	(97) EP 3190419	(47) 09.05.2018	(97) EP 3222316	(47) 09.05.2018
(97) EP 3149970	(47) 09.05.2018	(97) EP 3170232	(47) 09.05.2018	(97) EP 3190605	(47) 09.05.2018	(97) EP 3222865	(47) 09.05.2018
(97) EP 3150076	(47) 09.05.2018	(97) EP 3170298	(47) 09.05.2018	(97) EP 3190642	(47) 09.05.2018	(97) EP 3222866	(47) 09.05.2018
(97) EP 3150156	(47) 09.05.2018	(97) EP 3170700	(47) 09.05.2018	(97) EP 3192418	(47) 09.05.2018	(97) EP 3223591	(47) 09.05.2018
(97) EP 3150280	(47) 09.05.2018	(97) EP 3170959	(47) 09.05.2018	(97) EP 3192699	(47) 09.05.2018	(97) EP 3224142	(47) 09.05.2018
(97) EP 3150316	(47) 09.05.2018	(97) EP 3171043	(47) 09.05.2018	(97) EP 3193046	(47) 09.05.2018	(97) EP 3225542	(47) 09.05.2018
(97) EP 3150672	(47) 09.05.2018	(97) EP 3171117	(47) 09.05.2018	(97) EP 3193375	(47) 09.05.2018	(97) EP 3225573	(47) 09.05.2018
(97) EP 3150748	(47) 09.05.2018	(97) EP 3171118	(47) 09.05.2018	(97) EP 3195343	(47) 09.05.2018	(97) EP 3230646	(47) 09.05.2018
(97) EP 3150780	(47) 09.05.2018	(97) EP 3171201	(47) 09.05.2018	(97) EP 3195632	(47) 09.05.2018	(97) EP 3231610	(47) 09.05.2018
(97) EP 3152005	(47) 09.05.2018	(97) EP 3171429	(47) 09.05.2018	(97) EP 3195762	(47) 09.05.2018	(97) EP 3233146	(47) 09.05.2018
(97) EP 3152407	(47) 09.05.2018	(97) EP 3172010	(47) 09.05.2018	(97) EP 3196052	(47) 09.05.2018	(97) EP 3237128	(47) 09.05.2018
(97) EP 3152872	(47) 09.05.2018	(97) EP 3172041	(47) 09.05.2018	(97) EP 3196379	(47) 09.05.2018	(97) EP 3237735	(47) 09.05.2018
(97) EP 3153246	(47) 09.05.2018	(97) EP 3172401	(47) 09.05.2018	(97) EP 3196946	(47) 09.05.2018	(97) EP 3243765	(47) 09.05.2018
(97) EP 3153392	(47) 09.05.2018	(97) EP 3172403	(47) 09.05.2018	(97) EP 3197804	(47) 09.05.2018	(97) EP 3244934	(47) 09.05.2018
(97) EP 3153677	(47) 09.05.2018	(97) EP 3172423	(47) 09.05.2018	(97) EP 3197805	(47) 09.05.2018	(97) EP 3245730	(47) 09.05.2018
(97) EP 3154374	(47) 09.05.2018	(97) EP 3172481	(47) 09.05.2018	(97) EP 3198597	(47) 09.05.2018	(97) EP 3246329	(47) 09.05.2018
(97) EP 3155682	(47) 09.05.2018	(97) EP 3172871	(47) 09.05.2018	(97) EP 3198691	(47) 09.05.2018	(97) EP 3247912	(47) 09.05.2018
(97) EP 3155736	(47) 09.05.2018	(97) EP 3172909	(47) 09.05.2018	(97) EP 3198773	(47) 09.05.2018	(97) EP 3248309	(47) 09.05.2018
(97) EP 3155888	(47) 09.05.2018	(97) EP 3172968	(47) 09.05.2018	(97) EP 3199052	(47) 09.05.2018	(97) EP 3255585	(47) 09.05.2018
(97) EP 3156095	(47) 09.05.2018	(97) EP 3173303	(47) 09.05.2018	(97) EP 3199124	(47) 09.05.2018	(97) EP 3256173	(47) 09.05.2018
(97) EP 3157038	(47) 09.05.2018	(97) EP 3173337	(47) 09.05.2018	(97) EP 3199718	(47) 09.05.2018	(97) EP 3258228	(47) 09.05.2018
(97) EP 3157302	(47) 09.05.2018	(97) EP 3173411	(47) 09.05.2018	(97) EP 3199902	(47) 09.05.2018	(97) EP 3260595	(47) 09.05.2018
(97) EP 3157655	(47) 09.05.2018	(97) EP 3173418	(47) 09.05.2018	(97) EP 3200384	(47) 09.05.2018	(97) EP 3271205	(47) 09.05.2018
(97) EP 3157878	(47) 09.05.2018	(97) EP 3173567	(47) 09.05.2018	(97) EP 3201612	(47) 09.05.2018	(97) EP 3277094	(47) 09.05.2018
(97) EP 3158827	(47) 09.05.2018	(97) EP 3174733	(47) 09.05.2018	(97) EP 3202386	(47) 09.05.2018		

Zveřejněné překlady evropských patentových spisů

U následujících udělených evropských patentů s účinky pro Českou republiku byl majitelem předložen překlad patentového spisu do českého jazyka (§ 35c odst. 2 až 4 zákona č. 527/1990 Sb., v platném znění). Údaje jsou řazeny vzestupně podle čísel evropských patentů.

(97) EP 1771206		<i>A61K 31/713</i>	(2006.01)
(47) 11.04.2018		<i>C12N 15/113</i>	(2010.01)
(97) 10.11.2005		<i>C12N 15/11</i>	(2006.01)
(51) <i>C07C 231/02</i>	(2006.01)	<i>C07C 279/14</i>	(2006.01)
<i>A61K 47/18</i>	(2017.01)	<i>C07C 209/50</i>	(2006.01)
<i>A61K 9/127</i>	(2006.01)	(96) 06.05.2005	
<i>A61K 47/24</i>	(2006.01)	(96) 05742844.3	

- (73) Silence Therapeutics GmbH, 13125 Berlin, DE
(72) KEIL, Oliver, 13467 Berlin, DE
KAUFMANN, Jörg, 13465 Berlin, DE
(54) **Lipidy, lipidové komplexy jejich použití**
(32) 04010700, 04030847
(31) 05.05.2004, 27.12.2004
(33) EP, EP
(86) PCT/EP2005/004920
(87) WO 2005/105152
(74) Všetečka Zelený Švorčík Kalenský a partneři, advokátní a patentová kancelář, JUDr. Michal Havlík, advokát, Hálkova 1406/2, Praha 2, 12000
-
- (97) **EP 1940349**
(47) 14.02.2018
(97) 19.04.2007
(51) **A61K 31/536** (2006.01)
A61K 9/10 (2006.01)
A61K 31/439 (2006.01)
A61K 9/08 (2006.01)
A61P 11/00 (2006.01)
(96) 06.10.2006
(96) 06807028.3
(73) Boehringer Ingelheim International GmbH, 55216 Ingelheim am Rhein, DE
(72) NIKLAUS-HUMKE, Barbara, 55432 Damscheid, DE
NOWAK, Michael, 65396 Walluf, DE
RADAU, Kirsten, 55218 Ingelheim am Rhein, DE
(54) **Aerosolová formulace pro inhalaci beta agonistů**
(32) 05109376
(31) 10.10.2005
(33) EP
(86) PCT/EP2006/067126
(87) WO 2007/042468
(74) KOREJZOVA LEGAL v.o.s., JUDr. Petra Sauvage de Brantes, Korunní 810/104, Praha 10, Vinohrady, 10100
-
- (97) **EP 1945587**
(47) 21.02.2018
(97) 18.05.2007
(51) **C03C 17/36** (2006.01)
B32B 17/10 (2006.01)
(96) 08.11.2006
(96) 06831316.2
(73) Saint-Gobain Glass France, 92400 Courbevoie, FR
(72) MARTIN, Estelle, 75005 Paris, FR
NADAUD, Nicolas, 94250 Gentilly, FR
BELLIOT, Sylvain, 75012 Paris, FR
MATTMANN, Eric, 75013 Paris, FR
REUTLER, Pascal, 75019 Paris, FR
(54) **Substrát vybavený souvrstvím s tepelněizolačními vlastnostmi**
(32) 0553385
(31) 08.11.2005
(33) FR
(86) PCT/FR2006/051151
(87) WO 2007/054655
(74) KOREJZOVA LEGAL v.o.s., JUDr. Petra Sauvage de Brantes, Korunní 810/104, Praha 10, Vinohrady, 10100
-
- (97) **EP 2007457**
(47) 14.02.2018
(97) 25.10.2007
(51) **A61M 15/00** (2006.01)
(96) 04.04.2007
(96) 07727795.2
(73) Boehringer Ingelheim International GmbH, 55216 Ingelheim am Rhein, DE
(72) WALZ, Michael, 55411 Bingen, DE
(54) **Inhalátor**
(32) 102006016904
(31) 11.04.2006
(33) DE
(86) PCT/EP2007/053326
(87) WO 2007/118801
(74) KOREJZOVA LEGAL v.o.s., JUDr. Petra Sauvage de Brantes, Korunní 810/104, Praha 10, Vinohrady, 10100
-
- (97) **EP 2106541**
(47) 13.12.2017
(97) 24.07.2008
(51) **G01N 15/02** (2006.01)
G01N 21/03 (2006.01)
G01N 21/05 (2006.01)
G01N 21/19 (2006.01)
G01N 21/53 (2006.01)
G01N 21/64 (2006.01)
G01N 21/51 (2006.01)
(96) 19.01.2007
(96) 07700123.8
(73) Arvinte, Tudor, 4125 Riehen, CH
(72) Arvinte, Tudor, 4125 Riehen, CH
(54) **Způsob a zařízení pro stanovení parametrů kontaminantů v kapalném roztoku**
(86) PCT/CH2007/000025
(87) WO 2008/086632
(74) Kania, Sedlák, Smola patentová a známková kancelář, Mgr. Martina Dvořáková, Mendlovo náměstí 907/1a, Brno, Staré Brno, 60300
-
- (97) **EP 2116367**
(47) 04.04.2018
(97) 12.09.2008
(51) **B32B 5/26** (2006.01)
A44B 19/34 (2006.01)
A61F 13/15 (2006.01)
A61F 13/49 (2006.01)
A61F 13/511 (2006.01)
A61F 13/514 (2006.01)
D01F 8/06 (2006.01)
D04H 3/00 (2012.01)
D04H 3/14 (2012.01)
(96) 27.02.2008
(96) 08720906.0
(73) Mitsui Chemicals, Inc., Tokyo 105-7117, JP
(72) MOTOMURA, Shigeyuki, Sodegaura-shi Chiba 299-0265, JP
SUZUKI, Kenichi, Sodegaura-shi Chiba 299-0265, JP
MASUDA, Kazuhiko, Sodegaura-shi Chiba 299-0265, JP
MORIMOTO, Hisashi, Sodegaura-shi Chiba 299-0265, JP
KUNIMOTO, Naosuke, Sodegaura-shi Chiba 299-0265, JP
(54) **Vrstvený netkaný textil**
(32) 2007053410
(31) 02.03.2007
(33) JP
(86) PCT/JP2008/053358
(87) WO 2008/108238
(74) Všetečka Zelený Švorčík Kalenský a partneři, advokátní a patentová kancelář, JUDr. Michal Havlík, advokát, Hálkova 1406/2, Praha 2, 12000
-
- (97) **EP 2128557**
(47) 07.03.2018
(97) 02.12.2009
(51) **F41H 7/04** (2006.01)
F41H 5/013 (2006.01)
(96) 27.05.2009
(96) 09161251.5
(73) PLASAN SASA LTD., 13870 M.P. Merom Hagalil, IL
(72) Ran, Eylam, Kiryat Tivon 360666, IL
Kahn, Nir, Nahariya 22344, IL
(54) **Obrněný trup vozidla**
(32) 19180708, 19683709
(31) 29.05.2008, 02.02.2009
(33) IL, IL
(74) ZIVKO MJATOVIC & PARTNERS s.r.o., Jugoslávských partyzánů 639/26, Praha 6, 16000
-
- (97) **EP 2213888**
(47) 28.03.2018
(97) 04.08.2010
(51) **F16B 25/00** (2006.01)
F16B 5/02 (2006.01)
E04F 13/08 (2006.01)
(96) 14.01.2010
(96) 10401005.3
(73) fischerwerke GmbH & Co. KG, 72178 Waldachtal, DE

- (72) Renz, Jürgen, 72202 Nagold, DE
(54) **Držák izolační hmoty**
(32) 102009006769
(31) 30.01.2009
(33) DE
(74) Všeťečka Zelený Švorčík Kalenský a partneři, advokátní a patentová kancelář, JUDr. Michal Havlík, advokát, Hálkova 1406/2, Praha 2, 12000
-
- (97) **EP 2256225**
(47) 25.04.2018
(97) 01.10.2009
(51) **C22C 38/00** (2006.01)
C22C 38/02 (2006.01)
C22C 38/04 (2006.01)
C22C 38/06 (2006.01)
C22C 38/42 (2006.01)
C22C 38/44 (2006.01)
C22C 38/46 (2006.01)
C22C 38/48 (2006.01)
C22C 38/50 (2006.01)
C21D 1/18 (2006.01)
C21D 6/00 (2006.01)
C21D 9/08 (2006.01)
C21D 9/14 (2006.01)
C21D 1/25 (2006.01)
(96) 19.03.2009
(96) 09726339.6
(73) Nippon Steel & Sumitomo Metal Corporation, Tokyo 100-8071, JP
(72) AMAYA, Hisashi, Osaka-shi Osaka 541-0041, JP
KONDO, Kunio, Osaka-shi Osaka 541-0041, JP
TAKABE, Hideki, Osaka-shi Osaka 541-0041, JP
OHE, Taro, Osaka-shi Osaka 541-0041, JP
(54) **Nerezavějící ocel pro použití pro trubky ropných vrtů**
(32) 2008087643
(31) 28.03.2008
(33) JP
(86) PCT/JP2009/001238
(87) WO 2009/119048
(74) A. Holas & partner Patentová a známková kancelář, Ing. Mgr. Hana Holasová, Křížová 105/4, Brno, 60300
-
- (97) **EP 2257368**
(47) 07.03.2018
(97) 11.09.2009
(51) **B01J 19/00** (2006.01)
C01B 3/22 (2006.01)
C01B 3/32 (2006.01)
C10J 3/74 (2006.01)
F28D 1/06 (2006.01)
F28D 7/00 (2006.01)
(96) 08.01.2009
(96) 09718490.7
(73) Gas Technology Institute, 1700 S Mount Prospect Road Des Plaines, IL 60018, US
(72) FUSSELMAN, Steven, P., Simi Valley CA 93065, US
YOWS, Stephen Arthur, Moorpark CA 93021, US
MCENERNEY, Bryan, William, Encino CA 91436, US
SPOUSE, Kenneth, M., Northridge CA 91325, US
(54) **Systém nádoby reaktoru s výstelkou nádoby pro chladící kapalinu**
(32) 41742
(31) 04.03.2008
(33) US
(86) PCT/US2009/030394
(87) WO 2009/111092
(74) Všeťečka Zelený Švorčík Kalenský a partneři, advokátní a patentová kancelář, JUDr. Michal Havlík, advokát, Hálkova 1406/2, Praha 2, 12000
-
- (97) **EP 2311874**
(47) 31.05.2017
(97) 20.04.2011
(51) **C07K 16/00** (2006.01)
A01K 67/027 (2006.01)
C12N 5/10 (2006.01)
C07K 16/10 (2006.01)
C07K 16/12 (2006.01)
C07K 16/24 (2006.01)
-
- (96) 22.07.2005
(96) 10179784.3
(73) Erasmus University Medical Center Rotterdam, 3000 DR Rotterdam, NL
Craig, Roger Kingdon, Sandbach, Cheshire CW11 2XB, GB
(72) Grosveld, Franklin G., NL-3000 DR Rotterdam, NL
Janssens, Richard W., NL-3000 DR Rotterdam, NL
Drabek, Dubravka, NL-3000 DR Rotterdam, NL
Craig, Roger Kingdon, Sandbach, Cheshire CW11 2XB, GB
(54) **Vazebné molekuly**
(32) 0416392, 0511881
(31) 22.07.2004, 10.06.2005
(33) GB, GB
(74) PATENTSERVIS Praha a.s., Na Podkovce 281/10, Praha 4, 14700
PATENTSERVIS Praha a.s., Na Podkovce 281/10, Praha 4, 14700
-
- (97) **EP 2313267**
(47) 21.02.2018
(97) 18.02.2010
(51) **B32B 17/10** (2006.01)
C03C 27/12 (2006.01)
B32B 27/08 (2006.01)
B32B 7/12 (2006.01)
C09J 151/06 (2006.01)
H01L 31/048 (2014.01)
G02F 1/13 (2006.01)
(96) 08.07.2009
(96) 09780313.4
(73) Evonik Degussa GmbH, 45128 Essen, DE
(72) BECKER, Hinnerk Gordon, 45257 Essen, DE
ZAGEFKA, Hans-Dieter, 45721 Haltern am See, DE
WEY, Hans Günther, 45470 Mülheim, DE
SCHMIDT, Friedrich Georg, 45721 Haltern am See, DE
HOPPE, Dirk, 48301 Nottuln, DE
KOTHE, Martin, 63674 Altenstadt, DE
(54) **Použití polyolefinů modifikovaných silany jako promotorů adheze pro výrobu plošných laminátů**
(32) 102008041278
(31) 15.08.2008
(33) DE
(86) PCT/EP2009/058666
(87) WO 2010/018034
(74) Traplová Hakr Kubát, advokátní a patentová kancelář, Ing. Eduard Hakr patentový zástupce, Přístavní 24, Praha 7, 17000
-
- (97) **EP 2344129**
(47) 21.02.2018
(97) 15.04.2010
(51) **A61K 9/00** (2006.01)
A61K 47/02 (2006.01)
A61K 31/5383 (2006.01)
A61K 31/4375 (2006.01)
A61K 31/47 (2006.01)
A61K 31/538 (2006.01)
A61P 11/00 (2006.01)
(96) 06.10.2009
(96) 09793326.1
(73) Horizon Orphan LLC, Lake Forest, IL 60045, US
(72) GRIFFITH, David, C., San Marcos CA 92069, US
DUDLEY, Michael, N., San Diego CA 92127, US
SURBER, Mark, W., San Diego CA 92117, US
BOSTIAN, Keith, A., Atherton CA 94027, US
RODNY, Olga, Mountain View CA 94040, US
(54) **Aerosolové formulace fluorquinolonu pro lepší farmakokinetiku**
(32) 103501 P
(31) 07.10.2008
(33) US
(86) PCT/US2009/059744
(87) WO 2010/042553
(74) ŽOVICOVÁ & ŽOVIC IP, s.r.o., Záhradnícka 36, Bratislava, 82108
-
- (97) **EP 2404136**
(47) 13.12.2017
(97) 10.09.2010
(51) **G01B 11/22** (2006.01)
G01B 11/245 (2006.01)
(96) 03.03.2010

- (96) 10707636.6
(73) Sigmavision Limited, Bicester Oxon OX25 3SX, GB
(72) PRYCE, Andrew, William, Bicester OX26 6TT, GB
GUSTAFSSON, Björn, Oxon OX28 1AZ, GB
(54) **Měření pneumatik vozidla**
(32) 0903689
(31) 03.03.2009
(33) GB
(86) PCT/GB2010/000377
(87) WO 2010/100417
(74) Všetečka Zelený Švorčík Kalenský a partneři, advokátní a patentová kancelář, JUDr. Michal Havlík, advokát, Hálkova 1406/2, Praha 2, Nové Město, 12000
-
- (97) **EP 2414983**
(47) 17.01.2018
(97) 14.10.2010
(51) **G06F 21/34** (2013.01)
G06F 21/62 (2013.01)
(96) 06.04.2010
(96) 10725375.9
(73) Digidentity B.v., 2521 CA 's-Gravenhage, NL
(72) WENDT, Marcel Armand, NL-2514 BR 's-Gravenhage, NL
DE BIE, Wouter Petrus Maria, NL-2514 BR 's-Gravenhage, NL
MACKENBACH, Carel Maurits, 's-Gravenhage NL-2514 BR, NL
(54) **Zabezpečený datový systém**
(32) 09157326
(31) 03.04.2009
(33) EP
(86) PCT/EP2010/002159
(87) WO 2010/115607
(74) Všetečka Zelený Švorčík Kalenský a partneři, advokátní a patentová kancelář, JUDr. Michal Havlík, advokát, Hálkova 1406/2, Praha 2, Nové Město, 12000
-
- (97) **EP 2421888**
(47) 21.02.2018
(97) 28.10.2010
(51) **A61K 38/17** (2006.01)
A61K 38/20 (2006.01)
A61K 31/58 (2006.01)
A61K 35/15 (2015.01)
C12Q 1/68 (2018.01)
C12N 15/113 (2010.01)
C12N 15/115 (2010.01)
A61K 39/00 (2006.01)
C07K 16/28 (2006.01)
(96) 06.04.2010
(96) 10766694.3
(73) Faron Pharmaceuticals OY, 20520 Turku, FI
(72) JALKANEN, Sirpa, FI-20760 Piispanristi, FI
SALMI, Marko, FI-20900 Turku, FI
JALKANEN, Markku, FI-20760 Piispanristi, FI
(54) **Antagonisté receptoru CLEVER-1 pro blokování imunoinhibičních makrofágů typu 2.**
(32) 20090161
(31) 22.04.2009
(33) FI
(86) PCT/FI2010/050266
(87) WO 2010/122217
(74) Všetečka Zelený Švorčík Kalenský a partneři, advokátní a patentová kancelář, JUDr. Michal Havlík, advokát, Hálkova 1406/2, Praha 2, Nové Město, 12000
-
- (97) **EP 2427297**
(47) 21.03.2018
(97) 11.11.2010
(51) **B23K 26/073** (2006.01)
B23K 26/067 (2006.01)
(96) 26.04.2010
(96) 10715543.4
(73) TE Connectivity Germany GmbH, 64625 Bensheim, DE
(72) BLEICHER, Martin, 74579 Fichtenau, DE
HAAG, Markus, 91602 Duerrwangen, DE
(54) **Laserový svařovací systém a způsob svařování prostřednictvím laserového svazku**
- (32) 102009020272
(31) 07.05.2009
(33) DE
(86) PCT/EP2010/055533
(87) WO 2010/127955
(74) Traplová Hakr Kubát, advokátní a patentová kancelář, Ing. Eduard Hakr patentový zástupce, Přístavní 24, Praha 7, 17000
-
- (97) **EP 2432467**
(47) 21.02.2018
(97) 25.11.2010
(51) **A61K 31/4178** (2006.01)
A61K 31/4184 (2006.01)
A61K 31/437 (2006.01)
A61K 31/439 (2006.01)
A61K 31/46 (2006.01)
A61K 31/4747 (2006.01)
A61K 31/496 (2006.01)
A61K 31/538 (2006.01)
A61P 1/08 (2006.01)
A61P 43/00 (2006.01)
(96) 20.05.2010
(96) 10723060.9
(73) INSERM (Institut National de la Santé et de la Recherche Médicale), 75013 Paris, FR
(72) CHABBERT, Christian, F-34295 MONTPELLIER Cedex 05, FR
VENAIL, Frédéric, F-34295 MONTPELLIER Cedex 05, FR
(54) **Antagonisté serotoninových 5-HT3 receptorů k použití při léčbě vestibulárních poruch na podkladě léze**
(32) 09305464, 09305996
(31) 20.05.2009, 21.10.2009
(33) EP, EP
(86) PCT/EP2010/056953
(87) WO 2010/133663
(74) ŽOVICOVÁ & ŽOVIC IP, s.r.o., Záhradnícka 36, Bratislava, 82108
-
- (97) **EP 2434029**
(47) 21.02.2018
(97) 25.11.2010
(51) **C22C 38/00** (2006.01)
C22C 38/60 (2006.01)
B21B 3/00 (2006.01)
C21D 9/46 (2006.01)
(96) 17.05.2010
(96) 10777847.4
(73) Nippon Steel & Sumitomo Metal Corporation, Tokyo 100-8071, JP
(72) MURAKAMI, Hidekuni, Tokyo 100-8071, JP
TANAKA, Seiichi, Tokyo 100-8071, JP
TORISU, Keiichiroh, Tokyo 100-8071, JP
JINNO, Akihiro, Tokyo 100-8071, JP
(54) **Velmi tenký ocelový plech a způsob jeho výroby**
(32) 2009119378
(31) 18.05.2009
(33) JP
(86) PCT/JP2010/058681
(87) WO 2010/134616
(74) PATENTSERVIS Praha a.s., Na Podkovce 281/10, Praha 4, Podolí, 14700
-
- (97) **EP 2458088**
(47) 21.02.2018
(97) 30.05.2012
(51) **E01C 19/28** (2006.01)
E01C 19/30 (2006.01)
(96) 04.10.2011
(96) 11008033.0
(73) BOMAG GmbH, 56154 Boppard, DE
(72) Wallrath, Wolfgang, 56858 Grenderich, DE
Kloubert, Hans-Josef, 52080 Aachen, DE
(54) **Pojízdné zařízení k zhutňování struktury půdních vrstev a způsob zjišťování modulu pružnosti nejvrchnější vrstvy struktury půdních vrstev**
(32) 102010052713
(31) 26.11.2010
(33) DE

- (74) Patentová kancelář Ing. M. Buršík, Ing. Milan Buršík, Plzeňská 1924/220, Praha 5, 15000
-
- (97) **EP 2459163**
(47) 04.04.2018
(97) 03.02.2011
(51) **A61K 8/73** (2006.01)
A61Q 17/00 (2006.01)
A61Q 19/10 (2006.01)
A61Q 19/00 (2006.01)
(96) 30.06.2010
(96) 10726519.1
(73) Deb IP Limited, Denby, Derbyshire DE5 8JZ, GB
(72) KLÖREN, Tanja, 47839 Krefeld, DE
CLAASSEN, Anne, 47906 Kempen, DE
THÖRNER, Brigitte, 40235 Düsseldorf, DE
ALLEF, Petra, 45147 Essen, DE
SCHMIDT, Christian, 21037 Hamburg, DE
VEEGER, Marcel, 47574 Goch, DE
SCHMIDT, Stefani, 21037 Hamburg, DE
(54) **Kompozice na ochranu kůže, zejména proti hydrofobním (lipofilním) a hydrofilním (lipofobním) kontaminantům**
(32) 102009028143
(31) 31.07.2009
(33) DE
(86) PCT/EP2010/059244
(87) WO 2011/012394
(74) Všeťečka Zelený Švorčík Kalenský a partneři, advokátní a patentová kancelář, JUDr. Michal Havlík, advokát, Hálkova 1406/2, Praha 2, 12000
-
- (97) **EP 2460076**
(47) 07.02.2018
(97) 03.02.2011
(51) **G06F 11/07** (2006.01)
(96) 29.07.2010
(96) 10765530.0
(73) Reversinglabs Corporation, Cambridge, MA 02141, US
(72) PERICIN, Tomislav, Sremska Mitrovica 22000, RS
(54) **Analýza souborů portable executable**
(32) 229497 P
(31) 29.07.2009
(33) US
(86) PCT/US2010/043660
(87) WO 2011/014623
(74) KOREJZOVA LEGAL v.o.s., JUDr. Petra Sauvage de Brantes, Korunní 810/104, Praha 10, Vinohrady, 10100
-
- (97) **EP 2477677**
(47) 17.01.2018
(97) 24.03.2011
(51) **A61M 5/00** (2006.01)
A61M 5/14 (2006.01)
(96) 13.09.2010
(96) 10768567.9
(73) Bracco Injengineering SA, 1004 Lausanne, CH
(72) DUFFOUR, Hervé, 1004 Lausanne, CH
NEFTEL, Frédéric, 1005 Lausanne, CH
(54) **Zařízení pro injekci kontrastních látek**
(32) 09170730
(31) 18.09.2009
(33) EP
(86) PCT/IB2010/054114
(87) WO 2011/033440
(74) Traplová Hakr Kubát, advokátní a patentová kancelář, Ing. Eduard Hakr patentový zástupce, Přístavní 24, Praha 7, 17000
-
- (97) **EP 2486141**
(47) 10.01.2018
(97) 14.04.2011
(51) **C12P 21/08** (2006.01)
C07K 16/28 (2006.01)
C12P 21/00 (2006.01)
A61K 39/00 (2006.01)
C07K 16/32 (2006.01)
C07K 16/44 (2006.01)
(96) 07.10.2010
-
- (96) 10822699.4
(73) MacroGenics, Inc., Rockville, MD 20850, US
(72) JOHNSON, Leslie, S., Darnestown, MD 20874, US
RAINEY, Godfrey, Jonah, Anderson, Kensington, MD 20895, US
LERNER, Laura, Foster City, CA 94404, US
GORLATOV, Sergey, Gaithersburg, MD 20877, US
(54) **Polypeptidy obsahující FC-oblast vykazující zlepšenou efektorovou funkci způsobenou alterací rozsahu fukosylace a způsoby jejich použití**
(32) 249510 P
(31) 07.10.2009
(33) US
(86) PCT/US2010/051831
(87) WO 2011/044368
(74) Všeťečka Zelený Švorčík Kalenský a partneři, advokátní a patentová kancelář, JUDr. Michal Havlík, advokát, Hálkova 1406/2, Praha 2, 12000
-
- (97) **EP 2512502**
(47) 21.03.2018
(97) 14.07.2011
(51) **A61K 39/00** (2006.01)
A61K 38/19 (2006.01)
A61K 38/20 (2006.01)
A61K 9/08 (2006.01)
A61P 35/00 (2006.01)
A61K 35/28 (2015.01)
A61K 38/21 (2006.01)
A61B 18/00 (2006.01)
A61B 18/12 (2006.01)
A61B 18/02 (2006.01)
(96) 15.12.2010
(96) 10842519.0
(73) Immunovative Therapies, Ltd., Jerusalem 96951, IL
(72) HAR-NOY, Michael, 94817 Jerusalem, IL
(54) **Způsoby a kompozice pro likvidaci nádorů**
(32) 286551 P, 967910
(31) 15.12.2009, 14.12.2010
(33) US, US
(86) PCT/US2010/060431
(87) WO 2011/084451
(74) Všeťečka Zelený Švorčík Kalenský a partneři, advokátní a patentová kancelář, JUDr. Michal Havlík, advokát, Hálkova 1406/2, Praha 2, 12000
-
- (97) **EP 2526241**
(47) 07.03.2018
(97) 11.08.2011
(51) **E04F 11/17** (2006.01)
E04F 11/108 (2006.01)
E04F 11/104 (2006.01)
E04F 11/16 (2006.01)
(96) 24.01.2011
(96) 11718513.2
(73) SIP B.V., 6004 RM Weert, NL
(72) STEIJVERS, Johannes, Mattheus, Hendricus, NL-6004 RM Weert, NL
(54) **Nášlapný prvek schodu, renovační dekor schodu, sada a způsob**
(32) 2004136
(31) 22.01.2010
(33) NL
(86) PCT/NL2011/000004
(87) WO 2011/096794
(74) Všeťečka Zelený Švorčík Kalenský a partneři, advokátní a patentová kancelář, JUDr. Michal Havlík, advokát, Hálkova 1406/2, Praha 2, Nové Město, 12000
-
- (97) **EP 2551628**
(47) 07.03.2018
(97) 30.01.2013
(51) **F41H 5/02** (2006.01)
F41H 5/22 (2006.01)
(96) 29.06.2012
(96) 12174518.6
(73) NEXTER Systems, 42328 Roanne Cedex, FR
(72) Hubsch, Alain, 18023 Bourges Cedex, FR
Baptista, Daniel, 18023 Bourges Cedex, FR
Prybilski, Christian, 18023 Bourges Cedex, FR
Denis, Bernard, 18023 Bourges Cedex, FR

(54) **Ochranná mříž pro otevíratelnou část**
(32) 1102396
(31) 29.07.2011
(33) FR
(74) Všeťečka Zelený Švorčík Kalenský a partneři, advokátní a patentová kancelář, JUDr. Michal Havlík, advokát, Hálkova 1406/2, Praha 2, 12000

(97) **EP 2558533**
(47) 14.03.2018
(97) 20.10.2011
(51) **C08L 33/12** (2006.01)
C08K 5/5415 (2006.01)
C08K 13/02 (2006.01)
(96) 12.04.2011
(96) 11769062.8
(73) Lg Mma Corp., Daejeon 305-380, KR
(72) CHANG, Kyoung Ah, Daejeon 305-729, KR
LEE, Ho Sang, Daejeon 305-762, KR
KIM, Se Yong, Daegu 704-744, KR
JUNG, Hyo-Sun, Yeosu-si, Jeollanam-do 555-750, KR
(54) **Rázuodolná kompozice metyl-methakrylátové pryskyřice**
(32) 20100033093
(31) 12.04.2010
(33) KR
(86) PCT/KR2011/002587
(87) WO 2011/129596
(74) Traplová Hakr Kubát, advokátní a patentová kancelář, Ing. Eduard Hakr patentový zástupce, Přístavní 24, Praha 7, 17000

(97) **EP 2577226**
(47) 21.02.2018
(97) 08.12.2011
(51) **G01B 15/02** (2006.01)
G01B 7/06 (2006.01)
(96) 30.05.2011
(96) 11728326.7
(73) ArcelorMittal, 1160 Luxembourg, LU
(72) GAUJE, Pierre, F-57920 Klang, FR
(54) **Způsob a zařízení pro kontinuální měření tloušťky vrstvy povlakového materiálu na pohybujícím se pásu**
(32) PCT/FR2010/051046
(31) 31.05.2010
(33) FR
(86) PCT/FR2011/051232
(87) WO 2011/151585
(74) A. Holas & partner Patentová a známková kancelář, Ing. Mgr. Hana Holasová, Křížová 105/4, Brno, 60300

(97) **EP 2581553**
(47) 14.03.2018
(97) 17.04.2013
(51) **F01D 5/02** (2006.01)
F01D 21/00 (2006.01)
G01M 1/22 (2006.01)
(96) 11.10.2011
(96) 11184723.2
(73) Schenck RoTec GmbH, 64293 Darmstadt, DE
(72) Breitwieser, Matthias, 64823 Groß-Umstadt, DE
Grosseheweg, Jochen, 55122 Mainz, DE
(54) **Způsob a zařízení pro dynamické měření nevyváženosti rotoru trupové skupiny turbodmychadla**
(74) FISCHER & PARTNER IP s.r.o., Na hrobci 294/5, Praha 2, Nové Město, 12800

(97) **EP 2613325**
(47) 14.02.2018
(97) 10.07.2013
(51) **G21D 1/02** (2006.01)
G21D 3/00 (2006.01)
G06F 17/50 (2006.01)
(96) 27.12.2012
(96) 12199523.7
(73) Kepco Engineering & Construction Company, Inc., Gyeonggi-Do 449-713, KR
(72) Kim, Hyeong Heon, 302-120 Daejeon, KR

(54) **Způsob snižování chyb při výpočtu funkce žihání tvaru (SAF) ex-core detektoru jaderné elektrárny**
(32) 20120002462
(31) 09.01.2012
(33) KR
(74) A. Holas & partner Patentová a známková kancelář, Ing. Mgr. Hana Holasová, Křížová 105/4, Brno, 60300

(97) **EP 2616165**
(47) 17.01.2018
(97) 22.03.2012
(51) **B01D 53/86** (2006.01)
B01J 23/00 (2006.01)
B01J 37/02 (2006.01)
B01J 23/889 (2006.01)
B01J 35/02 (2006.01)
B01J 35/10 (2006.01)
B01J 21/04 (2006.01)

(96) 06.09.2011
(96) 11752239.1
(73) Clariant Prodotti (Italia) SpA, 20124 Milano, IT
(72) CREMONA, Alberto, I-29014 Castell'arquato, IT
ESTENFELDER, Marvin, 85560 Ebersberg, DE
VOGNA, Edoardo, I-28100 Novara, IT
(54) **Katalyzátor pro rozklad oxidu dusného**
(32) MI20101659
(31) 13.09.2010
(33) IT
(86) PCT/EP2011/065393
(87) WO 2012/034902
(74) Rott, Růžička & Guttmann Patentové, známkové a advokátní kanceláře, Ing. Jana Fuchsová, patentový zástupce, Vinohradská 938/37, Praha 2, 12000

(97) **EP 2619151**
(47) 14.02.2018
(97) 29.03.2012
(51) **C03B 5/24** (2006.01)
F27B 3/28 (2006.01)
G01B 11/28 (2006.01)
G05D 23/22 (2006.01)
(96) 21.09.2011
(96) 11767207.1
(73) Software & Technologie Glas GmbH (STG), 03051 Cottbus-Kiekebusch, DE
(72) HEMMANN, Peter, 03050 Cottbus, DE
BIRLE, Andreas, 03044 Cottbus, DE
SCHULZ, Thomas, 03159 Döbern, DE
HEELEMANN, Helmut, 03050 Cottbus, DE
(54) **Způsob regulovaného provozování průmyslové pece s regeneračním ohřevem, řídicí zařízení a průmyslová pec s řídicím zařízením**
(32) 102010041155
(31) 21.09.2010
(33) DE
(86) PCT/EP2011/066463
(87) WO 2012/038488
(74) Rott, Růžička & Guttmann Patentová, známková a advokátní kancelář, Ing. Václav Krmenčík, patentový zástupce, Vinohradská 37/938, Praha 2, 12000

(97) **EP 2655271**
(47) 07.02.2018
(97) 28.06.2012
(51) **C03B 3/02** (2006.01)
F28C 3/14 (2006.01)
(96) 13.12.2011
(96) 11796993.1
(73) Beteiligungen Sorg GmbH & Co. KG, 97816 Lohr am Main, DE
(72) LINDIG, Matthias, 55218 Ingelheim, DE
SORG, Helmut, 63864 Glattbach, DE
(54) **Zařízení pro předehřívání vsázkového materiálu pro zařízení na tavení skla**
(32) 102010055685
(31) 22.12.2010
(33) DE

(86) PCT/EP2011/072528
(87) WO 2012/084591
(74) Všetěčka Zelený Švorčík Kalenský & Partners, advokátní a patentová kancelář, JUDr. Otakar Švorčík, advokát, Hálkova 2, Praha 2, 12000

(97) **EP 2660220**
(47) 31.01.2018
(97) 05.07.2012
(51) **C04B 33/13** (2006.01)
(96) 21.06.2011
(96) 11853779.4
(73) Vujic, Dura, Novi Sad, RS
Sremac, Sinisa, 21000 Novi Sad, YU
(72) Vujic, Dura, Novi Sad, RS
Sremac, Sinisa, 21000 Novi Sad, YU
(54) **Metoda výroby vodní jílové pasty**
(32) 201032018 P
(31) 31.12.2010
(33) ES
(86) PCT/ES2011/070448
(87) WO 2012/089874
(74) ŽOVICOVÁ & ŽOVIC IP, s.r.o., Záhradnícka 36, Bratislava, 82108

(97) **EP 2681388**
(47) 04.04.2018
(97) 07.09.2012
(51) **E05B 81/20** (2014.01)
E05B 81/14 (2014.01)
E05B 85/24 (2014.01)
E05B 81/04 (2014.01)
(96) 24.02.2012
(96) 12717152.8
(73) Kiekert Aktiengesellschaft, 42579 Heiligenhaus, DE
(72) SCHOLZ, Michael, 45136 Essen, DE
MENKE, Johannes-Theodor, 42551 Velbert, DE
POHLE, Werner, 44329 Dortmund, DE
(54) **Uzávěr dveří motorového vozidla**
(32) 102011012656
(31) 28.02.2011
(33) DE
(86) PCT/DE2012/000195
(87) WO 2012/116686
(74) Rott, Růžička & Guttman Patentové, známkové a advokátní kanceláře, Ing. Jiří Andera, patentový zástupce, Vinohradská 37/938, Praha 2, 12000

(97) **EP 2693161**
(47) 29.11.2017
(97) 05.02.2014
(51) **F41H 13/00** (2006.01)
H01S 3/00 (2006.01)
H01S 3/067 (2006.01)
(96) 19.07.2013
(96) 13003640.3
(73) MBDA Deutschland GmbH, 86529 Schrobenhausen, DE
(72) Hagen, Thomas, D-85296 Rohrbach/Ilm, DE
(54) **Vyzařovací zařízení pro systém laserové zbraně**
(32) 102012015074
(31) 31.07.2012
(33) DE
(74) Rott, Růžička & Guttman Patentové, známkové a advokátní kanceláře, Ing. Jiří Andera, Vinohradská 37/938, Praha 2, 12000

(97) **EP 2740358**
(47) 21.02.2018
(97) 11.06.2014
(51) **A01N 43/40** (2006.01)
A01N 43/50 (2006.01)
A01N 39/02 (2006.01)
A01P 13/00 (2006.01)
(96) 16.06.2009
(96) 14157256.0
(73) BASF SE, 67056 Ludwigshafen am Rhein, DE
(72) Griveau, Yannick, 1652A Alsemberg, BE
Bremer, Hagen, 67346 Speyer, DE
Pfenning, Matthias, 67365 Schwegenheim, DE

(54) **Trojsložková herbicidní kompozice obsahující aminopyralid a imazamox**
(32) 08158502
(31) 18.06.2008
(33) EP
(74) Traplová Hakr Kubát, advokátní a patentová kancelář, Ing. Jan Kubát patentový zástupce, Přístavní 24, Praha 7, 17000

(97) **EP 2746628**
(47) 21.03.2018
(97) 25.06.2014
(51) **F16K 1/42** (2006.01)
F16K 11/044 (2006.01)
F16K 27/02 (2006.01)
F16K 31/06 (2006.01)
F16K 31/02 (2006.01)
(96) 10.12.2013
(96) 13196435.5
(73) MAC Valves, Inc., Wixom, Michigan 48393, US
(72) JAMISON, Michael, Fenton, MI Michigan 48430, US
SIMMONDS, Jeffrey, Commerce Township, MI Michigan 48382, US
WILLIAMS, Kevin C., Wixom, MI Michigan 48393, US
(54) **Multiportový modulový ventil se západkovým sedlem**
(32) 201213724138
(31) 21.12.2012
(33) US
(74) Rott, Růžička & Guttman Patentové, známkové a advokátní kanceláře, Ing. Jana Fuchsová, patentový zástupce, Vinohradská 938/37, Praha 2, 12000

(97) **EP 2779196**
(47) 14.02.2018
(97) 17.09.2014
(51) **H01H 37/54** (2006.01)
H01H 71/16 (2006.01)
H01H 73/30 (2006.01)
H01H 71/08 (2006.01)
(96) 01.08.2009
(96) 14002033.0
(73) Ellenberger & Poensgen GmbH, D-90518 Altdorf, DE
(72) Ullermann, Wolfgang, 91126 Schwabach, DE
(54) **Miniaturní ochranný spínač**
(32) 102008049507
(31) 29.09.2008
(33) DE
(74) Čermák a spol., JUDr. Karel Čermák jr. Ph.D., LL.M., Elišky Peškové 735/15, Praha 5, 15000

(97) **EP 2789607**
(47) 07.02.2018
(97) 13.06.2013
(51) **C07D 401/06** (2006.01)
A61K 31/4439 (2006.01)
A61K 31/444 (2006.01)
A61P 1/02 (2006.01)
A61P 1/04 (2006.01)
A61P 3/10 (2006.01)
A61P 7/06 (2006.01)
A61P 9/10 (2006.01)
A61P 11/00 (2006.01)
A61P 11/06 (2006.01)
A61P 13/12 (2006.01)
A61P 17/00 (2006.01)
A61P 17/02 (2006.01)
A61P 17/06 (2006.01)
A61P 19/02 (2006.01)
A61P 19/10 (2006.01)
A61P 21/00 (2006.01)
A61P 21/04 (2006.01)
A61P 25/00 (2006.01)
A61P 27/06 (2006.01)
A61P 29/00 (2006.01)
(96) 07.12.2012
(96) 12854960.7
(73) Kaken Pharmaceutical Co., Ltd., Tokyo 113-8650, JP
(72) KAMEI, Noriyuki, Kyoto-shi Kyoto 607-8042, JP

SUMIKAWA, Yoshitake, Kyoto-shi Kyoto 607-8042, JP
KAMIMURA, Daigo, Kyoto-shi Kyoto 607-8042, JP
TODO, Shingo, Fujieda-shi Shizuoka 426-8646, JP
YAMADA, Takuya, Kyoto-shi Kyoto 607-8042, JP
TOKUOKA, Shota, Kyoto-shi Kyoto 607-8042, JP
(54) **Pyridonový derivát a lék obsahující tento derivát**
(32) 2011270492
(31) 09.12.2011
(33) JP
(86) PCT/JP2012/081736
(87) WO 2013/085017
(74) PATENTSERVIS Praha a.s., Na Podkovce 281/10, Praha 4, Podolí, 14700

(97) **EP 2793337**
(47) 31.01.2018
(97) 22.10.2014
(51) **H02G 3/12** (2006.01)
(96) 08.03.2014
(96) 14000826.9
(73) ABB AG, 68309 Mannheim, DE
(72) Diehl, Sven, 57078 Siegen, DE
Mrkajic, Oliver, 58511 Lüdenscheid, DE
Gerrath, Volker, 58791 Werdohl-Eveking, DE
Czimmeck, Frank, 58511 Lüdenscheid, DE
(54) **Elektronický, pod omítku zapuštěný přístroj domovní instalační techniky**
(32) 102013006728
(31) 19.04.2013
(33) DE
(74) Traplová Hakr Kubát, advokátní a patentová kancelář, Ing. Eduard Hakr patentový zástupce, Přístavní 24, Praha 7, 17000

(97) **EP 2794271**
(47) 21.02.2018
(97) 27.06.2013
(51) **B32B 27/32** (2006.01)
B29C 55/00 (2006.01)
B29C 55/12 (2006.01)
C08J 5/18 (2006.01)
C08K 5/00 (2006.01)
C08K 5/098 (2006.01)
H01M 2/14 (2006.01)
H01M 2/16 (2006.01)
B29L 31/34 (2006.01)
B29C 47/00 (2006.01)
B29K 23/00 (2006.01)
B29K 105/04 (2006.01)
B29C 55/02 (2006.01)
B29C 55/14 (2006.01)
H01M 10/052 (2010.01)
H01M 10/42 (2006.01)
B29C 71/00 (2006.01)
(96) 17.12.2012
(96) 12824794.7
(73) Treofan Germany GmbH & Co. KG, 66539 Neunkirchen, DE
(72) SCHMITZ, Bertram, 57200 Sarreguemines, FR
BUSCH, Detlef, 66740 Saarlouis, DE
KLEIN, Dominic, 66450 Bexbach, DE
(54) **Vysoce porézní separační fólie s povlakem a uzavírací funkcí**
(32) 102011121606
(31) 20.12.2011
(33) DE
(86) PCT/EP2012/005204
(87) WO 2013/091817
(74) Čermák a spol., JUDr. Karel Čermák jr. Ph.D., LL.M., Elišky Peškové 735/15, Praha 5, 15000

(97) **EP 2796173**
(47) 28.02.2018
(97) 27.06.2013
(51) **A62C 35/13** (2006.01)
A62C 3/16 (2006.01)
(96) 16.08.2012
(96) 12858942.1
(73) Xi'an Westpeace Fire Technology Co., Ltd, Xi'an, Shaanxi 710065, CN
(72) QIANG, Jian, Xi'an Shaanxi 710065, CN

LEI, Zhengjun, Xi'an Shaanxi 710065, CN
(54) **Stabilní hasicí zařízení**
(32) 201110453959
(31) 20.12.2011
(33) CN
(86) PCT/CN2012/080223
(87) WO 2013/091386
(74) Traplová Hakr Kubát, advokátní a patentová kancelář, Ing. Eduard Hakr patentový zástupce, Přístavní 24, Praha 7, 17000

(97) **EP 2800585**
(47) 07.03.2018
(97) 11.07.2013
(51) **A61K 47/38** (2006.01)
A61K 9/48 (2006.01)
A23L 2/00 (2006.01)
(96) 04.01.2013
(96) 13700951.0
(73) Hercules LLC, Wilmington, DE 19808, US
(72) BAKEEV, Kirill, Newark, DE 19702, US
HUEBNER, Brian, John, Newark, DE 19702, US
YANG, Hong, Newark, DE 19711, US
(54) **Celulózové ethery s vylepšenou pevností gelu při zvýšených teplotách**
(32) 201261583790 P
(31) 06.01.2012
(33) US
(86) PCT/US2013/020228
(87) WO 2013/103771
(74) Všeček Zelený Švorčík Kalenský a partneři, advokátní a patentová kancelář, JUDr. Petr Kalenský, advokát, Hálkova 1406/2, Praha 2, 12000

(97) **EP 2803258**
(47) 14.03.2018
(97) 19.11.2014
(51) **A01D 87/12** (2006.01)
A01D 85/00 (2006.01)
A01D 90/08 (2006.01)
(96) 15.05.2013
(96) 13382180.1
(73) Arcusin S.A., 25245 Vila-Sana, ES
(72) CUSINE BARBER, Manuel, 25245 Vila-Sana, ES
(54) **Stroj pro stohování balíků**
(74) Rott, Růžička & Guttman Patentové, známkové a advokátní kanceláře, Ing. Jana Fuchsová, patentový zástupce, Vinohradská 938/37, Praha 2, 12000

(97) **EP 2810630**
(47) 21.02.2018
(97) 10.12.2014
(51) **A61F 13/15** (2006.01)
B05C 19/04 (2006.01)
A61F 13/532 (2006.01)
A61F 13/539 (2006.01)
B32B 37/00 (2006.01)
B32B 3/28 (2006.01)
D04H 1/46 (2012.01)
B32B 5/16 (2006.01)
(96) 13.10.2011
(96) 14183749.2
(73) Drylock Technologies NV, 9240 Zele, BE
(72) Van De Maele, Marleen, 9255 Buggenhout, BE
(54) **Absorpční struktura**
(32) 10447024, 10447023, 10447022, 10447021, 10447020, 11153268
(31) 13.10.2010, 13.10.2010, 13.10.2010, 13.10.2010, 13.10.2010, 03.02.2011
(33) EP, EP, EP, EP, EP, EP
(74) PATENTSERVIS Praha a.s., Na Podkovce 281/10, Praha 4, Podolí, 14700

(97) **EP 2812540**
(47) 14.03.2018
(97) 14.11.2013
(51) **F01D 15/12** (2006.01)
F02C 3/113 (2006.01)
F16H 37/04 (2006.01)
(96) 05.04.2013
(96) 13718307.5
(73) Siemens Aktiengesellschaft, 80333 München, DE

- (72) DEVRIES, Jörg, 46487 Wesel, DE
(54) **Rotor pro parní turbínu a odpovídající parní turbína**
(32) 12166935
(31) 07.05.2012
(33) EP
(86) PCT/EP2013/057185
(87) WO 2013/167328
(74) Čermák a spol., JUDr. Karel Čermák jr. Ph.D., LL.M., Elišky Peškové 735/15, Praha 5, 15000
-
- (97) **EP 2814344**
(47) 04.04.2018
(97) 22.08.2013
(51) **A24F 47/00** (2006.01)
A24B 15/16 (2006.01)
(96) 12.02.2013
(96) 13708106.3
(73) Philip Morris Products S.A., 2000 Neuchâtel, CH
(72) MIRONOV, Oleg, 2000 Neuchâtel, CH
POGET, Laurent Edouard, 1030 Bussigny, CH
(54) **Kuřácký výrobek obsahující izolovaný spalitelný zdroj tepla**
(32) 12155239
(31) 13.02.2012
(33) EP
(86) PCT/EP2013/052794
(87) WO 2013/120855
(74) PatentEnter s.r.o., Koliště 1965/13a, Brno, Černá Pole, 60200
-
- (97) **EP 2831590**
(47) 14.03.2018
(97) 03.10.2013
(51) **G01N 33/574** (2006.01)
(96) 20.03.2013
(96) 13711661.2
(73) Proyecto De Biomedicina Cima, S.L., 31008 Pamplona, ES
(72) AJONA MARTÍNEZ-POLO, Daniel, E-31008 Pamplona, ES
CORRALES PECINO, Leticia, E-31008 Pamplona, ES
MONTUENGA BADÍA, Luis, E-31008 Pamplona, ES
PAJARES VILLANDIEGO, María José, E-31008 Pamplona, ES
PÍO OSÉS, Rubén, E-31008 Pamplona, ES
(54) **Nové molekulární markery léčby rakoviny**
(32) 12382113
(31) 29.03.2012
(33) EP
(86) PCT/EP2013/055823
(87) WO 2013/143940
(74) Všeťečka Zelený Švorčík Kalenský a partneři, advokátní a patentová kancelář, JUDr. Michal Havlík, advokát, Hálkova 1406/2, Praha 2, 12000
-
- (97) **EP 2844605**
(47) 27.12.2017
(97) 07.11.2013
(51) **B67D 1/04** (2006.01)
B67D 1/06 (2006.01)
B67D 1/08 (2006.01)
B67D 1/12 (2006.01)
B67D 1/14 (2006.01)
(96) 26.04.2013
(96) 13719523.6
(73) Anheuser-Busch InBev S.A., 1000 Brussels, BE
(72) PEIRSMAN, Daniel, B-1000 Brussels, BE
VAN HOVE, Sarah, B-1000 Brussels, BE
VAN ROMPAEY, Johan, B-1000 Brussels, BE
(54) **Kompaktní nápojové výčepní zařízení**
(32) 12166358
(31) 02.05.2012
(33) EP
(86) PCT/EP2013/058696
(87) WO 2013/164259
(74) ŽOVICOVÁ & ŽOVIC IP, s.r.o., Záhradnícka 36, Bratislava, 82108
-
- (97) **EP 2847264**
(47) 21.02.2018
(97) 14.11.2013
(51) **C08L 15/00** (2006.01)
C08C 19/44 (2006.01)

- C08F 36/04** (2006.01)
B60C 1/00 (2006.01)
(96) 29.04.2013
(96) 13721630.5
(73) ARLANXEO Deutschland GmbH, 41540 Dormagen, DE
(72) STEINHAUSER, Norbert, 40789 Monheim, DE
GROSS, Thomas, 42489 Wülfrath, DE
ALBINO, Fernanda, 50672 Köln, DE
(54) **Amin obsahující polymery s karbinolovou skupinou na konci řetězce**
(32) 12167353
(31) 09.05.2012
(33) EP
(86) PCT/EP2013/058882
(87) WO 2013/167411
(74) Traplová Hakr Kubát, advokátní a patentová kancelář, Ing. Eduard Hakr patentový zástupce, Přístavní 24, Praha 7, 17000
-
- (97) **EP 2861210**
(47) 03.05.2017
(97) 19.12.2013
(51) **A61K 9/00** (2006.01)
A61K 31/4745 (2006.01)
A61K 31/513 (2006.01)
A61K 31/517 (2006.01)
A61P 35/00 (2006.01)
(96) 12.06.2013
(96) 13731230.2
(73) Ipsen Biopharm Ltd., Wrexham, LL13 9UF, GB
(72) BAYEVER, Eliel, New York, NY 10023, US
DHINDSA, Navreet, Boston, MA 02127, US
FITZGERALD, Jonathan, Basil, Arlington, MA 02474, US
LAIVINS, Peter, Scituate, MA 02066, US
MOYO, Victor, Ringoes, NJ 08551, US
NIYIKIZA, Clet, Gulph Mills, PA 19428, US
KIM, Jaeyeon, Lexington, MA 02420, US
(54) **Způsob léčení rakoviny pankreatu použitím kombinací terapie obsahující liposomální irinotecan**
(32) 201261659211 P, 201361784382 P
(31) 13.06.2012, 14.03.2013
(33) US, US
(86) PCT/US2013/045495
(87) WO 2013/188586
(74) PATENTSERVIS Praha a.s., Na Podkovce 281/10, Praha 4, Podolí, 14700
-
- (97) **EP 2861579**
(47) 21.02.2018
(97) 21.11.2013
(51) **C07D 401/14** (2006.01)
C07D 401/04 (2006.01)
C07D 403/10 (2006.01)
C07D 213/82 (2006.01)
A61K 31/4439 (2006.01)
A61P 35/00 (2006.01)
(96) 09.05.2013
(96) 13730652.8
(73) Novartis AG, 4056 Basel, CH
(72) DODD, Stephanie Kay, Cambridge, Massachusetts 02139, US
FURET, Pascal, 4002 Basel, CH
GROTZFELD, Robert Martin, 4056 Basel, CH
JONES, Darryl Brynley, 4056 Basel, CH
MANLEY, Paul, 4002 Basel, CH
MARZINZIK, Andreas, 4002 Basel, CH
PELLE, Xavier Francois Andre, 4056 Basel, CH
SALEM, Bahaa, 4002 Basel, CH
SCHOEPFER, Joseph, 4002 Basel, CH
JAHNKE, Wolfgang, 4002 Basel, CH
(54) **Benzamidové deriváty pro inhibiči aktivity ABL 1, ABL2 a BCR-ABL 1**
(32) 201261647174 P, 201361790967 P
(31) 15.05.2012, 15.03.2013
(33) US, US
(86) PCT/IB2013/053768
(87) WO 2013/171639
(74) Traplová Hakr Kubát, advokátní a patentová kancelář, Ing. Jan Kubát patentový zástupce, Přístavní 24, Praha 7, 17000

- (97) **EP 2863119**
(47) 14.03.2018
(97) 12.12.2013
(51) **F21V 31/04** (2006.01)
F21V 27/02 (2006.01)
F16L 5/10 (2006.01)
F21V 29/70 (2015.01)
F21Y 105/10 (2016.01)
F21Y 115/10 (2016.01)
(96) 07.06.2013
(96) 13800354.6
(73) Hangzhou Hpwinner Opto Corporation, Hangzhou, Zhejiang 310015, CN
(72) CHEN, Kai, Hangzhou Zhejiang 311305, CN
HUANG, Jianming, Hangzhou Zhejiang 311305, CN
LU, Huali, Yongkang Zhejiang 321306, CN
(54) **Technologie utěsnění LED modulu**
(32) 201210188159, 201320278363 U, 201310189101
(31) 08.06.2012, 21.05.2013, 21.05.2013
(33) CN, CN, CN
(86) PCT/CN2013/076937
(87) WO 2013/182077
(74) Rott, Růžička & Guttmann Patentová, známková a advokátní kancelář,
Ing. Václav Krmenčík, patentový zástupce, Vinohradská 37/938, Praha 2,
12000
-
- (97) **EP 2864094**
(47) 03.01.2018
(97) 27.12.2013
(51) **B29C 44/24** (2006.01)
B29C 70/66 (2006.01)
B29C 44/32 (2006.01)
C08J 9/32 (2006.01)
B32B 1/08 (2006.01)
C08J 9/08 (2006.01)
B32B 27/32 (2006.01)
B32B 27/30 (2006.01)
B32B 27/06 (2006.01)
B29K 105/00 (2006.01)
(96) 07.06.2013
(96) 13729302.3
(73) Dipl.-Ing. Dr. Ernst Vogelsang GmbH & Co. KG, D-45699 Herten, DE
(72) VOGELSANG, Horst, 45699 Herten, DE
(54) **Způsob výroby trubky**
(32) 102012105351
(31) 20.06.2012
(33) DE
(86) PCT/EP2013/061845
(87) WO 2013/189767
(74) Čermák a spol., JUDr. Karel Čermák jr. Ph.D., LL.M., Elišky Peškové
735/15, Praha 5, 15000
-
- (97) **EP 2864328**
(47) 06.12.2017
(97) 27.12.2013
(51) **C07D 471/04** (2006.01)
C07D 471/06 (2006.01)
(96) 21.06.2013
(96) 13731470.4
(73) The Institute of Cancer Research: Royal Cancer Hospital, London SW7
3RP, GB
(72) BLAGG, Julian, Sutton SM2 5NG, GB
BAVETSIAS, Vassilios, Sutton SM2 5NG, GB
MOORE, Andrew S., Herston, Queensland 4029, AU
LINARDOPOULOS, Spyridon, Sutton SM2 5NG, GB
(54) **Farmaceuticky účinné sloučeniny**
(32) 201211021
(31) 21.06.2012
(33) GB
(86) PCT/GB2013/051633
(87) WO 2013/190319
(74) PATENTSERVIS Praha a.s., Na Podkovce 281/10, Praha 4, Podolí, 14700
-
- (97) **EP 2872458**
(47) 31.01.2018
(97) 16.01.2014
(51) **C04B 2/06** (2006.01)
- (96) 12.07.2013
(96) 13735320.7
(73) S.A. Lhoist Recherche et Développement, 1342 Ottignies-Louvain-la-
Neuve, BE
(72) LORGUILLOUX, Marion, B-7110 Strépy Bracquegnies, BE
LAUDET, Alain, B-5000 Namur, BE
(54) **Směsná vápenatá a hořečnatá sloučenina a způsob její výroby**
(32) 201200485, 201261696948 P
(31) 12.07.2012, 05.09.2012
(33) BE, US
(86) PCT/EP2013/064759
(87) WO 2014/009508
(74) Všeťečka Zelený Švorčík Kalenský a partneři, advokátní a patentová
kancelář, JUDr. Michal Havlík, advokát, Hálkova 1406/2, Praha 2, Nové
Město, 12000
-
- (97) **EP 2874604**
(47) 14.02.2018
(97) 23.01.2014
(51) **A61K 9/08** (2006.01)
A61K 9/107 (2006.01)
A61K 47/18 (2017.01)
(96) 17.07.2013
(96) 13747452.4
(73) PREVOR INTERNATIONAL, 75015 Paris, FR
(72) BLOMET, Joël, F-95760 Valmondois, FR
MATHIEU, Laurence, F-33400 Talence, FR
MEYER, Marie-Claude, F-75015 Paris, FR
(54) **Použití amfoterního chelatačního činidla pro prevenci kontaktních
alergií**
(32) 1256939
(31) 18.07.2012
(33) FR
(86) PCT/FR2013/051718
(87) WO 2014/013195
(74) KOREJZOVA LEGAL v.o.s., JUDr. Petra Sauvage de Brantes, Korunní
810/104, Praha 10, Vinohrady, 10100
-
- (97) **EP 2883449**
(47) 07.02.2018
(97) 17.06.2015
(51) **A01K 67/027** (2006.01)
C07K 16/00 (2006.01)
C12N 15/85 (2006.01)
(96) 15.03.2013
(96) 15151655.6
(73) Regeneron Pharmaceuticals, Inc., Tarrytown, NY 10591, US
Mcwhirter, John, Tarrytown, NY 10591, US
(72) Macdonald, Lynn, White Plains, NY 10605, US
Murphy, Andrew J., Croton-on-Hudson, NY 10520, US
(54) **Protilátky s lehkým řetězcem upraveným histidinem a geneticky
modifikovaní hlodavci pro generování tétož**
(32) 201261611950 P, 201261736930 P
(31) 16.03.2012, 13.12.2012
(33) US, US
(74) A. Holas & partner Patentová a známková kancelář, Ing. Mgr. Hana
Holasová, Křížová 105/4, Brno, 60300
-
- (97) **EP 2884112**
(47) 21.02.2018
(97) 17.06.2015
(51) **F04D 19/04** (2006.01)
F04D 27/00 (2006.01)
F04D 29/063 (2006.01)
G01F 1/708 (2006.01)
(96) 26.09.2014
(96) 14186559.2
(73) PFEIFFER VACUUM GMBH, 35614 Asslar, DE
(72) Emrich, Ulrich, 35753 Greifenstein, DE
Stammler, Herbert, 35396 Gießen, DE
(54) **Čerpadlo**
(32) 102013113904
(31) 12.12.2013
(33) DE

(74) KANIA, SEDLÁK, SMOLA Patentová a známková kancelář, Ing.
Veronika Zemanová, Mendlovo náměstí 907/1a, Brno, Staré Brno, 60300

(97) **EP 2890684**
(47) 14.02.2018
(97) 30.01.2014
(51) **C07D 233/61** (2006.01)
C07C 209/48 (2006.01)
C07D 233/88 (2006.01)
A61K 31/4178 (2006.01)
A61P 31/00 (2006.01)

(96) 24.07.2013
(96) 13750166.4
(73) Bial-Portela & CA, S.A., 4745-457 S. Mamede do Coronado, PT
(72) ROSA, Carla Patricia da Costa Pereira, P-4745-457 S. Mamede Do Coronado, PT
GUSMÃO DE NORONHA, Rita, P-4745-457 S. Mamede Do Coronado, PT

KISS, Laszlo Erno, P-4745-457 S. Mamede Do Coronado, PT
SOARES DA SILVA, Patricio Manuel Vieira Araújo, P-4745-457 S. Mamede Do Coronado, PT
RUSSO, Domenico, P-4745-457 S. Mamede Do Coronado, PT
WAHNON, Jorge Bruno Reis, P-4745-457 S. Mamede Do Coronado, PT
MATON, William, P-4745-457 S. Mamede Do Coronado, PT

(54) **Sloučeniny močoviny a jejich použití jako inhibitorů enzymů**

(32) 201261674970 P
(31) 24.07.2012
(33) US
(86) PCT/PT2013/000048
(87) WO 2014/017936
(74) Všeťečka Zelený Švorčík Kalenský a partneři, advokátní a patentová kancelář, JUDr. Michal Havlík, advokát, Hálkova 1406/2, Praha 2, Nové Město, 12000

(97) **EP 2903827**
(47) 04.04.2018
(97) 19.06.2014
(51) **B32B 17/10** (2006.01)
B60J 1/00 (2006.01)

(96) 22.11.2013
(96) 13798983.6
(73) KRD Sicherheitstechnik GmbH, 21502 Geesthacht, DE
(72) BUCHHOLZ, Christian, 49088 Osnabrück, DE
HINRICHSEN, Denni, 21423 Drage OT Stove, DE

(54) **Způsob a sada k výrobě a/nebo opravování transparentní vrstvené okenní tabule**

(32) 102012024137
(31) 11.12.2012
(33) DE
(86) PCT/EP2013/074482
(87) WO 2014/090550
(74) Všeťečka Zelený Švorčík Kalenský a partneři, advokátní a patentová kancelář, JUDr. Michal Havlík, advokát, Hálkova 1406/2, Praha 2, 12000

(97) **EP 2906811**
(47) 14.02.2018
(97) 17.04.2014
(51) **F02M 25/08** (2006.01)
B60K 15/035 (2006.01)
B01D 53/04 (2006.01)

(96) 10.10.2013
(96) 13784065.8
(73) Ingevity South Carolina, LLC, North Charleston, SC 29406, US
(72) HILTZIK, Laurence H., Charleston, South Carolina 29401, US
MCCRAE, Peter D., Covington, Virginia 24426, US
MILLER, James R., Roanoke, Virginia 24019, US
WILLIAMS, Roger S., Daniel Island, South Carolina 29492, US

(54) **Systém pro ovládání vypařovaných emisí u vypařitelného paliva**

(32) 201261712244 P
(31) 10.10.2012
(33) US
(86) PCT/US2013/064407
(87) WO 2014/059190
(74) Čermák a spol., JUDr. Karel Čermák jr. Ph.D., LL.M., Elišky Peškové 735/15, Praha 5, 15000

(97) **EP 2911808**
(47) 21.02.2018
(97) 01.05.2014
(51) **B05D 3/06** (2006.01)
F26B 3/28 (2006.01)
B01J 19/12 (2006.01)
G02B 5/20 (2006.01)
G02B 5/28 (2006.01)

(96) 22.10.2013
(96) 13783254.9
(73) Oerlikon Surface Solutions AG, 8808 Pfäffikon, CH
(72) RIBEIRO, Carlos, Ho Chi Minh City Vietnam, VN
KARSCH, Tasso, 71336 Waiblingen, DE
SCHÄFER, Rüdiger, 79865 Grafenhausen, DE
KASPAR, Martin, 8887 Mels, DE

(54) **Zařízení na UV ozařování pro cyklický provoz (v taktu)**

(32) 102012020743
(31) 23.10.2012
(33) DE
(86) PCT/EP2013/003176
(87) WO 2014/063809
(74) PATENTSERVIS Praha a.s., Na Podkovce 281/10, Praha 4, Podolí, 14700

(97) **EP 2920199**
(47) 07.03.2018
(97) 05.02.2015
(51) **C07K 1/36** (2006.01)
C07K 1/30 (2006.01)
C07K 1/18 (2006.01)

(96) 07.05.2014
(96) 14832966.7
(73) Daewoong Co., Ltd., Gyeonggi-do 462-807, KR
(72) KIM, Chung Sei, Seoul 158-772, KR
SONG, Kwan Young, Bucheon-si Gyeonggi-do 420-100, KR
MIN, Kyoung Min, Chuncheon-si Gangwon-do 220-950, KR
AN, Yeong Duk, Daegu 302-770, KR

(54) **Způsob výroby botulotoxinu**

(32) 20130092024
(31) 02.08.2013
(33) KR
(86) PCT/KR2014/004003
(87) WO 2015/016462
(74) Všeťečka Zelený Švorčík Kalenský a partneři, advokátní a patentová kancelář, JUDr. Michal Havlík, advokát, Hálkova 1406/2, Praha 2, 12000

(97) **EP 2925369**
(47) 03.01.2018
(97) 05.06.2014
(51) **A61K 47/69** (2017.01)
A61K 9/08 (2006.01)
A61K 31/568 (2006.01)
A61K 31/57 (2006.01)
A61P 15/08 (2006.01)
A61P 5/34 (2006.01)

(96) 22.11.2013
(96) 13811121.6
(73) Altergon S.A., 6900 Lugano, CH
(72) BERNAREGGI, Alberto, CH-6900 Lugano, CH
PUPPINI, Nadia, CH-6900 Lugano, CH
NENCIONI, Alessandro, CH-6900 Lugano, CH

(54) **Vodné perorální roztoky steroidních hormonů a hydroxypropyl-beta-cyklodextrinu se zlepšenou biologickou dostupností**

(32) MI20122027
(31) 28.11.2012
(33) IT
(86) PCT/EP2013/003538
(87) WO 2014/082724
(74) Ing. Dobroslav Musil, patentová kancelář, Ing. Dobroslav Musil, Zábřdovická 801/11, Brno, Zábřdovice, 61500

(97) **EP 2927344**
(47) 21.02.2018
(97) 05.06.2014
(51) **C23C 2/26** (2006.01)
C22C 18/00 (2006.01)
C22C 18/04 (2006.01)

	<i>C23C 2/06</i>	(2006.01)
	<i>C23C 22/08</i>	(2006.01)
	<i>C23C 22/24</i>	(2006.01)
	<i>C23C 22/36</i>	(2006.01)
	<i>C23C 2/40</i>	(2006.01)
	<i>C23C 2/28</i>	(2006.01)
	<i>C23C 22/68</i>	(2006.01)
	<i>C23C 22/78</i>	(2006.01)
	<i>C23C 22/42</i>	(2006.01)
(96)	04.03.2013	
(96)	13859545.9	
(73)	Nisshin Steel Co., Ltd., Chiyoda-ku, Tokyo 100-8366, JP	
(72)	SHIMIZU, Atsuo, Chiyoda-ku, Tokyo 100-8366, JP	
	MATSUNO, Masanori, Chiyoda-ku, Tokyo 100-8366, JP	
	YAMAMOTO, Masaya, Chiyoda-ku, Tokyo 100-8366, JP	
	TAKETSU, Hirofumi, Chiyoda-ku, Tokyo 100-8366, JP	
(54)	Způsob výroby ocelového plechu pokoveného slitinou zinku prostřednictvím ponoření v horkém stavu	
(32)	2012258582, 2013019275	
(31)	27.11.2012, 04.02.2013	
(33)	JP, JP	
(86)	PCT/JP2013/001312	
(87)	WO 2014/083713	
(74)	Čermák a spol., JUDr. Karel Čermák jr. Ph.D., LL.M., Elišky Peškové 735/15, Praha 5, 15000	
<hr/>		
(97)	EP 2941251	
(47)	07.03.2018	
(97)	10.07.2014	
(51)	<i>A61K 31/4725</i>	(2006.01)
	<i>A61K 31/4184</i>	(2006.01)
	<i>A61K 31/337</i>	(2006.01)
	<i>A61P 35/00</i>	(2006.01)
	<i>A61K 31/4709</i>	(2006.01)
	<i>A61K 45/06</i>	(2006.01)
	<i>A61P 35/02</i>	(2006.01)
(96)	14.10.2013	
(96)	13869984.8	
(73)	Arog Pharmaceuticals, Inc., Dallas, TX 75240, US	
(72)	JAIN, Vinay, K., Dallas, TX 75229, US	
(54)	Crenolanib pro léčení FLT3 mutovaných proliferativních poruch	
(32)	201361749695 P	
(31)	07.01.2013	
(33)	US	
(86)	PCT/US2013/064821	
(87)	WO 2014/107209	
(74)	Ing. Václav Kratochvíl, Husníkova 2086/22, Praha 5, Stodůlky, 15800	
<hr/>		
(97)	EP 2946165	
(47)	07.03.2018	
(97)	24.07.2014	
(51)	<i>F41H 5/22</i>	(2006.01)
	<i>B62D 33/06</i>	(2006.01)
	<i>F41H 5/26</i>	(2006.01)
	<i>F41H 7/02</i>	(2006.01)
	<i>B62D 25/04</i>	(2006.01)
(96)	14.01.2014	
(96)	14706876.1	
(73)	NEXTER Systems, 42328 Roanne Cedex, FR	
(72)	JACQUEMONT, Jacky, F-18023 Bourges, FR	
(54)	Těleso obrněného vozidla se zmenšenými vzpěrami	
(32)	1300147	
(31)	15.01.2013	
(33)	FR	
(86)	PCT/FR2014/050069	
(87)	WO 2014/111652	
(74)	Všetečka Zelený Švorčík Kalenský a partneři, advokátní a patentová kancelář, JUDr. Michal Havlík, advokát, Hálkova 1406/2, Praha 2, 12000	
<hr/>		
(97)	EP 2959245	
(47)	08.11.2017	
(97)	28.08.2014	
(51)	<i>F26B 3/08</i>	(2006.01)
	<i>F26B 17/10</i>	(2006.01)
	<i>F26B 23/10</i>	(2006.01)
	<i>F23G 5/04</i>	(2006.01)

	<i>F23G 5/30</i>	(2006.01)
(96)	21.02.2014	
(96)	14754249.2	
(73)	Endev OY, 00100 Helsinki, FI	
(72)	RUOTTU, Seppo, FI-48800 Kotka, FI	
(54)	Cirkulační sušička a způsob sušení mokřých kalů	
(32)	20135160	
(31)	22.02.2013	
(33)	FI	
(86)	PCT/FI2014/050133	
(87)	WO 2014/128356	
(74)	DANĚK & PARTNERS Advokátní a patentová kancelář, Ing. Vilém Daněk Ph.D., LL.M., Vinohradská 403/17, Praha 2, Vinohrady, 12000	
<hr/>		
(97)	EP 2964858	
(47)	11.04.2018	
(97)	12.09.2014	
(51)	<i>E05B 77/06</i>	(2014.01)
	<i>E05B 85/24</i>	(2014.01)
(96)	14.02.2014	
(96)	14713361.5	
(73)	Kiekert Aktiengesellschaft, 42579 Heiligenhaus, DE	
(72)	WAHMANN, Hendrik, 40625 Düsseldorf, DE	
	EICHEL, Dirk, 42549 Velbert, DE	
	FUCHS, Carsten, 40597 Düsseldorf, DE	
(54)	Zámek pro motorové vozidlo	
(32)	102013203808	
(31)	06.03.2013	
(33)	DE	
(86)	PCT/DE2014/000055	
(87)	WO 2014/135139	
(74)	Rott, Růžička & Guttman Patentové, známkové a advokátní kanceláře, Ing. Jiří Andera, patentový zástupce, Vinohradská 37/938, Praha 2, 12000	
<hr/>		
(97)	EP 2967042	
(47)	03.01.2018	
(97)	25.09.2014	
(51)	<i>A01N 37/02</i>	(2006.01)
	<i>A01N 37/10</i>	(2006.01)
	<i>A01N 37/36</i>	(2006.01)
	<i>A01N 59/00</i>	(2006.01)
	<i>A01P 1/00</i>	(2006.01)
	<i>A61L 2/18</i>	(2006.01)
	<i>C02F 1/76</i>	(2006.01)
(96)	14.03.2014	
(96)	14719580.4	
(73)	Solenis Technologies Cayman, L.P., 8200 Schaffhausen, CH	
(72)	CONSALO, Corinne, E., New Castle, DE 19720, US	
	CHAPMAN, John, S., Lincoln University, PA 19352, US	
(54)	Použití synergických směsí antimikrobiálních činidel pro kontrolu mikroorganismů v průmyslových procesech	
(32)	201361790095 P	
(31)	15.03.2013	
(33)	US	
(86)	PCT/US2014/027488	
(87)	WO 2014/152572	
(74)	Všetečka Zelený Švorčík Kalenský a partneři, advokátní a patentová kancelář, JUDr. Michal Havlík, advokát, Hálkova 1406/2, Praha 2, Nové Město, 12000	
<hr/>		
(97)	EP 2972131	
(47)	22.11.2017	
(97)	25.09.2014	
(51)	<i>F25D 3/10</i>	(2006.01)
	<i>F28F 27/02</i>	(2006.01)
	<i>G01F 1/84</i>	(2006.01)
(96)	13.03.2014	
(96)	14719160.5	
(73)	Chart Inc., Ball Ground, GA 30107, US	
(72)	DRUBE, Paul, Ball Ground, GA 30107, US	
(54)	Chlazení kryogenních měřidel, snímajících zpětný proud	
(32)	201361794615 P	
(31)	15.03.2013	
(33)	US	

- (86) PCT/US2014/026520
(87) WO 2014/151829
(74) Všetěčka Zelený Švorčík Kalenský a partneři, advokátní a patentová kancelář, JUDr. Michal Havlík, advokát, Hálkova 1406/2, Praha 2, Nové Město, 12000
-
- (97) **EP 2976387**
(47) 21.02.2018
(97) 25.09.2014
(51) **C08L 23/10** (2006.01)
C08L 23/14 (2006.01)
C08J 5/00 (2006.01)
(96) 10.03.2014
(96) 14709618.4
(73) Basell Poliolefine Italia S.r.l., 20127 Milano, IT
(72) ROHRMANN, Jürgen, 65779 Kelkheim, DE
LICHT, Erik Hans, 55128 Mainz, DE
AHRENBERG, Holger, 95447 Bayreuth, DE
(54) **Minerálem plněná polypropylenová kompozice**
(32) 13159844
(31) 19.03.2013
(33) EP
(86) PCT/EP2014/054574
(87) WO 2014/146923
(74) PATENTSERVIS Praha a.s., Na Podkovce 281/10, Praha 4, Podolí, 14700
-
- (97) **EP 2981958**
(47) 07.03.2018
(97) 09.10.2014
(51) **G10L 19/02** (2013.01)
G10L 19/06 (2013.01)
G10L 19/032 (2013.01)
(96) 04.04.2014
(96) 14715307.6
(73) Dolby International AB, 1101 CN Amsterdam, NL
(72) VILLEMoes, Lars, 113 30 Stockholm, SE
KLEJSA, Janusz, 113 30 Stockholm, SE
HEDELIN, Per, 113 30 Stockholm, SE
(54) **Audio kódér a dekodér**
(32) 201361808675 P, 201361875553 P
(31) 05.04.2013, 09.09.2013
(33) US, US
(86) PCT/EP2014/056851
(87) WO 2014/161991
(74) Traplová Hakr Kubát, advokátní a patentová kancelář, Ing. Eduard Hakr, patentový zástupce, Přístavní 24, Praha 7, 17000
-
- (97) **EP 2989100**
(47) 28.02.2018
(97) 02.10.2014
(51) **C07D 471/04** (2006.01)
A61K 31/4375 (2006.01)
A61P 11/00 (2006.01)
(96) 26.03.2014
(96) 14712666.8
(73) GlaxoSmithKline Intellectual Property Development Limited, Brentford Middlesex TW8 9GS, GB
(72) ANDERSON, Niall Andrew, Stevenage Hertfordshire SG1 2NY, GB
FALLON, Brendan John, Stevenage Hertfordshire SG1 2NY, GB
PRITCHARD, John Martin, Stevenage Hertfordshire SG1 2NY, GB
(54) **Naftyridinové deriváty užitečné jako antagonisty $\alpha\beta$ integrinu**
(32) 201305668
(31) 28.03.2013
(33) GB
(86) PCT/EP2014/056013
(87) WO 2014/154725
(74) Čermák a spol., JUDr. Karel Čermák jr. Ph.D., LL.M., Elišky Peškové 735/15, Praha 5, 15000
-
- (97) **EP 2989350**
(47) 31.01.2018
(97) 30.10.2014
(51) **F16H 57/04** (2010.01)
F16H 61/00 (2006.01)
(96) 24.04.2014
(96) 14720096.8
-
- (73) Carraro Drive Tech S.p.A., 35011 Campodarsego (PD), IT
(72) FILIPPIN, Stefano, I-30030 Caltana di S. Maria di Sala (VE), IT
FACCHIN, Stefano, I-35010 Vigodarzere (PD), IT
MANGIARACINA, Enrico, I-35127 Padova, IT
(54) **Hydraulický obvod pro převodovky průmyslových a zemědělských vozidel**
(32) PD20130112
(31) 24.04.2013
(33) IT
(86) PCT/EP2014/058404
(87) WO 2014/174050
(74) HARBER IP s.r.o., Na bělidle 64/3, Praha 5, Smíchov, 15000
-
- (97) **EP 2990552**
(47) 21.03.2018
(97) 02.03.2016
(51) **E04B 1/68** (2006.01)
E06B 1/62 (2006.01)
(96) 26.08.2014
(96) 14182233.8
(73) ISO-Chemie GmbH, 73431 Aalen, DE
(54) **Způsob výroby role těsnicí pásky a role těsnicí pásky**
(74) Rott, Růžička & Guttman Patentové, známkové a advokátní kanceláře, Ing. Jiří Andera, patentový zástupce, Vinohradská 37/938, Praha 2, 12000
-
- (97) **EP 2996703**
(47) 07.03.2018
(97) 20.11.2014
(51) **A61K 36/482** (2006.01)
A61P 17/02 (2006.01)
(96) 16.05.2014
(96) 14732396.8
(73) Aboca S.p.A. Società Agricola, 52037 Sansepolcro (AR), IT
(72) MERCATI, Valentino, I-52037 Sansepolcro (AR), IT
(54) **Extrakt ze senny a jejich použití**
(32) RM20130294
(31) 16.05.2013
(33) IT
(86) PCT/IB2014/061488
(87) WO 2014/184779
(74) Všetěčka Zelený Švorčík Kalenský a partneři, advokátní a patentová kancelář, JUDr. Michal Havlík, advokát, Hálkova 1406/2, Praha 2, 12000
-
- (97) **EP 3002294**
(47) 28.03.2018
(97) 06.04.2016
(51) **C07K 14/78** (2006.01)
C07K 5/10 (2006.01)
A61K 38/00 (2006.01)
A61Q 19/00 (2006.01)
(96) 12.06.2007
(96) 15188894.8
(73) Helix Biomedix Inc., Bothell, 98021, WA, US
(72) HARRIS, Scott, Seattle, WA 98021, US
FALLA, Timothy, Woodinville, WA 98072, US
ZHANG, Lijuan, Kenmore, WA 98028, US
(54) **Peptidové fragmenty pro indukci syntézy proteinů extracelulární matrix**
(32) 813284 P
(31) 13.06.2006
(33) US
(74) Čermák a spol., JUDr. Karel Čermák jr. Ph.D., LL.M., Elišky Peškové 735/15, Praha 5, 15000
-
- (97) **EP 3003918**
(47) 20.12.2017
(97) 04.12.2014
(51) **B65G 1/137** (2006.01)
(96) 02.06.2014
(96) 14728168.7
(73) Kardex Produktion Deutschland GmbH, 86476 Neuburg/Kammel, DE
(72) SCHÄFFLER, Reinhold, 86480 Waltenhausen-Weiler, DE
FANKHÄNEL, Jens, CH-8305 Dietlikon, CH
SCHLEICHER, Manfred, 97274 Leinach, DE
(54) **Skladový a/nebo komisionální systém s výkyvnými přídržovacími zařízeními přepravek**

(32) 102013210196
(31) 31.05.2013
(33) DE
(86) PCT/EP2014/061385
(87) WO 2014/191577
(74) Traplová Hakr Kubát, advokátní a patentová kancelář, Ing. Eduard Hakr patentový zástupce, Přístavní 24, Praha 7, 17000

(97) **EP 3008111**
(47) 28.02.2018
(97) 18.12.2014
(51) **C08G 69/30** (2006.01)
C08G 69/46 (2006.01)
C08L 77/04 (2006.01)
(96) 11.06.2014
(96) 14729019.1
(73) BASF SE, 67056 Ludwigshafen am Rhein, DE
(72) SCHMIDT, Christian, 67061 Ludwigshafen, DE
RICHTER, Florian, 68159 Mannheim, DE
CLAUSS, Joachim, 64297 Darmstadt, DE
WILMS, Axel, 67227 Frankenthal, DE
KORY, Gad, 69251 Gaiberg, DE
SCHNELLER, Arnold, 64342 Seeheim-Jugenheim, DE
STAMMER, Achim, 67251 Freinsheim, DE
RAUSCHENBERGER, Volker, 67304 Eisenberg, DE
SCHWIEGK, Stefan, 67433 Neustadt, DE
(54) **Způsob pro výrobu alifatického, nebo částečně aromatického polyamidu zahrnující polymerizaci v tuhé fázi**
(32) 13171646
(31) 12.06.2013
(33) EP
(86) PCT/EP2014/062124
(87) WO 2014/198770
(74) Všeťečka Zelený Švorčík Kalenský a partneři, advokátní a patentová kancelář, JUDr. Petr Kalenský, advokát, Hálkova 1406/2, Praha 2, 12000

(97) **EP 3027100**
(47) 04.04.2018
(97) 05.02.2015
(51) **E03C 1/18** (2006.01)
A47L 19/02 (2006.01)
B29C 70/54 (2006.01)
B29K 105/10 (2006.01)
(96) 24.07.2014
(96) 14744463.2
(73) Schock GmbH, 94209 Regen, DE
(72) PATERNOSTER, Rudolf, 94269 Rinnach, DE
PLEDL, Xaver, 94227 Zwiesel, DE
(54) **Výlisek mající tvar výlevky, jako například kuchyňský dřez, umyvadlo nebo podobný díl, jakož i způsob výroby takového výlisku majícího tvar výlevky**
(32) 102013012867
(31) 29.07.2013
(33) DE
(86) PCT/EP2014/002024
(87) WO 2015/014462
(74) Kania, Sedlák, Smola, Ing. Lucie Lunzarová, Mendlovo náměstí 907/1a, Brno, Staré Brno, 60300

(97) **EP 3027606**
(47) 28.02.2018
(97) 05.02.2015
(51) **C07D 403/06** (2006.01)
A61K 31/4196 (2006.01)
(96) 28.07.2014
(96) 14748150.1
(73) UCB Biopharma SPRL, 1070 Brussels, BE
(72) MONTEL, Florian, 88400 Biberach an der Riss, DE
JNOFF, Eric, B-7190 Ecaussinnes, BE
(54) **Sloučeniny pro posílení kognitivní funkce**
(32) 13179148
(31) 02.08.2013
(33) EP

(86) PCT/EP2014/066159
(87) WO 2015/014785
(74) A. Holas & partner Patentová a známková kancelář, Ing. Mgr. Hana Holasová, Křížová 105/4, Brno, 60300

(97) **EP 3037512**
(47) 28.02.2018
(97) 29.06.2016
(51) **C11D 17/04** (2006.01)
C11D 3/10 (2006.01)
B65D 65/46 (2006.01)
B29B 17/02 (2006.01)
(96) 22.12.2014
(96) 14199782.5
(73) The Procter & Gamble Company, Cincinnati, OH 45202, US
(72) Turnbull, Nicholas Alexander, Newcastle upon Tyne, NE12 9TS, GB
Jukes, Paul, Newcastle upon Tyne, NE12 9TS, GB
(54) **Proces recyklace kapsiček s detergentem**
(74) FISCHER & PARTNER IP s.r.o., Na hrobci 294/5, Praha 2, Nové Město, 12800

(97) **EP 3042917**
(47) 21.02.2018
(97) 13.07.2016
(51) **C07K 16/18** (2006.01)
G01N 33/577 (2006.01)
A61K 39/395 (2006.01)
A61P 25/28 (2006.01)
(96) 09.08.2011
(96) 15196358.4
(73) Eli Lilly and Company, Indianapolis, IN 46285, US
(72) Demattos, Ronald, Indianapolis, Indiana 46285, US
Lu, Jirong, Indianapolis, Indiana 46285, US
Tang, Ying, Indianapolis, Indiana 46285, US
(54) **Protilátky proti N3pGlu peptidu amyloidu beta a jejich použití**
(32) 373026 P
(31) 12.08.2010
(33) US
(74) Všeťečka Zelený Švorčík Kalenský & Partners, advokátní a patentová kancelář, JUDr. Otakar Švorčík, advokát, Hálkova 2, Praha 2, 12000

(97) **EP 3044206**
(47) 28.02.2018
(97) 19.03.2015
(51) **C07D 207/22** (2006.01)
A61K 31/4025 (2006.01)
A61P 5/10 (2006.01)
(96) 25.07.2014
(96) 14744104.2
(73) ObsEva S.A., 1228 Plan-les-Ouates/Geneve, CH
(72) CHOLLET, André, CH-1228 Plan les Ouates, CH
(54) **O-methylxim (3Z,5S)-5-(hydroxymethyl)-1-[(2'-methyl-1,1'-bifenyl-4-yl)karbonyl]pyrrolidin-3-onu jako antagonistu receptorů pro oxytocin / vasopresin V1A pro léčení předčasného porodu**
(32) 13183723
(31) 10.09.2013
(33) EP
(86) PCT/EP2014/066075
(87) WO 2015/036160
(74) Rott, Růžička & Guttmann Patentové, známkové a advokátní kanceláře, Ing. Jana Fuchsová, patentový zástupce, Vinohradská 938/37, Praha 2, 12000

(97) **EP 3045206**
(47) 28.03.2018
(97) 20.07.2016
(51) **A61P 31/18** (2006.01)
A61K 31/4985 (2006.01)
C07D 498/04 (2006.01)
(96) 28.04.2006
(96) 16154531.4
(73) VIIV Healthcare Company, Wilmington, DE 19808, US
Shionogi & Co., Ltd, Osaka-shi Osaka 541-0045, JP
(72) JOHNS, Brian Alvin, Research Triangle Park, NC 27709, US
KAWASUJI, Takashi, Toyonaka-shi, Osaka 561-0825, JP
TAISHI, Teruhiko, Toyonaka-shi, Osaka 561-0825, JP

TAODA, Yoshiyuki, Toyonaka-shi, Osaka 561-0825, JP
(54) **Polycyklický karbamoylpyridonový derivát, mající inhibiční aktivitu HIV integrázy**
(32) 2005131161, 2005312076
(31) 28.04.2005, 27.10.2005
(33) JP, JP
(74) Všeťečka Zelený Švorčík Kalenský a partneři, advokátní a patentová kancelář, JUDr. Petr Kalenský, advokát, Hálkova 1406/2, Praha 2, 12000

(97) **EP 3050131**
(47) 14.02.2018
(97) 02.04.2015
(51) **H01L 35/34** (2006.01)
(96) 14.08.2014
(96) 14752313.8
(73) Evonik Degussa GmbH, 45128 Essen, DE
(72) BUSSE, Jens, 44797 Bochum, DE
HOCH, Sascha, 44797 Bochum, DE
KERN, Magdalena, 63755 Alzenau, DE
GIESSELER, Mareike, 63477 Maintal, DE
SCHULTZ, Thorsten, 64739 Hassenroth, DE
STENNER, Patrik, 63452 Hanau, DE
MORTENSEN, Paw V., DK-9800 Hjørring, DK
ENKESHAFI, Ali Asghar, DK-9200 Aalborg, DK

(54) **Zlepšený způsob výroby termoelektrických součástek práškovou metalurgií**
(32) 102013219541
(31) 27.09.2013
(33) DE
(86) PCT/EP2014/067387
(87) WO 2015/043824
(74) Traplová Hakr Kubát, advokátní a patentová kancelář, Ing. Eduard Hakr patentový zástupce, Přístavní 24, Praha 7, 17000

(97) **EP 3052771**
(47) 28.02.2018
(97) 02.04.2015
(51) **F01D 25/10** (2006.01)
F01D 25/36 (2006.01)
F01D 25/18 (2006.01)
F02C 7/06 (2006.01)
(96) 29.09.2014
(96) 14789317.6
(73) Safran Helicopter Engines, 64510 Bordes, FR
(72) THIRIET, Romain, F-64110 Jurancon, FR
POUMAREDE, Vincent, F-65000 Tarbes, FR
SERGHINE, Camel, F-64510 Boeil-Bezing, FR
(54) **Turbínový stroj navržený pro fungování v režimu protáčení**
(32) 1359439
(31) 30.09.2013
(33) FR
(86) PCT/FR2014/052444
(87) WO 2015/044614
(74) Všeťečka Zelený Švorčík Kalenský a partneři, advokátní a patentová kancelář, JUDr. Michal Havlík, advokát, Hálkova 1406/2, Praha 2, 12000

(97) **EP 3052847**
(47) 14.02.2018
(97) 23.06.2016
(51) **F16L 11/08** (2006.01)
F16L 11/12 (2006.01)
B29D 23/00 (2006.01)
B29C 47/00 (2006.01)
B29C 47/02 (2006.01)
B29C 47/06 (2006.01)
B32B 27/12 (2006.01)
B29C 55/22 (2006.01)
(96) 18.12.2015
(96) 15828866.2
(73) FITT S.p.A, 36066 Sandrigo (Vicenza), IT
(72) MEZZALIRA, Alessandro, 36066 Sandrigo (VI), IT
VIGOLO, Valentino, 36030 Caldogno (VI), IT
BATTAGLIA, Luca, 36061 Bassano del Grappa (VI), IT
PETRONILLI, Andrea, 35010 Carmignano di Brenta (PD), IT
(54) **Prodloužitelná flexibilní hadice a způsob a výrobní linka pro její kontinuální výrobu**

(32) VI20140320, VI20140319
(31) 18.12.2014, 18.12.2014
(33) IT, IT
(86) PCT/IB2015/059765
(87) WO 2016/098063
(74) Všeťečka Zelený Švorčík Kalenský a partneři, advokátní a patentová kancelář, JUDr. Michal Havlík, advokát, Hálkova 1406/2, Praha 2, 12000

(97) **EP 3059628**
(47) 27.12.2017
(97) 24.08.2016
(51) **G02B 23/00** (2006.01)
G02B 13/00 (2006.01)
(96) 15.02.2016
(96) 16155728.5
(73) Leica Camera AG, 35578 Wetzlar, DE
(72) Kammans, Sigrun, 35745 Herborn, DE
(54) **Nastavovací vzdálenosti řezu pro teleskopické zobrazovací systémy**
(32) 102015102319
(31) 18.02.2015
(33) DE
(74) Traplová Hakr Kubát, advokátní a patentová kancelář, Ing. Eduard Hakr patentový zástupce, Přístavní 24, Praha 7, 17000

(97) **EP 3060149**
(47) 31.01.2018
(97) 23.04.2015
(51) **A61B 18/02** (2006.01)
(96) 18.10.2014
(96) 14810042.3
(73) Warszawski Uniwersytet Medyczny, 02-091 Warszawa, PL
(72) STRULAK, Lukasz, 04-566 Warszawa, PL
(54) **Trokar se zmrazovací sondou**
(32) 40568313, MI20140614
(31) 18.10.2013, 04.04.2014
(33) PL, IT
(86) PCT/PL2014/050066
(87) WO 2015/057092
(74) HARBER IP s.r.o., Na bělidle 64/3, Praha 5, Smíchov, 15000

(97) **EP 3068888**
(47) 31.01.2018
(97) 21.05.2015
(51) **C12N 15/85** (2006.01)
A61K 39/00 (2006.01)
A61K 31/7088 (2006.01)
(96) 12.11.2014
(96) 14799996.5
(73) Vrije Universiteit Brussel, 1050 Brussel, BE
(72) HEIRMAN, Carlo, B-9200 Dendermonde, BE
THIELEMANS, Kristiaan, B-2610 Antwerpen, BE
(54) **RNA transkripční vektor a jeho použití**
(32) 13192555
(31) 12.11.2013
(33) EP
(86) PCT/EP2014/074349
(87) WO 2015/071295
(74) ŽOVICOVÁ & ŽOVIC IP, s.r.o., Záhradnícka 36, Bratislava, 82108

(97) **EP 3070018**
(47) 20.12.2017
(97) 21.09.2016
(51) **B65D 5/36** (2006.01)
(96) 11.03.2016
(96) 16159773.7
(73) RISSMANN GmbH, 90431 Nürnberg, DE
(72) Rissmann, Karlheinz, 90762 Fürth, DE
(54) **Skládací krabice a sada obsahující dvě takové skládací krabice**
(32) 102015204920, 102015214419
(31) 18.03.2015, 29.07.2015
(33) DE, DE
(74) Čermák a spol., JUDr. Karel Čermák jr. Ph.D., LL.M., Elišky Peškové 735/15, Praha 5, 15000

(97) **EP 3074671**
(47) 28.03.2018

(97) 04.06.2015
(51) **F16K 5/02** (2006.01)
F16K 5/04 (2006.01)
F16K 5/06 (2006.01)
F16K 5/16 (2006.01)
(96) 28.11.2014
(96) 14808573.1
(73) Total Marketing Services, 92800 Puteaux, FR
(72) SUCHER, Xavier, 78580 Bazemont, FR
(54) **Uzavírací kohout s vakuovou komorou**
(32) 1361824
(31) 29.11.2013
(33) FR
(86) PCT/EP2014/075992
(87) WO 2015/079034
(74) Všeťečka Zelený Švorčík Kalenský a partneři, advokátní a patentová kancelář, JUDr. Michal Havlík, advokát, Hálkova 1406/2, Praha 2, 12000

(97) **EP 3077750**
(47) 21.02.2018
(97) 11.06.2015
(51) **F28D 9/00** (2006.01)
(96) 02.12.2014
(96) 14806185.6
(73) Linde Aktiengesellschaft, 80331 München, DE
(72) KAYSER, Stefan, 83308 Trostberg, DE
BRENNER, Steffen, 83308 Trostberg, DE
(54) **Výměník tepla se sběrným kanálem pro odtahování kapalně fáze**
(32) 13005656
(31) 05.12.2013
(33) EP
(86) PCT/EP2014/003208
(87) WO 2015/082061
(74) Traplová Hakr Kubát, advokátní a patentová kancelář, Ing. Eduard Hakr patentový zástupce, Přístavní 24, Praha 7, 17000

(97) **EP 3078727**
(47) 28.02.2018
(97) 12.10.2016
(51) **C10K 1/18** (2006.01)
C10K 1/02 (2006.01)
C10J 3/48 (2006.01)
(96) 10.04.2015
(96) 15163203.1
(73) Meva Energy AB, 422 46 Hisings Backa, SE
(72) Davidsson, Niclas, 433 50 Öjersjö, SE
Wingren, Anders, 417 21 Göteborg, SE
(54) **Cyklonový zplynovač**
(74) Traplová Hakr Kubát, advokátní a patentová kancelář, Ing. Eduard Hakr patentový zástupce, Přístavní 24, Praha 7, 17000

(97) **EP 3079619**
(47) 07.02.2018
(97) 18.06.2015
(51) **A61B 18/14** (2006.01)
A61B 18/18 (2006.01)
A61B 18/12 (2006.01)
H01P 1/36 (2006.01)
H01P 5/12 (2006.01)
H01P 5/08 (2006.01)
H01P 5/103 (2006.01)
H01P 1/207 (2006.01)
A61B 18/00 (2006.01)
(96) 04.12.2014
(96) 14809683.7
(73) Creo Medical Limited, Chepstow, Wales NP16 5TY, GB
(72) HANCOCK, Christopher Paul, Bath BA1 4NL, GB
WHITE, Malcolm, Chepstow Monmouthshire NP16 5UH, GB
DHARMISIRI, Nuwan, Chepstow Monmouthshire NP16 5UH, GB
(54) **Elektrochirurgický přístroj pro generování radiofrekvenční energie a mikrovlnné energie k podávání do biologické tkáně**
(32) 201321710
(31) 09.12.2013
(33) GB

(86) PCT/GB2014/053597
(87) WO 2015/087051
(74) KOREJZOVA LEGAL v.o.s., JUDr. Petra Sauvage de Brantes, Korunní 810/104, Praha 10, Vinohrady, 10100

(97) **EP 3084793**
(47) 22.11.2017
(97) 25.06.2015
(51) **H01H 13/50** (2006.01)
H01H 13/52 (2006.01)
H01H 1/20 (2006.01)
(96) 16.12.2014
(96) 14823947.8
(73) Eaton Intelligent Power Limited, Dublin 4, IE
(72) BRUCHSCHMIDT, Frank, 56132 Dausenau, DE
WIESE, Artur, 53332 Bornheim, DE
(54) **Kontaktní prvek**
(32) 102013114434
(31) 19.12.2013
(33) DE
(86) PCT/EP2014/077980
(87) WO 2015/091497
(74) Všeťečka Zelený Švorčík Kalenský a partneři, advokátní a patentová kancelář, JUDr. Michal Havlík, advokát, Hálkova 1406/2, Praha 2, 12000

(97) **EP 3086672**
(47) 04.04.2018
(97) 02.07.2015
(51) **A24F 47/00** (2006.01)
(96) 12.12.2014
(96) 14820802.8
(73) Philip Morris Products S.A., 2000 Neuchâtel, CH
(72) MIRONOV, Oleg, 2000 Neuchâtel, CH
LANASPEZE, Sebastien, 2028 Vaumarcus, CH
(54) **KUŘÁCKÝ VÝROBEK S VENTILEM**
(32) 13199311
(31) 23.12.2013
(33) EP
(86) PCT/EP2014/077633
(87) WO 2015/097005
(74) PatentEnter s.r.o., Koliště 1965/13a, Brno, Černá Pole, 60200

(97) **EP 3087075**
(47) 14.02.2018
(97) 02.07.2015
(51) **C07D 487/04** (2006.01)
A61K 31/519 (2006.01)
A61P 35/00 (2006.01)
A61P 25/00 (2006.01)
(96) 22.12.2014
(96) 14827669.4
(73) Gilead Sciences, Inc., Foster City, CA 94404, US
(72) BLOMGREN, Peter A., Foster City, CA 94404, US
CURRIE, Kevin S., Foster City, CA 94404, US
KROPF, Jeffrey E., Foster City, CA 94404, US
LEE, Seung H., Foster City, CA 94404, US
LO, Jennifer R., Foster City, CA 94404, US
MITCHELL, Scott A., Foster City, CA 94404, US
SCHMITT, Aaron C., Foster City, CA 94404, US
XIONG, Jin-Ming, Foster City, CA 94404, US
XU, Jianjun, Foster City, CA 94404, US
ZHAO, Zhongdong, Foster City, CA 94404, US
SWAMINATHAN, Sundaramoorthi, Foster City, CA 94404, US
(54) **Inhibitory Syk**
(32) 201361920407 P
(31) 23.12.2013
(33) US
(86) PCT/US2014/071842
(87) WO 2015/100217
(74) ŽOVICOVÁ & ŽOVIC IP, s.r.o., Záhradnícka 36, Bratislava, 82108

(97) **EP 3094456**
(47) 28.02.2018
(97) 23.07.2015
(51) **B26B 21/48** (2006.01)
B26B 21/40 (2006.01)

- (96) 12.01.2015
(96) 15702040.5
(73) The Gillette Company LLC, Boston, MA 02127, US
(72) HEUBACH, Klaus, 61476 Kronberg, DE
BROEMSE, Norbert, 61476 Kronberg, DE
SCHMITT, Timo, 61476 Kronberg, DE
SCHIRMER, Maurice, 61476 Kronberg, DE
KOENIG, Felix, 61476 Kronberg, DE
(54) **Holicí hlavice s tepelnými senzory**
(32) 201461927140 P
(31) 14.01.2014
(33) US
(86) PCT/US2015/010955
(87) WO 2015/108796
(74) FISCHER & PARTNER IP s.r.o., Na hrobcí 294/5, Praha 2, Nové Město, 12800
-
- (97) **EP 3102900**
(47) 04.04.2018
(97) 13.08.2015
(51) **F28F 9/02** (2006.01)
F28D 9/00 (2006.01)
F25B 37/00 (2006.01)
F28D 21/00 (2006.01)
(96) 05.02.2015
(96) 15703456.2
(73) Api Schmidt-Bretten GmbH&co. Kg, 75015 Bretten, DE
(72) WAGNER, Volker, 75417 Muhlacker, DE
MERKEL, Nina, 76131 Karlsruhe, DE
SCHABER, Karlheinz, 76316 Malsch, DE
(54) **Deskový přístroj, způsobilý k výměně hmoty a/nebo tepla**
(32) 102014001499
(31) 06.02.2014
(33) DE
(86) PCT/EP2015/000236
(87) WO 2015/117759
(74) Všeťečka Zelený Švorčík Kalenský a partneři, advokátní a patentová kancelář, JUDr. Michal Havlík, advokát, Hálkova 1406/2, Praha 2, 12000
-
- (97) **EP 3109056**
(47) 14.02.2018
(97) 28.12.2016
(51) **B41M 5/00** (2006.01)
B41M 3/00 (2006.01)
(96) 27.05.2016
(96) 16171759.0
(73) Hymmen GmbH Maschinen- und Anlagenbau, 33613 Bielefeld, DE
(54) **Způsob a zařízení pro zhotovování struktury na povrchu**
(32) 102015110236
(31) 25.06.2015
(33) DE
(74) Všeťečka Zelený Švorčík Kalenský a partneři, advokátní a patentová kancelář, JUDr. Michal Havlík, advokát, Hálkova 1406/2, Praha 2, 12000
-
- (97) **EP 3112467**
(47) 14.02.2018
(97) 04.01.2017
(51) **C12N 15/113** (2010.01)
C12N 5/071 (2010.01)
C12N 5/02 (2006.01)
(96) 07.12.2010
(96) 16181434.8
(73) The Trustees of the University of Pennsylvania, Philadelphia, PA 19104-6283, US
(72) Dahl, Gary, Madison, WI 53726, US
Meis, Judith, Madison, WI 53713, US
Person, Anthony, Madison, WI 53719, US
Jendrisak, Jerome, Madison, WI 53705, US
Karikó, Katalin, Rydal, PA 19046, US
Weissman, Drew, Wynnewood, PA 19096, US
(54) **Přípravky RNA obsahující čišťenou modifikovanou RNA k reprogramování buněk**
(32) 267312 P
(31) 07.12.2009
(33) US
-
- (74) PATENTSERVIS Praha a.s., Na Podkovce 281/10, Praha 4, Podolí, 14700
-
- (97) **EP 3114907**
(47) 28.02.2018
(97) 11.09.2015
(51) **H05H 1/28** (2006.01)
H05H 1/34 (2006.01)
(96) 09.03.2015
(96) 15715814.8
(73) Lincoln Global, Inc., Santa Fe Springs, CA 90670, US
(72) WINN, Jackie Laverne, Mount Pleasant, SC 29466, US
NAMBURU, Praveen Krishna, Mount Pleasant, SC 29466, US
(54) **Zařízení pro utěsnění a připevnění součástí kapalinou chlazeného plazmového obloukového hořáku a zdokonalené provedení hořáku**
(32) 201461949573 P, 201514631814
(31) 07.03.2014, 25.02.2015
(33) US, US
(86) PCT/IB2015/000297
(87) WO 2015/132657
(74) Čermák a spol., JUDr. Karel Čermák jr. Ph.D., LL.M., Elišky Peškové 735/15, Praha 5, 15000
-
- (97) **EP 3114941**
(47) 21.02.2018
(97) 11.01.2017
(51) **A23G 1/00** (2006.01)
A23G 1/32 (2006.01)
A23G 1/02 (2006.01)
A23G 1/04 (2006.01)
A23G 1/30 (2006.01)
(96) 08.07.2015
(96) 15002047.7
(73) ODC Lizenz AG, 6370 Stans, CH
(72) Hühn, Tilo, 8824 Schönenberg, CH
(54) **Kakaové extrakty, kakaové produkty a zůsoby jejich výroby**
(74) Traplová Hakr Kubát, advokátní a patentová kancelář, Ing. Eduard Hakr patentový zástupce, Přístavní 24, Praha 7, 17000
-
- (97) **EP 3120626**
(47) 14.02.2018
(97) 24.09.2015
(51) **H04W 4/00** (2018.01)
H04W 52/36 (2009.01)
H04W 52/32 (2009.01)
H04L 27/26 (2006.01)
H04W 52/38 (2009.01)
H04W 56/00 (2009.01)
(96) 13.03.2015
(96) 15717675.1
(73) Telefonaktiebolaget LM Ericsson (publ), 164 83 Stockholm, SE
(72) ZHAO, Zhenshan, Beijing 100102, CN
SORRENTINO, Stefano, SE-171 68 Solna, SE
(54) **Řízení výkonu synchronizačního signálu zařízení-se-zařízením**
(32) 201461954664 P
(31) 18.03.2014
(33) US
(86) PCT/SE2015/050287
(87) WO 2015/142251
(74) JUDr. Sauvage de Brantes Petra, Korunní 810/104, Praha 10, Vinohrady, 10100
-
- (97) **EP 3121248**
(47) 07.02.2018
(97) 25.01.2017
(51) **C10G 3/00** (2006.01)
C10G 45/62 (2006.01)
C10G 65/04 (2006.01)
C10G 49/00 (2006.01)
C10L 1/04 (2006.01)
C10L 1/06 (2006.01)
C10L 1/08 (2006.01)
(96) 20.07.2016
(96) 16305930.6
(73) IFP Energies nouvelles, 92500 Rueil-Malmaison, FR
(72) Chapus, Thierry, 69001 Lyon, FR
Bazer-Bachi, Frederic, 30340 Saint Privat Des Vieux, FR

- Tellier, Elodie, 69003 Lyon, FR
Scharff, Yves, 78360 Montesson, FR
Fedou, Stéphane, 75002 Paris, FR
Carvalho, Octavio, 75005 Paris, FR
Boucher, Sébastien, 78400 Chatou, FR
- (54) **Způsob hydrogenační rafinace obnovitelných výchozích látek s optimalizovanou recyklací plynu**
- (32) 1557053
(31) 24.07.2015
(33) FR
(74) Traplová Hakr Kubát, advokátní a patentová kancelář, Ing. Eduard Hakr patentový zástupce, Přístavní 24, Praha 7, 17000
-
- (97) **EP 3122684**
(47) 31.01.2018
(97) 01.10.2015
(51) **B67D 1/08** (2006.01)
(96) 20.03.2015
(96) 15711182.4
(73) Anheuser-Busch InBev S.A., 1000 Brussels, BE
(72) PEIRSMAN, Daniel, B-3000 Leuven, BE
VANDEKERCKHOVE, Stijn, B-3000 Leuven, BE
- (54) **Integrovaná sudová spojka**
- (32) 14161266
(31) 24.03.2014
(33) EP
(86) PCT/EP2015/055971
(87) WO 2015/144591
(74) ŽOVICOVÁ & ŽOVIC IP, s.r.o., Záhradnícka 36, Bratislava, 82108
-
- (97) **EP 3123566**
(47) 04.04.2018
(97) 01.10.2015
(51) **H01R 13/115** (2006.01)
(96) 19.02.2015
(96) 15705026.1
(73) Bals Elektrotechnik GmbH & Co. KG, 57399 Kirchhundem, DE
(72) RAMM, Andreas, 57399 Kirchhundem, DE
- (54) **Kontaktní zdička pro elektrickou zásuvku nebo spojku**
- (32) 202014101428 U
(31) 26.03.2014
(33) DE
(86) PCT/EP2015/053484
(87) WO 2015/144364
(74) Rott, Růžička & Guttman Patentová, známková a advokátní kancelář, Ing. Václav Krmenčík, patentový zástupce, Vinohradská 37/938, Praha 2, 12000
-
- (97) **EP 3126190**
(47) 14.02.2018
(97) 08.10.2015
(51) **B60P 1/02** (2006.01)
B62D 53/00 (2006.01)
B60P 1/43 (2006.01)
(96) 19.12.2014
(96) 14827751.0
(73) LR Intralogistik GmbH, 84109 Wörth a. d. Isar, DE
(72) BERGHAMMER, Fritz, 84036 Landshut, DE
- (54) **Trajlerový tažený přívěs s nosným rámem pro naložené transportní vozidlo**
- (32) 202014101510 U
(31) 31.03.2014
(33) DE
(86) PCT/EP2014/078772
(87) WO 2015/149892
(74) Traplová Hakr Kubát, advokátní a patentová kancelář, Ing. Eduard Hakr patentový zástupce, Přístavní 24, Praha 7, 17000
-
- (97) **EP 3126810**
(47) 14.02.2018
(97) 10.11.2016
(51) **G01M 13/02** (2006.01)
F16H 7/02 (2006.01)
(96) 06.05.2016
(96) 16721789.2
(73) Walther Flender GmbH, 40593 Düsseldorf, DE
- (72) SCHOLZEN, Andreas, 47447 Moers, DE
SCHMIDT, Simon-Martin, 40470 Düsseldorf, DE
- (54) **Řemenový pohon a metoda ke kontrole takového řemenového pohonu**
- (32) 102015107177
(31) 07.05.2015
(33) DE
(86) PCT/EP2016/060188
(87) WO 2016/177883
(74) Čermák a spol., JUDr. Karel Čermák jr. Ph.D., LL.M., Elišky Peškové 735/15, Praha 5, 15000
-
- (97) **EP 3135391**
(47) 14.02.2018
(97) 01.03.2017
(51) **B08B 9/093** (2006.01)
B65D 90/02 (2006.01)
(96) 12.08.2016
(96) 16184057.4
(73) Cortec Sp.z o.o., 03-186 Warsaw, PL
(72) WASIAK, Maciej Pawel, 03-186 Warsaw, PL
WASIAK, Michal Mateusz, 03-186 Warsaw, PL
- (54) **Způsob čištění dolního mezilehlého prostoru a/nebo stěnového mezilehlého prostoru zásobní nádrže**
- (32) 41375815
(31) 31.08.2015
(33) PL
(74) Všeťečka Zelený Švorčík Kalenský & Partners, advokátní a patentová kancelář, JUDr. Otakar Švorčík, advokát, Hálkova 2, Praha 2, 12000
-
- (97) **EP 3135702**
(47) 11.04.2018
(97) 29.10.2015
(51) **C08F 290/06** (2006.01)
F21V 5/00 (2018.01)
F21S 8/10 (2006.01)
B05D 3/06 (2006.01)
C09D 5/00 (2006.01)
C08J 7/18 (2006.01)
(96) 20.04.2015
(96) 15783379.9
(73) Mitsubishi Chemical Corporation, Tokyo 100-8251, JP
(72) KANBARA, Riina, Chiyoda-ku Tokyo 100-8251, JP
SATOU, Hiroyuki, Chiyoda-ku Tokyo 100-8251, JP
ODAKA, Kazuyoshi, Chiyoda-ku Tokyo 100-8251, JP
- (54) **Pryskyřicový prostředek vytvrditelný aktivním energetickým paprskem, pryskyřicový výlisek a způsob výroby pryskyřicového výlisku**
- (32) 2014087988
(31) 22.04.2014
(33) JP
(86) PCT/JP2015/061960
(87) WO 2015/163274
(74) Všeťečka Zelený Švorčík Kalenský a partneři, advokátní a patentová kancelář, JUDr. Michal Havlík, advokát, Hálkova 1406/2, Praha 2, 12000
-
- (97) **EP 3136728**
(47) 28.02.2018
(97) 01.03.2017
(51) **H04N 19/593** (2014.01)
H04N 19/70 (2014.01)
H04N 19/44 (2014.01)
H04N 19/46 (2014.01)
H04N 19/11 (2014.01)
H04N 19/176 (2014.01)
H04N 19/105 (2014.01)
H04N 19/159 (2014.01)
H04N 19/109 (2014.01)
H04N 19/137 (2014.01)
H04N 19/463 (2014.01)
(96) 27.06.2012
(96) 16192028.5
(73) Samsung Electronics Co., Ltd., Suwon-si, Gyeonggi-do 16677, KR
(72) SEREGIN, Vadim, Gyeonggi-do, KR
KIM, Il-koo, Gyeonggi-do, KR
- (54) **Způsob dekódování videa užitím intra predikce**
- (32) 201161501974 P

(31) 28.06.2011
(33) US
(74) PATENTSERVIS Praha a.s., Na Podkovce 281/10, Praha 4, Podolí, 14700

(97) **EP 3143261**
(47) 14.03.2018
(97) 28.01.2016
(51) **F01D 25/24** (2006.01)
F01D 25/28 (2006.01)

(96) 11.05.2015
(96) 15720738.2
(73) Siemens Aktiengesellschaft, 80333 München, DE
(72) LOCHNER, Klaus, 02829 Markersdorf-Pfaffendorf, DE
MUCHA, Andreas, 02953 Bad Muskau, DE
(54) **Zařízení k seřízení nosiče rozváděcích lopatek vzhledem k tělesu turbíny**

(32) 102014214703
(31) 25.07.2014
(33) DE
(86) PCT/EP2015/060303
(87) WO 2016/012115
(74) Čermák a spol., JUDr. Karel Čermák jr. Ph.D., LL.M., Elišky Peškové 735/15, Praha 5, 15000

(97) **EP 3145378**
(47) 07.03.2018
(97) 26.11.2015
(51) **A47K 10/38** (2006.01)
A47K 10/32 (2006.01)

(96) 12.05.2015
(96) 15730378.5
(73) Hagleitner, Hans Georg, 5700 Zell am See, AT
(72) Hagleitner, Hans Georg, 5700 Zell am See, AT

(54) **Nosná tyč**
(32) 3992014
(31) 23.05.2014
(33) AT
(86) PCT/AT2015/000072
(87) WO 2015/176085
(74) Rott, Růžička & Guttmann Patentové, známkové a advokátní kanceláře, Ing. Jiří Andera, patentový zástupce, Vinohradská 37/938, Praha 2, 12000

(97) **EP 3155303**
(47) 11.04.2018
(97) 17.12.2015
(51) **F16K 31/122** (2006.01)

(96) 05.06.2015
(96) 15729077.6
(73) RSG Electronic GmbH, 74653 Ingelfingen, DE
(72) EBERHARD, Ralph, 74613 Öhringen, DE
(54) **Ventilové zařízení k ovládní průtoků médií jakéhokoli druhu**

(32) 102014008651
(31) 13.06.2014
(33) DE
(86) PCT/EP2015/001141
(87) WO 2015/188924
(74) Kania, Sedlák, Smola, Ing. Lucie Lunzarová, Mendlovo náměstí 907/1a, Brno, Staré Brno, 60300

(97) **EP 3158879**
(47) 04.04.2018
(97) 26.04.2017
(51) **A24C 5/32** (2006.01)

(96) 21.10.2015
(96) 15190813.4
(73) International Tobacco Machinery Poland Sp. z o.o., 26-600 Radom, PL
(72) POZORSKI, Robert, 26-600 Radom, PL
STANIKOWSKI, Robert, 26-600 Radom, PL
OWCZAREK, Radoslaw, 26-600 Radom, PL
ZADECKI, Robert, 26-600 Radom, PL
(54) **Způsob přenosu a přenosové zařízení pro přenos tyčovitého předmětu**
(74) Vsetečka Zelený Švorčík Kalenský a partneři, advokátní a patentová kancelář, JUDr. Michal Havlík, advokát, Hálkova 1406/2, Praha 2, 12000

(97) **EP 3161232**
(47) 28.03.2018

(97) 07.01.2016
(51) **E05B 83/24** (2014.01)
E05B 77/08 (2014.01)

(96) 30.06.2015
(96) 15756337.0
(73) Kiekert Aktiengesellschaft, 42579 Heiligenhaus, DE
(72) SCHIFFER, Holger, 40668 Meerbusch, DE
SCHOLZ, Michael, 45136 Essen, DE

(54) **Uzavírací zařízení pro kapotu motorového vozidla**
(32) 102014109110
(31) 30.06.2014
(33) DE
(86) PCT/DE2015/000328
(87) WO 2016/000674
(74) Rott, Růžička & Guttmann Patentové, známkové a advokátní kanceláře, Ing. Jiří Andera, patentový zástupce, Vinohradská 37/938, Praha 2, 12000

(97) **EP 3170622**
(47) 31.01.2018
(97) 24.05.2017
(51) **B24B 9/10** (2006.01)
B24B 47/22 (2006.01)

(96) 02.11.2016
(96) 16196823.5
(73) Biesse S.p.A., 61122 Chiusa di Ginestreto (Pesaro Urbino), IT
(72) TRAINI, Mr. Matteo, 61122 Chiusa di Ginestreto (Pesaro Urbino), IT
BELLI, Mr. Marco, 61122 Chiusa di Ginestreto (Pesaro Urbino), IT
(54) **Stroj pro obrábění desek v podstatě ve svislé poloze mající vydutý brusný nástroj, který může být směrově stavitelný kolem ortogonální osy k rovině desky**
(32) UB20155709
(31) 18.11.2015
(33) IT
(74) PATENTSERVIS Praha a.s., Na Podkovce 281/10, Praha 4, Podolí, 14700

(97) **EP 3172013**
(47) 28.03.2018
(97) 28.01.2016
(51) **B24B 41/047** (2006.01)
B24B 7/06 (2006.01)
B24B 7/22 (2006.01)

(96) 22.07.2015
(96) 15762724.1
(73) Toncelli, Luca, 36061 Bassano del Grappa (Vicenza), IT
(72) Toncelli, Luca, 36061 Bassano del Grappa (Vicenza), IT
(54) **Způsob vyhlazování a/nebo leštění desek z kamene nebo podobného materiálu**
(32) TV20140111
(31) 24.07.2014
(33) IT
(86) PCT/IB2015/055536
(87) WO 2016/012950
(74) Čermák a spol., JUDr. Karel Čermák jr. Ph.D., LL.M., Elišky Peškové 735/15, Praha 5, 15000

(97) **EP 3181329**
(47) 24.01.2018
(97) 21.06.2017
(51) **B29C 53/08** (2006.01)
B29C 53/84 (2006.01)
B29C 53/82 (2006.01)

(96) 14.12.2015
(96) 15199784.8
(73) Ecoline S.r.l., 73100 Lecce, IT
(72) TONOLI, Lorenzo, 25015 Desenzano del Garda (BS), IT
(54) **Stroj pro výrobu ohnutých prvků z termoplastického materiálu pro použití při potahování trubek**
(74) ŽOVICOVÁ & ŽOVIC IP, s.r.o., Záhradnícka 36, Bratislava, 82108

(97) **EP 3208514**
(47) 31.01.2018
(97) 23.08.2017
(51) **F21K 9/232** (2016.01)
H01L 33/64 (2010.01)
H01L 33/62 (2010.01)
F21Y 115/10 (2016.01)

(96) 29.09.2016
(96) 16191507.9
(73) BGT Materials Limited, Manchester M13 9PL, GB
(72) LAI, CHUNG-PING, 302 ZHUBEI CITY, TW
(54) **Žárovka s vláknem se svítivými diodami**
(32) 201603000
(31) 22.02.2016
(33) GB
(74) ŽOVICOVÁ & ŽOVIC IP, s.r.o., Záhradnícka 36, Bratislava, 82108

(97) **EP 3225580**
(47) 07.03.2018
(97) 04.10.2017
(51) **B66B 9/08** (2006.01)
E04F 21/26 (2006.01)
G01B 11/00 (2006.01)
(96) 30.03.2016
(96) 16162732.8
(73) Hawle Treppenlifte GmbH, 53809 Ruppichterorth, DE
(72) HERBECK, Michael, 83395 Freilassing, DE
(54) **Konstruování schodišťového výtahu podporované simulací**

(74) Vsetečka Zelený Švorčík Kalenský & Partners, advokátní a patentová kancelář, JUDr. Otakar Švorčík, advokát, Hálkova 2, Praha 2, 12000

(97) **EP 3231536**
(47) 31.01.2018
(97) 18.10.2017
(51) **B22F 1/00** (2006.01)
B22F 3/10 (2006.01)
C22F 1/02 (2006.01)
C22F 1/18 (2006.01)
C22C 1/04 (2006.01)

(96) 14.04.2016
(96) 16165222.7
(73) Element 22 GmbH, 24128 Kiel, DE
(72) VIEHÖFER, Ulf, 24118 Kiel, DE
WINKELMÜLLER, Wendelin, 24106 Kiel, DE
LANG, Markus, 24145 Kiel, DE
SCHARVOGEL, Matthias, 20253 Hamburg, DE
(54) **Způsob k výrobě součástí z titanu nebo titanových slitin práškovou metalurgií**
(74) Vsetečka Zelený Švorčík Kalenský a partneři, advokátní a patentová kancelář, JUDr. Michal Havlík, advokát, Hálkova 1406/2, Praha 2, 12000

Zveřejněné opravené překlady evropských patentových spisů

U následujících udělených evropských patentů s účinky pro Českou republiku byl majitelem předložen opravený překlad patentového spisu do českého jazyka (§35d odst. 2 zákona č. 527/1990 Sb., v platném znění).

Datem zveřejnění opraveného překladu evropského patentového spisu je datum publikace tohoto Věstníku.

(97) EP 2618972

Zveřejněné překlady pozměněného, nebo omezeného znění evropských patentových spisů

U následujících udělených evropských patentů s účinky pro Českou republiku byl majitelem předložen opravený překlad patentového spisu do českého jazyka (§ 35d odst. 2 zákona č. 527/1990 Sb., v platném znění).

Datem zveřejnění opraveného překladu evropského patentového spisu je datum publikace tohoto Věstníku.

(97) EP 2005029

(97) EP 2269854

Evropské patenty zrušené Evropským patentovým úřadem

Následující evropské patenty udělené Evropským patentovým úřadem s účinky pro Českou republiku byly zrušeny Evropským patentovým úřadem podle článku 102 Úmluvy o udělování evropských patentů (§ 35f odst 2 zákona č. 527/1990 Sb., v platném znění).

(97) EP 1638427

(97) EP 2171386

(97) EP 2591705

MM4A

Zánik evropských patentů nezaplacením poplatků za udržování platnosti patentu

Následující evropské patenty udělené Evropským patentovým úřadem s účinky pro Českou republiku zanikly pro nezaplacení poplatků za udržování platnosti patentu (§ 22 písm. b) zákona č. 527/1990 Sb., v platném znění).

(97) EP 1416040
(97) EP 1419696
(97) EP 1441757
(97) EP 1472209
(97) EP 1555044
(97) EP 1558392
(97) EP 1562642
(97) EP 1581436
(97) EP 1680430
(97) EP 1680794
(97) EP 1680842
(97) EP 1682142
(97) EP 1682286
(97) EP 1685209
(97) EP 1689614
(97) EP 1692158
(97) EP 1702119

(97) EP 1706701
(97) EP 1782933
(97) EP 1787606
(97) EP 1807845
(97) EP 1809881
(97) EP 1809882
(97) EP 1810041
(97) EP 1812637
(97) EP 1815174
(97) EP 1831533
(97) EP 1918092
(97) EP 1943447
(97) EP 1948530
(97) EP 1831533
(97) EP 1960275
(97) EP 1962836
(97) EP 1968822
(97) EP 1969683

(97) EP 1976958
(97) EP 1997510
(97) EP 2057888
(97) EP 2058538
(97) EP 2058597
(97) EP 2072331
(97) EP 2086700
(97) EP 2089343
(97) EP 2094249
(97) EP 2099865
(97) EP 2192396
(97) EP 2211794
(97) EP 2214472
(97) EP 2227574
(97) EP 2228152
(97) EP 2229480
(97) EP 2230422

(97) EP 2346840
(97) EP 2347275
(97) EP 2351185
(97) EP 2397778
(97) EP 2450865
(97) EP 2481939
(97) EP 2496396
(97) EP 2496455
(97) EP 2499333
(97) EP 2499603
(97) EP 2635704
(97) EP 2646536
(97) EP 2769714
(97) EP 2773906
(97) EP 2776188
(97) EP 2776755
(97) EP 2868592

(97) EP 2873554

(97) EP 2893216

(97) EP 2917549

FG1K

Zapsané užité vzory - přehled podle čísel zápisu

V období uzávěrky tohoto čísla Věstníku zapsal Úřad průmyslového vlastnictví tyto užité vzory.

(11)	(51)		(11)	(51)		(11)	(51)	
31767	F 41 H 1/02	(2006.01)	31773	A 61 K 31/7016	(2006.01)	31778	B 01 D 53/14	(2006.01)
31768	F 04 B 17/03	(2006.01)				31779	C 02 F 103/06	(2006.01)
31769	A 61 C 13/30	(2006.01)	31774	F 23 N 3/00	(2006.01)			
31770	C 08 K 3/013	(2018.01)	31775	A 61 K 45/06	(2006.01)	31780	A 61 F 9/08	(2006.01)
31771	C 07 F 1/12	(2006.01)	31776	F 04 B 15/00	(2006.01)			
31772	A 63 C 17/14	(2006.01)	31777	A 47 C 27/10	(2006.01)			

FG1K

Zapsané užité vzory - řazené podle MPT

(51)	A47C 27/10	(2006.01)	(54)	Přípravek k léčení zánětlivých a degenerativních onemocnění oka a oční kapky adjustované ve vialkách
	A47C 27/04	(2006.01)	(74)	Jehne, Vodák a partneři advokátní kancelář, JUDr. Robert Jehne, advokát, Washingtonova 1567/25, Praha 1, 11000
	A47C 21/06	(2006.01)		
(11)	31777			
(21)	2018-34842			
(22)	04.04.2018		(51)	A61K 45/06
(47)	15.05.2018			A61K 31/74
(73)	BLANÁŘ NÁBYTEK, a.s., Brumovice, CZ			A61K 31/78
(72)	Blanář Roman Ing., Brumovice, CZ			A61K 31/787
(54)	Sestava tvořící postelový rošt pod matraci nebo jádro matrace s nastavitelnou tuhostí			A61K 31/765
(74)	KANIA, SEDLÁK, SMOLA Patentová a známková kancelář, Ing. Veronika Zemanová, Mendlovo náměstí 907/1a, Brno, Staré Brno, 60300			A61K 47/50
				A61K 9/70
				A61K 9/107
				A61K 9/20
				A61K 9/02
				A61K 9/06
				A61P 17/02
(51)	A61C 13/30	(2006.01)	(11)	31775
	A61C 8/00	(2006.01)	(21)	2018-34785
(11)	31769		(22)	15.03.2018
(21)	2018-34589		(47)	15.05.2018
(22)	16.01.2018		(73)	Ústav makromolekulární chemie AV ČR, v. v. i., Praha 6, Břevnov, CZ
(47)	15.05.2018		(72)	Poláková Lenka RNDr., Praha 6, Veleslavín, CZ
(73)	České vysoké učení technické v Praze, Fakulta stavební, Praha 6, CZ			Sedláková Zdeňka Ing., CSc., Horoměřice, CZ
(72)	Jíra Aleš Ing., Ph.D., Chýněň, CZ			Poreba Rafal Ing., Ph.D., Praha 6, Lysolaje, CZ
	Denk František Ing., Ing. arch., Ph.D., Praha 5 - Sobín, CZ			Rypáček František RNDr., CSc., Praha 9, Třeboradice, CZ
	Řehounek Luboš Ing., Pardubice, CZ		(54)	Přípravek na bázi interpenetrujících polymerních sítí pro hojení ran
(54)	Dřík dentálního implantátu		(74)	HARBER IP s.r.o., Na bělidle 64/3, Praha 5, Smíchov, 15000
(74)	Ing. Vladimír Belfín, Litovická 305, Hostivice, 25301			
(51)	A61F 9/08	(2006.01)	(51)	A63C 17/14
	H04W 4/00	(2018.01)		A63C 17/06
	H04W 4/02	(2018.01)	(11)	31772
(11)	31780		(21)	2018-34741
(21)	2018-34881		(22)	09.12.2017
(22)	17.04.2018		(47)	15.05.2018
(47)	15.05.2018		(73)	Stopskate s.r.o., Olomouc, Nová Ulice, CZ
(73)	České vysoké učení technické v Praze, Fakulta elektrotechnická, Praha 6, Dejvice, CZ		(72)	Černý Jaroslav, Olomouc, Nová Ulice, CZ
(72)	Chod Jiří doc. Ing., CSc., Praha 5, Stodůlky, CZ		(54)	Brdzový systém pro in-line brusle
(54)	Jednotka pro navigaci nevidomých		(74)	PatentEnter s.r.o., Koliště 1965/13a, Brno, Černá Pole, 60200
(74)	Ing. Václav Kratochvíl, Husníkova 2086/22, Praha 5, Stodůlky, 15800			
(51)	A61K 31/7016	(2006.01)	(51)	B01D 53/14
	A61K 33/00	(2006.01)		B01D 53/18
	A61K 31/728	(2006.01)		A62D 101/02
	A61P 29/00	(2006.01)	(11)	31778
	A61P 43/00	(2006.01)	(21)	2018-34856
(11)	31773		(22)	10.04.2018
(21)	2018-34759		(47)	15.05.2018
(22)	09.03.2018		(73)	DEKONTA, a.s., Dřetovice, CZ
(47)	15.05.2018		(72)	Raschman Robert Ing., Mníšek pod Brdy, CZ
(73)	Ústav experimentální medicíny AV ČR, v. v. i., Praha 4, Krč, CZ			Šváb Marek doc. Ing., Ph.D., Jenčice, CZ
(72)	Čejková Jitka doc. MUDr., DrSc., Praha 10, CZ			Mašálka Jan Ing., Skvrňov, CZ
	Čejka Čestmír, Praha 2, CZ			Zápotocký Luboš Ing., Ph.D., Slaný, CZ
	Kubínová Šárka Pharm.Dr., Ph.D., Praha 9, CZ		(54)	Mobilní absorbér pro záchyt desorbovaných bojových otravných látek
	Vacková Irena Ing., CSc., Praha 22, CZ			

(74) PatentCentrum Sedláč & Partners s.r.o., Husova tř. 1847/5, České Budějovice, České Budějovice 3, 37001

(51) **C02F 103/06** (2006.01)
C02F 101/30 (2006.01)
C02F 3/28 (2006.01)
C02F 3/34 (2006.01)
C02F 1/28 (2006.01)
B82B 3/00 (2006.01)

(11) 31779

(21) **2018-34859**

(22) 10.04.2018

(47) 15.05.2018

(73) Technická univerzita v Liberci, Liberec, Liberec I-Staré Město, CZ
AQUATEST a.s., Praha 5, Hlubočepy, CZ

(72) Lederer Tomáš Ing., Ph.D., Šimonovice, Minkovice, CZ

Kvapilová Štěpánka Mgr., Liberec, Liberec XIX-Horní Hanychov, CZ

(54) **Biodegradační přípravek pro anaerobní biodegradaci BTEX v horninovém prostředí**

(74) PatentCentrum Sedláč & Partners s.r.o., Husova tř. 1847/5, České Budějovice, České Budějovice 3, 37001

(51) **C07F 1/12** (2006.01)
C07D 471/04 (2006.01)
C07D 473/26 (2006.01)
A61K 31/28 (2006.01)
A61K 31/437 (2006.01)
A61K 31/52 (2006.01)
A61P 35/00 (2006.01)

(11) 31771

(21) **2018-34722**

(22) 22.02.2018

(47) 15.05.2018

(73) Univerzita Palackého v Olomouci, Olomouc, CZ

(72) Trávníček Zdeněk prof. RNDr., Ph.D., Štěpánov, CZ

Vančo Ján doc. PharmDr., Ph.D., Heršpice, CZ

Dvořák Zdeněk prof. RNDr., Ph.D., DSc., Olomouc, Řepčín, CZ

(54) **N-heterocyklické karbenové komplexy zlata s bicyklickými N-donorovými ligandy a použití těchto komplexů pro přípravu léčiv k protinádorové terapii**

(74) Ing. Petr Soukup, tř. Svobody 43/39, Olomouc, 77900

(51) **C08K 3/013** (2018.01)
C08K 3/34 (2006.01)
C08K 7/26 (2006.01)
C08L 23/06 (2006.01)
C08L 67/04 (2006.01)

(11) 31770

(21) **2018-34592**

(22) 17.01.2018

(47) 15.05.2018

(73) Plastičářský klastr z.s., Zlín, CZ

(72) Huba Jakub Ing., Ružomberok 03403, SK
Horáková Radmila Ing., Zlín, CZ

(54) **Termoplastická, ekologicky šetrná polymerní směs**

(74) Ing. Jan Görig, Korábová 98, Fryšták, Horní Ves, 76316

(51) **F04B 15/00** (2006.01)
E04B 1/66 (2006.01)

(11) 31776

(21) **2018-34793**

(22) 21.03.2018

(47) 15.05.2018

(73) Čech Jan Ing., Ostrava - Plesná, CZ

(72) Čech Jan Ing., Ostrava - Plesná, CZ

(54) **Mobilní injektážní souprava**

(51) **F04B 17/03** (2006.01)
F04B 19/04 (2006.01)
F03G 3/08 (2006.01)

(11) 31768

(21) **2018-34568**

(22) 10.01.2018

(47) 15.05.2018

(73) Fábry František, Orlová, Poruba, CZ

(72) Fábry František, Orlová, Poruba, CZ

(54) **Setrvačkový generátor s dálkovým potrubím**

(51) **F23N 3/00** (2006.01)
F23B 10/00 (2011.01)

(11) 31774

(21) **2018-34765**

(22) 12.03.2018

(47) 15.05.2018

(73) BLAZE HARMONY s.r.o., Lipník nad Bečvou, CZ

(72) Halada Michal Ing., Hamr, CZ

(54) **Topidlo na pevná paliva s třípásmovým přívodem spalovacího vzduchu**

(74) Patentová a známková kancelář, Ing. Jaromír Příkryl, Včelín 1161, Hulín, 76824

(51) **F41H 1/02** (2006.01)
A44B 11/20 (2006.01)
A44B 11/00 (2006.01)

(11) 31767

(21) **2017-34182**

(22) 06.10.2017

(47) 15.05.2018

(73) 4M SYSTEMS s.r.o., Praha 6, Břevnov, CZ

(72) Žižka Jan, Statenice, Černý Vůl, CZ

(54) **Boční spona balistické či taktické vesty**

(74) RETROPATENT s.r.o., Dobiášova 1246/29, Liberec, Liberec VI-Rochlice, 46006

Seznam majitelů zapsaných užitéch vzorů

(73)	(11)	(51)	(73)	(11)	(51)
AQUATEST a.s., Praha 5, Hlubočepy, CZ	31779	C 02 F 103/06 (2006.01)	Stopskate s.r.o., Olomouc, Nová Ulice, CZ	31772	A 63 C 17/14 (2006.01)
BLANÁŘ NÁBYTEK, a.s., Brumovice, CZ	31777	A 47 C 27/10 (2006.01)	Technická univerzita v Liberci, Liberec, Liberec I-Staré Město, CZ	31779	C 02 F 103/06 (2006.01)
BLAZE HARMONY s.r.o., Lipník nad Bečvou, CZ	31774	F 23 N 3/00 (2006.01)	Univerzita Palackého v Olomouci, Olomouc, CZ	31771	C 07 F 1/12 (2006.01)
České vysoké učení technické v Praze, Fakulta elektrotechnická, Praha 6, Dejvice, CZ	31780	A 61 F 9/08 (2006.01)	Ústav experimentální medicíny AV ČR, v. v. i., Praha 4, Krč, CZ	31773	A 61 K 31/7016 (2006.01)
České vysoké učení technické v Praze, Fakulta stavební, Praha 6, CZ	31769	A 61 C 13/30 (2006.01)	Ústav makromolekulární chemie AV ČR, v. v. i., Praha 6, Břevnov, CZ	31775	A 61 K 45/06 (2006.01)
DEKONTA, a.s., Dřetovice, CZ	31778	B 01 D 53/14 (2006.01)	4M SYSTEMS s.r.o., Praha 6, Břevnov, CZ	31767	F 41 H 1/02 (2006.01)
Plastičářský klastr z.s., Zlín, CZ	31770	C 08 K 3/013 (2018.01)	Čech Jan Ing., Ostrava - Plesná, CZ	31776	F 04 B 15/00 (2006.01)

(73) (11) (51)
Fábry František, Orlová, Poruba, 31768 **F 04 B 17/03** (2006.01)
CZ

Dodatková ochranná osvědčení pro léčiva a pro přípravky na ochranu rostlin

Podání žádosti o udělení osvědčení

(22) 23.04.2018
(21) SPC/CZ2018/583
(71) Bayer CropScience AG, 40789 Monheim, DE
(68) 2272362
(54) **Herbicidy na bázi substituovaných thien-3-yl-sulfonylamino(thio)karbonyltriazolin(thio)onů**
(92) 5397-0, 25.10.2017
(93) 3818, 24.03.2017, AT
(95) **Atlantis Star - jodosulfuron-methyl sodný / mesosulfuron-methyl / thienkarbazon-methyl, přípravek na ochranu rostlin**

(22) 23.04.2018
(21) SPC/CZ2018/584
(71) Bayer Intellectual Property GmbH, 40789 Monheim am Rhein, DE
(68) 1429613
(54) **Selektivní herbicidy na bázi substituovaných thien-3-yl-sulfonylamino(thio)karbonyltriazolin(thio)onů a sefenerů**
(92) 5397-0, 25.10.2017
(93) 3818, 24.03.2017, AT
(95) **Atlantis Star - jodosulfuron-methyl sodný / mesosulfuron-methyl / thienkarbazon-methyl, přípravek na ochranu rostlin**

(22) 26.04.2018
(21) SPC/CZ2018/585
(71) MSD Italia S.r.l., 00189 Roma, IT
(68) 2109608
(54) **Amidem substituované indazoly jako inhibitory poly(ADP-ribosa) polymerasy (PARP)**
(92) EU/1/17/1235, 20.11.2017
(93) EU/1/17/1235, 20.11.2017, EU
(95) **ZEJULA - niraparib, léčivý přípravek**

Úřední rozhodnutí a oznámení

MK4A, MK4F

Zánik patentů a autorských osvědčení uplynutím doby platnosti

(11)	(21)	Int.Cl/(51)	(11)	(21)	Int.Cl/(51)
291727	1998-1520	8/E04G 21/32	296153	1999-4068	8/C07D 473/16
292820	1999-3939	8/A61K 31/4365	297968	1999-4046	8/C07C 27/18
292989	1998-1454	8/D21H 17/37	297977	1998-1492	8/G01N 21/00
293973	1998-1463	8/A01B 49/02	298696	1999-3990	8/H04Q 7/00
294460	1999-4183	8/H01B 7/00			

MM4A, MM4F

Zániky patentů a autorských osvědčení pro nezaplacení udržovacích poplatků

(11)	(21)	Int.Cl/(51)	(11)	(21)	Int.Cl/(51)
289404	2000-4105	8/C12N 1/20	300810	2007-767	8/C12N 1/14
290782	1998-3377	8/F28D 1/03	301597	2008-697	8/A61K 39/395
292923	2001-3927	8/E04D 1/34	301609	2001-1569	8/A61K 9/24
294767	1999-3891	8/A61B 17/16	301715	2006-191	8/B08B 3/02
294997	2003-3029	8/B21B 31/08	302006	2000-3955	8/D06F 33/00
295888	2001-1712	8/B65D 6/12	302406	2008-649	8/G01V 3/15
296809	2001-1334	8/B22C 1/22	302462	2003-3009	8/F01D 11/00
297629	2002-3673	8/B66B 29/06	302937	2010-792	8/E21D 23/04
298558	1999-3791	8/D06F 95/00	304111	2010-769	8/A61K 8/97
299279	2002-2340	8/F02C 3/30	305465	2014-759	8/A01G 31/02
299621	2007-762	8/C23C 10/44	305535	2009-718	8/A01J 5/04
299694	2000-1697	8/G01R 31/28	305678	2013-835	8/B01D 39/14
300041	2003-1461	8/B22D 41/50	305695	2011-697	8/G01N 1/22
300348	2000-1650	8/B23K 1/008	306060	2009-715	8/G01R 31/08

MK1K

Zániky užitných vzorů uplynutím doby platnosti

(11)	(21)	(51)	(11)	(21)	(51)
18660	2008-19934	F25B 7/00	26412	2013-28715	C12M 1/34
18678	2008-19935	F25B 31/00	26413	2013-28716	E04B 1/348
18679	2008-19936	G06F 13/00	26451	2013-28711	B61H 5/00
21928	2010-23404	G07F 7/00	26508	2013-28699	G05B 24/00
23547	2011-23885	G08G 1/095	26616	2013-28709	G06K 19/10
26146	2013-28696	A61L 2/20	26708	2013-28671	B22F 9/22
26168	2013-28700	B30B 15/34	26732	2013-28687	A41G 5/02
26169	2013-28701	B30B 15/28	26792	2013-28668	B05C 21/00
26212	2013-28663	A23C 9/15	26908	2013-28710	C02F 1/52
26213	2013-28692	A61F 2/28	26985	2013-28664	G09F 21/04
26214	2013-28693	A61F 2/28	27087	2013-28702	H02G 11/00
26215	2013-28694	A61F 2/28	27166	2013-28669	A23G 9/40
26216	2013-28695	A61F 2/28	27216	2013-28697	F03D 11/04
26218	2013-28714	B65D 47/20	27217	2013-28712	G09F 25/00
26219	2013-28719	B65D 5/38	27223	2014-29449	F03D 11/04
26257	2013-28690	E04H 12/08	27306	2013-28705	F04D 21/00
26288	2013-28685	B60P 3/22	27458	2013-28708	B01D 39/14
26330	2013-28717	C21D 1/667	27684	2013-28666	G01N 11/16
26370	2013-28706	C12Q 1/68	27685	2013-28667	G01N 11/16

MK4Q

Zániky práva ze zapsaných průmyslových vzorů uplynutím doby ochrany

(11)	(21)	Int.Cl/(51)	(11)	(21)	Int.Cl/(51)
35576	2012-39257	9/21-01	35721	2012-39255	9/10-05
35696	2012-39259	9/06-09	35918	2012-39260	9/21-03
35719	2012-39254	9/10-05			

ND1K

První prodloužení doby platnosti užitečných vzorů

(51) H04N 7/20	(2006.01)	(51) H01S 3/13	(2006.01)
(11) 27078		H01S 3/16	(2006.01)
(21) 2014-29502		H01S 3/22	(2006.01)
(22) 28.04.2014		(11) 27304	
(73) Tichý Zdeněk, Praha 4, CZ		(21) 2014-29815	
(54) Zapojení pro ochranu terestriálních autorských práv při satelitním vysílání		(22) 25.07.2014	
(51) H05H 1/34	(2006.01)	(73) Ústav přístrojové techniky AV ČR, v.v.i., Brno, CZ	
(11) 27172		(54) Zařízení pro stabilizaci optické frekvence laseru	
(21) 2014-29509		(51) B01D 24/12	(2006.01)
(22) 29.04.2014		(11) 27322	
(73) Vysoké učení technické v Brně, Brno, CZ		(21) 2014-29753	
(54) Systém mikrotrysky pro generování plazmatu v kapalinách		(22) 09.07.2014	
(51) H05H 1/34	(2006.01)	(73) ASIO, spol. s r.o., Brno, CZ	
(11) 27173		(54) Filtrační zařízení	
(21) 2014-29510		(51) A61K 39/02	(2006.01)
(22) 29.04.2014		A61K 36/064	(2006.01)
(73) Vysoké učení technické v Brně, Brno, CZ		A61P 37/00	(2006.01)
(54) Systém trysky pro generování plazmatu v kapalinách		A61P 31/00	(2006.01)
(51) A61F 2/28	(2006.01)	A61K 39/108	(2006.01)
A61F 2/30	(2006.01)	A61K 39/085	(2006.01)
A61L 27/40	(2006.01)	A61K 39/05	(2006.01)
(11) 27202		A61K 39/09	(2006.01)
(21) 2014-29553		A61K 39/116	(2006.01)
(22) 13.05.2014		(11) 27957	
(73) Technická univerzita v Liberci, Liberec 1, CZ		(21) 2014-30307	
(54) 3D kompozitní materiál určený především jako biodegradabilní náhrada chrupavky		(22) 21.11.2014	
(51) E01C 7/10	(2006.01)	(73) Bittner Libor Ing., CSc., Vyškov, CZ	
E01C 7/32	(2006.01)	Vrzal Vladimír MVDr., CSc., Ivanovice na Hané, CZ	
E01C 15/00	(2006.01)	(54) Univerzální přípravek ke zvýšení celkové obranyschopnosti a imunity	
(11) 27208		(51) E06B 3/76	(2006.01)
(21) 2014-29618		E06B 3/12	(2006.01)
(22) 30.05.2014		E06B 5/16	(2006.01)
(73) SILMOS s.r.o., Brno, CZ		E05C 9/02	(2006.01)
(54) Obnovený kryt ploch, zejména poškozených lesních a účelových vozovek a cest z penetračního makadamu		E06B 3/263	(2006.01)
(51) A01B 35/02	(2006.01)	E06B 1/12	(2006.01)
A01B 11/00	(2006.01)	(11) 28136	
A01B 39/02	(2006.01)	(21) 2014-30012	
A01B 39/12	(2006.01)	(22) 24.09.2014	
(11) 27213		(73) FRIGOMONT a.s., Brno, CZ	
(21) 2014-29707		(54) Kovové dveře	
(22) 26.06.2014		(51) A61K 35/74	(2006.01)
(73) Výzkumný ústav rostlinné výroby, v. v. i., Praha 6, Ruzyně, CZ		A61K 9/20	(2006.01)
P & L, spol. s r.o., Biskupice, CZ		A61K 47/12	(2006.01)
(54) Pracovní jednotka meziřádkového kypřiče		A61K 47/26	(2006.01)
(51) A61B 1/05	(2006.01)	A61K 47/36	(2006.01)
A61B 1/303	(2006.01)	A61K 47/38	(2006.01)
(11) 27295		A61K 47/04	(2006.01)
(21) 2014-29568		A61P 31/10	(2006.01)
(22) 20.05.2014		(11) 28420	
(73) BORCAD Medical a.s., Fryčovice, CZ		(21) 2015-30772	
(54) Kolposkop		(22) 23.02.2015	
		(73) Bittner Libor Ing., CSc., Vyškov, CZ	
		Vrzal Vladimír MVDr., CSc., Ivanovice na Hané, CZ	
		(54) Přípravek pro prevenci a léčbu zejména rekurentních kandidóz	

- (51) **A01K 1/00** (2006.01)
(11) 28558
(21) 2015-30790
(22) 26.02.2015
(73) Čestr FULL s.r.o., Kamenný Malíkov, CZ
(54) Boxové lože pro volné ustájení skotu

ND1K

Druhé prodloužení doby platnosti užitečných vzorů

- | | |
|--|---|
| (51) A47B 97/00 (2006.01) | (51) E01D 21/06 (2006.01) |
| (11) 22032 | E01D 101/28 (2006.01) |
| (21) 2010-23582 | E01D 101/24 (2006.01) |
| (22) 07.12.2010 | E01D 6/00 (2006.01) |
| (73) TRIGA partners s.r.o., Vysoké Mýto, CZ | E01D 101/30 (2006.01) |
| (54) Univerzální LED diodami prosvětlená nábytková deska | E01D 21/00 (2006.01) |
| (51) B62D 53/02 (2006.01) | (11) 22635 |
| B62D 49/06 (2006.01) | (21) 2011-24398 |
| A01B 51/00 (2006.01) | (22) 26.05.2011 |
| A01B 69/00 (2006.01) | (73) Metrostav a. s., Praha, CZ |
| (11) 22462 | (54) Skruž pro betonáž nosné konstrukce silničních mostů |
| (21) 2011-24425 | (51) A63B 59/12 (2006.01) |
| (22) 03.06.2011 | A63B 59/00 (2006.01) |
| (73) DAKR spol. s r.o., Hranice, CZ | A63B 59/70 (2015.01) |
| (54) Multifunkční zahradní zařízení | A63B 60/00 (2015.01) |
| (51) B62B 1/18 (2006.01) | (11) 22777 |
| B62B 1/00 (2006.01) | (21) 2011-24230 |
| B62B 5/00 (2006.01) | (22) 19.04.2011 |
| (11) 22483 | (73) EVOSPORT AB, 941 51 Pitea, SE |
| (21) 2011-24417 | (54) Víceúčelová koncovka sportovního nářadí, především florbalové hole |
| (22) 01.06.2011 | (51) C10L 5/46 (2006.01) |
| (73) Isolit-Bravo, spol. s r.o., Jablonné nad Orlicí, CZ | C10L 5/48 (2006.01) |
| (54) Kolečko pro manuální přepravu materiálu | C10L 5/42 (2006.01) |
| (51) A63H 33/06 (2006.01) | B09B 3/00 (2006.01) |
| A63F 9/12 (2006.01) | (11) 22778 |
| (11) 22516 | (21) 2011-24309 |
| (21) 2011-24323 | (22) 10.05.2011 |
| (22) 11.05.2011 | (73) Marius Pedersen a.s., Hradec Králové, Nový Hradec Králové, CZ |
| (73) Matoušek Aleš Ing., Praha 10 - Strašnice, CZ | (54) Tuhé alternativní palivo |
| (54) Stavebnice | (51) H02J 9/00 (2006.01) |
| (51) E04B 9/22 (2006.01) | H02J 11/00 (2006.01) |
| E04B 1/86 (2006.01) | (11) 22780 |
| (11) 22594 | (21) 2011-24404 |
| (21) 2011-24451 | (22) 27.05.2011 |
| (22) 08.06.2011 | (73) SITEL, spol. s r.o., Praha, CZ |
| (73) Saint-Gobain Construction Products CZ a.s., Praha 10, CZ | (54) Energetický sloupek |
| (54) Závěs | (51) B23Q 1/48 (2006.01) |
| (51) A23L 1/32 (2006.01) | B23Q 1/76 (2006.01) |
| A21D 2/00 (2006.01) | B23Q 5/54 (2006.01) |
| A23J 3/08 (2006.01) | (11) 22882 |
| A23L 1/307 (2006.01) | (21) 2011-24291 |
| A23L 15/00 (2016.01) | (22) 04.05.2011 |
| A23L 33/20 (2016.01) | (73) ČVUT v Praze, Fakulta strojní, Praha, CZ |
| (11) 22598 | (54) Vzpěra, zvláště surná nebo otočná vzpěra výrobních strojů |
| (21) 2011-24482 | (51) E04F 15/10 (2006.01) |
| (22) 13.06.2011 | E04F 15/18 (2006.01) |
| (73) Adler Wellness produkte, s.r.o., Praha, CZ | E04F 15/20 (2006.01) |
| (54) Potravinářská hmota s koagulovaným vaječným bílkem | (11) 22908 |
| (51) C08L 27/06 (2006.01) | (21) 2011-24740 |
| C08K 5/092 (2006.01) | (22) 19.08.2011 |
| C08K 5/10 (2006.01) | (73) Fatra, a.s., Napajedla, CZ |
| (11) 22602 | (54) Vícevrstvá podlahová krytina skladebného provedení |
| (21) 2011-24585 | |
| (22) 13.07.2011 | |
| (73) Fatra a.s., Napajedla, CZ | |
| (54) Ekologicky a zdravotně nezávadný granulát polyvinylchloridu | |

- | | | | |
|--|-----------|---|-----------|
| (51) B23B 51/08 | (2006.01) | (51) B60M 1/26 | (2006.01) |
| (11) 23635 | | B60M 1/12 | (2006.01) |
| (21) 2011-24476 | | B60M 5/00 | (2006.01) |
| (22) 13.06.2011 | | B61L 1/12 | (2006.01) |
| (73) HOFMEISTER s. r. o., Plzeň, CZ | | H02J 13/00 | (2006.01) |
| (54) Vrtací multifunkční nástroj | | (11) 27697 | |
| | | (21) 2014-30027 | |
| (51) G01P 5/10 | (2006.01) | (22) 12.05.2011 | |
| G08B 23/00 | (2006.01) | (73) Pawelak Marian, Pszczyna, PL | |
| G01S 17/95 | (2006.01) | (54) Soustava pro detekci poškození napájecího trolejového vedení | |
| (11) 26127 | | | |
| (21) 2012-27034 | | | |
| (22) 28.04.2011 | | | |
| (73) Norsk Institutt For Luftforskning, Kjeller, NO | | | |
| (54) Systém pro detekci nepříznivých atmosférických podmínek před letadlem | | | |

ND4Q

Druhé obnovy doby ochrany průmyslových vzorů

- | | |
|-----------------|-----------------|
| (51) 09-01 | (51) 25-01 |
| (11) 34432 | (11) 34540 |
| (21) 2008-37468 | (21) 2008-37488 |
| (22) 19.06.2008 | (22) 10.07.2008 |
| (54) Láhev | (54) Tvarovka |

ND4Q

Třetí obnovy doby ochrany průmyslových vzorů

- | | |
|-----------------|-----------------|
| (51) 25-01 | (51) 02-02 |
| (11) 31713 | (11) 31951 |
| (21) 2003-34712 | (21) 2003-34658 |
| (22) 23.06.2003 | (22) 28.05.2003 |
| (54) Tvarovka | (54) Oblečení |
-
- | | |
|----------------------------|--|
| (51) 25-01 | |
| (11) 31856 | |
| (21) 2003-34608 | |
| (22) 02.05.2003 | |
| (54) Vysoká děrovaná cihla | |

ND4Q

Čtvrté obnovy doby ochrany průmyslových vzorů

- | |
|-----------------------|
| (51) 07-01 |
| (11) 28543 |
| (21) 1998-30854 |
| (22) 21.04.1998 |
| (54) Sklenice na pití |

QA9A

Nabídka licence

- | |
|--|
| (73) Západočeská univerzita v Plzni, Plzeň, CZ |
| (11) 307345 |
| (54) Způsob výroby součástí lomeným kalením |
-
- | |
|---|
| (73) Západočeská univerzita v Plzni, Plzeň, CZ |
| (11) 307346 |
| (54) Způsob ochrany povrchu proti tvorbě okují při tváření vnitřním přetlakem zatepla |

Zamítnuté a částečně zamítnuté přihlášky ochranných známek před zveřejněním

Kapitola obsahuje údaje o rozhodnutích o přihláškách ochranných známek, u kterých byly na základě provedeného věcného průzkumu shledány Úřadem důvody pro zamítnutí přihlášky ochranné známky podle ustanovení § 4 nebo 6 zákona č. 441/2003 Sb. Na základě toho Úřad vydal rozhodnutí o zamítnutí přihlášky podle ustanovení § 22 zákona č. 441/2003 Sb., a to pro celý seznam výrobků a služeb nebo pro jeho část. Údaje o výsledku rozhodnutí (zamítnutí přihlášky, částečné zamítnutí přihlášky) jsou uvedeny jako datum právní moci rozhodnutí/výsledek rozhodnutí.

(210) **O-524759**
(540)

koloběh Říp – Praha

05.05.2018/NABYTÍ P.M. - ČÁSTEČNÉ ZAMÍTNUTÍ PŘIHLÁŠKY

(210) **O-533690**
(540)



(210) **O-530520**
(540)

Premium Fashion Brands

04.04.2018/NABYTÍ P.M. - ZAMÍTNUTÍ PŘIHLÁŠKY

(210) **O-531698**
(540)

osmo technologie

04.05.2018/NABYTÍ P.M. - ZAMÍTNUTÍ PŘIHLÁŠKY

08.05.2018/NABYTÍ P.M. - ČÁSTEČNÉ ZAMÍTNUTÍ PŘIHLÁŠKY

(210) **O-533383**
(540)

MEDIK ROKU

04.05.2018/NABYTÍ P.M. - ZAMÍTNUTÍ PŘIHLÁŠKY

(210) **O-534314**
(540)

(210) **O-533687**
(540)



08.05.2018/NABYTÍ P.M. - ČÁSTEČNÉ ZAMÍTNUTÍ PŘIHLÁŠKY

02.05.2018/NABYTÍ P.M. - ZAMÍTNUTÍ PŘIHLÁŠKY

(210) **O-533689**
(540)



(210) **O-535874**
(540)

04.05.2018/NABYTÍ P.M. - ZAMÍTNUTÍ PŘIHLÁŠKY

08.05.2018/NABYTÍ P.M. - ČÁSTEČNÉ ZAMÍTNUTÍ PŘIHLÁŠKY

(210) **O-535875**
(540)



04.05.2018/NABYTÍ P.M. - ZAMÍTNUTÍ PŘIHLÁŠKY

(210) **O-535876**
(540)



04.05.2018/NABYTÍ P.M. - ZAMÍTNUTÍ PŘIHLÁŠKY

(210) **O-537910**
(540)

Miss Haná

09.05.2018/NABYTÍ P.M. - ZAMÍTNUTÍ PŘIHLÁŠKY

(210) **O-539085**
(540)

Terroir Čejkovice

04.05.2018/NABYTÍ P.M. - ZAMÍTNUTÍ PŘIHLÁŠKY

(210) **O-541476**

(540) **Znojemský nálev na okurky, zeleninu a houby**

05.05.2018/NABYTÍ P.M. - ZAMÍTNUTÍ PŘIHLÁŠKY

(210) **O-542146**

(540) **Řepařský institut**

05.05.2018/NABYTÍ P.M. - ZAMÍTNUTÍ PŘIHLÁŠKY

(210) **O-543050**

(540)

RENT&BUY

12.05.2018/NABYTÍ P.M. - ZAMÍTNUTÍ PŘIHLÁŠKY

(210) **O-543549**

(540)

KASKÁDA
RESTAURANT

05.05.2018/NABYTÍ P.M. - ČÁSTEČNÉ ZAMÍTNUTÍ PŘIHLÁŠKY

Přehled zveřejněných přihlášek ochranných známek

Přihlášky ochranných známek, které byly na základě výsledků formálního a věcného průzkumu provedeného Úřadem shledány schopné zápisu do rejstříku ochranných známek, jsou obsaženy v této kapitole. Důležitou právní skutečností je, že zveřejněním přihlášky ochranné známky v této kapitole Věstníku (§ 23 zákona č. 441/2003 Sb.) začíná běžet zákonná tříměsíční lhůta pro podání námitek podle ustanovení § 25 zákona č. 441/2003 Sb.

Číselný přehled (210)											
O-524759	O-528460	O-543549	O-544418	O-544837	O-544915	O-544916	O-544917	O-544918	O-544919	O-544920	O-544921
O-544922	O-544923	O-544970	O-545221	O-545310	O-545355	O-545413	O-545476	O-545562	O-545565	O-545566	O-545567
O-545622	O-545623	O-545624	O-545657	O-545679	O-545715	O-545911	O-545912	O-545913	O-545917	O-545918	O-545930
O-545933	O-545934	O-545940	O-545941	O-545984	O-545985	O-546012	O-546017	O-546020	O-546026	O-546035	O-546102
O-546160	O-546164	O-546165	O-546255	O-546261	O-546262	O-546305	O-546348	O-546353	O-546356	O-546357	O-546358
O-546373	O-546387	O-546393	O-546394	O-546416	O-546448	O-546514	O-546555	O-546568	O-546597	O-546605	O-546625
O-546627	O-546647	O-546675	O-546684	O-546685	O-546717	O-546727	O-546773	O-546803	O-546807	O-546809	O-546810
O-546813	O-546815	O-546845	O-546853	O-546854	O-546855	O-546856	O-546857	O-546858	O-546859	O-546860	O-546902
O-546903	O-546921	O-546922	O-546923	O-546928	O-546929	O-546933	O-546935	O-546948	O-546949	O-546980	O-546982
O-546992	O-546994	O-547491	O-547492	O-547500							

Zveřejněné přihlášky ochranných známek

(210) **O-524759**

(220) 24.08.2015

(320) 24.08.2015

(511) 28, 41

(540)

koloběh Říp – Praha

(510) (28) posilovací stroje, posilovače svalů, přístroje pro tělesná cvičení, trenážery, potřeby pro sport spadající do této třídy, chrániče nohou a rukou jako sportovní potřeby, rukavice pro sportovní hry a bojové sporty spadající do této třídy, ochranné vycpávky do sportovní výstroje; (41) informace o možnostech rekreace, služby pro oddech a rekreaci, organizování a vedení konferencí, seminářů, kongresů a symposií, pronájem sportovních zařízení, provozování sportovních zařízení, vydavatelství elektronických nosičů zvukových a zvukově obrazových záznamů a jejich rozmnožení, poskytování on-line elektronických publikací (bez možnosti stažení).

(730) **Dvorská Hana Mgr.**, Radlická 663/28, Praha 5, 15000, CZ

(740) Ing. Václav Kratochvíl, Husníkova 2086/22, Praha 13, 15800

(210) **O-544418**

(220) 13.12.2017

(320) 13.12.2017

(511) 3, 5, 32, 35

(540)



(210) **O-528460**

(220) 01.02.2016

(320) 01.02.2016

(511) 43, 45

(540)

DOG'S SERVICE

(510) (43) penziony pro domácí zvířata; (45) hlídání domácích zvířat.

(730) **Šustek David**, Nádražní 218, Vrané nad Vltavou, 25246, CZ

(210) **O-543549**

(220) 06.11.2017

(320) 06.11.2017

(511) 43

(540)

KASKÁDA
RESTAURANT

(510) (43) catering (zajišťování jídla a nápojů pro instituce), catering (zajišťování jídla a nápojů pro bankety), cateringové služby pro exteriér, cateringové služby pro hotely, mobilní cateringové služby, organizace cateringu na narozeninových oslavách.

(730) **KASKÁDA BRNO, s.r.o.**, Stránského 3033/28, Brno, Žabovřesky, 61600, CZ

(740) Mgr. Aleš Vymazal, advokát, Marie Steyskalové 686/38, Brno, Žabovřesky, 61600

(510) (3) adstringentní přípravky pro kosmetické účely, antiperspirační mýdla, antiperspiranty (toaletní potřeby), aromatické látky (éterické oleje), balzámy, jiné než pro léčebné účely, bylinné výtažky pro kosmetické účely, citrónové éterické oleje, deodorační mýdla, deodoranty pro lidskou potřebu nebo pro zvířata, depilační přípravky, depilační vosk, éterické esence, éterické oleje, fyto kosmetické přípravky, geraniol, heliotropin, chlornan draselný, jasmínový olej, kolagenové přípravky pro kosmetické účely, kolínská voda, kosmetická barviva, kosmetické krémy, kosmetické masky, kosmetické přípravky, kosmetické přípravky do koupele, kosmetické přípravky na obočí, kosmetické přípravky na řasy, kosmetické přípravky pro péči o pokožku, kosmetické přípravky pro zeštíhlení, kosmetické přípravky pro zvířata, kosmetické soupravy, kosmetické tužky, koupelové přípravky, ne pro léčebné účely, koupelové soli, ne pro lékařské účely, krém pro bělení pokožky, lepidla pro kosmetické účely, lesky na rty, levandulová voda, levandulový olej, libavkový olej, líčidla, louh sodný, mandlové mléko pro kosmetické účely, mandlové mýdlo, mandlový olej, masážní gely, jiné než pro léčebné účely, máta pro parfumerii, mátová esence (éterický olej), mýdla v kostce, mýdla, ochucovadla do potravin (éterické oleje), oleje pro kosmetické účely, oleje pro toaletní účely, parfémovaná voda, příchutě do nápojů (éterické oleje), saflor, toaletní přípravky, toaletní voda, tuhy pro kosmetické účely, tužky na obočí, ústní vody, ne pro lékařské účely; (5) adjuvanty pro léčebné účely, algicidy, alginátové potravinové doplňky, alkaloidy pro léčebné účely, alkohol pro léčebné účely, aminokyseliny pro léčebné účely, amyláza (enzym štěpící škrob) diastáza, analgetika, antioxidační tablety, antiparazitní přípravky, balzámy pro léčebné účely, bílkovinné přípravky pro léčebné účely, biologické přípravky pro léčebné účely, bylinné čaje pro léčebné účely, bylinné výtažky pro léčebné účely, cukr pro léčebné účely, čaje na astma, dietetická vláknina, dietetické látky pro léčebné účely, dietetické nápoje pro léčebné účely, dietetické potraviny pro léčebné účely, draselné soli pro léčebné účely, enzymatické přípravky pro léčebné účely, enzymy pro léčebné účely, fenykl pro léčebné účely, hematogen, humánní léčiva, imunostimulanty, izotopy pro léčebné účely, jodová tinktura, kafir pro léčebné účely, kafr pro léčebné účely, kaseinové potravinové doplňky, kolagen pro léčebné účely, koprový olej pro léčebné účely, koupelové soli pro léčebné účely, kyslík pro léčebné účely, kyslíkové koupele, lecitin pro léčebné účely, léčebné oleje, léčebné přípravky na hubnutí, léčiva na zmírnění zácpy, léčiva posilující nervovou soustavu, léčiva pro dentální použití, léčivé byliny, léčivé čaje, léčivé kořeny, léčivé nápoje, minerální potravinové doplňky, peroxid vodíku pro léčebné účely, potravinové doplňky obsahující enzymy, potravinové doplňky neléčebné, potravinové doplňky léčebné, potravinové doplňky z droždí, potravinové doplňky z glukózy, potravinové doplňky z lecitinu, potravinové doplňky z lněného oleje, potravinové doplňky z lněných semínek, potravinové doplňky z mateří kašičky, potravinové doplňky z propolisu, potravinové doplňky z pšeničných klíčků, potravinové doplňky z pylu, proteinové potravinové doplňky, vitamínové, minerální, bílkovinné a proteinové přípravky, přípravky do koupelí pro léčebné účely, přípravky na léčebné výplachy, soli do minerálních koupelí, soli pro léčebné účely, tablety na hubnutí, tablety na potlačení chuti k jídlu, terapeutické přípravky do koupelí, ústní vody pro léčebné účely, vitamínové přípravky, výživové doplňky, vitamínové nápoje, výživové přípravky pro léčebné a lékařské účely, přípravky pro sportovce a ostatní osoby vystavené zvýšené tělesné námaze (potravinové doplňky), výživové přípravky pro denní doplnění stravy, minerální potravinové doplňky, minerální doplňky stravy, minerální

dietní doplňky pro lidi, doplňky stravy pro neléčebné účely, doplňky zdravé výživy pro osoby se zvláštními dietními požadavky, doplňky zdravé výživy vyrobené převážně z minerálů, dietní doplňky pro lidskou potřebu, vitamínové a minerální doplňky, vitamínové doplňky, vitamínové tablety, vitaminy a vitamínové přípravky, želatinové vitaminy, farmaceutické přípravky a přírodní léčiva; (32) esence na výrobu nápojů, izotonické nápoje, limonády, minerální vody (nápoje), mošt, nápoje pro sportovce obohacené proteiny, nápoje ze syrovátky, nealkoholické aperitivy, nealkoholické koktejly, nealkoholické nápoje, nealkoholické nápoje na bázi medu, nealkoholické nápoje s příchutí čaje, nealkoholické nápoje s příchutí kávy, nealkoholické nápoje z aloe vera, nealkoholické nápoje z ovocných šťáv, nealkoholické ovocné nektary, nealkoholické výtažky z ovoce, nealkoholické cider, nekvašený hroznový mošt, orgeada, ovocné šťávy, perlivé vody, prášky pro přípravu šumivých nápojů, přípravky pro výrobu likérů, přípravky pro výrobu nápojů, přípravky pro výrobu sodovky, sirupy pro přípravu limonád, sirupy pro přípravu nápojů, smoothie (mixované nápoje z čerstvého ovoce nebo zeleniny), stolní vody, tablety pro přípravu šumivých nápojů, vody (nápoje), zázvorové pivo, zeleninové šťávy (nápoje); (35) administrativní služby, administrativní zpracování objednávek, aktualizace reklamních materiálů, aranžování výkladů, cílené zasílání reklamních materiálů, fakturace, grafická úprava pro reklamní účely, marketing, nábor zaměstnanců, návrh reklamních materiálů, obchodní informace, obchodní průzkum, podpora prodeje jiných osob, pomoc při řízení obchodní činnosti, pomoc při řízení obchodních či průmyslových podniků, poptávky, poradenské služby pro obchodní vedení, poradenství v oblasti komunikační strategie při styku s veřejností, poradenství v oblasti komunikační strategie v reklamě, poradenství v oblasti organizace podniku, poradenství v oblasti řízení a organizace podniku, poradenství v oblasti řízení lidských zdrojů, poradenství v oblasti řízení obchodní činnosti, pořádání módních přehlídek pro reklamní účely, pořádání veletrhů pro obchodní či reklamní účely, pořádání výstav pro obchodní či reklamní účely, poskytování obchodních informací prostřednictvím webových stránek, prezentace výrobků v komunikačních médiích pro účely maloobchodu, profesionální obchodní poradenství, propagace, předvádění zboží, psaní reklamních textů, reklama, rozhlasová reklama, sestavování katalogů informací pro obchodní či reklamní účely, sjednávání a uzavírání obchodních transakcí pro třetí strany, sjednávání obchodních smluv pro jiné osoby, správa dat víceúrovňového marketingu a malého podnikání, správa zákaznických věrnostních programů, styk s veřejností, subdodavatelské služby (pomoc v obchodní činnosti), šíření reklamních materiálů, šíření vzorků, telemarketing, televizní reklama, venkovní reklama, vydávání reklamních textů, vylepování plakátů, výroba teleshoppingových programů, zásilková reklama, zásobovací služby pro jiné osoby (nákup zboží a služeb pro jiné podniky), získávání kontaktů na potenciální zákazníky, zpracování objednávek, zpracování textu, zprostředkování dovozu a vývozu, zprostředkování obchodních informací, zprostředkování obchodů s výše uvedenými výrobky ve tř. 3, 5 a 32, zprostředkování propagace, zprostředkování reklamy.

(591) Barevná

(730) **H2 WORLD HEALTH & BEAUTY COMPANY s.r.o.**, Muglinovská 154/73, Ostrava, Muglinov, 71200, CZ

(740) KubicaPartners s.r.o., Advokátní kancelář, JUDr. Radim Kubica MBA, O. Lysohorského 702, Frýdek-Místek, Frýdek, 73801

(210) **O-544837**

(220) 03.01.2018

(320) 03.01.2018

(511) 3, 5

(540)

IMUREGEN

(510) (3) kosmetické přípravky pro péči o zvířata; (5) léčiva a veterinární přípravky a výrobky, potravní doplňky pro zvířata.

(730) **IMUREGEN s.r.o.**, Elišky Krásnohorské 135/7, Praha 1, Josefov, 11000, CZ(210) **O-544915**

(220) 08.01.2018

(320) 08.01.2018

(511) 9, 16, 28, 38, 41

(540)

Šťastné datum

(510) (9) hardware a software pro informační technologie a audiovizuální zařízení, zařízení a příslušenství na zpracování dat, platební terminály pro zprostředkování on-line plateb, software, elektronické terminály pro

generování loterních lístků, počítačové terminály a hardware používaný při provozu loterních a herních systémů, software pro počítačové hry, elektronické hrací karty (elektronické stírací losy); (16) papír, lepenka, reklamní, propagační a uživatelské výrobky z papíru určené pro propagaci, periodické i neperiodické publikace, tištěné informační, reklamní a propagační materiály v rámci této třídy určené pro propagaci, tiskárenské výrobky a kartonážní výrobky, a to krabice, data a databáze na papírových nosičích, psací potřeby, kalendáře, diáře, školní potřeby, losy, sázenky, sázkové tikety, vstupenky; (28) herní terminály, loterní videoterminály, elektronická zařízení pro hraní loterií a her, videoherní terminály; (38) telekomunikační služby, mobilní telekomunikační služby, provozování mobilní telekomunikační sítě pro bezdrátový přenos hlasu a dat, služby mobilního připojení k síti Internet včetně vysokorychlostního připojení a přenosu hlasové služby přes internetový protokol, peer-to-peer komunikace, služby instant messaging, osobní komunikační služby, pager služby, služby elektronické pošty, sledování mobilních telefonů pomocí satelitních signálů a zjišťování polohy mobilních telefonů pomocí satelitních signálů, radio-paging, poskytování bezdrátového aplikačního protokolu (WAP), včetně služeb využívajících zabezpečeného komunikačního kanálu, hlasová pošta, provádění videokonferencí, video-telefonní služby, služby zprostředkování přístupu ke všem druhům datových a informačních sítí a Internetu, služby textových a multimediálních zpráv, vytváření a poskytování telekomunikačních a komunikačních databází, služby umožňující spotřebitelům stahovat digitální obsah prostřednictvím sítě a serveru do osobní databáze, provozování on-line komunikačních fór, přenos sportovních utkání; (41) organizování a pořádání loterií, provozování loterií, heren, rulet a kasin, organizování provozu a organizování pořádání sázkových her, výherních loterií, tombol, soutěží, vlastní provozování sázkových her a loterií o peníze prostřednictvím internetu, včetně stíracích losů s možností výhry, provozování výherních i nevýherních hracích zařízení, služby vztahující se k hrám, sázení, hazardním hrám včetně hazardních her na dálku, loteriím, kasinům a ruletám v rámci této třídy, organizování sportovních sázek a číselných loterií, prodej losů a příjem sázek, pořádání a organizování kulturních, sportovních a společenských událostí, předprodej a prodej vstupenek, organizování a pořádání vzdělávacích akcí, provozování sportovních zařízení, provozování her on-line, zprostředkování loterií prostřednictvím e-losů.

(730) **SAZKA a.s.**, K Žižkovu 851/4, Praha 9, Vysočany, 19000, CZ

(740) Halaxová & Halaxová TETRAPAT, RNDr. Zdeňka Halaxová, Jionická 804/80, Praha 5, Košíře, 15800

(210) **O-544916**

(220) 08.01.2018

(320) 08.01.2018

(511) 9, 16, 28, 38, 41

(540)

Zlatá muška

(510) (9) hardware a software pro informační technologie a audiovizuální zařízení, zařízení a příslušenství na zpracování dat, platební terminály pro zprostředkování on-line plateb, software, elektronické terminály pro generování loterních lístků, počítačové terminály a hardware používaný při provozu loterních a herních systémů, software pro počítačové hry, elektronické hrací karty (elektronické stírací losy); (16) papír, lepenka, reklamní, propagační a uživatelské výrobky z papíru určené pro propagaci, periodické i neperiodické publikace, tištěné informační, reklamní a propagační materiály v rámci této třídy určené pro propagaci, tiskárenské výrobky a kartonážní výrobky, a to krabice, data a databáze na papírových nosičích, psací potřeby, kalendáře, diáře, školní potřeby, losy, sázenky, sázkové tikety, vstupenky; (28) herní terminály, loterní videoterminály, elektronická zařízení pro hraní loterií a her, videoherní terminály; (38) telekomunikační služby, mobilní telekomunikační služby, provozování mobilní telekomunikační sítě pro bezdrátový přenos hlasu a dat, služby mobilního připojení k síti Internet včetně vysokorychlostního připojení a přenosu hlasové služby přes internetový protokol, peer-to-peer komunikace, služby instant messaging, osobní komunikační služby, pager služby, služby elektronické pošty, sledování mobilních telefonů pomocí satelitních signálů a zjišťování polohy mobilních telefonů pomocí satelitních signálů, radio-paging, poskytování bezdrátového aplikačního protokolu (WAP), včetně služeb využívajících zabezpečeného komunikačního kanálu, hlasová pošta, provádění videokonferencí, video-telefonní služby, služby zprostředkování přístupu ke všem druhům datových a informačních sítí a Internetu, služby textových a multimediálních zpráv, vytváření a poskytování telekomunikačních a komunikačních databází, služby umožňující spotřebitelům stahovat

digitální obsah prostřednictvím sítě a serveru do osobní databáze, provozování on-line komunikačních fór, přenos sportovních utkání; (41) organizování a pořádání loterií, provozování loterií, heren, rulet a kasin, organizování provozu a organizování pořádání sázkových her, výherních loterií, tombol, soutěží, vlastní provozování sázkových her a loterií o peníze prostřednictvím internetu, včetně stíracích losů s možností výhry, provozování výherních i nevýherních hracích zařízení, služby vztahující se k hrám, sázení, hazardním hrám včetně hazardních her na dálku, loteriím, kasinům a ruletám v rámci této třídy, organizování sportovních sázek a číselných loterií, prodej losů a příjem sázek, pořádání a organizování kulturních, sportovních a společenských událostí, předprodej a prodej vstupenek, organizování a pořádání vzdělávacích akcí, provozování sportovních zařízení, provozování her on-line, zprostředkování loterií prostřednictvím e-losů.

(730) SAZKA a.s., K Žižkovu 851/4, Praha 9, Vysočany, 19000, CZ

(740) Halaxová & Halaxová TETRAPAT, RNDr. Zdeňka Halaxová, Jinonická 804/80, Praha 5, Košíře, 15800

(210) O-544917

(220) 08.01.2018

(320) 08.01.2018

(511) 9, 16, 28, 38, 41

(540)

Nebeské výhry

(510) (9) hardware a software pro informační technologie a audiovizuální zařízení, zařízení a příslušenství na zpracování dat, platební terminály pro zprostředkování on-line plateb, software, elektronické terminály pro generování loterních listků, počítačové terminály a hardware používaný při provozu loterních a herních systémů, software pro počítačové hry, elektronické hrací karty (elektronické stírací losy); (16) papír, lepenka, reklamní, propagační a uživatelské výrobky z papíru určené pro propagaci, periodické i neperiodické publikace, tištěné informační, reklamní a propagační materiály v rámci této třídy určené pro propagaci, tiskárenské výrobky a kartonážní výrobky, a to krabice, data a databáze na papírových nosičích, psací potřeby, kalendáře, diáře, školní potřeby, losy, sázenky, sázkové tikety, vstupenky; (28) herní terminály, loterní videoterminály, elektronická zařízení pro hraní loterií a her, videoherní terminály; (38) telekomunikační služby, mobilní telekomunikační služby, provozování mobilní telekomunikační sítě pro bezdrátový přenos hlasu a dat, služby mobilního připojení k síti Internet včetně vysokorychlostního připojení a přenosu hlasové služby přes internetový protokol, peer-to-peer komunikace, služby instant messaging, osobní komunikační služby, pager služby, služby elektronické pošty, sledování mobilních telefonů pomocí satelitních signálů a zjišťování polohy mobilních telefonů pomocí satelitních signálů, radio-paging, poskytování bezdrátového aplikačního protokolu (WAP), včetně služeb využívajících zabezpečeného komunikačního kanálu, hlasová pošta, provádění videokonferencí, video-telefonní služby, služby zprostředkování přístupu ke všem druhům datových a informačních sítí a Internetu, služby textových a multimediálních zpráv, vytváření a poskytování telekomunikačních a komunikačních databází, služby umožňující spotřebitelům stahovat digitální obsah prostřednictvím sítě a serveru do osobní databáze, provozování on-line komunikačních fór, přenos sportovních utkání; (41) organizování a pořádání loterií, provozování loterií, heren, rulet a kasin, organizování provozu a organizování pořádání sázkových her, výherních loterií, tombol, soutěží, vlastní provozování sázkových her a loterií o peníze prostřednictvím internetu, včetně stíracích losů s možností výhry, provozování výherních i nevýherních hracích zařízení, služby vztahující se k hrám, sázení, hazardním hrám včetně hazardních her na dálku, loteriím, kasinům a ruletám v rámci této třídy, organizování sportovních sázek a číselných loterií, prodej losů a příjem sázek, pořádání a organizování kulturních, sportovních a společenských událostí, předprodej a prodej vstupenek, organizování a pořádání vzdělávacích akcí, provozování sportovních zařízení, provozování her on-line, zprostředkování loterií prostřednictvím e-losů.

(730) SAZKA a.s., K Žižkovu 851/4, Praha 9, Vysočany, 19000, CZ

(740) Halaxová & Halaxová TETRAPAT, RNDr. Zdeňka Halaxová, Jinonická 804/80, Praha 5, Košíře, 15800

(210) O-544918

(220) 08.01.2018

(320) 08.01.2018

(511) 9, 16, 28, 38, 41

(540)

Zlatá éra

(510) (9) hardware a software pro informační technologie a audiovizuální zařízení, zařízení a příslušenství na zpracování dat, platební terminály pro zprostředkování on-line plateb, software, elektronické terminály pro generování loterních listků, počítačové terminály a hardware používaný při provozu loterních a herních systémů, software pro počítačové hry, elektronické hrací karty (elektronické stírací losy); (16) papír, lepenka, reklamní, propagační a uživatelské výrobky z papíru určené pro propagaci, periodické i neperiodické publikace, tištěné informační, reklamní a propagační materiály v rámci této třídy určené pro propagaci, tiskárenské výrobky a kartonážní výrobky, a to krabice, data a databáze na papírových nosičích, psací potřeby, kalendáře, diáře, školní potřeby, losy, sázenky, sázkové tikety, vstupenky; (28) herní terminály, loterní videoterminály, elektronická zařízení pro hraní loterií a her, videoherní terminály; (38) telekomunikační služby, mobilní telekomunikační služby, provozování mobilní telekomunikační sítě pro bezdrátový přenos hlasu a dat, služby mobilního připojení k síti Internet včetně vysokorychlostního připojení a přenosu hlasové služby přes internetový protokol, peer-to-peer komunikace, služby instant messaging, osobní komunikační služby, pager služby, služby elektronické pošty, sledování mobilních telefonů pomocí satelitních signálů a zjišťování polohy mobilních telefonů pomocí satelitních signálů, radio-paging, poskytování bezdrátového aplikačního protokolu (WAP), včetně služeb využívajících zabezpečeného komunikačního kanálu, hlasová pošta, provádění videokonferencí, video-telefonní služby, služby zprostředkování přístupu ke všem druhům datových a informačních sítí a Internetu, služby textových a multimediálních zpráv, vytváření a poskytování telekomunikačních a komunikačních databází, služby umožňující spotřebitelům stahovat digitální obsah prostřednictvím sítě a serveru do osobní databáze, provozování on-line komunikačních fór, přenos sportovních utkání; (41) organizování a pořádání loterií, provozování loterií, heren, rulet a kasin, organizování provozu a organizování pořádání sázkových her, výherních loterií, tombol, soutěží, vlastní provozování sázkových her a loterií o peníze prostřednictvím internetu, včetně stíracích losů s možností výhry, provozování výherních i nevýherních hracích zařízení, služby vztahující se k hrám, sázení, hazardním hrám včetně hazardních her na dálku, loteriím, kasinům a ruletám v rámci této třídy, organizování sportovních sázek a číselných loterií, prodej losů a příjem sázek, pořádání a organizování kulturních, sportovních a společenských událostí, předprodej a prodej vstupenek, organizování a pořádání vzdělávacích akcí, provozování sportovních zařízení, provozování her on-line, zprostředkování loterií prostřednictvím e-losů.

(730) SAZKA a.s., K Žižkovu 851/4, Praha 9, Vysočany, 19000, CZ

(740) Halaxová & Halaxová TETRAPAT, RNDr. Zdeňka Halaxová, Jinonická 804/80, Praha 5, Košíře, 15800

(210) O-544919

(220) 08.01.2018

(320) 08.01.2018

(511) 9, 16, 28, 38, 41

(540)

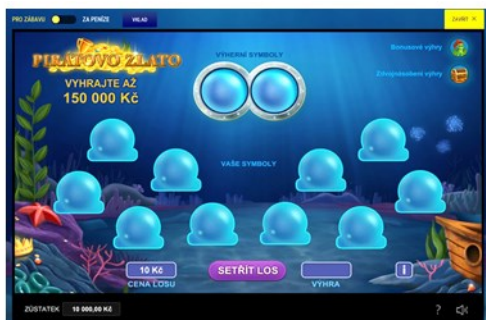
Ztracený poklad

(510) (9) hardware a software pro informační technologie a audiovizuální zařízení, zařízení a příslušenství na zpracování dat, platební terminály pro zprostředkování on-line plateb, software, elektronické terminály pro generování loterních listků, počítačové terminály a hardware používaný při provozu loterních a herních systémů, software pro počítačové hry, elektronické hrací karty (elektronické stírací losy); (16) papír, lepenka, reklamní, propagační a uživatelské výrobky z papíru určené pro propagaci, periodické i neperiodické publikace, tištěné informační, reklamní a propagační materiály v rámci této třídy určené pro propagaci, tiskárenské výrobky a kartonážní výrobky, a to krabice, data a databáze na papírových nosičích, psací potřeby, kalendáře, diáře, školní potřeby, losy, sázenky, sázkové tikety, vstupenky; (28) herní terminály, loterní videoterminály, elektronická zařízení pro hraní loterií a her, videoherní terminály; (38) telekomunikační služby, mobilní telekomunikační služby, provozování mobilní telekomunikační sítě pro bezdrátový přenos hlasu a dat, služby mobilního připojení k síti Internet včetně vysokorychlostního připojení a přenosu hlasové služby přes internetový protokol, peer-to-peer komunikace, služby instant messaging, osobní komunikační služby, pager

služby, služby elektronické pošty, sledování mobilních telefonů pomocí satelitních signálů a zjišťování polohy mobilních telefonů pomocí satelitních signálů, radio-paging, poskytování bezdrátového aplikačního protokolu (WAP), včetně služeb využívajících zabezpečeného komunikačního kanálu, hlasová pošta, provádění videokonferencí, video-telefonní služby, služby zprostředkování přístupu ke všem druhům datových a informačních sítí a Internetu, služby textových a multimediálních zpráv, vytváření a poskytování telekomunikačních a komunikačních databází, služby umožňující spotřebitelům stahovat digitální obsah prostřednictvím sítě a serveru do osobní databáze, provozování on-line komunikačních fór, přenos sportovních utkání; (41) organizování a pořádání loterií, provozování loterií, heren, rulet a kasin, organizování provozu a organizování pořádání sázkových her, výherních loterií, tombol, soutěží, vlastní provozování sázkových her a loterií o peníze prostřednictvím internetu, včetně stíracích losů s možností výhry, provozování výherních i nevýherních hracích zařízení, služby vztahující se k hrám, sázení, hazardním hrám včetně hazardních her na dálku, loteriím, kasinům a ruletám v rámci této třídy, organizování sportovních sázek a číselných loterií, prodej losů a příjem sázek, pořádání a organizování kulturních, sportovních a společenských událostí, předprodej a prodej vstupenek, organizování a pořádání vzdělávacích akcí, provozování sportovních zařízení, provozování her on-line, zprostředkování loterií prostřednictvím e-losů.

- (730) SAZKA a.s., K Žižkovu 851/4, Praha 9, Vysočany, 19000, CZ
(740) Halaxová & Halaxová TETRAPAT, RNDr. Zdeňka Halaxová, Jínonická 804/80, Praha 5, Košíře, 15800

- (210) **O-544920**
(220) 08.01.2018
(320) 08.01.2018
(511) 9, 16, 28, 38, 41
(540)



- (510) (9) hardware a software pro informační technologie a audiovizuální zařízení, zařízení a příslušenství na zpracování dat, platební terminály pro zprostředkování on-line plateb, software, elektronické terminály pro generování loterních lístků, počítačové terminály a hardware používaný při provozu loterních a herních systémů, software pro počítačové hry, elektronické hrací karty (elektronické stírací losy); (16) papír, lepenka, reklamní, propagační a užitkové výrobky z papíru určené pro propagaci, periodické i neperiodické publikace, tištěné informační, reklamní a propagační materiály v rámci této třídy určené pro propagaci, tiskárenské výrobky a kartonážní výrobky, a to krabice, data a databáze na papírových nosičích, psací potřeby, kalendáře, diáře, školní potřeby, losy, sázenky, sázkové tikety, vstupenky; (28) herní terminály, loterní videoterminály, elektronická zařízení pro hraní loterií a her, videoherní terminály; (38) telekomunikační služby, mobilní telekomunikační služby, provozování mobilní telekomunikační sítě pro bezdrátový přenos hlasu a dat, služby mobilního připojení k síti Internet včetně vysokorychlostního připojení a přenosu hlasové služby přes internetový protokol, peer-to-peer komunikace, služby instant messaging, osobní komunikační služby, pager služby, služby elektronické pošty, sledování mobilních telefonů pomocí satelitních signálů a zjišťování polohy mobilních telefonů pomocí satelitních signálů, radio-paging, poskytování bezdrátového aplikačního protokolu (WAP), včetně služeb využívajících zabezpečeného komunikačního kanálu, hlasová pošta, provádění videokonferencí, video-telefonní služby, služby zprostředkování přístupu ke všem druhům datových a informačních sítí a Internetu, služby textových a multimediálních zpráv, vytváření a poskytování telekomunikačních a komunikačních databází, služby umožňující spotřebitelům stahovat digitální obsah prostřednictvím sítě a serveru do osobní databáze, provozování on-line komunikačních fór, přenos sportovních utkání; (41) organizování a pořádání loterií, provozování loterií, heren, rulet a kasin, organizování provozu a organizování pořádání sázkových her, výherních loterií, tombol, soutěží, vlastní provozování sázkových her a loterií o peníze prostřednictvím internetu, včetně stíracích losů s možností výhry,

komunikačních databází, služby umožňující spotřebitelům stahovat digitální obsah prostřednictvím sítě a serveru do osobní databáze, provozování on-line komunikačních fór, přenos sportovních utkání; (41) organizování a pořádání loterií, provozování loterií, heren, rulet a kasin, organizování provozu a organizování pořádání sázkových her, výherních loterií, tombol, soutěží, vlastní provozování sázkových her a loterií o peníze prostřednictvím internetu, včetně stíracích losů s možností výhry, provozování výherních i nevýherních hracích zařízení, služby vztahující se k hrám, sázení, hazardním hrám včetně hazardních her na dálku, loteriím, kasinům a ruletám v rámci této třídy, organizování sportovních sázek a číselných loterií, prodej losů a příjem sázek, pořádání a organizování kulturních, sportovních a společenských událostí, předprodej a prodej vstupenek, organizování a pořádání vzdělávacích akcí, provozování sportovních zařízení, provozování her on-line, zprostředkování loterií prostřednictvím e-losů.

- (591) Barevná
(730) SAZKA a.s., K Žižkovu 851/4, Praha 9, Vysočany, 19000, CZ
(740) Halaxová & Halaxová TETRAPAT, RNDr. Zdeňka Halaxová, Jínonická 804/80, Praha 5, Košíře, 15800

- (210) **O-544921**
(220) 08.01.2018
(320) 08.01.2018
(511) 9, 16, 28, 38, 41
(540)



- (510) (9) hardware a software pro informační technologie a audiovizuální zařízení, zařízení a příslušenství na zpracování dat, platební terminály pro zprostředkování on-line plateb, software, elektronické terminály pro generování loterních lístků, počítačové terminály a hardware používaný při provozu loterních a herních systémů, software pro počítačové hry, elektronické hrací karty (elektronické stírací losy); (16) papír, lepenka, reklamní, propagační a užitkové výrobky z papíru určené pro propagaci, periodické i neperiodické publikace, tištěné informační, reklamní a propagační materiály v rámci této třídy určené pro propagaci, tiskárenské výrobky a kartonážní výrobky, a to krabice, data a databáze na papírových nosičích, psací potřeby, kalendáře, diáře, školní potřeby, losy, sázenky, sázkové tikety, vstupenky; (28) herní terminály, loterní videoterminály, elektronická zařízení pro hraní loterií a her, videoherní terminály; (38) telekomunikační služby, mobilní telekomunikační služby, provozování mobilní telekomunikační sítě pro bezdrátový přenos hlasu a dat, služby mobilního připojení k síti Internet včetně vysokorychlostního připojení a přenosu hlasové služby přes internetový protokol, peer-to-peer komunikace, služby instant messaging, osobní komunikační služby, pager služby, služby elektronické pošty, sledování mobilních telefonů pomocí satelitních signálů a zjišťování polohy mobilních telefonů pomocí satelitních signálů, radio-paging, poskytování bezdrátového aplikačního protokolu (WAP), včetně služeb využívajících zabezpečeného komunikačního kanálu, hlasová pošta, provádění videokonferencí, video-telefonní služby, služby zprostředkování přístupu ke všem druhům datových a informačních sítí a Internetu, služby textových a multimediálních zpráv, vytváření a poskytování telekomunikačních a komunikačních databází, služby umožňující spotřebitelům stahovat digitální obsah prostřednictvím sítě a serveru do osobní databáze, provozování on-line komunikačních fór, přenos sportovních utkání; (41) organizování a pořádání loterií, provozování loterií, heren, rulet a kasin, organizování provozu a organizování pořádání sázkových her, výherních loterií, tombol, soutěží, vlastní provozování sázkových her a loterií o peníze prostřednictvím internetu, včetně stíracích losů s možností výhry,

provozování výherních i nevýherních hracích zařízení, služby vztahující se k hrám, sázení, hazardním hrám včetně hazardních her na dálku, loteriím, kasinům a ruletám v rámci této třídy, organizování sportovních sázek a číselných loterií, prodej losů a příjem sázek, pořádání a organizování kulturních, sportovních a společenských událostí, předprodej a prodej vstupenek, organizování a pořádání vzdělávacích akcí, provozování sportovních zařízení, provozování her on-line, zprostředkování loterií prostřednictvím e-losů.

- (591) Barevná
(730) SAZKA a.s., K Žižkovu 851/4, Praha 9, Vysočany, 19000, CZ
(740) Halaxová & Halaxová TETRAPAT, RNDr. Zdeňka Halaxová, Jinonická 804/80, Praha 5, Košíře, 15800

- (210) O-544922
(220) 08.01.2018
(320) 08.01.2018
(511) 9, 16, 28, 38, 41
(540)

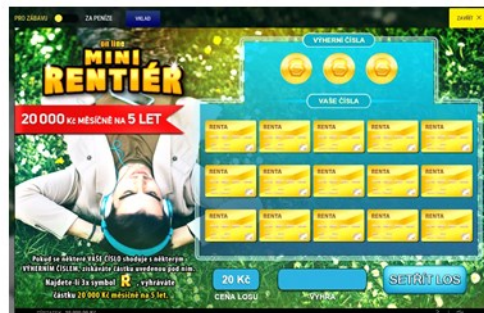


- (510) (9) hardware a software pro informační technologie a audiovizuální zařízení, zařízení a příslušenství na zpracování dat, platební terminály pro zprostředkování on-line plateb, software, elektronické terminály pro generování loteriích lístků, počítačové terminály a hardware používaný při provozu loteriích a herních systémů, software pro počítačové hry, elektronické hrací karty (elektronické stírací losy); (16) papír, lepenka, reklamní, propagační a užitkové výrobky z papíru určené pro propagaci, periodické i neperiodické publikace, tištěné informační, reklamní a propagační materiály v rámci této třídy určené pro propagaci, tiskárenské výrobky a kartonážní výrobky, a to krabice, data a databáze na papírových nosičích, psací potřeby, kalendáře, diáře, školní potřeby, losy, sázenky, sázkové tikety, vstupenky; (28) herní terminály, loterní videoterminály, elektronická zařízení pro hraní loterií a her, videoherní terminály; (38) telekomunikační služby, mobilní telekomunikační služby, provozování mobilní telekomunikační sítě pro bezdrátový přenos hlasu a dat, služby mobilního připojení k síti Internet včetně vysokorychlostního připojení a přenosu hlasové služby přes internetový protokol, peer-to-peer komunikace, služby instant messaging, osobní komunikační služby, pager služby, služby elektronické pošty, sledování mobilních telefonů pomocí satelitních signálů a zjišťování polohy mobilních telefonů pomocí satelitních signálů, radio-paging, poskytování bezdrátového aplikačního protokolu (WAP), včetně služeb využívajících zabezpečeného komunikačního kanálu, hlasová pošta, provádění videokonferencí, video-telefonní služby, služby zprostředkování přístupu ke všem druhům datových a informačních sítí a Internetu, služby textových a multimediálních zpráv, vytváření a poskytování telekomunikačních a komunikačních databází, služby umožňující spotřebitelům stahovat digitální obsah prostřednictvím sítě a serveru do osobní databáze, provozování on-line komunikačních fór, přenos sportovních utkání; (41) organizování a pořádání loterií, provozování loterií, heren, rulet a kasin, organizování provozu a organizování pořádání sázkových her, výherních loterií, tombol, soutěží, vlastní provozování sázkových her a loterií o peníze prostřednictvím internetu, včetně stíracích losů s možností výhry, provozování výherních i nevýherních hracích zařízení, služby vztahující se k hrám, sázení, hazardním hrám včetně hazardních her na dálku, loteriím, kasinům a ruletám v rámci této třídy, organizování sportovních sázek a číselných loterií, prodej losů a příjem sázek, pořádání a organizování kulturních, sportovních a společenských událostí, předprodej a prodej vstupenek, organizování a pořádání vzdělávacích akcí, provozování

sportovních zařízení, provozování her on-line, zprostředkování loterií prostřednictvím e-losů.

- (591) Barevná
(730) SAZKA a.s., K Žižkovu 851/4, Praha 9, Vysočany, 19000, CZ
(740) Halaxová & Halaxová TETRAPAT, RNDr. Zdeňka Halaxová, Jinonická 804/80, Praha 5, Košíře, 15800

- (210) O-544923
(220) 08.01.2018
(320) 08.01.2018
(511) 9, 16, 28, 38, 41
(540)



- (510) (9) hardware a software pro informační technologie a audiovizuální zařízení, zařízení a příslušenství na zpracování dat, platební terminály pro zprostředkování on-line plateb, software, elektronické terminály pro generování loteriích lístků, počítačové terminály a hardware používaný při provozu loteriích a herních systémů, software pro počítačové hry, elektronické hrací karty (elektronické stírací losy); (16) papír, lepenka, reklamní, propagační a užitkové výrobky z papíru určené pro propagaci, periodické i neperiodické publikace, tištěné informační, reklamní a propagační materiály v rámci této třídy určené pro propagaci, tiskárenské výrobky a kartonážní výrobky, a to krabice, data a databáze na papírových nosičích, psací potřeby, kalendáře, diáře, školní potřeby, losy, sázenky, sázkové tikety, vstupenky; (28) herní terminály, loterní videoterminály, elektronická zařízení pro hraní loterií a her, videoherní terminály; (38) telekomunikační služby, mobilní telekomunikační služby, provozování mobilní telekomunikační sítě pro bezdrátový přenos hlasu a dat, služby mobilního připojení k síti Internet včetně vysokorychlostního připojení a přenosu hlasové služby přes internetový protokol, peer-to-peer komunikace, služby instant messaging, osobní komunikační služby, pager služby, služby elektronické pošty, sledování mobilních telefonů pomocí satelitních signálů a zjišťování polohy mobilních telefonů pomocí satelitních signálů, radio-paging, poskytování bezdrátového aplikačního protokolu (WAP), včetně služeb využívajících zabezpečeného komunikačního kanálu, hlasová pošta, provádění videokonferencí, video-telefonní služby, služby zprostředkování přístupu ke všem druhům datových a informačních sítí a Internetu, služby textových a multimediálních zpráv, vytváření a poskytování telekomunikačních a komunikačních databází, služby umožňující spotřebitelům stahovat digitální obsah prostřednictvím sítě a serveru do osobní databáze, provozování on-line komunikačních fór, přenos sportovních utkání; (41) organizování a pořádání loterií, provozování loterií, heren, rulet a kasin, organizování provozu a organizování pořádání sázkových her, výherních loterií, tombol, soutěží, vlastní provozování sázkových her a loterií o peníze prostřednictvím internetu, včetně stíracích losů s možností výhry, provozování výherních i nevýherních hracích zařízení, služby vztahující se k hrám, sázení, hazardním hrám včetně hazardních her na dálku, loteriím, kasinům a ruletám v rámci této třídy, organizování sportovních sázek a číselných loterií, prodej losů a příjem sázek, pořádání a organizování kulturních, sportovních a společenských událostí, předprodej a prodej vstupenek, organizování a pořádání vzdělávacích akcí, provozování sportovních zařízení, provozování her on-line, zprostředkování loterií prostřednictvím e-losů.
- (591) Barevná
(730) SAZKA a.s., K Žižkovu 851/4, Praha 9, Vysočany, 19000, CZ
(740) Halaxová & Halaxová TETRAPAT, RNDr. Zdeňka Halaxová, Jinonická 804/80, Praha 5, Košíře, 15800

(210) **O-544970**

(220) 10.01.2018

(320) 10.01.2018

(511) 36

(540)

technicpark

(510) (36) služby správců nemovitostí, pronájem.

(730) **NYCOM a. s.**, Radiová 1122/1, Praha 10, Hostivař, 10200, CZ

(210) **O-545221**

(220) 22.01.2018

(320) 22.01.2018

(511) 3, 11, 35, 41, 42, 44

(540)



(510) (3) kosmetika, solární kosmetika, kosmetika pro opalování v soláriu, mýdla, parfumerie, vonné oleje; (11) UV trubice a náhradní díly do přístrojů a zařízení pro opalování v soláriích; (35) reklamní, marketingové a inzertní služby všeho druhu včetně inzerce a reklamy poskytované v počítačových, telekomunikačních a obdobných sítích, internetová reklama a emailový marketing, zprostředkování a poskytování informací v oblasti emailového marketingu, správa emailového marketingu, zpracování počítačových dat a správa databází, inzertní činnost, komerční využití internetu v oblastech komerčních internetových médií a vyhledávacích služeb, on-line inzerce, internetový obchod s výše uvedenými výrobky ve tř. 3 a 11; (41) elektronická ediční činnost v malém (DTP služby), formátování textů s výjimkou pro reklamní účely, poskytování on-line zábavy, poskytování on-line počítačových her, vydávání on-line multimediálních materiálů, poskytování vzdělávacích informací prostřednictvím on-line databází nebo internetu, organizování her, organizování zábavných soutěží, pořádání kurzů, tvorba videofilmů, poskytování uvedených služeb prostřednictvím komunikačních médií, elektronické pošty, SMS zpráv, počítačových sítí a internetu, poskytování zábavních multimediálních programů prostřednictvím televizních, vysílacích, bezdrátových a online služeb, informace v oblasti zábavy poskytované on-line z počítačové databáze nebo internetu, poskytování multimediální zábavy prostřednictvím webových stránek; (42) hosting prostoru pro webové stránky, hosting portálu na internetu, hosting on-line platformy pro nahrávání, návrhy, strukturování a programování či jiné vytváření a instalace počítačových programů, údržba a správa internetových portálů a serveru a internetových či intranetových počítačových stránek a nástěnek a internetových či intranetových aplikací, návrhy, strukturování a programování či jiné vytváření a instalace a údržba počítačových systémů a databází a databázových systémů, výzkum a vývoj a tvorba systémů pro elektronické obchodování, včetně příslušného software a hardware, programování internetových databázových systémů, programování multimediálních aplikací, tvorba interaktivních a grafických programů, tvorba www prezentací, softwarové řešení www serverů, návrh www stránek, tvorba počítačové animace a vizualizace, poskytování vyhledávačů pro internet, převod (konverze) počítačových programů, dat či jiných údajů v elektronické podobě z různých formátů do jiných formátů (ne fyzický), převod (konverze) dokumentů, dat či jiných údajů z fyzických médií na elektronická media; (44) služby solárií, provozování solárií a solárních studií.

(730) **SOLARIUM.CZ s.r.o.**, Na Hřebenkách 1902/43, Praha 5 - Smíchov, 15000, CZ

(740) Ing. Yveta Vinklerová, Mojmírovo náměstí 2993/13, Brno, Královo Pole, 61200

(210) **O-545310**

(220) 25.01.2018

(320) 25.01.2018

(511) 4, 6, 7, 9, 11, 19, 37, 39, 40, 42

(540)



(510) (4) elektrická energie ze solární energie, elektrická energie z obnovitelných zdrojů; (6) kovová střešní krytina obsahující solární články; (7) elektrické generátory využívající solární články, zařízení pro výrobu elektrického proudu ze solární energie; (9) dobíjecí baterie se solárním pohonem, fotovoltaické solární moduly, kolektory solární energie k výrobě elektrického proudu, krystalické silikonové solární energetické články, nabíječky solárních baterií, přenosné solární panely na výrobu elektřiny, solární baterie, solární baterie k použití v domácnost, solární baterie k průmyslovému použití, solární články, solární články na výrobu elektrického proudu, solární desky, solární kolektory na výrobu elektřiny, solární moduly, solární panely, solární panely na výrobu elektřiny, solární panely na výrobu elektrického proudu, solární (sluneční) články, soupravy solárních panelů, akumulátory pro fotovoltaickou energii, fotovoltaická zařízení, fotovoltaická zařízení na výrobu elektrické energie (fotovoltaické elektrárny), fotovoltaické buňky, fotovoltaické články, fotočlánky, fotovoltaické měniče, fotovoltaické moduly, fotovoltaické přístroje na přeměnu slunečního záření na elektrickou energii, kalibrované fotovoltaické referenční články, fotoelektrické přístroje a zařízení na výrobu elektřiny ze sluneční energie, přístroje a zařízení pro akumulaci a ukládání elektrické energie; (11) solární ohřivače vody, solární osvětlení, solární panely pro topení, solární panely (vytápění), solární svítidla, solární zařízení na topné účely, solární zařízení na účely vytápění, solární zařízení (topení), přístroje pro akumulaci tepla (sluneční energie) k vytápění, zásobníky tepla (sluneční energie) k vytápění; (19) nekovové střechy se solárními články, nekovové střešní krytiny obsahující solární články; (37) instalace solárních energetických systémů, instalace solárních topných systémů, montáž a údržba tepelných solárních zařízení, instalace a údržba fotovoltaických zařízení, instalace fotovoltaických článků a modulů, údržba, opravy a obnova fotovoltaických přístrojů a zařízení, instalace a údržba fotovoltaických zařízení; (39) rozvody elektrické energie do domácností, skladování energie a paliv, rozvod elektřiny; (40) výroba elektrické energie, výroba elektrické energie z obnovitelných zdrojů, výroba elektřiny ze sluneční energie, výroba energie, výroba energie elektrárnami; (42) navrhování a vývoj fotovoltaických systémů, navrhování a vývoj softwaru pro ovládání, regulaci a monitorování solárních energetických systémů, poskytování informací týkajících se výzkumných a technických projektových studií vztahujících se k používání přírodní energie, provádění výzkumných a technických projektových studií vztahujících se k používání přírodní energie, technické poradenství v souvislosti s opatřeními pro úsporu energie, technologické poradenské služby v oblasti výroby alternativní energie, technologické poradenství v oblasti produkce a používání energie, vývoj systémů pro správu energie.

(591) Barevná

(730) **EKOTECHNIK Czech, s.r.o.**, Na strži 1198/51, Praha 4 - Krč, 14000, CZ

(210) **O-545355**
(220) 26.01.2018
(320) 26.01.2018
(511) 19
(540)

TANNED  WOOD

(510) (19) podlahy, obklady podlah dřevěné, spadající do této třídy.
(591) Barevná
(730) **AU-MEX s.r.o.**, Poděbradská 574/40, Praha 9, Vysočany, 19000, CZ

(210) **O-545413**
(220) 29.01.2018
(320) 29.01.2018
(511) 36, 43, 44
(540)

Doubravka

(510) (36) organizování charitativních sbírek, získávání finančních prostředků pro charitativní účely; (43) dočasné ubytování, poskytování dočasného ubytování, poskytování jídla a nápojů, poskytování přechodných kancelářských prostor, půjčování nábytku, ubrusů a prostírání, charitativní služby, a to poskytování přechodného ubytování, dočasný pronájem pokojů, hotely, ubytovny a penzióny, prázdninové a turistické ubytování, jesle, denní stacionáře a zařízení pro péči o seniory, poradenství poskytované telefonními centry a horkými linkami v oblasti dočasného ubytování, poskytování informací o dočasném ubytování přes internet, poskytování prostor pro pořádání akcí, dočasných kancelářských prostor a prostor pro jednání, služby v oblasti pohostinství (ubytování), cestovní kanceláře zajišťující ubytování, hostely, hotelové a motelové služby, centra denní péče, domovy důchodců, poskytování prostor k bydlení s asistencí (dočasné ubytování), respitní péče ve formě denní péče o dospělé, poskytování komunitních center pro společenská shromáždění a setkání, poskytování konferenčních místností, bary (služby -), bistra (služby), bufetové služby, bufety rychlého občerstvení, čajovny, gril - restaurace, hotelové restaurační služby, jídelny (závodní -), kavárna, pivnice, pizzerie, klubové služby (poskytování jídla a nápojů), podávání stravování a nápojů v restauracích a barech, pohostinství (služby), příprava a poskytování stravování a nápojů pro okamžitou spotřebu, příprava jídel, příprava jídel pro druhé na základě využití outsourcingu, restaurační služby v oblasti rychlého občerstvení, cateringové služby zaměřené na zásobování jídlem, charitativní služby, zejména zajišťování potravin a nápojů, poskytování jídel bezdomovcům nebo sociálně slabým, stravovací služby pro domovy důchodců, stravovací služby pro nemocnice, stravovací služby pro pečovatelské domy, stravovací služby pro podnikové jídelny; (44) alternativní medicína, chiropraxe, domy s pečovatelskou službou, farmaceutické poradenství, fyzioterapie, hospice, lékařské služby, logopedie, masáže, nemocnice, oční optiky, ortodontické služby, ošetrovatelské služby, ozdravovny, paliativní péče, plastická chirurgie, příprava receptů lékárníky, pronájem zdravotnického vybavení, sanatoria, sauny, služby psychologa, stomatologické služby, telemedicina, terapeutické služby, zdravotní poradenství, zdravotnická střediska, zotavovny, zdravotní poradenství pro osoby se zdravotním postižením, charitativní služby, jmenovitě poskytování lékařských služeb osobám v nouzi, poskytování respitní péče, nemocniční služby pečovatelských domů, odlehčovací služby v podobě ošetrovatelských služeb, pečovatelské domy (služby), poskytování zařízení pro tělesnou rehabilitaci, poskytování zdravotní péče v domácím prostředí, pracovní terapie a rehabilitace, řízená zdravotní péče, sanatoria, služby péče o duševní zdraví, služby poskytované dietetikem, služby respitní péče v podobě domácí ošetrovatelské péče, poradenství vztahující se k psychologické léčbě zdravotních potíží, služby psychologa, estetické služby, holičství, hygienická a kosmetická péče, hygienická péče o lidské jedince, kadeřnické salony, poskytování služeb sauny, poskytování veřejných lázní pro osobní hygienu, služby v oblasti zemědělství, zahradnictví a lesnictví, poradenství v oboru zemědělství, zahradnictví a lesnictví, služby týkající se pěstování a zpracování rostlin

(730) **Sociální a zdravotní služby Teplice, z.s.**, Na lučinách 656/22, Proboštov, 41712, CZ

(740) Bohemia Patent, Ing. Jana Vanděliková, Vodičkova 791/41, Praha 1 - Nové Město, 11000

(210) **O-545476**
(220) 30.01.2018
(320) 30.01.2018
(511) 29, 30, 32, 33, 35
(540)

veskle

(510) (29) maso, ryby, drůbež a zvěřina, masové výtahy, konzervované, sušené a vařené ovoce a zelenina, želé, džemy, kompoty, mléko a mléčné výrobky, jedlé oleje a tuky; (30) mouka a přípravky vyrobené z obilnin, chléb, pečivo a cukrovinky, omáčky, ochucovačla, nápoje na bázi kávy, kakaa, čokolády a čaje; (32) nealkoholické nápoje, ovocné nápoje a šťávy, sirupy a jiné přípravky pro přípravu nealkoholických nápojů; (33) alkoholické nápoje (s výjimkou piva); (35) obchodní činnost a e-shop s výrobky výše zařazenými ve třídách 29, 30, 32 a 33.

(730) **Pidrmanová Tereza**, Šmeralova 9, Praha 7, 17000, CZ

(210) **O-545562**
(220) 02.02.2018
(320) 02.02.2018
(511) 35, 42
(540)

Smartdot

(510) (35) marketing, reklama, propagace a inzerce všemi druhy médií, vše v oblasti vývoje, tvorby a aplikace počítačového software, zprostředkovatelská a poradenská činnost ve výše uvedené oblasti; (42) vývoj, tvorba a aplikace počítačového software, poskytování informací všemi druhy médií v oblasti vývoje, tvorby a aplikace počítačového software, zprostředkovatelská a poradenská činnost ve výše uvedené oblasti.

(730) **XERTEC a.s.**, Údolní 212/1, Praha 4, Braník, 14700, CZ

(740) Ing. Francis Jupa, patentový zástupce, Měchenická 4/2554, Praha 4, 14100

(210) **O-545565**
(220) 02.02.2018
(320) 02.02.2018
(511) 9, 22, 37
(540)

FiberFuture

(510) (9) ethernetové kabely, počítačové kabely, prodlužovací kabely, telefonní kabely, telekomunikační kabely, komunikační kabely, kabely (optické -), telefonní konektory, kabelové konektory, optické konektory, spojovací konektory, kabely modemů, propojovací elektrické kabely, svorkovnice (elektrické spojovací -), komunikační sítě, komunikační rozbočovače, datové sítě, spojky optických vláken; (22) kabely, s výjimkou kovových; (37) pokládání kabelů, aplikace opláštění na optická vlákna, instalace telefonů, instalace a montáž telefonních linek, instalace a opravy telekomunikačních sítí, instalace, údržba a opravy telekomunikačního vybavení, instalace bezdrátového telekomunikačního vybavení a bezdrátových lokálních sítí, instalace a opravy telekomunikačního hardwaru, instalace systémů kabelové televize.

(730) **Ma-Fia s.r.o.**, Scheinerova 1916/65, Brno, Lišeň, 62800, CZ

(210) **O-545566**
(220) 02.02.2018
(320) 02.02.2018
(511) 9, 22, 37
(540)

Fiber Future

(510) (9) ethernetové kabely, počítačové kabely, prodlužovací kabely, telefonní kabely, telekomunikační kabely, komunikační kabely, kabely (optické -), telefonní konektory, kabelové konektory, optické konektory, spojovací konektory, kabely modemů, propojovací elektrické kabely, svorkovnice (elektrické spojovací -), komunikační sítě, komunikační rozbočovače, datové sítě, spojky optických vláken; (22) kabely, s výjimkou kovových; (37) pokládání kabelů, aplikace opláštění na optická vlákna, instalace telefonů, instalace a montáž telefonních linek, instalace a opravy telekomunikačních sítí, instalace, údržba a opravy telekomunikačního vybavení, instalace bezdrátového telekomunikačního vybavení a bezdrátových lokálních sítí, instalace a opravy telekomunikačního hardwaru, instalace systémů kabelové televize.

(730) **Ma-Fia s.r.o.**, Scheinerova 1916/65, Brno, Lišeň, 62800, CZ

(210) **O-545567**
(220) 02.02.2018
(320) 02.02.2018
(511) 16, 35, 41
(540)

HOMEOPATICKÉ OBZORY



(510) (16) časopisy, periodika, knihy; (35) marketing, propagace, reklama; (41) televizní nebo rozhlasový pořad nebo program, nakladatelství a vydavatelství, ediční činnost, publikační činnost, nahrávání nosičů zvukových nebo obrazově zvukových, půjčování nahrávaných zvukových a zvukově obrazových záznamů, výroba, tvorba a šíření audiovizuálních děl, agenturní činnost v oblasti zdravotnictví, vzdělávání a výchovy, výchovná, vzdělávací představení, organizace společenských a kulturních akcí, výstavní činnost v oblasti zdravotnictví, vzdělávání a výchovy, produkční činnost.

(730) **Karhan Tomáš MUDr.**, Mezitřaťová 202/40, Praha 9, 19000, CZ

(210) **O-545622**
(220) 07.02.2018
(320) 07.02.2018
(511) 5, 30, 32, 35, 43
(540)

ELIYA

(510) (5) prostředky proti bolesti hlavy, léčivé byliny, dietní potraviny upravené pro lékařské účely, minerální doplňky potravy, léčivé cukrovinky a pastilky, léčivé rostliny, doplňky výživové pro účely nikoli lékařské, dietní doplňky stravy na bázi ovoce, zeleniny, olejů a tuků, vitamínové a minerální přípravky, potravinové doplňky, výživové doplňky a potraviny pro zvláštní výživu obsahující látky rostlinného původu, extrakty z rostlin/bylin, vše náležející do této třídy; (30) aromatické přípravky do potravin, nápoje připravované na základě kávy, kakaa nebo čokolády, trvanlivé pečivo a cukrovinky, čaj, ovocné čaje, čajové směsi, čajové nápoje, káva, kakao, cukrovinky, příchutě do nápojů (s výjimkou éterických olejů), příchutě do potravin (s výjimkou esencí a éterických olejů), přírodní sladidla, bonbóny, konzervované bylinky zahradní (koření), žvýkačky, ne pro lékařské účely; (32) nealkoholické nápoje, ovocné šťávy, mošty, přípravky na výrobu nápojů, sirupy, šumivé nápoje, stolní vody včetně vod ochucených, pramenité a minerální vody včetně vod ochucených, nápojové směsi a prášky, ovocné koncentráty k přípravě nealkoholických nápojů; (35) obstaravatelská a zprostředkovatelská činnost v oblasti obchodu s potravinami, vystavování a nabízení potravinářského zboží za účelem prohlídky a nákupu zákazníky, obchodní administrativa, marketing, pomoc při řízení obchodní činnosti s potravinami, obchodování s potravinářským zbožím, obchodní a podnikatelské informace, prezentace výrobků v

komunikačních médiích pro účely maloobchodu, průzkum trhu, pořádání výstav, veletrhů a propagačních akcí pro obchodní a reklamní účely, rozšiřování reklamních nebo inzertních materiálů, obchodní služby v prodejnách i skladových provozech s výrobky výše uvedenými ve třídách 5, 30 a 32; (43) provozování restaurací, barů, bufetů, kaváren, cukráren, jídelen, společenských klubů (strava, ubytování), poskytování přechodného ubytování, zásobování, poskytování gastronomických služeb včetně cateringu a poskytování rychlého občerstvení, služby prodeje jídel přes ulici (take away).

(730) **ELIYA GARDEN s.r.o.**, Masarykovo nám. 35, Pečky, 28911, CZ

(740) Ing. Václav Kratochvíl, Husnikova 2086/22, Praha 5, Stodůlky, 15800

(210) **O-545623**
(220) 07.02.2018
(320) 07.02.2018
(511) 5, 30, 32, 35, 43
(540)

ELIYA GARDEN

(510) (5) prostředky proti bolesti hlavy, léčivé byliny, dietní potraviny upravené pro lékařské účely, minerální doplňky potravy, léčivé cukrovinky a pastilky, léčivé rostliny, doplňky výživové pro účely nikoli lékařské, dietní doplňky stravy na bázi ovoce, zeleniny, olejů a tuků, vitamínové a minerální přípravky, potravinové doplňky, výživové doplňky a potraviny pro zvláštní výživu obsahující látky rostlinného původu, extrakty z rostlin/bylin, vše náležející do této třídy; (30) aromatické přípravky do potravin, nápoje připravované na základě kávy, kakaa nebo čokolády, trvanlivé pečivo a cukrovinky, čaj, ovocné čaje, čajové směsi, čajové nápoje, káva, kakao, cukrovinky, příchutě do nápojů (s výjimkou éterických olejů), příchutě do potravin (s výjimkou esencí a éterických olejů), přírodní sladidla, bonbóny, konzervované bylinky zahradní (koření), žvýkačky, ne pro lékařské účely; (32) nealkoholické nápoje, ovocné šťávy, mošty, přípravky na výrobu nápojů, sirupy, šumivé nápoje, stolní vody včetně vod ochucených, pramenité a minerální vody včetně vod ochucených, nápojové směsi a prášky, ovocné koncentráty k přípravě nealkoholických nápojů; (35) obstaravatelská a zprostředkovatelská činnost v oblasti obchodu s potravinami, vystavování a nabízení potravinářského zboží za účelem prohlídky a nákupu zákazníky, obchodní administrativa, marketing, pomoc při řízení obchodní činnosti s potravinami, obchodování s potravinářským zbožím, obchodní a podnikatelské informace, prezentace výrobků v komunikačních médiích pro účely maloobchodu, průzkum trhu, pořádání výstav, veletrhů a propagačních akcí pro obchodní a reklamní účely, rozšiřování reklamních nebo inzertních materiálů, obchodní služby v prodejnách i skladových provozech s výrobky výše uvedenými ve třídách 5, 30 a 32; (43) provozování restaurací, barů, bufetů, kaváren, cukráren, jídelen, společenských klubů (strava, ubytování), poskytování přechodného ubytování, zásobování, poskytování gastronomických služeb včetně cateringu a poskytování rychlého občerstvení, služby prodeje jídel přes ulici (take away).

(730) **ELIYA GARDEN s.r.o.**, Masarykovo nám. 35, Pečky, 28911, CZ

(740) Ing. Václav Kratochvíl, Husnikova 2086/22, Praha 5, Stodůlky, 15800

(210) **O-545624**
(220) 07.02.2018
(320) 07.02.2018
(511) 5, 30, 32, 35, 43
(540)



ELIYA

(510) (5) prostředky proti bolesti hlavy, léčivé byliny, dietní potraviny upravené pro lékařské účely, minerální doplňky potravy, léčivé cukrovinky a pastilky, léčivé rostliny, doplňky výživové pro účely nikoli lékařské, dietní doplňky

stravy na bázi ovoce, zeleniny, olejů a tuků, vitamínové a minerální přípravky, potravinové doplňky, výživové doplňky a potraviny pro zvláštní výživu obsahující látky rostlinného původu, extrakty z rostlin/bylin, vše náležející do této třídy; (30) aromatické přípravky do potravin, nápoje připravované na základě kávy, kaka a nebo čokolády, trvanlivé pečivo a cukrovinky, čaj, ovocné čaje, čajové směsi, čajové nápoje, káva, kakao, cukrovinky, příchutě do nápojů (s výjimkou éterických olejů), příchutě do potravin (s výjimkou esencí a éterických olejů), přírodní sladidla, bonbóny, konzervované bylinky zahradní (koření), žvýkačky, ne pro lékařské účely; (32) nealkoholické nápoje, ovocné šťávy, mošty, přípravky na výrobu nápojů, sirupy, šumivé nápoje, stolní vody včetně vod ochucených, pramenité a minerální vody včetně vod ochucených, nápojové směsi a prášky, ovocné koncentráty k přípravě nealkoholických nápojů; (35) obstaravatelská a zprostředkovatelská činnost v oblasti obchodu s potravinami, vystavování a nabízení potravinářského zboží za účelem prohlídky a nákupu zákazníky, obchodní administrativa, marketing, pomoc při řízení obchodní činnosti s potravinami, obchodování s potravinářským zbožím, obchodní a podnikatelské informace, prezentace výrobků v komunikačních médiích pro účely maloobchodu, průzkum trhu, pořádání výstav, veletrhů a propagačních akcí pro obchodní a reklamní účely, rozšiřování reklamních nebo inzertních materiálů, obchodní služby v prodejnách i skladových provozech s výrobky výše uvedenými ve třídách 5, 30 a 32; (43) provozování restaurací, barů, bufetů, kaváren, cukráren, jídelen, společenských klubů (strava, ubytování), poskytování přechodného ubytování, zásobování, poskytování gastronomických služeb včetně cateringu a poskytování rychlého občerstvení, služby prodeje jídel přes ulici (take away).

(730) **ELIYA GARDEN s.r.o.**, Masarykovo nám. 35, Pečky, 28911, CZ
(740) Ing. Václav Kratochvíl, Husníkova 2086/22, Praha 5, Stodůlky, 15800

(210) **O-545657**
(220) 08.02.2018
(320) 08.02.2018
(511) 30, 32, 43
(540)

Bistro Point 

(510) (30) hotová jídla, chlazená a mražená jídla, lahůdky, sendviče, výrobky teplé a studené kuchyně, spadající do této třídy, káva, čaj, kakao, cukr, sůl, rýže, mouka a přípravky z obilnin, chléb, pečivo, cukrovinky, med, zmrzlina; (32) piva, minerální vody, šumivé nápoje a jiné nápoje nealkoholické, nápoje a šťávy ovocné; (43) služby bister a rychlého občerstvení.

(591) Barevná
(730) **JPServis, a.s.**, Chodovská 228/3, Praha 4, Michle, 14100, CZ
(740) JUDr. Miroslav Kupka, JUDr. Miroslav Kupka, Levého 1532, Rakovník, Rakovník II, 26901

(210) **O-545679**
(220) 09.02.2018
(320) 09.02.2018
(511) 20, 27, 37
(540)

LUNDA KUCHYNĚ 

(510) (20) nábytek, zrcadla, rámy; (27) koberce, rohožky, rohože, linoleum a jiné obklady podlah, tapety na stěny nikoliv textilní; (37) stavebnictví, opravy a instalační služby kuchyní.

(591) Barevná
(730) **Lunda Milan**, Vrchlického 966, Příbor, 74258, CZ
(740) AHA TRADING s.r.o., Vítkovická 3083/1, Ostrava - Moravská Ostrava, 70200

(210) **O-545715**
(220) 12.02.2018
(320) 12.02.2018
(511) 35, 37, 39, 41, 42, 45
(540)



(510) (35) zajišťování administrativních služeb (vedení potřebné dokumentace) v oblasti jeřábového provozu; (37) stavebnictví, rekonstrukce, opravy a stavební úpravy objektů, demolice stavebních objektů, poskytování informací vztahujících se k výstavbě, opravám a údržbě budov, montáž stavebních konstrukcí a prvků, stavební dozor na staveništi; (39) jeřábnické práce, poradenství, konzultační a informační činnost týkající se jeřábnické práce; (41) vzdělávání v oblasti bezpečnosti a ochrany zdraví při práci, školicí služby v používání jeřábů, organizování vzdělávacích seminářů a přednášek, školení zaměstnanců o bozp a zdraví a bezpečnosti při práci; (42) stavební inženýrství, bezpečnostní testování jeřábů, technický dozor a inspekce, služby testování, ověřování a kontroly kvality prováděné osobou odpovědnou za technický stav a provoz jeřábů; (45) konzultace a poradenství v oboru bezpečnosti na pracovišti.

(730) **Koordinátor jeřábů s.r.o.**, Doležalova 1047/7, Praha 9, Černý Most, 19800, CZ
(740) PatentCentrum Sedlák & Partners s.r.o., Husova tř. 1847/5, České Budějovice, České Budějovice 3, 37001

(210) **O-545911**
(220) 20.02.2018
(320) 20.02.2018
(511) 35, 36, 43
(540)

U MODRÉ KACHNIČKY

(510) (35) reklama, propagace a inzercce prostřednictvím všech druhů médií, marketing, zprostředkovatelská činnost v oblasti obchodu s reklamními materiály všeho druhu, s výrobky ze skla, porcelánu a majoliky, s textilními výrobky jako jsou trička, mikiny, zástěry, čepice, svetry, bundy, s ubrusy, papírenským zbožím, tácky, etiketami, kalendáři, tiskovinami, publikacemi,

časopisy a knihami, plakáty a kalendáři, s alkoholickými a nealkoholickými nápoji všeho druhu, s potravinami a potravinářskými výrobky rostlinného a živočišného původu všeho druhu; (36) činnost realitní kanceláře, koupě prodej a pronájem nemovitostí, bytových a nebytových prostor, správa nemovitostí, inženýrská, poradenská, obstaravatelská a developerská činnost v investiční výstavbě, zprostředkovatelská činnost v uvedených oblastech; (43) služby zajišťující stravování a nápoje, hostinská činnost, provoz restaurace, pivnice, kavárny, vinárny, klubu, diskotéky, kabaretu, služby rychlého občerstvení, poskytování hotových jídel a nápojů v restauracích i mimo ně, catering, služby zajišťující dočasné ubytování.

- (730) **Metlička Otakar**, Žitomířská 476/11, Praha 10, Vršovice, 10100, CZ
(740) Ing. Michal Jupa, patentový zástupce, Na Baních 1385, Praha 5 - Zbraslav, 15600

- (210) **O-545912**
(220) 20.02.2018
(320) 20.02.2018
(511) 35, 36, 43
(540)



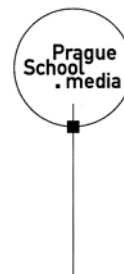
- (510) (35) reklama, propagace a inzercie prostřednictvím všech druhů médií, marketing, zprostředkovatelská činnost v oblasti obchodu s reklamními materiály všeho druhu, s výrobky ze skla, porcelánu a majoliky, s textilními výrobky jako jsou trička, mikiny, zástěry, čepice, svetry, bundy, s ubrusy, papírenským zbožím, tácky, etiketami, kalendáři, tiskovinami, publikacemi, časopisy a knihami, plakáty a kalendáři, s alkoholickými a nealkoholickými nápoji všeho druhu, s potravinami a potravinářskými výrobky rostlinného a živočišného původu všeho druhu; (36) činnost realitní kanceláře, koupě prodej a pronájem nemovitostí, bytových a nebytových prostor, správa nemovitostí, inženýrská, poradenská, obstaravatelská a developerská činnost v investiční výstavbě, zprostředkovatelská činnost v uvedených oblastech; (43) služby zajišťující stravování a nápoje, hostinská činnost, provoz restaurace, pivnice, kavárny, vinárny, klubu, diskotéky, kabaretu, služby rychlého občerstvení, poskytování hotových jídel a nápojů v restauracích i mimo ně, catering, služby zajišťující dočasné ubytování.
- (730) **Metlička Otakar**, Žitomířská 476/11, Praha 10, Vršovice, 10100, CZ
(740) Ing. Michal Jupa, patentový zástupce, Na Baních 1385, Praha 5 - Zbraslav, 15600

- (210) **O-545913**
(220) 20.02.2018
(320) 20.02.2018
(511) 25
(540)

Mateo moda

- (510) (25) dámské plavky, pánské a dámské plavky, tuniky přes dámské plavky, dětské plavky, sportovní oblečení, plážové oblečení, tepláky, tenké tepláky, dámské oděvy, dámské svrchní oděvy, pánské, dámské a dětské oděvy, vrchní díl dámského oblečení bez ramínek sahající těsně pod prsa (oděvy).
- (730) **Žemličková Lenka**, Armádní 878, Milovice, Mladá, 28924, CZ

- (210) **O-545917**
(220) 20.02.2018
(320) 20.02.2018
(511) 9, 16, 35, 36, 41
(540)



- (510) (9) stahovatelné elektronické publikace; (16) knihy, publikace online i v papírové podobě; (35) marketing; (36) finanční sponzorování, poskytování finanční pomoci, financování projektů, grantové rozdělování finančních prostředků, nadační činnost v oblasti finanční; (41) dálkové vzdělávání, elektronické publikování (DTP), filmové projekce, knihovnické služby (půjčovny knih), obrazové zpravodajství, online vydávání elektronických knih a časopisů, vydávání online publikací, pořádání a vedení kolokvií, pořádání a vedení konferencí, pořádání a vedení kongresů, pořádání a vedení seminářů, pořádání a vedení workshopů [školení], poskytování elektronických publikací online bez možnosti stažení, školení, školní vzdělávání, vydávání textů, s výjimkou reklamních, vzdělávací služby.
- (730) **Free Press for Eastern Europe, nadační fond**, Na okraji 335/42, Praha 6, 16200, CZ
(740) JUDr. Kristýna Dolejšová Kabelová Ph.D., Ke Stírce 490/57, Praha 8, 18200

- (210) **O-545918**
(220) 20.02.2018
(320) 20.02.2018
(511) 33, 35, 40, 41, 43, 44
(540)

OBELISK

- (510) (33) alkoholická nápoje, vína, šumivá vína, sekty; (35) maloobchodní a velkoobchodní prodej a zprostředkovatelské služby v oblasti nákupu a prodeje vín, alkoholických nápojů, zvěře, masa a masných výrobků; (40) vinařství, vinohradnictví, zpracování vína a vinných hroznů, porážka zvířat, těžba dřeva, kácení dřeva, zpracování dřeva; (41) zábava, kulturní činnost, pořádání a organizování společenských a kulturních akcí, degustací, lovů a honů, loveckých akcí, výcvik v oblasti lovu; (43) stravování, ubytovací služby, služby v oblasti cestovního ruchu a agroturistiky, degustace vín (zajištění nápojů); (44) zemědělské, zahradnické a lesnické služby, myslivost, pěstování vinné révy, chov zvířat, krmení zvěře, péče o zvěř, údržba lesních porostů, správa a údržba honiteb, správa, údržba a provozování lesů.
- (730) **VINAŘSTVÍ OBELISK s.r.o.**, Celňák 1212, Valtice, 69142, CZ
(740) Ing. Dobroslav Musil, patentová kancelář, Ing. Dobroslav Musil, Zábřdovická 801/11, Brno, Zábřdovice, 61500

(210) **O-545930**
(220) 21.02.2018
(320) 21.02.2018
(511) 9, 16, 35, 37, 38, 41, 42
(540)



(510) (9) přístroje a nástroje vědecké, námořní, geodetické, fotografické, filmové, optické, přístroje a nástroje pro vážení, měření, signalizaci, kontrolu (monitorování), záchranu životů a přístroje a nástroje pro vyučování, přístroje a nástroje pro vedení, přepínání, přeměnu, akumulaci, regulaci nebo řízení elektrického proudu, přístroje pro záznam, převod, přenos nebo reprodukci zvuku nebo obrazu, magnetické nosiče dat, optické nosiče dat, nahrávací disky, SD karty, micro SD karty, USB flash disky, paměťové karty, pevné disky, prodejní automaty a mechanismy pro přístroje na mince, počítačové stroje, přístroje pro zpracování dat a počítače, přístroje pro přenos zvuku a obrazu, telekomunikační přístroje, mobilní telekomunikační přístroje, mobilní telekomunikační handsety, počítačový hardware, počítačový software, počítačový software stažitelný z internetu, multimediální aplikace, PDA (osobní digitální asistent), kapesní PC, mobilní telefony, laptopy, telekomunikační síťové přístroje, řídicí software pro telekomunikační síť a pro telekomunikační přístroje, kamery, fotoaparáty, MP3 a MP4 přehrávače, elektronické publikace (stažitelné), periodika v elektronické podobě, elektronické databáze a databázové produkty, informace a záznamy v elektronické podobě, informace, data a databázové informační produkty na nosičích nebo v elektronických, datových, informačních, počítačových a komunikačních sítích všeho druhu, kryty na mobilní telefony a počítače, ochranné fólie a pouzdra na mobilní telefony a počítače, části a příslušenství pro všechny výše uvedené výrobky; (16) tiskoviny, etikety, formuláře, brožury, katalogy, manuály, referenční, uživatelské a jiné příručky, tištěné návody k použití, ostatní tištěné dokumentace pro výpočetní, telekomunikační a jiná technická zařízení a přístroje; (35) reklamní, inzertní a propagační činnost, marketing, prodej reklamního času inzerentům, poskytování informací a jiných informačních produktů komerčního nebo reklamního charakteru, komerční využití Internetu v oblastech komerčních internetových médií a vyhledávacích služeb, on-line inzerce, zprostředkování v obchodních vztazích, a to v oblasti reklamy, inzerce a propagace, pomoc při řízení obchodní činnosti, obchodní administrativy, kancelářské práce, maloobchodní a velkoobchodní služby v oblasti výše uvedených výrobků ve třídě 9 a on-line maloobchodní a velkoobchodní služby v oblasti výše uvedených výrobků ve třídě 9, zprostředkovatelská činnost v obchodu s výše uvedenými výrobky ve třídě 9, automatizované zpracování dat, systematizace informací do počítačových databází, průzkum trhu a analýza trhu, propagace elektronickou cestou také za pomoci internetových vyhledávačů, poradenství v oboru internetového marketingu, pronájem reklamních ploch, rozšiřování reklamních materiálů, průzkum veřejného mínění, shromažďování, klasifikace, aktualizace, uspořádání, správa a provozování databází s marketingovými informacemi, služby informačních brokerů a jiných profesionálních poskytovatelů informací v oblasti průzkumu trhu a produktový výzkum trhu pro třetí osoby, poskytování obchodních informací mimo jiné prostřednictvím internetu, kabelové sítě nebo jiných forem přenosu dat, informační, konzultační a poradenské služby ve vztahu k výše uvedeným službám ve třídě 35; (37) provádění průmyslových, inženýrských, bytových a občanských staveb, výstavba, montáž, údržba, opravy a revize telekomunikačních, radiokomunikačních a datových strojů a zařízení, servis pro tuzemská i zahraniční telekomunikační a jiná zařízení, instalace, montáž, údržba, opravy a revize elektrických strojů, přístrojů a zařízení, instalace, montáž, údržba, opravy a revize měřicí a regulační techniky; (38) spoje (telekomunikace), telekomunikační služby, síťové služby, mobilní telekomunikační služby, telekomunikační portálové služby, internetové portálové služby v rámci této třídy, mobilní telekomunikační síťové služby, zprostředkovatelská činnost v oblasti telekomunikačních, mobilních telekomunikačních a datových služeb, telekomunikační služby pevných linek, poskytování širokopásmového telekomunikačního přístupu, širokopásmové služby, vysílací služby, služby televizního vysílání, vysílací služby vztahující se k IP/TV nebo na bázi IP/TV, poskytování přístupu k IP/TV, služby internetového přístupu, služby e-mailových, textových a

multimediálních zpráv, služby související s poskytováním přístupu k počítačovým sítím, zajišťování, poskytování a pronájem přístupového času do datových sítí a databází, zvláště pak k internetu, poskytování přístupu k počítačovým databázím a komunikační služby s tím související, pomocné, podpůrné a asistenční služby v oblasti telekomunikací a telekomunikačních přístrojů, provozování sítí, a to sítí telekomunikačních a datových, pronájem telekomunikačních přístrojů, expertní poradenské a konzultační služby v oblasti telekomunikací a datových služeb, plánovací a projektové služby v oblasti telekomunikačního vybavení, informační, konzultační a poradenské služby ve vztahu k výše uvedeným službám ve třídě 38; (41) vydavatelská a nakladatelská činnost, výchova a vzdělávání, školicí služby, zábava, sportovní a kulturní aktivity, interaktivní zábavní služby, služby elektronických a počítačových her poskytované prostřednictvím jakýchkoliv komunikačních sítí, zábavní a informační služby z oblasti zábavy poskytované v rámci této třídy prostřednictvím telekomunikačních sítí, poskytování zpravodajských informací, televizní zábavní služby, televizní zábavní služby poskytované prostřednictvím Internet Protokolu technologie včetně IP/TV, poskytování zábavy prostřednictvím televize a IP/TV, informační, konzultační a poradenské služby týkající se výše uvedených služeb ve třídě 41; (42) vědecké a technologické služby a k nim vztahující se výzkum a vývoj, průmyslové analýzy a výzkum, výzkum v oblasti telekomunikací, datových služeb a telekomunikační technologie, navrhování (projektování), vývoj a analýzy počítačových, telekomunikačních a datových systémů, pronájem počítačů, telekomunikačních přístrojů a přístrojů a zařízení na zpracování dat, monitoring telekomunikačních a datových systémů, technické konzultační služby v oblasti informačních technologií, výpočetní, telekomunikační a datové techniky, inženýrské služby v oblasti informačních, telekomunikačních a datových technologií, návrh a vývoj počítačového hardware a software, IT služby, služby počítačového programování, programátorské služby, obnova počítačových dat, poradenství v oblasti počítačového hardware a software, zálohování a kopírování počítačových programů, pronájem počítačů a datových přístrojů, tvorba, navrhování a vývoj počítačového software, instalace a údržba počítačového software, aktualizace počítačového software, pronájem počítačového software a hardware, převod (konverze) dat nebo dokumentů z fyzických nosičů na elektronické nosiče, převod (konverze) dat a počítačových programů (ne fyzická konverze), tvorba a správa webových stránek pro třetí osoby, webhosting, vývoj databází s marketingovými informacemi, informační, konzultační a poradenské služby týkající se výše uvedených služeb ve třídě 42.

(591) Barevná
(730) Česká telekomunikační infrastruktura a.s., Olšanská 2681/6, Praha 3, Žižkov, 13000, CZ

(210) **O-545933**
(220) 21.02.2018
(320) 21.02.2018
(511) 9, 16, 35, 37, 38, 41, 42
(540)

 **Stabilní rychlý internet**

(510) (9) přístroje a nástroje vědecké, námořní, geodetické, fotografické, filmové, optické, přístroje a nástroje pro vážení, měření, signalizaci, kontrolu (monitorování), záchranu životů a přístroje a nástroje pro vyučování, přístroje a nástroje pro vedení, přepínání, přeměnu, akumulaci, regulaci nebo řízení elektrického proudu, přístroje pro záznam, převod, přenos nebo reprodukci zvuku nebo obrazu, magnetické nosiče dat, optické nosiče dat, nahrávací disky, SD karty, micro SD karty, USB flash disky, paměťové karty, pevné disky, prodejní automaty a mechanismy pro přístroje na mince, počítačové stroje, přístroje pro zpracování dat a počítače, přístroje pro přenos zvuku a obrazu, telekomunikační přístroje, mobilní telekomunikační přístroje, mobilní telekomunikační handsety, počítačový hardware, počítačový software, počítačový software stažitelný z internetu, multimediální aplikace, PDA (osobní digitální asistent), kapesní PC, mobilní telefony, laptopy, telekomunikační síťové přístroje, řídicí software pro telekomunikační síť a pro telekomunikační přístroje, kamery,

fotoaparáty, MP3 a MP4 přehrávače, elektronické publikace (stažitelné), periodika v elektronické podobě, elektronické databáze a databázové produkty, informace a záznamy v elektronické podobě, informace, data a databázové informační produkty na nosičích nebo v elektronických, datových, informačních, počítačových a komunikačních sítích všeho druhu, kryty na mobilní telefony a počítače, ochranné fólie a pouzdra na mobilní telefony a počítače, části a příslušenství pro všechny výše uvedené výrobky; (16) tiskoviny, etikety, formuláře, brožury, katalogy, manuály, referenční, uživatelské a jiné příručky, tištěné návody k použití, ostatní tištěné dokumentace pro výpočetní, telekomunikační a jiná technická zařízení a přístroje; (35) reklamní, inzertní a propagační činnost, marketing, prodej reklamního času inzertům, poskytování informací a jiných informačních produktů komerčního nebo reklamního charakteru, komerční využití Internetu v oblastech komerčních internetových médií a vyhledávacích služeb, on-line inzerce, zprostředkování v obchodních vztazích, a to v oblasti reklamy, inzerce a propagace, pomoc při řízení obchodní činnosti, obchodní administrativy, kancelářské práce, maloobchodní a velkoobchodní služby v oblasti výše uvedených výrobků ve třídě 9 a on-line maloobchodní a velkoobchodní služby v oblasti výše uvedených výrobků ve třídě 9, zprostředkovatelská činnost v obchodu s výše uvedenými výrobky ve třídě 9, automatizované zpracování dat, systematizace informací do počítačových databází, průzkum trhu a analýza trhu, propagace elektronickou cestou také za pomoci internetových vyhledávačů, poradenství v oboru internetového marketingu, pronájem reklamních ploch, rozšiřování reklamních materiálů, průzkum veřejného mínění, shromažďování, klasifikace, aktualizace, uspořádání, správa a provozování databází s marketingovými informacemi, služby informačních brokerů a jiných profesionálních poskytovatelů informací v oblasti průzkumu trhu a produktový výzkum trhu pro třetí osoby, poskytování obchodních informací mimo jiné prostřednictvím internetu, kabelové sítě nebo jiných forem přenosu dat, informační, konzultační a poradenské služby ve vztahu k výše uvedeným službám ve třídě 35; (37) provádění průmyslových, inženýrských, bytových a občanských staveb, výstavba, montáž, údržba, opravy a revize telekomunikačních, radiokomunikačních a datových strojů a zařízení, servis pro tuzemská i zahraniční telekomunikační a jiná zařízení, instalace, montáž, údržba, opravy a revize elektrických strojů, přístrojů a zařízení, instalace, montáž, údržba, opravy a revize měřicí a regulační techniky; (38) spoje (telekomunikace), telekomunikační služby, síťové služby, mobilní telekomunikační služby, telekomunikační portálové služby, internetové portálové služby v rámci této třídy, mobilní telekomunikační síťové služby, zprostředkovatelská činnost v oblasti telekomunikačních, mobilních telekomunikačních a datových služeb, telekomunikační služby pevných linek, poskytování širokopásmového telekomunikačního přístupu, širokopásmové služby, vysílací služby, služby televizního vysílání, vysílací služby vztahující se k IP/TV nebo na bázi IP/TV, poskytování přístupu k IP/TV, služby internetového přístupu, služby e-mailových, textových a multimediálních zpráv, služby související s poskytováním přístupu k počítačovým sítím, zajišťování, poskytování a pronájem přístupového času do datových sítí a databází, zvláště pak k internetu, poskytování přístupu k počítačovým databázím a komunikační služby s tím související, pomocné, podpůrné a asistenční služby v oblasti telekomunikací a telekomunikačních přístrojů, provozování sítí, a to sítí telekomunikačních a datových, pronájem telekomunikačních přístrojů, expertní poradenské a konzultační služby v oblasti telekomunikací a datových služeb, plánovací a projektové služby v oblasti telekomunikačního vybavení, informační, konzultační a poradenské služby ve vztahu k výše uvedeným službám ve třídě 38; (41) vydavatelská a nakladatelská činnost, výchova a vzdělávání, školící služby, zábava, sportovní a kulturní aktivity, interaktivní zábavní služby, služby elektronických a počítačových her poskytované prostřednictvím jakýchkoliv komunikačních sítí, zábavní a informační služby v oblasti zábavy poskytované v rámci této třídy prostřednictvím telekomunikačních sítí, poskytování zpravodajských informací, televizní zábavní služby, televizní zábavní služby poskytované prostřednictvím Internet Protokol technologie včetně IP/TV, poskytování zábavy prostřednictvím televize a IP/TV, informační, konzultační a poradenské služby týkající se výše uvedených služeb ve třídě 41; (42) vědecké a technologické služby a k nim vztahující se výzkum a vývoj, průmyslové analýzy a výzkum, výzkum v oblasti telekomunikací, datových služeb a telekomunikační technologie, navrhování (projektování), vývoj a analýzy počítačových, telekomunikačních a datových systémů, pronájem počítačů, telekomunikačních přístrojů a přístrojů a zařízení na zpracování dat, monitoring telekomunikačních a datových systémů, technické konzultační služby v oblasti informačních technologií, výpočetní, telekomunikační a datové techniky, inženýrské služby v oblasti informačních, telekomunikačních a datových technologií, návrh a vývoj počítačového hardware a software, IT služby, služby počítačového programování,

programátorské služby, obnova počítačových dat, poradenství v oblasti počítačového hardware a software, zálohování a kopírování počítačových programů, pronájem počítačů a datových přístrojů, tvorba, navrhování a vývoj počítačového software, instalace a údržba počítačového software, aktualizace počítačového software, pronájem počítačového software a hardware, převod (konverze) dat nebo dokumentů z fyzických nosičů na elektronické nosiče, převod (konverze) dat a počítačových programů (ne fyzická konverze), tvorba a správa webových stránek pro třetí osoby, webhosting, vývoj databází s marketingovými informacemi, informační, konzultační a poradenské služby týkající se výše uvedených služeb ve třídě 42.

(591) Barevná
(730) Česká telekomunikační infrastruktura a.s., Olšanská 2681/6, Praha 3, Žižkov, 13000, CZ

(210) O-545934
(220) 21.02.2018
(320) 21.02.2018
(511) 9, 16, 35, 37, 38, 41, 42
(540)

CETIN Stabilní rychlý internet

(510) (9) přístroje a nástroje vědecké, námořní, geodetické, fotografické, filmové, optické, přístroje a nástroje pro vážení, měření, signalizaci, kontrolu (monitorování), záchranu životů a přístroje a nástroje pro vyučování, přístroje a nástroje pro vedení, přepínání, přeměnu, akumulaci, regulaci nebo řízení elektrického proudu, přístroje pro záznam, převod, přenos nebo reprodukci zvuku nebo obrazu, magnetické nosiče dat, optické nosiče dat, nahrávací disky, SD karty, micro SD karty, USB flash disky, paměťové karty, pevné disky, prodejní automaty a mechanismy pro přístroje na mince, počítací stroje, přístroje pro zpracování dat a počítače, přístroje pro přenos zvuku a obrazu, telekomunikační přístroje, mobilní telekomunikační přístroje, mobilní telekomunikační handsety, počítačový hardware, počítačový software, počítačový software stažitelný z internetu, multimediální aplikace, PDA (osobní digitální asistent), kapesní PC, mobilní telefony, laptopy, telekomunikační síťové přístroje, řídicí software pro telekomunikační sítě a pro telekomunikační přístroje, kamery, fotoaparáty, MP3 a MP4 přehrávače, elektronické publikace (stažitelné), periodika v elektronické podobě, elektronické databáze a databázové produkty, informace a záznamy v elektronické podobě, informace, data a databázové informační produkty na nosičích nebo v elektronických, datových, informačních, počítačových a komunikačních sítích všeho druhu, kryty na mobilní telefony a počítače, ochranné fólie a pouzdra na mobilní telefony a počítače, části a příslušenství pro všechny výše uvedené výrobky; (16) tiskoviny, etikety, formuláře, brožury, katalogy, manuály, referenční, uživatelské a jiné příručky, tištěné návody k použití, ostatní tištěné dokumentace pro výpočetní, telekomunikační a jiná technická zařízení a přístroje; (35) reklamní, inzertní a propagační činnost, marketing, prodej reklamního času inzertům, poskytování informací a jiných informačních produktů komerčního nebo reklamního charakteru, komerční využití Internetu v oblastech komerčních internetových médií a vyhledávacích služeb, on-line inzerce, zprostředkování v obchodních vztazích, a to v oblasti reklamy, inzerce a propagace, pomoc při řízení obchodní činnosti, obchodní administrativy, kancelářské práce, maloobchodní a velkoobchodní služby v oblasti výše uvedených výrobků ve třídě 9 a on-line maloobchodní a velkoobchodní služby v oblasti výše uvedených výrobků ve třídě 9, zprostředkovatelská činnost v obchodu s výše uvedenými výrobky ve třídě 9, automatizované zpracování dat, systematizace informací do počítačových databází, průzkum trhu a analýza trhu, propagace elektronickou cestou také za pomoci internetových vyhledávačů, poradenství v oboru internetového marketingu, pronájem reklamních ploch, rozšiřování reklamních materiálů, průzkum veřejného mínění, shromažďování, klasifikace, aktualizace, uspořádání, správa a provozování databází s marketingovými informacemi, služby informačních brokerů a jiných profesionálních poskytovatelů informací v oblasti průzkumu trhu a produktový výzkum trhu pro třetí osoby, poskytování obchodních informací mimo jiné prostřednictvím internetu, kabelové sítě nebo jiných forem přenosu dat, informační, konzultační a poradenské služby ve vztahu k výše uvedeným službám ve třídě 35; (37) provádění průmyslových, inženýrských, bytových a občanských staveb, výstavba, montáž, údržba, opravy a revize telekomunikačních, radiokomunikačních a datových strojů a zařízení, servis pro tuzemská i zahraniční telekomunikační a jiná zařízení, instalace, montáž, údržba, opravy a revize elektrických strojů, přístrojů a zařízení, instalace, montáž, údržba, opravy a revize měřicí a regulační techniky; (38) spoje (telekomunikace), telekomunikační služby, síťové služby, mobilní telekomunikační služby, telekomunikační portálové služby,

internetové portálové služby v rámci této třídy, mobilní telekomunikační síťové služby, zprostředkovatelská činnost v oblasti telekomunikačních, mobilních telekomunikačních a datových služeb, telekomunikační služby pevných linek, poskytování širokopásmového telekomunikačního přístupu, širokopásmové služby, vysílací služby, služby televizního vysílání, vysílací služby vztahující se k IP/TV nebo na bázi IP/TV, poskytování přístupu k IP/TV, služby internetového přístupu, služby e-mailových, textových a multimediálních zpráv, služby související s poskytováním přístupu k počítačovým sítím, zajišťování, poskytování a pronájem přístupového času do datových sítí a databází, zvláště pak k internetu, poskytování přístupu k počítačovým databázím a komunikační služby s tím související, pomocné, podpůrné a asistenční služby v oblasti telekomunikací a telekomunikačních přístrojů, provozování sítí, a to sítí telekomunikačních a datových, pronájem telekomunikačních přístrojů, expertní poradenské a konzultační služby v oblasti telekomunikací a datových služeb, plánovací a projektové služby v oblasti telekomunikačního vybavení, informační, konzultační a poradenské služby ve vztahu k výše uvedeným službám ve třídě 38; (41) vydavatelská a nakladatelská činnost, výchova a vzdělávání, školicí služby, zábava, sportovní a kulturní aktivity, interaktivní zábavní služby, služby elektronických a počítačových her poskytované prostřednictvím jakýchkoliv komunikačních sítí, zábavní a informační služby z oblasti zábavy poskytované v rámci této třídy prostřednictvím telekomunikačních sítí, poskytování zpravodajských informací, televizní zábavní služby, televizní zábavní služby poskytované prostřednictvím Internet Protokol technologie včetně IP/TV, poskytování zábavy prostřednictvím televize a IP/TV, informační, konzultační a poradenské služby týkající se výše uvedených služeb ve třídě 41; (42) vědecké a technologické služby a k nim vztahující se výzkum a vývoj, průmyslové analýzy a výzkum, výzkum v oblasti telekomunikací, datových služeb a telekomunikační technologie, navrhování (projektování), vývoj a analýzy počítačových, telekomunikačních a datových systémů, pronájem počítačů, telekomunikačních přístrojů a přístrojů a zařízení na zpracování dat, monitoring telekomunikačních a datových systémů, technické konzultační služby v oblasti informačních technologií, výpočetní, telekomunikační a datové techniky, inženýrské služby v oblasti informačních, telekomunikačních a datových technologií, návrh a vývoj počítačového hardware a software, IT služby, služby počítačového programování, programátorské služby, obnova počítačových dat, poradenství v oblasti počítačového hardware a software, zálohování a kopírování počítačových programů, pronájem počítačů a datových přístrojů, tvorba, navrhování a vývoj počítačového software, instalace a údržba počítačového software, aktualizace počítačového software, pronájem počítačového software a hardware, převod (konverze) dat nebo dokumentů z fyzických nosičů na elektronické nosiče, převod (konverze) dat a počítačových programů (ne fyzická konverze), tvorba a správa webových stránek pro třetí osoby, webhosting, vývoj databází s marketingovými informacemi, informační, konzultační a poradenské služby týkající se výše uvedených služeb ve třídě 42.

(730) Česká telekomunikační infrastruktura a.s., Olšanská 2681/6, Praha 3, Žižkov, 13000, CZ

(210) O-545940

(220) 21.02.2018

(320) 21.02.2018

(511) 32, 35, 41, 43, 45

(540)

PBFest Prague Beer Fest

(510) (32) pivo, nealkoholické nápoje; (35) organizování výstav a veletrhů k reklamním a obchodním účelům, propagační činnost, reklama, pomoc při řízení obchodní činnosti, obchodní administrativa; (41) zábava, sportovní a kulturní aktivity, organizování a pořádání festivalů; (43) služby zajišťující stravování a nápoje, provozování pohostinství, restaurace, zásobování - catering, dočasné ubytování; (45) bezpečnostní služby pro ochranu majetku a jednotlivců.

(730) Consulting PR, s.r.o., Rybná 716/24, Praha 1, Staré Město, 11000, CZ

(210) O-545941

(220) 21.02.2018

(320) 21.02.2018

(511) 32, 35, 41, 43, 45

(540)

PBFest Pražský Festival Piva

(510) (32) pivo, nealkoholické nápoje; (35) organizování výstav a veletrhů k reklamním a obchodním účelům, propagační činnost, reklama, pomoc při

řízení obchodní činnosti, obchodní administrativa; (41) zábava, sportovní a kulturní aktivity, organizování a pořádání festivalů; (43) služby zajišťující stravování a nápoje, provozování pohostinství, restaurace, zásobování - catering, dočasné ubytování; (45) bezpečnostní služby pro ochranu majetku a jednotlivců.

(730) Consulting PR, s.r.o., Rybná 716/24, Praha 1, Staré Město, 11000, CZ

(210) O-545984

(220) 22.02.2018

(320) 22.02.2018

(511) 12

(540)



(510) (12) sněžné skútry, sněžné saně pro přepravu, vozidla a dopravní prostředky, pozemní vozidla, automobily a jejich konstrukční díly, tažné traktory a jejich konstrukční díly, díly na úpravu automobilové karoserie prodávané v sadách, automobilové motory, motory motocyklů, motory pozemních vozidel, elektrické motory pozemních vozidel, hnací motory pozemních vozidel, kapoty pro motory vozidel, motory pro jízdní kola, naftové motory do pozemních vozidel, plynové motory na pozemní vozidla, lineární motory pro pozemní vozidla, tepelné motory pro pozemní vozidla, motory ventilátorů do pozemních vozidel, převodové motory na pozemní vozidla, pomocné motory pro dopravní prostředky, elektrické motory pro pozemní vozidla, tryskové motory pro pozemní vozidla, benzinové motory pro pozemní vozidla, elektrické motory pro dvoukolová vozidla, rotační hydraulické motory pro pozemní vozidla, náporové tryskové motory pro pozemní vozidla, ozubená kola na motory pozemních vozidel, hnací řemeny pro motory pozemních vozidel, spalovací motory pro pozemní vozidla, spalovací motory do pozemních vozidel, kryty na motory pozemních vozidel, pásové brzdy na pozemní vozidla, pásové řemenice pro pozemní vozidla.

(591) Barevná

(730) MONTRAGO, s.r.o., Úpská 301, Svoboda nad Úpou, 54224, CZ

(740) Rada & Francová, advokátní kancelář, Mgr. Klára Francová, advokátka, Nerudova 866/27, Hradec Králové, Pražské Předměstí, 50002

(210) O-545985

(220) 22.02.2018

(320) 22.02.2018

(511) 12

(540)

MONTRAGO

(510) (12) sněžné skútry, sněžné saně pro přepravu, vozidla a dopravní prostředky, pozemní vozidla, automobily a jejich konstrukční díly, tažné traktory a jejich konstrukční díly, díly na úpravu automobilové karoserie prodávané v sadách, automobilové motory, motory motocyklů, motory pozemních vozidel, elektrické motory pozemních vozidel, hnací motory pozemních vozidel, kapoty pro motory vozidel, motory pro jízdní kola, naftové motory do pozemních vozidel, plynové motory na pozemní vozidla, lineární motory pro pozemní vozidla, tepelné motory pro pozemní vozidla, motory ventilátorů do pozemních vozidel, převodové motory na pozemní vozidla, pomocné motory pro dopravní prostředky, elektrické motory pro pozemní vozidla, tryskové motory pro pozemní vozidla, benzinové motory pro pozemní vozidla, elektrické motory pro dvoukolová vozidla, rotační hydraulické motory pro pozemní vozidla, náporové tryskové motory pro pozemní vozidla, ozubená kola na motory pozemních vozidel, hnací řemeny pro motory pozemních vozidel, spalovací motory pro pozemní vozidla, spalovací motory do pozemních vozidel, kryty na motory pozemních vozidel, pásové brzdy na pozemní vozidla, pásové řemenice pro pozemní vozidla.

(730) MONTRAGO, s.r.o., Úpská 301, Svoboda nad Úpou, 54224, CZ

(740) Rada & Francová, advokátní kancelář, Mgr. Klára Francová, advokátka, Nerudova 866/27, Hradec Králové, Pražské Předměstí, 50002

(210) **O-546012**
(220) 23.02.2018
(320) 23.02.2018
(511) 9, 41, 44, 45
(540)



(510) (9) software na zpracování a zpřístupnění odborných lékařských informací, počítačový software, který umožňuje poskytování informací prostřednictvím internetu; (41) vzdělávání vztahující se ke zdraví, vzdělávací služby vztahující se ke zdraví, odborné vzdělávání v oblasti prevence zdravotních problémů (rakoviny), informace k pregraduálnímu a postgraduálnímu vzdělávání ve zdravotnictví (onkologii - videa, přednášky, databáze), informace týkající se vzdělání poskytované online z počítačové databáze anebo z internetu; (44) poskytování online informací vztahujících se k onkologii, poskytování informací o zdraví, poskytování vzdělávacích informací o zdraví a tělesné kondici, zprostředkování medicínských informací prostřednictvím internetu; (45) poskytování služeb osobní podpory pacientům trpícím rakovinou a jejich rodinám, poskytování emocionální podpory pacientům s rakovinou a jejich rodinám prostřednictvím interaktivních on-line fór.

(591) Barevná
(730) **Česká onkologická společnost České lékařské společnosti J.E.Purkyně**, Sokolská 31, Praha 2, 12026, CZ

(210) **O-546017**
(220) 23.02.2018
(320) 23.02.2018
(511) 35, 40, 42
(540)



(510) (35) kopírovací a fotokopírovací služby, reklama a propagace; (40) tiskařské služby, dokončovací tiskařské práce (vazba, skládání, řezání); (42) digitalizace dokumentů (skenování).

(591) Barevná
(730) **NEXTCOR s. r. o.**, Na Krocínce 856/36, Praha 9, Vysočany, 19000, CZ
(740) Advokátní kancelář CINK a partneři, s. r. o., Mgr. Ing. Pavel Cink, Veleslavínova 363/33, Plzeň, Vnitřní Město, 30100

(210) **O-546020**
(220) 23.02.2018
(320) 23.02.2018
(511) 30
(540)



(510) (30) chléb, pečivo (typu housky, rohlíky), mouka, zákusky, koláče.
(591) Barevná
(730) **PEKÁRNA U MLÝNA s.r.o.**, Horní Lideč č. p. 114, Horní Lideč, 75612, CZ
(740) Advokátní kancelář JUDr. Ilony Barošové, JUDr. Ilona Barošová, Smetanova 970, Vsetín, 75501

(210) **O-546026**
(220) 23.02.2018
(320) 23.02.2018
(511) 5
(540)

Gattart

(510) (5) farmaceutické výrobky, antacidy.
(730) **Pharmaceutical chemical cosmetic industry ALKALOID AD Skopje**, Blvd. Aleksandar Makedonski 12, 1000 Skopje, MK
(740) ZIVKO MIJATOVIC & PARTNERS s.r.o., Jugoslávských partyzánů 639/26, Praha 6, 16000

(210) **O-546035**
(220) 24.02.2018
(320) 24.02.2018
(511) 30, 43
(540)



(510) (30) káva, čaj, kakao a jejich náhražky; (43) poskytování jídla a nápojů.
(730) **CAFFÉ GRANDE s.r.o.**, náměstí Míru 104, Blatná, 38801, CZ

(210) **O-546102**
(220) 27.02.2018
(320) 27.02.2018
(511) 45
(540)

ŠATY GO HOME

(510) (45) půjčování oděvů, půjčování večerních šatů, půjčování svatebních a společenských šatů, pánských obleků.
(730) **ŠATY GO HOME s.r.o.**, Ocelářská 1272/21, Praha 9, 19000, CZ

(210) **O-546160**
(220) 01.03.2018
(320) 01.03.2018
(511) 16, 35, 41
(540)



(510) (16) papír, lepenka, výrobky z těchto materiálů a to periodický a neperiodický tisk, atlasy, časopisy, fotografie, kalendáře, kancelářské potřeby, katalogy, knihy, noviny, papírenské výrobky, prospekty, mapy, obtisky, pohlednice, reprodukce, samolepky, tiskoviny; (35) propagační činnost, reklama, rozhlasová reklama, inzerce, obchodní průzkum, obchodní administrativa, informace ve sdělovacích prostředcích, komerční informační kancelář, reklamní nebo inzertní materiály, rozšiřování reklamních nebo inzertních materiálů, pronájem reklamních ploch, vydávání, zveřejňování, publikování reklamních textů, vydávání reklamních, propagačních a inzertních textů, zpracování textů, marketingové služby, obchodní činnost, průzkum trhu, kancelářské práce; (41) výchovná, vzdělávací a zábavní činnost, organizování kulturních, vzdělávacích a zábavních akcí, agenturní činnost v oblasti kultury a vzdělávání, organizace zábavních pořadů a soutěží, obstaravatelská a zprostředkovatelská činnost v oblasti kultury a zábavy, informace o možnostech zábavy a vzdělávání, rozhlasová zábava, diskotéky, živá vystoupení, estrády, karaoke, zpravodajské služby, výroba rozhlasových a televizních programů, vydávání elektronických knih a časopisů on-line, poskytování on-line elektronických publikací, pořádání školení, organizování a vedení seminářů a konferencí, služby nahrávacího studia, pronájem zvukového nahrávacího studia, pronájem audio nahrávek.

(730) **Říčica Daniel**, Komenského 1306, Smržovka, 46851, CZ
(740) RETROPATENT s.r.o., Dobiášova 1246/29, Liberec, Liberec VI-Rochlice, 46006

(210) **O-546164**
(220) 01.03.2018
(320) 01.03.2018
(511) 9, 16, 35, 41, 42
(540)



(510) (9) čtečky elektronických knih, elektronické zápisníky, gramofonové desky, kapesní elektronické slovníky, kompaktní disky (audiovideo), kompaktní disky (CD ROM - pouze pro čtení), magnetická datová média, magnetické disky, nosiče zvukových záznamů, optické datové nosiče, USB flash disky, videokazety, videopásky; (16) atlasy, brožury, časopisy (periodika), grafické reprodukce, grafické tisky, kalendáře, katalogy, knihy, komiksy (knihy), noviny, obaly (papírnické zboží), tiskoviny, tištěné publikace, záložky do knih, zápisníky, zarážky na knihy; (35) pořádání veletrhů pro obchodní či reklamní účely, pořádání výstav pro obchodní či reklamní účely, propagace, předvádění zboží, psaní životopisů pro jiné osoby, šíření reklamních materiálů, zásobovací služby pro jiné osoby (nákup zboží a služeb pro jiné podniky), zpracování textu, zprostředkování dovozu a vývozu; (41) elektronické publikování (DTP), informace o zábavě, knihovnické služby (půjčovny knih), klubové služby (zábava nebo vzdělávání), online vydávání elektronických knih a časopisů, poskytování elektronických publikací online bez možnosti stažení, překladatelské služby, psaní textů, služby grafické úpravy, nikoliv k reklamním účelům,

vydávání knih, vydávání textů, s výjimkou reklamních; (42) digitalizace dokumentů (skenování).

(730) **Vyšehrad spol.s r.o.**, Víta Nejedlého 15/509, Praha 3, 13000, CZ

(210) **O-546165**
(220) 01.03.2018
(320) 01.03.2018
(511) 9, 16, 35, 41, 42
(540)



(510) (9) čtečky elektronických knih, elektronické zápisníky, gramofonové desky, kapesní elektronické slovníky, kompaktní disky (audiovideo), kompaktní disky (CD ROM - pouze pro čtení), magnetická datová média, magnetické disky, nosiče zvukových záznamů, optické datové nosiče, USB flash disky, videokazety, videopásky; (16) atlasy, brožury, časopisy (periodika), grafické reprodukce, grafické tisky, kalendáře, katalogy, knihy, komiksy (knihy), noviny, obaly (papírnické zboží), tiskoviny, tištěné publikace, záložky do knih, zápisníky, zarážky na knihy; (35) pořádání veletrhů pro obchodní či reklamní účely, pořádání výstav pro obchodní či reklamní účely, propagace, předvádění zboží, psaní životopisů pro jiné osoby, šíření reklamních materiálů, zásobovací služby pro jiné osoby (nákup zboží a služeb pro jiné podniky), zpracování textu, zprostředkování dovozu a vývozu; (41) elektronické publikování (DTP), informace o zábavě, knihovnické služby (půjčovny knih), klubové služby (zábava nebo vzdělávání), online vydávání elektronických knih a časopisů, poskytování elektronických publikací online bez možnosti stažení, překladatelské služby, psaní textů, služby grafické úpravy, nikoliv k reklamním účelům, vydávání knih, vydávání textů, s výjimkou reklamních; (42) digitalizace dokumentů (skenování).

(730) **Vyšehrad spol.s r.o.**, Víta Nejedlého 15/509, Praha 3, 13000, CZ

(210) **O-546255**
(220) 05.03.2018
(320) 05.03.2018
(511) 3, 24, 25, 35, 41, 43, 44
(540)



(510) (3) parfumerie, kosmetika, vonné oleje, mýdla, masážní oleje, esence, balzámy, toaletní přípravky, peelingové krémy, šampóny a sprchové gely; (24) ručníky, osušky, předložky, mycí rukavice a žínky a jiné koupelové textilie (nikoliv oblečení), ubrousky, utěrky, prachovky, kapesníky, příkrývky, ložní prádlo a textilie, žaluzie a závěsy textilní nebo plastové, tapety textilní nebo plastové; (25) oděvy pro volný čas, zejména sportovní a koupací, plavky, čapky, koupací čepice, župany, koupací obuv, koupací pantofle, koupací sandále, žabky, koupací pláště, plavecké oděvy, saunové kiltky (sukně), kalhotky plenkové pro děti; (35) inzertní, reklamní a propagační činnost, marketing, pomoc při řízení obchodní činnosti, zprostředkování obchodních, komerčních a ekonomických informací,

obchodní nebo podnikatelské informace a informační služby v těchto oblastech, maloobchodní služby v oblasti prodeje potravin a nápojů, kávy, čajů, piva, vína, nealkoholických nápojů, mléčných výrobků, občerstvení, lahůdek, maloobchodní služby zaměřené na prodej plavek, plaveckých a saunovacích pomůcek (plavky, plavecké brýle, pleny do vody, kartáče a žínky do sauny, saunovací kilty (sukně), ručníky), plaveckého oblečení, sportovního oblečení a vybavení, toaletních potřeb, kosmetiky saunovací, pečující a peelingové, potřeb sloužících hygieně lidí, on-line maloobchodní služby v oblasti prodeje zájezdů, pobytů; (41) provozování tělovýchovných zařízení a zařízení sloužících regeneraci a rekondici jako posilovna, tenisová hala, aerobic, squash, bowling, billiard, badmintonová hala, golf, aerobic, provozování bazénů a koupališť, tělocvičen, provozování rekreačních a sportovních zařízení, provozování sportovišť a stadionů, provozování fitness center, půjčování a pronájem sportovního vybavení a sportovních potřeb, služeb zdravotního a kondičního cvičení, kondičních trenérů, vzdělávací a zábavní činnost, pořádání kurzů pro cvičitele, trenéry a rozhodčí, činnost sportovních instruktorů, sportovní výuka, sportovní vzdělávání, vzdělávání v oblasti cvičení, plavání, fitness, saunování, masérských služeb, koučování v oblasti fitness a wellness, pořádání odborných setkání, například školení, kurzů, konferencí a sympozií, přednášek, organizování a pořádání společenských, kulturních, sportovních a jiných produkcí, společenských akcí, organizování letních táborů, školících kurzů, seminářů, poskytování prostor pro wellness a fitness, skupinové cvičení, sportovní trénink, poskytování prostor tenisových kurtů, badmintonových kurtů, služby fitness center (zdravotní a fitness trénink), služby plaveckých bazénů a aquaparků, posiloven, sportovních areálů, trenérské služby, výuka plavání, tenisu, golfu, zábava ve formě aquaparků, zábava ve formě saunových rituálů, provozování fitness centra, vedení kondičního tělocviku, půjčování sportovního nářadí, odborné poradenství v uvedených službách této třídy, pronájem tenisových kurtů, spinning, golfové kluby, tenisové kluby, plavecké kluby; (43) služby spojené s ubytováním, stravováním a občerstvením, provozování penzionů, hotelů, motelů, restaurací, hostinců, kaváren, vináren, cukráren, barů, bister, bufetů, hotelové restaurační služby, poradenství v oboru hotelnictví, zajišťování hotelových pobytů, pronájem apartmánů, sálů, salonků, jednacích místností a jiných nebytových prostor obsažených v této třídě, pronájem jednacích místností, poskytování přechodného ubytování a jeho rezervace, rezervace hotelu, provozování restaurace, barů, kaváren, sportovních barů, vináren, cukráren, bufetů, ubytovací služby (hotely), služby zajišťující stravování a nápoje, rychlé občerstvení; (44) provozování zařízení sloužících regeneraci a rekondici a to: provozování saun, solárií a whirlpool, masáže, provozování saunových zařízení, provozování salónů krásy, odborné služby kadeřnické, kosmetické, manikérské, pedikérské a masérské, kosmetická péče, kosmetická terapie, služby pro zdraví a krásu, provozování lázeňského sanatoria, poskytování služeb rehabilitačních, fyziatrie, balneologie a rehabilitace, reflexologie, poradenství v oblasti zdravého životního stylu, wellness, provozování sauny, fyzioterapie, aranžování květin, veřejné lázně, pamí lázně, turecké lázně, poskytování služeb saunových mistrů, služby v oblasti kosmetiky, provozování sauny.

(591) Barevná

(730) **Novotný Vlastislav**, V Tehovčickách 102/6, Praha 10, Kolovraty, 10300, CZ

(740) Mgr. Stella Holešová, Anny Letenské 34/7, Praha 2, Vinohrady, 12000

(210) **O-546261**

(220) 05.03.2018

(320) 05.03.2018

(511) 9, 16, 20, 35, 41, 43

(540)



(510) (9) strojně čitelné nosiče informací a informace na takovýchto nosičích, informace a záznamy šířené v elektronické podobě, filmy, audioprogramy a audiovizuální programy, interaktivní a grafické programy, počítačové hry (programy), elektronické publikace, katalogy a jiné propagační materiály v elektronické podobě, multimediální produkty, software; (16) papírenské výrobky, tiskárenské výrobky, periodické a neperiodické tiskoviny, knihy, časopisy, katalogy, prospekty, plakáty, letáky a jiné propagační, informační a reklamní materiály na papírovém nosiči, kancelářské (s výjimkou nábytku) a psací potřeby, pořadače, rychlovazáče, desky na spisy, papír balící, papír kancelářský a dopisní, obálky, kalendáře, diáře, pohlednice, vstupenky, etikety, mapy, pohlednice, fotografie, grafická díla, kartografická díla a jiná vyobrazení na papírovém nosiči, makety a modely z papíru, upomínkové předměty z papíru, papírové hmoty a plastů náležející do třídy 16, papírové obtisky a samolepky, papírové ručníky, kapesníky, ubrousky, ubrusy, sáčky a tašky papírové a z plastů náležející do třídy 16, reklamní tabule z papíru nebo lepenky, vývěsní štíty, obaly lepenkové a kartónové; (20) sochy, sošky a figurky ze dřeva, vosku, sádry, plastu a sklolaminátu; (35) reklamní, propagační a informační činnost, řízení obchodní činnosti, obchodní administrativa, kancelářské práce, marketing, vydávání a šíření informačních a reklamních materiálů, předvádění produktů a prezentace služeb, soustředování a poskytování informací komerčního charakteru, pořádání trhů a výstav komerčního a reklamního charakteru, zprostředkování obchodu s výrobky ve třídách 9 a 16, zprostředkování obchodu se suvenýry a jinými reklamními a propagačními předměty, zprostředkování obchodu s výrobky ze skla, porcelánu a keramiky, zprostředkování obchodu s vlajkami a vlajčkami a s papíry, zprostředkování obchodu s ručníky, osuškami, ubrusy, ubrousky, příkrývkami, zprostředkování obchodu s interiérovým textilem, zprostředkování obchodu s oděvy, pokrývkami hlavy a oděvními doplňky, zprostředkování obchodu s odznaky, odznáčky, přívěšky, ozdobnými lemy a značkami na oděvy, prádlo a obuv, zprostředkování obchodu s hračkami (včetně hraček plyšových), zprostředkování obchodu s hrami, zprostředkování obchodu s vánočními ozdobami; (41) provozování kulturních, tělovýchovných a sportovních zařízení a zařízení sloužících k regeneraci a rekondici v rámci této třídy, pořádání a organizování vzdělávacích, kulturních, společenských, sportovních, soutěžních a jiných zábavních akcí, zajišťování a pořádání odborných kurzů, školení, přednášek, seminářů, konferencí, kolokvií, kongresů, workshopů, sympozií, praktických výcviků, her, soutěží, jiných výukových akcí, zajišťování vstupenek na sportovní, kulturní, společenské a jiné zábavní akce, organizování a pořádání výstav a jiných přehlídek nekomerčního charakteru, provozování a pronájem rekreačních, vzdělávacích, kulturních a sportovních zařízení, půjčování sportovního nářadí a sportovních potřeb, pronájem dekorací, vydavatelská činnost, publikační činnost, tvorba audiovizuálních děl, tvorba a výroba audiovizuálních programů, reportáže, fotoreportáže, filmové reportáže, fotografování, poskytování informací o možnostech rekreace a o vzdělávacích, kulturních, sportovních a společenských akcích, služby tlumočnické a překladatelské; (43) služby spojené s přechodným ubytováním a stravováním, provozování hotelů, penzionů, motelů, restaurací, barů, kaváren, vináren, cukráren, bufetů a provozoven rychlého občerstvení.

(730) **Město Boží Dar**, Boží Dar č. p. 1, Boží Dar, 36262, CZ

(740) ZEMAN - podkrušnohorská patentová a známková kancelář, Mgr. Dita Fialová, Hradní 301/9, Loket, 35733

(210) **O-546262**
(220) 05.03.2018
(320) 05.03.2018
(511) 9, 16, 20, 35, 41, 43
(540)

Důlníček

(510) (9) strojně čitelné nosiče informací a informace na takovýchto nosičích, informace a záznamy šířené v elektronické podobě, filmy, audioprogramy a audiovizuální programy, interaktivní a grafické programy, počítačové hry (programy), elektronické publikace, katalogy a jiné propagační materiály v elektronické podobě, multimediální produkty, software; (16) papírenské výrobky, tiskárenské výrobky, periodické a neperiodické tiskoviny, knihy, časopisy, katalogy, prospekty, plakáty, letáky a jiné propagační, informační a reklamní materiály na papírovém nosiči, kancelářské (s výjimkou nábytku) a psací potřeby, pořadače, rychlovazače, desky na spisy, papír balící, papír kancelářský a dopisní, obálky, kalendáře, diáře, pohlednice, vstupenky, etikety, mapy, pohlednice, fotografie, grafická díla, kartografická díla a jiná vyobrazení na papírovém nosiči, makety a modely z papíru, upomínkové předměty z papíru, papírové hmoty a plastů náležející do třídy 16, papírové obtisky a samolepky, papírové ručníky, kapesníky, ubrousky, ubrusy, sáčky a tašky papírové a z plastů náležející do třídy 16, reklamní tabule z papíru nebo lepenky, vývěsní štíty, obaly lepenkové a kartónové; (20) sochy, sošky a figurky ze dřeva, vosku, sádry, plastu a sklolaminátu; (35) reklamní, propagační a informační činnost, řízení obchodní činnosti, obchodní administrativa, kancelářské práce, marketing, vydávání a šíření informačních a reklamních materiálů, předvádění produktů a prezentace služeb, soustředování a poskytování informací komerčního charakteru, pořádání trhů a výstav komerčního a reklamního charakteru, zprostředkování obchodu s výrobky ve třídách 9 a 16, zprostředkování obchodu se suvenýry a jinými reklamními a propagačními předměty, zprostředkování obchodu s výrobky ze skla, porcelánu a keramiky, zprostředkování obchodu s vlajkami a vlaječkami a s prapory, zprostředkování obchodu s ručníky, osuškami, ubrusy, ubrousky, příkrývkami, zprostředkování obchodu s interiérovým textilem, zprostředkování obchodu s oděvy, pokrývkami hlavy a oděvními doplňky, zprostředkování obchodu s odznaky, odznáčky, přívěsky, ozdobnými lemy a značkami na oděvy, prádlo a obuv, zprostředkování obchodu s hračkami (včetně hraček plyšových), zprostředkování obchodu s hrami, zprostředkování obchodu s vánočními ozdobami; (41) provozování kulturních, tělovýchovných a sportovních zařízení a zařízení sloužících k regeneraci a rekondici v rámci této třídy, pořádání a organizování vzdělávacích, kulturních, společenských, sportovních, soutěžních a jiných zábavních akcí, zajišťování a pořádání odborných kurzů, školení, přednášek, seminářů, konferencí, kolokvií, kongresů, workshopů, symposií, praktických výcviků, her, soutěží, jiných výukových akcí, zajišťování vstupenek na sportovní, kulturní, společenské a jiné zábavní akce, organizování a pořádání výstav a jiných přehlídek nekomerčního charakteru, provozování a pronájem rekreačních, vzdělávacích, kulturních a sportovních zařízení, půjčování sportovního nářadí a sportovních potřeb, pronájem dekorací, vydavatelská činnost, publikační činnost, tvorba audiovizuálních děl, tvorba a výroba audiovizuálních programů, reportáže, fotoreportáže, filmové reportáže, fotografování, poskytování informací o možnostech rekreace a o vzdělávacích, kulturních, sportovních a společenských akcích, služby tlumočnické a překladatelské; (43) služby spojené s přechodným ubytováním a stravováním, provozování hotelů, penzionů, motelů, restaurací, barů, kaváren, vináren, cukráren, bufetů a provozování rychlého občerstvení.

(730) **Město Boží Dar**, Boží Dar č. p. 1, Boží Dar, 36262, CZ
(740) ZEMAN - podkrušnohorská patentová a známková kancelář, Mgr. Dita Fialová, Hradní 301/9, Loket, 35733

(210) **O-546305**
(220) 06.03.2018
(320) 06.03.2018
(511) 5
(540)

THROMBOREDUCTIN

(510) (5) farmaceutické přípravky.
(730) **AOP Orphan Pharmaceuticals AG**, Wilhelminenstraße 91/II f, 1160 Wien, AT
(740) KOREJZOVA LEGAL v.o.s., JUDr. Petra Sauvage de Brantes advokátka, Korunní 810/104, Praha 10, Vinohrady, 10100

(210) **O-546348**
(220) 08.03.2018
(320) 08.03.2018
(511) 32, 41, 43
(540)

Černošický tygr

(510) (32) piva, sladové nápoje, minerální vody, šumivé nápoje a jiné nápoje nealkoholické, nápoje a šťávy ovocné, sirupy a jiné přípravky ke zhotovování nápojů; (41) zábava, sportovní, kulturní a společenské aktivity, výchova a vzdělávání, školící služby; (43) služby zajišťující stravování a nápoje, restaurace (služby).
(730) **Sportovní klub Černošice, z.s.**, Fügnerova 1244, Černošice, 25228, CZ
(740) Mgr. Pavel Voska, Psárská 1347/1, Praha 4, 14100

(210) **O-546353**
(220) 08.03.2018
(320) 08.03.2018
(511) 21, 32, 40, 43
(540)



(510) (21) džbány na pivo, džbanky na pivo; (32) pivo, nealkoholické pivo, sladové pivo, ochucené pivo, zázvorové pivo, pivo Saison, pivo bock, pšeničné pivo, pivo a pivovarnické výrobky, root beer (nealkoholické pivo s rostlinnými výtažky), ochucené syčené nápoje, nealkoholické nápoje, ječmenné víno (pivo), černé pivo (pivo z praženého sladu), stout (silné černé pivo), pivo s příchutí kávy, pivo s kávovou příchutí, porter (silné černé pivo), světlé pivo (svrchně kvašené), piva z rukodělných pivovarů; (40) pivovarnické služby, zpracování potravin a nápojů; (43) podávání nápojů v pivnicích s vlastním pivovarem, poskytování jídla a nápojů, restaurace, delikatesy (restaurace), gril - restaurace, vašoku restaurace, samoobslužné restaurace, restaurace (služby), služby tempura restaurace, služby restaurace (braserie), restaurace servírující porcované maso, restaurace rychlého občerstvení (služby), restaurace s odnosem jídel s sebou, restaurace rychlého občerstvení.
(730) **Rejholec Milan**, Voskovcova 1075/51, Praha 5, Hlubočepy, 15200, CZ

(210) **O-546356**
(220) 08.03.2018
(320) 08.03.2018
(511) 9, 18, 25
(540)



(510) (9) lyžařské brýle, polarizační brýle, módní brýle, brýle, sluneční brýle, pouzdra na brýle; (18) plátěné tašky, deštníky, batohy, brašny pro volný čas, cestovní tašky, kabelky, peněženky a náprsní tašky, kosmetické taštičky, kufry, látkové vaky, ledvinky (tašky k upnutí kolem pasu), plážové tašky, sportovní tašky; (25) trička, mikiny, mikiny s kapucí, tenisky, plátěnky, čepice, čelenky na uši a klapky na uši (oděvy), klobouky, kšilty (pokrývky hlavy), kukly, lyžařské čepice, bombery, boxerské trenýrky, bundy, džíny,

- (210) **O-546373**
(220) 08.03.2018
(320) 08.03.2018
(511) 9, 35, 38, 41
(540)
- kabáty, kalhotky, kalhoty, šortky, košile, legíny, nátělníky, nákrčníky, parky (bundy s kapucí), pásky, pláštěnky, šátky a šály, šaty, rukavice, punčochy, pyžama, ponožky, podprsenky, plavky, pantofle, žabky.
- (730) **Hrachový Matěj**, Komenského 789, Vizovice, 76312, CZ
(740) Advokátní kancelář CINK a partneři, s. r. o., Mgr. Ing. Pavel Cink, Veleslavínova 363/33, Plzeň, Vnitřní Město, 30100

- (210) **O-546357**
(220) 08.03.2018
(320) 08.03.2018
(511) 25, 35
(540)



- (510) (25) trička, mikiny, mikiny s kapucí, tenisky, pláštěnky, čepice, čelenky na uši a klapky na uši (oděvy), klobouky, kšilty (pokrývky hlavy), bombery, boxerské trenýrky, bundy, džíny, kabáty, kalhotky, kalhoty, šortky, košile, legíny, nátělníky, pásky, pláštěnky, šátky a šály, šaty, rukavice, punčochy, pyžama, ponožky, podprsenky, plavky, ponča, funkční spodní prádlo, spodní a vrchní díly oděvu; (35) maloobchodní a velkoobchodní prodej oblečení a módních doplňků.
- (730) **KATRMONT s. r. o.**, Klostermannova 675, Sušice, Sušice II, 34201, CZ
(740) Advokátní kancelář CINK a partneři, s. r. o., Mgr. Ing. Pavel Cink, Veleslavínova 363/33, Plzeň, Vnitřní Město, 30100

- (210) **O-546358**
(220) 08.03.2018
(320) 08.03.2018
(511) 42
(540)



- (510) (42) technické kontroly vozidel, služby v oblasti technických zkoušek, služby technického měření a testování, environmentální testování výfukových emisí.
- (591) Barevná
(730) **STK Rybnice s.r.o.**, Rybnice č. p. 155, Rybnice, 33151, CZ
(740) Advokátní kancelář CINK a partneři, s. r. o., Mgr. Ing. Pavel Cink, Veleslavínova 363/33, Plzeň, Vnitřní Město, 30100



- (510) (9) software, software stahovatelný, software pro autorizaci přístupu do on-line databází, aplikace pro mobilní telefony, pro chytré hodinky, pro smart TV a další platformy určené pro prohlížení a stahování informací, statistik a dat z webových stránek, stahovatelné informace, data, databáze a záznamy v elektronické podobě, elektronické databáze se sportovními výsledky a sportovními statistikami; (35) systematizace dat a informací v on-line databázích, reklama na výrobky a služby jiných subjektů, poskytování a pronájem reklamního prostoru na webových stránkách, aktualizace a údržba dat v počítačových a on-line databázích, vše v rámci této třídy; (38) poskytování přístupu k databázím se sportovními výsledky a sportovními statistikami, poskytování přístupu k webovým portálům, poskytování přístupu k datům prostřednictvím webových portálů, přenos databázových informací prostřednictvím telekomunikačních sítí, publikování a šíření informací o sportu, sportovních výsledků a sportovních statistik v reálném čase prostřednictvím internetu, webových stránek a aplikací, zaslání a doručování zpráv se sportovními výsledky a sportovními statistikami a obrazovými daty, poskytování přístupu k webovým stránkám se sportovními výsledky, sportovními statistikami prostřednictvím stahovatelných aplikací, prostřednictvím počítačů a jiných zařízení, provozování internetového portálu; (41) publikování, publikování včetně elektronického, publikování sportovních výsledků, statistik a sestav, on-line publikování v reálném čase.
- (591) Barevná
(730) **Livesport s.r.o.**, Aspira Business Centre, Bucharova 2928/14a, Praha 5, Stodůlky, 15800, CZ
(740) Mgr. Jitka Vejražková, patentový zástupce, Podkovářská 6, Praha 9, 19000

- (210) **O-546387**
(220) 09.03.2018
(320) 09.03.2018
(511) 32
(540)

NovaCzech

- (510) (32) piva všeho druhu, zejména sladové pivo, sladové nápoje, výtažky z chmele na výrobu piva, přípravy na výrobu nápojů, zázvorové pivo, lehká piva, ležáky, nealkoholická a nízkoalkoholická piva, nealkoholické nápoje všeho druhu, nápoje vyrobené kombinací piva s nealkoholickým nápojem - mix piva s nealkoholickým nápojem, minerální vody, šumivé a jiné nealkoholické nápoje všeho druhu, sirupy a jiné přípravy k přípravě nápojů.
- (730) **Pivovar Nová Paka a.s.**, Pivovarská 400, Nová Paka, 50901, CZ
(740) Bohemia Patent, Ing. Jana Vanděliková, Vodičkova 791/41, Praha 1 - Nové Město, 11000

(210) **O-546393**
(220) 09.03.2018
(320) 09.03.2018
(511) 41, 42
(540)



(510) (41) vzdělávání a školení v oblasti technických zkoušek, návrhu a vývoje, zpracování dat, nastavení procesů ve firmě a výrobě; (42) chemické analýzy a zkoušky, fyzikální analýzy a zkoušky, statické a dynamické zkoušky, spolehlivostní zkoušky, testování materiálů, testování textilií, zkoušky požární bezpečnosti, kalibrace (měření), řízení jakosti, inženýrské služby, služby vědecké laboratoře, výzkum a vývoj nových výrobků pro jiné osoby, výzkum a vývoj ve strojírenství pro jiné osoby, provádění studií technických projektů, provádění technologických průzkumů, zpracování odborných stanovisek a interpretací výsledků zkoušek, technologické poradenství.
(730) **CZ testing institute s.r.o.**, Fryčovice č. p. 673, Fryčovice, 73945, CZ
(740) PatentEnter s.r.o., Koliště 1965/13a, Brno, Černá Pole, 60200

(210) **O-546394**
(220) 09.03.2018
(320) 09.03.2018
(511) 16, 35, 41
(540)



SmartNetwork

(510) (16) papír a papírenské zboží, tiskoviny, publikace, knihy, noviny, časopisy, brožury, informační zpravodaje, letáky, obálky, výukový a učební materiál (kromě přístrojů), těžítka, psací potřeby, pera, tužky, školní a kancelářské pomůcky; (35) pořádání obchodních setkání za účelem vytváření sítí, pořádání, vedení nebo organizování schůzí, klubů, akcí nebo výstav k usnadnění vytváření sítí, pořádání, vedení nebo organizování obchodních akcí, reklama a marketing, marketing vztahů, konzultace v oblasti podnikání, služby týkající se rozvoje podnikání, obchodní poradenství, propagační služby vztahující se k podnikání, obchodní nebo podnikatelské informace, pořádání obchodních prezentací, vztahů a doporučení u příležitosti vytváření obchodních sítí, propagační služby nebo služby obchodní propagace poskytované přes internet, poskytování online obchodních informačních adresářů na internetu; (41) výchova, vzdělání, elektronické publikace knih a periodik online, pořádání a zajišťování odborných tematických seminářů a workshopů, školení (pořádání a řízení), mentoring, pořádání a zajišťování odborných tematických seminářů, eventů, workshopů a konferencí, organizace a zajišťování společenských, pracovních a firemních setkání, firemních party, teambuildingů, roadshow, pořádání společenských plesů, gala večeří, koktejlů a zahradních party, včetně jejich odborné přípravy a doprovodných akcí v rámci této třídy, výchova, vzdělávání, vzdělávací informace, odborné informační, poradenské a konzultační služby vztahující se k obchodnímu vzdělávání.
(730) **Mrkvicová Gabriela Ing., Dis.**, Loosova 574/5, Brno, Lesná, 63800, CZ
(740) GATODE s. r. o., Ing. Mgr. Denisa Dudová, Vršovická 478/51, Praha 10, Vršovice, 10100

(210) **O-546416**
(220) 12.03.2018
(320) 12.03.2018
(511) 35, 41, 44
(540)



(510) (35) zprostředkovatelská činnost v oblasti obchodu se zdravotnickými a lékařskými přístroji, nástroji a zařízeními včetně exportu a importu těchto výrobků, zprostředkovatelská činnost v oblasti obchodu s potravními doplňky léčebnými i neléčebnými včetně exportu a importu těchto výrobků, internetový obchod (e-shop) se zdravotnickými přístroji, nástroji a zařízeními a potravními doplňky, komerční informační služby prostřednictvím Internetu za účelem obchodování se zdravotnickými přístroji, nástroji a zařízeními a potravními doplňky; (41) organizování, pořádání a zprostředkování kulturních, zábavných, společenských, sportovních, výchovných a vzdělávacích akcí, seminářů a kurzů, vydavatelská a nakladatelská činnost včetně vydávání elektronických knih a časopisů on-line, pořádání a vedení školení související s provozem zdravotnických zařízení, lektorská činnost, vzdělávání personálu ve zdravotnictví, překladatelské a tlumočnické služby; (44) služby v oblasti péče o hygienu a krásu osob, konzultace a poradenství v oblasti zdraví lidí, fyzioterapie, neurologie (chiropraktika) masérské, rekondiční a regenerační služby, terapeutické služby včetně služeb v oblasti ezoteriky a duchovna, měření, analýzy a kontroly zdravotního stavu osob, služby zdravotní péče, pronájem zdravotnických zařízení, pronájem lékařských, terapeutických a zdravotnických přístrojů a nástrojů, zprostředkování ozdravných pobytů.
(591) Barevná
(730) **Marková Vendula Ing.**, Božetěchova 3003/133, Brno, Královo Pole, 61200, CZ
(740) Ing. Petr Soukup, tř. Svobody 43/39, Olomouc, 77900

(210) **O-546448**
(220) 13.03.2018
(320) 13.03.2018
(511) 5, 16, 30, 35, 39, 40, 43
(540)



(510) (5) dietetické a dietní výrobky mlynářské, pekárenské a těstářenské určené k lidské léčebné výživě, diabetický chléb, potraviny s nízkým obsahem cholesterolu, bezlepkové potraviny, potravinové doplňky na bázi pekárenské a těstářenské k léčebným dietám; (16) reklamní předměty spadající do této třídy, a to prospekty, plakáty, billboardy (plakáty), etikety, samolepky, kalendáře, psací potřeby, výrobky kartonážní a papírenské pro balení zboží, a to krabice, tašky, skládačky (obaly), obaly, obalové fólie, sáčky, tašky z plastů spadající do této třídy; (30) mlynářské, těstářenské, pekárenské, cukrářské a perníkářské výrobky a suroviny a polotovary pro jejich výrobu, moučné a obilné výrobky určené k lidské výživě, extrudované, expandované, dehydrované a mražené pekárenské a těstářenské výrobky, pečivové hmoty, pasty nebo prášky (pekárenské, perníkářské a cukrářské), trvanlivé pečivo, jako tyčinky, sušenky, oplatky,

suchary, preclíky, piškoty, cukrovinky, plněné a zdobené pekařské a pekárenské výrobky, jako záviny, koláče, buchty, lívance, bábovky, koblihy, medovníky, perníky, perníčky, drobné pečivo a cukroví, a to pečivo vánoční, pečivo velikonoční, beránci, muffiny, svatební koláčky, svatební cukroví máslové, marcipánové a mandlové, pizza a těstářenské polotovary pro pizzu a výrobky jí podobné, toasty, bagety, večky, sladké pečivo bez náplně a/nebo s náplní, pečivo s ořechy, s polevou a/nebo bez polevy a/nebo jinak zdobené spadající do této třídy, výrobky studené kuchyně a občerstvení zhotovené z výrobků spadajících do třídy 30; (35) marketing, služby na podporu prodeje výrobků zařazených ve třídách 5 a 30, předvádění a rozšiřování vzorků zboží, zprostředkovatelská činnost v oblasti obchodu s pekařskými, cukrářskými, těstářskými a perníkářskými výrobky a potravinami, propagace a inzercce výrobků uvedených ve třídách 5 a 30 prostřednictvím elektronických médií, internetový obchod s výrobky uvedenými ve třídách 5 a 30; (39) rozvoz a donáška zboží uvedeného ve třídách 5 a 30; (40) pekárenská, těstářská, perníkářská a cukrářská výroba a výroba polotovarů pro tuto výrobu, výroba všech druhů hotových jídel, nápojů, salátů, lahůdek, pokrmových specialit, sladkého pečiva, medovníků, perníků, dortů, dezertů a moučnicků včetně všech těchto výrobků chlazených a mražených, zpracování a úprava surovin pro pekárenskou, těstářskou a cukrářskou výrobu, zprostředkovatelská činnost v oblasti mlynářství, pekařství, těstářství a cukrářství; (43) provozování cukráren, stánků, automatů a jidelen rychlého občerstvení, bufetů a snack-barů, kaváren, hostinská činnost, cateringové služby a zprostředkování cateringových služeb, poskytování gastronomických služeb, pořádání hostin, rautů a gastronomických akcí, obstaravatelská a zprostředkovatelská činnost v oborech souvisejících s gastronomickými službami v rámci této třídy.

(730) **Mackoviková Monika Mgr.**, Bělkovice-Lašťany č. p. 125, Bělkovice-Lašťany, 78316, CZ

(740) Ing. Petr Soukup, tř. Svobody 43/39, Olomouc, 77900

(210) **O-546514**

(220) 14.03.2018

(320) 14.03.2018

(511) 26, 31, 44

(540)



(510) (26) umělé ovoce, umělé květiny, včetně věnců, ozdobné stužky, textilní ozdobné mašle na ozdobu; (31) květiny, řezané květiny a rostliny, čerstvé květiny, sušené květiny, dekorace z živých a sušených rostlin, květinové vazby, květinové dekorace, přírodní rostliny, živé květiny, přírodní aranžované květiny; (44) vázání a aranžování květin, zahradnictví.

(591) Barevná

(730) **ZELENÝ LUPENY s.r.o.**, Pod altánem 9/105, Praha 10, Strašnice, 10000, CZ

(740) PatentCentrum Sedlák & Partners s.r.o., Husova tř. 1847/5, České Budějovice, České Budějovice 3, 37001

(210) **O-546555**

(220) 15.03.2018

(320) 15.03.2018

(511) 30

(540)

COLLIO

(510) (30) cukrovinky, oplatky, sušenky, jemné pečivo, tyčinky extrudované (výrobky na bázi mouky), cereální tyčinky a energetické tyčinky, cereální cukrovinky, kukuřičné trubičky, kukuřičné cukrovinky, kukuřičné bezlepkové cukrovinky, kukuřičné lupinky, výrobky na bázi kukuřičné mouky.

(730) **FINAL-SWEET spol. s r.o.**, Hradecká 668/1, Opava, Předměstí, 74601, CZ

(740) Ing. Iva Rylková, Polská 1525/12, Ostrava, Poruba, 70800

(210) **O-546568**

(220) 16.03.2018

(320) 16.03.2018

(511) 3, 19, 27, 35, 37, 38

(540)

SUPELLEX - SVĚT PODLAH

(510) (3) mycí, čistící a lešticí prostředky, prostředky pro ošetřování podlah a podlahových krytin; (19) podlahy ze dřeva a umělých hmot, plovoucí podlahy, parkety, parkety dřevěné, parkety laminátové, lisovaný korek na podlahy, spárovací, stěrkové a správkové hmoty pro podlahářství v rámci této třídy, lišty s výjimkou kovových; (27) výrobky určené ke krytí nebo obložení podlah s výjimkou dřevěných podlah, koberce, linolea, podlahové krytiny z PVC, vinylové podlahové krytiny, rohože a jiné podlahové krytiny spadající do této třídy, umělé trávníky; (35) prodej podlah a podlahových krytin, prodej prostředků pro ošetřování podlah a podlahových krytin, reklama, propagace, reklamní a propagační a inzertní činnost, reklama online v počítačové síti, šíření propagačních informací, rozšiřování a poskytování reklamních a inzertních materiálů, zprostředkovatelská činnost v reklamě a propagaci, konzultační činnost pro obchodní účely, průzkum trhu, zprostředkovatelská činnost v obchodě s podlahami a podlahovými krytinami; (37) podlahářství, kladení povrchů podlah včetně provádění podkladů, montáž a opravy podlah a podlahových krytin, poradenství v oblasti podlahářství, informační servis v oboru podlah a podlahových krytin, poskytování informací v oboru podlah a podlahových krytin; (38) komunikace, příjem a šíření informací prostřednictvím internetu, šíření informací, interaktivních a grafických či multimediálních sdělení prostřednictvím internetu, zprostředkovatelská činnost v oblasti šíření informací, poskytování přístupu k elektronické online síti za účelem komunikace a vyhledávání informací, služby zpravodajské a informační agentury (přenos zpráv).

(730) **Supellex - svět podlah s.r.o.**, Košíkov 84, Velká Bíteš, 59501, CZ

(740) PatentCentrum Sedlák & Partners s.r.o., Husova tř. 1847/5, České Budějovice, České Budějovice 3, 37001

(210) **O-546597**

(220) 19.03.2018

(320) 19.03.2018

(511) 35

(540)



(510) (35) nákup a prodej potřeb pro výrobu ze dřeva.

(591) Barevná

(730) **Patočka Rudolf Ing.**, Svatopluka Čecha 101/D, Brno, Královo Pole, 61200, CZ

(210) **O-546605**
(220) 19.03.2018
(320) 19.03.2018
(511) 16
(540)

ARTS FASHION
MOOD.

(510) (16) časopis zaměřený na umění ve všech jeho souvislostech: móda, krása, design, architektura, osobnosti.
(730) **Wimmer. Art. Publishing s.r.o.**, Rybná 693/20, Praha 1, 11000, CZ
(740) Pavel Reichel a kol., Ing. Pavel Reichel, patentový zástupce, Lopatecká 152/14, Praha 4, 14700

(210) **O-546625**
(220) 19.03.2018
(320) 19.03.2018
(511) 3, 5, 9, 16, 30, 35, 41, 43, 44, 45
(540)


**KRÁLOVSTVÍ
DUŠE**

(510) (3) parfumerie, vonné oleje, kosmetické a toaletní přípravky; (5) hygienické a diabetické výrobky a přípravky pro léčebné účely, léčivé a bylinné čaje, dezinfekční prostředky; (9) nosiče zvukových záznamů, počítačové programy, videozáznamy; (16) publikace z oblasti duševního a fyzického zdraví; (30) čaje, káva; (35) franchizing; (41) výchova a vzdělávání v oblasti duševního a fyzického zdraví, organizování a vedení seminářů; (43) služby v oblasti stravování a poskytování nápojů, provozování kaváren a čajoven; (44) fyzioterapie, masáže, lázně pro hygienické účely, péče o krásu a duševní hygienu osob, služby v oblasti nutriční medicíny a terapie, výživové a dietetické poradenství, dietní a výživové plánování; (45) ezoterické poradenství.
(730) **Štantejská Jana**, Hlavní 155, Zvole, 25245, CZ

(210) **O-546627**
(220) 19.03.2018
(320) 19.03.2018
(511) 9, 16, 35, 38, 41
(540)

Týden podle Jaromíra Soukupa

(510) (9) audiovizuální programy, audiovizuální díla na nosičích, audiovizuální díla v digitální podobě; (16) tiskoviny, časopisy, periodika, knihy, databázové produkty v papírové formě; (35) reklamní, inzertní a propagační činnost, marketing; (38) telekomunikace, televizní vysílání, digitální vysílání, televizní vysílání programů, televizní vysílání zábavných, vzdělávacích, výchovných, soutěžních, diskusních a informačních pořadů, šíření, výměna nebo získávání zpráv a informací, šíření elektronických časopisů, informací, elektronických periodik, knih v elektronické podobě, audio a audiovizuálních děl prostřednictvím informační, datové, elektronické, komunikační, telekomunikační nebo počítačové sítě, zejména Internetu, pomocí satelitů a jiných sítí, informační služby na Internetu související s televizním vysíláním, služby na Internetu související s televizním vysíláním, komunikace, poradenská činnost v oblasti

sdělovacích prostředků, telekomunikací a informační služby v oblasti telekomunikací, informační kancelář (poskytování informačních služeb prostřednictvím počítačů); (41) tvorba televizních a audiovizuálních pořadů, nakladatelství a vydavatelství, ediční činnost, publikační činnost, nahrávání nosičů zvukových nebo obrazové zvukových, půjčování nahraných zvukových a zvukově obrazových záznamů, šíření audiovizuálních děl, filmová produkce, výchovná, vzdělávací, soutěžní a zábavní činnost, organizace, provozování a provádění her a soutěží i veřejných, výstavní činnost v oblasti kultury, zábavy a vzdělávání, výuka a školení, kurzy, vydávání literatury k danému tématu, výstava knih, fejetonů a článků v periodikách.

(730) **Barrandov Televizní Studio a.s.**, Kříženeckého náměstí 322/5, Praha 5 - Hlubočepy, 15200, CZ
(740) Mgr. Kateřina Čápková, advokátka, Mikuleckého 1311/8, Praha 4 - Braník, 14700

(210) **O-546647**
(220) 20.03.2018
(320) 20.03.2018
(511) 5, 31
(540)

Fortify FHC

(510) (5) veterinární léčiva, veterinární přípravky, přísady do krmiv pro veterinární účely; (31) krmiva a potrava pro zvířata, krmivo pro domácí zvířata, posilující krmiva, nápoje pro domácí zvířata.
(730) **Tekro, spol. s r.o.**, Višňová 484/2, Praha 4 - Krč, 14000, CZ

(210) **O-546675**
(220) 20.03.2018
(320) 20.03.2018
(511) 35
(540)

Fiera

(510) (35) velkoobchodní prodej obuvi, maloobchodní prodej obuvi.
(730) **MAC group s.r.o.**, Štěpánská 704/61, Praha 1, 11000, CZ
(740) JUDr. Jan Bárta, advokát, Kaprova 42/14, Praha 1, 11000

(210) **O-546684**
(220) 21.03.2018
(320) 21.03.2018
(511) 35, 41, 45
(540)

PROFIPATENT

(510) (35) kancelářské práce, marketing v oblasti průmyslového práva a duševního vlastnictví, obchodní řízení právní a patentové kanceláře, firemní a obchodní řešerše, obchodní administrativa, reklamní a propagační činnost, marketingové a propagační služby, služby kolektivního zastupování, třídění, manipulace a příjem pošty, styk s veřejností; (41) překladatelské služby, psaní textů (jiných než reklamních), publikační a přednášková činnost v oblasti průmyslových práv a duševního vlastnictví, pořádání kurzů, školení a seminářů, elektronické publikování; (45) komplexní právní služby v oblasti práv k duševnímu vlastnictví, poradenství v oblasti duševního vlastnictví, ochrana duševního vlastnictví, správa duševního vlastnictví, prosazování práv duševního vlastnictví, služby v oblasti ochrany duševního vlastnictví, právní průzkum (řešerše), odborné poradenské služby v oblasti porušování autorských práv, poradenství při soudních sporech, poradenství týkající se ochrany průmyslových vzorů, poradenské služby vztahující se k patentům, poradenství týkající se patentové ochrany, poskytování odborných právních posudků, právní poradenství a zastupování, právní služby v oblasti práv k duševnímu vlastnictví, průmyslové vzory (registrace, přihlašování), služby patentových zástupců, správa průmyslového vlastnictví.
(730) **Pavel Nádvořník Ing.**, Zahradní 26, Pustá Polom, 74769, CZ

(210) **O-546685**
(220) 21.03.2018
(320) 21.03.2018
(511) 30
(540)



(510) (30) keksy/sušenky, vafle, dorty, jemné pečivo, dezertní cukroví/koláčky/košíčky, minidezerty, chléb, ovocné koláčky, sladové sušenky, koláče, krekry.
(730) **Shanghai SanNiu Food Co., Ltd.**, Gaoshi Road, No. 2517, Huating Town, Jiading District, Shanghai, CN
(740) Zeiner & Zeiner v.o.s., Mgr. Alexandr Vališ advokát, Maiselova 15, Praha, 11000

(210) **O-546717**
(220) 22.03.2018
(320) 22.03.2018
(511) 41
(540)

Moderní Etikoprevence

(510) (41) vzdělávání, školení, zábava, sportovní a kulturní činnosti, dálkové vzdělávání.
(730) **Wenkeová Jožka**, Augustinova 2064/14, Praha 4, Chodov, 14800, CZ
(740) JUDr. Petr Jonáš, Svornosti 172, Jesenice u Prahy, 25242

(210) **O-546727**
(220) 22.03.2018
(320) 22.03.2018
(511) 9
(540)

Bestguarder

(510) (9) přístroje pro noční vidění, lovecká optika, dalekohledy, termovizní přístroje pro noční vidění.
(730) **Liška Martin**, Vidoulská 760/4, Praha 5, 15800, CZ

(210) **O-546773**
(220) 25.03.2018
(320) 25.03.2018
(511) 32, 33
(540)

FRIZZCAFÉ

(510) (32) nealkoholické nápoje; (33) nízkalkoholické nápoje, alkoholické nápoje na bázi kávy.
(730) **Nedomlel Jiří Ing.**, Štrauchova 932, Jičín, Valdické Předměstí, 50601, CZ

(210) **O-546803**
(220) 26.03.2018
(320) 26.03.2018
(511) 23, 26, 35
(540)



(510) (23) příze pružné, elastické, kobercové, syntetická, kroucené, předená, konopné, žinylkové, pletací, hedvábná, chlupová, lněné, bavlněné, galanterní, přírodní, vyšívací, kokosová, kašmírová, jutová, textilní, křemičité, voskovaná, na šití, z angory, polyesterové předorientované, tkalcovská bavlněná, česaná vlněná, nitě z bavlněné příze, chomáče příze; (26) vlněné šňůrky, lemovací šňůrky do oděvů, ozdobné šňůrky na oděvy, háčky na háčkování, jehlice na ruční pletení, označovací kroužky a držáky stehů používané při pletení; (35) maloobchod a velkoobchod s přízemi, bavlněnými šňůrami a pomůckami na háčkování a pletení.
(591) Barevná
(730) **Sýkorová Jarmila Bc.**, Komatice č. p. 71, Komatice, 33843, CZ
(740) Advokátní kancelář CINK a partneři, s. r. o., Mgr. Ing. Pavel Cink, Veleslavínova 363/33, Plzeň, Vnitřní Město, 30100

(210) **O-546807**
(220) 26.03.2018
(320) 26.03.2018
(511) 11, 37, 40, 42
(540)



(510) (11) jaderná zařízení, jaderné reaktory, zařízení jaderné elektrárny, zařízení na zpracování paliv a jaderného regulačního materiálu, zařízení pro topení, výrobu elektrické energie, páry, tepla, sušení, ventilaci a chlazení; (37) stavba jaderných reaktorů, výstavba jaderných elektráren, servis pro jaderné elektrárny; (40) zpracování jaderného odpadu, dekontaminace jaderného odpadu, výroba elektřiny, plynu a tepla; (42) zkoušky jaderných materiálů, ultrazvukové testování tyčí s jaderným palivem.
(730) **Centrum výzkumu Řež s.r.o.**, Hlavní 130, Husinec, Řež, 25068, CZ
(740) NEOLEGAL - advokátní a patentová kancelář, Ing. Jaroslav Novotný, Římská 2135/45, Praha 2, Vinohrady, 12000

(210) **O-546809**
(220) 27.03.2018
(320) 27.03.2018
(511) 9, 11
(540)



(510) (9) přístroje, zařízení pro akumulaci a ukládání elektrické energie, řízení elektrického proudu, fotovoltaická zařízení pro výrobu elektriny, elektrické a elektronické prvky, přepětové chrániče, elektroluminiscenční diody LED, koncovky, konektory, předřadníky, vypínače a spínače, zásuvky, zástrčky a jiné elektrické kontakty a spojky, bezpečnostní, zabezpečovací, ochranná a signalizační zařízení a přístroje, světelná signalizace; (11) osvětlovací přístroje, zařízení, všechny druhy světelných reflektorů, svítidel, světelných zdrojů (žárovek, trubic, výbojek), světlometů a lamp, objímky pro elektrická svítidla, difuzory a rozptylovače světla, osvětlovací zařízení, všechny druhy svítidel, světelných zdrojů, reflektorů a světlometů pro vozidla.

(730) **S-LUX lighting Czech Republic s.r.o.**, Pobřežní 249/46, Praha 8, Karlín, 18600, CZ

(210) **O-546810**
(220) 26.03.2018
(320) 26.03.2018
(511) 5
(540)

TOPKAT

(510) (5) přípravky pro hubení a potlačování škůdců, insekticidy, fungicidy, herbicidy, pesticidy.

(730) **BASF SE**, Carl-Bosch-Str. 38, Ludwigshafen am Rhein, DE

(740) Společná advokátní kancelář Všetečka Zelený Švorčík Kalenský a partneři, JUDr. Otakar Švorčík, advokát, Hálkova 1406/2, Praha 2, 12000

(210) **O-546813**
(220) 27.03.2018
(320) 27.03.2018
(511) 41
(540)

CZ Majorettes, z.s. - CMA

(510) (41) vzdělávání, školení, zábava, sportovní a kulturní činnosti.

(730) **CZ Majorettes, z.s.**, Dlouhá 582/24a, Olomouc, Lazce, 77900, CZ

(210) **O-546815**
(220) 27.03.2018
(320) 27.03.2018
(511) 32, 33, 35
(540)



(510) (32) piva, minerální a syčené vody a jiné nealkoholické nápoje, ovocné nápoje a ovocné šťávy, sirupy a jiné přípravky pro přípravu nápojů; (33)

alkoholické nápoje (s výjimkou pív); (35) reklama, propagace, řízení obchodní činnosti, obchodní administrativní, kancelářské práce.

(730) **Pivovar Stern s.r.o.**, Cyrillská 508/7, Brno, 60200, CZ

(210) **O-546845**
(220) 27.03.2018
(320) 27.03.2018
(511) 37, 40, 42
(540)



(510) (37) restaurování nábytku, restaurování, opravy a údržba nábytku, poskytování informací vztahujících se k restaurování nábytku, restaurování uměleckých děl, restaurování hudebních nástrojů, truhlářské služby, malba a nátěr interiérů, stavby bytových interiérů, služby dekorativní malby interiérů domácností; (40) nábytkářství, truhlářství (zakázková výroba), umělecké truhlářství (výroba na zakázku), řezbářství, tvarování nábytku; (42) navrhování interiérů, interiérová výzdoba, návrh zařízení interiérů, služby interiérové architektury, konzultační a poradenské služby v oblasti interiérového designu, konzultační služby vztahující se k návrhu interiérů, konzultace týkající se výběru dekoračních tkanin, záclon a závěsů (design interiérů), návrhářské služby vztahující se k interiérové výzdobě domácností, informační služby vztahující se ke kombinování barev, nátěrů a vybavení pro interiérový design, architektonický design, navrhování svítidel a interiérového osvětlení.

(591) Barevná

(730) **Desinex interiéry s.r.o.**, Hybešova 961/2, Svitavy, 56802, CZ

(740) A. Holas & partner Patentová a známková kancelář, Ing. Mgr. Hana Holasová, Křížová 105/4, Brno, 60300

(210) **O-546853**
(220) 27.03.2018
(320) 27.03.2018
(511) 29, 31, 35, 43
(540)

sýr z louky

(510) (29) maso, ryby, drůbež a zvěřina, masové výtažky, konzervované, mražené, sušené a vařené ovoce a zelenina, želé, džemy, kompoty, vejce, mléko a mléčné výrobky, jedlé oleje a tuky; (31) surové a nezpracované zemědělské, akvakulturní, zahradnické a lesní produkty, zrna a semena v surovém stavu a nezpracovaná, čerstvé ovoce a zelenina, čerstvé bylinky, přírodní rostliny a květiny, cibule a hlízy, sazenice a semena pro pěstování rostlin, živá zvířata, krmiva a nápoje pro zvířata, slad; (35) reklama, řízení obchodní činnosti, obchodní administrativní, kancelářské práce; (43) stravovací služby, přechodné ubytování.

(730) **ASTROM export-import spol. s r.o.**, V Mokřínách 57/4, Praha 4, 14000, CZ

(740) Rott, Růžička & Guttman Patentové, známkové a advokátní kanceláře, JUDr. Michal Růžička, Vinohradská 37, Praha 2, 12000

(210) **O-546854**
(220) 27.03.2018
(320) 27.03.2018
(511) 29, 31, 35, 43
(540)

čerstvý sýr z louky

(510) (29) maso, ryby, drůbež a zvěřina, masové výtažky, konzervované, mražené, sušené a vařené ovoce a zelenina, želé, džemy, kompoty, vejce, mléko a mléčné výrobky, jedlé oleje a tuky; (31) surové a nezpracované zemědělské, akvakulturní, zahradnické a lesní produkty, zrna a semena v surovém stavu a nezpracovaná, čerstvé ovoce a zelenina, čerstvé bylinky, přírodní rostliny a květiny, cibule a hlízy, sazenice a semena pro pěstování rostlin, živá zvířata, krmiva a nápoje pro zvířata, slad; (35) reklama, řízení

- obchodní činnosti, obchodní administrativa, kancelářské práce; (43) stravovací služby, přechodné ubytování.
(730) **ASTROM export-import spol. s r.o.**, V Mokřínách 57/4, Praha 4, 14000, CZ
(740) Rott, Růžička & Guttman Patentové, známkové a advokátní kanceláře, JUDr. Michal Růžička, Vinohradská 37, Praha 2, 12000

- (210) **O-546855**
(220) 27.03.2018
(320) 27.03.2018
(511) 29, 31, 35, 43
(540)

sýr s oky z louky

- (510) (29) maso, ryby, drůbež a zvěřina, masové výtahy, konzervované, mražené, sušené a vařené ovoce a zelenina, želé, džemy, kompoty, vejce, mléko a mléčné výrobky, jedlé oleje a tuky; (31) surové a nezpracované zemědělské, akvakulturní, zahradnické a lesní produkty, zrna a semena v surovém stavu a nezpracovaná, čerstvé ovoce a zelenina, čerstvé bylinky, přírodní rostliny a květiny, cibule a hlízy, sazenice a semena pro pěstování rostlin, živá zvířata, krmiva a nápoje pro zvířata, slad; (35) reklama, řízení obchodní činnosti, obchodní administrativa, kancelářské práce; (43) stravovací služby, přechodné ubytování.
(730) **ASTROM export-import spol. s r.o.**, V Mokřínách 57/4, Praha 4, 14000, CZ
(740) Rott, Růžička & Guttman Patentové, známkové a advokátní kanceláře, JUDr. Michal Růžička, Vinohradská 37, Praha 2, 12000

- (210) **O-546856**
(220) 27.03.2018
(320) 27.03.2018
(511) 29, 31, 35, 43
(540)

máslo z louky

- (510) (29) maso, ryby, drůbež a zvěřina, masové výtahy, konzervované, mražené, sušené a vařené ovoce a zelenina, želé, džemy, kompoty, vejce, mléko a mléčné výrobky, jedlé oleje a tuky; (31) surové a nezpracované zemědělské, akvakulturní, zahradnické a lesní produkty, zrna a semena v surovém stavu a nezpracovaná, čerstvé ovoce a zelenina, čerstvé bylinky, přírodní rostliny a květiny, cibule a hlízy, sazenice a semena pro pěstování rostlin, živá zvířata, krmiva a nápoje pro zvířata, slad; (35) reklama, řízení obchodní činnosti, obchodní administrativa, kancelářské práce; (43) stravovací služby, přechodné ubytování.
(730) **ASTROM export-import spol. s r.o.**, V Mokřínách 57/4, Praha 4, 14000, CZ
(740) Rott, Růžička & Guttman Patentové, známkové a advokátní kanceláře, JUDr. Michal Růžička, Vinohradská 37, Praha 2, 12000

- (210) **O-546857**
(220) 27.03.2018
(320) 27.03.2018
(511) 29, 31, 35, 43
(540)

smetana z louky

- (510) (29) maso, ryby, drůbež a zvěřina, masové výtahy, konzervované, mražené, sušené a vařené ovoce a zelenina, želé, džemy, kompoty, vejce, mléko a mléčné výrobky, jedlé oleje a tuky; (31) surové a nezpracované zemědělské, akvakulturní, zahradnické a lesní produkty, zrna a semena v surovém stavu a nezpracovaná, čerstvé ovoce a zelenina, čerstvé bylinky, přírodní rostliny a květiny, cibule a hlízy, sazenice a semena pro pěstování rostlin, živá zvířata, krmiva a nápoje pro zvířata, slad; (35) reklama, řízení obchodní činnosti, obchodní administrativa, kancelářské práce; (43) stravovací služby, přechodné ubytování.
(730) **ASTROM export-import spol. s r.o.**, V Mokřínách 57/4, Praha 4, 14000, CZ
(740) Rott, Růžička & Guttman Patentové, známkové a advokátní kanceláře, JUDr. Michal Růžička, Vinohradská 37, Praha 2, 12000

- (210) **O-546858**
(220) 27.03.2018
(320) 27.03.2018
(511) 29, 31, 35, 43
(540)

pomazánkové z louky

- (510) (29) maso, ryby, drůbež a zvěřina, masové výtahy, konzervované, mražené, sušené a vařené ovoce a zelenina, želé, džemy, kompoty, vejce, mléko a mléčné výrobky, jedlé oleje a tuky; (31) surové a nezpracované zemědělské, akvakulturní, zahradnické a lesní produkty, zrna a semena v surovém stavu a nezpracovaná, čerstvé ovoce a zelenina, čerstvé bylinky, přírodní rostliny a květiny, cibule a hlízy, sazenice a semena pro pěstování rostlin, živá zvířata, krmiva a nápoje pro zvířata, slad; (35) reklama, řízení obchodní činnosti, obchodní administrativa, kancelářské práce; (43) stravovací služby, přechodné ubytování.
(730) **ASTROM export-import spol. s r.o.**, V Mokřínách 57/4, Praha 4, 14000, CZ
(740) Rott, Růžička & Guttman Patentové, známkové a advokátní kanceláře, JUDr. Michal Růžička, Vinohradská 37, Praha 2, 12000

- (210) **O-546859**
(220) 27.03.2018
(320) 27.03.2018
(511) 29, 31, 35, 43
(540)

jogurt z louky

- (510) (29) maso, ryby, drůbež a zvěřina, masové výtahy, konzervované, mražené, sušené a vařené ovoce a zelenina, želé, džemy, kompoty, vejce, mléko a mléčné výrobky, jedlé oleje a tuky; (31) surové a nezpracované zemědělské, akvakulturní, zahradnické a lesní produkty, zrna a semena v surovém stavu a nezpracovaná, čerstvé ovoce a zelenina, čerstvé bylinky, přírodní rostliny a květiny, cibule a hlízy, sazenice a semena pro pěstování rostlin, živá zvířata, krmiva a nápoje pro zvířata, slad; (35) reklama, řízení obchodní činnosti, obchodní administrativa, kancelářské práce; (43) stravovací služby, přechodné ubytování.
(730) **ASTROM export-import spol. s r.o.**, V Mokřínách 57/4, Praha 4, 14000, CZ
(740) Rott, Růžička & Guttman Patentové, známkové a advokátní kanceláře, JUDr. Michal Růžička, Vinohradská 37, Praha 2, 12000

- (210) **O-546860**
(220) 27.03.2018
(320) 27.03.2018
(511) 29, 31, 35, 43
(540)

tvaroh z louky

- (510) (29) maso, ryby, drůbež a zvěřina, masové výtahy, konzervované, mražené, sušené a vařené ovoce a zelenina, želé, džemy, kompoty, vejce, mléko a mléčné výrobky, jedlé oleje a tuky; (31) surové a nezpracované zemědělské, akvakulturní, zahradnické a lesní produkty, zrna a semena v surovém stavu a nezpracovaná, čerstvé ovoce a zelenina, čerstvé bylinky, přírodní rostliny a květiny, cibule a hlízy, sazenice a semena pro pěstování rostlin, živá zvířata, krmiva a nápoje pro zvířata, slad; (35) reklama, řízení obchodní činnosti, obchodní administrativa, kancelářské práce; (43) stravovací služby, přechodné ubytování.
(730) **ASTROM export-import spol. s r.o.**, V Mokřínách 57/4, Praha 4, 14000, CZ
(740) Rott, Růžička & Guttman Patentové, známkové a advokátní kanceláře, JUDr. Michal Růžička, Vinohradská 37, Praha 2, 12000

(210) **O-546902**
(220) 28.03.2018
(320) 28.03.2018
(511) 16, 35, 36
(540)



(510) (16) papír a lepenka, tiskárenské výrobky, potřeby pro vazbu knih, fotografie, papírnické zboží a kancelářské potřeby s výjimkou nábytku, lepidla pro kancelářské potřeby nebo pro domácnost, potřeby pro rýsování a kreslení a potřeby pro umělce, malířské štětce, instruktážní a výukové materiály, plastové archy, fólie a sáčky pro balení a obaly, tiskařské typy, štočky; (35) reklama, propagace, řízení obchodní činnosti, obchodní administrativa, kancelářské práce; (36) pojištění, finančníctví, peněžnictví, služby v oblasti nemovitostí.

(591) Barevná
(730) **Česká spořitelna, a.s.**, Olbrachtova 1929/62, Praha 4, Krč, 14000, CZ

(210) **O-546903**
(220) 28.03.2018
(320) 28.03.2018
(511) 16, 35, 36
(540)

SAIFU České spořitelny

(510) (16) papír a lepenka, tiskárenské výrobky, potřeby pro vazbu knih, fotografie, papírnické zboží a kancelářské potřeby s výjimkou nábytku, lepidla pro kancelářské potřeby nebo pro domácnost, potřeby pro rýsování a kreslení a potřeby pro umělce malířské štětce, instruktážní a výukové materiály, plastové archy, fólie a sáčky pro balení a obaly, tiskařské typy, štočky; (35) reklama, propagace, řízení obchodní činnosti, obchodní administrativa, kancelářské práce; (36) pojištění, finančníctví, peněžnictví, služby v oblasti nemovitostí.

(730) **Česká spořitelna, a.s.**, Olbrachtova 1929/62, Praha 4, Krč, 14000, CZ

(210) **O-546921**
(220) 29.03.2018
(320) 29.03.2018
(511) 32

ŠAMAN - ENERGETICKÝ NÁPOJ

(510) (32) koly (nealkoholické nápoje), nealkoholické nápoje bezsladové, nealkoholické nápoje obohacené o vitamíny, nealkoholické nápoje s kávovou pří chutí, nealkoholické nápoje s obsahem ovocných šťáv, nealkoholické nápoje s příchutí piva, nealkoholické nápoje s příchutí čaje, nealkoholické nápoje z aloe vera, nealkoholické nápoje z hroznové šťávy, nealkoholické ochucené sycené nápoje, nealkoholické sladové nápoje, nízkokalorické nealkoholické nápoje, ovocné sirupovité nealkoholické nápoje, nealkoholické energetické nápoje, všechny druhy nealkoholických nápojů určené pro potřeby sportovců včetně izotonických, energetických, hypertonických a hypotonických nápojů, minerální nápoje, sirupy, esence a šumivé tablety určené k přípravě nealkoholických nápojů a nealkoholických koktejlů - vše vpředu uvedené je v rámci této třídy a určeno k neléčebným účelům.

(730) **Havlíček Radek**, Za Fořtem 45, Praha 5, 15400, CZ
(740) Advokátní kancelář Pečený, Fučík, Langer, JUDr. Petr Pečený, advokát, Purkyňova 74/2, Praha 1, 11000

(210) **O-546922**
(220) 29.03.2018
(320) 29.03.2018
(511) 32
(540)



(510) (32) koly (nealkoholické nápoje), nealkoholické nápoje bezsladové, nealkoholické nápoje obohacené o vitamíny, nealkoholické nápoje s kávovou příchutí, nealkoholické nápoje s obsahem ovocných šťáv, nealkoholické nápoje s příchutí piva, nealkoholické nápoje s příchutí čaje, nealkoholické nápoje z aloe vera, nealkoholické nápoje z hroznové šťávy, nealkoholické ochucené sycené nápoje, nealkoholické sladové nápoje, nízkokalorické nealkoholické nápoje, ovocné sirupovité nealkoholické nápoje, nealkoholické energetické nápoje, všechny druhy nealkoholických nápojů určené pro potřeby sportovců včetně izotonických, energetických, hypertonických a hypotonických nápojů, minerální nápoje, sirupy, esence a šumivé tablety určené k přípravě nealkoholických nápojů a nealkoholických koktejlů - vše vpředu uvedené je v rámci této třídy a určeno k neléčebným účelům.

(730) **Havlíček Radek**, Za Fořtem 45, Praha 5 - Slivenec, 15400, CZ
(740) Advokátní kancelář Pečený, Fučík, Langer, JUDr. Petr Pečený, advokát, Purkyňova 74/2, Praha 1, 11000

(210) **O-546923**
(220) 29.03.2018
(320) 29.03.2018
(511) 41, 43
(540)

LIVINGFOŮD

(510) (41) akademie, vedení kurzů zaměřených na stravování, korespondenční kurzy, dálkové vzdělávání, elektronické publikování, online vydávání elektronických knih a časopisů, pořádání a vedení osobních vzdělávacích fór, pořádání a vedení workshopů (školení), praktický výcvik (předvádění); (43) jídelny, samoobslužné jídelny, restaurace, samoobslužné restaurace, zajištění stravování (příprava jídel a nápojů ke konzumaci).

(730) **ARAMARK, s.r.o.**, Pekařská 628/14, Praha 5, Jinonice, 15500, CZ
(740) JUDr. Jitka Tutterová, advokát, JUDr. Jitka Tutterová, Ječná 550/1, Praha 2, 12000

(210) **O-546928**
(220) 29.03.2018
(320) 29.03.2018
(511) 43
(540)



(510) (43) kavárny, cukrárny, restaurace.
(591) Barevná
(730) **Do Dung Thuy**, Písecké zahrady 460/10, Praha 4, 14200, CZ

(210) **O-546929**
(220) 29.03.2018
(320) 29.03.2018
(511) 43
(540)



(510) (43) kavárny, cukrárny, restaurace.
(591) Barevná
(730) **Do Dung Thuy**, Písecké zahrady 460/10, Praha 4, 14200, CZ

(210) **O-546933**
(220) 29.03.2018
(320) 29.03.2018
(511) 25, 35, 41
(540)

Polárník Vendelín

(510) (25) oděvy, obuv, kloboučnické zboží; (35) propagační činnost, reklama, pomoc při řízení obchodní činnosti, obchodní administrativa, kancelářské práce; (41) výchova, vzdělávání, vzdělávání v oblasti první pomoci a resuscitace, zábava, sportovní a kulturní aktivity.
(730) **Sůra Václav**, Spojovací 342, Jirny, 25090, CZ
(740) Onheiser Miechová advokátní kancelář, s.r.o., JUDr. Jan Onheiser, Betlémské nám. 251/2, Praha 1, 11000

(210) **O-546935**
(220) 29.03.2018
(320) 29.03.2018
(511) 18, 20, 22, 24, 25, 40, 42
(540)



(510) (18) zavazadla, cestovní tašky, peněženky, kabelky; (20) ozdobné polštáře, těhotenské a kojící polštáře, mantinely do dětských postýlek (jiné než ložní prádlo), lůžkoviny pro dětské postýlky (jiné než ložní prádlo), matrace, polštáře, podušky (to vše pro miminka), pelíšky neboli hnízdečka pro miminka; (22) prošívané deky a peřiny, textilní vaky, materiál na vycpávky a výplně (jiné než z gumy, plastu, papíru či lepenky); (24) látky, textilie, prostěradla, nebesa, lůžkové přehozy, kapsáře, zavínovací peřinky, textilní povlečení na peřiny a polštáře, povlaky na prošívané deky a peřiny, ložní prádlo, dětské deky, mantinely do dětských postýlek (ložní prádlo), lůžkoviny pro malé děti, spací pytle, koupelnový a kuchyňský textil (s výjimkou oděvů), textilní utěrky a ručníky; (25) oděvy, obuv, pokrývky hlavy; (40) šití (zakázková výroba), šití výše uvedených výrobků ve tř. 18, 20, 22, 24, 25, vyšívání; (42) oděvní návrhářství, umělecký design, navrhování (design) výše uvedených výrobků ve tř. 18, 20, 22, 24, 25.

(591) Barevná
(730) **Šupík Jiří**, Sebužín 164, Ústí nad Labem, 40302, CZ
(740) PatentCentrum Sedlák & Partners s.r.o., Husova tř. 1847/5, České Budějovice, České Budějovice 3, 37001

(210) **O-546948**
(220) 29.03.2018
(320) 29.03.2018
(511) 5, 35
(540)



(510) (5) léčiva, farmaceutické přípravky humánní; (35) reklama a propagační činnost týkající se farmaceutických výrobků, distribuce tištěných propagačních materiálů v oboru lékařských a zdravotnických služeb, propagace a kampaně ve vztahu k oboru zdraví.

(591) Barevná
(730) **Zentiva, k.s.**, U kabelovny 130/22, Praha 10 - Dolní Měcholupy, 10200, CZ
(740) C|K|T ČERVENKA TURKOVÁ & PARTNERS Advokátní, patentová a známková kancelář, Mgr. Radka Červenková advokátka, Anny Letenské 34/7, Praha 2, Vinohrady, 12000

(210) **O-546949**
(220) 29.03.2018
(320) 29.03.2018
(511) 5, 35
(540)



(510) (5) léčiva, farmaceutické přípravky humánní; (35) reklama a propagační činnost týkající se farmaceutických výrobků, distribuce tištěných propagačních materiálů v oboru lékařských a zdravotnických služeb, propagace a kampaně ve vztahu k oboru zdraví.
(591) Barevná
(730) **Zentiva, k.s.**, U kabelovny 130/22, Praha 10 - Dolní Měcholupy, 10200, CZ
(740) C|K|T ČERVENKA TURKOVÁ & PARTNERS Advokátní, patentová a známková kancelář, Mgr. Radka Červenková advokátka, Anny Letenské 34/7, Praha 2, Vinohrady, 12000

(210) **O-546980**
(220) 03.04.2018
(320) 03.04.2018
(511) 12, 18, 20
(540)



(510) (12) doplňky interiéru automobilů; (18) přepravky na zvířata; (20) nekovové přepravky.
(591) Barevná
(730) **Wallisch Zdeněk Ing.**, Skuteckého 1086/5, Praha 6, 16300, CZ

(210) **O-546982**
(220) 03.04.2018
(320) 03.04.2018
(511) 12, 25, 37
(540)

LOTI18

(510) (12) pozemní vozidla a dopravní prostředky, jízdní kola, elektrokola, motorové koloběžky, skútry, mopedy, tříkolky, motorové tříkolky, součásti, příslušenství a náhradní díly pro jízdní kola, elektrokola a vozidla v rámci této třídy, hnací ústrojí, včetně motorů, pro pozemní vozidla; (25) oděvy, obuv, pokrývky hlavy, sportovní obuv, sportovní oblečení, sportovní termoooblečení, sportovní oblečení pro cyklisty s výztuhami pro ochranu loktů, kolen a boků, rukavice, čepice, čelenky, ponožky, návleky na ruce a nohy, pláštěnky, cyklopláštěnky; (37) opravy, údržba a montáž dopravních prostředků elektrických a motorových, jízdních kol, elektrokol, koloběžek, skútrů, mopedů, tříkolek, čtyřkolek a elektromobilů, poradenské, informační a konzultační služby vztahující se k výše uvedeným službám ve tř. 37.

(730) **Najser Tomáš**, Gudrichova 133/88, Opava, Kylesovice, 74706, CZ
(740) Halaxová & Halaxová TETRAPAT, Mgr. Eva Halaxová, Jínonická 804/80, Praha 5, Košíře, 15800

(210) **O-546992**
(220) 04.04.2018
(320) 04.04.2018
(511) 29, 30, 31
(540)

NATUNETA

(510) (29) konzervované, sušené a zavažené ovoce a zelenina, želé, džemy a marmelády, kompoty, oleje a tuky jedlé, zpracovaná sója, banánové lupínky, jablčné chipsy, jedlá semena, jedlé ořechy, kandované ořechy, datle, pochutiny na bázi ořechů, chuťovky na bázi sušeného ovoce, tyčinky z ořechů nebo semínek, arašídová pasta, arašídové zpracované, kokosový prášek, směsi sušeného ovoce a zpracovaných oříšků jako pochutina, směsi ovoce a ořechů, mandle mleté, zpracovaná dýňová semínka, oříšky zpracované, mandle zpracované, slunečnicová semínka zpracovaná, ochucené ořechy, jogurt, jogurtové svačinky v kombinaci s oříšky, müsli a dalšími obilninami; (30) káva, čaj, kakao, kávové náhražky, med, cukr, pečivo, cukrovinky, kaše ovesná, kukuřičné a obilné vločky a lupínky müsli, oplatky, sušenky, čokoládové výrobky, přípravky z obilovin, ochucené obilniny, ochucený popcorn, cereální lupínky, cereálie, čokoláda a dezerty; (31) zemědělské, zahradnické a lesnické výrobky nezahrnuté do jiných tříd, živé rostliny a zvířata, semena, čerstvé ovoce, čerstvá zelenina, houby, krmné směsi, čerstvé ořechy, sazenice, krmivo pro zvířata, čerstvé bylinky.
(730) **NATU s.r.o.**, Paroplavební 61/3, Praha 5, Malá Chuchle, 15900, CZ
(740) Advokátní kancelář Pitra Pýcha, JUDr. Petr Pýcha, advokát, Žatecká 41/4, Praha 1, 11000

(210) **O-546994**
(220) 04.04.2018
(320) 04.04.2018
(511) 9, 14, 16, 25, 28, 35
(540)



(510) (9) pouzdra na mobilní telefony, kožená pouzdra na mobilní telefony, pouzdra na mobilní telefony vyrobená z látky nebo textilních materiálů, pouzdra na mobilní telefony vyrobená z kůže nebo imitací kůže, kryty na mobilní telefony, odklápěcí kryty na mobilní telefony, držáky na mobilní telefony, pomocné reproduktory pro mobilní telefony, reproduktory pro mobilní telefony, sluchátka, stereo sluchátka, telefonní sluchátka, bezdrátová sluchátka, zesilovače na sluchátka, sluchátka k telefonům, sluchátka do uší, pouzdra na sluchátka, obaly na telefonní sluchátka, sluchátka na poslech hudby; (14) šperky, dámské šperky, ozdoby (šperky), medailonky [šperky], medailony (šperky), řetízky (šperky), náhrdelníky (šperky), drahé šperky, amulety (šperky), přívěsky (šperky), umělé šperky, slonovina (šperky), slonovinové šperky, křížky (šperky); (16) fotografie, fotografie [tištěné], kancelářské potřeby s výjimkou nábytku, kancelářské psací potřeby, papírnické zboží; (25) šátky, šátky (oděvy), šály, pestré šátky, hedvábné šátky, yashmaghs (arabské šátky), plážové šátky pareo, šátky kolem krku, šátky na krk, šátky a šály, kravaty a šátky; (28) hračky, tříkolky (hračky), dřevěné hračky, hračky-figurky, figurky (hračky), kočárky (hračky), rostliny (hračky), klenoty (hračky), klaksony (hračky), mechanické hračky, chrastítka [hračky], kluzáky (hračky), zvonkohry (hračky), magnetofony (hračky); (35) maloobchod a velkoobchod s výše uvedenými výrobky ve tř. 9, 14, 16, 25 a 28, reklama, bannerová reklama, zásilková reklama, reklama a marketing, přímá poštovní reklama, reklama on-line, obchodní propagace, propagace prodeje, propagace a reklama.
(730) **LA LEVENTI s.r.o.**, Špeciánova 300/5, Praha 9, Třeboradice, 19600, CZ

(210) **O-547491**
(220) 01.05.2018
(320) 01.05.2018
(511) 28
(540)



(510) (28) cvičební a sportovní potřeby.
(591) Barevná
(730) **4 Gym s.r.o.**, Zdislavická 963/1, Praha 4, Kamýk, 14200, CZ

(210) **O-547492**
(220) 01.05.2018
(320) 01.05.2018
(511) 41
(540)



(510) (41) sportovní a kulturní činnosti.
(591) Barevná
(730) **4 Gym s.r.o.**, Zdislavická 963/1, Praha 4, Kamýk, 14200, CZ

(210) **O-547500**
(220) 23.04.2018
(320) 23.04.2018
(511) 1, 5, 29, 30, 31, 32, 35, 43
(540)



(510) (1) chemické látky pro použití v průmyslu, vědě a v oblasti fotografie, jakož i v zemědělství, zahradnictví a lesnictví, chemické výrobky určené ke konzervování potravin, antioxidanty pro použití při výrobě doplňků stravy, čajové výtažky pro potravinářský průmysl, enzymy pro potravinářský průmysl, glukóza pro potravinářský průmysl, gluten pro potravinářský průmysl, kasein pro potravinářský průmysl, laktóza (surovina), laktóza pro potravinářský průmysl, látky pro konzervování semen, mléčné fermenty pro potravinářský průmysl, oleje na konzervování potravin, proteiny pro potravinářský průmysl, proteiny pro použití při výrobě doplňků stravy, surová sůl, tříslicí látky, vitamíny pro potravinářský průmysl, vitamíny pro použití při výrobě doplňků stravy; (5) farmaceutika, léčebné a veterinární

přípravky, hygienické přípravky pro zdravotnické účely, dietetické potraviny a přípravky upravené pro léčebné či veterinární účely, potraviny pro kojenice a batolata, potravinové doplňky pro lidskou potřebu a zvířata, kaseinové potravinové doplňky, potravinové doplňky obsahující enzymy, potravinové doplňky z droždí, potravinové doplňky z glukózy, potravinové doplňky z lecitinu, potravinové doplňky z lněného oleje, potravinové doplňky z lněných semenek, potravinové doplňky z mateří kašičky, potravinové doplňky z propolisu, potravinové doplňky z pšeničných klíčků, proteinové potravinové doplňky; (29) maso, ryby, drůbež a zvěřina, masové výtažky, konzervované, mražené, sušené a vařené ovoce a zelenina, želé, džemy, kompoty, vejce, mléko a mléčné výrobky, potravinářské oleje a tuky, humus (cizrnová pomazánka), jablečné pyré, jedlé tuky, jogurt, kakaové máslo potravinářské, kokosové máslo, kokosové mléko, kokosový olej potravinářský, kokosový tuk, kondenzované mléko, lněná semínka potravinářská, mandlové mléko, mandlové mléko pro kulinářské použití, marmeláda, máslo, máslový krém, mleté mandle, náhražky mléka, ochucené ořechy, olivový olej potravinářský, ovesné mléko, palmový olej potravinářský, palmový olej z jader potravinářský, pomazánky na bázi ořechů, pomazánky na chléb obsahující tuk, potravinářské oleje, proteinová mléka, rozinky, rýžové mléko, rýžové mléko pro kulinářské použití, řepkový olej potravinářský, sezamový olej potravinářský, slunečnicový olej potravinářský, smetana (mléčný výrobek), smetana (zakysaná), sójové mléko, sójový olej potravinářský, upravená semena, upravená slunečnicová semínka, upravené arašidy, upravené lískové oříšky, upravené ořechy, vaječný bílek, vaječný žloutek, vejce, zázvorový džem; (30) káva, čaj, kakao a náhražky kávy, rýže, tapioka a ságo, mouka a přípravky vyrobené z obilnin, chléb, pečivo a cukrovinky, produkty určené ke konzumaci v mraženém stavu, cukr, med, melasa, droždí, kypřicí prášek do pečiva, sůl, hořčice, ocet, omáčky (ochucovadla), koření, led (zmrazená voda) agávosý sirup (přírodní sladidlo), arašidové cukrovinky, bramborová mouka, cereální tyčinky, cereální tyčinky s vysokým obsahem proteinů, cukrářské výrobky, cukrovinky, čokoládové pomazánky s oříšky, drcený oves, fazolová mouka, hořčičná mouka, chléb, ječná mouka, koláče, křehké pečivo - sušenky, kukuřičná mouka, kypřicí prostředky, lepek jako potravina, lepkové přísady, lněné semínko pro kulinářské použití (chuťová přísada), loupáný ječmen, loupáný oves, mandlové cukrovinky, mandlové těsto, marcipán, med, menší koláče, mini zákusky (dortíky), müsli, muškátový oříšek, nekynutý chléb, ořechová mouka, ořechy v čokoládě, ovesná mouka, ovesné vločky, pečivo (typu housky, rohlíky), permik, pomazánky na bázi čokolády, potraviny na bázi ovsu, propolis, příchutě do potravin - jiné než esenciální oleje, přípravky z obilovin, přírodní sladidla, pšeničná mouka, quiche (slaný koláč), semolina, sezamová semínka (chuťová přísada), skořice (koření), sladké zemle, brišky, sladové sušenky, sladový výtažek pro potravinářské účely, sójová mouka, strouhanka, suchary, sušenky, svačtinové občerstvení na bázi cereálií, škrob pro potravinářské účely, tapioková mouka, těsto, těsto na přípravu pečiva, vanilin (náhražka vanilky), vanilkové příchutě pro kulinářské použití, vločky (cereální výrobky), zpracovaná semena jako chuťové přísady; (31) surové a nezpracované zemědělské, akvakulturní, zahradnické a lesní produkty, zrna a semena surová nebo nezpracovaná, čerstvé ovoce a zelenina, přírodní rostliny a květiny, živá zvířata, krmiva a nápoje pro zvířata, slad, čerstvá řepa, čerstvé arašidy, čerstvé lískové ořechy, kokosové ořechy, kolové oříšky, mandle (plody), nezpracovaná jedlá lněná semínka, nezpracovaný jedlý sezam, ořechy (plody skořápkoviny), oves, pšenice, zrniny (obiloviny), žito; (32) piva, minerální a sycené vody a jiné nealkoholické nápoje, ovocné nápoje a ovocné šťávy, sirupy a jiné přípravky pro přípravu nápojů, nealkoholické nápoje, nealkoholické nápoje z ovocných šťáv, nealkoholické ovocné nektary, nealkoholické výtažky z ovoce, ovocné šťávy, zeleninové šťávy (nápoje); (35) reklama, propagace, řízení obchodní činnosti, obchodní administrativní, obchodní průzkum, prezentace výrobků v komunikačních médiích pro účely maloobchodu, pronájem prodejních stánků, pronájem reklamních ploch, předvádění zboží, reklama, šíření reklamních materiálů, šíření vzorků, venkovní reklama, vylepování plakátů; (43) služby zajišťující stravování a nápoje, dočasné ubytování, bary, bufety, hotelové služby, jídelny, kavárny, motely, penziony, prázdninové tábory (ubytování), pronájem stanů, pronájem židlí, stolů, ubrusů, skleněného nádobí, restaurace, samoobslužné jídelny, samoobslužné restaurace, turistické ubytovny, zajištění stravování.

(730) **ALMAGRANA a.s.**, Maletice 1, Protivín, 39811, CZ
(740) JUDr. Alena Němcová, advokát Ph.D., Údolní 1724/59, Praha 4, 14700

Přehled zápisů ochranných známek bez změny ve vztahu ke zveřejněným přihláškám

Kapitola obsahuje údaje o ochranných známkách zapsaných na základě ustanovení § 28 odst. 1 zákona č. 441/2003 Sb., u kterých nedošlo ke změně údajů oproti zveřejněné přihlášce ochranné známky.

Číselný přehled (111)											
366393	366394	366397	366398	366399	366400	366401	366402	366403	366404	366405	366406
366407	366408	366409	366410	366411	366412	366413	366414	366415	366416	366417	366418
366419	366420	366421	366422	366423	366424	366425	366426	366427	366428	366429	366430
366431	366432	366433	366434	366435	366436	366437	366438	366439	366440	366441	366442
366443	366444	366445	366446	366447	366448	366449	366450	366451	366452	366453	366454
366455	366456	366457	366458	366459	366460	366461	366462	366463	366464	366465	366466
366467	366468	366469	366470	366471	366472	366473	366474	366475	366476	366477	366478
366479	366480	366481	366482	366483	366484	366485	366486	366487	366488	366489	366490
366491	366492	366493	366494	366495	366496	366497	366498	366499	366500	366501	366502
366503	366504	366505	366506	366507	366508	366509	366510	366511	366512	366513	366514
366515	366516	366517	366518	366519	366520	366521	366522	366523	366524	366525	366526
366527	366528	366529	366530	366531	366532	366533	366534	366535			

Zápisy ochranných známek bez změny ve vztahu ke zveřejněným přihláškám

- (111) **366393**
(220) 25.08.2014
(320) 25.08.2014
(442) 31.01.2018
(151) 09.05.2018
(730) **Goh Joo Hin Pte Ltd**, 2 Link Road, Singapore 619024, SG
(740) Rott, Růžička & Guttman Patentové, známkové a advokátní kanceláře, JUDr. Vladimír Rott, Vinohradská 37, Praha 2, 12000
(210) O-515938
(510) (29) zpracované mořské řasy, bramborové lupínky, bramborák, konzervované houby, jedlá ptačí hnízda, jedlá ptačí hnízda s cukrem obsažená ve třídě 29, krevetami ochucené hranolky, krevetové chipsy, sladké pochutiny z brambor, sladké bramborové lupínky, zeleninové chipsy, pochutiny na bázi zeleniny, pochutiny na bázi ovoce, fazole, fazolové mléko, fazolové lupínky; (30) plněné těstoviny, pudinkové prášky, ocet; (32) nápoje obsahující ptačí hnízda ve třídě 32, izotonické nápoje.
- (511) 29, 30, 32
(540)



- (111) **366394**
(220) 07.05.2015
(320) 07.05.2015
(442) 31.01.2018
(151) 09.05.2018
(730) **ASPAR spol. s r.o.**, Syrovice 343, Syrovice, 66467, CZ
(740) A. Holas & partner Patentová a známková kancelář, Ing. Mgr. Hana Holasová, Křížová 4/105, Brno, 60300
(210) O-522190
(510) (7) elektrická zařízení k ovládání rolet, válce pro motory, elektrická zařízení pro ovládání rolovacího vodorovného bazénového krytu; (19) bazény plavecké nekovové, přenosné stavby, a to plavecké bazény nekovové, speciální nekovový rolovací vodorovný bazénový kryt; (37) izolace staveb, demolice staveb, montáž bazénů, vodorovných bazénových krytů, bazénových rolet a příslušenství k bazénům.
- (511) 7, 19, 37
(540) **INTEGRA**

- (111) **366397**
(220) 28.03.2017
(320) 28.03.2017
(442) 31.01.2018
(151) 09.05.2018
(730) **REO AMOS, spol. s r.o.**, Provozní 5560/1b, Ostrava - Třebovice, 72200, CZ
(210) O-538419
(510) (1) chemické látky používané v průmyslu, vědě a v oblasti fotografie, jakož i v zemědělství, zahradnictví a lesnictví, umělé pryskyřice v surovém stavu, platické hmoty v surovém stavu, hnojiva, hasicí směsi, přípravky na kalení a pájení, chemické přípravky pro konzervování potravin, tříslicí látky, lepidla používaná v průmyslu; (16) papír a lepenka, tiskárenské výrobky, potřeby pro vazbu knih, fotografie, papírnické zboží a kancelářské potřeby s výjimkou nábytku, lepidla pro kancelářské potřeby nebo pro domácnost, materiály pro umělce a malíře, malířské štětce, instruktážní a výukové materiály s výjimkou přístrojů, plastové archy, fólie a sáčky pro balení a obaly, tiskárenské typy, štočky; (24) textilie a náhražky textilií, bytový textil, textilní a plastové záclony a závěsy.
- (511) 1, 16, 24

(540)



- (111) **366398**
(220) 10.05.2017
(320) 10.05.2017
(442) 31.01.2018
(151) 09.05.2018
(730) **Sobotka Miroslav JUDr.**, Purkyňova 1162/78, Nymburk, 28802, CZ
(740) JUDr. Miroslav Svoboda, Hyberská 1009/24, Praha 1, 11000
(210) O-539541
(510) (3) přírodní kosmetika; (5) léčiva; (39) služby v oblasti cestovního ruchu; (41) rekreační služby zaměřené na turistiku, služby středisek ochrany přírody (k rekreačním účelům), sportovní služby, kulturní služby; (43) hotely, ubytovny a penziony, prázdninové a turistické ubytování, služby zajišťující stravování, nápoje a dočasné ubytování v penzionech a jiných zařízeních poskytujících dočasné ubytování, provozování restaurací, kaváren, vináren a cukráren; (44) lázeňské služby, lékařské služby spojené s lázeňstvím, masáže, lázeňská zdravotní péče, poskytování informací o zotavení a lázeňské péči, poskytování lázeňské péče preventivní, léčebné, rehabilitační a rekondiční, poskytování zdravotní péče v oboru fyzioterapie, balneologie a léčebné rehabilitace včetně výkonů akupunktury, masérské, léčebné rekondiční a regenerační služby, rezervace, organizování a zprostředkování wellness pobytů ve tř. 44, správa a využívání přírodních léčivých zdrojů včetně jejich ochrany, provozování sauny a solária, služby lázeňské, léčebné a rehabilitační rovněž s využitím přírodních léčivých zdrojů minerálních vod a pramenitých vod, péče o hygienu a krásu osob.
- (511) 3, 5, 39, 41, 43, 44
(540)



- (111) **366399**
(220) 10.05.2017
(320) 10.05.2017
(442) 31.01.2018
(151) 09.05.2018
(730) **Sobotka Miroslav JUDr.**, Purkyňova 1162/78, Nymburk, 28802, CZ
(740) JUDr. Miroslav Svoboda, Hyberská 1009/24, Praha 1, 11000
(210) O-539544
(591) Barevná
(510) (3) přírodní kosmetika; (5) léčiva; (39) služby v oblasti cestovního ruchu; (41) rekreační služby zaměřené na turistiku, služby středisek ochrany přírody (k rekreačním účelům), sportovní služby, kulturní služby; (43) hotely, ubytovny a penziony, prázdninové a turistické ubytování, služby zajišťující stravování, nápoje a dočasné ubytování v penzionech a jiných zařízeních poskytujících dočasné ubytování, provozování restaurací, kaváren, vináren a cukráren; (44) lázeňské služby, lékařské služby spojené

s lázeňstvím, masáže, lázeňská zdravotní péče, poskytování informací o zotavení a lázeňské péči, poskytování lázeňské péče preventivní, léčebné, rehabilitační a rekondiční, poskytování zdravotní péče v oboru fyzioterapie, balneologie a léčebné rehabilitace včetně výkonů akupunktury, masérské, léčebné rekondiční a regenerační služby, rezervace, organizování a zprostředkování wellness pobytů ve tř. 44, správa a využívání přírodních léčivých zdrojů včetně jejich ochrany, provozování sauny a solária, služby lázeňské, léčebné a rehabilitační rovněž s využitím přírodních léčivých zdrojů minerálních vod a pramenitých vod, péče o hygienu a krásu osob.

(511) 3, 5, 39, 41, 43, 44
(540)



- (111) **366400**
(220) 09.08.2017
(320) 09.08.2017
(442) 31.01.2018
(151) 09.05.2018
(730) **BioVendor - Laboratorní medicína a.s.**, Karásek 1767/1, Brno, Řečkovice, 62100, CZ
(740) KANIA*SEDLÁK*SMOLA patentová a známková kancelář, Mgr. Martina Dvořáková, Mendlovo náměstí 907/1a, Brno, Staré Brno, 60300
(210) O-541516
(510) (5) lékařské diagnostické přípravky a materiály obsahující rekombinantní nukleové kyseliny, monoklonální protilátky; (10) diagnostické přístroje, diagnostická zařízení, analyzátory a imunoanalytické soupravy pro laboratorní zdravotnickou praxi a diagnostiku in vitro, včetně spotřebního materiálu pro ně, zdravotnické prostředky a pomůcky určené pro lékařskou diagnostiku, diagnostické přístroje používané při testování pro lékařské účely, přístroje a nástroje pro lékařskou diagnostiku; (42) vědecké a technologické služby a s nimi spojený výzkum, plánování a vývoj imunoanalytických souprav, rekombinantních nukleových kyselin, monoklonálních protilátek.
(511) 5, 10, 42
(540)

miREIA

- (111) **366401**
(220) 14.08.2017
(320) 14.08.2017
(442) 31.01.2018
(151) 09.05.2018
(730) **Seznam.cz, a.s.**, Radlická 3294/10, Praha 5, Smíchov, 15000, CZ
(740) PatentCentrum Sedláč & Partners s.r.o., Husova tř. 1847/5, České Budějovice, České Budějovice 3, 37001
(210) O-541617
(591) Barevná
(510) (9) aparáty a přístroje vědecké, geodetické, fotografické, filmové, optické, přístroje pro vážení, měření, signalizaci, kontrolu, záchranu a přístroje učební, aparáty pro záznam, uchování, převod, přenos nebo reprodukci zvuku nebo obrazu, přístroje a nástroje pro vedení, přepínání, přeměnu, akumulaci, regulaci nebo řízení elektrického proudu, magnetické nebo optické nosiče zvukových nebo zvukově-obrazových záznamů, počítačové hry s výstupem na pc nebo tv, audiovizuální programy, audio programy, audiovizuální díla na nosičích, audiovizuální díla v digitální podobě, filmy, hudební díla na nosičích nebo v elektronické podobě, cd disky, dvd disky, obaly na cd disky nebo dvd disky nebo na nosiče záznamů, programové vybavení pro počítače, hardware komunikační techniky, data, databáze, databázové produkty, databázové systémy, informace a záznamy v elektronické podobě, bez ohledu na to, zda uložené na samostatných

nosičích a/nebo v rámci datových, informačních či telekomunikačních sítí, elektronické časopisy, elektronická periodika a knihy v elektronické podobě, související software a hardware, včetně elektronických multimediálních aplikací, multimediálních nebo informačních katalogů a aplikací pro prohlížení, zpracování nebo uchování dat v elektronické podobě, počítačové digitální mapy, elektronické mapy ke stažení; (16) papír, lepenka, plakáty, kalendáře, pohlednice, gratulace, dopisní papíry, obálky, samolepky, obtisky, poznámkové bloky, desky na spisy, pořadače, omalovánky, activity books, balící papír, obaly všeho druhu papírové, listy, pytlíky a sáčky pro obalovou techniku spadající do této třídy, školní sešity, skicáky, tužky, pastelky, tuhy, gumy, ořezávací stroje, ořezávací stroje, penály, papírové tašky, papírové kapesníky, papírové ubrusy a ubrusky, těžítka na papíry, tiskoviny, tiskopisy, časopisy, periodika, knihy, databázové produkty v papírové formě, databáze v papírové formě, tiskoviny z oblasti telekomunikací, tiskárenské výrobky, písma pro tiskárny, losy, štočky, potřeby pro knižní vazby, psací stroje a kancelářské potřeby kromě nábytku, učební pomůcky s výjimkou přístrojů, umělecké nebo ozdobné předměty z papíru, obaly bublinové (z umělých hmot); (35) shromažďování, poskytování, třídění, překlad nebo jiné zpracování obchodních nebo podnikatelských informací, včetně vytváření, zpracování a třídění dat v rámci databází, pomoc při řízení obchodní činnosti, průzkum trhu, šíření propagačních informací, zejména systemizace informací do počítačových databází, zpracování specializovaných podnikových evidencí, reklamní a propagační činnost, prostřednictvím jakéhokoliv média, prostřednictvím telefonní sítě nebo datové sítě nebo informační sítě nebo elektronické sítě nebo komunikační sítě nebo počítačové sítě, poskytování informací komerčního nebo reklamního charakteru, inzertní činnost, online inzerce, pronájem informačních míst, organizační zabezpečování televizního vysílání, výstavy komerční nebo reklamní nebo propagační, předvádění zboží za účelem reklamy nebo prodeje, zásilkový prodej výše uvedených výrobků ve tř. 9 a 16, předvádění zboží prostřednictvím internetu za účelem reklamy nebo prodeje, propagace, reklama a marketing online webových stránek, rozšiřování a poskytování reklamních a inzertních materiálů, periodických a neperiodických tiskovin, zejména novin, časopisů určených pro reklamu a propagaci, prospektů, letáků, katalogů, reklamní literatury, brožur v tištěné podobě, na jiných nosných médiích či prostřednictvím sítě internet nebo jiné obdobné veřejné či neveřejné telekomunikační sítě, příprava a vývoj reklamních kampaní; (38) telekomunikace, televizní vysílání, rozhlasové vysílání, digitální vysílání, televizní vysílání prostřednictvím internetu, televizní vysílání zábavných, vzdělávacích, výchovných, soutěžních, diskuzních a informačních pořadů a programů, šíření, výměna nebo získávání zpráv a informací, streaming dat, přenos datových, audio, video a multimediálních souborů, včetně souborů ke stažení a souborů streamových přes globální počítačovou síť, poskytování multimediálního obsahu nebo informací prostřednictvím internetu a nebo jiné komunikační sítě, komunikace a přenos dat, zvuku, obrazu, audio a video obsahu prostřednictvím veřejné nebo neveřejné telekomunikační sítě včetně internetu, pomocí telefonů, mobilních telefonů, telefaxů, satelitů, počítačů či terminálů nebo jakýmkoliv jinými prostředky, včetně přenosu elektronické pošty a přenosu dat v reálném čase (přenosu zvuku, obrazu, textu nebo jiných dat či informací) a poskytování a zprostředkovávání služeb s tím spojených včetně poskytování přístupu a připojení k těmto telekomunikačním sítím včetně internetu, provozování veřejné nebo neveřejné telekomunikační sítě, poskytování obsahu včetně šíření a zpřístupňování elektronických tiskovin, časopisů, periodik, knih a jiných dat prostřednictvím veřejné nebo neveřejné telekomunikační sítě včetně internetu, shromažďování, zpracování a poskytování informačních služeb na internetu včetně provozování elektronických nástěnek, diskuzních skupin a fór a poskytování přístupu k on-line informačním službám a databázím, tisková agentura, vysílání elektronických médií nebo informací prostřednictvím internetu nebo jiných komunikačních sítí; (41) služby v oblasti vzdělávání, zábavy a sportu, elektronické publikování knih, magazínů, elektronických publikací a online žurnálů, digitální zpracování obrazu, tvorba a šíření audiovizuálních děl, zábavní a vzdělávací služby zaměřené na elektronická média, multimediální obsah, videa, filmy, obraz, text, fotografie, hry, uživatelem generovaný obsah a související informace přes počítačové a komunikační sítě, on-line digitální vydavatelské služby, nakladatelství a vydavatelství, editiční činnost, publikační činnost, nahrávání nosičů zvukových nebo zvukově-obrazových, zpravodajství, publicistika, televizní zpravodajství, televizní a filmová produkce, tvorba programů, tvorba a výroba televizních a audiovizuálních programů, zprostředkovatelská činnost v oblasti kultury, výchovy, zábavy a sportu, databázové modelingové agentury, pořádání zábavních nebo kulturních nebo vzdělávacích akcí, organizace, provozování a provádění her a soutěží, provozování kina, výstavní činnost v oblasti kultury nebo zábavy; (42)

poskytování vyhledávačů pro internet, návrhy, strukturování a programování či jiné vytváření počítačových programů a počítačových systémů, zejména programového vybavení internetových, intranetových či jiných síťových serverů, serverových stanic a systémů, včetně jejich instalace, zavádění, aktualizace a údržby, návrhy, strukturování a programování či jiné vytváření databází, jiných datových systémů a aplikací pro jejich zpracování, včetně jejich poskytování přístupu k nim a jejich instalace, zavádění, aktualizace a údržby, návrhy, strukturování a programování či jiné vytváření internetových či intranetových počítačových stránek a nástěnek (webpages a websites) a internetových či intranetových aplikací, včetně jejich instalace, zavádění, aktualizace a údržby, hostování (poskytování volného prostoru) pro internetové či intranetové počítačové stránky a nástěny (webpages a websites) nebo hostování (poskytování volného prostoru) v rámci těchto stránek či nástěnek, hostování (poskytování volného prostoru) pro internetové či intranetové aplikace, převod (konverze) počítačových programů, dat či jiných údajů v elektronické podobě z různých formátů do jiných formátů, převod (konverze) dokumentů, dat či jiných údajů z fyzických médií na elektronická média, poskytování softwaru jako služby pro použití v souvislosti s přenosem, streamingem a stahováním dat, hudby, videí a audiovizuálního obsahu, vývoj, tvorba, implementace a údržba software, hosting multimediálního prostoru pro druhé, programování multimediálních aplikací, počítačové vyhledávací služby, provoz internetového portálu, vytváření a modelování 3d animací, tvorba interaktivních a grafických programů, služby dtp studia.

(511) 9, 16, 35, 38, 41, 42
(540)

SEZNAM TV

(111) **366402**

(220) 14.08.2017

(320) 14.08.2017

(442) 31.01.2018

(151) 09.05.2018

(730) **Seznam.cz, a.s.**, Radlická 3294/10, Praha 5, Smíchov, 15000, CZ

(740) PatentCentrum Sedlák & Partners s.r.o., Husova tř. 1847/5, České Budějovice, České Budějovice 3, 37001

(210) O-541618

(591) Barevná

(510) (9) aparáty a přístroje vědecké, geodetické, fotografické, filmové, optické, přístroje pro vážení, měření, signalizaci, kontrolu, záchranu a přístroje učební, aparáty pro záznam, uchování, převod, přenos nebo reprodukci zvuku nebo obrazu, přístroje a nástroje pro vedení, přepínání, přeměnu, akumulaci, regulaci nebo řízení elektrického proudu, magnetické nebo optické nosiče zvukových nebo zvukově-obrazových záznamů, počítačové hry s výstupem na pc nebo tv, audiovizuální programy, audio programy, audiovizuální díla na nosičích, audiovizuální díla v digitální podobě, filmy, hudební díla na nosičích nebo v elektronické podobě, cd disky, dvd disky, obaly na cd disky nebo dvd disky nebo na nosiče záznamů, programové vybavení pro počítače, hardware komunikační techniky, data, databáze, databázové produkty, databázové systémy, informace a záznamy v elektronické podobě, bez ohledu na to, zda uložené na samostatných nosičích a/nebo v rámci datových, informačních či telekomunikačních sítí, elektronické časopisy, elektronická periodika a knihy v elektronické podobě, související software a hardware, včetně elektronických multimediálních aplikací, multimediálních nebo informačních katalogů a aplikací pro prohlížení, zpracování nebo uchování dat v elektronické podobě, počítačové digitální mapy, elektronické mapy ke stažení; (16) papír, lepenka, plakáty, kalendáře, pohlednice, gratulace, dopisní papíry, obálky, samolepky, obtisky, poznámkové bloky, desky na spisy, pořadače, omalovánky, activity books, balicí papír, obaly všeho druhu papírové, listy, pytlíky a sáčky pro obalovou techniku spadající do této třídy, školní sešity, skicáky, tužky, pastelky, tuhy, gummy, ořezávatka, ořezávatka strojky, penály, papírové tašky, papírové kapesníky, papírové ubrusy a ubrousky,

těžitka na papíry, tiskoviny, tiskopisy, časopisy, periodika, knihy, databázové produkty v papírové formě, databáze v papírové formě, tiskoviny z oblasti telekomunikací, tiskárenské výrobky, písma pro tiskárny, losy, štočky, potřeby pro knižní vazby, psací stroje a kancelářské potřeby kromě nábytku, učební pomůcky s výjimkou přístrojů, umělecké nebo ozdobné předměty z papíru, obaly bublinové (z umělých hmot); (35) shromažďování, poskytování, třídění, překlad nebo jiné zpracování obchodních nebo podnikatelských informací, včetně vytváření, zpracování a třídění dat v rámci databází, pomoc při řízení obchodní činnosti, průzkum trhu, šíření propagačních informací, zejména systemizace informací do počítačových databází, zpracování specializovaných podnikových evidencí, reklamní a propagační činnost, prostřednictvím jakéhokoliv média, prostřednictvím telefonní sítě nebo datové sítě nebo informační sítě nebo elektronické sítě nebo komunikační sítě nebo počítačové sítě, poskytování informací komerčního nebo reklamního charakteru, inzertní činnost, online inzerce, pronájem informačních míst, organizační zabezpečování televizního vysílání, výstavy komerční nebo reklamní nebo propagační, předvádění zboží za účelem reklamy nebo prodeje, zásilkový prodej výše uvedených výrobků ve tř. 9 a 16, předvádění zboží prostřednictvím internetu za účelem reklamy nebo prodeje, propagace, reklama a marketing online webových stránek, rozšiřování a poskytování reklamních a inzertních materiálů, periodických a neperiodických tiskovin, zejména novin, časopisů určených pro reklamu a propagaci, prospektů, letáků, katalogů, reklamní literatury, brožur v tištěné podobě, na jiných nosných médiích či prostřednictvím sítě internet nebo jiné obdobné veřejné či neveřejné telekomunikační sítě, příprava a vývoj reklamních kampaní; (38) telekomunikace, televizní vysílání, rozhlasové vysílání, digitální vysílání, televizní vysílání prostřednictvím internetu, televizní vysílání zábavných, vzdělávacích, výchovných, soutěžních, diskuzních a informačních pořadů a programů, šíření, výměna nebo získávání zpráv a informací, streaming dat, přenos datových, audio, video a multimediálních souborů, včetně souborů ke stažení a souborů streamových přes globální počítačovou síť, poskytování multimediálního obsahu nebo informací prostřednictvím internetu a nebo jiné komunikační sítě, komunikace a přenos dat, zvuku, obrazu, audio a video obsahu prostřednictvím veřejné nebo neveřejné telekomunikační sítě včetně internetu, pomocí telefonů, mobilních telefonů, telefaxů, satelitů, počítačů či terminálů nebo jakýmkoliv jinými prostředky, včetně přenosu elektronické pošty a přenosu dat v reálném čase (přenosu zvuku, obrazu, textu nebo jiných dat či informací) a poskytování a zprostředkovávání služeb s tím spojených včetně poskytování přístupu a připojení k těmto telekomunikačním sítím včetně internetu, provozování veřejné nebo neveřejné telekomunikační sítě, poskytování obsahu včetně šíření a zpřístupňování elektronických tiskovin, časopisů, periodik, knih a jiných dat prostřednictvím veřejné nebo neveřejné telekomunikační sítě včetně internetu, shromažďování, zpracování a poskytování informačních služeb na internetu včetně provozování elektronických nástěnek, diskuzních skupin a fór a poskytování přístupu k on-line informačním službám a databázím, tisková agentura, vysílání elektronických médií nebo informací prostřednictvím internetu nebo jiných komunikačních sítí; (41) služby v oblasti vzdělávání, zábavy a sportu, elektronické publikování knih, magazínů, elektronických publikací a online žurnálu, digitální zpracování obrazu, tvorba a šíření audiovizuálních děl, zábavní a vzdělávací služby zaměřené na elektronická média, multimediální obsah, videa, filmy, obraz, text, fotografie, hry, uživatelem generovaný obsah a související informace přes počítačové a komunikační sítě, on-line digitální vydavatelské služby, nakladatelství a vydavatelství, ediční činnost, publikační činnost, nahrávání nosičů zvukových nebo zvukově-obrazových, zpravodajství, publicistika, televizní zpravodajství, televizní a filmová produkce, tvorba programů, tvorba a výroba televizních a audiovizuálních programů, zprostředkovatelská činnost v oblasti kultury, výchovy, zábavy a sportu, služby modelingové agentury, pořádání zábavních nebo kulturních nebo vzdělávacích akcí, organizace, provozování a provádění her a soutěží, provozování kina, výstavní činnost v oblasti kultury nebo zábavy; (42) poskytování vyhledávačů pro internet, návrhy, strukturování a programování či jiné vytváření počítačových programů a počítačových systémů, zejména programového vybavení internetových, intranetových či jiných síťových serverů, serverových stanic a systémů, včetně jejich instalace, zavádění, aktualizace a údržby, návrhy, strukturování a programování či jiné vytváření databází, jiných datových systémů a aplikací pro jejich zpracování, včetně jejich poskytování přístupu k nim a jejich instalace, zavádění, aktualizace a údržby, návrhy, strukturování a programování či jiné vytváření internetových či intranetových počítačových stránek a nástěnek (webpages a websites) a internetových či intranetových aplikací, včetně jejich instalace, zavádění, aktualizace a údržby, hostování (poskytování volného prostoru) pro internetové či intranetové počítačové

stránky a nástěnky (webpages a websites) nebo hostování (poskytování volného prostoru) v rámci těchto stránek či nástěnek, hostování (poskytování volného prostoru) pro internetové či intranetové aplikace, převod (konverze) počítačových programů, dat či jiných údajů v elektronické podobě z různých formátů do jiných formátů, převod (konverze) dokumentů, dat či jiných údajů z fyzických médií na elektronická média, poskytování softwaru jako služby pro použití v souvislosti s přenosem, streamingem a stahováním dat, hudby, videí a audiovizuálního obsahu, vývoj, tvorba, implementace a údržba software, hosting multimediálního prostoru pro druhé, programování multimediálních aplikací, počítačové vyhledávací služby, provoz internetového portálu, vytváření a modelování 3d animací, tvorba interaktivních a grafických programů, služby dtp studia.

(511) 9, 16, 35, 38, 41, 42
(540)

prostor a zařízení posiloven (tělesné cvičení), poskytování instruktáží a vybavení v oblasti tělesného cvičení, gymnastický výcvik, gymnastický trénink, tělesná výchova, zábavní parky, střediska zábavy.

(511) 41
(540)



SEZNAM.CZ TV

(111) **366403**

(220) 04.09.2017
(320) 04.09.2017
(442) 31.01.2018
(151) 09.05.2018

(730) **Mikulica Petr Ing.**, Hlavní 141/116, Velké Pavlovice, 69106, CZ

(740) Mgr. Bc. Lukáš Doležal, Zahradní 925/23, Velké Pavlovice, 69106

(210) O-541996

(510) (33) alkoholické nápoje (s výjimkou pív), víno všech druhů, především jakostní víno, víno přívlastkové, archivní víno, šumivé víno, sekty, též stolní víno, alkoholické výtažky, alkoholické extrakty a esence z ovoce a hroznů, mošty s alkoholem, koktejly s alkoholem, alkoholické nápoje obsahující ovoce, konzumní a značkové lihoviny, řezané a ušlechtilé destiláty, včetně macerátů a výluhů, vinné, ovocné, bylinné a obilné destiláty, lihoviny, likéry; (35) obchodní činnost v oboru zemědělské prvovýroby, výroby potravin a vinařství; (43) provozování pohostinských služeb ve vinných sklepech, vinotékách a restauracích, ochutnávky vín a alkoholických nápojů, dočasné ubytování.

(511) 33, 35, 43

(540)

VINAŘSTVÍ MIKULICA

(111) **366404**

(220) 06.09.2017
(320) 06.09.2017
(442) 13.12.2017
(151) 09.05.2018

(730) **JUMP ARENA Zlích s.r.o.**, Rybná 716/24, Praha 1, Staré Město, 11000, CZ

(740) Mgr. Petra Krupanská, MBA, advokát, Mgr. Petra Krupanská, MBA, Hellichova 458/1, Praha 1, Malá Strana, 11800

(210) O-542095

(510) (41) fitness centra (provozování), hodiny pohybových aktivit, hodiny cvičení, instruktáž fitness tréninku, instruktáž ke cvičení, kluby zdraví (služby) (zdravotní a kondiční cvičení), organizace sportovních akcí, organizace kulturních, zábavních a sportovních akcí, organizování sportovních a sportovních akcí, organizování sportovních činností a sportovních soutěží, pořádání a vedení sportovních akcí, poskytování prostor a zařízení sportovních klubů, poskytování prostor k udržování fyzické kondice, poskytování prostor na cvičení a fitness, poskytování prostor pro sportovní akce, poskytování prostor pro sportovní rekreaci, pronájem sportovních potřeb, s výjimkou vozidel, služby fitness klubů (zdravotní a fitness trénink), sportovní aktivity, zábavní a kulturní aktivity, sportovní zařízení (Pronájem -), trenérské služby v oblasti sportovních aktivit, trenérské služby zaměřené na cvičení (fitness), pronájem skákacích domů, poskytování skákacích hradů pro rekreační účely, provozování

(111) **366405**

(220) 12.09.2017
(320) 12.09.2017
(442) 31.01.2018
(151) 09.05.2018

(730) **PRIOR Zlín, s.r.o.**, Dukelská brána 25/7, Prostějov, 30349, CZ

(740) Ing. Jarmila Javoříková, Slunečná 4566, Zlín, 76005

(210) O-542185

(591) Barevná

(510) (9) nosiče dat zejména informačních produktů, data a databáze na elektronických, magnetických a optických nosičích, elektronické periodické a neperiodické publikace (s možností stažení), mobilní aplikace, datové sítě, včetně souvisejícího softwaru a hardwaru; (16) papír a výrobky z papíru, a to periodické a neperiodické publikace na papírových nosičích, například časopisy, brožury, letáky, tištěné manuály, informační produkty a ozdobné předměty z papíru, papírové a plastové tašky, tužky a pera (kancelářské potřeby); (35) zprostředkování obchodů, inzertní, reklamní, obchodní a propagační služby, a to vše týkající se drogistického zboží, parfumerie, potravin, oděvů, masných výrobků, ryb, dárkového zboží, čokoládového zboží, cukrovinek, alkoholu, doutníků, tabáku, novin a časopisů, květin, průzkum a analýza trhu, včetně zajišťování reklamních a náborových textů a jejich rozšiřování, marketing, průzkum a analýza trhu, včetně zpracování odborných obchodních posudků a studií, informační servis v oboru obchodu a reklamy, komerční využití Internetu v oblastech komerčních internetových médií a vyhledávacích služeb, včetně systemizace informací do počítačových databází, správa obchodních zájmů třetích osob, obchodní zastoupení tuzemských a zahraničních subjektů, včetně zprostředkování obchodních zájmů a záležitostí, organizování a pořádání propagačních anebo komerčních výstav a přehlídek obchodních služeb, předvádění zboží, odborná informační a poradenská činnost v oblasti obchodu, včetně distribuce zboží k reklamním účelům, poradenství v oblasti organizace a ekonomiky podnikání, distribuce zboží k reklamním účelům, pronájem reklamních a informačních ploch, pronájem reklamních stojanů, aranžování výkladů a reklamních ploch, internetový marketing, pronájem mobilních prodejních stánků; (36) činnost realitní kanceláře, prodej a pronájem nemovitostí, pronájem obchodních prostor a kanceláří, služby správců nemovitostí a obchodních prostor, provozování obchodního centra v rámci této třídy, zprostředkování obchodu s nemovitostmi, finanční služby, bankovní služby, kapitálové investice, poradenská a konzultační činnost v oboru realit a investic; (37) developerské služby (stavebnictví), dodávky staveb, údržba nemovitostí, kompletní dodávky interiérů, poradenská a konzultační činnost ve stavebnictví; (38) elektronické komunikační síť a telekomunikace, a to poskytování přístupu k počítačovým sítím, k informacím na Internetu, zpřístupnění internetu, telekomunikačního připojení k počítačovým sítím, k platformám a portálům na Internetu a Intranetu, provozování teleshoppingových kanálů, služby elektronické pošty, služby horkých linek, zasilání a kompilace zpráv všeho druhu na nebo z internetových adresářů (webové zasilatelství), poradenství týkající se telekomunikačních technologií; (39) pronájem garážových, parkovacích a skladovacích prostor včetně poskytování základních služeb s tím souvisejících v rámci této třídy, distribuce zboží; (41) pořádání a provozování vzdělávacích, společenských, kulturních, zábavních i sportovních akcí a soutěží, nakladatelství a vydavatelství, ediční a publikační činnost, nahrávání zvukových a audiovizuálních pořadů pro rozhlasové a televizní vysílání, půjčování publikací a nahrávaných zvukových a audiovizuálních nosičů, provozování kinosálů, filmové projekce, osobní

koučink (školení), osobní rozvojové poradenství (školení); (42) architektonické, projekční, designérské, inženýrské služby a tvorba technických publikací, prezentací, aplikací, katalogů a informačních databází v rámci této třídy, počítačové animace a vizualizace, tvorba developerských projektů, expertizní a odborná konzultační a poradenská činnost v oboru architektury, investiční výstavby, zprostředkování služeb v investiční výstavbě v rámci této třídy; (43) služby zajišťující stravování a nápoje, a to kavárny, restaurace, salaterie, pronájem jednacích místností a na společenské akce, restaurace; (44) lékařské služby včetně provozování lékáren, rehabilitace, služby kadeřnictví a salónů krásy; (45) právní služby, bezpečnostní služby pro fyzickou ochranu hmotného majetku a osob.

(511) 9, 16, 35, 36, 37, 38, 39, 41, 42, 43, 44, 45
(540)



OBCHODNÍ
DŮM ZLÍN

(111) **366406**

(220) 15.09.2017

(320) 07.06.2017

(442) 31.01.2018

(151) 09.05.2018

(730) **Liberty Global Europe Holding BV**, Boeingavenue 53, 1119 PE Schiphol-Rijk, NL

(740) **ZIVKO MIJATOVIC & PARTNERS s.r.o.**, Jugoslávských partyzánů 639/26, Praha 6, 16000

(210) O-542297

(510) (9) vědecké a vzdělávací přístroje a nástroje, magnetické nosiče dat, gramofonové desky, nezařazené do jiných tříd, magnetické karty, kompaktní disky, pásky pro záznam počítačových programů, nezařazené do jiných tříd, počítače, počítačové programy, periferní zařízení přizpůsobená pro použití s počítači, nosiče na ukládání dat, nezařazené do jiných tříd, elektronická zařízení na zpracování dat, přístroje a nástroje pro záznam, přenos, reprodukci, ukládání, kódování, dekódování, konverzi a zpracování zvuku nebo obrazu, komunikační a telekomunikační přístroje, audiovizuální, telekomunikační, data přenosné a televizní přístroje a nástroje, dálkové ovladače, kazetové rekordéry, videorekordéry, fotoaparáty, telefony, bezdrátové telefony, osobní elektronické organizéry (PDA), elektronické diáře, rádia, osobní stereo přehrávače, projektory (projekční přístroje), antény, zařízení na vysílání a zachytávání elektromagnetických vln, parabolické antény (talíře), reproduktory, zesilovače, počítačové sestavy, počítačové obrazovky, monitory, klávesnice pro počítače, počítačová periferní zařízení, modemy, dekodéry, šifrovací zařízení, přístupová zařízení (přístroje) a zařízení pro řízení přístupu pro zařízení pro zpracování dat, autentizační přístroje pro použití v telekomunikačních sítích, zařízení pro kódování a dekódování signálů a opětovných přenosů, digitální terminály, video filmy, CD-ROM, nahrané disky, digitální video disky (DVD), video disky a audio disky, digitální disky, videokazety, CD přehrávače, DVD přehrávače, přehrávače digitálních disků, přehrávače magnetických disků, přehrávače video a audio disků, přehrávače gramofonových desek, magnetická média, magneticky zakódované karty, čipové karty, elektronické karty, integrované obvody a mikroobvody, čtečky karet, elektronické součásti, satelity pro vědecké a telekomunikační účely, karty s integrovaným obvodem, karty s mikroprocesory, přístroje a nástroje pro programování a výběr televizních programů, interaktivní televizní přístroje a nástroje, počítačový software (nahrané programy), optická vlákna a optické kabely, elektrické baterie a články, herní software, včetně pro on-line hraní a interaktivní užití, všechny výše uvedené výrobky pro použití v souvislosti s nebo pro podporu streamování kabelové televize, rozhlasu a telefonování (širokopásmové služby), webových a osobních dat, mezi televizory, počítači, notebooky, tablety, telefony a chytrými telefony a/nebo jiného multimediálního hardwaru prostřednictvím set-top boxů; (38) telekomunikační služby,

včetně mobilních telekomunikací, telefonní a mobilní telefonní služby, rozhlasové a televizní vysílání, on-line služby video na objednávku, služby kabelového operátora, služby poskytovatele internetového přístupu, poskytování přístupu k telekomunikačním sítím (včetně internetu), pronájem telekomunikačních přístrojů, poskytování informací v oblasti telekomunikací, včetně, prostřednictvím televize a internetu, elektronická výměna a přenos zpráv a komunikací, interaktivní komunikační služby přes internet, síť kabelové televize nebo jiné formy přenosu dat, vysílání kabelové televize, přenos dat, zvuku a obrazu, také prostřednictvím rozhlasu, televize, satelitu, kabelu, éteru a elektronických prostředků, poskytování a pronájem telekomunikační infrastruktury pro třetí osoby včetně (mobilní) telefonie, informace a poradenství v oblasti telekomunikací (včetně interaktivních telekomunikací), zpravodajské a informační agentury, pronájem přístupového času k telekomunikačním sítím, poskytování přístupu ke stažení videoher, digitálních dat, komunikace (přenosu) prostřednictvím otevřených globálních počítačových sítí (internet) nebo uzavřených globálních počítačových sítí (intranet), on-line stahování filmů a jiných zvukových a audiovizuálních programů, přenos programů a výběr televizních kanálů, poskytování přístupu k počítačové síti, poskytování telekomunikačního připojení k internetu a databázím, všechny výše uvedené služby pro použití v souvislosti s nebo pro podporu streamování kabelové televize, rozhlasu a telefonování (širokopásmové služby), webových a osobních dat, mezi televizory, počítači, notebooky, tablety, telefony a chytrými telefony a/nebo jiného multimediálního hardwaru prostřednictvím set-top boxů; (41) vzdělávání a zábava, zábavní služby, sestavování, výroba, řízení a provádění rozhlasových, televizních, audiovizuálních, hudebních, zábavních a divadelních programů, výroba filmů a videozáznamů, výchova, poskytování školení a kurzů, pořádání a vedení kongresů, seminářů, přednášek a jiných vzdělávacích činností, pořádání sportovních, kulturních, hudebních a vzdělávacích akcí, organizace výstav a veletrhů pro kulturní, sportovní nebo vzdělávací účely, pronájem filmů a videa, vydávání, půjčování a distribuce knih, časopisů, novin, brožur a jiných periodik, rovněž v elektronické nebo digitální podobě, poradenství týkající se výše uvedených služeb, interaktivní zábava, včetně on-line, všechny výše uvedené služby pro použití v souvislosti s nebo pro podporu streamování kabelové televize, rozhlasu a telefonování (širokopásmové služby), webových a osobních dat, mezi televizory, počítači, notebooky, tablety, telefony a chytrými telefony a/nebo jiného multimediálního hardwaru prostřednictvím set-top boxů; (42) služby poskytované specialisty informačních a komunikačních technologií (ICT) v souvislosti s kódováním a dekódováním zvukových, obrazových a jiných datových signálů, poskytování poradenství týkající se informačních a telekomunikačních technologií, zpřístupňování informací týkajících se informačních a telekomunikačních technologií, vývoj síťových a telekomunikačních služeb, navrhování, úprava a aktualizace telekomunikačních a automatizačních koncepcí, pronájem softwaru, pronájem počítačového hardwaru, včetně pro zpracování dat, zpřístupňování (poskytování) internetových vyhledávacích, vývoj, aktualizace a pronájem softwaru, navrhování a vývoj kódovacích a dekódovacích systémů a systémů pro řízení přístupu k televizním, rozhlasovým, internetovým a/nebo jiným multimediálním programům.

(511) 9, 38, 41, 42

(540)

HAPPY HOME

(111) **366407**

(220) 19.09.2017

(320) 19.09.2017

(442) 31.01.2018

(151) 09.05.2018

(730) **HRSD s.r.o.**, Slezská 3/643, Štěpánkovice, 74728, CZ

(210) O-542362

(510) (9) software uložený nebo ke stažení, a to pro počítače a smartphony, pro vyhledávání dopravních prostředků, pro vyhledávací služby pronájmu vozidel, jakož i výměnu dat mezi účastníky vyhledávacích služeb; (37) stavební stroje (pronájem), stavební technika (pronájem), rypadla (pronájem), zvedací plošiny (pronájem); (39) autobusová doprava, automobilová doprava, nákladní a kamionová doprava, lodní doprava, říční doprava, železniční doprava, letecká doprava, autokary (pronájem), karavany (pronájem), obytné vozy (pronájem), plavidla (pronájem), lodě (pronájem), automobily (pronájem), čtyřkolky (pronájem), motokáry (pronájem), limuzíny (pronájem), užitková vozidla (pronájem), dodávky (pronájem), motocykly (pronájem), skútry (pronájem), nákladní vozidla (pronájem), kamióny (pronájem), vysokozdvizné vozíky (pronájem), nosiče na automobily (pronájem), závodní automobily (pronájem), rezervace (v

dopravě), zprostředkování pronájmu dopravních prostředků, služby v dopravě a přepravě a vše vztahující se k výše uvedeným službám ve třídě 39; (42) technologické služby, návrh a vývoj počítačového softwaru a softwaru pro smartphony, aktualizování počítačového softwaru a softwaru pro smartphony, návrh a údržba počítačového softwaru a programů a softwaru a programů pro smartphony, rozmístění, instalace a poradenství s ohledem na počítačový software a software pro smartphony, poskytování vyhledávačů pro internet, poskytování počítačových platform, tvorba a správa webových stránek, tvorba počítačových systémů.

(511) 9, 37, 39, 42

(540)

LIMGO

(111) **366408**

(220) 19.09.2017

(320) 19.09.2017

(442) 31.01.2018

(151) 09.05.2018

(730) **DUBUCO s.r.o.**, U továren 256/14, Praha 10, Hostivař, 10200, CZ

(210) O-542364

(510) (35) velkoobchodní a maloobchodní prodej alkoholických nápojů, čajů, cukrářských výrobků, dezertů, nealkoholických nápojů, piva a kávy, reklamní, marketingové a propagační služby; (39) rozvoz jídel restauracemi, doprava a přeprava, doprava a doručování zboží, distribuce (přeprava) zboží, doprava potravin do domu, potravin a nápojů připravených ke konzumaci, alkoholických nápojů, distribuce (doprava) oblečení, příkrývek, chladírenská přeprava mražených výrobků, chladírenská přeprava studených výrobků, distribuce (přeprava) zboží po moři, po silnici a letecky, doprava dílů k letadlům na zemi letadlem, dodávání (doprava) časopisů; (43) restaurační služby v oblasti rychlého občerstvení, restaurační služby zahrnující bary s povolením k prodeji alkoholu, restaurační služby nabízející washoku (tradiční japonskou kuchyni), samoobslužné restaurace, poskytování jídla a nápojů, půjčování nábytku, ubrusů a prostírání, bistra (služby), gastronomické služby, smluvní gastronomické služby, bufety rychlého občerstvení.

(511) 35, 39, 43

(540)



(111) **366409**

(220) 23.09.2017

(320) 23.09.2017

(442) 31.01.2018

(151) 09.05.2018

(730) **TRILOAD Invest s.r.o.**, Na strži 1702/65, Praha 4, Nusle, 14000, CZ

(740) Ing. Radmila Baumová, nám. Republiky 75/2, Žďár nad Sázavou, Žďár nad Sázavou 1, 59101

(210) O-542461

(510) (3) kosmetické přípravky, přípravky na holení, prací prostředky, přípravky pro bělení a jiné prací prostředky, přípravky pro čištění, leštění, odmašťování a broušení, mýdla, antiperspirační mýdla, antistatické prostředky (spreje) pro použití v domácnosti, parfémy, vonné oleje, vlasové vody (lotions), laky na vlasy, laky na nehty, odlakovače, opalovací přípravky, líčidla, zubní pasty, přípravky proti pocení, šampóny, čisticí mléko pro toaletní účely, vosk na podlahy, zubní pasty, kosmetické výrobky pro zvířata; (5) farmaceutické a veterinářské výrobky, hygienické výrobky pro léčebné účely, dietní potraviny a dietetické přípravky pro léčebné nebo veterinární účely, potravní doplňky pro lidskou potřebu a pro zvířata, bylinné čaje pro lékařské účely, náplastí, obvazový materiál, vložky dámské, antibakteriální, dezinfekční přípravky, výrobky pro hubení škodlivých zvířat; (9) počítačové programy, počítačový software, učební pomůcky v elektronické formě, elektronické multimediální produkty, audiovizuální zařízení pro výuku, počítačové aplikace stahovatelné, nosiče

zvukových nahrávek, brýle optické, brýle sluneční; (10) masážní přístroje, přístroje, zařízení a výrobky pro kojence, dudlíky pro děti, dětské láhve, přístroje, zařízení a výrobky pro sexuální aktivity; (16) papír, lepenka, absorbující fólie z papíru pro balení potravin, balicí papír, balicí, výplňové, vycpávkové materiály z papíru nebo lepenky, bloky (papířnické výrobky), papírové bryndáčky, filtrační papír, papírové filtry kávové, krabice lepenkové nebo papírové, lepicí pásy pro kancelářské účely a použití v domácnosti, letáky, obálky (papířnické výrobky), obaly (papířnické výrobky), papír pro kopírování, papírové ubrusy, papírové ubrusy, podložky na stůl papírové, ručníky papírové, sáčky jako obaly z papíru, skicáky, fotografie, kancelářské potřeby (vyjímaje nábytek), plastické obaly (nezařazené do jiných tříd), papířnické zboží, celofán (celulózoové fólie) na balení, toaletní papír, tiskoviny, periodické i neperiodické publikace, školní potřeby (s výjimkou přístrojů), knihy a publikace výukového zaměření; (21) pomůcky a nádoby pro domácnost a kuchyň, kartáčky zubní, hřebeny a mycí houby, kartáče (s výjimkou štětců), sklo, porcelán a majolika neobsažené v jiných třídách, čisticí potřeby pro domácnost; (25) oděvy, prádlo, obuv, pokrývky hlavy, sportovní oblečení a doplňky; (28) hry, hračky, potřeby pro gymnastiku a sport, které nejsou uvedeny v jiných třídách, vánoční ozdoby; (29) maso, uzeniny, ryby, drůbež a zvěřina, masové výtahy, konzervované, sušené, vařené a zavařené ovoce a zelenina, mražené ovoce, želé, džemy a marmelády, ovocné a zeleninové saláty, kompoty, ovocné omáčky, polévky, vejce, mléko a mléčné výrobky, jedlé oleje, tuky, žampiony, konzervované; (30) bonbóny, oplatky, sušenky, cereální tyčinky, müsli, káva, čaj, kakao, cukr, rýže, těstoviny, tapioka, ságo, kávové náhražky, mouka a přípravky z obilnin, chléb, pečivo, cukrovinky, zmrzlina, med, sirup, kvasnice, prášek do pečiva, koření, sůl, hořčice, kečup, majonéza, ocet, omáčky aromatické, koření, sladké polevy, zákusky; (31) zemědělské, zahradnické a lesnické výrobky a obilí, které nejsou zařazeny do jiných tříd, bylinky čerstvé polévkové jako koření, čerstvé ovoce a čerstvá zelenina, semena, osivo, živé rostliny a květiny, krmivo pro zvířata, slad; (32) pivo, minerální vody, sodovka, vody (stolní), vody (nápoje), nealkoholické nápoje, šumivé nápoje, ovocné nápoje a ovocné šťávy, zeleninové šťávy (nápoje), sirupy a další přípravky k výrobě nápojů; (33) alkoholické nápoje s výjimkou pív; (34) tabák, cigarety, doutníky, kuřácké potřeby; (35) administrativní zpracování nákupních objednávek, aktualizování reklamních materiálů, dodavatelské služby pro třetí osoby (nákup výrobků a služeb pro jiné podniky), obchodní nebo podnikatelské informace a jejich poskytování, inzerce poštou, komerční informace a rady pro spotřebitele (spotřebitelská poradna), kopírování nebo rozmnožování (reprodukce) dokumentů a dokladů, marketingové studie, obchodní management a podnikové poradenství, průzkum, obchodní reklama pro třetí osoby, organizování výstav (komerčních nebo reklamních), prezentace výrobků v komunikačních médiích pro účely maloobchodu, prodej po telefonu (telemarketing), pronájem reklamní doby v komunikačních médiích, pronájem reklamních materiálů, pronájem reklamních ploch, průzkum trhu, předvádění zboží, reklama a propagace, reklama on-line v počítačové síti, zasílání reklamních materiálů zákazníkům (letáky, prospekty, tisky, vzorky zboží), rozšiřování reklamních nebo inzertních materiálů, vydávání, zveřejňování, oznámení, vyhlášení a publikování reklamních textů, televizní a rozhlasová reklama, sestavování statistiky, služby v oblasti srovnávání cen, služby obchodního zprostředkovávání s výše uvedenými výrobky ve třídách 3, 5, 9, 10, 16, 21, 25, 28, 30, 31, 32, 33 a 34, maloobchodní služby vztahující se k potravinám a luxusnímu zboží, hygienickým potřebám, mycím, pracím a čisticím přípravkům, kosmetice, lékům, zboží a náčiní pro použití v domácnosti a v kuchyni, nádobí z porcelánu a keramiky, nožířskému zboží, kancelářským potřebám, potřebám pro řemeslníky, výrobkům rukodělné výroby a uměleckých řemesel, ozdobným předmětům, papířnickému zboží a školním potřebám, oblečení, obuvi, textilnímu zboží, a to textilu pro domácnost, galanternímu zboží, koženému zboží, cestovním potřebám, elektronickému spotřebnímu vybavení a přístrojům, a to přístrojům pro zápis, převod nebo reprodukci zvuku, obrazu a/nebo jiných dat, počítačům, telekomunikačním přístrojům, sportovním předmětům a hračkám, stavebním potřebám, potřebám pro zahradu a kutilství, strojům, a to strojům a náčiní pro domácnost, krmivu pro zvířata a vybavení pro domácí mazlíčky, služby (telefonní vzásky, dotazy) marketingové studie, styk s veřejností, vedení kartoték v počítači (řízení souboru), venkovní reklama, vylepování plakátů, distribuce vzorků zboží, předvádění zboží; (39) dovoz, doprava, balení doručování a skladování zboží, zprostředkování přepravy, pronájem parkovacích ploch, pronájem skladů.

(511) 3, 5, 9, 10, 16, 21, 25, 28, 29, 30, 31, 32, 33, 34, 35, 39

(540)

TRI SÁMOŠKA

(111) **366410**

(220) 23.09.2017

(320) 23.09.2017

(442) 31.01.2018

(151) 09.05.2018

(730) **TRILOAD Invest s.r.o.**, Na strži 1702/65, Praha 4, Nusle, 14000, CZ

(740) Ing. Radmila Baumová, nám. Republiky 75/2, Žďár nad Sázavou, Žďár nad Sázavou 1, 59101

(210) O-542462

(591) Barevná

(510) (3) kosmetické přípravky, přípravky na holení, prací prostředky, přípravky pro bělení a jiné prací prostředky, přípravky pro čištění, leštění, odmašťování a broušení, mýdla, antiperspirační mýdla, antistatické prostředky (spreje) pro použití v domácnosti, parfémy, vonné oleje, vlasové vody (lotions), laky na vlasy, laky na nehty, odlakovače, opalovací přípravky, líčidla, zubní pasty, přípravky proti pocení, šampóny, čistící mléko pro toaletní účely, vosk na podlahy, zubní pasty, kosmetické výrobky pro zvířata; (5) farmaceutické a veterinářské výrobky, hygienické výrobky pro léčebné účely, dietní potraviny a dietetické přípravky pro léčebné nebo veterinární účely, potravní doplňky pro lidskou potřebu a pro zvířata, bylinné čaje pro lékařské účely, náplasti, obvazový materiál, vložky dámské, antibakteriální, dezinfekční přípravky, výrobky pro hubení škodlivých zvířat; (9) počítačové programy, počítačový software, učební pomůcky v elektronické formě, elektronické multimediální produkty, audiovizuální zařízení pro výuku, počítačové aplikace stahovatelné, nosiče zvukových nahrávek, brýle optické, brýle sluneční; (10) masážní přístroje, přístroje, zařízení a výrobky pro kojence, dudlíky pro děti, dětské láhve, přístroje, zařízení a výrobky pro sexuální aktivity; (16) papír, lepenka, absorbující fólie z papíru pro balení potravin, balící papír, balicí, výplňové, vycpávkové materiály z papíru nebo lepenky, bloky (papířkové výrobky), papírové bryndáčky, filtrační papír, papírové filtry kávové, krabice lepenkové nebo papírové, lepicí pásy pro kancelářské účely a použití v domácnosti, letáky, obálky (papířkové výrobky), obaly (papířkové výrobky), papír pro kopírování, papírové ubrousky, papírové ubrusy, podložky na stůl papírové, ručníky papírové, sáčky jako obaly z papíru, skicárky, fotografie, kancelářské potřeby (vyjímaje nábytek), plastické obaly (nezařazené do jiných tříd), papírenské zboží, celofán (celulózové folie) na balení, toaletní papír, tiskoviny, periodické i neperiodické publikace, školní potřeby (s výjimkou přístrojů), knihy a publikace výukového zaměření; (21) pomůcky a nádoby pro domácnost a kuchyň, kartáčky zubní, hřebeny a mycí houby, kartáče (s výjimkou štětců), sklo, porcelán a majolika neobsažené v jiných třídách, čistící potřeby pro domácnost; (25) oděvy, prádlo, obuv, pokrývky hlavy, sportovní oblečení a doplňky; (28) hry, hračky, potřeby pro gymnastiku a sport, které nejsou uvedeny v jiných třídách, vánoční ozdoby; (29) maso, uzeniny, ryby, drůbež a zvěřina, masové výtahy, konzervované, sušené, vařené a zavařené ovoce a zelenina, mražené ovoce, želé, džemy a marmelády, ovocné a zeleninové saláty, kompoty, ovocné omáčky, polévky, vejce, mléko a mléčné výrobky, jedlé oleje, tuky, žampiony, konzervované; (30) bonbóny, oplatky, sušenky, cereální tyčinky, müsli, káva, čaj, kakao, cukr, rýže, těstoviny, tapioka, ságo, kávové náhražky, mouka a přípravky z obilnin, chléb, pečivo, cukrovinky, zmrzlina, med, sirup, kvasnice, prášek do pečiva, koření, sůl, hořčice, kečup, majonéza, ocet, omáčky aromatické, koření, sladké polevy, zákusky; (31) zemědělské, zahradnické a lesnické výrobky a obilí, které nejsou zařazeny do jiných tříd, bylinky čerstvé polévkové jako koření, čerstvé ovoce a čerstvá zelenina, semena, osivo, živé rostliny a květiny, krmivo pro zvířata, slad; (32) pivo, minerální vody, sodovka, vody (stolní), vody (nápoje), nealkoholické nápoje, šumivé nápoje, ovocné nápoje a ovocné šťávy, zeleninové šťávy (nápoje), sirupy a další přípravky k výrobě nápojů; (33) alkoholické nápoje s výjimkou pív; (34) tabák, cigarety, doutníky, kuřácké potřeby; (35) administrativní zpracování nákupních objednávek, aktualizování reklamních materiálů, dodavatelské služby pro třetí osoby (nákup výrobků a služeb pro jiné podniky), obchodní nebo podnikatelské informace a jejich poskytování, inzerce poštou, komerční informace a rady pro spotřebitele (spotřebitelská poradna), kopírování nebo rozmnožování (reprodukce) dokumentů a dokladů, marketingové studie, obchodní management a podnikové poradenství, průzkum, obchodní reklama pro třetí osoby, organizování výstav (komerčních nebo reklamních), prezentace výrobků v komunikačních médiích pro účely maloobchodu, prodej po telefonu (telemarketing), pronájem reklamní doby v komunikačních médiích, pronájem reklamních materiálů, pronájem reklamních ploch, průzkum trhu, předvádění zboží, reklama a propagace, reklama on-line v počítačové síti, zaslání reklamních materiálů zákazníkům (letáky, prospekty, tisky, vzorky zboží), rozšiřování reklamních nebo inzertních materiálů, vydávání, zveřejňování, oznámení, vyhlášení a publikování reklamních textů, televizní a rozhlasová reklama, sestavování

statistiky, služby v oblasti srovnávání cen, služby obchodního zprostředkování s výše uvedenými výrobky ve třídách 3, 5, 9, 10, 16, 21, 25, 28, 30, 31, 32, 33 a 34, maloobchodní služby vztahující se k potravinám a luxusnímu zboží, hygienickým potřebám, mycím, pracím a čistícím přípravkům, kosmetice, lékům, zboží a náčiní pro použití v domácnosti a v kuchyni, nádobí z porcelánu a keramiky, nožířskému zboží, kancelářským potřebám, potřebám pro řemeslníky, výrobkům rukodělné výroby a uměleckých řemesel, ozdobným předmětům, papířkému zboží a školním potřebám, oblečení, obuvi, textilnímu zboží, a to textilu pro domácnost, galanternímu zboží, koženému zboží, cestovním potřebám, elektronickému spotřebnímu vybavení a přístrojům, a to přístrojům pro zápis, převod nebo reprodukci zvuku, obrazu a/nebo jiných dat, počítačům, telekomunikačním přístrojům, sportovním předmětům a hračkám, stavebním potřebám, potřebám pro zahradu a kutilství, strojům, a to strojům a náčiní pro domácnost, krmivu pro zvířata a vybavení pro domácí mazlíčky, služby (telefonní vzkazy, dotazy) marketingové studie, styk s veřejností, vedení kartoték v počítači (řízení souboru), venkovní reklama, vylepování plakátů, distribuce vzorků zboží, předvádění zboží; (39) dovoz, doprava, balení doručování a skladování zboží, zprostředkování přepravy, pronájem parkovacích ploch, pronájem skladů.

(511) 3, 5, 9, 10, 16, 21, 25, 28, 29, 30, 31, 32, 33, 34, 35, 39

(540)



(111) **366411**

(220) 24.09.2017

(320) 24.09.2017

(442) 31.01.2018

(151) 09.05.2018

(730) **Filip Petr**, Gabinova 864/3, Praha 5, Hlubočepy, 15200, CZ

(210) O-542463

(591) Barevná

(510) (9) informační technologie a audiovizuální, multimediální a fotografické přístroje, zařízení v oblasti informačních technologií a audiovizuální zařízení, vědecké výzkumné a laboratorní přístroje, přístroje pro vyučování a simulátory, navigační, řídicí, sledovací, zaměřovací a kartografická zařízení, nahraný obsah (počítačové programy, data a informace), bezpečnostní, zabezpečovací, ochranná a signalizační zařízení, měřicí, detekční a monitorovací přístroje, indikátory a ovladače; (35) obchodní analýzy, obchodní průzkum a obchodní informační služby, obchodní služby a obchodní informace pro spotřebitele, pomoc v obchodní a podnikatelské činnosti, management a administrativní služby, reklamní, marketingové a propagační služby, reklama; (41) překladatelské a tlumočnické služby, služby v oblasti vzdělávání, zábavy a sportu, vydavatelská činnost a zpravodajství, výchova, vzdělávání, zábava a sportovní činnost; (42) služby v oblasti informačních technologií, vědecké a technologické služby, služby testování, služby ověřování a služby kontroly kvality, počítačové služby, návrhářství.

(511) 9, 35, 41, 42

(540)



- (111) **366412**
(220) 26.09.2017
(320) 26.09.2017
(442) 31.01.2018
(151) 09.05.2018
(730) **SEVT, a.s.**, Pekařova 250/4, Praha 8, Bohnice, 18100, CZ
(210) O-542510
(591) Barevná
(510) (2) barviva, barvy, laky, temperové barvy; (16) bloky, brožury, časopisy, formuláře, kalendáře, kancelářské potřeby, katalogy, knihy, letáky, papírové návody, papír, papírnické zboží, papírové bannery, školní potřeby, tiskoviny; (28) hračky, hry, společenské hry; (35) marketing, obchodní informace, ppc reklama, on-line inzerce v počítačové síti, pořádání veletrhů pro obchodní či reklamní účely, reklama, propagace; (39) balení zboží, doprava, skladování; (41) mateřské školy (vzdělávání), pořádání a vedení workshopů, pořádání a vedení seminářů, školení, školní vzdělávání.
(511) 2, 16, 28, 35, 39, 41
(540)



- (111) **366413**
(220) 27.09.2017
(320) 27.09.2017
(442) 31.01.2018
(151) 09.05.2018
(730) **KOUTECKÝ s.r.o.**, Družby 1413, Duchcov, 41901, CZ
(210) O-542537
(591) Barevná
(510) (35) reklama, reklama (propagace), reklamní plochy (pronájem); (36) organizování sbírek a organizování dobročinných sbírek (finanční služby), sponzorování (materiální - finanční); (39) doprava, přeprava, uskladnění odpadu a recyklovatelného materiálu, sběr, shromažďování zboží (doprava), skladování zboží, skladovací kontejnery (pronájem), sklady (pronájem), spedice, sběr zboží k recyklaci (přeprava), uskladňování zboží; (40) recyklace, zpracování, úprava, likvidace odpadu a recyklovatelného materiálu; (41) vzdělávací činnost v oblasti ekologie, organizování, pořádání a vedení seminářů a vzdělávacích akcí, výchovně zábavné služby.
(511) 35, 36, 39, 40, 41
(540)



- (111) **366414**
(220) 27.09.2017
(320) 27.09.2017
(442) 31.01.2018
(151) 09.05.2018
(730) **KOUTECKÝ s.r.o.**, Družby 1413, Duchcov, 41901, CZ
(210) O-542538
(591) Barevná

- (510) (35) reklama, reklama (propagace), reklamní plochy (pronájem); (36) organizování sbírek a organizování dobročinných sbírek (finanční služby), sponzorování (materiální - finanční); (39) doprava, přeprava, uskladnění odpadu a recyklovatelného materiálu, sběr, shromažďování zboží (doprava), skladování zboží, skladovací kontejnery (pronájem), sklady (pronájem), spedice, sběr zboží k recyklaci (přeprava), uskladňování zboží; (40) recyklace, zpracování, úprava, likvidace odpadu a recyklovatelného materiálu; (41) vzdělávací činnost v oblasti ekologie, organizování, pořádání a vedení seminářů a vzdělávacích akcí, výchovně zábavné služby.
(511) 35, 36, 39, 40, 41
(540)



- (111) **366415**
(220) 03.10.2017
(320) 03.10.2017
(442) 31.01.2018
(151) 09.05.2018
(730) **Dong-A Pharmaceutical Co., Ltd.**, Cheonho-daero 64, Dongdaemun-gu, Seoul, KR
(740) Kania, Sedlák, Smola, Ing. Lucie Lunzarová, Mendlovo náměstí 907/1a, Brno, Staré Brno, 60300
(210) O-542672
(510) (32) nealkoholický nápoj obsahující taurin a vitamín, nealkoholické nápoje obsahující vitamín, nápoje obsahující aminokyseliny, nealkoholické nápoje na bázi mateří kašičky, minerální a syčené vody, ovocné nápoje, ovocný džus, sirupy a jiné nealkoholické nápoje, přípravky pro výrobu nápojů, nealkoholické nápoje, nealkoholické nápoje z ovocných šťáv, nealkoholické nápoje ze zeleninových šťáv, nealkoholické nápoje na bázi medu, sodovky, pomerančové šťavy, hroznové šťavy, jablečné šťavy, citronády, nealkoholické nápoje ze šťavy aloe, nealkoholické bylinné nápoje, výtažky ženšenu pro nealkoholické nápoje, zeleninové džusy, citrusové džusy, nesycené nápoje, pitná voda, sirupy na nápoje, prášky pro šumivé nápoje.
(511) 32
(540)

Bacchus

- (111) **366416**
(220) 06.10.2017
(320) 06.10.2017
(442) 31.01.2018
(151) 09.05.2018
(730) **LTA Audit s.r.o.**, Anglická 140/20, Praha 2, Vinohrady, 12000, CZ
(210) O-542774
(591) Barevná
(510) (16) tiskárenské výrobky, vytištěné publikace, prospekty, brožury, příručky, knihy učební a studijní pomůcky (s výjimkou přístrojů); (35) auditorské služby, finanční služby poskytované auditory; (36) finanční analýzy a příprava finančních výkazů; (41) příprava a realizace konferencí a seminářů, příprava textů s výjimkou textů reklamních, publikační a přednášková činnost.
(511) 16, 35, 36, 41

(540)



- (111) **366417**
(220) 06.10.2017
(320) 06.10.2017
(442) 31.01.2018
(151) 09.05.2018
(730) **LTA Audit s.r.o.**, Anglická 140/20, Praha 2, Vinohrady, 12000, CZ
(210) O-542775
(591) Barevná
(510) (16) tiskárenské výrobky, vytištěné publikace, prospekty, brožury, příručky, knihy učební a studijní pomůcky (s výjimkou přístrojů); (35) auditorské služby, finanční služby poskytované auditory; (36) finanční analýzy a příprava finančních výkazů; (41) příprava a realizace konferencí a seminářů, příprava textů s výjimkou textů reklamních, publikační a přednášková činnost.
(511) 16, 35, 36, 41
(540)



- (111) **366418**
(220) 13.10.2017
(320) 13.10.2017
(442) 31.01.2018
(151) 09.05.2018
(730) **Röhrich Jan**, Pernerova 737, Pardubice, Zelené Předměstí, 53002, CZ
(740) PatentCentrum Sedlák & Partners s.r.o., Husova tř. 1847/5, České Budějovice, České Budějovice 3, 37001
(210) O-542972
(591) Barevná
(510) (3) kosmetika, kosmetické přípravky, pleťové krémy, kosmetické krémy, čisticí mléka a krémy ke kosmetickým účelům, kosmetické pleťové vody a mléka, tělové emulze, krémy na redukci akné; (5) přípravky na léčbu akné, krémy a čisticí prostředky proti akné (farmaceutické přípravky), léčivé pleťové vody a mléka, léčivé krémy.
(511) 3, 5
(540)



- (111) **366419**
(220) 13.10.2017
(320) 13.10.2017
(442) 31.01.2018
(151) 09.05.2018
(730) **REGENT PLUS Žlutice spol. s r.o.**, Unhošť 1196, Unhošť, 27351, CZ
(740) Advokátní kancelář Mgr. Ing. Ludmila Brodničková, Mgr. Ing. Ludmila Brodničková, Karla Havlíčka Borovského 379, Sokolov, 35601
(210) O-542982
(510) (1) kompost; (29) zpracované ovoce, zpracované houby a zelenina (včetně ořechů a luštěnin), sušené ovoce, zelenina sušená, směs ze sušeného ovoce, směsi sušeného ovoce, zvěřina, mražené maso, sušené maso, mražené masové výrobky, maso a masné výrobky, zpracované masové výrobky.
(511) 1, 29
(540)

ŽLUTICKÝ REGENT

- (111) **366420**
(220) 13.10.2017
(320) 13.10.2017
(442) 31.01.2018
(151) 09.05.2018
(730) **Aerosol - service, a.s.**, Družstevní 2, Pletený Újezd, 27351, CZ
(210) O-542992
(591) Barevná
(510) (1) chemické výrobky určené pro průmysl, lepidla pro průmysl; (3) přípravky pro čištění, leštění, odmašťování a broušení; (17) materiály těsnící, ucpávací a izolační, polyuretanové pěny v aerosolu, stavební tmely; (35) propagační činnost, reklama, pomoc při řízení obchodní činnosti, obchodní administrativy, kancelářské práce.
(511) 1, 3, 17, 35
(540)



- (111) **366421**
(220) 13.10.2017
(320) 13.10.2017
(442) 31.01.2018
(151) 09.05.2018
(730) **IRIS-PHOTO, s.r.o.**, Liberecká 1433/75, Děčín, 40502, CZ
(210) O-542994
(510) (16) fotografie oční duhovky; (41) tvorba detailních fotografií oční duhovky; (41) tvorba detailních fotografií oční duhovky; (40) zpracování materiálů, a to foto tisk a digitální úprava fotografií.
(511) 16, 40, 41
(540)

IRIS-PHOTO

- (111) **366422**
(220) 16.10.2017
(320) 16.10.2017
(442) 31.01.2018
(151) 09.05.2018
(730) **Blixon s.r.o.**, Na Pankráci 332/14, Praha 4, Nusle, 14000, CZ
(740) Advokátní kancelář CINK a partneři, s. r. o., Mgr. Ing. Pavel Cink, Veleslavínova 363/33, Plzeň, Vnitřní Město, 30100
(210) O-542995
(591) Barevná
(510) (35) reklamní služby v oblasti automobilového průmyslu; (37) opravy a údržba částí podvozků a karosérií vozidel, opravy a údržba chladicích systémů motorových vozidel, opravy a údržba motorových vozidel a jejich částí a motorů pro motorová vozidla a jejich částí; (42) certifikace (kontrola

kvality), kontrola kvality výrobků, kontrola kvality průmyslových strojů, kontrola kvality a testování, kontrola jakosti vyráběného zboží, analýza a hodnocení v oblasti navrhování výrobků, analýza a hodnocení v oblasti vývoje výrobků, hodnocení a testování materiálů, hodnocení kvality výrobků, inženýrské konzultace vztahující se k testování, kontrola motorových vozidel před dopravou (způsobilost k provozu na silnicích), kontroly automobilů, kontrolní testování kvality výrobků, konzultační služby v oblasti kontroly kvality, poradenské služby vztahující se k testování výrobků, poskytování služeb v oblasti zajištění kvality, prohlídka zboží za účelem kontroly kvality, testování a analýza materiálů, testování, analýza a hodnocení zboží jiných subjektů pro účely certifikace.

(511) 35, 37, 42
(540)



(510) (36) investiční služby, finanční investiční služby, investiční konzultační služby, financování investic, ochrana investic, sjednávání investic, správa investic, management investic, řízení investic, kapitálové investice, investiční poradenství, investiční makléřství, investiční analýzy, investiční management, investice do nemovitostí, majetkové investice (realitní), zajišťování finančních investic, administrativní služby v oblasti investic, ekonomická a finanční analýza, ekonomické a finanční poradenské služby, ekonomické finanční výzkumné služby, finanční a investiční poradenské služby, finanční a investiční konzultační služby, finanční správa rizikového kapitálu, investičního kapitálu a rozvojového kapitálu, pojišťovací a realitní služby, nemovitostní (realitní) konzultační služby, realitní služby vztahující se ke správě investic do nemovitostí.

(511) 36
(540)



(111) **366423**

(220) 16.10.2017
(320) 16.10.2017
(442) 31.01.2018
(151) 09.05.2018

(730) **Svoboda Viktor**, Havlíčkova 2605/9, Cheb, 35002, CZ
(740) Advokátní kancelář CINK a partneři, s.r.o., Mgr. Ing. Pavel Cink, Veleslavínova 363/33, Plzeň, Vnitřní Město, 30100

(210) O-542996

(510) (36) investiční služby, financování investic, ochrana investic, sjednávání investic, správa investic, management investic, řízení investic, kapitálové investice, investiční poradenství, investiční makléřství, investiční analýzy, investiční management, finanční služby, administrativní služby v oblasti investic, finanční investiční služby, ekonomická a finanční analýza, ekonomické finanční výzkumné služby, finanční a investiční konzultační služby, finanční a investiční poradenské služby, pojišťovací a realitní služby, nemovitostní (realitní) konzultační služby, realitní služby vztahující se ke správě investic do nemovitostí.

(511) 36
(540)



LICHT HOLDING SE

(111) **366425**

(220) 16.10.2017
(320) 16.10.2017
(442) 31.01.2018
(151) 09.05.2018

(730) **Caprea cafe s.r.o.**, K Berance 2808/4, Praha 9, Horní Počernice, 19300, CZ

(740) Mgr. Jitka Vejražková, patentový zástupce, Podkovářská 6, Praha 9, 19000

(210) O-543022

(510) (30) káva zrnková a mletá, káva pražená, káva bez kofeinu, přípravky na bázi kávy v rámci této třídy, kávové extrakty, čaj, kakao, cukr a ostatní přírodní sladidla, rýže, mouka a výrobky z mouky, těstoviny, chléb, pečivo, cukrovinky, cukrářské výrobky, zmrzliny, ovocné omáčky, omáčky, droždí, prášky do těsta, sůl, hořčice, ocet, koření, ochucovadla; (35) maloobchod a velkoobchod s výrobky uvedenými ve tř. 30, provozování obchodu s výrobky uvedenými ve tř. 30, přístroje a zařízeními na výrobu kávy, šálky, podšálky, sklenicemi, nádobami na uchovávání a servírování kávy, provozování internetového e-shopu s výrobky uvedenými ve tř. 30, přístroje a zařízeními na výrobu kávy, šálky, podšálky, sklenicemi, nádobami na uchovávání a servírování kávy; (40) zpracování kávy pražením; (43) služby spojené s poskytováním stravování, zejména kavárny.

(511) 30, 35, 40, 43
(540)



(111) **366424**

(220) 16.10.2017
(320) 16.10.2017
(442) 31.01.2018
(151) 09.05.2018

(730) **Svoboda Viktor**, Havlíčkova 2605/9, Cheb, 35002, CZ
(740) Advokátní kancelář CINK a partneři, s. r. o., Mgr. Ing. Pavel Cink, Veleslavínova 363/33, Plzeň, Vnitřní Město, 30100

(210) O-542997

(591) Barevná

(111) **366426**

(220) 17.10.2017
(320) 17.10.2017
(442) 31.01.2018
(151) 09.05.2018

(730) **BLOCK Technical AG**, Fadenbrücke 10, Buochs 6374, CH
(740) Patentová a známková kancelář, ing. Jaromír Příkryl, Včelín 1161, Hulín, 76824

(210) O-543043

(510) (9) laboratorní nábytek speciální, laboratorní skříňky se speciálním odsáváním nebezpečných látek, laboratorní stoly se speciálním odsáváním nebezpečných látek, laboratorní vitríny se speciálním odsáváním nebezpečných látek, přístroje a nástroje pro bezdrátovou telegrafii včetně příslušenství, telefony a příslušenství, přístroje a nástroje zabezpečovací; (10) operační stoly, lékařské přístroje a zařízení pro vybavení kontejnerových operačních jednotek a mobilních kontejnerů; (20) nábytek, kovový nábytek, nábytek speciální do prostředí s vyššími nároky na hygienu prostředí - pro farmaceutický průmysl, vitrinové panely pro lékárny, skříňky a skříně na léky a zdravotnický materiál, plechové skříňky, vložky pro dřezy, stoly a stolky, vydávací stoly, pracovní desky; (37) stavby bytové, občanské a průmyslové, instalace elektrické, opravy a údržba elektrických zařízení, opravy motorových vozidel, montáž stavebních konstrukčních systémů pro bezprašné, hygienické a sterilní pracoviště, montáž kontejnerových operačních jednotek a jejich zázemí, montáž tepelných, ventilačních a klimatizačních zařízení, klempířské, elektroinstalační, stavební, vodoinstalační a plynoinstalační práce a služby, revize elektrických zařízení.

(511) 9, 10, 20, 37

(540)

BLOCK Forlab

(111) **366427**

(220) 17.10.2017

(320) 17.10.2017

(442) 31.01.2018

(151) 09.05.2018

(730) **BLOCK Technical AG**, Fadenbrücke 10, Buochs 6374, CH

(740) Patentová a známková kancelář, ing. Jaromír Příkryl, Včelín 1161, Hulín, 76824

(210) O-543044

(510) (6) kovové kazety, spojky a lišty na stavbu těsných stropů, obkladů a stěn, kovové stavební dílce - sendvičové konstrukce s požární odolností, kovové sendvičové obkladové dílce z lakovaného, pozinkovaného nebo nerezového plechu, kovové obklady stěn a dveří, kovová okna a dveře, kovové speciální konstrukce do prostorů s vyššími nároky na sterilní a bezprašné prostředí, kovové posuvné dveře a kovová integrovaná okna, kovové držáky, kovové podstavce, podložky, podpory, závěsy a zábradlí, kovové kazetové podhledy, včetně všech kotvicích a závěsných komponentů z kovu; (10) operační stoly, lékařské přístroje a zařízení pro vybavení kontejnerových operačních jednotek a mobilních kontejnerů; (17) speciální obklady na antistatické stěny, obklady termoizolační, obklady tepelně a zvukově izolační, obklady s gumovým podkladem; (19) nekovové materiály, parketové obklady podlah, nekovové podlahy, vlýsy podlahové, nekovové panely na obkládání stěn, dveří, stropů, včetně antistatických, nekovové dveře a okna, pharma okna integrovaná do sendvičových dílů, nekovové posuvné dveře, nekovové ochranné prvky (lišty, svodidla, postupy), nekovová zábradlí, nekovová schodiště; (37) stavby bytové, občanské a průmyslové, instalace elektrické, opravy a údržba elektrických zařízení, opravy motorových vozidel, montáž stavebních konstrukčních systémů pro bezprašné, hygienické a sterilní pracoviště, montáž kontejnerových operačních jednotek a jejich zázemí, montáž tepelných, ventilačních a klimatizačních zařízení, klempířské, elektroinstalační, stavební, vodoinstalační a plynoinstalační práce a služby, revize elektrických zařízení.

(511) 6, 10, 17, 19, 37

(540)

BLOCK Forclean

(111) **366428**

(220) 17.10.2017

(320) 17.10.2017

(442) 31.01.2018

(151) 09.05.2018

(730) **Petr Čech Sport, a.s.**, Hvězdova 1716/2b, Praha 4 - Nusle, 14000, CZ

(740) AK Jana Fraňová, JUDr. Jana Fraňová, advokát, Jakubská 14, Praha 1, 11000

(210) O-543046

(510) (16) tištěné propagační materiály, papír, tiskárenské výrobky, vstupenky, tištěné listky, prospekty, blahopřání, bloky (papírnické výrobky), brožury, časopisy (periodika), desky (papírnické výrobky), dopisní papír, etikety kromě textilních, formuláře, fotografie (tištěné), kalendáře, karty, knihy, kornouty (papírové), mapy, noviny, obálky (papírnické výrobky), obaly (papírnické výrobky), obaly bublinové (z umělých hmot), obaly na lahve

(lepenkové nebo papírové), obrazy, obtisky, papírenské výrobky, pera (kancelářské potřeby), pohlednice, poutače z papíru nebo lepenky, publikace, pytlíky jako obaly (z papíru nebo umělých hmot), samolepky (papírnické výrobky), razítka, vložky (papírové); (35) reklamní a inzertní materiály (publikování, rozšiřování), inzertní, reklamní (informační) a propagační služby všeho druhu, včetně inzerce; (41) výchova, vzdělávání, zábava, organizování kulturních a sportovních aktivit, a to soutěží, nakladatelská a vydavatelská činnost týkající se cyklistických závodů.

(511) 16, 35, 41

(540)

Grinduro

(111) **366429**

(220) 17.10.2017

(320) 17.10.2017

(442) 31.01.2018

(151) 09.05.2018

(730) **Petr Čech Sport, a.s.**, Hvězdova 1716/2b, Praha 4 - Nusle, 14000, CZ

(740) AK Jana Fraňová, JUDr. Jana Fraňová, advokát, Jakubská 14, Praha 1, 11000

(210) O-543047

(510) (16) tištěné propagační materiály, papír, tiskárenské výrobky, vstupenky, tištěné listky, prospekty, blahopřání, bloky (papírnické výrobky), brožury, časopisy (periodika), desky (papírnické výrobky), dopisní papír, etikety kromě textilních, formuláře, fotografie (tištěné), kalendáře, karty, knihy, kornouty (papírové), mapy, noviny, obálky (papírnické výrobky), obaly (papírnické výrobky), obaly bublinové (z umělých hmot), obaly na lahve (lepenkové nebo papírové), obrazy, obtisky, papírenské výrobky, pera (kancelářské potřeby), pohlednice, poutače z papíru nebo lepenky, publikace, pytlíky jako obaly (z papíru nebo umělých hmot), samolepky (papírnické výrobky), razítka, vložky (papírové); (25) sportovní oděvy, sportovní obuv; (32) citronády, minerální vody (nápoje), minerální vody (přípravky na výrobu), mošty, nápoje (přípravky na výrobu), nápoje iontové, nealkoholické nápoje, pivo, prášky na výrobu šumivých nápojů, příchutě na výrobu nápojů, přípravky na výrobu sodovky, soda, stolní vody, šťávy (ovocné), šťávy zeleninové (nápoje), šumivá voda, tablety na přípravu šumivých nápojů, vody (nápoje); (35) reklamní a inzertní materiály (publikování, rozšiřování), inzertní, reklamní (informační) a propagační služby všeho druhu, včetně inzerce; (41) výchova, vzdělávání, zábava, organizování kulturních a sportovních aktivit, a to soutěží.

(511) 16, 25, 32, 35, 41

(540)

Pražské schody

(111) **366430**

(220) 17.10.2017

(320) 17.10.2017

(442) 31.01.2018

(151) 09.05.2018

(730) **Petr Čech Sport, a.s.**, Hvězdova 1716/2b, Praha 4 - Nusle, 14000, CZ

(740) AK Jana Fraňová, JUDr. Jana Fraňová, advokát, Jakubská 14, Praha 1, 11000

(210) O-543048

(510) (16) tištěné propagační materiály, papír, tiskárenské výrobky, vstupenky, tištěné listky, prospekty, blahopřání, bloky (papírnické výrobky), brožury, časopisy (periodika), desky (papírnické výrobky), dopisní papír, etikety kromě textilních, formuláře, fotografie (tištěné), kalendáře, karty, knihy, kornouty (papírové), mapy, noviny, obálky (papírnické výrobky), obaly (papírnické výrobky), obaly bublinové (z umělých hmot), obaly na lahve (lepenkové nebo papírové), obrazy, obtisky, papírenské výrobky, pera (kancelářské potřeby), pohlednice, poutače z papíru nebo lepenky, publikace, pytlíky jako obaly (z papíru nebo umělých hmot), samolepky (papírnické výrobky), razítka, vložky (papírové); (25) sportovní oděvy, sportovní obuv; (32) citronády, minerální vody (nápoje), minerální vody (přípravky na výrobu), mošty, nápoje (přípravky na výrobu), nápoje iontové, nealkoholické nápoje, pivo, prášky na výrobu šumivých nápojů, příchutě na výrobu nápojů, přípravky na výrobu sodovky, soda, stolní vody, šťávy (ovocné), šťávy zeleninové (nápoje), šumivá voda, tablety na přípravu šumivých nápojů, vody (nápoje); (35) reklamní a inzertní materiály (publikování, rozšiřování), inzertní, reklamní (informační) a propagační služby všeho druhu, včetně inzerce; (41) výchova, vzdělávání, zábava, organizování kulturních a sportovních aktivit, a to soutěží.

(511) 16, 25, 32, 35, 41

(540)

KOLO
pro život

- (111) **366431**
(220) 17.10.2017
(320) 17.10.2017
(442) 31.01.2018
(151) 09.05.2018
(730) **Petr Čech Sport, a.s.**, Hvězdova 1716/2b, Praha 4 - Nusle, 14000, CZ
(740) AK Jana Fráňová, JUDr. Jana Fráňová, advokát, Jakubská 14, Praha 1, 11000
(210) O-543049
(510) (16) tištěné propagační materiály, papír, tiskárenské výrobky, vstupenky, tištěné listky, prospekty, blahopřání, bloky (papírnické výrobky), brožury, časopisy (periodika), desky (papírnické výrobky), dopisní papír, etikety kromě textilních, formuláře, fotografie (tištěné), kalendáře, karty, knihy, kornouty (papírové), mapy, noviny, obálky (papírnické výrobky), obaly (papírnické výrobky), obaly bublinové (z umělých hmot), obaly na lahve (lepenkové nebo papírové), obrazy, obtisky, papírenské výrobky, pera (kancelářské potřeby), pohlednice, poutače z papíru nebo lepenky, publikace, pytlíky jako obaly (z papíru nebo umělých hmot), samolepky (papírnické výrobky), razítka, vlajky (papírové); (25) sportovní oděvy, sportovní obuv; (32) citronády, minerální vody (nápoje), minerální vody (přípravky na výrobu), mošty, nápoje (přípravky na výrobu), nápoje iontové, nealkoholické nápoje, pivo, prášky na výrobu šumivých nápojů, příchutě na výrobu nápojů, přípravky na výrobu sodovky, soda, stolní vody, šťávy (ovocné), šťávy zeleninové (nápoje), šumivá voda, tablety na přípravu šumivých nápojů, vody (nápoje); (35) reklamní a inzertní materiály (publikování, rozšiřování), inzertní, reklamní (informační) a propagační služby všeho druhu, včetně inzerce; (41) výchova, vzdělávání, zábava, organizování kulturních a sportovních aktivit, a to soutěží.
(511) 16, 25, 32, 35, 41
(540)


CYKLOKROUŽKY

- (111) **366432**
(220) 17.10.2017
(320) 17.10.2017
(442) 31.01.2018
(151) 09.05.2018
(730) **KON Agency s.r.o.**, Na Květnici 616/4, Praha 4, 14000, CZ
(210) O-543057
(510) (35) aktualizace a údržba dat v počítačových databázích, grafická úprava pro reklamní účely, marketing, poradenství v oblasti komunikační strategie v reklamě, pořádání výstav pro obchodní či reklamní účely, poskytování obchodních informací prostřednictvím webových stránek, propagace, psaní reklamních textů, reklama, sběr údajů do počítačových databází, sestavování katalogů informací pro obchodní či reklamní účely, plánování obchodních a propagačních akcí, pronájem reklamních ploch, poskytování obchodních a podnikatelských informací, poskytování obchodních či firemních zpráv; (41) vydavatelská a nakladatelská činnost, elektronické

publikování, obrazové zpravodajství, vzdělávací činnosti, činnost vzdělávací agentury, organizování a pořádání vzdělávacích, odborných kulturních, společenských, zábavních a sportovních akcí, vydávání elektronických knih a časopisů on-line, pořádání loterií, výroba videofilmů, nahrávání zvukových a obrazově zvukových nosičů záznamu; (42) tvorba informačních databází, pronájem software.

(511) 35, 41, 42

(540)

In 4 Packaging In For Packaging

- (111) **366433**
(220) 18.10.2017
(320) 18.10.2017
(442) 31.01.2018
(151) 09.05.2018
(730) **Zbořil Martin**, Na Vyhliče 31, Vyškov, 68201, CZ
(210) O-543062
(591) Barevná
(510) (16) periodické a neperiodické publikace, tiskoviny, časopisy, plakáty, letáky, knihy, brožury, katalogy, diáře, záznamníky, zápisníky, sešity, prospekty, kalendáře, pohledy, vývěsky, mapy, papírové etikety, obaly z papíru a z umělých hmot zařazené v této třídě, psací potřeby, reklamní, propagační a informační materiály na bázi papíru a umělých hmot zařazené v této třídě, fotografie, obrazy, karty, obtisky, razítka, utěrky, ubrusy, ubrusy, ručníky, kapesníky - vše z papíru, stojánky na kancelářské potřeby, pouzdra na psací potřeby, upomínkové předměty z papíru, kancelářský papír, kancelářské potřeby náležející do této třídy a papírenské a polygrafické výrobky v rámci této třídy; (25) oděvy pro volný čas, sport a turistiku, bundy, dresy, pracovní kombinézy, cvičební úbory, trička, šátky, šály, rukavice náležející do této třídy, ponožky, podkolenky, punčochové zboží, čepice, čelenky, kloboučnické zboží, prádlo, spodní prádlo, kravaty, motýlky, oděvní doplňky v rámci této třídy, návleky, obuv; (35) reklamní, inzertní, propagační, marketingová a informační činnost, vyhledávání, zpracovávání a distribuce obchodních a komerčních informací, zejména v elektronické podobě a prostřednictvím internetu, prezentace zákazníků a uživatelů v počítačové síti internet, obchodní porady a konzultace, public relations, pořádání komerčních a reklamních výstav, zprostředkovatelská činnost v oblasti obchodu s výše uvedenými výrobky ve třídách 16 a 25, zprostředkovatelská činnost v oblasti reklamy a marketingu, předvádění zboží, rozšiřování reklamních a inzertních materiálů, on-line inzerce, správa obchodních zájmů třetích osob, zprostředkovatelská činnost v oblasti obchodu s výše uvedenými výrobky ve třídách 16 a 25 a uvedených obchodních služeb prostřednictvím internetu; (41) vzdělávání, školení, zábava, sportovní a kulturní činnosti.
(511) 16, 25, 35, 41
(540)



- (111) **366434**
(220) 18.10.2017
(320) 18.10.2017
(442) 31.01.2018
(151) 09.05.2018
(730) **SAZKA a.s.**, K Žižkovu 851/4, Praha 9, Vysočany, 19000, CZ
(740) Halaxová & Halaxová TETRAPAT, RNDr. Zdeňka Halaxová, Jinonická 804/80, Praha 5, Košíře, 15800
(210) O-543063
(591) Barevná
(510) (9) hardware a software pro informační technologie a audiovizuální zařízení, zařízení a příslušenství na zpracování dat, platební terminály pro zprostředkování on-line plateb, software, loterní a herní terminály, loterní video terminály, elektronická zařízení pro hraní loterií a her, video herní

terminály, počítačové terminály a hardware používaný při provozu loteriích a herních systémů, software pro počítačové hry, elektronické hrací karty (elektronické stírací losy); (16) papír, lepenka, reklamní, propagační a užitkové výrobky z papíru určené pro propagaci, periodické i neperiodické publikace, tištěné informační, reklamní a propagační materiály v rámci této třídy určené pro propagaci, tiskárenské výrobky a kartonážní výrobky, a to krabice, data a databáze na papírových nosičích, psací potřeby, kalendáře, diáře, školní potřeby, losy, sázenky, sázkové tikety, vstupenky; (38) telekomunikační služby, mobilní telekomunikační služby, provozování mobilní telekomunikační sítě pro bezdrátový přenos hlasu a dat, služby mobilního připojení k síti internet včetně vysokorychlostního připojení a přenosu hlasové služby přes internetový protokol, peer-to-peer komunikace, služby instant messaging, osobní komunikační služby, pager služby, služby elektronické pošty, sledování mobilních telefonů pomocí satelitních signálů a zjišťování polohy mobilních telefonů pomocí satelitních signálů, radio-paging, poskytování bezdrátového aplikačního protokolu (WAP), včetně služeb využívajících zabezpečeného komunikačního kanálu, hlasová pošta, provádění videokonferencí, video-telefonní služby, služby zprostředkování přístupu ke všem druhům datových a informačních sítí a internetu, služby textových a multimediálních zpráv, vytváření a poskytování telekomunikačních a komunikačních databází, služby umožňující spotřebitelům stahovat digitální obsah prostřednictvím sítě a serveru do osobní databáze, provozování on-line komunikačních fór, přenos sportovních utkání; (41) organizování a pořádání loterií, provozování loterií, heren, rulet a kasin, organizování provozu a organizování pořádání sázkových her, výherních loterií, tombol, soutěží, vlastní provozování sázkových her a loterií o peníze prostřednictvím internetu, včetně stíracích losů s možností výhry, provozování výherních i nevýherních hracích zařízení, služby vztahující se k hrám, sázení, hazardním hrám včetně hazardních her na dálku, loteriím, kasinům a ruletám v rámci této třídy, organizování sportovních sázek a číselných loterií, prodej losů a příjem sázek, pořádání a organizování kulturních, sportovních a společenských událostí, předprodej a prodej vstupenek, organizování a pořádání vzdělávacích akcí, provozování sportovních zařízení, provozování her on-line, zprostředkování loterií prostřednictvím e-losů; (42) geologické výzkumy, geologické průzkumy a geologické expertizy, průzkum ropných polí, analýzy chemické, analýzy těžby ropných polí, expertizy v oblasti hornické činnosti, inženýrské práce, projektování, zeměměřičství, tvorba a pronájem software, vyhledávání a průzkum ložisek nerostů, výzkum v oboru strojírenství, strojírenské návrhy a poradenství, projekční činnost ve výstavbě, činnosti projekční kanceláře, odborné poradenské a konzultační služby v oblasti energetiky, spotřeby zemního plynu a energetické účinnosti v budovách, geodzie, poradenství v oblasti ochrany životního prostředí, kontrola a testování ropných věží, vývoj a výzkum organických a anorganických materiálů termogelů, bioanalogických materiálů, výzkum a vývoj obvazového materiálu, náplastí, biologických kožních krytů, optických pomůcek, prostředků na korekci zraku, intraokulárních čoček, implantátů na bázi hydrogelu, gynekologických prostředků pro dilataci děložního čípku, kosmetických krémů a dalších medicínských a biomedicínských prostředků, shromažďování, analýza dat získaných v souvislosti s výrobou zdravotnických a biomedicínských prostředků, výzkum a vývoj biomedicínských prostředků, web hosting, datové služby, a to úschova, správa, zálohování dat v počítačových databázích, provozování datových skladů v počítačových databázích, navrhování a správa počítačových sítí, služby úložiště velkého objemu dat a informací (elektronické ukládání dat), tvorba a pronájem software, počítačové programování, pronájem technických řešení pro informační a komunikační technologie (služby ICT specialistů) pronájem software a počítačů, provoz a správa informačních systémů a zajištění jejich kontinuálního rozvoje, poradenské a konzultační služby ICT specialistů zaměřené na provoz a optimalizaci informačních a komunikačních technologií, a na návrhy a implementaci řešení v oblasti manipulace s daty a informacemi, výzkum a vývoj technologií pro oblast živočišné výroby.

(511) 9, 16, 38, 41, 42

(540)



- (111) **366435**
 (220) 18.10.2017
 (320) 18.10.2017
 (442) 31.01.2018
 (151) 09.05.2018
 (730) **CAMASTRO a.s.**, Jiráskova 974, Tišnov, 66601, CZ
 (740) Advokátní kancelář CINK a partneři, s.r.o., Mgr. Ing. Pavel Cink, Velešlavina 363/33, Plzeň, Vnitřní Město, 30100
 (210) O-543067
 (591) Barevná
 (510) (36) pronájem maloobchodních prostor, pronájem obchodních center, pronájem sdílených kanceláří, pronájem kancelářských prostor, pronájem nemovitého majetku, pronájem obchodních prostor, pronájem a nájem komerčních prostor; (37) stavebnictví, stavitelství, konzultace v oblasti stavitelství a stavebnictví, developerské služby (stavebnictví); (42) projektování staveb, projektování, projektování kancelářských prostor, projektování budov (design).
 (511) 36, 37, 42
 (540)



- (111) **366436**
 (220) 18.10.2017
 (320) 18.10.2017
 (442) 31.01.2018
 (151) 09.05.2018
 (730) **MINARY, s.r.o.**, Textilní 6, Ústí nad Labem, 40001, CZ
 (740) PROPATENT, Ing. Vlasta Sedláčková, Pod Pekařkou 1, Praha 4 - Podolí, 14700
 (210) O-543069
 (510) (5) výrobky veterinární, dezinfekční a hygienické výrobky, a to šampóny a mýdla určená pro zvířata, výrobky pro hubení parazitů, antiparazitní obojky, vitamínové preparáty pro zvířata; (21) akvária, misky, klece a přepravky pro zvířata, hřebeny, kartáče a kartáčky, čisticí pomůcky, nádoby, žlaby, koryta, vany, napáječky, nádržky a krmítka pro zvířata; (28) hračky pro zvířata, atrapy - kosti pro psy (hračky); (31) výrobky z masa pro zvířata, konzervy a sušené potraviny pro zvířata, živá zvířata, rostliny včetně rostlinek do akvária, krmiva a pochoutky pro zvířata, zrní nezpracované, semena, krmivo pro zvířata obohacené vitamíny, slad na výrobu piva a lihovin, prostředky pro chov zvířat včetně steliva, krmivo živočišného a rostlinného původu pro zvířata.
 (511) 5, 21, 28, 31

(540)



- (111) **366437**
(220) 18.10.2017
(320) 18.10.2017
(442) 31.01.2018
(151) 09.05.2018
(730) **spolek PIANOFORTE PER TUTTI**, Sedlnice č. p. 465, Sedlnice, 74256, CZ
(740) PatentCentrum Sedlák & Partners s.r.o., Husova tř. 1847/5, České Budějovice, České Budějovice 3, 37001
(210) O-543076
(591) Barevná
(510) (41) organizování kulturních, hudebních a vzdělávacích akcí, organizace a pořádání koncertů, organizování představení, prezentace hudebních děl, organizování hudebních soutěží, hudební a pěvecká vystoupení, pořádání živých hudebních představení, výchovná, vzdělávací a zábavní činnost v oblasti hudebních děl, výuka hry na klavír.
(511) 41
(540)



- (111) **366438**
(220) 18.10.2017
(320) 18.10.2017
(442) 31.01.2018
(151) 09.05.2018
(730) **SHM, s.r.o.**, Průmyslová 3020/3, Šumperk, 78701, CZ
(210) O-543080
(510) (1) tvrdé vrstvy nebo tvrdé povlaky pro nanášení fyzikálními a/nebo chemickými metodami v rámci této třídy, a to tvrdé vrstvy nebo tvrdé povlaky na bázi kovů; (7) troje a zařízení pro nanášení tvrdých povlaků nebo vrstev; (40) úpravy materiálu, a to povlakování nástrojů tvrdými vrstvami, nanášení tvrdých vrstev, a to tvrdých vrstev na bázi kovů fyzikálními a/nebo chemickými metodami.
(511) 1, 7, 40
(540)

BARWIN

- (111) **366439**
(220) 18.10.2017
(320) 18.10.2017
(442) 31.01.2018
(151) 09.05.2018

- (730) **KETTNER CONSULTANTS LIMITED**, 1, Lambousa Street, P.O. Box 22119 - 1517 Nicosia, 1095 Nicosia, CY
(740) Mgr. Alice Güttlerová, Nad Závěrkou 492/11, Praha 6, Břevnov, 16900
(210) O-543083
(510) (35) propagace, reklama, marketing, pomoc při řízení obchodní činnosti, administrativní služby, poradenství v oblasti řízení obchodní činnosti, zprostředkování obchodních informací; (36) služby realitní kanceláře, pronájem nemovitostí, pronájem bytů, pronájem kanceláří, správa nemovitostí, správa bytového domu, makléřské služby, zprostředkování v oblasti nemovitostí; (37) výstavba, stavební poradenství, stavební dozor, stavební informace.
(511) 35, 36, 37
(540)

Rezidence Kobrova

- (111) **366440**
(220) 18.10.2017
(320) 18.10.2017
(442) 31.01.2018
(151) 09.05.2018
(730) **C.O.T. media s.r.o.**, Táboritská 1000/23, Praha 3, Žižkov, 13000, CZ
(210) O-543084
(510) (9) nosiče záznamů nahrané, časopisy v elektrické podobě; (16) tiskárenské výrobky, časopisy, propagační a reklamní předměty z papíru; (35) propagační činnost, reklama; (41) vzdělávací, vydavatelská a nakladatelská činnost.
(511) 9, 16, 35, 41
(540)



- (111) **366441**
(220) 18.10.2017
(320) 18.10.2017
(442) 31.01.2018
(151) 09.05.2018
(730) **ZOHIR s.r.o.**, Žižkova 139, Bakov nad Jizerou, 29401, CZ
(210) O-543085
(510) (16) papír a papírenské zboží, psací a kreslicí potřeby a pomůcky, učební, školní a kancelářské potřeby a pomůcky, kromě přístrojů a nábytku, sešity, data na papírových nosičích, tiskoviny, periodický a neperiodický tisk, časopisy, noviny, knihy, prospekty, plakáty, fotografie, pohlednice, samolepky, dopisnice, dopisní papíry, kalendáře, knihařské výrobky, propagační materiály a předměty z papíru, a to letáky, brožury, obtisky, obalový materiál z papíru a plastických hmot, ozdobné předměty z papíru, penály; (18) zavazadla a kufry, cestovní tašky, sportovní tašky, batohy, peněženky, deštníky, kůže a imitace kůže, slunečníky, klíčenky, vycházkové hole, biče a sedlářské výrobky, látkové vaky; (25) dětské oblečení, oblečení pro volný čas a sport, speciální oděvy pro vystoupené (kostýmy), obuv pro sport a volný čas, funkční textil (oděvy), oděvy, obuv, pokrývky hlavy, džíny a džínové oblečení, sportovní bundy, sportovní punčochy, tílka, trička, mikiny, tepláky; (35) reklamní, marketingové a propagační služby, tvorba reklamních předmětů a reklam, maloobchodní, velkoobchodní prodej a internetový obchod (e-shop) s výše uvedenými výrobky ve třídách 16, 18 a 25; (41) vzdělávací informace, služby vzdělávací agentury v oblasti zdravého životního stylu a tělovýchovy, organizování sportovních aktivit a jejich výuka, volnočasové aktivity, pořádání soutěží, a exhibicí a festivalů, vedení sportovních kroužků a kurzů, nahrávání audio a video materiálů, natáčení spotů a filmů, organizování konferencí, výstav a soutěží, sportovní aktivity, sportovní služby a výcvik.
(511) 16, 18, 25, 35, 41
(540)

ZERKER

- (111) **366442**
(220) 18.10.2017
(320) 18.10.2017
(442) 31.01.2018
(151) 09.05.2018
(730) **Kubičková Veronika**, Moyzesova 162, Krušovice 95631, SK
(740) Ing. Pavel Nádvořník s.r.o., Sokola Tůmy 1099/1, Ostrava - Mariánské Hory, 70900
(210) O-543087
(591) Barevná
(510) (29) zpracované ovoce, zpracované houby a zelenina (včetně ořechů a luštěnin), vejce a výrobky z vajec, mléčné výrobky a jejich náhražky, hotová zeleninová jídla, grilovaná zelenina, chuťovky na bázi zeleniny, želé, džemy, kompoty, ovocné a zeleninové pomazánky, zeleninové a ovocné saláty, polévky a vývary, sója a výrobky ze sóji v rámci této třídy, burgery, bramborové hranolky, klobásy, omáčky (dipy), ovocné dezerty, mléčné a jogurtové dezerty; (30) grilované sendviče, toasty, pekařské výrobky, zeleninové koláče, tortilly, zeleninové pyré (omáčky), pochutiny vyrobené z obilné, kukuřičné nebo luštěninové mouky, nachos (kukuřičné lupínky), tacos, pochutiny obsahující převážně extrudované cereálie, pochutiny vyrobené ze sójové mouky, rýže, těstoviny, bylinky pro kulinářské účely, koření, grilovací omáčky, dresinky na pokrm, aromatické přísady do potravin, káva, čaj, cukr a přírodní sladidla, zmrzlina, zmrzlinové dezerty, dorty; (32) piva, ochucená piva, nealkoholické nápoje, a to džusy, ovocné šťávy (nápoje), zeleninové šťávy (nápoje), sirupy do nápojů, vody; (39) služby v oblasti doručování potravin (dodávka jídel), rozvoz jídel restauracemi, chladírenská přeprava potravin, skladování potravin; (43) restaurační služby, bistra (služby), služby v oblasti pohostinství (potraviny a nápoje), catering, příprava jídel, služby týkající se odnosu jídla s sebou, poradenské služby v oblasti kulinářského umění, samoobslužné restaurace, salátové bary, dočasně ubytování.
(511) 29, 30, 32, 39, 43
(540)

VEGANGRILL.

- (111) **366443**
(220) 18.10.2017
(320) 18.10.2017
(442) 31.01.2018
(151) 09.05.2018
(730) **CRIF - Czech Credit Bureau, a.s.**, Na Vítězné pláni 1719/4, Praha 4, Nusle, 14000, CZ
(740) Daniela Toningerová, Kamenická 361/3, Praha 7, Holešovice, 17000
(210) O-543093
(591) Barevná
(510) (16) tiskoviny všeho druhu, periodické a neperiodické publikace na papírových nosičích, jako časopisy, noviny, knihy, prospekty, plakáty, data a databáze na papírových nosičích, informační a propagační výrobky z papíru; (35) poskytování obchodních nebo podnikatelských informací, poskytování obchodních informací prostřednictvím webových stránek, poskytování informací o obchodních kontaktech, obchodní management a podnikové poradenství, poradenství v oblasti řízení a organizace podniku, pomoc při řízení obchodních či průmyslových podniků, profesionální obchodní poradenství, personální poradenství, poradenství v oblasti řízení obchodní činnosti, reklamní, inzertní a propagační činnost, marketing, organizace podnikatelských soutěží, organizace spotřebitelských soutěží, pořádání výstav a veletrhů pro obchodní či komerční účely, průzkum trhu, průzkum veřejného mínění, provádění podnikových auditů, administrativní služby, aktualizace a údržba dat v počítačových databázích; (42) návrhy, strukturování a programování či jiné vytváření a instalace a údržba počítačových programů a počítačových systémů a databází a databázových systémů, vytváření a navrhování webových katalogů - informací pro jiné osoby.
(511) 16, 35, 42

(540)



- (111) **366444**
(220) 18.10.2017
(320) 18.10.2017
(442) 31.01.2018
(151) 09.05.2018
(730) **WOW MARKETING s.r.o.**, Revoluční 1082/8, Praha 1, Nové Město, 11000, CZ
(210) O-543094
(510) (35) propagace, reklama a marketing on-line webových stránek, on-line propagace počítačových sítí a webových stránek.
(511) 35
(540)

Lajkomat

- (111) **366445**
(220) 18.10.2017
(320) 18.10.2017
(442) 31.01.2018
(151) 09.05.2018
(730) **WOW MARKETING s.r.o.**, Revoluční 1082/8, Praha 1, Nové Město, 11000, CZ
(210) O-543095
(591) Barevná
(510) (35) propagace, reklama a marketing on-line webových stránek, on-line propagace počítačových sítí a webových stránek.
(511) 35
(540)

lajkomat

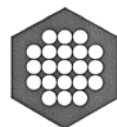
- (111) **366446**
(220) 19.10.2017
(320) 19.10.2017
(442) 31.01.2018
(151) 09.05.2018
(730) **Ústav organické chemie a biochemie AV ČR, v.v.i.**, Flemingovo náměstí 542/2, Praha 6, Dejvice, 16000, CZ
(740) **DANĚK & PARTNERS** Advokátní a patentová kancelář, Ing. Vilém Daněk Ph.D., LL.M., Vinohradská 17, Praha 2, 12000
(210) O-543097
(510) (35) reklamní a inzertní činnost v oblasti vědy a výzkumu, průzkum a analýzy trhů, marketing, pronájem reklamních ploch, předvádění pro reklamní účely a podporu prodeje, předvádění zboží a služeb vědy a výzkumu, vyhledávací služby, řešerše vědeckých databází, on-line inzerce, organizování výstav ke komerčním a reklamním účelům na Internetu, pomoc při podnikání v inovacích, poradenství týkající se organizace a podnikání v oblasti inovací a výzkumu, distribuce prospektů, podnikatelské

informace, předplatné tiskovin pro třetí osoby, účetnictví, distribuce propagačních tiskovin, plánování obchodních a propagačních akcí, zejména týkající se oblasti inovací a výzkumu, reklamní, inzertní a propagační činnost prostřednictvím jakéhokoliv média zejména v inovaci a výzkumu, inzertní a propagační činnost k licencím k průmyslovým právům, poradenská činnost v oblasti obchodu a služeb inovací a výzkumu, předávání informací při reklamní činnosti, poskytování komerčních informací a informačních produktů reklamního a informačního charakteru inovací a výzkumu, multimediálních informací obchodního a reklamního charakteru, komerční využití internetu v oblastech komerčních internetových médií a vyhledávacích služeb zejm. v oblasti inovací a výzkumu, pronájem reklamních ploch, marketingové studie, obchodní nebo podnikatelské informace, zejm. v oblasti inovací a výzkumu, kopírování nebo rozmnožování dokumentů, dokladů, poradenství v obchodní činnosti, zejména v oblasti inovací a výzkumu, obchodní nebo podnikatelský průzkum, obchodní management, obchodní reklama, systematizace informací do počítačové databáze v oblasti inovací a výzkumu, překlad informací do počítačové databáze, pronájem reklamních materiálů, rozšiřování reklamních materiálů, průzkum trhu, sekretářské služby, statistické informace, zpracování textů, vedení kartoték v počítači, vydávání reklamních nebo náborových, propagačních a inzertních textů, aktualizování reklamních materiálů, analýzy nákladů, daňové příznání (příprava a vyhotovení), dražby, vedení dražeb průmyslových práv, hospodářské (ekonomické) prognózy v oblasti inovací a výzkumu, inzerece poštou, nákupní ceny a velkoobchodní ceny (analýzy), oceňování obchodních podniků, oceňování a odhady v oblasti podnikání, personální poradenství, posuzování efektivnosti provozu a racionalizace práce, pronájem kancelářských strojů a zařízení, průzkum veřejného mínění, přepisování, styky s veřejností, vzorky zboží (distribuce), automatizované zpracování dat, elektronické zpracování dat pro třetí osoby, vedení a správa databank v oblasti inovací a výzkumu, poradenská činnost v oblasti obchodu a služeb s licencovanými právy; (41) organizování a vedení konferencí, kongresů, seminářů, sympozií, organizování kulturních nebo vzdělávacích výstav ve výše uvedených oblastech, školení, lektorská činnost, akademie (vzdělávání), elektronické publikování, výuka a vzdělávání v oblastech chemie, zejména organické chemie, biochemie a příbuzných disciplínách, nakladatelství a vydavatelství, ediční činnost, publikační činnost, nahrávání nosičů zvukových nebo obrazově zvukových, tvorba a šíření audiovizuálních děl, filmová produkce, tvorba a výroba televizních a audiovizuálních programů, organizování vzdělávacích, sportovních a zábavných soutěží, pořádání volnočasových aktivit, poskytování on-line elektronických publikací (bez možnosti stažení), vydávání elektronických knih a časopisů on line, vše v rámci této třídy, přednášková činnost, propagace vědy, konzultační činnost; (42) výzkum, testování, zkoumání a vývoj v oblastech chemie, zejména organické chemie, biochemie a příbuzných disciplínách, převážně orientovaný k aplikacím v lékařství a životním prostředí, chemické rozborů, výzkum a vývoj v oblasti farmacie a lékařství (zejména pro třetí osoby), služby v oblasti chemie a biochemie, služby vědecké laboratoře, výzkum v oblasti péče o zdraví, vědecké a technologické služby, výzkum klinický, lékařský, vědecký, expertní analýzy v oblasti lékařství, farmacie, veterinárního lékařství, biologický, bakteriologický a chemický výzkum, testování, zkoumání, vývoj a studie farmaceutik, kontrola jakosti léčiv-fyzikální, fyzikálně-chemické a chemické zkoušení léčiv včetně uchovávání vzorků pro zrychlené a dlouhodobé stabilní studie, výzkum v oblasti kosmetiky, expertizy vývoj nových technologií, vědeckotechnické analýzy, testování a měření, kontrola kvality, zkoušky materiálů, poradenské a konzultační služby v oboru farmacie, lékařství a biochemie, vývoj počítačového hardwaru a softwaru, lékařské laboratorní služby, farmaceutické objevy, vývoj farmaceutických směsí, chemické analýzy, fyzikální výzkum, technický průzkum, geologické expertizy, farmaceutické klinické studie pomocí webových databází, návrhy počítačových systémů a konstrukcí WWW prezentací v oblasti farmacie, konzultační, asistenční, analytické, designérské, vyhodnocovací a programovací služby týkající se počítačového software, firmware a informačních technologií, konzultace týkající se hodnocení, výběru a zavádění počítačového software, firmware, hardware, informačních technologií a systému zpracování dat, právních záležitostí, informačních technologií a duševního vlastnictví, a to i prostřednictvím telekomunikačních sítí, dodávkou on-line, Internetem a síti World Wide Web, webhosting, webdesing, výzkumné služby, kódování a dekódování zabezpečovacích systémů (tvorba software), poradenská činnost v oblasti aplikace výpočetní techniky, v oblasti informatiky, vytváření virtuálních/počítačových 3 D animací a modelů, informačních technologií, navrhování a realizace automatizovaných systémů řízení, programátorská činnost, projekce počítačových sítí, poskytování práva užití software a pronájem software, instalace, opravy, údržba a servis software,

vytváření interaktivních aplikací umožňující předávání a tvorbu grafické podoby prostřednictvím sítě Internet, programování, software - návrhy, převod a konverze počítačových programů a údajů (kromě fyzické konverze), převod a konverze údajů a dokumentů z fyzických médií na elektronická média, tvorba a údržba počítačových stránek WEB pro zákazníky, hostování na počítačových stránkách WEB, instalace počítačových programů, návrh počítačových systémů, programování internetových databázových systémů a internetových aplikací, konstrukce WWW prezentací a řešení WWW serverů, aktualizace a údržba počítačových programů, pronájem času dat a údajů na přístup do počítačových databází, zhotovování kopií počítačových programů, technické studie v oblasti počítačů a programového vybavení, výzkum, vývoj a tvorba systémů pro elektronické obchodování, včetně příslušného software a hardware, poskytování know-how pro oblast elektronického obchodování a informačních technologií, programování multimediálních aplikací, vytváření interaktivních a grafických programů, počítačové animace a vizualizace, grafický design, zavádění, aktualizace, návrhy, strukturování a programování či jiné vytváření databází, jiných datových systémů a aplikací pro jejich zpracování, včetně jejich poskytování přístupu k nim a jejich instalace, zavádění, aktualizace a údržby, návrhy, strukturování a programování či jiné vytváření internetových či intranetových počítačových stránek a nástěnek (webpages a websites) a internetových či intranetových aplikací, hostování (poskytování volného prostoru) pro internetové či intranetové aplikace, převod (konverze) počítačových programů, dat či jiných údajů v elektronické podobě z různých formátů do jiných formátů, převod (konverze) dokumentů, dat či jiných údajů z fyzických médií na elektronická média, zálohování dat a informací elektronickými a počítačovými prostředky a prostřednictvím elektronické pošty, konzultační činnost v oblasti vědy a výzkumu, rešerše vědecké a průmyslové.

(511) 35, 41, 42

(540)



ÚOCHB AV
CR
IOCB PRAGUE

(111) 366447

(220) 19.10.2017

(320) 19.10.2017

(442) 31.01.2018

(151) 09.05.2018

(730) Ústav organické chemie a biochemie AV ČR, v. v. i., Flemingovo náměstí 542/2, Praha 6, Dejvice, 16000, CZ

(740) DANĚK & PARTNERS Advokátní a patentová kancelář, Ing. Vilém Daněk Ph.D., LL.M., Vinohradská 17, Praha 2, 12000

(210) O-543098

(510) (35) reklamní a inzertní činnost v oblasti vědy a výzkumu, průzkum a analýzy trhů, marketing, pronájem reklamních ploch, předvádění pro reklamní účely a podporu prodeje, předvádění zboží a služeb vědy a výzkumu, vyhledávací služby, rešerše vědeckých databází, on-line inzerece, organizování výstav ke komerčním a reklamním účelům na Internetu, pomoc při podnikání v inovacích, poradenství týkající se organizace a podnikání v oblasti inovací a výzkumu, distribuce prospektů, podnikatelské informace, předplatné tiskovin pro třetí osoby, účetnictví, distribuce propagačních tiskovin, plánování obchodních a propagačních akcí, zejména týkající se oblasti inovací a výzkumu, reklamní, inzertní a propagační činnost prostřednictvím jakéhokoliv média zejména v inovaci a výzkumu, inzertní a propagační činnost k licencím k průmyslovým právům, poradenská činnost v oblasti obchodu a služeb inovací a výzkumu, předávání informací při reklamní činnosti, poskytování komerčních informací a informačních produktů reklamního a informačního charakteru inovací a výzkumu, multimediálních informací obchodního a reklamního charakteru, komerční využití Internetu v oblastech komerčních internetových médií a vyhledávacích služeb zejména v oblasti inovací a výzkumu, pronájem reklamních ploch, marketingové studie, obchodní nebo podnikatelské informace, zejména v oblasti inovací a výzkumu, kopírování

nebo rozmnožování dokumentů, dokladů, poradenství v obchodní činnosti, zejm. v oblasti inovací a výzkumu, obchodní nebo podnikatelský průzkum, obchodní management, obchodní reklama, systematizace informací do počítačové databáze v oblasti inovací a výzkumu, překlad informací do počítačové databáze, pronájem reklamních materiálů, rozšiřování reklamních materiálů, průzkum trhu, sekretářské služby, statistické informace, zpracování textů, vedení kartoték v počítači, vydávání reklamních nebo náborových, propagačních a inzertních textů, aktualizování reklamních materiálů, analýzy nákladů, daňové příznání (příprava a vyhotovení), dražby, vedení dražeb průmyslových práv, hospodářské (ekonomické) prognózy v oblasti inovací a výzkumu, inzerce poštou, nákupní ceny a velkoobchodní ceny (analýzy), oceňování obchodních podniků, oceňování a odhady v oblasti podnikání, personální poradenství, posuzování efektivnosti provozu a racionalizace práce, pronájem kancelářských strojů a zařízení, průzkum veřejného mínění, přepisování, styky s veřejností, vzorky zboží (distribuce), automatizované zpracování dat, elektronické zpracování dat pro třetí osoby, vedení a správa databank v oblasti inovací a výzkumu, poradenská činnost v oblasti obchodu a služeb s licencovanými právy; (41) organizování a vedení konferencí, kongresů, seminářů, sympozií, organizování kulturních nebo vzdělávacích výstav ve výše uvedených oblastech, školení, lektorská činnost, akademie (vzdělávání), elektronické publikování, výuka a vzdělávání v oblastech chemie, zejména organické chemie, biochemie a příbuzných disciplínách, nakladatelství a vydavatelství, ediční činnost, publikační činnost, nahrávání nosičů zvukových nebo obrazově zvukových, tvorba a šíření audiovizuálních děl, filmová produkce, tvorba a výroba televizních a audiovizuálních programů, organizování vzdělávacích, sportovních a zábavných soutěží, pořádání volnočasových aktivit, poskytování on-line elektronických publikací (bez možnosti stažení), vydávání elektronických knih a časopisů on line, vše v rámci této třídy, přednášková činnost, propagace vědy, konzultační činnost; (42) výzkum, testování, zkoumání a vývoj v oblastech chemie, zejména organické chemie, biochemie a příbuzných disciplínách, převážně orientovaný k aplikacím v lékařství a životním prostředí, chemické rozborů, výzkum a vývoj v oblasti farmacie a lékařství (zejména pro třetí osoby), služby v oblasti chemie a biochemie, služby vědecké laboratoře, výzkum v oblasti péče o zdraví, vědecké a technologické služby, výzkum klinický, lékařský, vědecký, expertní analýzy v oblasti lékařství, farmacie, veterinárního lékařství, biologický, bakteriologický a chemický výzkum, testování, zkoumání, vývoj a studie farmaceutik, kontrola jakosti léčiv-fyzikální, fyzikálně-chemické a chemické zkoušení léčiv včetně uchovávání vzorků pro zrychlené a dlouhodobé stabilní studie, výzkum v oblasti kosmetiky, expertizy vývoj nových technologií, vědeckotechnické analýzy, testování a měření, kontrola kvality, zkoušky materiálů, poradenská a konzultační služby v oboru farmacie, lékařství a biochemie, vývoj počítačového hardwaru a softwaru, lékařské laboratorní služby, farmaceutické objevy, vývoj farmaceutických směsí, chemické analýzy, fyzikální výzkum, technický průzkum, geologické expertizy, farmaceutické klinické studie pomocí webových databází, návrhy počítačových systémů a konstrukcí WWW prezentací v oblasti farmacie, konzultační, asistenční, analytické, designérské, vyhodnocovací a programovací služby týkající se počítačového software, firmware, hardware a informačních technologií, konzultace týkající se hodnocení, výběru a zavádění počítačového software, firmware, hardware, informačních technologií a systému zpracování dat, právních záležitostí, informačních technologií a duševního vlastnictví, a to i prostřednictvím telekomunikačních sítí, dodávkou on-line, Internetem a sítí World Wide Web, webhosting, webdesing, výzkumné služby, kódování a dekódování zabezpečovacích systémů (tvorba software), poradenská činnost v oblasti aplikace výpočetní techniky, v oblasti informatiky, vytváření virtuálních/počítačových 3 D animací a modelů, informačních technologií, navrhování a realizace automatizovaných systémů řízení, programátorská činnost, projekce počítačových sítí, poskytování práva užití software a pronájem software, instalace, opravy, údržba a servis software, vytváření interaktivních aplikací umožňující předávání a tvorbu grafické podoby prostřednictvím sítě Internet, programování, software - návrhy, převod a konverze počítačových programů a údajů (kromě fyzické konverze), převod a konverze údajů a dokumentů z fyzických médií na elektronická média, tvorba a údržba počítačových stránek WEB pro zákazníky, hostování na počítačových stránkách WEB, instalace počítačových programů, návrh počítačových systémů, programování internetových databázových systémů a internetových aplikací, konstrukce WWW prezentací a řešení WWW serverů, aktualizace a údržba počítačových programů, pronájem času dat a údajů na přístup do počítačových databází, zhotovování kopií počítačových programů, technické studie v oblasti počítačů a programového vybavení, výzkum, vývoj a tvorba systémů pro elektronické obchodování, včetně příslušného

software a hardware, poskytování know-how pro oblast elektronického obchodování a informačních technologií, programování multimediálních aplikací, vytváření interaktivních a grafických programů, počítačové animace a vizualizace, grafický design, zavádění, aktualizace, návrhy, strukturování a programování či jiné vytváření databází, jiných datových systémů a aplikací pro jejich zpracování, včetně jejich poskytování přístupu k nim a jejich instalace, zavádění, aktualizace a údržby, návrhy, strukturování a programování či jiné vytváření internetových či intranetových počítačových stránek a nástěnek (webpages a websites) a internetových či intranetových aplikací, hostování (poskytování volného prostoru) pro internetové či intranetové aplikace, převod (konverze) počítačových programů, dat či jiných údajů v elektronické podobě z různých formátů do jiných formátů, převod (konverze) dokumentů, dat či jiných údajů z fyzických médií na elektronická média, zálohování dat a informací elektronickými a počítačovými prostředky a prostřednictvím elektronické pošty, konzultační činnost v oblasti vědy a výzkumu, rešerše

(511) 35, 41, 42

(540)

ÚOCHB AV
ČR

(111) **366448**

(220) 19.10.2017

(320) 19.10.2017

(442) 31.01.2018

(151) 09.05.2018

(730) **Ústav organické chemie a biochemie AV ČR, v. v. i.**, Flemingovo náměstí 542/2, Praha 6, Dejvice, 16000, CZ

(740) **DANĚK & PARTNERS** Advokátní a patentová kancelář, Ing. Vilém Daněk Ph.D., LL.M., Vinohradská 17, Praha 2, 12000

(210) O-543099

(591) Barevná

(510) (35) reklamní a inzertní činnost v oblasti vědy a výzkumu, průzkum a analýzy trhů, marketing, pronájem reklamních ploch, předvádění pro reklamní účely a podporu prodeje, předvádění zboží a služeb vědy a výzkumu, vyhledávací služby, rešerše vědeckých databází, on-line inzerce, organizování výstav ke komerčním a reklamním účelům na Internetu, pomoc při podnikání v inovacích, poradenství týkající se organizace a podnikání v oblasti inovací a výzkumu, distribuce prospektů, podnikatelské informace, předplatné tiskovin pro třetí osoby, účetnictví, distribuce propagačních tiskovin, plánování obchodních a propagačních akcí, zejména týkající se oblasti inovací a výzkumu, reklamní, inzertní a propagační činnost prostřednictvím jakéhokoli média zejména v inovací a výzkumu, inzertní a propagační činnost k licencím k průmyslovým právům, poradenská činnost v oblasti obchodu a služeb inovací a výzkumu, předávání informací při reklamní činnosti, poskytování komerčních informací a informačních produktů reklamního a informačního charakteru inovací a výzkumu, multimediálních informací obchodního a reklamního charakteru, komerční využití Internetu v oblastech komerčních internetových médií a vyhledávacích služeb zejm. v oblasti inovací a výzkumu, pronájem reklamních ploch, marketingové studie, obchodní nebo podnikatelské informace, zejména v oblasti inovací a výzkumu, kopírování nebo rozmnožování dokumentů, dokladů, poradenství v obchodní činnosti, zejména v oblasti inovací a výzkumu, obchodní nebo podnikatelský průzkum, obchodní management, obchodní reklama, systematizace informací do počítačové databáze v oblasti inovací a výzkumu, překlad informací do počítačové databáze, pronájem reklamních materiálů, rozšiřování reklamních materiálů, průzkum trhu, sekretářské služby, statistické informace, zpracování textů, vedení kartoték v počítači, vydávání reklamních nebo náborových, propagačních a inzertních textů, aktualizování reklamních materiálů, analýzy nákladů, daňové příznání (příprava a vyhotovení), dražby, vedení dražeb průmyslových práv, hospodářské (ekonomické) prognózy v oblasti inovací a výzkumu, inzerce poštou, nákupní ceny a velkoobchodní ceny (analýzy), oceňování obchodních podniků, oceňování a odhady v oblasti podnikání, personální

poradenství, posuzování efektivnosti provozu a racionalizace práce, pronájem kancelářských strojů a zařízení, průzkum veřejného mínění, přepisování, styky s veřejností, vzorky zboží (distribuce), automatizované zpracování dat, elektronické zpracování dat pro třetí osoby, vedení a správa databank v oblasti inovací a výzkumu, poradenská činnost v oblasti obchodu a služeb s licencovanými právy; (41) organizování a vedení konferencí, kongresů, seminářů, sympozií, organizování kulturních nebo vzdělávacích výstav ve výše uvedených oblastech, školení, lektorská činnost, akademie (vzdělávání), elektronické publikování, výuka a vzdělávání v oblastech chemie, zejména organické chemie, biochemie a příbuzných disciplínách, nakladatelství a vydavatelství, ediční činnost, publikační činnost, nahrávání nosičů zvukových nebo obrazové zvukových, tvorba a šíření audiovizuálních děl, filmová produkce, tvorba a výroba televizních a audiovizuálních programů, organizování vzdělávacích, sportovních a zábavných soutěží, pořádání volnočasových aktivit, poskytování on-line elektronických publikací (bez možnosti stažení), vydávání elektronických knih a časopisů on line, vše v rámci této třídy, přednášková činnost, propagace vědy, konzultační činnost; (42) výzkum, testování, zkoumání a vývoj v oblastech chemie, zejména organické chemie, biochemie a příbuzných disciplínách, převážně orientovaný k aplikacím v lékařství a životním prostředí, chemické rozborů, výzkum a vývoj v oblasti farmacie a lékařství (zejména pro třetí osoby), služby v oblasti chemie a biochemie, služby vědecké laboratoře, výzkum v oblasti péče o zdraví, vědecké a technologické služby, výzkum klinický, lékařský, vědecký, expertní analýzy v oblasti lékařství, farmacie, veterinárního lékařství, biologický, bakteriologický a chemický výzkum, testování, zkoumání, vývoj a studie farmaceutik, kontrola jakosti léčiv-fyzikální, fyzikálně-chemické a chemické zkoušení léčiv včetně uchovávání vzorků pro zrychlené a dlouhodobé stabilní studie, výzkum v oblasti kosmetiky, expertizy vývoje nových technologií, vědeckotechnické analýzy, testování a měření, kontrola kvality, zkoušky materiálů, poradenská a konzultační služby v oboru farmacie, lékařství a biochemie, vývoj počítačového hardwaru a softwaru, lékařské laboratorní služby, farmaceutické objevy, vývoj farmaceutických směsí, chemické analýzy, fyzikální výzkum, technický průzkum, geologické expertizy, farmaceutické klinické studie pomocí webových databází, návrhy počítačových systémů a konstrukcí WWW prezentací v oblasti farmacie, konzultační, asistenční, analytické, designérské, vyhodnocovací a programovací služby týkající se počítačového software, firmware, hardware a informačních technologií, konzultace týkající se hodnocení, výběru a zavádění počítačového software, firmware, hardware, informačních technologií a systému zpracování dat, právních záležitostí, informačních technologií a duševního vlastnictví, a to i prostřednictvím telekomunikačních sítí, dodávkou on-line, Internetem a sítí World Wide Web, webhosting, webdesing, výzkumné služby, kódování a dekodování zabezpečovacích systémů (tvorba software), poradenská činnost v oblasti aplikace výpočetní techniky, v oblasti informatiky, vytváření virtuálních/počítačových 3 D animací a modelů, informačních technologií, navrhování a realizace automatizovaných systémů řízení, programátorská činnost, projekce počítačových sítí, poskytování práva užití software a pronájem software, instalace, opravy, údržba a servis software, vytváření interaktivních aplikací umožňující předávání a tvorbu grafické podoby prostřednictvím sítě Internet, programování, software - návrhy, převod a konverze počítačových programů a údajů (kromě fyzické konverze), převod a konverze údajů a dokumentů z fyzických médií na elektronická média, tvorba a údržba počítačových stránek WEB pro zákazníky, hostování na počítačových stránkách WEB, instalace počítačových programů, návrh počítačových systémů, programování internetových databázových systémů a internetových aplikací, konstrukce WWW prezentací a řešení WWW serverů, aktualizace a údržba počítačových programů, pronájem času dat a údajů na přístup do počítačových databází, zhotovování kopií počítačových programů, technické studie v oblasti počítačů a programového vybavení, výzkum, vývoj a tvorba systémů pro elektronické obchodování, včetně příslušného software a hardware, poskytování know-how pro oblast elektronického obchodování a informačních technologií, programování multimediálních aplikací, vytváření interaktivních a grafických programů, počítačové animace a vizualizace, grafický design, zavádění, aktualizace, návrhy, strukturování a programování či jiné vytváření databází, jiných datových systémů a aplikací pro jejich zpracování, včetně jejich poskytování přístupu k nim a jejich instalace, zavádění, aktualizace a údržby, návrhy, strukturování a programování či jiné vytváření internetových či intranetových počítačových stránek a nástěnek (webpages a websites) a internetových či intranetových aplikací, hostování (poskytování volného prostoru) pro internetové či intranetové aplikace, převod (konverze) počítačových programů, dat či jiných údajů v elektronické podobě z různých formátů do jiných formátů, převod (konverze) dokumentů, dat či

jiných údajů z fyzických médií na elektronická média, zálohování dat a informací elektronickými a počítačovými prostředky a prostřednictvím elektronické pošty, konzultační činnost v oblasti vědy a výzkumu, rešerše vědecké a průmyslové.

(511) 35, 41, 42
(540)



- (111) **366449**
(220) 19.10.2017
(320) 19.10.2017
(442) 31.01.2018
(151) 09.05.2018
(730) **Ústav organické chemie a biochemie AV ČR, v. v. i.**, Flemingovo náměstí 542/2, Praha 6, Dejvice, 16000, CZ
(740) DANĚK & PARTNERS Advokátní a patentová kancelář, Ing. Vilém Daněk Ph.D., LL.M., Vinohradská 17, Praha 2, 12000
(210) O-543100
(510) (35) reklamní a inzertní činnost v oblasti vědy a výzkumu, průzkum a analýzy trhů, marketing, pronájem reklamních ploch, předvádění pro reklamní účely a podporu prodeje, předvádění zboží a služeb vědy a výzkumu, vyhledávací služby, rešerše vědeckých databází, on-line inzerce, organizování výstav ke komerčním a reklamním účelům na Internetu, pomoc při podnikání v inovacích, poradenství týkající se organizace a podnikání v oblasti inovací a výzkumu, distribuce prospektů, podnikatelské informace, předplatné tiskovin pro třetí osoby, účetnictví, distribuce propagačních tiskovin, plánování obchodních a propagačních akcí, zejména týkající se oblasti inovací a výzkumu, reklamní, inzertní a propagační činnost prostřednictvím jakéhokoli média zejména v inovaci a výzkumu, inzertní a propagační činnost k licencím k průmyslovým právům, poradenská činnost v oblasti obchodu a služeb inovací a výzkumu, předávání informací při reklamní činnosti, poskytování komerčních informací a informačních produktů reklamního a informačního charakteru inovací a výzkumu, multimediálních informací obchodního a reklamního charakteru, komerční využití Internetu v oblastech komerčních internetových médií a vyhledávacích služeb zejm. v oblasti inovací a výzkumu, pronájem reklamních ploch, marketingové studie, obchodní nebo podnikatelské informace, zejména v oblasti inovací a výzkumu, kopírování nebo rozmnožování dokumentů, dokladů, poradenství v obchodní činnosti, zejména v oblasti inovací a výzkumu, obchodní nebo podnikatelský průzkum, obchodní management, obchodní reklama, systematizace informací do počítačové databáze v oblasti inovací a výzkumu, překlad informací do počítačové databáze, pronájem reklamních materiálů, rozšiřování reklamních materiálů, průzkum trhu, sekretářské služby, statistické informace, zpracování textů, vedení kartoték v počítači, vydávání reklamních nebo náborových, propagačních a inzertních textů, aktualizování reklamních materiálů, analýzy nákladů, daňové příznání (příprava a vyhotovení), dražby, vedení dražeb průmyslových práv, hospodářské (ekonomické) prognózy v oblasti inovací a výzkumu, inzerce poštou, nákupní ceny a velkoobchodní ceny (analýzy), oceňování obchodních podniků, oceňování a odhady v oblasti podnikání, personální poradenství, posuzování efektivnosti provozu a racionalizace práce, pronájem kancelářských strojů a zařízení, průzkum veřejného mínění, přepisování, styky s veřejností, vzorky zboží (distribuce), automatizované zpracování dat, elektronické zpracování dat pro třetí osoby, vedení a správa databank v oblasti inovací a výzkumu, poradenská činnost v oblasti obchodu a služeb s licencovanými právy; (41) organizování a vedení konferencí, kongresů, seminářů, sympozií, organizování kulturních nebo vzdělávacích výstav ve výše uvedených oblastech, školení, lektorská činnost, akademie (vzdělávání), elektronické publikování, výuka a vzdělávání v oblastech chemie, zejména organické chemie, biochemie a

příbuzných disciplínách, nakladatelství a vydavatelství, ediční činnost, publikační činnost, nahrávání nosičů zvukových nebo obrazově zvukových, tvorba a šíření audiovizuálních děl, filmová produkce, tvorba a výroba televizních a audiovizuálních programů, organizování vzdělávacích, sportovních a zábavných soutěží, pořádání volnočasových aktivit, poskytování on-line elektronických publikací (bez možnosti stažení), vydávání elektronických knih a časopisů on line, vše v rámci této třídy, přednášková činnost, propagace vědy, konzultační činnost; (42) výzkum, testování, zkoumání a vývoj v oblastech chemie, zejména organické chemie, biochemie a příbuzných disciplínách, převážně orientovaný k aplikacím v lékařství a životním prostředí, chemické rozborů, výzkum a vývoj v oblasti farmacie a lékařství (zejména pro třetí osoby), služby v oblasti chemie a biochemie, služby vědecké laboratoře, výzkum v oblasti péče o zdraví, vědecké a technologické služby, výzkum klinický, lékařský, vědecký, expertní analýzy v oblasti lékařství, farmacie, veterinárního lékařství, biologický, bakteriologický a chemický výzkum, testování, zkoumání, vývoj a studie farmaceutik, kontrola jakosti léčiv-fyzikální, fyzikálně-chemické a chemické zkoušení léčiv včetně uchování vzorků pro zrychlené a dlouhodobé stabilní studie, výzkum v oblasti kosmetiky, expertízy vývoj nových technologií, vědeckotechnické analýzy, testování a měření, kontrola kvality, zkoušky materiálů, poradenské a konzultační služby v oboru farmacie, lékařství a biochemie, vývoj počítačového hardwaru a softwaru, lékařské laboratorní služby, farmaceutické objevy, vývoj farmaceutických směsí, chemické analýzy, fyzikální výzkum, technický průzkum, geologické expertízy, farmaceutické klinické studie pomocí webových databází, návrhy počítačových systémů a konstrukcí WWW prezentací v oblasti farmacie, konzultační, asistenční, analytické, designérské, vyhodnocovací a programovací služby týkající se počítačového software, firmware, hardware a informačních technologií, konzultace týkající se hodnocení, výběru a zavádění počítačového software, firmware, hardware, informačních technologií a systémů zpracování dat, právních záležitostí, informačních technologií a duševního vlastnictví, a to i prostřednictvím telekomunikačních sítí, dodávkou on-line, Internetem a sítí World Wide Web, webhosting, webdesing, výzkumné služby, kódování a dekódování zabezpečovacích systémů (tvorba software), poradenská činnost v oblasti aplikace výpočetní techniky, v oblasti informatiky, vytváření virtuálních/počítačových 3 D animací a modelů, informačních technologií, navrhování a realizace automatizovaných systémů řízení, programátorská činnost, projekce počítačových sítí, poskytování práva užití software a pronájem software, instalace, opravy, údržba a servis software, vytváření interaktivních aplikací umožňující předávání a tvorbu grafické podoby prostřednictvím sítě Internet, programování, software - návrhy, převod a konverze počítačových programů a údajů (kromě fyzické konverze), převod a konverze údajů a dokumentů z fyzických médií na elektronická média, tvorba a údržba počítačových stránek WEB pro zákazníky, hostování na počítačových stránkách WEB, instalace počítačových programů, návrh počítačových systémů, programování internetových databázových systémů a internetových aplikací, konstrukce WWW prezentací a řešení WWW serverů, aktualizace a údržba počítačových programů, pronájem času dat a údajů na přístup do počítačových databází, zhotovování kopií počítačových programů, technické studie v oblasti počítačů a programového vybavení, výzkum, vývoj a tvorba systémů pro elektronické obchodování, včetně příslušného software a hardware, poskytování know-how pro oblast elektronického obchodování a informačních technologií, programování multimediálních aplikací, vytváření interaktivních a grafických programů, počítačové animace a vizualizace, grafický design, zavádění, aktualizace, návrhy, strukturování a programování či jiné vytváření databází, jiných datových systémů a aplikací pro jejich zpracování, včetně jejich poskytování přístupu k nim a jejich instalace, zavádění, aktualizace a údržby, návrhy, strukturování a programování či jiné vytváření internetových či intranetových počítačových stránek a nástěnek (webpages a websites) a internetových či intranetových aplikací, hostování (poskytování volného prostoru) pro internetové či intranetové aplikace, převod (konverze) počítačových programů, dat či jiných údajů v elektronické podobě z různých formátů do jiných formátů, převod (konverze) dokumentů, dat či jiných údajů z fyzických médií na elektronická média, zálohování dat a informací elektronickými a počítačovými prostředky a prostřednictvím elektronické pošty, konzultační činnost v oblasti vědy a výzkumu, rešerše vědecké a průmyslové.

(511) 35, 41, 42

(540)

IOCB PRAGUE

- (111) **366450**
(220) 19.10.2017
(320) 19.10.2017
(442) 31.01.2018
(151) 09.05.2018
(730) **Czech Craft Beers, a.s.**, Kytnerova 403/5, Brno, 62100, CZ
(740) Mgr. Lukáš Dlabáček, patentový zástupce, Bolzanova 5, Brno, 61800
(210) O-543119
(510) (16) psací potřeby a razítka, bloky s volnými listy, bločky účtenek, cenové visačky, cenovky, denní kalendáře, denní zápisníky, desky na dokumenty, diáře, dopisní papír (hotové výrobky), dárkové papírenské zboží, etikety z papíru nebo lepenky, hlavičkový dopisní papír, kancelářské potřeby, kartičky na dárkové balení, knihy hostů, kopírovací papír, krabice na dokumenty, krabice na papírenské zboží, lepicí natištěné etikety, lepicí papírové etikety, lepicí podložky (papírenské výrobky), materiály na pečetení, nálepky (jako kancelářské potřeby), nástěnky (kancelářské potřeby), nástěnné kalendáře, návštěvní knihy, obaly (papírnické výrobky), obálkový papír, obálky (papírnické výrobky), označovací štítky, označovače na dokumenty, oznámení (papírenské výrobky), pamětní pečete, papír na etikety, papír na kopírování, papír na psaní, papírenské výrobky, papírenské zboží, kancelářské potřeby, papírové etikety, papírové ozdoby na večírky, papírové pečete, papírové složky, papírové štítky, pečeti vosk, plastové obálky, podložky na psací stůl, podnosy na třídění a počítání peněz, pohlednice, pokladní pásky, pořadače, rámečky na fotografie, fotografie, rámečky na obrázky vyrobené z lepenky, samolepky, složky na dokumenty, zápisníky a bloky, pivní tácky, papírové tácky pod pivní sklenice, plakáty, tiskoviny, katalogy, letáky, kartónové obaly, plastové obaly; (21) sklenice na pivo, džbány na pivo, džbanky na pivo, žejdlíky na pivo, korbele, korbele (půllitry), lahvičky, půllitrové sklenice, stojany na lahve, umělohmotné kelímky, tácky kromě papírových a látkových, pivní tácky, jiné než papírové nebo textilní, lahve, otvíráky na lahve; (32) pivo, nealkoholické pivo, sladové pivo, ochucené pivo, pšeničné pivo, pivovarnické výrobky, černé pivo (pivo z praženého sladu), ječmenné víno (pivo), pivo s příchutí kávy, stout (silné černé pivo), porter (silné černé pivo), světlé pivo (svrchně kvašené), piva z rukodělných pivovarů, pivo s nízkým obsahem alkoholu, root beer (nealkoholické pivo s rostlinnými výtažky), nealkoholické nápoje, přípravky k výrobě nápojů, IPA („India Pale Ale“), imitace piva, koktejly na bázi piva, ležák, nealkoholické nápoje s příchutí piva, nápoje na bázi piva, ochucená piva, piva obohacená minerály, pivní mladina, sladina, chmelové výtažky pro použití při přípravě nápojů, chmelové výtažky pro výrobu piva, sladové sirupy do nápojů.

(511) 16, 21, 32

(540)

Moravia punkevní

- (111) **366451**
(220) 19.10.2017
(320) 19.10.2017
(442) 31.01.2018
(151) 09.05.2018
(730) **CZECH SPORT TRAVEL s.r.o.**, Na Terasě 145/5, Praha 8 - Ďáblice, 18200, CZ
(210) O-543121
(591) Barevná
(510) (16) cestovní a propagační brožury, katalogy služeb cestovní kanceláře, cestovní manuály, prospekty, pouzdra na doklady (pasy), reklamní tabule zařazené v této třídě; (35) marketingová, propagační, reklamní, informační a inzertní činnost, distribuce reklamních prospektů a katalogů; (36) pojištění klientů cestovní kanceláře včetně zavazadel, zprostředkování pojištění klientů cestovní kanceláře včetně zavazadel, směnárenské služby; (39) služby cestovní kanceláře, turistické služby, průvodcovské služby, organizace a zprostředkování obchodních a pracovních cest (doprava), zprostředkování letenek, lístků, různých dopravních cenin, organizace zájezdů a pobytů, pořádání a zprostředkování zájezdů a pobytů, doprava osob v tuzemsku a zahraničí, zprostředkování dopravy osob v tuzemsku i v zahraničí, pronájem dopravních prostředků, doprava prospektů a katalogů; (41) rekreační služby, organizace, pořádání a zprostředkování sportovních, kulturních, zábavních a vzdělávacích akcí, zprostředkování prodeje vstupenek (zábava), sportovní činnost, organizování sportovních akcí a služby pro organizování sportovních akcí v rámci této třídy, prodej vstupenek na kulturní a sportovní akce; (43) služby cestovní kanceláře, a to obstarávání poukázek (voucherů) na služby zařazené ve třídě 43, dočasné ubytování - hotely, ubytovny a penziony, prázdninové a turistické ubytování, poskytování jídla a nápojů.

(511) 16, 35, 36, 39, 41, 43

(540)



- (111) **366452**
(220) 20.10.2017
(320) 20.10.2017
(442) 31.01.2018
(151) 09.05.2018
(730) **Garantovaný nájem, a.s.**, Videňská 1014/18b, 63900 Brno, CZ
1014/18b, Brno, 63900, CZ
(740) Mgr. Soňa Vojáčková, advokátka, Mgr. Soňa Vojáčková, Výstaviště
405/1, Brno, 64700
(210) O-543131
(510) (35) podnikové organizační poradenství, poradenské a konzultační služby v
oblasti obchodního řízení a organizace obchodních aktivit, nákup výrobků
a služeb pro jiné podniky, služby v oblasti srovnávání cen, služby
průzkumu, analýz a studií trhu, provádění obchodního průzkumu a
obchodních expertiz, sestavování obchodních výkazů a obchodních
komunikačních materiálů, obchodní rešerše, včetně provádění těchto služeb
prostřednictvím Internetu, zprostředkování v obchodních vztazích, reklama
on-line v počítačové síti, reklamní materiály (zasílání zákazníkům),
rozšiřování reklamních nebo inzertních materiálů, vytváření ekonomického
poradenství v oblasti výstavby, reklama a marketing, a to v oblasti
nemovitostí; (36) finanční poradenství, získávání úvěrů,
zprostředkovatelská činnost s nemovitostmi, obchodování s nemovitostmi,
realitní činnost, pojišťovnictví a peněžnictví, finanční služby, a to
poskytování ručení, výkonů věřitelských práv, leasingové služby finanční,
zprostředkování finančních operací, investiční činnost, obstaravatelská,
zprostředkovatelská a poradenská činnost v oblasti výše uvedených služeb
třídy 36; (37) služby stavebnictví, jmenovitě organizační příprava a
realizace stavebních projektů, developerská činnost v investiční výstavbě,
poradenská a obstaravatelská činnost v investiční výstavbě.
(511) 35, 36, 37
(540)



- (111) **366453**
(220) 20.10.2017
(320) 20.10.2017
(442) 31.01.2018
(151) 09.05.2018
(730) **Cholasta Michal**, Blodkova 256, Hradec Králové, Třebeš, 50006, CZ
(210) O-543132
(510) (5) potravní doplňky pro lidskou potřebu a zvířata; (25) oděvy, obuv,
kloboučnické zboží; (28) potřeby pro gymnastiku a sport; (32) minerální
vody, šumivé nápoje a jiné nápoje nealkoholické, nápoje a šťavy ovocné,
sirupy a jiné přípravky k zhotovování nápojů.
(511) 5, 25, 28, 32

(540)



- (111) **366454**
(220) 20.10.2017
(320) 20.10.2017
(442) 31.01.2018
(151) 09.05.2018
(730) **Slovenské pramene a žriedla, a.s.**, Budiš, 038 23 Dubové, SK
(740) JUDr. Jindřiška Šulcová, patentový zástupce, U Statku 77, Mnichovo
Hradiště, Hněvousice, 29501
(210) O-543144
(591) Barevná
(510) (32) minerální vody (nápoje), sycené vody, stolní vody, limonády,
nealkoholické nápoje, nealkoholické ovocné nápoje, ovocné džusy, ovocné
nektary, sirupy na výrobu nápojů, přípravky na výrobu nápojů.
(511) 32
(540)



- (111) **366455**
(220) 20.10.2017
(320) 20.10.2017
(442) 31.01.2018
(151) 09.05.2018
(730) **MICROSOFT s.r.o.**, Vyskočilova 1561/4a, Praha 4 - Michle, 14000, CZ
(740) Pierstone s.r.o., advokátní kancelář, Mgr. Lenka Suchánková LL.M.,
advokátka, Na příkopě 392/9, Praha 1 - Staré Město, 11000
(210) O-543145
(591) Barevná
(510) (9) veškeré počítačové programy a software bez ohledu na záznamová
médiá nebo prostředky šíření, veškerý počítačový hardware včetně
počítačových periférií, všechny sítě z oblasti výpočetní techniky a jejich
jednotlivé části i náhradní díly, včetně sítí datových, informačních a
telekomunikačních, přístroje a zařízení pro záznam, přenos, převod,
zpracování a reprodukci zvuku, obrazu, textu nebo jiných dat či informací,
nosiče záznamů zvuku, obrazu, textu nebo jiných dat či informací, data,
databáze, databázové produkty, databázové systémy, informace a záznamy
v elektronické podobě, bez ohledu na to, zda uložené na samostatných
nosičích a/nebo v rámci datových, informačních či telekomunikačních sítí,
elektronické časopisy, elektronická periodika a knihy v elektronické
podobě, související software a hardware, včetně elektronických
multimediálních aplikací, multimediálních nebo informačních katalogů a
aplikací pro prohlížení, zpracovávání nebo uchovávání dat v elektronické

podobě; (16) papír, lepenka a výrobky z těchto materiálů zařazené ve třídě 16, a to tiskárenské výrobky, instruktážní a výukové materiály a papírnické zboží, papírenské výrobky, plakáty, kalendáře, pohlednice, obálky, samolepky, obtisky, poznámkové bloky, desky na spisy, pořadače, omalovánky, activity books, obaly všeho druhu papírové, školní sešity, skicáky, tužky, pastelky, penály, papírové tašky, tiskoviny, časopisy, periodika, tiskoviny z oblasti telekomunikací, umělecké nebo ozdobné předměty z papíru, informační bulletiny; (35) reklamní a propagační činnost, zajištění a realizace marketingových kampaní, inzertní a propagační činnost prostřednictvím jakéhokoliv média, prostřednictvím telefonní sítě nebo datové sítě nebo informační sítě, on-line reklama na datové komunikační síti, on-line inzerce, výstavy komerční a reklamní, předváděcí činnost, zpracovávání obchodních nebo podnikatelských informací, činnost ekonomických a organizačních poradců, průzkum trhu, šíření propagačních informací, rozšiřování a poskytování reklamních a inzertních materiálů, zejména prospektů, letáků, katalogů, reklamní literatury, brožur v tištěné podobě, na jiných nosných médiích či prostřednictvím sítě Internet nebo jiné obdobné veřejné či neveřejné telekomunikační sítě; (38) služby v oblasti telekomunikací, informační kancelář, samostatný přenos dat nebo informací prostřednictvím telekomunikačních zařízení, počítačů, mobilních telefonů, služby zabezpečující audiovizuální komunikaci prostřednictvím informačních telekomunikačních sítí, prostřednictvím počítačové sítě Internet, mobilních telefonů a satelitu, rozšiřování, zveřejňování a přenos informací prostřednictvím informačních a telekomunikačních zařízení a sítí, mobilních telefonů a satelitů, výměna a šíření informací a zpráv pomocí telekomunikačních sítí, datových sítí, informační nebo komunikační nebo elektronické techniky, on-line chat room / diskusní skupiny na Internetu a na síti mobilních telefonů, služby elektronické nástěnky, poskytování přístupu k on-line službám, služby webových portálů poskytující přístup uživatelů ke globální počítačové síti, počítačová komunikace, posílání zpráv, pošta elektronická, přenos zpráv a obrazových informací pomocí počítačů, šíření elektronických publikací v elektronické podobě pomocí počítačových a telekomunikačních sítí, pomocí mobilních telefonů a satelitu, komunikace a transakce v síti, služby datové sítě, pronájem informačních a komunikačních míst; (41) výchova, vzdělávání, elektronické publikování, poskytování on-line publikací, organizování vzdělávacích soutěží, provozování her on-line z počítačové sítě, informace o výchově a vzdělávání, služby v oblasti vzdělávání, ediční činnost, publikační činnost, nahrávání nosičů zvukových nebo obrazových zvukových, tvorba a šíření audiovizuálních děl; (42) programátorská činnost, poradenská činnost v oblasti výpočetní techniky, posuzování a hodnocení kvality a jakosti výrobků a služeb, udělování ohodnocení výrobku a služby, vydávání certifikátů.

(511) 9, 16, 35, 38, 41, 42
(540)



Akademie programování

(111) **366456**
(220) 20.10.2017
(320) 20.10.2017
(442) 31.01.2018
(151) 09.05.2018
(730) **Invent Medical Group, s.r.o.**, Technologická 376/5, Ostrava, Pustkovec, 70800, CZ
(740) Halaxová & Halaxová TETRAPAT, RNDr. Zdeňka Halaxová, Jinonická 804/80, Praha 5, Košíře, 15800
(210) O-543149
(510) (10) léčebné zdravotnické pomůcky, korekční přílby pro léčbu plagiocelie; (40) individuální zhotovování ortotických a korekčních zdravotních přileb a pomůcek; (44) poskytování lékařských služeb, šíření informací v oblasti medicíny, léčba polohových deformit u dětí, léčba korekčními přílbami a korekčními pomůckami, dětská zdravotní klinika, dětské nestátní zdravotní centrum.

(511) 10, 40, 44
(540)

piro ♥

(111) **366457**
(220) 20.10.2017
(320) 20.10.2017
(442) 31.01.2018
(151) 09.05.2018
(730) **UTRE s.r.o.**, Kubišova 1169, Třebíč, 67401, CZ
(210) O-543150
(510) (7) textilní stroje na pletení pro průmyslové účely; (25) punčochy, ponožky.
(511) 7, 25
(540)

ANGE 19

(111) **366458**
(220) 20.10.2017
(320) 20.10.2017
(442) 31.01.2018
(151) 09.05.2018
(730) **Zemanová Barbora**, Heleny Malířové 272/17, Praha 6, Břevnov, 16900, CZ
(210) O-543156
(510) (3) kosmetika; (25) oděvy; (33) víno.
(511) 3, 25, 33
(540)

staynana

(111) **366459**
(220) 23.10.2017
(320) 23.10.2017
(442) 31.01.2018
(151) 09.05.2018
(730) **SKI Vítkovice - Bílá z.s.**, Bílá 173, Staré Hamry, 73915, CZ
(210) O-543167
(591) Barevná
(510) (35) reklama, propagace, marketing, zprostředkování služeb níže uvedených ve třídě 41; (41) provozování sportovních zařízení, provozování a údržba sjezdových lyžařských tratí, ski areálů, běžeckých tratí a tratí pro cykloturistiku, služby v oblasti výuky lyžování, školicí služby vztahující se ke sportu, zajišťování a podpora mládežnických sportovních oddílů, organizování sportovní výuky, instruktáž v oblasti zimních sportů, lyžařské školy, výcvik, výuka a instruktáž, poskytování sjezdovek a zařízení pro sjezdové lyžování, poskytování prostor a zařízení na lyžování, poskytování prostor na sportovní trénink, poskytování prostor pro sportovní rekreaci, organizace cyklistických závodů, organizace lyžařských závodů, organizování sportovních akcí, aktivit, soutěží a událostí, pronájem nebo půjčování sportovních zařízení nebo zařízení na cvičení, pronájem a půjčování vybavení na lyžování, pronájem a půjčování snowboardového vybavení, pronájem a půjčování koloběžek a kol, rekreační služby zaměřené na turistiku a lyžování, příprava a pořádání sportovních soutěží a akcí, produkce sportovních akcí, měření času při sportovních soutěžích a utkáních, organizace kulturních a zábavních akcí.
(511) 35, 41

(540)



- (111) **366460**
(220) 23.10.2017
(320) 23.10.2017
(442) 31.01.2018
(151) 09.05.2018
(730) **SKI Vítkovice - Bílá z.s.**, Bílá 173, Staré Hamry, 73915, CZ
(210) O-543168
(510) (35) reklama, propagace, marketing, zprostředkování služeb níže uvedených ve třídě 41; (41) provozování sportovních zařízení, provozování a údržba sjezdových lyžařských tratí, ski areálů, běžeckých tratí a tratí pro cykloturistiku, služby v oblasti výuky lyžování, školící služby vztahující se ke sportu, zajišťování a podpora mládežnických sportovních oddílů, organizování sportovní výuky, instruktáž v oblasti zimních sportů, lyžařské školy, výcvik, výuka a instruktáž, poskytování sjezdovek a zařízení pro sjezdové lyžování, poskytování prostor a zařízení na lyžování, poskytování prostor na sportovní trénink, poskytování prostor pro sportovní rekreaci, organizace cyklistických závodů, organizace lyžařských závodů, organizování sportovních akcí, aktivit, soutěží a událostí, pronájem nebo půjčování sportovních zařízení nebo zařízení na cvičení, pronájem a půjčování vybavení na lyžování, pronájem a půjčování snowboardového vybavení, pronájem a půjčování koloběžek a kol, rekreační služby zaměřené na turistiku a lyžování, příprava a pořádání sportovních soutěží a akcí, produkce sportovních akcí, měření času při sportovních soutěžích a utkáních, organizace kulturních a zábavních akcí.

- (511) 35, 41
(540)

SKI BÍLÁ

- (111) **366461**
(220) 23.10.2017
(320) 23.10.2017
(442) 31.01.2018
(151) 09.05.2018
(730) **TV Nova s.r.o.**, Kříženeckého nám. 1078/5, Praha 5, 15200, CZ
(740) Dana Lukajová, patentový zástupce, Voršilská 130/10, Praha 1, Nové Město, 11000
(210) O-543200
(510) (35) poskytování prostoru, času a médií pro reklamu, poskytování a pronajímání reklamního prostoru na internetu, reklamní, inzertní a propagační činnost, marketing, marketingový průzkum, merchandising, franchising, pomoc při využívání a řízení obchodního podniku, výstavy komerční nebo reklamní nebo propagační, předvádění zboží prostřednictvím internetu nebo katalogu nebo výstav za účelem reklamy a/nebo prodeje, přeskupování a shromažďování (kromě dopravy) různých výrobků pro třetí osoby za účelem umožnit spotřebiteli pohodlně vybrat a prohlížet a kupovat (kromě přepravy) prostřednictvím katalogu a/nebo internetu a/nebo zásilkového prodeje, zásilkový a maloobchodní prodej nahraných nosičů záznamů, audiovizuálních děl, hudebních děl, knih, tiskovin, oděvů, módních doplňků, klíčenek, hudebních nástrojů, psacích potřeb, kancelářských potřeb, učebních pomůcek, nádobí a nádob pro domácnost nebo kuchyň, sklenic, hmků, výrobků a surovin pro vaření, potravin, pokrmů, nápojů, prostírání, ubrusů, ubrousků, zástěr, výrobků souvisejících s vařením pokrmů, kuchařských receptů, reklamních a propagačních předmětů, doplňků stravy; (38) televizní vysílání, rozhlasové vysílání, digitální vysílání, satelitní vysílání, televizní vysílání programů, televizní vysílání zábavních, vzdělávacích, dokumentárních, výchovných, soutěžních, diskusních a informačních pořadů, streaming audio a video materiálů na internetu, služby v oblasti vysílání dat, vysílání televize přes internet, diskusní fóra (poskytování internetových diskusních fór), vysílání kabelové televize, video vysílání, zpoplatněné televizní vysílání, počítačová

komunikace a přístup k internetu, poskytování blogovacích služeb, telekomunikace, služby umožňující komunikaci jedné osoby s druhou, telematika, šíření, výměna nebo získávání zpráv a informací, šíření elektronických časopisů, informací, elektronických periodik, knih v elektronické podobě, audio nebo audiovizuálních děl prostřednictvím informační nebo datové nebo elektronické nebo komunikační nebo telekomunikační nebo počítačové sítě, a to internetu, pomocí satelitů a jinými sítěmi, služby na internetu související s televizním vysíláním; (41) televizní zábava včetně organizace, produkce a prezentace televizních programů, elektronické publikování, tvorba a šíření audiovizuálních děl, zpravodajství, publicistika, televizní zpravodajství, rozhlasové zpravodajství, obrazové zpravodajství, televizní produkce, tvorba a výroba televizních a audiovizuálních programů, výchovná, vzdělávací, soutěžní a zábavní činnost, zábavní služby, zahrnující vývoj, navrhování, výrobu a provádění rozhlasových a televizních programů a/nebo programů poskytovaných prostřednictvím nových médií jako je internet, poskytování on-line elektronických publikací a děl (bez možnosti stažení), poskytování on-line audiovizuálních děl bez možnosti stažení, poskytování služeb výchovných, vzdělávacích, soutěžních, kulturních a zábavních prostřednictvím internetu a jiných sítí.

- (511) 35, 38, 41
(540)

Utajený šéf

- (111) **366462**
(220) 23.10.2017
(320) 23.10.2017
(442) 31.01.2018
(151) 09.05.2018
(730) **TV Nova s.r.o.**, Kříženeckého nám. 1078/5, Praha 5, 15200, CZ
(740) Dana Lukajová, patentový zástupce, Voršilská 130/10, Praha 1, Nové Město, 11000
(210) O-543201
(510) (35) poskytování prostoru, času a médií pro reklamu, poskytování a pronajímání reklamního prostoru na internetu, reklamní, inzertní a propagační činnost, marketing, marketingový průzkum, merchandising, franchising, pomoc při využívání a řízení obchodního podniku, výstavy komerční nebo reklamní nebo propagační, předvádění zboží prostřednictvím internetu nebo katalogu nebo výstav za účelem reklamy a/nebo prodeje, přeskupování a shromažďování (kromě dopravy) různých výrobků pro třetí osoby za účelem umožnit spotřebiteli pohodlně vybrat a prohlížet a kupovat (kromě přepravy) prostřednictvím katalogu a/nebo internetu a/nebo zásilkového prodeje, zásilkový a maloobchodní prodej nahraných nosičů záznamů, audiovizuálních děl, hudebních děl, knih, tiskovin, oděvů, módních doplňků, klíčenek, hudebních nástrojů, psacích potřeb, kancelářských potřeb, učebních pomůcek, nádobí a nádob pro domácnost nebo kuchyň, sklenic, hmků, výrobků a surovin pro vaření, potravin, pokrmů, nápojů, prostírání, ubrusů, ubrousků, zástěr, výrobků souvisejících s vařením pokrmů, kuchařských receptů, reklamních a propagačních předmětů, doplňků stravy; (38) televizní vysílání, rozhlasové vysílání, digitální vysílání, satelitní vysílání, televizní vysílání programů, televizní vysílání zábavních, vzdělávacích, dokumentárních, výchovných, soutěžních, diskusních a informačních pořadů, streaming audio a video materiálů na internetu, služby v oblasti vysílání dat, vysílání televize přes internet, diskusní fóra (poskytování internetových diskusních fór), vysílání kabelové televize, video vysílání, zpoplatněné televizní vysílání, počítačová komunikace a přístup k internetu, poskytování blogovacích služeb, telekomunikace, služby umožňující komunikaci jedné osoby s druhou, telematika, šíření, výměna nebo získávání zpráv a informací, šíření elektronických časopisů, informací, elektronických periodik, knih v elektronické podobě, audio nebo audiovizuálních děl prostřednictvím informační nebo datové nebo elektronické nebo komunikační nebo telekomunikační nebo počítačové sítě, a to internetu, pomocí satelitů a jinými sítěmi, služby na internetu související s televizním vysíláním; (41) televizní zábava včetně organizace, produkce a prezentace televizních programů, elektronické publikování, tvorba a šíření audiovizuálních děl, zpravodajství, publicistika, televizní zpravodajství, rozhlasové zpravodajství, obrazové zpravodajství, televizní produkce, tvorba a výroba televizních a audiovizuálních programů, výchovná, vzdělávací, soutěžní a zábavní činnost, zábavní služby, zahrnující vývoj, navrhování, výrobu a provádění rozhlasových a televizních programů a/nebo programů poskytovaných prostřednictvím nových médií jako je internet, poskytování on-line elektronických publikací a děl (bez možnosti stažení), poskytování on-line audiovizuálních děl bez možnosti stažení, poskytování služeb

výchovných, vzdělávacích, soutěžních, kulturních a zábavních prostřednictvím internetu a jiných sítí.

(511) 35, 38, 41

(540)

Ředitel v utajení

(111) **366463**

(220) 24.10.2017

(320) 24.10.2017

(442) 31.01.2018

(151) 09.05.2018

(730) **Toman Rostislav**, Hlavní 49, Břeží, 69181, CZ

(210) O-543208

(510) (16) papír a papírenské zboží, tiskárenské výrobky, reklamní, propagační a informační materiály z papíru a plastických hmot, zejména neperiodické a periodické tiskoviny na papírových nosičích, jídelní lístky, papírové ubrusy, stojánky reserve papírové, katalogy, prospekty, plakáty, letáky, prezentační a firemní tiskoviny, ceníky a jiné reklamní, propagační a informační materiály na papírových nosičích, papírové soubory dat, papírové a lepenkové poutače, reklamní tabule a vývěsky, billboardy, pohlednice, fotografie a jiná grafická díla, kartografická díla, etikety na láhve, obtisky, nálepky, papírové a plastové obálky, sáčky, tašky a pytle (z papíru nebo z umělých hmot, vše v rámci této třídy), krabice a krabičky lepenkové nebo papírové, papírové visačky, papírové a plastové obaly a krabice na láhve, balicí papír a plastové fólie na balení, papírové a plastové tácky a podložky na stolování, papírové a plastové podložky pod sklenice, papírové a plastové podtácky, lepicí pásy papírové, lepicí pásy plastové pro kancelářské a balicí účely, papírové utěrky, ubrusy a ubrusy, banketní sukně papírové, kalendáře, diáře, dekorativní, propagační a upomínkové předměty z papíru, papírové hmoty a plastu zahrnuté ve třídě 16, papírový odpad; (21) výrobky ze skla, keramiky a porcelánu spadající do třídy 21, jídelní a nápojové soupravy, sklenice a skleničky, džbány a džbány, püllitry, poháry, pohárky a číše, korbele, lahve, nápojové sklo, skleněné a keramické nádoby a nádobí, desky na jídelní a nápojové lístky, stolní chladicí nádoby náležející do třídy 21, stolní nádoby na led, ohřívačky na pivo neelektrické, otvíráky na pivo, otvíráky na jiné nápoje, vázy, nádobí a náčiní pro domácnost nebo kuchyně (nikoliv z drahých kovů, ani postříbřených nebo pozlacených kovů), vše v rámci této třídy, koše na odpadky, smetáky, pohárky z papíru a z umělých hmot, utěrky na čištění, distributory toaletního papíru, kelímky papírové, skleněné, keramické, skleněné a keramické podtácky; (25) oblečení, obuv, pokrývky hlavy, péřové/prošívané oděvy, oděvy z kůže, spodní prádlo, spodní prádlo bez nohavic, bundy, džíny, kalhoty, spodky, šortky, potítka, manžety, košile, neformální košile, neformální oděvy - oděvy pro volný čas, trička, trička bez rukávů, nátělníky, halenky a blůzy, sukně a šaty, spodní trička, vesty, kabáty, mikiny, oděvy pro sport, teplákové a sportovní soupravy a tepláky, tílka a topy, dresy a sportovní trika, svetry, sportovní košile a trika s límečkem, kombinézy a overaly, soupravy a oblečení pro fitness a do posilovny, obleky, župany, pulovry, svetry, propínací svetry a svetry se zipem (kardigany), čelenky, čepice, klobouky, sluneční kšiltly, šátky a šály, kravaty, ponožky, pásky, opasky na oděvy, návleky, legíny, punčochy, punčocháče, obuv, vysoké boty a holínky, domácí obuv, pantofle, nepromokavé oděvy a pláštěnky, ponča, rukavice, palčáky, pletené oděvní výrobky (zástěry číšnícké), vesty (vesty číšnícké), plavky, vaky na oděvy; (32) pivo a pivovarnické výrobky, pivo, sladové pivo, ochucené pivo, nealkoholické pivo, pšeničné pivo, ječmenné víno (pivo), černé pivo (pivo z praženého sladu), pivo s příchutí kávy, pivo s kávovou příchutí, porter (silné černé pivo), stout (silné černé pivo), světlé pivo (svrchně kvašené), piva z rukodělných pivovarů, pivo s nízkým obsahem alkoholu, root beer (nealkoholické pivo s rostlinnými výtažky), piva různých druhů a stupňovitostí, světlá i tmavá, sudová i lahvová, piva výčepní, sladová, ležáky a piva příchucovaná, piva speciální, jako piva bylinná a bylinková, zázvorová, ovocná, piva nízkoe energetická a s nízkým obsahem alkoholu, piva nealkoholická, dietetická piva a nápoje (vyjma určených k léčebným účelům), sladina a sladové nápoje míchané a lihuprosté, šumivé nápoje na bázi piva s nízkým obsahem alkoholu nebo nealkoholická s obsahem ovocných a/nebo zeleninových šťáv, výtažků a výluhů, případně bylin, nápoje kvašené nealkoholické, nealkoholické nápoje, zejména limonády, šumivé a jiné nealkoholické nápoje, též z ovocných šťáv a přípravky na jejich výrobu, též s ovocnou šťávou, minerální vody a přípravky na její výrobu, přírodní nebo umělé, zejména třeštní (ne éterické oleje), tablety a prášky, nealkoholické nápoje obsahující kyselinu uhličitou, ovocné a zeleninové šťávy a nápoje, proteinové, vitamínové, multivitaminové, energetické, iontové, izotonické, též obohacené adaptogeny a výživové nápoje, nápoje obohacené vitamíny a/nebo minerály, vše nikoliv pro

léčebné účely, šerbet, sodovky a stolové vody, dietní nápoje, pivo, lehká piva a ležáky, též v netekuté formě, nealkoholické aperitivy, přípravky nebo příchutě na výrobu nápojů, zejména koncentráty a sirupy, ovocné nebo zeleninové šťávy a nápoje z ovocných šťáv, džusy a mošty, nealkoholické nápoje obohacené vitamíny nebo minerály, tablety a prášky na přípravu šumivých nealkoholických nápojů, nealkoholické nápoje s příchutí ovoce nebo zeleniny, pramenité vody, stolní vody perlivé i neperlivé, míchané nápoje nealkoholické, nápoje z rajčatové šťávy, aperitivy nealkoholické.

(511) 16, 21, 25, 32

(540)



(111) **366464**

(220) 24.10.2017

(320) 24.10.2017

(442) 31.01.2018

(151) 09.05.2018

(730) **SD - Kolečová doprava, a.s.**, Tušimice 7, Kadaň, 43201, CZ

(740) Bohemia Patent, Ing. Jana Vandlíková, Vodičkova 791/41, Praha 1 - Nové Město, 11000

(210) O-543227

(591) Barevná

(510) (6) výrobky z kovů, a to zámečnické a kovářské jako upravená kovová lana, koleje, kolejové výhybky a jiná kolejová překřížení včetně příslušenství, kovové potrubí, kovové nádrže a nádoby, ocelové konstrukce, sloupy, stožáry, lávky a schodiště, kovové poklapy a kryty, kovové díly na obklady povrchů a jiné kovové stavební prvky, profilový a tyčový kovový materiál, kovové kolejnice a plechy, kovové kabely (neelektrické), kovové řetězy, a to pro průmyslové použití, veškerý kovový spojovací materiál, ocelové konstrukce a vyhrazená kovová kolejová zařízení v dopravě; (12) vozidla a dopravní prostředky, dopravní prostředky s koly, pozemní vozidla a dopravní prostředky, kolejová vozidla, vlaky (dopravní prostředky), dopravní prostředky pro cestování po železnici, části a příslušenství dopravních prostředků, informační a signalizační systémy pro vozidla, zařízení pro radiové nebo telefonické spojení mezi vozidly a dispečinkem v rámci této třídy, elektromotory trakční a elektrické prvky pro vozidla, tramvajové díly a příslušenství, díly pro motorová vozidla, čluny a lodě, motorová vozidla silniční a kolejová, alternátory, startéry, budicí obvody, přerušovače a rozdělovače pro vozidla, elektrodynamické brzdy - retardéry pro vozidla, elektrické pohony stíracích mechanismů, regulace elektromotorů trakčních, rekuperační zařízení a pulsní měniče vozidel, sběrače proudu, dynamo, generátory a tyristorové regulační systémy, vše pro vozidla a v rámci této třídy, elektrické ovladače výhybek a elektrické pohony dveří vozidel v rámci této třídy; (35) reklamní, marketingové a propagační služby, předváděcí akce a výstavy ke komerčním nebo reklamním účelům, pomoc při řízení obchodní činnosti, poradenství v obchodní činnosti, podpora prodeje zboží a služeb třetích osob prostřednictvím distribuce tištěných materiálů a reklamních soutěží, pořádání soutěží pro reklamní účely, rozšiřování reklamních marketingových a propagačních materiálů, reklama on-line v počítačové síti, obchodní služby - nákup a prodej výrobků: kovových kolejnic, strojů na pokládání kolejnic, kovových materiálů pro železnice, nekovových železničních pražců, železničních výhybek, strojů na stavbu železnic, elektrodynamických zařízení pro dálkové ovládání železničních výhybek a signalizace, zabezpečovacího zařízení pro železniční dopravu, vysílačů elektronických signálů, vysílaček, čipů, pozemních a železničních dopravních prostředků, železničních kolejových vozidel, včetně vagonů, mazutu, minerálních paliv, motorové nafty, motorových paliv, motorových olejů, čerpadel, filtrů, chladičů pro motory, klikových skříní pro stroje a motory, pamích motorů, válců pro motory, ventilátorů pro motory, výfuků pro motory, celých hnacích motorů pro pozemní vozidla, kovových a

nekovových stavebních materiálů, surového dřeva, uměleckých předmětů z kovu, ze dřeva, vosku, sádry nebo plastů, pohlednic a fotografií, informace pro spotřebitele, poradenské a obchodní informační služby ohledně tarifů; (37) montáž ocelových konstrukcí a vyhrazených kolejových zařízení v dopravě, servis výhybek a vyhrazených kolejových zařízení v dopravě, regenerace výhybek a vyhrazených kolejových zařízení v dopravě, instalace, čištění, opravy a údržby motorových vozidel a pracovních strojů a jejich částí, montážní a elektromontážní práce s pracovními plošinami, pronájem pracovních plošin s obsluhou, opravy a údržby pozemních vozidel pomocí zdvihové techniky, zemní základové a výkopové práce pomocí mechanizace, provozování čerpacích stanic s palivy a mazivy, opravy nebo údržby vybavení čerpacích stanic, instalace, čištění, opravy, údržba, revize a zkoušky elektrických a plynových zařízení, práce elektroinstalační, práce plynoinstalační, práce zámečnické opravárenského charakteru, komplexní služby ve stavebnictví, a to provádění staveb pozemních, inženýrských a průmyslových, služby v oblasti prací zemních, služby v oblasti stavebního dozoru, servisní a opravárenské služby v oboru speciální dopravní a přepravní techniky a strojů, pronájem silničních strojů a zařízení a výše uvedené speciální techniky v rámci této třídy; (39) přeprava osob a nákladů na pozemních komunikacích, provozování železniční dopravy, provozování tramvajové, autobusové, trolejbusové a železniční vlečkové dopravy, provozování pásové a lanové dopravy, doprava plynů, kapalin, pevných paliv a maziv, rozvody vody a tepla, rozvod elektřiny, pronájem dopravních mechanismů a dopravní techniky včetně silničních motorových vozidel a kolejových vozidel, logistika pro dopravu a skladování, provozování skladového hospodářství, a to skladování hmot a materiálů, skladování výrobků, skladování kapalných a plyných médií v nádobách a nádržích a jejich expedice, skladování pevných paliv a maziv, skladování odpadů všeho druhu, skladování vytěženého materiálu na výsypkách, zprostředkování silniční a železniční přepravy, provozování parkovišť a garáží, silniční motorová a nákladní doprava a přeprava, železniční doprava, služby hromadné dopravy pro širokou veřejnost, provozování trolejbusových nebo jiných dopravních drah, poskytování silničních a dopravních informací, pronájem dopravních prostředků, zprostředkování dopravy a přepravy; (40) zpracování a přeměna materiálů, a to kovoobrábění, broušení kovů, galvanizace kovů, kalení kovů, práce kovářské, práce svářečské a práce zámečnické spojené s mechanickou změnou výrobků v jiné třídě neuvedené, vulkanizace jako úprava materiálů, zpracování, recyklace a likvidace odpadů, zámečnictví, nástrojařství, regenerace výhybek a vyhrazených kolejových zařízení v dopravě v rámci této třídy; (41) služby v oblasti vzdělávání, výuka pro řízení motorových a kolejových vozidel, školení zaměstnanců v dopravě silniční, kolejové a vodní, školení o bezpečnosti dopravy, sportovní a kulturní aktivity.

(511) 6, 12, 35, 37, 39, 40, 41
(540)



SD - Kolejová doprava, a.s.

- (111) **366465**
(220) 25.10.2017
(320) 25.10.2017
(442) 31.01.2018
(151) 09.05.2018
(730) **Cristina-Gabriela Lungu**, Str.Maria Rosetti 38 et. 4 ap. 21, Mun.Bucuresti Sec. 2, RO
(740) Stuchlíková & Partners, advokátní kancelář, s.r.o., Mgr. Zuzana Stuchlíková, Hnězdenská 767/4a, Praha 8, Troja, 18100
(210) O-543278
(510) (35) obchodní průzkum a průzkum trhu, poradenské služby v oblasti průzkumu trhu, provádění marketingových studií, poskytování informací o průzkumu trhu, průzkum trhu a marketingové studie, průzkum trhu pro reklamní účely, příprava marketingových průzkumů, reklamní průzkum, šíření údajů vztahujících se k reklamě, služby průzkumu v oblasti reklamy, služby výzkumu v oblasti reklamy a marketingu, získávání obchodních statistik pro třetí osoby, hodnocení obchodních příležitostí, obchodní

analýzy, obchodní analýzy trhů, studie o obchodní efektivitě, strategická analýza podniku, konzultace týkající se organizování a řízení obchodní společnosti, konzultace v oblasti obchodní organizace a provozu, konzultace v oblasti obchodního plánování, konzultace v oblasti prodejních technik a prodejních programů, konzultační a poradenské služby v oboru obchodní strategie, obchodní konzultační služby, obchodní poradenské služby ohledně využívání vynálezů, obchodní poradenské služby ohledně řízení podniků, obchodní poradenské služby vztahující se k řízení kampaní ke shromažďování finančních prostředků, obchodní poradenství pro jednotlivce, obchodní poradenství pro firmy, obchodní poradenství vztahující se k financování růstu, obchodní poradenství vztahující se k strategickému marketingu, obchodní poradenství vztahující se ke konzultacím v oboru marketingového řízení, obchodní poradenství, obchodní průzkumy nebo informace, odborné konzultace vztahující se k obchodnímu managementu, pomoc a poradenství v oblasti obchodního managementu, pomoc, poradenské služby a konzultace týkající se analýz obchodní činnosti, pomoc, poradenské služby a konzultace týkající se organizace obchodní činnosti, pomoc, poradenské služby a konzultace týkající se plánování obchodní činnosti, pomoc, poradenské služby a konzultace týkající se řízení obchodní činnosti, pomoc a poradenství zaměřené na organizaci a řízení obchodní činnosti, poradenské služby ohledně plánování obchodní činnosti, poradenské služby ohledně řízení obchodní činnosti a obchodního provozu, poradenské služby ohledně řízení obchodních rizik, poradenství pro obchodní management v oboru rozvoje řízení a vedení, poradenství v oblasti budování firemní image, poradenství v oblasti efektivitě podnikání, poradenství v oblasti firemního managementu, poradenství v oblasti managementu, poradenství v oblasti obchodní organizace a řízení obchodní činnosti, včetně řízení personálu, poradenství v oblasti obchodního managementu prostřednictvím internetu, poradenství v oblasti obchodního managementu vztahující se k franchisingu, poradenství v oblasti obchodního managementu, rovněž prostřednictvím internetu, vedení podniků (poradenství), poskytování počáteční podpory při řízení obchodní činnosti pro podniky jiných subjektů, řízení obchodní činnosti hudebních umělců, řízení obchodní činnosti herců, řízení obchodní činnosti hudebních interpretů, řízení obchodní činnosti a obchodní administrativa, konzultace v oblasti reklamy a marketingu, konzultace v oblasti reklamy v tisku, konzultace v oblasti segmentace trhu, marketingová asistence, marketingové konzultační služby, marketingové poradenské služby, obchodní poradenské služby vztahující se k marketingu, obchodní poradenské služby vztahující se k marketingu kampaní ke shromažďování finančních prostředků, obchodní poradenské služby vztahující se k propagaci kampaní na shromažďování finančních prostředků, odborné konzultace týkající se marketingu, poradenské služby v oblasti internetového marketingu, poradenské služby ohledně propagace prodeje, poradenské služby ohledně podnikové identity, poradenské služby v oblasti partnerského marketingu, poradenství ohledně organizování propagačních kampaní pro firmy, poradenství ohledně propagační činnosti, poradenství týkající se komunikačních strategií v oblasti reklamy, poradenství týkající se reklamních a propagačních služeb, poradenství v oblasti demografie pro marketingové účely, pořádání propagačních akcí pomocí audiovizuálních médií, poradenství v oblasti marketingového řízení, poradenství v oblasti obchodní propagace, poradenství v oblasti obchodní reklamy, poradenství v oboru přímého marketingu, poradenství v reklamě, poskytování informačních a poradenských služeb v oblasti elektronického obchodu, poskytování marketingových konzultačních služeb v oblasti sociálních médií, poskytování marketingových poradenských služeb výrobcům, konzultační a poradenské služby a pomoc v oblasti reklamní, marketingové a propagační činnosti, konzultace vztahující se ke stykům s veřejností, pomoc při vedení obchodních podniků ohledně styku s veřejností, poradenství týkající se komunikačních strategií v oblasti vztahů s veřejností, provádění studií v oblasti styku s veřejností, studie v oboru styku s veřejností, asistence managementu v oblasti podpory obchodní činnosti, marketingové služby, obchodní asistence vztahující se k obchodnímu image, obchodní asistence vztahující se k podnikové identitě, poradenství ohledně vyhledávání sponzorů, poradenství v oboru řízení obchodní činnosti a marketingu, příprava a realizace mediálních a reklamních plánů a koncepcí, vývoj a zavádění marketingových strategií pro třetí osoby; (41) vzdělávací a školicí služby, konzultační služby v oblasti zábavy, konzultační a informační služby vztahující se k pořádání, vedení a organizování koncertů, konzultace v oboru plánování zvláštních akcí, konzultace v oblasti plánování večírků, poradenské služby v oblasti zábavy, vedení kulturních aktivit, vedení kulturních akcí, vedení zábavních akcí, budování týmů (vzdělávání), další vzdělávání, konzultační a informační služby vztahující se k pořádání, vedení a organizování pracovních setkání (školení), konzultační služby související se vzděláváním a školením vedoucích pracovníků a personálu, konzultační služby v oblasti

školení týkajících se managementu, konzultační služby vztahující se k obchodnímu vzdělávání, konzultační služby vztahující se ke školení zaměstnanců, koučink (školení), koučink vztahující se k financím, koučování, koučování v oblasti ekonomiky a managementu, kurzy osobního rozvoje, kurzy pro rozvoj konzultačních schopností, kurzy sebeuvědomění (školení), obchodní školení poskytované prostřednictvím simulační struktury, obchodní školení poskytované formou hry, obchodní vzdělávání, odborné testování, odborné vzdělávání a školení, organizování a vedení seminářů, organizování a vedení symposií, organizování obchodních školení, organizování vzdělávacích přednášek, organizování workshopů, organizování workshopů a seminářů, organizování školicích kurzů, organizování školení, organizování školicích kurzů v oblasti designu, personální koučink (školení), pořádání konferencí pro vzdělávací účely, pořádání navazujících vzdělávacích seminářů, pořádání odborných workshopů a výukových kurzů, pořádání prezentací pro vzdělávací účely, pořádání přednášek, poradenství týkající se odborného výcviku, poradenství v oblasti vzdělání, poskytování výuky v oblasti komunikačních technik, poskytování školicích kurzů v oblasti obchodního managementu, profesionální orientace a poradenské služby (vzdělávací a školicí poradenství), školení pro dospělé, školení týkající se osobního rozvoje, školení v oblasti komunikačních technik, školení v oblasti komunikačních technologií, školicí kurzy strategického plánování v oblasti reklamy, propagace, marketingu a obchodu, školicí nebo vzdělávací služby v oblasti životního koučování, školicí služby v oblasti maloobchodního marketingu, školicí služby v oblasti podnikového managementu, služby školení v oblasti prodeje, vedení instruktážních, vzdělávacích a školicích kurzů pro mladé dospělé a dospělé, vedení kurzů, vedení kurzů vztahujících se k obchodnímu managementu, vedení kurzů vztahujících se k obchodní administrativě, vedení kurzů, seminářů a workshopů, vedení vzdělávacích akcí, vedení vzdělávacích kurzů, vedení workshopů (školení), výuka v oblasti managementu, výukové služby zaměřené na komunikační dovednosti, výukové služby zaměřené na obchodní pomoc, vzdělávací semináře, vzdělávací služby v oblasti umění, vzdělávací služby ve formě personalizovaného vzdělávání, poradenské služby v oblasti vydavatelství; (42) konzultace v oblasti navrhování webových stránek, konzultace v oblasti vývoje výrobků, poskytování informací v oblasti navrhování výrobků, poskytování informací v oblasti vývoje výrobků, analýza a hodnocení v oblasti navrhování výrobků, analýza a hodnocení v oblasti vývoje výrobků, analýza navrhování produktů, analýza vývoje produktů, informační služby vztahující se k informačním technologiím, konzultace v oblasti počítačového softwaru, konzultace v oblasti počítačů, konzultační a informační služby vztahující se k informačním technologiím, poradenské a informační služby vztahující se k navrhování počítačového softwaru, poradenství vztahující se k vytváření domovských stránek a internetových stránek.

(511) 35, 41, 42

(540) **WINGS Creative Leadership Lab**(111) **366466**

(220) 25.10.2017

(320) 25.10.2017

(442) 31.01.2018

(151) 09.05.2018

(730) **Cristina-Gabriela Lungu**, Str.Maria Rosetti 38 et. 4 ap. 21, Mun.Bucuresti Sec. 2, RO(740) **Stuchlíková & Partners**, advokátní kancelář, s.r.o., Mgr. Zuzana Stuchlíková, Hnězdenská 767/4a, Praha 8, Troja, 18100

(210) O-543279

(591) Barevná

(510) (35) obchodní průzkum a průzkum trhu, poradenské služby v oblasti průzkumu trhu, provádění marketingových studií, poskytování informací o průzkumu trhu, průzkum trhu a marketingové studie, průzkum trhu pro reklamní účely, příprava marketingových průzkumů, reklamní průzkum, šíření údajů vztahujících se k reklamě, služby průzkumu v oblasti reklamy, služby výzkumu v oblasti reklamy a marketingu, získávání obchodních statistik pro třetí osoby, hodnocení obchodních příležitostí, obchodní analýzy, obchodní analýzy trhů, studie o obchodní efektivitě, strategická analýza podniku, konzultace týkající se organizování a řízení obchodní společnosti, konzultace v oblasti obchodní organizace a provozu, konzultace v oblasti obchodního plánování, konzultace v oblasti prodejních technik a prodejních programů, konzultační a poradenské služby v oboru obchodní strategie, obchodní konzultační služby, obchodní poradenské služby ohledně využívání vynálezů, obchodní poradenské služby ohledně řízení podniků, obchodní poradenské služby vztahující se k řízení kampaní

ke shromažďování finančních prostředků, obchodní poradenství pro jednotlivce, obchodní poradenství pro firmy, obchodní poradenství vztahující se k financování růstu, obchodní poradenství vztahující se k strategickému marketingu, obchodní poradenství vztahující se ke konzultacím v oboru marketingového řízení, obchodní poradenství, obchodní průzkumy nebo informace, odborné konzultace vztahující se k obchodnímu managementu, pomoc a poradenství v oblasti obchodního managementu, pomoc, poradenské služby a konzultace týkající se analýz obchodní činnosti, pomoc, poradenské služby a konzultace týkající se organizace obchodní činnosti, pomoc, poradenské služby a konzultace týkající se plánování obchodní činnosti, pomoc, poradenské služby a konzultace týkající se řízení obchodní činnosti, pomoc a poradenství zaměřené na organizaci a řízení obchodní činnosti, poradenské služby ohledně plánování obchodní činnosti, poradenské služby ohledně řízení obchodní činnosti a obchodního provozu, poradenské služby ohledně řízení obchodních rizik, poradenství pro obchodní management v oboru rozvoje řízení a vedení, poradenství v oblasti budování firemní image, poradenství v oblasti efektivit podniku, poradenství v oblasti firemního managementu, poradenství v oblasti managementu, poradenství v oblasti obchodní organizace a řízení obchodní činnosti, včetně řízení personálu, poradenství v oblasti obchodního managementu prostřednictvím internetu, poradenství v oblasti obchodního managementu vztahující se k franchisingu, poradenství v oblasti obchodního managementu, rovněž prostřednictvím internetu, vedení podniků (poradenství), poskytování počáteční podpory při řízení obchodní činnosti pro podniky jiných subjektů, řízení obchodní činnosti hudebních umělců, řízení obchodní činnosti herců, řízení obchodní činnosti hudebních interpretů, řízení obchodní činnosti a obchodní administrativy, konzultace v oblasti reklamy a marketingu, konzultace v oblasti reklamy v tisku, konzultace v oblasti segmentace trhu, marketingová asistence, marketingové konzultační služby, marketingové poradenské služby, obchodní poradenské služby vztahující se k marketingu, obchodní poradenské služby vztahující se k marketingu kampaní ke shromažďování finančních prostředků, obchodní poradenské služby vztahující se k propagaci kampaní na shromažďování finančních prostředků, odborné konzultace týkající se marketingu, poradenské služby v oblasti internetového marketingu, poradenské služby ohledně propagace prodeje, poradenské služby ohledně podnikové identity, poradenské služby v oblasti partnerského marketingu, poradenství ohledně organizování propagačních kampaní pro firmy, poradenství ohledně propagační činnosti, poradenství týkající se komunikačních strategií v oblasti reklamy, poradenství týkající se reklamních a propagačních služeb, poradenství v oblasti demografie pro marketingové účely, pořádání propagačních akcí pomocí audiovizuálních médií, poradenství v oblasti marketingového řízení, poradenství v oblasti obchodní propagace, poradenství v oblasti obchodní reklamy, poradenství v oboru přímého marketingu, poradenství v reklamě, poskytování informačních a poradenských služeb v oblasti elektronického obchodu, poskytování marketingových konzultačních služeb v oblasti sociálních médií, poskytování marketingových poradenských služeb výrobcům, konzultační a poradenské služby a pomoc v oblasti reklamní, marketingové a propagační činnosti, konzultace vztahující se ke stykům s veřejností, pomoc při vedení obchodních podniků ohledně styku s veřejností, poradenství týkající se komunikačních strategií v oblasti vztahů s veřejností, provádění studií v oblasti styku s veřejností, studie v oboru styku s veřejností, asistence managementu v oblasti podpory obchodní činnosti, marketingové služby, obchodní asistence vztahující se k obchodnímu image, obchodní asistence vztahující se k podnikové identitě, poradenství ohledně vyhledávání sponzorů, poradenství v oboru řízení obchodní činnosti a marketingu, příprava a realizace mediálních a reklamních plánů a koncepcí, vývoj a zavádění marketingových strategií pro třetí osoby; (41) vzdělávací a školicí služby, konzultační služby v oblasti zábavy, konzultační a informační služby vztahující se k pořádání, vedení a organizování koncertů, konzultace v oboru plánování zvláštních akcí, konzultace v oblasti plánování večírků, poradenské služby v oblasti zábavy, vedení kulturních aktivit, vedení kulturních akcí, vedení zábavních akcí, budování týmů (vzdělávání), další vzdělávání, konzultační a informační služby vztahující se k pořádání, vedení a organizování pracovních setkání (školení), konzultační služby související se vzděláváním a školením vedoucích pracovníků a personálu, konzultační služby v oblasti školení týkajících se managementu, konzultační služby vztahující se k obchodnímu vzdělávání, konzultační služby vztahující se ke školení zaměstnanců, koučink (školení), koučink vztahující se k financím, koučování, koučování v oblasti ekonomiky a managementu, kurzy osobního rozvoje, kurzy pro rozvoj konzultačních schopností, kurzy sebeuvědomění (školení), obchodní školení poskytované prostřednictvím simulační struktury, obchodní školení poskytované formou hry, obchodní vzdělávání, odborné testování, odborné vzdělávání a školení, organizování a vedení

seminářů, organizování a vedení symposií, organizování obchodních školení, organizování vzdělávacích přednášek, organizování workshopů, organizování workshopů a seminářů, organizování školicích kurzů, organizování školení, organizování školicích kurzů v oblasti designu, personální koučink (školení), pořádání konferencí pro vzdělávací účely, pořádání navazujících vzdělávacích seminářů, pořádání odborných workshopů a výukových kurzů, pořádání prezentací pro vzdělávací účely, pořádání přednášek, poradenství týkající se odborného výcviku, poradenství v oblasti vzdělání, poskytování výuky v oblasti komunikačních technik, poskytování školicích kurzů v oblasti obchodního managementu, profesionální orientace a poradenské služby (vzdělávací a školící poradenství), školení pro dospělé, školení týkající se osobního rozvoje, školení v oblasti komunikačních technik, školení v oblasti komunikačních technologií, školící kurzy strategického plánování v oblasti reklamy, propagace, marketingu a obchodu, školící nebo vzdělávací služby v oblasti životního koučování, školící služby v oblasti maloobchodního marketingu, školící služby v oblasti podnikového managementu, služby školení v oblasti prodeje, vedení instruktážních, vzdělávacích a školících kurzů pro mladé dospělé a dospělé, vedení kurzů, vedení kurzů vztahujících se k obchodnímu managementu, vedení kurzů vztahujících se k obchodní administrativě, vedení kurzů, seminářů a workshopů, vedení vzdělávacích akcí, vedení vzdělávacích kurzů, vedení workshopů (školení), výuka v oblasti managementu, výukové služby zaměřené na komunikační dovednosti, výukové služby zaměřené na obchodní pomoc, vzdělávací semináře, vzdělávací služby v oblasti umění, vzdělávací služby ve formě personalizovaného vzdělávání, poradenské služby v oblasti vydavatelství; (42) konzultace v oblasti navrhování webových stránek, konzultace v oblasti vývoje výrobků, poskytování informací v oblasti navrhování výrobků, poskytování informací v oblasti vývoje výrobků, analýza a hodnocení v oblasti navrhování výrobků, analýza a hodnocení v oblasti vývoje výrobků, analýza navrhování produktů, analýza vývoje produktů, informační služby vztahující se k informačním technologiím, konzultace v oblasti počítačového softwaru, konzultace v oblasti počítačů, konzultační a informační služby vztahující se k informačním technologiím, poradenské a informační služby vztahující se k navrhování počítačového softwaru, poradenství vztahující se k vytváření domovských stránek a internetových stránek.

(511) 35, 41, 42
(540)



(111) **366467**
(220) 25.10.2017
(320) 25.10.2017
(442) 31.01.2018
(151) 09.05.2018
(730) **Cristina-Gabriela Lungu**, Str.Maria Rosetti 38 et. 4 ap. 21, Mun.Bucuresti Sec. 2, RO
(740) Stuchlíková & Partners, advokátní kancelář, s.r.o., Mgr. Zuzana Stuchlíková, Hnězdenská 767/4a, Praha 8, Troja, 18100
(210) O-543280
(591) Barevná
(510) (35) obchodní průzkum a průzkum trhu, poradenské služby v oblasti průzkumu trhu, provádění marketingových studií, poskytování informací o průzkumu trhu, průzkum trhu a marketingové studie, průzkum trhu pro reklamní účely, příprava marketingových průzkumů, reklamní průzkum, šíření údajů vztahujících se k reklamě, služby průzkumu v oblasti reklamy, služby výzkumu v oblasti reklamy a marketingu, získávání obchodních statistik pro třetí osoby, hodnocení obchodních příležitostí, obchodní analýzy, obchodní analýzy trhů, studie o obchodní efektivitě, strategická

analýza podniku, konzultace týkající se organizování a řízení obchodní společnosti, konzultace v oblasti obchodní organizace a provozu, konzultace v oblasti obchodního plánování, konzultace v oblasti prodejních technik a prodejních programů, konzultační a poradenské služby v oboru obchodní strategie, obchodní konzultační služby, obchodní poradenské služby ohledně využívání vynálezů, obchodní poradenské služby ohledně řízení podniků, obchodní poradenské služby vztahující se k řízení kampaní ke shromažďování finančních prostředků, obchodní poradenství pro jednotlivce, obchodní poradenství pro firmy, obchodní poradenství vztahující se k financování růstu, obchodní poradenství vztahující se k strategickému marketingu, obchodní poradenství vztahující se ke konzultacím v oboru marketingového řízení, obchodní poradenství, obchodní průzkumy nebo informace, odborné konzultace vztahující se k obchodnímu managementu, pomoc a poradenství v oblasti obchodního managementu, pomoc, poradenské služby a konzultace týkající se analýz obchodní činnosti, pomoc, poradenské služby a konzultace týkající se organizace obchodní činnosti, pomoc, poradenské služby a konzultace týkající se plánování obchodní činnosti, pomoc, poradenské služby a konzultace týkající se řízení obchodní činnosti, pomoc a poradenství zaměřené na organizaci a řízení obchodní činnosti, poradenské služby ohledně plánování obchodní činnosti, poradenské služby ohledně řízení obchodních rizik, poradenství pro obchodní management v oboru rozvoje řízení a vedení, poradenství v oblasti budování firemní image, poradenství v oblasti efektivitvy podnikání, poradenství v oblasti firemního managementu, poradenství v oblasti managementu, poradenství v oblasti obchodní organizace a řízení obchodní činnosti, včetně řízení personálu, poradenství v oblasti obchodního managementu prostřednictvím internetu, poradenství v oblasti obchodního managementu vztahující se k franchisingu, poradenství v oblasti obchodního managementu, rovněž prostřednictvím internetu, vedení podniků (poradenství), poskytování počítačové podpory při řízení obchodní činnosti pro podniky jiných subjektů, řízení obchodní činnosti hudebních umělců, řízení obchodní činnosti herců, řízení obchodní činnosti hudebních interpretů, řízení obchodní činnosti a obchodní administrativa, konzultace v oblasti reklamy a marketingu, konzultace v oblasti reklamy v tisku, konzultace v oblasti segmentace trhu, marketingová asistence, marketingové konzultační služby, marketingové poradenské služby, obchodní poradenské služby vztahující se k marketingu, obchodní poradenské služby vztahující se k marketingu kampaní ke shromažďování finančních prostředků, obchodní poradenské služby vztahující se k propagaci kampaní na shromažďování finančních prostředků, odborné konzultace týkající se marketingu, poradenské služby v oblasti internetového marketingu, poradenské služby ohledně propagace prodeje, poradenské služby ohledně podnikové identity, poradenské služby v oblasti partnerského marketingu, poradenství ohledně organizování propagačních kampaní pro firmy, poradenství ohledně propagační činnosti, poradenství týkající se komunikačních strategií v oblasti reklamy, poradenství týkající se reklamních a propagačních služeb, poradenství v oblasti demografie pro marketingové účely, pořádání propagačních akcí pomocí audiovizuálních médií, poradenství v oblasti marketingového řízení, poradenství v oblasti obchodní propagace, poradenství v oblasti obchodní reklamy, poradenství v oboru přímého marketingu, poradenství v reklamě, poskytování informačních a poradenských služeb v oblasti elektronického obchodu, poskytování marketingových konzultačních služeb v oblasti sociálních médií, poskytování marketingových poradenských služeb výrobcům, konzultační a poradenské služby a pomoc v oblasti reklamní, marketingové a propagační činnosti, konzultace vztahující se ke stykům s veřejností, pomoc při vedení obchodních podniků ohledně styku s veřejností, poradenství týkající se komunikačních strategií v oblasti vztahů s veřejností, provádění studií v oblasti styku s veřejností, studie v oboru styku s veřejností, asistence managementu v oblasti podpory obchodní činnosti, marketingové služby, obchodní asistence vztahující se k obchodnímu image, obchodní asistence vztahující se k podnikové identitě, poradenství ohledně vyhledávání sponzorů, poradenství v oboru řízení obchodní činnosti a marketingu, příprava a realizace mediálních a reklamních plánů a koncepcí, vývoj a zavádění marketingových strategií pro třetí osoby; (41) vzdělávací a školící služby, konzultační služby v oblasti zábavy, konzultační a informační služby vztahující se k pořádání, vedení a organizování koncertů, konzultace v oboru plánování zvláštních akcí, konzultace v oblasti plánování večírků, poradenské služby v oblasti zábavy, vedení kulturních aktivit, vedení kulturních akcí, vedení zábavních akcí, budování týmů (vzdělávání), další vzdělávání, konzultační a informační služby vztahující se k pořádání, vedení a organizování pracovních setkání (školení), konzultační služby související se vzděláváním a školením vedoucích pracovníků a personálu, konzultační služby v oblasti školení týkajících se managementu, konzultační služby vztahující se k

obchodnímu vzdělávání, konzultační služby vztahující se ke školení zaměstnanců, koučink (školení), koučink vztahující se k financím, koučování, koučování v oblasti ekonomiky a managementu, kurzy osobního rozvoje, kurzy pro rozvoj konzultačních schopností, kurzy sebeuvědomění (školení), obchodní školení poskytované prostřednictvím simulační struktury, obchodní školení poskytované formou hry, obchodní vzdělávání, odborné testování, odborné vzdělávání a školení, organizování a vedení seminářů, organizování a vedení symposií, organizování obchodních školení, organizování vzdělávacích přednášek, organizování workshopů, organizování workshopů a seminářů, organizování školících kurzů, organizování školení, organizování školících kurzů v oblasti designu, personální koučink (školení), pořádání konferencí pro vzdělávací účely, pořádání navazujících vzdělávacích seminářů, pořádání odborných workshopů a výukových kurzů, pořádání prezentací pro vzdělávací účely, pořádání přednášek, poradenství týkající se odborného výcviku, poradenství v oblasti vzdělání, poskytování výuky v oblasti komunikačních technik, poskytování školících kurzů v oblasti obchodního managementu, profesionální orientace a poradenské služby (vzdělávací a školící poradenství), školení pro dospělé, školení týkající se osobního rozvoje, školení v oblasti komunikačních technik, školení v oblasti komunikačních technologií, školící kurzy strategického plánování v oblasti reklamy, propagace, marketingu a obchodu, školící nebo vzdělávací služby v oblasti životního koučování, školící služby v oblasti maloobchodního marketingu, školící služby v oblasti podnikového managementu, služby školení v oblasti prodeje, vedení instruktážních, vzdělávacích a školících kurzů pro mladé dospělé a dospělé, vedení kurzů, vedení kurzů vztahujících se k obchodnímu managementu, vedení kurzů vztahujících se k obchodní administrativě, vedení kurzů, seminářů a workshopů, vedení vzdělávacích akcí, vedení vzdělávacích kurzů, vedení workshopů (školení), výuka v oblasti managementu, výukové služby zaměřené na komunikační dovednosti, výukové služby zaměřené na obchodní pomoc, vzdělávací semináře, vzdělávací služby v oblasti umění, vzdělávací služby ve formě personalizovaného vzdělávání, poradenské služby v oblasti vydavatelství; (42) konzultace v oblasti navrhování webových stránek, konzultace v oblasti vývoje výrobků, poskytování informací v oblasti navrhování výrobků, poskytování informací v oblasti vývoje výrobků, analýza a hodnocení v oblasti navrhování výrobků, analýza a hodnocení v oblasti vývoje výrobků, analýza navrhování produktů, analýza vývoje produktů, informační služby vztahující se k informačním technologiím, konzultace v oblasti počítačového softwaru, konzultace v oblasti počítačů, konzultační a informační služby vztahující se k informačním technologiím, poradenské a informační služby vztahující se k navrhování počítačového softwaru, poradenství vztahující se k vytváření domovských stránek a internetových stránek.

(511) 35, 41, 42
(540)



(111) **366468**
(220) 27.10.2017
(320) 27.10.2017
(442) 31.01.2018
(151) 09.05.2018
(730) **Sobek Marcel**, Račice 264, Račice-Pístovice, 68305, CZ
(210) O-543320
(510) (33) tichá vína, vína, sladká vína, ovocné víno, jahodové víno, višňové víno, víno z černého rybízu.
(511) 33
(540)

CARINS

(111) **366469**
(220) 01.11.2017

(320) 01.11.2017
(442) 31.01.2018
(151) 09.05.2018
(730) **APS Holding Asia Limited**, Suites 1-3, 16th Floor, Kinwick Centre, 32 Hollywood Road, Central, Hong Kong, HK
(740) Bird & Bird s.r.o. advokátní kancelář, Mgr. Vojtěch Chloupek, advokát, Na Příkopě 583/15, Praha 1, 11000
(210) O-543429
(510) (35) reklama a marketing prostřednictvím všech druhů médií, vydávání a rozšiřování reklamních materiálů a textů na všech dostupných nosičích, vydávání reklamních brožur a katalogů, reklamní inzerce v tisku a v síti Internet, reklama on-line v počítačové síti, organizování obchodních nebo reklamních akcí, pomoc při řízení obchodní činnosti, obchodní administrativy, kancelářské práce, ekonomické prognózy; (36) finanční služby, peněžní služby, finanční informace, finanční poradenství, služby zabývající se správou dluhů, organizování vymáhání dluhů, správa aktiv, správa úvěrů, dluhové poradenství, finanční oceňování, oceňování jmění, oceňování nemovitého majetku, inkasní služby, investiční služby, investiční poradenství a management, služby v oblasti finančního obchodování, vymáhání pohledávek, inkasování pohledávek, ekonomické a finanční poradenské služby, finanční analýzy, služby nemovitostní (realitní služby), pojišťovací služby, pojišťovací poradenství, poradenské služby v oblasti pohledávek; (42) návrh a vývoj počítačového hardware a software, průmyslové analýzy a výzkum, vědecké a technologické služby a s nimi spojený výzkum a návrhy.
(511) 35, 36, 42
(540)



(111) **366470**
(220) 01.11.2017
(320) 01.11.2017
(442) 31.01.2018
(151) 09.05.2018
(730) **APS Holding Asia Limited**, Suites 1-3, 16th Floor, Kinwick Centre, 32 Hollywood Road, Central, Hong Kong, HK
(740) Bird & Bird s.r.o. advokátní kancelář, Mgr. Vojtěch Chloupek, advokát, Na Příkopě 583/15, Praha 1, 11000
(210) O-543430
(591) Barevná
(510) (35) reklama a marketing prostřednictvím všech druhů médií, vydávání a rozšiřování reklamních materiálů a textů na všech dostupných nosičích, vydávání reklamních brožur a katalogů, reklamní inzerce v tisku a v síti Internet, reklama on-line v počítačové síti, organizování obchodních nebo reklamních akcí, pomoc při řízení obchodní činnosti, obchodní administrativy, kancelářské práce, ekonomické prognózy; (36) finanční služby, peněžní služby, finanční informace, finanční poradenství, služby zabývající se správou dluhů, organizování vymáhání dluhů, správa aktiv, správa úvěrů, dluhové poradenství, finanční oceňování, oceňování jmění, oceňování nemovitého majetku, inkasní služby, investiční služby, investiční poradenství a management, služby v oblasti finančního obchodování, vymáhání pohledávek, inkasování pohledávek, ekonomické a finanční poradenské služby, finanční analýzy, služby nemovitostní (realitní služby), pojišťovací služby, pojišťovací poradenství, poradenské služby v oblasti pohledávek; (42) návrh a vývoj počítačového hardware a software, průmyslové analýzy a výzkum, vědecké a technologické služby a s nimi spojený výzkum a návrhy.
(511) 35, 36, 42

(540)



- (111) **366471**
(220) 02.11.2017
(320) 02.11.2017
(442) 31.01.2018
(151) 09.05.2018
(730) **Karlovarská Korunní s.r.o.**, Stráž nad Ohří č. p. 77, Stráž nad Ohří, 36301, CZ
(740) LANGROVA, s.r.o., Skrětova 1011/48, Plzeň, Jižní Předměstí, 30100
(210) O-543475
(510) (5) léčivé nápoje, minerální potravinové doplňky v tuhém i tekutém stavu, diabetické a dietetické nápoje pro lékařské účely, nápoje pro kojenice; (32) nealkoholické nápoje, minerální vody přírodní, ochucené stolní a pramenité vody, syčené nápoje nealkoholické, ovocné šťávy, sirupy a přípravky ke zhotovování nápojů, piva; (35) zprostředkování obchodní činnosti pro výše uvedené výrobky ve třídách 5 a 32, propagační a reklamní činnost, průzkumy trhu, pronájem reklamních míst.
(511) 5, 32, 35
(540) **KORUNNÍ. Voda certifikovaná k vínu.**

- (111) **366472**
(220) 02.11.2017
(320) 02.11.2017
(442) 31.01.2018
(151) 09.05.2018
(730) **Karlovarská Korunní s.r.o.**, Stráž nad Ohří č. p. 77, Stráž nad Ohří, 36301, CZ
(740) LANGROVA, s.r.o., Skrětova 1011/48, Plzeň, Jižní Předměstí, 30100
(210) O-543477
(510) (5) léčivé nápoje, minerální potravinové doplňky v tuhém i tekutém stavu, diabetické a dietetické nápoje pro lékařské účely, nápoje pro kojenice; (32) nealkoholické nápoje, minerální vody přírodní, ochucené stolní a pramenité vody, syčené nápoje nealkoholické, ovocné šťávy, sirupy a přípravky ke zhotovování nápojů, piva; (35) zprostředkování obchodní činnosti pro výše uvedené výrobky ve třídách 5 a 32, propagační a reklamní činnost, průzkumy trhu, pronájem reklamních míst.
(511) 5, 32, 35
(540) **KORUNNÍ. Minerální voda s
přívlastkem.**

- (111) **366473**
(220) 03.11.2017
(320) 03.11.2017
(442) 31.01.2018
(151) 09.05.2018
(730) **Clever Monitor s.r.o.**, Pernerova 635/57, Praha 8 - Karlín, 18600, CZ
(740) Ing. Ladislav Vaněk, Ortenovo nám. 6/443, Praha 7, 17000
(210) O-543500
(510) (42) tvorba software pro platformu pro distribuci hromadných marketingových a transakčních emailů, AI modulů pro inteligentní doručování emailů do schránky uživatele, tvorba software pro analytiku výsledků email marketingových kampaní, pro personalizaci emailového sdělení, tvorba software pro správu klientských kontaktů, pro pokročilou segmentaci odběratelů kampaní, služby programátorů v oblasti automatizace, welcome kampaní, opuštěného košíku remarketingu, Drag & Drop Editoru pro tvorbu vlastních emailových šablon (WYSIWYG), sběru dat z webových stránek, CRM, platformy na SMS marketing a push-notifikace, tvorba software pro napojení emailové platformy na třetí strany

a s tím související služby programátorů v oblasti klientské CRM, DMP a e-shop systému, tvorba software pro souhrnný dashboard o výkonu e-shopu (vývoj databáze, obrat z databáze, customer lifetime value, atribuční model výkonnosti zdrojů, business predikce vývoje, RFM analýza), tvorba software pro věrnostní program, služby programátorů v oblasti automatických návrhů modelů customer journey a marketingových cest, služby programátorů v oblasti notifikace abnormalit (CR, CTR, hloubka návštěvy, BR, ROI).

(511) 42
(540)



- (111) **366474**
(220) 03.11.2017
(320) 03.11.2017
(442) 31.01.2018
(151) 09.05.2018
(730) **Clever Monitor s.r.o.**, Pernerova 635/57, Praha 8 - Karlín, 18600, CZ
(740) Ing. Ladislav Vaněk, Ortenovo nám. 6/443, Praha 7, 17000
(210) O-543501
(510) (42) tvorba software pro platformu pro distribuci hromadných marketingových a transakčních emailů, AI modulů pro inteligentní doručování emailů do schránky uživatele, tvorba software pro analytiku výsledků email marketingových kampaní, pro personalizaci emailového sdělení, tvorba software pro správu klientských kontaktů, pro pokročilou segmentaci odběratelů kampaní, služby programátorů v oblasti automatizace, welcome kampaní, opuštěného košíku remarketingu, Drag & Drop Editoru pro tvorbu vlastních emailových šablon (WYSIWYG), sběru dat z webových stránek, CRM, platformy na SMS marketing a push-notifikace, tvorba software pro napojení emailové platformy na třetí strany a s tím související služby programátorů v oblasti klientské CRM, DMP a e-shop systému, tvorba software pro souhrnný dashboard o výkonu e-shopu (vývoj databáze, obrat z databáze, customer lifetime value, atribuční model výkonnosti zdrojů, business predikce vývoje, RFM analýza), tvorba software pro věrnostní program, služby programátorů v oblasti automatických návrhů modelů customer journey a marketingových cest, služby programátorů v oblasti notifikace abnormalit (CR, CTR, hloubka návštěvy, BR, ROI).
(511) 42
(540)



- (111) **366475**
(220) 03.11.2017
(320) 03.11.2017
(442) 31.01.2018
(151) 09.05.2018
(730) **Clever Monitor s.r.o.**, Pernerova 635/57, Praha 8 - Karlín, 18600, CZ
(740) Ing. Ladislav Vaněk, Ortenovo nám. 6/443, Praha 7, 17000
(210) O-543503
(510) (42) tvorba software pro platformu pro distribuci hromadných marketingových a transakčních emailů, AI modulů pro inteligentní doručování emailů do schránky uživatele, tvorba software pro analytiku výsledků email marketingových kampaní, pro personalizaci emailového

sdělení, tvorba software pro správu klientských kontaktů, pro pokročilou segmentaci odběratelů kampaní, služby programátorů v oblasti automatizace, welcome kampaní, opuštěného košíku remarketingu, Drag & Drop Editoru pro tvorbu vlastních emailových šablon (WYSIWYG), sběru dat z webových stránek, CRM, platformy na SMS marketing a push-notifikace, tvorba software pro napojení emailové platformy na třetí strany a s tím související služby programátorů v oblasti klientské CRM, DMP a e-shop systému, tvorba software pro souhrnný dashboard o výkonu e-shopu (vývoj databáze, obrat z databáze, customer lifetime value, atribuční model výkonnosti zdrojů, business predikce vývoje, RFM analýza), tvorba software pro věrnostní program, služby programátorů v oblasti automatických návrhů modelů customer journey a marketingových cest, služby programátorů v oblasti notifikace abnormalit (CR, CTR, hloubka návštěvy, BR, ROI).

(511) 42
(540)



(111) **366476**
(220) 06.11.2017
(320) 06.11.2017
(442) 31.01.2018
(151) 09.05.2018
(730) **COLONY s.r.o.**, Zahradní 325, Karlík, 25229, CZ
(210) O-543551
(510) (11) cylindry k lampám, osvětlovací přístroje a zařízení, osvětlovací trubice, osvětlovací zařízení vybavená elektroluminiscenčními diodami (LED), skleněná stínidla do svítidel, stínidla pro lampy ve tvaru koule, stínidla pro svítidla, stropní svítidla, svítící domovní čísla, svítidla; (21) dózy na bonbony, dózy na sušenky, dózy, boxy a nádoby pro použití v domácnosti a kuchyni, džbány, figurky (sošky) z porcelánu, keramiky, kameniny nebo skla, flakóny v rámci třídy, hrnky, karafy, malované skleněné výrobky, misky, podšálky talířky, podtácky, ne papírové nebo textilní, pohárky na vejce, pokladničky na mince, poklopy na máselníčky, poklopy na nádobí, poklopy na jídlo, poklopy na sýr, sklenice (nádoby), skleněné mísy, sklenice na pití, sklenice na svícný (svícný), slánky, smaltované sklo, ne pro stavební účely, sochy z porcelánu, keramiky, kameniny nebo skla, sošky z porcelánu, keramiky, kameniny nebo skla, stojánky na jídelní lístky, stojánky na ubrousky (stolování), stolní nádobí, nikoliv nože, vidličky a lžice, stolní talíře, svícný, šálky, hrníčky, šejkry, umělecká díla z porcelánu, keramiky, kameniny nebo skla, vaničky na mýdlo, vázy, zařízení pro deodoraci pro osobní potřebu, zavařovací sklenice skleněné dózy, zhašeče svíček; (40) broušení optického skla, foukání skla, leštění broušením, likvidace odpadu, pískování, recyklace odpadu, řezání materiálu, rytí, třídění odpadu a recyklovatelného materiálu (transformace), upcyclace (recyklace odpadu), zpracování odpadu (transformace).

(511) 11, 21, 40
(540)

SRNA

(111) **366477**
(220) 07.11.2017
(320) 07.11.2017
(442) 31.01.2018
(151) 09.05.2018
(730) **Pitra Tomáš**, U Zámeckého parku 1407/23, Praha 4 - Kunratice, 14800, CZ
(210) O-543563
(510) (36) daňové odhady, dluhové poradenství, finanční analýza, finanční poradenství, finanční služby v oblasti likvidace podniku, kapitálové

investice, makléřské služby, obchodování s akciemi a dluhopisy, obchodování s cennými papíry, poradenství v oblasti pojištění, služby agentury vymáhající pohledávky, služby realitní kanceláře, správa bytového domu, správa nemovitostí, svěření, úschova cenosti; (45) advokátní služby, poradenství v oblasti duševního vlastnictví, právní průzkum, právní služby v oblasti sjednávání smluv pro jiné osoby, právní správa licencí, příprava právních dokumentů, správa autorských práv, výklad karet.

(511) 36, 45
(540)

PITRA ^ PÝCHA
— ADVOKÁTNÍ KANCELÁŘ —

(111) **366478**
(220) 07.11.2017
(320) 07.11.2017
(442) 31.01.2018
(151) 09.05.2018
(730) **Pýcha Petr**, Ke Dvoru 14a, Praha 6, 16000, CZ
(210) O-543564
(510) (36) daňové odhady, dluhové poradenství, finanční analýza, finanční poradenství, finanční služby v oblasti likvidace podniku, kapitálové investice, makléřské služby, obchodování s akciemi a dluhopisy, obchodování s cennými papíry, poradenství v oblasti pojištění, služby agentury vymáhající pohledávky, služby realitní kanceláře, správa bytového domu, správa nemovitostí, svěření, úschova cenosti; (45) advokátní služby, poradenství v oblasti duševního vlastnictví, právní průzkum, právní služby v oblasti sjednávání smluv pro jiné osoby, právní správa licencí, příprava právních dokumentů, správa autorských práv, výklad karet.

(511) 36, 45
(540)

Pitra Pýcha, advokáti

(111) **366479**
(220) 07.11.2017
(320) 07.11.2017
(442) 31.01.2018
(151) 09.05.2018
(730) **Erychleb Josef**, S.K.Neumana 2487, Pardubice, 53002, CZ
(210) O-543584
(510) (7) hydrodynamický motor.
(511) 7
(540)



(111) **366480**
(220) 08.11.2017
(320) 08.11.2017
(442) 31.01.2018
(151) 09.05.2018

(730) **Riesová Daniela**, Zámecký okruh 9, Opava, 74601, CZ
(210) O-543591
(591) Barevná
(510) (41) vzdělávání, školení, zábava, sportovní a kulturní činnosti.
(511) 41
(540)

DANCE4LIFE

(111) **366481**
(220) 08.11.2017
(320) 08.11.2017
(442) 31.01.2018
(151) 09.05.2018
(730) **Icopal Vedag CZ s.r.o.**, Dopraváků 749/3, Praha 8, 18400, CZ
(210) O-543594
(510) (17) izolace proti vlhkosti; (19) asfaltové izolační pásy a asfaltové izolační pásy proti vodě.
(511) 17, 19
(540)

ICOLEP

(111) **366482**
(220) 08.11.2017
(320) 08.11.2017
(442) 31.01.2018
(151) 09.05.2018
(730) **Česká pošta, s.p.**, Politických vězňů 909/4, Praha 1, Nové Město, 11000, CZ
(210) O-543596
(591) Barevná
(510) (16) papír, lepenka a výrobky z těchto materiálů, které nejsou zařazeny v jiných třídách, zejména papírové nebo lepenkové krabice, obaly používané k balení zásilek, krabice na poštu, cedule, tiskoviny a reklamní a dárkové předměty z papíru; (35) propagační činnost, reklama, včetně reklamy ve sdělovacích prostředcích (inzeráty i prohlášení), distribuce reklamních a dárkových předmětů, zasilání a rozšiřování reklamních materiálů zákazníkům (letáky, prospekty, tisky, vzorky) aktualizování reklamních materiálů, rozšiřování inzertních materiálů, psaní, vydávání, zveřejňování, oznámení, vyhlášení, publikování reklamních textů, vydávání reklamních nebo náborových, propagačních a inzertních textů; (36) služby finanční a peněžní; (38) provozování poštovních služeb v rámci této třídy, zejména podávání poštovních zásilek, komunikace - předávání vzkazů či věcí jedné strany druhé straně, přenašení písemných sdělení a fyzických věcí; (39) provozování poštovních služeb v rámci této třídy, zejména přeprava a dodávání zboží, balení a skladování zboží, organizování cest, přeprava a dodání poštovních a balíkových zásilek, zasilání, zpracování, skladování poštovních a balíkových zásilek, expresní a kurýrní doprava zásilek včetně mezinárodního styku, dodávka zboží poštou, doprava zboží z jednoho místa na druhé (doprava železniční, silniční, vodní, vzdušná nebo potrubím) a nutné služby spojené s těmito druhy dopravy, sledování informací ohledně cesty nebo dopravy zboží.
(511) 16, 35, 36, 38, 39

(540)



(111) **366483**
(220) 08.11.2017
(320) 08.11.2017
(442) 31.01.2018
(151) 09.05.2018
(730) **Asseco Solutions, a.s.**, Zelený pruh 1560/99, Praha 4, Braník, 14000, CZ
(210) O-543617
(591) Barevná
(510) (9) databanky, hardware, počítače, počítačový software, kancelářská technika v rámci této třídy, software; (35) kancelářské služby, marketing, manažerské poradenství, zprostředkovatelské obchodní služby ve výpočetní technice a software; (37) instalace počítačů, servis počítačů, servisní služby v oblasti výpočetní techniky; (39) distribuční činnost (doprava) v oblasti výpočetní techniky; (41) počítačové kurzy, vzdělávací a školicí činnost v oblasti výpočetní techniky; (42) poradenské služby ve výpočetní technice, poradenství počítačové, programování software, pronájem počítačů.
(511) 9, 35, 37, 39, 41, 42
(540)



(111) **366484**
(220) 08.11.2017
(320) 08.11.2017
(442) 31.01.2018
(151) 09.05.2018
(730) **Železná Konstancie**, Sibeliova 1/45, Praha 6, Střešovice, 16200, CZ
(740) Vladyka & Kubica, Advokátní kancelář, Mgr. Robert Vladyka, Revoluční 655/1, Praha 1, Staré Město, 11000
(210) O-543625
(510) (35) reklama, propagace služeb poskytovaných školským zařízením; (39) zajišťování dopravy osob, a to mladšího školního věku; (41) poskytování základního školního vzdělání, poskytování služeb školní družiny, organizace mimoškolních zájmových sportovních a vzdělávacích kroužků, poskytování služeb knižního vydavatelství a nakladatelství; (43) poskytování služeb školní jídelny.
(511) 35, 39, 41, 43
(540)

Smartík

(111) **366485**
(220) 08.11.2017
(320) 08.11.2017
(442) 31.01.2018
(151) 09.05.2018
(730) **Železná Konstancie**, Sibeliova 1/45, Praha 6, Střešovice, 16200, CZ

- (740) Vladyka & Kubica, Advokátní kancelář, Mgr. Robert Vladyka, Revoluční 655/1, Praha 1, Staré Město, 11000 (540)
(210) O-543626
(510) (35) reklama, propagace služeb poskytovaných školským zařízením; (39) zajišťování dopravy osob, a to mladšího školního věku; (41) poskytování základního školního vzdělání, poskytování služeb školní družiny, organizace mimoškolních zájmových sportovních a vzdělávacích kroužků, poskytování služeb knižního vydavatelství a nakladatelství; (43) poskytování služeb školní jídelny.
(511) 35, 39, 41, 43
(540)

Smart Academia



- (111) **366486**
(220) 08.11.2017
(320) 08.11.2017
(442) 31.01.2018
(151) 09.05.2018
(730) **Železná Konstancie**, Sibeliova 1/45, Praha 6, Střešovice, 16200, CZ
(740) Vladyka & Kubica, Advokátní kancelář, Mgr. Robert Vladyka, Revoluční 655/1, Praha 1, Staré Město, 11000
(210) O-543627
(510) (35) reklama, propagace služeb poskytovaných školským zařízením; (39) zajišťování dopravy osob, a to mladšího školního věku; (41) poskytování základního školního vzdělání, poskytování služeb školní družiny, organizace mimoškolních zájmových sportovních a vzdělávacích kroužků, poskytování služeb knižního vydavatelství a nakladatelství; (43) poskytování služeb školní jídelny.
(511) 35, 39, 41, 43
(540)



- (111) **366487**
(220) 08.11.2017
(320) 08.11.2017
(442) 31.01.2018
(151) 09.05.2018
(730) **Železná Konstancie**, Sibeliova 1/45, Praha 6, Střešovice, 16200, CZ
(740) Vladyka & Kubica, Advokátní kancelář, Mgr. Robert Vladyka, Revoluční 655/1, Praha 1, Staré Město, 11000
(210) O-543630
(510) (35) reklama, propagace služeb poskytovaných školským zařízením; (39) zajišťování dopravy osob, a to mladšího školního věku; (41) poskytování základního školního vzdělání, poskytování služeb školní družiny, organizace mimoškolních zájmových sportovních a vzdělávacích kroužků, poskytování služeb knižního vydavatelství a nakladatelství; (43) poskytování služeb školní jídelny.
(511) 35, 39, 41, 43

- (111) **366488**
(220) 09.11.2017
(320) 09.11.2017
(442) 31.01.2018
(151) 09.05.2018
(730) **Bonenkai, a.s.**, Václavské náměstí 802/56, Praha 1 - Nové Město, 11000, CZ
(740) Mgr. Jakub Zuman, advokát, Laubova 1729/8, Praha 3 - Vinohrady, 13000
(210) O-543651
(591) Barevná
(510) (9) 3D brýle, čipové karty (karty s integrovaným obvodem), kompaktní disky (audiovideo), kompaktní disky (CD ROM - pouze pro čtení), kryty na chytré telefony (smartphony) mobilní telefony, monitory (počítačový hardware), náhlavní soupravy pro virtuální realitu, nahrané počítačové programy, neonové reklamy (světelné reklamy), nosiče zvukových záznamů, notebooky, obrazovky, počítače, počítačové programy (stahovatelné), počítačový hardware, počítačový software (nahraný), podložky pod myš, software počítačových her, stahovatelné elektronické publikace, stahovatelné hudební soubory, stahovatelné obrázky (soubory), stahovatelné počítačové aplikace, tablety (počítače), USB flash disky; (16) adresní razítka, bloky (kancelářské potřeby), brožury, časopisy (periodika), formuláře (tištěné), fotografie (tištěné) grafická záznamy, grafické reprodukcce, grafické tisky, kalendáře, kroužkové zápisníky, letáky, návody, manuály, noviny, oběžníky, zpravodaje, ozvučená přání, hudební přání, papírové bannery, plakáty, potřeby pro psaní, poutače z papíru nebo lepenky, příručky (návody), psací papír, dopisní papír, razítka, šablony (papírnické zboží), tikety, tiskoviny, tištěné kupóny, tištěné publikace; (25) čelenky (oděvy), čepice, kalhoty, košile, košile s krátkým rukávem, pokrývky hlavy, ponožky, zástěry (oděvy); (28) hrací automaty na hazardní hry, hrací automaty na mince, hrací karty, hrací žetony, karty na bingo, přístroje na videohry, stírací losy pro loterijní hry, žetony na hazardní hry; (35) aktualizace reklamních materiálů, cílené zasilání reklamních materiálů, grafická úprava pro reklamní účely, marketing, návrh reklamních materiálů, on-line inzerce v počítačové síti, pořádání výstav pro obchodní či reklamní účely, PPC reklama, prezentace výrobků v komunikačních médiích pro účely maloobchodu, propagace, průzkum trhu, předvádění zboží, psaní reklamních textů, reklama, rozhlasová reklama, sběr údajů do počítačových databází, správa zákaznických věrnostních programů, šíření reklamních materiálů, telemarketing, televizní reklama, venkovní reklama; (38) komunikace prostřednictvím mobilních telefonů, komunikace prostřednictvím počítačových terminálů, on-line přenos blahopřání, poskytování diskusních místností na internetu, poskytování on-line fór, poskytování přístupu do databází, přenos elektronické pošty, přenos videa na objednávku, přenos zpráv a obrázků pomocí počítačů, streaming dat, telefonní služby, televizní vysílání, zasilání zpráv; (41) diskotéky, poskytování videí on-line bez možnosti stažení, pořádání loterií, poskytování her on-line z počítačové sítě, provozování heren, provozování kasin (hazard), služby spojené s hazardem, zábava.
(511) 9, 16, 25, 28, 35, 38, 41

(540)



- (111) **366489**
 (220) 09.11.2017
 (320) 09.11.2017
 (442) 31.01.2018
 (151) 09.05.2018
 (730) **Bonenkai, a.s.**, Václavské náměstí 802/56, Praha 1 - Nové Město, 11000, CZ
 (740) Mgr. Jakub Zuman, advokát, Laubova 1729/8, Praha 3 - Vinohrady, 13000
 (210) O-543652
 (510) (9) 3D brýle, čipové karty (karty s integrovaným obvodem), kompaktní disky (audiovideo), kompaktní disky (CD ROM - pouze pro čtení), kryty na chytré telefony (smartphony) mobilní telefony, monitory (počítačový hardware), náhlavní soupravy pro virtuální realitu, nahrané počítačové programy, neonové reklamy (světelné reklamy), nosiče zvukových záznamů, notebooky, obrazovky, počítače, počítačové programy (stahovatelné), počítačový hardware, počítačový software (nahraný), podložky pod myš, software počítačových her, stahovatelné elektronické publikace, stahovatelné hudební soubory, stahovatelné obrázky (soubory), stahovatelné počítačové aplikace, tablety (počítače), USB flash disky; (16) adresní razítka, bloky (kancelářské potřeby), brožury, časopisy (periodika), formuláře (tištěné), fotografie (tištěné) grafická záznamění, grafické reprodukce, grafické tisky, kalendáře, kroužkové zápisníky, letáky, návody, manuály, noviny, oběžníky, zpravodaje, ozvučená přání, hudební přání, papírové bannery, plakáty, potřeby pro psaní, poutače z papíru nebo lepenky, příručky (návody), psací papír, dopisní papír, razítka, šablony (papírnické zboží), tikety, tiskoviny, tištěné kupóny, tištěné publikace; (25) čelenky (oděvy), čepice, kalhoty, košile, košile s krátkým rukávem, pokrývky hlavy, ponožky, zástěry (oděvy); (28) hrací automaty na hazardní hry, hrací automaty na mince, hrací karty, hrací žetony, karty na bingo, přístroje na videohry, stírací losy pro loterijní hry, žetony na hazardní hry; (35) aktualizace reklamních materiálů, cílené zaslání reklamních materiálů, grafická úprava pro reklamní účely, marketing, návrh reklamních materiálů, on-line inzerce v počítačové síti, pořádání výstav pro obchodní či reklamní účely, PPC reklama, prezentace výrobků v komunikačních médiích pro účely maloobchodu, propagace, průzkum trhu, předvádění zboží, psaní reklamních textů, reklama, rozhlasová reklama, sběr údajů do počítačových databází, správa zákaznických věrnostních programů, šíření reklamních materiálů, telemarketing, televizní reklama, venkovní reklama; (38) komunikace prostřednictvím mobilních telefonů, komunikace prostřednictvím počítačových terminálů, on-line přenos blahopřání, poskytování diskusních místností na internetu, poskytování on-line fór, poskytování přístupu do databází, přenos elektronické pošty, přenos videa na objednávku, přenos zpráv a obrázků pomocí počítačů, streaming dat, telefonní služby, televizní vysílání, zasilání zpráv; (41) diskotéky, poskytování videí on-line bez možnosti stažení, pořádání loterií, poskytování her on-line z počítačové sítě, provozování heren, provozování kasin (hazard), služby spojené s hazardem, zábava.
 (511) 9, 16, 25, 28, 35, 38, 41

(540)



- (111) **366490**
 (220) 09.11.2017
 (320) 09.11.2017
 (442) 31.01.2018
 (151) 09.05.2018
 (730) **Bonenkai, a.s.**, Václavské náměstí 802/56, Praha 1 - Nové Město, 11000, CZ
 (740) Mgr. Jakub Zuman, advokát, Laubova 1729/8, Praha 3 - Vinohrady, 13000
 (210) O-543653
 (510) (9) 3D brýle, čipové karty (karty s integrovaným obvodem), kompaktní disky (audiovideo), kompaktní disky (CD ROM - pouze pro čtení), kryty na chytré telefony (smartphony) mobilní telefony, monitory (počítačový hardware), náhlavní soupravy pro virtuální realitu, nahrané počítačové programy, neonové reklamy (světelné reklamy), nosiče zvukových záznamů, notebooky, obrazovky, počítače, počítačové programy (stahovatelné), počítačový hardware, počítačový software (nahraný), podložky pod myš, software počítačových her, stahovatelné elektronické publikace, stahovatelné hudební soubory, stahovatelné obrázky (soubory), stahovatelné počítačové aplikace, tablety (počítače), USB flash disky; (16) adresní razítka, bloky (kancelářské potřeby), brožury, časopisy (periodika), formuláře (tištěné), fotografie (tištěné) grafická záznamění, grafické reprodukce, grafické tisky, kalendáře, kroužkové zápisníky, letáky, návody, manuály, noviny, oběžníky, zpravodaje, ozvučená přání, hudební přání, papírové bannery, plakáty, potřeby pro psaní, poutače z papíru nebo lepenky, příručky (návody), psací papír, dopisní papír, razítka, šablony (papírnické zboží), tikety, tiskoviny, tištěné kupóny, tištěné publikace; (25) čelenky (oděvy), čepice, kalhoty, košile, košile s krátkým rukávem, pokrývky hlavy, ponožky, zástěry (oděvy); (28) hrací automaty na hazardní hry, hrací automaty na mince, hrací karty, hrací žetony, karty na bingo, přístroje na videohry, stírací losy pro loterijní hry, žetony na hazardní hry; (35) aktualizace reklamních materiálů, cílené zaslání reklamních materiálů, grafická úprava pro reklamní účely, marketing, návrh reklamních materiálů, on-line inzerce v počítačové síti, pořádání výstav pro obchodní či reklamní účely, PPC reklama, prezentace výrobků v komunikačních médiích pro účely maloobchodu, propagace, průzkum trhu, předvádění zboží, psaní reklamních textů, reklama, rozhlasová reklama, sběr údajů do počítačových databází, správa zákaznických věrnostních programů, šíření reklamních materiálů, telemarketing, televizní reklama, venkovní reklama; (38) komunikace prostřednictvím mobilních telefonů, komunikace prostřednictvím počítačových terminálů, on-line přenos blahopřání, poskytování diskusních místností na internetu, poskytování on-line fór, poskytování přístupu do databází, přenos elektronické pošty, přenos videa na objednávku, přenos zpráv a obrázků pomocí počítačů, streaming dat, telefonní služby, televizní vysílání, zasilání zpráv; (41) diskotéky, poskytování videí on-line bez možnosti stažení, pořádání loterií, poskytování her on-line z počítačové sítě, provozování heren, provozování kasin (hazard), služby spojené s hazardem, zábava.
 (511) 9, 16, 25, 28, 35, 38, 41

(540)



- (111) **366491**
 (220) 09.11.2017
 (320) 09.11.2017
 (442) 31.01.2018
 (151) 09.05.2018
 (730) **Bonenkai, a.s.**, Václavské náměstí 802/56, Praha 1 - Nové Město, 11000, CZ
 (740) Mgr. Jakub Zuman, advokát, Laubova 1729/8, Praha 3 - Vinohrady, 13000
 (210) O-543654
 (591) Barevná
 (510) (9) 3D brýle, čipové karty (karty s integrovaným obvodem), kompaktní disky (audiovideo), kompaktní disky (CD ROM - pouze pro čtení), kryty na chytré telefony (smartphony) mobilní telefony, monitory (počítačový hardware), náhlavní soupravy pro virtuální realitu, nahrané počítačové programy, neonové reklamy (světelné reklamy), nosiče zvukových záznamů, notebooky, obrazovky, počítače, počítačové programy (stahovatelné), počítačový hardware, počítačový software (nahraný), podložky pod myš, software počítačových her, stahovatelné elektronické publikace, stahovatelné hudební soubory, stahovatelné obrázky (soubory), stahovatelné počítačové aplikace, tablety (počítače), USB flash disky; (16) adresní razítka, bloky (kancelářské potřeby), brožury, časopisy (periodika), formuláře (tištěné), fotografie (tištěné) grafická záznamy, grafické reprodukcce, grafické tisky, kalendáře, kroužkové zápisníky, letáky, návody, manuály, noviny, oběžníky, zpravodaje, ozvučená přání, hudební přání, papírové bannery, plakáty, potřeby pro psaní, poutače z papíru nebo lepenky, příručky (návody), psací papír, dopisní papír, razítka, šablony (papírnické zboží), tikety, tiskoviny, tištěné kupóny, tištěné publikace; (25) čelenky (oděvy), čepice, kalhoty, košile, košile s krátkým rukávem, pokrývky hlavy, ponožky, zástěry (oděvy); (28) hrací automaty na hazardní hry, hrací automaty na mince, hrací karty, hrací žetony, karty na bingo, přístroje na videohry, stírací losy pro loterijní hry, žetony na hazardní hry; (35) aktualizace reklamních materiálů, cílené zaslání reklamních materiálů, grafická úprava pro reklamní účely, marketing, návrh reklamních materiálů, on-line inzerce v počítačové síti, pořádání výstav pro obchodní či reklamní účely, PPC reklama, prezentace výrobků v komunikačních médiích pro účely maloobchodu, propagace, průzkum trhu, předvádění zboží, psaní reklamních textů, reklama, rozhlasová reklama, sběr údajů do počítačových databází, správa zákaznických věrnostních programů, šíření reklamních materiálů, telemarketing, televizní reklama, venkovní reklama; (38) komunikace prostřednictvím mobilních telefonů, komunikace prostřednictvím počítačových terminálů, on-line přenos blahopřání, poskytování diskusních místností na internetu, poskytování on-line fór, poskytování přístupu do databází, přenos elektronické pošty, přenos videa na objednávku, přenos zpráv a obrázků pomocí počítačů, streaming dat, telefonní služby, televizní vysílání, zaslání zpráv; (41) diskotéky, poskytování videí on-line bez možnosti stažení, pořádání loterií, poskytování her on-line z počítačové sítě, provozování heren, provozování kasin (hazard), služby spojené s hazardem, zábava.
 (511) 9, 16, 25, 28, 35, 38, 41

(540)



- (111) **366492**
 (220) 09.11.2017
 (320) 09.11.2017
 (442) 31.01.2018
 (151) 09.05.2018
 (730) **Bonenkai, a.s.**, Václavské náměstí 802/56, Praha 1 - Nové Město, 11000, CZ
 (740) Mgr. Jakub Zuman, advokát, Laubova 1729/8, Praha 3 - Vinohrady, 13000
 (210) O-543655
 (510) (9) 3D brýle, čipové karty (karty s integrovaným obvodem), kompaktní disky (audiovideo), kompaktní disky (CD ROM - pouze pro čtení), kryty na chytré telefony (smartphony) mobilní telefony, monitory (počítačový hardware), náhlavní soupravy pro virtuální realitu, nahrané počítačové programy, neonové reklamy (světelné reklamy), nosiče zvukových záznamů, notebooky, obrazovky, počítače, počítačové programy (stahovatelné), počítačový hardware, počítačový software (nahraný), podložky pod myš, software počítačových her, stahovatelné elektronické publikace, stahovatelné hudební soubory, stahovatelné obrázky (soubory), stahovatelné počítačové aplikace, tablety (počítače), USB flash disky; (16) adresní razítka, bloky (kancelářské potřeby), brožury, časopisy (periodika), formuláře (tištěné), fotografie (tištěné) grafická záznamy, grafické reprodukcce, grafické tisky, kalendáře, kroužkové zápisníky, letáky, návody, manuály, noviny, oběžníky, zpravodaje, ozvučená přání, hudební přání, papírové bannery, plakáty, potřeby pro psaní, poutače z papíru nebo lepenky, příručky (návody), psací papír, dopisní papír, razítka, šablony (papírnické zboží), tikety, tiskoviny, tištěné kupóny, tištěné publikace; (25) čelenky (oděvy), čepice, kalhoty, košile, košile s krátkým rukávem, pokrývky hlavy, ponožky, zástěry (oděvy); (28) hrací automaty na hazardní hry, hrací automaty na mince, hrací karty, hrací žetony, karty na bingo, přístroje na videohry, stírací losy pro loterijní hry, žetony na hazardní hry; (35) aktualizace reklamních materiálů, cílené zaslání reklamních materiálů, grafická úprava pro reklamní účely, marketing, návrh reklamních materiálů, on-line inzerce v počítačové síti, pořádání výstav pro obchodní či reklamní účely, PPC reklama, prezentace výrobků v komunikačních médiích pro účely maloobchodu, propagace, průzkum trhu, předvádění zboží, psaní reklamních textů, reklama, rozhlasová reklama, sběr údajů do počítačových databází, správa zákaznických věrnostních programů, šíření reklamních materiálů, telemarketing, televizní reklama, venkovní reklama; (38) komunikace prostřednictvím mobilních telefonů, komunikace prostřednictvím počítačových terminálů, on-line přenos blahopřání, poskytování diskusních místností na internetu, poskytování on-line fór, poskytování přístupu do databází, přenos elektronické pošty, přenos videa na objednávku, přenos zpráv a obrázků pomocí počítačů, streaming dat, telefonní služby, televizní vysílání, zaslání zpráv; (41) diskotéky, poskytování videí on-line bez možnosti stažení, pořádání loterií, poskytování her on-line z počítačové sítě, provozování heren, provozování kasin (hazard), služby spojené s hazardem, zábava.
 (511) 9, 16, 25, 28, 35, 38, 41
 (540)

Crown Winner

- (111) **366493**
 (220) 09.11.2017
 (320) 09.11.2017
 (442) 31.01.2018
 (151) 09.05.2018

- (730) **Bonenkai, a.s.**, Václavské náměstí 802/56, Praha 1 - Nové Město, 11000, CZ
- (740) Mgr. Jakub Zuman, advokát, Laubova 1729/8, Praha 3 - Vinohrady, 13000
- (210) O-543656
- (591) Barevná
- (510) (9) 3D brýle, čipové karty (karty s integrovaným obvodem), kompaktní disky (audiovideo), kompaktní disky (CD ROM - pouze pro čtení), kryty na chytré telefony (smartphony) mobilní telefony, monitory (počítačový hardware), náhlavní soupravy pro virtuální realitu, nahrané počítačové programy, neonové reklamy (světelné reklamy), nosiče zvukových záznamů, notebooky, obrazovky, počítače, počítačové programy (stahovatelné), počítačový hardware, počítačový software (nahraný), podložky pod myš, software počítačových her, stahovatelné elektronické publikace, stahovatelné hudební soubory, stahovatelné obrázky (soubory), stahovatelné počítačové aplikace, tablety (počítače), USB flash disky; (16) adresní razítka, bloky (kancelářské potřeby), brožury, časopisy (periodika), formuláře (tištěné), fotografie (tištěné) grafická znázornění, grafické reprodukce, grafické tisky, kalendáře, kroužkové zápisníky, letáky, návody, manuály, noviny, oběžníky, zpravodaje, ozvučená přání, hudební přání, papírové bannery, plakáty, potřeby pro psaní, poutače z papíru nebo lepenky, příručky (návody), psací papír, dopisní papír, razítka, šablony (papírnické zboží), tikety, tiskoviny, tištěné kupóny, tištěné publikace; (25) čelenky (oděvy), čepice, kalhoty, košile, košile s krátkým rukávem, pokrývky hlavy, ponožky, zástěry (oděvy); (28) hrací automaty na hazardní hry, hrací automaty na mince, hrací karty, hrací žetony, karty na bingo, přístroje na videohry, stírací losy pro loterijní hry, žetony na hazardní hry; (35) aktualizace reklamních materiálů, cílené zasílání reklamních materiálů, grafická úprava pro reklamní účely, marketing, návrh reklamních materiálů, on-line inzerce v počítačové síti, pořádání výstav pro obchodní či reklamní účely, PPC reklama, prezentace výrobků v komunikačních médiích pro účely maloobchodu, propagace, průzkum trhu, předvádění zboží, psaní reklamních textů, reklama, rozhlasová reklama, sběr údajů do počítačových databází, správa zákaznických věrnostních programů, šíření reklamních materiálů, telemarketing, televizní reklama, venkovní reklama; (38) komunikace prostřednictvím mobilních telefonů, komunikace prostřednictvím počítačových terminálů, on-line přenos blahopřání, poskytování diskusních místností na internetu, poskytování on-line fór, poskytování přístupu do databází, přenos elektronické pošty, přenos videa na objednávku, přenos zpráv a obrázků pomocí počítačů, streaming dat, telefonní služby, televizní vysílání, zasílání zpráv; (41) diskotéky, poskytování videí on-line bez možnosti stažení, pořádání loterií, poskytování her on-line z počítačové sítě, provozování heren, provozování kasin (hazard), služby spojené s hazardem, zábava.
- (511) 9, 16, 25, 28, 35, 38, 41
- (540)



- (111) **366494**
- (220) 09.11.2017
- (320) 09.11.2017
- (442) 31.01.2018
- (151) 09.05.2018
- (730) **Bonenkai, a.s.**, Václavské náměstí 802/56, Praha 1 - Nové Město, 11000, CZ
- (740) Mgr. Jakub Zuman, advokát, Laubova 1729/8, Praha 3 - Vinohrady, 13000
- (210) O-543657
- (510) (9) 3D brýle, čipové karty (karty s integrovaným obvodem), kompaktní disky (audiovideo), kompaktní disky (CD ROM - pouze pro čtení), kryty na chytré telefony (smartphony) mobilní telefony, monitory (počítačový hardware), náhlavní soupravy pro virtuální realitu, nahrané počítačové programy, neonové reklamy (světelné reklamy), nosiče zvukových záznamů, notebooky, obrazovky, počítače, počítačové programy (stahovatelné), počítačový hardware, počítačový software (nahraný), podložky pod myš, software počítačových her, stahovatelné elektronické

publikace, stahovatelné hudební soubory, stahovatelné obrázky (soubory), stahovatelné počítačové aplikace, tablety (počítače), USB flash disky; (16) adresní razítka, bloky (kancelářské potřeby), brožury, časopisy (periodika), formuláře (tištěné), fotografie (tištěné) grafická znázornění, grafické reprodukce, grafické tisky, kalendáře, kroužkové zápisníky, letáky, návody, manuály, noviny, oběžníky, zpravodaje, ozvučená přání, hudební přání, papírové bannery, plakáty, potřeby pro psaní, poutače z papíru nebo lepenky, příručky (návody), psací papír, dopisní papír, razítka, šablony (papírnické zboží), tikety, tiskoviny, tištěné kupóny, tištěné publikace; (25) čelenky (oděvy), čepice, kalhoty, košile, košile s krátkým rukávem, pokrývky hlavy, ponožky, zástěry (oděvy); (28) hrací automaty na hazardní hry, hrací automaty na mince, hrací karty, hrací žetony, karty na bingo, přístroje na videohry, stírací losy pro loterijní hry, žetony na hazardní hry; (35) aktualizace reklamních materiálů, cílené zasílání reklamních materiálů, grafická úprava pro reklamní účely, marketing, návrh reklamních materiálů, on-line inzerce v počítačové síti, pořádání výstav pro obchodní či reklamní účely, PPC reklama, prezentace výrobků v komunikačních médiích pro účely maloobchodu, propagace, průzkum trhu, předvádění zboží, psaní reklamních textů, reklama, rozhlasová reklama, sběr údajů do počítačových databází, správa zákaznických věrnostních programů, šíření reklamních materiálů, telemarketing, televizní reklama, venkovní reklama; (38) komunikace prostřednictvím mobilních telefonů, komunikace prostřednictvím počítačových terminálů, on-line přenos blahopřání, poskytování diskusních místností na internetu, poskytování on-line fór, poskytování přístupu do databází, přenos elektronické pošty, přenos videa na objednávku, přenos zpráv a obrázků pomocí počítačů, streaming dat, telefonní služby, televizní vysílání, zasílání zpráv; (41) diskotéky, poskytování videí on-line bez možnosti stažení, pořádání loterií, poskytování her on-line z počítačové sítě, provozování heren, provozování kasin (hazard), služby spojené s hazardem, zábava.

- (511) 9, 16, 25, 28, 35, 38, 41
- (540)



- (111) **366495**
- (220) 09.11.2017
- (320) 09.11.2017
- (442) 31.01.2018
- (151) 09.05.2018
- (730) **Bonenkai, a.s.**, Václavské náměstí 802/56, Praha 1 - Nové Město, 11000, CZ
- (740) Mgr. Jakub Zuman, advokát, Laubova 1729/8, Praha 3 - Vinohrady, 13000
- (210) O-543658
- (510) (9) 3D brýle, čipové karty (karty s integrovaným obvodem), kompaktní disky (audiovideo), kompaktní disky (CD ROM - pouze pro čtení), kryty na chytré telefony (smartphony) mobilní telefony, monitory (počítačový hardware), náhlavní soupravy pro virtuální realitu, nahrané počítačové programy, neonové reklamy (světelné reklamy), nosiče zvukových záznamů, notebooky, obrazovky, počítače, počítačové programy (stahovatelné), počítačový hardware, počítačový software (nahraný), podložky pod myš, software počítačových her, stahovatelné elektronické publikace, stahovatelné hudební soubory, stahovatelné obrázky (soubory), stahovatelné počítačové aplikace, tablety (počítače), USB flash disky; (16) adresní razítka, bloky (kancelářské potřeby), brožury, časopisy (periodika), formuláře (tištěné), fotografie (tištěné) grafická znázornění, grafické reprodukce, grafické tisky, kalendáře, kroužkové zápisníky, letáky, návody, manuály, noviny, oběžníky, zpravodaje, ozvučená přání, hudební přání, papírové bannery, plakáty, potřeby pro psaní, poutače z papíru nebo lepenky, příručky (návody), psací papír, dopisní papír, razítka, šablony (papírnické zboží), tikety, tiskoviny, tištěné kupóny, tištěné publikace; (25) čelenky (oděvy), čepice, kalhoty, košile, košile s krátkým rukávem, pokrývky hlavy, ponožky, zástěry (oděvy); (28) hrací automaty na hazardní hry, hrací automaty na mince, hrací karty, hrací žetony, karty na bingo, přístroje na videohry, stírací losy pro loterijní hry, žetony na hazardní hry;

(35) aktualizace reklamních materiálů, cílené zaslání reklamních materiálů, grafická úprava pro reklamní účely, marketing, návrh reklamních materiálů, on-line inzerce v počítačové síti, pořádání výstav pro obchodní či reklamní účely, PPC reklama, prezentace výrobků v komunikačních médiích pro účely maloobchodu, propagace, průzkum trhu, předvádění zboží, psaní reklamních textů, reklama, rozhlasová reklama, sběr údajů do počítačových databází, správa zákaznických věrnostních programů, šíření reklamních materiálů, telemarketing, televizní reklama, venkovní reklama; (38) komunikace prostřednictvím mobilních telefonů, komunikace prostřednictvím počítačových terminálů, on-line přenos blahopřání, poskytování diskusních místností na internetu, poskytování on-line fór, poskytování přístupu do databází, přenos elektronické pošty, přenos videa na objednávku, přenos zpráv a obrázků pomocí počítačů, streaming dat, telefonní služby, televizní vysílání, zaslání zpráv; (41) diskotéky, poskytování videí on-line bez možnosti stažení, pořádání loterií, poskytování her on-line z počítačové sítě, provozování heren, provozování kasin (hazard), služby spojené s hazardem, zábava.

(511) 9, 16, 25, 28, 35, 38, 41
(540)



CROWN WINNER

telefonní služby, televizní vysílání, zaslání zpráv; (41) diskotéky, poskytování videí on-line bez možnosti stažení, pořádání loterií, poskytování her on-line z počítačové sítě, provozování heren, provozování kasin (hazard), služby spojené s hazardem, zábava.
(511) 9, 16, 25, 28, 35, 38, 41
(540)

(111) **366497**
(220) 09.11.2017
(320) 09.11.2017
(442) 31.01.2018
(151) 09.05.2018
(730) **Bonenkai, a.s.**, Václavské náměstí 802/56, Praha 1 - Nové Město, 11000, CZ
(740) Mgr. Jakub Zuman, advokát, Laubova 1729/8, Praha 3 - Vinohrady, 13000
(210) O-543660
(510) (9) 3D brýle, čipové karty (karty s integrovaným obvodem), kompaktní disky (audiovideo), kompaktní disky (CD ROM - pouze pro čtení), kryty na chytré telefony (smartphony) mobilní telefony, monitory (počítačový hardware), náhlavní soupravy pro virtuální realitu, nahrané počítačové programy, neonové reklamy (světelné reklamy), nosiče zvukových záznamů, notebooky, obrazovky, počítače, počítačové programy (stahovatelné), počítačový hardware, počítačový software (nahraný), podložky pod myš, software počítačových her, stahovatelné elektronické publikace, stahovatelné hudební soubory, stahovatelné obrázky (soubory), stahovatelné počítačové aplikace, tablety (počítače), USB flash disk; (16) adresní razítka, bloky (kancelářské potřeby), brožury, časopisy (periodika), formuláře (tištěné), fotografie (tištěné) grafická znázornění, grafické reprodukcce, grafické tisky, kalendáře, kroužkové zápisníky, letáky, návody, manuály, noviny, oběžníky, zpravodaje, ozvučená přání, hudební přání, papírové bannery, plakáty, potřeby pro psaní, poutače z papíru nebo lepenky, příručky (návody), psací papír, dopisní papír, razítka, šablony (papírnické zboží), tikety, tiskoviny, tištěné kupóny, tištěné publikace; (25) čelenky (oděvy), čepice, kalhoty, košile, košile s krátkým rukávem, pokrývky hlavy, ponožky, zástěry (oděvy); (28) hrací automaty na hazardní hry, hrací automaty na mince, hrací karty, hrací žetony, karty na bingo, přístroje na videohry, stírací losy pro loterijní hry, žetony na hazardní hry; (35) aktualizace reklamních materiálů, cílené zaslání reklamních materiálů, grafická úprava pro reklamní účely, marketing, návrh reklamních materiálů, on-line inzerce v počítačové síti, pořádání výstav pro obchodní či reklamní účely, PPC reklama, prezentace výrobků v komunikačních médiích pro účely maloobchodu, propagace, průzkum trhu, předvádění zboží, psaní reklamních textů, reklama, rozhlasová reklama, sběr údajů do počítačových databází, správa zákaznických věrnostních programů, šíření reklamních materiálů, telemarketing, televizní reklama, venkovní reklama; (38) komunikace prostřednictvím mobilních telefonů, komunikace prostřednictvím počítačových terminálů, on-line přenos blahopřání, poskytování diskusních místností na internetu, poskytování on-line fór, poskytování přístupu do databází, přenos elektronické pošty, přenos videa na objednávku, přenos zpráv a obrázků pomocí počítačů, streaming dat, telefonní služby, televizní vysílání, zaslání zpráv; (41) diskotéky, poskytování videí on-line bez možnosti stažení, pořádání loterií, poskytování her on-line z počítačové sítě, provozování heren, provozování kasin (hazard), služby spojené s hazardem, zábava.
(511) 9, 16, 25, 28, 35, 38, 41

(111) **366496**
(220) 09.11.2017
(320) 09.11.2017
(442) 31.01.2018
(151) 09.05.2018
(730) **Bonenkai, a.s.**, Václavské náměstí 802/56, Praha 1 - Nové Město, 11000, CZ
(740) Mgr. Jakub Zuman, advokát, Laubova 1729/8, Praha 3 - Vinohrady, 13000
(210) O-543659
(510) (9) 3D brýle, čipové karty (karty s integrovaným obvodem), kompaktní disky (audiovideo), kompaktní disky (CD ROM - pouze pro čtení), kryty na chytré telefony (smartphony) mobilní telefony, monitory (počítačový hardware), náhlavní soupravy pro virtuální realitu, nahrané počítačové programy, neonové reklamy (světelné reklamy), nosiče zvukových záznamů, notebooky, obrazovky, počítače, počítačové programy (stahovatelné), počítačový hardware, počítačový software (nahraný), podložky pod myš, software počítačových her, stahovatelné elektronické publikace, stahovatelné hudební soubory, stahovatelné obrázky (soubory), stahovatelné počítačové aplikace, tablety (počítače), USB flash disk; (16) adresní razítka, bloky (kancelářské potřeby), brožury, časopisy (periodika), formuláře (tištěné), fotografie (tištěné) grafická znázornění, grafické reprodukcce, grafické tisky, kalendáře, kroužkové zápisníky, letáky, návody, manuály, noviny, oběžníky, zpravodaje, ozvučená přání, hudební přání, papírové bannery, plakáty, potřeby pro psaní, poutače z papíru nebo lepenky, příručky (návody), psací papír, dopisní papír, razítka, šablony (papírnické zboží), tikety, tiskoviny, tištěné kupóny, tištěné publikace; (25) čelenky (oděvy), čepice, kalhoty, košile, košile s krátkým rukávem, pokrývky hlavy, ponožky, zástěry (oděvy); (28) hrací automaty na hazardní hry, hrací automaty na mince, hrací karty, hrací žetony, karty na bingo, přístroje na videohry, stírací losy pro loterijní hry, žetony na hazardní hry; (35) aktualizace reklamních materiálů, cílené zaslání reklamních materiálů, grafická úprava pro reklamní účely, marketing, návrh reklamních materiálů, on-line inzerce v počítačové síti, pořádání výstav pro obchodní či reklamní účely, PPC reklama, prezentace výrobků v komunikačních médiích pro účely maloobchodu, propagace, průzkum trhu, předvádění zboží, psaní reklamních textů, reklama, rozhlasová reklama, sběr údajů do počítačových databází, správa zákaznických věrnostních programů, šíření reklamních materiálů, telemarketing, televizní reklama, venkovní reklama; (38) komunikace prostřednictvím mobilních telefonů, komunikace prostřednictvím počítačových terminálů, on-line přenos blahopřání, poskytování diskusních místností na internetu, poskytování on-line fór, poskytování přístupu do databází, přenos elektronické pošty, přenos videa na objednávku, přenos zpráv a obrázků pomocí počítačů, streaming dat,

(540)



CROWN WINNER

- (111) **366498**
 (220) 09.11.2017
 (320) 09.11.2017
 (442) 31.01.2018
 (151) 09.05.2018
 (730) **Bonenkai, a.s.**, Václavské náměstí 802/56, Praha 1 - Nové Město, 11000, CZ
 (740) Mgr. Jakub Zuman, advokát, Laubova 1729/8, Praha 3 - Vinohrady, 13000
 (210) O-543661
 (591) Barevná
 (510) (9) 3D brýle, čipové karty (karty s integrovaným obvodem), kompaktní disky (audiovideo), kompaktní disky (CD ROM - pouze pro čtení), kryty na chytré telefony (smartphony) mobilní telefony, monitory (počítačový hardware), náhlavní soupravy pro virtuální realitu, nahrané počítačové programy, neonové reklamy (světelné reklamy), nosiče zvukových záznamů, notebooky, obrazovky, počítače, počítačové programy (stahovatelné), počítačový hardware, počítačový software (nahraný), podložky pod myš, software počítačových her, stahovatelné elektronické publikace, stahovatelné hudební soubory, stahovatelné obrázky (soubory), stahovatelné počítačové aplikace, tablety (počítače), USB flash disky; (16) adresní razítka, bloky (kancelářské potřeby), brožury, časopisy (periodika), formuláře (tištěné), fotografie (tištěné) grafická znázornění, grafické reprodukce, grafické tisky, kalendáře, kroužkové zápisníky, letáky, návody, manuály, noviny, oběžníky, zpravodaje, ozvučená přání, hudební přání, papírové bannery, plakáty, potřeby pro psaní, poutače z papíru nebo lepenky, příručky (návody), psací papír, dopisní papír, razítka, šablony (papírnické zboží), tikety, tiskoviny, tištěné kupóny, tištěné publikace; (25) čelenky (oděvy), čepice, kalhoty, košile, košile s krátkým rukávem, pokrývky hlavy, ponožky, zástěry (oděvy); (28) hrací automaty na hazardní hry, hrací automaty na mince, hrací karty, hrací žetony, karty na bingo, přístroje na videohry, stírací losy pro loterijní hry, žetony na hazardní hry; (35) aktualizace reklamních materiálů, cílené zaslání reklamních materiálů, grafická úprava pro reklamní účely, marketing, návrh reklamních materiálů, on-line inzerce v počítačové síti, pořádání výstav pro obchodní či reklamní účely, PPC reklama, prezentace výrobků v komunikačních médiích pro účely maloobchodu, propagace, průzkum trhu, předvádění zboží, psaní reklamních textů, reklama, rozhlasová reklama, sběr údajů do počítačových databází, správa zákaznických věrnostních programů, šíření reklamních materiálů, telemarketing, televizní reklama, venkovní reklama; (38) komunikace prostřednictvím mobilních telefonů, komunikace prostřednictvím počítačových terminálů, on-line přenos blahopřání, poskytování diskusních místností na internetu, poskytování on-line fór, poskytování přístupu do databází, přenos elektronické pošty, přenos videa na objednávku, přenos zpráv a obrázků pomocí počítačů, streaming dat, telefonní služby, televizní vysílání, zaslání zpráv; (41) diskotéky, poskytování videí on-line bez možnosti stažení, pořádání loterií, poskytování her on-line z počítačové sítě, provozování heren, provozování kasin (hazard), služby spojené s hazardem, zábava.
 (511) 9, 16, 25, 28, 35, 38, 41

(540)



CROWN WINNER

- (111) **366499**
 (220) 09.11.2017
 (320) 09.11.2017
 (442) 31.01.2018
 (151) 09.05.2018
 (730) **Bonenkai, a.s.**, Václavské náměstí 802/56, Praha 1 - Nové Město, 11000, CZ
 (740) Mgr. Jakub Zuman, advokát, Laubova 1729/8, Praha 3 - Vinohrady, 13000
 (210) O-543662
 (591) Barevná
 (510) (9) 3D brýle, čipové karty (karty s integrovaným obvodem), kompaktní disky (audiovideo), kompaktní disky (CD ROM - pouze pro čtení), kryty na chytré telefony (smartphony) mobilní telefony, monitory (počítačový hardware), náhlavní soupravy pro virtuální realitu, nahrané počítačové programy, neonové reklamy (světelné reklamy), nosiče zvukových záznamů, notebooky, obrazovky, počítače, počítačové programy (stahovatelné), počítačový hardware, počítačový software (nahraný), podložky pod myš, software počítačových her, stahovatelné elektronické publikace, stahovatelné hudební soubory, stahovatelné obrázky (soubory), stahovatelné počítačové aplikace, tablety (počítače), USB flash disky; (16) adresní razítka, bloky (kancelářské potřeby), brožury, časopisy (periodika), formuláře (tištěné), fotografie (tištěné) grafická znázornění, grafické reprodukce, grafické tisky, kalendáře, kroužkové zápisníky, letáky, návody, manuály, noviny, oběžníky, zpravodaje, ozvučená přání, hudební přání, papírové bannery, plakáty, potřeby pro psaní, poutače z papíru nebo lepenky, příručky (návody), psací papír, dopisní papír, razítka, šablony (papírnické zboží), tikety, tiskoviny, tištěné kupóny, tištěné publikace; (25) čelenky (oděvy), čepice, kalhoty, košile, košile s krátkým rukávem, pokrývky hlavy, ponožky, zástěry (oděvy); (28) hrací automaty na hazardní hry, hrací automaty na mince, hrací karty, hrací žetony, karty na bingo, přístroje na videohry, stírací losy pro loterijní hry, žetony na hazardní hry; (35) aktualizace reklamních materiálů, cílené zaslání reklamních materiálů, grafická úprava pro reklamní účely, marketing, návrh reklamních materiálů, on-line inzerce v počítačové síti, pořádání výstav pro obchodní či reklamní účely, PPC reklama, prezentace výrobků v komunikačních médiích pro účely maloobchodu, propagace, průzkum trhu, předvádění zboží, psaní reklamních textů, reklama, rozhlasová reklama, sběr údajů do počítačových databází, správa zákaznických věrnostních programů, šíření reklamních materiálů, telemarketing, televizní reklama, venkovní reklama; (38) komunikace prostřednictvím mobilních telefonů, komunikace prostřednictvím počítačových terminálů, on-line přenos blahopřání, poskytování diskusních místností na internetu, poskytování on-line fór, poskytování přístupu do databází, přenos elektronické pošty, přenos videa na objednávku, přenos zpráv a obrázků pomocí počítačů, streaming dat, telefonní služby, televizní vysílání, zaslání zpráv; (41) diskotéky, poskytování videí on-line bez možnosti stažení, pořádání loterií, poskytování her on-line z počítačové sítě, provozování heren, provozování kasin (hazard), služby spojené s hazardem, zábava.
 (511) 9, 16, 25, 28, 35, 38, 41

(540)



- (111) **366500**
(220) 09.11.2017
(320) 09.11.2017
(442) 31.01.2018
(151) 09.05.2018
(730) **Bonenkai, a.s.**, Václavské náměstí 802/56, Praha 1 - Nové Město, 11000, CZ
(740) Mgr. Jakub Zuman, advokát, Laubova 1729/8, Praha 3 - Vinohrady, 13000
(210) O-543663
(510) (9) 3D brýle, čipové karty (karty s integrovaným obvodem), kompaktní disky (audiovideo), kompaktní disky (CD ROM - pouze pro čtení), kryty na chytré telefony (smartphony) mobilní telefony, monitory (počítačové hardware), náhlavní soupravy pro virtuální realitu, nahrané počítačové programy, neonové reklamy (světelné reklamy), nosiče zvukových záznamů, notebooky, obrazovky, počítače, počítačové programy (stahovatelné), počítačový hardware, počítačový software (nahraný), podložky pod myš, software počítačových her, stahovatelné elektronické publikace, stahovatelné hudební soubory, stahovatelné obrázky (soubory), stahovatelné počítačové aplikace, tablety (počítače), USB flash disky; (16) adresní razítka, bloky (kancelářské potřeby), brožury, časopisy (periodika), formuláře (tištěné), fotografie (tištěné) grafická záznamy, grafické reprodukcce, grafické tisky, kalendáře, kroužkové zápisníky, letáky, návody, manuály, noviny, oběžníky, zpravodaje, ozvučená přání, hudební přání, papírové bannery, plakáty, potřeby pro psaní, poutače z papíru nebo lepenky, příručky (návody), psací papír, dopisní papír, razítka, šablony (papírnické zboží), tikety, tiskoviny, tištěné kupóny, tištěné publikace; (25) čelenky (oděvy), čepice, kalhoty, košile, košile s krátkým rukávem, pokrývky hlavy, ponožky, zástěry (oděvy); (28) hrací automaty na hazardní hry, hrací automaty na mince, hrací karty, hrací žetony, karty na bingo, přístroje na videohry, stírací losy pro loterijní hry, žetony na hazardní hry; (35) aktualizace reklamních materiálů, cílené zasílání reklamních materiálů, grafická úprava pro reklamní účely, marketing, návrh reklamních materiálů, on-line inzerce v počítačové síti, pořádání výstav pro obchodní či reklamní účely, PPC reklama, prezentace výrobků v komunikačních médiích pro účely maloobchodu, propagace, průzkum trhu, předvádění zboží, psaní reklamních textů, reklama, rozhlasová reklama, sběr údajů do počítačových databází, správa zákaznických věrnostních programů, šíření reklamních materiálů, telemarketing, televizní reklama, venkovní reklama; (38) komunikace prostřednictvím mobilních telefonů, komunikace prostřednictvím počítačových terminálů, on-line přenos blahopřání, poskytování diskusních místností na internetu, poskytování on-line fór, poskytování přístupu do databází, přenos elektronické pošty, přenos videa na objednávku, přenos zpráv a obrázků pomocí počítačů, streaming dat, telefonní služby, televizní vysílání, zaslání zpráv; (41) diskotěky, poskytování videí on-line bez možnosti stažení, pořádání loterií, poskytování her on-line z počítačové sítě, provozování heren, provozování kasin (hazard), služby spojené s hazardem, zábava.
(511) 9, 16, 25, 28, 35, 38, 41

(540)



- (111) **366501**
(220) 10.11.2017
(320) 10.11.2017
(442) 31.01.2018
(151) 09.05.2018
(730) **ARTIFEX INSTANT, s.r.o.**, Plzeňská 529, Toužim, 36401, CZ
(210) O-543667
(510) (5) potravinové doplňky, doplňky stravy pro neléčebné účely, proteinové potravinové doplňky, potravinové doplňky z proteinového prášku; (29) syrovátka; (32) sušené syrovátkové nápoje, proteinové nápoje.
(511) 5, 29, 32
(540)

Pentha Pro

- (111) **366502**
(220) 10.11.2017
(320) 10.11.2017
(442) 31.01.2018
(151) 09.05.2018
(730) **ARTIFEX INSTANT, s.r.o.**, Plzeňská 529, Toužim, 36401, CZ
(210) O-543668
(510) (5) potravinové doplňky, doplňky stravy pro neléčebné účely, proteinové potravinové doplňky, potravinové doplňky z proteinového prášku; (29) syrovátka; (32) sušené syrovátkové nápoje, proteinové nápoje.
(511) 5, 29, 32
(540)

PENTHA PRO

- (111) **366503**
(220) 10.11.2017
(320) 10.11.2017
(442) 31.01.2018
(151) 09.05.2018
(730) **MASTER SPORT s. r. o.**, Provozní 5560/1b, Ostrava, Třebovice, 72200, CZ
(740) Ing. Pavel Nádvořník s.r.o., Sokola Tůmy 1099/1, Ostrava - Mariánské Hory, 70900
(210) O-543697
(510) (28) sportovní potřeby a vybavení, gymnastické náčiní, interiérové nářadí na cvičení, činky, vzpěračské činky, cvičební závaží na zápěstí a kotníky, stroje se závažími na tělesné cvičení, příslušenství a doplňky k výše uvedeným výrobkům.
(511) 28
(540)

IRON-BELL

- (111) **366504**
(220) 10.11.2017
(320) 10.11.2017
(442) 31.01.2018
(151) 09.05.2018
(730) **MASTER SPORT s. r. o.**, Provozní 5560/1b, Ostrava, Třebovice, 72200, CZ
(740) Ing. Pavel Nádvořník s.r.o., Sokola Tůmy 1099/1, Ostrava - Mariánské Hory, 70900
(210) O-543702
(510) (28) sportovní potřeby a vybavení, gymnastické náčiní, interiérové nářadí na cvičení, činky, vzpěračské činky, cvičební závaží na zápěstí a kotníky,

stroje se závažími na tělesné cvičení, příslušenství a doplňky k výše uvedeným výrobkům.

(511) 28
(540)

VIN-BELL

(111) **366505**
(220) 20.11.2017
(320) 20.11.2017
(442) 31.01.2018
(151) 09.05.2018
(730) **Český olympijský výbor**, Benešovská 6, Praha 10, 10100, CZ
(740) Mgr. Ivan Rámeš, advokát, Na Florenci 2116/15, Praha 1, 11000
(210) O-543846
(591) Barevná

(510) (9) nosiče informací, obrazu a/nebo zvuku všeho druhu v rozsahu třídy 9, elektronické publikace; (16) nosiče informací všeho druhu v rozsahu třídy 16 (tiskoviny, letáky, brožury, vstupenky, fotografie, jízdenky); (25) oděvy, obuv, kloboučnické zboží; (28) hry a hračky, nářadí pro sporty a různé hry spadající do této třídy; (35) reklama, propagace; (36) správa a pronájem vlastních objektů; (39) organizace cestování, zejména služby týkající se sdělování informací o cestování, dopravní služby; (41) organizování a pořádání akcí tělovýchovných, sportovních, kulturních, výchovných, odborných, osvětových a společenských; (43) ubytovací a stravovací služby; (44) služby sloužící k regeneraci a rekondici osob (zejména masáže, rehabilitace).

(511) 9, 16, 25, 28, 35, 36, 39, 41, 43, 44
(540)



(111) **366506**
(220) 20.11.2017
(320) 20.11.2017
(442) 31.01.2018
(151) 09.05.2018
(730) **Sweet and Wine s.r.o.**, Dr. Davida Bechera 907/27, Karlovy Vary, 36001, CZ

(740) BUREŠ MAGLIA, advokáti s.r.o., JUDr. Michal Maglia advokát, T. G. Masaryka 282/57, Karlovy Vary, 36001

(210) O-543854
(510) (29) mléčné výrobky a jejich náhražky, zpracované ovoce, houby a zelenina (včetně ořechů a luštěnin), ptačí vejce a vaječné výrobky; (30) zpracované obilí, škrob a produkty z něj vyrobené, a to sladké pečivo a krémy, pečící přípravky a droždí, káva, čaj, kakao a jejich náhražky, pekárenské výrobky, cukrovinky, čokoláda a zákusky, cukr, přírodní sladidla, sladké polevy a náplně, výrobky z včelích produktů, a to med a pečivo s obsahem medu, polotovary, a to směsi na dorty a jednohubky, led, zmrzlina, mražené jogurty a sorbety (zmrzlina); (43) poskytování jídla a nápojů.

(511) 29, 30, 43

(540)

Krakhmalnikov Brothers

(111) **366507**
(220) 21.11.2017
(320) 21.11.2017
(442) 31.01.2018
(151) 09.05.2018
(730) **ABF, a.s.**, Beranových 667, Praha 9, Letňany, 19900, CZ
(210) O-543871
(591) Barevná

(510) (16) tiskoviny všeho druhu, a to časopisy, brožury, letáky, katalogy, vstupenky, programy, plakáty včetně plakátů velkoplošných; (35) reklamní a propagační činnost, pořádání výstav k reklamním a obchodním účelům, informační činnost v oblasti reklamy a výstav v rámci této třídy, reklama na bilbordech; (41) výchovné a vzdělávací soutěže, poskytování a výměna odborných informací formou školení, seminářů a konferencí, organizování a pořádání soutěží, výstav ke vzdělávacím, kulturním, výchovným a zábavním účelům, odborné poradenství, vztahující se k organizování vzdělávacích, kulturních, výchovných a zábavních výstav.

(511) 16, 35, 41

(540)



(111) **366508**
(220) 21.11.2017
(320) 21.11.2017
(442) 31.01.2018
(151) 09.05.2018
(730) **ABF, a.s.**, Beranových 667, Praha 9, Letňany, 19900, CZ
(210) O-543872
(591) Barevná

(510) (16) tiskoviny všeho druhu, a to časopisy, brožury, letáky, katalogy, vstupenky, programy, plakáty včetně plakátů velkoplošných; (35) reklamní a propagační činnost, pořádání výstav k reklamním a obchodním účelům, informační činnost v oblasti reklamy a výstav v rámci této třídy, reklama na bilbordech; (41) výchovné a vzdělávací soutěže, poskytování a výměna odborných informací formou školení, seminářů a konferencí, organizování a pořádání soutěží, výstav ke vzdělávacím, kulturním, výchovným a zábavním účelům, odborné poradenství, vztahující se k organizování vzdělávacích, kulturních, výchovných a zábavních výstav.

(511) 16, 35, 41

(540)



(111) **366509**
(220) 21.11.2017
(320) 21.11.2017
(442) 31.01.2018
(151) 09.05.2018
(730) **Herecká asociace**, Senovážné náměstí 978/23, Praha 1, Nové Město, 11000, CZ
(740) Martina Němečková, Modrého 11041/1, Praha 9, Hloubětín, 11000
(210) O-543881

(510) (35) prezentace v médiích, grafická úprava pro reklamní účely, marketing, prezentace na Internetu, prezentace výrobků v komunikačních médiích, reklamní předměty (tvorba), vše v rámci této třídy; (41) pořádání kulturních, divadelních představení, rezervace vstupenek a objednávkové služby pro divadelní, kulturní představení, organizování, produkce a uvádění divadelních představení, divadelní představení, hudební vystoupení, režie

divadelních představení, umělecké vedení divadelních, kulturních představení.
(511) 35, 41
(540)



(111) **366510**
(220) 21.11.2017
(320) 21.11.2017
(442) 31.01.2018
(151) 09.05.2018
(730) **Evropská Office, s.r.o.**, Evropská 516/10, Praha 6, 16000, CZ
(210) O-543882
(510) (9) elektronické sítě, multimediální informační katalogy, elektronické časopisy, elektronická periodika a knihy v elektronické podobě, data na magnetických a optických nosičích, počítačový software; (16) tištěné materiály, periodické i neperiodické publikace, časopisy, noviny, plakáty, vstupenky, prospekty, katalogy, brožury, manuály, oznámení, ročenky, pečete; (35) reklama, propagační činnost, poskytování základních kancelářských služeb při zakládání společností, poskytování služeb sídla společnosti nebo právnické osoby, poskytování obchodních a podnikatelských informací, obchodní management, podnikové poradenství, personální poradenství, analýza nákladů, posuzování efektivity podniků, administrativní služby, obchodní administrativa, kancelářské práce, zejména služby, které zahrnují záznam, přepis, vypracování, kompilaci (shromáždění dokumentů), přenášení nebo systematizaci písemných sdělení, sekretářské služby, telefonní vzkazy, dotazy, zprostředkovatelská činnost v oblasti prodeje společností a organizování valných hromad; (36) účetnictví, pojištění, finanční služby, peněžní služby, nemovitostní služby, zejména služby týkající se správy a pronájmu nemovitostí, kanceláří, jednacích místností, správa majetku, služby realitní kanceláře; (43) pronajímání jednacích místností; (45) právní služby týkající se zakládání a registrací obchodních společností, služby registrace společností.
(511) 9, 16, 35, 36, 43, 45
(540)



(111) **366511**
(220) 21.11.2017
(320) 21.11.2017
(442) 31.01.2018
(151) 09.05.2018
(730) **Shanghai Yu Fly Milky Way Technology Co., Ltd.**, Room 1418, Building 2, No. 700 Jiahao Road, Jiading District, Shanghai, CN
(740) Traplová Hadr Kubát, advokátní a patentová kancelář, Mgr. Jana Šuranová Traplová, advokátka, Přístavní 24, Praha 7, Holešovice, 17000
(210) O-543889
(510) (9) DNA čipy, fotoaparáty, televizní přístroje, centrální procesorové jednotky (procesory), chytré telefony (smartphony), počítačové softwarové aplikace ke stažení, hvězdářské dalekohledy, refraktory, čipy (integrované obvody), brýle (optika)/ brýle, baterie, galvanické články; (35) venkovní

reklama, televizní reklamy, reklama on-line v počítačové síti, obchodní správa licencí na výrobky a služby pro třetí osoby, poskytování obchodních informací prostřednictvím webových stránek, služby agentury zaměřené na export a import, propagace prodeje pro třetí osoby, služby pracovní agentury, systemizace informací do počítačových databází, vyhledávání sponzorů.

(511) 9, 35
(540)



(111) **366512**
(220) 22.11.2017
(320) 22.11.2017
(442) 31.01.2018
(151) 09.05.2018
(730) **AMÁDEUS REAL, a.s.**, Dlouhá 741/13, Praha 1, Staré Město, 11000, CZ
(740) PELIKÁN KROFTA KOHOUTEK advokátní kancelář s.r.o., Mgr. David Krofta, Tyršův dům, Újezd 450/40, Praha 1 - Malá Strana, 11801
(210) O-543895
(510) (35) administrativa, aranžování výkladů, dodavatelské služby pro třetí osoby včetně obstarání a distribuce výrobků a služeb pro jiné podnikatelské subjekty, kancelářské práce, maloobchodní prodej alkoholických nápojů, maloobchodní prodej audiovizuálního zařízení, maloobchodní prodej cukrářských výrobků, maloobchodní prodej čajů, maloobchodní prodej dekorací, maloobchodní prodej drogerie, maloobchodní prodej elektroniky, maloobchodní prodej her a hraček, maloobchodní prodej hudebních nástrojů, maloobchodní prodej kuchyňských potřeb, maloobchodní prodej nábytku, maloobchodní prodej nádobí, maloobchodní prodej oblečení, maloobchodní prodej obuvi, maloobchodní prodej papírnického zboží, maloobchodní prodej pečiva, maloobchodní prodej piva, maloobchodní prodej potravin, maloobchodní prodej sportovního vybavení, maloobchodní prodej světel, maloobchodní prodej šperků, maloobchodní prodej tiskovin, maloobchodní prodej tabáku, maloobchodní prodej uměleckých děl, maloobchodní prodej vozidel, maloobchodní prodej zařízení do bytu, maloobchodní prodej zavazadel, marketing, merchandising, obchodní administrativa, obchodní management, obchodní nebo podnikatelský průzkum, odborné konzultace v oblasti obchodu, organizování spotřebitelských soutěží, organizování výstav (komerčních nebo reklamních), pomoc při řízení obchodní činnosti, poradenství při vedení podniků, poskytování maloobchodních služeb v rámci obchodního centra, nákupního centra a supermarketu při prodeji alkoholických nápojů, poskytování maloobchodních služeb v rámci obchodního centra, nákupního centra a supermarketu při prodeji audiovizuálního zařízení, poskytování maloobchodních služeb v rámci obchodního centra, nákupního centra a supermarketu při prodeji cukrářských výrobků, poskytování maloobchodních služeb v rámci obchodního centra, nákupního centra a supermarketu při prodeji čajů, poskytování maloobchodních služeb v rámci obchodního centra, nákupního centra a supermarketu při prodeji dekorací, poskytování maloobchodních služeb v rámci obchodního centra, nákupního centra a supermarketu při prodeji drogerie, poskytování maloobchodních služeb v rámci obchodního centra, nákupního centra a supermarketu při prodeji elektroniky, poskytování maloobchodních služeb v rámci obchodního centra, nákupního centra a supermarketu při prodeji her a hraček, poskytování maloobchodních služeb v rámci obchodního centra, nákupního centra a supermarketu při prodeji hudebních nástrojů, poskytování maloobchodních služeb v rámci obchodního centra, nákupního centra a supermarketu při prodeji kuchyňských potřeb, poskytování maloobchodních služeb v rámci obchodního centra, nákupního centra a supermarketu při prodeji nábytku, poskytování maloobchodních služeb v rámci obchodního centra, nákupního centra a supermarketu při prodeji nádobí, poskytování maloobchodních služeb v rámci obchodního centra, nákupního centra a supermarketu při prodeji oblečení, poskytování maloobchodních služeb v rámci obchodního centra, nákupního centra a

supermarketu při prodeji obuvi, poskytování maloobchodních služeb v rámci obchodního centra, nákupního centra a supermarketu při prodeji papírnického zboží, poskytování maloobchodních služeb v rámci obchodního centra, nákupního centra a supermarketu při prodeji pečiva, poskytování maloobchodních služeb v rámci obchodního centra, nákupního centra a supermarketu při prodeji piva, poskytování maloobchodních služeb v rámci obchodního centra, nákupního centra a supermarketu při prodeji potravin, poskytování maloobchodních služeb v rámci obchodního centra, nákupního centra a supermarketu při prodeji sportovního vybavení, poskytování maloobchodních služeb v rámci obchodního centra, nákupního centra a supermarketu při prodeji světelných zdrojů, poskytování maloobchodních služeb v rámci obchodního centra, nákupního centra a supermarketu při prodeji šperků, poskytování maloobchodních služeb v rámci obchodního centra, nákupního centra a supermarketu při prodeji tiskovin, poskytování maloobchodních služeb v rámci obchodního centra, nákupního centra a supermarketu při prodeji tabáku, poskytování maloobchodních služeb v rámci obchodního centra, nákupního centra a supermarketu při prodeji uměleckých děl, poskytování maloobchodních služeb v rámci obchodního centra, nákupního centra a supermarketu při prodeji vozidel, poskytování maloobchodních služeb v rámci obchodního centra, nákupního centra a supermarketu při prodeji zařízení do bytu, poskytování maloobchodních služeb v rámci obchodního centra, nákupního centra a supermarketu při prodeji zavazadel, poskytování obchodních informací prostřednictvím webových stránek, profesionální obchodní nebo podnikatelské poradenství, pronájem reklamních ploch, pronájem reklamních prostředků, propagační činnost, reklama, reklamní a inzertní činnost prostřednictvím všech druhů médií, shromažďování a prezentace zboží třetích osob, zprostředkování možnosti nákupu alkoholických nápojů spotřebiteli v prostorech obchodního centra, nákupního centra a supermarketu, zprostředkování možnosti nákupu audiovizuálního zařízení spotřebiteli v prostorech obchodního centra, nákupního centra a supermarketu, zprostředkování možnosti nákupu cukrářských výrobků spotřebiteli v prostorech obchodního centra, nákupního centra a supermarketu, zprostředkování možnosti nákupu čajů spotřebiteli v prostorech obchodního centra, nákupního centra a supermarketu, zprostředkování možnosti nákupu dekorací spotřebiteli v prostorech obchodního centra, nákupního centra a supermarketu, zprostředkování možnosti nákupu drogerie spotřebiteli v prostorech obchodního centra, nákupního centra a supermarketu, zprostředkování možnosti nákupu elektroniky spotřebiteli v prostorech obchodního centra, nákupního centra a supermarketu, zprostředkování možnosti nákupu her a hraček spotřebiteli v prostorech obchodního centra, nákupního centra a supermarketu, zprostředkování možnosti nákupu hudebních nástrojů spotřebiteli v prostorech obchodního centra, nákupního centra a supermarketu, zprostředkování možnosti nákupu kuchyňských potřeb spotřebiteli v prostorech obchodního centra, nákupního centra a supermarketu, zprostředkování možnosti nákupu nábytku spotřebiteli v prostorech obchodního centra, nákupního centra a supermarketu, zprostředkování možnosti nákupu nádobí spotřebiteli v prostorech obchodního centra, nákupního centra a supermarketu, zprostředkování možnosti nákupu oblečení spotřebiteli v prostorech obchodního centra, nákupního centra a supermarketu, zprostředkování možnosti nákupu obuvi spotřebiteli v prostorech obchodního centra, nákupního centra a supermarketu, zprostředkování možnosti nákupu papírnického zboží spotřebiteli v prostorech obchodního centra, nákupního centra a supermarketu, zprostředkování možnosti nákupu pečivářských výrobků spotřebiteli v prostorech obchodního centra, nákupního centra a supermarketu, zprostředkování možnosti nákupu piva spotřebiteli v prostorech obchodního centra, nákupního centra a supermarketu, zprostředkování možnosti nákupu potravin spotřebiteli v prostorech obchodního centra, nákupního centra a supermarketu, zprostředkování možnosti nákupu sportovního vybavení spotřebiteli v prostorech obchodního centra, nákupního centra a supermarketu, zprostředkování možnosti nákupu světelných zdrojů spotřebiteli v prostorech obchodního centra, nákupního centra a supermarketu, zprostředkování možnosti nákupu šperků spotřebiteli v prostorech obchodního centra, nákupního centra a supermarketu, zprostředkování možnosti nákupu tiskovin spotřebiteli v prostorech obchodního centra, nákupního centra a supermarketu, zprostředkování možnosti nákupu tabáku spotřebiteli v prostorech obchodního centra, nákupního centra a supermarketu, zprostředkování možnosti nákupu uměleckých děl spotřebiteli v prostorech obchodního centra, nákupního centra a supermarketu, zprostředkování možnosti nákupu vozidel spotřebiteli v prostorech obchodního centra, nákupního centra a supermarketu, zprostředkování možnosti nákupu zařízení do bytu spotřebiteli v prostorech obchodního centra, nákupního centra a supermarketu, zprostředkování možnosti nákupu zavazadel spotřebiteli v prostorech obchodního centra, nákupního centra a supermarketu, sjednávání

a uzavírání obchodních transakcí pro třetí strany, služby managementu obchodních projektů pro stavební projekty, služby obchodního zprostředkování, šíření reklamních materiálů, vedení účetnictví, zprostředkovatelská, konzultační a poradenská činnost v oblasti obchodních služeb zaměřených na stavebnictví a stavební development; (36) činnost realitní kanceláře, činnost realitních makléřů, finanční informace a služby, finanční poradenství, finanční služby, hypotéky (poskytování půjček), investorská a developerská činnost v oblasti realit, investorská činnost ve výstavbě, kapitálové investice, leasingové služby, obstaravatelská činnost ve správě bytového a nebytového fondu, oceňování a odhady nemovitostí, poskytování kaucí, záruk a garancí v oblasti realit, prodej a koupě nemovitostí, bytů a pozemků, prodej a koupě průmyslových staveb, pronájem a správa nemovitosti, pronájem bytových a nebytových prostor včetně poskytování služeb, zajišťujících řádný provoz nemovitosti, bytů a nebytových prostor, pronájem kanceláří, správa majetku, provoz obchodního centra, nákupního centra a supermarketu ve smyslu jejich finanční administrativní správy, vybírání nájemného, zajišťování financování stavebních projektů, zprostředkování finančních zdrojů na nákup realit a jejich pojištění, zprostředkování pojištění, zprostředkování v oblasti realit; (37) čištění budov (fasád, vnějších povrchů a ploch), čištění budov (interiérů), developerské služby (stavebnictví), dozor nad stavbami, informace o opravách, instalace a opravy audiovizuálních zařízení, instalace a opravy automobilového příslušenství, instalace a opravy elektrospotřebičů, instalace a opravy kuchyňského zařízení, instalace a opravy telefonů, instalace počítačových systémů a software, instalace, údržba a opravy počítačového hardwaru, inženýrské stavby, konzultace ve stavebnictví, opravy brýlí, opravy deštníků, opravy hodin a hodinek, opravy hudebních nástrojů, opravy klobouků, opravy kůže a kožešin, opravy obuvi, opravy oděvů, opravy šperků, opravy tašek a brašen, opravy zámků, opravy zavazadel, pozemní stavby, stavební dozor, stavební informace, stavební občanská vybavenost, stavebnictví, stavitelství, technické služby ve stavebnictví, výstavba bytů, výstavba obchodních stánků a obchodů, zajišťování komplexních služeb v oblasti výstavby, zprostředkování v investiční výstavbě, zprostředkovatelská činnost v oblasti výstavby; (39) pronájem garáží, pronájem nákladních vozidel, kamiónů, pronájem parkovacích ploch, pronájem skladišť, pronájem skladovacích kontejnerů; (41) provozování a pořádání zábavních, vzdělávacích, kulturních a sportovních akcí, provozování klubů, zábavných a kulturních produkcí (zábava), sportovní a kulturní aktivity, výchova, vzdělávání, zábava; (42) architektonické poradenství, architektura, inženýrská, poradenská a obstaravatelská činnost v investiční výstavbě, inženýrské práce, plánování městské výstavby, projekce (stavební), projektová činnost, průzkum (geologický), studie technických projektů, technické poradenské služby ve stavebnictví, výzdoba interiérů, zeměměřičství, zkoušky materiálů; (43) provoz a pronájem hotelů, penzionů a jiných ubytovacích zařízení, provoz a pronájem restaurací, barů, vináren, kaváren, cukráren, zařízení rychlého stravování a jiných stravovacích zařízení, restaurační, klubová a hostinská činnost (poskytování jídla a pití), ubytovací a hotelové služby.

(511) 35, 36, 37, 39, 41, 42, 43

(540)



(111) **366513**

(220) 22.11.2017

(320) 22.11.2017

(442) 31.01.2018

(151) 09.05.2018

(730) **LUBOCONS CHEMICALS, s.r.o.**, Dlhá 1, Stupava 90031, SK

(740) Advokátní kancelář CINK a partneři, s. r. o., Mgr. Ing. Pavel Cink, Veleslavínova 363/33, Plzeň, Vnitřní Město, 30100

(210) O-543902

(510) (1) chemické výrobky určené pro průmysl, hydraulické oleje na brzdové okruhy, látky na odstranění oleje používané ve výrobních procesech; (4) mazací oleje, motorové oleje, převodové oleje, průmyslové oleje na mazání povrchových ploch, průmyslové topné oleje, průmyslové oleje a tuky,

mazadla, řezné chladicí oleje, lehké oleje, jemné motorové oleje, velmi jemné motorové oleje, oleje na odstranění bednění (stavebnictví); (35) velkoobchodní prodej mazacích olejů, maloobchodní prodej mazacích olejů, propagace a reklama.

(511) 1, 4, 35

(540)

LUBEXBIO

(111) **366514**

(220) 22.11.2017

(320) 22.11.2017

(442) 31.01.2018

(151) 09.05.2018

(730) **IceWarp Ltd.**, Georgiou Gennadiou 43, 3041 Limassol, CY

(740) Dana Lukajová, patentový zástupce, Voršilská 130/10, Praha 1, Nové Město, 11000

(210) O-543904

(510) (9) nahraný obsah (počítačové programy, data a informace), počítačový software, aplikační software, aplikace ke stažení pro použití s mobilními zařízeními, cloud computingový software ke stažení, nahrané počítačové programy, počítačové programy (s možností stažení), počítačové softwarové aplikace, ke stažení, počítačové programy pro řízení projektů, software na zpracování obrazu, grafiky a textu, software pro okamžité zaslání zpráv, telekomunikační software, počítačový software pro správu dokumentů, počítačový software pro správu databází, software elektronické pošty a zaslání zpráv, software na posílání on-line zpráv, software pro místní správu sítě (SASS), počítačové operační systémy, počítačové programy k úpravě obrazu, zvuku a videa, počítačové programy pro vzdálené připojování k počítačům nebo počítačovým sítím, počítačový software k použití při poskytování víceuživatelského přístupu ke globální počítačové informační síti, počítačový software ke stažení pro správu dat, počítačový software ke stažení pro přenos dat, software počítačového rozhraní, software ke stažení založený na cloudu pro ukládání a správu elektronických dat a úprav digitálních fotografií, mobilní aplikace ke sdílení fotografií a umístění a chatování prostřednictvím mobilního zařízení, počítačové programy pro zpracování textu, platformy počítačového softwaru pro integraci e-mailů, kalendářů, kontaktů, historie zpráv instant messagingu, šifrování e-mailů a e-mailových překladů, platformy počítačového softwaru pro synchronizaci e-mailů, schůzek, kontaktů, úkolů, poznámek, distribučních seznamů a veřejných složek pomocí e-mailu a plánovacího softwaru, platformy počítačového softwaru pro synchronizaci souborů s jednotkou založenou na cloudovém disku, počítačový software pro použití jako tabulkový procesor, počítačový software používaný při vytváření prezentačních prezentací, počítačový software pro vytváření, prohlížení a úpravu dokumentů ve spojení s e-mailem, kalendářem a seznamy kontaktů, počítačový software pro použití v chatu, sdílení souborů, plánování schůzek a organizování webových konferencí, počítačové programy pro správu tabulek; (38) elektronická pošta, fóra (chatové místnosti) pro sociální síť, poskytování on-line fór, přenos digitálních souborů, přenos zpráv a obrazových informací pomocí počítače, telekomunikační služby týkající se elektronických informačních tabulí, streaming dat, elektronická pošta, zaslání zpráv, elektronická výměna dat uložených v databázích přístupných prostřednictvím telekomunikačních sítí, elektronické posílání zpráv, elektronický přenos dat, komunikace prostřednictvím systémů elektronické pošty, komunikační služby poskytované přes Internet, počítačové komunikační služby pro přenos informací, pošta (elektronická), služby přijímání a odesílání elektronických zpráv, služby týkající se elektronické pošty a schránek elektronické pošty, služby rychlého zaslání zpráv, elektronický přenos e-mailu; (42) cloud computing, pronájem počítačového serveru (serverhosting), pronájem počítačového softwaru, pronájem webových serverů, software jako služba [SaaS], uchovávání dat v elektronické podobě, zálohování dat mimo vlastní prostor, elektronické ukládání dokumentů a archivovaných e-mailů, počítačový software (pronájem počítačového softwaru), hosting on-line webových prostorů pro druhé, hosting platform na Internetu, poskytování dočasně používaní on-line operačního softwaru bez možnosti stažení pro přístup ke cloudové výpočetní síti a její používání, poskytování dočasně používaní on-line softwaru bez možnosti stažení pro import a správu dat, poskytování dočasně používaní softwarových aplikací bez možnosti stažení dostupných prostřednictvím webové stránky, pronájem počítačového softwaru a programů, pronájem softwaru, služby elektronického ukládání k archivaci databází, služby pronájmu počítačového softwaru, poskytování dočasně používaní on-line softwaru bez možnosti stažení pro přenos informací, pronájem operačního softwaru pro přístup ke cloudovým výpočetním sítím a jejich používání, pronájem

paměťového prostoru na serverech pro hosting elektronických vývěsek, poskytování softwaru on-line bez možnosti stažení pro zpracování textu, pronájem softwaru na zpracování dat, pronájem softwaru pro import a správu dat, pronájem softwaru pro správu databází, webhosting, vzdálené počítačové zálohovací služby, pronájem aplikačního softwaru, pronájem operačního softwaru pro počítačové sítě a servery, poskytování dočasně používaní on-line softwaru bez možnosti stažení pro správu databází, poskytování dočasně používaní webových aplikací, hosting internetových stránek, elektronické ukládání k archivaci elektronických dat, služby pro sdílení souborů, jmenovitě poskytování webových stránek s technologií umožňující uživatelům nahrát a stahovat elektronické soubory, poskytování dočasně používaní on-line softwaru pro cloud computing bez možnosti stažení pro použití v elektronickém ukládání dat.

(511) 9, 38, 42

(540)

IceWarp

(111) **366515**

(220) 23.11.2017

(320) 23.11.2017

(442) 31.01.2018

(151) 09.05.2018

(730) **Valeant Pharmaceuticals Ireland**, 3013 Lake Drive, Citywest Business Campus, Dublin 24, IE

(740) ŠTROS & KUSAK advokátní a patentová kancelář, JUDr. David Štros, advokát, Národní 32, Praha 1, 11000

(210) O-543939

(510) (5) farmaceutické produkty, imunosupresivní léčiva.

(511) 5

(540)

IMASUP

(111) **366516**

(220) 24.11.2017

(320) 24.11.2017

(442) 31.01.2018

(151) 09.05.2018

(730) **LERAFruit s.r.o.**, Špeciánova 300/5, Praha 9, 19600, CZ

Vurankartal Levent, Špeciánova 300/5, Praha 9, 19600, CZ

(740) Levent Vurankartal, Špeciánova 300/5, Praha 9, 19600

(210) O-543976

(591) Barevná

(510) (31) čerstvá zelenina, čerstvé ovoce; (35) zprostředkování dovozu a vývozu, obchodní zprostředkovatelské služby; (39) nakládka a vykládka, doprava zboží.

(511) 31, 35, 39

(540)



(111) **366517**

(220) 29.11.2017

(320) 29.11.2017

- (442) 31.01.2018
(151) 09.05.2018
(730) **OTTOVA TISKÁRNA, s.r.o.**, U Stavoservisu 527/1, Praha 10, Malešice, 10800, CZ
(210) O-544074
(591) Barevná
(510) (16) papír a lepenka, tiskárenské výrobky, potřeby pro vazbu knih, tiskoviny a knihy, tiskařské typy, štočky, výrobky z papíru nebo lepenky a to papírové tašky, obálky, krabice a nádoby sloužící jako obaly.
(511) 16
(540)



- (111) **366518**
(220) 30.11.2017
(320) 30.11.2017
(442) 31.01.2018
(151) 09.05.2018
(730) **Luboš Cahák - AGENTURA MONIKA**, Severní 816/8, Lišov, 37372, CZ
(740) PatentCentrum Sedlák & Partners s.r.o., 26039354, Husova tř. 1847/5, České Budějovice, České Budějovice 3, 37001
(210) O-544095
(510) (16) tiskoviny všeho druhu, vstupenky, plakáty, letáky, brožury, fotografie, kalendáře, firemní tiskoviny, reklamní tiskoviny; (35) reklamní a marketingová činnost, reklamní a prodejní předváděcí akce (pro třetí osoby), průzkum trhu, administrativní práce, organizační, ekonomické a podnikatelské poradenství, obchodní management, služby umělecké agentury, obchodní zastoupení jiných podnikatelských subjektů, obchodní poradenství a poskytování obchodních informací; (41) organizování a pořádání plesů, organizování a pořádání tanečních akcí, organizování a pořádání hudebních a společenských akcí, umělecké činnosti, živá umělecká vystoupení - zpěv, tanec, hudba, divadlo, koncertní představení, zábavní činnosti, kulturní, sportovní a společenské činnosti a soutěže, provoz kulturních, společenských a vzdělávacích zařízení, vydavatelská činnost, elektronické publikování, audiovizuální produkce, předprodej vstupenek na společenská představení, zprostředkování v oblasti zábavy, umění, kultury a vzdělávání, poradenství a poskytování informací v oblasti zábavy, umění, kultury a vzdělávání.

- (511) 16, 35, 41
(540)

Ples v Žitě

- (111) **366519**
(220) 01.12.2017
(320) 01.12.2017
(442) 31.01.2018
(151) 09.05.2018
(730) **miomove s.r.o.**, Nevšová 4, Slavičín, 76321, CZ
(740) INVENTIA s.r.o., Ing. Jana Holpuchová, Na Bělidle 64/3, Praha 5, Smíchov, 15000
(210) O-544153
(510) (9) počítačový software, počítačový hardware, počítačové programy, počítačové programy (software) ke stažení, nahraný počítačový software, softwarové aplikace, nosiče záznamů nahrané, programové vybavení pro počítače, software a aplikace pro mobilní zařízení, mobilní aplikace ke stažení pro správu dat, mobilní aplikace ke stažení pro přenos dat, mobilní aplikace ke stažení pro přenos informací, mobilní aplikace ke stažení pro správu informací, aplikace ke stažení pro použití s mobilními zařízeními, systémy zpracování dat, software pro zpracování dat, systémy na

zpracování dat, programy na zpracování dat, počítačové programy ke zpracování dat, mediální software, komunitní software, telekomunikační software, aplikační software ke stažení pro chytré telefony, aplikační software pro mobilní telefony, aplikační software pro služby cloud computingu, aplikační software pro služby sociálních sítí přes Internet, měřicí senzory, pohybové senzory, gyroskopy; (25) společenská obuv, atletická obuv, sportovní obuv, kotníková obuv, domácí obuv, plátěná obuv, vycházková obuv, turistická obuv, běžecká obuv, taneční obuv, nazouvací obuv, obuv sportovní, pánská obuv, dámská obuv, obuv pro děti, trikoty, trikotové kombinézy (úplné oblečení s nohavicemi), trička, sportovní trička s krátkým rukávem, trička s krátkým a dlouhým rukávem, sportovní trička odvádějící vlhkost, košile, kalhoty, krátké kalhoty, punčochové kalhoty, kalhoty (neformální), sportovní kalhoty, joggingové kalhoty, teplákové kalhoty, nepromokavé kalhoty, turistické kalhoty, legíny (kalhoty), tříčtvrteční kalhoty, kapsáčové kalhoty, šušťákové kalhoty, oteplovací kalhoty, voděodolné kalhoty, kalhoty na rozcvičení, dámské podvlekové kalhoty, neformální volné kalhoty, sportovní kalhoty odvádějící vlhkost, sportovní dresy a krátké kalhoty, mikiny, bundy, sportovní bundy, spodní prádlo, body (spodní prádlo), ponožky, tílka, čepice (pokrývky hlavy), sportovní čepice, baseballové čepice, vlněné čepice, čepice s kšiltlem, šátky, rukavice, bezprstové rukavice, bermudy (šortky), běžecká trika a bundy, běžecká tílka, běžecké oděvy, body (spodní prádlo), funkční spodní prádlo, šály, sportovní prádlo uzpůsobené k průběžnému zjišťování a on-line sledování tělesných funkcí; (41) pořádání rekreačních akcí, pořádání a vedení sportovních akcí, příprava a pořádání sportovních akcí, příprava a pořádání vzdělávacích akcí, příprava a pořádání zábavných akcí, pořádání předváděcích akcí pro zábavní účely, pořádání předváděcích akcí pro školicí účely, vydavatelská činnost a zpravodajství, elektronická vydavatelská činnost, digitální video, audio a multimediální zábavní vydavatelské služby, informační služby v oblasti sportu, instruktáž ke cvičení, instruktážní kurzy vztahující se k fyzické kondici, instruktážní kurzy vztahující se ke sportovním aktivitám, koučink, konzultace týkající se fyzické kondice, organizace sportovních akcí, organizování sportovních soutěží, organizování sportovních událostí, organizování závodních soutěží, poradenské služby ohledně cvičení (fitness), poskytování informací vztahujících se k závodům, poskytování informací vztahujících se k tělesnému cvičení prostřednictvím on-line webové stránky, poskytování informací vztahujících se k sportovním akcím, poskytování instruktáží a vybavení v oblasti tělesného cvičení, školicí služby v oblasti udržování kondice, služby osobního trenéra (fitness trénink).

- (511) 9, 25, 41
(540)



- (111) **366520**
(220) 01.12.2017
(320) 01.12.2017
(442) 31.01.2018
(151) 09.05.2018
(730) **YONG SHUN ENTERPRISES LIMITED**, G/F LOT H11 TsUNG YUEN HO SHEUNG HEUNG SHEUNG SHUI NT, Hong Kong, CN
(740) KOREJZOVA LEGAL v.o.s., JUDr. Petra Sauvage de Brantes, advokátka, Korunní 810/104, Praha 10, Vinohrady, 10100
(210) O-544154
(510) (20) nábytek, nádoby na skladování a přepravu, ne kovové, ponky pracovní stoly, bambus, umělecké předměty ze dřeva, vosku, šádry nebo plastu, kování k nábytku, ne kovová, matrace, zástěny [nábytek] paravány (nábytek), sofa, zrcadla; (21) mísy (nádoby), dózy na bonbóny, malované skleněné výrobky, sklenice (nádoby), výrobky z porcelánu, hrnčířské výrobky, majolika, čajové servisy (stolní nádoby), kabarety (dělené mísky), výrobky z křišťálového skla; (35) prezentace výrobků v komunikačních médiích pro účely maloobchodu, vylepování plakátů, obchodní správa licencí k výrobkům a službám jiných osob, propagace prodeje pro třetí osoby, poradenství v oblasti řízení lidských zdrojů, zařizování předplatného

na telekomunikační služby pro jiné osoby, vyhotovování výpisů z účtu, vyhledávání sponzorů, služby pro maloobchod nebo velkoobchod s farmaceutickými, veterinárními a sanitárními přípravky a zdravotnickým materiálem, provozování on-line trhu pro kupující a prodejce výrobků a služeb.

(511) 20, 21, 35
(540)



Rockybell

(111) **366521**
(220) 01.12.2017
(320) 01.12.2017
(442) 31.01.2018
(151) 09.05.2018
(730) **Studničková Petra**, Zápasnická 4/881, Praha 10, 10200, CZ
(740) JUDr. PhDr. Josef Toukálík LL.M., DBA, advokát, Hradská 1660, Humpolec, 39601

(210) O-544166
(510) (16) reklamní letáky, reklamní plakáty, reklamní štítky, reklamní tiskoviny, reklamní předměty v rámci této třídy; (30) cukrářské výrobky, dorty, cukrovinky, zmrzlinové cukrovinky, zmrzlina, káva, čaj; (35) maloobchodní prodejny zaměřené na pekařské zboží, maloobchodní prodej zákusků, směsí na buchty, receptů na zákusky, pečiva, cukrovinek, sušenek, sendvičů, polévek, salátů, svačinek, čaje, kávy, kakaa, cukru, zmrzliny a nálevů, reklamní, propagační a zprostředkovatelská činnost v oblasti obchodu, zejména v oblasti potravinářství; (39) doprava, balení a skladování výše uvedených výrobků ve třídě 30; (40) zpracování potravin v rámci třídy 40, pekařská a cukrářská činnost (pekárenská a cukrářská výroba na zakázku, zpracování a úprava surovin pro pekárenskou a těstářenskou a cukrářskou výrobu na zakázku, zhotovování pekařských a cukrářských polotovarů a jejich pečení na zakázku, zpracování těst, včetně jejich pečení na zakázku, výroba, zpracování, úprava a pečení pekařských a cukrářských výrobků, vč. dortů na zakázku), zmrazování a konzervování potravin; (41) specializovaná školení pro cukráře, kurzy a školení v oblasti výroby cukrovinek; (43) stravovací služby v cukrárnách a kavárnách, provozování cukrární a kavárny, příprava cukrářských výrobků a nápojů s možností odnosu s sebou, tvorba receptů.

(511) 16, 30, 35, 39, 40, 41, 43
(540)



(111) **366522**
(220) 04.12.2017
(320) 04.12.2017
(442) 31.01.2018
(151) 09.05.2018
(730) **JJ Services s.r.o.**, Rybná 716/24, Praha 1 - Staré Město, 11000, CZ
(740) Dana Lukajová, patentová zástupkyně, Voršilská 130/10, Praha 1 - Nové Město, 11000

(210) O-544191
(510) (25) pokrývky hlavy, pokrývky hlavy na ochranu oděvů při jejich oblékání a svlékání.
(511) 25
(540)

BONETKA

(111) **366523**
(220) 04.12.2017
(320) 04.12.2017
(442) 31.01.2018
(151) 09.05.2018
(730) **JJ Services s.r.o.**, Rybná 716/24, Praha 1 - Staré Město, 11000, CZ
(740) Dana Lukajová, patentová zástupkyně, Voršilská 130/10, Praha 1 - Nové Město, 11000
(210) O-544192
(510) (25) pokrývky hlavy, pokrývky hlavy na ochranu oděvů při jejich oblékání a svlékání.
(511) 25
(540)

b@netka

(111) **366524**
(220) 04.12.2017
(320) 04.12.2017
(442) 31.01.2018
(151) 09.05.2018
(730) **JJ Services s.r.o.**, Rybná 716/24, Praha 1 - Staré Město, 11000, CZ
(740) Dana Lukajová, patentová zástupkyně, Voršilská 130/10, Praha 1 - Nové Město, 11000
(210) O-544200
(510) (25) pokrývky hlavy, pokrývky hlavy na ochranu oděvů při jejich oblékání a svlékání.
(511) 25
(540)

PONETKA

(111) **366525**
(220) 05.12.2017
(320) 05.12.2017
(442) 31.01.2018
(151) 09.05.2018

(730) **Kozlová Veronika Mgr.**, Strážnická 975/11, Brno, Slatina, 62700, CZ

(210) O-544235

(510) (28) gymnastické zařízení, přístroje pro tělesná cvičení, posilovací stroje, posilovače svalů, siliče svalů; (35) obchodní vedení uměleckých agentur, obchodní management pro sportovce, poradenské služby obchodní nebo podnikatelské v oblasti řízení podniků; (41) umělecké módní agentury, cirkusy, praktické cvičení, divadelní představení, služby v oblasti estrád, gymnastický výcvik, informace o možnostech rozptýlení, informace o možnostech zábavy, informace o výchově a vzdělávání, výchovně zábavné klubové služby, kluby zdraví (služby zdravotního a kondičního cvičení), organizování a vedení konferencí, organizování a vedení kongresů, koučink (školení), kurzy fitness, organizování a vedení seminářů, organizování a vedení sympozií, organizování plesů, organizování představení (manažerské služby), organizování vzdělávacích nebo zábavných soutěží, organizování sportovních soutěží, plánování a organizování večírků, pořádání a řízení pracovních setkání (školení), praktický výcvik, zábavné služby poskytované na prázdninových táborech, profesní rekvalifikace, provozování sportovních zařízení, služby osobního trenéra (fitness trénink), školení (instruktáž), pořádání a řízení školení, tělesná výchova, organizování a plánování večírků, vyučování (výuka), vzdělávání, služby zábavy, zábava, pobavení, živé představení, organizování živých vystoupení.

(511) 28, 35, 41

(540)



(111) **366526**

(220) 07.12.2017

(320) 07.12.2017

(442) 31.01.2018

(151) 09.05.2018

(730) **Progres Guru s.r.o.**, kpt. Nálepky 962/13, Olomouc, 77900, CZ

(210) O-544307

(510) (9) audioknihy, digitální audiodisky, digitální knihy ke stažení z internetu, nahrané digitální audiopásky; (35) marketingové služby poskytované prostřednictvím digitálních sítí, konzultační a poradenské služby a pomoc v oblasti reklamní, marketingové a propagační činnosti, obchodní služby a informace pro spotřebitele, maloobchod a velkoobchod s výše uvedenými výrobky ve tř. 9; (41) služby vydavatelství, služby vydavatelství (včetně vydávání elektronických publikací).

(511) 9, 35, 41

(540)

ProgresGuru

(111) **366527**

(220) 08.12.2017

(320) 08.12.2017

(442) 31.01.2018

(151) 09.05.2018

(730) **Bolf Radek**, Hukovice 75, Studénka, 74213, CZ

(740) Jansa, Mokřý, Otevřel & partneři s.r.o., advokátní kancelář, Mgr. et Mgr. Petr Malíš, advokát, Sokola Tůmy 743/16, Ostrava, Mariánské Hory, 70900

(210) O-544313

(591) Barevná

(510) (9) rozvaděče, elektro rozvaděče, průmyslové rozvaděče, bytové rozvaděče, kompenzační rozvaděče, skříňové rozvaděče, ovládací skříně, zásuvkové skříně, elektroměrové rozvodnice, elektrická vedení, elektrické kabely, elektrické zásuvky, kryty na elektrické zásuvky; (35) velkoobchodní a maloobchodní činnost se zaměřením na výrobky uvedené výše ve třídě 9 a

se svítidly a osvětlovací technikou, zprostředkovatelská obchodní činnost se zaměřením na výrobky uvedené výše ve třídě 9 a se svítidly a osvětlovací technikou, komerční využití Internetu v oblastech obchodu a nabídky se zaměřením na výrobky uvedené výše ve třídě 9 a se svítidly a osvětlovací technikou, Internetový obchod (e-shop) se zaměřením na výrobky uvedené výše ve třídě 9 a se svítidly a osvětlovací technikou, inzertní, propagační služby a komerční informační služby prostřednictvím Internetu za účelem obchodu se zaměřením na výrobky uvedené výše ve třídě 9 a se svítidly a osvětlovací technikou, předvádění zboží, reklama on-line v počítačové síti, rozšiřování vzorků zboží, reklama, marketing, poradenství v oblasti řízení podniku, ekonomické poradenství; (37) elektroinstalace, montáže hromosvodů, průmyslové montáže, domovní elektroinstalace, venkovní elektroinstalace a rozvody, slaboproudé rozvody, veřejné osvětlení, opravy vedení elektrického proudu, pokládka kabelů, pronájem technických zařízení a strojů, pronájem manipulační techniky, pronájem montážních plošin, pronájem strojů a zařízení používaných ve stavebnictví, pronájem průmyslové techniky, výkopové práce, zemní výkopové práce, poradenské služby pro výkopové práce, průmyslová údržba nemovitostí, údržba a opravy budov, průmyslová údržba a opravy budov; (39) automobilová doprava, pozemní nákladní doprava, dovoz, doprava, náklad (doprava zboží), doprava těžkotónážními vozidly, stěhování stavebních a jiných strojů, stěhování výrobních linek; (42) technické návrhy a konzultace v oblasti elektrozařízení, inženýrské služby v oblasti elektroinstalací a elektrozařízení.

(511) 9, 35, 37, 39, 42

(540)



(111) **366528**

(220) 08.12.2017

(320) 08.12.2017

(442) 31.01.2018

(151) 09.05.2018

(730) **CMC Investment Company**, Clarendon House, 2 Church Street, Hamilton HM 11, BM

(740) Všeček Zelený Švorčík Kalenský a partneři, advokátní a patentová kancelář, JUDr. Otakar Švorčík, Hálkova 2, Praha 2, 12000

(210) O-544347

(510) (32) probiotické nápoje na bázi čaje.

(511) 32

(540)

**KEVITA MASTER BREW
KOMBUCHA**

(111) **366529**

(220) 08.12.2017

(320) 08.12.2017

(442) 31.01.2018

(151) 09.05.2018

(730) **Línaset, a.s.**, Československé armády 362, Budišov nad Budišovkou, 74787, CZ

(740) Ing. Jiří Štělák, patentový zástupce, Šumberova 42, Praha 6, 16200

(210) O-544354

(510) (6) kovy, obecné kovy a jejich slitiny, běžné kovy, surové a jako polotovary, určené na další zpracování, kovové výlisky, ocelové odlitky (polotovary), kovové formy, kovové spojovací materiály, kovové konstrukce, kovové železářské zboží; (7) stroje na výrobu a zpracování materiálů, vstříkovací stroje na formování plastů, motory, spojovací části (části strojů), obráběcí stroje, obráběcí centra, přesné obráběcí stroje, roboti (stroje), průmysloví roboti, montážní stroje, automatizované montážní stroje, vstříkovací formy (stroje), vstříkovací lisovací stroje, stroje pro výrobu obalů; (17) polozpracované plasty, plasty vytvořené vstříkovaním, lisované plasty (polotovary), polotovary z umělých hmot, plastové výlisky pro různé

průmyslové použití, termosety, termoplasty, práškové plasty, guma, guma jako polotovary, částečně zpracovaná pryž jako výlisky, plastické hmoty ve formě desek, filmů, bloků, tyčí a trubek, vstřikovací formy pro části automobilových motorů, izolační materiály, těsnicí materiály, těsnicí směsi, těsnicí prvky z gumy; (40) zpracování plastů, zpracování plastových materiálů na výrobu plastových odličků, zpracování kovů, zpracování kovů (formování), zpracování kovů (tvarování), zpracování (obrábění) kovů, montáž výrobků pro třetí osoby, montáž materiálů (na objednávku), kompletace materiálů na zakázku pro druhé, zakázková výroba forem pro průmyslové využití, zakázková konstrukce strojů, tiskárny, rytí a gravírování, pokovování povrchů, magnetizace, finální úprava materiálů, frézování, broušení, děrování, leštění a barvení materiálů, recyklace plastických hmot, recyklace kovů, recyklace odpadu, poradenství a poskytování informací týkající se zpracování materiálů.

(511) 6, 7, 17, 40
(540)



(111) **366530**
(220) 08.12.2017
(320) 08.12.2017
(442) 31.01.2018
(151) 09.05.2018
(730) **Česká národní skupina Mezinárodní federace hudebního průmyslu, z. s.**, Slavíkova 1608/15, Praha 2, Vinohrady, 12000, CZ
(740) Mgr. Ing. Pavel Bodiš, Zázvorkova 2004/12, Praha 5, Stodůlky, 15500
(210) O-544356
(510) (9) audio a video záznamy; (16) instruktážní manuály; (35) reklama, marketing a propagační služby; (38) síťové telekomunikační služby; (41) služby v oblasti vzdělávání, zábavy a sportu.
(511) 9, 16, 35, 38, 41
(540)



ANDĚL - CENY ČESKÉ HUDEBNÍ AKADEMIE

(111) **366531**
(220) 11.12.2017
(320) 11.12.2017
(442) 31.01.2018
(151) 09.05.2018
(730) **Kárová Šárka MUDr.**, Bochořákova 3199/13d, Brno, Žabovřesky, 61600, CZ
(740) INPARTNERS GROUP, JUDr. Radim Charvát Ph.D. LL.M., advokát, Koliště 1965/13a, Brno, Černá Pole, 60200
(210) O-544375
(510) (9) stahovatelné publikace, stahovatelné elektronické publikace; (16) propagační publikace, časopisy, publikace, vzdělávací publikace, tištěné publikace, periodické publikace, papír, lepenka, tiskárenské výrobky, potřeby pro knižní vazby, fotografie, papírenské zboží, knihy, brožury, časopisy, plakáty, formuláře, kalendáře, listky, letáky, katalogy, tiskoviny, vstupenky, navštívenky, poukazy, pozvánky, programy akcí, prospekty, reklamní plakáty, ročenky, tikety, známky, reklamní, propagační a informační materiály z papíru a plastických hmot; (41) společenské,

kulturní, soutěžní a vzdělávací aktivity, pořádání a organizování výstav ke kulturním nebo vzdělávacím účelům, publikační činnost, vedení a pořádání přednášek, letní tábory (zábava a výuka), vydávání a publikace časopisů; (44) terapeutické služby.

(511) 9, 16, 41, 44
(540)

SKRYTÍ HRDINOVÉ

(111) **366532**
(220) 12.12.2017
(320) 12.12.2017
(442) 31.01.2018
(151) 09.05.2018
(730) **Salinger Tomáš Bc.**, U lesíka 411/1, Praha 5, 15000, CZ
(740) VEPŘEK CASKA VLACHOVÁ, Mgr. Alena Vlachová, advokátka, Husova 242/9, Praha 1, 11000
(210) O-544397
(510) (9) stahovatelné elektronické publikace a stahovatelné elektronické učební a výukové pomůcky a brožury poskytující informace a poradenství v oblasti plavání, vodních sportů a dalších sportovních odvětví, stahovatelné obrázky a soubory a stahovatelné počítačové aplikace pro podporu výuky, rozvoje dovedností a zvyšování výkonnosti v oblasti plavání, vodních sportů a dalších sportovních odvětví; (35) služby online maloobchodních prodejen zaměřených na sportovní a volnočasové oděvy, sportovní obuv a sportovní vybavení, zejména plavky, plavecké pomůcky a vybavení pro plavání a vodní sporty, marketing, propagace plavání a sportovních aktivit všeho druhu; (41) individuální i skupinová výuka plavání a dalších sportů, poskytování individuálních i skupinových lekcí plavání a dalších sportů, vzdělávání a osvěta v oblasti plavání a dalších sportů, školení a vzdělávání trenérů a učitelů v oblasti plavání a dalších sportovních aktivit, poskytování výukových programů vztahujících se k plavání a dalším sportům, vydávání a distribuce instruktážních a vzdělávacích materiálů v oblasti plavání a dalších sportů, online vydávání instruktážních a vzdělávacích publikací v oblasti plavání a dalších sportů, pořádání a organizace sportovních akcí, pořádání a organizace rekreačních aktivit a pobytů pro děti i dospělé se zaměřením na plavání a sport, pořádání a organizace seminářů, soustředění, školení, vzdělávacích, výchovných, odborných a zábavních akcí v oblasti plavání a dalších sportů, informační a poradenské služby v oblasti plavání, vodních sportů a dalších sportovních odvětví.

(511) 9, 35, 41
(540)

HAPPY SWIM

(111) **366533**
(220) 12.12.2017
(320) 12.12.2017
(442) 31.01.2018
(151) 09.05.2018
(730) **DeTe Detail s.r.o.**, K hájovně 899/23, Praha 4, 14200, CZ
(210) O-544400
(510) (20) nábytek, držáky záclon a závěsů (ne z textilních materiálů), garnýže, háčky na záclony, jezdce na záclony, kroužky na záclony, tyče na záclony.
(511) 20
(540)



(111) **366534**
(220) 27.12.2017
(320) 27.12.2017
(442) 31.01.2018
(151) 09.05.2018

(730) **Ministerstvo pro místní rozvoj ČR**, Staroměstské náměstí 932/6, Praha 1, 11015, CZ (540)

(210) O-544764

(591) Barevná

(510) (16) atlasy, balicí papír, blahopřání, bloky, bloky na kreslení, brožury, časopisy, desky na dokumenty, šanony, kancelářské desky, formuláře, fotografie, grafické znázornění na papírových nosičích, grafické reprodukce, grafické tisky, grafy, kalendáře, kancelářské potřeby (s výjimkou nábytku), karty, katalogy, knihy, kroužkové zápisníky, letáky, papírové listky, návody, manuály, noviny, obaly z papíru nebo lepenky, oběžníky, zpravodaje, obtisky, ochranné znaky (papírové pečeti), oznámení, papírnické zboží, papírové bannery, papírové vlajky, pečeti, razítka, pera, periodika, plakáty, plány, podložky na stůl, pohlednice, pořadače (kancelářské potřeby), poštovní známky, potřeby pro psaní, prospekty, psací papír, papírové sáčky, sběratelské karty, sešity, seznamy, adresáře a registry spadající do této třídy, šablony, štočky, těžítka, tiskoviny, tištěné kupóny, tištěné publikace, tužky, vzory na vyšívání, předlohy na vyšívání, zápisníky, zeměpisné mapy, papírové znaky; (35) propagace, průzkum veřejného mínění, sběr údajů do počítačových databází, styk s veřejností, systematizace údajů do počítačových databází, vyhotovování hospodářských prognóz, zpracování textu; (41) pořádání a vedení konferencí, pořádání a vedení kongresů, pořádání a vedení seminářů, pořádání a vedení workshopů, školení, poskytování elektronických publikací on-line bez možnosti stažení, výuka, vzdělávací služby.

(511) 16, 35, 41



(111) **366535**

(220) 25.04.2017

(320) 25.04.2017

(442) 28.06.2017

(151) 09.05.2018

(730) **Paladich Tamara Ing.**, Jindřišská 901/5, Praha, 11000, CZ

Paladich Victoria, Jindřišská 901/5, Praha, 11000, CZ

Paladich Victor, Jindřišská 901/5, Praha, 11000, CZ

(740) **STUDENÁ - LABALESTRA**, advokátní a patentová kancelář, Mgr. Klára Labalestra, advokát, Na Poříčí 12, Praha 1, 11000

(210) O-544861

(510) (30) káva, čaj, kakao, pečivo a cukrovinky.

(511) 30

(540)

Paladi

Přehled zápisů ochranných známek se změnou ve vztahu ke zveřejněným přihláškám

Kapitola obsahuje údaje o ochranných známkách zapsaných na základě ustanovení § 28 odst. 1 zákona č. 441/2003 Sb., u kterých došlo ke změně údajů oproti zveřejněné přihlášce ochranné známky.

Číselný přehled (111)	
366395	366396

Zápisy ochranných známek se změnou ve vztahu ke zveřejněným přihláškám

- (111) **366395**
(220) 30.12.2015
(320) 30.12.2015
(442) 22.06.2016
(151) 09.05.2018
(540)

NATURSTATIN

- (730) **Hromádka Róbert MUDr.**, Mánesova 562, Hradec Králové, 50002, CZ
(740) MIRA Patentová a známková kancelář, Blanka Fišerová, V Kapslovně 11, Praha 3 - Žižkov, 13000
(510) (5) biologické přípravky pro léčebné účely, čípky, biochemické a bylinné přípravky pro léčebné účely ve všech formách, přípravky baktericidní, fungicidní, insekticidní, dezinfekční přípravky, přípravky proti nákaze, širokospektrální doplňky stravy pro léčebné účely, potravinové doplňky fortifikované vitamíny nebo minerály nebo stopovými prvky pro léčebné účely, vitamínové přípravky, vitamín a multivitaminové přípravky, potraviny pro zvláštní účely pro léčebné účely, diabetické přípravky pro léčebné účely, dietetické látky a nápoje upravené pro lékařské účely, dietní potraviny upravené pro farmaceutické účely, bylinné čaje pro lékařské účely, prostředky k hubení škůdců a ničení rostlin, bílkovinné přípravky pro lékařské účely, přípravky posilující a dietetické pro léčebné účely, zubní výplně a porcelán pro zubní protézy, náplastí, obvazový materiál, diagnostické přípravky pro lékařské účely, jedy a strojené vody minerální pro lékařské účely, léčivé přípravky pro zdravotní péči, veškeré léčivé potravinové doplňky spadající do této třídy, potravinové doplňky pro zlepšení zdraví, pro posílení imunity organismu a regenerační v tuhém i tekutém stavu, ve formě práškových směsí, kapek, sirupů, gelů, past, tablet, šumivých tablet, tobolek, kapslí, prášků, vše výše uvedené pro neléčebné účely a v rámci této třídy; (16) reklamní, inzertní, propagační materiály spadající do této třídy, pozvánky, vstupenky, diplomy, gratulace, etikety s výjimkou textilních, plakáty, billboardy (papírové), tiskoviny všeho druhu a ostatní polygrafické výrobky zařazené v této třídě, papírové instruktážní nebo výukové materiály, databázové produkty v papírové formě, prospekty, věstníky, informační bulletiny, rejstříky (seznamy), knihy, publikace, monografie, katalogy, brožury, fotografie, papírové vlaječky, papírové a plastové (bublínkové) obaly, papírové a plastové balicí tašky a propagační výrobky z plastů nezařazené do jiných tříd, balicí papír a balicí fólie z plastických hmot, papírové obaly (skládačky), tištěné příbalové letáky, obtisky, krabice papírové nebo lepenkové, výrobky z tuhého papíru pro použití na obaly, papírnické zboží, obálky, dopisní papíry, pohlednice, kalendáře, památníky, alba, záložky do knih, plánovací záznamníky, psací potřeby včetně psacích potřeb ve vzácných kovů a/nebo jejich slitin, upomínkové předměty z papíru a z plastů, vše výše uvedené spadající do této třídy; (35) reklamní, inzertní, propagační a marketingová činnost, zprostředkování obchodu v oblasti farmaceutických a veterinárních výrobků, potravinových doplňků a veškerých výrobků uvedených výše ve třídě 5, pomoc při řízení obchodní činnosti, obchodní administrativa, kancelářské práce, styk s veřejností (public relations), pomoc obchodním či průmyslovým společnostem v řízení jejich podnikatelské činnosti, předvádění zboží, maloobchodní a velkoobchodní činnost s lékařskými přístroji a nástroji a s výrobky uvedenými výše ve třídách 5 a 16, reklama on-line v počítačové síti, rozhlasová reklama, televizní reklama, služby reklamních agentur, komerční informační agentury, pronájem reklamních a propagačních ploch, šíření reklamních materiálů (letáků, prospektů, tiskovin, CD-ROMů) zdarma pro přístup k databance nebo do telekomunikační celosvětové sítě Internet, podpora prodeje pro druhé, šíření reklamních inzerátů, tvorba mediálních plánů, studie a průzkum trhu, obchodní informace a průzkumy, kompilace a statistické studie, obchodní zprávy, administrativní služby pro organizaci a řízení telekomunikačních a multimediálních sítí, počítačová správa dokumentů a sběr dat do hlavního souboru, organizace komerčních nebo reklamních výstav, zajišťování předplatného elektronických novin, administrativní správa vystavišť, hotelů, motelů a rekreačních zařízení pro třetí osoby, vyhledávání informací

v počítačových souborech pro třetí osoby, průzkum veřejného mínění - ankety, obchodování s doménovými jmény a internetovými projekty; (42) lékařský a farmakologický vývoj a výzkum v oblasti léčiv, potraviných doplňků, kosmetiky a léčebné kosmetiky, služby v oblasti obalového designu, správa a aktualizace webových stránek, hosting webových stránek, služby v oblasti kódování a dekodování zabezpečovacích systémů (tvorba software), počítačové programování zejména pro použití v oblasti lékařské péče, péče o zuby, farmaceutických a veterinárních léčiv, dietologie a potraviných doplňků; (44) lékařská péče a analýzy vztahující se k léčbě pacientů, farmaceutické poradenství, zdravotní poradenství v oblasti potravinových doplňků a zdravého životního stylu, lékařské služby, péče o hygienu a krásu osob s celkovým harmonizačním vlivem na energetiku těla, péče o regeneraci a detoxikaci organismu založená na principu bioinformační terapie.

- (511) 5, 16, 35, 42, 44
(210) O-527756

- (111) **366396**
(220) 17.02.2016
(320) 17.02.2016
(442) 27.04.2016
(151) 09.05.2018
(540)



- (730) **HONEY PRODUCTS s.r.o.**, Přívozská 1135/23, Moravská Ostrava, Ostrava, 70200, CZ
(740) Silesia Patent, s.r.o., Soukromá 261, Václavovice, 73934
(510) (29) maso, ryby, drůbež a zvěřina, masové výtazky, konzervované, mražené, sušené a vařené ovoce a zelenina, želé, džemy, kompoty, ovocné a zeleninové pomazánky, zázvorový a ovocný džem, ovocné a zeleninové pyré, výrobky z náhražek mléka, jedlé oleje a tuky, zpracované ovoce, houby a zelenina, mražené ovoce, houby a zelenina, loupané ovoce, houby a zelenina, nakládané ovoce, houby a zelenina, míchané ovoce, houby a zelenina, konzervované ovoce, houby a zelenina, vařené, sušené ovoce, houby a zelenina, konzervované nakládané ovoce, houby a zelenina, sušené ovoce nakládané v alkoholu, ovocná kůra, sušená a nakládaná ovocná kůra, pražené, konzervované, solené, zpracované, loupané ořechy, blanširované ořechy, nakládané, kandované a ochucené ořechy, sušené kokosové ořechy, pochutiny v rámci této třídy, zahuštěná kořeněná zelenina, hotová jídla, polévky a vývary z kombinace masa, ovoce a zeleniny připravované a servírované v jednom hrnci, konzervovaná rajčata, dipy, pyl zpracovaný jako potravina, svačiny z masa, ovoce a zeleniny, zpracovaná sója, hotová jídla z masa, ryb, mořských plodů, ovoce nebo zeleniny, svačiny a přílohy z brambor, polévky, polévkové přípravky a jídla na bázi dušeného masa, ovoce a zeleniny, masové výtazky a vývary, marmeláda; (30) káva, čaj, kakao a kávové náhražky, rýže, tapioka a ságo, polevy, cukr, melasa, přírodní sladidla, sladké polevy a náplně, čaje sušené, čaje pečené, ovocné čaje, čaje jako hotové výrobky, sladký fazolový džem pokrytý měkkou cukrovou krustou na bázi fazolí (cukrovinka), sirupy jako přírodní sladidla, javorový sirup, sirup jako poleva, glukózové potravinářské sirupy, sirup z ovocného cukru na výrobu potravin, glukózový sirup užívaný na podporu kvašení potravin, glukózový sirup užívaný ke zlepšení textury potravin, glukózový sirup používaný jako ochranný prostředek na potraviny a glukózový sirup užívaný jako želírovací činidlo k výrobě potravin, droždí, prášek do pečiva, sůl, hořčice, ocet, omáčky (chuťové přísady), chuťové přísady, ochucovadla, čokoláda a čokoládové výrobky, byliny sušené a nakládané, koření, ochucené omáčky, čatni a pasty, hořčice, kečup, rajčatový kečup, omáčky a pasty z bylin, zmrzlina, hotová jídla a polotovary

a jídla rychlého občerstvení v rámci této třídy, noky, knedlíky, palačinky, jídla z těstovin, rýže a obilovin, přílohy v rámci této třídy, oves mletý, mléčná, ovesná kaše, ovesná mouka, ovesné vločky; (31) zemědělské a vodní plodiny, zahradnické a lesní produkty, rostliny, čerstvé ovoce, ořechy, zelenina a bylinky, kolové oříšky, kokosové ořechy, mandle, ovocná semena, nakládaná a sušená ovocná semena, arašidy, citrusové plody, hrozny, brambory, svatojánský chléb, chmel, čerstvé kaštiny, kopřivy, čerstvé olivy, lískové oříšky, ječmen, pšenice, žito, oves, houby čerstvé, podhoubí (houbová kultura pro výsev), rostliny a květiny, polévkové bylinky čerstvé (jako koření), rýže neopracovaná, semena rostlin, skořápky kokosového ořechu, třtina cukrová, vše v rámci této třídy; (32) nealkoholické nápoje a přípravky nebo příchutě na výrobu nápojů, koncentráty a sirupy k výrobě nápojů, a to ovocné, zeleninové a bylinné šťávy a džusy a sirupy, šerbety, mixované ovocné nebo zeleninové nápoje, nealkoholické nápoje s příchutí ovoce nebo zeleniny, nealkoholické nápoje obohacené vitamíny nebo minerály, iontové a energetické nápoje nealkoholické, proteinové nealkoholické nápoje, dietní nápoje, tablety a prášky na přípravu šumivých nealkoholických nápojů, minerální vody, pramenité vody, sodová voda, voda, šumivé nealkoholické nápoje, míchané nápoje nealkoholické, rajčatová šťáva jako nápoj, nealkoholické aperitivy a nealkoholický likér; (33) alkoholické nápoje (s výjimkou pív), destiláty, lihoviny, silné alkoholické nápoje, alkoholické energetické nápoje, alkoholové výtažky, extrakty, trestí, punče, alkoholické ovocné extrakty, alkoholické nápoje z ovoce, mošty alkoholizované (cidre), zejména hruškový a jablčný vinný mošt, alkoholické nápoje z rýže, alkoholické výtažky z ovoce, alkoholické nápoje obsahující ovoce, alkoholické bylinné nápoje, alkoholické nápoje z medu a včelích produktů, medová vína a likéry, medovina včetně medoviny s příchutěmi a přísadami, míchané alkoholické nápoje, přípravky k výrobě alkoholu, vína, vína stolní, jakostní, odrůdová včetně přívlastkových a ledových, vína šumivá a perlivá, vína likérová a aromatizovaná, vína a nápoje se sníženým obsahem alkoholu, exotické a národní alkoholické nápoje zejména baijiu (čínský destilovaný alkoholický nápoj), neera (alkoholický nápoj z cukrové třtiny), mezcal (mexický alkoholický nápoj), cachaca (brazílský alkoholický nápoj), slivovice, borovička a další lokální a exotické alkoholické nápoje; (35) maloobchodní a velkoobchodní služby, dodavatelské služby, zprostředkování interaktivního obchodu pomocí globálních komunikačních sítí (Internet), shromažďování různého zboží pro třetí osoby (kromě jejich přepravy) za účelem umožnění spotřebitelům, aby si tyto výrobky mohli pohodlně prohlížet a nakupovat, elektronický obchod prostřednictvím Internetu (on-line shop), vše výše uvedené s následujícími výrobky: chemické výrobky určené pro průmysl, vědu a fotografii, jakož i pro zemědělství, zahradnictví a lesnictví, umělé pryskyřice v surovém stavu, plastické hmoty v surovém stavu, hnojiva pro půdu, hasicí přístroje (složení), prostředky pro kalení a letování kovů, chemické výrobky určené ke konzervování potravin, tříslicí materiály, lepidla pro průmysl, barvy, nátěry, laky, ochranné výrobky proti korozi a proti deterioraci dřeva, barviva, mořidla, přírodní pryskyřice v surovém stavu, kovy listkové a práškové pro malíře, dekorativy a umělce, přípravky pro bělení a jiné práci prostředky, přípravky pro čištění, leštění, odmašťování a broušení, zubní pasty, průmyslové oleje a tuky, mazadla, výrobky pro pohlcování, zavlažování a vázání prachu, paliva včetně benzínu pro motory a osvětlovací látky, svíčky a knoty, náplastí, obvazový materiál, materiály pro plombování zubů a pro zubní otisky, dezinfekční přípravky, výrobky pro hubení škodlivých zvířat, fungicidy, herbicidy, obecné kovy a jejich slitiny, kovové stavební materiály, kovové stavební materiály přenosné, kovové materiály pro železnice, kovové kabely a dráty neelektrické, kovové potřeby zámečnické a klempířské, kovové trubky, sejfy, rudy, obráběcí stroje, motory (s výjimkou motorů pro pozemní vozidla), spojky a transmisní zařízení mimo ty, které jsou pro pozemní vozidla, zemědělské nástroje, kromě nástrojů poháněných ručně, líhně pro vejce, prodejní automaty, nářadí a nástroje s ručním pohonem, nože, vidličky a lžíce, sečné zbraně, břitvy, přístroje a nástroje vědecké, námořní, geodetické, fotografické, filmové, optické, přístroje pro vážení, měření, signalizaci, kontrolu (inspekci), záchranu a přístroje pro vyučování, přístroje a nástroje pro

vedení, přepínání, přeměnu, akumulaci, regulaci nebo řízení elektrického proudu, přístroje pro záznam, převod, reprodukci zvuku nebo obrazu, nosiče dat magnetické, záznamové disky, kompaktní disky, DVD a ostatní digitální záznamové nosiče, ústrojí pro přístroje na mince, pokladny registrační, kalkulačky, zařízení na zpracování dat, počítače, počítačový software, hasicí přístroje, přístroje a nástroje chirurgické, zubní a veterinářské, umělé údy, oči a zuby, ortopedické potřeby, materiál na sešívání ran, přístroje pro osvětlení, topení, výrobu páry, pro vaření, přístroje chladicí, pro sušení, ventilaci, rozvod vody a sanitární zařízení, vozidla, dopravní prostředky pozemní, vzdušné nebo vodní, stělné zbraně, střelivo (munice) a střely, výbušniny, ohňostroje, vzácné kovy a jejich slitiny, pozlacené nebo postříbené výrobky, klenoty, bižuterie, drahokamy, hodinářské potřeby a chronometrické přístroje, hudební nástroje, papír, lepenka, tiskárenské výrobky, potřeby pro knižní vazby, fotografie, papírenské zboží, lepidla pro papírenství nebo domácnost, materiál pro umělce, štětce, psací stroje a kancelářské potřeby (vyjímaje nábytek), učební a vyučovací pomůcky s výjimkou přístrojů, plastické obaly, tiskařské typy, štočky, kaučuk, gutaperča, guma, azbest, slída, polotovary z plastických hmot, materiály těsnící, ucpávací a izolační, ohebné trubky nekovové, kůže a její imitace, zvířecí kůže, usně, kufrы a cestovní tašky, deštníky a slunečníky, vycházkové hole, biče, jezdecké postroje a sedla, stavební materiály nekovové, neohebné trubky nekovové pro stavebnictví, asfalt, smůla, přenosné konstrukce nekovové, nekovové pomníky, nábytek, zrcadla, rámy, dřevěné výrobky, výrobky z přírodních materiálů zejména ze slonoviny, želvoviny, jantaru, perleti, mošské pěny a jejich náhražek, pomůcky a nádoby pro kuchyň, hřebeny a mycí houby, kartáče (s výjimkou štětců), materiály pro výrobu kartáčů, čisticí potřeby, drátky na čištění parket, sklo surové nebo opracované (s výjimkou stavebního skla), sklo, porcelán a majolika, lana, provazy, sítky, stany, plachty, plachtoviny, pytle, materiál na vycpávky (s výjimkou kaučuku nebo plastických hmot), textilní materiály ze surových vláken, vlákna pro textilní účely, textil a textilní zboží, povlečení, ubrusy, oděvy, obuv, kloboučnické zboží, krajky a vyšívky, stuhy a tkaničky, knoflíky, háčky a očka, poutka - galanterie, špendlíky a jehly, umělé květiny, koberce, rohožky, rohože, linoleum a jiné obklady podlah, tapety na stěny nikoliv textilní, hry, hračky, potřeby pro gymnastiku a sport, vánoční ozdoby, maso, ryby, drůbež a zvířina, masové výtažky, konzervované, mražené, sušené a vařené ovoce a zelenina, želé, džemy, kompoty, vejce, mléko a mléčné výrobky, jedlé oleje a tuky, káva, čaj, kakao a kávové náhražky, rýže, tapioka a ságo, polevy, cukr, melasa, droždí, prášek do pečiva, sůl, hořčice, ocet, omáčky (chutňové přísady), koření, zmrzlina, zrní a zemědělské, zahradnické a lesní produkty, živá zvířata, čerstvé ovoce a zelenina, semena, rostliny a květiny, krmiva pro zvířata, slad, piva, minerální vody, šumivé nápoje a jiné nápoje nealkoholické, nápoje a šťávy ovocné, sirupy a jiné přípravky k zhotovování nápojů, alkoholické nápoje (s výjimkou pív), tabák, potřeby pro kuřáky a zápalky, inzerce, organizování a zajišťování obchodních předváděcích akcí výrobků a služeb, obchodní nebo podnikatelské informace, propagační činnost, organizování komerčních a reklamních výstav, rozšiřování vzorků zboží, správa obchodních zájmů třetích osob, vypracování statistických přehledů, poradenství v oblasti organizace a ekonomiky podnikání, marketing, průzkum a analýzy trhů, distribuce zboží k reklamním účelům, rozmnžování dokumentů, direct mailing, on-line propagace na datové komunikační síti, on-line inzerce, zajištění a realizace propagačních kampaní, předváděcí činnost, personální poradenství, export a import (obchodní služby); (40) zpracování potravin a nápojů, konzervace, mražení potravin a nápojů, tepelná úprava potravin a nápojů, zejména zavařování, nakládání a hospodaření s odpady v rámci této třídy, příprava a zpracování, ovoce, zeleniny a bylin včetně koření, výroba nealkoholických a alkoholických nápojů, výroba přípravků alkoholických a nealkoholických nápojů, odborné informace o zpracování materiálů

(511) 29, 30, 31, 32, 33, 35, 40

(210) O-528868

Zápisy licenčních smluv k ochranným známkám

V této kapitole jsou zveřejněny zápisy licenčních smluv podle ustanovení § 18 odst. 1 zákona č. 441/2003 Sb.

Číslo zápisu (111)	Vlastník (730)	Nabyvatel licence (791)	Druh licence (793)	Datum uzavření licenční smlouvy (793)	S účinností od data (580)
220895	Kurka Miroslav Ing., U Centrumu 749, Orlová, Lutyně, 73514, CZ	Arnak, s.r.o., Slovenská 1a/1085, Ostrava-Přívoz, 70200, CZ	nevýlučná	16.04.2018	10.05.2018
366530	Česká národní skupina Mezinárodní federace hudebního průmyslu, z. s., Slavíkova 1608/15, Praha 2, Vinohrady, 12000, CZ	LUFF PRODUCTION s.r.o., Rybná 716/24, Praha 1, Staré Město, 11000, CZ	nevýlučná	25.01.2018	11.05.2018

Přehled obnov zápisu ochranných známek

Kapitola obsahuje údaje o ochranných známkách, u kterých byl na žádost vlastníka obnoven zápis podle ustanovení § 28 odst. 2 zákona č. 441/2003 Sb.

Číselný přehled (111)											
95137	153531	158385	164011	164157	167039	214336	217458	218093	218094	218129	218509
218882	218883	218953	219096	219120	219136	219137	219176	219202	219208	219377	219812
220010	220011	220298	220410	220901	220989	220990	221317	221357	221437	221484	221715
221737	221809	221865	221904	221905	221906	221908	222659	223325	224414	224906	227396
228092	228225	229062	229078	235377	250619	296278	296736	297679	299620	300407	300461
300612	300648	300649	300782	300783	300784	300785	300786	300787	300788	300797	300806
301063	301279	301407	301433	301440	301567	301572	301573	301810	301811	301850	302028
302029	302103	302109	302263	302264	302265	302273	302499	302923	303091	303216	303217
303281	303839	303963	303968	303969	305016	305412	306565	306672	306947	307594	307614
308005	308027	310967	312809	312945	316358	317013	344394				

Obnovy zápisu ochranných známek

(111) **95137**
(220) 30.08.1928
(151) 30.08.1928
(540)

OESTROPHAN

(730) **Bioveta, a.s.**, Komenského 212, Ivanovice na Hané, 68323, CZ
(740) JUDr. PhDr. Jaromír Saxl, advokát, Údolní 33, Brno, 60200
(510) Lučebniny k účelům léčebným, hygienickým, průmyslovým, vědeckým, fotografickým, léčiva, farmaceutické drogy a přípravky, desinfekční prostředky, prostředky k hubení zvířat a ničení rostlin, konzervující prostředky, dietetické živiny, kosmetické prostředky, éterické oleje, mýdla, prací a bělicí prostředky, škrob, škrobové přípravky.
(511) 1, 3, 5
(210) O-10487

(111) **153531**
(220) 28.08.1958
(151) 26.09.1958
(540)

STREPTONAMID

(730) **Bioveta, a.s.**, Komenského 212, Ivanovice na Hané, 68323, CZ
(740) Advokátní kancelář, JUDr. PhDr. Jaromír Saxl, advokát, Údolní 33, Brno, 60200
(510) Léčiva, drogy, farmaceutické přípravky humánní a veterinární, organopreparáty, očkovací látky, sera a výrobky z krve, chemické výrobky pro lékařství, hygienu, farmacie a vědu, přípravky baktericidní, fungicidní, insekticidní, desinfekční přípravky, přípravky proti nákaze, přípravky pro konzervování, prostředky k hubení škůdců a ničení rostlin, čisticí prostředky, léčebná mýdla, přípravky silící a dietetické, přípravky pro ošetřování zubů a dutiny ústní, zubní výplně a prothesy, náplasti, obvazový a šicí materiál pro chirurgii, diagnostika, strojené vody minerální.
(511) 1, 3, 5, 10, 32
(210) O-17320

(111) **158385**
(220) 11.06.1968
(151) 13.09.1968
(540)

GALLO

(730) **Riso Gallo S.p.A.**, Viale Riccardo Preve, 4, Robbio, Pavia, IT
(740) ZIVKO MIJATOVIĆ & PARTNERS s.r.o., Jugoslávských partyzánů 639/26, Praha 6, 16000
(510) (30) rýže všeho druhu.
(511) 30
(210) O-41830

(111) **164011**
(220) 10.05.1978
(151) 13.03.1979
(540)

TEAC

(730) **Teac Corporation**, 3-7-3 Naka-Cho, Musashino-Shi, Tokyo, JP
(740) Čermák, Hořejš, Vrba - advokátní a patentová kancelář, JUDr. Ing. Hořejš Milan, Národní 32, Praha 1, 11000
(510) (9) mluvicí zařízení, přístroje pro záznam a reprodukci zvuku, přístroje pro magnetický záznam a reprodukci, magnetofony, magnetofonová šasi, náhlavní sluchátka, vymazávače pásek, adaptéry cívek, jednotky pro umělý dozvuk, zvukové zesilovače, přijímače, jednotky pro potlačování šumu, magnetofony pro obrazový záznam, kamery pro obrazový záznam, mikrofony, demagnetizační přístroje pro hlavice, cívky na pásky, zvukové mixéry, reproduktory, ladicí ústrojí, přístroje na přehrávání záznamu, magnetické pásky jakož i součásti všech shora uvedených výrobků.
(511) 9
(210) O-50606

(111) **164157**
(220) 07.07.1978
(151) 06.09.1979
(540)

ASTROTURF

(730) **APT ADVANCED POLYMER TECHNOLOGY CORP.**, 109 Conica Lane, Harmony, PA, US
(740) PATENTSERVIS Praha a.s., Na Podkovce 281/10, Praha 4, Podolí, 14700
(510) (27) povrchové krytiny z vlákna pro vnitřní a vnější použití, umělé trávníky.
(511) 27
(210) O-50692

(111) **167039**
(220) 02.05.1988
(151) 15.09.1988
(540)

TECHAZIL

(730) **VÚTCH - CHEMITEX, spol. s r.o.**, Rybníky 954, 011 68 Žilina, SK
(740) Ing. Petr Soukup, patentový zástupce, tř. Svobody 43/39, Olomouc, 77900
(510) Chemické pomocné přípravky na zošlachťování textilních výrobků.
(511) 1, 2, 3
(210) O-55656

(111) **214336**
(220) 16.04.1998
(151) 23.11.1998
(540)



(591) Barevná
(730) **Business Media CZ s.r.o.**, Nádražní 762/32, Praha 5 - Smíchov, 15000, CZ
(510) (9) edice videokazet; (16) periodický - neperiodický tisk, knihy a knižní publikace.
(511) 9, 16
(210) O-131923

(111) **217458**
(220) 17.04.1998
(151) 23.04.1999
(540)

NEXIS

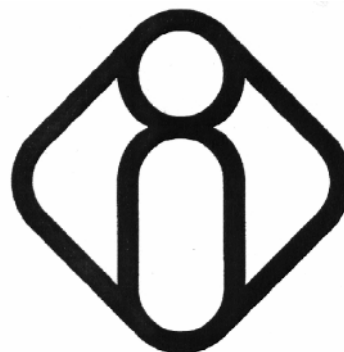
(730) **RELX Inc.**, 230 Park Avenue, Seventh Floor, New York, 10169, NY, US
(740) Zeiner & Zeiner v.o.s., Mgr. Alexandr Vališ, advokát, Maiselova 38/15, Praha 1, 11000
(510) (42) rešeršní služby pomocí počítače, počítačové programování a softwarové vývojové služby, počítačové programování a vývoj počítačového softwaru za účelem přístupu a použití počítačové databázové rešeršní služby pomocí počítače, zavádění a udržování počítačových databází, pronájem doby přístupu do počítačových databází zahrnujících právní, zpravodajské a obchodní informace.
(511) 42
(210) O-131949

(111) **218093**
(220) 04.05.1998
(151) 27.05.1999
(540)

INFRAM

- (730) **INFRAM a.s.**, Pelušková 1407, Praha 9 - Kyje, 19800, CZ
(740) MIRA patentová a známková kancelář, Blanka Fišerová, V Kapslovně 11, Praha 3, 13000
(510) (6) veškeré kovové materiály pro dopravu zejména sloupy, stožáry, patníky, kolejnicové soupravy, kolejnice, pražce, křižovatky, výhybky, točny včetně spojovacích materiálů a/nebo prvků a materiálů pro železniční svršky i kovové části mostů, veškeré stavební materiály kovové, lité nebo válcované, lešení, bednění, nosníky, armatury, konstrukce, přenosné kovové stavební materiály, kovové europalety, stavební materiály z bílého kovu; (19) stavební materiály nekovové přírodní nebo syntetické surové, polozpracované a zpracované, beton, jeho výrobky a/nebo jeho směsi, protihlukové silniční a železniční panely, kamenické výrobky, písek, štěrk, štěrkopísek, asfaltové a bitumenové výrobky, dřevo a polozpracované dřevo, europalety ze dřeva, stavební dílce, papír, lepenka a sklo, výrobky z keramiky pro stavební účely; (35) informační služby v oblasti dopravních staveb a dopravních sítí, jejich rozvoje, kvality, hustoty, stupně propojenosti a orientace zejména ve všech oblastech dopravy silniční, železniční, městské a vodní, staveb mostů i navazujících inženýrských staveb apod. včetně jejich změn, udržovacích prací, rekonstrukcí a/nebo jejich odstraňování, marketing, průzkum, efektivita a propagační činnost v oblastech infrastruktury; (36) služby realitní kanceláře, rozpočtové expertízy v oblasti investiční výstavby, odhady cen stavebních nákladů, oceňování pozemků, nemovitostí, bytového a nebytového fondu, udržovacích prací v dopravě a/nebo jejich změn a odstraňování, správa pozemků a nemovitého fondu, zprostředkovatelské služby v oblasti pozemků, nemovitostí, bytového i nebytového fondu, investiční služby; (37) veškeré stavební práce, realizace staveb a stavby na klíč, inženýrská a dodavatelská činnost v investiční výstavbě, v oblasti dopravních staveb a dopravních sítí, zajištění a provádění speciální technologie sanace železničního spodku; (42) inženýrsko-projektové činnosti ve všech oblastech investiční výstavby - architektury, urbanismu, krajinářské tvorby a ve všech oblastech dopravního inženýrství, geologický průzkum, expertízy proveditelnosti a projektová příprava dopravních sítí a staveb, jejich udržování a/nebo odstraňování, zaměřování a modely staveb i mostů, znalecké posudky v oboru stavebnictví, stavební ekonomie a v dopravě, projektová a fotografická dokumentace, poradenské, kontrolní a dozorové služby v oblasti stavebnictví (autorský dozor), diagnostické prohlídky, statické studie a expertízy, prohlídky staveb, inženýrsko-projektové, odborné a konzultační služby ve všech uvedených oblastech.
(511) 6, 19, 35, 36, 37, 42
(210) O-132415

(111) **218094**
(220) 04.05.1998
(151) 27.05.1999
(540)



- (730) **INFRAM a.s.**, Pelušková 1407, Praha 9 - Kyje, 19800, CZ
(740) MIRA patentová a známková kancelář, Blanka Fišerová, V Kapslovně 11, Praha 3, 13000
(510) (6) veškeré kovové materiály pro dopravu zejména sloupy, stožáry, patníky, kolejnicové soupravy, kolejnice, pražce, křižovatky, výhybky, točny včetně spojovacích materiálů a/nebo prvků a materiálů pro železniční svršky i kovové části mostů, veškeré stavební materiály kovové, lité nebo válcované, lešení, bednění, nosníky, armatury, konstrukce, přenosné kovové stavební materiály, kovové europalety, stavební materiály z bílého kovu; (19) stavební materiály nekovové přírodní nebo syntetické surové, polozpracované a zpracované, beton, jeho výrobky a/nebo jeho směsi, protihlukové silniční a železniční panely, kamenické výrobky, písek, štěrk, štěrkopísek, asfaltové a bitumenové výrobky, dřevo a polozpracované dřevo, europalety ze dřeva, stavební dílce, papír, lepenka a sklo, výrobky z keramiky pro stavební účely; (35) informační služby v oblasti dopravních staveb a dopravních sítí, jejich rozvoje, kvality, hustoty, stupně propojenosti a orientace zejména ve všech oblastech dopravy silniční, železniční, městské a vodní, staveb mostů i navazujících inženýrských staveb apod. včetně jejich změn, udržovacích prací, rekonstrukcí a/nebo jejich odstraňování, marketing, průzkum, efektivita a propagační činnost v oblastech infrastruktury; (36) služby realitní kanceláře, rozpočtové expertízy v oblasti investiční výstavby, odhady cen stavebních nákladů, oceňování pozemků, nemovitostí, bytového a nebytového fondu, udržovacích prací v dopravě a/nebo jejich změn a odstraňování, správa pozemků a nemovitého fondu, zprostředkovatelské služby v oblasti pozemků, nemovitostí, bytového i nebytového fondu, investiční služby; (37) veškeré stavební práce, realizace staveb a stavby na klíč, inženýrská a dodavatelská činnost v investiční výstavbě, v oblasti dopravních staveb a dopravních sítí, zajištění a provádění speciální technologie sanace železničního spodku; (42) inženýrsko-projektové činnosti ve všech oblastech investiční výstavby - architektury, urbanismu, krajinářské tvorby a ve všech oblastech dopravního inženýrství, geologický průzkum, expertízy proveditelnosti a projektová příprava dopravních sítí a staveb, jejich udržování a/nebo odstraňování, zaměřování a modely staveb i mostů, znalecké posudky v oboru stavebnictví, stavební ekonomie a v dopravě, projektová a fotografická dokumentace, poradenské, kontrolní a dozorové služby v oblasti stavebnictví (autorský dozor), diagnostické prohlídky, statické studie a expertízy, prohlídky staveb, inženýrsko-projektové, odborné a konzultační služby ve všech uvedených oblastech.
(511) 6, 19, 35, 36, 37, 42
(210) O-132416

(111) **218129**
(220) 28.08.1998
(151) 27.05.1999
(540)

EPOTEC

- (730) **TECHFLOOR s. r. o.**, 17.listopadu 454, Roztoky, 25263, CZ
(740) Ing. Zdeněk Kučera, Dlouhá 207 (P.O.Box 92), Slušovice, 76315
(510) (1) chemické výrobky pro průmysl a stavebnictví; (17) plastické hmoty a výrobky polorozpracované, materiály izolační a těsnící, materiály a výrobky z gumy, kaučuku, azbestu, slídy pro oblast průmyslu a

stavebnictví; (19) stavební materiály nekovové, stavební materiály a výrobky pro tvorbu průmyslových podlah.

(511) 1, 17, 19
(210) O-135578

(111) **218509**
(220) 08.04.1998
(151) 23.06.1999
(540)

TYKON

(730) **Zezula Pavel**, Přívozska 5, Ostrava, 70200, CZ
(740) Mgr. Václav Pacl, Pod Školou 1278, Šenov u Ostravy, 73934
(510) (6) zámečnické výrobky kovové, hroty a misky pro kovové hroty pod reproduktorové soustavy, plechové zboží, kování nábytkové a stavební, mosaz a předměty tvarované z mosazi neobsažené v jiných třídách, umělecko-průmyslové výrobky z kovů obecných, zejména dveřní klepadla a držadla ke dveřním klepadlům, háčky k zavěšování obrazů a klíčů, kovové mříže a mřížky ke krbům, ozdobné předměty určené k osobnímu použití, rukojeti, petlice, štítky, zámky všeho druhu, kombinační, zapuštěné, pružinové, bezpečnostní, kromě zámků elektrických; (7) ventily ke strojům nebo motorům, asfaltovací stroje, autogeny na řezání nebo sváření kovů, automatické jmače kondenzátů, balící stroje, motory nikoliv pro motorová vozidla, např. benzinové a dieselové motory, brázdící stroje a jejich součásti, drtiče a řezačky, bubny na leštění, moření a čištění, padací buchary, buldozery, čerpadla všeho druhu, zejména mazací, na stlačený vzduch, odstředivá, rotační, vakuová, pro ústřední topení, zahradní, čistící stroje a zařízení s příslušenstvím, spojky strojů, dehtovací stroje, třídící a dělicí stroje, desintegrátory, dmychadla, dojící stroje, visuté lanové dráhy, transportéry, dopravní pásy, dopravní šneky, drapáky, drenážní stroje, důlní těžební zařízení, důlní vrátky, sklopné vozíky pro důlní těžbu, dynamo pro jízdní kola, ejektory, elektrické generátory, elektrické svářečské stroje, jeřáby, např. mostové, otočné a elektromagnetické, elektromechanické přístroje a zařízení na přípravu jídel a nápojů, elektromotory kromě pro pozemní vozidla, statory a rotory, elektrostatické rozprašovače nátěrů, elevátory, etiketovací stroje, exkavátory, flotační separátory, fotokompoziční stroje, hnětačí stroje, hřebíčkovací stroje, hydraulické stroje a zařízení, líhň umělé, kalandry, kalojemy, kalolisy, kapslovací stroje, karburátory, pneumatická kladiva, kladkostroje, kladky, uhelné kombajny razící a dobývací, uhelné pluh, kompresory, licí stroje pro slévárny, lodní stroje a motory, elektrické loupací stroje, manipulační zařízení k nakládce a vykládce zboží, míchačky, mlékárenské stroje, motorové pluh, multiplikátory, mycí stroje a zařízení, napínací stroje, elektrické nůžky, nýtovací stroje, obilní mlýny, obilní samovazače, secí a žací stroje, travní sekačky, mlátičky, stroje na loupání brambor, obráběcí stroje, zejména obrážecí, strojní pily, brousící stroje a přístroje všeho druhu, např. dokončovací, na broušení hrotů, na broušení vnitřních otvorů, na opracování rovných ploch, brusné kotouče a kameny, frezky, hoblovky a hoblovací stroje a nástroje, soustruhy, horizontální vyvrtávací stroje, buchary a lisy, karusely, vrtačky a to i ruční elektrické vrtačky, odsavače sazí, ozubená kola, ojnice, razící stroje průmyslové, raznice, regulátory rychlosti pro stroje a motory, redukční ventily, rozprašovače odpadních vod, rypadla, tepelné stroje a motory, pěstovací stroje, stříkací pistole na nátěry, pračky, vulkanizační zařízení, pohyblivé schody, silniční válce, stroje na vymývání lahví; (20) nábytkové soupravy pro audiovizuální techniku, zejména stoly a stojany, se sloupky ze dřeva, z leštěné mosazi nebo ocelovými s černou povrchovou úpravou a s deskami v provedení s přírodní dýhou nebo melaninovým povrchem, regály, police a skříně, reproduktorové stojany zejména kovové stoly, stojany, regály, police a skříně pro audiovizuální techniku; (35) marketing a zprostředkování obchodních záležitostí, obchodní poradenství v oblasti uvedených strojů a zařízení; (37) zámečnictví; (40) kovovýroba, obrábění a tváření.

(511) 6, 7, 20, 35, 37, 40
(210) O-131552

(111) **218882**
(220) 23.01.1998
(151) 26.07.1999
(540)

RESTAURANT GROSSETO

(730) **Grosseto servis s. r. o.**, Muchova 237/15, Praha 6, Dejvice, 16000, CZ
(740) JUDr. Ing. Pavel Bürger, advokát, Šrobárova 2002/40, Praha 10 - Vinohrady, 10100
(510) (42) pohostinské podniky - pohostinství.
(511) 42
(210) O-129460

(111) **218883**
(220) 23.01.1998
(151) 26.07.1999
(540)

PIZZERIA GROSSETO

(730) **Grosseto servis s. r. o.**, Muchova 237/15, Praha 6, Dejvice, 16000, CZ
(740) JUDr. Ing. Pavel Bürger, advokát, Šrobárova 2002/40, Praha 10 - Vinohrady, 10100
(510) (42) pohostinské podniky - pohostinství.
(511) 42
(210) O-129461

(111) **218953**
(220) 13.03.1998
(151) 26.07.1999
(540)

LYNDCOAT

(730) **ELKEM SILICONES France SAS**, 21 avenue Georges Pompidou, 69003 Lyon, FR
(740) TRAPLOVÁ-HAKR-KUBÁT Advokátní a patentová kancelář, Mgr. Jana Šuranová Traplová, Přístavní 24, Praha 7, 17000
(510) (1) chemické sloučeniny k použití v průmyslu jako činidla k uvolňování výrobků z forem.
(511) 1
(210) O-130839

(111) **219096**
(220) 07.05.1998
(151) 26.07.1999
(540)



(730) **ABK Reality s.r.o.**, třída Edvarda Beneše 1543/46, Hradec Králové, Nový Hradec Králové, 50012, CZ
(740) Ing. Nedomlelová Margita, Štrauchova 932, Jičín, 50601
(510) (35) reklamní a obchodní činnost spojená s realitami; (36) správa nemovitostí; (37) realizace staveb.
(511) 35, 36, 37
(210) O-132528

(111) **219120**
(220) 18.05.1998
(151) 26.07.1999
(540)

GEOSET

(730) **GEOSET spol. s r.o.**, Dolní 183/30, Žďár nad Sázavou, 59101, CZ
(740) Ing. Baumová Radmila, Ing. Radmila Baumová, nám. Republiky 75/2, Žďár nad Sázavou, Žďár nad Sázavou 1, 59101
(510) (9) geodetické přístroje, zařízení a pomůcky, počítače, příslušenství k počítačům, software; (41) školení a kursy v oblasti informatiky; (42) výkon zeměměřičských činností, práce v katastru nemovitostí, tvorba a poskytování software.
(511) 9, 41, 42
(210) O-132695

(111) **219136**
(220) 22.05.1998
(151) 26.07.1999
(540)



(591) Barevná
(730) **SMART goods s.r.o.**, Jožky Silného 2683/14, Kroměříž, 76701, CZ
(740) Ing. Zdeněk Kučera, Dlouhá 207 (P.O.Box 92), Slušovice, 76315
(510) (3) mýdla, parfumerie, kosmetické přípravky, vlasové vody, šampony, zubní pasty; (16) papírenské zboží, kancelářské potřeby, lepidla pro domácnost, tiskárenské výrobky; (29) maso, ryby, drůbež, konzervované ovoce a zelenina, marmelády, džemy, mléko a mléčné výrobky, vejce, kompoty, oleje, rostlinné a živočišné tuky; (30) káva, čaj, kakao, cukr, rýže, kávové náhražky, med, sirup melasový, droždí pro kynutí, sůl, hořčice, ocet, omáčky /k ochucení/, koření, led pro osvěžení; (31) čerstvé ovoce, zelenina, krmivo pro zvířata; (32) piva, minerální vody, šumivé nápoje a jiné nápoje nealkoholické, nápoje a ovocné šťávy, sirupy a jiné přípravky k zhotovování nápojů; (33) alkoholické nápoje; (34) tabák, potřeby pro kuřáky, zápalky;

(35) propagační činnost, pomoc při řízení obchodní činnosti, obchodní administrativní, kancelářské práce; (42) restaurace, programování počítači.
(511) 3, 16, 29, 30, 31, 32, 33, 34, 35, 42
(210) O-132834

(111) **219137**
(220) 22.05.1998
(151) 26.07.1999
(540)



(591) Barevná
(730) **R. D. ENGINEERING, spol. s r.o.**, Štrossova 86, Pardubice, 53003, CZ
(740) Dipl. Ing. Margita Nedomlelová, Štrauchova 932, Jičín, 50601
(510) (9) výroba elektronických telekomunikačních zařízení, přístrojů, systémů, směrových spojů a sítí včetně počítačových sítí, pro přenos, zachycování, zpracování, včetně dekódování, zvukových nebo/a obrazových signálů a informací, včetně jejich záznamu a reprodukci, přístroje pro propojování a navazování elektrického a telekomunikačního spojení; (36) poskytování leasingových služeb v oblasti telekomunikačních přístrojů a zařízení, provádění leasingových operací v oblasti sdělovací techniky, přístrojů pro propojování a navazování elektrického a telekomunikačního spojení; (37) montáž, oživování, udržování a opravy telekomunikačních přístrojů, zařízení, systémů, směrových spojů a sítí, včetně počítačových sítí, pro přenos, zachycování zpracování, včetně dekódování, zvukových nebo/a obrazových signálů a informací, včetně jejich záznamu a reprodukci, propojování a navazování elektrického a telekomunikačního spojení, včetně údržby a oprav; (38) poskytování individuálních radiotelefonních služeb; (42) poradenské, projekční a inženýrské služby, včetně informační technologie pro oblast telekomunikací a sdělovací techniky, výzkumné a vývojové služby pro oblast telekomunikací a sdělovací techniky.
(511) 9, 36, 37, 38, 42
(210) O-132838

(111) **219176**
(220) 28.05.1998
(151) 26.07.1999
(540)

MINIBIX

(730) **Weetabix Limited**, Weetabix Mills, Burton Latimer, Kettering, Northants, NN15 5JR, GB
(740) PATENTSERVIS Praha a.s., Na Podkovce 281/10, Praha 4, Podolí, 14700
(510) (30) obilninové potravinové přípravky.
(511) 30
(210) O-133095

(111) **219202**
(220) 03.06.1998
(151) 26.07.1999
(540)



Tecseal

(730) **WARIDELTA s.r.o.**, Úvalno 353, Úvalno, 79391, CZ
(740) Hák Janeček & Švestka, Patentová a známková kancelář, Mgr. Jaroslav Švestka, U Průhonu 5, Praha 7, 17000
(510) (17) tmely určené pro průmysl a stavebnictví /konstrukční a dilatační spáry/.
(511) 17
(210) O-133237

(111) **219208**
(220) 04.06.1998
(151) 26.07.1999
(540)

Country fontána

(730) **RADIO UNITED BROADCASTING s.r.o.**, Říčanská 2399/3, Praha 10, 10100, CZ
(510) (18) sportovní tašky; (25) oděvy pro muže, ženy a děti - zejména košile, polokošile, trička, tepláky, kalhoty, džíny, šortky, sportovní oblečení a oblečení ve stylu "country western", oblečení do deště, šle, svetry, klobouky, čepice, sluneční stínítka, pásky, šály, šátky, oblečení na koupání a pláž, boty, tenisky, sandály, dětské botičky; (28) hračky a hry, a to zejména stolní hry, dětské hry, společenské hry, rodinné hry; (35) propagační činnost, služby týkající se reklam prostřednictvím rozhlasu a pomoc při řízení a provozování obchodní činnosti, distribuce zboží k reklamním účelům, průzkum a analýzy trhu; (38) informování veřejnosti o aktuálních otázkách ze světa kultury, sportu a politiky formou vysílání, provozování rozhlasového vysílání, hudební vysílání; (41) tvorba rozhlasových programů, rozhlasového zpravodajství; (42) poskytování práv třetím osobám k vysílání a jinému šíření rozhlasových pořadů.
(511) 18, 25, 28, 35, 38, 41, 42
(210) O-133285

(111) **219377**
(220) 09.11.1998
(151) 26.07.1999
(540)



(730) **The American Society of Mechanical Engineers**, Two Park Avenue, New York, NY 10016-5990, NY, US
(740) KOREJZOVA LEGAL v.o.s., JUDr. Petra Sauvage de Brantes, advokátka, Korunní 810/104, Praha 10, Vinohrady, 10100
(510) (42) osvědčování, schvalování a testování nukleárních součástek, kotlů, tlakových bezpečnostních ventilů a tlakových nádob.

(511) 42
(210) O-137548

(111) **219812**
(220) 08.06.1998
(151) 23.08.1999
(540)

ALTECH

(730) **ALTECH Mladá Boleslav, s.r.o.**, Plazy 103, Mladá Boleslav, 29301, CZ
(740) Dipl. Ing. Margita Nedomlelová, Štrauchova 932, Jičín, 50601
(510) (6) obecné kovy a jejich slitiny; (19) stavební materiály nekovové; (37) stavebnictví.
(511) 6, 19, 37
(210) O-133367

(111) **220010**
(220) 16.12.1998
(151) 23.08.1999
(540)

BIOFEL

(730) **BIOVETA, a.s.**, Komenského 212, Ivanovice na Hané, 68323, CZ
(740) Advokátní kancelář, JUDr. PhDr. Jaromír Saxl, advokát, Údolní 33, Brno, 60200
(510) (5) veterinární imunologické přípravky, krevní deriváty a biologické laboratorní přípravky, zejména séra, očkovací látky, vakcíny, bakteriny a alergeny, veterinární hromadně vyráběné léčivé přípravky, zejména sílicí a dietetické, authelmické a stimulační léčebné prostředky pro ochranu zdraví zvířat.
(511) 5
(210) O-138593

(111) **220011**
(220) 16.12.1998
(151) 23.08.1999
(540)

BIOBOS

(730) **BIOVETA, a.s.**, Komenského 212, Ivanovice na Hané, 68323, CZ
(740) Advokátní kancelář, JUDr. PhDr. Jaromír Saxl, advokát, Údolní 33, Brno, 60200
(510) (5) veterinární imunologické přípravky, krevní deriváty a biologické laboratorní přípravky, zejména séra, očkovací látky, vakcíny, bakteriny a alergeny, veterinární hromadně vyráběné léčivé přípravky, zejména sílicí a dietetické, authelmické a stimulační léčebné prostředky pro ochranu zdraví zvířat.
(511) 5
(210) O-138594

(111) **220298**
(220) 24.04.1998
(151) 27.09.1999
(540)

FLOWTITE

(730) **Flowtite Technology A/S**, 3239 Sandefjord, NO
(740) KOREJZOVA LEGAL v.o.s., JUDr. Petra Sauvage de Brantes, advokátka, Korunní 810/104, Praha 10, Vinohrady, 10100
(510) (19) vodní potrubí, odvodňovací potrubí a jiná pevná potrubí nekovová, šachty, přídavná potrubí a šachtové poklopy nekovové, zpevňující materiál nekovový a skleněná vlákna a spoje (ne elektrické) pro použití s tímto zbožím; (20) kontejnery na skleněná vlákna a jiné kontejnery, nekovové a zděné a příslušenství a spoje na skleněná vlákna (ne elektrické) v této třídě, vytvořené pro použití s kontejnery.
(511) 19, 20
(210) O-132162

(111) **220410**
(220) 04.06.1998
(151) 27.09.1999
(540)



(730) Švamberk.com, SE, Krasická 333/61, Prostějov, Krasice, 79601, CZ
(740) Ing. Dobroslav Musil, patentová kancelář, Zábřdovická 11, Brno, 61500
(510) (30) káva, čaj, kakao, cukr, rýže, tapioka, ságo, kávové náhražky, mouka a přípravky z obilnin, chléb, pečivo, cukrovinky, zmrzlina, med, sirup melasový, droždí, prášky do těsta, sůl, hořčice, ocet, nálevy /k ochucení/, koření, led pro osvěžení; (32) piva, minerální vody, šumivé nápoje a jiné nápoje nealkoholické, nápoje a šťávy ovocné, sirupy a jiné přípravky k zhotovování nápojů; (33) alkoholické nápoje; (36) leasing; (41) zprostředkování pořádání sportovních akcí.
(511) 30, 32, 33, 36, 41
(210) O-133297

(111) **220901**
(220) 30.06.1998
(151) 27.10.1999
(540)



(730) Zenith Electronics LLC, 2000 Millbrook Drive, Lincolnshire, 60069, IL, US
(740) Advokátní kancelář HOLEC, ZUSKA & Partneři, JUDr. Oldřich Trojan, Radlická 3185/1c, Praha 5, Smíchov, 15000
(510) (9) rozhlasové a televizní přijímací a vysílací přístroje a jejich součásti, přístroje na vysílání, přijímání a zesilování radiofrekvencí a audiofrekvencí a součásti těchto přístrojů, radiové antény, elektronky a polovodiče, kombinace rozhlasových přístrojů s gramofonem a/nebo magnetofonem a/nebo CD přehrávačem, baterie, elektrické žárovky, motoricky poháněné generátory elektrického proudu, zejména větrem poháněné a motorem poháněné generátory elektrického proudu, videokamery, videorekordéry, přístroje pro záznam, přenos, reprodukci zvuku nebo obrazu, magnetické nosiče zvukových záznamů a parabolické antény, radia spouštěná hodinami, kabelová televize a systémy a příslušenství pro přenos a příjem dat, kodéry, dekodéry, konvertory, elektrické a elektronické vybavení pro audio a video studia, elektronické přístroje a vybavení pro výchovné účely, díly, součásti a příslušenství pro všechny výše uvedené výrobky, elektronické součástky, mikroprocesory, mikroobvody, integrované obvody a energetické zdroje, počítače, přístroje a příslušenství pro zpracování textu a dat, vybavení pro počítače a dálkový přenos dat, filtry pro monitory počítačů, programy pro počítače zaznamenané na magnetickém prostředí, systémy pro monitory, obrazové monitory a periferní zařízení pro počítače, jako tiskárny, pohony pro pásky, disky a diskety, souřadnicové zapisovače, terminály počítačů,

ukazatele a monitory pro terminály počítačů, pohony pro prostředky k ukládání dat do počítače, náhradní díly pro počítače, součástky, díly, součásti a příslušenství pro každý výše uvedený výrobek.

(511) 9
(210) O-134070

(111) **220989**
(220) 01.09.1998
(151) 27.10.1999
(540)



(730) Společenstvo českých optiků a optometristů z.s., Opletalova 1337/29, Praha 1, Nové Město, 11000, CZ
(740) A. Holas & partner, Ing. Mgr. Hana Holasová, Křížová 105/4, Brno, Staré Brno, 60300
(510) (16) časopisy, knihy, periodika, publikace; (41) vydávání časopisů, knih, periodik; (42) služby optiků.
(511) 16, 41, 42
(210) O-135611

(111) **220990**
(220) 01.09.1998
(151) 27.10.1999
(540)



(730) Společenstvo českých optiků a optometristů z.s., Opletalova 1337/29, Praha 1, Nové Město, 11000, CZ
(740) A. Holas & partner, Ing. Mgr. Hana Holasová, Křížová 105/4, Brno, Staré Brno, 60300
(510) (16) časopisy, knihy, periodika, publikace; (41) vydávání časopisů, knih, periodik; (42) služby optiků.
(511) 16, 41, 42
(210) O-135613

(111) **221317**
(220) 10.06.1998
(151) 22.11.1999
(540)

"Country fontána"

(730) RADIO UNITED BROADCASTING s.r.o., Řičanská 2399/3, Praha 10, 10100, CZ
(510) (35) propagace hudebních vystoupení, koncertů a zábavných pořadů; (38) šíření zvukových děl; (39) archivování rozhlasových fondů; (41) činnost vzdělávací a zábavná, organizace, příprava a pořádání hudebních vystoupení, koncertů a zábavných pořadů, organizování, moderování či zabezpečování rozhlasových pořadů či relací, nahrávání nosičů zvukových, tvorba zvukových děl, činnost v oblasti kultury, výchovná a zábavná činnost, pořádání hudebních soutěží.
(511) 35, 38, 39, 41
(210) O-133425

(111) **221357**
(220) 03.07.1998
(151) 22.11.1999
(540)

TXIB

(730) **Eastman Chemical Company**, 200 South Wilcox Drive, Kingsport, TN, US
(740) PATENTSERVIS Praha a.s., Na Podkovce 281/10, Praha 4, Podolí, 14700
(510) (1) polymerové přísady užívané v nátěrech, tiskařských barvách a jako chemické polotovary.
(511) 1
(210) O-134154

(111) **221437**
(220) 18.09.1998
(151) 22.11.1999
(540)

OPEL LEASING

(730) **Opel Automobile GmbH**, Bahnhofplatz, 65423 Ruesselsheim, DE
(510) (36) finanční a pojišťovací služby, služby pronájmu a leasingu motorových vozidel; (39) přepravní a skladovací služby týkající se motorových vozidel.
(511) 36, 39
(210) O-136084

(111) **221484**
(220) 10.11.1998
(151) 22.11.1999
(540)



(730) **Nademyňská Klára**, U Nikolajky 29, Praha 5, 15000, CZ
(740) KOREJZOVA LEGAL v.o.s., JUDr. Petra Sauvage de Brantes, advokátka, Korunní 810/104, Praha 10, Vinohrady, 10100
(510) (3) kosmetické přípravky, mýdla, parfémy; (9) sluneční brýle a brýlové obroučky, pouzdra na brýle; (14) drahé kovy a jejich slitiny a předměty z těchto hmot nebo z plátovaných /dublovaných/ kovů, šperky, drahokamy, drahé kameny, hodinářské výrobky a jiná chronometrická zařízení; (16) papír a výrobky z papíru, tiskoviny, časopisy, periodika, knihy, knihařské výrobky, fotografie, obalové materiály z plastických hmot, pouzdra na doklady; (18) kůže a imitace z kůže, výrobky z nich, pokud nejsou obsaženy v jiných třídách, surové kůže, pásky, peněženky a kožená pouzdra na doklady, kožená pouzdra na brýle, kabely, kabelky, tašky, kufrы a cestovní brašny, deštníky, slunečníky a hole; (20) nábytek, zrcadla, rámy, výrobky ze dřeva, korku, třtiny, rákosu, vrbového proutí, rohoviny, kostí, slonoviny, kostic, želvoviny, jantaru, perleti, mořské pěny, buničiny a z náhražek těchto hmot nebo z plastických hmot; (21) drobné nářadí a přenosné nádoby pro domácnost a kuchyni, hřebeny a mycí houby, kartáče, sklo surové nebo polozpracované /s výjimkou stavebního skla/, zboží skleněné, porcelánové a kameninové neobsažené v jiných třídách, keramické miniatury; (24) tkaniny, pokrývky ložní a stolní, textilní výrobky neobsažené v jiných třídách; (25) oděvy, plavky, koupací úbory, obuv, kloboučnické zboží; (26) krajky a výšivky, stuhy a šněrovadla, knoflíky, stiskací knoflíky, háčky a očka, špendlíky a jehly, umělé květiny.
(511) 3, 9, 14, 16, 18, 20, 21, 24, 25, 26
(210) O-137581

(111) **221715**
(220) 07.05.1998
(151) 27.12.1999
(540)

DIL

(730) **Eaton Electrical IP GmbH & Co. KG**, Airport Center Schönefeld, Mittelstrasse 5-5a, 12529, Schönefeld, DE
(740) Čermák a spol., JUDr. Karel Čermák jr. Ph.D., LL.M., Elišky Peškové 735/15, Praha 5, 15000
(510) (9) přístroje pro silnoproudou techniku zejména elektrické a elektronické přístroje k ochraně, spínání a řízení motorů a elektrických zařízení, elektromagneticky hnané rozvaděče se zpožděným a nezpožděným zapínáním a vypínáním, jakož i kombinace uvedených přístrojů.
(511) 9
(210) O-132529

(111) **221737**
(220) 02.06.1998
(151) 27.12.1999
(540)



(730) **FUKUDA DENSHI CO., LTD.**, 3-39-4, Hongo, Bunkyo-ku, Tokyo, JP
(740) ZIVKO MIJATOVIC & PARTNERS s.r.o., Jugoslávských partyzánů 639/26, Praha 6, 16000
(510) (9) centrální telemetry, přístroje pro monitorování plynů; (10) elektrokardiografy a jejich příslušenství, lékařské přístroje a nástroje na měření tlaku a jejich příslušenství, holterovy elektrokardiografy a jejich příslušenství, lékařské přístroje a nástroje pro provádění kontroly pacientů a jejich příslušenství, lékařské přístroje a nástroje pro provádění kontroly funkce plic, lékařské přístroje a nástroje pro domácí péči o nemocné, zobrazovací zařízení pro ultrazvukovou diagnózu a pomocné nástroje, lékařské přístroje a nástroje pro terapeutické účely.
(511) 9, 10
(210) O-133217

(111) **221809**
(220) 04.08.1998
(151) 27.12.1999
(540)

JAMES HERRIOT

(730) **BIOVETA, akciová společnost**, Komenského 212, Ivanovice na Hané, 68323, CZ
(740) Advokátní kancelář, JUDr. PhDr. Jaromír Saxl, advokát, Údolní 33, Brno, 60200
(510) (33) alkoholické nápoje včetně nízkoalkoholických a míchaných nápojů, likéry, destiláty, lihoviny, vína včetně vín šumivých, perlivých a sektů.
(511) 33
(210) O-135031

(111) **221865**
(220) 01.09.1998
(151) 27.12.1999
(540)

ČESKÁ OČNÍ OPTIKA

(730) **Společenstvo českých optiků a optometristů z.s.**, Opletalova 1337/29, Praha 1, Nové Město, 11000, CZ
(740) A. Holas & partner, Ing. Mgr. Hana Holasová, Křížová 105/4, Brno, Staré Brno, 60300
(510) (16) časopisy, knihy, periodika, publikace; (41) vydávání časopisů, knih, periodik; (42) služby optiků.
(511) 16, 41, 42
(210) O-135612

(111) **221904**
(220) 23.09.1998
(151) 27.12.1999
(540)

Svatý Grál

(730) **Nadace Hnutí Grálu v České republice**, Nováčkova 26, Brno, 61400, CZ
(510) (35) propagační činnost; (38) elektronická komunikace prostřednictvím Internetu; (41) vzdělávání, výchova, přednášková činnost, kulturní a společenské aktivity.
(511) 35, 38, 41
(210) O-136199

(111) **221905**
(220) 23.09.1998
(151) 27.12.1999
(540)

Poselství Grálu

(730) **Nadace Hnutí Grálu v České republice**, Nováčkova 26, Brno, 61400, CZ
(510) (35) propagační činnost; (38) elektronická komunikace prostřednictvím Internetu; (41) vzdělávání, výchova, přednášková činnost, kulturní a společenské aktivity.
(511) 35, 38, 41
(210) O-136200

(111) **221906**
(220) 23.09.1998
(151) 27.12.1999
(540)

Hnutí Grálu

(730) **Nadace Hnutí Grálu v České republice**, Nováčkova 26, Brno, 61400, CZ
(510) (35) propagační činnost; (38) elektronická komunikace prostřednictvím Internetu; (41) vzdělávání, výchova, přednášková činnost, kulturní a společenské aktivity.
(511) 35, 38, 41
(210) O-136201

(111) **221908**
(220) 23.09.1998
(151) 27.12.1999
(540)

Kříž Grálu

(730) **Nadace Hnutí Grálu v České republice**, Nováčkova 26, Brno, 61400, CZ
(510) (35) propagační činnost; (38) elektronická komunikace prostřednictvím Internetu; (41) vzdělávání, výchova, přednášková činnost, kulturní a společenské aktivity.
(511) 35, 38, 41
(210) O-136203

(111) **222659**
(220) 25.06.1998
(151) 28.02.2000
(540)

RODINNÝ DŮM

(730) **Business Media CZ s.r.o.**, Nádražní 762/32, Praha 5 - Smíchov, 15000, CZ
(510) (16) časopisy, tiskoviny všeho druhu periodické i neperiodické; (35) reklamní, propagační a inzertní činnost; (41) vydavatelská a nakladatelská činnost, zábavná a vzdělávací činnost.
(511) 16, 35, 41
(210) O-133913

(111) **223325**
(220) 03.11.1998
(151) 23.03.2000
(540)

BIOCAN

(730) **BIOVETA, a.s.**, Komenského 212, Ivanovice na Hané, 68323, CZ
(740) Advokátní kancelář, JUDr. PhDr. Jaromír Saxl, advokát, Údolní 33, Brno, 60200
(510) (5) veterinární imunologické přípravky, krevní deriváty a biologické laboratorní přípravky, zejména séra, očkovací látky, vakcíny, bakteriny a alergeny /s výjimkou kalciových přípravků a tablet pro zvířata/, veterinární hromadně vyráběné léčivé přípravky, zejména silicí a dietetické, anthelmintické a stimulační léčebné prostředky pro ochranu zdraví zvířat.
(511) 5
(210) O-137361

(111) **224414**
(220) 07.09.1998
(151) 23.05.2000
(540)

Lady Pro

(730) **COMENIUS, pan-evropská společnost pro kulturu, vzdělávání a vědecko-technickou spolupráci z.s.**, náměstí Kinských 741/6, Praha 5, Smíchov, 15000, CZ
(740) Loskotová & partneři, patentová a známková kancelář, Ing. Gabriela Loskotová, K závětínám 727, Praha 5, Řeporyje, 15500
(510) (41) výchovná a vzdělávací činnost, kulturní společenské programy a soutěže.
(511) 41
(210) O-135722

(111) **224906**
(220) 30.09.1998
(151) 26.06.2000
(540)

ZYBAN

(730) **Glaxo Group Limited**, 980 Great West Road, Brentford, Middlesex TW8 9GS, GB
(740) KOREJZOVA LEGAL v.o.s., JUDr. Petra Sauvage de Brantes, advokátka, Korunní 810/104, Praha 10, Vinohrady, 10100
(510) (5) farmaceutické přípravky a substance napomáhající zastavení užívání tabákových výrobků.
(511) 5
(210) O-136383

(111) **227396**
(220) 23.04.1999
(151) 19.10.2000
(540)

myslivost
Stráž myslivosti

(730) **Myslivost, s.r.o.**, Jungmannova 32/25, Praha 1, Nové Město, 11000, CZ
(740) Ing. Jiří Štělák, Šumberova 42, Praha 6, 16200
(510) (16) výrobky z papíru, periodické a neperiodické tiskoviny, časopisy, knihy, noviny, brožury, odborně zaměřené publikace, fotografie, kalendáře; (41) vydavatelská a nakladatelská činnost.
(511) 16, 41
(210) O-142178

(111) **228092**
(220) 22.10.1998
(151) 20.11.2000
(540)

tank tech

(730) **Ing. Tesař Antonín**, Trojská 51, Praha 8, 18200, CZ
(740) PRÓPARENT, Ing. Vlasta Sedláčková, Pod Pekařkou 1, Praha 4, 14700
(510) (35) zprostředkovatelská činnost v oblasti obchodu s výrobky a službami;
(42) konzultační činnost v oblasti strojírenské výroby a chemických technologií.
(511) 35, 42
(210) O-137110

(111) **228225**
(220) 28.04.1999
(151) 20.11.2000
(540)



(730) **Červenková Marcela**, Družstevní 24, Zvánovice, 25165, CZ
(510) (1) chemické výrobky pro průmysl; (40) zpracování materiálů, lisování výrobků z plastů.
(511) 1, 40
(210) O-142440

(111) **229062**
(220) 21.10.1998
(151) 27.12.2000
(540)



(730) **Istav Media, s.r.o.**, Nádražní 762/32, Praha 5 - Smíchov, 15000, CZ
(510) (9) publikace a příručky na všech druzích nosičů spadajících do této třídy; (16) tiskoviny, časopisy, periodika, knihy, noviny, knihařské výrobky; (38) elektronická a multimediální komunikace, informace a komunikace prostřednictvím telefonů, počítače, elektronické pošty; (39) distribuce tiskovin, časopisů, periodik, knih, novin a knihařských výrobků; (41) nakladatelská činnost; (42) grafické práce
(511) 9, 16, 38, 39, 41, 42
(210) O-137084

(111) **229078**
(220) 07.12.1998
(151) 27.12.2000
(540)

**Doprava
a silnice**

(730) **Business Media CZ s.r.o.**, Nádražní 762/32, Praha 5 - Smíchov, 15000, CZ
(510) (16) časopisy, propagační materiály, jako jsou například samolepky, diáře, reklamní tiskoviny; (40) potiskování rozličných výrobků, zejména reklamních; (41) vydávání časopisů.
(511) 16, 40, 41
(210) O-138350

(111) **235377**
(220) 04.08.1998
(151) 27.08.2001
(540)

LABELWRITER

(730) **Sanford, L.P.**, 6655 Peachtree Dunwoody Road, Atlanta GA 30328, GA, US
(740) ZIVKO MIJATOVIĆ & PARTNERS s.r.o., Jugoslávských partyzánů 639/26, Praha 6, 16000
(510) (9) magnetické nosiče dat, počítače a zařízení pro zpracování dat, počítačová periferní zařízení, tiskárny, počítačový software, počítačové

programy; (16) papír, lepenka a zboží z těchto materiálů vyrobené a nezahrnuté v jiných třídách, štítky, nálepky, visačky, jmenovky, archy a role s nálepkami, případně štítky.

(511) 9, 16
(210) O-135037

(111) **296736**
(220) 02.11.2007
(151) 05.03.2008
(540)

(111) **250619**
(220) 22.07.1998
(151) 27.01.2003
(540)

HERMÈS

(730) **HERMÈS INTERNATIONAL Soci t  en commandite par actions**, 24, rue du Faubourg Saint Honor , Paris, FR

(740) V sete ka Zelen  Švor k Kalensk  a partne i, advok tn i a patentov  kancel  r, JUDr. Michal Havl k, advok t, H lkova 1406/2, Praha 2, 12000

(510) (3) b lic i p ipravky a jin  prac  prostředky,  istic i, lešt ic i a odmašt ovac i p ipravky, m ydl, parfumerie,  terick  oleje, kosmetick  v robky, vodi ky na vlasy, zubn  pasty a p ašky.

(511) 3
(210) O-134622

(111) **296278**
(220) 11.10.2007
(151) 20.02.2008
(540)



(730) **Ing. Milo  Bedn r I.M.B.**, P ikopy 1207, N chod, 54701, CZ

(740) PROPATENT, Ing. Vlasta Sedl ckov , Pod Peka kou 1, Praha 4, 14700

(510) (7) stroje, hydraulick  a to iv  stroje, zem d lsk  n stroje - v r mci t to t r dy, motory a spojky, mimo ty, kter  jsou pro pozemn  vozidla, n hradn  d ly spadaj c  do t to t r dy na uveden  v robky; (12) vozidla, dopravn  prostředky pozemn , vzdušn  i vodn , hydraulick  obvody pro vozidla, motory a spojky pro vozidla, n hradn  d ly spadaj c  do t to t r dy na uveden  v robky; (17) ve ker  t sn n  spadaj c  do t to t r dy.

(511) 7, 12, 17
(210) O-452717



(591) Barevn 

(730) **ZERA - Zem d lsk  a ekologick  region ln  agentura, z.s.**, Podhrad  1022, N m e t' nad Oslavou, 67571, CZ

(510) 1) komposty, substr ty, miner ln  hnojiva, organick  hnojiva, pomocn  l tky, zahrnut  v t to t r d ; (3)  istic i a prac  prostředky, zm k ova e tkanin (pro pran ), kosmetika a kosmetick  p ipravky, parfumerie, kr my, m ydl, kosmetick  barvy, b lic i p ipravky, brusiva, deodoranty pro osobn  pot ebu  terick  oleje, vosky na obuv, zubn  pasty; (4) brikety (palivov ), d v n  uhl  (palivo), d vo palivov , knoty, l j, mazadla, sv cky na v no n  stromky, sv cky pro no n  osv tlen , t isky d v n  pro zapalov n , vosk na sv cen , vosk v el ; (5) l c iv  byliny, bylinn   aje, kojeneck  a d tsk  v jziva s l c ebn mi  inky, p ipravky na ochranu rostlin, mate i kas ka pro l c ebn   cely, dietn  potraviny s l c ebn mi  inky; (8) ru n  n stroje a n rad  a jejich  asti, brousky, brusy, no e, zbran  se n  a bodn , n stroje vrtac , lisovac , lešt c  (glazovac ), zahradnick  n rad  (ru n ), zem d lsk  n stroje a n rad  (ru n ), ryb nsk  n c n , holic  strojky, b itvy, manik rov  a pedik rov  soupravy, no iřsk  zbo , p ibory, n  ky, obu ky, hustilky, t cky na mince,  ehli ky neelektrick ,  iletky, v e v r mci t to t r dy; (14)  perky, klenoty, bi uterie, polodrahokamy, drah  kameny, bud ky, hodiny a hodinky a jejich  asti, v robky z drah ch kov  pat ic  do t to t r dy, pozlacen  v robky, mince, jantar a v robky z jantaru, perly, slonovina a ozdoby ze slonoviny, zlatnick  zbo  (krom  p ibor ), v e v r mci t to t r dy; (15) hudebn  n stroje a jejich  asti, pouzdra na hudebn  n stroje, hudebn  sk in , stojany pro hudebn  n stroje, hudebn  stojany na noty, ot ac c  za izen  na noty, ladic  kl e, ladic ky, trs tka; (16) pap rensk  v robky, pap rov  obaly, obaly z um l ch hmot za azen  ve t d  16, lepenka a kart n a v robky z nich, kancel řsk  pot eby, krom  n bytku, psac  pot eby, školn  pot eby a u ebn  pom cky (krom  p istroj ), r sovac  pot eby, pot eby pro um lce, raz tka a raz dla, k rida, tiskoviny, noviny,  asopisy, periodika, knihy, kn  ky, propaga n  materi ly, inzertn  listy, katalogy, prospekty, bro ury, reklamn  tiskoviny, tiskopisy, let ky, kalend ře, v robky knih řsk , samolepky, obtisky, poštovn  zn mky, z lo ky do knih, vizitky, pohlednice, mapy, karty, fotografie, plak ty, pohlednice, obrazy, malby, grafick  reprodukce, litografie um leck , rytiny, figurky (so ky) z pap rov  hmoty, toaletn  pap r, pap rov  kapesn ky, plenky z pap ru a buni iny, plenkov  kalhotky z pap ru nebo buni iny, kel mky pap rov  na ml cn  v robky, pap rov  ubrusy a ubrousky, r  ence, sk iňky na kancel řsk  pot eby; (18) v robky z k  e, k  e, ko e iny, imitace k  e, ko en  galanterie, batohy, kufry, de tn ky, slune n ky, hole, bi e, cepiny; (20) n bytek a jeho  asti, bytov  za izen , matrace, sl mn ky, l  koviny, zrcadla,  eb iřky ze d eva nebo z um l ch hmot, d v n  rolety, li tov  rolety vnit n  ( aluzie), z v e y z kor lk  ozdobn , poštovn  schr nky, krom  zd n ch a kovov ch, r my (na obrazy), r my na vy iv n , n sady a rukojeti k n rad  (nekovov ), boudy pro dom c  zv řata, hn zda pro dom c  zv řata, sloupky na dr p n  pro ko ky, jelen  parohy, pl stve, vycpan  zv řata, rohy (zv řec ), ulity,  ly v el , bambus, jantar, koral, korek, prout n  zbo , pleten  p edm ty ze sl my, r kos (jako materi l na spl t n ), r t n, barely (nekovov ), be ky (nekovov ), bedny (nekovov ), k d  (nekovov ), kontejnery (nekovov ), ko e a ko  ky, p epravky (nekovov ), o atky, truhly (nekovov ), bidla nekovov , br ka na p t , l k mi ky, prk nka na kr jen  a sek n  masa, um leck  d la ze d eva, vosku, s dry nebo um l ch hmot, dekora n  p edm ty (p enosn ), ozdoby n st nn  a pohybliv , truhl řsk  um leck  v robky, busty ze d eva, vosku, s dry nebo um l ch hmot, domovn   isla, krom  kovov ch a sv tic ch, kazety a pouzdra na  perky, krom  kazet z drah ch kov , v j te, krej ovsk  panny, spac  pytle na kempov n ; (21) hrn iřsk  zbo , kuchyňsk  n dob  a n c n  (s v jimkou no , vidli ek a l ic) - ne z drah ch kov , dom c 

potřeby, skleněné nádoby, nástroje na čištění, porcelán, kamenina, lahve, chladičí nádoby, hřebeny, hřebela na zvířata, kartáčnické zboží, kartáčky zubní, potřeby toaletní, kuffíky toaletní, neceséry, umělecké předměty z porcelánu, terakoty nebo skla, klece pro domácí zvířata, květináče, koule skleněné, kuličky skleněné, akvária, terária; (22) srst zvířat, žíně, ovčí rouno, peří do lůžkovin, peří prachové, bavlna surová, česaná vlna, hedvábní surové, juta, sisal, koudel, len surový, lýko, dřevitá vlna, hobliny dřevěné, piliny, provazy, lana, struny, šňůry, motouzy, papírové provazy, pásky s výjimkou kovových na uvazování, obaly slaměné a proutěné na lahve, sítě, síťky, síť houpací, visutá lůžka, stany; (24) textilie (materiály), látky, tkaniny, plst, hedvábní, ložní prádlo, lůžkoviny, prádlo stolní, koupelňové textilie, s výjimkou oblečení, kapesníky látkové, čalouny nástěnné textilní, záclony okenní, závěsy textilní nebo plastové, moskytiéry, spací pytle; (25) oděvy a jejich části, spodní prádlo, pokrývky hlavy, pletené zboží (stávkové zboží), opasky, obuv a její části, dětské textilní plenky, plenkové kalhotky pro děti, slintáčky (ne z papíru), pytle na oděvy; (26) galanterie textilní vyjma vláken a přízí, oděvní doplňky, ozdoby na oděvy, kloboukové ozdoby (ne z drahých kovů), knoflíky, krajky, jehlice pletací, jehly, kadeřnické pomůcky, ozdoby do vlasů, paruky, přičesky z vlasů, umělé vlasy a vousy, květiny umělé, ovoce umělé, umělé věnce, vše v rámci této třídy; (27) podlahové krytiny, koberce, koberečky, čalouny a koberce nástěnné, s výjimkou textilních, podložky pod koberec, protiskluzné rohože, rohožky, rohože rákosové, předložky, tapety, vše v rámci této třídy; (28) hračky, hry, žertovné předměty pro oklamání, kanadské žertíky, přístroje pro tělesná cvičení, sportovní nástroje, výstroje, náčiní a potřeby patřící do třídy 28, náčiní rybářské, hračky pro domácí zvířata; (29) maso a masné výrobky, ryby a rybí výrobky, ostatní vodní živočichové v rámci této třídy, včetně výrobků z nich, drůbež a zvěřina včetně výrobků z nich, masové výtažky, ovoce a zelenina konzervované, sušené, vařené, kandované, mražené nebo jinak zpracované, ovocné a zeleninové saláty, výrobky z brambor, džemy, zavařeniny, marmelády, rosoly, želatina, pomazánky, vejce a vaječné výrobky, mléko a mléčné výrobky, mléčné nápoje, oleje a jedlé tuky, polévky, bujóny, hotová jídla z masa, ryb, drůbeže, zvěřiny nebo luštěnin, studené omáčky, dehydratované výrobky, konzervované potraviny, zmrazené potraviny, vše v rámci této třídy; (30) káva, čaj, kakao, cukr a ostatní přírodní sladidla, rýže, kávové náhražky, nápoje z kávy, kakaa, čokolády, nápoje na bázi čaje, mouka a výrobky z mouky, těstoviny, chléb, pečivo, cukrářské výrobky, cukrovinky, želé, čokoláda a čokoládové výrobky, zmrzlina a smetanové krémy, omáčky, směsi pro přípravu hotových pokrmů, krémů, dezertů, dresingů a polev, zmrzlinové prášky, ovesné vločky a jiné obilniny pro osobní konzumaci, med a výrobky z medu, droždí, prášky do těsta, sůl, hořčice, ocet, koření, ochucovadla, škrob a škrobové výrobky, zmrazené potraviny zařazené do této třídy, kvasnice, prášky do pečiva; (31) výrobky zemědělské, zahradnické a lesní včetně nezpracovaného dřeva, semena, čerstvé ovoce a zelenina, obiloviny, okopaniny, luštěniny a olejiny, suché skořápkové plody, houby, konzumní brambory, sazenice, živé rostliny a přírodní květiny, živá zvířata, krmivo pro zvířata, podestýlka, slad na výrobu piva a lihovin, speciální zrniny, speciální plodiny, statková krmiva, vinná réva, houby, krmiva, krmné směsi, minerální krmné doplňky; (32) piva, nealkoholická vína, minerální a pramenité vody, šumivé a jiné nealkoholické nápoje, sirupy a jiné přípravky k zhotovení nápojů, ovocné šťávy a nápoje z ovocných šťáv; (33) vína, lihoviny a ostatní alkoholické nápoje (s výjimkou pív), ovocná vína a medovina, konzumní lih; (39) doprava, organizování cest; (41) vzdělávání, zábava, sport; (43) stravování a ubytování.

(511) 1, 3, 4, 5, 8, 14, 15, 16, 18, 20, 21, 22, 24, 25, 26, 27, 28, 29, 30, 31, 32, 33, 39, 41, 43

(210) O-453359

(111) **297679**
(220) 12.11.2007
(151) 05.05.2008

(540)

4shop

(730) **Velecký Zbyněk**, Těšovská 198, Uherský Brod - Těšov, 68734, CZ
(740) JUDr. Lukáš Jansa, Sokola Tůmy 16, Ostrava - Mariánské Hory, 70900
(510) (35) reklamní a inzertní činnost, propagace, marketing, marketingové studie, pomoc při podnikání pomocí počítačů, reklama na Internetu, služby v oblasti grafické úpravy pro reklamní účely, obchodní management a podnikové poradenství, poskytování obchodních nebo podnikatelských informací, obchodní reklama (pro třetí osoby); (38) shromažďování, zpracovávání a poskytování informačních služeb na Internetu, komunikace a přenos dat prostřednictvím veřejné nebo neveřejné telekomunikační sítě včetně Internetu; (42) vytváření a správa internetových stránek, konzultační

činnost a služby v oboru grafického designu, webdesign, tvorba a servis marketingového software, tvorba systémů pro elektronické obchodování, aktualizace počítačových programů, hosting webových stránek, konzultace v oblasti počítačového software, počítačové programování, instalace software, pronájem webových serverů, poradenské, konzultační, projekční, servisní a technické služby pro tyto oblasti v rámci této třídy, poradenství v oblasti hardware.

(511) 35, 38, 42

(210) O-453611

(111) **299620**
(220) 25.03.2008
(151) 29.07.2008
(540)



(591) Barevná
(730) **Blanář Roman**, Samota 617/1, Klobouky u Brna, 69172, CZ
(740) Ing. Blanka Brodská, patentový zástupce, Josefův Faimonové 14, Brno, 62800

(510) (20) nábytek, zejména čalouněný nábytek, dřevěný nábytek, kovový, ratanový a kempinkový, kancelářský nábytek, včetně částí těchto druhů nábytku, psací stoly, desky dřevěné a skleněné jako součást nábytku, rámy a lišty k obrazům, lamelové rošty, matrace, podhlavníky, podušky, police, polštáře, postele, stolky, zejména noční stolky, kosmetické, květinové a servírovací stolky, taburety, zástěny, zrcadla; (24) ložní příkrývky a pokrývky, cestovní příkrývky, lůžkové přehozy, lůžkoviny, ložní prádlo, povlečení a prostěradla, ochranné potahy na nábytek, závěsy na dveře, závěsy textilní; (37) montáže nábytku a vybavení interiéru.

(511) 20, 24, 37

(210) O-457565

(111) **300407**
(220) 11.04.2008
(151) 10.09.2008
(540)



(730) **ANO..., s.r.o.**, K Prádlu 934/3, Horní Suchá, 73535, CZ
(740) Mgr. Václav Pacl, Pod Školou 1278, Šenov u Ostravy, 73934

(510) (29) maso a výrobky z masa, drůbež, ryby, zvěřina, ovoce, též kandované, zelenina sušená, konzervovaná, zavařená a mražená, houby, sušené, konzervované, zavařené a mražené, bylinky zahradní sušené, kokosová moučka a kokosová drť, mandle, želatina jedlá, hotové polévky, polévkové koncentráty, polévkové kostky, tablety, výtažky, polévky v sáčku pro rychlou úpravu, instantní polévky, mléko a výrobky z mléka, spadající do této třídy, vejce, jedlé oleje a tuky; (30) potraviny rostlinného původu připravené pro konzumaci nebo konzervování, jakož i simulanty pro

zlepšení chutě potravin, zejména koření a jeho směsi, spadající do této třídy, káva a kávové náhražky, čaje, též ovocné, kakao, droždí, prášky do pečiva, též na kypření těsta, soda k témuž účelu, cukr, též vanilkový, sůl, hořčice, ocet, kečup, kyselina citrónová, mlynářské výrobky, zvláště mouka a obilné výrobky určené k lidské výživě, obilné a ovesné vločky a obilní výtažky, rýže, pekařské a cukrářské výrobky, cukroví a cukrovinky, aromatické přípravky, výtažky a trestí do potravin, nikoliv pro lékařské účely, potravinové doplňky ve formě práškových směsí, pastilek, bonbónů, prášků nebo žvýkaček, spadajících do této třídy, přísady do nápojů (jiné než esence), majonézy, salátové omáčky; (31) výrobky a produkty zemědělské, zahradnické a lesní, zejména čerstvé ovoce a zelenina, semena, zrní (obiloviny), ořechy, mák, živé rostliny, květiny a byliny, lesní porost.

(511) 29, 30, 31
(210) O-458137

(111) **300648**
(220) 14.05.2008
(151) 17.09.2008
(540)



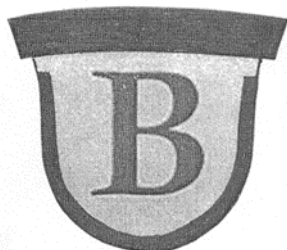
(111) **300461**
(220) 06.05.2008
(151) 10.09.2008
(540)

CARMELITA

(730) **CARMELITA s.r.o.**, Újezd 403/31, Praha 1, 11800, CZ
(740) Společná advokátní kancelář Všecka Zelený Švorčík Kalenský a partneři, JUDr. Otakar Švorčík, Hálkova 2, Praha 2, 12000
(510) (35) reklama, správa hotelů; (43) provozování restaurací a kaváren, hotelové služby, poskytování přechodného ubytování, rezervace hotelů, penzionů, přechodného ubytování.
(511) 35, 42
(210) O-458836

(591) Barevná
(730) **Karlovarské minerální vody, a.s.**, Horova 3, Karlovy Vary, 36021, CZ
(740) JUDr. Josef Mrázek, Pernerova 11, Praha 8, 18600
(510) (32) minerální vody, pramenité a stolní vody, ochucené vody, limonády, piva, šumivé nápoje, výrobky z minerálních vod a jiné nealkoholické nápoje.
(511) 32
(210) O-459057

(111) **300612**
(220) 05.05.2008
(151) 17.09.2008
(540)



(730) **Zykmund Jan**, Pražská 2986/2, Teplice, 41501, CZ
(740) Patentová a známková kancelář, Ing. Jaromír Píkrýl, Včelín 1161, Hulín, 76824
(510) (29) výrobky z brambor všeho druhu, zejména brambůrky křupavé, brambůrky opékané-křupavé, brambůrky smažené, bramborové lupínky; (35) zprostředkovatelské služby v oblasti obchodu s výše uvedenými výrobky ve tř. 29.
(511) 29, 35
(210) O-458747

(111) **300649**
(220) 14.05.2008
(151) 17.09.2008
(540)



(591) Barevná
(730) **Karlovarské minerální vody, a.s.**, Horova 3, Karlovy Vary, 36021, CZ
(740) JUDr. Josef Mrázek, Pernerova 11, Praha 8, 18600
(510) (32) minerální vody, pramenité a stolní vody, ochucené vody, limonády, piva, šumivé nápoje, výrobky z minerálních vod a jiné nealkoholické nápoje.
(511) 32
(210) O-459058

(111) **300782**
(220) 14.05.2008
(151) 24.09.2008
(540)



(591) Barevná
(730) **Karlovarské minerální vody, a.s.**, Horova 3, Karlovy Vary, 36021, CZ
(740) JUDr. Josef Mrázek, Pernerova 11, Praha 8, 18600
(510) (32) minerální vody, pramenité a stolní vody, ochucené vody, limonády, piva, šumivé nápoje, výrobky z minerálních vod a jiné nealkoholické nápoje.
(511) 32
(210) O-459059

(111) **300783**
(220) 14.05.2008
(151) 24.09.2008
(540)



(591) Barevná
(730) **Karlovarské minerální vody, a.s.**, Horova 3, Karlovy Vary, 36021, CZ
(740) JUDr. Josef Mrázek, Pernerova 11, Praha 8, 18600
(510) (32) minerální vody, pramenité a stolní vody, ochucené vody, limonády, piva, šumivé nápoje, výrobky z minerálních vod a jiné nealkoholické nápoje.
(511) 32
(210) O-459060

(111) **300784**
(220) 14.05.2008
(151) 24.09.2008
(540)



(591) Barevná
(730) **Karlovarské minerální vody, a.s.**, Horova 3, Karlovy Vary, 36021, CZ
(740) JUDr. Josef Mrázek, Pernerova 11, Praha 8, 18600
(510) (32) minerální vody, pramenité a stolní vody, ochucené vody, limonády, piva, šumivé nápoje, výrobky z minerálních vod a jiné nealkoholické nápoje.
(511) 32
(210) O-459061

(111) **300785**
(220) 14.05.2008
(151) 24.09.2008
(540)



(591) Barevná
(730) **Karlovarské minerální vody, a.s.**, Horova 3, Karlovy Vary, 36021, CZ
(740) JUDr. Josef Mrázek, Pernerova 11, Praha 8, 18600
(510) (32) minerální vody, pramenité a stolní vody, ochucené vody, limonády, piva, šumivé nápoje, výrobky z minerálních vod a jiné nealkoholické nápoje.
(511) 32
(210) O-459062

(111) **300786**
(220) 14.05.2008
(151) 24.09.2008
(540)



(591) Barevná
(730) **Karlovarské minerální vody, a.s.**, Horova 3, Karlovy Vary, 36021, CZ
(740) JUDr. Josef Mrázek, Pernerova 11, Praha 8, 18600
(510) (32) minerální vody, pramenité a stolní vody, ochucené vody, limonády, piva, šumivé nápoje, výrobky z minerálních vod a jiné nealkoholické nápoje.
(511) 32
(210) O-459063

(111) **300788**
(220) 14.05.2008
(151) 24.09.2008
(540)



(591) Barevná
(730) **Karlovarské minerální vody, a.s.**, Horova 3, Karlovy Vary, 36021, CZ
(740) JUDr. Josef Mrázek, Pernerova 11, Praha 8, 18600
(510) (32) minerální vody, pramenité a stolní vody, ochucené vody, limonády, piva, šumivé nápoje, výrobky z minerálních vod a jiné nealkoholické nápoje.
(511) 32
(210) O-459065

(111) **300787**
(220) 14.05.2008
(151) 24.09.2008
(540)



(591) Barevná
(730) **Karlovarské minerální vody, a.s.**, Horova 3, Karlovy Vary, 36021, CZ
(740) JUDr. Josef Mrázek, Pernerova 11, Praha 8, 18600
(510) (32) minerální vody, pramenité a stolní vody, ochucené vody, limonády, piva, šumivé nápoje, výrobky z minerálních vod a jiné nealkoholické nápoje.
(511) 32
(210) O-459064

(111) **300797**
(220) 19.05.2008
(151) 24.09.2008
(540)



(591) Barevná
(730) **Radim Liška**, Břehová 14, Brno, 61400, CZ
(740) *moraviapatent*, Martin Kořístka, patentový zástupce, Karpatská 241/3, Brno, 62500
(510) (16) neperiodické publikace, časopisy, brožury, fotografie, plakáty, pohlednice, kalendáře, formuláře, samolepky, obtisky, psací potřeby, plastické obaly, nezařazené do jiných tříd, papírové vložky, informační a reklamní produkty v papírové formě, ozdobné předměty z papíru zařazené v této třídě; (39) cestovní kancelář, cestovní agentura, organizování cest, zájezdů, výletů, prohlídek a exkurzí, doprovázení turistů, turistické prohlídky, přeprava turistů, automobilová doprava, zprostředkování dopravy a přepravy, pronájem automobilů, pronájem parkovacích ploch, cestovní rezervace, dopravní informace, otaahová služba, půjčování kolečkových židlí a pojízdných křesel, pronájem koní, skladování zboží i informací, skladování elektronicky uložených dat nebo dokumentů; (43) penzion, noclehárny turistické, stravovací a ubytovací služby, provozování restaurace, jídelny, baru, vinárny, kiosku s občerstvením, zprostředkování a rezervace přechodného ubytování a stravování prostřednictvím sítě Internet.
(511) 16, 39, 43
(210) O-459171

(111) **300806**
(220) 22.05.2008
(151) 24.09.2008
(540)



(591) Barevná
(730) **MAS Podlipansko, o.p.s.**, Tř. Jana Švermy 141, Pečky, 28911, CZ
(510) (1) komposty, substráty, minerální hnojiva, organická hnojiva, pomocné látky, zahrnuté v této třídě; (3) čističí a prací prostředky, změkčovače tkanin (pro praní), kosmetika a kosmetické přípravky, parfumérie, krémy, mýdla, kosmetické barvy, bělicí přípravky, brusiva, dezodoranty pro osobní potřebu éterické oleje, vosky na obuv, zubní pasty; (4) brikety (palivové), dřevěné uhlí (palivo), dřevo palivové, knoty, lůj, mazadla, svíčky na vánoční stromky, svíčky pro noční osvětlení, třísky dřevěné pro zapalování, vosk na svícení, vosk včelí; (5) léčivé byliny, bylinné čaje, kojenecká a dětská výživa s léčebnými účinky, přípravky na ochranu rostlin, mateří kasička pro léčebné účely, dietní potraviny s léčebnými účinky; (8) ruční nástroje a nářadí a jejich části, brousny, brusy, nože, zbraně sečné a bodné, nástroje vrtací, lisovací, leštící (glazovací), zahradnické nářadí (ruční), zemědělské nástroje a nářadí (ruční), rybářské náčiní, holící strojíky, břitvy, manikúrové a pedikúrové soupravy, nožičské zboží, přístroje, nůžky, obušky, pumpičky, tácky na mince, žehličky neelektrické, žiletky; (14) šperky, klenoty, bižuterie, polodrahokamy, drahé kameny, budíky, hodiny a hodinky a jejich části, výrobky z drahých kovů patřící do této třídy, pozlacené výrobky, mince, jantar a výrobky z jantaru, perly, slonovina a ozdoby ze slonoviny, zlatnické zboží (kromě příborů); (15) hudební nástroje a jejich části, pouzdra na hudební nástroje, hudební skříně, stojany pro hudební nástroje, hudební stojany na noty, otáčecí zařízení na noty, ladící klíče, ladičky, trsátka; (16) papír a papírenské výrobky, papírové obaly, obaly z umělých hmot zařazené ve třídě 16, lepenka a karon a výrobky z nich, kancelářské potřeby, kromě nábytku, psací potřeby, školní potřeby a učební pomůcky (kromě přístrojů), rýsovací potřeby, potřeby pro umělce, razítka a razidla, křída, tiskoviny, noviny, časopisy, periodika, knihy, knížky, propagační materiály, inzertní listy, katalogy, prospekty, brožury, reklamní tiskoviny, tiskopisy, letáky, kalendáře, výrobky kniharské, samolepky, obtisky, poštovní známky, záložky do knih, vizitky, pohlednice, mapy, karty, fotografie, plakáty, pohlednice, obrazy, malby, grafické reprodukce, litografie umělecké, rytiny, figurky (sošky) z papírové hmoty, toaletní papír, papírové kapesníky, plenky z papíru a buničiny, plenkové kalhotky z papíru nebo buničiny, kelímky papírové na mléčné výrobky, papírové ubrusy a ubrousky, růžence, skříňky na kancelářské potřeby; (18) výrobky z kůže, kůže, kožešiny, imitace kůže, kožená galanterie, batohy, kufrы, deštníky, slunečníky, hole, biče, cepíny; (20) nábytek a jeho části, bytové zařízení, matrace, slamníky, lůžkoviny, zrcadla, žebříky ze dřeva nebo z umělých hmot, dřevěné rolety, lištové rolety vnitřní (žaluzie), závěsy z korálků ozdobné, poštovní schránky, kromě zděných a kovových, rámy (na obrazy), rámy na vyšívání, násady a rukojeti k nářadí (nekovové), boudy pro domácí zvířata, hnízda pro domácí zvířata, sloupky na drápání pro kočky, jelení parohy, plástve, vycpaná zvířata, rohy (zvířecí), ulity, úly včelí, bambus, jantar, korál, korek, proutěné zboží, pletené předměty ze slámy, rákos (jako materiál na splétání), ratan, barely (nekovové), bečky (nekovové), bedny (nekovové), kádě (nekovové), kontejnery (nekovové), koše a košíky, přepravky (nekovové), ošatky, truhly (nekovové), bidla nekovová, brčka na pití, lékárníčky, prkénka na krájení a sekání masa, umělecká díla ze dřeva, vosku, sádry nebo umělých hmot, dekoráční předměty (přenosné), ozdoby nástěnné a pohyblivé (ozdobné pohyblivé předměty vydávající zvuky), truhlářské umělecké výrobky, busty ze dřeva, vosku, sádry nebo umělých hmot, domovní čísla, kromě kovových a svíticích, kazety a pouzdra na šperky, kromě kazet z drahých kovů, vějíře, krejčovské panny, spací pytle na kempování; (21) hrnčířské zboží, kuchyňské nádobí a náčiní (s výjimkou nožů, vidliček a lžic) - ne z drahých kovů, domácí potřeby, skleněné nádoby, nástroje na čištění, porcelán,

kamenina, láhve, chladicí nádoby, hřebeny, hřebela na zvířata, kartáčnické zboží, kartáčky zubní, potřeby toaletní, kuffíky toaletní, neceséry, umělecké předměty z porcelánu, terakoty nebo skla, klece pro domácí zvířata, květináče, koule skleněné, kuličky skleněné, akvária, terária; (22) srst zvířat, žíně, ovčí rouno, peří do lůžkovin, peří prachové, bavlna surová, česaná vlna, hedvábí surové, juta, sisal, koudel, len surový, lýko, dřevitá vlna, hobliny dřevěné, piliny, provazy, lana, struny, šňůry, motouzy, papírové provazy, pásky, s výjimkou kovových na uzavírání, obaly slaměné a proutěné na lahve, sítě, síťky, síť houpací, visutá lůžka, stany; (24) textilie (materiály), látky, tkaniny, plst v rámci této třídy, hedvábí, ložní prádlo, lůžkoviny, prádlo stolní, koupelnové textilie, s výjimkou oblečení, kapesníky látkové, čalouny nástěnné textilní, záclony okenní, závěsy textilní nebo plastové, moskytiéry, spací pytle; (25) oděvy a jejich části, spodní prádlo, pokrývky hlavy, pletené zboží (stávkové zboží), opasky, obuv a její části, dětské textilní plenky, plenkové kalhotky pro děti, slintáčky (ne z papíru), pytle na oděvy; (26) galanterie textilní vyjma vláken a přízí, oděvní doplňky, ozdoby na oděvy, kloboukové ozdoby (ne z drahých kovů), knoflíky, krajky, jehlice pletací, jehly, kadeřnické pomůcky, ozdoby do vlasů, paruky, přičesky z vlasů, umělé vlasy a vousy, květiny umělé, ovoce umělé, umělé větve; (27) podlahové krytiny, koberce, koberečky, čalouny a koberce nástěnné, s výjimkou textilních, podložky pod koberec, protiskluzné rohože, rohožky, rohože rákosové, předložky, tapety; (28) hračky, hry, žertovné předměty pro oklamání, kanadské žertíky, přístroje pro tělesná cvičení, sportovní nástroje, výstroje, náčiní a potřeby patřící do třídy 28, náčiní rybářské, hračky pro domácí zvířata; (29) maso a masné výrobky, ryby a rybí výrobky, ostatní vodní živočišné včetně výrobků z nich, drůbež a zvěřina včetně výrobků z nich, masové výtažky, ovoce a zelenina konzervované, sušené, vařené, kandované, mražené nebo jinak zpracované, ovocné a zeleninové saláty, výrobky z brambor, džemy, zavařeniny, marmelády, rosoly, želatina, pomazánky, vejce a vejcečné výrobky, mléko a mléčné výrobky, mléčné nápoje, oleje a jedlé tuky, polévky, bujóny, hotová jídla z masa, ryb, drůbeže, zvěřiny nebo luštění, studené omáčky, dehydratované výrobky, konzervované potraviny, zmrazené potraviny zařazené do této třídy; (30) káva, čaj, kakao, cukr a ostatní přírodní sladidla, rýže, kávové náhražky, nápoje z kávy, kakaa, čokolády, nápoje na bázi čaje, mouka a výrobky z mouky, těstoviny, chléb, pečivo, cukrářské výrobky, cukrovinky, želé, čokoláda a čokoládové výrobky, zmrzlina a smetanové krémy, omáčky, směsi pro přípravu hotových pokrmů, krémů, dezertů, dresingů a polev, zmrzlinové prášky, ovesné vločky a jiné obilniny pro osobní konzumaci, med a výrobky z medu, droždí, prášky do těsta, sůl, hořčice, ocet, koření, ochucovač, škrob a škrobové výrobky, zmrazené potraviny zařazené do této třídy, kvasnice, prášky do pečiva; (31) výrobky zemědělské, zahradnické a lesní včetně nezpracovaného dřeva, semena, čerstvé ovoce a zelenina, obiloviny, okopaniny, luštěniny a olejoviny, suché skořápkové plody, houby, konzumní brambory, sazenice, živé rostliny a přírodní květiny, živá zvířata, krmivo pro zvířata, podestýlka, slad na výrobu piva a lihovin, speciální zrniny, speciální plodiny, statková krmiva, vínná réva, houby, krmiva, krmné směsi, minerální krmné doplňky; (32) piva, nealkoholická vína, minerální a pramenité vody, šumivé a jiné nealkoholické nápoje, sirupy a jiné přípravky k zhotovení nápojů, ovocné šťávy a nápoje z ovocných šťáv; (33) vína, lihoviny a ostatní alkoholické nápoje (s výjimkou piv), ovocná vína a medovina, konzumní líh; (39) doprava, organizování cest; (41) výchova, vzdělávání, sportovní a kulturní aktivity; (43) služby zajišťující stravování a nápoje, dočasné ubytování.

(511) 1, 3, 4, 5, 8, 14, 15, 16, 18, 20, 21, 22, 24, 25, 26, 27, 28, 29, 30, 31, 32, 33, 39, 41, 43

(210) O-459276

(111) **301063**
(220) 04.06.2008
(151) 08.10.2008
(540)

MATTONI NEGRONI

(730) **Karlovarské minerální vody, a.s.**, Horova 3, Karlovy Vary, 36021, CZ
(740) JUDr. Josef Mrázek, Pernerova 11, Praha 8, 18600
(510) (32) minerální vody, stolní vody, limonády, piva, šumivé nápoje, šťávy ovocné, sirupy, výrobky z minerálních vod a jiné nealkoholické nápoje; (35) propagační, reklamní a inzertní činnost.
(511) 32, 35
(210) O-459645

(111) **301279**
(220) 30.05.2008
(151) 22.10.2008
(540)



(730) **Statutární město Plzeň**, Náměstí Republiky 1, Plzeň, 30632, CZ
(510) (9) nahrané a nenahrané nosiče záznamu obrazu a zvuku, obaly na zvukové nosiče, audioprogramy a audiovizuální programy, multimediální aplikace, hudební díla na nosičích nebo v elektronické podobě, filmy; (13) ohňostroje, zábavná pyrotechnika; (16) tiskoviny všeho druhu včetně propagačních, plakáty, katalogy, fotografie, neperiodický tisk, programy, bulletiny, grafické tisky, drobné propagační předměty zařazené do této třídy; (20) upomínkové a propagační předměty z plastických hmot zařazené do této třídy; (21) upomínkové a propagační předměty ze skla a porcelánu zařazené do této třídy; (24) předměty z textilu jako stolní pokrývky, ručníky, osušky, ubrousky, utěrky, vlajky, plošné výrobky; (25) oděvy, prádlo a oděvní doplňky, trička, pokrývky hlavy, šály, obuv; (34) plastové popelníky, zapalovače, zápalky; (35) služby propagace a reklamy, zprostředkovatelská činnost v oblasti obchodu týkající se výrobků ve třídách 9, 13, 16, 20, 21, 24, 25 a 34, aktualizace reklamních materiálů, organizování výstav ke komerčním účelům, aranžování výkladů, pronájem reklamních materiálů a ploch, zprostředkovatelská činnost ve styku s veřejností (public relations); (38) informační servis, šíření a poskytování zpráv a obrazových informací, interaktivních, grafických a multimediálních sdělení prostřednictvím globálních telekomunikačních sítí a Internetu; (41) činnosti výchovného, společenského a kulturního charakteru, realizace hudebních vystoupení, příprava a realizace výstav a vernisáží, organizování velkých shromáždění k významným výročím pod širým nebem, doprovodné kulturní programy, realizace rytiřských turnajů a ukázek bojového umění, přehlídky zbraní a bojových vozidel, organizování lidové zábavy, tvorba a režie televizních a rozhlasových pořadů, režie a produkce filmů, pořádání divadelních představení, organizování koncertů, nakladatelská a vydavatelská činnost, agenturní činnost v oblasti kultury a výchovy, předprodej a prodej vstupenek, organizování symposií, kongresů a přednášek k danému tématu, zprostředkovatelská činnost v oblasti kultury, vzdělání a zábavy, služby pro oddech a zábavu, organizování vzdělávacích, zábavních a sportovních soutěží; (42) tvorba informačních databází, elektronických periodik, provozování internetových stránek zejména v souvislosti s danou akcí.
(511) 9, 13, 16, 20, 21, 24, 25, 34, 35, 38, 41, 42
(210) O-459516

(111) **301407**
(220) 07.05.2008
(151) 29.10.2008
(540)

KELIWOOD

(730) **KELIWOOD, s.r.o.**, Kováků 834/18, Praha 5 - Smíchov, 15000, CZ
(740) Ing. Jiří Stěhlák, Šumberova 42, Praha 6, 16200
(510) (19) přenosné i pevné nekovové stavby, zejména dřevěné - srubové stavby, rodinné domy, rekreační chaty, zahradní domky a altány, stavební nekovové materiály, stavební dřevo, užitkové dřevo, pilařské produkty, řezivo, trámy, prkna, fošny, dýhy, kulatiny, štípané šindele, podlahové a fasádní dřevěné profily, dřevěné výrobky pro tuto třídu, okna, dveře, zárubně - okenní a dveřní rámy, nosné konstrukce, lehké konstrukce, stavební profily, lišty, hranoly, obložení podlah a stěn, dřevěné parkety, dlažby a podlahy, plovoucí podlahy, podlahy z napodobenin dřeva, schody, schodiště, zábradlí, příčky, mříže, terasy, pochozí rošty, balkóny, verandy, fasády, slunolamy, žaluzie, pergoly, pojezdové rampy, vrata, brány, branky, ploty, lávky, mola, protihlukové stěny, výdřevy, bednění, treláže, zástěny, dřevěná madla a kliky a ostatní dřevěné výrobky spadající do této třídy, stavební

plasty, plastové stavební výrobky: okna a dveře, plastové okenní a dveřní rámy, plastové obložení podlah a stěn, plastové konstrukce a příčky, stavební sklo, okenní ploché sklo, izolační stavební sklo, kámen, umělý kámen, písek, šterk, cement, cementové zboží, malta, maltové směsi, štuky, beton, betonové výrobky, cihly a tvárnice všeho druhu, střešní krytiny nekovové, stavební keramika, geotextilie, okapní systémy nekovové, stavební armatury a potrubí nekovové; (20) interiérový nábytek všeho druhu spadající do této třídy - sedací nábytek, kuchyňský nábytek, nábytek do ložnice, dětský nábytek, kancelářský nábytek, nábytek do koupelny, nábytek pro obývací pokoje, nábytkové sestavy, exteriérový (zahradní) nábytek - lavice, židle, křesla, stoly, lehátka, sedáky, nábytkové doplňky spadající do této třídy, zrcadla, rámy; (37) servisně-montážní služby ve stavebnictví, montáž a opravy stavebních prvků a konstrukcí - srubových staveb, rodinných domů, rekreačních chat, zahradních domků, altánů, oken, dveří, nábytku, podlah a dalšího vybavení interiérů a exteriérů, stavební činnost - provádění staveb včetně jejich změn, udržovacích prací na nich a jejich odstraňování, pomocné stavební činnosti - malování a lakování, moření dřeva, instalační služby - elektro/voda/plyn, stavební opravy, opravy nábytku, truhlářské, tesařské a zámečnické opravy, čisticí a úklidové práce, stavební informace, stavební dozor; (40) zpracování a úprava materiálů, zejména dřeva, plastu, kovu a skla, zakázkové truhlářství a tesařství, povrchová úprava materiálů, sušení dřeva, zámečnictví, informace o zpracování a úpravě materiálů, frézování, zpracování odpadu, recyklace materiálů.

(511) 19, 20, 37, 40
(210) O-458880

(111) **301433**
(220) 28.05.2008
(151) 29.10.2008
(540)

SmartWings

(730) **Travel Service, a.s.**, K Letišti 1068/30, Praha 6, 16008, CZ
(740) INPARTNERS GROUP, Mgr. Simona Hejdrová, Koliště 1965/13a, Brno, 60200
(510) (16) papír, výrobky z papíru, zejména plakáty, mapy světa, tištěné publikace, knihy, časopisy, kancelářské potřeby, zejména sešity, bloky, psací pera, tužky; (21) porcelán, sklo, domácí potřeby, zejména otvíráky, skleničky, vázy, šálky - ne ze vzácných kovů; (37) údržba a oprava letadel, údržba a oprava elektronických výrobků; (39) letecká doprava, zprostředkování přepravy, přeprava výrobků, osob a služeb - železniční, lodní a letecká, organizování cest, služby týkající se skladování zboží a zachraňování osob, hlídání přepravy peněz a cenností, ambulanti přeprava, poskytování informací o dopravě, rezervace místenek, pronájem letadel, balení a doručování zboží, vše s výjimkou služeb týkajících se automobilové dopravy; (41) redakční činnosti, zveřejňování a vydávání textů, knih, časopisů, vydávání textů, knih, časopisů v elektronické podobě, tlumočení, překlady, vzdělávání a výcvik leteckého personálu, palubního personálu a pozemního personálu; (43) dočasné ubytování, ubytovací služby (hotely, penziony), poskytování přechodného ubytování, rezervace přechodného ubytování, restaurační služby, samoobslužné restaurace, kavárenské služby, catering.
(511) 16, 21, 37, 39, 41, 43
(210) O-459436

(111) **301440**
(220) 04.06.2008
(151) 29.10.2008
(540)



(591) Barevná
(730) **ABRASIV, akciová společnost**, Pod Borkem 312, Mladá Boleslav, 29301, CZ
(740) Mgr. Pavel Wenzl, Na Příkopě 15, Praha 1, 11000
(510) (3) brusiva a brusné prostředky, zejména brusné materiály, brusné papíry; (7) brusné přístroje, brusy a brusky včetně polotovarů, brusné kotouče a kameny pro broušení, řezání a leštění, stroje pro opracování materiálů, vrtáky; (8) nástroje a zařízení pro opracování materiálů, brusné kotouče a kameny pro broušení, řezání a leštění, tvrdokovové frézy; (37) servis, úpravy, zkoušení, kontrola, kompletace a třídění brousících nástrojů všeho druhu, poradenství v oblasti servisu, úprav, zkoušení, kontroly, kompletace a třídění brousících nástrojů všeho druhu; (42) poradenství v oblasti brusiv a brusných prostředků, zejména brusných materiálů a brusných papírů, poradenství v oblasti brusných přístrojů, brusů a brusek včetně polotovarů, brusných kotoučů a kamenů pro broušení, řezání a leštění, strojů pro opracování materiálů a vrtáků, poradenství v oblasti nástrojů a zařízení pro opracování materiálů, brusných kotoučů a kamenů pro broušení, řezání a leštění, tvrdokovových fréz.
(511) 3, 7, 8, 37, 42
(210) O-459638

(111) **301567**
(220) 10.06.2008
(151) 05.11.2008
(540)

ACNEVAC

(730) **MVDr. Vladimír Vrzal, CSc.**, Malinovského 767/39, Ivanovice na Hané, 68323, CZ
Ing. Libor Bittner, CSc., Sídliště Osvobození 35, Vyškov-Dědice, 68202, CZ
(740) Advokátní kancelář, JUDr. PhDr. Jaromír Saxl, advokát, Údolní 33, Brno, 60200
(510) (5) výrobky farmaceutické a parafarmaceutické, vakcíny humánní a veterinární, vitamíny a minerály a stopové prvky, dietní a nutriční přípravky a léčiva, medicínální sirupy, výtažky z léčivých bylin a kombinované přípravky vitamínů, minerálů, stopových prvků a bylinných výtažků, potravinové doplňky obohacené vitamíny nebo minerály nebo stopovými prvky, vitamínové přípravky, vitamíny a multivitaminové preparáty, minerály a multiminerálové preparáty, bylinné čaje - v rámci této třídy, léčivé byliny, cukrovinky nebo pastilky nebo tabletky nebo tobolky nebo kapsle nebo žvýkačky s léčivými přísadami, dietetické látky upravené pro lékařské účely, minerální vody a dietetické nápoje upravené pro lékařské účely, dietní potraviny upravené pro lékařské účely, doplňky výživové pro lékařské účely, bílkovinné přípravky nebo potrava pro lékařské účely, bakteriální lyzáty pro lékařské účely, balzámy a krémy a masti pro lékařské účely, chemické přípravky pro lékařské účely, léčivé oleje, oleje pro lékařské účely, tuky pro lékařské účely, léčivé soli, tinktury pro lékařské účely, bylinné výtažky nebo sirupy - v rámci této třídy, vitamínová a minerální výživa ve formě koncentrátů, proteinové koncentráty jako výživné přísady k potravinám pro léčebné účely, droždí pro farmaceutické účely, potravinové doplňky s léčebnými účinky, doplňky stravy s léčebnými účinky, výživné nebo dietetické přípravky pro lékařské účely pro denní doplnění stravy jako instantní strava nebo samostatná směs, která se skládá hlavně z mléka v prášku nebo ze živočišných nebo zeleninových proteinů, také s přísadkou vitamínů nebo minerálů nebo stopových prvků nebo cukru; (29) doplňky stravy s obsahem potravních doplňků a doplňky stravy

s obsahem bakteriálních lyzátů a potravinové doplňky ne pro lékařské účely (vše zařazené v této třídě) a obsahující látky živočišného původu, protein pro lidskou spotřebu, proteinové výrobky a přípravky pro výživu, přípravky zvláštní výživy pro sportovce nebo osoby s vysokým energetickým výdejem - v rámci této třídy, jedlá želatina, želatinové výrobky a přípravky pro lidskou výživu, tuky jedlé, oleje jedlé, extrakty z chaluh jako výživa, výživné přípravky pro denní doplnění stravy, která se skládá hlavně z mléka v prášku nebo ze živočišných nebo zeleninových proteinů, také s přísadkou vitamínů nebo minerálů nebo stopových prvků nebo cukru - v rámci této třídy, mléko, mléčné výrobky, jogurty, konzervované, sušené, vařené nebo nakládané ovoce nebo zelenina, polévky, vývary, bujóny; (30) potravinové doplňky ne pro lékařské účely (zařazené v této třídě) a obsahující látky rostlinného původu, cukrovinky, žvýkačky, bonbóny, zmrzliny, pekařské výrobky, cukrářské výrobky, kakao, káva, čaj, čokoláda, nápoje čokoládové, čajové, kakaové nebo kávové, potraviny a pokrmy z obilovin pro lidskou spotřebu, těstoviny, müsli, med, propolis pro lidskou spotřebu.

(511) 5, 29, 30
(210) O-459845

(111) **301572**
(220) 11.06.2008
(151) 05.11.2008
(540)

D DETECHA DETASTOP

(730) **Detecha, chemické výrobní družstvo**, Husovo nám. 1208, Nové Město nad Metují, 54901, CZ
(740) PatentCentrum Sedlák & Partners s.r.o., Husova 5, České Budějovice, 37001
(510) (1) chemické výrobky pro průmysl, vědu, fotografii, zemědělství, zahradnictví, lesnictví, umělé pryskyřice, plastické hmoty v surovém stavu, hnojiva pro půdu, chemické prostředky pro konzervování potravin, třísloviny, průmyslová pojidla a lepidla; (2) barvy, nátěry, laky, nátěrové hmoty syntetické, ochranné nátěry, střešní nátěry, průmyslové tmely zařazené do této třídy, ochranné výrobky proti korozi a proti deteriorizaci dřeva, barviva, potravinářská barviva, mořidla, přírodní pryskyřice v surovém stavu, kovy listkové a práškové pro malíře, dekoratéry a umělce; (35) zprostředkování obchodu s výše uvedenými výrobky ve tř. 1 a 2.
(511) 1, 2, 35
(210) O-459889

(111) **301573**
(220) 11.06.2008
(151) 05.11.2008
(540)

D DETECHA DETAKRYL PROTIPLÍŠŇOVÝ

(730) **Detecha, chemické výrobní družstvo**, Husovo nám. 1208, Nové Město nad Metují, 54901, CZ
(740) PatentCentrum Sedlák & Partners s.r.o., Husova 5, České Budějovice, 37001
(510) (1) chemické výrobky pro průmysl, vědu, fotografii, zemědělství, zahradnictví, lesnictví, umělé pryskyřice, plastické hmoty v surovém stavu, hnojiva pro půdu, chemické prostředky pro konzervování potravin, třísloviny, průmyslová pojidla a lepidla; (2) barvy, nátěry, laky, nátěrové hmoty syntetické, ochranné nátěry, střešní nátěry, průmyslové tmely zařazené do této třídy, ochranné výrobky proti korozi a proti deteriorizaci dřeva, barviva, potravinářská barviva, mořidla, přírodní pryskyřice v surovém stavu, kovy listkové a práškové pro malíře, dekoratéry a umělce; (35) zprostředkování obchodu s výše uvedenými výrobky ve tř. 1 a 2.
(511) 1, 2, 35
(210) O-459890

(111) **301810**
(220) 11.04.2008
(151) 19.11.2008
(540)



(591) Barevná
(730) **ANO..., s.r.o.**, K Prádlu 934/3, Horní Suchá, 73535, CZ
(740) Mgr. Václav Pacl, Pod Školou 1278, Šenov u Ostravy, 73934
(510) (29) maso a výrobky z masa, drůbež, ryby, zvěřina, ovoce, též kandované, zelenina sušená, konzervovaná, zavařená a mražená, houby sušené, konzervované, zavařené a mražené, bylinky zahradní sušené, kokosová moučka a kokosová drť, mandle, želatina jedlá, hotové polévky, polévkové koncentráty, polévkové kostky, tablety, výtažky, polévky v sáčku pro rychlou úpravu, instantní polévky, mléko a výrobky z mléka, spadající do této třídy, vejce, jedlé oleje a tuky; (30) potraviny rostlinného původu připravené pro konzumaci nebo konzervování, jakož i simulanty pro zlepšení chutě potravin, zejména koření a jeho směsi, spadající do této třídy, káva a kávové náhražky, čaje, též ovocné, kakao, droždí, prášky do pečiva, též na kypření těsta, soda k těmuž účelu, cukr, též vanilkový, sůl, hořčice, ocet, kečup, kyselina citrónová, mlynářské výrobky, zvláště mouka a obilné výrobky určené k lidské výživě, obilné a ovesné vločky a obilní výtažky, rýže, pekařské a cukrářské výrobky, cukroví a cukrovinky, aromatické přípravky, výtažky a trestí do potravin, nikoliv pro lékařské účely, potravinové doplňky ve formě práškových směsí, pastilek, bonbónů, prášků nebo žvýkaček, spadajících do této třídy, přísady do nápojů (jiné než esence), majonézy, salátové omáčky; (31) výrobky a produkty zemědělské, zahradnické a lesní, zejména čerstvé ovoce a zelenina, semena, zrní (obiloviny), ořechy, mák, živé rostliny, květiny a byliny, lesní podrost; (35) zprostředkovatelská činnost v oblasti obchodu s potravinami, předvádění zboží, obchodní nebo podnikatelské informace, pomoc, poradenství a poskytování konzultací v obchodní činnosti, vytváření obchodních a obchodně-informačních sítí, zprostředkování interaktivního obchodu s výrobky, obsaženými ve třídách 29, 30 a 31, dle mezinárodního třídění, a to pomocí globálních komunikačních sítí (Internet), zprostředkování reklamní činnosti, zejména pomocí globálních komunikačních sítí, organizování komerčních výstav, zprostředkování obchodních záležitostí, zejména v oblasti prodeje potravinářských výrobků prostřednictvím Internetu, shromažďování různého zboží pro třetí osoby (kromě jejich přepravy), v rozsahu tříd výrobků 1 až 34, za účelem umožnění spotřebitelům, aby si tyto výrobky mohli pohodlně prohlížet a nakupovat, dovozní a vývozní agentura; (39) doprava zboží a služby s ní spojené, v rámci této třídy, balení a skladování zboží; (40) služby vztahující se na zpracování materiálů, v rámci této třídy, zhotovování potravinářských polotovarů a výrobků, konzervování a zmrazování potravin.
(511) 29, 30, 31, 35, 39, 40
(210) O-458105

(111) **301811**
(220) 11.04.2008
(151) 19.11.2008
(540)



(730) **ANO..., s.r.o.**, K Prádlu 934/3, Horní Suchá, 73535, CZ
(740) Mgr. Václav Pacl, Pod Školou 1278, Šenov u Ostravy, 73934
(510) (29) maso a výrobky z masa, drůbež, ryby, zvěřina, ovoce, též kandované, zelenina sušená, konzervovaná, zavařená a mražená, houby sušené, konzervované, zavařené a mražené, bylinky zahradní sušené, kokosová moučka a kokosová drť, mandle, želatina jedlá, hotové polévky, polévkové koncentráty, polévkové kostky, tablety, výtažky, polévky v sáčku pro rychlou úpravu, instantní polévky, mléko a výrobky z mléka, spadající do této třídy, vejce, jedlé oleje a tuky; (30) potraviny rostlinného původu připravené pro konzumaci nebo konzervování, jakož i simulanty pro zlepšení chutě potravin, zejména koření a jeho směsi, spadající do této třídy, káva a kávové náhražky, čaje, též ovocné, kakao, droždí, prášky do pečiva, též na kypření těsta, soda k těmuž účelu, cukr, též vanilkový, sůl, hořčice, ocet, kečup, kyselina citrónová, mlynářské výrobky, zvláště mouka a obilné výrobky určené k lidské výživě, obilné a ovesné vločky a obilní výtažky, rýže, pekařské a cukrářské výrobky, cukroví a cukrovinky, aromatické přípravky, výtažky a trestí do potravin, nikoliv pro lékařské účely, potravinové doplňky ve formě práškových směsí, pastilek, bonbónů, prášků nebo žvýkaček, spadajících do této třídy, přísady do nápojů (jiné než esence), majonézy, salátové omáčky; (31) výrobky a produkty zemědělské, zahradnické a lesní, zejména čerstvé ovoce a zelenina, semena, zrní (obiloviny), ořechy, mák, živé rostliny, květiny a byliny, lesní podrost; (35) zprostředkovatelská činnost v oblasti obchodu s potravinami, předvádění zboží, obchodní nebo podnikatelské informace, pomoc, poradenství a poskytování konzultací v obchodní činnosti, vytváření obchodních a obchodně-informačních sítí, zprostředkování interaktivního obchodu, s výrobky obsaženými ve třídách 29, 30 a 31, dle mezinárodního třídění, a to pomocí globálních komunikačních sítí (Internet), zprostředkování reklamní činnosti, zejména pomocí globálních komunikačních sítí, organizování komerčních výstav, zprostředkování obchodních záležitostí, zejména v oblasti prodeje potravinářských výrobků prostřednictvím Internetu, shromažďování různého zboží pro třetí osoby (kromě jejich přepravy), v rozsahu tříd výrobků 1 až 34, za účelem umožnění spotřebitelům, aby si tyto výrobky mohli pohodlně prohlížet a nakupovat, dovozní a vývozní agentura; (39) doprava zboží a služby s ní spojené, v rámci této třídy, balení a skladování zboží; (40) služby vztahující se na zpracování materiálů, v rámci této třídy, zhotovování potravinářských polotovarů a výrobků, konzervování a zmrazování potravin.
(511) 29, 30, 31, 35, 39, 40
(210) O-458136

(111) **301850**
(220) 19.05.2008
(151) 19.11.2008
(540)

CS
DE
NL **Sochorek**

(730) **Mgr. Radim Sochorek**, Zeyerova 110/12, Ostrava-Moravská Ostrava, 70200, CZ

(740) Ing. Pavel Nádvorník s.r.o., Sokola Tůmy 1099/1, Ostrava-Mariánské Hory, 70900

(510) (9) zvukové a obrazové záznamy na optických, magnetických a magneto-optických nosičích, zejména záznamy z oblasti informací a výuky cizích jazyků, software ve spojení s překladatelskou činností a tlumočením, dabingem a překlady videokazet, přístroje pro vyučování, data, databáze, informační produkty na nosičích nebo v elektronických, datových, informačních a telekomunikačních sítích, databázové produkty a publikace v elektronické podobě; (16) knihy a učební pomůcky a materiály, zejména pro výuku cizích jazyků, potřeby pro knižní vazby, papír, lepenka a výrobky z těchto materiálů, které nejsou zařazeny do jiných tříd, tiskárenské výrobky, papírenské zboží, učební a vyučovací pomůcky s výjimkou přístrojů, publikace, tištěné publikace, kalendáře, brožury, knížky (brožované), manuály, příručky, oběžníky, periodika, ročenky, seznamy (rejstříky), časopisy, kancelářské potřeby kromě nábytku; (35) dodavatelské služby pro třetí osoby (nákup výrobků a služeb pro jiné podniky), informace (obchodní nebo podnikatelské -), komerční informační kanceláře, obchodní nebo podnikatelské poradenství (profesionální -), obchodní nebo podnikatelský průzkum, pomoc při řízení obchodní a podnikatelské činnosti, obchodní reklama (pro třetí osoby -), počítačové databáze (překlad informací do -), přepisování, propagační činnost, reklama, inzerce, on-line inzerce, reklama on-line v počítačové síti, rozšiřování reklamních nebo inzertních materiálů, rozšiřování reklamních materiálů zákazníkům (letáky, prospekty, tisky, vzorky), vydávání reklamních materiálů, publikování reklamních textů, aktualizování reklamních materiálů, sekretářské služby, služby a poradenství v obchodní činnosti, subdodavatelské služby (obchodní pomoc), systemizace informací do počítačových databází, texty (psaní reklamních textů), vedení kartoték v počítači (řízení souboru), vyhledávání dat a informací v počítačových souborech (pro třetí osoby), výstřížková služba na zprávy, zpracování textů, organizování obchodních a propagačních akcí, služby organizační a stenografické ve spojení s užitím cizích jazyků, vytváření obchodních a obchodně informačních sítí, automatizované zpracování dat a informací, administrativní práce, kopírování nebo rozmnožování (reprodukce) dokumentů, dokladů apod., zprostředkování obchodních kontaktů, služby (telefonní vzkazy, dotazy) pro nepřítomné, styky s veřejností, marketingové studie, obchodní management, komerční využití Internetu v oblastech komerčních internetových médií a vyhledávacích služeb, pronájem reklamního času ve všech komunikačních médiích, poskytování obchodních informací a obchodních služeb pomocí Internetu, prezentace uživatelů na stránkách World Wide Web v počítačové síti Internet, provádění obchodních operací; (41) elektronické publikování (DTP), poskytování on-line elektronických publikací (bez možnosti stažení), vydávání elektronických knih a časopisů on-line, služby v oblasti překladatelství a tlumočení, zprostředkování překladů a tlumočení, pořizování oficiálních překladů a překladů notářsky ověřených, znalecké posudky v oboru překladů a tlumočení do cizích jazyků, jazykové expertizy, sdružování překladatelských agentur a překladatelů, služby jazykové-organizační, tlumočení s výjezdem do zahraničí, tlumočení doprovodně, simultánní a konsekutivní, tlumočení po telefonu, soudní překlady a soudní tlumočení, komplexní jazykové poradenství, poskytování on-line elektronických publikací a audiovizuálních záznamů, překlady videokazet, zajištění tlumočnické techniky, jazykové překlady manuálů (software), vzdělávací služby v oblasti překladatelské a tlumočnické, zejména organizování kongresů, konferencí, sympozií, školení, přednášek, kurzů, tiskových konferencí,

výstavních akcí s kulturním nebo vzdělávacím zaměřením, zábavných, sportovních a kulturních aktivit s využitím cizích jazyků, semináře (organizování a vedení -), zajišťování a organizace profesního vzdělávání tlumočnicků a překladatelů, výuka jazyků, zajištění konferencí na klíč, dabing, titulky (opatrování-), korektorské služby, korektura textů, psaní textů (jiných než reklamních), služby v oblasti grafické úpravy, jiné než pro reklamní účely, texty (zveřejňování -) kromě reklamních, reportéřské služby, zpravodajské služby; (42) zajištění tlumočnické techniky a předtiskové zpracování dokumentů, lokalizace a překlady software, vývoj a tvorba slovníků, grafický design, programátorská činnost (tvorba software), přenos dat nebo dokumentů z fyzických nosičů na elektronické nosiče, tvorba a správa webových stránek (pro třetí osoby).

(511) 9, 16, 35, 41, 42
(210) O-459158

(111) **302028**
(220) 10.07.2008
(151) 26.11.2008
(540)

Felicitas

(730) **Lázně FELICITAS s.r.o.**, Korunní 810/20, Praha 10, 10100, CZ

(740) Ing. Pavel Nádvorník s.r.o., Sokola Tůmy 1099/1, Ostrava-Mariánské Hory, 70900

(510) (36) směnářenské služby, vydávání cestovních šeků, finanční služby, finanční informace; (39) provozování cestovní kanceláře v rámci této třídy, poradenská a konzultační činnost v cestovním ruchu, doprava, zprostředkování dopravy, zprostředkování a průvodcovská činnost v cestovním ruchu, obstarávání a prodej letenek, činnost tour operátora, organizování okružních plaveb, organizování okružních výletů, organizování cest, organizování exkurzí, organizování prohlídek, organizování zájezdů, jízdy výletní lodí, doprovázení turistů, organizování výletů; (43) služby zajišťující stravování a nápoje, hostinská činnost, restaurace, samoobslužné restaurace, snack barové služby, hotelové služby, jídelny a závodní jídelny, kavárny, penziony, ubytovací služby, rezervace hotelů, rezervace penzionů, rezervace přechodného ubytování, zajišťování stravování a ubytování v cestovním ruchu, zprostředkování ubytování pro turisty, služby spojené s opatřováním ubytování, zásobování; (44) komplexní lázeňská péče, rehabilitační služby, rekondiční a relaxační služby, masérské služby, kadeřnictví, kosmetické služby, manikúra, správa a využívání přírodních léčivých zdrojů, poskytování odborných zdravotnických služeb, aromaterapeutické služby, fyzioterapie, veřejné lázně pro hygienické účely, parní lázně, služby solárií, služby v oblasti sauny.

(511) 36, 39, 43, 44
(210) O-460694

(111) **302029**
(220) 10.07.2008
(151) 26.11.2008
(540)

Spa Hotel Felicitas

(730) **Lázně FELICITAS s.r.o.**, Korunní 810/20, Praha 10, 10100, CZ

(740) Ing. Pavel Nádvorník s.r.o., Sokola Tůmy 1099/1, Ostrava-Mariánské Hory, 70900

(510) (36) směnářenské služby, vydávání cestovních šeků, finanční služby, finanční informace; (39) provozování cestovní kanceláře v rámci této třídy, poradenská a konzultační činnost v cestovním ruchu, doprava, zprostředkování dopravy, zprostředkování a průvodcovská činnost v cestovním ruchu, obstarávání a prodej letenek, činnost tour operátora, organizování okružních plaveb, organizování okružních výletů, organizování cest, organizování exkurzí, organizování prohlídek, organizování zájezdů, jízdy výletní lodí, doprovázení turistů, organizování výletů; (43) služby zajišťující stravování a nápoje, hostinská činnost, restaurace, samoobslužné restaurace, snack barové služby, hotelové služby, jídelny a závodní jídelny, kavárny, penziony, ubytovací služby, rezervace hotelů, rezervace penzionů, rezervace přechodného ubytování, zajišťování stravování a ubytování v cestovním ruchu, zprostředkování ubytování pro turisty, služby spojené s opatřováním ubytování, zásobování; (44) komplexní lázeňská péče, rehabilitační služby, rekondiční a relaxační služby, masérské služby, kadeřnictví, kosmetické služby, manikúra, správa a využívání přírodních léčivých zdrojů, poskytování odborných zdravotnických služeb, aromaterapeutické služby, fyzioterapie, veřejné lázně pro hygienické účely, parní lázně, služby solárií, služby v oblasti sauny.

(511) 36, 39, 43, 44
(210) O-460695

(111) **302103**
(220) 05.05.2008
(151) 02.12.2008

(540) **PRAVÉ HOSPODSKÉ BRAMBŮRKY**

(730) **Zykmund Jan**, Pražská 2986/2, Teplice, 41 501, CZ
(740) Patentová a známková kancelář, Ing. Jaromír Příkryl, Včelín 1161, Hulín, 76824
(510) (29) výrobky z brambor všeho druhu, zejména brambůrky křupavé, brambůrky opékané-křupavé, brambůrky smažené, bramborové lupínky;
(35) zprostředkovatelské služby v oblasti obchodu s výše uvedenými výrobky ve tř. 29.
(511) 29, 35
(210) O-458746

(111) **302109**
(220) 23.05.2008
(151) 02.12.2008

(540) **MOELLVIN**

(730) **Eaton Electrical IP GmbH & Co. KG**, Airport Center Schönefeld, Mittelstrasse 5-5a, 12529, Schönefeld, DE
(740) Čermák a spol., JUDr. Karel Čermák jr. Ph.D., LL.M., Elišky Peškové 735/15, Praha 5, 15000
(510) (9) elektrické a elektronické spínací a řídicí přístroje včetně elektronických konstrukčních prvků a přístrojů pro průmyslovou a výkonovou elektroniku, automatizační přístroje, aparáty k přenosu informací při automatizaci procesů, přístroje k elektronickému přenosu dat, elektrické a elektronické spínací a regulační přístroje, spínače výkonové, motorové a pro ochranu zařízení, spínače a pojistky nadproudové ochrany, teplotní, časová a ochranná relé, rozvodné skříně, rozvaděče, kryty proudových rozvaděčů z plechu nebo izolačních materiálů, proudové sběrníkové rozvaděče, transformátory, startovací přístroje, měniče proudu a frekvence, díly a součásti uvedených výrobků, programy pro počítače; (37) stavba a instalace elektrických a elektronických zařízení; (41) školení a výuka v oblasti automatizační techniky a rozvodu energie; (42) plánování a projekce elektrických a elektronických zařízení, tvorba počítačových programů.
(511) 9, 37, 41, 42
(210) O-459320

(111) **302263**
(220) 17.06.2008
(151) 09.12.2008

(540) **D DETECHA ALUNA**

(730) **Detecha, chemické výrobní družstvo**, Husovo nám. 1208, Nové Město nad Metují, 54901, CZ
(740) PatentCentrum Sedlák & Partners s.r.o., Husova 5, České Budějovice, 37001
(510) (2) barvy, nátěry, laky, nátěrové hmoty syntetické, ochranné nátěry, střešní nátěry, průmyslové tmely zařazené do této třídy, ochranné výrobky proti korozi a proti deteriorizaci dřeva, barviva, potravinářská barviva, mořidla, přírodní pryskyřice v surovém stavu, kovy listkové a práškové pro malíře, dekoratéry a umělce; (35) zprostředkování obchodu s výše uvedenými výrobky ve tř. 2.
(511) 2, 35
(210) O-460044

(111) **302264**
(220) 17.06.2008
(151) 09.12.2008

(540) **D DETECHA AUTOKOR ML**

(730) **Detecha, chemické výrobní družstvo**, Husovo nám. 1208, Nové Město nad Metují, 54901, CZ
(740) PatentCentrum Sedlák & Partners s.r.o., Husova 5, České Budějovice, 37001
(510) (1) chemické výrobky pro průmysl, vědu, fotografii, zemědělství, zahradnictví, lesnictví, umělé pryskyřice, plastické hmoty v surovém stavu,

hnojiva pro půdu, chemické prostředky pro konzervování potravin, třísloviny, průmyslová pojidla a lepidla; (2) barvy, nátěry, laky, nátěrové hmoty syntetické, ochranné nátěry, střešní nátěry, průmyslové tmely zařazené do této třídy, ochranné výrobky proti korozi a proti deteriorizaci dřeva, barviva, potravinářská barviva, mořidla, přírodní pryskyřice v surovém stavu, kovy listkové a práškové pro malíře, dekoratéry a umělce; (35) zprostředkování obchodu s výše uvedenými výrobky ve tř. 1 a 2.

(511) 1, 2, 35
(210) O-460045

(111) **302265**

(220) 17.06.2008
(151) 09.12.2008

(540) **D DETECHA ESTEDIEN EK 90**

(730) **Detecha, chemické výrobní družstvo**, Husovo nám. 1208, Nové Město nad Metují, 54901, CZ
(740) PatentCentrum Sedlák & Partners s.r.o., Husova 5, České Budějovice, 37001
(510) (1) chemické výrobky pro průmysl, vědu, fotografii, zemědělství, zahradnictví, lesnictví, umělé pryskyřice, plastické hmoty v surovém stavu, hnojiva pro půdu, chemické prostředky pro konzervování potravin, třísloviny, průmyslová pojidla a lepidla; (2) barvy, nátěry, laky, nátěrové hmoty syntetické, ochranné nátěry, střešní nátěry, průmyslové tmely zařazené do této třídy, ochranné výrobky proti korozi a proti deteriorizaci dřeva, barviva, potravinářská barviva, mořidla, přírodní pryskyřice v surovém stavu, kovy listkové a práškové pro malíře, dekoratéry a umělce; (35) zprostředkování obchodu s výše uvedenými výrobky ve tř. 1 a 2.
(511) 1, 2, 35
(210) O-460046

(111) **302273**

(220) 09.07.2008
(151) 09.12.2008

(540)

ALINVEST

(730) **AL INVEST Břidličná, a.s.**, Bruntálská 167, Břidličná, 79351, CZ
(510) (6) obecné kovy a jejich slitiny (pásky, plechy a kotouče z hliníku nebo hliníkových slitin, fólie z hliníku a jeho slitin,lobal - balicí fólie, hliníkové misky, víčková hliníková fólie), kovové stavební materiály (střešní krytina z hliníkového plechu, klempířské prvky, kovové trubky (trubky z hliníku a jeho slitin); (16) tiskárenské výrobky (fólie a obaly určené k balení potravin, farmaceutických a kosmetických výrobků), plastické obaly (listy, pytle a sáčky z plastických hmot pro obalovou techniku), fólie hliníková na balení potravin, obalové lamináty, tabáková fólie na bázi vícevrstvého laminátu nebo metalizovaného papíru; (40) potisk fólií a obalů, zpracování materiálů (přepřacování hliníkových polotovárů, řezání, jejich povrchová a tepelná úprava pro jiné osoby, odlévání kovu, úprava a zpracování kovů); (42) průmyslové analýzy a výzkum (technologické zkoušky materiálů z hliníku a jejich vlastnosti, navrhování obalů), návrh a vývoj počítačového hardwaru a softwaru (počítačové systémové analýzy, poradenství v oblasti počítačového hardware, pronájem počítačového software).

(511) 6, 16, 40, 42
(210) O-460646

(111) **302499**
(220) 27.05.2008
(151) 22.12.2008
(540)



(730) **Tříška Pavel**, Hostivařská 203/30, Praha 10, 10200, CZ
(740) Ing. Vladimír Čmejla, patentový zástupce, Pavlická 160/1, Praha 5, Sobín, 15521
(510) (11) přístroje pro osvětlení, topení, výrobu páry, pro vaření, přístroje chladicí, pro sušení, ventilaci, rozvod vody a sanitární zařízení; (12) vozidla, dopravní prostředky pozemní, vzdušné nebo vodní; (35) propagační činnost, reklama, pomoc při řízení obchodní činnosti, obchodní administrativa, kancelářské práce.
(511) 11, 12, 35
(210) O-459428

(111) **302923**
(220) 05.06.2008
(151) 13.01.2009
(540)

TOPSEARCH, s.r.o.

(730) **TOPSEARCH, s.r.o.**, K Rybníčkům 282/19, Praha 10, Strašnice, 10000, CZ
(510) (35) zprostředkování zaměstnání pro fyzické osoby, které se ucházejí o práci, vyhledávání zaměstnanců pro zaměstnavatele, který hledá pracovní síly, poradenská a informační činnost v oblasti pracovních příležitostí; (45) osobní a sociální služby poskytované ostatními za účelem uspokojení potřeb jednotlivců.
(511) 35, 45
(210) O-459682

(111) **303091**
(220) 05.09.2008
(151) 13.01.2009
(540)



(730) **Rivet Factory Group s.r.o.**, Lannova 2061/8, Praha 1 - Nové Město, 11000, CZ
(740) Ing. Pavel Reichel, Lopatecká 14, Praha 4, 14700
(510) (6) kovové nýty; (7) nýtovací nástroje, jejich díly a příslušenství; (8) ruční nýtovací nástroje; (35) pomoc při řízení obchodní činnosti, pomoc při řízení a provozu podniku, při provozování obchodů a obchodních činností průmyslového nebo obchodního podniku, obchodní poradenství, organizování a uzavírání obchodních transakcí, organizování kontraktů pro nákup a prodej zboží, reklama a marketing prostřednictvím Internetu, provozování virtuálních obchodních středisek na Internetu v oblasti

nýtování a nýtovacích nástrojů, elektronické přijímání objednávek zboží a organizování prodeje.

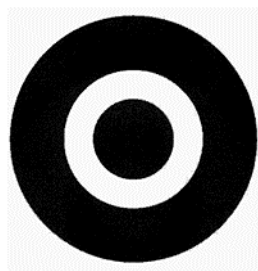
(511) 6, 7, 8, 35
(210) O-462089

(111) **303216**
(220) 05.06.2008
(151) 28.01.2009
(540)



(730) **Rivet Factory Group s.r.o.**, Lannova 2061/8, Praha 1 - Nové Město, 11000, CZ
(740) Ing. Pavel Reichel, Lopatecká 14, Praha 4, 14700
(510) (6) kovové nýty; (7) nýtovací nástroje, jejich díly a příslušenství; (8) ruční nýtovací nástroje; (35) pomoc při řízení obchodní činnosti, pomoc při řízení a provozu podniku, při provozování obchodů a obchodních činností průmyslového nebo obchodního podniku, obchodní poradenství, organizování a uzavírání obchodních transakcí, organizování kontraktů pro nákup a prodej zboží, reklama a marketing prostřednictvím Internetu, provozování virtuálních obchodních středisek na Internetu v oblasti nýtování a nýtovacích nástrojů, elektronické přijímání objednávek zboží a organizování prodeje.
(511) 6, 7, 8, 35
(210) O-459698

(111) **303217**
(220) 05.06.2008
(151) 28.01.2009
(540)



(730) **Rivet Factory Group s.r.o.**, Lannova 2061/8, Praha 1 - Nové Město, 11000, CZ
(740) Ing. Pavel Reichel, Lopatecká 14, Praha 4, 14700
(510) (6) kovové nýty; (7) nýtovací nástroje, jejich díly a příslušenství; (8) ruční nýtovací nástroje; (35) pomoc při řízení obchodní činnosti, pomoc při řízení a provozu podniku, při provozování obchodů a obchodních činností průmyslového nebo obchodního podniku, obchodní poradenství, organizování a uzavírání obchodních transakcí, organizování kontraktů pro nákup a prodej zboží, reklama a marketing prostřednictvím Internetu, provozování virtuálních obchodních středisek na Internetu v oblasti nýtování a nýtovacích nástrojů, elektronické přijímání objednávek zboží a organizování prodeje.
(511) 6, 7, 8, 35
(210) O-459699

(111) **303281**
(220) 02.09.2008
(151) 28.01.2009
(540)



(591) Barevná
(730) **Hašková Jitka Ing.**, Újezd Svatého Kříže 2, Bělá nad Radbuzou, 34525, CZ
(510) (41) agentury (umělecké módní), cvičení (praktické), diskotéky (služby), fotografování, golfová hřiště (provozování), gymnastický výcvik, informace o možnostech rekreace, informace o možnostech rozptýlení, informace o možnostech zábavy, informace o výchově a vzdělávání, klubové služby (výchovně zábavné), kluby zdraví (služby), konference (organizování a vedení), kongresy (organizování a vedení), konzultace v oblasti úspor energie, organizování kulturních nebo vzdělávacích výstav, organizační představení (manažerské služby), organizování sportovních soutěží, pořádání soutěží krásy, praktický výcvik, pronajímání tenisových kurtů, provozování sportovních zařízení, rekreace (informace o možnostech), rekreace (služby pro oddech), semináře (organizování a vedení), soutěže (organizování sportovních soutěží), soutěže (organizování vzdělávacích a zábavných soutěží), sportovní zařízení (pronájem) s výjimkou dopravních prostředků, sportovní zařízení (pronajímání), stadiony (pronájem), školení, školení (pořádání, řízení), školky a dětské jesle, tělesná výchova, umělecké módní agentury, večírky (organizování a plánování), výcvik (instruktážní), výcvik (výchovný), zábava (služby), živá vystoupení (organizování); (43) automaty (rychlé občerstvení), bary (služby), bufety, domovy důchodců, hotelové služby, hotely (rezervace), kavárny, penziony, poskytování přechodného ubytování, provoz hotelového ubytování, přechodné ubytování (rezervace), restaurace, restaurace (samoobslužné), ubytovací služby, ubytování (pronajímání a přechodné ubytování), zásobování (catering); (44) aromaterapeutické služby, farmaceutické poradenství, fyzikální terapie, fyzioterapie, chirurgie (plastická), implantace vlasů, kadeřnické salony, kliniky a sanatoria (soukromé), lázeňské služby, lázně (parní), lázně pro hygienické účely, manikúra, masáže, ošetrovatelské služby, salony krásy, sanatoria, zotavovny, služby solárií, služby vizážistů, tetování, zkrášlovací salony.
(511) 41, 43, 44
(210) O-461958

(111) **303839**
(220) 19.09.2008
(151) 17.02.2009
(540)



(591) Barevná
(730) **VRABEC a VRABEC s.r.o.**, Italská 753/27, Praha 2, 12000, CZ
(510) (6) spojovací materiály, šrouby, matice, hřebíky, řezné a brusné kotouče, kovové stavební materiály, kovové kabely a dráty; (41) pořádání sportovních a tělovýchovných akcí; (43) provozování restaurace, stravování, ubytování.
(511) 6, 41, 43
(210) O-462430

(111) **303963**
(220) 23.05.2008
(151) 25.02.2009
(540)



(591) Barevná
(730) **Eaton Electrical IP GmbH & Co. KG**, Airport Center Schönefeld, Mittelstrasse 5-5a, 12529, Schönefeld, DE
(740) Čermák a spol., JUDr. Karel Čermák jr. Ph.D., LL.M., Elišky Peškové 735/15, Praha 5, 15000
(510) (9) elektrické a elektronické spínací a řídicí přístroje včetně elektronických konstrukčních prvků a přístrojů pro průmyslovou a výkonovou elektroniku, automatizační přístroje, aparáty k přenosu informací při automatizačních procesech, přístroje k elektronickému přenosu dat, elektrické a elektronické spínací a regulační přístroje, spínače výkonové, motorové a pro ochranu zařízení, spínače a pojistky nadproudové ochrany, teplotní, časová a ochranná relé, rozvodné skříně, rozvaděče, kryty proudových rozvaděčů z plechu nebo izolačních materiálů, proudové sběrníkové rozvaděče, transformátory, startovací přístroje, měniče proudu a frekvence, díly a součásti uvedených výrobků, programy pro počítače; (37) stavba a instalace elektrických a elektronických zařízení; (41) školení a výuka v oblasti automatizační techniky a rozvodu energie; (42) plánování a projekce elektrických a elektronických zařízení, tvorba počítačových programů.
(511) 9, 37, 41, 42
(210) O-459319

(111) **303968**
(220) 07.07.2008
(151) 25.02.2009
(540)

COOP VŠECHNO DOBRÉ

(730) Svaz českých a moravských spotřebních družstev, U Rajske zahrady
3/1912, Praha 3, 13000, CZ
(510) (35) propagační činnost, reklama, pomoc při obchodní činnosti, obchodní
administrativa, kancelářské práce.
(511) 35
(210) O-460605

(111) **303969**
(220) 07.07.2008
(151) 25.02.2009

COOP VŠECHNO DOBRÉ SOUSEDE

(730) Svaz českých a moravských spotřebních družstev, U Rajske zahrady
3/1912, Praha 3, 13000, CZ
(510) (35) propagační činnost, reklama, pomoc při obchodní činnosti, obchodní
administrativa, kancelářské práce.
(511) 35
(210) O-460606

(111) **305016**
(220) 05.11.2008
(151) 22.04.2009
(540)



(730) **Beck Jaroslav**, Českých lesů 247, Strakonice, 38602, CZ
(740) ZEMAN - podkrušnohorská patentová a známková kancelář, Petr Zeman,
Hradní 301, Locket, 35733
(510) (9) kamery, mikrofony, jiná záznamová zařízení, zesilovače, reproduktory,
mixážní zařízení, hardware, kabelová technika a jiná zařízení pro
pořizování, přenos a reprodukci zvukových, obrazových a audiovizuálních
záznamů, strojně čitelné nosiče informací, včetně nosičů zvukových,
obrazových a audiovizuálních záznamů, informace přenášené elektronickou
cestou, zejména zvukové, obrazové a audiovizuální, software,
telekomunikační technika; (16) tiskárenské výrobky, zejména periodické a
neperiodické tiskoviny, katalogy, prospekty, plakáty, letáky a jiné reklamní,
propagační a informační materiály na papírovém nosiči, texty a notové
záznamy na papírovém nosiči, tištěné výstupy počítačů na papírovém
nosiči, jiné drobné tiskárenské výrobky, jako vstupenky, dárkové poukázky,
účetky, šatní lístky apod., psací a kancelářské potřeby, náležející do třídy
16, papírové a plastové obaly, náležející do třídy 16, etikety; (35)
zprostředkování obchodu s výrobky uvedenými u tříd 9 a 16,
zprostředkování obchodu s hudebními nástroji, předvádění a nabízení
hudebních nástrojů a výrobků, uvedených u tříd 9 a 16, zprostředkování
obchodu s osvětlovací technikou a zařízeními, produkujícími vizuálně
vnímavé efekty, pořádání komerčních výstav, reklamní a propagační
činnost, vydávání a šíření reklamních a propagačních materiálů, kopírování
tiskovin a jiných informací na papírovém nosiči a informací šířených
elektronickou cestou, obchodní administrativa, účetní činnosti; (41)
kulturní aktivity, hudební a jiné kulturní produkce, přednes hudebních a
dramatických děl, agenturní činnost - pořádání hudebních a jiných
kulturních produkcí, provozování kulturních, jiných zábavních a
vzdělávacích zařízení, pořizování zvukových, obrazových a
audiovizuálních záznamů, vydavatelská činnost, zejména vydávání
hudebních a audiovizuálních nosičů, vydávání textů a notových záznamů,

pořádání výstav nekomerčního charakteru, překladatelská a tlumočnická
činnost včetně jejího zajišťování.

(511) 9, 16, 35, 41
(210) O-463481

(111) **305412**
(220) 22.12.2008
(151) 11.05.2009
(540)

Mgr. René Zeisel

(730) **Zeisel René Mgr.**, Drobného 325/74, Brno, 60200, CZ
(510) (35) propagační činnost, reklama, pomoc při řízení obchodní činnosti,
obchodní administrativa, kancelářské práce; (36) pojištění, služby finanční,
služby peněžní, služby nemovitostní; (45) právní služby, bezpečnostní
služby pro ochranu majetku a jednotlivců, osobní a sociální služby
poskytované ostatními za účelem uspokojování potřeb jednotlivců.
(511) 35, 36, 45
(210) O-464752

(111) **306565**
(220) 16.02.2009
(151) 15.07.2009
(540)



(730) **STROJCONSULT Litvínov, s.r.o.**, Žižkova 492, Litvínov, 43601, CZ
(740) ZEMAN - podkrušnohorská patentová a známková kancelář, Petr Zeman,
Hradní 301, Locket, 35733
(510) (37) montáže, demontáže, opravy a údržba kovových konstrukcí, potrubí a
nádob, kompletace a montáže technologických celků, práce zámečnické
opravárenského charakteru, drobné stavební práce, stavebně montážní
práce, práce zemní, betonářské, zednické, práce natěračské, instalace,
údržba, opravy a rekonstrukce přístrojů, nástrojů, strojů a zařízení (strojní
údržba), renovace kovů, renovace betonů, čištění materiálů, stavební dozor,
technické prohlídky a revize zařízení včetně zařízení dozorovaných, stavba
a demontáž lešení, zajišťování uvedených služeb v rámci subdodávek; (40)
práce zámečnické výrobního charakteru (opracování kovů), práce
svářečské, práce kovářské, práce klempířské, obrábění materiálů, zejména
kovů, zpracování materiálů, dělení materiálů, pokovování, moření,
galvanizace, pískování a jiná povrchová úprava materiálů náležející do třídy
40, lisařské práce, splétání lan, zajišťování uvedených služeb v rámci
subdodávek; (42) inženýrská činnost v investiční výstavbě, práce
konstruktérů a projektantů, práce kresličské, technologické činnosti ve
strojírenství, činnost technických poradců ve strojírenství, zajišťování a
provádění defektoskopických kontrol a jiných zkoušek materiálů,
pasportizace strojů a zařízení.

(511) 37, 40, 42
(210) O-465828

(111) **306672**
(220) 09.02.2009
(151) 22.07.2009
(540)

KMH

(730) **KMH servis s.r.o.**, Václavovická 1566, Šenov, 73934, CZ
(740) PROPATENT, Ing. Vlasta Sedláčková, Pod Pekařkou 107/1, Praha 4 - Podolí, 14700
(510) (7) jeřáby, manipulační technika spadající do této třídy, hydraulické zdvihače, valníkové a sklápěcí nástavby na vozidla spadající do této třídy, náhradní díly pro jeřáby spadající do této třídy, náhradní díly pro vozidla spadající do této třídy, silniční stroje, stavební stroje, užitková vozidla spadající do této třídy, kompresory, pumpy, navigátory, hydraulická ovládací zařízení pro stroje; (12) nákladní vozidla, tahače vozidel, návěsy, přívesy za vozidla, motorová i nemotorová vozidla, pneumatiky, kola pro vozidla, valníkové a sklápěcí nástavby na vozidla spadající do této třídy, užitková vozidla spadající do této třídy, náhradní díly pro vozidla spadající do této třídy, doplňky vozidel spadající do této třídy; (37) montáže, montáže jeřábů, služby servisní stanice pro jeřáby, montáže a servis valníkových a sklápěcích nástavb pro vozidla, služby servisní stanice vozidel, služby pneuservisu, služby čerpací stanice, karosářské práce, doplňování paliv a údržba vozidel, pronájem stavebních strojů a jeřábů, zjišťování závad vozidel, diagnostika vozidel, zemní a výkopové práce, zednické práce; (39) pronájem nákladních vozů, pronájem přívesů a návěsů pro vozidla, pronájem parkovacích ploch, skladování, skladování propan-butanových lahví, odtahování dopravních prostředků při poruchách; (40) lakování vozidel, reflexní označování vozidel (jako polepování apod.), svařování; (42) technické kontroly vozidel, měření emisí.
(511) 7, 12, 37, 39, 40, 42
(210) O-465648

(111) **306947**
(220) 24.06.2008
(151) 05.08.2009
(540)

BONAQUA EMOTION

(730) **The Coca-Cola Company**, One Coca-Cola Plaza, Atlanta, GA, US
(740) Zeiner & Zeiner v.o.s., Mgr. Karel Šindelka, advokát, Maiselova 15, Praha 1, 11000
(510) (32) minerální a šumivé vody a jiné nealkoholické nápoje, ovocné nápoje a ovocné džusy, sirupy a jiné přípravky k zhotovování nápojů.
(511) 32
(210) O-460218

(111) **307594**
(220) 16.04.2009
(151) 09.09.2009
(540)



(591) Barevná
(730) **TB EPOX s.r.o.**, Grégrova 650, Česká Třebová, Parník, 56002, CZ
(740) PROPATENT, Ing. Vlasta Sedláčková, Pod Pekařkou 107/1, Praha 4 - Podolí, 14700
(510) (6) obecné kovy a jejich slitiny, kovové stavební materiály, kovové stavební materiály přenosné, kovové materiály pro železnice, kovové kabely a dráty neelektrické, kovové potřeby zámečnické a klempířské, kovové trubky,

sejfy, kovové výrobky, které nejsou uvedeny v jiných třídách, zejména kovové kuličky, nářadí (kovové skříňky na), plechy, řetězy, rudy; (7) stroje a obráběcí stroje a jejich části, motory a jejich části (s výjimkou motorů pro pozemní vozidla), spojky a transmisní zařízení mimo ty, které jsou pro pozemní vozidla, zemědělské nástroje, kromě nástrojů poháněných ručně, stroje a zařízení pro využití mechanické energie a pro určitá hospodářská odvětví, čerpadla, čističí elektrické stroje a přístroje a jiné elektrické stroje a přístroje, dopravníky, generátory, hřídele a kliky, soukolí, hnací stroje a řetězy, převodovky a převodové a klikové skříňe a zařízení, hlavy válců pro motory, hydraulické stroje a zařízení, chladiče, klece a kroužky pro kuličková ložiska, kroužky a kryty (části strojů), kuchyňské stroje a přístroje, ložiska všech druhů a typů, jejich části, součásti pro převod otáčivého pohybu, kuličky, výstelky ložisek, ložiskové čepy, skříňe a stojany, mechanické ruční nástroje a nářadí, motory, nápravy, ojnice, ovládací zařízení a mechanismy, ozubená kola, písty, pístní kroužky a segmenty, pohony a pohonné mechanismy, pračky a myčky, řemeny a řemenice, spojky, svíčky, tlumiče, ventily, vstřikovací zařízení, výfuky, vysavače, chladiče, svařecí přístroje, vše spadající do této třídy.

(511) 6, 7
(210) O-466340

(111) **307614**
(220) 02.04.2009
(151) 09.09.2009
(540)

ELEV - elearning

(730) **Institut pro veřejnou správu Praha**, Dlážďená 6, Praha 1, 11000, CZ
(510) (41) elektrické publikování, informace o výchově a vzdělávání, organizování a vedení seminářů, studium dálkové, školení, vyučování, vzdělávání.
(511) 41
(210) O-467034

(111) **308005**
(220) 02.04.2009
(151) 29.09.2009
(540)



(591) Barevná
(730) **Institut pro veřejnou správu Praha**, Dlážďená 6, Praha 1, 11000, CZ
(510) (35) vyhledávání dat v počítačových souborech (pro třetí osoby), překlad informací do počítačové databáze, systematizace informací do počítačové databáze, překlad informací do počítačových databází, vedení kartoték v počítači.
(511) 35
(210) O-467033

(111) **308027**
(220) 29.04.2009
(151) 29.09.2009
(540)



(730) **Li Yuming**, Berlínská 1488/7, Praha 10, 10200, CZ
(740) Ing. Michal Jupa, patentový zástupce, Na Baních 1385, Praha 5 - Zbraslav, 15600

(510) (9) přístroje a zařízení pro jištění a chránění elektrických a elektronických přístrojů a pro ochranu před úrazem elektrickým proudem, zejména pojistky, jističe a chrániče všeho druhu a jejich součásti a příslušenství, zařízení pro vedení a propojování elektrického proudu a napětí, zařízení pro propojování obvodů jako např. kabely, elektrické vodiče, svorky, můstky apod. vč. jejich součástí a příslušenství, zařízení pro ovládání a řízení elektrických obvodů jako např. spínače, přepínače, stykače, relé vč. jejich součástí a příslušenství, zařízení a přístroje pro měření a signalizaci elektrického proudu vč. jejich součástí a příslušenství, fotovoltaické články a panely vč. jejich součástí a příslušenství, vše v rámci této třídy; (11) přístroje pro osvětlení, topení, výrobu páry, pro vaření, přístroje chladicí, sušicí, klimatizační a ventilační, přístroje a zařízení pro rozvod vody a sanitární zařízení; (42) výzkum, vývoj, návrhy, projektová činnost, analýzy a rozpočtování ve vztahu k výrobkům uvedeným ve tř. 9 a 11 - v rámci této třídy, zprostředkovatelská, konzultační a poradenská činnost v oblasti služeb uvedených ve třídě 42.

(511) 9, 11, 42
(210) O-467666

(111) **310967**
(220) 21.11.2008
(151) 10.03.2010
(540)

URIVAC

(730) **MVDr. Vrzal Vladimír, CSc.**, Malinovského 767/39, Ivanovice na Hané, 68323, CZ

Ing. Bittner Libor, CSc., Sídliště Osvobození 35, Vyškov - Dědice, 68202, CZ

(740) Advokátní kancelář, JUDr. PhDr. Jaromír Saxl, advokát, Údolní 33, Brno, 60200

(510) (5) výrobky farmaceutické a parafarmaceutické, vakcíny humánní a veterinární, vitamíny a minerály a stopové prvky, dietní a nutriční přípravky s léčebnými účinky, léčiva, medicínální sirupy, výtažky z léčivých bylin a kombinované přípravky vitamínů, minerálů, stopových prvků a bylinných výtažků, léčebné potravinové doplňky obohacené vitamíny nebo minerály nebo stopovými prvky, vitamínové přípravky, vitamíny a multivitaminové preparáty, minerály a multiminerálové preparáty, bylinné čaje - v rámci této třídy, léčivé byliny, cukrovinky nebo pastilky nebo tabletky nebo tobolky nebo kapsle nebo žvýkačky s léčivými přísadami, dietetické látky, upravené pro lékařské účely, minerální vody a dietetické nápoje, upravené pro lékařské účely, dietní potraviny, upravené pro lékařské účely, doplňky výživové pro lékařské účely, bílkovinné přípravky nebo potrava pro lékařské účely, bakteriální lyzáty pro lékařské účely, balzámy a krémy a masti pro lékařské účely, chemické přípravky pro lékařské účely, léčivé oleje, oleje pro lékařské účely, tuky pro lékařské účely, léčivé soli, tinktury pro lékařské účely, bylinné výtažky nebo sirupy - v rámci této třídy, vitamínová a minerální výživa ve formě koncentrátů, léčebné proteinové koncentráty jako výživné přísady k potravinám, droždí pro farmaceutické účely, potravinové doplňky s léčebnými účinky, doplňky stravy s léčebnými účinky, výživné nebo dietetické přípravky pro lékařské účely pro denní doplnění stravy jako instantní strava nebo samostatná směs, která se skládá hlavně z mléka v prášku nebo ze živočišných nebo zeleninových proteinů, také s přísadkou vitamínů nebo minerálů nebo stopových prvků nebo

cukru; (29) doplňky stravy s obsahem potravních doplňků a doplňky stravy s obsahem bakteriálních lyzátů a potravinové doplňky ne pro lékařské účely (vše zařazené v této třídě) a obsahující látky živočišného původu, protein pro lidskou spotřebu, proteinové výrobky a přípravky pro výživu, přípravky zvláštní výživy pro sportovce nebo osoby s vysokým energetickým výdejem - v rámci této třídy, jedlá želatina, želatinové výrobky a přípravky pro lidskou výživu, tuky jedlé, oleje jedlé, extrakty z chaluž jako výživa, výživné přípravky pro denní doplnění stravy, která se skládá hlavně z mléka v prášku nebo ze živočišných nebo zeleninových proteinů, také s přísadkou vitamínů nebo minerálů nebo stopových prvků nebo cukru - v rámci této třídy, mléko, mléčné výrobky, jogurty, konzervované, sušené, vařené nebo nakládané ovoce nebo zelenina, polévky, vývary, bujóny; (30) potravinové doplňky ne pro lékařské účely (zařazené v této třídě) a obsahující látky rostlinného původu, cukrovinky, žvýkačky, bonbóny, zmrzliny, pekařské výrobky, cukrářské výrobky, kakao, káva, čaj, čokoláda, nápoje čokoládové, čajové, kakaové nebo kávové, potraviny a pokrmy z obilovin pro lidskou spotřebu, těstoviny, muesli, med, propolis pro lidskou spotřebu.

(511) 5, 29, 30
(210) O-463942

(111) **312809**
(220) 04.06.2008
(151) 30.06.2010
(540)



(730) **Woodmin, s.r.o.**, Národních hrdinů 3, Praha 9 - Dolní Počernice, 19012, CZ

(740) Mgr. Jitka Vejražková, patentový zástupce, Podkovářská 6, Praha 9, 19000

(510) (16) papír, výrobky z papíru v rámci třídy 16, etikety s výjimkou textilních, pивní etikety, tácky a kelímky z papíru, nálepky, samolepky, obtisky, plakáty, kalendáře, pohlednice, gratulace, fotografie, hry papírové, skládačky z papíru, obaly všeho druhu papírové, sáčky pro obalovou techniku, papírové tašky, papírové kapesníky, papírové ubrusy a ubrousky, tiskoviny, časopisy, periodika, papírové reklamní předměty, ozdobné předměty z papíru; (32) piva všeho druhu; (35) obchodní činnost s výrobky uvedenými ve třídě 32, propagační, reklamní a inzertní činnost prostřednictvím jakéhokoli média, realizace a organizování reklamních kampaní, rozšiřování a zasilání reklamních materiálů, periodických a neperiodických publikací.

(511) 16, 32, 35
(210) O-459652

(111) **312945**
(220) 12.05.2008
(151) 07.07.2010
(540)



(730) **Lobkowicz Bettina**, Vlašská 348/17, Praha 1, 11800, CZ
(740) JUDr. Gabriel Brenka, Štěpánská 17, Praha 1, 11000
(510) (32) nealkoholické nápoje; (33) alkoholické nápoje pocházející z oblasti Mělníka; (43) stravování a podávání nápojů.
(511) 32, 33, 43
(210) O-458967

(111) **316358**
(220) 13.02.2009
(151) 26.01.2011
(540)



(730) **Klub personalistů České republiky, z.s.**, Na Kopanina 936, Oleško, Březová-Oleško, 25245, CZ
(510) (35) vydávání reklamních a propagačních publikací, letáků, zprostředkování reklamy.
(511) 35
(210) O-465819

(111) **317013**
(220) 11.12.2008
(151) 09.03.2011
(540)

Horský hotel Soláň

(730) **Valchář Josef Ing.**, Prostřední Bečva 561, 75655, CZ
(740) Mgr. Marie Žáková, patentový zástupce, Ostrovická 4, Troubsko, 66441
(510) (16) výrobky z papíru a lepenky, jež nejsou zařazeny do jiných tříd, periodické a neperiodické publikace, knihy, časopisy, brožury, lepenka, fotografie, plakáty, pohlednice, prospekty, kalendáře, mapy, manuály, formuláře, samolepky, obtisky, psací potřeby, učební a vyučovací pomůcky s výjimkou přístrojů, plastické obaly, nezařazené do jiných tříd, papírové obaly, papírové vlajky, informační a reklamní produkty v papírové formě, data a databáze na papírových nosičích, prezentační a klubové karty, ozdobné předměty z papíru; (18) kůže, imitace kůže, výrobky z těchto materiálů, sportovní a turistické batohy, cestovní kufr, turistické a vycházkové hole, deštníky; (25) sportovní obuv a oděvy, sportovní prádlo, pokrývky hlavy, včetně čelenek a šátků, čepice a stínítka; (35) reklamní, inzertní a propagační činnost prostřednictvím jakéhokoliv média, poskytování informací komerčního nebo reklamního charakteru, poskytování pomoci při provozu obchodu a hospodářské činnosti, automatické zpracování dat, správa hotelu; (36) směnárenská činnost; (37)

opravy, montáž a servis sportovních zařízení, potřeb a vybavení, ski servis; (41) výchova, vzdělávání, zábava, organizování odborných kurzů, školení, lektorská činnost, sportovní a kulturní aktivity, organizace a provozování kulturních a sportovních akcí, provoz lyžařské školy, služby pro oddech a rekreaci, organizování pěší turistiky a cykloturistiky, provozování letních a zimních sportovních areálů a lyžařského areálu, bowling, squash, půjčování sportovních zařízení, potřeb a vybavení včetně lyžařského vybavení, jízdnic kol apod., plavecký a relaxační bazén, nahrávání zvukových a obrazových záznamů, fotografické reportáže; (43) provozování restaurace a pohostinství, rychlé občerstvení, provozování jídelen a závodních jídelen, samoobslužná restaurace a/nebo občerstvení, provozování hotelu, hotelové služby, hotelové ubytování, hotelové rezervace, turistická ubytovna; (44) rehabilitační služby, relaxační provoz masážních salónů, salónů krásy, solárií, parních lázní a saun.

(511) 16, 18, 25, 35, 36, 37, 41, 43, 44
(210) O-464434

(111) **344394**
(220) 11.04.2008
(151) 25.02.2015
(540)



(730) **DELIMAX, a.s.**, Bratislavská 1647/3, Hodonín, 69501, CZ
(740) Ing. Petr Soukup, patentový zástupce, tř. Svobody 43/39, Olomouc, 77900
(510) (16) papír a výrobky z papíru všeho druhu, jako jsou krabice a krabičky z papíru, papírová prostírání, papírové ubrousky, papírové ubrusy, papírové archy, dárkový papír, papírové kornouty, papírové sáčky, pytlíky a tašky, papírové mašle, obaly a obalové materiály, zejména pro potravinářské výrobky, fólie hliníkové na balení potravin, fólie viskózní na balení, kartonážní výrobky, samolepky, nálepky pro kancelářské použití nebo pro domácnost; (20) obaly (krabice) z umělých hmot a nádoby z umělých hmot jako obaly, zejména pro potravinové výrobky, brčka na pití, palety přepravní nekovové, servírovací stolky, dekorativní předměty (přenosné), díla umělecká ze dřeva, vosku, sádry nebo umělých hmot, obrazové rámy, nábytkové konstrukce, rámečky na obrazy z papíru, figurky z kosti, slonoviny, sádry, umělých hmot, vosku nebo dřeva, sochy a sošky ze dřeva, korku, rákosu, třtiny, proutí, rohoviny, kosti, slonoviny, velrybích kostic, lastur, jantaru, perleti, mořské pěny a náhražek všech těchto materiálů, plasty spadající do této třídy, dekorativní koráلكové závěsy, dekorativní nástěnné plakety, nikoliv z textilu nebo kovu; (21) misky a misky, s výjimkou mís z drahých kovů, misky salátové, hluboké misky, misky na ovoce, skleněné misky, servírovací misky, zapékací misky, misky na máslo, vázy, s výjimkou váz z drahých kovů, skleněné džbánky, džbány, držáky na nože, podložky na krájení, stojany na nože, tácky papírové, pohárky z papíru nebo umělých hmot, papírové kelímky a papírové nádoby na jedno použití, porcelán, sklenice na pití, předměty umělecké z porcelánu, terakoty nebo skla; (29) jogurty, smetana, šlehačka, kefir, sýry, tofu, mléčné nápoje, mléčné výrobky; (31) krmivo pro zvířata, krmné směsi, psí suchary, nápoje pro domácí zvířata; (39) zaslání zboží na dobírku, doprava, přeprava, skladování, balení a distribuce zboží a výrobků, skladování zboží v mrazících, doprava zboží mrazírenskými vozy, silniční motorová doprava nákladní; (40) porážka zvířat; (42) činnost technických poradců v oblasti potravinářství v rámci této třídy, výzkum, vývoj, testování a expertní činnost v oblasti potravin pro běžnou konzumaci, potravních doplňků, funkčních potravin, potravin pro zvláštní účely (léčebných i neléčebných), potravin pro diabetiky a dietetiky, potravin pro kojence a batolata, veškerých nápojů nealkoholických i alkoholických, a to včetně směsí, přípravků a sirupů pro přípravu nápojů, vč. poradenské činnosti u výše uvedených služeb; (43) restaurace, včetně restaurací samoobslužných a restaurací podávajících pokrmy přes ulici, služby poskytované v restauracích a jiných zařízeních podávající pokrmy a nápoje připravené ke

konzumaci, jakož i při prodeji pokrmových specialit v rámci této třídy,
hostinská činnost.

(511) 16, 20, 21, 29, 31, 39, 40, 42, 43
(210) O-458118

Zániky ochranných známek uplynutím doby platnosti

Kapitola obsahuje údaje o ochranných známkách, které zanikly uplynutím doby platnosti podle ustanovení § 29 odst. 1 zákona č. 441/2003 Sb.

Číslo zápisu (111)	Datum zániku (141)	Číslo zápisu (111)	Datum zániku (141)	Číslo zápisu (111)	Datum zániku (141)	Číslo zápisu (111)	Datum zániku (141)
102270	22.10.2017	215114	22.10.2017	296524	22.10.2017	297271	24.10.2017
157753	19.10.2017	215115	22.10.2017	296526	22.10.2017	297395	19.10.2017
163559	20.10.2017	215655	22.10.2017	296527	23.10.2017	297396	19.10.2017
166922	20.10.2017	215656	22.10.2017	296528	23.10.2017	297397	19.10.2017
166923	20.10.2017	216375	21.10.2017	296529	23.10.2017	297525	19.10.2017
166973	23.10.2017	217129	21.10.2017	296530	23.10.2017	297526	22.10.2017
210143	21.10.2017	217140	24.10.2017	296532	24.10.2017	297527	22.10.2017
210144	21.10.2017	217802	20.10.2017	296533	24.10.2017	297528	22.10.2017
211562	23.10.2017	217803	21.10.2017	296534	24.10.2017	297529	23.10.2017
212258	20.10.2017	217804	21.10.2017	296705	23.10.2017	297530	23.10.2017
212259	20.10.2017	217806	24.10.2017	296706	23.10.2017	297666	23.10.2017
212260	20.10.2017	217807	24.10.2017	296707	23.10.2017	297667	23.10.2017
212261	20.10.2017	218322	23.10.2017	296708	23.10.2017	297668	23.10.2017
212262	20.10.2017	218786	23.10.2017	296709	23.10.2017	297669	24.10.2017
212269	21.10.2017	218788	23.10.2017	296710	24.10.2017	297988	22.10.2017
212273	23.10.2017	219522	21.10.2017	296711	24.10.2017	297989	22.10.2017
212953	22.10.2017	220119	21.10.2017	296866	24.10.2017	297994	24.10.2017
212955	22.10.2017	220120	23.10.2017	296868	24.10.2017	298281	22.10.2017
212956	22.10.2017	220777	21.10.2017	296996	22.10.2017	298563	23.10.2017
213602	20.10.2017	221206	20.10.2017	297124	19.10.2017	298690	19.10.2017
214182	22.10.2017	296309	19.10.2017	297125	19.10.2017	298691	24.10.2017
214661	20.10.2017	296310	19.10.2017	297126	19.10.2017	299280	24.10.2017
214669	24.10.2017	296312	19.10.2017	297128	22.10.2017	300948	19.10.2017
215100	20.10.2017	296313	19.10.2017	297129	22.10.2017	301492	24.10.2017
215105	21.10.2017	296314	19.10.2017	297130	22.10.2017	301787	19.10.2017
215107	21.10.2017	296315	19.10.2017	297132	23.10.2017	302471	24.10.2017
215108	22.10.2017	296316	22.10.2017	297264	19.10.2017	302894	19.10.2017
215109	22.10.2017	296318	24.10.2017	297265	19.10.2017	317428	22.10.2017
215110	22.10.2017	296319	24.10.2017	297266	24.10.2017	317429	22.10.2017
215111	22.10.2017	296320	24.10.2017	297268	24.10.2017		
215112	22.10.2017	296321	24.10.2017	297269	24.10.2017		
215113	22.10.2017	296523	22.10.2017	297270	24.10.2017		

Změny vlastníků ochranných známek

Kapitola obsahuje údaje o ochranných známkách, které byly převedeny nebo přešly ve smyslu ustanovení § 15 odst. 1, 2 a § 16 zákona č. 441/2003 Sb. na jiného vlastníka v rozsahu všech zapsaných výrobků nebo služeb.

Číslo zápisu (111)	Dřívější vlastník (770)	Nynější vlastník (730)	S účinností od (580)
156475	Terex Global GmbH, Bleicheplatz 2, 8200 Schaffhausen, CH	Demag IP Holdings GmbH, Bleicheplatz 2, 8200 Schaffhausen, CH	09.05.2018
164157	Textile Management Associates, Inc., 1096 South Hamilton Street, Dalton, GA, US	APT Acquisition Corp., 109 Conica Lane, Harmony, PA, US	09.05.2018
164157	APT Acquisition Corp., 109 Conica Lane, Harmony, PA, US	APT ADVANCED POLYMER TECHNOLOGY CORP., 109 Conica Lane, Harmony, PA, US	09.05.2018
171002	Easton Baseball / Softball Inc., 7855 Haskell Avenue, Van Nuys, 91406, CA, US	Easton Diamond Sports, LLC, 3500 Willow Lane, Thousand Oaks, CA, US	14.05.2018
172534	Reed Elsevier Properties Inc., 1105 North Market Street, Suite 501, Wilmington, DE, US	RELX Inc., 230 Park Avenue, Seventh Floor, New York, 10169, NY, US	09.05.2018
172580	Reed Elsevier Properties Inc., 1105 North Market Street, Suite 501, Wilmington, DE, US	RELX Inc., 230 Park Avenue, Seventh Floor, New York, 10169, NY, US	09.05.2018
178358	TECHNIA, a.s., Slovenská 1085/1a, Ostrava, Přívoz, 70200, CZ	Kurka Miroslav Ing., U Centrumu 749, Orlová, Lutyně, 73514, CZ	10.05.2018
178359	TECHNIA, a.s., Slovenská 1085/1a, Ostrava, Přívoz, 70200, CZ	Kurka Miroslav Ing., U Centrumu 749, Orlová, Lutyně, 73514, CZ	10.05.2018
178590	Jacobs Douwe Egberts Holding CH GmbH, Talacker Business T107, Thurgauerstrasse 107, 8152 Glattpark (Opfikon), CH	Koninklijke Douwe Egberts B.V., Oosterdoksstraat 80, 1011 DK Amsterdam, NL	09.05.2018
180695	ABOX HOLDING S.A., 7, Val Sainte Croix, L-1371 Luxemburg, LU	Speřice holding s.r.o., Újezd 409/19, Praha 1, Malá Strana, 11800, CZ	14.05.2018
189511	Jacobs Douwe Egberts Holding CH GmbH, Talacker Business T107, Thurgauerstrasse 107, 8152 Glattpark (Opfikon), CH	Koninklijke Douwe Egberts B.V., Oosterdoksstraat 80, 1011 DK Amsterdam, NL	09.05.2018
195118	Jacobs Douwe Egberts Holding CH GmbH, Talacker Business T107, Thurgauerstrasse 107, 8152 Glattpark (Opfikon), CH	Koninklijke Douwe Egberts B.V., Oosterdoksstraat 80, 1011 DK Amsterdam, NL	09.05.2018
217458	Reed Elsevier Properties, Inc., 1105 North Market Street, Wilmington, DE, US	RELX Inc., 230 Park Avenue, Seventh Floor, New York, 10169, NY, US	09.05.2018
219981	Auchan Holding, 40, Avenue de Flandre, 59170 Croix, FR	AUCHAN RETAIL INTERNATIONAL, Rue Maréchal de Lattre de Tassigny, 59170 Croix, FR	09.05.2018
220895	TECHNIA, a.s., Slovenská 1085/1a, Ostrava, Přívoz, 70200, CZ	Kurka Miroslav Ing., U Centrumu 749, Orlová, Lutyně, 73514, CZ	10.05.2018
220896	TECHNIA, a.s., Slovenská 1085/1a, Ostrava, Přívoz, 70200, CZ	Kurka Miroslav Ing., U Centrumu 749, Orlová, Lutyně, 73514, CZ	10.05.2018
221715	Eaton Industries GmbH, Hein- Moeller-Str. 7-11, Bonn, DE	Eaton Electrical IP GmbH & Co. KG, Airport Center Schönefeld, Mittelstrasse 5-5a, 12529, Schönefeld, DE	10.05.2018
237469	POKORNÝ, spol. s r.o., Trnkova 115, č.p. 2788, Brno, Brno-město, 62800, CZ	POKORNÝ Administration spol. s r.o., Trnkova 2788/115, Brno, Líšeň, 62800, CZ	09.05.2018
240426	" P O K O R N Ý, spol. s r.o. ", Trnkova 115, č.p. 2788, Brno - město, 62800, CZ	POKORNÝ Administration spol. s r.o., Trnkova 2788/115, Brno, Líšeň, 62800, CZ	09.05.2018
242061	" P O K O R N Ý, spol. s r.o. ", Trnkova 115, č.p. 2788, Brno - město, 62800, CZ	POKORNÝ Administration spol. s r.o., Trnkova 2788/115, Brno, Líšeň, 62800, CZ	09.05.2018
242063	" P O K O R N Ý, spol. s r.o. ", Trnkova 115, č.p. 2788, Brno - město, 62800, CZ	POKORNÝ Administration spol. s r.o., Trnkova 2788/115, Brno, Líšeň, 62800, CZ	09.05.2018
242064	" P O K O R N Ý, spol. s r.o. ", Trnkova 115, č.p. 2788, Brno - město, 62800, CZ	POKORNÝ Administration spol. s r.o., Trnkova 2788/115, Brno, Líšeň, 62800, CZ	09.05.2018
242867	EXE JEANS CZ s.r.o., Václavské náměstí 808/66, Praha 1, 11000, CZ	Štrupl Martin Ing., Václava Kuliška 1199, Uherské Hradiště, Mařatice, 68605, CZ	09.05.2018
243133	Jacobs Douwe Egberts Holding CH GmbH, Talacker Business T107, Thurgauerstrasse 107, 8152 Glattpark (Opfikon), CH	Koninklijke Douwe Egberts B.V., Oosterdoksstraat 80, 1011 DK Amsterdam, NL	09.05.2018
243134	Jacobs Douwe Egberts Holding CH GmbH, Talacker Business T107, Thurgauerstrasse 107, 8152 Glattpark (Opfikon), CH	Koninklijke Douwe Egberts B.V., Oosterdoksstraat 80, 1011 DK Amsterdam, NL	09.05.2018
244850	Reed Elsevier Properties Inc., 1105 North Market Street, Suite 912, Wilmington, DE, US	RELX Inc., 230 Park Avenue, Seventh Floor, New York, 10169, NY, US	09.05.2018
251266	" P O K O R N Ý, spol. s r.o. ", Trnkova 115, č.p. 2788, Brno - město, 62800, CZ	POKORNÝ Administration spol. s r.o., Trnkova 2788/115, Brno, Líšeň, 62800, CZ	09.05.2018

Číslo zápisu (111)	Dřívější vlastník (770)	Nynější vlastník (730)	S účinností od (580)
261426	Reed Elsevier Properties Inc., 1105 North Market Street, Wilmington, DE, US	RELX Inc., 230 Park Avenue, Seventh Floor, New York, 10169, NY, US	09.05.2018
264523	" P O K O R N Ý, spol. s r.o. ", Trnkova 115, č.p. 2788, Brno - město, 62800, CZ	POKORNÝ Administration spol. s r.o., Trnkova 2788/115, Brno, Líšeň, 62800, CZ	09.05.2018
264524	" P O K O R N Ý, spol. s r.o. ", Trnkova 115, č.p. 2788, Brno - město, 62800, CZ	POKORNÝ Administration spol. s r.o., Trnkova 2788/115, Brno, Líšeň, 62800, CZ	09.05.2018
272460	Jerie Peter, Smetanovo nábřeží 2258, Česká Lípa, 47001, CZ	HANIST LIMITED, 57/63 Line Wall Road, Gibraltar, GI	09.05.2018
277674	Easton Baseball / Softball Inc., 7855 Haskell Avenue, Van Nuys, 91406, CA, US	Easton Diamond Sports, LLC, 3500 Willow Lane, Thousand Oaks, CA, US	14.05.2018
277675	Easton Baseball / Softball Inc., 7855 Haskell Avenue, Van Nuys, 91406, CA, US	Easton Diamond Sports, LLC, 3500 Willow Lane, Thousand Oaks, CA, US	14.05.2018
278408	DIR Property, s.r.o., Nuselská 375/98, Praha 4 - Michle, 14500, CZ	Speřice holding s.r.o., Újezd 409/19, Praha 1, Malá Strana, 11800, CZ	14.05.2018
279512	" P O K O R N Ý, spol. s r.o. ", Trnkova 115, č.p. 2788, Brno - město, 62800, CZ	POKORNÝ Administration spol. s r.o., Trnkova 2788/115, Brno, Líšeň, 62800, CZ	09.05.2018
293771	Reed Elsevier Properties Inc., 1105 North Market Street, Suite 501, Wilmington, DE, US	RELX Inc., 230 Park Avenue, Seventh Floor, New York, 10169, NY, US	09.05.2018
296430	Starbucks Corporation d/b/a Starbucks Coffee Company, 2401 Utah Avenue South, Seattle 98134, WA, US	Unilever N.V., Weena 455, 3013 AL Rotterdam, NL	09.05.2018
302109	Eaton Industries GmbH, Hein- Moeller-Str. 7-11, Bonn, DE	Eaton Electrical IP GmbH & Co. KG, Airport Center Schönefeld, Mittelstrasse 5-5a, 12529, Schönefeld, DE	10.05.2018
302945	ACE Trade spol. s.r.o., T.G. Masaryka 897, Ústí nad Orlicí, 56201, CZ	Global Nutrition s.r.o., Vrbová 621, Ústí nad Orlicí, Hylváty, 56203, CZ	09.05.2018
303963	Eaton Industries GmbH, Hein- Moeller-Str. 7-11, Bonn, DE	Eaton Electrical IP GmbH & Co. KG, Airport Center Schönefeld, Mittelstrasse 5-5a, 12529, Schönefeld, DE	10.05.2018
304730	HAVEX - auto. s r.o., Na Bělidle 503, Vrchlabí, 54301, CZ	HAVEX group s.r.o., Na Bělidle 503, Vrchlabí, 54301, CZ	09.05.2018
313352	" P O K O R N Ý, spol. s r.o. ", Trnkova 115/2788, Brno, 62800, CZ	POKORNÝ Administration spol. s r.o., Trnkova 2788/115, Brno, Líšeň, 62800, CZ	09.05.2018
313353	" P O K O R N Ý, spol. s r.o. ", Trnkova 115/2788, Brno, 62800, CZ	POKORNÝ Administration spol. s r.o., Trnkova 2788/115, Brno, Líšeň, 62800, CZ	09.05.2018
314399	" P O K O R N Ý, spol. s r.o. ", Trnkova 115/2788, Brno, 62800, CZ	POKORNÝ Administration spol. s r.o., Trnkova 2788/115, Brno, Líšeň, 62800, CZ	09.05.2018
321000	Ondrová Babeta, Milady Horákové 847/92, Praha 7 - Bubeneč, 17000, CZ	Kreativní prostor LAVMI, s.r.o., Zlatnická 1130/12, Praha 1, Nové Město, 11000, CZ	10.05.2018
321447	CELIUS LIMITED, Michalakopoulou 14, DEMITAS BUILDING, 3rd floor, Office 301, CY 1075, Nicosia, CY	Mrázková Miroslava, Olgy Havlové 2896/5, Praha 3, Žižkov, 13000, CZ	09.05.2018
324688	CELIUS LIMITED, Michalakopoulou 14, DEMITAS BUILDING, 3rd floor, Office 301, CY 1075, Nicosia, CY	Mrázková Miroslava, Olgy Havlové 2896/5, Praha 3, Žižkov, 13000, CZ	09.05.2018
324689	CELIUS LIMITED, Michalakopoulou 14, DEMITAS BUILDING, 3rd floor, Office 301, CY 1075, Nicosia, CY	Mrázková Miroslava, Olgy Havlové 2896/5, Praha 3, Žižkov, 13000, CZ	09.05.2018
324690	CELIUS LIMITED, Michalakopoulou 14, DEMITAS BUILDING, 3rd floor, Office 301, CY 1075, Nicosia, CY	Mrázková Miroslava, Olgy Havlové 2896/5, Praha 3, Žižkov, 13000, CZ	09.05.2018
338427	Binder Pavel Ing., Boženy Němcové 667, Rosice, 66501, CZ	SEBIN CATERING, s.r.o., Žlutý kopec 933/14 933/14, Brno, Staré Brno, 60200, CZ	14.05.2018
344418	Bileto Technologies s.r.o., Na Hřebenech II 1718/8, Praha 4, Nusle, 14000, CZ	BTO software technologies s.r.o., Komunardů 1584/42, Praha 7, Holešovice, 17000, CZ	09.05.2018
344419	Bileto Technologies s.r.o., Na Hřebenech II 1718/8, Praha 4, Nusle, 14000, CZ	BTO software technologies s.r.o., Komunardů 1584/42, Praha 7, Holešovice, 17000, CZ	09.05.2018
348134	" P O K O R N Ý, spol. s r.o. ", Trnkova 2788/115, Brno Líšeň, 62800, CZ	POKORNÝ Administration spol. s r.o., Trnkova 2788/115, Brno, Líšeň, 62800, CZ	09.05.2018
352057	Neužilová Renata, Rejta 1204, Trhové Sviny, 37401, CZ	Restaurace Žumberk s.r.o., Rejta 1204, Trhové Sviny, 37401, CZ	09.05.2018
354522	KM koupelny s.r.o., Petroltice pod Ralskem č. 43, 47124, CZ	Jirsa Jifí, Hefmanice 16, Jablonné v Podještědí, 47125, CZ	09.05.2018
355629	Kočí Petr Bc., Loučná 15, Brno, 64400, CZ	FPK Trade Group s.r.o., Milánská 464, Praha 10, Horní Měcholupy, 10900, CZ	09.05.2018
358175	Provident Financial s.r.o., Olbrachtova 2006/9, Praha 4, 14000, CZ	International Personal Finance plc, Number Three Leeds City Office Park, Meadow Lane, Leeds LS11 5BD, GB	15.05.2018
358176	Provident Financial s.r.o., Olbrachtova 2006/9, Praha 4, 14000, CZ	International Personal Finance plc, Number Three Leeds City Office Park, Meadow Lane, Leeds LS11 5BD, GB	15.05.2018
358177	Provident Financial s.r.o., Olbrachtova 2006/9, Praha 4, 14000, CZ	International Personal Finance plc, Number Three Leeds City Office Park, Meadow Lane, Leeds LS11 5BD, GB	15.05.2018

Číslo zápisu (111)	Dřívější vlastník (770)	Nynější vlastník (730)	S účinností od (580)
358958	Provident Financial s.r.o., Olbrachtova 2006/9, Praha 4, 14000, CZ	International Personal Finance plc, Number Three Leeds City Office Park, Meadow Lane, Leeds LS11 5BD, GB	15.05.2018
363171	Student Science, s.r.o., Horní Podluží 237, Horní Podluží, 40757, CZ	Nanuntio s.r.o., Evropská 2758/11, Praha 6, Dejvice, 16000, CZ	09.05.2018
363535	meg-cz, s.r.o., Československé armády 449/31, Hradec Králové, 50003, CZ	IPC service, s. r. o., Španělská 770/2, Praha 2, Vinohrady, 12000, CZ	09.05.2018
363536	meg-cz, s.r.o., Československé armády 449/31, Hradec Králové, 50003, CZ	IPC service, s. r. o., Španělská 770/2, Praha 2, Vinohrady, 12000, CZ	09.05.2018
366120	Bittengl Petr, Libušina 338, Rokycany, 33701, CZ	RESTART REVITALIZÉR s.r.o., Růžová 951/13, Praha 1, Nové Město, 11000, CZ	10.05.2018

Změny v údajích o vlastnících ochranných známek

Kapitola obsahuje ochranné známky, u kterých byla v rejstříku ochranných známek vyznačena změna v údajích o vlastnících ve smyslu ustanovení § 27 odst. 2 a 7 zákona č. 441/2003 Sb.

Číslo zápisu (111)	Vlastník (730)	S účinností od (580)
112583	VÝSTAVIŠTĚ KROMĚŘÍŽ s.r.o., K Výstavišti 4069/8, Kroměříž, 76701, CZ	09.05.2018
112585	VÝSTAVIŠTĚ KROMĚŘÍŽ s.r.o., K Výstavišti 4069/8, Kroměříž, 76701, CZ	09.05.2018
164233	Intersnack Knabber-Gebäck GmbH & Co. KG, Erna-Scheffler-Straße 3, 51103 Köln, DE	15.05.2018
166534	Aktsionerno Droujestvo Bulgartabac Holding, 62 Graf Ignatiev Str., Sofia 1000, BG	09.05.2018
168931	Intersnack Knabber-Gebäck GmbH & Co. KG, Erna-Scheffler-Straße 3, 51103 Köln, DE	15.05.2018
172920	PENTA společnost s ručením omezeným, Jaurisova 515/4, Praha 4, Michle, 14000, CZ	14.05.2018
173273	Intersnack Knabber-Gebäck GmbH & Co. KG, Erna-Scheffler-Straße 3, 51103 Köln, DE	15.05.2018
173540	Intersnack Knabber-Gebäck GmbH & Co. KG, Erna-Scheffler-Straße 3, 51103 Köln, DE	15.05.2018
181984	Intersnack Knabber-Gebäck GmbH & Co. KG, Erna-Scheffler-Straße 3, 51103 Köln, DE	15.05.2018
181985	Intersnack Knabber-Gebäck GmbH & Co. KG, Erna-Scheffler-Straße 3, 51103 Köln, DE	15.05.2018
181986	Intersnack Knabber-Gebäck GmbH & Co. KG, Erna-Scheffler-Straße 3, 51103 Köln, DE	15.05.2018
181988	Intersnack Knabber-Gebäck GmbH & Co. KG, Erna-Scheffler-Straße 3, 51103 Köln, DE	15.05.2018
209252	Aktsionerno Droujestvo Bulgartabac Holding, 62 Graf Ignatiev Str., Sofia 1000, BG	09.05.2018
209253	Aktsionerno Droujestvo Bulgartabac Holding, 62 Graf Ignatiev Str., Sofia 1000, BG	09.05.2018
210532	Kunský Jaroslav, Klostermannova 518, Sušice, 34201, CZ	14.05.2018
215947	MONSANTO ČR s.r.o., Londýnské náměstí 856/2, Brno, Štýřice, 63900, CZ	15.05.2018
217134	Aktsionerno Droujestvo Bulgartabac Holding, 62 Graf Ignatiev Str., Sofia 1000, 1000, BG	09.05.2018
217135	Aktsionerno Droujestvo Bulgartabac Holding, 62 Graf Ignatiev Str., Sofia 1000, 1000, BG	09.05.2018
217136	Aktsionerno Droujestvo Bulgartabac Holding, 62 Graf Ignatiev Str., Sofia 1000, 1000, BG	09.05.2018
218882	Grosseto servis s. r. o., Muchova 237/15, Praha 6, Dejvice, 16000, CZ	10.05.2018
218883	Grosseto servis s. r. o., Muchova 237/15, Praha 6, Dejvice, 16000, CZ	10.05.2018
218953	ELKEM SILICONES France SAS, 21 avenue Georges Pompidou, 69003 Lyon, FR	15.05.2018
219096	ABK Reality s.r.o., třída Edvarda Beneše 1543/46, Hradec Králové, Nový Hradec Králové, 50012, CZ	09.05.2018
219136	SMART goods s.r.o., Jožky Silného 2683/14, Kroměříž, 76701, CZ	11.05.2018
219534	Tata Global Beverages GB Limited, 325 Oldfield Lane North 325, Greenford, Middlesex, UB6 0AZ, GB	11.05.2018
219535	Tata Global Beverages GB Limited, 325 Oldfield Lane North 325, Greenford, Middlesex, UB6 0AZ, GB	11.05.2018
219536	Tata Global Beverages GB Limited, 325 Oldfield Lane North 325, Greenford, Middlesex, UB6 0AZ, GB	11.05.2018
219537	Tata Global Beverages GB Limited, 325 Oldfield Lane North 325, Greenford, Middlesex, UB6 0AZ, GB	11.05.2018
219857	Kunský Jaroslav, Klostermannova 518, Sušice, 34201, CZ	14.05.2018
220901	Zenith Electronics LLC, 2000 Millbrook Drive, Lincolnshire, 60069, IL, US	15.05.2018
220989	Společenstvo českých optiků a optometristů z.s., Opletalova 1337/29, Praha 1, Nové Město, 11000, CZ	15.05.2018
220990	Společenstvo českých optiků a optometristů z.s., Opletalova 1337/29, Praha 1, Nové Město, 11000, CZ	15.05.2018
220994	VÝSTAVIŠTĚ KROMĚŘÍŽ s.r.o., K Výstavišti 4069/8, Kroměříž, 76701, CZ	09.05.2018
221715	Eaton Industries GmbH, Hein- Moeller-Str. 7-11, Bonn, DE	10.05.2018
221865	Společenstvo českých optiků a optometristů z.s., Opletalova 1337/29, Praha 1, Nové Město, 11000, CZ	15.05.2018
222736	VÝSTAVIŠTĚ KROMĚŘÍŽ s.r.o., K Výstavišti 4069/8, Kroměříž, 76701, CZ	09.05.2018
224414	COMENIUS, pan-evropská společnost pro kulturu, vzdělávání a vědecko-technickou spolupráci z.s., náměstí Kinských 741/6, Praha 5, Smíchov, 15000, CZ	10.05.2018
225803	Intersnack Knabber-Gebäck GmbH & Co. KG, Erna-Scheffler-Straße 3, 51103 Köln, DE	15.05.2018
227076	VÝSTAVIŠTĚ KROMĚŘÍŽ s.r.o., K Výstavišti 4069/8, Kroměříž, 76701, CZ	09.05.2018
232042	VÝSTAVIŠTĚ KROMĚŘÍŽ s.r.o., K Výstavišti 4069/8, Kroměříž, 76701, CZ	09.05.2018
234425	Intersnack Knabber-Gebäck GmbH & Co. KG, Erna-Scheffler-Straße 3, 51103 Köln, DE	15.05.2018
235377	Sanford, L.P., 6655 Peachtree Dunwoody Road, Atlanta GA 30328, GA, US	15.05.2018
238495	Intersnack Knabber-Gebäck GmbH & Co. KG, Erna-Scheffler-Straße 3, 51103 Köln, DE	15.05.2018
272460	Livescore Limited, 57/63 Line Wall Road, Gibraltar, GI	09.05.2018
294018	VÝSTAVIŠTĚ KROMĚŘÍŽ s.r.o., K Výstavišti 4069/8, Kroměříž, 76701, CZ	09.05.2018
294019	VÝSTAVIŠTĚ KROMĚŘÍŽ s.r.o., K Výstavišti 4069/8, Kroměříž, 76701, CZ	09.05.2018
294020	VÝSTAVIŠTĚ KROMĚŘÍŽ s.r.o., K Výstavišti 4069/8, Kroměříž, 76701, CZ	09.05.2018

Číslo zápisu (111)	Vlastník (730)	S účinností od (580)
294021	VÝSTAVIŠTĚ KROMĚŘÍŽ s.r.o., K Výstavišti 4069/8, Kroměříž, 76701, CZ	09.05.2018
294022	VÝSTAVIŠTĚ KROMĚŘÍŽ s.r.o., K Výstavišti 4069/8, Kroměříž, 76701, CZ	09.05.2018
294023	VÝSTAVIŠTĚ KROMĚŘÍŽ s.r.o., K Výstavišti 4069/8, Kroměříž, 76701, CZ	09.05.2018
296358	Zatloukalová Zdeňka, V sýpkách 266, Plumlov, 79803, CZ	15.05.2018
296736	ZERA - Zemědělská a ekologická regionální agentura, z.s., Podhradí 1022, Náměšť nad Osлавou, 67571, CZ	10.05.2018
300318	Attack Media Group, a.s., Slavojova 579/9, Praha 2, Nusle, 12800, CZ	14.05.2018
300407	ANO..., s.r.o., K Prádlu 934/3, Horní Suchá, 73535, CZ	11.05.2018
301810	ANO..., s.r.o., K Prádlu 934/3, Horní Suchá, 73535, CZ	11.05.2018
301811	ANO..., s.r.o., K Prádlu 934/3, Horní Suchá, 73535, CZ	11.05.2018
301831	DestroMechanizace s.r.o., Sýkořice 216, 27024, CZ	14.05.2018
302109	Eaton Industries GmbH, Hein- Moeller-Str. 7-11, Bonn, DE	10.05.2018
302923	TOPSEARCH, s.r.o., K Rybníčkům 282/19, Praha 10, Strašnice, 10000, CZ	15.05.2018
303281	Hašková Jitka Ing., Újezd Svatého Kříže 2, Bělá nad Radbuzou, 34525, CZ	11.05.2018
303963	Eaton Industries GmbH, Hein- Moeller-Str. 7-11, Bonn, DE	10.05.2018
305412	Zeisel René Mgr., Drobného 325/74, Brno, 60200, CZ	15.05.2018
307594	TB EPOX s.r.o., Grégrova 650, Česká Třebová, Parník, 56002, CZ	09.05.2018
307614	Institut pro veřejnou správu Praha, Dlážďená 6, Praha 1, 11000, CZ	10.05.2018
308005	Institut pro veřejnou správu Praha, Dlážďená 6, Praha 1, 11000, CZ	10.05.2018
316358	Klub personalistů České republiky, z.s., Na Kopanina 936, Oleško, Březová-Oleško, 25245, CZ	09.05.2018
317965	ACE Trade spol. s r.o., Vrbová 621, Ústí nad Orlicí, Hylváty, 56203, CZ	11.05.2018
332678	VÝSTAVIŠTĚ KROMĚŘÍŽ s.r.o., K Výstavišti 4069/8, Kroměříž, 76701, CZ	09.05.2018
332679	VÝSTAVIŠTĚ KROMĚŘÍŽ s.r.o., K Výstavišti 4069/8, Kroměříž, 76701, CZ	09.05.2018
349599	Mondek Martin, Kořenského 1343/28, Ostrava, Vítkovice, 70300, CZ	15.05.2018
357139	PODAJ TO sp. z o.o., ul. Białowieska 22A/8, 54-234 Wrocław, PL	15.05.2018
363229	Mondek Martin, Kořenského 1343/28, Ostrava, Vítkovice, 70300, CZ	15.05.2018