

Číselné INID kódy pro označování bibliografických dat technických řešení

INID Codes for the identification of bibliographic data of technical solutions

(Standard WIPO ST. 9 a ST. 80)

(11)	číslo patentu/zápisu/osvědčení	(11)	Number of the patent/registration/certification
(15)	datum zápisu průmyslového vzoru	(15)	Industrial design registration date
(21)	číslo přihlášky/žádosti	(21)	Application number
(22)	datum podání přihlášky/žádosti	(22)	Date of application filling
(23)	údaje o výstavní prioritě	(23)	Exhibition priority data
(28)	počet průmyslových vzorů	(28)	Number of industrial designs included in the application
(31)	číslo prioritní přihlášky	(31)	Number of priority application
(32)	datum podání prioritní přihlášky	(32)	Filing date of priority application
(33)	země priority	(33)	Priority country
(40)	datum zveřejnění přihlášky vynálezu	(40)	Date of publication of patent application
(45)	datum zveřejnění zapsaného průmyslového vzoru	(45)	Publication date of the registered industrial design
(47)	datum zveřejnění udělení patentu a zápisu užitého vzoru, datum zápisu užitého vzoru, datum oznámení udělení evropského patentu v Evropském patentovém věstníku	(47)	Publication date of patent granting and publication date of utility model registration, registration date of utility model, publication date of European patent granting in the European patent bulletin
(51)	mezinárodní patentové třídění/Locarnské třídění průmyslových vzorů	(51)	International Patent Classification/ Locarno Classification for Industrial Designs
(54)	Název	(54)	Title
(55)	vyobrazení průmyslového vzoru	(55)	Reproduction of the industrial design
(57)	Anotace	(57)	Abstract
(68)	číslo základního patentu	(68)	Number of the basic patent
(71)	označení přihlašovatele/žadatele	(71)	Applicant
(72)	označení původce	(72)	Inventor
(73)	označení majitele/vlastníka	(73)	Owner
(74)	označení zástupce	(74)	Attorney's name and address
(86)	číslo mezinárodní přihlášky	(86)	International application number
(87)	číslo mezinárodního zveřejnění	(87)	International publication number
(92)	datum a číslo první registrace přípravku pro Českou republiku	(92)	Date and number(s) of the first authorization to market the product in the CZ
(93)	datum, číslo a země první registrace přípravku v rámci Společenství	(93)	Date, number(s) and country of the first authorization to market the product in the EEC
(94)	doba platnosti osvědčení	(94)	Term of certification validity
(95)	označení a typ přípravku	(95)	Name of the product and product type
(96)	datum podání a číslo evropské patentové přihlášky	(96)	European patent application filing date and number
(97)	datum zveřejnění a číslo zveřejnění evropské patentové přihlášky v Evropském patentovém věstníku	(97)	European patent application publication date and publication number in the European patent bulletin

Číselné INID kódy pro označování bibliografických dat ochranných známek

INID codes and minimum required for the identification of bibliographic data relating to marks

(Standard WIPO ST.60)

(111)	Číslo zápisu ochranné známky (registrace)	(111)	Number of registration
(151)	Datum zápisu ochranné známky	(151)	Date of the registration
(210)	Číslo přihlášky ochranné známky (spisu)	(210)	Number of the application
(220)	Datum podání přihlášky	(220)	Date of filing of the application
(320)	Datum vzniku práva přednosti	(320)	Date of the first application
(442)	Datum zveřejnění přihlášky po průzkumu	(442)	Date of the publication of the examined application
(450)	Datum zveřejnění zápisu ochranné známky ve Věstníku	(450)	Date of publication of the registration
(510)	Seznam výrobků a služeb	(510)	List of goods and/or services
(511)	Číslo třídy výrobků a služeb	(511)	Number of the class of goods and/or services
(526)	Omezení rozsahu ochrany o prvek	(526)	Disclaimer
(540)	Znění nebo vyobrazení ochranné známky	(540)	Reproduction of the mark
(551)	Kolektivní ochranná známka	(551)	Collective mark
(554)	Prostorová ochranná známka	(554)	Three-dimensional mark
(558)	Ochranná známka tvořená pouze barvou nebo kombinací barev	(558)	Mark consisting exclusively of one or several colours
(580)	Datum zápisu jakékoliv transakce v souvislosti s přihláškou nebo zápisem ochranné známky do rejstříku, např. změna majitele, změna jména nebo adresy, vzdání se práv k ochranné známce atd. (účinnost)	(580)	Date of recording of any kind of transaction in respect of applications or registrations (e.g. change in ownership, change in name or address, renunciation, termination of protection)
(591)	Údaje o barevnosti ochranné známky	(591)	Information concerning colour claimed
(730)	Přihlašovatel/vlastník ochranné známky	(730)	The applicant or the holder of the mark
(740)	Zástupce	(740)	Name and address of the representative
(770)	Jméno a adresa dřívějšího přihlašovatele nebo vlastníka (v případě změny vlastnictví)	(770)	Name and address of the previous applicant or holder (in case of change in ownership)
(791)	Jméno a adresa nabyvatele licence	(791)	Name and address of the licensee
(793)	Podmínky a omezení licence	(793)	Indication of conditions and/or restrictions under the license
(800)	Mezinárodní zápis ochranné známky	(800)	International registration

Kódy pro kódování záhlaví oznámení publikovaných ve Věstníku

(Standard WIPO ST. 17)

BB9A	zveřejněné přihlášky vynálezů	MK1K	zánik užitého vzoru uplynutím doby platnosti
FG1K	zapsané užité vzory	MK4A	zánik patentů uplynutím doby platnosti
FG4A	udělené patenty	MK4F	zánik autorských osvědčení uplynutím doby platnosti
FG4Q	zapsané průmyslové vzory	MK4Q	zánik průmyslového vzoru uplynutím doby ochrany
LD3K	částečný výmaz užitého vzoru	MM4A	zánik patentů pro nezaplacení ročních poplatků
LD4Q	částečný výmaz průmyslového vzoru	MM4F	zánik autorských osvědčení pro nezaplacení ročních poplatků
MA4A	zánik patentů vzdáním se	ND1K	prodloužení platnosti užitého vzoru
MA4F	zánik autorských osvědčení vzdáním se	ND4Q	obnova doby ochrany průmyslového vzoru
MC3K	výmaz užitého vzoru	PA4A	změna autorského osvědčení na patent
MC4A	zrušení patentu	PC9A	změna dispozičního práva k vynálezu
MC4F	zrušení autorského osvědčení	PD1K	převod práv a ostatní změny majitelů užitého vzoru
MC4Q	výmaz průmyslového vzoru	PD4A	převod práv a ostatní změny majitelů patentů
MH1K	zánik užitého vzoru vzdáním se	PD4Q	převod práv a ostatní změny vlastníků průmyslových vzorů
MH4A	částečné zrušení patentu	QA9A	nabídka licence
MH4F	částečné zrušení autorského osvědčení	SB4A	zapsané patenty do rejstříku po odtajnění
MH4Q	zánik průmyslového vzoru vzdáním se	SB4F	zapsaná autorská osvědčení do rejstříku po odtajnění

Opravy Změny Různé

Opravy u přihlášek vynálezů s žádostí o udělení patentu

HA9A	jmenování vynálezce		
HB9A	oprava jmen	HG9A	oprava chyb v třídění
HC9A	změna jmen	HH9A	oprava nebo změna všeobecně
HD9A	oprava adres	HK9A	tiskové chyby v úředních věstnících
HE9A	změna adres		
HF9A	oprava dat		

Opravy ochranných dokumentů

Patenty	autorská osvědčení	užité vzory	průmyslové vzory	
TA4A	TA4F	TA1K	TA4Q	jmenování vynálezce
TB4A	TB4F	TB1K	TB4Q	oprava jmen
TC4A	TC4F	TC1K	TC4Q	změna jmen
TD4A	TD4F	TD1K	TD4Q	oprava adres
TE4A	TE4F	TE1K	TE4Q	změna adres
TF4A	TF4F	TF1K	TF4Q	oprava dat
TG4A	TG4F	TG1K	TG4Q	oprava chyb v třídění
TH4A	TH4F	TH1K	TH4Q	oprava nebo změna všeobecně
TK9A	TK9F	TK1K	TK4Q	tiskové chyby v úřed. věstnících

Kódy pro označování zemí a mezinárodních organizací použité ve věstníku

AT	Rakousko
CA	Kanada
CH	Švýcarsko
CY	Kypr
CZ	Česká republika
DE	Spolková republika Německo
ES	Španělsko
FR	Francie
GB	Velká Británie
HU	Maďarsko
JP	Japonsko
NL	Nizozemsko
PL	Polsko
RU	Ruská federace
SC	Seychely
SK	Slovensko
US	Spojené státy americké
ZA	Jižní Afrika

Kódy pro označování států USA použité ve věstníku

CA	California
FL	Florida
KY	Kentucky
MD	Maryland
MN	Minnesota
NY	New York
OH	Ohio

BB9A

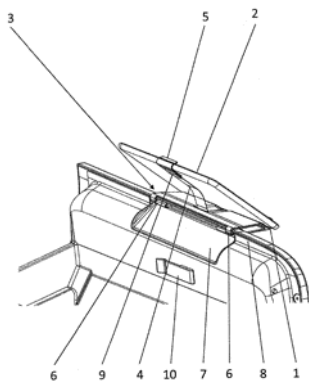
Zveřejněné přihlášky vynálezů - přehled podle čísel přihlášek

Dále uvedené přihlášky vynálezů byly zveřejněny dnem, uvedeným ve Věstníku podle zákona č. 527/1990 Sb., o vynálezech a zlepšovacích návrzích, ve znění pozdějších předpisů, a jsou k dispozici v patentové knihovně Úřadu průmyslového vlastnictví, Antonína Čermáka 2a, 160 68, Praha 6.

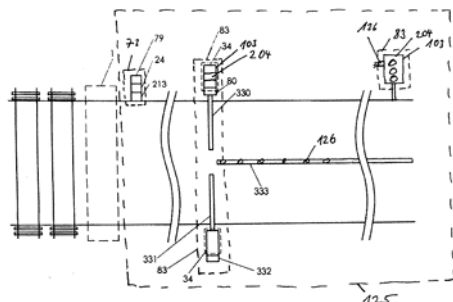
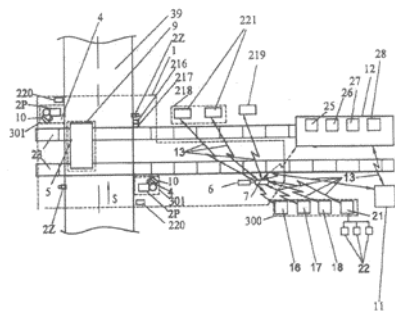
(21)	(51)	(2006.01)	(21)	(51)	(2006.01)
2017-33	C 04 B 7/02		2017-134	B 61 L 29/16	
2017-90	F 21 K 9/00	(2016.01)	2017-343	C 01 D 3/04	(2006.01)
2017-123	F 24 B 7/02	(2006.01)	2017-403	G 05 B 19/23	(2006.01)
2017-125	C 07 D 249/12	(2006.01)	2017-436	B 60 R 11/02	(2006.01)
2017-128	G 01 H 11/00	(2006.01)			

Zveřejněné přihlášky vynálezů - řazené podle MPT

- | | |
|---|--|
| <p>(51) B60R 11/02 (2006.01)
B60R 7/04 (2006.01)
B60R 7/06 (2006.01)</p> <p>(21) 2017-436</p> <p>(71) ŠKODA AUTO a.s., Mladá Boleslav II, CZ</p> <p>(72) Novotný Lukáš Ing., Liberec I, CZ
Janák Vladimír, Praha 8, CZ
Zikmund Petr Ing., Mladá Boleslav, CZ
Paldus Petr Ing., Rumburk, CZ</p> <p>(54) Držák na přenosný elektronický přístroj s displejem</p> <p>(22) 31.07.2017</p> <p>(57) Držák na přenosný elektronický přístroj (2) s displejem, zejména na tablet nebo mobilní telefon, zahrnuje tuhý nosný díl (3) se spodním žlábkem (1) pro vložení přístroje (2). K nosnému dílu (3) je upevněn elastický popruh (4), který je na volném konci opatřen horním hákem (5) pro zachycení přístroje (2). Nosný díl (3) je na zadní straně opatřen alespoň jedním otočným závěsem (6) pro překlopitelné upevnění v oblasti horní hrany víka (8) schránky v přístrojové desce automobilu a to mezi vyklopenou polohou, kdy se nosný díl (3) opírá o vnější stranu horní hrany víka (8) schránky v přístrojové desce a zaklopenou polohou, kdy je nosný díl (3) zanořen do vybrání (7), uspořádaného uvnitř víka (8) schránky v přístrojové desce.</p> | <p>(57) Zařízení pro zabezpečení přejezdu proti vjezdu vozidel při výstražné signalizaci je vytvořené tak, že systém (1) závor spouští před příjezdem vlakové soupravy závory (2p) před kolejemi a závory (2z) za kolejemi se zpožděním nebo současně, přičemž jednotka (301) pro detekování překážky v prostoru systému (1) závor, s výhodou tvořena čidlem (4) a/nebo kamerou (10), při detekci překážky (9) v prostoru systému (1) závor mezi závoramí (2p, 2z) pošle informaci o překážce (9) do řídicí jednotky (6), která zablokuje nebo zastaví spouštění závor (2z) za kolejemi a v případě, že byly částečně nebo úplně spuštěny, zvedne je zpět do nespouštěné polohy nebo závory (2z) systém (1) závor spouští po nastavitelné době zpoždění. Toto zařízení také umožní to, že při detekci překážky (9) v prostoru systému (1) závor jednotkou (301) řídicí jednotka (6) pomocí komunikační jednotky (7) vysílá poplach a/nebo přenos scény z prostoru systému (1) závor zabraný kamerou (10) na účastníky (300) přímo napojené bezdrátovým spojem (13) nebo prostřednictvím serveru (21) na zvolené účastníky (22). U tohoto zařízení je také v prostoru systému (1) závor a v místě výstražného návěstí viditelně projíždějícím vozidlům umístěn světelný semafor (103), signalizující v souladu s výstražným návěstím a tvořený třibarevným semaforem (204), nebo dvoubarevným semaforem či pouze jednobarevným semaforem, nebo je výstražné návěstí světelným semaforem (103) nahrazeno. Zařízení dále zahrnuje v další variantě předsunuté signalizační zařízení (125), které obsahuje dva zastavovače (83), kdy první zastavovač (83) obsahuje světelný semafor (103) pro zastavení vozidel červeným světlem a druhý zastavovač (83) obsahuje světelný semafor (103) a předsunutou závora (330). Světelný semafor (103) zastavuje vozidlo červeným světlem současně nebo se zpožděním po aktivaci prvního zastavovače (83) a předsunutá závora (330) spouštěním zastavuje vozidla současně nebo se zpožděním po aktivaci světelného semaforu (103), nebo je předsunutá závora (330) spouštěna při projetí vozidla na červenou prvního zastavovače (83), což je detekováno detektorem (136) projetí na červenou.</p> |
|---|--|



- | |
|--|
| <p>(51) B61L 29/16 (2006.01)
B61L 29/08 (2006.01)
B61L 29/04 (2006.01)
B61L 29/30 (2006.01)
B61L 29/00 (2006.01)</p> <p>(21) 2017-134</p> <p>(71) Kranz Vladimír Ing., Praha 4, CZ</p> <p>(72) Kranz Vladimír Ing., Praha 4, CZ</p> <p>(54) Zařízení pro zabezpečení přejezdu proti vjezdu vozidel při výstražné signalizaci</p> <p>(22) 09.03.2017</p> |
|--|

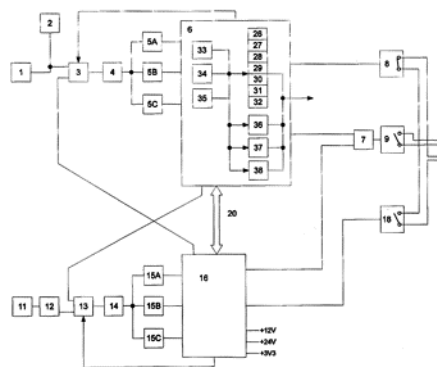
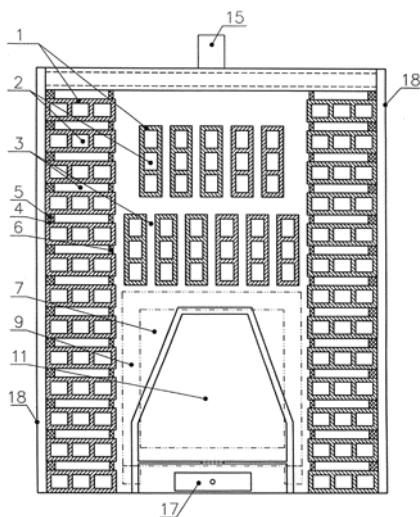


- (51) **C01D 3/04** (2006.01)
C01D 3/08 (2006.01)
C01D 15/04 (2006.01)
C22B 26/10 (2006.01)
C22B 26/12 (2006.01)
C04B 7/60 (2006.01)
- (21) **2017-343**
- (71) Vysoká škola chemicko-technologická v Praze, Praha 6, Dejvice, CZ
Faltus Miloš Mgr., Ph.D., Horoměřice, CZ
- (72) Faltus Miloš Mgr., Ph.D., Horoměřice, CZ
Vu Nguyen Hong Ing., Ph.D., Praha 4 - Kunratice, CZ
Dvořák Petr Ing., Ph.D., Havlíčkův Brod, CZ
Kristiánová Eva Ing., Praha 5, CZ
- (54) **Způsob získávání sloučenin Li**
- (22) 16.06.2017
- (57) Předmětem vynálezu je způsob získávání sloučenin Li a případně dalších prvků ze skupiny alkalických kovů, jehož podstata spočívá v tom, že se minerál ze skupiny fylosilikátů obsahující Li a případně další alkalické kovy a také alespoň 0,9 % hmotnostních F podrobí tepelné úpravě v peci v rozmezí teplot 1100 °C až 1700 °C, při tlaku v rozmezí 20 kPa až 150 kPa, po dobu 15 až 360 min, za přítomnosti činidla obsahujícího a) alespoň jednu látku ze skupiny zahrnující uhličitany, oxidy, hydroxidy, sírany, siřičitany a chloridy kovů alkalických zemin, zejména Ca, b) alespoň jednu látku schopnou uvolnit při tepelné úpravě chlór a/nebo chlorovodík a/nebo oxid sirový a/nebo oxid siřičitý, přičemž molární poměr \sum oxidu sirového a/nebo oxidu siřičitého vyjádřených jako SO₂ a/nebo chlór a/nebo chlorovodíku, vyjádřených jako Cl₂ k \sum alkalických kovů včetně Li, uvolňovaných ze silikátového minerálu v reakčním prostoru pece je roven alespoň 0,5, obsah kovů alkalických zemin, zejména Ca, přepočtený na obsah oxidů ve směsi fylosilikátového minerálu s činidlem je nejméně 20 % hmotn. a obsah fluoru ve směsi fylosilikátového minerálu s činidlem je v rozmezí 0,2 až 2 % hmotn., k rozložení struktury fylosilikátového minerálu a vytěkání sloučenin Li a dalších alkalických kovů z tepelně upraveného fylosilikátového minerálu a jejich následnému získání kondenzací tak, že se z prostoru pece odtažuje 50 až 100 % v ní vznikajících plyných zplodin z jednoho nebo více různých míst, které mají různou teplotu, přičemž rychlost a objem odsávaných plyných zplodin z různých míst může být různá k selektivnímu získávání sloučenin jednotlivých alkalických kovů nebo jejich skupin.
- (51) **C04B 7/02** (2006.01)
C04B 14/48 (2006.01)
C04B 28/04 (2006.01)
- (21) **2017-33**
- (71) České vysoké učení technické v Praze - fakulta stavební, Praha 6, CZ

- (72) Fládr Josef Ing., Ph.D., Kladno, CZ
Bílý Petr Ing., Ph.D., Praha 4, CZ
Kohoutková Alena prof. Ing., CSc., FEng., Praha 7, CZ
- (54) **Způsob homogenizace vysokohodnotného nebo ultra-vysokohodnotného betonu**
- (22) 24.01.2017
- (57) Pro získání hutné struktury cementové pasty s nejlepšími fyzikálně-mechanickými parametry je nutné co nejvíce redukovat vodní součinitel. Snižování vodního součinitele je limitováno technickou proveditelností výroby betonu, jelikož jeho nepříznivým důsledkem je zhoršení zpracovatelnosti betonu. Dávkováním vody a plastifikátoru do co nejmenšího počtu bodů ve směsi při současném zastavení míchacího zařízení je umožněno snížit vodní součinitel až o hodnotu 0,03 proti klasickému způsobu homogenizace, aniž by došlo k negativnímu ovlivnění zpracovatelnosti betonu. Důsledkem snížení vodního součinitele je pak zlepšení fyzikálně-mechanických vlastností betonu, zejména jeho pevnosti v tlaku a v tahu. K tomuto pozitivnímu efektu dochází pouze díky úpravě postupu míchání, samotné složení betonu zůstává kromě snížení množství přidané vody neměnné.
- (74) Ing. Hana Dušková, Na Kočově 180, Chotutice, 28103
-
- (51) **C07D 249/12** (2006.01)
A61K 31/4196 (2006.01)
- (21) **2017-125**
- (71) Zentiva, k.s., Praha 10 - Dolní Měcholupy, CZ
- (72) Žvátora Pavel, Praha 9, CZ
Dammer Ondřej, Hostivice, CZ
Krejčík Lukáš, Praha 9 - Vinoř, CZ
Schöngut Marek, Praha 4, CZ
Stach Jan, Praha 10, CZ
Halama Aleš, Pardubice, CZ
- (54) **Pevné formy lesinuradu**
- (22) 07.03.2017
- (57) Řešení se týká pevných forem lesinuradu s organickouází vybranou ze skupiny alkylaminů, kterými jsou trometamin, diethylamin, terc-butylamin, cyklohexylamin, dále pevné formy volné kyseliny lesinuradu a pevné amorfní formy volné kyseliny lesinuradu, a způsobů jejich přípravy.
- (74) Rott, Růžička & Guttman Patentové, známkové a advokátní kanceláře, Ing. Jana Fuchsová, patentový zástupce, Vinohradská 37, Praha 2, 12000
-
- (51) **F21K 9/00** (2016.01)
H01L 33/02 (2010.01)
H01L 33/50 (2010.01)
H01L 27/15 (2006.01)
H01L 51/50 (2006.01)
- (21) **2017-90**
- (71) Medřický Hynek, Praha 2, CZ
- (72) Medřický Hynek, Praha 2, CZ
- (54) **LED zdroj typu DVN/DEN**
- (22) 15.02.2017
- (57) Řešení se zabývá LED světlem s minimálně dvěma režimy svícení, které jsou jednoduše přepínatelné vypínačem. První režim zcela eliminuje světlo modré vlnové délky, jehož působení na lidský organismus v noci škodí. Je vhodné toto světlo rozsvěcet všude po deváté hodině večerní a používat ho až do východu slunce. Druhý režim je již s nízkým obsahem modré vlnové délky a je vhodné ho používat v odpoledních hodinách a při relaxaci. Třetí režim již plnohodnotně představuje denní sluneční světlo s vysokou hodnotou CRI a mělo by se používat pouze během dne. Přepínání režimů je nastaveno tak, že po vypnutí světla a opětovném zapnutí je nejprve vždy rozsvícen první režim s monochromatickou červenou, tudíž při každém probuzení a rozsvícení světla nedojde k ovlivnění cirkadiálních cyklů.
- (74) PATENT SKY s. r. o., Ing. Petra Gottwald, Dušní 8/11, Praha 1, 11000
-
- (51) **F24B 7/02** (2006.01)
F24B 1/02 (2006.01)
- (21) **2017-123**
- (71) Sovják Radoslav Ing., Ph.D., Praha 6, CZ
- (72) Sovják Radoslav Ing., Ph.D., Praha 6, CZ
- (54) **Teplodzdušná kamna s vnějšími vzduchovody**
- (22) 07.03.2017
- (57) Teplodzdušná kamna s vnějšími vzduchovody určená pro vytápění místností a společenských prostor jsou tvořena z ohnivzdorných tvarovek (1), které jsou po celé své délce opatřeny průduchy (2) pro ohřev v nich se

nacházejícího vzduchu, přičemž jsou mezi nimi vytvořeny mezery (3) pro cirkulaci spalin a stabilita tvarovek je zajištěna pomocí suchých zámků (4) a těsnění (5) a stabilizačních prvků (6). Přední strana kamen je pak opatřena dvířkami, které jsou uchyceny v rámu (9), který je dutý a je opatřen otvory pro přívod externího vzduchu pomocí přívodního potrubí do spalovacího prostoru (7), z kterého pak spaliny odcházejí do komína (15).

(74) JUDr. Aleš Zábrš, advokát, Na Beránce 2, Praha 6, 16000



(51) **G01H 11/00** (2006.01)
G01H 11/08 (2006.01)

(21) **2017-128**

(71) ViDiTech spol. s r.o., Brno, Medlánky, CZ

(72) Habanec Jiří Ing., Brno, CZ

Dráb Dominik, Lipany, SK

(54) **Zařízení pro snímání vibrací**

(22) 08.03.2017

(57) Zařízení pro snímání vibrací zahrnuje pouzdro, ve kterém jsou piezoelektrický snímač (1) vibrací, první filtr (4), první zesilovač (5A, 5B, 5C) a digitální signální procesor (6, 16), přičemž piezoelektrický snímač (1) vibrací je propojený s digitálním signálním procesorem (6, 16) přes první filtr (4) a první zesilovač (5A, 5B, 5C); kapacitní snímač (11) vibrací, druhý filtr (14) a druhý zesilovač (15A, 15B, 15C), přičemž kapacitní snímač (11) vibrací je propojený s digitálním signálním procesorem (6, 16) přes druhý filtr (14) a druhý zesilovač (15A, 15B, 15C). Digitální signální procesor (6, 16) zahrnuje první soustavu bloků, která obsahuje blok (33) analýzy signálu, blok (34) vyhodnocování trendů a blok (35) výpočtu predikce veličin, a druhou soustavu bloků, která je propojená s první soustavou bloků a která obsahuje blok (26) identifikace nevyváhy, blok (27) identifikace chyby základu, blok (28) identifikace chyby ložiska, blok (29) identifikace chyby spojky a blok (30) zbytkových neidentifikovaných složek. Na pouzdrě je uspořádané zobrazovací zařízení, které je propojené s bloky druhé soustavy bloků pro indikaci jednotlivých vad identifikovaných bloky druhé soustavy.

(74) KANIA SEDLÁK SMOLA patentová kancelář, Ing. Veronika Zemanová, Mendlovo nám. 1a, Brno, 60300

(51) **G05B 19/23** (2006.01)

B23Q 15/08 (2006.01)

(21) **2017-403**

(71) České vysoké učení technické v Praze, Fakulta strojní, Ústav výrobních strojů a zařízení, Praha 6, Dejvice, CZ

(72) Vavruška Petr Ing., Ph.D., Ing. Paed. IGIP, Velešín, CZ

Zeman Pavel Ing., Ph.D., Vyšehořovice, CZ

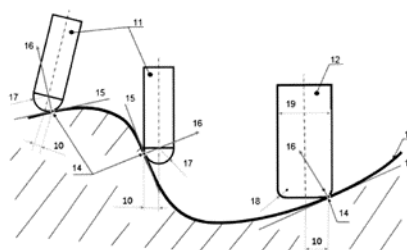
Stejskal Michal Bc., Praha 9, Třeboradice, CZ

(54) **Způsob řízení otáček a posuvu u obráběcích strojů a zařízení k provádění tohoto způsobu**

(22) 12.07.2017

(57) Vynález se týká způsobu řízení otáček a posuvu u obráběcích strojů s alespoň dvěma lineárními osami a/nebo alespoň jednou rotační osou, přičemž je použit alespoň jeden rotační nástroj s kruhovou řeznou hranou. V každém bloku dráhy nástroje se určuje aktuální řezný průměr nástroje, na kterém dochází ke kontaktu nástroje a obrobku a stanovují se otáčky nástroje pro dodržení požadované řezné rychlosti, přičemž výsledné otáčky se uvedou v příslušném bloku dráhy nástroje určují předepsané otáčky a stanovuje se posuvová rychlost pro dodržení požadovaného posuvu na zub a/nebo posuvu na otáčku. Výsledný posuv se uvede v příslušném bloku NC programu pro řízení CNC obráběcího stroje. Vynález se dále týká zařízení k provádění tohoto způsobu, které obsahuje řídicí systém (6) výrobního stroje, ke kterému je připojen soubor (5) s NC programem, vygenerovaným v postprocesoru (4) spojený se souborem (3) s CL-daty z CAM systému (2), přičemž k jedné části vybrané ze souboru řídicí systém (6) výrobního stroje, soubor (5) s NC programem, postprocesor (4) a CAM systém (2) je připojena alespoň část zařízení (1) pro optimalizaci řízení otáček a posuvové rychlosti.

(74) Ing. Václav Kratochvíl, Husníkova 2086/22, Praha 5, Stodůlky, 15800



Zveřejněné přihlášky vynálezů - přehled podle třídících znaků

(51)		(21)		(51)		(21)
A 61 K	(2006.01)	2017-125		C 04 B 7/60	(2006.01)	2017-343
31/4196				C 04 B 14/48	(2006.01)	2017-33
B 23 Q 15/08	(2006.01)	2017-403		C 04 B 28/04	(2006.01)	2017-33
B 60 R 7/04	(2006.01)	2017-436		C 22 B 26/10	(2006.01)	2017-343
B 60 R 7/06	(2006.01)	2017-436		C 22 B 26/12	(2006.01)	2017-343
B 61 L 29/00	(2006.01)	2017-134		F 24 B 1/02	(2006.01)	2017-123
B 61 L 29/04	(2006.01)	2017-134		G 01 H 11/08	(2006.01)	2017-128
B 61 L 29/08	(2006.01)	2017-134		H 01 L 27/15	(2006.01)	2017-90
B 61 L 29/30	(2006.01)	2017-134		H 01 L 33/02	(2010.01)	2017-90
C 01 D 3/08	(2006.01)	2017-343		H 01 L 33/50	(2010.01)	2017-90
C 01 D 15/04	(2006.01)	2017-343		H 01 L 51/50	(2006.01)	2017-90

Seznam přihlašovatelů zveřejněných přihlášek vynálezů

(71)	(21)	(51)		(71)	(21)	(51)	
České vysoké učení technické v Praze - fakulta stavební, Praha 6, CZ	2017-33	C 04 B 7/02	(2006.01)	Vysoká škola chemicko- technologická v Praze, Praha 6, Dejvice, CZ	2017-343	C 01 D 3/04	(2006.01)
České vysoké učení technické v Praze, Fakulta strojní, Ústav výrobních strojů a zařízení, Praha 6, Dejvice, CZ	2017-403	G 05 B 19/23	(2006.01)	Zentiva, k.s., Praha 10 - Dolní Měcholupy, CZ	2017-125	C 07 D 249/12	(2006.01)
ŠKODA AUTO a.s., Mladá Boleslav II, CZ	2017-436	B 60 R 11/02	(2006.01)	Kranz Vladimír Ing., Praha 4, CZ	2017-134	B 61 L 29/16	(2006.01)
ViDiTech spol. s r.o., Brno, Medlánky, CZ	2017-128	G 01 H 11/00	(2006.01)	Medřický Hynek, Praha 2, CZ	2017-90	F 21 K 9/00	(2016.01)
				Sovják Radoslav Ing., Ph.D., Praha 6, CZ	2017-123	F 24 B 7/02	(2006.01)

FG4A

Udělené patenty - přehled podle čísel patentů

V období uzávěrky tohoto čísla Věstníku udělil Úřad průmyslového vlastnictví tyto patenty.

(11)	(51)		(11)	(51)		(11)	(51)	
307462	C 04 B 7/02	(2006.01)	307464	B 60 R 11/02	(2006.01)	307466	G 01 N 1/10	(2006.01)
307463	G 05 B 19/23	(2006.01)	307465	C 01 D 3/04	(2006.01)			

FG4A

Udělené patenty - přehled podle MPT

(51)	B60R 11/02	(2006.01)	(21)	2017-33	
	B60R 7/04	(2006.01)	(73)	České vysoké učení technické v Praze - fakulta stavební, Praha 6, CZ	
	B60R 7/06	(2006.01)	(72)	Fládr Josef Ing., Ph.D., Kladno, CZ	
(11)	307464			Bílý Petr Ing., Ph.D., Praha 4, CZ	
(40)	19.09.2018			Kohoutková Alena prof. Ing., CSc., FEng., Praha 7, CZ	
(21)	2017-436		(54)	Způsob homogenizace vysokohodnotného nebo ultra-vysokohodnotného betonu	
(73)	ŠKODA AUTO a.s., Mladá Boleslav II, CZ		(22)	24.01.2017	
(72)	Novotný Lukáš Ing., Liberec 1, CZ		(74)	Ing. Hana Dušková, Na Kočově 180, Chotutice, 28103	
	Janák Vladimír, Praha 8, CZ				
	Zikmund Petr Ing., Mladá Boleslav, CZ				
	Paldus Petr Ing., Rumburk, CZ				
(54)	Držák na přenosný elektronický přístroj s displejem		(51)	G01N 1/10	(2006.01)
(22)	31.07.2017		(11)	307466	
			(40)	23.12.2009	
			(21)	2008-363	
(51)	C01D 3/04	(2006.01)	(73)	Červinka Ondřej Ing., Brno, CZ	
	C01D 3/08	(2006.01)	(72)	Červinka Ondřej Ing., Brno, CZ	
	C01D 15/04	(2006.01)	(54)	Zkušební trať k testování zařízení pro odběr vzorků emisí	
	C22B 26/10	(2006.01)	(22)	12.06.2008	
	C22B 26/12	(2006.01)	(74)	Ing. Vítězslav Žák, patentový zástupce, Ostopovická 4, Troubsko, 66441	
	C04B 7/60	(2006.01)			
(11)	307465		(51)	G05B 19/23	(2006.01)
(40)	19.09.2018			B23Q 15/08	(2006.01)
(21)	2017-343		(11)	307463	
(73)	Vysoká škola chemicko-technologická v Praze, Praha 6, Dejvice, CZ		(40)	19.09.2018	
	Faltus Miloš Mgr., Ph.D., Horoměřice, CZ		(21)	2017-403	
(72)	Faltus Miloš Mgr., Ph.D., Horoměřice, CZ		(73)	České vysoké učení technické v Praze, Fakulta strojní, Ústav výrobních strojů a zařízení, Praha 6, Dejvice, CZ	
	Vu Nguyen Hong Ing., Ph.D., Praha 4 - Kunratice, CZ		(72)	Vavruška Petr Ing., Ph.D., Ing. Paed. IGIP, Velešín, CZ	
	Dvořák Petr Ing., Ph.D., Havlíčkův Brod, CZ			Zeman Pavel Ing., Ph.D., Vyšehořovice, CZ	
	Kristiánová Eva Ing., Praha 5, CZ			Stejskal Michal Bc., Praha 9, Třeboradice, CZ	
(54)	Způsob získávání sloučenin Li		(54)	Způsob řízení otáček a posuvu u obráběcích strojů a zařízení k provádění tohoto způsobu	
(22)	16.06.2017		(22)	12.07.2017	
			(74)	Ing. Václav Kratochvíl, Husníkova 2086/22, Praha 5, Stodůlky, 15800	
(51)	C04B 7/02	(2006.01)			
	C04B 14/48	(2006.01)			
	C04B 28/04	(2006.01)			
(11)	307462				
(40)	19.09.2018				

Seznam majitelů udělených patentů

(73)		(11)	(51)		(73)	(11)	(51)	
České vysoké učení technické v Praze - fakulta stavební, Praha 6, CZ	307462	C 04 B 7/02	(2006.01)	Vysoká škola chemicko-technologická v Praze, Praha 6, Dejvice, CZ	307465	C 01 D 3/04	(2006.01)	
České vysoké učení technické v Praze, Fakulta strojní, Ústav výrobních strojů a zařízení, Praha 6, Dejvice, CZ	307463	G 05 B 19/23	(2006.01)	Červinka Ondřej Ing., Brno, CZ	307466	G 01 N 1/10	(2006.01)	
ŠKODA AUTO a.s., Mladá Boleslav II, CZ	307464	B 60 R 11/02	(2006.01)	Faltus Miloš Mgr., Ph.D., Horoměřice, CZ	307465	C 01 D 3/04	(2006.01)	

Udělené evropské patenty

Evropský patentový úřad udělil následující evropské patenty s účinkem pro Českou republiku. Tyto patenty mohou být zrušeny nebo zachovány v pozměněném znění Evropským patentovým úřadem v řízení o odporu. K tomu, aby nabyl evropský patent účinnosti na území České republiky, je třeba, aby byl Úřadu předložen ve stanovené lhůtě překlad patentového spisu do českého jazyka (§ 35c odst. 2 až 4 zákona č. 527/1990 Sb., v platném znění).

(97) EP 1370081	(47) 05.09.2018	(97) EP 1905812	(47) 05.09.2018	(97) EP 2050286	(47) 05.09.2018	(97) EP 2144148	(47) 05.09.2018
(97) EP 1425757	(47) 05.09.2018	(97) EP 1906841	(47) 05.09.2018	(97) EP 2051823	(47) 05.09.2018	(97) EP 2144293	(47) 05.09.2018
(97) EP 1438097	(47) 05.09.2018	(97) EP 1908210	(47) 05.09.2018	(97) EP 2052494	(47) 05.09.2018	(97) EP 2146472	(47) 05.09.2018
(97) EP 1498679	(47) 05.09.2018	(97) EP 1911209	(47) 05.09.2018	(97) EP 2054195	(47) 05.09.2018	(97) EP 2147253	(47) 05.09.2018
(97) EP 1521747	(47) 05.09.2018	(97) EP 1911303	(47) 05.09.2018	(97) EP 2057337	(47) 05.09.2018	(97) EP 2149954	(47) 05.09.2018
(97) EP 1532752	(47) 05.09.2018	(97) EP 1913676	(47) 05.09.2018	(97) EP 2060052	(47) 05.09.2018	(97) EP 2150871	(47) 05.09.2018
(97) EP 1539493	(47) 05.09.2018	(97) EP 1913705	(47) 05.09.2018	(97) EP 2062724	(47) 05.09.2018	(97) EP 2151330	(47) 05.09.2018
(97) EP 1551928	(47) 05.09.2018	(97) EP 1915472	(47) 05.09.2018	(97) EP 2068017	(47) 05.09.2018	(97) EP 2151576	(47) 05.09.2018
(97) EP 1565449	(47) 05.09.2018	(97) EP 1915921	(47) 05.09.2018	(97) EP 2068161	(47) 05.09.2018	(97) EP 2152167	(47) 05.09.2018
(97) EP 1587044	(47) 05.09.2018	(97) EP 1916586	(47) 05.09.2018	(97) EP 2068516	(47) 05.09.2018	(97) EP 2152171	(47) 05.09.2018
(97) EP 1588360	(47) 05.09.2018	(97) EP 1926692	(47) 05.09.2018	(97) EP 2069590	(47) 05.09.2018	(97) EP 2153519	(47) 05.09.2018
(97) EP 1588673	(47) 05.09.2018	(97) EP 1928293	(47) 05.09.2018	(97) EP 2070341	(47) 05.09.2018	(97) EP 2153818	(47) 05.09.2018
(97) EP 1593510	(47) 05.09.2018	(97) EP 1933037	(47) 05.09.2018	(97) EP 2080009	(47) 05.09.2018	(97) EP 2155115	(47) 05.09.2018
(97) EP 1598740	(47) 05.09.2018	(97) EP 1933903	(47) 05.09.2018	(97) EP 2080041	(47) 05.09.2018	(97) EP 2155861	(47) 05.09.2018
(97) EP 1615005	(47) 05.09.2018	(97) EP 1935282	(47) 05.09.2018	(97) EP 2080273	(47) 05.09.2018	(97) EP 2156617	(47) 05.09.2018
(97) EP 1625515	(47) 05.09.2018	(97) EP 1937873	(47) 05.09.2018	(97) EP 2080364	(47) 05.09.2018	(97) EP 2156868	(47) 05.09.2018
(97) EP 1631938	(47) 05.09.2018	(97) EP 1944521	(47) 05.09.2018	(97) EP 2086148	(47) 05.09.2018	(97) EP 2157677	(47) 05.09.2018
(97) EP 1645040	(47) 05.09.2018	(97) EP 1945022	(47) 05.09.2018	(97) EP 2087221	(47) 05.09.2018	(97) EP 2157764	(47) 05.09.2018
(97) EP 1646414	(47) 05.09.2018	(97) EP 1945094	(47) 05.09.2018	(97) EP 2088305	(47) 05.09.2018	(97) EP 2158435	(47) 05.09.2018
(97) EP 1654828	(47) 05.09.2018	(97) EP 1947259	(47) 05.09.2018	(97) EP 2089679	(47) 05.09.2018	(97) EP 2161220	(47) 05.09.2018
(97) EP 1654874	(47) 05.09.2018	(97) EP 1969559	(47) 05.09.2018	(97) EP 2090006	(47) 05.09.2018	(97) EP 2162810	(47) 05.09.2018
(97) EP 1659391	(47) 05.09.2018	(97) EP 1969718	(47) 05.09.2018	(97) EP 2090745	(47) 05.09.2018	(97) EP 2163839	(47) 05.09.2018
(97) EP 1679615	(47) 05.09.2018	(97) EP 1973174	(47) 05.09.2018	(97) EP 2093402	(47) 05.09.2018	(97) EP 2165373	(47) 05.09.2018
(97) EP 1685486	(47) 05.09.2018	(97) EP 1975840	(47) 05.09.2018	(97) EP 2093865	(47) 05.09.2018	(97) EP 2166338	(47) 05.09.2018
(97) EP 1689497	(47) 05.09.2018	(97) EP 1977372	(47) 05.09.2018	(97) EP 2097979	(47) 05.09.2018	(97) EP 2166623	(47) 05.09.2018
(97) EP 1689690	(47) 05.09.2018	(97) EP 1977527	(47) 05.09.2018	(97) EP 2098036	(47) 05.09.2018	(97) EP 2166649	(47) 05.09.2018
(97) EP 1700228	(47) 05.09.2018	(97) EP 1982476	(47) 05.09.2018	(97) EP 2099005	(47) 05.09.2018	(97) EP 2167098	(47) 05.09.2018
(97) EP 1705737	(47) 05.09.2018	(97) EP 1985926	(47) 05.09.2018	(97) EP 2099353	(47) 05.09.2018	(97) EP 2167320	(47) 05.09.2018
(97) EP 1736198	(47) 05.09.2018	(97) EP 1985953	(47) 05.09.2018	(97) EP 2099384	(47) 05.09.2018	(97) EP 2168402	(47) 05.09.2018
(97) EP 1746572	(47) 05.09.2018	(97) EP 1987124	(47) 05.09.2018	(97) EP 2101246	(47) 05.09.2018	(97) EP 2169147	(47) 05.09.2018
(97) EP 1748392	(47) 05.09.2018	(97) EP 1987825	(47) 05.09.2018	(97) EP 2104215	(47) 05.09.2018	(97) EP 2170259	(47) 05.09.2018
(97) EP 1750657	(47) 05.09.2018	(97) EP 1991359	(47) 05.09.2018	(97) EP 2104422	(47) 05.09.2018	(97) EP 2171438	(47) 05.09.2018
(97) EP 1751645	(47) 05.09.2018	(97) EP 1991939	(47) 05.09.2018	(97) EP 2104487	(47) 05.09.2018	(97) EP 2171875	(47) 05.09.2018
(97) EP 1753474	(47) 05.09.2018	(97) EP 1992698	(47) 05.09.2018	(97) EP 2105169	(47) 05.09.2018	(97) EP 2172648	(47) 05.09.2018
(97) EP 1771073	(47) 05.09.2018	(97) EP 1993953	(47) 05.09.2018	(97) EP 2106330	(47) 05.09.2018	(97) EP 2172688	(47) 05.09.2018
(97) EP 1771723	(47) 05.09.2018	(97) EP 1994121	(47) 05.09.2018	(97) EP 2107725	(47) 05.09.2018	(97) EP 2173162	(47) 05.09.2018
(97) EP 1775311	(47) 05.09.2018	(97) EP 1998001	(47) 05.09.2018	(97) EP 2108997	(47) 05.09.2018	(97) EP 2173944	(47) 05.09.2018
(97) EP 1775975	(47) 05.09.2018	(97) EP 2001563	(47) 05.09.2018	(97) EP 2109409	(47) 05.09.2018	(97) EP 2174438	(47) 05.09.2018
(97) EP 1776034	(47) 05.09.2018	(97) EP 2002597	(47) 05.09.2018	(97) EP 2112492	(47) 05.09.2018	(97) EP 2174707	(47) 05.09.2018
(97) EP 1780678	(47) 05.09.2018	(97) EP 2007024	(47) 05.09.2018	(97) EP 2113413	(47) 05.09.2018	(97) EP 2175548	(47) 05.09.2018
(97) EP 1801324	(47) 05.09.2018	(97) EP 2007362	(47) 05.09.2018	(97) EP 2113495	(47) 05.09.2018	(97) EP 2176071	(47) 05.09.2018
(97) EP 1803844	(47) 05.09.2018	(97) EP 2010104	(47) 05.09.2018	(97) EP 2114305	(47) 05.09.2018	(97) EP 2176901	(47) 05.09.2018
(97) EP 1804710	(47) 05.09.2018	(97) EP 2011296	(47) 05.09.2018	(97) EP 2115765	(47) 05.09.2018	(97) EP 2176965	(47) 05.09.2018
(97) EP 1806682	(47) 05.09.2018	(97) EP 2015956	(47) 05.09.2018	(97) EP 2116820	(47) 05.09.2018	(97) EP 2177597	(47) 05.09.2018
(97) EP 1807131	(47) 05.09.2018	(97) EP 2019284	(47) 05.09.2018	(97) EP 2118473	(47) 05.09.2018	(97) EP 2177985	(47) 05.09.2018
(97) EP 1815137	(47) 05.09.2018	(97) EP 2019285	(47) 05.09.2018	(97) EP 2118574	(47) 05.09.2018	(97) EP 2178089	(47) 05.09.2018
(97) EP 1815565	(47) 05.09.2018	(97) EP 2019546	(47) 05.09.2018	(97) EP 2121109	(47) 05.09.2018	(97) EP 2179561	(47) 05.09.2018
(97) EP 1829358	(47) 05.09.2018	(97) EP 2021940	(47) 05.09.2018	(97) EP 2122192	(47) 05.09.2018	(97) EP 2179574	(47) 05.09.2018
(97) EP 1842328	(47) 05.09.2018	(97) EP 2022168	(47) 05.09.2018	(97) EP 2125256	(47) 05.09.2018	(97) EP 2179582	(47) 05.09.2018
(97) EP 1846941	(47) 05.09.2018	(97) EP 2028440	(47) 05.09.2018	(97) EP 2125977	(47) 05.09.2018	(97) EP 2179591	(47) 05.09.2018
(97) EP 1856832	(47) 05.09.2018	(97) EP 2029894	(47) 05.09.2018	(97) EP 2126555	(47) 05.09.2018	(97) EP 2180254	(47) 05.09.2018
(97) EP 1860749	(47) 05.09.2018	(97) EP 2029988	(47) 05.09.2018	(97) EP 2126984	(47) 05.09.2018	(97) EP 2181198	(47) 05.09.2018
(97) EP 1861462	(47) 05.09.2018	(97) EP 2029993	(47) 05.09.2018	(97) EP 2130011	(47) 05.09.2018	(97) EP 2182022	(47) 05.09.2018
(97) EP 1872054	(47) 05.09.2018	(97) EP 2030196	(47) 05.09.2018	(97) EP 2130207	(47) 05.09.2018	(97) EP 2182363	(47) 05.09.2018
(97) EP 1874892	(47) 05.09.2018	(97) EP 2033068	(47) 05.09.2018	(97) EP 2130222	(47) 05.09.2018	(97) EP 2183104	(47) 05.09.2018
(97) EP 1875482	(47) 05.09.2018	(97) EP 2034255	(47) 05.09.2018	(97) EP 2131174	(47) 05.09.2018	(97) EP 2183930	(47) 05.09.2018
(97) EP 1876033	(47) 05.09.2018	(97) EP 2037202	(47) 05.09.2018	(97) EP 2131905	(47) 05.09.2018	(97) EP 2186364	(47) 05.09.2018
(97) EP 1877119	(47) 05.09.2018	(97) EP 2044727	(47) 05.09.2018	(97) EP 2131907	(47) 05.09.2018	(97) EP 2187123	(47) 05.09.2018
(97) EP 1881275	(47) 05.09.2018	(97) EP 2044785	(47) 05.09.2018	(97) EP 2132551	(47) 05.09.2018	(97) EP 2187409	(47) 05.09.2018
(97) EP 1881374	(47) 05.09.2018	(97) EP 2045210	(47) 05.09.2018	(97) EP 2137339	(47) 05.09.2018	(97) EP 2188565	(47) 05.09.2018
(97) EP 1884635	(47) 05.09.2018	(97) EP 2046570	(47) 05.09.2018	(97) EP 2137750	(47) 05.09.2018	(97) EP 2189966	(47) 05.09.2018
(97) EP 1887870	(47) 05.09.2018	(97) EP 2046701	(47) 05.09.2018	(97) EP 2139629	(47) 05.09.2018	(97) EP 2195212	(47) 05.09.2018
(97) EP 1888962	(47) 05.09.2018	(97) EP 2047395	(47) 05.09.2018	(97) EP 2140669	(47) 05.09.2018	(97) EP 2198738	(47) 05.09.2018
(97) EP 1891580	(47) 05.09.2018	(97) EP 2047619	(47) 05.09.2018	(97) EP 2140919	(47) 05.09.2018	(97) EP 2198838	(47) 05.09.2018
(97) EP 1893078	(47) 05.09.2018	(97) EP 2048074	(47) 05.09.2018	(97) EP 2142232	(47) 05.09.2018	(97) EP 2200613	(47) 05.09.2018
(97) EP 1900063	(47) 05.09.2018	(97) EP 2048184	(47) 05.09.2018	(97) EP 2142620	(47) 05.09.2018	(97) EP 2200624	(47) 05.09.2018
(97) EP 1901684	(47) 05.09.2018	(97) EP 2049611	(47) 05.09.2018	(97) EP 2143513	(47) 05.09.2018	(97) EP 2201765	(47) 05.09.2018
(97) EP 1905118	(47) 05.09.2018	(97) EP 2050033	(47) 05.09.2018	(97) EP 2144036	(47) 05.09.2018	(97) EP 2202568	(47) 05.09.2018

(97) EP 3296462 (47) 05.09.2018 (97) EP 3298255 (47) 05.09.2018 (97) EP 3321459 (47) 05.09.2018
(97) EP 3297242 (47) 05.09.2018 (97) EP 3306892 (47) 05.09.2018 (97) EP 3350948 (47) 05.09.2018

Zveřejněné překlady evropských patentových spisů

U následujících udělených evropských patentů s účinky pro Českou republiku byl majitelem předložen překlad patentového spisu do českého jazyka (§ 35c odst. 2 až 4 zákona č. 527/1990 Sb., v platném znění). Údaje jsou řazeny vzestupně podle čísel evropských patentů.

(97) EP 1473123		(32) 0654084
(47) 06.06.2018		(31) 04.10.2006
(97) 03.11.2004		(33) FR
(51) B25J 9/16	(2006.01)	(74) Všeťka Zelený Švorčík Kalenský a partneři, advokátní a patentová kancelář, JUDr. Michal Havlík, advokát, Hálkova 1406/2, Praha 2, 12000
B25J 9/00	(2006.01)	
(96) 30.04.2003		
(96) 03009654.9		
(73) Battenberg, Günther, 35043 Marburg, DE		
(72) Battenberg, Günther, 35043 Marburg, DE		
(54) Systém k zachycení, ovlivnění a využití pohybů robota		
(74) Traplová Hakr Kubát, advokátní a patentová kancelář, ing. Eduard Hakr patentový zástupce, Přístavní 24, Praha 7, 17000		
<hr/>		
(97) EP 1585548		(97) EP 1942939
(47) 27.06.2018		(47) 30.05.2018
(97) 24.06.2004		(97) 05.04.2007
(51) A61K 47/18	(2017.01)	(51) A61K 47/02
A61K 47/42	(2017.01)	A61K 47/12
(96) 09.12.2003		A61K 47/26
(96) 03799876.2		A61K 9/00
(73) Abraxis BioScience, LLC, Summit, NJ 07901, US		A61K 39/395
(72) DESAI, Neil, P., Santa Monica, CA 90403, US		C07K 16/24
YANG, Andrew, Rosemead, CA 91770, US		A61K 39/00
CI, Sherry, Xiaopei, San Marino, CA 91108, US		(2006.01)
TRIEU, Vuong, Santa Monica, CA 90403, US		(2006.01)
SOON-SHIONG, Patrick, Los Angeles, CA 90049, US		(2006.01)
DE, Tapas, Los Angeles, CA 90034, US		(2006.01)
(54) Kompozice a způsoby dodání farmakologických činidel		(2006.01)
(32) 432317 P, 526544 P, 526773 P, 527177 P		
(31) 09.12.2002, 03.12.2003, 04.12.2003, 05.12.2003		
(33) US, US, US, US		
(86) PCT/US2003/038941		
(87) WO 2004/052401		
(74) Všeťka Zelený Švorčík Kalenský a partneři, advokátní a patentová kancelář, JUDr. Michal Havlík, advokát, Hálkova 1406/2, Praha 2, 12000		
<hr/>		
(97) EP 1762000		(96) 29.09.2006
(47) 23.05.2018		(96) 06794604.6
(97) 10.11.2005		(73) MEDIMMUNE LIMITED, Cambridge Cambridgeshire CB21 6GH, GB
(51) H02P 5/50	(2016.01)	(72) FISH, Brendan, Cormick, Cambridge CB1 6GH, GB
(96) 27.04.2005		LANGSTONE, Jeanette, Elizabeth, Cambridge CB1 6GH, GB
(96) 05732460.0		BANNISTER, Karen, Cambridge CB1 6GH, GB
(73) L I N E T spol. s r.o., Slaný, CZ		HOPE, Claire, Louise, Cambridge CB1 6GH, GB
E.C.Sys s.r.o., Vrchlabí, CZ		
(72) SOUKUP, Miroslav, 543 01 Vrchlabí, CZ		(54) Směs obsahující protilátku proti interleukinu-13
(54) Způsob řízení dvou nebo více komutátorových DC motorů s permanentními magnety v pohonných mechanismech pro nastavení polohy nábytkových dílů a zařízení k provádění způsobu		(32) 0519923, 721974 P
(32) 200415379 U		(31) 30.09.2005, 30.09.2005
(31) 30.04.2004		(33) GB, US
(33) CZ		(86) PCT/GB2006/003650
(86) PCT/CZ2005/000035		(87) WO 2007/036745
(87) WO 2005/107055		(74) KOREJZOVA LEGAL v.o.s., JUDr. Petra Sauvage de Brantes, Korunní 810/104, Praha 10, Vinohrady, 10100
(74) Ing. Dobroslav Musil, patentová kancelář, Ing. Dobroslav Musil, Zábrdovická 801/11, Brno, Zábrdovice, 61500		
<hr/>		
(97) EP 1909023		(97) EP 1958231
(47) 20.06.2018		(47) 23.05.2018
(97) 09.04.2008		(97) 14.06.2007
(51) F17C 3/08	(2006.01)	(51) H01J 37/153
F17C 9/00	(2006.01)	H01J 37/26
(96) 06.09.2007		(96) 06.12.2005
(96) 07301340.1		(96) 05816963.2
(73) Cryolor, 57365 Ennery, FR		(73) Ceos Corrected Electron Optical Systems GmbH, 69125 Heidelberg, DE
(72) Varrassi, Lucien, 57890 Porcellette, FR		(72) MÜLLER, Heiko, 69115 Heidelberg, DE
Fontanille, Patrick, 57070 Metz, FR		ROSE, Harald, 64287 Darmstadt, DE
(54) Způsob a zařízení pro uchování kryogenních tekutin		UHLEMANN, Stephan, 69115 Heidelberg, DE
		(54) Korektiv pro odstranění optické vady 3. řádu a axiální chromatické vady 1. řádu 1. stupně
		(86) PCT/DE2005/002210
		(87) WO 2007/065382
		(74) FISCHER & PARTNER IP s.r.o., Na Hrobci 294/5, Praha 2, Nové Město, 12800
		(97) EP 2088935
		(47) 21.03.2018
		(97) 10.04.2008
		(51) A61B 17/04
		(96) 03.10.2007
		(96) 07858500.7
		(73) Textile Hi-Tec (T.H.T.), 34220 Verreries de Moussans, FR
		(72) HOUARD, William, 81270 Labastide-Rouairoux, FR
		BERRET, Philippe, 34570 St Paulet Valmalle, FR
		FONSECA, Fabrice, 13780 Cuges les Pins, FR
		BAUTRANT, Eric, 13540 Purycard, FR
		(54) Ukotvovací a připevňovací implantát a chirurgická sada pro jeho implantaci
		(32) 0608703
		(31) 04.10.2006
		(33) FR

(86) PCT/FR2007/052067
(87) WO 2008/040914
(74) Všetěčka Zelený Švorčík Kalenský a partneři, advokátní a patentová kancelář, JUDr. Michal Havlík, advokát, Hálkova 1406/2, Praha 2, 12000

(97) **EP 2131821**
(47) 09.05.2018
(97) 12.09.2008
(51) **A61K 31/436** (2006.01)
A61P 35/00 (2006.01)
A61K 45/06 (2006.01)
A61K 9/19 (2006.01)
A61K 9/51 (2006.01)
(96) 07.03.2008
(96) 08726605.2
(73) Abraxis BioScience, LLC, Summit, NJ 07901, US
(72) DESAI, Neil, P., Pacific Palisades CA 90272, US
SOON-SHIONG, Patrick, Culver City CA 90232, US
TRIEU, Vuong, Calabassas, CA 91302, US
(54) **Nanočástice obsahující rapamycin a albumin jako protirakovinové činidlo**
(32) 905735 P, 905767 P, 905669 P, 905787 P, 905662 P, 905750 P, 905672 P, 905663 P, 905734 P, 923248 P, 923456 P
(31) 07.03.2007, 07.03.2007, 07.03.2007, 07.03.2007, 07.03.2007, 07.03.2007, 07.03.2007, 07.03.2007, 07.03.2007, 07.03.2007, 13.04.2007, 13.04.2007
(33) US, US, US, US, US, US, US, US, US, US, US, US
(86) PCT/US2008/003096
(87) WO 2008/109163
(74) Všetěčka Zelený Švorčík Kalenský a partneři, advokátní a patentová kancelář, JUDr. Michal Havlík, advokát, Hálkova 1406/2, Praha 2, 12000

(97) **EP 2132520**
(47) 13.06.2018
(97) 25.09.2008
(51) **G01B 5/06** (2006.01)
G01N 3/12 (2006.01)
(96) 17.03.2008
(96) 08719029.4
(73) VerdErg Limited, Kingston upon Thames, Surrey KT2 6QF, GB
(72) ROBERTS, Peter, Surrey RH12 1TU, GB
WALKER, Alastair Chalmers, Surrey CR5 1BL, GB
(54) **Způsob a zařízení pro testování tloušťky stěny trubice**
(32) 0705306
(31) 20.03.2007
(33) GB
(86) PCT/GB2008/050184
(87) WO 2008/114049
(74) Traplová Hakr Kubát, advokátní a patentová kancelář, ing. Eduard Hakr patentový zástupce, Přístavní 24, Praha 7, 17000

(97) **EP 2147181**
(47) 06.06.2018
(97) 30.10.2008
(51) **E06B 9/30** (2006.01)
E06B 9/15 (2006.01)
E06B 9/171 (2006.01)
E06B 9/08 (2006.01)
(96) 16.04.2008
(96) 08733203.7
(73) Heissenberg, Michael, Jensen Beach, FL 34957, US
(72) Heissenberg, Michael, Jensen Beach, FL 34957, US
(54) **Sestava svinovací rolety**
(32) 737330
(31) 19.04.2007
(33) US
(86) PCT/US2008/060464
(87) WO 2008/130993
(74) ŽOVICOVÁ & ŽOVIC IP, s.r.o., Záhradnícka 36, Bratislava, 82108

(97) **EP 2194275**
(47) 22.08.2018
(97) 09.06.2010
(51) **F04C 18/12** (2006.01)
F04C 28/28 (2006.01)
(96) 20.11.2009
(96) 09014528.5

(73) PFEIFFER VACUUM GMBH, 35614 Asslar, DE
(72) Hotopp, Frank, 35510 Butzbach, DE
Rafii, Siamak, Dr., 35630 Ehringshausen, DE
Sachs, Ronald, Dr., 44315 Dortmund, DE
(54) **Rootsova vývěva**
(32) 102008060540
(31) 04.12.2008
(33) DE
(74) KANIA SEDLÁK SMOLA patentová kancelář, Veronika Zemanová, Mendlovo náměstí 907/1a, Brno, Staré Brno, 60300

(97) **EP 2198712**
(47) 13.06.2018
(97) 23.06.2010
(51) **A01N 47/12** (2006.01)
A01N 41/10 (2006.01)
A01N 43/56 (2006.01)
A01N 43/40 (2006.01)
A01N 33/18 (2006.01)
A01P 13/02 (2006.01)
(96) 15.12.2005
(96) 10002106.2
(73) Syngenta Participations AG, 4058 Basel, CH
(72) Kotzian, Georg Rüdiger, 4058 Basel, CH
(54) **Herbicidní kompozice**
(32) 04029977
(31) 17.12.2004
(33) EP
(74) Traplová Hakr Kubát, advokátní a patentová kancelář, Ing. Jan Kubát patentový zástupce, Přístavní 24, Praha 7, 17000

(97) **EP 2208820**
(47) 11.04.2018
(97) 21.07.2010
(51) **D06F 57/08** (2006.01)
(96) 14.01.2010
(96) 10150781.2
(73) GIMI S.p.A., 35043 Monselice PD, IT
(72) Miola, Adriano, 35024 Bovolenta PD, IT
(54) **Stojan na sušení prádla**
(32) PD20090010
(31) 19.01.2009
(33) IT
(74) Rott, Růžička & Guttman Patentové, známkové a advokátní kanceláře, Ing. Jana Fuchsová, patentový zástupce, Vinohradská 938/37, Praha 2, 12000

(97) **EP 2221436**
(47) 04.07.2018
(97) 25.08.2010
(51) **E05B 19/06** (2006.01)
(96) 01.02.2010
(96) 10152274.6
(73) Aug. Winkhaus GmbH & Co. KG, 48291 Telgte, DE
(72) Spahn, Karl-Heinz, 48346, Ostbevern, DE
Rasecke, Marc, 49536, Lienen, DE
(54) **Klíč pro válcovou vložku**
(32) 102009000990
(31) 18.02.2009
(33) DE
(74) PATENTSERVIS Praha a.s., Na Podkovce 281/10, Praha 4, Podolí, 14700

(97) **EP 2232945**
(47) 18.04.2018
(97) 18.06.2009
(51) **H05B 3/64** (2006.01)
(96) 10.12.2007
(96) 07852234.9
(73) Sandvik Intellectual Property AB, 811 81 Sandviken, SE
(72) LEWIN, Thomas, S-734 40 Hallstahammar, SE
(54) **Elektrické topné zařízení**
(86) PCT/SE2007/050962
(87) WO 2009/075616
(74) Všetěčka Zelený Švorčík Kalenský a partneři, advokátní a patentová kancelář, JUDr. Petr Kalenský, advokát, Hálkova 1406/2, Praha 2, 12000

(97) **EP 2233834**
(47) 30.05.2018
(97) 29.09.2010
(51) **F23G 5/033** (2006.01)
F23G 5/02 (2006.01)
F23G 5/04 (2006.01)
F23G 5/44 (2006.01)
F23G 5/50 (2006.01)
C10L 5/46 (2006.01)
C10L 5/48 (2006.01)
(96) 10.03.2010
(96) 10002529.5
(73) MUEG Mitteldeutsche Umwelt-und Entsorgung GmbH, 06242 Braunsbedra, DE
(72) Saal, Wolfgang, 06255 Schafstädt, DE
Stachowski, Frank, 06667 Prititz, DE
Hoger, Matthias, 04579 Espenhain, DE
Bunzel, Jörg-Michael, 06249 Mueheln, DE
(54) **Způsob a zařízení ke zpracování prachových a/nebo kapalných/pastovitých odpadových materiálů, jakož i výroba směsného paliva**
(32) 102009014717
(31) 27.03.2009
(33) DE
(74) Všeťečka Zelený Švorčík Kalenský a partneři, advokátní a patentová kancelář, JUDr. Michal Havlík, advokát, Hálkova 1406/2, Praha 2, 12000

(97) **EP 2262961**
(47) 02.05.2018
(97) 26.08.2010
(51) **B32B 33/00** (2006.01)
B29C 70/08 (2006.01)
C09D 5/16 (2006.01)
C09D 7/12 (2006.01)
E04H 4/00 (2006.01)
C08K 5/098 (2006.01)
C09D 167/06 (2006.01)
C09D 167/07 (2006.01)
C09F 9/00 (2006.01)
C09D 167/02 (2006.01)
C09D 5/32 (2006.01)
C08K 5/00 (2006.01)
C09D 135/02 (2006.01)
C08K 5/101 (2006.01)
C08K 5/56 (2006.01)
(96) 23.12.2009
(96) 09840190.4
(73) Hydrawall Pty Ltd, Welshpool, Western Australia 6106, AU
(72) BEALE, Lew, Welshpool, Western Australia 6106, AU
(54) **Povrchová kompozice a způsob jejího využití**
(32) 2009900767
(31) 23.02.2009
(33) AU
(86) PCT/AU2009/001693
(87) WO 2010/094056
(74) Traplová Hakr Kubát, advokátní a patentová kancelář, ing. Eduard Hakr patentový zástupce, Přístavní 24, Praha 7, 17000

(97) **EP 2280717**
(47) 30.05.2018
(97) 22.10.2009
(51) **A61K 35/74** (2015.01)
(96) 17.04.2009
(96) 09733604.4
(73) Anaeropharma Science, Inc., Chiyoda-ku, Tokyo 101-0051, JP
(72) SASAKI, Takayuki, Matsumoto-shi Nagano-Pref. 390-8621, JP
SHIMIZU, Hitomi, Matsumoto-shi Nagano-Pref. 390-8621, JP
SHIMATANI-SHIBATA, Yuko, Matsumoto-shi Nagano-Pref. 390-8621, JP
YONEKURA, Hiromi, Suwa-shi Nagano 392-0012, JP
(54) **Terapeutické činidlo pro anaerobní onemocnění**
(32) 124528 P
(31) 17.04.2008
(33) US

(86) PCT/JP2009/001776
(87) WO 2009/128275
(74) Všeťečka Zelený Švorčík Kalenský a partneři, advokátní a patentová kancelář, JUDr. Otakar Švorčík, advokát, Hálkova 2, Praha 2, 12000

(97) **EP 2289535**
(47) 28.03.2018
(97) 02.03.2011
(51) **A61K 38/08** (2006.01)
A61K 38/10 (2006.01)
C07K 5/10 (2006.01)
C07K 7/06 (2006.01)
A61L 31/08 (2006.01)
A61K 45/06 (2006.01)
C07K 14/435 (2006.01)
C07K 14/47 (2006.01)
A61K 38/07 (2006.01)
A61K 38/17 (2006.01)
C07K 7/08 (2006.01)
C07K 14/705 (2006.01)
(96) 20.12.2005
(96) 10185372.9
(73) MUSC Foundation for Research Development, Charleston, 29425, SC, US
(72) Gourdie, Robert, Charleston, SC 29407, US
Ghatnekar, Gautam, Charleston, SC 29412, US
Jourdan, Jane, Charleston, SC 29412, US
(54) **Kompozice a způsoby pro podporu hojení ran a regenerace tkání**
(32) 638366 P, 671796 P
(31) 21.12.2004, 15.04.2005
(33) US, US
(74) Všeťečka Zelený Švorčík Kalenský a partneři, advokátní a patentová kancelář, JUDr. Michal Havlík, advokát, Hálkova 1406/2, Praha 2, 12000

(97) **EP 2297114**
(47) 06.06.2018
(97) 23.12.2009
(51) **C07D 233/90** (2006.01)
C07D 401/12 (2006.01)
C07D 401/14 (2006.01)
C07D 407/12 (2006.01)
C07D 409/06 (2006.01)
C07D 409/14 (2006.01)
C07D 413/06 (2006.01)
C07D 413/14 (2006.01)
C07D 417/06 (2006.01)
C07D 417/12 (2006.01)
C07D 471/04 (2006.01)
C07D 487/04 (2006.01)
C07D 487/08 (2006.01)
C07D 495/04 (2006.01)
(96) 17.06.2009
(96) 09766748.9
(73) Takeda Pharmaceutical Company Limited, Osaka-shi, Osaka 541-0045, JP
(72) KUROIITA, Takanobu, Osaka-shi Osaka 532-8686, JP
IMAEDA, Yasuhiro, Ann Arbor, MI 48105, US
IWANAGA, Kouichi, Osaka-shi Osaka 532-8686, JP
TAYA, Naohiro, Osaka-shi Osaka 532-8686, JP
TOKUHARA, Hidekazu, Osaka-shi Osaka 532-8686, JP
FUKASE, Yoshiyuki, Osaka-shi Osaka 532-8686, JP
(54) **Heterocyklická sloučenina a její použití**
(32) 2008161049, 2009004882
(31) 19.06.2008, 13.01.2009
(33) JP, JP
(86) PCT/JP2009/061438
(87) WO 2009/154300
(74) RNDr. Naděžda Nowaková CSC., Donínská 2390, Praha 9, 19016

(97) **EP 2310714**
(47) 02.05.2018
(97) 11.02.2010
(51) **F16D 69/02** (2006.01)
C04B 35/00 (2006.01)
F16D 65/092 (2006.01)
(96) 23.12.2008
(96) 08875901.4
(73) Freni Brembo S.p.A., 24035 Curno (Bergamo), IT

- (72) TURANI, Simone, I-24128 Bergamo, IT
VIKULOV, Konstantin, I-24124 Bergamo, IT
GAVAZZI, Andrea, I-24123 Bergamo, IT
VALLE, Massimiliano, I-24125 Bergamo, IT
VAVASSORI, Paolo, I-24125 Bergamo, IT
ORLANDI, Marco, I-20038 Seregno, Milano, IT
- (54) **Brzdová destička pro brzdové systémy, zejména pro kotoučové brzdy**
- (32) PCT/IT2008/000543
(31) 08.08.2008
(33) IT
(86) PCT/IB2008/055519
(87) WO 2010/015897
(74) Všetečka Zelený Švorčík Kalenský & Partners, advokátní a patentová kancelář, JUDr. Michal Havlík, advokát, Hálkova 1406/2, Praha 2, 12000
-
- (97) **EP 2315834**
(47) 13.06.2018
(97) 28.01.2010
(51) **C07K 14/35** (2006.01)
C12N 9/88 (2006.01)
C12N 9/90 (2006.01)
C12N 15/60 (2006.01)
C12N 15/61 (2006.01)
A61K 38/51 (2006.01)
A61K 38/52 (2006.01)
A61K 39/04 (2006.01)
A61K 38/00 (2006.01)
A61K 39/00 (2006.01)
(96) 24.07.2009
(96) 09781057.6
(73) GlaxoSmithKline Biologicals S.A., 1330 Rixensart, BE
Glaxo Group Limited, Brentford, Middlesex TW8 9GS, GB
- (72) BROWN, James, Collegeville, PA 19426, US
METTENS, Pascal, B-1330 Rixensart, BE
MURPHY, Dennis, Collegeville, PA 19426, US
- (54) **Protein Rv2386c tuberkulózy, jeho směsi a použití**
- (32) 83699 P
(31) 25.07.2008
(33) US
(86) PCT/EP2009/059585
(87) WO 2010/010179
(74) KOREJZOVA LEGAL v.o.s., JUDr. Petra Sauvage de Brantes, Korunní 810/104, Praha 10, Vinohrady, 10100
KOREJZOVA LEGAL v.o.s., JUDr. Petra Sauvage de Brantes, Korunní 810/104, Praha 10, Vinohrady, 10100
-
- (97) **EP 2356241**
(47) 20.06.2018
(97) 03.06.2010
(51) **C12N 15/79** (2006.01)
(96) 18.11.2009
(96) 09756728.3
(73) Bauer, Anton, 3470 Kirchberg/Wagram, AT
Casanova Hevia, Emilio Manuel, 1020 Vienna, AT
- (72) BAUER, Anton, A-3470 Kirchberg/Wagram, AT
CASANOVA HEVIA, Emilio Manuel, A-1090 Vienna, AT
BLAAS, Leander, 13144 Nacka, SE
- (54) **Vektor arteficiálního chromozomu**
- (32) 18592008
(31) 28.11.2008
(33) AT
(86) PCT/EP2009/065410
(87) WO 2010/060844
(74) Traplová Hakr Kubát, advokátní a patentová kancelář, ing. Jan Kubát patentový zástupce, Přístavní 24, Praha 7, 17000
-
- (97) **EP 2374472**
(47) 02.05.2018
(97) 12.10.2011
(51) **A61K 38/55** (2006.01)
A61P 27/02 (2006.01)
(96) 13.03.2007
(96) 11152204.1
(73) Dyax Corp., Burlington, MA 01803, US
(72) Belichard, Pierre, 75008, Paris, FR
(54) **Kompozice a způsoby pro léčbu očních nemocí**
- (32) 06360008, 06291516
(31) 16.03.2006, 26.09.2006
(33) EP, EP
(74) Traplová Hakr Kubát, advokátní a patentová kancelář, Ing. Eduard Hakr patentový zástupce, Přístavní 24, Praha 7, 17000
-
- (97) **EP 2378875**
(47) 30.05.2018
(97) 17.06.2010
(51) **A61K 38/04** (2006.01)
A61K 38/16 (2006.01)
A61P 29/00 (2006.01)
(96) 09.12.2009
(96) 09832490.8
(73) Purdue Research Foundation, West Lafayette, IN 47906-4182, US
(72) PANITCH, Alyssa, West Lafayette IN 47906, US
SEAL, Brandon, West Lafayette IN 47906, US
- (54) **Do buněk prostupující na peptidu založené inhibitory kinas**
- (32) 121396 P
(31) 10.12.2008
(33) US
(86) PCT/US2009/067378
(87) WO 2010/068692
(74) Všetečka Zelený Švorčík Kalenský a partneři, advokátní a patentová kancelář, JUDr. Michal Havlík, advokát, Hálkova 1406/2, Praha 2, 12000
-
- (97) **EP 2379452**
(47) 21.03.2018
(97) 10.06.2010
(51) **C02F 1/42** (2006.01)
C02F 9/00 (2006.01)
C22B 3/42 (2006.01)
(96) 03.12.2009
(96) 09831103.8
(73) Hydroionic Technologies Co. Ltd., Taipei 11054, TW
(72) BAUDER, Rainer, Nahant, MA 01908, US
YEH, Richard, Hsu, Taipei 106, TW
- (54) **Systém a způsob pro čištění odpadních vod**
- (32) 119567 P
(31) 03.12.2008
(33) US
(86) PCT/US2009/066543
(87) WO 2010/065714
(74) Všetečka Zelený Švorčík Kalenský a partneři, advokátní a patentová kancelář, JUDr. Michal Havlík, advokát, Hálkova 1406/2, Praha 2, 12000
-
- (97) **EP 2455163**
(47) 11.07.2018
(97) 23.05.2012
(51) **B01L 9/00** (2006.01)
G01N 33/487 (2006.01)
(96) 03.05.2011
(96) 11164555.2
(73) Apex Biotechnology Corporation, Hsinchu, TW
(72) Hsu, Ming Chang, Hsinchu, TW
Chuang, Ming Hsin, 243, Taishan Dist., New Taipei City, TW
Yang, Mon Wen, Hsinchu, TW
Shen, Thomas Y.S., 300, Hsinchu Science Park, Hsinchu, TW
- (54) **Přidržovací zařízení pro testovací proužek**
- (32) 099222599
(31) 22.11.2010
(33) TW
(74) Všetečka Zelený Švorčík Kalenský a partneři, advokátní a patentová kancelář, JUDr. Michal Havlík, advokát, Hálkova 1406/2, Praha 2, 12000
-
- (97) **EP 2464940**
(47) 23.05.2018
(97) 17.02.2011
(51) **F27D 13/00** (2006.01)
C21C 5/56 (2006.01)
C22B 1/00 (2006.01)
C22B 21/00 (2006.01)
(96) 16.08.2010
(96) 10747122.9
(73) Pyrotek, Inc., Spokane, WA 99206, US
(72) SALIBA, Charbel, Solon OH 44139, US

- TIPTON, Jon, Aurora OH 44202, US
VILD, Chris, T., Chagrin Falls OH 44118, US
- (54) **Systém a způsob přehřívání šrotu odpadním teplem**
(32) 233967 P
(31) 14.08.2009
(33) US
(86) PCT/US2010/045607
(87) WO 2011/020092
(74) FISCHER & PARTNER IP s.r.o., Na Hrobcí 294/5, Praha 2, Nové Město, 12800
-
- (97) **EP 2472057**
(47) 30.05.2018
(97) 04.07.2012
(51) **E21D 11/10** (2006.01)
(96) 29.12.2011
(96) 11382411.4
(73) Peri GmbH, 89264 Weissenhorn, DE
(72) Reyes Valverde, Antonio, 28110 Algete (Madrid), ES
Marcos Morezuelas, Luis, 28110 Algete (Madrid), ES
Martin Gonzalez, Juan Pablo, 28110 Algete (Madrid), ES
- (54) **Bednění pro betonování vnitřních ostění tunelů**
(32) 201130005
(31) 04.01.2011
(33) ES
(74) PatentEnter s.r.o., Koliště 1965/13a, Brno, Černá Pole, 60200
-
- (97) **EP 2480181**
(47) 23.05.2018
(97) 31.03.2011
(51) **A61F 5/058** (2006.01)
(96) 08.09.2010
(96) 10751936.5
(73) Chrisofix AG, 8212 Neuhausen am Rheinfall, CH
(72) BOLLA, Kalman, 8212 Neuhausen am Rheinfall, CH
(54) **Fixační prvek a použití takového fixačního prvku k fixaci předmětu, s výhodou končetin**
(32) 14592009, 1772010
(31) 22.09.2009, 12.02.2010
(33) CH, CH
(86) PCT/EP2010/063144
(87) WO 2011/036054
(74) Všeťečka Zelený Švorčík Kalenský a partneři, advokátní a patentová kancelář, JUDr. Michal Havlík, advokát, Hálkova 1406/2, Praha 2, 12000
-
- (97) **EP 2493508**
(47) 18.07.2018
(97) 05.05.2011
(51) **A61K 47/10** (2017.01)
A61K 47/12 (2006.01)
A61K 47/14 (2017.01)
A61K 9/06 (2006.01)
A61K 9/08 (2006.01)
A61K 31/565 (2006.01)
A61K 31/568 (2006.01)
A61K 31/57 (2006.01)
A61K 31/56 (2006.01)
A61K 31/566 (2006.01)
A61K 31/573 (2006.01)
(96) 27.10.2010
(96) 10768983.8
(73) Besins Healthcare Luxembourg SARL, 2668 Luxembourg, LU
(72) MASINI-ETEVE, Valérie, F-92340 Bourg La Reine, FR
CANET, Denis, B-1050 Bruxelles, BE
- (54) **Transdermální farmaceutické kompozice obsahující aktivní činidla**
(32) 09178762, 255241 P
(31) 10.12.2009, 27.10.2009
(33) EP, US
(86) PCT/EP2010/066283
(87) WO 2011/051354
(74) Všeťečka Zelený Švorčík Kalenský a partneři, advokátní a patentová kancelář, JUDr. Michal Havlík, advokát, Hálkova 1406/2, Praha 2, 12000
-
- (97) **EP 2504353**
(47) 11.07.2018
(97) 26.05.2011
- (51) **A61K 9/19** (2006.01)
A61K 38/12 (2006.01)
A61P 31/04 (2006.01)
A61K 9/08 (2006.01)
A61K 38/00 (2006.01)
A61K 47/18 (2017.01)
A61K 47/26 (2006.01)
C07K 11/02 (2006.01)
(96) 23.11.2010
(96) 10832379.1
(73) Cubist Pharmaceuticals LLC, 6000 Lucerne 6, CH
(72) SUN, Sophie, Lexington Massachusetts 02421, US
NAIK, Gaauri, Cambridge, MA 02138, US
O'CONNOR, Sandra, Hudson New Hampshire 03051, US
- (54) **Lipopeptidové prostředky a způsoby jejich přípravy**
(32) 263784 P
(31) 23.11.2009
(33) US
(86) PCT/US2010/057910
(87) WO 2011/063419
(74) PATENTSERVIS Praha a.s., Na Podkovce 281/10, Praha 4, Podolí, 14700
-
- (97) **EP 2508647**
(47) 18.07.2018
(97) 03.06.2011
(51) **C23C 26/00** (2006.01)
F28F 19/04 (2006.01)
C09D 5/08 (2006.01)
C23C 22/36 (2006.01)
C23C 22/83 (2006.01)
B23K 1/00 (2006.01)
B23K 1/20 (2006.01)
B05D 7/22 (2006.01)
F28F 21/08 (2006.01)
(96) 26.11.2010
(96) 10833328.7
(73) Nippon Paint Surf Chemicals Co., Ltd., Shinagawa-ku Tokyo 140-8675, JP
(72) MATSUI, Norizumi, Tokyo 140-8675, JP
OKAMURA, Hiroko, Tokyo 140-8675, JP
- (54) **Způsob antikoroziho ošetření pro hliníkové výměníky tepla**
(32) 2009272550
(31) 30.11.2009
(33) JP
(86) PCT/JP2010/071129
(87) WO 2011/065482
(74) Všeťečka Zelený Švorčík Kalenský a partneři, advokátní a patentová kancelář, JUDr. Michal Havlík, advokát, Hálkova 1406/2, Praha 2, 12000
-
- (97) **EP 2518733**
(47) 30.05.2018
(97) 30.06.2011
(51) **G21D 5/04** (2006.01)
G21C 1/07 (2006.01)
G21C 1/12 (2006.01)
G21D 5/12 (2006.01)
G21C 5/02 (2006.01)
G21D 1/00 (2006.01)
(96) 20.01.2010
(96) 10838490.0
(73) Tsinghua University, Beijing 100084, CN
(72) ZHANG, Zuoyi, Beijing 100084, CN
WU, Zongxin, Beijing 100084, CN
WANG, Dazhong, Beijing 100084, CN
XU, Yuanhui, Beijing 100084, CN
SUN, Yuliang, Beijing 100084, CN
LI, Fu, Beijing 100084, CN
DONG, Yujie, Beijing 100084, CN
- (54) **Parogenerační systém vysokoteplotního plynem chlazeného reaktoru a způsob**
(32) 200910243721
(31) 23.12.2009
(33) CN

(86) PCT/CN2010/000085
(87) WO 2011/075923
(74) PatentEnter s.r.o., Koliště 1965/13a, Brno, Černá Pole, 60200

(97) **EP 2526643**
(47) 06.06.2018
(97) 21.07.2011
(51) **H04L 5/00** (2006.01)
H04B 1/69 (2011.01)
(96) 18.01.2011
(96) 11703286.2
(73) Telefonaktiebolaget LM Ericsson (publ), 164 83 Stockholm, SE
(72) BALDEMAIR, Robert, SE-171 70 Solna, SE
ASTELY, David, SE-168 56 Bromma, SE
GERSTENBERGER, Dirk, SE-113 56 Stockholm, SE
LARSSON, Daniel, SE-171 52 Solna, SE
PARKVALL, Stefan, SE-113 25 Stockholm, SE
(54) **Rádiová základnová stanice, uživatelské vybavení a způsoby v nich**
(32) 295885 P
(31) 18.01.2010
(33) US
(86) PCT/SE2011/050052
(87) WO 2011/087448
(74) KOREJZOVA LEGAL v.o.s., JUDr. Petra Sauvage de Brantes, Korunní 810/104, Praha 10, Vinohrady, 10100

(97) **EP 2557974**
(47) 30.05.2018
(97) 01.09.2011
(51) **A47J 37/07** (2006.01)
A47J 37/08 (2006.01)
(96) 24.02.2011
(96) 11746748.0
(73) Buzick, Bonnie Lee, La Jolla, California 92037, US
Bair, Robert James, Fresno, California 93711, US
(72) Buzick, Bonnie Lee, La Jolla, California 92037, US
Bair, Robert James, Fresno, California 93711, US
(54) **Vylepšený vertikální gril**
(32) 592832
(31) 25.02.2010
(33) US
(86) PCT/AU2011/000191
(87) WO 2011/103621
(74) Traplová Hakr Kubát, advokátní a patentová kancelář, Ing. Eduard Hakr patentový zástupce, Přístavní 24, Praha 7, 17000

(97) **EP 2559461**
(47) 04.04.2018
(97) 20.10.2011
(51) **A63C 17/02** (2006.01)
A63C 17/01 (2006.01)
(96) 15.04.2010
(96) 10849785.0
(73) Surpath Trading Co., Ltd, Chigasaki-shi, Kanagawa 253-0014, JP
(72) YAMADA, Tsutomu, Chigasaki-shi Kanagawa 253-0014, JP
(54) **Konstrukce podvozku pro skateboard**
(86) PCT/JP2010/002760
(87) WO 2011/128944
(74) Všeťečka Zelený Švorčík Kalenský & Partners, advokátní a patentová kancelář, JUDr. Michal Havlík, advokát, Hálkova 1406/2, Praha 2, 12000

(97) **EP 2574898**
(47) 30.05.2018
(97) 03.04.2013
(51) **G01M 13/02** (2006.01)
(96) 29.09.2011
(96) 11183284.6
(73) Moventas Gears Oy, 40701 Jyväskylä, FI
(72) Rummakko, Markku, 40520 Jyväskylä, FI
(54) **Testovací zařízení a způsob pro testování převodovek**
(74) Rott, Růžička & Guttman Patentové, známkové a advokátní kanceláře, Ing. Jana Fuchsová, patentový zástupce, Vinohradská 938/37, Praha 2, 12000

(97) **EP 2575784**
(47) 08.08.2018

(97) 08.12.2011
(51) **A61K 9/48** (2006.01)
A61K 9/14 (2006.01)
A61K 31/4184 (2006.01)
A61K 47/10 (2017.01)
(96) 01.06.2011
(96) 11727396.1
(73) Astellas Deutschland GmbH, 80992 München, DE
(72) COLLEDGE, Jeffrey, 2300 AH Leiden, NL
OLTHOFF, Margaretha, 2300 AH Leiden, NL
(54) **Orální dávkové formy bendamustinu**
(32) 11075047, 10075231
(31) 14.03.2011, 02.06.2010
(33) EP, EP
(86) PCT/EP2011/002764
(87) WO 2011/151087
(74) Čermák a spol., JUDr. Karel Čermák jr. Ph.D., LL.M., Elišky Peškové 735/15, Praha 5, 15000

(97) **EP 2577264**
(47) 30.05.2018
(97) 01.12.2011
(51) **G01N 21/15** (2006.01)
G01N 21/33 (2006.01)
G01J 3/02 (2006.01)
G01N 21/09 (2006.01)
(96) 16.03.2011
(96) 11710163.4
(73) LABIO a.s., Praha 6, CZ
(72) VOZKA, Stanislav, 19000 Prague 9, CZ
PODOLAK, Miroslav, 16000 Prague 6, CZ
(54) **Zařízení pro uv-spektrometrickou analýzu plynných složek**
(32) 20100398
(31) 24.05.2010
(33) CZ
(86) PCT/EP2011/053990
(87) WO 2011/147603
(74) PATENTSERVIS Praha a.s., Na Podkovce 281/10, Praha 4, Podolí, 14700

(97) **EP 2585297**
(47) 13.06.2018
(97) 29.12.2011
(51) **B32B 27/08** (2006.01)
B32B 27/32 (2006.01)
B32B 27/36 (2006.01)
B65D 77/20 (2006.01)
B32B 7/06 (2006.01)
B32B 7/10 (2006.01)
(96) 16.06.2011
(96) 11797635.7
(73) Danapak Flexibles A/S, 4200 Slagelse, DK
(72) JOHANSEN, Peter, DK-5000 Odense C, DK
(54) **Fólie, způsob výroby a použití fólie jako víčka pro obaly**
(32) 201100083, 201000545
(31) 09.02.2011, 22.06.2010
(33) DK, DK
(86) PCT/DK2011/000063
(87) WO 2011/160627
(74) Traplová Hakr Kubát, advokátní a patentová kancelář, ing. Eduard Hakr patentový zástupce, Přístavní 24, Praha 7, 17000

(97) **EP 2601089**
(47) 06.06.2018
(97) 09.02.2012
(51) **B62B 3/00** (2006.01)
B62B 5/00 (2006.01)
B62B 5/04 (2006.01)
B60T 1/14 (2006.01)
B65D 19/42 (2006.01)
(96) 27.07.2011
(96) 11751624.5
(73) Loadhog Limited, Sheffield, South Yorkshire S9 2SU, GB
(72) STUBBS, Edward, John, Peter, Sheffield, South Yorkshire S1 7FG, GB
(54) **Kombinované pojízdné palety**
(32) 201100607, 201012933
(31) 14.01.2011, 02.08.2010

(33) GB, GB
(86) PCT/GB2011/001123
(87) WO 2012/017188
(74) PATENTSERVIS Praha a.s., Na Podkovce 281/10, Praha 4, Podolí, 14700

(97) **EP 2603100**
(47) 25.04.2018
(97) 16.02.2012
(51) **A23L 3/40** (2006.01)
A23L 3/3463 (2006.01)
C12N 1/00 (2006.01)
C12N 7/01 (2006.01)
A01N 1/02 (2006.01)
A23L 3/3508 (2006.01)
A23L 3/42 (2006.01)
A61K 47/00 (2006.01)
C12N 1/04 (2006.01)
A61K 39/12 (2006.01)
A23L 3/44 (2006.01)
A61K 39/00 (2006.01)
A23L 33/135 (2016.01)
A23K 20/00 (2016.01)
A23K 30/00 (2016.01)
A23P 10/30 (2016.01)
A23L 3/00 (2006.01)
A23K 40/30 (2016.01)
A23K 20/10 (2016.01)
A23K 10/18 (2016.01)
(96) 12.08.2011
(96) 11817090.1
(73) Advanced BioNutrition Corp., Columbia, MD 21046-2545, US
(72) HAREL, Moti, Pikesville MD 21208, US
TANG, Qiong, Columbia MD 21045, US
(54) **Kompozice stabilizující suché skladování pro biologické materiály**
(32) 373711 P
(31) 13.08.2010
(33) US
(86) PCT/US2011/047547
(87) WO 2012/021783
(74) INPARTNERS GROUP, Ing. Dušan Kendereški, Koliště 1965/13a, Brno, Černá Pole, 60200

(97) **EP 2633345**
(47) 20.06.2018
(97) 03.05.2012
(51) **G02B 5/18** (2006.01)
G07D 7/12 (2016.01)
B42D 25/00 (2014.01)
(96) 19.10.2011
(96) 11778521.2
(73) Giesecke+Devrient Currency Technology GmbH, 81677 München, DE
(72) FUHSE, Christian, 83624 Otterfing, DE
(54) **Bezpečnostní prvek s opticky variabilním plošným vzorem**
(32) 102010049600
(31) 26.10.2010
(33) DE
(86) PCT/EP2011/005273
(87) WO 2012/055506
(74) Halaxová & Halaxová TETRAPAT, Mgr. Eva Halaxová, Jinonická 804/80, Praha 5, Košíře, 15800

(97) **EP 2644958**
(47) 13.06.2018
(97) 02.10.2013
(51) **F16L 37/092** (2006.01)
(96) 27.03.2013
(96) 13161426.5
(73) John Guest International Limited, Middlesex UB7 8JL, GB
(72) Guest, Timothy, Steven, Bray, Berkshire SL6 2EU, GB
(54) **Vylepšení trubkových spojek nebo vylepšení s nimi související**
(32) 201205577
(31) 29.03.2012
(33) GB
(74) Traplová Hakr Kubát, advokátní a patentová kancelář, ing. Jan Kubát patentový zástupce, Přístavní 24, Praha 7, 17000

(97) **EP 2653623**
(47) 24.01.2018
(97) 21.06.2012
(51) **E03F 5/10** (2006.01)
E03F 5/12 (2006.01)
(96) 09.12.2011
(96) 11849334.5
(73) Nippon KOEI Co., Ltd., Chiyoda-ku Tokyo 102-8539, JP
Tokyo Metropolitan Sewerage Service Co., Ltd., Tokyo 100-0004, JP
Tokyo Metropolitan Government, Shinjuku-ku Tokyo 163-8001, JP
(72) WATANABE, Hiromi, Tokyo 100-0004, JP
KOMATSU, Hiroshi, Tokyo 102-8539, JP
NISHIMURA, Shigeki, Tokyo 102-8539, JP
TSUKADA, Shigeru, Tokyo 102-8539, JP
(54) **Zařízení pro řízení vodní hladiny typu s vířivým prouděním pro odvodňovací systém**
(32) 2010278329
(31) 14.12.2010
(33) JP
(86) PCT/JP2011/079118
(87) WO 2012/081685
(74) Vsetečka Zelený Švorčík Kalenský a partneři, advokátní a patentová kancelář, JUDr. Michal Havlík, advokát, Hálkova 1406/2, Praha 2, Nové Město, 12000

(97) **EP 2672961**
(47) 06.06.2018
(97) 16.08.2012
(51) **A61K 9/50** (2006.01)
A61K 31/19 (2006.01)
A61K 9/00 (2006.01)
(96) 03.02.2012
(96) 12708564.5
(73) Debregas Et Associes Pharma, 75008 Paris, FR
(72) SUPLIE, Pascal, F-27400 Montauve, FR
LECOUSTEY, Sylvie, F-28500 Mezieres en Drouais, FR
(54) **Šumivé granule kyseliny gama-hydroxymáselné**
(32) 1100433
(31) 11.02.2011
(33) FR
(86) PCT/FR2012/000046
(87) WO 2012/107652
(74) Hák Janeček & Švestka, Patentová a známková kancelář, Ing. Pavel Janeček, U průhonu 827/5, Praha 7, Holešovice, 17000

(97) **EP 2683385**
(47) 06.06.2018
(97) 13.09.2012
(51) **A61K 31/505** (2006.01)
A61P 17/00 (2006.01)
(96) 09.03.2012
(96) 12711500.4
(73) Rigel Pharmaceuticals, Inc., South San Francisco, CA 94080, US
(72) MAGILAVY, Daniel, San Francisco, CA 94115, US
PINE, Polly, Menlo Park, CA 94025, US
(54) **2,4-substituované pyrimidindiaminy pro použití při diskoidním lupusu**
(32) 201161451531 P
(31) 10.03.2011
(33) US
(86) PCT/US2012/028429
(87) WO 2012/122452
(74) Traplová Hakr Kubát, advokátní a patentová kancelář, ing. Eduard Hakr patentový zástupce, Přístavní 24, Praha 7, 17000

(97) **EP 2686126**
(47) 06.06.2018
(97) 20.09.2012
(51) **B23H 3/04** (2006.01)
B23H 9/14 (2006.01)
B23H 7/28 (2006.01)
B23H 9/16 (2006.01)
(96) 12.03.2012
(96) 12713622.4
(73) Stoba Sondermaschinen GmbH, 87700 Memmingen, DE
(72) GÜNTHER, Oliver, 88450 Berkheim, DE

HÖG, Thomas, 87733 Markt Rettenbach, DE
KONIETZNI, Hans-Joachim, 87700 Memmingen, DE
(54) **Způsob a zařízení pro elektrochemické obrábění obrobků**
(32) 102011014364
(31) 17.03.2011
(33) DE
(86) PCT/EP2012/054288
(87) WO 2012/123421
(74) Čermák a spol., JUDr. Karel Čermák jr. Ph.D., LL.M., Elišky Peškové
735/15, Praha 5, 15000

(97) **EP 2699681**
(47) 06.06.2018
(97) 26.10.2012
(51) **C12N 15/29** (2006.01)
C07K 14/415 (2006.01)
A61K 39/36 (2006.01)
(96) 18.04.2012
(96) 12714328.7
(73) Desentum Oy, 02940 Espoo, FI
(72) TAKKINEN, Kristiina, 02150 Espoo, FI
LAUKKANEN, Marja-Leena, 02150 Espoo, FI
SÖDERLUND, Hans, 02940 Espoo, FI
JYLHÄ, Sirpa, 02150 Espoo, FI
HOLKERI, Heidi, 02150 Espoo, FI
NIEMI, Merja, 80101 Joensuu, FI
JÄNIS, Janne, 80170 Joensuu, FI
ROUVINEN, Juha, 80140 Joensuu, FI
(54) **Hypoalergen**
(32) 20115374, 201161476488 P
(31) 18.04.2011, 18.04.2011
(33) FI, US
(86) PCT/EP2012/057046
(87) WO 2012/143374
(74) JUDr. Tomáš Lejček MBA, Slezská 169/10, Praha 2, 12000

(97) **EP 2716957**
(47) 25.04.2018
(97) 26.10.2012
(51) **F17C 1/06** (2006.01)
F16J 12/00 (2006.01)
B29C 53/60 (2006.01)
B29C 63/24 (2006.01)
(96) 28.11.2011
(96) 11863930.1
(73) Lukyanets, Sergei Vladimirovich, Moskovskaya obl. 141350, RU
Moroz, Nikolai Grigorievich, Moskovskaya obl. 141350, RU
Lebedev, Igor Konstantinovich, Moskovskaya obl. 141350, RU
(72) Lukyanets, Sergei Vladimirovich, Moskovskaya obl. 141350, RU
Moroz, Nikolai Grigorievich, Moskovskaya obl. 141350, RU
Lebedev, Igor Konstantinovich, Moskovskaya obl. 141350, RU
(54) **Vysokotlaký válec z kompozitních materiálů**
(86) PCT/RU2011/000931
(87) WO 2012/144929
(74) Ing. Václav Kratochvíl, patentový zástupce, Husníkova 2086/22, Praha 5,
Stodůlky, 15800

(97) **EP 2721280**
(47) 27.06.2018
(97) 13.12.2012
(51) **B01J 37/02** (2006.01)
B01J 37/04 (2006.01)
B01J 21/04 (2006.01)
B01J 23/02 (2006.01)
F02M 27/02 (2006.01)
B01J 21/06 (2006.01)
B01J 23/10 (2006.01)
B01J 23/26 (2006.01)
B01J 23/40 (2006.01)
B01J 23/42 (2006.01)
B01J 23/44 (2006.01)
B01J 23/72 (2006.01)
B01J 23/745 (2006.01)
B01J 23/755 (2006.01)
B01J 23/80 (2006.01)
B01J 29/035 (2006.01)

B01J 29/70 (2006.01)
(96) 09.05.2012
(96) 12723313.8
(73) Royce Walker & Co., Ltd, West Palm Beach FL 33414, US
(72) RATNER, Joel, S., West Palm Beach, FL 33414, US
(54) **Moduly a způsob pro kondicionování paliva**
(32) 201113156093
(31) 08.06.2011
(33) US
(86) PCT/US2012/036994
(87) WO 2012/170140
(74) Vsetečka Zelený Švorčík Kalenský a partneři, advokátní a patentová
kancelář, JUDr. Michal Havlík, advokát, Hálkova 1406/2, Praha 2, 12000

(97) **EP 2734538**
(47) 02.05.2018
(97) 24.01.2013
(51) **C07K 14/36** (2006.01)
G01N 33/50 (2006.01)
(96) 17.07.2012
(96) 12747985.5
(73) IBA GmbH, 37079 Göttingen, DE
(72) SCHMIDT, Thomas, 37139 Adelebsen, DE
STEMBERGER, Christian, 83607 Holzkirchen, DE
BUSCH, Dirk, H., 81677 Muenchen, DE
GERMEROOTH, Lothar, 37077 Goettingen, DE
(54) **Způsob reverzibilního barvení cílové buňky**
(32) 201161508943 P
(31) 18.07.2011
(33) US
(86) PCT/EP2012/063969
(87) WO 2013/011011
(74) PATENTSERVIS Praha a.s., Na Podkovce 281/10, Praha 4, Podolí, 14700

(97) **EP 2748682**
(47) 11.04.2018
(97) 17.10.2013
(51) **G03H 1/16** (2006.01)
G03H 1/04 (2006.01)
G03H 1/08 (2006.01)
G02B 27/01 (2006.01)
(96) 12.04.2013
(96) 13717802.6
(73) Two Trees Photonics Limited, Milton Keynes, Buckinghamshire MK5
8HL, GB
(72) CHRISTMAS, Jamie, Milton Keynes Buckinghamshire MK5 8HL, GB
(54) **Nalezení fáze**
(32) 201206496
(31) 12.04.2012
(33) GB
(86) PCT/GB2013/000167
(87) WO 2013/153354
(74) Traplová Hakr Kubát, advokátní a patentová kancelář, Ing. Eduard Hakr
patentový zástupce, Přístavní 24, Praha 7, 17000

(97) **EP 2751094**
(47) 20.06.2018
(97) 07.03.2013
(51) **C07D 401/12** (2006.01)
A61K 31/4545 (2006.01)
A61P 25/28 (2006.01)
(96) 31.08.2012
(96) 12756693.3
(73) Glaxo Group Limited, Brentford, Middlesex TW8 9GS, GB
(72) LEE, Mei-yin, Stevenage Hertfordshire SG1 2NY, GB
(54) **Nová krystalická forma**
(32) 201161530104 P
(31) 01.09.2011
(33) US
(86) PCT/EP2012/067027
(87) WO 2013/030374
(74) Čermák a spol., JUDr. Karel Čermák jr. Ph.D., LL.M., Elišky Peškové
735/15, Praha 5, 15000

(97) **EP 2757222**
(47) 30.05.2018

(97) 23.07.2014
(51) **E06B 7/02** (2006.01)
(96) 16.01.2014
(96) 14151376.2
(73) VKR Holding A/S, 2970 Hørsholm, DK
(72) Sølvsten, Jacob Skou, 6950 Ringkøbing, DK
(54) **Ventil pro přívod čerstvého vzduchu se zámkovým mechanismem pro krycí desku**
(32) 201370027
(31) 18.01.2013
(33) DK
(74) AK Štros & Kusák, JUDr. David Štros, advokát, Národní 32, Praha 1, 11000

(97) **EP 2758556**
(47) 18.07.2018
(97) 28.03.2013
(51) **C22C 9/04** (2006.01)
H01R 4/28 (2006.01)
H01R 4/36 (2006.01)
H01R 13/03 (2006.01)
(96) 20.09.2012
(96) 12773203.0
(73) Phoenix Contact GmbH & Co. KG, 32825 Blomberg, DE
(72) SCHÄFER, Michael, 31812 Bad Pyrmont, DE
(72) AMBROSY, Uwe, 37619 Bodenwerder, DE
(54) **Svěrací těleso pro elektrický vodič**
(32) 102011053823
(31) 21.09.2011
(33) DE
(86) PCT/EP2012/003921
(87) WO 2013/041221
(74) PatentEnter s.r.o., Koliště 1965/13a, Brno, Černá Pole, 60200

(97) **EP 2760241**
(47) 30.05.2018
(97) 30.07.2014
(51) **H04W 52/32** (2009.01)
H04W 52/28 (2009.01)
H04W 52/34 (2009.01)
H04W 52/14 (2009.01)
H04W 56/00 (2009.01)
(96) 01.04.2011
(96) 14166105.8
(73) Sun Patent Trust, New York, NY 10017, US
(72) Feuersänger, Martin, 63225 Langen, DE
Löhr, Joachim, 63225 Langen, DE
Aoyama, Takahisa, Chuo-ku, Osaka 540-6207, JP
(54) **Regulace výkonu přenosu pro fyzické kanály s náhodným přístupem**
(32) PCT/EP2010/002119
(31) 01.04.2010
(33) EP
(74) KOREJZOVA LEGAL vos, JUDr. Petra Sauvage de Brantes, Korunní 810/104, Praha 10, Vinohrady, 10100

(97) **EP 2763528**
(47) 04.07.2018
(97) 11.04.2013
(51) **A01N 25/08** (2006.01)
A01N 25/12 (2006.01)
A01N 43/08 (2006.01)
(96) 04.10.2012
(96) 12772280.9
(73) Bayer CropScience AG, 40789 Monheim, DE
(72) MUKAI, Keiichiro, Oyama City Tochigi 323-0807, JP
SATO, Atsuh, Kawasaki City Kanagawa 210-0024, JP
(54) **Pesticidní přípravek a způsoby jeho výroby**
(32) 2011221411
(31) 05.10.2011
(33) JP
(86) PCT/EP2012/069556
(87) WO 2013/050433
(74) Traplová Hakr Kubát, advokátní a patentová kancelář, ing. Eduard Hakr patentový zástupce, Přístavní 24, Praha 7, 17000

(97) **EP 2763883**
(47) 06.06.2018
(97) 13.06.2013
(51) **B61D 35/00** (2006.01)
(96) 10.10.2012
(96) 12778994.9
(73) Siemens Aktiengesellschaft, 80333 München, DE
(72) KÜBECK, Thomas, 47929 Greifath, DE
SCHNEIDER, Christian, 46535 Dinslaken, DE
VOGELS, Thomas, 47807 Krefeld, DE
(54) **Zásobovací zařízení čerstvé vody pro kolejové vozidlo**
(32) 102011088172
(31) 09.12.2011
(33) DE
(86) PCT/EP2012/070010
(87) WO 2013/083317
(74) Čermák a spol., JUDr. Karel Čermák jr. Ph.D., LL.M., Elišky Peškové 735/15, Praha 5, 15000

(97) **EP 2768308**
(47) 18.04.2018
(97) 18.04.2013
(51) **C07D 471/04** (2006.01)
C07H 15/26 (2006.01)
C07F 9/6561 (2006.01)
A61K 31/47 (2006.01)
A61P 35/00 (2006.01)
(96) 12.10.2012
(96) 12840771.5
(73) The Board of Trustees of the University of Illinois, Urbana, IL 61801, US
The Board of Regents of The University of Texas System, Austin, TX 78701, US
(72) HERGENROTHER, Paul J., Champaign, Illinois 61822, US
BOOTHMAN, David A., Dallas, Texas 75230, US
BAIR, Joseph S., Albany, California 94706, US
PALCHAUDHURI, Rahul, Cambridge, Massachusetts 02139, US
(54) **Sloučeniny a antitumorové nqo1 substráty**
(32) 201161547166 P, 201261662163 P
(31) 14.10.2011, 20.06.2012
(33) US, US
(86) PCT/US2012/059988
(87) WO 2013/056073
(74) PatentEnter s.r.o., Koliště 1965/13a, Brno, Černá Pole, 60200

(97) **EP 2769126**
(47) 06.06.2018
(97) 25.04.2013
(51) **F16K 17/04** (2006.01)
F15B 19/00 (2006.01)
(96) 17.10.2012
(96) 12780858.2
(73) S.T. S.r.l., 40012 Calderara di Reno, IT
(72) APADULA, Graziano, I-40133 Bologna, IT
APADULA, Graziantonio, I-40133 Bologna, IT
GARCEA, Rocco, I-40134 Bologna, IT
(54) **Olejevý regulační ventil**
(32) BO20110599
(31) 21.10.2011
(33) IT
(86) PCT/IB2012/055650
(87) WO 2013/057667
(74) PATENTSERVIS Praha a.s., Na Podkovce 281/10, Praha 4, Podolí, 14700

(97) **EP 2793578**
(47) 06.06.2018
(97) 27.06.2013
(51) **A01N 37/52** (2006.01)
C07C 317/42 (2006.01)
C07C 323/36 (2006.01)
C07C 323/44 (2006.01)
C07C 323/63 (2006.01)
(96) 12.12.2012
(96) 12806011.8
(73) Bayer CropScience AG, 40789 Monheim am Rhein, DE
Bayer Intellectual Property GmbH, 40789 Monheim, DE
(72) KÖHLER, Adeline, 40764 Langenfeld, DE

- ALIG, Bernd, 53639 Königswinter, DE
BECKER, Angela, 40235 Düsseldorf, DE
VOERSTE, Arnd, 50674 Köln, DE
GÖRGENS, Ulrich, 40882 Ratingen, DE
FISCHER, Reiner, 40789 Monheim, DE
MORADI, Wahed, Ahmed, 40789 Monheim, DE
CEREZO-GALVEZ, Silvia, 40764 Langenfeld, DE
HAHN, Julia, 40591 Düsseldorf, DE
ILG, Kerstin, 50670 Köln, DE
SCHWARZ, Hans-Georg, 46282 Dorsten, DE
GOMIBUCHI, Takuya, Tsukuba-shi Ibaraki 305-0032, JP
ITO, Masahito, Ushiku-shi Ibaraki 300-1232, JP
YAMAZAKI, Daiei, Hofu-shi Yamaguchi 747-0001, JP
SHIBUYA, Katsuhiko, Shimotsuke-shi Tochigi 329-0433, JP
SHIMOJO, Eiichi, Kawachinagano-shi Osaka 586-0018, JP
- (54) **N-Arylamidin-substituované trifluorethylsulfidové deriváty jako akaricidy a insekticidy**
(32) 11194855
(31) 21.12.2011
(33) EP
(86) PCT/EP2012/075269
(87) WO 2013/092350
(74) Traplová Hakr Kubát, advokátní a patentová kancelář, Ing. Eduard Hakr patentový zástupce, Přístavní 24, Praha 7, 17000
Traplová Hakr Kubát, advokátní a patentová kancelář, Ing. Eduard Hakr patentový zástupce, Přístavní 24, Praha 7, 17000
-
- (97) **EP 2793857**
(47) 13.06.2018
(97) 27.06.2013
(51) **A61K 9/08** (2006.01)
A61K 47/10 (2017.01)
(96) 19.12.2012
(96) 12806098.5
(73) LondonPharma Ltd., London EC3A 7AR, GB
(72) SAMS, Martin James, London EC3A 7AR, GB
HIGH, Juliet Victoria, London EC3A 7AR, GB
JAMIESON, Paul Andrew, London EC3A 7AR, GB
BOOLES, Clive, London EC3A 7AR, GB
- (54) **Technologie dodání léčiva**
(32) 201122041
(31) 21.12.2011
(33) GB
(86) PCT/GB2012/053184
(87) WO 2013/093456
(74) PatentEnter s.r.o., Koliště 1965/13a, Brno, Černá Pole, 60200
-
- (97) **EP 2797995**
(47) 23.05.2018
(97) 04.07.2013
(51) **C08J 9/04** (2006.01)
(96) 28.12.2012
(96) 12862289.1
(73) CertainTeed Corporation, Malvern, PA 19355, US
(72) PETROVIC, Zoran S., Pittsburg, Kansas 66762, US
JAVNI, Ivan, J., Pittsburg, Kansas 66762, US
IONESCU, Mihail, Pittsburg, Kansas 66762, US
CVETKOVIC, Ivana, Tulsa, Oklahoma 74105, US
ZLATANIC, Alisa, Pittsburg, Kansas 66762, US
BILIC, Nikola, Pittsburg, Kansas 66762, US
SONG, Kwangjin, Carl Junction, Missouri 64834, US
HONG, DooPyo, Pittsburg, Kansas 66762, US
BOZEK, John, J., Harleysville, Pennsylvania 19438, US
TOAS, Murray, S., Norristown, Pennsylvania 19401, US
- (54) **Pěna, směs a způsob**
(32) 201161581595 P
(31) 29.12.2011
(33) US
(86) PCT/US2012/071898
(87) WO 2013/101973
(74) KOREJZOVA LEGAL v.o.s., JUDr. Petra Sauvage de Brantes, Korunní 810/104, Praha 10, Vinohrady, 10100
-
- (97) **EP 2800834**
(47) 30.05.2018
(97) 11.07.2013
- (51) **E01C 7/30** (2006.01)
E01C 11/00 (2006.01)
E01C 23/06 (2006.01)
C08G 18/10 (2006.01)
C08G 101/00 (2006.01)
C08G 18/20 (2006.01)
(96) 04.01.2013
(96) 13701921.2
(73) Soudal, 2300 Turnhout, BE
(72) THYS, Luc, B-2550 Kontich, BE
IRMEN, Norbert, DE-56070 Koblenz, DE
GEBOES, Peter, B-2630 Aartselaar, BE
- (54) **Vyplňování otvorů při výstavbě a opravě silnice**
(32) 12150203
(31) 04.01.2012
(33) EP
(86) PCT/EP2013/050092
(87) WO 2013/102653
(74) Všeťečka Zelený Švorčík Kalenský a partneři, advokátní a patentová kancelář, JUDr. Michal Havlík, advokát, Hálkova 1406/2, Praha 2, 12000
-
- (97) **EP 2804465**
(47) 02.05.2018
(97) 25.07.2013
(51) **A01F 29/00** (2006.01)
A01K 5/00 (2006.01)
(96) 18.01.2013
(96) 13706663.5
(73) Spread-A-Bale Limited, Chester CH3 5LJ, GB
(72) HUGHES, Michael, Vicars Cross, Chester CH3 5LJ, GB
(54) **Stroj pro manipulaci s balíky**
(32) 201200867
(31) 18.01.2012
(33) GB
(86) PCT/GB2013/000019
(87) WO 2013/108005
(74) KOREJZOVA LEGAL v.o.s., JUDr. Petra Sauvage de Brantes, Korunní 810/104, Praha 10, Vinohrady, 10100
-
- (97) **EP 2804851**
(47) 18.07.2018
(97) 25.07.2013
(51) **C07C 237/22** (2006.01)
A61K 31/16 (2006.01)
A61K 31/38 (2006.01)
A61K 31/40 (2006.01)
A61K 31/41 (2006.01)
A61K 31/495 (2006.01)
A61P 35/00 (2006.01)
C07D 401/14 (2006.01)
C07D 401/04 (2006.01)
C07D 403/04 (2006.01)
C07D 413/04 (2006.01)
C07D 417/04 (2006.01)
(96) 21.01.2013
(96) 13738319.6
(73) Agios Pharmaceuticals, Inc., Cambridge, MA 02139, US
(72) LEMIEUX, Rene M., Charlestown, MA 02129, US
POPOVICI-MULLER, Janeta, Windham, NH 03087, US
TRAVINS, Jeremy, Southborough, MA 01772, US
CAI, Zhenwei, Skillman, NJ 08558, US
CUI, Dawei, Jiading District, Shanghai 201802, CN
ZHOU, Ding, Xuhui District, Shanghai 200231, CN
- (54) **Laktamové deriváty užitečné jako inhibitory mutantní IDH1**
(32) PCT/CN2012/070601
(31) 19.01.2012
(33) CN
(86) PCT/CN2013/000068
(87) WO 2013/107291
(74) Všeťečka Zelený Švorčík Kalenský a partneři, advokátní a patentová kancelář, JUDr. Michal Havlík, advokát, Hálkova 1406/2, Praha 2, 12000
-
- (97) **EP 2807445**
(47) 06.06.2018
(97) 01.08.2013
(51) **F41H 7/04** (2006.01)

(96) 10.01.2013
(96) 13700165.7
(73) Rheinmetall MAN Military Vehicles GmbH, 80995 München, DE
(72) SCHAARE, Stephan, 45239 Essen, DE
(72) ÖSTREICHER, Martin, 34346 Hann. Münden, DE
(54) **Způsob k výrobě podlahy vozidla chráněného proti minám**
(32) 102012001117
(31) 23.01.2012
(33) DE
(86) PCT/EP2013/050401
(87) WO 2013/110505
(74) Všeťečka Zelený Švorčík Kalenský a partneři, advokátní a patentová kancelář, JUDr. Michal Havlík, advokát, Hálkova 1406/2, Praha 2, 12000

(97) **EP 2813348**
(47) 13.06.2018
(97) 17.12.2014
(51) **B29C 65/20** (2006.01)
B29C 53/02 (2006.01)
(96) 27.05.2014
(96) 14170063.3
(73) Wegener International GmbH, 52249 Eschweiler, DE
(72) Dietrich, Michael, 52224 Stollberg, DE
(54) **Zařízení pro tepelné opracování plastových obrobků**
(32) 202013005290 U
(31) 12.06.2013
(33) DE
(74) Kania, Sedlák, Smola, Ing. Jiří Malůšek, Mendlovo náměstí 157/1, Brno, Staré Brno, 60300

(97) **EP 2839895**
(47) 13.06.2018
(97) 25.02.2015
(51) **B21D 5/08** (2006.01)
B21D 53/88 (2006.01)
B60R 19/18 (2006.01)
(96) 09.09.2011
(96) 14192635.2
(73) Shape Corp., Grand Haven, MI 49417, US
(72) Johnson, Thomas, Spring Lake, Michigan 49546, US
Witte, Doug, Grand Haven, Michigan 49417, US
Gatti, Daniel, Grand Haven, Michigan 49417, US
Oxley, Brian, Ada, Michigan 49301, US
Malkowski, Brian, Allendale, Michigan 49401, US
(54) **Zařízení a způsob pro tváření trubkovitého nosníku s jednou centrální nohou**
(32) 385680 P
(31) 23.09.2010
(33) US
(74) PATENTSERVIS Praha a.s., Na Podkovce 281/10, Praha 4, Podolí, 14700

(97) **EP 2841447**
(47) 13.06.2018
(97) 31.10.2013
(51) **C07K 1/22** (2006.01)
A61M 1/14 (2006.01)
A61M 1/34 (2006.01)
A61M 1/16 (2006.01)
A61K 38/16 (2006.01)
C07K 14/47 (2006.01)
(96) 30.01.2013
(96) 13781268.1
(73) Amylex Pharmaceuticals, Inc., Metro Manila 1605, PH
(72) SANTOS, Rogelio, B., Jr., Metro Manila 1605, PH
STEIN, Stanley, East Brunswick, New Jersey 08816, US
KASINATHAN, Chinnaswamy, Holmdel, New Jersey 07733, US
(54) **Nová kompozice pro mimotělní snížení množství beta-amyloidů a způsob její výroby**
(32) 201261638672 P
(31) 26.04.2012
(33) US
(86) PCT/PH2013/000005
(87) WO 2013/162387
(74) ŽOVICOVÁ & ŽOVIC IP, s.r.o., Záhradnícka 36, Bratislava, 82108

(97) **EP 2855435**
(47) 11.04.2018
(97) 05.12.2013
(51) **C07D 241/32** (2006.01)
A61K 31/497 (2006.01)
A61P 27/02 (2006.01)
(96) 29.05.2013
(96) 13797599.1
(73) Parion Sciences, Inc., Durham, NC 27713, US
(72) JOHNSON, Michael, Ross, Chapel Hill, NC 27517, US
THELIN, William Robert, Chapel Hill, NC 27517, US
BOUCHER, Richard, C., Chapel Hill, NC 27517, US
(54) **Dendrimer aminových amidů ovlivňující blokátory sodíkových kanálů pro léčení suchého oka a dalších onemocnění sliznic**
(32) 201261652481 P
(31) 29.05.2012
(33) US
(86) PCT/US2013/043080
(87) WO 2013/181232
(74) PATENTSERVIS Praha a.s., Na Podkovce 281/10, Praha 4, Podolí, 14700

(97) **EP 2863950**
(47) 18.07.2018
(97) 27.12.2013
(51) **A61K 31/541** (2006.01)
A61K 45/06 (2006.01)
C07D 471/04 (2006.01)
A61P 19/02 (2006.01)
A61P 1/00 (2006.01)
A61P 17/06 (2006.01)
A61P 29/00 (2006.01)
(96) 10.06.2013
(96) 13727625.9
(73) Galapagos NV, 2800 Mechelen, BE
(72) VAN 'T KLOOSTER, Gerben Albert Eleutherius, 2800 Mechelen, BE
BRYNS, Reginald Christophe Xavier, 2800 Mechelen, BE
VAN ROMPAEY, Luc Juliaan Corina, 2800 Mechelen, BE
NAMOUR, Florence Sylvie, 93230 Romainville, FR
(54) **Aminotriazolopyridiny pro použití při léčení zánětů a farmaceutické prostředky s jejich obsahem**
(32) 201261663520 P
(31) 22.06.2012
(33) US
(86) PCT/EP2013/061914
(87) WO 2013/189771
(74) Všeťečka Zelený Švorčík Kalenský a partneři, advokátní a patentová kancelář, JUDr. Michal Havlík, advokát, Hálkova 1406/2, Praha 2, 12000

(97) **EP 2872377**
(47) 13.06.2018
(97) 16.01.2014
(51) **B62D 23/00** (2006.01)
B62D 27/02 (2006.01)
(96) 05.07.2013
(96) 13737812.1
(73) Gordon Murray Design Limited, Shalford, Surrey GU4 8EP, GB
(72) JONES, Mark, Andrew, Shoreham-by-Sea West Sussex BN43 5QE, GB
LETT, Barry, Chobham Surrey GU24 8PH, GB
(54) **Karosérie vozidla a způsob stavění vozidla**
(32) 201212206
(31) 10.07.2012
(33) GB
(86) PCT/EP2013/064250
(87) WO 2014/009271
(74) Všeťečka Zelený Švorčík Kalenský a partneři, advokátní a patentová kancelář, JUDr. Otakar Švorčík, advokát, Hálkova 2, Praha 2, 12000

(97) **EP 2876638**
(47) 02.05.2018
(97) 27.05.2015
(51) **G10K 11/168** (2006.01)
B32B 5/02 (2006.01)
B32B 5/26 (2006.01)
B60R 13/08 (2006.01)
E04F 13/08 (2006.01)
E04B 1/86 (2006.01)

	<i>B32B 5/00</i>	(2006.01)	(86)	PCT/EP2013/068906	
	<i>B32B 5/20</i>	(2006.01)	(87)	WO 2014/041068	
	<i>B32B 7/12</i>	(2006.01)	(74)	Všetečka Zelený Švorčík Kalenský & Partners, advokátní a patentová kancelář, JUDr. Michal Havlík, advokát, Hálkova 1406/2, Praha 2, 12000	
	<i>B32B 9/00</i>	(2006.01)			
	<i>B32B 9/04</i>	(2006.01)			
	<i>B32B 5/22</i>	(2006.01)	(97)	EP 2895539	
	<i>B32B 7/02</i>	(2006.01)	(47)	28.03.2018	
(96)	20.11.2014		(97)	20.03.2014	
(96)	14194123.7		(51)	<i>C08J 11/10</i>	(2006.01)
(73)	Sika Technology AG, 6340 Baar, CH			<i>C08C 19/08</i>	(2006.01)
(72)	Becker, Jean Georges, 67551 Worms, DE			<i>C08J 11/16</i>	(2006.01)
	Hardt, Christian, 65451 Kelsterbach, DE			<i>C08J 11/18</i>	(2006.01)
	Lieutenant, Bernd, 54314 Baldringen, DE			<i>C08J 11/28</i>	(2006.01)
(54)	Zvuk tlumící sendvičová deska			<i>B29B 17/04</i>	(2006.01)
(32)	102013224145		(96)	29.07.2013	
(31)	26.11.2013		(96)	13836393.2	
(33)	DE		(73)	Sekhar Research Innovations SDN. BHD., 46300 Petaling Jaya, Selangor, MY	
(74)	Traplová Hakr Kubát, advokátní a patentová kancelář, Ing. Eduard Hakr patentový zástupce, Přístavní 531/24, Praha 7, Holešovice, 17000		(72)	SEKHAR, Gopinath B., 46300 Petaling Jaya Selangor, MY	
			(54)	Metoda a zařízení pro výrobu devulkanizované pryže	
(97)	EP 2887839		(32)	PI2012700640	
(47)	11.07.2018		(31)	12.09.2012	
(97)	27.02.2014		(33)	MY	
(51)	<i>A47F 3/04</i>	(2006.01)	(86)	PCT/MY2013/000136	
(96)	06.08.2013		(87)	WO 2014/042510	
(96)	13745125.8		(74)	ŽOVICOVÁ & ŽOVIC IP, s.r.o., Záhradnícka 36, Bratislava, 82108	
(73)	AHT Cooling Systems GmbH, 8786 Rottenmann, AT				
(72)	RESCH, Reinhold, 8755 St. Peter, AT		(97)	EP 2897779	
(54)	Chladicí přístroj		(47)	30.05.2018	
(32)	102012107713		(97)	27.03.2014	
(31)	22.08.2012		(51)	<i>B29C 45/28</i>	(2006.01)
(33)	DE			<i>B29C 45/16</i>	(2006.01)
(86)	PCT/EP2013/066456			<i>B65D 35/12</i>	(2006.01)
(87)	WO 2014/029613		(96)	17.09.2013	
(74)	PatentEnter s.r.o., Koliště 1965/13a, Brno, Černá Pole, 60200		(96)	13765980.1	
			(73)	Alpa Werke Alwin Lehner GmbH & Co. KG, 6971 Hard, AT	
(97)	EP 2888212		(72)	KRAMMER, Christian, 13100-105 Campinas, BR	
(47)	13.06.2018		(54)	Zařízení na výrobu hlavy trubky	
(97)	27.02.2014		(32)	16962012	
(51)	<i>C07C 7/20</i>	(2006.01)	(31)	19.09.2012	
	<i>C08F 2/40</i>	(2006.01)	(33)	CH	
	<i>C09K 15/18</i>	(2006.01)	(86)	PCT/EP2013/069192	
	<i>C09K 15/24</i>	(2006.01)	(87)	WO 2014/044647	
(96)	21.08.2013		(74)	PATENTSERVIS Praha a.s., Na Podkovce 281/10, Praha 4, Podolí, 14700	
(96)	13765802.7				
(73)	Dorf Ketel Chemicals (India) Private Limited, Mumbai 400 064, Maharashtra, IN		(97)	EP 2903997	
(72)	SUBRAMANIAM, Mahesh, Mumbai - 400 064 Maharashtra, IN		(47)	06.06.2018	
(54)	Směsi derivátů chinomethidu a aminů pro potlačení a inhibici polymerace monomerů a způsoby jejich přípravy a použití		(97)	03.04.2014	
(32)	MM24652012		(51)	<i>C07H 21/02</i>	(2006.01)
(31)	24.08.2012			<i>A61K 31/713</i>	(2006.01)
(33)	IN		(96)	26.09.2013	
(86)	PCT/IB2013/056787		(96)	13774100.5	
(87)	WO 2014/030131		(73)	Rheinische Friedrich-Wilhelms-Universität Bonn, 53113 Bonn, DE	
(74)	Čermák a spol., JUDr. Věra Čermáková, advokát, Elišky Peškové 735/15, Praha 5, Smíchov, 15000		(72)	GOLDECK, Marion, 53111 Bonn, DE	
				VAN DEN BOORN, Jasper, 241 WJ Bodegraven, NL	
				LUDWIG, János, 37085 Göttingen, DE	
				SCHUBERTH-WAGNER, Christine, 53721 Siegburg, DE	
			(54)	Nové RIG-I ligandy a způsob jejich výroby	
(97)	EP 2895437		(32)	12186444	
(47)	13.06.2018		(31)	27.09.2012	
(97)	20.03.2014		(33)	EP	
(51)	<i>C04B 22/06</i>	(2006.01)	(86)	PCT/EP2013/070117	
	<i>C01F 11/02</i>	(2006.01)	(87)	WO 2014/049079	
	<i>C04B 2/04</i>	(2006.01)	(74)	Všetečka Zelený Švorčík Kalenský & Partners, advokátní a patentová kancelář, JUDr. Michal Havlík, advokát, Hálkova 1406/2, Praha 2, 12000	
	<i>C09C 1/02</i>	(2006.01)			
(96)	12.09.2013		(97)	EP 2910257	
(96)	13759780.3		(47)	02.05.2018	
(73)	S.A. Lhoist Recherche et Développement, 1342 Ottignies-Louvain-la-Neuve, BE		(97)	24.04.2014	
(72)	GÄRTNER, Robert Sebastian, 1501 Buizingen, BE		(51)	<i>A61M 1/02</i>	(2006.01)
	DIAZ CHAVEZ, Luis Alfredo, 1320 Beauvechain, BE			<i>A61B 5/15</i>	(2006.01)
(54)	Kompozice vápenného mléka o vysoké jemnosti			<i>A61M 1/00</i>	(2006.01)
(32)	201200602, 201261719622 P		(96)	17.10.2013	
(31)	12.09.2012, 29.10.2012		(96)	13848013.2	
(33)	BE, US		(73)	AGAR DESARROLLOS INNOVADORES EN BIOTECNOLOGIA, S.L., 28029 Madrid, ES	

(72) ÁLVAREZ RAMOS, Ángel Gabriel, 33201 Gijón, ES
(54) **Přístroj pro odběr krve z placenty a z pupečníku**
(32) 201231607
(31) 18.10.2012
(33) ES
(86) PCT/ES2013/070710
(87) WO 2014/060626
(74) KOREJZOVA LEGAL v.o.s., JUDr. Petra Sauvage de Brantes, Korunní 810/104, Praha 10, Vinohrady, 10100

(97) **EP 2916077**
(47) 30.05.2018
(97) 09.09.2015
(51) **F24D 3/12** (2006.01)
F24D 19/02 (2006.01)
F24H 9/12 (2006.01)
F24D 19/00 (2006.01)
(96) 20.10.2011
(96) 15153195.1
(73) Zehnder Group International AG, 5722 Gränichen, CH
(72) Diethelm, Roland, 8404 Winterthur, CH
Götz, Renato, 5035 Unterentfelden, CH
(54) **Topné těleso**
(32) 10013911
(31) 23.10.2010
(33) EP
(74) KOREJZOVA LEGAL v.o.s., JUDr. Petra Sauvage de Brantes, Korunní 810/104, Praha 10, Vinohrady, 10100

(97) **EP 2918967**
(47) 16.05.2018
(97) 15.05.2014
(51) **G01B 11/25** (2006.01)
(96) 07.11.2012
(96) 12887908.7
(73) Artec Europe S.a.r.l., 1466 Luxembourg, LU
(72) KLIMOV, Andrei Vladimirovich, Moscow 119331, RU
LOMAKIN, Aleksandr Georgievich, Moscow 117209, RU
SUKHOVEY, Sergey Vladimirovich, Moscow 115580, RU
GUSEV, Gleb Aleksandrovich, Moscow 109541, RU
YUKHIN, Artem Leonidovich, Moscow 109147, RU
(54) **Způsob monitorování lineárních rozměrů trojrozměrných objektů**
(86) PCT/RU2012/000909
(87) WO 2014/074003
(74) Všetečka Zelený Švorčík Kalenský a partneři, advokátní a patentová kancelář, JUDr. Michal Havlík, advokát, Hálkova 1406/2, Praha 2, 12000

(97) **EP 2928992**
(47) 01.08.2018
(97) 06.08.2015
(51) **C10M 133/04** (2006.01)
C10M 133/06 (2006.01)
C10M 173/00 (2006.01)
(96) 03.02.2014
(96) 14843196.8
(73) Fuchs Petrolub SE, 68169 Mannheim, DE
(72) DEODHAR, D. James, St. Charles, Illinois 60175, US
TOMAS, Gema Del Olmo, E-08970 Sant Joan Despi, ES
THEIS, Heinz Gerhard, 67368 Westheim, DE
LITTLE, Paul Roger, Alsager, GB
DUNCAN, Michael P., Aurora, Illinois 60502, US
(54) **Aditivní kompozice a průmyslové procesní kapaliny**
(86) PCT/US2014/014453
(87) WO 2015/116233
(74) Traplová Hakr Kubát, advokátní a patentová kancelář, ing. Eduard Hakr patentový zástupce, Přístavní 24, Praha 7, 17000

(97) **EP 2930362**
(47) 23.05.2018
(97) 14.10.2015
(51) **F04B 39/12** (2006.01)
F04B 49/03 (2006.01)
(96) 23.03.2015
(96) 15160414.7
(73) Chou, Wen-San, Tainan City, TW
(72) Chou, Wen-San, Tainan City, TW

(54) **Vzduchový kompresor**
(32) 103112756
(31) 07.04.2014
(33) TW
(74) FISCHER & PARTNER IP s.r.o., Na Hrobcí 294/5, Praha 2, Nové Město, 12800

(97) **EP 2939845**
(47) 02.05.2018
(97) 04.11.2015
(51) **B42D 25/21** (2014.01)
B42D 25/29 (2014.01)
B42D 25/351 (2014.01)
(96) 16.10.2007
(96) 15001325.8
(73) Giesecke+Devrient Currency Technology GmbH, 81677 München, DE
(72) Heim, Manfred, 83646 Bad Tölz, DE
Dichtl, Marius, 81371 München, DE
Rahm, Michael, 83646 Bad Tölz, DE
(54) **Průhledový bezpečnostní prvek s mikrostrukturami**
(32) 102006050047
(31) 24.10.2006
(33) DE
(74) Halaxová & Halaxová TETRAPAT, Mgr. Eva Halaxová, Jinonická 804/80, Praha 5, Košíře, 15800

(97) **EP 2943066**
(47) 11.07.2018
(97) 17.07.2014
(51) **A01N 43/40** (2006.01)
A01N 25/32 (2006.01)
A01P 13/02 (2006.01)
(96) 09.01.2014
(96) 14738092.7
(73) Dow AgroSciences LLC, Indianapolis, IN 46268, US
(72) DEGENHARDT, Rory, Edmonton, AB T6R 3G2, CA
SATCHIVI, Norbert M., Carmel, IN 46074, US
MCGREGOR, Bill, Beaumont, AB T4X 1H3, CA
WEIMER, Monte R., Pittsboro, IN 46167, US
(54) **Snížení fytoxicity (safening) kyseliny 4-amino-3-chlor -6- -(4-chlor-2-fluor-3-methoxyfenyl)pyridin-2-karboxylové a jejich derivátů pro obiloviny**
(32) 201361751017 P
(31) 10.01.2013
(33) US
(86) PCT/US2014/010847
(87) WO 2014/110241
(74) PATENTSERVIS Praha a.s., Na Podkovce 281/10, Praha 4, Podolí, 14700

(97) **EP 2945856**
(47) 21.02.2018
(97) 24.07.2014
(51) **B63C 11/46** (2006.01)
B63H 21/17 (2006.01)
H01M 10/625 (2014.01)
(96) 23.12.2013
(96) 13814160.1
(73) Cayago GmbH, 6370 Kitzbühel, AT
(72) WALPURGIS, Hans Peter, A-6352 Ellmau, AT
(54) **Plavidlo s rezervním zásobníkem energie**
(32) 102013100543
(31) 18.01.2013
(33) DE
(86) PCT/EP2013/077895
(87) WO 2014/111231
(74) KOREJZOVA LEGAL v.o.s., JUDr. Petra Sauvage de Brantes, Korunní 810/104, Praha 10, Vinohrady, 10100

(97) **EP 2948602**
(47) 13.06.2018
(97) 31.07.2014
(51) **E04C 2/26** (2006.01)
B30B 3/02 (2006.01)
B32B 37/22 (2006.01)
B29C 63/00 (2006.01)
(96) 28.11.2013

- (96) 13872425.7
(73) Oneday Wall AB, 702 18 Örebro, SE
(72) LINDBERG, Peter, S-70361 Örebro, SE
(54) **Stroj a výrobní způsob pro stavební desku**
(32) 1350085
(31) 28.01.2013
(33) SE
(86) PCT/SE2013/051409
(87) WO 2014/116157
(74) Traplová Hakr Kubát, advokátní a patentová kancelář, ing. Eduard Hakr, patentový zástupce, Přístavní 24, Praha 7, 17000
-
- (97) **EP 2955380**
(47) 30.05.2018
(97) 14.08.2014
(51) **F04B 35/04** (2006.01)
F04B 39/12 (2006.01)
F04B 49/035 (2006.01)
F04B 49/16 (2006.01)
F04B 49/24 (2006.01)
F04B 53/10 (2006.01)
(96) 07.02.2013
(96) 13874477.6
(73) Chou, Wen-San, Tainan City, TW
(72) Chou, Wen-San, Tainan City, TW
(54) **Zařízení vzduchového kompresoru**
(86) PCT/CN2013/071535
(87) WO 2014/121498
(74) FISCHER & PARTNER IP s.r.o., Na Hrobcí 294/5, Praha 2, Nové Město, 12800
-
- (97) **EP 2956772**
(47) 30.05.2018
(97) 21.08.2014
(51) **G01N 33/573** (2006.01)
G01N 30/90 (2006.01)
C07K 14/705 (2006.01)
C07K 14/565 (2006.01)
C12N 9/16 (2006.01)
G01N 33/68 (2006.01)
A61K 38/21 (2006.01)
(96) 22.01.2014
(96) 14752032.4
(73) Faron Pharmaceuticals OY, 20520 Turku, FI
(72) MAKSIMOW, Mikael, FI-20900 Turku, FI
SALMI, Marko, FI-20900 Turku, FI
JALKANEN, Markku, FI-20760 Piispanristi, FI
JALKANEN, Sirpa, FI-20760 Piispanristi, FI
(54) **Způsob určování syndromu akutní respirační tísně (ARDS) spojeného s biomarkery, způsob monitorování rozvoje ARDS a léčba ARDS v pacientovi**
(32) 20130049
(31) 14.02.2013
(33) FI
(86) PCT/FI2014/050051
(87) WO 2014/125164
(74) Všetečka Zelený Švorčík Kalenský a partneři, advokátní a patentová kancelář, JUDr. Michal Havlík, advokát, Hálkova 1406/2, Praha 2, 12000
-
- (97) **EP 2958877**
(47) 11.07.2018
(97) 28.08.2014
(51) **C05G 3/00** (2006.01)
C05D 9/02 (2006.01)
(96) 20.02.2014
(96) 14710341.0
(73) Yara UK Limited, Grimsby, Lincolnshire DN37 9TZ, GB
(72) WARD, Stuart Charles, Grimsby Lincolnshire DN37 9TZ, GB
BUTLER, Victoria Anne, Grimsby NE Lincolnshire DN37 9TZ, GB
OBRESTAD, Torstein, N-3830 Ulefoss, NO
TANDE, Terje, N-3970 Langesund, NO
(54) **Potah hnojiva obsahující mikroživiny**
(32) 201302997
(31) 20.02.2013
(33) GB
-
- (86) PCT/GB2014/050494
(87) WO 2014/128468
(74) A. Holas & partner Patentová a známková kancelář, Ing. Mgr. Hana Holasová, Křížová 105/4, Brno, 60300
-
- (97) **EP 2959163**
(47) 11.07.2018
(97) 28.08.2014
(51) **F03G 7/06** (2006.01)
A61B 17/66 (2006.01)
A61B 17/72 (2006.01)
(96) 18.02.2014
(96) 14708075.8
(73) Synoste Oy, 02130 Espoo, FI
(72) HALLILA, Harri, FI-00200 Helsinki, FI
HAAJA, Juha, FI-02660 Espoo, FI
RITVANEN, Antti, FI-00250 Helsinki, FI
(54) **Aktuátor a způsob vylepšení aktuátoru**
(32) 20135175
(31) 22.02.2013
(33) FI
(86) PCT/FI2014/050119
(87) WO 2014/128349
(74) PatentEnter s.r.o., Koliště 1965/13a, Brno, Černá Pole, 60200
-
- (97) **EP 2960585**
(47) 16.05.2018
(97) 30.12.2015
(51) **F24D 3/16** (2006.01)
(96) 21.03.2014
(96) 15177566.5
(73) Bühler, Armin, 87733 Markt Rettenbach, DE
(72) Bühler, Armin, 87733 Markt Rettenbach, DE
(54) **Nástěnné nebo stropní obložení a modul s takovýmto obložení**
(32) 102013102990
(31) 22.03.2013
(33) DE
(74) Všetečka Zelený Švorčík Kalenský a partneři, advokátní a patentová kancelář, JUDr. Michal Havlík, advokát, Hálkova 1406/2, Praha 2, 12000
-
- (97) **EP 2961580**
(47) 16.05.2018
(97) 04.09.2014
(51) **B27N 3/00** (2006.01)
(96) 26.02.2014
(96) 14706639.3
(73) Georg-August-Universität Göttingen Stiftung Öffentlichen Rechts, 37073 Göttingen, DE
(72) KHARAZIPOUR, Alireza, 37079 Göttingen, DE
KRAFT, Redelf, 37075 Göttingen, DE
(54) **Deska ze dřeva a/nebo kompozitového materiálu, jakož i způsob její výroby**
(32) 102013101937
(31) 27.02.2013
(33) DE
(86) PCT/EP2014/053743
(87) WO 2014/131801
(74) Traplová Hakr Kubát, advokátní a patentová kancelář, Ing. Eduard Hakr patentový zástupce, Přístavní 24, Praha 7, 17000
-
- (97) **EP 2968493**
(47) 13.06.2018
(97) 18.09.2014
(51) **A61K 39/00** (2006.01)
C07K 14/705 (2006.01)
C07K 14/74 (2006.01)
C07K 14/005 (2006.01)
(96) 14.03.2014
(96) 14723475.1
(73) GlaxoSmithKline Biologicals SA, 1330 Rixensart, BE
(72) COLLOCA, Stefano, 00144 Rome, IT
CORTESE, Riccardo, 4051 Basel, CH
FOLGORI, Antonella, 00144 Rome, IT
NICOSIA, Alfredo, 00144 Rome, IT
(54) **Zlepšené vakcíny proti viru neštovic**
(32) PCT/EP2013/055409

(31) 15.03.2013
(33) EP
(86) PCT/IB2014/059802
(87) WO 2014/141176
(74) KOREJZOVA LEGAL v.o.s., JUDr. Petra Sauvage de Brantes, Korunní 810/104, Praha 10, Vinohrady, 10100

(97) **EP 2970139**
(47) 30.05.2018
(97) 18.09.2014
(51) **C07D 231/56** (2006.01)
C07D 401/06 (2006.01)
A61K 31/416 (2006.01)
A61P 25/00 (2006.01)
(96) 14.03.2014
(96) 14722448.9
(73) BioMarin Pharmaceutical Inc., Novato, CA 94949, US
(72) JACQUES, Vincent, Somerville, MA 02144, US
RUSCHE, James, R., Framingham, MA 01702, US
(54) **Inhibitory hdac**
(32) 201361800170 P, 201361863235 P
(31) 15.03.2013, 07.08.2013
(33) US, US
(86) PCT/US2014/027633
(87) WO 2014/143666
(74) PatentEnter s.r.o., Koliště 1965/13a, Brno, Černá Pole, 60200

(97) **EP 2978513**
(47) 09.05.2018
(97) 02.10.2014
(51) **A63F 5/00** (2006.01)
(96) 28.03.2014
(96) 14717421.3
(73) Novomatic AG, 2352 Gumpoldskirchen, AT
(72) DINNING, Andrew, Weston Bath BA1 3RJ, GB
WATTS, Ronald, Rhiwbina Cardiff CF14 7TE, GB
(54) **Uspořádání herního displeje a systém pro zobrazování herního výsledku z generátoru herního výsledku**
(32) 201305709
(31) 28.03.2013
(33) GB
(86) PCT/EP2014/056333
(87) WO 2014/154881
(74) INPARTNERS GROUP, Ing. Dušan Kendereški, Koliště 1965/13a, Brno, Černá Pole, 60200

(97) **EP 2984517**
(47) 30.05.2018
(97) 16.10.2014
(51) **G02F 1/1333** (2006.01)
B32B 37/06 (2006.01)
B32B 37/16 (2006.01)
B32B 38/00 (2006.01)
G02F 1/01 (2006.01)
G02F 1/1339 (2006.01)
G02F 1/161 (2006.01)
G02F 1/17 (2006.01)
E06B 9/24 (2006.01)
G02F 1/1334 (2006.01)
G02F 1/1343 (2006.01)
G02F 1/155 (2006.01)
(96) 15.01.2014
(96) 14700501.1
(73) Saint-Gobain Glass France, 92400 Courbevoie, FR
(72) BEHMKE, Michael, 40227 Düsseldorf, DE
ANDREAU-WIEDENMAIER, Annabelle, 52074 Aachen, DE
LETOCART, Philippe, B-4730 Raeren, BE
(54) **Vícevrstvá fólie s elektricky spínatelnými optickými vlastnostmi**
(32) 13163090
(31) 10.04.2013
(33) EP

(86) PCT/EP2014/050685
(87) WO 2014/166641
(74) Všetečka Zelený Švorčík Kalenský a partneři, advokátní a patentová kancelář, JUDr. Michal Havlík, Hálkova 1406/2, Praha 2, Nové Město, 12000

(97) **EP 2997815**
(47) 02.05.2018
(97) 23.03.2016
(51) **A01F 25/20** (2006.01)
(96) 21.09.2015
(96) 15186088.9
(73) SGARIBOLDI S.r.l., 26845 Codogno (LO), IT
(72) SGARIBOLDI, Giuseppe, 26823 CAMAIRAGO (LO), IT
(54) **Zařízení pro nákladání vláknitých produktů**
(32) MI20140284 U
(31) 22.09.2014
(33) IT
(74) Všetečka Zelený Švorčík Kalenský a partneři, advokátní a patentová kancelář, JUDr. Michal Havlík, advokát, Hálkova 1406/2, Praha 2, 12000

(97) **EP 3004509**
(47) 08.08.2018
(97) 11.12.2014
(51) **E06B 9/13** (2006.01)
E06B 9/17 (2006.01)
(96) 06.06.2014
(96) 14733079.9
(73) Seuster KG, 58513 Lüdenscheid, DE
(72) FISCHER, Jörg, 44269 Dortmund, DE
(54) **Roletová vrata**
(32) 202013005164 U
(31) 06.06.2013
(33) DE
(86) PCT/EP2014/001555
(87) WO 2014/195028
(74) KANIA SEDLÁK SMOLA patentová kancelář, Veronika Zemanová, Mendlovo náměstí 907/1a, Brno, Staré Brno, 60300

(97) **EP 3008193**
(47) 13.06.2018
(97) 18.12.2014
(51) **C12P 5/02** (2006.01)
B09B 3/00 (2006.01)
C02F 11/04 (2006.01)
C12R 1/225 (2006.01)
(96) 18.12.2013
(96) 13814425.8
(73) Renescience A/S, 7000 Fredericia, DK
(72) RØNSCH, Georg Ørnskov, DK-6600 Vejen, DK
JENSEN, Jacob Wagner, DK-6040 Egtved, DK
ANTONSEN, Sebastian Buch, DK-8700 Horsens, DK
(54) **Způsoby zpracování pevného komunálního odpadu (pko) s použitím mikrobiální hydrolyzy a fermentace a takto vznikající suspenze**
(32) PCT/DK2013/050193, PCT/DK2013/050194
(31) 12.06.2013, 12.06.2013
(33) DK, DK
(86) PCT/DK2013/050443
(87) WO 2014/198274
(74) Traplová Hakr Kubát, advokátní a patentová kancelář, Ing. Eduard Hakr patentový zástupce, Přístavní 24, Praha 7, 17000

(97) **EP 3016300**
(47) 28.02.2018
(97) 04.05.2016
(51) **H04B 7/185** (2006.01)
(96) 26.10.2015
(96) 15191389.4
(73) Gilat Telecom Ltd., 4913020 Petach-Tikva, IL
(72) GUREWITZ, Aaron, 4654101 Herzlia, IL
(54) **Vnitřní satelitní komunikace**
(32) 23541614
(31) 30.10.2014
(33) IL

- (74) KOREJZOVA LEGAL v.o.s., JUDr. Petra Sauvage de Brantes, Korunní 810/104, Praha 10, Vinohrady, 10100
-
- (97) **EP 3017178**
(47) 09.05.2018
(97) 08.01.2015
(51) **F02M 31/10** (2006.01)
F01M 5/00 (2006.01)
F28D 9/00 (2006.01)
(96) 01.07.2014
(96) 14739340.9
(73) Mahle Metal Leve S/A, 13210-877 Jundiaí - SP, BR
MAHLE International GmbH, 70376 Stuttgart, DE
(72) AMARAL, Tadeu Miguel Malagó, 02611-003 São Paulo - SP, BR
BUENO, Ricardo Roveri, 13232-204 São Paulo - SP, BR
AZEVEDO JÚNIOR, Edson Valdomiro de, 13216-291 Jundiaí - SP, BR
YOSHINO, Fernando Jun, 13214-730 Jundiaí - SP, BR
(54) **Teplný výměník pro systémy tepelného řízení pro přivádění paliva do vnitřních spalovacích motorů**
(32) 102013017086
(31) 02.07.2013
(33) BR
(86) PCT/BR2014/000216
(87) WO 2015/000047
(74) Všetečka Zelený Švorčík Kalenský a partneři, advokátní a patentová kancelář, JUDr. Michal Havlík, advokát, Hálkova 1406/2, Praha 2, 12000
-
- (97) **EP 3025776**
(47) 06.06.2018
(97) 01.06.2016
(51) **B01F 15/00** (2006.01)
A23N 17/00 (2006.01)
A01K 5/00 (2006.01)
(96) 26.11.2014
(96) 14195025.3
(73) DINAMICA GENERALE S.p.A, 46025 Poggio Rusco, IT
(72) Bresciani, Matteo, 46028 Sermide (Mantova), IT
(54) **Analýza systému za účelem optimalizace spotřeby energie z mísících vozíků podle objektivních fyzikálních vlastností Unifeed**
(74) PATENTSERVIS Praha a.s., Na Podkovce 281/10, Praha 4, Podolí, 14700
-
- (97) **EP 3025780**
(47) 06.06.2018
(97) 01.06.2016
(51) **B01L 3/00** (2006.01)
(96) 26.11.2014
(96) 14003971.0
(73) Euroimmun Medizinische Labordiagnostika AG, 23560 Lübeck, DE
(72) Kemsies, Detlef, 23619 Zarpen, DE
Schröder, Dieter, 23617 Stockelsdorf, DE
Nevermann, Stefan, 23560 Lübeck, DE
(54) **Imkubační vana**
(74) PATENTSERVIS Praha a.s., Na Podkovce 281/10, Praha 4, Podolí, 14700
-
- (97) **EP 3025803**
(47) 30.05.2018
(97) 01.06.2016
(51) **B21D 28/00** (2006.01)
B21D 28/04 (2006.01)
(96) 26.11.2014
(96) 14194914.9
(73) TRUMPF Werkzeugmaschinen GmbH + Co. KG, 71254 Ditzingen, DE
(72) Tränklein, Dennis, 71154 Nufringen, DE
Neupert, Jörg, Dr., 70499 Stuttgart, DE
Etzel, Kai, 74354 Besigheim, DE
(54) **Hnací přípravek pro obráběcí stroj a obráběcí stroj s hnacím přípravkem tohoto druhu**
(74) KOREJZOVA LEGAL v.o.s., JUDr. Petra Sauvage de Brantes, Korunní 810/104, Praha 10, Vinohrady, 10100
-
- (97) **EP 3025815**
(47) 06.06.2018
(97) 01.06.2016
(51) **B23D 15/08** (2006.01)
B21D 43/28 (2006.01)
B23Q 7/12 (2006.01)
-
- (96) 06.11.2015
(96) 15193433.8
(73) HM Machinery A/S, 9460 Brovst, DK
(72) Nielsen, Claus, 9460 Brovst, DK
(54) **Způsob pro shromáždění výřezů a nůžky na plech**
(32) 201400685, 201570355
(31) 26.11.2014, 10.06.2015
(33) DK, DK
(74) PATENTSERVIS Praha a.s., Na Podkovce 281/10, Praha 4, Podolí, 14700
-
- (97) **EP 3032008**
(47) 25.07.2018
(97) 15.06.2016
(51) **E05B 65/10** (2006.01)
(96) 11.12.2015
(96) 15199602.2
(73) Saint-Gobain Glass France S.A., 92400 Courbevoie, FR
(72) PACQUEU, Olivier, 8020 OOSTKAMP, BE
(54) **Teplem aktivovaný zamykací systém pro panel**
(32) 201405115
(31) 11.12.2014
(33) BE
(74) PatentEnter s.r.o., Koliště 1965/13a, Brno, Černá Pole, 60200
-
- (97) **EP 3055309**
(47) 13.06.2018
(97) 16.04.2015
(51) **C07D 471/04** (2006.01)
A61K 31/4545 (2006.01)
A61P 3/00 (2006.01)
A61P 9/00 (2006.01)
(96) 06.10.2014
(96) 14790746.3
(73) Takeda Pharmaceutical Company Limited, Osaka-shi, Osaka 541-0045, JP
(72) KASAI, Shizuo, Fujisawa-shi Kanagawa 251-0012, JP
HIROSE, Hideki, Fujisawa-shi Kanagawa 251-0012, JP
YAMASAKI, Takeshi, Fujisawa-shi Kanagawa 251-0012, JP
YAMASHITA, Tohru, Fujisawa-shi Kanagawa 251-0012, JP
KINA, Asato, Fujisawa-shi Kanagawa 251-0012, JP
NISHIKAWA, Yoichi, Fujisawa-shi Kanagawa 251-0012, JP
(54) **Antagonisté somatostatínového receptoru podtypu 5 (SSTR5)**
(32) 2013209826
(31) 07.10.2013
(33) JP
(86) PCT/JP2014/005075
(87) WO 2015/052910
(74) RNDr. Naděžda Nowaková CSc., Donínská 2390, Praha 9, 19016
-
- (97) **EP 3065852**
(47) 02.05.2018
(97) 14.05.2015
(51) **B01F 7/30** (2006.01)
(96) 04.11.2014
(96) 14793142.2
(73) Wusoa GmbH, 70372 Stuttgart, DE
(72) FALGER, Martin, A-6731 Sonntag, AT
(54) **Michací zařízení pro míchání tekutin**
(32) 102013018725
(31) 08.11.2013
(33) DE
(86) PCT/EP2014/073689
(87) WO 2015/067599
(74) Všetečka Zelený Švorčík Kalenský a partneři, advokátní a patentová kancelář, JUDr. Michal Havlík, advokát, Hálkova 1406/2, Praha 2, 12000
-
- (97) **EP 3067104**
(47) 27.06.2018
(97) 14.09.2016
(51) **B01D 29/00** (2006.01)
B01D 29/33 (2006.01)
B01D 29/64 (2006.01)
(96) 11.03.2016
(96) 16159920.4
(73) LNS Management SA, 2534 Orvin, CH
(72) Pluvinage, Loic, 2555 Brügg b. Biel, CH
Colombo, Carlo, 2502 Bienne, CH

(54) **Filtrační jednotka pro filtrační dopravník třísek**
(32) 3412015
(31) 12.03.2015
(33) CH
(74) Všeťečka Zelený Švorčík Kalenský & Partners, advokátní a patentová kancelář, JUDr. Michal Havlík, advokát, Hálkova 1406/2, Praha 2, 12000

(97) **EP 3075962**
(47) 06.06.2018
(97) 05.10.2016
(51) **F01D 9/04** (2006.01)
F01D 17/16 (2006.01)
F01D 25/28 (2006.01)
F01D 17/14 (2006.01)
(96) 02.04.2015
(96) 15162406.1
(73) Siemens Aktiengesellschaft, 80333 München, DE
(72) Hamrla, Radek, 66408 Blazovice, CZ
Tihlarik, Zdenek, 691 76 Sitborice, CZ
(54) **Způsob výroby adaptivního stupně pro turbínu**
(74) Čermák a spol., JUDr. Karel Čermák jr. Ph.D., LL.M., Elišky Peškové 735/15, Praha 5, 15000

(97) **EP 3079139**
(47) 06.06.2018
(97) 12.10.2016
(51) **G09B 23/30** (2006.01)
G09B 23/34 (2006.01)
G01N 33/49 (2006.01)
G09B 23/32 (2006.01)
(96) 08.04.2015
(96) 15305517.3
(73) BIOM'UP, 69800 Saint Priest, FR
(72) Spotnitz, William, GAINESVILLE, 32608, US
Forest, Patricia, 69740 GENAS, FR
Wittmann, Catherine, 69960 CORBAS, FR
Guyot, Vincent, 69960 CORBAS, FR
Picot, Sylvain, 69006 LYON, FR
(54) **Zařízení a způsob pro simulaci povrchového krvácení**
(74) PATENTSERVIS Praha a.s., Na Podkovce 281/10, Praha 4, Podolí, 14700

(97) **EP 3091072**
(47) 04.07.2018
(97) 09.11.2016
(51) **C12N 9/22** (2006.01)
C12N 15/74 (2006.01)
C07K 14/195 (2006.01)
(96) 21.12.2012
(96) 16169431.0
(73) Caribou Biosciences, Inc., Berkeley, CA 94710, US
(72) BROUNS, Stan Johan Jozef, 6706 GR Wageningen, NL
VAN DER OOST, John, 6871 HZ Renkum, NL
(54) **Modifikované ribonukleoproteiny cascade a jejich využití**
(32) 201122458
(31) 30.12.2011
(33) GB
(74) PatentEnter s.r.o., Koliště 1965/13a, Brno, Černá Pole, 60200

(97) **EP 3092010**
(47) 11.07.2018
(97) 16.07.2015
(51) **A61K 47/68** (2017.01)
C07K 16/32 (2006.01)
(96) 09.01.2015
(96) 15700117.3
(73) Synthon Biopharmaceuticals B.V., 6545 CM Nijmegen, NL
(72) ROO DE, Guy, 6545 CM Nijmegen, NL
VERSTEGEN, Ruud Martin, 6545 CM Nijmegen, NL
COUMANS, Rudy Gerardus Elisabeth, 6545 CM Nijmegen, NL
(54) **Způsob čištění konjugátů léčiva s protilátkou s vazbou na cys-tein**
(32) 14150789
(31) 10.01.2014
(33) EP

(86) PCT/EP2015/050304
(87) WO 2015/104359
(74) PATENTSERVIS Praha a.s., Na Podkovce 281/10, Praha 4, Podolí, 14700

(97) **EP 3095727**
(47) 13.06.2018
(97) 23.11.2016
(51) **B65D 81/32** (2006.01)
(96) 02.05.2016
(96) 16167863.6
(73) fischerwerke GmbH & Co. KG, 72178 Waldachtal, DE
(72) Semmler, Markus, 79341 Kenzingen, DE
(54) **Rukou vytlačitelná vícekomponentní nádoba**
(32) 102015107798, 102015115441
(31) 19.05.2015, 14.09.2015
(33) DE, DE
(74) Všeťečka Zelený Švorčík Kalenský a partneři, advokátní a patentová kancelář, JUDr. Michal Havlík, Hálkova 1406/2, Praha 2, Nové Město, 12000

(97) **EP 3096515**
(47) 06.06.2018
(97) 23.11.2016
(51) **H04N 7/52** (2011.01)
(96) 10.04.2003
(96) 16173325.8
(73) Godo Kaisha IP Bridge 1, Chiyoda-ku Tokyo 101-0051, JP
(72) KADONO, Shinya, Osaka 540-6207, JP
KONDO, Satoshi, Osaka 540-6207, JP
HAGAI, Makoto, Osaka 540-6207, JP
ABE, Kiyofumi, Osaka 540-6207, JP
(54) **Způsob kódování zobrazení a způsob dekódování zobrazení**
(32) 2002110424, 377656 P, 2002190955, 2003049711
(31) 12.04.2002, 06.05.2002, 28.06.2002, 26.02.2003
(33) JP, US, JP, JP
(74) Rott, Růžicka & Guttman Patentové, známkové a advokátní kanceláře, Ing. Jana Fuchsová, patentový zástupce, Vinohradská 938/37, Praha 2, 12000

(97) **EP 3099555**
(47) 25.04.2018
(97) 06.08.2015
(51) **B62D 1/20** (2006.01)
F16D 3/06 (2006.01)
F16C 3/035 (2006.01)
(96) 30.01.2015
(96) 15706672.1
(73) ThyssenKrupp Presta AG, 9492 Eschen, LI
thyssenkrupp AG, 45143 Essen, DE
(72) KIRMSSE, Helmut, FL-9494 Schaan, LI
KLUKOWSKI, Christoph, FL-9487 Gamprin, LI
(54) **Hřídél řízení pro motorové vozidlo**
(32) 102014101194
(31) 31.01.2014
(33) DE

(86) PCT/EP2015/000181
(87) WO 2015/113770
(74) Všeťečka Zelený Švorčík Kalenský & Partners, advokátní a patentová kancelář, JUDr. Michal Havlík, advokát, Hálkova 1406/2, Praha 2, 12000

(97) **EP 3103800**
(47) 13.06.2018
(97) 14.12.2016
(51) **C07D 271/06** (2006.01)
A61P 35/00 (2006.01)
A61K 31/4245 (2006.01)
(96) 09.04.2004
(96) 16170630.4
(73) PTC Therapeutics, Inc., South Plainfield, NJ 07080, US
(72) Karp, Gary, Mitchell, Princeton Junction, NJ 08550, US
Hwang, Seongwoo, Edison, NJ 08817, US
Chen, Guangming, Bridgewater, NJ 08807, US
Almstead, Neil, Gregory, Princeton, NJ 08540, US
Moon, Young-Choon, Belle Mead, NJ 08502, US
(54) **Sloučeniny 1,2,4-oxadiazolbenzoové kyseliny a jejich použití pro nonsense supresi a léčení onemocnění**

(32) 461988 P
(31) 11.04.2003
(33) US
(74) Všeťečka Zelený Švorčík Kalenský & Partners, advokátní a patentová kancelář, JUDr. Michal Havlík, advokát, Hálkova 1406/2, Praha 2, 12000

(97) **EP 3106055**
(47) 23.05.2018
(97) 21.12.2016
(51) **A45C 13/42** (2006.01)
A45C 15/00 (2006.01)
(96) 15.06.2015
(96) 15172182.6
(73) RIMOWA ELECTRONIC TAG GmbH, 20354 Hamburg, DE
(72) Reh, Jan, 20354 Hamburg, DE
Morszeck, Dieter, 50829 Köln, DE
(54) **Zavazadlo**
(74) Všeťečka Zelený Švorčík Kalenský a partneři, advokátní a patentová kancelář, JUDr. Michal Havlík, advokát, Hálkova 1406/2, Praha 2, 12000

(97) **EP 3106056**
(47) 16.05.2018
(97) 21.12.2016
(51) **A45C 13/42** (2006.01)
A45C 15/00 (2006.01)
A45C 5/03 (2006.01)
A45C 5/14 (2006.01)
A45C 13/36 (2006.01)
(96) 15.06.2015
(96) 15172184.2
(73) RIMOWA ELECTRONIC TAG GmbH, 20354 Hamburg, DE
(72) Morszeck, Dieter, 50829 Köln, DE
Reh, Jan, 20354 Hamburg, DE
(54) **Zavazadlo**
(74) Všeťečka Zelený Švorčík Kalenský a partneři, advokátní a patentová kancelář, JUDr. Michal Havlík, advokát, Hálkova 1406/2, Praha 2, 12000

(97) **EP 3119646**
(47) 25.07.2018
(97) 24.09.2015
(51) **B60R 25/20** (2013.01)
(96) 09.02.2015
(96) 15704768.9
(73) Volkswagen Aktiengesellschaft, 38440 Wolfsburg, DE
(72) ETTE, Bernd, 38442 Wolfsburg, DE
(54) **Způsob a zařízení pro ovládání zavíráního prvku vozidla**
(32) 102014204911
(31) 17.03.2014
(33) DE
(86) PCT/EP2015/052598
(87) WO 2015/139882
(74) Traplová Hakr Kubát, advokátní a patentová kancelář, ing. Eduard Hakr patentový zástupce, Přístavní 24, Praha 7, 17000

(97) **EP 3119779**
(47) 11.07.2018
(97) 24.09.2015
(51) **C07D 471/04** (2006.01)
A61K 31/437 (2006.01)
A61P 37/00 (2006.01)
(96) 16.03.2015
(96) 15714030.2
(73) Idorsia Pharmaceuticals Ltd, 4123 Allschwil, CH
(72) AISSAOUI, Hamed, CH-4123 Allschwil, CH
BOSS, Christoph, CH-4123 Allschwil, CH
BOUIS, Patrick, CH-4123 Allschwil, CH
HAZEMANN, Julien, CH-4123 Allschwil, CH
SIEGRIST, Romain, CH-4123 Allschwil, CH
(54) **Azaindolové deriváty kyseliny octové a jejich využití jako modulátorů receptorů prostaglandinu D2**
(32) PCT/IB2014/059883
(31) 17.03.2014
(33) IB

(86) PCT/IB2015/051895
(87) WO 2015/140684
(74) Traplová Hakr Kubát, advokátní a patentová kancelář, ing. Jan Kubát patentový zástupce, Přístavní 24, Praha 7, 17000

(97) **EP 3121484**
(47) 04.07.2018
(97) 25.01.2017
(51) **F16H 7/08** (2006.01)
(96) 08.07.2016
(96) 16178714.8
(73) Muhr und Bender KG, 57439 Attendorn, DE
(72) Nowadnick, Kai, 51491 Overath, DE
Bauerdick, Thomas, 58802 Balve, DE
Jud, Joachim, 57567 Daaden, DE
Schulte, Michael, 57489 Drolshagen, DE
(54) **Napínací zařízení**
(32) 102015111809
(31) 21.07.2015
(33) DE
(74) Všeťečka Zelený Švorčík Kalenský a partneři, advokátní a patentová kancelář, JUDr. Michal Havlík, Hálkova 1406/2, Praha 2, Nové Město, 12000

(97) **EP 3122695**
(47) 16.05.2018
(97) 01.10.2015
(51) **C04B 103/30** (2006.01)
C04B 14/28 (2006.01)
C04B 28/02 (2006.01)
C04B 28/04 (2006.01)
C04B 111/00 (2006.01)
C04B 111/20 (2006.01)
(96) 25.03.2015
(96) 15720434.8
(73) AM Technology Limited, London EC4A 1BR, GB
(72) BERNARDONI, Massimo, 39100 Bolzano, IT
(54) **Fotokatalytická kompozice na bázi cementu a její použití pro získávání vodních barev, zejména pro venkovní aplikace**
(32) MI20140514
(31) 26.03.2014
(33) IT
(86) PCT/IB2015/052206
(87) WO 2015/145375
(74) PatentEnter s.r.o., Koliště 1965/13a, Brno, Černá Pole, 60200

(97) **EP 3126084**
(47) 06.06.2018
(97) 08.10.2015
(51) **B23K 9/09** (2006.01)
B23K 9/173 (2006.01)
(96) 02.04.2015
(96) 15721825.6
(73) Lincoln Global, Inc., Santa Fe Springs, CA 90670, US
(72) HENRY, Judah Benjamin, Palmsville, Ohio 44077, US
PETERS, Steven R., Huntsburg, OH 44046, US
NARAYANAN, Badri K, Mayfield Heights, OH 44124, US
LIAO, Yen-Chih, Cleveland, Ohio 44117, US
(54) **Systém a způsob svařování s použitím střídavé svařovací vlny a zlepšenými spotřebními materiály pro zlepšení svařování galvanicky pokovené součásti**
(32) 201461975227 P, 201514621559
(31) 04.04.2014, 13.02.2015
(33) US, US
(86) PCT/IB2015/000436
(87) WO 2015/150906
(74) Čermák a spol., JUDr. Karel Čermák jr. Ph.D., LL.M., Elišky Peškové 735/15, Praha 5, 15000

(97) **EP 3127418**
(47) 06.06.2018
(97) 08.10.2015
(51) **A01D 87/12** (2006.01)
A01D 90/08 (2006.01)
A01F 29/00 (2006.01)
A01K 5/00 (2006.01)

(96) **A01F 29/10** (2006.01)
(96) 01.04.2015
(96) 15772965.8
(73) La Parra del Soberal, S.L.U., 10859 Santibañez El Alto (Caceres), ES
(72) GONZALEZ GARCIA, Juan, 10859 - SANTIBAÑEZ EL ALTO (CACERES), ES
GONZALEZ GARCIA, Jesús, 10859 - SANTIBAÑEZ EL ALTO (CACERES), ES
(54) **Zdokonalené zařízení pro dávkování krmiva**
(32) 201430506 P
(31) 04.04.2014
(33) ES
(86) PCT/ES2015/070260
(87) WO 2015/150614
(74) Všeťečka Zelený Švorčík Kalenský a partneři, advokátní a patentová kancelář, JUDr. Michal Havlík, advokát, Hálkova 1406/2, Praha 2, 12000

(97) **EP 3130219**
(47) 18.04.2018
(97) 15.02.2017
(51) **A01G 23/04** (2006.01)
A01G 9/12 (2006.01)
(96) 22.01.2016
(96) 16152417.8
(73) Silvamax A/S, 5500 Middelfart, DK
(72) Roed, Ove Ulrik, 7200 Grindsted, DK
(54) **Způsob a systém pro vytváření stromu s hlavním kořenovým systémem v květináči**
(74) Traplová Hakr Kubát, advokátní a patentová kancelář, Ing. Eduard Hakr patentový zástupce, Přístavní 24, Praha 7, 17000

(97) **EP 3131447**
(47) 06.06.2018
(97) 22.10.2015
(51) **A47J 31/36** (2006.01)
A47J 31/42 (2006.01)
(96) 15.04.2015
(96) 15724167.0
(73) JURA Elektroapparate AG, 4626 Niederbuchsiten, CH
(72) BÜTTIKER, Philipp, CH-4625 Oberbuchsiten, CH
SAHLI, Georg, CH-3423 Ersigen, CH
ULLMANN, Erich, CH-4622 Egerkingen, CH
PROBST, Stephan, CH-4553 Subingen, CH
(54) **Varná jednotka pro kávovar, jakož i kávovar**
(32) 14405034
(31) 15.04.2014
(33) EP
(86) PCT/CH2015/000057
(87) WO 2015/157872
(74) Všeťečka Zelený Švorčík Kalenský a partneři, advokátní a patentová kancelář, JUDr. Michal Havlík, advokát, Hálkova 1406/2, Praha 2, 12000

(97) **EP 3133962**
(47) 23.05.2018
(97) 29.10.2015
(51) **H05B 6/64** (2006.01)
H05B 6/70 (2006.01)
A23L 5/10 (2016.01)
A47J 29/02 (2006.01)
H05B 6/80 (2006.01)
(96) 14.04.2015
(96) 15715741.3
(73) Eggciting Products B.V., 5223 DE's Hertogenbosch, NL
(72) NELISSEN, Joseph Wilhelmus Petrus Maria, 5808 AL Oirlo, NL
VAN SCHAİK, Sander-Willem, 3583 JG Utrecht, NL
HANSSSEN, Edwin Matheus Jozef, 3621 Lanaken, NL
(54) **Zařízení pro vaření alespoň jednoho vejce ve skořápce jakož i příslušný způsob**
(32) 2012689
(31) 24.04.2014
(33) NL
(86) PCT/EP2015/058056
(87) WO 2015/162033
(74) Všeťečka Zelený Švorčík Kalenský a partneři, advokátní a patentová kancelář, JUDr. Michal Havlík, advokát, Hálkova 1406/2, Praha 2, 12000

(97) **EP 3137690**
(47) 30.05.2018
(97) 05.11.2015
(51) **E02F 9/28** (2006.01)
(96) 29.04.2014
(96) 14723752.3
(73) Metalogenia Research & Technologies S.L., 08005 Barcelona, ES
(72) PEREZ SORIA, Francisco, E-08330 Premia de Mar, ES
SANCHEZ GUIASADO, Fermin, E-08330 Premia de Mar, ES
ROL CORREDOR, Javier, E-08930 St. Adria del Besos (Barcelona), ES
TRIGINER BOIXEDA, Jorge, E-08017 Barcelona, ES
(54) **Zub a adaptér pro připevnění zuby k pracovnímu stroji**
(32) 14382157
(31) 28.04.2014
(33) EP
(86) PCT/EP2014/058694
(87) WO 2015/165504
(74) Všeťečka Zelený Švorčík Kalenský a partneři, advokátní a patentová kancelář, JUDr. Michal Havlík, advokát, Hálkova 1406/2, Praha 2, 12000

(97) **EP 3140024**
(47) 06.06.2018
(97) 12.11.2015
(51) **B01D 53/26** (2006.01)
F25B 41/04 (2006.01)
(96) 27.04.2015
(96) 15738816.6
(73) Atlas Copco Airpower, Naamloze Vennootschap, 2610 Wilrijk, BE
(72) DE HERDT, Johan Hendrik, R., B-2610 Wilrijk, BE
BALTUS, Frits Cornelis A., B-2610 Wilrijk, BE
KOOYMAN, Maarten, B-2610 Wilrijk, BE
ROELANTS, Frank Jacques, E., B-2610 Wilrijk, BE
(54) **Způsob a zařízení pro studené sušení plynu**
(32) 201400346
(31) 09.05.2014
(33) BE
(86) PCT/BE2015/000015
(87) WO 2015/168754
(74) KOREJZOVA LEGAL vos, JUDr. Petra Sauvage de Brantes, Korunní 810/104, Praha 10, Vinohrady, 10100

(97) **EP 3142701**
(47) 27.06.2018
(97) 19.11.2015
(51) **A61K 45/06** (2006.01)
A61K 31/405 (2006.01)
A61K 31/47 (2006.01)
A61K 31/517 (2006.01)
A61P 11/06 (2006.01)
(96) 11.05.2015
(96) 15724354.4
(73) Verona Pharma PLC, Cardiff CF10 1FS, GB
(72) ABBOTT-BANNER, Katharine, London Greater London SE1 2RE, GB
HANRAHAN, John, Montreal Québec H3G 1Y6, CA
THOMAS, David, Montreal Québec H3G 1Y6, CA
(54) **Nová léčba**
(32) 201408384, 201417719
(31) 12.05.2014, 07.10.2014
(33) GB, GB
(86) PCT/GB2015/051377
(87) WO 2015/173551
(74) A. Holas & partner Patentová a známková kancelář, Ing. Mgr. Hana Holasová, Křížová 105/4, Brno, 60300

(97) **EP 3152984**
(47) 16.05.2018
(97) 10.12.2015
(51) **H05H 1/34** (2006.01)
(96) 03.06.2015
(96) 15738820.8
(73) Thermacut, k.s., Uherské Hradiště, Mařatice, CZ
(72) CROWE, George A., Claremont, New Hampshire 03743, US
MANN, Richard, Claremont, New Hampshire 03743, US
(54) **Sestava pro přenos elektrické energie pro plazmový obloukový hořák s kontaktním startem**
(32) 201462006933 P, 201414524106

(31) 03.06.2014, 27.10.2014
(33) US, US
(86) PCT/CZ2015/000057
(87) WO 2015/185025
(74) KANIA SEDLÁK SMOLA patentová kancelář, Veronika Zemanová, Mendlovo náměstí 907/1a, Brno, Staré Brno, 60300

(97) **EP 3155126**
(47) 06.06.2018
(97) 23.12.2015
(51) **C12Q 1/68** (2018.01)
(96) 15.06.2015
(96) 15730733.1
(73) Worldwide Innovative Network, 94800 Villejuif, FR
(72) LAZAR, Vladimír, F-94800 Villejuif, FR
(54) **Způsob výběru personalizované triterapie pro léčbu rakoviny**
(32) 14305918
(31) 16.06.2014
(33) EP
(86) PCT/EP2015/063263
(87) WO 2015/193212
(74) Všeťečka Zelený Švorčík Kalenský a partneři, advokátní a patentová kancelář, JUDr. Michal Havlík, advokát, Hálkova 1406/2, Praha 2, 12000

(97) **EP 3164304**
(47) 13.06.2018
(97) 07.01.2016
(51) **B60S 1/38** (2006.01)
B60S 1/40 (2006.01)
(96) 03.07.2014
(96) 14735946.7
(73) Federal-Mogul S.A., 6790 Aubange, BE
(72) FRISCIONI, Thomas, F-54135 Mexy, FR
(54) **Zařízení na stírání čelního skla**
(86) PCT/EP2014/064191
(87) WO 2016/000778
(74) PATENTSERVIS Praha a.s., Na Podkovce 281/10, Praha 4, Podolí, 14700

(97) **EP 3164312**
(47) 18.07.2018
(97) 07.01.2016
(51) **B61C 9/12** (2006.01)
B61C 9/50 (2006.01)
F16H 3/30 (2006.01)
(96) 02.06.2015
(96) 15725065.5
(73) ZF Friedrichshafen AG, 88046 Friedrichshafen, DE
(72) SACHER, Christoph, 88048 Friedrichshafen, DE
(54) **Převodové ústrojí pro hnací větve kolejového vozidla**
(32) 102014213010
(31) 04.07.2014
(33) DE
(86) PCT/EP2015/062247
(87) WO 2016/000898
(74) Traplová Hakr Kubát, advokátní a patentová kancelář, Ing. Eduard Hakr patentový zástupce, Přístavní 24, Praha 7, 17000

(97) **EP 3166596**
(47) 06.06.2018
(97) 14.01.2016
(51) **A61K 9/20** (2006.01)
A61K 31/45 (2006.01)
(96) 06.07.2015
(96) 15738484.3
(73) Novartis AG, 4056 Basel, CH
(72) BEATO, Stefania, CH-4002 Basel, CH
QUINTON, Peggy, CH-4002 Basel, CH
(54) **Farmaceutické dávkové formy**
(32) 201462021271 P
(31) 07.07.2014
(33) US
(86) PCT/IB2015/055098
(87) WO 2016/005880
(74) Traplová Hakr Kubát, advokátní a patentová kancelář, ing. Jan Kubát patentový zástupce, Přístavní 24, Praha 7, 17000

(97) **EP 3172354**
(47) 25.04.2018
(97) 28.01.2016
(51) **C23C 14/34** (2006.01)
(96) 10.07.2015
(96) 15739216.8
(73) Materion Advanced Materials Germany GmbH, 63755 Alzenau, DE
(72) SCHLOTT, Martin, 63075 Offenbach, DE
HERZOG, Andreas, 63486 Bruchköbel, DE
SCHOLL, Thomas, 63110 Rodgau, DE
KONIETZKA, Uwe, 63826 Geiselbach, DE
(54) **Naprašovací target na bázi slitinystříbra**
(32) 102014214683
(31) 25.07.2014
(33) DE
(86) PCT/EP2015/065800
(87) WO 2016/012268
(74) Kania, Sedlák, Smola, Ing. Jiří Malůšek, Mendlovo náměstí 157/1, Brno, Staré Brno, 60300

(97) **EP 3172955**
(47) 20.06.2018
(97) 31.05.2017
(51) **A01C 7/04** (2006.01)
(96) 20.10.2009
(96) 16201379.1
(73) Väderstad Holding AB, 590 21 Väderstad, SE
(72) Gilstring, Gert, 592 92 Vadstena, SE
(54) **Uspořádání dávkovacího zařízení pro osivo na zemědělském stroji**
(32) 0802417
(31) 18.11.2008
(33) SE
(74) Všeťečka Zelený Švorčík Kalenský & Partners, advokátní a patentová kancelář, JUDr. Michal Havlík, advokát, Hálkova 1406/2, Praha 2, 12000

(97) **EP 3174581**
(47) 06.06.2018
(97) 25.08.2016
(51) **A61M 5/315** (2006.01)
(96) 18.02.2016
(96) 16706821.2
(73) Cube Pharmaceuticals N.Kalofolias&Co. OE, 10431 Athens, GR
(72) KALOFOLIAS, Evagelos, Marousi, GR
(54) **Vícekomorové nádoby**
(32) 20150100066
(31) 19.02.2015
(33) GR
(86) PCT/EP2016/053467
(87) WO 2016/131923
(74) Traplová Hakr Kubát, advokátní a patentová kancelář, ing. Eduard Hakr patentový zástupce, Přístavní 24, Praha 7, 17000

(97) **EP 3179893**
(47) 18.04.2018
(97) 18.02.2016
(51) **A47J 44/00** (2006.01)
(96) 11.08.2015
(96) 15748051.8
(73) Vorwerk & Co. Interholding GmbH, 42275 Wuppertal, DE
(72) LANG, Torsten, 42657 Solingen, DE
HACKERT, Georg, 44869 Bochum, DE
SCHOMACHER, Jutta, 42489 Wuelfrath, DE
KRAUT-REINKOBER, Stefan, 51375 Leverkusen, DE
SAUERWALD, Andres, 46238 Bottrop, DE
(54) **Elektrický kuchyňský spotřebič**
(32) 102014111508
(31) 12.08.2014
(33) DE
(86) PCT/EP2015/068455
(87) WO 2016/023900
(74) Macek and Partners, Mgr. Jiří Macek, Sázavská 751/16, Praha 2, Vinohrady, 12000

(97) **EP 3189251**
(47) 13.06.2018
(97) 10.03.2016

- (51) **F16G 3/08** (2006.01)
(96) 03.09.2015
(96) 15766916.9
(73) MLT Minet Lacing Technology, 42400 Saint-Chamond, FR
(72) JAKOB, Horst, F-30360 Deaux, FR
(54) **Spojovací zařízení pro dopravní pásy**
(32) 1402007
(31) 04.09.2014
(33) FR
(86) PCT/FR2015/052334
(87) WO 2016/034821
(74) Všeťečka Zelený Švorčík Kalenský a partneři, advokátní a patentová kancelář, JUDr. Michal Havlík, advokát, Hálkova 1406/2, Praha 2, 12000
-
- (97) **EP 3190937**
(47) 18.04.2018
(97) 17.03.2016
(51) **A47J 43/07** (2006.01)
A47J 27/00 (2006.01)
A47J 27/04 (2006.01)
(96) 20.08.2015
(96) 15753677.2
(73) Vorwerk & Co. Interholding GmbH, 42275 Wuppertal, DE
(72) CORNELISSEN, Markus, 53332 Bornheim, DE
(54) **Nástavec na vaření pro ohřivatelnou nádobu pro kuchyňského robota**
(32) 102014112959
(31) 09.09.2014
(33) DE
(86) PCT/EP2015/069125
(87) WO 2016/037824
(74) Macek and Partners, Mgr. Jiří Macek, Sázavská 751/16, Praha 2, Vinohrady, 12000
-
- (97) **EP 3195770**
(47) 25.04.2018
(97) 26.07.2017
(51) **A47J 43/07** (2006.01)
(96) 14.10.2014
(96) 17158600.1
(73) Vorwerk & Co. Interholding GmbH, 42275 Wuppertal, DE
(72) Van der Gaag, Velina, 42289 Wuppertal, DE
Hoffmann, Sabrina, 42653 Solingen, DE
Sernecki, Miron, 58097 Hagen, DE
(54) **Kuchyňský spotřebič poháněný elektromotorem**
(32) 102013111720, 102014100944, 102014113623
(31) 24.10.2013, 28.01.2014, 22.09.2014
(33) DE, DE, DE
(74) Macek and Partners, Mgr. Jiří Macek, Sázavská 751/16, Praha 2, Vinohrady, 12000
-
- (97) **EP 3197710**
(47) 13.06.2018
(97) 08.06.2017
(51) **B60N 2/18** (2006.01)
(96) 02.12.2015
(96) 15862149.0
(73) Assan Hanil Otomotiv Sanayi Ve Ticaret Anonim Sirketi, Izmit, Kocaeli, TR
(72) ILMAN, Ercan, 41305 Izmit/Kocaeli, TR
AKBABA, Ugur, 41305 Izmit/Kocaeli, TR
ARKIN, Erman, 41305 Izmit/Kocaeli, TR
YURDDAS, Ali Ihsan, 41305 Izmit/Kocaeli, TR
KADAS, Serkan, 41305 Izmit/Kocaeli, TR
GÜNER, Aykut, 41305 Izmit/Kocaeli, TR
YALÇIN, Çağdas, 41305 Izmit/Kocaeli, TR
DEMIREL, Onur Emre, 41305 Izmit/Kocaeli, TR
ÖZCAN, Zafer Serhat, 41305 Izmit/Kocaeli, TR
(54) **Mechanismus postupného nastavení úhlové polohy pro sedací plochy automobilových sedadel**
-
- (86) PCT/TR2015/050224
(87) WO 2017/095339
(74) ŽOVICOVÁ & ŽOVIC IP, s.r.o., Záhradnícka 36, Bratislava, 82108
-
- (97) **EP 3199718**
(47) 09.05.2018
(97) 02.08.2017
(51) **E04D 13/03** (2006.01)
(96) 27.01.2016
(96) 16152874.0
(73) VKR Holding A/S, 2970 Hørsholm, DK
(72) THOMSEN, Carsten, 8660 Skanderborg, DK
KRISTENSEN, Lars, 8752 Østbirk, DK
(54) **Světlíkové okno pro ploché střechy a kryt proti povětrnostním vlivům pro toto světlíkové okno**
(74) AK Štros & Kusák, JUDr. David Štros, advokát, Národní 32, Praha 1, 11000
-
- (97) **EP 3206095**
(47) 27.06.2018
(97) 16.08.2017
(51) **G05B 15/00** (2006.01)
(96) 09.02.2016
(96) 16154848.2
(73) Vorwerk & Co. Interholding GmbH, 42216 Wuppertal, DE
(72) Könnings, Maximilian, 8033 Zürich, CH
Resende, Maria Jose, 1500-431 Lisboa, PT
Hackert, Georg, 44869 Bochum, DE
Ganns, Julius, 42119 Wuppertal, DE
Hilgers, Stefan, 45357 Essen, DE
(54) **Systém a způsob synchronizování kroků zpracování potravin multifunkčního varného přístroje s kroky vzdáleného kuchyňského spotřebiče ke zpracování potravin**
(74) Traplová Hakr Kubát, advokátní a patentová kancelář, Ing. Eduard Hakr patentový zástupce, Přístavní 24, Praha 7, 17000
-
- (97) **EP 3214024**
(47) 27.06.2018
(97) 06.09.2017
(51) **B65G 37/02** (2006.01)
B23Q 7/14 (2006.01)
(96) 01.03.2016
(96) 16158118.6
(73) EWAB Engineering AB, 592 91 Vadstena, SE
(72) Wahrén, Mats, 582 30 Vadstena, SE
(54) **Autonomní dopravníkový systém**
(74) ZIVKO MIJATOVIC & PARTNERS s.r.o., Jugoslávských partyzánů 639/26, Praha 6, 16000
-
- (97) **EP 3251583**
(47) 01.08.2018
(97) 06.12.2017
(51) **A61B 1/04** (2006.01)
A61B 1/00 (2006.01)
A61B 5/00 (2006.01)
A61B 5/07 (2006.01)
A61B 17/00 (2006.01)
(96) 02.06.2017
(96) 17174170.5
(73) Insight Medical Solutions Inc., Hsinchu City, TW
Wu, Yu-Jen, Taichung City, TW
(72) Kuo, Ching-Lung, Hsinchu City, TW
Chang, Chih-Hao, Taichung City, TW
Tsai, Ping-Chun, Hsinchu City, TW
Lu, Shih-Chieh, Hsinchu City, TW
(54) **Endoskopické pomocné zařízení**
(32) 105117685
(31) 03.06.2016
(33) TW
(74) Všeťečka Zelený Švorčík Kalenský a partneři, advokátní a patentová kancelář, JUDr. Michal Havlík, advokát, Hálkova 1406/2, Praha 2, 12000

Zveřejněné opravené překlady evropských patentových spisů

U následujících udělených evropských patentů s účinky pro Českou republiku byl majitelem předložen opravený překlad patentového spisu do českého jazyka (§35d odst. 2 zákona č. 527/1990 Sb., v platném znění).

Datem zveřejnění opraveného překladu evropského patentového spisu je datum publikace tohoto Věstníku.

(97) EP 1675573 (97) EP 2817864

Zveřejněné překlady pozměněného, nebo omezeného znění evropských patentových spisů

U následujících udělených evropských patentů s účinky pro Českou republiku byl majitelem předložen opravený překlad patentového spisu do českého jazyka (§ 35d odst. 2 zákona č. 527/1990 Sb., v platném znění).

Datem zveřejnění opraveného překladu evropského patentového spisu je datum publikace tohoto Věstníku.

(97) EP 1357334 (97) EP 2137076 (97) EP 2292737 (97) EP 2962851
(97) EP 2024710 (97) EP 2188130 (97) EP 2335120 (97) EP 2970303

Evropské patenty zachované v pozměněném nebo omezeném znění

V této části jsou uvedeny evropské patenty s účinky pro Českou republiku, které byly Evropským úřadem podle článku 102 Úmluvy o udělování evropských patentů zachovány v omezeném znění podle čl. 105a - 105c EPC 2000, nebo v pozměněném znění (§ 35f zákona č. 527/1990 Sb., v platném znění).

(97)	Datum oznámení o zachování patentu	(97)	Datum oznámení o zachování patentu
EP 1381775	05.09.2018	EP 2263146	05.09.2018
EP 2099596	05.09.2018	EP 2507188	05.09.2018

Evropské patenty zrušené Evropským patentovým úřadem

Následující evropské patenty udělené Evropským patentovým úřadem s účinky pro Českou republiku byly zrušeny Evropským patentovým úřadem podle článku 102 Úmluvy o udělování evropských patentů (§ 35f odst. 2 zákona č. 527/1990 Sb., v platném znění).

(97) EP 1556083 (97) EP 2506991

MM4A Zánik evropských patentů nezaplacením poplatků za udržování platnosti patentu

Následující evropské patenty udělené Evropským patentovým úřadem s účinky pro Českou republiku zanikly pro nezaplacení poplatků za udržování platnosti patentu (§ 22 písm. b) zákona č. 527/1990 Sb., v platném znění).

(97) EP 1455044	(97) EP 1740444	(97) EP 2123271	(97) EP 2542417
(97) EP 1480963	(97) EP 1832447	(97) EP 2125788	(97) EP 2636912
(97) EP 1481501	(97) EP 1840450	(97) EP 2260024	(97) EP 2680988
(97) EP 1599467	(97) EP 1854446	(97) EP 2260094	(97) EP 2681750
(97) EP 1601744	(97) EP 1856102	(97) EP 2274679	(97) EP 2691193
(97) EP 1603559	(97) EP 1879982	(97) EP 2284301	(97) EP 2772886
(97) EP 1604148	(97) EP 1991394	(97) EP 2365178	(97) EP 2820323
(97) EP 1606139	(97) EP 1998501	(97) EP 2403824	(97) EP 2916509
(97) EP 1722921	(97) EP 2002803	(97) EP 2403852	(97) EP 2965500
(97) EP 1723118	(97) EP 2101020	(97) EP 2415681	
(97) EP 1725484	(97) EP 2105711	(97) EP 2500442	
(97) EP 1727639	(97) EP 2115010	(97) EP 2505543	

PD4A Převod práv a ostatní změny majitelů evropských patentů

(97) EP 1482924	(97) EP 1568901
(73) Merck Canada Inc., Kirkland, Quebec, H9H 4M7, CA	(73) SPAX International GmbH & Co. KG, 58256 Ennepetal, DE

(97) EP 1512876	(97) EP 1595799
(73) SPAX International GmbH & Co. KG, 58256 Ennepetal, DE	(73) DS Smith Plastics Bilzen N.V., 3740 Bilzen, BE

(97) EP 1516858	(97) EP 1631762
(73) AGC Inc., Chiyoda-ku, Tokyo 100-8405, JP	(73) Nippon Steel & Sumitomo Metal Corporation, Chiyoda-ku, Tokyo 100-8071, JP

(97) EP 1516859
(73) AGC Inc., Chiyoda-ku, Tokyo 100-8405, JP

(97) **EP 1631762**
(73) VALLOUREC OIL AND GAS FRANCE, 59620 Aulnoye-Aymeries, FR

(97) **EP 1684976**
(73) ASM Assembly Systems Singapore Pte. Ltd., Singapore 768924, SG

(97) **EP 1762000**
(73) E.C.Sys s.r.o., Vrchlabí, CZ

(97) **EP 1762000**
(73) L I N E T spol. s r.o., Slaný, CZ

(97) **EP 1864666**
(73) AGC Inc., Chiyoda-ku, Tokyo 100-8405, JP

(97) **EP 1911681**
(73) DS Smith Plastics Bilzen N.V., 3740 Bilzen, BE

(97) **EP 2168923**
(73) AGC Inc., Chiyoda-ku, Tokyo 100-8405, JP

(97) **EP 2272806**
(73) AGC Inc., Chiyoda-ku, Tokyo 100-8405, JP

(97) **EP 2280717**
(73) Anaeropharma Science, Inc., Chiyoda-ku, Tokyo 101-0051, JP

(97) **EP 2577264**
(73) LABIO a.s., Praha 6, CZ

(97) **EP 2579900**
(73) ESTEVE PHARMACEUTICALS, S.A., 08038 Barcelona, ES

(97) **EP 2597045**
(73) DS Smith Plastics Bilzen N.V., 3740 Bilzen, BE

(97) **EP 2664434**
(73) DS Smith Plastics Bilzen N.V., 3740 Bilzen, BE

(97) **EP 2773348**
(73) ESTEVE PHARMACEUTICALS, S.A., 08038 Barcelona, ES

(97) **EP 3017178**
(73) Mahle Metal Leve S/A, 13210-877 Jundiaí - SP, BR
MAHLE International GmbH, 70376 Stuttgart, DE

(97) **EP 3049018**
(73) Dental Knowledge S.r.l., 20122 Milano, IT

(97) **EP 3119794**
(73) NuCana plc, London EC4N 6AF, GB

(97) **EP 3133962**
(73) Eggciting Products B.V., 5223 DE's Hertogenbosch, NL

(97) **EP 3137690**
(73) Metalogenia Research & Technologies S.L., 08005 Barcelona, ES

(97) **EP 3152984**
(73) Thermacut, k.s., Uherské Hradiště, Mařatice, CZ

FG1K

Zapsané užité vzory - přehled podle čísel zápisu

V období uzávěrky tohoto čísla Věstníku zapsal Úřad průmyslového vlastnictví tyto užité vzory.

(11)	(51)		(11)	(51)		(11)	(51)	
32045	<i>C 12 Q 1/70</i>	(2006.01)	32051	<i>A 21 D 10/00</i>	(2006.01)	32057	<i>E 06 B 1/06</i>	(2006.01)
32046	<i>G 11 B 20/10</i>	(2006.01)	32052	<i>E 01 D 21/06</i>	(2006.01)	32058	<i>A 23 L</i>	(2016.01)
32047	<i>G 01 N 1/20</i>	(2006.01)	32053	<i>E 01 C 19/00</i>	(2006.01)		<i>33/105</i>	
32048	<i>A 47 D 13/02</i>	(2006.01)	32054	<i>B 65 D 1/00</i>	(2006.01)	32059	<i>G 01 N 15/02</i>	(2006.01)
32049	<i>H 04 L 12/66</i>	(2006.01)	32055	<i>E 21 D 9/00</i>	(2006.01)	32060	<i>H 04 K 3/00</i>	(2006.01)
32050	<i>B 65 D 19/28</i>	(2006.01)	32056	<i>H 05 K 5/02</i>	(2006.01)	32061	<i>H 01 Q 3/26</i>	(2006.01)

FG1K

Zapsané užité vzory - řazené podle MPT

(51)	<i>A21D 10/00</i>	(2006.01)	(73)	Koubek Martin Mgr., Albrechtice v Jizerských horách, CZ
	<i>A21D 2/36</i>	(2006.01)	(72)	Koubek Martin Mgr., Albrechtice v Jizerských horách, CZ
(11)	32051		(54)	Pomůcka pro nošení dítěte se zádočným popruhem
(21)	2018-34760		(74)	RETROPATENT s.r.o., Dobiášova 1246/29, Liberec, Liberec VI-Rochlice, 46006
(22)	09.03.2018			
(47)	11.09.2018			
(73)	SEMIX PLUSO, spol. s r.o., Otice, CZ		(51)	<i>B65D 1/00</i>
	Agrotest fyto, s.r.o., Kroměříž, CZ			<i>B65D 1/40</i>
(72)	Lisal Kamil Ing., Opava, Předměstí, CZ		(11)	32054
	Vaculová Kateřina Ing., CSc., Kroměříž, CZ		(21)	2018-34826
(54)	Sypká směs k výrobě sladkého jemného pečiva se zvýšeným obsahem β-glukanů ze zrna bezpluchého ječmene		(22)	27.03.2018
(74)	Patentová kancelář VYNALÉZY.cz, Mgr. Hana JIRKALOVÁ, Michelská 18/12a, Praha 4, Michle, 14000		(47)	11.09.2018
			(73)	Beránek Daniel, Praha 10, CZ
			(72)	Beránek Daniel, Praha 10, CZ
			(54)	Nádoba na květiny s odnímatelným dekorativním pásem
(51)	<i>A23L 33/105</i>	(2016.01)	(51)	<i>B65D 19/28</i>
	<i>A23L 19/00</i>	(2016.01)		<i>B65D 19/38</i>
	<i>A23L 13/00</i>	(2016.01)	(11)	32050
	<i>A23C 9/00</i>	(2006.01)	(21)	2018-34755
	<i>A21D 6/00</i>	(2006.01)	(22)	09.03.2018
(11)	32058		(47)	11.09.2018
(21)	2018-34876		(73)	Fila Vladimír, Jihlava, CZ
(22)	17.04.2018			Wochner Lukáš, Jihlava, CZ
(47)	11.09.2018		(72)	Fila Vladimír, Jihlava, CZ
(73)	Jihočeská univerzita v Českých Budějovicích, České Budějovice, České Budějovice 2, CZ			Wochner Lukáš, Jihlava, CZ
	Výzkumný ústav potravinářský Praha, v.v.i., Praha 10, Hostivař, CZ		(54)	Kovová paleta pro uložení těžkých předmětů
	PEKARSTVÍ NODES, spol. s r. o., Český Krumlov, Domoradice, CZ		(74)	Ing. Petr Soukup, patentový zástupce, tř. Svobody 43/39, Olomouc, 77900
	MAUZ-výroba, s.r.o., České Budějovice, České Budějovice 5, CZ			
	Auský Jaroslav, Lomnice nad Lužnicí, CZ		(51)	<i>C12Q 1/70</i>
(72)	Auský Jaroslav, Lomnice nad Lužnicí, CZ			<i>C12N 15/40</i>
	Smetana Pavel Ing., Ph.D., Staré Hodějovice, CZ			<i>C12Q 1/6888</i>
	Kadlec Jaromír Dr. Ing., České Budějovice, České Budějovice 3, CZ			<i>C12R 1/94</i>
	Bártová Veronika Ing., Ph.D., Hůry, CZ		(11)	32045
	Samková Eva doc. Ing., Ph.D., Hluboká nad Vltavou, CZ		(21)	2017-33539
	Bárta Jan doc. Ing., Ph.D., Hůry, CZ		(22)	22.03.2017
	Pešek Milan prof. Ing., CSc., Hrdějovice, CZ		(47)	11.09.2018
	Mráz Jan Ing., Ph.D., České Budějovice, České Budějovice 2, CZ		(73)	Výzkumný a šlechtitelský ústav ovocnářský Holovousy, s. r. o., Hořice, CZ
	Jirotková Dana Ing., Ph.D., České Budějovice, České Budějovice 2, CZ		(72)	Čmejla Radek RNDr., Ph.D., Jičín, CZ
	Bedrníček Jan Ing., České Budějovice, České Budějovice 3, CZ			Valentová Lucie Mgr., Dobrá Voda u Hořic, CZ
	Laknerová Ivana Ing., Praha 4, Nusle, CZ			Bohunická Markéta RNDr., Ph.D., Lázně Bělehrad, CZ
	Nodes Radek Ing., České Budějovice, České Budějovice 7, CZ			Suchá Jana Ing., Hořice, CZ
	Karda Karel, České Budějovice, České Budějovice 5, CZ		(54)	Sada pro detekci virů LChV-1 a LChV-2 v biologickém materiálu
(54)	Antioxidační složka pro obohacení zejména pekařských nebo masných nebo mléčných výrobků a pekařský, masný a mléčný výrobek obohacený touto složkou		(74)	PATENTOVÁ KANCELÁŘ, Mgr. Hana Jirkalová, Michelská 18/12a, Praha 4, 14000
(74)	PatentCentrum Sedláč & Partners s.r.o., Husova tř. 1847/5, České Budějovice, České Budějovice 3, 37001			
(51)	<i>A47D 13/02</i>	(2006.01)	(51)	<i>E01C 19/00</i>
(11)	32048			<i>G01C 1/02</i>
(21)	2018-34673			<i>G01C 9/04</i>
(22)	05.02.2018			<i>H04B 7/26</i>
(47)	11.09.2018		(11)	32053
			(21)	2018-34816
			(22)	26.03.2018

- (47) 11.09.2018
(73) CCE Praha, spol. s r.o., Praha 8, Libeň, CZ
ALIMEX s.r.o., Dolní Břežany, CZ
Výzkumný ústav geodetický, topografický a kartografický, v.v.i., Zdíby, CZ
(72) Pohan Jaroslav Ing., Praha 8, CZ
Rumler Jiří Ing., Karlík, CZ
Kalát Jiří Ing., Praha 8, Dolní Chabry, CZ
(54) **Elektronický systém kontinuálního měření a vyhodnocování prostorové polohy finišerů při pokládce betonových vozovek**
(74) Pavel Reichel a kol., Ing. Pavel Reichel, Lopatecká 152/14, Praha 4, 14700

(51) **E01D 21/06** (2006.01)
G01C 1/02 (2006.01)
G01C 9/04 (2006.01)
H04B 7/26 (2006.01)

- (11) 32052
(21) **2018-34790**
(22) 19.03.2018
(47) 11.09.2018
(73) CCE Praha, spol. s r.o., Praha 8, Libeň, CZ
ALIMEX s.r.o., Dolní Břežany, CZ
Výzkumný ústav geodetický, topografický a kartografický, v.v.i. (VÚGTK, v.v.i.), Zdíby, CZ
(72) Pohan Jaroslav Ing., Praha 8, CZ
Rumler Jiří Ing., Karlík, CZ
Kalát Jiří Ing., Praha 8, CZ
(54) **Elektronický systém měření a vyhodnocování prostorové polohy vysouvané konstrukce mostovky**
(74) Pavel Reichel a kol., Ing. Pavel Reichel, patentový zástupce, Lopatecká 152/14, Praha 4, 14700

(51) **E06B 1/06** (2006.01)
E06B 1/08 (2006.01)

- (11) 32057
(21) **2018-34855**
(22) 09.04.2018
(47) 11.09.2018
(73) DORSIS s.r.o., Kolín, Kolín IV, CZ
(72) Blažek Zdeněk Bc. Ing., Olomouc, CZ
(54) **Sestava skryté zárubně s rámovou zárubní**
(74) Ing. Petr Soukup, tř. Svobody 43/39, Olomouc, 77900

(51) **E21D 9/00** (2006.01)
G01C 1/02 (2006.01)
G01C 9/04 (2006.01)
G01V 1/00 (2006.01)
H04B 7/26 (2006.01)

- (11) 32055
(21) **2018-34835**
(22) 29.03.2018
(47) 11.09.2018
(73) CCE Praha, spol. s r.o., Praha 8, Libeň, CZ
ALIMEX s.r.o., Dolní Břežany, CZ
Výzkumný ústav geodetický, topografický a kartografický, v.v.i. (VÚGTK, v.v.i.), Zdíby, CZ
(72) Pohan Jaroslav Ing., Praha 8, CZ
Rumler Jiří Ing., Karlík, CZ
Kalát Jiří Ing., Praha 8, Dolní Chabry, CZ
(54) **Elektronický systém měření při monitorování výstavby pozemních a podzemních, zejména ražených stavebních objektů**
(74) Pavel Reichel a kol., Ing. Pavel Reichel, Lopatecká 152/14, Praha 4, 14700

(51) **G01N 1/20** (2006.01)
G01N 1/28 (2006.01)
G01N 15/00 (2006.01)

- (11) 32047
(21) **2018-34665**
(22) 01.02.2018
(47) 11.09.2018
(73) Jihočeská univerzita v Českých Budějovicích, Fakulta rybářství a ochrany vod, České Budějovice, České Budějovice 2, CZ

(72) Adámek Zdeněk doc. RNDr., CSc., Brno, Soběšice, CZ
(54) **Zařízení pro monitoring hydrobiontů, zejména pro účely saprobiologické analýzy kvality vody**

- (74) PatentCentrum Sedlák & Partners s.r.o., Husova tř. 1847/5, České Budějovice, České Budějovice 3, 37001

(51) **G01N 15/02** (2006.01)
(11) 32059

- (21) **2018-34912**
(22) 30.04.2018
(47) 11.09.2018
(73) laC Energo a.s., Třebíč, CZ
(72) Klimeš Jiří Ing., Rouchovany, CZ
Křehlík Karel Ing., Náměšť nad Oslavou, CZ
Lauš Ladislav Ing., Třebíč, CZ
(54) **Měřicí a počítací sonda**
(74) Ing. Jiří Langhans, patentový zástupce, Krajínova 805/7, Třebíč, 67401

(51) **G11B 20/10** (2006.01)
(11) 32046

- (21) **2018-34663**
(22) 31.01.2018
(47) 11.09.2018
(73) TRACOM s.r.o., Pardubice, Zelené Předměstí, CZ
(72) Müller Tomáš Ing., Vysoké Mýto, Litomyšlské Předměstí, CZ
(54) **Záznamové zařízení pro záznam hlasové komunikace**
(74) PatentCentrum Sedlák & Partners s.r.o., Husova tř. 1847/5, České Budějovice, České Budějovice 3, 37001

(51) **H01Q 3/26** (2006.01)
H01Q 21/06 (2006.01)

- (11) 32061
(21) **2018-34966**
(22) 15.05.2018
(47) 11.09.2018
(73) BARCO, s.r.o., Buchlovice, CZ
(72) Láčik Jaroslav, Vojkovice, CZ
Pípal Miroslav Ing., Buchlovice, CZ
(54) **Planární modulární anténa s paralelním napájením prvků**
(74) Ing. Jan Görig, Korábová 98, Fryšták, Horní Ves, 76316

(51) **H04K 3/00** (2006.01)
(11) 32060

- (21) **2018-34956**
(22) 14.05.2018
(47) 11.09.2018
(73) Havelka Thomas Ing., Rychnov u Jablonce nad Nisou, CZ
(72) Havelka Thomas Ing., Rychnov u Jablonce nad Nisou, CZ
(54) **Zařízení k ochraně před prostorovými odposlechy**
(74) ZEMAN - podkrušnohorská patentová a známková kancelář, Petr Zeman, Hradní 301/9, Lohet, 35733

(51) **H04L 12/66** (2006.01)
(11) 32049

- (21) **2018-34725**
(22) 23.02.2018
(47) 11.09.2018
(73) Vysoká škola báňská-Technická univerzita Ostrava, Ostrava, Poruba, CZ
(72) Pieš Martin Ing., Ph.D., Nový Jičín, CZ
Hájovský Radovan Ing., Ph.D., Klimkovice, CZ
(54) **Primární koncentrátor dat pro inteligentní síť**

(51) **H05K 5/02** (2006.01)
H04R 1/02 (2006.01)

- (11) 32056
(21) **2018-34851**
(22) 06.04.2018
(47) 11.09.2018
(73) ŠKODA AUTO a.s., Mladá Boleslav, Mladá Boleslav II, CZ
(72) Bambásek Tomáš Ing., Dobříň, CZ
Rakušan Petr, Mladá Boleslav, CZ
(54) **Modul vícepásmového centrálního reproduktoru, zejména pro instalaci do horní plochy přístrojové desky automobilu**

Seznam majitelů zapsaných užitéch vzorů

(73)	(11)	(51)	(73)	(11)	(51)
Agrotest fyto, s.r.o., Kromčříž, CZ	32051	<i>A 21 D 10/00</i>	ŠKODA AUTO a.s., Mladá Boleslav, Mladá Boleslav II, CZ	32056	<i>H 05 K 5/02</i>
ALIMEX s.r.o., Dolní Břežany, CZ	32052	<i>E 01 D 21/06</i>	TRACOM s.r.o., Pardubice, Zelené Předměstí, CZ	32046	<i>G 11 B 20/10</i>
ALIMEX s.r.o., Dolní Břežany, CZ	32053	<i>E 01 C 19/00</i>	Vysoká škola báňská-Technická univerzita Ostrava, Ostrava, Poruba, CZ	32049	<i>H 04 L 12/66</i>
ALIMEX s.r.o., Dolní Břežany, CZ	32055	<i>E 21 D 9/00</i>	Výzkumný a šlechtitelský ústav ovocnářský Holovousy, s. r. o., Hořice, CZ	32045	<i>C 12 Q 1/70</i>
BARCO, s.r.o., Buchlovice, CZ	32061	<i>H 01 Q 3/26</i>	Výzkumný ústav geodetický, topografický a kartografický, v.v.i., Zdíby, CZ	32053	<i>E 01 C 19/00</i>
CCE Praha, spol. s r.o., Praha 8, Libeň, CZ	32052	<i>E 01 D 21/06</i>	Výzkumný ústav geodetický, topografický a kartografický, v.v.i. (VÚGTK, v.v.i.), Zdíby, CZ	32052	<i>E 01 D 21/06</i>
CCE Praha, spol. s r.o., Praha 8, Libeň, CZ	32053	<i>E 01 C 19/00</i>	Výzkumný ústav geodetický, topografický a kartografický, v.v.i. (VÚGTK, v.v.i.), Zdíby, CZ	32055	<i>E 21 D 9/00</i>
CCE Praha, spol. s r.o., Praha 8, Libeň, CZ	32055	<i>E 21 D 9/00</i>	Výzkumný ústav potravinářský Praha, v.v.i., Praha 10, Hostivař, CZ	32058	<i>A 23 L 33/105</i>
DORSIS s.r.o., Kolín, Kolín IV, CZ	32057	<i>E 06 B 1/06</i>	Auský Jaroslav, Lomnice nad Lužnicí, CZ	32058	<i>A 23 L 33/105</i>
Jihočeská univerzita v Českých Budějovicích, České Budějovice, České Budějovice 2, CZ	32058	<i>A 23 L 33/105</i>	Beránek Daniel, Praha 10, CZ	32054	<i>B 65 D 1/00</i>
Jihočeská univerzita v Českých Budějovicích, Fakulta rybářství a ochrany vod, České Budějovice, České Budějovice 2, CZ	32047	<i>G 01 N 1/20</i>	Fila Vladimír, Jihlava, CZ	32050	<i>B 65 D 19/28</i>
laC Energo a.s., Třebíč, CZ	32059	<i>G 01 N 15/02</i>	Havelka Thomas Ing., Rychnov u Jablonce nad Nisou, CZ	32060	<i>H 04 K 3/00</i>
MAUZ-výroba, s.r.o., České Budějovice, České Budějovice 5, CZ	32058	<i>A 23 L 33/105</i>	Koubek Martin Mgr., Albrechtice v Jizerských horách, CZ	32048	<i>A 47 D 13/02</i>
PEKAŘSTVÍ NODES, spol. s r. o., Český Krumlov, Domoradice, CZ	32058	<i>A 23 L 33/105</i>	Wochner Lukáš, Jihlava, CZ	32050	<i>B 65 D 19/28</i>
SEMIX PLUSO, spol. s r.o., Otice, CZ	32051	<i>A 21 D 10/00</i>			

FG4Q

Zapsané průmyslové vzory - přehled podle čísel zápisu

V období uzávěrky tohoto čísla Věstníku zapsal Úřad průmyslového vlastnictví tyto průmyslové vzory:

(11)	(51)	(11)	(51)
37216	25-01	37218	25-01
37217	25-01	37219	20-03

FG4Q

Zapsané průmyslové vzory - přehled podle tříd

- (51) **20-03**
- (11) 37219
- (21) 2018-41131
- (22) 30.01.2018
- (15) 05.09.2018
- (54) **Piktogram**
- (28) 7
- (73) Crystalex CZ, s.r.o., Praha 1, Nové Město, CZ
- (72) Kaplánek Petr, Nový Bor, CZ
Ježdíková Eva, Nový Bor, CZ
- (74) Bohemia Patent, Ing. Jana Vandělíková, Vodičkova 791/41, Praha 1 -
Nové Město, 11000



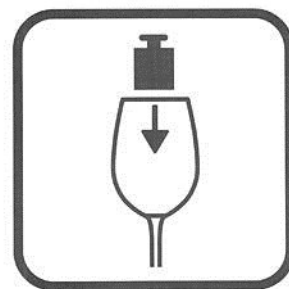
1.1



2.1



3.1



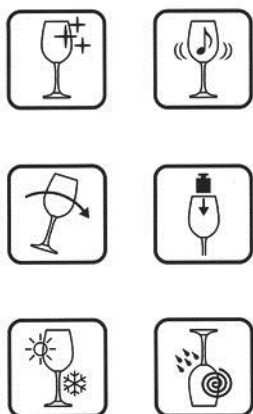
4.1



5.1



6.1



7.1



1.2



1.3



2.1



2.2



1.1



2.3

- (51) **25-01**
(11) 37216
(21) 2017-40959
(22) 06.06.2017
(15) 05.09.2018
(54) **Obkladová deska**
(28) 3
(73) Sehnoutek Jan, Praha 1, Staré Město, CZ
(72) Sehnoutek Jan, Praha 1, Staré Město, CZ
(74) Daniela Toningarová, Kamenická 361/3, Praha 7, Holešovice, 17000



3.1

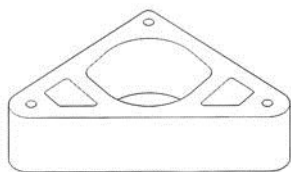


3.2

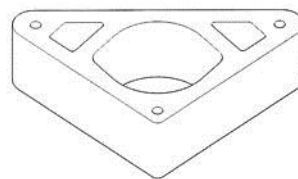


3.3

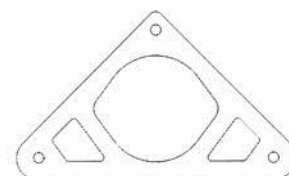
-
- (51) **25-01**
(11) 37217
(21) 2017-40960
(22) 07.06.2017
(15) 05.09.2018
(54) **Komínová tvárnice**
(28) 2
(73) EKO KOMÍNY, s.r.o., Praha 8, Libeň, CZ
(72) Vanko Radek Ing., Praha 1, Nové Město, CZ
(74) Ing. Dobroslav Musil, patentová kancelář, Ing. Dobroslav Musil,
Zábrdovická 801/11, Brno, Zábrdovice, 61500



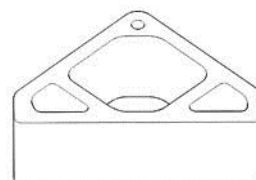
1.1



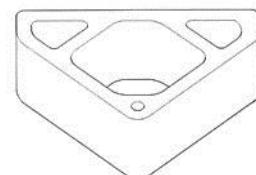
1.2



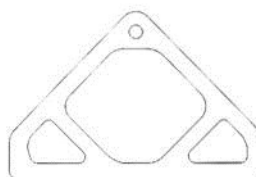
1.3



2.1

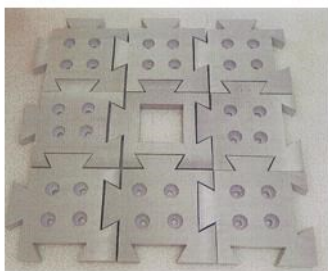


2.2

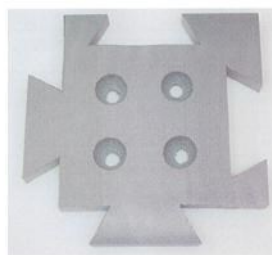


2.3

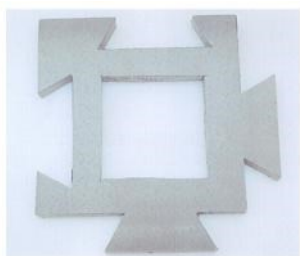
-
- (51) **25-01**
(11) 37218
(21) 2017-41024
(22) 30.08.2017
(15) 05.09.2018
(54) **Plovoucí nosič mokřadních rostlin**
(28) 1
(73) Vysoké učení technické v Brně, Brno, CZ
(72) Křiška-Dunajský Michal Ing., Ph.D., Prostějov, CZ
(74) Pumprlová Němcová Miroslava Ing., Brno-Řečkovice, CZ



1.1



1.3



1.2

Seznam vlastníků zapsaných průmyslových vzorů

(73)	(11)	(51)	(73)	(11)	(51)
Crystalex CZ, s.r.o., Praha 1, Nové Město, CZ	37219	20-03	Sehnoutek Jan, Praha 1, Staré Město, CZ	37216	25-01
EKO KOMÍNY, s.r.o., Praha 8, Libeň, CZ	37217	25-01			
Vysoké učení technické v Brně, Brno, CZ	37218	25-01			

Dodatková ochranná osvědčení pro léčiva a pro přípravky na ochranu rostlin

Podání žádosti o udělení osvědčení

(22) 30.07.2018
(21) SPC/CZ2018/595
(71) Chugai Seiyaku Kabushiki Kaisha, Kita-ku Tokyo 115-8543, JP
(68) 2644698
(54) **Multispecifická antigen vázající molekula, mající alternativní funkci k funkci krevního koagulačního faktoru VIII**
(92) EU/1/18/1271, 27.02.2018
(93) EU/1/18/1271, 27.02.2018, EU
(95) **Hemlibra - emicizumab, léčivý přípravek**

(22) 31.07.2018
(21) SPC/CZ2018/596
(71) BAYER CROPSCIENCE LIMITED, Cambridge, CB4 0WB, GB
(68) 298746
(54) **Deriváty 2-pyridylmethylaminu, způsob jejich přípravy a fungicidní kompozice s jejich obsahem**
(92) 5446-0, 01.03.2018
(93) 5446-0, 01.03.2018, CZ
(95) **Scenic Gold - fluopikolid a fluoxastrobin, přípravek na ochranu rostlin**

Úřední rozhodnutí a oznámení

MK4A, MK4F

Zánik patentů a autorských osvědčení uplynutím doby platnosti

(11)	(21)	Int.Cl/(51)	(11)	(21)	Int.Cl/(51)
297503	2000-898	8/C07C 57/07	301419	2000-994	8/H01F 7/122
298792	2000-885	8/C07C 51/43			

MM4A, MM4F

Zániky patentů a autorských osvědčení pro nezaplacení udržovacích poplatků

(11)	(21)	Int.Cl/(51)	(11)	(21)	Int.Cl/(51)
296703	2000-3521	8/A61M 35/00	303042	2011-109	8/C12C 11/00
299044	2002-765	8/B65B 61/20	303324	2009-138	8/G01N 19/02
300505	2001-3195	8/C07K 14/16	303325	2009-139	8/G01N 19/02
300841	2000-3861	8/G01R 11/00	303563	2004-330	8/H02K 9/06
301822	2009-646	8/C07K 7/08			

MK1K

Zániky užitných vzorů uplynutím doby platnosti

(11)	(21)	(51)	(11)	(21)	(51)
18966	2008-20308	E01B 7/24	26762	2014-29287	B42D 13/00
19051	2008-20291	E04B 7/02	26777	2014-29281	C23C 14/34
19052	2008-20299	F28D 7/16	26852	2014-29290	E04H 1/12
22016	2011-23988	B62K 11/02	26879	2014-29274	H01Q 7/00
22321	2011-23990	G01W 1/14	27062	2014-29275	G06F 3/01
22344	2011-23989	A45F 3/22	27204	2014-29590	A01K 47/02
22504	2011-23985	F24H 1/20	27257	2014-29280	C04B 35/101
26760	2014-29271	G03B 11/04	29943	2014-29277	A61C 17/02
26761	2014-29285	A01D 82/00	31931	2018-34615	E04C 3/08

LD4Q

Částečné výmazy průmyslových vzorů

(11) 36588
(21) 2014-40124
(22) 19.12.2014
(54) Lavička

Datum nabytí právní moci rozhodnutí o
částečném výmazu: 10.09.2018

Průmyslové vzory č. 4, 5 a 10 hromadně zapsané pod číslem zápisu 36 588
se v y m a z á v á j í z rejstříku průmyslových vzorů. Výmaz působí od
počátku platnosti zápisu průmyslových vzorů.

Zápisy licenčních smluv do patentového rejstříku pro nabyvatele

(11) 304972
(73) Ing. Petr Gross s.r.o., Milotice nad Bečvou, CZ
Ostravská univerzita v Ostravě, Ostrava, CZ
Nabyvatel: E-TECHNIK s.r.o., č.p. 96, Milotice nad Bečvou, 75367, CZ
Druh licence: nevýlučná
Datum uzavření smlouvy: 17.10.2016
Datum zápisu smlouvy: 05.09.2018

(11) 306988
(73) Univerzita Pardubice, Pardubice II, Polabiny, CZ
Nabyvatel: TOMIL s.r.o., Gen. Svatoně 149, Vysoké Mýto, Litomyšlské
Předměstí, 56601, CZ
Druh licence: nevýlučná
Datum uzavření smlouvy: 31.07.2018
Datum zápisu smlouvy: 07.09.2018

ND1K

První prodloužení doby platnosti užitečných vzorů

- (51) *A41D 13/06* (2006.01)
(11) 27415
(21) 2014-29902
(22) 25.08.2014
(73) Ocelka Vojtěch, Zlín, CZ
(54) Ochrana kotníků

ND4Q

První obnovy doby ochrany průmyslových vzorů

- | | |
|-------------------|--------------------------------------|
| (51) 25-02 | (51) 12-10 |
| (11) 35997 | (11) 36360 |
| (21) 2013-39722 | (21) 2013-39778 |
| (22) 21.11.2013 | (22) 17.12.2013 |
| (54) Sekční vrata | (54) Vzpěry bočnic přívěsného vozíku |
-
- | |
|--------------------------------|
| (51) 15-99 |
| (11) 36186 |
| (21) 2013-39757 |
| (22) 04.12.2013 |
| (54) Rotor homogenizátoru kalů |

ND4Q

Třetí obnovy doby ochrany průmyslových vzorů

- | | |
|------------------|-----------------|
| (51) 02-04 | (51) 07-01 |
| (11) 32064 | (11) 32231 |
| (21) 2003-34806 | (21) 2003-34919 |
| (22) 05.08.2003 | (22) 15.10.2003 |
| (54) Špička boty | (54) Džbáněk |
-
- | | |
|-------------------|----------------------------------|
| (51) 15-01 | (51) 12-10 |
| (11) 32082 | (11) 32392 |
| (21) 2003-34869 | (21) 2003-34961 |
| (22) 17.09.2003 | (22) 10.11.2003 |
| (54) Zubový motor | (54) Střecha přívěsu kombinovaná |
-
- | | |
|--------------------------------------|---|
| (51) 25-01 | (51) 12-10 |
| (11) 32189 | (11) 32393 |
| (21) 2003-34871 | (21) 2003-34962 |
| (22) 19.09.2003 | (22) 10.11.2003 |
| (54) Prefabrikovaný dílec nástupiště | (54) Výklopná rampa k přívěsu zadní a boční |
-
- | |
|--------------------------------|
| (51) 12-11 |
| (11) 32203 |
| (21) 2003-34866 |
| (22) 17.09.2003 |
| (54) Paprsková kola pro bicykl |

PD4A

Převod práv a ostatní změny majitelů patentů

- | | |
|--|---------------------------------------|
| (11) 295511 | (11) 306508 |
| (21) 2002-3895 | (21) 2007-876 |
| (73) FCC Česká republika, s.r.o., Praha 8, Ďáblice, CZ | (73) ARIANEGROUP SAS, 75015 Paris, FR |

PD1K

Převod práv a ostatní změny majitelů užitných vzorů

(11) 23024
(21) 2011-24908
(73) KOFI-KOFI servis s.r.o., Brno, Zábřovice, CZ

(11) 28363
(21) 2015-31012
(73) Vlček Michal Ing., Dolní Domaslavice, CZ

(11) 28363
(21) 2015-31012
(73) Vlčková Markéta Ing., Dolní Domaslavice, CZ

(11) 28950
(21) 2015-31631
(73) GreFix s.r.o., Praha 3 - Vinohrady, CZ

PD4Q

Převod práv a ostatní změny vlastníků průmyslových vzorů

(11) 32064
(21) 2003-34806
(73) SPORT MASKA INC., Montreal, Quebec H4R 3L3, CA

(11) 32231
(21) 2003-34919
(73) Budějovický Budvar, národní podnik, Budweiser Budvar, National Corporation, Budweiser Budvar, Entreprise Nationale, České Budějovice, České Budějovice 3, CZ

QA9A

Nabídka licence

(73) Vysoká škola chemicko-technologická v Praze, Praha 6, Dejvice, CZ
(11) 307495
(54) Způsob odstranění acylderivátů monochlorpropandiolu a glycidolu z plně ztužených tuků určených pro potravinářské účely

Zamítnuté a částečně zamítnuté přihlášky ochranných známek před zveřejněním

Kapitola obsahuje údaje o rozhodnutích o přihláškách ochranných známek, u kterých byly na základě provedeného věcného průzkumu shledány Úřadem důvody pro zamítnutí přihlášky ochranné známky podle ustanovení § 4 nebo 6 zákona č. 441/2003 Sb. Na základě toho Úřad vydal rozhodnutí o zamítnutí přihlášky podle ustanovení § 22 zákona č. 441/2003 Sb., a to pro celý seznam výrobků a služeb nebo pro jeho část. Údaje o výsledku rozhodnutí (zamítnutí přihlášky, částečně zamítnutí přihlášky) jsou uvedeny jako datum právní moci rozhodnutí/výsledek rozhodnutí.

(210) **O-524603**
(540)

(210) **O-544207**
(540)

EXPRES

03.09.2018/NABYTÍ P.M. - ZAMÍTNUTÍ PŘIHLÁŠKY

(210) **O-537304**
(540)



ZLATÁ
INVESTIČNÍ
BANKA

04.09.2018/NABYTÍ P.M. - ČÁSTEČNÉ ZAMÍTNUTÍ PŘIHLÁŠKY

(210) **O-538759**
(540)

POZEMKOVÁ BANKA

04.09.2018/NABYTÍ P.M. - ZAMÍTNUTÍ PŘIHLÁŠKY

(210) **O-541048**
(540)

EQUISHOP

04.09.2018/NABYTÍ P.M. - ZAMÍTNUTÍ PŘIHLÁŠKY

(210) **O-542916**
(540)

Zdravý Čech

27.08.2018/NABYTÍ P.M. - ZAMÍTNUTÍ PŘIHLÁŠKY



25.08.2018/NABYTÍ P.M. - ZAMÍTNUTÍ PŘIHLÁŠKY

(210) **O-544588**
(540)

Czech Real Estate Investment Fund

28.08.2018/NABYTÍ P.M. - ZAMÍTNUTÍ PŘIHLÁŠKY

(210) **O-545416**
(540)

Maminka roku

04.09.2018/NABYTÍ P.M. - ZAMÍTNUTÍ PŘIHLÁŠKY

(210) **O-546111**
(540)

3DSCANNING

27.08.2018/NABYTÍ P.M. - ZAMÍTNUTÍ PŘIHLÁŠKY

(210) **O-546565**
(540)

Viva Travel

03.09.2018/NABYTÍ P.M. - ČÁSTEČNÉ ZAMÍTNUTÍ PŘIHLÁŠKY

(210) **O-546916**
(540)

(210) **O-547233**
(540)

Farmářské špekáčky

04.09.2018/NABYTÍ P.M. - ZAMÍTNUTÍ PŘIHLÁŠKY



04.09.2018/NABYTÍ P.M. - ČÁSTEČNÉ ZAMÍTNUTÍ PŘIHLÁŠKY

Přehled zveřejněných přihlášek ochranných známek

Přihlášky ochranných známek, které byly na základě výsledků formálního a věcného průzkumu provedeného Úřadem shledány schopné zápisu do rejstříku ochranných známek, jsou obsaženy v této kapitole. Důležitou právní skutečností je, že zveřejněním přihlášky ochranné známky v této kapitole Věstníku (§ 23 zákona č. 441/2003 Sb.) začíná běžet zákonná tříměsíční lhůta pro podání námitek podle ustanovení § 25 zákona č. 441/2003 Sb.

Číselný přehled (210)											
O-527572	O-527573	O-534507	O-537304	O-539070	O-540047	O-540601	O-544510	O-545002	O-545085	O-545114	O-545304
O-545590	O-545935	O-545952	O-546208	O-546209	O-546332	O-546342	O-546362	O-546565	O-546645	O-546688	O-546745
O-546746	O-547138	O-547242	O-547735	O-547761	O-547775	O-547806	O-547819	O-547824	O-547864	O-547865	O-547866
O-548085	O-548121	O-548147	O-548225	O-548262	O-548278	O-548343	O-548344	O-548346	O-548347	O-548348	O-548349
O-548350	O-548352	O-548386	O-548420	O-548439	O-548440	O-548468	O-548492	O-548506	O-548526	O-548527	O-548589
O-548591	O-548592	O-548593	O-548594	O-548595	O-548596	O-548597	O-548598	O-548599	O-548600	O-548602	O-548603
O-548604	O-548617	O-548671	O-548674	O-548688	O-548699	O-548715	O-548728	O-548729	O-548735	O-548736	O-548742
O-548751	O-548774	O-548790	O-548792	O-548814	O-548832	O-548834	O-548841	O-548844	O-548853	O-548859	O-548864
O-548964	O-548974	O-548975	O-548976	O-548981	O-549041	O-549042	O-549049	O-549062	O-549063	O-549071	O-549072
O-549073	O-549074	O-549075	O-549076	O-549077	O-549078	O-549079	O-549080	O-549108	O-549116	O-549117	O-549126
O-549127	O-549129	O-549152	O-549156	O-549157	O-549162	O-549166	O-549177	O-549187	O-549194	O-549195	O-549197
O-549199	O-549200	O-549204	O-549206	O-549207	O-549223	O-549237	O-549242	O-549243	O-549292	O-549295	O-549301
O-549305	O-549324	O-549360	O-549361	O-549408	O-549410	O-549411	O-549416	O-549423	O-549427	O-549428	O-549430
O-549435	O-549447	O-549455	O-549456	O-549465	O-549467	O-549484	O-549487	O-549488	O-549490	O-549491	O-549495
O-549504	O-549505	O-549506	O-549507	O-549508	O-549509	O-549514	O-549516	O-549540	O-549541	O-549549	O-549558
O-549561	O-549563	O-549571	O-549572	O-549573	O-549579	O-549580	O-549581	O-549588	O-549595	O-549596	O-549598
O-549690	O-549713	O-549718	O-549848	O-550026							

Zveřejněné přihlášky ochranných známek

(210) **O-527572**

(220) 18.12.2015

(320) 18.12.2015

(511) 9, 35, 38, 42

(540)

myDATACENTER

(510) (9) přístroje a nástroje vědecké, námořní, geodetické, fotografické, filmové, optické, přístroje pro vážení, měření, signalizaci, kontrolu (inspekci), záchranu a přístroje pro vyučování, přístroje a nástroje pro vedení, přepínání, přeměnu, akumulaci, regulaci nebo řízení elektrického proudu, přístroje pro záznam, převod, reprodukci zvuku nebo obrazu, magnetické nosiče zvukových záznamů, gramofonové desky, automatické distributory a mechanismy pro přístroje a mince, zapisovací pokladny, počítačové stroje, přístroje pro zpracování informací a počítače, zařízení ke zpracování dat, přístroje pro nahrávání zvuku, zesilovače, vysílací zařízení, vysílačky (telekomunikace), vysílače (telekomunikace), telefonní přístroje, přenosné telefony, televizní přístroje, tiskárny pro počítače, satelitní navigační přístroje, sčítací stroje, kalkulačky, snímáče obrazu skenery (zpracování dat), nahraný software počítačový, audio a video přijímače, rádia, radiotelefonní zařízení, radiotelegrafická zařízení, procesory (centrální procesorové jednotky), počítačové programy (s možností stažení), nahrané programy operačních systémů, programy počítačových her, propojovací mezipřechy (počítače), přehrávače, pružné disky, diskety, podložky pod myš, počítačové periferie, periferní zařízení počítačů, počítačové paměti, počítačové klávesnice, disky počítačové, optické disky, optické nosiče dat, optické disky kompaktní CD ROM, navigační přístroje a nástroje, nosiče dat magnetické, magnetická média, magnetické páskové jednotky pro počítače, páskové mechaniky, notebooky (počítače), obrazovky, modemy, monitory, monitorovací přístroje elektrické, mikroprocesory, skartovače, magnetofony, mechanismus pro vkládání disků do počítače, laptopy (počítače), kopírovací zařízení a stroje (fotografické, elektrostatické, termické), karty s pamětí nebo mikroprocesorem, fotoaparáty, faxy, faxovací přístroje, antény, audiovizuální zařízení pro výuku, dálkové ovladače, elektrické zařízení pro dálkové ovládání průmyslových procesů, počítačové sítě a přístroje pro bezdrátovou telegrafii, výpočetní technika všeho druhu, včetně periferních zařízení a komunikačních zařízení, telekomunikační technika všeho druhu, včetně interface pro spojení s výpočetní technikou; (35) reklama (propagace), reklama on-line v počítačové síti, aktualizování reklamních materiálů, rozšiřování reklamních nebo inzertních materiálů zákazníkům (letáky, prospekty, tisky, vzorky), zaslání reklamních materiálů zákazníkům, vydávání, zveřejňování, oznámení, vyhlášení, psaní reklamních textů, pronájem reklamní plochy, pronájem reklamních materiálů, rozhlasová reklama, výstavy komerční a reklamní (organizování), pořádání veletrhů pro obchodní a reklamní účely, venkovní reklama, pronájem reklamní doby v komunikačních médiích, vyhledávání dat v počítačových souborech (pro třetí osoby), kopírování nebo rozmnožování (reprodukce) dokumentů, dokladů, předklad informací do počítačových databází, systemizace informací do počítačových databází, vedení kartoték v počítači, obchodní nebo podnikatelské informace, pomoc při řízení obchodní činnosti, pomoc při řízení obchodních a průmyslových podniků, obchodní činnost týkající se výrobků, uvedených výše ve tř. 9, poradenství v obchodní činnosti, obchodní management a podnikové poradenství, marketingové studie, marketingové služby v oblasti logistiky, řízení logistiky a skladových procesů, obchodní nebo podnikatelský průzkum, průzkum trhu, oceňování obchodních podniků, posuzování efektivnosti provozu a racionalizace práce, hospodářské (ekonomické) prognózy, prezentace výrobků v komunikačních médiích pro účely maloobchodu, sekretářské služby, účetnictví, personální poradenství, sestavování statistiky, zpracování textů, služby (telefonní vzkazy, dotazy), služby v oblasti grafické úpravy pro reklamní účely, služby v oblasti srovnávání cen, styky s veřejností, inzerce, on-line inzerce, zajišťování prezentací na serverech, personalistika a služby s tím spojené spadající do tř. 35, obchodní rešerše, obchodování se zbožím, uvedeným výše ve tř. 9, řízení lidí, řízení a dozor v rámci této třídy, dodavatelské služby pro třetí osoby (nákup výrobků a služeb pro jiné podniky), optimalizace a provádění obchodních operací, poskytování obchodních informací a obchodních služeb pomocí Internetu, zprostředkování obchodu s výrobky, uvedenými výše ve tř. 9, zprostředkovatelská činnost v oblasti obchodu, týkající se výrobků uvedených výše ve tř. 9, zprostředkování obchodních kontaktů v oblasti výrobků, uvedených výše ve tř. 9, zprostředkování internetového obchodu v oblasti výrobků, uvedených výše ve tř. 9, komerční využití Internetu v oblastech komerčních internetových médií a vyhledávacích služeb v oblasti výrobků, uvedených výše ve tř. 9, prezentace uživatelů na stránkách world wide web v počítačové síti Internet, provozování

informačních systémů pro sběr, udržování, zpracování a poskytování informací a dat, zprostředkovatelská činnost s výše uvedenými službami ve tř. 35; (38) elektronická pošta, posílání zpráv, provozování počítačových sítí, poskytování telekomunikačních připojení ke globální počítačové síti, poskytování uživatelského přístupu ke globální počítačové síti, pronájem přístrojů a zařízení pro přenos zpráv a informací, přenášeni pomocí satelitních družic, přenášeni telegramů, přenos faxem, přenos zpráv a obrázků pomocí počítače, půjčování faxů, modemů, telefonů a telekomunikačních zařízení, směrovací a spojovací služby pro telekomunikace, spojení pomocí sítí optických vláken, telefonické služby, telegrafická komunikace, telegrafní služby, počítačová komunikace, informace o telekomunikaci, komunikace a transakce v síti, telexové služby, telekonferenční služby, služby zabezpečující audiovizuální komunikaci prostřednictvím informačních a telekomunikačních sítí, prostřednictvím počítačové sítě Internet a satelitu, poskytování přístupu k Internetu, rozšiřování, zveřejňování a přenos informací prostřednictvím informačních a telekomunikačních prostředků, sítí, satelitů, výměna a šíření informací a zpráv prostřednictvím telekomunikačních sítí, datové sítě, informační nebo komunikační nebo elektronické techniky, komunikace pomocí počítačových terminálů, telegrafu, dálnopisu, telefonu, mobilních telekomunikačních sítíových služeb s využitím drátového vedení a/nebo satelitů a/nebo mikrovlnného spojení a/nebo radiového spojení, zajištění služeb jako je poštovní schránka (e-mail), přístup přes FTP či webové rozhraní, pronájem přístupového času do počítačových databází, zprostředkovatelská činnost s výše uvedenými službami ve tř. 38; (42) tvorba software (počítačových programů), programování počítačové, převod (konverze) dat a počítačových programů (ne fyzický), přenos dat nebo dokumentů z fyzických nosičů na elektronické nosiče, tvorba a správa webových stránek (pro třetí osoby), hosting webových stránek, instalace počítačových programů, tvorba počítačových systémů, aktualizace počítačových programů, údržba počítačových programů, kopírování počítačových programů, obnova počítačových dat (regenerace), počítačové systémové analýzy, grafický design, pronájem počítačů, pronájem počítačového software, projektování, projektování počítačového software, správa projektů, poradenství v oblasti počítačového hardware, konzultace v oblasti počítačového software, studie technických projektů, inženýrské práce (expertízy), poskytování vyhledávačů pro Internet, služby v oblasti ochrany proti počítačovým virům, umístění webových stránek, technické studie v oblasti počítačů a programového vybavení, výzkum a vývoj a tvorba systémů pro elektronické obchodování a informačních technologií, programování multimediálních aplikací, vytváření a modelování 3D animací, interaktivních a grafických programů, tvorba počítačových animací a vizualizací, grafické práce včetně počítačové grafiky, počítačové navrhování grafické úpravy tiskovin, počítačová úprava fotografie, digitální tvorba obrazů na výstupních zařízeních, poskytování technického know-how, programování internetových databázových systémů a internetových aplikací, konstrukce www prezentací a řešení www serverů, pronájem výpočetní techniky, konzultační a poradenská činnost v oblasti informatiky, spadající do této třídy, odborné porady, odborné konzultace (neobchodní), vše v rámci této třídy, tvorba webových stránek s využitím PHP a MySQL, zprostředkovatelská činnost s výše uvedenými službami ve tř. 42.

(730) **KVADOS, a.s.**, Pivovarská 4/10, Ostrava, Moravská Ostrava, 70200, CZ

(740) Ing. Pavel Nádvořník s.r.o., Sokola Tůmy 1099/1, Ostrava-Mariánské Hory, 70900

(210) **O-527573**

(220) 18.12.2015

(320) 18.12.2015

(511) 9, 35, 38, 41, 42

(540)

myACADEMY

(510) (9) přístroje a nástroje vědecké, námořní, geodetické, fotografické, filmové, optické, přístroje pro vážení, měření, signalizaci, kontrolu (inspekci), záchranu a přístroje pro vyučování, přístroje a nástroje pro vedení, přepínání, přeměnu, akumulaci, regulaci nebo řízení elektrického proudu, přístroje pro záznam, převod, reprodukci zvuku nebo obrazu, magnetické nosiče zvukových záznamů, gramofonové desky, automatické distributory a mechanismy pro přístroje a mince, zapisovací pokladny, počítačové stroje, přístroje pro zpracování informací a počítače, zařízení ke zpracování dat, přístroje pro nahrávání zvuku, zesilovače, vysílací zařízení, vysílačky (telekomunikace), vysílače (telekomunikace), telefonní přístroje, přenosné telefony, televizní přístroje, tiskárny pro počítače, satelitní navigační přístroje, sčítací stroje, kalkulačky, snímáče obrazu skenery (zpracování

dat), nahraný software počítačový, audio a video přijímače, rádia, radiotelefonní zařízení, radiotelegrafická zařízení, procesory (centrální procesorové jednotky), počítačové programy (s možností stažení), nahrané programy operačních systémů, programy počítačových her, propojovací mezipřechy (počítače), přehrávače, pružné disky, diskety, podložky pod myš, počítačové periferie, periferní zařízení počítačů, počítačové paměti, počítačové klávesnice, disky počítačové, optické disky, optické nosiče dat, optické disky kompaktní CD ROM, navigační přístroje a nástroje, nosiče dat magnetické, magnetická média, magnetické páskové jednotky pro počítače, páskové mechaniky, notebooky (počítače), obrazovky, modemy, monitory, monitorovací přístroje elektrické, mikroprocesory, skartovače, magnetofony, mechanismus pro vkládání disků do počítače, laptopy (počítače), kopírovací zařízení a stroje (fotografické, elektrostatické, termické), karty s pamětí nebo mikroprocesorem, fotoaparáty, faxy, faxovací přístroje, antény, audiovizuální zařízení pro výuku, dálkové ovladače, elektrické zařízení pro dálkové ovládání průmyslových procesů, počítačové sítě a přístroje pro bezdrátovou telegrafii, výpočetní technika všeho druhu, včetně periferních zařízení a komunikačních zařízení, telekomunikační technika všeho druhu, včetně interface pro spojení s výpočetní technikou; (35) reklama (propagace), reklama on-line v počítačové síti, aktualizování reklamních materiálů, rozšiřování reklamních nebo inzertních materiálů zákazníkům (letáky, prospekty, tisky, vzorky), zaslání reklamních materiálů zákazníkům, vydávání, zveřejňování, oznámení, vyhlášení, psaní reklamních textů, pronájem reklamní plochy, pronájem reklamních materiálů, rozhlasová reklama, výstavy komerční a reklamní (organizování), pořádání veletrhů pro obchodní a reklamní účely, venkovní reklama, pronájem reklamní doby v komunikačních médiích, vyhledávání dat v počítačových souborech (pro třetí osoby), kopírování nebo rozmnožování (reprodukce) dokumentů, dokladů, překlad informací do počítačových databází, systemizace informací do počítačových databází, vedení kartoték v počítači, obchodní nebo podnikatelské informace, pomoc při řízení obchodní činnosti, pomoc při řízení obchodních a průmyslových podniků, obchodní činnost týkající se výrobků, uvedených výše ve tř. 9, poradenství v obchodní činnosti, obchodní management a podnikové poradenství, marketingové studie, marketingové služby v oblasti logistiky, řízení logistiky a skladových procesů, obchodní nebo podnikatelský průzkum, průzkum trhu, oceňování obchodních podniků, posuzování efektivnosti provozu a racionalizace práce, hospodářské (ekonomické) prognózy, prezentace výrobků v komunikačních médiích pro účely maloobchodu, sekretářské služby, účetnictví, personální poradenství, sestavování statistiky, zpracování textů, služby (telefonní vzkazy, dotazy), služby v oblasti grafické úpravy pro reklamní účely, služby v oblasti srovnávání cen, styky s veřejností, inzerce, on-line inzerce, zajišťování prezentací na serverech, personalistika a služby s tím spojené spadající do tř. 35, obchodní řešerše, obchodování se zbožím, uvedeným výše ve tř. 9, řízení lidí, řízení a dozor v rámci této třídy, dodavatelské služby pro třetí osoby (nákup výrobků a služeb pro jiné podniky), optimalizace a provádění obchodních operací, poskytování obchodních informací a obchodních služeb pomocí Internetu, zprostředkování obchodu s výrobky, uvedenými výše ve tř. 9, zprostředkovatelská činnost v oblasti obchodu, týkající se výrobků uvedených výše ve tř. 9, zprostředkování obchodních kontaktů v oblasti výrobků, uvedených výše ve tř. 9, zprostředkování internetového obchodu v oblasti výrobků, uvedených výše ve tř. 9, komerční využití Internetu v oblastech komerčních internetových médií a vyhledávacích služeb v oblasti výrobků, uvedených výše ve tř. 9, prezentace uživatelů na stránkách world wide web v počítačové síti Internet, provozování informačních systémů pro sběr, udržování, zpracování a poskytování informací a dat, zprostředkovatelská činnost s výše uvedenými službami ve tř. 35; (38) elektronická pošta, posílání zpráv, provozování počítačových sítí, poskytování telekomunikačních připojení ke globální počítačové síti, poskytování uživatelského přístupu ke globální počítačové síti, pronájem přístrojů a zařízení pro přenos zpráv a informací, přenášení pomocí satelitních družic, přenášení telegramů, přenos faxem, přenos zpráv a obrázků pomocí počítače, půjčování faxů, modemů, telefonů a telekomunikačních zařízení, směrovací a spojovací služby pro telekomunikace, spojení pomocí sítí optických vláken, telefonické služby, telegrafická komunikace, telegrafní služby, počítačová komunikace, informace o telekomunikaci, komunikace a transakce v síti, telexové služby, telekonferenční služby, služby zabezpečující audiovizuální komunikaci prostřednictvím informačních a telekomunikačních sítí, prostřednictvím počítačové sítě Internet a satelitu, poskytování přístupu k Internetu, rozšiřování, zveřejňování a přenos informací prostřednictvím informačních a telekomunikačních prostředků, sítí, satelitů, výměna a šíření informací a zpráv prostřednictvím telekomunikační sítě, datové sítě, informační nebo komunikační nebo elektronické techniky, komunikace pomocí počítačových terminálů, telegrafu, dálnopisu, telefonu, mobilních

telekomunikačních síťových služeb s využitím drátového vedení a/nebo satelitů a/nebo mikrovlnného spojení a/nebo radiového spojení, zajištění služeb jako je poštovní schránka (e-mail), přístup přes FTP či webový rozhraní, pronájem přístupového času do počítačových databází, zprostředkovatelská činnost s výše uvedenými službami ve tř. 38; (41) výuka, vzdělávání, vzdělávání uživatelů software, školení, kurzy (pořádání); (42) tvorba software (počítačových programů), programování počítačové, převod (konverze) dat a počítačových programů (ne fyzický), přenos dat nebo dokumentů z fyzických nosičů na elektronické nosiče, tvorba a správa webových stránek (pro třetí osoby), hosting webových stránek, instalace počítačových programů, tvorba počítačových systémů, aktualizace počítačových programů, údržba počítačových programů, kopírování počítačových programů, obnova počítačových dat (regenerace), počítačové systémové analýzy, grafický design, pronájem počítačů, pronájem počítačového software, projektování, projektování počítačového software, správa projektů, poradenství v oblasti počítačového hardware, konzultace v oblasti počítačového software, studie technických projektů, inženýrské práce (expertízy), poskytování vyhledávačů pro Internet, služby v oblasti ochrany proti počítačovým virům, umísťování webových stránek, technické studie v oblasti počítačů a programového vybavení, výzkum a vývoj a tvorba systémů pro elektronické obchodování a informačních technologií, programování multimediálních aplikací, vytváření a modelování 3D animací, interaktivních a grafických programů, tvorba počítačových animací a vizualizací, grafické práce včetně počítačové grafiky, počítačové navrhování grafické úpravy tiskovin, počítačová úprava fotografie, digitální tvorba obrazů na výstupních zařízeních, poskytování technického know-how, programování internetových databázových systémů a internetových aplikací, konstrukce www prezentací a řešení www serverů, pronájem výpočetní techniky, konzultační a poradenská činnost v oblasti informatiky, spadající do této třídy, odborné porady, odborné konzultace (neobchodní), vše v rámci této třídy, tvorba webových stránek s využitím PHP a MySQL, zprostředkovatelská činnost s výše uvedenými službami ve tř. 42.

- (730) **KVADOS, a.s.**, Pivovarská 4/10, Ostrava, Moravská Ostrava, 70200, CZ
 (740) Ing. Pavel Nádvořník s.r.o., Sokola Tůmy 1099/1, Ostrava-Mariánské Hory, 70900

- (210) **O-534507**
 (220) 12.10.2016
 (320) 12.10.2016
 (511) 41
 (540)

KERN

- (510) (41) zábavní a sportovní činnost, skládání hudby a textů pro hudební skupinu, hudební produkce, vydavatelství a nakladatelství, pořizování obrazových záznamů, rozšiřování a půjčování tištěných, elektronických, magnetických a optických nosičů informací, služby video studia, pořizování a šíření obrazových a zvukově obrazových snímků a záznamů všeho druhu v rámci této třídy.
 (730) **Karásek Jaroslav Ing.**, Pusty 530/1, Brno - Bosonohy, 64200, CZ
 (740) PatentCentrum Sedláč & Partners s.r.o., Husova 5, České Budějovice, 37001

- (210) **O-537304**
 (220) 10.02.2017
 (320) 10.02.2017
 (511) 35, 40
 (540)



ZLATÁ
INVESTIČNÍ
BANKA

- (510) (35) dodavatelské služby pro třetí osoby (nákup výrobků a služeb pro jiné podniky), služby obchodního zprostředkování spadající do této třídy; (40) zpracování kovových materiálů, jejich čištění a rafinace.

(730) **FM-Verny s.r.o.**, Roháčova 557/9, Kutná Hora, 28401, CZ

(210) **O-539070**
(220) 21.04.2017
(320) 21.04.2017
(511) 9, 35, 38, 41
(540)

INFORM KATALOG

(510) (9) elektronické publikace, multimediální nebo informační katalogy v elektronické podobě, elektronické časopisy, elektronická periodika a knihy v elektronické podobě; (35) zprostředkování obchodních informací o firmách, vyhledávání informací o firmách, příprava inzerce, reklamní inzerce, příprava a sestavování inzerátů; (38) šíření elektronických časopisů, informací, periodik a knih v elektronické podobě prostřednictvím počítačové sítě, zejména internetu; (41) elektronická ediční činnost, vystavování dat a databází na počítačových sítích (vydavatelství), internetu, zveřejňování a vydávání textů, kromě reklamních, vydávání elektronických knih a časopisů.

(730) **Inform Data a.s.**, Křenová 479/71, Brno, 60200, CZ

(210) **O-540047**
(220) 31.05.2017
(320) 31.05.2017
(511) 9, 18, 25, 28, 35
(540)



(510) (9) ochranné vesty pro kynologický výcvik, ochranné vložky do rukávů (proti pokousání), kousací ochranné rukávy, ochranné kalhoty (proti pokousání), ochranné nohavice (proti pokousání), ochranné kynologické návleky (proti pokousání), ochranné rukavice (proti pokousání), ochranné nákrčníky, ochranné suspenzory pro muže (proti pokousání), brýle, sportovní brýle, sluneční brýle; (18) vodítka, náhubky, obojky, ostatné obojky, pouzdra na ostatné obojky, elektronické obojky, postroje pro psy, biče, oblečky pro psy, brišní pásy pro psy, příkrývky pro psy, deky pro psy, obuv pro psy, přepravky na zvířata (tašky), tašky a taštičky na pamlsky, ledvinky; (25) oděvy, obuv, sportovní oděvy, sportovní obuv, mikiny, bundy, kalhoty, čepice, nákrčníky, kšiltovky, čelenky, plášténky; (28) kousací balónky pro psy, kousací pešky pro psy, kousací hračky pro psy a jiné hračky pro psy, obíhací a probíhací stěny (hračky pro psy), sportovní potřeby a pomůcky pro kynologický výcvik nespádající do jiných tříd, sportovní suspenzory pro muže (sportovní vybavení); (35) maloobchodní služby v oblasti výrobků pro domácí zvířata, reklama on-line, služby internetového prodeje v oblasti výrobků pro domácí zvířata, poskytování zákaznických informací prostřednictvím internetu.

(730) **GAPPAY s.r.o.**, Olomoucká 134, Slavkov, 74757, CZ

(740) Ing. Iva Rylková, Polská 1525/12, Ostrava, Poruba, 70800

(210) **O-540601**
(220) 22.06.2017
(320) 22.06.2017
(511) 29, 30, 35, 41, 43
(540)



(510) (29) maso, ryby, drůbež, zvěřina, měkkýši a koryši (vyjma živých) a výrobky z masa, ryb, drůbeže, zvěřiny, měkkýšů, koryšů a ostatních plodů moře, masové výtazky, konzervy a polokonzervy z masa, ryb, drůbeže, zvěřiny, měkkýšů, koryšů a ostatních plodů moře, sušené a vařené ovoce a plody, zelenina naložená včetně bambusových výhonků, konzervované houby, upravené sladké brambory, naložená ptačí vejčička, masové náplně a směsi pro přípravu jídel, včetně instantních, masové pomazánky, huspeniny a pasty, klobásy, salámy a párky, uzeniny, jídla v sáčku (skládající se z výrobků uvedených ve třídě 29), hotová jídla nebo polotovary a pomazánky, skládající se převážně z výrobků uvedených ve třídě 29, hotová jídla chlazená, mražená, sterilovaná, skládající se převážně z výrobků uvedených ve třídě 29, ovocné a zeleninové saláty, polévky a omáčky masové, zeleninové, chlazené, mražené, instantní, mléko a mléčné výrobky, smetana, šlehačka, pomazánky a dezerty spadající do třídy 29, sýry, vejce, oleje a jedlé tuky, bujóny, ančovičky a sardinky (neživé), bramborové lupínky, bramborové hranolky a krokety; (30) káva, čaj, kakao a jejich náhražky, cukr, přírodní sladidla, sladké polevy a náplně, výrobky z včelích produktů, sirupy a melasa, med, led, zmrzlina, mražené jogurty a sorbety, soli, chuťové přísady, ochucovačla a koření, naložené byliny (vyjma pro léčebné účely), ochucené omáčky, čatni a pasty, hořčice, ocet, zpracované obilí, škrob a produkty z nich vyrobené, pečící přípravky a droždí, prášek do pečiva, těsta, těstíčka a jejich směsi, cereálie, sušené a čerstvé těstoviny, nudle a knedlíky, rýže, tapioka, ságo, pochutiny vyrobené z kukuřice, mouka, pochutiny vyrobené z bramborové mouky, pekárenské výrobky, cukrovinky, čokoláda a zákusky, chléb a pečivo, moučnický, zákusky, dorty a sušenky, polotovary a jednohubky v rámci této třídy, sendviče, sushi, pizza, hotová jídla připravena z produktů této třídy, čokoládové výrobky, čokoládové nápoje; (35) služby předvádění výrobků a vystavování zboží pro reklamní účely, předvádění výrobků stravování, kávy, čaje, rýže, tapioky, sága, makaronů, nudlí, knedlíků, sushi, sendvičů, omáček, hotových jídel, čokoládových výrobků, dortů a nápojů, aby si je zákazníci mohli pohodlně prohlédnout a koupit v malých obchodech, v barech, fast foodech, kavárnách, bufetech, jídelnách a restauracích, motelech a hotelech, sportovních centrech a penzionech a na webových stránkách, obchodní poradenské služby týkající se franchisingu, obchodní poradenství, poradenství v organizování a řízení obchodní činnosti, reklama, propagace, rozšiřování reklamních marketingových a propagačních materiálů, řízení obchodní činnosti sítě obchodů stravovacích a ubytovacích zařízení, organizování a pořádání gastronomických výstav a veletrhů pro obchodní a reklamní účely, reklamní prezentace gastronomických provozoven a zařízení prostřednictvím internetu i jiných médií; (41) služby v oblasti vzdělávání, zábavy a sportu, organizování konferencí, soutěží a kulturních nebo vzdělávacích výstav, školicí služby, organizování seminářů, symposií a kurzů, organizování konferencí, kulturních nebo vzdělávacích výstav, seminářů, symposií, soutěží, školení a kurzů v oblasti kulinářství a gastronomie, organizování zábavy, plesů, večírků, zvuková, obrazová a multimediální produkce, fotografování, služby klubů a diskoték; (43) poradenská činnost v oblasti gastronomie, pořádání recepce a rautů (zajišťování místa konání), rezervace ubytování pro cestující, zejména prostřednictvím cestovních kanceláří či zprostředkovatelů, poskytování informací pomocí globální počítačové sítě v oblasti restauračních a hotelových služeb a cateringu.

(591) Barevná

(730) **Czypionka Tomasz Ryszard**, Zielenogórska 40m35, 40 710 Katowice, PL

(740) Ing. Pavel Nádvorník s.r.o., Sokola Tůmy 1099/1, Ostrava - Mariánské Hory, 70900

(210) **O-544510**
(220) 15.12.2017
(320) 15.12.2017
(511) 35, 36, 37
(540)



(510) (35) příprava reklam, příprava reklamních publikací, příprava reklamních sloupků, příprava reklamních letáků, příprava reklamních materiálů, příprava reklamních kampaní, příprava a umístění reklam, příprava obchodních reklamních textů, příprava reklam pro třetí osoby, příprava propagačních, reklamních, inzertních dokumentů, příprava reklam na zakázku pro druhé, příprava audiovizuálních prezentací pro reklamní použití, reklamní, marketingové a propagační služby, služby předvádění výrobků a vystavování zboží, příprava a prezentace audiovizuálních ukázek pro reklamní účely, příprava a prezentace audiovizuálních expozičních pro reklamní účely; (36) správa portfolií nemovitostí, správa (pozemků, nemovitostí), správa nemovitostí v zahradnictví, správa nemovitostí spojená s transakcemi nemovitostí, správa investic do nemovitostí, oceňování a správa nemovitostí, správa nemovitostí v zemědělství, správa nemovitostí sdílených po určitou dobu, správa finančních záležitostí v oblasti nemovitostí, finanční správa projektů v oblasti nemovitostí, oceňování a odhadování cen nemovitostí, sdružování nemovitostí, pojišťovací služby, pojištění nemovitostí (realit), pojišťování pro majitele nemovitostí, služby v oblasti pojišťování nemovitostí, služby týkající se pojištění nemovitostí s doškovou střechou, uzavírání pojistných smluv a oceňování a odhady pro účely pojištění, uzavírání pojištění nemovitostí, oceňování pojistných nároků u nemovitostí, služby nemovitostní (realitní služby), sdílení nemovitostí, sdílené vlastnictví nemovitostí, zajišťování pronájmu nemovitostí, sjednávání pronájmu nemovitostí, vyhledávání obytných nemovitostí, financování rozvoje nemovitostí, pronajímání kanceláří [nemovitosti], ubytovací agentury (nemovitosti), inkasování nájemného, výběr dluhů souvisejících s pronájmem nemovitostí, finanční a peněžní služby a bankovní služby, poskytování financí pro nákup nemovitostí, finanční služby v oblasti výstavby nemovitostí, výběr daně z nemovitosti od zahraničních firem, bankovní služby v oblasti investic do nemovitostí, finanční služby v oblasti nemovitostí a budov, poradenství v oblasti hypoték na obytné nemovitosti, poskytování finančních informací a údajů, poradenské a konzultační služby v oblasti financí, finanční oceňování (pojišťovnictví, bankovníctví, nemovitosti); (37) údržba nemovitostí, stavba nemovitostí, stavba obytných nemovitostí, stavba komerčních nemovitostí, úklid nemovitostí, renovace nemovitostí, poradenství pro renovaci nemovitostí, stavebnictví a demolice staveb, výstavba průmyslových nemovitostí.

(591) Barevná
(730) **MN Advisory s.r.o.**, Názovská 3254/12, Praha 10, Strašnice, 10000, CZ

(210) **O-545002**
(220) 11.01.2018
(320) 11.01.2018
(511) 7, 12, 41, 42
(540)

JRM

(510) (7) elektrická zařízení na sváření, elektrické motory, jiné než pro pozemní vozidla, hlavy válců motorů; (12) automobily, blatníky (ochrana proti blátu), brašny na motocykly, brzdové kotouče pro vozidla, dodávkové tříkolky, elektrická jízdní kola, elektrické motory pro pozemní vozidla, mopedy, motocykly, motory pro jízdní kola, motory pro motocykly, rámy motocyklů; (41) poradenství pro volbu povolání (v oblasti vzdělávání nebo

školení), pořádání a vedení seminářů, pořádání a vedení symposií; (42) chemická analýza, inženýrské služby, kalibrace (měření).
(730) **Kmínek Ota Mgr.**, Přecechtělova 2397/24, Praha 5, Stodůlky, 15500, CZ

(210) **O-545085**
(220) 16.01.2018
(320) 16.01.2018
(511) 6, 39, 40
(540)

ALVAL

(510) (6) obecné kovy a jejich slitiny, frézované hliníkové desky, plechy, pásy, tvarované plechy, kotouče a další válcované polotovary z hliníku a jeho slitin; (39) skladování zboží; (40) zpracování materiálů, a to zpracování hutních a kovových materiálů a frézování povrchu hliníkových desek.
(730) **Alcom Alval s.r.o.**, Komerční 531, Nupaky, 25101, CZ
(740) Jansa, Mokřý, Otevřel & partneři s.r.o., advokátní kancelář, Mgr. et Mgr. Petr Mališ, advokát, Sokola Tůmy 743/16, Ostrava, Mariánské Hory, 70900

(210) **O-545114**
(220) 16.01.2018
(320) 16.01.2018
(511) 35, 36, 38, 41, 42
(540)



(510) (35) poradenství v oblasti šíření komerčního sdělení prostřednictvím sociálních sítí a diskuzních komunit (chat), marketing, poradenství v oblasti propagačních a marketingových služeb, virální marketing – design (tvorba a šíření komerčních sdělení prostřednictvím sociálních sítí), tvorba a šíření marketingových internetových fenoménů (memů), propagace, propagace multimediálního vzdělávacího a zábavního obsahu, poradenství v oblasti marketingu prvotního úpisu kryptoměn (initial coin offering), audity prvotního úpisu kryptoměn (initial coin offering), due diligence prvotního úpisu kryptoměn (initial coin offering), marketing vzdělávacího multimediálního obsahu (např. videa, články, podcasty), marketing zábavního multimediálního obsahu (např. videa, články, podcasty); (36) investování do užitných tokenů (utility tokens), tokenů a pretokenů, investování do kryptoměn, nákup kryptoměn, nákup užitných tokenů (utility tokens), tokenů a pretokenů, přeprava kryptoměn, poskytování likvidity, informace o investicích, investování do prvotních úpisů kryptoměn (initial coin offering), finanční informace a údaje, poradenské a konzultační služby týkající se všech služeb uvedených v této třídě, poskytování informací a analýz v oboru finančních investic, poskytování informací a analýz v oboru kryptoměn a investic do kryptoměn a v kryptoměnách, poskytování informací a analýz v oboru užitných tokenů (utility tokens), tokenů a pretokenů a investic do užitných tokenů (utility tokens), tokenů a pretokenů, poskytování informací a analýz v oboru prvotního úpisu kryptoměn (initial coin offering), poskytování informací a analýz v oboru chytrých kontraktů (smart contracts), poradenství týkající se prvotního úpisu kryptoměn (initial coin offering), poradenství v oblasti zřizování a provozování prvotního úpisu kryptoměn (initial coin offering), poradenství v oblasti financování prvotního úpisu kryptoměn (initial coin

offering), poradenství v oblasti výběru strategických a obchodních partnerů prvotního úpisu kryptoměn (initial coin offering), poradenství v oblasti přípravy bílé knihy (white paper) prvotního úpisu kryptoměn (initial coin offering), příprava bílé knihy (white paper) prvotního úpisu kryptoměn (initial coin offering), informační služby týkající se financí, kryptoměn, prvotních úpisů kryptoměn (initial coin offering), užitných tokenů (utility tokens), tokenů a pretokenů poskytované on-line, finanční informační služby vztahující se k investicím do prvotních úpisů kryptoměn (initial coin offering), finanční informační služby vztahující se k měnám, finanční informační služby vztahující se ke kryptoměnám, poskytování informací souvisejících se směnnými kurzy, finanční informace v podobě směnných kurzů, služby databázi v oblasti kryptoměn, užitných tokenů (utility tokens), tokenů a pretokenů a prvotních úpisů kryptoměn (initial coin offering), poradenství týkající se získávání kapitálu, zprostředkování slev na pořizování kryptoměn, užitných tokenů (utility tokens), tokenů a pretokenů, předprodej a zajištění předprodeje kryptoměn, užitných tokenů (utility tokens), tokenů a pretokenů, pojištění, služby finanční, služby peněžní, měnové obchody a směnárenské služby, management kryptoměn, směna kryptoměn na tradiční měnu, usnadňování převodů elektronických hotovostních ekvivalentů, služby v oblasti směnárenských transakcí, služby v oblasti směnárenských transakcí s virtuálními penězi zaměřené na převoditelné jednotky elektronických hotovostních ekvivalentů mající specifikovanou hodnotu hotovosti, informační, poradenské a konzultační služby týkající se všech výše uvedených služeb v této třídě, poradenství zaměřené na fúze a akvizice, finanční služby a poradenství spojené s investicemi do kryptoměn, do užitných tokenů (utility tokens), tokenů a pretokenů a do prvotních úpisů kryptoměn (initial coin offering), provozování platformy na obchodování kryptoměn, užitných tokenů (utility tokens), tokenů a pretokenů, koncentrace (pooling) kryptoměn, užitných tokenů (utility tokens), tokenů a pretokenů, algoritmické obchodování, modelování cen kryptoměn, modelování cen užitných tokenů (utility tokens), tokenů a pretokenů, predikce vývoje trhu kryptoměn, užitných tokenů (utility tokens), tokenů a pretokenů, predikce hodnoty a výkonnosti kryptoměn, užitných tokenů (utility tokens), tokenů a pretokenů, evidence a hodnocení poradenských služeb v oblasti kryptoměn, užitných tokenů (utility tokens), tokenů a pretokenů, analýza crowdsourcingových investic, arbitráž ve finančnictví, nákup a prodej kryptoměn, užitných tokenů (utility tokens), tokenů a pretokenů s cílem využití rozdílů cen na odlišných burzách za účelem dosažení zisku, technická, fundamentální, kvantitativní a sentimentální analýza kryptoměn, užitných tokenů (utility tokens), tokenů a pretokenů, zprostředkování crowdsourcingového investování do kryptoměn, užitných tokenů (utility tokens), tokenů a pretokenů, generování, poskytování, zpeněžování, sledování a provádění obchodních signálů, escrow, zajišťování escrow k nákupu kryptoměn, užitných tokenů (utility tokens), tokenů a pretokenů; (38) přenos virtuálních peněz a digitálních peněz prostřednictvím elektronických komunikačních sítí, elektronický přenos peněz prostřednictvím počítačových terminálů a elektronických zařízení, informační, poradenské a konzultační služby vztahující se ke všem výše uvedeným službám v této třídě, provoz a správa počítačového programu zajišťujícího komunikaci s klienty (bot); (41) organizace internetových diskuzních komunit, služby pro automatizaci organizace internetových diskuzních komunit, networking – služby pro vytváření vztahů, vzájemnou výměnu informací a udržování osobních kontaktů, pořádání a organizace výstav, akcí, konferencí, komunitních setkání, příprava a organizace hromadných otevřených kurzů na téma kryptoměn a technologie blockchain, příprava vzdělávacích materiálů na téma kryptoměn a technologie blockchain, zábavní a vzdělávací služby, zábavní a vzdělávací služby v oblasti kryptoměn, příprava vzdělávacího multimediálního obsahu (např. videa, články, podcasty), příprava zábavního multimediálního obsahu (např. videa, články, podcasty), příprava a organizace seminářů, příprava a organizace webinářů; (42) vývoj počítačového softwaru, vývoj počítačových programů a počítačového softwaru pro elektronické obchodování s tradičními a virtuálními penězi, vývoj počítačového softwaru pro komunikaci mezi počítači v oblasti virtuálních a tradičních peněz, vývoj počítačového softwaru pro komunitní organizaci, vývoj počítačového softwaru komunikující s klienty (bot), vývoj počítačového softwaru pro automatizaci investic do kryptoměn, užitných tokenů (utility tokens), tokenů a pretokenů a prvotních úpisů kryptoměn (initial coin offering), vývoj počítačového softwaru pro modelování cen kryptoměn, vývoj počítačového softwaru pro modelování cen užitných tokenů (utility tokens), tokenů a pretokenů, vývoj počítačového softwaru pro predikce vývoje trhu kryptoměn, užitných tokenů (utility tokens), tokenů a pretokenů, vývoj počítačového softwaru pro predikce hodnoty a výkonnosti kryptoměn a tokenů, vývoj umělé inteligence.

(591) Barevná

(730) **ICO Syndicate Ltd.**, Global Gateway 8, Rue de la Perle, SC(740) **INPARTNERS GROUP**, Mgr. Lenka Musilová, Koliště 1965/13a, Brno, Černá Pole, 60200(210) **O-545304**

(220) 24.01.2018

(320) 24.01.2018

(511) 16, 25, 28, 35

(540)



(510) (16) papír a lepenka, tiskárenské výrobky, potřeby pro vazbu knih, fotografie, papírnické zboží a kancelářské potřeby s výjimkou nábytku, lepidla pro kancelářské potřeby nebo pro domácnost, potřeby pro rýsování a kreslení a potřeby pro umělce, malířské štětky, instruktážní a výukové materiály, plastové archy, fólie a sáčky pro balení a obaly, tiskařské typy, štočky; (25) oděvy, obuv, pokrývky hlavy; (28) hry, hračky a výrobky určené ke hraní, zařízení na videohry, cvičební a sportovní potřeby, vánoční ozdoby; (35) reklama, propagace, řízení obchodní činnosti, obchodní administrativní práce, kancelářské práce.

(591) Barevná

(730) **Kerhat Michal**, Cyprichova 710/8, Praha 4, Háje, 14900, CZ(210) **O-545590**

(220) 05.02.2018

(320) 05.02.2018

(511) 35, 41, 42

(540)

CONTIGEN

(510) (35) administrativní poradenství, poradenství v oblasti obchodního řízení a organizace, personální management, podnikové poradenství, manažerské a marketingové poradenství, poradenství v oblasti řízení procesů, zlepšování výkonu procesů, outsourcing prodejních a marketingových funkcí, marketingové a obchodní průzkumy, marketingové a obchodní studie a průzkumy veřejného mínění, odborné obchodní nebo personální poradenství v souvislosti s ochranou informací a osobních údajů, obchodní analýzy; (41) vzdělávací kurzy, vyučování, vzdělávání, školení a vzdělávání, organizování školení, školení (pořádání a řízení), pořádání soutěží pro školicí účely, poskytování školicích služeb pro finančnictví, průmysl a služby, poradenství ohledně vzdělávání a dalšího vzdělávání, rozvoj osobnosti prostřednictvím vzdělávání a dalšího vzdělávání, pořádání a vedení pracovních setkání a seminářů (vzdělávání a dalšího vzdělávání), služby školitele; (42) vědecké a technologické služby a související výzkum a projektování, analytické a výzkumné služby v průmyslu, vědecké a technologické služby, navrhování a vývoj počítačového hardwaru a softwaru, služby auditorů a kontrolorů, certifikační služby a kontrola kvality, certifikace (kontrola kvality), konzultační služby v oblasti kontroly kvality, poradenství v oboru zajištění kvality, monitorování postupu za účelem zajištění kvality, kontrola kvality pro třetí osoby, testovací služby pro certifikaci kvality nebo standardů, testování, analýza a hodnocení zboží jiných subjektů pro účely certifikace, odborné poradenství v oblasti výpočetní techniky v souvislosti s ochranou informací a osobních údajů, analytické služby v oblasti počítačů.

(730) **Beňo Ján Ing.**, Přívozní 1600/23, Praha 7, 17000, CZ

(210) **O-545935**

(220) 21.02.2018

(320) 21.02.2018

(511) 5, 18, 24, 25, 28, 41

(540)

FEENEY

(510) (5) léčivé koupele na svaly, léčivé čaje, léčivé byliny, léčivé nápoje, léčivé minerální nápoje, antioxidační doplňky, antioxidační doplňky stravy, antioxidanty, antioxidační tablety, bílkovinné doplňky stravy, bílkovinné potraviny pro lékařské účely, bílkovinné přípravky pro lékařské účely, bylinné čaje k léčebným účelům, bylinné čaje (léčivé nápoje), bylinné detoxifikační přípravky, bylinné léky, bylinné doplňky, bylinné nápoje k léčebnému použití, bylinné masti na kožní boláky pro domácí mazlíčky, bylinné přípravky pro léčebné účely, chemické přípravky pro léčebné účely, chlebové výrobky pro diabetiky, chléb obohacený vitamíny pro léčebné účely, chrániče na vbočený palec, čichací soli, deodoranty a osvěžovače vzduchu, dětská jídla ze sušeného mléka, dezinfekční a antiseptické přípravky, diagnostické přípravky a materiály, dietetické látky pro děti, dietetické látky pro léčebné účely, dietetické nápoje pro léčebné účely, dietetické nápoje upravené pro lékařské účely, dietetické potravinové přípravky upravené k léčebným účelům, dietetické potraviny upravené k léčebným účelům, dietní doplňkové nápoje, dietní doplňky pro lidskou potřebu, dietní potraviny přizpůsobené pro nemocné, dietní potraviny upravené pro lékařské účely, doplňky stravy pro neléčebné účely, doplňky zdravé výživy pro osoby se zvláštními dietními požadavky, doplňky zdravé výživy vyrobené převážně z minerálů, doplňky zdravé výživy vyrobené převážně z vitamínů, elastické obvazy, elastické obvazy (bandáže), farmaceutické látky k léčbě tělesných poranění, farmaceutické přípravky pro lidskou potřebu, gel z aloe vera pro léčebné účely, hygienické přípravky a výrobky z nich, kapsle na hubnutí, kapsle pro léčebné účely, kofeinové přípravky ke stimulaci, kofeinové přípravky pro léčebné účely, léčebné přípravky na hubnutí, lecitin (potravinové doplňky), léčiva, léčivé potravinové doplňky, léčivé přípravky pro zdravotní péči, lékařské přípravky, lékařské přípravky na hubnutí, léky pro lidskou potřebu, minerální dietní doplňky pro lidi, minerální dietní doplňky pro zvířata, minerální doplňky stravy, minerální potravinové doplňky, multivitaminy, multivitaminové přípravky, nápojové směsi jako dietní doplňky, nápojové směsi v prášku jako doplňky výživy, obvazy, obvazový materiál a aplikátory léčebných přípravků, potravinové doplňky, potravinové doplňky obsahující aminokyseliny, potravinové doplňky obsahující stopové prvky, potravinové doplňky obsahující vitamíny, potravinové doplňky obsahující enzymy, potravinové doplňky pro lidskou spotřebu, nikolí pro léčebné účely, potravní doplňky a dietetické přípravky, prášky nahrazující jídlo; (18) kožené pásky; (24) bavlněné textilie, bavlněné látky, bavlněné tkaniny, textilní etikety, textilní filtrační materiály, textilie, textilie na oděvní výrobky, textilie na výrobu sportovních oděvů, textilie na výrobu sportovních ručniců, ručníky, ručníky (textilní), přilnavé látky, potištěné tkaniny, nylonové tkaniny, ložní prádlo a příkrývky, látky; (25) atletická obuv, atletická tílka, atletické úbory, běžecká obuv, běžecká tílka, běžecká trika a bundy, běžecké kalhoty (oděvy), běžecké oděvy, bezprstové rukavice, bikiny, body (oděvy), body (spodní prádlo), body (spodní prádlo), body zapínané v rozkroku pro kojence a batolata, boty, bundy, bundy a krátké kabáty s výplní, bundy bez rukávů, bundy krátké, bundy na rozcvičení, bundy s dlouhým rukávem (mikiny), bundy s károvaným vzorem, bundy s rukávy, čapky, čepce, čepce (kloboučnické zboží), čepce (klobouky), čepce (pokrývky hlavy), čepce se štítkem, chlapecké svrchní oděvy, chlapecké oděvy, chrániče na límce, cvičební oděvy, cvičební úbory, dámská krátká přiléhavá trička, dámská obuv, dámské boty, dámské kabáty, dámské kalhotky, dámské košile, dámské kostýmy, dámské oděvy, dámské podvlékačí kalhoty, dámské šaty, dámské spodní prádlo, dámské spodní kalhotky, dámské svrchní oděvy, dětská obuv, dětská obuv a obuvní doplňky (vločky a stélky, nikolí ortopedické), dámské venkovní oděvy, dětské oblečení, dětské oděvy, dresy na bojové sporty, džínové bundy, džínové obleky, džíny, elastické kalhoty, džíny (oděvy), funkční spodní prádlo, spodní díly oděvu, funkční spodní prádlo, funkční spodní prádlo, vrchní díly oděvu, gymnastická obuv, gymnastické oděvy, horolezecká obuv, horolezecké boty, kabáty z kůže, kabáty z ovčí kůže, kalhotky, kalhotky dětské (oděvy), kalhoty, šortky, kalhoty z kůže, kapuce, kapuce, kukly (oděvy), kapuce (oblečení), kimona, kombinézy (oděvy), konfekce, konfekční oděvy, košile, košile a spodničky (košilky), kožené oděvy, kožené pásky na oděvy, kožený oděv, krátké kalhoty, legíny, legíny (kalhoty), látkové pásky (oděvy), látkové opasky, legíny (kalhoty), lehké venkovní bundy, mikiny s kapucí, návleky na nohy, návleky na obuv, nikolí pro lékařské účely, návleky na ruce, návleky na ruce (oděvy), nepromokavé oděvy, oblečení na běhání, oblečení pro volný čas, oděvní opasky, oděvy, oděvy nepromokavé, oděvy z imitací kůže, oděvy vyrobené

z imitace kůže, oděvy z kůže, oděvy z látky barvy khaki, oděvy z napodobenin kůže, opasky (oděvy), parky (bundy s kapucí), pánské trenýrky, boxerky, pásky k uchycení nohavic kalhot, pásky na nohavice kalhot, pásky na obuv, pásky na upevňování širokých pásů kimona (obiage), pokrývky hlavy, potítka na zápěstí, pulovry (oděvy), rukavice, rukavice k neoprenovým kombinézám, rukavice (oděvy), rukavice pro cyklisty, rukavice s vodivým materiálem na konečcích prstů k ovládní přenosných elektronických zařízení s dotykovým displejem, rukavice, včetně rukavic z kůže, surové kůže nebo kožešiny; (28) bandáže na ruce pro sportovní účely, boxovací pytle, boxerské rukavice, boxovací balony na pružině, boxovací pytle na tréninku boxu, bradla na gymnastiku, břišní chrániče pro použití v atletice, chrániče holení pro sportovní použití, chrániče k provozování sportu, chrániče krku pro sportovní účely, chrániče na holeně [sportovní zboží], chrániče na kolena [sportovní potřeby], chrániče na ramena a kolena (sportovní vybavení), chrániče paží pro sportovní použití, chrániče pěstí (sportovní potřeby), chrániče ramen k použití při sportu, chrániče rukou přizpůsobené pro sportovní účely, chrániče těla pro sportovní účely, činky, činky (na vzpírání), maskovací clony (sportovní vybavení), cvičební trampoliny, cvičební tyče, cvičební závaží na zápěstí a kotníky, fitness cvičební stroje, gymnastické a sportovní zboží, gymnastické potřeby, kovová sportovní zařízení pro hřiště, lavice k použití při sportu, lavice na cvičení, míče na cvičení, míče ke cvičení jógy, pásky při zvedání závaží (sportovní potřeby), pásky na cvičení, pásky na cvičení jógy, pásky pro vzpírání, pásky na vzpírání, posilovače prsních svalů (expandéry), posilovací stroje, posilovací závaží na zápěstí, překážky k použití v atletice, přístroje na tělesná cvičení, přístroje na tonifikaci svalů (cvičební), přístroje pro sportovní trénink, rukavice zhotovené za účelem použití při sportu; (41) tělesná výchova, taneční akce, taneční školy, taneční studia, sportovní výuka, trénink a instruktáž, pronájem sportovních zařízení, provozování sportovních zařízení, sportovní tábory, sportovní služby pro Kempování, sportovní služby, sportovní aktivity, sportovní a rekreační činnosti, sportovní a kulturní aktivity, služby zábavních parků s tematikou rozhlasových produkcí, služby zábavních parků s tematikou televizních produkcí, služby vzdělávací akademie, služby v oblasti vzdělávání, zábavy a sportu, služby v oblasti sportu a fitness, služby sportovních táborů, služby sportovních klubů, služby sportovních areálů, provozování tělocvičen.

(730) **Klemeš David**, Vyšehrad 680, Červený Kostelec, 54941, CZ(210) **O-545952**

(220) 21.02.2018

(320) 21.02.2018

(511) 1, 9, 11, 16, 20, 21, 22, 26, 31, 35, 39, 44

(540)



(510) (1) chemické výrobky pro zahradnictví a zemědělství, hnojivá, zemina a substráty pro pěstování rostlin, substráty pro hydroponické pěstování rostlin, rašelina; (9) měřicí přístroje pro měření PH a koncentrace živin v zemině, vodě a roztocích; (11) lampy a přístroje pro osvětlení pěstebních systémů rostlin, závlahové systémy; (16) papírenské výrobky, papírové obalové materiály, dárkové obaly z papíru, tištěné propagační materiály, letáky a časopisy; (20) busty ze dřeva, vosku, sádry nebo umělých hmot, umělecká díla ze dřeva, vosku, sádry, proutí a umělých hmot, pletené výrobky ze slámy a provázek, drhané závěsy na květináče ze sisalu, podstavce na květináče (nábytek), nábytkové doplňky z ratanu a proutí; (21) busty z porcelánu, terakoty a skla, kropáče, rozstřikovače na zalévání květin a rostlin, kropítka, zavlažovače, květináče, ozdobné květináče a přebaly, keramické mrazuvzdorné květináče, korýtko, truhlíky, samozavlažovací truhlíky, skleněné ampulky (nádoby), vázy s výjimkou z drahých kovů, bytová terária; (22) provázky a ozdobné šňůrky na balení, kokosová vlákna, obaly slamené, proutěné, sisal; (26) umělé girlandy, umělé květiny, věnce a umělé ovoce, stuhy a stužky, ozdobné jehlice do kytic; (31) rostliny, semena, sazenice, hmkové květiny, plody pro zahradnictví a zemědělství (zejména hlízy, cibulky); (35) reklamní a propagační činnost; (39) zásilková služba a všechny úkony s tím spojené, a to doprava, balení a skladování

zboží; (44) zahradnictví, služby zahradní architektury, zahradní služby a poradenství.
(730) **Balko Ján**, Bubenská 576/21, Praha 7, 17000, CZ

(210) **O-546208**
(220) 02.03.2018
(320) 02.03.2018
(511) 30, 31, 40
(540)



(510) (30) obilné produkty a výrobky z nich, mouka, moučné směsi, směsi pro pekaře, pekařské a cukrářské výrobky, potravinářské polotovary zhotovené převážně z potravin spadajících do tř. 30, mouka a přípravky vyrobené z obilnin; (31) zrna a semena surová nebo nezpracovaná; (40) mlynářství, zpracování a úprava obilnin, luštění a jiných přírodních produktů pro potravinářství a živočišnou spotřebu, poskytování odborných informací o zpracování obilnin, luštění a jiných přírodních produktů pro potravinářství a živočišnou spotřebu.
(591) Barevná
(730) **Mlýn Perner Svijany spol. s r.o.**, Svijany 17, Svijany, 46346, CZ

(210) **O-546209**
(220) 02.03.2018
(320) 02.03.2018
(511) 30, 31, 40
(540)



(510) (30) obilné produkty a výrobky z nich, mouka, moučné směsi, směsi pro pekaře, pekařské a cukrářské výrobky, potravinářské polotovary zhotovené převážně z potravin spadajících do tř. 30, mouka a přípravky vyrobené z obilnin; (31) zrna a semena surová nebo nezpracovaná; (40) mlynářství, zpracování a úprava obilnin, luštění a jiných přírodních produktů pro potravinářství a živočišnou spotřebu, poskytování odborných informací o zpracování obilnin, luštění a jiných přírodních produktů pro potravinářství a živočišnou spotřebu.
(730) **MLÝN PERNER SVIJANY, spol. s r. o.**, č. p. 17, Svijany, 46346, CZ

(210) **O-546332**
(220) 07.03.2018
(320) 07.03.2018
(511) 5, 29, 30, 31, 32
(540)



EXOTIC HERBS

(510) (5) potravní doplňky a dietetické přípravky, léčiva a veterinární přípravky a výrobky, zubní přípravky a výrobky a léčebné zubní pasty, zubní přípravky a výrobky, hygienické přípravky a hygienické výrobky, přípravky proti rostlinným a živočišným škůdcům; (29) zpracované ovoce, houby a zelenina (včetně ořechů a luštěnin), oleje a tuky; (30) cukr, přírodní sladidla, sladké polevy a náplně, výrobky z včelích produktů, káva, čaj, kakao a jejich náhražky, pekárenské výrobky, cukrovinky, čokoláda a zákusky, soli, chuťové přísady, ochucovadla a koření, zpracované obilí, škrob a produkty z nich vyrobené, pečicí přípravky a droždí, polotovary a jednohubky, led, zmrzlina, mražené jogurty a sorbety; (31) zemědělské a vodní plodiny, zahradnické a lesní produkty, krmiva a potrava pro zvířata, podestýlky a stelivo pro zvířata; (32) nealkoholické nápoje, odalkoholizované nápoje, pivo a pivovarnické výrobky, přípravky k zhotovování nápojů.
(730) **EXOTIC HERBS s.r.o.**, Hradební 1218, Uherské Hradiště, 68601, CZ

(210) **O-546342**
(220) 07.03.2018
(320) 07.03.2018
(511) 5, 29, 30, 31, 32
(540)



(510) (5) potravní doplňky a dietetické přípravky, léčiva a veterinární přípravky a výrobky, zubní přípravky a výrobky a léčebné zubní pasty, zubní přípravky a výrobky, hygienické přípravky a hygienické výrobky, přípravky proti rostlinným a živočišným škůdcům; (29) zpracované ovoce, houby a zelenina (včetně ořechů a luštěnin), oleje a tuky; (30) cukr, přírodní sladidla, sladké polevy a náplně, výrobky z včelích produktů, káva, čaj, kakao a jejich náhražky, pekárenské výrobky, cukrovinky, čokoláda a zákusky, soli, chuťové přísady, ochucovadla a koření, zpracované obilí, škrob a produkty z nich vyrobené, pečicí přípravky a droždí, polotovary a jednohubky, led, zmrzlina, mražené jogurty a sorbety; (31) zemědělské a vodní plodiny, zahradnické a lesní produkty, krmiva a potrava pro zvířata, podestýlky a stelivo pro zvířata; (32) nealkoholické nápoje, odalkoholizované nápoje, pivo a pivovarnické výrobky, přípravky k zhotovování nápojů.
(730) **EXOTIC HERBS s.r.o.**, Hradební 1218, Uherské Hradiště, 68601, CZ

(210) **O-546362**

(220) 08.03.2018

(320) 08.03.2018

(511) 1, 7, 42

(540)

RECLIME

(510) (1) vápník a jeho sloučeniny k použití v cukrovarnictví; (7) stroje a zařízení pro potravinářský průmysl, zejména pro cukrovary a rafinerie cukru, filtrační stroje, stroje a zařízení na oddělování látek, kapalin a hmot, zejména odstředivky a dekantéry, řídicí mechanismy pro stroje a zařízení, hydrocyklony, kalolisy, míchadla, papírenské stroje a zařízení; (42) projektové služby a technické poradenství v oblasti cukrovarnictví, poradenská a konzultační činnost v oblasti cukrovarnictví.

(730) **FUTURECYCLING Technology a.s.**, Vojtěšská 211/6, Praha 1, Nové Město, 11000, CZ

(210) **O-546565**

(220) 16.03.2018

(320) 16.03.2018

(511) 35

(540)

Viva Travel

(510) (35) administrativní služby, administrativní zpracování objednávek, aktualizace reklamních materiálů, cílené zaslání reklamních materiálů, fakturace, grafická úprava pro reklamní účely, indexace webových stránek pro obchodní nebo reklamní účely, kopírování dokumentů, marketing, návrh reklamních materiálů, obchodní informace, optimalizace návštěvnosti webových stránek, optimalizace vyhledávačů pro účely podpory prodeje, online inzerce v počítačové síti, plánování schůzek, poptávky, propagace, psaní reklamních textů, reklama, rozhlasová reklama, sestavování katalogů informací pro obchodní či reklamní účely, šíření reklamních materiálů, zásilková reklama.

(730) **dovolená-na-prání s.r.o.**, Za Úvozem 788, Zlín, Prštné, 76001, CZ

(210) **O-546645**

(220) 20.03.2018

(320) 20.03.2018

(511) 14, 16, 18, 20, 21, 25, 35, 38, 41, 44

(540)

#ZaNormalistky

(510) (14) šperky z kůže; (16) papír, lepenka, tiskárenské výrobky, potřeby pro knižní vazby, fotografie, papírenské zboží, knihy, brožury, časopisy, plakáty, formuláře, kalendáře, lístky, letáky, katalogy, tiskoviny, vstupenky, navštívenky, poukazy, pozvánky, programy akcí, prospekty, reklamní plakáty, ročenky, tikety, známky, tištěné reklamní, propagační a informační materiály z papíru; (18) deštníky a slunečníky, surové kůže, kůže a imitace kůže, aktovky, tašky, kufry, cestovní brašny, vaky, batohy a ostatní příruční zavazadla, dámské kabelky, náprsní tašky, peněženky a jiná pouzdra z kůže, pásky, řemeny, kožené řemínky, látkové vaky; (20) zrcátka a příruční zrcátka s potiskem i bez, košíky, jiné než kovové, sochy, figurky, umělecké předměty a ozdoby a dekorativní předměty ze dřeva, vosku, sádry nebo umělé hmoty zařazené v této třídě; (21) nádobí, kuchyňské potřeby pro domácnost, keramické hrnky a hrníčky, cestovní hrnky, plastové hrnky, termo-hrnky, čajové servisy, cukřenky, dózy, boxy a nádoby pro použití v domácnosti a kuchyni, džbánky, šálky, hrnce, lahve, nádoby ze skla, talíře, potřeby pro domácnost, sklenice, nádoby na pití, svícny, termo-nádoby, sochy, figurky, plakety a medaile a umělecké předměty z porcelánu, terakoty nebo skla zařazené v této třídě, pudřenky (pouzdra), kosmetické a toaletní pomůcky a potřeby do koupelny; (25) oděvy, opasky, obuv, kloboučnické zboží, oděvní módní doplňky z kůže, oděvní módní doplňky v rámci této třídy; (35) velkoobchod a maloobchod s výrobky výše uvedenými ve třídách 14, 16, 18, 20, 21 a 25, zprostředkovatelská činnost v oblasti obchodu s výrobky výše uvedenými ve třídách 14, 16, 18, 20, 21 a 25, internetový obchod (e-shop) s výrobky výše uvedenými ve třídách 14, 16, 18, 20, 21 a 25, inzertní, propagační služby a komerční informační

služby prostřednictvím internetu za účelem obchodu s výrobky výše uvedenými ve třídách 14, 16, 18, 20, 21 a 25, reklama on-line v počítačové síti, rozšiřování vzorků zboží, reklama, marketing, reklamní činnost, propagace, franšizing, pomoc při řízení obchodní činnosti, obchodní administrativní, poradenské a konzultační služby v oblasti obchodu, zprostředkování inzertních služeb, propagace a reklamy; (38) služba webových portálů (poskytování uživatelského přístupu ke globální počítačové síti); (41) poskytování elektronických publikací on-line s i bez možnosti stažení, poskytování článků na internetovém blogu, organizováním, pořádání a vedení seminářů, kurzů a kongresů v oblasti rozvoje osobnosti, výživy, životního stylu a péče o krásu těla a ducha, pořádání a vedení workshopů, pořádání rekreačních aktivit a tréninku, služby osobního trenéra, vzdělávání v oblasti rozvoje osobnosti, zdravého životního stylu a v oblasti péče o krásu těla a ducha, organizování sportovních soutěží, vydavatelská činnost, publikační činnost, vydávání knih a časopisů a nahrávání instruktážních filmů se zaměřením na rozvoj osobnosti, výživu, životní styl a péči o krásu těla a ducha, provozování tělovýchovných a sportovních zařízení; (44) psychologické konzultace v oblasti rozvoje osobnosti a zdravého životního stylu.

(730) **Dolejšová Kristýna**, Skramníky 40, Klučov, 28201, CZ

(740) **Jansa, Mokry, Otevrel & partneři s.r.o.**, advokátní kancelář, Mgr. et Mgr. Petr Mališ, advokát, Sokola Tůmy 743/16, Ostrava, Mariánské Hory, 70900

(210) **O-546688**

(220) 21.03.2018

(320) 21.03.2018

(511) 1, 5, 32

(540)



(510) (1) bílkoviny, protein (surovina), antioxidanty k použití při výrobě potravin a nápojů; (5) vitaminové nápoje; (32) nápoje iontové, energetické nápoje, energetické nápoje obsahující kofein, energetické nápoje (k jiným než lékařským účelům), nápoje obsahující vitamíny.

(591) Barevná

(730) **Level UP Sports s.r.o.**, U Tenisu 3250/16, Přerov, Přerov I-Město, 75002, CZ

(210) **O-546745**

(220) 23.03.2018

(320) 23.03.2018

(511) 9, 37, 38, 41, 42, 45

(540)



(510) (9) software, bezpečnostní software, software pro ochranu před kybernetickými útoky, software pro detekci kybernetických útoků, software pro analýzu informačních a komunikačních technologií, software pro dohled nad kybernetickou bezpečností, software pro zabezpečení počítačových sítí, software pro detekci, dokumentaci, analýzu, nápravu a blokování kybernetických hrozeb, software pro zajištění bezpečnosti elektronické pošty, software pro správu a řízení rizik a dodržování právních předpisů a norem, software pro hodnocení rizik souvisejících s identitou

koncových uživatelů, software pro používání, provozování a zabezpečení identity, software pro zabezpečení dat, software pro kontrolu přístupu k počítačům, elektronickým sítím, webovým stránkám a databázím, software pro šifrování dat, software pro management záznamů o činnosti počítačových programů a jejich uživatelů, software pro řízení přístupu k počítačovým sítím, software pro vzdálenou správu počítačových sítí, software v oblasti soukromí a ochrany osobních údajů, datové soubory a software obsahující výsledky, analýzy, nálezy a statistiky v oblasti soukromí, ochrany osobních údajů nebo zabezpečení informací, elektronické publikace pro kybernetickou bezpečnost (s možností stažení), analytické nástroje v on-line prostředí, počítačový hardware, přístroje na zpracování dat, přístroje na uchování dat, přístroje na sběr dat, šifrovací zařízení, elektronické šifrovací jednotky, kódovací a dekodovací přístroje a zařízení, elektronické dekodéry; (37) instalace, údržba a opravy počítačového hardwaru, instalace, údržba a opravy počítačových sítí, instalace, údržba a opravy telekomunikačního hardwaru a telekomunikačních sítí, informační, konzultační a poradenské služby týkající se služeb uvedených v této třídě; (38) přenos dat, přenos zpráv, elektronická výměna dat, elektronická výměna dat uložených v databázích přístupných prostřednictvím telekomunikačních sítí, počítačové komunikace a přístup k internetu, služby datového centra, sdílení technologických nástrojů aktivní obrany (analytické nástroje, nástroje managementu bezpečnostních informací a událostí) - telekomunikační služby, činnost platformy pro vzájemnou výměnu bezpečnostního know-how (elektronická výměna dat), pronájem přístupového času do počítačové databáze, konzultace vztahující se ke komunikační síti, konzultační a poradenské služby týkající se služeb uvedených v této třídě; (41) školení a vzdělávání v oblasti kybernetické bezpečnosti, fyzické bezpečnosti a ochrany osobních údajů, školení v oblasti počítačové výuky, školení v rozvoji softwarových systémů, školení v ovládání počítačových systémů, školení zaměstnanců, výuka zpracování dat, profesionální trénink specialistů v simulovaném prostředí kybernetického útoku (výuka), informace vztahující se ke vzdělávání, konzultační a poradenské služby týkající se služeb uvedených v této třídě; (42) služby systémového integrátora, jmenovitě úprava, rozšíření a integrace software a hardware třetích stran, instalace, údržba a oprava počítačového softwaru, vývoj počítačového hardwaru, služby v oblasti kybernetické bezpečnosti, vývoj, návrhy a implementace bezpečnostních řešení v oboru kybernetické bezpečnosti, navrhování, vývoj a poskytování software, software jako služba pro ochranu aplikací a uživatelů před kybernetickými útoky, platforma jako služba pro ochranu aplikací a uživatelů před kybernetickými útoky, navrhování, vývoj a poskytování software jako analytického nástroje v on-line prostředí a v počítačových sítích, analýza počítačových systémů v oboru kybernetické bezpečnosti, počítačové analýzy bezpečnostních rizik v oblasti ochrany dat, počítačové analýzy informačních a komunikačních systémů, počítačové analýzy organizačních procesů, návrhy zabezpečení informačních a komunikačních systémů, počítačové návrhy organizačních procesů, služby vzdálené asistenční linky a asistenční linky pro kybernetické zabezpečení (poradenské služby), služby řízeného zabezpečení kybernetické bezpečnosti dodávané prostřednictvím bezpečnostních operačních center, služby řízení a optimalizace počítačového bezpečnostního softwaru pro zabezpečení informací a řízení akcí, firewallů, systémů pro detekci nežádoucích vniknutí, systémů pro prevenci nežádoucích vniknutí, řízení přístupu k síti, prevence ztráty dat, zabezpečení aplikací, koncového zabezpečení a forenzní odezvy a odezvy na incidenty, detekce kybernetických incidentů, implementace zabezpečení informačních a komunikačních systémů, počítačová implementace organizačních procesů, implementace a provoz systémů dohledu nad kybernetickou bezpečností, implementace software pro management záznamů o činnosti počítačových programů a jejich uživatelů, monitoring chování uživatelů, behaviorální analýzu a management přístupů oprávněných osob k informačním a komunikačním systémům, implementace přístupových a docházkových systémů (počítačové služby), implementace kamerových systémů (počítačové služby), implementace elektronické zabezpečovací signalizace (počítačové služby), implementace elektrické požární signalizace (počítačové služby), provoz přístupových a docházkových systémů (počítačové služby), provoz kamerových systémů (počítačové služby), provoz elektrické požární signalizace (počítačové služby), externí management v oblasti počítačových projektů, externí technický dozor investora v oblasti informačních a komunikačních technologií, konzultace a dozor při zavádění nových informačních a komunikačních technologií, zabezpečení, ochrana a dohled v oblasti zabezpečení informací, soukromí a ochrany osobních údajů, konzultační a poradenské služby týkající se služeb uvedených v této třídě; (45) vývoj, návrhy a implementace bezpečnostních řešení v oboru fyzické bezpečnosti,

služby v oblasti personální a objektové bezpečnosti, poskytování licencí k technologiím, poskytování licencí ke zdrojovým kódům, poskytování licencí k softwaru, poskytování licencí k duševnímu vlastnictví, služby v oblasti soukromí a ochrany osobních údajů (právní služby), provádění posouzení dopadů na soukromí a osobní údaje (právní služby), poradenství v oblasti zákonů a právních regulací týkajících se ochrany soukromí a osobních údajů, služby pověřence ochrany osobních údajů (právní služby), externí dohled v oblasti soukromí a osobních údajů (právní služby), poradenské služby vztahující se ke regulačním opatřením, revize norem a postupů pro zajištění souladu se zákony a předpisy, konzultační a poradenské služby týkající se služeb uvedených v této třídě.

(591) Barevná

(730) AXENTA a.s., Mlýnská 326/13, Brno, Trnitá, 60200, CZ

(210) **O-546746**

(220) 23.03.2018

(320) 23.03.2018

(511) 9, 37, 38, 41, 42, 45

(540)



(510) (9) software, bezpečnostní software, software pro ochranu před kybernetickými útoky, software pro detekci kybernetických útoků, software pro analýzu informačních a komunikačních technologií, software pro dohled nad kybernetickou bezpečností, software pro zabezpečení počítačových sítí, software pro detekci, dokumentaci, analýzu, nápravu a blokování kybernetických hrozeb, software pro zajištění bezpečnosti elektronické pošty, software pro správu a řízení rizik a dodržování právních předpisů a norem, software pro hodnocení rizik souvisejících s identitou koncových uživatelů, software pro používání, provozování a zabezpečení identity, software pro zabezpečení dat, software pro kontrolu přístupu k počítačům, elektronickým sítím, webovým stránkám a databázím, software pro šifrování dat, software pro management záznamů o činnosti počítačových programů a jejich uživatelů, software pro řízení přístupu k počítačovým sítím, software pro vzdálenou správu počítačových sítí, software v oblasti soukromí a ochrany osobních údajů, datové soubory a software obsahující výsledky, analýzy, nálezy a statistiky v oblasti soukromí, ochrany osobních údajů nebo zabezpečení informací, elektronické publikace pro kybernetickou bezpečnost (s možností stažení), analytické nástroje v on-line prostředí, počítačový hardware, přístroje na zpracování dat, přístroje na uchování dat, přístroje na sběr dat, šifrovací zařízení, elektronické šifrovací jednotky, kódovací a dekodovací přístroje a zařízení, elektronické dekodéry; (37) instalace, údržba a opravy počítačového hardwaru, instalace, údržba a opravy počítačových sítí, instalace, údržba a opravy telekomunikačního hardwaru a telekomunikačních sítí, informační, konzultační a poradenské služby týkající se služeb uvedených v této třídě; (38) přenos dat, přenos zpráv, elektronická výměna dat, elektronická výměna dat uložených v databázích přístupných prostřednictvím telekomunikačních sítí, počítačové komunikace a přístup k internetu, služby datového centra, sdílení technologických nástrojů aktivní obrany (analytické nástroje, nástroje managementu bezpečnostních informací a událostí) - telekomunikační služby, činnost platformy pro vzájemnou výměnu bezpečnostního know-how (elektronická výměna dat), pronájem přístupového času do počítačové databáze, konzultace vztahující se ke komunikační síti, konzultační a poradenské služby týkající se služeb uvedených v této třídě; (41) školení a vzdělávání v oblasti kybernetické bezpečnosti, fyzické bezpečnosti a ochrany osobních údajů, školení v oblasti počítačové výuky, školení v rozvoji softwarových systémů, školení v ovládání počítačových systémů, školení zaměstnanců, výuka zpracování dat, profesionální trénink specialistů v simulovaném prostředí kybernetického útoku (výuka), informace vztahující se ke vzdělávání, konzultační a poradenské služby týkající se služeb uvedených v této třídě; (42) služby systémového integrátora, jmenovitě úprava, rozšíření a integrace software a hardware třetích stran, instalace, údržba a oprava počítačového softwaru, vývoj počítačového hardwaru, služby v oblasti kybernetické bezpečnosti, vývoj,

návrhy a implementace bezpečnostních řešení v oboru kybernetické bezpečnosti, navrhování, vývoj a poskytování software, software jako služba pro ochranu aplikací a uživatelů před kybernetickými útoky, platforma jako služba pro ochranu aplikací a uživatelů před kybernetickými útoky, navrhování, vývoj a poskytování software jako analytického nástroje v on-line prostředí a v počítačových sítích, analýza počítačových systémů v oboru kybernetické bezpečnosti, počítačové analýzy bezpečnostních rizik v oblasti ochrany dat, počítačové analýzy informačních a komunikačních systémů, počítačové analýzy organizačních procesů, návrhy zabezpečení informačních a komunikačních systémů, počítačové návrhy organizačních procesů, služby vzdálené asistenční linky a asistenční linky pro kybernetické zabezpečení (poradenské služby), služby řízeného zabezpečení kybernetické bezpečnosti dodávané prostřednictvím bezpečnostních operačních center, služby řízení a optimalizace počítačového bezpečnostního softwaru pro zabezpečení informací a řízení akcí, firewallů, systémů pro detekci nežádoucích vniknutí, systémů pro prevenci nežádoucích vniknutí, řízení přístupu k síti, prevence ztráty dat, zabezpečení aplikací, koncového zabezpečení a forenzní odezvy a odezvy na incidenty, detekce kybernetických incidentů, implementace zabezpečení informačních a komunikačních systémů, počítačová implementace organizačních procesů, implementace a provoz systémů dohledu nad kybernetickou bezpečností, implementace software pro management záznamů o činnosti počítačových programů a jejich uživatelů, monitoring chování uživatelů, behaviorální analýzu a management přístupů oprávněných osob k informačním a komunikačním systémům, implementace přístupových a docházkových systémů (počítačové služby), implementace kamerových systémů (počítačové služby), implementace elektronické zabezpečovací signalizace (počítačové služby), implementace elektrické požární signalizace (počítačové služby), provoz přístupových a docházkových systémů (počítačové služby), provoz kamerových systémů (počítačové služby), provoz elektronické zabezpečovací signalizace (počítačové služby), provoz elektrické požární signalizace (počítačové služby), externí management v oblasti počítačových projektů, externí technický dozor investora v oblasti informačních a komunikačních technologií, konzultace a dozor při zavádění nových informačních a komunikačních technologií, zabezpečení, ochrana a dohled v oblasti zabezpečení informací, soukromí a ochrany osobních údajů, konzultační a poradenské služby týkající se služeb uvedených v této třídě; (45) vývoj, návrhy a implementace bezpečnostních řešení v oboru fyzické bezpečnosti, služby v oblasti personální a objektové bezpečnosti, poskytování licencí k technologiím, poskytování licencí ke zdrojovým kódům, poskytování licencí k softwaru, poskytování licencí k duševnímu vlastnictví, služby v oblasti soukromí a ochrany osobních údajů (právní služby), provádění posouzení dopadů na soukromí a osobní údaje (právní služby), poradenství v oblasti zákonů a právních regulací týkajících se ochrany soukromí a osobních údajů, služby pověřence ochrany osobních údajů (právní služby), externí dohled v oblasti soukromí a osobních údajů (právní služby), poradenské služby vztahující se k regulačním opatřením, revize norem a postupů pro zajištění souladu se zákony a předpisy, konzultační a poradenské služby týkající se služeb uvedených v této třídě.

(591) Barevná

(730) AXENTA a.s., Mlýnská 326/13, Brno, Trnitá, 60200, CZ

(210) **O-547138**

(220) 10.04.2018

(320) 10.04.2018

(511) 18, 25, 26, 28, 35, 41

(540)



DERBY CLUB
PRAGUE

(510) (18) aktovky, batohy, batohy pro horolezce, biče, brašny na nářadí (prázdné), cestovní kufry (velké lodní), cestovní soupravy (kožené

výrobky), cestovní tašky, cestovní vaky na oděvy, dámské peněženky, deštníky, diplomatické kufříky, držadla na nošení více tašek, dŕtky, gumové části třmenů, hole, hole k deštníkům, horské hole, imitace kůže, jelenicová kůže (ne pro účely čištění), jezdecká sedla, kabelky, klapky na oči (postroje), klíčenky, kompresní obaly na zavazadla, konferenční desky, košské chomouty, kostry deštníků nebo slunečníků, kostry jezdeckých sedel, kování pro košské postroje, kozinka, kožená lepenka, kožená pouzdra na pružiny, kožená vodítka, kožené etikety, kožené klapky (chloupně), kožené krabice na klobouky, kožené lemovky, kožené ozdoby na nábytek, kožené podbradníky, kožené popruhy, kožené popruhy na nošení přes rameno (pro kabelky, tašky), kožené povlaky na nábytek, kožené řemeny, kožené řemínky, kožené sáčky (obálky, váčky) na balení, kožené šňůrky, kožené štítky, kožené tkaničky, kožené uzdy, kožešiny, krabice z kůže nebo kožené lepenky, krabice z vulkanizovaných vláken, kroužky na deštníky, krupony (části kůže), kufry, kufry na kolečkách, kůže z dobytka, kůže surové nebo jako polotovar, lovecké brašny, malá cestovní zavazadla, moleskin (imitace kůže), motorizované kufry, náhubky, nákolníky pro koně, nákupní síťovky, nákupní tašky, nákupní tašky na kolečkách, náprsní tašky, obaly na deštníky, obaly na koňská sedla, oblečky pro domácí zvířata, obojky pro zvířata, ohlávky, opratě, plážové tašky, pletené kožené šňůrky, podbršňáky, podkovy, podložky pod koňská sedla, posedlové dečky, popruhy na nošení dětí, popruhy na vodění dětí, postraňky, postroje pro zvířata, pouzdra na klíče, pouzdra na noty, pouzdra na platební karty, pouzdra na vizitky, pouzdra na vizitky (náprsní tašky), pouzdra z kůže nebo kožené lepenky, příkrývky na koně, příkrývky pro zvířata, rámy kabelek, randsej (japonské školní tašky), rukojeti k deštníkům, rukojeti ke kufřům, rukojeti na vycházkové hole, řemeny k postrojům, řemeny k vojenským výstrojím, řemeny z kůže (sedlářské výrobky), řemínky k bruslím, řetízkové kabelky, sedlářské výrobky, sedlové brašny, slunečníky, sportovní tašky, školní aktovky, školní tašky, tašky, třilin (modlitební řemínky), toaletní kufříky (nevýbavené), torny, trekingové hole, třmenové řemeny, třmeny, turistické batohy, turistické hole, udidla pro zvířata (postroje), uzdy (postroje), vaky na krmivo, vaky na nošení dětí, visačky na zavazadla, vyčiněné kůže, vycházkové hole, vycházkové hole se sedátkem, závesná nosítka na nošení dětí, zlatokopecké blány, žebra k deštníkům nebo slunečníkům; (25) alby (liturgické oděvy), barety, boa (kožešinové límce), body (spodní prádlo), boty, bryndáčky (ne papírové), bryndáky s rukávy (ne papírové), bundy a krátké kabáty s výplní, cylindry, čapky, čelenky (oděvy), čepice, čepice do sprchy, dámská přiléhavá tílka (bodice), dámské kostýmy, dámské spodní kalhotky, dámské šaty, dětské kalhotky (spodní prádlo), domácí obuv, dřeváky, formy na klobouky, fotbalová obuv, gabardénové pláště (oděvy), galoše, gymnastická obuv, gymnastické oděvy, hotové podšívky (části oděvů), hřejivé návleky na nohy, kabáty, kadeřnické pláštěnky, kalhoty, kalhoty kratší délky, kamaše na boty (psí dečky), kapesníčky do horní kapsy saka, kapsy pro oděvy, kapuce, kimona, klapky na uši (oděvy), klobouky, kolíky do kopaček, kombiné (spodní prádlo), kombinézy (oděvy), konfekční oděvy, kopačky, korzety, korzety (typu corselet), korzety (spodní prádlo), kostry na klobouky, košile, košile s krátkým rukávem, kotníková obuv, koupací čepice, koupací pantofle, koupací pláště, koupací sandály, kovové obuvní kování, kožené oděvy, kožešinové štolý, kožešiny (oděvy), kožichy, kravaty, kšiltý (k nošení na hlavě), kšiltý k čepicím, legíny (kalhoty), límce a límečky (oděvy), livreje, lyžařské boty, lyžařské rukavice, manipuly (součástí kněžských rouch), mantily (krajkové přehozy přes hlavu a prsa), manžety, masky na spaní, maskární kostýmy, mešní roucha (ornáty), mitry (pokrývky hlavy), montérky, nánožníky (ne elektricky vyhříváné), náprsenky, návleky na nohy, neoprénové obleky pro vodní lyžování, nepromokavé oděvy, obleky na judo, obleky na karate, obuv, obuv s provázkovou podešví, oděvy pro cyklisty, oděvy pro motoristy, oděvy z imitací kůže, oděvy z papíru, oděvy, odnímatelné límečky, okolky k obuvi, opasky (oděvy), opasky na peníze (oděvy), palčáky (rukavice), pánské krátké spodky, pánské obleky, pánské plavky, pánské podvazky, pánské trenýrky, pánské trenýrky (boxerky), papírové klobouky (oděvy), parky, pásky (oděvy), pásky k uchycení nohavic kalhot, paty k punčochám, peleríny, plachetky, plastrony (kravatové šátky), plavecké oděvy, plavky, plážová obuv, plážové oděvy, pletené oděvní výrobky, podpatky k obuvi, podpažní potítka, podpažní vložky, podprsenky, podrážky k obuvi, podvazkové pásy, podvazky, podvazky na ponožky, podvazky na punčochy, pokrývky hlavy, ponča, ponožky, ponožky absorbující pot, pracovní pláště a haleny, protiskluzové pomůcky na obuv, pulovry, punčochové kalhoty, punčochové zboží, punčochy, punčochy absorbující pot, pyžama, rukavice (oděvy), rukávničky (oděvy), rybářské vesty, řemínky (pásky) k uchycení nohavic kalhot pod botou, saka (oděvy), sandály, sáří, sarongy, sedla košil, spodní prádlo, spodní prádlo absorbující pot, spodničky, sportovní dresy, sportovní obuv, sportovní tílka, sportovní vyšší obuv, středně vysoká obuv, sukně, svetry, svrchní oděvy, svrchníky, svršky k obuvi, svršky k obuvi (vyšší), šály,

šátky, šátky a šály (na krk), šátky bandana, šatové sukně, šerpy, šle, šněrovací vyšší obuv, šortkové sukně, špičky k obuvi, tógy, trička, trikoty, turbany, uniformy, válenky (vysoká obuv z plsti), vesty, vnitřní stélky obuvi, výbavy pro novorozence (oděvy), vyšší obuv, zástěry (oděvy), závoje (oděvy), živůtky, šněrovačky, župany; (26) bambule, brože (oděvní doplňky), cívky na navíjení vyšších nitě nebo vlny (ne části strojů), čelenky do vlasů (ne oděvy), čepice na barvení vlasů, číslice a písmena na označení prádla, člunky na zhotovování rybářských sítí, druky, elastické pásky na přidržování rukávů, elastické stuhu, entomologické špendlíky, fiží (na oděvy), galanterní zboží (výšivky), girlandy (výšivky), háčky (textilní galanterie), háčky do korzetů, háčky k obuvi, háčky na háčkování, háčky na koberec, jehelníčky, jehly do strojů na česání vlny, jehly na šití, jehly pro vazbu knih, jehly, kanýry k oděvům, kazety na šicí potřeby, klipsy na šle, klipsy pro natáčení vlasů, kloboukové stuhu, knoflíky, korálky (ne pro výrobu šperků), kostice do korzetů, krabičky na jehly, krycí lemovky švů, látačí hříbky, látačí jehly, lemovací krajky, lemovací šňůrky, lemovací šňůrky do oděvů, lemovky, lemovky (stuhu a krajky na obruby a lemy), lemy na oděvy, lidské vlasy, mašle (textilní galanterie), mašle do vlasů, monogramy na označení prádla, náprstky, náramenní pásky na oděvy, nášivky (textilní galanterie), natáčky na vlasy (elektrické i neelektrické), navlékače jehel, nažehlovací záplaty pro opravy textilních výrobků, nažehlovací záplaty pro zdobení textilních výrobků (textilní galanterie), obuvní kroužky, oděvní kroužky, odznaky na oděvy (ne ze vzácných kovů), ozdobné lemy na oděvy, ozdobné odznaky (knoflíky), ozdobné prvky na oděvy, ozdoby do vlasů, ozdoby na klobouky, ozdoby na obuv, pajetky na oděvy, pajetky ze slidy, papírové natáčky, paruky, pásky na rukávy (oděvní doplňky), patentky, pera (oděvní doplňky), pikotky, pinetky, pleťací jehlice, pouzdra na jehly, pružné stuhu, prýmký, přezky (oděvní doplňky), přezky na obuv, přezky na opasky, přičesky (částečné paruky), přičesky na prodloužení vlasů, přívěsky (s výjimkou šperků a přívěsků na klíče), pěstrosi pera (oděvní doplňky), ptačí peří (oděvní doplňky), ramenní vycpávky do oděvů, rozety (textilní galanterie), řasící lemovky na záclony, řasící pásky na záclony, sedlářské jehly, sítky na vlasy, sponky do vlasů, spony do vlasů, spony na kalhoty pro cyklisty, startovní čísla, stiskací knoflíky, štrápe (textilní galanterie), stříbrné výšivky, stuhu a mašle na balení dárků (ne papírové), stuhu do vlasů, stuhu k významnáním a medailím, stuhu textilní galanterní, suché zipy, ševcovské jehly, šicí soupravy, šněrovací jehly, šňůrky do oděvů, špendlíky (ne šperky), textilní galanterie (křejčovské zboží, s výjimkou nití), tkaničky do bot, třásně, umělé girlandy, umělé kniry, umělé květiny, umělé ovoce, umělé rostliny (ne vánoční stromky), umělé vánoční girlandy, umělé vánoční girlandy s osvětlením, umělé vánoční věnce, umělé vánoční věnce s osvětlením, umělé vlasy, umělé vousy, velrybí kostice do korzetů, věnce z umělých květin, vlásenky, vlasové copy, vlněné šňůrky, volány k sukním, vyšivací jehly, výšivky, výztuhy do korzetů, výztuhy do límců, zapínání do obuvi, zapínání do oděvů, zapínání do šatů, zipy, zipy na tašky, zlaté výšivky, značky s monogramem na označení prádla, žinilkové prýmký a lemovky; (28) asfaltové terče (hliněná holubi), atrakce do zábavních parků, autička na dálkové ovládání (hračky), autička na hraní, automatické zábavní hrací stroje na mince, balónky na hraní, bazény ke hře, badmintonové míčky, boby, boty na bruslení s upevněnými bruslemi, boxerské rukavice, boxovací pytle, brusle na led, bublifuky (hračky), čidla záběru (rybářské náčiní), činky, dáma (hra), deskové hry, destičky na plavání, dětské tříkolky (hračky), disky (sportovní náčiní), divadelní masky, domečky pro panenky, domino (stolní hra), draci, drony (hračky), držáky svíček na vánoční stromeček, duše do míčů na hraní, elektronické terče, figurky (hračky), golfové bagy na kolečkách nebo bez koleček, golfové hole, golfové rukavice, gymnastické nářadí, gyroskopy a stabilizátory letu do modelů letadel, harpunovací pušky (sportovní výstroj), hod podkovou (hra), hokeyjky, horolezecké stupačky, horolezecké úvazky, houpačí koně, houpačky, hrací automaty na hazardní hry, hrací automaty na mince, hrací deky (pro kojence), hrací karty, hrací žetony, hračky imitující kosmetiku, hračky pro domácí zvířata, hračky, hrany na lyže, hry pačinko, hry, hůlky pro mažoretky, chrániče holení (sportovní potřeby), chrastítka (hračky), indikátory záběru (rybářské náčiní), in-line kolečkové brusle, jehly do pumpiček na nafukování míčů na míčové hry, káča, vlček (hračky), kajaky na moře, kaleidoskopy, kapsle do pistolí (hračky), karnevalové masky, karty na bingo, klouzačky, kola na ruletě, kolečkové brusle, kolenní chrániče (sportovní potřeby), koloběžky (hračky), konfety, kostky (stolní hra), kouzelnické potřeby, kroužky (hra, při které se kroužky házejí na kolíky), křída na kulečnicková tága, křídélka na plavání, kulečnicková počítadla, kulečnicková tága, kulečnickové koule, kulečnickové stoly, kulečnickové stoly s mincovníkem, kuličky (hra), kuželky (hra), kuželky (figurky), lahvičky pro panenky, lanka na surfy, létající talíře (hračky), loketní chrániče (sportovní potřeby), loutky, lovecké vábničky, luky na lukostřelbu, lyžařské vázání, lyže, mah-jong (čínská společenská hra), mantinely do

kulečnickových stolů, marionety, maskovací clony (sportovní výstroj), masky (na hraní), matrijšky (ruské, do sebe zapadající dřevěné panenky), míče na hraní, míče na míčové hry, modely (hračky), modely vozidel, náboje do paintballových zbraní (sportovní výzbroj), nafukovací plavidla do bazénů, navijáky na draky, obaly a tašky tvarované speciálně pro lyže a prkna na surfing, obaly na lyže, oblečení pro panenky, odrazové můstky (sportovní náčiní), ochranné fólie pro displeje přenosných her, ochranné vycpávky (jako součást sportovní výstroje), ovladače herních konzolí, ovladače na hračky, ozdoby na vánoční stromeček (s výjimkou osvětlení a cukrovinek), padákové kluzáky (paraglidy), pachové návnady pro lov a rybolov, pákové ovladače na videohry (joysticky), pákařské rukavice (vybavení pro hry), páčky (sportovní náčiní), panenky, papírové klobouky na večírky, pásky na plavání, pásy na plavání, piňatas (nádobky se sladkostmi nebo hračkami), pistole (hračky), plavecké ploutve, plovací vesty, plyšové hračky, plyšové hračky s dečkou, plyšová medvídky, pohárky na hry s kostkami, pokojíčky pro panenky, posilovací stroje, posilovače prsních svalů (expandéry), postýlky pro panenky, praky (sportovní náčiní), prkna na bodyboarding, prkna na paddleboarding, prkna na surfing, prkna na windsurfing, pryskyřice pro atlety, přenosné hry a hračky s integrovanými telekomunikačními funkcemi, přenosné hry s displejí z tekutých krystalů, přístroje na arkádové videohry, přístroje na tělesná cvičení, přístroje na videohry, pumpičky speciálně upravené pro nafukování míčů na míčové hry, puzzle, rakety (sportovní náčiní), roboti (hračky), rogala, rukavice na baseball, rukavice na hry, rukávky na plavání, rybářské háčky, rybářské náčiní, rybářské navijáky, rybářské podběráky, rybářské pruty, rybářské splávky, rybářské vlasce, rytiřské rukavice pro šerm, sáně (sportovní náčiní), síť (sportovní potřeby), sítky na motýly, skateboardy, skluzavky, sněžící koule, sněžnice, snowboardy, společenské hry, sportovní suspenzory pro muže (sportovní výstroj), stacionární kola na cvičení, startovací bloky (sportovní potřeby), stavebnice (hračky), stavebnice modelů (hračky), stavebnicové kostky (hračky), stěžně na windsurfing, stírací losy pro loterijní hry, stojany na vánoční stromeček, stoly na stolní fotbal, stoly na stolní tenis, stoupačí pásy (na skluznice lyží), stroje na házení míčků, struny pro výplet raket, střívká pro rybolov, střívkové výplety raket, stuhu na moderní gymnastiku, šachovnice, šachovnice na dámu, šachy, šermířské masky, šermířské rukavice, šermířské zbraně, šipky (hra), škrabošky, špičky na kulečnicková tága, tašky na kriket, tělocvičná nářadí, tenisové nahrávací stroje, tenisové sítě, terče, těsta na modelování (hračky), trampolíny, trapézy na windsurfing, trenážéry na cvičení, třaskavé kapsle (hračka), tvárné hmoty (hračky), tyče pro skok o tyči, umělé rybářské návnady a nástrahy, umělé sníh na vánoční stromečky, válce pro stacionární kola na cvičení, vánoční praskací kreky (zábavné předměty), vánoční stromečky ze syntetických materiálů, vnařadla a návnady pro lov nebo rybolov, vodní lyže, vozíky na golfové bagy, vrhačky asfaltových terčů (hliněných holubů), vrhací (desková hra), vrše (pasti na ryby), vybavení na lukostřelbu, vycpané hračky, vypichovátko na upravení stopy po dopadu míčku (příslušenství na golf), vystřelovací konfety zábavné předměty na večírky, vzduchové pistole (hračky), vzpěračské činky, vzpěračské pásy (sportovní výstroj), zábavné předměty na párty, zábavné předměty žertovné, zařízení a náčiní na bowling, zařízení na hry, závěsné kluzáky, závěsné kolotoče (mobily), zbraně na paintball (sportovní výzbroj), zvonky na vánoční stromeček, žetony na hazardní hry; (35) administrativní pomoc při reakci na výzvy k účasti ve výběrových řízeních, administrativní pomoc při vypracování nabídek k poptávkám (RFP), administrativní služby, administrativní zpracování objednávek, aktualizace a údržba dat v počítačových databázích, aktualizace a údržba údajů v rejstřících, aktualizace reklamních materiálů, analýza nákladů a cen, aranžování výkladů, cílené zaslání reklamních materiálů, cílený marketing, externí správa společností, fakturace, fotokopírování, grafická úprava pro reklamní účely, indexace webových stránek pro obchodní nebo reklamní účely, kopírování dokumentů, marketing, marketing v rámci softwarového publikování, modeling pro reklamní účely nebo podporu prodeje, nábor zaměstnanců, návrh reklamních materiálů, obchodní informace, obchodní informace a rady pro spotřebitele ve výběru produktů a služeb, obchodní průzkum, obchodní správa licencí k výrobkům a službám jiných osob, obchodní zprostředkovatelské služby, oceňování podniků, on-line inzerce v počítačové síti, optimalizace návštěvnosti webových stránek, optimalizace vyhledávačů pro účely podpory prodeje, plánování schůzek (kancelářské práce), podpora prodeje jiných osob, pomoc při řízení obchodní činnosti, pomoc při řízení obchodních či průmyslových podniků, poptávky, poradenské služby pro obchodní vedení, poradenství v oblasti komunikačních strategií při styku s veřejností, poradenství v oblasti komunikačních strategií v reklamě, poradenství v oblasti organizace podniku, poradenství v oblasti řízení a organizace podniku, poradenství v oblasti řízení lidských zdrojů, poradenství v oblasti řízení obchodní činnosti, pořádání módních přehlídek pro reklamní účely, pořádání veletrhů

pro obchodní či reklamní účely, pořádání výstav pro obchodní či reklamní účely, poskytování informací o obchodních kontaktech, poskytování obchodních informací prostřednictvím webových stránek, PPC reklama, prezentace výrobků v komunikačních médiích pro účely maloobchodu, profesionální obchodní poradenství, pronájem billboardů (reklamních tabulí), pronájem fotokopírovacích strojů, pronájem kancelářských strojů a zařízení, pronájem prodejních automatů, pronájem prodejních stánků, pronájem reklamního času v komunikačních médiích, pronájem reklamních materiálů, pronájem reklamních ploch, propagace, provádění podnikových auditů, provozování on-line trhu pro kupující a prodejce výrobků a služeb, průzkum trhu, průzkum veřejného mínění, předvádění zboží, přepis rozhovorů (pro úřední účely), příprava daňových přiznání, příprava výplatních listin, psaní na stroji, psaní reklamních textů, psaní scénářů pro reklamní účely, psaní životopisů pro jiné osoby, psychologické testování za účelem výběru zaměstnanců, reklama, rozhlasová reklama, řízení obchodní činnosti hotelů, řízení obchodní činnosti náhradových programů pro jiné osoby, řízení obchodní činnosti nezávislých poskytovatelů služeb, řízení obchodní činnosti sportovců, řízení obchodní činnosti výkonných umělců, řízení obchodních projektů v oblasti stavebních projektů, sběr údajů do počítačových databází, sestavování katalogů informací pro obchodní či reklamní účely, sestavování statistik, sjednávání a uzavírání obchodních transakcí pro třetí strany, sjednávání obchodních smluv pro jiné osoby, služby dočasného řízení obchodní činnosti za předem dohodnutých podmínek (interim management), služby maloobchodu v oblasti uměleckých děl poskytované uměleckými galeriemi, služby odborníků na výkonnost podniku, služby podnikům při jejich přesídlení, služby pro maloobchod s farmaceutickými, veterinárními a sanitárními přípravky a zdravotnickým materiálem, služby registrace darů, služby spojené s podáváním daňových přiznání, služby velkoobchodu v oblasti farmaceutických, veterinárních a sanitárních přípravků a v oblasti dodávek zdravotnického materiálu, správa programů pro věrné zákazníky v oblasti osobní letecké dopravy, správa zákaznických věrnostních programů, srovnávání cen, styk s veřejností, subdodavatelské služby (pomoc v obchodní činnosti), systematizace údajů do počítačových databází, šíření reklamních materiálů, šíření vzorků, telemarketing, televizní reklama, těsnopis, účetnictví, upomínání schůzek (kancelářské práce), vedení dražeb, vedení počítačové evidence, venkovní reklama, vydávání reklamních textů, vyhledávání sponzorů, vyhledávání údajů v počítačových souborech pro jiné osoby, vyhotovování hospodářských prognóz, vyhotovování výpisů z účtu, vylepování plakátů, výroba reklamních filmů, výroba teleshoppingových programů, výstřížková služba, zařizování novinového předplatného pro jiné osoby, zařizování předplatného na telekomunikační služby pro jiné osoby, zásilková reklama, zásobovací služby pro jiné osoby (nákup zboží a služeb pro jiné podniky), zaznamenávání písemných sdělení a údajů, zaznamenávání vzkazů pro nedostupné předplatitele, zpracování textu, zprostředkování dovozu a vývozu, zprostředkování obchodních informací, zprostředkování obchodů v oblasti propojení možných soukromých investorů s podnikateli, kteří potřebují financování, zprostředkování propagace, zprostředkování reklamy, zprostředkování zaměstnání; (41) akademie (vzdělávání), dabing, dálkové vzdělávání, diskotéky, divadelní představení, drezúra zvířat, elektronické publikování (DTP), filmové projekce, fotografování, fotografování na mikrofilm, gymnastický výcvik, hudební produkce, informace o rekreaci, informace o vzdělávání, informace o zábavě, kaligrafické služby, karaoke, klubové služby (zábava nebo vzdělávání), knihovnické služby (půjčovny knih), korespondenční kurzy, koučink (školení), kulturní, vzdělávací a zábavní služby poskytované uměleckými galeriemi, mateřské školy, měření času při sportovních akcích, modelingové služby pro umělce, náboženská výchova, nahrávání videokazet, obrazové zpravodajství, on-line vydávání elektronických knih a časopisů, organizování zábavních akcí cosplay (kostýmové hry s věrným napodobením postav), plánování večírků (zábava), pojízdné knihovny, poradenství pro volbu povolání (v oblasti vzdělávání nebo školení), pořádání a uvádění koncertů, pořádání a vedení kolokvií, pořádání a vedení konferencí, pořádání a vedení kongresů, pořádání a vedení osobních vzdělávacích fór, pořádání a vedení seminářů, pořádání a vedení symposií, pořádání a vedení workshopů (školení), pořádání estrád (služby impresária), pořádání loterií, pořádání módních přehlídek pro zábavu, pořádání plesů, pořádání soutěží (vzdělávacích nebo zábavných), pořádání soutěží krásy, pořádání sportovních soutěží, pořádání výstav ke kulturním nebo vzdělávacím účelům, poskytování elektronických publikací on-line bez možnosti stažení, poskytování filmů bez možnosti stažení prostřednictvím videa na objednávku, poskytování her on-line z počítačové sítě, poskytování hudby on-line bez možnosti stažení, poskytování televizních programů bez možnosti stažení prostřednictvím videa na objednávku, poskytování videí on-line bez možnosti stažení, praktický výcvik (předvádění), prázdninové tábory (zábava), produkce

estrád, profesní rekvalifikace, pronájem audiozařízení, pronájem dekorací (na představení), pronájem divadelních dekorací, pronájem kinematografických přístrojů, pronájem osvětlovacích zařízení pro divadelní scény či televizní studia, pronájem pokojových akvárií, pronájem rozhlasových a televizních přijímačů, pronájem sportovišť, pronájem stadiónů, pronájem tenisových dvorců, pronájem uměleckých děl, pronájem videokamer, pronájem videorekordérů, provozování golfových hřišť, provozování heren, provozování kasin (hazard), provozování muzeí (předvádění, výstavy), provozování rekreačních zařízení, provozování sportovních zařízení, provozování zoologických zahrad, průvodcovské služby, předprodej vstupenek (zábava), předvádění cirkusových vystoupení, předvádění varietních představení, předvádění živých vystoupení, překladatelské služby, psaní a skládání písní, psaní filmových scénářů, psaní scénářů (s výjimkou reklamních), psaní textů, půjčování audionahrávek, půjčování filmů, půjčování herního vybavení, půjčování hraček, půjčování potápěčské výstroje, půjčování sportovního vybavení (s výjimkou vozidel), půjčování videokazet, rezervace vstupenek na estrády, úprava videokazet, skládání hudby, služby bavičů, služby diskžokejů, služby filmového studia, služby grafické úpravy (nikoliv k reklamním účelům), služby klubů zdraví (zdravotní a kondiční cvičení), služby nahrávacích studií, služby nočních klubů (zábava), služby osobního trenéra (kondiční trénink), služby poskytované orchestry, služby reportérů (zpravodajství), služby spojené s hazardem, soukromá výuka, sportovní tábory, školení, školení prostřednictvím simulátorů, školení v oblasti sadů (školení v oblasti čajového obřadu), školní vzdělávání, tělesná výchova, televizní zábava, titulkování, tlumočení znakové řeči, tlumočnické služby, úprava videokazet, vedení kurzů kondičního cvičení, vedení túr s horským průvodcem, výcvik aikido, vydávání knih, vydávání textů (s výjimkou reklamních), výroba filmů (s výjimkou reklamních), výroba rozhlasových a televizních programů, výuka, vzdělávací služby, vzdělávání na internálních školách, zábava, zábavní parky, zkoušení (pedagogická činnost).

- (730) **TMM s.r.o.**, Radošinská 69/34, Praha 5, Velká Chuchle, 15900, CZ
(740) Advokátní kancelář RYBÁŘ, SOPPÉ & PARTNEŘI, JUDr. Tomáš Rybář Ph.D., advokát, Purkyňova 2121/3, Praha 1, 11000

- (210) **O-547242**
(220) 12.04.2018
(320) 12.04.2018
(511) 8, 14, 24, 25, 28
(540)



- (510) (8) řezné nástroje, ruční nástroje, zahradnické nářadí (ručně ovládané); (14) šperky, dámské šperky, ozdoby (šperky), řetízky (šperky), náhrdelníky (šperky), drahé šperky, přívěšky (šperky), umělé šperky, křížky (šperky); (24) povlaky na dekorační polštáře; (25) šátky a šály (na krk), šály a šátky na hlavu; (28) hračky, hry a žertovné předměty.
(591) Barevná
(730) **Sayin Ali Burcin Ing.**, Za Lesem 290/1, Neratovice, 27711, CZ

(210) **O-547735**
(220) 04.05.2018
(320) 04.05.2018
(511) 28, 35, 41
(540)



(510) (28) sportovní potřeby, hry, hračky, sportovní zboží v rámci této třídy, sportovní náčiní a nástroje jako jsou rukavice pro baseball, šerm, golf, box a další sporty, lyže, lyže vodní, obaly na lyže, snowboardy, skateboardy, prkna na surfing a windsurfing, brusle lední, kolečkové i in-line, boby, sáně, činky, disky, golfové hole, gymnastické zařízení, hokejky, hráček páčky, hůlky pro mažoretky, chrániče a ochranné vycpávky jako části sportovní výstroje, kulečnická tága, kuželky, lukostřelecké náčiní, náboje a pistole na paintball, ploutve na plavání, potápění, puky hokejové, rakety s pružným výpletem a výplety pro tyto rakety, stoly pro stolní tenis a stolní fotbal, šipky, talíře létající, tenisové a podobné sítě, terče, vosky na lyže, biliardové (kulečnické) koule, horolezecká výstroj, síť na motýly, rybářské náčiní, umělé vánoční stromečky, ozdoby a stojany na vánoční stromečky (s výjimkou osvětlení a cukrovinek), hračky, dětské hrací kruhy, loutky, maňasci, marionety, loutková divadla a divadélka, společenské, deskové a stolní hry jako dáma, šachy, mah-jong, puzzle, vrhcáby, hra v kostky, domino, dostihy, šachovnice, hrací karty, žetony, koule, kuličky a další příslušenství her, autička na hraní, automobilové modely zmenšené, balónky na hraní, bublifuk, panenky, domečky, šatičky, pokojíčky, postýlky, sací láhve pro panenky, drací létající, houpačky, hračky plyšové, hračky pohyblivé, chraštítka, káča, vlček, koloběžky, koň houpačí, stavebnice a stavebnicové kostky, míče a míčky na hraní, pistole a pistolky jako hračky, hračky pro domácí zvířata, hry automatické, s výjimkou těch, které se uvádějí do chodu vhozením mince nebo těch, které jsou užívány výhradně s televizním přijímačem, hry elektronické, s výjimkou her, které jsou používány výhradně ve spojení s televizním přijímačem, zábavné stroje, automatické a automaty, výrobky zábavné pyrotechniky jako rachejtla, petardy, rozbušky a kapsle, divadelní a karnevalové masky, kaleidoskopy, kanadské žertíky (atrapy), žertovné předměty, konfety, girlandy, kouzelnické potřeby; (35) propagační činnost, reklama, pomoc při řízení obchodní činnosti, obchodní administrativa, kancelářské práce, zprostředkování v oblasti obchodu a služeb s výrobky výše uvedenými ve třídě 28, marketing, obstaravatelská a zprostředkovatelská služba v rámci propagace, reklamy, obchodní činnosti a kancelářských prací, účetnictví, zpracování počítačových dat a spravování databází, marketingové služby v oblasti správy nemovitostí, logistiky, aranžérství a průzkum trhu v souvislosti s uvedenými výrobky a službami pro jiné firmy a zákazníky, rozesílání prospektů, pořizování informačních tiskovin, účetní služby, poradenské komerční služby, inzertní činnost, poskytování pomoci při provozu obchodu, včetně zprostředkování obchodních a souvisejících obchodně personálních záležitostí, kontrola, vedení, vypracování statistických přehledů, poradenství v oblasti organizace a ekonomiky podnikání, poradenské služby při výběru zaměstnání, organizování výstav a veletrhů k reklamním a obchodním účelům, provádění aukcí a dražeb, pronájem kancelářských strojů a zařízení, distribuce zboží k reklamním účelům, vykonávání administrativních prací pomocí výpočetní techniky, zprostředkování nákupu a prodeje v oblasti výpočetní techniky (hardware i software), kopírování nebo rozmnožování dokumentů, dokladů, příprava a vyhotovení daňových příznání, pronájem reklamních ploch, půjčování fotokopírovacích strojů, management turistických destinací, revize účtů (audit), pomoc při celním řízení, zajištění reklamy za účelem prezentace podnikatelů v oblasti vnitrostátní a mezinárodní dopravy, přepravy, zasilatelství a skladištních zařízení, pronájem prodejních automatů; (41) výchova, vzdělávání, zábava, sportovní a kulturní aktivity, organizování vzdělávacích, zábavných, sportovních soutěží nebo soutěží krásy, pořádání sportovních závodů, tělesná výchova, provozování a pronájem sportovních zařízení, golfových hřišť, stadiónů, tenisových dvorců, plaveckých bazénů, gymnastický výcvik, půjčování sportovního nářadí, s výjimkou dopravních prostředků, vzdělávací a školící činnosti v rámci této třídy, pořádání

festivalů, hudební produkce v rámci této třídy, služby pro oddech a rekreace, informace a zprostředkování možností rekreace, rozptýlení, zábavy, organizování kulturních nebo vzdělávacích výstav, organizování živých představení a vystoupení, pořádání divadelních představení, provozování kinosálů, koncertní síně, provozování muzeí, knihovny (půjčovny knih), pořádání diskoték, organizování a vedení kolokvií, konferencí, kongresů, seminářů, symposií, informace o výchově a vzdělávání, školení, praktické cvičení, instruktážní výcvik, zkoušení, přezkoušení, dálkové studium, korespondenční kurzy, internátní školy, dětské jesle a školky, prázdninové tábory, náboženská výchova, pomoc a poradenství pro volbu povolání, vzdělávací a školící činnosti v rámci této třídy, výstavní a galerijní činnost v rámci této třídy, provozování kasin a heren, provozování her on-line (z počítačové sítě), noční kluby, karaoke, výchovně- zábavné klubové služby, kluby zdraví, cirkusy, drezúra zvířat, provozování zoologických zahrad, půjčování filmů, umělecké a módní agentury, estrády, pořádání loterií, organizování plesů, plánování a organizování večírků a oslav, předprodej vstupenek, filmová tvorba, filmová studia, dabing, digitální zpracování obrazu, nahrávací studia, výroba rozhlasových a televizních programů, zpravodajské služby, obrazové zpravodajství, fotografování, půjčování a pronájem divadelních a jiných dekorací včetně osvětlení, pronájem rozhlasových a televizních přijímačů, půjčování přenosných videokamer, vydávání knih, elektronické publikování (dtp), poskytování on-line elektronických publikací (bez možnosti stažení), vydávání elektronických knih a časopisů on line, posunková řeč (tlumočení), překladatelské služby, pořádání a řízení pracovních setkání, služby posiloven, fitness služby.

(591) Barevná
(730) **Raul, s.r.o.**, Přívozní 2a, Praha 7, 17000, CZ
(740) **DANĚK & PARTNERS** Advokátní a patentová kancelář, Ing. Vilém Daněk Ph.D., LL.M., Vinohradská 403/17, Praha 2, Vinohrady, 12000

(210) **O-547761**
(220) 07.05.2018
(320) 07.05.2018
(511) 35, 39, 41
(540)



(510) (35) reklama, propagace, řízení obchodní činnosti, obchodní administrativa, kancelářské práce; (39) doprava, balení a skladování zboží, organizování cest, zprostředkování dopravy (zasílatelství); (41) vzdělávání, školení, zábava, sportovní a kulturní činnosti.
(591) Barevná
(730) **Gráf Ivo**, Elektrárenská 984/7, Praha 10, Michle, 10100, CZ
(740) **EXPOmedia, s.r.o.**, Zelený pruh 1560/99, Praha 4 - Braník, 14002

(210) **O-547775**
(220) 07.05.2018
(320) 07.05.2018
(511) 14, 18, 20, 22, 24, 25, 26, 35, 42
(540)



(510) (14) bižuterie, ozdoby z bižuterie, šperky, bižuterie na tělo, plastová bižuterie, perly (bižuterie), vyšíváné textilní náramky [bižuterie], brože [šperky], dekorativní brože (šperky); (18) kabelky, zavazadla, cestovní tašky, peněženky a ostatní tašky, obaly na dokumenty; (20) obaly na oděvy; (22) výrobky z textilií a textilních vláken; (24) textilní výrobky a náhradní součásti pro textilní výrobky; (25) mateřské oblečení, dětské oblečení, večerní oblečení, neformální oblečení, oděvy, pletené oděvy, pletené oděvní výrobky; (26) brože [oděvní doplňky], příslušenství a doplňky oblečení (galanterie), šicí potřeby a ozdobné textilní výrobky, knoflíky na oděvy; (35) maloobchod a velkoobchod s výrobky výše uvedenými ve tř. 14, 18, 20, 22, 24, 25 a 26; (42) návrhářství, design a návrh bižuterie a klenotů.

(730) **Pešatová Veronika Bc., DiS.**, U Santošky 2286/9, Praha 5, Smíchov, 15000, CZ

(210) **O-547806**
(220) 09.05.2018
(320) 09.05.2018
(511) 35, 38, 41, 45
(540)

Svatba naslepo

(510) (35) poskytování reklamního prostoru, rozhlasová a televizní reklama, reklamní a inzertní služby, výroba videonahrávek pro reklamní účely, poskytování prostor, času a médií pro reklamu, ankety ke zjištění veřejného mínění, marketing; (38) televizní vysílání a přenosy, vysílání programů přes internet, služby v oblasti vysílání videa úzkému okruhu diváků, telekomunikace informací (včetně webových stránek); (41) psaní scénářů pro jiné než reklamní účely, příprava zábavních programů k vysílání, zábava prostřednictvím bezdrátového televizního vysílání, psaní blogů, vydávání webových časopisů, poskytování multimediální zábavy prostřednictvím webových stránek, produkce estrád, televizní produkce, fotografování, uvádění předem nahraných zábavních pořadů, produkce zábavních pořadů a filmů, pořádání soutěží (vzdělávacích nebo zábavních); (45) seznamovací služby, seznamovací agentury.

(730) **Pokorný Jakub Ing.**, Kafkova 341/12, Praha 6, Dejvice, 16000, CZ

(210) **O-547819**
(220) 10.05.2018
(320) 10.05.2018
(511) 3, 20, 24, 25, 28, 35
(540)



(510) (3) neléčivé kosmetické a toaletní přípravky, neléčivé přípravky na čištění zubů, parfumerie, éterické oleje, přípravky pro bělení a jiné práci prostředky, přípravky pro čištění, leštění, odmašťování a broušení; (20) polštáře; (24) textilní výrobky zařazené v této třídě; (25) dětské oblečení;

(28) hračky a hry, potřeby pro gymnastiku a sport zařazené v této třídě; (35) propagační činnost, reklama, pomoc při řízení obchodní činnosti, obchodní administrativa, kancelářské práce, maloobchod a velkoobchod výše uvedených výrobků ve třídách 3, 20, 24, 25 a 28.

(591) Barevná
(730) **EURONA s.r.o.**, Lhota za Červeným Kostelcem 261, Červený Kostelec, 54941, CZ
(740) JUDr. Jindřiška Šulcová, U Statku 77, Mnichovo Hradiště, Hněvousice, 29501

(210) **O-547824**
(220) 10.05.2018
(320) 10.05.2018
(511) 9, 35, 36, 42
(540)



(510) (9) počítačové programy (stahovatelné) počítačový software (nahraný); (35) sběr údajů do počítačových databází, systematizace údajů do počítačových databází, vedení počítačové evidence; (36) finanční hodnocení nabídek pro účast ve výběrových řízeních, poskytování finančních informací prostřednictvím webových stránek; (42) aktualizace počítačového softwaru, aktualizace, počítačových systémů, instalace počítačového softwaru, poradenství v oblasti informačních technologií, poradenství v oblasti počítačového softwaru, poradenství v oblasti počítačových technologií, poskytování informací o počítačových technologiích a programování, prostřednictvím webových stránek, pronájem počítačového softwaru, provádění studií technických projektů, software jako služba (SaaS), tvorba počítačového softwaru, tvorba počítačových systémů, ukládání elektronických dat.

(591) Barevná
(730) **Contract management, a.s.**, Zelený pruh 95/97, Praha 4, 14000, CZ
(740) Mgr. Ondřej Slezák, advokát, Spálená 84/5, Praha 1, 11000

(210) **O-547864**
(220) 11.05.2018
(320) 11.05.2018
(511) 3, 5, 35
(540)

NUBIAN

(510) (3) ochranné přípravky na opalování, kosmetické přípravky na opalování, opalovací krémy, opalovací oleje pro kosmetické účely, opalovací mléka (kosmetické výrobky), kosmetické přípravky, kosmetické přípravky pro péči o pleť, kosmetické krémy, toaletní přípravky, odličovací přípravky, čisticí přípravky, čisticí oleje, čisticí toaletní mléka, mycí přípravky na osobní hygienu, mýdla, deodoranční mýdla, mýdla proti pocení, mýdla proti pocení nohou, mandlové mýdlo, mandlové mléko pro kosmetické použití, antiperspiranty (kosmetické výrobky), kosmetické přípravky pro zeštíhlení, ubrousky napuštěné pleťovými vodami, ubrousky napuštěné odličovacími přípravky, bělicí krémy na pokožku, mandlový olej, bergamotový olej, jasmínový olej, levandulový olej, růžový olej, citrónové esenciální oleje, esenciální oleje z cedrového dřeva, mátové výtažky (esenciální oleje), cedrátové esenciální oleje, aromatické látky (esenciální oleje), máta na voňavkářské použití, přípravky z aloe pravé pro kosmetické použití, esenciální oleje, oleje pro kosmetické použití, oleje pro toaletní použití, kosmetické pleťové vody, kosmetické přípravky do koupele, soli do koupele ne pro lékařské použití, zkrášlovací masky (kosmetické přípravky), masážní gely (nikoliv pro lékařské použití), balzámy (nikoliv pro lékařské použití), vazelína pro kosmetické použití, pomády pro kosmetické použití, vosk na vousy, kolínské vody, levandulová voda, voňavky, parfěmy, parfumerie, výtažky z květů (parfumerie), základní složky květinových parfémů, toaletní vody, éterické esence, pižmo (parfumerie), voňavé směsi (Potpourri), deodoranty (parfumerie), adstringentní přípravky pro kosmetické použití, depilační přípravky, depilační vosk, epilační přípravky, přípravky na holení, vody pro holení, šampony, suché šampony, vlasové kondicionéry, vlasové vody, přípravky na rovnání vlasů, přípravky na

ošetrování nehtů, pudr (kosmetika), mastkový prášek (toaletní pudr), brusiva (přípravky), peroxid vodíku pro kosmetické použití, lesky na rty, přípravky na líčení, umělé řasy, vatové tyčinky pro kosmetické použití, gely na bělení zubů, zubní pasty, detergenty (ne na použití ve výrobním procesu a pro lékařské použití), odmašťovací přípravky (ne pro použití ve výrobním procesu), terpentýn (odmašťovací přípravek), přípravky na čištění povrchů, čisticí přípravky na okna automobilů, čisticí přípravky na tapety, přípravky na suché čištění, přípravky na odstraňování vodního kamene (pro domácnost), přípravky na čištění odtoků, přípravky na přecpávání odtokových potrubí, přípravky na odstraňování vosků z parketových podlah (čisticí prostředek), protiskluzový vosk na podlahy, protiskluzové kapaliny na podlahy, lešticí přípravky na nábytek a podlahy, lešticí přípravky, lešticí vosky, lešticí krémy, přípravky na leštění listů rostlin, přípravky k dosažení vysokého lesku, lešticí kámen, pemza, lešticí červec, abraziva, brusný papír, brusné plátno, skleněné plátno, přípravky na odstranění rzi, přípravky na odstraňování nátěrů, šlichtovací přípravky, přípravky na odstranění laků, sopečný popel na čištění, vosky na obuv, leštidla na obuv, vosky na parkety, bělicí přípravky na kůži, konzervační přípravky na kůži (leštidla), čisticí křída, soda na čištění, louh sodný, čpavek (amoniak) (detergent), stlačený vzduch v konzervách na čištění a odprašování, tkaniny impregnované čisticími přípravky, kadidlové tyčinky, prací prostředky, předpírku a namáčecí přípravky, aviváže, avivážní přípravky, přípravky na odstraňování skvm, škrob na prádlo, škrob (apretačný přípravek), bělicí soda, bělicí prací prostředky, glazovací přípravky na prádlo, modřidlo na prádlo, světlíčky, odbarvovače, vosky používané při praní, antistatické přípravky pro použití v domácnosti, parfémované sáčky na provonění prádla, zjasňovací přípravky (chemické přípravky na osvěžení barev) pro domácnost, přísady k urychlení schnutí do myček nádobí, osvěžovače vzduchu; (5) samoopalovací tabletky, výživové doplňky, vitamínové přípravky, bílkovinné výživové doplňky, výživové vlákniny, minerální výživové doplňky, výživové doplňky z lněných semen, výživové doplňky z lněného oleje, výživové doplňky z obilných klíčků, výživové doplňky z kvasnic, včelí mateří kašička (doplňek stravy), propolisové výživové doplňky, pylové výživové doplňky, enzymové výživové doplňky, glukózové výživové doplňky, lecitinů výživové doplňky, alginátové výživové doplňky, kaseinové výživové doplňky, proteinové výživové doplňky, bílkovinné potraviny pro lékařské použití, bílkovinné přípravky pro lékařské použití, posilující přípravky (tonika), minerální vody pro lékařské použití, soli minerálních vod, soli do minerálních koupelí, přípravky do koupele pro lékařské použití, léčivé bombóny, léčivé nápoje, léčivé čaje, léčivé rostliny, léčivé kořeny, sušené mléko pro kojence, potraviny pro kojence, farmaceutické přípravky, želatina pro lékařské použití, lněná semena pro farmaceutické použití, dietní potraviny pro lékařské použití, lékařské přípravky na odtučňovací kúry, vedlejší produkty zpracování obilovin na dietní nebo lékařské použití, potravinové nebo krmivové přípravky se stopovými prvky, dezinfekční mýdla; (35) maloobchodní a velkoobchodní služby s přípravky na opalování, s výživovými doplňky, s kosmetickými přípravky, s čisticími prostředky do domácnosti a s ostatními výrobky uvedenými ve třídách 3 a 5 tohoto seznamu, podpora prodeje (pro třetí osoby), rozšiřování reklamních materiálů zákazníkům (letáky, prospekty, tiskoviny, vzorky), vztahy s veřejností (public relations), reklama, rozšiřování reklamních sdělení, online reklama na počítačové komunikační síti, pronájem reklamního času v komunikačních médiích, grafická úprava tiskovin pro reklamní účely, vydávání reklamních textů, zásilkové reklamní služby, placené reklamní služby typu klikni sem, marketing, telemarketingové služby, obchodní nebo podnikatelský průzkum, předvádění zboží, pořádání obchodních nebo reklamních výstav, pořádání obchodních nebo reklamních veletrhů, prezentace výrobků v komunikačních médiích pro maloobchod, lepení plakátů, pronájem reklamních ploch, pronájem reklamních materiálů, rozhlasová reklama, televizní reklama, tvorba reklamních filmů, vyhledávání informací v počítačových souborech (pro třetí osoby), obchodní informace a rady spotřebitelům, odborné obchodní nebo podnikatelské poradenství, správa počítačových souborů, administrativní zpracování obchodních objednávek, analýzy nákladů, obchodní odhady, služby srovnávání cen, zásobovací služby pro třetí osoby (nákup zboží a služeb pro jiné podniky), sbírání údajů do počítačových databází, seřazování údajů v počítačových databázích, obchodní nebo podnikatelské informace, kanceláře zabývající se dovozem a vývozem, aranžování výkladů, pronájem prodejních stánků.

(730) **Herba Drug, s.r.o.**, Mlynská 1335, Smižany, SK

(740) Ing. Róbert Porubčan, Puškinova 19, Ivanka pri Dunaji, 90028

(210) **O-547865**

(220) 11.05.2018

(320) 11.05.2018

(511) 3, 5, 35

(540)



(510) (3) ochranné přípravky na opalování, kosmetické přípravky na opalování, opalovací krémy, opalovací oleje pro kosmetické účely, opalovací mléka (kosmetické výrobky), kosmetické přípravky, kosmetické přípravky pro péči o pleť, kosmetické krémy, toaletní přípravky, odličovací přípravky, čisticí přípravky, čisticí oleje, čisticí toaletní mléka, mycí přípravky na osobní hygienu, mýdla, deodoranční mýdla, mýdla proti pocení, mýdla proti pocení nohou, mandlové mýdlo, mandlové mléko pro kosmetické použití, antiperspiranty (kosmetické výrobky), kosmetické přípravky pro zeshitlení, ubrousky napuštěné pleťovými vodami, ubrousky napuštěné odličovacími přípravky, bělicí krémy na pokožku, mandlový olej, bergamotový olej, jasmínový olej, levandulový olej, růžový olej, citrónové esenciální oleje, esenciální oleje z cedrového dřeva, mátové výtažky (esenciální oleje), cedrátové esenciální oleje, aromatické látky (esenciální oleje), máta na voňavkářské použití, přípravky z aloe pravé pro kosmetické použití, esenciální oleje, oleje pro kosmetické použití, oleje pro toaletní použití, kosmetické pleťové vody, kosmetické přípravky do koupele, soli do koupele ne pro lékařské použití, zkrášlovací masky (kosmetické přípravky), masážní gely (nikoliv pro lékařské použití), balzámy (nikoliv pro lékařské použití), vazelína pro kosmetické použití, pomády pro kosmetické použití, vosk na vousy, kolínské vody, levandulová voda, voňavky, parfémy, parfumerie, výtažky z květů (parfumerie), základní složky květinových parfémů, toaletní vody, éterické esence, pižmo (parfumerie), voňavé směsi (Potpourri), deodoranty (parfumerie), adstringentní přípravky pro kosmetické použití, depilační přípravky, depilační vosk, epilační přípravky, přípravky na holení, vody po holení, šampony, suché šampony, vlasové kondicionéry, vlasové vody, přípravky na rovnání vlasů, přípravky na ošetřování nehtů, pudr (kosmetika), mastkový prášek (toaletní pudr), brusiva (přípravky), peroxid vodíku pro kosmetické použití, lesky na rty, přípravky na líčení, umělé řasy, vatové tyčinky pro kosmetické použití, gely na bělení zubů, zubní pasty, detergenty (ne na použití ve výrobním procesu a pro lékařské použití), odmašťovací přípravky (ne pro použití ve výrobním procesu), terpentýn (odmašťovací přípravek), přípravky na čištění povrchů, čisticí přípravky na okna automobilů, čisticí přípravky na tapety, přípravky na suché čištění, přípravky na odstraňování vodního kamene (pro domácnost), přípravky na čištění odtoků, přípravky na přecpávání odtokových potrubí, přípravky na odstraňování vosků z parketových podlah (čisticí prostředek), protiskluzový vosk na podlahy, protiskluzové kapaliny na podlahy, lešticí přípravky na nábytek a podlahy, lešticí přípravky, lešticí vosky, lešticí krémy, přípravky na leštění listů rostlin, přípravky k dosažení vysokého lesku, lešticí kámen, pemza, lešticí červec, abraziva, brusný papír, brusné plátno, skleněné plátno, přípravky na odstranění rzi, přípravky na odstraňování nátěrů, šlichtovací přípravky, přípravky na odstranění laků, sopečný popel na čištění, vosky na obuv, leštidla na obuv, vosky na parkety, bělicí přípravky na kůži, konzervační přípravky na kůži (leštidla), čisticí křída, soda na čištění, louh sodný, čpavek (amoniak) (detergent), stlačený vzduch v konzervách na čištění a odprašování, tkaniny impregnované čisticími přípravky, kadidlové tyčinky, prací prostředky, předpírku a namáčecí přípravky, aviváže, avivážní přípravky, přípravky na odstraňování skvm, škrob na prádlo, škrob (apretačný přípravek), bělicí soda, bělicí prací prostředky, glazovací přípravky na prádlo, modřidlo na prádlo, světlíčky, odbarvovače, vosky používané při praní, antistatické přípravky pro použití v domácnosti, parfémované sáčky na provonění prádla, zjasňovací přípravky (chemické přípravky na osvěžení barev) pro domácnost, přísady k urychlení schnutí do myček nádobí, osvěžovače vzduchu; (5) samoopalovací tabletky, výživové doplňky, vitamínové přípravky, bílkovinné výživové doplňky, výživové vlákniny, minerální výživové doplňky, výživové doplňky z lněných semen, výživové doplňky z lněného oleje, výživové doplňky z obilných klíčků, výživové doplňky z kvasnic, včelí mateří kašička (doplňek stravy), propolisové výživové doplňky, pylové výživové doplňky, enzymové výživové doplňky,

glukózové výživové doplňky, lecitinů výživové doplňky, alginátové výživové doplňky, kaseinové výživové doplňky, proteinové výživové doplňky, bílkovinné potraviny pro lékařské použití, bílkovinné přípravky pro lékařské použití, posilující přípravky (tonika), minerální vody pro lékařské použití, soli minerálních vod, soli do minerálních koupelí, přípravky do koupele pro lékařské použití, léčivé bonbóny, léčivé nápoje, léčivé čaje, léčivé rostliny, léčivé kořeny, sušené mléko pro kojence, potraviny pro kojence, farmaceutické přípravky, želatina pro lékařské použití, lněná semena pro farmaceutické použití, dietní potraviny pro lékařské použití, lékařské přípravky na odtučňovací kúry, vedlejší produkty zpracování obilovin na dietní nebo lékařské použití, potravinové nebo krmivové přípravky se stopovými prvky, dezinfekční mýdla; (35) maloobchodní a velkoobchodní služby s přípravky na opalování, s výživovými doplňky, s kosmetickými přípravky, s čistícími prostředky do domácnosti a s ostatními výrobky uvedenými ve třídách 3 a 5 tohoto seznamu, podpora prodeje (pro třetí osoby), rozšiřování reklamních materiálů zákazníkům (letáky, prospekty, tiskoviny, vzorky), vztahy s veřejností (public relations), reklama, rozšiřování reklamních sdělení, online reklama na počítačové komunikační síti, pronájem reklamního času v komunikačních médiích, grafická úprava tiskovin pro reklamní účely, vydávání reklamních textů, zásilkové reklamní služby, placené reklamní služby typu klikni sem, marketing, telemarketingové služby, obchodní nebo podnikatelský průzkum, předvádění zboží, pořádání obchodních nebo reklamních výstav, pořádání obchodních nebo reklamních veletrhů, prezentace výrobků v komunikačních médiích pro maloobchod, lepení plakátů, pronájem reklamních ploch, pronájem reklamních materiálů, rozhlasová reklama, televizní reklama, tvorba reklamních filmů, vyhledávání informací v počítačových souborech (pro třetí osoby), obchodní informace a rady spotřebitelům, odborné obchodní nebo podnikatelské poradenství, správa počítačových souborů, administrativní zpracování obchodních objednávek, analýzy nákladů, obchodní odhady, služby srovnávání cen, zásobovací služby pro třetí osoby (nákup zboží a služeb pro jiné podniky), sbírání údajů do počítačových databází, seřazování údajů v počítačových databázích, obchodní nebo podnikatelské informace, kanceláře zabývající se dovozem a vývozem, aranžování výkladů, pronájem prodejních stánků.

(591) Barevná

(730) Herba Drug, s.r.o., Mlynská 1335, Smižany, SK

(740) Ing. Róbert Porubčan, Puškinova 19, Ivanka pri Dunaji, 90028

(210) O-547866

(220) 11.05.2018

(320) 11.05.2018

(511) 3, 5, 35

(540)



(510) (3) ochranné přípravky na opalování, kosmetické přípravky na opalování, opalovací krémy, opalovací oleje pro kosmetické účely, opalovací mléka (kosmetické výrobky), kosmetické přípravky, kosmetické přípravky pro péči o pleť, kosmetické krémy, toaletní přípravky, odličovací přípravky, čistící přípravky, čistící oleje, čistící toaletní mléka, mycí přípravky na osobní hygienu, mýdla, deodoranční mýdla, mýdla proti pocení, mýdla proti pocení nohou, mandlové mýdlo, mandlové mléko pro kosmetické použití, antiperspiranty (kosmetické výrobky), kosmetické přípravky pro zefektivnění, ubrousky napuštěné pleťovými vodami, ubrousky napuštěné odličovacími přípravky, bělicí krémy na pokožku, mandlový olej, bergamotový olej, jasmínový olej, levandulový olej, růžový olej, citrónové esenciální oleje, esenciální oleje z cedrového dřeva, mátové výtažky (esenciální oleje), cedrátové esenciální oleje, aromatické látky (esenciální oleje), máta na voňavkářské použití, přípravky z aloe pravé pro kosmetické použití, esenciální oleje, oleje pro kosmetické použití, oleje pro toaletní použití, kosmetické pleťové vody, kosmetické přípravky do koupele, soli do koupele pro lékařské použití, zkrášlovací masky (kosmetické přípravky),

masážní gely (nikoliv pro lékařské použití), balzámy (nikoliv pro lékařské použití), vazelína pro kosmetické použití, pomády pro kosmetické použití, vosk na vousy, kolínské vody, levandulová voda, voňavky, parfémy, parfumerie, výtažky z květů (parfumerie), základní složky květinových parfémů, toaletní vody, éterické esence, pižmo (parfumerie), voňavé směsi (Potpourri), deodoranty (parfumerie), adstringentní přípravky pro kosmetické použití, depilační přípravky, depilační vosk, epilační přípravky, přípravky na holení, vody po holení, šampony, suché šampony, vlasové kondicionéry, vlasové vody, přípravky na rovnání vlasů, přípravky na ošetřování nehtů, pudr (kosmetika), mastkový prášek (toaletní pudr), brusiva (přípravky), peroxid vodíku pro kosmetické použití, lesky na rty, přípravky na líčení, umělé řasy, vatové tyčinky pro kosmetické použití, gely na bělení zubů, zubní pasty, detergenty (ne na použití ve výrobním procesu a pro lékařské použití), odmašťovací přípravky (ne pro použití ve výrobním procesu), terpentýn (odmašťovací přípravek), přípravky na čištění povrchů, čistící přípravky na okna automobilů, čistící přípravky na tapety, přípravky na suché čištění, přípravky na odstraňování vodního kamene (pro domácnost), přípravky na čištění odtoků, přípravky na přecpávání odtokových potrubí, přípravky na odstraňování vosků z parketových podlah (čistící prostředek), protiskluzový vosk na podlahy, protiskluzové kapaliny na podlahy, lešticí přípravky na nábytek a podlahy, lešticí přípravky, lešticí vosky, lešticí krémy, přípravky na leštění listů rostlin, přípravky k dosažení vysokého lesku, lešticí kámen, pemza, lešticí červec, abraziva, brusný papír, brusné plátno, skleněné plátno, přípravky na odstranění rzi, přípravky na odstraňování nátěrů, šlichtovací přípravky, přípravky na odstranění laků, sopečný popel na čištění, vosky na obuv, leštidla na obuv, vosky na parkety, bělicí přípravky na kůži, konzervační přípravky na kůži (leštidla), čistící křída, soda na čištění, louh sodný, čpavek (amoniak) (detergent), stlačený vzduch v konzervách na čištění a odprašování, tkaniny impregnované čistícími přípravky, kadidlové tyčinky, prací prostředky, předpírku a namáčecí přípravky, aviváže, avivážní přípravky, přípravky na odstraňování skvrn, škrob na prádlo, škrob (apretačný přípravek), bělicí soda, bělicí prací prostředky, glazovací přípravky na prádlo, modřidlo na prádlo, světničky, odbarvovače, vosky používané při praní, antistatické přípravky pro použití v domácnosti, parfémované sáčky na provonění prádla, zjasňovací přípravky (chemické přípravky na osvětlení barev) pro domácnost, přísady k urychlení schnutí do myček nádobí, osvěžovače vzduchu; (5) samoopalovací tabletky, výživové doplňky, vitamínové přípravky, bílkovinné výživové doplňky, výživové vlákniny, minerální výživové doplňky, výživové doplňky z lněných semen, výživové doplňky z lněného oleje, výživové doplňky z obilných klíčků, výživové doplňky z kvasnic, včelí mateří kašička (doplňek stravy), propolisové výživové doplňky, pylové výživové doplňky, enzymové výživové doplňky, glukózové výživové doplňky, lecitinů výživové doplňky, alginátové výživové doplňky, kaseinové výživové doplňky, proteinové výživové doplňky, bílkovinné potraviny pro lékařské použití, bílkovinné přípravky pro lékařské použití, posilující přípravky (tonika), minerální vody pro lékařské použití, soli minerálních vod, soli do minerálních koupelí, přípravky do koupele pro lékařské použití, léčivé bonbóny, léčivé nápoje, léčivé čaje, léčivé rostliny, léčivé kořeny, sušené mléko pro kojence, potraviny pro kojence, farmaceutické přípravky, želatina pro lékařské použití, lněná semena pro farmaceutické použití, dietní potraviny pro lékařské použití, lékařské přípravky na odtučňovací kúry, vedlejší produkty zpracování obilovin na dietní nebo lékařské použití, potravinové nebo krmivové přípravky se stopovými prvky, dezinfekční mýdla; (35) maloobchodní a velkoobchodní služby s přípravky na opalování, s výživovými doplňky, s kosmetickými přípravky, s čistícími prostředky do domácnosti a s ostatními výrobky uvedenými ve třídách 3 a 5 tohoto seznamu, podpora prodeje (pro třetí osoby), rozšiřování reklamních materiálů zákazníkům (letáky, prospekty, tiskoviny, vzorky), vztahy s veřejností (public relations), reklama, rozšiřování reklamních sdělení, online reklama na počítačové komunikační síti, pronájem reklamního času v komunikačních médiích, grafická úprava tiskovin pro reklamní účely, vydávání reklamních textů, zásilkové reklamní služby, placené reklamní služby typu klikni sem, marketing, telemarketingové služby, obchodní nebo podnikatelský průzkum, předvádění zboží, pořádání obchodních nebo reklamních výstav, pořádání obchodních nebo reklamních veletrhů, prezentace výrobků v komunikačních médiích pro maloobchod, lepení plakátů, pronájem reklamních ploch, pronájem reklamních materiálů, rozhlasová reklama, televizní reklama, tvorba reklamních filmů, vyhledávání informací v počítačových souborech (pro třetí osoby), obchodní informace a rady spotřebitelům, odborné obchodní nebo podnikatelské poradenství, správa počítačových souborů, administrativní zpracování obchodních objednávek, analýzy nákladů, obchodní odhady, služby srovnávání cen, zásobovací služby pro třetí osoby (nákup zboží a služeb pro jiné podniky), sbírání údajů do počítačových databází,

seřazování údajů v počítačových databázích, obchodní nebo podnikatelské informace, kanceláře zabývající se dovozem a vývozem, aranžování výkladů, pronájem prodejních stánků.

- (730) **Herba Drug, s.r.o.**, Mlynská 1335, Smižany, SK
(740) Ing. Róbert Porubčan, Puškinova 19, Ivanka pri Dunaji, 90028

(210) **O-548085**

- (220) 21.05.2018
(320) 21.05.2018
(511) 35, 41, 43
(540)

saie
wok n' roll

- (510) (35) reklama, propagace, řízení obchodní činnosti, obchodní administrativa, kancelářské práce; (41) vzdělávání, školení, zábava, sportovní a kulturní činnost; (43) služby zajišťující stravování a nápoje, dočasné ubytování.
(730) **E EVENTS PRODUKTION, s.r.o.**, Mrštíkova 492/4, Praha 10, 11000, CZ
(740) Mgr. Martin Bahleda, advokát, Římská 526/20, Praha 2, Vinohrady, 12000

(210) **O-548121**

- (220) 22.05.2018
(320) 22.05.2018
(511) 41, 43, 44
(540)

BISON LODGE

- (510) (41) provozování rekreačních zařízení, provozování sportovních zařízení, provozování kasin a heren, služby pro hry a sázení v rámci třídy 41, noční kluby, služby pro odpočinkové kluby v rámci této třídy, pořádání a řízení konferencí, shromáždění, výstav v rámci této třídy, seminářů a schůzí, rezervace vstupenek do divadel a na koncerty; (43) dočasné ubytovací služby, hotelové, restaurační a barové služby, dodávkové služby pro zásobování potravinami a/nebo nápoji (kromě dopravy), zajištění stravování, služby rezervování pokojů v hotelích; (44) zdravotní péče, zotavovny, sanatoria.
(730) **ATS INVEST s.r.o.**, Rybná 669/4, Praha 1, Staré Město, 11000, CZ

(210) **O-548147**

- (220) 09.05.2018
(320) 09.05.2018
(511) 5, 41, 44
(540)



- (510) (5) homeopatické léky, homeopatické doplňky, potravní doplňky, léčiva a veterinární přípravky a výrobky, bylinné léky; (41) vyučování o zdraví, vzdělávání vztahující se ke zdraví, výuka v oblasti homeopatie, semináře, vedení vzdělávacích seminářů vztahujících se k lékařskému oboru, organizování seminářů, pracovních skupin, výzkumných skupin a setkání v oboru medicíny (školení); (44) poskytování informací o zdraví, poradenské

služby týkající se zdraví, služby a péče o duševní zdraví, homeopatické klinické služby, lékařské informace, poskytování informací o kojení, pomoc jednotlivcům při odvykání kouření, léčba pro odvykání kouření, terapeutické služby, zdravotní péče v oblasti homeopatie.

- (730) **Akademie klasické homeopatie, spol. s.r.o.**, Vaňkova 1011/48, Ostrava - Bělský les, 70030, CZ

(210) **O-548225**

- (220) 28.05.2018
(320) 28.05.2018
(511) 18, 24, 25
(540)



- (510) (18) kůže a imitace kůže, zvířecí kůže a usně, zavazadla a tašky, deštníky a slunečníky, vycházkové hole, biče, postroje a sedlářské výrobky, obojky, vodítka a oblečky pro zvířata; (24) textilie a náhražky textilií, bytový textil, textilní a plastové záclony a závěsy; (25) oděvy, obuv, pokrývky hlavy.
(591) Barevná
(730) **KWIK SAVER s.r.o.**, Uzbecká 559/12, Brno, 62500, CZ
(740) JUDr. Roman Nováček advokát, Sokolská třída 1758/4, Ostrava, Moravská Ostrava, 70200

(210) **O-548262**

- (220) 29.05.2018
(320) 29.05.2018
(511) 1, 5, 7, 30, 31, 32, 33, 35, 37, 44
(540)

AGROFINAL

- (510) (1) chemické přípravky zemědělské, chemikálie pro lesnictví, chemikálie pro průmysl, výrobky anorganické chemie, chemické přísady, chemická činidla pro jiné než léčebné účely, dusičnany, fosfáty (hnojiva), močovina (hnojiva), hnojiva, průmyslová hnojiva, agrochemikálie, kyseliny, rozpouštědla, impregnační látky, lepidla pro průmysl, žiraviny pro průmyslové účely, mořidla na semena, plastické hmoty jako suroviny, vše v rámci této třídy; (5) dezinfekční prostředky, jedy všeho druhu, pesticidy, fungicidy, herbicidy, insekticidy, žiraviny pro farmaceutické účely, potravinové doplňky pro lékařské účely spadající do této třídy, minerální a vitamínové doplňky potravy, doplňky výživové pro lékařské účely, čaje pro lékařské účely, dietetické přípravky, léčivé byliny, soli minerální vody, mléko sušené pro kojence, náplasti, obinadla, obklady používané jako obvazy, obvazy tlakové, séra, antibakteriální a dezinfekční přípravky, antibiotika, bakteriální přípravky pro lékařské a zvěrolékařské účely, hygienické ubrusky a vložky, semeno pro umělou inseminaci; (7) čerpadla, filtrovací stroje, čisticí stroje, elektrické generátory, hydraulické mechanismy, zemědělské nástroje a stroje, motory s výjimkou motorů pro pozemní vozidla, redukční ventily (části strojů), uzavírací ventily (části strojů), vysavače a jejich příslušenství, elektromotory s výjimkou motorů pro pohon pozemních vozidel, vše v rámci této třídy; (30) aromatické přípravky do potravin, bramborová moučka, cukr, hořčice, ječmen (loupaný), koření, kukuřice mletá a pražená, oves mletý, mouka, ovesné vločky, rýže, sůl, melasa pro potravinářské účely, mák, kmín, sojové extrahované šroty, nápoje připravované na základě kávy, kakaa nebo čokolády, zmrzlina, zmrzlinové krémy, zmrzlinové výrobky, puding, mražené cukrovinky, trvanlivé pečivo a cukrovinky, čaj, ovocné čaje, čajové směsi, čajové nápoje, potraviny rostlinného původu připravené pro konzumaci nebo konzervování; (31) osivo, přírodní květiny, krmiva pro zvířata, obilniny pro živočišnou spotřebu, výrobky zemědělské, zahradnické a lesní neuvedené v jiných třídách, sazenice, živé rostliny a zvířata, krmné směsi, cukrová třtina, potrava pro dobytek, chmel, ječmen nezpracovaný, kukuřice čerstvá, oves nezpracovaný, píce a píceiny pro zvířata, pšenice nezpracovaná, řepa čerstvá, řepkové a slunečnicové šroty pro zvířata, řepková a slunečnicová semena, sadba, seno, šrot pro zvířata,

siláž, zrní (obilniny, semena), žito nezpracované, nezpracovaný čirok, nezpracovaná sója; (32) nealkoholické nápoje, ovocné šťávy, mošty, přípravky na výrobu nápojů, sirupy (do nápojů), šumivé nápoje, stolní vody včetně vod ochucených, pramenité a minerální vody včetně vod ochucených, balená voda, nápojové směsi a prášky, piva všeho druhu, ovocné a zeleninové šťávy jako nápoje nebo na výrobu nealkoholických nápojů, míchané nápoje s obsahem piva, výtažky z chmele na výrobu piva, příchutě na výrobu piva, přípravky na výrobu likérů; (33) alkoholické esence, vína všeho druhu, vína réвовá, burčáky, alkoholické nápoje s výjimkou piv, lihoviny, aperitivy, likéry; (35) služby a poradenství v obchodní činnosti, poskytování podnikatelských nebo obchodních informací, průzkum trhu, public relations, administrativní práce, dodavatelské služby pro třetí osoby (nákup výrobků a služeb pro jiné podniky), direct mailové služby, pořádání výstav, veletrhů pro obchodní a reklamní účely, služby obstaravatelské a zprostředkovatelské v oblasti chemického průmyslu a zemědělství v rámci této třídy, obchodní služby v prodejnách i skladových provozech s výrobky uvedenými výše ve třídách 1, 5, 7; (37) opravy zemědělských strojů a motorových vozidel; (44) zemědělské, zahradnické a lesnické služby, hnojení, ničení plevele, ničení škůdců v zemědělství, letecké a povrchové rozmetávání hnojiv a jiných zemědělských chemických látek, služby veterinářské, chov zvířat, péče o zvířata, pronájem zemědělských strojů a zařízení, rostlinné školky, údržba trávníků, provoz agrolaboratoří, zemědělská výroba, semenářství, šlechtění nových odrůd, úpravy osiv, poradenství v oboru semenářství a šlechtění.

(730) **AGROFINAL GROUP s.r.o.**, Petráská 1161/24, Praha 1, Nové Město, 11000, CZ

(740) Ing. Václav Kratochvíl, Husníkova 2086/22, Praha 5, Stodůlky, 15800

(210) **O-548278**

(220) 29.05.2018

(320) 29.05.2018

(511) 16, 35, 41, 42

(540)

leemon

(510) (16) umělecké předměty a figuríny z papíru a lepenky a architektonické modely, papírnické zboží a učební pomůcky, knihy; (35) reklamní, marketingové a propagační služby, průzkum trhu, sběr a systematizace dat z obchodní a podnikatelské činnosti; (41) služby v oblasti vzdělávání, zábavy a sportu, vydavatelská činnost a zpravodajství; (42) služby v oblasti informačních technologií, návrhářství.

(591) Barevná

(730) **Tošenovský Martin**, Lískovecká 2786, Frýdek - Místek, 73801, CZ

(210) **O-548343**

(220) 01.06.2018

(320) 01.06.2018

(511) 1, 5, 30, 32, 35

(540)



(510) (1) složky pro výrobu potravin, a to prostředky a přípravky ke zlepšení chuti potravin, polysacharidy používané při výrobě potravin, protein k použití k

výrobě potravin, protein do potravin určený pro lidskou spotřebu, proteiny připravené ze sójových bobů používané při výrobě potravin, lecithin získaný ze sóji určený k výrobě potravin, rozprašováním sušená arabská guma k použití při výrobě potravin; (5) tekuté, pevné nebo práškové doplňky stravy a výživy, doplňky výživové, funkční potraviny jako potravinové doplňky, tekuté, pevné nebo práškové směsi jako náhrada jídla a jako potravinové doplňky, potravní doplňky pro lidskou potřebu a pro zvířata, nápojové směsi jako náhrada jídla a jako potravinové doplňky, tekuté, pevné nebo práškové dietetické potraviny, tekuté, pevné nebo práškové bezlepkové potraviny, tekuté, pevné nebo práškové bezlaktóзовé potraviny; (30) přípravky z obilnin, pečivo a cukrovinky, potravinové tyčinky na bázi obilovin, sušenky, nemedicínská náhrada jídla obsahující sójové, ovesné, rýžové nebo pšeničné náhrady nebo rostlinné bílkoviny anebo rostlinné alternativy živočišných produktů s ovocem či bez ovocné příchutě, suchá nebo tekutá nebo pevná určené k okamžité nebo odložené spotřebě obsahující převážně sóju, oves, rýži anebo pšenici, potraviny vyrobené ze sóji, ova, rýže nebo pšenice; (32) koncentráty a prášky používané při přípravě nealkoholických nápojů, nealkoholické nápoje, nutričně obohacené nápoje, dietetické nápoje neléčebné, přípravky a sirupy pro výrobu nápojů, bezlepkové nápoje, bezlaktóзовé nápoje, vše v rámci této třídy; (35) maloobchodní služby s potravinami výše uvedenými ve třídě 30.

(730) **HL Assets s.r.o.**, Přátelství 172/42, Praha 10, Uhřetěves, 10400, CZ

(210) **O-548344**

(220) 01.06.2018

(320) 01.06.2018

(511) 1, 5, 30, 32, 35

(540)



(510) (1) složky pro výrobu potravin, a to prostředky a přípravky ke zlepšení chuti potravin, polysacharidy používané při výrobě potravin, protein k použití k výrobě potravin, protein do potravin určený pro lidskou spotřebu, proteiny připravené ze sójových bobů používané při výrobě potravin, lecithin získaný ze sóji určený k výrobě potravin, rozprašováním sušená arabská guma k použití při výrobě potravin; (5) tekuté, pevné nebo práškové doplňky stravy a výživy, doplňky výživové, funkční potraviny jako potravinové doplňky, tekuté, pevné nebo práškové směsi jako náhrada jídla a jako potravinové doplňky, potravní doplňky pro lidskou potřebu a pro zvířata, nápojové směsi jako náhrada jídla a jako potravinové doplňky, tekuté, pevné nebo práškové dietetické potraviny, tekuté, pevné nebo práškové bezlepkové potraviny, tekuté, pevné nebo práškové bezlaktóзовé potraviny; (30) přípravky z obilnin, pečivo a cukrovinky, potravinové tyčinky na bázi obilovin, sušenky, nemedicínská náhrada jídla obsahující sójové, ovesné, rýžové nebo pšeničné náhrady nebo rostlinné bílkoviny anebo rostlinné alternativy živočišných produktů s ovocem či bez ovocné příchutě, suchá nebo tekutá nebo pevná určené k okamžité nebo odložené spotřebě obsahující převážně sóju, oves, rýži anebo pšenici, potraviny vyrobené ze sóji, ova, rýže nebo pšenice; (32) koncentráty a prášky používané při přípravě nealkoholických nápojů, nealkoholické nápoje, nutričně obohacené nápoje, dietetické nápoje neléčebné, přípravky a sirupy pro výrobu nápojů, bezlepkové nápoje, bezlaktóзовé nápoje, vše v rámci této třídy; (35) maloobchodní služby s potravinami výše uvedenými ve třídě 30.

(730) **HL Assets s.r.o.**, Přátelství 172/42, Praha 10, Uhřetěves, 10400, CZ

(210) **O-548346**
(220) 01.06.2018
(320) 01.06.2018
(511) 1, 5, 30, 32, 35
(540)



(510) (1) složky pro výrobu potravin, a to prostředky a přípravky ke zlepšení chuti potravin, polysacharidy používané při výrobě potravin, protein k použití k výrobě potravin, protein do potravin určený pro lidskou spotřebu, proteiny připravené ze sójových bobů používané při výrobě potravin, lecithin získaný ze sóji určený k výrobě potravin, rozprašováním sušená arabská guma k použití při výrobě potravin; (5) tekuté, pevné nebo práškové doplňky stravy a výživy, doplňky výživové, funkční potraviny jako potravinové doplňky, tekuté, pevné nebo práškové směsi jako náhrada jídla a jako potravinové doplňky, potravní doplňky pro lidskou potřebu a pro zvířata, nápojové směsi jako náhrada jídla a jako potravinové doplňky, tekuté, pevné nebo práškové dietetické potraviny, tekuté, pevné nebo práškové bezlaktózové potraviny, tekuté, pevné nebo práškové bezlaktózové potraviny; (30) přípravky z obilnin, pečivo a cukrovinky, potravinové tyčinky na bázi obilovin, sušenky, nemedicínská náhrada jídla obsahující sójové, ovesné, rýžové nebo pšeničné náhrady nebo rostlinné bílkoviny anebo rostlinné alternativy živočišných produktů s ovocem či bez ovocné příchutě, suchá nebo tekutá nebo pevná určené k okamžité nebo odložené spotřebě obsahující převážně sóju, oves, rýži anebo pšenici, potraviny vyrobené ze sóji, ovsu, rýže nebo pšenice; (32) koncentráty a prášky používané při přípravě nealkoholických nápojů, nealkoholické nápoje, nutričně obohacené nápoje, dietetické nápoje neléčebné, přípravky a sirupy pro výrobu nápojů, bezlaktózové nápoje, vše v rámci této třídy; (35) maloobchodní služby s potravinami výše uvedenými ve třídě 30.

(730) **HL Assets s.r.o.**, Přátelství 172/42, Praha 10, Uhřetěves, 10400, CZ

(210) **O-548347**
(220) 01.06.2018
(320) 01.06.2018
(511) 1, 5, 30, 32, 35
(540)

MANA. Jídlo pro lepší život.

(510) (1) složky pro výrobu potravin, a to prostředky a přípravky ke zlepšení chuti potravin, polysacharidy používané při výrobě potravin, protein k použití k výrobě potravin, protein do potravin určený pro lidskou spotřebu, proteiny připravené ze sójových bobů používané při výrobě potravin, lecithin získaný ze sóji určený k výrobě potravin, rozprašováním sušená arabská guma k použití při výrobě potravin; (5) tekuté, pevné nebo práškové doplňky stravy a výživy, doplňky výživové, funkční potraviny jako potravinové doplňky, tekuté, pevné nebo práškové směsi jako náhrada jídla a jako potravinové doplňky, potravní doplňky pro lidskou potřebu a pro zvířata, nápojové směsi jako náhrada jídla a jako potravinové doplňky, tekuté, pevné nebo práškové dietetické potraviny, tekuté, pevné nebo práškové bezlaktózové potraviny, tekuté, pevné nebo práškové bezlaktózové potraviny; (30) přípravky z obilnin, pečivo a cukrovinky, potravinové tyčinky na bázi obilovin, sušenky, nemedicínská náhrada jídla obsahující sójové, ovesné, rýžové nebo pšeničné náhrady nebo rostlinné bílkoviny anebo rostlinné alternativy živočišných produktů s ovocem či bez ovocné příchutě, suchá nebo tekutá nebo pevná určené k okamžité nebo odložené spotřebě obsahující převážně sóju, oves, rýži anebo pšenici, potraviny vyrobené ze sóji, ovsu, rýže nebo pšenice; (32) koncentráty a prášky používané při přípravě nealkoholických nápojů, nealkoholické nápoje, nutričně obohacené nápoje, dietetické nápoje neléčebné, přípravky a sirupy pro výrobu nápojů, bezlaktózové nápoje, vše v rámci

této třídy; (35) maloobchodní služby s potravinami výše uvedenými ve třídě 30.

(730) **HL Assets s.r.o.**, Přátelství 172/42, Praha 10, Uhřetěves, 10400, CZ

(210) **O-548348**
(220) 01.06.2018
(320) 01.06.2018
(511) 1, 5, 30, 32, 35
(540)

MANA. Šetří čas, peníze, úsilí.

(510) (1) složky pro výrobu potravin, a to prostředky a přípravky ke zlepšení chuti potravin, polysacharidy používané při výrobě potravin, protein k použití k výrobě potravin, protein do potravin určený pro lidskou spotřebu, proteiny připravené ze sójových bobů používané při výrobě potravin, lecithin získaný ze sóji určený k výrobě potravin, rozprašováním sušená arabská guma k použití při výrobě potravin; (5) tekuté, pevné nebo práškové doplňky stravy a výživy, doplňky výživové, funkční potraviny jako potravinové doplňky, tekuté, pevné nebo práškové směsi jako náhrada jídla a jako potravinové doplňky, potravní doplňky pro lidskou potřebu a pro zvířata, nápojové směsi jako náhrada jídla a jako potravinové doplňky, tekuté, pevné nebo práškové dietetické potraviny, tekuté, pevné nebo práškové bezlaktózové potraviny, tekuté, pevné nebo práškové bezlaktózové potraviny; (30) přípravky z obilnin, pečivo a cukrovinky, potravinové tyčinky na bázi obilovin, sušenky, nemedicínská náhrada jídla obsahující sójové, ovesné, rýžové nebo pšeničné náhrady nebo rostlinné bílkoviny anebo rostlinné alternativy živočišných produktů s ovocem či bez ovocné příchutě, suchá nebo tekutá nebo pevná určené k okamžité nebo odložené spotřebě obsahující převážně sóju, oves, rýži anebo pšenici, potraviny vyrobené ze sóji, ovsu, rýže nebo pšenice; (32) koncentráty a prášky používané při přípravě nealkoholických nápojů, nealkoholické nápoje, nutričně obohacené nápoje, dietetické nápoje neléčebné, přípravky a sirupy pro výrobu nápojů, bezlaktózové nápoje, vše v rámci této třídy; (35) maloobchodní služby s potravinami výše uvedenými ve třídě 30.

(730) **HL Assets s.r.o.**, Přátelství 172/42, Praha 10, Uhřetěves, 10400, CZ

(210) **O-548349**
(220) 01.06.2018
(320) 01.06.2018
(511) 1, 5, 30, 32, 35
(540)

MANA. Dokonalé napojení.

(510) (1) složky pro výrobu potravin, a to prostředky a přípravky ke zlepšení chuti potravin, polysacharidy používané při výrobě potravin, protein k použití k výrobě potravin, protein do potravin určený pro lidskou spotřebu, proteiny připravené ze sójových bobů používané při výrobě potravin, lecithin získaný ze sóji určený k výrobě potravin, rozprašováním sušená arabská guma k použití při výrobě potravin; (5) tekuté, pevné nebo práškové doplňky stravy a výživy, doplňky výživové, funkční potraviny jako potravinové doplňky, tekuté, pevné nebo práškové směsi jako náhrada jídla a jako potravinové doplňky, potravní doplňky pro lidskou potřebu a pro zvířata, nápojové směsi jako náhrada jídla a jako potravinové doplňky, tekuté, pevné nebo práškové dietetické potraviny, tekuté, pevné nebo práškové bezlaktózové potraviny, tekuté, pevné nebo práškové bezlaktózové potraviny; (30) přípravky z obilnin, pečivo a cukrovinky, potravinové tyčinky na bázi obilovin, sušenky, nemedicínská náhrada jídla obsahující sójové, ovesné, rýžové nebo pšeničné náhrady nebo rostlinné bílkoviny anebo rostlinné alternativy živočišných produktů s ovocem či bez ovocné příchutě, suchá nebo tekutá nebo pevná určené k okamžité nebo odložené spotřebě obsahující převážně sóju, oves, rýži anebo pšenici, potraviny vyrobené ze sóji, ovsu, rýže nebo pšenice; (32) koncentráty a prášky používané při přípravě nealkoholických nápojů, nealkoholické nápoje, nutričně obohacené nápoje, dietetické nápoje neléčebné, přípravky a sirupy pro výrobu nápojů, bezlaktózové nápoje, vše v rámci této třídy; (35) maloobchodní služby s potravinami výše uvedenými ve třídě 30.

(730) **HL Assets s.r.o.**, Přátelství 172/42, Praha 10, Uhřetěves, 10400, CZ

(210) **O-548350**
(220) 01.06.2018
(320) 01.06.2018
(511) 1, 5, 30, 32, 35

(540) **MANA. Nejvyspělejší jídlo současnosti.**

(510) (1) složky pro výrobu potravin, a to prostředky a přípravky ke zlepšení chuti potravin, polysacharidy používané při výrobě potravin, protein k použití k výrobě potravin, protein do potravin určený pro lidskou spotřebu, proteiny připravené ze sójových bobů používané při výrobě potravin, lecitin získaný ze sóji určený k výrobě potravin, rozprašování sušená arabská guma k použití při výrobě potravin; (5) tekuté, pevné nebo práškové doplňky stravy a výživy, doplňky výživové, funkční potraviny jako potravinové doplňky, tekuté, pevné nebo práškové směsi jako náhrada jídla a jako potravinové doplňky, potravní doplňky pro lidskou potřebu a pro zvířata, nápojové směsi jako náhrada jídla a jako potravinové doplňky, tekuté, pevné nebo práškové dietetické potraviny, tekuté, pevné nebo práškové bezlepkové potraviny, tekuté, pevné nebo práškové bezlaktózové potraviny; (30) přípravky z obilnin, pečivo a cukrovinky, potravinové tyčinky na bázi obilnin, sušenky, nemedicínská náhrada jídla obsahující sójové, ovesné, rýžové nebo pšeničné náhrady nebo rostlinné bílkoviny anebo rostlinné alternativy živočišných produktů s ovocem či bez ovocné příchutě, suchá nebo tekutá nebo pevná určená k okamžité nebo odložené spotřebě obsahující převážně sóju, oves, rýži anebo pšenici, potraviny vyrobené ze sóji, ovsu, rýže nebo pšenice; (32) koncentráty a prášky používané při přípravě nealkoholických nápojů, nealkoholické nápoje, nutričně obohacené nápoje, dietetické nápoje neléčebné, přípravky a sirupy pro výrobu nápojů, bezlepkové nápoje, bezlaktózové nápoje, vše v rámci této třídy; (35) maloobchodní služby s potravinami výše uvedenými ve třídě 30.

(730) **HL Assets s.r.o.**, Přátelství 172/42, Praha 10, Uhřetěves, 10400, CZ

(210) **O-548352**
(220) 01.06.2018
(320) 01.06.2018
(511) 1, 5, 30, 32, 35
(540)



(510) (1) složky pro výrobu potravin, a to prostředky a přípravky ke zlepšení chuti potravin, polysacharidy používané při výrobě potravin, protein k použití k výrobě potravin, protein do potravin určený pro lidskou spotřebu, proteiny připravené ze sójových bobů používané při výrobě potravin, lecitin získaný ze sóji určený k výrobě potravin, rozprašování sušená arabská guma k použití při výrobě potravin; (5) tekuté, pevné nebo práškové doplňky stravy a výživy, doplňky výživové, funkční potraviny jako potravinové doplňky, tekuté, pevné nebo práškové směsi jako náhrada jídla a jako potravinové doplňky, potravní doplňky pro lidskou potřebu a pro zvířata, nápojové směsi jako náhrada jídla a jako potravinové doplňky, tekuté, pevné nebo práškové dietetické potraviny, tekuté, pevné nebo práškové bezlepkové potraviny, tekuté, pevné nebo práškové bezlaktózové potraviny; (30) přípravky z obilnin, pečivo a cukrovinky, potravinové tyčinky na bázi obilnin, sušenky, nemedicínská náhrada jídla obsahující sójové, ovesné, rýžové nebo pšeničné náhrady nebo rostlinné bílkoviny anebo rostlinné alternativy živočišných produktů s ovocem či bez ovocné příchutě, suchá nebo tekutá nebo pevná určená k okamžité nebo odložené spotřebě obsahující převážně sóju, oves, rýži anebo pšenici, potraviny vyrobené ze sóji, ovsu, rýže nebo pšenice; (32) koncentráty a prášky používané při přípravě nealkoholických nápojů, nealkoholické nápoje, nutričně obohacené nápoje, dietetické nápoje neléčebné, přípravky a sirupy pro výrobu nápojů, bezlepkové nápoje, bezlaktózové nápoje, vše v rámci

této třídy; (35) maloobchodní služby s potravinami výše uvedenými ve třídě 30.

(730) **HL Assets s.r.o.**, Přátelství 172/42, Praha 10, Uhřetěves, 10400, CZ

(210) **O-548386**
(220) 01.06.2018
(320) 01.06.2018
(511) 32
(540)



(510) (32) nápoje zbavené alkoholu a pivo, nealkoholické výživné pivo se sladší chutí určené ženám s rakovinou prsu, zejména v době léčby chemoterapií, vhodné pro onkologicky nemocné pacienty.

(591) Barevná
(730) **Mamma HELP, z. s.**, Koněvova 2442/150, Praha 3, Žižkov, 13000, CZ
(740) Bohemia Patent, Ing. Jana Vandělíková, Vodičkova 791/41, Praha 1, 11000

(210) **O-548420**
(220) 05.06.2018
(320) 05.06.2018
(511) 7, 40, 42
(540)



(510) (7) stroje a zařízení pro chemicko-tepelné zpracování kovů, stroje a zařízení pro povrchové úpravy kovů a plastů, zařízení pro chemické a elektrochemické úpravy povrchů, zařízení pro mechanické povrchové úpravy, brousící a leštící stroje, tryskací injektorové a tlakové kabiny (stroje), galvanizační stroje, zařízení pro fosfátování, cínování, chromování, niklování a zinkování, stroje na stříhání plechu, stroje na stříkání barvy, manipulační zařízení, zařízení na svařování a pájení, průmyslová čistící zařízení (leštičky), zařízení na odstraňování barev (stroje), stroje a zařízení pro řezání, vrtání, broušení, ostření a úpravu povrchů, upínací stroje, průmysloví roboti, kompresory pro vzduchotechnická zařízení, stroje na chemické čištění, stroje na tlakové čištění, nástroje (součástí strojů), stroje na konečnou úpravu a zhušťování povrchu, motory (s výjimkou motorů pro pozemní vozidla), jeřáby (zvedací a zdvihací zařízení), zejména nákladní jeřáby pro nákladní vozy a autojeřáby, zemědělské nástroje kromě nástrojů poháněných ručně, lůhne pro vejce, samohybné jeřáby, mechanická a hydraulická zvedací zařízení, pneumatické a hydraulické zdvihací klapy, dřevoobráběcí stroje, drtiče pro průmyslové využití, kliky (jako části strojů), pneumatická kladiva, ložiskové štíty pro stroje, žací a sklizeň stroje, lopaty (mechanické), mechanické kladkostroje, odsávače prachu pro čisticí účely, sací zařízení pro průmyslové využití, sněžné pluhy, radlice, kontrolní zařízení pro stroje, motory a stroje, přístroje a technologická zařízení, včetně mechanických, zejména pro modernizaci, mechanizaci a automatizaci výroby, dorovnávací zařízení (jako součástí strojů),

dřezovpracující stroje a jejich součásti, mechanická zařízení a nářadí na elektrický pohon, pilové čepele (jako součásti strojů), řezací stroje, stolové cirkulární pily (jako součásti strojů), vrtací hlavy jako součásti strojů, vrtací korunky jako součásti strojů, elektrická ruční vrtací zařízení, vrtáková sklíčidla jako součásti strojů, vrtáky na kov a zdivo; (40) tepelné a chemicko-tepelné zpracování kovů jako kalení, vakuové kalení, zušlechťování, nitridace, karbonitridace, cementace, nitrocementace, žihání, popouštění, metalografie; montáž a opravy velkých kovových zařízení, konečná povrchová úprava kovových předmětů, obrábění a tváření materiálů, kovářství, pokovování, leštění povrchů, chemické a elektrochemické úpravy povrchů, broušení, čištění rozpouštědly, barvení, moření, galvanizace, fosfátování, cínování, zinkování, chromování, niklování, pasivace, svařování, zpracování, úprava a oprava plastů a kovových materiálů jako ohýbání, lepení, leštění, lisování, tváření za tepla i za studena, dělení, řezání, broušení, spojování, svařování, mechanické opracování plastových hmot, laminování, montáž materiálů na objednávku (pro třetí osoby), tónování skla, vodovzdorná impregnace látek, vodovzdorná úprava látek, vycpávání a preparování zvířat, vazba tiskovin, zejména knih, zpracování kožešin a srstí, příprava a zušlechťování kožešin a srstí, vyvolávání filmů a zpracování fotografií, zpracování dřeva, zmrazování ovoce, vydělávání, barvení, příprava, zpracování a povrchové zušlechťování kůží, mlynářství, zpracování kovů a jejich povrchová úprava nebo eloxování, emailování, galvanizace, fosfátování, chromování, zinkování, zušlechťování a zpracování nebo apretace textilu, vystrojování, bělení, barvení, Mercerace barvené přize; (42) výzkum v oblasti zpracování kovů, inženýrské služby týkající se systémů manipulace s kovy, odborná poradenská činnost v oboru zpracování kovů, návrhy technologií, vědecké a technologické služby, spektrální analýza, výzkum a projektování v oblastech ochrany životního prostředí, vědecké a technologické služby a s ním spojený výzkum a návrhy, průmyslové analýzy a výzkum, design internetových stránek a prezentací, vypracovávání technických zpráv, dobrozdání, expertizy a posudků, technické kreslení, odborné technické poradenství a vypracovávání posudků (v oblasti přírodovědné, architektonické a inženýrské činnosti), expertizy a tvorba předpisů pro provoz a údržbu strojů a zařízení, konstruktérská a projekční činnost, tvorba programového vybavení, návrh a vývoj počítačového hardwaru a softwaru, analýzy chemické, přírodovědný výzkum, průzkum a projektování, výzkum a vývoj nových výrobků, konzultační, asistenční, analytické, designérské, vyhodnocovací a programovací služby týkající se počítačového software, firmware, hardware a informačních technologií, konzultace týkající se hodnocení, výběru a zavádění počítačového software, firmware, hardware, informačních technologií a systému zpracování dat, a to i prostřednictvím telekomunikačních sítí, dodávku on-line, Internetem a sítí World Wide Web, webhosting, webdesing, výzkumné služby, kódování a dekodování zabezpečovacích systémů (tvorba software), poradenská činnost v oblasti aplikace výpočetní techniky, v oblasti informatiky, vytváření virtuálních počítačových 3 D animací a modelů, informačních technologií, navrhování a realizace automatizovaných systémů řízení, programátorská činnost, projekce počítačových sítí, poskytování práva užití software a pronájem software, instalace, opravy, údržba a servis software, vytváření interaktivních aplikací umožňující předávání a tvorbu grafické podoby prostřednictvím sítě Internet, programování, software - návrhy, převod a konverze počítačových programů a údajů (kromě fyzické konverze), převod a konverze údajů a dokumentů z fyzických médií na elektronická média, tvorba a údržba počítačových stránek WEB pro zákazníky, hostování na počítačových stránkách WEB, instalace počítačových programů, návrh počítačových systémů, programování internetových databázových systémů a internetových aplikací, konstrukce WWW prezentací a řešení WWW serverů, aktualizace a údržba počítačových programů, pronájem času, dat a údajů na přístup do počítačových databází, zhotovování kopií počítačových programů, technické studie v oblasti počítačů a programového vybavení, výzkum, vývoj a tvorba systémů pro elektronické obchodování, včetně příslušného software a hardware, poskytování know-how pro oblast elektronického obchodování a informačních technologií, programování multimediálních aplikací, vytváření interaktivních a grafických programů, počítačové animace a vizualizace, grafický design, zavádění, aktualizace, návrhy, strukturování a programování či jiné vytváření databází, jiných datových systémů a aplikací pro jejich zpracování, včetně jejich poskytování, přístupu k nim a jejich instalace, zavádění, aktualizace a údržby, návrhy, strukturování a programování či jiné vytváření internetových či intranetových počítačových stránek a nástěnek (webpages a websites) a internetových či intranetových aplikací, hostování (poskytování volného prostoru) pro internetové či intranetové informace, stránky a nástěnky (webpages a websites), hostování (poskytování volného prostoru) pro internetové či intranetové aplikace, převod (konverze) počítačových programů, dat či jiných údajů v elektronické podobě z

různých formátů do jiných formátů, převod (konverze) dokumentů, dat či jiných údajů z fyzických médií na elektronická média, zálohování dat a informací elektronickými a počítačovými prostředky a prostřednictvím elektronické pošty, poradenství v oblasti výpočetní a informační techniky.

(730) **MEDUNA vakuová kalírna s.r.o.**, Hostovická 196, Pardubice, Černá za Bory, 53301, CZ

(740) DANĚK & PARTNERS Advokátní a patentová kancelář, Ing. Vilém Daněk Ph.D., LL.M., Vinohradská 403/17, Praha 2, Vinohrady, 12000

(210) **O-548439**

(220) 05.06.2018

(320) 05.06.2018

(511) 5, 29, 32

(540)

BEEFREE

(510) (5) potravinové doplňky léčebné i neléčebné, vitamínové, minerální, bílkovinné a proteinové doplňky, potravinové doplňky léčebné i neléčebné zejména pro sportovce a osoby vystavené zvýšené duševní a fyzické námaze sloužící ke stimulaci, pro zvýšení výkonnosti a urychlení regenerace, snižování hmotnosti, posílení imunity organismu a zlepšení zdraví v tuhém i tekutém stavu ve formě práškových směsí, kapek, sirupů, gelů, past, tablet, šumivých tablet, pastilek, dražé, tobolek, kapslí, bonbónů, želé, prášků, výživová vláknina (potravinový doplněk), potravinové doplňky obsahující enzymy a antioxidanty, organoterapeutické přípravky (léčebné) k odsunutí projevů stáří, dietní nápoje pro léčebné účely, potravinové doplňky a výživové extrakty (potravinový doplněk) používané pro výživu a kloubní výživu, potravinové doplňky pro sportovce a ostatní osoby vystavené zvýšené tělesné a fyzické námaze na bázi směsi zahradních vláknin v rámci této třídy, rostlinných extraktů a minerálních komplexů pro konzumaci v rámci této třídy, výživové doplňky pro denní doplnění stravy (včetně fitness přípravků) v rámci této třídy; (29) bílkovinné výrobky a ostatní energetické potraviny pro neléčebné účely v rámci této třídy, a to mléko, mléčné výrobky a jejich náhražky, proteinová mléka, jedlé oleje a tuky, vejce, maso, ryby, drůbež a zvěřina, masové výtažky, mražené, sušené a vařené ovoce a zelenina, žele, upravená semena určená pro konzumaci lidmi extrakty z chaluh jako potravina, mléko arašidové (nápoj nealkoholický) a mléko mandlové (nápoj nealkoholický); (32) nealkoholické nápoje - bioformační širokospektrální regenerační nápoje, iontové nápoje, izotonické nápoje, energetické nápoje, proteinové nápoje, nenávykové nápoje pro stimulaci a regeneraci organismu, a/nebo ke zvýšení jeho výkonnosti, koncentráty k výrobě nápojů fortifikované stopovými prvky, vitamíny, přírodními nebo minerálními extrakty, aperitivy nealkoholické, nealkoholické výtažky z ovoce, zeleninové šťávy (nápoje).

(730) **EXTRIFIT, s.r.o.**, Dolní Újezd č. p. 672, Dolní Újezd, 56961, CZ

(740) Halaxová & Halaxová TETRAPAT, Mgr. Eva Halaxová, Jínonická 804/80, Praha 5, Košíře, 15800

(210) **O-548440**

(220) 05.06.2018

(320) 05.06.2018

(511) 5

(540)

SANOXAL

(510) (5) farmaceutika, léčebné a veterinární přípravky.

(730) **XANTIS PHARMA LIMITED**, Lemesou 5, Eurosure Tower, 1st floor, Flat/Office 101, 2112 Nicosia, CY

(740) Rott, Růžička & Guttman Patentové, známkové a advokátní kanceláře, JUDr. Vladimír Rott, patentový zástupce, Vinohradská 37/938, Praha 2, 12000

(210) **O-548468**
(220) 06.06.2018
(320) 06.06.2018
(511) 9, 16, 35, 38
(540)

Zkušeni.cz

(510) (9) počítačový software, softwarové aplikace ke stažení, počítačový software pro mobilní telefony, mobilní aplikace ke stažení pro přenos informací, interaktivní počítačové systémy, systémy zpracování dat, počítačový software k vytváření vyhledatelných databází informací a dat, elektronické databáze; (16) tiskoviny, tištěné publikace, tištěné propagační materiály, informační letáky, katalogy, prospekty, plakáty, fotografie, časopisy; (35) vyhledávání dat v počítačových souborech (pro třetí osoby), správa počítačových databází, aktualizace a údržba dat v počítačových databázích, poskytování obchodních informací prostřednictvím webových stránek, sběr a systemizace informací do počítačových databází, počítačové vyhledávání obchodních informací, obchodní informační služby dodávané online z počítačové databáze nebo z internetu, reklama a propagace, inzerce a inzertní služby, marketing; (38) přenos a šíření informací a dat přes počítačové sítě a internet, poskytování přístupu k elektronické online síti za účelem vyhledávání informací, elektronická výměna dat uložených v databázích přístupných prostřednictvím telekomunikačních sítí, interaktivní komunikační služby, provozování elektronických komunikačních systémů, elektronický přenos dat, přenos a příjem (předávání) databázových informací prostřednictvím telekomunikačních sítí, počítačová komunikace a přístup k internetu, poskytování přístupu k obsahu, webovým stránkám a portálům, elektronické komunikační sítě.

(591) Barevná
(730) **STORYBEND s.r.o.**, Soukenická 877/9, Ostrava, Moravská Ostrava, 70200, CZ
(740) Ing. Pavel Nádvořík s.r.o., Sokola Tůmy 1099/1, Ostrava, Mariánské Hory, 70900

(210) **O-548492**
(220) 07.06.2018
(320) 07.06.2018
(511) 3, 4, 14, 16, 18, 21, 24, 25, 26, 28, 29, 30, 31, 32, 33
(540)

REGIONÁLNÍ
PRODUKT **HRADECKU**

(510) (3) přípravky pro bělení a jiné prací prostředky, přípravky pro čištění, leštění, odmašťování a broušení, mýdla, parfumerie, vonné oleje, kosmetika, vlasové vody, zubní pasty; (4) svíčky; (14) vzácné kovy a jejich slitiny, klenoty, bižuterie, drahokamy, hodinářské potřeby a chronometrické přístroje; (16) papír a lepenka, tiskárenské výrobky, potřeby pro knižní vazby, fotografie, papírenské zboží, lepidla pro papírenství a domácnost, materiál pro umělce, štetce, psací stroje a kancelářské potřeby, učební a vyučovací pomůcky (s výjimkou přístrojů); (18) kůže a její imitace, zvířecí kůže, usně, kufry a cestovní tašky, deštníky a slunečníky, vycházkové hole, biče, jezdecké potroje a sedla; (21) pomůcky a nádoby pro domácnost a kuchyň, hřebeny a mycí houby, kartáče, materiály pro výrobu kartáčů, čisticí potřeby, ocelová vlna, sklo surové nebo opracované, sklo, porcelán a majolika; (24) textil a textilní náhražky, povlečení, ubrusy; (25) oděvy, obuv a kloboučnické zboží; (26) krajky, výšivky, stuhy a tkaničky, knoflíky, háčky a očka, poutka, špendlíky a jehly, umělé květiny; (28) hry, hračky, potřeby pro gymnastiku a sport, vánoční ozdoby; (29) maso, ryby, drůbež a zvěřina, masové výtahy, konzervované, mražené, sušené a vařené ovoce a zelenina, želé, džemy, kompoty, vejce, mléko a mléčné výrobky, jedlé oleje

a tuky; (30) káva, čaj, kakao a kávové náhražky, rýže, tapioka a ságo, mouka a obilninové přípravky, chléb, pečivo a cukrovinky, zmrzlina, cukr, med, melasa, droždí, prášek do pečiva, sůl, hořčice, ocet, omáčky, koření, led potravinářský; (31) zemědělské, zahradnické a lesní produkty, syrové a nezpracované zrní a semena, čerstvé ovoce a zelenina, rostliny a květiny, živá zvířata, krmiva pro zvířata, slad; (32) piva, minerální vody, šumivé nápoje a jiné nápoje nealkoholické, nápoje a šťávy ovocné, sirupy a jiné přípravky k zhotovení nápojů; (33) alkoholické nápoje.

(591) Barevná
(730) **Hradecká kulturní a vzdělávací společnost s.r.o.**, Československé armády 300/22, Hradec Králové, 50003, CZ

(210) **O-548506**
(220) 07.06.2018
(320) 07.06.2018
(511) 19, 37, 42
(540)

QHOUSE

(510) (19) dřevostavby, nekovové stavební materiály, stavební dřevo, pilařské výrobky všeho druhu a to, prkna, hranoly, lišty, nekovové obklady podlah, stěn a stropů, parkety, stavební sklo, stavební plasty, stavební keramika, nekovové stavební prvky - okna, dveře, zárubně, příčky, vrata, brány, schody, zábradlí, kámen, písek, beton, cement a výrobky z nich, střešní krytiny nekovové, stavební omítky (základové, cementové a dokončovací), stavební konstrukce nekovové, recyklované nekovové stavební materiály; (37) stavební činnost - provádění staveb včetně jejich změn, udržovacích prací na nich a jejich odstraňování, zakládání staveb, zemní výkopové práce a zemní práce, zednické služby, stavební sanace, izolační práce, drobné stavební práce - malování a lakování, podlahářství, pokrývačství, klempířství, zámečnictví - opravy, truhlářství - opravy, instalace - elektro, voda a plyn, stavebně - montážní služby, montáž a opravy stavebních prvků - oken, dveří, příček, podlah a nábytku, poskytování stavebních informací, stavební dozor, opravy, údržba a pronájem stavebních strojů a mechanismů, úklidové služby v oblasti průmyslového čištění; (42) inženýrská činnost ve výstavbě, stavební projektování (služby řízení stavebních projektů), architektonická činnost, stavební design, odborná poradenská činnost ve stavebnictví, návrhy interiérů a exteriérů, geodetické služby, průmyslový design, zkoušková a měřicí činnost ve stavebnictví, zkoušky materiálů, poskytování stavebního software, počítačové programování, počítačová grafika, 3D projektování, počítačová simulace.

(730) **Quality house s.r.o.**, Dolní novosadská 433/91, Olomouc, Nemilany, 78301, CZ
(740) Ing. Jiří Štřelák, patentový zástupce, Šumberova 42, Praha 6, 16200

(210) **O-548526**
(220) 08.06.2018
(320) 08.06.2018
(511) 20, 30, 43
(540)

**NEBE
SKY** | *Káva ☕
Coffee*

(510) (20) bečky, ne kovové, bedny, ne kovové, dřevěné obaly na lahve, dřevěné sudy na číření vína, identifikační štítky, ne kovové, kohoutky na sudy, ne kovové, korkové zátky, křesla, lavice (nábytek), nábytek, obruče na sudy, ne kovové, ozdoby na potraviny z umělých hmot, plastové štítky, podnosy, ne kovové, pojízdné servírovací stolky (nábytek), policové skříně, polštáře (dekorativní), poutače ze dřeva nebo plastu, pracovní stoly pro práci vestoje, příborníky, přihrádky na talíře, pulty (stoly), regály (nábytek), servírovací stolky na kolečkách (nábytek), skříně (kuchyňské), skříně na uchování potravin, stojany na lahve, stojany na vystavení zboží, stoly, sudy, ne kovové, špunty, ne kovové, šroubovací uzávěry na lahve, ne kovové, uzávěry na lahve, ne kovové, víčka (zátky) na lahve, ne kovová, vitríny (nábytek), zátky do lahví, židle; (30) arašidové cukrovinky, aromatické polevy (na dorty), cukrářské výrobky, cukrovinkové ozdoby na dorty,

cukrovinky, cukrovinky ke zdobení vánočního stromečku, čaj, čokoláda, čokoládové nápoje s mlékem, čokoládové ozdoby na dorty, čokoládové pěny, čokoládové pomazánky s oříšky, dezertní pěny (cukrářské výrobky), dochucovadla, dorty, fondány (cukrovinky), kakao, kakaové nápoje s mlékem, karamely (bonbony), káva, kávové nápoje s mlékem, koláče, křehké pečivo - sušenky, kvasnice do těst, květy nebo listy jako náhražka čaje, kypřicí prášek do pečiva, makronky (cukroví), mandlové cukrovinky, mandlové těsto, marcipán, med, melasa pro potravinářské účely, menší koláče, minizákusky (dortíky), mouka, náhražky kávy, nápoje na bázi čaje, nápoje na bázi čokolády, nápoje na bázi kakaa, nápoje na bázi kávy, nepražená káva, příchutě do kávy, pudinky, směsi na dorty, vanilkové příchutě pro kulinářské použití, zázvor (koření), zmrzlina; (43) bary, kavárny, pronájem jednacích místností, pronájem stanů, pronájem židlí, stolů, ubrusů, skleněného nádobí, zajištění stravování.

(730) **Nebeský Erik**, Dlouhá 84, Prachatice, Prachatice I, 38301, CZ

(210) **O-548527**

(220) 08.06.2018

(320) 08.06.2018

(511) 20, 30, 43

(540)

Nebe-Sky

(510) (20) bečky, ne kovové, bedny, ne kovové, dřevěné obaly na lahve, dřevěné sudy na číření vína, identifikační štítky, ne kovové, kohoutky na sudy, ne kovové, korkové zátky, křesla, lavice (nábytek), nábytek, obruče na sudy, ne kovové, ozdoby na potraviny z umělých hmot, plastové štítky, podnosy, ne kovové, pojízdné servírovací stolky (nábytek), policové skříně, polštáře (dekorační), poutače ze dřeva nebo plastu, pracovní stoly pro práci vestoje, příborníky, příhrádky na talíře, pulty (stoly), regály (nábytek), servírovací stolky na kolečkách (nábytek), skříně (kuchyňské), skříně na uchovávání potravin, stojany na lahve, stojany na vystavení zboží, stoly, sudy, ne kovové, špunty, ne kovové, šroubovací uzávěry na lahve, ne kovové, uzávěry na lahve, ne kovové, víčka (zátky) na lahve, ne kovová, vitríny (nábytek), zátky do lahví, židle; (30) arašidové cukrovinky, aromatické přípravky pro potravinářské účely, cikorka (náhražka kávy), cukr, cukrářské polevy (na dorty), cukrářské výrobky, cukrovinkové ozdoby na dorty, cukrovinky, cukrovinky ke zdobení vánočního stromečku, čaj, čokoláda, čokoládové nápoje s mlékem, čokoládové ozdoby na dorty, čokoládové pěny, čokoládové pomazánky s oříšky, dezertní pěny (cukrářské výrobky), dochucovadla, dorty, fondány (cukrovinky), kakao, kakaové nápoje s mlékem, karamely (bonbony), káva, kávové nápoje s mlékem, koláče, křehké pečivo - sušenky, kvasnice do těst, květy nebo listy jako náhražka čaje, kypřicí prášek do pečiva, makronky (cukroví), mandlové cukrovinky, mandlové těsto, marcipán, med, melasa pro potravinářské účely, menší koláče, minizákusky (dortíky), mouka, náhražky kávy, nápoje na bázi čaje, nápoje na bázi čokolády, nápoje na bázi kakaa, nápoje na bázi kávy, nepražená káva, příchutě do kávy, pudinky, směsi na dorty, vanilkové příchutě pro kulinářské použití, zázvor (koření), zmrzlina; (43) bary, kavárny, pronájem jednacích místností, pronájem stanů, pronájem židlí, stolů, ubrusů, skleněného nádobí, zajištění stravování.

(730) **Nebeský Erik**, Dlouhá 84, Prachatice, Prachatice I, 38301, CZ

(210) **O-548589**

(220) 11.06.2018

(320) 11.06.2018

(511) 9, 12

(540)



(510) (9) přístroje a nástroje pro vážení, měření, kontrolu, baterie do vozidel, elektrické akumulátory do vozidel, desky do akumulátorů, automatické indikátory nízkého tlaku v pneumatikách vozidel, monitorovací zařízení, jiná než pro lékařské účely, elektrické kabely, hasičské vozy, elektrická

zabezpečovací zařízení proti krádeži, regulátory napětí pro vozidla, diagnostické přístroje, ne lékařské, ekvalizéry; (12) vozidla, dopravní prostředky pro pohyb po zemi, vysokozdvížeň vozíky, kropící vozy, tažná zařízení na vozidla, autobusy, kamiony, nákladní vozidla, automobilové podvozky, karavany, traktory, elektrická vozidla, spojky pro pozemní vozidla, dodávkové vozy, užitkové vozy, motocykly, sportovní automobily, mopedy, osobní automobily, brzdová obložení pro vozidla, karoserie pro vozidla, autokaravany, spoilery pro vozidla, skútry, závodní automobily, odtahová vozidla, tažné nákladní automobily.

(591) Barevná

(730) **S.T.K. Litoměřice s.r.o.**, Dlouhá 186/31, Litoměřice, Litoměřice-Město, 41201, CZ

(210) **O-548591**

(220) 11.06.2018

(320) 11.06.2018

(511) 12, 36, 39

(540)

Auto Horejsek

(510) (12) dopravní prostředky pro pohyb po zemi, automobily, tažná zařízení na vozidla, automobilové kapoty, automobilové řetězy, automobilové podvozky, nosiče zavazadel pro vozidla, kola pro vozidla, kapoty pro motory vozidel, karavany, bezpečnostní pásy k sedadlům vozidel, nárazníky pro vozidla, pumpičky na pneumatiky jízdních kol, elektrické motory pro pozemní vozidla, elektrická vozidla, spojky pro pozemní vozidla, dětské bezpečnostní sedačky do vozidel, pláště pneumatik (plněných vzduchem), nápravy vozidel, sčerače skel, sítě do zavazadlového prostoru vozidel, kryty na kola vozidel, dodávkové vozy, brzdy pro vozidla, motory pro pozemní vozidla, potahy na sedadla vozidel, přední skla, pneumatiky, dveře vozidel, nosiče lyží pro automobily, ráčky pro kola vozidel, sedadla do vozidel, podvozky vozidel, turbíny pro pozemní vozidla, čalounění do vozidel, okna do vozidel, zabezpečovací zařízení proti krádeži vozidel, prostředky proti oslnění do vozidel, automobilové karoserie, tlumiče pro automobily, zabezpečovací poplašná zařízení pro vozidla (proti krádeži), klaksony pro vozidla, brzdová obložení pro vozidla, převodové skříně pro pozemní vozidla, tvarované krycí plachty na vozidla, volanty pro vozidla, redukční převodovky, brzdové segmenty pro vozidla, bezpečnostní popruhy pro sedadla vozidel, sluneční clony do automobilů, převodové hřídele pro pozemní vozidla, potahy na volanty vozidel, spoilery pro vozidla, sčerače na světlomety, brzdové destičky pro automobily, kryty na rezervní kola, brzdové kotouče pro vozidla, boční zpětná zrcátka pro vozidla, popelníky do automobilů, plně pneumatiky pro kola vozidel, svorky uzpůsobené pro připevňování automobilových dílů ke karosériím; (36) financování, financování formou koupě na splátky nebo leasingu, služby týkající se auto pojištění, zprostředkování pojištění, informace o pojištění; (39) pronájem vozidel, pronájem střešních nosičů na automobily.

(730) **Gerhard Horejsek a spol., s.r.o.**, Dlouhá 186/31, Litoměřice, Litoměřice-Město, 41201, CZ

(210) **O-548592**

(220) 11.06.2018

(320) 11.06.2018

(511) 12, 36, 39

(540)

Gerhard Horejsek a spol., s.r.o.

(510) (12) dopravní prostředky pro pohyb po zemi, automobily, tažná zařízení na vozidla, automobilové kapoty, automobilové řetězy, automobilové podvozky, nosiče zavazadel pro vozidla, kola pro vozidla, kapoty pro motory vozidel, karavany, bezpečnostní pásy k sedadlům vozidel, nárazníky pro vozidla, pumpičky na pneumatiky jízdních kol, elektrické motory pro pozemní vozidla, elektrická vozidla, spojky pro pozemní vozidla, dětské bezpečnostní sedačky do vozidel, pláště pneumatik (plněných vzduchem), nápravy vozidel, sčerače skel, sítě do zavazadlového prostoru vozidel, kryty na kola vozidel, dodávkové vozy, brzdy pro vozidla, motory pro pozemní vozidla, potahy na sedadla vozidel, přední skla, pneumatiky, dveře vozidel, nosiče lyží pro automobily, ráčky pro kola vozidel, sedadla do vozidel, podvozky vozidel, turbíny pro pozemní vozidla, čalounění do vozidel, okna do vozidel, zabezpečovací zařízení proti krádeži vozidel, prostředky proti oslnění do vozidel, automobilové karoserie, tlumiče pro automobily, zabezpečovací poplašná zařízení pro vozidla (proti krádeži), klaksony pro vozidla, brzdová obložení pro vozidla, převodové skříně pro pozemní vozidla, tvarované krycí plachty na vozidla, volanty pro vozidla, redukční převodovky, brzdové segmenty pro vozidla, bezpečnostní popruhy pro sedadla vozidel, sluneční clony do automobilů, převodové hřídele pro

pozemní vozidla, potahy na volanty vozidel, spoilery pro vozidla, stěrače na světlomety, brzdové destičky pro automobily, kryty na rezervní kola, brzdové kotouče pro vozidla, boční zpětná zrcátka pro vozidla, popelníky do automobilů, plně pneumatiky pro kola vozidel, svorky uzpůsobené pro připevňování automobilových dílů ke karosériím; (36) financování, financování formou koupě na splátky nebo leasingu, služby týkající se auto pojištění, zprostředkování pojištění, informace o pojištění; (39) pronájem vozidel, pronájem střešních nosičů na automobily.

(730) **Gerhard Horejsek a spol., s.r.o.**, Dlouhá 186/31, Litoměřice, Litoměřice-Město, 41201, CZ

(210) **O-548593**

(220) 11.06.2018

(320) 11.06.2018

(511) 2, 19, 37

(540)

Stavební firma Horejsek

(510) (2) barvy a nátěry, barviva, fixativy (laky), tmel (přírodní pryskyřice), laky; (19) stavební materiály, sloupkové zábradlí, ne kovové, dehtové pásy pro stavebnictví, beton, betonové stavební prvky, živичné výrobky pro stavebnictví, stavební dřevo, dřevěná dlažba, dřevěné obložení, cement, cihly, lepenka pro stavebnictví, živичný papír pro stavebnictví, konstrukce pro stavebnictví, ne kovové, vápno, malta pro stavebnictví, sádra, příčky, ne kovové, stavby, ne kovové, stavební papír, stavební sklo, lišty pro římsy, ne kovové, střešní oplátování, ne kovové, dveře, ne kovové, střešní krytiny, ne kovové, plst pro stavebnictví, kámen, tabulové sklo (okna) pro stavebnictví, kamenina pro stavebnictví, struska (stavební materiál), parkety, přístřešky nad vchodem (konstrukce) ne kovové, mozaiky pro stavebnictví, lišty pro stavebnictví, ne kovové, nátěrové hmoty (stavební materiály), olivín pro stavebnictví, oplocení, ne kovové, obložení stěn pro stavebnictví, ne kovové, stavební kámen, dřevěná prkna pro stavebnictví, obložení pro stavebnictví, ne kovové, trámy, ne kovové, rákos pro stavebnictví, neohebné trubky pro stavebnictví, ne kovové, izolační sklo pro stavebnictví, okenní sklo pro stavebnictví, vyztužovací materiály pro stavebnictví, ne kovové, stavební materiály, ne kovové, montované domy (soupravy), ne kovové, desky pro stavebnictví, ne kovové, smaltované sklo pro stavebnictví, sloupy pro stavebnictví, ne kovové, konzoly pro stavebnictví, ne kovové, opláštění pro stavebnictví, ne kovové; (37) stavebnictví, opravy, instalační služby, výstavba, stavební dozor, instalace kuchyňského zařízení, demolice budov, výstavba a opravy skladů, izolace budov, hydroizolace (stavebnictví), instalace a opravy pecí, výstavba továren, izolace budov, zednické služby, tapetování, malba a nátěr interiérů a exteriérů, klempířství, montáž lešení, zednictví, stavební informace, pokrývačské služby, instalace dveří a oken, stavební poradenství.

(730) **Gerhard Horejsek a spol., s.r.o.**, Dlouhá 186/31, Litoměřice, Litoměřice-Město, 41201, CZ

(210) **O-548594**

(220) 11.06.2018

(320) 11.06.2018

(511) 2, 19, 37

(540)

Stavebniny Horejsek

(510) (2) barvy a nátěry, barviva, fixativy (laky), tmel (přírodní pryskyřice), laky; (19) stavební materiály, sloupkové zábradlí, ne kovové, dehtové pásy pro stavebnictví, beton, betonové stavební prvky, živичné výrobky pro stavebnictví, stavební dřevo, dřevěná dlažba, dřevěné obložení, cement, cihly, lepenka pro stavebnictví, živичný papír pro stavebnictví, konstrukce pro stavebnictví, ne kovové, vápno, malta pro stavebnictví, sádra, příčky, ne kovové, stavby, ne kovové, stavební papír, stavební sklo, lišty pro římsy, ne kovové, střešní oplátování, ne kovové, dveře, ne kovové, střešní krytiny, ne kovové, plst pro stavebnictví, kámen, tabulové sklo (okna) pro stavebnictví, kamenina pro stavebnictví, struska (stavební materiál), parkety, přístřešky nad vchodem (konstrukce) ne kovové, mozaiky pro stavebnictví, lišty pro stavebnictví, ne kovové, nátěrové hmoty (stavební materiály), olivín pro stavebnictví, oplocení, ne kovové, obložení stěn pro stavebnictví, ne kovové, stavební kámen, dřevěná prkna pro stavebnictví, obložení pro stavebnictví, ne kovové, trámy, ne kovové, rákos pro stavebnictví, neohebné trubky pro stavebnictví, ne kovové, izolační sklo pro stavebnictví, okenní sklo pro stavebnictví, vyztužovací materiály pro

stavebnictví, ne kovové, stavební materiály, ne kovové, dlažební kostky, ne kovové, desky z dřevní buničiny pro stavebnictví, zárubně dveří, ne kovové, opuka, obkládačky pro stavebnictví, ne kovové, dlaždice na podlahy, ne kovové, dlažební desky, ne kovové, schodiště, ne kovová, stavební panely, ne kovové, žáruvzdorné stavební materiály, ne kovové, montované domy (soupravy), ne kovové, desky pro stavebnictví, ne kovové, smaltované sklo pro stavebnictví, sloupy pro stavebnictví, ne kovové, konzoly pro stavebnictví, ne kovové, opláštění pro stavebnictví, ne kovové; (37) stavebnictví, opravy, instalační služby, výstavba, stavební dozor, instalace kuchyňského zařízení, demolice budov, výstavba a opravy skladů, izolace budov, hydroizolace (stavebnictví), instalace a opravy pecí, výstavba továren, izolace budov, zednické služby, tapetování, malba a nátěr interiérů a exteriérů, klempířství, montáž lešení, zednictví, stavební informace, pokrývačské služby, instalace dveří a oken, stavební poradenství.

(730) **Gerhard Horejsek a spol., s.r.o.**, Dlouhá 186/31, Litoměřice, Litoměřice-Město, 41201, CZ

(210) **O-548595**

(220) 11.06.2018

(320) 11.06.2018

(511) 12, 36, 39

(540)

Gerhard Horejsek

(510) (12) dopravní prostředky pro pohyb po zemi, automobily, tažná zařízení na vozidla, automobilové kapoty, automobilové řetězy, automobilové podvozky, nosiče zavazadel pro vozidla, kola pro vozidla, kapoty pro motory vozidel, karavany, bezpečnostní pásy k sedadlům vozidel, nárazníky pro vozidla, pumpičky na pneumatiky jízdních kol, elektrické motory pro pozemní vozidla, elektrická vozidla, spojky pro pozemní vozidla, dětské bezpečnostní sedačky do vozidel, pláště pneumatik (plněných vzduchem), nápravy vozidel, stěrače skel, sítě do zavazadlového prostoru vozidel, kryty na kola vozidel, dodávkové vozy, brzdy pro vozidla, motory pro pozemní vozidla, potahy na sedadla vozidel, přední skla, pneumatiky, dveře vozidel, nosiče lyží pro automobily, ráčky pro kola vozidel, sedadla do vozidel, podvozky vozidel, turbíny pro pozemní vozidla, čalounění do vozidel, okna do vozidel, zabezpečovací zařízení proti krádeži vozidel, prostředky proti oslnění do vozidel, automobilové karoserie, tlumiče pro automobily, zabezpečovací poplašná zařízení pro vozidla (proti krádeži), klaksony pro vozidla, brzdová obložení pro vozidla, převodové skříně pro pozemní vozidla, tvarované krycí plachty na vozidla, volanty pro vozidla, redukční převodovky, brzdové segmenty pro vozidla, bezpečnostní popruhy pro sedadla vozidel, sluneční clony do automobilů, převodové hřídele pro pozemní vozidla, potahy na volanty vozidel, spoilery pro vozidla, stěrače na světlomety, brzdové destičky pro automobily, kryty na rezervní kola, brzdové kotouče pro vozidla, boční zpětná zrcátka pro vozidla, popelníky do automobilů, plně pneumatiky pro kola vozidel, svorky uzpůsobené pro připevňování automobilových dílů ke karosériím; (36) financování, financování formou koupě na splátky nebo leasingu, služby týkající se auto pojištění, zprostředkování pojištění, informace o pojištění; (39) pronájem vozidel, pronájem střešních nosičů na automobily.

(730) **Gerhard Horejsek a spol., s.r.o.**, Dlouhá 186/31, Litoměřice, Litoměřice-Město, 41201, CZ

(210) **O-548596**
(220) 11.06.2018
(320) 11.06.2018
(511) 12, 36, 39
(540)



(510) (12) dopravní prostředky pro pohyb po zemi, automobily, tažná zařízení na vozidla, automobilové kapoty, automobilové řetězy, automobilové podvozky, nosiče zavazadel pro vozidla, kola pro vozidla, kapoty pro motory vozidel, karavany, bezpečnostní pásy k sedadlům vozidel, nárazníky pro vozidla, pumpičky na pneumatiky jízdních kol, elektrické motory pro pozemní vozidla, elektrická vozidla, spojky pro pozemní vozidla, dětské bezpečnostní sedačky do vozidel, pláště pneumatik (plněných vzduchem), nápravy vozidel, stěrače skel, sítě do zavazadlového prostoru vozidel, kryty na kola vozidel, dodávkové vozy, brzdy pro vozidla, motory pro pozemní vozidla, potahy na sedadla vozidel, přední skla, pneumatiky, dveře vozidel, nosiče lyží pro automobily, ráfky pro kola vozidel, sedadla do vozidel, podvozky vozidel, turbíny pro pozemní vozidla, čalounění do vozidel, okna do vozidel, zabezpečovací zařízení proti krádeži vozidel, prostředky proti oslnění do vozidel, automobilové karoserie, tlumiče pro automobily, zabezpečovací poplašná zařízení pro vozidla (proti krádeži), klaksony pro vozidla, brzdová obložení pro vozidla, převodové skříně pro pozemní vozidla, tvarované krycí plachty na vozidla, volanty pro vozidla, redukční převodovky, brzdové segmenty pro vozidla, bezpečnostní popruhy pro sedadla vozidel, sluneční clony do automobilů, převodové hřídele pro pozemní vozidla, potahy na volanty vozidel, spoilery pro vozidla, stěrače na světlomety, brzdové destičky pro automobily, kryty na rezervní kola, brzdové kotouče pro vozidla, boční zpětná zrcátka pro vozidla, popelníky do automobilů, plně pneumatiky pro kola vozidel, svorky uzpůsobené pro připevňování automobilových dílů ke karosériím; (36) financování, financování formou koupě na splátky nebo leasingu, služby týkající se auto pojištění, zprostředkování pojištění, informace o pojištění; (39) pronájem vozidel, pronájem střešních nosičů na automobily.

(591) Barevná

(730) **Gerhard Horejsek a spol., s.r.o.**, Dlouhá 186/31, Litoměřice, Litoměřice-Město, 41201, CZ

(210) **O-548597**
(220) 11.06.2018
(320) 11.06.2018
(511) 2, 19, 37
(540)



(510) (2) barvy a nátěry, barviva, fixativy (laky), tmel (přírodní pryskyřice), laky; (19) stavební materiály, sloupkové zábradlí, ne kovové, dehtové pásy pro stavebnictví, beton, betonové stavební prvky, živичné výrobky pro stavebnictví, stavební dřevo, dřevěná dlažba, dřevěné obložení, cement, cihly, lepenka pro stavebnictví, živичný papír pro stavebnictví, konstrukce pro stavebnictví, ne kovové, vápno, malta pro stavebnictví, sádra, příčky, ne kovové, stavby, ne kovové, stavební papír, stavební sklo, lišty pro římsy, ne kovové, střešní oplátování, ne kovové, dveře, ne kovové, střešní krytiny, ne kovové, plst pro stavebnictví, kámen, tabulové sklo (okna) pro stavebnictví, kamenina pro stavebnictví, struska (stavební materiál), parkety, přístřešky nad vchodem (konstrukce) ne kovové, mozaiky pro stavebnictví, lišty pro stavebnictví, ne kovové, nátěrové hmoty (stavební materiály), olivín pro stavebnictví, oplocení, ne kovové, obložení stěn pro stavebnictví, ne kovové, stavební kámen, dřevěná prkna pro stavebnictví, obložení pro stavebnictví, ne kovové, trámy, ne kovové, rákos pro stavebnictví, neohébné trubky pro stavebnictví, ne kovové, izolační sklo pro stavebnictví, okenní sklo pro stavebnictví, vyztužovací materiály pro stavebnictví, ne kovové, stavební materiály, ne kovové, dlažební kostky, ne kovové, desky z dřevní buničiny pro stavebnictví, zárubně dveří, ne kovové, opuka, obkládačky pro stavebnictví, ne kovové, dlaždice na podlahy, ne kovové, dlažební desky, ne kovové, schodiště, ne kovové, stavební panely, ne kovové, žáruvzdorné stavební materiály, ne kovové, montované domy (soupravy), ne kovové, desky pro stavebnictví, ne kovové, smaltované sklo pro stavebnictví, sloupy pro stavebnictví, ne kovové, konzoly pro stavebnictví, ne kovové, opláštění pro stavebnictví, ne kovové; (37) stavebnictví, opravy, instalační služby, výstavba, stavební dozor, instalace kuchyňského zařízení, demolice budov, výstavba a opravy skladů, izolace budov, hydroizolace (stavebnictví), instalace a opravy pecí, výstavba továren, izolace budov, zednické služby, tapetování, malba a nátěr interiérů a exteriérů, klempířství, montáž lešení, zednictví, stavební informace, pokrývačské služby, instalace dveří a oken, stavební poradenství.

(591) Barevná

(730) **Gerhard Horejsek a spol., s.r.o.**, Dlouhá 186/31, Litoměřice, Litoměřice-Město, 41201, CZ

(210) **O-548598**
(220) 11.06.2018
(320) 11.06.2018
(511) 2, 19, 37
(540)

Stavebniny GH

(510) (2) barvy a nátěry, barviva, fixativy (laky), tmel (přírodní pryskyřice), laky; (19) stavební materiály, sloupkové zábradlí, ne kovové, dehtové pásy pro stavebnictví, beton, betonové stavební prvky, živичné výrobky pro stavebnictví, stavební dřevo, dřevěná dlažba, dřevěné obložení, cement, cihly, lepenka pro stavebnictví, živичný papír pro stavebnictví, konstrukce pro stavebnictví, ne kovové, vápno, malta pro stavebnictví, sádra, příčky, ne kovové, stavby, ne kovové, stavební papír, stavební sklo, lišty pro římsy, ne kovové, střešní oplátování, ne kovové, dveře, ne kovové, střešní krytiny, ne kovové, plst pro stavebnictví, kámen, tabulové sklo (okna) pro stavebnictví, kamenina pro stavebnictví, struska (stavební materiál),

parkety, přístřešky nad vchodem (konstrukce) ne kovové, mozaiky pro stavebnictví, lišty pro stavebnictví, ne kovové, nátěrové hmoty (stavební materiály), olivín pro stavebnictví, oplocení, ne kovové, obložení stěn pro stavebnictví, ne kovové, stavební kámen, dřevěná prkna pro stavebnictví, obložení pro stavebnictví, ne kovové, trámy, ne kovové, rákos pro stavebnictví, neohebné trubky pro stavebnictví, ne kovové, izolační sklo pro stavebnictví, okenní sklo pro stavebnictví, vyztužovací materiály pro stavebnictví, ne kovové, stavební materiály, ne kovové, dlažební kostky, ne kovové, desky z dřevní buničiny pro stavebnictví, zárubně dveří, ne kovové, opuka, obkládačky pro stavebnictví, ne kovové, dlaždice na podlahy, ne kovové, dlažební desky, ne kovové, schodiště, ne kovová, stavební panely, ne kovové, žáruvzdorné stavební materiály, ne kovové, montované domy (soustavy), ne kovové, desky pro stavebnictví, ne kovové, smaltované sklo pro stavebnictví, sloupy pro stavebnictví, ne kovové, konzoly pro stavebnictví, ne kovové, opláštění pro stavebnictví, ne kovové; (37) stavebnictví, opravy, instalační služby, výstavba, stavební dozor, instalace kuchyňského zařízení, demolice budov, výstavba a opravy skladů, izolace budov, hydroizolace (stavebnictví), instalace a opravy pecí, výstavba továren, izolace budov, zednické služby, tapetování, malba a nátěr interiérů a exteriérů, klempířství, montáž lešení, zednictví, stavební informace, pokrývačské služby, instalace dveří a oken, stavební poradenství.

(730) **Gerhard Horejsk a spol., s.r.o.**, Dlouhá 186/31, Litoměřice, Litoměřice-Město, 41201, CZ

(210) **O-548599**

(220) 11.06.2018

(320) 11.06.2018

(511) 2, 19, 37

(540)

Stavební firma GH

(510) (2) barvy a nátěry, barviva, fixativy (laky), tmel (přírodní pryskyřice), laky; (19) stavební materiály, sloupkové zábradlí, ne kovové, dehtové pásy pro stavebnictví, beton, betonové stavební prvky, živичné výrobky pro stavebnictví, stavební dřevo, dřevěná dlažba, dřevěné obložení, cement, cihly, lepenka pro stavebnictví, živичný papír pro stavebnictví, konstrukce pro stavebnictví, ne kovové, vápno, malta pro stavebnictví, sádra, příčky, ne kovové, stavby, ne kovové, stavební papír, stavební sklo, lišty pro římsy, ne kovové, střešní oplátování, ne kovové, dveře, ne kovové, střešní krytiny, ne kovové, plst pro stavebnictví, kámen, tabulové sklo (okna) pro stavebnictví, kamenina pro stavebnictví, struska (stavební materiál), parkety, přístřešky nad vchodem (konstrukce) ne kovové, mozaiky pro stavebnictví, lišty pro stavebnictví, ne kovové, nátěrové hmoty (stavební materiály), olivín pro stavebnictví, oplocení, ne kovové, obložení stěn pro stavebnictví, ne kovové, stavební kámen, dřevěná prkna pro stavebnictví, obložení pro stavebnictví, ne kovové, trámy, ne kovové, rákos pro stavebnictví, neohebné trubky pro stavebnictví, ne kovové, izolační sklo pro stavebnictví, okenní sklo pro stavebnictví, vyztužovací materiály pro stavebnictví, ne kovové, stavební materiály, ne kovové, dlažební kostky, ne kovové, desky z dřevní buničiny pro stavebnictví, zárubně dveří, ne kovové, opuka, obkládačky pro stavebnictví, ne kovové, dlaždice na podlahy, ne kovové, dlažební desky, ne kovové, schodiště, ne kovová, stavební panely, ne kovové, žáruvzdorné stavební materiály, ne kovové, montované domy (soustavy), ne kovové, desky pro stavebnictví, ne kovové, smaltované sklo pro stavebnictví, sloupy pro stavebnictví, ne kovové, konzoly pro stavebnictví, ne kovové, opláštění pro stavebnictví, ne kovové; (37) stavebnictví, opravy, instalační služby, výstavba, stavební dozor, instalace kuchyňského zařízení, demolice budov, výstavba a opravy skladů, izolace budov, hydroizolace (stavebnictví), instalace a opravy pecí, výstavba továren, izolace budov, zednické služby, tapetování, malba a nátěr interiérů a exteriérů, klempířství, montáž lešení, zednictví, stavební informace, pokrývačské služby, instalace dveří a oken, stavební poradenství.

(730) **Gerhard Horejsk a spol., s.r.o.**, Dlouhá 186/31, Litoměřice, Litoměřice-Město, 41201, CZ

(210) **O-548600**

(220) 11.06.2018

(320) 11.06.2018

(511) 12, 36, 39

(540)



(510) (12) dopravní prostředky pro pohyb po zemi, automobily, tažná zařízení na vozidla, automobilové kapoty, automobilové řetězy, automobilové podvozky, nosiče zavazadel pro vozidla, kola pro vozidla, kapoty pro motory vozidel, karavany, bezpečnostní pásy k sedadlům vozidel, nárazníky pro vozidla, pumpičky na pneumatiky jízdních kol, elektrické motory pro pozemní vozidla, elektrická vozidla, spojky pro pozemní vozidla, dětské bezpečnostní sedačky do vozidel, pláště pneumatik (plněných vzduchem), nápravy vozidel, stěrače skel, sítě do zavazadlového prostoru vozidel, kryty na kola vozidel, dodávkové vozy, brzdy pro vozidla, motory pro pozemní vozidla, potahy na sedadla vozidel, přední skla, pneumatiky, dveře vozidel, nosiče lyží pro automobily, ráfky pro kola vozidel, sedadla do vozidel, podvozky vozidel, turbíny pro pozemní vozidla, čalounění do vozidel, okna do vozidel, zabezpečovací zařízení proti krádeži vozidel, prostředky proti oslnění do vozidel, automobilové karoserie, tlumiče pro automobily, zabezpečovací poplašná zařízení pro vozidla (proti krádeži), klaksony pro vozidla, brzdová obložení pro vozidla, převodové skříně pro pozemní vozidla, tvarované krycí plachty na vozidla, volanty pro vozidla, redukční převodovky, brzdové segmenty pro vozidla, bezpečnostní popruhy pro sedadla vozidel, sluneční clony do automobilů, převodové hřídele pro pozemní vozidla, potahy na volanty vozidel, spoilerly pro vozidla, stěrače na světlomety, brzdové destičky pro automobily, kryty na rezervní kola, brzdové kotouče pro vozidla, boční zpětná zrcátka pro vozidla, popelníky do automobilů, plně pneumatiky pro kola vozidel, svorky uzpůsobené pro připevňování automobilových dílů ke karosériím; (36) financování, financování formou koupě na splátky nebo leasingu, služby týkající se auto pojištění, zprostředkování pojištění, informace o pojištění; (39) pronájem vozidel, pronájem střešních nosičů na automobily.

(591) Barevná

(730) **Autoleas Litoměřice spol. s r.o.**, Dlouhá 186/31, Litoměřice, Litoměřice-Město, 41201, CZ

(210) **O-548602**

(220) 11.06.2018

(320) 11.06.2018

(511) 12, 36, 39

(540)

Autoleas GH

(510) (12) dopravní prostředky pro pohyb po zemi, automobily, tažná zařízení na vozidla, automobilové kapoty, automobilové řetězy, automobilové podvozky, nosiče zavazadel pro vozidla, kola pro vozidla, kapoty pro motory vozidel, karavany, bezpečnostní pásy k sedadlům vozidel, nárazníky pro vozidla, pumpičky na pneumatiky jízdních kol, elektrické motory pro pozemní vozidla, elektrická vozidla, spojky pro pozemní vozidla, dětské bezpečnostní sedačky do vozidel, pláště pneumatik (plněných vzduchem), nápravy vozidel, stěrače skel, sítě do zavazadlového prostoru vozidel, kryty na kola vozidel, dodávkové vozy, brzdy pro vozidla, motory pro pozemní vozidla, potahy na sedadla vozidel, přední skla, pneumatiky, dveře vozidel, nosiče lyží pro automobily, ráfky pro kola vozidel, sedadla do vozidel, podvozky vozidel, turbíny pro pozemní vozidla, čalounění do vozidel, okna do vozidel, zabezpečovací zařízení proti krádeži vozidel, prostředky proti oslnění do vozidel, automobilové karoserie, tlumiče pro automobily, zabezpečovací poplašná zařízení pro vozidla (proti krádeži), klaksony pro vozidla, brzdová obložení pro vozidla, převodové skříně pro pozemní vozidla, tvarované krycí plachty na vozidla, volanty pro vozidla, redukční převodovky, brzdové segmenty pro vozidla, bezpečnostní popruhy pro sedadla vozidel, sluneční clony do automobilů, převodové hřídele pro pozemní vozidla, potahy na volanty vozidel, spoilerly pro vozidla, stěrače na světlomety, brzdové destičky pro automobily, kryty na rezervní kola, brzdové kotouče pro vozidla, boční zpětná zrcátka pro vozidla, popelníky

do automobilů, plně pneumatiky pro kola vozidel, svorky uzpůsobené pro připevňování automobilových dílů ke karosériím; (36) financování, financování formou koupě na splátky nebo leasingu, služby týkající se auto pojištění, zprostředkování pojištění, informace o pojištění; (39) pronájem vozidel, pronájem střešních nosičů na automobily.

(730) **Autoleasing Litoměřice spol. s r.o.**, Dlouhá 186/31, Litoměřice, Litoměřice-Město, 41201, CZ

(210) **O-548603**

(220) 11.06.2018

(320) 11.06.2018

(511) 12, 36, 39

(540)

Autoleasing LTM

(510) (12) dopravní prostředky pro pohyb po zemi, automobily, tažná zařízení na vozidla, automobilové kapoty, automobilové řetězy, automobilové podvozky, nosiče zavazadel pro vozidla, kola pro vozidla, kapoty pro motory vozidel, karavany, bezpečnostní pásy k sedadlům vozidel, nárazníky pro vozidla, pumpičky na pneumatiky jízdních kol, elektrické motory pro pozemní vozidla, elektrická vozidla, spojky pro pozemní vozidla, dětské bezpečnostní sedačky do vozidel, pláště pneumatik (plněných vzduchem), nápravy vozidel, stěrače skel, sítě do zavazadlového prostoru vozidel, kryty na kola vozidel, dodávkové vozy, brzdy pro vozidla, motory pro pozemní vozidla, potahy na sedadla vozidel, přední skla, pneumatiky, dveře vozidel, nosiče lyží pro automobily, ráfky pro kola vozidel, sedadla do vozidel, podvozky vozidel, turbíny pro pozemní vozidla, čalounění do vozidel, okna do vozidel, zabezpečovací zařízení proti krádeži vozidel, prostředky proti oslnění do vozidel, automobilové karoserie, tlumiče pro automobily, zabezpečovací poplašná zařízení pro vozidla (proti krádeži), klaksony pro vozidla, brzdová obložení pro vozidla, převodové skříně pro pozemní vozidla, tvarované krycí plachty na vozidla, volanty pro vozidla, redukční převodovky, brzdové segmenty pro vozidla, bezpečnostní popruhy pro sedadla vozidel, sluneční clony do automobilů, převodové hřídele pro pozemní vozidla, potahy na volanty vozidel, spoilery pro vozidla, stěrače na světlomety, brzdové destičky pro automobily, kryty na rezervní kola, brzdové kotouče pro vozidla, boční zpětná zrcátka pro vozidla, popelníky do automobilů, plně pneumatiky pro kola vozidel, svorky uzpůsobené pro připevňování automobilových dílů ke karosériím; (36) financování, financování formou koupě na splátky nebo leasingu, služby týkající se auto pojištění, zprostředkování pojištění, informace o pojištění; (39) pronájem vozidel, pronájem střešních nosičů na automobily.

(730) **Autoleasing Litoměřice spol. s r.o.**, Dlouhá 186/31, Litoměřice, Litoměřice-Město, 41201, CZ

(210) **O-548604**

(220) 11.06.2018

(320) 11.06.2018

(511) 12, 36, 39

(540)

Autoleasing Horejske

(510) (12) dopravní prostředky pro pohyb po zemi, automobily, tažná zařízení na vozidla, automobilové kapoty, automobilové řetězy, automobilové podvozky, nosiče zavazadel pro vozidla, kola pro vozidla, kapoty pro motory vozidel, karavany, bezpečnostní pásy k sedadlům vozidel, nárazníky pro vozidla, pumpičky na pneumatiky jízdních kol, elektrické motory pro pozemní vozidla, elektrická vozidla, spojky pro pozemní vozidla, dětské bezpečnostní sedačky do vozidel, pláště pneumatik (plněných vzduchem), nápravy vozidel, stěrače skel, sítě do zavazadlového prostoru vozidel, kryty na kola vozidel, dodávkové vozy, brzdy pro vozidla, motory pro pozemní vozidla, potahy na sedadla vozidel, přední skla, pneumatiky, dveře vozidel, nosiče lyží pro automobily, ráfky pro kola vozidel, sedadla do vozidel, podvozky vozidel, turbíny pro pozemní vozidla, čalounění do vozidel, okna do vozidel, zabezpečovací zařízení proti krádeži vozidel, prostředky proti oslnění do vozidel, automobilové karoserie, tlumiče pro automobily, zabezpečovací poplašná zařízení pro vozidla (proti krádeži), klaksony pro vozidla, brzdová obložení pro vozidla, převodové skříně pro pozemní vozidla, tvarované krycí plachty na vozidla, volanty pro vozidla, redukční převodovky, brzdové segmenty pro vozidla, bezpečnostní popruhy pro sedadla vozidel, sluneční clony do automobilů, převodové hřídele pro pozemní vozidla, potahy na volanty vozidel, spoilery pro vozidla, stěrače na světlomety, brzdové destičky pro automobily, kryty na rezervní kola, brzdové kotouče pro vozidla, boční zpětná zrcátka pro vozidla, popelníky do automobilů, plně pneumatiky pro kola vozidel, svorky uzpůsobené pro připevňování automobilových dílů ke karosériím; (36) financování,

financování formou koupě na splátky nebo leasingu, služby týkající se auto pojištění, zprostředkování pojištění, informace o pojištění; (39) pronájem vozidel, pronájem střešních nosičů na automobily.

(730) **Autoleasing Litoměřice spol. s r.o.**, Dlouhá 186/31, Litoměřice, Litoměřice-Město, 41201, CZ

(210) **O-548617**

(220) 11.06.2018

(320) 11.06.2018

(511) 7, 12, 35, 37, 39, 42

(540)



(510) (7) turbodmychadla pro motory pozemních vozidel, turbodmychadla pro stroje, motorová palivová čerpadla, čerpadla (součásti strojů nebo motorů), vstřikovače pro motory, čerpadla na chlazení motorů, kompresory jako části strojů, pohonů a motorů, řídicí jednotky procesů (hydraulické), řídicí jednotky procesů (mechanické), řídicí jednotky procesů (pneumatické), servomotory, servoventily, servomechanismy, čerpadla kapalin, tlumiče, výfukové tlumiče, tlumiče na stroje, aktuátory na tlumiče, elektrické tlumiče, vstřikovače, vstřikovače paliva, vstřikovače strojů, vstřikovací trysky strojů, vstřikovací čerpadla paliva, nástroje na vstřikování benzínu, zařízení na vstřikování nafty, systémy vstřikování paliva pro motory; (12) řídicí (pohonné) jednotky pro pozemní vozidla, tlumiče pro vozidla, tlumicí válce (části vozidel), tlumiče pérování automobilů, tlumiče na motocykly; (35) obchodní zprostředkovatelské služby, maloobchodní služby týkající se automobilových dílů, propagační činnost, reklama, obchodní administrativa, velkoobchodní služby v oblasti automobilových dílů; (37) opravy a údržba motorových vozidel a jejich částí a motorů pro motorová vozidla a jejich částí, seřizování motorů pro motorová vozidla, údržba, servis, seřizování a opravy motorů a pohonů, revize motorů, repasování motorů, výměna tlumičů, repasování turbodmychadel, repasování čerpadel (součásti strojů nebo motorů), repasování vstřikovačů pro motory, repasování řídicích (pohonných) jednotek pro pozemní vozidla; (39) balení nákladu, balení zboží, balení výrobků; (42) testování funkčnosti přístrojů a nástrojů, příprava technických manuálů, technické poradenství, technologické inženýrské analýzy, služby technického měření a testování, kontrola motorových pozemních vozidel (zjištění způsobilosti k provozu na silnicích).

(730) **REMANTE GROUP s.r.o.**, Na Starém břehu 2756/7, Opava, Předměstí, 74601, CZ

(210) **O-548671**

(220) 10.07.2018

(320) 10.07.2018

(511) 9, 16, 35, 38, 41, 42

(540)

Strana svobodných občanů

(510) (9) zařízení pro záznam, přenos, reprodukci zvuku nebo obrazu, magnetické datové nosiče, záznamové disky, kompaktní disky, DVD a jiná digitální záznamová média, zařízení na zpracování dat, počítače, počítačové programy (software), nahrané i nenahrané nosiče pro přenos záznamů, informací, obrazu a zvuku; (16) papír, lepenka, reklamní, propagační a užitkové výrobky z papíru určené pro propagaci vlastní společnosti, tiskárenské výrobky a kartonážní výrobky, potřeby pro knižní vazby, fotografie, papírenské zboží, učební a vyučovací pomůcky s výjimkou přístrojů, plastické obaly (nezařazené do jiných tříd), tiskařské typy, štočky, reklamní, propagační a užitkové výrobky z papíru, etikety, ubrusy, ručníky, tiskoviny, periodické i neperiodické publikace, informační, reklamní a propagační materiály v rámci této třídy určené pro propagaci vlastní společnosti, letáky, plakáty, prospekty, pohlednice, mapy, průvodce, dopisní obálky, přání, kalendáře, diáře, samolepící fólie, papírové a plastové tašky, sešity, skicáky, psací potřeby, těžítka, data a databáze na papírových nosičích, kancelářské výrobky, vstupenky; (35) marketing a reklama, pomoc při řízení obchodní činnosti, obchodní administrativa, kancelářské práce, mediální kampaně, politické kampaně, administrativa politické

strany, propagace politické strany, organizování výstav komerčních a reklamních, průzkum veřejného mínění, hospodářské, ekonomické a politické prognózy, styk s veřejností; (38) telekomunikace, poskytování informací prostřednictvím veřejných datových sítí, např. Internet, telekomunikační služby, mobilní telekomunikační služby, provozování mobilní telekomunikační sítě pro bezdrátový přenos hlasu a dat, služby mobilního připojení k síti Internet včetně vysokorychlostního připojení a přenosu hlasové služby přes internetový protokol, peer-to-peer komunikace, služby instant messaging, osobní komunikační služby, pager služby, služby elektronické pošty, sledování mobilních telefonů pomocí satelitních signálů a zjišťování polohy mobilních telefonů pomocí satelitních signálů, radio-paging, poskytování bezdrátového aplikačního protokolu (WAP), včetně služeb využívajících zabezpečeného komunikačního kanálu, hlasová pošta, pořádání videokonferencí, video-telefonní služby, služby zprostředkování přístupu ke všem druhům datových a informačních sítí a Internetu, služby textových a multimediálních zpráv, vytváření a poskytování telekomunikačních a komunikačních databází, služby pro umožnění spotřebitelům stahovat digitální obsah prostřednictvím sítě a serveru do osobní databáze, provozování on-line komunikačních fór; (41) vzdělávání, školení, zábava, sportovní a kulturní činnosti, nakladatelství a vydavatelství, ediční činnost, publikační činnost, agenturní činnost v oblasti politické a kulturní, služby v oblasti vzdělávání a osvěty, reportéřské služby, organizování a vedení přednášek, konferencí, seminářů a kursů, lektorská činnost, pořádání společenských, kulturních, vzdělávacích, naučných, politických a sportovních akcí, organizování besed, přednášek, školení, výstav v rámci této třídy, přehlídek, veletrhů, plesů a veřejných shromáždění, výchovné aktivity; (42) vědecké a technické služby a související výzkum a projektování, průmyslová analýza a výzkum, návrh a vývoj počítačového hardwaru a softwaru.

(730) **Malý Michal**, Vítkova 247/7, Praha 8, Karlín, 18600, CZ

(210) **O-548674**

(220) 10.07.2018

(320) 10.07.2018

(511) 9, 16, 35, 38, 41, 42

(540)

Svobodní plus

(510) (9) zařízení pro záznam, přenos, reprodukci zvuku nebo obrazu, magnetické datové nosiče, záznamové disky, kompaktní disky, DVD a jiná digitální záznamová média, zařízení na zpracování dat, počítače, počítačové programy (software), nahané i nenahané nosiče pro přenos záznamů, informací, obrazu a zvuku; (16) papír, lepenka, reklamní, propagační a užitkové výrobky z papíru určené pro propagaci vlastní společnosti, tiskárenské výrobky a kartonážní výrobky, potřeby pro knižní vazby, fotografie, papírenské zboží, učební a vyučovací pomůcky s výjimkou přístrojů, plastické obaly (nezařazené do jiných tříd), tiskařské typy, štočky, reklamní, propagační a užitkové výrobky z papíru, etikety, ubrousky, ručníky, tiskoviny, periodické i neperiodické publikace, informační, reklamní a propagační materiály v rámci této třídy určené pro propagaci vlastní společnosti, letáky, plakáty, prospekty, pohlednice, mapy, průvodce, dopisní obálky, přání, kalendáře, diáře, samolepící fólie, papírové a plastové tašky, sešity, skicáky, psací potřeby, těžítka, data a databáze na papírových nosičích, kancelářské výrobky, vstupenky; (35) marketing a reklama, pomoc při řízení obchodní činnosti, obchodní administrativa, kancelářské práce, mediální kampaně, politické kampaně, administrativa politické strany, propagace politické strany, organizování výstav komerčních a reklamních, průzkum veřejného mínění, hospodářské, ekonomické a politické prognózy, styk s veřejností; (38) telekomunikace, poskytování informací prostřednictvím veřejných datových sítí, např. Internet, telekomunikační služby, mobilní telekomunikační služby, provozování mobilní telekomunikační sítě pro bezdrátový přenos hlasu a dat, služby mobilního připojení k síti Internet včetně vysokorychlostního připojení a přenosu hlasové služby přes internetový protokol, peer-to-peer komunikace, služby instant messaging, osobní komunikační služby, pager služby, služby elektronické pošty, sledování mobilních telefonů pomocí satelitních signálů a zjišťování polohy mobilních telefonů pomocí satelitních signálů, radio-paging, poskytování bezdrátového aplikačního protokolu (WAP), včetně služeb využívajících zabezpečeného komunikačního kanálu, hlasová pošta, pořádání videokonferencí, video-telefonní služby, služby zprostředkování přístupu ke všem druhům datových a informačních sítí a Internetu, služby textových a multimediálních zpráv, vytváření a poskytování telekomunikačních a komunikačních databází, služby pro umožnění spotřebitelům stahovat digitální obsah prostřednictvím sítě a serveru do osobní databáze,

provozování on-line komunikačních fór; (41) vzdělávání, školení, zábava, sportovní a kulturní činnosti, nakladatelství a vydavatelství, ediční činnost, publikační činnost, agenturní činnost v oblasti politické a kulturní, služby v oblasti vzdělávání a osvěty, reportéřské služby, organizování a vedení přednášek, konferencí, seminářů a kursů, lektorská činnost, pořádání společenských, kulturních, vzdělávacích, naučných, politických a sportovních akcí, organizování besed, přednášek, školení, výstav v rámci této třídy, přehlídek, veletrhů, plesů a veřejných shromáždění, výchovné aktivity; (42) vědecké a technické služby a související výzkum a projektování, průmyslová analýza a výzkum, návrh a vývoj počítačového hardwaru a softwaru.

(730) **Malý Michal**, Vítkova 247/7, Praha 8, Karlín, 18600, CZ

(210) **O-548688**

(220) 14.06.2018

(320) 14.06.2018

(511) 29, 31, 35, 44

(540)

Dr. Vejce

(510) (29) vejce čerstvá konzumní nebo v konzervách, vejce pro přímou spotřebu, tekuté vaječné polotovary, a to melanže, bílky, žloutky, vařená vejce a výrobky z nich, a to celá vařená vejce, vejce vařená a barvená, vejce vařená a ochucená, vejce loupaná v nálevu, vaječné pomazánky, vaječné konzervy, sušené vaječné polotovary, vaječné směsi v prášku, vaječná bílkovina jako potrava; (31) vejce na líhnutí, drůbež (živá zvířata), drůbež na chov, hospodářská zvířata, krmiva suchá pro zvířata, krmné směsi na výkrm hospodářských zvířat, nosnice, zelenina čerstvá, živá zvířata, zemědělské, zahradnické a lesnické výrobky nezahrnuté v jiných třídách, živé rostliny, semena, obilniny nezpracované, potrava pro dobytek, šrot pro zvířata, siláž, zrní (obilniny, semena), masokostní a rybí moučka pro krmení zvířat; (35) zprostředkování obchodu s výrobky uvedenými výše ve tř. 29, 31 a službami uvedenými níže ve tř. 44, dodavatelské služby pro třetí osoby (nákup, prodej zboží pro jiné), reklamní a propagační činnost, maloobchodní a velkoobchodní prodej výrobků uvedených výše ve tř. 29, 31, organizování výstav a předvádění výrobků a zboží pro komerční a reklamní účely a podporu prodeje, distribuce zboží k reklamním účelům, služby a poradenství v obchodní činnosti v rámci této třídy, poskytování podnikatelských nebo obchodních informací, propagační a marketingová činnost, průzkum trhu, public relations, administrativní práce, dovozní a vývozní kancelář, direct mailové služby, obchodní služby v prodejnách i skladových provozech pro spotřebitele; (44) chov hospodářských a jiných zvířat či živočichů za účelem získávání a výroby živočišných produktů, zejména chov drůbeže, péče o zvířata, ošetrovatelské a opatrovnícké služby pro zvířata, veterinární služby, poskytování informací v oblasti chovu zvířat, zemědělské, zahradnické a lesnické služby, pronájem zemědělských strojů a zařízení, zemědělská výroba, služby obstaravatelské a zprostředkovatelské v oblasti zemědělství.

(730) **AG MAIWALD a.s.**, Benátky č. p. 133, Benátky, 57001, CZ

(740) Ing. Václav Kratochvíl, Husníkova 2086/22, Praha 5, Stodůlky, 15800

(210) **O-548699**

(220) 10.07.2018

(320) 10.07.2018

(511) 9, 16, 35, 38, 41, 42

(540)

Svobodní - Strana svobodných občanů

(510) (9) zařízení pro záznam, přenos, reprodukci zvuku nebo obrazu, magnetické datové nosiče, záznamové disky, kompaktní disky, DVD a jiná digitální záznamová média, zařízení na zpracování dat, počítače, počítačové programy (software), nahané i nenahané nosiče pro přenos záznamů, informací, obrazu a zvuku; (16) papír, lepenka, reklamní, propagační a užitkové výrobky z papíru určené pro propagaci vlastní společnosti, tiskárenské výrobky a kartonážní výrobky, potřeby pro knižní vazby, fotografie, papírenské zboží, učební a vyučovací pomůcky s výjimkou přístrojů, plastické obaly (nezařazené do jiných tříd), tiskařské typy, štočky,

reklamní, propagační a užitkové výrobky z papíru, etikety, ubrusky, ručníky, tiskoviny, periodické i neperiodické publikace, informační, reklamní a propagační materiály v rámci této třídy určené pro propagaci vlastní společnosti, letáky, plakáty, prospekty, pohlednice, mapy, průvodce, dopisní obálky, přání, kalendáře, diáře, samolepící fólie, papírové a plastové tašky, sešity, skicáky, psací potřeby, těžítka, data a databáze na papírových nosičích, kancelářské výrobky, vstupenky; (35) marketing a reklama, pomoc při řízení obchodní činnosti, obchodní administrativa, kancelářské práce, mediální kampaně, politické kampaně, administrativa politické strany, propagace politické strany, organizování výstav komerčních a reklamních, průzkum veřejného mínění, hospodářské, ekonomické a politické prognózy, styk s veřejností; (38) telekomunikace, poskytování informací prostřednictvím veřejných datových sítí, např. Internet, telekomunikační služby, mobilní telekomunikační služby, provozování mobilní telekomunikační sítě pro bezdrátový přenos hlasu a dat, služby mobilního připojení k síti Internet včetně vysokorychlostního připojení a přenosu hlasové služby přes internetový protokol, peer-to-peer komunikace, služby instant messaging, osobní komunikační služby, pager služby, služby elektronické pošty, sledování mobilních telefonů pomocí satelitních signálů a zjišťování polohy mobilních telefonů pomocí satelitních signálů, radio-paging, poskytování bezdrátového aplikačního protokolu (WAP), včetně služeb využívajících zabezpečeného komunikačního kanálu, hlasová pošta, pořádání videokonferencí, video-telefonní služby, služby zprostředkování přístupu ke všem druhům datových a informačních sítí a Internetu, služby textových a multimediálních zpráv, vytváření a poskytování telekomunikačních a komunikačních databází, služby pro umožnění spotřebitelům stahovat digitální obsah prostřednictvím sítě a serveru do osobní databáze, provozování on-line komunikačních fór; (41) vzdělávání, školení, zábava, sportovní a kulturní činnosti, nakladatelství a vydavatelství, ediční činnost, publikační činnost, agenturní činnost v oblasti politické a kulturní, služby v oblasti vzdělávání a osvěty, reportéřské služby, organizování a vedení přednášek, konferencí, seminářů a kursů, lektorská činnost, pořádání společenských, kulturních, vzdělávacích, naučných, politických a sportovních akcí, organizování besed, přednášek, školení, výstav v rámci této třídy, přehlídek, veletrhů, plesů a veřejných shromáždění, výchovné aktivity; (42) vědecké a technické služby a související výzkum a projektování, průmyslová analýza a výzkum, návrh a vývoj počítačového hardwaru a softwaru.

(730) **Malý Michal**, Vítkova 247/7, Praha 8, Karlín, 18600, CZ

(210) **O-548715**
(220) 15.06.2018
(320) 15.06.2018
(511) 6, 7, 17, 35, 40
(540)

(510) (6) kovové formy pro lisování hliníkových profilů, spojovací materiály kovové - šrouby, matky, podložky, nýty, hřebíky, vruty, kovové kotvící prvky a upínací spojky, úchyty, lišty, kovové výlisky pro průmyslové a hobby použití, kovové klece a boxy pro chov a přepravu domácích zvířat spadající do této třídy; (7) nářadí a nástroje pro průmyslové i hobby použití

s elektrickým a akumulátorovým pohonem (mechanické) a jejich součásti spadající do této třídy; (17) plastové spojovací materiály, plastové kotvící prvky a upínací spojky spadající do této třídy; (35) maloobchod, velkoobchod a internetový prodej výrobků uvedených výše ve třídách 6, 7 a 17, reklama a marketing pro výrobky a služby uvedené výše ve třídách 6, 7, 17 a 40; (40) lisování hliníkových profilů.

(730) **AluGro-Pro s.r.o.**, Radlická 806/18, Praha 5, 15000, CZ

(740) **HM PARTNERS s.r.o.**, Ing. Zdeněk Michálek, Štefánikova 1163/12, Koprivnice, 74221

(210) **O-548728**
(220) 15.06.2018
(320) 15.06.2018
(511) 9, 16, 35, 38, 41
(540)

Ferdinandovy zahrady

(510) (9) audiovizuální díla, zvukové, obrazové a zvukově obrazové záznamy v analogové nebo digitální podobě na datových nosičích nebo ke stažení na internetu nebo prostřednictvím jiné datové či komunikační sítě, nosiče zvukových, obrazových a zvukově obrazových záznamů a dat nahrané i nenahrané, optické disky, kompaktní disky, DVD, Blu-ray disky, gramofonové desky, magnetické pásky, videokazety, magnetické disky, exponované filmy, software, elektronické databáze a katalogy, softwarové aplikace a hry pro počítače, chytré telefony, tablety a jiná komunikační zařízení a zařízení výpočetní techniky, elektronické publikace na nosičích a ke stažení, počítačový hardware, periferní počítačová zařízení, audiovizuální a fotografické přístroje, komunikační zařízení, přístroje pro zachycení, vysílání, přenos, příjem a reprodukci zvuku a obrazu, elektronická zařízení a příslušenství na zpracování dat, audiovizuální přístroje a zařízení, přístroje pro záznam zvuku a obrazu, elektronická navigační zařízení, obaly a pouzdra na nosiče dat a záznamů, brýle, sluneční brýle, pouzdra na brýle, dekorativní magnety, podložky pod myš (příslušenství počítačů); (16) tiskárenské výrobky, knihy, časopisy, fotografie, fotoalba a alba pro sběratele, kalendáře, diáře, poznámkové bloky, plakáty, letáky, nálepky, navštívenky, pohledy, přání, sběratelské karty, katalogy, manuály, vstupenky, poštovní známky, záložky do knih, tisky, grafické reprodukce, mapy, kancelářské potřeby kromě nábytku, kancelářský a dopisní papír, desky na dokumenty, obálky, razítka, lepící pásky, psací potřeby, školní potřeby, vyučovací pomůcky a potřeby kromě přístrojů, pera, tužky, zvyrazňovače, fixy, gumy na gumování, malířské soupravy pro umělce a děti, štětce, pastelky, krabice z papíru nebo lepenky, papírové tašky, balící papír; (35) propagační činnost, reklama, marketingové služby, televizní reklama, reklama online, poskytování reklamního prostoru, pronájem reklamního času v komunikačních médiích, licence na výrobky a služby pro třetí osoby (komerční správa), merchandising, grafická úprava pro reklamní účely, organizování obchodních nebo reklamních akcí; (38) televizní vysílání a přenosy, audiovizuální přenosové služby, přenos a vysílání dat, přenos digitálních dat prostřednictvím televize, přenos informací elektronickými prostředky, bezdrátové vysílání, kabelové vysílání, satelitní vysílání, provozování vysílacích zařízení, vysílání programů přes internet, distribuce dat nebo audiovizuálních záznamů prostřednictvím globální počítačové sítě nebo internetu, elektronický přenos dat, streaming zvukového materiálu a video materiálu na internetu, služby přenosu videa na vyžádání (VoD), poskytování internetových diskusních fór, poskytování služeb v oblasti online komunikace, přenos interaktivního zábavního software, přenos zpráv prostřednictvím elektronických médií, informační služby týkající se televizního vysílání; (41) zábava, vzdělávání a výuka, zábavní, sportovní a kulturní aktivity, výroba rozhlasových a televizních pořadů, filmová a video produkce, výroba audiovizuálních nahrávek, zvuková produkce, videoprodukce a fotografování, služby televizního studia, filmová studia, televizní zábava, hudební koncerty prostřednictvím televize, psaní scénářů, výroba titulků, dabing, filmová distribuce, projekce filmů, pronájem a půjčování filmů, organizace kulturních, zábavních a sportovních akcí, organizování a pořádání výstav k zábavním účelům, organizování festivalů, organizování her a soutěží, poskytování služeb zábavních parků, divadelní představení, internetové hry (bez možnosti stažení), vydavatelská činnost a zpravodajství, reportéřské služby, online publikování, poskytování elektronických publikací, zpravodajské programy (služby), informace o zábavě.

(730) **Česká televize**, Na Hřebenech II 1132/4, Praha 4, 14700, CZ

(210) **O-548729**

(220) 15.06.2018

(320) 15.06.2018

(511) 9, 16, 18, 21, 25, 28, 35, 38, 41

(540)

TOULAVÁ KAMERA

(510) (9) audiovizuální díla, zvukové, obrazové a zvukově obrazové záznamy v analogové nebo digitální podobě na datových nosičích nebo ke stažení na internetu nebo prostřednictvím jiné datové či komunikační sítě, nosiče zvukových, obrazových a zvukově obrazových záznamů a dat nahrané i nenahrané, optické disky, kompaktní disky, DVD, Blu-ray disky, gramofonové desky, magnetické pásky, videokazety, magnetické disky, exponované filmy, software, elektronické databáze a katalogy, softwarové aplikace a hry pro počítače, chytré telefony, tablety a jiná komunikační zařízení a zařízení výpočetní techniky, elektronické publikace na nosičích a ke stažení, počítačový hardware, periferní počítačová zařízení, audiovizuální a fotografické přístroje, komunikační zařízení, přístroje pro zachycení, vysílání, přenos, příjem a reprodukci zvuku a obrazu, elektronická zařízení a příslušenství na zpracování dat, audiovizuální přístroje a zařízení, přístroje pro záznam zvuku a obrazu, elektronická navigační zařízení, obaly a pouzdra na nosiče dat a záznamů, kompas, brýle, sluneční brýle, pouzdra na brýle, dekorační magnety, podložky pod myš (příslušenství počítačů); (16) tiskárenské výrobky, knihy, časopisy, fotografie, fotoalba a alba pro sběratele, kalendáře, diáře, poznámkové bloky, plakáty, letáky, nálepky, navštívenky, pohledy, přání, sběratelské karty, katalogy, manuály, vstupenky, poštovní známky, záložky do knih, tisky, grafické reprodukce, mapy, kancelářské potřeby kromě nábytku, kancelářský a dopisní papír, desky na dokumenty, obálky, razítka, lepící pásky, psací potřeby, školní potřeby, vyučovací pomůcky a potřeby kromě přístrojů, pera, tužky, zvýrazňovače, fixy, guma na gumování, penály, malířské soupravy pro umělce a děti, štětce, pastelky, materiály na modelování, krabice z papíru nebo lepenky, papírové tašky, balicí papír; (18) zavazadla a tašky, školní tašky, sportovní tašky, cestovní tašky, nákupní tašky, batohy, kufry, kufříky, toaletní kufříky (nevybavené), aktovky, kabelky, peněženky, pouzdra z kůže nebo imitace kůže, klíčenky (pouzdra na klíče), konferenční desky z kůže nebo imitace kůže, pouzdra na vizitky, visačky na zavazadla, deštníky, slunečníky, obaly na deštníky, hole, vycházkové hole, trekkingové hole, zvířecí kůže a imitace kůže, sedlářské výrobky, ozdoby z kůže a imitace kůže, závěsná nosítka na nošení dětí, kožené potahy na nábytek, obojky, vodítka a oblečky na zvířata; (21) domácí a kuchyňské potřeby a nádoby, nádobí na vaření a nádobí na stolování, kromě nožů, vidlicek a lžic, kuchyňské náčiní, náčiní na vaření, neelektrické, nádoby na pití a barové příslušenství, hrníčky, lahve, sklenice, termosky a termohrnky (teplně izolované nádoby), umělecká díla a dekorační předměty ze skla, porcelánu, keramiky nebo kameniny, pokladničky na mince, kosmetické a toaletní potřeby a pomůcky do koupelny zařazené v této třídě, zubní kartáčky, dětské vaničky, nočníky, štětce a houbičky na nanášení líčidel, vybavené toaletní taštičky, hřebeny a mycí houby, kartáče, pomůcky na čištění, košťata, mopy, smetáky, prachovky na nábytek, úklidové hadry, sušáky na prádlo, žehlicí prkna; (25) oděvy, obuv, a pokrývky hlavy, divadelní, filmové a maškarní kostýmy, trička, košile, halenky (blůzy), bundy, mikiny, svetry, pulovry, kabáty, vesty, saka, pánské obleky, dámské kostýmy a šaty, kravaty, motýlky, šátky na hlavu a na krk, závoje, dětské oděvy, bryndáčky, nikoliv z papíru, župany, noční košile, pyžama, rukavice, palčáky, šály, kalhoty, sukně, legíny, šortky, spodní prádlo, tílka, spodničky trenýrky, punčochy, punčocháče, kalhotky, podprsenky, ponožky, podkolenky, oděvy pro sport a volný čas, sportovní dresy, teplákové soupravy, plavky, pláštěnky, opasky, šle, boty, tenisky, sandály, holínky, kozačky, sněhule, gumáky, pantofle, bačkory, sportovní a taneční obuv, lodičky (obuv), klobouky, čepice, kšiltovky, kšilty, kulichy, čelenky, barety, sportovní pokrývky hlavy (jiné než helmy), pracovní oděvy (s výjimkou ochranných), zástěry; (28) hry, hračky a zábavní předměty, figurky na hraní, plyšové hračky, panenky, stolní hry, puzzle (hračky), hrací karty, sběratelské karty (karetní hry), stavebnice (hračky), bublíčky, hrací míče, stírací losy pro loterijní hry, sportovní vybavení a sportovní potřeby nezahrnuté do jiných tříd, vánoční ozdoby, vybavení dětských hřišť nezahrnuté do jiných tříd, kapesní elektronické hry, vybavení pro počítačové hry (mimo software), herní automaty; (35) propagační činnost, reklama, marketingové služby, televizní reklama, reklama online, poskytování reklamního prostoru, pronájem reklamního času v komunikačních médiích, licence na výrobky a služby pro třetí osoby (komerční správa), merchandising, grafická úprava pro reklamní účely, organizování obchodních nebo reklamních akcí; (38) televizní vysílání a přenosy, audiovizuální přenosové služby, přenos a vysílání dat, přenos digitálních dat prostřednictvím televize, přenos informací elektronickými prostředky, bezdrátové vysílání, kabelové vysílání, satelitní

vysílání, provozování vysílacích zařízení, vysílání programů přes internet, distribuce dat nebo audiovizuálních záznamů prostřednictvím globální počítačové sítě nebo internetu, elektronický přenos dat, streaming zvukového materiálu a video materiálu na internetu, služby přenosu videa na vyžádání (VoD), poskytování internetových diskusních fór, poskytování služeb v oblasti online komunikace, přenos interaktivního zábavního software prostřednictvím elektronických komunikačních sítí, přenos zpráv prostřednictvím elektronických médií, informační služby týkající se televizního vysílání; (41) zábava, vzdělávání a výuka, zábavní, sportovní a kulturní aktivity, výroba rozhlasových a televizních pořadů, filmová a video produkce, výroba audiovizuálních nahrávek, zvuková produkce, videoprodukce a fotografování, služby televizního studia, filmová studia, televizní zábava, hudební koncerty prostřednictvím televize, psaní scénářů, výroba titulků, dabing, filmová distribuce, projekce filmů, pronájem a půjčování filmů, organizace kulturních, zábavních a sportovních akcí, organizování a pořádání výstav k zábavním účelům, organizování festivalů, organizování her a soutěží, poskytování služeb zábavních parků, divadelní představení, provozování internetových her (bez možnosti stažení), vydavatelská činnost a zpravodajství, reportéřské služby, online publikování, poskytování elektronických publikací, tvorba zpravodajských programů, informace o zábavě.

(730) **Česká televize**, Na Hřebenech II 1132/4, Praha 4, 14700, CZ(210) **O-548735**

(220) 18.06.2018

(320) 18.06.2018

(511) 4, 5, 30

(540)



(510) (4) včelí vosk, svíčky ze včelího vosku; (5) propolisová tinktura pro farmaceutické účely; (30) med, surový propolis.

(730) **Kinterová Michaela Ing.**, K Olšině 365, Srch, 53352, CZ**Tichá Dana**, K Olšině 364, Srch, 53352, CZ**Tichý Josef Ing., CSc.**, K Olšině 364, Srch, 53352, CZ

(740) Ing. Michaela Kinterová, K Olšině 365, Srch, 53352

(210) **O-548736**

(220) 18.06.2018

(320) 18.06.2018

(511) 19

(540)

fatra

(510) (19) podlahy, ne kovové, střechy nekovové, schodiště, schodnice (schody) a okrajnice (části schodišť), nekovové, lišty, nekovové, pro schodiště, stupně schodů nekovové, nekovové obklady schodů, obklady schodů s clic-systémem.

(730) **Fatra a.s.**, třída Tomáše Bati 1541, Napajedla, 76361, CZ(210) **O-548742**

(220) 18.06.2018

(320) 18.06.2018

(511) 16, 32, 43

(540)

ČECHR

(510) (16) periodický a neperiodický tisk, atlasy, časopisy, fotografie, kalendáře, kancelářské potřeby (s výjimkou nábytku), katalogy, knihy, noviny, papírenské výrobky, prospekty, mapy, obtisky, pohlednice, reprodukce, samolepky, tiskoviny, reklamní, propagační a užitkové výrobky z papíru, informační, reklamní a propagační tiskoviny, papírové a plastové tašky jako obaly, papírové obaly všeho druhu, papírové ubrusy a ubrusy, papírová prostírání, papírové ručníky, papírové kornouty, papírové kelímky v rámci této třídy, podtácky (papírové podložky pod sklenice), balicí papír, reklamní

a ozdobné předměty neuvedené v jiné třídě, tužky, těžítka, papír; (32) piva všeho druhu, minerální vody, ovocné a zeleninové šťávy jako nealkoholické nápoje nebo na výrobu nealkoholických nápojů, pивní mladinka, nealkoholické nápoje, mošty, přípravky na výrobu nápojů, sirupy, šumivé nápoje nealkoholické, stolní vody včetně vod ochucených, pramenité a minerální vody včetně vod ochucených, balená voda, nápojové směsi a prášky, míchané nápoje s obsahem piva, výtažky z chmele na výrobu piva, příchutě na výrobu piva; (43) hostinské a kavárenské služby, zprostředkovatelské služby v oblasti cestovního ruchu v rámci této třídy, jako obstarávání poukázek na stravování, zajišťování ubytování, pronájem potřeb pro provoz restauračních zařízení, rychlé občerstvení, bar, bufet, jídelna, cukrárna, kavárna, restaurace, čepování piva, gastronomie, provozování stravovacích zařízení, organizační zajištění gastronomických akcí (cateringové služby).

(730) **Pivovar Chotěboř s.r.o.**, Průmyslová 1755, Chotěboř, 58301, CZ

(740) Ing. Václav Kratochvíl, Husníkova 2086/22, Praha 5, Stodůlky, 15800

(210) **O-548751**

(220) 18.06.2018

(320) 18.06.2018

(511) 25, 35, 41

(540)



(510) (25) bundy, trička, čepice; (35) poskytování a pronájem reklamního prostoru; (41) organizování cyklistických závodů, organizování sportovních činností a sportovních soutěží, pořádání cyklistických akcí, pronájem potřeb pro sport, s výjimkou vozidel, provozování sportovních táborů, půjčování sportovního vybavení, s výjimkou vozidel, sportovní výuka, trénink a instruktáž, pořádání sportovních aktivit pro letní tábory.

(730) **Bahula Zbyněk**, Zavadilka 2674, České Budějovice, České Budějovice 2, 37005, CZ

(740) Mgr. Matěj Žáček, Koněvova 1149/90, Praha 3, Žižkov, 13000

(210) **O-548774**

(220) 18.06.2018

(320) 18.06.2018

(511) 5, 32, 33

(540)

WATERDROP

(510) (5) vitaminové doplňky, vitaminové tablety, vitaminové přípravky, šumivé vitaminové tablety, vitaminové nápoje; (32) nápoje obsahující vitamíny, nealkoholické nápoje, přípravky k výrobě nápojů, příchutě k přípravě nápojů, tablety k přípravě šumivých nápojů, prášky na přípravu nápojů; (33) alkoholické nápoje (s výjimkou piva), předpřipravené alkoholické nápoje.

(730) **KVELL Group GmbH**, Elisabethstraße 13/13, A-1010 Wien, AT

(740) BS Legal, advokátní kancelář, JUDr. Vít Berka, Jánův vršek 323/13, Praha 1, Malá Strana, 11800

(210) **O-548790**

(220) 19.06.2018

(320) 19.06.2018

(511) 7, 9, 21, 35, 38, 42, 44, 45

(540)

Apismart

(510) (7) zařízení a stroje pro zemědělství, pro zemní práce, pro stavebnictví, pro těžbu ropy a plynu, důlní zařízení, zemědělské, zahradnické a lesnické stroje a přístroje; (9) měřicí, detekční a monitorovací přístroje, indikátory a ovladače, počítačový software, zařízení pro zaznamenávání tlaku, zařízení pro zobrazování teploty, vyvažovací zařízení, aparáty a zařízení k vážení,

přístroje a zařízení k vážení ve standardních jednotkách; (21) potřeby pro zvířata a to: bytová terária, obydlí pro hmyz, potřeby a zařízení na ochranu proti škůdcům a obtížnému hmyzu; (35) reklamní, marketingové a propagační služby, maloobchodní prodej zařízení v oblasti informačních technologií, maloobchodní služby v oblasti domácích elektronických zařízení, maloobchodní služby v oblasti domácích elektrických zařízení; (38) elektronický přenos dat a dokumentů prostřednictvím počítačových terminálů a elektronických zařízení; (42) vývoj softwaru, programování a implementace softwaru, technologické konzultace; (44) pronájem zemědělských nástrojů a zařízení; (45) ostraha zařízení, pronájem poplašných zařízení, pronájem bezpečnostních zařízení, monitorování požárních poplašných zařízení, pronájem bezpečnostních sledovacích zařízení, monitorování bezpečnostních a poplašných zařízení, sledování poplašných a bezpečnostních zařízení.

(730) **Doležal Martin Mgr.**, Zájezd 70, Česká Skalice, 55203, CZ

(210) **O-548792**

(220) 19.06.2018

(320) 19.06.2018

(511) 7, 9, 21, 35, 38, 42, 44, 45

(540)

Apiscale

(510) (7) zařízení a stroje pro zemědělství, pro zemní práce, pro stavebnictví, pro těžbu ropy a plynu, důlní zařízení, zemědělské, zahradnické a lesnické stroje a přístroje; (9) měřicí, detekční a monitorovací přístroje, indikátory a ovladače, počítačový software, zařízení pro zaznamenávání tlaku, zařízení pro zobrazování teploty, vyvažovací zařízení, aparáty a zařízení k vážení, přístroje a zařízení k vážení ve standardních jednotkách; (21) potřeby pro zvířata a to: bytová terária, obydlí pro hmyz, potřeby a zařízení na ochranu proti škůdcům a obtížnému hmyzu; (35) reklamní, marketingové a propagační služby, maloobchodní prodej zařízení v oblasti informačních technologií, maloobchodní služby v oblasti domácích elektrických zařízení; (38) elektronický přenos dat a dokumentů prostřednictvím počítačových terminálů a elektronických zařízení; (42) vývoj softwaru, programování a implementace softwaru, technologické konzultace; (44) pronájem zemědělských nástrojů a zařízení; (45) ostraha zařízení, pronájem poplašných zařízení, pronájem bezpečnostních zařízení, monitorování požárních poplašných zařízení, pronájem bezpečnostních sledovacích zařízení, monitorování bezpečnostních a poplašných zařízení, sledování poplašných a bezpečnostních zařízení.

(730) **Doležal Martin Mgr.**, Zájezd 70, Česká Skalice, 55203, CZ

(210) **O-548814**

(220) 20.06.2018

(320) 20.06.2018

(511) 29, 30

(540)

Křupeřo



(510) (29) zpracované ovoce, houby a zelenina (včetně ořechů a luštěnin), upravený hmyz a larvy, chipsy (bramborové), sójové chipsy, zeleninové chipsy, jablečné chipsy, banánové lupínky, bramborové lupínky, bramborové lupínky jako pochutina, ovocné lupínky, smažené bramborové lupínky, bramborové tyčinky, ořechové tyčinky, organické tyčinky z ořechů nebo semínek, potravinové tyčinky na bázi sóji, snack tyčinky na bázi ovoce a ořechů, sýrové tyčinky, tofu tyčinky, sýrové výrobky, solené kešů ořechy, upravené kešů ořechy, mandle, zpracované, olivy plněné mandlemi, arašidy, zpracované, zpracované pistácie, chuťovky na bázi brambor, chuťovky na bázi zeleniny, cibulové kroužky, hotová zeleninová jídla, jedlé ořechy, jedlá semena, jádra vlašských ořechů, ochucené ořechy, olivy

konzervované, ořechové chuťovky, oříšky zpracované, pražené ořechy, semena, zpracovaná, sójové boby, zpracované, sušená zelenina, želé, džemy, kompoty, ovocné a zeleninové pomazánky, zpracovaná zelenina, zpracované ořechy; (30) zpracované obilí, škrob a produkty z nich vyrobené, pečící přípravky a droždí, soli, chuťové přísady, ochucovadla a koření, cukr, přírodní sladidla, sladké polevy a náplně, výrobky z včelích produktů, led, zmrzlina, mražené jogurty a sorbety, cereální tyčinky a energetické tyčinky, chléb, moučníky, zákusky, dorty a sušenky, sladkosti (bonbóny), sladké tyčinky a žvýkačky, chipsy taco, tortillové chipsy, chipsy vyrobené z obilnin, celozrnné lupínky, cereální lupínky, kukuřičné lupínky, lupínky, vločky (obilné), nachos (kukuřičné lupínky), rýžové lupínky, kukuřičné křupky (pochutiny), sýrové křupky, cereální tyčinky, chlebové tyčinky (grissini), churros (španělské smažené tyčinky), granola tyčinky, müsli tyčinky, ovesné tyčinky, slané pečivo, toasty (pečivo), křehké pečivo, trvanlivé pečivo, chléb a pečivo, sladké pečivo (obvykle kulaté), sladké italské pečivo biscotti, pečivo obsahující zeleninu a maso, sladké pečivo a cukrářské výrobky, slané krekry, slané sušenky, slané oplatkové sušenky, sýrové krekry, sýrové křupky (jednohubky), cibulové nebo sýrové sušenky, extrudované sýrové kuličky (kukuřičné chuťovky), pražená kukuřice se sýrovou příchutí, zpracovaná kukuřice, kukuřičné křupky, pražená kukuřice (popcorn), chuťovky na bázi cereálií, chuťovky na bázi rýže, chuťovky z pražené kukuřice, jednohubky, krekry ochucené kořením, krekry ochucené sýrem, preclíky, quiche (slaný koláč), slané koláče, sýrové kuličky (jednohubky), zeleninové koláče, čajové pečivo (sušenky), oplatky, plněné pečivo, suchary, sušenky.

- (591) Barevná
(730) **COOP Centrum družstvo**, U Rajské zahrady 1912/3, Praha 3, Žižkov, 13000, CZ
COOP MORAVA, s.r.o., Sukova 553/2, Brno, Brno-město, 60200, CZ
(740) Dana Lukajová, patentový zástupce, Dana Lukajová, Voršilská 130/10, Praha 1, Nové Město, 11000

- (210) **O-548832**
(220) 21.06.2018
(320) 21.06.2018
(511) 25, 28, 41
(540)



- (510) (25) bundy sportovní, čepice, kalhoty, kombinézy, oblečení, obuv, obuv sportovní, oděv svrchní, oděvy tělocvičné, opasky, pantofle, plavky, ponožky, potítka, rukavice, spodní prádlo, sukně, svetry/pulovry, trička, vesty; (28) golfové hole, golfové bagy, nástroje na úpravu dřmů pro golf, golfové vaky na kolečkách nebo bez koleček, nástroje na úpravu golfových značek, rukavice golfové, golfové vozíky, potřeby a náčiní pro golf; (41) pořádání sportovních golfových soutěží, provozování golfových hřišť, půjčování sportovního golfového vybavení.
(730) **Kemr Zbyněk**, Buková 2542/12, Praha 3, 13000, CZ
(740) JUDr. Karel Valdauf, Vinohradská 938/37, Praha 2, 12000

- (210) **O-548834**
(220) 21.06.2018
(320) 21.06.2018
(511) 9, 16, 35, 36, 39, 41, 42
(540)

ABSA

- (510) (9) přístroje a nástroje vědecké, lodní, geodetické, fotografické, kinematografické, optické, signalizační, přístroje a nástroje pro vážení, měření, kontrolu (dohled), záchranu a výuku, zařízení a přístroje pro vedení, přepínání, přeměnu, akumulaci, regulaci nebo řízení elektrického proudu, zařízení pro záznam, přenos, reprodukci zvuku nebo obrazu, magnetické datové nosiče, záznamové disky, kompaktní disky, DVD a jiná digitální záznamová média, mechanismy pro zařízení uváděná do chodu vhozením mincí, registrační pokladny, kalkulačky, zařízení na zpracování dat,

- počítače, počítačové programy (software), hasicí přístroje; (16) papír a lepenka, tiskárenské výrobky, potřeby pro vazbu knih, fotografie, papírnické zboží a kancelářské potřeby s výjimkou nábytku, lepidla pro kancelářské potřeby nebo pro domácnost, potřeby pro rýsování a kreslení a potřeby pro umělce, malířské štětce, instruktážní a výukové materiály, plastové archy, fólie a sáčky pro balení a obaly, tiskařské typy, štočky; (35) reklama, propagace, řízení obchodní činnosti, obchodní administrativa, kancelářské práce, nabídka prodeje (propagace), maloobchodní a velkoobchodní prodej výše uvedených výrobků ve tř. 9 a 16; (36) pojišťovací služby, finanční služby, peněžní záležitosti, služby v oblasti nemovitostí; (39) doprava, balení a skladování zboží, organizování cest; (41) vzdělávání, školení, zábava, sportovní a kulturní činnosti; (42) vědecké a technologické služby a související výzkum a projektování, průmyslová analýza a výzkum, navrhování a vývoj počítačového hardwaru a softwaru.
(730) **ABSA BANK LIMITED**, 7th Floor, Barclays Towers West, 15 Troye Street, Johannesburg, Gauteng, ZA
(740) Bird & Bird s.r.o. advokátní kancelář, Mgr. Vojtěch Chloupek, advokát, Na Příkopě 583/15, Praha 1, 11000

- (210) **O-548841**
(220) 21.06.2018
(320) 21.06.2018
(511) 18, 25, 26
(540)

Analogy

- (510) (18) kůže a imitace kůže, surové kůže a usně, zavazadla, cestovní tašky, kabelky, brašny, peněženky a ostatní tašky, deštníky a slunečníky; (25) obuv, oděvy, pokrývky hlavy; (26) ozdoby do vlasů, natáčky na vlasy, potřeby na stažení a upevnění vlasů a umělé vlasy, příslušenství a doplňky oblečení (galanterie), šicí potřeby a ozdobné textilní výrobky, přívěsky [nikoli klenoty nebo přívěsky na klíče, prstýnky nebo řetízky].
(730) **Komlošová Markéta, BBA**, Perunská 3797/32, Hodonín, 79811, CZ
(740) eLegal advokátní kancelář s.r.o., Mgr. Petra Dolejšová, Na příkopě 583/15, Praha 1, Staré Město, 11000

- (210) **O-548844**
(220) 21.06.2018
(320) 21.06.2018
(511) 16, 28, 35
(540)

KNETE

- (510) (16) modelovací hmota na hrani, materiály na modelování, modelovací pasta, modelovací vosk (kromě pro dentální účely), plastelína pro děti, modelovací směsi, tvarovatelné hmoty pro modelování, materiál pro umělce, instruktážní a výukové materiály, modelovací potřeby a nástroje, učební a vyučovací pomůcky (s výjimkou přístrojů) v rámci této třídy, výtvarné potřeby, tiskoviny, omalovánky, časopisy, pastelky; (28) hračky, hry, kreativní hračky a výtvarné hračky; (35) propagační, reklamní a inzertní činnost ve vztahu k výrobkům ve třídách 16 a 28, organizování kontraktů pro nákup a prodej zboží, reklama a marketing prostřednictvím internetu a komunikačních médií, telemarketing, předvádění zboží, interaktivní obchodní činnost pomocí globálních komunikačních sítí (internet), vytváření obchodních a obchodně-informačních sítí, zprostředkování obchodních záležitostí, shromažďování zboží pro třetí osoby (kromě jejich přepravy), a to zejména se zaměřením na výrobky uvedené ve třídách 16 a 28.
(730) **TrendBuzz GmbH**, Rieder 4, 875 49 Rettenberg, DE
(740) HAVEL & PARTNERS s.r.o., Mgr. Ivan Rámeš, advokát, Na Florenci 2116/15, Praha 1, Nové Město, 11000

(210) **O-548853**

(220) 22.06.2018

(320) 22.06.2018

(511) 30

(540)

Kanta – Pekařství "U Radnice"

(510) (30) pekárenské a cukrárenské výrobky všeho druhu, těsto na přípravu pečiva, kvasnice do těst.

(730) **Kanta Josef**, Dolní náměstí 51, Město Touškov, 33033, CZ

(740) **Mgr. JIŘÍ PRAŽÁK**, advokátní kancelář, Mgr. Jiří Pražák, advokát, Havlíčkova 218, Rokycany, 33701

(210) **O-548859**

(220) 22.06.2018

(320) 22.06.2018

(511) 2, 17, 35, 37

(540)



(510) (2) barvy, nátěry, laky, ochranné výrobky proti korozi a proti deteriorizaci dřeva, barvy, barviva, inkousty na tisk, značkování a rytecké práce, přírodní pryskyřice v surovém stavu, kovy listkové a práškové pro malíře, dekoratéry, tiskaře a umělce; (17) nezpracovaný nebo částečně zpracovaný kaučuk, gutaperča, guma, azbest, slída a náhražky všech těchto materiálů, extrudované plasty a pryskyřice pro použití ve výrobě, materiály těsnící, ucpávací a izolační, nekovové ohebné trubky, potrubí a hadice; (35) , propagační činnost, reklama, pomoc při řízení obchodní činnosti, obchodní administrativa, kancelářské práce; (37) stavebnictví, nanášení povrchových nátěrů, natírání kovových povrchů za účelem zabránění koroze, natírání kovů nástřikem.

(730) **Colour Group s.r.o.**, Štěpánská 652/19, Praha 1, Nové Město, 11000, CZ

(210) **O-548864**

(220) 22.06.2018

(320) 22.06.2018

(511) 20, 21, 26, 35

(540)

AUTRONIC

(510) (20) nábytek, zrcadla, rámy, sochy, figurky a dekorační předměty vyrobené ze dřeva, koše a košíky vyrobené z proutí; (21) náčiní a nádobí pro domácnost a kuchyni, zboží ze skla, porcelánu a keramiky pro domácnost a kuchyni, umělecké předměty ze skla, porcelánu a keramiky; (26) umělé květiny; (35) pomoc při řízení obchodní činnosti, internetový obchod, e-shop, zásilkový prodej, provozování sítě obchodů, zprostředkovatelská činnost v oblasti obchodu, obchodní činnost, vše s výše uvedenými výrobky ve třídách 20, 21 a 26, poskytování obchodních informací prostřednictvím Internetu.

(730) **AUTRONIC, s.r.o.**, č. p. 270, Chrustenice, 26712, CZ

(210) **O-548964**

(220) 27.06.2018

(320) 27.06.2018

(511) 16, 35, 41

(540)



(510) (16) fotografie, stojany na fotografie, grafiky, kalendáře, kancelářské potřeby, knihy, noviny, letáky, katalogy, prospekty, dopisní papír, obálky, obaly, obrazy, obtisky, ořezávátka, balicí papír, papírenské výrobky, papírové ubrusy a ubrousky, penály, pera, plakáty, psací a rýsovací potřeby, samolepky, sáčky, stojany na pera a tužky, tiskoviny, tiskopisy, grafické reprodukcce, razítka; (35) propagační činnost, reklamní činnost; (41) pořádání soutěží a přehlídek audiovizuální a filmové tvorby, vzdělávací a konzultační činnost v oblasti audiovizuální a filmové tvorby, výroba a půjčování nahraných zvukových a audiovizuálních nosičů informací a filmů, výchovná a zábavně činnost a služby, filmové a audiovizuální tvorba, vydavatelská činnost, výroba a produkce audiovizuálních děl, pořádání kulturních a společenských akcí, pořádání a organizace zábavných pořadů, organizování soutěží, příprava a produkce živých vystoupení v oblasti kultury a folklóru, organizování kulturních a společenských výstav, výroba rozhlasových a televizních programů, organizování vzdělávacích výstav.

(730) **Městský klub Nové Město nad Metují**, Komenského 30, Nové Město nad Metují, 54901, CZ

(210) **O-548974**

(220) 27.06.2018

(320) 27.06.2018

(511) 35, 36, 37, 39, 41, 42

(540)



(510) (35) maloobchodní služby týkající se uměleckých předmětů, prodej uměleckých děl, nákup uměleckých děl pro třetí osoby, provádění aukcí a dražeb, zprostředkovatelské a poradenské služby v oblasti obchodu s uměleckými díly, prezentace uměleckých děl za účelem podpory prodeje, jednání pro výtvarné umělce, podpora prodeje pro umělecká díla třetích osob prostřednictvím poskytování on-line portfolií na webové stránce, sbírání informací z průzkumu trhu, poskytování obchodních informací k dílům výtvarných umělců, která jsou k dostání na trhu, poskytování informací o trhu a údajů o trhu v oblasti uměleckých děl, správa obchodních informací v oblasti dokumentace týkající se určitých uměleckých děl, péče o seznam uměleckých děl poskytovaných k prodeji nebo ke koupi, administrativní služby v oblasti uměleckých děl pro majitele, pojistitele a propůjčovatele; (36) odhad uměleckých předmětů, finanční oceňování uměleckých děl, poskytování možností financování pro nákup uměleckých děl; (37) údržba a restaurování uměleckých děl; (39) zprostředkování přepravy uměleckých děl; (41) provoz a služby umělecké galerie, pronájem, poskytování a zapůjčování uměleckých předmětů, pořádání uměleckých výstav, on-line služby umělecké galerie prostřednictvím telekomunikačního spojení, kulturní, vzdělávací a zábavní služby poskytované uměleckými galeriemi, makléřská činnost ve spojení s uměleckými díly; (42)

osvědčování pravosti uměleckých děl, zkouška pravosti děl výtvarných umělců, zkouška pravosti ohledně původu a názvu v oblasti děl výtvarných umělců z pověření kupujících a majitelů děl výtvarných umělců.

- (730) **OL-art, z.s.**, Krakovská 1392/7, Praha 1, 11000, CZ
(740) Všeťečka Zelený Švorčík Kalenský a partneři, advokátní a patentová kancelář, JUDr. Michal Havlík, advokát, Hálkova 1406/2, Praha 2, 12000

- (210) **O-548975**
(220) 27.06.2018
(320) 27.06.2018
(511) 9, 16, 28, 35, 36, 38, 39, 41, 42
(540)



- (510) (9) kancelářská, výpočetní, reprografická a telekomunikační technika všeho druhu, informační technologie a systémy na všech druzích elektronických nosičů, vybavení pro zpracování informací pro počítače, přístroje a stroje pro záznam, přenos a reprodukci zvuku nebo obrazu, počítačový hardware a software, zvláště pro přístup do systémů sítě Internet, elektronické databáze a databázové produkty, informace a záznamy v elektronické podobě, informace a záznamy na nosiči s výjimkou nosičů papírových ze třídy 16, informace a data a databáze a informační produkty na nosičích nebo i v elektronických, datových, informačních, počítačových a komunikačních sítích, související software a hardware, elektronické nebo datové nebo informační nebo komunikační nebo výpočetní sítě, včetně jednotlivých součástí a náhradních dílů obsažených ve třídě 9, elektronická periodika a knihy; (16) tiskárenské výrobky - brožury, časopisy (periodika), diagramy, fotografie (tištěné), grafické reprodukce, grafiky, kalendáře, knihy, letáky, mapy, noviny, publikace, rejstříky (seznamy), tiskoviny, tištěné publikace, reklamní, propagační, užítkové, umělecké nebo ozdobné předměty z papíru, databázové produkty v listinné podobě; (28) pexesa, hrací karty, hry papírové, skládačky z papíru, papírové hračky, hlavolamy papírové; (35) reklamní, inzertní, propagační činnost prostřednictvím jakéhokoliv média, prostřednictvím telefonní, datové, informační, elektronické, komunikační nebo počítačové sítě, poskytování informací a jiných informačních produktů komerčního nebo reklamního charakteru, komerční využití Internetu v oblastech komerčních internetových médií a vyhledávacích služeb, on-line a off-line inzerce, prezentace výrobků, zboží, služeb a uživatelských subjektů na stránkách v počítačové síti Internet, systematizace informací do počítačových databází, marketing, průzkum trhu, obchodní administrativa, propagační činnost, reklama, rozšiřování reklamy nebo inzerce, poskytování prostoru po síti pro sjednávání obchodních transakcí mezi třetími stranami při prodeji, nákupu a výměně zboží a služeb, pronájem míst na umístování inzerce nebo reklamy, služby řízení IT dat, zpracovávání, analýza a vyhodnocování dat počítačových databází; (36) finanční služby pro zpracování plateb po síti, služby elektronických plateb; (38) poskytování přístupu k webovým portálům, poskytování přístupu k datům prostřednictvím webových portálů, telekomunikační služby, služby v oblasti komunikační techniky spadající do této třídy, poskytování komunikačních služeb a zábavy prostřednictvím celosvětové počítačové sítě Internet, zprostředkování komunikace mezi třetími osobami pomocí sítě Internet, provozování sítě LAN, provozování uzlu sítě Internet; (39) služby cestovní agentury spojené s dopravou, zajišťováním jízdenek a letenek, průvodcovské služby; (41) služby v oblasti vzdělávání, zábavy a sportu, elektronické publikování (DTP), digitální zpracování obrazu, texty (psaní textů) jiné než reklamní, texty (zveřejňování) kromě reklamních, vydávání textů, s výjimkou reklamních nebo náborových, nakladatelství a vydavatelství, ediční činnost, publikační činnost, nahrávání nosičů zvukových nebo obrazově zvukových, TV produkce, filmová produkce, televizní výroba programů, tvorba a výroba televizních a audiovizuálních programů, agenturní činnost v oblasti kultury, zprostředkování v oblasti kultury, výchovy, zábavy a sportu, informační služby v oboru periodického tisku, zpravodajské služby, zpravodajství (obrazové); (42) vývoj a tvorba software, aplikačního programového vybavení, informačních systémů a řídicích systémů, služby v oblasti

výpočetní techniky, zejména v oblasti operačních systémů, tvorba stránek do Internetu, vypracování programů pro hromadné zpracování dat, konstrukce databází, aplikací a serverů.

- (591) Barevná
(730) **Rafaj Luděk Ing.**, Ke Skalce 106, Fryšták, Vitová, 76316, CZ

- (210) **O-548976**
(220) 27.06.2018
(320) 27.06.2018
(511) 21, 33, 43
(540)

Pork's

- (510) (21) upomínkové výrobky a předměty ze skla, keramiky a porcelánu, sklenic, talíře, korbely, půlitory; (33) digestivy (likéry a lihoviny), lihoviny (nápoje), alkoholické nápoje s výjimkou piva, destilované nápoje; (43) restaurace, samoobslužné jídelny, samoobslužné restaurace, zajištění stravování, bary, bufety, jídelny, kavárny.
(730) **DTS company s.r.o.**, Mostecká 47/16, Praha 1, 11800, CZ

- (210) **O-548981**
(220) 27.06.2018
(320) 27.06.2018
(511) 29
(540)

Praga Rustico

- (510) (29) šunka.
(730) **Chovanec s.r.o.**, Novobranská 87/14, Litoměřice, Litoměřice-Město, 41201, CZ

- (210) **O-549041**
(220) 29.06.2018
(320) 29.06.2018
(511) 35, 41, 42
(540)

MOTIVACE

- (510) (35) pomoc při řízení obchodní a průmyslové činnosti, pomoc při řízení obchodní činnosti nebo činnosti v průmyslovém nebo obchodním podniku, pomoc v obchodní a podnikatelské činnosti, management a administrativní služby; (41) výchova, vzdělávání, zábava a sportovní činnost; (42) vědecké a technologické služby, analytické a výzkumné služby v průmyslu.
(591) Barevná
(730) **SHINE Consulting s.r.o.**, Oulehla 443, Pozoříce, 66407, CZ
(740) Šetina, Komendová & Partners s.r.o., advokátní kancelář, JUDr. Tomáš Šetina, Purkyňova 649/127, Brno, Medlánky, 61200

(210) **O-549042**
(220) 29.06.2018
(320) 29.06.2018
(511) 37, 40, 42
(540)

smart walls [®]

(510) (37) stavebnictví, stavební opravy, především opravy budov, interiérů, stěn, stropů, podpůrných konstrukcí, sádkokartónů, tapet, instalační služby, především instalace stěn, stropů z napínaných materiálů včetně instalace podpůrných konstrukcí; (40) zpracování materiálů - úpravy textilních materiálů, látek, potisk materiálů; (42) technické služby a související projektování, návrhy interiérů a exteriérů.

(730) **DEKRE s.r.o.**, Na Krocince 692/33, Praha 9, Vysočany, 19000, CZ
(740) **RETROPATENT s.r.o.**, Dobiášova 1246/29, Liberec, Liberec VI-Rochlice, 46006

(210) **O-549049**
(220) 01.07.2018
(320) 01.07.2018
(511) 32, 33, 40, 43
(540)

ŠUMAVOŠ

(510) (32) pivo a pivovarnické výrobky, nápoje na bázi piva, imitace piva, kvas (nealkoholický nápoj), nealkoholická piva, ochucená piva, nealkoholické nápoje, mošty, ovocné nealkoholické nápoje, přípravky k výrobě nápojů; (33) alkoholické nápoje (s výjimkou piva), mošt alkoholizovaný (cidre), ovocná vína, přípravky k výrobě alkoholických nápojů, lihoviny a likéry, víno, medovina, předpřipravené alkoholické nápoje; (40) pivovarnické služby, pasterizace nápojů, vaření piva, výroba moštu, výroba vín pro druhé, zakázková výroba jablečného vína (cider), konzervování nápojů, služby destilace alkoholu; (43) poskytování jídla a nápojů, půjčování nábytku, ubrusů a prostírání, pivnice, restaurace, poskytování služeb zajišťujících nápoje, zásobování (catering).

(591) Barevná
(730) **adamalis, s.r.o.**, Klášterský Mlýn 1, Rejstěj, 34192, CZ
(740) Dana Lukajová, patentová zástupkyně, Voršilská 10, Praha 1, Nové Město, 11000

(210) **O-549062**
(220) 02.07.2018
(320) 02.07.2018
(511) 16, 21, 24, 25, 28, 32, 35, 41
(540)

12

(510) (16) papírové ubrusky a pivní tácky, stojany na papírové podtácky, stojany na jídelní lístky, letáky, pasparty, plakáty, plakáty velké plošné, etikety, rozetky, účtenky, psací potřeby a razítka, papírové tabule, křídové tabule, kartónové reklamní tabule, malé psací tabule, papírové obaly na láhve,

papírové visačky, novoroční přání, letáky, tištěné jídelní lístky, polepy na auta, papírové polepy na výlohy; (21) tácky papírové, tácy, plastové kelímky, papírové kelímky, pohárky skleněné, sklenice, poháry keramické, holby keramické, keramické a porcelánové tácky, porcelánové džbány, papírové láhve, přepravky; (24) tkaniny, textilní výrobky v rámci této třídy; (25) oděvy, obuv, kloboučnické zboží; (28) sportovní potřeby a vybavení; (32) pivo, nealkoholické nápoje, nápoje na bázi piva; (35) propagační činnost, reklama, reklama prostřednictvím bannerů, webová reklama, reklama na sociálních sítích, billboardech, reklamních cedulích; (41) soutěžní a zábavní činnost, výchova, vzdělávání, sportovní a kulturní aktivity.

(730) **Pivovary Staropramen s.r.o.**, Nádražní 43/84, Praha 5, 15000, CZ
(740) **HAVEL & PARTNERS s.r.o.**, Mgr. Ivan Rámeš, advokát, Na Florenci 2116/15, Praha 1, Nové Město, 11000

(210) **O-549063**
(220) 02.07.2018
(320) 02.07.2018
(511) 16, 21, 24, 25, 28, 32, 35, 41
(540)



(510) (16) papírové ubrusky a pivní tácky, stojany na papírové podtácky, stojany na jídelní lístky, letáky, pasparty, plakáty, plakáty velké plošné, etikety, rozetky, účtenky, psací potřeby a razítka, papírové tabule, křídové tabule, papírové obaly na láhve, papírové visačky, novoroční přání, letáky, tištěné jídelní lístky, polepy na auta, papírové polepy na výlohy; (21) tácky papírové, tácy, plastové kelímky, papírové kelímky, pohárky skleněné, sklenice, poháry keramické, holby keramické, keramické a porcelánové tácky, porcelánové džbány, papírové láhve, přepravky; (24) tkaniny, textilní výrobky v rámci této třídy; (25) oděvy, obuv, kloboučnické zboží; (28) sportovní potřeby a vybavení; (32) pivo, nealkoholické nápoje, nápoje na bázi piva; (35) propagační činnost, reklama, reklama prostřednictvím bannerů, webová reklama, reklama na sociálních sítích, billboardech, reklamních cedulích; (41) soutěžní a zábavní činnost, výchova, vzdělávání, sportovní a kulturní aktivity.

(730) **Pivovary Staropramen s.r.o.**, Nádražní 43/84, Praha 5, 15000, CZ
(740) **HAVEL & PARTNERS s.r.o.**, Mgr. Ivan Rámeš, advokát, Na Florenci 2116/15, Praha 1, Nové Město, 11000

(210) **O-549071**
(220) 02.07.2018
(320) 02.07.2018
(511) 6, 7, 9, 19, 37, 39, 41, 42, 45
(540)

RoadSwing

(510) (6) kovové výkolejky a železniční výhybky, kovové železniční pražce, kolejnice kovové, kolejnicové spojky, obrysnice pro železnici kovové, kovový materiál pro železnice, ocelové stožary, dopravní značky kovové, s výjimkou světelných a mechanických, železniční návěstidla kovová, s výjimkou světelných a mechanických, vyjma výrobků v oblasti vnitrozemské říční dopravy a námořní dopravy, konkrétně výrobků a souvisejících služeb týkajících se počítačových a/nebo operačních systémů specializovaných na řízení vnitrozemských říčních dopravy a přeprav a námořních dopravy a přeprav a mezipřistání námořních lodí, konkrétně vizualizací lodí, interaktivních přílivových křivek, přístavních větrů a údajů o vlnách; (7) stroje s mechanickým pohonem k zabezpečení bezpečnosti železniční dopravy jako jsou ruční pohony závor, návěstidel a výhybek,

generátory elektrického proudu, stroje na stavbu železnic, elektrické zavírače dveří, vyjma výrobků v oblasti vnitrozemské říční dopravy a námořní dopravy, konkrétně výrobků a souvisejících služeb týkajících se počítačových a/nebo operačních systémů specializovaných na řízení vnitrozemských říčních doprav a přeprav a námořních doprav a přeprav a mezipřistání námořních lodí, konkrétně vizualizací lodí, interaktivních přílivových křivek, přístavních větrů a údajů o vlnách; (9) aparáty, přístroje a zařízení vědecké, geodetické, elektrické a elektronické zařízení - vysokofrekvenční přístroje, zařízení pro měření, signalizaci, kontrolu, dohled a záchranu, systémy pro sledování pohybu vozidel včetně zařízení pro přenos, vyhodnocování a zpracování dat o těchto pohybech, kamerové a detekční systémy, aparáty a přístroje pro záznam, převod a reprodukci audiovizuálních záznamů, přístroje pro zpracování a vyhodnocování informací, počítače a periferní zařízení k nim, nahraný software, programy operačních systémů a síťových aplikací, přerušovače, přepínače a řadiče článků, odbočovače (elektrotechnika) a vypínače, automatická zařízení pro vozidla, blikáče a světelná signalizace, centrální procesorové jednotky, časové spínače, včetně automatických, dálkové ovladače, elektrické zařízení pro dálkové ovládání a dálkové ovládání železničních uzlů, včetně elektrodynamických a elektronických zařízení pro ně, dálkové řízení signalizace, indikátory ztrát elektrické energie, elektrické mechanismy pro turnikety, transformátory (napájecí zdroje), měřicí přístroje a zařízení, včetně velmi přesných zařízení, mlhová signalizace, s výjimkou výbušné (přístroje), zvuková výstražná znamení (přístroje) v mlze (nevýbušná), železniční návěští, a to návěští signalizační, světelná nebo mechanická, signalizační lucerny, elektrické signalizační zvonky, přejezdové signalizační zařízení, silniční signalizace, odrušovače (elektrotechnika), signalizační panely světelné a mechanické, elektrické zařízení jako prostředky pro prevenci dopravních nehod, radiotelefonní a radiotelegrafická zařízení, vysílací zařízení a vysílačky, bezpečnostní zařízení pro železnici a železniční dopravu, bezpečnostní zařízení pro silniční a lodní dopravu, pojistky, jističe, rozvodné řídicí, spínací a kontrolní panely, pulty a skříně, světelná signalizace a značení, reléové (zabezpečovací zařízení), napájecí a elektronické stojany, ovládací (řídicí) stoly, indikační desky a veškeré prvky staničních, traťových a spádových zabezpečovacích, automatizačních a řídicích zařízení, rozvaděče, včetně automatických, rozvaděče pro vysoké napětí, vlakové zabezpečovače ATC, elektrické přestavníky, mechanické přestavníky, elektromotorické přestavníky, skříně pro železniční zabezpečovací zařízení, přípojové venkovní skříně (skříně na elektrické přístroje), traťové telefonní objekty, elektrická zařízení pro závory pro železniční přejezdy, světelné výstražníky pro železniční přejezdy, telefonní zapojovače, řadiče pro silniční signalizaci, světelná návěstidla, silniční semaforey, elektrické a elektronické zabezpečovací zařízení proti krádeži, elektrické a elektronické poplašné zvonky, automatické telekomunikační a datové distribuční přístroje, zařízení optická, přístroje učební, vyjma výrobků v oblasti vnitrozemské říční dopravy a námořní dopravy, konkrétně výrobků a souvisejících služeb týkajících se počítačových a/nebo operačních systémů specializovaných na řízení vnitrozemských říčních doprav a přeprav a námořních doprav a přeprav a mezipřistání námořních lodí, konkrétně vizualizací lodí, interaktivních přílivových křivek, přístavních větrů a údajů o vlnách; (19) značky signalizační (nekovové), kromě světelných a mechanických, značky silniční (nekovové), kromě světelných a mechanických, vyjma výrobků v oblasti vnitrozemské říční dopravy a námořní dopravy, konkrétně výrobků a souvisejících služeb týkajících se počítačových a/nebo operačních systémů specializovaných na řízení vnitrozemských říčních doprav a přeprav a námořních doprav a mezipřistání námořních lodí, konkrétně vizualizací lodí, interaktivních přílivových křivek, přístavních větrů a údajů o vlnách; (37) stavby a opravy staveb, včetně demolice staveb, dopravní stavby, a to železniční stavby, průmyslové stavby, instalace, montáž, servis, údržba, revize a kontrola mechanických, elektrických a elektronických železničních zabezpečovacích zařízení, strojů a přístrojů včetně zařízení pro sdělovací techniku, instalace, montáž, údržba a servis telekomunikačních zařízení, servis, údržba, opravy, revize a kontrola trakčních a motorových vozidel, montážní práce v oblasti venkovní i vnitřní kabeláže, zemní a kopáčské práce, provádění protlaků pod komunikacemi a tratěmi, poskytování technických služeb k ochraně osob a majetku, a to instalace, montáž, kontrola stavu technických, zejména elektrotechnických zařízení k ochraně osob a majetku, vyjma služeb v oblasti vnitrozemské říční dopravy a námořní dopravy, konkrétně služeb a souvisejících výrobků týkajících se počítačových a/nebo operačních systémů specializovaných na řízení vnitrozemských říčních doprav a přeprav a námořních doprav a přeprav a mezipřistání námořních lodí, konkrétně vizualizací lodí, interaktivních přílivových křivek, přístavních větrů a údajů o vlnách; (39) doprava, pronájem vagonů a trakčních vozidel, silniční motorová doprava, služby v

dopravě a přepravě, železniční doprava, vyjma služeb v oblasti vnitrozemské říční dopravy a námořní dopravy, konkrétně služeb a souvisejících výrobků týkajících se počítačových a/nebo operačních systémů specializovaných na řízení vnitrozemských říčních doprav a přeprav a námořních doprav a přeprav a mezipřistání námořních lodí, konkrétně vizualizací lodí, interaktivních přílivových křivek, přístavních větrů a údajů o vlnách; (41) školicí a vzdělávací činnost, a to v oblasti sdělovací, zabezpečovací, požární a signalizační techniky, školicí a vzdělávací činnost v oblasti zavádění a uplatňování norem a managementu kvality, vydavatelská a nakladatelská činnost, vyjma služeb v oblasti vnitrozemské říční dopravy a námořní dopravy, konkrétně služeb a souvisejících výrobků týkajících se počítačových a/nebo operačních systémů specializovaných na řízení vnitrozemských říčních doprav a přeprav a námořních doprav a přeprav a mezipřistání námořních lodí, konkrétně vizualizací lodí, interaktivních přílivových křivek, přístavních větrů a údajů o vlnách; (42) vývoj a výzkum nových zabezpečovacích, signalizačních a sdělovacích zařízení pro železniční a silniční dopravu, odborné technické porady, expertizy a inženýrská činnost v oblasti dopravy a sdělovací, signalizační a zabezpečovací techniky, vývoj, instalace a údržba počítačových programů pro řízení dopravy včetně jejich implementace, pronájem software, poskytování dálkové správy počítačové sítě třetím osobám (služby techniků), geodézie, geodetické práce a zeměměřičská činnost, dopravní měření, projektová činnost v oblasti dopravy, a to projektování elektrických, elektronických, signalizačních a sdělovacích zařízení včetně zajištění provedení potřebných technických zkoušek a certifikací (kontrola kvality), vyjma služeb v oblasti vnitrozemské říční dopravy a námořní dopravy, konkrétně služeb a souvisejících výrobků týkajících se počítačových a/nebo operačních systémů specializovaných na řízení vnitrozemských říčních doprav a přeprav a námořních doprav a přeprav a mezipřistání námořních lodí, konkrétně vizualizací lodí, interaktivních přílivových křivek, přístavních větrů a údajů o vlnách; (45) monitorování bezpečnosti na silničních komunikacích, poskytování technických služeb k ochraně osob a majetku, a to monitorování a sledování technických, a to elektrotechnických zařízení k ochraně osob a majetku, vyjma služeb v oblasti vnitrozemské říční dopravy a námořní dopravy, konkrétně služeb a souvisejících výrobků týkajících se počítačových a/nebo operačních systémů specializovaných na řízení vnitrozemských říčních doprav a přeprav a námořních doprav a přeprav a mezipřistání námořních lodí, konkrétně vizualizací lodí, interaktivních přílivových křivek, přístavních větrů a údajů o vlnách.

(730) **AŽD Praha s.r.o.**, Žirovnická 3146/2, Praha 10, Záběhlice, 10617, CZ
(740) Ing. Marie Smrčková, patentový zástupce, Velflíkova 1431/10, Praha 6, 16000

(210) **O-549072**

(220) 02.07.2018

(320) 02.07.2018

(511) 6, 7, 9, 19, 37, 39, 41, 42, 45

(540)

UrbanSwing

(510) (6) kovové výkolejky a železniční výhybky, kovové železniční pražce, kolejnice kovové, kolejnicové spojky, obrýsnice pro železnici kovové, kovový materiál pro železnice, ocelové stožáry, dopravní značky kovové, s výjimkou světelných a mechanických, železniční návěstidla kovová, s výjimkou světelných a mechanických, vyjma výrobků v oblasti vnitrozemské říční dopravy a námořní dopravy, konkrétně výrobků a souvisejících služeb týkajících se počítačových a/nebo operačních systémů specializovaných na řízení vnitrozemských říčních doprav a přeprav a námořních doprav a přeprav a mezipřistání námořních lodí, konkrétně vizualizací lodí, interaktivních přílivových křivek, přístavních větrů a údajů o vlnách; (7) stroje s mechanickým pohonem k zabezpečení bezpečnosti železniční dopravy jako jsou ruční pohony závor, návěstidel a výhybek, generátory elektrického proudu, stroje na stavbu železnic, elektrické zavírače dveří, vyjma výrobků v oblasti vnitrozemské říční dopravy a námořní dopravy, konkrétně výrobků a souvisejících služeb týkajících se počítačových a/nebo operačních systémů specializovaných na řízení vnitrozemských říčních doprav a přeprav a námořních doprav a přeprav a mezipřistání námořních lodí, konkrétně vizualizací lodí, interaktivních přílivových křivek, přístavních větrů a údajů o vlnách; (9) aparáty, přístroje a zařízení vědecké, geodetické, elektrické a elektronické zařízení - vysokofrekvenční přístroje, zařízení pro měření, signalizaci, kontrolu, dohled a záchranu, systémy pro sledování pohybu vozidel včetně zařízení pro přenos, vyhodnocování a zpracování dat o těchto pohybech, kamerové a detekční systémy, aparáty a přístroje pro záznam, převod a reprodukci audiovizuálních záznamů, přístroje pro zpracování a vyhodnocování

informací, počítače a periferní zařízení k nim, nahraný software, programy operačních systémů a síťových aplikací, přerušovače, přepínače a řadiče článků, odbočovače (elektrotechnika) a vypínače, automatická zařízení pro vozidla, blikáče a světelná signalizace, centrální procesorové jednotky, časové spínače, včetně automatických, dálkové ovladače, elektrické zařízení pro dálkové ovládání a dálkové ovládání železničních uzlů, včetně elektrodynamických a elektronických zařízení pro ně, dálkové řízení signalizace, indikátory ztrát elektrické energie, elektrické mechanismy pro turnikety, transformátory (napájecí zdroje), měřicí přístroje a zařízení, včetně velmi přesných zařízení, mlhová signalizace, s výjimkou výbušné (přístroje), zvuková výstražná znamení (přístroje) v mlze (nevýbušná), železniční návěstí, a to návěstí signalizační, světelná nebo mechanická, signalizační lucerny, elektrické signalizační zvonky, přejezdové signalizační zařízení, silniční signalizace, odrušovače (elektrotechnika), signalizační panely světelné a mechanické, elektrické zařízení jako prostředky pro prevenci dopravních nehod, radiotelefonní a radiotelegrafická zařízení, vysílací zařízení a vysílačky, bezpečnostní zařízení pro železnici a železniční dopravu, bezpečnostní zařízení pro silniční a lodní dopravu, pojistky, jističe, rozvodné řídicí, spínací a kontrolní panely, pulty a skříně, světelná signalizace a značení, reléové (zabezpečovací zařízení), napájecí a elektronické stojany, ovládací (řídicí) stoly, indikační desky a veškeré prvky staničních, traťových a spádovištních zabezpečovacích, automatizačních a řídicích zařízení, rozvaděče, včetně automatických, rozvaděče pro vysoké napětí, vlakové zabezpečovače ATC, elektrické přestavníky, mechanické přestavníky, elektromotorické přestavníky, skříně pro železniční zabezpečovací zařízení, připojové venkovní skříně (skříně na elektrické přístroje), traťové telefonní objekty, elektrická zařízení pro závory pro železniční přejezdy, světelné výstražníky pro železniční přejezdy, telefonní zapojovače, řadiče pro silniční signalizaci, světelná návěstidla, silniční semaforey, elektrické a elektronické zabezpečovací zařízení proti krádeži, elektrické a elektronické poplašné zvonky, automatické telekomunikační a datové distribuční přístroje, zařízení optická, přístroje učební, vyjma výrobků v oblasti vnitrozemské říční dopravy a námořní dopravy, konkrétně výrobků a souvisejících služeb týkajících se počítačových a/nebo operačních systémů specializovaných na řízení vnitrozemských říčních doprav a přeprav a námořních doprav a přeprav a mezipřistání námořních lodí, konkrétně vizualizací lodí, interaktivních přílivových křivek, přístavních větrů a údajů o vlnách; (19) značky signalizační (nekovové), kromě světelných a mechanických, značky silniční (nekovové), kromě světelných a mechanických, vyjma výrobků v oblasti vnitrozemské říční dopravy a námořní dopravy, konkrétně výrobků a souvisejících služeb týkajících se počítačových a/nebo operačních systémů specializovaných na řízení vnitrozemských říčních doprav a přeprav a námořních doprav a mezipřistání námořních lodí, konkrétně vizualizací lodí, interaktivních přílivových křivek, přístavních větrů a údajů o vlnách; (37) stavby a opravy staveb, včetně demolic staveb, dopravní stavby, a to železniční stavby, průmyslové stavby, instalace, montáž, servis, údržba, revize a kontrola mechanických, elektrických a elektronických železničních zabezpečovacích zařízení, strojů a přístrojů včetně zařízení pro sdělovací techniku, instalace, montáž, údržba a servis telekomunikačních zařízení, servis, údržba, opravy, revize a kontrola trakčních a motorových vozidel, montážní práce v oblasti venkovní i vnitřní kabeláže, zemní a kopáčské práce, provádění protlaků pod komunikacemi a tratěmi, poskytování technických služeb k ochraně osob a majetku, a to instalace, montáž, kontrola stavu technických, zejména elektrotechnických zařízení k ochraně osob a majetku, vyjma služeb v oblasti vnitrozemské říční dopravy a námořní dopravy, konkrétně služeb a souvisejících výrobků týkajících se počítačových a/nebo operačních systémů specializovaných na řízení vnitrozemských říčních doprav a přeprav a námořních doprav a mezipřistání námořních lodí, konkrétně vizualizací lodí, interaktivních přílivových křivek, přístavních větrů a údajů o vlnách; (39) doprava, pronájem vagonů a trakčních vozidel, silniční motorová doprava, služby v dopravě a přepravě, železniční doprava, vyjma služeb v oblasti vnitrozemské říční dopravy a námořní dopravy, konkrétně služeb a souvisejících výrobků týkajících se počítačových a/nebo operačních systémů specializovaných na řízení vnitrozemských říčních doprav a přeprav a námořních doprav a mezipřistání námořních lodí, konkrétně vizualizací lodí, interaktivních přílivových křivek, přístavních větrů a údajů o vlnách; (41) školicí a vzdělávací činnost, a to v oblasti sdělovací, zabezpečovací, požární a signalizační techniky, školicí a vzdělávací činnost v oblasti zavádění a uplatňování norem a managementu kvality, vydavatelská a nakladatelská činnost, vyjma služeb v oblasti vnitrozemské říční dopravy a námořní dopravy, konkrétně služeb a souvisejících výrobků týkajících se počítačových a/nebo operačních systémů specializovaných na řízení vnitrozemských říčních doprav a

přeprav a námořních doprav a přeprav a mezipřistání námořních lodí, konkrétně vizualizací lodí, interaktivních přílivových křivek, přístavních větrů a údajů o vlnách; (42) vývoj a výzkum nových zabezpečovacích, signalizačních a sdělovacích zařízení pro železnici a silniční dopravu, odborné technické porady, expertizy a inženýrská činnost v oblasti dopravy a sdělovací, signalizační a zabezpečovací techniky, vývoj, instalace a údržba počítačových programů pro řízení dopravy včetně jejich implementace, pronájem software, poskytování dálkové správy počítačové sítě třetím osobám (služby techniků), geodézie, geodetické práce a zeměměřičská činnost, dopravní měření, projektová činnost v oblasti dopravy, a to projektování elektrických, elektronických, signalizačních a sdělovacích zařízení včetně zajištění provedení potřebných technických zkoušek a certifikací (kontrola kvality), vyjma služeb v oblasti vnitrozemské říční dopravy a námořní dopravy, konkrétně služeb a souvisejících výrobků týkajících se počítačových a/nebo operačních systémů specializovaných na řízení vnitrozemských říčních doprav a přeprav a námořních doprav a mezipřistání námořních lodí, konkrétně vizualizací lodí, interaktivních přílivových křivek, přístavních větrů a údajů o vlnách; (45) monitorování bezpečnosti na silničních komunikacích, poskytování technických služeb k ochraně osob a majetku, a to monitorování a sledování technických, a to elektrotechnických zařízení k ochraně osob a majetku, vyjma služeb v oblasti vnitrozemské říční dopravy a námořní dopravy, konkrétně služeb a souvisejících výrobků týkajících se počítačových a/nebo operačních systémů specializovaných na řízení vnitrozemských říčních doprav a přeprav a námořních doprav a mezipřistání námořních lodí, konkrétně vizualizací lodí, interaktivních přílivových křivek, přístavních větrů a údajů o vlnách.

(730) AŽD Praha s.r.o., Žirovnická 3146/2, Praha 10, Záběhlice, 10617, CZ
(740) Ing. Marie Smrčková, patentový zástupce, Velflíkova 1431/10, Praha 6, 16000

(210) **O-549073**

(220) 02.07.2018

(320) 02.07.2018

(511) 6, 7, 9, 19, 37, 39, 41, 42, 45

(540)

TunnelSwing

(510) (6) kovové výkolejky a železniční výhybky, kovové železniční pražce, kolejnice kovové, kolejnicové spojky, obrýsnice pro železnici kovové, kovový materiál pro železnice, ocelové stožary, dopravní značky kovové, s výjimkou světelných a mechanických, železniční návěstidla kovová, s výjimkou světelných a mechanických, vyjma výrobků v oblasti vnitrozemské říční dopravy a námořní dopravy, konkrétně výrobků a souvisejících služeb týkajících se počítačových a/nebo operačních systémů specializovaných na řízení vnitrozemských říčních doprav a přeprav a námořních doprav a mezipřistání námořních lodí, konkrétně vizualizací lodí, interaktivních přílivových křivek, přístavních větrů a údajů o vlnách; (7) stroje s mechanickým pohonem k zabezpečení bezpečnosti železniční dopravy jako jsou ruční pohony závor, návěstidel a výhybek, generátory elektrického proudu, stroje na stavbu železnic, elektrické zavírače dveří, vyjma výrobků v oblasti vnitrozemské říční dopravy a námořní dopravy, konkrétně výrobků a souvisejících služeb týkajících se počítačových a/nebo operačních systémů specializovaných na řízení vnitrozemských říčních doprav a přeprav a námořních doprav a mezipřistání námořních lodí, konkrétně vizualizací lodí, interaktivních přílivových křivek, přístavních větrů a údajů o vlnách; (9) aparáty, přístroje a zařízení vědecké, geodetické, elektrické a elektronické zařízení - vysokofrekvenční přístroje, zařízení pro měření, signalizaci, kontrolu, dohled a záchranu, systémy pro sledování pohybu vozidel včetně zařízení pro přenos, vyhodnocování a zpracování dat o těchto pohybech, kamerové a detekční systémy, aparáty a přístroje pro záznam, převod a reprodukci audiovizuálních záznamů, přístroje pro zpracování a vyhodnocování informací, počítače a periferní zařízení k nim, nahraný software, programy operačních systémů a síťových aplikací, přerušovače, přepínače a řadiče článků, odbočovače (elektrotechnika) a vypínače, automatická zařízení pro vozidla, blikáče a světelná signalizace, centrální procesorové jednotky, časové spínače, včetně automatických, dálkové ovladače, elektrické zařízení pro dálkové ovládání a dálkové ovládání železničních uzlů, včetně elektrodynamických a elektronických zařízení pro ně, dálkové řízení signalizace, indikátory ztrát elektrické energie, elektrické mechanismy pro turnikety, transformátory (napájecí zdroje), měřicí přístroje a zařízení, včetně velmi přesných zařízení, mlhová signalizace, s výjimkou výbušné (přístroje), zvuková výstražná znamení (přístroje) v mlze (nevýbušná), železniční návěstí, a to návěstí signalizační, světelná nebo mechanická, signalizační lucerny, elektrické signalizační zvonky, přejezdové

signalizační zařízení, silniční signalizace, odrušovače (elektrotechnika), signalizační panely světelné a mechanické, elektrické zařízení jako prostředky pro prevenci dopravních nehod, radiotelefonní a radiotelegrafická zařízení, vysílací zařízení a vysílačky, bezpečnostní zařízení pro železnici a železniční dopravu, bezpečnostní zařízení pro silniční a lodní dopravu, pojistky, jističe, rozvodné řídicí, spínací a kontrolní panely, pulty a skříně, světelná signalizace a značení, reléové (zabezpečovací zařízení), napáječové a elektronické stojany, ovládací (řídicí) stoly, indikační desky a veškeré prvky staničních, traťových a spádovištních zabezpečovacích, automatizačních a řídicích zařízení, rozvaděče, včetně automatických, rozvaděče pro vysoké napětí, vlakové zabezpečovače ATC, elektrické přestavníky, mechanické přestavníky, elektromotorické přestavníky, skříně pro železniční zabezpečovací zařízení, přípojové venkovní skříně (skříně na elektrické přístroje), traťové telefonní objekty, elektrická zařízení pro závory pro železniční přejezdy, světelné výstražníky pro železniční přejezdy, telefonní zapojovače, řadiče pro silniční signalizaci, světelná návěstidla, silniční semaforey, elektrické a elektronické zabezpečovací zařízení proti krádeži, elektrické a elektronické poplašné zvonky, automatické telekomunikační a datové distribuční přístroje, zařízení optická, přístroje učební, vyjma výrobků v oblasti vnitrozemské říční dopravy a námořní dopravy, konkrétně výrobků a souvisejících služeb týkajících se počítačových a/nebo operačních systémů specializovaných na řízení vnitrozemských říčních doprav a přeprav a námořních doprav a přeprav a mezipřistání námořních lodí, konkrétně vizualizací lodí, interaktivních přílivových křivek, přístavních větrů a údajů o vlnách; (19) značky signalizační (nekovové), kromě světelných a mechanických, značky silniční (nekovové), kromě světelných a mechanických, vyjma výrobků v oblasti vnitrozemské říční dopravy a námořní dopravy, konkrétně výrobků a souvisejících služeb týkajících se počítačových a/nebo operačních systémů specializovaných na řízení vnitrozemských říčních doprav a přeprav a mezipřistání námořních lodí, konkrétně vizualizací lodí, interaktivních přílivových křivek, přístavních větrů a údajů o vlnách; (37) stavby a opravy staveb, včetně demolic staveb, dopravní stavby, a to železniční stavby, průmyslové stavby, instalace, montáž, servis, údržba, revize a kontrola mechanických, elektrických a elektronických železničních zabezpečovacích zařízení, strojů a přístrojů včetně zařízení pro sdělovací techniku, instalace, montáž, údržba a servis telekomunikačních zařízení, servis, údržba, opravy, revize a kontrola trakčních a motorových vozidel, montážní práce v oblasti venkovní i vnitřní kabeláže, zemní a kopáčské práce, provádění protlaků pod komunikacemi a tratěmi, poskytování technických služeb k ochraně osob a majetku, a to instalace, montáž, kontrola stavu technických, zejména elektrotechnických zařízení k ochraně osob a majetku, vyjma služeb v oblasti vnitrozemské říční dopravy a námořní dopravy, konkrétně služeb a souvisejících výrobků týkajících se počítačových a/nebo operačních systémů specializovaných na řízení vnitrozemských říčních doprav a přeprav a námořních doprav a mezipřistání námořních lodí, konkrétně vizualizací lodí, interaktivních přílivových křivek, přístavních větrů a údajů o vlnách; (39) doprava, pronájem vagonů a trakčních vozidel, silniční motorová doprava, služby v dopravě a přepravě, železniční doprava, vyjma služeb v oblasti vnitrozemské říční dopravy a námořní dopravy, konkrétně služeb a souvisejících výrobků týkajících se počítačových a/nebo operačních systémů specializovaných na řízení vnitrozemských říčních doprav a přeprav a námořních doprav a mezipřistání námořních lodí, konkrétně vizualizací lodí, interaktivních přílivových křivek, přístavních větrů a údajů o vlnách; (41) školicí a vzdělávací činnost, a to v oblasti sdělovací, zabezpečovací, požární a signalizační techniky, školicí a vzdělávací činnost v oblasti zavádění a uplatňování norem a managementu kvality, vydavatelská a nakladatelská činnost, vyjma služeb v oblasti vnitrozemské říční dopravy a námořní dopravy, konkrétně služeb a souvisejících výrobků týkajících se počítačových a/nebo operačních systémů specializovaných na řízení vnitrozemských říčních doprav a přeprav a námořních doprav a mezipřistání námořních lodí, konkrétně vizualizací lodí, interaktivních přílivových křivek, přístavních větrů a údajů o vlnách; (42) vývoj a výzkum nových zabezpečovacích, signalizačních a sdělovacích zařízení pro železniční a silniční dopravu, odborné technické porady, expertizy a inženýrská činnost v oblasti dopravy a sdělovací, signalizační a zabezpečovací techniky, vývoj, instalace a údržba počítačových programů pro řízení dopravy včetně jejich implementace, pronájem software, poskytování dálkové správy počítačové sítě třetím osobám (služby techniků), geodézie, geodetické práce a zeměměřičská činnost, dopravní měření, projektová činnost v oblasti dopravy, a to projektování elektrických, elektronických, signalizačních a sdělovacích zařízení včetně zajištění provedení potřebných technických zkoušek a certifikací (kontrola kvality), vyjma služeb v oblasti

vnitrozemské říční dopravy a námořní dopravy, konkrétně služeb a souvisejících výrobků týkajících se počítačových a/nebo operačních systémů specializovaných na řízení vnitrozemských říčních doprav a přeprav a námořních doprav a mezipřistání námořních lodí, konkrétně vizualizací lodí, interaktivních přílivových křivek, přístavních větrů a údajů o vlnách; (45) monitorování bezpečnosti na silničních komunikacích, poskytování technických služeb k ochraně osob a majetku, a to monitorování a sledování technických, a to elektrotechnických zařízení k ochraně osob a majetku, vyjma služeb v oblasti vnitrozemské říční dopravy a námořní dopravy, konkrétně služeb a souvisejících výrobků týkajících se počítačových a/nebo operačních systémů specializovaných na řízení vnitrozemských říčních doprav a přeprav a námořních doprav a mezipřistání námořních lodí, konkrétně vizualizací lodí, interaktivních přílivových křivek, přístavních větrů a údajů o vlnách.

- (730) **AŽD Praha s.r.o.**, Žirovnická 3146/2, Praha 10, Záběhlice, 10617, CZ
(740) Ing. Marie Smrčková, patentový zástupce, Velflíkova 1431/10, Praha 6, 16000

- (210) **O-549074**
(220) 02.07.2018
(320) 02.07.2018
(511) 6, 7, 9, 19, 37, 39, 41, 42, 45
(540)

RegioSwing

- (510) (6) kovové výkolejky a železniční výhybky, kovové železniční pražce, kolejnice kovové, kolejnicové spojky, obrysnice pro železnici kovové, kovový materiál pro železnici, ocelové stožáry, dopravní značky kovové, s výjimkou světelných a mechanických, železniční návěstidla kovová, s výjimkou světelných a mechanických, vyjma výrobků v oblasti vnitrozemské říční dopravy a námořní dopravy, konkrétně výrobků a souvisejících služeb týkajících se počítačových a/nebo operačních systémů specializovaných na řízení vnitrozemských říčních doprav a přeprav a námořních doprav a mezipřistání námořních lodí, konkrétně vizualizací lodí, interaktivních přílivových křivek, přístavních větrů a údajů o vlnách; (7) stroje s mechanickým pohonem k zabezpečení bezpečnosti železniční dopravy jako jsou ruční pohony závor, návěstidel a výhybek, generátory elektrického proudu, stroje na stavbu železnic, elektrické zavírače dveří, vyjma výrobků v oblasti vnitrozemské říční dopravy a námořní dopravy, konkrétně výrobků a souvisejících služeb týkajících se počítačových a/nebo operačních systémů specializovaných na řízení vnitrozemských říčních doprav a přeprav a námořních doprav a mezipřistání námořních lodí, konkrétně vizualizací lodí, interaktivních přílivových křivek, přístavních větrů a údajů o vlnách; (9) aparáty, přístroje a zařízení vědecké, geodetické, elektrické a elektronické zařízení - vysokofrekvenční přístroje, zařízení pro měření, signalizaci, kontrolu, dohled a záchranu, systémy pro sledování pohybu vozidel včetně zařízení pro přenos, vyhodnocování a zpracování dat o těchto pohybech, kamerové a detekční systémy, aparáty a přístroje pro záznam, převod a reprodukci audiovizuálních záznamů, přístroje pro zpracování a vyhodnocování informací, počítače a periferní zařízení k nim, nahraný software, programy operačních systémů a síťových aplikací, přerušovače, přepínače a řadiče článků, odbočovače (elektrotechnika) a vypínače, automatická zařízení pro vozidla, blikáče a světelná signalizace, centrální procesorové jednotky, časové spínače, včetně automatických, dálkové ovladače, elektrické zařízení pro dálkové ovládání a dálkové ovládání železničních uzlů, včetně elektrodynamických a elektronických zařízení pro ně, dálkové řízení signalizace, indikátory ztrát elektrické energie, elektrické mechanismy pro turnikety, transformátory (napájecí zdroje), měřicí přístroje a zařízení, včetně velmi přesných zařízení, mlhová signalizace, s výjimkou výbušné (přístroje), zvuková výstražná znamení (přístroje) v mlze (nevýbušná), železniční návěstí, a to návěstí signalizační, světelná nebo mechanická, signalizační lucerny, elektrické signalizační zvonky, přejezdové signalizační zařízení, silniční signalizace, odrušovače (elektrotechnika), signalizační panely světelné a mechanické, elektrické zařízení jako prostředky pro prevenci dopravních nehod, radiotelefonní a radiotelegrafická zařízení, vysílací zařízení a vysílačky, bezpečnostní zařízení pro železnici a železniční dopravu, bezpečnostní zařízení pro silniční a lodní dopravu, pojistky, jističe, rozvodné řídicí, spínací a kontrolní panely, pulty a skříně, světelná signalizace a značení, reléové (zabezpečovací zařízení), napáječové a elektronické stojany, ovládací (řídicí) stoly, indikační desky a veškeré prvky staničních, traťových a spádovištních zabezpečovacích, automatizačních a řídicích zařízení, rozvaděče, včetně automatických, rozvaděče pro vysoké napětí, vlakové zabezpečovače ATC, elektrické přestavníky, mechanické přestavníky, elektromotorické přestavníky, skříně pro železniční zabezpečovací zařízení,

přípojové venkovní skříně (skříně na elektrické přístroje), traťové telefonní objekty, elektrická zařízení pro závory pro železniční přejezdy, světelné výstražníky pro železniční přejezdy, telefonní zapojovače, řadiče pro silniční signalizaci, světelná návěstidla, silniční semaforey, elektrické a elektronické zabezpečovací zařízení proti krádeži, elektrické a elektronické poplašné zvonky, automatické telekomunikační a datové distribuční přístroje, zařízení optická, přístroje učební, vyjma výrobků v oblasti vnitrozemské říční dopravy a námořní dopravy, konkrétně výrobků a souvisejících služeb týkajících se počítačových a/nebo operačních systémů specializovaných na řízení vnitrozemských říčních doprav a přeprav a námořních doprav a přeprav a mezipřistání námořních lodí, konkrétně vizualizací lodí, interaktivních přílivových křivek, přístavních větrů a údajů o vlnách; (19) značky signalizační (nekovové), kromě světelných a mechanických, značky silniční (nekovové), kromě světelných a mechanických, vyjma výrobků v oblasti vnitrozemské říční dopravy a námořní dopravy, konkrétně výrobků a souvisejících služeb týkajících se počítačových a/nebo operačních systémů specializovaných na řízení vnitrozemských říčních doprav a přeprav a námořních doprav a přeprav a mezipřistání námořních lodí, konkrétně vizualizací lodí, interaktivních přílivových křivek, přístavních větrů a údajů o vlnách; (37) stavby a opravy staveb, včetně demolic staveb, dopravní stavby, a to železniční stavby, průmyslové stavby, instalace, montáž, servis, údržba, revize a kontrola mechanických, elektrických a elektronických železničních zabezpečovacích zařízení, strojů a přístrojů včetně zařízení pro sdělovací techniku, instalace, montáž, údržba a servis telekomunikačních zařízení, servis, údržba, opravy, revize a kontrola trakčních a motorových vozidel, montážní práce v oblasti venkovní i vnitřní kabeláže, zemní a kopáčské práce, provádění protlaků pod komunikacemi a tratěmi, poskytování technických služeb k ochraně osob a majetku, a to instalace, montáž, kontrola stavu technických, zejména elektrotechnických zařízení k ochraně osob a majetku, vyjma služeb v oblasti vnitrozemské říční dopravy a námořní dopravy, konkrétně služeb a souvisejících výrobků týkajících se počítačových a/nebo operačních systémů specializovaných na řízení vnitrozemských říčních doprav a přeprav a námořních doprav a přeprav a mezipřistání námořních lodí, konkrétně vizualizací lodí, interaktivních přílivových křivek, přístavních větrů a údajů o vlnách; (39) doprava, pronájem vagonů a trakčních vozidel, silniční motorová doprava, služby v dopravě a přepravě, železniční doprava, vyjma služeb v oblasti vnitrozemské říční dopravy a námořní dopravy, konkrétně služeb a souvisejících výrobků týkajících se počítačových a/nebo operačních systémů specializovaných na řízení vnitrozemských říčních doprav a přeprav a námořních doprav a přeprav a mezipřistání námořních lodí, konkrétně vizualizací lodí, interaktivních přílivových křivek, přístavních větrů a údajů o vlnách; (41) školicí a vzdělávací činnost, a to v oblasti sdělovací, zabezpečovací, požární a signalizační techniky, školicí a vzdělávací činnost v oblasti zavádění a uplatňování norem a managementu kvality, vydavatelská a nakladatelská činnost, vyjma služeb v oblasti vnitrozemské říční dopravy a námořní dopravy, konkrétně služeb a souvisejících výrobků týkajících se počítačových a/nebo operačních systémů specializovaných na řízení vnitrozemských říčních doprav a přeprav a námořních doprav a přeprav a mezipřistání námořních lodí, konkrétně vizualizací lodí, interaktivních přílivových křivek, přístavních větrů a údajů o vlnách; (42) vývoj a výzkum nových zabezpečovacích, signalizačních a sdělovacích zařízení pro železniční a silniční dopravu, odborné technické porady, expertizy a inženýrská činnost v oblasti dopravy a sdělovací, signalizační a zabezpečovací techniky, vývoj, instalace a údržba počítačových programů pro řízení dopravy včetně jejich implementace, pronájem software, poskytování dálkové správy počítačové sítě třetím osobám (služby techniků), geodézie, geodetické práce a zeměměřičská činnost, dopravní měření, projektová činnost v oblasti dopravy, a to projektování elektrických, elektronických, signalizačních a sdělovacích zařízení včetně zajištění provedení potřebných technických zkoušek a certifikací (kontrola kvality), vyjma služeb v oblasti vnitrozemské říční dopravy a námořní dopravy, konkrétně služeb a souvisejících výrobků týkajících se počítačových a/nebo operačních systémů specializovaných na řízení vnitrozemských říčních doprav a přeprav a námořních doprav a přeprav a mezipřistání námořních lodí, konkrétně vizualizací lodí, interaktivních přílivových křivek, přístavních větrů a údajů o vlnách; (45) monitorování bezpečnosti na silničních komunikacích, poskytování technických služeb k ochraně osob a majetku, a to monitorování a sledování technických, a to elektrotechnických zařízení k ochraně osob a majetku, vyjma služeb v oblasti vnitrozemské říční dopravy a námořní dopravy, konkrétně služeb a souvisejících výrobků týkajících se počítačových a/nebo operačních systémů specializovaných na řízení vnitrozemských říčních doprav a přeprav a námořních doprav a

přeprav a mezipřistání námořních lodí, konkrétně vizualizací lodí, interaktivních přílivových křivek, přístavních větrů a údajů o vlnách.

(730) **AŽD Praha s.r.o.**, Žirovnická 3146/2, Praha 10, Záběhlice, 10617, CZ

(740) Ing. Marie Smrčková, patentový zástupce, Velflíkova 1431/10, Praha 6, 16000

(210) **O-549075**

(220) 02.07.2018

(320) 02.07.2018

(511) 6, 7, 9, 19, 37, 39, 41, 42, 45

(540)

InterSwing

(510) (6) kovové výkolejky a železniční výhybky, kovové železniční pražce, kolejnice kovové, kolejnicové spojky, obrýsnice pro železnici kovové, kovový materiál pro železnice, ocelové stožary, dopravní značky kovové, s výjimkou světelných a mechanických, železniční návěstidla kovová, s výjimkou světelných a mechanických, vyjma výrobků v oblasti vnitrozemské říční dopravy a námořní dopravy, konkrétně výrobků a souvisejících služeb týkajících se počítačových a/nebo operačních systémů specializovaných na řízení vnitrozemských říčních doprav a přeprav a námořních doprav a přeprav a mezipřistání námořních lodí, konkrétně vizualizací lodí, interaktivních přílivových křivek, přístavních větrů a údajů o vlnách; (7) stroje s mechanickým pohonem k zabezpečení bezpečnosti železniční dopravy jako jsou ruční pohony závor, návěstidel a výhybek, generátory elektrického proudu, stroje na stavbu železnic, elektrické zavírače dveří, vyjma výrobků v oblasti vnitrozemské říční dopravy a námořní dopravy, konkrétně výrobků a souvisejících služeb týkajících se počítačových a/nebo operačních systémů specializovaných na řízení vnitrozemských říčních doprav a přeprav a námořních doprav a přeprav a mezipřistání námořních lodí, konkrétně vizualizací lodí, interaktivních přílivových křivek, přístavních větrů a údajů o vlnách; (9) aparáty, přístroje a zařízení vědecké, geodetické, elektrické a elektronické zařízení - vysokofrekvenční přístroje, zařízení pro měření, signalizaci, kontrolu, dohled a záchranu, systémy pro sledování pohybu vozidel včetně zařízení pro přenos, vyhodnocování a zpracování dat o těchto pohybech, kamerové a detekční systémy, aparáty a přístroje pro záznam, převod a reprodukci audiovizuálních záznamů, přístroje pro zpracování a vyhodnocování informací, počítače a periferní zařízení k nim, nahraný software, programy operačních systémů a síťových aplikací, přerušovače, přepínače a řadiče článků, odbočovače (elektrotechnika) a vypínače, automatická zařízení pro vozidla, blikáče a světelná signalizace, centrální procesorové jednotky, časové spínače, včetně automatických, dálkové ovladače, elektrické zařízení pro dálkové ovládání a dálkové ovládání železničních uzlů, včetně elektrodynamických a elektronických zařízení pro ně, dálkové řízení signalizace, indikátory ztrát elektrické energie, elektrické mechanismy pro turnikety, transformátory (napájecí zdroje), měřicí přístroje a zařízení, včetně velmi přesných zařízení, mlhová signalizace, s výjimkou výbušné (přístroje), zvuková výstražná znamení (přístroje) v mlze (nevýbušná), železniční návěstí, a to návěstí signalizační, světelná nebo mechanická, signalizační lucerny, elektrické signalizační zvonky, přejezdové signalizační zařízení, silniční signalizace, odrušovače (elektrotechnika), signalizační panely světelné a mechanické, elektrické zařízení jako prostředky pro prevenci dopravních nehod, radiotelefonní a radiotelegrafická zařízení, vysílací zařízení a vysílačky, bezpečnostní zařízení pro železnici a železniční dopravu, bezpečnostní zařízení pro silniční a lodní dopravu, pojistky, jističe, rozvodné řídicí, spínací a kontrolní panely, pulty a skříně, světelná signalizace a značení, reléové (zabezpečovací zařízení), napáječové a elektronické stojany, ovládací (řídicí) stoly, indikační desky a veškeré prvky staničních, traťových (zabezpečovacích, automatizovaných a řídicích) zařízení, rozvaděče, včetně automatických, rozvaděče pro vysoké napětí, vlakové zabezpečovače ATC, elektrické přestavníky, mechanické přestavníky, elektromotorické přestavníky, skříně pro železniční zabezpečovací zařízení, přípojové venkovní skříně (skříně na elektrické přístroje), traťové telefonní objekty, elektrická zařízení pro závory pro železniční přejezdy, světelné výstražníky pro železniční přejezdy, telefonní zapojovače, řadiče pro silniční signalizaci, světelná návěstidla, silniční semaforey, elektrické a elektronické zabezpečovací zařízení proti krádeži, elektrické a elektronické poplašné zvonky, automatické telekomunikační a datové distribuční přístroje, zařízení optická, přístroje učební, vyjma výrobků v oblasti vnitrozemské říční dopravy a námořní dopravy, konkrétně výrobků a souvisejících služeb týkajících se počítačových a/nebo operačních systémů specializovaných na řízení vnitrozemských říčních doprav a přeprav a námořních doprav a přeprav a mezipřistání námořních lodí, konkrétně vizualizací lodí, interaktivních přílivových křivek, přístavních větrů a údajů

o vlnách; (19) značky signalizační (nekovové), kromě světelných a mechanických, značky silniční (nekovové), kromě světelných a mechanických, vyjma výrobků v oblasti vnitrozemské říční dopravy a námořní dopravy, konkrétně výrobků a souvisejících služeb týkajících se počítačových a/nebo operačních systémů specializovaných na řízení vnitrozemských říčních doprav a přeprav a námořních doprav a mezipřistání námořních lodí, konkrétně vizualizací lodí, interaktivních přílivových křivek, přístavních větrů a údajů o vlnách; (37) stavby a opravy staveb, včetně demolice staveb, dopravní stavby, a to železniční stavby, průmyslové stavby, instalace, montáž, servis, údržba, revize a kontrola mechanických, elektrických a elektronických železničních zabezpečovacích zařízení, strojů a přístrojů včetně zařízení pro sdělovací techniku, instalace, montáž, údržba a servis telekomunikačních zařízení, servis, údržba, opravy, revize a kontrola trakčních a motorových vozidel, montážní práce v oblasti venkovní i vnitřní kabeláže, zemní a kopácké práce, provádění protlaků pod komunikacemi a tratěmi, poskytování technických služeb k ochraně osob a majetku, a to instalace, montáž, kontrola stavu technických, zejména elektrotechnických zařízení k ochraně osob a majetku, vyjma služeb v oblasti vnitrozemské říční dopravy a námořní dopravy, konkrétně služeb a souvisejících výrobků týkajících se počítačových a/nebo operačních systémů specializovaných na řízení vnitrozemských říčních doprav a přeprav a námořních doprav a mezipřistání námořních lodí, konkrétně vizualizací lodí, interaktivních přílivových křivek, přístavních větrů a údajů o vlnách; (39) doprava, pronájem vagonů a trakčních vozidel, silniční motorová doprava, služby v dopravě a přepravě, železniční doprava, vyjma služeb v oblasti vnitrozemské říční dopravy a námořní dopravy, konkrétně služeb a souvisejících výrobků týkajících se počítačových a/nebo operačních systémů specializovaných na řízení vnitrozemských říčních doprav a přeprav a námořních doprav a mezipřistání námořních lodí, konkrétně vizualizací lodí, interaktivních přílivových křivek, přístavních větrů a údajů o vlnách; (41) školicí a vzdělávací činnost, a to v oblasti sdělovací, zabezpečovací, požární a signalizační techniky, školicí a vzdělávací činnost v oblasti zavádění a uplatňování norem a managementu kvality, vydavatelská a nakladatelská činnost, vyjma služeb v oblasti vnitrozemské říční dopravy a námořní dopravy, konkrétně služeb a souvisejících výrobků týkajících se počítačových a/nebo operačních systémů specializovaných na řízení vnitrozemských říčních doprav a přeprav a námořních doprav a mezipřistání námořních lodí, konkrétně vizualizací lodí, interaktivních přílivových křivek, přístavních větrů a údajů o vlnách; (42) vývoj a výzkum nových zabezpečovacích, signalizačních a sdělovacích zařízení pro železniční a silniční dopravu, odborné technické porady, expertizy a inženýrská činnost v oblasti dopravy a sdělovací, signalizační a zabezpečovací techniky, vývoj, instalace a údržba počítačových programů pro řízení dopravy včetně jejich implementace, pronájem software, poskytování dálkové správy počítačové sítě třetím osobám (služby techniků), geodézie, geodetické práce a zeměměřičská činnost, dopravní měření, projektová činnost v oblasti dopravy, a to projektování elektrických, elektronických, signalizačních a sdělovacích zařízení včetně zajištění provedení potřebných technických zkoušek a certifikací (kontrola kvality), vyjma služeb v oblasti vnitrozemské říční dopravy a námořní dopravy, konkrétně služeb a souvisejících výrobků týkajících se počítačových a/nebo operačních systémů specializovaných na řízení vnitrozemských říčních doprav a přeprav a námořních doprav a mezipřistání námořních lodí, konkrétně vizualizací lodí, interaktivních přílivových křivek, přístavních větrů a údajů o vlnách; (45) monitorování bezpečnosti na silničních komunikacích, poskytování technických služeb k ochraně osob a majetku, a to monitorování a sledování technických, a to elektrotechnických zařízení k ochraně osob a majetku, vyjma služeb v oblasti vnitrozemské říční dopravy a námořní dopravy, konkrétně služeb a souvisejících výrobků týkajících se počítačových a/nebo operačních systémů specializovaných na řízení vnitrozemských říčních doprav a přeprav a námořních doprav a mezipřistání námořních lodí, konkrétně vizualizací lodí, interaktivních přílivových křivek, přístavních větrů a údajů o vlnách.

(730) AŽD Praha s.r.o., Žirovnická 3146/2, Praha 10, Záběhlice, 10617, CZ

(740) Ing. Marie Smrčková, patentový zástupce, Velflíkova 1431/10, Praha 6, 16000

(210) O-549076

(220) 02.07.2018

(320) 02.07.2018

(511) 6, 7, 9, 19, 37, 39, 41, 42, 45

(540)

CargoSwing

(510) (6) kovové výkolejky a železniční výhybky, kovové železniční pražce, kolejnice kovové, kolejnicové spojky, obrýsnice pro železnici kovové, kovový materiál pro železnici, ocelové stožary, dopravní značky kovové, s výjimkou světelných a mechanických, železniční návěstidla kovová, s výjimkou světelných a mechanických, vyjma výrobků v oblasti vnitrozemské říční dopravy a námořní dopravy, konkrétně výrobků a souvisejících služeb týkajících se počítačových a/nebo operačních systémů specializovaných na řízení vnitrozemských říčních doprav a přeprav a námořních doprav a mezipřistání námořních lodí, konkrétně vizualizací lodí, interaktivních přílivových křivek, přístavních větrů a údajů o vlnách; (7) stroje s mechanickým pohonem k zabezpečení bezpečnosti železniční dopravy jako jsou ruční pohony závor, návěstidel a výhybek, generátory elektrického proudu, stroje na stavbu železnic, elektrické zavírače dveří, vyjma výrobků v oblasti vnitrozemské říční dopravy a námořní dopravy, konkrétně výrobků a souvisejících služeb týkajících se počítačových a/nebo operačních systémů specializovaných na řízení vnitrozemských říčních doprav a přeprav a námořních doprav a mezipřistání námořních lodí, konkrétně vizualizací lodí, interaktivních přílivových křivek, přístavních větrů a údajů o vlnách; (9) aparáty, přístroje a zařízení vědecké, geodetické, elektrické a elektronické zařízení - vysokofrekvenční přístroje, zařízení pro měření, signalizaci, kontrolu, dohled a záchranu, systémy pro sledování pohybu vozidel včetně zařízení pro přenos, vyhodnocování a zpracování dat o těchto pohybech, kamerové a detekční systémy, aparáty a přístroje pro záznam, převod a reprodukci audiovizuálních záznamů, přístroje pro zpracování a vyhodnocování informací, počítače a periferní zařízení k nim, nahraný software, programy operačních systémů a síťových aplikací, přerušovače, prepínače a řadiče článků, odbočovače (elektrotechnika) a vypínače, automatická zařízení pro vozidla, blikáče a světelná signalizace, centrální procesorové jednotky, časové spínače, včetně automatických, dálkové ovladače, elektrické zařízení pro dálkové ovládání a dálkové ovládání železničních uzlů, včetně elektrodynamických a elektronických zařízení pro ně, dálkové řízení signalizace, indikátory ztrát elektrické energie, elektrické mechanismy pro turnikety, transformátory (napájecí zdroje), měřicí přístroje a zařízení, včetně velmi přesných zařízení, mlhová signalizace, s výjimkou výbušné (přístroje), zvuková výstražná znamení (přístroje) v mlze (nevýbušná), železniční návěstí, a to návěstí signalizační, světelná nebo mechanická, signalizační lucerny, elektrické signalizační zvonky, přejezdové signalizační zařízení, silniční signalizace, odrušovače (elektrotechnika), signalizační panely světelné a mechanické, elektrické zařízení jako prostředky pro prevenci dopravních nehod, radiotelefonní a radiotelegrafická zařízení, vysílací zařízení a vysílačky, bezpečnostní zařízení pro železnici a železniční dopravu, bezpečnostní zařízení pro silniční a lodní dopravu, pojistky, jističe, rozvodné řídicí, spínací a kontrolní panely, pulty a skříně, světelná signalizace a značení, reléové (zabezpečovací zařízení), napáječové a elektronické stojany, ovládací (řídicí) stoly, indikační desky a veškeré prvky staničních, traťových a spádovištních zabezpečovacích, automatizačních a řídicích zařízení, rozvaděče, včetně automatických, rozvaděče pro vysoké napětí, vlakové zabezpečovače ATC, elektrické přestavníky, mechanické přestavníky, elektromotorické přestavníky, skříně pro železniční zabezpečovací zařízení, přípojové venkovní skříně (skříně na elektrické přístroje), traťové telefonní objekty, elektrická zařízení pro závory pro železniční přejezdy, světelné výstražníky pro železniční přejezdy, telefonní zapojovače, řadiče pro silniční signalizaci, světelná návěstidla, silniční semaforey, elektrické a elektronické zabezpečovací zařízení proti krádeži, elektrické a elektronické poplašné zvonky, automatické telekomunikační a datové distribuční přístroje, zařízení optická, přístroje učební, vyjma výrobků v oblasti vnitrozemské říční dopravy a námořní dopravy, konkrétně výrobků a souvisejících služeb týkajících se počítačových a/nebo operačních systémů specializovaných na řízení vnitrozemských říčních doprav a přeprav a námořních doprav a mezipřistání námořních lodí, konkrétně vizualizací lodí, interaktivních přílivových křivek, přístavních větrů a údajů o vlnách; (19) značky signalizační (nekovové), kromě světelných a mechanických, značky silniční (nekovové), kromě světelných a mechanických, vyjma výrobků v oblasti vnitrozemské říční dopravy a námořní dopravy, konkrétně výrobků a souvisejících služeb týkajících se počítačových a/nebo operačních systémů specializovaných na řízení vnitrozemských říčních doprav a přeprav a námořních doprav a mezipřistání námořních lodí, konkrétně vizualizací lodí, interaktivních

přilivových křivek, přístavních větrů a údajů o vlnách; (37) stavby a opravy staveb, včetně demolic staveb, dopravní stavby, a to železniční stavby, průmyslové stavby, instalace, montáž, servis, údržba, revize a kontrola mechanických, elektrických a elektronických železničních zabezpečovacích zařízení, strojů a přístrojů včetně zařízení pro sdělovací techniku, instalace, montáž, údržba a servis telekomunikačních zařízení, servis, údržba, opravy, revize a kontrola trakčních a motorových vozidel, montážní práce v oblasti venkovní i vnitřní kabeláže, zemní a kopáčské práce, provádění protlaků pod komunikacemi a tratěmi, poskytování technických služeb k ochraně osob a majetku, a to instalace, montáž, kontrola stavu technických, zejména elektrotechnických zařízení k ochraně osob a majetku, vyjma služeb v oblasti vnitrozemské říční dopravy a námořní dopravy, konkrétně služeb a souvisejících výrobků týkajících se počítačových a/nebo operačních systémů specializovaných na řízení vnitrozemských říčních doprav a přeprav a námořních doprav a přeprav a mezipřistání námořních lodí, konkrétně vizualizací lodí, interaktivních přílivových křivek, přístavních větrů a údajů o vlnách; (39) doprava, pronájem vagonů a trakčních vozidel, silniční motorová doprava, služby v dopravě a přepravě, železniční doprava, vyjma služeb v oblasti vnitrozemské říční dopravy a námořní dopravy, konkrétně služeb a souvisejících výrobků týkajících se počítačových a/nebo operačních systémů specializovaných na řízení vnitrozemských říčních doprav a přeprav a námořních doprav a přeprav a mezipřistání námořních lodí, konkrétně vizualizací lodí, interaktivních přílivových křivek, přístavních větrů a údajů o vlnách; (41) školicí a vzdělávací činnost, a to v oblasti sdělovací, zabezpečovací, požární a signalizační techniky, školicí a vzdělávací činnost v oblasti zavádění a uplatňování norem a managementu kvality, vydavatelská a nakladatelská činnost, vyjma služeb v oblasti vnitrozemské říční dopravy a námořní dopravy, konkrétně služeb a souvisejících výrobků týkajících se počítačových a/nebo operačních systémů specializovaných na řízení vnitrozemských říčních doprav a přeprav a námořních doprav a přeprav a mezipřistání námořních lodí, konkrétně vizualizací lodí, interaktivních přílivových křivek, přístavních větrů a údajů o vlnách; (42) vývoj a výzkum nových zabezpečovacích, signalizačních a sdělovacích zařízení pro železniční a silniční dopravu, odborné technické porady, expertízy a inženýrská činnost v oblasti dopravy a sdělovací, signalizační a zabezpečovací techniky, vývoj, instalace a údržba počítačových programů pro řízení dopravy včetně jejich implementace, pronájem software, poskytování dálkové správy počítačové sítě třetím osobám (služby techniků), geodézie, geodetické práce a zeměměřičská činnost, dopravní měření, projektová činnost v oblasti dopravy, a to projektování elektrických, elektronických, signalizačních a sdělovacích zařízení včetně zajištění provedení potřebných technických zkoušek a certifikací (kontrola kvality), vyjma služeb v oblasti vnitrozemské říční dopravy a námořní dopravy, konkrétně služeb a souvisejících výrobků týkajících se počítačových a/nebo operačních systémů specializovaných na řízení vnitrozemských říčních doprav a přeprav a námořních doprav a přeprav a mezipřistání námořních lodí, konkrétně vizualizací lodí, interaktivních přílivových křivek, přístavních větrů a údajů o vlnách; (45) monitorování bezpečnosti na silničních komunikacích, poskytování technických služeb k ochraně osob a majetku, a to monitorování a sledování technických, a to elektrotechnických zařízení k ochraně osob a majetku, vyjma služeb v oblasti vnitrozemské říční dopravy a námořní dopravy, konkrétně služeb a souvisejících výrobků týkajících se počítačových a/nebo operačních systémů specializovaných na řízení vnitrozemských říčních doprav a přeprav a námořních doprav a přeprav a mezipřistání námořních lodí, konkrétně vizualizací lodí, interaktivních přílivových křivek, přístavních větrů a údajů o vlnách.

(730) AŽD Praha s.r.o., Žirovnická 3146/2, Praha 10, Záběhlice, 10617, CZ

(740) Ing. Marie Smrčková, patentový zástupce, Velflíkova 1431/10, Praha 6, 16000

(210) O-549077

(220) 02.07.2018

(320) 02.07.2018

(511) 6, 7, 9, 19, 37, 39, 41, 42, 45

(540)

HighwaySWing

(510) (6) kovové výkolejky a železniční výhybky, kovové železniční pražce, kolejnice kovové, kolejnicové spojky, obrysnice pro železnici kovové, kovový materiál pro železnici, ocelové stožáry, dopravní značky kovové, s výjimkou světelných a mechanických, železniční návěstidla kovová, s výjimkou světelných a mechanických, vyjma výrobků v oblasti vnitrozemské říční dopravy a námořní dopravy, konkrétně výrobků a souvisejících služeb týkajících se počítačových a/nebo operačních systémů

specializovaných na řízení vnitrozemských říčních doprav a přeprav a námořních doprav a přeprav a mezipřistání námořních lodí, konkrétně vizualizací lodí, interaktivních přílivových křivek, přístavních větrů a údajů o vlnách; (7) stroje s mechanickým pohonem k zabezpečení bezpečnosti železniční dopravy jako jsou ruční pohony závor, návěstidel a výhybek, generátory elektrického proudu, stroje na stavbu železnic, elektrické zavírače dveří, vyjma výrobků v oblasti vnitrozemské říční dopravy a námořní dopravy, konkrétně výrobků a souvisejících služeb týkajících se počítačových a/nebo operačních systémů specializovaných na řízení vnitrozemských říčních doprav a přeprav a námořních doprav a přeprav a mezipřistání námořních lodí, konkrétně vizualizací lodí, interaktivních přílivových křivek, přístavních větrů a údajů o vlnách; (9) aparáty, přístroje a zařízení vědecké, geodetické, elektrické a elektronické zařízení - vysokofrekvenční přístroje, zařízení pro měření, signalizaci, kontrolu, dohled a záchranu, systémy pro sledování pohybu vozidel včetně zařízení pro přenos, vyhodnocování a zpracování dat o těchto pohybech, kamerové a detekční systémy, aparáty a přístroje pro záznam, převod a reprodukci audiovizuálních záznamů, přístroje pro zpracování a vyhodnocování informací, počítače a periferní zařízení k nim, nahraný software, programy operačních systémů a síťových aplikací, přerušovače, přepínače a radiče článků, odbočovače (elektrotechnika) a vypínače, automatická zařízení pro vozidla, blikáče a světelná signalizace, centrální procesorové jednotky, časové spínače, včetně automatických, dálkové ovladače, elektrické zařízení pro dálkové ovládání a dálkové ovládání železničních uzlů, včetně elektrodynamických a elektronických zařízení pro ně, dálkové řízení signalizace, indikátory ztrát elektrické energie, elektrické mechanismy pro turnikety, transformátory (napájecí zdroje), měřicí přístroje a zařízení, včetně velmi přesných zařízení, mlhová signalizace, s výjimkou výbušné (přístroje), zvuková výstražná znamení (přístroje) v mlze (nevýbušná), železniční návěstí, a to návěstí signalizační, světelná nebo mechanická, signalizační lucerny, elektrické signalizační zvonky, přejezdové signalizační zařízení, silniční signalizace, odrušovače (elektrotechnika), signalizační panely světelné a mechanické, elektrické zařízení jako prostředky pro prevenci dopravních nehod, radiotelefonní a radiotelegrafická zařízení, vysílací zařízení a vysílačky, bezpečnostní zařízení pro železnici a železniční dopravu, bezpečnostní zařízení pro silniční a lodní dopravu, pojistky, jističe, rozvodné řídicí, spínací a kontrolní panely, pulty a skříně, světelná signalizace a značení, reléové (zabezpečovací zařízení), napáječové a elektrické stojany, ovládací (řídicí) stoly, indikační desky a veškeré prvky staničních, traťových a spádových zabezpečovacích, automatizačních a řídicích zařízení, rozvaděče, včetně automatických, rozvaděče pro vysoké napětí, vlakové zabezpečovače ATC, elektrické přestavníky, mechanické přestavníky, elektromotorické přestavníky, skříně pro železniční zabezpečovací zařízení, přípojové venkovní skříně (skříně na elektrické přístroje), traťové telefonní objekty, elektrická zařízení pro závory pro železniční přejezdy, světelné výstražníky pro železniční přejezdy, telefonní zapojovače, radiče pro silniční signalizaci, světelná návěstidla, silniční semafor, elektrické a elektronické zabezpečovací zařízení proti krádeži, elektrické a elektronické poplašné zvonky, automatické telekomunikační a datové distribuční přístroje, zařízení optická, přístroje učební, vyjma výrobků v oblasti vnitrozemské říční dopravy a námořní dopravy, konkrétně výrobků a souvisejících služeb týkajících se počítačových a/nebo operačních systémů specializovaných na řízení vnitrozemských říčních doprav a přeprav a námořních doprav a přeprav a mezipřistání námořních lodí, konkrétně vizualizací lodí, interaktivních přílivových křivek, přístavních větrů a údajů o vlnách; (19) značky signalizační (nekovové), kromě světelných a mechanických, značky silniční (nekovové), kromě světelných a mechanických, vyjma výrobků v oblasti vnitrozemské říční dopravy a námořní dopravy, konkrétně výrobků a souvisejících služeb týkajících se počítačových a/nebo operačních systémů specializovaných na řízení vnitrozemských říčních doprav a přeprav a námořních doprav a přeprav a mezipřistání námořních lodí, konkrétně vizualizací lodí, interaktivních přílivových křivek, přístavních větrů a údajů o vlnách;

počítačových a/nebo operačních systémů specializovaných na řízení vnitrozemských říčních doprav a přeprav a námořních doprav a přeprav a mezipřistání námořních lodí, konkrétně vizualizací lodí, interaktivních přílivových křivek, přístavních větrů a údajů o vlnách; (39) doprava, pronájem vagonů a trakčních vozidel, silniční motorová doprava, služby v dopravě a přepravě, železniční doprava, vyjma služeb v oblasti vnitrozemské říční dopravy a námořní dopravy, konkrétně služeb a souvisejících výrobků týkajících se počítačových a/nebo operačních systémů specializovaných na řízení vnitrozemských říčních doprav a přeprav a námořních doprav a mezipřistání námořních lodí, konkrétně vizualizací lodí, interaktivních přílivových křivek, přístavních větrů a údajů o vlnách; (41) školicí a vzdělávací činnost, a to v oblasti sdělovací, zabezpečovací, požární a signalizační techniky, školicí a vzdělávací činnost v oblasti zavádění a uplatňování norem a managementu kvality, vydavatelská a nakladatelská činnost, vyjma služeb v oblasti vnitrozemské říční dopravy a námořní dopravy, konkrétně služeb a souvisejících výrobků týkajících se počítačových a/nebo operačních systémů specializovaných na řízení vnitrozemských říčních doprav a přeprav a námořních doprav a mezipřistání námořních lodí, konkrétně vizualizací lodí, interaktivních přílivových křivek, přístavních větrů a údajů o vlnách; (42) vývoj a výzkum nových zabezpečovacích, signalizačních a sdělovacích zařízení pro železniční a silniční dopravu, odborné technické porady, expertízy a inženýrská činnost v oblasti dopravy a sdělovací, signalizační a zabezpečovací techniky, vývoj, instalace a údržba počítačových programů pro řízení dopravy včetně jejich implementace, pronájem software, poskytování dálkové správy počítačové sítě třetím osobám (služby techniků), geodézie, geodetické práce a zeměměřičská činnost, dopravní měření, projektová činnost v oblasti dopravy, a to projektování elektrických, elektronických, signalizačních a sdělovacích zařízení včetně zajištění provedení potřebných technických zkoušek a certifikací (kontrola kvality), vyjma služeb v oblasti vnitrozemské říční dopravy a námořní dopravy, konkrétně služeb a souvisejících výrobků týkajících se počítačových a/nebo operačních systémů specializovaných na řízení vnitrozemských říčních doprav a přeprav a námořních doprav a mezipřistání námořních lodí, konkrétně vizualizací lodí, interaktivních přílivových křivek, přístavních větrů a údajů o vlnách; (45) monitorování bezpečnosti na silničních komunikacích, poskytování technických služeb k ochraně osob a majetku, a to monitorování a sledování technických, a to elektrotechnických zařízení k ochraně osob a majetku, vyjma služeb v oblasti vnitrozemské říční dopravy a námořní dopravy, konkrétně služeb a souvisejících výrobků týkajících se počítačových a/nebo operačních systémů specializovaných na řízení vnitrozemských říčních doprav a přeprav a námořních doprav a mezipřistání námořních lodí, konkrétně vizualizací lodí, interaktivních přílivových křivek, přístavních větrů a údajů o vlnách.

(730) AŽD Praha s.r.o., Žirovnická 3146/2, Praha 10, Záběhlice, 10617, CZ

(740) Ing. Marie Smrčková, patentový zástupce, Velflíkova 1431/10, Praha 6, 16000

(210) O-549078

(220) 02.07.2018

(320) 02.07.2018

(511) 6, 7, 9, 19, 37, 39, 41, 42, 45

(540)

CitySWing

(510) (6) kovové výkolejky a železniční výhybky, kovové železniční pražce, kolejnice kovové, kolejnicové spojky, obrýsnice pro železnici kovové, kovový materiál pro železnici, ocelové stožáry, dopravní značky kovové, s výjimkou světelných a mechanických, železniční návěstidla kovová, s výjimkou světelných a mechanických, vyjma výrobků v oblasti vnitrozemské říční dopravy a námořní dopravy, konkrétně výrobků a souvisejících služeb týkajících se počítačových a/nebo operačních systémů specializovaných na řízení vnitrozemských říčních doprav a přeprav a námořních doprav a mezipřistání námořních lodí, konkrétně vizualizací lodí, interaktivních přílivových křivek, přístavních větrů a údajů o vlnách; (7) stroje s mechanickým pohonem k zabezpečení bezpečnosti železniční dopravy jako jsou ruční pohony závor, návěstidel a výhybek, generátory elektrického proudu, stroje na stavbu železnic, elektrické zavírače dveří, vyjma výrobků v oblasti vnitrozemské říční dopravy a námořní dopravy, konkrétně výrobků a souvisejících služeb týkajících se počítačových a/nebo operačních systémů specializovaných na řízení vnitrozemských říčních doprav a přeprav a námořních doprav a mezipřistání námořních lodí, konkrétně vizualizací lodí, interaktivních přílivových křivek, přístavních větrů a údajů o vlnách; (9) aparáty, přístroje a zařízení vědecké, geodetické, elektrické a elektronické zařízení - vysokofrekvenční přístroje, zařízení pro měření, signalizaci, kontrolu, dohled a záchranu, systémy pro sledování pohybu vozidel včetně zařízení pro přenos, vyhodnocování a zpracování dat o těchto pohybech, kamerové a detekční systémy, aparáty a přístroje pro záznam, převod a reprodukci audiovizuálních záznamů, přístroje pro zpracování a vyhodnocování informací, počítače a periferní zařízení k nim, nahraný software, programy operačních systémů a síťových aplikací, přerušovače, přepínače a řadiče článků, odbočovače (elektrotechnika) a vypínače, automatická zařízení pro vozidla, blikáče a světelná signalizace, centrální procesorové jednotky, časové spínače, včetně automatických, dálkové ovladače, elektrické zařízení pro dálkové ovládání a dálkové ovládání železničních uzlů, včetně elektrodynamických a elektronických zařízení pro ně, dálkové řízení signalizace, indikátory ztrát elektrické energie, elektrické mechanismy pro turnikety, transformátory (napájecí zdroje), měřicí přístroje a zařízení, včetně velmi přesných zařízení, mlhová signalizace, s výjimkou výbušné (přístroje), zvuková výstražná znamení (přístroje) v mlze (nevýbušná), železniční návěstí, a to návěstí signalizační, světelná nebo mechanická, signalizační lucerny, elektrické signalizační zvonky, přejezdové signalizační zařízení, silniční signalizace, odrušovače (elektrotechnika), signalizační panely světelné a mechanické, elektrické zařízení jako prostředky pro prevenci dopravních nehod, radiotelefonní a radiotelegrafická zařízení, vysílací zařízení a vysílačky, bezpečnostní zařízení pro železnici a železniční dopravu, bezpečnostní zařízení pro silniční a lodní dopravu, pojistky, jističe, rozvodné řídicí, spínací a kontrolní panely, pulty a skříně, světelná signalizace a značení, reléové (zabezpečovací zařízení), napáječové a elektrické stojany, ovládací (řídicí) stoly, indikační desky a veškeré prvky stanicích, traťových a spádových zabezpečovacích, automatizačních a řídicích zařízení, rozvaděče, včetně automatických, rozvaděče pro vysoké napětí, vlakové zabezpečovače ATC, elektrické přestavníky, mechanické přestavníky, elektromotorické přestavníky, skříně pro železniční zabezpečovací zařízení, přípojové venkovní skříně (skříně na elektrické přístroje), traťové telefonní objekty, elektrická zařízení pro závory pro železniční přejezdy, světelné výstražníky pro železniční přejezdy, telefonní zapojovače, řadiče pro silniční signalizaci, světelná návěstidla, silniční semafore, elektrické a elektronické zabezpečovací zařízení proti krádeži, elektrické a elektronické poplašné zvonky, automatické telekomunikační a datové distribuční přístroje, zařízení optická, přístroje učební, vyjma výrobků v oblasti vnitrozemské říční dopravy a námořní dopravy, konkrétně výrobků a souvisejících služeb týkajících se počítačových a/nebo operačních systémů specializovaných na řízení vnitrozemských říčních doprav a přeprav a námořních doprav a mezipřistání námořních lodí, konkrétně vizualizací lodí, interaktivních přílivových křivek, přístavních větrů a údajů o vlnách; (19) značky signalizační (nekovové), kromě světelných a mechanických, vyjma výrobků v oblasti vnitrozemské říční dopravy a námořní dopravy, konkrétně výrobků a souvisejících služeb týkajících se počítačových a/nebo operačních systémů specializovaných na řízení vnitrozemských říčních doprav a přeprav a námořních doprav a mezipřistání námořních lodí, konkrétně vizualizací lodí, interaktivních přílivových křivek, přístavních větrů a údajů o vlnách; (37) stavby a opravy staveb, včetně demolice staveb, dopravní stavby, a to železniční stavby, průmyslové stavby, instalace, montáž, servis, údržba, revize a kontrola mechanických, elektrických a elektronických železničních zabezpečovacích zařízení, strojů a přístrojů včetně zařízení pro sdělovací techniku, instalace, montáž, údržba a servis telekomunikačních zařízení, servis, údržba, opravy, revize a kontrola trakčních a motorových vozidel, montážní práce v oblasti venkovní i vnitřní kabeláže, zemní a kopáčské práce, provádění protlaků pod komunikacemi a tratěmi, poskytování technických služeb k ochraně osob a majetku, a to instalace, montáž, kontrola stavu technických, zejména elektrotechnických zařízení k ochraně osob a majetku, vyjma služeb v oblasti vnitrozemské říční dopravy a námořní dopravy, konkrétně služeb a souvisejících výrobků týkajících se počítačových a/nebo operačních systémů specializovaných na řízení vnitrozemských říčních doprav a přeprav a námořních doprav a mezipřistání námořních lodí, konkrétně vizualizací lodí, interaktivních přílivových křivek, přístavních větrů a údajů o vlnách; (39) doprava, pronájem vagonů a trakčních vozidel, silniční motorová doprava, služby v dopravě a přepravě, železniční doprava, vyjma služeb v oblasti vnitrozemské říční dopravy a námořní dopravy, konkrétně služeb a souvisejících výrobků týkajících se počítačových a/nebo operačních systémů specializovaných na řízení vnitrozemských říčních doprav a přeprav a námořních doprav a mezipřistání námořních lodí, konkrétně vizualizací lodí, interaktivních přílivových křivek, přístavních větrů a údajů o vlnách; (41) školicí a vzdělávací činnost, a to v oblasti sdělovací, zabezpečovací, požární a signalizační techniky, školicí a

vzdělávací činnost v oblasti zavádění a uplatňování norem a managementu kvality, vydavatelská a nakladatelská činnost, vyjma služeb v oblasti vnitrozemské říční dopravy a námořní dopravy, konkrétně služeb a souvisejících výrobků týkajících se počítačových a/nebo operačních systémů specializovaných na řízení vnitrozemských říčních doprav a přeprav a námořních doprav a přeprav a mezipřistání námořních lodí, konkrétně vizualizací lodí, interaktivních přílivových křivek, přístavních větrů a údajů o vlnách; (42) vývoj a výzkum nových zabezpečovacích, signalizačních a sdělovacích zařízení pro železniční a silniční dopravu, odborné technické porady, expertizy a inženýrská činnost v oblasti dopravy a sdělovací, signalizační a zabezpečovací techniky, vývoj, instalace a údržba počítačových programů pro řízení dopravy včetně jejich implementace, pronájem software, poskytování dálkové správy počítačové sítě třetím osobám (služby techniků), geodézie, geodetické práce a zeměměřičská činnost, dopravní měření, projektová činnost v oblasti dopravy, a to projektování elektrických, elektronických, signalizačních a sdělovacích zařízení včetně zajištění provedení potřebných technických zkušek a certifikací (kontrola kvality), vyjma služeb v oblasti vnitrozemské říční dopravy a námořní dopravy, konkrétně služeb a souvisejících výrobků týkajících se počítačových a/nebo operačních systémů specializovaných na řízení vnitrozemských říčních doprav a přeprav a námořních doprav a přeprav a mezipřistání námořních lodí, konkrétně vizualizací lodí, interaktivních přílivových křivek, přístavních větrů a údajů o vlnách; (45) monitorování bezpečnosti na silničních komunikacích, poskytování technických služeb k ochraně osob a majetku, a to monitorování a sledování technických, a to elektrotechnických zařízení k ochraně osob a majetku, vyjma služeb v oblasti vnitrozemské říční dopravy a námořní dopravy, konkrétně služeb a souvisejících výrobků týkajících se počítačových a/nebo operačních systémů specializovaných na řízení vnitrozemských říčních doprav a přeprav a námořních doprav a mezipřistání námořních lodí, konkrétně vizualizací lodí, interaktivních přílivových křivek, přístavních větrů a údajů o vlnách.

(730) AŽD Praha s.r.o., Žirovnická 3146/2, Praha 10, Záběhlice, 10617, CZ

(740) Ing. Marie Smrčková, patentový zástupce, Velflíkova 1431/10, Praha 6, 16000

(210) **O-549079**

(220) 02.07.2018

(320) 02.07.2018

(511) 6, 7, 9, 19, 37, 39, 41, 42, 45

(540)

LightSwing

(510) (6) kovové výkolejky a železniční výhybky, kovové železniční pražce, kolejnice kovové, kolejnicové spojky, obrysnice pro železnici kovové, kovový materiál pro železnici, ocelové stožáry, dopravní značky kovové, s výjimkou světelných a mechanických, železniční návěstidla kovová, s výjimkou světelných a mechanických, vyjma výrobků v oblasti vnitrozemské říční dopravy a námořní dopravy, konkrétně výrobků a souvisejících služeb týkajících se počítačových a/nebo operačních systémů specializovaných na řízení vnitrozemských říčních doprav a přeprav a námořních doprav a přeprav a mezipřistání námořních lodí, konkrétně vizualizací lodí, interaktivních přílivových křivek, přístavních větrů a údajů o vlnách; (7) stroje s mechanickým pohonem k zabezpečení bezpečnosti železniční dopravy jako jsou ruční pohony závor, návěstidel a výhybek, generátory elektrického proudu, stroje na stavbu železnic, elektrické zavírače dveří, vyjma výrobků v oblasti vnitrozemské říční dopravy a námořní dopravy, konkrétně výrobků a souvisejících služeb týkajících se počítačových a/nebo operačních systémů specializovaných na řízení vnitrozemských říčních doprav a přeprav a námořních doprav a přeprav a mezipřistání námořních lodí, konkrétně vizualizací lodí, interaktivních přílivových křivek, přístavních větrů a údajů o vlnách; (9) aparáty, přístroje a zařízení vědecké, geodetické, elektrické a elektronické zařízení - vysokofrekvenční přístroje, zařízení pro měření, signalizaci, kontrolu, dohled a záchranu, systémy pro sledování pohybu vozidel včetně zařízení pro přenos, vyhodnocování a zpracování dat o těchto pohybech, kamerové a detekční systémy, aparáty a přístroje pro záznam, převod a reprodukci audiovizuálních záznamů, přístroje pro zpracování a vyhodnocování informací, počítače a periferní zařízení k nim, nahraný software, programy operačních systémů a síťových aplikací, přerušovače, přepínače a řadiče článků, odbočovače (elektrotechnika) a vypínače, automatická zařízení pro vozidla, blikáče a světelná signalizace, centrální procesorové jednotky, časové spínače, včetně automatických, dálkové ovladače, elektrické zařízení pro dálkové ovládání a dálkové ovládání železničních uzlů, včetně elektrodynamických a elektronických zařízení pro ně, dálkové řízení signalizace, indikátory ztrát elektrické energie, elektrické mechanismy pro

turnikety, transformátory (napájecí zdroje), měřicí přístroje a zařízení, včetně velmi přesných zařízení, mlhová signalizace, s výjimkou výbušné (přístroje), zvuková výstražná znamení (přístroje) v mlze (nevýbušná), železniční návěstí, a to návěstí signalizační, světelná nebo mechanická, signalizační lucerny, elektrické signalizační zvonky, přejezdové signalizační zařízení, silniční signalizace, odrušovače (elektrotechnika), signalizační panely světelné a mechanické, elektrické zařízení jako prostředky pro prevenci dopravních nehod, radiotelefonní a radiotelegrafická zařízení, vysílací zařízení a vysílačky, bezpečnostní zařízení pro železnici a železniční dopravu, bezpečnostní zařízení pro silniční a lodní dopravu, pojistky, jističe, rozvodné řídicí, spínací a kontrolní panely, pulty a skříně, světelná signalizace a značení, reléové (zabezpečovací zařízení), napáječové a elektronické stojany, ovládací (řídící) stoly, indikační desky a veškeré prvky staničních, traťových a spádových zabezpečovacích, automatizačních a řídicích zařízení, rozvaděče, včetně automatických, rozvaděče pro vysoké napětí, vlakové zabezpečovače ATC, elektrické přestavníky, mechanické přestavníky, elektromotorické přestavníky, skříně pro železniční zabezpečovací zařízení, přípojové venkovní skříně (skříně na elektrické přístroje), traťové telefonní objekty, elektrická zařízení pro závory pro železniční přejezdy, světelné výstražníky pro železniční přejezdy, telefonní zapojovače, řadiče pro silniční signalizaci, světelná návěstidla, silniční semafony, elektrické a elektronické zabezpečovací zařízení proti krádeži, elektrické a elektronické poplašné zvonky, automatické telekomunikační a datové distribuční přístroje, zařízení optická, přístroje učební, vyjma výrobků v oblasti vnitrozemské říční dopravy a námořní dopravy, konkrétně výrobků a souvisejících služeb týkajících se počítačových a/nebo operačních systémů specializovaných na řízení vnitrozemských říčních doprav a přeprav a námořních doprav a přeprav a mezipřistání námořních lodí, konkrétně vizualizací lodí, interaktivních přílivových křivek, přístavních větrů a údajů o vlnách; (19) značky signalizační (nekovové), kromě světelných a mechanických, značky silniční (nekovové), kromě světelných a mechanických, vyjma výrobků v oblasti vnitrozemské říční dopravy a námořní dopravy, konkrétně výrobků a souvisejících služeb týkajících se počítačových a/nebo operačních systémů specializovaných na řízení vnitrozemských říčních doprav a přeprav a námořních doprav a přeprav a mezipřistání námořních lodí, konkrétně vizualizací lodí, interaktivních přílivových křivek, přístavních větrů a údajů o vlnách; (37) stavby a opravy staveb, včetně demolic staveb, dopravní stavby, a to železniční stavby, průmyslové stavby, instalace, montáže, servis, údržba, revize a kontrola mechanických, elektrických a elektronických železničních zabezpečovacích zařízení, strojů a přístrojů včetně zařízení pro sdělovací techniku, instalace, montáže, údržba a servis telekomunikačních zařízení, servis, údržba, opravy, revize a kontrola trakčních a motorových vozidel, montážní práce v oblasti venkovní i vnitřní kabeláže, zemní a kopáčské práce, provádění protlaků pod komunikacemi a tratěmi, poskytování technických služeb k ochraně osob a majetku, a to instalace, montáž, kontrola stavu technických, zejména elektrotechnických zařízení k ochraně osob a majetku, vyjma služeb v oblasti vnitrozemské říční dopravy a námořní dopravy, konkrétně služeb a souvisejících výrobků týkajících se počítačových a/nebo operačních systémů specializovaných na řízení vnitrozemských říčních doprav a přeprav a námořních doprav a přeprav a mezipřistání námořních lodí, konkrétně vizualizací lodí, interaktivních přílivových křivek, přístavních větrů a údajů o vlnách; (39) doprava, pronájem vagonů a trakčních vozidel, silniční motorová doprava, služby v dopravě a přepravě, železniční doprava, vyjma služeb v oblasti vnitrozemské říční dopravy a námořní dopravy, konkrétně služeb a souvisejících výrobků týkajících se počítačových a/nebo operačních systémů specializovaných na řízení vnitrozemských říčních doprav a přeprav a námořních doprav a přeprav a mezipřistání námořních lodí, konkrétně vizualizací lodí, interaktivních přílivových křivek, přístavních větrů a údajů o vlnách; (41) školící a vzdělávací činnost, a to v oblasti sdělovací, zabezpečovací, požární a signalizační techniky, školící a vzdělávací činnost v oblasti zavádění a uplatňování norem a managementu kvality, vydavatelská a nakladatelská činnost, vyjma služeb v oblasti vnitrozemské říční dopravy a námořní dopravy, konkrétně služeb a souvisejících výrobků týkajících se počítačových a/nebo operačních systémů specializovaných na řízení vnitrozemských říčních doprav a přeprav a námořních doprav a přeprav a mezipřistání námořních lodí, konkrétně vizualizací lodí, interaktivních přílivových křivek, přístavních větrů a údajů o vlnách; (42) vývoj a výzkum nových zabezpečovacích, signalizačních a sdělovacích zařízení pro železniční a silniční dopravu, odborné technické porady, expertizy a inženýrská činnost v oblasti dopravy a sdělovací, signalizační a zabezpečovací techniky, vývoj, instalace a údržba počítačových programů pro řízení dopravy včetně jejich implementace, pronájem software, poskytování dálkové správy počítačové

sítě třetím osobám (služby techniků), geodézie, geodetické práce a zeměměřičská činnost, dopravní měření, projektová činnost v oblasti dopravy, a to projektování elektrických, elektronických, signalizačních a sdělovacích zařízení včetně zajištění provedení potřebných technických zkoušek a certifikací (kontrola kvality), vyjma služeb v oblasti vnitrozemské říční dopravy a námořní dopravy, konkrétně služeb a souvisejících výrobků týkajících se počítačových a/nebo operačních systémů specializovaných na řízení vnitrozemských říčních doprav a přeprav a námořních doprav a přeprav a mezipřistání námořních lodí, konkrétně vizualizací lodí, interaktivních přílivových křivek, přístavních větrů a údajů o vlnách; (45) monitorování bezpečnosti na silničních komunikacích, poskytování technických služeb k ochraně osob a majetku, a to monitorování a sledování technických, a to elektrotechnických zařízení k ochraně osob a majetku, vyjma služeb v oblasti vnitrozemské říční dopravy a námořní dopravy, konkrétně služeb a souvisejících výrobků týkajících se počítačových a/nebo operačních systémů specializovaných na řízení vnitrozemských říčních doprav a přeprav a námořních doprav a přeprav a mezipřistání námořních lodí, konkrétně vizualizací lodí, interaktivních přílivových křivek, přístavních větrů a údajů o vlnách.

(730) AŽD Praha s.r.o., Žirovnická 3146/2, Praha 10, Záběhlice, 10617, CZ

(740) Ing. Marie Smrčková, patentový zástupce, Velflíkova 1431/10, Praha 6, 16000

(210) **O-549080**

(220) 02.07.2018

(320) 02.07.2018

(511) 6, 7, 9, 19, 37, 39, 41, 42, 45

(540)

GlobalSwing

(510) (6) kovové výkolejky a železniční výhybky, kovové železniční pražce, kolejnice kovové, kolejnicové spojky, obrysnice pro železnici kovové, kovový materiál pro železnice, ocelové stožáry, dopravní značky kovové, s výjimkou světelných a mechanických, železniční návěstidla kovová, s výjimkou světelných a mechanických, vyjma výrobků v oblasti vnitrozemské říční dopravy a námořní dopravy, konkrétně výrobků a souvisejících služeb týkajících se počítačových a/nebo operačních systémů specializovaných na řízení vnitrozemských říčních doprav a přeprav a námořních doprav a přeprav a mezipřistání námořních lodí, konkrétně vizualizací lodí, interaktivních přílivových křivek, přístavních větrů a údajů o vlnách; (7) stroje s mechanickým pohonem k zabezpečení bezpečnosti železniční dopravy jako jsou ruční pohony závor, návěstidel a výhybek, generátory elektrického proudu, stroje na stavbu železnic, elektrické zavírače dveří, vyjma výrobků v oblasti vnitrozemské říční dopravy a námořní dopravy, konkrétně výrobků a souvisejících služeb týkajících se počítačových a/nebo operačních systémů specializovaných na řízení vnitrozemských říčních doprav a přeprav a námořních doprav a přeprav a mezipřistání námořních lodí, konkrétně vizualizací lodí, interaktivních přílivových křivek, přístavních větrů a údajů o vlnách; (9) aparáty, přístroje a zařízení vědecké, geodetické, elektrické a elektronické zařízení - vysokofrekvenční přístroje, zařízení pro měření, signalizaci, kontrolu, dohled a záchranu, systémy pro sledování pohybu vozidel včetně zařízení pro přenos, vyhodnocování a zpracování dat o těchto pohybech, kamerové a detekční systémy, aparáty a přístroje pro záznam, převod a reprodukci audiovizuálních záznamů, přístroje pro zpracování a vyhodnocování informací, počítače a periferní zařízení k nim, nahraný software, programy operačních systémů a síťových aplikací, přerušovače, přepínače a řadiče článků, odbočovače (elektrotechnika) a vypínače, automatická zařízení pro vozidla, blikáče a světelná signalizace, centrální procesorové jednotky, časové spínače, včetně automatických, dálkové ovladače, elektrické zařízení pro dálkové ovládání a dálkové ovládání železničních uzlů, včetně elektrodynamických a elektronických zařízení pro ně, dálkové řízení signalizace, indikátory ztrát elektrické energie, elektrické mechanismy pro tumikety, transformátory (napájecí zdroje), měřicí přístroje a zařízení, včetně velmi přesných zařízení, mlhová signalizace, s výjimkou výbušné (přístroje), zvuková výstražná znamení (přístroje) v mlze (nevýbušná), železniční návěstí, a to návěstí signalizační, světelná nebo mechanická, signalizační lucerny, elektrické signalizační zvonky, přejezdové signalizační zařízení, silniční signalizace, odrušovače (elektrotechnika), signalizační panely světelné a mechanické, elektrické zařízení jako prostředky pro prevenci dopravních nehod, radiotelefonní a radiotelegrafická zařízení, vysílací zařízení a vysílačky, bezpečnostní zařízení pro železnici a železniční dopravu, bezpečnostní zařízení pro silniční a lodní dopravu, pojistky, jističe, rozvodné řídicí, spínací a kontrolní panely, pulty a skříně, světelná signalizace a značení, reléové (zabezpečovací zařízení), napáječové a elektronické stojany, ovládací

(řídicí) stoly, indikační desky a veškeré prvky staničních, traťových a spádových zabezpečovacích, automatizačních a řídicích zařízení, rozvaděče, včetně automatických, rozvaděče pro vysoké napětí, vlakové zabezpečovače ATC, elektrické přestavníky, mechanické přestavníky, elektromotorické přestavníky, skříně pro železniční zabezpečovací zařízení, přípojové venkovní skříně (skříně na elektrické přístroje), traťové telefonní objekty, elektrická zařízení pro závory pro železniční přejezdy, světelné výstražníky pro železniční přejezdy, telefonní zapojovače, řadiče pro silniční signalizaci, světelná návěstidla, silniční semafore, elektrické a elektronické zabezpečovací zařízení proti krádeži, elektrické a elektronické poplašné zvonky, automatické telekomunikační a datové distribuční přístroje, zařízení optická, přístroje učební, vyjma výrobků v oblasti vnitrozemské říční dopravy a námořní dopravy, konkrétně výrobků a souvisejících služeb týkajících se počítačových a/nebo operačních systémů specializovaných na řízení vnitrozemských říčních doprav a přeprav a námořních doprav a přeprav a mezipřistání námořních lodí, konkrétně vizualizací lodí, interaktivních přílivových křivek, přístavních větrů a údajů o vlnách; (19) značky signalizační (nekovové), kromě světelných a mechanických, značky silniční (nekovové), kromě světelných a mechanických, vyjma výrobků v oblasti vnitrozemské říční dopravy a námořní dopravy, konkrétně výrobků a souvisejících služeb týkajících se počítačových a/nebo operačních systémů specializovaných na řízení vnitrozemských říčních doprav a přeprav a námořních doprav a přeprav a mezipřistání námořních lodí, konkrétně vizualizací lodí, interaktivních přílivových křivek, přístavních větrů a údajů o vlnách; (37) stavby a opravy staveb, včetně demolice staveb, dopravní stavby, a to železniční stavby, průmyslové stavby, instalace, montáž, servis, údržba, revize a kontrola mechanických, elektrických a elektronických železničních zabezpečovacích zařízení, strojů a přístrojů včetně zařízení pro sdělovací techniku, instalace, montáž, údržba a servis telekomunikačních zařízení, servis, údržba, opravy, revize a kontrola trakčních a motorových vozidel, montážní práce v oblasti venkovní i vnitřní kabeláže, zemní a kopáčské práce, provádění protlaků pod komunikacemi a tratěmi, poskytování technických služeb k ochraně osob a majetku, a to instalace, montáž, kontrola stavu technických, zejména elektrotechnických zařízení k ochraně osob a majetku, vyjma služeb v oblasti vnitrozemské říční dopravy a námořní dopravy, konkrétně služeb a souvisejících výrobků týkajících se počítačových a/nebo operačních systémů specializovaných na řízení vnitrozemských říčních doprav a přeprav a námořních doprav a přeprav a mezipřistání námořních lodí, konkrétně vizualizací lodí, interaktivních přílivových křivek, přístavních větrů a údajů o vlnách; (39) doprava, pronájem vagonů a trakčních vozidel, silniční motorová doprava, služby v dopravě a přepravě, železniční doprava, vyjma služeb v oblasti vnitrozemské říční dopravy a námořní dopravy, konkrétně služeb a souvisejících výrobků týkajících se počítačových a/nebo operačních systémů specializovaných na řízení vnitrozemských říčních doprav a přeprav a námořních doprav a přeprav a mezipřistání námořních lodí, konkrétně vizualizací lodí, interaktivních přílivových křivek, přístavních větrů a údajů o vlnách; (41) školící a vzdělávací činnost, a to v oblasti sdělovací, zabezpečovací, požární a signalizační techniky, školící a vzdělávací činnost v oblasti zavádění a uplatňování norem a managementu kvality, vydavatelská a nakladatelská činnost, vyjma služeb v oblasti vnitrozemské říční dopravy a námořní dopravy, konkrétně služeb a souvisejících výrobků týkajících se počítačových a/nebo operačních systémů specializovaných na řízení vnitrozemských říčních doprav a přeprav a námořních doprav a přeprav a mezipřistání námořních lodí, konkrétně vizualizací lodí, interaktivních přílivových křivek, přístavních větrů a údajů o vlnách; (42) vývoj a výzkum nových zabezpečovacích, signalizačních a sdělovacích zařízení pro železniční a silniční dopravu, odborné technické porady, expertizy a inženýrská činnost v oblasti dopravy a sdělovací, signalizační a zabezpečovací techniky, vývoj, instalace a údržba počítačových programů pro řízení dopravy včetně jejich implementace, pronájem software, poskytování dálkové správy počítačové sítě třetím osobám (služby techniků), geodézie, geodetické práce a zeměměřičská činnost, dopravní měření, projektová činnost v oblasti dopravy, a to projektování elektrických, elektronických, signalizačních a sdělovacích zařízení včetně zajištění provedení potřebných technických zkoušek a certifikací (kontrola kvality), vyjma služeb v oblasti vnitrozemské říční dopravy a námořní dopravy, konkrétně služeb a souvisejících výrobků týkajících se počítačových a/nebo operačních systémů specializovaných na řízení vnitrozemských říčních doprav a přeprav a námořních doprav a přeprav a mezipřistání námořních lodí, konkrétně vizualizací lodí, interaktivních přílivových křivek, přístavních větrů a údajů o vlnách; (45) monitorování bezpečnosti na silničních komunikacích, poskytování technických služeb k ochraně osob a majetku, a to monitorování a sledování technických, a to elektrotechnických zařízení

k ochraně osob a majetku, vyjma služeb v oblasti vnitrozemské říční dopravy a námořní dopravy, konkrétně služeb a souvisejících výrobků týkajících se počítačových a/nebo operačních systémů specializovaných na řízení vnitrozemských říčních doprav a přeprav a námořních doprav a přeprav a mezipřistání námořních lodí, konkrétně vizualizací lodí, interaktivních přílivových křivek, přístavních větrů a údajů o vlnách.

- (730) **AŽD Praha s.r.o.**, Žirovnická 3146/2, Praha 10, Záběhlice, 10617, CZ
(740) Ing. Marie Smrčková, patentový zástupce, Velflíkova 1431/10, Praha 6, 16000

- (210) **O-549108**
(220) 03.07.2018
(320) 03.07.2018
(511) 16, 25, 35, 38, 41, 43
(540)

Glamour & Lifestyle Magazine

- (510) (16) tiskárenské výrobky, tiskoviny, zejména časopisy, knihy, propagační materiály, fotografie; (25) pokrývky hlavy, obuv, oděvy, zejména trika, mikiny, spodní prádlo, šortky; (35) reklamní a propagační činnost včetně online a televizní reklamní a propagační činnosti, obchodní poradenské a konzultační služby, pořádání prezentací a jiných společenských akcí pro obchodní či propagační účely; (38) šíření tiskovin, zejména časopisů, knih, kalendářů, propagačních materiálů, fotografií, šíření zpráv, zvukových a zvukově obrazových záznamů, šíření a přenos inzerce a reklamy, vše prostřednictvím počítačových sítí včetně Internetu a s tím související zprostředkovatelské služby; (41) nakladatelská a vydavatelská činnost, vydávání knih, časopisů a jiných publikací včetně jejich elektronické formy zejména online, služby klubů zdraví, nočních klubů, zabezpečování obrazových a zvukových záznamů, tvorba rozhlasových, televizních, filmových a jiných audiovizuálních programů, kulturní aktivity, zejména soutěže, pořádání loterií a obdobných her a zprostředkovatelské služby v rámci této třídy, diskotéky, hudební kluby; (43) služby restaurací, kaváren, barů a jiné služby zajišťující stravování a nápoje, dočasné ubytování.

- (730) **MAX magazin s.r.o.**, Masarykova 430/25, Brno, 60200, CZ
(740) Mgr. Robert Cholenský Ph.D., Bolzanova 5, Brno, 61800

- (210) **O-549116**
(220) 04.07.2018
(320) 04.07.2018
(511) 33, 35, 41, 43
(540)

MÁLEK VALTICE

- (510) (33) vína, sekty, alkoholické nápoje (s výjimkou piv); (35) maloobchodní a velkoobchodní prodej a zprostředkování v oblasti nákupu a prodeje zboží včetně prodeje prostřednictvím internetu s výrobky výše uvedenými ve třídě 33, marketing; (41) pořádání a organizování degustací a soutěží vín, galerie fotografií, obrazů, vernisáže, kulturní činnost, zábavní a vzdělávací činnost, rekreace, školení, zábava; (43) služby zajišťující stravování a nápoje, provozování vináren a vinoték, vinný bar, restaurace, provoz hotelového ubytování, kavárny, pořádání ochutnávek vín, provozování vinných sklípků.

- (730) **VINAŘSTVÍ MÁLEK VALTICE, s.r.o.**, Josefská 353, Valtice, 69142, CZ
(740) Patentová a známková kancelář, Ing. Jaromír Příkryl, Včelín 1161, Hulín, 76824

- (210) **O-549117**
(220) 04.07.2018
(320) 04.07.2018
(511) 33, 35
(540)

VPA

- (510) (33) vína, sekty, alkoholické nápoje (s výjimkou piv); (35) maloobchodní a velkoobchodní prodej a zprostředkování v oblasti nákupu a prodeje zboží včetně prodeje prostřednictvím internetu s výrobky výše uvedenými ve třídě 33, marketing.
(730) **VINAŘSTVÍ MÁLEK VALTICE, s.r.o.**, Josefská 353, Valtice, 69142, CZ
(740) Patentová a známková kancelář, Ing. Jaromír Příkryl, Včelín 1161, Hulín, 76824

- (210) **O-549126**
(220) 04.07.2018
(320) 04.07.2018
(511) 16, 25, 35, 43, 44
(540)

- (510) (16) papírové pivní tácky, papírové ubrusky, balicí papír, bloky, zápisníky, notesy, záložky do knih, periodické i neperiodické publikace, tištěné letáky, pozvánky, vstupenky a programy, etikety papírové, fotografie, plakáty, pohlednice, kalendáře, samolepky, obtisky, papírové vlajky a praporky, papírové čepice a kšiltky, informační a reklamní produkty v papírové formě, ozdobné předměty z papíru, papírové utěrky, ubrusy, ubrusky, ručníky a kapesníky, dále figurky a jiné dekorativní předměty z papírové hmoty, poutače z papíru nebo lepenky, reklamní tabule z papíru nebo lepenky, papírové a plastové obaly všeho druhu, včetně obalů na nápoje a potraviny neobsažené v jiné třídě, znaky grafické pro kopírování; (25) oděvy včetně oděvů z kůže a napodobenin kůže, pokrývky hlavy, kšiltky sluneční, šitky na čepice, kravaty, pásky ke kalhotám, ponožky; (35) administrativní služby poskytované hotely, marketing, obchodní průzkumy, poradenské služby pro obchodní vedení, poradenství v oblasti správy a řízení hotelů, pronájem reklamního vybavení, propagace, průzkum trhu, reklama, řízení obchodní činnosti hotelů, služby hotelového managementu pro třetí osoby, pronájem míst a ploch pro reklamu; (43) hotelové služby, bary, denní bary a jídelny, bufety, kiosky s občerstvením, kavárny, restaurace, vinárny, vinné sklepy, čajovny, automaty rychlého občerstvení, hostinská činnost, poskytování a rezervace přechodného ubytování, pronájem jednacích místností, poskytování prostor pro pořádání akcí, cateringové služby, příprava jídel a nápojů pro spotřebu, rychlé občerstvení, penzion, stravovací a ubytovací služby, rezervace přechodného ubytování a stravování prostřednictvím sítě Internet; (44) služby péče o hygienu a krásu, kadeřnictví, lázeňské služby, masáže, manikúra, služby v oblasti saunování, akvakultura, aromaterapie, fyzioterapie, zdravotní poradenství.

- (730) **S.M.K., a.s.**, Skalní mlýn 96, Blansko, 67801, CZ
(740) Martin Kořistka, Karpatská 241/3, Brno, Starý Lískovec, 62500

- (210) **O-549127**
(220) 06.07.2018
(320) 06.07.2018
(511) 30, 43
(540)



- (510) (30) zmrzlina, zmrzlinové výrobky, cukrářské výrobky, zákusky, dorty, káva, kávové nápoje, čaj, čokoláda, čokoládové nápoje, kakao, kakaové nápoje, med; (43) cateringové služby, služby zajišťující stravování a nápoje, restaurace, rychlé občerstvení (fast food), poskytování jídel, pokrmových specialit a lahůdek všech druhů, včetně výrobků studené i teplé kuchyně, zmrzlin, nápojů a moučnicků, provoz kavárny a cukrárny.
(591) Barevná
(730) **JLV, a.s.**, Chodovská 228/3, Praha 4, Michle, 14100, CZ
(740) JUDr. Miroslav Kupka, Levého 1532, Rakovník, Rakovník II, 26901

- (210) **O-549129**
(220) 04.07.2018
(320) 04.07.2018
(511) 9, 29, 30, 31, 35, 41, 42, 43
(540)

CHOCOTOPIA

- (510) (9) počítačové programy, počítačový software, aplikační software, počítačový telefonní software, počítačový software pro správu databází, databáze, platformy počítačového softwaru, počítačový komunikační software a hardware, mobilní aplikace, hardware, zábavní software a hardware, herní software a hardware, interaktivní software a hardware, modely virtuální a rozšířené reality, software pro virtuální a rozšířenou realitu, hardware pro virtuální a rozšířenou realitu, náhlavní soupravy pro virtuální a rozšířenou realitu, sluchátka, brýle a čelenky pro hry virtuální a rozšířené reality, dotykové a digitální panely, informační technologie a audiovizuální, multimediální a fotografické přístroje; (29) mléčné výrobky a jejich náhražky, nápoje na bázi mléka ochucené čokoládou, mléčné nápoje, nápoje na bázi mléka, mléčné nápoje s kakaem, kakaové máslo, přípravky z másla, rosoly (jedlé), džemy a ovocné šťávy (na vaření), jedlé oleje, máslo; (30) potraviny vyrobené z obilovin, cukru a těsta, potraviny s kakaovým základem, pečivo, cukrovinky a snídanové cereálie obsahující ovoce, zpracované ořechy, semena a zeleninu, pekárenské výrobky, cukrovinky, čokoláda a zákusky, cukr, přírodní sladidla, sladké polevy a náplně, zmrzlina, mražené jogurty a sorbety (zmrzlina), káva, kakao a jejich náhražky, výrobky na bázi čokolády, náplně na bázi čokolády, bonbóny, sladkosti, náhražky čokolády, čokoládový sirup, čokoládové polevy, čokoládové dorty, oplatky, krémy (čokoládové), pralinky, pomazánky obsahující čokoládu, hotové dezerty, kakaové směsi, výrobky z kaka, potraviny s kakaovým základem, nápoje obsahující kakao, kávu a kakaovou směs, kávové boby; (31) kakaové boby syrové, čerstvé ovoce, nezpracované ořechy, zelenina a bylinky, semínka; (35) maloobchodní nebo velkoobchodní činnost s výše vyjmenovanými výrobky ve třídách 29, 30 a 31, obchodní zprostředkovatelské služby a e-shop, to vše se zaměřením na prodej výrobků vyjmenovaných ve třídách 29, 30 a 31, poskytování obchodních informací spotřebitelům v souvislosti s potravinami a výrobky, zejména těmi jmenovanými ve třídách 29,30 a 31 (poradenství spotřebitelům), internetový marketing, reklama, propagace, inzerce, reklama on-line v počítačové síti, franchising, obchodní poradenství vztahující se k franchisingu, konzultace, asistence a poradenství pro obchodní management, organizace a propagace ve vztahu k udělování franšíz, pořádání virtuálních výstavních veletrhů (on line), pořádání interaktivních virtuálních akcí (propagační činnost); (41) služby v oblasti vzdělávání, zábavy a sportu, zábavní centra a parky, zábavní služby, provozování muzeí, služby muzeí, výstavy v muzeích, vzdělávací a školící služby, poskytování výukových kurzů, předváděcí akce a kurzy výroby

čokolády a výrobků z kaka, vydávání publikací, vydávání tiskovin a tištěných publikací, vydávání elektronických publikací, knihy (vydávání knih); (42) software jako služba (SaaS), pronájem počítačového softwaru, design softwaru, instalace a údržba počítačového softwaru, výzkum v oblasti počítačového softwaru, řešení problémů počítačového hardwaru a softwaru, konfigurace počítačového hardwaru s použitím softwaru, platforma jako služba (PaaS), vývoj softwaru, programování a implementace softwaru, poskytování informací, poradenských a konzultačních služeb v oblasti počítačového softwaru, aktualizování softwaru, pronájem počítačového serveru (serverhosting), grafický design, uchovávání dat v elektronické podobě, programování softwaru pro internetové portály, chatové místnosti, konferenční linky a internetová fóra, počítačové programování pro telekomunikace, návrh a vývoj počítačových databází, rekonstrukce databázových systémů pro druhé, pronájem softwaru počítačových databází, hosting počítačových databází, navrhování a vývoj softwaru a hardwaru virtuální a rozšířené reality; (43) poskytování jídla a nápojů, restaurace, catering, gastronomické služby, čokoládový bar, poskytování jídel a nápojů na firemních akcích, pořádání banketů, poradenské služby v oblasti přípravy jídel a nápojů, kavárny, poradenství pro vaření, restaurační služby zahrnující bary s povolením k prodeji alkoholu.

- (730) **PEKAS - Handmade, s.r.o.**, Celetná 557/10, Praha 1, Staré Město, 11000, CZ
(740) AK Jan Bárta, JUDr. Jan Bárta, advokát, Kaprova 42/14, Praha 1, Staré Město, 11000

- (210) **O-549152**
(220) 09.07.2018
(320) 09.07.2018
(511) 32, 33
(540)

Rychnovský Bajza

- (510) (32) piva, minerální vody, šumivé nápoje a jiné nápoje nealkoholické, nápoje a šťávy ovocné, sirupy a jiné přípravky k zhotovování nápojů; (33) alkoholické nápoje (s výjimkou pív).
(730) **Mikš Jan JUDr.**, Dieselova 258, Praha 10, Petrovice, 10000, CZ
(740) **KOREJZOVA LEGAL v.o.s.**, JUDr. Petra Sauvage de Brantes advokátka, Korunní 810/104, Praha 10, Vinohrady, 10100

- (210) **O-549156**
(220) 09.07.2018
(320) 09.07.2018
(511) 9, 16, 35, 36, 39, 41, 42
(540)



- (510) (9) přístroje a nástroje vědecké, lodní, geodetické, fotografické, kinematografické, optické, signalizační, přístroje a nástroje pro vážení, měření, kontrolu (dohled), záchranu a výuku, zařízení a přístroje pro vedení, přepínání, přeměnu, akumulaci, regulaci nebo řízení elektrického proudu, zařízení pro záznam, přenos nebo reprodukci zvuku nebo obrazu, magnetické datové nosiče, záznamové disky, kompaktní disky, DVD a jiná digitální záznamová média, mechanismy pro zařízení uváděná do chodu vhozením mincí, registrační pokladny, kalkulačky, zařízení na zpracování dat, počítače, počítačové programy (software), hasicí přístroje; (16) papír a lepenka, tiskárenské výrobky, potřeby pro vazbu knih, fotografie, papírnické zboží a kancelářské potřeby s výjimkou nábytku, lepidla pro kancelářské potřeby nebo pro domácnost, potřeby pro rýsování a kreslení a potřeby pro umělce, maliřské štětce, instruktážní a výukové materiály, plastové archy, fólie a sáčky pro balení a obaly, tiskařské typy, štočky; (35) reklama, propagace, řízení obchodní činnosti, obchodní administrativy,

kancelářské práce, nabídka prodeje (propagace) a maloobchodní a velkoobchodní prodej výše uvedených výrobků ve tř. 9 a 16; (36) pojišťovací služby, finanční služby, peněžní záležitosti, služby v oblasti nemovitostí; (39) doprava, balení a skladování zboží, organizování cest; (41) vzdělávání, školení, zábava, sportovní a kulturní činnosti; (42) vědecké a technologické služby a související výzkum a projektování, průmyslová analýza a výzkum, navrhování a vývoj počítačového hardwaru a softwaru.

(730) **ABSA BANK LIMITED**, 7th Floor, Barclays Towers West, 15 Troye Street, Johannesburg, Gauteng, ZA

(740) Bird & Bird s.r.o. advokátní kancelář, Mgr. Vojtěch Chloupek, advokát, Na Příkopě 583/15, Praha 1, 11000

(210) **O-549157**

(220) 09.07.2018

(320) 09.07.2018

(511) 9, 16, 35, 36, 39, 41, 42

(540)



(510) (9) přístroje a nástroje vědecké, lodní, geodetické, fotografické, kinematografické, optické, signalizační, přístroje a nástroje pro vážení, měření, kontrolu (dohled), záchranu a výuku, zařízení a přístroje pro vedení, přepínání, přeměnu, akumulaci, regulaci nebo řízení elektrického proudu, zařízení pro záznam, přenos, reprodukci zvuku nebo obrazu, magnetické datové nosiče, záznamové disky, kompaktní disky, DVD a jiná digitální záznamová média, mechanismy pro zařízení uváděná do chodu vhozením mincí, registrační pokladny, kalkulačky, zařízení na zpracování dat, počítače, počítačové programy (software), hasicí přístroje; (16) papír a lepenka, tiskárenské výrobky, potřeby pro vazbu knih, fotografie, papírnické zboží a kancelářské potřeby s výjimkou nábytku, lepidla pro kancelářské potřeby nebo pro domácnost, potřeby pro rýsování a kreslení a potřeby pro umělce, malířské štětce, instruktážní a výukové materiály, plastové archy, fólie a sáčky pro balení a obaly, tiskařské typy, štočky; (35) reklama, propagace, řízení obchodní činnosti, obchodní administrativy, kancelářské práce, nabídka prodeje (propagace), maloobchodní a velkoobchodní prodej výše uvedených výrobků ve tř. 9 a 16; (36) pojišťovací služby, finanční služby, peněžní záležitosti, služby v oblasti nemovitostí; (39) doprava, balení a skladování zboží, organizování cest; (41) vzdělávání, školení, zábava, sportovní a kulturní činnosti; (42) vědecké a technologické služby a související výzkum a projektování, průmyslová analýza a výzkum, navrhování a vývoj počítačového hardwaru a softwaru.

(591) Barevná

(730) **ABSA BANK LIMITED**, 7th Floor, Barclays Towers West, 15 Troye Street, Johannesburg, Gauteng, ZA

(740) Bird & Bird s.r.o. advokátní kancelář, Mgr. Vojtěch Chloupek, advokát, Na Příkopě 583/15, Praha 1, 11000

(210) **O-549162**

(220) 09.07.2018

(320) 09.07.2018

(511) 35, 41, 42

(540)



(510) (35) služby na pomoc při řízení a provozování podniků, při obchodních průmyslových činnostech; (41) výchova, vzdělávání, zábava a sportovní činnost; (42) vědecké a technologické služby.

(591) Barevná

(730) **BCF s.r.o.**, Sokolovská 1970/8, České Budějovice, České Budějovice 7, 37007, CZ

(210) **O-549166**

(220) 10.07.2018

(320) 10.07.2018

(511) 16, 35, 42

(540)

HELISIGNY

(510) (16) malby (obrazy) zarámované či nezarámované, hračky plyšové, figurky (hračky), hry společenské, hry stolní, textilie (materiály); (35) obchodní reklama (pro třetí osoby), reklama (propagace), reklama online v počítačové síti, umělci (agentury), veletrhy (pořádání) pro obchodní a reklamní účely; (42) umělecký design, interiérová výzdoba Decor, oděvní návrhářství, obalový design.

(730) **Pivoňková Helena**, č. p. 59, Stonařov, 58833, CZ

(210) **O-549177**

(220) 10.07.2018

(320) 10.07.2018

(511) 30, 40

(540)

Medanna

(510) (30) med a medové náhražky, výrobky s převažujícím medovým základem, včelí mateří kašičkou a propolis pro potravinářské účely, med s obsahem příměsí, ořechů, ovoce a ovocných a/nebo zeleninových šťáv, přírodní sladidla, sladké polevy a náplně, cukrovinky, chuťové přísady, ochucovadla, sladké pomazánky; (40) zpracování medu.

(730) **Siberian natural products s.r.o.**, Zálešná V 5780, Zlín, 76001, CZ

(740) PatentCentrum Sedlák & Partners s.r.o., Husova tř. 1847/5, České Budějovice, České Budějovice 3, 37001

(210) **O-549187**
(220) 10.07.2018
(320) 10.07.2018
(511) 1, 5
(540)

FOSFORSTIM

(510) (1) půdní hnojiva, přípravky pro hnojení na list a roztoky pro hydroponii pro zemědělství, vinohradnictví, zahradnictví a lesnictví, ochranné chemické přípravky pro zemědělství, vinohradnictví, zahradnictví a lesnictví, mořidla na ochranu semen a sadby, přípravky pro zkvalitnění půdy; (5) fungicidní přípravky pro zemědělství, vinohradnictví, zahradnictví a lesnictví, chemické, přípravky pro léčení vinné révy zahrnuté do třídy 5, přípravky proti škůdcům, zejména pro hubení mšic a molic, pesticidy, přípravky proti padlí travnímu, listovým a klasovým chorobám zahrnuté do třídy 5.

(730) **KLOFÁČ, spol. s r.o.**, Dolní 680, Brtnice, 58832, CZ
(740) INPROCHES Patentová a známková kancelář, Mgr. Alžběta Jurtíková, patentová zástupkyně, Mezírka 1, Brno, 60200

(210) **O-549194**
(220) 10.07.2018
(320) 10.07.2018
(511) 1, 5
(540)

CALCIOSTIM

(510) (1) půdní hnojiva, přípravky pro hnojení na list a roztoky pro hydroponii pro zemědělství, vinohradnictví, zahradnictví a lesnictví, ochranné chemické přípravky pro zemědělství, vinohradnictví, zahradnictví a lesnictví, mořidla na ochranu semen a sadby, přípravky pro zkvalitnění půdy; (5) fungicidní přípravky pro zemědělství, vinohradnictví, zahradnictví a lesnictví, chemické přípravky pro léčení vinné révy zahrnuté do třídy 5, přípravky proti škůdcům, zejména pro hubení mšic a molic, pesticidy, přípravky proti padlí travnímu, listovým a klasovým chorobám zahrnuté i do třídy 5.

(730) **KLOFÁČ, spol. s r.o.**, Dolní 680, Brtnice, 58832, CZ
(740) INPROCHES Patentová a známková kancelář, Mgr. Alžběta Jurtíková, patentová zástupkyně, Mezírka 1, Brno, 60200

(210) **O-549195**
(220) 10.07.2018
(320) 10.07.2018
(511) 39, 41, 43
(540)

TABI

(510) (39) taxislužba, doprava a přeprava, informace o dopravě, logistika v dopravě, dodávka zboží, pronájem vozidel, půjčování vozidel, zprostředkování dopravy cestujících; (41) zábava, pobavení, pohostinské služby (zábava), hudební zábava, hazardní hry, organizování večírků; (43) bary, podávání stravování a nápojů, restaurační služby, mobilní cateringové služby, služby v oblasti pohostinství (potraviny a nápoje).

(730) **Minář Jan**, Poděbradova 623, Lanškroun, 56301, CZ
(740) AK Jan Bárta, JUDr. Jan Bárta, advokát, Kaprova 42/14, Praha 1, Staré Město, 11000

(210) **O-549197**
(220) 10.07.2018
(320) 10.07.2018
(511) 9, 29, 30, 31, 35, 41, 42, 43
(540)



**CHOCO
TOPIA**

(510) (9) počítačové programy, počítačový software, aplikační software, počítačový telefonní software, počítačový software pro správu databází,

databáze, platformy počítačového softwaru, mobilní aplikace, hardware, zábavní software a hardware, herní software a hardware, modely virtuální a rozšířené reality, software pro virtuální a rozšířenou realitu, hardware pro virtuální a rozšířenou realitu, náhlavní soupravy pro virtuální a rozšířenou realitu, sluchátka, brýle a čelenky pro virtuální a rozšířenou realitu, dotykové panely, digitální panely, informační technologie a audiovizuální, multimediální a fotografické přístroje; (29) mléčné výrobky a jejich náhražky, mléčné nápoje, nápoje na bázi mléka, kakaové máslo, přípravky z másla, rosoly, džemy a ovocné šťávy, jedlé oleje, máslo; (30) potraviny z obilovin, potraviny vyrobené z cukru k přípravě dezertů, potraviny z těsta, potraviny s kakaovým základem, potraviny obsahující ovoce, ořechy, semena a zeleninu, pekárenské výrobky, cukrovinky, čokoláda a zákusky, cukr, přírodní sladidla, sladké polevy a náplně, zmrzliny, mražené jogurty a sorbety, káva, kakao a jejich náhražky, výrobky na bázi čokolády, náplně na bázi čokolády, bonbóny, sladkosti, náhražky čokolády, čokoládový sirup, čokoládové polevy, čokoládové dorty, oplatky, krémy, pralinky, pomazánky obsahující čokoládu, hotové dezerty, nápoje obsahující kakao, kávu a kakaové směs, kávové boby; (31) kakaové boby syrové, čerstvé ovoce, ořechy, zelenina a bylinky, semínka; (35) maloobchodní nebo velkoobchodní činnost, e-shop, to vše se zaměřením na prodej a zprostředkování prodeje výrobků výše vyjmenovaných ve třídách 29, 30 a 31, poskytování informací spotřebitelům v souvislosti s potravinami a výrobky, zejména těmi jmenovanými ve třídách 29, 30 a 31, internetový marketing, reklama, propagace, inzerce, reklama on-line v počítačové síti, franchising, obchodní poradenství vztahující se k franchisingu, konzultace, asistence a poradenství pro obchodní management, organizace a propagace ve vztahu k udělování franšiz, pořádání virtuálních výstavních veletrhů pořádání interaktivních virtuálních akcí; (41) služby v oblasti vzdělávání, zábavy a sportu, zábavní centra a parky, zábavní služby, provozování muzeí, služby muzeí, výstavy v muzeích, poskytování výukových kurzů, předváděcí akce a kurzy výroby čokolády a výrobků z kaka, vydávání publikací, vydávání elektronických publikací; (42) software jako služba (SaaS), pronájem počítačového softwaru, design softwaru, instalace a údržba počítačového softwaru, výzkum v oblasti počítačového softwaru, řešení problémů počítačového hardwaru a softwaru, konfigurace počítačového hardwaru s použitím softwaru, platforma jako služba (PaaS), vývoj softwaru, programování a implementace softwaru, poskytování informací, poradenských a konzultačních služeb v oblasti počítačového softwaru, aktualizování softwaru, pronájem počítačového serveru (serverhosting), grafický design, uchovávání dat v elektronické podobě, programování softwaru pro internetové portály, chatové místnosti, konferenční linky a internetová fóra, počítačové programování pro telekomunikace, návrh a vývoj počítačových databází, rekonstrukce databázových systémů pro druhé, pronájem softwaru počítačových databází, hosting počítačových databází, navrhování a vývoj softwaru a hardwaru virtuální a rozšířené reality; (43) poskytování jídla a nápojů, restaurace, catering, gastronomické služby, čokoládový bar, pořádání banketů, poradenské služby v oblasti přípravy jídel a nápojů, kavárny, poradenství pro vaření, restaurační služby zahrnující bary s povolením k prodeji alkoholu.

(591) Barevná
(730) **PEKAS - Handmade, s.r.o.**, Celetná 557/10, Praha 1, Staré Město, 11000, CZ
(740) AK Jan Bárta, JUDr. Jan Bárta, advokát, Kaprova 42/14, Praha 1, Staré Město, 11000

(210) **O-549199**
(220) 11.07.2018
(320) 11.07.2018
(511) 3, 6, 7, 8, 35, 37, 39, 42
(540)

COMINVESTCZ

(510) (3) čisticí prostředky, čisticí prostředky pro vozidla, čisticí přípravky na kůži, lešticí přípravky, lešticí přípravky na automobily, automobilové šampony, automobilové vosky; (6) kovové profily a trubky, kolejnice,

kovové stavební materiály, kovová lana a dráty, kovové odlitky a výkovky; (7) obráběcí a tvářecí stroje, zemědělské, zahradnické a lesnické stroje a přístroje, čisticí stroje do ulic, stroje na řezání pařezů, dopravníky, motory (ne pro vozidla) a jejich části, ruční nástroje a nářadí (jiné než na ruční pohon), díly a nástroje uvedených strojů a zařízení; (8) nářadí a nástroje s ručním pohonem patřící do třídy 8, zejména nástroje řezné a brusné, jídelní příbory, nůžky, holicí strojky, sečné, bodné a tupé zbraně; (35) obchodní poradenství, poradenství v oblasti podnikání, řízení podnikatelských subjektů, zprostředkovatelské obchodní služby, produktový marketing, pořádání a řízení reklamních akcí; (37) stavební poradenství, instalace, servis a opravy strojů, nástrojů a zařízení uvedených výše ve třídách 7 a 8; (39) doprava a skladování zboží, spediční služby; (42) tvorba, instalace, údržba a aktualizace počítačového software, návrhářské služby a poradenství pro počítačový hardware, strojírenské návrhy a poradenství, testování funkčnosti strojů.

(591) Barevná

(730) **Cominvest CZ, s.r.o.**, Škroupova 2381/16, Brno, 63600, CZ

(740) Ing. Libor Markes, patentový zástupce, Grohova 54, Brno, 60200

(210) **O-549200**

(220) 11.07.2018

(320) 11.07.2018

(511) 3, 6, 7, 8, 35, 37, 39, 42

(540)



(510) (3) čisticí prostředky, čisticí prostředky pro vozidla, čisticí přípravky na kůži, leštící přípravky, leštící přípravky na automobily, automobilové šampony, automobilové vosky; (6) kovové profily a trubky, kolejnice, kovové stavební materiály, kovová lana a dráty, kovové odlitky a výkovky; (7) obráběcí a tvářecí stroje, zemědělské, zahradnické a lesnické stroje a přístroje, čisticí stroje do ulic, stroje na řezání pařezů, dopravníky, motory (ne pro vozidla) a jejich části, ruční nástroje a nářadí (jiné než na ruční pohon), díly a nástroje uvedených strojů a zařízení; (8) nářadí a nástroje s ručním pohonem patřící do třídy 8, zejména nástroje řezné a brusné, jídelní příbory, nůžky, holicí strojky, sečné, bodné a tupé zbraně; (35) obchodní poradenství, poradenství v oblasti podnikání, řízení podnikatelských subjektů, zprostředkovatelské obchodní služby, produktový marketing, pořádání a řízení reklamních akcí; (37) stavební poradenství, instalace, servis a opravy strojů, nástrojů a zařízení uvedených výše ve třídách 7 a 8; (39) doprava a skladování zboží, spediční služby; (42) tvorba, instalace, údržba a aktualizace počítačového software, návrhářské služby a poradenství pro počítačový hardware, strojírenské návrhy a poradenství, testování funkčnosti strojů.

(591) Barevná

(730) **Cominvest CZ, s.r.o.**, Škroupova 2381/16, Brno, 63600, CZ

(740) Ing. Libor Markes, patentový zástupce, Grohova 54, Brno, 60200

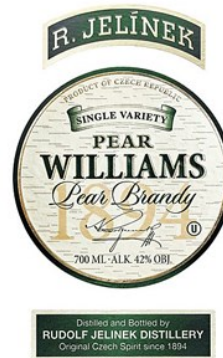
(210) **O-549204**

(220) 11.07.2018

(320) 11.07.2018

(511) 33, 35, 40

(540)



(510) (33) alkoholické nápoje s výjimkou piv; (35) zprostředkování obchodu s alkoholickými nápoji, reklama v oblasti alkoholických nápojů; (40) výroba alkoholických nápojů.

(591) Barevná

(730) **R. Jelinek Group SE**, Hart van Brabantlaan 12-16, Tilburg 5038JL, NL

(740) Mgr. Dagmar Maršíková, advokátka, Ševcovská 3246, Zlín, 76001

(210) **O-549206**

(220) 11.07.2018

(320) 11.07.2018

(511) 33, 35, 40

(540)



(510) (33) alkoholické nápoje s výjimkou piv; (35) zprostředkování obchodu s alkoholickými nápoji, reklama v oblasti alkoholických nápojů; (40) výroba alkoholických nápojů.

(591) Barevná

(730) **R. Jelinek Group SE**, Hart van Brabantlaan 12-16, Tilburg 5038JL, NL

(740) Mgr. Dagmar Maršíková, advokátka, Ševcovská 3246, Zlín, 76001

(210) **O-549207**
(220) 11.07.2018
(320) 11.07.2018
(511) 16, 35, 39
(540)



- (510) (16) dárkové tašky, dárkové balení, dárkové poukazy, dárkové krabice, visačky na dárky, obaly na dárky, plastové dárkové obaly, dárkové papírenské zboží, dárkový balicí papír, papírové dárkové krabice, fólie na balení dárků, metalické balicí materiály na dárky, dárková pouzdra na psací potřeby, papírové dárkové tašky na víno, papírové mašle na dárkové balení; (35) reklama a propagace, maloobchod a velkoobchod s dárkovými baleními; (39) balení dárků, organizování doručování dárků.
- (730) **KLEMART TRADING s.r.o.**, Jaurisova 515/4, Praha 4, Michle, 14000, CZ
- (740) Advokátní kancelář CINK a partneři, s. r. o., Mgr. Ing. Pavel Cink, Veleslavínova 363/33, Plzeň, Vnitřní Město, 30100

(210) **O-549223**
(220) 12.07.2018
(320) 12.07.2018
(511) 18, 22, 35
(540)

ROLSIT 

- (510) (18) nákupní tašky; (22) textilní obaly (obálky, sáčky, tašky), textilní sáčky, tašky a obálky jako obaly; (35) propagační činnost, reklama, pomoc při řízení obchodních činností, obchodní administrativa, kancelářské práce.
- (730) **ROLSIT s.r.o.**, Moravská 334/120, Brno, 61900, CZ

(210) **O-549237**
(220) 12.07.2018
(320) 12.07.2018
(511) 35, 37
(540)



- (510) (35) reklama, propagace a inzercie prostřednictvím všech druhů médií, zejména prostřednictvím sítě Internet, marketing, velkoobchod, maloobchod, export-import, provozování internetového obchodu (e-shopu), vše s následujícími výrobky: CNC stroje a jejich komponenty, laserové stroje a jejich komponenty, frézky (stroje) a jejich komponenty, obráběcí stroje a jejich komponenty, řezací stroje a jejich komponenty, značkovací stroje a jejich komponenty, značkovací lasery (stroje) a jejich komponenty, ohýbací stroje a jejich komponenty, služby předvádění výrobků a vystavování zboží, předváděcí akce a výstavy k obchodním nebo reklamním účelům, služby věrnostních a pobídkových programů, služby bonusových programů - vše ke komerčním, reklamním, obchodním nebo propagačním účelům, komerční informace a rady pro zákazníky a spotřebitele, objednávání pro třetí strany, služby v oblasti srovnávání cen, zprostředkování dohod týkajících se prodeje a nákupu zboží, zprostředkování obchodů pro třetí strany, cenové analýzy, marketingové analýzy, marketingové studie, marketingový průzkum, informační kanceláře (komerční), obchodní informace vedené počítačem, poskytování obchodních informací, obchodní informační služby, průzkum trhu, sběr a systemizace dat z obchodní a podnikatelské činnosti, šíření obchodních informací, šetření vztahující se k obchodu, šíření údajů vztahujících se k obchodním aktivitám, služby v oblasti analýzy cen, služby týkající se průzkumu trhu, srovnávací služby, poskytování informací komerčního nebo reklamního charakteru, činnost ekonomických a/nebo organizačních poradců, služby obchodního zprostředkování, merchandising, franchising, pomoc při využívání a řízení obchodního podniku, předvádění zboží prostřednictvím Internetu nebo katalogu nebo výstavy za účelem reklamy a/nebo prodeje, přeskupování a shromažďování (kromě dopravy) různých výrobků pro třetí osoby za účelem umožnit spotřebiteli pohodlně vybrat, prohlížet a kupovat; (37) instalace, montáž, demontáž, servis, údržba a opravy následujících výrobků: CNC stroje a jejich komponenty, laserové stroje a jejich komponenty, frézky (stroje) a jejich komponenty, obráběcí stroje a jejich komponenty, řezací stroje a jejich komponenty, značkovací stroje a jejich komponenty, značkovací lasery (stroje) a jejich komponenty, ohýbací stroje a jejich komponenty, služby zakázkových úprav u výroby CNC strojů.
- (730) **4ISP s.r.o.**, Purkyňova 1805, Úvaly, 25082, CZ
- (740) Ing. Michal Jupa, patentový zástupce, Na Baních 1385, Praha 5 - Zbraslav, 15600

(210) **O-549242**
(220) 12.07.2018
(320) 12.07.2018
(511) 16, 35, 41
(540)



(510) (16) reklamní a tiskové materiály (tiskoviny, fotografie, letáky, kancelářské potřeby); výrobky na papírových nosičích, billboardy; (35) reklamní a propagační činnost, strategické plánování reklamních kampaní, mediální plánování, marketingové poradenství, guerillové kampaně, reklamní promotion, pronájem a realizace reklamních prostředků (LED stěny, osvětlovací balóny, světelný park, ozvučení, laser, dekorace, konferenční technika, pódium, mobilní zastřešení, stany, nafukovací plátno), produkce reklamních a tiskových materiálů (tiskoviny, fotografie, letáky); (41) organizování politických akcí a konferencí, besedy, odborné přednášky, pořádání kulturních produkcí, organizování sportovních soutěží, překladatelská a tlumočnická činnost, pořádání teambuildingových akcí, videoprodukce (služby), scénografie.

(591) Barevná
(730) **Šmucrová Kateřina Ing.**, Jiráskova 800, Jirkov, 43111, CZ
(740) PROPATENT, Ing. Vlasta Sedláčková, Pod Pekařkou 107/1, Praha 4, 14700

(210) **O-549243**
(220) 12.07.2018
(320) 12.07.2018
(511) 7, 9, 42
(540)



(510) (7) zařízení pro plnění tlakových lahví a nádrží stlačeným nebo zkapalněným plynem; (9) plnicí a tlakové stanice technických plynů, plnicí stanice LNG, CNG a vodíku jako paliva pro dopravní prostředky; (42) projektování a konstrukce, výzkum a vývoj speciálních technologických zařízení, zejména výrobků uvedených výše ve třídách 7 a 9.

(591) Barevná
(730) **APT, spol. s r. o.**, Poděbradská 470/62, Praha 9, Hloubětín, 19800, CZ

(210) **O-549292**
(220) 16.07.2018
(320) 16.07.2018
(511) 11, 19, 20, 21, 37, 42
(540)

MIRAI GLASS

(510) (11) svítidla, stropní svítidla, lampy, stojanová svítidla; (19) vitráže do oken, stavební sklo; (20) nástěnná zrcadla, obrazové rámy; (21) skleněné sochy, skleněné mísy a misky, skleněné květináče, skleněné karafy, skleněné ozdoby, skleněné vázy, skleněné vázy k umístění na podlahu, skleněné poháry, sklo surové nebo opracované (s výjimkou stavebního skla), porcelán, ozdobný porcelán; (37) stavebnictví; (42) navrhování porcelánu, umělecký design.

(730) **Hudeček Martin**, Ježník 2440/83, Krnov, Pod Bezručovým vrchem, 79401, CZ

(210) **O-549295**
(220) 16.07.2018
(320) 16.07.2018
(511) 5
(540)



(510) (5) farmaceutické výrobky a dietetické látky a potravinové doplňky pro lékařské použití.

(591) Barevná
(730) **BIOIBERICA, S.A.U.**, Ctra. Nacional II, Km. 680,6 - Pol. Ind. "Mas Puigvert", 08389 PALAFOLLS (BARCELONA), ES

(740) Rott, Růžička & Guttman Patentové, známkové a advokátní kanceláře, JUDr. Vladimír Rott, patentový zástupce, Vinohradská 37/938, Praha 2, 12000

(210) **O-549301**
(220) 16.07.2018
(320) 16.07.2018
(511) 1, 19, 37, 40, 42
(540)



(510) (1) chemické výrobky pro průmysl, zejména na použití do cementu a při výrobě betonu, přísady do cementových a maltových směsí, spojovací činidla do malty, cementu, pojidla do betonu, betonové pojivové směsi; (19) nekovové stavební materiály, zejména cement, balený cement, suché cementové a maltové směsi, cementové nátěry, beton, stavební prvky z betonu; (37) opravy betonu; (40) zpracování průmyslového odpadu, nakládání s odpadem, jeho likvidace a recyklace, zprostředkování služeb v oblasti odpadového hospodářství, poskytování odborných informací o odpadech, zpracování a úprava materiálů pro průmysl, zejména na použití do cementu a při výrobě betonu, zpracování a úprava přísad do cementových a maltových směsí, cementových nátěrů; (42) chemická analýza, chemický výzkum, fyzikální výzkum, inženýrské služby, kalibrace (měření), projektování ve výstavbě, řízení jakosti, služby vědecké laboratoře, vědecký výzkum, výzkum a vývoj nových výrobků pro jiné osoby.

(730) **A – Z ÚLOŽIŠTĚ a.s.**, Za potokem 46/4, Praha 10, Záběhlice, 10600, CZ
(740) NEOLEGAL - advokátní a patentová kancelář, JUDr. Petr Novotný, Římská 2135/45, Praha 2, Vinohrady, 12000

(210) **O-549305**

(220) 17.07.2018

(320) 17.07.2018

(511) 24, 27

(540)

SUNHILL

(510) (24) textilie a náhražky textilií, bytový textil, textilní a plastové záclony a závěsy; (27) koberce, rohožky, rohože, linoleum a jiné materiály určené na pokrytí stavebně dokončených podlah, čalouny (ne textilní).

(730) **Hanzík Dušan**, Podbranská 57, Horažďovice, 34101, CZ

Vaněček Jiří, Malý Vrch 753, Blatná, 38801, CZ

(740) Advokátní kancelář JIRÁSEK & ŠUP, Mgr. Robert Šup, Kličová 199/2, Mariánské Lázně, 35301

(210) **O-549324**

(220) 17.07.2018

(320) 17.07.2018

(511) 7, 20

(540)



(510) (7) manipulační zařízení; (20) regály, skladovací regály a police.

(591) Barevná

(730) **Biedrax s.r.o.**, Trojanovská 1434/10, Horní Suchá, 73535, CZ

(210) **O-549360**

(220) 19.07.2018

(320) 19.07.2018

(511) 9, 35, 36, 38, 39, 41

(540)

Chytrá farma

(510) (9) magnetické nebo optické suporty zvukových nebo zvukově obrazových záznamů, nosiče záznamů nahrané i nenahrané, videokazety nahrané i nenahrané, audiokazety nahrané i nenahrané, audiovizuální programy, audioprogramy, audiovizuální díla na nosičích, audiovizuální díla v digitální podobě, filmy exponované, hudební díla na nosičích nebo v elektronické podobě, cd disky, programové vybavení pro počítače, software, hardware výpočetní techniky nebo komunikační nebo informační techniky, elektronické databáze a databázové produkty, informace a záznamy v elektronické podobě, informace a data a databáze a informační produkty na nosičích nebo i v elektronických, datových, informačních, počítačových a komunikačních sítích všeho druhu, související software a hardware, elektronické nebo datové nebo informační nebo komunikační nebo výpočetní sítě včetně jednotlivých součástí a náhradních dílů obsažených ve třídě 9, multimediální aplikace, elektronické multimediální nebo elektronické informační katalogy, elektronické časopisy, elektronická periodika a knihy v elektronické podobě; (35) propagační, reklamní a inzertní činnost, komerční informační kancelář, reklamní agentura, předvádění zboží, prezentace výrobků v komunikačních médiích, aktualizování reklamních materiálů, rozšiřování a zaslání reklamních materiálů, vydávání reklamních textů, rozhlasová a televizní reklama, organizace a pořádání výstav ke komerčním a reklamním účelům, příprava reklamních elektronických pozvánek, prezentace uživatelů na stránkách world wide web v počítačové síti internet, činnost organizačních a ekonomických poradců, ekonomické prognózy, systematizace informací do počítačové databáze, obchodní průzkum, průzkum trhu, zprostředkovatelská činnost v oblasti obchodu se zbožím ve třídě 9, internetový prodej reklamy a inzerce, služby a poradenství v obchodní činnosti, marketingové studie, podnikové organizační poradenství, zprostředkovávání obchodních kontaktů, provádění obchodních operací, komerční využití internetu v oblastech komerčních internetových médií a vyhledávacích služeb, on-line inzerce, shromažďování, poskytování, třídění, překlad nebo jiné zpracovávání obchodních nebo podnikatelských

informací včetně vytváření, zpracovávání a třídění dat v rámci databází, účetnictví; (36) finanční a peněžní služby, služby pro zpracování plateb po síti, služby elektronických plateb, zprostředkovatelské služby burzy cenných papírů, zprostředkování služeb vztahujících se k obchodu s cennými papíry, akciím, obligacím, opcím a dalším cenným papířům, informace, poradenství a konzultace vztahující se k výše uvedeným službám, finanční leasing; (38) telekomunikační služby, komunikace prostřednictvím sítí vláknové optiky, komunikace prostřednictvím počítačových terminálů, komunikace prostřednictvím rádia, komunikace prostřednictvím telefonu, počítačem řízený přenos dat a obrazu, poskytování přístupu do světových počítačových sítí, poskytování interaktivních on-line vývěsek pro přenos vzkazů mezi počítačovými uživateli, informace, poradenství a konzultace vztahující se k výše uvedeným službám; (39) doprava, balení a skladování zboží, skladování, informace o skladování, doručování zboží; (41) nakladatelství a vydavatelství periodických a neperiodických publikací.

(730) **Agdata s.r.o.**, Nové sady 988/2, Brno, Staré Brno, 60200, CZ

(210) **O-549361**

(220) 19.07.2018

(320) 19.07.2018

(511) 9, 35, 41, 42

(540)

YARVYN

(510) (9) počítačové programy - software, počítačové programy pro statistické zpracování informací - statistický software, přístroje pro zpracování informací, počítače, počítačové příslušenství spadající do této třídy, počítačové informační a řídicí systémy, elektronická paměťová média, přístroje pro záznam, převod a reprodukci zvuku nebo obrazu, audio-video přístroje, telekomunikační přístroje, přístroje pro vedení, výrobu, přepínání, přeměnu, akumulaci, regulaci nebo řízení elektrického proudu, elektrosoučástky, elektrické vodiče; (35) reklamní činnost, marketingová činnost, reklamní a prodejní akce, předvádění výrobků, průzkumy trhu, podnikatelský průzkum, automatizované i ruční zpracování dat, služby databank, správa a prodej obchodních dat, sestavování obchodních statistik, správa statistických dat, systemizace informací do počítačových databází, překlad informací do počítačových databází, administrativní práce, obchodní zprostředkovatelské služby, podnikatelské poradenství, organizační poradenství, ekonomické poradenství, obchodní poradenství, manažerské služby, obchodní zastoupení; (41) pořádání workshopů, školení, kurzy, vzdělávání, zábavní aktivity; (42) tvorba počítačového software - programování počítačů, tvorba statistických počítačových programů, výzkum, vývoj a projektování software, počítačové analýzy, regenerace počítačových dat, pronájem počítačových programů, pronájem počítačů, správa počítačových sítí, poradenství a konzultace v oblasti počítačových programů, poradenství a konzultace v oblasti počítačů, poradenství a konzultace v oblasti informatiky, měřicí a kontrolní činnosti.

(730) **diribet spol. s r.o.**, Vít. Háalka 1654, Beroun, 26601, CZ

(740) **PROPATENT, Ing. Vlasta Sedláčková**, Pod Pekařkou 107/1, Praha 4, 14700

(210) **O-549408**

(220) 23.07.2018

(320) 23.07.2018

(511) 1, 5, 35

(540)



(510) (1) mikrobiologické přípravky pro stimulaci a ochranu růstu rostlin; (5) farmaceutické a veterinářské výrobky, dezinfekční přípravky, výrobky pro hubení škodlivých zvířat a hmyzu v rámci této třídy, herbicidy a fungicidy proti původcům houbových chorob na rostlinách, přípravky pro údržbu a ochranu travních porostů, mikrobiologické přípravky pro ochranu rostlin proti houbovým chorobám; (35) inzertní a reklamní a propagační činnost, zejména v oblasti používání fungicidů a herbicidů a mikrobiologických přípravků na ochranu rostlin a pro stimulaci růstu rostlin, vystavování a

nabízení zboží zařazeného ve třídě 5, zejména fungicidů, herbicidů a přípravků pro mikrobiologickou ochranu rostlin proti houbovým chorobám a pro stimulaci růstu rostlin, marketing, administrativní práce.

(730) **BIOPREPARÁTY, spol. s r.o.**, Rýznerova 150/15, Únětice, 25262, CZ
(740) JUDr. Aleš Zábřeh, advokát, Na Beránce 2, Praha 6, 16000

(210) **O-549410**

(220) 23.07.2018

(320) 23.07.2018

(511) 9, 16, 35, 36, 38, 39, 40, 41, 42

(540)



(510) (9) nosiče dat se záznamem zvuku a obrazu, elektronické publikace s možností stažení (periodika, noviny, časopisy); (16) tiskoviny, tištěné publikace, časopisy, noviny, knihy, katalogy, prospekty, plakáty, fotografie, pohlednice, korespondenční listky, listový papír, kalendáře, obálky (papírnické výrobky), formuláře (tištěné), tištěné reklamní materiály; (35) reklamní a inzertní činnost, vydávání reklamních materiálů, rozmnožování (kopírování) dokumentů, rozmnožování (kopírování) dokladů, obchodní zprostředkování služeb uvedených ve třídách 39, 40, 41 tohoto seznamu; (36) pojištění, finanční služby, peněžní služby, nemovitostní služby; (38) telekomunikační služby; (39) dodávání novin a časopisů; (40) polygrafické služby, tiskařské služby, odborné a poradenské služby v oblasti polygrafie; (41) vydávání novin, časopisů, tiskovin, neperiodických publikací, on-line vydávání elektronických publikací; (42) vědecké a technologické služby a související výzkum a projektování, analytické a výzkumné služby v průmyslu, navrhování a vývoj počítačového hardwaru a softwaru.

(591) Barevná

(730) **Denník N, a.s.**, Jarošova 1, 831 03 Bratislava, SK

(740) Rott, Růžička & Guttman Patentové, známkové a advokátní kanceláře, Ing. Michal Smíšek, patentový zástupce, Vinohradská 37/938, Praha 2, 12000

(210) **O-549411**

(220) 23.07.2018

(320) 23.07.2018

(511) 9, 16, 35, 36, 38, 39, 40, 41, 42

(540)



(510) (9) nosiče dat se záznamem zvuku a obrazu, elektronické publikace s možností stažení (periodika, noviny, časopisy); (16) tiskoviny, tištěné publikace, časopisy, noviny, knihy, katalogy, prospekty, plakáty, fotografie, pohlednice, korespondenční listky, listový papír, kalendáře, obálky (papírnické výrobky), formuláře (tištěné), tištěné reklamní materiály; (35) reklamní a inzertní činnost, vydávání reklamních materiálů, rozmnožování (kopírování) dokumentů, rozmnožování (kopírování) dokladů, obchodní zprostředkování služeb uvedených ve třídách 39, 40, 41 tohoto seznamu; (36) pojištění, finanční služby, peněžní služby, nemovitostní služby; (38) telekomunikační služby; (39) dodávání novin a časopisů; (40) polygrafické služby, tiskařské služby, odborné a poradenské služby v oblasti polygrafie; (41) vydávání novin, časopisů, tiskovin, neperiodických publikací, on-line vydávání elektronických publikací; (42) vědecké a technologické služby a

související výzkum a projektování, analytické a výzkumné služby v průmyslu, navrhování a vývoj počítačového hardwaru a softwaru.

(591) Barevná

(730) **Denník N, a.s.**, Jarošova 1, 831 03 Bratislava, SK

(740) Rott, Růžička & Guttman Patentové, známkové a advokátní kanceláře, Ing. Michal Smíšek, patentový zástupce, Vinohradská 37/938, Praha 2, 12000

(210) **O-549416**

(220) 23.07.2018

(320) 23.07.2018

(511) 9, 16, 41

(540)



(510) (9) animované filmy, audiovizuální zařízení pro výuku, elektronické zápisníky, čtečky elektronických knih, gramofonové desky, kapesní elektronické slovníky, kompaktní disky (audio-video), kompaktní disky (CD ROM-pouze pro čtení), magnetická datová zařízení, magnetické disky, nosiče zvukových záznamů, optické datové nosiče, počítačové programy, USB flash disky; (16) atlasy, brožury, časopisy (periodika), grafické reprodukce, grafické tisky, kalendáře, katalogy, knihy, komiksy (knihy), noviny, obaly (papírnické zboží), tiskoviny, tištěné publikace, záložky do knih, zápisníky, zarážky na knihy; (41) elektronické publikování (DTP), knihovnické služby (půjčovny knih), klubové služby (zábava nebo vzdělávání), online vydávání elektronických knih a časopisů, poskytování elektronických publikací, online bez možnosti stažení, psaní textů, služby grafické úpravy, nikoliv k reklamním účelům, vydávání knih, vydávání textů, s výjimkou reklamních.

(730) **Albatros Media a.s.**, Na Pankráci 1618/30, Praha 4, Nusle, 14000, CZ

(740) Mgr. Radek Morávek, Ve Stráži 360, Psáry, 25244

(210) **O-549423**

(220) 24.07.2018

(320) 24.07.2018

(511) 41

(540)

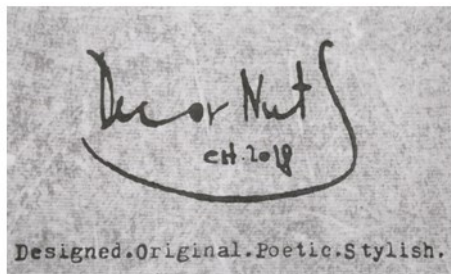


(510) (41) vzdělávání, školení, zábava, sportovní a kulturní činnosti, organizování konferencí, výstav a soutěží, příprava a pořádání vzdělávacích akcí, vzdělávací a školicí služby.

(591) Barevná

(730) **TOVEK, spol. s r.o.**, U Nikolajky 820/4, Praha 5, Smíchov, 15000, CZ

(210) **O-549427**
(220) 24.07.2018
(320) 24.07.2018
(511) 20, 26, 28
(540)



(510) (20) ozdoby a dekorativní předměty zahrnuté v této třídě; (26) brož jako oděvní doplněk, doplňky oblečení (galanterie) a přívěsky; (28) ozdoby pro slavnostní příležitosti - ozdoby a dekorace na vánoční stromky.
(730) **Adámková Michaela Mgr.**, K Novému dvoru 182/15, Praha 4, 14200, CZ

(210) **O-549428**
(220) 24.07.2018
(320) 24.07.2018
(511) 30, 35
(540)



(510) (30) čokoláda, mléčná čokoláda, plněná čokoláda, čokoládové tyčinky s náplní, čokoláda tabulková; (35) propagační činnost, reklama, obchodní administrativa, pomoc při řízení obchodní činnosti, kancelářské práce.
(730) **Genc Dursun Ali**, Úzká 238, Kaznějov, 33151, CZ

(210) **O-549430**
(220) 24.07.2018
(320) 24.07.2018
(511) 11, 35, 37
(540)



(510) (11) topná, ventilační a klimatizační zařízení, chladicí přístroje a zařízení, přístroje pro topení, solární kolektory pro topení a jejich části, solární absorbery, vzduchové klimatizační zařízení, topné kotle, ohřivače vody a bojlerů, hořáky, ovládací zařízení (termostatické ventily) pro topná zařízení, radiátory (vytápění), tepelná čerpadla, přístroje a zařízení pro vytápění podlah, tepelné akumulátory, ventilátory (klimatizace); (35) reklamní, propagační a inzertní činnost, organizování výstav komerčních a reklamních, maloobchodní a velkoobchodní činnost a internetový obchod s výše uvedenými výrobky ve třídě 11; (37) montáž, instalace, servis, čištění, opravy a údržba výše uvedených výrobků ve tř. 11.
(591) Barevná

(730) **Reacon corporation s.r.o.**, Mlýnská 326/13, Brno, Trnitá, 60200, CZ
(740) PatentCentrum Sedlák & Partners s.r.o., Husova tř. 1847/5, České Budějovice, České Budějovice 3, 37001

(210) **O-549435**
(220) 24.07.2018
(320) 24.07.2018
(511) 35, 36, 37
(540)



ACORD
INVEST

(510) (35) reklamní služby v oblasti nemovitostí, inzerce komerčních nebo obytných nemovitostí, marketing nemovitostí, marketingová analýza trhu s nemovitostmi, administrativní služby; (36) správa nemovitostí, nákup, prodej a výměna nemovitostí, financování nemovitostí, investice do nemovitostí, řízení investic do nemovitostí, plánování investic do nemovitostí, sdílení nemovitostí, oceňování nemovitostí, pronájem nemovitostí, pronájem bytových jednotek, pronájem a nájem komerčních prostor, management nemovitostí, vyhledávání obytných nemovitostí, zprostředkování v oblasti nemovitostí, zprostředkování pojištění nemovitostí, asistence při koupi nemovitostí, poradenství v oblasti nemovitostí, získávání nemovitostí pro druhé, makléřské služby v oblasti nemovitostí, poradenství v oblasti hypoték na obytné nemovitosti, služby realitní kanceláře, služby realitní kanceláře pro prodej a pronájem budov, sjednávání nájemních smluv a smluv o pronájmu, zprostředkovatelská a obstaratelská činnost výše uvedených služeb; (37) developerské služby (stavebnictví), rekonstrukce interiérů budov, renovace budov, čištění interiérů a exteriérů budov, instalatérské služby, údržba a opravy v této oblasti, opravné stavební práce, opravy a údržba obytných budov, opravy staveb, výstavba bytových a komerčních budov, poradenské služby v oblasti rekonstrukce budov, konzultace ve stavebnictví, poradenské služby v oblasti údržby budov, poradenské služby v oblasti přestavby budov, poradenské služby vztahující se k opravám budov, poskytování informací v oblasti stavebnictví, zprostředkovatelská a obstaratelská činnost výše uvedených služeb.
(591) Barevná
(730) **ACORD INVEST s.r.o.**, Karla Engliše 3221/2, Praha 5, Smíchov, 15000, CZ
(740) artpatent, advokátní kancelář s.r.o., Mgr. Tomáš Bejček advokát, Dukelských hrdinů 976/12, Praha 7, Holešovice, 17000

(210) **O-549447**
(220) 25.07.2018
(320) 25.07.2018
(511) 35, 37, 42
(540)



(510) (35) maloobchodní služby ve vztahu ke stavebním materiálům; (37) stavebnictví, stavitelství, stavba nemovitostí, natírání staveb, stavba budov, stavební poradenství, stavební služby, stavební informace, stavební dozor na staveništi, zakázková stavba domů, stavba základů budov, stavba obytných nemovitostí, řízení stavebních projektů přímo na stavbě, konzultace ve stavebnictví, stavba budov na zakázku, izolace staveb, údržba staveb, opravy staveb; (42) projektování staveb, stavební design, navrhování technických stavebních systémů, poradenství v oblasti stavebního projektování, návrhářské služby v oblasti stavebnictví, poradenské služby v oblasti stavebního designu.
(591) Barevná

(730) **ENER DOMY s.r.o.**, Za zámečkem 745/17, Praha 5, Jinonice, 15800, CZ
(740) Advokátní kancelář CINK a partneři, s. r. o., Mgr. Ing. Pavel Cink,
Veleslavínova 363/33, Plzeň, Vnitřní Město, 30100

(210) **O-549455**
(220) 05.09.2018
(320) 25.07.2018
(511) 35, 36, 37, 41, 42, 43, 45
(540)



(510) (35) dodavatelské služby pro třetí osoby, propagační činnost, reklama (propagace), propagace a inzerce prostřednictvím všech druhů médií, reklama on line v počítačové síti, rozšiřování reklamních materiálů zákazníkům (letáky, prospekty, tisky, vzorky), rozšiřování reklamních nebo inzertních materiálů, reklamní agentury, pronájem reklamních ploch, inzerce poštou, poradenské služby obchodní nebo podnikatelské při řízení podniku, marketing, cílený marketing, pomoc při řízení obchodní činnosti, podpora i prodeje jiných osob, externí správa společnosti, podnikové poradenství a obchodní management, obchodní administrativa, kancelářské práce, hospodářské (ekonomické) prognózy, poradenská činnost v rámci této třídy, účetnictví, poskytování obchodních informací prostřednictvím webových stránek, pronájem reklamních ploch, správa podnikatelského projektu pro stavební projekty, styky s veřejností, televizní reklama, venkovní reklama; (36) finanční analýzy, pronájem bytů, makléřské služby, obchodování s nemovitostmi, pronájem nemovitostí, pojištění, služby realitní kanceláře, služby finanční, služby peněžní, služby nemovitostní, správa nemovitostí, finanční poradenství; (37) stavebnictví, stavitelství, opravy staveb, opravy a instalace oken, dveří, obkladů, podlahových krytin, sanity, elektrospotřebičů, vzduchotechniky, výtahů a dalších zařízení a technologií, jež jsou instalovány a opravovány v bytových domech a kancelářských budovách při jejich výstavbách a rekonstrukcích, instalatérské služby ve stavebnictví, stavební dozor, poskytování stavebních informací, developerská činnost ve stavebnictví; (41) výchova, vzdělávání, zábava, sportovní a kulturní aktivity, školení; (42) inženýrské služby, zajišťování technických studií domů a bytů, zajišťování projektové dokumentace domů a bytů a jejího zpracování, provádění expertiz ve výstavbě, vytváření návrhů kolekcí domů, architektonické poradenství, projektová činnost, služby bytového architekta, výtvarné návrhy interiérů - designéřská činnost, návrhářství bytové a kancelářské, projektování pozemních staveb, architektonické poradenství; (43) hostinská činnost, provozování a pronájem restaurací, barů, vináren, kaváren, cukráren, zařízení rychlého stravování a jiných i stravovacích zařízení; (45) právnícké komerční služby.

(591) Barevná
(730) **Prague Marina 2 s.r.o.**, Jankovcova 1595/14, Praha 7, 17000, CZ

(210) **O-549456**
(220) 05.09.2018
(320) 25.07.2018
(511) 35, 36, 37, 41, 42, 43, 45
(540)



(510) (35) dodavatelské služby pro třetí osoby, propagační činnost, reklama (propagace), propagace a inzerce prostřednictvím všech druhů médií, cílený marketing, reklama on line v počítačové síti, rozšiřování reklamních materiálů zákazníkům (letáky, prospekty, tisky, vzorky), rozšiřování reklamních nebo inzertních materiálů, reklamní agentury, pronájem reklamních ploch, inzerce poštou, poradenské služby obchodní nebo podnikatelské při řízení podniku, marketing, pomoc při řízení obchodní činnosti, podnikové poradenství a obchodní management, obchodní administrativa, kancelářské práce, hospodářské (ekonomické) prognózy, poradenská činnost v rámci této třídy, účetnictví, poskytování obchodních informací prostřednictvím webových stránek, obchodní správa podnikatelského projektu pro stavební projekty, styky s veřejností, televizní reklama, venkovní reklama; (36) finanční analýzy, pronájem bytů, makléřské služby, obchodování s nemovitostmi, pronájem nemovitostí, pojištění, služby realitní kanceláře, služby finanční, služby peněžní, služby nemovitostní, správa nemovitostí; (37) stavebnictví, stavitelství, opravy staveb, opravy a instalace oken, dveří, obkladů, podlahových krytin, sanity, elektrospotřebičů, vzduchotechniky, výtahů a dalších zařízení a technologií, jež jsou instalovány a opravovány v bytových domech a kancelářských budovách při jejich výstavbách a rekonstrukcích, instalatérské služby ve stavebnictví, stavební dozor, poskytování stavebních informací, developerská činnost ve stavebnictví; (41) výchova, vzdělávání, zábava, sportovní a kulturní aktivity; (42) inženýrské služby, zajišťování technických studií domů a bytů, zajišťování projektové dokumentace domů a bytů a jejího zpracování, provádění expertiz ve výstavbě, vytváření návrhů kolekcí domů, architektonické poradenství, projektová činnost, služby bytového architekta, výtvarné návrhy interiérů - designéřská činnost, návrhářství bytové a kancelářské, projektování pozemních staveb, architektonické poradenství; (43) hostinská činnost, provozování a pronájem restaurací, barů, vináren, kaváren, cukráren, zařízení rychlého stravování a jiných i stravovacích zařízení; (45) právnícké komerční služby.
(591) Barevná
(730) **Marina Island 2 s.r.o.**, Jankovcova 1595/14, Praha 7, 17000, CZ

(210) **O-549465**
(220) 25.07.2018
(320) 25.07.2018
(511) 33
(540)



(510) (33) alkoholické nápoje (s výjimkou piva).
(591) Barevná
(730) **R. Jelínek Group SE**, Hart van Brabantlaan 12-16, Tilburg 5038JL, NL
(740) Mgr. Dagmar Maršíková, Ševcovská 3246, Zlín, 76001

(210) **O-549467**
(220) 25.07.2018
(320) 25.07.2018
(511) 33
(540)



(510) (33) alkoholické nápoje (s výjimkou piva).
(591) Barevná
(730) **R. Jelínek Group SE**, Hart van Brabantlaan 12-16, Tilburg 5038JL, NL
(740) Mgr. Dagmar Maršíková, Ševcovská 3246, Zlín, 76001

(210) **O-549484**
(220) 26.07.2018
(320) 26.07.2018
(511) 25, 35, 39
(540)

motoway

(510) (25) boty, čepice, dámská přiléhavá tílka, kalhoty, kalhoty kratší délky, klobouky, kombinézy (oděvy), konfekce, košile, košile s krátkým rukávem, kožené oděvy, kšandy, kšilty (k nošení na hlavě), kšilty k čepicím, montérky, obuv, oděvy pro motoristy, oděvy, opasky (oděvy), pánské trenýrky, pokrývky hlavy, ponožky, pracovní pláště a haleny, rukavice (oděvy), svetry, šátky a šály, šátky a šály (na krk), šatové sukně, trička, vesty; (35) administrativní služby, cílený marketing, návrh reklamních materiálů, obchodní informace, online inzerce v počítačové síti, poradenské služby pro obchodní vedení, pořádání výstav pro obchodní či reklamní

účely, poskytování informací o obchodních kontaktech, poskytování obchodních informací prostřednictvím webových stránek, PPC reklama, prezentace výrobků v komunikačních médiích pro účely maloobchodu, pronájem reklamního materiálu, propagace, předvádění zboží, reklama, rozhlasová reklama, řízení obchodní činnosti sportovců, sestavování katalogů informací pro obchodní či reklamní účely, sjednávání obchodních smluv pro jiné osoby, styk s veřejností, šíření reklamních materiálů, venkovní reklama, vylepování plakátů, výroba reklamních filmů, zpracování textu, zprostředkování dovozu a vývozu, zprostředkování propagace, zprostředkování reklamy, zprostředkování zaměstnání; (39) automobilová doprava, dodávka zboží, dodávka zboží poštou, doprava, doprava při prohlídkách památek, dopravní informace, doprovázení cestujících, informace o dopravě, logistika v dopravě, navigační služby pro řidiče při cestování, organizace dopravy pro zájezdy, osobní doprava, přeprava, přeprava cestujících, pronájem navigačních systémů, pronájem vozidel, zprostředkování dopravy, zprostředkování přepravy.

(730) **Havel Václav**, Boloňská 14/306, Praha, 10900, CZ
(740) Advokátní kancelář Fara s.r.o., JUDr. Tomáš Fara, advokát, Tábořská 411/34, Praha, 14000

(210) **O-549487**
(220) 26.07.2018
(320) 26.07.2018
(511) 16, 18, 21, 24, 25, 28, 41, 43
(540)

Grandhotel Tatra

(510) (16) tužky, propisky, kuličková pera; (18) deštníky, tašky cestovní, kufry, (21) hrnky a šálky; (24) ručníky; (25) trička, čepice (pokrývky hlavy), župany, pláštěnky, plavky; (28) hračky; (41) zábavní služby prázdninových středisek, služby v oblasti zábavy pro děti, poskytování rekreačních aktivit, příprava a pořádání kulturních aktivit, provozování bazénů; (43) hotelové služby, poskytování hotelového ubytování, hotelové restaurační služby, denní bary (v restauraci, hotelu), pronajímání jednacích místností, pronájem místností na společenské akce, pořádání svatebních recepcí (potraviny a nápoje), stravovací služby pro společenské a konferenční sály a salonky.
(730) **SYNOT GASTRO SLOVAKIA s.r.o., odštěpný závod**, Jaktáře 1475, Uherské Hradiště, Mařatice, 68601, CZ
(740) Mgr. David Müller, Filipova 2016/6, Praha 4, Chodov, 14800

(210) **O-549488**
(220) 26.07.2018
(320) 26.07.2018
(511) 16, 41
(540)



(510) (16) časopisy, fotografie, informační prospekty, obálky časopisů, plakáty, reklamní letáky, programy akcí, tiskoviny; (41) zábavní, sportovní a kulturní aktivity.
(591) Barevná
(730) **Vašina Luboš**, Komenského 781, Česká Třebová, 56002, CZ
(740) Mgr. Ilona Budková, advokátka, Koněvova 2660/141, Praha 3, Žižkov, 13000

(210) **O-549490**
(220) 26.07.2018
(320) 26.07.2018
(511) 32, 33, 40, 43
(540)



(510) (32) nealkoholické nápoje, piva všech druhů a stupňovitostí, světlá i tmavá, sudová i lahvová, zejména pivo výčepní, sladové, ležák a piva ochucená, piva speciální, zejména piva bylinná, pivo zázvorové, piva nízkoengetická a piva s nízkým obsahem alkoholu, piva nealkoholická, dietetická piva a nápoje (ne k léčebným účelům), výtažky z chmele a sladu na výrobu piva všech druhů, nealkoholické sladové nápoje, šumivé nápoje na bázi piva s nízkým obsahem alkoholu nebo nealkoholická s obsahem ovocných nebo zeleninových šťáv, výtažků, výluhů, případně bylin; (33) alkoholické nápoje s výjimkou piv, vína všeho druhu, lihoviny, likéry, aperitivy na bázi vína, nápoje obsahující víno (stříky), coolers (osvěžující nápoje z vína), alkoholické esence, alkoholické výtažky z ovoce, destilované nápoje, medovina, medovina s příchutí, medovina s přísadami, digestiva (lihoviny a likéry), alkoholické koktejly, vinné, ovocné, bylinné a obilné destiláty; (40) pivovarnictví a sladovnictví, příprava surovin pro výrobu piva, výroba a zpracování sladu a sladových nápojů, výroba - vaření piva všech druhů a stupňovitostí, zpracování chmele, ječmene, pšenice, fermentace, vaření piva, odborné poradenství a konzultační služby v oboru vaření piva; (43) provozování pohostinství, restaurací a rychlého občerstvení, dočasné ubytování, podávání nápojů, čepování piva, služby zajišťující stravování a nápoje, služby barů, restaurace, hostinská činnost.

(730) **Phoenix promotion s.r.o.**, Václavské náměstí 823/33, Praha 1, Nové Město, 11000, CZ
(740) **HARBER IP s.r.o.**, Na Bělidle 64/3, Praha 5, Smíchov, 15000

(210) **O-549491**
(220) 26.07.2018
(320) 26.07.2018
(511) 32, 33, 40, 43
(540)

SLEPICE

(510) (32) nealkoholické nápoje, piva všech druhů a stupňovitostí, světlá i tmavá, sudová i lahvová, zejména pivo výčepní, sladové, ležák a piva ochucená, piva speciální, zejména piva bylinná, pivo zázvorové, piva nízkoengetická a piva s nízkým obsahem alkoholu, piva nealkoholická, dietetická piva a nápoje (ne k léčebným účelům), výtažky z chmele a sladu na výrobu piva všech druhů, nealkoholické sladové nápoje, šumivé nápoje na bázi piva s nízkým obsahem alkoholu nebo nealkoholická s obsahem ovocných nebo zeleninových šťáv, výtažků, výluhů, případně bylin; (33) alkoholické nápoje s výjimkou piv, vína všeho druhu, lihoviny, likéry, aperitivy na bázi vína, nápoje obsahující víno (stříky), coolers (osvěžující nápoje z vína), alkoholické esence, alkoholické výtažky z ovoce, destilované nápoje, medovina, medovina s příchutí, medovina s přísadami, digestiva (lihoviny a likéry), alkoholické koktejly, vinné, ovocné, bylinné a obilné destiláty; (40) pivovarnictví a sladovnictví, příprava surovin pro výrobu piva, výroba a zpracování sladu a sladových nápojů, výroba - vaření piva všech druhů a stupňovitostí, zpracování chmele, ječmene, pšenice, fermentace, vaření piva, odborné poradenství a konzultační služby v oboru vaření piva; (43) provozování pohostinství, restaurací a rychlého občerstvení, dočasné ubytování, podávání nápojů, čepování piva, služby zajišťující stravování a nápoje, služby barů, restaurace, hostinská činnost.

(730) **Phoenix promotion s.r.o.**, Václavské náměstí 823/33, Praha 1, Nové Město, 11000, CZ
(740) **HARBER IP s.r.o.**, Na Bělidle 64/3, Praha 5, Smíchov, 15000

(210) **O-549495**
(220) 26.07.2018
(320) 26.07.2018
(511) 35, 39, 42
(540)



(510) (35) propagační, reklamní a inzertní činnost, marketing, rozšiřování a zaslání reklamních materiálů, především letáků, prospektů, katalogů, periodických a neperiodických publikací, tiskovin, vydávání reklamních textů, rozhlasová a televizní reklama, organizace a pořádání výstav ke komerčním a reklamním účelům, obchodní informace a poradenství pro spotřebitele o výrobcích a službách pro reklamní a prodejní účely, poskytování obchodních informací prostřednictvím webových stránek, zprostředkování obchodů pro třetí strany; (39) balení a skladování zboží, balíky (doručování), dodávky zboží, doručovací a kurýrní služby, logistika v dopravě, doprava a přeprava zboží, rozvoz jídel; (42) konzultační služby v oblasti informačních technologií, vývoj softwaru, programování a implementace softwaru, tvorba webových stránek, navrhování, vývoj a údržba webových stránek, počítačové programování.

(591) Barevná
(730) **CityExpress v.o.s.**, Strádova 1850/1, České Budějovice, České Budějovice 7, 37007, CZ
(740) **PatentCentrum Sedlák & Partners s.r.o.**, Husova tř. 1847/5, České Budějovice, České Budějovice 3, 37001

(210) **O-549504**
(220) 27.07.2018
(320) 27.07.2018
(511) 7, 37, 42
(540)



(510) (7) vodní turbíny, turbíny pro výrobu energií, motory a pohony (části strojů) a jejich součásti, vodní elektrárny, součásti a konstrukce vodních elektráren; (37) montáž, instalace, čištění, opravy a údržba vodních turbín; (42) výzkum a vývoj v oblasti výroby a využití energie, inženýrská, projektová a poradenská činnost v oblasti výroby energie, navrhování a vývoj vodních turbín, provádění testů a analýz v oblasti elektrické energie.

(591) Barevná
(730) **Sedláček Vlastimil**, U Nesypky 1261/10, Praha 5, Smíchov, 15000, CZ
(740) **PatentCentrum Sedlák & Partners s.r.o.**, Husova tř. 1847/5, České Budějovice, České Budějovice 3, 37001

(210) **O-549505**
(220) 27.07.2018
(320) 27.07.2018
(511) 16, 35, 41, 43
(540)



(510) (16) periodické a neperiodické publikace, tiskoviny, knihy, časopisy, brožury, fotografie, plakáty, letáky, prospekty, pohledy, kalendáře, manuály, mapy, vstupenky, samolepky, obtisky, psací potřeby, propisky, razítka, vizitky, informační a reklamní produkty v papírové formě, data a databáze na papírových nosičích, papírové prezentační a klubové karty, ozdobné předměty z papíru, tištěné propagační materiály, tištěné tiskové zprávy; (35) reklamní, marketingové a propagační služby, včetně inzerce a reklamy poskytované v počítačových, telekomunikačních a obdobných sítích, internetová reklama, organizace a pořádání výstav ke komerčním a reklamním účelům, služby vztahů s veřejností (public relations), tvorba reklamních předmětů a reklam, pronajímání reklamních ploch a jiných ploch pro komerční využití; (41) výchova, vzdělávání, zábavní a sportovní činnost, kulturní aktivity, vydavatelská činnost, vydávání publikací, publikování a editování tiskovin, organizování a pořádání kulturních, sportovních, zábavních, vzdělávacích a výchovných akcí a soutěží, organizování výstav, přednášek, festivalů a setkání všeho druhu k výchovným a kulturním účelům, provozování galerií a muzeí, tvorba kulturních programů, předprodej vstupenek na zábavní akce (služby), přehlídky ohňostrojů, provozování knihoven; (43) služby spojené s provozováním pohostinství, restaurací a podniků rychlého občerstvení, hostinská činnost, restaurace, kavárny, vinárny, pizzerie, služby barů, ubytovací služby (hotely, penziony, ubytovny, turistické ubytování).

(730) **HADJIO s.r.o.**, Volarská 147, Horní Planá, 38226, CZ
(740) PatentCentrum Sedlák & Partners s.r.o., Husova tř. 1847/5, České Budějovice, České Budějovice 3, 37001

(210) **O-549506**
(220) 27.07.2018
(320) 27.07.2018
(511) 16, 35, 41, 43
(540)



(510) (16) periodické a neperiodické publikace, tiskoviny, knihy, časopisy, brožury, fotografie, plakáty, letáky, prospekty, pohledy, kalendáře, manuály, mapy, vstupenky, samolepky, obtisky, psací potřeby, propisky, razítka, vizitky, informační a reklamní produkty v papírové formě, data a databáze na papírových nosičích, papírové prezentační a klubové karty, ozdobné předměty z papíru, tištěné propagační materiály, tištěné tiskové zprávy; (35) reklamní, marketingové a propagační služby, včetně inzerce a reklamy poskytované v počítačových, telekomunikačních a obdobných sítích, internetová reklama, organizace a pořádání výstav ke komerčním a reklamním účelům, služby vztahů s veřejností (public relations), tvorba reklamních předmětů a reklam, pronajímání reklamních ploch a jiných

plach pro komerční využití; (41) výchova, vzdělávání, zábavní a sportovní činnost, kulturní aktivity, vydavatelská činnost, vydávání publikací, publikování a editování tiskovin, organizování a pořádání kulturních, sportovních, zábavních, vzdělávacích a výchovných akcí a soutěží, organizování výstav, přednášek, festivalů a setkání všeho druhu k výchovným a kulturním účelům, provozování galerií a muzeí, tvorba kulturních programů, předprodej vstupenek na zábavní akce (služby), přehlídky ohňostrojů, provozování knihoven; (43) služby spojené s provozováním pohostinství, restaurací a podniků rychlého občerstvení, hostinská činnost, restaurace, kavárny, vinárny, pizzerie, služby barů, ubytovací služby (hotely, penziony, ubytovny, turistické ubytování).

(730) **HADJIO s.r.o.**, Volarská 147, Horní Planá, 38226, CZ
(740) PatentCentrum Sedlák & Partners s.r.o., Husova tř. 1847/5, České Budějovice, České Budějovice 3, 37001

(210) **O-549507**
(220) 27.07.2018
(320) 27.07.2018
(511) 16, 35, 41, 43
(540)



(510) (16) periodické a neperiodické publikace, tiskoviny, knihy, časopisy, brožury, fotografie, plakáty, letáky, prospekty, pohledy, kalendáře, manuály, mapy, vstupenky, samolepky, obtisky, psací potřeby, propisky, razítka, vizitky, informační a reklamní produkty v papírové formě, data a databáze na papírových nosičích, papírové prezentační a klubové karty, ozdobné předměty z papíru, tištěné propagační materiály, tištěné tiskové zprávy; (35) reklamní, marketingové a propagační služby, včetně inzerce a reklamy poskytované v počítačových, telekomunikačních a obdobných sítích, internetová reklama, organizace a pořádání výstav ke komerčním a reklamním účelům, služby vztahů s veřejností (public relations), tvorba reklamních předmětů a reklam, pronajímání reklamních ploch a jiných ploch pro komerční využití; (41) výchova, vzdělávání, zábavní a sportovní činnost, kulturní aktivity, vydavatelská činnost, vydávání publikací, publikování a editování tiskovin, organizování a pořádání kulturních, sportovních, zábavních, vzdělávacích a výchovných akcí a soutěží, organizování výstav, přednášek, festivalů a setkání všeho druhu k výchovným a kulturním účelům, provozování galerií a muzeí, tvorba kulturních programů, předprodej vstupenek na zábavní akce (služby), přehlídky ohňostrojů, provozování knihoven; (43) služby spojené s provozováním pohostinství, restaurací a podniků rychlého občerstvení, hostinská činnost, restaurace, kavárny, vinárny, pizzerie, služby barů, ubytovací služby (hotely, penziony, ubytovny, turistické ubytování).

(730) **HADJIO s.r.o.**, Volarská 147, Horní Planá, 38226, CZ
(740) PatentCentrum Sedlák & Partners s.r.o., Husova tř. 1847/5, České Budějovice, České Budějovice 3, 37001

(210) **O-549508**
(220) 27.07.2018
(320) 27.07.2018
(511) 16, 35, 41, 43
(540)



(510) (16) periodické a neperiodické publikace, tiskoviny, knihy, časopisy, brožury, fotografie, plakáty, letáky, prospekty, pohledy, kalendáře, manuály, mapy, vstupenky, samolepky, obtisky, psací potřeby, propisky, razítka, vizitky, informační a reklamní produkty v papírové formě, data a databáze na papírových nosičích, prezentační a klubové karty, ozdobné předměty z papíru, tištěné propagační materiály, tištěné tiskové zprávy; (35) reklamní, marketingové a propagační služby, včetně inzerce a reklamy poskytované v počítačových, telekomunikačních a obdobných sítích, internetová reklama, organizace a pořádání výstav ke komerčním a reklamním účelům, služby vztahů s veřejností (public relations), tvorba reklamních předmětů a reklam, pronajímání reklamních ploch a jiných ploch pro komerční využití; (41) výchova, vzdělávání, zábavní a sportovní činnost, kulturní aktivity, vydavatelská činnost, vydávání publikací, publikování a editování tiskovin, organizování a pořádání kulturních, sportovních, zábavních, vzdělávacích a výchovných akcí a soutěží, organizování výstav, přednášek, festivalů a setkání všeho druhu k výchovným a kulturním účelům, provozování galerií a muzeí, tvorba kulturních programů, předprodej vstupenek na zábavní akce (služby), přehlídky ohňostrojů, provozování knihoven; (43) služby spojené s provozováním pohostinství, restaurací a podniků rychlého občerstvení, hostinská činnost, restaurace, kavárny, vinárny, pizzerie, služby barů, ubytovací služby (hotely, penziony, ubytovny, turistické ubytování).

(591) Barevná
(730) **HADJIO s.r.o.**, Volarská 147, Horní Planá, 38226, CZ
(740) PatentCentrum Sedlák & Partners s.r.o., Husova tř. 1847/5, České Budějovice, České Budějovice 3, 37001

(210) **O-549509**
(220) 27.07.2018
(320) 27.07.2018
(511) 16, 35, 39, 41, 43
(540)



(510) (16) periodické a neperiodické publikace, tiskoviny, knihy, časopisy, brožury, fotografie, plakáty, letáky, prospekty, pohledy, kalendáře, manuály, mapy, vstupenky, samolepky, obtisky, psací potřeby, propisky, razítka, vizitky, informační a reklamní produkty v papírové formě, data a databáze na papírových nosičích, papírové prezentační a klubové karty, ozdobné předměty z papíru, tištěné propagační materiály, tištěné tiskové zprávy; (35) reklamní, marketingové a propagační služby, včetně inzerce a reklamy poskytované v počítačových, telekomunikačních a obdobných sítích, internetová reklama, organizace a pořádání výstav ke komerčním a reklamním účelům, služby vztahů s veřejností (public relations), tvorba reklamních předmětů a reklam, pronajímání reklamních ploch a jiných ploch pro komerční využití; (39) poskytování vodní přepravy, voroplavby (služby); (41) výchova, vzdělávání, zábavní a sportovní činnost, kulturní aktivity, vydavatelská činnost, vydávání publikací, publikování a editování

tiskovin, organizování a pořádání kulturních, sportovních, zábavních, vzdělávacích a výchovných akcí a soutěží, organizování výstav, přednášek, festivalů a setkání všeho druhu k výchovným a kulturním účelům, provozování galerií a muzeí, tvorba kulturních programů, předprodej vstupenek na zábavní akce (služby), přehlídky ohňostrojů, provozování knihoven; (43) služby spojené s provozováním pohostinství, restaurací a podniků rychlého občerstvení, hostinská činnost, restaurace, kavárny, vinárny, pizzerie, služby barů, ubytovací služby (hotely, penziony, ubytovny, turistické ubytování).

(730) **HADJIO s.r.o.**, Volarská 147, Horní Planá, 38226, CZ
(740) PatentCentrum Sedlák & Partners s.r.o., Husova tř. 1847/5, České Budějovice, České Budějovice 3, 37001

(210) **O-549514**
(220) 27.07.2018
(320) 27.07.2018
(511) 43
(540)



(510) (43) hotelové služby, restaurace, rezervace přechodného ubytování, rezervace ubytování v hotelech, zajištění stravování.
(591) Barevná
(730) **Rehák František**, Seifertova 617/26, Praha 3, Žižkov, 13000, CZ
(740) **KOREJZOVA LEGAL v.o.s.**, JUDr. Petra Sauvage de Brantes, Korunní 810/104, Praha 10, Vinohrady, 10100

(210) **O-549516**
(220) 27.07.2018
(320) 27.07.2018
(511) 35, 41, 44
(540)



(510) (35) pomoc v obchodní a podnikatelské činnosti, management a administrativní služby; (41) služby v oblasti vzdělávání, zábavy a sportu; (44) služby péče o hygienu a krásu.
(730) **AGENDER s.r.o.**, Višňová 1343/20, Praha 4, Krč, 14000, CZ

(210) **O-549540**
(220) 30.07.2018
(320) 30.07.2018
(511) 32, 33, 41, 43
(540)

Vesuf

(510) (32) piva, minerální a syčené vody a jiné nealkoholické nápoje, ovocné nápoje a ovocné šťávy, sirupy a jiné přípravky pro přípravu nápojů; (33) alkoholické nápoje (s výjimkou piv); (41) vzdělávání, školení, zábava,

sportovní a kulturní činnosti; (43) služby zajišťující stravování a nápoje, dočasné ubytování.

(730) **PACEK s.r.o.**, Židenice 1016, Brno, Židenice, 61500, CZ
(740) Mgr. Václav Kučera, Trojanova 2022/12, Praha 2, 12000

(210) **O-549541**

(220) 30.07.2018
(320) 30.07.2018
(511) 5, 16, 25, 35, 41
(540)

Miss & Mr. Mister Fitness

(510) (5) potravní doplňky a dietetické přípravky; (16) tiskoviny; (25) oděvy, pokrývky hlavy, obuv; (35) reklamní, marketingové a propagační služby; (41) služby v oblasti vzdělávání, zábavy a sportu, výchova, vzdělávání, zábava a sportovní činnost, vydavatelská činnost a zpravodajství.

(730) **Gabaj Petr**, Plavecká 400/12, Praha 2, Nové Město, 12800, CZ

(210) **O-549549**

(220) 30.07.2018
(320) 30.07.2018
(511) 37, 41, 43
(540)



(510) (37) automobily (mazání), automobily (leštění, politura), automobily (opravy), automobily (mytí); (41) sportovní, zábavní a kulturní služby, rekreační služby, sportovní zařízení (provozování), informace o možnostech rekreace, diskotéky; (43) služby zajišťující stravování a nápoje, rezervace hotelů, hotelové služby, samoobslužné restaurace, restaurační služby, bary, kavárny.

(730) **Blue Hearts 88 s.r.o.**, Obora 174, Obora u Kaznějov, 33151, CZ

(210) **O-549558**

(220) 30.07.2018
(320) 30.07.2018
(511) 16
(540)



KRÁLOVSTVÍ MAP

(510) (16) mapy, zeměpisné mapy, cestovní mapy, ilustrované mapy na zeď, ilustrované nástěnné mapy pro vzdělávací účely.

(591) Barevná

(730) **Excart Maps s.r.o.**, 8. května 60, Velká Bystřice, 78353, CZ

(210) **O-549561**

(220) 31.07.2018
(320) 31.07.2018
(511) 9, 35, 38
(540)

direct
echo

(510) (9) akcelerometry, alarmy, detektory, detektory kouře, elektrická zabezpečovací zařízení proti krádeži, počítačové programy stahovatelné, poplašná zařízení, stahovatelné počítačové aplikace; (35) marketing, návrh reklamních materiálů, obchodní informace, obchodní informace a rady pro spotřebitele ve výběru produktů a služeb, pomoc při řízení obchodní činnosti, pronájem billboardů, pronájem reklamního času v komunikačních médiích, pronájem reklamního materiálu, pronájem reklamních ploch, propagace, průzkum trhu, průzkum veřejného mínění, předvádění zboží, psaní reklamních textů, reklama, rozhlasová reklama, šíření reklamních materiálů, televizní reklama, venkovní reklama, vydávání reklamních textů, vylepování plakátů, zásilková reklama, zprostředkování propagace, zprostředkování reklamy; (38) bezdrátové vysílání, informace o telekomunikaci, komunikace prostřednictvím mobilních telefonů, komunikace prostřednictvím počítačových terminálů, paging, poskytování telekomunikačního připojení ke globální počítačové síti, poskytování uživatelského přístupu do globální počítačové sítě, pronájem modemů, pronájem přístrojů pro přenos zpráv, pronájem telefonů, radiokomunikace, zasilání zpráv.

(730) **VIGO Investments a.s.**, U průhonu 1589/13a, Praha 7, Holešovice, 17000, CZ

(210) **O-549563**

(220) 31.07.2018
(320) 31.07.2018
(511) 44
(540)

DENTALIS

(510) (44) stomatologické služby, zdravotnická střediska, lékařské služby, zdravotní péče, zdravotní poradenství, nemocnice, ošetrovatelské služby.

(591) Barevná

(730) **DENTALIS, s.r.o.**, Skalka nad Váhom 1/103, Skalka nad Váhom, SK

(740) Eva Petránová Advokátska kancelária s.r.o., Puškinova 16, Prešov

(210) **O-549571**

(220) 31.07.2018
(320) 31.07.2018
(511) 35, 36, 39, 45
(540)

MISTŘI
ZASTAVÁRNÝ

(510) (35) obchodní zprostředkovatelské služby, předvádění zboží, reklama, služby maloobchodu v oblasti uměleckých děl poskytované uměleckými

galeriemi, subdodavatelské služby (pomoc v obchodní činnosti), zprostředkování dovozu a vývozu, zprostředkování obchodních informací; (36) oceňování starožitností, oceňování šperků, oceňování uměleckých děl, provozování zastavárny, půjčky, půjčky na splátky, půjčky se zástavou, zprostředkování v oblasti nemovitosti; (39) dodávka zboží, dodávka zboží poštou, doprava (doprava zboží), provoz skladů, skladování, uskladnění zboží, zprostředkování dopravy; (45) půjčování klenotů, půjčování oděvů, půjčování věcí osobní potřeby, půjčování nářadí.

(730) **Mistři Zastavárny s.r.o.**, Komunardů 1047/17, Praha 7, 17000, CZ

(210) **O-549572**

(220) 31.07.2018

(320) 31.07.2018

(511) 33, 35

(540)



(510) (33) alkoholické nápoje obsahující ovoce, alkoholické nápoje s výjimkou piva, alkoholické výtažky z ovoce, alkoholové výtažky, cider, matolinové víno, medovina, vína; (35) reklamní, inzertní a propagační činnost, marketing, reklama, inzerce a služby spojené s provozováním obchodní činnosti a v rámci pořádaných sportovních, kulturních a společenských akcí, poskytování informací a informačních produktů všeho druhu v oblasti obchodní a propagační organizace, pořádání výstav a předváděcích akcí pro reklamní a obchodní účely, zejména v oblasti sportovních zdravotních a rekreačních aktivit.

(730) **Tréšek Zdenek**, Zd. Nejedlého 1555/10, Mikulov, 69201, CZ

(740) Richard Stacha, Náměstí 158/1, Mikulov, 69201

(210) **O-549573**

(220) 31.07.2018

(320) 31.07.2018

(511) 24, 25, 35

(540)



(510) (24) bannery z textilií nebo plastických hmot, bavlněné látky, hedvábní (látky), ložní prádlo, prostěradla, textilní upomínkové a reklamní výrobky, například stolní pokrývky, ručníky, osušky, ubrousky, utěrky, kapesníky, vlajky a vlaječky, štítky, tištěný kartoun (kaliko); (25) sportovní oděvy a prádlo, oděvy koupací, nepromokavé, plážové, tělocvičné, oděvy a prádlo pro gymnasty, sportovní oděvy a prádlo pro volný čas, čepice, kšilty, čelenky, šátky, šály, sportovní obuv, kabáty, kalhoty, kalhoty kratší délky, kimona, kapuce, košile, košile s krátkým rukávem, kožené oděvy, legíny, manžety, pánské obleky, pásky (oděvy), plavky, ponožky, pulovry, pyžama, rukavice (oděvy), saka (oděvy), sportovní dresy, sportovní tílka, svetry (oděvy), trička, vesty, šaty, sukně, šatové sukně; (35) reklamní, inzertní a propagační činnost, marketing, reklama, inzerce a služby spojené s provozováním obchodní činnosti a v rámci pořádaných sportovních, kulturních a společenských akcí, poskytování informací a informačních produktů všeho druhu v oblasti obchodní a propagační organizace, pořádání výstav a předváděcích akcí pro reklamní a obchodní účely, zejména v oblasti sportovních zdravotních a rekreačních aktivit.

(730) **Smejkal Miloš**, Gemeindeweg 3, Höf - Pläbach, AT

(210) **O-549579**

(220) 31.07.2018

(320) 31.07.2018

(511) 28, 30, 32

(540)

Jupík Sport Aqua

(510) (28) balonky na hraní, hračky, míče na hraní, míče na míčové hry, plyšové hračky; (30) čaj, ledový čaj, nápoje na bázi čaje, příchutě do nápojů (jiné než esenciální oleje); (32) nealkoholické nápoje, nealkoholické ovocné nápoje, limonády, ovocné nektary, ovocné šťávy, minerální vody, šumivé nápoje nealkoholické, příchutě na výrobu nápojů, sirupy pro přípravu nápojů, šerbety (nápoje), nealkoholické koktejly, nealkoholické nápoje z ovocných šťáv, nealkoholické ovocné nektary, nealkoholické výtažky z ovoce, přípravky pro výrobu nápojů.

(730) **Kofola ČeskoSlovensko a.s.**, Nad Porubkou 2278/31a, Ostrava, Poruba, 70800, CZ

(740) Čermák a spol., Mgr. Lukáš Lorenc, advokát, Elišky Peškové 15, Praha 5, 15000

(210) **O-549580**

(220) 31.07.2018

(320) 31.07.2018

(511) 28, 30, 32

(540)



(510) (28) balonky na hraní, hračky, míče na hraní, míče na míčové hry, plyšové hračky; (30) čaj, ledový čaj, nápoje na bázi čaje, příchutě do nápojů (jiné než esenciální oleje); (32) nealkoholické nápoje, nealkoholické ovocné nápoje, limonády, ovocné nektary, ovocné šťávy, minerální vody, šumivé nápoje nealkoholické, příchutě na výrobu nápojů, sirupy pro přípravu nápojů, šerbety (nápoje), nealkoholické koktejly, nealkoholické nápoje z ovocných šťáv, nealkoholické ovocné nektary, nealkoholické výtažky z ovoce, přípravky pro výrobu nápojů.

(591) Barevná

(730) **Kofola ČeskoSlovensko a.s.**, Nad Porubkou 2278/31a, Ostrava, Poruba, 70800, CZ

(740) Čermák a spol., Mgr. Lukáš Lorenc, advokát, Elišky Peškové 15, Praha 5, 15000

(210) **O-549581**
(220) 31.07.2018
(320) 31.07.2018
(511) 28, 30, 32
(540)



(510) (28) balónky na hraní, hračky, míče na hraní, míče na míčové hry, plyšové hračky; (30) čaj, ledový čaj, nápoje na bázi čaje, příchutě do nápojů (jiné než esenciální oleje); (32) nealkoholické nápoje, nealkoholické ovocné nápoje, limonády, ovocné nektary, ovocné šťávy, minerální vody, šumivé nápoje nealkoholické, příchutě na výrobu nápojů, sirupy pro přípravu nápojů, šerbety (nápoje), nealkoholické koktejly, nealkoholické nápoje z ovocných šťáv, nealkoholické ovocné nektary, nealkoholické výtažky z ovoce, přípravky pro výrobu nápojů.

(591) Barevná
(730) **Kofola ČeskoSlovensko a.s.**, Nad Porubkou 2278/31a, Ostrava, Poruba, 70800, CZ
(740) Čermák a spol., Mgr. Lukáš Lorenc, advokát, Elišky Peškové 15, Praha 5, 15000

(210) **O-549588**
(220) 01.08.2018
(320) 01.08.2018
(511) 29, 39, 43
(540)

Moje Zvěřina

(510) (29) maso, ryby, drůbež a zvěřina, masové výtažky, konzervované, mražené, sušené a vařené ovoce a zelenina, želé, džemy, kompoty, vejce, mléko a mléčné výrobky, potravinářské oleje a tuky; (39) doprava, balení a skladování zboží, organizování cest; (43) služby zajišťující stravování a nápoje, dočasné ubytování.
(730) **ASPIUS spol. s r.o.**, K Třešňovce 1155, Mníšek pod Brdy, 25210, CZ

(210) **O-549595**
(220) 01.08.2018
(320) 01.08.2018
(511) 3
(540)



(510) (3) bělicí přípravky a jiné prostředky pro praní, čistící, lešticí, odmašťovací a abrazivní přípravky, mýdla, parfumerie, esenciální oleje, kosmetika, vlasové vody, zubní pasty.

(591) Barevná
(730) **Unilever N.V.**, Weena 455, 3013 AL Rotterdam, NL
(740) Baker & McKenzie s.r.o., advokátní kancelář, JUDr. Jiří Čermák, advokát, Klimentská 46/1216, Praha 1, Nové Město, 11002

(210) **O-549596**
(220) 01.08.2018
(320) 01.08.2018
(511) 3
(540)



(510) (3) bělicí přípravky a jiné prostředky pro praní, čistící, lešticí, odmašťovací a abrazivní přípravky, mýdla, parfumerie, esenciální oleje, kosmetika, vlasové vody, zubní pasty.

(591) Barevná
(730) **Unilever N.V.**, Weena 455, 3013 AL Rotterdam, NL
(740) Baker & McKenzie s.r.o., advokátní kancelář, JUDr. Jiří Čermák, advokát, Klimentská 46/1216, Praha 1, Nové Město, 11002

(210) **O-549598**
(220) 01.08.2018
(320) 01.08.2018
(511) 3, 5
(540)

Pind'a

(510) (3) kosmetika a kosmetické přípravky, masti (neléčivé), neléčivé krémy, bylinné výtažky pro kosmetické účely, neléčivé přípravky do koupele, tělové gely, balzámy (neléčivé); (5) léčivé masti, tinktury pro léčebné účely, léčivé tělové gely, dětské krémy (léčivé).

(730) **Alta Herba s.r.o.**, Neklanova 257/1, Liberec, Liberec XIV-Ruprechtice, 46014, CZ
(740) Mgr. David Müller, Filipova 2016/6, Praha 4, Chodov, 14800

(210) **O-549690**
(220) 06.08.2018
(320) 06.08.2018
(511) 3
(540)

Curel

(510) (3) přípravky pro péči a ošetřování těla.
(730) **Kao Kabushiki Kaisha (also trading as Kao Corporation)**, 14-10
Nihonbashi Kaybaba-cho 1-chome, Chuo-ku, Tokyo, JP
(740) **KOREJZOVA LEGAL v.o.s.**, JUDr. Petra Sauvage de Brantes, Korunní
810/104, Praha 10, Vinohrady, 10100

(210) **O-549713**
(220) 07.08.2018
(320) 07.08.2018
(511) 30, 32, 43
(540)



(510) (30) cukrářské výrobky, cukrovinky, čaj, čokoláda, čokoládové nápoje s mlékem, dorty, fondány, cheeseburgery (sendviče), kakao, kakaové nápoje s mlékem, káva, kávové nápoje s mlékem, koláče, křehké pečivo - sušenky, ledový čaj, lívance, makronky (cukroví), marcipán, mražený jogurt (mražený sladký výrobek), menší koláče, minizákusky, nápoje na bázi čaje, nápoje na bázi čokolády, nápoje na bázi kakaa, nápoje na bázi kávy, nepražená káva, palačinky, příchutě do kávy, pudinky, sendviče, sorbety (zmrzliny), sušenky, vafle, zmrzlina; (32) limonády, minerální vody (nápoje), nealkoholické aperitivy, nealkoholické koktejly, nealkoholické nápoje, nealkoholické nápoje s příchutí čaje, nealkoholické nápoje s příchutí kávy, nealkoholické nápoje z ovocných šťáv, ovocné šťávy, perlivé vody, smoothie (mixované nápoje z čerstvého ovoce nebo zeleniny), sodová voda, sorbety [nápoje], stolní vody, vody; (43) bary, bufety, hotelové služby, jídelny, kavárny, motely, penziony, restaurace, samoobslužné jídelny, samoobslužné restaurace, zajištění stravování.

(730) **Holásková Markéta**, Koliště 272/57, Brno - Žábřovice, 60200, CZ
(740) Advokátní kancelář Mgr. Kateřina Celnarová, Kateřina Celnarová, náměstí T. G. Masaryka 38/10, Břeclav, 69002

(210) **O-549718**
(220) 07.08.2018
(320) 07.08.2018
(511) 29
(540)

LIPTÁČIK

(510) (29) mléko, sýry a mléčné výrobky.
(730) **SAVENCIA SA**, Rue Rieussec 42, Viroflay, FR
(740) Kania, Sedlák, Smola, Ing. Lucie Lunzarová, Mendlovo náměstí 907/1a, Brno, Staré Brno, 60300

(210) **O-549848**
(220) 13.08.2018
(320) 13.08.2018
(511) 20, 21, 24, 25, 27
(540)



(510) (20) garnýže, knihovny, kovový nábytek, kovové stoly, křesla, lavice, prádelní komody, nábytek, paravány, pohovky, pohovky s kratším opěradlem, polštáře dekorační, postele, přiborníky, psací stoly, stoly, šatní skříně, truhly, věšáky němý sluha, zrcadla, židle; (21) nádobí, keramika a porcelán, koše pro použití v domácnosti, prostírání, sklenice na pití, stolní talíře, stolní nádobí, svícný, šálky hrníčky, vázy; (24) bytový textil, koupelnový textil, látkové prostírání, povlaky na dekorační polštáře, prošívané přehozy, přehozy na postele, textilní ručníky, ubrusy ubrusky, utěrky; (25) šály, šátky; (27) koberce, rohožky.

(730) **LE PATIO LIFESTYLE s.r.o.**, Dušní 906/8, Praha 1, 11000, CZ
(740) JUDr. Martina Mervartová Ph.D., advokátka, Václavské náměstí 11, Praha, 11000

(210) **O-550026**
(220) 21.08.2018
(320) 05.03.2018
(511) 9, 35, 37, 42
(540)

GENERAL BYTES

(510) (9) peněžní automaty, peněžní automaty pro kryptoměny, síťové servery, počítačové servery, zařízení a vybavení pro počítačové sítě a pro datovou komunikaci, zařízení a příslušenství na zpracování dat (elektrická a mechanická), počítače a počítačový hardware, servery počítačových databází, cloudové servery, servery na web hosting, platební terminály, přístroje na vydávání a třídění peněz, zařízení pro přijímání plateb kryptoměn, pokladny registrační, počítačový software, počítačový software pro cloud computing, software pro obchod s kryptoměnami, software pro správu financí, software pro zpracování blockchainových operací, elektronické přístroje na zaznamenávání finančních operací, počítačový software vztahující se k finančním záležitostem, databáze (elektronické), databáze (elektronické) na bázi blockchainu, počítačový software pro správu databází založených na blockchainu, počítačový software pro správu databází, komunikační servery (počítačový hardware), mobilní aplikace pro obchod s kryptoměnami; (35) maloobchodní služby v souvislosti s počítačovým hardware, velkoobchodní služby v souvislosti s počítačovým hardwarem, velkoobchodní služby v souvislosti s počítačovým softwarem, maloobchodní služby v oboru počítačového softwaru; (37) instalace, montáž, údržba a opravy počítačového hardware a telekomunikačních přístrojů, služby spojené s údržbou počítačového hardwaru; (42) služby v oblasti informačních technologií, vývoj softwaru v oblasti kryptoměn, vývoj softwaru v oblasti blockchainu, navrhování informačních systémů v oblasti kryptoměn, pronájem počítačového softwaru v oblasti kryptoměn, správa vzdáleného serveru, software jako služba (saas) v oblasti kryptoměn, software jako služba (saas) v oblasti financí, software jako služba (saas) pro technologii blockchain, instalace a údržba počítačového softwaru v oblasti kryptoměn, výzkum v oblasti počítačového softwaru, řešení problémů počítačového hardwaru a softwaru, konfigurace počítačového hardwaru s použitím softwaru, platforma jako služba (paas) v oblasti kryptoměn, platforma jako služba (paas) v oblasti financí, platforma jako služba (paas) pro technologii blockchain, návrhy počítačového hardwaru, vývoj počítačového hardwaru, diagnostika problémů počítačového hardwaru prostřednictvím použití softwaru, výzkum v oboru počítačového hardwaru.

(730) **GENERAL BYTES s.r.o.**, U Pergamenky 1522/2, Praha 7, 17000, CZ
(740) JUDr. Pavel Hrášek, advokát, Týnská 1053/21, Praha 1, Staré Město, 11000

Přehled zápisů ochranných známek bez změny ve vztahu ke zveřejněným přihláškám

Kapitola obsahuje údaje o ochranných známkách zapsaných na základě ustanovení § 28 odst. 1 zákona č. 441/2003 Sb., u kterých nedošlo ke změně údajů oproti zveřejněné přihlášce ochranné známky.

Číselný přehled (111)											
368369	368370	368371	368372	368373	368374	368375	368376	368377	368378	368379	368380
368381	368382	368383	368384	368385	368386	368387	368388	368389	368390	368391	368392
368393	368394	368395	368396	368397	368398	368399	368400	368401	368402	368403	368404
368405	368406	368407	368408	368409	368410	368411	368412	368413	368414	368415	368416
368417	368418	368419	368420	368421	368422	368423	368424	368425	368426	368427	368428
368429	368430	368431	368432	368433	368434	368435	368436	368437	368438	368439	368440
368441	368442	368443	368444	368445	368446	368447	368448	368449	368450	368451	368452
368453	368454	368455	368456	368457	368458	368459	368460	368461	368462	368463	368464
368465	368466	368467	368468	368469	368470	368471	368472	368473	368474	368475	368476
368477	368478	368479	368480	368481	368482	368483	368484	368485	368486	368487	368488
368489	368490	368491	368492	368493	368494	368495	368496	368497	368498	368499	368500
368501	368502	368503	368504	368505	368506	368507	368508	368509	368510	368511	368512
368513	368514	368515	368516	368517	368518	368519	368520	368521	368522	368523	368524
368525	368526	368527	368528	368529	368530	368531	368532	368533	368534	368535	

Zápis ochranných známek bez změny ve vztahu ke zveřejněným přihláškám

- (111) **368369**
(220) 24.08.2015
(320) 24.08.2015
(442) 30.05.2018
(151) 05.09.2018
(730) **Čada Martin**, Nad Husovými sady 1321, Rokycany, Nové Město, 33701, CZ
(740) Advokátní kancelář Mařík - Zsemle, Mgr. Petr Mařík, advokát, Kardinála Berana 8, Plzeň, 30100
(210) O-524740
(510) (5) proteinové potravinové doplňky pro lidskou spotřebu, doplňky stravy obsahující složky živočišného původu, ne pro lékařské účely, dietní potraviny pro zvláštní výživu, dietní doplňky stravy, sportovní doplňky stravy, doplňky stravy s obsahem podpůrných složek pro sportovce, potraviny pro zvláštní výživu, speciální strava pro sportovce, výtažky-extrakty pro zvláštní výživu, vitamínové doplňky stravy, minerální doplňky stravy, doplňky stravy pro posílení imunity v tekutém a tuhém stavu, ve formě tablet, pastilek, tobolek, kapslí, prášků, kapek, sirupů, gelů a v sypkém stavu, to vše v rámci této třídy a pro neléčebné účely; (16) knihy, časopisy, letáky, plakáty nebo jiné tištěné publikace týkající se sportovní stravy, sportu, fitness, zdravé výživy a zdravého životního stylu; (25) oděvy, rukavice, opasky, boty; (29) mléko, mléčné výrobky, potraviny v konzervách s obsahem živočišného původu (ryby, drůbež, maso); (30) cukrovinky, čaj, káva, kávové náhražky, obilné výrobky určené pro výživu lidí, müsli; (32) syčené i nesyčené nealkoholické nápoje, sirupy do nápojů, koncentráty pro přípravu nealkoholických nápojů, ovocné šťávy a džusy, zeleninové šťávy a džusy, iontové nápoje, nápoje obsahující vitamíny, energetické nealkoholické nápoje, minerální vody, pramenité vody, nápoje obohacené proteiny, nízkokalorické nealkoholické nápoje, tablety na přípravu nealkoholického nápoje, práškové směsi na přípravu nealkoholického nápoje, šumivé nápoje nealkoholické; (41) organizování sportovních soutěží, organizování naučných a vzdělávacích seminářů zaměřených na sport, fitness a zdravý životní styl, publikování naučných článků, fotografií a videí zaměřených na sport, fitness a zdravý životní styl v elektronické podobě, provozování sportovních zařízení.
(511) 5, 16, 25, 29, 30, 32, 41
(540)

VELKÉSVALY.CZ

- (111) **368370**
(220) 05.09.2016
(320) 05.09.2016
(442) 30.05.2018
(151) 05.09.2018
(730) **Magical roof s.r.o.**, Pobežní 297/14, Praha 8, 18600, CZ
(740) JUDr. Martina Kirin, advokátka, Soukenická 1088/10, Praha 1, 11000
(210) O-533687
(510) (35) pomoc při řízení obchodní činnosti, obchodní administrativy, kancelářské práce; (41) výchova, vzdělávání.
(511) 35, 41
(540)



- (111) **368371**
(220) 05.09.2016
(320) 05.09.2016
(442) 30.05.2018
(151) 05.09.2018
(730) **Magical roof s.r.o.**, Pobežní 297/14, Praha 8, 18600, CZ

- (740) JUDr. Martina Kirin, advokátka, Soukenická 1088/10, Praha 1, 11000
(210) O-533689
(591) Barevná
(510) (35) pomoc při řízení obchodní činnosti, obchodní administrativy, kancelářské práce; (41) výchova, vzdělávání.
(511) 35, 41
(540)



- (111) **368372**
(220) 05.09.2016
(320) 05.09.2016
(442) 30.05.2018
(151) 05.09.2018
(730) **Magical roof s.r.o.**, Pobežní 297/14, Praha 8, 18600, CZ
(740) JUDr. Martina Kirin, advokátka, Soukenická 1088/10, Praha 1, 11000
(210) O-533690
(510) (35) pomoc při řízení obchodní činnosti, obchodní administrativy, kancelářské práce; (41) výchova, vzdělávání.
(511) 35, 41
(540)



- (111) **368373**
(220) 23.11.2016
(320) 23.11.2016
(442) 22.02.2017
(151) 05.09.2018
(730) **Kešel Marie**, Evropská 530/26, Praha 6, 16000, CZ
(740) Mgr. Roman Fojtásek, advokát, Vinohradská 6, Praha 2, 12000
(210) O-535431
(591) Barevná
(510) (14) šperky, acháty, amulety, bižuterie a ozdoby, broušené diamanty, brože (šperky), členky (šperky), diamanty, drahé kameny, perly a drahé kovy, jakož i jejich imitace, drahé klenoty, drahé šperky, drahokamy a polodrahokamy, hodinářské výrobky, hodiny a hodinky, imitace drahých kamenů, imitace zlata, imitace perel, jehlice jako klenoty, jehlice jako šperky, klenotnické výrobky, klenotnické zboží, klenoty, manžetové knoflíky, medailony (šperky), náhrdelníky, napodobeniny šperků, náramky, náušnice, ozdoby vyrobené z drahých kovů či kamenů nebo jejich napodobeninami nebo potažené drahými kovy nebo jejich napodobeninami, perlové klenoty, pouzdra na šperky a pouzdra na hodiny a hodinky, prsteny (klenoty), prsteny (šperky), řetízky (šperky), řetízky (klenoty), slitiny vzácných kovů, slitiny z drahých kovů, slonovina (šperky), umělé šperky, umělecká díla z drahých kovů, umělecké předměty ze vzácných kovů, umělecké předměty vyrobené z drahokamů, umělecká díla ze vzácných kovů; (18) kůže a imitace kůže, deštníky a slunečníky, zavazadla, cestovní

tašky, peněženky a ostatní tašky; (25) oděvy, obuv, pokrývky hlavy, bavlněné pláště, bikiny, blejzry, bluzony, boa, body (oděvy), bolera, bombery, bundy, čapky, čelenky (oděvy), čepce, čepice, kloboučnické zboží, cylindry, dámské šaty, dámské oděvy, dámské kostýmy, dámské slavnostní šaty, dámské spodní prádlo, dětské oblečení, dětské oděvy, dětské pokrývky hlavy, divadelní kostýmy, dlouhé spodní prádlo, domácí obuv, domácí oděvy, domácí župany, džíny a džínové oblečení, fraky, funkční spodní prádlo, spodní díly oděvu, funkční spodní prádlo, vrchní díly oděvu, gumová obuv, halenky (blůzy), hedvábné oděvy, hedvábné šátky, jednoduché obleky, kabáty, kabáty z kůže, kalhotky, kalhotové sukně, kalhotový kostým, kalhoty, kapuce, kazajky, kabátce, kloboučky, klobouky, kombinézy, konfekce, korzety, košile, kostýmky se sukni, kostýmy, obleky, kožené oděvy, kožené šaty, kožesíny (oděvy), kravaty a šátky, kšiltý, kukly, legíny, mateřské oblečení, mikiny, minisukně, módní klobouky, monokiny, motýlky, multifunkční šátky (šály), nákrčníky, nátělníky, návleky na nohy, neformální oblečení, neformální obleky, negliže, nepromokavé oděvy, oblečení pro volný čas, oděvní výrobky z kůže, opasky, overaly, papírové oděvy, pásky, peleríny, pláště, plavky, plážové oděvy, plesové šaty, polokošile, ponča, ponožky, punčochy, pracovní obuv, pracovní oděvy, pulovery, punčochové zboží, punčochy, pyžama, roláky, rozhalenky, rukavice, rukávničky, saka, šály, šátky, šatové sukně, šaty, školní uniformy, šle, podvazky, šortky, spodní části oblečení, spodní prádlo, spodničky, společenská obuv, společenské oděvy, společenské šaty, sportovní oblečení, sportovní obuv, sportovní oděvy, sukně, štóly (oděvy), sukněové kostýmy, svatební šaty, svetry, svrchní oděvy, svrchníky, taneční kostýmy, tógy, topy (oděvy), trička, trikoty, tuniky, uniformy, uniformy k obchodnímu použití, večerní róby, večerní společenské oděvy, vesty, zástěry, závoje (oblečení), živůtky, župany; (26) příslušenství a doplňky oblečení (galanterie), šicí potřeby a ozdobné textilní výrobky, krajky a výšivky, brože jako oděvní doplňky, přezky a spony na oděvy a šaty, flitry, kloboukové ozdoby, knoflíky, kovové kroužky na oděvy, kovové sponky do vlasů, lemovky, mašle do vlasů, mašle na oděvy, nápisy na označení textilního zboží, ozdobné knoflíky, ozdobné korálky (s výjimkou bižuterie), ozdobné šňůrky na oděvy, ozdobné stužky, ozdoby do vlasů, ozdoby na klobouky; (42) návrhářství a návrhářské služby, módní návrhářství, navrhování módních doplňků, návrh oděvů, obuvi a kloboučnického zboží, poradenské služby v oblasti módního návrhářství, služby v oblasti informačních technologií, design a grafický design pro tvorbu webových stránek na internetu, design a návrh bižuterie a klenotů, design (grafické umění), design nových výrobků, design skla a skleněných výrobků, design softwaru, design uměleckých děl, grafický design, konzultační, poradenské a informační služby v oblasti informačních technologií, konzultační služby vztahující se k designu, návrh obchodních značek, návrhářské a technické poradenství, navrhování hodinek, navrhování jmen výrobků, navrhování klenotů, navrhování nových výrobků, navrhování obalů, navrhování ozdobných úprav, navrhování pro třetí osoby v oboru oděvů, služby v oblasti designu výrobků, umělecký design, tvorba vizuálních návrhů.

(511) 14, 18, 25, 26, 42
(540)



(111) **368374**
(220) 30.11.2016
(320) 30.11.2016
(442) 30.05.2018
(151) 05.09.2018
(730) **Chudoba Tomáš**, Kolonka 88, Hoštka, 41172, CZ
(210) O-535583
(510) (18) batohy, cestovní kufry, deštníky, kabelky, kličky, kufříky, peněženky, ruksaky, sportovní tašky, tašky cestovní; (25) body, boty šněrovací, bundy sportovní, bundy sportovní s kapucí, čapky, čelenky, čepice, čepice se štítkem, kalhotky, kalhoty, kamaše, klapky na uši, klobouky, konfekce, košile, kostýmy, obleky, kravaty, legíny, oblečení, obuv, obuv plátěná, obuv plážová, obuv sportovní, oděv svrchní, oděvy

tělocvičné, oděvy z kůže, oděvy z napodobenin kůže, oděvy, opasky, plavky, ponožky, pokrývky hlavy, podprsenky, potítky, rukavice, šály, saka, šály na krk, šátky kolem krku, šátky, spodní prádlo, sportovní kšilt, sportovní tílka, svetry, tílka, košilky, trička, turbany, vaky na oděvy.; (32) nealkoholické nápoje, nápoje iontové; (41) hudební produkce, nahrávací studia, organizace a pořádání koncertů, orchestry, plánování a organizování večírků, pořádání koncertů, pořádání soutěží krásy, poskytování on-line hudby, poskytování on-line videí, psaní písní, psaní scénářů, psaní textů (jiných než reklamních), rozhlasová zábava, rozhlasové a televizní programy, skládání hudby, služby diskžokejů, školství, televizní zábava, texty (zveřejňování -) kromě reklamních, večírky, zábava, zvukové nahrávací zařízení (pronájem -), živé vystoupení.

(511) 18, 25, 32, 41
(540)

Timmy White

(111) **368375**
(220) 22.02.2017
(320) 22.02.2017
(442) 30.05.2018
(151) 05.09.2018
(730) **Milkovics Pál Peter**, Hellichova 394/7, Praha 1, 11000, CZ
(210) O-537585
(510) (38) telekomunikační služby; (42) služby v oblasti informačních technologií, vědecké a technologické služby, návrhářství.
(511) 38, 42
(540)

TRHÁK TV

(111) **368376**
(220) 23.03.2017
(320) 23.03.2017
(442) 30.05.2018
(151) 05.09.2018
(730) **Profi Press s.r.o.**, Jana Masaryka 2559/56b, Praha 2, 12000, CZ
(740) Macek and Partners, Mgr. Jiří Macek, Sázavská 16, Praha 2, 12000
(210) O-538317
(510) (9) přístroje a nástroje vědecké, námořní, geodetické, fotografické, filmové, optické, přístroje pro vedení, přepínání, přeměnu, akumulaci, regulaci nebo řízení elektrického proudu, přístroje pro vážení, měření, signalizaci, kontrolu (inspekci), záchranu a přístroje pro vyučování, pouzdra na tyto nástroje a přístroje spadající do třídy 9, přístroje pro záznam, převod, reprodukci zvuku nebo obrazu, magnetické nosiče zvukových záznamů, software, gramofonové desky, automatické distributory a mechanismy pro přístroje na mince, zapisovací pokladny, počítačové stroje, přístroje pro zpracování informací, počítače, hasicí přístroje, ruční elektrické svářečky, elektrické žehličky, elektrické zapalovače v automobilech, speciální záchranné oděvy, ochranné oděvy proti úrazům, sportovní dýchací přístroje, elektronické hry používané výhradně s TV přijímačem, sluneční brýle, brýle, monokly, zvětšovací skla a čočky, divadelní kukátka, magnetofonové pásky a kazety, CD, CD - ROM, videopásky, exponované filmy hrané i kreslené, kopírovací stroje; (16) papír a výrobky z papíru, a to pohlednice, fotografie, školní sešity, skicáky, papírové kapesníky a ubrousky, papírové obaly, papírové sáčky a tašky, omalovánky, psací potřeby, tužky, uhly, pastely, pastelky, tuhy, lepidla kancelářská a pro domácnost, štětce, psací stroje, kancelářské potřeby kromě nábytku, guma na mazání, ořezávátka, ořezávátka - strojky, penály, pytle a sáčky z plastických hmot pro obalovou techniku, obrazy, obtisky, karty, razítka, lepenka; (41) vydavatelství a nakladatelství.

(511) 9, 16, 41
(540)

Medica Veterinaria

(111) **368377**
(220) 17.05.2017
(320) 17.05.2017
(442) 30.05.2018
(151) 05.09.2018
(730) **ACCOM holding s.r.o.**, Na pláni 1997/41, Praha 5 - Smíchov, 15000, CZ
(210) O-539693
(510) (29) maso, ryby, drůbež a zvěřina, masové výtažky, zavařované, mražené, sušené a vařené ovoce a zelenina, želé, džemy, vejce, oleje a tuky jedlé; (30) káva, čaj, kakao, cukr, rýže, tapioka, ságo, kávové náhražky, mouka a

přípravky z obilnin, chléb, pečivo, cukrovinky, zmrzlina, med, sirup melasový, droždí, prášky do těsta, sůl, hořčice, ocet, nálevy (k ochucení), koření, led pro osvěžení; (32) piva, minerální vody, šumivé nápoje a jiné nápoje nealkoholické, nápoje a šťávy ovocné, sirupy a jiné přípravky k zhotovení nápojů.

(511) 29, 30, 32
(540)

CHOCENSKÁ
Kyska

(111) **368378**

(220) 01.06.2017

(320) 01.06.2017

(442) 30.05.2018

(151) 05.09.2018

(730) **Simplica a.s.**, Fügnerovo náměstí 1808/3, Praha 2, 12000, CZ

(740) JUDr. Helena Šnajdrová, advokátka, Fügnerovo náměstí 1808/3, Praha 2, 12000

(210) O-540085

(591) Barevná

(510) (9) nahraný obsah (počítačové programy, data a informace); (35) reklamní, marketingové a propagační služby, obchodní informace pro spotřebitele, administrativní služby, administrativní zpracování objednávek, aktualizace a údržba dat v počítačových databázích, marketing, obchodní informace a rady pro spotřebitele ve výběru produktů a služeb, obchodní zprostředkovatelské služby, poskytování obchodních informací prostřednictvím webových stránek, sběr údajů do počítačových databází, sjednávání a uzavírání obchodních transakcí pro třetí strany, obchodní zprostředkování, služby v oblasti obchodních kontaktů, obchodní zprostředkovatelské služby kolektivního nakupování, služby v oblasti komerčního hodnocení, obchodní služby v oblasti konkurence; (36) pojišťovací služby; (42) služby v oblasti informačních technologií, a to vývoj softwaru, programování a implementace softwaru.

(511) 9, 35, 36, 42
(540)


ZÁRUKOMAT
CHRAŇTE SI SVÉ

(111) **368379**

(220) 01.06.2017

(320) 01.06.2017

(442) 30.05.2018

(151) 05.09.2018

(730) **Simplica a.s.**, Fügnerovo náměstí 1808/3, Praha 2, 12000, CZ

(740) JUDr. Helena Šnajdrová, advokátka, Fügnerovo náměstí 1808/3, Praha 2, 12000

(210) O-540086

(591) Barevná

(510) (9) nahraný obsah (počítačové programy, data a informace); (35) reklamní, marketingové a propagační služby, obchodní informace pro spotřebitele, administrativní služby, administrativní zpracování objednávek, aktualizace a údržba dat v počítačových databázích, marketing, obchodní informace a rady pro spotřebitele ve výběru produktů a služeb, obchodní

zprostředkovatelské služby, poskytování obchodních informací prostřednictvím webových stránek, sběr údajů do počítačových databází, sjednávání a uzavírání obchodních transakcí pro třetí strany, obchodní zprostředkování, služby v oblasti obchodních kontaktů, obchodní zprostředkovatelské služby kolektivního nakupování, služby v oblasti komerčního hodnocení, obchodní služby v oblasti konkurence; (36) pojišťovací služby; (42) služby v oblasti informačních technologií, a to vývoj softwaru, programování a implementace softwaru.

(511) 9, 35, 36, 42
(540)



(111) **368380**

(220) 31.08.2017

(320) 31.08.2017

(442) 30.05.2018

(151) 05.09.2018

(730) **Pol Andrea**, Medlov 275, Medlov, 66466, CZ

(210) O-541964

(591) Barevná

(510) (25) svatební šaty, společenské šaty, společenské obleky, společenské oděvy, společenské košile, večerní společenské oděvy; (41) organizování zábavy na svatebních oslavách, organizování slavnostních společenských akcí; (43) pořádání svatebních recepcí (místo konání), pořádání svatebních recepcí (potraviny a nápoje), organizace hostin a recepcí (konzultace a realizace); (45) svatební agentury- svatby na klíč, zásnuby na klíč, pronájem svatebních baldachýnů, plánování a zajišťování svatebních obřadů, osobní služby a to eskortní agentury (společenské), společenské služby, půjčování společenských oděvů.

(511) 25, 41, 43, 45
(540)

Kouzelná Svatba

(111) **368381**

(220) 11.09.2017

(320) 11.09.2017

(442) 30.05.2018

(151) 05.09.2018

(730) **EDUKA CENTRUM s.r.o.**, Bezručova 1166/14, Šternberk, 78501, CZ

(210) O-542157

(510) (9) vyučovací pomůcky (jazyková laboratoř); (41) jazyková výuka.

(511) 9, 41

(540)

MERCURIUS 21

(111) **368382**

(220) 18.10.2017

(320) 18.10.2017

(442) 30.05.2018

(151) 05.09.2018

(730) **Knihkupectví FIŠER s.r.o.**, Kaprova 45/10, Praha 1, Staré Město, 11000, CZ

(740) Mgr. Pavel Voska, Psárská 1347/1, Praha 4, 14100

(210) O-543096

(510) (9) paměťová média - elektronické nosiče dat všeho druhu (nahrané i nenahrané), knihy, noviny, časopisy, fotografie, mapy, slovníky, encyklopedie, filmy a hudba, v elektronické podobě na paměťových nosičích a / nebo stažitelné z internetu, čtečky elektronických knih, čtecí zařízení a přístroje, přístroje a zařízení pro záznam, přenos a reprodukci zvuku nebo obrazu, audio-video přístroje, reproduktory, přístroje pro zpracování informací, elektronické karty - platební či pouze pro záznam a čtení dat, například členské klubové nebo obchodní slevové karty, součásti a náhradní díly k uvedeným přístrojům a zařízením; (16) lepenka a kartonážní výrobky, lepenkové obaly, papír a výrobky z papíru a to periodické a neperiodické tiskoviny - knihy, učebnice, skripta, odborná literatura, noviny, časopisy, letáky, brožury, slovníky, encyklopedie, reklamní tiskoviny, diáře, kalendáře, přání a pohlednice, plakáty, dopisní papíry, bloky, sešity, papírové desky, zeměpisné mapy, atlasy, plány a globusy, etikety, papírové štítky, samolepky, papírové kartičky, papírové klientské a slevové karty, psací podložky, knižní záložky, knižní vazby, fotografie, litografie, umělecké tisky, rytiny, známky, kolký a bankovky, papír pro tisk, papír xerografický, papírové obaly, papírové tašky, papírové pytle a sáčky, papírové pásky, balicí papír, papír dárkový, papír voskovaný, obaly z umělých hmot a papíru pro tiskoviny, firemní a účetní tiskoviny - tiskopisy (formuláře), faktury, paragony, katalogy, vizitky, firemní papíry, obálky, prospekty, lepidla pro papír, lepidla pro kancelářské potřeby nebo pro domácnost, samolepicí papírové pásky, malby (obrazy), malířská plátna, alba a fotoalba, papírové skládačky, tiskoviny pro děti, omalovánky, zpěvníky, potřeby pro umělce a tiskaře uvedené v této třídě, štetce, plátna, stojany malířské, papír pro umělce, skicáky, papírové ubrousky, papírové ubrusy, papírové ručníky, papírové kapesníky, papírové kornouty, školní a učební potřeby uvedené v této třídě, psací potřeby uvedené v této třídě, psací soupravy (ne z drahých kovů), rýsovací soupravy, pravítka všeho druhu, kancelářské potřeby uvedené v této třídě, náplně do psacích potřeb, pouzdra pro psací potřeby, pouzdra na doklady, reklamní psací, školní a kancelářské potřeby, razítka, zarážky na knihy, stojany na fotografie, pořadače-šanonny, katalogové knihy, fólie pro založení dokumentů, pečetě, nože na papír, fólie a sáčky z plastických hmot pro obalovou techniku; (35) propagace, reklama, marketing, inzertní služby a on-line inzertní služby, maloobchodní a velkoobchodní služby a on-line maloobchodní a velkoobchodní služby související s prodejem výrobků uvedených výše ve třídě 9 a 16, organizace, uspořádání, provoz, správa, dohled a kontrola nad věrnostními a motivačním zákaznickými programy, zprostředkovatelská a obstaravatelská činnost v oblasti obchodu a podnikání s výrobky uvedenými výše ve třídě 9 a 16, automatické zpracování dat a informací, sestavování, údržba a systematizace dat a informací do počítačových databází, služby v oblasti vyhledávání dat, vyhledávání dat a informací v počítačových souborech pro třetí osoby, prezentace zboží a služeb, distribuce výrobků pro reklamní účely, rozšiřování reklamních nebo inzertních materiálů, zprostředkování abonentních smluv pro třetí strany, marketingové studie, analýza trhu, průzkum veřejného mínění, prodejní průzkumy, předplatné periodik a knih (pro druhé), informační, konzultační a poradenské služby ve vztahu k výše uvedeným službám v rámci třídy 35, zprostředkování výše uvedených služeb ve třídě 35; (41) nakladatelská a vydavatelská činnost, elektronické publikování, vzdělávací, školící, lektorská a výchovná činnost, organizace a pořádání konferencí, organizace a pořádání společenských, kulturních, zábavních nebo sportovních akcí, organizace a pořádání kulturních a vzdělávacích výstav a veletrhů, zprostředkování výše uvedených služeb ve třídě 41.

(511) 9, 16, 35, 41

(540)

Knihkupectví Fišer

(111) **368383**

(220) 27.10.2017

(320) 27.10.2017

(442) 30.05.2018

(151) 05.09.2018

(730) **ST. NICOLAUS a.s.**, Ul. 1. mája 113, 03128 Liptovský Mikuláš, SK

(740) JUDr. Jindřiška Šulcová, patentový zástupce, U Štatku 77, Mnichovo Hradiště, Hněvousice, 29501

(210) O-543328

(591) Barevná

(510) (33) vodka.

(511) 33

(540)



(111) **368384**

(220) 02.11.2017

(320) 02.11.2017

(442) 30.05.2018

(151) 05.09.2018

(730) **Z + M PROPERTY a.s.**, Valchařská 3261/17, Ostrava, Moravská Ostrava, 70200, CZ

(740) Silesia Patent, s.r.o., Soukromá 261, Václavovice, 73934

(210) O-543451

(510) (1) chemické přípravky pro průmysl, chemické přípravky pro výrobu barev, zjasňující chemické přípravky pro barvy k průmyslovým účelům, citlivé desky pro ofsetový tisk, citlivé filmy neexponované, citlivý papír, činidla chemická (s výjimkou činidel pro lékařské a zvěrolékařské účely), lepidla pro průmyslové účely, papír spadající do této třídy, tmely na opravu rozbitých předmětů; (2) barvy, nátěry, laky, fermeže, mořidla a ředidla pro průmyslové, řemeslnické a umělecké účely, spadající do této třídy, tonerové náplně a kazety pro tiskárny a kopírovací stroje, též inkoustové kazety, kovové fólie a kovy práškové pro malíře, dekoratéry, tiskaře a umělce; (9) přístroje a nástroje elektrické a elektronické, spadající do této třídy, a to komunikační, testovací, řídicí a kontrolní, monitorovací, naváděcí a topografické, kancelářská, výpočetní, reprografická a telekomunikační technika, včetně doplňků a příslušenství, vše v rámci této třídy, zejména tiskárny, skenery, kopírovací zařízení a multifunkční zařízení (tiskárna, skener, kopírka), zařízení k čištění, plnění a testování inkoustových a tonerových kazet, vše v rámci této třídy, přístroje pro záznam, převod, reprodukci zvuku a/nebo obrazu, audiovizuální přístroje, magnetické nosiče zvukových a obrazových záznamů, zařízení a přístroje pro vedení, přepínání, přeměnu, akumulaci, regulaci nebo řízení elektrického proudu, akumulátory, baterie, počítače stacionární i přenosné a jejich příslušenství spadající do této třídy, počítačové programy spadající do této třídy, zejména programové vybavení počítačů k zařízení, jimiž se vytváří spojení pro přenos zpráv a informací, přístroje a nástroje určené ke kontrolním účelům, přístroje a nástroje pro účely záchranné a učební v rámci této třídy, zapisovací pokladny, digitální přístroje a zařízení, digitální jazyková učebna (vyučovací přístroje, zařízení a technologie), multimediální zařízení a přístroje, multimediální učebny (vyučovací přístroje, zařízení a technologie), diaprojektory, elektronická pera (vizuální zobrazovací jednotky), elektronické oznamovací tabule, diktafony, mikrovlákná zařízení, mikroprocesory, mikroskopy, modemy, osobní stereosoupravy, periferní zařízení počítačů, plátna promítací, plotry, počítací stroje, kalkulačky, počítačové paměti, polygrafické obvody, poplaňná zařízení, pouzdra s preparačními nástroji (mikroskopie), procesory (centrální procesorové jednotky), promítací přístroje, karty s pamětí nebo mikroprocesorem, magnetická média, magnetické karty a karty s pamětí nebo s mikroprocesorem, kódované magnetické karty, magnetické kodéry a dekodéry, magnetofony, magnetoskopy, nosiče dat optické, notebooky (počítače), objektivy, čočky (optika), obrazovky, přehrávače kazet, přehrávače kompaktních disků, přenosné telefony, přepětíové chrániče, přerušovače, vypínače, radary, radiotelefonní zařízení, rozhlasové přijímače do vozidel, snímáče obrazu, skenery (zpracování dat), nahráný počítačový software, telefonní přístroje, televizní přístroje, videokamery, videotelefony, vysílací zařízení, vysílačky (telekomunikace), vysílače (telekomunikace), vysokofrekvenční přístroje, elektrická zabezpečovací zařízení proti krádeži, elektrické zámky, programové vybavení pro informační technologie a pro komunikaci, programové vybavení umožňující elektronické obchodování, multifunkční magnetické a čipové

karty pro oblast bankovních a finančních služeb i pro obchodní síť, elektronické peněženky, nosiče digitálních podpisů k identifikaci odesílatele, elektronické reklamní, inzertní, propagační, uživatelské a instruktážní materiály na nosičích spadajících do této třídy; (35) maloobchodní a velkoobchodní služby, internetový obchod (e-shop), zprostředkování interaktivního obchodu pomocí globálních komunikačních sítí (internet), zprostředkování obchodních záležitostí, shromažďování různého zboží pro třetí osoby (kromě jejich přepravy) za účelem umožnění spotřebitelům, aby si tyto výrobky mohli pohodlně prohlížet a nakupovat, vše výše uvedené s následujícími výrobky: chemické výrobky určené pro průmysl, vědu a fotografii, jakož i pro zemědělství, zahradnictví a lesnictví, umělé pryskyřice v surovém stavu, plastické hmoty v surovém stavu, hnojiva pro půdu, hasicí přístroje (složení), prostředky pro kalení a letování kovů, chemické výrobky určené ke konzervování potravin, tříslicí materiály, lepidla pro průmysl, barvy, nátěry, laky, ochranné výrobky proti korozi a deteriorizaci dřeva, barviva, mořidla, přírodní pryskyřice v surovém stavu, kovy listkové a práškové pro malíře, dekoratéry a umělce, přípravky pro bělení a jiné prací prostředky, přípravky pro čištění a leštění, odmašťování a broušení, mýdla, parfumerie, vonné oleje, kosmetika, vlasové vody (lotions), zubní pasty, průmyslové oleje a tuky, mazadla, výrobky pro pohlcování, zavlažování a vázání prachu, paliva včetně benzínu pro motory a osvětlovací látky, svíčky, knoty, farmaceutické a veterinářské výrobky, hygienické výrobky pro léčebné účely, dietní potraviny a dietetické přípravky pro léčebné nebo veterinární účely, potravní doplňky pro lidskou potřebu a pro zvířata, náplastí, obvazový materiál, materiály na plombování zubů a pro zubní otisky, dezinfekční přípravky, výrobky pro hubení škodlivých zvířat, fungicidy, herbicidy, obecné kovy a jejich slitiny, kovové stavební materiály, kovové stavební materiály přenosné, kovové materiály pro železnice, kovové kabely a dráty neelektrické, kovové potřeby zámečnické a klempířské, kovové trubky, seřfý, rudy, obráběcí stroje, motory (s výjimkou motorů pro pozemní vozidla), spojky a transmisní zařízení mimo ta, která jsou pro pozemní vozidla, zemědělské nástroje, kromě nástrojů poháněných ručně, lihně pro vejce, nářadí a nástroje s ručním pohonem, nože, vidličky a lžíce, sečné zbraně, britvy, přístroje a nástroje vědecké, námořní, geodetické, fotografické, filmové, optické, přístroje pro vážení, měření, signalizaci, kontrolu (inspekci), záchranu a přístroje pro vyučování, přístroje a nástroje pro vedení, přepínání, přeměnu, akumulaci, regulaci nebo řízení elektrického proudu, přístroje pro záznam, převod, reprodukci zvuku nebo obrazu, magnetické nosiče dat, záznamové disky, kompaktní disky, DVD a ostatní digitální záznamové nosiče, ústrojí pro přístroje na mince, registrační pokladny, kalkulačky, zařízení na zpracování dat, počítače, počítačový software, hasicí přístroje, přístroje a nástroje chirurgické, zubní a veterinářské, umělé údy, oči a zuby, ortopedické potřeby, materiál na sešívání ran, přístroje pro osvětlení, topení, výrobu páry, pro vaření, přístroje pro chlazení, sušení, ventilaci, rozvod vody a sanitární zařízení, vozidla, dopravní prostředky pozemní, vzdušné nebo vodní, střelné zbraně, střelivo (munice) a střely, výbušniny, ohňostroje, vzácné kovy a jejich slitiny, výrobky postříbřené nebo pozlacené, klenoty, bižuterie, drahokamy, hodinářské potřeby a chronometrické přístroje, hudební nástroje, papír, lepenka, tiskárenské výrobky, potřeby pro knižní vazby, fotografie, papírenské zboží, lepidla pro papírenství nebo domácnost, materiál pro umělce, štetce, psací stroje a kancelářské potřeby (s výjimkou nábytku), učební a vyučovací pomůcky (s výjimkou přístrojů), plastické obaly, tiskářské typy, štočky, kaučuk, gutaperča, guma, azbest, slída, polotovary z plastických hmot, materiály těsnící, ucpávací a izolační, ohebné trubky nekovové, kůže a její imitace, kůže ze zvířat, usně, kufrы a cestovní tašky, deštníky a slunečníky, vycházkové hole, biče, jezdecké postroje a sedla, stavební materiály nekovové, neohebné trubky nekovové pro stavebnictví, asfalt, smůla, přenosné konstrukce nekovové, nekovové pomníky, nábytek, zrcadla, rámy, dřevěné výrobky, výrobky z přírodních materiálů, zejména ze slonoviny, želvoviny, jantaru, perleti, mořské pěny a jejich náhražek, pomůcky a nádoby pro kuchyň, hřebeny a mycí houby, kartáče (s výjimkou štětců), materiály pro výrobu kartáčů, čisticí potřeby, drátky na čištění parket, sklo surové nebo opracované (s výjimkou stavebního skla), sklo, porcelán a majolika, lana, provazy, síťky, stany, plachty, plachtoviny, pytle, materiál na vycpávky (s výjimkou kaučuku nebo plastických hmot), textilní materiály ze surových vláken, vlákna pro textilní účely, textil a textilní výrobky, povlečení, ubrusy, oděvy, obuv, kloboučnické zboží, krajky a výšivky, stuhu a tkaničky, knoflíky, háčky a očka, poutka – galanterie, špendlíky a jehly, umělé květiny, koberce, rohožky, rohože, linoleum a jiné obklady podlah, tapety na stěny nikoliv textilní, hry, hračky, potřeby pro gymnastiku a sport, vánoční ozdoby, maso, ryby, drůbež a zvířata, masové výtahy, zavařované, mražené, sušené a vařené ovoce a zelenina, želé, džemy, kompoty, vejce, mléko a mléčné výrobky, oleje a tuky jedlé, káva, čaj, kakao, kávové náhražky, rýže, tapioka, ságo, mouka a přípravky z

obilnin, chléb, pečivo, cukrovinky, polevy, cukr, med, melasa, droždí, prášky do těsta, sůl, hořčice, ocet, omáčky (chuťové přísady), koření, zmrzlina, výrobky zemědělské, zahradnické, lesní a zrní, živá zvířata, čerstvé ovoce a zelenina, semena, rostliny a květiny, krmiva pro zvířata, slad, tabák, potřeby pro kuřáky, zápalky, partnerský marketing - propagace produktů a služeb prostřednictvím internetových stránek, marketingová činnost on-line, reklamní, inzertní a propagační činnost prostřednictvím počítačové sítě, průzkum a analýzy trhů, marketing, služby v oblasti vyhledávání dat, on-line inzerce, pomoc při řízení obchodní činnosti, marketingové studie, služby reklamních agentur a propagace - jako je zajišťování reklamy on-line v počítačové síti internet, rozhlasové reklamy, televizní reklamy, pronájem reklamní doby v komunikačních médiích, předvádění pro reklamní účely a podporu prodeje, předvádění zboží, organizování výstav ke komerčním a reklamním účelům na internetu, pomoc při podnikání, pomoc při řízení obchodních a průmyslových podniků, obchodní management a podnikové poradenství, obchodní nebo podnikatelské informace, komerční informační kanceláře, obchodní nebo podnikatelské průzkum, hospodářské (ekonomické) prognózy, služby týkající se přemísťování provozů nebo podniků, analýzy nákupních a velkoobchodních cen, průzkum veřejného mínění, statistické informace, styky s veřejností, účetnictví, revize účtů (audit), analýzy nákladů, oceňování obchodních podniků, provádění výpisů z účtů, dražby, personální poradenství, posuzování efektivnosti provozu a racionalizace práce, nábor zaměstnanců, psychologické testování pro výběr zaměstnanců, příprava a vyhotovení daňových přiznání, příprava mezd a výplatních listin, zprostředkovatelné práce, aktualizování a pronájem reklamních materiálů a reklamních ploch, inzerce poštou, rozšiřování reklamních materiálů (letáků, prospektů, tisků, vzorků) zákazníkům, venkovní reklama, vydávání reklamních nebo náborových, propagačních a inzertních textů, vylepování plakátů, aranžování výkladů, dovozní a vývozní kanceláře, sekretářské služby, zpracování textů, překlad a systemizace informací do počítačových databází, vedení kartoték a souborů v počítači, vyhledávání dat v počítačových souborech, kopírování, rozmnožování a skenování (reprodukce) dokumentů, dokladů, fotokopírování, zajišťování předplatného novin a časopisů pro třetí osoby, pronájem fotokopírovacích a kancelářských strojů a zařízení, dodavatelské služby pro třetí osoby (nákup výrobků a služeb pro jiné podniky), služby v oblasti správy dokumentů; (37) instalace, montáž, demontáž, opravy, revize a servis záruční i pozáruční kancelářské, výpočetní, reprografické a telekomunikační techniky, zejména tiskových a kopírovacích zařízení a IT produktů; (40) polygrafické služby v rámci této třídy a polygrafická výroba, odborné poradenství k polygrafickým službám, renovace a recyklace kazet, zejména pro tiskárny, kopírky, faxy, multifunkční zařízení (tiskárna, kopírka, skener) a psací stroje (nikoliv jejich opětovné plnění), laminování, provádění vazeb, zejména kroužkových a termovazeb, litografické a ofsetové tisky, sítotisk, tisk vzorů, informace o zpracování a úpravě materiálů, nakládání s odpady, a to jejich zpracováním, likvidací, spalováním a recyklací, ekologická likvidace tonerových a inkoustových kazet, renovace tonerových a inkoustových kazet pro faxy, tiskárny, kopírovací stroje a zařízení, výroba a renovace zdrojů elektrického proudu včetně jejich pronájmu, ekologická likvidace zdrojů elektrického proudu; (42) vědecké a technologické služby a související výzkum a projektování, analytické a výzkumné služby v průmyslu, navrhování a vývoj počítačového hardwaru a softwaru, služby v oblasti ochrany proti počítačovým virům, služby zabezpečení, ochrany a obnovy v oblasti informačních technologií, vývoj technologií pro ochranu elektronických sítí, počítačové zabezpečení pro ochranu před nelegálním přístupem do sítě, konzultace v oblasti počítačů, služby zabezpečení dat, konstrukční a projekční činnost, inženýrské práce a služby, technické poradenství v oblasti polygrafie a tisků, vývoj nových výrobků v oblasti polygrafie a tisků, testování, měření a analýzy, zpracování technických studií jejich proveditelnosti, technicko-odborná znalecká činnost, odborné expertízy, tvorba programového vybavení, poradenství v oblasti ekologie a životního prostředí.

(511) 1, 2, 9, 35, 37, 40, 42
(540)

Nikola

- (111) **368385**
(220) 07.11.2017
(320) 07.11.2017
(442) 30.05.2018
(511) 05.09.2018
(730) **BoBistro store s.r.o.**, V Zátíši 810/1, Ostrava, Mariánské Hory, 70900, CZ
(210) O-543587

(510) (30) pekárenské výrobky, cukrovinky, zákusky, těsto, koblihy, směsi na koblihy, mouka na koblihy, instantní směsi na koblihy, obilná mouka, mouka, káva, čaj, kakao a jejich náhražky, cukr, přírodní sladidla, sladké polevy a náplně, výrobky z včelích produktů, cukrová poleva, cukrovinky s cukrovou polevou, zmrzlinové cukrovinky, cukrovinky tekuté, arašidové cukrovinky, cukrovinky mražené, čokoláda, horká čokoláda, dorty, káva (pražená, v prášku, granulovaná nebo v nápojích), káva (nepražená), sladová káva, křehké těsto, mražené těsto, mandlové těsto, těsto na dorty, přísady/příchutě do koláčů, příchutě do pečiva (s výjimkou éterických olejů), pochutiny z kynutého těsta na langoše ve tvaru kruhu (amerického donutu), kynuté těsto na langoše, podávané na sladko i na slano, cukrové ozdoby na dorty, cukroví, donuty, americké donuty, jemné pečivo, kávové nápoje, kávové příchutě, polevy, těsto na koláče, koláče, sladké žemle; (35) obchodní asistence týkající se franchisingu, poskytování obchodních informací, poskytování reklamních informací, poskytování prodejních analýz, poskytování obchodní asistence, poskytování obchodních informací on-line, poskytování informací o marketingu, dodavatelské služby pro třetí osoby (nákup výrobků a maloobchodní prodej, podnikové řízení velkoobchodní a maloobchodní prodej, produktový marketing, přímý marketing, propagační marketing, cílený marketing, marketingové poradenství, průzkum trhu, pomoc při řízení a provozu obchodních podniků, obchodní poradenství vztahující se k franchisingu, reklama (příprava), propagace, reklama a marketing on-line webových stránek, reklama, včetně on-line reklamy na počítačové síti, poskytování podnikatelských informací, maloobchod a velkoobchod se zbožím výše uvedeným ve třídě 30, marketing, organizování komerčních a reklamních akcí, výstav a veletrhů, poskytování obchodních informací prostřednictvím webových stránek, pomoc pro řízení obchodní činnosti, předvádění zboží pro reklamní účely a podporu prodeje, pronájem prodejních automatů, pronájem prodejních stánků, pronájem vybavení prodejen, prodej prodejních stánků, kiosků a vybavení prodejen, prodej obalových materiálů, propagační činnost, rozšiřování a distribuce vzorků zboží, služby obchodního zprostředkování, franchising; (45) kompilace právních informací, poskytování licencí k právům duševního vlastnictví a k autorským právům (právní služby), poskytování informací týkajících se služeb osobních strážců, poradenství v oblasti duševního vlastnictví.

(511) 30, 35, 45
(540)

LANGONUT

(111) **368386**
(220) 24.11.2017
(320) 24.11.2017
(442) 30.05.2018
(151) 05.09.2018
(730) **Čuba Albert**, Skalice 485, Frýdek-Místek, CZ
(740) Mgr. Lukáš Oramus, Bankovní 1683/3, Ostrava, 70200
(210) O-543960
(510) (16) reklamní a propagační výrobky z papíru, tiskoviny a polygrafické výrobky všeho druhu, a to časopisy, knihy, periodika, brožury, plakáty, fotografie, programy, vstupenky, letáky, katalogy, pásky lepicí, samolepky, samolepicí papírové fólie, studijní a konferenční materiály, např. sborníky a sylaby, periodické a neperiodické tiskoviny, umělecké a ozdobné předměty z papíru; (35) propagační, inzertní a reklamní činnost, marketing, šíření reklamy prostřednictvím rozhlasu, televize, tisku a internetu; (38) televizní a rozhlasové vysílání, služby spočívající v rozšiřování rozhlasových a televizních programů, šíření elektronických časopisů, informací, elektronických periodik, knih v elektronické podobě, audio nebo audiovizuálních děl prostřednictvím informační nebo datové nebo elektronické nebo komunikační nebo telekomunikační nebo počítačové sítě; (41) výkon kulturní, výchovné, vzdělávací a zábavní činnosti, televizní zábava, tvorba a výroba rozhlasových a televizních programů, televizní a filmová produkce, nahrávání nosičů zvukových a/nebo obrazových, agenturní činnost v oblasti nosičů a zábavy, půjčování nahrávaných a nenahrávaných nosičů, zvukových a/nebo obrazových záznamů, pořádání kulturních, reprezentačních, zábavních, společenských a sportovních akcí, pořádání odborných seminářů, besed, školení, soutěží, festivalů a konferencí, vydavatelská a nakladatelská činnost, organizování a pořádání výstav pro vzdělávací, rekreační a zábavní účely, umělecká tvorba a výsledná díla, a to knihy, obrazy, filmy, divadelní představení, zvukové záznamy a jiná audiovizuální díla, pořádání kulturních akcí, seminářů, komponovaných pořadů a výstav ke kulturním a vzdělávacím účelům, příprava, výroba a pořádání divadelních představení, divadelní produkce, projekce, výroba a pronájem filmových a zvukových součástí divadelních

představení i záznamů konečných děl včetně záznamů jejich částí, prodej vstupenek; (45) správa autorských práv.

(511) 16, 35, 38, 41, 45
(540)

Tři Tygři

(111) **368387**
(220) 24.11.2017
(320) 24.11.2017
(442) 30.05.2018
(151) 05.09.2018
(730) **Čuba Albert**, Skalice 485, Frýdek-Místek, CZ
(740) Mgr. Lukáš Oramus, Bankovní 1683/3, Ostrava, 70200
(210) O-543961
(510) (16) periodické i neperiodické tiskoviny, propagační materiály, zejména divadelní programy, plakáty, letáky, pohledy, gratulace, dopisní obálky a papíry, kalendáře samolepky a obtisky, papírové obaly a tašky, umělecké a ozdobné předměty z papíru, papírové výrobky na jedno použití zařazené v rámci této třídy a další reklamní papírové materiály, obrázky, psací potřeby všeho druhu, fotografie; (35) propagační, inzertní a reklamní činnost, marketing, šíření reklamy prostřednictvím rozhlasu, televize, tisku a internetu; (40) výroba v jednotlivých profesích divadelní výroby a scénografie, např. divadelní technika (pohyblivá podlaha, propadla, otočná scéna, výtahy aj.), kulisy a kostýmy; (41) umělecká tvorba a výsledná díla, pořádání reprezentačních, zábavních a kulturních akcí, besed, seminářů, školení, soutěží, festivalů, komponovaných pořadů a výstav pro vzdělávací, rekreační a zábavní účely, agenturní činnost v oblasti kultury, výkon kulturní, výchovné a vzdělávací činnosti, příprava, výroba a pronájem divadelních výprav a divadelních představení, pronájem součástí divadelních výprav, divadelní produkce, filmová produkce, projekce, vydavatelská činnost, výroba a pronájem filmových a zvukových součástí divadelních představení i záznamů konečných děl včetně záznamů jejich částí, půjčování divadelních dekorací, prodej vstupenek, pořádání divadelních představení; (43) hostinská činnost; (45) správa autorských práv.

(511) 16, 35, 40, 41, 43, 45
(540)

Divadlo Mír

(111) **368388**
(220) 24.11.2017
(320) 24.11.2017
(442) 30.05.2018
(151) 05.09.2018
(730) **Čuba Albert**, Skalice 485, Frýdek-Místek, CZ
(740) Mgr. Lukáš Oramus, Bankovní 1683/3, Ostrava, 70200
(210) O-543962
(510) (16) periodické i neperiodické tiskoviny, propagační materiály, zejména divadelní programy, plakáty, letáky, pohledy, gratulace, dopisní obálky a papíry, kalendáře samolepky a obtisky, papírové obaly a tašky, umělecké a ozdobné předměty z papíru, papírové výrobky na jedno použití zařazené v rámci této třídy a další reklamní papírové materiály, obrázky, psací potřeby všeho druhu, fotografie; (35) propagační, inzertní a reklamní činnost, marketing, šíření reklamy prostřednictvím rozhlasu, televize, tisku a internetu; (40) výroba v jednotlivých profesích divadelní výroby a scénografie, např. divadelní technika (pohyblivá podlaha, propadla, otočná scéna, výtahy aj.), kulisy akostýmy; (41) umělecká tvorba a výsledná díla, pořádání reprezentačních, zábavních a kulturních akcí, besed, seminářů, školení, soutěží, festivalů, komponovaných pořadů a výstav pro vzdělávací, rekreační a zábavní účely, agenturní činnost v oblasti kultury, výkon kulturní, výchovné a vzdělávací činnosti, příprava, výroba a pronájem divadelních výprav a divadelních představení, pronájem součástí divadelních výprav, divadelní produkce, filmová produkce, projekce, vydavatelská činnost, výroba a pronájem filmových a zvukových součástí divadelních představení i záznamů konečných děl včetně záznamů jejich částí, půjčování divadelních dekorací, prodej vstupenek, pořádání divadelních představení; (43) hostinská činnost; (45) správa autorských práv.

(511) 16, 35, 40, 41, 43, 45

(540)



- (111) **368389**
(220) 30.11.2017
(320) 30.11.2017
(442) 30.05.2018
(151) 05.09.2018
(730) **Lias Vintřov, lehký stavební materiál k.s.**, Vintřov č. p. 176, Vintřov, 35735, CZ
(740) ZEMAN - podkrušnohorská patentová a známková kancelář, Petr Zeman, patentový zástupce, Hradní 301/9, Loket, 35733
(210) O-544135
(510) (19) stavební materiály a hmoty nekovové, stavební výrobky z nekovových materiálů náležející do třídy 19, betonové tvárnice pro sestavy parkové a zahradní architektury, protihlukových a okrasných stěn, betonové dlaždice pro zámkové dlažby, chodníkové a obkladové dlaždice a desky z nekovových materiálů, nekovové materiály pro silniční dlažby, upravený stavební kámen, betonové a jiné nekovové výrobky náležející do třídy 19 pro inženýrské stavby, pro dopravní stavby a pro pozemní stavby; (35) zprostředkování obchodu se stavebními materiály a výrobky uvedenými výše ve třídě 19, pořizování a šíření reklamních a propagačních materiálů; (37) práce zemní, betonářské, zednické, dlaždičské, stavebně montážní, obkladačské a jiné stavební práce, provádění terénních úprav (rovnání a zpevňování terénu).
(511) 19, 35, 37
(540)

PLAYSTONE

- (111) **368390**
(220) 12.12.2017
(320) 12.12.2017
(442) 30.05.2018
(151) 05.09.2018
(730) **ERC'Tech a.s.**, Anny Letenské 34/7, Praha 2, Vinohrady, 12000, CZ
(740) Ing. Dobroslav Musil, patentová kancelář, Ing. Dobroslav Musil, Zábrdovická 801/11, Brno, Zábrdovice, 61500
(210) O-544401
(510) (19) nekovové stavební materiály, betony, malty, betonové stavební prvky a prefabrikáty, suché směsi pro přípravu betonů a malt, betony, malty, suché směsi pro jejich přípravu, betonové stavební prvky a prefabrikáty ze stavebně demoličního recyklátu; (40) recyklace a zpracování stavebně demoličního odpadu, zakázková výroba nekovových stavebních materiálů, betonů, malt, betonových stavebních prvků a prefabrikátů, zakázková výroba suchých směsí pro přípravu betonů a malt, zakázková výroba betonů, malt a suchých směsí pro jejich přípravu ze stavebně demoličního recyklátu.
(511) 19, 40
(540)

ercconcrete

- (111) **368391**
(220) 12.12.2017
(320) 12.12.2017
(442) 30.05.2018
(151) 05.09.2018
(730) **Lichnovská Marie PhDr.**, Suvorovova 46/3, Ostrava, Zábřeh, 70030, CZ
(210) O-544410
(591) Barevná
(510) (9) elektronické publikace ke stažení, vše v oblastech jógy a osobního rozvoje; (16) tiskoviny, časopisy, publikace, vše v oblastech jógy a osobního rozvoje; (35) reklamní a propagační služby, vše v oblastech jógy a osobního rozvoje, obchodní konzultační a poradenské služby; (41) provozování sportovních zařízení, služby týkající se provozování sportovních zařízení, vzdělávání dospělých, pořádání a vedení workshopů (vzdělávání), pořádání, vedení a organizování konferencí, organizace kulturních, zábavních a sportovních akcí, vzdělávací pobytové kurzy, vzdělávání v oblasti jógy a osobního rozvoje, pořádání, vedení a organizování workshopů, seminářů a konferencí v oblasti jógy a osobního rozvoje.
(511) 9, 16, 35, 41
(540)

**sincere
yoga**

- (111) **368392**
(220) 14.12.2017
(320) 14.12.2017
(442) 30.05.2018
(151) 05.09.2018
(730) **Kobr Matěj**, Pikovická 281, Petrov, 25281, CZ
(210) O-544479
(510) (25) sportovní oblečení, neformální oblečení, plážové oblečení; (28) sportovní potřeby a vybavení spadající do této třídy; (41) pořádání sportovních akcí, pořádání a vedení sportovních akcí, příprava a pořádání sportovních akcí, pořádání sportovních soutěží a sportovních akcí.
(511) 25, 28, 41
(540)



- (111) **368393**
(220) 15.12.2017
(320) 15.12.2017
(442) 30.05.2018
(151) 05.09.2018
(730) **Hezkey s.r.o.**, Jičínská 226/17, Praha 3, Žižkov, 13000, CZ
(210) O-544498
(510) (35) produktový marketing, výrobový marketing, finanční marketing, propagační marketing, přímý marketing, partnerský marketing, marketing

nemovitostí, internetový marketing, referenční marketing, cílený marketing, marketingové poradenství, marketingová asistence, marketingové prognózy, marketingové předpovědi, marketingové informace, marketingové služby, marketingové analýzy, marketingový průzkum, reklama a marketing, marketing prostřednictvím telefonu, marketingové poradenské služby, marketingové studie (vedení -), služby marketingové agentury, obchodní marketingové služby, marketingové konzultační služby, marketingové studie a analýza marketingových studií, pořizování marketingových zpráv, příprava marketingových plánů, průzkumy marketingových strategií, plánování marketingových strategií, provádění marketingových průzkumů, analýza marketingových trendů, navrhování marketingových průzkumů, příprava marketingových průzkumů, obchodní marketing (nikoli prodej), správa v oblasti marketingu, analýzy v oblasti marketingu, marketingové služby ve vyhledávacích, odhady k marketingovým účelům, statistická hodnocení marketingových údajů, poskytování obchodních marketingových informací, propagační služby, odborné konzultace týkající se marketingu, poradenství v oboru přímého marketingu, marketing v rámci vydávání softwaru, průzkum trhu a marketingové studie, marketingová analýza trhu s nemovitostmi, marketingové služby v oblasti restaurací, marketingové služby v oblasti stomatology, marketingové služby v oblasti cestování, vývoj marketingových strategií a koncepcí, poradenství v oblasti marketingového řízení, poskytování marketingových poradenských služeb výrobcům, příprava a pořádání marketingových akcí, event marketing (získávání zákazníků pořádáním akcí), poradenské služby v oblasti internetového marketingu, služby v oblasti plánování marketingových studií, poskytování marketingových informací prostřednictvím internetových stránek, rozšiřování reklamních, marketingových a propagačních materiálů, propagace, reklama a marketing online webových stránek, marketing zboží a služeb pro třetí osoby, obchodní poradenství vztahující se k strategickému marketingu, obchodní poradenské služby vztahující se k marketingu, poskytování poradenství v oblasti marketingu chemických výrobků, služby výzkumu v oblasti reklamy a marketingu, obchodní poradenství a management týkající se marketingových aktivit, pomoc v obchodní a podnikatelské činnosti, management a administrativní služby; (37) stavby bytových interiérů, vybavení interiérů kanceláří, rekonstrukce interiérů budov, čištění interiérů budov, renovace interiérů komerčních areálů, stavba interiérových přiček, stavebnictví a demolice staveb, malování a natírání (interiérů a exteriérů -), vybavení interiérů firemních areálů, služby dekorativní malby interiérů domácností, izolační práce v interiéru, montážní služby, čištění; (42) interiérová výzdoba, design obchodních interiérů, navrhování interiérů budov, návrh zařízení interiérů, navrhování interiérů obchodů, návrhy interiérů prodejen, navrhování interiérů budov, služby interiérové architektury, odborné konzultace týkající se návrhu interiérů bytových prostor, návrhářské služby vztahující se k interiérové výzdobě kanceláří, návrhářství, architektonické služby projektování kancelářských zařízení, architektonické služby projektování průmyslových budov, architektonické služby projektování komerčních staveb, architektonický design exteriérových dekorací, architektonický design interiérových dekorací, architektonický design pro urbanistické plánování, design a grafický design pro tvorbu webových stránek na internetu, design a grafický design pro tvorbu webových stránek, design domovských a webových stránek, design domovských stránek, design (grafické umění), design kontrolovaných environmentálních budov, design nových výrobků, design skla a skleněných výrobků, designové služby týkající se výkladních skříní obchodů, informační služby týkající se kombinací barev, nátěrů a zařízení pro exteriérový design, informační služby vztahující se ke kombinování barev, nátěrů a vybavení pro interiérový design, informační služby vztahující se k sladení barev, nátěrů a vybavení pro interiérový design, inženýrské a průmyslové projektování, inženýrské práce a služby počítačem podporovaných inženýrských prací, inženýrské služby týkající se návrhu konstrukcí, komerční umělecký design, konstrukční návrhy a konzultace, konzultace týkající se výběru dekoračních tkanin (design interiérů), konzultace týkající se výběru záclon, závěsů (design interiérů), konzultace v oblasti navrhování webových stránek, konzultace vztahující se k návrhu interiérů, konzultace vztahující se k výběru volných potahů na nábytek (design interiérů), konzultační služby v oboru návrhu vybavení obchodů, kreslení návrhů obalů, nádob, stolního nádobí a náčiní, návrh exteriérů budov, návrh obchodních značek, návrhářské služby pro architekturu, návrhářské služby, návrh značek/štíků/tabulí/nápisů, návrh tištěných materiálů, návrhářské služby pro předváděcí systémy pro výstavy, návrhářské služby pro restaurace, návrhářské služby pro výstavní systémy pro propagační účely, návrhářské služby pro výstavy, návrhářské služby pro zobrazovací systémy pro prezentační účely, návrhářské služby související s dekoračními tkaninami, návrhářské služby týkající se reprodukce dokumentů, návrhářské služby týkající se tvorby sítí, návrhářské služby

týkající se vydávání dokumentů, návrhářské služby v oblasti obytných nemovitostí, návrhářské služby v oblasti stavebnictví, návrhářské služby v oblasti architektury, návrhářské služby vztahující se k nemovitostem, návrhářské služby vztahující se k interiérové výzdobě domácností, návrhářské služby vztahující se k výrobě modelů za účelem vystavování, návrhářské služby vztahující se k instalaci van, návrhářské služby vztahující se k tvorbě základních článků, návrhářské služby vztahující se k výrobě modelů pro zábavní účely, navrhování a vývoj multimediálních výrobků, navrhování a vývoj nových technologií pro druhé, navrhování a vývoj webových stránek na Internetu, navrhování a zavádění síťových webových stránek pro třetí osoby, navrhování animací a speciálních efektů pro třetí osoby, navrhování automatizačního vybavení kanceláří, navrhování barů (design), navrhování budov zdravotnických zařízení, navrhování čistých prostor, navrhování (design) skladovacích systémů, navrhování dispozičního řešení kanceláří, navrhování domovských a webových stránek, navrhování domů, navrhování grafiky a znaků pro utváření firemní identity, navrhování hotelů, navrhování kamenných pomníků, navrhování kancelářského nábytku, navrhování koupelen, navrhování koupelen (design), navrhování kuchyní (design), navrhování log pro firemní identitu, navrhování obchodních prostor, navrhování obchodů, navrhování osvětlovacích systémů, navrhování ozdobných konstrukcí, navrhování ozdobných úprav, navrhování prostorových nosných konstrukcí, navrhování [průmyslový design], navrhování restaurací, navrhování rolet, navrhování technických stavebních systémů, navrhování venkovního a zahradního osvětlení, navrhování webových stránek pro reklamní účely, návrhy brožur, návrhy (design) pro maloobchod, návrhy (design) sportovních zařízení, návrhy divadelního osvětlení, návrhy elektrických systémů, návrhy kuchyní, odborné konzultační služby vztahující se k designu kuchyní na míru, odborné poradenství vztahující se k průmyslovému designu, plánování a projektování kuchyní, plánování a projektování maloobchodních prostor, plánování (design) kanceláří, plánování (návrhy) klubů, poradenské služby týkající se navrhování jezírek, poradenské služby týkající se navrhování akvárií, poradenské služby v oblasti průmyslového designu, poradenské služby v oblasti interiérového designu, poradenské služby v oblasti stavebního designu, poradenské služby vztahující se k navrhování budov, poskytování informací v oblasti tvorby architektonického designu prostřednictvím internetových stránek, poskytování informací v oblasti navrhování výrobků, poskytování informací vztahujících se k průmyslovému designu, poskytování webové stránky s informacemi o interiérovém designu, příprava designových parametrů na vizuální zobrazení, příprava projektových posudků, příprava zpráv vztahujících se k uměleckému designu, příprava zpráv vztahujících se k průmyslovému designu, příprava zpráv z oblasti designu, projektování, projektování budov (design), projektování hostinců (design), projektování kancelářských prostor.

(511) 35, 37, 42

(540)

Hezkey(111) **368394**

(220) 15.12.2017

(320) 15.12.2017

(442) 30.05.2018

(151) 05.09.2018

(730) **Hezkey s.r.o.**, Jičínská 226/17, Praha 3, Žižkov, 13000, CZ

(210) O-544499

(510) (35) produktový marketing, výrobový marketing, finanční marketing, propagační marketing, přímý marketing, partnerský marketing, marketing nemovitostí, internetový marketing, referenční marketing, cílený marketing, marketingové poradenství, marketingová asistence, marketingové prognózy, marketingové předpovědi, marketingové informace, marketingové služby, marketingové analýzy, marketingový průzkum, reklama a marketing, marketing prostřednictvím telefonu, marketingové poradenské služby, marketingové studie (vedení -), služby marketingové agentury, obchodní marketingové služby, marketingové konzultační služby, marketingové studie a analýza marketingových studií, pořizování marketingových zpráv, příprava marketingových plánů, průzkumy marketingových strategií, plánování marketingových strategií, provádění marketingových průzkumů, analýza marketingových trendů, navrhování marketingových průzkumů, příprava marketingových průzkumů, obchodní marketing (nikoli prodej), správa v oblasti marketingu, analýzy v oblasti marketingu, marketingové služby ve vyhledávacích, odhady k marketingovým účelům, statistická hodnocení marketingových údajů, poskytování obchodních marketingových informací, propagační služby, odborné konzultace týkající se marketingu, poradenství v oboru

přímého marketingu, marketing v rámci vydávání softwaru, průzkum trhu a marketingové studie, marketingová analýza trhu s nemovitostmi, marketingové služby v oblasti restaurací, marketingové služby v oblasti stomatology, marketingové služby v oblasti cestování, vývoj marketingových strategií a koncepcí, poradenství v oblasti marketingového řízení, poskytování marketingových poradenských služeb výrobcům, příprava a pořádání marketingových akcí, event marketing (získávání zákazníků pořádáním akcí), poradenské služby v oblasti internetového marketingu, služby v oblasti plánování marketingových studií, poskytování marketingových informací prostřednictvím internetových stránek, rozšiřování reklamních, marketingových a propagačních materiálů, propagace, reklama a marketing online webových stránek, marketing zboží a služeb pro třetí osoby, obchodní poradenství vztahující se k strategickému marketingu, obchodní poradenské služby vztahující se k marketingu, poskytování poradenství v oblasti marketingu chemických výrobků, služby výzkumu v oblasti reklamy a marketingu, obchodní poradenství a management týkající se marketingových aktivit, pomoc v obchodní a podnikatelské činnosti, management a administrativní služby; (37) stavby bytových interiérů, vybavení interiérů kanceláří, rekonstrukce interiérů budov, čištění interiérů budov, renovace interiérů komerčních areálů, stavba interiérových přiček, stavebnictví a demolice staveb, malování a natírání (interiérů a exteriérů -), vybavení interiérů firemních areálů, služby dekorativní malby interiérů domácností, izolační a těsnící práce v interiéru, montážní služby, čištění; (42) interiérová výzdoba, design obchodních interiérů, navrhování interiéru budov, návrh zařízení interiérů, navrhování interiérů obchodů, návrhy interiérů prodejen, navrhování interiérů budov, služby interiérové architektury, odborné konzultace týkající se návrhu interiérů bytových prostor, návrhářské služby vztahující se k interiérové výzdobě kanceláří, návrhářství, architektonické služby projektování kancelářských zařízení, architektonické služby projektování průmyslových budov, architektonické služby projektování komerčních staveb, architektonický design exteriérových dekorací, architektonický design interiérových dekorací, architektonický design pro urbanistické plánování, design a grafický design pro tvorbu webových stránek na internetu, design a grafický design pro tvorbu webových stránek, design domovských a webových stránek, design domovských stránek, design (grafické umění), design kontrolovaných environmentálních budov, design nových výrobků, design skla a skleněných výrobků, designové služby týkající se výkladních skříní obchodů, informační služby týkající se kombinací barev, nátěrů a zařízení pro exteriérový design, informační služby vztahující se ke kombinování barev, nátěrů a vybavení pro interiérový design, informační služby vztahující se k sladění barev, nátěrů a vybavení pro interiérový design, inženýrské a průmyslové projektování, inženýrské práce a služby počítačem podporovaných inženýrských prací, inženýrské služby týkající se návrhu konstrukcí, komerční umělecký design, konstrukční návrhy a konzultace, konzultace týkající se výběru dekoračních tkanin (design interiérů), konzultace týkající se výběru záclon, závěsů (design interiérů), konzultace v oblasti navrhování webových stránek, konzultace vztahující se k návrhu interiérů, konzultace vztahující se k výběru volných potahů na nábytek (design interiérů), konzultační služby v oboru návrhu vybavení obchodů, kreslení návrhů obalů, nádob, stolního nádobí a náčiní, návrh exteriérů budov, návrh obchodních značek, návrhářské služby pro architekturu, návrhářské služby, návrh značek/štíků/tabulí/nápisů, návrh tištěných materiálů, návrhářské služby pro předváděcí systémy pro výstavy, návrhářské služby pro restaurace, návrhářské služby pro výstavní systémy pro propagační účely, návrhářské služby pro výstavy, návrhářské služby pro zobrazovací systémy pro prezentační účely, návrhářské služby související s dekoračními tkaninami, návrhářské služby týkající se reprodukce dokumentů, návrhářské služby týkající se tvorby sítí, návrhářské služby týkající se vydávání dokumentů, návrhářské služby v oblasti obytných nemovitostí, návrhářské služby v oblasti stavebnictví, návrhářské služby v oblasti architektury, návrhářské služby vztahující se k nemovitostem, návrhářské služby vztahující se k interiérové výzdobě domácností, návrhářské služby vztahující se k výrobě modelů za účelem vystavování, návrhářské služby vztahující se k instalaci van, návrhářské služby vztahující se k tvorbě základních článků, návrhářské služby vztahující se k výrobě modelů pro zábavní účely, navrhování a vývoj multimediálních výrobků, navrhování a vývoj nových technologií pro druhé, navrhování a vývoj webových stránek na Internetu, navrhování a zavádění síťových webových stránek pro třetí osoby, navrhování animací a speciálních efektů pro třetí osoby, navrhování automatizačního vybavení kanceláří, navrhování barev (design), navrhování budov zdravotnických zařízení, navrhování čistých prostor, navrhování (design) skladovacích systémů, navrhování dispozičního řešení kanceláří, navrhování domovských a webových stránek, navrhování domů, navrhování grafiky a znaků pro utváření firemní identity, navrhování hotelů, navrhování kamenných pomníků, navrhování

kancelářského nábytku, navrhování koupelen, navrhování koupelen (design), navrhování kuchyní (design), navrhování log pro firemní identitu, navrhování obchodních prostor, navrhování obchodů, navrhování osvětlovacích systémů, navrhování ozdobných konstrukcí, navrhování ozdobných úprav, navrhování prostorových nosných konstrukcí, navrhování [průmyslový design], navrhování restaurací, navrhování rolet, navrhování technických stavebních systémů, navrhování venkovního a zahradního osvětlení, navrhování webových stránek pro reklamní účely, návrhy brožur, návrhy (design) pro maloobchod, návrhy (design) sportovních zařízení, návrhy divadelního osvětlení, návrhy elektrických systémů, návrhy kuchyní, odborné konzultační služby vztahující se k designu kuchyní na míru, odborné poradenství vztahující se k průmyslovému designu, plánování a projektování kuchyní, plánování a projektování maloobchodních prostor, plánování (design) kanceláří, plánování (návrhy) klubů, poradenské služby týkající se navrhování jezírek, poradenské služby týkající se navrhování akvárií, poradenské služby v oblasti průmyslového designu, poradenské služby v oblasti interiérového designu, poradenské služby v oblasti stavebního designu, poradenské služby vztahující se k navrhování budov, poskytování informací v oblasti tvorby architektonického designu prostřednictvím internetových stránek, poskytování informací v oblasti navrhování výrobků, poskytování informací vztahujících se k průmyslovému designu, poskytování webové stránky s informacemi o interiérovém designu, příprava designových parametrů na vizuální zobrazení, příprava projektových posudků, příprava zpráv vztahujících se k uměleckému designu, příprava zpráv vztahujících se k průmyslovému designu, příprava zpráv z oblasti designu, projektování, projektování budov (design), projektování hostinců (design), projektování kancelářských prostor.

(511) 35, 37, 42

(540)

(111) **368395**

(220) 20.12.2017

(320) 20.12.2017

(442) 30.05.2018

(151) 05.09.2018

(730) **Klečka Michal**, Arnoštov 47, Křišťanov, 38301, CZ

(740) Halaxová & Halaxová TETRAPAT, RNDr. Zdeňka Halaxová, Jinonická 804/80, Praha 5, Košíře, 15800

(210) O-544652

(591) Barevná

(510) (9) zařízení a přístroje pro vedení elektrického proudu, pro jeho zapínání, vypínání a transformaci, přístroje a zařízení pro akumulaci a ukládání elektrické energie, přístroje a zařízení pro regulaci a řízení elektrického proudu, elektrické baterie a akumulátory, nabíječky, elektrické obvody a deskové obvody, elektrické kabely a dráty, antény jako dílčí prvky, elektrické zámky, elektronické klíče, přístroje na měření rychlosti, počítače na jízdní kola, elektronické navigační systémy, ochranné přílby; (12) pozemní vozidla a dopravní prostředky, jízdní kola, elektrokola, motorové koloběžky, skútry, mopedy, tříkolky, motorové tříkolky, součásti, příslušenství a náhradní díly pro jízdní kola, elektrokola a vozidla v rámci této třídy, hnací ústrojí, včetně motorů, pro pozemní vozidla; (37) opravy, údržba a montáž dopravních prostředků elektrických a motorových, jízdních kol, elektrokol, koloběžek, skútrů, mopedů, tříkolek, čtyřkolek a elektromobilů.

(511) 9, 12, 37

(540)



(111) **368396**

(220) 27.12.2017

(320) 27.12.2017

(442) 30.05.2018

(151) 05.09.2018

(730) **Zbořilová Martina Ing.**, Chořelice 1050, Litovel, 78401, CZ

(740) Ing. Jiří Langhans, patentový zástupce, Krajina 805/7, Třebíč, 67401

(210) O-544755

(510) (3) neléčebné přípravky pro zvířata, šampóny a mýdla pro zvířata; (5) minerální a vitamínové preparáty pro zvířata, veterinární výrobky na ochranu zvířat, farmaceutické a veterinární výrobky a přípravky jako antiparazitika pro psy a kočky, vitamíny, léčiva, doplňky stravy pro psy, kočky, hlodavce, ptáky, plazy, léčiva a vitamíny pro ryby, vitamíny, minerály a krmné doplňky pro koně, bakteriální, chemické, biologické přípravky pro lékařské a veterinární účely, chemicko-farmaceutické přípravky, diagnostické preparáty pro lékařské a veterinární účely, dezinfekční přípravky, enzymatické přípravky pro lékařské a veterinární účely, diagnostika pro lékařské a zvěrolékařské účely, chemická činidla pro lékařské a zvěrolékařské účely, přípravky z mikroorganismů pro lékařské a zvěrolékařské účely, vitamíny pro lékařské a zvěrolékařské účely, antibiotika, aminokyseliny pro lékařské účely, analgetika, anestetika, antiseptika, vodičky pro veterinární účely, zvěrolékařské přípravky, deodoranty (jiné než pro osobní potřebu), lékárníčky včetně obsahu, přípravky na čištění vzduchu, slad, živočišné uhlí, žíravé látky (pro farmaceutické účely), herbicidy, mikroorganismy pro použití v lékařství a zvěrolékařství, plenky pro zvířata, prostředky k hubení škodlivých zvířat a parazitů, přípravky pro mytí zvířat, výrobky proti blechám, obojky proti blechám, spreje proti blechám, pudry na hubení blech, léky pro ryby, potravinové doplňky pro zvířata; (6) obecné kovy a jejich slitiny, rudy, kovové materiály pro stavebnictví a konstrukce, přenosné kovové budovy, neelektrické kabely a dráty z obecných kovů, drobné kovové železářské výrobky, kovové kontejnery pro skladování nebo přepravu, sejfy, řetízky a kovové vaničky pro ptáky, kovové konstrukce pro voliéry, klece (kovové) pro divoká zvířata, zvonky a zvonečky pro zvířata, kovové potřeby zámečnické a klempířské, dráty, drátěné pletivo, kovové koše, kovová lana neelektrická, kovové konstrukce, kovové vyztužovací materiály pro řemeny, dveřní a okenní kování, okenní uzávěry a zarážky z kovu, kovové součásti zimních zahrad, kovové konstrukce prosklených fasád, zámečnické výrobky všeho druhu, řetěz, klece, materiál na stavbu klecí a voliér (pletivo); (7) strojky na stříhání zvířecí srsti; (8) výrobky určené na úpravu srsti a nehtů zvířat, zejména depilační přístroje, elektrické a neelektrické, insekticidy (ruční rozprašovače na -), kleště na nehty, nůžky na stříhání zvířat, pinzety, nářadí a nástroje s ručním pohonem, otvíráky konzerv, pistole ruční na vytlačování tmelu, podkovářské nože na kopyta, postruhovač, ruční nástroje a nářadí, soupravy pro pedikúru, strojky na mletí masa, strojky na stříhání, vypalovací želízka, zahradnické náčiní, žehličky neelektrické, žiletky; (17) kaučuk, gutaperča, guma, azbest, slída, nezpracované a jako polotovary a jejich náhražky, plastické hmoty a pryskyřice v extrudované formě pro použití ve výrobě, těsnící, ucpávací a izolační materiály, ohebná nekovová potrubí, trubky a hadice, plastové spojky; (18) vodítka, náhubky, obojky, kůže a imitace kůží, zvířecí kůže a usně, zavazadla a tašky, deštníky a slunečníky, vycházkové hole, biče, postroje a sedlářské výrobky, obojky, vodítka a oblečky pro zvířata; (20) nábytek, zrcadla, rámy obrazů, nádoby na skladování a přepravu, ne kovové, kostí, rohovina, velrybí kostice a perleť, v surovém stavu nebo částečně zpracované, mušle, lastury, ulity, mořská pěna, jantar, boudy pro domácí zvířata (psí boudy), hnízda pro domácí zvířata, pelechy pro domácí zvířata, polštáře a podušky pro domácí zvířata, kukaně, košíkářské zboží a schránky na zvířata, také z vrbového proutí a textilii, stoly na pečování o vzhled domácích mazlíčků, měkké podložky, podušky, matrace a

lůžkoviny, všechno pro domácí zvířata, kotce, posady pro drůbež, sloupky a podložky na škrábání, dvířka pro domácí zvířata a sklopná dvířka pro kočky (nekovová), hnízdicí budky pro domácí zvířata, části a součásti všech výše uvedených výrobků, polštáře pro domácí zvířata, ptačí budky, koše pro zvířata; (21) nádoby, misky, koryta, žlaby, vany, napáječky, nádržky a krmítka pro zvířata, klece pro domácí zvířata, akvária, terária, automatická krmítka a zásobníky pro psy, cestovní láhve pro psy, terarijní krmítka, klece pro psy, klece pro hlodavce, doplňky a náhradní díly ke klecím pro hlodavce, vybavení klece pro hlodavce, venkovní klece a ohrádky, akvarijní sety, akvarijní komplety, terária a želvíria, terarijní dekorace, terarijní úkryty, faunaboxy, klece pro ptáky, vybavení klecí pro ptáky, kroužky pro ptáky, kartáče, hřebeny a houby, nádoby na krmivo pro zvířata, hygienické toaletní nádoby pro domácí zvířata, mísy hygienické na vylučování pro domácí zvířata; (25) vesty a oblečky pro psy a domácí zvířata, sportovní oblečení pro psy a domácí zvířata, boty pro psy a domácí zvířata, čepice pro psy a domácí zvířata, textilní výrobky spadající do této třídy, oděvy včetně sportovních oděvů a oděvů pro volný čas, oděvy pro chov a výcvik zvířat, obuv včetně sportovní obuvi; (28) hry, hračky a výrobky určené ke hraní, hračky pro zvířata, atrapy kostí pro psy, balónky na hraní, míčky na hraní, potřeby pro výcvik psů a domácích zvířat zařazené ve třídě 28, sportovní potřeby pro psy a domácí zvířata, vybavení výcvikových a sportovních prostor pro psy výrobky zařazenými ve třídě 28, hry, hračky, sportovní zboží v rámci této třídy, sportovní náčiní a nástroje, hračky pro papoušky; (31) rybí a masové konzervy pro zvířata, výrobky z masa pro zvířata, sušené potraviny pro zvířata, suchá krmiva a pochoutky pro zvířata, semena, zemědělské produkty, slad, zrní, živá zvířata, prostředky pro chov zvířat - výrobky na podestýlání, žvýkací produkty pro zvířata (pochoutky a odměny), rostliny do akvárií, surové a nezpracované zemědělské, akvakulturní, zahradnické a lesní produkty, zrna a semena surová nebo nezpracovaná, živá zvířata, krmiva a nápoje pro zvířata, stelivo a podestýlky, zejména stelivo, kočkolity a podestýlky pro kočky, podestýlky pro hlodavce, terarijní substráty, terarijní písky a podestýlky, podestýlky do klecí pro ptáky, krmivo pro psy, pamlsky pro psy, tyčinky pro hlodavce, pamlsky a minerální bloky pro hlodavce, krmivo pro hlodavce, krmivo pro akvarijní ryby, krmivo pro bazénové ryby, krmivo pro plazy, krmivo pro ptáky, tyčinky pro ptáky, minerální bloky pro ptáky a sěpiové kosti, pamlsky pro koně, soli a lizné pochoutky, krmiva pro koně, bílkoviny pro zvířata, dobytek (potrava pro -), domácí zvířata (pískový papír pro -, stelivo), domácí zvířata (vonný písek pro -, stelivo), chovatelské, pěstitelské produkty, krmivo (přísady do -), ne pro lékařské účely, krmné směsi na výkrm hospodářských zvířat, nápoje pro domácí zvířata, pochoutky a odměny ke žvýkání pro zvířata, potrava pro domácí zvířata, potrava pro ptactvo, přípravky posilující pro zvířata, psí suchary, stelivo (výrobky pro zvířata), rostliny a rostlinky akvarijní a suchozemské, krmivo pro zvířata, doplňky krmiv, vitamínové produkty pro zvířata, potrava pro zvířata krmiva suchá pro zvířata, ořechy, boby kakaové syrové, arašídy, kolové oříšky (plody kolovníku), mandle, sezam, kokosové skořápky, čerstvé kaštiny, zrní (obilniny), obilná zrna v nezpracovaném stavu, obilninové zbytkové produkty pro živočišnou spotřebu, kukuřice, ječmen, pšenice, oves setý, otruby, seno, sláma, chovatelské, pěstitelské produkty jako jsou rostliny, rostlinná semena, korek surový, surová kůra, krmiva suchá pro zvířata, moučka pro zvířata, přípravky posilující pro zvířata, nápoje pro domácí zvířata, přísady do krmiv, ne pro lékařské účely, sůl pro dobytek, šrot pro zvířata, pochoutky a odměny ke žvýkání pro zvířata, výživa pro domácí zvířata, živé rybářské návnady, ryby, sumýši, korýši, měkkýši, živí, jikry rybí, řasy pro lidskou nebo živočišnou spotřebu (potravinu), osivo, krmivo pro papoušky; (44) lékařské služby, veterinární služby, péče o hygienu a krásu osob a zvířat, zemědělské, zahradnické a lesnické služby.

(511) 3, 5, 6, 7, 8, 17, 18, 20, 21, 25, 28, 31, 44

(540)



(111) **368397**

(220) 27.12.2017

(320) 27.12.2017

- (442) 30.05.2018
(151) 05.09.2018
(730) **AFCEA - Česká pobočka AFCEA**, Dolnoměcholupská 1418/12, Praha 10, Hostivař, 10200, CZ
(210) O-544758
(591) Barevná
(510) (35) reklamní, marketingové a propagační služby, online reklama v počítačové komunikační síti, organizování losování věcných cen k propagačním účelům, partnerský marketing, pořádání soutěží pro reklamní účely; (41) služby v oblasti vzdělávání, zábavy a sportu, organizování konferencí, výstav a soutěží, organizování udílení cen, příprava a pořádání vzdělávacích akcí, vzdělávací a školicí služby; (42) služby v oblasti informačních technologií, konzultační, poradenské a informační služby v oblasti informačních technologií, služby zabezpečení, ochrany a obnovy v oblasti informačních technologií.
(511) 35, 41, 42
(540)



- (111) **368398**
(220) 09.01.2018
(320) 09.01.2018
(442) 30.05.2018
(151) 05.09.2018
(730) **PQ PARTNERS LIMITED**, Athinon 5, Nicosia, CY
(740) JUDr. Tomáš Vymazal, advokát, Wellnerova 1322/3c, Olomouc, Nová Ulice, 77900
(210) O-544936
(510) (1) filtrační materiály (chemické, minerální, rostlinné a další materiály v surovém stavu), chemické přípravky pro filmy, fotografování a tisk, nezpracované plastické hmoty, kulturní média, hnojiva a chemické látky pro použití v zemědělství, zahradnictví a lesnictví, čisticí prostředky pro výrobu a průmysl, chemické látky, chemické materiály a chemické přípravky a přírodní chemické prvky, soli pro průmyslové účely, umělé a syntetické pryskyřice v surovém stavu, škrob pro výrobu a průmysl, tmely, plniva a lepidla pro průmysl, chemické a organické sloučeniny pro použití při výrobě potravin a nápojů; (3) kosmetické přípravky, parfumerie, přípravky pro osobní hygienu, kosmetické přípravky pro péči o zvířata, vonné oleje a aromatické výtažky, čisticí prostředky a vonné přípravky, brousící přípravky, krejčovský vosk a ševcovská směla; (5) potravní doplňky a dietetické přípravky, zubní přípravky a výrobky, léčebné zubní pasty, hygienické přípravky a výrobky z nich, přípravky proti rostlinným a živočišným škůdcům, léčiva pro lidskou potřebu, veterinární přípravky a výrobky, farmaceutické přípravky a přírodní léčiva; (10) zařízení pro léčbu pohybového aparátu, potřeby na ochranu sluchu, pomůcky na krmení a dudlíky, sexuální pomůcky, lékařské a veterinární přístroje a nástroje, nábytek a lůžkoviny pro lékařské účely, zařízení pro manipulaci s pacienty, oděvy a obuv pro lékařské a léčebné účely, protetické výrobky a umělé implantáty, ortopedické a pohybové pomůcky; (16) umělecké předměty a figuríny z papíru a lepenky a architektonické modely, dekorační materiály a prostředky, materiály pro umělce, pytle a balící a obalové materiály a materiály pro skladování z papíru, lepenky nebo plastů, papírnické zboží, učební pomůcky (kromě přístrojů), lepidla pro kancelářské účely nebo pro použití v domácnosti, tiskoviny, papír a lepenka, spony a nástroje na bankovky, jednorázové papírové výrobky, a to papírové bryndáčky, papírové bryndáčky s rukávy, papírové filtrační materiály, papírové filtry na přípravu kávy, papírové kapesníky, papírové kornouty, papírové odličovací ubrusy, papírové ručníky, papírové ručníky na obličej, papírové stolní běhouny, papírové stolní prádlo, papírové stolní ubrusy, papírové ubrusy; (25) pokrývky hlavy, oděvy, obuv; (28) sportovní potřeby a vybavení, přístroje a zařízení pro zábavní parky a hřiště, hračky, hry a žertovné předměty, ozdoby pro slavnostní příležitosti, umělé vánoční stromky; (29) jedlé oleje a tuky, maso, mléčné výrobky a jejich náhražky,

- polévky a vývary, masové výtažky, ptačí vejce a vaječné výrobky, ryby, plody moře a měkkýši, střívkva na uzeniny přírodní a umělé, upravený hmyz a larvy, zpracované ovoce, houby a zelenina (včetně ořechů a luštěnin); (30) cukr, přírodní sladidla, sladké polevy a náplně, výrobky z včelích produktů, káva, čaj, kakao a jejich náhražky, led, zmrzlina, mražené jogurty a sorbety, pekárenské výrobky, cukrovinky, čokoláda a zákusky, polotovary z výrobků ve třídě 30, jednohubky, soli, chuťové přísady, ochucovadla a koření, zpracované obilí, škrob a produkty z nich vyrobené, pečící přípravky a droždí; (32) nealkoholické nápoje, pivo a pivovarnické výrobky, přípravky k výrobě nápojů; (33) alkoholické nápoje (s výjimkou piva), mošt alkoholizovaný (cidre), přípravky k výrobě alkoholických nápojů; (35) obchodní analýzy, průzkum a informační služby, obchodní informace a obchodní informace a rady pro spotřebitele ve výběru zboží a služeb, pomoc v obchodní a podnikatelské činnosti, management a administrativní služby, reklamní, marketingové a propagační služby; (38) telekomunikační služby; (41) překladatelské a tlumočnické služby, služby v oblasti vzdělávání, zábavy a sportu, vydavatelská činnost a zpravodajství; (42) návrhářství, služby testování, služby ověřování a služby kontroly kvality, služby v oblasti informačních technologií, vědecké a technologické služby.
(511) 1, 3, 5, 10, 16, 25, 28, 29, 30, 32, 33, 35, 38, 41, 42
(540)

Simply You Pharmaceuticals

- (111) **368399**
(220) 10.01.2018
(320) 10.01.2018
(442) 30.05.2018
(151) 05.09.2018
(730) **Ultimate Fitness s.r.o.**, Lazecká 393/70a, Olomouc, 77900, CZ
(210) O-544953
(510) (35) pronájem reklamních prostředků (propagačních materiálů), pronájem reklamních ploch a reklamních materiálů, prodej potřeb pro sport, vyučovacích pomůcek, potřeb spojených s provozováním fitness klubů a salonů krásy a lázeňských salonů, maloobchodní prodej alkoholických a nealkoholických nápojů, potravin, elektrických spotřebičů pro domácnost, zvukových a audiovizuálních nahrávek, farmaceutických, zdravotnických a ortopedických výrobků, maloobchodní prodej kosmetiky a toaletních potřeb, oděvů, obuvi a kožených výrobků, knih, novin a psacích potřeb, nabízení a prodej výše uvedených předmětů také na internetu, poradenství ohledně řízení hospodářské činnosti v oblasti fitness klubů (obchodní činnost), marketing služeb jógy, tělesné zdatnosti, meditace, sebeuvědomění, tréninku a ukázněnosti mysli a zdraví a distribuce učebních materiálů (propagačních) s nimi spojených; (41) služby fitness klubů, vedení fitness kurzů, školení v oblasti tělesného cvičení (fitness), poradenské služby v oblasti tělesného cvičení (fitness), provozování tělovýchovného klubu (kluby fitness), služby fitness center (fitness), služby sportovních klubů, poskytování objektů pro sportovní aktivity, pronájem sportovních objektů, půjčování zařízení na promítání filmů, pronájem sportovních potřeb a potřeb pro sport, pronájem sportovního zařízení, půjčovny filmů, videokazet, DVD, optických disků, kompaktních disků, počítačových her, půjčování vyučovacích pomůcek, nahrané zábavy, výuka, tělesná výchova, školicí služby vztahující se ke zdraví a fitness, poskytování objektů pro plavání a rekreaci, organizování a pořádání lekcí, seminářů, konferencí, sjezdů, ukázek, symposií, soutěží, výstav a školení pro instruktory v oblasti tělesné výchovy a sportu, instruktáže jógy, filozofie jógy, teorie a praxe jógy, alopatických tělesných systémů, integrace zdravotnických systémů a jógy, terapie pomocí jógy, vzdělávací služby v oblasti diety, organizování sportovních soutěží, pořádání soutěží krásy, poradenství vztahující se k volbě povolání a vzdělávání včetně vzdělávání v oboru tělocviku a sportu, rezervace vstupenek (zábava), poskytování klubových rekreačních zařízení, obsluha sportovních zařízení, poskytování tělocvičen, organizování sportovních událostí, kluby zdraví (zlepšování kondice), zařízení a vybavení pro tělesná cvičení (poskytování), obsluha rekreačních center, objekty pro tělesnou výchovu (poskytování), poskytování informací spojených se sportem, redaktorské a vydavatelské služby v oblasti knih, časopisů, letáků a tištěných materiálů spojených s jógou a sportem, zábavní služby v oblasti divadel, poskytování informací na téma výše uvedených služeb, zábavné a rekreační služby prostřednictvím elektronických prostředků, distribuce a produkce kinofilmů, video pásek, zvukových pásek, CO, CD-ROMů, laserových disků, služby v oblasti stříhu rozhlasových a televizních pořadů, služby nahrávacích studií, půjčování DVD, půjčování knih, knihovnické služby, poskytování sportovních zařízení ve wellness a fitness centrech, gymnastický výcvik, služby sportovních táborů, informační, poradenské a konzultační služby týkající se všech výše uvedených služeb; (44) provozování zařízení sloužících k

regeneraci a rekondici spadajících do této třídy, provozování solária, provozování sauny, masérské služby (sportovní a rekondiční masáže), služby solárií, poradenství v oblasti dietetiky a výživy, fyzioterapeutické služby.

(511) 35, 41, 44
(540)



(111) **368400**
(220) 10.01.2018
(320) 10.01.2018
(442) 30.05.2018
(151) 05.09.2018
(730) **Creactio Agency s.r.o.**, I. máje 868/11, Liberec, Liberec III-Jeřáb, 46007, CZ

(210) O-544972
(510) (9) přístroje na nahrávání zvuku, přístroje na záznam obrazu, přístroje na reprodukci zvuku, přenosné přístroje na reprodukci zvuku, přístroje na přenos zvuku a na reprodukci obrazu, magnetická média, magnetická datová média, prázdná magnetická paměťová média, elektronická magnetická záznamová média, gramofonové desky, kompaktní disky, video kompaktní disky, nahrané kompaktní disky, zvukové kompaktní disky, datové kompaktní disky, obaly na kompaktní disky, kompaktní disky [audio-video], DVD, interaktivní DVD, prázdná DVD, nahraná DVD, pouzdra na DVD, nahraná DVD s cvičebním programem, digitální nahrávací média, počítačový zábavní software, interaktivní počítačový software, počítačový software (programy), programy videoher (počítačový software), stahovatelné soubory s hudbou, kazety na videohry, nahraný obsah (počítačové programy, data a informace), předprogramované disky, digitální fotografie ke stažení, nahrané kinematografické filmy, obsah médií, záznamy (zvukové záznamy), multimediální záznamy, audio a video záznamy, disky s nahraným zvukovým záznamem, elektronické časopisy, videonahrávky ke stažení; (16) fotografie [tištěné], podepsané fotografie, alba na fotografie, obrazy, obrázky, mini fotoalba, fotoalba a alba pro sběratele, letáky, reklamní letáky, tištěné letáky, tištěné informační letáky, časopisy, kalendáře, denní kalendáře, trhací kalendáře, nástěnné, stolní a kapesní kalendáře, tištěné kalendáře, pohlednice a obrazové pohlednice, psací potřeby a razítka, reklamní plakáty; (18) tašky, plátěné tašky, tašky (sportovní), tašky cestovní; (24) ručníky, ručníky (textilní), prádlo ložní; (25) sportovní oblečení, oděvy, čepice, sportovní čepice, baseballové čepice, pletené čepice, trikoty, sportovní svetry, trička, trička bez rukávů, trička s potiskem, trička s dlouhým rukávem, dámská krátká přiléhavá trička, sportovní trička odvádějící vlhkost, trička [s krátkým rukávem], sportovní trička s krátkým rukávem, košile, košile (neformální), sportovní košile, dámské košile, kalhoty, krátké kalhoty, šortky, sukně, kalhotové a šortkové sukně, obuv na trénování sportů, obuv, běžecká a atletická obuv; (35) reklamní služby, filmová reklama, reklama online, bannerová a televizní reklama, PPC reklama, venkovní reklama, rozhlasová reklama, reklama a marketing, obchodní propagace, přímá marketingová reklama, reklama v časopisech, online reklama prostřednictvím počítačových komunikačních sítí, propagace mimořádných akcí, marketing, produktový marketing, propagační marketing, cílený marketing, internetový marketing, reklamní, marketingové a propagační služby, výroba videonahrávek pro reklamní účely; (41) produkce filmů na videopáskách, produkce filmů na DVD a CD-ROMu, portrétní fotografie, fotografování, stříhání, výroba a produkce filmů, zprostředkování vstupenek na zábavní akce, služby zajišťování vstupenek na zábavní akce, informační služby o vstupenkách na zábavní akce, objednávání sportovních osobností na akce (služby organizátora), služby rezervace a vydávání vstupenek na akce, rezervace míst na zábavní akce a sportovní události, služby tematických a zábavních parků, organizování soutěží, organizování gymnastických akcí,

organizování zábavních akcí, organizování vizuální zábavy, organizování zábavních služeb, organizování gymnastických přehlídek, organizování sportovních turnajů, organizování rekreačních turnajů, organizování zábavních soutěží, organizování sportovní výuky, organizování her a soutěží, organizování sportovních akcí a sportovních soutěží, produkce živých televizních programů, produkce živých televizních zábavních programů, televizní programy (produkce rozhlasových a televizních programů), produkce televizních programů k vysílání na mobilních zařízeních, provozování sportovních zařízení, služby týkající se provozování sportovních zařízení, služby zábavních parků, zábava, pobavení, výroba videonahrávek, výroba filmů a videonahrávek.

(511) 9, 16, 18, 24, 25, 35, 41

(540)

NINJA FACTOR

(111) **368401**
(220) 12.01.2018
(320) 12.01.2018
(442) 30.05.2018
(151) 05.09.2018
(730) **ROZKOŠ bez RIZIKA, z. s.**, Vlhká 166/10, Brno, Zábřovice, 60200, CZ

(210) O-545014
(591) Barevná
(510) (41) vzdělávací informace a vzdělávání ke zvýšení úrovně a bezpečnosti sexuálních služeb; (44) zdravotní poradenství a zdravotní informační služby, služby zdravotnických zařízení, služby poskytované zdravotnických personálem, poradenské služby týkající se zdraví, informační služby týkající se zdravotní péče, charitativní služby, jmenovitě poskytování lékařských služeb osobám v nouzi, konzultační služby vztahující se k chování jednotlivce, poskytování informací o bezpečných placených sexuálních službách; (45) služby doprovodu, poradenské služby pro prevenci kriminality, služby v oblasti právního poradenství, informační služby vztahující se k právním záležitostem, poskytování sociálního poradenství.

(511) 41, 44, 45

(540)



(111) **368402**
(220) 16.01.2018
(320) 16.01.2018
(442) 30.05.2018
(151) 05.09.2018
(730) **Plicka Robert Mgr.**, V Cibulkách 539/49, Praha 5, Košíře, 15000, CZ
Plicka Tereza, Sadová 746, Nový Bor, 47301, CZ

(210) O-545090

(510) (3) kosmetické přípravky, parfumerie, přípravky pro osobní hygienu, kosmetické přípravky pro péči o zvířata, vonné oleje a aromatické výtažky, čisticí prostředky a vonné přípravky, neléčivé kosmetické pleťové oleje, neléčivé kosmetické a toaletní přípravky, éterické oleje; (25) oděvy, obuv, pokrývky hlavy; (29) ovocné svačinky, zeleninové pyré, ovocná pyré, ovocná dřev, ovocné saláty, hotové saláty (zeleninové, ovocné), ovocné lupínky, hotová zeleninová jídla, koncentrovaná zeleninová šťáva jako potravina, zeleninové hamburgery, zeleninové saláty, zeleninové chipsy, zpracované ovoce, houby a zelenina (včetně ořechů a luštěnin), mléčné výrobky a jejich náhražky, polévky a vývary, masové výtažky, želé, džemy, kompoty, ovocné a zeleninové pomazánky, jedlé mořské řasy; (30) zeleninové koláče, zmrzlinové nápoje, kakaové nápoje, kávové nápoje, mořské řasy [ochucovadlo], ovocné čaje, veganská majonéza, základ pro výrobu mléčných koktejlů [příchutě], sirupy a melasa, polotovary a jednohubky, soli, chuťové přísady, ochucovadla a koření, pekárenské výrobky, cukrovinky, čokoláda a zákusky, cukr, přírodní sladidla, sladké

polevy a náplně, výrobky z včelích produktů, led, zmrzlina, mražené jogurty a sorbety, káva, čaj, kakao a jejich náhražky, zpracované obilí, škrob a produkty z nich vyrobené, pečící přípravky a droždí, chléb a pečivo; (31) syrové ovoce, citrusové ovoce, salátové zelenina, čerstvá bio zelenina, nezpracovaná zelenina, houby, ovocná semena, čerstvá zeleninová dužina, čerstvé ovoce, ořechy, zelenina a bylinky, krmiva a potrava pro zvířata; (32) zeleninové nápoje, zeleninové džusy, ovocné nápoje, sorbety [nápoje], izotonické nápoje, energetické nápoje, nápoje iontové, odalkoholizované nápoje, vody, syrovátkové nápoje, kolové nápoje, ovocné šťávy, ovocné nebo zeleninové koktejly, mošty, nektar ovocný (nealkoholický), šťáva z vodního melounu, báze pro nealkoholické koktejly, ovocné koktejly [smoothies] obsahující obilniny, přípravky k výrobě nápojů, nealkoholické nápoje, nesyčené nealkoholické nápoje, koly [nealkoholické nápoje], nealkoholické perlivé nápoje, nápoje (medové) nealkoholické, nápoje na bázi ořechů a sóji, ochucené syčené nápoje, džusy; (41) pohostinské služby (zábava); (43) restaurace, restaurace rychlého občerstvení, zajištění stravování, příprava a poskytování stravování a nápojů pro okamžitou spotřebu, cateringové služby zaměřené na zásobování jídlem, pohostinství (služby), poskytování jídla a nápojů, bufety.

(511) 3, 25, 29, 30, 31, 32, 41, 43

(540)

VEGOLAND

(111) **368403**

(220) 16.01.2018

(320) 16.01.2018

(442) 30.05.2018

(151) 05.09.2018

(730) **Durčáková Jana, DiS.**, Jeřábnická 1389/3, Praha 4, Kunratice, 14800, CZ

(210) O-545092

(510) (9) elektronické nosiče, záznamové digitální média, DVD; (16) časopisy, knihy, komiksy, letáky, lístky, plakáty, tištěné publikace, tiskoviny, zpěvníky; (35) propagace, reklama; (41) divadelní představení, psaní a skládání písní, psaní scénářů s výjimkou reklamních, psaní textů s výjimkou reklamních, školní vzdělávání, služby baviče, výuka, vzdělávací služby, zábava, vydávání knih, vydávání textů s výjimkou reklamních, pořádání výstav pro kulturní a vzdělávací účely.

(511) 9, 16, 35, 41

(540)



(111) **368404**

(220) 18.01.2018

(320) 18.01.2018

(442) 30.05.2018

(151) 05.09.2018

(730) **Mazuchová Hana Mgr.**, Družby 1188, Holešov, 76901, CZ

(210) O-545156

(591) Barevná

(510) (14) vzácné kovy a jejich slitiny, šperky, drahokamy a polodrahokamy, hodinářské a chronometrické přístroje; (20) nábytek, zrcadla, rámy obrazů, nádoby na skladování a přepravu ne kovové, kosti, rohovina, velrybí kostice, perleť, v surovém stavu nebo částečně zpracované, mušle, lastury, ulity, mořská pěna, jantar; (21) domácí a kuchyňské potřeby a nádoby, nádoby na vaření a nádobí na stolování, kromě nožů, vidliček a lžic, hřebeny a mycí houby, kartáče ne však malířské štětce, materiály na výrobu kartáčů, pomůcky pro čištění, sklo v surovém stavu nebo částečně zpracované, kromě stavebního skla, výrobky ze skla, porcelánu a kameniny a to mozaiky s výjimkou mozaik pro použití ve stavebnictví, dekorativní výrobky ze skla např. vitráže, dekorativní výrobky z porcelánu a kameniny spadající do této třídy; (25) oděvy, obuv, pokrývky hlavy; (28) hry, hračky a výrobky určené ke hraní, zařízení na videohry, cvičební a sportovní potřeby, vánoční ozdoby.

(511) 14, 20, 21, 25, 28

(540)



(111) **368405**

(220) 26.03.2018

(320) 26.03.2018

(442) 30.05.2018

(151) 05.09.2018

(730) **Šamánková Barbora**, Žižkova 447, Příbram 2, 26101, CZ

(210) O-545218

(510) (14) vzácné kovy a jejich slitiny, klenoty, bižuterie, drahokamy, hodinářské potřeby a chronometrické přístroje; (16) papír, lepenka, tiskárenské výrobky, potřeby pro knižní vazby, fotografie, papírenské zboží, lepidla pro papírenství nebo domácnost, materiál pro umělce, štětce, psací stroje a kancelářské potřeby (vyjímaje nábytek), učební a vyučovací pomůcky s výjimkou přístrojů, plastické obaly (nezařazené do jiných tříd), tiskařské typy, štočky; (25) oděvy, obuv, kloboučnické zboží; (28) hry, hračky, potřeby pro gymnastiku a sport, které nejsou uvedeny v jiných třídách, vánoční ozdoby; (35) propagační činnost, reklama, pomoc při řízení obchodní činnosti, obchodní administrativa, kancelářské práce; (41) výchova, vzdělávání, zábava, sportovní a kulturní aktivity.

(511) 14, 16, 25, 28, 35, 41

(540)

SQUATTING

(111) **368406**

(220) 26.03.2018

(320) 26.03.2018

(442) 30.05.2018

(151) 05.09.2018

(730) **Šamánková Barbora**, Žižkova 447, Příbram 2, 26101, CZ

(210) O-545219

(510) (14) vzácné kovy a jejich slitiny, klenoty, bižuterie, drahokamy, hodinářské potřeby a chronometrické přístroje; (16) papír, lepenka, tiskárenské výrobky, potřeby pro knižní vazby, fotografie, papírenské zboží, lepidla pro papírenství nebo domácnost, materiál pro umělce, štětce, psací stroje a kancelářské potřeby (vyjímaje nábytek), učební a vyučovací pomůcky s výjimkou přístrojů, plastické obaly (nezařazené do jiných tříd), tiskařské typy, štočky; (25) oděvy, obuv, kloboučnické zboží; (28) hry, hračky, potřeby pro gymnastiku a sport, které nejsou uvedeny v jiných třídách, vánoční ozdoby; (35) propagační činnost, reklama, pomoc při řízení obchodní činnosti, obchodní administrativa, kancelářské práce; (41) výchova, vzdělávání, zábava, sportovní a kulturní aktivity.

(511) 14, 16, 25, 28, 35, 41

(540)

DANCE4BABY

(111) **368407**

(220) 26.03.2018

(320) 26.03.2018

(442) 30.05.2018

(151) 05.09.2018

(730) **Šamánková Barbora**, Žižkova 447, Příbram 2, 26101, CZ

(210) O-545220

(510) (14) vzácné kovy a jejich slitiny, klenoty, bižuterie, drahokamy, hodinářské potřeby a chronometrické přístroje; (16) papír, lepenka, tiskárenské výrobky, potřeby pro knižní vazby, fotografie, papírenské zboží, lepidla pro papírenství nebo domácnost, materiál pro umělce, štětce, psací stroje a kancelářské potřeby (vyjímaje nábytek), učební a vyučovací pomůcky s výjimkou přístrojů, plastické obaly (nezařazené do jiných tříd), tiskařské typy, štočky; (25) oděvy, obuv, kloboučnické zboží; (28) hry, hračky,

potřeby pro gymnastiku a sport, které nejsou uvedeny v jiných třídách, vánoční ozdoby; (35) propagační činnost, reklama, pomoc při řízení obchodní činnosti, obchodní administrativa, kancelářské práce; (41) výchova, vzdělávání, zábava, sportovní a kulturní aktivity.

(511) 14, 16, 25, 28, 35, 41

(540)

REFLEXXYOGA

(111) **368408**

(220) 22.01.2018

(320) 22.01.2018

(442) 30.05.2018

(151) 05.09.2018

(730) **Kulhavý Martin**, Ruská 2028/3, Říčany, 25101, CZ

(740) Ing. Jiří Střelák, Šumberova 42, Praha 6, 16200

(210) O-545236

(510) (6) kovy a jejich slitiny, kovové vylisky a odlitky, kovové polotovary, stavební materiály kovové, kovové konstrukce, kovové profily, spojovací materiály kovové, hutní materiály, kovová lana a sítě, kovové železářské zboží; (7) mechanické ruční nástroje a nářadí všeho druhu, stroje pro řezání, vrtání, broušení, děrování, leštění, stroje pro lakování, dělení, třídění a lisování, motory a pohony, obráběcí stroje, robotické stroje, pneumatické stroje, kompresory (stroje), dopravníky (stroje), zdvihací zařízení, ložiska, mechanické stavební stroje a nářadí, mechanické zemědělské nástroje a nářadí, čerpadla (části strojů, motorů a hnacích strojů), ochranné kryty (části strojů), součásti uvedených přístrojů a zařízení; (8) ruční nástroje a nářadí všeho druhu (kromě nástrojů a strojků na holení a kosmetiku), nože, bodné a sečné nástroje (kromě nástrojů a strojků na holení a kosmetiku), přístroje, zemědělské ruční nástroje, součásti uvedených nástrojů; (11) přístroje a zařízení pro topení a chlazení, tepelná čerpadla, přístroje a zařízení pro sušení, klimatizaci a ventilaci, čističky vzduchu, čističky vody, přístroje a zařízení pro vaření a pečení, přístroje a zařízení pro osvětlení, světelné zdroje, solární systémy, tepelná čerpadla, šetřiče paliva, sanitární technika, vybavení koupelen a toalet spadající do této třídy, součásti uvedených přístrojů a zařízení.

(511) 6, 7, 8, 11

(540)

MATECH

(111) **368409**

(220) 22.01.2018

(320) 22.01.2018

(442) 30.05.2018

(151) 05.09.2018

(730) **Kulhavý Martin**, Ruská 2028/3, Říčany, 25101, CZ

(740) Ing. Jiří Střelák, Šumberova 42, Praha 6, 16200

(210) O-545237

(510) (6) kovy a jejich slitiny, kovové vylisky a odlitky, kovové polotovary, stavební materiály kovové, kovové konstrukce, kovové profily, spojovací materiály kovové, hutní materiály, kovová lana a sítě, kovové železářské zboží; (7) mechanické ruční nástroje a nářadí všeho druhu, stroje pro řezání, vrtání, broušení, děrování, leštění, stroje pro lakování, dělení, třídění a lisování, motory a pohony, obráběcí stroje, robotické stroje, pneumatické stroje, kompresory (stroje), dopravníky (stroje), zdvihací zařízení, ložiska, mechanické stavební stroje a nářadí, mechanické zemědělské nástroje a nářadí, čerpadla (části strojů, motorů a hnacích strojů), ochranné kryty (části strojů), součásti uvedených přístrojů a zařízení; (8) ruční nástroje a nářadí všeho druhu, břity, hroty (části ručních nástrojů a nářadí), nože, bodné a sečné nástroje, přístroje, zemědělské ruční nástroje, součásti uvedených nástrojů; (22) provazy, lana, struny, šňůry a sítě (s výjimkou kovových), plachty, autoplachty, stany, pytle na přepravu a uskladnění, motouzy, piliny, juta, textilní vlákna, surová vlna, bavlna, len a hedvábí.

(511) 6, 7, 8, 22

(540)

KULMAR

(111) **368410**

(220) 28.01.2018

(320) 28.01.2018

(442) 30.05.2018

(151) 05.09.2018

(730) **Milkin a.s.**, Českobrodská 1174, Praha 9 - Kyje, 19800, CZ

(740) FISCHER & PARTNER IP s.r.o., Na Hrobci 294/5, Praha 2 - Nové Město, 12800

(210) O-545406

(510) (3) nemedikamentózní přípravky pro péči o zvířata, šampóny a mýdla pro zvířata; (5) minerální a vitamínové preparáty pro zvířata s léčebnými účinky, dezinfekční a hygienické výrobky pro zvířata v rámci této třídy, antiparazitní obojky, výrobky pro hubení parazitů, výrobky veterinářské, vitamínové produkty pro zvířata; (16) kalendáře, výrobky z papíru, a to papírové tašky, papírové sáčky a krabice z papíru, letáky, fotografie, obaly v rámci této třídy; (18) vodítka, náhubky, obojky, postrojky pro zvířata; (20) psí boudy, ptačí budky, kukaně, košíky, kotce, pelíšky, přepravky a koše pro zvířata; (21) akvária a terária, nádoby, misky, koryta, žlaby, vany, napáječky, nádržky a krmítka pro zvířata, kartáče a kartáčky, hřebeny, čističí potřeby, klece a přepravky pro zvířata; (28) atrapy kostí pro psy, hračky pro zvířata; (31) krmiva a potrava pro zvířata, rybí a masové konzervy pro zvířata, výrobky z masa pro zvířata, sušené potraviny pro zvířata, suchá krmiva a pochoutky pro zvířata, semena, zemědělské produkty, slad, zrní, živá zvířata, stelivo, požitelné žvýkací produkty pro zvířata, rostliny a rostlinky do akvária.

(511) 3, 5, 16, 18, 20, 21, 28, 31

(540)

PEKO

(111) **368411**

(220) 29.01.2018

(320) 29.01.2018

(442) 30.05.2018

(151) 05.09.2018

(730) **VOTOP, s.r.o.**, Znojemská 5056/84a, Jihlava, 58601, CZ

(210) O-545408

(591) Barevná

(510) (11) zařízení pro průmyslové vytápění, radiátory, pokojová topná tělesa, přístroje a zařízení na prostorové vytápění, kotle jako součásti systémů ústředního topení, kotle pro topná zařízení, kotle pro ústřední topení, plynová topná zařízení a přístroje, plynové kotle na ústřední topení, kotle, topné kotle, plynové kotle, zařízení k čištění odpadních vod, kanalizační zařízení, vany, umyvadla, směšovací vodovodní baterie, baterie k umyvadlu, příslušenství k vanám spadající do této třídy, kohoutky, koupelnová umyvadla, koupelnové instalace, příslušenství umyvadel spadající do této třídy, přístroje a zařízení k sanitárnímu použití, směsné umyvadlové baterie (kohoutky), toalety, vanové baterie, vybavení do koupelen v rámci této třídy, záchody, zařízení toalet; (37) instalace potrubních systémů pro rozvod plynů, podzemní a stavební práce vztahující se k rozvodům plynů, stavební služby, klempířské a sklenářské služby, zámečnictví (opravy), montáž topných zařízení, služby montáže potrubí, čištění kanálů, čištění kanalizačních potrubí, servis kanalizačních potrubí, výstavba kanalizačních sítí, renovace kanalizačních potrubí, pokládání kanalizačního potrubí, opravy kanalizačních systémů, služby pro opravy kanálů, čištění odpadů a kanalizací, údržba a opravy kanalizačního potrubí, podzemní stavební práce vztahující se ke kanalizaci, servis průmyslových kotlů, rutinní servis topných přístrojů, revize plynových zařízení, revize tlakových nádob, servis plynových spotřebičů; (39) rozvod vody, služby pro rozvod vody, rozvod plynu; (42) navrhování topení, technické navrhování a plánování potrubí na plyn, vodu a odpadní vodu.

(511) 11, 37, 39, 42

(540)



(111) **368412**

(220) 30.01.2018

(320) 30.01.2018

(442) 30.05.2018

(151) 05.09.2018

- (730) **SOLUTECH BOHEMIA, s.r.o.**, Poděbradská 5, Poděbrady, Velké Zboží, 29001, CZ
(210) O-545463
(510) (4) průmyslové oleje a tuky, maziva, přípravky pro pohlcování, zvlhčování a vázání prachu, paliva (včetně pohonných hmot do motorů) a osvětlovací látky, svíčky a knoty na svícení, mazací tuky a oleje.
(511) 4
(540)



chrániče, zařízení na kemping (hračky), nafukovací matrace k rekreačnímu použití, skluzavky s konstrukcí na lezení na hraní pro děti, vodní skluzavky, houpačky, koloběžky (hračky), vesty plovací, rukavice zhotovené za účelem použití při sportu, sítě (sportovní potřeby); (35) maloobchodní prodej sportovního vybavení, velkoobchodní prodej sportovního vybavení, reklama včetně online reklamy na počítačové síti, marketing, online objednávkové služby.

- (511) 9, 12, 18, 22, 24, 25, 28, 35
(540)



- (111) **368413**
(220) 30.01.2018
(320) 30.01.2018
(442) 30.05.2018
(151) 05.09.2018
(730) **SOLUTECH BOHEMIA, s.r.o.**, Poděbradská 5, Poděbrady, Velké Zboží, 29001, CZ
(210) O-545464
(510) (4) průmyslové oleje a tuky, maziva, přípravky pro pohlcování, zvlhčování a vázání prachu, paliva (včetně pohonných hmot do motorů) a osvětlovací látky, svíčky a knoty na svícení, mazací tuky a oleje.
(511) 4
(540)



- (111) **368415**
(220) 31.01.2018
(320) 31.01.2018
(442) 30.05.2018
(151) 05.09.2018
(730) **Blue Events, s.r.o.**, Vysokovská 1336/15, Praha 9, Horní Počernice, 19300, CZ
(740) Felix a spol. advokátní kancelář, s.r.o., JUDr. Ivan Roubal, U Nikolajky 833/5, Praha 5, Smíchov, 15000
(210) O-545510
(591) Barevná
(510) (16) tiskoviny (všeho druhu); (35) reklamní, marketingové a propagační služby, průzkum trhu a marketingové studie, šíření reklamních materiálů (prospekty, brožury a tiskoviny); (41) organizování a vedení konferencí a kongresů, konzultační a informační služby vztahující se k pořádání, vedení a organizování konferencí.
(511) 16, 35, 41
(540)



- (111) **368414**
(220) 30.01.2018
(320) 30.01.2018
(442) 30.05.2018
(151) 05.09.2018
(730) **SKITT s.r.o.**, Suchardova 1687/1, Ostrava, Moravská Ostrava, 70200, CZ
(740) Ing. Pavel Nádvořník s.r.o., Sokola Tůmy 1099/1, Ostrava, Mariánské Hory a Hulváky, 70900
(210) O-545466
(591) Barevná
(510) (9) ochranné sportovní helmy, cyklistické brýle, reflexní bezpečnostní vesty, reflexní pásy na oblečení, záchranné vesty, potápěčská výstroj, měřicí přístroje, počítadla; (12) koloběžky (dopravní prostředky), jízdní kola, saně, tříkolky, čluny, samonafukovací rafty pro přepravu, kajaky, pádla, vesla, dětské kočárky, golfové vozíky (vozidla), pumpy pro jízdní kola a motocykly, cyklistické brašny, cyklistické nosiče; (18) batohy, brašny přes rameno, sportovní tašky, sportovní vaky, zavazadla, chlebníky, tašky na kolečkách, kůže, imitace kůže, výrobky z těchto materiálů, které nejsou zahrnuty do jiných tříd, deštníky a slunečníky, turistické hole, trekové hole; (22) stany a plachty, houpací sítě, lana, provazy, šňůry a vlasce; (24) spací pytle; (25) sportovní oblečení, obuv sportovní a turistická, sportovní dresy, sportovní pokrývky hlavy (jiné než helmy); (28) sportovní potřeby a vybavení obsažené v této třídě, hračky, gymnastické potřeby, interiérové nářadí na cvičení, nafukovací bazény, fitness cvičební stroje, skateboardy, brusle (na led), in-line kolečkové brusle, trampolíny, společenské hry, sportovní hry, elektronické hry, sportovní míče, sportovní

- (111) **368416**
(220) 01.02.2018
(320) 01.02.2018
(442) 30.05.2018
(151) 05.09.2018
(730) **Pelant Josef**, Andělská Hora 11, Bochoř, 36471, CZ
(210) O-545520
(591) Barevná
(510) (29) maso, ryby, drůbež a zvěřina, masové výtažky, konzervované, mražené, sušené a vařené ovoce a zelenina, želé, džemy, kompoty, vejce, mléko a mléčné výrobky, jedlé oleje a tuky; (30) káva, čaj, kakao a náhražky kávy, rýže, tapioka a ságo, mouka a přípravky vyrobené z obilnin, chléb, zákusky a cukrovinky, produkty určené ke konzumaci v mraženém stavu, cukr, med, melasa, droždí, kypřící prášek do pečiva, sůl, hořčice, ocet, omáčky (ochucovač), koření, led; (40) zpracování potravinářských produktů; (43) stravovací služby, přechodné ubytování.
(511) 29, 30, 40, 43

(540)



- (111) **368417**
(220) 05.02.2018
(320) 05.02.2018
(442) 30.05.2018
(151) 05.09.2018
(730) **STENO CZ, s.r.o.**, Mikulovice 304, Mikulovice, 53002, CZ
(740) Ing. Margita Nedomlelová, Štrauchova 932, Jičín, 50601
(210) O-545583
(510) (11) sanitární přístroje a zařízení, sanitární keramika (umyvadla, vaničky, klozety, pisoáry, bidety, výlevky), sprchy, sprchové kouty, přenosné toalety, koupelnové armatury, vodovodní baterie; (17) ohebné trubky, armatury na ohebné a pevné potrubí nekovové, nekovové hadice; (19) kameninové potrubí, trubky nekovové.
(511) 11, 17, 19
(540)

beLaggio

- (111) **368418**
(220) 05.02.2018
(320) 05.02.2018
(442) 30.05.2018
(151) 05.09.2018
(730) **Fyzikální ústav AV ČR, v. v. i.**, Na Slovance 1999/2, Praha 8, Libeň, 18200, CZ
(740) Fyzikální ústav AV ČR, v. v. i./CITT, Ing. Miroslava Příbišová, Za Radnicí 835, Dolní Břežany, 25241
(210) O-545591
(510) (35) reklamní, marketingové a propagační služby; (41) výchova, vzdělávání, zábava a sportovní činnost; (42) vědecké a technologické služby.
(511) 35, 41, 42
(540)



- (111) **368419**
(220) 06.02.2018
(320) 06.02.2018
(442) 30.05.2018
(151) 05.09.2018
(730) **MADE GROUP, a.s.**, Dlouhá 614/10, Praha 1, Staré Město, 11000, CZ
(740) LEGALE Advokátní kancelář Mimochoдек & spol. s r.o., Mgr. Petr Mimochoдек, Mánesova 752/10, Praha 2, Vinohrady, 12000
(210) O-545610
(510) (29) maso, ryby, drůbež a zvěřina a výrobky z nich, čerstvé, chlazené a mražené potraviny na bázi masa, ryb, drůbeže a zvěřiny, klobásy, párky, konzervy masové, nasolené potraviny na bázi masa, ryb, drůbeže a zvěřiny, maso konzervované, masové extrakty, masné výrobky tepelně neopracované, masové šťávy (omáčky), šunka, výtažky masové, konzervované, mražené, sušené a vařené ovoce a zelenina, želé, džemy, kompoty, vejce, mléko a mléčné výrobky, potravinářské oleje a tuky; (30) káva, čaj, kakao a náhražky kávy, rýže, tapioka a ságo, mouka a přípravky vyrobené z obilnin, chléb, pečivo a cukrovinky, produkty určené ke konzumaci v mraženém stavu v rámci této třídy, cukr, med, melasa, droždí, kypřicí prášek do pečiva, sůl, hořčice, ocet, omáčky k ochucení, koření, kečup, led (zmrazená voda), zmrazené těstoviny, zmrazené knedlíky, zmrazená hotová jídla a zmrazené polotovary - v rámci této třídy; (32) piva, minerální a syčené vody a jiné nealkoholické nápoje, ovocné nápoje a ovocné šťávy, sirupy a jiné přípravky pro přípravu nápojů; (35) poskytování činnosti účetních poradců, vedení účetnictví, vedení daňové evidence; (36) pronájem nemovitostí, bytů a nebytových prostor; (39) automobilová doprava, pronájem automobilů, pronájem nákladních vozidel, balení a skladování zboží, zásobovací činnost; (40) potravinářská výroba, především zpracování masa; (43) restaurace, restaurace samoobslužné, restaurace podávající pokrmy přes ulici, příprava lahůdek, služby poskytované v restauracích a jiných zařízeních podávající pokrmy a nápoje připravené ke konzumaci, jakož i při prodeji pokrmových specialit.
(511) 29, 30, 32, 35, 36, 39, 40, 43
(540)



- (111) **368420**
(220) 06.02.2018
(320) 06.02.2018
(442) 30.05.2018
(151) 05.09.2018
(730) **MADE GROUP, a.s.**, Dlouhá 614/10, Praha 1, Staré Město, 11000, CZ
(740) LEGALE Advokátní kancelář Mimochoдек & spol. s r.o., Mgr. Petr Mimochoдек, Mánesova 752/10, Praha 2, Vinohrady, 12000
(210) O-545613
(510) (29) maso, ryby, drůbež a zvěřina a výrobky z nich, čerstvé, chlazené a mražené potraviny na bázi masa, ryb, drůbeže a zvěřiny, klobásy, párky, konzervy masové, nasolené potraviny na bázi masa, ryb, drůbeže a zvěřiny, maso konzervované, masové extrakty, masné výrobky tepelně neopracované, masové šťávy (omáčky), šunka, výtažky masové, konzervované, mražené, sušené a vařené ovoce a zelenina, želé, džemy, kompoty, vejce, mléko a mléčné výrobky, potravinářské oleje a tuky; (30) káva, čaj, kakao a náhražky kávy, rýže, tapioka a ságo, mouka a přípravky vyrobené z obilnin, chléb, pečivo a cukrovinky, produkty určené ke konzumaci v mraženém stavu v rámci této třídy, cukr, med, melasa, droždí, kypřicí prášek do pečiva, sůl, hořčice, ocet, omáčky k ochucení, koření, kečup, led (zmrazená voda), zmrazené těstoviny, zmrazené knedlíky, zmrazená hotová jídla a zmrazené polotovary - v rámci této třídy; (32) piva, minerální a syčené vody a jiné nealkoholické nápoje, ovocné nápoje a ovocné šťávy, sirupy a jiné přípravky pro přípravu nápojů; (35) poskytování činnosti účetních poradců, vedení účetnictví, vedení daňové evidence; (36) pronájem nemovitostí, bytů a nebytových prostor; (39) automobilová doprava, pronájem automobilů, pronájem nákladních vozidel, balení a

skladování zboží, zásobovací činnost; (40) potravinářská výroba, především (540)
zpracování masa; (43) restaurace, restaurace samoobslužné, restaurace
podávající pokrmy přes ulici, příprava lahůdek, služby poskytované v
restauracích a jiných zařízeních podávající pokrmy a nápoje připravené ke
konzumaci, jakož i při prodeji pokrmových specialit.

(511) 29, 30, 32, 35, 36, 39, 40, 43
(540)



MADE JEDE

(111) **368421**
(220) 07.02.2018
(320) 07.02.2018
(442) 30.05.2018
(151) 05.09.2018
(730) **Vokurková Alena**, Hvězdná 160/7, Jablonec nad Nisou, 46601, CZ
(740) Ing. Vladimír Janko, Pivovarská 2734/53, Jablonec nad Nisou, 46601
(210) O-545620
(591) Barevná
(510) (35) reklama, rozšiřování reklamních materiálů, obchodní management a
podnikové poradenství, vedení účetnictví; (37) opravy a údržba automobilů,
montáž a demontáž komponentů a příslušenství v automobilovém
průmyslu, pronajímání bagrů a rypadel, zajišťování demolice budov, údržba
a opravy kancelářských strojů a zařízení, služby ve stavebnictví; (40) kácení
a zpracování dřeva, svařování.
(511) 35, 37, 40
(540)



(111) **368422**
(220) 07.02.2018
(320) 07.02.2018
(442) 30.05.2018
(151) 05.09.2018
(730) **Vokurková Alena**, Hvězdná 160/7, Jablonec nad Nisou, 46601, CZ
(740) Ing. Vladimír Janko, Pivovarská 2734/53, Jablonec nad Nisou, 46601
(210) O-545621
(591) Barevná
(510) (35) reklama, rozšiřování reklamních materiálů, obchodní management a
podnikové poradenství, vedení účetnictví; (37) opravy a údržba automobilů,
montáž a demontáž komponentů a příslušenství v automobilovém
průmyslu, pronajímání bagrů a rypadel, zajišťování demolice budov, údržba
a opravy kancelářských strojů a zařízení, služby ve stavebnictví; (40) kácení
a zpracování dřeva, svařování.
(511) 35, 37, 40

(111) **368423**
(220) 08.02.2018
(320) 08.02.2018
(442) 30.05.2018
(151) 05.09.2018
(730) **PROFIFLEX s.r.o.**, Vojtova 1198/25, Kuřim, 66434, CZ
(740) Mgr. Kateřina Vaňková patentový zástupce, Nerudova 1095/24, Kuřim,
66434
(210) O-545655
(591) Barevná
(510) (6) kovové kryty, kovové skříňky, kovové bedny, kovová pouzdra
(schránky), krabice z obecných kovů, kovové kontejnery, kovové kryty na
větrací otvory na topné, ventilační a klimatizační rozvody, hotové stavební
součásti (kovové), kovové fasádní stavební prvky, kovové ohyby ve tvaru
u, kovové překlady, kovové odlitky; (19) fasádní prvky z nekovových
materiálů, modulární stavební jednotky (nekovové), prefabrikované
stavební prvky (nekovové), nekovové stavební dílce, nekovové kryty na
větrací otvory topných, ventilačních a klimatizačních systémů, nekovové
odlitky; (20) bedny (nekovové), bedny ze dřeva nebo z umělých hmot,
nekovové úložné krabice, krabice ze dřeva nebo plastu, dřevěné přenosné
boxy (nádoby), plastové obalové boxy, nekovové skříňky, dřevěné skříňky,
kontejnery přepravní (nekovové), krytá upevňovací zařízení z nekovových
materiálů, neelektrické kabelové skříně z nekovových materiálů, plastové
příslušenství pro žaluzie/rolety.
(511) 6, 19, 20
(540)



(111) **368424**
(220) 13.02.2018
(320) 13.02.2018
(442) 30.05.2018
(151) 05.09.2018
(730) **Scilif s.r.o.**, Příčná 310, Lety - Praha-západ, 25229, CZ
(210) O-545753
(510) (11) zařízení na osvětlování; (23) příze a nitě pro textilní účely; (24) textilie
a náhrážky textilií, bytový textil, textilní a plastové záclony a závěsy; (25)
oděvy, obuv, pokrývky hlavy; (28) cvičební a sportovní potřeby, vánoční
ozdoby; (41) vzdělávání, školení, zábava, sportovní a kulturní činnosti; (42)
vědecké a technologické služby a související výzkum a projektování,
průmyslová analýza a výzkum, navrhování a vývoj počítačového hardwaru
a softwaru.
(511) 11, 23, 24, 25, 28, 41, 42

(540)



- (111) **368425**
(220) 16.02.2018
(320) 16.02.2018
(442) 30.05.2018
(151) 05.09.2018
(730) **UNIPETROL RPA, s.r.o.**, Záluží 1, Litvínov, 43670, CZ
(210) O-545837
(591) Barevná
(510) (1) chemické výrobky určené pro průmysl a vědu, zejména plastické hmoty v surovém stavu a chemické přípravky pro výrobu koncentrátů k modifikaci vlastností plastických hmot; (2) barevné koncentráty pro polymerní materiály, antikorozi a impregnační činidla; (17) výrobky a polotovary z plastických hmot, zejména fólie, desky, tyče, hadice a podobné polotovary z plastů se sníženou hořlavostí obsažené v této třídě, materiály těsnící, ucpávací a izolační materiály pro elektrické vedení; (40) zpracování a úprava materiálů, a to služby spojené s výrobou stabilizačních koncentrátů pro plasty, výrobou plastů se sníženou hořlavostí, barvením plastů a úpravou vlastností plastických hmot pomocí aditiv; (42) vědecký a průmyslový výzkum v oboru plastů a pomocných látek pro plasty zaměřený zejména na syntézu polymerů, stabilizaci polymerů, strukturu polymerů, materiálové inženýrství, chemické analýzy, průmyslové poradenství v oboru plastů, provádění rešeršů a zpracování informativních studií z oboru plastů.
(511) 1, 2, 17, 40, 42
(540)



- (111) **368426**
(220) 16.02.2018
(320) 16.02.2018
(442) 30.05.2018
(151) 05.09.2018
(730) **Kost Adam**, Skalnická 815/15, Praha 8, 18200, CZ
(740) JUDr. Věra Surmíková, Jugoslávská 481/12, Praha 2, Vinohrady, 12000
(210) O-545838
(510) (24) bavlněné látky, brokáty, bytové textil, cestovní příkrývky, čalounické látky, damašek, drožet, elastické tkaniny, flanel (látka), frýz (látka) - hrubá vlněná tkanina, gázovina (látka), hedvábí (látka), hedvábné látky pro tištěné vzory, jutové látky, kanava na vyšívání nebo pro nástěnné čalouny, kartoun, konopná síťovina, konopné textilie, krep, krepon, kusové textilní podšívky do klobouků, látkové kapesníky, látkové odličovací ubrousky, látkové podložky na přebalování, látky imitující zvířecí kůže, látky na dámské spodní prádlo, látky na obuv, látky z konopí, látky, marabutové textilie, matracovina, moleskin (látka), mušelin (látka), netkané textilie, offsetové textilní potahy, plastové materiály jako náhrady látek, pleteniny, úplet, plst, podšívkové látky pro obuv, podšívky (textilie), pogumované látky (ne pro papírenské zboží), postelové volány, potahy na boky postelí, přehozy na postele, ramie (látka), rubáše, samet, síťová tkanina, ševioty (tkaniny), taft, textilie, tkaniny, textilní etikety, textilní látky, textilní materiály, tkaniny, tyl, umělé hedvábí, vlněné látky, vlněné tkaniny, zefír (oděvní látka),

ztužené plátno, žerzej (látka), zíněné tkaniny, žinky, žinylková tkanina; (25) alby (liturgické oděvy), barety, boa (kožešínové límce), body (spodní prádlo), boty, bundy a krátké kabáty s výplní, cylindry, čapky, čelenky (oděvy), čepice, dámská přiléhavá tílka (bodice), dámské kostýmy, dámské spodní kalhotky, dámské šaty, dětské kalhotky (spodní prádlo), domácí obuv, formy na klobouky, gabardénové pláště (oděvy), galoše, gymnastická obuv, hotové podšívky (části oděvů), hřejivé návleky na nohy, kabáty, kalhoty, kalhoty kratší délky, kamaše na boty (psí dečky), kapesníčky do horní kapsy saka, kapsy pro oděvy, kapuce, kimona, klapky na uši (oděvy), klobouky, kolíky do kopaček, kombiné (spodní prádlo), kombinézy, konfekce, konfekční oděvy, kopačky, korzety, kostry na klobouky, košile, košile s krátkým rukávem, kotníková obuv, koupací čepice, koupací pantofle, koupací pláště, koupací sandály, kovové obuvní kování, kožené oděvy, kožešínové štolky, kožešiny (oděvy), kožichy, kravaty, kšandy, kšilty (k nošení na hlavě), kšilty k čepicím, legíny (kalhoty), límce a límečky (oděvy), livreje, lyžařské rukavice, manipuly (součásti kněžských rouch), mantily (krajkové přehozy přes hlavu a prsa), manžety, masky na spaní, maškarní kostýmy, mešní roucha (ornáty), mítry (pokrývky hlavy), montérky, nánožníky (ne elektricky vyhřívané), náprsenky, návleky na nohy, neoprénové obleky pro vodní lyžování, nepromokavé oděvy, obleky na judo, obleky na karate, obuv, obuv s provázkovou podešví, oděvy pro cyklisty, oděvy pro motoristy, oděvy z imitací kůže, oděvy z papíru, oděvy, odnímatelné límečky, okolky k obuvi, opasky (oděvy), opasky na peníze (oděvy), palčáky (rukavice), pánské krátké spodky, pánské obleky, pánské plavky, pánské podvazky, pánské trenýrky, pánské boxerky, papírové klobouky (oděvy), parky, pásky (oděvy), pásky k uchycení nohavic kalhot, paty k punčochám, peleríny, plachetky, plastrony (kravatové šátky), plavecké oděvy, plavky, plážová obuv, plážové oděvy, pletené oděvní výrobky, podpatky, podpažní potítka, podpažní vložky, podprsenky, podrážky k obuvi, podvazkové pásy, podvazky, podvazky na ponožky, podvazky na punčochy, pokrývky hlavy, ponča, ponožky, ponožky absorbující pot, pracovní pláště a haleny, protiskluzové pomůcky na obuv, pulovry, punčochové zboží, punčochy absorbující pot, rukavice (oděvy), rukávnický (oděvy), rybářské vesty, řemínky (pásky) k uchycení nohavic kalhot pod botou, saka (oděvy), sandály, sáry, sarongy, sedla košil, slintáčky (ne papírové), spodní prádlo, spodní prádlo absorbující pot, spodničky, sportovní dresy, sportovní obuv, sportovní tílka, sportovní vyšší obuv, středně vysoká obuv, sukně, svetry, svrchní oděvy, svrchníky, svršky k obuvi, šátky a šály, šátky Bandana, šatové sukně, šerpy, šle, šněrovací vyšší obuv, šortkové sukně, špičky k obuvi, tógy, trička, trikoty, turbany, uniformy, válenky (vysoká obuv z plsti), vesty, vnitřní podrážky, výbavy pro novorozence (oděvy), vyšší obuv, zástěry (oděvy), závoje (oděvy), živůtky, šněrovačky, župany; (26) druky, fiží (na oděvy), náramenní pásky na oděvy, nášivky (textilní galanterie), odznaky na oděvy (ne ze vzácných kovů), ramenní vycpávky do oděvů, výztuhy do límců, zipy.

- (511) 24, 25, 26
(540)

ADAM KOST

- (111) **368427**
(220) 17.02.2018
(320) 17.02.2018
(442) 30.05.2018
(151) 05.09.2018
(730) **Schneider Radmil**, Za Špicí 2185, Staré Město, 68603, CZ
(210) O-545844
(510) (35) propagace prodeje, propagace cestování (inzerce), propagace cestování (reklama), propagace a reklama, obchodní propagace, služby propagace prodeje, hotelový management, administrativní řízení hotelů; (41) semináře, vzdělávací semináře, semináře (organizování a pořádání -), vzdělávací semináře změřené na kosmetickou terapii, zábavní služby poskytované hotely, provozování zábavních prostor v hotelích, vzdělávací a školicí služby; (43) hotelové služby, hotelové restaurační služby, hotelové a motelové služby, hotelové služby pro prioritní zákazníky, služby v oblasti hotelového cateringu, hotelové rezervační služby poskytované prostřednictvím internetu, služby agentur pro rezervaci hotelového

ubytování, poskytování rezervace pokojů a hotelové rezervační služby, (540)
informace o hotelech, dočasné ubytování, hotely, ubytovny a penziony,
prázdninové a turistické ubytování, ubytovací služby (hotely, penziony),
poskytování ubytování v hotelu, rezervace hotelového ubytování,
poskytování hotelového ubytování, zprostředkování hotelového ubytování,
hodnocení hotelového ubytování, rezervace hotelů, ubytovací kanceláře
(hotely, penziony), poskytování jídla a nápojů; (44) služby péče o hygienu
a krásu.

(511) 35, 41, 43, 44
(540)



(111) **368428**
(220) 19.02.2018
(320) 19.02.2018
(442) 30.05.2018
(151) 05.09.2018
(730) **BETON POINT s.r.o.**, Hlaváčova 207, Pardubice, Zelené Předměstí,
53002, CZ
(210) O-545852
(591) Barevná
(510) (35) prodej stavebních materiálů (nekovové) jako je cement, beton,
kamenivo; (39) dopravní služby pro transport betonu, dodávka betonu
připraveného k lití.
(511) 35, 39
(540)



(111) **368429**
(220) 19.02.2018
(320) 19.02.2018
(442) 30.05.2018
(151) 05.09.2018
(730) **BETON POINT s.r.o.**, Hlaváčova 207, Pardubice, Zelené Předměstí,
53002, CZ
(210) O-545853
(591) Barevná
(510) (35) prodej stavebních materiálů (nekovové) jako je cement, beton,
kamenivo; (39) dopravní služby pro transport betonu, dodávka betonu
připraveného k lití.
(511) 35, 39



(111) **368430**
(220) 19.02.2018
(320) 21.08.2017
(442) 30.05.2018
(151) 05.09.2018
(730) **Citigroup Inc. (a corporation organized under the laws of Delaware, USA)**, 388 Greenwich Street, 10013 New York, NY, US
(740) Čermák a spol., JUDr. Karel Čermák jr. Ph.D., LL.M., Elišky Peškové
735/15, Praha 5, 15000
(210) O-545875
(510) (35) motivační a pobídkové programy pro zaměstnance s cílem podporovat
a odměňovat produktivitu, výkonnost, uznání a morálku, podpora prodeje a
využívání finančních produktů a služeb prostřednictvím správy
pobídkových, odměňovacích a odkupních programů, podpora prodeje zboží
a služeb třetích stran prostřednictvím distribuce odměn za použití kreditních
a debetních karet a věrnosti zákazníků; (36) pojišťovací služby, finanční
záležitosti, peněžní záležitosti, služby v oblasti nemovitostí, finanční
služby, bankovní služby, služby v oblasti mobilního bankovníctví, služby
týkající se kreditních a debetních karet, finanční služby, zejména obchodní
úvěry a spotřebitelské půjčky a financování, obchodování s cennými papíry,
obchodní, poradenské a pojišťovací služby pro třetí strany, finanční a
investiční řízení, plánování a poradenství, služby v oblasti bankovních
investic, poskytování úvěrového poradenství a informačních služeb
vztahujících se k úvěrům, poskytování informací o vzdělávání v oblasti
úvěrů, finanční výzkum a informace, poskytování elektronického
zpracování elektronického převodu peněžních prostředků,
automatizovaného zúčtovacího domu, kreditní karty, debetní karty,
elektronického šeku a elektronických plateb prostřednictvím globální
počítačové sítě, poskytování finančních služeb, zejména usnadňování
finančních transakcí v oblasti platebních služeb, zejména elektronických
převodů peněžních prostředků, distribuční služby v souvislosti se životním,
úrazovým, invalidním a majetkovým pojištěním a důchodovými
smlouvami.
(511) 35, 36
(540) **CITI WELCOME WHAT'S NEXT**

(111) **368431**
(220) 19.02.2018
(320) 21.08.2017
(442) 30.05.2018
(151) 05.09.2018
(730) **Citigroup Inc. (a corporation organized under the laws of Delaware, USA)**, 388 Greenwich Street, 10013 New York, NY, US
(740) Čermák a spol., JUDr. Karel Čermák jr. Ph.D., LL.M., Elišky Peškové
735/15, Praha 5, 15000
(210) O-545876
(510) (35) motivační a pobídkové programy pro zaměstnance s cílem podporovat
a odměňovat produktivitu, výkonnost, uznání a morálku, podpora prodeje a
využívání finančních produktů a služeb prostřednictvím správy
pobídkových, odměňovacích a odkupních programů, podpora prodeje zboží
a služeb třetích stran prostřednictvím distribuce odměn za použití kreditních
a debetních karet a věrnosti zákazníků; (36) pojišťovací služby, finanční
záležitosti, peněžní záležitosti, služby v oblasti nemovitostí, finanční
služby, bankovní služby, služby v oblasti mobilního bankovníctví, služby
týkající se kreditních a debetních karet, finanční služby, zejména obchodní
úvěry a spotřebitelské půjčky a financování, obchodování s cennými papíry,
obchodní, poradenské a pojišťovací služby pro třetí strany, finanční a
investiční řízení, plánování a poradenství, služby v oblasti bankovních
investic, poskytování úvěrového poradenství a informačních služeb

vztahujících se k úvěrům, poskytování informací o vzdělávání v oblasti úvěrů, finanční výzkum a informace, poskytování elektronického zpracování elektronického převodu peněžních prostředků, automatizovaného zúčtovacího domu, kreditní karty, debetní karty, elektronického šeku a elektronických plateb prostřednictvím globální počítačové sítě, poskytování finančních služeb, zejména usnadňování finančních transakcí v oblasti platebních služeb, zejména elektronických převodů peněžních prostředků, distribuční služby v souvislosti se životním, úrazovým, invalidním a majetkovým pojištěním a důchodovými smlouvami.

(511) 35, 36
(540)



- (111) **368432**
(220) 20.02.2018
(320) 20.02.2018
(442) 30.05.2018
(151) 05.09.2018
(730) **Ondrusz Pavel**, Hornická 658, Albrechtice, 73543, CZ
(740) Mgr. Petr Váverka, Zarámí 4077, Zlín, 76001
(210) O-545904
(510) (9) počítačový software, software počítačových her, zábavní počítačový software, videohry (počítačové hry) v podobě počítačových programů zapsaných na datové nosiče, videohry na disku (počítačový software), nahrané laserové disky obsahující hry, nahrané kompaktní disky obsahující hry, nahraná DVD obsahující hry, počítačový software pro herní stroje, pouzdra na CD, stahovatelné elektronické publikace; (16) knihy; (28) akční hry rozvíjející dovednosti, přenosné přístroje na hraní videoher, hry (role-playing games), stolní hry, elektronické hry, elektronické stolní hry, figurky (hračky), loutky, draci (hračky); (41) zábavní služby ve formě elektronických, počítačových her a videoher, poskytovaných pomocí internetu a jiných vzdálených komunikačních zařízení, internetové hry bez možnosti stažení (poskytování -), služby provozování online her z počítačové sítě, produkce filmů na videopáskách a DVD, filmová studia, nahrávací studia, vydávání knih, vydavatelství, nakladatelství.
(511) 9, 16, 28, 41
(540)

Hlídka

- (111) **368433**
(220) 20.02.2018
(320) 20.02.2018
(442) 30.05.2018
(151) 05.09.2018
(730) **SOREHA ROUT s.r.o.**, Evropská 2588/33a, Praha 6 - Dejvice, 16000, CZ
(210) O-545915
(591) Barevná
(510) (30) cukrářské výrobky, jednohubky; (43) zajištění stravování (catering).
(511) 30, 43

(540)



- (111) **368434**
(220) 20.02.2018
(320) 20.02.2018
(442) 30.05.2018
(151) 05.09.2018
(730) **SOREHA ROUT s.r.o.**, Evropská 2588/33a, Praha 6 - Dejvice, 16000, CZ
(210) O-545916
(591) Barevná
(510) (35) maloobchodní služby s potravinami, řízení lidských zdrojů a náborové služby, průzkum trhu, obchodní konzultace a poradenství v oblasti gastronomie; (42) odborné konzultace vztahující se k technologiím, návrhářské a technické poradenství; (43) poradenské služby v oblasti kulinářského umění a v oblasti vztahující se k přípravě jídel a nápojů.
(511) 35, 42, 43
(540)



- (111) **368435**
(220) 23.02.2018
(320) 23.02.2018
(442) 30.05.2018
(151) 05.09.2018
(730) **Pražská čokoláda s.r.o.**, K sadu 754/2b, Praha 8, Troja, 18200, CZ
(740) Mgr. Zuzana Šimonovská LL.M., Jaselská 311/25, Praha 6, Dejvice, 16000
(210) O-546018
(510) (29) oleje a tuky, zejména kakaové máslo, kokosové máslo, ořechové oleje, organický kokosový olej pro kulinářské účely, zpracované ovoce, houby a zelenina (včetně ořechů a luštěnin), zejména: aranžované zpracované ovoce, arašidy v plechovce, arašidy zpracované, blanširované ořechy, bob, jádra vlašských ořechů, jedlé ořechy, kandované ořechy, kandované ovoce, kokos sušený, kokosové lupínky, lískové oříšky zpracované, lupínky ze sušeného ovoce, mandle mleté, mandle zpracované, obalované arašidy, ochucené ořechy, ořechové chuťovky, oříšky zpracované, ořechové tyčinky, organické tyčinky z ořechů nebo semínek, ovoce s cukrovou polevou na špejli, pomazánky z lísko-oříškového krému, pražené arašidy, pražené ořechy, rozinky, směs ze sušeného ovoce, směsí ovoce a ořechů, směsí sušeného ovoce, směsí sušeného ovoce a zpracovaných oříšků jako pochutina, snack tyčinky na bázi ovoce a ořechů, solené kešu ořechy, solené ořechy, sultánky, sušená manga, sušené ananasy, sušené brusinky, sušené datle, sušené fíky, sušené jahody, sušené kokosové ořechy, sušené oříšky, sušené ovoce, sušená papája, sušené švestky, upravené kešu ořechy, výrobky ze sušeného ovoce, zpracované arašidy, zpracované ořechy, zpracované pistácie, zpracované vlašské ořechy, zpracovaný kokos, zpracované meruňky, zpracované piniové oříšky, upravené ovoce, vařené ořechy, vařené ovoce, třešně zpracované, tyčinky z ořechů nebo semínek, tyčinky na bázi ovoce jako náhrada jídla, tyčinky na bázi ořechů jako

náhrada jídla, připravené ořechy, pochutiny na bázi ořechů, ovocné dezerty, ovoce naložené v alkoholu, ovoce kandované, kořeněné ořechy, banánové lupínky; (30) pekárenské výrobky, cukrovinky, čokoláda a zákusky, zejména: čokoláda, čokoládové cukrovinky obsahující pralinky, čokoládové cukrovinky s příchutí pralinek, pralinky, čokoládové dezerty, čokoláda do cukrovinek a pečiva, čokoládové fondue, čokoládové krémy, čokoládové vafle, čokoládový marcipán, cukrářské výrobky, cukrovinky v čokoládě, hotové dezerty (čokoládové), hotové dezerty (cukrovinky), cukrovinky s čokoládovou polevou, cukrovinky s čokoládovou příchutí, kávová zrna s cukrovou polevou, makronky, mandle v čokoládě, mandlové cukrovinky, nugát, ořechy v čokoládě, oříškové cukrovinky, oříšky v čokoládě, ovoce s čokoládovou polevou, ozdoby na vánoční stromky (jedlé), potraviny obsahující čokoládu (jako hlavní složku), potraviny obsahující kakao (jako hlavní složku), přísady na bázi kakaa do cukrářských výrobků, smažené výrobky z krouceného těsta, tabulková čokoláda obsahující mletá kávová zrna, bonbony, pastilky (cukrovinky), trufle (čokoládové bonbony), trufle (cukrovinky), vafle, výrobky na bázi čokolády, potraviny s kakaovým základem, pralinky s oplatkou, přípravky pro výrobu cukrovinek, porézní čokoláda, ochucené sladké cukrovinky, palačinky, marcipán, makadamiové ořechy v čokoládě, čokoládové pomazánky, čokoládové pomazánky obsahující ořechy, čokoláda na polevy, čokoládová pěna, cukr, přírodní sladidla, sladké polevy a náplně, výrobky z velkých produktů, dochucovadla, káva, čaj, kakao a jejich náhražky, zejména: čokoláda, čokoláda bez mléčných produktů, čokoládové esence k přípravě nápojů, čokoládové nápoje, čokoládové nápoje s mlékem, kakaové nápoje, kakaové nápoje s mlékem, čokoládové sirupy k přípravě nápojů na bázi čokolády, čokoládové výtažky, čokoládové výtažky k přípravě nápojů, čokoládový prášek, čokolády, horká čokoláda; (31) zemědělské a vodní plodiny, zahradnické a lesní produkty, zejména kakaové boby syrové.

(511) 29, 30, 31

(540)

Mandala

(111) **368436**

(220) 26.02.2018

(320) 26.02.2018

(442) 30.05.2018

(151) 05.09.2018

(730) **Integra Trans s.r.o.**, Golčova 485, Praha 4, Kunratice, 14800, CZ

(210) O-546056

(591) Barevná

(510) (35) zprostředkování obchodu a služeb se stavební technikou a jinými těžkými stroji, zprostředkování obchodu s pneumatikami, pomoc v obchodní a podnikatelské činnosti, administrativní služby, účetnictví; (37) montážní a instalační služby vozidel, dopravní techniky, strojů a pneumatik, čištění, opravy a údržba vozidel; (39) parkování a uskladnění vozidel, strojů a stavební techniky, doprava a přeprava.

(511) 35, 37, 39

(540)

**Integra Trans**(111) **368437**

(220) 27.02.2018

(320) 27.02.2018

(442) 30.05.2018

(151) 05.09.2018

(730) **Konstantinová Helena**, Nerudova 6, Praha 1, 11800, CZ**Davidová Marie**, Nerudova 6, Praha 1, 11800, CZ

(740) Helena Konstantinová, Nerudova 6, Praha 1, 11800

(210) O-546096

(510) (35) propagační činnost, reklama, marketing, pomoc při provozování obchodu a zprostředkování obchodní činnosti; (36) služby nemovitostní a

finanční; (41) poskytování služeb v oblasti výchovy, vzdělávání, zábavy, sportovních a kulturních aktivit, pořádání a organizace tiskových konferencí, firemních setkání, událostí a oslav, pracovních schůzek a jednání; (43) služby zajišťující stravování a nápoje a dočasné ubytování; (45) poskytování společenských služeb k uspokojení potřeb jednotlivců, pořádání a organizace společenských a rodinných událostí a oslav, pořádání a organizace svateb.

(511) 35, 36, 41, 43, 45

(540)

Kaiserštejnský palác

(111) **368438**

(220) 27.02.2018

(320) 27.02.2018

(442) 30.05.2018

(151) 05.09.2018

(730) **CORNiCO Company, s.r.o.**, Dialniční cesta 16/B, Senec, 90301, SK

(740) Mgr. David Müller, Filipova 2016/6, Praha 4, Chodov, 14800

(210) O-546098

(510) (29) sušená zelenina, sušené ovoce, konzervovaná zelenina, konzervované ovoce, tepelně zpracovaná zelenina, tepelně zpracované ovoce, mražená zelenina, mražené ovoce, džemy, marmelády, ovocné rosoly, želatina, kandované ovoce, ovocné dřeně, ovocné protlaky, ovocné chuťovky, rajčatová pasta, bramborové knedlíky, sójové řízky, řízky z tofu, sušené rozinky, sušený kokos, bramborové lupínky, bramborové spirály, kandované ořechy, ochucené ořechy, jedlé oleje, jedlé tuky, vejce, mléko, mléčné výrobky, mléčné koktejly, mléčné nápoje (s vysokým obsahem mléka), máslo, náhražky mléka; (30) káva, kávové náhražky, čaj, ledový čaj, čajové nápoje, kakao, čokoláda, kakaové nápoje, mléčné kakaové nápoje, kávové nápoje, mléčné kávové nápoje, ledová káva, čokoládové nápoje, mléčné čokoládové nápoje, marcipán, zákusky, koláče, sušenky, keksy, cukrovinky, cukrářské výrobky, pekárenské výrobky, pudinky, bonbony, oplatky, přípravky z obilovin, mouka, svačinové občerstvení na bázi cereálií, rýže, ovesné potraviny, müsli, tapioka, ságo, kukuřičné vločky, pražená kukuřice (popcorn), žvýkačky, příchutě do potravin (kromě éterických esencí a esenciálních olejů), chuťové přísady, cukr, přírodní sladidla, koření, prášek do pečiva, ovocné omáčky, omáčky na těstoviny, ořechy v čokoládě, těstoviny, nudle, hotová jídla na bázi nudlí, vermiceli (nudle), těsta pro koláče, těsta pro jídla, těsta pro zákusky, směsi v prášku na výrobu těsta, směsi v prášku na výrobu koláčů, směsi v prášku na palačinky, směsi v prášku na vafle (gofri), směsi v prášku na koblížky, směsi v prášku na churros, směsi v prášku na lívance, nekynutý chléb, pečivo (rohlíky), sladké housky, sendviče, palačinky, knedlíky, zmrzlina, zahušťovací přípravky na vaření, kurkuma (potravina), pečivo s masovou náplní, paštiky zapečené v těstě, tacos (mexické jídlo), kukuřičné placky (tortilly), burritos (mexické plněné placky), strouhanka, chalva, quiches (slané koláče), suší, rajčatové omáčky, majonézy, kečup, hořčice; (35) reklama, pronájem prodejních automatů, pronájem prodejních stánků; (39) balení a obaly zboží, doručování zboží, doručování balíků, balení zboží, skladování zboží, pronájem mrazicích strojů a zařízení, pronájem chladírenských zařízení; (43) restaurační (stravovací) služby, dodávání hotových jídel a nápojů na objednávku (catering), bufety (rychlé občerstvení), půjčování přístrojů na výrobu jídel, pronájem zařízení na výdej nápojů, pronájem zařízení na výrobu popcornu, poradenství v oblasti gastronomie.

(511) 29, 30, 35, 39, 43

(540)

PASTRiCO

(111) **368439**

(220) 27.02.2018

(320) 27.02.2018

(442) 30.05.2018

(151) 05.09.2018

(730) **CORNiCO Company, s.r.o.**, Dialniční cesta 16/B, Senec, 90301, SK

(740) Mgr. David Müller, Filipova 2016/6, Praha 4, Chodov, 14800

(210) O-546110

(510) (29) sušená zelenina, sušené ovoce, konzervovaná zelenina, konzervované ovoce, tepelně zpracovaná zelenina, tepelně zpracované ovoce, mražená zelenina, mražené ovoce, džemy, marmelády, ovocné rosoly, kandované ovoce, ovocné dřeně, ovocné protlaky, ovocné chuťovky, sušené rozinky, sušený kokos, bramborové lupínky, bramborové spirály, kandované ořechy, ochucené ořechy, jedlé oleje, jedlé tuky, vejce, mléko, mléčné výrobky, mléčné koktejly, mléčné nápoje (s vysokým obsahem mléka), máslo,

náhražky mléka; (30) káva, kávové příchutě, kávové náhražky, rostlinné přípravky (kávové náhražky), čaj, ledový čaj, čajové nápoje, kakao, čokoláda, kakaové nápoje, mléčné kakaové nápoje, kávové nápoje, mléčné kávové nápoje, ledová káva, čokoládové nápoje, mléčné čokoládové nápoje, marcipán, zákusky, koláče, sušenky, keksy, cukrovinky, cukrářské výrobky, pekárenské výrobky, pudinky, bonbony, oplatky, přípravky z obilovin, svačinové občerstvení na bázi cereálií, kukuřičné vločky, pražená kukuřice (popcorn), žvýkačky, příchutě do potravin (kromě éterických esencí a esenciálních olejů), cukr, přírodní sladidla, koření, ovocné omáčky, ořechy v čokoládě, mražené mléčné cukrovinky, zmrzlina, smetanové zmrzlina, šerbety (zmrzlinové nápoje), směsi pro přípravu zmrzlina, prášky na výrobu zmrzlina, přísady do zmrzlin (pojiva), mražené jogurty (mražené potraviny), sorbety, led (přírodní nebo umělý), ledové kostky, ledová drť, led do nápojů; (32) nealkoholické nápoje, nealkoholické nápoje mražené, nealkoholické koktejly, voda (nápoj), minerální voda, sodovka, sycená voda, stolní voda, mošty, džusy, ovocné džusy, zeleninové džusy, ovocné nektary, sirupy, přípravky na výrobu nealkoholických nápojů, směsi pro přípravu chlazených nealkoholických nápojů, směsi pro přípravu mražených nealkoholických nápojů, směsi na přípravu teplých nealkoholických nápojů, prášky na výrobu chlazených nealkoholických nápojů, prášky na výrobu mražených nealkoholických nápojů, částečně mražené ledové nápoje (ledová kaše); (35) reklama, pronájem prodejních automatů, pronájem prodejních stánků; (39) balení a obaly zboží, doručování zboží, doručování balíků, balení zboží, skladování zboží, pronájem mrazicích strojů a zařízení, pronájem chladírenských zařízení; (43) restaurační (stravovací) služby, dodávání hotových jídel a nápojů na objednávku (catering), bufety (rychlé občerstvení), půjčování přístrojů na výrobu jídel, pronájem zařízení na výdej nápojů, pronájem zařízení na výrobu popcornu, poradenství v oblasti gastronomie.

(511) 29, 30, 32, 35, 39, 43

(540)

BONNETiCO

(111) **368440**

(220) 28.02.2018

(320) 28.02.2018

(442) 30.05.2018

(151) 05.09.2018

(730) **Axland.cz s.r.o.**, Aleje 473/109, Ostrava, Hošťálkovice, 72528, CZ

(740) Ing. Pavel Nádvorník s.r.o., Sokola Tůmy 1099/1, Ostrava, Mariánské Hory, 70900

(210) O-546146

(591) Barevná

(510) (23) vlákna, nitě, příze, příže a nitě obsahující směsi bavlny, pletací příze vyrobené z akrylových materiálů, předená polyesterová vlákna k textilnímu použití, vlny pro ruční pletení, vlákna z hedvábí, bambusová vlákna k textilnímu účelům, elastické nitě a příže na textilní použití; (26) příslušenství a doplňky oblečení (galanterie), šicí potřeby a ozdobné textilní výrobky; (35) velkoobchodní a maloobchodní prodej nití, příží a galanterie, prodej nití, příží a galanterie prostřednictvím e-shopu, reklama, včetně on-line reklamy na počítačové síti, marketing, průzkum trhu, předvádění zboží pro reklamní účely, služby elektronické obchodní, jmenovitě poskytování informací o výrobcích prostřednictvím telekomunikačních sítí pro reklamní a prodejní účely.

(511) 23, 26, 35

(540)



(111) **368441**

(220) 28.02.2018

(320) 28.02.2018

(442) 30.05.2018

(151) 05.09.2018

(730) **Bajerová Eva Ing.**, Dr. Stojana 119, Horní Moštěnice, 75117, CZ

(740) Mgr. Lukáš Dlabáček, patentový zástupce, Bolzanova 5, Brno, 61800

(210) O-546147

(510) (31) čerstvé ovoce a zelenina, semena, rostliny a květiny, krmiva pro zvířata, slad, zrní a zemědělské, zahradnické a lesní produkty nezahrnuté v jiných třídách, živá zvířata; (32) piva, minerální vody, šumivé nápoje a jiné nápoje nealkoholické, nápoje a šťávy ovocné, sirupy a jiné přípravky k zhotovování nápojů; (33) alkoholické nápoje (s výjimkou pív).

(511) 31, 32, 33

(540)



(111) **368442**

(220) 28.02.2018

(320) 28.02.2018

(442) 30.05.2018

(151) 05.09.2018

(730) **Malbucare s.r.o.**, Malostranské nábřeží 558/1, Praha 1, Malá Strana, 11800, CZ

(740) PatOZ - patentová kancelář, Mgr. Pavel Panák, patentový zástupce, Ječná 243/39a, Praha 2, 12000

(210) O-546149

(510) (5) potravinové doplňky léčebné i neléčebné, potravinové doplňky sloužící k posílení imunity organismu a zlepšení fyzického zdraví, minerální potravinové doplňky v tuhém i tekutém stavu, léčivé byliny, výtažky z léčivých bylin, tekuté bylinné doplňky, léčivé čaje, vitamínové, minerální, bílkovinné a proteinové přípravky pro léčebné účely, vitamíny, potravinové doplňky obsahující minerály a stopové prvky, dietní a nutriční přípravky pro léčebné účely, diabetické a dietetické nápoje pro lékařské účely, výživové doplňky, potravinové doplňky obsahující výživové vlákniny, potravinové doplňky, potraviny pro kojence a batolata, doplňky výživové nikoliv pro lékařské účely, léky pro zvířata, potravinové doplňky pro zvířata, vitamínové a minerální přípravky pro zvířata, potravinové a proteinové doplňky pro zvířata, doplňky do krmiv pro zvířata (léčebné), výživové přísady pro zvířata (pro léčebné účely); (31) výrobky zemědělské, zahradnické, lesní a polní, čerstvé ovoce a zelenina, slad, potraviny pro zvířata, krmivo pro zvířata, nápoje pro zvířata, přípravky posilující pro zvířata; (35) maloobchodní a velkoobchodní prodej, zásilkové obchodní služby, elektronický obchod (e-shop) prostřednictvím internetu nebo jiné počítačové sítě, zprostředkovatelská činnost, vše s výrobky uvedenými výše ve třídách 5 a 31, průzkum trhu, reklamní, marketingové a propagační služby, pomoc při podnikání, řízení podniku a obchodní správa, kancelářské práce, podnikatelské konzultační a poradenské služby, pronájem kancelářských strojů, řízení lidských zdrojů a nábor zaměstnanců, zpracování administrativních údajů, účetnictví, vedení účetních knih, kontrola účetnictví.

(511) 5, 31, 35

(540)

ASCOSORB

(111) **368443**

(220) 01.03.2018

(320) 01.03.2018

(442) 30.05.2018

(151) 05.09.2018

(730) **Diochi spol. s r.o.**, Weilova 1144/2, Praha 10, Hostivař, 10200, CZ

(740) JUDr. Tomáš Lejček MBA, Slezská 169/10, Praha 2, 12000

(210) O-546162

(591) Barevná

(510) (5) farmaceutické přípravky, lékařské přípravky, chemické přípravky pro zvěrolékařské účely, hygienické výrobky pro léčebné účely, dietní potraviny upravené pro lékařské účely, kojenecká výživa, potraviny pro batolata, výživové doplňky, výživové doplňky pro veterinářské účely,

náplasti, obvazový materiál, antibakteriální, dezinfekční přípravky, léčivé byliny, léčivé byliny v sušené nebo konzervované formě. (540)

(511) 5
(540)

★DIOCHI
BAKTEVIR



(111) **368444**
(220) 01.03.2018
(320) 01.03.2018
(442) 30.05.2018
(151) 05.09.2018
(730) **Diochi spol. s r.o.**, Weilova 1144/2, Praha 10, Hostivař, 10200, CZ
(740) JUDr. Tomáš Lejček MBA, Slezská 169/10, Praha 2, 12000
(210) O-546163
(591) Barevná
(510) (5) farmaceutické přípravky, lékařské přípravky, chemické přípravky pro zvěrolékařské účely, hygienické výrobky pro léčebné účely, dietní potraviny upravené pro lékařské účely, kojenecká výživa, potraviny pro batolata, výživové doplňky, výživové doplňky pro veterinářské účely, náplasti, obvazový materiál, antibakteriální, dezinfekční přípravky, léčivé byliny, léčivé byliny v sušené nebo konzervované formě.
(511) 5
(540)

★DIOCHI
DIOCEL

(111) **368445**
(220) 01.03.2018
(320) 01.03.2018
(442) 30.05.2018
(151) 05.09.2018
(730) **Centrum fyzioterapie s.r.o.**, Nedašovská 376/6, Praha 5, Zličín, 15521, CZ
(740) Felix a spol. advokátní kancelář, s.r.o., JUDr. Roman Felix advokát, U Nikolajky 833/5, Praha 5, Smíchov, 15000
(210) O-546166
(591) Barevná
(510) (35) reklama, televizní reklama, bannerová reklama, reklama online, reklama (příprava), rozhlasová reklama, venkovní reklama, propagační činnost, reklama, propagace a reklama, reaktivní (ohlasová) reklama, reklama a propagace, filmová reklama, zásilková reklama, pomoc v obchodní a podnikatelské činnosti, management a administrativní služby; (41) zábava, audio zábava, hudební zábava, televizní zábava, filmová zábava, rozhlasová zábava, zábava, pobavení; (44) lékařské informační služby poskytované prostřednictvím internetu, poradenské služby v oblasti zdravotní péče (lékařské).
(511) 35, 41, 44

(111) **368446**
(220) 02.03.2018
(320) 02.03.2018
(442) 30.05.2018
(151) 05.09.2018
(730) **Mirel Vratimov a.s.**, Mourová 114/7, Vratimov, 73932, CZ
(740) Zdeněk Větrovský, Ukrajinská 1446/1, Ostrava, Poruba, 70800
(210) O-546182
(510) (6)lobal (hliníková fólie), balicí fólie kovové, fólie cínové (staniol); (16) průtažné umělohmotné fólie na balení potravin, fólie na balení potravin, fólie viskozové na balení, celofán (fólie celulózové balení), fólie absorční z umělých hmot na balení potravin, fólie z umělých hmot na balení, sáčky jako obaly z umělých hmot; (21) sáčky izotermické.
(511) 6, 16, 21
(540)

fresh'n'roll

(111) **368447**
(220) 02.03.2018
(320) 02.03.2018
(442) 30.05.2018
(151) 05.09.2018
(730) **ISMM Production & Business Cooperation s.r.o.**, Pražákova 218/7, Ostrava, Mariánské Hory, 70900, CZ
(740) HM PARTNERS s.r.o., Štefánikova 1163/12, Kopřivnice, 74221
(210) O-546203
(510) (7) průmyslové stroje a strojní zařízení v rámci této třídy, průmyslové stroje pro zpracování a konečnou úpravu materiálů, obráběcí stroje, součásti a náhradní díly pro obráběcí stroje, zemědělské stroje a zařízení, žací a secí stroje, jejich součásti a příslušenství, motory pro průmyslové stroje a jejich součásti v rámci této třídy, součásti a náhradní díly uvedených průmyslových strojů; (12) pozemní motorové dopravní prostředky, motory pro motorová vozidla, součásti a náhradní díly motorových vozidel v rámci této třídy, nástavby, návěsy, podvozky motorových dopravních prostředků, manipulační motorové vozíky, jeřáby, traktory a jejich součásti a příslušenství; (40) kovoobrábění, frézování, svařování, leštění, pokovování, práškové lakování, zámečnictví, nástrojářství; (42) projektová, konstrukční a inženýrská činnost pro výrobky a služby uvedené ve třídě 7, 12 a 40 tohoto seznamu.
(511) 7, 12, 40, 42
(540)



(111) **368448**
(220) 05.03.2018
(320) 05.03.2018
(442) 30.05.2018
(151) 05.09.2018
(730) **Pecháček Vladimír**, Krhanice 18, Krhanice, 25742, CZ

- (210) O-546234
(510) (9) kompaktní disky, DVD a jiná digitální záznamová média; (41) živá hudba, zábava a kulturní činnosti.
(511) 9, 41
(540)

Staropražští pardálové

- (111) **368449**
(220) 06.03.2018
(320) 06.03.2018
(442) 30.05.2018
(151) 05.09.2018
(730) **James Hair s.r.o.**, Husitská 820/48, Praha 3, Žižkov, 13000, CZ
(210) O-546278
(510) (41) pořádání a vedení seminářů, školení workshopu, kulturní činnosti; (44) služby péče o hygienu a krásu, kadeřnické salóny, kadeřnické salóny pro děti, kadeřnické salóny pro muže, kadeřnictví, kosmetická péče pro lidi, kosmetické ošetření vlasů, mytí vlasů šamponem, narovnávání vlasů, navazování vlasů, péče o vlasy, poradenské služby vztahující se k péči o vlasy, salóny (kadeřnické), služby kadeřnického salónu.
(511) 41, 44
(540)

james
hair

- (111) **368450**
(220) 07.03.2018
(320) 07.03.2018
(442) 30.05.2018
(151) 05.09.2018
(730) **Valentová Zuzana**, Na Štěpnici 53, Praha 8, 18200, CZ
(210) O-546309
(510) (14) šperky, šperkovnice; (16) držák na fotografie; (19) umělecká díla z kamene, betonu nebo mramoru.
(511) 14, 16, 19
(540)



- (111) **368451**
(220) 07.03.2018
(320) 07.03.2018
(442) 16.05.2018
(151) 05.09.2018
(730) **Havelka Martin**, Hlinky 140/21, Brno, Staré Brno, 60300, CZ
(740) Kořistka Martin, CZ patentový zástupce, ETMA & EDA, Martin Kořistka, Karpatská 241/3, Brno, Starý Lískovec, 62500
(210) O-546314
(510) (35) optimalizace návštěvnosti webových stránek, propagace, reklama a marketing online webových stránek, propagace a reklama, marketingové

- služby ve vyhledávačích; (41) pořádání a organizování seminářů, organizování webinářů; (42) tvorba internetových webových stránek, tvorba a údržba webových stránek, návrh webových stránek, programování webových stránek, správa webových stránek, hosting webových stránek.
(511) 35, 41, 42
(540)

WEBDÍLNA

- (111) **368452**
(220) 07.03.2018
(320) 07.03.2018
(442) 30.05.2018
(151) 05.09.2018
(730) **Linkin Invest II s.r.o.**, Korunní 810/104, Praha 10, 10100, CZ
(740) Advokátní kancelář Vyšanská, Majer s.r.o., JUDr. Jana Vyšanská Ph.D., Korunní 810, Praha 10, 10100
(210) O-546317
(510) (35) reklama, propagace, řízení obchodní činnosti, obchodní administrativa, kancelářské práce; (36) pojištění, finančnínictví, peněžnictví, služby v oblasti nemovitostí; (43) služby zajišťující stravování a nápoje, dočasné ubytování.
(511) 35, 36, 43
(540)

Rezidence Nové Modřany

- (111) **368453**
(220) 07.03.2018
(320) 07.03.2018
(442) 30.05.2018
(151) 05.09.2018
(730) **Linkin Invest II s.r.o.**, Korunní 810/104, Praha 10, 10100, CZ
(740) Advokátní kancelář Vyšanská, Majer s.r.o., JUDr. Jana Vyšanská Ph.D., Korunní 810, Praha 10, 10100
(210) O-546318
(591) Barevná
(510) (35) reklama, propagace, řízení obchodní činnosti, obchodní administrativa, kancelářské práce; (36) pojištění, finančnínictví, peněžnictví, služby v oblasti nemovitostí; (43) služby zajišťující stravování a nápoje, dočasné ubytování.
(511) 35, 36, 43
(540)



- (111) **368454**
(220) 07.03.2018
(320) 07.03.2018
(442) 30.05.2018
(151) 05.09.2018
(730) **Linkin Invest II s.r.o.**, Korunní 810/104, Praha 10, 10100, CZ
(740) Advokátní kancelář Vyšanská, Majer s.r.o., JUDr. Jana Vyšanská Ph.D., Korunní 810, Praha 10, 10100
(210) O-546319
(510) (35) reklama, propagace, řízení obchodní činnosti, obchodní administrativa, kancelářské práce; (36) pojištění, finančnínictví, peněžnictví, služby v oblasti nemovitostí; (43) služby zajišťující stravování a nápoje, dočasné ubytování.
(511) 35, 36, 43

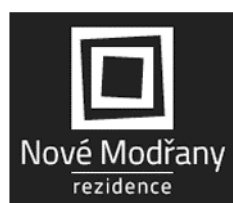
(540)



- (111) **368455**
(220) 07.03.2018
(320) 07.03.2018
(442) 30.05.2018
(151) 05.09.2018
(730) **Linkin Invest II s.r.o.**, Korunní 810/104, Praha 10, 10100, CZ
(740) Advokátní kancelář Vyšanská, Majer s.r.o., JUDr. Jana Vyšanská Ph.D., Korunní 810, Praha 10, 10100
(210) O-546320
(510) (35) reklama, propagace, řízení obchodní činnosti, obchodní administrativa, kancelářské práce; (36) pojištění, finančníctví, peněžnictví, služby v oblasti nemovitostí; (43) služby zajišťující stravování a nápoje, dočasné ubytování.
(511) 35, 36, 43
(540)



- (111) **368456**
(220) 07.03.2018
(320) 07.03.2018
(442) 30.05.2018
(151) 05.09.2018
(730) **Linkin Invest II s.r.o.**, Korunní 810/104, Praha 10, 10100, CZ
(740) Advokátní kancelář Vyšanská, Majer s.r.o., JUDr. Jana Vyšanská Ph.D., Korunní 810, Praha 10, 10100
(210) O-546321
(510) (35) reklama, propagace, řízení obchodní činnosti, obchodní administrativa, kancelářské práce; (36) pojištění, finančníctví, peněžnictví, služby v oblasti nemovitostí; (43) služby zajišťující stravování a nápoje, dočasné ubytování.
(511) 35, 36, 43
(540)



- (111) **368457**
(220) 08.03.2018
(320) 08.03.2018
(442) 30.05.2018
(151) 05.09.2018
(730) **Československá filmová společnost, s.r.o.**, Václavské náměstí 831/21, Praha 1, Nové Město, 11000, CZ
(740) Ing. Jiří Střelák, Šumberova 42, Praha 6, 16200
(210) O-546365
(591) Barevná
(510) (9) filmy a hudba v elektronické podobě na celoplošných telekomunikačních sítích - na internetu, přístroje pro záznam, převod a reprodukci zvuku a obrazu, filmová a televizní technika, zařízení pro úpravu zvuku a obrazu, přístroje digitální, kabelové a internetové televize, přístroje fotografické a optické, přístroje telekomunikační techniky, satelitní technika, hudební technika - reproduktory, zesilovače, přístroje pro vedení, výrobu, přepínání, přeměnu, akumulaci, regulaci nebo řízení elektrického proudu, zařízení pro vysílání, kódování a dekódování signálů, přístroje pro zpracování informací, počítače, počítačové programy, elektronické noviny a časopisy, elektronické tiskoviny se zaměřením na oblast filmu, televize, hudby, kultury a zábavy, paměťová média všeho druhu - nahraná (filmy a hudba) i nenahraná, elektronické a magnetické audiovizuální záznamy; (35) činnost podnikatelských, organizačních a ekonomických poradců, služby public relations, reklamní, marketingová a inzertní činnost v oblasti zábavy, umění, televize a filmu, televizní, rozhlasová a internetová reklama, distribuce zboží k reklamním účelům, automatizované zpracování dat, obchodní zastoupení podnikatelských subjektů, provoz obchodu a elektronického obchodu (e-shopu) s audiovizuálními nahrávkami (filmy) a s audio nahrávkami (hudba), zprostředkovatelská činnost s výše uvedenými službami, zařazenými ve třídě 35; (38) televizní a rozhlasové vysílání, vysílání digitální, kabelové nebo internetové televize a rozhlasu, rozšiřování a zveřejňování informací, dat a zpráv prostřednictvím informačních a telekomunikačních sítí, počítačová digitální komunikace, elektronická pošta, zaslání elektronických novin/časopisů elektronickou formou, pronájem vysílacího času nebo komunikačního elektronického prostoru, služby zprostředkování audiovizuální komunikace, zprostředkovatelská činnost s výše uvedenými službami, zařazenými ve třídě 38; (41) nakladatelská a vydavatelská činnost, elektronické publikování, filmová a hudební produkce, provoz televizního kanálu v rámci této třídy (vzdělávání, kultura), kulturní, společenská, výchovná a zábavní činnost, činnost televizního studia, činnost nahrávacího hudebního studia, dabing, střih, filmová a hudební tvorba - výroba televizních, filmových a rozhlasových programů, organizování a pořádání zábavních, soutěžních, sportovních, kulturních a společenských akcí, organizování a pořádání filmových a hudebních akcí, veletrhů a festivalů, filmový a hudební klub pro diváky a děti, půjčování a pronájem filmové, televizní a hudební techniky, půjčování a pronájem audiovizuálních záznamů - filmů a hudby, zprostředkování v oblasti kultury a zábavy v rámci této třídy, činnosti umělecké agentury v rámci této třídy, zprostředkování a poskytování informací v oblasti filmu, hudby, vzdělávání a zábavy.
(511) 9, 35, 38, 41
(540)



- (111) **368458**
(220) 08.03.2018
(320) 08.03.2018
(442) 30.05.2018
(151) 05.09.2018
(730) **Československá filmová společnost, s.r.o.**, Václavské náměstí 831/21, Praha 1, Nové Město, 11000, CZ

(740) Ing. Jiří Střelák, Šumberova 42, Praha 6, 16200

(210) O-546366

(591) Barevná

(510) (9) filmy a hudba v elektronické podobě na celoplošných telekomunikačních sítích - na internetu, přístroje pro záznam, převod a reprodukci zvuku a obrazu, filmová a televizní technika, zařízení pro úpravu zvuku a obrazu, přístroje digitální, kabelové a internetové televize, přístroje fotografické a optické, přístroje telekomunikační techniky, satelitní technika, hudební technika - reproduktory, zesilovače, přístroje pro vedení, výrobu, přepínání, přeměnu, akumulaci, regulaci nebo řízení elektrického proudu, zařízení pro vysílání, kódování a dekódování signálů, přístroje pro zpracování informací, počítače, počítačové programy, elektronické noviny a časopisy, elektronické tiskoviny se zaměřením na oblast filmu, televize, hudby, kultury a zábavy, paměťová média všeho druhu - nahraná (filmy a hudba) i nenahraná, elektronické a magnetické audiovizuální záznamy; (35) činnost podnikatelských, organizačních a ekonomických poradců, služby public relations, reklamní, marketingová a inzertní činnost v oblasti zábavy, umění, televize a filmu, televizní, rozhlasová a internetová reklama, distribuce zboží k reklamním účelům, automatizované zpracování dat, obchodní zastoupení podnikatelských subjektů, provoz obchodu a elektronického obchodu (e-shopu) s audiovizuálními nahrávkami (filmy) a s audio nahrávkami (hudba), zprostředkovatelská činnost s výše uvedenými službami, zařazenými ve třídě 35; (38) televizní a rozhlasové vysílání, vysílání digitální, kabelové nebo internetové televize a rozhlasu, rozšiřování a zveřejňování informací, dat a zpráv prostřednictvím informačních a telekomunikačních sítí, počítačová digitální komunikace, elektronická pošta, zaslání elektronických novin/časopisů elektronickou formou, pronájem vysílacího času nebo komunikačního elektronického prostoru, služby zprostředkování audiovizuální komunikace, zprostředkovatelská činnost s výše uvedenými službami, zařazenými ve třídě 38; (41) nakladatelská a vydavatelská činnost, elektronické publikování, filmová a hudební produkce, provoz televizního kanálu v rámci této třídy (vzdělávání, kultura), kulturní, společenská, výchovná a zábavní činnost, činnost televizního studia, činnost nahrávacího hudebního studia, dabing, střih, filmová a hudební tvorba - výroba televizních, filmových a rozhlasových programů, organizování a pořádání zábavních, soutěžních, sportovních, kulturních a společenských akcí, organizování a pořádání filmových a hudebních akcí, veletrhů a festivalů, filmový a hudební klub pro diváky a děti, půjčování a pronájem filmové, televizní a hudební techniky, půjčování a pronájem audiovizuálních záznamů - filmů a hudby, zprostředkování v oblasti kultury a zábavy v rámci této třídy, činnosti umělecké agentury v rámci této třídy, zprostředkování a poskytování informací v oblasti filmu, hudby, vzdělávání a zábavy.

(511) 9, 35, 38, 41

(540)



(111) **368459**

(220) 08.03.2018

(320) 08.03.2018

(442) 30.05.2018

(151) 05.09.2018

(730) **Československá filmová společnost, s.r.o.**, Václavské náměstí 831/21, Praha 1, Nové Město, 11000, CZ

(740) Ing. Jiří Střelák, Šumberova 42, Praha 6, 16200

(210) O-546367

(591) Barevná

(510) (9) filmy a hudba v elektronické podobě na celoplošných telekomunikačních sítích - na internetu, přístroje pro záznam, převod a reprodukci zvuku a obrazu, filmová a televizní technika, zařízení pro úpravu zvuku a obrazu, přístroje digitální, kabelové a internetové televize, přístroje

fotografické a optické, přístroje telekomunikační techniky, satelitní technika, hudební technika - reproduktory, zesilovače, přístroje pro vedení, výrobu, přepínání, přeměnu, akumulaci, regulaci nebo řízení elektrického proudu, zařízení pro vysílání, kódování a dekódování signálů, přístroje pro zpracování informací, počítače, počítačové programy, elektronické noviny a časopisy, elektronické tiskoviny se zaměřením na oblast filmu, televize, hudby, kultury a zábavy, paměťová média všeho druhu - nahraná (filmy a hudba) i nenahraná, elektronické a magnetické audiovizuální záznamy; (35) činnost podnikatelských, organizačních a ekonomických poradců, služby public relations, reklamní, marketingová a inzertní činnost v oblasti zábavy, umění, televize a filmu, televizní, rozhlasová a internetová reklama, distribuce zboží k reklamním účelům, automatizované zpracování dat, obchodní zastoupení podnikatelských subjektů, provoz obchodu a elektronického obchodu (e-shopu) s audiovizuálními nahrávkami (filmy) a s audio nahrávkami (hudba), zprostředkovatelská činnost s výše uvedenými službami, zařazenými ve třídě 35; (38) televizní a rozhlasové vysílání, vysílání digitální, kabelové nebo internetové televize a rozhlasu, rozšiřování a zveřejňování informací, dat a zpráv prostřednictvím informačních a telekomunikačních sítí, počítačová digitální komunikace, elektronická pošta, zaslání elektronických novin/časopisů elektronickou formou, pronájem vysílacího času nebo komunikačního elektronického prostoru, služby zprostředkování audiovizuální komunikace, zprostředkovatelská činnost s výše uvedenými službami, zařazenými ve třídě 38; (41) nakladatelská a vydavatelská činnost, elektronické publikování, filmová a hudební produkce, provoz televizního kanálu v rámci této třídy (vzdělávání, kultura), kulturní, společenská, výchovná a zábavní činnost, činnost televizního studia, činnost nahrávacího hudebního studia, dabing, střih, filmová a hudební tvorba - výroba televizních, filmových a rozhlasových programů, organizování a pořádání zábavních, soutěžních, sportovních, kulturních a společenských akcí, organizování a pořádání filmových a hudebních akcí, veletrhů a festivalů, filmový a hudební klub pro diváky a děti, půjčování a pronájem filmové, televizní a hudební techniky, půjčování a pronájem audiovizuálních záznamů - filmů a hudby, zprostředkování v oblasti kultury a zábavy v rámci této třídy, činnosti umělecké agentury v rámci této třídy, zprostředkování a poskytování informací v oblasti filmu, hudby, vzdělávání a zábavy.

(511) 9, 35, 38, 41

(540)



(111) **368460**

(220) 08.03.2018

(320) 08.03.2018

(442) 30.05.2018

(151) 05.09.2018

(730) **KARSIS s.r.o.**, Čechova 2148, Benešov, 25601, CZ

(740) Ing. Jiří Střelák, Šumberova 42, Praha 6, 16200

(210) O-546368

(591) Barevná

(510) (19) podlahy nekovové, podlahy korkové, podlahy dřevěné, stavební materiály nekovové, korek lisovaný, korek pro stavební účely; (27) podlahové krytiny všeho druhu spadající do této třídy - koberce, linoleum, umělé trávníky, umělé sportovní povrchy, protiskluzové a čistící povrchy - rohože, ostatní obklady podlah a stěn spadající do této třídy; (35) velkoobchodní, maloobchodní a elektronický prodej podlahových krytin všeho druhu, obchodní zastoupení jiných podnikatelských subjektů, předvádění výrobků; (37) podlahářství - pokládka a údržba podlah, čištění a renovace podlah, stavební činnost, stavebně-montážní služby, montáže stavebních prvků, montáže bytového zařízení, poskytování informací a konzultace v oblasti podlahářství a stavebně-montážních prací.

(511) 19, 27, 35, 37

(540)



- (111) **368463**
(220) 09.03.2018
(320) 09.03.2018
(442) 30.05.2018
(151) 05.09.2018
(730) **ONIVON a.s.**, Akademia Bedny 88/6, Hradec Králové, Věkoše, 50003, CZ
(210) O-546382
(591) Barevná
(510) (4) palivové pelety; (5) infuze medicínské; (7) formy (vstřikovací, lici formy); (36) pronájem nemovitostí; (39) rozvod energie, pronájem skladů; (40) úprava a zpracování kovů, řezání pilou.
(511) 4, 5, 7, 36, 39, 40
(540)

(111) **368461**

- (220) 09.03.2018
(320) 09.03.2018
(442) 30.05.2018
(151) 05.09.2018
(730) **FOUL s.r.o.**, Vladislav 278, Vladislav, 67501, CZ
(740) Ing. Libor Markes, patentový zástupce, Grohova 54, Brno, 60200
(210) O-546376
(510) (25) oděvy, obuv, pokrývky hlavy; (28) sportovní chrániče, fotbalové chrániče, karbonové chrániče.
(511) 25, 28
(540)



- (111) **368464**
(220) 09.03.2018
(320) 09.03.2018
(442) 30.05.2018
(151) 05.09.2018
(730) **NOVATO spol. s r.o.**, Uralská 770/6, Praha 6, Bubeneč, 16000, CZ
(740) Ing. Marie Smrčková, patentový zástupce, Velflíkova 1431/10, Praha 6, Dejvice, 16000
(210) O-546390
(510) (1) chemické výrobky pro průmysl, opravárenství, strojírenství, lesnictví a vědu, chemické látky na impregnaci kůže, chemické látky na impregnování textilu, chemické impregnační látky, přípravky a prostředky na textil a kůži, chemické látky na vodovzdornou úpravu kůže, chemické látky pro vodovzdornou úpravu textilu, změkčovací přípravky na kůži, chemické přípravky pro vodovzdornou úpravu kůže a textilu; (2) nátěry a barvy k použití na textilie, nátěry a barvy k použití na kůži, nátěry a látky (barvy) proti působení vody, nátěry a látky zamezující přístupu vody (barvy), nátěry a materiály (barvy) na ošetření proti vlhkosti, ochranné nátěrové materiály v podobě barvy k použití na textilie a kůže aplikované v tekutém stavu, směsi zabraňující účinkům povětrnostních vlivů, textilní barviva a barvy, vodou ředitelné pigmentové disperze pro konečnou úpravu kůže a textilií.
(511) 1, 2
(540)

NOVATIM

(111) **368462**

- (220) 09.03.2018
(320) 09.03.2018
(442) 30.05.2018
(151) 05.09.2018
(730) **I. KRKONOŠSKÁ REALITNÍ, spol. s r.o.**, Pražská 88, Trutnov, 54101, CZ
(210) O-546378
(510) (35) činnost podnikatelských, organizačních a ekonomických poradců; (36) realitní služby, činnost finančních poradců.
(511) 35, 36
(540)



- (111) **368465**
(220) 12.03.2018
(320) 12.03.2018
(442) 30.05.2018
(151) 05.09.2018
(730) **Unicorn a.s.**, V kapslovně 2767/2, Praha 3, Žižkov, 13000, CZ
(740) Ing. Jiří Střelák, Šumberova 42, Praha 6, 16200
(210) O-546435
(510) (9) přístroje pro zpracování informací, počítače, počítačové programy/software, elektronické počítačové informační a řídicí systémy/technologie, nosiče dat v elektronické podobě a zvukově-obrazové záznamy magnetické nebo v elektronické podobě, elektronické nosiče dat se vzdělávací/výukovou tematikou, dále s tematikou programování/software, výpočetní technikou a informačními/komunikačními technologiemi, příslušenství k výpočetní technice spadající do této třídy - modemy, servery, mikroprocesory, čipy, počítačové tiskárny, monitory, čteč a snímací elektronické přístroje pro identifikaci zboží/osob, elektronické/magnetické platební produkty - platební karty, elektronické/magnetické identifikační karty, elektronické klíče/kódy, přístroje telekomunikační techniky, satelitní technika, zařízení pro vysílání, kódování a dekódování signálů/informací, přístroje pro záznam, převod a reprodukci zvuku/obrazu, audio-video přístroje, elektro součástky všeho druhu, baterie a akumulátory, elektrické vodiče -

kabely všeho druhu, přístroje pro měření a regulaci, vážení, kontrolu a signalizaci, přístroje optické, filmové, fotografické, vědecké aparáty a přístroje, přístroje pro vedení, výrobu, přepínání, přeměnu, akumulaci, regulaci nebo řízení elektrického proudu, ochranné pomůcky uvedené v této třídě; (16) učebnice všeho druhu, sešity, skripta, školní potřeby spadající do této třídy, psací a kancelářské potřeby všeho druhu uvedené v této třídě, periodické a neperiodické tiskoviny - odborná literatura, knihy, časopisy, fotografie, letáky, brožury, kalendáře, diáře, firemní tiskoviny, reklamní tiskoviny, tiskoviny se zaměřením na počítače, počítačové informační systémy, software a vzdělávání, psací a kancelářské potřeby k reklamním účelům spadající do této třídy, papír, kartón a kartonážní výrobky, lepenka a výrobky z lepenky, výrobky z vlnité lepenky, papír pro kancelář - xerografický, papír pro tisk a obalový papír, obaly a fólie z PE, PP nebo jiných plastických hmot pro balení a obalení tiskovin - knih, učebnic a sešitů; (35) činnost ekonomických a organizačních poradců, služby a poradenství v oblasti managementu, řízení firmy, obchodní strategie, obchodní správa podnikatelských subjektů/firem a obchodních podílů ve firmách, marketingová, reklamní a inzertní činnost, průzkumy trhu, administrativní služby, daňové a účetní služby a poradenství, personální služby a poradenství, provoz elektronických obchodů (internetových e-shopů), automatizované zpracování dat, správa obchodních dat, zprostředkování v oblasti obchodu s výpočetní technikou a počítačovým příslušenstvím, počítačovými programy, počítačovými informačními a řídicími systémy a technologiemi, elektronickými médii - nosiči dat, telekomunikační a kancelářskou technikou, audio-video technikou, vzdělávací a prezentační technikou a pomůckami, učebnicemi a tiskovinami všeho druhu, školními a psacími potřebami, reklamními předměty, oděvy a obuví, sportovními potřebami, hračkami a hrami a potřebami pro domácnost, pořádání komerčních a reklamních seminářů, veletrhů a výstav; (38) spojení a telekomunikační služby, poskytování telekomunikačních připojení k počítačovým sítím, počítačová komunikace - elektronický přenos dat a informací, elektronická pošta, dálkové telekonference, telefonické služby přes počítačové sítě, vysílací služby, pronájem telekomunikačních přístrojů a zařízení pro přenos dat a informací, provoz elektronických komunikačních (internetových) portálů se zaměřením na telekomunikační služby; (41) provoz vzdělávacího zařízení - vysoké školy, školící a vzdělávací činnost, lektorská činnost, výuka, pořádání školení a kurzů, jazykových a rekvalifikačních kurzů, manažerské kurzy, vydavatelská a nakladatelská činnost, kooperace v oblasti zajištění studia v zahraničí, studijní programy, studijní stipendia, pronájem vzdělávacích a kulturních zařízení, pořádání vzdělávacích a kulturních seminářů, veletrhů a výstav, pořádání a organizování kulturních, společenských, zábavních nebo sportovních akcí, agenturní činnost a informační služby v oblasti vzdělávání, zprostředkování v oblasti vzdělávání, pronájem zvukových a zvukově-obrazových záznamů, umělecká, filmová a hudební produkce, provoz elektronických komunikačních (internetových) portálů se zaměřením na vzdělávání, zábavu, kulturu a sport; (42) tvorba počítačového software - programování počítačů, zhotovování software všeho druhu na zakázku, výzkum, vývoj a projektování software, počítačové systémové analýzy, regenerace počítačových dat, programátorský servis - instalační a servisní služby v oblasti počítačového software, testování, aktualizace a kopírování software, správa software, antivirová správa software, pronájem počítačového software, informačních technologií a počítačové techniky, poradenství a konzultace v oblasti počítačové techniky, software a informačních technologií, provoz elektronických internetových portálů se zaměřením na počítačovou techniku, informační technologie a software, tvorba a správa webových stránek, webhosting, webdesign, počítačová grafika, grafický a průmyslový design.

(511) 9, 16, 35, 38, 41, 42

(540)

uuBook

(111) **368466**

(220) 12.03.2018

(320) 12.03.2018

(442) 30.05.2018

(151) 05.09.2018

(730) **Unicorn a.s.**, V kapslovně 2767/2, Praha 3, Žižkov, 13000, CZ

(740) Ing. Jiří Stěhlák, Šumberova 42, Praha 6, 16200

(210) O-546436

(510) (9) přístroje pro zpracování informací, počítače, počítačové programy/software, elektronické počítačové informační a řídicí systémy/technologie, nosiče dat v elektronické podobě a zvukově-obrazové záznamy magnetické nebo v elektronické podobě, elektronické nosiče dat se vzdělávací/výukovou tematikou, dále s tematikou

programování/software, výpočetní techniku a informační/komunikačními technologiemi, příslušenství k výpočetní technice spadající do této třídy - modemy, servery, mikroprocesory, čipy, počítačové tiskárny, monitory, čtecí a snímací elektronické přístroje pro identifikaci zboží/osob, elektronické/magnetické platební produkty - platební karty, elektronické/magnetické identifikační karty, elektronické klíče/kódy, přístroje telekomunikační techniky, satelitní technika, zařízení pro vysílání, kódování a dekódování signálů/informací, přístroje pro záznam, převod a reprodukci zvuku/obrazu, audio-video přístroje, elektrosoučástky všeho druhu, baterie a akumulátory, elektrické vodiče - kabely všeho druhu, přístroje pro měření a regulaci, vážení, kontrolu a signalizaci, přístroje optické, filmové, fotografické, vědecké aparáty a přístroje, přístroje pro vedení, výrobu, přepínání, přeměnu, akumulaci, regulaci nebo řízení elektrického proudu, ochranné pomůcky uvedené v této třídě; (16) učebnice všeho druhu, sešity, skripta, školní potřeby spadající do této třídy, psací a kancelářské potřeby všeho druhu uvedené v této třídě, periodické a neperiodické tiskoviny - odborná literatura, knihy, časopisy, fotografie, letáky, brožury, kalendáře, diáře, firemní tiskoviny, reklamní tiskoviny, tiskoviny se zaměřením na počítače, počítačové informační systémy, software a vzdělávání, psací a kancelářské potřeby k reklamním účelům spadající do této třídy, papír, kartón a kartonážní výrobky, lepenka a výrobky z lepenky, výrobky z vlnité lepenky, papír pro kancelář - xerografický, papír pro tisk a obalový papír, obaly a fólie z PE, PP nebo jiných plastických hmot pro balení a obalení tiskovin - knih, učebnic a sešitů; (35) činnost ekonomických a organizačních poradců, služby a poradenství v oblasti managementu, řízení firmy, obchodní strategie, obchodní správa podnikatelských subjektů/firem a obchodních podílů ve firmách, marketingová, reklamní a inzertní činnost, průzkumy trhu, administrativní služby, daňové a účetní služby a poradenství, personální služby a poradenství, provoz elektronických obchodů (internetových e-shopů), automatizované zpracování dat, správa obchodních dat, zprostředkování v oblasti obchodu s výpočetní technikou a počítačovým příslušenstvím, počítačovými programy, počítačovými informačními a řídicími systémy a technologiemi, elektronickými médii - nosiči dat, telekomunikační a kancelářskou technikou, audio-video technikou, vzdělávací a prezentační technikou a pomůckami, učebnicemi a tiskovinami všeho druhu, školními a psacími potřebami, reklamními předměty, oděvy a obuví, sportovními potřebami, hračkami a hrami a potřebami pro domácnost, pořádání komerčních a reklamních seminářů, veletrhů a výstav; (38) spojení a telekomunikační služby, poskytování telekomunikačních připojení k počítačovým sítím, počítačová komunikace - elektronický přenos dat a informací, elektronická pošta, dálkové telekonference, telefonické služby přes počítačové sítě, vysílací služby, pronájem telekomunikačních přístrojů a zařízení pro přenos dat a informací, provoz elektronických komunikačních (internetových) portálů se zaměřením na telekomunikační služby; (41) provoz vzdělávacího zařízení - vysoké školy, školící a vzdělávací činnost, lektorská činnost, výuka, pořádání školení a kurzů, jazykových a rekvalifikačních kurzů, manažerské kurzy, vydavatelská a nakladatelská činnost, kooperace v oblasti zajištění studia v zahraničí, studijní programy, studijní stipendia, pronájem vzdělávacích a kulturních zařízení, pořádání vzdělávacích a kulturních seminářů, veletrhů a výstav, pořádání a organizování kulturních, společenských, zábavních nebo sportovních akcí, agenturní činnost a informační služby v oblasti vzdělávání, zprostředkování v oblasti vzdělávání, pronájem zvukových a zvukově-obrazových záznamů, umělecká, filmová a hudební produkce, provoz elektronických komunikačních (internetových) portálů se zaměřením na vzdělávání, zábavu, kulturu a sport; (42) tvorba počítačového software - programování počítačů, zhotovování software všeho druhu na zakázku, výzkum, vývoj a projektování software, počítačové systémové analýzy, regenerace počítačových dat, programátorský servis - instalační a servisní služby v oblasti počítačového software, testování, aktualizace a kopírování software, správa software, antivirová správa software, pronájem počítačového software, informačních technologií a počítačové techniky, poradenství a konzultace v oblasti počítačové techniky, software a informačních technologií, provoz elektronických internetových portálů se zaměřením na počítačovou techniku, informační technologie a software, tvorba a správa webových stránek, webhosting, webdesign, počítačová grafika, grafický a průmyslový design.

(511) 9, 16, 35, 38, 41, 42

(540)

uuCourse

(111) **368467**

(220) 13.03.2018

(320) 13.03.2018

(442) 30.05.2018
(151) 05.09.2018
(730) **Globus ČR, k.s.**, Kostelecká 822/75, Praha 9 - Čakovice, 19600, CZ
(740) JUDr. Vladimír Rott, Vinohradská 37, Praha 2, 12000
(210) O-546466
(591) Barevná
(510) (1) chemické látky používané v průmyslu, vědě a v oblasti fotografie, jakož i v zemědělství, zahradnictví a lesnictví, umělé pryskyřice v surovém stavu, plastické hmoty v surovém stavu, hnojivá, hasicí směsi, přípravky pro kalení a pájení, chemické přípravky pro konzervování potravin, tísňící látky, lepidla používaná v průmyslu; (2) barvy, nátěry, laky, konzervační přípravky proti korozi a proti deterioraci dřeva, barviva, mořidla, přírodní pryskyřice v surovém stavu, listkové a práškové kovy pro použití při malování, dekorování, tisku a v umění; (3) bělicí přípravky a další prací prostředky, přípravky na čištění, leštění, drhnutí a broušení, neléčivá mýdla, parfém, éterické oleje, neléčivé kosmetické přípravky, neléčivé vlasové vody, neléčivé přípravky ústní hygieny; (4) průmyslové oleje a tuky, maziva, přípravky pro absorbování, zvlhčování a vázání prachu, paliva včetně pohonných hmot do motorů a osvětlovací látky, svíčky a knoty na svícení; (5) farmaceutika, léčebné a veterinární přípravky, hygienické přípravky pro zdravotnické účely, dietetické přípravky upravené pro léčebné účely, potraviny pro kojenec a batolata, potravinové doplňky pro lidskou spotřebu a zvířata, náplasti, obvazové materiály a krytí, materiály pro plombování zubů, dentální vosky, dezinfekční přípravky, výrobky na hubení škůdců, fungicidy, herbicidy; (6) běžné kovy a jejich slitiny, rudy, kovové materiály pro stavebnictví a konstrukce, přenosné kovové budovy, neelektrické kabely a neelektrické dráty z obecných kovů, drobné kovové železářské výrobky, kovové kontejnery pro skladování nebo přepravu, kovové trubky, sejfy, ocelová vlna (nikoli pro čisticí účely); (8) ruční nářadí a nástroje (na ruční pohon), ruční nářadí pro zemědělství, zahradnictví a lesnictví, pro výrobu strojů, zařízení a vozidel a pro stavitelství, přibory, vidličky a lžice, bodné a sečné zbraně, břitvy, žiletky a holicí strojky; (9) vědecké, lodní, geodetické, fotografické, kinematografické, optické přístroje a nástroje, přístroje a nástroje pro vážení, měření, signalizaci, kontrolu (dohled), záchranu a výuku, zařízení a přístroje pro vedení, přepínání, přeměnu, akumulaci, regulaci nebo řízení elektrického proudu, zařízení pro záznam, přenos, reprodukci zvuku nebo obrazu, magnetické datové nosiče, záznamové disky, kompaktní disky, DVD a jiná digitální záznamová média, mechanismy pro zařízení uváděná do chodu vhozením mincí, registrační pokladny, kalkulačky, zařízení na zpracování dat, počítače, hasicí přístroje; (11) zařízení na osvětlování, vytápění, generaci páry, vaření, chlazení, sušení, ventilaci, dodávku vody a zařízení pro sanitární účely; (13) střelné zbraně, munice a projektily, výbušniny, ohňostroje; (14) vzácné kovy a jejich slitiny, šperky, drahokamy a polodrahokamy, hodinářské a chronometrické přístroje; (15) hudební nástroje; (16) papír a lepenka, tiskárenské materiály, potřeby pro vazbu knih, fotografie, papírnické zboží a kancelářské potřeby s výjimkou nábytku, lepidla jako kancelářské nebo domácí potřeby, materiály pro umělec a malíře, malířské štětce, instruktážní a výukové materiály, psací stroje, plastové archy, folie a sáčky pro balení a obaly, tiskařské typy, štočky; (17) kaučuk, gutaperča, guma, azbest, slída, ility, vše nezpracované i jako polotovary a jejich náhražky, plastické hmoty a pryskyřice v extrudované formě pro použití ve výrobě, těsnění, ucpávací a izolační materiály, ohebná nekovová potrubí, trubky a hadice; (18) kůže a imitace kůže, zvířecí kůže a usně, zavazadla a tašky, deštníky a slunečníky, vycházkové hole, biče, postroje a sedlářské výrobky, obojky, vodítka a oblečky pro zvířata; (20) nábytek, zrcadla, rámy obrazů, nádoby na skladování a přepravu, ne kovové, kosti, rohovina, velrybí kostice a perleť, v surovém stavu nebo částečně zpracované, mušle, lastury, mořská pěna, jantar; (21) domácí a kuchyňské potřeby a nádoby, hřebeny a mycí houby, kartáče, ne však malířské štětce, materiály pro výrobu kartáčů, pomůcky pro čištění, sklo v surovém stavu nebo částečně zpracované, kromě stavebního skla, výrobky ze skla, porcelánu a kameniny; (22) lana a provazy, sítě, stany a plachty, markýzy z textilních a syntetických materiálů, lodní plachty, pytle pro přepravu a skladování sypkých materiálů, materiály na vycpávání a výplně, s výjimkou papíru, lepenky, gumy a plastu, surové textilní materiály a jejich náhražky; (23) příze a nitě pro textilní účely; (24) textilie a náhražky textilií, bytový textil, textilní a plastové záclony a závěsy; (25) oděvy, obuv, pokrývky hlavy; (26) krajky a výšivky, stuhy a prýmky, knoflíky, galanterní háčky a očka, špendlíky a jehly, umělé květiny, ozdoby do vlasů, umělé vlasy; (27) koberce, rohožky, rohože, linoleum a jiné materiály pro pokrytí podlah, čalouny (ne textilní), tapety na stěny (ne textilní); (28) hry, hračky a výrobky určené ke hraní, zařízení na videohry, cvičební a sportovní potřeby, vánoční ozdoby; (29) maso, ryby, drůbež a zvěřina, masové výtahy, konzervované, mražené, sušené a vařené ovoce a zelenina, želé, džemy, kompoty, vejce, mléko a mléčné výrobky, jedlé oleje a tuky; (30)

káva, čaj, kakao, cukr, rýže, tapioka, ságo, náhražky kávy, mouka a přípravky vyrobené z obilnin, chléb, pečivo a cukrovinky, produkty určené ke konzumaci v mraženém stavu, med, melasa, droždí, kypřící prášek do pečiva, sůl, hořčice, ocet, omáčky (ochucovadla), koření, led; (31) surové a nezpracované zemědělské, zahradnické a lesní produkty, zrna a semena v surovém stavu a nezpracovaná, živá zvířata, čerstvé ovoce a zelenina, čerstvé bylinky, přírodní rostliny a květiny, cibule a hlízy, sazenice a semena pro pěstování rostlin, krmivaa a nápoje pro zvířata, slad; (32) piva, minerální a syčené vody a jiné nealkoholické nápoje, ovocné nápoje a ovocné šťávy, sirupy a jiné přípravky pro přípravu nápojů; (33) alkoholické nápoje (s výjimkou pív); (34) tabák, potřeby pro kuřáky, zápalky; (35) reklama, propagace, řízení obchodní činnosti, obchodní administrativa, kancelářské práce, obchodní služby se shora uvedenými výrobky ve třídách 1, 2, 3, 4, 5, 6, 8, 9, 11, 13, 14, 15, 16, 17, 18, 20, 21, 22, 23, 24, 25, 26, 27, 28, 29, 30, 31, 32, 33 a 34, zejména v oblasti potravinářského zboží, poskytování informací spotřebitelům o cenách, kvalitě a spokojenosti zákazníků; (37) služby čerpání paliva do vozidel, služby čerpacích stanic; (38) telekomunikace; (39) doprava, balení a skladování zboží, organizování cest; (41) vzdělávání, školení, zábava, sportovní a kulturní činnost; (44) lékařské služby, veterinární služby, péče o hygienu a krásu osob a zvířat, zemědělské, zahradnické a lesnické služby

(511) 1, 2, 3, 4, 5, 6, 8, 9, 11, 13, 14, 15, 16, 17, 18, 20, 21, 22, 23, 24, 25, 26, 27, 28, 29, 30, 31, 32, 33, 34, 35, 37, 38, 39, 41, 44

(540)



(111) **368468**
(220) 13.03.2018
(320) 13.03.2018
(442) 30.05.2018
(151) 05.09.2018
(730) **TALABAYA s.r.o.**, Vodičkova 709/33, Praha 1, Nové Město, 11000, CZ
(210) O-546473
(510) (25) oděvy a oděvní doplňky, a to opasky (oděvy), pásky, konfekční oděvy, večerní oděvy, šátky (oděvy), topy (oděvy).

(511) 25
(540)

TALABAYA

(111) **368469**
(220) 15.03.2018
(320) 15.03.2018
(442) 30.05.2018
(151) 05.09.2018
(730) **Dubský Jan**, U obecního dvora 799/7, Praha 1, Staré Město, 11000, CZ
(740) Mgr. Karolina Panská, advokát, Mgr. Karolina Panská, Dejvická 998/52, Praha 6, Bubeneč, 16000
(210) O-546541
(510) (35) marketing, poskytování obchodních informací prostřednictvím webových stránek, propagace, reklama, řízení obchodní činnosti hotelů;

(41) informace o rekreaci, informace o zábavě, plánování večírků (zábava), pořádání a vedení konferencí, pořádání a vedení kongresů, pořádání a vedení seminářů, rezervace vstupenek na estrády, školení, zábava; (43) bary, bufety, hotelové služby, jídelny, kavárny, modelování potravin, penziony, pronájem jednacích místností, pronájem přechodného ubytování, pronájem židlí, stolů, ubrusů, skleněného nádobí, restaurace, rezervace přechodného ubytování, rezervace ubytování v hotelech, rezervace ubytování v penzionech, samoobslužné jídelny, samoobslužné restaurace, služby recepce pro přechodné ubytování (správa odjezdů a příjezdů), služby ubytovací kanceláře (hotely, penziony), turistické ubytovny, zajištění stravování.

(511) 35, 41, 43
(540)



(111) **368470**
(220) 15.03.2018
(320) 15.03.2018
(442) 30.05.2018
(151) 05.09.2018
(730) **YASHICA s.r.o.**, Žďárského 186, Kozichovice, 67401, CZ
(210) O-546542

(510) (35) event marketing (získávání zákazníků pořádáním akcí), konzultační a poradenské služby a pomoc v oblasti reklamní, marketingové a propagační činnosti, marketing, propagace hudebních koncertů, reklama, poradenství pro styk s veřejností; (41) audio zábava, diskotéky (služby), hudební a pěvecká vystoupení, hudební koncerty, hudební představení, hudební skupiny (zábava), hudební zábava, karaoke, noční kluby (zábava), organizace kulturních představení, organizování koncertů populární hudby, organizování hudební zábavy, organizování večírků, organizování živých hudebních vystoupení, pořádání, vedení a organizování koncertů, příprava a pořádání hudebních koncertů, produkce hudebních vystoupení, provozování klubu (diskotéky), provozování živých hudebních vystoupení, rezervace vstupenek a objednávkové služby pro koncerty, služby poskytování zábavy v podobě živých hudebních představení, služby prodeje lístků a vstupenek (zábava), služby rezervace lístků na koncerty, služby rezervace vstupenek na koncerty a do divadel, služby tanečního klubu, služby v oblasti hudebních festivalů, služby v oblasti produkce živých představení, služby v oblasti zajišťování živých vystoupení hudebních skupin, služby v oblasti živé hudební zábavy; (43) bary, firemní akce (poskytování jídel a nápojů), klubové služby (poskytování jídla a nápojů), pivnice, podávání alkoholických nápojů, podávání stravování a nápojů v restauracích a barech, pohostinství (služby), restaurace, služby nočního klubu (poskytování jídel), gastronomické služby, zajišťování hromadného stravování (catering).

(511) 35, 41, 43
(540)

ROXY CLUB

(111) **368471**
(220) 15.03.2018
(320) 15.03.2018
(442) 30.05.2018
(151) 05.09.2018
(730) **HoReCup, a.s.**, Karpatská 8402/9 A-3, 010 01 Žilina, SK
(740) JUDr. Aleš Zábřeh, Na Beránce 2, Praha 6, 16000
(210) O-546548
(510) (5) hygienické ubrusky (napuštěné dezinfekčními přípravky); (16) papírové servítky, papírové kapesníky, papírové ubrusky, papírové prostírání, papírové ubrusy, papírové utěrky; (39) balení zboží.

(511) 5, 16, 39

(540)



(111) **368472**
(220) 15.03.2018
(320) 15.03.2018
(442) 30.05.2018
(151) 05.09.2018
(730) **Mindee app s.r.o.**, Tyršova 1251/3, Znojmo, 66902, CZ
(210) O-546549
(591) Barevná
(510) (9) bezpečnostní, zabezpečovací, ochranná a signalizační zařízení, informační technologie a audiovizuální, multimediální a fotografické přístroje, měřicí, detekční a monitorovací přístroje, indikátory a ovladače, nahraný obsah (počítačové programy, data a informace), navigační, řídicí, sledovací, zaměřovací a kartografická zařízení, přístroje, nástroje a kabely pro oblast elektřiny, vědecké a laboratorní přístroje na úpravu elektrickým proudem, zařízení v oblasti informačních technologií a audiovizuální zařízení, vědecké výzkumné a laboratorní přístroje, přístroje pro vyučování a simulátory; (35) obchodní služby a informace pro spotřebitele, obchodní analýzy, průzkum a informační služby, reklamní, marketingové a propagační služby, reklama, marketing a propagační služby, pomoc v obchodní a podnikatelské činnosti, management a administrativní služby; (36) finanční a peněžní služby a bankovní služby, finanční odhady, pojištění, pojistky (uzavírání -), pojišťovací služby, poskytování bezpečnostních schránek, poskytování předplacených karet a kuponů, služby nemovitostní (realitní služby), uzavírání pojištění, získávání finančních prostředků a sponzorování, získávání finančních prostředků a finanční sponzorování; (42) počítačové služby, služby testování, služby ověřování a služby kontroly kvality, služby v oblasti informačních technologií, vědecké a technologické služby.

(511) 9, 35, 36, 42
(540)



(111) **368473**
(220) 15.03.2018
(320) 15.03.2018
(442) 30.05.2018
(151) 05.09.2018
(730) **Obrusník Alois**, Lámař 70/2, Ostrava, Koblov, 71100, CZ
(740) Ing. Iva Rylková, Polská 1525/12, Ostrava, Poruba, 70800
(210) O-546553
(510) (25) spodní prádlo (dámské, pánské i dětské), oděvy, plavky, plážové oděvy, teplé spodní prádlo, tvarovací prádlo, funkční spodní prádlo, tílka, košílky, korzetky, erotické prádlo, župany.

(511) 25
(540)

BRIGITA

- (111) **368474**
(220) 16.03.2018
(320) 16.03.2018
(442) 30.05.2018
(151) 05.09.2018
(730) **PANEOLIT s.r.o.**, Lidická 700/19, Brno, Veveří, 60200, CZ
(740) JUDr. Tomáš Soukup BA, Mezírka 775/1, Brno, 60200
(210) O-546562
(510) (30) mouky a výrobky z mouky všech druhů, výrobky z obilovin, z olejin, ze semen a kukuřice v rámci této třídy, pekařské, cukrářské, potravinářské, těstářenské výrobky zařazené do této třídy, a to chléb všech druhů, veškeré výrobky z chlebového těsta, bagety, toustový chléb, trvanlivé i netrvanlivé pečivo, housky, rohlíky a jiné běžné a jemné pečivo, koláče, perníky, pečivo s náplní, sendviče, palačinky (slané a sladké), slané pečivo, cukrářské pečivo a zákusky, čokoládové i nečokoládové cukrovinky, dorty, káva, čaj, zmrzlina; (35) prodej a zajišťování prodeje potravin a nápojů, propagační činnost, reklama, pomoc při řízení obchodní činnosti, franchising, obchodní administrativa, kancelářské práce; (40) pekárenská a cukrářská činnost - zpracování těsta, bagetařství, provoz pekařství a cukrářství (výroba); (43) kavárna, cukrárna, restaurace, bufet a rychlé občerstvení (služby), podávání a servírování nápojů.
(511) 30, 35, 40, 43
(540)

PANEOLIT

- (111) **368475**
(220) 16.03.2018
(320) 16.03.2018
(442) 30.05.2018
(151) 05.09.2018
(730) **Česká televize**, Na Hřebenech II 1132/4, Praha 4, 14700, CZ
(210) O-546598
(510) (9) audiovizuální díla, zvukové, obrazové a zvukově obrazové záznamy v analogové nebo digitální podobě na datových nosičích nebo ke stažení na internetu nebo prostřednictvím jiné datové či komunikační sítě, nosiče zvukových, obrazových a zvukově obrazových záznamů a dat nahrané i nenahrané, optické disky, kompaktní disky, DVD, Blu-ray disky, gramofonové desky, magnetické pásky, videokazety, magnetické disky, exponované filmy, software, elektronické databáze a katalogy, softwarové aplikace a hry pro počítače (software), chytré telefony, tablety a jiná komunikační zařízení a zařízení výpočetní techniky, elektronické publikace na nosičích a ke stažení, počítačový hardware, periferní počítačová zařízení, audiovizuální a fotografické přístroje, komunikační zařízení, přístroje pro zachycení, vysílání, přenos, příjem a reprodukci zvuku a obrazu, elektronická zařízení a příslušenství na zpracování dat, audiovizuální přístroje a zařízení, přístroje pro záznam zvuku a obrazu, elektronická navigační zařízení, obaly a pouzdra na nosiče dat a záznamů, brýle, sluneční brýle, pouzdra na brýle, dekorativní magnety, podložky pod myš (příslušenství počítačů); (16) tiskárenské výrobky, knihy, časopisy, fotografie, fotoalba a alba pro sběratele, kalendáře, diáře, poznámkové bloky, plakáty, letáky, nálepky, navštívenky, pohledy, přání, sběratelské karty, katalogy, manuály, vstupenky, poštovní známky, záložky do knih, tisky, grafické reprodukce, mapy, kancelářské potřeby kromě nábytku, kancelářský a dopisní papír, desky na dokumenty, obálky, razítka, lepicí pásky, psací potřeby, školní potřeby, vyučovací pomůcky a potřeby kromě přístrojů, pera, tužky, zvýrazňovače, fixy, gumy na gumování, malířské soupravy pro umělce a děti, štětce, pastelky, krabice z papíru nebo lepenky, papírové tašky, balicí papír; (35) propagační činnost, reklama, marketingové služby, televizní reklama, reklama online, poskytování reklamního prostoru, pronájem reklamního času v komunikačních médiích, licence na výrobky a služby pro třetí osoby (komerční správa), merchandising, grafická úprava pro reklamní účely, organizování obchodních nebo reklamních akcí; (38) televizní vysílání a přenosy, audiovizuální přenosové služby, přenos a vysílání dat, přenos digitálních

dat prostřednictvím televize, přenos informací elektronickými prostředky, bezdrátové vysílání, kabelové vysílání, satelitní vysílání, provozování vysílacích zařízení, vysílání programů přes internet, distribuce dat nebo audiovizuálních záznamů prostřednictvím globální počítačové sítě nebo internetu, elektronický přenos dat, streaming zvukového materiálu a video materiálu na internetu, služby přenosu videa na vyžádání (VoD), poskytování internetových diskusních fór, poskytování služeb v oblasti online komunikace, přenos interaktivního zábavního software, přenos zpráv prostřednictvím elektronických médií, informační služby týkající se televizního vysílání; (41) zábava, vzdělávání a výuka, zábavní, sportovní a kulturní aktivity, výroba rozhlasových a televizních pořadů, filmová a video produkce, výroba audiovizuálních nahrávek, zvuková produkce, videoprodukce a fotografování, služby televizního studia, filmová studia, televizní zábava, hudební koncerty prostřednictvím televize, psaní scénářů, výroba titulků, dabing, filmová distribuce, projekce filmů, pronájem a půjčování filmů, organizace kulturních, zábavních a sportovních akcí, organizování a pořádání výstav k zábavním účelům, organizování festivalů, organizování her a soutěží, poskytování služeb zábavních parků, divadelní představení, internetové hry (bez možnosti stažení), vydavatelská činnost a zpravodajství, reportéřské služby, online publikování, poskytování elektronických publikací, zpravodajské programy (služby), informace o zábavě.

- (511) 9, 16, 35, 38, 41
(540)

Regiony ČT24

- (111) **368476**
(220) 19.03.2018
(320) 19.03.2018
(442) 30.05.2018
(151) 05.09.2018
(730) **Mitac Lukáš Bc.**, Vlčnov č. p. 616, Vlčnov, 68761, CZ
(210) O-546599
(591) Barevná
(510) (9) počítačový software, nahraná videa; (41) výuka jazyků.
(511) 9, 41
(540)

ANG LIDSKY 

- (111) **368477**
(220) 19.03.2018
(320) 19.03.2018
(442) 30.05.2018
(151) 05.09.2018
(730) **Pama, spol. s r.o.**, 1. máje 1000, Rožnov pod Radhoštěm, 75661, CZ
(210) O-546610
(510) (35) maloobchod a velkoobchod s nekovovými ochrannými kopulemi pro radarové systémy.
(511) 35
(540)

BRODY FORBES RADAR DOMES

- (111) **368478**
(220) 19.03.2018
(320) 19.03.2018
(442) 30.05.2018
(151) 05.09.2018
(730) **FIXUM a.s.**, Muglinovská 270/105, Ostrava, Muglinov, 71200, CZ
(740) Halaxová & Halaxová TETRAPAT, Mgr. Eva Halaxová, Jionická 804/80, Praha 5, Košíře, 15800
(210) O-546630
(591) Barevná

- (510) (35) obchodní analýzy, obchodní konzultace a poradenské služby; (36) pojišťovací služby, finanční a peněžní služby, kapitálové investice, finanční transakce, finanční poradenství a poradenské a konzultační služby v oblasti pojišťovnictví.
(511) 35, 36
(540)



- (111) **368479**
(220) 06.04.2018
(320) 06.04.2018
(442) 30.05.2018
(151) 05.09.2018
(730) Česká televize, Na Hřebenech II 1132/4, Praha 4, 14700, CZ
(210) O-546644
(591) Barevná
(510) (9) audiovizuální díla, zvukové, obrazové a zvukově obrazové záznamy v analogové nebo digitální podobě na datových nosičích nebo ke stažení na internetu nebo prostřednictvím jiné datové či komunikační sítě, nosiče zvukových, obrazových a zvukově obrazových záznamů a dat nahrané i nenahrané, optické disky, kompaktní disky, DVD, Blu-ray disky, gramofonové desky, magnetické pásky, videokazety, magnetické disky, exponované filmy, software, elektronické databáze a katalogy, softwarové aplikace a hry pro počítače, chytré telefony, tablety a jiná komunikační zařízení a zařízení výpočetní techniky, elektronické publikace na nosičích a ke stažení, počítačový hardware, periferní počítačová zařízení, audiovizuální a fotografické přístroje, komunikační zařízení, přístroje pro zachycení, vysílání, přenos, příjem a reprodukci zvuku a obrazu, elektronická zařízení a příslušenství na zpracování dat, audiovizuální přístroje a zařízení, přístroje pro záznam zvuku a obrazu, elektronická navigační zařízení, obaly a pouzdra na nosiče dat a záznamů, brýle, sluneční brýle, pouzdra na brýle, dekorativní magnety, podložky pod myš (příslušenství počítačů); (16) tiskárenské výrobky, knihy, časopisy, fotografie, fotoalba a alba pro sběratele, kalendáře, diáře, poznámkové bloky, plakáty, letáky, nálepky, navštívenky, pohledy, přání, sběratelské karty, katalogy, manuály, vstupenky, poštovní známky, záložky do knih, tisky, grafické reprodukce, mapy, kancelářské potřeby kromě nábytku, kancelářský a dopisní papír, desky na dokumenty, obálky, razítka, lepicí pásky, psací potřeby, školní potřeby, vyučovací pomůcky a potřeby kromě přístrojů, pera, tužky, zvyrazňovače, fixy, gumy na gumování, malířské soupravy pro umělce a děti, štětky, pastelky, krabice z papíru nebo lepenky, papírové tašky, balicí papír; (28) hry, hračky a zábavní předměty, figurky na hraní, plyšové hračky, panenky, stolní hry, puzzle (hračky), hrací karty, sběratelské karty (karetní hry), stavebnice (hračky), stírací losy na hraní loterijních her, sportovní vybavení a sportovní potřeby nezahrnuté do jiných tříd, vánoční ozdoby, vybavení dětských hřišť, kapesní elektronické hry, vybavení pro počítačové hry, herní automaty; (35) propagační činnost, reklama, marketingové služby, televizní reklama, reklama online, poskytování reklamního prostoru, pronájem reklamního času v komunikačních médiích, licence na výrobky a služby pro třetí osoby (komerční správa), merchandising, grafická úprava pro reklamní účely, organizování obchodních nebo reklamních akcí; (38) televizní vysílání a přenosy, audiovizuální přenosové služby, přenos a vysílání dat, přenos digitálních dat prostřednictvím televize, přenos informací elektronickými prostředky, bezdrátové vysílání, kabelové vysílání, satelitní vysílání, provozování vysílacích zařízení, vysílání programů přes internet, distribuce dat nebo audiovizuálních záznamů prostřednictvím globální počítačové sítě nebo internetu, elektronický přenos dat, streaming zvukového materiálu a video materiálu na internetu, služby přenosu videa na vyžádání (VoD), poskytování internetových diskusních fór, poskytování služeb v oblasti online komunikace, přenos interaktivního zábavního software, přenos zpráv prostřednictvím elektronických médií, informační služby týkající se televizního vysílání; (41) zábava, vzdělávání a výuka, zábavní, sportovní a kulturní aktivity, výroba rozhlasových a televizních pořadů, filmová a video produkce, výroba audiovizuálních nahrávek, zvuková produkce,

videoprodukce a fotografování, služby televizního studia, filmová studia, televizní zábava, hudební koncerty prostřednictvím televize, psaní scénářů, výroba titulků, dabing, filmová distribuce, projekce filmů, pronájem a půjčování filmů, organizace kulturních, zábavních a sportovních akcí, organizování a pořádání výstav k zábavním účelům, organizování festivalů, organizování her a soutěží, poskytování služeb zábavních parků, divadelní představení, internetové hry (bez možnosti stažení), vydavatelská činnost a zpravodjství, reportéřské služby, online publikování, poskytování elektronických publikací, zpravodajské programy (služby), informace o zábavě.

- (511) 9, 16, 28, 35, 38, 41
(540)



- (111) **368480**
(220) 20.03.2018
(320) 20.03.2018
(442) 30.05.2018
(151) 05.09.2018
(730) TIPSPORT a.s., Politických vězňů 156/21, Beroun, Beroun-Centrum, 26601, CZ
(210) O-546657
(510) (35) marketing k provozování hazardních her; (41) provozování a organizování hazardních her v souladu s obecně závaznými právními předpisy prostřednictvím poboček sázkové kanceláře a dalších smluvně zavázaných prodejních míst a na internetu, hraní o peníze, pořádání hazardních her, prodej losů.
(511) 35, 41
(540)

Dámská jízda

- (111) **368481**
(220) 20.03.2018
(320) 20.03.2018
(442) 30.05.2018
(151) 05.09.2018
(730) TIPSPORT a.s., Politických vězňů 156/21, Beroun, Beroun-Centrum, 26601, CZ
(210) O-546658
(510) (35) marketing k provozování hazardních her; (41) provozování a organizování hazardních her v souladu s obecně závaznými právními předpisy prostřednictvím poboček sázkové kanceláře a dalších smluvně zavázaných prodejních míst a na internetu, hraní o peníze, pořádání hazardních her, prodej losů.
(511) 35, 41
(540)

Pánská jízda

- (111) **368482**
(220) 20.03.2018
(320) 20.03.2018
(442) 30.05.2018
(151) 05.09.2018
(730) Hinton, a.s., Vinohradská 1597/174, Praha 3, Vinohrady, 13000, CZ
(210) O-546660
(591) Barevná
(510) (37) stavebnictví, stavitelství, podzemní stavební práce.
(511) 37

(540)



- (111) **368483**
(220) 20.03.2018
(320) 20.03.2018
(442) 30.05.2018
(151) 05.09.2018
(730) **Hvynarová Zdeňka Ing.**, Bukovanského 1672/35, Ostrava, Slezská Ostrava, 71000, CZ
(740) Macek and Partners, Mgr. Jiří Macek, Sázavská 751/16, Praha 2, Vinohrady, 12000
(210) O-546661
(510) (16) papírové nosiče informací, a to tiskoviny, plakáty, papírové reklamní předměty, viněty z papíru, fotografie, papírenské a kancelářské potřeby kromě nábytku, veškerá tištěná marketingová komunikace, reklamní potisky všeho druhu; (35) reklama, rozšiřování reklamních nebo inzertních materiálů, styk s veřejností, vydávání reklamních nebo propagačních a inzertních textů; (36) shromažďování finančních prostředků určených zejména k zajištění léčebných, školních, kulturních a sociálních potřeb, finanční sponzorování, organizování sbírek.
- (511) 16, 35, 36
(540)



- (111) **368484**
(220) 20.03.2018
(320) 20.03.2018
(442) 30.05.2018
(151) 05.09.2018
(730) **Kopal Jan**, Vratimovská 484, Praha 9 - Letňany, 19900, CZ
(210) O-546662
(510) (41) hudební produkce, organizace a pořádání koncertů, nahrávání a vydávání audiovizuálních nosičů, organizování a zajištění kulturních a společenských akcí, tvorba a šíření audiovizuálních děl.
- (511) 41
(540)

GROŠÁCI

- (111) **368485**
(220) 21.03.2018
(320) 21.03.2018
(442) 30.05.2018
(151) 05.09.2018
(730) **Future foods s.r.o.**, Písečná 462/40, Praha 8, 18200, CZ
(740) AK Zuman, Mgr. Jakub Zuman, Laubova 1729/8, Praha 3, 13000
(210) O-546690
(510) (5) farmaceutika, léčebné a veterinární přípravky, dietetické potraviny a přípravky upravené pro léčebné či veterinární účely, potraviny pro kojenice a batolata, potravinové doplňky pro lidskou spotřebu a zvířata; (29) maso, ryby, drůbež a zvěřina, masové výtahy, konzervované, mražené, sušené a vařené ovoce a zelenina, želé, džemy, kompoty, vejce, mléko a mléčné

výrobky, potravinářské oleje a tuky; (30) káva, čaj, kakao a náhražky kávy, rýže, tapioka a ságo, mouka a přípravky vyrobené z obilnin, chléb, pečivo a cukrovinky, produkty určené ke konzumaci v mraženém stavu v rámci této třídy, cukr, med, melasa, droždí, kypřicí prášek do pečiva, sůl, hořčice, ocet, omáčky (ochucovadla), koření, led (zmrazená voda); (31) surové a nezpracované zemědělské, akvakulturní, zahradnické a lesní produkty, zrna a semena surová nebo nezpracovaná, čerstvé ovoce a zelenina, čerstvé bylinky, přírodní rostliny a květiny, cibule a hlízy, sazenice a semena pro pěstování rostlin, živá zvířata, krmiva a nápoje pro zvířata, slad; (32) piva, minerální a sycené vody a jiné nealkoholické nápoje, ovocné nápoje a ovocné šťávy, sirupy a jiné přípravky pro přípravu nápojů.

(511) 5, 29, 30, 31, 32

(540)

POKEAT

- (111) **368486**
(220) 21.03.2018
(320) 21.03.2018
(442) 30.05.2018
(151) 05.09.2018
(730) **Future foods s.r.o.**, Písečná 462/40, Praha 8, 18200, CZ
(740) AK Zuman, Mgr. Jakub Zuman, Laubova 1729/8, Praha 3, 13000
(210) O-546691
(510) (5) farmaceutika, léčebné a veterinární přípravky, dietetické potraviny a přípravky upravené pro léčebné či veterinární účely, potraviny pro kojenice a batolata, potravinové doplňky pro lidskou spotřebu a zvířata; (29) maso, ryby, drůbež a zvěřina, masové výtahy, konzervované, mražené, sušené a vařené ovoce a zelenina, želé, džemy, kompoty, vejce, mléko a mléčné výrobky, potravinářské oleje a tuky; (30) káva, čaj, kakao a náhražky kávy, rýže, tapioka a ságo, mouka a přípravky vyrobené z obilnin, chléb, pečivo a cukrovinky, produkty určené ke konzumaci v mraženém stavu v rámci této třídy, cukr, med, melasa, droždí, kypřicí prášek do pečiva, sůl, hořčice, ocet, omáčky (ochucovadla), koření, led (zmrazená voda); (31) surové a nezpracované zemědělské, akvakulturní, zahradnické a lesní produkty, zrna a semena surová nebo nezpracovaná, čerstvé ovoce a zelenina, čerstvé bylinky, přírodní rostliny a květiny, cibule a hlízy, sazenice a semena pro pěstování rostlin, živá zvířata, krmiva a nápoje pro zvířata, slad; (32) piva, minerální a sycené vody a jiné nealkoholické nápoje, ovocné nápoje a ovocné šťávy, sirupy a jiné přípravky pro přípravu nápojů.
- (511) 5, 29, 30, 31, 32
(540)

POKEAT

- (111) **368487**
(220) 21.03.2018
(320) 21.03.2018
(442) 30.05.2018
(151) 05.09.2018
(730) **Schubert Michael**, Urxova 469/3, Praha 8, Karlín, 18600, CZ
(210) O-546692
(510) (29) ptačí vejce a vaječné výrobky, vaječný nápoj (nealkoholický -), vaječný koňak (nealkoholický -), zpracovaná vejce, žloutek, vejce, vaječný bílek, tekutá vejce, sušená vejce, bílkovina pro kulinářské účely, konzervovaná křepelčí vejce, křepelčí vejce, náhražky vajec, nakládaná vejce, omelety, slepičí vejce, mléčné výrobky a jejich náhražky, hotová jídla obsahující (převážně) vejce, hotová jídla obsahující převážně rybí karbenátky, zeleninu, vařená vejce a vývar (oděn), kachní vejce, skotská vejce, solená vejce, stoletá vejce; (31) drůbež na chov, živá drůbež; (44) zemědělské služby (chov zvířat).
- (511) 29, 31, 44

(540)



- (111) **368488**
(220) 21.03.2018
(320) 21.03.2018
(442) 30.05.2018
(151) 05.09.2018
(730) **Zelinka Tomáš**, Na Slatince 3278/5, Praha 10, 10600, CZ
(740) JUDr. Martin Bjalončík advokát, Václavské náměstí 846/1, Praha 1, Nové Město, 11000
(210) O-546694
(591) Barevná
(510) (28) hry, hračky a výrobky určené ke hraní, zařízení na videohry, cvičební a sportovní potřeby, vánoční ozdoby; (35) reklama, propagace, řízení obchodní činnosti, obchodní administrativa, kancelářské práce; (41) vzdělávání, školení, zábava, sportovní a kulturní činnosti.
(511) 28, 35, 41
(540)



- (111) **368489**
(220) 21.03.2018
(320) 21.03.2018
(442) 30.05.2018
(151) 05.09.2018
(730) **Zdraví bez limitu CZ, spol. s r.o.**, Hornychovice 753, Štramberk, 74266, CZ
(740) RNDr. Lubomír Meravý, Českých bratří 348, Vysoké Mýto, Litomyšlské Předměstí, 56601
(210) O-546695
(591) Barevná
(510) (3) přírodní kosmetika na bázi výtažků z rostlin, kosmetika - gely, masážní gely, krémy, oleje a emulze, kosmetické přípravky, kosmetické prostředky na ošetření pokožky; (5) farmaceutické, lékařské a veterinářské výrobky, hygienické výrobky pro léčebné účely, dietní potraviny a dietetické přípravky pro léčebné nebo veterinární účely, potraviny pro batolata, potravní doplňky pro lidskou potřebu a pro zvířata.
(511) 3, 5

(540)



- (111) **368490**
(220) 21.03.2018
(320) 21.03.2018
(442) 30.05.2018
(151) 05.09.2018
(730) **Ducký Vlastimil**, U Jana 829, Ostrava, Petřkovice, 72529, CZ
(210) O-546704
(591) Barevná
(510) (29) vepřové maso, konzervované vepřové maso; (43) restaurace, gril - restaurace, restaurace rychlého občerstvení, samoobslužné restaurace, restaurace s odnosem jídel s sebou, restaurace servírující porcované maso a delikatesy, poskytování jídla a nápojů.
(511) 29, 43
(540)



- (111) **368491**
(220) 22.03.2018
(320) 22.03.2018
(442) 30.05.2018
(151) 05.09.2018
(730) **Dvořáková Petra Mgr.**, Pravoúhla 1883/18, Praha 5, 15000, CZ
(740) Mgr. Vladimír Kyzlink, advokát, Římská 1276/36, Praha 2, 12000
(210) O-546712
(591) Barevná
(510) (10) berle, boty pro lékařské účely, břišní korzety, břišní pásy, břišní podložky, čtyřbodové podpurné hole pro lékařské účely, dětské láhve, dudlíky, dudlíky na dětské lahve, dudlíky na kojenecké lahve, dudlíky na krmení kojců, fyzioterapeutické přístroje, chodítka pro osoby se zdravotním postižením, chodítka s kolečky jako pomůcka pro mobilitu, kojenecké lahve, korzety pro lékařské účely, masážní přístroje, masážní rukavice, ortopedická obuv, ortopedické bandáže, ortopedické bandáže na klouby, ortopedické bandáže na kolena, ortopedické pásy, ortopedické podrážky, ortopedické potřeby, ortopedické vložky do obuvi, podpurné bandáže, pomůcky na kojení, rehabilitační přístroje pro lékařské účely, uzávěry kojeneckých lahví; (28) atrakce do zábavních parků, autička na dálkové ovládání (hračky), autička na hraní, balónky na hraní, bazény ke hře, bublifuky (hračky), deskové hry, destičky na plavání, dětské tříkolky (hračky), domečky pro panenky, drony (hračky), figurky (hračky), houpací koně, houpačky, hrací deky (pro kojenec), hrací karty, hrací žetony, hračky imitující kosmetiku, hračky, hry, chrastítka (hračky), káča, vlček (hračky), kaleidoskopy, kapsle do pistolí (hračky), karnevalové masky, karty na bingo, klouzačky, kroužky (hra, při které se kroužky házejí na kolíky), křídélka na plavání, kuličky (hra), kuželky (hra), lahvičky pro panenky, létající talíře (hračky), loutky, masky (na hraní), míče na hraní, míče na

míčové hry, modely (hračky), nafukovací plavidla do bazénů, oblečení pro panenky, panenky, pásy na plavání, piňatas (nádobky se sladkostmi nebo hračkami), pistole (hračky), plavecké ploutve, plovací vesty, plyšové hračky, plyšové hračky s dečkou, plyšovi medvědci, pohárky na hry s kostkami, pokojíčky pro panenky, postýlky pro panenky, praky (sportovní náčiní), přenosné hry a hračky s integrovanými telekomunikačními funkcemi, přenosné hry s displeji z tekutých krystalů, přístroje na arkádové videohry, přístroje na tělesná cvičení, přístroje na videohry, puzzle, roboti (hračky), rukávky na plavání, skluzavky, společenské hry, stacionární kola na cvičení, stavebnice (hračky), stavebnice modelů (hračky), stavebnicové kostky (hračky), šachovnice, šachy, šipky (hra), škrabošky, vrhací (desková hra), vycpané hračky, vzduchové pistole (hračky), zábavné předměty na párty, zábavné předměty žertovné, zařízení na hry; (41) akademie (vzdělávání), dálkové vzdělávání, elektronické publikování (DTP), korespondenční kurzy, koučink (školení), mateřské školy, nahrávání videokazet, obrazové zpravodajství, online vydávání elektronických knih a časopisů, poradenství pro volbu povolání (v oblasti vzdělávání nebo školení), pořádání a vedení konferencí, pořádání a vedení kongresů, pořádání a vedení osobních vzdělávacích fór, pořádání a vedení seminářů, pořádání a vedení symposií, pořádání a vedení workshopů (školení), praktický výcvik (předvádění), prázdninové tábory (zábava), provozování rekreačních zařízení, provozování sportovních zařízení, psaní scénářů s výjimkou reklamních, psaní textů s výjimkou reklamních, půjčování hraček, služby klubů zdraví (zdravotní a kondiční cvičení), služby osobního trenéra (kondiční trénink), soukromá výuka, sportovní tábory, školení, školní vzdělávání, tělesná výchova, vedení kurzů kondičního cvičení, vydávání knih, vydávání textů, s výjimkou reklamních, výuka, vzdělávací služby, vzdělávání na internátních školách, zábava, zkoušení (pedagogická činnost); (44) alternativní medicína, fyzioterapie, chiropraxe, lékařské služby, logopedie, masáže, nemocnice, ošetřovatelské služby, ozdravovny, terapeutické služby, zdravotní péče, zdravotní poradenství, zdravotní poradenství pro osoby se zdravotním postižením, zdravotnická střediska, zotavovny.

(511) 10, 28, 41, 44
(540)



(111) **368492**
(220) 22.03.2018
(320) 22.03.2018
(442) 30.05.2018
(151) 05.09.2018
(730) **Spolek břevnovských živnostníků**, Nad Hradním vodojemem 25, Praha 6, 16200, CZ
(740) JUDr. Jiří Kuděj, Šlikova 287/20, Praha 6, Břevnov, 16900
(210) O-546722
(510) (35) styk s veřejností, zprostředkování propagace, zprostředkování reklamy, pořádání výstav pro obchodní či reklamní účely, pronájem reklamních ploch, pronájem prodejních stánků; (41) zábavní parky, zábava, produkce estrád, klubové služby, pořádání výstav ke kulturním a vzdělávacím účelům, pořádání plesů, pořádání estrád, pořádání a uvádění koncertů; (43) zajištění stravování, pronájem přenosných staveb.
(511) 35, 41, 43

(540)



(111) **368493**
(220) 22.03.2018
(320) 22.03.2018
(442) 30.05.2018
(151) 05.09.2018
(730) **PEPSICO CZ s.r.o.**, Kolbenova 510/50, Praha 9, Vysočany, 19000, CZ
(740) Společná advokátní kancelář Všečka Zelený Švorčík Kalenský a partneři, JUDr. Otakar Švorčík, advokát, Hálkova 1406/2, Praha 2, 12000
(210) O-546724
(591) Barevná
(510) (32) minerální vody, perlivé a nesyčené a jiné nealkoholické nápoje, nápoje a ovocné šťávy, ovocné nektary (nápoje), zeleninové šťávy a nektary (nápoje), ovocné a zeleninové sirupy a jiné přípravy k zhotovování nápojů.
(511) 32
(540)



(111) **368494**
(220) 22.03.2018
(320) 22.03.2018
(442) 30.05.2018
(151) 05.09.2018
(730) **Atribut Solutions s.r.o.**, Nad motolskou nemocnicí 1045/24, Praha 6, Břevnov, 16900, CZ
(740) HARBER IP s.r.o., Na bělidle 64/3, Praha 5, Smíchov, 15000
(210) O-546729
(510) (35) propagační činnost, reklama, marketing, pomoc při řízení obchodní činnosti, obchodní administrativa, kancelářské práce, reklama na internetu, analýzy trhu, analýzy nákladů, poradenské služby v oblasti hospodářské činnosti, konzultační a poradenská činnost v oblasti stavebně ekonomické, administrativní služby spojené s obstaráním stavebního povolení, rozpočty (obchodní plánování), znalecké posudky v oboru stavební ekonomie; (36) investiční služby a poradenství, investiční a finanční management, finanční analýzy, pronájem bytů, banky úvěrové, daňové odhady (služby), finanční informace, pronájem farem, finanční odhady a oceňování (pojišťovnictví, bankovníctví, nemovitosti), finanční poradenství, finanční služby, hypotéky (poskytování půjček), informace o pojištění, kapitálové investice, kanceláře realitní, konzultační služby v oblasti pojišťovnictví, leasing, zprostředkování pojištění, vybírání nájemného, správa nemovitostí, pronájem nemovitostí, pojistně-technické služby (statistika), platby na splátky, oceňování a odhady nemovitostí, zprostředkování nemovitostí, obchodování s nemovitostmi; (37) stavebnictví, stavitelství, zprostředkovatelské služby v investiční výstavbě, ve výstavbě bytů a nemovitostí, stavební činnost a veškeré služby s tím související spadající do této třídy, provádění stavebních prací, a to staveb občanských, průmyslových a inženýrských, provádění podzemních staveb, provádění

staveb na klíč, veškeré stavební práce, rekonstrukce, modernizace a opravy nemovitostí, bytového a nebytového fondu, odstraňování staveb, zprostředkování kolaudace staveb, zprostředkovatelská činnost ve výstavbě (s výjimkou zařizování interiérů a služeb architekta) - zejména zprostředkování realizace staveb, zprostředkování autorského dozoru při provádění staveb, zprostředkování zastupování stavebníka při územním, stavebním nebo kolaudačním řízení, konzultační a poradenská činnost v oblasti stavební, provádění inženýrských staveb, stavební dozor, poskytování stavebních informací, poradenská činnost ve stavebnictví, zprostředkovatelská a obstaravatelská činnost v oblasti stavebnictví, generální dodávky staveb na klíč, kompletní dodávky interiérů v rámci stavebních a projektových prací; (42) inženýrské služby a projektová činnost v investiční výstavbě, projektová a urbanistická činnost v investiční a občanské výstavbě, developerské projekty, především stavební projekce (projekty staveb), architektura, architektonické poradenství, architektonické návrhy budov, jejich částí a vybavení, služby bytového architekta, výtvarné návrhy interiérů-designérská činnost, návrhářství bytové a kancelářské, technické expertizy, interiérová výzdoba, expertizy inženýrských prací, plánování výstavby, optimalizace výstavby, stavební projekce, projektování, projektové technické studie, architektonické studie, engineering a konzultační činnost v oblasti stavebnictví a architektury, technické průzkumy, návrhářská, designérská, aranžérská a výtvarná činnost v rámci této třídy, grafické a kresličské technické poradenství v oblasti stavebnictví a architektury, architektonické poradenství, služby v oblasti designu interiérů a exteriérů, grafický design, architektonický design, umělecký a průmyslový design, znalecké posudky v oboru stavebnictví, vypracování zpráv v oblasti inženýrských služeb, vývojová a poradenská činnost v architektonické oblasti, konstruktérské práce (kresličské služby v oblasti architektonických modelů), výtvarné prostorové řešení staveb (služby inženýrské, architektonické a designérské v oblasti architektonicko-výtvarných projektů), výtvarnické práce (výtvarné návrhy interiérů - designérská činnost), architektonické úpravy staveb a jejich okolí (kromě zahradní a krajinářské architektury), vědecké a technologické služby a související výzkum a projektování, analytické a výzkumné služby v průmyslu, zprostředkování vypracování projektové dokumentace staveb.

(511) 35, 36, 37, 42

(540)

ATRIBUT

(111) **368495**

(220) 23.03.2018

(320) 23.03.2018

(442) 30.05.2018

(151) 05.09.2018

(730) **TRIO Zlín OOPP, s.r.o.**, Politických vězňů 912/10, Praha 1, Nové Město, 11000, CZ

(740) Mgr. David Müller, Filipova 2016/6, Praha 4, Chodov, 14800

(210) O-546766

(591) Barevná

(510) (7) elektrickomechanické stroje na přípravu potravin; (11) stroje na výrobu zmrzliny, elektrické jogurtovače; (29) mléčné koktejly, jogurtové dezerty, jogurtové nápoje, ovocné saláty; (30) mražené cukrovinky obsahující zmrzlinu, salátové dresinky, cukrářské výrobky; (32) ovocné koktejly, nealkoholické; (43) samoobslužné restaurace, služby zmrzlinových barů, restaurační služby v oblasti rychlého občerstvení, restaurační služby, bary, bistra (služby).

(511) 7, 11, 29, 30, 32, 43

(540)



(111) **368496**

(220) 26.03.2018

(320) 26.03.2018

(442) 30.05.2018

(151) 05.09.2018

(730) **Müller Daniel**, Zemské právo 1573/5a, Praha 10, 10200, CZ

(740) AK Mgr. Martin Buchta, Mgr. Martin Buchta, Václavské náměstí 1, Praha 1, 17000

(210) O-546793

(510) (35) marketing, cílený marketing, pomoc při řízení obchodní činnosti, poradenství v oblasti řízení lidských zdrojů, poradenské služby pro obchodní vedení, poradenství v oblasti řízení obchodní činnosti, poradenství v oblasti komunikačních strategií při styku s veřejností, poradenství v oblasti komunikačních strategií v reklamě, pořádání výstav pro obchodní či reklamní účely, propagace, řízení obchodní činnosti sportovců; (41) klubové služby (zábava nebo vzdělávání), pořádání a vedení konferencí, pořádání a vedení kongresů, pořádání a vedení seminářů, pořádání a vedení workshopů (školení), pořádání sportovních soutěží, prázdninové tábory (zábava), provozování sportovních zařízení, služby osobního trenéra (kondiční trénink), pořádání soutěží (vzdělávacích nebo zábavných), služby klubů zdraví (zdravotní a kondiční cvičení) školení, tělesná výchova, vedení kurzů kondičního cvičení, výuka, vzdělávací služby, zábava.

(511) 35, 41

(540)



(111) **368497**

(220) 26.03.2018

(320) 26.03.2018

(442) 30.05.2018

(151) 05.09.2018

(730) **AGEL a.s.**, Jungmannova 28/17, Praha 1, 11000, CZ

(210) O-546801

(510) (3) antistatické přípravky, odmašťovací přípravky; (5) farmaceutické a veterinářské prostředky, hygienické výrobky pro léčebné účely, náplasti a obvazový materiál, dezinfekční přípravky, fungicidy, antibakteriální přípravky, dietní potraviny pro léčebné účely, dietetické nápoje pro léčebné účely, léčivé čaje, chemické přípravky pro lékařské, farmaceutické a veterinární účely, kultury mikroorganismů pro lékařské a veterinární účely, léčiva, sterilizační přípravky, vakcíny, kromě koncentrovaných výživných, rostlinných, dietních a multivitaminových doplňků ve formě gelu; (10) přístroje a nástroje chirurgické, ortopedické potřeby, materiál na sešívání ran, anesteziologické přístroje, kardiologické, diagnostické, zubařské a jiné lékařské přístroje a nástroje, speciální lůžka pro lékařské účely, nábytek speciální pro lékařské účely; (35) propagační činnost v oblasti zdravotní péče, prevence nemocí a zdravotní osvěty, pomoc při řízení obchodní činnosti, a to v oblasti zdravotnictví, poradenská činnost v oblasti řízení provozu a restrukturalizace zdravotnických zařízení (podniková organizace a ekonomické poradenství); (39) sanitní doprava, provozování rychlé záchranné služby; (40) činnost v oblasti nakládání s nebezpečnými odpady; (41) pořádání vzdělávacích akcí pro odbornou i laickou veřejnost v oblasti zdravotnictví, v oblasti prevence nemocí a zdravotní osvěty, pořádání vzdělávacích a informačních kurzů pro zaměstnance zdravotnictví, sportovní a kulturní aktivity, pořádání kulturně společenských akcí, pořádání vědeckých a odborných seminářů, kongresů, sympozií a konferencí; (42) návrh a vývoj počítačového hardwaru a softwaru pro potřeby zdravotnictví, vědecký výzkum pro lékařské účely, bakteriologický a biologický výzkum, chemické a biologické analýzy, vývoj a výzkum léčiv, zkoušení léčiv, výzkum a vývoj v oblasti přírodních a technických věd, odborné služby (expertizy) v oblasti molekulární biologie, biochemie, instrumentálních metod a soudní sérologie, odborné služby (expertizy) v oblasti genetiky, identifikací osob a genetické DNA, analýzy hypervariabilních polymorfismů člověka, odborné služby (expertizy) v oblasti toxikologie; (43) provoz kuchyně a jídelny, zajišťování ubytovacích služeb; (44) lékařské služby, poskytování ambulantní a hospitalizační zdravotní péče ve všech oborech medicíny, RTG vyšetření, angiografická

vyšetření, ultrazvuková vyšetření a jiná vyšetření pro lékařské účely, provádění operačních výkonů, poskytování intenzivní péče, provádění anestezii, rehabilitační služby, fyzioterapie, lékařské poradenství, ošetrovatelské služby, lékárenské služby, provoz krevní banky, provoz banky kostní dřeně, provozování sterilizačního centra, provozování klinické laboratoře, hematologie, onkologie, radioterapie, transplantační a replantační centrum, zdravotní koupele (služby), odborné služby v oblasti farmacie, zdravotnictví a lékařství. (540)

(511) 3, 5, 10, 35, 39, 40, 41, 42, 43, 44

(540) **NEMOCNICE ŘÍČANY člen skupiny
AGEL**



(111) **368498**

(220) 26.03.2018

(320) 26.03.2018

(442) 30.05.2018

(151) 05.09.2018

(730) **Česká televize**, Na Hřebenech II 1132/4, Praha 4, 14700, CZ

(210) O-546811

(510) (9) audiovizuální díla, zvukové, obrazové a zvukově obrazové záznamy v analogové nebo digitální podobě na datových nosičích nebo ke stažení na internetu nebo prostřednictvím jiné datové či komunikační sítě, nosiče zvukových, obrazových a zvukově obrazových záznamů a dat nahrané i nenahrané, optické disky, kompaktní disky, DVD, Blu-ray disky, gramofonové desky, magnetické pásky, videokazety, magnetické disky, exponované filmy, software, elektronické databáze a katalogy, softwarové aplikace a hry pro počítače, chytré telefony, tablety a jiná komunikační zařízení a zařízení výpočetní techniky, elektronické publikace na nosičích a ke stažení, počítačový hardware, periferní počítačová zařízení, audiovizuální a fotografické přístroje, komunikační zařízení, přístroje pro zachycení, vysílání, přenos, příjem a reprodukci zvuku a obrazu, elektronická zařízení a příslušenství na zpracování dat, audiovizuální přístroje a zařízení, přístroje pro záznam zvuku a obrazu, elektronická navigační zařízení, obaly a pouzdra na nosiče dat a záznamů, brýle, sluneční brýle, pouzdra na brýle, dekorativní magnety, podložky pod myš (příslušenství počítačů); (16) tiskárenské výrobky, knihy, časopisy, fotografie, fotoalba a alba pro sběratele, kalendáře, diáře, poznámkové bloky, plakáty, letáky, nálepky, navštívenky, pohledy, přání, sběratelské karty, katalogy, manuály, vstupenky, poštovní známky, záložky do knih, tisky, grafické reprodukce, mapy, kancelářské potřeby kromě nábytku, kancelářský a dopisní papír, desky na dokumenty, obálky, razítka, lepicí pásky, psací potřeby, školní potřeby, vyučovací pomůcky a potřeby kromě přístrojů, pera, tužky, zvyrazňovače, fixy, gummy na gumování, penály, malířské soupravy pro umělce a děti, štětce, pastelky, materiály na modelování, krabice z papíru nebo lepenky, papírové tašky, balicí papír; (35) propagační činnost, reklama, marketingové služby, televizní reklama, reklama online, poskytování reklamního prostoru, pronájem reklamního času v komunikačních médiích, licence na výrobky a služby pro třetí osoby (komerční správa), merchandising, grafická úprava pro reklamní účely, organizování obchodních nebo reklamních akcí; (38) televizní vysílání a přenosy, audiovizuální přenosové služby, přenos a vysílání dat, přenos digitálních dat prostřednictvím televize, přenos informací elektronickými prostředky, bezdrátové vysílání, kabelové vysílání, satelitní vysílání, provozování vysílacích zařízení, vysílání programů přes internet, distribuce dat nebo audiovizuálních záznamů prostřednictvím globální počítačové sítě nebo internetu, elektronický přenos dat, streaming zvukového materiálu a video materiálu na internetu, služby přenosu videa na vyžádání (VoD), poskytování internetových diskusních fór, poskytování služeb v oblasti online komunikace, přenos interaktivního zábavního software, přenos zpráv prostřednictvím elektronických médií, informační služby týkající se televizního vysílání; (41) zábava, vzdělávání a výuka, zábavní, sportovní a kulturní aktivity, výroba rozhlasových a televizních pořadů, filmová a video produkce, výroba audiovizuálních nahrávek, zvuková produkce, videoprodukce a fotografování, služby televizního studia, filmová studia, televizní zábava, hudební koncerty prostřednictvím televize, psaní scénářů, výroba titulků, dabing, filmová distribuce, projekce filmů, pronájem a půjčování filmů, organizace kulturních, zábavních a sportovních akcí, organizování a pořádání výstav k zábavním účelům, organizování festivalů, organizování her a soutěží, poskytování služeb zábavních parků, divadelní představení, internetové hry (bez možnosti stažení), vydavatelská činnost a zpravodajství, reportéřské služby, online publikování, poskytování elektronických publikací, zpravodajské programy (služby), informace o zábavě.

(511) 9, 16, 35, 38, 41

(111) **368499**

(220) 27.03.2018

(320) 27.03.2018

(442) 30.05.2018

(151) 05.09.2018

(730) **Komwag, podnik čistoty a údržby města, a.s.**, Perucká 2542/10, Praha 2, Vinohrady, 12000, CZ

(740) **NEOLEGAL** - advokátní a patentová kancelář, JUDr. Petr Novotný, Římská 2135/45, Praha 2, Vinohrady, 12000

(210) O-546842

(510) (7) stroje a zařízení na sběr, třídění a zpracování odpadu, a to komunálního odpadu; (21) koše a sběrné nádoby na odpady, a to komunální odpad; (37) čištění a údržba komunikací, ulic, chodníků a veřejných prostranství, včetně veřejné zeleně (v rámci této třídy), údržba a opravy motorových vozidel, strojů, nářadí a zařízení, včetně jejich čištění, půjčování a pronajímání strojů, nářadí a zařízení pro údržbu a čištění veřejných komunikací a prostranství, včetně veřejné zeleně, informační a konzultační služby v oboru čištění a údržby veřejných komunikací a prostranství, stavebních strojů a zařízení, včetně strojů a zařízení na údržbu a čištění veřejných komunikací a prostranství; (39) doprava a skladování, včetně pronájmu motorových vozidel, kontejnerů, parkovacích ploch a garáží, skladišť a skládek, zprostředkování dopravy a přepravy, informační a konzultační služby v oboru dopravy a skladování; (40) zpracování a likvidace odpadu, a to komunálního odpadu; (44) čištění a údržba veřejné zeleně (zahradnické služby).

(511) 7, 21, 37, 39, 40, 44

(540)



(111) **368500**

(220) 27.03.2018

(320) 27.03.2018

(442) 30.05.2018

(151) 05.09.2018

(730) **Ramp Roel Adriaan**, Hrnčířská 765/85, Česká Lípa, 47001, CZ

(210) O-546852

(510) (11) zařízení pro osvětlení se světelnými diodami [LED], svítidla.

(511) 11

(540)

ledsviti

(111) **368501**

(220) 27.03.2018

(320) 27.03.2018

(442) 30.05.2018

- (151) 05.09.2018
(730) **Arival s.r.o.**, Pekárenská 510/77a, České Budějovice, České Budějovice 4, 37004, CZ
(740) PatentCentrum Sedlák & Partners s.r.o., Husova tř. 1847/5, České Budějovice, České Budějovice 3, 37001
(210) O-546862
(591) Barevná
(510) (11) osvětlení, osvětlovací přístroje a zařízení včetně osvětlovacích těles, žárovek, zářivek, výbojek a vláken (vše spadající do třídy 11), elektrické svítidly, venkovní osvětlení, svítidla, přenosná osvětlovací zařízení, lampy a lampičky, příslušenství a doplňky k osvětlení; (35) reklamní, propagační a inzertní činnost, organizování výstav komerčních a reklamních, maloobchodní a velkoobchodní činnost a internetový obchod s výše uvedenými výrobky ve třídě 11; (37) montáž, instalace, údržba, opravy výše uvedených výrobků ve třídě 11; (42) projektování, grafické práce, navrhování osvětlení, architektonický design, design osvětlení, odborné konzultační služby vztahující se k designu osvětlení.
(511) 11, 35, 37, 42
(540)



- (111) **368502**
(220) 27.03.2018
(320) 27.03.2018
(442) 30.05.2018
(151) 05.09.2018
(730) **Pivovar SPOJOVNA, a.s.**, Nábřeží 87/2, Praha 5, Smíchov, 15000, CZ
(740) Ing. Jiří Střelák, Šumberova 42, Praha 6, 16200
(210) O-546863
(510) (29) maso a masné výrobky, zvěřina a výrobky z nich, ryby a výrobky z nich, uzenářské výrobky, vejce a vaječné výrobky, potravinářské tuky a výrobky z nich, mléko a výrobky z něj, mléčné výrobky všeho druhu, mléčné koktejly, slehačka, ovoce a zelenina konzervovaná, sušená či jinak potravinářsky upravená, hotová jídla zhotovená z výše uvedených potravin, delikatesy a lahůdky zhotovené z výše uvedených potravin, saláty z čerstvého ovoce a zeleniny, hotová jídla z čerstvého ovoce a zeleniny, delikatesy a lahůdky z čerstvého ovoce a zeleniny; (30) káva a výrobky z kávy všeho druhu spadající do této třídy, kakao a výrobky z něj, čaj a výrobky z něj, med a výrobky z něj, rýže a výrobky z ní, nápoje kávové, kakaové, čokoládové a čajové všeho druhu, cukr a výrobky z něj - cukrářské výrobky, cukroví a cukrovinky všeho druhu, dorty, mouka, těsto, droždí a výrobky z nich, pečivo sladké i slané, chléb, koláče, trvanlivé pečivo, obilniny pro osobní konzumaci, müsli, ovesné a kukuřičné vločky, kukuřice pražená, sójová mouka, krupice, potraviny v prášku - sypké směsi na přípravu potravin uvedených v této třídě, koření, stimulanty pro zlepšení chutě potravin, potravinářské škroby a soli, potravinářské příchutě (aroma), hotová jídla zhotovená z výše uvedených potravin, delikatesy a lahůdky zhotovené z výše uvedených potravin; (31) čerstvé ovoce a zelenina; (32) pivo, nealkoholické nápoje všeho druhu, vody, nealkoholické šumivé nápoje, minerální vody, nealkoholické sycené nápoje, ovocné džusy, limonády; (33) alkoholické nápoje všeho druhu spadající do této třídy, vína, sekty, lihoviny, destilované nápoje, likéry, ovocné alkoholické nápoje, alkoholické koktejly; (40) zpracování a úprava potravin, vaření piva - pivovarnictví, uzení potravin; (41) zábavní, kulturní, společenské, sportovní a vzdělávací činnosti, hudba, umělecká produkce, audiovizuální produkce, vydavatelská činnost, elektronické publikování, poskytování informací a poradenství ve výše uvedených činnostech; (43) hostinská činnost, provoz stravovacích zařízení všeho druhu, catering, ubytovací činnost, provoz ubytovacích zařízení všeho druhu, poskytování informací v oblasti pohostinství a ubytování, rezervace ubytování.
(511) 29, 30, 31, 32, 33, 40, 41, 43

(540)



- (111) **368503**
(220) 27.03.2018
(320) 27.03.2018
(442) 30.05.2018
(151) 05.09.2018
(730) **Kopenec Jiří Mgr.**, Střelské Hoštice č. p. 9, Střelské Hoštice, 38715, CZ
(740) HARBER IP s.r.o., Na bělidle 64/3, Praha 5, Smíchov, 15000
(210) O-546866
(510) (32) nealkoholické nápoje sycené i nesycené, minerální vody, šumivé nápoje, nápoje iontové a energetické, ovocné a zeleninové šťávy (nápoje), nealkoholické ovocné nektary, sirupy, koncentráty a jiné přípravky na výrobu nápojů, nealkoholické nápoje na bázi koly, kola, energetické nápoje obsahující kofein, nealkoholické nápoje na bázi piva, nealkoholická piva, nealkoholická piva s ovocnou příchutí.
(511) 32
(540)

YARO

- (111) **368504**
(220) 27.03.2018
(320) 27.03.2018
(442) 30.05.2018
(151) 05.09.2018
(730) **Travel a la carte a.s.**, Rybalkova 1433/14, Praha 2, Vinohrady, 12000, CZ
(740) HARBER IP s.r.o., Na bělidle 64/3, Praha 5, Smíchov, 15000
(210) O-546867
(591) Barevná
(510) (9) přístroje a nástroje vědecké, námořní, geodetické, fotografické, filmové, optické, přístroje pro vážení, měření, signalizaci, kontrolu (inspekci), záchranu a přístroje pro vyučování, přístroje pro záznam, převod, reprodukci zvuku nebo obrazu, magnetické nosiče zvukových záznamů, počítačový software, počítačový hardware, počítačové programy, počítačové programy (software) ke stažení, nahraný počítačový software, softwarové aplikace, nosiče záznamů nahrané, programové vybavení pro počítače, software a aplikace pro mobilní zařízení, mobilní aplikace ke stažení pro správu dat, mobilní aplikace ke stažení pro přenos dat, mobilní aplikace ke stažení pro přenos informací, mobilní aplikace ke stažení pro správu informací, aplikace ke stažení pro použití s mobilními zařízeními, systémy zpracování dat, software pro zpracování dat, systémy na zpracování dat, programy na zpracování dat, počítačové programy ke zpracování dat, mediální software, komunitní software, telekomunikační software, aplikační software ke stažení pro chytré telefony, aplikační software pro mobilní telefony, aplikační software pro služby cloud computingu, aplikační software pro služby sociálních sítí přes Internet, nosiče záznamů nahrané, programové vybavení pro počítače, elektronické publikace (s možností stažení); (36) pojištění, zprostředkování pojištění, služby finanční, služby peněžní, služby nemovitostní, bankovní služby, investiční a finanční služby, shromažďování financí, financování, poskytování a zprostředkování půjček, vystavování cestovních šeků a akreditiv; (38) spoje (komunikace), diskusní fóra (poskytování internetových diskusních fór), elektronická pošta, mobilní telefony (komunikace), počítačová komunikace, poskytování přístupu k databázím, přenos digitálních souborů, přenos zpráv a obrázků pomocí počítačů; (39) doprava, organizování cest, služby cestovní kanceláře zajišťující dopravu a organizování cest, organizování zájezdů, doprovázení turistů (průvodcovské služby), delegátské služby, přeprava turistů a jejich

zavazadel, obstarávání a zprostředkování přepravy turistů a jejich zavazadel, prodej a rezervace letenek, jízdenek, místenek a jiných cenin pro železniční, automobilové, letecké, lodní cesty, prodej a rezervace lůžkových poukázek pro mezinárodní a místní přepravu, organizování i zprostředkování cestovních zájezdů a cest dopravními prostředky, zajišťování i zprostředkování letecké, autobusové a automobilové dopravy, poskytování informací ohledně cest a autobusové, železniční, letecké a lodní dopravy, zprostředkování a doprovázení turistů, organizování a zprostředkování výletů, zprostředkování turistických prohlídek, okružních plaveb, obstarávání ostatních služeb v oblasti dopravy souvisejících s cestováním, zajišťování rekreačních a sportovních pobytů v oblasti přepravy turistů, zprostředkování a poskytování pronájmu automobilů a autobusů, zprostředkování pronájmu lodí, autobusů, automobilů, zprostředkování víz, obstarávání poukázek (voucherů) na služby zařazené ve třídě 39, zpracování itinerářů pro cestovní účely, poradenství v cestovním ruchu; (41) vzdělávací programy (služby), výchovná, vzdělávací a zábavní činnost, sportovní a kulturní aktivity, organizování prohlídek muzeí, výstav, kulturních sbírek, knihoven, zámků, hradů a kulturních ústavů, návštěv divadel, koncertů, kin, všech kulturních, zábavných a sportovních podniků, organizování konferencí, kongresů, symposií, seminářů, předprodej vstupenek na sportovní a kulturní akce, obstarávání tlumočnicků a překladatelů, organizování výstav a veletrhů ke sportovním a kulturním účelům, služby pro oddech a rekreaci, informace a zprostředkování možností rekreace, rozptýlení, zábavy, organizování kulturních nebo vzdělávacích výstav, organizování živých představení a vystoupení, pořádání divadelních představení, provozování kinosálů, koncertní síně, provozování muzeí, knihovny (půjčovny knih), pořádání diskoték, organizování a vedení kolokvií, konferencí, kongresů, seminářů, symposií; (43) stravovací a ubytovací služby, služby cestovní kanceláře, zejména obstarávání poukázek (voucherů) na služby zařazené ve třídě 43, obstarávání poukázek na stravování, zajišťování ubytování a stravování, poskytování hotelových služeb, poskytování přechodného ubytování, rezervace ubytování v hotelích, penzionech a jiných ubytovacích zařízeních, obstarávání ostatních služeb v oblasti ubytování a stravování souvisejících s cestováním, zajišťování rekreačních pobytů v oblasti ubytování a stravování turistů..

(511) 9, 36, 38, 39, 41, 43
(540)

TRAVEL
A la carte

software pro mobilní telefony, aplikační software pro služby cloud computingu, aplikační software pro služby sociálních sítí přes Internet, nosiče záznamů nahrané, programové vybavení pro počítače, elektronické publikace (s možností stažení); (36) pojištění, zprostředkování pojištění, služby finanční, služby peněžní, služby nemovitostní, bankovní služby, investiční a finanční služby, shromažďování financí, financování, poskytování a zprostředkování půjček, vystavování cestovních šeků a akreditiv; (38) spoje (komunikace), diskusní fóra (poskytování internetových diskusních fór), elektronická pošta, mobilní telefony (komunikace), počítačová komunikace, poskytování přístupu k databázím, přenos digitálních souborů, přenos zpráv a obrázků pomocí počítačů; (39) doprava, organizování cest, služby cestovní kanceláře zajišťující dopravu a organizování cest, organizování zájezdů, doprovázení turistů (průvodcovské služby), delegátské služby, přeprava turistů a jejich zavazadel, obstarávání a zprostředkování přepravy turistů a jejich zavazadel, prodej a rezervace letenek, jízdenek, místenek a jiných cenin pro železniční, automobilové, letecké, lodní cesty, prodej a rezervace lůžkových poukázek pro mezinárodní a místní přepravu, organizování i zprostředkování cestovních zájezdů a cest dopravními prostředky, zajišťování i zprostředkování letecké, autobusové a automobilové dopravy, poskytování informací ohledně cest a autobusové, železniční, letecké a lodní dopravy, zprostředkování a doprovázení turistů, organizování a zprostředkování výletů, zprostředkování turistických prohlídek, okružních plaveb, obstarávání ostatních služeb v oblasti dopravy souvisejících s cestováním, zajišťování rekreačních a sportovních pobytů v oblasti přepravy turistů, zprostředkování a poskytování pronájmu automobilů a autobusů, zprostředkování pronájmu lodí, autobusů, automobilů, zprostředkování víz, obstarávání poukázek (voucherů) na služby zařazené ve třídě 39, zpracování itinerářů pro cestovní účely, poradenství v cestovním ruchu; (41) vzdělávací programy (služby), výchovná, vzdělávací a zábavní činnost, sportovní a kulturní aktivity, organizování prohlídek muzeí, výstav, kulturních sbírek, knihoven, zámků, hradů a kulturních ústavů, návštěv divadel, koncertů, kin, všech kulturních, zábavných a sportovních podniků, organizování konferencí, kongresů, symposií, seminářů, předprodej vstupenek na sportovní a kulturní akce, obstarávání tlumočnicků a překladatelů, organizování výstav a veletrhů ke sportovním a kulturním účelům, služby pro oddech a rekreaci, informace a zprostředkování možností rekreace, rozptýlení, zábavy, organizování kulturních nebo vzdělávacích výstav, organizování živých představení a vystoupení, pořádání divadelních představení, provozování kinosálů, koncertní síně, provozování muzeí, knihovny (půjčovny knih), pořádání diskoték, organizování a vedení kolokvií, konferencí, kongresů, seminářů, symposií; (43) stravovací a ubytovací služby, služby cestovní kanceláře, zejména obstarávání poukázek (voucherů) na služby zařazené ve třídě 43, obstarávání poukázek na stravování, zajišťování ubytování a stravování, poskytování hotelových služeb, poskytování přechodného ubytování, rezervace ubytování v hotelích, penzionech a jiných ubytovacích zařízeních, obstarávání ostatních služeb v oblasti ubytování a stravování souvisejících s cestováním, zajišťování rekreačních pobytů v oblasti ubytování a stravování turistů.

(511) 9, 36, 38, 39, 41, 43
(540)

(111) **368505**

(220) 27.03.2018
(320) 27.03.2018
(442) 30.05.2018
(151) 05.09.2018

(730) **Travel a la carte a.s.**, Rybalkova 1433/14, Praha 2, Vinohrady, 12000, CZ

(740) **HARBER IP s.r.o.**, Na bělidle 64/3, Praha 5, Smíchov, 15000

(210) O-546868
(510) (9) přístroje a nástroje vědecké, námořní, geodetické, fotografické, filmové, optické, přístroje pro vážení, měření, signalizaci, kontrolu (inspekci), záchranu a přístroje pro vyučování, přístroje pro záznam, převod, reprodukci zvuku nebo obrazu, magnetické nosiče zvukových záznamů, počítačový software, počítačový hardware, počítačové programy, počítačové programy (software) ke stažení, nahraný počítačový software, softwarové aplikace, nosiče záznamů nahrané, programové vybavení pro počítače, software a aplikace pro mobilní zařízení, mobilní aplikace ke stažení pro správu dat, mobilní aplikace ke stažení pro přenos dat, mobilní aplikace ke stažení pro přenos informací, mobilní aplikace ke stažení pro správu informací, aplikace ke stažení pro použití s mobilními zařízeními, systémy zpracování dat, software pro zpracování dat, systémy na zpracování dat, programy na zpracování dat, počítačové programy ke zpracování dat, mediální software, komunitní software, telekomunikační software, aplikační software ke stažení pro chytré telefony, aplikační



(111) **368506**

(220) 28.03.2018
(320) 28.03.2018
(442) 30.05.2018
(151) 05.09.2018

(730) **COX spol. s r.o.**, Všehrdova 447/10, Praha 1, Malá Strana, 11800, CZ

- (740) KMVS, advokátní kancelář, s.r.o., Mgr. Petr Kůta, Hellichova 458/1, Praha 1, 11800
(210) O-546877
(510) (9) disky nahrané (se zvukovými nahrávkami), gramofonové desky, elektronické publikace (s možností stažení), magnetické nosiče dat, magnetická média, nosiče zvukových nahrávek; (35) reklamní, inzertní a propagační činnost, marketing, reklamní, inzertní a propagační činnost prostřednictvím jakéhokoliv média, prostřednictvím telefonní sítě nebo datové sítě nebo informační sítě nebo elektronické sítě nebo komunikační sítě nebo počítačové sítě, poskytování informací a jiných informačních produktů komerčního nebo reklamního charakteru, multimediálních informací komerčního charakteru, komerční využití Internetu v oblastech komerčních internetových médií a vyhledávacích služeb, on-line inzerce, merchandising; (38) šíření (přenos) audiovizuálních děl; (41) nakladatelství a vydavatelství, ediční činnost, publikační činnost, nahrávání nosičů zvukových nebo obrazově zvukových, půjčování nahraných zvukových a zvukově obrazových záznamů, výroba, tvorba a šíření audiovizuálních děl (v rámci této třídy), televizní zpravodajství, TV produkce, filmová produkce, televizní výroba programů, tvorba programů, výroba televizních a audiovizuálních programů, agenturní činnost v oblasti kultury, zábavní, kulturní nebo vzdělávací představení, organizace společenských, kulturních akcí a divadelních představení, hudební, divadelní a muzikálová produkce, zprostředkovatelská činnost s výše uvedenými službami ve třídě 41.

- (511) 9, 35, 38, 41
(540)

KOLLERFEST

- (111) **368507**
(220) 28.03.2018
(320) 28.03.2018
(442) 30.05.2018
(511) 05.09.2018
(730) **Šamalík Martin JUDr., advokát**, Bělocerkevská 1037/38, Praha 10, 10000, CZ
(210) O-546888
(591) Barevná
(510) (45) právní služby.
(511) 45
(540)



- (111) **368508**
(220) 28.03.2018
(320) 28.03.2018
(442) 30.05.2018
(511) 05.09.2018
(730) **Gitano cosmetics a.s.**, Ruská 117/17, Pozorka, Dubí, 41703, CZ
(210) O-546890
(510) (3) kosmetické a toaletní výrobky a přípravky, parfumerie a přípravky pro osobní hygienu, kosmetické přípravky pro péči o pokožku, dekorativní kosmetika, jako kosmetické krémy, balzámy a gely, rtěnky, laky na nehty, včetně odlakovačů, umělé nehty, líčidla, pudry a maskara, pleťové masky čistící a kosmetické, odličovací prostředky, zejména čistící mléka a vody pro kosmetické a toaletní účely, deodoranty, éterické kosmetické esence aroma a kolínské vody, vonné oleje, výtažky a výluhy z květin a bylin pro kosmetické a voňavkářské účely, krémy na ruce, parfémy všeho druhu, kosmetické přípravky pro zeštíhlení, přípravky na a po opalování, vlasové přípravky, zejména šampóny a preparáty pro vlasovou kosmetiku s vitamíny, vlasové vody, balzámy a tonika, laky na vlasy, kondicionéry, přelivy a barvy na vlasy, tělové šampóny a pěny do koupele, sprchové gely a olejové lázně, masážní emulze mentolové a kafrové gely, tělová

kosmetika obohacená vitamíny, čistící oleje a preparáty, koupelové soli, spreje a pudry, zubní pasty a spreje, kosmetické ubrousky a kosmetické tampóny, zubní pasty, antirespiranty, přípravky pro bělení a jiné prací prostředky, přípravky pro čištění, leštění, odmašťování a broušení, mýdla všeho druhu, tvarů a konzistence včetně mýdel holicích, medicínálních, desodorantních a mýdel na bázi zředěných solí; (35) zprostředkovatelská činnost v oblasti obchodu s výše uvedenými výrobky ve třídě 3, obchodní reklama, rozšiřování, pronájem, aktualizování a zaslání reklamních materiálů, pronájem reklamních ploch, propagace, reklama on-line, rozšiřování reklamních vzorků, předvádění zboží.

- (511) 3, 35
(540)



- (111) **368509**
(220) 28.03.2018
(320) 28.03.2018
(442) 30.05.2018
(511) 05.09.2018
(730) **Kellner Písek, s.r.o.**, Jungmannova 33/9, Písek, Vnitřní Město, 39701, CZ
(740) HARBER IP s.r.o., Na bělidle 64/3, Praha 5, Smíchov, 15000
(210) O-546891
(591) Barevná
(510) (36) pojištění, zprostředkování pojištění, služby finanční, služby peněžní, služby nemovitostní, bankovní služby, investiční a finanční služby, shromažďování financí, financování, poskytování a zprostředkování půjček, vystavování cestovních šeků a akreditiv; (39) doprava, organizování cest, služby cestovní kanceláře zajišťující dopravu a organizování cest, organizování zájezdů, doprovázení turistů (průvodcovské služby), delegátské služby, přeprava turistů a jejich zavazadel, obstarávání a zprostředkování přepravy turistů a jejich zavazadel, prodej a rezervace letenek, jízdenek, místenek a jiných cenin pro železniční, automobilové, letecké, lodní cesty, prodej a rezervace lůžkových poukázek pro mezinárodní a místní přepravu, organizování i zprostředkování cestovních zájezdů a cest dopravními prostředky, zajišťování i zprostředkování letecké, autobusové a automobilové dopravy, poskytování informací ohledně cest a autobusové, železniční, letecké a lodní dopravy, doprovázení turistů, zprostředkování doprovázení turistů, organizování a zprostředkování výletů, zprostředkování turistických prohlídek, organizování a zprostředkování okružních plaveb, obstarávání ostatních služeb v oblasti dopravy souvisejících s cestováním, zajišťování rekreačních a sportovních pobytů v oblasti přepravy turistů, zprostředkování a poskytování pronájmu automobilů a autobusů, zprostředkování pronájmu lodí, autobusů, automobilů, zprostředkování víz, obstarávání poukázek (voucherů) na služby zařazené ve třídě 39, zpracování itinerářů pro cestovní účely, poradenství v cestovním ruchu; (41) vzdělávací programy (služby), výchovná, vzdělávací a zábavní činnost, sportovní a kulturní aktivity, organizování prohlídek muzeí, výstav, kulturních sbírek, knihoven, zámků, hradů a kulturních útavů, návštěv divadel, koncertů, kin, všech kulturních, zábavních a sportovních podniků, organizování konferencí, kongresů, symposií, seminářů, předprodeje vstupenek na sportovní a kulturní akce, obstarávání tlumočnicků a překladatelů, organizování výstav a veletrhů ke sportovním a kulturním účelům, služby pro oddech a rekreaci, informace a zprostředkování možností rekreace, rozptýlení, zábavy, organizování kulturních nebo vzdělávacích výstav, organizování živých představení a vystoupení, pořádání divadelních představení, provozování kinosálů, koncertní síně, provozování muzeí, knihovny (půjčovny knih), pořádání diskoték, organizování a vedení kolokvií, konferencí, kongresů, seminářů, symposií; (43) stravovací a ubytovací služby, služby cestovní kanceláře, zejména obstarávání poukázek (voucherů) na služby zařazené ve třídě 43, služby cestovní kanceláře spojené se zajišťováním dočasného ubytování a stravování, dočasné ubytování, obstarávání poukázek na stravování, zajišťování ubytování a stravování, poskytování hotelových služeb,

poskytování přechodného ubytování, rezervace ubytování v hotelích, penzionech a jiných ubytovacích zařízeních, obstarávání ostatních služeb v oblasti ubytování a stravování souvisejících s cestováním, zajišťování rekreačních pobytů v oblasti ubytování a stravování turistů.

(511) 36, 39, 41, 43
(540)



(111) **368510**
(220) 28.03.2018
(320) 28.03.2018
(442) 30.05.2018
(151) 05.09.2018
(730) **Kellner Pisek, s.r.o.**, Jungmannova 33/9, Pisek, Vnitřní Město, 39701, CZ
(740) HARBER IP s.r.o., Na bělidle 64/3, Praha 5, Smíchov, 15000
(210) O-546892
(510) (36) pojištění, zprostředkování pojištění, služby finanční, služby peněžní, služby nemovitostní, bankovní služby, investiční a finanční služby, shromažďování financí, financování, poskytování a zprostředkování půjček, vystavování cestovních šeků a akreditiv; (39) doprava, organizování cest, služby cestovní kanceláře zajišťující dopravu a organizování cest, organizování zájezdů, doprovázení turistů (průvodcovské služby), delegátské služby, přeprava turistů a jejich zavazadel, obstarávání a zprostředkování přepravy turistů a jejich zavazadel, prodej a rezervace letenek, jízdenek, místenek a jiných cenin pro železniční, automobilové, letecké, lodní cesty, prodej a rezervace lůžkových poukázek pro mezinárodní a místní přepravu, organizování i zprostředkování cestovních zájezdů a cest dopravními prostředky, zajišťování i zprostředkování letecké, autobusové a automobilové dopravy, poskytování informací ohledně cest a autobusové, železniční, letecké a lodní dopravy, doprovázení turistů, zprostředkování doprovázení turistů, organizování a zprostředkování výletů, zprostředkování turistických prohlídek, organizování a zprostředkování okružních plaveb, obstarávání ostatních služeb v oblasti dopravy souvisejících s cestováním, zajišťování rekreačních a sportovních pobytů v oblasti přepravy turistů, zprostředkování a poskytování pronájmu automobilů a autobusů, zprostředkování pronájmu lodí, autobusů, automobilů, zprostředkování viz, obstarávání poukázek (voucherů) na služby zařazené ve třídě 39, zpracování itinerářů pro cestovní účely, poradenství v cestovním ruchu; (41) vzdělávací programy (služby), výchovná, vzdělávací a zábavní činnost, sportovní a kulturní aktivity, organizování prohlídek muzeí, výstav, kulturních sbírek, knihoven, zámků, hradů a kulturních ústavů, návštěv divadel, koncertů, kin, všech kulturních, zábavných a sportovních podniků, organizování konferencí, kongresů, sympozií, seminářů, předprodej vstupenek na sportovní a kulturní akce, obstarávání tlumočnicků a překladatelů, organizování výstav a veletrhů ke sportovním a kulturním účelům, služby pro oddech a rekreaci, informace a zprostředkování možností rekreace, rozptýlení, zábavy, organizování kulturních nebo vzdělávacích výstav, organizování živých představení a vystoupení, pořádání divadelních představení, provozování kinosálů, koncertní síně, provozování muzeí, knihovny (půjčovny knih), pořádání diskoték, organizování a vedení kolokvií, konferencí, kongresů, seminářů, sympozií; (43) stravovací a ubytovací služby, služby cestovní kanceláře, zejména obstarávání poukázek (voucherů) na služby zařazené ve třídě 43, služby cestovní kanceláře spojené se zajišťováním dočasného ubytování a stravování, dočasné ubytování, obstarávání poukázek na stravování, zajišťování ubytování a stravování, poskytování hotelových služeb, poskytování přechodného ubytování, rezervace ubytování v hotelích, penzionech a jiných ubytovacích zařízeních, obstarávání ostatních služeb v oblasti ubytování a stravování souvisejících s cestováním, zajišťování rekreačních pobytů v oblasti ubytování a stravování turistů.

(511) 36, 39, 41, 43
(540)

KELLNER CK

(111) **368511**
(220) 28.03.2018
(320) 28.03.2018
(442) 30.05.2018
(151) 05.09.2018
(730) **Boathouse s. r. o.**, Pobřežní 2173/4, Litoměřice, Předměstí, 41201, CZ
(210) O-546895
(510) (2) barvy, nátěry, laky, konzervační přípravky proti korozi a proti deterioraci dřeva, barviva, inkousty pro tisk, značkování a rytecké práce, přírodní pryskyřice v surovém stavu, listkové a práškové kovy pro použití při malování, dekorování, tisku a v umění; (9) přístroje a nástroje vědecké, lodní, geodetické, fotografické, kinematografické, optické, přístroje a nástroje pro vážení, měření, kontrolu (dohled), záchranu a výuku, zařízení a přístroje pro vedení, přepínání, přeměnu, akumulaci, regulaci nebo řízení elektrického proudu, zařízení pro záznam, přenos, reprodukci zvuku nebo obrazu, magnetické datové nosiče, záznamové disky, kompaktní disky, DVD a jiná záznamová media, mechanismy pro zařízení uváděná do chodu vhozením mincí, registrační pokladny, kalkulačky, zařízení na zpracování dat, počítače, počítačové programy (software), hasicí přístroje; (12) vozidla, dopravní prostředky pro pohyb po zemi, vodě nebo vzduchem; (22) lana a provazy, sítě, stany a plachty, markýzy z textilních a syntetických materiálů, lodní plachty, pytle pro přepravu a skladování sypkých materiálů, materiály na vycpávání a výplně, s výjimkou papíru, lepenky, gumy a plastu, surové textilní materiály a jejich náhražky; (37) stavba lodí; (39) služby týkající se provozu v přístavech a nástupišťích (doky), záchrané práce při ztroskotání lodí a jejich ztrátě nákladu, služby týkající se pronájmu dopravních vozidel.

(511) 2, 9, 12, 22, 37, 39
(540)



(111) **368512**
(220) 28.03.2018
(320) 28.03.2018
(442) 30.05.2018
(151) 05.09.2018
(730) **Vinařství Ludwig s.r.o.**, Palackého 956, Roztoky, 25263, CZ
(210) O-546897
(591) Barevná
(510) (33) víno.
(511) 33
(540)



(111) **368513**
(220) 29.03.2018
(320) 29.03.2018

- (442) 30.05.2018
(151) 05.09.2018
(730) **Kovář Karel**, Šmeralova 88, Třeboň, 37901, CZ
(740) BRODEC & PARTNERS s.r.o., advokátní kancelář, Rubešova 162/8, Praha 2, 12000
(210) O-546937
(510) (12) vozidla, dopravní prostředky pro pohyb po zemi, vodě nebo vzduchem; (35) reklama, propagace, řízení obchodní činnosti, obchodní administrativa, kancelářské práce; (36) pojištění, finančníctví, peněžnictví, služby v oblasti nemovitostí; (37) stavebnictví, opravy motorových a nemotorových vozidel a jiných dopravních prostředků, instalace prvků a zařízení do motorových a nemotorových vozidel a jiných dopravních prostředků; (39) doprava, balení a skladování zboží, organizování cest.
(511) 12, 35, 36, 37, 39
(540)

AutoDraft

- (111) **368514**
(220) 29.03.2018
(320) 29.03.2018
(442) 30.05.2018
(151) 05.09.2018
(730) **Kovář Karel**, Šmeralova 88, Třeboň, 37901, CZ
(740) BRODEC & PARTNERS s.r.o., advokátní kancelář, Rubešova 162/8, Praha 2, 12000
(210) O-546938
(510) (12) vozidla, dopravní prostředky pro pohyb po zemi, vodě nebo vzduchem; (35) reklama, propagace, řízení obchodní činnosti, obchodní administrativa, kancelářské práce; (36) pojištění, finančníctví, peněžnictví, služby v oblasti nemovitostí; (37) stavebnictví, opravy motorových a nemotorových vozidel a jiných dopravních prostředků, instalace prvků a zařízení do motorových a nemotorových vozidel a jiných dopravních prostředků; (39) doprava, balení a skladování zboží, organizování cest.
(511) 12, 35, 36, 37, 39
(540)

AutoDraft

- (111) **368515**
(220) 03.04.2018
(320) 03.04.2018
(442) 30.05.2018
(151) 05.09.2018
(730) **Krása Lukáš**, Sezemická 1297, Pardubice, Bílé Předměstí, 53003, CZ
(740) Zemanová, advokátní kancelář, Mgr. Jaroslav Zeman, Jana Uhra 171/13, Brno, 60200
(210) O-546958
(591) Barevná
(510) (28) čidla záběru (rybářské náčiní), indikátory záběru (rybářské náčiní), rybářské háčky, rybářské náčiní, rybářské navijáky, rybářské podběráky, rybářské pruty, rybářské splávky, rybářské vlasce, umělé rybářské návnady a nástrahy, vnařidla a návnady pro lov nebo rybolov, vrše (pasti na ryby), pachové návnady pro lov a rybolov; (31) chovná zvířata, krmiva a potrava pro zvířata, krmivo, nezpracované mořské řasy pro lidskou spotřebu nebo jako krmivo, rostliny, rybí jikry, zvířata chovaná v zajetí, živá zvířata, živé rybářské nástrahy a návnady, živé ryby, krmná rybí moučka; (35) aktualizace a údržba dat v počítačových databázích, aktualizace reklamních materiálů, fakturace, grafická úprava pro reklamní účely, indexace webových stránek pro obchodní nebo reklamní účely, marketing, obchodní správa licencí k výrobkům a službám jiných osob, online inzerce v počítačové síti, optimalizace návštěvnosti webových stránek, poptávky, pořádání výstav pro obchodní či reklamní účely, poskytování informací o obchodních kontaktech, poskytování obchodních informací prostřednictvím webových stránek, podpora prodeje jiných osob, poskytování obchodních informací prostřednictvím webových stránek, propagace, průzkum trhu,

průzkum veřejného mínění, psaní reklamních textů, reklama, sběr údajů do počítačových databází, srovnávání cen, šíření reklamních materiálů, vydávání reklamních textů, zprostředkování propagace, zpracování textu, zprostředkování obchodních informací, zprostředkování reklamy; (41) elektronické publikování (DTP), fotografování, informace o rekreaci, informace o vzdělávání, informace o zábavě, klubové služby (zábava nebo vzdělávání), obrazové zpravodajství, online vydávání elektronických knih a časopisů, pořádání a vedení konferencí, pořádání a vedení osobních vzdělávacích fór, pořádání a vedení seminářů, pořádání a vedení workshopů (školení), pořádání plesů, pořádání sportovních soutěží, pořádání výstav ke kulturním nebo vzdělávacím účelům, poskytování elektronických publikací online bez možnosti stažení, poskytování videí online bez možnosti stažení, praktický výcvik (předvádění), psaní textů, půjčování sportovního vybavení, s výjimkou vozidel, služby grafické úpravy, nikoliv k reklamním účelům, vydávání textů, s výjimkou reklamních, vzdělávací služby, zábava.

- (511) 28, 31, 35, 41
(540)

bookFISHING

- (111) **368516**
(220) 04.04.2018
(320) 04.04.2018
(442) 30.05.2018
(151) 05.09.2018
(730) **HOME 4 PETS**, Májová 54, Dolní Břežany, Lhota, 25241, CZ
(740) Mgr. Ivana Nosková, advokát, Myslíkova 2020/4, Praha 2, Nové Město, 12000
(210) O-547018
(591) Barevná
(510) (41) vzdělávací služby v oblasti ochrany přírody, vzdělávání a školení vztahující se k ochraně životního prostředí, a to volně žijících živočichů, výcvik poslušnosti psů koní a jiných domácích zvířat, výuka péče o domácí zvířata, poskytování výuky a poradenství v oblasti výcviku zvířat, poskytování poradenství v oblasti kosmetiky a péče o zvířata, pořádání sportovních akcí a soutěží, kterých se účastní zvířata, poskytování rekreačních ploch ve formě hřišť pro domácí zvířata; (44) služby v oblasti chovu zvířat, péče o čistotu domácích zvířat, veterinární pomoc, zvířecí psycholog (služby), upravování zvířat (česání), provozování útulků pro zvířata, veterinární služby, zvířata (upravování), kynologické služby, odchyt zvířat, zdravotní péče; (45) adopční agentury (služby), hlídání domácích zvířat, ztráty a nálezy.
(511) 41, 44, 45
(540)

H4P
WWW.HOME4PETS.CZ

- (111) **368517**
(220) 05.04.2018
(320) 05.04.2018
(442) 30.05.2018
(151) 05.09.2018
(730) **LL Production, s.r.o.**, Třešňová 475, Průhonice, 25243, CZ
(210) O-547019

- (591) Barevná
(510) (9) disky nahrané (se zvukovými nahrávkami), gramofonové desky, elektronické publikace (s možností stažení), magnetické nosiče dat, magnetická média, nosiče zvukových nahrávek; (35) marketing, reklama a propagace, rozšiřování reklamních materiálů zákazníkům (letáky, prospekty, tisky, vzorky), rozšiřování inzertních materiálů, reklamní texty (vydávání, zveřejňování, oznámení, vyhlášení, publikování), vydávání náborových, propagačních a inzertních textů; (41) divadelní představení, hudební produkce, organizování představení, výroba divadelních nebo jiných představení, zábava, pobavení, vydávání knih, vydávání textů s výjimkou reklamních nebo náborových, živé představení, živé vystoupení (organizování).
- (511) 9, 35, 41
(540)

**Kocour
v botách**

- (111) **368518**
(220) 05.04.2018
(320) 05.04.2018
(442) 30.05.2018
(151) 05.09.2018
(730) **Hyneš Milan**, Česká 1022/10, Most, 43401, CZ
(740) Mgr. Vladimíra Salvetová, Vrchlického 863, Lom, 43511
(210) O-547022
(510) (35) reklama, propagace, řízení obchodní činnosti, obchodní administrativa, kancelářské práce, aktualizace reklamních materiálů, administrativní služby, řízení obchodní činnosti výkonných umělců, marketing; (41) zábava, kulturní činnosti, služby nahrávacího studia, pořádání plesů, pořádání estrád, skládání hudby, pořádání koncertů, hudební produkce, psaní a skládání písní, kulturní akce.
- (511) 35, 41
(540)

Fenix Band

- (111) **368519**
(220) 05.04.2018
(320) 05.04.2018
(442) 30.05.2018
(151) 05.09.2018
(730) **Matějka Milan**, Hřibojedská 47, Praha 9, Dolní Počernice, 19012, CZ
(740) JUDr. Tomáš Lejček MBA, Slezská 169/10, Praha 2, 12000
(210) O-547026
(510) (30) káva, čaj, kakao a jejich náhražky, čokoláda, dorty, hamburgery v housce, koláče, led, mražený jogurt (mražená cukrovinka), sendviče, párky v rohlíku (připravené sendviče), chléb a pečivo, pizza, příchutě do nápojů, tortily, zmrzlina; (32) nealkoholické nápoje, pivo a pivovarnické výrobky, mošt, limonády, nealkoholické koktejly, nealkoholické aperitivy, ovocné šťávy, přípravky pro výrobu nápojů, smoothie (mixované nápoje z čerstvého ovoce nebo zeleniny); (33) alkoholické nápoje (s výjimkou piva); (35) řízení obchodní činnosti restaurací, obchodní poradenské služby týkající se ke zřizování restaurací, obchodní poradenské služby vztahující se k provozování restaurací, poradenství v oboru řízení obchodní činnosti a marketingu, pořádání módních přehlídek pro reklamní účely, předváděcí reklamní akce a výstavy, pořádání reklamních veletrhů, propagace, reklama; (41) pořádání konferencí, kongresy (organizování a pořádání), diskotéky, hudební produkce, klubové služby (zábava nebo vzdělávání), koutci, plánování večírků, pořádání a uvádění koncertů, pořádání sportovních soutěží, prázdninové tábory (zábava), pronájem audio zařízení, provozování rekreačních zařízení, půjčování sportovního vybavení, s výjimkou vozidel, služby diskžokejů, služby nočního klubu (zábava); (42) umělecký design, průmyslový design, design nábytku, navrhování interiérů, navrhování obalů, oděvní návrhářství; (43) služby v oblasti pohostinství, kavárny, restaurace, bary, bistra (služby), jídelny, penziony, mobilní

cateringové služby, služby mobilních restaurací, poskytování jídla a nápojů prostřednictvím mobilního nákladního auta, prázdninové tábory (ubytování), ubytování (pronajímání přechodného -), zajišťování ubytování pro turisty, provozování kempů, pronájem židlí a stolů, klubové služby (poskytování jídla a nápojů).

- (511) 30, 32, 33, 35, 41, 42, 43
(540)



- (111) **368520**
(220) 05.04.2018
(320) 05.04.2018
(442) 30.05.2018
(151) 05.09.2018
(730) **Syřínková Jana**, Polepy č. p. 41, Polepy, 28002, CZ
(740) Advokátní kancelář CINK a partneři, s.r.o., Mgr. Ing. Pavel Cink, Veleslavínova 363/33, Plzeň, Vnitřní Město, 30100
(210) O-547028
(591) Barevná
(510) (39) přeprava cestovních zavazadel, služby cestovních průvodců, cestovní kancelář a rezervační služby, cestovní konzultační a informační služby, služby v oblasti cestovního ruchu, služby cestovní kanceláře pro zajišťování cest, rezervace poznávacích výletů prostřednictvím cestovních kanceláří, rezervace jízdenek, vydávání jízdenek, služby pořádání zájezdů, služby agentury v oblasti zprostředkování zájezdů; (41) služby prodeje vstupenek (zábava); (43) služby cestovních agentur v oblasti rezervace ubytování.
- (511) 39, 41, 43
(540)



- (111) **368521**
(220) 05.04.2018
(320) 05.04.2018
(442) 30.05.2018
(151) 05.09.2018
(730) **Kouřilová Zdeňka**, Vinohrady 2601/105, Kyjov, Nětčice, 69701, CZ
Kouřil Josef, Vinohrady 2601/105, Kyjov, Nětčice, 69701, CZ
(740) Advokátní kancelář CINK a partneři, s.r.o., Mgr. Ing. Pavel Cink, Veleslavínova 363/33, Plzeň, Vnitřní Město, 30100
(210) O-547029
(510) (16) průvodce (knihy), vzpomínkové knihy; (39) cesty (organizování), průvodcovské služby; (41) služby vydávání cestovních a knižních průvodců a informačních dokumentů, poskytování informací o knihách a kulturních aktivitách, informační služby vztahující se k rekreaci, vydávání publikací a knih, poskytování kulturních aktivit a služeb, vedení a organizování kulturních akcí a slavností pro kulturní účely, pořádání expozic pro kulturní a vzdělávací účely, výstavní služby pro zábavní, kulturní a vzdělávací účely.
- (511) 16, 39, 41

(540)



- (111) **368522**
(220) 05.04.2018
(320) 05.04.2018
(442) 30.05.2018
(151) 05.09.2018
(730) **Junek Adam**, U Krčské vodárny 53, Praha 4, 14000, CZ
(210) O-547031
(591) Barevná
(510) (33) víno, perlivé víno, vinné koktejly.
(511) 33
(540)



- (111) **368523**
(220) 05.04.2018
(320) 05.04.2018
(442) 30.05.2018
(151) 05.09.2018
(730) **Sobková Petra**, Na Jarově 1960/13, Praha 3, 13000, CZ
(740) Legal Artis s.r.o., advokátní kancelář, Václavské náměstí 807/64, Praha 1, 11000
(210) O-547032
(510) (14) šperky, náramky, náušnice, náhrdelníky, přívěšky, řetízky (šperky), přívěšky na klíče; (18) kabelky, tašky; (25) kabáty, vesty, bundy, pásky, rukavice, boty, sukně, šaty, kalhoty, šortky, žabky, lodičky (obuv), dámské sandály, dámské kozačky, baletní střevíce, tenisky, dětské sandály, kožené bačkory, dámské plavky, svetry, šortkové sukně, sukně, dámské šaty, dámské kabáty, bundy, vesty, topy (oděvy), dámské košile, halenky (blůzy), overaly, mikiny, body (oděvy), krátké kalhoty, dámské spodní prádlo, noční košilky, župany, dětské plavky, dětské kalhoty, dětské spodní prádlo, pánské obleky, košile, kravaty.
(511) 14, 18, 25

(540)

Sienna

- (111) **368524**
(220) 05.04.2018
(320) 05.04.2018
(442) 30.05.2018
(151) 05.09.2018
(730) **Čermáková Zora**, Pod Děvinem 24, Praha 5, 15000, CZ
(740) Čermák a spol., JUDr. Karel Čermák jr. Ph.D., LL.M., Elišky Peškové 735/15, Praha 5, 15000
(210) O-547033
(510) (3) kosmetické přípravky pro děti, dětské parfémy; (14) dětské šperky; (25) dětské oděvy, dětské oblečení, dětské plavky, dětské pokrývky hlavy, dětské spodní prádlo, dětské svrchní oděvy, obuv pro děti, dětské opasky; (26) ozdobné textilní výrobky, příslušenství a doplňky oblečení, jmenovitě přezky na dětské opasky, spony na dětské opasky.
(511) 3, 14, 25, 26
(540)



- (111) **368525**
(220) 05.04.2018
(320) 05.04.2018
(442) 30.05.2018
(151) 05.09.2018
(730) **Profitak solutions, s. r. o.**, Pavlovská 502/12, Brno, Kohoutovice, 62300, CZ
(740) JUDr. Kristina Škampová a spol., JUDr. Kristina Škampová, Pellicova 29/8a, Brno, Brno-město, 60200
(210) O-547039
(510) (9) počítačový software na údržbu a provozování počítačového systému, počítačový software k vytváření vyhledatelných databází informací a dat, počítačový software na vyhledávání, software pro zpracování dat, počítačový software pro účely reklamy; (35) aktualizace reklamních informací v počítačové databázi, optimalizace vyhledávače, optimalizace návštěvnosti webových stránek, optimalizace provozu na webových stránkách, optimalizace vyhledávačů pro reklamní účely, optimalizace vyhledávačů pro účely podpory prodeje; (42) aktualizování softwarových databází, ovládání vyhledávacích nástrojů, konverze dat elektronických informací, poradenské služby v oblasti vývoje produktu a zlepšování kvality softwaru.
(511) 9, 35, 42
(540)

Grafero

- (111) **368526**
(220) 05.04.2018
(320) 05.04.2018

- (442) 30.05.2018
(151) 05.09.2018
(730) **Profítak solutions, s. r. o.**, Pavlovská 502/12, Brno, Kohoutovice, 62300, CZ
(740) JUDr. Kristina Škampová a spol., JUDr. Kristina Škampová, Pellicova 29/8a, Brno, Brno-město, 60200
(210) O-547040

(510) (9) počítačový software na údržbu a provozování počítačového systému, počítačový software k vytváření vyhledatelných databází informací a dat, počítačový software na vyhledávání, software pro zpracování dat, počítačový software pro účely reklamy; (35) aktualizace reklamních informací v počítačové databázi, optimalizace vyhledávače, optimalizace návštěvnosti webových stránek, optimalizace provozu na webových stránkách, optimalizace vyhledávačů pro reklamní účely, optimalizace vyhledávačů pro účely podpory prodeje; (42) aktualizování softwarových databází, ovládání vyhledávacích nástrojů, konverze dat elektronických informací, poradenské služby v oblasti vývoje produktu a zlepšování kvality softwaru.

- (511) 9, 35, 42
(540)

Punktero

- (111) **368527**
(220) 09.04.2018
(320) 09.04.2018
(442) 30.05.2018
(151) 05.09.2018
(730) **Roman Otta**, Sedlečko 219, Šemnice, 36272, CZ
(210) O-547121
(591) Barevná
(510) (39) taxislužba, doprava a přeprava.
(511) 39
(540)



- (111) **368528**
(220) 10.04.2018
(320) 10.04.2018
(442) 30.05.2018
(151) 05.09.2018
(730) **TIPAFROST, a.s.**, Žďárského 188, Kožichovice - Třebíč, 67401, CZ
(740) Irena Benáčková, Husova 18, Třebíč, 67401
(210) O-547141
(510) (29) mléčné výrobky, zpracované mražené ovoce, ovocná dřev; (30) led, zmrzlina, mražené jogurty a sorbety.
(511) 29, 30
(540)

Mikrofon

- (111) **368529**
(220) 10.04.2018
(320) 10.04.2018
(442) 30.05.2018
(151) 05.09.2018
(730) **PURA VIDA ateliér, s.r.o.**, Voroněžská 2380/18, Brno, Žabovřesky, 61600, CZ
(740) Mgr. Miroslav Klanica, advokát, Krkoškova 728/728/2, Brno, 61300
(210) O-547142
(591) Barevná

- (510) (25) oděvy, obuv, kloboučnické zboží.
(511) 25
(540)



- (111) **368530**
(220) 10.04.2018
(320) 10.04.2018
(442) 30.05.2018
(151) 05.09.2018
(730) **Asociace školních sportovních klubů České republiky, z.s.**, José Martího 269/31, Praha 6 - Veveřslavín, 16200, CZ
(740) Mgr. Bc. Zuzana Ságnerová, advokátka, Václavské náměstí 837/11, Praha 1 - Nové Město, 11000
(210) O-547150
(591) Barevná
(510) (16) papír a lepenka, tiskárenské výrobky, potřeby pro vazbu knih, fotografie, papírnické zboží a kancelářské potřeby (s výjimkou nábytku), lepidla pro kancelářské potřeby nebo pro domácnost, potřeby pro rýsování a kreslení a potřeby pro umělce, malířské štětce (výtvarné potřeby), tištěné instruktážní a tištěné výukové materiály, plastové archy, fólie a sáčky pro balení a obaly (papírnické zboží), tiskařské typy, štočky; (25) oděvy, obuv, pokrývky hlavy; (35) reklama, propagace, řízení obchodní činnosti, obchodní administrativa, kancelářské práce; (41) vzdělávání, školení, zábava, sportovní a kulturní činnosti.
(511) 16, 25, 35, 41
(540)



- (111) **368531**
(220) 10.04.2018
(320) 10.04.2018
(442) 30.05.2018
(151) 05.09.2018
(730) **Český rozhlas**, Vinohradská 1409/12, Praha 2, Vinohrady, 12000, CZ
(210) O-547172
(510) (9) nahrané a nenahrané nosiče záznamů zvuku a obrazu; (16) časopisy, periodické a neperiodické tiskoviny, propagační tiskoviny, zejména katalogy, prospekty, plakáty, fotografie, knihy; (35) propagační činnost, reklama, zejména prostřednictvím rozhlasového vysílání; (36) organizování dobročinných sbírek, organizování sbírek; (38) provozování rozhlasového vysílání, šíření rozhlasových pořadů a dalšího multimediálního obsahu přes Internet; (41) činnost vzdělávací, zábavná a vyučovací, pořádání koncertů, agenturní činnost v oblasti umění a kultury, pořádání hudebních soutěží, organizování soutěží (vzdělávacích nebo zábavných), tvorba rozhlasových

programů, rozhlasové zpravodajství, publicistika; (42) tvorba a správa webových stránek. (540)

(511) 9, 16, 35, 36, 38, 41, 42
(540)

Habaděj

(111) **368532**
(220) 10.04.2018
(320) 10.04.2018
(442) 30.05.2018
(151) 05.09.2018
(730) **Český rozhlas**, Vinohradská 1409/12, Praha 2, Vinohrady, 12000, CZ
(210) O-547173

(510) (9) nahrané a nenahrané nosiče záznamů zvuku a obrazu; (16) časopisy, periodické a neperiodické tiskoviny, propagační tiskoviny, zejména katalogy, prospekty, plakáty, fotografie, knihy; (35) propagační činnost, reklama, zejména prostřednictvím rozhlasového vysílání; (36) organizování dobročinných sbírek, organizování sbírek; (38) provozování rozhlasového vysílání, šíření rozhlasových pořadů a dalšího multimediálního obsahu přes internet; (41) činnost vzdělávací, zábavná a vyučovací, pořádání koncertů, agenturní činnost v oblasti umění a kultury, pořádání hudebních soutěží, organizování soutěží (vzdělávacích nebo zábavných), tvorba rozhlasových programů, rozhlasové zpravodajství, publicistika; (42) tvorba a správa webových stránek.

(511) 9, 16, 35, 36, 38, 41, 42
(540)

Vaříme s Habadějem

(111) **368533**
(220) 10.04.2018
(320) 10.04.2018
(442) 30.05.2018
(151) 05.09.2018
(730) **Český rozhlas**, Vinohradská 1409/12, Praha 2, Vinohrady, 12000, CZ
(210) O-547174

(510) (9) nahrané a nenahrané nosiče záznamů zvuku a obrazu; (16) časopisy, periodické a neperiodické tiskoviny, propagační tiskoviny, zejména katalogy, prospekty, plakáty, fotografie, knihy; (35) propagační činnost, reklama, zejména prostřednictvím rozhlasového vysílání; (36) organizování dobročinných sbírek, organizování sbírek; (38) provozování rozhlasového vysílání, šíření rozhlasových pořadů a dalšího multimediálního obsahu přes internet; (41) činnost vzdělávací, zábavná a vyučovací, pořádání koncertů, agenturní činnost v oblasti umění a kultury, pořádání hudebních soutěží, organizování soutěží (vzdělávacích nebo zábavných), tvorba rozhlasových programů, rozhlasové zpravodajství, publicistika; (42) tvorba a správa webových stránek.

(511) 9, 16, 35, 36, 38, 41, 42
(540)

Český rozhlas Plus - Když chcete vědět proč

(111) **368534**
(220) 11.04.2018
(320) 11.04.2018
(442) 30.05.2018
(151) 05.09.2018
(730) **Jakes Invest s.r.o.**, Radimova 2342/36, Praha 6, 16900, CZ
(740) Advokátní kancelář JUDr. Ladislavy Lebedové, JUDr. Ladislava Lebedové, advokátka, Koželská 205, Ledec nad Sázavou, 58401
(210) O-547175
(510) (11) osvětlovací zařízení pro vozidla; (12) spoilery; (27) autokoberce.
(511) 11, 12, 27

BIMMER Jakes.com

(111) **368535**
(220) 11.04.2018
(320) 11.04.2018
(442) 30.05.2018
(151) 05.09.2018
(730) **Provoco, s.r.o.**, Kaprova 42/14, Praha 1, Staré Město, 11000, CZ
(740) PatentCentrum Sedlák & Partners s.r.o., Husova tř. 1847/5, České Budějovice, České Budějovice 3, 37001
(210) O-547180

(510) (35) shromažďování, poskytování, třídění, překlad nebo jiné zpracování obchodních nebo podnikatelských informací, včetně vytváření, zpracování a třídění dat v rámci databází, pomoc při řízení obchodní činnosti, průzkum trhu, šíření propagačních informací, a to systemizace informací do počítačových databází, zpracování specializovaných podnikových evidencí, reklamní a propagační činnost, prostřednictvím jakéhokoliv média, prostřednictvím telefonní sítě nebo datové sítě nebo informační sítě nebo elektronické sítě nebo komunikační sítě nebo počítačové sítě, poskytování informací komerčního nebo reklamního charakteru, inzertní činnost, online inzerce, organizační zabezpečování televizního vysílání, výstavy komerční nebo reklamní nebo propagační, předvádění zboží za účelem reklamy nebo prodeje, předvádění zboží prostřednictvím internetu za účelem reklamy nebo prodeje, propagace, reklama a marketing online webových stránek, rozšiřování a poskytování reklamních a inzertních materiálů, periodických a neperiodických tiskovin, a to novin, časopisů určených pro reklamu a propagaci, prospektů, letáků, katalogů, reklamní literatury, brožur v tištěné podobě, na jiných nosných médiích či prostřednictvím sítě internet nebo jiné obdobné veřejné či neveřejné telekomunikační sítě, příprava a vývoj reklamních kampaní; (38) telekomunikace, televizní vysílání, rozhlasové vysílání, digitální vysílání, televizní vysílání prostřednictvím internetu, televizní vysílání zábavných, vzdělávacích, výchovných, soutěžních, diskuzních a informačních pořadů a programů, šíření, výměna nebo získávání zpráv a informací, video, audio a televizní streaming, streaming video materiálu na internetu, streaming zvukového, vizuálního a audiovizuálního materiálu prostřednictvím globální počítačové sítě, streaming dat, přenos datových, audio, video a multimediálních souborů, včetně souborů ke stažení a souborů streamových přes globální počítačovou síť, poskytování multimediálního obsahu nebo informací prostřednictvím internetu a nebo jiné komunikační sítě, komunikace a přenos dat, zvuku, obrazu, audio a video obsahu prostřednictvím veřejné nebo neveřejné telekomunikační sítě včetně internetu, pomocí telefonů, mobilních telefonů, satelitů, počítačů či terminálů nebo jakýmkoliv jinými prostředky, včetně přenosu elektronické pošty a přenosu dat v reálném čase (přenosu zvuku, obrazu, textu nebo jiných dat či informací), poskytování obsahu včetně šíření a zpřístupňování elektronických tiskovin, časopisů, periodik, knih a jiných dat prostřednictvím veřejné nebo neveřejné telekomunikační sítě včetně internetu, shromažďování, zpracování a poskytování informačních služeb na internetu včetně provozování elektronických nástěnek, diskuzních skupin a fór a poskytování přístupu k on-line informačním službám a databázím, vysílání elektronických médií nebo informací prostřednictvím internetu nebo jiných komunikačních sítí; (41) služby v oblasti vzdělávání, zábavy a sportu, elektronické publikování knih, magazínů, elektronických publikací, digitální zpracování obrazu, tvorba a šíření audiovizuálních děl, zábavní a vzdělávací služby zaměřené na elektronická média, multimediální obsah, videa, filmy, obraz, text, fotografie, hry, uživatelem generovaný obsah a související informace přes počítačové a komunikační sítě, nakladatelství a vydavatelství, ediční činnost, publikační činnost, nahrávání nosičů zvukových nebo zvukově-obrazových, publicistika, televizní a filmová produkce, tvorba a výroba televizních a audiovizuálních programů, zprostředkovatelská činnost v oblasti kultury, výchovy, zábavy a sportu, pořádání zábavních nebo kulturních nebo vzdělávacích akcí, organizace, provozování a provádění her a soutěží; (42) poskytování softwaru jako

služby pro použití v souvislosti s přenosem, streamingem a stahováním dat, hudby, videí a audiovizuálního obsahu, vývoj, tvorba, implementace a údržba software a hardware, hosting multimediálního prostoru pro druhé, programování multimediálních aplikací, návrhy, strukturování a programování či jiné vytváření databází, jiných datových systémů a aplikací pro jejich zpracování, včetně jejich poskytování přístupu k nim a jejich instalace, zavádění, aktualizace a údržby, návrhy, strukturování a programování či jiné vytváření internetových či intranetových počítačových

stránek a nástěnek (webpages a websites) a internetových či intranetových aplikací, včetně jejich instalace, zavádění, aktualizace a údržby.
(511) 35, 38, 41, 42
(540)

PROVOCO

Ochranné známky zrušené a prohlášené za neplatné

Tato kapitola obsahuje údaje o rozhodnutích o zrušení ochranné známky na základě ustanovení § 31 zákona č. 441/2003 Sb. nebo o prohlášení ochranné známky za neplatnou na základě ustanovení § 32 zákona č. 441/2003 Sb. Existuje-li důvod zrušení/prohlášení ochranné známky za neplatnou pouze ve vztahu k některým z výrobků nebo služeb, Úřad ochrannou známku zruší/prohlásí za neplatnou pouze pro tyto výrobky nebo služby. Údaje o výsledku rozhodnutí (zrušení ochranné známky, částečné zrušení ochranné známky, prohlášení ochranné známky za neplatnou, prohlášení ochranné známky za částečně neplatnou) jsou uvedeny za datem právní moci rozhodnutí s názvem "Datum právní moci rozhodnutí/výsledek rozhodnutí".

(111) 328480
(540)



Love Your Smile!

28.08.2018 / NABYTÍ P.M. - ZRUŠENÍ OZ

Přehled obnov zápisu ochranných známek

Kapitola obsahuje údaje o ochranných známkách, u kterých byl na žádost vlastníka obnoven zápis podle ustanovení § 28 odst. 2 zákona č. 441/2003 Sb.

Číselný přehled (111)											
95140	99498	99501	99504	99512	153633	153638	153639	153657	153705	163988	164476
167086	167298	167431	167761	216875	218164	218165	218603	218608	219939	220389	220656
221056	221432	221872	221896	221980	222045	222739	222851	222899	222932	222934	222997
223228	223354	223503	223504	223860	223861	223862	224434	224693	224905	225384	225422
225851	225852	225853	225898	226141	226555	226556	226557	226558	227050	228097	228124
228233	229215	229392	229393	229394	229395	229396	229397	229398	229399	229400	229888
231547	231548	231594	233567	245343	299373	299419	300258	300269	300435	302018	302551
302552	302730	302866	303073	303074	303332	303352	303551	303564	303565	303566	303568
303654	303769	303770	303893	303895	304021	304022	304136	304162	304183	304201	304214
304221	304429	304441	304519	304520	304521	304522	304523	304524	304569	304619	304651
304804	304865	304926	305059	305060	305061	305126	305167	305192	305213	305214	305215
305640	305654	305655	305714	305782	305841	306520	307052	307963	307966	308580	309123
309198	309821	311144	312271	314133	315169	315739	316051				

Obnovy zápisu ochranných známek

(111) **95140**
(220) 05.10.1928
(151) 05.10.1928
(540)

ISOCAIN

(730) **Zentiva, k.s.**, U Kabelovny 130, Praha 10, Dolní Měcholupy, 10237, CZ
(740) ČERVENKA, KLEINTOVÁ, TURKOVÁ Patentová, známková a právní kancelář, Ing. Eva Kleintová, Budečská 6, Praha 2, 12000
(510) Lučebniny k účelům léčebným, hygienickým, průmyslovým, vědeckým, fotografickým, léčiva, farmaceutické drogy a přípravky, desinfekční prostředky, prostředky k hubení zvířat a ničení rostlin, konzervující prostředky, dietetické živiny, kosmetické prostředky, eterické oleje, mýdla, prací a bělicí prostředky, škrob, škrobové přípravky.
(511) 1, 2, 3, 4, 5, 29
(210) O-1200

náplasti, obvazový a šicí materiál pro chirurgii, diagnostika, jedy a strojené vody minerální (priorita 30.10.1958).
(511) 1, 3, 5, 10, 32
(210) O-17697

(111) **99498**
(220) 09.11.1938
(151) 09.11.1938
(540)

CORETONIN

(730) **Zentiva, k.s.**, U Kabelovny 130, Praha 10, Dolní Měcholupy, 10237, CZ
(740) ČERVENKA, KLEINTOVÁ, TURKOVÁ Patentová, známková a právní kancelář, Ing. Eva Kleintová, Budečská 6, Praha 2, 12000
(510) Léčiva, drogy, farmaceutické přípravky humánní a veterinární, organopreparáty, očkovací látky, sera a výrobky z krve, chemické výrobky pro lékařství, hygienu, farmacii a vědu, přípravky baktericidní, fungicidní, insekticidní, desinfekční přípravky, přípravky proti nákaze, přípravky pro konzervování, prostředky k hubení škůdců a ničení rostlin, čistící prostředky, léčebná mýdla, přípravky silící a dietetické, přípravky pro ošetřování zubů a dutiny ústní, zubní výplně a prothesy, náplasti, obvazový a šicí materiál pro chirurgii, diagnostika, jedy a strojené vody minerální.
(511) 1, 3, 5, 10, 32
(210) O-17691

(111) **99501**
(220) 14.11.1938
(151) 14.11.1938
(540)

DOLMINA

(730) **Zentiva, k.s.**, U Kabelovny 130, Praha 10, Dolní Měcholupy, 10237, CZ
(740) ČERVENKA, KLEINTOVÁ, TURKOVÁ Patentová, známková a advokátní kancelář, Ing. Eva Kleintová, Budečská 6, Praha 2 - Vinohrady, 12000
(510) Léčiva, drogy, farmaceutické přípravky humánní a veterinární, organopreparáty, očkovací látky, sera a výrobky z krve, chemické výrobky pro lékařství, hygienu, farmacii a vědu, přípravky baktericidní, fungicidní, insekticidní, desinfekční přípravky, přípravky proti nákaze, přípravky pro konzervování, prostředky k hubení škůdců a ničení rostlin, čistící prostředky, léčebná mýdla, přípravky silící a dietetické, přípravky pro ošetřování zubů a dutiny ústní, zubní výplně a prothesy, náplasti, obvazový a šicí materiál pro chirurgii, diagnostika, jedy a strojené vody minerální.
(511) 1, 3, 5, 10, 32
(210) O-17694

(111) **99504**
(220) 25.11.1938
(151) 25.11.1938
(540)

PAROXYN

(730) **Zentiva, a.s.**, Einsteinova 24, Bratislava, 85101, SK
(740) Rott, Růžička & Guttman Patentové, známkové a advokátní kanceláře, Ing. Ludmila Kavínková, Vinohradská 37, Praha 2, 12000
(510) Léčiva (priorita 25.11.1938). Drogy, farmaceutické přípravky humánní a veterinární, organopreparáty, očkovací látky, sera a výrobky z krve, chemické výrobky pro lékařství, hygienu, farmacii a vědu, přípravky baktericidní, fungicidní, insekticidní, desinfekční přípravky, přípravky proti nákaze, přípravky pro konzervování, prostředky k hubení škůdců a ničení rostlin, čistící prostředky, léčebná mýdla, přípravky silící a dietetické, přípravky pro ošetřování zubů a dutiny ústní, zubní výplně a prothesy,

(111) **99512**
(220) 16.12.1938
(151) 16.12.1938
(540)

DESUROL

(730) **Zentiva, k.s.**, U Kabelovny 130, Praha 10, Dolní Měcholupy, 10237, CZ
(740) ČERVENKA, KLEINTOVÁ, TURKOVÁ Patentová, známková a advokátní kancelář, Ing. Eva Kleintová, Budečská 6, Praha 2, 12000
(510) Lučebně- lékařnické a kosmetické zboží.
(511) 1, 3, 5
(210) O-7433

(111) **153633**
(220) 24.10.1958
(151) 19.11.1958
(540)

FURANTOIN SPOFA

(730) **Zentiva, k.s.**, U Kabelovny 130, Praha 10, Dolní Měcholupy, 10237, CZ
(740) ČERVENKA, KLEINTOVÁ, TURKOVÁ Patentová, známková a právní kancelář, Ing. Eva Kleintová, Budečská 6, Praha 2, 12000
(510) Léčiva, drogy, farmaceutické přípravky humánní a veterinární, organopreparáty, očkovací látky, sera a výrobky z krve, chemické výrobky pro lékařství, hygienu, farmacii a vědu, přípravky baktericidní, fungicidní, insekticidní, desinfekční přípravky, přípravky proti nákaze, přípravky pro konzervování, prostředky k hubení škůdců a ničení rostlin, čistící prostředky, léčebná mýdla, přípravky silící a dietetické, přípravky pro ošetřování zubů a dutiny ústní, zubní výplně a prothesy, náplasti, obvazový a šicí materiál pro chirurgii, diagnostika, jedy a strojené vody minerální.
(511) 1, 3, 5, 10, 32
(210) O-17671

(111) **153638**
(220) 30.10.1958
(151) 18.11.1958
(540)

VITA - APINOL

(730) **Zentiva, a.s.**, Einsteinova 24, Bratislava, 85101, SK
(740) Rott, Růžička & Guttman Patentové, známkové a advokátní kanceláře, Ing. Ludmila Kavínková, Vinohradská 37, Praha 2, 12000
(510) Léčiva, drogy, farmaceutické přípravky humánní a veterinární, organopreparáty, očkovací látky, sera a výrobky z krve, chemické výrobky pro lékařství, hygienu, farmacii a vědu, přípravky baktericidní, fungicidní, insekticidní, desinfekční přípravky, přípravky proti nákaze, přípravky pro konzervování, prostředky k hubení škůdců a ničení rostlin, čistící prostředky, léčebná mýdla, přípravky silící a dietetické, přípravky pro ošetřování zubů a dutiny ústní, zubní výplně a prothesy, náplasti, obvazový a šicí materiál pro chirurgii, diagnostika, jedy a strojené vody minerální.
(511) 1, 3, 5, 10, 32
(210) O-17684

(111) **153639**
(220) 30.10.1958
(151) 18.11.1958
(540)

UROPUR

(730) **Zentiva, k.s.**, U Kabelovny 130, Praha 10, Dolní Měcholupy, 10237, CZ
(740) ČERVENKA, KLEINTOVÁ, TURKOVÁ Patentová, známková a právní kancelář, Ing. Eva Kleintová, Budečská 6, Praha 2, 12000
(510) Léčiva, drogy, farmaceutické přípravky humánní a veterinární, organopreparáty, očkovací látky, sera a výrobky z krve, chemické výrobky pro lékařství, hygienu, farmacii a vědu, přípravky baktericidní, fungicidní, insekticidní, desinfekční přípravky, přípravky proti nákaze, přípravky pro konzervování, prostředky k hubení škůdců a ničení rostlin, čistící prostředky, léčebná mýdla, přípravky silící a dietetické, přípravky pro

ošetřování zubů a dutiny ústní, zubní výplně a prothesy, náplasti, obvazový a šicí materiál pro chirurgii, diagnostika, jedy a strojené vody minerální.

(511) 1, 3, 5, 10, 32
(210) O-17685

(111) **153657**
(220) 24.10.1958
(151) 13.12.1958

(540)

CHYMOTRYPSIN SPOFA

(730) **Zentiva, k.s.**, U Kabelovny 130, Praha 10, Dolní Měcholupy, 10237, CZ
(740) ČERVENKA, KLEINTOVÁ, TURKOVÁ Patentová, známková a právní kancelář, Ing. Eva Kleintová, Budečská 6, Praha 2, 12000

(510) Léčiva, drogy, farmaceutické přípravky humánní a veterinární, organopreparáty, očkovací látky, sera a výrobky z krve, chemické výrobky pro lékařství, hygienu, farmacii a vědu, přípravky baktericidní, fungicidní, insekticidní, desinfekční přípravky, přípravky proti nákaze, přípravky pro konservování, prostředky k hubení škůdců a ničení rostlin, čisticí prostředky, léčebná mýdla, přípravky silicí a dietetické, přípravky pro ošetřování zubů a dutiny ústní, zubní výplně a prothesy, náplasti, obvazový a šicí materiál pro chirurgii, diagnostika, jedy a strojené vody minerální.

(511) 1, 3, 5, 10, 32
(210) O-17665

(111) **153705**
(220) 24.12.1958
(151) 05.02.1959

(540)

KEIMENA

(730) **Zentiva, a.s.**, Einsteinova 24, Bratislava, 85101, SK
(740) Rott, Růžička & Guttman Patentové, známkové a advokátní kanceláře, Ing. Ludmila Kavínková, Vinohradská 37, Praha 2, 12000

(510) Přípravky lučební, lékárnické, dietetické a potravinářské v jakémkoli tvaru, sirupy, medicínální vína.

(511) 1, 5
(210) O-18081

(111) **163988**
(220) 07.12.1978
(151) 05.03.1979
(540)



(730) **Crystal BOHEMIA, a.s.**, Jiráskova 223, Poděbrady, 29001, CZ
(740) Ing. Jaroslav Seifrt, Jiráskova 223, Poděbrady, 29001
(510) Sklo a skleněné zboží všeho druhu.
(511) 9, 11, 14, 19, 20, 21, 34
(210) O-50903

(111) **164476**
(220) 19.10.1978
(151) 04.08.1980
(540)

TORO

(730) **The Toro Company**, 8111 Lyndale Avenue South, Bloomington, MN, US
(740) AK Štros Kusák Čermák, JUDr. David Štros, advokát, Národní 32, Praha 1, 11000
(510) Stroje na sekání trávy, zejména motory pro strojně poháněné travní žací stroje, samohybné hnací jednotky pro tahání travních žacích strojů a žací stroje s pohonným motorem, soupravy travních žacích strojů, ruční travní žací stroje, nožičské výrobky, stroje a nástroje, jejich části a příslušenství; sněhové pluhy; zařízení pro zavlažování spodní půdy včetně ventilů, rozprašovačích hlav, regulátorů a podobného vybavení; samohybná vozidla, zejména traktory pro dostihové dráhy, golfové vozíky, dodávkové vozy a golfové vozíky s motorem.

(511) 7, 11, 12
(210) O-50828

(111) **167086**
(220) 21.10.1988
(151) 08.11.1988

(540)

TERVALON

(730) **Zentiva, k.s.**, U Kabelovny 130, Praha 10, Dolní Měcholupy, 10237, CZ
(740) ČERVENKA, KLEINTOVÁ, TURKOVÁ Patentová, známková a právní kancelář, Ing. Eva Kleintová, Budečská 6, Praha 2, 12000

(510) (10) chirurgické šicí materiály.
(511) 10
(210) O-55936

(111) **167298**
(220) 21.10.1988
(151) 12.06.1989
(540)

HEPAROSAN

(730) **Zentiva, k.s.**, U Kabelovny 130, Praha 10, Dolní Měcholupy, 10237, CZ
(740) ČERVENKA, KLEINTOVÁ, TURKOVÁ Patentová, známková a právní kancelář, Ing. Eva Kleintová, Budečská 6, Praha 2, 12000

(510) (5) farmaceutické přípravky.
(511) 5
(210) O-55937

(111) **167431**
(220) 07.10.1988
(151) 31.10.1989
(540)

LIAISONS

(730) **Noxell Corporation**, 11050 York Road, Hunt Valley, MD, US
(510) (3) kosmetické přípravky, éterické oleje, voňavky, parfémy, kolínské vody, mýdla, přípravky na čištění zubů, neléčebné toaletní přípravky, neléčebné přípravky pro péči o pleť, deodoranty pro osobní užití, neléčebné přípravky pro péči o vlasy.

(511) 3
(210) O-55904

(111) **167761**
(220) 08.09.1988
(151) 20.06.1990
(540)

BRNO ARMS

(730) **ZBROJOVKA BRNO, s.r.o.**, Lazaretní 1/7, Brno, Zábřovice, 61500, CZ
(740) Ing. Petr Soukup, patentový zástupce, tř. Svobody 43/39, Olomouc, 77900
(510) (13) sportovní a lovecké zbraně všeho druhu, jejich části a příslušenství.
(511) 13
(210) O-55862

(111) **216875**
(220) 30.09.1998
(151) 29.03.1999
(540)



(730) **WALMARK, a.s.**, Oldřichovice 44, Třinec, 73961, CZ
(740) Baker & McKenzie s.r.o., advokátní kancelář, JUDr. Jiří Čermák, advokát, Klimentská 1216/46, Praha 1, 11002
(510) (3) pleťová a tělová kosmetika, prostředky a přípravky ústní a zubní hygieny; (5) farmaceutické výrobky a parafarmaceutika i k veterinárním účelům, zejména vitamíny, minerály a stopové prvky jako přísady ke zdravé stravě a krmivů, medicínální sirupy; (31) krmivo pro zvířata.
(511) 3, 5, 31
(210) O-136371

(111) **218164**
(220) 23.11.1998
(151) 21.05.1999
(540)

LOZAR

(730) **Zentiva, k.s.**, U kabelovny 130, Praha 10, Dolní Měcholupy, 10237, CZ
(740) ČERVENKA, KLEINTOVÁ, TURKOVÁ Patentová, známková a právní kancelář, Ing. Eva Kleintová, Budečská 6, Praha 2, 12000
(510) (1) chemické výrobky pro průmysl, vědu, zemědělství, zahradnictví a lesnictví, chemické přípravky a látky pro laboratorní analýzy, biologické přípravky, enzymy a enzymatické přípravky pro průmyslové účely, fungicidy a bakteriální přípravky a látky spadající do této třídy, diagnostické přípravky spadající do této třídy, chemické prostředky pro konzervování potravin, umělá sladidla; (3) kosmetické přípravky všeho druhu včetně léčebné kosmetiky, mýdla, šampony a vodičky na vlasy, zubní pasty a jiné přípravky na ošetření dutiny ústní, kosmetické přípravky pro zvířata; (5) léčiva, drogy, farmaceutické přípravky humánní a veterinární, vitamíny, chemické přípravky a substance pro farmaceutické účely, výrobky zdravotnické a hygienické, přípravky sílicí a dietetické k léčebným účelům, infuzní roztoky, medicínální vína a čaje, diagnostické přípravky, vakcíny, séra a výrobky z krve, kultury mikroorganismů, desinfekční prostředky, přípravky baktericidní a fungicidní spadající do této třídy, pesticidy, insekticidy a herbicidy, přísady do krmiv, vše k léčebným účelům.
(511) 1, 3, 5
(210) O-137907

(111) **218165**
(220) 23.11.1998
(151) 27.05.1999
(540)

LOZAP

(730) **Zentiva, k.s.**, U Kabelovny 130, Praha 10, Dolní Měcholupy, 10237, CZ
(740) ČERVENKA, KLEINTOVÁ, TURKOVÁ Patentová, známková a advokátní kancelář, Ing. Eva Kleintová, Budečská 6, Praha 2, 12000
(510) (1) chemické výrobky pro průmysl, vědu, zemědělství, zahradnictví a lesnictví, chemické přípravky a látky pro laboratorní analýzy, biologické přípravky, enzymy a enzymatické přípravky pro průmyslové účely, fungicidy a bakteriální přípravky a látky spadající do této třídy, diagnostické přípravky spadající do této třídy, chemické prostředky pro konzervování potravin, umělá sladidla; (3) kosmetické přípravky všeho druhu včetně léčebné kosmetiky, mýdla, šampony a vodičky na vlasy, zubní pasty a jiné přípravky na ošetření dutiny ústní, kosmetické přípravky pro zvířata; (5) léčiva, drogy, farmaceutické přípravky humánní a veterinární, vitamíny, chemické přípravky a substance pro farmaceutické účely, výrobky zdravotnické a hygienické, přípravky sílicí a dietetické k léčebným účelům,

infuzní roztoky, medicínální vína a čaje, diagnostické přípravky, vakcíny, séra a výrobky z krve, kultury mikroorganismů, desinfekční prostředky, přípravky baktericidní a fungicidní spadající do této třídy, pesticidy, insekticidy a herbicidy, přísady do krmiv, vše k léčebným účelům.

(511) 1, 3, 5
(210) O-137908

(111) **218603**
(220) 05.10.1998
(151) 23.06.1999
(540)



(730) **Owens Corning Intellectual Capital, LLC**, One Owens Corning Parkway, Toledo, OH, US
(740) Rott, Růžička & Guttman, Patentové, známkové a advokátní kanceláře, JUDr. Vladimír Rott, patentový zástupce, Vinohradská 938/37, Praha 2, Vinohrady, 12000
(510) (17) izolační materiály; (19) materiály na pokrývku střech, okna, dveře a vinylové obklady.
(511) 17, 19
(210) O-136514

(111) **218608**
(220) 09.10.1998
(151) 23.06.1999
(540)



(730) **Montela s.r.o.**, Kněžskodvorská 535/25, České Budějovice, 37004, CZ
(740) PatentCentrum Sedláč & Partners s.r.o., Husova 5, České Budějovice, 37001
(510) (7) stroje, motory, pračky; (9) přístroje a nástroje vědecké, navigační, geodetické, elektrické (včetně pro bezdrátovou telegrafii), fotografické, kinematografické, optické přístroje a nástroje k vážení, měření, signalizování, pro účely kontrolní (inspekční), záchranné a pro výuku, automatické přístroje uváděné v činnost vhozením mince nebo známky, stroje pro záznam, přenos a reprodukci zvuku nebo obrazu, zapisovací pokladny a počítačové stroje, hasící přístroje; (11) zařízení osvětlovací, topná, na výrobu páry, zařízení pro vaření, chlazení, sušení, větrání, pro rozvod vody a zařízení zdravotnická; (21) drobné nářadí a přenosné nádoby pro domácnost a kuchyni; (37) servis a opravy elektrospotřebičů.
(511) 7, 9, 11, 21, 37
(210) O-136696

(111) **219939**
(220) 04.09.1998
(151) 23.08.1999
(540)

SOGOS

(730) **SOGOS, s.r.o.**, Objíždná 1628, Otrokovice, 76502, CZ
(740) Univerzita Tomáše Bati ve Zlíně, Univerzitní institut, Ing. Dana Kreizlová, nám. T.G.Masaryka 5555, Zlín, 76001
(510) (7) stroje a obráběcí stroje, jejich součásti, náhradní díly a příslušenství; (9) vstupní elektrická zařízení, zejména elektrorozvaděče; (17) výrobky z technické pryže; (37) montáž, údržba a opravářské služby v oblasti strojů a obráběcích strojů, renovace náhradních dílů, montáž, údržba a opravářské služby v oblasti elektřiny, především instalace a generální opravy elektrorozvaděčů, opravy pryžových výrobků; (40) zpracování materiálů při výrobě kovových součástí, zejména strojní obrábění odlitků; (41) výchova a vzdělávání, především kurzy a školení s odborně technickým zaměřením; (42) konstruktérská, projekční a poradenská činnost v oblasti obráběcích strojů a elektrorozvaděčů.
(511) 7, 9, 17, 37, 40, 41, 42
(210) O-135693

(111) **220389**
(220) 01.06.1998
(151) 27.09.1999
(540)



(591) Barevná
(730) **KOEXPRO Ostrava, a.s.**, U Cementárny 16, Ostrava - Vítkovice, 70300, CZ
(740) Pacl Václav, patentový zástupce, Okrajová 4a, Havířov - Podlesí, 73601
(510) (6) drátěné čističe potrubí, drobné kování pro stavební účely, důlní ocelové přepážky, rozpínky, důlní a šachetní výstroj z nekujné litiny, ocelové štetovnice pro doly, ocelové dveře, kovové protipožární a ohnivzdorné dveře, dveřní kování kovové, kovové závěsy, stavební kování, kovová lana, kovová těsnění pro ucpávková pouzdra, kovové kroužky, kovové zátky, závěsné háky, kabiny pro pneumatické natírání ve tvaru nepřenosných kovových konstrukcí, kladky, kolejnice, kolejnicové spojky, kovové montážní klíče, kovové stavební dílce, zejména ocelové, kovové, stavební konstrukce, zejména ocelové, kovové šalování, kovové trubky, zejména ocelové, svařované na tupo nebo přelátováním, přírubové, se závitů, vodovodní, ohebné či nikoliv, trubky /hadice/ kovové opletené kovovým drátem, kovové potrubí, např. odpadní, kovové trubkové fitinky, zejména ocelové, plech, např. tažený, ocelový pocínovaný nebo pozinkovaný, plechové zboží, např. krabice z plechu, kuličky do ventilů, ventilové kuželky, lana pro visuté dráhy, lanové klouby a spojky, kovová lešení, kovové schody, kovová síla, kovové matice šroubů, mazací spojky, kovové montážní klíče, kovové nůty, trubkové objímky, kovová obložení, ocelové konstrukce nepřenosné a stavební ocelové dílce, ocelové stožáry, ocelové svinovací rolety, kovové žaluzie, ocelový drát, odpadní potrubí, odkalovací ventily, ohrady a ploty kovové, kovové okapní žlaby a okapové roury, kovové nosky, kovové nůty, trubkové objímky, kovová obložení, kalibrování, kotevni, ploché, válečkové, bezpečnostní, články řetězů, železo úhlové, páskové, kovové palety k dopravě s manipulací nebo nákladní, kovové petlice, svěrky, svorníky, kovový šrot, zámečnické výrobky kovové, kovové rukojeti, řetězy všeho druhu, zejména článkové, kalibrování, kromě zámků elektrických, závlačky, kovové žlaby a koryta; (7) armatury, autogeny, hornické brázdící stroje, stroje na zpracování kovů za studena,

vzvláště pak soustruhy, brusky, zejména na opracování rovných ploch, brusné kotouče, disky a kameny, např. na broušení pil, vrtačky, frézky, obráběčky, razicí stroje a raznice, pily, zejména strojní a jejich části, šroubořezy a závitorezy, hydraulické a pneumatické nářadí, zejména utahováky, pily, stříhačky a sekačky řetězů, lan a matic, též jejich části, bubnové drtiče, bubny strojů, čelisti brzd a obložení brzdíčů nikoliv pro motorová vozidla, otočné čepy a jejich ložiska, čerpadla, např. mazací, pneumatická, na vodu pro motory, odstředivá, parní, rotační, vakuová, gumové membrány čerpadel, šoupátka, multiplikátory, čisticí filtry na ochlazovací vzduch pro motory, čističe kondenzačních vod, ochranné desky pro stroje, dmyhadla, kompresory a turbokompresory, též pro kompresi, odsávání/nasávání a dopravu plynů, páry, tekutin, prašného materiálu, transportéry, zejména pásové, hřeblové, pneumatické, dopravní řemeny nebo šneky, automatické drapáky lanové nebo motorové, drtící stroje, např. drtiče kamení, držáky vrtáků, důlní těžní a dopravní zařízení, důlní vrtáky, důlní dobývací a razicí stroje, též uhelné pluhly, prorážecí uhelných slojí, vrtná zařízení, pneumatická zařízení pro potrubní dopravu, exkavátory, flotační separátory, gumové řemeny pro stroje, mechanické navijáky na hadice, hnací řetězy jiné než pro vozidla, hřídele, zejména strojů a to přímé nebo klikové, hřídelové spojky, hydraulická spřáhla jiná než pro motorová vozidla, hydraulické motory, turbíny, hydraulické převodní mechanismy, zvedací a manipulační zařízení, též pro doly, jeřáby stabilní nebo otočné, mostové pojezdny, jejich součásti nebo příslušenství, včetně stožárů, zdvihací zařízení elektromagnetická, kardánové klouby, čepy a spojky pro stroje, kladiva kovářská, též parní, pneumatická, též s přiklepem, sbíječky, kladiva jako součást strojů, kladkostroje a třecí obklady pro kladkostroje, kladky, též vodící, kovové kryty strojů, ložiska kuličková, válečková, soudečková, ložiska valivá nebo kluzná, ložiska samomazná, lisy, též vřetenové nebo pákové, buldozery, manipulační zařízení k nakládání a skládání zboží, motorové pluhly, mycí zařízení pro vozidla, napínací stroje, řezné nástroje, zejména pro stroje, vzvláště pak pro důlní dobývací, razicí a drtící stroje, nože elektrické, kultivátorů, elektrické nůžky, ruční elektrické vrtačky, nýtačové stroje, ventily, zejména obtokové, redukční a tlakové, ozubená kola a soukolí pro stroje, též planetové převody, regulátory otáček a rychlosti, rozprašovače nátěrů a odpadních vod, rozvod hnacího ústrojí, rypadla, zejména na uhlí, femenice pro stroje, řetězové frézy, třídící stroje, přechovací stroje, pera jako součásti strojů, písty tlumičů nárazů pneumatické a kapalinové, plynové motory, prosivací zařízení, maznice a mazničky jako součásti strojů, např. Staufferovy maznice, průmyslové vysavače, zvedáky, zejména šroubové a strojní; (12) důlní vozíky a kola k nim, sklopné vozíky pro důlní těžbu, hydraulická spřáhla pro motorová vozidla, ložiska náprav pro vozidla, náboje kol vozidel, nápravy a nárazníky, zejména pro vozidla a vagony, pojezdny navijáky na hadice, obvody a okruhy hydraulických nebo pneumatických systémů pro vozidla, hnací řetězy pro motorová vozidla, tahače, tlumiče nárazů pro vozidla, zejména gumové a pérové, transportéry pro visuté dráhy, převodová nebo pohonná ústrojí pro pozemní vozidla, též planetová převodová soukolí a spojky, podvozky, pontony, pružiny, kola a gumové nebo kovové obruce pro vozy, vysokozdvizné, ruční a výklopné vozíky; (35) marketing, s výjimkou zprostředkování obchodu a služeb, obchodní poradenství a organizace při zavádění hydraulického a pneumatického nářadí, těžké pneumatické a sbíjecí techniky, zvedacích a manipulačních zařízení; (36) pronájem nemovitostí, zprostředkování pronájmu nemovitostí, obstaratelství; (37) instalace a montáž průmyslových a strojních zařízení, zejména hydraulického a pneumatického nářadí, s výjimkou konstrukce důlní dopravy, instalace a montáž těžké pneumatické vrtací a sbíjecí techniky, zvedacích a manipulačních zařízení, opravy, údržba a servisní činnost k uvedeným strojům a zařízením, montáž a údržba konstrukcí, s výjimkou konstrukce potrubní dopravy, montáž lešení, instalace, oprava a údržba výrobků, s výjimkou konstrukce potrubní dopravy, oprava a údržba hospodářského zařízení, pronájem dílenských a ostatních strojů, spadajících do této třídy, zařizování a opravování klimatizace vzduchu, demolice budov; (40) zpracování kovů a jejich úprava, zámečnictví a kovovýroba, obrábění a tváření, zejména frézování, řezání, hoblování, vrtání, broušení, kovářské práce, též kalení, pokovování, rekonstrukce stávajících technologických linek na vyšší technické parametry, dekantaminace zamořených zemin, kalů, stavebních sutí; (42) dozor a technická inspekce, konstruktérská a projekční práce ve strojírenství a s tím související technické poradenství a vypracování posudků, s výjimkou návrhů na využití potrubní dopravy, pronájem strojů, spadajících do této třídy, řešerše, výzkum a vývoj nových výrobků ve strojírenství, s výjimkou návrhů na využití důlní dopravy, identifikace zamořených zemin, kalů, stavebních sutí, měření okamžitého mechanického napětí.

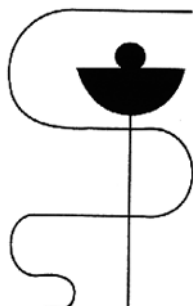
(511) 6, 7, 12, 35, 36, 37, 40, 42
(210) O-133159

(111) **220656**
(220) 31.12.1998
(151) 27.09.1999
(540)

CITRIX

(730) **Citrix Systems, Inc.**, 851 West Cypress Creek Road, Fort Lauderdale, 33309, FL, US
(740) Čermák a spol., JUDr. Karel Čermák jr. Ph.D., LL.M., Elišky Peškové 735/15, Praha 5, 15000
(510) (9) počítačové programy a systémové programové vybavení pro provoz počítačů za účelem připojení, zprovoznění a řízení aplikací.
(511) 9
(210) O-138892

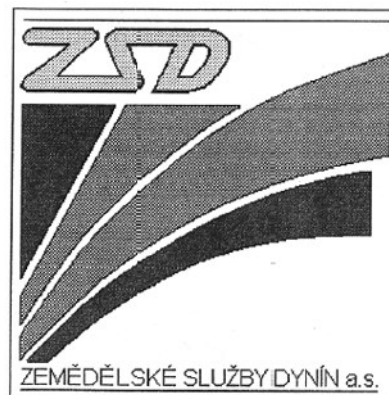
(111) **221056**
(220) 14.10.1998
(151) 27.10.1999
(540)



LÉKÁRNA NA PEKAŘSKÉ

(730) **M - PHARM s.r.o.**, Pekařská 58, Brno, 60200, CZ
(740) Doc.Ing. Špaček Jindřich, Sv.Čecha 106a, Brno, 61200
(510) (3) mýdla, parfumerie, kosmetika, výrobky voňavkářské, éterické oleje, vlasová kosmetika, vodičky na vlasy, zubní pasty, kartáčky na zuby, neceséry s kosmetickými potřebami, kosmetické přípravky všeho druhu, kosmetické přípravky na řasy, kosmetické přípravky na barvení obočí a řas /maskara/, kosmetické pomády, kosmetické přípravky pro pěstění pleti, kosmetické přípravky do koupelí, pomády, barviva, pudry, tělové a vlasové šampóny, ostatní kosmetické zboží; (5) farmaceutické výrobky, čaje z léčivých bylin, dietetické, vitamínové a kosmetické přípravky pro léčebné účely; (10) prostředky zdravotnické techniky, hygienické a ortopedické pomůcky včetně bandáží; (42) lékárenská péče jako výdejní činnost pro veřejnost, pro ambulantní zdravotnická zařízení, individuální příprava léčiv /kromě infuzních roztoků/, příprava očních a nosních kapek, příprava tablet, tobolek, čípků, mastí a čajových směsí, adjustace lékových forem do obalů pro malospotřebitele, výdej prostředků zdravotnické techniky, hygienických a ortopedických pomůcek, vstupní kontrola léčiv, poradenská činnost k provozování lékáren.
(511) 3, 5, 10, 42
(210) O-136870

(111) **221432**
(220) 17.09.1998
(151) 22.11.1999
(540)



(730) **Zemědělské služby Dynín, a.s.**, č. p. 92, Dynín, 37364, CZ
(740) PatentCentrum Sedlák & Partners s.r.o., Husova 5, České Budějovice, 37001
(510) (1) chemické výrobky pro zemědělství, zahradnictví a lesnictví, hnojiva pro půdu; (5) prostředky k ničení plevele a k hubení živočišných škůdců; (31) výrobky zemědělské, zejména obiloviny, olejiny a luštěniny, výrobky zahradnické, lesní, zrní, živá zvířata, čerstvé ovoce a zelenina, osivo, rostliny, krmné směsi pro zvířata, bílkovinové koncentráty pro přípravu krmných směsí (premixy); (39) silniční motorová doprava, skladování zboží, zejména produktů rostlinné výroby; (42) zemědělství, poradenská činnost při výživě a chovu zvířat a při pěstování zemědělských produktů.
(511) 1, 5, 31, 39, 42
(210) O-136032

(111) **221872**
(220) 03.09.1998
(151) 27.12.1999
(540)

CÉČKO

(730) **WALMARK, a.s.**, Oldřichovice 44, Trinec, 73961, CZ
(740) Baker & McKenzie s.r.o., advokátní kancelář, JUDr. Jiří Čermák, advokát, Klimentská 1216/46, Praha 1, 11002
(510) (5) doplňky výživové s léčivými účinky a pro léčebné účely, zejména vitamíny, multivitaminové komplexy, minerály a multivitaminové přípravky, přípravky obsahující stopové prvky, vše s výjimkou kojenecké a dětské výživy.
(511) 5
(210) O-135672

(111) **221896**
(220) 16.09.1998
(151) 27.12.1999
(540)



(730) **Marker's Mark Distillery, Inc.**, 100 Mallard Creek Road, Suite 151, Louisville, 40207, KY, US
(740) Čermák a spol., JUDr. Karel Čermák jr. Ph.D., LL.M., Elišky Peškové 735/15, Praha 5, 15000
(510) (33) whisky.
(511) 33
(210) O-136023

(111) **222739**
(220) 07.09.1998
(151) 28.02.2000
(540)



(730) **SANANIM z. ú.**, Ovčí hájek 2549/64a, Praha 5, Stodůlky, 15800, CZ
(740) Ing. Jiří Walter, Počernická 54, Praha 10, 10800
(510) (16) tiskoviny, knihy, propagační materiály; (41) vzdělávací a výchovná činnost, vydavatelství, nakladatelství; (42) prevence, léčba a resocializace osob ohrožených zdraví škodlivými látkami, sociální služby.
(511) 16, 41, 42
(210) O-135724

(111) **221980**
(220) 19.11.1998
(151) 27.12.1999
(540)



(591) Barevná
(730) **WALMARK, a.s.**, Oldřichovice 44, Třinec, 73961, CZ
(740) Baker & McKenzie s.r.o., advokátní kancelář, JUDr. Jiří Čermák, advokát, Klimentská 1216/46, Praha 1, 11002
(510) (5) výrobky farmaceutické a parafarmaceutické, vitamíny a vitaminové přípravky, minerály a stopové prvky jako doplňky ke stravě.
(511) 5
(210) O-137805

(111) **222045**
(220) 28.01.1999
(151) 27.12.1999
(540)

SALTEK

(730) **SALTEK s.r.o.**, Dráždanská 561/85, Ústí nad Labem, 40007, CZ
(740) PROPATENT, Ing. Vlasta Sedláčková, Pod Pekařkou 1, Praha 4, 14700
(510) (7) motory, stroje, obráběcí stroje, zemědělské stroje, el. generátory; (37) instalace a opravy elektronických a elektrických zařízení, strojů a přístrojů, instalace počítačových sítí.
(511) 7, 37
(210) O-139546

(111) **222851**
(220) 27.10.1998
(151) 28.02.2000
(540)



(730) **COMETT PLUS, spol. s r.o.**, Chýnovská 2115, Tábor, 39002, CZ
(740) Ing. Vithous Roman, Pavlíkova 605/12, Praha 4 - Kamýk, 14200
(510) (4) paliva pro motory kapalná i plynná, oleje k mazání minerální a syntetické, maziva a mazadla, technický benzin, petrolej, lehký a těžký topný olej, topný plyn, aditiva pro motory na bázi ropných výrobků; (12) automobily a autobusy a přívesy či návěsy k nim, speciální pozemní dopravní prostředky, vodní dopravní prostředky, vznášedla, letadla, součásti uvedených strojů a zařízení; (35) účetní a ekonomické poradenství (obchodní), odborné ekonomické poradenství pro obyvatelstvo (neobchodní); (36) finanční služby, finanční leasing, zprostředkovatelská činnost v oblasti finančnictví a pojištění, pronájem pozemků, nemovitosti a bytů, leasing dílenských strojů a zařízení, leasing zemních pracovních strojů (buldozerů, skrejprů, bagrů, rypadel a nakladačů), leasing strojů na těžbu a zpracování dřeva, leasing dopravních prostředků; (37) opravy vozidel, opravy karosérií, opravy, pronájem dílenských strojů a zařízení, pronájem zemních pracovních strojů (buldozerů, skrejprů, bagrů, rypadel a nakladačů), pronájem strojů na těžbu a zpracování dřeva, údržba a mytí vozidel; (39) cestovní kancelář, doprava osobní i nákladní, zasilatelství, leasing a pronájem dopravních prostředků, pomocné činnosti v dopravě - skladování a manipulace, organizování, zprostředkování, kontrola, informační služby, průvodcovská a doprovodná činnost; (42) cestovní kancelář - zprostředkování a obstarání průvodcovských služeb nedopravních (tzv. delegátů), ubytování, stravování, lázeňské a léčebné péče, pronájmu kabin, půjčování a pronájmu elektrických přístrojů, půjčování a pronájmu ochranné výstroje, půjčování a pronájmu oděvů a ložního prádla, pronájem elektrických přístrojů.
(511) 4, 12, 35, 36, 37, 39, 42
(210) O-137227

(111) **222899**
(220) 13.11.1998
(151) 28.02.2000
(540)

FLORAL FIESTA

(730) COLGATE-PALMOLIVE COMPANY, 300 Park Avenue, New York, NY, US
(740) TRAPLOVÁ-HAKR-KUBÁT Advokátní a patentová kancelář, Mgr. Jana Šuranová Traplová, Přístavní 24, Praha 7, 17000
(510) (3) přípravky bělicí a jiné prací prostředky, přípravky k čištění, leštění, odmašťování a broušení; (5) výrobky farmaceutické, zvěrolékařské a zdravotnické, výrobky dietetické k lékařským účelům, potraviny pro děti, náplasti, obzavový materiál, hmoty k plombování zubů a na zubní otisky, desinfekční prostředky, prostředky k ničení plevele a k hubení živočišných škůdců.
(511) 3, 5
(210) O-137695

(111) **222932**
(220) 27.11.1998
(151) 28.02.2000
(540)

LEXUS GS300

(730) Toyota Jidosha Kabushiki Kaisha (also trading as Toyota Motor Corporation), 1, Toyota-cho, Toyota-shi, Aichi-Ken, JP
(740) Čermák, Hořejš, Vrba - advokátní a patentová kancelář, JUDr. Ing. Hořejš Milan, Národní 32, Praha 1, 11000
(510) (12) motorová vozidla a jejich části.
(511) 12
(210) O-138136

(111) **222934**
(220) 27.11.1998
(151) 28.02.2000
(540)

LEXUS LS400

(730) Toyota Jidosha Kabushiki Kaisha (also trading as Toyota Motor Corporation), 1, Toyota-cho, Toyota-shi, Aichi-ken, JP
(740) Čermák, Hořejš, Vrba - advokátní a patentová kancelář, JUDr. Ing. Hořejš Milan, Národní 32, Praha 1, 11000
(510) (12) motorová vozidla a jejich části.
(511) 12
(210) O-138138

(111) **222997**
(220) 20.01.1999
(151) 28.02.2000
(540)



(730) SETEC s.r.o., U zeleného ptáka 1158, Praha 4, 14800, CZ
(740) Müller Václav, patentový zástupce, Filipova 2016, Praha 4, 14800
(510) (11) svítidla; (35) propagační a reklamní činnost, zprostředkovatelská činnost v oblasti obchodu a služeb; (36) realitní kancelář; (37) provádění staveb, jejich změn a odstraňování; (42) poradenská činnost v oboru elektro, projektová činnost ve výstavbě, inženýrská činnost v oblasti stavebnictví.
(511) 11, 35, 36, 37, 42
(210) O-139280

(111) **223228**
(220) 26.08.1998
(151) 23.03.2000
(540)

AIŠ

(730) RNDr. Ctibor Hlaváč, Václavkova 1207/37, Brno - Židenice, 61500, CZ
(740) Ing. Dohnal Jiří, patentový zástupce, Nedbalova 29, Brno, 62300
(510) (9) výrobky a zařízení kontrolní, měřicí, řídicí a regulační techniky, rozvaděče nízkého napětí, elektrické přístroje, přístroje a zařízení pro záznam, zesilování, reprodukci a přenos písma, zvuku a obrazu, videorekordéry, videokamery, zvukové a zvukově obrazové nosiče, kancelářská technika, zejména počítače, jejich periferní vybavení včetně diskové jednotky pro uchování programu, diskové paměti, jednotky pro vnitřní řízení a jednotky pro obvodové postupy, počítačové programy na magnetických nosičích a ostatní příslušenství počítačů, databanky, faxové přístroje, kopírovací technika, telefonní přístroje, včetně v kombinaci se záznamníky, elektronické kalkulačky apod., elektrické cívky a držáky elektrických cívek, elektrické články, elektrické kanálky a trubky, elektrické kolektory, elektrické kontaktní zařízení, elektrické ovládací, spínací a rozvodné desky, elektrické pojistky, elektrické poplašné zvonky, elektrické přípojky, elektrické přístroje pro spouštění a/nebo ovládání strojů a motoru pomocí elektrických veličin, jako například proudu a/nebo napětí, elektrické přístroje pro odporové svařování, elektrické spínače, elektrické transformátory, elektrické ukazovací přístroje, jako například elektroměry, elektrické přístroje na zjišťování závad, elektrické vedení, jakož i kabely elektrického vedení, elektrické vodiče, jakož i ohebné a světelné a elektricky izolovaný drát, elektrické výbojky, elektrody pro elektrické sváření, elektronky, diody, tranzistory, integrované elektrické obvody, jakož i s programovatelným prvkem, včetně mikročipů, elektrodynamické přístroje, elektrogalvanizační přístroje, elektrolyzery, elektromechanická zařízení pro domácnost určená k čištění, leštění, žehlení, vážení apod., hasicí přístroje, prodejní nebo hrací automaty uváděné v činnost vhozením mince, žetonu nebo vložením karty, monočlánky, alkalické články, akumulátory, speciální pouzdra pro zařízení, přístroje a nástroje, které jsou zařazeny do této třídy; (35) poskytování pomoci při provozu obchodu včetně zprostředkování obchodních a souvisejících obchodně personálních záležitostí, vypracování statistických přehledů, poradenství v oblasti organizace a ekonomiky podnikání, marketing, průzkum a analýzy trhů, pronájem kancelářských strojů a zařízení, rozmnožování dokumentů, obstaravatelská a zprostředkovatelská činnost v této oblasti; (42) projektová činnost v investiční výstavbě, zejména v oblasti strojírenství a elektrotechniky, poradenské služby v této oblasti, inženýrsko-technická činnost v oblasti tvorby a poskytování software, překladatelské služby, inženýrsko-technické a právní průzkumy v otázkách ochranných práv, technické poradenství a vypracování posudků, pronájem zařízení pro zpracování dat, obstaravatelská a zprostředkovatelská činnost v této oblasti.
(511) 9, 35, 42
(210) O-135514

(111) **223354**
(220) 12.11.1998
(151) 23.03.2000
(540)

ONDUROOF

(730) Macháček Jiří Ing., Na břevnovské pláni 153/34, Praha 6, Břevnov, 16900, CZ
(510) (19) střešní krytiny z nekovového materiálu.
(511) 19
(210) O-137636

(111) **223503**
(220) 22.01.1999
(151) 23.03.2000
(540)

S - CEL 7

(730) CIUR, a.s., Malé náměstí 142/3, Praha 1, 11000, CZ
(740) BOHEMIA PATENT, Ing. Jana Vandělíková, Vodičkova 791/41, Praha 1 - Nové Město, 11000
(510) (1) celulóza, celulózový substrát, celulóza ve formě prášku, pasty, tekutin, emulzí, dispersí a granulí pro průmyslové účely; (17) celulóza v deskách, blocích, tyčích, trubcích k průmyslovým účelům, kupř. tepelným a zvukovým izolacím, materiály těsnící, ucpávací a izolační, izolační plstě, izolační tepelný materiál.

(511) 1, 17
(210) O-139368

(111) **223504**
(220) 22.01.1999
(151) 23.03.2000
(540)

SUBCEL 6

(730) **CIUR, a.s.**, Malé náměstí 142/3, Praha 1, 11000, CZ
(740) **BOHEMIA PATENT, Ing. Jana Vanděliková, Vodičkova 791/41, Praha 1 - Nové Město, 11000**
(510) (1) celulóza, celulózový substrát, celulóza ve formě prášku, pasty, tekutin, emulzí, dispersí a granulí pro průmyslové účely; (17) celulóza v deskách, blocích, tyčích, trubcích k průmyslovým účelům, kupř. tepelným a zvukovým izolacím, materiály těsnící, ucpávací a izolační, izolační plstě, izolační tepelný materiál.

(511) 1, 17
(210) O-139369

(111) **223860**
(220) 10.09.1998
(151) 19.04.2000
(540)



(591) Barevná
(730) **PIVOVAR SVIJANY, a.s.**, Svijany č.p. 25, Příšovice, 46346, CZ
(740) **PATING, Ing. Strnad Václav, Rychtářská 375/31, Liberec 14, 46014**
(510) (16) reklamní, propagační a informační materiály na bázi papíru, tiskoviny, zejména prezentační a firemní publikace, periodika, soubory dat v papírové formě, knihy, letáky, plakáty, reklamní tabule z papíru nebo lepenky, reklamní katalogy, pozvánky, vývěsky, pohlednice, kalendáře, inzertní noviny, ubrusy a ubrousky papírové, tužky všeho druhu; (21) sklenice, poháry, číše, láhve, püllitry, skleněné nádoby a nádobí, skleněné zboží neobsažené v jiných třídách, tácky papírové a z umělých hmot; (32) piva všeho druhu, sladové nápoje; (35) obchodně-podnikatelská činnost a její zprostředkování, marketing, akvizice, propagace, reklamní, inzertní a informační činnost, např. ve sdělovacích prostředcích, ve veřejných dopravních prostředcích, na veřejných komunikacích, v novinách, v periodikách, na letácích, na prospektech, na plakátech, v katalogích, v síti Internet apod., rozšiřování propagačních, reklamních, informačních a inzertních materiálů, podpora prodeje, poskytování pomoci při řízení obchodní činnosti, průzkum trhu, předvádění výše specifikovaného zboží a distribuce vzorků tohoto zboží.

(511) 16, 21, 32, 35
(210) O-135874

(111) **223861**
(220) 10.09.1998
(151) 19.04.2000
(540)

Svijanský Kníže

(730) **PIVOVAR SVIJANY, a.s.**, Svijany č.p. 25, Příšovice, 46346, CZ
(740) **PATING, Ing. Strnad Václav, Rychtářská 375/31, Liberec 14, 46014**
(510) (16) reklamní, propagační a informační materiály na bázi papíru, tiskoviny, zejména prezentační a firemní publikace, periodika, soubory dat v papírové formě, knihy, letáky, plakáty, reklamní tabule z papíru nebo lepenky, reklamní katalogy, pozvánky, vývěsky, pohlednice, kalendáře, inzertní noviny, ubrusy a ubrousky papírové, tužky všeho druhu; (21) sklenice,

poháry, číše, láhve, püllitry, skleněné nádoby a nádobí, skleněné zboží neobsažené v jiných třídách, tácky papírové a z umělých hmot; (32) piva všeho druhu, sladové nápoje; (35) obchodně-podnikatelská činnost a její zprostředkování, marketing, akvizice, propagace, reklamní, inzertní a informační činnost, např. ve sdělovacích prostředcích, ve veřejných dopravních prostředcích, na veřejných komunikacích, v novinách, v periodikách, na letácích, na prospektech, na plakátech, v katalogích, v síti Internet apod., rozšiřování propagačních, reklamních, informačních a inzertních materiálů, podpora prodeje, poskytování pomoci při řízení obchodní činnosti, průzkum trhu, předvádění výše specifikovaného zboží a distribuce vzorků tohoto zboží.

(511) 16, 21, 32, 35
(210) O-135876

(111) **223862**
(220) 10.09.1998
(151) 19.04.2000
(540)

Svijanský Máz

(730) **PIVOVAR SVIJANY, a.s.**, Svijany č.p. 25, Příšovice, 46346, CZ
(740) **PATING, Ing. Strnad Václav, Rychtářská 375/31, Liberec 14, 46014**
(510) (16) reklamní, propagační a informační materiály na bázi papíru, tiskoviny, zejména prezentační a firemní publikace, periodika, soubory dat v papírové formě, knihy, letáky, plakáty, reklamní tabule z papíru nebo lepenky, reklamní katalogy, pozvánky, vývěsky, pohlednice, kalendáře, inzertní noviny, ubrusy a ubrousky papírové, tužky všeho druhu; (21) sklenice, poháry, číše, láhve, püllitry, skleněné nádoby a nádobí, skleněné zboží neobsažené v jiných třídách, tácky papírové a z umělých hmot; (32) piva všeho druhu, sladové nápoje; (35) obchodně-podnikatelská činnost a její zprostředkování, marketing, akvizice, propagace, reklamní, inzertní a informační činnost, např. ve sdělovacích prostředcích, ve veřejných dopravních prostředcích, na veřejných komunikacích, v novinách, v periodikách, na letácích, na prospektech, na plakátech, v katalogích, v síti Internet apod., rozšiřování propagačních, reklamních, informačních a inzertních materiálů, podpora prodeje, poskytování pomoci při řízení obchodní činnosti, průzkum trhu, předvádění výše specifikovaného zboží a distribuce vzorků tohoto zboží.

(511) 16, 21, 32, 35
(210) O-135877

(111) **224434**
(220) 12.10.1998
(151) 23.05.2000
(540)

HORÁCKÉ NOVINY

(730) **YASHICA s.r.o.**, Žďárského 186, Kožichovice, 67401, CZ
(510) (16) tiskoviny včetně reklamních a propagačních, časopisy, noviny, knihy, periodika, knihařské výrobky, publikace včetně propagačních; (35) inzertní a reklamní činnost, poskytování pomoci při provozu obchodu, reklamní činnost pro divadla, reklamní činnost rozhlasová nebo televizní, reklamní činnost v oblasti inzerce, reklamní kancelář, reklamní korespondence, rozšiřování reklamních materiálů, zařizování, provozování a pronájem reklamních tabulí, informační služby v oblasti obchodu, sestavování statistických informací, agentury propagační, agentury dovozní a vývozní, propagační činnost; (41) výchovná a zábavní činnost, agentury umělecké, vydávání knih a časopisů, vydavatelská a publicistická činnost, vydávání periodik a neperiodik.

(511) 16, 35, 41
(210) O-136727

(111) **224693**
(220) 16.04.1999
(151) 23.05.2000
(540)

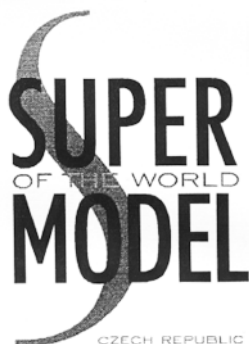
LaserPoint

(730) **Kamil Hrbáček, U Vysočanského pivovaru 701/3, Praha 9, 19000, CZ**
(740) **Macek and Partners, Mgr. Jiří Macek, Sázavská 751/16, Praha 2, Vinohrady, 12000**
(510) (9) přístroje a nástroje vědecké, navigační, geodetické, elektrické, fotografické, kinematografické, optické, přístroje a nástroje k vážení, měření, signalizování, pro účely kontrolní, záchranné a pro výuku, pouzdra na tyto nástroje a přístroje, automatické přístroje uváděné v činnost zhozením mince, známky apod., stroje pro záznam, přenos, zesilování a

reprodukcí zvuku nebo obrazu, zapisovací (kontrolní) pokladny, počítačové stroje, počítače a jejich součásti a příslušenství včetně periferních zařízení, kalkulačky, nosiče magnetických záznamů, gramofonové desky, kompaktní desky, hasicí přístroje, ruční elektrické svářečky, elektrické žehličky, elektrické zapalovače, elektronické součástky, brýle, speciální záchranné oděvy, ochranné oděvy proti úrazům, sportovní dýchací přístroje, elektronické hry a hračky, sluneční brýle, brýle, monokly, zvětšovací skla a čočky, divadelní kukátka a dalekohledy, zaměřovače optické a s aktivním světelným paprskem, nosiče pro záznam, převod, reprodukci zvuku nebo obrazu, gramodesky, mgf pásky a kazety, CD, CD-ROM, videopásky, zvukové filmy; (13) příslušenství a součásti střelných zbraní nepodléhající zvláštnímu povolení, ohňostroje, výrobky zábavné poryotechniky; (28) hry, hračky, tělocvičné a sportovní nářadí a náčiní, rybářské potřeby, nářadí pro zimní sporty a sportovní hry, ozdoby na vánoční stromek.

(511) 9, 13, 28
(210) O-142004

(111) 224905
(220) 30.09.1998
(151) 26.06.2000
(540)



(730) NONSTOP s.r.o., M. Hübnerové 12, Brno, 62100, CZ
(740) Ing. Markes Libor, Grohova 54, Brno, 60200
(510) (18) kůže a výrobky z kůže, kabely a kabelky, kufrы, deštníky, slunečníky; (25) oděvy, obuv, klobouky; (35) propagační a reklamní činnost, reklama v rádiu, novinách a časopisech, předvádění - služby modelek pro reklamní účely a podporu prodeje; (41) pořádání kulturních akcí, agentáž umělců, nakladatelství a vydávání knih, novin, časopisů, kompaktních disků, audio a videokazet, činnost umělecké módní agentury, včetně pořádání konkurzů, pořádání kurzů a školení v oblasti vytváření image osob, mediální trénink.
(511) 18, 25, 35, 41
(210) O-136373

(111) 225384
(220) 09.10.1998
(151) 21.07.2000
(540)



(730) Jiří Palička s.r.o., Hosín 156, Hluboká nad Vltavou, 37341, CZ
(740) PatentCentrum Sedlák & Partners s.r.o., Husova 5, České Budějovice, 37001
(510) (3) přípravky bělicí a jiné prací prostředky, přípravky k čištění, leštění, odmašťování a broušení, mýdlo; (9) přílby ochranné, ochranné oděvy se sníženou hořlavostí, ochranné rukavice pracovní; (21) prachovky, utěrky, hadry na utírání prachu, mytí, leštění, čištění, cidění, hřebeny a mycí houby, kartáče, kartáčnický materiál; (24) tkaniny pro textilní použití, pokrývky ložní a stolní, ručníky; (25) oděvy všeho druhu včetně oděvů nepromokavých, pogumované pláště, zástěry, návleky na ruce a nohy, rukavice, obuv, kloboučnické zboží.
(511) 3, 9, 21, 24, 25
(210) O-136697

(111) 225422
(220) 23.11.1998
(151) 21.07.2000
(540)



(730) ABEL-Computer s.r.o., Oblouková 1, Opava, 74601, CZ
(740) Patentová a známková kancelář, Ing. Jaromír Příkryl, Včelín 1161, Hulín, 76824
(510) (9) kancelářská, výpočetní, reprografická a telekomunikační technika všeho druhu včetně doplňků a příslušenství, informační a komunikační technologie, informační systémy, vybavení pro zpracování informací pro počítače, elektrické přístroje spadající do této třídy - stroje pro záznam, přenos a reprodukci zvuku nebo obrazu, software, přístroje a nástroje k vědeckým a laboratorním účelům, přístroje a nástroje navigační, přístroje a nástroje geodetické a elektrické, přístroje a nástroje pro bezdrátovou telegrafii, přístroje fotografické, kinematografické, optické, včetně promítačů obrazů a zvětšovacích přístrojů, přístroje a nástroje k vážení a měření, přístroje a nástroje signalizační, včetně píšťalek /signálních/, přístroje a nástroje určené ke kontrolním účelům, přístroje a nástroje pro účely záchranné a učební, automaty uváděné v činnost vhozením mince nebo známky, přístroje pro záznam a reprodukci mluveného slova, zapisovací pokladny, děrovací stroje, hasicí přístroje; (35) automatické zpracování dat, zprostředkování obchodních záležitostí; (37) instalace, servis a opravy kancelářské, výpočetní, reprografické a telekomunikační techniky; (40) renovace a recyklace kazet všeho druhu, zejména pro

tiskárny, kopírky, faxy a psací stroje; (42) vývoj a tvorba software, služby v oblasti výpočetní techniky, zejména v oblasti přenosu dat a operačních systémů, technického poradenství v oblasti software a výpočetní techniky, inženýrské služby v oblasti kancelářské a výpočetní techniky, vypracovávání programů pro hromadné zpracování dat.

(511) 9, 35, 37, 40, 42
(210) O-137882

(111) **225851**
(220) 10.09.1998
(151) 24.08.2000
(540)



(591) Barevná
(730) PIVOVAR SVIJANY, a.s., Svijany čp. 25, Příšovice, 46346, CZ
(740) PATING, Ing. Strnad Václav, Rychtářská 375/31, Liberec 14, 46014
(510) (16) reklamní, propagační a informační materiály na bázi papíru, tiskoviny, zejména prezentační a firemní publikace, periodika, soubory dat v papírové formě, knihy, letáky, plakáty, reklamní tabule z papíru nebo lepenky, reklamní katalogy, pozvánky, vývěsky, pohlednice, kalendáře, inzertní noviny, ubrusy a ubrousky papírové, tužky všeho druhu; (21) sklenice, poháry, číše, láhve, püllitry, skleněné nádoby a nádoby, skleněné zboží neobsažené v jiných třídách, tácky papírové a z umělých hmot; (32) piva všeho druhu, sladové nápoje; (35) obchodně-podnikatelská činnost a její zprostředkování, marketing, akvizice, propagace, reklamní, inzertní a informační činnost, např. ve sdělovacích prostředcích, ve veřejných dopravních prostředcích, na veřejných komunikacích, v novinách, v periodikách, na letácích, na prospektech, na plakátech, v katalogích, v síti Internet apod., rozšiřování propagačních, reklamních, informačních a inzertních materiálů, podpora prodeje, poskytování pomoci při řízení obchodní činnosti, průzkum trhu, předvádění výše specifikovaného zboží a distribuce vzorků tohoto zboží.
(511) 16, 21, 32, 35
(210) O-135873

(111) **225852**
(220) 10.09.1998
(151) 24.08.2000
(540)



(730) PIVOVAR SVIJANY, a.s., Svijany čp. 25, Příšovice, 46346, CZ
(740) STRNAD Patent. a známková kancelář, Ing. Václav Strnad, Rychtářská 375/31, Liberec 14, 46014
(510) (16) reklamní, propagační a informační materiály na bázi papíru, tiskoviny, zejména prezentační a firemní publikace, periodika, soubory dat v papírové formě, knihy, letáky, plakáty, reklamní tabule z papíru nebo lepenky, reklamní katalogy, pozvánky, vývěsky, pohlednice, kalendáře, inzertní noviny, ubrusy a ubrousky papírové, tužky všeho druhu; (21) sklenice, poháry, číše, láhve, püllitry, skleněné nádoby a nádoby, skleněné zboží neobsažené v jiných třídách, tácky papírové a z umělých hmot; (32) piva všeho druhu, sladové nápoje; (35) obchodně-podnikatelská činnost a její zprostředkování, marketing, akvizice, propagace, reklamní, inzertní a informační činnost, např. ve sdělovacích prostředcích, ve veřejných dopravních prostředcích, na veřejných komunikacích, v novinách, v periodikách, na letácích, na prospektech, na plakátech, v katalogích, v síti Internet apod., rozšiřování propagačních, reklamních, informačních a inzertních materiálů, podpora prodeje, poskytování pomoci při řízení obchodní činnosti, průzkum trhu, předvádění výše specifikovaného zboží a distribuce vzorků tohoto zboží.
(511) 16, 21, 32, 35
(210) O-135875

(111) **225853**
(220) 10.09.1998
(151) 24.08.2000
(540)

Svijanská Desítka

(730) PIVOVAR SVIJANY, a.s., Svijany č.p. 25, Příšovice, 46346, CZ
(740) PATING, Ing. Strnad Václav, Rychtářská 375/31, Liberec 14, 46014
(510) (16) reklamní, propagační a informační materiály na bázi papíru, tiskoviny, zejména prezentační a firemní publikace, periodika, soubory dat v papírové formě, knihy, letáky, plakáty, reklamní tabule z papíru nebo lepenky, reklamní katalogy, pozvánky, vývěsky, pohlednice, kalendáře, inzertní noviny, ubrusy a ubrousky papírové, tužky všeho druhu; (21) sklenice, poháry, číše, láhve, püllitry, skleněné nádoby a nádoby, skleněné zboží neobsažené v jiných třídách, tácky papírové a z umělých hmot; (32) piva všeho druhu, sladové nápoje; (35) obchodně-podnikatelská činnost a její zprostředkování, marketing, akvizice, propagace, reklamní, inzertní a informační činnost, např. ve sdělovacích prostředcích, ve veřejných dopravních prostředcích, na veřejných komunikacích, v novinách, v periodikách, na letácích, na prospektech, na plakátech, v katalogích, v síti Internet apod., rozšiřování propagačních, reklamních, informačních a inzertních materiálů, podpora prodeje, poskytování pomoci při řízení obchodní činnosti, průzkum trhu, předvádění výše specifikovaného zboží a distribuce vzorků tohoto zboží.
(511) 16, 21, 32, 35
(210) O-135878

(111) **225898**
(220) 26.11.1998
(151) 24.08.2000
(540)

NATURAMYL

(730) **Dr. Oetker, spol. s r.o.**, Americká ul. 2335, Kladno - Kročehlavy, 27201, CZ
(740) Čermák a spol., Mgr. Ondřej Čerych, Elišky Peškové 735/15, Praha 5, 15000
(510) (1) přípravky na konzervaci potravin; (5) potraviny pro děti, dietetické látky, nápoje a dietní potraviny upravené pro lékařské účely; (29) potravinové polotovary, masové omáčky, konzervované ovoce, rajčatový protlak, saláty, šlehačka, vývary, kumys, margarín, mražené ovoce, koncentrované vývary, kořeněné tuky, hotové mléčné výrobky, jogurty, potravinářské tuky, mražené ryby, mražené polévky, zavařeniny, ovocné přípravky pro výrobu smetanových krémů, tvarohových krémů, pudíngových krémů, jogurtových krémů, mléčných krémů; (30) dezerty, šlehačka v prášku, polevy, přípravky aromatické, obilné vločky a lupínky, přísady do pečeni, pečící práškové směsi, pečící hmoty a náplně, kypřící prášky, chuťové přísady, marinády, koření, zálivky, zmrzliny v prášku, zmrzlina, vanilin, vanilka, vanilkový cukr, skořicový cukr, dortové prášky, dortové náplně, čaj, med, droždí, ztužovač šlehačky, musli, dresinky, mražené koláče, pizzy, těsto, těstoviny, kvasnice, koření, sladidla, vločky z obilnin, jedlá soda; (32) přípravky pro přípravu nápojů, limonád, čajů, sirupů; (35) reklamní a propagační činnost, pomoc při řízení obchodní činnosti, dovozní a vývozní kancelář, distribuce vzorků zboží, marketing, předvádění zboží, zastupitelské služby v obchodní činnosti, podnikové poradenství a obchodní management, poradenské, konzultační a zprostředkovací služby při řízení obchodní činnosti.
(511) 1, 5, 29, 30, 32, 35
(210) O-138093

(111) **226141**
(220) 08.04.1999
(151) 24.08.2000
(540)

ARTHROSTOP

(730) **WALMARK, a.s.**, Oldřichovice 44, Třinec, 73961, CZ
(740) Baker & McKenzie s.r.o., advokátní kancelář, JUDr. Jiří Čermák, advokát, Klimentská 1216/46, Praha 1, 11002
(510) (3) přípravky pro bělení a jiné prací prostředky, přípravky pro čištění, leštění, odmašťování a broušení, mýdla, parfumerní výrobky: tělová a vlasová kosmetika, prostředky tělové a ústní hygieny včetně deodorantů; (5) výrobky farmaceutické, parafarmaceutické, veterinářské a hygienické, vitamíny, minerály, stopové prvky a komplexy obojího jako přísady ke stravě, desinfekční přípravky, fungicidy a herbicidy.
(511) 3, 5
(210) O-141660

(111) **226555**
(220) 30.09.1998
(151) 21.09.2000
(540)

FRIDEX SL

(730) **BEDALIEL, SE**, Roháčova 1666/94, Praha 3, Žižkov, 13000, CZ
(510) (1) chemické výrobky určené pro průmysl (zejména chladicí a brzdové kapaliny); (2) ochranné přípravky proti korozi; (3) přípravky pro čištění, leštění, odmašťování a broušení.
(511) 1, 2, 3
(210) O-136393

(111) **226556**
(220) 30.09.1998
(151) 21.09.2000
(540)

FRIDEX STABIL

(730) **BEDALIEL, SE**, Roháčova 1666/94, Praha 3, Žižkov, 13000, CZ
(510) (1) chemické výrobky určené pro průmysl (zejména chladicí a brzdové kapaliny); (2) ochranné přípravky proti korozi; (3) přípravky pro čištění, leštění, odmašťování a broušení.
(511) 1, 2, 3
(210) O-136395

(111) **226557**
(220) 30.09.1998
(151) 21.09.2000
(540)

FRIDEX EKO

(730) **BEDALIEL, SE**, Roháčova 1666/94, Praha 3, Žižkov, 13000, CZ
(510) (1) chemické výrobky určené pro průmysl (zejména chladicí a brzdové kapaliny); (2) ochranné přípravky proti korozi; (3) přípravky pro čištění, leštění, odmašťování a broušení.
(511) 1, 2, 3
(210) O-136396

(111) **226558**
(220) 30.09.1998
(151) 21.09.2000
(540)

FRIDEX SUPER

(730) **BEDALIEL, SE**, Roháčova 1666/94, Praha 3, Žižkov, 13000, CZ
(510) (1) chemické výrobky určené pro průmysl (zejména chladicí a brzdové kapaliny); (2) ochranné přípravky proti korozi; (3) přípravky pro čištění, leštění, odmašťování a broušení.
(511) 1, 2, 3
(210) O-136397

(111) **227050**
(220) 23.07.1999
(151) 21.09.2000
(540)

PLANTIO

(730) **PLANTIO, s.r.o.**, Ortenovo náměstí 23/1457, Praha 7, 17000, CZ
(740) PROPATENT, Ing. Vlasta Sedláčková, Pod Pekařkou 1, Praha 4, 14700
(510) (2) mořidla; (5) fungicidy, herbicidy; (7) zemědělské nástroje spadající do této třídy; (9) přístroje a nástroje vědecké; (30) hořčice, koření; (31) osivo, rostliny a přírodní květiny, krmivo pro zvířata, slad; (42) služby zemědělské, služby právní, vědecký výzkum.
(511) 2, 5, 7, 9, 30, 31, 42
(210) O-145118

(111) **228097**
(220) 29.10.1998
(151) 20.11.2000
(540)

MEMO PLUS SPEKTRUM

(730) **WALMARK, a.s.**, Oldřichovice 44, Třinec, 73961, CZ
(740) Baker & McKenzie s.r.o., advokátní kancelář, JUDr. Jiří Čermák, advokát, Klimentská 1216/46, Praha 1, 11002
(510) (5) výrobky farmaceutické a parafarmaceutické, vitamíny a vitamínové přípravky, minerály a stopové prvky jako přísady ke stravě.
(511) 5
(210) O-137239

(111) **228124**
(220) 15.12.1998
(151) 20.11.2000
(540)

TČM

(730) **Tradiční čínská medicína z.s.**, Dělnická 1020/54, Praha 7, Holešovice, 17000, CZ
(740) PROPATENT, Ing. Vlasta Sedláčková, Pod Pekařkou 1, Praha 4, 14700
(510) (41) vyučování tradiční čínské medicíny.
(511) 41
(210) O-138564

(111) **228233**
(220) 03.05.1999
(151) 20.11.2000
(540)



(591) Barevná
(730) **CERTEX spol.s r.o.**, Sopotská 614, Praha 8, 18100, CZ
(740) PROPATENT, Ing. Vlasta Sedláčková, Pod Pekařkou 1, Praha 4, 14700
(510) (9) požární signalizace; (37) montáž, opravy, údržba vyhrazených elektrických zařízení.
(511) 9, 37
(210) O-142550

(111) **229215**
(220) 18.06.1999
(151) 27.12.2000
(540)

INSTAMA

(730) **INSTAMA, s.r.o.**, Dolnokrčská 2019/43, Praha 4, Krč, 14200, CZ
(740) PROPATENT, Ing. Vlasta Sedláčková, Pod Pekařkou 1, Praha 4, 14700
(510) (37) vodoinstalatérství, plynoinstalatérství, topenářství, pomocné stavební práce nevyžadující odbornou kvalifikaci.
(511) 37
(210) O-143973

(111) **229392**
(220) 20.08.1999
(151) 27.12.2000
(540)



(730) **NHL Enterprises B.V.**, Prins Bernhardplein 200, 1097 JB Amsterdam, NL
(740) Všeťečka Zelený Švorčík Kalenský a partneři, advokátní a patentová kancelář, JUDr. Michal Havlík, advokát, Hálkova 2, Praha 2, 12000
(510) (9) přístroje a nástroje vědecké, námořní, geodetické, elektrické, fotografické, filmové, optické, přístroje pro vážení, měření, signalizaci, kontrolu (inspekci), záchranu a přístroje pro vyučování, přístroje pro záznam, převod, reprodukci zvuku nebo obrazu, magnetické nosiče zvukových záznamů, gramofonové desky, automatické distributory a mechanismy pro přístroje na mince, zapisovací pokladny, počítačí stroje, přístroje pro zpracování informací a počítače, hasící přístroje; (16) papír, lepenka a výrobky z těchto materiálů, které nejsou zařazeny do jiných tříd, tiskárenské výrobky, potřeby pro knižní vazby, fotografie, papírenské zboží, lepidla pro papírenství nebo domácnost, materiál pro umělce, štetce, psací stroje a kancelářské potřeby (vyjímaje nábytek), učební a vyučovací pomůcky s výjimkou přístrojů, plastické obaly (nezařazené do jiných tříd), hrací karty, tiskařské typy, štočky; (25) oděvy, obuv, kloboučnické zboží; (28) hry, hračky, potřeby pro gymnastiku a sport, které nejsou uvedeny v jiných třídách, vánoční ozdoby.

(511) 9, 16, 25, 28
(210) O-146040

(111) **229393**
(220) 20.08.1999
(151) 27.12.2000
(540)



(730) **NHL Enterprises B.V.**, Prins Bernhardplein 200, 1097 JB Amsterdam, NL
(740) Všeťečka Zelený Švorčík Kalenský a partneři, advokátní a patentová kancelář, JUDr. Michal Havlík, advokát, Hálkova 2, Praha 2, 12000
(510) (9) přístroje a nástroje vědecké, námořní, geodetické, elektrické, fotografické, filmové, optické, přístroje pro vážení, měření, signalizaci, kontrolu (inspekci), záchranu a přístroje pro vyučování, přístroje pro záznam, převod, reprodukci zvuku nebo obrazu, magnetické nosiče zvukových záznamů, gramofonové desky, automatické distributory a mechanismy pro přístroje na mince, zapisovací pokladny, počítačí stroje, přístroje pro zpracování informací a počítače, hasící přístroje; (16) papír, lepenka a výrobky z těchto materiálů, které nejsou zařazeny do jiných tříd, tiskárenské výrobky, potřeby pro knižní vazby, fotografie, papírenské zboží, lepidla pro papírenství nebo domácnost, materiál pro umělce, štetce, psací stroje a kancelářské potřeby (vyjímaje nábytek), učební a vyučovací pomůcky s výjimkou přístrojů, plastické obaly (nezařazené do jiných tříd), hrací karty, tiskařské typy, štočky; (25) oděvy, obuv, kloboučnické zboží; (28) hry, hračky, potřeby pro gymnastiku a sport, které nejsou uvedeny v jiných třídách, vánoční ozdoby.
(511) 9, 16, 25, 28
(210) O-146041

(111) **229394**
(220) 20.08.1999
(151) 27.12.2000
(540)



(730) **NHL Enterprises B.V.**, Prins Bernhardplein 200, 1097 JB Amsterdam, NL
(740) Všeťečka Zelený Švorčík Kalenský a partneři, advokátní a patentová kancelář, JUDr. Michal Havlík, advokát, Hálkova 2, Praha 2, 12000
(510) (9) přístroje a nástroje vědecké, námořní, geodetické, elektrické, fotografické, filmové, optické, přístroje pro vážení, měření, signalizaci, kontrolu (inspekci), záchranu a přístroje pro vyučování, přístroje pro záznam, převod, reprodukci zvuku nebo obrazu, magnetické nosiče

zvukových záznamů, gramofonové desky, automatické distributory a mechanismy pro přístroje na mince, zapisovací pokladny, počítačí stroje, přístroje pro zpracování informací a počítače, hasící přístroje; (16) papír, lepenka a výrobky z těchto materiálů, které nejsou zařazeny do jiných tříd, tiskárenské výrobky, potřeby pro knižní vazby, fotografie, papírenské zboží, lepidla pro papírenství nebo domácnost, materiál pro umělce, štětce, psací stroje a kancelářské potřeby (vyjímaje nábytek), učební a vyučovací pomůcky s výjimkou přístrojů, plastické obaly (nezařazené do jiných tříd), hrací karty, tiskařské typy, štočky; (25) oděvy, obuv, kloboučnické zboží; (28) hry, hračky, potřeby pro gymnastiku a sport, které nejsou uvedeny v jiných třídách, vánoční ozdoby.

(511) 9, 16, 25, 28
(210) O-146042

(111) **229395**
(220) 20.08.1999
(151) 27.12.2000
(540)



(730) **NHL Enterprises B.V.**, Prins Bernhardplein 200, 1097 JB Amsterdam, NL

(740) Všeček Zelený Švorčík Kalenský a partneři, advokátní a patentová kancelář, JUDr. Michal Havlík, advokát, Hálkova 2, Praha 2, 12000

(510) (9) přístroje a nástroje vědecké, námořní, geodetické, elektrické, fotografické, filmové, optické, přístroje pro vážení, měření, signalizaci, kontrolu (inspekci), záchranu a přístroje pro vyučování, přístroje pro záznam, převod, reprodukci zvuku nebo obrazu, magnetické nosiče zvukových záznamů, gramofonové desky, automatické distributory a mechanismy pro přístroje na mince, zapisovací pokladny, počítačí stroje, přístroje pro zpracování informací a počítače, hasící přístroje; (16) papír, lepenka a výrobky z těchto materiálů, které nejsou zařazeny do jiných tříd, tiskárenské výrobky, potřeby pro knižní vazby, fotografie, papírenské zboží, lepidla pro papírenství nebo domácnost, materiál pro umělce, štětce, psací stroje a kancelářské potřeby (vyjímaje nábytek), učební a vyučovací pomůcky s výjimkou přístrojů, plastické obaly (nezařazené do jiných tříd), hrací karty, tiskařské typy, štočky; (25) oděvy, obuv, kloboučnické zboží; (28) hry, hračky, potřeby pro gymnastiku a sport, které nejsou uvedeny v jiných třídách, vánoční ozdoby.

(511) 9, 16, 25, 28
(210) O-146043

(111) **229396**
(220) 20.08.1999
(151) 27.12.2000
(540)



(730) **NHL Enterprises B.V.**, Prins Bernhardplein 200, 1097 JB Amsterdam, NL

(740) Všeček Zelený Švorčík Kalenský a partneři, advokátní a patentová kancelář, JUDr. Michal Havlík, advokát, Hálkova 2, Praha 2, 12000

(510) (9) přístroje a nástroje vědecké, námořní, geodetické, elektrické, fotografické, filmové, optické, přístroje pro vážení, měření, signalizaci, kontrolu (inspekci), záchranu a přístroje pro vyučování, přístroje pro záznam, převod, reprodukci zvuku nebo obrazu, magnetické nosiče zvukových záznamů, gramofonové desky, automatické distributory a mechanismy pro přístroje na mince, zapisovací pokladny, počítačí stroje, přístroje pro zpracování informací a počítače, hasící přístroje; (16) papír, lepenka a výrobky z těchto materiálů, které nejsou zařazeny do jiných tříd, tiskárenské výrobky, potřeby pro knižní vazby, fotografie, papírenské zboží, lepidla pro papírenství nebo domácnost, materiál pro umělce, štětce, psací stroje a kancelářské potřeby (vyjímaje nábytek), učební a vyučovací pomůcky s výjimkou přístrojů, plastické obaly (nezařazené do jiných tříd), hrací karty, tiskařské typy, štočky; (25) oděvy, obuv, kloboučnické zboží; (28) hry, hračky, potřeby pro gymnastiku a sport, které nejsou uvedeny v jiných třídách, vánoční ozdoby.

(511) 9, 16, 25, 28
(210) O-146044

(111) **229397**
(220) 20.08.1999
(151) 27.12.2000
(540)



(730) **NHL Enterprises B.V.**, Prins Bernhardplein 200, 1097 JB Amsterdam, NL

(740) Všeček Zelený Švorčík Kalenský a partneři, advokátní a patentová kancelář, JUDr. Michal Havlík, advokát, Hálkova 2, Praha 2, 12000

(510) (9) přístroje a nástroje vědecké, námořní, geodetické, elektrické, fotografické, filmové, optické, přístroje pro vážení, měření, signalizaci, kontrolu (inspekci), záchranu a přístroje pro vyučování, přístroje pro záznam, převod, reprodukci zvuku nebo obrazu, magnetické nosiče zvukových záznamů, gramofonové desky, automatické distributory a mechanismy pro přístroje na mince, zapisovací pokladny, počítačí stroje, přístroje pro zpracování informací a počítače, hasící přístroje; (16) papír, lepenka a výrobky z těchto materiálů, které nejsou zařazeny do jiných tříd,

tiskárenské výrobky, potřeby pro knižní vazby, fotografie, papírenské zboží, lepidla pro papírenství nebo domácnost, materiál pro umělce, štětce, psací stroje a kancelářské potřeby (vyjímaje nábytek), učební a vyučovací pomůcky s výjimkou přístrojů, plastické obaly (nezařazené do jiných tříd), hrací karty, tiskařské typy, štočky; (25) oděvy, obuv, kloboučnické zboží; (28) hry, hračky, potřeby pro gymnastiku a sport, které nejsou uvedeny v jiných třídách, vánoční ozdoby.

(511) 9, 16, 25, 28
(210) O-146045

(111) **229398**
(220) 20.08.1999
(151) 27.12.2000
(540)



(730) **NHL Enterprises B.V.**, Prins Bernhardplein 200, 1097 JB Amsterdam, NL

(740) Všetečka Zelený Švorčík Kalenský a partneři, advokátní a patentová kancelář, JUDr. Michal Havlík, advokát, Hálkova 2, Praha 2, 12000

(510) (9) přístroje a nástroje vědecké, námořní, geodetické, elektrické, fotografické, filmové, optické, přístroje pro vážení, měření, signalizaci, kontrolu (inspekci), záchranu a přístroje pro vyučování, přístroje pro záznam, převod, reprodukci zvuku nebo obrazu, magnetické nosiče zvukových záznamů, gramofonové desky, automatické distributory a mechanismy pro přístroje na mince, zapisovací pokladny, počítačové stroje, lepenka a výrobky z těchto materiálů, které nejsou zařazeny do jiných tříd, tiskárenské výrobky, potřeby pro knižní vazby, fotografie, papírenské zboží, lepidla pro papírenství nebo domácnost, materiál pro umělce, štětce, psací stroje a kancelářské potřeby (vyjímaje nábytek), učební a vyučovací pomůcky s výjimkou přístrojů, plastické obaly (nezařazené do jiných tříd), hrací karty, tiskařské typy, štočky; (25) oděvy, obuv, kloboučnické zboží; (28) hry, hračky, potřeby pro gymnastiku a sport, které nejsou uvedeny v jiných třídách, vánoční ozdoby.

(511) 9, 16, 25, 28
(210) O-146046

(111) **229399**
(220) 20.08.1999
(151) 27.12.2000
(540)



(730) **NHL Enterprises B.V.**, Prins Bernhardplein 200, 1097 JB Amsterdam, NL

(740) Všetečka Zelený Švorčík Kalenský a partneři, advokátní a patentová kancelář, JUDr. Michal Havlík, advokát, Hálkova 2, Praha 2, 12000

(510) (9) přístroje a nástroje vědecké, námořní, geodetické, elektrické, fotografické, filmové, optické, přístroje pro vážení, měření, signalizaci, kontrolu (inspekci), záchranu a přístroje pro vyučování, přístroje pro záznam, převod, reprodukci zvuku nebo obrazu, magnetické nosiče zvukových záznamů, gramofonové desky, automatické distributory a mechanismy pro přístroje na mince, zapisovací pokladny, počítačové stroje, přístroje pro zpracování informací a počítače, hasicí přístroje; (16) papír, lepenka a výrobky z těchto materiálů, které nejsou zařazeny do jiných tříd, tiskárenské výrobky, potřeby pro knižní vazby, fotografie, papírenské zboží, lepidla pro papírenství nebo domácnost, materiál pro umělce, štětce, psací stroje a kancelářské potřeby (vyjímaje nábytek), učební a vyučovací pomůcky s výjimkou přístrojů, plastické obaly (nezařazené do jiných tříd), hrací karty, tiskařské typy, štočky; (25) oděvy, obuv, kloboučnické zboží; (28) hry, hračky, potřeby pro gymnastiku a sport, které nejsou uvedeny v jiných třídách, vánoční ozdoby.

(511) 9, 16, 25, 28
(210) O-146047

(111) **229400**
(220) 20.08.1999
(151) 27.12.2000
(540)



(730) **NHL Enterprises B.V.**, Prins Bernhardplein 200, 1097 JB Amsterdam, NL

(740) Všetečka Zelený Švorčík Kalenský a partneři, advokátní a patentová kancelář, JUDr. Michal Havlík, advokát, Hálkova 2, Praha 2, 12000

(510) (9) přístroje a nástroje vědecké, námořní, geodetické, elektrické, fotografické, filmové, optické, přístroje pro vážení, měření, signalizaci,

kontrolu (inspekci), záchranu a přístroje pro vyučování, přístroje pro záznam, převod, reprodukci zvuku nebo obrazu, magnetické nosiče zvukových záznamů, gramofonové desky, automatické distributory a mechanismy pro přístroje na mince, zapisovací pokladny, počítačové stroje, přístroje pro zpracování informací a počítače, hasící přístroje; (16) papír, lepenka a výrobky z těchto materiálů, které nejsou zařazeny do jiných tříd, tiskárenské výrobky, potřeby pro knižní vazby, fotografie, papírenské zboží, lepidla pro papírenství nebo domácnost, materiál pro umělce, štětce, psací stroje a kancelářské potřeby (vyjímaje nábytek), učební a vyučovací pomůcky s výjimkou přístrojů, plastické obaly (nezařazené do jiných tříd), hrací karty, tiskařské typy, štočky; (25) oděvy, obuv, kloboučnické zboží; (28) hry, hračky, potřeby pro gymnastiku a sport, které nejsou uvedeny v jiných třídách, vánoční ozdoby.

(511) 9, 16, 25, 28
(210) O-146048

(111) **229888**
(220) 23.10.1998
(151) 22.01.2001
(540)

BAZAAR

(730) **Pražská správa nemovitostí, spol. s r. o.**, Seifertova 9, Praha 3, 13000, CZ
(740) **ADVOKÁTNÍ KANCELÁŘ**, JUDr. Rostislav Doleček, Seifertova 9, Praha 3, 13000
(510) (35) propagační činnost, reklama; (42) restaurace.
(511) 35, 42
(210) O-137156

(111) **231547**
(220) 30.09.1998
(151) 28.03.2001
(540)

FRIDEX G 48

(730) **BEDALIEL, SE**, Roháčova 1666/94, Praha 3, Žižkov, 13000, CZ
(510) (1) chemické výrobky určené pro průmysl (zejména chladicí a brzdové kapaliny); (2) ochranné přípravky proti korozi; (3) přípravky pro čištění, leštění, odmašťování a broušení.
(511) 1, 2, 3
(210) O-136392

(111) **231548**
(220) 30.09.1998
(151) 28.03.2001
(540)

FRIDEX DF

(730) **BEDALIEL, SE**, Roháčova 1666/94, Praha 3, Žižkov, 13000, CZ
(510) (1) chemické výrobky určené pro průmysl (zejména chladicí a brzdové kapaliny); (2) ochranné přípravky proti korozi; (3) přípravky pro čištění, leštění, odmašťování a broušení.
(511) 1, 2, 3
(210) O-136394

(111) **231594**
(220) 24.03.1999
(151) 28.03.2001
(540)

MEGACÉČKO RETARD

(730) **WALMARK, a.s.**, Oldřichovice 44, Trinec, 73961, CZ
(740) Baker & McKenzie s.r.o., advokátní kancelář, JUDr. Jiří Čermák, advokát, Klimentská 1216/46, Praha 1, 11002
(510) (5) výrobky farmaceutické a parafarmaceutické, vitamíny a vitamínové přípravky, minerály a stopové prvky s léčebným účinkem; (30) minerály a stopové prvky jako doplňky výživy.
(511) 5, 30
(210) O-141216

(111) **233567**
(220) 19.07.1999
(151) 23.05.2001
(540)

POWERGRIP

(730) **Hrbáček Kamil**, U Vysočanského pivovaru 701/3, Praha 9, 19000, CZ
(740) Macek and Partners, Mgr. Jiří Macek, Sázavská 751/16, Praha 2, Vinohrady, 12000
(510) (7) strojní svěrky, upínací desky a upínací přípravky, strojní sklíčidla a jiné nástroje zastávající funkci strojních sklíčidel, upínací hlavy pro nástroje a obrobky, lisovací nástroje pro strojní lisy a nůžky; (8) ruční nástroje a nářadí, svěrky pro tesaře, truhláře nebo bednáře, jednoruční dílenská tesařská svěrka, svěrky všeho druhu, kleště, hasáky, matkové a šroubové klíče, stahovány na kola a pastorky, upínací desky a upínací přípravky, sklíčidla a jiné nástroje zastávající funkci sklíčidel, lisovací nástroje.
(511) 7, 8
(210) O-145008

(111) **245343**
(220) 30.09.1998
(151) 29.07.2002
(540)

KOČKA

(730) **NONSTOP s.r.o.**, M. Hübnerové 12, Brno, 62100, CZ
(740) Ing. Markes Libor, Grohova 54, Brno, 60200
(510) (35) propagační a reklamní činnost, reklama v rádiu, novinách a časopisech; (41) pořádání kulturních akcí, činnost umělecké módní agentury, včetně pořádání konkurzů.
(511) 35, 41
(210) O-136374

(111) **299373**
(220) 28.02.2008
(151) 22.07.2008
(540)

**BOHEMIA**
transport

(591) Barevná
(730) **BOHEMIA transport cz, s.r.o.**, Topolná 62, Topolná, 68711, CZ
(740) Ing. Radmila Baumová, nám. Republiky 75/2, Žďár nad Sázavou, Žďár nad Sázavou 1, 59101
(510) (37) stavebnictví, opravy, instalační služby; (39) doprava.
(511) 37, 39
(210) O-456820

(111) **299419**
(220) 18.03.2008
(151) 22.07.2008
(540)



LÉTO HERECKÝCH OSOBNOSTÍ

(730) **Hrubý Michal**, U milosrdných 849/6, Praha 1, Staré Město, 11000, CZ
(510) (9) přístroje a nástroje vědecké, námořní, geodetické, fotografické, filmové, optické, přístroje pro vážení, měření, signalizaci, kontrolu (inspekci), záchranu a přístroje pro vyučování, přístroje a nástroje pro vedení, přepínání, přeměnu, akumulaci, regulaci nebo řízení elektrického proudu, přístroje pro záznam, převod, reprodukci zvuku nebo obrazu, magnetické nosiče zvukových záznamů, gramofonové desky, automatické distributory a mechanismy pro přístroje a mince, zapisovací pokladny, počítačové stroje, přístroje pro zpracování informací a počítače, hasicí přístroje; (35) propagační činnost, reklama, pomoc při řízení obchodní činnosti, obchodní administrativy, kancelářské práce; (41) výchova, vzdělávání, zábava, sportovní a kulturní aktivity.
(511) 9, 35, 41
(210) O-457428

(111) **300258**
(220) 10.04.2008
(151) 03.09.2008
(540)

ŠVANDA

(730) **DUDÁK - Měšťanský pivovar Strakonice, a.s.**, Podskalská 324, Strakonice, 38601, CZ
(740) PatentCentrum Sedláč & Partners s.r.o., Husova 5, České Budějovice, 37001
(510) (32) pivo, lehká piva a ležáky včetně nízkalkoholických a nealkoholických piv.
(511) 32
(210) O-458088

(111) **300269**
(220) 14.04.2008
(151) 03.09.2008
(540)

RUBIKON

(730) **Complete Internet Services, s.r.o.**, č. p. 125, Choteč, 50781, CZ
(740) Ing. Libor Markes, Grohova 54, Brno, 60200
(510) (16) periodické a neperiodické tiskoviny, učebnice, výukové příručky, softwarové manuály; (38) přenos informací pomocí počítače, počítačová komunikace v oblasti vzdělávání, elektronická pošta; (41) vzdělávání, provozování výukových programů on-line, informace o výchově a vzdělávání, korespondenční kurzy, poskytování on-line elektronických publikací, poradenství v oblasti vzdělávání, vydavatelská činnost; (42) tvorba, aktualizace, instalace a provoz výukových počítačových programů a aplikací, tvorba a hosting webových stránek, výzkum v oblasti vzdělávání.
(511) 16, 38, 41, 42
(210) O-458141

(111) **300435**
(220) 23.04.2008
(151) 10.09.2008
(540)

Cadetril

(730) **WALMARK, a.s.**, Oldřichovice 44, Trinec, 73961, CZ
(740) Baker & McKenzie s.r.o., advokátní kancelář, JUDr. Jiří Čermák, advokát, Klimentská 1216/46, Praha 1, 11002
(510) (5) výrobky farmaceutické a parafarmaceutické, vitamíny a minerály a stopové prvky, dietní a nutriční přípravky s léčebnými účinky, léčiva, medicínální sirupy, výtažky z léčivých bylin a kombinované přípravky vitamínů, minerálů, stopových prvků a bylinných výtažků, potravinové doplňky obohacené vitamíny nebo minerály nebo stopovými prvky, vitamínové přípravky, vitamíny a multivitaminové preparáty, minerály a multiminerálové preparáty, bylinné čaje pro lékařské účely, léčivé byliny, cukrovinky nebo pastilky nebo tabletky nebo tobolky nebo kapsle nebo žvýkačky s léčivými přísadami, dietetické látky upravené pro lékařské účely, minerální vody a dietetické nápoje upravené pro lékařské účely, dietní potraviny upravené pro lékařské účely, doplňky výživové pro lékařské účely, bílkovinné přípravky nebo potrava pro lékařské účely, balzámy a krémy a masti pro lékařské účely, chemické přípravky pro lékařské účely, léčivé oleje, oleje pro lékařské účely, tuky pro lékařské účely, léčivé soli, tinktury pro lékařské účely, bylinné výtažky nebo sirupy pro lékařské účely, vitamínová a minerální výživa ve formě koncentrátů, proteinové koncentráty jako výživné přísady k potravinám pro lékařské účely, droždí pro farmaceutické účely, potravinové doplňky s léčebnými účinky, výživné nebo dietetické přípravky pro lékařské účely pro denní doplnění stravy jako instantní strava nebo samostatná směs, která se skládá hlavně z mléka v prášku nebo ze živočišných nebo zeleninových proteinů, také s přísadkou vitamínů nebo minerálů nebo stopových prvků nebo cukru; (29) potravinové doplňky ne pro lékařské účely (zařazené v této třídě) a obsahující látky živočišného původu, protein pro lidskou spotřebu, proteinové výrobky a přípravky pro výživu, přípravky zvláštní výživy pro sportovce nebo osoby s vysokým energetickým výdejem spadající do této třídy, jedlá želatina, želatinové výrobky a přípravky pro výživu, tuky jedlé, oleje jedlé, extrakty z chaluh jako výživa, výživné přípravky pro denní doplnění stravy, která se skládá hlavně z mléka v prášku nebo ze živočišných nebo zeleninových proteinů, také s přísadkou vitamínů nebo minerálů nebo stopových prvků nebo cukru, mléko, mléčné výrobky, jogurty, konzervované, sušené, vařené nebo nakládané ovoce nebo zelenina, polévky, vývary, bujóny; (30) potravinové doplňky ne pro lékařské účely (zařazené v této třídě) a obsahující látky rostlinného původu, cukrovinky, žvýkačky, bonbóny, zmrzliny, pekařské výrobky, cukrářské výrobky, kakao, káva, čaj, čokoláda, nápoje čokoládové, čajové, kakaové nebo kávové, potraviny a pokrmy z obilovin pro lidskou spotřebu, těstoviny, muesli, med, propolis pro lidskou potřebu.
(511) 5, 29, 30
(210) O-458474

(111) **302018**
(220) 07.07.2008
(151) 26.11.2008
(540)

BORELIVAC

(730) **VRZAL Vladimír MVDr., CSc.**, Malinovského 767/39, Ivanovice na Hané, 68323, CZ
BITTNER Libor Ing., CSc., Sídliště Osvobození 35, Vyškov - Dědice, 68202, CZ
(740) Advokátní kancelář, JUDr. PhDr. Jaromír Saxl, advokát, Údolní 33, Brno, 60200
(510) (5) výrobky farmaceutické a parafarmaceutické, vakcíny humánní a veterinární, vitamíny a minerály a stopové prvky, dietní a nutriční přípravky a léčiva, medicínální sirupy, výtažky z léčivých bylin a kombinované přípravky vitamínů, minerálů, stopových prvků a bylinných výtažků, potravinové doplňky obohacené vitamíny nebo minerály nebo stopovými prvky, vitamínové přípravky, vitamíny a multivitaminové preparáty, minerály a multiminerálové preparáty, bylinné čaje - v rámci této třídy, léčivé byliny, cukrovinky nebo pastilky nebo tabletky nebo tobolky nebo kapsle nebo žvýkačky s léčivými přísadami, dietetické látky upravené pro lékařské účely, minerální vody a dietetické nápoje upravené pro lékařské účely, dietní potraviny upravené pro lékařské účely, doplňky výživové pro lékařské účely, bílkovinné přípravky nebo potrava pro lékařské účely, bakteriální lyzáty pro lékařské účely, balzámy a krémy a masti pro lékařské účely, chemické přípravky pro lékařské účely, léčivé oleje, oleje pro lékařské účely, tuky pro lékařské účely, léčivé soli, tinktury pro lékařské

účely, bylinné výtažky nebo sirupy - v rámci této třídy, vitamínová a minerální výživa ve formě koncentrátů, proteinové koncentráty jako výživné přísady k potravinám, droždí pro farmaceutické účely, potravinové doplňky s léčebnými účinky, doplňky stravy s léčebnými účinky, výživné nebo dietetické přípravky pro lékařské účely pro denní doplnění stravy jako instantní strava nebo samostatná směs, která se skládá hlavně z mléka v prášku nebo ze živočišných nebo zeleninových proteinů, také s přísadou vitamínů nebo minerálů nebo stopových prvků nebo cukru; (29) doplňky stravy s obsahem potravních doplňků a doplňky stravy s obsahem bakteriálních lyzátů a potravinové doplňky ne pro lékařské účely (vše zařazené v této třídě) a obsahující látky živočišného původu, protein pro lidskou spotřebu, proteinové výrobky a přípravky pro výživu, přípravky zvláštní výživy pro sportovce nebo osoby s vysokým energetickým výdejem - v rámci této třídy, jedlá želatina, želatinové výrobky a přípravky pro lidskou výživu, tuky jedlé, oleje jedlé, extrakty z chaluh jako výživa, výživné přípravky pro denní doplnění stravy, která se skládá hlavně z mléka v prášku nebo ze živočišných nebo zeleninových proteinů, také s přísadou vitamínů nebo minerálů nebo stopových prvků nebo cukru - v rámci této třídy, mléko, mléčné výrobky, jogurty, konzervované, sušené, vařené nebo nakládané ovoce nebo zelenina, polévky, vývary, bujóny; (30) potravinové doplňky ne pro lékařské účely (zařazené v této třídě) a obsahující látky rostlinného původu, cukrovinky, žvýkačky, bonbóny, zmrzliny, pekařské výrobky, cukrářské výrobky, kakao, káva, čaj, čokoláda, nápoje čokoládové, čajové, kakaové nebo kávové, potraviny a pokrmy z obilovin pro lidskou spotřebu, těstoviny, muesli, med, propolis pro lidskou spotřebu.

(511) 5, 29, 30
(210) O-460574

(111) **302551**
(220) 25.07.2008
(151) 22.12.2008
(540)

Topičův dům

(730) **Stránský Martin Jan MUDr.**, Národní 1010/9, Praha 1, 11000, CZ
(510) (41) výchova, školení, zábava, sportovní a kulturní aktivity, poskytování služeb pro rozvoj duševních schopností, jakož i služby určené k zábavě nebo upoutání pozornosti.

(511) 41
(210) O-461039

(111) **302552**
(220) 25.07.2008
(151) 22.12.2008
(540)

Topičova galerie

(730) **Stránský Martin Jan MUDr.**, Národní 1010/9, Praha 1, 11000, CZ
(510) (41) výchova, školení, zábava, sportovní a kulturní aktivity, poskytování služeb pro rozvoj duševních schopností, jakož i služby určené k zábavě nebo upoutání pozornosti.

(511) 41
(210) O-461040

(111) **302730**
(220) 25.08.2008
(151) 30.12.2008
(540)

ENCORA

(730) **ENCO a.s.**, Okružní 1330, Brandýs n/L- Stará Boleslav, 25001, CZ
(510) (8) ruční nářadí a nástroje pro zedníky, štukatéry, malíře, cementáře.

(511) 8
(210) O-461740

(111) **302866**
(220) 25.08.2008
(151) 07.01.2009
(540)

DATRAM

(730) **DATRAM PRAHA, spol. s r.o.**, U papírny 100/2, Praha 7, Holešovice, 17000, CZ
(510) (9) navigační přístroje (satelitní), autorádia, optické nosiče dat; (35) dodavatelské služby pro třetí osoby (nákup výrobků a služeb pro jiné podniky); (39) zboží (skladování), zboží (doručování), zboží (balení).

(511) 9, 35, 39
(210) O-461757

(111) **303073**
(220) 03.09.2008
(151) 13.01.2009
(540)

(730) **DALIX, s.r.o.**, Jamská 2439/59, Žďár nad Sázavou, 59101, CZ
(740) Ing. Radmila Baumová, Nádražní 29, Žďár nad Sázavou, 59101

(510) (9) nabíjecí agregáty pro elektrické baterie, udržovače baterií, zvuková poplašná zařízení, antény, autorádia, hasicí přístroje, elektrické zámky, zapalovače cigaret do automobilu; (11) světelné vybavení automobilů proti oslnění, zařízení topná, vytápěcí, zahřívací, vyhřívací, ohřívací a rozmrazovací, zejména u vozidel a pro vozidla, zařízení klimatizační pro vozidla včetně ventilátorů, nezávislá topení, autochladničky, autokuchyně, minibary, izolované boxy, vše v rámci této třídy; (12) čalounění a potahy vozidel, vyhřívání a klimatizace sedadel, zavazadlové nosiče pro vozidla, nosiče jízdních kol a lyží, centrální zamykání, parkovací systémy, poplašná zabezpečovací zařízení pro vozidla, autodoplňky, vše spadající do této třídy; (35) poskytování informací a poradenství v oboru vybavení automobilů, propagační činnost, reklamní činnost a marketing, služby velkoobchodního a maloobchodního prodeje a zásilkové služby přes Internet pro výrobky ve výše uvedených třídách 9 až 12, zprostředkovatelská činnost uvedených služeb třídy 35; (37) montáž a servis autopříslušenství, montáž a opravy autodoplňků, zprostředkovatelská činnost uvedených služeb třídy 37.

(511) 9, 11, 12, 35, 37
(210) O-461993

(111) **303074**
(220) 03.09.2008
(151) 13.01.2009
(540)

DALIX

(730) **DALIX, s.r.o.**, Jamská 2439/59, Žďár nad Sázavou, 59101, CZ
(740) Ing. Radmila Baumová, Nádražní 29, Žďár nad Sázavou, 59101

(510) (9) nabíjecí agregáty pro elektrické baterie, udržovače baterií, zvuková poplašná zařízení, antény, autorádia, hasicí přístroje, elektrické zámky, zapalovače cigaret do automobilu; (11) světelné vybavení automobilů proti oslnění, zařízení topná, vytápěcí, zahřívací, vyhřívací, ohřívací a rozmrazovací, zejména u vozidel a pro vozidla, zařízení klimatizační pro vozidla včetně ventilátorů, nezávislá topení, autochladničky, autokuchyně, minibary, izolované boxy, vše v rámci této třídy; (12) čalounění a potahy vozidel, vyhřívání a klimatizace sedadel, zavazadlové nosiče pro vozidla, nosiče jízdních kol a lyží, centrální zamykání, parkovací systémy, poplašná zabezpečovací zařízení pro vozidla, autodoplňky, vše spadající do této třídy; (35) poskytování informací a poradenství v oboru vybavení automobilů, propagační činnost, reklamní činnost a marketing, služby velkoobchodního a maloobchodního prodeje a zásilkové služby přes Internet pro výrobky ve výše uvedených třídách 9 až 12, zprostředkovatelská činnost uvedených služeb třídy 35; (37) montáž a servis autopříslušenství, montáž a opravy autodoplňků, zprostředkovatelská činnost uvedených služeb třídy 37.

(511) 9, 11, 12, 35, 37
(210) O-461994

(111) **303332**
(220) 19.09.2008
(151) 28.01.2009
(540)

SYNINFO

(730) **Syngenta Participations AG**, Schwarzwaldallee 215, 4058 Basel, CH
(740) Všeetka Zelený Švorčík Kalenský a partneři, advokátní a patentová kancelář, JUDr. Michal Havlík, advokát, Hálkova 1406/2, Praha 2, 12000
(510) (16) tiskoviny, časopisy, periodika, tištěné publikace v oblasti zemědělství, zahradnictví a lesnictví; (44) zemědělské, zahradnické a lesnické služby.
(511) 16, 44
(210) O-462411

(111) **303352**
(220) 01.10.2008
(151) 28.01.2009
(540)

(730) **Zentiva, k.s.**, U Kabelovny 130, Praha 10 - Dolní Měcholupy, 10237, CZ
(740) ČERVENKA, KLEINTOVÁ, TURKOVÁ Patentová, známková a advokátní kancelář, Ing. Eva Kleintová, Budečská 6/974, Praha 2, 12000
(510) (5) léčiva, psychofarmaka, kognitiva s obsahem účinné látky rivastigmin.
(511) 5
(210) O-462712

(111) **303551**
(220) 16.09.2008
(151) 05.02.2009
(540)

eTown

(730) **eTown, s.r.o.**, Tatiná 54, Tatiná, 33011, CZ
(510) (9) přístroje a nástroje vědecké, námořní, geodetické, fotografické, filmové, optické, přístroje pro vážení, měření, signalizaci, kontrolu (inspekci), záchranu a přístroje pro vyučování, přístroje pro záznam, převod, reprodukci zvuku nebo obrazu, magnetické nosiče zvukových záznamů, gramofonové desky, přístroje pro zpracování informací a počítače, přístroje pro vědecké laboratorní výzkumy, přístroje určené k zábavě a sestavené jen pro použití s televizním přijímačem, veškeré počítačové programy a software bez ohledu na záznamová média nebo prostředky šíření, tj. software nahraný na magnetických médiích nebo stažený ze vzdálené počítačové sítě; (12) vozidla, dopravní prostředky pozemní, vzdušné nebo vodní; (35) propagační činnost, reklama, pomoc při řízení obchodní činnosti, obchodní administrativa, kancelářské práce; (36) pojištění, služby finanční, služby peněžní, služby nemovitostní; (37) stavebnictví, opravy, instalační služby; (38) spoje (komunikace) - služby, které dovolují alespoň jedné osobě komunikovat s druhou osobou pomocí některého smyslu, služby, které dovolují jedné osobě konverzovat s druhou, předávají vzájemně komunikaci ústní nebo vizuální (rádio a televize); (39) doprava, balení a skladování zboží, organizování cest; (41) výchova, vzdělávání, zábava, sportovní a kulturní aktivity; (42) vědecké a technologické služby a s nimi spojený výzkum a návrhy, průmyslové analýzy a výzkum, návrh a vývoj počítačového hardwaru a softwaru; (43) služby zajišťující stravování a nápoje, dočasné ubytování; (45) právní služby, osobní a společenské služby poskytované třetími osobami k uspokojení potřeb jednotlivců, bezpečnostní služby na ochranu majetku a osob.
(511) 9, 12, 35, 36, 37, 38, 39, 41, 42, 43, 45
(210) O-462323

(111) **303564**
(220) 22.09.2008
(151) 05.02.2009
(540)

K.collect

(730) **KODYS, spol. s r.o.**, Hošťálkova 7/520, Praha 6 - Břevnov, 16900, CZ
(510) (9) počítačový software pro snímání čárového kódu a jiných informací; (35) automatizované zpracování dat; (42) tvorba software - programování počítačů, vývoj, výzkum a projektování počítačového software, aktualizace počítačového programu, instalační a servisní služby v oblasti počítačového programu, konzultační a poradenská činnost v oblasti software.
(511) 9, 35, 42
(210) O-462454

(111) **303565**
(220) 22.09.2008
(151) 05.02.2009
(540)

K.wms

(730) **KODYS, spol. s r.o.**, Hošťálkova 7/520, Praha 6 - Břevnov, 16900, CZ
(510) (9) počítačový software pro snímání čárového kódu a jiných informací; (35) automatizované zpracování dat; (42) tvorba software - programování počítačů, vývoj, výzkum a projektování počítačového software, aktualizace počítačového programu, instalační a servisní služby v oblasti počítačového programu, konzultační a poradenská činnost v oblasti software.
(511) 9, 35, 42
(210) O-462455

(111) **303566**
(220) 22.09.2008
(151) 05.02.2009
(540)

K.manufacturing

(730) **KODYS, spol. s r.o.**, Hošťálkova 7/520, Praha 6 - Břevnov, 16900, CZ
(510) (9) počítačový software pro snímání čárového kódu a jiných informací; (35) automatizované zpracování dat; (42) tvorba software - programování počítačů, vývoj, výzkum a projektování počítačového software, aktualizace počítačového programu, instalační a servisní služby v oblasti počítačového programu, konzultační a poradenská činnost v oblasti software.
(511) 9, 35, 42
(210) O-462456

(111) **303568**
(220) 22.09.2008
(151) 05.02.2009
(540)

KODYS

(730) **KODYS spol. s r.o.**, Hošťálkova 7/520, Praha 6 - Břevnov, 16900, CZ
(510) (9) počítačový software pro skladovou evidenci, inventarizaci a prodej zboží, výrobků, produktů, zásob, počítačový software pro snímání čárových kódů nebo jiných informací, bezkontaktní identifikační přístroje a systémy, elektronické přístroje pro identifikaci osob nebo druhu zboží, přístroje pro snímání čárových kódů nebo jiných informací, elektronické snímače magnetických karet, RFID - radiofrekvenční identifikační přístroje, přístroje pro tisk čárových kódů, počítačové tiskárny, elektronické pokladny a pokladniční systémy, přístroje optické, přístroje fotografické a filmové, vědecké aparáty a přístroje, přístroje pro zpracování informací, počítače, software, elektronické počítačové informační a řídicí systémy, počítačové tiskárny, monitory, nosiče dat v elektronické podobě a zvukově-obrazové záznamy magnetické nebo v elektronické podobě, příslušenství k výpočetní technice spadající do této třídy - servery, modemy, mikroprocesory, čipy, baterie a akumulátory, přístroje pro záznam, převod a reprodukci zvuku/obrazu, přístroje telekomunikační techniky, elektrosoučástky všeho druhu, elektrické vodiče - kabely všeho druhu, přístroje pro měření, regulaci, vážení, kontrolu a signalizaci, bezpečnostní přístroje - alarmany, přístroje pro vedení, výrobu, přepínání, přeměnu, akumulaci, regulaci nebo řízení elektrického proudu, ochranné pomůcky uvedené v této třídě; (16) papír a výrobky z papíru, papírnícké zboží, obálky, dopisní papíry, kalendáře, plánovací záznamníky, gratulace, psací potřeby, obaly z plastů nezařazené do jiných tříd, kartón, výrobky z kartónu, lepenka, výrobky z lepenky, papírové výrobky, desky na dokumenty, šanony, pořadače, obaly na lahve (lepenkové nebo papírové), bublinové obaly (z umělých hmot), celofán na balení, fólie hliníková na balení potravin, architektonické

makety, etiketovací přístroje ruční, nálepky (lepicí pásky), kopírovací zařízení, přístroje na potisk kreditních karet, tiskoviny a polygrafické výrobky, např. katalogy, brožury s letáky, noviny, oběžníky, plakáty, pohlednice, periodika (časopisy), ročenky, zeměpisné mapy, etikety, gratulace, dopisní papíry a obálky, razítka, pastelky, tužky, tužky patentní, papírenské výrobky, papírovina, papír balicí, sací, voskovaný, papírové pásky, paragony, podložky papírové pod sklenice, vše spadající do této třídy; (35) automatizované zpracování dat, správa obchodních dat, služby elektronického obchodování - prodeje a nákupu zboží, zprostředkování obchodu, vše s výrobky ve třídách 9 a 16 a službami ve třídách 35, 37, 38 a 42, služby administrativní, obchodní elektronická evidence a inventarizace zboží, výrobků, management telekomunikačních a datových sítí (organizační vedení); (38) provoz telekomunikačních a datových sítí, provoz internetového serveru, zabezpečení přenosu dat a informací prostřednictvím telekomunikačních sítí a Internetu, komunikace pomocí terminálů, telefonu, dálkopisu, telegrafu a mobilních telefonních systémů a sítí, přenos dat a informací prostřednictvím satelitů, rozhlasového a televizního signálu, GPS systémy, služby konverze přenosového protokolu, formátu a kódu, služby hlasové schránky, přenos textových zpráv, zabezpečení provozu telekomunikačních a datových sítí; (42) tvorba software - programování počítačů, zhotovování software na zakázku, výzkum, vývoj a projektování počítačového software, instalační a servisní služby v oblasti počítačového software, regenerace, správa a zálohování počítačových dat, konzultační a poradenská činnost v oblasti software, informatiky, výpočetní techniky, identifikační techniky a optiky, pronájem počítačových programů -software, pronájem výpočetní a identifikační techniky.

(511) 9, 16, 35, 38, 42
(210) O-462459

(111) **303654**
(220) 09.09.2008
(151) 11.02.2009
(540)



(730) **NONSTOP s.r.o.**, M. Hübnerové 12, Brno, 62100, CZ
(740) Ing. Libor Markes, Grohova 54, Brno, 60200
(510) (35) reklamní, inzertní a propagační činnost, prodej reklamního času, reklama v rádiu, novinách, časopisech, Internetu, inzerce poštou, venkovní reklama, prezentace výrobků v komunikačních médiích pro účely maloobchodu, pomoc při řízení obchodní činnosti, poradenství v obchodní činnosti, obchodní nebo podnikatelské informace, organizování komerčních nebo reklamních výstav, pořádání veletrhů pro obchodní a reklamní účely, pronájem reklamní doby v komunikačních médiích, obchodní průzkum, průzkum trhu, předvádění - služby modelek pro reklamní účely a podporu prodeje, příprava inzertních sloupků, psaní reklamních textů, reklama, reklama on-line v počítačové síti, rozšiřování reklamních nebo inzertních materiálů zákazníkům, pronájem reklamních ploch, psaní, vydávání, zveřejňování, vyhlášení a publikování reklamních, náborových, propagačních nebo inzertních textů, služby v oblasti grafické úpravy pro reklamní účely, zpracování marketingových studií, zprostředkování styků s veřejností, obchodní vedení uměleckých agentur, vyhledávání sponzorů; (38) telekomunikační služby, rozhlasové vysílání, vysílání po Internetu, elektronická pošta a elektronické nástěnky, počítačová komunikace, poskytování internetových diskusních fór, přenos zpráv a obrazových informací pomocí počítače, poskytování informací o rádiovém a televizním vysílání, služby poskytované rádiem, telefonem nebo jinými elektronickými komunikačními prostředky, zasílání zpráv; (41) služby uměleckých a módních agentur, pořádání vzdělávacích, kulturních, společenských, zábavních a sportovních akcí, organizování diskoték, organizování vzdělávacích nebo zábavních soutěží, organizování

sportovních soutěží, plánování a organizování večírků a živých představení a vystoupení, organizace a pořádání koncertů, pořádání soutěží krásy, psaní scénářů, rozhlasová zábava, výroba rozhlasových a televizních programů, služby nahrávacích studií, vydavatelská činnost.

(511) 35, 38, 41
(210) O-462119

(111) **303769**
(220) 25.07.2008
(151) 17.02.2009
(540)

Topičovo knihkupectví

(730) **Stránský Martin Jan MUDr.**, Národní 1010/9, Praha 1, 11000, CZ
(510) (16) papír, tiskárenské výrobky, potřeby pro knižní vazby, fotografie, papírenské zboží, materiál pro umělce, štetce, učební pomůcky s výjimkou aparátů; (28) hrací karty; (41) výchova, školení, zábava, sportovní a kulturní aktivity, poskytování služeb pro rozvoj duševních schopností, jakož i služby určené k zábavě nebo upoutání pozornosti.
(511) 16, 28, 41
(210) O-461041

(111) **303770**
(220) 25.07.2008
(151) 17.02.2009
(540)

Topičovo nakladatelství

(730) **Stránský Martin Jan MUDr.**, Národní 1010/9, Praha 1, 11000, CZ
(510) (16) papír, tiskárenské výrobky, potřeby pro knižní vazby, fotografie, papírenské zboží, materiál pro umělce, štetce, učební pomůcky s výjimkou aparátů; (28) hrací karty.
(511) 16, 28
(210) O-461042

(111) **303893**
(220) 13.10.2008
(151) 17.02.2009
(540)

SAPPHIT

(730) **CRYTUR, spol. s r.o.**, Na Lukách 2283, Turnov, 51101, CZ
(740) PatentCentrum Sedlák & Partners s.r.o., Husova 5, České Budějovice, 37001
(510) (1) chemické výrobky určené pro průmysl, vědu a fotografii, tj. monokrystaly surové i opracované; (9) aparáty a přístroje s použitím monokrystalů a polovodičů.
(511) 1, 9
(210) O-462953

(111) **303895**
(220) 13.10.2008
(151) 17.02.2009
(540)

(730) **MERO ČR, a.s.**, Veltruská 748, Kralupy nad Vltavou, 27801, CZ
(740) PatentCentrum Sedlák & Partners s.r.o., Husova 5, České Budějovice, 37001
(510) (4) ropa a produkty vyrobené z ropy; (37) stavba a údržba potrubních vedení, ropovody, provozování ropovodů, příprava, realizace, organizace a řízení výstavby ropovodů, údržba a opravy potrubí ropných, naftových a

benzínových; (39) doprava ropovodem, skladování ropy, skladiště tranzitní, doprava kapalin potrubím.

(511) 4, 37, 39
(210) O-462964

(111) **304021**
(220) 03.10.2008
(151) 25.02.2009
(540)

ViewSonic

(730) **ViewSonic Corporation**, 10 Pointe Drive, Suite 200, 235, 255, Brea 92821, CA, US
(740) INPROCHES Patentová a známková kancelář, Mgr. Alžběta Jurtíková, Mezírka 1, Brno, 60200
(510) (9) projektoři, obrazovky projektorů, televizory, televizní obrazovky, LCD televizory, plasmové televizory, panely s plasmovým displejem, televizory s plochou obrazovkou, displeje ploché obrazovky, počítačové monitory/obrazovky, LCD monitory, LCD panely, monitory, digitální fotorámečky, reproduktory, webové kamery, přehrávače MP3, přehrávače MP4, přehrávače MP5, přijímače digitálního televizního signálu, mikrofony se sluchátky, počítače, klávesnice, notebooky, set-top boxy, navigační globální systémy GPS, mobilní telefony, DVD přehrávače, internetová rádia, počítačové myši, skenery, počítačové tiskárny, elektronické slovníky, mikrofony, sluchátka, nahané počítačové programy, modemy, VGA karty/video karty, počítačové směrovače, kamery, digitální kamery, kompaktní disky, operační paměti ROM, nahané počítačové software, konektory, pružné disky, počítačové hardwary, DVD vypalovačky, počítačové bedny, mikroprogramové vybavení, osobní digitální pomocník PDA, videotelefony, reproduktorové skříně, baterie, dálková ovládní, adaptéry, periferní zařízení počítače, kalkulační, disky, elektronická pera, programy her pro použití na počítači, programy her pro použití na televizoru, elektronické záznamové tabule, nepřerušitelné zdroje energie, zábavní přístroje využívající počítač, zábavní přístroje využívající televizor, počítačová paměť, zařízení pro videokonference/přístroje pro interkomunikaci, podložky pod myš k počítači, počítačové displeje, vedení, televizní/počítačové brýle, monitory systémů poplašného zařízení, zesilovače, média pro magnetický záznam dat, mikroprocesory, zavazadla na počítač, vysílače elektronického signálu, transformátory, digitální kodéry pro počítače, podložky pod zápěstí pro práci s počítačem, optická vlákna pro komunikaci a přenos signálu.

(511) 9
(210) O-462745

(111) **304022**
(220) 03.10.2008
(151) 25.02.2009
(540)



(591) Barevná
(730) **ViewSonic Corporation**, 10 Pointe Drive, Suite 200, 235, 255, Brea 92821, CA, US
(740) INPROCHES Patentová a známková kancelář, Mgr. Alžběta Jurtíková, Mezírka 1, Brno, 60200
(510) (9) projektoři, obrazovky projektorů, televizory, televizní obrazovky, LCD televizory, plasmové televizory, panely s plasmovým displejem, televizory s plochou obrazovkou, displeje ploché obrazovky, počítačové monitory/obrazovky, LCD monitory, LCD panely, monitory, digitální fotorámečky, reproduktory, webové kamery, přehrávače MP3, přehrávače MP4, přehrávače MP5, přijímače digitálního televizního signálu, mikrofony se sluchátky, počítače, klávesnice, notebooky, set-top boxy, navigační

globální systémy GPS, mobilní telefony, DVD přehrávače, internetová rádia, počítačové myši, skenery, počítačové tiskárny, elektronické slovníky, mikrofony, sluchátka, nahané počítačové programy, modemy, VGA karty/video karty, počítačové směrovače, kamery, digitální kamery, kompaktní disky, operační paměti ROM, nahané počítačové software, konektory, pružné disky, počítačové hardwary, DVD vypalovačky, počítačové bedny, mikroprogramové vybavení, osobní digitální pomocník PDA, videotelefony, reproduktorové skříně, baterie, dálková ovládní, adaptéry, periferní zařízení počítače, kalkulační, disky, elektronická pera, programy her pro použití na počítači, programy her pro použití na televizoru, elektronické záznamové tabule, nepřerušitelné zdroje energie, zábavní přístroje využívající počítač, zábavní přístroje využívající televizor, počítačová paměť, zařízení pro videokonference/přístroje pro interkomunikaci, podložky pod myš k počítači, počítačové displeje, vedení, televizní/počítačové brýle, monitory systémů poplašného zařízení, zesilovače, média pro magnetický záznam dat, mikroprocesory, zavazadla na počítač, vysílače elektronického signálu, transformátory, digitální kodéry pro počítače, podložky pod zápěstí pro práci s počítačem, optická vlákna pro komunikaci a přenos signálu.

(511) 9
(210) O-462746

(111) **304136**
(220) 03.09.2008
(151) 03.03.2009
(540)



(591) Barevná
(730) **HP TRONIC Zlín, spol. s r.o.**, Kútíky 637, Zlín, Prštné, 76001, CZ
(740) Ing. Jarmila Javoříková, Slunečná 4566, Zlín, 76005
(510) (9) přístroje a zařízení pro reprodukci, přenos a záznam zvuku a obrazu všeho druhu, zejména televizory, videorekordéry, videopřehrávače, magnetofony, videomagnetofony, rádia, přehrávače kompaktních desek, laserových obrazových zvukových disků, autorádia s přehrávačem i bez něho, zesilovače, gramofony, satelitní systémy, kabelové televizní systémy, HIFI soupravy, reproduktory, videokamery, fotografické přístroje a kamery, přístroje a zařízení výpočetní techniky, zejména počítače, jejich části a příslušenství včetně tiskáren, programové vybavení počítačů, telefonní přístroje a zařízení, telefaxy, záznamníky telefonních hovorů, kopírovací přístroje, nosiče zvuku a obrazu nahané a nenahané všeho druhu, zejména kazety, pásky, videokazety, disky, gramofonové desky, diskety; (12) vozidla; (16) tiskoviny, časopisy, periodika, knihy; (25) oděvy pro muže, ženy a děti; (28) hry, hračky, sportovní potřeby pro děti; (35) poradenská a konzultační činnost v oblasti obchodu, zprostředkovatelská činnost v oblasti obchodu s čistícími elektrickými stroji a přístroji a s výrobky ve třídě 9 a 11, zakládání, vedení a prodej společností, propagační činnost; (38) přenos zpráv a obrazových informací pomocí počítačů; (39) doprava, balení a skladování zboží.

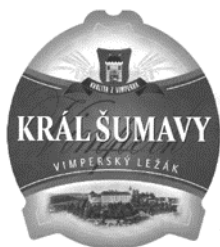
(511) 9, 12, 16, 25, 28, 35, 38, 39
(210) O-462007

(111) **304162**
(220) 19.09.2008
(151) 03.03.2009
(540)



(730) **Koníček Antonín**, Pasteurova 583/7, Znojmo, 66902, CZ
(510) (16) tiskoviny, papírové výrobky v rámci této třídy, výrobky z lepenky v rámci této třídy, viněty, kartóny; (24) tkaniny a textilní výrobky v rámci této třídy; (25) trička, oděvy, obuv, kloboučnické zboží; (33) víno, alkoholické nápoje; (35) maloobchod, velkoobchod, internetový obchod, zprostředkování obchodu, vše s výrobky ve třídě 16, 24, 25 a 33, zprostředkování obchodních služeb s výrobky ve třídě 16, 24, 25 a 33; (40) zpracování vína, zprostředkování, poradenství a poskytování informací ve výše uvedených činnostech; (43) služby restaurační, hostinské a ubytovací, provozování vinotéky, somelierství, zprostředkování poradenství a poskytování informací ve výše uvedených činnostech; (44) vinařství, vinohradnictví, zprostředkování poradenství a poskytování informací ve výše uvedených činnostech.
(511) 16, 24, 25, 33, 35, 40, 43, 44
(210) O-462400

(111) **304183**
(220) 07.10.2008
(151) 03.03.2009
(540)



(730) **Město Vimperk**, Steinbrenerova 6/2, Vimperk, 38517, CZ
(740) PatentCentrum Sedlák & Partners s.r.o., Husova 5, České Budějovice, 37001
(510) (16) papír a výrobky z papíru a lepenky, tiskoviny, reklamní, propagační a užitkové výrobky z papíru a plastických hmot v rámci této třídy, zejména etikety, papírové utěrky, ubrusy, ubrusky a ručníky, pohlednice, dopisní papíry, obálky, přání, kalendáře, samolepky, obtisky, tašky papírové, informační letáky, plakáty, periodické a neperiodické publikace, umělohmotné tašky, tužky, pera; (21) výrobky ze skla i porcelánu, sklenice, poháry, číše, láhve, püllitry, džbány, popelníky, drobné reklamní a upomínkové předměty ze skla a porcelánu, tácky a kelímky z papíru a plastických hmot; (32) pivo, lehká piva a ležáky, včetně nízkalkoholických a nealkoholických piv.
(511) 16, 21, 32
(210) O-462857

(111) **304201**
(220) 20.10.2008
(151) 03.03.2009
(540)



(730) **STAHLGRUBER CZ s.r.o.**, Průmyslová 1385, Hostivice, 25301, CZ
(740) JUDr. Aleš Zábřeh, Na Beránce 2, Praha 6, 16000
(510) (12) motorová vozidla, zejména automobily, jejich součásti a příslušenství zařazené v této třídě, především palivové soustavy motorových vozidel, náhradní díly a příslušenství všeho druhu zařazené v této třídě; (35) inzertní, reklamní a propagační činnost, obstaravatelská a zprostředkovatelská činnost v oblasti obchodu s motorovými vozidly a náhradními díly a příslušenstvím k nim, poskytování pomoci při provozu obchodu s motorovými vozidly, marketing; (37) opravy a servis motorových vozidel, zejména jejich palivových soustav; (41) výchovná, vzdělávací, zábavní a sportovní činnost a klubová činnost zařazená v této třídě.
(511) 12, 35, 37, 41
(210) O-463139

(111) **304214**
(220) 22.10.2008
(151) 03.03.2009
(540)

LIPÁNEK

(730) **MADETA a.s.**, Rudolfovska 246/83, České Budějovice, 37050, CZ
(740) PatentCentrum Sedlák & Partners s.r.o., Husova 5, České Budějovice, 37001
(510) (29) mléko a mléčné výrobky, smetanové krémy, mléčné nápoje, konzervovaná, mražená, sušená a vařená zelenina a ovoce, želé, džemy, maso, ryby, drůbež a zvěřina, masové výtažky, vejce, oleje a tuky jedlé; (30) káva, čaj, kakao, cukr, rýže, tapioka, ságo, kávové náhražky, mouka a obilné výrobky určené k lidské výživě, nápoje z kávy, kakaa nebo čokolády, chléb, pečivo, cukrovinky, zmrzlina, mražené smetanové krémy, med, sirup melasový, droždí, prášky do těsta, sůl, hořčice, ocet, nálevy (k ochucení), koření, led; (32) minerální vody, šumivé a jiné nealkoholické nápoje, sirupy a jiné přípravky k zhotovování nápojů, šťávy a nápoje ovocné.
(511) 29, 30, 32
(210) O-463231

(111) **304221**
(220) 23.10.2008
(151) 03.03.2009
(540)

LEDOVKA

(730) **ELIM spol. s r.o.**, Luční 515, Volary, 38451, CZ
(740) PatentCentrum Sedlák & Partners s.r.o., Husova 5, České Budějovice, 37001
(510) (9) aparáty a přístroje vědecké, námořní, geodetické, elektrické v rámci této třídy, fotografické, filmové, optické, přístroje pro vážení, měření, signalizaci, kontrolu (inspekci), záchranu, přístroje učební, kancelářská pro záznam, převod, reprodukci zvuku nebo obrazu, magnetické suporty zvukových záznamů, gramofonové desky, automatické distributory a mechanismy na mince, zapisovací pokladny, kalkulační stroje, přístroje pro zpracování informací a počítače, elektronické moduly, kancelářská a reprodukční elektronika; (11) přístroje pro osvětlení, topení, výrobu páry, pro vaření, přístroje chladicí, pro sušení, ventilaci, rozvod vody a sanitární zařízení; (37) montáž počítačů a elektronických modulů, montáž a opravy kancelářské spotřební reprodukční elektroniky, montáž elektrických zařízení a svítidel; (42) činnost technických poradců v oboru elektro, měření

a regulace, projektování elektrických, elektronických a světelných zařízení, designérská a konstruktérská činnost v oboru osvětlovací techniky.
(511) 9, 11, 37, 42
(210) O-463266

(111) **304441**
(220) 29.10.2008
(151) 11.03.2009
(540)

(111) **304429**
(220) 24.10.2008
(151) 11.03.2009

(540) **To nejlepší po ránu ... Rádio Krokodýl**

(730) **NONSTOP s.r.o.**, M. Hübnerové 12, Brno, 62100, CZ
(510) (35) reklamní, inzertní a propagační činnost, prodej reklamního času, reklama v rádiu, novinách, časopisech, Internetu, inzerce poštou, komunikační média (prezentace výrobků v komunikačních médiích) pro účely maloobchodu, pomoc při řízení obchodní činnosti, služby, poradenství v obchodní činnosti, obchodní nebo podnikatelské informace, obchodní reklama pro třetí osoby, organizování výstav komerčních nebo reklamních, poradenství v obchodní činnosti, pořádání veletrhů pro obchodní a reklamní účely, prezentace výrobků v komunikačních médiích pro účely maloobchodu, pronájem reklamní doby v komunikačních médiích, průzkum obchodní, průzkum trhu, předvádění (služby modelek) pro reklamní účely a podporu prodeje, příprava inzertních sloupků, psaní reklamních textů, reklama, reklama (propagace), reklama on-line v počítačové síti, reklamní agentury, rozšiřování reklamních materiálů zákazníkům (letáky, prospekty, tisky, vzorky), zasílání reklamních materiálů zákazníkům, reklamní nebo inzertní materiály (rozšiřování), reklamní plochy (pronájem), reklamní texty (psaní), reklamní texty (vydávání, zveřejňování, vyhlášení, publikování), rozhlasová reklama, rozšiřování reklamních materiálů zákazníkům (letáky, prospekty, tisky, vzorky), služby v oblasti grafické úpravy pro reklamní účely, služby, poradenství v obchodní činnosti, studie marketingové, styky s veřejností, psaní reklamních textů, texty (zpracování), umělci (agentury) ve tř. 35, pořádání veletrhů pro obchodní a reklamní účely, venkovní reklama, vydávání reklamních nebo náborových, propagačních a inzertních textů, výstavy komerční a reklamní, organizování, zasílání reklamních materiálů zákazníkům, zpracování textů; (38) rozhlasové vysílání, vysílání po Internetu, rozšiřování rozhlasového vysílání, rozšiřování vysílání po Internetu, elektronická pošta, elektronické nástěnky (telekomunikační služby), počítačová komunikace, poskytování internetových diskusních fór, pošta elektronická, přenos zpráv a obrazových informací pomocí počítače, informace o telekomunikacích, vysílání rádiové, výzvy (služby poskytované rádiem, telefonem nebo jinými elektronickými komunikačními prostředky), zprávy, zasílání; (41) agentury umělecké módní, diskotéky (služby), organizování soutěží vzdělávacích nebo zábavných, organizování sportovních soutěží, plánování a organizování večírků, organizace a pořádání koncertů, pořádání soutěží krásy, psaní scénářů, rozhlasová zábava, rozhlasové a televizní programy (výroba), organizování sportovních soutěží, organizování vzdělávacích a zábavných soutěží, pořádání soutěže krásy, organizování a plánování večírků, služby zábavy, pobavení, živé představení, organizování živých vystoupení.
(511) 35, 38, 41
(210) O-463275

proteam

(730) **Protean s.r.o.**, Pod Lesem 1300/9, Dobrá Voda, 37316, CZ
(740) PatentCentrum Sedlák & Partners s.r.o., Husova 5, České Budějovice, 37001
(510) (5) chemické přípravky a chemická činidla pro lékařské, farmaceutické a zvěrolékařské účely, léčiva, diagnostické přípravky pro lékařské a veterinární účely; (10) přístroje a nástroje chirurgické, lékařské a veterinární, diagnostické přístroje používané při testování pro lékařské účely, přístroje a nástroje pro použití při lékařské diagnóze; (42) poradenské služby týkající se chemického a farmaceutického výzkumu, poradenské služby týkající se objevování a vyhodnocování léčiv a komponentů majících diagnostické vlastnosti, služby v oblasti technické podpory - v rámci této třídy, výzkum a vývoj vztahující se k výše uvedenému; (44) poradenské služby týkající se lékařského a diagnostického zobrazování, lékařské informace, poradenské služby týkající se diagnózy, prevence a nebo terapie, diagnostické služby a analytické služby v oblasti lidské a veterinární medicíny, biotechnologické služby v oblasti detekce humánních a veterinárních patogenních mikroorganismů.
(511) 5, 10, 42, 44
(210) O-463343

(111) **304519**
(220) 20.11.2008
(151) 11.03.2009
(540)

Lozap POHODLNĚ V JEDNOM KROKU

(730) **Zentiva, k.s.**, U kabelovny 130, Praha 10, Dolní Měcholupy, 10237, CZ
(740) ČERVENKA, KLEINTOVÁ, TURKOVÁ Patentová, známková a advokátní kancelář, Ing. Eva Kleintová, Budečská 6, Praha 2, 12000
(510) (5) léčiva, farmaceutické přípravky humánní.
(511) 5
(210) O-463912

(111) **304520**
(220) 20.11.2008
(151) 11.03.2009
(540)

Lozap H POHODLNĚ V JEDNOM KROKU

(730) **Zentiva, k.s.**, U Kabelovny 130, Praha 10, Dolní Měcholupy, 10237, CZ
(740) ČERVENKA, KLEINTOVÁ, TURKOVÁ Patentová, známková a advokátní kancelář, Ing. Eva Kleintová, Budečská 6, Praha 2, 12000
(510) (5) léčiva, farmaceutické přípravky humánní.
(511) 5
(210) O-463913

(111) **304521**
(220) 20.11.2008
(151) 11.03.2009
(540)

Agen Ohleduplné bezpečí

(730) **Zentiva, k.s.**, U Kabelovny 130, Praha 10, Dolní Měcholupy, 10237, CZ
(740) ČERVENKA, KLEINTOVÁ, TURKOVÁ Patentová, známková a advokátní kancelář, Ing. Eva Kleintová, Budečská 6, Praha 2, 12000
(510) (5) léčiva, farmaceutické přípravky humánní.
(511) 5
(210) O-463914

(111) **304522**
(220) 20.11.2008
(151) 11.03.2009
(540)

ATRAM Dostupný čas navíc

(730) **Zentiva, k.s.**, U Kabelovny 130, Praha 10, Dolní Měcholupy, 10237, CZ
(740) ČERVENKA, KLEINTOVÁ, TURKOVÁ Patentová, známková a advokátní kancelář, Ing. Eva Kleintová, Budečská 6, Praha 2, 12000
(510) (5) léčiva, farmaceutické přípravky humánní.
(511) 5
(210) O-463915

(111) **304523**
(220) 20.11.2008
(151) 11.03.2009
(540)

Torvacard - cílem je život

(730) **Zentiva, k.s.**, U Kabelovny 130, Praha 10, Dolní Měcholupy, 10237, CZ
(740) ČERVENKA, KLEINTOVÁ, TURKOVÁ Patentová, známková a advokátní kancelář, Ing. Eva Kleintová, Budečská 6, Praha 2, 12000
(510) (5) léčiva, farmaceutické přípravky humánní.
(511) 5
(210) O-463917

(111) **304524**
(220) 20.11.2008
(151) 11.03.2009
(540)

Lindaxa - kila navíc zůstanou jen stínem

(730) **Zentiva, k.s.**, U Kabelovny 130, Praha 10, Dolní Měcholupy, 10237, CZ
(740) ČERVENKA, KLEINTOVÁ, TURKOVÁ Patentová, známková a advokátní kancelář, Ing. Eva Kleintová, Budečská 6, Praha 2, 12000
(510) (5) léčiva, farmaceutické přípravky humánní.
(511) 5
(210) O-463918

(111) **304569**
(220) 25.08.2008
(151) 19.03.2009
(540)



(730) **Albatros moving, s.r.o.**, Štítného 202/35, Praha 3 - Žižkov, 13000, CZ
(740) JUDr. Miloš Boháč, advokát, Korunní 87, Praha 3, 13000
(510) (37) stavebnictví, opravy, instalační služby; (40) zpracování materiálů.

(511) 37, 40
(210) O-461739

(111) **304619**
(220) 20.10.2008
(151) 19.03.2009
(540)



(730) **HELUZ cihlářský průmysl v.o.s.**, U Cihelny 295, Dolní Bukovsko, 37365, CZ
(740) PatentCentrum Sedlák & Partners s.r.o., Husova 5, České Budějovice, 37001

(510) (1) chemické výrobky pro průmysl a stavebnictví, tmely, lepidla a pojidla, polyuretanové a silikonové tmely, polyuretanové pěny v kapalném stavu, akrylátové těsnicí a vyplňovací tmely, bitumenové těsnicí tmely, chemické výrobky pro těsnění a spárování ve stavebnictví; (17) polotovary z plastických hmot, nekovové ohebné trubky a jejich spojovací součásti, veškeré materiály těsnicí, ucpávací a izolační, zejména silikonové a polyuretanové pěny, tmely spárovací a k utěšňování, vyplňovací materiály z gumy, z plastů a veškerých syntetických materiálů, extrudované tepelně-izolační materiály; (19) stavební materiály nekovové, cihly pro zdivo obvodové, nosné i příčkové, cihly doplňkové, speciální a okrasné, stavební prvky nekovové pro stropní konstrukce, keramické stavební překladky, tvárnice, hlína pro cihly, jíl, kámen, šterk, stavební prvky z betonu, dlažba nekovová, obklady zdi nekovové, stavební dřevo, dveře a okna nekovové, nekovové stavební konstrukce, dílce a panely nekovové, ploty nekovové, schody nekovové, tašky střešní nekovové, trubky drenážní nekovové, žaluzie nekovové, komíny nekovové; (37) stavebnictví, provádění staveb a investičních celků včetně jejich změn, udržovacích prací na nich a jejich odstraňování, poradenská a obstaravatelská činnost ve stavebnictví, zprostředkování služeb v oblasti stavebních a řemeslných prací, hornická činnost, zámečnictví; (39) silniční motorová doprava nákladní; (40) kovoobrábění; (41) pořádání kurzů, seminářů a školení, provozování střelnic.

(511) 1, 17, 19, 37, 39, 40, 41
(210) O-463137

(111) **304651**
(220) 04.11.2008
(151) 19.03.2009
(540)

FARAX

(730) **FAST Integration, s.r.o.**, Vikýřovická 1806, Šumperk, 78701, CZ
(740) Ing. Petr Soukup, patentový zástupce, tř. Svobody 43/39, Olomouc, 77900
(510) (1) chemické výrobky určené pro průmysl, zejména chladicí a brzdové kapaliny, nemrzoucí směsi do chladicích soustav dopravních prostředků; (3) autokosmetika, přípravky k ošetření povrchu materiálů na bázi vosku, přípravky na odstraňování skvrn laků a barev z karosérií automobilů a skel; (4) oleje, aditiva, mazadla a pohonné hmoty; (9) baterie pro vozidla, elektrické a elektronické příslušenství a přístroje, zejména k motorovým vozidlům, zařazené do této třídy; (12) pozemní vozidla, zejména automobily a motorky a díly, náhradní díly a tuningové komponenty zařazené do této třídy, jako jsou například motory, podvozky, hnací mechanismy, hřídele, nápravy, spojky, rychlostní skříně, brzdové obložení a čelisti, tlumiče, pérování, chladiče, hydraulické obvody, řetězy, karosérie, části karosérií, blatníky, nárazníky, okna, stěrače, zpětná zrcátka, sedadla, opěrky na hlavu, potahy sedadel, čalounění, airbagy, bezpečnostní pásy a sedačky, alarmy a zabezpečovací zařízení, nosiče kol, pneumatiky, duše, ráfky kol, tažná zařízení, volanty.

(111) 1, 3, 4, 9, 12
(210) O-463473

(111) **304804**
(220) 22.09.2008
(151) 01.04.2009
(540)

K.assett

(730) **KODYS, spol. s r.o.**, Hošťálkova 7/520, Praha 6 - Břevnov, 16900, CZ
(510) (35) elektronická evidence a inventarizace zboží; (42) výzkum počítačového software.
(511) 35, 42
(210) O-462453

(111) **304865**
(220) 10.11.2008
(151) 01.04.2009
(540)



(730) **Trouw Nutrition Biofaktory s.r.o.**, Na Chvalce 2049, Praha 9, 19300, CZ
(740) JUDr. Milada Špaňhelová, advokát, Žižkova 1200, Řevnice, 25230
(510) (5) premixy krmných aditiv pro léčebné účely, minerálně vitamínové směsi pro zvířata, vitamínové koncentráty pro zvířata, medikované přípravky pro zvířata, tablety multivitaminové, vitamínové, vápníkové a jiné s obsahem specifických účinných látek, určených pro zvířata, medikovaná doplňková krmiva; (31) krmivo pro zvířata, přípravky krmných aditiv, doplňková krmiva pro výživu zvířat.
(511) 5, 31
(210) O-463628

(111) **304926**
(220) 03.12.2008
(151) 01.04.2009
(540)

ЮЛИАНЕ

(730) **Zentiva, k.s.**, U Kabelovny 130, Praha 10, Dolní Měcholupy, 10237, CZ
(740) ČERVENKA, KLEINTOVÁ, TURKOVÁ Patentová, známková a advokátní kancelář, Ing. Eva Kleintová, Budečská 6/974, Praha 2, 12000
(510) (5) léčiva, farmaceutické přípravky humánní.
(511) 5
(210) O-464268

(111) **305059**
(220) 15.12.2008
(151) 22.04.2009
(540)



(591) Barevná
(730) **Zentiva, k.s.**, U Kabelovny 130, Praha 10, Dolní Měcholupy, 10237, CZ
(740) ČERVENKA, KLEINTOVÁ, TURKOVÁ Patentová, známková a advokátní kancelář, Ing. Eva Kleintová, Budečská 6/974, Praha 2, 12000
(510) (5) léčiva, farmaceutické přípravky humánní.
(511) 5
(210) O-464542

(111) **305060**
(220) 15.12.2008
(151) 22.04.2009
(540)



(591) Barevná
(730) **Zentiva, k.s.**, U Kabelovny 130, Praha 10, Dolní Měcholupy, 10237, CZ
(740) ČERVENKA, KLEINTOVÁ, TURKOVÁ Patentová, známková a advokátní kancelář, Ing. Eva Kleintová, Budečská 6/974, Praha 2, 12000
(510) (5) léčiva, farmaceutické přípravky humánní.
(511) 5
(210) O-464543

(111) **305061**
(220) 15.12.2008
(151) 22.04.2009
(540)



(591) Barevná
(730) **Zentiva, k.s.**, U Kabelovny 130, Praha 10 - Dolní Měcholupy, 10237, CZ
(740) ČERVENKA, KLEINTOVÁ, TURKOVÁ Patentová, známková a advokátní kancelář, Ing. Eva Kleintová, Budečská 6/974, Praha 2, 12000
(510) (5) léčiva, farmaceutické přípravky humánní.
(511) 5
(210) O-464544

(111) **305126**
(220) 31.10.2008
(151) 29.04.2009
(540)

 **PRADAST**

(730) **PRADAST, spol. s r.o.**, nám. Přemysla Otakara II. 10/6, České Budějovice, 37001, CZ
(740) PatentCentrum Sedlák & Partners s.r.o., Husova 5, České Budějovice, 37001
(510) (6) obecné kovy a jejich slitiny, kovové stavební materiály, kovové stavební materiály přenosné, kovové stavební konstrukce, kovové materiály pro železnice, kovové kabely a dráty neelektrické, kovové potřeby zámečnické a klempířské, kovové trubky, sejfy, kovové výrobky, které nejsou uvedeny v jiných třídách, rudy, montované stavby kovové, stavební prvky kovové, interiérové stavební materiály jako montované vnitřní příčky kovové, schody kovové, stavební dílce kovové; (17) materiály těsnící, ucpávací a izolační, kaučuk, gutaperča, guma, azbest, slída a výrobky z těchto materiálů, které nejsou zahrnuty do jiných tříd, polotovary z plastických hmot, ohebné trubky nekovové, trubkové rozvody z plastických hmot, trubkové fitinky a armatury z plastických hmot, armatury nekovové, azbest (obklady), fólie, izolace, kabely, potrubí, těsnění, tmel, vše spadající do této třídy; (19) stavební materiály nekovové, neohébné trubky nekovové pro stavebnictví, nátěrové hmoty pro stavebnictví, tmely, lepidla a ostatní pojiva pro stavebnictví, asfalt, beton, nekovová střešní krytina, cement, cihly, desky cementové, dlažba, obkladačky, dřevo stavební, kámen stavební, konstrukce stavební nekovové, malta stavební, mozaikové sklo, mramor, nekovové okenice, nekovová okna a dveře, panely stavební nekovové, písek, ploty nekovové, podlahy nekovové, řezivo, sádra, sklo, stavební hmoty, nekovové střechy, šamot, štěrk, trámy, tvárnice, vápenec, vápno, žula; (35) obchodní činnost s výše uvedenými výrobky ve tř. 6, 17, 19 a 20, obchodní administrativa, zprostředkování výše uvedených služeb ve třídě 35; (36) provozování zastavárny, správa nemovitostí, činnost realitní kanceláře, pronájem nemovitostí, zprostředkování výše uvedených služeb ve třídě 36; (37) stavebnictví, provádění a instalace staveb, jejich

změn a odstraňování, rekonstrukce, opravy a stavební úpravy objektů, demolice stavebních objektů, montáž, opravy a revize vybraných elektrických zařízení, malířství a natěračství, vodoinstalatérství, izolatérství, klempířství, pokrývačství, topenářství, montáž suchých staveb, montáž ocelových a železobetonových konstrukcí a prvků, instalace a opravy elektronických zařízení a elektrických strojů a přístrojů, pronájem stavebních strojů a zařízení, pronájem lešení, zprostředkování ve výstavbě, půjčování stavebního zařízení, opravy vozidel, údržba nemovitostí, zprostředkování výše uvedených služeb ve třídě 37; (39) doprava, skladování, zprostředkování výše uvedených služeb ve třídě 39; (40) zpracování materiálů, dřevovýroba, zprostředkování výše uvedených služeb ve třídě 40; (42) inženýrská a investiční činnost ve stavebnictví, zajišťování odborných posudků a expertiz v oblasti stavebnictví, projektování, příprava a vypracování technických návrhů, grafické práce, zprostředkování výše uvedených služeb ve třídě 42; (44) zemědělské, zahradnické a lesnické služby, rybníkářství, myslivost, zprostředkování výše uvedených služeb ve třídě 44.

(511) 6, 17, 19, 35, 36, 37, 39, 40, 42, 44
(210) O-463398

(111) **305167**
(220) 02.12.2008
(151) 29.04.2009
(540)



(730) **Kopecký Viktor**, Družstevní 15, Třemošná, 33011, CZ
(740) TICHÝ & POLÁČEK Patentoprávní a známková kancelář, Ing. Jiří Poláček, Dominikánská 6, Plzeň, 30112
(510) (35) služby týkající se stěhování provozů, spadající do této třídy; (37) opravy staveb, opravy nábytku, úklid a čištění interiérů budov; (39) balení zboží, automobilová doprava, pronájem skladů, přeprava nábytku, pronájem garáží, skladování, informace o skladování, doručovací a kurýrní služby, skládání nákladu, služby v dopravě a přepravě, spedice, stěhování.
(511) 35, 37, 39
(210) O-464214

(111) **305192**
(220) 09.12.2008
(151) 29.04.2009
(540)

CONCORDE FLAIR

(730) **VOLF kancelářské potřeby spol. s r.o.**, Dubenská 512/1, České Budějovice, 37005, CZ
(740) PatentCentrum Sedlák & Partners s.r.o., Husova 5, České Budějovice, 37001
(510) (2) vodové barvy, tempery; (8) nůžky; (16) psací potřeby, štetce, kuličková pera, rolery, gelová pera, plnicí pera, popisovače, grafické tužky, pastelky, kruzítka, voskovky, plastelína, křídly, lepidla pro domácnost, školu a kancelář, pryže (guma na mazání), ořezávátka, opravné pásy, lepicí pásy, děrovačky (sešívačky) v rámci této třídy, veškeré papírové zboží v rámci uvedené třídy.
(511) 2, 8, 16
(210) O-464379

(111) **305213**
(220) 15.12.2008
(151) 29.04.2009

(540) **Uroflow Pomozte svým pacientkám vést kvalitnější život**

(730) **Zentiva, k.s.**, U Kabelovny 130, Praha 10, Dolní Měcholupy, 10237, CZ
(740) ČERVENKA, KLEINTOVÁ, TURKOVÁ Patentová, známková a advokátní kancelář, Ing. Eva Kleintová, Budečská 6/974, Praha 2, 12000
(510) (5) léčiva, farmaceutické přípravky humánní.
(511) 5
(210) O-464539

(111) **305214**
(220) 15.12.2008
(151) 29.04.2009

(540) **Uroflow Pomozte svým pacientům vést kvalitnější život**

(730) **Zentiva, k.s.**, U Kabelovny 130, Praha 10, Dolní Měcholupy, 10237, CZ
(740) ČERVENKA, KLEINTOVÁ, TURKOVÁ Patentová, známková a advokátní kancelář, Ing. Eva Kleintová, Budečská 6/974, Praha 2, 12000
(510) (5) léčiva, farmaceutické přípravky humánní.
(511) 5
(210) O-464540

(111) **305215**
(220) 15.12.2008
(151) 29.04.2009

(540) **Uroflow Snadná a dostupná pomoc**

(730) **Zentiva, k.s.**, U Kabelovny 130, Praha 10, Dolní Měcholupy, 10237, CZ
(740) ČERVENKA, KLEINTOVÁ, TURKOVÁ Patentová, známková a advokátní kancelář, Ing. Eva Kleintová, Budečská 6/974, Praha 2, 12000
(510) (5) léčiva, farmaceutické přípravky humánní.
(511) 5
(210) O-464541

(111) **305640**
(220) 14.01.2009
(151) 27.05.2009

(540) **Optitensin**

(730) **WALMARK, a.s.**, Oldřichovice 44, Třinec, 73961, CZ
(740) Baker & McKenzie s.r.o., advokátní kancelář, JUDr. Jiří Čermák, advokát, Klimentůvská 1216/46, Praha 1, 11002
(510) (5) výrobky farmaceutické a parafarmaceutické, vitamíny a minerály a stopové prvky, dietní a nutriční přípravky a léčiva, medicínální sirupy, výtažky z léčivých bylin a kombinované přípravky vitamínů, minerálů, stopových prvků a bylinných výtažků, potravinové doplňky obohacené vitamíny nebo minerály nebo stopovými prvky pro léčebné účely, vitamínové přípravky, vitamíny a multivitaminové preparáty, minerály a multiminerálové preparáty, bylinné čaje, léčivé byliny, cukrovinky nebo pastilky nebo tabletky nebo tobolky nebo kapsle nebo žvýkačky s léčivými přísadami, dietetické látky upravené pro lékařské účely, minerální vody a dietetické nápoje upravené pro lékařské účely, dietní potraviny upravené pro lékařské účely, doplňky výživové pro lékařské účely, bílkovinné přípravky nebo potrava pro lékařské účely, balzámy a krémy a masti pro lékařské účely, chemické přípravky pro lékařské účely, léčivé oleje, oleje pro lékařské účely, tuky pro lékařské účely, léčivé soli, tinktury pro lékařské účely, bylinné výtažky nebo sirupy, vitamínová a minerální výživa ve formě koncentrátů, proteinové koncentráty pro léčebné účely jako výživné přísady k potravinám, droždí pro farmaceutické účely, potravinové doplňky s léčebnými účinky, výživné nebo dietetické přípravky pro lékařské účely pro denní doplnění stravy jako instantní strava nebo samostatná směs, která se skládá hlavně z mléka v prášku nebo ze živočišných nebo zeleninových proteinů, také s přísadkou vitamínů nebo minerálů nebo stopových prvků nebo cukru, vše v rámci této třídy; (29) potravinové doplňky ne pro lékařské účely (zařazené v této třídě) a obsahující látky živočišného původu; protein pro lidskou spotřebu, proteinové výrobky a přípravky pro výživu, přípravky zvláštní výživy pro sportovce nebo osoby s vysokým energetickým výdejem, jedlá želatina,

želatinové výrobky a přípravky pro výživu, tuky jedlé, oleje jedlé, extrakty z chaluh jako výživa, výživné přípravky pro denní doplnění stravy, která se skládá hlavně z mléka v prášku nebo ze živočišných nebo zeleninových proteinů, také s přísadkou vitamínů nebo minerálů nebo stopových prvků nebo cukru, mléko, mléčné výrobky, jogurty, konzervované, sušené, vařené nebo nakládané ovoce nebo zelenina, polévky, vývary, bujóny; (30) potravinové doplňky ne pro lékařské účely (zařazené v této třídě) a obsahující látky rostlinného původu, cukrovinky, žvýkačky, bonbóny, zmrzliny, pekařské výrobky, cukrářské výrobky, kakao, káva, čaj, čokoláda, nápoje čokoládové, čajové, kakaové nebo kávové, potraviny a pokrmy z obilovin pro lidskou spotřebu, těstoviny, muesli, med, propolis pro lidskou potřebu.

(511) 5, 29, 30
(210) O-465071

(111) **305654**
(220) 26.01.2009
(151) 27.05.2009
(540)

RYCHNOVSKÝ HABROVÁK

(730) **JUDr. Jan Milš**, Dieselova 258, Praha 10, 10900, CZ
(740) KOREJZOVA LEGAL v.o.s., JUDr. Petra Sauvage de Brantes, advokátka, Korunní 810/104, Praha 10, Vinohrady, 10100
(510) (32) piva, minerální vody, šumivé nápoje a jiné nápoje nealkoholické, nápoje a šťávy ovocné, sirupy a jiné přípravky k zhotovování nápojů; (33) alkoholické nápoje (s výjimkou pív).
(511) 32, 33
(210) O-465300

(111) **305655**
(220) 26.01.2009
(151) 27.05.2009

(540)

RYCHNOVSKÝ KAŠTAN

(730) **JUDr. Jan Milš**, Dieselova 258, Praha 10, 10900, CZ
(740) KOREJZOVA LEGAL v.o.s., JUDr. Petra Sauvage de Brantes, advokátka, Korunní 810/104, Praha 10, Vinohrady, 10100
(510) (32) piva, minerální vody, šumivé nápoje a jiné nápoje nealkoholické, nápoje a šťávy ovocné, sirupy a jiné přípravky k zhotovování nápojů; (33) alkoholické nápoje (s výjimkou pív).
(511) 32, 33
(210) O-465301

(111) **305714**
(220) 25.08.2008
(151) 03.06.2009
(540)

ART Hotel

(730) **epstein & partner - hotel s.r.o.**, Karlovo náměstí 559, Praha 2, 12000, CZ
(740) JUDr. Stanislav Šich, Novomlýnská 1238/3, Praha 1, 11000
(510) (16) tiskoviny, časopisy, fotografie, kalendáře, katalogy, knihy, prospekty, publikace, plakáty; (35) propagační činnost; (36) směnárenská činnost, zprostředkovatelská činnost prodeje a pronájmu nemovitostí; (43) ubytovací služby, hotelové služby, hostinská činnost, zprostředkovatelská činnost týkající se ubytovacích, hotelových a hostinských služeb.
(511) 16, 35, 36, 43
(210) O-461755

(111) **305782**
(220) 15.01.2009
(151) 03.06.2009
(540)



(591) Barevná
(730) **Ing. Libor Tkáč**, Nivy I. 259, Pozlovice, 76326, CZ
(510) (35) pomoc při řízení obchodní činnosti, obchodní administrativa, kancelářské práce; (36) služby finanční, služby peněžní, služby nemovitostní; (37) stavebnictví, opravy a instalační služby (s výjimkou instalací a oprav bezpečnostních zařízení pro dveře, zařízení pro zajištění dveří, zámků, hlásičů požáru, spínačů pro ochranu před kouřem, zařízení vstupní kontroly a uzávěrů dveří), instalační služby; (42) vědecké a technologické služby a související výzkum a projektování, analytické a výzkumné služby v průmyslu, navrhování a vývoj počítačového hardwaru a softwaru.
(511) 35, 36, 37, 42
(210) O-465067

(111) **305841**
(220) 07.03.2008
(151) 10.06.2009
(540)

UNI Dekor

(591) Barevná
(730) **VIBAL BRANDS s.r.o.**, Na liše 726/27, Praha 4, Michle, 14100, CZ
(740) **NEOLEGAL** - advokátní a patentová kancelář, JUDr. Petr Novotný, advokát, Římská 2135/45, Praha 2, Vinohrady, 12000
(510) (6) kovové komponenty k sestavení interiéru obchodů a kanceláří, kovové stavební materiály, přenosné kovové stavební materiály, kovové kabely a dráty neelektrické, kovové potřeby zámečnické a klempířské, kovové trubky, kovové sítě, kovové drátěné koše, kovové výrobky spadající do této třídy; (16) plastické obaly, výrobky z papíru a lepenky, tiskárenské výrobky, lepicí pásy, kancelářské potřeby, vše spadající do této třídy; (19) přenosné konstrukce nekovové, stavební materiály nekovové; (20) nábytek, výrobky ze dřeva, korku, rákosu a náhražek těchto materiálů, náhražky z plastických hmot, vývěsní tabule, zrcadla, aranžovací figuríny a stojany, regálové systémy, ramínka a věšáky na oděvy, koše a košíky nekovové; (35) reklamní a propagační činnost, pořádání výstav ke komerčním účelům, zejména se zaměřením na nábytek, zařizování a vybavování obchodů, kanceláří a jiných interiérů; (37) rekonstrukce interiérů, zejména ke komerčním účelům, včetně montáže nábytku a jiných zařizovacích prvků pro vybavování interiérů, půjčování stavebních systémů pro výstavbu výstavních stánků a výstavních expozic; (42) navrhování interiérů, zejména se zaměřením na prostory ke komerčním účelům.

(511) 6, 16, 19, 20, 35, 37, 42
(210) O-457058

(111) **306520**
(220) 01.09.2008
(151) 15.07.2009
(540)

MEGAFIRSTMINUTE^S

(591) Barevná
(730) **Blue Style k.s.**, Jindřišská 873/27, Praha 1, 11000, CZ
(740) **Mgr. Michal Hanzlík**, advokát, Na Hřebenech II 1718/8, Praha 4, Nusle, 14000
(510) (16) tištěné cestovní a propagační brožury a knihy, časopisy, katalogy služeb cestovní kanceláře, cestovní manuály, prospekty, plakáty, pouzdra na doklady a pasy, reklamní tabule zařazené v této třídě; (35) propagační činnost, reklama, zaslání reklamních a propagačních materiálů zákazníkům, vydávání reklamních, propagačních a inzertních textů, pomoc při řízení obchodní činnosti, poradenství v obchodní činnosti, obchodní administrativa, kancelářské práce, organizování výstav a veletrhů k obchodním a reklamním účelům; (36) obstarávání akreditivů a cestovních šeků, obstarávání a zprostředkování cestovního pojištění osob a zavazadel, obstarávání výměny platidel; (39) obstarávání přepravy zahraničních návštěvníků i tuzemských zákazníků a jejich zavazadel, prodej a rezervace jízdenek, místenek a jiných cenin pro železniční, automobilové, letecké, lodní cesty v České republice i v zahraničí, prodej a rezervace lůžkových poukázek pro mezinárodní a místní přepravu, organizování i zprostředkování zájezdů a cest dopravními prostředky, zprostředkování přepravy turistů a jejich zavazadel, zajišťování i zprostředkování autobusové a automobilové dopravy, poskytování informací ohledně cest a o autobusové, železniční, letecké a lodní dopravě, zprostředkování doprovázení turistů, organizování a zprostředkování výletů, zprostředkování turistických prohlídek a okružních plaveb, obstarávání ostatních služeb v oblasti dopravy souvisejících s cestováním, zajišťování rekreačních pobytů v ČR i v zahraničí v oblasti přepravy turistů, zprostředkování a poskytování pronájmu automobilů a autobusů, zprostředkování pronájmu lodí, autobusů, automobilů, zprostředkování víz, obstarávání poukázek (voucherů) na služby zařazené ve tř. 39; (41) organizování prohlídek muzeí, kulturních sbírek, knihoven, zámků, hradů a kulturních ústavů, návštěv divadel, koncertů, kin, všech kulturních, zábavných a sportovních podniků, organizování konferencí, kongresů, symposií, seminářů, předprodej vstupenek na kulturní a sportovní akce, obstarávání tlumočnicků a překladatelů, organizování výstav a veletrhů ke kulturním účelům; (43) služby cestovní kanceláře, zejména obstarávání poukázek (voucherů) na služby zařazené ve tř. 43, obstarávání poukázek na stravování, zajišťování ubytování a stravování, poskytování hotelových služeb, poskytování přechodného ubytování, rezervace ubytování v hotelích, penzionech a jiných ubytovacích zařízeních v ČR i v zahraničí, obstarávání ostatních služeb v oblasti ubytování a stravování souvisejících s cestováním, zajišťování rekreačních pobytů v ČR a v zahraničí v oblasti ubytování a stravování turistů.
(511) 16, 35, 36, 39, 41, 43
(210) O-461944

(111) **307052**
(220) 03.04.2009
(151) 05.08.2009
(540)



(730) **NONSTOP s.r.o.**, M. Hübnerové 12, Brno, 62100, CZ
(740) Ing. Libor Markes, Grohova 54, Brno, 60200
(510) (35) reklamní, inzertní a propagační činnost, prodej reklamního času, reklama v rádiu, novinách, časopisech, Internetu, inzerce poštou, venkovní reklama, prezentace výrobků v komunikačních médiích pro účely maloobchodu, pomoc při řízení obchodní činnosti, poradenství v obchodní činnosti, obchodní nebo podnikatelské informace, organizování komerčních nebo reklamních výstav, pořádání veletrhů pro obchodní a reklamní účely, pronájem reklamní doby v komunikačních médiích, obchodní průzkum, průzkum trhu, předvádění - služby modelek pro reklamní účely a podporu prodeje, příprava inzertních sloupků, psaní reklamních textů, reklama, reklama on-line v počítačové síti, rozšiřování reklamních nebo inzertních materiálů zákazníkům, pronájem reklamních ploch, psaní, vydávání, zveřejňování, vyhlášení a publikování reklamních, náborových, propagačních nebo inzertních textů, služby v oblasti grafické úpravy pro reklamní účely, zpracování marketingových studií, zprostředkování styků s veřejností, agenturní zprostředkování umělců, vyhledávání sponzorů; (38) telekomunikační služby, rozhlasové vysílání, vysílání po Internetu, elektronická pošta, elektronická pošta a nástěnky, počítačová komunikace, poskytování internetových diskusních fór, přenos zpráv a obrazových informací pomocí počítače, poskytování informací o rádiovém a televizním vysílání, služby poskytované rádiem, telefonem nebo jinými elektronickými komunikačními prostředky, zasilání zpráv; (41) služby uměleckých a módních agentur, pořádání vzdělávacích, kulturních, společenských, zábavních a sportovních akcí, organizování diskoték, organizování vzdělávacích nebo zábavních soutěží, organizování sportovních soutěží, plánování a organizování večírků a živých představení a vystoupení, organizace a pořádání koncertů, pořádání soutěží krásy, psaní scénářů, rozhlasová zábava, výroba rozhlasových a televizních programů, služby nahrávacích studií, vydavatelská činnost.

(511) 35, 38, 41
(210) O-467061

(111) **307963**
(220) 03.11.2008
(151) 29.09.2009
(540)

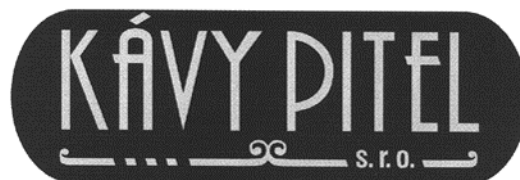
EUROPANEL

(591) Barevná
(730) **EUROPANEL s.r.o.**, U Kolory 302, Liberec 25, 46312, CZ
(510) (19) stavební systém pro hrubé stavby z prefabrikovaných nosných sendvičových izolačních panelů na bázi dřeva, určených k použití ve

střešních konstrukcích, obvodových stěnách, konstrukčních dělicích příčkách a podlahách, nekovové montované stavby, zejména rodinné domky, přenosné stavby, nekovové interiérové stavební materiály, nekovové stavební prvky pro montáž dřevostaveb, prkna, příčky, obkládačky, okenní a dveřní rámy, okenní a dveřní překlady, dveře, podlahy, římsy, stropy, střechy, střešní krytiny, lemování střech, střešní krokve, tašky na střechy, šindele, komíny, schodové stupně, sloupkovité zábradlí, tvárnice, dřevěné dlažební kostky, přenosné stavby, vše nekovové; (35) dodavatelské služby pro třetí osoby; (37) stavební činnost, zejména provádění staveb včetně jejich změn, udržovacích prací na nich a jejich odstraňování, služby stavební, služby instalační a montážní, zejména rodinných domků a jejich opravy, dozor nad stavbami, stavební informace; (42) inženýrská, projektová činnost ve výstavbě, architektonické poradenství, zkoušky materiálů.

(511) 19, 35, 37, 42
(210) O-463454

(111) **307966**
(220) 05.11.2008
(151) 29.09.2009
(540)



(730) **Kávy pítel s.r.o.**, Přítoky 1, Miskovice, 28401, CZ
(510) (35) internetový obchod, maloobchod - velkoobchod kávy, čajem, čokoládou, mýdlem, látkami, světelnými zdroji, výrobky z látek; (37) servis prodejních automatů (rychlé občerstvení) a zařízení na přípravu kávy; (43) provozování a pronájem automatů (rychlé občerstvení), gastroprovozovny, restaurace, kavárny, cukrárny.

(511) 35, 37, 43
(210) O-463538

(111) **308580**
(220) 14.01.2009
(151) 04.11.2009
(540)



(730) **Outdoor Liberec s.r.o.**, Dr. Milady Horákové 1093/116a, Liberec, Liberec VI-Rochlice, 46006, CZ
(510) (12) vozidla, dopravní prostředky pozemní, vzdušné nebo vodní; (25) oděvy, obuv, kloboučnické zboží; (28) hry, hračky, potřeby pro gymnastiku a sport; (37) stavebnictví, opravy, instalační služby.

(511) 12, 25, 28, 37
(210) O-465037

(111) **309123**
(220) 12.05.2009
(151) 09.12.2009

(540) **HITY KTERÉ MÁTE RÁDI - RÁDIO
KROKODÝL MÁME VÁS RÁDI**

(730) **NONSTOP s.r.o.**, M. Hübnerové 12, Brno, 62100, CZ
(510) (35) reklamní, inzertní a propagační činnost, prodej reklamního času, reklama v rádiu, novinách, časopisech, Internetu, inzerce poštou, komunikační média (prezentace výrobků v komunikačních médiích) pro účely maloobchodu, obchodní činnost (pomoc při řízení -), obchodní činnost (služby, poradenství v -), obchodní nebo podnikatelské informace, obchodní reklama (pro třetí osoby -), organizování výstav (komerčních nebo reklamních), poradenství v obchodní činnosti, pořádání veletrhů pro obchodní a reklamní účely, prezentace výrobků v komunikačních médiích pro účely maloobchodu, pronájem reklamní doby v komunikačních médiích, průzkum (obchodní -), průzkum trhu, předvádění (služby modelek) pro reklamní účely a podporu prodeje, příprava inzertních sloupeků, psaní reklamních textů, reklama, reklama (propagace), reklama on-line v počítačové síti, reklamní agentury, reklamní materiály (rozšiřování -) zákazníkům (letáky, prospekty, tisky, vzorky), reklamní materiály (zasílání zákazníkům -), reklamní nebo inzertní materiály (rozšiřování -), reklamní plochy (pronájem -), reklamní texty (vydávání, zveřejňování, vyhlášení, publikování -), rozhlasová reklama, služby v oblasti grafické úpravy pro reklamní účely, studie (marketingové -), styky s veřejností, texty (zpracování -), umělci (agentury) ve tř. 35, venkovní reklama, vydávání reklamních nebo náborových, propagačních a inzertních textů, zasílání reklamních materiálů zákazníkům; (38) rozhlasové vysílání, vysílání po Internetu, rozšiřování rozhlasového vysílání, rozšiřování vysílání po Internetu, elektronická pošta, elektronické nástěnky (služby -) (telekomunikační služby), počítačová komunikace, poskytování internetových diskusních fór, přenos zpráv a obrazových informací pomocí počítače, telekomunikace (informace o -), vysílání (rádiové -), výzvy (služby poskytované rádiem, telefonem nebo jinými elektronickými komunikačními prostředky), zprávy (zasílání -); (41) agentury (umělecké módní), diskotéky (služby), organizování soutěží (vzdělávacích nebo zábavných), organizování sportovních soutěží, plánování a organizování večírků, pořádání koncertů (organizace a -), pořádání soutěží krásy, psaní scénářů, rozhlasová zábava, rozhlasové a televizní programy (výroba -), soutěže (organizování sportovních -), soutěže (organizování vzdělávacích a zábavných -), soutěže krásy (pořádání -), večírky (organizování a plánování -), zábava (služby -), zábava, pobavení, živé představení, živé vystoupení (organizování -).

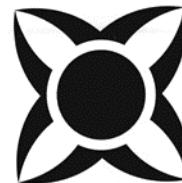
(511) 35, 38, 41
(210) O-467879

(111) **309198**
(220) 15.07.2009
(151) 09.12.2009
(540)



(591) Barevná
(730) **EUC Laboratoře s.r.o.**, Palackého 720/5, Praha 1, Nové Město, 11000, CZ
(510) (35) činnost organizačních a ekonomických poradců; (36) realitní činnost; (44) provádění mikrobiologických, mykologických a serologických laboratorních rozborů pro pacienty ambulantních lékařů.
(511) 35, 36, 44
(210) O-469504

(111) **309821**
(220) 04.08.2009
(151) 06.01.2010
(540)



(730) **Baumruková Blažena**, Družstevní 235, Čechtice, 25765, CZ
Baumruk Luboš, Družstevní 235, Čechtice, 25765, CZ
(510) (35) propagační činnost, reklama, pomoc při řízení obchodní činnosti, obchodní administrativa, kancelářské práce; (41) výchova, vzdělávání, zábava, sportovní a kulturní aktivity; (45) osobní a společenské služby poskytované třetími osobami k uspokojení potřeb jednotlivců, bezpečnostní služby na ochranu majetku a osob.
(511) 35, 41, 45
(210) O-469921

(111) **311144**
(220) 20.11.2008
(151) 24.03.2010
(540)

Tenoloc PRO AKTIVNÍ ŽIVOT

(730) **Zentiva, k.s.**, U Kabelovny 130, Praha 10, Dolní Měcholupy, 10237, CZ
(740) ČERVENKA, KLEINTOVÁ, TURKOVÁ Patentová, známková a advokátní kancelář, Ing. Eva Kleintová, Budečská 6, Praha 2, 12000
(510) (5) léčiva, farmaceutické přípravky humánní.
(511) 5
(210) O-463916

(111) **312271**
(220) 20.10.2008
(151) 02.06.2010
(540)



(591) Barevná
(730) **Public Joint-Stock Company "TYAZHMASH"**, Hydroturbinnaya Str. 13, Syzran 446010, Samara region, RU
(740) TRAPLOVÁ-HAKR-KUBÁT Advokátní a patentová kancelář, Mgr. Jana Šuranová Traplová, Přístavní 24, Praha 7, 17000
(510) (6) obecné kovy a jejich slitiny, odlitky ze šedé a speciální litiny, odlitky z ocelolitiny, umělecká litina, kovové armatury do betonu a armatury pro potrubí na stlačený vzduch, modely a modelová zařízení z kovu pro výrobu odlitků; (7) vodní turbíny a příslušenství; (8) nářadí a nástroje s ručním pohonem; (11) přístroje pro topení, výrobu páry, pro vaření, přístroje pro rozvod vody a sanitární zařízení, uzavěry na vodu, plyn a jiná média v rámci této třídy, litinové radiátory; (19) modely a modelová zařízení ze dřeva pro výrobu odlitků; (35) obchodní poradenská a konzultační činnost, zprostředkování obchodní činnosti s výrobky z oblasti hydroenergetiky a z

oblasti těžkých svislých soustruhů; (37) montáž, servis, obnova, modernizace, opravy, zkoušky a měření uvedených zařízení, poradenská a konzultační činnost týkající se služeb v této třídě; (42) projektování vodních elektráren a vodních staveb včetně jezů a plavebních komor, inženýrská činnost, poradenská a konzultační činnost při vývoji výrobků z oblasti hydroenergetiky a z oblasti těžkých svislých soustruhů.

(511) 6, 7, 8, 11, 19, 35, 37, 42
(210) O-463134

(111) **314133**
(220) 13.11.2008
(151) 08.09.2010

(540)

Ranní šálek

(730) **R. Seelig & Hille oHG**, Kevelaerer Strasse 21-23, 40549 Düsseldorf, DE
(740) HKDW Legal s.r.o., Mgr. Jaromír Kalužík, LL.M., Na Příkopě 583/15, Praha 1 - Staré Město, 11000

(510) (5) čaj a čaji podobné výrobky (bylinné čaje a ovocné čaje) pro léčebné účely, také obohacené vitamíny a/nebo aromatizované a/nebo instantní a/nebo obohacené minerály; (30) čaj a čaji podobné výrobky (bylinné čaje a ovocné čaje) pro účely konzumace, také obohacené vitamíny a/nebo aromatizované a/nebo instantní a/nebo obohacené minerály, čajové extrakty, ledový čaj, nápoje s příměsí čaje/bylinného čaje/ovocného čaje nebo na bázi čaje/bylinného čaje/ovocného čaje (včetně instantní formy), přípravky obsahující především čajové extrakty a/nebo extrakty z čajům podobných výrobků v práškové a/nebo granulované a/nebo instantní formě, také aromatizované a/nebo obohacené vitamíny a/nebo obohacené minerály a/nebo s kořením a/nebo s mléčnou složkou a/nebo s dalšími přísadami, nápojové prášky a instantní nápoje (pokud jsou obsaženy ve třídě 30), zejména na bázi čaje, čajových extraktů, kávy, kávových extraktů, kávové náhražky, extraktů z kávových náhražek, kakaa, sladu, cukru, náhražek cukru, cikorky a/nebo jiných přísad pro zlepšení chutě (a to s jednou přísadou nebo s kombinací přísad), kakao, káva, kávová náhražka.

(511) 5, 30
(210) O-463756

(111) **315169**
(220) 01.09.2008
(151) 10.11.2010
(540)

MEGALASTMINUTE^S

(591) Barevná
(730) **Blue Style k.s.**, Jindřišská 873/27, Praha 1, 11000, CZ
(740) Mgr. Michal Hanzlík, advokát, Na Hřebenech II 1718/8, Praha 4, Nusle, 14000

(510) (16) tištěné cestovní a propagační brožury a knihy, časopisy, katalogy služeb cestovní kanceláře, cestovní manuály, prospekty, plakáty, pouzdra na doklady a pasy, reklamní tabule zařazené v této třídě; (35) propagační činnost, reklama, zaslání reklamních a propagačních materiálů zákazníkům, vydávání reklamních, propagačních a inzertních textů, pomoc při řízení obchodní činnosti, poradenství v obchodní činnosti, obchodní administrativní práce, kancelářské práce, organizování výstav a veletrhů k obchodním a reklamním účelům; (36) obstarávání akreditivů a cestovních šeků, obstarávání a zprostředkování cestovního pojištění osob a zavazadel, obstarávání výměny platidel; (39) obstarávání přepravy zahraničních návštěvníků i tuzemských zákazníků a jejich zavazadel, prodej a rezervace jízdenek, místenek a jiných cenin pro železniční, automobilové, letecké, lodní cesty v České republice i v zahraničí, prodej a rezervace lůžkových poukázek pro mezinárodní a místní přepravu, organizování i zprostředkování zájezdů a cest dopravními prostředky, zprostředkování

přepravy turistů a jejich zavazadel, zajišťování i zprostředkování autobusové a automobilové dopravy, poskytování informací ohledně cest a o autobusové, železniční, letecké a lodní dopravě, zprostředkování doprovázení turistů, organizování a zprostředkování výletů, zprostředkování turistických prohlídek, okružních, plaveb, obstarávání ostatních služeb v oblasti dopravy souvisejících s cestováním, zajišťování rekreačních pobytů v ČR i v zahraničí v oblasti přepravy turistů, zprostředkování a poskytování pronájmu automobilů a autobusů, zprostředkování pronájmu lodí, autobusů, automobilů, zprostředkování víz, obstarávání poukázek (voucherů) na služby zařazené ve tř. 39; (41) organizování prohlídek muzeí, kulturních sbírek, knihoven, zámků, hradů a kulturních ústavů, návštěv divadel, koncertů, kin, všech kulturních, zábavných a sportovních podniků, organizování konferencí, kongresů, symposií, seminářů, předprodej vstupenek na kulturní a sportovní akce, obstarávání tlumočnicka a překladatelů, organizování výstav a veletrhů ke kulturním účelům; (43) služby cestovní kanceláře, zejména obstarávání poukázek (voucherů) na služby zařazené ve tř. 43, obstarávání poukázek na stravování, zajišťování ubytování a stravování, poskytování hotelových služeb, poskytování přechodného ubytování, rezervace ubytování v hotelích, penzionech a jiných ubytovacích zařízeních v ČR i v zahraničí, obstarávání ostatních služeb v oblasti ubytování a stravování souvisejících s cestováním, zajišťování rekreačních pobytů v ČR a v zahraničí v oblasti ubytování a stravování turistů.

(511) 16, 35, 36, 39, 41, 43
(210) O-461942

(111) **315739**
(220) 03.09.2008
(151) 15.12.2010
(540)



(591) Barevná
(730) **Pivovar Černá Hora, a.s.**, nám. U Pivovaru 3, Černá Hora, 67921, CZ
(740) LANGROVA, s.r.o., Skřetova 1011/48, Plzeň, Jižní Předměstí, 30100
(510) (16) periodické a neperiodické tiskoviny všeho druhu, papírenské výrobky, fotografie, pohlednice, kalendáře (nástěnné, stolní a kapesní), plakáty, billboardy, prospekty, papírové etikety, nálepky, samolepky, obtisky, razítka, paragony, papírové vlajky, papírové ubrusy a ubrusy, papírová prostrání, papírové ručníky, papírové kornouty, papírové kelímky, podtácky (papírové podložky pod sklenice), papírové obaly všeho druhu, balící papír, papírové tašky, umělohmotné tašky, reklamní a ozdobné předměty neuvedené v jiné třídě; (43) cukrárny, kavárny, ubytovací služby (hotely, penziony), služby motelů v rámci této třídy, turistické noclehárny, zprostředkovatelská a obstaravatelská činnost v uvedených oblastech.

(511) 16, 43
(210) O-461990

(111) **316051**
(220) 20.05.2008
(151) 05.01.2011
(540)

EUROMASTER

(730) **EUROMASTER SERVICES ET MANAGEMENT**, 7 place Henri Dunant, 63000 Clermont-Ferrand, FR
(740) Všeťečka Zelený Švorčík Kalenský a partneři, advokátní a patentová kancelář, JUDr. Michal Havlík, advokát, Hálkova 2, Praha 2, 12000
(510) (12) pneumatiky a duše pneumatik pro kola vozidel, pásy pro pásová vozidla; (37) údržbářské a opravárenské služby vozidel, dopravních prostředků pozemních, zvláště výměna kol vozidel, pneumatik, tlumičů, předních světel, baterií, brzd a

výfuků, seřízení geometrie kol vozidel; (39) odtahování dopravních prostředků v případě jejich havárie nebo poruchy, přepravní služby zajišťující návrat osob a/nebo vozidel v případě havárie nebo poruchy pomocí jakýchkoliv prostředků.

(511) 12, 37, 39
(210) O-459217

Zániky ochranných známek uplynutím doby platnosti

Kapitola obsahuje údaje o ochranných známkách, které zanikly uplynutím doby platnosti podle ustanovení § 29 odst. 1 zákona č. 441/2003 Sb.

Číslo zápisu (111)	Datum zániku (141)	Číslo zápisu (111)	Datum zániku (141)	Číslo zápisu (111)	Datum zániku (141)	Číslo zápisu (111)	Datum zániku (141)
158056	22.02.2018	298839	20.02.2018	299206	21.02.2018	300109	22.02.2018
214321	17.02.2018	298840	20.02.2018	299207	21.02.2018	300218	21.02.2018
214750	18.02.2018	298841	20.02.2018	299208	21.02.2018	300363	20.02.2018
214757	20.02.2018	298842	20.02.2018	299346	18.02.2018	300364	20.02.2018
215854	17.02.2018	298843	20.02.2018	299353	19.02.2018	300365	20.02.2018
216672	17.02.2018	298845	21.02.2018	299354	19.02.2018	300367	20.02.2018
216673	17.02.2018	298846	21.02.2018	299355	17.02.2018	300368	21.02.2018
218436	17.02.2018	298847	21.02.2018	299356	20.02.2018	300512	19.02.2018
218441	23.02.2018	298848	21.02.2018	299357	21.02.2018	300516	20.02.2018
218919	18.02.2018	298957	18.02.2018	299358	21.02.2018	300517	21.02.2018
218924	20.02.2018	298958	18.02.2018	299359	21.02.2018	300518	21.02.2018
219651	20.02.2018	298959	18.02.2018	299360	22.02.2018	300519	21.02.2018
220216	18.02.2018	298966	21.02.2018	299530	18.02.2018	300846	21.02.2018
222593	17.02.2018	299080	18.02.2018	299532	19.02.2018	300962	19.02.2018
229006	20.02.2018	299082	19.02.2018	299534	20.02.2018	301100	22.02.2018
234648	17.02.2018	299084	21.02.2018	299536	21.02.2018	301805	20.02.2018
234649	17.02.2018	299085	22.02.2018	299537	22.02.2018	302774	18.02.2018
235367	23.02.2018	299196	18.02.2018	299709	20.02.2018	302775	21.02.2018
235368	23.02.2018	299199	19.02.2018	299710	21.02.2018	303203	18.02.2018
298546	19.02.2018	299200	19.02.2018	299977	18.02.2018	304268	21.02.2018
298654	18.02.2018	299202	19.02.2018	299978	18.02.2018	305458	20.02.2018
298835	18.02.2018	299203	18.02.2018	299979	21.02.2018	305693	22.02.2018
298836	18.02.2018	299205	21.02.2018	300108	22.02.2018		

Změny vlastníků ochranných známek

Kapitola obsahuje údaje o ochranných známkách, které byly převedeny nebo přešly ve smyslu ustanovení § 15 odst. 1, 2 a § 16 zákona č. 441/2003 Sb. na jiného vlastníka v rozsahu všech zapsaných výrobků nebo služeb.

Číslo zápisu (111)	Dřívější vlastník (770)	Nynější vlastník (730)	S účinností od (580)
234346	KSR KUEBLER Niveau-Messtechnik AG, Heinrich-Kübler-Platz 1, D-69439 Zwingenberg am Neckar, DE	WIKA Alexander Wiegand SE & Co. KG, Alexander-Wiegand-Strasse 30, D-63911 Klingenberg, DE	06.09.2018
234347	KSR KUEBLER Niveau-Messtechnik AG, Heinrich-Kübler-Platz 1, D-69439 Zwingenberg am Neckar, DE	WIKA Alexander Wiegand SE & Co. KG, Alexander-Wiegand-Strasse 30, D-63911 Klingenberg, DE	06.09.2018
242950	Kašlíková Kamila, Hrdešín 49, 28201, CZ	Kašlík Filip, Hrdešín 49, 28201, CZ	06.09.2018
304136	DATART INTERNATIONAL, a.s., Křížkova 148/34, Praha 8, Karlín, 18600, CZ	HP TRONIC Zlín, spol. s r.o., Kútíky 637, Zlín, Prštné, 76001, CZ	07.09.2018
305841	UNIDEKOR s.r.o., Libušská 319, Praha 4, 14000, CZ	VIBAL BRANDS s.r.o., Na líše 726/27, Praha 4, Michle, 14100, CZ	07.09.2018
309198	COTRAXIM, s.r.o., Pivovarská 7/626, Praha 5 - Smíchov, 15000, CZ	EUC Laboratoře s.r.o., Palackého 720/5, Praha 1, Nové Město, 11000, CZ	07.09.2018
313430	DEFEND INSURANCE GROUP s.r.o., Roztylská 1860/1, Praha 4, Chodov, 14800, CZ	DEFEND INSURANCE HOLDING s.r.o., Roztylská 1860/1, Praha 4, Chodov, 14800, CZ	05.09.2018
342942	COFRA Holding AG, Grafenauweg 10, Zug, CH	C&A AG, Grafenauweg 10, 6300 Zug, CH	06.09.2018
351537	Fuchs Fertigteilewerke GmbH, Wegscheid 1a, 92334 Berching, DE	FUCHS ProCon GmbH, Wegscheid 1 a, 92334 Berching, DE	06.09.2018
354355	Fuchs Fertigteilewerke GmbH, Wegscheid 1a, 92334 Berching, DE	FUCHS ProCon GmbH, Wegscheid 1 a, 92334 Berching, DE	06.09.2018

Změny v údajích o vlastnících ochranných známek

Kapitola obsahuje ochranné známky, u kterých byla v rejstříku ochranných známek vyznačena změna v údajích o vlastnících ve smyslu ustanovení § 27 odst. 2 a 7 zákona č. 441/2003 Sb.

Číslo zápisu (111)	Vlastník (730)	S účinností od (580)
160827	Henkel Magyarország Termelési és Kereskedelmi Korlátolt Felelősségű Társaság, Dávid Ferenc u.6., HU-1113 Budapest, HU	07.09.2018
160827	Henkel Magyarország Distribution Korlátolt Felelősségű Társaság, Dávid Ferenc u.6., HU-1113 Budapest, HU	07.09.2018
167761	ZBROJOVKA BRNO, s.r.o., Lazaretní 1/7, Brno, Zábřovice, 61500, CZ	10.09.2018
220656	Citrix Systems, Inc., 851 West Cypress Creek Road, Fort Lauderdale, 33309, FL, US	10.09.2018
221432	Zemědělské služby Dynín, a.s., č. p. 92, Dynín, 37364, CZ	10.09.2018
221896	Marker's Mark Distillery, Inc., 100 Mallard Creek Road, Suite 151, Louisville, 40207, KY, US	11.09.2018
222739	SANANIM z. ú., Ovčí hájek 2549/64a, Praha 5, Stodůlky, 15800, CZ	05.09.2018
223354	Macháček Jiří Ing., Na břevnovské pláni 153/34, Praha 6, Břevnov, 16900, CZ	11.09.2018
224434	YASHICA s.r.o., Žďárského 186, Kozichovice, 67401, CZ	10.09.2018
226555	BEDALIEL, SE, Roháčova 1666/94, Praha 3, Žižkov, 13000, CZ	11.09.2018
226556	BEDALIEL, SE, Roháčova 1666/94, Praha 3, Žižkov, 13000, CZ	11.09.2018
226557	BEDALIEL, SE, Roháčova 1666/94, Praha 3, Žižkov, 13000, CZ	11.09.2018
226558	BEDALIEL, SE, Roháčova 1666/94, Praha 3, Žižkov, 13000, CZ	11.09.2018
231547	BEDALIEL, SE, Roháčova 1666/94, Praha 3, Žižkov, 13000, CZ	11.09.2018
231548	BEDALIEL, SE, Roháčova 1666/94, Praha 3, Žižkov, 13000, CZ	11.09.2018
251137	VESTCONT spol. s r.o., Přátelství 1578, Praha 10, Uhřetěves, 10400, CZ	05.09.2018
252702	Contipro a.s., č. p. 401, Dolní Dobrouč, 56102, CZ	05.09.2018
265075	NACHI-FUJIKOSHI CORP., 1-9-2 Higashi-Shinbashi, Minato-ku, Tokyo, JP	06.09.2018
299419	Hrubý Michal, U milosrdných 849/6, Praha 1, Staré Město, 11000, CZ	10.09.2018
300269	Complete Internet Services, s.r.o., č. p. 125, Choteč, 50781, CZ	07.09.2018
302866	DATRAM PRAHA, spol. s r.o., U papírny 100/2, Praha 7, Holešovice, 17000, CZ	11.09.2018
303893	CRYTUR, spol. s r.o., Na Lukách 2283, Turnov, 51101, CZ	10.09.2018
303997	Spolek Křivonet, č. p. 93, Křivoklát, 27023, CZ	06.09.2018
304619	HELUZ cihlářský průmysl v.o.s., U Cihelny 295, Dolní Bukovsko, 37365, CZ	10.09.2018
307966	Kávy pitel s.r.o., Přítoky 1, Miskovice, 28401, CZ	11.09.2018
308580	Outdoor Liberec s.r.o., Dr. Milady Horákové 1093/116a, Liberec, Liberec VI-Rochlice, 46006, CZ	10.09.2018
336509	Spolek Křivonet, č. p. 93, Křivoklát, 27023, CZ	06.09.2018
358348	BNM-MEDICAL CZECH SE v likvidaci, Argentinská 286/38, Praha 7, Holešovice, 17000, CZ	07.09.2018
362475	Senator Meetings & Incentives s.r.o., Korunní 810/104, Praha 10, Vinohrady, 10100, CZ	10.09.2018
365179	Domotron Holding s.r.o., Kozi 916/5, Praha 1, Staré Město, 11000, CZ	07.09.2018

Ostatní rozhodné údaje a úřední opravy

Kapitola zahrnuje zejména přetřídění seznamu výrobků a služeb v návaznosti na mezinárodní zápis, opravu chyb ve formulaci, přepisů a zjevných nesprávností za účelem uvedení do souladu se skutečností. V této kapitole jsou zveřejňovány jen takové údaje, které nemohou být zveřejněny spolu se zveřejněním přihlášky nebo se zápisem ochranné známky. Dále kapitola obsahuje důležitá úřední sdělení.

(97) **EP 2561605**

Oznámení o udělení Evropského patentu č. 2561605 ze dne 8.8.2018 bylo zrušeno a řízení bylo přerušeno.

(97) **EP 2683938**

Oznámení o udělení Evropského patentu č. 2683938 ze dne 21.10.2015 bylo zrušeno a řízení bylo přerušeno.

(97) **EP 2770542**

Oznámení o udělení Evropského patentu č. 2770542 ze dne 15.8.2018 bylo zrušeno a řízení bylo přerušeno.

(11) **297045**

(21) SPC/CZ2015/439

V online databázi ÚPV byl chybně uveden zánik dodatkového ochranného osvědčení. Toto dodatkové ochranné osvědčení zůstává nadále v platnosti.
