

Číselné INID kódy pro označování bibliografických dat technických řešení

INID Codes for the identification of bibliographic data of technical solutions

(Standard WIPO ST. 9 a ST. 80)

(11)	číslo patentu/zápisu/osvědčení	(11)	Number of the patent/registration/certification
(15)	datum zápisu průmyslového vzoru	(15)	Industrial design registration date
(21)	číslo přihlášky/žádosti	(21)	Application number
(22)	datum podání přihlášky/žádosti	(22)	Date of application filling
(23)	údaje o výstavní prioritě	(23)	Exhibition priority data
(28)	počet průmyslových vzorů	(28)	Number of industrial designs included in the application
(31)	číslo prioritní přihlášky	(31)	Number of priority application
(32)	datum podání prioritní přihlášky	(32)	Filing date of priority application
(33)	země priority	(33)	Priority country
(40)	datum zveřejnění přihlášky vynálezu	(40)	Date of publication of patent application
(45)	datum zveřejnění zapsaného průmyslového vzoru	(45)	Publication date of the registered industrial design
(47)	datum zveřejnění udělení patentu a zápisu užitého vzoru, datum zápisu užitého vzoru, datum oznámení udělení evropského patentu v Evropském patentovém věstníku	(47)	Publication date of patent granting and publication date of utility model registration, registration date of utility model, publication date of European patent granting in the European patent bulletin
(51)	mezinárodní patentové třídění/Locarnské třídění průmyslových vzorů	(51)	International Patent Classification/ Locarno Classification for Industrial Designs
(54)	Název	(54)	Title
(55)	vyobrazení průmyslového vzoru	(55)	Reproduction of the industrial design
(57)	Anotace	(57)	Abstract
(68)	číslo základního patentu	(68)	Number of the basic patent
(71)	označení přihlašovatele/žadatele	(71)	Applicant
(72)	označení původce	(72)	Inventor
(73)	označení majitele/vlastníka	(73)	Owner
(74)	označení zástupce	(74)	Attorney's name and address
(86)	číslo mezinárodní přihlášky	(86)	International application number
(87)	číslo mezinárodního zveřejnění	(87)	International publication number
(92)	datum a číslo první registrace přípravku pro Českou republiku	(92)	Date and number(s) of the first authorization to market the product in the CZ
(93)	datum, číslo a země první registrace přípravku v rámci Společenství	(93)	Date, number(s) and country of the first authorization to market the product in the EEC
(94)	doba platnosti osvědčení	(94)	Term of certification validity
(95)	označení a typ přípravku	(95)	Name of the product and product type
(96)	datum podání a číslo evropské patentové přihlášky	(96)	European patent application filing date and number
(97)	datum zveřejnění a číslo zveřejnění evropské patentové přihlášky v Evropském patentovém věstníku	(97)	European patent application publication date and publication number in the European patent bulletin

Číselné INID kódy pro označování bibliografických dat ochranných známek

INID codes and minimum required for the identification of bibliographic data relating to marks

(Standard WIPO ST.60)

(111)	Číslo zápisu ochranné známky (registrace)	(111)	Number of registration
(151)	Datum zápisu ochranné známky	(151)	Date of the registration
(210)	Číslo přihlášky ochranné známky (spisu)	(210)	Number of the application
(220)	Datum podání přihlášky	(220)	Date of filing of the application
(320)	Datum vzniku práva přednosti	(320)	Date of the first application
(442)	Datum zveřejnění přihlášky po průzkumu	(442)	Date of the publication of the examined application
(450)	Datum zveřejnění zápisu ochranné známky ve Věstníku	(450)	Date of publication of the registration
(510)	Seznam výrobků a služeb	(510)	List of goods and/or services
(511)	Číslo třídy výrobků a služeb	(511)	Number of the class of goods and/or services
(526)	Omezení rozsahu ochrany o prvek	(526)	Disclaimer
(540)	Znění nebo vyobrazení ochranné známky	(540)	Reproduction of the mark
(551)	Kolektivní ochranná známka	(551)	Collective mark
(554)	Prostorová ochranná známka	(554)	Three-dimensional mark
(558)	Ochranná známka tvořená pouze barvou nebo kombinací barev	(558)	Mark consisting exclusively of one or several colours
(580)	Datum zápisu jakékoliv transakce v souvislosti s přihláškou nebo zápisem ochranné známky do rejstříku, např. změna majitele, změna jména nebo adresy, vzdání se práv k ochranné známce atd. (účinnost)	(580)	Date of recording of any kind of transaction in respect of applications or registrations (e.g. change in ownership, change in name or address, renunciation, termination of protection)
(591)	Údaje o barevnosti ochranné známky	(591)	Information concerning colour claimed
(730)	Přihlašovatel/vlastník ochranné známky	(730)	The applicant or the holder of the mark
(740)	Zástupce	(740)	Name and address of the representative
(770)	Jméno a adresa dřívějšího přihlašovatele nebo vlastníka (v případě změny vlastnictví)	(770)	Name and address of the previous applicant or holder (in case of change in ownership)
(791)	Jméno a adresa nabyvatele licence	(791)	Name and address of the licensee
(793)	Podmínky a omezení licence	(793)	Indication of conditions and/or restrictions under the license
(800)	Mezinárodní zápis ochranné známky	(800)	International registration

Kódy pro kódování záhlaví oznámení publikovaných ve Věstníku

(Standard WIPO ST. 17)

BB9A	zveřejněné přihlášky vynálezů	MK1K	zánik užitého vzoru uplynutím doby platnosti
FG1K	zapsané užité vzory	MK4A	zánik patentů uplynutím doby platnosti
FG4A	udělené patenty	MK4F	zánik autorských osvědčení uplynutím doby platnosti
FG4Q	zapsané průmyslové vzory	MK4Q	zánik průmyslového vzoru uplynutím doby ochrany
LD3K	částečný výmaz užitého vzoru	MM4A	zánik patentů pro nezaplacení ročních poplatků
LD4Q	částečný výmaz průmyslového vzoru	MM4F	zánik autorských osvědčení pro nezaplacení ročních poplatků
MA4A	zánik patentu vzdáním se	ND1K	prodloužení platnosti užitého vzoru
MA4F	zánik autorských osvědčení vzdáním se	ND4Q	obnova doby ochrany průmyslového vzoru
MC3K	výmaz užitého vzoru	PA4A	změna autorského osvědčení na patent
MC4A	zrušení patentu	PC9A	změna dispozičního práva k vynálezu
MC4F	zrušení autorského osvědčení	PD1K	převod práv a ostatní změny majitelů užitého vzoru
MC4Q	výmaz průmyslového vzoru	PD4A	převod práv a ostatní změny majitelů patentů
MH1K	zánik užitého vzoru vzdáním se	PD4Q	převod práv a ostatní změny vlastníků průmyslových vzorů
MH4A	částečné zrušení patentu	QA9A	nabídka licence
MH4F	částečné zrušení autorského osvědčení	SB4A	zapsané patenty do rejstříku po odtajnění
MH4Q	zánik průmyslového vzoru vzdáním se	SB4F	zapsaná autorská osvědčení do rejstříku po odtajnění

Opravy Změny Různé

Opravy u přihlášek vynálezů s žádostí o udělení patentu

HA9A	jmenování vynálezce		
HB9A	oprava jmen	HG9A	oprava chyb v třídění
HC9A	změna jmen	HH9A	oprava nebo změna všeobecně
HD9A	oprava adres	HK9A	tiskové chyby v úředních věstnicích
HE9A	změna adres		
HF9A	oprava dat		

Opravy ochranných dokumentů

Patenty	autorská osvědčení	užité vzory	průmyslové vzory	
TA4A	TA4F	TA1K	TA4Q	jmenování vynálezce
TB4A	TB4F	TB1K	TB4Q	oprava jmen
TC4A	TC4F	TC1K	TC4Q	změna jmen
TD4A	TD4F	TD1K	TD4Q	oprava adres
TE4A	TE4F	TE1K	TE4Q	změna adres
TF4A	TF4F	TF1K	TF4Q	oprava dat
TG4A	TG4F	TG1K	TG4Q	oprava chyb v třídění
TH4A	TH4F	TH1K	TH4Q	oprava nebo změna všeobecně
TK9A	TK9F	TK1K	TK4Q	tiskové chyby v úřed. věstnicích

Kódy pro označování zemí a mezinárodních organizací použité ve věstníku

AT	Rakousko
AU	Austrálie
BB	Barbados
BE	Belgie
CA	Kanada
CH	Švýcarsko
CN	Čína
CU	Kuba
CY	Kypr
CZ	Česká republika
DE	Spolková republika Německo
DK	Dánsko
ES	Španělsko
FR	Francie
GB	Velká Británie
IE	Irsko
IL	Izrael
IT	Itálie
JP	Japonsko
KR	Korejská republika
PL	Polsko
SE	Švédsko
SK	Slovensko
TR	Turecko
US	Spojené státy americké

Kódy pro označování států USA použité ve věstníku

CA	California
IL	Illinois
MA	Massachusetts
NH	New Hampshire
NY	New York
TX	Texas

(zveřejněné přihlášky vynálezů)

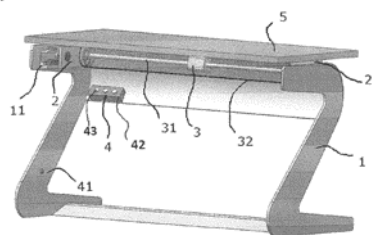
BB9A**Zveřejněné přihlášky vynálezů - přehled podle čísel přihlášek**

Dále uvedené přihlášky vynálezů byly zveřejněny dnem, uvedeným ve Věstníku podle zákona č. 527/1990 Sb., o vynálezech a zlepšovacích návrzích, ve znění pozdějších předpisů, a jsou k dispozici v patentové knihovně Úřadu průmyslového vlastnictví, Antonína Čermáka 2a, 160 68, Praha 6.

(21)	(51)	(21)	(51)
2017-111	B 65 G 1/04 (2006.01)	2017-221	A 61 G 5/04 (2013.01)
2017-153	E 06 B 11/04 (2006.01)	2017-404	A 61 H 99/00 (2006.01)
2017-163	B 28 B 3/12 (2006.01)	2017-831	B 62 B 3/00 (2006.01)
2017-174	B 65 G 1/06 (2006.01)	2018-101	C 12 N 1/20 (2006.01)
2017-187	C 04 B 18/16 (2006.01)	2018-140	B 21 D 43/05 (2006.01)
2017-191	A 47 B 9/00 (2006.01)	2018-164	F 23 L 9/00 (2006.01)
2017-214	B 29 B 17/04 (2006.01)	2018-178	C 08 G 59/00 (2006.01)
2017-220	A 61 G 5/04 (2013.01)	2018-520	F 01 P 7/16 (2006.01)

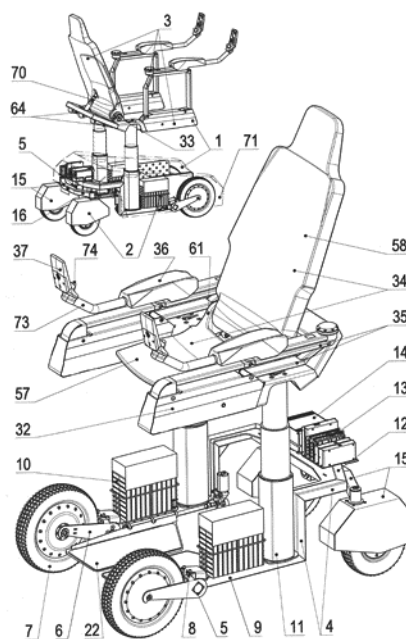
Zveřejněné přihlášky vynálezů - řazené podle MPT

- (51) **A47B 9/00** (2006.01)
A47B 9/04 (2006.01)
A47B 9/06 (2006.01)
A47B 21/00 (2006.01)
A47B 21/02 (2006.01)
A47B 91/02 (2006.01)
- (21) **2017-191**
(71) Šorm Michal Ing., Praha 6 Nebušice, CZ
(72) Šorm Michal Ing., Praha 6 Nebušice, CZ
(54) **Pracovní stůl k dynamickému sezení s vodorovně nebo diagonálně cyklicky proměnnou polohou pracovní desky**
(22) 04.04.2017
(57) Pracovní stůl k dynamickému sezení s vodorovně nebo diagonálně cyklicky proměnnou polohou pracovní desky (5) pomocí elektromotorické jednotky (3) spínané řídicí jednotkou (4) s přednastavenými časovači (42).



- (51) **A61G 5/04** (2013.01)
A61H 3/00 (2006.01)
B62D 51/02 (2006.01)
- (21) **2017-220**
(71) ROBOTSYSYSTEM, s.r.o., Ostrava - Moravská Ostrava, CZ
Haladová Petra Ing., Horní Bludovice, CZ
(72) Halada Pavel, Havířov - Město, CZ
Haladová Petra Ing., Horní Bludovice, CZ
(54) **Kognitivní robot pro rehabilitaci a transport**
(22) 24.04.2017
(57) Kognitivní robot pro institucionální i domácí využití, v prostředí indoor i outdoor je unikátní robotickou technologií, sdružující v jediném robotickém monobloku diametrálně odlišné funkce zajišťující jeho rekonfigurovatelnost – řízenou rehabilitaci dolních končetin chůzi, jízdu ve stoje, jízdu vsedě, vynesení uživatele z prostoru robotu bez asistenta, funkcí všesměrové manévrovací schopnosti, s vysoce sofistikovaným nadřazeným řídicím systémem, se schopností časoprostorové programovatelnosti robotických funkcí a automatické centra při průjezdu dveřmi, včetně ovládání transportních procesů uživatelem, dálkově asistentem a se schopností bezobslužného transportu. Kognitivní robot (1)

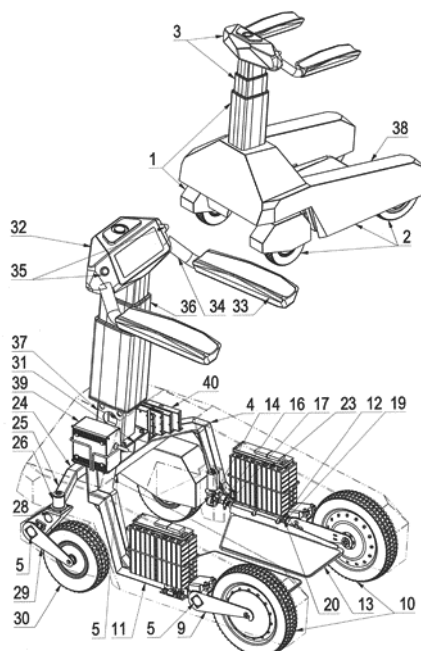
pro rehabilitaci a transport se skládá ze dvou hlavních podsestav, jimiž jsou podvozek (2) a víceúčelová nástavba (3), kde podvozek (2) je tvořen rámem (4) podvozku půdorysného tvaru písmene U, v jehož přední části, v jeho letmých zakončeních jsou pružicí a tlumicí torzní jednotky (5) s pryžovými elementy jako zakončení kyvných vidlic (6) pro přední kolové jednotky (7). Zdvih přední kyvné vidlice (6) zadní je omezen pryžovým dorazem (8), který je součástí podélníků (9) rámu (4) podvozku, kde na podélnících (9) jsou uloženy elektrické akumulátory (10) a vedle nich jsou s rámem (4) podvozku pevně propojeny teleskopické sloupce (11). V zadní části rámu podvozku (4) je příčnick (12), na kterém jsou uloženy ovládače (13) elektromotorů, a vedle nich je nabíječka (14) akumulátorů. Alternativou podvozku (2) kognitivního robotu (1) pro hladší a rovnější povrchy, zejména uvnitř budov, může být podvozek (2) se všesměrovými koly s elektromotorem.



- (51) **A61G 5/04** (2013.01)
A61H 3/00 (2006.01)
B62D 51/02 (2006.01)
- (21) **2017-221**

(zveřejněné přihlášky vynálezů)

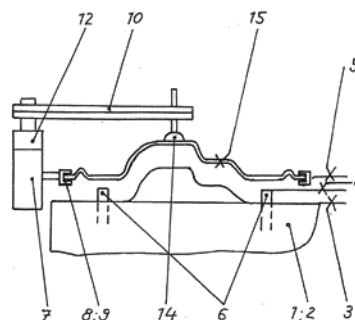
- (71) ROBOTSYSYSTEM, s.r.o., Ostrava - Moravská Ostrava, CZ
Haladová Petra Ing., Horní Bludovice, CZ
- (72) Halada Pavel, Havířov - Město, CZ
Haladová Petra Ing., Horní Bludovice, CZ
- (54) **Multirobot pro transport a rehabilitaci**
- (22) 24.04.2017
- (57) Multirobot pro transport a rehabilitaci je určen pro rehabilitační nebo rekreační podporu tělesně postiženého jako víceúčelové léčebné, rehabilitační a tréninkové zařízení k udržování tělesné kondice i pro zajištění provozu běžného života. Skládá se ze dvou hlavních podsestav, jimiž jsou podvozek (2) a ovládací teleskopický sloup (3), kde základním dílem podvozku (2) je rám (4) půdorysného tvaru písmene U, mající v zadní části, v jeho letných zakončeních, příčné čtvercové profily (6), které jsou součástí pružících a tlumících torzních jednotek (5). Každá jednotka (5) se skládá tedy z uvedeného čtvercového profilu (6), dále do něj vložených čtyř pryžových šňůr (8) a středem vedeným čepem (7) se čtvercovým průřezem, kde každý čep (7) se čtvercovým průřezem je součástí dvou tlumených a dělených vidlic (9) zadních, přičemž na konci každé z nich je uloženo kolo (10) s vloženým elektromotorem.



- (51) **A61H 99/00** (2006.01)
G06F 3/01 (2006.01)
G08B 6/00 (2006.01)
- (21) **2017-404**
- (71) BF collective s.r.o., Praha 6, Dejvice, CZ
- (72) Pražáková Kateřina MgA., Praha 6, Dejvice, CZ
- (54) **Haptická pomůcka pro zklidnění dechu a její použití**
- (22) 13.07.2017
- (57) Haptická pomůcka pro zklidnění dechu umožňuje nenásilné a podvědomé ovlivnění dýchání a tím pomáhá snižovat stres, nebo navozovat relaxační stavy. Její konstrukční provedení je založeno na dynamicky a plynule se pohybujících skořepinách uvnitř pomůcky, které navozují svému držiteli uklidňující pocit a umožňují podvědomou synchronizaci dechu s pohyby této pomůcky.
- (74) PATENT SKY s.r.o., Karlovarská 814/115, Praha 6, Řepy, 16100

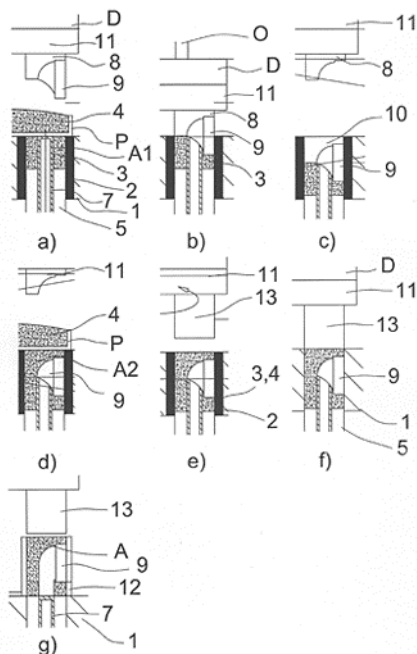
- (51) **B21D 43/05** (2006.01)
- (21) **2018-140**
- (71) AWEBA Werkzeugbau GmbH Aue, 08280 Aue, DE
- (72) Mogdans Jens, 09322 Penig, CZ
Zeeh Bertram, 08280 Aue, DE
- (54) **Přenášecí zařízení tlumící kmitání**
- (22) 21.03.2018

- (57) Zařízení pro přenášení plechu mezi lisovacími stupni v lisovacích linkách, pomocí kterého, s odvozením naměřených hodnot kmitání plechů, je možno prostřednictvím regulačních okruhů vyvolat opačně orientovaná řízená opačná kmitání tlumící kmitání plechů, přičemž toto přenášení zařízení je navrženo jako prostorově úsporné a obsahuje jednoduše vytvořené komponenty pro krátkodobé potlačení a utlumení kmitání oříznutých plechových dílů (15), a pomocí něho může být realizován velký počet zdvihů ve vícestupňových tvářecích nástrojích plechu. Plechové díly (15) přidržované v přenášečím zařízení jsou prostřednictvím přidavně vodorovně orientovaného pohyblivého a neohébného přidržovacího ramena (10) plechu a na něm svisle orientovaných nastavitelných přísavných přidržovacích elementů (14) krátkodobě pevně přidrženy, čímž dojde k potlačení a utlumení kmitání.
- (74) Čermák a spol., JUDr. Karel Čermák jr. Ph.D., LL.M., Elišky Peškové 735/15, Praha 5, 15000



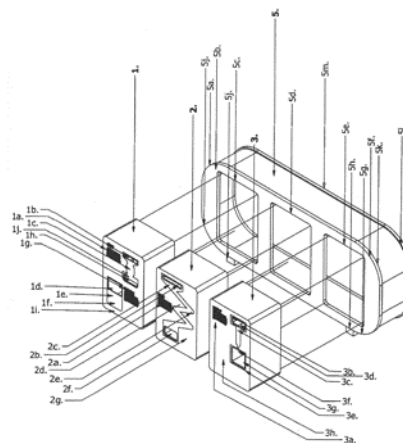
- (51) **B28B 3/12** (2006.01)
- (21) **2017-163**
- (71) Hydraulické stroje a zařízení s. r. o., Blansko, CZ
- (72) Tomášek Pavel Ing., Černá Hora, CZ
- (54) **Způsob výroby duté keramické tvarovky lisováním ze sypké keramické směsi a zařízení k provádění tohoto způsobu**
- (22) 23.03.2017
- (57) Popisuje se způsob výroby duté keramické tvarovky lisováním ze sypké keramické směsi na hydraulickém lisu opatřeném horním beranem a nejméně jedním spodním beranem s vloženým lisovacím nástrojem, přičemž do lisovnice (3) spodní části (2) lisovacího nástroje (1), která má příčný průřez shodný s příčným průřezem keramické tvarovky (A) je nasypána první část (A1) sypké keramické směsi (4), která je následným pohybem horního beranu (D) s tvarovým lisovníkem (8) s odpojitelně připojeným tvarovým jádrem (9), stlačena za současného posunu válcového jádra (7) a spodního lisovníku (5) v lisovnici (3) směrem dolů, načež dojde k odpojení odpojitelného tvarového jádra (9) od tvarového lisovníku (8) a k vrácení tvarového lisovníku (8) do horní polohy, přičemž vzniklý volný prostor (10) v lisovnici (3) spodní části (2) lisovacího nástroje (1) je zasypán druhou dávkou (A2) sypké keramické směsi (4), která je následně zhutněna lisovníkem s rovným čelem (13) a vysunuta z lisovnice (3). Dále také zařízení pro výrobu duté keramické tvarovky lisováním keramické směsi, sestávající z hydraulického lisu s uzavřeným stojanem, opatřeného horním beranem (D) a nejméně jedním spodním beranem (E) a vloženým dvojdílným lisovacím nástrojem (1), s lisovnicí (3) a s horní otočnou deskou (11) opatřenou nejméně dvěma různými lisovníky (9, 13).
- (74) Patentový zástupce, Doc. Ing. Jindřich Špaček CSc., Svatopluka Čecha 106A, Brno, 61200

(zveřejněné přihlášky vynálezů)

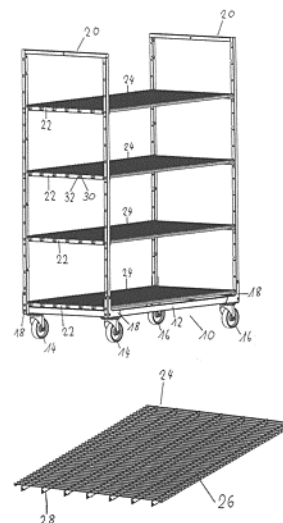


- (51) **B29B 17/04** (2006.01)
B29B 17/00 (2006.01)
B29C 47/00 (2006.01)
C08J 11/06 (2006.01)
- (21) **2017-214**
- (71) PETMAT z.ú., Praha 10 - Vinohrady, CZ
- (72) Nováková Kateřina Ing. arch., Ph.D., Praha 10, CZ
 Prokop Šimon Ing. arch., Praha 3, CZ
 Prokeš Jan Ing., Český Krumlov, CZ
 Beer Nathan, Yoogali, 2680 New South Wales, AU
- (54) **Zařízení pro recyklaci syntetických plastů, zejména polyethylentereftalátu a vysokohustotního polyethylenu**
- (22) 20.04.2017
- (57) Zařízení pro recyklaci syntetických plastů, zejména polyethylentereftalátu a vysokohustotního polyethylenu, obsahuje hlavní tělo (5) a čtyři modulární komponenty (1, 2, 3 a 4), zařaditelné do jednoho ze tří slotů v hlavním těle (5) zařízení, přičemž modulární komponent (1) je pro drcení a mytí a obsahuje automatickou rotační drtičku (1c), nádobu pro rozdrčené kusy, pozorovací okénko nepravidelného tvaru (1j) a mycí zařízení; sušící modulární komponent (2) je tvořen sušící šachtou nepravidelného tvaru (2e), pro posouvání a provzdušňování umytých plastových úlomků z mycího zařízení; tavicí modulární komponent (3) sestává z otvoru (3d) pro vkládání produktu předchozích fází procesu a obsahuje válcovou rotační topnou trubici s pístem (3c), pro roztavení plastového materiálu na tekutou taveninu, na jejímž konci je prefabrikovaná forma (3f); tiskový modulární komponent (4) sestává z obdélníkového otvoru (4d), kterým je vkládán produkt předchozích fází a obsahuje válcovou rotační topnou trubici s pístem (4f), pro roztavení plastového materiálu na tekutou taveninu, na jejímž konci je automatizovaná 3D tiskárna (4g) s počítačem (4b).

(74) Ing. Václav Kratochvíl, Husníkova 2086/22, Praha 13, 15800



- (51) **B62B 3/00** (2006.01)
B62B 5/06 (2006.01)
- (21) **2017-831**
- (71) Wanzl Metallwarenfabrik GmbH, 89340 Leipheim, DE
- (72) Baumeister Jörg, 86351 Krumbach, DE
 Horn Karl-Heinz, 86381 Niederraunau, DE
 Rampp Andreas, 87719 Nassenbeuren, DE
 Scherer Georg, 87757 Kirchheim, DE
- (54) **Pojízdný přepravní vozík**
- (22) 21.12.2017
- (57) Pojízdný přepravní vozík je opatřen alespoň jedním podvozkem (12) a alespoň dvěma postranními rámovými díly (20), uspořádanými jako vyčnívající na podvozku (12), přičemž na postranních rámových dílech (20) je uspořádána vždy alespoň jedna příčná tyč (22). Přepravní vozík (10) má dále alespoň jednu drátěnou plošinu (24) s drátěnou mřížkou (26) a s podélními tyčemi (28), nesoucími drátěnou mřížku (26). Dále je na něm uspořádáno několik upevňovacích úchytek (30) k upevnění plošiny (24) z drátěné mřížky zavěšením. Upevňovací úchytky (30) jsou provedeny ve tvaru U. V jednom závěsném bodě (32) jsou do sebe zasunuty příčná tyč (22), podélná tyč (28) a upevňovací úchytky (30).
- (74) Rott, Růžička & Guttman Patentové, známkové a advokátní kanceláře, Ing. Jiří Andera, Vinohradská 37/938, Praha 2, 12000



- (51) **B65G 1/04** (2006.01)
B65G 1/20 (2006.01)
B65G 1/16 (2006.01)
- (21) **2017-111**
- (71) Dendera a.s., Kanice, CZ
- (72) Zatloukal Petr Ing., Žďárná, CZ

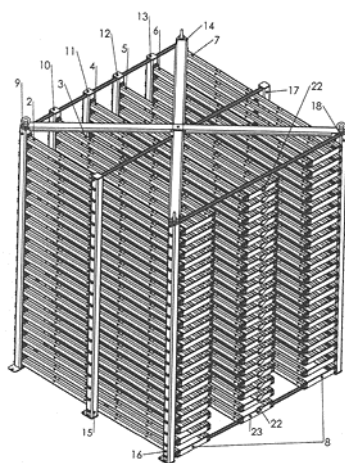
(zveřejněné přihlášky vynálezů)

(54) **Kompaktní regál pro skladování plochých materiálů**

(22) 28.02.2017

(57) Regál podle vynálezu je konstruován jako dvacetibunčkový (1). Plochý materiál je v každé skladovací buňce uložen vodorovně na šesti vodorovných ramenech (2, 3, 4, 5, 6, 7), přičemž bezproblémová manipulace s plochým materiálem je zajištěna pojezdovými kolečky (19). Vzdálenost mezi skladovacími buňkami je zvolena tak, aby byla možná bezpečná manipulace s plochým materiálem pomocí vysokozdvížeňového vozíku. U tenkého plochého materiálu je možná také ruční manipulace. Každý založený zbytek plochého materiálu je zajištěn otočnou zarážkou (22) zabraňující nechtěnému povytžení plochého materiálu ze skladovací buňky. Přestože byl regál podle vynálezu původně vynalezen pro účely skladování zbytků plechů, je možné i jeho využití pro skladování jiného plochého materiálu v tabulích, jako např. skleněných tabulí, dřevěných nebo dýhových desek, plastových tabulí, tabulí broušeného kamene a podobně.

(74) Mgr. Ladislav Veselý, advokát, Horní 32, Brno, 63900

(51) **B65G 1/06** (2006.01)**B65G 47/90** (2006.01)**B25J 5/02** (2006.01)**B25J 9/00** (2006.01)(21) **2017-174**

(71) ŠKODA AUTO a.s., Mladá Boleslav II, CZ

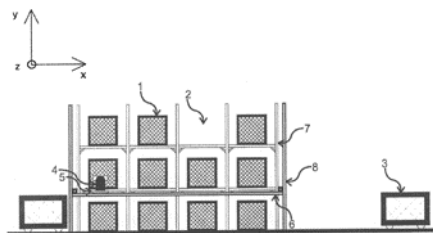
(72) Jand'ourek Vít Ing., Dobruška, CZ

Večeřa Radim, Třebíč, CZ

(54) **Robotické pracoviště pro automobilový průmysl a metoda jeho použití**

(22) 28.03.2017

(57) Předmětem vynálezu je robotické pracoviště pro automobilový průmysl sloužící k vychystávání dílů pro montáž a způsob jeho použití. Robotické pracoviště zahrnuje robotický manipulátor (4) osazený koncovým efektem uzpůsobeným pro uchopení dílů, který je umístěn na platformě (5) pohybující se v přibližně horizontálním a přibližně vertikálním směru a odebírá síly ze skladovacích zásobníků (1) s díly. Dále je v pracovním prostoru robotického manipulátoru (4) umístěn manipulační zásobník (3) vychystávaných dílů mající přesně definované pozice. Použití robotického manipulátoru spočívá v umísťování jednotlivých dílů ze skladovacích zásobníků (1) s díly na přesně definované pozice na manipulačním zásobníku (3) vychystávaných dílů. Požadované díly jsou vychystány do manipulačního zásobníku (3) vychystávaných dílů na základě informace předané vzdáleným výpočetním zařízením (11) tak, aby díly korespondovaly v sekvenci se sekvencí pořadí automobilů na výrobní lince (10).

(51) **C04B 18/16** (2006.01)(21) **2017-187**

(71) Polák František, Říčmanice, CZ

Slavičková Lucie, Brno, CZ

(72) Polák František, Říčmanice, CZ

(54) **Beton, suchá směs pro přípravu betonu, a způsob pro přípravu tohoto betonu**

(22) 31.03.2017

(57) Popisuje se čerstvý beton, který v 1 m³ obsahuje 135 až 250 kg vody, 135 až 400 kg cementu, 28 až 52 kg křemičitého úletu a 1000 až 2000 kg kameniva s horní frakcí do 16 mm, případně do 8 mm, přičemž 70 až 100 % tohoto kameniva je tvořeno cihelným, keramickým nebo směsným recyklátem z inertního stavebně demoličního odpadu s frakcí recyklátu 0 až 16 mm, případně 0 až 8 mm a/nebo betonovým recyklátem s frakcí recyklátu 0 až 16 mm, resp. 1 až 16 mm, případně 0 až 8 mm, resp. 1 až 8 mm. Případná zbývající část kameniva – max. 30 % hmotn., je pak tvořena přírodním kamenivem s horní frakcí do 16 mm, resp. do 8 mm. Dalších 0 až 30 % hmotn. kameniva může být tvořeno alespoň jednou známou zušlechťovací přísadou, která zlepšuje tepelné a/nebo zvukové a/nebo protipožární vlastnosti betonu, a která se běžně používá u standardních betonů. Dále se týká také suché směsi pro přípravu tohoto betonu, a také betonového výrobku nebo prefabrikátu vyrobeného z tohoto betonu. Kromě toho se týká také způsobu pro přípravu tohoto čerstvého betonu.

(74) Ing. Dobroslav Musil, patentová kancelář, Ing. Dobroslav Musil, Zábřovická 801/11, Brno, Zábřovice, 60200

(51) **C08G 59/00** (2006.01)**C09D 163/00** (2006.01)**C09D 4/02** (2006.01)**C08J 5/24** (2006.01)**C08L 63/00** (2006.01)**F04C 29/00** (2006.01)**H02K 15/12** (2006.01)**H02K 3/30** (2006.01)(21) **2018-178**

(71) Mitsubishi Electric Corporation, Tokyo 100-8310, JP

(72) Yasuda Naoki, Tokyo 100-8310, JP

Yamamoto Shigeyuki, Tokyo 100-8310, JP

Kanri Toshifumi, Tokyo 100-8310, JP

Tsutsumi Takahiro, Tokyo 100-8310, JP

Ono Masashi, Tokyo 100-8310, JP

Sano Kosuke, Hyogo 669-1513, JP

Hidaka Yukio, Hyogo 669-1513, JP

(54) **Bezrozpouštědlový vicesložkový lak, izolační cívka, způsob výroby tohoto bezrozpouštědlového vicesložkového laku a této izolované cívky, točivý stroj a uzavřený elektrický kompresor**

(22) 08.10.2015

(57) Tento vynález poskytuje bezrozpouštědlový vicesložkový lak, obsahující: tepelně vytvrzovanou pryskyřici (A) se dvěma nebo více (meth)akryloylovými skupinami v molekule; tepelně vytvrzovanou pryskyřici (B) s jednou nebo více epoxidovými skupinami v molekule; monofunkční vinylický monomer s éterovou nebo esterovou vazbou; organický peroxid s teplotou odpovídající poločas rozpadu 10 hodin 40 °C nebo vyšší; a vytvrzovací katalyzátor pro epoxidovou pryskyřici, ve kterém má směs pryskyřic tvořená tepelně vytvrzovanou pryskyřicí (A) a tepelně vytvrzovanou pryskyřicí (B) epoxidový ekvivalent od 500 do 5000. Tento bezrozpouštědlový vicesložkový lak může být užíván jako izolační lak, který vykazuje nízkou ztrátu energie, vyžaduje krátkou dobu vytvrzování v jeho vytvrzovacím kroku, a který poskytuje vytvrzený produkt prakticky nezpůsobující vysrážení oligomeru nebo podobné látky i v případě, je-li vystaven vlivu prostředí, ve kterém se nachází chladivo a olej chladičového zařízení za vysoké teploty a za vysokého tlaku.

(zveřejněné přihlášky vynálezů)

(74) PATENTSERVIS Praha a.s., Na Podkovce 281/10, Praha 4, Podolí, 14700

- (51) **CI2N 1/20** (2006.01)
A23L 33/135 (2016.01)
A61K 35/747 (2015.01)
CI2R 1/25 (2006.01)

(21) **2018-101**(71) Univerzita Pavla Jozefa Šafárika v Košiciach, Košice, SK
Centrum vedecko-technických informácií SR, Bratislava, SK

(72) Strojný Ladislav MVDr., Ph.D., Košice, SK

(72) Bomba Alojz MVDr., Košice, SK

(54) **Kmeny mikroorganismů *Lactobacillus plantarum* LS/07 CCM 7766, výrobek obsahující tyto kmeny**

(22) 30.07.2016

(57) Kmeny mikroorganismů *Lactobacillus plantarum* LS/07 CCM 7766, výrobek obsahující tyto kmeny a způsob jejich využití určený pro úpravu a stabilizaci zdraví prospěšné střevní mikroflóry člověka. Kmen mikroorganismů *Lactobacillus plantarum* LS/07 CCM 7766 je izolován z člověka a je aplikován do potravin jako energetické cereální tyčinky, fortifikované nápoje, mléčné a masné výrobky, výhodně pasterizovaná bryzda, které jsou také předmětem řešení jako výrobky obsahující tento kmen. Výhodou nového kmene mikroorganismů *Lactobacillus plantarum* LS/07 CCM 7766 je modulační efekt použitého kmene, což se projevuje zvýšením počtu bakterií mléčného kvašení a snížením počtu koliformních mikroorganismů ve střevním obsahu tlustého střeva. Aplikace kmene má vliv nejen na střevní mikroflóru, ale i na metabolické aktivity s příznivým účinkem na lipidový profil. Kmen *Lactobacillus plantarum* LS/07 CCM 7766 neprodukuje enzym G-glukuronidáza, který může mít karcinogenní účinky, ale současně i snižuje jeho aktivitu ve střevním obsahu, zejména při akutním nebo chronickém zánětu tlustého střeva.

(74) Ing. Róbert Porubčan, Puškinova 19, Ivanka pri Dunaji, 90028

- (51) **E06B 11/04** (2006.01)
E06B 11/02 (2006.01)
E05D 15/06 (2006.01)
E05F 15/643 (2015.01)

(21) **2017-153**

(71) CAIS s.r.o., Fryšták, CZ

(72) Cais Miroslav, Fryšták, CZ

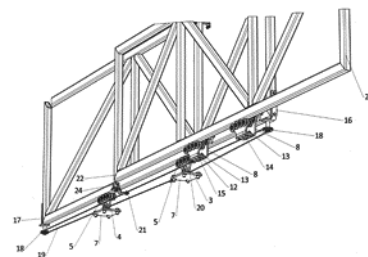
(72) Bednařík Josef, Slušovice, CZ

(54) **Teleskopická samonosná brána**

(22) 20.03.2017

(57) Teleskopická samonosná brána (100) obsahuje vnitřní nosné posuvné křídlo (1) a vnější letmé posuvné křídlo (2), která se pohybují v jedné ose, přičemž obě křídla (1 a 2) jsou vzájemně spojena dvěma konzolami (8) ve tvaru písmene „Z“. Vnitřní nosné posuvné křídlo (1) je přes vodící kladky (5) uloženo na prvním vnitřním vozíku (3) a na druhém vnitřním vozíku (4), přičemž tyto vnitřní vozíky (3 a 4) jsou pevně fixovány k pevnému podkladu (7.2). Konzoly (8) ve tvaru písmene „Z“ jsou základním prvkem pro spojení a seřizování vnitřního posuvného křídla (1) vůči vnějšímu letmému posuvnému křídlu (2). Konzoly (8) jsou připevněny na vnitřní nosné posuvné křídlo (1), přičemž na spodní kratší část (8.2) každé konzoly (8) je spojovací prvky (12) připevněno rameno (13) prvního vnějšího vozíku (14) a rameno (13) druhého vnějšího vozíku (15), přičemž na vodících kladkách (5) vnějších vozíků (14 a 15) je posuvně uloženo vnější letmé posuvné křídlo (2). Na předním spodním konci (16) a zadním spodním konci (17) vnitřního nosného posuvného křídla (1) jsou připevněny kladky (18), kterými je vedeno lanko (19), přičemž lanko (19) je pevně připojeno k úchytu (20), který je upevněn na prvním vnitřním vozíku (3), a přičemž lanko (19) je také pevně připojeno ke konzole (21), která je připevněna k zadnímu spodnímu konci (22) vnějšího letmého posuvného křídla (2).

(74) Patentová a známková kancelář, Ing. Jaromír Přikryl, Včelín 1161, Hulín, 76824



- (51) **F01P 7/16** (2006.01)
G05D 23/02 (2006.01)

(21) **2018-520**

(71) Kirpart Otomotiv Parcalari Sanayi Ve Ticaret A.S., 16800 Orhangazi, Bursa, TR

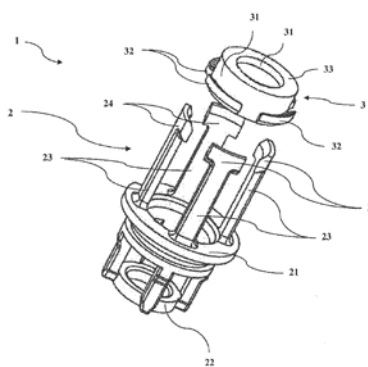
(72) Kanbur Hikmet, 16800 Orhangazi, Bursa, TR

(54) **Neobsazený zámkový systém**

(22) 24.03.2016

(57) Vynález se týká k neobsazeného zámkového systému, který je použit pro sestavení částí korpusu termostatu použitého v jednotce oběhu chladiva spalovacích motorů, obsahující uzamykaný prvek (3), který má boční plochu (31), zuby (32), a uzamykací prvek (2), který má primární pouzdro (21), sekundární pouzdro (22), nástavce (23) a západky (24), a který zajišťuje uzamknutí obklopením uzamykaného prvku (3).

(74) PATENTSERVIS Praha a.s., Na Podkovce 281/10, Praha 4, Podolí, 14700



- (51) **F23L 9/00** (2006.01)

(21) **2018-164**

(71) Robert Bosch GmbH, 70442 Stuttgart, DE

(72) Olbert Tomáš, Bruntál, CZ

(72) Mašek Jan, Opava 5, CZ

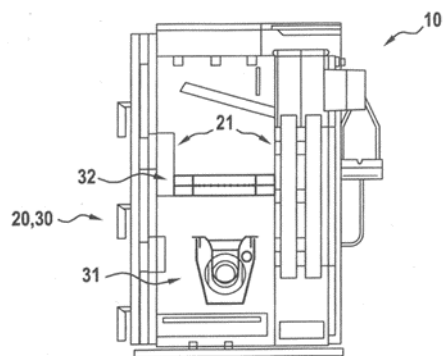
(72) Vochyán Tomáš, Kamenice, CZ

(54) **Blok trysek pro vhnání sekundárního vzduchu do spalovací komory topného kotle na pevná paliva, spalovací komora, hořákový systém a topný kotel na pevná paliva**

(22) 05.04.2018

(57) Vynález se týká bloku (32) trysek pro vhnání sekundárního vzduchu (S) do spalovací komory (20) topného kotle (10) na pevná paliva, obsahujícího alespoň jeden neustále otevřený průchozí otvor (321) s podélnou osou (322) průchozího otvoru, upravený pro vedení topných plynů (V) hořákového systému (30), alespoň jeden přívodní otvor (323) pro zavádění sekundárního vzduchu (S) do bloku (32) trysek, alespoň jeden výstupní otvor (324) pro zavádění sekundárního vzduchu (S) do tohoto alespoň jednoho průchozího otvoru (321), přičemž blok (32) trysek má obrys průřezu, který je vytvořen k tomu, aby v podstatě úplně přehrazoval vnitřní průřez spalovací komory (20), přičemž tento alespoň jeden průchozí otvor (321) zůstává neustále otevřený. Vynález se dále týká spalovací komory obsahující blok (32) trysek, hořákového systému obsahujícího blok (32) trysek a topného kotle na pevná paliva obsahujícího zmíněnou spalovací komoru a hořákový systém.

(74) Čermák a spol., JUDr. Karel Čermák jr. Ph.D., LL.M., Elišky Peškové 735/15, Praha 5, 15000



(zveřejněné přihlášky vynálezů)

Zveřejněné přihlášky vynálezů - přehled podle třídících znaků

(51)	(21)	(51)	(21)
A 23 L 33/135 (2016.01)	2018-101	B 65 G 1/20 (2006.01)	2017-111
A 47 B 9/04 (2006.01)	2017-191	B 65 G 47/90 (2006.01)	2017-174
A 47 B 9/06 (2006.01)	2017-191	C 08 J 5/24 (2006.01)	2018-178
A 47 B 21/00 (2006.01)	2017-191	C 08 J 11/06 (2006.01)	2017-214
A 47 B 21/02 (2006.01)	2017-191	C 08 L 63/00 (2006.01)	2018-178
A 47 B 91/02 (2006.01)	2017-191	C 09 D 4/02 (2006.01)	2018-178
A 61 H 3/00 (2006.01)	2017-220	C 09 D 163/00 (2006.01)	2018-178
A 61 H 3/00 (2006.01)	2017-221	C 12 R 1/25 (2006.01)	2018-101
A 61 K 35/747 (2015.01)	2018-101	E 05 D 15/06 (2006.01)	2017-153
B 25 J 5/02 (2006.01)	2017-174	E 05 F 15/643 (2015.01)	2017-153
B 25 J 9/00 (2006.01)	2017-174	E 06 B 11/02 (2006.01)	2017-153
B 29 B 17/00 (2006.01)	2017-214	F 04 C 29/00 (2006.01)	2018-178
B 29 C 47/00 (2006.01)	2017-214	G 05 D 23/02 (2006.01)	2018-520
B 62 B 5/06 (2006.01)	2017-831	G 06 F 3/01 (2006.01)	2017-404
B 62 D 51/02 (2006.01)	2017-220	G 08 B 6/00 (2006.01)	2017-404
B 62 D 51/02 (2006.01)	2017-221	H 02 K 3/30 (2006.01)	2018-178
B 65 G 1/16 (2006.01)	2017-111	H 02 K 15/12 (2006.01)	2018-178

Seznam přihlašovatelů zveřejněných přihlášek vynálezů

(71)	(21)	(51)	(71)	(21)	(51)
AWEBA Werkzeugbau GmbH Aue, 08280 Aue, DE	2018-140	B 21 D 43/05 (2006.01)	ROBOTSYSTEM, s.r.o., Ostrava - Moravská Ostrava, CZ	2017-220	A 61 G 5/04 (2013.01)
BF collective s.r.o., Praha 6, Dejvice, CZ	2017-404	A 61 H 99/00 (2006.01)	ROBOTSYSTEM, s.r.o., Ostrava - Moravská Ostrava, CZ	2017-221	A 61 G 5/04 (2013.01)
CAIS s.r.o., Fryšták, CZ	2017-153	E 06 B 11/04 (2006.01)	ŠKODA AUTO a.s., Mladá Boleslav II, CZ	2017-174	B 65 G 1/06 (2006.01)
Dendera a.s., Kanice, CZ	2017-111	B 65 G 1/04 (2006.01)	Univerzita Pavla Jozefa Šafárika v Košiciach, Košice, SK	2018-101	C 12 N 1/20 (2006.01)
Hydraulické stroje a zařízení s. r. o., Blansko, CZ	2017-163	B 28 B 3/12 (2006.01)	Wanzl Metallwarenfabrik GmbH, 89340 Leipzig, DE	2017-831	B 62 B 3/00 (2006.01)
Kirpart Otomotiv Parcalari Sanayi Ve Ticaret A.S., 16800 Orhangazi, Bursa, TR	2018-520	F 01 P 7/16 (2006.01)	Polák František, Řícmanice, CZ	2017-187	C 04 B 18/16 (2006.01)
Mitsubishi Electric Corporation, Tokyo 100-8310, JP	2018-178	C 08 G 59/00 (2006.01)	Šorm Michal Ing., Praha 6 Nebošice, CZ	2017-191	A 47 B 9/00 (2006.01)
PETMAT z.ú., Praha 10 - Vinohrady, CZ	2017-214	B 29 B 17/04 (2006.01)			
Robert Bosch GmbH, 70442 Stuttgart, DE	2018-164	F 23 L 9/00 (2006.01)			

FG4A

Udělené patenty - přehled podle čísel patentů

V období uzávěrky tohoto čísla Věstníku udělil Úřad průmyslového vlastnictví tyto patenty.

(11)	(51)		(11)	(51)		(11)	(51)	
307501	<i>E 04 B 1/04</i>	(2006.01)	307509	<i>F 04 F 5/00</i>	(2006.01)	307511	<i>C 08 B 37/08</i>	(2006.01)
307508	<i>F 24 H 1/24</i>	(2006.01)	307510	<i>G 01 G 19/03</i>	(2006.01)	307512	<i>A 61 H 99/00</i>	(2006.01)

FG4A

Udělené patenty - přehled podle MPT

(51)	<i>A61H 99/00</i> (2006.01)		(51)	<i>F04F 5/00</i> (2006.01)
	<i>G06F 3/01</i> (2006.01)			<i>F04F 3/00</i> (2006.01)
	<i>G08B 6/00</i> (2006.01)			<i>F23L 7/00</i> (2006.01)
(11)	307512			<i>F23L 99/00</i> (2006.01)
(40)	31.10.2018		(11)	307509
(21)	2017-404		(40)	19.02.2014
(73)	BF collective s.r.o., Praha 6, Dejvice, CZ		(21)	2012-543
(72)	Pražáková Kateřina MgA., Praha 6, Dejvice, CZ		(73)	Krajčová Renata, Slavičín, CZ
(54)	Haptická pomůcka pro zklidnění dechu a její použití			Exel Robin, Brno, CZ
(22)	13.07.2017			Krajčová Jitka, Praha – Třeboradice, CZ
(74)	PATENT SKY s.r.o., Karlovarská 814/115, Praha 6, Řepy, 16100		(72)	Exel Robin, Brno, CZ
				Krajčová Jitka, Praha, CZ
(51)	<i>C08B 37/08</i> (2006.01)		(54)	Ejektor a jeho použití u topného kotle
	<i>C07D 209/56</i> (2006.01)		(22)	09.08.2012
	<i>C07C 211/62</i> (2006.01)		(74)	INPARTNERS GROUP, Ing. Dušan Kendereški, Koliště 1965/13a, Brno, 60200
	<i>A61K 47/48</i> (2006.01)			
	<i>A61K 49/12</i> (2006.01)			
(11)	307511		(51)	<i>F24H 1/24</i> (2006.01)
(40)	07.07.2017			<i>F23M 5/00</i> (2006.01)
(21)	2015-936			<i>F24H 9/02</i> (2006.01)
(73)	Contipro a.s., Dolní Dobrouč, CZ		(11)	307508
(72)	Achbergerová Eva, Měrovice nad Hanou, CZ		(40)	19.02.2014
	Šmejkalová Daniela, Ústí nad Orlicí, CZ		(21)	2012-542
	Huerta-Angeles Gloria, Česká Třebová, CZ		(73)	Krajčová Renata, Slavičín, CZ
	Souček Karel, Malhostovice, CZ			Exel Robin, Brno, CZ
	Hermannová Martina, Žamberk, CZ			Krajčová Jitka, Praha, CZ
	Velebný Vladimír, Žamberk, CZ		(72)	Exel Robin, Brno, CZ
(54)	Fluorescenční konjugát kyseliny hyaluronové nebo jeho sůl, hydrofobizovaný konjugát, způsoby jejich přípravy a použití			Krajčová Jitka, Praha, CZ
(22)	23.12.2015		(54)	Stěna topného kotle tvořená soustavou plášťů
(74)	KANIA*SEDLÁK*SMOLA Patentová a známková kancelář, Mgr. Martina Dvořáková, Mendlovo nám. 1a, Brno, 60300		(22)	09.08.2012
			(74)	INPARTNERS GROUP, Ing. Dušan Kendereški, Koliště 13a, Brno, 60200
(51)	<i>E04B 1/04</i> (2006.01)			
	<i>E04B 1/62</i> (2006.01)		(51)	<i>G01G 19/03</i> (2006.01)
	<i>E04B 1/70</i> (2006.01)			<i>G01G 3/12</i> (2006.01)
	<i>E04C 2/04</i> (2006.01)		(11)	307510
	<i>E02D 31/02</i> (2006.01)		(40)	29.03.2017
(11)	307501		(21)	2015-639
(40)	21.03.2018		(73)	CROSS Zlín, a.s., Zlín, CZ
(21)	2016-552			NETWORK GROUP, s.r.o., Brno - Černovice, CZ
(73)	České vysoké učení technické v Praze, Praha 6, Dejvice, CZ		(72)	Juřík Tomáš Ing., Zlín, CZ
(72)	Pazderka Jiří doc. Ing., Ph.D., Praha 9, CZ			Urban František doc. Ing., CSc., Prostějov, CZ
	Reiterman Pavel Ing., Ph.D., Ostrava - Svinov, CZ			Helán Radek Ing., Ph.D., Brno, CZ
(54)	Železobetonová prefabrikovaná tvarovka podzemní provětrávané předstěny budovy		(54)	Zařízení pro měření hmotnosti a způsob měření
(22)	09.09.2016		(22)	18.09.2015
(74)	Ing. Václav Kratochvíl, Husníkova 2086/22, Praha 13, 15800		(74)	Ing. Milan Škoda, Nahořanská 308, Nové Město nad Metují, 54901

Seznam majitelů udělených patentů

(73)	(11)	(51)	(73)	(11)	(51)
BF collective s.r.o., Praha 6, Dejvice, CZ	307512	A 61 H 99/00	Exel Robin, Brno, CZ	307508	F 24 H 1/24
		(2006.01)	Exel Robin, Brno, CZ	307509	F 04 F 5/00
Contipro a.s., Dolní Dobrouč, CZ	307511	C 08 B 37/08	Krajčová Jitka, Praha, CZ	307508	F 24 H 1/24
		(2006.01)	Krajčová Renata, Slavičín, CZ	307508	F 24 H 1/24
CROSS Zlín, a.s., Zlín, CZ	307510	G 01 G 19/03	Krajčová Renata, Slavičín, CZ	307509	F 04 F 5/00
České vysoké učení technické v Praze, Praha 6, Dejvice, CZ	307501	E 04 B 1/04	Krajčová Jitka, Praha – Třeboradice, CZ	307509	F 04 F 5/00
		(2006.01)			(2006.01)
NETWORK GROUP, s.r.o., Brno - Černovice, CZ	307510	G 01 G 19/03			
		(2006.01)			

Udělené evropské patenty

Evropský patentový úřad udělil následující evropské patenty s účinkem pro Českou republiku. Tyto patenty mohou být zrušeny nebo zachovány v pozměněném znění Evropským patentovým úřadem v řízení o odporu. K tomu, aby nabyl evropský patent účinnosti na území České republiky, je třeba, aby byl Úřadu předložen ve stanovené lhůtě překlad patentového spisu do českého jazyka (§ 35c odst. 2 až 4 zákona č. 527/1990 Sb., v platném znění).

(97) EP 1331243	(47) 17.10.2018	(97) EP 1887197	(47) 17.10.2018	(97) EP 2092388	(47) 17.10.2018	(97) EP 2183799	(47) 17.10.2018
(97) EP 1418222	(47) 17.10.2018	(97) EP 1900949	(47) 17.10.2018	(97) EP 2095524	(47) 17.10.2018	(97) EP 2183896	(47) 17.10.2018
(97) EP 1425677	(47) 17.10.2018	(97) EP 1904125	(47) 17.10.2018	(97) EP 2095682	(47) 17.10.2018	(97) EP 2185197	(47) 17.10.2018
(97) EP 1431668	(47) 17.10.2018	(97) EP 1917472	(47) 17.10.2018	(97) EP 2097838	(47) 17.10.2018	(97) EP 2187408	(47) 17.10.2018
(97) EP 1442157	(47) 17.10.2018	(97) EP 1918896	(47) 17.10.2018	(97) EP 2099684	(47) 17.10.2018	(97) EP 2194640	(47) 17.10.2018
(97) EP 1477906	(47) 17.10.2018	(97) EP 1931900	(47) 17.10.2018	(97) EP 2100310	(47) 17.10.2018	(97) EP 2196059	(47) 17.10.2018
(97) EP 1526689	(47) 17.10.2018	(97) EP 1932166	(47) 17.10.2018	(97) EP 2100446	(47) 17.10.2018	(97) EP 2196104	(47) 17.10.2018
(97) EP 1542861	(47) 17.10.2018	(97) EP 1937757	(47) 17.10.2018	(97) EP 2101961	(47) 17.10.2018	(97) EP 2198968	(47) 17.10.2018
(97) EP 1556023	(47) 17.10.2018	(97) EP 1941622	(47) 17.10.2018	(97) EP 2102317	(47) 17.10.2018	(97) EP 2199895	(47) 17.10.2018
(97) EP 1572815	(47) 17.10.2018	(97) EP 1952349	(47) 17.10.2018	(97) EP 2107365	(47) 17.10.2018	(97) EP 2200939	(47) 17.10.2018
(97) EP 1578230	(47) 17.10.2018	(97) EP 1954147	(47) 17.10.2018	(97) EP 2108031	(47) 17.10.2018	(97) EP 2207211	(47) 17.10.2018
(97) EP 1579124	(47) 17.10.2018	(97) EP 1955151	(47) 17.10.2018	(97) EP 2114377	(47) 17.10.2018	(97) EP 2212705	(47) 17.10.2018
(97) EP 1581849	(47) 17.10.2018	(97) EP 1960208	(47) 17.10.2018	(97) EP 2117322	(47) 17.10.2018	(97) EP 2214689	(47) 17.10.2018
(97) EP 1589809	(47) 17.10.2018	(97) EP 1969804	(47) 17.10.2018	(97) EP 2118596	(47) 17.10.2018	(97) EP 2217356	(47) 17.10.2018
(97) EP 1594424	(47) 17.10.2018	(97) EP 1971672	(47) 17.10.2018	(97) EP 2118689	(47) 17.10.2018	(97) EP 2222756	(47) 17.10.2018
(97) EP 1597519	(47) 17.10.2018	(97) EP 1971690	(47) 17.10.2018	(97) EP 2120771	(47) 17.10.2018	(97) EP 2223941	(47) 17.10.2018
(97) EP 1600898	(47) 17.10.2018	(97) EP 1972289	(47) 17.10.2018	(97) EP 2123045	(47) 17.10.2018	(97) EP 2226308	(47) 17.10.2018
(97) EP 1601398	(47) 17.10.2018	(97) EP 1973606	(47) 17.10.2018	(97) EP 2123625	(47) 17.10.2018	(97) EP 2228224	(47) 17.10.2018
(97) EP 1602792	(47) 17.10.2018	(97) EP 1974282	(47) 17.10.2018	(97) EP 2124856	(47) 17.10.2018	(97) EP 2228225	(47) 17.10.2018
(97) EP 1605373	(47) 17.10.2018	(97) EP 1974539	(47) 17.10.2018	(97) EP 2125236	(47) 17.10.2018	(97) EP 2232387	(47) 17.10.2018
(97) EP 1619393	(47) 17.10.2018	(97) EP 1977164	(47) 17.10.2018	(97) EP 2126277	(47) 17.10.2018	(97) EP 2234767	(47) 17.10.2018
(97) EP 1623159	(47) 17.10.2018	(97) EP 1985209	(47) 17.10.2018	(97) EP 2127488	(47) 17.10.2018	(97) EP 2235284	(47) 17.10.2018
(97) EP 1645048	(47) 17.10.2018	(97) EP 1987183	(47) 17.10.2018	(97) EP 2128083	(47) 17.10.2018	(97) EP 2235652	(47) 17.10.2018
(97) EP 1651347	(47) 17.10.2018	(97) EP 1990015	(47) 17.10.2018	(97) EP 2130883	(47) 17.10.2018	(97) EP 2236671	(47) 17.10.2018
(97) EP 1651498	(47) 17.10.2018	(97) EP 1991887	(47) 17.10.2018	(97) EP 2131402	(47) 17.10.2018	(97) EP 2236767	(47) 17.10.2018
(97) EP 1653645	(47) 17.10.2018	(97) EP 1993841	(47) 17.10.2018	(97) EP 2131412	(47) 17.10.2018	(97) EP 2237387	(47) 17.10.2018
(97) EP 1654344	(47) 17.10.2018	(97) EP 1995662	(47) 17.10.2018	(97) EP 2131840	(47) 17.10.2018	(97) EP 2240818	(47) 17.10.2018
(97) EP 1660812	(47) 17.10.2018	(97) EP 1996675	(47) 17.10.2018	(97) EP 2131869	(47) 17.10.2018	(97) EP 2242446	(47) 17.10.2018
(97) EP 1661972	(47) 17.10.2018	(97) EP 1996683	(47) 17.10.2018	(97) EP 2135136	(47) 17.10.2018	(97) EP 2242670	(47) 17.10.2018
(97) EP 1667809	(47) 17.10.2018	(97) EP 2002103	(47) 17.10.2018	(97) EP 2136162	(47) 17.10.2018	(97) EP 2242950	(47) 17.10.2018
(97) EP 1668105	(47) 17.10.2018	(97) EP 2005057	(47) 17.10.2018	(97) EP 2136768	(47) 17.10.2018	(97) EP 2242955	(47) 17.10.2018
(97) EP 1683258	(47) 17.10.2018	(97) EP 2007456	(47) 17.10.2018	(97) EP 2137240	(47) 17.10.2018	(97) EP 2243229	(47) 17.10.2018
(97) EP 1684668	(47) 17.10.2018	(97) EP 2010129	(47) 17.10.2018	(97) EP 2137878	(47) 17.10.2018	(97) EP 2244155	(47) 17.10.2018
(97) EP 1699942	(47) 17.10.2018	(97) EP 2010571	(47) 17.10.2018	(97) EP 2137960	(47) 17.10.2018	(97) EP 2246988	(47) 17.10.2018
(97) EP 1701107	(47) 17.10.2018	(97) EP 2011203	(47) 17.10.2018	(97) EP 2139094	(47) 17.10.2018	(97) EP 2247376	(47) 17.10.2018
(97) EP 1703347	(47) 17.10.2018	(97) EP 2011360	(47) 17.10.2018	(97) EP 2139694	(47) 17.10.2018	(97) EP 2248632	(47) 17.10.2018
(97) EP 1716480	(47) 17.10.2018	(97) EP 2013012	(47) 17.10.2018	(97) EP 2141388	(47) 17.10.2018	(97) EP 2250510	(47) 17.10.2018
(97) EP 1730650	(47) 17.10.2018	(97) EP 2020104	(47) 17.10.2018	(97) EP 2141747	(47) 17.10.2018	(97) EP 2250532	(47) 17.10.2018
(97) EP 1735847	(47) 17.10.2018	(97) EP 2030045	(47) 17.10.2018	(97) EP 2141984	(47) 17.10.2018	(97) EP 2250561	(47) 17.10.2018
(97) EP 1742156	(47) 17.10.2018	(97) EP 2032473	(47) 17.10.2018	(97) EP 2141985	(47) 17.10.2018	(97) EP 2251996	(47) 17.10.2018
(97) EP 1747685	(47) 17.10.2018	(97) EP 2038550	(47) 17.10.2018	(97) EP 2143224	(47) 17.10.2018	(97) EP 2252094	(47) 17.10.2018
(97) EP 1748955	(47) 17.10.2018	(97) EP 2039934	(47) 17.10.2018	(97) EP 2143249	(47) 17.10.2018	(97) EP 2254338	(47) 17.10.2018
(97) EP 1748972	(47) 17.10.2018	(97) EP 2041047	(47) 17.10.2018	(97) EP 2143944	(47) 17.10.2018	(97) EP 2255330	(47) 17.10.2018
(97) EP 1749497	(47) 17.10.2018	(97) EP 2041678	(47) 17.10.2018	(97) EP 2144285	(47) 17.10.2018	(97) EP 2255342	(47) 17.10.2018
(97) EP 1755515	(47) 17.10.2018	(97) EP 2046230	(47) 17.10.2018	(97) EP 2145113	(47) 17.10.2018	(97) EP 2257030	(47) 17.10.2018
(97) EP 1757863	(47) 17.10.2018	(97) EP 2046713	(47) 17.10.2018	(97) EP 2145385	(47) 17.10.2018	(97) EP 2257411	(47) 17.10.2018
(97) EP 1761324	(47) 17.10.2018	(97) EP 2046911	(47) 17.10.2018	(97) EP 2146151	(47) 17.10.2018	(97) EP 2257589	(47) 17.10.2018
(97) EP 1766335	(47) 17.10.2018	(97) EP 2047437	(47) 17.10.2018	(97) EP 2147289	(47) 17.10.2018	(97) EP 2257602	(47) 17.10.2018
(97) EP 1769379	(47) 17.10.2018	(97) EP 2052362	(47) 17.10.2018	(97) EP 2150434	(47) 17.10.2018	(97) EP 2257753	(47) 17.10.2018
(97) EP 1779625	(47) 17.10.2018	(97) EP 2057338	(47) 17.10.2018	(97) EP 2150778	(47) 17.10.2018	(97) EP 2258300	(47) 17.10.2018
(97) EP 1787960	(47) 17.10.2018	(97) EP 2057430	(47) 17.10.2018	(97) EP 2150998	(47) 17.10.2018	(97) EP 2260733	(47) 17.10.2018
(97) EP 1794689	(47) 17.10.2018	(97) EP 2057699	(47) 17.10.2018	(97) EP 2151083	(47) 17.10.2018	(97) EP 2261018	(47) 17.10.2018
(97) EP 1807369	(47) 17.10.2018	(97) EP 2059265	(47) 17.10.2018	(97) EP 2154441	(47) 17.10.2018	(97) EP 2261478	(47) 17.10.2018
(97) EP 1818119	(47) 17.10.2018	(97) EP 2059489	(47) 17.10.2018	(97) EP 2154442	(47) 17.10.2018	(97) EP 2261680	(47) 17.10.2018
(97) EP 1824410	(47) 17.10.2018	(97) EP 2059626	(47) 17.10.2018	(97) EP 2155203	(47) 17.10.2018	(97) EP 2261858	(47) 17.10.2018
(97) EP 1827676	(47) 17.10.2018	(97) EP 2066001	(47) 17.10.2018	(97) EP 2155284	(47) 17.10.2018	(97) EP 2262420	(47) 17.10.2018
(97) EP 1830204	(47) 17.10.2018	(97) EP 2068144	(47) 17.10.2018	(97) EP 2155931	(47) 17.10.2018	(97) EP 2264331	(47) 17.10.2018
(97) EP 1836473	(47) 17.10.2018	(97) EP 2073498	(47) 17.10.2018	(97) EP 2158361	(47) 17.10.2018	(97) EP 2264945	(47) 17.10.2018
(97) EP 1841498	(47) 17.10.2018	(97) EP 2074074	(47) 17.10.2018	(97) EP 2158701	(47) 17.10.2018	(97) EP 2265206	(47) 17.10.2018
(97) EP 1844570	(47) 17.10.2018	(97) EP 2079496	(47) 17.10.2018	(97) EP 2159570	(47) 17.10.2018	(97) EP 2268199	(47) 17.10.2018
(97) EP 1853131	(47) 17.10.2018	(97) EP 2080121	(47) 17.10.2018	(97) EP 2160868	(47) 17.10.2018	(97) EP 2272037	(47) 17.10.2018
(97) EP 1866621	(47) 17.10.2018	(97) EP 2080555	(47) 17.10.2018	(97) EP 2161349	(47) 17.10.2018	(97) EP 2273548	(47) 17.10.2018
(97) EP 1868393	(47) 17.10.2018	(97) EP 2081669	(47) 17.10.2018	(97) EP 2161969	(47) 17.10.2018	(97) EP 2274499	(47) 17.10.2018
(97) EP 1869350	(47) 17.10.2018	(97) EP 2084597	(47) 17.10.2018	(97) EP 2170216	(47) 17.10.2018	(97) EP 2275474	(47) 17.10.2018
(97) EP 1869378	(47) 17.10.2018	(97) EP 2086145	(47) 17.10.2018	(97) EP 2171159	(47) 17.10.2018	(97) EP 2275628	(47) 17.10.2018
(97) EP 1871655	(47) 17.10.2018	(97) EP 2086696	(47) 17.10.2018	(97) EP 2174214	(47) 17.10.2018	(97) EP 2275847	(47) 17.10.2018
(97) EP 1875463	(47) 17.10.2018	(97) EP 2090251	(47) 17.10.2018	(97) EP 2174358	(47) 17.10.2018	(97) EP 2276929	(47) 17.10.2018
(97) EP 1883479	(47) 17.10.2018	(97) EP 2091105	(47) 17.10.2018	(97) EP 2181666	(47) 17.10.2018	(97) EP 2277320	(47) 17.10.2018

(97) EP 3308100 (47) 17.10.2018	(97) EP 3316514 (47) 17.10.2018	(97) EP 3322309 (47) 17.10.2018	(97) EP 3335405 (47) 17.10.2018
(97) EP 3310039 (47) 17.10.2018	(97) EP 3317372 (47) 17.10.2018	(97) EP 3322806 (47) 17.10.2018	(97) EP 3342376 (47) 17.10.2018
(97) EP 3310860 (47) 17.10.2018	(97) EP 3319146 (47) 17.10.2018	(97) EP 3324749 (47) 17.10.2018	
(97) EP 3311601 (47) 17.10.2018	(97) EP 3320092 (47) 17.10.2018	(97) EP 3331120 (47) 17.10.2018	
(97) EP 3316426 (47) 17.10.2018	(97) EP 3320703 (47) 17.10.2018	(97) EP 3332566 (47) 17.10.2018	

Zveřejněné překlady evropských patentových spisů

U následujících udělených evropských patentů s účinky pro Českou republiku byl majitelem předložen překlad patentového spisu do českého jazyka (§ 35c odst. 2 až 4 zákona č. 527/1990 Sb., v platném znění). Údaje jsou řazeny vzestupně podle čísel evropských patentů.

(97) EP 1484571		(97) EP 1955350	
(47) 25.07.2018		(47) 25.07.2018	
(97) 08.12.2004		(97) 14.06.2007	
(51) F28F 19/06	(2006.01)	(51) H01J 9/02	(2006.01)
F28F 21/08	(2006.01)	H01J 37/08	(2006.01)
F28F 1/12	(2006.01)	H01J 37/252	(2006.01)
(96) 03.06.2004		H01J 37/305	(2006.01)
(96) 04013142.7		H01J 27/26	(2006.01)
(73) UACJ Corporation, Chiyoda-ku Tokyo 100-0004, JP		H01J 37/317	(2006.01)
(72) Miyachi, Haruhiko, Okazaki City Aichi, JP		B81B 1/00	(2006.01)
Hasegawa, Yoshiharu, Obu City Aichi, JP		G01N 23/225	(2018.01)
Makihara, Masamichi, Anjo-City Aichi, JP		(96) 15.11.2006	
Itoh, Yasunaga, Nagoya City Aichi, JP		(96) 06837699.5	
Yamashita, Naoki, Nagoya City Aichi, JP		(73) Carl Zeiss Microscopy, LLC, Thornwood, NY 10594, US	
Fukuda, Toshihiko, Obu City Aichi, JP		(72) WARD, Billy, W., Merrimac, MA 01860, US	
(54) Hliníkový výměník tepla s vynikající odolností proti korozi		FARKAS III, Louis, S., Durham, NH 03824, US	
(32) 2003161863, 2004155813		PERCIVAL, Randall, G., Raymond, NH 03077, US	
(31) 06.06.2003, 26.05.2004		HILL, Raymond, Rowley, MA 01969, US	
(33) JP, JP		NOTTE IV, John, A., Gloucester, MA 01930, US	
(74) Rott, Růžička & Guttmann Patentové, známkové a advokátní kanceláře, JUDr. Ing. Michal Guttmann, patentový zástupce, Vinohradská 37/938, Praha 2, 12000		(54) Iontové zdroje, systémy a způsoby	
		(32) 741956 P, 385215, 385136, 784390 P, 784388 P, 784331 P, 784500 P, 795806 P, 799203 P	
		(31) 02.12.2005, 20.03.2006, 20.03.2006, 20.03.2006, 20.03.2006, 20.03.2006, 20.03.2006, 28.04.2006, 09.05.2006	
		(33) US, US, US, US, US, US, US, US, US	
		(86) PCT/US2006/044389	
		(87) WO 2007/067314	
		(74) Traplová Hakr Kubát, advokátní a patentová kancelář, Ing. Eduard Hakr patentový zástupce, Přístavní 24, Praha 7, 17000	
(97) EP 1798550		(97) EP 1966554	
(47) 25.07.2018		(47) 15.08.2018	
(97) 20.06.2007		(97) 05.07.2007	
(51) G01N 29/265	(2006.01)	(51) F25J 3/04	(2006.01)
G01N 27/90	(2006.01)	(96) 15.12.2006	
(96) 13.12.2006		(96) 06842175.9	
(96) 06025795.3		(73) L'AIR LIQUIDE, Société Anonyme pour l'Etude et l'Exploitation des Procédés Georges Claude, 75007 Paris, FR	
(73) Lothgenoten B.V., 7864 TG Zwinderen, NL		(72) DAVIDIAN, Benoit, F-94100 Saint-Maur-des-Fossés, FR	
(72) Loth, Karel Auguste, 7864 TG Zwinderen, NL		(54) Přístroj pro dělení vzduchu kryogenní destilací	
(54) Zařízení pro kontrolu vnitřku materiálů		(32) 0553971	
(32) 1030660		(31) 20.12.2005	
(31) 13.12.2005		(33) FR	
(33) NL		(86) PCT/FR2006/051366	
(74) PATENTSERVIS Praha a.s., Na Podkovce 281/10, Praha 4, Podolí, 14700		(87) WO 2007/074276	
		(74) Všeťečka Zelený Švorčík Kalenský a partneři, advokátní a patentová kancelář, JUDr. Michal Havlík, advokát, Hálkova 1406/2, Praha 2, 12000	
(97) EP 1831107		(97) EP 1989807	
(47) 27.06.2018		(47) 02.05.2018	
(97) 22.06.2006		(97) 07.09.2007	
(51) C01G 25/00	(2006.01)	(51) H04L 1/00	(2006.01)
C04B 35/491	(2006.01)	(96) 28.02.2007	
B82Y 30/00	(2011.01)	(96) 07726553.6	
C04B 35/626	(2006.01)	(73) THALES, 92400 Courbevoie, FR	
(96) 13.12.2005		(72) PAINCHAULT, Philippe, F-92600 Asnieres, FR	
(96) 05815590.4		AGAGLIATE, Sandrine, F-75001 Paris, FR	
(73) Venator Uerdingen GmbH, 47829 Krefeld, DE		GARRIDO, Eric, F-95230 Soisy /montmorency, FR	
(72) AUER, Gerhard, 47800 Krefeld, DE		(54) Způsob a systém pro přenášení zpráv vyjádřených pomocí mnohočlenu	
GÜNNEL, Horst, 47906 Kempen, DE		(32) 0601775	
Hipler Frank, 41339 DORTMUND, DE		(31) 28.02.2006	
HOFFMANN, Michael J., 76199 KARLSRUHE, DE		(33) FR	
WAGNER, Susanne, 76227 KARLSRUHE, DE			
KUNGL, Hans, 69118 HEIDELBERG, DE			
(54) Jemné titaničitany zirkoničitano olova a titaničitany zirkonu a způsoby jejich výroby pomocí částic hydrátu oxidu titanu			
(32) 04029439			
(31) 13.12.2004			
(33) EP			
(86) PCT/EP2005/013341			
(87) WO 2006/063784			
(74) Všeťečka Zelený Švorčík Kalenský a partneři, advokátní a patentová kancelář, JUDr. Pavel Zelený, advokát, Hálkova 1406/2, Praha 2, 12000			

- (86) PCT/EP2007/051917
(87) WO 2007/099130
(74) PATENTSERVIS Praha a.s., Na Podkovce 281/10, Praha 4, Podolí, 14700
-
- (97) **EP 1993862**
(47) 18.07.2018
(97) 20.09.2007
(51) **B60G 17/052** (2006.01)
B61F 5/10 (2006.01)
(96) 06.12.2006
(96) 06819914.0
(73) Siemens AG Österreich, 1210 Wien, AT
(72) KITZMÜLLER, Christian, A-8010 Graz, AT
SIX, Klaus, A-8503 Stainzthal, AT
TEICHMANN, Martin, A-8045 Graz, AT
WALTENSCHNIGER, Herwig, A-8010 Graz, AT
WEILGUNI, Gerhard, A-8051 Graz, AT
(54) **Elektronické pneumatické řízení ke snížení spotřeby vzduchu a rychlému vyregulování požadované úrovně**
(32) 4072006
(31) 13.03.2006
(33) AT
(86) PCT/EP2006/069382
(87) WO 2007/104370
(74) Čermák a spol., JUDr. Karel Čermák jr. Ph.D., LL.M., Elišky Peškové 735/15, Praha 5, 15000
-
- (97) **EP 2020243**
(47) 15.08.2018
(97) 04.02.2009
(51) **A61K 47/10** (2017.01)
A61K 47/14 (2017.01)
A61K 47/06 (2006.01)
A61K 47/32 (2006.01)
A61K 47/44 (2017.01)
A61K 31/44 (2006.01)
(96) 27.05.2003
(96) 08166780.0
(73) AstraZeneca AB, 151 85 Södertälje, SE
(72) Linder, Rudolf, 78464 Konstanz, DE
Bolle, Christina, 4053 Basel, CH
(54) **Topicky aplikovatelný farmaceutický přípravek**
(32) 10223828, 10311613, 02011830
(31) 28.05.2002, 14.03.2003, 28.05.2002
(33) DE, DE, EP
(74) Traplová Hakr Kubát, advokátní a patentová kancelář, ing. Eduard Hakr patentový zástupce, Přístavní 24, Praha 7, 17000
-
- (97) **EP 2066822**
(47) 12.09.2018
(97) 27.03.2008
(51) **C22C 29/02** (2006.01)
C23C 4/06 (2016.01)
(96) 21.09.2007
(96) 07803590.4
(73) H.C. Starck Surface Technology and Ceramic Powders GmbH, 80339 München, DE
(72) FISCHER, Jürgen, 38685 Langelsheim, DE
EILING, Aloys, 44866 Bochum, DE
SCHRUMPF, Frank, 38642 Goslar, DE
ZIMMERMANN, Stefan, 79725 Laufenburg, DE
THIENEL, Peter, 38690 Vienenburg, DE
SCHOLL, Roland, 79733 Görwihl, DE
(54) **Kovokeramický prášek**
(32) 102006045481
(31) 22.09.2006
(33) DE
(86) PCT/EP2007/060058
(87) WO 2008/034902
(74) Všeťečka Zelený Švorčík Kalenský a partneři, advokátní a patentová kancelář, JUDr. Michal Havlík, Hálkova 1406/2, Praha 2, Nové Město, 12000
-
- (97) **EP 2129532**
(47) 25.07.2018
(97) 18.09.2008
- (51) **B42D 15/00** (2006.01)
B42D 25/00 (2014.01)
(96) 07.03.2008
(96) 08719248.0
(73) Gemalto Oy, 01740 Vantaa, FI
(72) KASKIALA, Toni, F-92197 Meudon, FR
(54) **Bezpečný identifikační dokument a způsob jeho výroby**
(32) 07005017
(31) 12.03.2007
(33) EP
(86) PCT/IB2008/000537
(87) WO 2008/110892
(74) PATENTSERVIS Praha a.s., Na Podkovce 281/10, Praha 4, Podolí, 14700
-
- (97) **EP 2168414**
(47) 01.08.2018
(97) 31.03.2010
(51) **A01B 59/06** (2006.01)
(96) 18.09.2009
(96) 09011944.7
(73) MULTIONE SRL, 36040 Grumolo delle Abbadesse (VI), IT
(72) Zanini, Stefano, 36040 Grumolo delle Abbadesse (VI), IT
(54) **Rychlospojovací zařízení, zejména pro příslušenství pracovních vozidel**
(32) V120080035 U
(31) 30.09.2008
(33) IT
(74) Všeťečka Zelený Švorčík Kalenský a partneři, advokátní a patentová kancelář, JUDr. Michal Havlík, Hálkova 1406/2, Praha 2, Nové Město, 12000
-
- (97) **EP 2178238**
(47) 18.07.2018
(97) 21.04.2010
(51) **H04L 1/00** (2006.01)
A61N 1/372 (2006.01)
(96) 15.10.2009
(96) 09252415.6
(73) Codman Neurosciences Sarl, 2400 Le Locle, CH
(72) Crivelli, Rocco, 6500 Bellinzona, CH
Ginggen, Alec, Plymouth, MA 02360, US
(54) **Zajištění správné komunikace se zvoleným implantátem z více implantátů ve vzájemné blízkosti**
(32) 288028
(31) 16.10.2008
(33) US
(74) PATENTSERVIS Praha a.s., Na Podkovce 281/10, Praha 4, Podolí, 14700
-
- (97) **EP 2185167**
(47) 04.07.2018
(97) 19.03.2009
(51) **A61K 36/00** (2006.01)
G01N 30/86 (2006.01)
G01N 33/15 (2006.01)
G01N 1/28 (2006.01)
(96) 12.09.2008
(96) 08830472.0
(73) Phyto CZ, s.r.o., Prostějov, CZ
Pennyroyal, Greg A., Temecula, CA 92590, US
(72) LEUNG, Albert Y., Glen Rock, NJ 07452-2603, US
PENNYROYAL, Greg A., Temecula, CA 92590, US
(54) **Způsob hodnocení tradiční čínské medicíny.**
(32) 972651 P
(31) 14.09.2007
(33) US
(86) PCT/US2008/076310
(87) WO 2009/036387
(74) Kania, Sedlák, Smola patentová a známková kancelář, Mgr. Martina Dvořáková, Mendlovo náměstí 907/1a, Brno, Staré Brno, 60300
-
- (97) **EP 2185912**
(47) 04.07.2018
(97) 22.01.2009
(51) **G01N 21/00** (2006.01)
G01N 31/22 (2006.01)
A61L 2/28 (2006.01)

(96) **G01N 31/00** (2006.01)
(96) 15.07.2008
(96) 08780176.7
(73) Steris, Inc., Temecula, CA 92590, US
(72) LACY, Stephen, M., Leicester Thurmaston, GB
TYERS, Neil, D., Leicestershire Coalville, GB
(54) **Indikátorový prostředek, inkoustová formulace a integrované chemické indikátorové zařízení**
(32) 879987
(31) 19.07.2007
(33) US
(86) PCT/US2008/008596
(87) WO 2009/011830
(74) Všetečka Zelený Švorčík Kalenský a partneři, advokátní a patentová kancelář, JUDr. Michal Havlík, advokát, Hálkova 1406/2, Praha 2, 12000

(97) **EP 2213823**
(47) 11.07.2018
(97) 04.08.2010
(51) **E05F 15/603** (2015.01)
E05F 15/41 (2015.01)
(96) 28.01.2010
(96) 10152011.2
(73) Bonetto Claudio, 10090 Trana, IT
Bonetto Claudia, 10094 Giaveno (TO), IT
Pampolini Oriana, 10090 Trana (TO), IT
(72) Bonetto Claudio, 10090 Trana, IT
Bonetto Claudia, 10094 Giaveno (TO), IT
Pampolini Oriana, 10090 Trana (TO), IT
(54) **Elektromagnetické řídicího zařízení pro rototranslační dveře**
(32) TO200900053
(31) 28.01.2009
(33) IT
(74) PATENTSERVIS Praha a.s., Na Podkovce 281/10, Praha 4, Podolí, 14700

(97) **EP 2294039**
(47) 15.08.2018
(97) 30.12.2009
(51) **C07C 17/00** (2006.01)
C07C 17/20 (2006.01)
C07C 21/18 (2006.01)
C07C 17/21 (2006.01)
C07C 19/10 (2006.01)
C07C 19/08 (2006.01)
C07C 17/383 (2006.01)
C07C 17/42 (2006.01)
(96) 23.06.2009
(96) 09770855.6
(73) ARKEMA INC., King of Prussia PA 19406, US
(72) ELSHEIKH, Maher, Y., Wayne PA 19087, US
BONNET, Philippe, Lower Merion PA 19085, US
(54) **Katalytická fluorace 1230XA na 1234YF v plynné fázi**
(32) 75804
(31) 26.06.2008
(33) US
(86) PCT/US2009/048214
(87) WO 2009/158321
(74) Všetečka Zelený Švorčík Kalenský a partneři, advokátní a patentová kancelář, JUDr. Michal Havlík, advokát, Hálkova 1406/2, Praha 2, 12000

(97) **EP 2296480**
(47) 08.08.2018
(97) 23.12.2009
(51) **A01P 13/00** (2006.01)
A01N 43/10 (2006.01)
A01N 43/40 (2006.01)
A01N 43/56 (2006.01)
A01N 43/78 (2006.01)
A01N 43/82 (2006.01)
A01N 57/14 (2006.01)
A01N 37/22 (2006.01)
A01N 37/24 (2006.01)
A01N 37/26 (2006.01)
(96) 16.06.2009
(96) 09765827.2
(73) BASF SE, 67056 Ludwigshafen am Rhein, DE

(72) GRIVEAU, Yannick, 67346 Speyer, DE
BREMER, Hagen, 67354 Römerberg, DE
PFENNING, Matthias, 67365 Schwegenheim, DE
(54) **Herbicidní kompozice obsahující kyselinu 4-amino-3,6-dichlorpyridin-2-karboxylovou**
(32) 08158498
(31) 18.06.2008
(33) EP
(86) PCT/EP2009/057412
(87) WO 2009/153247
(74) Traplová Hakr Kubát, advokátní a patentová kancelář, ing. Jan Kubát patentový zástupce, Přístavní 24, Praha 7, 17000

(97) **EP 2307457**
(47) 13.06.2018
(97) 30.12.2009
(51) **C07K 16/24** (2006.01)
A61K 39/395 (2006.01)
C12N 15/13 (2006.01)
(96) 25.06.2009
(96) 09768692.7
(73) ESBAtech, an Alcon Biomedical Research Unit LLC, 8952 Schlieren, CH
(72) BORRAS, Leonardo, CH-8952 Schlieren, CH
GUNDE, Tea, CH-8005 Zürich, CH
URECH, David, 8634 Hombrechtikon, CH
(54) **Stabilní a rozpustné protilátky inhibující TNF alfa**
(32) 75640 P, 75697 P, 75692 P, 75956 P, 155041 P
(31) 25.06.2008, 25.06.2008, 25.06.2008, 26.06.2008, 24.02.2009
(33) US, US, US, US, US
(86) PCT/CH2009/000219
(87) WO 2009/155723
(74) Traplová Hakr Kubát, advokátní a patentová kancelář, ing. Jan Kubát patentový zástupce, Přístavní 24, Praha 7, 17000

(97) **EP 2339287**
(47) 04.07.2018
(97) 29.06.2011
(51) **F41G 11/00** (2006.01)
(96) 07.12.2010
(96) 10015401.2
(73) RECKNAGEL GmbH & Co. KG, 97493 Bergtheinfeld, DE
(72) Häring, Walter, 97422 Schweinfurt, DE
(54) **Upínací systém pro přídavná zařízení na kolejnici Picatinny**
(32) 202009017398 U
(31) 22.12.2009
(33) DE
(74) Traplová Hakr Kubát, advokátní a patentová kancelář, Ing. Eduard Hakr patentový zástupce, Přístavní 24, Praha 7, 17000

(97) **EP 2352912**
(47) 04.07.2018
(97) 03.06.2010
(51) **F01N 3/20** (2006.01)
F01N 3/28 (2006.01)
B01D 53/94 (2006.01)
B01J 29/40 (2006.01)
B01J 35/00 (2006.01)
B01J 37/02 (2006.01)
B01J 29/72 (2006.01)
B01J 29/76 (2006.01)
B01J 35/04 (2006.01)
B01J 23/42 (2006.01)
(96) 03.11.2009
(96) 09829666.8
(73) BASF Corporation, Florham Park, NJ 07932, US
(72) CAUDLE, Matthew, Tyler, Hamilton, NJ 08690, US
DIETERLE, Martin, Jersey City, NJ 07302, US
BUZBY, E., Scott, Burlington Township, NJ 08016, US
(54) **Integrované SCR a amox katalytické systémy**
(32) 263871
(31) 03.11.2008
(33) US

- (86) PCT/US2009/063035
(87) WO 2010/062730
(74) Všeťečka Zelený Švorčík Kalenský a partneři, advokátní a patentová kancelář, JUDr. Michal Havlík, Hálkova 1406/2, Praha 2, Nové Město, 12000
-
- (97) **EP 2373580**
(47) 08.08.2018
(97) 06.05.2010
(51) **C01B 32/20** (2017.01)
C01B 32/215 (2017.01)
(96) 27.10.2009
(96) 09740340.6
(73) Imerys Graphite & Carbon Switzerland S.A., 6743 Bodio, CH
(72) ROTA, Fabio, CH-6949 Comano, CH
ROSSETTI, Edo, CH-6528 Camorino, CH
CATTANEO, Davide, CH-6517 Arbedo, CH
SPAHR, Michael, CH-6500 Bellinzona, CH
(54) **Způsob pro výrobu a úpravu grafitových prášků**
(32) 08167673
(31) 27.10.2008
(33) EP
(86) PCT/EP2009/064161
(87) WO 2010/049428
(74) Všeťečka Zelený Švorčík Kalenský a partneři, advokátní a patentová kancelář, JUDr. Michal Havlík, advokát, Hálkova 1406/2, Praha 2, 12000
-
- (97) **EP 2380234**
(47) 01.08.2018
(97) 22.07.2010
(51) **H01Q 1/12** (2006.01)
H01Q 1/38 (2006.01)
(96) 02.12.2009
(96) 09763956.1
(73) Saint-Gobain Glass France, 92400 Courbevoie, FR
(72) DEGEN, Christoph, 52072 Aachen, DE
VORTMEIER, Gunther, 52134 Herzogenrath, DE
DROSTE, Stefan, 52134 Herzogenrath, DE
(54) **Průhledná anténa v plošném provedení, způsob pro její výrobu a její použití**
(32) 102009004927
(31) 16.01.2009
(33) DE
(86) PCT/EP2009/066237
(87) WO 2010/081589
(74) Všeťečka Zelený Švorčík Kalenský a partneři, advokátní a patentová kancelář, JUDr. Michal Havlík, Hálkova 1406/2, Praha 2, Nové Město, 12000
-
- (97) **EP 2381799**
(47) 08.08.2018
(97) 05.08.2010
(51) **A23L 33/135** (2016.01)
A23L 33/12 (2016.01)
A23G 1/38 (2006.01)
(96) 26.01.2010
(96) 10708359.4
(73) Probiotical S.p.A., 28100 Novara (NO), IT
(72) MOGNA, Giovanni, I-28100 Novara, IT
STROZZI, Gian Paolo, I-28100 Novara, IT
MOGNA, Luca, I-28100 Novara, IT
(54) **Probiotický doplněk s čokoládovou příchutí**
(32) RM20090034, RM20090507
(31) 27.01.2009, 05.10.2009
(33) IT, IT
(86) PCT/IB2010/000130
(87) WO 2010/086705
(74) Všeťečka Zelený Švorčík Kalenský a partneři, advokátní a patentová kancelář, JUDr. Michal Havlík, Hálkova 1406/2, Praha 2, Nové Město, 12000
-
- (97) **EP 2387515**
(47) 02.05.2018
(97) 12.08.2010
(51) **B60R 16/02** (2006.01)
(96) 05.02.2010

- (96) 10708588.8
(73) Tata Motors Limited, 400 001 Mumbai, Maharashtra, IN
(72) GANDINI, Marcello, 10040 Almese (Torino), IT
(54) **Způsob pro výrobu vozidel a jím získané vozidlo**
(32) MI20090147
(31) 05.02.2009
(33) IT
(86) PCT/IB2010/050533
(87) WO 2010/089714
(74) Všeťečka Zelený Švorčík Kalenský a partneři, advokátní a patentová kancelář, JUDr. Otakar Švorčík, advokát, Hálkova 2, Praha 2, 12000
-
- (97) **EP 2396105**
(47) 22.08.2018
(97) 19.08.2010
(51) **B01D 53/72** (2006.01)
B01D 3/00 (2006.01)
B01D 5/00 (2006.01)
D21C 11/06 (2006.01)
B01D 3/14 (2006.01)
(96) 12.02.2009
(96) 09839848.0
(73) A.H. Lundberg Systems Limited, Vancouver, British Columbia V5R 4H1, CA
(72) DER, Bruce, Vancouver British Columbia V5P 1 H6, CA
JENSEN, Allan Stewart, Vancouver British Columbia V5N 1X3, CA
(54) **Způsob čištění metanolu a zařízení na jeho provádění**
(86) PCT/CA2009/000172
(87) WO 2010/091492
(74) Kania, Sedlák, Smola, Ing. Jiří Malůšek, Mendlovo náměstí 157/1, Brno, Staré Brno, 60300
-
- (97) **EP 2400807**
(47) 11.07.2018
(97) 26.08.2010
(51) **H04L 5/00** (2006.01)
H04W 72/04 (2009.01)
H04W 72/08 (2009.01)
(96) 17.02.2010
(96) 10743560.4
(73) Sun Patent Trust, New York, NY 10017, US
(72) IWAI, Takashi, Osaka 540-6207, JP
FUTAGI, Sadaki, Osaka 540-6207, JP
IMAMURA, Daichi, Osaka 540-6207, JP
NISHIO, Akihiko, Osaka 540-6207, JP
NAKAO, Seigo, Osaka 540-6207, JP
OGAWA, Yoshihiko, Osaka 540-6207, JP
(54) **Plánovací přístroj a způsob plánování**
(32) 2009035617
(31) 18.02.2009
(33) JP
(86) PCT/JP2010/001008
(87) WO 2010/095430
(74) KOREJZOVA LEGAL v.o.s., JUDr. Petra Sauvage de Brantes, Korunní 810/104, Praha 10, Vinohrady, 10100
-
- (97) **EP 2415703**
(47) 08.08.2018
(97) 07.10.2010
(51) **B66B 7/02** (2006.01)
(96) 02.04.2009
(96) 09842540.8
(73) S.A. de Vera (Savera), 31780 Vera de Bidasoa, ES
(72) SANZ GAMBOA, Jesús, 31780 Vera de Bidasoa (Navarra), ES
(54) **Systém spojení se samočinným vyrovnáváním pro vedení výtahu**
(86) PCT/ES2009/000181
(87) WO 2010/112620
(74) Čermák a spol., JUDr. Karel Čermák jr. Ph.D., LL.M., Elišky Peškové 735/15, Praha 5, 15000
-
- (97) **EP 2417199**
(47) 30.05.2018
(97) 14.10.2010
(51) **A61K 8/06** (2006.01)
A61K 8/894 (2006.01)
A61K 8/891 (2006.01)

	<i>A61K 8/81</i>	(2006.01)
	<i>A61Q 19/08</i>	(2006.01)
	<i>A61Q 17/04</i>	(2006.01)
	<i>A61Q 1/10</i>	(2006.01)
	<i>A61Q 1/06</i>	(2006.01)
	<i>A61Q 1/02</i>	(2006.01)
	<i>A61K 8/31</i>	(2006.01)
	<i>A61Q 15/00</i>	(2006.01)
	<i>C08L 91/00</i>	(2006.01)
	<i>C08L 91/06</i>	(2006.01)
(96)	09.04.2010	
(96)	10713448.8	
(73)	Biosynthis, 91410 Saint Cyr Sous Dourdan, FR	
(72)	BERNOUD, Thierry, F-91410 Saint Cyr Sous Dourdan, FR	
	RAMIANDRASOA, Parfait, 91120 Palaiseau, FR	
(54)	Těkavá olejová kompozice	
(32)	0952400, 173349 P	
(31)	10.04.2009, 28.04.2009	
(33)	FR, US	
(86)	PCT/EP2010/054690	
(87)	WO 2010/115973	
(74)	Traplová Hakr Kubát, advokátní a patentová kancelář, ing. Eduard Hakr patentový zástupce, Přístavní 24, Praha 7, 17000	
<hr/>		
(97)	EP 2421541	
(47)	11.07.2018	
(97)	28.10.2010	
(51)	<i>A61K 31/7016</i>	(2006.01)
	<i>A61K 31/702</i>	(2006.01)
	<i>A61P 29/00</i>	(2006.01)
(96)	23.04.2010	
(96)	10714956.9	
(73)	Clasado Inc., Panama, PA	
(72)	TZORTZIS, Georgios, Berkshire RG2 7RR, GB	
	VULEVIC, Jelena, Berkshire RG2 7RR, GB	
	ATTANASIO, Francesco, Berkshire RG2 7PW, GB	
(54)	Nové použití	
(32)	0906983, 0920784	
(31)	23.04.2009, 27.11.2009	
(33)	GB, GB	
(86)	PCT/GB2010/050659	
(87)	WO 2010/122344	
(74)	PATENTSERVIS Praha a.s., Na Podkovce 281/10, Praha 4, Podolí, 14700	
<hr/>		
(97)	EP 2425492	
(47)	13.06.2018	
(97)	04.11.2010	
(51)	<i>H01R 13/28</i>	(2006.01)
(96)	29.04.2010	
(96)	10720374.7	
(73)	REMA Lipprandt GmbH & Co. KG, 53359 Rheinbach, DE	
(72)	STANDKE, Kurt, 53177 Bonn, DE	
(54)	Elektrická zástrčka	
(32)	202009004763 U	
(31)	30.04.2009	
(33)	DE	
(86)	PCT/EP2010/055779	
(87)	WO 2010/125132	
(74)	Všetečka Zelený Švorčík Kalenský a partneři, advokátní a patentová kancelář, JUDr. Michal Havlík, Hálkova 1406/2, Praha 2, Nové Město, 12000	
<hr/>		
(97)	EP 2427193	
(47)	11.07.2018	
(97)	11.11.2010	
(51)	<i>A61K 31/50</i>	(2006.01)
	<i>A61K 31/415</i>	(2006.01)
	<i>A61K 31/38</i>	(2006.01)
	<i>A61P 25/14</i>	(2006.01)
	<i>A61K 31/137</i>	(2006.01)
	<i>A61K 31/195</i>	(2006.01)
	<i>A61K 31/425</i>	(2006.01)
	<i>A61K 31/433</i>	(2006.01)
	<i>A61K 31/00</i>	(2006.01)
	<i>A61K 31/519</i>	(2006.01)
	<i>A61K 31/527</i>	(2006.01)

	<i>A61K 45/06</i>	(2006.01)
	<i>C07D 471/06</i>	(2006.01)
	<i>A61K 31/085</i>	(2006.01)
	<i>A61K 31/122</i>	(2006.01)
	<i>C07D 471/04</i>	(2006.01)
(96)	03.05.2010	
(96)	10772372.8	
(73)	Omeros Corporation, Seattle, WA 98119, US	
(72)	BERGMANN, John, E., Mercer Island WA 98040, US	
	CUTSHALL, Neil, S., Snohomish WA 98290, US	
	DEMOPULOS, Gregory, A., Mercer Island WA 98040, US	
	FLORIO, Vincent, A., Seattle WA 98105, US	
	GAITANARIS, George, Seattle WA 98102, US	
	GRAY, Patrick, Seattle WA 98122, US	
	HOHMANN, John, Seattle WA 98199, US	
	ONRUST, Rene, Mercer Island WA 98040, US	
	ZENG, Hongkui, Shoreline WA 98133, US	
(54)	Použití inhibitorů PDE7 pro léčbu pohybových poruch	
(32)	435347	
(31)	04.05.2009	
(33)	US	
(86)	PCT/US2010/001305	
(87)	WO 2010/129036	
(74)	A. Holas & partner Patentová a známková kancelář, Ing. Mgr. Hana Holasová, Křížová 105/4, Brno, 60300	
<hr/>		
(97)	EP 2516083	
(47)	29.08.2018	
(97)	30.06.2011	
(51)	<i>B21D 39/03</i>	(2006.01)
	<i>B07B 1/46</i>	(2006.01)
	<i>B29C 45/14</i>	(2006.01)
	<i>B29K 705/00</i>	(2006.01)
(96)	21.12.2010	
(96)	10840057.3	
(73)	Tema Isenmann, Inc., Cincinnati, OH 45249, US	
(72)	STACKPOLE, Benjamin, Gray GA 31032, US	
(54)	Odstranitelné magnetické obložení a prosévací médium, a procesy výroby, instalace a jejich použití	
(32)	646304, 819674	
(31)	23.12.2009, 21.06.2010	
(33)	US, US	
(86)	PCT/US2010/061497	
(87)	WO 2011/079109	
(74)	Všetečka Zelený Švorčík Kalenský a partneři, advokátní a patentová kancelář, JUDr. Michal Havlík, Hálkova 1406/2, Praha 2, Nové Město, 12000	
<hr/>		
(97)	EP 2566961	
(47)	22.08.2018	
(97)	10.11.2011	
(51)	<i>C11D 3/386</i>	(2006.01)
	<i>C12N 9/54</i>	(2006.01)
(96)	05.05.2011	
(96)	11730124.2	
(73)	Danisco US Inc., Palo Alto, CA 94304, US	
	The Procter & Gamble Company, Cincinnati, OH 45202, US	
(72)	ALEKSEYEV, Viktor Yuryevich, Palo Alto California 94304, US	
	AMIN, Neelam, S., Palo Alto California 94304, US	
	AUGUSTYN, Katherine, Palo Alto California 94304, US	
	CASCAO-PEREIRA, Luis Gustavo, Palo Alto California 94304, US	
	COLLIER, Katherine, D., Palo Alto California 94304, US	
	ESTELL, David, A., Palo Alto California 94304, US	
	KELLIS, JR., James, T., Palo Alto California 94304, US	
	POULOSE, Ayrookaran, J., Palo Alto California 94304, US	
	SOUTER, Philip Frank, Cincinnati Ohio 45202, US	
	WARD, Glenn Steven, Cincinnati Ohio 45202, US	
	YAO, Jian, Palo Alto California 94304, US	
(54)	Kompozice a způsoby zahrnující varianty subtilisinu	
(32)	392188 P, 392364 P, 332006 P, 332151 P	
(31)	12.10.2010, 12.10.2010, 06.05.2010, 06.05.2010	
(33)	US, US, US, US	

(86) PCT/US2011/035389
(87) WO 2011/140364
(74) ZIVKO MIJATOVIĆ & PARTNERS s.r.o., Jugoslávských partyzánů
639/26, Praha 6, 16000

(97) **EP 2569258**
(47) 11.07.2018
(97) 17.11.2011
(51) **C03B 23/033** (2006.01)
C03B 35/16 (2006.01)
(96) 11.05.2011
(96) 11721666.3
(73) Pilkington Group Limited, Lathom, Nr. Ormskirk, Lancashire L40 5UF,
GB

(72) BOISSELLE, Robert, J., Maumee, OH 43537, US
SERRANO, Efrain, Perrysburg, OH 43551, US
TOMIK, John, Lasalle, MI 48145, US
(54) **Způsob tvarování skleněných tabulí**
(32) 333905 P
(31) 12.05.2010
(33) US
(86) PCT/US2011/000828
(87) WO 2011/142814
(74) Všeťečka Zelený Švorčík Kalenský a partneři, advokátní a patentová
kancelář, JUDr. Otakar Švorčík, Hálkova 1406/2, Praha 2, Nové Město,
12000

(97) **EP 2570008**
(47) 18.07.2018
(97) 17.11.2011
(51) **H05K 5/02** (2006.01)
F21V 31/03 (2006.01)
(96) 13.05.2011
(96) 11722239.8
(73) W.L. Gore & Associates, Inc., Newark DE 19714, US
(72) GIFFORD, Robert, B., Newark, DE 19711, US
KEOUGH, Michael, Lincoln University, PA 19352, US

(54) **Zlepšený způsob instalování odvodušnění**
(32) 334282 P
(31) 13.05.2010
(33) US
(86) PCT/US2011/036425
(87) WO 2011/143551
(74) Traplová Hakr Kubát, advokátní a patentová kancelář, Ing. Eduard Hakr
patentový zástupce, Přístavní 24, Praha 7, 17000

(97) **EP 2571510**
(47) 08.08.2018
(97) 24.11.2011
(51) **C07K 14/00** (2006.01)
C07K 7/00 (2006.01)
A61K 38/00 (2006.01)
A61K 47/42 (2017.01)
A61K 39/00 (2006.01)
(96) 20.05.2011
(96) 11725656.0
(73) XL-protein GmbH, 85354 Freising, DE
Technische Universität München, 80333 München, DE
(72) SKERRA, Arne, 85354 Freising, DE
BINDER, Uli, 85354 Freising, DE
SCHLAPSCHY, Martin, 85354 Freising, DE
(54) **Biosyntetické prolinové / alaninové neuspořádané polypeptidy a jejich
použití**
(32) 201061428016 P, 10163564
(31) 29.12.2010, 21.05.2010
(33) US, EP
(86) PCT/EP2011/058307
(87) WO 2011/144756
(74) Všeťečka Zelený Švorčík Kalenský a partneři, advokátní a patentová
kancelář, JUDr. Michal Havlík, Hálkova 1406/2, Praha 2, Nové Město,
12000

(97) **EP 2575884**
(47) 18.07.2018
(97) 08.12.2011
(51) **A61K 39/395** (2006.01)

A61K 39/00 (2006.01)
C07K 16/24 (2006.01)
A61P 17/00 (2006.01)

(96) 03.06.2011
(96) 11790495.3
(73) AbbVie Biotechnology Ltd, HM 11 Hamilton, BM
(72) OKUN, Martin, M., Libertyville, IL 60048, US
HARRIS, Thomas, C., Gurnee, IL 60031, US
(54) **Použití a kompozice na léčbu hidradenitis suppurativa (hs)**
(32) 351125 P, 201161474764 P, 201161430645 P
(31) 03.06.2010, 13.04.2011, 07.01.2011
(33) US, US, US
(86) PCT/US2011/039135
(87) WO 2011/153477
(74) FAJNOR IP s.r.o., Pobeřežní 249/46, Praha 8, Karlín, 18600

(97) **EP 2586605**
(47) 16.05.2018
(97) 29.12.2011
(51) **B31B 50/06** (2017.01)
B31B 50/44 (2017.01)
B65B 35/24 (2006.01)
(96) 15.04.2011
(96) 11797648.0
(73) Boix Maquinaria Spain, S.L.U., 03349 San Isidro de Albaterra, Alicante,
ES
(72) BOIX JAÉN, José, E-03349 San Isidro de Albaterra (Alicante), ES
(54) **Stroj na skládání kartonových krabic**
(32) 201030663 U
(31) 25.06.2010
(33) ES
(86) PCT/ES2011/070266
(87) WO 2011/161287
(74) KOREJZOVA LEGAL v.o.s., JUDr. Petra Sauvage de Brantes, Korunní
810/104, Praha 10, Vinohrady, 10100

(97) **EP 2598109**
(47) 11.07.2018
(97) 02.02.2012
(51) **A61P 27/04** (2006.01)
A61P 17/00 (2006.01)
A61K 36/00 (2006.01)
A61Q 19/00 (2006.01)
A61K 31/7016 (2006.01)
A61K 31/728 (2006.01)
A61K 31/07 (2006.01)
A61K 31/70 (2006.01)
A61K 31/4164 (2006.01)
A61K 8/60 (2006.01)
A61K 8/97 (2017.01)
A61K 8/49 (2006.01)
A61K 8/34 (2006.01)
A61K 45/06 (2006.01)
A61K 8/73 (2006.01)

(96) 28.07.2011
(96) 11736108.9
(73) Horus Pharma, 06700 Saint-Laurent-du-Var, FR
(72) CLARET, Claude, F-06100 Nice, FR
CLARET, Martine, F-06100 Nice, FR
GARD, Carole, F-06110 La Cannelle, FR
(54) **Kompozice pro topické použití bez konzervačních látek, s obsahem
kyseliny hyaluronové**
(32) 1056221
(31) 28.07.2010
(33) FR
(86) PCT/EP2011/062971
(87) WO 2012/013736
(74) Všeťečka Zelený Švorčík Kalenský a partneři, advokátní a patentová
kancelář, JUDr. Michal Havlík, Hálkova 1406/2, Praha 2, Nové Město,
12000

(97) **EP 2614140**
(47) 08.08.2018
(97) 15.03.2012
(51) **C12N 5/071** (2010.01)
C12N 5/02 (2006.01)

- (96) **A61K 39/145** (2006.01)
C12N 7/00 (2006.01)
- (96) 06.09.2011
(96) 11823761.9
(73) SK Bioscience Co., Ltd., Seongnam-si, Gyeonggi-do 13494, KR
(72) PARK, Yong Wook, Suwon-si Gyeonggi-do 442-192, KR
LEE, Kun Se, Seoul 138-797, KR
LEE, Bong-yong, Seoul 137-060, KR
PARK, Mahnhoon, Yongin-si Gyeonggi-do 446-902, KR
KIM, Hun, Suwon-si Gyeonggi-do 442-754, KR
KIM, Yun-hee, Seongnam-si Gyeonggi-do 463-856, KR
LEE, Su-jeen, Ansan-si Gyeonggi-do 426-706, KR
- (54) **Buněčné linie odvozené od mdeč adaptované na kulturu bez séra a suspenzní kulturu a způsob přípravy vakcinačního viru použitím těchto buněk**
- (32) 20110085902, PCT/KR2010/006041
(31) 26.08.2011, 06.09.2010
(33) KR, KR
(86) PCT/KR2011/006589
(87) WO 2012/033328
(74) FAJNOR IP s.r.o., Pobřežní 249/46, Praha 8, Karlín, 18600
-
- (97) **EP 2622616**
(47) 11.07.2018
(97) 05.04.2012
(51) **H01G 9/028** (2006.01)
H01G 9/00 (2006.01)
- (96) 30.09.2011
(96) 11776691.5
(73) Heraeus Deutschland GmbH & Co. KG, 63450 Hanau, DE
(72) MERKER, Udo, 51105 Köln, DE
ASTEMAN, Katrin, 51065 Köln, DE
INTELMANN, Matthias, 50672 Köln, DE
SAUTTER, Armin, 40597 Düsseldorf, DE
- (54) **Způsob zlepšení elektrických parametrů kondenzátorů obsahujících pedot/pss jakožto pevný elektrolyt prostřednictvím polyalkylenglykolu**
- (32) 392264 P, 102010047087
(31) 12.10.2010, 01.10.2010
(33) US, DE
(86) PCT/EP2011/004880
(87) WO 2012/041506
(74) KOREJZOVA LEGAL v.o.s., JUDr. Petra Sauvage de Brantes, Korunní 810/104, Praha 10, Vinohrady, 10100
-
- (97) **EP 2627672**
(47) 01.08.2018
(97) 19.04.2012
(51) **C07K 16/18** (2006.01)
C07K 16/46 (2006.01)
- (96) 11.10.2011
(96) 11797115.0
(73) Biogen International Neuroscience GmbH, 6300 Zug, CH
University of Zurich, 8006 Zurich, CH
- (72) CHEN, Feng, CH-8037 Zurich, CH
GRIMM, Jan, CH-8600 Duebendorf, CH
BAERISWYL, Jean-Luc, CH-1742 Villars-sur-Glâne, CH
NITSCH, Roger, CH-8126 Zumikon, CH
HOCK, Christoph, CH-8703 Erlenbach, CH
- (54) **Lidské anti-tau protilátky**
- (32) 391751 P, 10013494
(31) 11.10.2010, 11.10.2010
(33) US, EP
(86) PCT/IB2011/002786
(87) WO 2012/049570
(74) PatentEnter s.r.o., Koliště 1965/13a, Brno, Černá Pole, 60200
-
- (97) **EP 2649986**
(47) 25.07.2018
(97) 16.10.2013
(51) **A61K 8/67** (2006.01)
A61K 8/49 (2006.01)
A61Q 19/08 (2006.01)
- (96) 21.02.2013
(96) 13156228.2
(73) Umberto Millet, Ignacio, 08017 Barcelona, ES
- (72) Umberto Millet, Ignacio, 08017 Barcelona, ES
(54) **Kosmetická kompozice pro omlazení pokožky**
- (32) 201230265
(31) 22.02.2012
(33) ES
(74) HARBER IP s.r.o., Na bělidle 64/3, Praha 5, Smíchov, 15000
-
- (97) **EP 2661238**
(47) 27.06.2018
(97) 12.07.2012
(51) **A61F 2/14** (2006.01)
B29C 67/00 (2017.01)
- (96) 05.01.2012
(96) 12700295.4
(73) The Manchester Metropolitan University, Manchester M15 6BH, GB
(72) GREEN, Lewis, Sheffield South Yorkshire S60 5WG, GB
FRIPP, Thomas George, Sheffield South Yorkshire S60 5WG, GB
GILL, Lesley Elizabeth, Lower Ormond Street Manchester M15 6BX, GB
- (54) **Výroba umělého oka**
- (32) 201100081
(31) 05.01.2011
(33) GB
(86) PCT/GB2012/050010
(87) WO 2012/093257
(74) Všeťečka Zelený Švorčík Kalenský a partneři, advokátní a patentová kancelář, JUDr. Michal Havlík, advokát, Hálkova 1406/2, Praha 2, 12000
-
- (97) **EP 2662134**
(47) 11.07.2018
(97) 13.11.2013
(51) **A01N 25/28** (2006.01)
B01J 13/14 (2006.01)
C09D 7/12 (2006.01)
A62D 1/00 (2006.01)
C11D 3/50 (2006.01)
- (96) 08.05.2013
(96) 13002452.4
(73) Fraunhofer-Gesellschaft zur Förderung der angewandten Forschung e.V., 80686 München, DE
Adler-Werk Lackfabrik Johann Berghofer GmbH & Co KG, 6130 Schwaz, AT
- (72) Scharf, Sabine, 28329 Bremen, DE
Eiben, Kerstin, 27339 Riede, DE
Nieradzik, Jill, D-28217 Bremen, DE
Rössler, Albert, 6020 Innsbruck, AT
Jochum, Wilfrid, 6130 Schwaz, AT
- (54) **Nové transparentní povlaky se samoregeneračními vlastnostmi**
- (32) 102012009181
(31) 10.05.2012
(33) DE
(74) Rott, Růžička & Guttman Patentová, známková a advokátní kancelář, Ing. Václav Krmenčík, patentový zástupce, Vinohradská 37/938, Praha 2, 12000
-
- (97) **EP 2668055**
(47) 18.07.2018
(97) 02.08.2012
(51) **B60K 15/04** (2006.01)
- (96) 05.01.2012
(96) 12700305.1
(73) Volkswagen Aktiengesellschaft, 38440 Wolfsburg, DE
- (72) EBERHARDT, Agnes, 53225 Bonn, DE
KOLBERG, Ralf, 50321 Brühl, DE
LENZ, Stefan, 51469 Bergisch Gladbach, DE
MAGLOVSKI, Jaroslav, 53797 Lohmar, DE
- (54) **Plnicí hrdlo pro přídavnou kapalinovou nádrž**
- (32) 102011009745
(31) 28.01.2011
(33) DE
(86) PCT/EP2012/000076
(87) WO 2012/100906
(74) Čermák a spol., JUDr. Věra Čermáková, advokát, Elišky Peškové 735/15, Praha 5, Smíchov, 15000
-
- (97) **EP 2669102**
(47) 01.08.2018

(97) 04.12.2013		(97) EP 2707477	
(51) B60D 1/48	(2006.01)	(47) 25.07.2018	
B60D 1/06	(2006.01)	(97) 11.04.2013	
(96) 27.05.2013		(51) C12N 1/20	(2006.01)
(96) 13002738.6		A61P 13/04	(2006.01)
(73) WESTFALIA - Automotive GmbH, 33378 Rheda-Wiedenbrück, DE		A61P 13/12	(2006.01)
(72) Angermann, Kay, D-04720 Döbeln, DE		A61K 35/74	(2015.01)
(54) Nosné uspořádání pro tažné zařízení automobilu pro připojení		A61K 31/702	(2006.01)
přívěsu s vícekomponentním nosným dílem		A61K 31/733	(2006.01)
(32) 102012010780, 102012015245		A61K 35/747	(2015.01)
(31) 01.06.2012, 01.08.2012		C12R 1/225	(2006.01)
(33) DE, DE		(96) 09.05.2012	
(74) Čermák a spol., JUDr. Věra Čermáková, advokát, Elišky Peškové 735/15, Praha 5, Smíchov, 15000		(96) 12731647.9	
<hr/>			
(97) EP 2674225		(73) Probiotical S.p.A., 28100 Novara, IT	
(47) 23.05.2018		(72) MOGNA, Giovanni, I-28100 Novara, IT	
(97) 18.12.2013		STROZZI, Gian Paolo, I-28100 Novara, IT	
(51) B05B 13/04	(2006.01)	MOGNA, Luca, I-28100 Novara, IT	
B05B 12/08	(2006.01)	Bakteriální kmeny schopné metabolizovat oxaláty	
C23C 4/129	(2016.01)	(32) MI20110791	
B05B 7/20	(2006.01)	(31) 09.05.2011	
B05D 1/08	(2006.01)	(33) IT	
(96) 10.06.2013		(86) PCT/IB2012/000895	
(96) 13171177.2		(87) WO 2013/050831	
(73) General Electric Company, Schenectady, NY 12345, US		(74) Všeťečka Zelený Švorčík Kalenský a partneři, advokátní a patentová kancelář, JUDr. Michal Havlík, Hálkova 1406/2, Praha 2, Nové Město, 12000	
(72) Lochner, Christopher Joseph, Schenectady, NY 12345, US		<hr/>	
Margolies, Joshua Lee, Schenectady, NY 12345, US		(97) EP 2715692	
Dickinson, Jon. E., Schenectady, NY 12345, US		(47) 12.09.2018	
(54) Zpětná vazba polohy nastříkovaného proudu pro robotický pohyb k		(97) 06.12.2012	
optimalizování jakosti při vytváření povlaku, účinnosti a		(51) G08B 13/196	(2006.01)
opakovatelnosti		G06T 3/40	(2006.01)
(32) 201213493364		H04N 5/232	(2006.01)
(31) 11.06.2012		H04N 5/77	(2006.01)
(33) US		H04N 7/18	(2006.01)
(74) Traplová Hakr Kubát, advokátní a patentová kancelář, Ing. Eduard Hakr patentový zástupce, Přístavní 24, Praha 7, 17000		(96) 01.06.2012	
<hr/>			
(97) EP 2685204		(96) 12726784.7	
(47) 12.09.2018		(73) Dallmeier electronic GmbH & Co. KG, 93047 Regensburg, DE	
(97) 15.01.2014		(72) DALLMEIER, Dieter, 93186 Pettendorf, DE	
(51) F41G 11/00	(2006.01)	(54) Monitorovací zařízení	
F41G 1/387	(2006.01)	(32) 102011103378	
(96) 21.05.2013		(31) 03.06.2011	
(96) 13168552.1		(33) DE	
(73) J.P. Sauer & Sohn GmbH, 88316 Isny, DE		(86) PCT/EP2012/060438	
(72) Trapp, Florian, 59846 Sundern, DE		(87) WO 2012/164089	
(54) Zařízení k montáži zaměřovacího zařízení na ruční střelné zbraně		(74) ŽOVICOVÁ & ŽOVIC IP, s.r.o., Záhradnícka 36, Bratislava, 82108	
(32) 102012014075		<hr/>	
(31) 12.07.2012		(97) EP 2716672	
(33) DE		(47) 04.07.2018	
(74) Rott, Růžička & Guttman Patentové, známkové a advokátní kanceláře, Ing. Jiří Andera, patentový zástupce, Vinohradská 37/938, Praha 2, 12000		(97) 29.11.2012	
<hr/>			
(97) EP 2700829		(51) C08G 12/08	(2006.01)
(47) 04.07.2018		B82Y 30/00	(2011.01)
(97) 29.11.2012		H01B 1/24	(2006.01)
(51) F16B 25/02	(2006.01)	H01B 5/14	(2006.01)
F16B 25/06	(2006.01)	H01B 13/00	(2006.01)
F16B 33/02	(2006.01)	C01B 32/176	(2017.01)
F16B 39/30	(2006.01)	C08G 12/00	(2006.01)
F16B 25/00	(2006.01)	H01B 1/00	(2006.01)
(96) 20.05.2011		C08L 61/00	(2006.01)
(96) 11865978.8		(96) 25.05.2012	
(73) Nitto Seiko Co., Ltd., Ayabe-shi Kyoto 623-0054, JP		(96) 12790303.7	
(72) HAMANO, Sinnichi, Ayabe-shi Kyoto 623-0054, JP		(73) Nissan Chemical Corporation, Chuo-ku, Tokyo, JP	
NISHIMURA, Naoki, Ayabe-shi Kyoto 623-0054, JP		(72) SAITO, Daigo, Funabashi-shi Chiba 274-8507, JP	
KOWADA, Kinya, Ayabe-shi Kyoto 623-0054, JP		HATANAKA, Tatsuya, Funabashi-shi Chiba 274-8507, JP	
UEBA, Kazuhiro, Ayabe-shi Kyoto 623-0054, JP		(54) Vysoc rozvětvený polymer a dispergační prostředek pro uhlíkové nanotrubičky	
(54) Závitořezný šroub		(32) 2011117258	
(86) PCT/JP2011/061627		(31) 25.05.2011	
(87) WO 2012/160619		(33) JP	
(74) Všeťečka Zelený Švorčík Kalenský a partneři, advokátní a patentová kancelář, JUDr. Michal Havlík, advokát, Hálkova 1406/2, Praha 2, 12000		(86) PCT/JP2012/063454	
<hr/>			
(97) EP 2718318		(87) WO 2012/161307	
(47) 25.07.2018		(74) KOREJZOVA LEGAL v.o.s., JUDr. Petra Sauvage de Brantes, Korunní 810/104, Praha 10, Vinohrady, 10100	

- (97) 13.12.2012
(51) **C07K 14/605** (2006.01)
A61K 38/26 (2006.01)
A61P 3/04 (2006.01)
- (96) 07.06.2012
(96) 12797363.4
- (73) Hanmi Science Co., Ltd., Hwaseong-si, Gyeonggi-do 445-813, KR
(72) JUNG, Sung Youb, Suwon-si Gyeonggi-do 442-190, KR
JANG, Myung Hyun, Seoul 134-716, KR
SHEN, Ling Ai, Seoul 150-031, KR
PARK, Young Kyung, Hwaseong-si Gyeonggi-do 445-799, KR
PARK, Young Jin, Suwon-si Gyeonggi-do 443-470, KR
KWON, Se Chang, Seoul 135-506, KR
- (54) **Nové deriváty oxytomodulinu a farmaceutický prostředek jej obsahující pro léčbu obezity**
- (32) 20110056472
(31) 10.06.2011
(33) KR
(86) PCT/KR2012/004494
(87) WO 2012/169798
(74) PATENTSERVIS Praha a.s., Na Podkovce 281/10, Praha 4, Podolí, 14700
-
- (97) **EP 2739458**
(47) 11.07.2018
(97) 14.02.2013
(51) **B29C 33/76** (2006.01)
B29C 70/32 (2006.01)
(96) 20.03.2012
(96) 12713480.7
(73) Composites Horizons, LLC, Covina, California 91722-3499, US
(72) SNYDER, Kevin, Blue Jay, California 92317, US
DIEM, Dennis, Long Beach, California 90803, US
HYNES, Jeffrey, Pasadena, California 91107, US
- (54) **Jádro formy s posuvným vnějším výstupkem**
- (32) 201113204468
(31) 05.08.2011
(33) US
(86) PCT/US2012/029771
(87) WO 2013/022489
(74) Traplová Hakr Kubát, advokátní a patentová kancelář, Ing. Eduard Hakr patentový zástupce, Přístavní 24, Praha 7, 17000
-
- (97) **EP 2751312**
(47) 11.07.2018
(97) 07.03.2013
(51) **D01D 5/088** (2006.01)
D01F 2/00 (2006.01)
C08J 5/18 (2006.01)
D01D 10/02 (2006.01)
(96) 03.09.2012
(96) 12756170.2
(73) Aurotec GmbH, 4840 Vöcklabruck, AT
(72) ZIKELI, Stefan, A-4844 Regau, AT
ECKER, Friedrich, A-4850 Timelkam, AT
- (54) **Vytlačovací způsob a zařízení**
- (32) 11179865, 201120551705 U
(31) 02.09.2011, 26.12.2011
(33) EP, CN
(86) PCT/EP2012/067078
(87) WO 2013/030400
(74) Ing. Marie Smrčková, patentový zástupce, Ing. Marie Smrčková, patentový zástupce, Velflíkova 1431/10, Praha 6, 16000
-
- (97) **EP 2758087**
(47) 04.07.2018
(97) 25.04.2013
(51) **A61L 27/26** (2006.01)
A61L 27/50 (2006.01)
(96) 22.10.2012
(96) 12842642.6
(73) Nitta Casings Inc., Bridgewater, NJ 08807, US
(72) BATTERSBY, Richard, E., Frenchtown, NJ 08825, US
GOLDFARB, Eugene, Marlboro, NJ 07746, US
MATHEWS, David, E., Somerville, NJ 08876, US
SHEDLOCK, Michael, T., Easton, PA 18045, US
GUZMAN, Norberto, A., East Brunswick, NJ 08816, US
- (54) **Kolagen-polysacharidové materiály napodobující krevní cévy, tkáň a kosti**
- (32) 201161550104 P
(31) 21.10.2011
(33) US
(86) PCT/US2012/061299
(87) WO 2013/059780
(74) Všeťečka Zelený Švorčík Kalenský a partneři, advokátní a patentová kancelář, JUDr. Pavel Zelený, advokát, Hájkova 1406/2, Praha 2, 12000
-
- (97) **EP 2766014**
(47) 18.07.2018
(97) 18.04.2013
(51) **A61K 31/4174** (2006.01)
A61P 25/04 (2006.01)
A61P 25/20 (2006.01)
(96) 27.09.2012
(96) 12840033.0
(73) Hospira, Inc., Lake Forest, Illinois 60045, US
(72) GARCIA DE ROCHA, Marcelo, Buffalo Grove, IL 60089, US
WISEMANDLE, Wayne, Gurnee, IL 60051, US
STALKER, Dennis, J., Vernon Hills, IL 60061, US
KOO, Edward, Vernon Hills, IL 60061, US
- (54) **Způsoby léčení pediatrických pacientů s využitím dexmedetomidinu**
- (32) 201161547626 P, 201213343693, 201213471403
(31) 14.10.2011, 04.01.2012, 14.05.2012
(33) US, US, US
(86) PCT/US2012/057652
(87) WO 2013/055528
(74) Všeťečka Zelený Švorčík Kalenský a partneři, advokátní a patentová kancelář, JUDr. Michal Havlík, Hájkova 1406/2, Praha 2, Nové Město, 12000
-
- (97) **EP 2771307**
(47) 30.05.2018
(97) 02.05.2013
(51) **C07C 51/09** (2006.01)
C07C 57/04 (2006.01)
C07C 67/03 (2006.01)
C07C 69/54 (2006.01)
C08G 63/00 (2006.01)
C07D 301/08 (2006.01)
C07D 305/12 (2006.01)
(96) 25.10.2012
(96) 12842768.9
(73) Novomer, Inc., Ithaca, NY 14850, US
(72) PORCELLI, Richard, V., Ithaca, NY 14850, US
FARMER, Jay, J., Ithaca, NY 14850, US
LAPOINTE, Robert, E., Ithaca, NY 14850, US
- (54) **Způsob výroby akrylátů z epoxidů**
- (32) 201161551496 P
(31) 26.10.2011
(33) US
(86) PCT/US2012/061791
(87) WO 2013/063191
(74) Rott, Růžička & Guttman Patentová, známková a advokátní kancelář, Ing. Václav Krmenčík, patentový zástupce, Vinohradská 37/938, Praha 2, 12000
-
- (97) **EP 2785359**
(47) 29.08.2018
(97) 06.06.2013
(51) **A61K 35/28** (2015.01)
A61K 35/30 (2015.01)
A61K 35/34 (2015.01)
A61K 35/36 (2015.01)
A61K 35/407 (2015.01)
C12N 5/0789 (2010.01)
C12N 5/077 (2010.01)
C12N 5/071 (2010.01)
A61K 35/39 (2015.01)
C12N 5/0775 (2010.01)
(96) 30.11.2012
(96) 12854438.4
(73) Astellas Institute for Regenerative Medicine, Marlborough, MA 01752, US

(72) LANZA, Robert, Clinton, Massachusetts 01510, US
KIMBREL, Erin, Anne, Sudbury, Massachusetts 01776, US
CHU, Jianlin, Bedford, Massachusetts 01730, US
KOURIS, Nicholas, Arthur, Hudson, Massachusetts 01749, US
(54) **Mezenchymální stromální buňky a jejich použití**
(32) 201161565358 P
(31) 30.11.2011
(33) US
(86) PCT/US2012/067464
(87) WO 2013/082543
(74) Všeťečka Zelený Švorčík Kalenský a partneři, advokátní a patentová kancelář, JUDr. Michal Havlík, Hálkova 1406/2, Praha 2, Nové Město, 12000

(97) **EP 2786945**
(47) 25.07.2018
(97) 08.10.2014
(51) **B65D 85/06** (2006.01)
(96) 23.09.2013
(96) 14160427.2
(73) TyrePack GmbH & Co. KG, 44263 Dortmund, DE
(72) KESTING, Ralph, 58239 Schwerte-Villingst, DE
(54) **Vratný obal**
(32) 102012218055
(31) 02.10.2012
(33) DE
(74) Čermák a spol., JUDr. Věra Čermáková, advokát, Elišky Peškové 735/15, Praha 5, Smíchov, 15000

(97) **EP 2788174**
(47) 18.07.2018
(97) 13.06.2013
(51) **B29C 70/34** (2006.01)
B60B 5/02 (2006.01)
B29L 31/32 (2006.01)
(96) 03.12.2012
(96) 12797859.1
(73) ThyssenKrupp Carbon Components GmbH, 01723 Wilsdruff STT Kesselsdorf, DE
(72) WERNER, Jens, 01640 Coswig, DE
KÖHLER, Christian, 01099 Dresden, DE
BARTSCH, André, 02747 Grosshennersdorf, DE
MÄKE, Sandro, 01796 Dohma, DE
DREBLER, Michael, 01307 Dresden, DE
LEPPER, Martin, 01279 Dresden, DE
HUFENBACH, Werner, 01324 Dresden, DE
(54) **Kolo obsahující paprsky a vhodný výrobní postup**
(32) 102011087938
(31) 07.12.2011
(33) DE
(86) PCT/EP2012/074185
(87) WO 2013/083500
(74) Macek and Partners, Mgr. Jiří Macek, Sázavská 751/16, Praha 2, Vinohrady, 12000

(97) **EP 2791540**
(47) 29.08.2018
(97) 20.06.2013
(51) **F16D 65/12** (2006.01)
(96) 13.11.2012
(96) 12784263.1
(73) Faiveley Transport Witten GmbH, 58454 Witten, DE
(72) WURTH, Sebastian, 51688 Wipperfürth, DE
MEHLAN, Andreas, 59425 Unna, DE
(54) **Sestavený hřídelový brzdový kotouč**
(32) 202011052267 U
(31) 12.12.2011
(33) DE
(86) PCT/EP2012/072475
(87) WO 2013/087323
(74) Všeťečka Zelený Švorčík Kalenský a partneři, advokátní a patentová kancelář, JUDr. Michal Havlík, Hálkova 1406/2, Praha 2, Nové Město, 12000

(97) **EP 2792685**
(47) 27.06.2018

(97) 20.06.2013
(51) **C07K 14/52** (2006.01)
C07K 1/16 (2006.01)
C07K 1/36 (2006.01)

(96) 17.12.2012
(96) 12857547.9
(73) Instituto Politecnico Nacional, 07738 México D.F., MX
(72) ESTRADA PARRA, Sergio, C.P. 11340 México D.F, MX
ESTRADA GARCÍA, Iris Citlati Elvira, C.P. 11340 México D.F, MX
PÉREZ TAPIA, Sonia Mayra, C.P. 11340 México D.F, MX
(54) **Způsob získávání dialyzovatelného leukocytového extraktu**
(32) 2011013852
(31) 16.12.2011
(33) MX
(86) PCT/MX2012/000129
(87) WO 2013/089550
(74) Všeťečka Zelený Švorčík Kalenský a partneři, advokátní a patentová kancelář, JUDr. Michal Havlík, Hálkova 1406/2, Praha 2, Nové Město, 12000

(97) **EP 2800563**
(47) 11.07.2018
(97) 11.07.2013
(51) **A61K 31/19** (2006.01)
A61K 31/202 (2006.01)
A61K 31/366 (2006.01)
A61K 45/06 (2006.01)
A61K 9/48 (2006.01)
A61P 9/00 (2006.01)
(96) 04.01.2013
(96) 13733671.5
(73) Omthera Pharmaceuticals Inc., Wilmington, DE 19803, US
Chrysalis Pharma AG, 6072 Sachseln, CH
(72) MAINES, Timothy, J., Potomac, MD 20854, US
MACHIELSE, Bernardus N M, North Potomac Maryland 20854, US
MEHTA, Bharat M., Mendham, NJ 07945, US
WISLER, Gerald, Windermere Florida 34786, US
DAVIDSON, Michael, Highland Park Illinois 60035, US
WOOD, Peter Ralph, Cotherstone, County Durham DL12NT, GB
(54) **Kompozice omega-3 polynenasycených mastných kyselin obohacené o DPA, ve formě volné kyseliny**
(32) 201261583796 P, 201261664047 P, 201261669940 P, 201261680622 P, 201261710517 P, 201261713388 P
(31) 06.01.2012, 25.06.2012, 10.07.2012, 07.08.2012, 05.10.2012, 12.10.2012
(33) US, US, US, US, US, US
(86) PCT/US2013/020398
(87) WO 2013/103902
(74) PatentEnter s.r.o., Koliště 1965/13a, Brno, Černá Pole, 60200

(97) **EP 2808281**
(47) 25.07.2018
(97) 03.12.2014
(51) **B65H 21/00** (2006.01)
B29D 30/42 (2006.01)
(96) 11.04.2014
(96) 14164399.9
(73) Karl Eugen Fischer GmbH, 96224 Burgkunstadt, DE
(72) Flieger, Walter, 95326 Kulmbach, DE
Schulz, Udo, 95448 Bayreuth, DE
(54) **Spojovací zařízení pro spojování kordového materiálu**
(32) 202013102342 U
(31) 29.05.2013
(33) DE
(74) Všeťečka Zelený Švorčík Kalenský a partneři, advokátní a patentová kancelář, JUDr. Michal Havlík, advokát, Hálkova 1406/2, Praha 2, 12000

(97) **EP 2814842**
(47) 22.08.2018
(97) 22.08.2013
(51) **C07K 16/18** (2006.01)
A61K 39/395 (2006.01)
(96) 30.11.2012
(96) 12795417.0
(73) Novo Nordisk A/S, 2880 Bagsvaerd, DK
(72) STENNICKE, Vibeke Westphal, DK-2880 Bagsvaerd, DK
READ, Christine Brender, DK-2880 Bagsvaerd, DK

- KUIJPER, Joe, DK-2880 Bagsværd, DK
TANG, Xiaoting, DK-2880 Bagsværd, DK
HEIPEL, Mark, DK-2880 Bagsværd, DK
HJORTH, Siv Annegrethe, DK-2880 Bagsværd, DK
- (54) **Protílátky, které se váží na rozpoznávací protein 1 peptidoglykanů**
(32) 201261598968 P, 12158974, 201261672799 P
(31) 15.02.2012, 12.03.2012, 18.07.2012
(33) US, EP, US
(86) PCT/EP2012/074093
(87) WO 2013/120554
(74) PATENTSERVIS Praha a.s., Na Podkovce 281/10, Praha 4, Podolí, 14700
-
- (97) **EP 2816908**
(47) 29.08.2018
(97) 29.08.2013
(51) **A24B 15/16** (2006.01)
A24F 47/00 (2006.01)
A24B 15/28 (2006.01)
(96) 21.02.2013
(96) 13711838.6
(73) Philip Morris Products S.A., 2000 Neuchâtel, CH
(72) ROUDIER, Stephane, CH-2013 Colombier, CH
CLEMENS, Frank Joerg, CH - 8500 Frauenfeld, CH
MICHEN, Marina Ismael, CH-8606 Naenikon, CH
- (54) **Vícevrstvý spalitelný tepelný zdroj**
(32) 12156969
(31) 24.02.2012
(33) EP
(86) PCT/EP2013/053460
(87) WO 2013/124357
(74) PatentEnter s.r.o., Koliště 1965/13a, Brno, Černá Pole, 60200
-
- (97) **EP 2820013**
(47) 11.07.2018
(97) 06.09.2013
(51) **C07D 417/04** (2006.01)
C07D 413/04 (2006.01)
A61K 31/4155 (2006.01)
A61K 31/433 (2006.01)
A61K 31/4245 (2006.01)
A61P 17/00 (2006.01)
(96) 28.02.2013
(96) 13754329.4
(73) Ralexar Therapeutics, Inc., Malvern, PA 19355, US
(72) MOHAN, Raju, Encinitas California 92024, US
- (54) **Modulátory jaterního X receptoru (LXR) pro léčbu dermálních onemocnění, poruch a zdravotních obtíží**
(32) 201261606160 P
(31) 02.03.2012
(33) US
(86) PCT/US2013/028438
(87) WO 2013/130892
(74) Traplová Hakr Kubát, advokátní a patentová kancelář, Ing. Jan Kubát patentový zástupce, Přístavní 24, Praha 7, 17000
-
- (97) **EP 2828438**
(47) 06.06.2018
(97) 26.09.2013
(51) **E02F 9/28** (2006.01)
(96) 12.03.2013
(96) 13764694.9
(73) Hensley Industries, Inc., Dallas, TX 75229, US
(72) CAMPOMANES, Patrick, Washington, Illinois 61571, US
- (54) **Šroubem seřiditelné spojovací ústrojí pro teleskopické opotřebovací a podpěrné členy**
(32) 201261613748 P, 201313761287
(31) 21.03.2012, 07.02.2013
(33) US, US
(86) PCT/US2013/030342
(87) WO 2013/142132
(74) Traplová Hakr Kubát, advokátní a patentová kancelář, ing. Eduard Hakr patentový zástupce, Přístavní 24, Praha 7, 17000
-
- (97) **EP 2835460**
(47) 08.08.2018
(97) 26.06.2014
- (51) **D04B 1/16** (2006.01)
A41D 31/00 (2006.01)
A47H 23/08 (2006.01)
D03D 15/00 (2006.01)
D04B 21/00 (2006.01)
D06M 15/277 (2006.01)
D06M 15/643 (2006.01)
D06N 3/00 (2006.01)
D04B 21/20 (2006.01)
D02G 3/04 (2006.01)
D04B 1/22 (2006.01)
D03D 13/00 (2006.01)
D02G 3/26 (2006.01)
D04B 1/24 (2006.01)
D06M 15/507 (2006.01)
(96) 11.12.2013
(96) 13864266.5
(73) Teijin Frontier Co., Ltd., Osaka-shi, Osaka 541-0054, JP
(72) OGATA, Nobuaki, Osaka-shi Osaka 541-0054, JP
YASUI, Satoshi, Ibaraki-shi Osaka 567-0006, JP
- (54) **Tkanina a výrobek z tkaniny**
(32) 2012274667
(31) 17.12.2012
(33) JP
(86) PCT/JP2013/083151
(87) WO 2014/097935
(74) PATENTSERVIS Praha a.s., Na Podkovce 281/10, Praha 4, Podolí, 14700
-
- (97) **EP 2841456**
(47) 13.06.2018
(97) 31.10.2013
(51) **C07K 16/28** (2006.01)
(96) 25.04.2013
(96) 13720714.8
(73) Novo Nordisk A/S, 2880 Bagsværd, DK
Amgen Inc., Thousand Oaks, California 91320-1799, US
- (72) ANDERSEN, Mette, Dahl, 2880 Bagsværd, DK
DANTZLER, Jeff, Seattle, WA 98133, US
ARMITAGE, Richard, J., Bainbridge Island, WA 98110, US
CLARK, Rutilio, Bainbridge Island, WA 98110, US
- (54) **Lidské ligandové proteiny vázající se k antigenu CD30**
(32) 201261639637 P
(31) 27.04.2012
(33) US
(86) PCT/US2013/038135
(87) WO 2013/163377
(74) PatentEnter s.r.o., Koliště 1965/13a, Brno, Černá Pole, 60200
-
- (97) **EP 2841790**
(47) 11.07.2018
(97) 31.10.2013
(51) **F16F 1/379** (2006.01)
(96) 27.02.2013
(96) 13713731.1
(73) Vibracoustic GmbH, 64293 Darmstadt, DE
(72) HETTLER, Werner, 68309 Mannheim, DE
MUTH, Marion, 68647 Biblis, DE
SIMUTTIS, Arnold, 55545 Bad Kreuznach, DE
- (54) **Uložení agregátu**
(32) 102012008386
(31) 25.04.2012
(33) DE
(86) PCT/EP2013/000582
(87) WO 2013/159850
(74) Čermák a spol., JUDr. Karel Čermák jr. Ph.D., LL.M., Elišky Peškové 735/15, Praha 5, 15000
-
- (97) **EP 2847228**
(47) 25.07.2018
(97) 14.11.2013
(51) **C07K 16/36** (2006.01)
(96) 08.05.2013
(96) 13721746.9
(73) Bayer Pharma Aktiengesellschaft, 13353 Berlin, DE
(72) WILMEN, Andreas, 50676 Köln, DE
STRABBURGER, Julia, 42115 Wuppertal, DE

DITTMER, Frank, 40627 Düsseldorf, DE	(32)	201314028435	
STRERATH, Michael, 40477 Düsseldorf, DE	(31)	16.09.2013	
BUCHMÜLLER, Anja, 45259 Essen, DE	(33)	US	
GRUDZINSKA-GOEBEL, Joanna, 10247 Berlin, DE	(74)	PATENTSERVIS Praha a.s., Na Podkovce 281/10, Praha 4, Podolí, 14700	
FINNERN, Ricarda, 52074 Aachen, DE	(97)	EP 2849570	
SCHÄFER, Martina, 13465 Berlin, DE	(47)	11.07.2018	
GERDES, Christoph, 51063 Köln, DE	(97)	21.11.2013	
JÖRIBEN, Hannah, 42579 Heiligenhaus, DE	(51)	A23B 7/005	(2006.01)
ITAKURA, Asako, Portland, OR 97201, US		A23B 7/148	(2006.01)
Y. LEUNG, Philberta, San Francisco, CA 94103-1250, US		A23B 9/02	(2006.01)
TUCKER, Erik, Portland, OR 97201, US		A23L 3/00	(2006.01)
(54) Protilátky schopné vazby ke koagulačnímu faktoru XI a/nebo k jeho aktivované formě faktoru XIa a jejich použití		A23L 3/16	(2006.01)
(32) 12167438, 12181697, 13150361, 201361817675 P	(96)	17.05.2013	
(31) 10.05.2012, 24.08.2012, 07.01.2013, 30.04.2013	(96)	13724243.4	
(33) EP, EP, EP, US	(73)	Royal Duyvis Wiener B.V., 1541 KD Koog aan de Zaan, NL	
(86) PCT/EP2013/059618	(72)	DE KOOMEN, Joost Jan, Phoenix, Maryland 21131, US	
(87) WO 2013/167669	(54) Způsob a systém pro povrchovou pasterizaci nebo sterilizaci potravin s nízkou vlhkostí		
(74) Traplová Hakr Kubát, advokátní a patentová kancelář, Ing. Eduard Hakr, patentový zástupce, Přístavní 24, Praha 7, 17000	(32)	201213474748, 12184020	
	(31)	18.05.2012, 12.09.2012	
(97) EP 2847335	(33)	US, EP	
(47) 27.06.2018	(86)	PCT/EP2013/060277	
(97) 31.10.2013	(87)	WO 2013/171336	
(51) C12N 15/85	(74) Všetečka Zelený Švorčík Kalenský a partneři, advokátní a patentová kancelář, JUDr. Michal Havlík, Hálkova 1406/2, Praha 2, Nové Město, 12000		
C12N 15/90			
C07K 14/715			
(96) 25.04.2013	(97) EP 2854981		
(96) 13720718.9	(47) 05.09.2018		
(73) Regeneron Pharmaceuticals, Inc., Tarrytown, NY 10591, US	(97) 28.11.2013		
(72) FRENDEWEY, David, New York, NY 10016, US	(51) B01D 15/08	(2006.01)	
AUERBACH, Wojtek, Ridgewood, NJ 07450, US		C12Q 1/68	(2018.01)
VALENZUELA, David, M., Yorktown Heights, NY 10598, US		C12N 15/10	(2006.01)
YANCOPOULOS, George, D., Yorktown Heights, NY 10598, US	(96) 24.05.2013		
LAI, Ka-Man Venus, Tarrytown, NY 10581, US	(96) 13794485.6		
(54) Nukleázou zprostředkované cílení velkými cílenými vektory	(73) MERIDIAN BIOSCIENCE, INC., Cincinnati, OH 45244, US		
(32) 201261638267 P	(72) SLEPNEV, Vladimír, I., Cincinnati, OH 45244, US		
(31) 25.04.2012	KODVAWALA, Ahmer, Cincinnati, OH 45244, US		
(33) US	LOEFFLER, Brian, Cincinnati, OH 45244, US		
(86) PCT/US2013/038165	HINDUPUR, Anand, Cincinnati, OH 45244, US		
(87) WO 2013/163394	PONAKA, Reddy, Cincinnati, OH 45244, US		
(74) ŽOVICOVÁ & ŽOVIC IP, s.r.o., Záhradnícka 36, Bratislava, 82108	ELAGIN, Vecheslav, A., Cincinnati, OH 45244, US		
	(54) Způsoby frakcionace a detekce nukleových kyselin		
(97) EP 2848073	(32) 201261651426 P		
(47) 11.07.2018	(31) 24.05.2012		
(97) 14.11.2013	(33) US		
(51) H04W 74/00	(86) PCT/US2013/042671		
H04W 72/04	(87) WO 2013/177525		
(96) 09.05.2012	(74) Všetečka Zelený Švorčík Kalenský a partneři, advokátní a patentová kancelář, JUDr. Michal Havlík, Hálkova 1406/2, Praha 2, Nové Město, 12000		
(96) 12723962.2			
(73) Telefonaktiebolaget LM Ericsson (publ), 164 83 Stockholm, SE	(97) EP 2855117		
(72) FRENNE, Mattias, S-754 43 Uppsala, SE	(47) 18.07.2018		
CHENG, Jung-Fu, Fremont, CA 94539, US	(97) 05.12.2013		
LARSSON, Daniel, SE-186 53 Vallentuna, SE	(51) B29C 64/165	(2017.01)	
BALDEMAIR, Robert, SE-170 69 Solna, SE		B29C 70/68	(2006.01)
(54) Sít'ový uzel, uživatelské vybavení a způsoby v nich pro zpracování přímého přístupu	(96) 30.05.2012		
(86) PCT/SE2012/050493	(96) 12877736.4		
(87) WO 2013/169154	(73) L3F Sweden AB, 545 93 Töreboda, SE		
(74) KOREJZOVA LEGAL v.o.s., JUDr. Petra Sauvage de Brantes, Korunní 810/104, Praha 10, Vinohrady, 10100	(72) EDVINSSON, Jerry, S-545 93 Töreboda, SE		
	(54) Způsob a zařízení pro vytváření předmětu po vrstvách		
(97) EP 2848226	(86) PCT/SE2012/050577		
(47) 18.07.2018	(87) WO 2013/180609		
(97) 18.03.2015	(74) Všetečka Zelený Švorčík Kalenský a partneři, advokátní a patentová kancelář, JUDr. Michal Havlík, Hálkova 1406/2, Praha 2, Nové Město, 12000		
(51) A61B 18/14			
A61B 5/042			
A61M 25/01			
A61M 25/00			
A61B 5/00			
A61B 18/00			
(96) 15.09.2014	(97) EP 2861388		
(96) 14184785.5	(47) 06.06.2018		
(73) Biosense Webster (Israel) Ltd., Yokneam 2066717, IL	(97) 19.12.2013		
(72) Solis, Mario A., Rancho Cucamonga, CA California 91730, US	(51) B25J 15/00	(2006.01)	
(54) Katetr ve tvaru koše s nakláňecí jehlou		B25J 15/02	(2006.01)
		B25J 15/08	(2006.01)
		B25J 15/10	(2006.01)

B25J 15/12 (2006.01)
(96) 11.06.2013
(96) 13732850.6
(73) Framatome GmbH, 91052 Erlangen, DE
(72) KRÄMER, Georg, 91346 Wiesenttal, DE
MEIER-HYNEK, Konrad, 91074 Herzogenaurach, DE
NEHR, Lothar, 96103 Hallstadt, DE
(54) **Unášeč**
(32) 102012209921
(31) 13.06.2012
(33) DE
(86) PCT/EP2013/062044
(87) WO 2013/186219
(74) Čermák a spol., JUDr. Karel Čermák jr. Ph.D., LL.M., Elišky Peškové
735/15, Praha 5, 15000

(97) **EP 2862958**
(47) 05.09.2018
(97) 22.04.2015
(51) **C23C 28/04** (2006.01)
C23C 14/00 (2006.01)
C23C 14/02 (2006.01)
C23C 14/06 (2006.01)
C23C 28/00 (2006.01)
F02F 3/00 (2006.01)
F02F 3/10 (2006.01)
F02F 3/12 (2006.01)
F02F 3/14 (2006.01)
B23P 15/10 (2006.01)
(96) 16.09.2014
(96) 14184947.1
(73) Oerlikon Surface Solutions AG, Pfäffikon, 8808 Pfäffikon SZ, CH
(72) Dr. Lehnert, Monika, 71686 Remseck, DE
Dr. Rose, Reinhard, 70736 Fellbach, DE
Ramm, Jürgen, 7304 Maienfeld, CH
Widrig, Beno, 7310 Bad Ragaz, CH
(54) **Ocelový píst pro spalovací motor a způsob k jeho zhotovení**
(32) 102013221102
(31) 17.10.2013
(33) DE
(74) PATENTSERVIS Praha a.s., Na Podkovce 281/10, Praha 4, Podolí, 14700

(97) **EP 2863730**
(47) 23.05.2018
(97) 03.01.2014
(51) **A01F 15/07** (2006.01)
(96) 25.06.2013
(96) 13731146.0
(73) Kverneland Group Ravenna S.r.l., 48026 Russi (RA), IT
(72) VARLEY, Seamus, Kimmage Dublin 6W, IE
(54) **Kombinované balíkovací a ovíjecí zařízení a jeho příslušenství**
(32) 20120292
(31) 26.06.2012
(33) IE
(86) PCT/EP2013/063269
(87) WO 2014/001330
(74) KOREJZOVA LEGAL v.o.s., JUDr. Petra Sauvage de Brantes, Korunní
810/104, Praha 10, Vinohrady, 10100

(97) **EP 2870843**
(47) 30.05.2018
(97) 13.05.2015
(51) **A01B 59/00** (2006.01)
A01B 71/06 (2006.01)
B62D 53/08 (2006.01)
(96) 31.10.2014
(96) 14191309.5
(73) Terbrack, Norbert, 48691 Vreden, DE
(72) Terbrack, Norbert, 48691 Vreden, DE
(54) **Přední konec přívěsu s otočným věncem**
(32) 202013104971 U
(31) 06.11.2013
(33) DE
(74) Čermák a spol., JUDr. Karel Čermák jr. Ph.D., LL.M., Elišky Peškové
735/15, Praha 5, 15000

(97) **EP 2874661**
(47) 08.08.2018
(97) 23.01.2014
(51) **A61K 47/18** (2017.01)
A61K 9/107 (2006.01)
(96) 17.07.2013
(96) 13747451.6
(73) PREVOR INTERNATIONAL, 75015 Paris, FR
(72) BLOMET, Joël, F-95760 Valmondois, FR
MATHIEU, Laurence, F-33400 Talence, FR
MEYER, Marie-Claude, F-75015 Paris, FR
(54) **Použití ochranného krému proti účinkům agresivních chemických látek přicházejících do styku s kůží**
(32) 1256939
(31) 18.07.2012
(33) FR
(86) PCT/FR2013/051717
(87) WO 2014/013194
(74) KOREJZOVA LEGAL v.o.s., JUDr. Petra Sauvage de Brantes, Korunní
810/104, Praha 10, Vinohrady, 10100

(97) **EP 2877354**
(47) 02.05.2018
(97) 30.01.2014
(51) **B60H 1/00** (2006.01)
(96) 26.07.2013
(96) 13740313.5
(73) BACQUEYRISSES - SOCIETE AUTOMOBILES, 33522 Bruges Cedex, FR
(72) BACQUEYRISSES, Jean, F-33110 Le Bouscat, FR
NIEDDU, Giovanni, F-33700 Merignac, FR
(54) **Způsob ovládání klimatizace vozidla**
(32) 1257255
(31) 26.07.2012
(33) FR
(86) PCT/EP2013/065809
(87) WO 2014/016412
(74) Všetečka Zelený Švorčík Kalenský & Partners, advokátní a patentová
kancelář, JUDr. Michal Havlík, advokát, Hálkova 1406/2, Praha 2, 12000

(97) **EP 2888755**
(47) 01.08.2018
(97) 27.02.2014
(51) **H01J 37/34** (2006.01)
C23C 14/35 (2006.01)
(96) 08.03.2013
(96) 13710953.4
(73) Cardinal CG Company, Eden Prairie, MN 55344-4235, US
(72) GERMAN, John, R., Owatonna, MN 55060, US
HARTIG, Klaus, H.W., Avoca, WI 53506, US
(54) **Zařízení pro válcové magnetronové naprašování**
(32) 201261693032 P
(31) 24.08.2012
(33) US
(86) PCT/US2013/029810
(87) WO 2014/031156
(74) PATENTSERVIS Praha a.s., Na Podkovce 281/10, Praha 4, Podolí, 14700

(97) **EP 2892525**
(47) 13.06.2018
(97) 13.03.2014
(51) **A61K 31/4178** (2006.01)
A61K 31/422 (2006.01)
A61K 31/427 (2006.01)
A61P 21/04 (2006.01)
A61P 21/00 (2006.01)
A61K 45/06 (2006.01)
(96) 10.09.2013
(96) 13835809.8
(73) Board of Regents of the Nevada System of Higher Education, on Behalf of
the University of Nevada, Reno, Reno, NV 89557, US
(72) BURKIN, Dean, Sparks, NV 89436, US
WUEBBLES, Ryan, Sparks, NV 89436, US
(54) **Způsoby léčby muskulární dystrofie**
(32) 201261699189 P, 201361798479 P, 201313842781
(31) 10.09.2012, 15.03.2013, 15.03.2013

- (33) US, US, US
(86) PCT/US2013/059074
(87) WO 2014/040077
(74) Traplová Hakr Kubát, advokátní a patentová kancelář, ing. Eduard Hakr patentový zástupce, Přístavní 24, Praha 7, 17000
-
- (97) **EP 2895662**
(47) 27.06.2018
(97) 27.02.2014
(51) **E03F 5/10** (2006.01)
(96) 23.08.2013
(96) 13756061.1
(73) Rockwool International A/S, 2640 Hedehusene, DK
(72) EMBORG, Michael, DK-4060 Kirke Saaby, DK
(54) **Zařízení na zpomalení přívalové vody**
(32) 12181813
(31) 24.08.2012
(33) EP
(86) PCT/EP2013/067551
(87) WO 2014/029872
(74) FISCHER & PARTNER IP s.r.o., Na Hrobci 294/5, Praha 2, Nové Město, 12800
-
- (97) **EP 2899374**
(47) 08.08.2018
(97) 29.07.2015
(51) **F01K 7/22** (2006.01)
F01K 7/24 (2006.01)
F01K 7/40 (2006.01)
F01K 13/02 (2006.01)
F22B 1/02 (2006.01)
F22G 1/00 (2006.01)
G21D 3/00 (2006.01)
F01K 15/00 (2006.01)
H02P 9/04 (2006.01)
H02K 7/18 (2006.01)
(96) 27.10.2014
(96) 14190418.5
(73) Doosan Heavy Industries & Construction Co., Ltd., Changwon-si Gyeongsangnam-do 642-792, KR
(72) Ahn, Jun Ho, 642-090 Gyeongsangnam-do, KR
(54) **Zařízení a způsob regulování výkonu reaktoru u systému pro výrobu energie s parní turbínou**
(32) 20140003025
(31) 09.01.2014
(33) KR
(74) Čermák a spol., JUDr. Karel Čermák jr. Ph.D., LL.M., Elišky Peškové 735/15, Praha 5, 15000
-
- (97) **EP 2899980**
(47) 03.10.2018
(97) 29.07.2015
(51) **H04N 19/18** (2014.01)
H04N 19/119 (2014.01)
H04N 19/136 (2014.01)
H04N 19/13 (2014.01)
H04N 19/176 (2014.01)
H04N 19/70 (2014.01)
(96) 28.10.2010
(96) 15158613.8
(73) Samsung Electronics Co., Ltd., Gyeonggi-do 443-742, KR
(72) Cheon, Min-Su, Gyeonggi-do, KR
Min, Jung-Hye, Gyeonggi-do, KR
Han, Woo-Jin, Gyeonggi-do, KR
(54) **Způsob dekódování zbytkového bloku**
(32) 20090102818
(31) 28.10.2009
(33) KR
(74) PATENTSERVIS Praha a.s., Na Podkovce 281/10, Praha 4, Podolí, 14700
-
- (97) **EP 2909350**
(47) 20.06.2018
(97) 24.04.2014
(51) **C22B 5/04** (2006.01)
C22B 34/00 (2006.01)
C22B 34/12 (2006.01)

- (96) 17.10.2013
(96) 13783367.9
(73) University of Bradford, Bradford, Yorkshire BD7 1DP, GB
(72) KUMARI, Jeya, Bradford Yorkshire BD7 1DP, GB
PATEL, Raj, Bradford Yorkshire BD7 1DP, GB
(54) **Vylepšená metoda výroby kovů**
(32) 201218675
(31) 17.10.2012
(33) GB
(86) PCT/GB2013/052719
(87) WO 2014/060766
(74) ŽOVICOVÁ & ŽOVIC IP, s.r.o., Záhradnicka 36, Bratislava, 82108
-
- (97) **EP 2912175**
(47) 22.08.2018
(97) 01.05.2014
(51) **C12N 15/11** (2006.01)
C12N 15/90 (2006.01)
C12N 9/22 (2006.01)
C12N 9/16 (2006.01)
C12N 15/10 (2006.01)
C12N 15/52 (2006.01)
C12N 15/63 (2006.01)
C12N 15/82 (2006.01)
(96) 23.10.2013
(96) 13849670.8
(73) ToolGen Inc., Seoul 08501, KR
(72) KIM, Jin-Soo, Seoul 08831, KR
CHO, Seung Woo, Palo Alto California 94304, US
KIM, Sojung, Incheon 22778, KR
KIM, Jong Min, Gyeonggi-do 10326, KR
KIM, Seokjoong, Seoul 06622, KR
(54) **Kompozice pro štěpení cílové DNA obsahující naváděcí RNA specifickou pro cílovou DNA a nukleovou kyselinu kódující Cas protein, nebo Cas protein, a její použití**
(32) 201261717324 P, 201361803599 P, 201361837481 P
(31) 23.10.2012, 20.03.2013, 20.06.2013
(33) US, US, US
(86) PCT/KR2013/009488
(87) WO 2014/065596
(74) Všeťečka Zelený Švorčík Kalenský a partneři, advokátní a patentová kancelář, JUDr. Michal Havlík, Hálkova 1406/2, Praha 2, Nové Město, 12000
-
- (97) **EP 2912249**
(47) 04.07.2018
(97) 28.08.2014
(51) **E05D 11/00** (2006.01)
(96) 21.02.2014
(96) 14707963.6
(73) Manzoni, Giulio, 23814 Cremeno, IT
(72) Manzoni, Giulio, 23814 Cremeno, IT
(54) **Kryt mající alespoň dva prvky, který kompletně obklopuje pant dvířek pro nábytek**
(32) CO20130005
(31) 25.02.2013
(33) IT
(86) PCT/EP2014/053402
(87) WO 2014/128248
(74) Rott, Růžička & Guttman Patentová, známková a advokátní kancelář, Ing. Václav Krmenčík, patentový zástupce, Vinohradská 37/938, Praha 2, 12000
-
- (97) **EP 2918603**
(47) 29.08.2018
(97) 15.05.2014
(51) **C07K 16/28** (2006.01)
A61K 39/395 (2006.01)
A61P 35/00 (2006.01)
A61P 35/02 (2006.01)
C12N 1/15 (2006.01)
C12N 1/19 (2006.01)
C12N 1/21 (2006.01)
C12N 5/10 (2006.01)
C12N 15/09 (2006.01)
C12P 21/08 (2006.01)

- (96) 08.11.2013
(96) 13853637.0
(73) University of Miyazaki, Miyazaki-shi, Miyazaki 889-2192, JP
Perseus Proteomics Inc., Tokyo 153-0041, JP
(72) KUROSAWA, Yoshikazu, Nagoya-shi Aichi 465-0075, JP
MORISHITA, Kazuhiro, Miyazaki-shi Miyazaki 889-1692, JP
ZHANG, Lilin, Tokyo 153-0041, JP
KUROSAWA, Gene, Tokyo 153-0041, JP
MITOMO, Katsuyuki, Tokyo 153-0041, JP
SUDO, Yukio, Tokyo 153-0041, JP
NOMURA, Fumiko, Tokyo 153-0041, JP
UKAI, Yoshinori, Tokyo 153-0041, JP
(54) **Protilátka schopná specificky rozpoznat transferinový receptor**
(32) 2012246215
(31) 08.11.2012
(33) JP
(86) PCT/JP2013/080249
(87) WO 2014/073641
(74) Všeťečka Zelený Švorčík Kalenský a partneři, advokátní a patentová kancelář, JUDr. Michal Havlík, Hálkova 1406/2, Praha 2, Nové Město, 12000
-
- (97) **EP 2942065**
(47) 27.06.2018
(97) 11.11.2015
(51) **A61K 51/00** (2006.01)
C07B 59/00 (2006.01)
C07C 275/16 (2006.01)
C07C 275/24 (2006.01)
C07C 275/30 (2006.01)
C07C 311/19 (2006.01)
C07D 213/38 (2006.01)
A61P 35/00 (2006.01)
- (96) 07.11.2007
(96) 15168948.6
(73) Molecular Insight Pharmaceuticals, Inc., Cambridge, MA 02142, US
(72) Babich, John W., Cambridge, MA 02142, US
Zimmerman, Craig N., Topsfield, MA 01983, US
Maresca, Kevin P., Cambridge, MA 02142, US
(54) **HETERODIMERY KYSELINY GLUTAMOVÉ**
(32) 857490 P, 878678 P
(31) 08.11.2006, 05.01.2007
(33) US, US
(74) PatentEnter s.r.o., Koliště 1965/13a, Brno, Černá Pole, 60200
-
- (97) **EP 2946129**
(47) 12.09.2018
(97) 24.07.2014
(51) **F16H 57/021** (2012.01)
F16H 57/031 (2012.01)
- (96) 09.12.2013
(96) 13807931.4
(73) Sew-Eurodrive GmbH & Co. KG, 76646 Bruchsal, DE
(72) WU, Zili, 300060 Tianjin, CN
(54) **Převodovka se skříní**
(32) 102013000518
(31) 15.01.2013
(33) DE
(86) PCT/EP2013/003701
(87) WO 2014/111106
(74) Rott, Růžička & Guttmann Patentové, známkové a advokátní kanceláře, Ing. Jiří Andera, patentový zástupce, Vinohradská 37/938, Praha 2, 12000
-
- (97) **EP 2946790**
(47) 04.07.2018
(97) 25.11.2015
(51) **A61K 39/00** (2006.01)
C07K 7/06 (2006.01)
A61K 38/08 (2006.01)
A61P 25/00 (2006.01)
- (96) 23.02.2009
(96) 15173612.1
(73) Affiris AG, 1030 Wien, AT
(72) Mandler, Markus, 1030 Vienna, AT
Weninger, Harald, 1030 Vienna, AT
Santic, Radmila, 1030 Vienna, AT
- Kopinits, Edith, 1030 Vienna, AT
(54) **Mimotopy alfa-synukleínu a jejich vakcíny k léčbě neurodegenerativních chorob.**
(32) 2972008
(31) 22.02.2008
(33) AT
(74) Kania, Sedlák, Smola patentová a známková kancelář, Mgr. Martina Dvořáková, Mendlovo náměstí 907/1a, Brno, Staré Brno, 60300
-
- (97) **EP 2948420**
(47) 08.08.2018
(97) 31.07.2014
(51) **C07C 17/10** (2006.01)
C07C 17/25 (2006.01)
C07C 19/01 (2006.01)
C07C 21/04 (2006.01)
C07C 17/275 (2006.01)
C07C 17/35 (2006.01)
B01J 27/10 (2006.01)
- (96) 21.01.2014
(96) 14703493.8
(73) Eagle US 2 LLC, Houston, Texas 77056, US
(72) SHERWOOD, Scott, A., Plum, Pennsylvania 15239, US
LESTER, Stephen, Robert, Pittsburgh, Pennsylvania 15239, US
(54) **Způsob přípravy chlorovaných uhlovodíků**
(32) 201361755062 P, 201361789786 P, 201314060957
(31) 22.01.2013, 15.03.2013, 23.10.2013
(33) US, US, US
(86) PCT/US2014/012262
(87) WO 2014/116562
(74) Čermák a spol., JUDr. Karel Čermák jr. Ph.D., LL.M., Elišky Peškové 735/15, Praha 5, 15000
-
- (97) **EP 2951105**
(47) 27.06.2018
(97) 07.08.2014
(51) **B65D 41/32** (2006.01)
- (96) 04.02.2014
(96) 14745376.5
(73) World Bottling Cap, LLC, Carrollton, TX 75007, US
(72) FRISHMAN, Abe, Carrollton, TX 75007, US
(54) **Víčko lékovky**
(32) 201313758623, 201314098208
(31) 04.02.2013, 05.12.2013
(33) US, US
(86) PCT/US2014/014555
(87) WO 2014/121249
(74) Traplová Hakr Kubát, advokátní a patentová kancelář, Ing. Eduard Hakr patentový zástupce, Přístavní 24, Praha 7, 17000
-
- (97) **EP 2951288**
(47) 02.05.2018
(97) 07.08.2014
(51) **C12N 5/071** (2010.01)
A61K 35/36 (2015.01)
- (96) 03.02.2014
(96) 14703930.9
(73) Gho, Conradus Ghosal, 6241 JL Bunde, NL
(72) Gho, Conradus Ghosal, 6241 JL Bunde, NL
(54) **Prostředek a způsob pro vytvoření požadovaného typu buněk a/nebo typu tkáně z kmenových buněk vlasového/chlupového folikulu**
(32) 2010222
(31) 01.02.2013
(33) NL
(86) PCT/NL2014/050062
(87) WO 2014/120013
(74) PATENTSERVIS Praha a.s., Na Podkovce 281/10, Praha 4, Podolí, 14700
-
- (97) **EP 2954892**
(47) 18.07.2018
(97) 16.12.2015
(51) **A61K 9/14** (2006.01)
A61K 9/16 (2006.01)
A61K 9/20 (2006.01)
A61K 31/00 (2006.01)
- (96) 09.06.2011

- (96) 15176068.3
(73) AbbVie Ireland Unlimited Company, Dublin 2, IE
(72) LIEPOLD, Bernd, 69221 Dossheim, DE
JUNG, Tina, 68163 Mannheim, DE
HOLIG, Peter, 63607 Waechtersbach, DE
SCHROEDER, Rudolf, 67551 Worms-pfeddersheim, DE
SEVER, Nancy E., Arlington Heights, IL Illinois 60004, US
LAFOUNTAIN, Justin, Chicago, IL Illinois 60661, US
SINCLAIR, Brent D., Grayslake, IL Illinois 60030, US
GAO, Yi, Vernon Hills, IL Illinois 60061, US
WU, Jianwei, Libertyville, IL Illinois 60048, US
ERICKSON, Bryan K., Pleasant Prarie, WI Wisconsin 53158, US
KULLMANN, Simon, 67433 Neustadt an der Weinstrasse, DE
WESTEDT, Ulrich, 69198 Schriesheim, DE
PAULI, Mirko, 67065 Ludwigshafen, DE
HEITERMANN, Tanja, 76646 Bruchsal, DE
KOENIG, Renato, 67454 Hassloch, DE
THIEL, Madlen, 67105 Schifferstadt, DE
WOEHRLE, Gerd, 69214 Eppelheim, DE
(54) **Pevné kompozice**
(32) 813301, 353553 P
(31) 10.06.2010, 10.06.2010
(33) US, US
(74) Traplová Hakr Kubát, advokátní a patentová kancelář, Ing. Eduard Hakr patentový zástupce, Přístavní 24, Praha 7, 17000
-
- (97) **EP 2958639**
(47) 14.03.2018
(97) 28.08.2014
(51) **A62C 35/62** (2006.01)
A62C 35/68 (2006.01)
(96) 13.02.2014
(96) 14709997.2
(73) Vactec, 18400 Saint Florent sur Cher, FR
Kadoche, Maurice, 93470 Coubron, FR
(72) KADOCHÉ, Maurice, 93470 Coubron, FR
(54) **Protipožární zařízení, které obsahuje systém vakuových sprinklerů, který může být spuštěn aktuátorem obsahujícím píst a je ovládaný hlavním aktuátorem**
(32) 1351519
(31) 21.02.2013
(33) FR
(86) PCT/FR2014/050280
(87) WO 2014/128384
(74) ŽOVICOVÁ & ŽOVIC IP, s.r.o., Záhradnícka 36, 821 08 Bratislava
-
- (97) **EP 2958641**
(47) 14.03.2018
(97) 28.08.2014
(51) **A62C 35/62** (2006.01)
A62C 35/68 (2006.01)
(96) 13.02.2014
(96) 14710002.8
(73) Vactec, 18400 Saint Florent sur Cher, FR
Kadoche, Maurice, 93470 Coubron, FR
(72) KADOCHÉ, Maurice, 93470 Coubron, FR
(54) **Protipožární zařízení, které obsahuje systém vakuových sprinklerů, které mohou být spuštěny aktuátorem provozovaným membránovým hlavním aktuátorem**
(32) 1351519
(31) 21.02.2013
(33) FR
(86) PCT/FR2014/050285
(87) WO 2014/128388
(74) ŽOVICOVÁ & ŽOVIC IP, s.r.o., Záhradnícka 36, 821 08 Bratislava
-
- (97) **EP 2960045**
(47) 06.06.2018
(97) 30.12.2015
(51) **B65D 75/28** (2006.01)
B65D 75/58 (2006.01)
B29C 65/50 (2006.01)
B31B 70/00 (2017.01)
B32B 7/12 (2006.01)
(96) 23.06.2015
(96) 15001846.3
- (73) Tesseraux Spezialverpackungen GmbH, 68642 Bürstadt/Kreis Bergstraße, DE
(72) OPITZ, Mirko, 69469 Weinheim, DE
(54) **Sáček s kruhovým dnem, způsob výroby obalu s kruhovým dnem a balení tvavého lepidla**
(32) 102014008957
(31) 23.06.2014
(33) DE
(74) Čermák a spol., JUDr. Věra Čermáková, advokát, Elišky Peškové 735/15, Praha 5, Smíchov, 15000
-
- (97) **EP 2963024**
(47) 18.07.2018
(97) 06.01.2016
(51) **C07D 279/18** (2006.01)
(96) 23.09.2010
(96) 15176967.6
(73) WisTa Laboratories Ltd., Singapore 658066, SG
(72) HILFIKER, Rolf, Basel, CH
RAGER, Timo, Basel, CH
(54) **Krystalické hydráty methylthioniumchloridu - část 2**
(32) 245391 P
(31) 24.09.2009
(33) US
(74) KOREJZOVA LEGAL v.o.s., JUDr. Petra Sauvage de Brantes, Korunní 810/104, Praha 10, Vinohrady, 10100
-
- (97) **EP 2965685**
(47) 19.09.2018
(97) 13.01.2016
(51) **A61B 1/00** (2006.01)
A61B 1/018 (2006.01)
A61B 17/34 (2006.01)
A61M 25/00 (2006.01)
A61M 39/06 (2006.01)
(96) 08.07.2015
(96) 15175941.2
(73) Freudenberg Medical, LLC, Carpinteria, CA 93013, US
(72) Furnish, Greg, Louisville, KY Kentucky 40206, US
Appling, Anthony, Crestwood, KY Kentucky 40014, US
Morris, Ben, Jeffersonville, IN Indiana 47130, US
(54) **Medicínský ventil s těsněním o variabilním průměru**
(32) 201414326593
(31) 09.07.2014
(33) US
(74) KANIA SEDLÁK SMOLA patentová kancelář, Veronika Zemanová, Mendlovo náměstí 907/1a, Brno, Staré Brno, 60300
-
- (97) **EP 2968457**
(47) 29.08.2018
(97) 25.09.2014
(51) **A61K 38/17** (2006.01)
A61K 38/13 (2006.01)
A61K 31/436 (2006.01)
A61P 37/06 (2006.01)
A61K 45/06 (2006.01)
A61K 38/51 (2006.01)
(96) 13.03.2014
(96) 14721085.0
(73) Baxalta Incorporated, Bannockburn, IL 60015, US
Baxalta GmbH, 6300 Zug, CH
(72) JOHNSON, Richard, Mundelein, IL 60060, US
ZHANG, Jenny, Zheng, New York, NY 10027, US
(54) **Faktor H pro transplantaci**
(32) 201361785977 P
(31) 14.03.2013
(33) US
(86) PCT/US2014/026677
(87) WO 2014/151919
(74) Všetečka Zelený Švorčík Kalenský a partneři, advokátní a patentová kancelář, JUDr. Michal Havlík, Hálkova 1406/2, Praha 2, Nové Město, 12000
-
- (97) **EP 2970413**
(47) 04.07.2018
(97) 08.10.2015

(51) **A61K 38/00** (2006.01)
C12N 9/14 (2006.01)
C12N 9/96 (2006.01)
(96) 01.04.2015
(96) 15713502.1
(73) Swedish Orphan Biovitrum AB (Publ), 112 76 Stockholm, SE
(72) BERGHARD, Charlotta, S-113 39 Stockholm, SE
NORDLING, Erik, S-182 35 Danderyd, SE
SVENSSON GELIUS, Stefan, S-125 53 Älvsjö, SE
TJERNBERG, Agneta, S-112 21 Stockholm, SE
(54) **Modifikovaná sulfamidáza a její výroba**
(32) 14162996
(31) 01.04.2014
(33) EP
(86) PCT/EP2015/057256
(87) WO 2015/150490
(74) PatentEnter s.r.o., Koliště 1965/13a, Brno, Černá Pole, 60200

(97) **EP 2989753**
(47) 18.07.2018
(97) 30.10.2014
(51) **H04L 12/26** (2006.01)
(96) 25.04.2013
(96) 13720862.5
(73) Telefonaktiebolaget LM Ericsson (publ), 164 83 Stockholm, SE
(72) GROSSO, Renato, I-16152 Genova, IT
(54) **Testování komunikačního vybavení**
(86) PCT/EP2013/058629
(87) WO 2014/173449
(74) KOREJZOVA LEGAL v.o.s., JUDr. Petra Sauvage de Brantes, Korunní 810/104, Praha 10, Vinohrady, 10100

(97) **EP 2996795**
(47) 11.07.2018
(97) 20.11.2014
(51) **B01D 53/50** (2006.01)
B01D 53/56 (2006.01)
B01D 53/86 (2006.01)
F23J 15/00 (2006.01)
B01D 53/83 (2006.01)
F01N 3/08 (2006.01)
B01D 53/06 (2006.01)
(96) 15.05.2014
(96) 14797994.2
(73) The Babcock & Wilcox Company, Barberton, OH 44203, US
(72) GAYHEART, Jeb, W., Streetsboro, OH 44241, US
LORENZ, Douglas, R., Uniontown, OH 44685, US
MACINNIS, James, M., Copley, OH 44321, US
MILLER, Eric, S., Fairlawn, OH 44333-4422, US
ROTH, Jonathan, C., Copley, OH 44321, US
(54) **Systém odsiřování spalín**
(32) 201313895642, 201414219586
(31) 16.05.2013, 19.03.2014
(33) US, US
(86) PCT/US2014/038030
(87) WO 2014/186485
(74) Traplová Hakr Kubát, advokátní a patentová kancelář, Ing. Eduard Hakr, patentový zástupce, Přístavní 24, Praha 7, 17000

(97) **EP 2999226**
(47) 19.09.2018
(97) 23.03.2016
(51) **H04N 19/82** (2014.01)
H04N 19/117 (2014.01)
(96) 05.04.2011
(96) 15191963.6
(73) Samsung Electronics Co., Ltd., Gyeonggi-do 16677, KR
(72) ALSHIN, Alexander, 443-744 Gyeonggi-do, KR
ALSHINA, Elena, 443-744 Gyeonggi-do, KR
SHLYAKHOV, Nikolay, 443-817 Gyeonggi-do, KR
(54) **Způsob a zařízení pro kódování videa**
(32) 20100031143
(31) 05.04.2010
(33) KR
(74) PATENTSERVIS Praha a.s., Na Podkovce 281/10, Praha 4, Podolí, 14700

(97) **EP 2999568**
(47) 04.07.2018
(97) 27.11.2014
(51) **B23K 26/03** (2006.01)
B23K 26/14 (2014.01)
(96) 23.05.2013
(96) 13732821.7
(73) Trumpf Werkzeugmaschinen GmbH + Co. KG, 71254 Ditzingen, DE
(72) SCHINDHELM, David, 70176 Stuttgart, DE
GREGER, Christian, 70563 Stuttgart, DE
REGAARD, Boris, 70499 Stuttgart, DE
(54) **Tryska laserového obráběcího zařízení pro laserové obráběcí zařízení a laserové obráběcí zařízení**
(86) PCT/EP2013/001519
(87) WO 2014/187467
(74) KOREJZOVA LEGAL v.o.s., JUDr. Petra Sauvage de Brantes, Korunní 810/104, Praha 10, Vinohrady, 10100

(97) **EP 3027603**
(47) 18.07.2018
(97) 05.02.2015
(51) **C07D 401/14** (2006.01)
C07D 413/14 (2006.01)
A61K 31/454 (2006.01)
A61K 31/497 (2006.01)
A61K 31/506 (2006.01)
A61K 31/519 (2006.01)
A61K 31/5355 (2006.01)
C07D 401/04 (2006.01)
C07D 407/14 (2006.01)
C07D 413/04 (2006.01)
C07D 417/14 (2006.01)
C07D 471/04 (2006.01)
C07D 487/04 (2006.01)
A61P 29/02 (2006.01)
A61P 37/08 (2006.01)

(96) 24.07.2014
(96) 14767126.7
(73) Pfizer Inc., New York, NY 10017, US
(72) KIEFER, James Richard Jr., Belmont, California 94002, US
KURUMBAIL, Ravi G., East Lyme, Connecticut 06333, US
MENTE, Scot Richard, Arlington, Massachusetts 02476, US
MEYERS, Marvin Jay, Wentzville, Missouri 63385, US
SCHNUTE, Mark Edward, Acton, Massachusetts 01720, US
THORARENSEN, Atli, Stow, Massachusetts 01775, US
XING, Li, Lexington, Massachusetts 02421, US
ZAMARATSKI, Edouard, SE-753 13 Uppsala, SE
ZAPF, Christoph Wolfgang, Marlborough, Massachusetts 01752, US
BLINN, James Robert, O'Fallon, Missouri 63368, US
FLICK, Andrew Christopher, Westbrook, Connecticut 06498, US
WENNERSTÅL, Göran Mattias, SE-129 44 Hågersten, SE
JONES, Peter, Arlington, Massachusetts 02474, US
KAILA, Neelu, Lexington, Massachusetts 02421, US
(54) **Heterobicykloarylové RORC2 inhibitory a způsoby jejich použití**
(32) 201361861709 P
(31) 02.08.2013
(33) US
(86) PCT/IB2014/063383
(87) WO 2015/015378
(74) Všeťečka Zelený Švorčík Kalenský a partneři, advokátní a patentová kancelář, JUDr. Pavel Zelený, advokát, Hálkova 1406/2, Praha 2, 12000

(97) **EP 3033623**
(47) 11.07.2018
(97) 19.02.2015
(51) **G01N 33/569** (2006.01)
C07K 16/12 (2006.01)
C12Q 1/68 (2018.01)
(96) 13.08.2014
(96) 14755023.0
(73) Technische Universität München, 80333 München, DE
(72) GERHARD, Markus, 81667 Munich, DE
KALALI, Behnam, 81939 Munich, DE
FORMICHELLA, Luca, 80993 Munich, DE
KHALIFE-GHOLI, Mohammad, IR-3717669546 Ghom, IR
(54) **Metoda detekce infekce H. pylori**

(32) 13004038
(31) 13.08.2013
(33) EP
(86) PCT/EP2014/002230
(87) WO 2015/022075
(74) ŽOVICOVÁ & ŽOVIC IP, s.r.o., Záhradnícka 36, Bratislava, 82108

(97) **EP 3045183**
(47) 04.07.2018
(97) 20.07.2016
(51) **A61K 47/50** (2017.01)
A61K 47/60 (2017.01)
A61K 9/00 (2006.01)
A61K 38/17 (2006.01)
A61P 9/00 (2006.01)
(96) 08.03.2012
(96) 16155181.7
(73) Genzyme Corporation, Cambridge, 02142, MA, US
(72) JIA, Zhiqiang, Cambridge, MA 02142, US
Lihui, HOU, Cambridge, MA 02142, US
PAN, Clark Q., Cambridge, MA 02142, US
AKITA, Geoffrey Y., Cambridge, MA 02142, US
(54) **Pegylovaná forma apelinu a její použití**
(32) 201161451623 P
(31) 11.03.2011
(33) US
(74) Traplová Hakr Kubát, advokátní a patentová kancelář, Ing. Eduard Hakr patentový zástupce, Přístavní 24, Praha 7, 17000

(97) **EP 3055913**
(47) 25.07.2018
(97) 16.04.2015
(51) **H02G 3/06** (2006.01)
H02G 3/04 (2006.01)
(96) 03.10.2014
(96) 14796919.0
(73) Sielski, Kazimierz, 05-480 Karczew, PL
(72) Sielski, Kazimierz, 05-480 Karczew, PL
(54) **Vícečlenná žlábková lišta**
(32) 40557413
(31) 08.10.2013
(33) PL
(86) PCT/PL2014/050062
(87) WO 2015/053643
(74) Všeťečka Zelený Švorčík Kalenský a partneři, advokátní a patentová kancelář, JUDr. Michal Havlík, Hálkova 1406/2, Praha 2, Nové Město, 12000

(97) **EP 3072978**
(47) 11.07.2018
(97) 28.09.2016
(51) **C12Q 1/68** (2018.01)
C07H 21/00 (2006.01)
(96) 09.05.2003
(96) 16158762.1
(73) The Brigham and Women's Hospital, Inc., Boston, MA 02115, US
(72) LEE, Richard T., Weston, MA 02493, US
(54) **1L1RL-1 jako marker kardiovaskulárního onemocnění**
(32) 379173 P
(31) 09.05.2002
(33) US
(74) ŽOVICOVÁ & ŽOVIC IP, s.r.o., Záhradnícka 36, Bratislava, 82108

(97) **EP 3076381**
(47) 25.07.2018
(97) 05.10.2016
(51) **G09F 13/16** (2006.01)
C09D 5/28 (2006.01)
C09J 7/00 (2018.01)
(96) 05.11.2015
(96) 15193310.8
(73) Fritz Lange GmbH, 31832 Springe, DE
(72) Ilgay, Vedat, DE-30880 Rethen, DE
(54) **Informační cedule s protilepivou fólií, jakož i způsob k její výrobě**
(32) 102015104898
(31) 30.03.2015

(33) DE
(74) Všeťečka Zelený Švorčík Kalenský a partneři, advokátní a patentová kancelář, JUDr. Michal Havlík, Hálkova 1406/2, Praha 2, Nové Město, 12000

(97) **EP 3079795**
(47) 25.07.2018
(97) 18.06.2015
(51) **C25C 3/02** (2006.01)
C25B 1/26 (2006.01)
C25B 15/08 (2006.01)
B01D 53/62 (2006.01)
(96) 03.12.2014
(96) 14808945.1
(73) Siemens Aktiengesellschaft, 80333 München, DE
(72) SCHMID, Günter, 91334 Hemhofen, DE
TAROATA, Dan, 91054 Erlangen, DE
(54) **Sekvestování oxidu uhličitého navázáním do formy uhličitánu alkalického kovu**
(32) 102013225419
(31) 10.12.2013
(33) DE
(86) PCT/EP2014/076389
(87) WO 2015/086394
(74) Čermák a spol., JUDr. Karel Čermák jr. Ph.D., LL.M., Elišky Peškové 735/15, Praha 5, 15000

(97) **EP 3089735**
(47) 11.07.2018
(97) 09.07.2015
(51) **A61K 9/06** (2006.01)
A61K 9/12 (2006.01)
A61K 31/58 (2006.01)
A61K 45/06 (2006.01)
A61M 39/22 (2006.01)
A61K 9/00 (2006.01)
A61K 31/167 (2006.01)
A61K 31/40 (2006.01)
A61K 31/573 (2006.01)
A61M 15/00 (2006.01)
(96) 23.12.2014
(96) 14825154.9
(73) Chiesi Farmaceutici S.p.A., 43100 Parma, IT
(72) BONELLI, Sauro, I-43100 Parma, IT
COPELLI, Diego, I-43100 Parma, IT
DAGLI ALBERI, Massimiliano, I-43100 Parma, IT
USBERTI, Francesca, I-43100 Parma, IT
ZAMBELLI, Enrico, I-43100 Parma, IT
(54) **Prostředek s obsahem kombinace glykopyrronium bromidu a formoterolu jako stálý aerosolový roztok pod tlakem**
(32) 13199784
(31) 30.12.2013
(33) EP
(86) PCT/EP2014/079259
(87) WO 2015/101576
(74) KOREJZOVA LEGAL v.o.s., JUDr. Petra Sauvage de Brantes, Korunní 810/104, Praha 10, Vinohrady, 10100

(97) **EP 3102568**
(47) 27.06.2018
(97) 13.08.2015
(51) **C07D 401/14** (2006.01)
C07D 405/14 (2006.01)
C07D 413/14 (2006.01)
C07D 401/04 (2006.01)
C07D 409/14 (2006.01)
C07D 417/14 (2006.01)
C07D 471/04 (2006.01)
C07D 491/107 (2006.01)
A61K 31/454 (2006.01)
(96) 06.02.2015
(96) 15703826.6
(73) Heptares Therapeutics Limited, Welwyn Garden City, Hertfordshire AL7 3AX, GB
(72) CANSFIELD, Julie Elaine, Welwyn Garden City Hertfordshire AL7 3AX, GB

CONGREVE, Miles Stuart, Welwyn Garden City Hertfordshire AL7 3AX, GB	(74) ŽOVICOVÁ & ŽOVIC IP, s.r.o., Záhradnícka 36, Bratislava, 82108
O'BRIEN, Michael Alistair, Welwyn Garden City Hertfordshire AL7 3AX, GB	(97) EP 3122546
PICKWORTH, Mark, Welwyn Garden City Hertfordshire AL7 3AX, GB	(47) 15.08.2018
RACKHAM, Mark David, Welwyn Garden City Hertfordshire AL7 3AX, GB	(97) 01.10.2015
TEHAN, Benjamin Gerald, Welwyn Garden City Hertfordshire AL7 3AX, GB	(51) B29D 30/00 (2006.01)
TEOBALD, Barry John, Welwyn Garden City Hertfordshire AL7 3AX, GB	(96) 19.03.2015
BROWN, Giles Albert, Welwyn Garden City Hertfordshire AL7 3AX, GB	(96) 15715499.8
(54) Bicyklické aza sloučeniny jako agonisté muskarinových receptorů M1	(73) VMI Holland B.V., 8161 RK Epe, NL
(32) 201402013, 201416622	(72) GROLLEMAN, Henk-Jan, NL-8161 RK Epe, NL
(31) 06.02.2014, 19.09.2014	KRAMER, Roel, NL-8161 RK Epe, NL
(33) GB, GB	(54) Vykládací systém a způsob pro vykládání nosiče pneumatikových běhounů
(86) PCT/GB2015/050331	(32) 2012515
(87) WO 2015/118342	(31) 27.03.2014
(74) ŽOVICOVÁ & ŽOVIC IP, s.r.o., Záhradnícka 36, Bratislava, 82108	(33) NL
	(86) PCT/NL2015/050178
	(87) WO 2015/147637
	(74) PATENTSERVIS Praha a.s., Na Podkovce 281/10, Praha 4, Podolí, 14700
(97) EP 3107420	(97) EP 3124377
(47) 29.08.2018	(47) 13.06.2018
(97) 27.08.2015	(97) 01.02.2017
(51) A47B 9/20 (2006.01)	(51) B64C 11/30 (2006.01)
B66F 3/00 (2006.01)	G01P 3/487 (2006.01)
A61G 13/06 (2006.01)	G01P 3/488 (2006.01)
A61G 13/10 (2006.01)	B64C 11/06 (2006.01)
(96) 20.02.2015	G01D 5/245 (2006.01)
(96) 15710119.7	G01D 5/14 (2006.01)
(73) Maquet GmbH, 76437 Rastatt, DE	(96) 21.11.2014
(72) REVENUS, Rolf, 76456 Kuppenheim, DE	(96) 16189338.3
(54) Zvedací sloupec pro zdravotnické zařízení	(73) Pratt & Whitney Canada Corp., Longueuil, Québec J4G 1A1, CA
(32) 102014102308	(72) DUKE, Brant, Longueuil, Québec J4G 1A1, CA
(31) 21.02.2014	JARVO, James Robert, Longueuil, Québec J4G 1A1, CA
(33) DE	MARK, Michael, Longueuil, Québec J4G 1A1, CA
(86) PCT/EP2015/053652	GUERRA, Mario, Longueuil, Québec J4G 1A1, CA
(87) WO 2015/124745	(54) Systém a způsob elektronické zpětné vazby úhlové polohy listů vrtule
(74) Macek and Partners, Mgr. Jiří Macek, Sázavská 751/16, Praha 2, Vinohrady, 12000	(32) 201361907246 P
	(31) 21.11.2013
	(33) US
	(74) Všeťečka Zelený Švorčík Kalenský a partneři, advokátní a patentová kancelář, JUDr. Michal Havlík, advokát, Hálkova 1406/2, Praha 2, 12000
(97) EP 3110409	(97) EP 3125845
(47) 15.08.2018	(47) 01.08.2018
(97) 03.09.2015	(97) 08.10.2015
(51) A61K 31/00 (2006.01)	(51) A61G 1/02 (2006.01)
A61K 31/519 (2006.01)	A61G 1/056 (2006.01)
A61K 31/497 (2006.01)	(96) 03.04.2015
A61K 45/06 (2006.01)	(96) 15718110.8
A61P 35/02 (2006.01)	(73) Ferno-Washington, Inc., Wilmington, OH 45177, US
(96) 27.02.2015	(72) BOURGRAF, Joseph G., Maineville, Ohio 45039, US
(96) 15710994.3	MAGILL, Brian Michael, Cincinnati, Ohio 45215, US
(73) Incyte Corporation, Wilmington, DE 19803, US	(54) Metody a systémy automatického ovládní letátek
(72) VADDI, Krishna, Kennett Square, Pennsylvania 19348, US	(32) 201461975441 P
(54) Inhibitory JAK1 pro léčbu myelodysplastických syndromů	(31) 04.04.2014
(32) 201461946124 P	(33) US
(31) 28.02.2014	(86) PCT/US2015/024192
(33) US	(87) WO 2015/153936
(86) PCT/US2015/017963	(74) ŽOVICOVÁ & ŽOVIC IP, s.r.o., Záhradnícka 36, Bratislava, 82108
(87) WO 2015/131031	
(74) PATENTSERVIS Praha a.s., Na Podkovce 281/10, Praha 4, Podolí, 14700	
(97) EP 3118944	(97) EP 3127843
(47) 12.09.2018	(47) 25.07.2018
(97) 18.01.2017	(97) 08.02.2017
(51) H01R 13/703 (2006.01)	(51) B65H 19/29 (2006.01)
H01R 24/76 (2011.01)	B29C 65/00 (2006.01)
H01R 103/00 (2006.01)	(96) 01.08.2016
(96) 13.07.2016	(96) 16182163.2
(96) 16179201.5	(73) Elsner Engineering Works, Inc., Hanover, PA 17331, US
(73) Niko NV, 9100 Sint-Niklaas, BE	(72) Mathy, John Madden Jr., Stewartstown, PA Pennsylvania 17366, US
(72) Totté, Lieven, 9140 Elversele, BE	Chase, Michael Carl, Dover, PA Pennsylvania 17315, US
Verheule, Gert Marcel, 2627 Schelle, BE	Snell, Zakari Hinton, York, PA Pennsylvania 17403, US
Van Parijs, Frank, 2500 Lier-Koningshooikt, BE	Markle, John J. II, New Oxford, PA Pennsylvania 17350, US
(54) Zásuvka s vylepšeným kontaktním montážním celkem	(54) Metoda a zařízení pro přichycení konce navinutého netkaného síťového materiálu k roli ultrazvukovým svařením
(32) 201505454	(32) 201562200440 P
(31) 15.07.2015	
(33) BE	

(31) 03.08.2015
(33) US
(74) ŽOVICOVÁ & ŽOVIC IP, s.r.o., Záhradnícka 36, Bratislava, 82108

(97) **EP 3128938**
(47) 27.06.2018
(97) 15.10.2015
(51) **A61B 18/14** (2006.01)
(96) 26.03.2015
(96) 15734245.2
(73) BTC Medical Europe S.R.L., 37067 Valeggio sul Mincio (VR), IT
(72) BOZZA, Marco, 37067 Valeggio sul Mincio (VR), IT
(54) **Bipolární zařízení k chirurgické resekcí tkání**
(32) MO20140099
(31) 09.04.2014
(33) IT
(86) PCT/IT2015/000082
(87) WO 2015/155794
(74) FISCHER & PARTNER IP s.r.o., Na Hrobci 294/5, Praha 2, Nové Město, 12800

(97) **EP 3134050**
(47) 27.06.2018
(97) 29.10.2015
(51) **A61G 3/02** (2006.01)
(96) 15.04.2015
(96) 15722299.3
(73) Ferno-Washington, Inc., Wilmington, OH 45177, US
(72) CARLETTI, Enrico, 40066 Pieve di Cento, IT
(54) **Systém pro nastavení polohy nakládací plošiny a metoda pro nakládání a vykládání na nakládací plošinu a z nakládací plošiny**
(32) 201461983508 P
(31) 24.04.2014
(33) US
(86) PCT/US2015/025939
(87) WO 2015/164147
(74) ŽOVICOVÁ & ŽOVIC IP, s.r.o., Záhradnícka 36, Bratislava, 82108

(97) **EP 3134599**
(47) 04.07.2018
(97) 29.10.2015
(51) **E21B 1/00** (2006.01)
E21B 7/02 (2006.01)
B66C 23/30 (2006.01)
B66C 23/36 (2006.01)
B66C 23/60 (2006.01)
E21B 15/00 (2006.01)
(96) 24.04.2015
(96) 15783717.0
(73) Drill Rig Spares Pty Ltd, Wacol, Queensland 4076, AU
(72) HUTTON, Ross Clive, Bellbowrie, Queensland 4070, AU
(54) **Stožár vrtné soupravy a související komponenty**
(32) 2014901481
(31) 24.04.2014
(33) AU
(86) PCT/AU2015/000244
(87) WO 2015/161341
(74) Traplová Hakr Kubát, advokátní a patentová kancelář, ing. Eduard Hakr patentový zástupce, Přístavní 24, Praha 7, 17000

(97) **EP 3137475**
(47) 27.06.2018
(97) 05.11.2015
(51) **C07H 15/24** (2006.01)
(96) 30.04.2015
(96) 15725239.6
(73) medac Gesellschaft für klinische Spezialpräparate mbH, 22880 Wedel, DE
(72) BINDERNAGEL, Holger, 63571 Gelnhausen, DE
KUNNARI, Tero, 63739 Aschaffenburg, DE
(54) **Čištění epidaunorubicinu**
(32) 102014208194
(31) 30.04.2014
(33) DE

(86) PCT/EP2015/059441
(87) WO 2015/166016
(74) PATENTSERVIS Praha a.s., Na Podkovce 281/10, Praha 4, Podolí, 14700

(97) **EP 3138988**
(47) 18.07.2018
(97) 08.03.2017
(51) **E06B 9/24** (2006.01)
E06B 9/264 (2006.01)
(96) 01.09.2016
(96) 16186827.8
(73) Saint-Gobain Glass France, 92400 Courbevoie, FR
(72) KUSTER, Hans-Werner, 52066 AACHEN, DE
MAURER, Marc, 60350 SAINT JEAN AUX BOIS, FR
SCHREIBER, Walter, 52074 AACHEN, DE
WEISSLER, Ariane, 52064 AACHEN, DE
(54) **Zasklení se zatemňovacím závěsem**
(32) 1558158
(31) 03.09.2015
(33) FR
(74) FISCHER & PARTNER IP s.r.o., Na Hrobci 294/5, Praha 2, Nové Město, 12800

(97) **EP 3139077**
(47) 04.07.2018
(97) 08.03.2017
(51) **F16L 33/04** (2006.01)
F16L 21/06 (2006.01)
F16L 23/02 (2006.01)
F16L 23/08 (2006.01)
F16L 33/10 (2006.01)
(96) 10.04.2013
(96) 16194596.9
(73) Etablissements CAILLAU, 92130 Issy-les-Moulineaux, FR
(72) RIGOLLET, Nicolas, 41200 Romorantin, FR
PREVOT, Fabrice, 41130 Selles Sur Cher, FR
(54) **Svěrná objímka**
(32) 1253413
(31) 13.04.2012
(33) FR
(74) Všeťečka Zelený Švorčík Kalenský a partneři, advokátní a patentová kancelář, JUDr. Michal Havlík, Hálkova 1406/2, Praha 2, Nové Město, 12000

(97) **EP 3139789**
(47) 11.07.2018
(97) 12.11.2015
(51) **A45D 26/00** (2006.01)
(96) 06.05.2015
(96) 15730043.5
(73) Andmetics Andrea Lehner Cosmetics GmbH, 4020 Linz, AT
(72) Lehner, Andrea, 4210 Gallneukirchen, AT
(54) **Šablona k vytvoření kontury na obočí**
(32) 503212014
(31) 06.05.2014
(33) AT
(86) PCT/AT2015/050112
(87) WO 2015/168717
(74) KOREJZOVA LEGAL v.o.s., JUDr. Petra Sauvage de Brantes, Korunní 810/104, Praha 10, Vinohrady, 10100

(97) **EP 3142511**
(47) 04.07.2018
(97) 19.11.2015
(51) **A44C 5/20** (2006.01)
(96) 05.05.2015
(96) 15723178.8
(73) Vilmas GmbH, 75180 Pforzheim, DE
(72) JAKUBOWSKI, Antonio, 75180 Pforzheim, DE
(54) **Magnetický uzávěr pro bižuterii**
(32) 102014106699
(31) 13.05.2014
(33) DE

(86) PCT/EP2015/059798
(87) WO 2015/173064
(74) Čermák a spol., JUDr. Věra Čermáková, advokát, Elišky Peškové 735/15, Praha 5, Smíchov, 15000

(97) **EP 3144233**
(47) 29.08.2018
(97) 22.03.2017
(51) **B65B 59/00** (2006.01)
B65B 9/13 (2006.01)
B65B 41/16 (2006.01)
B65B 51/22 (2006.01)
B65B 61/06 (2006.01)
B65B 11/02 (2006.01)
(96) 09.09.2016
(96) 16187953.1
(73) Officina Bocedi S.R.L., 42019 Scandiano (Reggio Emilia), IT
(72) BOCEDI, Stefano, 42123 REGGIO EMILIA, IT
BUSATO, Federico, 42010 Rio Saliceto (REGGIO EMILIA), IT
(54) **Stroj pro balení palet**
(32) UB20153662
(31) 16.09.2015
(33) IT
(74) PATENTSERVIS Praha a.s., Na Podkovce 281/10, Praha 4, Podolí, 14700

(97) **EP 3145692**
(47) 18.07.2018
(97) 26.11.2015
(51) **B29C 49/54** (2006.01)
B29C 49/48 (2006.01)
B29C 49/06 (2006.01)
(96) 18.05.2015
(96) 15728910.9
(73) BTC Concept, 75001 Paris, FR
(72) BOU-MEZRAG, Mohammed Seiffeddine, F-92390 Villeneuve La Garenne, FR
BASSING, Yann-Loïg, F-94800 Villejuif, FR
(54) **Forma pro zkosenou nádobu**
(32) 1454447
(31) 19.05.2014
(33) FR
(86) PCT/FR2015/051283
(87) WO 2015/177443
(74) PATENTSERVIS Praha a.s., Na Podkovce 281/10, Praha 4, Podolí, 14700

(97) **EP 3147033**
(47) 27.06.2018
(97) 29.03.2017
(51) **B05B 14/20** (2018.01)
B05B 14/48 (2018.01)
(96) 22.09.2015
(96) 15186317.2
(73) Schindler, Sabine, 41372 Niederkrüchten, DE
Heckmann, Norbert, 41366 Schwalmtal, DE
(72) Schindler, Sabine, 41372 Niederkrüchten, DE
Heckmann, Norbert, 41366 Schwalmtal, DE
(54) **Zařízení pro odstranění prostrhku z komory**
(74) Macek and Partners, Mgr. Jiří Macek, Sázavská 751/16, Praha 2, Vinohrady, 12000

(97) **EP 3147412**
(47) 19.09.2018
(97) 26.11.2015
(51) **E02D 17/20** (2006.01)
(96) 15.05.2015
(96) 15795325.8
(73) Obschestvo S Ogranichennoy Otvetstvennostyu "Miki", Khimki, Moskovskaya obl. 141421, RU
(72) AZARKH, Mikhail Mikhailovich, Moscow 125367, RU
ODINOKOV, Aleksandr Vladimirovich, Moscow 109548, RU
(54) **Bezešvá geotextilie s buněčnou strukturou pro stabilizaci půdy**
(32) 2014120517
(31) 21.05.2014
(33) RU

(86) PCT/RU2015/000302
(87) WO 2015/178805
(74) PATENTSERVIS Praha a.s., Na Podkovce 281/10, Praha 4, Podolí, 14700

(97) **EP 3148699**
(47) 04.07.2018
(97) 26.11.2015
(51) **B01L 3/00** (2006.01)
G01N 1/00 (2006.01)
G01N 1/40 (2006.01)
A61B 5/117 (2016.01)
A61F 2/46 (2006.01)
A61B 50/00 (2016.01)
A61F 2/00 (2006.01)
A61L 2/18 (2006.01)
C12Q 1/04 (2006.01)
A61B 50/31 (2016.01)
A61B 50/33 (2016.01)
A61B 50/36 (2016.01)

(96) 22.05.2015
(96) 15751099.1
(73) 4I S.r.l., 20132 Milano (MI), IT
(72) ROMANO Carlo Luca, I-20132 Milano (MI), IT
DRAGO Lorenzo, I-20132 Milano (MI), IT
BRENNICCI Tommaso, I-20132 Milano (MI), IT
BERTONI Marco, I-20132 Milano (MI), IT
(54) **Sterilní zařízení s uzavřeným okruhem a způsob odběru, přepravení a zpracování v plně sterilním řetězci**
(32) RM20140270
(31) 23.05.2014
(33) IT
(86) PCT/IT2015/000140
(87) WO 2015/177821
(74) Všeťečka Zelený Švorčík Kalenský a partneři, advokátní a patentová kancelář, JUDr. Michal Havlík, Hálkova 1406/2, Praha 2, Nové Město, 12000

(97) **EP 3149309**
(47) 20.06.2018
(97) 03.12.2015
(51) **F02C 3/16** (2006.01)
(96) 30.04.2015
(96) 15721795.1
(73) Gabrielle Engine Limited, Wrexham, North Wales LL11 3YN, GB
(72) WILLIAMS, Clive Propert, Wrexham North Wales LL11 3YN, GB
(54) **Spalovací motor**
(32) 201409480
(31) 28.05.2014
(33) GB
(86) PCT/GB2015/051254
(87) WO 2015/181519
(74) Traplová Hakr Kubát, advokátní a patentová kancelář, ing. Eduard Hakr patentový zástupce, Přístavní 24, Praha 7, 17000

(97) **EP 3149511**
(47) 11.07.2018
(97) 03.12.2015
(51) **G01S 7/292** (2006.01)
G01S 7/41 (2006.01)
G01S 13/524 (2006.01)
G01S 13/58 (2006.01)
G01S 13/95 (2006.01)
G01S 7/288 (2006.01)
(96) 26.05.2015
(96) 15727241.0
(73) Lee, Robert W., Manton, CA 96059, US
(72) Lee, Robert W., Manton, CA 96059, US
(54) **Ovládání radaru se zvýšenými dopplerovskými schopnostmi**
(32) 201414290708
(31) 29.05.2014
(33) US
(86) PCT/US2015/032478
(87) WO 2015/183830
(74) HARBER IP s.r.o., Na bělidle 64/3, Praha 5, Smíchov, 15000

(97) **EP 3161839**
(47) 13.06.2018
(97) 07.01.2016
(51) **H01F 7/06** (2006.01)
(96) 30.06.2015
(96) 15732276.9
(73) Kendrion (Villingen) GmbH, 78048 Villingen-Schwenningen, DE
(72) HALDER, Dominik, 78048 Villingen-Schwenningen, DE
MARULL-KESSLER, Pedro, 78087 Mönchweiler, DE
MAIWALD, Wolfram, 78052 Villingen-Schwenningen, DE
SUZUKI, Tsuneo, 78087 Mönchweiler, DE
BURKART, Harald, 78054 Villingen-Schwenningen, DE
(54) **Elektromagnetické seřizovací zařízení vačkového hřídele**
(32) 102014109124
(31) 30.06.2014
(33) DE
(86) PCT/EP2015/064896
(87) WO 2016/001254
(74) Čermák a spol., JUDr. Věra Čermáková, advokát, Elišky Peškové 735/15, Praha 5, Smíchov, 15000

(97) **EP 3178970**
(47) 27.06.2018
(97) 14.06.2017
(51) **C25D 5/04** (2006.01)
C25D 7/04 (2006.01)
C25D 17/00 (2006.01)
C25D 17/08 (2006.01)
C25D 5/02 (2006.01)
(96) 08.12.2015
(96) 15198402.8
(73) Schaeffler Technologies AG & Co. KG, 91074 Herzogenaurach, DE
KAMAF s.c., 65-767 Zielona Góra, PL
(72) Kusnierz, Józef, 65001 Zielona Góra, PL
Procelewska, Joanna, 91058 Erlangen, DE
Krautwald, Robert, 90469 Nürnberg, DE
Haag, Bertram, 91486 Uhlfeld, DE
Madron, Milan, 90453 Nürnberg, DE
(54) **Podstavec pro uložení konstrukčních dílů ve tvaru prstence, jakož i způsob**
(74) Traplová Hakr Kubát, advokátní a patentová kancelář, Ing. Eduard Hakr, patentový zástupce, Přístavní 531/24, Praha 7, 17000

(97) **EP 3180104**
(47) 06.06.2018
(97) 16.03.2017
(51) **B01D 53/22** (2006.01)
B01D 53/30 (2006.01)
C10L 3/10 (2006.01)
(96) 09.09.2016
(96) 16763791.7
(73) Axiom Angewandte Prozeßtechnik Ges. m.b.H., 2443 Ebreichsdorf, AT
(72) SZIVACZ, Johannes, 2443 Ebreichsdorf, AT
WINTERSPERGER, Johannes, 2443 Ebreichsdorf, AT
(54) **Zařízení a způsob separace směsi plynů v membránové jednotce**
(32) 15184639
(31) 10.09.2015
(33) EP
(86) PCT/EP2016/071261
(87) WO 2017/042310
(74) Čermák a spol., JUDr. Věra Čermáková, advokát, Elišky Peškové 735/15, Praha 5, Smíchov, 15000

(97) **EP 3186105**
(47) 01.08.2018
(97) 16.02.2017
(51) **B60N 2/90** (2018.01)
B60N 2/02 (2006.01)
B60N 2/06 (2006.01)
B60N 2/08 (2006.01)
B60N 2/07 (2006.01)
(96) 07.08.2015
(96) 15770671.4
(73) Assan Hanil Otomotiv Sanayi Ve Ticaret Anonim Sirketi, Izmit Kocaeli, TR
(72) ILMAN, Ercan, 41305 Izmit/Kocaeli, TR

AKBABA, Ugur, 41305 Izmit/Kocaeli, TR
ARKIN, Erman, 41305 Izmit/Kocaeli, TR
YURDDAS, Ali Ihsan, 41305 Izmit/Kocaeli, TR
KADAS, Serkan, 41305 Izmit/Kocaeli, TR
GÜNER, Aykut, 41305 Izmit/Kocaeli, TR
YALÇIN, Çağdas, 41305 Izmit/Kocaeli, TR
DEMİREL, Onur Emre, 41305 Izmit/Kocaeli, TR
ÖZCAN, Zafer Serhat, 41305 Izmit/Kocaeli, TR
(54) **Mechanismus nastavení hloubky sedadla**
(86) PCT/TR2015/050059
(87) WO 2017/026949
(74) ŽOVICOVÁ & ŽOVIC IP, s.r.o., Záhradnícka 36, Bratislava, 82108

(97) **EP 3194701**
(47) 04.07.2018
(97) 28.01.2016
(51) **E06B 9/262** (2006.01)
E06B 9/264 (2006.01)
F16H 7/08 (2006.01)
E06B 9/32 (2006.01)
E06B 9/322 (2006.01)
F16H 7/12 (2006.01)
(96) 24.07.2015
(96) 15745732.6
(73) Zhang, Xuezhong, Shanghai 201802, CN
Intigral, Inc., Walton Hills OH 44146, US
(72) ZHANG, Xuezhong, Fanglin Road, CN
(54) **Zařízení na napínání pásu pro dutou roletu**
(32) 201420409810 U
(31) 24.07.2014
(33) CN
(86) PCT/US2015/042039
(87) WO 2016/014965
(74) Traplová Hakr Kubát, advokátní a patentová kancelář, Ing. Eduard Hakr, patentový zástupce, Přístavní 24, Praha 7, 17000

(97) **EP 3204718**
(47) 11.07.2018
(97) 14.04.2016
(51) **G01B 11/26** (2006.01)
B21D 5/00 (2006.01)
(96) 09.10.2015
(96) 15798307.3
(73) TRUMPF Maschinen Austria GmbH & Co. KG., 4061 Pasching, AT
(72) ANGERER, Gerhard, A-4203 Altenberg, AT
FREUDENTHALER, Klemens, A-4020 Linz, AT
HAUSMANN, Florian, A-4050 Traun, AT
HÖRL, Matthias, 4020 Linz, AT
INFANGER, Verena, A-4020 Linz, AT
KOVJENIC, Nenad, A-4040 Linz, AT
MAIER, Florian, A-4060 Leonding, AT
THEIS, Helmut, A-4540 Pfarrkirchen, AT
WALDHERR, Manfred, A-4040 Linz, AT
(54) **Zařízení pro měření úhlu ohybu**
(32) 507222014
(31) 09.10.2014
(33) AT
(86) PCT/AT2015/050252
(87) WO 2016/054670
(74) Všetečka Zelený Švorčík Kalenský a partneři, advokátní a patentová kancelář, JUDr. Otakar Švorčík, Hálkova 1406/2, Praha 2, Nové Město, 12000

(97) **EP 3204992**
(47) 27.06.2018
(97) 14.04.2016
(51) **H01R 13/703** (2006.01)
H01R 13/641 (2006.01)
(96) 06.10.2015
(96) 15774930.0
(73) Kostal Kontakt Systeme GmbH, 58513 Lüdenscheid, DE
(72) SCHERER, Thomas, 58515 Lüdenscheid, DE
BÜTHE, Rainer, 58540 Meinerzhagen, DE
SPUNAR, Petr, 26705 Nizbor, CZ
KECLIK, Jiri, 26301 Dobris, CZ
LEOPOLD, Vojtech, 26703 Dobris, CZ

- (54) **Elektrické uspořádání konektoru**
(32) 102014015027
(31) 09.10.2014
(33) DE
(86) PCT/EP2015/073044
(87) WO 2016/055474
(74) Čermák a spol., JUDr. Věra Čermáková, advokát, Elišky Peškové 735/15, Praha 5, Smíchov, 15000
-
- (97) **EP 3208067**
(47) 12.09.2018
(97) 23.08.2017
(51) **B29C 47/92** (2006.01)
B29C 47/34 (2006.01)
B29C 47/88 (2006.01)
G01B 5/06 (2006.01)
B29C 47/00 (2006.01)
(96) 01.02.2017
(96) 17154101.4
(73) KraussMaffei Berstorff GmbH, 30625 Hannover, DE
(72) Rupprecht, Marko, 31191 Algermissen, DE
(54) **Aparatura na výrobu pryžového provazce**
(32) 102016102694
(31) 16.02.2016
(33) DE
(74) Rott, Růžička & Guttman Patentové, známkové a advokátní kanceláře, Ing. Jiří Andera, patentový zástupce, Vinohradská 37/938, Praha 2, 12000
-
- (97) **EP 3209150**
(47) 29.08.2018
(97) 28.04.2016
(51) **A24F 47/00** (2006.01)
(96) 21.10.2015
(96) 15787930.5
(73) Philip Morris Products S.A., 2000 Neuchatel, CH
(72) JOCHNOWITZ, Evan, 2000 Neuchâtel, CH
ZINOVIK, Ihar Nikolaevich, 2034 Peseux, CH
PIJNENBURG, Johannes Petrus Maria, 2000 Neuchâtel, CH
(54) **Aerosol generující zařízení, systém a způsob s detektorem spalín**
(32) 14190272
(31) 24.10.2014
(33) EP
(86) PCT/EP2015/074420
(87) WO 2016/062786
(74) PatentEnter s.r.o., Koliště 1965/13a, Brno, Černá Pole, 60200
-
- (97) **EP 3212031**
(47) 13.06.2018
(97) 06.05.2016
(51) **A45C 13/10** (2006.01)
(96) 27.10.2015
(96) 15805263.9
(73) Loro Piana S.p.A., 13017 Quarona (VC), IT
(72) BIANCONI, Ludovica, I-13011 Borgosesia (VC), IT
(54) **Přezka pro pouzdro, jako například tašku nebo kožený výrobek**
(32) TO20140880
(31) 29.10.2014
(33) IT
(86) PCT/IB2015/058273
(87) WO 2016/067196
(74) Všeťečka Zelený Švorčík Kalenský a partneři, advokátní a patentová kancelář, JUDr. Michal Havlík, Hálkova 1406/2, Praha 2, Nové Město, 12000
-
- (97) **EP 3217813**
(47) 15.08.2018
(97) 19.05.2016
(51) **A23L 27/30** (2016.01)
A23L 27/00 (2016.01)
A23L 2/56 (2006.01)
A23L 2/60 (2006.01)
(96) 22.10.2015
(96) 15784281.6
(73) ADM WILD Europe GmbH & Co. KG, 69214 Eppelheim, DE
(72) HEIDEBACH, Thomas, 14624 Dallgow-Döberitz, DE
SATTLER, Robert, 68723 Oftersheim, DE
-
- DE WITH, Axel, 68723 Plankstadt, DE
SASS, Matthias, 68723 Oftersheim, DE
(54) **Kompozice obsahující glukosylované steviolglykosidy**
(32) 14003778
(31) 10.11.2014
(33) EP
(86) PCT/EP2015/002094
(87) WO 2016/074761
(74) Traplová Hakr Kubát, advokátní a patentová kancelář, Ing. Eduard Hakr, patentový zástupce, Přístavní 24, Praha 7, 17000
-
- (97) **EP 3220039**
(47) 01.08.2018
(97) 20.09.2017
(51) **F16P 3/14** (2006.01)
(96) 16.03.2016
(96) 16160571.2
(73) SICK AG, 79183 Waldkirch, DE
(72) Brunner, Fabio, 79100 Freiburg, DE
(54) **Systém s mobilní klíčenkou**
(74) Kania, Sedlák, Smola, Ing. Jiří Malůšek, Mendlovo náměstí 157/1, Brno, Staré Brno, 60300
-
- (97) **EP 3223767**
(47) 19.09.2018
(97) 02.06.2016
(51) **A61G 7/057** (2006.01)
A47C 21/04 (2006.01)
(96) 24.11.2015
(96) 15820918.9
(73) Huntleigh Technology Limited, Bedfordshire LU5 5XF, GB
(72) VRZALIK, John, San Antonio, TX 78263, US
PICKERING, Matthew, San Antonio, TX 78255, US
HONG, Kz, San Antonio, TX 78247, US
(54) **Systém a způsob regulace vlhkosti**
(32) 201462083521 P
(31) 24.11.2014
(33) US
(86) PCT/US2015/062495
(87) WO 2016/086030
(74) Čermák a spol., JUDr. Karel Čermák jr. Ph.D., LL.M., Elišky Peškové 735/15, Praha 5, 15000
-
- (97) **EP 3225371**
(47) 12.09.2018
(97) 04.10.2017
(51) **B28B 11/04** (2006.01)
B28B 17/00 (2006.01)
G01N 15/08 (2006.01)
G01N 33/38 (2006.01)
(96) 01.04.2016
(96) 16163609.7
(73) Omnicon GmbH, 24976 Flensburg-Handewitt, DE
(72) Biallas, Thorsten, 24943 Flensburg, DE
(54) **Způsob a zařízení k opatření výrobku z betonu povlakovým materiálem**
(74) Rott, Růžička & Guttman Patentové, známkové a advokátní kanceláře, Ing. Jiří Andera, patentový zástupce, Vinohradská 37/938, Praha 2, 12000
-
- (97) **EP 3233632**
(47) 27.06.2018
(97) 23.06.2016
(51) **B64C 39/02** (2006.01)
B64D 5/00 (2006.01)
(96) 18.12.2015
(96) 15816171.1
(73) DAE, 78230 Le Pecq, FR
(72) DEMONFORT, Thierry, 78230 Le Pecq, FR
(54) **Dron a související letecké zásahové zařízení**
(32) 1462921
(31) 19.12.2014
(33) FR
(86) PCT/EP2015/080667
(87) WO 2016/097375
(74) ŽOVICOVÁ & ŽOVIC IP, s.r.o., Záhradnicka 36, Bratislava, 82108

(97) **EP 3251569**
(47) 20.06.2018
(97) 06.12.2017
(51) **A47K 3/30** (2006.01)
(96) 31.05.2016
(96) 16172274.9
(73) Roth Werke GmbH, 35232 Dautphetal, DE
(54) **Upevňovací zařízení a sprchová kabina**
(74) Čermák a spol., JUDr. Karel Čermák jr. Ph.D., LL.M., Elišky Peškové
735/15, Praha 5, 15000

(97) **EP 3258902**
(47) 22.08.2018
(97) 25.08.2016
(51) **A61G 13/02** (2006.01)
(96) 04.02.2016
(96) 16706544.0
(73) Maquet GmbH, 76437 Rastatt, DE
(72) GOLDE, Tim, 76227 Karlsruhe, DE
KRICKEBERG, Thomas, 76307 Karlsbad, DE
HELD, Fred, 22299 Hamburg, DE
HOPP, Roland, 20535 Hamburg, DE
(54) **Dálkové ovládání pro řízení zdravotnického zařízení**

(32) 102015102351
(31) 19.02.2015
(33) DE
(86) PCT/EP2016/052327
(87) WO 2016/131659
(74) Macek and Partners, Mgr. Jiří Macek, Sázavská 751/16, Praha 2,
Vinohrady, 12000

(97) **EP 3276112**
(47) 12.09.2018
(97) 31.01.2018
(51) **E05B 85/04** (2014.01)
B62D 33/037 (2006.01)
E05B 83/02 (2014.01)
E05B 83/12 (2014.01)
(96) 27.07.2016
(96) 16181466.0
(73) Fliegl, Helmut, 07819 Triptis, DE
(72) Fliegl, Helmut, 07819 Triptis, DE
(54) **Blokovací zařízení dveří**
(74) Rott, Růžička & Guttman Patentové, známkové a advokátní kanceláře,
Ing. Jiří Andera, patentový zástupce, Vinohradská 37/938, Praha 2, 12000

Zveřejněné opravené překlady evropských patentových spisů

U následujících udělených evropských patentů s účinky pro Českou republiku byl majitelem předložen opravený překlad patentového spisu do českého jazyka (§35d odst. 2 zákona č. 527/1990 Sb., v platném znění).

Datem zveřejnění opraveného překladu evropského patentového spisu je datum publikace tohoto Věstníku.

(97) EP 2460940 (97) EP 2561131 (97) EP 2937956

Zveřejněné překlady pozměněného, nebo omezeného znění evropských patentových spisů

U následujících udělených evropských patentů s účinky pro Českou republiku byl majitelem předložen opravený překlad patentového spisu do českého jazyka (§ 35d odst. 2 zákona č. 527/1990 Sb., v platném znění).

Datem zveřejnění opraveného překladu evropského patentového spisu je datum publikace tohoto Věstníku.

(97) **EP 2500030** (97) **EP 2683863**

Evropské patenty zachované v pozměněném nebo omezeném znění

V této části jsou uvedeny evropské patenty s účinky pro Českou republiku, které byly Evropským úřadem podle článku 102 Úmluvy o udělování evropských patentů zachovány v omezeném znění podle čl. 105a - 105c EPC 2000, nebo v pozměněném znění (§ 35f zákona č. 527/1990 Sb., v platném znění).

(97)	Datum oznámení o zachování patentu	(97)	Datum oznámení o zachování patentu
EP 2016574	17.10.2018	EP 2479111	17.10.2018
EP 2464394	17.10.2018		

Evropské patenty zrušené Evropským patentovým úřadem

Následující evropské patenty udělené Evropským patentovým úřadem s účinky pro Českou republiku byly zrušeny Evropským patentovým úřadem podle článku 102 Úmluvy o udělování evropských patentů (§ 35f odst 2 zákona č. 527/1990 Sb., v platném znění).

(97) EP 2052660 (97) EP 2126678

PD4A

Převod práv a ostatní změny majitelů evropských patentů

(97) **EP 1493644**
(73) DB Cargo (UK) Holdings Limited, Doncaster, South Yorkshire, DN4 5PN, GB

(97) **EP 1493644**
(73) Wabtec Rail Limited, Barton Under Needwood, Staffordshire, DE13 8EN, GB

(97) **EP 1553061**
(73) AGC Inc., Chiyoda-ku, Tokyo 100-8405, JP

(97) **EP 1750538**
(73) Doubleloops ApS, 8700 Horsens, DK

(97) **EP 2207556**
(73) Addmedica, 75009 Paris, FR

(97) **EP 2207556**
(73) Addmedica, 75009 Paris, FR

(97) **EP 2343292**
(73) AGC Inc., Chiyoda-ku, Tokyo 100-8405, JP

(97) **EP 2545917**
(73) AGC Inc., Chiyoda-ku, Tokyo 100-8405, JP

(97) **EP 2716672**
(73) Nissan Chemical Corporation, Chuo-ku, Tokyo, JP

(97) **EP 2772249**
(73) AGC Inc., Chiyoda-ku, Tokyo 100-8405, JP

(97) **EP 2912175**
(73) ToolGen Inc., Seoul 08501, KR

(97) **EP 2936539**
(73) AGC Inc., Chiyoda-ku, Tokyo 100-8405, JP

(97) **EP 2970878**
(73) Truckee Applied Genomics, LLC, San Francisco, 94108, CA, US

(97) **EP 2998112**
(73) AGC Inc., Chiyoda-ku, Tokyo 100-8405, JP

(97) **EP 3016627**
(73) Marioway S.r.l., I-20133 MILANO, IT

(97) **EP 3119556**
(73) Advanced Engineering & Innovation, 29006 Málaga, ES

(97) **EP 3142976**
(73) AGC Inc., Chiyoda-ku, Tokyo 100-8405, JP

FG1K

Zapsané užité vzory - přehled podle čísel zápisu

V období uzávěrky tohoto čísla Věstníku zapsal Úřad průmyslového vlastnictví tyto užité vzory.

(11)	(51)		(11)	(51)		(11)	(51)	
32206	H 02 G 3/32	(2006.01)	32208	F 41 G 3/26	(2006.01)	32211	A 61 L 27/40	(2006.01)
32207	A 61 K 31/352	(2006.01)	32209	D 05 B 3/12	(2006.01)	32212	D 03 D 25/00	(2006.01)
			32210	A 61 L 27/30	(2006.01)			

FG1K

Zapsané užité vzory - řazené podle MPT

(51)	A61K 31/352 (2006.01)		B32B 19/06 (2006.01)
	A61K 45/00 (2006.01)		B32B 19/00 (2006.01)
	A61K 9/107 (2006.01)		D03J 1/06 (2006.01)
(11)	32207		D03D 15/00 (2006.01)
(21)	2017-33913		D06M 17/00 (2006.01)
(22)	14.07.2017	(11)	32212
(47)	23.10.2018	(21)	2017-34525
(73)	ONE WORLD CANNABIS LTD, Petach Tikva, 4951722, IL	(22)	28.12.2017
(72)	Sinai Alon, Petach Tikva, 4951722, IL	(47)	23.10.2018
	Turner Ziv, Petach Tikva, 4951722, IL	(73)	VÚTS, a.s., Liberec, Liberec XI-Růžodol I, CZ
	Baruch Yehuda, Gadera, 70700, IL	(72)	Fáběra Jaroslav Ing., Ph.D., Liberec, Liberec XIV-Ruprechtice, CZ
(54)	Extrakt na bázi konopí a topické přípravky pro použití u kožních poruch		Havlík Jaroslav Ing., Liberec, Liberec VIII-Dolní Hanychov, CZ
(74)	Všetečka Zelený Švorčík Kalenský a partneři, advokátní a patentová kancelář, JUDr. Otakar Švorčík, advokát, Hálkova 2, Praha 2, 12000		Stodola Petr Ing., Frýdlant, CZ
			Bomba Tomáš, Liberec, Liberec V-Kristiánov, CZ
		(54)	Technická textilie a zařízení pro její výrobu
		(74)	Ing. Dobroslav Musil, patentová kancelář, Ing. Dobroslav Musil, Zábřdovická 801/11, Brno, Zábřdovice, 61500
(51)	A61L 27/30 (2006.01)	(51)	D05B 3/12 (2006.01)
	A61L 27/42 (2006.01)		D05B 21/00 (2006.01)
	C01B 32/25 (2017.01)		D05B 29/00 (2006.01)
	A61C 8/00 (2006.01)		D05B 35/10 (2006.01)
(11)	32210	(11)	32209
(21)	2017-34481	(21)	2017-34316
(22)	19.12.2017	(22)	07.11.2017
(47)	23.10.2018	(47)	23.10.2018
(73)	Fyzikální ústav AV ČR, v. v. i., Praha 8, Libeň, CZ	(73)	V U S I T, s.r.o., Liberec, Liberec XI-Růžodol I, CZ
	Fyziologický ústav AV ČR, v. v. i., Praha 4, Krč, CZ	(72)	Václavík Petr Ing., Ph.D., Liberec, Liberec VIII-Dolní Hanychov, CZ
(72)	Potocký Štěpán Ing., Ph.D., Praha 6, Střešovice, CZ	(54)	Zařízení k přišívání nakládaných dílců na základní díl textilního výrobku
	Kromka Alexander doc. Ing., Ph.D., Praha 6, Střešovice, CZ	(74)	Ing. Dobroslav Musil, patentová kancelář, Ing. Dobroslav Musil, Zábřdovická 801/11, Brno, Zábřdovice, 61500
	Ižák Tibor Ing., Ph.D., Praha 6, Střešovice, CZ		
	Rezek Bohuslav doc. RNDr., Ph.D., Praha 6, Střešovice, CZ		
	Sedmera David prof. MUDr., DSc., Praha 4, Krč, CZ		
	Bačáková Lucie Doc. MUDr., CSc., Praha 4, Braník, CZ		
(54)	Kompozitní povlak pro kostní implantáty		
(74)	Fyzikální ústav AV ČR, v. v. i./CITT, Karel Bauer, Za Radnicí 835, Dolní Břežany, 25241	(51)	F41G 3/26 (2006.01)
			F41J 9/02 (2006.01)
			H04L 12/66 (2006.01)
(51)	A61L 27/40 (2006.01)	(11)	32208
	C01B 32/25 (2017.01)	(21)	2017-34239
(11)	32211	(22)	22.10.2017
(21)	2017-34490	(47)	23.10.2018
(22)	20.12.2017	(73)	T - Industry, s.r.o., Myjava 90701, SK
(47)	23.10.2018	(72)	Tomlain st. Juraj Ing., Senica 90501, SK
(73)	Fyzikální ústav AV ČR, v. v. i., Praha 8, Libeň, CZ		Tomlain ml. Juraj Ing., Myjava 90701, SK
	Fyziologický ústav AV ČR, v. v. i., Praha 4, Krč, CZ		Ravas Stanislav Ing., Dubová 90090, SK
	Vysoká škola chemicko-technologická v Praze, Ústav inženýrství pevných látek, Praha 6, Dejvice, CZ		Tomlain Ján Ing., Rohov 90604, SK
(72)	Stehlík Štěpán Ing., Ph.D., Praha 6, Střešovice, CZ	(54)	Systém řízení a/nebo monitorování bojového cvičiště
	Rezek Bohuslav doc. RNDr., Ph.D., Praha 6, Střešovice, CZ	(74)	Kancelária pre patenty a známky, ID dátové schránky: v9sy5j (FROGMAN ID46), Ing. Róbert Porubčan, Puškinova 19, Ivanka pri Dunaji 90028
	Potocký Štěpán Ing., Ph.D., Praha 6, Střešovice, CZ		
	Kromka Alexander doc. Ing., DrSc., Praha 6, Střešovice, CZ		
	Kopová Ivana Mgr., Ph.D., Praha 10, Vršovice, CZ	(51)	H02G 3/32 (2006.01)
	Bačáková Lucie Doc. MUDr., CSc., Praha 4, Braník, CZ		H02G 3/30 (2006.01)
	Slepička Petr doc. Ing., Ph.D., Praha 6, Dejvice, CZ		H02G 3/02 (2006.01)
	Slepičková Kasálková Nikola Ing., Ph.D., Praha 6, Dejvice, CZ	(11)	32206
(54)	Nanodiamantový povlak fluoropolymerní folie pro kostní implantáty	(21)	2016-32712
(74)	Fyzikální ústav AV ČR, v. v. i./CITT, Karel Bauer, Za Radnicí 835, Dolní Břežany, 25241	(22)	17.08.2016
		(47)	23.10.2018
		(73)	T-Mobile Czech Republic a.s., Praha 4 - Chodov, CZ
(51)	D03D 25/00 (2006.01)	(72)	Toman Martin Ing., Praha 10- Hostivař, CZ

- (54) **Přichytka, zejména pro vyzářovací kabel**
(74) Čermák a spol., Mgr. Lukáš Lorenc, Elišky Peškové 15/735, Praha 5, 15000

Seznam majitelů zapsaných užitéch vzorů

(73)	(11)	(51)		(73)	(11)	(51)	
Fyzikální ústav AV ČR, v. v. i., Praha 8, Libeň, CZ	32210	<i>A 61 L 27/30</i>	(2006.01)	T - Industry, s.r.o., Myjava 90701, SK	32208	<i>F 41 G 3/26</i>	(2006.01)
Fyzikální ústav AV ČR, v. v. i., Praha 8, Libeň, CZ	32211	<i>A 61 L 27/40</i>	(2006.01)	T-Mobile Czech Republic a.s., Praha 4 - Chodov, CZ	32206	<i>H 02 G 3/32</i>	(2006.01)
Fyziologický ústav AV ČR, v. v. i., Praha 4, Krč, CZ	32211	<i>A 61 L 27/40</i>	(2006.01)	V U S I T, s.r.o., Liberec, Liberec XI-Růžodol I, CZ	32209	<i>D 05 B 3/12</i>	(2006.01)
Fyziologický ústav AV ČR, v.v.i., Praha 4, Krč, CZ	32210	<i>A 61 L 27/30</i>	(2006.01)	VÚTS, a.s., Liberec, Liberec XI-Růžodol I, CZ	32212	<i>D 03 D 25/00</i>	(2006.01)
ONE WORLD CANNABIS LTD, Petach Tikva, 4951722, IL	32207	<i>A 61 K 31/352</i>	(2006.01)	Vysoká škola chemicko- technologická v Praze, Ústav inženýrství pevných látek, Praha 6, Dejvice, CZ	32211	<i>A 61 L 27/40</i>	(2006.01)

Dodatková ochranná osvědčení pro léčiva a pro přípravky na ochranu rostlin

Udělení osvědčení

(73) Biogen International GmbH, 6300 Zug, CH

(68) 299409

(11) 299409/357

(54) **Použití jednoho nebo více dialkylfumarátů k výrobě farmaceutického přípravku a farmaceutický přípravek**

(92) EU/1/13/837/001-002, 03.02.2014

(93) EU/1/13/837/001-002, 03.02.2014, EU

(95) **Tecfidera - dimethyl fumarát, léčivý přípravek**

(94) 29.10.2024

Úřední rozhodnutí a oznámení

MK4A, MK4F

Zánik patentů a autorských osvědčení uplynutím doby platnosti

(11)	(21)	Int.Cl/(51)	(11)	(21)	Int.Cl/(51)
291752	2000-1725	8/F01N 13/02	297843	2000-1458	8/C07C 67/08

MK1K

Zániky užitečných vzorů uplynutím doby platnosti

(11)	(21)	(51)	(11)	(21)	(51)
19090	2008-20442	A23L 1/025	27123	2014-29438	A01N 65/00
19091	2008-20443	A23L 1/025	27199	2014-29434	A23L 2/38
19176	2008-20458	C04B 28/04	27229	2014-29435	B22C 1/14
19179	2008-20473	F26B 3/06	27249	2014-29448	B32B 17/04
19263	2008-20462	G01R 31/08	27408	2014-29452	F24J 2/48
22298	2011-24204	G01N 3/08	27409	2014-29455	F24J 2/04
22361	2011-24171	B29C 47/10	27616	2014-29445	G01C 21/26
22362	2011-24207	C02F 1/38	27711	2014-29443	A61M 3/00
22755	2011-24183	G06Q 30/00	27731	2014-29442	C11D 10/00
26934	2014-29431	A63G 11/00	28019	2014-29450	G08G 9/02
27018	2013-29018	G01N 21/64	28283	2014-29430	G01V 1/24
27074	2014-29432	B65D 5/02	28763	2014-29426	C02F 1/48
27075	2014-29433	B27L 7/08	29150	2014-29454	E02C 1/08

MK4Q

Zániky práva ze zapsaných průmyslových vzorů uplynutím doby ochrany

(11)	(21)	Int.Cl/(51)	(11)	(21)	Int.Cl/(51)
28308	1998-30840	6/13-03	36002	2013-39493	9/09-03
28428	1998-30817	7/09-03	36014	2013-39485	9/21-03
31828	2003-34540	7/26-03	36015	2013-39494	9/32-00
31854	2003-34565	7/09-99	36048	2013-39489	9/05-06
31923	2003-34566	8/09-03	36106	2013-39490	9/19-99
34446	2008-37403	9/11-01	36227	2013-39491	9/11-02
35877	2013-39488	9/19-08			

LD3K

Částečné výmazy užitečných vzorů

- (11) 28057
(21) 2014-29969
(22) 12.09.2014
(54) Panoramatický snímkovací systém pro mobilní mapování
Užitný vzor č. 28 057 se částečně vymazává z rejstříku užitečných vzorů.

Rozsah ochrany se omezuje změnou nároků takto:

„1. Panoramatický snímkovací systém pro mobilní mapování zahrnující kamerovou hlavu (1), systém (2) pro určování polohy a orientace, řídicí systém (3) a napájecí systém (4) vyznačující se tím, že všechny tyto systémy jsou vzájemně propojeny do autonomního systému, a dále že systém (2) pro určování polohy a orientace je tvořen počítačem POS (2.1) s geodetickým přijímačem GNSS signálu a dvěma GNSS anténami (2.4).

2. Panoramatický snímkovací systém pro mobilní mapování zahrnující kamerovou hlavu (1), systém (2) pro určování polohy a orientace, řídicí systém (3) a napájecí systém (4) vyznačující se tím, že všechny tyto systémy

jsou vzájemně propojeny do autonomního systému, a dále že systém (2) pro určování polohy a orientace je tvořen počítačem POS (2.1) s geodetickým přijímačem GNSS signálu a dvěma GNSS anténami (2.4), přičemž systém (2) pro určování polohy a orientace je za účelem zajištění vyšší přesnosti mapování doplněn inerciální měřičskou jednotkou (2.2) a odometrem (2.3).

3. Panoramatický snímkovací systém pro mobilní mapování zahrnující kamerovou hlavu (1), systém (2) pro určování polohy a orientace, řídicí systém (3) a napájecí systém (4) vyznačující se tím, že všechny tyto systémy jsou vzájemně propojeny do autonomního systému, a dále že systém (2) pro určování polohy a orientace je tvořen počítačem POS (2.1) s geodetickým přijímačem GNSS signálu a dvěma GNSS anténami (2.4), přičemž systém (2) pro určování polohy a orientace je za účelem zajištění vyšší přesnosti mapování doplněn inerciální měřičskou jednotkou (2.2) a odometrem (2.3), dále že kamerová hlava (1) se skládá z jednotlivých kamer (1.1) uspořádaných způsobem zajišťujícím vytvoření panoramatického snímku z jednotlivých kamerami (1.1) pořízených snímků, a že jednotlivé kamery (1.1) kamerové hlavy (1) jsou propojeny s řídicím systémem (3) a se systémem (2) určování polohy a orientace.

4. Panoramatický snímkovací systém pro mobilní mapování zahrnující kamerovou hlavu (1), systém (2) pro určování polohy a orientace, řídicí systém (3) a napájecí systém (4) vyznačující se tím, že všechny tyto systémy jsou vzájemně propojeny do autonomního systému, a dále že systém (2) pro určování polohy a orientace je tvořen počítačem POS (2.1) s geodetickým přijímačem GNSS signálu a dvěma GNSS anténami (2.4), přičemž systém (2) pro určování polohy a orientace je za účelem zajištění vyšší přesnosti mapování doplněn inerciální měřičskou jednotkou (2.2) a odometrem (2.3), a dále že kamerová hlava (1) se skládá z jednotlivých kamer (1.1) uspořádaných způsobem zajišťujícím vytvoření panoramatického snímku z jednotlivých kamerami (1.1) pořízených snímků, a že jednotlivé kamery (1.1) kamerové hlavy (1) jsou propojeny s řídicím systémem (3) a se systémem (2) určování polohy a orientace, a dále že systém (2) určování polohy a orientace obsahuje podsystém pro vysílání impulzu (TTL pulzu) podle ujeté vzdálenosti všem kamerám (1.1) z kamerové hlavy (1) pro pořízení snímků a řídicímu systému (3) pro záznam přesného času vyslání TTL pulzu.

5. Panoramatický snímkovací systém pro mobilní mapování zahrnující kamerovou hlavu (1), systém (2) pro určování polohy a orientace, řídicí systém (3) a napájecí systém (4) vyznačující se tím, že všechny tyto systémy jsou vzájemně propojeny do autonomního systému, a dále že systém (2) pro určování polohy a orientace je tvořen počítačem POS (2.1) s geodetickým přijímačem GNSS signálu a dvěma GNSS anténami (2.4), přičemž systém (2) pro určování polohy a orientace je za účelem zajištění vyšší přesnosti mapování doplněn inerciální měřičskou jednotkou (2.2) a odometrem (2.3), a dále že kamerová hlava (1) se skládá z jednotlivých kamer (1.1) uspořádaných způsobem zajišťujícím vytvoření panoramatického snímku z jednotlivých kamerami (1.1) pořízených snímků, a že jednotlivé kamery (1.1) kamerové hlavy (1) jsou propojeny s řídicím systémem (3) a se systémem (2) určování polohy a orientace, a dále že systém (2) určování polohy a orientace obsahuje podsystém pro vysílání impulzu (TTL pulzu) podle ujeté vzdálenosti všem kamerám (1.1) z kamerové hlavy (1) pro pořízení snímků a řídicímu systému (3) pro záznam přesného času vyslání TTL pulzu, a dále že součástí řídicího systému (3) je modem (3.3) pro odesílání informace o aktuální poloze panoramatického snímkovacího systému pro mobilní mapování vzdálenému serveru.

6. Panoramatický snímkovací systém pro mobilní mapování zahrnující kamerovou hlavu (1), systém (2) pro určování polohy a orientace, řídicí systém (3) a napájecí systém (4) vyznačující se tím, že všechny tyto systémy jsou vzájemně propojeny do autonomního systému, a dále že systém (2) pro určování polohy a orientace je tvořen počítačem POS (2.1) s geodetickým přijímačem GNSS signálu a dvěma GNSS anténami (2.4), přičemž systém (2) pro určování polohy a orientace je za účelem zajištění vyšší přesnosti mapování doplněn inerciální měřičskou jednotkou (2.2) a odometrem (2.3),

a dále že kamerová hlava (1) se skládá z jednotlivých kamer (1.1) uspořádaných způsobem zajišťujícím vytvoření panoramatického snímku z jednotlivých kamerami (1.1) pořízených snímků, a že jednotlivé kamery (1.1) kamerové hlavy (1) jsou propojeny s řídicím systémem (3) a se systémem (2) určování polohy a orientace, a dále že systém (2) určování polohy a orientace obsahuje podsystém pro vysílání impulzu (TTL pulzu) podle ujeté vzdálenosti všem kamerám (1.1) z kamerové hlavy (1) pro pořízení snímků a řídicímu systému (3) pro záznam přesného času vyslání TTL pulzu, a dále že součástí řídicího systému (3) je modem (3.3) pro odesílání informace o aktuální poloze panoramatického snímkovacího systému pro mobilní mapování vzdálenému serveru, a že systém (2) pro určování polohy a orientace obsahuje podsystém pro autonavigaci, sledování polohy panoramatického snímkovacího systému pro mobilní mapování v navigačním systému a pro evidenci projeté trajektorie.

7. Panoramatický snímkovací systém pro mobilní mapování zahrnující kamerovou hlavu (1), systém (2) pro určování polohy a orientace, řídicí systém (3) a napájecí systém (4) vyznačující se tím, že všechny tyto systémy jsou vzájemně propojeny do autonomního systému, a dále že systém (2) pro určování polohy a orientace je tvořen počítačem POS (2.1) s geodetickým přijímačem GNSS signálu a dvěma GNSS anténami (2.4), přičemž systém (2) pro určování polohy a orientace je za účelem zajištění vyšší přesnosti mapování doplněn inerciální měřičskou jednotkou (2.2) a odometrem (2.3), a dále že kamerová hlava (1) se skládá z jednotlivých kamer (1.1) uspořádaných způsobem zajišťujícím vytvoření panoramatického snímku z jednotlivých kamerami (1.1) pořízených snímků, a že jednotlivé kamery (1.1) kamerové hlavy (1) jsou propojeny s řídicím systémem (3) a se systémem (2) určování polohy a orientace, a dále že systém (2) určování polohy a orientace obsahuje podsystém pro vysílání impulzu (TTL pulzu) podle ujeté vzdálenosti všem kamerám (1.1) z kamerové hlavy (1) pro pořízení snímků a řídicímu systému (3) pro záznam přesného času vyslání TTL pulzu, a dále že součástí řídicího systému (3) je modem (3.3) pro odesílání informace o aktuální poloze panoramatického snímkovacího systému pro mobilní mapování vzdálenému serveru, a že systém (2) pro určování polohy a orientace obsahuje podsystém pro autonavigaci, sledování polohy panoramatického snímkovacího systému pro mobilní mapování v navigačním systému a pro evidenci projeté trajektorie, a že celý panoramatický systém je umístitelný na či v mobilním nosiči (vozidle, drezině, lodi) za pomoci nosného systému technologií“.

Částečný výmaz působí od počátku platnosti užitného vzoru.

Datum nabytí právní moci rozhodnutí o částečném výmazu: 17.10.2018

Zápisy licenčních smluv do patentového rejstříku pro nabyvatele

- (11) 307083
(73) Výzkumný ústav pivovarský a sladařský, a.s., Praha 2, CZ
AMPELOS, ŠLECHTITELSKÁ STANICE VINAŘSKÁ ZNOJMO,
s.r.o., Vrbovec, CZ
Nabyvatel: Znojemský městský pivovar a.s., Hradní 87/2, Znojmo, 66902,
CZ

Druh licence: nevýlučná
Datum uzavření smlouvy: 25.09.2018
Datum zápisu smlouvy: 22.10.2018

Zápisy licenčních smluv do rejstříku užitných vzorů pro nabyvatele

- (11) 27567
(73) Vlk Josef, Rokycany, CZ
Nabyvatel: KOVODRUŽSTVO, výrobní družstvo v Žebráku, Na náměstí
11,12, Žebrák, 26753, CZ
Druh licence: výlučná
Datum uzavření smlouvy: 05.10.2018
Datum zápisu smlouvy: 23.10.2018
(11) 29714
(73) Pilát Miroslav, Opava 5, CZ

Nabyvatel: Společenství vlastníků pro dům Na Pastvisku 1467/8, Opava,
Na Pastvisku 1467/8, Opava, Kateřinky, 74705, CZ
Druh licence: nevýlučná
Datum uzavření smlouvy: 01.10.2018
Datum zápisu smlouvy: 22.10.2018
(11) 30973
(73) Výzkumný ústav pivovarský a sladařský, a.s., Praha 2, Nové Město, CZ
AMPELOS, ŠLECHTITELSKÁ STANICE VINAŘSKÁ ZNOJMO,
s.r.o., Vrbovec, CZ

Nabyvatel: Znojmský městský pivovar a.s., Hradní 87/2, Znojmo, 66902, CZ
Druh licence: nevýlučná

Datum uzavření smlouvy: 25.09.2018
Datum zápisu smlouvy: 22.10.2018

Zápis licenčních smluv do rejstříku průmyslových vzorů pro nabyvatele

(11) 26785
(73) Česká republika - Ministerstvo obrany, Praha 6, CZ
Nabyvatel: UniBonnets s.r.o., č.p. 241, Bernartice nad Odrou, 74101, CZ

Druh licence: nevýlučná
Datum uzavření smlouvy: 27.09.2018
Datum zápisu smlouvy: 22.10.2018

ND1K

První prodloužení doby platnosti užitých vzorů

- | | |
|---|--|
| (51) F16C 25/04 (2006.01) | (51) B61H 7/02 (2006.01) |
| F16C 25/02 (2006.01) | (11) 27583 |
| F16C 17/02 (2006.01) | (21) 2014-30184 |
| F16C 17/03 (2006.01) | (22) 30.10.2014 |
| (11) 27430 | (73) DAKO-CZ, a.s., Třemošnice, CZ |
| (21) 2014-29977 | (54) Samočinný stavěč odlehlosti zdrží brzdové jednotky, zvláště kolejových vozidel |
| (22) 16.09.2014 | |
| (73) Sobriety s.r.o., Kuřim, CZ | (51) A21B 5/02 (2006.01) |
| TECHLAB, spol. s r.o., Praha 9, CZ | A21B 3/13 (2006.01) |
| (54) Kluzné radiální ložisko | (11) 27584 |
| | (21) 2014-30200 |
| (51) B65D 65/46 (2006.01) | (22) 03.11.2014 |
| (11) 27435 | (73) TESCOMA s.r.o., Zlín, CZ |
| (21) 2014-29491 | (54) Zařízení na výrobek z těsta |
| (22) 22.04.2014 | |
| (73) Plasgura Richard, Pazderna, CZ | (51) B61H 5/00 (2006.01) |
| (54) Jedlá etiketa pro označení potravinářského výrobku čárovým kódem | F16D 55/00 (2006.01) |
| | (11) 27585 |
| (51) G01R 21/133 (2006.01) | (21) 2014-30214 |
| G01R 11/00 (2006.01) | (22) 05.11.2014 |
| G01R 21/06 (2006.01) | (73) DAKO-CZ, a.s., Třemošnice, CZ |
| G01R 22/10 (2006.01) | (54) Uspořádání brzdové jednotky kotoučové brzdy kolejových vozidel |
| (11) 27524 | |
| (21) 2014-29944 | (51) F23K 3/00 (2006.01) |
| (22) 04.09.2014 | F23D 1/00 (2006.01) |
| (73) ELCOM, a. s., Praha 4, CZ | F02M 21/12 (2006.01) |
| (54) Zařízení pro měření parametrů elektrické energie | F02M 29/04 (2006.01) |
| | F02M 29/14 (2006.01) |
| (51) A61B 1/07 (2006.01) | (11) 27635 |
| A61B 10/04 (2006.01) | (21) 2014-30074 |
| A61B 1/012 (2006.01) | (22) 10.10.2014 |
| A61B 1/267 (2006.01) | (73) IVITAS, a.s., Ostrava- Vítkovice, CZ |
| (11) 27531 | (54) Zařízení k vytváření homogenní směsi pro spalovací systémy s uhelnými práškovými hořáky a pro zkušební zařízení k testování spalovacího procesu |
| (21) 2014-30103 | |
| (22) 10.10.2014 | (51) C12M 1/38 (2006.01) |
| (73) OPROX, a.s., Brno, CZ | (11) 27636 |
| (54) Katetr pro optickou biopsii | (21) 2014-30155 |
| | (22) 24.10.2014 |
| (51) E04B 2/86 (2006.01) | (73) BVT Technologies, a.s., Brno - Medlánky, CZ |
| E04B 2/02 (2006.01) | Centrum dopravního výzkumu, v. v. i., Brno Líšeň, CZ |
| (11) 27550 | (54) Analytický fotobioreaktor |
| (21) 2014-30010 | |
| (22) 23.09.2014 | (51) H01Q 17/00 (2006.01) |
| (73) PRESBETON Nova, s.r.o., Olomouc, Chvátkovice, CZ | H05K 9/00 (2006.01) |
| (54) Stěnový stavební systém | (11) 27661 |
| | (21) 2014-30039 |
| (51) B65D 88/54 (2006.01) | (22) 01.10.2014 |
| B65D 19/36 (2006.01) | (73) Univerzita Tomáše Bati ve Zlíně, Zlín, CZ |
| (11) 27579 | (54) Tenký širokopásmový radioabsorbér |
| (21) 2014-30105 | |
| (22) 16.10.2014 | (51) D06N 7/06 (2006.01) |
| (73) PPO GROUP CZ, s.r.o., Znojmo, CZ | (11) 27664 |
| (54) Skládací vícepatrový obal s vložnými buňkami pro přepravu zboží | (21) 2014-30131 |
| | (22) 21.10.2014 |
| (51) C05F 9/02 (2006.01) | (73) Technická univerzita v Liberci, Liberec 1, CZ |
| (11) 27582 | GRUND a.s., Mladé Buky, CZ |
| (21) 2014-30176 | (54) Textilní protiskluzová podložka, zejména koupelnová předložka |
| (22) 29.10.2014 | |
| (73) AIVOTEC s.r.o., Kroměříž, CZ | |
| (54) Produkční kompostér bioodpadu | |

- | | |
|---|--|
| (51) G08G 1/042 (2006.01) | (51) A01K 31/14 (2006.01) |
| G08G 1/052 (2006.01) | A01K 31/02 (2006.01) |
| G01S 13/92 (2006.01) | (11) 27722 |
| G09F 19/22 (2006.01) | (21) 2014-30164 |
| (11) 27665 | (22) 27.10.2014 |
| (21) 2014-30137 | (73) Česká zemědělská univerzita v Praze, Fakulta životního prostředí, Praha 6-
Suchdol, CZ |
| (22) 22.10.2014 | ČVUT v Praze, Český institut informatiky, robotiky a kybernetiky, Praha
6- Dejvice, CZ |
| (73) CAMEA, spol. s.r.o., Brno, CZ | ELNICO s.r.o., Dvůr Králové nad Labem, CZ |
| (54) Zařízení pro měření rychlosti a monitorování pohybu vozidel | (54) Inteligentní ptačí budka |
| (51) C08L 23/06 (2006.01) | (51) G01N 27/02 (2006.01) |
| (11) 27666 | G01N 27/12 (2006.01) |
| (21) 2014-30177 | G01N 33/12 (2006.01) |
| (22) 29.10.2014 | (11) 27727 |
| (73) Univerzita Tomáše Bati ve Zlíně, Zlín, CZ | (21) 2014-30380 |
| SPUR a.s., Zlín, CZ | (22) 03.12.2014 |
| (54) Polyolefinická směs pro výrobu fyzikálně lehčené pěny | (73) Agrovýzkum Rapotín s.r.o., Vykýřovice- Rapotín, CZ |
| (51) G01N 1/14 (2006.01) | (54) Zařízení pro měření impedance |
| (11) 27667 | (51) A41D 13/01 (2006.01) |
| (21) 2014-30188 | G08B 5/00 (2006.01) |
| (22) 31.10.2014 | B62J 6/00 (2006.01) |
| (73) Výzkumný ústav vodohospodářský TGM, v.v.i., Praha 6, CZ | (11) 27739 |
| (54) Poloautomatický vzorkovač průsaku | (21) 2014-30139 |
| (51) G01N 1/20 (2006.01) | (22) 22.10.2014 |
| (11) 27668 | (73) Technická univerzita v Liberci, Liberec 1- Staré Město, CZ |
| (21) 2014-30189 | (54) Signalizační sportovní bunda s automatickou světelnou signalizací
zpomalování rychlosti jejího nositele, zejména cyklistická bunda |
| (22) 31.10.2014 | (51) A41D 13/01 (2006.01) |
| (73) Výzkumný ústav vodohospodářský TGM, v.v.i., Praha 6, CZ | G08B 5/00 (2006.01) |
| (54) Závěsné zařízení ke vzorkování povrchového smyvu | B62J 6/00 (2006.01) |
| (51) A61F 2/32 (2006.01) | (11) 27740 |
| (11) 27670 | (21) 2014-30140 |
| (21) 2014-30197 | (22) 22.10.2014 |
| (22) 31.10.2014 | (73) Technická univerzita v Liberci, Liberec 1- Staré Město, CZ |
| (73) BEZNOSKA, s.r.o., Kladno, CZ | (54) Signalizační sportovní bunda se zabudovanou světelnou signalizací změny
směru pohybu jejího nositele, zejména cyklistická bunda |
| (54) Revizní dík totální náhrady kyčelního kloubu | (51) G01N 1/20 (2006.01) |
| (51) F28G 13/00 (2006.01) | (11) 27741 |
| F23J 1/00 (2006.01) | (21) 2014-30190 |
| (11) 27673 | (22) 31.10.2014 |
| (21) 2014-30236 | (73) Výzkumný ústav vodohospodářský TGM, v.v.i., Praha 6, CZ |
| (22) 07.11.2014 | (54) Zařízení k vzorkování povrchového smyvu |
| (73) Vysoká škola báňská- Technická univerzita Ostrava, Ostrava- Poruba, CZ | (51) F28F 9/22 (2006.01) |
| (54) Zařízení k čištění teplosměnných ploch na kotlech malých a středních
výkonů | (11) 27765 |
| (51) G06K 19/077 (2006.01) | (21) 2014-29972 |
| H01Q 9/16 (2006.01) | (22) 15.09.2014 |
| (11) 27698 | (73) Šalý Jaroslav, Choceň, CZ |
| (21) 2014-30029 | (54) Zařízení pro dvouteplotní vytápění a klimatizaci |
| (22) 30.09.2014 | (51) C10L 1/04 (2006.01) |
| (73) Hofmann Libor Ing., MBA, Omice, CZ | C10L 1/14 (2006.01) |
| (54) UHF RFID flexibilní tag | C10L 1/30 (2006.01) |
| (51) G01S 5/04 (2006.01) | (11) 27767 |
| (11) 27701 | (21) 2014-30020 |
| (21) 2014-30150 | (22) 27.09.2014 |
| (22) 23.10.2014 | (73) Duda Marek, Bohumín, CZ |
| (73) České vysoké učení technické v Praze, Fakulta elektrotechnická, Praha 6,
CZ | Kiša Ivo, Dětmárovice, CZ |
| (54) Systém pro lokalizaci zdrojů elektromagnetického záření | (54) Aditivní směs pro efektivní spalování |
| (51) H01Q 7/00 (2006.01) | (51) A61G 7/05 (2006.01) |
| (11) 27702 | A61G 7/065 (2006.01) |
| (21) 2014-30154 | A47C 21/08 (2006.01) |
| (22) 23.10.2014 | (11) 27770 |
| (73) Burger Oldřich, Klimkovice, CZ | (21) 2014-30253 |
| (54) Hlavní smyčka magnetické antény | (22) 12.11.2014 |
| | (73) BORCAD Medical a.s., Fryčovice, CZ |
| | (54) Zařízení pro podporu pacienta s univerzální zábranou |

- | | |
|--|--|
| (51) B65D 71/00 (2006.01) | (51) E05F 15/14 (2006.01) |
| (11) 27795 | B60J 5/06 (2006.01) |
| (21) 2014-30112 | (11) 27852 |
| (22) 24.09.2014 | (21) 2014-30314 |
| (73) Havlasová Petra Ing., Praha, CZ | (22) 24.11.2014 |
| (54) Držák láhve | (73) ELMESY, s.r.o., Brno, CZ |
| | (54) Dveře, zejména pro kolejová vozidla |
| (51) F25B 35/02 (2006.01) | (51) B01D 53/74 (2006.01) |
| F25B 37/00 (2006.01) | B01D 53/86 (2006.01) |
| F25B 41/00 (2006.01) | B01J 19/12 (2006.01) |
| F17C 13/02 (2006.01) | B01D 53/90 (2006.01) |
| F17C 5/06 (2006.01) | (11) 27854 |
| (11) 27813 | (21) 2014-30332 |
| (21) 2014-30078 | (22) 26.11.2014 |
| (22) 03.10.2014 | (73) Vysoká škola chemicko- technologická v Praze, Praha 6, CZ |
| (73) Vysoká škola báňská- Technická univerzita Ostrava, Ostrava- Poruba, CZ | DEKONTA, a.s., Stehelčevy, CZ |
| (54) Multifunkční plnicí jednotka plynu | PLASTIME.CHEMI s.r.o., Jablonec nad Nisou, CZ |
| | (54) Zařízení pro čištění plynů obsahujících těkavé organické sloučeniny |
| (51) E04C 5/01 (2006.01) | (51) F03C 1/013 (2006.01) |
| E04B 1/41 (2006.01) | F03C 1/40 (2006.01) |
| (11) 27814 | F15B 13/00 (2006.01) |
| (21) 2014-30098 | F15B 15/28 (2006.01) |
| (22) 15.10.2014 | (11) 27856 |
| (73) Ústav teoretické a aplikované mechaniky AV ČR, v.v.i., Praha 9, CZ | (21) 2014-30389 |
| (54) Disipativní kotva pro spojení dřevěných stropů se zdívmem s tlumením seismických účinků | (22) 03.12.2014 |
| | (73) Vysoká škola báňská- Technická univerzita Ostrava, Ostrava- Poruba, CZ |
| (51) F16C 23/04 (2006.01) | (54) Uspořádání přímočarého hydraulického motoru |
| F16C 23/10 (2006.01) | (51) B01D 35/05 (2006.01) |
| F16C 25/04 (2006.01) | C02F 3/00 (2006.01) |
| F16C 17/02 (2006.01) | (11) 27860 |
| (11) 27820 | (21) 2014-30472 |
| (21) 2014-30266 | (22) 18.12.2014 |
| (22) 04.11.2014 | (73) Výzkumný ústav vodohospodářský TGM, v.v.i., Praha 6, CZ |
| (73) Vysoká škola báňská- Technická univerzita Ostrava, Ostrava- Poruba, CZ | (54) Filtr tvořený plovoucím vegetačním ostrovem s podhladinovými prvky |
| (54) Sestava aktivního ložiskového stojanu a ložiska | |
| (51) F16C 23/04 (2006.01) | (51) B61H 11/06 (2006.01) |
| F16C 23/10 (2006.01) | (11) 27864 |
| F16C 25/04 (2006.01) | (21) 2014-30514 |
| F16C 17/02 (2006.01) | (22) 23.12.2014 |
| (11) 27822 | (73) DAKO-CZ, a.s., Třemošnice, CZ |
| (21) 2014-30272 | (54) Rozváděč pneumatických brzd železničních vozidel |
| (22) 04.11.2014 | |
| (73) Vysoká škola báňská- Technická univerzita Ostrava, Ostrava- Poruba, CZ | (51) E06B 9/326 (2006.01) |
| (54) Zařízení aktivního řízení vibrační kluzných ložisek s použitím piezoaktuátorů | E06B 9/324 (2006.01) |
| | E06B 9/322 (2006.01) |
| (51) B01D 53/74 (2006.01) | F16G 11/14 (2006.01) |
| B01D 53/86 (2006.01) | (11) 27877 |
| B01J 19/12 (2006.01) | (21) 2014-29980 |
| B01D 53/90 (2006.01) | (22) 16.09.2014 |
| (11) 27849 | (73) ISOTRA a.s., Opava, CZ |
| (21) 2014-30285 | (54) Držák pro umožnění navinutí tažných prvků žaluzií |
| (22) 19.11.2014 | |
| (73) Vysoká škola chemicko- technologická v Praze, Praha 6, CZ | (51) C04B 32/02 (2006.01) |
| DEKONTA, a.s., Stehelčevy, CZ | (11) 27885 |
| PLASTIME.CHEMI s.r.o., Jablonec nad Nisou, CZ | (21) 2014-30178 |
| (54) Zařízení pro čištění plynů obsahujících těkavé organické sloučeniny | (22) 30.10.2014 |
| | (73) České vysoké učení technické v Praze- Kloknerův ústav, Praha 6, CZ |
| (51) H02P 7/00 (2006.01) | (54) Beton ultravysokých pevností, vyztužený drátky, určený zejména pro prefabrikaci |
| B61C 13/00 (2006.01) | |
| B61C 3/00 (2006.01) | (51) A61B 5/145 (2006.01) |
| H02P 7/06 (2006.01) | G01N 27/27 (2006.01) |
| (11) 27851 | G01N 27/30 (2006.01) |
| (21) 2014-30304 | (11) 27886 |
| (22) 20.11.2014 | (21) 2014-30275 |
| (73) Vysoká škola báňská- Technická univerzita Ostrava, Ostrava- Poruba, CZ | (22) 14.11.2014 |
| (54) Zapojení univerzální trakční akumulátorové jednotky | (73) Agrovýzkum Rapotín, s.r.o., Vikýřovice- Rapotín, CZ |
| | (54) Zařízení pro kontinuální měření pH a redox potenciálu v bacheru přežvýkavců |

- | | |
|---|---|
| (51) B65D 81/02 (2006.01) | (51) G01B 9/021 (2006.01) |
| (11) 27954 | G03H 1/00 (2006.01) |
| (21) 2014-30108 | G02B 21/06 (2006.01) |
| (22) 16.10.2014 | G01B 11/00 (2006.01) |
| (73) Kayaku Safety Systems Europe a.s., Vsetín, CZ | G01N 21/00 (2006.01) |
| (54) Bezpečnostní kapsule iniciátoru | (11) 28139 |
| (51) H05K 5/03 (2006.01) | (21) 2014-30127 |
| H05K 5/02 (2006.01) | (22) 20.10.2014 |
| H05K 5/00 (2006.01) | (73) Vysoké učení technické v Brně, Brno, CZ |
| (11) 27992 | (54) Interferometrický systém |
| (21) 2014-30017 | (51) A41D 13/11 (2006.01) |
| (22) 26.09.2014 | A62B 18/02 (2006.01) |
| (73) Janda František, Praha- Vinohrady, CZ | A62B 23/00 (2006.01) |
| Janda Tomáš Ing., Praha- Vinohrady, CZ | B32B 5/26 (2006.01) |
| (54) Zařízení proti vlhkosti a prachu v přístrojích, zejména elektrických | (11) 28260 |
| (51) E04H 4/16 (2006.01) | (21) 2014-30060 |
| (11) 28003 | (22) 07.10.2014 |
| (21) 2014-30401 | (73) Žemlička Jaroslav, Horní Litvínov, CZ |
| (22) 08.12.2014 | (54) Obličejová rouška |
| (73) Aspar (Cyprus) Ltd., 7101 Aradippou, CY | (51) C09D 5/08 (2006.01) |
| (54) Sběrač nečistot | C09D 5/24 (2006.01) |
| (51) F01K 25/00 (2006.01) | C08G 59/30 (2006.01) |
| F01K 13/00 (2006.01) | C01B 31/02 (2006.01) |
| (11) 28034 | B32B 1/08 (2006.01) |
| (21) 2014-30294 | B82B 1/00 (2006.01) |
| (22) 19.11.2014 | B82Y 30/00 (2011.01) |
| (73) Vysoká škola báňská- Technická univerzita Ostrava, Ostrava- Poruba, CZ | C01B 32/158 (2017.01) |
| (54) Systém akumulace odpadního tepla vznikajícího při průmyslových procesech pro výrobu elektrické energie | (11) 28301 |
| (51) H01M 2/10 (2006.01) | (21) 2014-30163 |
| H01M 2/00 (2006.01) | (22) 24.10.2014 |
| (11) 28037 | (73) Univerzita Tomáše Bati ve Zlíně, Zlín, CZ |
| (21) 2014-30347 | (54) Směs pro antikorozi kompozitní nátěry a vrstvy s řízenou vodivostí |
| (22) 28.11.2014 | (51) A47K 13/24 (2006.01) |
| (73) Vysoká škola báňská- Technická univerzita Ostrava, Ostrava- Poruba, CZ | A47K 13/00 (2006.01) |
| (54) Škálavatelná deska balančního modulu s integrovanými kontakty | (11) 28303 |
| (51) B23B 51/12 (2006.01) | (21) 2014-30233 |
| B23B 51/06 (2006.01) | (22) 10.11.2014 |
| B23Q 11/10 (2006.01) | (73) Burianová Radoslava, Želešice, CZ |
| B23B 43/00 (2006.01) | (54) Záchodové sedátko |
| (11) 28060 | (51) A47J 36/06 (2006.01) |
| (21) 2014-30237 | A47J 27/00 (2006.01) |
| (22) 07.11.2014 | (11) 28305 |
| (73) Vysoká škola báňská- Technická univerzita Ostrava, Ostrava- Poruba, CZ | (21) 2014-30240 |
| (54) Upínací zařízení s přívodem procesní kapaliny k tělesu vrtáku | (22) 11.11.2014 |
| (51) A47J 17/00 (2006.01) | (73) TESCO MA s.r.o., Zlín, CZ |
| (11) 28096 | (54) Kuchyňské nádobí na vaření s poklicí |
| (21) 2014-30175 | (51) C02F 1/40 (2006.01) |
| (22) 29.10.2014 | (11) 28311 |
| (73) ETA a.s., Praha 4- Braník, CZ | (21) 2014-30390 |
| (54) Unášec strouhače potravin | (22) 05.12.2014 |
| (51) C04B 18/16 (2006.01) | (73) VODNÍ ZDROJE, a. s., Praha 5- Smíchov, CZ |
| C04B 22/00 (2006.01) | (54) Zásakovací zařízení, zejména pro oblasti s nedostatkem vodních zdrojů |
| (11) 28101 | (51) E06B 7/16 (2006.01) |
| (21) 2014-30263 | E06B 7/00 (2006.01) |
| (22) 13.11.2014 | E05D 15/00 (2006.01) |
| (73) HELUZ cihlářský průmysl v.o.s., Dolní Bukovsko, CZ | (11) 28380 |
| (54) Geopolymerní pojivá směs | (21) 2014-30053 |
| | (22) 03.10.2014 |
| | (73) Trido s.r.o., Blansko, CZ |
| | (54) Ochranný podlahový profil spodního pružného těsnícího lemu uzavřených spouštěných vrat |
| | (51) F28F 3/08 (2006.01) |
| | F28D 1/00 (2006.01) |
| | (11) 28384 |
| | (21) 2015-30617 |
| | (22) 22.01.2015 |
| | (73) eurotop in s.r.o., Kdyně, CZ |
| | (54) Radiátor ústředního topení |

(51) B61C 9/48 (2006.01)	(51) C25B 3/00 (2006.01)
(11) 28412	(11) 28644
(21) 2014-30008	(21) 2014-30004
(22) 23.09.2014	(22) 22.09.2014
(73) CZ LOKO, a.s., Česká Třebová, CZ	(73) Červenková Iva Ing., Kolín II, CZ
(54) Valivé uložení trakčního motoru	(54) Zařízení na syntézu hydrazinu, etylenglykolu, metanu, metanolu
(51) G09F 9/00 (2006.01)	(51) B60T 15/36 (2006.01)
(11) 28448	B60T 17/18 (2006.01)
(21) 2014-30394	B60T 13/40 (2006.01)
(22) 05.12.2014	B60T 17/00 (2006.01)
(73) EVECOC Brno, s.r.o., Brno, CZ	G01F 1/38 (2006.01)
(54) Štítek k označování technologických zařízení v procesním průmyslu a energetice	G01F 1/42 (2006.01)
(51) H04L 29/06 (2006.01)	(11) 28918
G06F 21/00 (2013.01)	(21) 2014-30255
(11) 28529	(22) 13.11.2014
(21) 2014-30338	(73) DAKO- CZ, a.s., Třemošnice, CZ
(22) 27.11.2014	(54) Potrubní zrychlovač pneumatických brzd kolejových vozidel
(73) CertiCon a.s., Praha 6, Dejvice, CZ	(51) B67D 1/02 (2006.01)
(54) Síťový prevenční systém	B67D 1/04 (2006.01)
(51) B61C 9/48 (2006.01)	(11) 29317
(11) 28563	(21) 2014-30094
(21) 2014-30069	(22) 15.10.2014
(22) 09.10.2014	(73) Bezvoda Aleš, Nechanice, CZ
(73) CZ LOKO, a. s., Česká Třebová, CZ	(54) Výčepní hlavice na PET láhve připojitelná na přenosné kontaktní výčepní zařízení
(54) Těsnění trakčního převodu mazaného olejem	(51) F24D 17/02 (2006.01)
(51) E05B 85/24 (2014.01)	F24D 12/02 (2006.01)
E05B 57/00 (2006.01)	F24D 19/10 (2006.01)
F03G 1/02 (2006.01)	(11) 29430
(11) 28564	(21) 2014-30326
(21) 2014-30088	(22) 26.11.2014
(22) 14.10.2014	(73) Schmidová Nikola Ing., Karlovy Vary, CZ
(73) BRANO a.s., Hradec nad Moravicí, CZ	(54) Modul pro vytápění a ohřev teplé užitkové vody
(54) Překlopný zámek krytu	

ND1K

Druhé prodloužení doby platnosti užitečných vzorů

(51) F42C 19/00 (2006.01)	(51) E03B 3/10 (2006.01)
B60R 21/00 (2006.01)	E03B 3/02 (2006.01)
(11) 22999	E03B 3/04 (2006.01)
(21) 2011-25059	(11) 23071
(22) 02.11.2011	(21) 2011-25165
(73) Kayaku Safety Systems Europe a.s., Vsetín, CZ	(22) 16.11.2011
(54) Výkonný iniciátor pro vysoké navážky pyrotechnické složky	(73) Rameš Zdeněk, Neratovice, CZ
(51) A61K 33/38 (2006.01)	(54) Multifunkční studniční zařízení
A61K 33/00 (2006.01)	(51) H04N 5/08 (2006.01)
A61K 9/02 (2006.01)	G02B 21/06 (2006.01)
A61K 8/11 (2006.01)	G03B 15/02 (2006.01)
A61P 17/12 (2006.01)	(11) 23086
(11) 23053	(21) 2011-25041
(21) 2011-24873	(22) 27.10.2011
(22) 22.09.2011	(73) Jihočeská univerzita v Českých Budějovicích Fakulta rybářství a ochrany vod Jihočeské výzkumné centrum akvakultury a biodiverzity hydrocenóz, Vodňany, CZ
(73) Cihlár Kamil, Petrovice, CZ	(54) Zařízení pro synchronizaci světelných záblesků vydávaných světelným zdrojem se signálem videokamery pro sledování a záznam obrazu mikroskopu
(54) Dermatologický přípravek	(51) B65D 77/04 (2006.01)
(51) B66C 1/64 (2006.01)	B65D 81/24 (2006.01)
(11) 23066	(11) 23107
(21) 2011-25114	(21) 2011-25042
(22) 10.11.2011	(22) 27.10.2011
(73) Třinecké železářny, a. s., Třinec, CZ	(73) BRANOPAC CZ s.r.o., Veselí nad Moravou, CZ
(54) Manipulační přípravek	(54) Obal pro ochranu kovových výrobků před korozí a oxidací během přepravy, zejména během přepravy do zámoří

- | | |
|---|--|
| (51) G01N 35/00 (2006.01) | (51) B30B 9/28 (2006.01) |
| (11) 23109 | B30B 15/30 (2006.01) |
| (21) 2011-25155 | (11) 23232 |
| (22) 15.11.2011 | (21) 2011-25162 |
| (73) DYNEX TECHNOLOGIES, spol.s r.o., Praha, CZ | (22) 16.11.2011 |
| (54) Laboratorní diagnostický přístroj pro zpracování vzorků tzv. Blotovými metodami | (73) Brikklis, spol.s r.o., Malšice, CZ |
| | (54) Zařízení pro vyhrnování sypkých hmot z násypky, zejména z násypky briketovacího lisu |
| (51) E04F 13/075 (2006.01) | (51) B30B 9/28 (2006.01) |
| E04F 13/077 (2006.01) | B30B 15/30 (2006.01) |
| E04F 13/18 (2006.01) | (11) 23233 |
| E04F 13/16 (2006.01) | (21) 2011-25163 |
| (11) 23191 | (22) 16.11.2011 |
| (21) 2011-25177 | (73) Brikklis, spol.s r.o., Malšice, CZ |
| (22) 18.11.2011 | (54) Dávkovací zařízení pro dávkování sypkých hmot z násypky, zejména z násypky briketovacího lisu |
| (73) Výzkumný ústav stavebních hmot, a. s., Brno, CZ | |
| (54) Tepelněizolační obkladová deska | |
| (51) A61B 5/103 (2006.01) | (51) G21C 19/11 (2006.01) |
| (11) 23193 | (11) 23297 |
| (21) 2011-25233 | (21) 2011-25287 |
| (22) 29.11.2011 | (22) 08.12.2011 |
| (73) VYSOKÁ ŠKOLA BÁŇSKÁ - TECHNICKÁ UNIVERZITA OSTRAVA, Ostrava, CZ | (73) ŠKODA JS a.s., Plzeň, CZ |
| (54) Zařízení pro automatizovanou diagnostiku posturální analýzy | (54) Spodní koncovka vložené tyče jaderného reaktoru VVER-440 |
| (51) E05B 47/00 (2006.01) | (51) B61L 29/00 (2006.01) |
| E05B 47/02 (2006.01) | (11) 23354 |
| E05B 15/12 (2006.01) | (21) 2011-25341 |
| E05B 9/00 (2006.01) | (22) 19.12.2011 |
| (11) 23194 | (73) AŽD Praha s. r. o., Praha, CZ |
| (21) 2011-24862 | (54) Zařízení pro kontrolu vyklizení železničního přejezdu |
| (22) 21.09.2011 | |
| (73) Matušek Marek Ing., Praha, CZ | (51) E04C 2/20 (2006.01) |
| (54) Elektromotorický zámek s posuvnou, závoru blokující kulisou | E04C 2/284 (2006.01) |
| | E04B 1/88 (2006.01) |
| (51) G01T 1/164 (2006.01) | (11) 23393 |
| G01T 1/29 (2006.01) | (21) 2011-25026 |
| G01N 23/22 (2006.01) | (22) 25.10.2011 |
| G01T 5/10 (2006.01) | (73) Benda Jiří, Žebrák, CZ |
| G21K 7/00 (2006.01) | (54) Buněčný panel |
| (11) 23202 | (51) A23L 1/05 (2006.01) |
| (21) 2011-24919 | A61K 31/00 (2006.01) |
| (22) 05.10.2011 | C12C 3/00 (2006.01) |
| (73) České vysoké učení technické v Praze Fakulta jaderná a fyzikálně inženýrská, Praha, CZ | A23L 29/20 (2016.01) |
| (54) Radiačně odolný elektromagnetický nebo hadronový kalorimetr | (11) 23420 |
| | (21) 2011-24980 |
| (51) E05B 27/00 (2006.01) | (22) 13.10.2011 |
| E05B 27/04 (2006.01) | (73) Výzkumný ústav potravinářský Praha, v.v.i., Praha - Hostivař, CZ |
| E05B 35/08 (2006.01) | Výzkumný ústav pivovarský a sladařský, a.s., Praha, CZ |
| E05B 35/14 (2006.01) | Fakultní Thomayerova nemocnice s poliklinikou, státní příspěvková organizace, Praha - Krč, CZ |
| E05B 19/02 (2006.01) | (54) Potravinový přípravek s čerstvým chmelem |
| E05B 19/06 (2006.01) | |
| (11) 23209 | (51) G08B 17/06 (2006.01) |
| (21) 2011-25003 | G08B 17/10 (2006.01) |
| (22) 19.10.2011 | (11) 23443 |
| (73) ASSA ABLOY Czech & Slovakia s.r.o., Rychnov nad Kněžnou, CZ | (21) 2011-25113 |
| (54) Zámek a klíč | (22) 10.11.2011 |
| | (73) Ray Service, a.s., Staré Město, CZ |
| (51) E21B 33/14 (2006.01) | (54) Optimalizovaný optický senzor systému detekce a hašení požárů |
| E21B 33/138 (2006.01) | |
| E21F 15/10 (2006.01) | (51) E04F 13/072 (2006.01) |
| E21D 11/08 (2006.01) | E04F 13/075 (2006.01) |
| (11) 23225 | E04B 1/80 (2006.01) |
| (21) 2011-25136 | (11) 23444 |
| (22) 14.11.2011 | (21) 2011-25175 |
| (73) Metrostav a. s., Praha, CZ | (22) 18.11.2011 |
| (54) Zařízení pro směšování alespoň dvoukomponentní injektážní směsi v injektážním potrubí v obálce štítu tunelovacího stroje | (73) Výzkumný ústav stavebních hmot, a. s., Brno, CZ |
| | (54) Tepelně akumulací obkladový dílec na bázi PCM materiálů |

- | | |
|--|--|
| (51) G01K 13/00 (2006.01) | (51) G01B 5/00 (2006.01) |
| G01K 1/14 (2006.01) | (11) 23895 |
| G01K 1/08 (2006.01) | (21) 2011-25036 |
| G01K 1/00 (2006.01) | (22) 26.10.2011 |
| A61B 5/01 (2006.01) | (73) VUJE, a.s., Trnava, SK |
| (11) 23507 | (54) Zařízení na zkoušení závitových otvorů parogenerátorů |
| (21) 2011-24818 | (51) H05H 1/34 (2006.01) |
| (22) 08.09.2011 | (11) 24192 |
| (73) WUXI MEDICAL INSTRUMENT FACTORY, Wuxi City, Jiangsu | (21) 2011-24611 |
| 214194, CN | (22) 18.07.2011 |
| (54) Třepací pouzdro pro skleněný lékařský teploměr | (73) HYPERTHERM, INC., Hanover, NH, US |
| (51) B03C 1/00 (2006.01) | (54) Tryska, špička a vířivý prstenec pro plazmový obloukový hořák, a |
| (11) 23533 | přídržný kryt trysky |
| (21) 2011-25221 | (51) C07K 14/62 (2006.01) |
| (22) 25.11.2011 | C07K 1/36 (2006.01) |
| (73) MAGSY, s.r.o., Zlín, CZ | A61K 38/28 (2006.01) |
| (54) Průtokový magnetický separátor | A61K 31/4192 (2006.01) |
| (51) C04B 22/06 (2006.01) | A61P 3/10 (2006.01) |
| C08K 3/22 (2006.01) | (11) 24985 |
| C04B 7/147 (2006.01) | (21) 2012-26680 |
| C04B 7/26 (2006.01) | (22) 08.12.2011 |
| C04B 28/08 (2006.01) | (73) Ústav organické chemie a biochemie Akademie věd ČR, v. v. i., Praha, CZ |
| (11) 23556 | The University of York, Heslington, GB |
| (21) 2011-25174 | (54) Deriváty insulinu s cyklickou strukturou v C-konci B-řetězce |
| (22) 18.11.2011 | (51) C11D 3/22 (2006.01) |
| (73) Výzkumný ústav stavebních hmot, a. s., Brno, CZ | C11D 9/26 (2006.01) |
| (54) Cementové pojivo pro kompozit obsahující skleněné vlákno | C11D 9/30 (2006.01) |
| (51) G09B 1/08 (2006.01) | C11D 9/32 (2006.01) |
| (11) 23592 | C11D 1/66 (2006.01) |
| (21) 2011-25229 | C11D 1/14 (2006.01) |
| (22) 29.11.2011 | C11D 17/06 (2006.01) |
| (73) Mateřská škola Klubičko Tlumačov, s.r.o., Tlumačov, CZ | (11) 27641 |
| (54) Skladebná soustava prvků systému strukturovaného učení pro komunikaci a orientaci osob s autismem a těžkým mentálním postižením | (21) 2013-27630 |
| (51) A61N 1/365 (2006.01) | (22) 20.09.2011 |
| A61N 1/37 (2006.01) | (73) DALAN KIMYA ENDÜSTRİ ANONİM ŞİRKETİ, 35560 Pınarbasi, |
| (11) 23641 | Izmir, TR |
| (21) 2011-25167 | (54) Částice mající při samostatné aplikaci zlepšený čistící výkon nebo |
| (22) 16.11.2011 | zlepšující čistící výkon čistících formulací při společné aplikaci s čistícími |
| (73) VYSOKÁ ŠKOLA BÁŇSKÁ - TECHNICKÁ UNIVERZITA | formulacemi |
| OSTRAVA, Ostrava, CZ | |
| (54) Monitorovací systém vibrací pacienta pro řízení kardiostimulátoru | |

ND4Q

První obnovy doby ochrany průmyslových vzorů

- | | |
|--|------------------------|
| (51) 23-03 | (51) 25-01 |
| (11) 36168 | (11) 36232 |
| (21) 2013-39687 | (21) 2013-39725 |
| (22) 29.10.2013 | (22) 30.10.2013 |
| (54) Tepelně akumuláční modul se systémem kapilárních rohoží | (54) Železniční pražec |

ND4Q

Druhé obnovy doby ochrany průmyslových vzorů

- | | |
|----------------------------------|------------------------------|
| (51) 12-16 | (51) 12-16 |
| (11) 34533 | (11) 34719 |
| (21) 2008-37558 | (21) 2008-37569 |
| (22) 06.10.2008 | (22) 15.10.2008 |
| (54) Kryt nárazníku vozidla | (54) Záchytné madlo |
| (51) 12-16 | (51) 24-01 |
| (11) 34534 | (11) 34863 |
| (21) 2008-37559 | (21) 2007-37281 |
| (22) 06.10.2008 | (22) 15.01.2009 |
| (54) Boční díl karoserie vozidla | (54) Elektrodialyzační modul |

ND4Q

Čtvrté obnovy doby ochrany průmyslových vzorů

- (51) 21-01
- (11) 28784
- (21) 1998-31255
- (22) 14.10.1998
- (54) Stavební prvek

PD4A

Převod práv a ostatní změny majitelů patentů

- | | |
|---|---|
| (11) 301550 | (11) 302396 |
| (21) 2000-1221 | (21) 2007-520 |
| (73) AGC Inc., Chiyoda-ku, Tokyo 100-8405, JP | (73) České vysoké učení technické v Praze, Praha 6, Dejvice, CZ |
| (11) 302170 | (11) 306212 |
| (21) 2009-480 | (21) 2012-716 |
| (73) JettyVision s.r.o., Praha 4, Modřany, CZ | (73) Visottica Industrie S.p.A., 31058 Susegana (TV), IT |
| (11) 302309 | |
| (21) 2008-382 | |
| (73) České vysoké učení technické v Praze, Praha 6, Dejvice, CZ | |

PD1K

Převod práv a ostatní změny majitelů užitečných vzorů

- | | |
|--|--|
| (11) 30255 | |
| (21) 2016-33122 | |
| (73) Nuledo s.r.o., Praha 6, Bubeneč, CZ | |
| (11) 30397 | |
| (21) 2016-32424 | |
| (73) Visottica Industrie S.p.A., 31058 Susegana (TV), IT | |
| (11) 30398 | |
| (21) 2016-32474 | |
| (73) Visottica Industrie S.p.A., 31058 Susegana (TV), IT | |
| (11) 32035 | |
| (21) 2018-35015 | |
| (73) Štefanková Martina Bc., Klášterec nad Ohří, CZ | |

Zamítnuté a částečně zamítnuté přihlášky ochranných známek před zveřejněním

Kapitola obsahuje údaje o rozhodnutích o přihláškách ochranných známek, u kterých byly na základě provedeného věcného průzkumu shledány Úřadem důvody pro zamítnutí přihlášky ochranné známky podle ustanovení § 4 nebo 6 zákona č. 441/2003 Sb. Na základě toho Úřad vydal rozhodnutí o zamítnutí přihlášky podle ustanovení § 22 zákona č. 441/2003 Sb., a to pro celý seznam výrobků a služeb nebo pro jeho část. Údaje o výsledku rozhodnutí (zamítnutí přihlášky, částečné zamítnutí přihlášky) jsou uvedeny jako datum právní moci rozhodnutí/výsledek rozhodnutí.

(210) **O-531020**
(540)

svépomocí.cz

09.10.2018/NABYTÍ P.M. - ZAMÍTNUTÍ PŘIHLÁŠKY

(210) **O-532611**
(540)

PŘEDPLATIT.CZ

15.10.2018/NABYTÍ P.M. - ZAMÍTNUTÍ PŘIHLÁŠKY

(210) **O-532614**
(540)

PŘEDPLATIT.CZ

15.10.2018/NABYTÍ P.M. - ZAMÍTNUTÍ PŘIHLÁŠKY

(210) **O-538353**
(540)

Down Town Suites Praha

15.10.2018/NABYTÍ P.M. - ZAMÍTNUTÍ PŘIHLÁŠKY

(210) **O-544600**
(540)

TOVÁRNA 70

13.10.2018/NABYTÍ P.M. - ČÁSTEČNĚ ZAMÍTNUTÍ PŘIHLÁŠKY

(210) **O-545989**
(540)

HealthyPRO

16.10.2018/NABYTÍ P.M. - ZAMÍTNUTÍ PŘIHLÁŠKY

(210) **O-546455**
(540)



12.10.2018/NABYTÍ P.M. - ZAMÍTNUTÍ PŘIHLÁŠKY

(210) **O-547287**
(540)

Bav se a vyhraj

16.10.2018/NABYTÍ P.M. - ZAMÍTNUTÍ PŘIHLÁŠKY

Přehled zveřejněných přihlášek ochranných známek

Přihlášky ochranných známek, které byly na základě výsledků formálního a věcného průzkumu provedeného Úřadem shledány schopné zápisu do rejstříku ochranných známek, jsou obsaženy v této kapitole. Důležitou právní skutečností je, že zveřejněním přihlášky ochranné známky v této kapitole Věstníku (§ 23 zákona č. 441/2003 Sb.) začíná běžet zákonná tříměsíční lhůta pro podání námitek podle ustanovení § 25 zákona č. 441/2003 Sb.

Číselný přehled (210)											
O-533800	O-538346	O-544600	O-544602	O-544603	O-544703	O-544734	O-544780	O-544841	O-545072	O-545291	O-546592
O-546762	O-546763	O-546764	O-546843	O-547829	O-548193	O-548246	O-548700	O-548786	O-548787	O-548906	O-548956
O-548987	O-549058	O-549110	O-549123	O-549125	O-549215	O-549319	O-549349	O-549381	O-549382	O-549383	O-549441
O-549442	O-549443	O-549444	O-549445	O-549446	O-549519	O-549520	O-549586	O-549717	O-549804	O-549849	O-549850
O-549851	O-549868	O-549869	O-549889	O-549918	O-549923	O-550022	O-550158	O-550207	O-550208	O-550209	O-550247
O-550439	O-550443	O-550452	O-550453	O-550456	O-550457	O-550463	O-550480	O-550497	O-550498	O-550499	O-550501
O-550502	O-550510	O-550511	O-550512	O-550513	O-550514	O-550523	O-550534	O-550550	O-550583	O-550592	O-550596
O-550625	O-550688	O-550699	O-550700	O-550705	O-550707	O-550729	O-550772	O-550808	O-550810	O-550824	O-550829
O-550833	O-550856	O-550857	O-550871	O-550915	O-551009	O-551026	O-551027	O-551028	O-551029		

Zveřejněné přihlášky ochranných známek

(210) **O-533800**
(220) 08.09.2016
(320) 08.09.2016
(511) 35, 41, 43, 44
(540)

CZECHOTEL

- (510) (35) správa hotelů v rámci této třídy, obchodní management a podnikové poradenství, odborné obchodní poradenství, poradenství při vedení podniků, reklama; (41) organizování a vedení konferencí, kongresů, koncertů a seminářů, organizování kulturních a vzdělávacích akcí a výstav, organizování vzdělávacích a zábavných akcí a soutěží, provozování a pronájem sportovních zařízení, pronájem sportovních hřišť a zařízení, půjčování sportovního nářadí, organizování sportovních akcí a soutěží; (43) hotelové služby, rezervace hotelů, poskytování a provoz hotelového ubytování, poskytování přechodného ubytování, rezervace přechodného ubytování, pronajímání jednacích místností, restaurace, zásobování (catering); (44) manikúra, masáže, služby kadeřnických salónů, salónů krásy, zkrášlovacích salónů, služby solárií, služby v oblasti sauny, wellness služby.
- (730) **CZECH INN HOTELS s.r.o.**, Hyberská 1009/24, Praha 1 - Nové Město, 11000, CZ
- (740) Loskotová & partneři, patentová a známková kancelář, Ing. Gabriela Loskotová, K Závětínám 727, Praha 5, 15500

(210) **O-538346**
(220) 24.03.2017
(320) 24.03.2017
(511) 12, 35, 37
(540)

AutoPalace
Butovice

Prodáváme auta jinak

- (510) (12) vozidla, dopravní prostředky pro pohyb po zemi, vodě nebo vzduchem; (35) reklama, propagace, řízení obchodní činnosti, obchodní administrativní, propagační činnost, pomoc při řízení obchodní činnosti, kancelářské práce, obchodní management a organizační poradenství, konzultační obchodní služby, průzkum trhu, prezentace výrobků v komunikačních médiích, pronájem reklamních ploch, předvádění zboží, organizování komerčních nebo propagačních výstav, reklama on-line na Internetu, maloobchodní a velkoobchodní služby v oblasti vozidel, jejich částí, příslušenství a pneumatik včetně maloobchodních a velkoobchodních služeb v oblasti vozidel, jejich částí, příslušenství a pneumatik zajišťovaných přes Internet; (37) služby autoservisu a pneuservisu, opravy a údržba motorových vozidel, mytí vozidel, opravy a údržba pneumatik.
- (591) Barevná
- (730) **Auto Palace Butovice s.r.o.**, Bucharova 1186/16, Praha 5 - Stodůlky, 15500, CZ
- (740) **MATY STUDIO s.r.o.**, Zuzana Odehnalová, Klánovická 485/43, Praha, 19800

(210) **O-544600**
(220) 19.12.2017
(320) 19.12.2017
(511) 35, 36, 41
(540)

TOVÁRNA 70

- (510) (35) propagační činnost, reklama, pomoc při řízení obchodní činnosti, obchodní administrativní; (36) služby ubytovací kanceláře (byty); (41) sportovní aktivity.
- (730) **Váša Jiří**, Sokolovská 14, Praha 9, 19000, CZ

(740) Mgr. Jitka Vejražková, patentová zástupkyně, Podkovářská 6, Praha 9, 19000

(210) **O-544602**
(220) 19.12.2017
(320) 19.12.2017
(511) 1, 2, 3, 6, 7, 8, 12, 17, 19, 20, 36, 37, 39, 42
(540)

SCHWENK Baustoff leben

- (510) (1) průmyslové chemické látky, chemické výrobky určené pro zemědělství, lesnictví a zahradnictví, přípravky na hnojení, přípravky pro popouštění a pájení kovů, lepidla pro průmyslové účely, přísady do cementu jako jsou prostředky pro zvyšování plasticity betonu, superplastifikátory, zpomalovače tuhnutí, urychlovače tuhnutí, injekční prostředky, stabilizátory, provzdušňovací činidla, chemické tmely jako přísady do betonu, malty a potěrů, přísady pro podlahy se zemní vlhkostí, přísady do malty a potěrů jako jsou mortary a estrasy, pěnidla, mikrosilika, separační prostředky, výrobky pro povrchovou úpravu jako jsou parafinové disperze, pryskyřicové disperze a akrylátové disperze, betonová rozpouštědla, chemické látky používané jako přísady do betonu, malty a potěru k ochraně míchacích strojů; (2) barvy, laky a fermeže, přípravky zamezující poškozování dřeva, konzervační přípravky pro dřevo, barviva, mořidla, kovy ve formě fólie nebo prášku pro malíře, dekoratéry a umělce, podlahové nátěry, nátěry; (3) přípravky pro obnovení vzhledu, lešticí přípravky, odmašťovací přípravky, přípravky na ostření, čistící přípravky a přípravky pro údržbu betonových ploch a strojů na zpracování stavebních materiálů; (6) kovové stavební materiály, přenosné kovové stavby, kabely a dráty z běžných kovů kromě elektrických, kovové železářské zboží, drobné železářské zboží, kovová potrubí a trubky, hřebíky, kovové kolíky, kovové šrouby, montážní materiály pro pokládku stavebních panelů, izolačních panelů a tepelněizolačních kompozitních systémů; (7) elektricky poháněné nástroje pro stavebnictví a kutilství, elektricky poháněné zahradní nástroje, obráběcí stroje, stavební stroje, čerpadla, stroje na výrobu, přípravu, zpracování stavebních materiálů, míchací stroje, čerpadla na beton, míchačky s dopravníkovými pásy, šroubová čerpadla; (8) ručně ovládané zemědělské, zahradnické a lesnické nástroje a náčiní, ručně ovládané nástroje a náčiní pro stavební techniku jako je zejména zpracování stavebního materiálu, špachtle jako jsou špachtle na opravy a špachtle na čistění ploch; (12) vozidla na míchání, stojany na jízdní kola; (17) izolační materiály, tepelné izolační desky, polystyrénové pěnové desky pro střešní izolaci, izolaci stěn, stropní izolaci, podlahovou izolaci, izolaci kročejového hluku a sklepní izolaci jakou je obvodová izolace, izolační panely s odvodňovací funkcí pro obvodovou izolaci, těsnicí materiály, izolační fólie, parotěsné fólie, těsnicí pásy proti průvanu jako jsou okrajové izolační pásy, izolační omítky, tepelné izolační kompozitní systémy, plastové fólie a jezírkové fólie, obalový materiál, ohebné hadice nekovové, kaly, zejména izolační kaly; (19) stavební materiály nekovové, hydraulická pojiva, cement, portlandský cement, cement pro vysoké pece, portlandský vápencový cement, portlandský struskový cement, cement na stříkaný beton, injekční stavební materiál, ultrajemný cement, materiál na vyplňování dutin, stavební materiál pro terénní, výškové, pozemní, inženýrské a důlní stavitelství stejně jako pro výstavbu dopravní infrastruktury, stavební materiály z vápna, vápno, štěrk, písek, vysokopecní struska, beton, hotový míchaný beton lité na místě, suchý beton, suchý stříkaný beton, potěr, malta, kotevní malta, hotové směsi malty, spárovací hmoty, montážní malta, betonové stavební prvky, systémy nenosného ztraceného bednění jako jsou systémy stropního bednění, nekovová bednění pro beton též jako ztracené bednění, nekovové schránky na rolety, nekovové odtokové trubky, nekovové drenážní instalace, omítky, sádro-vápenné omítky, sádrové omítky, stropní omítky, cementové omítky, omítky pro vnější použití, omítky pro vnitřní použití, omítky s integrovanou tepelnou izolací, pletiva pod omítky, hrubé omítky, ultrajemné omítky, hladítka na omítky, stírací omítky, podkladové omítky, vrchní omítky, pucolánové omítky, sanační omítky, stavební panely, lehké stavební panely jako jsou vícevrstvé lehké stavební panely a stavební panely z dřevité vlny, lehké stavební materiály z polystyrenu pro použití v silniční výstavbě (nekovové), systémy pro základy stavby (nekovové), podlahová dlažba (nekovová), dlažební kostky, dlažební kostky z betonu, palisády, zdi pro rostliny, zatravnňovací dlaždice, terasové dlaždice, protiskluzové dlaždice, opěrné zdi, okenní květináče z betonu nebo zděné, dřevěné pláty, hraniční sloupky, parkovací obrubníky, obrubníky, profilované obrubníky, kameny používané na stavbu zadržovacích náspů, tlustá prkna, okna a dveře, neohebné trubky pro stavebnictví, asfalt, dehet a živice, přenosné stavby;

(20) hmoždinky, hřebíky, šrouby, spojovací prvky, všechno uvedené zboží nekovové, lavice, stoly, zrcadla, rámy, zboží (v případě, že je obsaženo ve třídě 20) ze dřeva, korku, třtiny, rákosí, vrbového proutí, rohoviny, kosti, slonoviny, velrybí kostice, želvoviny, dřevité vlny, perleti, mořské pěny nebo z plastu; (36) finanční služby v oblasti nemovitostí; (37) služby v oblasti stavebnictví, opravy zboží tříd 7 a 8, jakož i opravy budov, instalátérské práce pro sanitární a elektrická zařízení, konzultace týkající se stavebnictví a stavitelství, dohled nad stavebními pracemi, dozor nad stavebními pracemi, přeprava betonu, zejména pomocí čerpadel a vozidel s čerpadlem na beton při výškových a hlubinných stavebních pracích, výškové a hlubinné stavební práce, instalace, údržba a opravy strojů, opravy čerpadel, zejména čerpadel pro přepravu betonu, pronájem čerpadel, zejména čerpadel na beton; (39) služby v oblasti transportu, balení a skladování zboží, logistické služby v oblasti transportu, automobilová přeprava, zejména přeprava betonu prostřednictvím automobilu a vozidel na přepravu a míchání betonu; (42) laboratorní služby, jakož i vědecké a technologické služby institutů a center zabývajících se technologiemi betonu, výzkum a vývoj v oblasti stavebních materiálů, služby designu na zakázku v oblasti stavebních materiálů.

(730) **SCHWENK Zement KG**, Hindenburggring 15, Ulm D-89077, DE

(740) JUDr. Luděk Chvosta J.D., Ph.D., advokát, Na Poříčí 1079/3a, Praha 1, Nové Město, 11000

(210) **O-544603**

(220) 19.12.2017

(320) 19.12.2017

(511) 1, 2, 3, 6, 7, 8, 12, 17, 19, 20, 36, 37, 39, 42

(540)



(510) (1) průmyslové chemické látky, chemické výrobky určené pro zemědělství, lesnictví a zahradnictví, přípravky na hnojení, přípravky pro popouštění a pájení kovů, lepidla pro průmyslové účely, přísady do cementu jako jsou prostředky pro zvyšování plasticity betonu, superplastifikátory, zpomalovače tuhnutí, urychlovače tuhnutí, injektážní prostředky, stabilizátory, provzdušňovací činidla, chemické tmely jako přísady do betonu, malty a potěrů, přísady pro podlahy se zemní vlhkostí, přísady do malty a potěrů jako jsou mortany a estrany, pěnidla, mikrosilika, separační prostředky, výrobky pro povrchovou úpravu jako jsou parafinové disperze, pryskyřicové disperze a akrylátové disperze, betonová rozpouštědla, chemické látky používané jako přísady do betonu, malty a potěru k ochraně míchacích strojů; (2) barvy, laky a fermeže, přípravky zamezující poškozování dřeva, konzervační přípravky pro dřevo, barviva, mořidla, kovy ve formě fólie nebo prášku pro malíře, dekoratéry a umělce, podlahové nátěry, nátěry; (3) přípravky pro obnovení vzhledu, leštící přípravky, odmašťovací přípravky, přípravky na ostření, čistící přípravky a přípravky pro údržbu betonových ploch a strojů na zpracování stavebních materiálů; (6) kovové stavební materiály, přenosné kovové stavby, kabely a dráty z běžných kovů kromě elektrických, kovové železářské zboží, drobné železářské zboží, kovová potrubí a trubky, hřebíky, kovové kolíky, kovové šrouby, montážní materiály pro pokládku stavebních panelů, izolačních panelů a tepelněizolačních kompozitních systémů; (7) elektricky poháněné nástroje pro stavebnictví a kutilství, elektricky poháněné zahradní nástroje, obráběcí stroje, stavební stroje, čerpadla, stroje na výrobu, přípravu, zpracování stavebních materiálů, míchací stroje, čerpadla na beton, míchačky s dopravníkovými pásy, šroubová čerpadla; (8) ručně ovládané zemědělské, zahradnické a lesnické nástroje a náčiní, ručně ovládané nástroje a náčiní pro stavební techniku jako je zejména zpracování stavebního materiálu, špachtle jako jsou špachtle na opravy a špachtle na čištění ploch; (12) vozidla na míchání, stojany na jízdní kola; (17) izolační materiály, tepelně izolační desky, polystyrenové pěnové desky pro střešní izolaci, izolaci stěn, stropní izolaci, podlahovou izolaci, izolaci kročejového hluku a sklepní izolaci jakou je obvodová izolace, izolační panely s odvodňovací funkcí pro obvodovou izolaci, těsnicí materiály, izolační fólie, parotěsné fólie, těsnící pásy proti průvanu jako jsou okrajové izolační

pásy, izolační omítky, tepelně izolační kompozitní systémy, plastové fólie a jezirkové fólie, obalový materiál, ohebné hadice nekovové, kaly, zejména izolační kaly; (19) stavební materiály nekovové, hydraulická pojiva, cement, portlandský cement, cement pro vysoké pece, portlandský vápencový cement, portlandský struskový cement, cement na stříkaný beton, injektážní stavební materiál, ultrajemný cement, materiál na vyplňování dutin, stavební materiál pro terénní, výškové, pozemní, inženýrské a důlní stavitelství stejně jako pro výstavbu dopravní infrastruktury, stavební materiály z vápna, vápno, štěr, písek, vysokopecní struska, beton, hotový míchaný beton lité na místě, suchý beton, suchý stříkaný beton, potěr, malta, kotevní malta, hotové směsi malty, spárovací hmoty, montážní malta, betonové stavební prvky, systémy nenosného ztraceného bednění jako jsou systémy stropního bednění, nekovová bednění pro beton též jako ztracené bednění, nekovové schránky na rolety, nekovové odtokové trubky, nekovové drenážní instalace, omítky, sádro-vápenné omítky, sádrové omítky, strojní omítky, cementové omítky, omítky pro vnější použití, omítky pro vnitřní použití, omítky s integrovanou tepelnou izolací, pleťvina pod omítky, hrubé omítky, ultrajemné omítky, hladítka na omítky, stírací omítky, podkladové omítky, vrchní omítky, pučolánové omítky, sanační omítky, stavební panely, lehké stavební panely jako jsou vícevrstvé lehké stavební panely a stavební panely z dřevité vlny, lehké stavební materiály z polystyrenu pro použití v silniční výstavbě (nekovové), systémy pro základy stavby (nekovové), podlahová dlažba (nekovová), dlažební kostky, dlažební kostky z betonu, palisády, zdi pro rostliny, zatravnovací dlaždice, terasové dlaždice, protiskluzové dlaždice, opěrné zdi, okenní květináče z betonu nebo zděné, dřevěné pláty, hraniční sloupky, parkovací obrubníky, obrubníky, profilované obrubníky, kameny používané na stavbu zadržovacích náspů, tlustá prkna, okna a dveře, neohébné trubky pro stavebnictví, asfalt, dehet a živice, přenosné stavby; (20) hmoždinky, hřebíky, šrouby, spojovací prvky, všechno uvedené zboží nekovové, lavice, stoly, zrcadla, rámy, zboží (v případě, že je obsaženo ve třídě 20) ze dřeva, korku, třtiny, rákosí, vrbového proutí, rohoviny, kosti, slonoviny, velrybí kostice, želvoviny, dřevité vlny, perleti, mořské pěny nebo z plastu; (36) finanční služby v oblasti nemovitostí; (37) služby v oblasti stavebnictví, opravy zboží tříd 7 a 8, jakož i opravy budov, instalátérské práce pro sanitární a elektrická zařízení, konzultace týkající se stavebnictví a stavitelství, dohled nad stavebními pracemi, dozor nad stavebními pracemi, přeprava betonu, zejména pomocí čerpadel a vozidel s čerpadlem na beton při výškových a hlubinných stavebních pracích, výškové a hlubinné stavební práce, instalace, údržba a opravy strojů, opravy čerpadel, zejména čerpadel pro přepravu betonu, pronájem čerpadel, zejména čerpadel na beton; (39) služby v oblasti transportu, balení a skladování zboží, logistické služby v oblasti transportu, automobilová přeprava, zejména přeprava betonu prostřednictvím automobilu a vozidel na přepravu a míchání betonu; (42) laboratorní služby, jakož i vědecké a technologické služby institutů a center zabývajících se technologiemi betonu, výzkum a vývoj v oblasti stavebních materiálů, služby designu na zakázku v oblasti stavebních materiálů.

(591) Barevná

(730) **SCHWENK Zement KG**, Hindenburggring 15, Ulm D-89077, DE

(740) JUDr. Luděk Chvosta J.D., Ph.D., advokát, Na Poříčí 1079/3a, Praha 1, Nové Město, 11000

(210) **O-544703**

(220) 21.12.2017

(320) 21.12.2017

(511) 29, 30, 35

(540)

MISS MUESLI

(510) (29) zpracované ovoce, houby a zelenina (včetně ořechů a luštěnin), džemy, kompoty, ovocné a zeleninové pomazánky, konzervované ovoce, upravené ovoce, nakládání ovoce, kandované ovoce, sušené ovoce, vařené ovoce, lyofilizované ovoce, mražené ovoce, ovoce (přislazené -), ovocná kůra, směsi sušeného ovoce, výrobky ze sušeného ovoce, oclucené ořechy, pražené ořechy, solené ořechy, jedlé ořechy, zpracované ořechy, ořechové pasty, ořechové tyčinky, směsi ovoce a ořechů, hotové zeleninové výrobky, zelenina sušená, zelenina lyofilizovaná, sušené ořišky, kokos sušený, vše spadající do této třídy; (30) snídaňové cereálie, müsli, křupavé müsli, cereální tyčinky a energetické tyčinky, cereální kaše, ořišky v čokoládě, káva, čaj, kakao a jejich náhražky, pekárenské výrobky, cukrovinky, čokoláda a zákusky, pečené sušenky a koláčky, cereální přípravky obalené v cukru a medu, cereální tyčinky s vysokým obsahem proteinů i tyčinky obsahující směs cereálií, ořechů a sušeného ovoce, čokoládové tyčinky, rýžové kaše, slané sušenky, vše spadající do této třídy; (35) reklamní, marketingové a propagační služby, služby předvádění výrobků a

vystavování zboží, obchodní zprostředkovatelské služby a obchodní informace pro spotřebitele, on-line obchodování s výše uvedenými výrobky ve tř. 29 a 30, při němž prodejce vystaví výrobky ke dražbě a nabídky se provádí prostřednictvím Internetu, maloobchodní služby v oblasti potravin, maloobchodní služby vztahující se k potravinám.

(730) **Dlouhá Klára, MA.**, Prof. A.B. Svojsíka 852, Strakonice, 38601, CZ

(210) **O-544734**

(220) 22.12.2017

(320) 22.12.2017

(511) 16, 33

(540)

ROSNIČKA ZELENÁ

(510) (16) tiskoviny; (33) vína.

(730) **ZNOVÍN ZNOJMO, a.s.**, Šatov 404, Šatov, 67122, CZ

(740) Rott, Růžička & Guttman Patentové, známkové a advokátní kanceláře, JUDr. Michal Růžička, Vinohradská 37, Praha 2, 12000

(210) **O-544780**

(220) 28.12.2017

(320) 28.12.2017

(511) 17

(540)

VELBEX

(510) (17) umělé hmoty ze syntetických pryskyřic ve formě listů, filmů a tvarovaných výrobků, vše pro výrobní účely.

(730) **UNIROYAL GLOBAL LIMITED**, West Craven Business Park, West Craven Drive, Earby, Lancashire, BB18 6JZ, GB

(740) Šindelka & Lachmannová, advokáti, Mgr. Karel Šindelka, Římská 103/12, Praha 2, Vinohrady, 12000

(210) **O-544841**

(220) 04.01.2018

(320) 04.01.2018

(511) 40, 41, 44

(540)



(510) (40) zubní (dentální) laboratoře, služby zubních techniků, výroba zubních protéz a umělého chrupu na zakázku; (41) školení a vzdělávání v oblasti zubařství; (44) služby zubního lékařství, stomatologické služby, poradenství týkající se stomatologie, soukromá klinika, služby v oblasti bělení zubů, služby týkající se zubní hygieny.

(730) **3D Vision clinic s.r.o.**, Záměstní 1155/27, Ostrava, Slezská Ostrava, 71000, CZ

(740) PatentCentrum Sedlák & Partners s.r.o., Husova tř. 1847/5, České Budějovice, České Budějovice 3, 37001

(210) **O-545072**

(220) 15.01.2018

(320) 15.01.2018

(511) 35, 41, 43

(540)

Vodňanské rybářské dny

(510) (35) předváděcí akce a výstavy, obchodní předváděcí akce (pořádání -); (41) organizování festivalů, organizování slavností pro zábavní účely, živá hudba, pořádání festivalů pro zábavní účely, kulturní aktivity, sportovní a kulturní aktivity, zábavní akce ve formě zážitkové gastronomie s divadelní inscenací, taneční akce; (43) gastronomické služby.

(730) **Městské kulturní středisko Vodňany**, Zeyerovy sady 963, Vodňany, Vodňany II, 38901, CZ

(740) PatentCentrum Sedlák & Partners s.r.o., Husova tř. 1847/5, České Budějovice, České Budějovice 3, 37001

(210) **O-545291**

(220) 08.10.2018

(320) 24.01.2018

(511) 9, 34, 35, 43

(540)

VAPING HERETICS
VŠE PRO VAPING

(510) (9) nabíječky a USB nabíječky elektronických cigaret, baterie pro elektronické cigarety; (34) elektronické cigarety, držáky, čističe, krabičky a pouzdra na elektronické cigarety, cartridge do elektronických cigaret, náplně a příchutě do elektronických cigaret, kuřácké soupravy pro elektronické cigarety, elektronické kuřácké a vodní dýmky; (35) reklama a propagace, maloobchodní a velkoobchodní prodej elektronických cigaret a příslušenství k elektronickým cigaretám; (43) bary, služby barů s vodními dýmkami, čajovny, služby kaváren.

(730) **Pašek Vít**, Třanovice č. p. 198, Třanovice, 73953, CZ

(740) Advokátní kancelář CINK a partneři, s. r. o., Mgr. Ing. Pavel Cink, Veleslavínova 363/33, Plzeň, Vnitřní Město, 30100

(210) **O-546592**

(220) 19.03.2018

(320) 19.03.2018

(511) 39, 41, 43

(540)

WildHouse.cz

(510) (39) agenturní služby týkající se zajišťování zájezdů, obstarávání přepravy zahraničních návštěvníků i tuzemských zákazníků a jejich zavazadel, prodej a rezervace jízdenek, místenek a jiných cenin pro železniční, automobilové, letecké, lodní cesty v České republice i v zahraničí, prodej a rezervace lůžkových poukázek pro mezinárodní a místní přepravu, organizování i zprostředkování zájezdů a cest dopravními prostředky, zprostředkování přepravy turistů a jejich zavazadel, zajišťování i zprostředkování autobusové a automobilové dopravy, poskytování informací ohledně cest a autobusové, železniční, letecké a lodní dopravy, zprostředkování doprovázení turistů, organizování a zprostředkování výletů, zprostředkování turistických prohlídek, okružních plaveb, obstarávání ostatních služeb v oblasti dopravy souvisejících s cestováním, zajišťování rekreačních pobytů v ČR i v zahraničí v oblasti přepravy turistů, zprostředkování a poskytování pronájmu automobilů a autobusů, zprostředkování pronájmu lodí, autobusů, automobilů, zprostředkování víz, obstarávání poukázek (voucherů) na služby zařazené ve třídě 39; (41) dohled nad tělesným cvičením, doučování a vyučování v akademích, editování fotografií, editování nebo nahrávání zvuků a obrazů, editování psaných textů, ekologicky orientovaná vodní instruktáž, elektronická nakladatelská činnost (služby), elektronické online publikace periodik a knih, fotografování, hodiny pohybových aktivit, informace o možnostech rekreace, instruktáž ke cvičení, instruktážní kurzy vztahující se ke sportovním aktivitám, klubové vzdělávací služby, koučing, kurzy osobního rozvoje, organizace kulturních, zábavních a sportovních akcí, organizace soutěží a vyhlašování cen, instruktáž k surfigu, organizování her a soutěží, organizování horolezeckých túr s průvodcem, organizování skupinových rekreačních činností, sportovní výuka, trénink a instruktáž; (43) služby cestovní kanceláře, zejména obstarávání poukázek (voucherů) na služby zařazené ve třídě 43, obstarávání poukázek na stravování, zajišťování ubytování a stravování, poskytování hotelových služeb, rezervace ubytování v hotelích, penzionech a jiných ubytovacích zařízeních v ČR i v zahraničí, obstarávání ostatních služeb v oblasti ubytování a stravování souvisejících s cestováním, zajišťování rekreačních pobytů v ČR a v zahraničí v oblasti ubytování a stravování turistů, hotely, ubytovny a penziony, prázdninové a turistické ubytování, turistické ubytovny.

(730) **Vlková Tereza Mgr.**, U Pernštejnských 2, Praha 4, 14000, CZ

- (210) **O-546762**
 (220) 23.03.2018
 (320) 23.03.2018
 (511) 7, 9, 10, 35, 42
 (540)

SANEZOO

- (510) (7) průmysloví roboti, robotické systémy, robotická ramena, robotické ruky, robotické uchopovače, robotické nástroje, kolaborativní roboti s integrovanými systémy strojového vidění, robotické snímače a senzory, kolaborativní roboti s integrovanými systémy strojového vidění, dopravníky pro výrobní a montážní linky, programovatelné logické automaty, průmyslové stroje a zařízení pro automatizaci a řízení výroby; (9) počítačový hardware, zejména pro průmyslové účely, pro průmyslovou automatizaci, pro kontrolu a klasifikaci kvality, pro detekci defektů, pro klasifikaci výrobků, pro klasifikaci jakosti, pro integraci s roboty, pro umělou inteligenci a pro bezpečnost, digitální kamery, zejména venkovní kamery, termovizní kamery, infračervené kamery a digitální kamery pro průmyslové účely, pro průmyslovou automatizaci, pro kontrolu a klasifikaci kvality, pro detekci defektů, pro klasifikaci výrobků, pro klasifikaci jakosti, pro integraci s roboty a pro bezpečnost, detektory pohybu, detektory přítomnosti, spouštěče (součást elektrického zařízení), akční členy (součást elektrického zařízení), elektrické spínače, testovací sondy (jiné než pro léčebné účely), měřicí přístroje, zařízení pro zpracování signálu, zařízení pro zpracování zvuku, zařízení pro zpracování videa, mikroskopy, zejména digitální a optické mikroskopy, digitální kamery pro sledování, analýzu a optimalizaci maloobchodních prodejen, digitální kamery pro sledování provozu, řízení provozu a řízení semaforů, světla pro fotoaparáty a kamery, blesky pro fotoaparáty a kamery, laboratorní roboti, výukoví roboti, roboti k monitorování bezpečnosti, humanoidní roboti s umělou inteligencí, software instalovaný nebo ke stažení, zejména software pro pořízení, zpracování a analýzu obrazu, videa a zvuku, software pro rozpoznávání obrazu, klasifikaci obrazu, kategorizaci obrazu, kontrolu kvality, reporting statistik a analýzu nákupního chování zákazníků a chování pracovníků, monitorovací náramky přizpůsobené na tělo, mobilní aplikace ke stažení pro použití s nositelnými počítačovými zařízeními, počítačový aplikační software pro použití s nositelnými počítačovými zařízeními, software instalovaný nebo ke stažení, zejména software pro detekci pohybu, pro popis pohybu, pro identifikaci polohy, pro natočení fyzikálních vlastností předmětů, pro vyhodnocování defektů, pro vyhodnocování a řízení kvality, pro automatizaci a řízení výroby, pro řízení a navigaci robotů, robotických systémů, robotických ramen, robotických rukou, robotických uchopovačů, robotických nástrojů, laboratorních robotů, výukových robotů, robotů pro sledování bezpečnosti, humanoidních robotů a robotů s umělou inteligencí, software instalovaný nebo stažený pro kvadrokoptéry, pro bezpilotní letadla, pro mobilní robotická vozidla, pro stroje a zařízení, pro výrobní a montážní linky, pro průmyslové stroje a zařízení, pro analýzu nákupního chování zákazníků a chování pracovníků, pro reporting statistik, pro manažerskou statistiku, pro sledování výroby, pro identifikaci příčin defektů a chyb v procesech výroby, pro zvyšování kvality, výkonnosti a zákaznické spokojenosti, pro snižování nákladů, pro odstraňování plýtvání z výrobních a firemních procesů a pro zvyšování hodnoty pro zákazníka, monitorovací náramky přizpůsobené na tělo, mobilní aplikace ke stažení pro použití s nositelnými počítačovými zařízeními, počítačový aplikační software pro použití s nositelnými počítačovými zařízeními, počítačový software pro integraci kamer a systémů strojového vidění s roboty, s robotickými systémy, s robotickými rameny, s robotickými rukami, s robotickými uchopovači, s robotickými nástroji, se zařízeními pro automatizaci výroby, s výrobními linkami, s montážními linkami, s průmyslovými stroji, s programovatelnými logickými automaty a se zařízeními pro automatizaci a řízení výroby, průmyslové kamery, optické systémy, snímací systémy; (10) zařízení pro diagnostiku, vyšetřování a monitorování, zejména přístroje a zařízení na analýzu snímků (k použití v lékařství), přístroje a zařízení na analýzu video signálů a zvukových signálů (k použití v lékařství), přístroje a zařízení na pořízení a zpracování snímků, video signálů a zvukových signálů (k použití v lékařství), přístroje a zařízení na analýzu měřených fyzických signálů, elektronické monitorovací přístroje pro lékařské účely, lékařské zobrazovací přístroje, nástroje pro lékařskou diagnostiku, lékařské a veterinární monitorovací a analytická zařízení přizpůsobená na tělo, lékařská a veterinární nositelná zařízení pro monitoring a analýzu tělesných funkcí; (35) reklamní činnost a propagační činnost, maloobchod a velkoobchod výše uvedených výrobků ve třídách 9 a 10, on-line maloobchodní služby výše uvedených výrobků ve třídách 9 a 10, zásilkový prodej v rámci této třídy a elektronický obchod (e-shop) prostřednictvím komunikačních sítí (internet) výše uvedených výrobků ve třídách 9 a 10; (42) služby analýzy, návrhu, vývoje, nasazení, integrace,

přizpůsobení, údržby, vzdáleného sledování, technické podpůrné a konzultační služby, které se týkají software, počítačových systémů, počítačového hardwaru, elektroniky, síťové infrastruktury, signalizačních zařízení, průmyslové automatizace, robotů, robotických systémů, umělé inteligence, průmyslových strojů, výrobních a montážních linek, systémů počítačového vidění, systémů strojového vidění, kamerových systémů a osvětlovacích zařízení, služby kontroly a zlepšování kvality, zejména detekce defektů, automatizace výroby, kategorizace surovin, polotovarů a výrobků, pronájem počítačových systémů, počítačového hardwaru, elektronických zařízení pro průmyslové účely, pro průmyslovou automatizaci, pro kontrolu a klasifikaci kvality, pro detekci defektů, pro klasifikaci výrobků, pro klasifikaci jakosti, pro integraci s roboty a bezpečnost, pro umělou inteligenci a bezpečnost, pronájem detektorů pohybu, detektorů přítomnosti, pronájem spouštěčů (součást elektrického zařízení), akčních členů (součást elektrického zařízení), pronájem elektrických spínačů, pronájem testovacích sond (jiných než pro lékařské účely), měřicích přístrojů, zařízení pro zpracování signálu, pronájem mikroskopů, zejména digitálních a optických mikroskopů, pronájem laboratorních robotů, výukových robotů, robotů pro sledování bezpečnosti, humanoidních robotů a robotů s umělou inteligencí, pronájem software instalovaného nebo ke stažení, zejména software pro pořízení, zpracování a analýzu obrazu, videa a zvuku, software pro rozpoznávání obrazu, pro klasifikaci obrazu, pro kategorizaci obrazu, pro kontrolu kvality, pro reporting statistik a pro analýzu nákupního chování zákazníků a chování pracovníků, pronájem monitorovacích náramků přizpůsobených na tělo, pronájem mobilní aplikace ke stažení pro použití s nositelnými počítačovými zařízeními, pronájem počítačového aplikačního software pro použití s nositelnými počítačovými zařízeními, pronájem software pro detekci pohybu, pro popis pohybu, pro identifikaci polohy, pro natočení a vlastností předmětů, pro vyhodnocování defektů, pro vyhodnocování a řízení kvality, pro automatizaci a řízení výroby, pro řízení a navigaci robotů, robotických systémů, robotických ramen, robotických rukou, robotických uchopovačů, robotických nástrojů, laboratorních robotů, výukových robotů, robotů pro monitorování bezpečnosti, humanoidních robotů s umělou inteligencí, pronájem software pro kvadrokoptéry, bezpilotní letadla, pro mobilní robotická vozidla, pro stroje a zařízení, pro výrobní a montážní linky, pro průmyslové stroje a zařízení, pro analýzu nákupního chování zákazníků a chování pracovníků, pro reporting statistik, pro manažerskou statistiku, pro sledování výroby, pro identifikaci příčin defektů a chyb v procesech výroby, pro zvyšování kvality, výkonnosti a zákaznické spokojenosti, pro snižování nákladů, pro odstraňování plýtvání z výrobních a firemních procesů, pro zvyšování hodnoty pro zákazníka, pro monitorovací náramky přizpůsobené na tělo, pronájem mobilní aplikace ke stažení pro použití s nositelnými počítačovými zařízeními, pronájem počítačového aplikačního software pro použití s nositelnými počítačovými zařízeními, pronájem počítačového software pro integraci kamer a systémů strojového vidění s roboty, s robotickými systémy, s robotickými rameny, s robotickými rukami, s robotickými uchopovači, s robotickými nástroji, se zařízeními pro automatizaci výroby, s výrobními linkami, s montážními linkami, s průmyslovými stroji, s programovatelnými logickými automaty a se zařízeními pro automatizaci a řízení výroby.

- (730) **SANEZOO SE**, Helfertova 335/17, Brno, Černá Pole, 61300, CZ
 (740) INPARTNERS GROUP, Ing. Dušan Kendereški, Koliště 1965/13a, Brno, Černá Pole, 60200

- (210) **O-546763**
 (220) 23.03.2018
 (320) 23.03.2018
 (511) 7, 9, 10, 35, 42
 (540)

SANEZOO

- (510) (7) průmysloví roboti, robotické systémy, robotická ramena, robotické ruky, robotické uchopovače, robotické nástroje, kolaborativní roboti s integrovanými systémy strojového vidění, robotické snímače a senzory, kolaborativní roboti s integrovanými systémy strojového vidění, dopravníky pro výrobní a montážní linky, programovatelné logické

automaty, průmyslové stroje a zařízení pro automatizaci a řízení výroby; (9) počítačový hardware, zejména pro průmyslové účely, pro průmyslovou automatizaci, pro kontrolu a klasifikaci kvality, pro detekci defektů, pro klasifikaci výrobků, pro klasifikaci jakosti, pro integraci s roboty, pro umělou inteligenci a pro bezpečnost, digitální kamery, zejména venkovní kamery, termovizní kamery, infračervené kamery a digitální kamery pro průmyslové účely, pro průmyslovou automatizaci, pro kontrolu a klasifikaci kvality, pro detekci defektů, pro klasifikaci výrobků, pro klasifikaci jakosti, pro integraci s roboty a pro bezpečnost, detektory pohybu, detektory přítomnosti, spouštěče (součást elektrického zařízení), akční členy (součást elektrického zařízení), elektrické spínače, testovací sondy (jiné než pro léčebné účely), měřicí přístroje, zařízení pro zpracování signálu, zařízení pro zpracování zvuku, zařízení pro zpracování videa, mikroskopy, zejména digitální a optické mikroskopy, digitální kamery pro sledování, analýzu a optimalizaci maloobchodních prodejen, digitální kamery pro sledování provozu, řízení provozu a řízení semaforů, světla pro fotoaparáty a kamery, blesky pro fotoaparáty a kamery, laboratorní roboti, výukoví roboti, roboti k monitorování bezpečnosti, humanoidní roboti s umělou inteligencí, software instalovaný nebo ke stažení, zejména software pro pořízení, zpracování a analýzu obrazu, videa a zvuku, software pro rozpoznávání obrazu, klasifikaci obrazu, kategorizaci obrazu, kontrolu kvality, reporting statistik a analýzu nákupního chování zákazníků a chování pracovníků, monitorovací náramky přizpůsobené na tělo, mobilní aplikace ke stažení pro použití s nositelnými počítačovými zařízeními, počítačový aplikační software pro použití s nositelnými počítačovými zařízeními, software instalovaný nebo ke stažení, zejména software pro detekci pohybu, pro popis pohybu, pro identifikaci polohy, pro natočení fyzikálních vlastností předmětů, pro vyhodnocování defektů, pro vyhodnocování a řízení kvality, pro automatizaci a řízení výroby, pro řízení a navigaci robotů, robotických systémů, robotických ramen, robotických rukou, robotických uchopovačů, robotických nástrojů, laboratorních robotů, výukových robotů, pro sledování bezpečnosti, humanoidních robotů a robotů s umělou inteligencí, software instalovaný nebo stažený pro kvadrokoptéry, pro bezpilotní letadla, pro mobilní robotická vozidla, pro stroje a zařízení, pro výrobní a montážní linky, pro průmyslové stroje a zařízení, pro analýzu nákupního chování zákazníků a chování pracovníků, pro reporting statistik, pro manažerskou statistiku, pro sledování výroby, pro identifikaci příčin defektů a chyb v procesech výroby, pro zvyšování kvality, výkonnosti a zákaznické spokojenosti, pro snižování nákladů, pro odstraňování plýtvání z výrobních a firemních procesů a pro zvyšování hodnoty pro zákazníka, monitorovací náramky přizpůsobené na tělo, mobilní aplikace ke stažení pro použití s nositelnými počítačovými zařízeními, počítačový aplikační software pro použití s nositelnými počítačovými zařízeními, počítačový software pro integraci kamer a systémů strojového vidění s roboty, s robotickými systémy, s robotickými rameny, s robotickými rukami, s robotickými uchopovači, s robotickými nástroji, se zařízeními pro automatizaci výroby, s výrobními linkami, s montážními linkami, s průmyslovými stroji, s programovatelnými logickými automaty a se zařízeními pro automatizaci a řízení výroby, průmyslové kamery, optické systémy, snímací systémy; (10) zařízení pro diagnostiku, vyšetřování a monitorování, zejména přístroje a zařízení na analýzu snímků (k použití v lékařství), přístroje a zařízení na analýzu video signálů a zvukových signálů (k použití v lékařství), přístroje a zařízení na pořízení a zpracování snímků, video signálů a zvukových signálů (k použití v lékařství), přístroje a zařízení na analýzu měřených fyzických signálů, elektronické monitorovací přístroje pro lékařské účely, lékařské zobrazovací přístroje, nástroje pro lékařskou diagnostiku, lékařské a veterinární monitorovací a analytická zařízení přizpůsobená na tělo, lékařská a veterinární nositelná zařízení pro monitoring a analýzu tělesných funkcí; (35) reklamní činnost a propagační činnost, maloobchod a velkoobchod výše uvedených výrobků ve třídách 9 a 10, on-line maloobchodní služby výše uvedených výrobků ve třídách 9 a 10, zásilkový prodej v rámci této třídy a elektronický obchod (e-shop) prostřednictvím komunikačních sítí (internet) výše uvedených výrobků ve třídách 9 a 10; (42) služby analýzy, návrhu, vývoje, nasazení, integrace, přizpůsobení, údržby, vzdáleného sledování, technické podpůrné a konzultační služby, které se týkají software, počítačových systémů, počítačového hardwaru, elektroniky, síťové infrastruktury, signalizačních zařízení, průmyslové automatizace, robotů, robotických systémů, umělé inteligence, průmyslových strojů, výrobních a montážních linek, systémů počítačového vidění, systémů strojového vidění, kamerových systémů a osvětlovacích zařízení, služby kontroly a zlepšování kvality, zejména detekce defektů, automatizace výroby, kategorizace surovin, polotovarů a výrobků, pronájem počítačových systémů, počítačového hardwaru, elektronických zařízení pro průmyslové účely, pro průmyslovou automatizaci, pro kontrolu a klasifikaci kvality, pro detekci defektů, pro klasifikaci výrobků, pro klasifikaci jakosti, pro integraci s roboty a

bezpečnost, pro umělou inteligenci a bezpečnost, pronájem detektorů pohybu, detektorů přítomnosti, pronájem spouštěčů (součást elektrického zařízení), akčních členů (součást elektrického zařízení), pronájem elektrických spínačů, pronájem testovacích sond (jiných než pro lékařské účely), měřicí přístrojů, zařízení pro zpracování signálu, pronájem mikroskopů, zejména digitálních a optických mikroskopů, pronájem laboratorních robotů, výukových robotů, robotů pro sledování bezpečnosti, humanoidních robotů a robotů s umělou inteligencí, pronájem software instalovaného nebo ke stažení, zejména software pro pořízení, zpracování a analýzu obrazu, videa a zvuku, software pro rozpoznávání obrazu, pro klasifikaci obrazu, pro kategorizaci obrazu, pro kontrolu kvality, pro reporting statistik a pro analýzu nákupního chování zákazníků a chování pracovníků, pronájem monitorovacích náramků přizpůsobených na tělo, pronájem mobilní aplikace ke stažení pro použití s nositelnými počítačovými zařízeními, pronájem počítačového aplikačního software pro použití s nositelnými počítačovými zařízeními, pronájem software pro detekci pohybu, pro popis pohybu, pro identifikaci polohy, pro natočení a vlastnosti předmětů, pro vyhodnocování defektů, pro vyhodnocování a řízení kvality, pro automatizaci a řízení výroby, pro řízení a navigaci robotů, robotických systémů, robotických ramen, robotických rukou, robotických uchopovačů, robotických nástrojů, laboratorních robotů, výukových robotů, robotů pro monitorování bezpečnosti, humanoidních robotů s umělou inteligencí, pronájem software pro kvadrokoptéry, bezpilotní letadla, pro mobilní robotická vozidla, pro stroje a zařízení, pro výrobní a montážní linky, pro průmyslové stroje a zařízení, pro analýzu nákupního chování zákazníků a chování pracovníků, pro reporting statistik, pro manažerskou statistiku, pro sledování výroby, pro identifikaci příčin defektů a chyb v procesech výroby, pro zvyšování kvality, výkonnosti a zákaznické spokojenosti, pro snižování nákladů, pro odstraňování plýtvání z výrobních a firemních procesů, pro zvyšování hodnoty pro zákazníka, pro monitorovací náramky přizpůsobené na tělo, pronájem mobilní aplikace ke stažení pro použití s nositelnými počítačovými zařízeními, pronájem počítačového aplikačního software pro použití s nositelnými počítačovými zařízeními, pronájem počítačového software pro integraci kamer a systémů strojového vidění s roboty, s robotickými systémy, s robotickými rameny, s robotickými rukami, s robotickými uchopovači, s robotickými nástroji, se zařízeními pro automatizaci výroby, s výrobními linkami, s montážními linkami, s průmyslovými stroji, s programovatelnými logickými automaty a se zařízeními pro automatizaci a řízení výroby.

(730) SANEZOO SE, Helfertova 335/17, Brno, Černá Pole, 61300, CZ

(740) INPARTNERS GROUP, Ing. Dušan Kendereški, Koliště 1965/13a, Brno, Černá Pole, 60200

(210) **O-546764**

(220) 23.03.2018

(320) 23.03.2018

(511) 9, 10, 35, 42

(540)



TEACH
CAMERAS
TO THINK

(510) (9) počítačový hardware, zejména pro průmyslové účely, pro průmyslovou automatizaci, pro kontrolu a klasifikaci kvality, pro detekci defektů, pro klasifikaci výrobků, pro klasifikaci jakosti, pro integraci s roboty, pro umělou inteligenci a pro bezpečnost, digitální kamery, zejména venkovní kamery, termovizní kamery, infračervené kamery a digitální kamery pro průmyslové účely, pro průmyslovou automatizaci, pro kontrolu a klasifikaci kvality, pro detekci defektů, pro klasifikaci výrobků, pro klasifikaci jakosti, pro integraci s roboty a pro bezpečnost, detektory pohybu, detektory přítomnosti, spouštěče (součást elektrického zařízení), akční členy (součást elektrického zařízení), elektrické spínače, testovací sondy (jiné než pro léčebné účely), měřicí přístroje, zařízení pro zpracování signálu, zařízení pro zpracování zvuku, zařízení pro zpracování videa, mikroskopy, zejména digitální a optické mikroskopy, digitální kamery pro sledování, analýzu a optimalizaci maloobchodních prodejen, digitální kamery pro sledování provozu, řízení provozu a řízení semaforů, světla pro fotoaparáty a kamery,

blesky pro fotoaparáty a kamery, software instalovaný nebo ke stažení, zejména software pro pořízení, zpracování a analýzu obrazu, videa a zvuku, software pro rozpoznávání obrazu, klasifikaci obrazu, kategorizaci obrazu, kontrolu kvality, detekci pohybu, popis pohybu, software pro reporting statistik a analýzu nákupního chování zákazníků a chování pracovníků, monitorovací náramky přizpůsobené na tělo, mobilní aplikace ke stažení pro použití s nositelnými počítačovými zařízeními, počítačový aplikační software pro použití s nositelnými počítačovými zařízeními; (10) zařízení pro diagnostiku, vyšetřování a monitorování, zejména přístroje a zařízení na analýzu snímků (k použití v lékařství), přístroje a zařízení na analýzu video signálů a zvukových signálů (k použití v lékařství), přístroje a zařízení na pořízení a zpracování snímků, video signálů a zvukových signálů (k použití v lékařství), přístroje a zařízení na analýzu měřených fyzických signálů, elektronické monitorovací přístroje pro lékařské účely, lékařské zobrazovací přístroje, nástroje pro lékařskou diagnostiku, lékařské a veterinární monitorovací a analytická zařízení přizpůsobená na tělo, lékařská a veterinární nositelná zařízení pro monitoring a analýzu tělesných funkcí; (35) reklamní činnost a propagační činnost, maloobchod a velkoobchod výše uvedených výrobků ve třídách 9 a 10, on-line maloobchodní služby výše uvedených výrobků ve třídách 9 a 10, zásilkový prodej a elektronický obchod (e-shop) prostřednictvím komunikačních sítí (internet) výrobků výše uvedených ve třídách 9 a 10; (42) služby analýzy, návrhu, vývoje, nasazení, integrace, přizpůsobení, údržby, vzdáleného sledování, technické podpůrné a konzultační služby, které se týkají software, počítačových systémů, počítačového hardwaru, elektroniky, síťové infrastruktury, signalizačních zařízení, průmyslové automatizace, robotů, robotických systémů, umělé inteligence, průmyslových strojů, výrobních a montážních linek, systémů počítačového vidění, systémů strojového vidění, kamerových systémů a osvětlovacích zařízení, služby kontroly a zlepšování kvality, zejména detekce defektů, automatizace výroby, kategorizace surovin, polotovárů a výrobků, pronájem počítačových systémů, počítačového hardwaru, elektronických zařízení pro automatizaci a robotizaci, počítačového hardwaru, zejména pro průmyslové účely, pro průmyslovou automatizaci, pro kontrolu a klasifikaci kvality, pro detekci defektů, pro klasifikaci výrobků, pro klasifikaci jakosti, pro integraci s roboty pro umělou inteligenci a bezpečnost, pronájem detektorů pohybu, detektorů přítomnosti, pronájem spouštěčů (součást elektrického zařízení), pronájem akčních členů (součást elektrického zařízení), pronájem elektrických spínačů, pronájem testovacích sond (jiných než pro lékařské účely), měřicích přístrojů, zařízení pro zpracování signálu, pronájem mikroskopů, zejména digitálních a optických mikroskopů, pronájem software instalovaného nebo ke stažení, zejména software pro pořízení, zpracování a analýzu obrazu, videa a zvuku, software pro rozpoznávání obrazu, pro klasifikaci obrazu, pro kategorizaci obrazu, pro kontrolu kvality, pro detekci pohybu, pro popis pohybu, pro reporting statistik a pro analýzu nákupního chování zákazníků a chování pracovníků, pronájem monitorovacích náramků přizpůsobených na tělo, pronájem mobilní aplikace ke stažení pro použití s nositelnými počítačovými zařízeními, pronájem počítačového aplikačního software pro použití s nositelnými počítačovými zařízeními.

- (730) **SANEZOO SE**, Helfertova 335/17, Brno, Černá Pole, 61300, CZ
 (740) INPARTNERS GROUP, Ing. Dušan Kendereški, Koliště 1965/13a, Brno, Černá Pole, 60200

- (210) **O-546843**
 (220) 27.03.2018
 (320) 27.03.2018
 (511) 9, 16, 35, 38, 41
 (540)

MIMIBAZAR

- (510) (9) data, informace a databáze, nahrané zvukové a zvukově-obrazové záznamy, vše na elektronických, magnetických, optických a jiných nosičích v rámci třídy 9 nebo v elektronických, datových, informačních a telekomunikačních sítích, elektronická periodika a knihy, stahovatelné počítačové programy, počítačový software, stahovatelné multimediální aplikace, zejména pro zachycení, zpracování, vyhodnocení, synchronizaci či sdílení dat v oblastech zdravého životního stylu, fitness a výživy, navigační přístroje, přístroje pro zpracování dat; (16) tiskoviny všeho druhu, noviny, časopisy, periodika, knihy, učebnice, učební pomůcky (s výjimkou přístrojů), křížovky, katalogy, papírenské zboží, fotografie, plakáty, samolepky, pohlednice, programy a informační letáky, vstupenky, katalogy, tištěné nosiče informací a záznamů všeho druhu v rozsahu této třídy; (35) inzertní činnost, reklamní a propagační činnost, marketing, prezentace výrobků a služeb v komunikačních médiích pro účely maloobchodu, pronájem reklamních ploch na internetu, telemarketing, prodej po telefonu

výše uvedených výrobků ve třídách 9 a 16, sběr a systematizace informací a fotografií do databází, analýzy nákladů, obchodní průzkumy, zajišťování předplatného novin a časopisů, průzkum trhu, průzkum veřejného mínění, komerční informace a rady pro spotřebitele, služby v oblasti srovnávání cen, organizování akcí, výstav, prodejních trhů a přehlídek pro obchodní, propagační a reklamní účely, organizace spotřebitelských soutěží reklamního charakteru zaměřených zejména na podporu prodeje, vyhlašování výsledků soutěží reklamního charakteru zaměřených zejména na podporu prodeje, organizace spotřebitelských soutěží v rámci této třídy, spotřebitelská anketa, propagace výherce soutěže či ankety, marketingové služby ve vyhledávacích, zprostředkování obchodních informací a kontaktů, zprostředkování obchodních služeb s výše uvedenými výrobky ve tř. 9 a 16; (38) přenos dat, zpráv a informací, komunikace, šíření elektronických periodik a knih, vše výše uvedené prostřednictvím počítačů, elektronických, počítačových, datových a telekomunikačních sítí (zejména prostřednictvím internetu), poskytování přístupu k databázím, elektronickým komunikačním sítím a telekomunikační přístup k obsahu internetu, k internetovým stránkám a portálům, informační služby v oblasti vysílání, televizní, rozhlasové, digitální a bezdrátové vysílání, vysílání kabelové televize, provozování internetových portálů, poskytování internetových diskusních fór; (41) výchovná, vzdělávací a zábavná činnost, sportovní a kulturní aktivity, předprodej vstupenek, organizování sportovních, vzdělávacích a zábavných soutěží, obrazové a textové zpravodajství, vydavatelská činnost, vydávání elektronických knih a časopisů on-line, poskytování on-line elektronických publikací (bez možnosti stažení), provozování her on-line, nahrávání a vydávání zvukových a zvukově-obrazových záznamů, poskytování informací o možnostech zábavy, rekreace a rozptýlení, o výchově, vzdělávání a sportu, pořádání a realizace workshopů, pořádání přednášek, pořádání festivalů pro kulturní, zábavní, vzdělávací a školicí účely, pořádání výstav pro kulturní, zábavní a vzdělávací účely, výroba televizních a rozhlasových pořadů, tvorba filmové produkce.

- (730) **CZECH NEWS CENTER a.s.**, Komunardů 1584/42, Praha 7, Holešovice, 17000, CZ

- (210) **O-547829**
 (220) 10.05.2018
 (320) 10.05.2018
 (511) 3, 4
 (540)

EN MAI

- (510) (3) vonné oleje a aromatické výtažky, osvěžovače vzduchu, parfemovací sáčky do prádla, náplně do neelektrických rozprašovačů pokojových vůní, parfémů na keramiku; (4) svíčky, parfemované svíčky.
 (730) **LOUIS VUITTON MALLETTIER**, 2 rue du Pont-Neuf, 75001 Paris, FR
 (740) Rott, Růžička & Guttman Patentové, známkové a advokátní kanceláře, JUDr. Vladimír Rott, patentový zástupce, Vinohradská 37/938, Praha 2, 12000

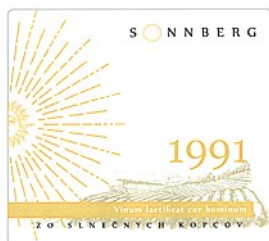
- (210) **O-548193**
 (220) 25.05.2018
 (320) 25.05.2018
 (511) 36
 (540)



- (510) (36) poradenství k penzijnímu spoření, k důchodovému pojištění, k životnímu pojištění, k investicím do nemovitostí, k investicím do umění, k investicím do akcí, k investicím do podílových fondů, k investicím do drahých kovů a mincí, zprostředkování pojištění osob, majetku, odpovědnosti, vozidel a jednorázového pojištění, zprostředkování pojištění podnikatelské činnosti a průmyslu, zprostředkování financování vozidel a nemovitostí, vše v rámci této třídy.
 (591) Barevná

(730) **Vlášek Robert Bc., MBA**, Mánesova 92, Praha 2, 12000, CZ
(740) Ing. Martin Brixl, Plzeňská 43/107, Praha 5, Košíře, 15000

(210) **O-548246**
(220) 28.05.2018
(320) 28.05.2018
(511) 33
(540)



(510) (33) alkoholické nápoje (s výjimkou piva), víno, hroznové víno, červené víno, bílé víno.
(591) Barevná
(730) **WAJDA a.s.**, Šteruská 780, Vrbové, SK
(740) JUDr. Daniel Futej, advokát, Thákurova 676/3, Praha 6, Dejvice, 16000

(210) **O-548700**
(220) 14.06.2018
(320) 14.06.2018
(511) 5, 35
(540)

ProstenaL. POŘÁD DOBRÝ

(510) (5) farmaceutické výrobky, vitamíny, minerály a stopové prvky, hygienické přípravky pro lékařské účely, potravinové doplňky pro lékařské účely, dietetické potraviny a látky upravené pro lékařské nebo veterinární použití, kojenecká výživa, doplňky stravy pro člověka a zvířata, vitaminové přípravky v podobě potravinových doplňků, dezinfekční prostředky, medicínské zubní pasty a sirupy, bylinné čaje a extrakty pro lékařské účely, léčivé doplňky stravy, výživové nebo dietetické přípravky pro lékařské účely používané jako denní potravinové doplňky ve formě instantních potravin nebo samostatných směsí, zejména z mléka v prášku nebo z živočišných nebo rostlinných bílkovin, také s přidáním vitamínů nebo minerálů nebo stopových prvků nebo cukru, proteinové přípravky nebo potraviny pro lékařské použití, vitamínové a minerály obohacené potraviny ve formě koncentrátů pro lékařské použití jako doplňky výživy, léčivé přípravky na močové cesty; (35) reklama na léčivé přípravky, dietetické látky, doplňky stravy, vitamíny a lékařské přípravky a látky, dále na potraviny a nápoje pro lékařské účely a potraviny a nápoje ne pro lékařské účely, obchodní informace a poradenství pro spotřebitele, pořádání a vedení reklamních akcí, firemních prezentací a náborových akcí, organizace výstav a veletrhů pro reklamní účely, pořádání informačních akcí týkajících se odborných obchodních záležitostí v oblasti zdravotní péče, reklamní služby zaměřené na podporu informovanosti veřejnosti o zdravotním stavu, maloobchodní a velkoobchodní služby v oblasti farmaceutických přípravků, vitamínů, doplňků stravy, dietních doplňků, léčivých zubních past a sirupů, léků na léčbu močových cest a léčivých přípravků pro zdravotní péči, online maloobchodní služby týkající se farmaceutických výrobků, vitamínů, doplňků stravy, dietních doplňků, léčivých zubních past a sirupů, léků na léčbu močových cest a léčivých přípravků pro zdravotní péči.
(730) **WALMARK, a.s.**, Oldřichovice 44, Trinec, 73961, CZ
(740) Baker & McKenzie s.r.o., advokátní kancelář, JUDr. Jiří Čermák, advokát, Klimentůvská 1216/46, Praha 1, Nové Město, 11002

(210) **O-548786**
(220) 19.06.2018
(320) 19.06.2018
(511) 14, 16, 25, 35, 41
(540)

ŠTRAMBERSKÝ JASON

(510) (14) upomínkové mince, přívěšky, přívěšky ke klíčům, medaile, klíčenky (kroužky na klíče s drobnými předměty nebo přívěšky); (16) ročenky, knihy, výsledkové listiny, startovní čísla, vstupenky, programy akcí a událostí, alba, publikace, mapy, tištěné certifikáty, osvědčení, diplomy, plakáty, pohlednice, katalogy, fotografie, turistické průvodce, obtisky, periodické a neperiodické tiskoviny související s pořádáním sportovních, kulturních a zábavních akcí; (25) trička, podkolenky, ponožky, pláštěnky, šátky a šály, čelenky (oděvy), oděvy, obuv, čepice (pokrývky hlavy); (35) reklama, marketing a propagační služby, reklama prostřednictvím všech veřejných komunikačních prostředků, online reklama v počítačové síti; (41) organizování a pořádání sportovních, kulturních a zábavních akcí, organizování a pořádání sportovních soutěží a her, rozhodování sportovních akcí (služby sportovního rozhodčího), vydávání a tvorba publikací týkajících se sportovních, kulturních a zábavních akcí.
(730) **BezvaBĚH.cz s.r.o.**, Větrná 6197/10, Ostrava, Poruba, 70800, CZ
(740) Patentový a známkový zástupce, Ing. Kateřina Gregorová, Jiráskovo náměstí 159/10, Ostrava, Moravská Ostrava, 70200

(210) **O-548787**
(220) 19.06.2018
(320) 19.06.2018
(511) 14, 16, 25, 35, 41, 42
(540)

Starobělské Lurdy

(510) (14) upomínkové mince, přívěšky, přívěšky ke klíčům, medaile, klíčenky (kroužky na klíče s drobnými předměty nebo přívěšky); (16) periodické a neperiodické tiskoviny všeho druhu, včetně propagačních a reklamních související s pořádáním sportovních, kulturních a zábavních akcí, tiskoviny (ročenky, knihy, výsledkové listiny, startovní čísla, vstupenky, programy akcí a událostí, upomínková alba a publikace, mapy, tištěné certifikáty, osvědčení, diplomy, plakáty, pohlednice, katalogy, fotografie, kalendáře a letáky, turistické průvodce, obtisky) související s pořádáním sportovních, kulturních a zábavních akcí; (25) oděvy, obuv, čepice (pokrývky hlavy), čelenky (oděvy), trička, podkolenky, ponožky, pláštěnky, šátky a šály; (35) reklama, marketing a propagační služby, reklama prostřednictvím všech veřejných komunikačních prostředků, online reklama v počítačové síti; (41) organizování a pořádání sportovních, kulturních a zábavních akcí, organizování a pořádání sportovních soutěží a her, rozhodování sportovních akcí (služby sportovního rozhodčího), vydávání a tvorba publikací týkajících se sportovních, kulturních a zábavních akcí; (42) zpracování a vyhodnocování statistických údajů, především ze sportovních akcí a soutěží, počítačové zpracování sportovních výsledků včetně jejich prezentace na internetu a multimediálních nosičích, tvorba, správa a provozování webové stránky včetně vytváření jejího obsahu, programování software pro zpracování a prezentaci sportovních výsledků, tvorba, programování a aktualizace databází.
(730) **BezvaBĚH.cz s.r.o.**, Větrná 6197/10, Ostrava, Poruba, 70800, CZ
(740) Patentový a známkový zástupce, Ing. Kateřina Gregorová, Jiráskovo náměstí 159/10, Ostrava, Moravská Ostrava, 70200

(210) **O-548906**
(220) 25.06.2018
(320) 25.06.2018
(511) 28, 41, 44
(540)



(510) (28) sportovní potřeby - sportovní výstroj a výzbroj všeho druhu spadající do této třídy, vybavení spadající do této třídy pro sportoviště, posilovny (fitness centra), pro centra pro aerobic a tanec, spinning centra, pro plavecká zařízení, sportovní centra a tělovýchovná zařízení, sportovní ochranné pomůcky, hračky a hry všeho druhu spadající do této třídy; (41) školicí a vzdělávací činnosti, trenérská (instruktorská) činnost v oblasti sportu, sportovní výuka, lektorské činnosti, konzultace a poskytování informací v oblasti sportu, pořádání a organizování sportovních akcí a závodů, provoz sportovních a tělovýchovných zařízení všeho druhu, pomoc, poradenství a konzultace v oblasti sportu, provoz relaxačních (regeneračních) center, provoz sportovních klubů, provoz vzdělávacích zařízení, půjčování a pronájem sportovních potřeb v rámci této třídy, půjčování a pronájem filmů a hudby - zvukových a zvukově - obrazových záznamů a audio - vizuální techniky, výchovná a zábavní činnost, výchova dětí a mládeže, hudební, filmová a umělecká produkce, výroba audio - vizuálních děl, činnosti umělecké agentury v rámci této třídy, pořádání a organizování vzdělávacích, kulturních a společenských akcí, vydavatelství (publikování), elektronické publikování; (44) zdravotní péče, zdravotně - sportovní péče, dietologie, fyzioterapie a rehabilitace, poskytování informací a konzultace v oblasti zdravotní péče.

(730) **4KMD Solution s.r.o.**, Aviatická 1048/12, Praha 6, Ruzyně, 16100, CZ
(740) David Knobloch, Erbenova 712, Velké Přílepy, 25264

(210) **O-548956**
(220) 26.06.2018
(320) 26.06.2018
(511) 9, 41
(540)

Moravius

(510) (9) stahovatelné hudební soubory; (41) hudební skupiny (zábava).
(730) **Moravius Halamíček Dalibor**, Národní třída 666/30, Havířov, Město, 73601, CZ

(210) **O-548987**
(220) 27.06.2018
(320) 27.06.2018
(511) 12, 28
(540)



(510) (12) elektrická vozidla, motocykly, skútry (motocykly), skútry (vozíky) pro seniory a invalidy, koloběžky (dopravní prostředky); (28) koloběžky (hračky).
(730) **Vyřídíme s.r.o.**, Němejcova 1217/5, Plzeň, Jižní Předměstí, 30100, CZ

(210) **O-549058**
(220) 02.07.2018
(320) 02.07.2018
(511) 16, 35, 41
(540)



(510) (16) tiskoviny; (35) reklamní, marketingové a propagační služby, pomoc v obchodní a podnikatelské činnosti, management a administrativní služby, obchodní analýzy, průzkum trhu a informační služby v oblasti obchodu; (41) vydavatelská činnost a zpravodajství, služby v oblasti vzdělávání, zábavy a sportu, organizování konferencí, výstav ke vzdělávacím a kulturním účelům a soutěží, služby v oblasti zvukové, obrazové a multimediální produkce a fotografování, vzdělávací a školicí služby.
(730) **QUARTIER MEDIA s.r.o.**, Obránců míru 331, Předměstí nad Labem, 50302, CZ
(740) **ARROWS** advokátní kancelář, s.r.o., V jámě 699/1, Praha 1, Nové Město, 11000

(210) **O-549110**
(220) 04.07.2018
(320) 04.07.2018
(511) 5, 14, 15, 16, 25, 31, 35, 41, 42, 43, 44, 45
(540)



(510) (5) farmaceutika, léčebné a veterinární přípravky, hygienické přípravky pro zdravotní účely, dietické potraviny a přípravky upravené pro léčebné či veterinární účely, potraviny pro kojence a batolata, potravinové doplňky pro lidskou spotřebu a zvířata, náplasti, obvažové materiály a krytí, materiály pro plombování zubů, dentální vosky, desinfekční přípravky, přípravky na hubení škůdců, fungicidy, herbicidy; (14) šperky, drahokamy a polodrahokamy; (15) hudební nástroje, díly a příslušenství k výše jmenovanému spadající do třídy 15; (16) instruktážní a výukové materiály; (25) oděvy, obuv, pokrývky hlavy; (31) surové nezpracované zemědělské, akvakulturní, zahradnické a lesní produkty, zrna a semena, surová nebo nezpracovaná, čerstvé ovoce a zelenina, čerstvé bylinky, přírodní rostliny a květiny, cibule a hlízy, sazenice a semena pro pěstování rostlin, živá zvířata, krmiva a nápoje pro zvířata; (35) obchodní činnost a její řízení, obchodní administrativa, kancelářské práce, pořádání výstav pro obchodní či reklamní účely, propagace, reklama, služby maloobchodu v oblasti uměleckých děl poskytované uměleckými galeriemi; (41) vzdělávání, školení, zábava, sportovní a kulturní činnosti, filmové projekce, fotografování, hudební produkce, informace o vzdělávání, koučink (školení), náboženská výchova, pořádání a vedení konferencí, pořádání a vedení seminářů, pořádání a vedení workshopů (školení), pořádání výstav ke kulturním nebo vzdělávacím účelům, provozování rekreačních zařízení, provozování sportovních zařízení, služby klubů zdraví (zdravotní a kondiční cvičení), soukromá výuka, vydávání knih, výuka, vzdělávací služby; (42) vědecké a technické služby a související výzkum a projektování, průmyslová analýza a výzkum, vědecký výzkum pro lékařské

účely, analýza vody, architektonické služby, biologický výzkum, fyzikální výzkum, chemický výzkum, klinické studie, technický výzkum, vědecký výzkum; (43) služby zajišťující stravování a nápoje, dočasné ubytování, hotelové služby, jídelny, kavárny, penziony, restaurace, zajištění stravování; (44) lékařské služby, péče o hygienu a krásu osob a zvířat, zemědělské, zahradnické a lesnické služby, alternativní medicína, ozdravovny, sanatoria, terapeutické služby, zdravotní poradenství, zotavovny; (45) osobní a sociální služby poskytované jinými osobami za účelem uspokojování potřeb fyzických osob, a to duchovní poradenství, pořádání náboženských shromáždění, provádění náboženských obřadů, sestavování horoskopů.

(730) **Ždímal Alexandr**, Zdráhalova 1655/30, Brno, 61300, CZ

(210) **O-549123**

(220) 04.07.2018

(320) 04.07.2018

(511) 41

(540) **NOFI, Novoměstská filharmonie**

(510) (41) orchestry, služby symfonického orchestru, zábava ve formě vystoupení symfonického orchestru, zábava ve formě vystoupení orchestrů, služby poskytované orchestry.

(730) **Macek Petr**, Suchého 548/6, Hradec Králové, Moravské Předměstí, 50011, CZ

(210) **O-549125**

(220) 04.07.2018

(320) 04.07.2018

(511) 38, 42, 45

(540)



(510) (38) telekomunikační služby, elektronická pošta, telefonní komunikace, počítačová komunikace, posílání zpráv, poskytování internetových diskusních fór a online fór, služby elektronické nástěnky, poskytování přístupu k databázím, poskytování uživatelského přístupu ke globální počítačové síti, přenos digitálních souborů, přenos zpráv a obrazových informací pomocí počítače, videokonferenční služby; (42) elektronické ukládání dat, hosting webových stránek; (45) on-line služby sociálních sítí, seznamovací služby, internetové seznamovací služby.

(730) **Adentech s.r.o.**, Lindnerova 1610/4, Praha 8, Libeň, 18000, CZ

(210) **O-549215**

(220) 11.07.2018

(320) 11.07.2018

(511) 16, 35, 41

(540) **Překonání Gravitace/Overcoming Gravity**

(510) (16) reklamní plakáty, reklamní letáky; (35) reklama, marketing a propagační služby, reklamní agentury, reklamní služby, služby reklamní grafiky, billboardy reklamní (pronájem -), propagace sportovních soutěží a akcí, propagační management osobností z oblasti sportu, propagace výrobků a služeb prostřednictvím sponzorování sportovních akcí (i mezinárodních), propagace výrobků a služeb druhých prostřednictvím sjednávání jménem sponzorů spojení jejich výrobků a služeb se sportovními aktivitami a soutěžemi; (41) hudební koncerty, živé hudební koncerty, rezervace vstupenek na koncerty, agentury zajišťující rezervaci vstupenek na koncerty, vzdělávací služby v oblasti sportu a umění, služby v oblasti vzdělávání, zábavy a sportu, kulturní služby, organizace kulturních představení, poskytování a vedení kulturních aktivit, zábavní, sportovní a kulturní aktivity.

(730) **Hořava Marek**, Čs. armády 4005/15, Kroměříž, 76701, CZ

(210) **O-549319**

(220) 17.07.2018

(320) 17.07.2018

(511) 37, 42

(540)



(510) (37) izolace budov, malba, nátěr interiérů a exteriérů, pokrývačské služby, stavební dozor, stavební poradenství, truhlářské služby, výstavba, zednické služby, instalace kuchyňského zařízení, instalace dveří a oken, demolice budov; (42) projektování staveb.

(591) Barevná

(730) **Brhel Tomáš**, Pražská 450, Rynholec, 27062, CZ

(210) **O-549349**

(220) 19.07.2018

(320) 19.07.2018

(511) 9, 35, 42

(540)



(510) (9) počítačové programy (software); (35) reklama, propagace, řízení obchodní činnosti, obchodní administrativa, kancelářské práce; (42) vědecké a technické služby a související výzkum a projektování, průmyslová analýza a výzkum, navrhování a vývoj počítačového hardwaru a softwaru.

(730) **Diorama, s. r. o.**, Hviezdoslavovo námestie 25, Bratislava, SK

(740) **Mgr. Andrej Maar**, Dunajská 6, Bratislava, 81108

(210) **O-549381**

(220) 20.07.2018

(320) 20.07.2018

(511) 12, 37, 42

(540)



(510) (12) dopravní prostředky vzdušné, letecké dopravní prostředky, drony, bezpilotní dopravní prostředky, vznášedla, ovladače dronů a vznášedel; (37) montáž, údržba, revize, opravy a instalační služby k výrobkům uvedeným ve tř. 12 jako jsou dopravní prostředky vzdušné, letecké dopravní

prostředky, drony, bezpilotní dopravní prostředky a jejich ovladače; (42) vývoj dronů, bezpilotních dopravních prostředků, leteckých dopravních prostředků a elektronických výrobků, služby měření, poradenské, konzultační a zprostředkovatelské služby při vývoji v oblasti vzdušných leteckých prostředků a dronů, navrhování a vývoj software, programování a implementace softwaru, vývoj počítačového hardwaru, návrhářské služby vztahující se k výrobě modelů bezpilotních létajících prostředků, počítačové programování, výzkum a vývoj bezpilotních létajících prostředků.

(730) **LIAZ a.s.**, Kamenická 743, Liberec, Liberec XXV-Vesec, 46312, CZ

(740) RETROPATENT s.r.o., Dobiášova 1246/29, Liberec, Liberec VI-Rochlice, 46006

(210) **O-549382**

(220) 20.07.2018

(320) 20.07.2018

(511) 12, 37, 42

(540) **SkySpotter - MONITORING BEYOND LIMIT**

(510) (12) dopravní prostředky vzdušné, letecké dopravní prostředky, drony, bezpilotní dopravní prostředky, vznášedla, ovladače dronů a vznášedel; (37) montáž, údržba, revize, opravy a instalační služby k výrobkům uvedeným ve tř. 12 jako jsou dopravní prostředky vzdušné, letecké dopravní prostředky, drony, bezpilotní dopravní prostředky a jejich ovladače; (42) vývoj dronů, bezpilotních dopravních prostředků, leteckých dopravních prostředků a elektronických výrobků, služby měření, poradenské, konzultační a zprostředkovatelské služby při vývoji v oblasti vzdušných leteckých prostředků a dronů, navrhování a vývoj software, programování a implementace softwaru, vývoj počítačového hardwaru, návrhářské služby vztahující se k výrobě modelů bezpilotních létajících prostředků, počítačové programování, výzkum a vývoj bezpilotních létajících prostředků.

(730) **LIAZ a.s.**, Kamenická 743, Liberec, Liberec XXV-Vesec, 46312, CZ

(740) RETROPATENT s.r.o., Dobiášova 1246/29, Liberec, Liberec VI-Rochlice, 46006

(210) **O-549383**

(220) 20.07.2018

(320) 20.07.2018

(511) 12, 37, 42

(540) **LIAZ**

(510) (12) dopravní prostředky vzdušné, letecké dopravní prostředky, drony, bezpilotní dopravní prostředky, vznášedla, ovladače dronů a vznášedel; (37) montáž, údržba, revize, opravy a instalační služby k výrobkům uvedeným ve tř. 12 jako jsou dopravní prostředky vzdušné, letecké dopravní prostředky, drony, bezpilotní dopravní prostředky a jejich ovladače; (42) vývoj dronů, bezpilotních dopravních prostředků, leteckých dopravních prostředků a elektronických výrobků, služby měření, poradenské, konzultační a zprostředkovatelské služby při vývoji v oblasti vzdušných leteckých prostředků a dronů, navrhování a vývoj software, programování a implementace softwaru, vývoj počítačového hardwaru, návrhářské služby vztahující se k výrobě modelů bezpilotních létajících prostředků, počítačové programování, výzkum a vývoj bezpilotních létajících prostředků.

(730) **LIAZ a.s.**, Kamenická 743, Liberec, Liberec XXV-Vesec, 46312, CZ

(740) RETROPATENT s.r.o., Dobiášova 1246/29, Liberec, Liberec VI-Rochlice, 46006

(210) **O-549441**

(220) 25.07.2018

(320) 25.07.2018

(511) 9, 11, 37

(540)



(510) (9) elektrické přístroje pro indikaci a/nebo ovládání parametrů fyzikálních veličin okolního prostředí, zejména teploty, vlhkosti, tlaku, rychlosti a/nebo směru proudění okolního tekutinového prostředí, a/nebo parametrů elektrického a/nebo magnetického pole, elektrické přístroje pro analýzu vyšších harmonických parametrických fyzikálních veličin elektrického a/nebo magnetického pole, přístroje a nástroje pro vedení, přepínání, přeměnu, akumulaci, regulaci nebo řízení elektrického proudu a/nebo napětí, rozvaděče nízkého napětí, rádio/rozhlasové vysílače, zvukové a/nebo obrazové přehrávače do vozidel, globální polohové systémy (GPS), navigační přístroje pro vozidla, telekomunikační faxové přístroje, kopírovací technika, telefonní přístroje, včetně v kombinaci se záznamníky, elektronické kalkulačky apod., související doplňkové zařízení, příslušenství a náhradní díly k výše uvedeným výrobkům, fotovoltaická zařízení na výrobu elektrické energie, elektrické cívy a držáky elektrických cívek, galvanické články, elektrické kolektory, elektrické kontaktní zařízení, elektrické ovládací, spínací a rozvodné desky, elektrické pojistky, elektrické poplašné zvonky, elektrické přípojky, elektrické přístroje pro spouštění a/nebo ovládání strojů a motorů pomocí elektrických veličin, jako například proudu a/nebo napětí, elektrické spínače, elektrické transformátory, elektrické ukazovací přístroje, jako například elektroměry, elektrické přístroje na zjišťování závad, elektrické vedení, jakož i kabely elektrického vedení, elektrické vodiče, jakož i ohebné a světelné a elektrický izolovaný drát, elektrické výbojky (jiné než osvětlení), elektronky (rádio), diody, tranzistory (elektrotechnika), elektrodynamické přístroje, elektrolyzéry, monočlánky, alkalické články, elektrické akumulátory, speciální pouzdra pro zařízení; (11) zařízení a přístroje pro topení, chlazení a sušení, zařízení pro větrání, zařízení pro rozvod a regulaci průtoku tekutin včetně vody, jejich součásti a příslušenství spadající do této třídy, zařízení a přístroje pro osvětlování, svítidla, svítlny, světelné lampy, elektrická světla, elektrické světelné lampy, světlomety, jakož i pro vozidla, světelné reflektory, zařízení a přístroje pro osvětlování na bázi světelných diod typu LED, jakož i organických, elektrická světla typu LED, elektrické světelné lampy typu LED, světlomety typu LED, jejich součásti a příslušenství spadající do této třídy, kohoutky, filtry tlakové i beztlakové spadající do této třídy, vodovodní ventily regulační, ventily termostatické, ventily vzduchové pro parní vytápění tělesa, sanitární zařízení, pece, chladicí vany pro pece, zařízení a přístroje na chlazení vzduchu, regenerátory tepla, zařízení a přístroje na čištění vzduchu, úpravný vod, plynové a elektrické kotle, chladicí komory, chladicí přístroje, zařízení a stroje, chladicí přístroje a zařízení na chlazení kapalin a/nebo plynů, včetně vody, jakož i nápojů, chladničky, zařízení a přístroje mrazící, mrazničky, mrazící boxy, odsávací zařízení, klimatizační zařízení, ventilátory, ventilátory elektrické pro osobní potřebu, ventilátory (jako součásti zařízení pro větrání), výčepní chladírenské zařízení, výčepní chladírenské pulty, ohřívače tekutin, ohřívače vody, zařízení pro ventilaci, doplňkové regulační zařízení, příslušenství a náhradní díly pro vytápění kotle spadající do této třídy, zařízení a přístroje na čištění a filtraci vzduchu, regulačně bezpečnostní zařízení pro rozvod a regulaci průtoku tekutin, regulačně bezpečnostní zařízení pro rozvod vody, sušičky, jejich součásti a příslušenství spadající do této třídy; (37) stavebnictví, opravy, vedení a realizace průmyslových, bytových a občanských staveb včetně souvisejících zemních prací, příslušejících strojírenských výrobních provozů a strojně technologických zařízení (služby stavebnictví), řízení staveb technologických celků, technický dozor pro montáže technologických celků, jakož i montážní, servisní a opravárenská činnost v souvisejících uvedených oborech, stavební činnost v oblasti památkové obnovy historických objektů, stolařské práce (opravy), truhlářské práce (opravy), sklenářské práce (opravy), zámečnické práce spadající do této třídy, pronájem stavebních strojů a zařízení, správa a údržba nemovitostí, úklidové služby a údržba exteriérů, montážní, servisní a opravárenská činnost v oboru dopravní techniky, instalace bezpečnostních systémů,

autoalarmů, bezpečnostních kódových označení, autorádií, magnetofonů, CD přehrávačů, radiotelefonů, tažných zařízení, skel a autodoplňků, posuvných střech, klimatizace, karosářské a lakýrnické služby, provoz čerpacích stanic, provozování opravy motorových vozidel, pneuservisu a myček vozidel, obstaravatelská, zprostředkovatelská a poradenská činnost v souvisejících uvedených oborech, spadajících do třídy 37.

(730) **QUANTUM, a.s.**, Brněnská 122/212, Vyškov, Nouzka, 68201, CZ

(740) Ing. Jiří Dohnal, patentový zástupce, Nedbalova 29, Brno, 62300

(210) **O-549442**

(220) 25.07.2018

(320) 25.07.2018

(511) 9, 11, 37

(540)



(510) (9) elektrické přístroje pro indikaci a/nebo ovládnání parametrů fyzikálních veličin okolního prostředí, zejména teploty, vlhkosti, tlaku, rychlosti a/nebo směru proudění okolního tekutinového prostředí, a/nebo parametrů elektrického a/nebo magnetického pole, elektrické přístroje pro analýzu vyšších harmonických parametrických fyzikálních veličin elektrického a/nebo magnetického pole, přístroje a nástroje pro vedení, přepínání, přeměnu, akumulaci, regulaci nebo řízení elektrického proudu a/nebo napětí, rozvaděče nízkého napětí, rádio/rozhlasové vysílače, zvukové a/nebo obrazové přehrávače do vozidel, globální polohové systémy (GPS), navigační přístroje pro vozidla, telekomunikační faxové přístroje, kopírovací technika, telefonní přístroje, včetně v kombinaci se záznamníky, elektronické kalkulačky apod., související doplňkové zařízení, příslušenství a náhradní díly k výše uvedeným výrobkům, fotovoltaická zařízení na výrobu elektrické energie, elektrické cívký a držáky elektrických cívek, galvanické články, elektrické kolektory, elektrické kontaktní zařízení, elektrické ovládací, spínací a rozvodné desky, elektrické pojistky, elektrické poplašné zvonky, elektrické přípojky, elektrické přístroje pro spouštění a/nebo ovládnání strojů a motorů pomocí elektrických veličin, jako například proudu a/nebo napětí, elektrické spínače, elektrické transformátory, elektrické ukazovací přístroje, jako například elektroměry, elektrické přístroje na zjišťování závad, elektrické vedení, jakož i kabely elektrického vedení, elektrické vodiče, jakož i ohebné a světelné a elektrický izolovaný drát, elektrické výbojky (jiné než osvětlení), elektronky (rádio), diody, tranzistory (elektrotechnika), elektrodynamické přístroje, elektrolyzéry, monočlánky, alkalické články, elektrické akumulátory, speciální pouzdra pro zařízení; (11) zařízení a přístroje pro topení, chlazení a sušení, zařízení pro větrání, zařízení pro rozvod a regulaci průtoku tekutin včetně vody, jejich součásti a příslušenství spadající do této třídy, zařízení a přístroje pro osvětlování, svítidla, svítilny, světelné lampy, elektrická světla, elektrické světelné lampy, světlomety, jakož i pro vozidla, světelné reflektory, zařízení a přístroje pro osvětlování na bázi světelných diod typu LED, jakož i organických, elektrická světla typu LED, elektrické světelné lampy typu LED, světlomety typu LED, jejich součásti a příslušenství spadající do této třídy, kohoutky, filtry tlakové i beztlakové spadající do této třídy, vodovodní ventily regulační, ventily termostatické, ventily vzduchové pro pami vytápěcí tělesa, sanitární zařízení, pece, chladicí vany pro pece, zařízení a přístroje na chlazení vzduchu, regenerátory tepla, zařízení a přístroje na čištění vzduchu, úpravný vod, plynové a elektrické kotle, chladicí komory, chladicí přístroje, zařízení a stroje, chladicí přístroje a zařízení na chlazení kapalin a/nebo plynů, včetně vody, jakož i nápojů, chladničky, zařízení a přístroje mrazící, mrazničky, mrazící boxy, odsávací zařízení, klimatizační zařízení, ventilátory, ventilátory elektrické pro osobní potřebu, ventilátory (jako součásti zařízení pro větrání), výčepní chladírenské zařízení, výčepní chladírenské pulty, ohřívače tekutin, ohřívače vody, zařízení pro ventilaci, doplňkové regulační zařízení, příslušenství a náhradní díly pro vytápěcí kotle spadající do této třídy, zařízení a přístroje na čištění a filtraci vzduchu, regulačně bezpečnostní zařízení pro rozvod a regulaci průtoku tekutin, regulačně bezpečnostní zařízení pro rozvod vody, sušičky, jejich součásti a příslušenství spadající do této třídy; (37) stavebnictví, opravy, vedení a realizace průmyslových, bytových a občanských staveb včetně souvisejících zemních prací, příslušejících strojírenských výrobních

provozů a strojně technologických zařízení (služby stavebnictví), řízení staveb technologických celků, technický dozor pro montáže technologických celků, jakož i montážní, servisní a opravárenská činnost v souvisejících uvedených oborech, stavební činnost v oblasti památkové obnovy historických objektů, stolařské práce (opravy), truhlářské práce (opravy), sklenářské práce (opravy), zámečnické práce spadající do této třídy, pronájem stavebních strojů a zařízení, správa a údržba nemovitostí, úklidové služby a údržba exteriérů, montážní, servisní a opravárenská činnost v oboru dopravní techniky, instalace bezpečnostních systémů, autoalarmů, bezpečnostních kódových označení, autorádií, magnetofonů, CD přehrávačů, radiotelefonů, tažných zařízení, skel a autodoplňků, posuvných střech, klimatizace, karosářské a lakýrnické služby, provoz čerpacích stanic, provozování opravy motorových vozidel, pneuservisu a myček vozidel, obstaravatelská, zprostředkovatelská a poradenská činnost v souvisejících uvedených oborech, spadajících do třídy 37.

(591) Barevná

(730) **QUANTUM, a.s.**, Brněnská 122/212, Vyškov, Nouzka, 68201, CZ

(740) Ing. Jiří Dohnal, patentový zástupce, Nedbalova 29, Brno, 62300

(210) **O-549443**

(220) 25.07.2018

(320) 25.07.2018

(511) 9, 11, 37

(540)



(510) (9) elektrické přístroje pro indikaci a/nebo ovládnání parametrů fyzikálních veličin okolního prostředí, zejména teploty, vlhkosti, tlaku, rychlosti a/nebo směru proudění okolního tekutinového prostředí, a/nebo parametrů elektrického a/nebo magnetického pole, elektrické přístroje pro analýzu vyšších harmonických parametrických fyzikálních veličin elektrického a/nebo magnetického pole, přístroje a nástroje pro vedení, přepínání, přeměnu, akumulaci, regulaci nebo řízení elektrického proudu a/nebo napětí, rozvaděče nízkého napětí, rádio/rozhlasové vysílače, zvukové a/nebo obrazové přehrávače do vozidel, globální polohové systémy (GPS), navigační přístroje pro vozidla, telekomunikační faxové přístroje, kopírovací technika, telefonní přístroje, včetně v kombinaci se záznamníky, elektronické kalkulačky apod., související doplňkové zařízení, příslušenství a náhradní díly k výše uvedeným výrobkům, fotovoltaická zařízení na výrobu elektrické energie, elektrické cívký a držáky elektrických cívek, galvanické články, elektrické kolektory, elektrické kontaktní zařízení, elektrické ovládací, spínací a rozvodné desky, elektrické poplašné zvonky, elektrické přípojky, elektrické přístroje pro spouštění a/nebo ovládnání strojů a motorů pomocí elektrických veličin, jako například proudu a/nebo napětí, elektrické spínače, elektrické transformátory, elektrické ukazovací přístroje, jako například elektroměry, elektrické přístroje na zjišťování závad, elektrické vedení, jakož i kabely elektrického vedení, elektrické vodiče, jakož i ohebné a světelné a elektrický izolovaný drát, elektrické výbojky (jiné než osvětlení), elektronky (rádio), diody, tranzistory (elektrotechnika), elektrodynamické přístroje, elektrolyzéry, monočlánky, alkalické články, elektrické akumulátory, speciální pouzdra pro zařízení; (11) zařízení a přístroje pro topení, chlazení a sušení, zařízení pro větrání, zařízení pro rozvod a regulaci průtoku tekutin včetně vody, jejich součásti a příslušenství spadající do této třídy, zařízení a přístroje pro osvětlování, svítidla, svítilny, světelné lampy, elektrická světla, elektrické světelné lampy, světlomety, jakož i pro vozidla, světelné reflektory, zařízení a přístroje pro osvětlování na bázi světelných diod typu LED, jakož i organických, elektrická světla typu LED, elektrické světelné lampy typu LED, světlomety typu LED, jejich součásti a příslušenství spadající do této třídy, kohoutky, filtry tlakové i beztlakové spadající do této třídy, vodovodní ventily regulační, ventily termostatické, ventily vzduchové pro pami vytápěcí tělesa, sanitární zařízení, pece, chladicí vany pro pece, zařízení a přístroje na chlazení vzduchu, regenerátory tepla, zařízení a přístroje na čištění vzduchu, úpravný vod, plynové a elektrické kotle, chladicí komory, chladicí přístroje, zařízení a stroje, chladicí přístroje a zařízení na chlazení kapalin a/nebo plynů, včetně vody, jakož i nápojů, chladničky, zařízení a přístroje mrazící, mrazničky, mrazící boxy, odsávací zařízení, klimatizační

zařízení, ventilátory, ventilátory elektrické pro osobní potřebu, ventilátory (jako součásti zařízení pro větrání), výčepní chladírenské zařízení, výčepní chladírenské pulty, ohřívače tekutin, ohřívače vody, zařízení pro ventilaci, doplňkové regulační zařízení, příslušenství a náhradní díly pro vytápěcí kotle spadající do této třídy, zařízení a přístroje na čištění a filtraci vzduchu, regulačně bezpečnostní zařízení pro rozvod a regulaci průtoku tekutin, regulačně bezpečnostní zařízení pro rozvod vody, sušičky, jejich součásti a příslušenství spadající do této třídy; (37) stavebnictví, opravy, vedení a realizace průmyslových, bytových a občanských staveb včetně souvisejících zemních prací, příslušejících strojírenských výrobních provozů a strojně technologických zařízení (služby stavebnictví), řízení staveb technologických celků, technický dozor pro montáže technologických celků, jakož i montážní, servisní a opravárenská činnost v souvisejících uvedených oborech, stavební činnost v oblasti památkové obnovy historických objektů, stolařské práce (opravy), truhlářské práce (opravy), sklenářské práce (opravy), zámečnické práce spadající do této třídy, pronájem stavebních strojů a zařízení, správa a údržba nemovitostí, úklidové služby a údržba exteriérů, montážní, servisní a opravárenská činnost v oboru dopravní techniky, instalace bezpečnostních systémů, autoalarmů, bezpečnostních kódových označení, autorádií, magnetofonů, CD přehrávačů, radiotelefonů, tažných zařízení, skel a autodoplňků, posuvných střech, klimatizace, karosářské a lakýrnické služby, provoz čerpacích stanic, provozování opravny motorových vozidel, pneuservisu a myček vozidel, obstaravatelská, zprostředkovatelská a poradenská činnost v souvisejících uvedených oborech, spadajících do třídy 37.

- (730) **QUANTUM, a.s.**, Brněnská 122/212, Vyškov, Nouzka, 68201, CZ
 (740) Ing. Jiří Dohnal, patentový zástupce, Nedbalova 29, Brno, 62300

- (210) **O-549444**
 (220) 25.07.2018
 (320) 25.07.2018
 (511) 9, 11, 37
 (540)



- (510) (9) elektrické přístroje pro indikaci a/nebo ovládání parametrů fyzikálních veličin okolního prostředí, zejména teploty, vlhkosti, tlaku, rychlosti a/nebo směru proudění okolního tekutinového prostředí, a/nebo parametrů elektrického a/nebo magnetického pole, elektrické přístroje pro analýzu vyšších harmonických parametrických fyzikálních veličin elektrického a/nebo magnetického pole, přístroje a nástroje pro vedení, přepínání, přeměnu, akumulaci, regulaci nebo řízení elektrického proudu a/nebo napětí, rozvaděče nízkého napětí, rádio/rozhlasové vysílače, zvukové a/nebo obrazové přehrávače do vozidel, globální polohové systémy (GPS), navigační přístroje pro vozidla, telekomunikační faxové přístroje, kopírovací technika, telefonní přístroje, včetně v kombinaci se záznamníky, elektronické kalkulačky apod., související doplňkové zařízení, příslušenství a náhradní díly k výše uvedeným výrobkům, fotovoltaická zařízení na výrobu elektrické energie, elektrické cívký a držáky elektrických cívek, galvanické články, elektrické kolektory, elektrické kontaktní zařízení, elektrické ovládací, spínací a rozvodné desky, elektrické pojistky, elektrické poplašné zvonky, elektrické přípojky, elektrické přístroje pro spouštění a/nebo ovládání strojů a motorů pomocí elektrických veličin, jako například proudu a/nebo napětí, elektrické spínače, elektrické transformátory, elektrické ukazovací přístroje, jako například elektroměry, elektrické přístroje na zjišťování závad, elektrické vedení, jakož i kabely elektrického vedení, elektrické vodiče, jakož i ohebné a světelné a elektrický izolovaný drát, elektrické výbojky (jiné než osvětlení), elektronky (rádio), diody, tranzistory (elektrotechnika), elektrodynamické přístroje, elektrolyzéry, monočlánky, alkalické články, elektrické akumulátory, speciální pouzdra pro zařízení; (11) zařízení a přístroje pro topení, chlazení a sušení, zařízení pro větrání, zařízení pro rozvod a regulaci průtoku tekutin včetně vody, jejich součásti a příslušenství spadající do této třídy, zařízení a přístroje pro osvětlování, svítidla, svítilny, světelné lampy, elektrická světla, elektrické světelné lampy, světlomety, jakož i pro vozidla, světelné reflektory, zařízení a přístroje pro osvětlování na bázi světelných diod typu LED, jakož i

organických, elektrická světla typu LED, elektrické světelné lampy typu LED, světlomety typu LED, jejich součásti a příslušenství spadající do této třídy, kohoutky, filtry tlakové i beztlakové spadající do této třídy, vodovodní ventily regulační, ventily termostatické, ventily vzduchové pro parní vytápěcí tělesa, sanitární zařízení, pece, chladicí vany pro pece, zařízení a přístroje na chlazení vzduchu, regenerátory tepla, zařízení a přístroje na čištění vzduchu, úpravný vod, plynové a elektrické kotle, chladicí komory, chladicí přístroje, zařízení a stroje, chladicí přístroje a zařízení na chlazení kapalin a/nebo plynů, včetně vody, jakož i nápojů, chladničky, zařízení a přístroje mrazící, mrazičky, mrazicí boxy, odsávací zařízení, klimatizační zařízení, ventilátory, ventilátory elektrické pro osobní potřebu, ventilátory (jako součásti zařízení pro větrání), výčepní chladírenské zařízení, výčepní chladírenské pulty, ohřívače tekutin, ohřívače vody, zařízení pro ventilaci, doplňkové regulační zařízení, příslušenství a náhradní díly pro vytápěcí kotle spadající do této třídy, zařízení a přístroje na čištění a filtraci vzduchu, regulačně bezpečnostní zařízení pro rozvod a regulaci průtoku tekutin, regulačně bezpečnostní zařízení pro rozvod vody, sušičky, jejich součásti a příslušenství spadající do této třídy; (37) stavebnictví, opravy, vedení a realizace průmyslových, bytových a občanských staveb včetně souvisejících zemních prací, příslušejících strojírenských výrobních provozů a strojně technologických zařízení (služby stavebnictví), řízení staveb technologických celků, technický dozor pro montáže technologických celků, jakož i montážní, servisní a opravárenská činnost v souvisejících uvedených oborech, stavební činnost v oblasti památkové obnovy historických objektů, stolařské práce (opravy), truhlářské práce (opravy), sklenářské práce (opravy), zámečnické práce spadající do této třídy, pronájem stavebních strojů a zařízení, správa a údržba nemovitostí, úklidové služby a údržba exteriérů, montážní, servisní a opravárenská činnost v oboru dopravní techniky, instalace bezpečnostních systémů, autoalarmů, bezpečnostních kódových označení, autorádií, magnetofonů, CD přehrávačů, radiotelefonů, tažných zařízení, skel a autodoplňků, posuvných střech, klimatizace, karosářské a lakýrnické služby, provoz čerpacích stanic, provozování opravny motorových vozidel, pneuservisu a myček vozidel, obstaravatelská, zprostředkovatelská a poradenská činnost v souvisejících uvedených oborech, spadajících do třídy 37.

- (730) **QUANTUM, a.s.**, Brněnská 122/212, Vyškov, Nouzka, 68201, CZ
 (740) Ing. Jiří Dohnal, patentový zástupce, Nedbalova 29, Brno, 62300

- (210) **O-549445**
 (220) 25.07.2018
 (320) 25.07.2018
 (511) 9, 11, 37
 (540)



- (510) (9) elektrické přístroje pro indikaci a/nebo ovládání parametrů fyzikálních veličin okolního prostředí, zejména teploty, vlhkosti, tlaku, rychlosti a/nebo směru proudění okolního tekutinového prostředí, a/nebo parametrů elektrického a/nebo magnetického pole, elektrické přístroje pro analýzu vyšších harmonických parametrických fyzikálních veličin elektrického a/nebo magnetického pole, přístroje a nástroje pro vedení, přepínání, přeměnu, akumulaci, regulaci nebo řízení elektrického proudu a/nebo napětí, rozvaděče nízkého napětí, rádio/rozhlasové vysílače, zvukové a/nebo obrazové přehrávače do vozidel, globální polohové systémy (GPS), navigační přístroje pro vozidla, telekomunikační faxové přístroje, kopírovací technika, telefonní přístroje, včetně v kombinaci se záznamníky, elektronické kalkulačky apod., související doplňkové zařízení, příslušenství a náhradní díly k výše uvedeným výrobkům, fotovoltaická zařízení na výrobu elektrické energie, elektrické cívký a držáky elektrických cívek, galvanické články, elektrické kolektory, elektrické kontaktní zařízení, elektrické ovládací, spínací a rozvodné desky, elektrické pojistky, elektrické poplašné zvonky, elektrické přípojky, elektrické přístroje pro spouštění a/nebo ovládání strojů a motorů pomocí elektrických veličin, jako například proudu a/nebo napětí, elektrické spínače, elektrické transformátory, elektrické ukazovací přístroje, jako například elektroměry, elektrické přístroje na zjišťování závad, elektrické vedení, jakož i kabely elektrického vedení, elektrické vodiče, jakož i ohebné a světelné a elektrický izolovaný

drát, elektrické výbojky (jiné než osvětlení), elektronky (rádio), diody, tranzistory (elektrotechnika), elektrodynamické přístroje, elektrolyzéry, monočlánky, alkalické články, elektrické akumulátory, speciální pouzdra pro zařízení; (11) zařízení a přístroje pro topení, chlazení a sušení, zařízení pro větrání, zařízení pro rozvod a regulaci průtoku tekutin včetně vody, jejich součásti a příslušenství spadající do této třídy, zařízení a přístroje pro osvětlování, svítidla, svítilny, světelné lampy, elektrická světla, elektrické světelné lampy, světlomety, jakož i pro vozidla, světelné reflektory, zařízení a přístroje pro osvětlování na bázi světelných diod typu LED, jakož i organických, elektrická světla typu LED, elektrické světelné lampy typu LED, světlomety typu LED, jejich součásti a příslušenství spadající do této třídy, kohoutky, filtry tlakové i beztlaké spadající do této třídy, vodovodní ventily regulační, ventily termostatické, ventily vzduchové pro parní vytápěcí tělesa, sanitární zařízení, pece, chladicí vany pro pece, zařízení a přístroje na chlazení vzduchu, regenerátory tepla, zařízení a přístroje na čištění vzduchu, úpravný vod, plynové a elektrické kotle, chladicí komory, chladicí přístroje, zařízení a stroje, chladicí přístroje a zařízení na chlazení kapalin a/nebo plynů, včetně vody, jakož i nápojů, chladničky, zařízení a přístroje mrazící, mrazničky, mrazicí boxy, odsávací zařízení, klimatizační zařízení, ventilátory, ventilátory elektrické pro osobní potřebu, ventilátory (jako součásti zařízení pro větrání), výčepní chladírenské zařízení, výčepní chladírenské pulty, ohřívače tekutin, ohřívače vody, zařízení pro ventilaci, doplňkové regulační zařízení, příslušenství a náhradní díly pro vytápěcí kotle spadající do této třídy, zařízení a přístroje na čištění a filtraci vzduchu, regulačně bezpečnostní zařízení pro rozvod a regulaci průtoku tekutin, regulačně bezpečnostní zařízení pro rozvod vody, sušičky, jejich součásti a příslušenství spadající do této třídy; (37) stavebnictví, opravy, vedení a realizace průmyslových, bytových a občanských staveb včetně souvisejících zemních prací, příslušejících strojírenských výrobních provozů a strojně technologických zařízení (služby stavebnictví), řízení staveb technologických celků, technický dozor pro montáže technologických celků, jakož i montážní, servisní a opravárenská činnost v souvisejících uvedených oborech, stavební činnost v oblasti památkové obnovy historických objektů, stolařské práce (opravy), truhlářské práce (opravy), sklenářské práce (opravy), zámečnické práce spadající do této třídy, pronájem stavebních strojů a zařízení, správa a údržba nemovitostí, úklidové služby a údržba exteriérů, montážní, servisní a opravárenská činnost v oboru dopravní techniky, instalace bezpečnostních systémů, autoalarmů, bezpečnostních kódových označení, autorádií, magnetofonů, CD přehrávačů, radiotelefonů, tažných zařízení, skel a autodoplňků, posuvných střeš, klimatizace, karosářské a lakýrnícké služby, provoz čerpacích stanic, provozování opravní motorových vozidel, pneuservisu a myček vozidel, obstaravatelská, zprostředkovatelská a poradenská činnost v souvisejících uvedených oborech, spadajících do třídy 37.

(730) **QUANTUM, a.s.**, Brněnská 122/212, Vyškov, Nouzka, 68201, CZ

(740) Ing. Jiří Dohnal, patentový zástupce, Nedbalova 29, Brno, 62300

(210) **O-549446**

(220) 25.07.2018

(320) 25.07.2018

(511) 9, 11, 37

(540)



(510) (9) elektrické přístroje pro indikaci a/nebo ovládnání parametrů fyzikálních veličin okolního prostředí, zejména teploty, vlhkosti, tlaku, rychlosti a/nebo směru proudění okolního tekutinového prostředí, a/nebo parametrů elektrického a/nebo magnetického pole, elektrické přístroje pro analýzu vyšších harmonických parametrických fyzikálních veličin elektrického a/nebo magnetického pole, přístroje a nástroje pro vedení, přepínání, přeměnu, akumulaci, regulaci nebo řízení elektrického proudu a/nebo napětí, rozvaděče nízkého napětí, rádio/rozhlasové vysílače, zvukové a/nebo obrazové přehrávače do vozidel, globální polohové systémy (GPS), navigační přístroje pro vozidla, telekomunikační faxové přístroje, kopírovací technika, telefonní přístroje, včetně v kombinaci se záznamníky, elektronické kalkulačky apod., související doplňkové zařízení, příslušenství a náhradní díly k výše uvedeným výrobkům, fotovoltaická zařízení na

výrobu elektrické energie, elektrické cívký a držáky elektrických cívek, galvanické články, elektrické kolektory, elektrické kontaktní zařízení, elektrické ovládací, spínací a rozvodné desky, elektrické pojistky, elektrické poplašné zvonky, elektrické přípojky, elektrické přístroje pro spouštění a/nebo ovládnání strojů a motorů pomocí elektrických veličin, jako například proudu a/nebo napětí, elektrické spínače, elektrické transformátory, elektrické ukazovací přístroje, jako například elektroměry, elektrické přístroje na zjišťování závad, elektrické vedení, jakož i kabely elektrického vedení, elektrické vodiče, jakož i ohebné a světelné a elektrický izolovaný drát, elektrické výbojky (jiné než osvětlení), elektronky (rádio), diody, tranzistory (elektrotechnika), elektrodynamické přístroje, elektrolyzéry, monočlánky, alkalické články, elektrické akumulátory, speciální pouzdra pro zařízení; (11) zařízení a přístroje pro topení, chlazení a sušení, zařízení pro větrání, zařízení pro rozvod a regulaci průtoku tekutin včetně vody, jejich součásti a příslušenství spadající do této třídy, zařízení a přístroje pro osvětlování, svítidla, svítilny, světelné lampy, elektrická světla, elektrické světelné lampy, světlomety, jakož i pro vozidla, světelné reflektory, zařízení a přístroje pro osvětlování na bázi světelných diod typu LED, jakož i organických, elektrická světla typu LED, elektrické světelné lampy typu LED, světlomety typu LED, jejich součásti a příslušenství spadající do této třídy, kohoutky, filtry tlakové i beztlaké spadající do této třídy, vodovodní ventily regulační, ventily termostatické, ventily vzduchové pro parní vytápěcí tělesa, sanitární zařízení, pece, chladicí vany pro pece, zařízení a přístroje na chlazení vzduchu, regenerátory tepla, zařízení a přístroje na čištění vzduchu, úpravný vod, plynové a elektrické kotle, chladicí komory, chladicí přístroje, zařízení a stroje, chladicí přístroje a zařízení na chlazení kapalin a/nebo plynů, včetně vody, jakož i nápojů, chladničky, zařízení a přístroje mrazící, mrazničky, mrazicí boxy, odsávací zařízení, klimatizační zařízení, ventilátory, ventilátory elektrické pro osobní potřebu, ventilátory (jako součásti zařízení pro větrání), výčepní chladírenské zařízení, výčepní chladírenské pulty, ohřívače tekutin, ohřívače vody, zařízení pro ventilaci, doplňkové regulační zařízení, příslušenství a náhradní díly pro vytápěcí kotle spadající do této třídy, zařízení a přístroje na čištění a filtraci vzduchu, regulačně bezpečnostní zařízení pro rozvod a regulaci průtoku tekutin, regulačně bezpečnostní zařízení pro rozvod vody, sušičky, jejich součásti a příslušenství spadající do této třídy; (37) stavebnictví, opravy, vedení a realizace průmyslových, bytových a občanských staveb včetně souvisejících zemních prací, příslušejících strojírenských výrobních provozů a strojně technologických zařízení (služby stavebnictví), řízení staveb technologických celků, technický dozor pro montáže technologických celků, jakož i montážní, servisní a opravárenská činnost v souvisejících uvedených oborech, stavební činnost v oblasti památkové obnovy historických objektů, stolařské práce (opravy), truhlářské práce (opravy), sklenářské práce (opravy), zámečnické práce spadající do této třídy, pronájem stavebních strojů a zařízení, správa a údržba nemovitostí, úklidové služby a údržba exteriérů, montážní, servisní a opravárenská činnost v oboru dopravní techniky, instalace bezpečnostních systémů, autoalarmů, bezpečnostních kódových označení, autorádií, magnetofonů, CD přehrávačů, radiotelefonů, tažných zařízení, skel a autodoplňků, posuvných střeš, klimatizace, karosářské a lakýrnícké služby, provoz čerpacích stanic, provozování opravní motorových vozidel, pneuservisu a myček vozidel, obstaravatelská, zprostředkovatelská a poradenská činnost v souvisejících uvedených oborech, spadajících do třídy 37.

(730) **QUANTUM, a.s.**, Brněnská 122/212, Vyškov, Nouzka, 68201, CZ

(740) Ing. Jiří Dohnal, patentový zástupce, Nedbalova 29, Brno, 62300

(210) **O-549519**

(220) 27.07.2018

(320) 27.07.2018

(511) 35, 41

(540)



(510) (35) služby propagace v oblasti sportu; (41) provozování divadel, filmové projekce, kina provozující filmy ovlivňující publikum, informace o možnostech zábavy, filmová distribuce (ne transport), produkce filmů, produkce estrád, plánování představení, zábavní služby poskytované zpěváky, titulování, půjčování filmových promítaček a příslušenství,

půjčování filmů, pronájem dekorací (na představení), poskytování a provozování sportovních zařízení, poskytování on-line elektronických publikací (bez možnosti stažení), organizování výstav pro kulturní a zábavní účely, služby v oblasti hazardních her, provozování a poskytování zábavních zařízení, fotografování, organizování večírků (zábava), noční kluby, poskytování divadelního zařízení, on-line promítání filmů, prezentace kina ve virtuální realitě, poskytování virtuálních zábavních zařízení, distribuce kinematografických filmů s virtuální realitou, koučování a školení v oblasti filmů, speciálních efektů, digitální zobrazovací technologie, zábavy, zábavní služby, zejména plánování a vedení sérií filmových festivalů, prezentace živých vystoupení, zajišťování rezervací vstupenek na filmové a jiné zábavné akce, poskytování prostor k zábavním účelům, zejména divadelních zařízení, heren, herních automatů, atrakcí v zábavních parku, hracích strojů se speciálními efekty, půjčování herního vybavení, poskytování informací a článků v oblasti filmů, tvorby filmů (filmování) a zábavy prostřednictvím globální počítačové sítě, zábavní služby, zejména výroba hudebních konceptů, hudebních vystoupení, oper, televizních show nebo her.

- (591) Barevná
(730) **CJ CGV CO., LTD.**, I-PARK Mall 6th FL. 55, Hangang-daero 23-gil, Yongsan-gu, Seoul, KR
(740) PATENTSERVIS Praha a.s., Na Podkovce 281/10, Praha 4, Podolí, 14700

- (210) **O-549520**
(220) 27.07.2018
(320) 27.07.2018
(511) 35, 41
(540)

SCREENX

- (510) (35) služby propagace v oblasti sportu; (41) provozování divadel, filmové projekce, kina provozující filmy ovlivňující publikum, informace o možnostech zábavy, filmová distribuce (ne transport), produkce filmů, produkce estrád, plánování představení, zábavní služby poskytované zpěváky, titulkování, půjčování filmových promítaček a příslušenství, půjčování filmů, pronájem dekorací (na představení), poskytování a provozování sportovních zařízení, poskytování on-line elektronických publikací (bez možnosti stažení), organizování výstav pro kulturní a zábavní účely, služby v oblasti hazardních her, provozování a poskytování zábavních zařízení, fotografování, organizování večírků (zábava), noční kluby, poskytování divadelního zařízení, on-line promítání filmů, prezentace kina ve virtuální realitě, poskytování virtuálních zábavních zařízení, distribuce kinematografických filmů s virtuální realitou, koučování a školení v oblasti filmů, speciálních efektů, digitální zobrazovací technologie, zábavy, zábavní služby, zejména plánování a vedení sérií filmových festivalů, prezentace živých vystoupení, zajišťování rezervací vstupenek na filmové a jiné zábavné akce, poskytování prostor k zábavním účelům, zejména divadelních zařízení, heren, herních automatů, atrakcí v zábavních parku, hracích strojů se speciálními efekty, půjčování herního vybavení, poskytování informací a článků v oblasti filmů, tvorby filmů (filmování) a zábavy prostřednictvím globální počítačové sítě, zábavní služby, zejména výroba hudebních konceptů, hudebních vystoupení, oper, televizních show nebo her.
- (730) **CJ CGV CO., LTD.**, I-PARK Mall 6th FL. 55, Hangang-daero 23-gil, Yongsan-gu, Seoul, KR
(740) PATENTSERVIS Praha a.s., Na Podkovce 281/10, Praha 4, Podolí, 14700

- (210) **O-549586**
(220) 31.07.2018
(320) 31.07.2018
(511) 32, 35, 43
(540)



- (510) (32) pivo, nealkoholické nápoje, přípravky k výrobě nápojů, ochucené sycené nápoje, ovocné koktejly, nealkoholické, báze pro nealkoholické koktejly, nektar ovocný (nealkoholický), sirupy k přípravě nealkoholických nápojů, koncentráty k přípravě nealkoholických nápojů, prášky používané při přípravě nealkoholických nápojů, nealkoholické ovocné výtahy používané při přípravě nápojů; (35) reklama (příprava), reklama, marketing a propagační služby, tvorba reklamních předmětů a reklam, výroba reklamních materiálů; (43) restaurace, pivnice, bary, bistra (služby), bufety, čajovny, kavárny, jídelny, podávání jídel a nápojů, pohostinství (služby), služby mobilních restaurací.
- (591) Barevná
(730) **Dachovar s.r.o.**, Záhřebská 157/24, Praha 2, Vinohrady, 12000, CZ
(740) iAgenda.CZ s.r.o., Rybná 716/24, Praha 1, Staré Město, 11000

- (210) **O-549717**
(220) 07.08.2018
(320) 07.08.2018
(511) 5, 16, 21, 24, 25, 29, 30, 35, 41, 43
(540)



- (510) (5) výrobky lékárnické, veterinářské a hygienické, nápoje, potraviny a potravinové doplňky určené pro zvláštní výživu s léčebnými nebo preventivními účinky, diabetické přípravky pro léčebné účely, potraviny pro batolata, extrakty, potravinové doplňky pro zvláštní výživu - v rámci této třídy, extrakty, potravinové doplňky pro zlepšení fyzické, psychické a zdravotní kondice v rámci této třídy, speciální potraviny pro rekonvalescenty, sportovce a osoby se zvýšenou fyzickou a pracovní zátěží, hygienické výrobky pro léčebné účely, dezinfekční přípravky, léčivé bonbóny bedrníkové, jitrocelové, proti kašli, vína zdravotní; (16) tiskoviny, reklamní, propagační a informační materiály, etikety, obaly papírové a z plastu v jiné třídě neobsažené, obaly a tašky z papíru a plastů; (21) domácí a kuchyňské potřeby a nádoby, nádobí na vaření a nádobí na stolování, kromě nožů, vidlicek a lžic, hřebeny a mycí houby, kartáče, ne však malířské štětce, materiály pro výrobu kartáčů, pomůcky pro čištění, sklo v surovém stavu nebo částečně zpracované, kromě stavebního skla, výrobky ze skla, porcelánu a kameniny, stojánky na jídelní listky, čajníky, čistící nástroje, dávkovače mýdla, papírových ručníků a toaletního papíru, dózy na čaj, držáky na svíce a ubrousky, kávovary neelektrické, kuchyňské náčiní, kalíšky na vajíčka, kbelíky na led, konvice, kořenky, krabice na jidlo, krabice na přesnídávku, kroužky na ubrousky, lopatky na pečivo a dorty, mísy polévkové, salátové a na zeleninu, mísy a mísky, mlýnky na kávu

ruční, nádobí kuchyňské, otvíráky na lahve, párátko a stojany na párátko, schránky na pečivo, podnosy, pohárky z papíru nebo umělých hmot, poklopy na sýr, prkénka kuchyňská, papírové tácy, papírové talíře, termosky, utěrky na čištění, zátky, sklo a skleněné zboží, porcelánové a kameninové zboží, zejména suvenýry a miniatury, sklenice, číše, skleničky, jídelní, kávové a čajové servisy, tácy, talíře, talířky, džbánky, džbány, vázy, vázičky, láhve, sklo surové nebo polo - zpracované jako upomínkové předměty, lahvičky, dárkové předměty ze skla a keramiky, upomínkové předměty a výrobky ze skla, porcelánu, kameniny a plastických hmot, které nejsou zahrnuty v jiných třídách včetně keramických miniatur a další umělecké a upomínkové předměty v rámci této třídy; (24) textilní ručníky, textilní ručníky na obličej, koupelnové textilie (kromě oblečení), bavlněné textilie, textilie na prádlo, plachty, příkrývky, prošívané ložní pokrývky, ložní pokrývky, povlaky na matrace, ubrusy (kromě papírových), cestovní deky, vlnky (kromě papírových), bytový textil, textilní ubrusy na stolování, textilní kapesníky, povlaky na polštáře, textilní nebo plastové závěsy, lůžkoviny (prádlo), ozdobné povlaky na polštáře, ložní pokrývky a příkrývky, povlaky na polštáře, textilní nebo plastové sprchové závěsy, péřové příkrývky, peřiny, příkrývky, plachty, ložní pokrývky a příkrývky, textilní ručníky, textilní ručníky na obličej, kojenecké spací pytle, kojenecké zavinovačky; (25) oděvy, obuv, kloboučnické zboží, oděvy hotové (konfekce), dámské, dětské, pánské, oděvy spodní, svrchní, sportovní, trička, oděvní doplňky spadající do této třídy; (29) maso, ryby neživé, drůbež, měkkýši, korýši, uzeniny a jiné masné výrobky, zvěřina, saláty z masa, zvěřiny, ryb a drůbeže, masové výtažky, ovoce a zelenina, luštěniny, konzervované, mražené, sušené, vařené a zavařené ovoce a zelenina, ovocné a zeleninové saláty, bramborové výrobky jako krokety, hranolky, čipsy, tyčinky, polotovary a hotové výrobky, zvláště polévky, dušená jídla, smažená jídla, sušené potraviny, želé, džemy, kompoty, vejce, mléko a mléčné výrobky, oleje a tuky jedlé; (30) káva, čaj, kakao, cukr, rýže, tapioka, ságo, kávové náhražky, mouka a přípravky z obilnin, pečivo, cukrovinky, zmrzlina, med, sirup melasový, droždí, prášky do těsta, sůl, hořčice, ocet, nálevy (k ochucení), koření, led pro osvěžení, rýže a kukuřice jako jsou vločky a lupínky, müsli, cereální výrobky, pekárenské výrobky jako například koláče slané i sladké, chléb kvašený i nekvašený, suchary a sušenky sladké i slané, moučné výrobky, těstoviny, chuťové omáčky, koření a koření směsi, kávoviny a kávové výtažky, ovocné čaje, melasa, droždí, prášek do pečiva, produkty určené ke konzumaci v mraženém stavu a jídla a lahůdkářské výrobky z uvedených surovin, připravená ke konzumaci se zřetelem na zásady racionální výživy; (35) provozování maloobchodů a maloobchodů s potravinami, stánkový prodej potravin, inzertní, reklamní a propagační činnost, pomoc při řízení obchodní činnosti, obchodní administrativní, výstavy k reklamním a obchodním účelům, pořádání trhů, kancelářské práce, marketingové služby, zprostředkování obchodních záležitostí (základní servis, tj. zajišťování odbytu, zastupování při obchodních jednáních, sjednávání obchodních podmínek), rozmožování a tisk reklamních a propagačních dokumentů, aranžerství, teleshopping, organizace spotřebitelských soutěží reklamního charakteru zaměřených zejména na podporu prodeje, vyhlášení výsledků soutěží reklamního charakteru zaměřených zejména na podporu prodeje, organizace spotřebitelských soutěží - v rámci této třídy, spotřebitelská anketa, propagace výherce soutěže či ankety, marketing, poskytování informací komerčního nebo reklamního charakteru, poskytování multimediálních informací komerčního charakteru, on-line inzerce, pronájem informačních míst v rámci třídy, činnost reklamní agentury, činnost ekonomických a/nebo organizačních poradců, zprostředkování v obchodních vztazích, automatizované zpracování dat, pomoc při provozování obchodů a obchodních činností průmyslového nebo obchodního podniku, maloobchodní a velkoobchodní prodej pekárenských výrobků, cukrářských výrobků, potravin, nápojů a občerstvení, maloobchodní služby vztahující se k pekárenským výrobkům, cukrářským výrobkům, potravinám, nápojům a občerstvení, franchising; (41) vydavatelská a nakladatelská činnost, s výjimkou vydávání reklamních a náborových textů, vydávání knih, on-line vydávání knih a časopisů v elektronické formě, poskytování elektronických publikací on-line (bez možnosti kopírování), elektronická ediční činnost v malém (dtp služby), organizování a vedení konferencí, kurzů a školení, organizování vědomostních soutěží, zveřejňování textů, mimo reklamní; (43) služby zajišťující stravování a nápoje, cateringové služby, hostinská činnost, restaurační, hostinské a stravovací služby, provozování restaurace racionální výživy a zdravého životního stylu, služby zajišťující rychlé občerstvení se zřetelem na racionální výživu, pořádání gastronomických akcí zaměřených na propagaci zdravé výživy, poradenské a konzultační služby v uvedených oblastech, dočasné ubytování, provozování stravovacích zařízení, restaurací, barů, snack barů, kafeterií, motorestů, hostinců, kantýn, závodních jídelen, menz, rychlých občerstvení, provozování cukráren a pekáren, pekárny (podávání jídel), cukrárny

(podávání jídel), půjčování nábytku, ubrusů a prostírání, zajišťování stravování a nápojů pro hosty, služby soukromých nápojových klubů, služby v oblasti banketů, služby vináren, rezervace míst v restauraci, služby nočního klubu (poskytování jídel), služby ochutnávky vín (zajištění nápojů), služby restauračních klubů pro soukromé členy, služby someliérů, poskytování recenzí restaurací, poradenství pro vaření, pořádání banketů, gastronomické služby.

- (730) CHATEAU LEDNICE GROUP, a.s., Nejdecká 714, Lednice, 69144, CZ
(740) RETROPATENT s.r.o., Dobiášova 1246/29, Liberec, Liberec VI-Rochlice, 46006

- (210) O-549804
(220) 09.08.2018
(320) 09.08.2018
(511) 7, 9, 35, 37
(540)



- (510) (7) alternátory a dynamy, včetně součástí a příslušenství k nim, čerpadla (součást strojů), včetně součástí a příslušenství k nim, elektrické motory, jiné než pro pozemní vozidla, včetně součástí a příslušenství k nim, ovládací mechanismy pro motory (součást strojů), včetně součástí a příslušenství k nim, převodovky, jiné než pro pozemní vozidla, včetně součástí a příslušenství k nim, startéry motorů, včetně součástí a příslušenství k nim; (9) elektrické kabely, včetně součástí a příslušenství k nim, zařízení pro vedení, přepínání, přeměnu, akumulaci, regulaci nebo řízení elektrického proudu, včetně součástí a příslušenství k nim, pojistky, včetně součástí a příslušenství k nim, přístroje a prostředky pro měření, včetně součástí a příslušenství k nim, přístroje a stroje na zkoušení materiálů, včetně součástí a příslušenství k nim, transformátory (elektrotechnika), včetně součástí a příslušenství k nim; (35) marketing, obchodní průzkum, propagace, reklama; (37) instalace, údržba a opravy strojů, obnova ojetých nebo částečně zničených motorů, opravy pump a čerpadel.
(591) Barevná
(730) Plaček David, Husova 563/109, Poděbrady, 29001, CZ
(740) Mgr. Ing. Václav Král, advokát, Mánesova 808/22, Hradec Králové, 50002

- (210) O-549849
(220) 13.08.2018
(320) 13.08.2018
(511) 5, 35
(540)

SolutiONline

- (510) (5) výživové doplňky, doplňky stravy, minerální potravinové doplňky, vitamínové přípravky; (35) marketing.
(730) Ševčík Ondřej, Příční 856, Mnichovice, 25164, CZ

(210) **O-549850**

(220) 13.08.2018

(320) 13.08.2018

(511) 5, 35

(540)

SOLUTIONLINE

(510) (5) výživové doplňky, doplňky stravy, minerální potravinové doplňky, vitamínové přípravky; (35) marketing, návrh reklamních materiálů, grafická úprava pro reklamní účely, poradenské služby v marketingu

(730) Ševčík Ondřej, Příční 856, Mnichovice, 25164, CZ

(210) **O-549851**

(220) 13.08.2018

(320) 13.08.2018

(511) 40

(540)

ROTTAMI

(510) (40) hospodaření s odpady (recyklace), recyklace a zpracování odpadů, nakládání s nebezpečnými odpady.

(730) ROTTAMI s.r.o., Přátelství 1503/14b, Praha 10, Uhřetěves, 10400, CZ

(210) **O-549868**

(220) 14.08.2018

(320) 14.08.2018

(511) 35, 41, 45

(540)



(510) (35) propagační činnost, pomoc při řízení obchodní činnosti, obchodní administrativa, kancelářské práce, propagační publikace - rozšiřování, obchodní informace, inzercie reklamní, výstavy - organizování výstav na pomoc obchodu a výstav reklamních; (41) výchova, školení, zábava, sportovní a kulturní aktivity, pořádání hudebních festivalů a koncertů, výstavy - organizování kulturních výstav; (45) osobní a společenské služby poskytované třetími osobami k uspokojení potřeb jednotlivců, a to doprovod do společnosti, ostraha, plánování a zařizování svatebních obřadů, půjčování oděvů, seznamovací služby, služby sociálních sítí online, ztáty a nálezy.

(730) Interregal s.r.o., Nábřeží 694, Cvikov, Cvikov II, 47154, CZ

(740) RETROPATENT s.r.o., Dobiášova 1246/29, Liberec, Liberec VI-Rochlice, 46006

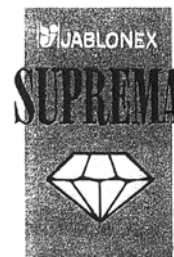
(210) **O-549869**

(220) 14.08.2018

(320) 14.08.2018

(511) 14, 21, 35

(540)



(510) (14) bižuterie, bižuterní ozdoby, kameny pro bižuterii a šperky, perly (klenoty), šperkařské a bižuterní polotovary, vzácné kovy a jejich slitiny a výrobky z těchto látek nebo postříbřeného nebo pozlaceného kovu, nejsou-li uvedeny v jiných třídách, drahokamy, hodinářské potřeby a chronometrické přístroje, strojně broušené skleněné kameny (šatony); (21) křišťálové sklo, výrobky křišťálového a barevného skla, skleněné dekorativní hranoly, sklo křemenné jako polotovar, jiné než pro stavebnictví, bloky z křišťálového a barevného skla jako polotovar, skleněné figurky; (35) velkoobchodní a maloobchodní činnost v oblasti bižuterie, skla, dřevěných výrobků hraček, papírenského zboží, řízení a provozování obchodů a internetových obchodů, maloobchodních prodejen s bižuterií, přeskupování různého zboží (kromě jejich přepravy) pro třetí osoby za účelem umožnit spotřebiteli, aby si tyto výrobky mohl pohodlně prohlížet a nakupovat.

(730) FANJOYA, S.L., CL. Holanda 33, Badalona, Španělsko, CL. Holanda 33, Badalona, Španělsko, ES

(740) RETROPATENT s.r.o., Dobiášova 1246/29, Liberec, Liberec VI-Rochlice, 46006

(210) **O-549889**

(220) 15.08.2018

(320) 15.08.2018

(511) 6, 19, 35, 37

(540)



(510) (6) kovové dveře, dveřní zárubně, okna, parapety, rolety, žaluzie a kování k nim, kovové konstrukční materiály, kovové stavební a spojovací materiály, vše spadající do této třídy; (19) nekovové stavební materiály, a to okna, dveře, parapety, zárubně, okenní a dveřní rámy, prahy a překlady, okenice, světlíky, zimní zahrady, vrata, garážová vrata, vše vyrobené ze dřeva anebo plastu, sklo spadající do třídy 19; (35) zprostředkovatelská činnost v oblasti obchodu, maloobchod-velkoobchod, export-import, internetový obchod, vše s výrobky uvedenými výše ve třídách 6 a 19 marketing, reklama, propagace, inzercie všemi druhy médií, zprostředkovatelská činnost ve výše uvedených oblastech v rámci třídy 35; (37) montáž, servis, oprava a údržba oken, dveří, parapetů, světlíků, zimních zahrad, vrat, obkladů, drobné stavební práce ve stavebnictví, zprostředkovatelská činnost v oblastech uvedených výše ve třídě 37.

(591) Barevná

(730) Vltavin door, s.r.o., Vídeňská 1659/131, Praha 4 - Kunratice, 14800, CZ

(740) Ing. Michal Jupa, patentový zástupce, Na Baních 1385, Praha 5 - Zbraslav, 15600

(210) **O-549918**
(220) 16.08.2018
(320) 16.08.2018
(511) 35, 36
(540)

DOK

- (510) (35) administrace pojišťovacích smluv, správa smluv v oblasti finančnictví (administrativní služby), aktualizace a správa údajů v pojistných smlouvách a smlouvách v oblasti finančnictví (administrativní služby), poskytování online prostoru pro inzerci třetích stran, zprostředkování online prostoru pro inzerci, sjednávání a uzavírání obchodních transakcí pro třetí strany; (36) pojišťovací služby, online pojišťovací služby, služby v oblasti pojišťovnictví poskytované přes internet, finanční služby poskytované přes internet, zprostředkování pojištění, služby pojišťovacího agenta, služby pojišťovacího makléře, informace o pojištění, poradenství v oblasti pojištění a finančních služeb, finanční služby, likvidace pojistných událostí, zpracování analýz pojistných smluv, zpracování analýz smluv v oblasti finančnictví, oceňovací služby v oblasti pojištění, provozování online pojišťovacího trhu, provozování online trhu finančních služeb.
- (730) **HC Advisory Services s.r.o.**, Evropská 2690/17, Praha 6, Dejvice, 16000, CZ

(210) **O-549923**
(220) 16.08.2018
(320) 16.08.2018
(511) 5, 41, 44
(540)



- (510) (5) antihelmetika (léky proti parazitickým červům), bylinné čaje pro léčebné účely, bylinné výtažky pro léčebné účely, jód pro farmaceutické účely, koupelové soli pro léčebné účely, kúry pro farmaceutické účely, kyslík pro léčebné účely, kyslíkové koupele, léčivé byliny, léčivé čaje, léčivé kořeny, léčivé nápoje, lyofilizované potraviny pro léčebné účely, máta pro farmaceutické účely, mateří kasička pro farmaceutické účely, minerální potravinové doplňky, mrazem sušené potraviny pro léčebné účely, potravinové doplňky obsahující enzymy, potravinové doplňky z droždí, potravinové doplňky z glukózy, potravinové doplňky z lecitinu, potravinové doplňky z lněného oleje, potravinové doplňky z lněných semenek, potravinové doplňky z mateří kasičky, potravinové doplňky z propolisu, potravinové doplňky z pšeničných klíčků, potravinové doplňky z pylu, potraviny pro kojence a batolata, prášek z plodů acai jako potravinový doplněk, propolis pro farmaceutické účely, proteinové potravinové doplňky, proteinové potraviny pro léčebné účely, přípravky do koupelí pro léčebné účely, přípravky pro fytoterapii pro lékařské účely, sirupy pro farmaceutické účely, sodné soli pro léčebné účely, soli do minerálních koupelí, soli pro léčebné účely, terapeutické přípravky do koupelí, tinktury pro léčebné účely, vitamínové přípravky, výživové doplňky, výživové přípravky pro léčebné a lékařské účely; (41) koučink (školení), pořádání a vedení seminářů, pořádání a vedení workshopů (školení), služby kloubů zdraví (zdravotní a kondiční cvičení), služby osobního trenéra (kondiční trénink), školení; (44) alternativní medicína, fyzioterapie, chiropraxe, kadeřnictví, léčba toxikomanů, lékařské účely, manikúra, masáže, nemocnice, pronájem zdravotnického vybavení, služby psychologa, terapeutické služby, zdravotní péče, zdravotní poradenství, zdravotní poradenství pro osoby se zdravotním postižením, zdravotnická střediska.
- (591) Barevná
(730) **Biorezona s.r.o.**, Tylova 457, Šestajovice, 25092, CZ
(740) JUDr. Oto Ryneš, advokát, Malá Štupardská 634/7, Praha, 11000

(210) **O-550022**
(220) 21.08.2018
(320) 21.08.2018
(511) 18, 25, 35
(540)



- (510) (18) batohy, ruksaky, deštníky, kabelky, klíčenky, kufříky, kufry, pásky (kožené), imitace kůže, peněženky, náprsní tašky, sportovní tašky, tašky cestovní, obaly na oděvy (cestovní), kožená pouzdra, kožešiny (kůže zvířat); (25) oděvy, obuv, pokrývky hlavy, sportovní oblečení, trička, mikiny, mikiny s kapucí, bundy, tepláky, kalhoty, košile, legíny, jeans, sukně, spodní prádlo, šály, šátky, opasky, ponožky, rukavice, saka, pánské obleky, kabáty, blejzry, čepice s kšiltem, kšilty; (35) maloobchodní prodej výrobků výše uvedených ve třídě 18 a 25, zprostředkovatelská činnost v oblasti obchodu s výše uvedenými výrobky ve tř. 18 a 25, obchodní operace (pro třetí osoby), administrativní zpracování nákupních objednávek, elektronické obchodní služby, a to poskytování informací o výrobcích prostřednictvím telekomunikačních sítí k reklamním a prodejním účelům, reklama, reklama on-line v počítačové síti, marketingové a propagační služby, prezentace výrobků v komunikačních médiích pro účely maloobchodu, tvorba reklamních předmětů a reklam, zprostředkování reklamy.
- (730) **Pastor Patrik**, Dobrá 937, Dobrá u Frýdku - Místku, 73951, CZ
(740) Ing. Pavel Nádvořník s.r.o., Sokola Tůmy 1099/1, Ostrava, Mariánské Hory, 70900

(210) **O-550158**
(220) 30.08.2018
(320) 30.08.2018
(511) 35, 39, 41
(540)

HAPPY BUS

- (510) (35) propagace cestování (inzerce), reklama v oblasti cestovního ruchu a cestování; (39) autobusová doprava, automobilová přeprava cestujících, automobilová doprava, přeprava cestujících, doprava cestujících autokary, organizování a realizace zájezdů, organizace cestovních zájezdů, organizování autobusových zájezdů, pořádání turistických výletů, zajišťování výletů autobusy, zajišťování exkurzí, výletů, organizování výletů, služby dopravy cestujících autobusem, doprava cestujících minibusy; (41) organizování výletů pro zábavu, rekreační služby zaměřené na turistiku.
- (730) **Urban Dalibor**, Křiby 328, Tetčice, 66417, CZ
(740) Salač Legal s.r.o., advokátní kancelář, Mgr. Jiří Salač LL.M., Lazarská 11/6, Praha 2, Nové Město, 12000

(210) **O-550207**
(220) 03.09.2018
(320) 03.09.2018
(511) 5, 9, 10, 11, 16, 35, 44
(540)



(510) (5) farmaceutické přípravky a veterinářské výrobky, hygienické výrobky pro léčebné účely, diagnostické přípravky pro lékařské účely, dietní potraviny a přípravky pro léčebné a klinické účely, mléko v prášku, potraviny a potravinové přípravky pro batolata, potraviny a potravinové přípravky pro děti a invalidy pro léčebné účely, potraviny a potravinové přípravky pro těhotné a kojící matky pro léčebné účely, nutriční a dietní doplňky pro léčebné účely, vitaminové přípravky, minerální potravinové přípravky, cukrovinky s léčivými přísadami; (9) přístroje a nástroje vědecké, námořní, geodetické, fotografické, filmové, optické, přístroje pro vážení, měření, signalizaci, kontrolu (inspekci), záchranu a přístroje pro vyučování, vzdělávací přístroje a přístroje a nástroje pro měření a vážení, přístroje pro vedení, distribuci, přeměnu, akumulaci, regulaci nebo řízení elektrického proudu, magnetické nosiče dat, záznamové disky, prodejní automaty a mechanismy přístrojů uváděných v činnost vhozením mince, registrační pokladny, počítačové stroje, zařízení pro zpracování dat a počítače, hasicí přístroje, přístroje pro záznam, převod, reprodukci zvuku nebo obrazu, magnetické nosiče zvukových záznamů, gramofonové desky, přístroje pro zpracování informací a počítače, gramofonové desky, zesilovače a jiná zařízení pro zesilování zvuku, antény, audiovizuální vyučovací přístroje, osobní stereo soupravy, magnetofony, magnetické páskové jednotky pro počítače, páskové mechaniky, magnetické pásky, pásky na čištění nahrávacích hlav, demagnetizační zařízení pro magnetické pásky, baterie, elektrické, skříňky, krabice na reproduktory, ramena a přenosky pro gramofony, koaxiální kabely, elektrické kabely, rámečky na fotografické diapozitivy, filmové kamery, videokamery, smart karty, karty s mikroprocesory, sluchátka, videokazety, střihací zařízení na filmy pro kinematografii, exponované kinofilmy, kompaktní disky (audio-video), optické kompaktní disky, odbočné krabice, spojovací skříňky (elektrotechnika), elektrické měniče, přerušovače, vypínače, spouště uzávěrek (fotografie jako obor), akustické membrány, clony (fotografické), fotografické diapozitivy, rámovací přístroje na diapozitivy, diaprojektory, čistící zařízení na disky pro záznam zvuku, magnetické disky, optické disky nosící zvukové nebo video zázpisy, gramofony, optická datová média, magnetická datová média, promítací plátna, fluorescenční obrazovky, video obrazovky, pásky pro zvukové záznamy, zařízení pro nahrávání zvuku, zvukové nosiče, magnetofony, cívkové (fotografie), exponované filmy, filmy pro kinematografii, zábleskové žárovky (fotografování), vysokofrekvenční zařízení, reproduktory, ampliony, skříňky, krabice na reproduktory, zařízení ke zpracování dat, komunikační zařízení pro dorozumívání ve vymezeném prostoru, herní přístroje přizpůsobené pro použití s nezávislou obrazovkou nebo monitorem, žárovky promítací, diaprojektory, kazetové přehrávače, přehrávače kompaktních disků, DVD přehrávače, optické snímače znaků, magnetické karty, videorekordéry, megafony, mikrofony, objektivy, čočky (optika), uzávěrky (fotografie jako obor), fotoaparáty, digitální fotoaparáty, stanice tsf, radiotelegrafická zařízení, radiotelefonní zařízení, promítací přístroje, rádia, audio a video přijímače, magnetické pásky, jehly pro gramofony, zařízení pro přenos zvuku, televizní přístroje, vysílače (telekomunikace), mp3 soubory, napřed zapsána média, počítačový software, software ke stažení z internetu, mp3/mp4 přehrávače, elektronické publikace s možností stažení, digitální hudba, nahrané audio pásky, videopásky, cartridge (paměťové zásuvné moduly) a kazety, digitální audio kazetové pásky, audiopásky a videopásky, CD disky, DVD, laserové disky, hudební audio/video nahrávky, herní software pro virtuální realitu, vyzvánění, hudba, grafické ilustrace, hry, obrázky a videa ke stažení prostřednictvím světové počítačové sítě a bezdrátových zařízení, programy, pásky, cartridge (paměťové zásuvné moduly) a kazety pro videohry, mobilní telefony a příslušenství mobilních telefonů, videokamery, digitální kamery, hard disky, přenosné multimediální přehrávače, obrazovky počítačů, video monitory, televize, dekodéry, bluetooth sluchátka, autorádia, drátová sluchátka, sluchátka, krabice, skříňky na reproduktory,

reproduktory, ampliony, nabíječky pro mobilní telefony, hifi soupravy, příslušenství digitálních přístrojů, jmenovitě paměťové karty, dokovaci stanice, bluray přehrávače, příslušenství mobilních telefonů, jmenovitě: handsfree sady, bluetooth sluchátka, adaptéry pro mobilní telefony, bezdrátové mikrofony, obaly na mobilní telefony, přenosné stojany na telefon; (10) přístroje a nástroje chirurgické, lékařské, zubní a veterinářské, umělé končetiny, umělé údy, oči a zuby, ortopedické potřeby, ortopedické pomůcky, šicí materiály, materiál na sešívání ran, chrániče sluchu, lékařské přístroje, rukojeťové kříže, lékařské kleště, studené zábaly, dlahy a nosítka pro pacienty, zařízení na ochranu sluchu, jmenovitě, špunty do uší, chrániče uší, bandáže a pásky na hlavu, bederní pásy, senzory na testování požití drog alkoholu, dechové analyzátoř hladiny alkoholu, lékařské kyslíkové monitory, dechové monitory, lékařské kyslíkové monitory na monitorování obsahu kyslíku v anestetických zařizeni, zařízení pro intenzivní respiraci, inkubátory, elektrochemická čidla na přítomnost alkoholu; (11) přístroje a zařízení pro osvětlení, lampy na svícení a vybavení, filtry (části zařízení pro průmysl nebo domácnost), žárovky, elektrické žárovky, lampy (elektrické), světla, osvětlovací zařízení, zářivky, rozptylovací stínítka, světelné reflektory, sanitární zařízení a aparatury, filtry na pitnou vodu, zařízení a aparatury ke změkčování vody, vodní filtry, zařízení na filtrování vody, regulátory množství vody, aparatury pro úpravu (čištění) vody, úprava vody (zařizeni a stroje na čištění), sterilizátory vody, zařízení pro přívod vody, přístroje pro topení, výrobu páry, pro vaření, přístroje chladicí, pro sušení, ventilaci a sanitární zařízení, zvlhčovači a odvlhčovací zařízení, ohřivače neobsažené v jiných třídách, zařízení a výrobky pro regulaci teploty neobsažené v jiných třídách, klimatizační zařízení, filtry neobsažené v jiných třídách, součásti uvedených výrobků neobsažené v jiných třídách, dezinfekční zařízení, radiátory (elektrické); (16) papír, lepenka, tiskoviny, knihařské výrobky, fotografie, papírenské zboží a psací potřeby, lepidla na papír a na použití v domácnosti, potřeby pro umělce, malířské štetce, psací stroje a kancelářské potřeby kromě nábytku, vzdělávací a vyučovací pomůcky kromě přístrojů, obalové materiály z plastických hmot, které nejsou zahrnuty v jiných třídách, tiskařské písmo, štočky; (35) propagační činnost, reklama, marketing, sestavování seznamů pro publikování na internetu (kancelářské práce), obchodní administrativa, pomoc při řízení obchodní činnosti, sestavování, systematizace a péče o data a informace v počítačových databázích, kancelářské práce, porovnávání dat v počítačových databázích, publikování a vydávání nakladatelských tiskárenských výrobků pro reklamní účely, maloobchodní služby a služby zásilkového obchodu, také prostřednictvím internetu, komunikačních služeb na bázi IP nebo mobilních komunikačních služeb, jmenovitě služby zaměřené na zboží jiných prodejců: chemické výrobky určené pro průmysl, vědy a fotografii, jakož i zemědělství, zahradnictví a lesnictví, umělé pryskyřice v surovém stavu, plastické hmoty v surovém stavu, hnojivá pro půdu, hasicí přístroje (složeni), prostředky pro kalení a letování kovů, chemické výrobky určené ke konzervování potravin, kreslicí materiály, lepidla pro průmysl, barvy, nátěry, laky, ochranné výrobky proti korozi a proti deteriorizaci dřeva, barviva, mořidla, přírodní pryskyřice v surovém stavu, kovy lístkové a práškové pro malíře, dekorátory, tiskaře a umělce, přípravky pro bělení a jiné prací prostředky, přípravky pro čištění, leštění, odmašťování a broušení, mýdla, parfumerie, vonné oleje, kosmetika, vlasové vody, zubní pasty, průmyslové oleje a tuky, mazadla, výrobky pro pohlcování, zavlažování a vázání prachu, paliva (včetně benzínu pro motory) a osvětlovací látky, svíčky a knoty na svícení, farmaceutické a veterinářské výrobky, hygienické výrobky pro léčebné účely, dietetické přípravky pro léčebné účely, potraviny pro batolata, náplasti, obvazový materiál, materiály pro plombování zubů a pro zubní otisky, dezinfekční přípravky, výrobky pro hubení škodlivých zvířat, fungicidy, herbicidy, obecné kovy a jejich slitiny, kovové stavební materiály, kovové stavební materiály přenosné, kovové materiály pro železnice, kovové kabely a dráty neelektrické, kovové potřeby zámečnické a klempířské, kovové trubky, sejfy, kovové výrobky, stroje a obráběcí stroje, motory (s výjimkou motorů pro pozemní vozidla), spojky a transmisní zařízení (mimo ty, které jsou pro pozemní vozidla), zemědělské nástroje, kromě nástrojů poháněných ručně, líhně pro vejce, rudy, nářadí a nástroje s ručním pohonem, nože, vidličky a lžíce, sečné zbraně, britvy, přístroje a nástroje vědecké, námořní, geodetické, fotografické, filmové, optické, přístroje provázení, měření, signalizaci, kontrolu (inspekci), záchranu a přístroje pro vyučování, přístroje a nástroje pro vedení, přepínání, přeměnu, akumulaci, regulaci nebo řízení elektrického proudu, přístroje pro záznam, převod, reprodukci zvuku nebo obrazu, magnetické nosiče zvukových záznamů, gramofonové desky, automatické distributory a mechanismy pro přístroje na mince, zapisovací pokladny, počítačové stroje, přístroje pro zpracování informací a počítače, hasicí přístroje, přístroje a nástroje chirurgické, lékařské, zubní a veterinářské, umělé údy, oči a zuby, ortopedické potřeby, materiál na sešívání ran, přístroje pro osvětlení, topení, výrobu páry, pro vaření,

přístroje chladicí, pro sušení, ventilaci, rozvod vody a sanitární zařízení, vozidla, dopravní prostředky pozemní, vzdušné nebo vodní, stělné zbraně, střelivo (munice) a střely, výbušniny, ohňostroje, vzácné kovy a jejich slitiny a výrobky z těchto látek nebo postříbřeného nebo pozlaceného kovu, klenoty, bižuterie, drahokamy, hodinářské potřeby a chronometrické přístroje (s výjimkou přístrojů), plastické obaly, tiskové typy, štočky, tiskárenské výrobky, potřeby pro knižní vazby, fotografie, papírenské zboží, lepidla pro papírenství nebo domácnost, materiál pro umělce, štětce, psací stroje a kancelářské potřeby (vyjímaje nábytek), učební a vyučovací pomůcky (s výjimkou přístrojů), plastické obaly, tiskové typy, štočky, kaučuk, gutaperča, guma, azbest, slída a výrobky z těchto materiálů, polotovary z plastických hmot, materiály těsnící, ucpávací a izolační, ohebné trubky nekovové, kůže, imitace kůže, výrobky z těchto materiálů, kůže ze zvířat, kufrý a zavazadla, deštníky, slunečníky a hole, biče a sedlářské výrobky, stavební materiály nekovové, neohebné trubky nekovové pro stavebnictví, asfalt, směla, přenosné konstrukce nekovové, nekovové pomníky, nábytek, zrcadla, rámy, výrobky ze dřeva, korku, rákosu, vrbového proutí, z rohu, kosti, slonoviny, z kůže, železoviny, jantaru, perleti, mořské pěny, náhražky všech těchto materiálů z plastických hmot, náčiní a nádoby pro domácnost nebo kuchyň, hřebeny a mycí houby, kartáče (s výjimkou štětců), materiály pro výrobu kartáčů, čističí potřeby, drátky na čištění parket, sklo surové nebo opracované (s výjimkou stavebního skla), sklo, porcelán a majolika, lana, provazy, sítky, stany, plachty, plachtoviny, pytle, materiál na vycpávky (s výjimkou kaučuku nebo plastických hmot), textilní materiály ze surových vláken, vlákna pro textilní účely, tkaniny a textilní výrobky, pokrývky ložní a ubrusy, oděvy, obuv, kloboučnické zboží, krajky a výšivky, stuhy a tkaničky, knoflíky, háčky a očka, poutka - galanterie, špendlíky a jehly, umělé květiny, koberce, rohožky, rohože, linoleum a jiné obklady podlah, tapety na stěny (nikoliv textilní), hry, hračky, potřeby pro gymnastiku a sport, vánoční ozdoby, maso, ryby, drůbež a zvěřina, masové výtahy, ovoce a zelenina konzervované, zmrazené, sušené a zavařené, želé, džemy, vejce, mléko a mléčné výrobky, oleje a tuky jedlé, káva, čaj, kakao, cukr, rýže, tapioka, ságo, kávové náhražky, mouka a přípravky z obilnin, chléb, pečivo a cukrovinky, zmrzlina, med, melasový sirup, droždí, prášky do těsta, sůl, hořčice, ocet, nálevy (k ochucení), koření, led pro osvěžení, výrobky zemědělské, zahradnické, lesní a zrní, živá zvířata, čerstvé ovoce a zelenina, osivo, rostliny a přírodní květiny, krmivo pro zvířata, slad, piva, minerální vody, šumivé nápoje a jiné nealkoholické nápoje, ovocné nápoje a šťávy, sirupy a jiné přípravky k zhotovování nápojů, alkoholické nápoje (s výjimkou piv), tabák, potřeby pro kuřáky, zápalky, ukládání dat do počítačových databází, elektronické ukládání dat pro třetí strany; (44) lékařské služby, veterinární služby, péče o hygienu a krásu lidí nebo zvířat, lázeňské služby, plastická a estetická chirurgie, diagnostická, léčebná a preventivní péče v oborech interní lékařství, chirurgie, neurologie, provoz elektroencefalografu, ortopedie, krční, nosní, ušní, foniatrie, psychiatrie, psychologické služby, rehabilitace, tuberkulózní a respirační nemoci, urologie, oční, rentgenodiagnostika, biochemie, gynekologie, kožní, všeobecné lékařství, pediatrie a dorostové lékařství, imunologie a alergologie, zubní, provozování lékárny, masérské, rekondiční a regenerační služby, rehabilitační péče, zemědělské, zahradnické a lesnické služby.

(730) **Mkrtchyan Khachatur Ing.**, Jedová 189, Neratovice, 27711, CZ

(210) **O-550208**

(220) 03.09.2018

(320) 03.09.2018

(511) 5, 9, 10, 11, 16, 35, 44

(540)

SINERGUS

(510) (5) farmaceutické přípravky a veterinářské výrobky, hygienické výrobky pro léčebné účely, diagnostické přípravky pro lékařské účely, dietní potraviny a přípravky pro léčebné a klinické účely, mléko v prášku, potraviny a potravinové přípravky pro batolata, potraviny a potravinové přípravky pro děti a invalidy pro léčebné účely, potraviny a potravinové

přípravky pro těhotné a kojící matky pro léčebné účely, nutriční a dietní doplňky pro léčebné účely, vitaminové přípravky, minerální potravinové přípravky, cukrovinky s léčivými přísadami; (9) přístroje a nástroje vědecké, námořní, geodetické, fotografické, filmové, optické, přístroje pro vážení, měření, signalizaci, kontrolu (inspekci), záchranu a přístroje pro vyučování, vzdělávací přístroje a přístroje a nástroje pro měření a vážení, přístroje a nástroje pro vedení, distribuci, přeměnu, akumulaci, regulaci nebo řízení elektrického proudu, magnetické nosiče dat, záznamové disky, prodejní automaty a mechanismy přístrojů uváděných v činnosti vhozením mince, registrační pokladny, počítačové stroje, zařízení pro zpracování dat a počítače, hasicí přístroje, přístroje pro záznam, převod, reprodukci zvuku nebo obrazu, magnetické nosiče zvukových záznamů, gramofonové desky, přístroje pro zpracování informací a počítače, gramofonové desky, zesilovače a jiná zařízení pro zesilování zvuku, antény, audiovizuální vyučovací přístroje, osobní stereo soupravy, magnetofony, magnetické páskové jednotky pro počítače, páskové mechaniky, magnetické pásky, pásky na čištění nahrávacích hlav, demagnetizační zařízení pro magnetické pásky, baterie, elektrické, skříňky, odbočné krabice, spojovací skříňky (elektrotechnika), elektrické měniče, přerušovače, vypínače, spouště uzávěrek (fotografie jako obor), akustické membrány, clony (fotografické), fotografické diapositivy, rámovací přístroje na diapositivy, diaproyektory, čističí zařízení na disky pro záznamy zvuku, magnetické disky, optické disky nosící zvukové anebo video zápisy, gramofony, optická datová média, magnetická datová média, promítací plátna, fluorescenční obrazovky, video obrazovky, pásky pro zvukové záznamy, zařízení pro nahrávání zvuku, zvukové nosiče, magnetofony, cívky (fotografie), exponované filmy, filmy pro kinematografii, zábleskové žárovky (fotografování), vysokofrekvenční zařízení, reproduktory, ampliony, skříňky, krabice na reproduktory, zařízení ke zpracování dat, komunikační zařízení pro dorozumívání ve vymezeném prostoru, herní přístroje připravené pro použití s nezávislou obrazovkou nebo monitorem, žárovky promítací, diaproyektory, kazetové přehrávače, přehrávače kompaktních disků, DVD přehrávače, optické snímáče znaků, magnetické karty, videorekordéry, megafony, mikrofony, objektivy, čočky (optika), uzávěrký (fotografie jako obor), fotoaparáty, digitální fotoaparáty, stanice tsf, radiotelegrafická zařízení, radiotelefonní zařízení, promítací přístroje, rádia, audio a video přijímače, magnetické pásky, jehly pro gramofony, zařízení pro přenos zvuku, televizní přístroje, vysílače (telekomunikace), mp3 soubory, napřed zapsána média, počítačové software, software ke stažení z internetu, mp3/mp4 přehrávače, elektronické publikace s možností stažení, digitální hudba, nahrané audio pásky, videopásky, cartridge (paměťové zásuvné moduly) a kazety, digitální audio kazetové pásky, audiopásky a videopásky, CD disky, DVD, laserové disky, hudební audio/video nahrávky, herní software pro virtuální realitu, vyzvánění, hudba, grafické ilustrace, hry, obrázky a videa ke stažení prostřednictvím světové počítačové sítě a bezdrátových zařízení, programy, pásky, cartridge (paměťové zásuvné moduly) a kazety pro videohry, mobilní telefony a příslušenství mobilních telefonů, videokamery, digitální kamery, hard disky, přenosné multimediální přehrávače, obrazovky počítačů, video monitory, televize, dekodéry, bluetooth sluchátka, autorádia, drátová sluchátka, sluchátka, krabice, skříňky na reproduktory, reproduktory, ampliony, nabíječky pro mobilní telefony, hifi soupravy, příslušenství digitálních přístrojů, jmenovitě paměťové karty, dokovací stanice, bluray přehrávače, příslušenství mobilních telefonů, jmenovitě: handsfree sady, bluetooth sluchátka, adaptéry pro mobilní telefony, bezdrátové mikrofony, obaly na mobilní telefony, přenosné stojany na telefon; (10) přístroje a nástroje chirurgické, lékařské, zubní a veterinářské, umělé končetiny, umělé údy, oči a zuby, ortopedické potřeby, ortopedické pomůcky, šicí materiály, materiál na sešívání ran, chrániče sluchu, lékařské přístroje, rukojet'ové kříže, lékařské kleště, studené zábaly, dlahy a nosítka pro pacienty, zařízení na ochranu sluchu, jmenovitě, špunty do uší, chrániče uší, bandáže a pásky na hlavu, bederní pásy, senzory na testování požití drog alkoholu, dechové analyzátoary hladiny alkoholu, lékařské kyslíkové monitory, dechové monitory, lékařské kyslíkové monitory na monitorování obsahu kyslíku v anestetických zařízeních, zařízení pro intenzivní respiraci, inkubátory, elektrochemická čidla na přítomnost alkoholu; (11) přístroje a zařízení pro osvětlení, lampy na svícení a vybavení, filtry (části zařízení pro průmysl nebo domácnost), žárovky, elektrické žárovky, lampy (elektrické), světla, osvětlovací zařízení, zářivky, rozptylovací stínítka, světelné reflektory, sanitární zařízení a aparatury, filtry na pitnou vodu, zařízení a aparatury ke změkčování vody, vodní filtry, zařízení na filtrování vody, regulátory množství vody, aparatury pro úpravu (čištění) vody, úprava vody

(zařízení a stroje na čištění), sterilizátory vody, zařízení pro přívod vody, přístroje pro topení, výrobu páry, pro vaření, přístroje chladič, pro sušení, ventilaci a sanitární zařízení, zvlhčovači a odvlhčovací zařízení, ohřívače neobsažené v jiných třídách, zařízení a výrobky pro regulaci teploty neobsažené v jiných třídách, klimatizační zařízení, filtry neobsažené v jiných třídách, součásti uvedených výrobků neobsažené v jiných třídách, dezinfekční zařízení, radiátory (elektrické); (16) papír, lepenka, tiskoviny, knihařské výrobky, fotografie, papírenské zboží a psací potřeby, lepidla na papír a na použití v domácnosti, potřeby pro umělce, malířské štětce, psací stroje a kancelářské potřeby kromě nábytku, vzdělávací a vyučovací pomůcky kromě přístrojů, obalové materiály z plastických hmot, které nejsou zahrnuty v jiných třídách, tiskařské písmo, štočky; (35) propagační činnost, reklama, marketing, sestavování seznamů pro publikování na internetu (kancelářské práce), obchodní administrativa, pomoc při řízení obchodní činnosti, sestavování, systematizace a péče o data a informace v počítačových databázích, kancelářské práce, porovnávání dat v počítačových databázích, publikování a vydávání nakladatelských tiskárenských výrobků pro reklamní účely, maloobchodní služby a služby zásilkového obchodu, také prostřednictvím internetu, komunikačních služeb na bázi IP nebo mobilních komunikačních služeb, jmenovitě služby zaměřené na zboží jiných prodejců: chemické výrobky určené pro průmysl, vědy a fotografii, jakož i zemědělství, zahradnictví a lesnictví, umělé pryskyřice v surovém stavu, plastické hmoty v surovém stavu, hnojivá pro půdu, hasicí přístroje (složení), prostředky pro kalení a letování kovů, chemické výrobky určené ke konzervování potravin, kreslicí materiály, lepidla pro průmysl, barvy, nátěry, laky, ochranné výrobky proti korozi a proti deteriorizaci dřeva, barviva, mořidla, přírodní pryskyřice v surovém stavu, kovy listkové a práškové pro malíře, dekorátory, tiskaře a umělce, přípravky pro bělení a jiné prací prostředky, přípravky pro čištění, leštění, odmašťování a broušení, mýdla, parfumerie, vonné oleje, kosmetika, vlasové vody, zubní pasty, průmyslové oleje a tuky, mazadla, výrobky pro pohlcování, zavlažování a vázání prachu, paliva (včetně benzínu pro motory) a osvětlovací látky, svíčky a knoty na svícení, farmaceutické a veterinářské výrobky, hygienické výrobky pro léčebné účely, dietetické přípravky pro léčebné účely, potraviny pro batolata, náplasti, obvazový materiál, materiály pro plombování zubů a pro zubní otisky, dezinfekční přípravky, výrobky pro hubnutí škodlivých zvířat, fungicidy, herbicidy, obecné kovy a jejich slitiny, kovové stavební materiály, kovové stavební materiály přenosné, kovové materiály pro železnice, kovové kabely a dráty neelektrické, kovové potřeby zámečnické a klempířské, kovové trubky, sejfy, kovové výrobky, stroje a obráběcí stroje, motory (s výjimkou motorů pro pozemní vozidla), spojky a transmisní zařízení (mimo ty, které jsou pro pozemní vozidla), zemědělské nástroje, kromě nástrojů poháněných ručně, lihně pro vejce, rudy, nářadí a nástroje s ručním pohonem, nože, vidličky a lžíce, sečné zbraně, břitvy, přístroje a nástroje vědecké, námořní, geodetické, fotografické, filmové, optické, přístroje provázení, měření, signalizaci, kontrolu (inspekci), záchranu a přístroje pro vyučování, přístroje a nástroje pro vedení, přepínání, přeměnu, akumulaci, regulaci nebo řízení elektrického proudu, přístroje pro záznam, převod, reprodukci zvuku nebo obrazu, magnetické nosiče zvukových záznamů, gramofonové desky, automatické distributory a mechanismy pro přístroje na mince, zapisovací pokladny, počítačové stroje, přístroje pro zpracování informací a počítače, hasicí přístroje, přístroje a nástroje chirurgické, lékařské, zubní a veterinářské, umělé údy, oči a zuby, ortopedické potřeby, materiál na sešívání ran, přístroje pro osvětlení, topení, výrobu páry, pro vaření, přístroje chladič, pro sušení, ventilaci, vzvod vody a sanitární zařízení, vozidla, dopravní prostředky pozemní, vzdušné nebo vodní, stělné zbraně, střelivo (munice) a střely, výbušniny, ohňostroje, vzácné kovy a jejich slitiny a výrobky z těchto látek nebo postříbřeného nebo pozlaceného kovu, klenoty, bižuterie, drahokamy, hodinářské potřeby a chronometrické přístroje, hudební nástroje, papír, lepenka a výrobky z těchto materiálů, tiskárenské výrobky, potřeby pro knižní vazby, fotografie, papírenské zboží, lepidla pro papírenství nebo domácnost, materiál pro umělce, štětce, psací stroje a kancelářské potřeby (vyjímaje nábytek), učební a vyučovací pomůcky (s výjimkou přístrojů), plastické obaly, tiskové typy, štočky, kaučuk, gutaperča, guma, azbest, slída a výrobky z těchto materiálů, polotovary z plastických hmot, materiály těsnící, ucpávací a izolační, ohebné trubky nekovové, kůže, imitace kůže, výrobky z těchto materiálů, kůže ze zvířat, kufry a zavazadla, deštníky, slunečníky a hole, biče a sedlářské výrobky, stavební materiály nekovové, neohébné trubky nekovové pro stavebnictví, asfalt, smůla, přenosné konstrukce nekovové, nekovové pomníky, nábytek, zrcadla, rámy, výrobky ze dřeva, korku, rákosu, vrbového proutí, z rohu, kosti, slonoviny, z kotic, želvoviny, jantaru, perleti, mořské pěny, náhražky všech těchto materiálů z plastických hmot, náčiní a nádoby pro domácnost nebo kuchyň, hřebeny a mycí houby, kartáče (s výjimkou štětců), materiály pro výrobu kartáčů, čistící potřeby,

drátky na čištění parket, sklo surové nebo opracované (s výjimkou stavebního skla), sklo, porcelán a majolika, lana, provazy, síčky, stany, plachty, plachtoviny, pytle, materiál na vycpávky (s výjimkou kaučuku nebo plastických hmot), textilní materiály ze surových vláken, vlákna pro textilní účely, tkaniny a textilní výrobky, pokrývky ložní a ubrusy, oděvy, obuv, kloboučnické zboží, krajky a výšivky, stuhly a tkaničky, knoflíky, háčky a očka, poutka - galanterie, špendlíky a jehly, umělé květiny, koberce, rohožky, rohože, linoleum a jiné obklady podlah, tapety na stěny (nikoliv textilní), hry, hračky, potřeby pro gymnastiku a sport, vánoční ozdoby, maso, ryby, drůbež a zvěřina, masové výtahy, ovoce a zelenina konzervované, zmrazené, sušené a zavařené, želé, džemy, vejce, mléko a mléčné výrobky, oleje a tuky jedlé, káva, čaj, kakao, cukr, rýže, tapioka, ságo, kávové náhražky, mouka a přípravky z obilnin, chléb, pečivo a cukrovinky, zmrzlina, med, melasový sirup, droždí, prášky do těsta, sůl, hořčice, ocet, nálevy (k ochucení), koření, led pro osvěžení, výrobky zemědělské, zahradnické, lesní a zrní, živá zvířata, čerstvé ovoce a zelenina, osivo, rostliny a přírodní květiny, krmivo pro zvířata, slad, piva, minerální vody, šumivé nápoje a jiné nealkoholické nápoje, ovocné nápoje a šťávy, sirupy a jiné přípravky k zhotovování nápojů, alkoholické nápoje (s výjimkou pív), tabák, potřeby pro kuřáky, zápalky, ukládání dat do počítačových databází, elektronické ukládání dat pro třetí strany; (44) lékařské služby, veterinární služby, péče o hygienu a krásu lidí nebo zvířat, lázeňské služby, plastická a estetická chirurgie, diagnostická, léčebná a preventivní péče v oborech interní lékařství, chirurgie, neurologie, provoz elektroencefalografu, ortopedie, krční, nosní, ušní, foniatrie, psychiatrie, psychologické služby, rehabilitace, tuberkulózní a respirační nemoci, urologie, oční, rentgenodiagnostika, biochemie, gynekologie, kožní, všeobecné lékařství, pediatrie a dorostové lékařství, imunologie a alergologie, zubní, provozování lékárn, masérské, rekondiční a regenerační služby, rehabilitační péče, zemědělské, zahradnické a lesnické služby.

(730) **Mkrtychyan Khachatur Ing., Diacom Technology**, Jedová 189, Neratovice, 27711, CZ

(210) **O-552029**

(220) 03.09.2018

(320) 03.09.2018

(511) 5, 9, 10, 11, 16, 35, 44

(540)



(510) (5) farmaceutické přípravky a veterinářské výrobky, hygienické výrobky pro léčebné účely, diagnostické přípravky pro lékařské účely, dietní potraviny a přípravky pro léčebné a klinické účely, mléko v prášku, potraviny a potravinové přípravky pro batolata, potraviny a potravinové přípravky pro děti a invalidy pro léčebné účely, potraviny a potravinové přípravky pro těhotné a kojící matky pro léčebné účely, nutriční a dietní doplňky pro léčebné účely, vitaminové přípravky, minerální potravinové přípravky, cukrovinky s léčivými přísadami; (9) přístroje a nástroje vědecké, námořní, geodetické, fotografické, filmové, optické, přístroje pro vážení, měření, signalizaci, kontrolu (inspekci), záchranu a přístroje pro vyučování, vzdělávací přístroje a přístroje a nástroje pro měření a vážení, přístroje a nástroje pro vedení, distribuci, přeměnu, akumulaci, regulaci nebo řízení elektrického proudu, magnetické nosiče dat, záznamové disky, prodejní automaty a mechanismy přístrojů uváděných v činnost vhození mince, registrační pokladny, počítačové stroje, zařízení pro zpracování dat a počítače, hasicí přístroje, přístroje pro záznam, převod, reprodukci zvuku nebo obrazu, magnetické nosiče zvukových záznamů, gramofonové desky, přístroje pro zpracování informací a počítače, gramofonové desky, zesilovače a jiná zařízení pro zesilování zvuku, antény, audiovizuální vyučovací přístroje, osobní stereo soupravy, magnetofony, magnetické páskové jednotky pro počítače, páskové mechaniky, magnetické pásky, pásky na čištění elektrických hlav, demagnetizační zařízení pro magnetické pásky, baterie, elektrické, skříňky, krabice na reproduktory, ramena a přenosky pro gramofony, koaxiální kabely, elektrické kabely, rámečky na

fotografické diapozitivy, filmové kamery, videokamery, smart karty, karty s mikroprocesory, sluchátka, videokazety, střihací zařízení na filmy pro kinematografii, exponované kinofilmové kompaktní disky (audio-video), optické kompaktní disky, odbočné krabice, spojovací skřínky (elektrotechnika), elektrické měniče, přerušovače, vypínače, spouště uzávěrek (fotografie jako obor), akustické membrány, clony (fotografické), fotografické diapozitivy, rámovací přístroje na diapozitivy, diaprojektory, čisticí zařízení na disky pro záznam zvuku, magnetické disky, optické disky nosící zvukové anebo video zázpisy, gramofony, optická datová média, magnetická datová média, promítací plátina, fluorescenční obrazovky, video obrazovky, pásky pro zvukové záznamy, zařízení pro nahrávání zvuku, zvukové nosiče, magnetofony, cívky (fotografie), exponované filmy, filmy pro kinematografii, zábleskové žárovky (fotografování), vysokofrekvenční zařízení, reproduktory, ampliony, skřínky, krabice na reproduktory, zařízení ke zpracování dat, komunikační zařízení pro dorozumívání ve vymezeném prostoru, herní přístroje přizpůsobené pro použití s nezávislou obrazovkou nebo monitorem, žárovky promítací, diaprojektory, kazetové přehrávače, přehrávače kompaktních disků, DVD přehrávače, optické snímače znaků, magnetické karty, videorekordéry, megafony, mikrofony, objektivy, čočky (optika), uzávěrky (fotografie jako obor), fotoaparáty, digitální fotoaparáty, stanice tsf, radiotelegrafická zařízení, radiotelefonní zařízení, promítací přístroje, rádia, audio a video přijímače, magnetické pásky, jehly pro gramofony, zařízení pro přenos zvuku, televizní přístroje, vysílače (telekomunikace), mp3 soubory, napřed zapsána média, počítačový software, software ke stažení z internetu, mp3/mp4 přehrávače, elektronické publikace s možností stažení, digitální hudba, nahrané audio pásky, videopásky, cartridge (paměťové zásuvné moduly) a kazety, digitální audio kazetové pásky, audiopásky a videopásky, CD disky, DVD, laserové disky, hudební audio/video nahrávky, herní software pro virtuální realitu, vyzvánění, hudba, grafické ilustrace, hry, obrázky a videa ke stažení prostřednictvím světové počítačové sítě a bezdrátových zařízení, programy, pásky, cartridge (paměťové zásuvné moduly) a kazety pro videohry, mobilní telefony a příslušenství mobilních telefonů, videokamery, digitální kamery, hard disky, přenosné multimediální přehrávače, obrazovky počítačů, video monitory, televize, dekodéry, bluetooth sluchátka, autorádia, drátová sluchátka, sluchátka, krabice, skřínky na reproduktory, reproduktory, ampliony, nabíječky pro mobilní telefony, hifi soupravy, příslušenství digitálních přístrojů, jmenovitě paměťové karty, dokovací stanice, bluray přehrávače, příslušenství mobilních telefonů, jmenovitě: handsfree sady, bluetooth sluchátka, adaptéry pro mobilní telefony, bezdrátové mikrofony, obaly na mobilní telefony, přenosné stojany na telefon; (10) přístroje a nástroje chirurgické, lékařské, zubní a veterinářské, umělé končetiny, umělé údy, oči a zuby, ortopedické potřeby, ortopedické pomůcky, šicí materiály, materiál na sešívání ran, chrániče sluchu, lékařské přístroje, rukojeťové kříže, lékařské kleště, studené zábaly, dlahy a nosítka pro pacienty, zařízení na ochranu sluchu, jmenovitě, špunty do uší, chrániče uší, bandáže a pásky na hlavu, bederní pásy, senzory na testování požití drog alkoholu, dechové analyzátoři hladiny alkoholu, lékařské kyslíkové monitory, dechové monitory, lékařské kyslíkové monitory na monitorování obsahu kyslíku v anestetických zařízeních, zařízení pro intenzivní respiraci, inkubátory, elektrochemická čidla na přítomnost alkoholu; (11) přístroje a zařízení pro osvětlení, lampy na svícení a vybavení, filtry (části zařízení pro průmysl nebo domácnost), žárovky, elektrické žárovky, lampy (elektrické), světla, osvětlovací zařízení, zářivky, rozptylovací stínítka, světelné reflektory, sanitární zařízení a aparatury, filtry na pitnou vodu, zařízení a aparatury ke změkčování vody, vodní filtry, zařízení na filtrování vody, regulátory množství vody, aparatury pro úpravu (čištění) vody, úprava vody (zařízení a stroje na čištění), sterilizátory vody, zařízení pro přívod vody, přístroje pro topení, výrobu páry, pro vaření, přístroje chladicí, pro sušení, ventilaci a sanitární zařízení, zvlhčovači a odvlhčovací zařízení, ohřívače neobsažené v jiných třídách, zařízení a výrobky pro regulaci teploty neobsažené v jiných třídách, klimatizační zařízení, filtry neobsažené v jiných třídách, součásti uvedených výrobků neobsažené v jiných třídách, dezinfekční zařízení, radiátory (elektrické); (16) papír, lepenka, tiskoviny, knihařské výrobky, fotografie, papírenské zboží a psací potřeby, lepidla na papír a na použití v domácnosti, potřeby pro umělce, malířské štetce, psací stroje a kancelářské potřeby kromě nábytku, vzdělávací a vyučovací pomůcky kromě přístrojů, obalové materiály z plastických hmot, které nejsou zahrnuty v jiných třídách, tiskařské písmo, štočky; (35) propagační činnost, reklama, marketing, sestavování seznamů pro publikování na internetu (kancelářské práce), obchodní administrativa, pomoc při řízení obchodní činnosti, sestavování, systematizace a péče o data a informace v počítačových databázích, kancelářské práce, porovnávání dat v počítačových databázích, publikování a vydávání nakladatelských tiskárenských výrobků pro reklamní účely, maloobchodní služby a služby zásilkového obchodu, také prostřednictvím internetu, komunikačních

služeb na bázi IP nebo mobilních komunikačních služeb, jmenovitě služby zaměřené na zboží jiných prodejců: chemické výrobky určené pro průmysl, vědy a fotografii, jakož i zemědělství, zahradnictví a lesnictví, umělé pryskyřice v surovém stavu, plastické hmoty v surovém stavu, hnojivá pro půdu, hasicí přístroje (složení), prostředky pro kalení a letování kovů, chemické výrobky určené ke konzervování potravin, kreslicí materiály, lepidla pro průmysl, barvy, nátěry, laky, ochranné výrobky proti korozi a proti deteriorizaci dřeva, barviva, mořidla, přírodní pryskyřice v surovém stavu, kovy listkové a práškové pro malíře, dekoratéry, tiskaře a umělce, přípravky pro bělení a jiné prací prostředky, přípravky pro čištění, leštění, odmašťování a broušení, mýdla, parfumerie, vonné oleje, kosmetika, vlasové vody, zubní pasty, průmyslové oleje a tuky, mazadla, výrobky pro pohlcování, zavlažování a vázání prachu, paliva (včetně benzínu pro motory) a osvětlovací látky, svíčky a knoty na svícení, farmaceutické a veterinářské výrobky, hygienické výrobky pro léčebné účely, dietetické přípravky pro léčebné účely, potraviny pro batolata, náplastí, obvazový materiál, materiály pro plombování zubů a pro zubní otisky, dezinfekční přípravky, výrobky pro hubení škodlivých zvířat, fungicidy, herbicidy, obecné kovy a jejich slitiny, kovové stavební materiály, kovové stavební materiály přenosné, kovové materiály pro železnice, kovové kabely a dráty neelektrické, kovové potřeby zámečnické a klempířské, kovové trubky, sejfy, kovové výrobky, stroje a obráběcí stroje, motory (s výjimkou motorů pro pozemní vozidla), spojky a transmisní zařízení (mimo ty, které jsou pro pozemní vozidla), zemědělské nástroje, kromě nástrojů poháněných ručně, líhňe pro vejce, rudy, nářadí a nástroje s ručním pohonem, nože, vidličky a lžice, sečné zbraně, břitvy, přístroje a nástroje vědecké, námořní, geodetické, fotografické, filmové, optické, přístroje pro vazučení, měření, signalizaci, kontrolu (inspekci), záchranu a přístroje pro vyučování, přístroje a nástroje pro vedení, přepínání, přeměnu, akumulaci, regulaci nebo řízení elektrického proudu, přístroje pro záznam, převod, reprodukci zvuku nebo obrazu, magnetické nosiče zvukových záznamů, gramofonové desky, automatické distributory a mechanismy pro přístroje na mince, zapisovací pokladny, počítačové stroje, přístroje pro zpracování informací a počítače, hasicí přístroje, přístroje a nástroje chirurgické, lékařské, zubní a veterinářské, umělé údy, oči a zuby, ortopedické potřeby, materiál na sešívání ran, přístroje pro osvětlení, topení, výrobu páry, pro vaření, přístroje chladicí, pro sušení, ventilaci, rozvod vody a sanitární zařízení, vozidla, dopravní prostředky pozemní, vzdušné nebo vodní, stělné zbraně, střelivo (munice) a střely, výbušniny, ohňostroje, vzácné kovy a jejich slitiny a výrobky z těchto látek nebo postříbeného nebo pozlaceného kovu, klenoty, bižuterie, drahokamy, hodinářské potřeby a chronometrické přístroje, hudební nástroje, papír, lepenka a výrobky z těchto materiálů, tiskárenské výrobky, potřeby pro knižní vazby, fotografie, papírenské zboží, lepidla pro papírenství nebo domácnost, materiál pro umělce, štetce, psací stroje a kancelářské potřeby (vyjímaje nábytek), učební a vyučovací pomůcky (s výjimkou přístrojů), plastické obaly, tiskové typy, štočky, kaučuk, gutaperča, guma, azbest, slída a výrobky z těchto materiálů, pohotovary z plastických hmot, materiály těsnící, ucpávací a izolační, ohebné trubky nekovové, kůže, imitace kůže, výrobky z těchto materiálů, kůže ze zvířat, kufrý a zavazadla, deštníky, slunečníky a hole, biče a sedlářské výrobky, stavební materiály nekovové, neohébné trubky nekovové pro stavebnictví, asfalt, smůla, přenosné konstrukce nekovové, nekovové pomníky, nábytek, zrcadla, rámy, výrobky ze dřeva, korku, rákosu, vrbového proutě, z rohu, kosti, slonoviny, z kostic, želoviny, jantaru, perleti, mořské pěny, náhražky všech těchto materiálů z plastických hmot, náčiní a nádoby pro domácnost nebo kuchyň, hřebeny a mycí houby, kartáče (s výjimkou štětů), materiály pro výrobu kartáčů, čisticí potřeby, drátky na čištění parket, sklo surové nebo opracované (s výjimkou stavebního skla), sklo, porcelán a majolika, lana, provazy, sítky, stany, plachty, plachtoviny, pytle, materiál na vycpávky (s výjimkou kaučuku nebo plastických hmot), textilní materiály ze surových vláken, vlákna pro textilní účely, tkaniny a textilní výrobky, pokrývky ložní a ubrusy, oděvy, obuv, kloboučnické zboží, krajky a vyšivky, stuhý a tkaničky, knoflíky, háčky a očka, poutka - galanterie, špendlíky a jehly, umělé květiny, koberce, rohožky, rohože, linoleum a jiné obklady podlah, tapety na stěny (nikoliv textilní), hry, hračky, potřeby pro gymnastiku a sport, vánoční ozdoby, maso, ryby, drůbež a zvířina, masové výtahy, ovoce a zelenina konzervované, zmrazené, sušené a zavařené, želé, džemy, vejce, mléko a mléčné výrobky, oleje a tuky jedlé, káva, čaj, kakao, cukr, rýže, tapioka, ságo, kávové náhražky, mouka a přípravky z obilnin, chléb, pečivo a cukrovinky, zmrzlina, med, melasový sirup, droždí, prášky do těsta, sůl, hořčice, ocet, nálevy (k ochucení), kofení, led pro osvěžení, výrobky zemědělské, zahradnické, lesní a zrní, živá zvířata, čerstvé ovoce a zelenina, osivo, rostliny a přírodní květiny, krmino pro zvířata, slad, piva, minerální vody, šumivé nápoje a jiné nealkoholické nápoje, ovocné nápoje a šťávy, sirupy a jiné přípravky k zhotovování nápojů, alkoholické nápoje (s

výjimkou pív), tabák, potřeby pro kuřáky, zápalky, ukládání dat do počítačových databází, elektronické ukládání dat pro třetí strany; (44) lékařské služby, veterinární služby, péče o hygienu a krásu lidí nebo zvířat, lázeňské služby, plastická a estetická chirurgie, diagnostická, léčebná a preventivní péče v oborech interní lékařství, chirurgie, neurologie, provoz elektroencefalografu, ortopedie, krční, nosní, ušní, foniatrie, psychiatrie, psychologické služby, rehabilitace, tuberkulózní a respirační nemoci, urologie, oční, rentgenodiagnostika, biochemie, gynekologie, kožní, všeobecné lékařství, pediatrie a dorostové lékařství, imunologie a alergologie, zubní, provozování lékárn, masérské, rekondiční a regenerační služby, rehabilitační péče, zemědělské, zahradnické a lesnické služby.

(730) **Mkrtychyan Khachatur Ing., Diacom Technology**, Jedová 189, Neratovice, 27711, CZ

(210) **O-550247**

(220) 04.09.2018

(320) 05.03.2018

(511) 35, 36, 42

(540)

SUR LIE

(510) (35) řízení obchodní činnosti a obchodní administrativa, reklamní, marketingové a propagační služby, pomoc v obchodní a podnikatelské činnosti, management a administrativní služby, management obchodních projektů, projektové studie vztahující se k obchodním záležitostem (příprava), řízení obchodních projektů pro třetí osoby, řízení podnikatelských projektů, správa obchodních projektů (pro druhé), konzultační a poradenské služby a pomoc v oblasti reklamní, marketingové a propagační činnosti, účetnictví, vedení účetních knih a revize účtů (audity), personální poradenství, konzultace v oblasti personálního managementu, personální řízení a zaměstnanecké poradenství, poskytování obchodních informací vztahujících se k zemědělství, obchodní poradenské služby vztahující se k výrobě, obchodní konzultace a management týkající se uvádění nových výrobků na trh, obchodní asistence vztahující se k vytváření obchodních firem, obchodní poradenství vztahující se k financování růstu, efektivnost provozu a racionalizace práce, konzultace v oblasti obchodní organizace a provozu, pomoc při řízení a provozu společností a obchodních a průmyslových činností, poradenské služby v oblasti přípravy a realizace obchodních transakcí, příprava a realizace mediálních a reklamních plánů a koncepcí; (36) finanční služby, investiční služby, finanční a investiční konzultační služby, správa investic, správa investičního portfolia, správa investičních fondů, správa investic do nemovitostí, finanční správa v oblasti investic, finanční správa rizikového kapitálu, investičního kapitálu a rozvojového kapitálu, rozvoj investičních portfolií, financování projektů, financování projektů rozvoje, finanční správa stavebních projektů, finanční správa projektů v oblasti nemovitostí, financování stavebních projektů, investiční služby v oblasti rizikového a projektového kapitálu, konzultace v oblasti financování energetických projektů, správa nemovitostí v zemědělství, finanční služby pro nákup nemovitostí, financování rozvoje nemovitostí, management investic do nemovitostí, oceňování a správa nemovitostí, poradenské služby v oblasti vlastnictví nemovitostí, daňové služby (nikoliv účetnictví), finanční řízení holdingových společností; (42) projektování, inženýrské a průmyslové projektování, stavební projektování, poradenství v oblasti stavebního projektování, plánování stavebních projektů, vývoj stavebních projektů, příprava projektových posudků, technické projektové plánování, technické projektové studie, technologické projektové studie, služby projektantů, poradenské služby v oblasti projektování výrobků

(730) **SUR LIE, a.s.**, Kaštanová 539/64, Brno, Brněnské Ivanovice, 62000, CZ

(740) Mgr. Martina Zdvihalová, K Pazderně 2031, Benešov, 25601

(210) **O-550439**

(220) 12.09.2018

(320) 12.09.2018

(511) 5

(540)



(510) (5) potravní doplňky a dietetické přípravky, doplněk stravy pro neléčebné účely.

(591) Barevná

(730) **Havránková Tereza**, Břevniště 86, Hamr na Jezeře, 47128, CZ

(210) **O-550443**

(220) 13.09.2018

(320) 13.09.2018

(511) 12, 35

(540)

FINEX

(510) (12) části a příslušenství dopravních prostředků; (35) reklamní, marketingové a propagační služby, obchodní analýzy, průzkum a informační služby, obchodní služby a informace pro spotřebitele, reklamní, propagační a marketingové služby se zaměřením na produkty vyjmenované v kategorii 12.

(730) **Vachník David**, Zašová 182, Zašová, 75651, CZ

(210) **O-550452**

(220) 13.09.2018

(320) 13.09.2018

(511) 28, 35, 37

(540)



(510) (28) potřeby a nářadí pro sport, bojová umění, gymnastiku a posilování v rámci této třídy, sportovní potřeby a vybavení, gymnastické náčiní, sportovní hry, tělocvičná nářadí, sportovní a posilovací stroje a zařízení v rámci této třídy; (35) velkoobchod a maloobchod s výrobky výše uvedenými ve třídě 28, zprostředkovatelská činnost v oblasti obchodu s výrobky výše uvedenými ve třídě 28, internetový obchod (e-shop) s výrobky výše uvedenými ve třídě 28, inzertní, propagační služby a komerční informační služby prostřednictvím internetu za účelem obchodu s výrobky výše uvedenými ve třídě 28, pronájem reklamních ploch třetím osobám, zprostředkování pronájmu reklamních ploch, předvádění zboží, reklama on-line v počítačové síti, rozšiřování vzorků zboží, reklama, marketing; (37) výstavba sportovních hal a hřišť.

(591) Barevná

(730) **Hamouz Petr**, Smíchovská 941, Praha 5, 15000, CZ

(740) Jansa, Mokřý, Otevřel & partneři s.r.o., Mgr. et Mgr. Petr Mališ, advokát, Sokola Tůmy 743/16, Ostrava, Mariánské Hory, 70900

(210) **O-550453**

(220) 13.09.2018

(320) 13.09.2018

(511) 41, 43, 45

(540)

Farmářská školka

(510) (41) výchova, vzdělávání, školství, vyučování, speciální předškolní výchova a vzdělávání dětí se zdravotním postižením, výuka cizích jazyků, služby vzdělávací pro rozvoj duševních schopností osob a k upoutání pozornosti, organizování vzdělávacích, kulturních a sportovních akcí, organizování a provozování prázdninových táborů pro děti v rámci této třídy, provozování výchovně - vzdělávacích služeb na prázdninových táborech pro děti v rámci této třídy, služby mateřské školky a jeslí (vzdělávání nebo zábava), informace o výchově a vzdělávání, herny - provozování, služby poskytované školami, klubové služby (výchovně - zábavní), koučink, zajišťování informací o možnostech zábavy, rozptýlení a rekreace, provozování knihoven a sportovních zařízení, výchova k bezpečnosti na silnicích, pohybová výuka pro předškolní děti, výuka, služby zábavní, a školici, konzultace a poradenství ohledně výchovy dětí; (43) provozování ubytování a stravování pro denní dětské jesle a mateřské školky, předškolní péče, dětské jesle, denní jesle, školky, denní školky, centra denní péče; (45) osobní a sociální služby v této třídě, a to hlídání dětí, doprovod dětí do mateřské školky nebo do školy, půjčovna šatů.

(730) **Hlídací centrum Skřitek, z.s.**, Národní 196/3, Plzeň, Újezd, 31200, CZ

(740) JUDr. Helena Zelenková Ottová, Jiráskovo náměstí 47/27, Plzeň, Východní Předměstí, 32600

(210) **O-550456**

(220) 13.09.2018

(320) 13.09.2018

(511) 9, 36, 38, 42

(540)

Trezor

(510) (9) kryptoměnové hardwarové peněženky, počítačový software pro použití jako kryptografická peněženka, přístroje a zařízení týkající se digitálních měn a kryptoměn; (36) finanční a peněžní služby, jmenovitě služby správy finančních informací a analýz, sjednávání pojištění v oboru zničení a ztráty produktů, vystavování hodnotných poukázek; (38) komunikační služby, a to elektronický přenos dat a dokumentů mezi počítačovými uživateli, přenos zpráv a obrázků pomocí počítačů, přenos digitálních souborů, komunikace prostřednictvím počítačových terminálů, elektronický přenos zpráv, poskytování přístupu do databází, poskytování přístupu ke globální počítačové informační síti více uživatelům, poskytování uživatelského přístupu do globální počítačové sítě, přenos elektronické pošty; (42) poradenství v oblasti počítačových technologií, provádění technických studií proveditelnosti v oblasti nových technologií, konzultace v oboru telekomunikačních technologií, převod dat nebo dokumentů z fyzických nosičů na elektronická média, služby šifrování dat, design a vývoj softwaru, software jako služba (saa) obsahující software pro použití jako kryptografická peněženka, technologické poradenství v oblasti kryptoměn, technologické poradenství a výzkum v oblasti kódování dat, poradenství v oblasti zabezpečení počítačů, poradenství v oblasti počítačového softwaru, analýza počítačových systémů, tvorba počítačových systémů, konverze dat elektronických informací, poradenství v oblasti zabezpečení dat, poradenství v oblasti internetového zabezpečení.

(730) **SatoshiLabs s.r.o.**, Kunderatka 2359/17a, Praha 8, Libeň, 18000, CZ

(740) JUDr. Jindřiška Šulcová, U Statku 77, Mnichovo Hradiště, Hněvousice, 29501

(210) **O-550457**

(220) 13.09.2018

(320) 13.09.2018

(511) 9, 35, 36, 38, 42

(540)



SATOSHILABS

(510) (9) kryptoměnové hardwarové peněženky, počítačový software pro použití jako kryptografická peněženka, přístroje a zařízení týkající se digitálních měn a kryptoměn; (35) služby maloobchodu a velkoobchodu s následujícími výrobky, kryptoměnové hardwarové peněženky, počítačový software pro použití jako kryptografická peněženka; (36) finanční a peněžní služby, jmenovitě služby správy finančních informací a analýz, sjednávání pojištění v oboru zničení a ztráty produktů, vystavování hodnotných poukázek; (38) komunikační služby, a to elektronický přenos dat a dokumentů mezi počítačovými uživateli, přenos zpráv a obrázků pomocí počítačů, přenos digitálních souborů, komunikace prostřednictvím počítačových terminálů, elektronický přenos zpráv, poskytování přístupu do databází, poskytování přístupu ke globální počítačové informační síti více uživatelům, poskytování uživatelského přístupu do globální počítačové sítě, přenos elektronické pošty; (42) poradenství v oblasti počítačových technologií, provádění technických studií proveditelnosti v oblasti nových technologií, konzultace v oboru telekomunikačních technologií, převod dat nebo dokumentů z fyzických nosičů na elektronická média, služby šifrování dat, design a vývoj softwaru, software jako služba (saas) obsahující software pro použití jako kryptografická peněženka, technologické poradenství v oblasti kryptoměn, technologické poradenství a výzkum v oblasti kódování dat, poradenství v oblasti zabezpečení počítačů, poradenství v oblasti počítačového softwaru, analýza počítačových systémů, tvorba počítačových systémů, konverze dat elektronických informací, poradenství v oblasti zabezpečení dat, poradenství v oblasti internetového zabezpečení.

(730) **SatoshiLabs s.r.o.**, Kunderatka 2359/17a, Praha 8, Libeň, 18000, CZ

(740) JUDr. Jindřiška Šulcová, U Statku 77, Mnichovo Hradiště, Hněvousice, 29501

(210) **O-550463**

(220) 13.09.2018

(320) 13.09.2018

(511) 43

(540)

KOLOMBINA

(510) (43) poskytování potravin a nápojů, zajišťování potravin a nápojů, provozování pohostinských a restauračních zařízení, provozování cukráren a kaváren, gastronomické služby v rámci této třídy.

(730) **Strnadová Jitka**, Lipová 1127/22, Plzeň, Severní Předměstí, 30100, CZ

(740) Langrova, s.r.o., Skřetova 1011/48, Plzeň, Jižní Předměstí, 30100

(210) **O-550480**

(220) 14.09.2018

(320) 14.09.2018

(511) 6, 11, 35

(540)

E-CORECO

(510) (6) boxy na stříkání nátěrových hmot kovové; (11) vypalovací pece; (35) nákup a prodej stříkacích nástrojů, přístrojů a techniky, pomůcek a potřeb pro malování a lakování, zařízení na vysoušení, vypalovacích pecí a jejich příslušenství, robotických zařízení.

(730) **E-CORECO s.r.o.**, Na Roudné 512/102, Plzeň, Severní Předměstí, 30100, CZ

(740) LANGROVA, s.r.o., Skřetova 1011/48, Plzeň, Jižní Předměstí, 30100

(210) **O-550497**
(220) 17.09.2018
(320) 17.09.2018
(511) 35, 36
(540)



(510) (35) reklama, propagace, řízení obchodní činnosti, obchodní administrativa, kancelářské práce; (36) pojištění, finančníctví, peněžnictví, služby v oblasti nemovitostí.
(591) Barevná
(730) **Arca Capital Bohemia, a.s.**, Doudlebská 1699/5, Praha 4, 14000, CZ

(210) **O-550498**
(220) 17.09.2018
(320) 17.09.2018
(511) 5, 29, 32
(540)

ELITFLEX NUTRITION

(510) (5) potravinové doplňky léčebné i neléčebné, vitamínové, minerální, bílkovinné a proteinové doplňky, potravinové doplňky léčebné i neléčebné sloužící ke stimulaci, pro zvýšení výkonnosti a urychlení regenerace, snižování hmotnosti, posílení imunity organismu a zlepšení zdraví v tuhém i tekutém stavu ve formě práškových směsí, kapek, sirupů, gelů, past, tablet, šumivých tablet, pastilek, dražé, tobolek, kapslí, bonbónů, žele, prášků, výživová vláknina (potravinový doplněk), potravinové doplňky obsahující enzymy a antioxidanty, organoterapeutické přípravky (léčebné) k odsunutí projevu stáří, dietní nápoje pro léčebné účely, potravinové doplňky a výživové extrakty (potravinový doplněk) používané pro výživu a kloubní výživu, potravinové doplňky na bázi směsi zahradních vláknin v rámci této třídy, rostlinných extraktů a minerálních komplexů pro konzumaci v rámci této třídy, výživové doplňky pro denní doplnění stravy (včetně fitness přípravků) v rámci této třídy; (29) bílkovinné výrobky a ostatní energetické potraviny pro neléčebné účely v rámci této třídy, a to mléko, mléčné výrobky a jejich náhražky, proteinová mléka, jedlé oleje a tuky, vejce, maso, ryby, drůbež a zvěřina, masové výtažky, mražené, sušené a vařené ovoce a zelenina, jedlé žele, upravená semena určená pro konzumaci lidmi, extrakty z chaluh jako potravina, mléko arašidové (nápoje), mléko mandlové (nápoje), proteinové nápoje; (32) nealkoholické nápoje, a to bioformační širokospektrální regenerační nápoje, iontové nápoje, izotonické nápoje, energetické nápoje a nenávykové nápoje pro stimulaci a regeneraci organismu, a/nebo ke zvýšení jeho výkonnosti (nikoli k léčebným účelům), koncentráty k výrobě nápojů fortifikované stopovými prvky, vitamíny, přírodními nebo minerálními extrakty, aperitivy nealkoholické, nealkoholické výtažky z ovoce, zeleninové šťávy (nápoje).
(730) **Zelený Jaroslav**, Rybářská 274, Broumov, Nové Město, 55001, CZ
(740) Halaxová & Halaxová TETRAPAT, Mgr. Eva Halaxová, Jinonická 804/80, Praha 5, Košíře, 15800

(210) **O-550499**
(220) 17.09.2018
(320) 17.09.2018
(511) 5, 30, 35
(540)



(510) (5) dietetické potraviny upravené k léčebným účelům, potraviny pro diabetiky, bezlepkové potraviny pro celiaky, vlákniny (dietetické -), proteinové potraviny pro léčebné účely, vedlejší produkty zpracování obilovin pro dietetické nebo léčebné účely; (30) obilné výrobky a výrobky z luštěnin, potraviny vyrobené z obilovin, pšeničné, ovesné, ječné a žitné výrobky, zpracované obilniny, potraviny z obilnin určené ke snídani, pekařské výrobky, cukrářské výrobky, pečivo, bezlepkové pečivo, chléb, pečivové směsi, směsi na přípravu pekárenských výrobků, směsi na přípravu těsta, hotové směsi na pečení, směsi k přípravě chleba, směsi k přípravě celozrnného chleba, směsi pro výrobu chleba bez lepku, směsi na dorty, směsi pro výrobu dortů bez lepku, potravinové směsi neobsahující lepek, těsta, těstíčka a jejich směsi, chlebová těsta, celozrnné cereálie, celozrnné lupínky, celozrnný chléb, cereálie, cereální lupínky, cereálie připravené ke konzumaci, snídaně cereálie obsahující vlákninu, kukuřičné lupínky, pohankové lupínky, obilné polštářky, extrudáty, müsli, müsli tyčinky, müsli obsahující hlavně obilniny, pochutiny vyrobené z müsli, ovesné kaše, instantní ovesné kaše, rýžové kaše, pohankové kaše, jáhlové kaše, vločky, obilné vločky, ječné vločky, ovesné vločky, pšeničné vločky, cereální tyčinky, slané tyčinky, čokoláda, bonbóny, těstoviny, pudinky, škrobové výrobky jako potravina, bramborový škrob do potravin, výrobky z bramborové mouky, potraviny na bázi ovesa, přípravky z obilovin, zpracovaná pohanka, přípravky a produkty z klíčených obilovin, müsli na slano, produkty z luštěnin; (35) reklama a propagace, propagace prodeje, obchodní propagace, obchodní zprostředkovatelské služby, předváděcí akce a výstavy, marketing, propagační marketing, produktový marketing, obchodní administrativa, obchodní průzkum, cílené zaslání reklamních materiálů, cílený marketing, ppc reklama, sestavování katalogů informací pro obchodní či reklamní účely, šíření reklamních materiálů, šíření vzorků, vydávání reklamních textů, předvádění zboží, obchodní informace, obchodní informace a rady pro spotřebitele ve výběru produktů a služeb.
(730) **SEMIX PLUSO, spol. s r.o.**, Rybníčky 338, Otice, 74781, CZ
(740) HULVA & PARTNERS s.r.o., advokátní kancelář, JUDr. Tomáš Hulva MBA, LL.M., náměstí Republiky 2/1, Opava, Předměstí, 74601

(210) **O-550501**
(220) 17.09.2018
(320) 17.09.2018
(511) 35, 40, 42
(540)



(510) (35) velkoobchodní prodej nábytku, maloobchodní prodej nábytku, reklama a propagace; (40) nábytkářství, zakázková výroba nábytku, výroba nábytku na zakázku a podle specifikace třetích osob, tvarování nábytku; (42) navrhování nábytku, konzultace vztahující se k výběru volných potahů na nábytek (design interiérů).

(591) Barevná
(730) **Deco Group s.r.o.**, Lannova 2061/8, Praha 1, Nové Město, 11000, CZ
(740) Advokátní kancelář CINK a partneři, s. r. o., Mgr. Ing. Pavel Cink, Veleslavina 363/33, Plzeň, Vnitřní Město, 30100

(210) **O-550502**
(220) 17.09.2018
(320) 17.09.2018
(511) 5, 30, 35
(540)



(510) (5) dietetické potraviny upravené k léčebným účelům, potraviny pro diabetiky, bezpečkové potraviny pro celiaky, vlákniny (dietetické -), proteinové potraviny pro léčebné účely, vedlejší produkty zpracování obilovin pro dietetické nebo léčebné účely; (30) obilné výrobky a výrobky z luštěnin, potraviny vyrobené z obilovin, pšeničné, ovesné, ječné a žitné výrobky, zpracované obilniny, potraviny z obilnin určené ke snídani, pekařské výrobky, cukrářské výrobky, pečivo, bezpečkové pečivo, chléb, pečivové směsi, směsi na přípravu pekárenských výrobků, směsi na přípravu těsta, hotové směsi na pečení, směsi k přípravě chleba, směsi k přípravě celozrnného chleba, směsi pro výrobu chleba bez lepku, směsi na dorty, směsi pro výrobu dortů bez lepku, potravinové směsi neobsahující lepek, těsta, těstíčka a jejich směsi, chlebová těsta, celozrnné cereálie, celozrnné lupínky, celozrnný chléb, cereálie, cereální lupínky, cereálie připravené ke konzumaci, snídaňové cereálie obsahující vlákninu, kukuřičné lupínky, pohankové lupínky, obilné polštářky, extrudáty, müsli, müsli tyčinky, müsli obsahující hlavně obilniny, pochutiny vyrobené z müsli, ovesné kaše, instantní ovesné kaše, rýžové kaše, pohankové kaše, jáhlové kaše, vločky, obilné vločky, ječné vločky, ovesné vločky, pšeničné vločky, cereální tyčinky, slané tyčinky, čokoláda, bonbóny, těstoviny, pudinky, škrobové výrobky jako potravina, bramborový škrob do potravin, výrobky z bramborové mouky, potraviny na bázi ovsa, přípravky z obilovin, zpracovaná pohanka, přípravky a produkty z klíčených obilovin, müsli na slano, produkty z luštěnin; (35) reklama a propagace, propagace prodeje, obchodní propagace, obchodní zprostředkovatelské služby, předváděcí akce a výstavy, marketing, propagační marketing, produktový marketing, obchodní administrativa, obchodní průzkum, cílené zaslání reklamních materiálů, cílený marketing, ppc reklama, sestavování katalogů informací pro obchodní či reklamní účely, šíření reklamních materiálů, šíření vzorků, vydávání reklamních textů, předvádění zboží, obchodní informace, obchodní informace a rady pro spotřebitele ve výběru produktů a služeb.
(730) **SEMIX PLUSO, spol. s r.o.**, Rybníčky 338, Otice, 74781, CZ
(740) HULVA & PARTNERS s.r.o., advokátní kancelář, JUDr. Tomáš Hulva MBA, LL.M., náměstí Republiky 2/1, Opava, Předměstí, 74601

(210) **O-550510**
(220) 17.09.2018
(320) 17.09.2018
(511) 25, 35, 37, 41
(540)



(510) (25) cyklistické oděvy všeho druhu, oděvy pro sport a volný čas, sportovní dresy a soupravy, obuv všeho druhu, obuv pro sport a volný čas, opasky a oděvní doplňky v rámci této třídy; (35) prodej jízdních kol, elektrokol, koloběžek, krasových kol, maloobchod se sportovním nářadím určeným pro cyklistiku, maloobchod se sportovními oděvy a obuví určeným pro cyklistiku, maloobchodní prodej cyklistického vybavení a náhradních dílů, provozování e-shopu a zásilkový prodej s výše uvedenými výrobky ve třídě 25, propagace, reklama, bannerová reklama, reklama online, venkovní reklama, marketing, propagační marketing; (37) opravy a servis jízdních kol; (41) poradenství v oblasti sportu, školicí činnost, trenérské a instruktorské činnosti, sportovní výuka a trénink, půjčování a pronájem sportovního vybavení, nářadí a potřeb, instruktážní cvičení, pořádání soutěží, závodů, sportovní kluby, pořádání sportovních akcí.
(591) Barevná
(730) **Cyklosport Prašivka s.r.o.**, Bezručova 1984, Frenštát pod Radhoštěm, 74401, CZ
(740) Mgr. Tom Káňa, advokát, nám. Míru 6, Frenštát pod Radhoštěm, 74401

(210) **O-550511**
(220) 17.09.2018
(320) 17.09.2018
(511) 25, 35, 37, 41
(540)



(510) (25) cyklistické oděvy všeho druhu, oděvy pro sport a volný čas, sportovní dresy a soupravy, obuv všeho druhu, obuv pro sport a volný čas, opasky a oděvní doplňky v rámci této třídy; (35) prodej jízdních kol, elektrokol, koloběžek, krasových kol, maloobchod se sportovním nářadím určeným pro cyklistiku, maloobchod se sportovními oděvy a obuví určeným pro cyklistiku, maloobchodní prodej cyklistického vybavení a náhradních dílů, provozování e-shopu a zásilkový prodej s výše uvedenými výrobky ve třídě 25, propagace, reklama, bannerová reklama, reklama online, venkovní reklama, marketing, propagační marketing; (37) opravy a servis jízdních kol; (41) poradenství v oblasti sportu, školicí činnost, trenérské a instruktorské činnosti, sportovní výuka a trénink, půjčování a pronájem sportovního vybavení, nářadí a potřeb, instruktážní cvičení, pořádání soutěží, závodů, sportovní kluby, pořádání sportovních akcí.
(730) **Cyklosport Prašivka s.r.o.**, Bezručova 1984, Frenštát pod Radhoštěm, 74401, CZ
(740) Mgr. Tom Káňa, advokát, nám. Míru 6, Frenštát pod Radhoštěm, 74401

(210) **O-550512**
(220) 17.09.2018
(320) 17.09.2018
(511) 25, 35, 37, 41
(540)



(510) (25) cyklistické oděvy všeho druhu, oděvy pro sport a volný čas, sportovní dresy a soupravy, obuv všeho druhu, obuv pro sport a volný čas, opasky a oděvní doplňky v rámci této třídy; (35) prodej jízdních kol, elektrokol, koloběžek, krasových kol, maloobchod se sportovním nářadím určeným pro cyklistiku, maloobchod se sportovními oděvy a obuví určeným pro cyklistiku, maloobchodní prodej cyklistického vybavení a náhradních dílů, provozování e-shopu a zásilkový prodej s výše uvedenými výrobky ve třídě 25, propagace, reklama, bannerová reklama, reklama online, venkovní reklama, marketing, propagační marketing; (37) opravy a servis jízdních kol; (41) poradenství v oblasti sportu, školicí činnost, trenérské a instruktorské činnosti, sportovní výuka a trénink, půjčování a pronájem sportovního vybavení, nářadí a potřeb, instruktážní cvičení, pořádání soutěží, závodů, sportovní kluby, pořádání sportovních akcí.

(591) Barevná
(730) **Cyklosport Prašivka s.r.o.**, Bezručova 1984, Frenštát pod Radhoštěm, 74401, CZ
(740) Mgr. Tom Káňa, advokát, nám. Míru 6, Frenštát pod Radhoštěm, 74401

(210) **O-550513**
(220) 17.09.2018
(320) 17.09.2018
(511) 25, 35, 37, 41
(540)



(510) (25) cyklistické oděvy všeho druhu, oděvy pro sport a volný čas, sportovní dresy a soupravy, obuv všeho druhu, obuv pro sport a volný čas, opasky a oděvní doplňky v rámci této třídy; (35) prodej jízdních kol, elektrokol, koloběžek, krasových kol, maloobchod se sportovním nářadím určeným pro cyklistiku, maloobchod se sportovními oděvy a obuví určeným pro cyklistiku, maloobchodní prodej cyklistického vybavení a náhradních dílů, provozování e-shopu a zásilkový prodej s výše uvedenými výrobky ve třídě 25, propagace, reklama, bannerová reklama, reklama online, venkovní reklama, marketing, propagační marketing; (37) opravy a servis jízdních kol; (41) poradenství v oblasti sportu, školicí činnost, trenérské a instruktorské činnosti, sportovní výuka a trénink, půjčování a pronájem sportovního vybavení, nářadí a potřeb, instruktážní cvičení, pořádání soutěží, závodů, sportovní kluby, pořádání sportovních akcí.

(730) **Cyklosport Prašivka s.r.o.**, Bezručova 1984, Frenštát pod Radhoštěm, 74401, CZ
(740) Mgr. Tom Káňa, advokát, nám. Míru 6, Frenštát pod Radhoštěm, 74401

(210) **O-550514**
(220) 17.09.2018
(320) 17.09.2018
(511) 25, 35, 37, 41
(540)

...srdcem i rozumem

(510) (25) cyklistické oděvy všeho druhu, oděvy pro sport a volný čas, sportovní dresy a soupravy, obuv všeho druhu, obuv pro sport a volný čas, opasky a oděvní doplňky v rámci této třídy; (35) prodej jízdních kol, elektrokol, koloběžek, krasových kol, maloobchod se sportovním nářadím určeným pro cyklistiku, maloobchod se sportovními oděvy a obuví určeným pro cyklistiku, maloobchodní prodej cyklistického vybavení a náhradních dílů, provozování e-shopu a zásilkový prodej s výše uvedenými výrobky ve třídě 25, propagace, reklama, bannerová reklama, reklama online, venkovní reklama, marketing, propagační marketing; (37) opravy a servis jízdních kol; (41) poradenství v oblasti sportu, školicí činnost, trenérské a instruktorské činnosti, sportovní výuka a trénink, půjčování a pronájem sportovního vybavení, nářadí a potřeb, instruktážní cvičení, pořádání soutěží, závodů, sportovní kluby, pořádání sportovních akcí.

(591) Barevná
(730) **Cyklosport Prašivka s.r.o.**, Bezručova 1984, Frenštát pod Radhoštěm, 74401, CZ
(740) Mgr. Tom Káňa, advokát, nám. Míru 6, Frenštát pod Radhoštěm, 74401

(210) **O-550523**
(220) 17.09.2018
(320) 17.09.2018
(511) 12
(540)

KOSMIQ

(510) (12) automobily a jejich části a příslušenství, spadající do této třídy.
(730) **ŠKODA AUTO a.s.**, tř. Václava Klementa 869, Mladá Boleslav, Mladá Boleslav II, 29301, CZ

(210) **O-550534**
(220) 18.09.2018
(320) 18.09.2018
(511) 35, 36
(540)

MEDICA Plus

(510) (35) reklamní, marketingové a propagační služby, pomoc v obchodní a podnikatelské činnosti, management a administrativní služby, obchodní informace pro spotřebitele, obchodní analýzy, průzkum a informační služby, dražební služby, zprostředkování a uzavírání obchodních transakcí pro třetí osoby, zprostředkování obchodních smluv pro třetí osoby, administrativní zpracování dat, kancelářské služby, obchodní konzultační a poradenské služby, obchodní průzkumy, obchodní pomoc, obchodní poradenství a informace, počítačové řízení obchodní činnosti (pro třetí osoby), pomoc při řízení obchodní činnosti, řízení lidských zdrojů a náborové služby, služby obchodního zastoupení, účetnictví, vedení účetních knih a revize účtů (audity), průzkum trhu, sběr a systemizace dat z obchodní a podnikatelské činnosti, poskytování věrnostních pobídkových a bonusových programů, podporování a intenzifikace obchodních služeb založené na zvýhodňování klíčových spolupracovníků a klientů, poskytování věrnostních a bonusových systémů, jako poskytování slev a odměn zákazníkům, poskytování přednostních a nadstandardních služeb pro zákazníky, informační, poradenské a zprostředkovatelské služby ve výše uvedených oblastech třídy 35; (36) pojišťovací služby, pojištění, uzavírání pojistek, finanční a peněžní služby a bankovní služby, finanční odhady, poskytování předplacených karet a kuponů, služby nemovitostní (realitní služby), získávání finančních prostředků a sponzorování, uzavírání pojistných smluv a oceňování a odhady pro účely pojištění, finanční záruční služby, finanční informace, poradenské a konzultační služby v oblasti financí, finanční převody a transakce a platební služby, financování a

poskytování finančních prostředků, investiční služby, měnové obchody a směnářské služby, obchody s cennými papíry a komoditami, půjčky a úvěry, leasing - nákup na splátky, služby finančního plánování, služby v oblasti rizikového kapitálu, vymáhání pohledávek, faktoring, vydávání hodnotových poukázek v souvislosti s věrnostními programy pro zákazníky, zajišťovací činnost, činností související s pojišťovací a zajišťovací činností, zábranná činnost, řízení, obsluha a provozování výměny dat v rámci platebního styku, informační, poradenské a zprostředkovatelské služby ve výše uvedených oblastech třídě 36.

(730) **UNIQA pojišťovna, a.s.**, Evropská 810/136, Praha 6, Vokovice, 16000, CZ

(210) **O-550550**
(220) 18.09.2018
(320) 18.09.2018
(511) 16, 35, 38, 41, 43
(540)



(510) (16) blahopřání, brožury, časopisy (periodika), dopisní papír, etikety, kromě textilních, fotografie, grafické reprodukce, kalendáře, karty, katalogy, knihy, knížky (brožované), mapy, noviny, obálky (papírnické výrobky), obaly (papírnické výrobky), papír, papírenské výrobky, periodika, periodika (časopisy), plakáty, pohlednice, poštovní známky, poutače z papíru nebo z lepenky, prospekty, publikace, razítka, samolepky (papírnické výrobky), štítky (papírové nálepky), tiskopisy, tiskoviny, tištěné publikace, vlajky (papírové); (35) agentury umělecké (obchodní vedení), aktualizování reklamních materiálů, inzerce poštou, marketingové studie, obchodní management a podnikové poradenství, obchodní nebo podnikatelské informace, organizování výstav (komerčních nebo reklamních), pořádání veletrhů pro obchodní a reklamní účely, prezentace výrobků v komunikačních médiích pro účely maloobchodu, pronájem reklamní doby v komunikačních médiích, pronájem reklamních materiálů, pronájem reklamních ploch, průzkum veřejného mínění, předvádění zboží, reklama, reklama (propagace), reklamní agentury, reklamní texty (psaní), reklamní texty (vydávání, zveřejňování, oznámení, vyhlášení, publikování), rozhlasová reklama, rozšiřování reklamních materiálů zákazníkům (letáky, prospekty, tisky, vzorky), rozšiřování reklamních nebo inzertních materiálů, styky s veřejností, televizní reklama, venkovní reklama, vydávání reklamních nebo náborových, propagačních a inzertních textů, vyhledávání sponzorů, vylepování plakátů, výstavy komerční a reklamní (organizování), zaslání reklamních materiálů zákazníkům, zprostředkovatelské práce, obchodní informační kancelář; (38) elektronická pošta, komunikace prostřednictvím počítačů, pronájem přístrojů pro přenos zpráv, pronájem zařízení pro přenos informací, rozhlasové vysílání, telefonické služby, telegrafická komunikace, televizní vysílání, tiskové agentury, tiskové kanceláře, vysílání kabelové televize; (41) agentury (umělecké módní), fotografování, informace o možnostech zábavy, koncertní síně, sály, konference (organizování a vedení), obrazové zpravodajství, organizace a pořádání koncertů, organizování kulturních nebo vzdělávacích výstav, organizování plesů, organizování soutěží (vzdělávacích nebo zábavných), organizování sportovních soutěží, plánování a organizování večírků, předprodej vstupenek, rozhlasové a televizní programy (výroba), služby v oblasti prodeje vstupenek (zábava), školení (pořádání a řízení), vydávání elektronických knih a časopisů online, vydávání knih, výroba divadelních a/nebo jiných představení, výroba videofilmů, vzdělávání (výchovné služby), zábava, pobavení, živé představení, živé vystoupení (organizování); (43) služby zajišťující stravování a nápoje, příprava jídel, podávání jídel a nápojů, příprava jídel a nápojů ke spotřebě, poskytování gastronomických služeb, příprava jídel a výrobků studené kuchyně, pořádání hostin, provozování bufetu.

(591) Barevná
(730) **Čaplovič Radovan PhDr.**, Petržilkova 2583/15, Praha 5, 15800, CZ
(740) Vsetečka Zelený Švorčík Kalenský a partneři, advokátní a patentová kancelář, JUDr. Otakar Švorčík, advokát, Hálkova 2, Praha 2, 12000

(210) **O-550583**
(220) 19.09.2018
(320) 19.09.2018
(511) 5
(540)

JOMO

(510) (5) potravinové doplňky.
(730) **Woykoff, a.s.**, Hauptova 594, Praha 5, Zbraslav, 15600, CZ

(210) **O-550592**
(220) 19.09.2018
(320) 19.09.2018
(511) 14, 37, 40
(540)



(510) (14) vzácné kovy a jejich slitiny, výrobky ze vzácných kovů, to jest součástky (polotovary) pro zlatníky, které se používají pro výrobu šperků, klenoty, bižuterie, drahokamy, zlatnické a stříbrnické zboží; (37) zlatnické a hodinářské opravy; (40) slévání drahých kovů, zlatnictví a stříbrnictví, klenotnictví a kovotepectví (výroba zlatých a stříbrných šperků).

(591) Barevná
(730) **Junková Polenová Jaroslava**, Váňova 3179, Kladno, 27201, CZ

(210) **O-550596**
(220) 19.09.2018
(320) 19.09.2018
(511) 36, 39, 41, 43
(540)



(510) (36) ubytovací kanceláře (byty), směňování peněz, směnářské služby, úschova cenností; (39) rezervace cestování, doprava, doprovázení turistů, doprava při prohlídkách památek, informace o dopravě, rezervace dopravy; (41) informace o zábavě, průvodcovské služby, služby baviče; (43) hotelové služby, provoz hotelového ubytování, rezervace hotelů, rezervace přechodného ubytování, penziony.

(730) **M8 Limited s.r.o.**, Rybná 716/24, Praha 1, 11000, CZ
(740) Mašek, Kočí, Aujezdský, JUDr. Josef Aujezdský, Opletalova 1535/4, Praha 1, 11000

(210) **O-550625**
(220) 21.09.2018
(320) 21.09.2018
(511) 35
(540)

DVOŘÁK
JEEPY

(510) (35) maloobchodní služby týkající se automobilových dílů, maloobchodní služby týkající se automobilového příslušenství.

(730) **Dvořák JEEPY s.r.o.**, 224, Heřmánkovic, 54984, CZ

(210) **O-550688**
(220) 24.09.2018
(320) 24.09.2018
(511) 35, 41, 42
(540)


MKMA

(510) (35) event marketing (získávání zákazníků pořádáním akcí), pořádání předváděcích akcí pro komerční účely, marketingové služby, reklama a reklamní služby, plánování marketingových strategií, služby reklamní grafiky, distribuce reklamních brožur, pořádání obchodních prezentací; (41) pořádání a vedení sportovních akcí, organizace kulturních, zábavních a sportovních akcí, odborné vzdělávání a školení, organizování workshopů a seminářů, organizování soutěží, vedení hodin v oblasti cvičení, budování týmů (vzdělávání), pořádání výukových kurzů vztahujících se ke sportu, vydávání brožur; (42) navrhování grafiky a znaků pro utváření firemní identity, grafický design, tvorba, navrhování a údržba webových stránek, návrhy brožur, správa webových stránek, správa firemních účtů na sociálních sítích.

(730) **MKMA s.r.o.**, Na Radosti 399, Praha 5, Zličín, 15521, CZ

(740) Mgr. David Müller, Filipova 2016/6, Praha 4, Chodov, 14800

(210) **O-550699**
(220) 25.09.2018
(320) 25.09.2018
(511) 5, 30, 32
(540)

IMUNOVIT

(510) (5) farmaceutické a veterinářské výrobky, hygienické výrobky pro léčebné účely, dietetické přípravky pro léčebné účely, potraviny pro batolata, náplasti, obvazový materiál, materiály pro plombování zubů a pro zubní otisky, dezinfekční přípravky, výrobky pro hubení škodlivých zvířat, fungicidy, herbicidy; (30) káva, čaj, kakao, cukr, rýže, tapioka, ságo, kávové náhražky, mouka a přípravky z obilnin, chléb, pečivo, cukrovinky, zmrzlina, med, sirup melasový, droždí, prášky do těsta, sůl, hořčice, ocet, nálevy (k ochucení), koření, led pro osvěžení; (32) piva, minerální vody, šumivé nápoje a jiné nápoje nealkoholické, nápoje a šťávy ovocné, sirupy a jiné přípravky k zhotovování nápojů.

(730) **VitaHarmony, s.r.o.**, Vyhlička 809/39, Brno, Lesná, 63800, CZ

(210) **O-550700**
(220) 25.09.2018
(320) 25.09.2018
(511) 43
(540)



(510) (43) služby zajišťující stravování a nápoje.

(591) Barevná

(730) **Dinh Hai Thanh**, Velké Kunratické 1362/29, Praha 4, Kunratice, 14800, CZ

(210) **O-550705**
(220) 25.09.2018
(320) 25.09.2018
(511) 25, 28
(540)

SPINE

(510) (25) lyžařské běžecké boty; (28) lyžařské běžecké vázání.

(730) **SP Dražice s.r.o.**, Dražice 63, Benátky nad Jizerou, 29471, CZ

(210) **O-550707**
(220) 25.09.2018
(320) 25.09.2018
(511) 7, 37
(540)

MYČKANÁCHOD

(510) (7) myčky automobilů (automyčky), bezkontaktní myčky automobilů, robotické mycí linky na automobily; (37) poskytování informací vztahujících se k opravám nebo údržbě myček automobilů, pronájem myček automobilů, opravy nebo údržba myček automobilů, služby myček automobilů, servis a montáž myček automobilů, provoz myček automobilů.

(591) Barevná

(730) **x-works s.r.o.**, Šafránice 556, Náchod, 54701, CZ

(740) PPS advokáti s.r.o., Velké náměstí 135/19, Hradec Králové, 50003

(210) **O-550729**
(220) 04.09.2018
(320) 04.09.2018
(511) 3, 10, 44
(540)

Nattevi

(510) (3) kosmetické přípravky, parfumerie, přípravky pro osobní hygienu, vonné oleje a aromatické výtažky; (10) lékařské a veterinární přístroje a nástroje; (44) služby zdravotní péče.

(730) **Hýža Petr MUDr., Ph.D.**, Drdy 489/42, Brno, Žebětín, 64100, CZ

(210) **O-550772**
(220) 27.09.2018
(320) 27.09.2018
(511) 9, 11, 12, 37
(540)



(510) (9) elektrodoplňky a elektropříslušenství pro pozemní a motorové vodní dopravní prostředky, zvláště pak pro motocykly a pro vodní skútry zařazené v této třídě, vypínače a spínače (elektrotechnika), světelné kontrolky, vyhledávací zařízení k identifikaci v rámci této třídy, elektrické zámky, výstražné trojúhelníky; (11) osvětlovací přístroje a zařízení, zejména pro pozemní a motorové vodní dopravní prostředky; (12) dopravní prostředky pozemní a náhradní díly pro ně - patřící do třídy 12, a to karoserie, blatníky, části pláště pneumatik motorek, opravářské nářadí a doplňky motocyklů, zejména kola, disky a kryty na kola, náboje kol, bezpečnostní popruhy a pásy pro sedadla motorových vozidel, protiosňovací zařízení a sluneční clony pro motocykly, čelní ochranná skla, vzduchové nafukovací polštáře, jako bezpečnostní zařízení pro motocyklisty (airbagy), říditka, rukojeti řadících pák, klaksony, potahy na sedadla, zavazadlové nosiče, výstražná, zabezpečovací a poplašná zařízení pro vozidla, vzduchové pumpy, přívěsné vozíky, přívěsné obytné vozy, motorové vodní dopravní prostředky, zejména vodní skútry a náhradní díly pro ně; (37) opravy, montáž, demontáž, servis dopravních zařízení, zejména pozemních a motorových vodních, a to motocyklů, mopedů, skútrů, tříkolek, čtyřkolek a vodních skútrů, montáž a demontáž jejich doplňků.

(591) Barevná
(730) **Lopez de la Torre Alberto**, U Domu Služeb 2063, Praha 4, 14000, CZ
(740) PROPATENT, Ing. Vlasta Sedláčková, Pod Pekařkou 107/1, Praha 4, Podolí, 14700

(210) **O-550808**
(220) 01.10.2018
(320) 01.10.2018
(511) 29, 30, 31
(540)



(510) (29) džemy, ovocná dřev, vejce, marmeláda, máslo, mléčné výrobky, sušené ovoce, vše vyráběné v souladu s předpisy o ekologickém zemědělství; (30) cukroví, čokoláda, housky, chléb, med, jemné pečivo, listové těsto, perník, medovník, kvas do těsta, rohlíky, sendviče, dorty, sušenky, sušenky maslové, suchary, keksy, biskvity, kreky, těsta na koláče, výrobky z obilnin, zákusky, koláče, vše vyráběné v souladu s předpisy o ekologickém zemědělství; (31) ořechy, rostlinná semena, zelenina čerstvá, vše vyráběné v souladu s předpisy o ekologickém zemědělství.

(591) Barevná
(730) **Biopekárna Zemanka s.r.o.**, Ofíkov 29, Sedlčany, 26401, CZ
(740) Švehlík & Mikuláš advokáti s.r.o., Mgr. Ing. Zdeněk Mikuláš, advokát, Purkyňova 74/2, Praha 1, Nové Město, 11000

(210) **O-550810**
(220) 01.10.2018
(320) 01.10.2018
(511) 38, 39, 41
(540)



(510) (38) rozhlasové a televizní vysílání, satelitní vysílání, digitální vysílání, DVD-T vysílání, vysílání prostřednictvím kabelové televize, provozování rozhlasového a televizního vysílání v sítích elektronických komunikací nebo prostřednictvím satelitní služby typu direct to home, provoz a pronájem zařízení pro telekomunikace, zejména pro rozhlas a televizi, tiskové kanceláře, zpravodajské služby, přenos zpráv a obrazových informací pomocí počítače, přenos dat, zpráv a informací; (39) distribuce televizních programů, distribuce hraných filmů, audio- a/nebo videonosičů, balení zboží, uskladňování zboží, zprostředkování přepravy, distribuce periodického a neperiodického tisku; (41) zábava, zábavní parky, informace o možnostech zábavy, provozování sportovních zařízení, produkce televizních programů, produkce rozhlasových programů, tvorba a výroba televizních a rozhlasových programů, výroba audiovizuálních programů, výroba a tvorba videofilmů, televizní zábava, filmová tvorba, produkce dokumentárních filmů, fotografická reportáž, nahrávání videopásek, digitální tvorba obrazů na výstupních zařízeních, produkce zábavných a audiovizuálních programů, výroba publicistických, zpravodajských a vzdělávacích programů, služby filmových a nahrávacích studií, divadelní představení, výroba divadelních nebo jiných představení, pořádání kulturních, sportovních, vzdělávacích a zábavních akcí, pronájem a půjčování nahrávacích a promítacích zařízení, osvětlovacích zařízení, dekorací pro zábavní průmysl, filmů, videopásek, ozvučení filmových a audiovizuálních programů, filmová tvorba, činnost filmových studií, poskytování informací v oblasti kultury, sportu, zábavy a vzdělávání, poskytování klubových služeb (výchovně-zábavných), organizování a vedení koncertů, plesů, soutěží krásy, sportovních soutěží, vědomostních soutěží, zábavných soutěží, výstav pro vzdělávací a kulturní účely, konferencí, školení, živých vystoupení, večírků, služby nahrávacích studií, reportéřské služby, vydavatelská a nakladatelská činnost s výjimkou vydávání reklamních a náborových textů, elektronická ediční činnost (DPT služby), poskytování on-line elektronických publikací bez možnosti kopírování, publikace elektronických knih, novin a časopisů on-line, poskytování (on-line) počítačových her z počítačovýchází dat nebo prostřednictvím Internetu, služby video- a audio- pronájmu, organizování a vedení konferencí, seminářů a workshopů poskytovaných on-line prostřednictvím telekomunikačního spojení nebo počítačové sítě, publikace textů, poskytování nekopírovatelné digitální hudby z Internetu a z internetových webových stránek, informace o možnostech rekreace, zábavy, výchově a vzdělávání poskytované on-line z počítačovýchází dat nebo Internetu, nahrávání videopásek, vydávání knih, novin, časopisů, tiskovin, periodik a neperiodických publikací, digitální tvorba obrazů na výstupních zařízeních, organizování vědomostních nebo zábavných soutěží, organizování soutěží sportovních akcí a her, pořádání kulturně-společenských akcí a her, vědomostní nebo zábavné soutěže pořádané prostřednictvím Internetu nebo telefonů a mobilních telefonů, zábavní parky, rozhlasová zábava, televizní zábava, on-line poskytování počítačových her (počítačových sítí), hraní o peníze, pořádání loterií, vzdělávání, dabling, fotografická reportáž, vzdělávání, zábavná a sportovní činnost, vydavatelská činnost a reportéřské služby, hudební publikace a nahrávání hudebních záznamů.

(591) Barevná
(730) **FBC MEDIA, s.r.o.**, Dvořákovo nábřeží 4D, 81102 Bratislava, SK
(740) A. Holas & partner Patentová a známková kancelář, Ing. Mgr. Hana Holasová, Křížová 105/4, Brno, 60300

(210) **O-550824**
(220) 01.10.2018
(320) 01.10.2018
(511) 9, 28, 41
(540)



(510) (9) software, počítačový software, software na hry, software elektronických her do mobilních telefonů, počítačové programy a informace, mobilní aplikace, zábavní software, aplikační software, simulační software (zábava); (28) deskové hry, společenské hry, sportovní hry, stolní hry, sady otázek pro společenské stolní hry, elektronické stolní hry, kvízové hry, hry rozvíjející dovednosti a akční hry, hry s hracími kostkami; (41) on-line hry prostřednictvím mobilních zařízení, zábava, služby fanklubů, zábava poskytovaná prostřednictvím Internetu, pořádání soutěží (vzdělání nebo zábava), klubové služby (zábava nebo vzdělávání).
(591) Barevná
(730) **Dušek Miroslav**, Nevanova 1048/3, Praha 6, Řepy, 16300, CZ
(740) AK Jan Bárta, JUDr. Jan Bárta, advokát, Kaprova 42/14, Praha 1, Staré Město, 11000

(210) **O-550829**
(220) 02.10.2018
(320) 02.10.2018
(511) 29, 35
(540)

BÍLÝ PÁTEK

(510) (29) mléko a mléčné výrobky; (35) maloobchodní a velkoobchodní prodej a zprostředkování v oblasti nákupu a prodeje zboží včetně prodeje prostřednictvím Internetu s výrobky uvedenými výše ve třídě 29, marketingové, reklamní a propagační služby.
(730) **OLMA, a.s.**, Pavelkova 597/18, Olomouc, Holice, 77900, CZ
(740) HSP & Partners advokátní kancelář v.o.s., JUDr. Lenka Příkazská, advokátka, Vodičkova 710/31, Praha 1, 11000

(210) **O-550833**
(220) 02.10.2018
(320) 02.10.2018
(511) 43
(540)

Levitate Restaurant

(510) (43) služby zajišťující stravování a nápoje, bary, restaurace, samoobslužné restaurace.
(730) **Nguyen Thanh**, Luční 445, Jesenice, 25242, CZ
(740) Pham Viet Do, Hlavní třída 131/9, Český Těšín, 73701

(210) **O-550856**
(220) 02.10.2018
(320) 02.10.2018
(511) 14, 18, 20, 25
(540)



(510) (14) brože (šperky), figurky (sošky) z drahých kovů, hodiny, hodinové strojky, chronografy, chronometry, jehlice (šperky), jehlice do kravát, klíčenky (bižuterie), medailónky (šperky), náhrdelníky (šperky), náramky, náramkové hodinky, náušnice, odznaky z drahých kovů, ozdoby (šperky), perly, prsteny, přívěšky, řemínky k náramkovým hodinkám, řetízky, skleněná bižuterie, šperky ke zdobení obuvi, šperky ze slonoviny, šperky z jantaru, umělecká díla z drahých kovů; (18) cestovní tašky, dámské peněženky, deštníky, vycházkové hole, kožené řemeny, kožesíny, kufrý, klíčenky, pouzdra na vizitky, slunečníky, školní tašky, školní aktovky; (20) figury (sošky) ze dřeva, vosku, sádry nebo plastu, košíky, lůžkoviny s výjimkou ložního prádla, předměty pletené ze slámy, výrobky z proutí; (25) body (spodní prádlo), boty, bundy a krátké kabáty, čapky, čelenky, čepice, dámské spodní kalhotky, dámské šaty, domácí obuv, kabáty, kalhoty, kalhoty kratší délky, kapesníčky, klobouky, kombiné (spodní prádlo), konfekční oděvy, korzety (spodní prádlo), košile, kožené oděvy, kožichy, kravaty, manžety, obuv, oděvy, opasky, peleríny, plavky, pletené oděvní výrobky, podvazky, pokrývky hlavy, ponožky, punčochové zboží, pyžama, rukavice, saka, sandály, spodní prádlo, sukně, svetry, šály, šle, šněrovačky a vyšší obuv, trička, trikoty, vesty, zástěry (oděvy), závoje (oděvy), župany.
(730) **Di Leonardo De Vaňatko Giannina Crisel**, Míšeňská 70/4, Praha 1, Malá Strana, 11800, CZ
(740) Ing. Václav Feiferlík, patentový zástupce, Žlutická 10, Plzeň, 32329

(210) **O-550857**
(220) 02.10.2018
(320) 02.10.2018
(511) 16, 21, 24, 25, 28, 32, 35, 41
(540)

Staropramen Nepaster

(510) (16) papírové ubrousky a pivní tácky, stojany na papírové podtácky, stojan na jídelní lístek, letáky, pasparty, plakáty, plakáty velké plošné, etikety, rozetky, účtenky, psací potřeby a razítka, papírové tabule, křídlové tabule, kartónové reklamní tabule, malé psací tabule, papírové obaly na láhve, papírové visačky, novoroční přání, letáky, tištěné jídelní lístky, polepy na auta, papírové polepy na výlohy; (21) tácky papírové, tácy, plastové kelímky, papírové kelímky, pohárky skleněné, sklenice, poháry keramické, holby keramické, stojany na jídelní lístky, keramické a porcelánové tácky, porcelánové džbány, papírové láhve, přepravky; (24) tkaniny, textilní výrobky v rámci této třídy; (25) oděvy, obuv, kloboučnické zboží; (28) sportovní potřeby a vybavení; (32) pivo, nealkoholické nápoje, nápoje na bázi piva; (35) propagační činnost, reklama, reklama prostřednictvím bannerů, webová reklama, reklama na sociálních sítích, billboardech, reklamních cedulích; (41) soutěžní a zábavní činnost, výchova, vzdělávání, sportovní a kulturní aktivity.
(730) **Pivovary Staropramen s.r.o.**, Nádražní 43/84, Praha 5, 15000, CZ
(740) HAVEL & PARTNERS s.r.o., Mgr. Ivan Rámeš, advokát, Na Florenci 2116/15, Praha 1, Nové Město, 11000

(210) **O-550871**
(220) 03.10.2018
(320) 03.10.2018
(511) 9, 35, 36
(540)



(510) (9) počítačový software, data, databáze a jiné informační produkty na nosičích dat nebo v elektronických datových, informačních, telekomunikačních sítích všeho druhu, multimediální informační katalogy, elektronické dokumenty, elektronické publikace; (35) propagace charitativních projektů, propagační a reklamní činnost, marketingové studie, průzkum veřejného mínění, pronájem reklamních ploch, ekonomické poradenství, obchodní poradenské služby, zprostředkování obchodní spolupráce mezi podnikatelským sektorem a charitativními institucemi, akviziční činnost (fúze podniků), vedení databází a jiných záznamů o obchodních kontaktech; (36) finanční služby, finanční analýzy, finanční poradenství, finanční sponzorování, kalkulace a zpracování projektů na kapitálové investování, organizování dobročinných sbírek, shromažďování prostředků na dobročinné účely, finanční podpora charitativních projektů, akviziční činnost (nákup nemovitostí), zprostředkování financí pro investiční projekty.

(730) **Bayer Lukáš**, Zubnická 845/3, Praha 9, Prosek, 19000, CZ
(740) PROPATENT, JUDr. Matěj Sedláček, Pod Pekařkou 107/1, Praha 4, Podolí, 14700

(210) **O-550915**
(220) 04.10.2018
(320) 04.10.2018
(511) 9
(540)

DATALORE

(510) (9) software, jmenovitě inteligentní webová aplikace pro analýzu dat.
(730) **JetBrains s.r.o.**, Na hřebenech II 1718/10, Praha 4, Nusle, 14000, CZ
(740) Rott, Růžička & Guttman, Patentové, známkové a advokátní kanceláře, JUDr. Vladimír Rott, patentový zástupce, Vinohradská 938/37, Praha 2, Vinohrady, 12000

(210) **O-551009**
(220) 09.10.2018
(320) 09.10.2018
(511) 29
(540)



(510) (29) jedlé oleje a tuky.
(591) Barevná
(730) **Ustí Oilseed Processing s.r.o.**, Žukovova 1658/27a, Ústí nad Labem, Střekov, 40003, CZ
(740) Advokátní kancelář Kučírek Legal, JUDr. Tomáš Kučírek, Petřská 1168/29, Praha 1, Nové Město, 11000

(210) **O-551026**
(220) 09.10.2018
(320) 09.10.2018
(511) 32
(540)

B-LIFE

(510) (32) nealkoholická piva, nealkoholické nápoje na bázi piva.
(730) **Plzeňský Prazdroj, a. s.**, U Prazdroje 64/7, Plzeň, Východní Předměstí, 30100, CZ
(740) Weil, Gotshal & Manges s.r.o., advokátní kancelář, JUDr. Karel Muzikář LL.M. (C.J.), advokát, Křižovnické náměstí 193/2, Praha 1, 11000

(210) **O-551027**
(220) 09.10.2018
(320) 09.10.2018
(511) 32
(540)

B-LIFE BOTANICALS

(510) (32) nealkoholická piva, nealkoholické nápoje na bázi piva.
(730) **Plzeňský Prazdroj, a. s.**, U Prazdroje 64/7, Plzeň, Východní Předměstí, 30100, CZ
(740) Weil, Gotshal & Manges s.r.o., advokátní kancelář, JUDr. Karel Muzikář LL.M. (C.J.), advokát, Křižovnické náměstí 193/2, Praha 1, 11000

(210) **O-551028**
(220) 09.10.2018
(320) 09.10.2018
(511) 32
(540)



(510) (32) nealkoholická piva, nealkoholické nápoje na bázi piva.
(591) Barevná
(730) **Plzeňský Prazdroj, a. s.**, U Prazdroje 64/7, Plzeň, Východní Předměstí, 30100, CZ
(740) Weil, Gotshal & Manges s.r.o., advokátní kancelář, JUDr. Karel Muzikář LL.M. (C.J.), advokát, Křižovnické náměstí 193/2, Praha 1, 11000

(210) **O-551029**
(220) 09.10.2018
(320) 09.10.2018
(511) 32
(540)



(510) (32) nealkoholická piva, nealkoholické nápoje na bázi piva.
(591) Barevná
(730) **Plzeňský Prazdroj, a. s.**, U Prazdroje 64/7, Plzeň, Východní Předměstí, 30100, CZ

(740) Weil, Gotshal & Manges s.r.o., advokátní kancelář, JUDr. Karel Muzikář
LL.M. (C.J.), advokát, Křižovnické náměstí 193/2, Praha 1, 11000

Zamítnuté a částečně odmítnuté/zamítnuté přihlášky ochranných známek po zveřejnění

Zjistí-li Úřad v průběhu řízení o námitkách, že přihlašovaná ochranná známka nesplňuje podmínky pro zápis, přihlášku zamítne. Zjistí-li, že přihlašovaná ochranná známka nesplňuje podmínky pro zápis jen pro některé výrobky nebo služby, přihlášku odmítne/zamítne v rozsahu výrobků nebo služeb, pro které přihláška nesplňuje podmínky zápisu. S ohledem na tuto skutečnost, obsahuje tato kapitola údaje o rozhodnutích o zamítnutí přihlášky ochranné známky v celém nebo částečném rozsahu na základě ustanovení § 26 zákona č. 441/2003 Sb.

Údaje o výsledku rozhodnutí (zamítnutí přihlášky, částečné odmítnutí/zamítnutí přihlášky) jsou uvedeny jako datum právní moci rozhodnutí/výsledek rozhodnutí.

(210) **O-508696**

(540)

Central Energy

13.10.2018/NABYTÍ P.M. - ČÁSTEČNÉ ZAMÍTNUTÍ PŘIHL. PO ZVEŘ.

(210) **O-538114**

(540)

ZLATÝ KŘÍŽ

16.10.2018/NABYTÍ P.M. - ZAMÍTNUTÍ PŘIHLÁŠKY PO ZVEŘEJNĚNÍ

(210) **O-531480**

(540)



16.10.2018/NABYTÍ P.M. - ZAMÍTNUTÍ PŘIHLÁŠKY PO ZVEŘEJNĚNÍ

(210) **O-538115**

(540)



16.10.2018/NABYTÍ P.M. - ZAMÍTNUTÍ PŘIHLÁŠKY PO ZVEŘEJNĚNÍ

(210) **O-531482**

(540)



16.10.2018/NABYTÍ P.M. - ZAMÍTNUTÍ PŘIHLÁŠKY PO ZVEŘEJNĚNÍ

(210) **O-541595**

(540)

Peugeot'ák

11.10.2018/NABYTÍ P.M. - ZAMÍTNUTÍ PŘIHLÁŠKY PO ZVEŘEJNĚNÍ

Zamítnuté námítky týkající se ochranných známek

V průběhu řízení o námítkách může být Úřadem zjištěno, že přihlašovaná ochranná známka, která byla zveřejněna ve Věstníku, nezasahuje do zákonem chráněných starších práv třetích osob, tzv. namítajících, uvedených v ustanovení § 7 zákona č. 441/2003 Sb., a proto Úřad námítky zamítne. Údaje o rozhodnutích o zamítnutí námítek na základě ustanovení § 26 zákona č. 441/2003 Sb. jsou obsaženy v této kapitole.

(210) **O-526614**
(540)

CleverDOC

Zápis ochranných známek bez změny ve vztahu ke zveřejněným přihláškám

- (111) **369194**
(220) 27.03.2013
(320) 27.03.2013
(442) 25.04.2018
(151) 17.10.2018
(730) **NEWTON Technologies, a.s.**, Na Pankráci 1683/127, Praha 4, 14000, CZ
(210) O-503019
(510) (9) přístroje pro záznam, převod, reprodukci zvuku nebo obrazu, zařízení na zpracování dat, počítačový software.
(511) 9
(540)

NEWTON Dictate

(540)

BRENO

- (111) **369195**
(220) 12.10.2015
(320) 12.10.2015
(442) 11.07.2018
(151) 17.10.2018
(730) **KOBERCE BRENO, spol. s r.o.**, Antala Staška 1071/57a, Praha 4 Krč, 14000, CZ
(740) Advokátní kancelář BŘESKÝ, HEIPLÍK, VOSÁTKA, s.r.o., JUDr. Ladislav Břeský, advokát, Botičská 1936/4, Praha 2, 12800
(210) O-525891
(591) Barevná
(510) (1) chemické výrobky určené pro průmysl, plastické hmoty v surovém stavu, lepidla pro průmysl; (35) velkoobchodní a maloobchodní prodej podlahových krytin; (37) instalační a montážní služby, a to pokládka podlahových krytin; (39) dodávka podlahových krytin; (42) stavební a technické návrhy.
(511) 1, 35, 37, 39, 42
(540)

BRENO
KOBERCE • PVC

- (111) **369197**
(220) 21.10.2015
(320) 21.10.2015
(442) 11.07.2018
(151) 17.10.2018
(730) **Dráčik - DUVI SK s.r.o.**, Gajova 13, Bratislava, SK
(740) JUDr. Zuzana Čisařová, advokátka, Uhelný trh 414/9, Praha 1, 11000
(210) O-526162
(510) (3) kosmetické výrobky, pleťová kosmetika, přípravky k líčení, řasenky, spirály na řasy, odličovací přípravky, rtěnky, lesky na rty, balzámy (ne pro lékařské použití), oleje pro kosmetické použití, kosmetické taštičky, vlasová kosmetika a přípravky na ošetření vlasů, šampony, suché šampony, přípravky na rovnání vlasů, vlasové vody, barvy na vlasy, laky na vlasy, laky na nehty, umělé nehty, ozdobné nálepky na nehty, umělé řasy, přípravky pro ústní hygienu, přípravky na čištění zubů, ústní vody (nikoli pro lékařské použití), voňavkářské a vonné výrobky, parfémy, parfémovaná voda, toaletní vody, kolínské vody, výtažky z květů (parfumerie), esenciální oleje, vonné dřevo, kosmetické přípravky na opalování, bělicí přípravky pro kosmetické použití, tělové čisticí přípravky a zkrášlovací přípravky, mýdla a gely, přípravky do koupele, deodoranty a přípravky proti pocení (antiperspiranty), depilační přípravky a přípravky pro holení, éterické oleje a aromatické výtažky, vonné přípravky pro domácnost, čisticí přípravky, prací prostředky, přípravky na odstraňování skvrn, odbarvovače, avivážní přípravky, přípravky na čištění povrchů, čisticí a lešticí prostředky na kůži a obuv, čisticí přípravky na vozidla, toaletní přípravky, barviva pro toaletní použití, toaletní přípravky pro zvířata; (5) výživové doplňky a dietetické přípravky, dietní potraviny pro lékařské použití, dietní potravinové doplňky pro lidi, dietní nápoje pro lékařské použití, léčivé nápoje, výživové vlákniny, minerální výživové doplňky, vitamínové přípravky, multivitaminové přípravky, léčivé bonbóny, léčivé rostliny, potraviny pro kojence, sušené mléko pro kojence, dentální přípravky a potřeby, ústní vody pro lékařské účely, roztoky na vyplachování očí, roztoky na kontaktní čočky, dezinfekční a antiseptické přípravky, dezodoranty a přípravky na čištění vzduchu, přípravky na mytí psů, vonné soli, soli do minerálních lázní, terapeutické přípravky do koupele, dámské hygienické potřeby, pleny pro kojence a pro osoby s inkontinencí, přípravky a pomůcky pro regulaci škůdců, pesticidy, fungicidy, diagnostické přípravky, farmaceutická a aplikátory, přípravky na otlaky; (8) hygienické pomůcky (nástroje) na zkrášlování lidí a zvířat, přístroje a nástroje pro úpravu vlasů, nástroje pro manikúru a pedikúru, nástroje na umělecké zdobení těla, přístroje na tetování, nářadí na střihání, holení a odstraňování vlasů a chlupů, chladné zbraně, nástroje pro přípravu jídel, kuchyňské nože a přibory, nože, vidličky, lžíce, sekačky, sekače, sekačky, řezačky, ruční nástroje pro stavební práce, opravy a údržbu, řeznické nářadí a nástroje na porážku zvířat, nářadí na obsluhu ohně, nářadí pro zemědělství, zahradnictví a krajinářství, zvedací nářadí; (9) nahrávky a záznamy, elektronické databáze, software, programy pro hry (software), firmware, počítačové operační systémy, záznamy na nosičích, audiovizuální a fotografické přístroje, komunikační zařízení, kopírovací a rozmnožovací zařízení, optická zařízení, zvětšovací přístroje a skla, optické korektory, optické zvětšovací přístroje a prostředky, přístroje a zařízení pro zpracování dat a příslušenství (elektrické a mechanické), telekomunikační a audiovizuální kabely a kabely pro informační technologie, fotokopírovací stroje, skenery, tiskárny, automaty na listky, kalkulačky, periferní zařízení počítačů, platební terminály, bankomaty a stroje na třídění peněz, počítače a počítačový hardware, audiopřístroje a zařízení, radiopřijímače, zařízení pro záznam

- (111) **369196**
(220) 12.10.2015
(320) 12.10.2015
(442) 11.07.2018
(151) 17.10.2018
(730) **KOBERCE BRENO, spol. s r.o.**, Antala Staška 1071/57a, Praha 4 Krč, 14000, CZ
(740) Advokátní kancelář BŘESKÝ, HEIPLÍK, VOSÁTKA, s.r.o., Ladislav Břeský, Botičská 1936/4, Praha 2, 12800
(210) O-525893
(591) Barevná
(510) (1) chemické výrobky určené pro průmysl, plastické hmoty v surovém stavu, lepidla pro průmysl; (35) velkoobchodní a maloobchodní prodej podlahových krytin; (37) instalační a montážní služby, a to pokládka podlahových krytin; (39) dodávka podlahových krytin; (42) stavební a technické návrhy.
(511) 1, 35, 37, 39, 42

obrazu a vyvolávání obrazových záznamů, zobrazovací přístroje a zařízení, televizní přijímače, videopřístroje, filmové přístroje a zařízení, magnety, magnetizéry a demagnetizéry, zařízení pro úpravu a přeměnu pomocí elektrického proudu, přístroje, nástroje a kabely pro elektrický proud, elektrické a elektronické součástky, fotovoltaická zařízení, přístroje a nástroje pro akumulaci a uchovávání elektrického proudu, přístroje a nástroje k ovládání elektrického proudu, lasery, dioptrické brýle a čočky, sluneční brýle, záchranná, bezpečnostní, ochranná a signalizační zařízení, zařízení informačních technologií a audiovizuální zařízení, poplašná a výstražná zařízení, zařízení pro kontrolu přístupu, signalizační zařízení, ochranná a bezpečnostní vybavení, potápěčská výstroj, navigační, naváděcí, monitorovací a zaměřovací zařízení a zařízení pro tvorbu map, měřicí, detekční a monitorovací přístroje, indikátory a ovladače, vědeckovýzkumné a laboratorní přístroje, vzdělávací přístroje a simulátory; (11) chladič a mrazicí zařízení, filtry pro průmysl a domácnost, hořáky, ohříváče a topidla, osobní ohřívací a sušicí zařízení, osvětlovací přístroje a zařízení, reflektory, průmyslové zpracovávací a upravovací zařízení, přístroje a zařízení pro vaření a pečení, ohřívání, chlazení a úpravu jídel a nápojů, regulační a bezpečnostní zařízení pro vodovodní a plynové potrubí, potrubí a zařízení pro odvod spalin, sanitární (hygienická) zařízení, zařízení pro rozvod vody a pro nakládání s odpadními vodami, topná, větrací a klimatizační zařízení a zařízení pro čištění vzduchu, zařízení na opalování, zařízení na sušení; (13) výbušniny a výbušná zařízení kromě zbraní, pyrotechnické výrobky, zbraně a střelivo; (14) drahokamy, perly, drahé kovy a jejich napodobeniny, šperky, přístroje pro měření času, sochy a figuríny z drahých nebo polodrahých kovů nebo kamenů a jejich napodobeniny, ozdoby z drahých nebo polodrahých kovů nebo kamenů a jejich napodobeniny, šperkovnice a kazety na hodinky; (15) hudební nástroje, klávesové hudební nástroje, strunné hudební nástroje, dřevěné dechové hudební nástroje, žesťové dechové hudební nástroje, bicí hudební nástroje, příslušenství hudebních nástrojů; (16) potřeby na razítkování, ořezávátko, držáky na psací potřeby, stojany na pera a tužky, kapsy na psací potřeby, pouzdra na pera, penály, spony na pera, úhlooměry jako rýsovací potřeby, příloženky, tuš, vodové barvy (akvarely), barvicí pásky, pomůcky pro opravy a vymazávání, štětce, pečeti, materiály na pečeti, křída na psaní, výšivkové vzory, kancelářské stroje, tiskářské a knihařské potřeby, alba na fotografie a sběratelská alba, lepicí pásky, sešivací spony [kancelářské], knižní zarážky, připínáčky, umělecká díla a figurky z papíru nebo lepenky a architektonické modely, obrazy, ozdobné a umělecké prostředky a materiály, papírové ozdoby na oslavy, potřeby pro umělce a řemeslníky, malířské válečky pro domácnost, modelovací potřeby, modelovací hmoty, plastové pytle, lepidla pro kancelářské účely nebo pro domácnost, spony, držáky; (18) kůže, koženka, kožešina, umělá kožešina, syntetická kůže, imitace kůže, kufry, tašky, peněženky a výrobky kožené galanterie, sedlářské výrobky, biče a postroje na zvířata, kožené řemeny a řemínky, kožené tkaničky, kožené krabice, kožené nitě a kožená vlákna, kožené obložení nábytku, deštníky a slunečníky, vycházkové hole; (20) nábytek a nábytková zařízení, posteje, lůžkoviny, matrace, polštáře a podušky, rámy, rolety a příslušenství pro rolety, závěsy a záclony, věšáky, ramínka a háčky na oděvy, zrcadla (stříbřená sklo), nekovové nádoby s uzávěry a držáky, nekovové přepravky a palety, nekovové sudy a kádě, rakve a pohřební urny, nekovové zebříky a přenosné schody, nekovové vystavovací vitríny, sochy, figurky, umělecká díla, ozdoby a dekorace z takových materiálů jako je dřevo, vosk, sádra nebo plasty, spadající do této třídy, stojany a informační tabule, předváděcí a krejčovské figuríny, obydlí a lůžka pro zvířata, nekovové kotevní bóje, nekovové zámky a klíče, nekovové kování na dveře, vrata a okna, nekovové ventily, nekovové upevňovače; (21) kosmetické a toaletní potřeby a koupelnové potřeby, předměty a pomůcky na čištění, štětka, kartáče a potřeby pro výrobu štětek a kartáčů, napínáky pro oblečení, napínáky obuvi, nazouváky, žehličky prkna, elektrické přístroje na odstraňování nečistot, sušáky na prádlo, držáky na květiny a rostliny, květináče, květníky, konve na zalévání, kropicí zařízení, nádoby na kompost, určené do domácnosti, opory pro květiny, zahradnické rukavice, klece pro zvířata chovaná v domácnosti, krmitka pro ptáky, lopatky na sběr zvířecích exkrementů, potřeby a zařízení pro hubení škůdců; (25) oděvy, pokrývky hlavy, spodní prádlo; (26) oděvní doplňky, šicí potřeby a ozdobné textilní výrobky, předměty na zdobení a upevňování vlasů, natáčky, přičesky, umělé ovoce a zelenina, umělé květiny; (27) podlahové krytiny a umělé trávníky a povrchy, koberec, koberečky a rohožky, obklady stěn a stropů; (28) hračky, dětské hračky, hračky pro kojení, hračky ze dřeva, hračky z textilních materiálů, hračky-zvířátka, hudební hračky, hračky podporující rozvoj malých dětí, elektronické hračky, hračky fungující na baterky, dálkově ovládané hračky, hračky na hraní ve vodě, hračky na pískoviště, hračky do dětské postýlky, hračky do kočárků, hračky do vany, hračky na ježdění, hračky na kreslení, hračky, na kterých se skáče, hračky na tahání, hračky na tlačení, houpací hračky, hračky na údery, hračky napodobující předměty

používané při každodenních aktivitách dospělých, kovové hračky, mechanické hračky, natahovací hračky, nafukovací hračky, gumové hračky, umělohmotné hračky, plastové hračky, plyšové hračky, oblečení pro hračky, hry, stolní hry, karetní hry, kvízové hry, hry na dovednosti a akční hry, hudební hry, mechanické hry, elektronické hry, hry s kostkami, kulové a kulíčkové hry, manipulační hry, modelářské soupravy, modely aut, modely letadel, modely vlakových souprav, modely na válečné hry, stavebnice, drobné hračkářské zboží, hračkářské skládačky a rebusy [puzzle], hračkářské nářadí, hračkářské zbraně, hračkářské sportovní zařízení, míče na hraní, hračkářské hodinky a hodiny, hračkářské telefony, dětské soupravy na šití, hračkářské šperky, hračkářské masky, motorizovaná hračkářská vozidla na ježdění, dětské domečky na hraní, nafukovací bazény, trampolíny, draci, koloběžky, dětská kosmetika na hraní, vodní pistole, žonglovací potřeby, kouzelnické potřeby, divadelní masky, karnevalové masky, konfety, přístroje pro hry, přístroje pro videohry, arkádové hrací videoautomaty, ruční videohry, zařízení pro počítačové hry, hrací automaty, hrací žetony, stírací losy na loteriijní hry, hračky pro domácí zvířata, sportovní potřeby a sportovní výstroj, sportovní vybavení, míče jako sportovní potřeby, rehabilitační míče, gymnastické potřeby, rakety jako sportovní nářadí, míčky pro raketové sporty, stroje pro fyzické cvičení, nářadí pro cvičení v interiérech, činky, badmintonová výstroj, basketbalové koše, baseballové pálky, baseballové rukavice, boxerské pytle, boxerské rukavice, golfové hole, golfové míčky, hokejky, hokejové puky, hokejové branky, brusle, lyže, lyžařské hole, lyžařská vázání a jejich části, šermířské zbraně, sítě pro sportovní účely, skateboardy, surfy, sněžnice, sportovní masky na obličej, sportovní obruče, plavecká výstroj, lovecká a rybářské potřeby, zařízení pro lunaparky a dětská hřiště, vybavení dětských hřišť, zařízení na hřiště, dětské houpačky, dětské prolézačky se skluzavkou na hraní pro děti, vodní skluzavky, pískoviště jako vybavení dětských hřišť, prolézačky, atrakce v zábavních parcích, kolotoče, horské dráhy v zábavních parcích, ozdoby na slavnostní příležitosti a umělé vánoční stromky, petardy, zábavní pyrotechnika; (29) maso, zpracované masné výrobky, ryby, mořské plody a měkkýši, rybí pomazánky a pomazánky z mořských plodů, mléčné výrobky a jejich náhražky, sýr, mléko, konzumní ptačí vejce a výrobky z nich, oleje a tuky, hotová jídla, polévky a vývary, rychlé občerstvení a dezerty; (30) obiloviny, rýže, mouka, snídaně obiloviny, ovesné kaše a kukuřičná kaše, hotová jídla z rýže, cukr, přírodní sladidla, sladké polevy a náplně, včelí produkty, sirupy a melasy, cereální tyčinky a energetické tyčinky, potravinářský led, zmrzlina, mražené jogurty a sorbety, zpracovaná semena, škroby a produkty z nich vyrobené, přípravky na pečení a droždí, kypřicí přípravky; (31) čerstvé ovoce, ořechy, zelenina a bylinky, houby, rostliny, zemědělské a vodohospodářské plodiny, zahradnické a lesní plodiny, slad a nezpracované obilniny, živá zvířata, organismy pro chovné účely, přírodní trávníky, květiny, semena, podzemní části rostlin a sazenice pro pěstování rostlin, stromy a lesnické produkty, rostlinný odpad (surovina), řasy určené pro konzumaci lidmi, řasy na konzumaci zvířaty, krmivo a potrava pro zvířata, podestýlky pro zvířata; (32) alkoholické nápoje (s výjimkou piva), lihoviny a destiláty, víno, fortifikovaná vína, šumivá vína, ovocné mošty, předem připravené míchané alkoholické nápoje (ne s pivem), přípravky pro výrobu alkoholických nápojů; (34) tabák a tabákové výrobky (včetně tabákových náhražek), cigarety, doutníky, krátké doutníky a jiné kuřácké výrobky připravené k použití, sypaný tabák, tabák na balení cigaret a dýmkové tabák, aromatické přísady do tabáků, potřeby pro kuřáky, zápalky, popelníky, zásobníky a dózy na tabákové výrobky a humidory, zapalovače pro kuřáky, osobní vaporizéry a elektronické cigarety, aromatické příchutě a roztoky do nich; (35) maloobchodní a velkoobchodní služby v výrobky výše uvedenými ve třídách 3, 5, 8, 9, 11, 13, 14, 15, 16, 18, 20, 21, 25, 26, 27, 28, 29, 30, 31, 32, 33 a 34, maloobchodní a velkoobchodní služby prostřednictvím internetu s výrobky výše uvedenými ve třídách 3, 5, 8, 9, 11, 13, 14, 15, 16, 18, 20, 21, 25, 26, 27, 28, 29, 30, 31, 32, 33 a 34, podnikové nebo obchodní analýzy, obchodní nebo podnikatelský průzkum a informace, průzkum trhu, poradenské služby v oblasti reklamy a marketingu, předvádění a vystavování zboží, poskytování prostor, času a médií pro reklamou, služby obchodních výstav a veletrhů, služby věrnostních, motivačních a odměňovacích programů, vztahy s veřejností, obchodní služby a informační služby pro zákazníky, pronájem prodejních automatů, dražební služby, podnikatelské konzultační a poradenské služby, pronájem kancelářských strojů, řízení lidských zdrojů a nábor zaměstnanců, účetnictví, vedení účetních knih, kontrola účetnictví; (36) bankovníctví, devizový trh a směnárenské služby, obchodování s cennými papíry a komoditami, finanční leasing, vymáhání a prodej pohledávek, investiční služby, finanční úpisy a vydávání cenných papírů (investiční bankovní služby), platební služby, služby placení v hotovosti, šeky a platebními příkazy, služby platebních karet, daňové a celní služby, finanční informace a údaje, finanční poradenství a konzultace, finanční plánování, finanční

hodnocení a posudky o kredibilitě, oceňování, financování a poskytování finančních prostředků, služby rizikového kapitálu, finanční sbírky a sponzorování, finanční odhadování, pojišťovnictví, uzavírání pojistných smluv, oceňování a posudky pro pojišťovací účely, záruční služby, realitní služby, vybírání nájemného, záložny, zastavárny, vydávání předplatných karet a poukázek, bezpečnostní úschovné služby; (39) dopravní služby, potrubní a lanová doprava, potrubní přeprava paliv, distribuce a přenos elektřiny, dodávka elektřiny, konzultační služby v oblasti distribuce elektřiny, distribuce energie, dodávka plynu [distribuce], dodávka tepla [distribuce], expresní doručování zboží, donáškové služby, donáška dárek, doručování poštovních zásilek a kurýrní služby, informační služby v oblasti přepravy zboží, informační služby týkající se umístění zboží, kontrola zboží k přepravě, poradenské služby v oblasti manipulace se zbožím, překládkové služby, nákladní doprava a stěhovací služby, pronájem dopravních prostředků, cestování a osobní doprava, agenturní služby pro rezervaci zájezdů, agenturní služby v oblasti zabezpečování přepravy osob, letecká přeprava cestujících, letecké odbavovací služby, železniční přeprava cestujících, autobusová přeprava, tramvajová doprava, plavby výletních lodí, objednávání jízdenek, prodej jízdenek, rezervace letenek, organizace a zabezpečování cestování, organizace dovolenkových cest, organizace výletů, organizování exkurzí, počítačové informace týkající se cestování, počítačové informace týkající se rezervací v dopravě, poskytování on-line informací o cestování, cestovní kancelář, cestovní průvodcovské a informační služby, informace o jízdních řádech, konzultace v oblasti cestování, poskytované prostřednictvím telefonických call center a asistenčních linek, konzultace v oblasti plánování cestovních tras, služby aerolinií v oblasti přepravy cestujících, taxi služba, služby řidičů, turistické prohlídky, zájezdy, služby turistických průvodců, záchranné, vyprošťovací, odtahové a uklidivé služby v dopravním provozu, přeprava a doručování zboží, parkování a úschova vozidel, kotvení lodí, balení a skladování zboží, balení dárek, balení potravin, celní skladování, dočasná úschova osobního majetku, fyzické skladování elektronicky uložených dat, dokumentů, digitálních fotografií, hudby, obrazů, videa a počítačových her, informační služby týkající se skladování, poradenské služby týkající se skladování zboží, pronájem balících strojů, pronájem skladů, skladovací služby ve skladech, skladování energie a paliv, služby v oblasti zprostředkování skladování, vykládací a přebalovací služby, navigační služby (určování polohy, stanovování tras a vedení po stanovené trase); (41) vzdělávání, pořádání, vedení a organizování kongresů, pořádání, vedení a organizování konferencí, pořádání, vedení a organizování workshopů, pořádání výstav pro zábavní účely, pořádání výstav pro vzdělávací účely, tvorba audionahrávek a videonahrávek, fotografování, služby pro sport a tělesné zdraví, služby knihoven, výchovné a vzdělávací služby, překladatelské a tlumočnické služby; (42) informační technologie, vývoj softwaru, programování a zavádění programů, vývoj počítačového hardwaru, hostování na internetových stránkách, softwarové služby, pronájem softwaru, pronájem počítačového hardwaru a počítačového zařízení, poradenské a konzultační služby a poskytování informací v oblasti informačních technologií, bezpečnost, ochrana a obnovování v oblasti informačních technologií, zhotovování kopií dat, konvertování dat, kódovací služby, vědecké a technologické služby, lékařský a farmaceutický výzkum, inženýrské činnosti, expertízy a průzkumy, služby v oblasti architektury a urbanismu (územního plánování), přírodní vědy, zkušebnictví, ověřování a kontrola kvality, návrhářské služby, předpovědi počasí; (43) ubytovací služby, služby rezervace ubytování, služby cestovních kancelářů pro rezervování ubytování, přechodné ubytování, pronájem přechodného ubytování, pronájem pokojů, pronájem stanů, hotely, ubytovny a penziony, dovolenkové a turistické ubytování, dovolenkové ubytování, elektronické informační služby v oblasti hotelů, konzultační služby v oblasti hotelových zařízení, letoviskové hotely, mládežnické noclehárny, dětské jesle, pečovatelská centra a domovy pro seniory, poskytování prostor pro společenské akce a dočasných úřadů a prostor pro setkání a sezení, ubytování pro zvířata, pronájem nábytku, stolního prádla a prostírání, stravovací služby, catering, jídelní služby, příprava jídel a nápojů, podávání jídel a nápojů, pohostinské služby (jídlo a nápoje), podávání alkoholických nápojů, restaurační služby, kavárenské služby, restaurace, pizzerie, bary, bufetové služby, čajovny, kafetérie, hospody, vinárny.

(511) 3, 5, 8, 9, 11, 13, 14, 15, 16, 18, 20, 21, 25, 26, 27, 28, 29, 30, 31, 33, 34, 35, 36, 39, 41, 42, 43

(540)

DRÁČEK

(111) **369198**
(220) 09.02.2016

(320) 09.02.2016
(442) 15.06.2016
(151) 17.10.2018
(730) **SLOVLAK Košeca, a.s.**, Továrenská 545, 018 64 Košeca, SK
(740) A. Holas & partner Patentová a známková kancelář, Ing. Mgr. Hana Holasová, Křížová 4, Brno, 60300
(210) O-528660
(510) (2) barvy, nátěry, fixativy do barev, laky, práškové kovové pigmenty, mořidla na dřevo, přípravky na ochranu a konzervaci dřeva, barvy a nátěry na ochranu proti korozi, malířské barvy, barviva, přírodní pryskyřice v surovém stavu, lazurovací barvy na dřevo (vnitřní i venkovní), mořidla na dřevo, penetrační na zpevnění a přípravu povrchů, materiály na povrchové úpravy stěn budov pro venkovní i vnitřní použití, fasádní barvy, akrylové barvy, antikorozi látky, ředidla pro barvy, ředidla pro laky, zahušťovače nátěrových hmot, pigmenty a pojiva pro barvy; (35) obchodní služby (maloobchod a velkoobchod) se zbožím uvedeným ve třídě 2, tohoto seznamu, obchodní služby (maloobchod a velkoobchod) se zbožím uvedeným ve třídě 2, tohoto seznamu prostřednictvím internetu, reklama, on-line reklama v počítačové komunikační síti, pronájem reklamního času v komunikačních médiích, vydávání reklamních textů, aktualizování reklamních materiálů, rozšiřování reklamních materiálů zákazníkům (letáky, prospekty, tiskoviny, vzorky), podpora prodeje (pro třetí osoby), marketing, marketingové studie, organizování obchodních nebo reklamních výstav, předvádění zboží, odborné obchodní nebo podnikatelské poradenství, služby v oblasti dovozu a vývozu výrobků uvedených v třídě 2 tohoto seznamu, zásobovací služby pro třetí osoby (nákup zboží a služeb pro jiné podniky), administrativní zpracování obchodních objednávek, kancelářské práce, grafická úprava tiskovin pro reklamní účely, průzkum trhu, průzkum veřejného mínění, analýzy nákladů, fakturace, obchodní informace a rady spotřebitelům.

(511) 2, 35

(540)

KOROZAL

(111) **369199**
(220) 27.06.2016
(320) 27.06.2016
(442) 11.07.2018
(151) 17.10.2018
(730) **Pavluš Ladislav**, Sídliště U Vodojemu 1272/40, Kyjov, 69701, CZ
(210) O-531035
(510) (9) nosiče zvukových, zvukově-obrazových a obrazových záznamů, multimediální aplikace, kompaktní disky, pásky se zvukovými záznamy; (41) tvorba koncertů, hudebně-dramatických pořadů a vystoupení, včetně nahrávání zvukových, zvukově-obrazových a obrazových záznamů.

(511) 9, 41

(540)

GRANDE MORAVIA

(111) **369200**
(220) 22.06.2016
(320) 22.06.2016
(442) 17.08.2016
(151) 17.10.2018
(730) **KAROLINUM DENTÁLNÍ CENTRUM, s.r.o.**, Revoluční 1082/8, Praha 1, 11000, CZ
(740) PatentEnter, Ing. Ivan Lukšiček, Koliště 13a, Brno, 60200
(210) O-532117
(510) (5) zubní pomůcky potřebné pro provozování zubního zdravotního zařízení, materiál na zubní otisky, zubní modely a zubní náhrady, materiál pro plombování zubů, zubní laky, zubní tmely a lepidla, zubní vosky, přípravky pro usnadnění proezávání zubů, farmaceutické, kosmetické a hygienické výrobky s léčebnými a preventivními účinky na zuby, dásně a ústní dutinu, dezinfekční přípravky; (40) činnost zubního technika, zejména zpracování materiálů, vyhotovení můstků a implantátů, zubní laboratoř; (44) provozování zdravotního zubního zařízení, zubní zdravotní péče, praktické zubní lékařství včetně zhotovení dentální keramiky, snímatelných a fixních náhrad, stomatologie, ortodoncie, parodontologie, stomatochirurgie, zubní implantologie, dentální hygiena, poradenství v oblasti zubní péče a dentální hygieny, zdravotní střediska, soukromé kliniky nebo sanatoria, lékařské analýzy ve vztahu k léčení osob, rentgenová vyšetření.

(511) 5, 40, 44

(540)

like your smile

(111) **369201**

(220) 22.08.2016

(320) 22.08.2016

(442) 11.07.2018

(151) 17.10.2018

(730) **RACIO, s.r.o.**, Národních hrdinů 3146/22B, Břeclav, 69002, CZ

(740) INPARTNERS GROUP, Ing. Leopold Dadej, patentový zástupce, Na Valtické 339/6, Břeclav 4, 69141

(210) O-533414

(510) (29) ovoce a zelenina konzervované, sušené a zavažené, výrobky z ovoce a ze zeleniny, vejce a výrobky z nich, jedlé oleje a tuky i jejich náhražky, ovoce mražené, ovocné kompoty, džemy, zpracované arašídové, zpracované mandle, zpracované oříšky, tofu, máslo kakaové, máslo arašídové, máslo kokosové, máslo oříškočokoládové, mléko a výrobky z mléka, želatina jedlá, saláty ovocné, sýry, náplně a polevy na bázi tuků a jejich náhražek spadající do této třídy, tukové pomazánky; (30) rýže, rýžová kaše, instantní rýžová kaše, rýžové nudle, pražená kukuřice (popcorn), škrob a škrobové výrobky jako potrava, nekynutý chléb, knackebrot, potravinářské mouky včetně mouky cereální, medovníky, perníky, žvýkačky ne pro lékařské účely, med, chuťové přísady, kávové příchutě, kávové náhražky, glukóza pro výživu, přírodní sladidla, nápoje čokoládové včetně nápojů čokoládových s mlékem, nápoje kakaové včetně nápojů kakaových s mlékem, nápoje kávové včetně nápojů kávových s mlékem, pudinky, přísady do nápojů jiné než esence v rámci této třídy, přísady a zlepšující přípravky do čokolády, čokoládových a kávových výrobků; (32) nealkoholické nápoje, minerální a šumivé vody, sycené a nesycené nealkoholické nápoje, mošty, iontové nápoje, ovocné šťávy, ovocné džusy, sirupy a koncentráty, koktejly nealkoholické, sladové nápoje, instantní nápoje, prášky a jiné přípravky k přípravě nealkoholických nápojů, prášky a jiné přípravky k přípravě šumivých nápojů, příchutě na výrobu nápojů, přípravky pro výrobu nápojů obsahujících dietetické, výživové, posilující a podpůrné doplňky.

(511) 29, 30, 32

(540)

MINI ROLKY

(111) **369202**

(220) 22.08.2016

(320) 22.08.2016

(442) 11.07.2018

(151) 17.10.2018

(730) **RACIO, s.r.o.**, Národních hrdinů 3146/22B, Břeclav, 69002, CZ

(740) INPARTNERS GROUP, Ing. Leopold Dadej, patentový zástupce, Na Valtické 339/6, Břeclav 4, 69141

(210) O-533415

(510) (29) ovoce a zelenina konzervované, sušené a zavažené, výrobky z ovoce a ze zeleniny, vejce a výrobky z nich, jedlé oleje a tuky i jejich náhražky, ovoce mražené, ovocné kompoty, džemy, zpracované arašídové, zpracované mandle, zpracované oříšky, tofu, máslo kakaové, máslo arašídové, máslo kokosové, máslo oříškočokoládové, mléko a výrobky z mléka, želatina jedlá, saláty ovocné, sýry, náplně a polevy na bázi tuků a jejich náhražek spadající do této třídy, tukové pomazánky; (30) rýže, rýžová kaše, instantní rýžová kaše, rýžové nudle, pražená kukuřice (popcorn), škrob a škrobové výrobky jako potrava, nekynutý chléb, knackebrot, potravinářské mouky včetně mouky cereální, medovníky, perníky, žvýkačky ne pro lékařské účely, med, chuťové přísady, kávové příchutě, kávové náhražky, glukóza pro výživu, přírodní sladidla, nápoje čokoládové včetně nápojů čokoládových s mlékem, nápoje kakaové včetně nápojů kakaových s mlékem, nápoje kávové včetně nápojů kávových s mlékem, pudinky, přísady do nápojů jiné než esence v rámci této třídy, přísady a zlepšující přípravky do čokolády, čokoládových a kávových výrobků; (32) nealkoholické nápoje, minerální a šumivé vody, sycené a nesycené nealkoholické nápoje, mošty, iontové nápoje, ovocné šťávy, ovocné džusy, sirupy a koncentráty, koktejly nealkoholické, sladové nápoje, instantní nápoje, prášky a jiné přípravky k přípravě nealkoholických nápojů, prášky a jiné přípravky k přípravě šumivých nápojů, příchutě na výrobu nápojů, přípravky pro výrobu nápojů obsahujících dietetické, výživové, posilující a podpůrné doplňky.

(511) 29, 30, 32

(540)

MINIROLKY

(111) **369203**

(220) 26.02.2017

(320) 26.02.2017

(442) 11.07.2018

(151) 17.10.2018

(730) **ASTRAFOOD s.r.o.**, Přívozká 1135/23, Ostrava, Moravská Ostrava a Přívoz, 70200, CZ

(740) Silesia Patent, s.r.o., Soukromá 261, Václavovice, 73934

(210) O-537667

(591) Barevná

(510) (5) farmaceutické a veterinářské výrobky, parafarmaceutické přípravky, hygienické výrobky pro léčebné účely, dietní potraviny a dietetické přípravky pro léčebné nebo veterinární účely, potravinové doplňky a výrobky obilné, kukuřičné a luštěninové, včetně z jejich směsí, zejména cereální extrudované výrobky a polotovary pro léčebné účely kojenecká a dětská strava, jedlé rostlinné vlákniny, dietní potraviny z cereálií a zeleniny i pro léčebné účely, potraviny pro batolata, potravní doplňky pro lidskou potřebu a pro zvířata, doplňky stravy, vitamíny a minerály a stopové prvky, dietní a nutriční přípravky, potravinové doplňky obohacené vitamíny nebo minerály nebo stopovými prvky, vitamínová a minerální výživa ve formě koncentrátů, proteinové koncentráty jako výživné přípravky k potravinám - vše uvedené s léčebnými účinky, výtažky z léčivých bylin a kombinované přípravky vitamínů, minerálů, stopových prvků a bylinných výtažků, vitamínové přípravky, vitamíny a multivitaminové preparáty, minerály a multiminerálové preparáty, léčivé byliny, léčivé čaje, dietetické látky upravené pro lékařské účely, minerální vody a dietetické nápoje upravené pro lékařské účely, dietní potraviny upravené pro lékařské účely, léčivé masti a oleje, léčebná kosmetika, náplasti, obvazový materiál, materiály pro plombování zubů a pro zubní otisky, dezinfekční přípravky, kasein používaný jako přísada ve výživě, dietní nápoje; (29) maso, ryby, drůbež a zvěřina, masové výtažky, hotová jídla z masa zeleniny, ze zvěřiny, z ryb, vajec, polévky a vývary, pochutiny a zákusky, a to ptací hnízda, casserole (jídla z kombinace masa a zeleniny připravovaná a servírovaná v jednom hrnci), konzervované, mražené, sušené a važené ovoce a zelenina, želé, džemy, kompoty, ovocné a zeleninové pomazánky, zázvorový a ovocný džem, ovocné a zeleninové pyré, mléčné výrobky a výrobky z náhražek mléka, jedlé oleje a tuky, zpracované ovoce, houby a zelenina, mražené ovoce, houby a zelenina, loupané ovoce, houby a zelenina, nakládané ovoce, houby a zelenina, míchané ovoce, houby a zelenina, konzervované ovoce, houby a zelenina, važené, sušené ovoce, houby a zelenina, konzervované nakládané ovoce, houby a zelenina, pražené, konzervované, solené, zpracované, loupané ořechy, blanširované ořechy, nakládané, kandované a ochucené ořechy, sušené kokosové ořechy, pochutiny ze zpracovaných brambor, zeleniny, ořechů, luštěnin, mořských řas, výrobky na bázi zpracovaného ovoce, zpracovaných ořechů, jader a semen, zpracované ovoce (plátky), sójové boby (konzervované jako potravina), mrazem sušené potraviny, mrazem sušené ovoce a zelenina, lyofilizované ovoce a zelenina, pyré z ovoce, zeleniny, hub, oliv, rajčat, paštiky, uzeniny, koncentráty (vývary), kúry (ovocné - kandované), pěny (potraviny) z ryb, masa, zeleniny a ovoce, rozinky, sója zpracovaná, másla, konzervy z potravin spadajících do této třídy, směsi oříšků a směsi ovoce spadající do této třídy, konzervované výrobky z ovoce a zeleniny, vejce, mléko a mléčné výrobky, bramborové výrobky potravinářsky upravené, bramborové lupínky, bramborové vločky, bramborové hranolky, bramborové kaše, bramborové krokety, zahuštěná kořeněná zelenina, jídla z kombinace masa, ovoce a zeleniny připravované a servírované v jednom hrnci, konzervovaná rajčata, dipy, pyl zpracovaný jako potravina, svačiny z masa, ovoce a zeleniny, zpracovaná sója, hotová jídla z masa, ryb, mořských plodů, ovoce nebo zeleniny, svačiny a přílohy z brambor, polévkové přípravky, jídla na bázi dušeného masa, ovoce a zeleniny, masové výtažky a vývary, bílkoviny jako potravina pro kulinářské účely, jedlá želatina, pektin pro kulinářské účely, marmeláda, nakládaná a sušená ovocná semena; (30) kakao, rýže, tapioka a ságo, mouka a obilninové přípravky, polevy (vyjma ořechových), cukr, melasa, med, sladké polevy a náplně, sladký fazolový džem pokrytý měkkou cukrovou krustou na bázi fazolí, sirupy, sirupy jako přírodní sladidla, bylinné sirupy, kofení, byliny sušené, ochucené omáčky, čatni a pasty, hořčice, rajčatový kečup, omáčky a pasty z bylin, hotová jídla a polotovary a jídla rychlého občerstvení na bázi těstovin, rýže a v podobě pizzy, svačiny z kukuřice, obilovin, mouky a sezamu, krekry, noky, knedlíky, palačinky, jídla z těstovin, rýže a obilovin, přílohy z těstovin, rýže, obilovin, oves mletý, mléčná, ovesná kaše, ovesná mouka, ovesné vločky, droždí, prášek do pečiva, sůl, ocet, omáčky (chuťové přísady), chuťové přísady, ochucovadla, nálevy (k ochucení), led pro osvětlení, obilniny připravené pro osobní konzumaci, ochucené obilniny s obsahem lepku i bezlepkové, připravené z ovsu, kukuřice, pšenice, žita, ječmene, jáhel, pohanky, sóji, rýže a ochucené medem, kakaem, skořicí, ořechy,

oříšky, mandlemi, cukrem, čokoládou, ovocem, zeleninou, luštěninami, houbami, syrovátkovým proteinem, kokosovým mlékem, rýžovým mlékem, sójovým mlékem, sušeným kravským mlékem, bonbóny, cereální tyčinky, dorty, majonéza, marinády, masové šťavy, nudle, omáčka na těstoviny, pizzy, quiche, sendviče, těstoviny, zálivky na salát; (31) čerstvé ovoce, zelenina a bylinky, ořechy a oříšky, kolové oříšky, kokosové ořechy, mandle, ovocná semena, arašidy, čerstvé citrusové plody, čerstvé hrozny, brambory v rámci této třídy, svatojánský chléb, chmel, čerstvé kaštiny, kopřivy, čerstvé olivy, ječmen, pšenice, žito, oves, houby čerstvé, podhoubí (houbová kultura pro výsev), rostliny a květiny, polévkové bylinky čerstvé (jako koření), rýže neopracovaná, semena rostlin, skořápky kokosového ořechu, třtina cukrová; (32) nealkoholické nápoje a přípravky nebo příchutě na výrobu nápojů, koncentráty a sirupy k výrobě nealkoholických nápojů, ovocné, zeleninové a bylinné šťavy a džusy a sirupy, šerbety (nápoje), mixované ovocné nebo zeleninové nápoje, nealkoholické nápoje s příchutí ovoce nebo zeleniny, nealkoholické nápoje obohacené vitamíny nebo minerály, iontové a energetické nápoje nealkoholické, proteinové nealkoholické nápoje, tablety a prášky na přípravu šumivých nealkoholických nápojů, minerální vody, pramenité vody, sodová voda, voda, šumivé nealkoholické nápoje, míchané nápoje nealkoholické, rajčatová šťava jako nápoj, nealkoholické aperitivy a likéry; (35) maloobchodní a velkoobchodní služby, dodavatelské služby, zprostředkování interaktivního obchodu pomocí globálních komunikačních sítí (internet), shromažďování různého zboží pro třetí osoby (kromě jejich přepravy) za účelem umožnění spotřebitelům, aby si tyto výrobky mohli pohodlně prohlížet a nakupovat, elektronický obchod prostřednictvím internetu (online-shop), a to vše s výrobky uvedenými ve třídách 5, 29, 30, 31, 32, inzerce, organizování a zajišťování obchodních předváděcích akcí výrobků a služeb, propagační činnost, propagace produktů a služeb prostřednictvím internetových stránek, organizování komerčních a reklamních výstav, rozšiřování vzorků zboží, průzkum a analýzy trhů, distribuce zboží k reklamním účelům, rozmnožování dokumentů, direct mailing, on-line propagace na datové komunikační síti, on-line inzerce, zajištění a realizace propagačních kampaní, předváděcí činnost, personální poradenství, vydávání reklamních nebo náborových, propagačních a inzertních textů, vylepování plakátů, aranžování výkladů, dovozní a vývozní kanceláře; (40) zpracování potravin a nápojů, konzervace, mražení potravin a nápojů, tepelná úprava potravin a nápojů, a to zavařování, příprava a čištění ovoce, zeleniny a bylin včetně koření, výroba nealkoholických nápojů a výroba přípravků nealkoholických nápojů na zakázku, nakládání a hospodaření s odpady v rámci této třídy.

(511) 5, 29, 30, 31, 32, 35, 40
(540)



(111) **369204**
(220) 26.02.2017
(320) 26.02.2017
(442) 11.07.2018
(151) 17.10.2018
(730) **ASTRAFOOD s.r.o.**, Přívozká 1135/23, Ostrava, Moravská Ostrava a Přívoz, 70200, CZ
(740) Silesia Patent, s.r.o., Soukromá 261, Václavovice, 73934
(210) O-537668
(510) (5) farmaceutické a veterinářské výrobky, parafarmaceutické přípravky, hygienické výrobky pro léčebné účely, dietní potraviny a dietetické přípravky pro léčebné nebo veterinární účely, potravinové doplňky a výrobky obilné, kukuřičné a luštěninové, včetně z jejich směsí, zejména cereální extrudované výrobky a polotovary pro léčebné účely kojenecká a

dětská strava, jedlé rostlinné vlákniny, dietní potraviny z cereálií a zeleniny i pro léčebné účely, potraviny pro batolata, potravní doplňky pro lidskou potřebu a pro zvířata, doplňky stravy, vitamíny a minerály a stopové prvky, dietní a nutriční přípravky, potravinové doplňky obohacené vitamíny nebo minerály nebo stopovými prvky, vitamínová a minerální výživa ve formě koncentrátů, proteinové koncentráty jako výživné přípravky k potravinám - vše uvedené s léčebnými účinky, výtažky z léčivých bylin a kombinované přípravky vitamínů, minerálů, stopových prvků a bylinných výtažků, vitamínové přípravky, vitamíny a multivitaminové preparáty, minerály a multiminerálové preparáty, léčivé byliny, léčivé čaje, dietetické látky upravené pro lékařské účely, minerální vody a dietetické nápoje upravené pro lékařské účely, dietní potraviny upravené pro lékařské účely, léčivé masti a oleje, léčebná kosmetika, náplasti, obvazový materiál, materiály pro plombování zubů a pro zubní otisky, dezinfekční přípravky, kasein používaný jako přísada ve výživě, dietní nápoje; (29) maso, ryby, drůbež a zvěřina, masové výtažky, hotová jídla z masa zeleniny, ze zvěřiny, z ryb, vajec, polévky a vývary, pochutiny a zákusky, a to ptačí hnízda, casserole (jídla z kombinace masa a zeleniny připravovaná a servírovaná v jednom hrnci), konzervované, mražené, sušené a vařené ovoce a zelenina, želé, džemy, kompoty, ovocné a zeleninové pomazánky, zázvorový a ovocný džem, ovocné a zeleninové pyré, mléčné výrobky a výrobky z náhražek mléka, jedlé oleje a tuky, zpracované ovoce, houby a zelenina, mražené ovoce, houby a zelenina, loupané ovoce, houby a zelenina, nakládané ovoce, houby a zelenina, míchané ovoce, houby a zelenina, konzervované ovoce, houby a zelenina, vařené, sušené ovoce, houby a zelenina, konzervované nakládané ovoce, houby a zelenina, pražené, konzervované, solené, zpracované, loupané ořechy, blanširované ořechy, nakládané, kandované a ochucené ořechy, sušené kokosové ořechy, pochutiny ze zpracovaných brambor, zeleniny, ořechů, luštěnin, mořských řas, výrobky na bázi zpracovaného ovoce, zpracovaných ořechů, jader a semen, zpracované ovoce (plátky), sójové boby (konzervované jako potravina), mrazem sušené potraviny, mrazem sušené ovoce a zelenina, lyofilizované ovoce a zelenina, pyré z ovoce, zeleniny, hub, oliv, rajčat, paštiky, uzenniny, koncentráty (vývary), kůry (ovocné - kandované), pěny (potraviny) z ryb, masa, zeleniny a ovoce, rozinky, sója zpracovaná, másla, konzervy z potravin spadajících do této třídy, směsi oříšků a směsi ovoce spadající do této třídy, konzervované výrobky z ovoce a zeleniny, vejce, mléko a mléčné výrobky, bramborové výrobky potravinářsky upravené, bramborové lupínky, bramborové vločky, bramborové hranolky, bramborové kaše, bramborové krokety, zahuštěná kořeněná zelenina, jídla z kombinace masa, ovoce a zeleniny připravované a servírované v jednom hrnci, konzervovaná rajčata, dipy, pyl zpracovaný jako potravina, svačiny z masa, ovoce a zeleniny, zpracovaná sója, hotová jídla z masa, ryb, mořských plodů, ovoce nebo zeleniny, svačiny a přílohy z brambor, polévkové přípravky, jídla na bázi dušeného masa, ovoce a zeleniny, masové výtažky a vývary, bílkoviny jako potrava pro kulinářské účely, jedlá želatina, pektin pro kulinářské účely, marmeláda, nakládaná a sušená ovocná semena; (30) kakao, rýže, tapioka a ságo, mouka a obilninové přípravky, polevy (vyjma ořechových), cukr, melasa, med, sladké polevy a náplně, sladký fazolový džem pokrytý měkkou cukrovou krustou na bázi fazolí, sirupy, sirupy jako přírodní sladidla, bylinné sirupy, koření, byliny sušené, ochucené omáčky, čatni a pasty, hořčice, rajčatový kečup, omáčky a pasty z bylin, hotová jídla a polotovary a jídla rychlého občerstvení na bázi těstovin, rýže a v podobě pizzy, svačiny z kukuřice, obilovin, mouky a sezamu, krekry, noky, knedlíky, palačinky, jídla z těstovin, rýže a obilovin, přílohy z těstovin, rýže, obilovin, oves mletý, mléčná, ovesná kaše, ovesná mouka, ovesné vločky, droždí, prášek do pečiva, sůl, ocet, omáčky (chuťové přísady), chuťové přísady, ochucovadla, nálevy (k ochucení), led pro osvěžení, obilniny připravené pro osobní konzumaci, ochucené obilniny s obsahem lepku i bezlepkové, připravené z ovsu, kukuřice, pšenice, žita, ječmene, jáhel, pohanky, sóji, rýže a ochucené medem, kakaem, skořicí, ořechy, oříšky, mandlemi, cukrem, čokoládou, ovocem, zeleninou, luštěninami, houbami, syrovátkovým proteinem, kokosovým mlékem, rýžovým mlékem, sójovým mlékem, sušeným kravským mlékem, bonbóny, cereální tyčinky, dorty, majonéza, marinády, masové šťavy, nudle, omáčka na těstoviny, pizzy, quiche, sendviče, těstoviny, zálivky na salát; (31) čerstvé ovoce, zelenina a bylinky, ořechy a oříšky, kolové oříšky, kokosové ořechy, mandle, ovocná semena, arašidy, čerstvé citrusové plody, čerstvé hrozny, brambory v rámci této třídy, svatojánský chléb, chmel, čerstvé kaštiny, kopřivy, čerstvé olivy, ječmen, pšenice, žito, oves, houby čerstvé, podhoubí (houbová kultura pro výsev), rostliny a květiny, polévkové bylinky čerstvé (jako koření), rýže neopracovaná, semena rostlin, skořápky kokosového ořechu, třtina cukrová; (32) nealkoholické nápoje a přípravky nebo příchutě na výrobu nápojů, koncentráty a sirupy k výrobě nealkoholických nápojů, ovocné, zeleninové a bylinné šťavy a džusy a sirupy, šerbety (nápoje), mixované ovocné nebo zeleninové nápoje, nealkoholické nápoje s příchutí

ovoce nebo zeleniny, nealkoholické nápoje obohacené vitamíny nebo minerály, iontové a energetické nápoje nealkoholické, proteinové nealkoholické nápoje, tablety a prášky na přípravu šumivých nealkoholických nápojů, minerální vody, pramenité vody, sodová voda, voda, šumivé nealkoholické nápoje, míchané nápoje nealkoholické, rajčatová šťáva jako nápoj, nealkoholické aperitivy a likéry; (35) maloobchodní a velkoobchodní služby, dodavatelské služby, zprostředkování interaktivního obchodu pomocí globálních komunikačních sítí (internet), shromažďování různého zboží pro třetí osoby (kromě jejich přepravy) za účelem umožnění spotřebitelům, aby si tyto výrobky mohli pohodlně prohlížet a nakupovat, elektronický obchod prostřednictvím internetu (online-shop), a to vše s výrobky uvedenými ve třídách 5, 29, 30, 31, 32, inzerce, organizování a zajišťování obchodních předváděcích akcí výrobků a služeb, propagační činnost, propagace produktů a služeb prostřednictvím internetových stránek, organizování komerčních a reklamních výstav, rozšiřování vzorků zboží, průzkum a analýzy trhů, distribuce zboží k reklamním účelům, rozmnožování dokumentů, direct mailing, on-line propagace na datové komunikační síti, on-line inzerce, zajištění a realizace propagačních kampaní, předváděcí činnost, personální poradenství, vydávání reklamních nebo náborových, propagačních a inzertních textů, vylepování plakátů, aranžování výkladů, dovozní a vývozní kanceláře; (40) zpracování potravin a nápojů, konzervace, mražení potravin a nápojů, tepelná úprava potravin a nápojů, a to zavařování, příprava a čištění ovoce, zeleniny a bylin včetně koření, výroba nealkoholických nápojů a výroba přípravků nealkoholických nápojů na zakázku, nakládání a hospodaření s odpady v rámci této třídy.

(511) 5, 29, 30, 31, 32, 35, 40
(540)



(111) **369205**
(220) 23.03.2017
(320) 23.03.2017
(442) 11.07.2018
(151) 17.10.2018
(730) **Masokombinát Plzeň s.r.o.**, Podnikatelská 1094/15, Plzeň, 30100, CZ
(740) LANGROVA, s.r.o., Skřetova 48, Plzeň, 30100
(210) O-538329
(510) (29) maso a masné výrobky, droby, vnitřnosti, dršťky, drůbež neživá, uzeniny jako klobásy, salámy, párky, konzervy masové, rybí, ryby a potraviny z ryb zařazené do této třídy, koryšiči, sumýši a měkkýši zařazení do této třídy, výtažky a vývary masové, zvěřina; (39) doprava a skladování v souvislosti s uvedenými výrobky a službami; (40) konzervování potravin, uzení potravin, a to masa, porážka zvířat

(511) 29, 39, 40
(540)

SNÍDAŇOVÁ SLANINA

(111) **369206**
(220) 17.05.2017
(320) 17.05.2017
(442) 11.07.2018
(151) 17.10.2018
(730) **Léčebné lázně Konstantinovy lázně a.s.**, Plzeňská 58, Konstantinovy Lázně, 34952, CZ
(210) O-539696
(591) Barevná
(510) (43) stravování a ubytování; (44) lékařské služby - poskytování komplexní ústavní a ambulantní lázeňské péče, a to rehabilitační, léčebné,

diagnostické, preventivní, ošetrovatelské a poradenské péče při využití místních přírodních léčivých zdrojů - vše v rámci třídy 44.

(511) 43, 44
(540)

založeno 1803
**Konstantinovy
lázně**



(111) **369207**
(220) 12.07.2017
(320) 12.07.2017
(442) 11.07.2018
(151) 17.10.2018
(730) **Hanáček Vlastimil**, Stará Tenice 1202, Uherské Hradiště, 68601, CZ
(740) INPARTNERS GROUP, Ing. Leopold Dadej, patentový zástupce, Na Valtické 339/6, Břeclav 4, 69141
(210) O-540935
(510) (32) nealkoholické nápoje sycené i nesycené včetně nápojů minerálních, šumivých, iontových a energetických, nealkoholické šťávy, nealkoholické výtažky z ovoce, šťávy zeleninové, šťávy ovocné, mixované ovocné nebo zeleninové nápoje, mošty, příchutě a přípravky pro nealkoholické nápoje a sirupy, sirupy, přípravky a příchutě na výrobu likérů, výtažky z chmele a sladu na výrobu piva všech druhů, piva všeho druhu, včetně ochucených pív, ovocných pív, nealkoholických pív, směsí piva a nealkoholického nápoje nebo nealkoholických nápojů, sladina, sladové nápoje, ovocné sladové nápoje, sladové nápoje ochucené, sladové nápoje ve směsi s nealkoholickým nápojem nebo s nealkoholickými nápoji, koncentráty a jiné přípravky pro přípravu nápojů, výtažky z chmele na výrobu piva, diabetické a dietetické nápoje neléčebné, nealkoholické aperitivy, dětské nealkoholické sekty; (33) alkoholické nápoje s výjimkou pív, vína všeho druhu, lihoviny, likéry, aperitivy na bázi vína, nápoje obsahující víno (stříky), coolers (osvěžující nápoje z vína), alkoholické esence, alkoholické výtažky z ovoce, destilované nápoje, medovina, medovina s příchutí, medovina s přísadami, digestiva (lihoviny a likéry), alkoholické koktejly, předmíchané alkoholické nápoje jiné než nápoje z piva, vinné, ovocné, bylinné a obilné destiláty; (35) maloobchod, velkoobchod a internetový obchod s víny a alkoholickými nápoji všeho druhu, propagační, prezentační, a reklamní činnost, obchodní poradenství v oblasti vín a alkoholických nápojů, reklamní, inzertní a propagační činnost všeho druhu, služby reklamní agentury, pomoc při řízení obchodní činnosti, obchodní administrativa, kancelářské práce, prezentace výrobků v komunikačních médiích pro účely maloobchodu, pronájem, aktualizování, zasílání a rozšiřování reklamních materiálů zákazníkům (letáky, prospekty, tisky, vzorky), vyhledávání dat v počítačových souborech (pro třetí osoby), služby v oblasti grafické úpravy pro reklamní účely, televizní reklama, venkovní reklama, organizování výstav komerčních nebo reklamních nebo propagačních, předvádění zboží prostřednictvím internetu nebo katalogu nebo výstav za účelem reklamy anebo prodeje, přeskupování a shromažďování (kromě dopravy) různých výrobků pro třetí osoby za účelem umožnit spotřebiteli pohodlně vybrat, prohlížet a kupovat (kromě přepravy) prostřednictvím katalogu a/nebo internetu a nebo zásilkového prodeje, služby v oblasti grafické úpravy pro reklamní účely, návrh reklamních materiálů, aktualizace reklamních materiálů, pronájem reklamních ploch, pronájem billboardů (reklamních tabulí), vylepování plakátů, venkovní reklama, šíření reklamních materiálů.
(511) 32, 33, 35

(540)

**HRADNÍ
DŽBÁNEK**



(111) **369208**

(220) 10.10.2017

(320) 10.10.2017

(442) 11.07.2018

(151) 17.10.2018

(730) **AFRODITI s.r.o.**, Volgogradská 198/10, Liberec IX - Janův Důl, 46007, CZ

(210) O-542832

(510) (3) spojovací materiály na prodlužování vlasů, lepidla, vše pro kadeřnické účely; (8) přístroje a nástroje pro kadeřnické účely v rámci této třídy, kleště pro kadeřnické účely; (35) zprostředkovatelská činnost v oblasti obchodu s kadeřnickými výrobky; (41) výchova, vzdělání, školení, sportovní a kulturní aktivity; (44) prodlužování vlasů a odborné konzultační a poradenské služby v této oblasti.

(511) 3, 8, 35, 41, 44

(540) **AFRODITI SVĚT PRODLUŽOVÁNÍ
VLASŮ**

(111) **369209**

(220) 23.10.2017

(320) 23.10.2017

(442) 11.07.2018

(151) 17.10.2018

(730) **SAZKA a.s.**, K Žižkovu 851/4, Praha 9, Vysočany, 19000, CZ

(740) Halaxová & Halaxová TETRAPAT, RNDr. Zdeňka Halaxová, Jinonická 804/80, Praha 5, Košíře, 15800

(210) O-543171

(591) Barevná

(510) (9) hardware a software pro informační technologie a audiovizuální zařízení, zařízení a příslušenství na zpracování dat, platební terminály pro zprostředkování on-line plateb, software, elektronické terminály pro generování loterijních lístků, počítačové terminály a hardware používaný při provozu loterijních a herních systémů, software pro počítačové hry, elektronické hrací karty (elektronické stírací losy); (16) papír, lepenka, reklamní, propagační a užitkové výrobky z papíru určené pro propagaci, periodické i neperiodické publikace, tištěné informační, reklamní a propagační materiály v rámci této třídy určené pro propagaci, tiskárenské výrobky a kartonážní výrobky, a to krabice, data a databáze na papírových nosičích, psací potřeby, kalendáře, diáře, školní potřeby, losy, sázenky, sázkové tikety, vstupenky; (28) herní terminály, loterijní videoterminály, elektronická zařízení pro hraní loterií a her, videoherní terminály; (38) telekomunikační služby, mobilní telekomunikační služby, provozování mobilní telekomunikační sítě pro bezdrátový přenos hlasu a dat, služby mobilního připojení k síti Internet včetně vysokorychlostního připojení a přenosu hlasové služby přes internetový protokol, peer-to-peer komunikace, služby instant messaging, osobní komunikační služby, pager služby, služby elektronické pošty, sledování mobilních telefonů pomocí satelitních signálů a zjišťování polohy mobilních telefonů pomocí satelitních signálů, radio paging, poskytování bezdrátového aplikačního protokolu (WAP), včetně služeb využívajících zabezpečeného komunikačního kanálu, hlasová pošta, provádění videokonferencí, videotelefonní služby, služby zprostředkování přístupu ke všem druhům datových a informačních sítí a k internetu, služby textových a multimediálních zpráv, vytváření a poskytování telekomunikačních a komunikačních databází, služby umožňující spotřebitelům stahovat digitální obsah prostřednictvím sítě a serveru do osobní databáze,

provozování on-line komunikačních fór, přenos sportovních utkání; (41) organizování a pořádání loterií, provozování loterií, heren, rulet a kasin, organizování provozu a organizování pořádání sázkových her, výherních loterií, tombol, soutěží, vlastní provozování sázkových her a loterií o peníze prostřednictvím internetu, včetně stíracích losů s možností výhry, provozování výherních i nevýherních hracích zařízení, služby vztahující se k hrám, sázení, hazardním hrám včetně hazardních her na dálku, loteriím, kasinům a ruletám v rámci této třídy, organizování sportovních sázek a číselných loterií, prodej losů a příjem sázek, pořádání a organizování kulturních, sportovních a společenských událostí, předprodej a prodej vstupenek, organizování a pořádání vzdělávacích akcí, provozování sportovních zařízení, provozování her on-line, zprostředkování loterií prostřednictvím e-losů; (42) geologické výzkumy, geologické průzkumy a geologické expertizy, průzkum ropných polí, analýzy chemické, analýzy těžby ropných polí, expertizy v oblasti hornické činnosti, inženýrské práce, projektování, zeměměřičství, vyhledávání a průzkum ložisek nerostů, výzkum v oboru strojírenství, strojírenské návrhy a poradenství, projekční činnost ve výstavbě, činnosti projekční kanceláře, odborné poradenské a konzultační služby v oblasti energetiky, spotřeby zemního plynu a energetické účinnosti v budovách, geodzie, poradenství v oblasti ochrany životního prostředí, kontrola a testování ropných věží, vývoj a výzkum organických a anorganických materiálů termogelů, bioanalogických materiálů, výzkum a vývoj obvažového materiálu, náplastí, biologických kožních krytů, optických pomůcek, prostředků na korekci zraku, intraokulárních čoček, implantátů na bázi hydrogelu, gynekologických prostředků pro dilataci děložního čípku, kosmetických krémů a dalších medicínských a biomedicínských prostředků, shromažďování, analýza dat získaných v souvislosti s výrobou zdravotnických a biomedicínských prostředků, výzkum a vývoj biomedicínských prostředků, webhosting, datové služby, a to úschova, správa, zálohování dat v počítačových databázích, provozování datových skladů v počítačových databázích, navrhování a správa počítačových sítí, služby úložiště velkého objemu dat a informací (elektronické ukládání dat), tvorba a pronájem software, počítačové programování, pronájem technických řešení pro informační a komunikační technologie (služby ICT specialistů), pronájem počítačů, provoz a správa informačních systémů a zajištění jejich kontinuálního rozvoje, poradenské a konzultační služby ICT specialistů zaměřené na provoz a optimalizaci informačních a komunikačních technologií, a na návrhy a implementaci řešení v oblasti manipulace s daty a informacemi, výzkum a vývoj technologií pro oblast živočišné výroby.

(511) 9, 16, 28, 38, 41, 42

(540)



(111) **369210**

(220) 23.10.2017

(320) 23.10.2017

(442) 11.07.2018

(151) 17.10.2018

(730) **SAZKA a.s.**, K Žižkovu 851/4, Praha 9, Vysočany, 19000, CZ

(740) Halaxová & Halaxová TETRAPAT, RNDr. Zdeňka Halaxová, Jinonická 804/80, Praha 5, Košíře, 15800

(210) O-543172

(591) Barevná

(510) (9) hardware a software pro informační technologie a audiovizuální zařízení, zařízení a příslušenství na zpracování dat, platební terminály pro zprostředkování on-line plateb, software, elektronické terminály pro generování loterijních lístků, počítačové terminály a hardware používaný při provozu loterijních a herních systémů, software pro počítačové hry, elektronické hrací karty (elektronické stírací losy); (16) papír, lepenka, reklamní, propagační a užitkové výrobky z papíru určené pro propagaci, periodické i neperiodické publikace, tištěné informační, reklamní a propagační materiály v rámci této třídy určené pro propagaci, tiskárenské výrobky a kartonážní výrobky, a to krabice, data a databáze na papírových

nosičích, psací potřeby, kalendáře, diáře, školní potřeby, losy, sázenky, sázkové tikety, vstupenky; (28) herní terminály, loterijní videoterminály, elektronická zařízení pro hraní loterií a her, videoherní terminály; (38) telekomunikační služby, mobilní telekomunikační služby, provozování mobilní telekomunikační sítě pro bezdrátový přenos hlasu a dat, služby mobilního připojení k síti Internet včetně vysokorychlostního připojení a přenosu hlasové služby přes internetový protokol, peer-to-peer komunikace, služby instant messaging, osobní komunikační služby, pager služby, služby elektronické pošty, sledování mobilních telefonů pomocí satelitních signálů a zjišťování polohy mobilních telefonů pomocí satelitních signálů, radio paging, poskytování bezdrátového aplikačního protokolu (WAP), včetně služeb využívajících zabezpečeného komunikačního kanálu, hlasová pošta, provádění videokonferencí, videotelefonní služby, služby zprostředkování přístupu ke všem druhům datových a informačních sítí a k internetu, služby textových a multimediálních zpráv, vytváření a poskytování telekomunikačních a komunikačních databází, služby umožňující spotřebitelům stahovat digitální obsah prostřednictvím sítě a serveru do osobní databáze, provozování on-line komunikačních fór, přenos sportovních utkání; (41) organizování a pořádání loterií, provozování loterií, heren, rulet a kasin, organizování provozu a organizování pořádání sázkových her, výherních loterií, tombol, soutěží, vlastní provozování sázkových her a loterií o peníze prostřednictvím internetu, včetně stíracích losů s možností výhry, provozování výherních i nevýherních hracích zařízení, služby vztahující se k hrám, sázení, hazardním hrám včetně hazardních her na dálku, loteriím, kasinům a ruletám v rámci této třídy, organizování sportovních sázek a číselných loterií, prodej losů a příjem sázek, pořádání a organizování kulturních, sportovních a společenských událostí, předprodej a prodej vstupenek, organizování a pořádání vzdělávacích akcí, provozování sportovních zařízení, provozování her on-line, zprostředkování loterií prostřednictvím e-losů; (42) geologické výzkumy, geologické průzkumy a geologické expertizy, průzkum ropných polí, analýzy chemické, analýzy těžby ropných polí, expertizy v oblasti hornické činnosti, inženýrské práce, projektování, zeměměřičství, vyhledávání a průzkum ložisek nerostů, výzkum v oboru strojírenství, strojírenské návrhy a poradenství, projekční činnost ve výstavbě, činnosti projekční kanceláře, odborné poradenské a konzultační služby v oblasti energetiky, spotřeby zemního plynu a energetické účinnosti v budovách, geodzie, poradenství v oblasti ochrany životního prostředí, kontrola a testování ropných věží, vývoj a výzkum organických a anorganických materiálů termogelů, bioanalogických materiálů, výzkum a vývoj obvazového materiálu, náplastí, biologických kožních krytů, optických pomůcek, prostředků na korekci zraku, intraokulárních čoček, implantátů na bázi hydrogelu, gynekologických prostředků pro dilataci děložního čípku, kosmetických krémů a dalších medicínských a biomedicínských prostředků, shromažďování, analýza dat získaných v souvislosti s výrobou zdravotnických a biomedicínských prostředků, výzkum a vývoj biomedicínských prostředků, webhosting, datové služby, a to úschova, správa, zálohování dat v počítačových databázích, provozování datových skladů v počítačových databázích, navrhování a správa počítačových sítí, služby úložiště velkého objemu dat a informací (elektronické ukládání dat), tvorba a pronájem software, počítačové programování, pronájem technických řešení pro informační a komunikační technologie (služby ICT specialistů), pronájem počítačů, provoz a správa informačních systémů a zajištění jejich kontinuálního rozvoje, poradenské a konzultační služby ICT specialistů zaměřené na provoz a optimalizaci informačních a komunikačních technologií, a na návrhy a implementaci řešení v oblasti manipulace s daty a informacemi, výzkum a vývoj technologií pro oblast živočišné výroby.

(511) 9, 16, 28, 38, 41, 42
(540)



(320) 23.10.2017
(442) 11.07.2018
(151) 17.10.2018
(730) SAZKA a.s., K Žižkovu 851/4, Praha 9, Vysočany, 19000, CZ
(740) Halaxová & Halaxová TETRAPAT, RNDr. Zdeňka Halaxová, Jínonická 804/80, Praha 5, Košíře, 15800
(210) O-543173
(591) Barevná
(510) (9) hardware a software pro informační technologie a audiovizuální zařízení, zařízení a příslušenství na zpracování dat, platební terminály pro zprostředkování on-line plateb, software, elektronické terminály pro generování loterijních lístků, počítačové terminály a hardware používaný při provozu loteriích a herních systémů, software pro počítačové hry, elektronické hrací karty (elektronické stírací losy); (16) papír, lepenka, reklamní, propagační a užitkové výrobky z papíru určené pro propagaci, periodické i neperiodické publikace, tištěné informační, reklamní a propagační materiály v rámci této třídy určené pro propagaci, tiskárenské výrobky a kartonážní výrobky, a to krabice, data a databáze na papírových nosičích, psací potřeby, kalendáře, diáře, školní potřeby, losy, sázenky, sázkové tikety, vstupenky; (28) herní terminály, loterijní videoterminály, elektronická zařízení pro hraní loterií a her, videoherní terminály; (38) telekomunikační služby, mobilní telekomunikační služby, provozování mobilní telekomunikační sítě pro bezdrátový přenos hlasu a dat, služby mobilního připojení k síti Internet včetně vysokorychlostního připojení a přenosu hlasové služby přes internetový protokol, peer-to-peer komunikace, služby instant messaging, osobní komunikační služby, pager služby, služby elektronické pošty, sledování mobilních telefonů pomocí satelitních signálů a zjišťování polohy mobilních telefonů pomocí satelitních signálů, radio paging, poskytování bezdrátového aplikačního protokolu (WAP), včetně služeb využívajících zabezpečeného komunikačního kanálu, hlasová pošta, provádění videokonferencí, videotelefonní služby, služby zprostředkování přístupu ke všem druhům datových a informačních sítí a k internetu, služby textových a multimediálních zpráv, vytváření a poskytování telekomunikačních a komunikačních databází, služby umožňující spotřebitelům stahovat digitální obsah prostřednictvím sítě a serveru do osobní databáze, provozování on-line komunikačních fór, přenos sportovních utkání; (41) organizování a pořádání loterií, provozování loterií, heren, rulet a kasin, organizování provozu a organizování pořádání sázkových her, výherních loterií, tombol, soutěží, vlastní provozování sázkových her a loterií o peníze prostřednictvím internetu, včetně stíracích losů s možností výhry, provozování výherních i nevýherních hracích zařízení, služby vztahující se k hrám, sázení, hazardním hrám včetně hazardních her na dálku, loteriím, kasinům a ruletám v rámci této třídy, organizování sportovních sázek a číselných loterií, prodej losů a příjem sázek, pořádání a organizování kulturních, sportovních a společenských událostí, předprodej a prodej vstupenek, organizování a pořádání vzdělávacích akcí, provozování sportovních zařízení, provozování her on-line, zprostředkování loterií prostřednictvím e-losů; (42) geologické výzkumy, geologické průzkumy a geologické expertizy, průzkum ropných polí, analýzy chemické, analýzy těžby ropných polí, expertizy v oblasti hornické činnosti, inženýrské práce, projektování, zeměměřičství, vyhledávání a průzkum ložisek nerostů, výzkum v oboru strojírenství, strojírenské návrhy a poradenství, projekční činnost ve výstavbě, činnosti projekční kanceláře, odborné poradenské a konzultační služby v oblasti energetiky, spotřeby zemního plynu a energetické účinnosti v budovách, geodzie, poradenství v oblasti ochrany životního prostředí, kontrola a testování ropných věží, vývoj a výzkum organických a anorganických materiálů termogelů, bioanalogických materiálů, výzkum a vývoj obvazového materiálu, náplastí, biologických kožních krytů, optických pomůcek, prostředků na korekci zraku, intraokulárních čoček, implantátů na bázi hydrogelu, gynekologických prostředků pro dilataci děložního čípku, kosmetických krémů a dalších medicínských a biomedicínských prostředků, shromažďování, analýza dat získaných v souvislosti s výrobou zdravotnických a biomedicínských prostředků, výzkum a vývoj biomedicínských prostředků, webhosting, datové služby, a to úschova, správa, zálohování dat v počítačových databázích, provozování datových skladů v počítačových databázích, navrhování a správa počítačových sítí, služby úložiště velkého objemu dat a informací (elektronické ukládání dat), tvorba a pronájem software, počítačové programování, pronájem technických řešení pro informační a komunikační technologie (služby ICT specialistů), pronájem počítačů, provoz a správa informačních systémů a zajištění jejich kontinuálního rozvoje, poradenské a konzultační služby ICT specialistů zaměřené na provoz a optimalizaci informačních a komunikačních technologií, a na návrhy a implementaci řešení v oblasti manipulace s daty a informacemi, výzkum a vývoj technologií pro oblast živočišné výroby.

(111) 369211
(220) 23.10.2017

(511) 9, 16, 28, 38, 41, 42
(540)



(111) **369212**
(220) 02.11.2017
(320) 02.11.2017
(442) 11.07.2018
(151) 17.10.2018
(730) **Business Logic s.r.o.**, Nad Stráněmi 5656, Zlín, 76005, CZ
(210) O-543466
(591) Barevná

(510) (9) zařízení pro monitorování informačních technologií, počítače, počítačové programy – software, počítačové informační nebo komunikační systémy a technologie, počítačové sítě; (38) samostatný přenos dat nebo informací prostřednictvím telekomunikačních zařízení, počítačů, služby zabezpečující audiovizuální komunikaci prostřednictvím informačních a telekomunikačních sítí, např. počítačové sítě internet a intranet, satelitu apod., výměna a šíření informací a zpráv prostřednictvím telekomunikační sítě, datové sítě, informační nebo komunikační nebo elektronické techniky, poskytování přístupu k on-line službám, služby webových portálů, počítačový přenos obrazu a zvuku, komunikace a transakce v telekomunikační síti, informační služby na internetu v oblasti telekomunikací, poskytování datových a telekomunikačních služeb, služby konverze přenosového protokolu formátu a kódu v rámci telekomunikací, služby zprostředkování přístupu k počítačové síti, služby datové sítě, pronájem informačních a komunikačních míst v rámci telekomunikací; (42) poskytování software – tvorba počítačových programů (programování počítačů), programátorský servis – instalační a servisní služby v oblasti počítačového software, informačních systémů a technologií, výzkum, vývoj a projektování software a hardwaru, počítačové analýzy, implementace v oblasti informačních technologií, správa počítačů a počítačových sítí, testování počítačů a software, pronájem software a počítačové techniky, konzultační a poradenská činnost v oblasti software, počítačů a informačních a komunikačních technologií, tvorba a poskytování internetových (webových) aplikací, počítačová grafika, počítačová simulace, technické projektování ve výpočetní technice, poskytování vyhledávacích nástrojů pro vyhledávání na internetu.

(511) 9, 38, 42
(540)



(111) **369213**
(220) 15.12.2017
(320) 15.12.2017
(442) 11.07.2018
(151) 17.10.2018
(730) **TRON ELEKTRONICKÉ SOUČÁSTKY,s.r.o.**, Běly Pažoutové 742/1, Brno, Komín, 62400, CZ
(740) PatentEnter s.r.o., Koliště 1965/13a, Brno, Černá Pole, 60200
(210) O-544513
(591) Barevná

(510) (9) zařízení spínaných zdrojů, elektroluminiscenční diody (LED), poziční LED senzory, napájecí zdroje, napájecí zdroje pro LED osvětlovací techniku, především proudové napájecí zdroje, napěťové napájecí zdroje, adaptéry (elektrina), napájecí adaptéry, invertory, nabíječky a spínané zdroje, elektronické předřadníky (ECG), především pro LED lampy a osvětlovací tělesa, desky plošných spojů, řídicí elektronika pro světelné sestavy, především dotykové stmívače, převodníky signálu, převodníky napětí/proud, rádiové ovladače, rádiové přijímače, napáječe, ovládací moduly (elektrické nebo elektronické), komponenty pro řízení LED světelných zdrojů, efektní komponenty pro řízení LED světelných zdrojů, stmívací komponenty pro řízení LED světelných zdrojů; (11) LED žárovky, LED zářivky, LED svítidla, LED pásy, LED svíčky, podvodní LED svítidla, LED kapesní svítilny, LED moduly, náladové osvětlení LED, bezpečnostní LED lampy, LED osvětlovací tělesa, přístroje s LED světly, LED lampy na venkovní osvětlení, osvětlovací soustavy LED pro osvětlené značky, elektroluminiscenční diody (LED) světelné přístroje a zařízení, zařízení pro osvětlení se světelnými diodami (LED), LED osvětlovací profily, především hliníkové profily s difuzory, komponenty osvětlovacích profilů, optické členy pro formování světelného paprsku, sekundární optické členy, především z TIR optických plastů, komponenty pro osvětlovací techniku; (40) výroba na zakázku, a to výroba a osazování desek plošných spojů, výroba LED komponentů pro osvětlovací techniku, výroba osvětlovacích těles, výroba LED pásků, osvětlovacích profilů, žárovek a zářivek; (42) návrh a vývoj desek plošných spojů, návrh a vývoj LED komponentů pro osvětlovací techniku, návrh a vývoj osvětlovacích těles, návrh a vývoj LED pásků, osvětlovacích profilů, žárovek a zářivek, montáž optických členů.

(511) 9, 11, 40, 42
(540)



(111) **369214**
(220) 15.12.2017
(320) 15.12.2017
(442) 11.07.2018
(151) 17.10.2018
(730) **TRON ELEKTRONICKÉ SOUČÁSTKY,s.r.o.**, Běly Pažoutové 742/1, Brno, Komín, 62400, CZ
(740) PatentEnter s.r.o., Koliště 1965/13a, Brno, Černá Pole, 60200
(210) O-544514
(591) Barevná
(510) (9) zařízení spínaných zdrojů, elektroluminiscenční diody (LED), poziční LED senzory, napájecí zdroje, napájecí zdroje pro LED osvětlovací techniku, především proudové napájecí zdroje, napěťové napájecí zdroje, adaptéry (elektrina), napájecí adaptéry, invertory, nabíječky a spínané zdroje, elektronické předřadníky (ECG), především pro LED lampy a osvětlovací tělesa, desky plošných spojů, řídicí elektronika pro světelné sestavy, především dotykové stmívače, převodníky signálu, převodníky napětí/proud, rádiové ovladače, rádiové přijímače, napáječe, ovládací moduly (elektrické nebo elektronické), komponenty pro řízení LED světelných zdrojů, efektní komponenty pro řízení LED světelných zdrojů, stmívací komponenty pro řízení LED světelných zdrojů; (11) LED žárovky, LED zářivky, LED svítidla, LED pásy, LED svíčky, podvodní LED svítidla, LED kapesní svítilny, LED moduly, náladové osvětlení LED, bezpečnostní LED lampy, LED osvětlovací tělesa, přístroje s LED světly, LED lampy na venkovní osvětlení, osvětlovací soustavy LED pro osvětlené značky, elektroluminiscenční diody (LED) světelné přístroje a zařízení, zařízení pro osvětlení se světelnými diodami (LED), LED osvětlovací profily, především hliníkové profily s difuzory, komponenty osvětlovacích profilů, optické členy pro formování světelného paprsku, sekundární optické členy, především z TIR optických plastů, komponenty pro osvětlovací techniku; (40) výroba na zakázku, a to výroba a osazování desek plošných spojů, výroba LED komponentů pro osvětlovací techniku, výroba osvětlovacích těles, výroba LED pásků, osvětlovacích profilů, žárovek a

zářivek; (42) návrh a vývoj desek plošných spojů, návrh a vývoj LED komponentů pro osvětlovací techniku, návrh a vývoj osvětlovacích těles, návrh a vývoj LED pásků, osvětlovacích profilů, žárovek a zářivek, montáž optických členů.

(511) 9, 11, 40, 42
(540)



(111) **369215**

(220) 15.12.2017

(320) 15.12.2017

(442) 11.07.2018

(151) 17.10.2018

(730) **TRON ELEKTRONICKÉ SOUČÁSTKY, s.r.o.**, Běly Pažoutové 742/1, Brno, Komín, 62400, CZ

(740) PatentEnter s.r.o., Koliště 1965/13a, Brno, Černá Pole, 60200

(210) O-544515

(510) (9) zařízení spínaných zdrojů, elektroluminiscenční diody (LED), poziční LED senzory, napájecí zdroje, napájecí zdroje pro LED osvětlovací techniku, především proudové napájecí zdroje, napěťové napájecí zdroje, adaptéry (elektrina), napájecí adaptéry, invertory, nabíječky a spínané zdroje, elektronické předřadníky (ECG), především pro LED lampy a osvětlovací tělesa, desky plošných spojů, řídicí elektronika pro světelné sestavy, především dotykové stmívače, převodníky signálu, převodníky napětí/proud, rádiové ovladače, rádiové přijímače, napáječe, ovládací moduly (elektrické nebo elektronické), komponenty pro řízení LED světelných zdrojů, efektné komponenty pro řízení LED světelných zdrojů, stmívací komponenty pro řízení LED světelných zdrojů; (11) LED žárovky, LED zářivky, LED svítidla, LED pásky, LED svíčky, podvodní LED svítidla, LED kapesní svítlny, LED moduly, náladové osvětlení LED, bezpečnostní LED lampy, LED osvětlovací tělesa, přístroje s LED světly, LED lampy na venkovní osvětlení, osvětlovací soustavy LED pro osvětlené značky, elektroluminiscenční diody (LED) světelné přístroje a zařízení, zařízení pro osvětlení se světelnými diodami (LED), LED osvětlovací profily, především hliníkové profily s difuzory, komponenty osvětlovacích profilů, optické členy pro formování světelného paprsku, sekundární optické členy, především z TIR optických plastů, komponenty pro osvětlovací techniku; (40) výroba na zakázku, a to výroba a osazování desek plošných spojů, výroba LED komponentů pro osvětlovací techniku, výroba osvětlovacích těles, výroba LED pásků, osvětlovacích profilů, žárovek a zářivek; (42) návrh a vývoj desek plošných spojů, návrh a vývoj LED komponentů pro osvětlovací techniku, návrh a vývoj osvětlovacích těles, návrh a vývoj LED pásků, osvětlovacích profilů, žárovek a zářivek, montáž optických členů.

(511) 9, 11, 40, 42

(540)



(111) **369216**

(220) 03.01.2018

(320) 03.01.2018

(442) 11.07.2018

(151) 17.10.2018

(730) **OUTBUG s.r.o.**, gen. Svobody 1193, Teplice, Trnovany, 41501, CZ

(210) O-544826

(510) (1) organické bělicí chemické výrobky, chemické látky, chemické materiály a chemické přípravky a přírodní chemické prvky, chemické směsi a materiály pro použití v kosmetice, chemické výrobky na přípravu parfémů; (3) vlasová kosmetika, kosmetické přípravky, parfumerie, přípravky pro osobní hygienu, přípravky pro osobní hygienu a kosmetické přípravky, přípravky pro péči o vlasy a přípravky na holení, kosmetika, pleťová kosmetika, neléčivá kosmetika, podkladová kosmetika, tonika (kosmetika), korektory [kosmetika], zkrášlující kosmetika, funkční kosmetika, dekorativní kosmetika, barevná kosmetika, hydratační přípravky (kosmetika), kosmetika pro zvířata, samoopalovací přípravky (kosmetika), kosmetika na opalování, pleťové masky (kosmetika), samoopalovací mléka (kosmetika), oční linky (kosmetika), obličejové masky (kosmetika), samoopalovací krémy (kosmetika), opalovací oleje [kosmetika], zpevňovače nehtů (kosmetika), nehtové typy (kosmetika), kosmetika na obočí, opalovací gely [kosmetika], obličejové peelingsy [kosmetika], hydratační přípravky [kosmetika], opalovací mléka [kosmetika], kosmetika obsahující keratin, kosmetika obsahující panthenol, tekuté krémy (kosmetika), kosmetika na rty, kosmetika na řasy, obličejové čistící přípravky (kosmetika), odlakovače na nehty (kosmetika), gely po opalování [kosmetika], kosmetika v podobě olejů, barevná kosmetika na pleť, barvy na tělo (kosmetika), hydratační tělové vody (kosmetika), hydratační tělová mléka (kosmetika), oleje po opalování [kosmetika], barevná kosmetika na oči, kosmetika v podobě gelů, kosmetika v podobě krémů, kosmetika v podobě očních stínů, kosmetika v podobě pleťové vody, kosmetické přípravky, kosmetika obsahující kyselinu hyaluronovou, fixy na rty [kosmetika], hydratační přípravky na obličej (kosmetika), přípravky na zvlhčování tváře (kosmetika), kosmetika pro ošetření suché pleti, kosmetika v podobě očních stínů, kosmetika v podobě pleťové vody, kosmetika na prodej v sadách, přípravky pro ústní hygienu, líčidla, přípravky pro péči o pleť, oči a nehty, kosmetika pro péči o pleť, podkladové laky na nehty (kosmetika), kosmetika pro péči o nehty, krémy na ochranu před sluncem (kosmetika), přípravky na ochranu rtů proti slunci [kosmetika], zvláčňující přípravky proti stárnutí používané jako kosmetika, balíčky obsahující masky k zatažení pórů používané jako kosmetika; (5) chemické výrobky ovlivňující chování pro kontrolu škůdců, chemické výrobky pro farmaceutické účely; (35) pořádání veletrhů, pořádání obchodních prezentací, pořádání prezentací pro komerční účely, pořádání expozic pro komerční účely, pořádání expozic pro obchodní účely, pořádání prezentací pro obchodní účely, pořádání prezentací pro reklamní účely, pořádání soutěží pro reklamní účely, pořádání výstav pro obchodní účely, pořádání výstav pro reklamní účely, pořádání expozic pro reklamní účely, propagace a pořádání obchodních veletrhů, pořádání a vedení obchodních prezentací, příprava a pořádání výstavních veletrhů, příprava a pořádání marketingových akcí, pořádání předváděcích akcí pro reklamní účely, zprostředkovatelské služby pro pořádání podnikových prezentací, pořádání propagačních akcí pomocí audiovizuálních médií, pořádání módních přehlídek pro reklamní účely, event marketing (získávání zákazníků pořádáním akcí), pořádání a řízení výstav pro obchodní účely, příprava a pořádání propagačních akcí, pořádání veletrhů pro reklamní účely, pořádání a řízení reklamních akcí, pořádání a řízení marketingových propagačních akcí pro třetí osoby, pořádání a vedení marketingových propagačních akcí pro třetí osoby, služby předvádění výrobků a vystavování zboží, reklamní, marketingové a propagační služby, služby obchodních výstav a veletrhů, pořádání a řízení odborných veletrhů, konzultační a poradenské služby a pomoc v oblasti reklamní, marketingové a propagační činnosti, obchodní zprostředkovatelské služby a obchodní informace pro spotřebitele; (41) instruktáž v oblasti kadeřnictví, služby v oblasti vzdělávání, zábavy a sportu, vzdělávací a školicí služby, pořádání konferencí, pořádání seminářů, pořádání přednášek, pořádání představení, pořádání koncertů, pořádání her, pořádání soutěží, pořádání plesů, pořádání vzdělávacích kurzů, pořádání instruktážních kurzů, pořádání výcvikových kurzů, pořádání hudebních představení, pořádání hudebních vystoupení, pořádání soutěží krásy, pořádání zábavných show, pořádání setkání a konferencí, pořádání technických instruktážních kurzů, pořádání navazujících vzdělávacích seminářů, organizování a pořádání kongresů, seminářů (Organizování a pořádání -), pořádání a organizování seminářů, organizování a pořádání konferencí, pořádání výroční vzdělávací konference, pořádání a provádění sympozií, organizování a pořádání sympozií, pořádání a vedení přednášek, pořádání a vedení sympozií, pořádání a vedení kongresů, pořádání a vedení konferencí, pořádání a vedení seminářů, pořádání a vedení vzdělávacích konferencí, pořádání prezentací pro vzdělávací účely, pořádání konferencí pro vzdělávací účely, pořádání festivalů pro zábavní účely, pořádání soutěží pro školicí účely, pořádání kongresů pro školicí účely, pořádání kongresů

pro vzdělávací účely, pořádání konferencí v oblasti reklamy, pořádání festivalů pro vzdělávací účely, pořádání kongresů pro obchodní účely, pořádání seminářů pro vzdělávací účely, pořádání seminářů zaměřených na podnikání, pořádání prezentací pro zábavní účely, pořádání expozic pro školicí účely, pořádání a vedení workshopů (školení), pořádání a realizace workshopů (vzdělávání), příprava a pořádání vzdělávacích kurzů, příprava a pořádání vzdělávacích seminářů, příprava a pořádání soutěží krásy, pořádání a vedení školicích kurzů, pořádání, vedení a organizování konferencí, pořádání, vedení a organizování seminářů, pořádání a vedení výukových programů, pořádání, vedení a organizování sympozií, pořádání, vedení a organizování kongresů, pořádání módních přehlídek pro zábavu, pořádání soutěží [vzdělávacích nebo zábavných], pořádání a vedení workshopů [školení], pořádání předváděcích akcí pro kulturní účely, pořádání konferencí v oblasti odborného vzdělávání, pořádání konferencí vztahujících se ke školení, pořádání a vedení konferencí a seminářů, pořádání odborných workshopů a výukových kurzů, pořádání předváděcích akcí pro školicí účely, pořádání konferencí vztahujících se k obchodování, pořádání konferencí vztahujících se k obchodu, pořádání seminářů zaměřených na obchodní činnost, pořádání předváděcích akcí pro vzdělávací účely, pořádání vzdělávacích workshopů v oboru podnikání, pořádání a vedení osobních vzdělávacích fór; (44) kadefnictví, služby kadefnictví a salónu krásy, služby péče o hygienu a krásu.

(511) 1, 3, 5, 35, 41, 44

(540)

ESTHETE AUTHOR

(111) **369217**

(220) 11.01.2018

(320) 11.01.2018

(442) 11.07.2018

(151) 17.10.2018

(730) **New Human Solution s.r.o.**, Sklenařice 22, Vysoké nad Jizerou, 51243, CZ

(210) O-545001

(510) (1) chemické výrobky určené pro průmysl, vědy a fotografii, jakož i pro zemědělství, zahradnictví a lesnictví, umělé pryskyřice v surovém stavu, plastické hmoty v surovém stavu, hnojiva pro půdu, hasící přístroje (složení), prostředky pro kalení a letování kovů, chemické výrobky určené ke konzervování potravin, tříslicí materiály, lepidla pro průmysl; (2) barvy, nátěry, laky, ochranné výrobky proti korozi a proti deteriorizaci dřeva, barviva, mořidla, přírodní pryskyřice v surovém stavu, kovy listkové a práškové používané při malování, dekorování, tisku a umělecké činnosti; (3) přípravky pro bělení a jiné prací prostředky, přípravky pro čištění, leštění, odmašťování a broušení, mýdla, parfumerie, vonné oleje, kosmetika, vlasové vody (lotions), zubní pasty; (4) průmyslové oleje a tuky, mazadla, výrobky pro pohlcování, zavlažování a vázání prachu, paliva včetně benzínu pro motory a osvětlovací látky, svíčky a knoty; (5) farmaceutické, lékařské a veterinářské výrobky, dietní potraviny a dietetické přípravky pro léčebné nebo veterinární účely, potraviny pro batolata, potravní doplňky pro lidskou potřebu a pro zvířata, vše vyráběné v souladu s předpisy o ekologickém zemědělství hygienické výrobky pro léčebné účely, náplastí, obvazový materiál, materiály pro plombování zubů a pro zubní otisky, dezinfekční přípravky, výrobky pro hubení škodlivých zvířat, fungicidy, herbicidy; (11) zařízení na osvětlování, vytápění, výrobu páry, vaření, chlazení, sušení, ventilaci, rozvod vody a zařízení pro sanitární účely; (16) papír a lepenka, tiskárenské výrobky, potřeby pro knižní vazby, fotografie, papírenské zboží, lepidla pro papírenství nebo domácnost, materiál pro umělce, štětce, psací stroje a kancelářské potřeby (vyjímaje nábytek), učební a vyučovací pomůcky (s výjimkou přístrojů), plastické obaly nezařazené do jiných tříd, tiskařské typy, štočky.

(511) 1, 2, 3, 4, 5, 11, 16

(540)

BIONANOSTOP

(111) **369218**

(220) 17.01.2018

(320) 17.01.2018

(442) 11.07.2018

(151) 17.10.2018

(730) **PŘIBYL s.r.o.**, Oldřichov 81, Dobeš, 39701, CZ

(210) O-545121

(591) Barevná

(510) (35) propagace a reklama; (37) zemní práce, zemní výkopové práce, zemní základové práce, opravy a údržba vybavení na zemní práce, demoliční

služby, poskytování informací vztahujících se k demolicím budov, opravy a údržba budov pro případ demolice.

(511) 35, 37

(540)

PŘIBYL s.r.o.
ZEMNÍ PRÁCE

(111) **369219**

(220) 17.01.2018

(320) 17.01.2018

(442) 11.07.2018

(151) 17.10.2018

(730) **Smrčka Vít PhDr.**, Trachtova 1130, Praha 5, 15800, CZ

(210) O-545125

(510) (9) počítačové programy a software bez ohledu na média použítá k jejich záznamu a bez ohledu na způsoby jejich šíření, elektronická periodika, informace a záznamy v elektronické podobě, informace a záznamy na nosičích, magnetické datové nosiče, multimediální aplikace, multimediální nebo informační katalogy, elektronické publikace, záznamové disky, kompaktní disky, DVD a jiná digitální média; (16) papír a lepenka, časopisy, noviny, periodika, tiskoviny, tiskárenské výrobky, periodické a neperiodické tiskoviny, knihy, fotografie, prospekty, informační produkty na papírových nosičích, letáky, plakáty, vstupenky, data a databáze na papírových nosičích; (35) reklama, inzerce a propagace, propagační, reklamní, informační a inzertní činnost prostřednictvím jakéhokoliv média, služby reklamní kanceláře zahrnující všechny možné prostředky sdělovací, týkající se všech druhů zboží nebo služeb, výstavy - výstavnictví pro obchodní a reklamní účely, shromažďování různých výrobků ve prospěch jiných osob, aby si zákazníci mohli tyto výrobky pohodlně prohlédnout a koupit, tyto služby s výše uvedenými výrobky ve tř. 9 a 16 mohou být poskytovány maloobchody, velkoobchody, prostřednictvím objednávkových katalogů nebo elektronických médií, prostřednictvím internetových stránek, pomoc při provozování obchodů a obchodních činností průmyslového nebo obchodního podniku, služby zahrnující záznam, přepis, vypracování, přenášení nebo systematizaci písemných sdělení a záznamů; (38) mediální komunikace, služby uvádějící jednu osobu s jinou osobou do komunikace ústní nebo vizuální, služby umožňující alespoň jedné osobě komunikovat s jinou prostřednictvím smyslu, služby zajišťující přenos informací od jedné osoby ke druhé, služby spočívající v rozšiřování televizních, radiových a filmových programů, šíření obrazových a textových informací, časopisů, elektronických periodik a knih v elektronické podobě prostřednictvím internetu a počítačové sítě, poskytování uživatelského přístupu na internetové stránky, šíření informací, audiovizuálních programů pomocí satelitu, internetu a počítačové sítě, informační služby na internetu, služby elektronické pošty; (41) nakladatelství a vydavatelství, nakladatelská, vydavatelská a publikační činnost, ediční a redakční činnost, fotografování, nakladatelství a vydavatelství periodických a neperiodických informací a publikací v tištěné i elektronické podobě, včetně internetu, výchova, vzdělávání, sportovní a kulturní aktivity, tvorba televizních a audiovizuálních programů, školení, semináře, konference, pedagogická činnost, audiovizuální tvorba, tvorba televizních, filmových a rozhlasových pořadů, pořádání a organizační zajištění kurzů, školení, přednášek, konferencí, výstavy - výstavnictví pro kulturní a vzdělávací účely.

(511) 9, 16, 35, 38, 41

(540)



(111) **369220**

(220) 17.01.2018

(320) 17.01.2018

(442) 11.07.2018

(151) 17.10.2018

(730) **FTV Prima, spol. s r.o.**, Na Žertvách 132/24, Praha 8, Libeň, 18000, CZ

(210) O-545153

(510) (35) poskytování prostoru, času a médií pro reklamu, televizní reklama, poskytování a pronajímání reklamního prostoru na internetu, poskytování informatizovaných reklamních služeb, poskytování reklamního prostoru v periodických publikacích, novinách a časopisech, poskytování reklamního prostoru elektronickými prostředky a globálními informačními sítěmi, pronájem reklamních ploch a reklamního materiálu, pronájem reklamního času v komunikačních médiích, pronájem reklamního prostoru na webových stránkách, zajišťování reklamního prostoru v novinách, šíření reklam a inzerce, konzultační a poradenské služby a pomoc v oblasti reklamní, marketingové a propagační činnosti, reklamní, inzertní a propagační činnost, marketing, služby vztahů s veřejností (public relations), počítačové objednávání zboží, předplatné na balíček informačních médií, předplatné na televizní kanál, šíření obchodních informací, poskytování informací komerčního nebo reklamního charakteru, multimediální informací komerčního charakteru, činnost reklamní agentury, činnost ekonomických a/nebo organizačních poradců, zprostředkování v obchodních vztazích, merchandising, franchising, pomoc při využívání a řízení obchodního podniku, pomoc při provozování obchodů a obchodních činností průmyslového nebo obchodního podniku, služby, které zahrnují záznam, přepis, vypracování, kompilaci, přenášení nebo systematizaci písemných, datových či elektronických sdělení a záznamů, jakož i využívání nebo kompilaci matematických a statistických údajů, služby modelingové agentury, předvádění zboží prostřednictvím internetu, katalogu nebo výstav za účelem reklamy a/nebo prodeje, přeskupování a shromažďování (kromě dopravy) různých výrobků pro třetí osoby za účelem umožnit spotřebiteli pohodlně vybrat, prohlížet a kupovat (kromě přepravy) prostřednictvím katalogu, internetu a/nebo zásilkového prodeje, zásilkový a maloobchodní prodej nahraných nosičů záznamů, audiovizuálních děl, hudebních děl, knih, tiskovin, oděvů, módních doplňků, klíčenek, hudebních nástrojů, psacích potřeb, kancelářských potřeb, učebních pomůcek, nádobí a nádob pro domácnost nebo kuchyň, sklenic, hrnků, výrobků a surovin pro vaření, potravin, pokrmů, nápojů, prostírání, ubrusů, ubrousků, zástěr, výrobků souvisejících s vařením pokrmů, kuchařských receptů, reklamních a propagačních předmětů, doplňků stravy; (38) telekomunikace, přenášení televizního signálu pomocí satelitních družic, přenos zpráv a obrazových informací pomocí počítače, televizní vysílání a přenosy, audiovizuální přenosové služby, digitální vysílání, elektronická pošta, služby elektronických nástěnek (telekomunikační služby), informační kanceláře pro oblast telekomunikací, vysílání kabelové televize, služby dálkových konferencí, počítačová komunikace, posílání zpráv, poskytování internetových diskusních fór, pronájem přístrojů pro přenos zpráv, pronájem přístupového času ke globálnímu počítačovému síťi, pronájem zařízení pro přenos informací, půjčování telekomunikačních zařízení, teleshoppingové služby (poskytování televizních kanálů pro teleshoppingové služby), televizní vysílání zábavných, vzdělávacích, výchovných, soutěžních, diskusních a informačních pořadů, šíření elektronických časopisů, informací, elektronických periodik a knih, audio nebo audiovizuálních děl prostřednictvím informační, datové, elektronické, komunikační, telekomunikační nebo počítačové sítě, zejména internetu, pomocí satelitů a jiných sítí, přenos digitálních dat prostřednictvím televize, služby na internetu související s televizním vysíláním, přenos dat (obrázků, fotografií, 3D aplikací) prostřednictvím globální počítačové sítě, streaming zvukového

materiálu a videomateriálu na internetu, služby přenosu videa na vyžádání (vod), poskytování služeb v oblasti on-line komunikace, přenos interaktivního zábavního software, přenos zpráv prostřednictvím elektronických médií, informační služby týkající se televizního vysílání; (41) nakladatelství a vydavatelství, ediční činnost, publikační činnost, nahrávání nosičů zvukových nebo obrazově zvukových, služby v oblasti digitálního zpracování obrazu, elektronické publikování (DTP), služby v oblasti estrád, tvorba a výroba televizních a audiovizuálních programů a nahrávek, zpravodajství, reportérské služby, filmová produkce (jiná než reklamní), služby televizního studia, filmová studia, filmové projekce, půjčování filmů, fotografování, informace o možnostech zábavy, informace o výchově a vzdělávání, výchovně zábavné klubové služby, vydávání knih, služby nahrávacího studia, nahrávání videopásek, organizace společenských a kulturních akcí a festivalů, organizace, provozování a provádění her a soutěží i veřejných, organizování vzdělávacích nebo zábavných soutěží, výstavní činnost v oblasti kultury, zábavy, výchovy nebo vzdělávání, plánování a organizování večírků, poskytování on-line elektronických publikací (bez možnosti stažení), pronájem audionahrávek, pronájem filmových, televizních a divadelních dekorací, pronájem kinematografických filmů, provozování her on-line (z počítačové sítě), výroba divadelních nebo jiných představení, půjčování videopásek, psaní scénářů, organizování a vedení seminářů, televizní zábava, výroba titulků, dabing, opatřování titulků, výuka, vydávání elektronických knih a časopisů on-line, zveřejňování a vydávání textů (s výjimkou reklamních nebo náborových), výroba videofilmů, pronájem zvukového nahrávacího zařízení, živá představení, čtenářská anketa, divácká anketa; (42) hosting prostoru pro webové stránky, hosting portálu na internetu, hosting on-line platformy pro nahrávání, návrhy, strukturování a programování či jiné vytváření a instalace, údržba a správa internetových portálů a serveru a internetových či intranetových počítačových stránek a nástěnek a internetových či intranetových aplikací, návrhy, strukturování a programování či jiné vytváření a instalace a údržba počítačových programů, počítačových systémů, databází a databázových systémů, výzkum, vývoj a tvorba systémů pro elektronické obchodování včetně příslušného software a hardware, tvorba software, programování internetových databázových systémů, programování multimediálních aplikací, tvorba interaktivních a grafických programů, tvorba multimediálních dokumentů, prezentací, aplikací a katalogů (služby v oblasti informačních technologií), softwarové řešení www serverů, návrhy www stránek, tvorba počítačové animace a vizualizace, poskytování vyhledávačů pro internet, převod (konverze) počítačových programů, dat či jiných údajů v elektronické podobě z různých formátů do jiných formátů (ne fyzický), převod (konverze) dokumentů, dat či jiných údajů z fyzických médií na elektronická média.

(511) 35, 38, 41, 42

(540)

Prima SVĚT

(111) **369221**

(220) 17.01.2018

(320) 17.01.2018

(442) 11.07.2018

(151) 17.10.2018

(730) **FTV Prima, spol. s r.o.**, Na Žertvách 132/24, Praha 8, Libeň, 18000, CZ

(210) O-545154

(510) (35) poskytování prostoru, času a médií pro reklamu, televizní reklama, poskytování a pronajímání reklamního prostoru na internetu, poskytování informatizovaných reklamních služeb, poskytování reklamního prostoru v periodických publikacích, novinách a časopisech, poskytování reklamního prostoru elektronickými prostředky a globálními informačními sítěmi, pronájem reklamních ploch a reklamního materiálu, pronájem reklamního času v komunikačních médiích, pronájem reklamního prostoru na webových stránkách, zajišťování reklamního prostoru v novinách, šíření reklamy a inzerce, konzultační a poradenské služby a pomoc v oblasti reklamní, marketingové a propagační činnosti, reklamní, inzertní a

propagační činnost, marketing, služby vztahů s veřejností (public relations), počítačové objednávání zboží, předplatné na balíček informačních médií, předplatné na televizní kanál, šíření obchodních informací, poskytování informací komerčního nebo reklamního charakteru, multimediálních informací komerčního charakteru, činnost reklamní agentury, činnost ekonomických a/nebo organizačních poradců, zprostředkování v obchodních vztazích, merchandising, franchising, pomoc při využívání a řízení obchodního podniku, pomoc při provozování obchodů a obchodních činností průmyslového nebo obchodního podniku, služby, které zahrnují záznam, přepis, vypracování, kompilaci, přenášení nebo systematizaci písemných, datových či elektronických sdělení a záznamů, jakož i využívání nebo kompilaci matematických a statistických údajů, služby modelingové agentury, předvádění zboží prostřednictvím internetu, katalogu nebo výstav za účelem reklamy a/nebo prodeje, přeskupování a shromažďování (kromě dopravy) různých výrobků pro třetí osoby za účelem umožnit spotřebiteli pohodlně vybrat, prohlížet a kupovat (kromě přepravy) prostřednictvím katalogu, internetu a/nebo zásilkového prodeje, zásilkový a maloobchodní prodej nahraných nosičů záznamů, audiovizuálních děl, hudebních děl, knih, tiskovin, oděvů, módních doplňků, klíčenek, hudebních nástrojů, psacích potřeb, kancelářských potřeb, učebních pomůcek, nádobí a nádob pro domácnost nebo kuchyň, sklenic, hrnků, výrobků a surovin pro vaření, potravin, pokrmů, nápojů, prostírání, ubrusů, ubrusků, zástěr, výrobků souvisejících s vařením a pokrmy, kuchařských receptů, reklamních a propagačních předmětů, doplňků stravy; (38) telekomunikace, přenášení televizního signálu pomocí satelitních družic, přenos zpráv a obrazových informací pomocí počítače, televizní vysílání a přenosy, audiovizuální přenosové služby, digitální vysílání, elektronická pošta, služby elektronických nástěnek (telekomunikační služby), informační kanceláře pro oblast telekomunikací, vysílání kabelové televize, služby dálkových konferencí, počítačová komunikace, posílání zpráv, poskytování internetových diskusních fór, pronájem přístrojů pro přenos zpráv, pronájem přístupového času ke globálnímu počítačovému síťi, pronájem zařízení pro přenos informací, půjčování telekomunikačních zařízení, teleshoppingové služby (poskytování televizních kanálů pro teleshoppingové služby), televizní vysílání zábavných, vzdělávacích, výchovných, soutěžních, diskusních a informačních pořadů, šíření elektronických časopisů, informací, elektronických periodik a knih, audio nebo audiovizuálních děl prostřednictvím informační, datové, elektronické, komunikační, telekomunikační nebo počítačové sítě, zejména internetu, pomocí satelitů a jiných sítí, přenos digitálních dat prostřednictvím televize, služby na internetu související s televizním vysíláním, přenos dat (obrázků, fotografií, 3D aplikací) prostřednictvím globální počítačové sítě, streaming zvukového materiálu a videomateriálu na internetu, služby přenosu videa na vyzádaní (vod), poskytování služeb v oblasti on-line komunikace, přenos interaktivního zábavního software, přenos zpráv prostřednictvím elektronických médií, informační služby týkající se televizního vysílání; (41) nakladatelství a vydavatelství, ediční činnost, publikační činnost, nahrávání nosičů zvukových nebo obrazových zvukových, služby v oblasti digitálního zpracování obrazu, elektronické publikování (DTP), služby v oblasti estrád, tvorba a výroba televizních a audiovizuálních programů a nahrávek, zpravodajství, reportážské služby, filmová produkce (jiná než reklamní), služby televizního studia, filmová studia, filmové projekce, půjčování filmů, fotografování, informace o možnostech zábavy, informace o výchově a vzdělávání, výchovně zábavné klubové služby, vydávání knih, služby nahrávacího studia, nahrávání videopásek, organizace společenských a kulturních akcí a festivalů, organizace, provozování a provádění her a soutěží i veřejných, organizování vzdělávacích nebo zábavných soutěží, výstavní činnost v oblasti kultury, zábavy, výchovy nebo vzdělávání, plánování a organizování večírků, poskytování on-line elektronických publikací (bez možnosti stažení), pronájem audionahrávek, pronájem filmových, televizních a divadelních dekorací, pronájem kinematografických filmů, provozování her on-line (z počítačové sítě), výroba divadelních nebo jiných představení, půjčování videopásek, psaní scénářů, organizování a vedení seminářů, televizní zábava, výroba titulků, dabling, opatřování titulků, výuka, vydávání elektronických knih a časopisů on-line, zveřejňování a vydávání textů (s výjimkou reklamních nebo náborových), výroba videofilmů, pronájem zvukového nahrávacího zařízení, živá představení, čtenářská anketa, divácká anketa; (42) hosting prostorů pro webové stránky, hosting portálů na internetu, hosting on-line platformy pro nahrávání, návrhy, strukturování a programování či jiné vytváření a instalace, údržba a správa internetových portálů a serveru a internetových či intranetových počítačových stránek a nástěnek a internetových či intranetových aplikací, návrhy, strukturování a programování či jiné vytváření a instalace a údržba počítačových programů, počítačových systémů, databází a databázových systémů, výzkum, vývoj a

tvorba systémů pro elektronické obchodování včetně příslušného software a hardware, tvorba software, programování internetových databázových systémů, programování multimediálních aplikací, tvorba interaktivních a grafických programů, tvorba multimediálních dokumentů, prezentací, aplikací a katalogů (služby v oblasti informačních technologií), softwarové řešení www serverů, návrhy www stránek, tvorba počítačové animace a vizualizace, poskytování vyhledávačů pro internet, převod (konverze) počítačových programů, dat či jiných údajů v elektronické podobě z různých formátů do jiných formátů (ne fyzický), převod (konverze) dokumentů, dat či jiných údajů z fyzických médií na elektronická média.

(511) 35, 38, 41, 42

(540)

Hausbot Petra Horkého

(111) 369222

(220) 19.01.2018

(320) 19.01.2018

(442) 11.07.2018

(151) 17.10.2018

(730) **Sochor Radovan Ing.**, Železný Újezd č. ev. 27, Čížkov, 33563, CZ

(210) O-545208

(510) (3) nealkoholické nápoje, odalkoholizované nápoje, pivo a pivovarnické výrobky spadající do této třídy, přípravy k výrobě nápojů, přípravy k zhotovování nápojů; (33) alkoholické nápoje, cider, jablečné víno, kvašený jablečný mošt, přípravy k výrobě alkoholických nápojů; (35) reklamní, marketingové a propagační služby; (43) hotely, ubytovny a penziony, prázdninové a turistické ubytování, dočasné ubytování, bary, bufety, rychlé občerstvení, půjčování nábytku, ubrusů a prostírání, hotelové restaurační služby, gastronomické služby, catering, pivnice, podávání stravování a nápojů v restauracích a barech, pohostinství (služby), pořádání svatebních recepcí (potraviny a nápoje), poskytování jídel a nápojů v restauracích, poskytování jídla a nápojů prostřednictvím mobilního nákladního auta, restaurační a barové služby, gril - restaurace, kavárna, podávání jídel a nápojů, poradenství pro vaření, pořádání banketů, restaurace, restaurace rychlého občerstvení.

(511) 32, 33, 35, 43

(540)

Zlatá kráva

(111) 369223

(220) 24.01.2018

(320) 24.01.2018

(442) 14.03.2018

(151) 17.10.2018

(730) **YAO FANG INTERNATIONAL, s.r.o.**, U hodin 101/1, Praha 10, Dubeč, 10700, CZ

(740) Mgr. Ondřej Čálek, patentový zástupce, Nad Palatou 12, Praha 5, 15000

(210) O-545284

(510) (3) přípravy pro bělení a jiné prací prostředky, přípravy pro čištění, leštění, odmašťování a broušení, mýdla, parfumerie, vonné oleje, kosmetika, vlasové vody (lotions), zubní pasty, šampóny, kosmetické přípravy, kosmetické přípravy pro zeštíhlení, krémy; (5) farmaceutické a veterinární výrobky, hygienické výrobky pro léčebné účely, diabetické přípravy pro léčebné účely, potraviny pro batolata, náplasti, obvazový materiál, materiály pro plombování zubů a pro zubní otisky, dezinfekční přípravy, výrobky pro hubnutí škodlivých zvířat, fungicidy, herbicidy, potravinové doplňky, doplňky stravy, dietetické látky upravené pro lékařské účely, dietetické nápoje upravené pro lékařské účely, byliny léčivé, bylinné čaje pro lékařské účely, houby hojivé, čaje léčivé, masti pro farmaceutické účely, balzámy pro lékařské účely, náplasti pro lékařské účely, sirupy pro farmaceutické účely, doplňky potravy minerální, doplňky výživové pro lékařské účely, přípravy potlačující chuť k jídlu pro lékařské účely; (10) přístroje a nástroje chirurgické, zubní a veterinární, umělé údy, oči a zuby, ortopedické potřeby, materiál na sešívání ran, jehly pro akupunkturu, baňky lékařské; (35) propagační činnost, reklama, pomoc při řízení obchodní činnosti, obchodní administrativa, kancelářské práce, elektronický obchod (E-shop); (41) výchova, vzdělávání, zábava, sportovní a kulturní aktivity, cvičení, kluby zdraví, školení, vyučování, tělesná výchova, zdravotní cvičení, cvičení tchaj-t'i, cvičení čchi-kung wu-xing, kurz snižování nadváhy podle tradiční čínské medicíny; (44) lékařské služby, veterinární služby, péče o hygienu a krásu osob a zvířat, zemědělské, zahradnické a lesnické služby, akupunktura, akupresura, tělesná léčba, zdravotní farmaceutické poradenství, fyzikální terapie, fyzioterapie, lékařské služby,

masáže, masáže léčebné, pronajímání zdravotních zařízení, tradiční čínská medicína, zdravotní péče.

(511) 3, 5, 10, 35, 41, 44
(540)



(111) **369224**

(220) 24.01.2018

(320) 24.01.2018

(442) 14.03.2018

(151) 17.10.2018

(730) **YAO FANG, s.r.o.**, K Šeberáku 180/1, Praha 4, Kunratice, 14800, CZ

(740) Mgr. Ondřej Čálek, patentový zástupce, Nad Palatou 12, Praha 5, 15000

(210) O-545286

(510) (3) přípravky pro bělení a jiné prací prostředky, přípravky pro čištění, leštění, odmašťování a broušení, mýdla, parfumerie, vonné oleje, kosmetika, vlasové vody (lotions), zubní pasty, šampóny, kosmetické přípravky, kosmetické přípravky pro zestříhání, krémy; (5) farmaceutické a veterinární výrobky, hygienické výrobky pro léčebné účely, diabetické přípravky pro léčebné účely, potraviny pro batolata, náplasti, obvazový materiál, materiály pro plombování zubů a pro zubní otisky, dezinfekční přípravky, výrobky pro hubnutí škodlivých zvířat, fungicidy, herbicidy, potravinové doplňky, doplňky stravy, dietetické látky upravené pro lékařské účely, dietetické nápoje upravené pro lékařské účely, byliny léčivé, bylinné čaje pro lékařské účely, houby hojivé, čaje léčivé, masti pro farmaceutické účely, balzámy pro lékařské účely, náplasti pro lékařské účely, sirupy pro farmaceutické účely, doplňky potravy minerální, doplňky výživové pro lékařské účely, přípravky potlačující chuť k jídlu pro lékařské účely; (10) přístroje a nástroje chirurgické, zubní a veterinární, umělé údy, oči a zuby, ortopedické potřeby, materiál na sešívání ran, jehly pro akupunkturu, baňky lékařské; (35) propagační činnost, reklama, pomoc při řízení obchodní činnosti, obchodní administrativa, kancelářské práce, elektronický obchod (E-shop); (41) výchova, vzdělávání, zábava, sportovní a kulturní aktivity, cvičení, kluby zdraví, školení, vyučování, tělesná výchova, zdravotní cvičení, cvičení tehaj-ti, cvičení čchi-kung wu-xing, kurz snižování nadváhy podle tradiční čínské medicíny; (44) lékařské služby, veterinární služby, péče o hygienu a krásu osob a zvířat, zemědělské, zahradnické a lesnické služby, akupunktura, akupresura, bylinná léčba, dietetika, farmaceutické poradenství, fyzikální terapie, fyzioterapie, lékařské služby, masáže, masáže léčebné, pronajímání zdravotních zařízení, tradiční čínská medicína, zdravotní péče.

(511) 3, 5, 10, 35, 41, 44

(540)



(111) **369225**

(220) 31.01.2018

(320) 31.01.2018

(442) 11.07.2018

(151) 17.10.2018

(730) **Maděra Oldřich Ing.**, Trávníky 158, Rosice, 66501, CZ

(740) Ing. Dobroslav Musil, patentová kancelář, Ing. Dobroslav Musil, Zábřdovická 801/11, Brno, Zábřdovice, 61500

(210) O-545489

(510) (9) elektrická zařízení pro měření a regulaci proudu, SCADA (software pro dispečerské řízení a sběr dat), počítačový software, přístroje pro měření, zařízení a přístroje pro vedení elektrického proudu, pro jeho zapínání, vypínání a transformaci, přístroje pro akumulaci elektrické energie, přístroje pro regulaci a řízení elektrického proudu; (11) zařízení k vytápění, osvětlení a ostatní spotřebiče energií zařazené v této třídě pro ekologické energetické centrum, kotle, hořáky, hlídače plamene, tepelná čerpadla, zásobníky energií, zásobníky tepla; (35) prodej materiálů a zařízení pro ekologická energetická centra, výkup a prodej energií, nákup a prodej paliv, prodej elektronických řídicích systémů, služby ekonomických poradců, kalkulace cen, zejména celkové ceny projektů; (36) finanční služby, financování projektů, bankovní úvěry, zajištění soukromých investorů, finanční rozpočty, zprostředkování půjček, finanční poradenství, analýzy investičních nákladů; (37) montáž a instalace ekologických energetických center, připojování ekologických energetických center do veřejné sítě, výstavba mikro a mini distribučních sítí a soukromých přenosových sítí v ekologických energetických centrech, výstavba zásobníků energie, výstavba lokální infrastruktury, výstavba sportovních hal, plaveckých hal, zimních stadiónů, víceúčelových hal a kluboven, výstavba ostatních lokálních budov, zakládání staveb, instalace energetických center do provozu, údržba ekologických energetických center, výstavba solárních, větrných, geotermálních, vodních elektráren a elektráren na biomasu, výstavba bioplynových stanic, související servis a údržba ekologických v oblasti výše uvedených zařízení, servis a údržba rozvodů tepla; (38) komunikace ekologických energetických center s řídicím centrem, call centrum, poskytování přístupu vysokorychlostnímu internetu; (39) sběr a skladování odpadů, distribuce a rozvod elektřiny, distribuce a rozvod tepla; (40) těžba a zpracování dřeva, třídění, recyklace a likvidace odpadů, provozování ekologických energetických center (výroba energie), výroba elektřiny v solárních, větrných, geotermálních, vodních elektrárnách a elektrárnách na biomasu, v bioplynových stanicích, výroba plynu a tepla, pronájem zařízení na výrobu energie; (42) výzkum, vývoj a projektování spojené s ekologickými energetickými centry, zpracování technických studií, vč. výpočtů, měření a zpracování dat, programování softwaru, projektové návrhy tepelných sítí, měření rezistivity půdy, projektové návrhy uzemnění, geodetické zaměření, projektování - mechanické, elektrické, tepelné a stavební dokumentace, zpracování odborných technických posudků pro oblast statiky staveb, služby techniků a projektantů v oblasti komplexních návrhů a řešení energetické soběstačnosti pro malé a střední obce, pro města a městské části, provozování inteligentních sítí pro monitorování výroby a spotřeby energií, programování řídicích systémů, provozování inteligentních sítí umožňujících centrální řízení ekologických energetických center, včetně řízení lokální spotřeby, kompenzaci zatížení v uzlech sítě, filtraci a kompenzaci sítě; (44) služby v oblasti lesního hospodářství, údržba krajiny; (45) právní pomoc, právní pomoc v oblasti vypracování smluv o dílo, memoranda a záručních smluv.

(511) 9, 11, 35, 36, 37, 38, 39, 40, 42, 44, 45

(540)



(111) **369226**

(220) 01.02.2018

(320) 10.08.2017

(442) 11.07.2018

(151) 17.10.2018

(730) **British American Tobacco (Brands) Limited**, Globe House, 4 Temple Place, London, WC2R 2PG, GB

(740) Baker & McKenzie s.r.o., advokátní kancelář, JUDr. Jiří Čermák, advokát, Klimentská 1216/46, Praha 1, Nové Město, 11002

(210) O-545528

(591) Barevná

(510) (34) cigarety, tabák surový nebo zpracovaný, tabákové výrobky, náhražky tabáku (nikolí pro lékařské účely), doutníky, doutníčky, zapalovače, zápalky, kuřácké potřeby, cigaretový papír, cigaretové dutinky, cigaretové filtry, kapesní strojky na balení cigaret, ruční stroje pro vkládání tabáku do papírových dutinek, elektronické cigarety, kapaliny pro elektronické cigarety, tabákové výrobky pro účely zahřívání, zařízení a jejich části pro ohřev tabáku a tabákových náhražek za účelem inhalace.

(511) 34
(540)



(111) **369227**

(220) 01.02.2018
(320) 01.02.2018
(442) 11.07.2018
(151) 17.10.2018

(730) **SKI Karlov, s.r.o.**, Hradecká 1766/48, Opava, 74601, CZ
(740) Advokátní kancelář JUDr. Stanislav Šich, JUDr. Stanislav Šich, advokát, Novomlýnská 3/1238, Praha 1, 11000

(210) O-545536
(591) Barevná

(510) (35) propagace; (37) výroba umělého sněhu; (39) osobní doprava, přeprava cestujících, provoz a pronájem vleků; (41) půjčování lyžařského vybavení, poskytování lyžařských sjezdovek, poskytování lyžařských zařízení, poskytování sportovních zařízení pro lyžování, sportovní tábory, pořádání sportovních soutěží, provozování sportovních zařízení, půjčování sportovního vybavení, školení, předvádění živých vystoupení, služby sportovních areálů; (43) rezervace přechodného ubytování, pronájem přechodného ubytování.

(511) 35, 37, 39, 41, 43
(540)



(111) **369228**

(220) 01.02.2018
(320) 01.02.2018
(442) 11.07.2018
(151) 17.10.2018

(730) **SKI Karlov, s.r.o.**, Hradecká 1766/48, Opava, 74601, CZ
(740) Advokátní kancelář JUDr. Stanislav Šich, JUDr. Stanislav Šich, advokát, Novomlýnská 3/1238, Praha 1, 11000

(210) O-545537
(591) Barevná

(510) (35) propagace; (37) výroba umělého sněhu; (39) osobní doprava, přeprava cestujících, provoz a pronájem vleků; (41) půjčování lyžařského vybavení, poskytování lyžařských sjezdovek, poskytování lyžařských zařízení,

poskytování sportovních zařízení pro lyžování, sportovní tábory, pořádání sportovních soutěží, provozování sportovních zařízení, půjčování sportovního vybavení, školení, předvádění živých vystoupení, služby sportovních areálů; (43) rezervace přechodného ubytování, pronájem přechodného ubytování.

(511) 35, 37, 39, 41, 43
(540)



(111) **369229**

(220) 02.02.2018
(320) 02.02.2018
(442) 11.07.2018
(151) 17.10.2018

(730) **MISTR PLYNAŘ, a.s.**, Jaselská 294/29, Praha 6, Dejvice, 16000, CZ
(740) Advokátní kancelář DAJBÝCH & JÍRA, s.r.o., JUDr. Tomáš Jíra, Vinohradská 3330/220a, Praha 10, 10000

(210) O-545551
(591) Barevná

(510) (4) průmyslové oleje a tuky, vosk, maziva, přípravky pro pohlcování, zvlhčování a vázání prachu, paliva a osvětlovací látky, svíčky a knoty na svícení; (11) zařízení na osvětlování, vytápění, výrobu páry, vaření, chlazení, sušení, ventilaci, rozvod vody a zařízení pro sanitární účely; (35) reklama, propagace, řízení obchodní činnosti, obchodní administrativa, kancelářské práce; (41) vzdělávání, školení, zábava, sportovní a kulturní činnosti; (42) vědecké a technické služby a související výzkum a projektování, průmyslová analýza a výzkum, navrhování a vývoj počítačového hardwaru a softwaru.

(511) 4, 11, 35, 41, 42
(540)



(111) **369230**

(220) 12.02.2018
(320) 12.02.2018
(442) 11.07.2018
(151) 17.10.2018

(730) **Macháčová Kateřina Mgr., Ph.D.**, Na Lysinách 551/34b, Praha 4, 14700, CZ

(210) O-545726
(591) Barevná

(510) (41) tělesná výchova a sport zejména u osob v pokročilém věku, služby klubů zdraví (zdravotní a kondiční cvičení), služby osobního trenéra (kondiční trénink), vedení kurzů zdravotního a kondičního cvičení, školení v oblasti zdravotního a kondičního cvičení, vzdělávací služby v oblasti zdravotního a kondičního cvičení, vydávání textů v oblasti zdravotního a kondičního cvičení, výroba filmů v oblasti zdravotního a kondičního cvičení; (42) vědecký výzkum v oblasti tělesné výchovy a sportu se zaměřením na osoby v pokročilém věku, vědecký výzkum v oblasti

pohybových aktivit, vědecký výzkum v oblasti zdravotního a kondičního cvičení, klinické studie zaměřené na vyhodnocování vlivu pohybové aktivity pro procesy stárnutí, funkční zdatnost, zdravotní stav a kvalitu života; (44) fyzioterapie, pohybová rehabilitace.

(511) 41, 42, 44
(540)



(111) **369231**

(220) 12.02.2018
(320) 12.02.2018
(442) 11.07.2018
(151) 17.10.2018

(730) **PRODANCE s.r.o.**, Osadní 799/26, Praha 7, Holešovice, 17000, CZ
(740) artpatent, advokátní kancelář s.r.o., Mgr. Tomáš Bejček advokát, Dukelských hrdinů 976/12, Praha 7, Holešovice, 17000

(210) O-545734
(591) Barevná

(510) (9) Led displeje, Led panely, Led monitory, stmívače, lasery; (11) osvětlovací zařízení a světelné reflektory, Led svítidla, světlomety, dekorativní světla, rozptylovače světla (difuzéry), stroboskopická světla (světlené efekty), zástěny na směrování světla, filtry do osvětlovacích přístrojů, lampy, zrcadlové koule jako doplňky osvětlení, svítlny, zářivková osvětlení; (37) montáž, servis a opravy osvětlovacích přístrojů a zařízení, obstaravatelská a zprostředkovatelská činnost v této oblasti, zajišťování technických revizí.

(511) 9, 11, 37
(540)



(111) **369232**

(220) 14.02.2018
(320) 14.02.2018
(442) 11.07.2018
(151) 17.10.2018

(730) **Bednařík František Ing.**, Na Stráni 537, Slušovice, 76315, CZ
(740) Ing. Zdeněk Kučera, Dlouhá 207 (P.O.Box 92), Slušovice, 76315
(210) O-545761

(510) (3) kosmetické přípravky, kosmetické krémy, regenerační kosmetické přípravky, regenerační oleje, konopná kosmetika k neléčebným účelům; (5) farmaceutické přípravky, veterinární přípravky, vitamínové a konopné přípravky jako doplňky stravy, léčiva pro humánní medicínu, léčebné masti a oleje, konopné masti k léčebným účelům; (41) organizace odborných setkání, kurzy, školení, vzdělávání, nakladatelská a vydavatelská činnost; (44) poradenství v oblasti využití konopí pro léčebné účely.

(511) 3, 5, 41, 44
(540)

VETCANN

(111) **369233**

(220) 14.02.2018
(320) 14.02.2018

(442) 11.07.2018

(151) 17.10.2018

(730) **Mojinternet, s.r.o.**, Lúčky 1529/3, 90851 Holic, SK

(210) O-545788

(591) Barevná

(510) (5) farmaceutické přípravky a přírodní léčiva, léčivé infuze, léčivé nápoje (bylinné čaje), kofeinové přípravky pro léčebné účely, kofeinové přípravky ke stimulaci; (30) cikorka (káвовá náhražka), cikorkové směsi použité jako káвовé náhražky, instantní káva, káva (pražená, v prášku, granulovaná nebo v nápojích), káva (nepražená), káva, čaj, kakao a jejich náhražky, káвовá zrna s cukrovou polevou, káva s čokoládou, káвовé kapsle, káвовé náhražky (káвовé náhražky nebo rostlinné přípravky užitě jako káva), káвовé náhražky na bázi cikorky, káвовé náhražky (na bázi obilnin), káвовé náplně, káвовé nápoje, káвовé nápoje obsahující mléko, káвовé nápoje obsahující zmrzlinu (affogato), káвовé nápoje s mlékem, káвовé sáčky, káвовé výtažky, káвовé výtažky užitě jako káвовé náhražky, káva bez kofeinu, zrnková káva, vařená káva, mletá káva; (31) čekanka čerstvá.

(511) 5, 30, 31

(540)



(111) **369234**

(220) 15.02.2018

(320) 15.02.2018

(442) 11.07.2018

(151) 17.10.2018

(730) **Auto Dolanský s.r.o.**, Trnava 368, Trnava, 76318, CZ

(740) Mgr. Michal Chmelař, advokát, Bystřička 169, Bystřička, 75624

(210) O-545799

(510) (12) automobily, včetně jejich částí, náhradních dílů a příslušenství zahrnutých v této třídě, nákladní vozidla, osobní automobily, sportovní automobily, zabezpečovací zařízení proti krádeži vozidel; (35) marketing, poskytování obchodních informací, obchodní informace a rady pro spotřebitele (poradna pro spotřebitele), prezentace výrobků v komunikačních médiích pro účely maloobchodu, propagace, reklama, zprostředkovatelská činnost v oblasti obchodu - zprostředkování nákupu a prodeje nových i ojetých vozidel a jejich součástí (autobazar); (36) financování, financování formou koupě na splátky, poskytování informací o pojištění, leasingové financování, poradenství v oblasti pojištění, uzavírání pojištění, zprostředkování pojištění; (37) opravy, úpravy, mytí a údržba motorových vozidel, opravy karoserií, konzultační a poradenská činnost v oblasti oprav, úprav a údržby motorových vozidel a karoserií; (39) automobilová doprava, logistika v dopravě, přeprava, pronájem motorových vozidel, konzultační a poradenská činnost v dopravě a přepravě.

(511) 12, 35, 36, 37, 39

(540)



(111) **369235**

(220) 15.02.2018

(320) 15.02.2018

(442) 11.07.2018

(510) 17.10.2018

(730) **PLOTY OD OTY s.r.o.**, Lom č. p. 64, Lom, 39002, CZ

(740) Mgr. David Müller, Filipova 2016/6, Praha 4, Chodov, 14800

(210) O-545814

(510) (6) mříže vyrobené z kovu, kovové mříže k plotům, kovové zábrany, kovové ploty, kovové sloupky pro ploty, kovové brány a branky, kovové petlice na brány a branky, kovové závěsy, kovové panty, kovové dveřní kování, kovová madla, kovová zábradlí, železná vrata, kovové mřížové dveře, ocelové rošty a mříže, kovové mříže pro bezpečnostní účely, kovové sloupky, kovová schodiště, bezpečnostní kovové rolety, architektonické kovové výrobky vyrobené z běžných kovů a jejich slitin, kovové konstrukce pro markýzy, kovové rámy na posuvné dveře, kovové posuvné dveře pro budovy, kovové posuvné brány s elektromotorem, kovové vstupní dveře; (19) ploty (nekovové), mříže (nekovové), nekovové bezpečnostní mříže pro vnější strany budov, betonové sloupky, nekovová schodiště, vrata nekovová, verandy (ochranné stříšky nad vchodem) nekovové, bezpečnostní nekovové brány, plotové sloupky z nekovových materiálů, nekovové posuvné brány s elektromotorem, nekovové brány a branky; (22) markýzy z textilních a syntetických materiálů; (37) instalace mříží, stavba bezpečnostních konstrukcí, stavba ocelových konstrukcí, stavba ocelových konstrukcí pro budovy, stavba a údržba mříží, plotů, bran, zámečnictví (opravy), služby výstavby plotů.

(511) 6, 19, 22, 37

(540)

PLOTY OTA

(111) **369236**

(220) 18.02.2018

(320) 18.02.2018

(442) 11.07.2018

(510) 17.10.2018

(730) **Krejčí Petra Mgr.**, Za Botičem 1251/1, Praha 10, Hostivař, 10200, CZ

(210) O-545847

(510) (35) administrativní zpracování objednávek, aktualizace a údržba dat v počítačových databázích, aktualizace reklamních materiálů, cílené zaslání reklamních materiálů, cílený marketing, grafická úprava pro reklamní účely, indexace webových stránek pro obchodní nebo reklamní účely, marketing, marketing v rámci softwarového publikování, nábor zaměstnanců, návrh reklamních materiálů, obchodní informace, obchodní informace a rady pro spotřebitele ve výběru produktů a služeb, obchodní průzkum, obchodní zprostředkovatelské služby, on-line inzerce v počítačové síti, optimalizace návštěvnosti webových stránek, plánování schůzek (kancelářské práce), podpora prodeje jiných osob, poptávky, poradenství v oblasti komunikačních strategií při styku s veřejností, poradenství v oblasti komunikačních strategií v reklamě, poradenství v oblasti řízení lidských zdrojů, poskytování informací o obchodních kontaktech, PPC reklama, prezentace výrobků v komunikačních médiích pro účely maloobchodu, pronájem reklamního času v komunikačních médiích, pronájem reklamních ploch, propagace, provozování on-line trhu pro kupující a prodejce výrobků a služeb, průzkum trhu, průzkum veřejného mínění, předvádění zboží, psaní reklamních textů, psaní scénářů pro reklamní účely, reklama, sestavování katalogů informací pro obchodní či reklamní účely, sjednávání a uzavírání obchodních transakcí pro třetí strany, služby pro maloobchod s farmaceutickými, veterinárními a sanitárními přípravky a zdravotnickým materiálem, správa zákaznických věrnostních programů, styk s veřejností, systematizace údajů do počítačových databází, šíření reklamních materiálů, vydávání reklamních textů, zásilková reklama, zpracování textu, zprostředkování obchodních informací, zprostředkování propagace, zprostředkování reklamy; (41) fotografování, informace o zábavě, klubové služby (zábava nebo vzdělávání), korespondenční kurzy, obrazové zpravodajství, pořádání a vedení osobních vzdělávacích fór, pořádání a vedení seminářů, pořádání a vedení workshopů (školení), poskytování elektronických publikací on-line (bez možnosti stažení), poskytování filmů prostřednictvím videa na objednávku (bez možnosti stažení), poskytování videí on-line (bez možnosti stažení), psaní textů, služby reportérů (zpravodajství), soukromá výuka, vzdělávací služby, zábava; (42) analýzy rukopisu (grafologie), hosting webových stránek, klinické studie, pronájem webových serverů, provozování internetových vyhledávačů, serverhosting, vytváření a navrhování webových katalogů informací pro jiné osoby (služby v oblasti informačních technologií), výzkum v oblasti ochrany životního prostředí.

(511) 35, 41, 42

(540)



(111) **369237**

(220) 20.02.2018

(320) 20.02.2018

(442) 11.07.2018

(510) 17.10.2018

(730) **Destinační agentura Dolní Poohří, o.p.s.**, nám. Prokopa Velkého 1951, Žatec, 43801, CZ

(210) O-545891

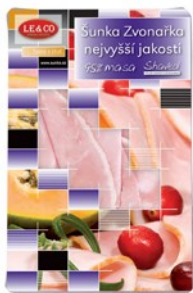
(510) (16) etikety (kromě textilních), nálepky, papírové obtisky, samolepky, papír a výrobky z papíru, a to papírové obaly, lepenkové obaly, propagační, reklamní a informační materiály, alba, fotografie, katalogy, kalendáře, brožury, pohlednice, tašky, vše spadající do této třídy; (35) ekonomické a podnikatelské informace zaměřené zejména na certifikační standardy, rozbor ekonomického a obchodního charakteru, propagační činnost v oblasti certifikace původu výrobků, jejich kvality a certifikace služeb poskytovaných v dané zeměpisné oblasti, pomoc při řízení obchodní činnosti, reklamní, inzertní a propagační činnost zaměřená na podporu prodeje výrobků z dané zeměpisné oblasti a služeb poskytovaných subjekty v dané zeměpisné lokalitě, marketing, marketingové studie, průzkum veřejného mínění, průzkum trhu, komerční využití Internetu v oblastech komerčních internetových médií a vyhledávacích služeb, on-line inzerce, zprostředkování v obchodních vztazích, zprostředkovatelská činnost v oblasti obchodu s výrobky zařazenými do třídy 1-34, poradenství a pomoc při provozu a řízení podniku, pomoc při provozování obchodů a obchodních činností průmyslového nebo obchodního podniku, služby obchodního managementu a podnikového poradenství, informace obchodní nebo podnikatelské, služby spotřebitelské poradny (komerční informace a rady pro spotřebitele), prognózy v podnikání, ekonomické prognózy, služby, které zahrnují záznam, přepis, vypracování, kompilaci, přenášení nebo systematičnost písemných či datových či elektronických sdělení a záznamů, jakož i využívání nebo kompilaci matematických a statistických údajů, pořádání komerčních, reklamních nebo propagačních výstav pro podporu výrobků pocházejících z dané zeměpisné lokality a služeb podnikatelských subjektů z dané zeměpisné lokality, maloobchod v oblasti prodeje výrobků zařazených do třídy 1-34, komerční, organizační, reklamní a propagační a administrativní služby v oblasti certifikace původu výrobků a původu poskytovaných služeb dané zeměpisné lokality, poskytování reklamních a propagačních informací z oblasti certifikace, komerční správa grafických a obrazových znaků (nikoliv právní služby); (42) služby v oblasti certifikace, poskytování kontrolních služeb a vydávání certifikátů výrobcům, obchodníkům a poskytovatelům služeb daného regionu, poradenská a konzultační činnost v oblasti kontroly jakosti produktů a služeb, kontrola jakosti produktů a služeb, certifikační činnost, certifikace výrobků, systém hodnocení kvality výrobků, kontrola, inspekce, testování, zkoušení a provádění certifikačních auditů, vyhodnocování a prověřování výrobků a služeb, vydávání a udělování certifikátů, tvorba pravidel a norem pro certifikaci, poskytování informací z oblasti certifikace, zprostředkování a poskytování certifikačních údajů, odborné poradenství a konzultace v oblasti certifikace, kontroly a hodnocení kvality výrobků a služeb, zkušebnictví v oblasti systémů hodnocení původu a kvality výrobků a služeb, v oblasti vydávání a udělování certifikátů, v oblasti tvorby pravidel a norem pro certifikaci původu výrobků a služeb poskytovaných v daném regionu.

(511) 16, 35, 42

(540)



- (111) **369238**
 (220) 20.02.2018
 (320) 20.02.2018
 (442) 11.07.2018
 (151) 17.10.2018
 (730) **LE & CO - Ing. Jiří Lenc, s.r.o.**, Poděbradská 606, Jirny, 25090, CZ
 (740) Halaxová & Halaxová TETRAPAT, Mgr. Eva Halaxová, Jinonická 804/80, Praha 5, Košíře, 15800
 (210) O-545922
 (591) Barevná
 (510) (29) výrobky z masa.
 (511) 29
 (540)



- (111) **369239**
 (220) 20.02.2018
 (320) 20.02.2018
 (442) 11.07.2018
 (151) 17.10.2018
 (730) **Klemeš David**, Vyšehrad 680, Červený Kostelec, 54941, CZ
 (210) O-545924
 (510) (5) potravinové doplňky, léčivé potravinové doplňky, proteinové potravinové doplňky, potravinové doplňky obsahující aminokyseliny, potravinové doplňky obsahující vitaminy, potravinové doplňky z proteinového prášku, výživové doplňky sestávající převážně ze zinku, vitaminové tablety, šumivé vitaminové tablety, tablety na potlačení chuti k jídlu, antioxidační doplňky stravy, antioxidační tablety, antioxidanty, bylinné dietní doplňky pro osoby se zvláštními dietními požadavky, bylinné doplňky, bylinné kapsle na posílení mužnosti, čichací soli, dětská jídla ze sušeného mléka, dietetická vláknina, dietní doplňkové nápoje, kapsle na hubnutí, kolagen pro léčebné účely, léčivé čaje, léčivé masti, léčivé nápoje, lék, léky pro lidskou potřebu, multivitaminů, potravní doplňky a dietetické přípravky, přípravky potlačující chuť k jídlu; (25) běžecká obuv, běžecké oděvy, bikiny, bundy, bundy z kůže, čepce, chlapecké oděvy, cvičební oděvy, cvičební úbory, dámská přiléhavá tílka (bodice), dámské oděvy, dámské nátělníky (živůtky), dámské šaty, dámské spodní prádlo, dětská obuv a obuvní doplňky, dětské svrchní oděvy, dětské kalhoty, domácí oděvy, dresy na bojové sporty, dresy na karate, džíny a džínové oblečení, elastické kalhoty, funkční spodní prádlo, gymnastická obuv, gymnastické oděvy, šortky, kalhoty z kůže, kožené chrániče nohavic (oblečení), legíny, mikiny, nylonové soupravy, oděvy pro sport, oděvy pro volný čas, oděvy

vyrobené z imitace kůže, oděvy z kůže, opasky, pokrývky hlavy, rukavice; (28) běžecké pásy pro tělesné cvičení, boxerské rukavice, boxovací pytle, boxovací pytle a balony upevňované k podlaze, boxovací pytle na trénink boxu, chrániče holení pro sportovní použití, chrániče holení (sportovní potřeby), chrániče k provozování sportu, chrániče na ramena a kolena (sportovní vybavení), chrániče těla pro sportovní účely, činky, cvičební trampolíny, cvičební závaží na zápěstí a kotníky, fitness cvičební stroje, gumy na chrániče ramen pro atletické použití, gymnastická nářadí, gymnastické a sportovní zboží, hračky, hry a žertovné předměty, lavice na cvičení, míče na cvičení, pásky při zvedání závaží (sportovní potřeby), pásy na cvičení, pásy pro vzpírání, posilovače prsních svalů (expandery), posilovací přístroje pro formování postavy (cvičební), posilovací stroje, posilovací závaží na zápěstí, přístroje a zařízení pro zábavní parky a hřiště, přístroje na fyzický trénink (cvičení), přístroje na tělesná cvičení.

(511) 5, 25, 28

(540)

RIDLLY

- (111) **369240**
 (220) 23.02.2018
 (320) 23.02.2018
 (442) 11.07.2018
 (151) 17.10.2018
 (730) **Archibald Net s.r.o.**, Žitná 1319/33, Praha 1, Nové Město, 11000, CZ
 (740) Ing. Marie Smrčková, patentový zástupce, Velflíkova 1431/10, Praha 6, 16000
 (210) O-546027
 (510) (35) reklama, propagace, marketing, analýzy a průzkumy trhu, digitální reklamní služby, aktualizace reklamních materiálů, distribuce reklamních inzerátů, tiskovin, reklamních materiálů a brožur, přímý marketing, internetový marketing, reklama na Internetu pro třetí osoby, šíření reklamních, marketingových a propagačních materiálů, administrativní řízení hotelů, administrativní služby poskytované hotely, hotelový management, hotelový management pro třetí osoby, správa hotelových pobídkových programů jiných subjektů, správa věrovnostních programů, obchodní poradenství a informace, poradenství v oblasti správy a řízení hotelů; (36) cestovní pojištění, agenturní služby pro poskytování cestovního pojištění, informace o pojištění, pojištění hotelů, zařízení pojištění, služby směnárny, směnárny, bankomatové služby, uzavírání pojištění, uzavírání zdravotního pojištění, nájem budov, pronájem a nájem komerčních prostor, pronájem a nájem trvalého bydlení, pronájem kanceláří, pronájem nákupních prostor, pronájem sdílených kanceláří, správa budov, správa nemovitého majetku, výběr obecních poplatků, vydávání slevových poukázek, zajištění vrácení cla; (41) organizování a pořádání kongresů, symposií, konferencí, včetně konzultačních služeb v tomto oboru, organizování festivalů, organizace soutěží a vyhlašování cen, organizace zábavních aktivit, organizace kvízů, her a soutěží, organizace turnajů ve stolních a společenských hrách, organizování a vedení plesů, organizace tanečních akcí, organizování a plánování recepce, informační služby týkající se sportu, informační služby vztahující se k fyzické kondici, informační služby o vstupenkách na sportovní akce, hodiny cvičení, organizování golfových soutěží a turnajů, informační služby o možnostech rekreace a zábavy, koncertní sály a síně, koncertní služby, agentury zajišťující vstupenky na koncerty, kina, kina (služby), informační služby o filmových programech, kasina, kasina (služby), on-line internetová zábava, noční kluby, noční kluby (služby a zábava), diskotéky, diskotéky (služby), ochutnávky vín (zábavní služby), instruktážní kurzy; (43) hotelové a motelové služby, hostely, hotelové restaurační služby, ubytování v hotelu (služby), hotelové rezervace, informace o hotelích, poskytování hotelového ubytování, poskytování informací vztahujících se k rezervování ubytování, rezervování hotelů pro třetí osoby, elektronické informační služby vztahující se k hotelům, agentury pro rezervaci ubytování v hotelích, restaurace (služby), restaurační služby, restaurační služby poskytované hotely, rezervace hotelů, rezervace pokojů, catering - jídla a nápoje pro bankety a hotely, delikatesy (restaurace), bufetové služby, gastronomické služby, mobilní cateringové služby, poskytování alkoholických nápojů, podávání jídel a nápojů pro hosty, pořádání banketů, pizzerie, poskytování jídel a nápojů, zásobování (catering), samoobslužné restaurace, služby nočního klubu (poskytování jídel a pití), služby osobního šéfkuchaře, služby v oblasti banketů, služby v oblasti hotelového cateringu, smluvní gastronomické služby, tapas bary, čajovny, kavárny, kavárny (služby), bary, bary (služby), denní bary (v hotelích a restauracích), vinárny, služby vináren, služby sommeliérů, služby soukromých nápojových klubů, pořádání svatebních recepce (místo konání), pořádání svatebních recepce (potraviny a nápoje), poskytování informací o barových službách,

poskytování informací o oboru barmanství, pronajímání konferenčních místností spadající do této třídy, poskytování konferenčních místností spadající do této třídy, poskytování prostor a zařízení pro shromáždění a konference, výstavy a setkání spadající do této třídy, poskytování prostor pro veletrhy a výstavy spadající do této třídy, pronájem přenosných staveb, pronájem velkých stanů.

(511) 35, 36, 41, 43

(540)

ARCHIBALD CITY

(111) **369241**

(220) 26.02.2018

(320) 26.02.2018

(442) 02.05.2018

(151) 17.10.2018

(730) **Annabis, s.r.o.**, Šlechtitelů 813/21, Olomouc, 77900, CZ

(740) KOREJZOVA LEGAL v.o.s., JUDr. Petra Sauvage de Brantes, Korunní 810/104, Praha 10, Vinohrady, 10100

(210) O-546045

(591) Barevná

(510) (3) konopná kosmetika, přípravky a prostředky pro toaletní účely, kosmetika, kosmetické výrobky a přípravky, zejména přípravky pro péči a pěstění pokožky, spadající do této třídy, zvláště pak krémy, gely, mléka, tuky a oleje, vitamínové preparáty pro tělovou kosmetiku, masážní a masírovací gely pro odstranění svalové a kloubní bolesti a únavy a na zlepšení kondice, nikoliv pro léčebné účely, regenerační přípravky, regenerační oleje, čistící regenerační krémy, regenerační roztoky, čistící mléko pro toaletní účely, čistící oleje, čistící roztoky, éterické esence, éterické oleje, toaletní vody, zubní pasty, všechny výše uvedené výrobky obsahují nebo jsou vyrobeny z konopí; (5) výrobky a přípravky chemické, farmaceutické, veterinární, hygienické, dezinfekční, antiseptické, antibakteriální a antiparazitní v rámci této třídy, potravinové doplňky, bylinné čaje pro lékařské účely, léčivé byliny, balzámy a krémy a masti pro lékařské účely, léčivé oleje, oleje pro lékařské účely, tinktury pro lékařské účely, droždí pro farmaceutické účely, výživné nebo dietetické přípravky pro lékařské účely pro denní doplnění stravy (včetně fitness přípravků) jako instantní strava nebo samostatná (vlastní) směs, která se skládá hlavně z mléka v prášku nebo ze živočišných nebo zeleninových proteinů, přírodní léčivé výtažky, drogy pro léčebné účely, farmaceutické přípravky pro péči o pokožku, medicínální sirupy a emulze, výtažky z bylin a kombinované přípravky vitamínů, minerálů, stopových prvků a bylinných výtažků, vše pro léčebné účely, výrobky pro prevenci nebo utišení bolesti, adjuvanty pro lékařské účely (pomocné látky), bylinné čaje pro lékařské účely, drogy pro lékařské účely, farmaceutické přípravky, léčivé přípravky do koupelí, léčiva na zuby, léčiva pro humánní medicínu, léčivé cukrovinky, pastilky, léčivé kořeny, léčivé rostliny, léky tekuté, masti pro farmaceutické účely, oleje pro lékařské použití, výrobky dietetické pro léčebné účely, potravinové přípravky a doplňky všeho druhu; (30) potraviny spadající do této třídy - obsahující konopí, čaj, kakao, cukr, rýže, tapioka, ságo, mouka, chléb, pečivo, cukrovinky, zmrzlina, med, sirup melasový, droždí, prášky do těsta, sůl, hořčice, ocet, nálevy (k ochucení), koření, těstoviny, oplatky, bonbóny, želé ovocné (cukrovinky), cukrovinky včetně gumových a esencí pro cukrovinky, žvýkačky ne pro lékařské účely, aromatické přípravky do potravin, cukrářské výrobky všeho druhu.

(511) 3, 5, 30

(540)



(111) **369242**

(220) 06.03.2018

(320) 06.03.2018

(442) 11.07.2018

(151) 17.10.2018

(730) **OR MEDIA s.r.o.**, Olomoucká 2332, Praha 9, Horní Počernice, 19300, CZ

(740) PROPATENT, Ing. Vlasta Sedláčková, Pod Pekařkou 107/1, Praha 4 - Podolí, 14700

(210) O-546300

(510) (9) nosiče dat a software pro výpočetní techniku, webový portál; (16) tiskoviny periodické i neperiodické, fotografie, prospekty, plakáty; (35) reklamní agentury, obchodní činnost v oblasti výrobků uvedených výše ve třídách 9 a 16, propagace, inzerce, reklama, marketing, zprostředkování obchodu s výrobky uvedenými výše ve třídách 9 a 16, prezentace výrobků v komunikačních médiích; (38) provozování elektronické pošty, počítačová komunikace, diskusní fóra (poskytování internetových diskusních fór); (41) vydavatelství a nakladatelství, elektronické publikace (bez možnosti stažení).

(511) 9, 16, 35, 38, 41

(540)



(111) **369243**

(220) 12.03.2018

(320) 12.03.2018

(442) 11.07.2018

(151) 17.10.2018

(730) **Klenoty Diamond Club s.r.o.**, Dlouhá 705/16, Praha 1, 11000, CZ

(740) JUDr. Kristína Karešová, advokátka, Bílkova 132/4, Praha 1, Josefov, 11000

(210) O-546409

(510) (14) vzácné kovy a jejich slitiny a výrobky z těchto látek nebo postříbřeného nebo pozlaceného kovu, nejsou-li uvedeny v jiných třídách, a to šperky, sochy a figurky, ozdoby, čelenky, diadémy, jehlice, spony, přezky, brože, části a součásti klenotů, řemínky, řetězy, řetízky, kroužky na klíče, řetízky na klíče a přívěsky k nim, manžetové knoflíky, spony do kravát, medaile, medailony, medailonky, pouzdra na šperky, pouzdra na hodiny a hodinky, dekorativní předměty, klenoty, bižuterie, drahokamy, hodinářské potřeby a chronometrické přístroje.

(511) 14

(540)



(111) **369244**

(220) 12.03.2018

(320) 12.03.2018

(442) 11.07.2018

(151) 17.10.2018

(730) **Klenoty Diamond Club s.r.o.**, Dlouhá 705/16, Praha 1, 11000, CZ

(740) JUDr. Kristína Karešová, advokátka, Bílkova 132/4, Praha 1, Josefov, 11000

(210) O-546411

(510) (14) vzácné kovy a jejich slitiny a výrobky z těchto látek nebo postříbřeného nebo pozlaceného kovu, nejsou-li uvedeny v jiných třídách, a to šperky,

sochy a figurky, ozdoby, čelenky, diadémy, jehlice, spony, přezky, brože, části a součásti klenotů, řemínky, řetězy, řetízky, kroužky na klíče, řetízky na klíče a přívěšky k nim, manžetové knoflíky, spony do kravat, medaile, medailony, medailonky, pouzdra na šperky, pouzdra na hodiny a hodinky, dekorativní předměty, klenoty, bižuterie, drahokamy, hodinářské potřeby a chronometrické přístroje.

(511) 14
(540)



- (111) **369245**
(220) 12.03.2018
(320) 12.03.2018
(442) 11.07.2018
(151) 17.10.2018
(730) **Baxant spol. s r.o.**, Štěpánská 540/7, Praha 2, Nové Město, 12000, CZ
(740) Ing. Francis Jupa, patentový zástupce, Měchenická 4/2554, Praha 4, 14100
(210) O-546423
(510) (29) potravinářské výrobky spadající do třídy 29, a to maso, výrobky z masa, drůbeže a zvěřiny, uzeniny a lahůdky, masové výtažky, konzervované potraviny, vše spadající do třídy 29; (35) zprostředkovatelská činnost v oblasti obchodu, maloobchod-velkoobchod, export-import, internetový obchod (e-shop), vše s výrobky výše uvedenými ve třídě 29, marketing, propagace, inzerce, reklama všemi druhy médií; (40) zpracování masa (bourání) a masných výrobků, uzení a sušení potravin, řeznictví a uzenářství; (43) poskytování stravovacích služeb, catering.
(511) 29, 35, 40, 43
(540)

Baxant

- (111) **369246**
(220) 15.03.2018
(320) 15.03.2018
(442) 11.07.2018
(151) 17.10.2018
(730) **Ingrid Hotels S.p.A.**, Via Victor Hugo 2, 20123 Milano, IT
(740) Rott, Růžička & Guttman, Patentové, známkové a advokátní kanceláře, JUDr. Vladimír Rott, Vinohradská 938/37, Praha 2, Vinohrady, 12000
(210) O-546554
(510) (43) hotelové služby, restaurační služby poskytované hotely, poskytování přechodného ubytování, rezervace hotelů, restaurace, kavárny, bary, zajišťování stravování, poskytování prostorů pro bankety a společenské akce.
(511) 43
(540)

THE DEDICA ANTHOLOGY 

- (111) **369247**
(220) 15.03.2018

- (320) 15.03.2018
(442) 11.07.2018
(151) 17.10.2018
(730) **Baxtrix s.r.o.**, Havlíčkova 1288/26, Přerov, Přerov I-Město, 75002, CZ
(210) O-546559
(510) (9) brýle; (14) šperky; (16) kancelářské potřeby, tiskoviny, knihy; (20) kancelářské židle; (25) oděvy; (28) hračky, hry a žertovné předměty; (35) reklamní, marketingové a propagační služby; (41) výchova, vzdělávání, zábava a sportovní činnost.
(511) 9, 14, 16, 20, 25, 28, 35, 41
(540)

Baxtrix

- (111) **369248**
(220) 19.03.2018
(320) 19.03.2018
(442) 11.07.2018
(151) 17.10.2018
(730) **Infinit s.r.o.**, Jablonského 639/4, Praha 7 - Holešovice, 17000, CZ
(740) Mgr. Stella Holešová, advokátka, Anny Letenské 34/7, Praha 2 - Vinohrady, 12000
(210) O-546637
(591) Barevná
(510) (24) ručníky, dětské ručníky, osušky, osušky s kapucí, velké osušky, předložky, mycí rukavice a žínky a jiné koupelové textilie (nikoliv oblečení), textilní stolní ubrusky, textilní utěrky na nádobí, prachovky, látkové kapesníky, příkrývky, ložní prádlo a textilie pro malé děti; (25) oděvy pro volný čas, zejména sportovní a koupací, plavky, čapky, koupací čepice, župany, koupací obuv, koupací pantofle, koupací sandále, žabky, koupací pláště, plavecké oděvy, saunové kilty (sukně); (35) inzertní, reklamní a propagační činnost, marketing, pomoc při řízení obchodní činnosti, zprostředkování obchodních, komerčních a ekonomických informací, obchodní nebo podnikatelské informace a informační služby v oblasti obchodu a podnikání, maloobchodní služby v oblasti prodeje potravin a nápojů, kávy, čaju, piva, vína, nealkoholických nápojů, mléčných výrobků, občerstvení, lahůdek, maloobchodní služby zaměřené na prodej plavek, dětských plavek, dětských plaveckých a saunovacích pomůcek (plavek, plaveckých brýlí, plen do vody, kartáčů a žinek do sauny, saunovacích kiltů (sukní), ručníků, plaveckého oblečení, sportovního oblečení a vybavení, toaletních potřeb, kosmetiky saunovací, pečující a peelingové, potřeb sloužících hygieně lidí), on-line maloobchodní služby v oblasti prodeje zájezdů a pobytů; (41) organizování plavání pro novorozence, kojence, batolata, předškoláky, školáky, vodní aerobik, organizování plavání pro gravidní, seniory, postižené děti, dospělé, neplavce, výuka plavání novorozenců, kojenců, batolat, předškoláků, školáků, výuka plavání pro gravidní, seniory, postižené děti, dospělé, neplavce, tělesná výchova, provozování plavecké školy, provozování dětské plavecké školy, vzdělávání, výchova, pořádání odborných kurzů, školení a jiných vzdělávacích akcí, včetně lektorské činnosti v oblasti plavání novorozenců, kojenců, pro batolata, předškoláky, školáky, organizování soutěží, pořádání, organizace a vedení plaveckých výukových a výcvikových kurzů, výuka plavání, školení učitelů plavání, sportovní výuka, školení o sportovních aktivitách, provozování bazénů a koupališť, provozování sportovních a rekreačních zařízení, pronájem sportovních potřeb, služby sportovních areálů, provozování tělovýchovných zařízení a zařízení sloužících regeneraci a rekondici jako posilovna, tenisová hala, aerobic, squash, bowling, billiard, badmintonová hala, golf, aerobic, provozování tělocvičen, provozování rekreačních a sportovních zařízení, provozování sportovišť a stadionů, provozování fitness center, půjčování a pronájem sportovního vybavení, sportovního nářadí, poskytování služeb zdravotního a kondičního cvičení, kondičních trenérů, vzdělávací a zábavní činnost, pořádání kurzů pro cvičitele, trenéry a rozhodčí, činnost sportovních instruktorů, sportovní vzdělávání, vzdělávání v oblasti cvičení, plavání, fitness, saunování a v oblasti masérských služeb, koučování v oblasti fitness a wellness, pořádání odborných setkání, a to školení, kurzů, konferencí a symposií, přednášek, organizování a pořádání zábavně společenských, kulturních, sportovních akcí, organizování letních táborů (zábavně-výchovné služby), dětských letních táborů (zábavně-výchovné služby), školicích kurzů, seminářů, poskytování prostor pro wellness a fitness, skupinové cvičení, sportovní trénink, poskytování prostor tenisových kurtů, badmintonových kurtů, služby fitness center (zdravotní a fitness trénink), služby plaveckých bazénů, aquaparků, koupališť, posiloven, sportovních areálů, trenérské služby, organizování vzdělávacích, zábavných, sportovních soutěží nebo soutěží krásy, pořádání závodů v plavání - služby v rámci této třídy, zábava ve formě aquaparků, zábava ve

formě saunových rituálů, vedení kondičního tělocviku, odborné poradenství v oblasti sportu, zábavy a kultury, pronájem tenisových kurtů, spinning, golfové kluby (sportovní činnost), tenisové kluby (sportovní činnost), plavecké kluby (sportovní činnost), dětské plavecké kluby (sportovní činnost); (44) provozování zařízení a poskytování služeb k léčebné regeneraci a rekondici, zdravotní instruktáž pohybového, sociálního a psychického rozvoje novorozenců, kojenců, batolat a dětí předškolního věku, provozování saun, solárií a whirlpool, masáže, provozování saunových zařízení, provozování salónů krásy, odborné služby kadeřnické, kosmetické, manikérské, pedikérské a masérské, kosmetická péče, kosmetická terapie, služby pro zdraví a krásu, provozování lázeňského sanatoria, poskytování služeb rehabilitačních, fyzioterapie, balneologie a rehabilitace, reflexologie, aromaterapie, wellness (služby lázni, masáže a saun), provozování sauny, fyzioterapie, aranžování květin, veřejné lázně, parní lázně, turecké lázně, poskytování služeb saunových mistrů, služby v oblasti kosmetiky.

(511) 24, 25, 35, 41, 44
(540)



(111) **369249**
(220) 19.03.2018
(320) 19.03.2018
(442) 11.07.2018
(151) 17.10.2018
(730) **Infinit s.r.o.**, Jablonského 639/4, Praha 7 - Holešovice, 17000, CZ
(740) Mgr. Stella Holešová, advokátka, Anny Letenské 34/7, Praha 2 - Vinohrady, 12000
(210) O-546638
(591) Barevná
(510) (24) ručníky, dětské ručníky, osušky, osušky s kapucí, velké osušky, předložky, mycí rukavice a žínky a jiné koupelové textilie (nikoliv oblečení), textilní stolní ubrusy, textilní utěrky na nádobí, prachovky, látkové kapesníky, přikrývky, ložní prádlo a textilie pro malé děti; (25) oděvy pro volný čas, zejména sportovní a koupací, plavky, čapky, koupací čepice, župany, koupací obuv, koupací pantofle, koupací sandále, žabky, koupací pláště, plavecké oděvy, saunové kilty (sukně); (35) inzertní, reklamní a propagační činnost, marketing, pomoc při řízení obchodní činnosti, zprostředkování obchodních, komerčních a ekonomických informací, obchodní nebo podnikatelské informace a informační služby v oblasti obchodu a podnikání, maloobchodní služby v oblasti prodeje potravin a nápojů, kávy, čajů, piva, vína, nealkoholických nápojů, mléčných výrobků, občerstvení, lahůdek, maloobchodní služby zaměřené na prodej plavek, dětských plavek, dětských plaveckých a saunovacích pomůcek (plavek, plaveckých brýlí, plen do vody, kartáčů a žinek do sauny, saunovacích kiltů (sukní), ručníků, plaveckého oblečení, sportovního oblečení a vybavení, toaletních potřeb, kosmetiky saunovací, pečující a peelingové, potřeb sloužících hygieně lidí), on-line maloobchodní služby v oblasti prodeje zájezdů a pobytů; (41) organizování plavání pro novorozence, kojence, batolata, předškoláky, školáky, vodní aerobik, organizování plavání pro gravidní, seniory, postižené děti, dospělé, neplavce, výuka plavání novorozenců, kojenců, batolat, předškoláků, školáků, výuka plavání pro gravidní, seniory, postižené děti, dospělé, neplavce, tělesná výchova, provozování plavecké školy, provozování dětské plavecké školy, vzdělávání, výchova, pořádání odborných kurzů, školení a jiných vzdělávacích akcí, včetně lektorské činnosti v oblasti plavání novorozenců, kojenců, pro batolata, předškoláky, školáky, organizování soutěží, pořádání, organizace a vedení plaveckých výukových a výcvikových kurzů, výuka plavání, školení učitelů plavání, sportovní výuka, školení o sportovních aktivitách, provozování bazénů a koupališť, provozování sportovních a rekreačních zařízení, pronájem sportovních potřeb, služby sportovních areálů, provozování tělovýchovných zařízení a zařízení sloužících regeneraci a rekondici jako posilovna, tenisová hala,

aerobic, squash, bowling, billiard, badmintonová hala, golf, aerobik, provozování tělocvičen, provozování rekreačních a sportovních zařízení, provozování sportovišť a stadionů, provozování fitness center, půjčování a pronájem sportovního vybavení, sportovního nářadí, poskytování služeb zdravotního a kondičního cvičení, kondičních trenérů, vzdělávací a zábavní činnost, pořádání kurzů pro cvičitele, trenéry a rozhodčí, činnost sportovních instruktorů, sportovní vzdělávání, vzdělávání v oblasti cvičení, plavání, fitness, saunování a v oblasti, masérských služeb, koučování v oblasti fitness a wellness, pořádání odborných setkání, a to školení, kurzů, konferencí a symposií, přednášek, organizování a pořádání zábavně společenských, kulturních, sportovních akcí, organizování letních táborů (zábavně-výchovné služby), dětských letních táborů (zábavně-výchovné služby), školicích kurzů, seminářů, poskytování prostor pro wellness a fitness, skupinové cvičení, sportovní trénink, poskytování prostor tenisových kurtů, badmintonových kurtů, služby fitness center (zdravotní a fitness trénink), služby plaveckých bazénů, aquaparků, koupališť, posiloven, sportovních areálů, trenérské služby, organizování vzdělávacích, zábavných, sportovních soutěží nebo soutěží krásy, pořádání závodů v plavání - služby v rámci této třídy, zábava ve formě aquaparků, zábava ve formě saunových rituálů, vedení kondičního tělocviku, odborné poradenství v oblasti sportu, zábavy a kultury, pronájem tenisových kurtů, spinning, golfové kluby (sportovní činnost), tenisové kluby (sportovní činnost), plavecké kluby (sportovní činnost), dětské plavecké kluby (sportovní činnost); (44) provozování zařízení a poskytování služeb k léčebné regeneraci a rekondici, zdravotní instruktáž pohybového, sociálního a psychického rozvoje novorozenců, kojenců, batolat a dětí předškolního věku, provozování saun, solárií a whirlpool, masáže, provozování saunových zařízení, provozování salónů krásy, odborné služby kadeřnické, kosmetické, manikérské, pedikérské a masérské, kosmetická péče, kosmetická terapie, služby pro zdraví a krásu, provozování lázeňského sanatoria, poskytování služeb rehabilitačních, fyzioterapie, balneologie a rehabilitace, reflexologie, aromaterapie, wellness (služby lázni, masáže a saun), provozování sauny, fyzioterapie, aranžování květin, veřejné lázně, parní lázně, turecké lázně, poskytování služeb saunových mistrů, služby v oblasti kosmetiky.

(511) 24, 25, 35, 41, 44
(540)



(111) **369250**
(220) 19.03.2018
(320) 19.03.2018
(442) 11.07.2018
(151) 17.10.2018
(730) **Infinit s.r.o.**, Jablonského 639/4, Praha 7 - Holešovice, 17000, CZ
(740) Mgr. Stella Holešová, advokátka, Anny Letenské 34/7, Praha 2 - Vinohrady, 12000
(210) O-546639
(591) Barevná
(510) (24) ručníky, dětské ručníky, osušky, osušky s kapucí, velké osušky, předložky, mycí rukavice a žínky a jiné koupelové textilie (nikoliv oblečení), textilní stolní ubrusy, textilní utěrky na nádobí, prachovky, látkové kapesníky, přikrývky, ložní prádlo a textilie pro malé děti; (25) oděvy pro volný čas, zejména sportovní a koupací, plavky, čapky, koupací čepice, župany, koupací obuv, koupací pantofle, koupací sandále, žabky, koupací pláště, plavecké oděvy, saunové kilty (sukně); (35) inzertní, reklamní a propagační činnost, marketing, pomoc při řízení obchodní činnosti, zprostředkování obchodních, komerčních a ekonomických informací, obchodní nebo podnikatelské informace a informační služby v oblasti obchodu a podnikání, maloobchodní služby v oblasti prodeje potravin a nápojů, kávy, čajů, piva, vína, nealkoholických nápojů, mléčných výrobků, občerstvení, lahůdek, maloobchodní služby zaměřené na prodej plavek, dětských plavek, dětských plaveckých a saunovacích pomůcek

(plavek, plaveckých brýlí, plen do vody, kartáčů a žinek do sauny, saunovacích kiltů (sukní), ručníků, plaveckého oblečení, sportovního oblečení a vybavení, toaletních potřeb, kosmetiky saunovací, pečující a peelingové, potřeb sloužících hygieně lidí), on-line maloobchodní služby v oblasti prodeje zájezdů a pobytů; (41) organizování plavání pro novorozence, kojence, batolata, předškoláky, školáky, vodní aerobik, organizování plavání pro gravidní, seniory, postižené děti, dospělé, neplavce, výuka plavání novorozenců, kojenců, batolat, předškoláků, školáků, výuka plavání pro gravidní, seniory, postižené děti, dospělé, neplavce, tělesná výchova, provozování plavecké školy, provozování dětské plavecké školy, vzdělávání, výchova, pořádání odborných kurzů, školení a jiných vzdělávacích akcí, včetně lektorské činnosti v oblasti plavání novorozenců, kojenců, pro batolata, předškoláky, školáky, organizování soutěží, pořádání, organizace a vedení plaveckých výukových a výcvikových kurzů, výuka plavání, školení učitelů plavání, sportovní výuka, školení o sportovních aktivitách, provozování bazénů a koupališť, provozování sportovních a rekreačních zařízení, pronájem sportovních potřeb, služby sportovních areálů, provozování tělovýchovných zařízení a zařízení sloužících regeneraci a rekondici jako posilovna, tenisová hala, aerobic, squash, bowling, billiard, badmintonová hala, golf, aerobick, provozování tělocvičen, provozování rekreačních a sportovních zařízení, provozování sportovišť a stadionů, provozování fitness center, půjčování a pronájem sportovního vybavení, sportovního nářadí, poskytování služeb zdravotního a kondičního cvičení, kondičních trenérů, vzdělávací a zábavní činnost, pořádání kurzů pro cvičitele, trenéry a rozhodčí, činnost sportovních instruktorů, sportovní vzdělávání, vzdělávání v oblasti cvičení, plavání, fitness, saunování a v oblasti, masérských služeb, koučování v oblasti fitness a wellness, pořádání odborných setkání, a to školení, kurzů, konferencí a symposií, přednášek, organizování a pořádání zábavně společenských, kulturních, sportovních akcí, organizování letních táborů (zábavně-výchovné služby), dětských letních táborů (zábavně-výchovné služby), školicích kurzů, seminářů, poskytování prostor pro wellness a fitness, skupinové cvičení, sportovní trénink, poskytování prostor tenisových kurtů, badmintonových kurtů, služby fitness center (zdravotní a fitness trénink), služby plaveckých bazénů, aquaparků, koupališť, posiloven, sportovních areálů, trenérské služby, organizování vzdělávacích, zábavních, sportovních soutěží nebo soutěží krásy, pořádání závodů v plavání - služby v rámci této třídy, zábava ve formě aquaparků, zábava ve formě saunových rituálů, vedení kondičního tělocviku, odborné poradenství v oblasti sportu, zábavy a kultury, pronájem tenisových kurtů, spinning, golfové kluby (sportovní činnost), tenisové kluby (sportovní činnost), plavecké kluby (sportovní činnost), dětské plavecké kluby (sportovní činnost); (44) provozování zařízení a poskytování služeb k léčebné regeneraci a rekondici, zdravotní instruktáž pohybového, sociálního a psychologického rozvoje novorozenců, kojenců, batolat a dětí předškolního věku, provozování saun, solárií a whirlpool, masáže, provozování saunových zařízení, provozování salonů krásy, odborné služby kadeřnické, kosmetické, manikérské, pedikérské a masérské, kosmetická péče, kosmetická terapie, služby pro zdraví a krásu, provozování lázeňského sanatoria, poskytování služeb rehabilitačních, fyzioterapie, balneologie a rehabilitace, reflexologie, aromaterapie, wellness (služby lázní, masáže a saun), provozování sauny, fyzioterapie, aranžování květin, veřejné lázně, pamí lázně, turecké lázně, poskytování služeb saunových mistrů, služby v oblasti kosmetiky.

(511) 24, 25, 35, 41, 44
(540)



(111) **369251**
(220) 20.03.2018
(320) 20.03.2018

(442) 11.07.2018
(151) 17.10.2018
(730) **Krátká Veronika**, Písnické zahrady 458/14, Praha 4, 14200, CZ
(740) AD LEGES s.r.o., advokátní kancelář, Mgr. Ing. Jan Krejsa, Jugoslávská 620/29, Praha 2, Vinohrady, 12000
(210) O-546653
(510) (18) kabelky, peněženky, doplňky z kůže v rámci této třídy, kožené; (25) oděvy, a to obleky, kostýmy, kalhoty, sukně, saka, košile, halenky (blůzy), šaty, kabáty, svetry, kravaty, vázanky, kapesníčky do vrchní kapsy saka, konfekce, pokrývky hlavy, oděvy, pásky a opasky; (35) maloobchodní činnost v oblasti prodeje oděvů a oděvních doplňků, včetně prodeje oděvů a oděvních doplňků přes internet, propagační činnost týkající se výroby a prodeje oděvů a oděvních doplňků; (40) zakázkové krejčovství; (42) designérská činnost, poradenství v odívání (návrhářství).
(511) 18, 25, 35, 40, 42
(540)



(111) **369252**
(220) 20.03.2018
(320) 20.03.2018
(442) 11.07.2018
(151) 17.10.2018
(730) **Advance Training s.r.o.**, Šafaříkova 167/6, Praha 2, 12000, CZ
(740) Mgr. Petr Opletal advokát, Lazarská 11/6, Praha 2, 12000
(210) O-546665
(591) Barevná
(510) (41) gymnastický výcvik, koučink (školení), měření času při sportovních akcích, pořádání sportovních soutěží, pronájem sportovišť, provozování sportovních zařízení, půjčování sportovního vybavení, s výjimkou vozidel, školení, služby klubů zdraví (zdravotní a kondiční cvičení), služby osobního trenéra (kondiční trénink), tělesná výchova, vedení kurzů kondičního cvičení, vzdělávací služby.
(511) 41
(540)



(111) **369253**
(220) 21.03.2018
(320) 21.03.2018
(442) 11.07.2018
(151) 17.10.2018
(730) **DTP STUDIO s.r.o.**, U Dubu 92, Praha, 14700, CZ
(210) O-546683
(510) (2) barvy, nátěry, laky, ochranné výrobky proti korozi a proti deteriorizaci dřeva, barviva, mořidla, přírodní pryskyřice v surovém stavu, kovy listkové a práškové pro malíře, dekorátory a umělce; (16) papír, lepenka a výrobky z těchto materiálů, které nejsou zařazeny do jiných tříd, a to tiskárenské výrobky, potřeby pro knižní vazby, fotografie, papírenské zboží, lepidla pro papírenství nebo domácnost, materiál pro umělce, štětce, psací stroje a kancelářské potřeby (vyjímaje nábytek), učební a vyučovací pomůcky s

výjimkou přístrojů, plastické obaly (nezařazené do jiných tříd), tiskařské typy, štočky; (35) propagační činnost, reklama, pomoc při řízení obchodní činnosti, obchodní administrativa, kancelářské práce.

(511) 2, 16, 35
(540)



(111) **369254**

(220) 21.03.2018

(320) 21.03.2018

(442) 11.07.2018

(151) 17.10.2018

(730) **Ingrid Hotels S.p.A.**, Via Victor Hugo 2, 20123 Milano, IT

(740) Rott, Růžička & Guttman Patentové, známkové a advokátní kanceláře, JUDr. Vladimír Rott, patentový zástupce, Vinohradská 37/938, Praha 2, 12000

(210) O-546686

(510) (43) hotelové služby, restaurační služby poskytované hotely, poskytování přechodného ubytování, rezervace hotelů, restaurace, kavárny, bary, zajišťování stravování, poskytování prostorů pro bankety a společenské akce.

(511) 43

(540)

**CARLO IV THE DEDICA
ANTHOLOGY**

(111) **369255**

(220) 23.03.2018

(320) 23.03.2018

(442) 11.07.2018

(151) 17.10.2018

(730) **Filippi Goldmanová Nikola**, Minská 8, Brno, 61600, CZ

(210) O-546736

(510) (3) kosmetika, parfumerie, vonné přípravky, přípravky pro osobní hygienu, kosmetické a vlasové přípravky, tělová kosmetika, oleje; (35) nákup a prodej kosmetiky, zprostředkování obchodu s výrobky uvedenými výše ve třídě 3, pořádání reklamních a propagačních akcí, reklama, provozování e-shopu s kosmetickými a hygienickými přípravky; (41) školení; (44) kadeřnické a kosmetické salony pro ženy, muže i děti, kadeřnictví - péče o vlasy, péče o pleť, poradenské služby v oblasti kadeřnictví, manikúra, pedikúra, vizážistika, masáže, epilace, sauna, solárium, péče o krásu osob a zdravotní péče.

(511) 3, 35, 41, 44

(540)

KADEŘNICTVÍ A KOSMETIKA



(111) **369256**

(220) 23.03.2018

(320) 23.03.2018

(442) 11.07.2018

(151) 17.10.2018

(730) **ZO KINOS Barrandov Studio**, Kříženeckého nám. 322/5, Praha 5, 15200, CZ

(210) O-546757

(510) (41) rekreační kempy, provozování prázdninových kempů, informace o rekreaci, prázdninové tábory (zábava), pronájem sportovišť, provozování rekreačního zařízení, provozování sportovního zařízení, sportovní tábory; (43) tábory prázdninové (ubytovací služby), pronájem prázdninového ubytování, hodnocení prázdninového ubytování, provozování kempů, turistické ubytovny, zajištění stravování.

(511) 41, 43

(540)



(111) **369257**

(220) 23.03.2018

(320) 23.03.2018

(442) 11.07.2018

(151) 17.10.2018

(730) **ZO KINOS Barrandov Studio**, Kříženeckého nám. 322/5, Praha 5, 15200, CZ

(210) O-546758

(510) (41) rekreační kempy, provozování prázdninových kempů, informace o rekreaci, prázdninové tábory (zábava), pronájem sportovišť, provozování rekreačního zařízení, provozování sportovního zařízení, sportovní tábory; (43) tábory prázdninové (ubytovací služby), pronájem prázdninového ubytování, hodnocení prázdninového ubytování, provozování kempů, turistické ubytovny, zajištění stravování.

(511) 41, 43

(540)

TÁBOR BARRANDOV

(111) **369258**

(220) 26.03.2018

(320) 26.03.2018

(442) 11.07.2018

(151) 17.10.2018

(730) **HYDROTOP stroje s.r.o.**, Český Herálec 348, Herálec, 59201, CZ

(740) Advokátní kancelář CINK a partneři, s. r. o., Mgr. Ing. Pavel Cink, Veleslavínova 363/33, Plzeň, Vnitřní Město, 30100

(210) O-546802

(591) Barevná

(510) (7) hydraulické agregáty a komínové frézy; (35) maloobchod a velkoobchod s výrobky uvedenými ve tř. 7.

(511) 7, 35

(540)



- (111) **369259**
(220) 27.03.2018
(320) 27.03.2018
(442) 11.07.2018
(151) 17.10.2018
(730) **Philipp Patrik**, Tovární 75, Horní Bříza, 33012, CZ
(740) JUDr. Jiří Vlasák, advokát, Náměstí Republiky 2, Plzeň, 30100
(210) O-546878
(591) Barevná
(510) (4) svíčky a knoty na svícení; (31) včely; (44) péče o hygienu a krásu osob a zvířat, zemědělské, zahradnické a lesnické služby.
(511) 4, 31, 44
(540)



- (111) **369260**
(220) 29.03.2018
(320) 29.03.2018
(442) 11.07.2018
(151) 17.10.2018
(730) **Tchibo Praha, spol. s r.o.**, Želetavská 1449/9, Praha 4 - Michle, 14000, CZ
(740) CHSH Kališ & Partners s.r.o., advokátní kancelář, Mgr. Nikol Španvirtová, Týn 639/1, Praha 1, 11000
(210) O-546941
(510) (3) parfémů, éterické oleje, kosmetické přípravky, kosmetické přípravky pro zkrášlení a péči o vlasy, prostředky ústní hygieny, mýdla; (4) svíčky, tenké svíce; (5) léky včetně bylinných výtažků pro léčebné účely, léčivé čaje, bylinné čaje pro léčebné účely; (7) elektrické přístroje pro přípravu jídel a nápojů - pro míchání, krájení, řezání, broušení, extrakci šťáv, loupání, hnětení, elektrické nůžky; (8) ruční nářadí a nástroje pro zemědělství, zahradnictví a lesnictví, elektrické holicí stroje, nožičské výrobky, vidličky a lžice, nože, nůžky; (9) elektrické přístroje a nástroje pro silnoproudé inženýrství - jmenovitě pro řízení, zpracování, akumulaci, seřízení a řízení, elektrické přístroje a nástroje pro nízkonapěťovou techniku - jmenovitě pro telekomunikační, vysokofrekvenční techniku, fotografické, kinematografické, optické přístroje, přístroje pro vážení, měření, signalizaci, přístroje pro záznam, přenos a reprodukci zvuku nebo obrazu, magnetické nahrávací zařízení, záznamové disky, pokladny, počítačové stroje, zařízení pro zpracování informací a počítače; (11) elektrické spotřebiče pro domácnost a kuchyň - jmenovitě ohřívače a varné přístroje, přístroje pro výrobu nápojů, zařízení na čištění jako jsou parní stroje, lucerny, zařízení pro osvětlení, vytápění a výrobu páry, vaření, chlazení, sušení a ventilaci, grily s otočným roštem, rošty; (12) vozidla pozemní a vodní dopravní prostředky; (13) ohňostroje; (14) drahé kovy a jejich slitiny, zboží vyrobené z těchto materiálů nebo potažené těmito materiály - jmenovitě předměty řemeslného umění, okrasné předměty, šperky, bižuterie, drahokamy a polodrahokamy, hodinové a jiné chronometrické nástroje; (15) hudební nástroje; (16) papír, lepenka, tiskoviny, fotografie, papírnické zboží, potřeby pro umělce - jmenovitě potřeby pro kresbu, malbu a modelování, psací stroje, kancelářské potřeby - jmenovitě neelektrické kancelářské přístroje a náčiní, instruktážní a učební materiály v podobě tiskovin, kreslicí tabule; (18) kůže a imitace kůže, výrobky kožené a z imitace kůže - jmenovitě kabelky a jiné tašky, drobné kožené zboží, kufr, deštníky, slunečníky, vycházkové hole; (20) nábytek, zrcadla, rámy, dřevěné výrobky z náhražek dřeva nebo plastů - jmenovitě lišty, záclonové tyče, hmoždinky, přepravky, krabice, sudy, závěsy na oděvy, ozdoby na okna a dveře, záclonové tyče a háčky, umělecká díla a ozdoby; (21) neelektrické malé domácí spotřebiče a přístroje pro použití v domácnosti a kuchyni, sklo, porcelán a kameninové výrobky pro domácnost a kuchyň, umělecká díla ze skla, porcelánu nebo fajáns, nádobí (kromě příborů), ozdobné stolní mísy; (22) stany, nepromokavé plachty, lodní plachty; (24) tkaniny a textilní výrobky - jmenovitě textilie, záclony, žaluzie, bytové textil, stolní prádlo a ložní prádlo, povlaky na postel a stoly, nástěnné závěsy z textilie; (25)

oděvy, obuv a pokrývky hlavy; (26) krajky a výšivky, stuhy a šňorování, knoflíky, umělé květiny; (27) koberce, rohože a jiné podlahové krytiny z kaučuku, plastů nebo textilních materiálů, nástěnné závěsy, které nejsou z textilního materiálu; (28) hry, hračky, gymnastické a sportovní vybavení, vánoční ozdoby, hry a hrací karty (instruktážní a učební v rámci této třídy); (29) maso, ryby, drůbež a zvěřina, také ve formě konzervovaných nebo extrahovaných potravin nebo sušené, vařené nebo hluboce zmrazené, konzervované, sušené, vařené nebo zmrazené ovoce a zelenina, vejce, mléko a mléčné výrobky - jmenovitě máslo, sýr, smetana, jogurt, sušené mléko, jedlé oleje a tuky; (30) káva, čaj, kakao, kávové náhražky, cukr, rýže, mouka a přípravky z obilovin (kromě krmiva), chléb, pečivo, cukrovinky, zmrzlina, med, melasový sirup, čokoláda a potravinářská čokoláda, sladkosti, koření, salátové dresinky; (31) produkty zemědělské, zahradnické a lesnické - jmenovitě semena a jiný rozmnožovací materiál, syrové obiloviny, čerstvé ovoce a zelenina, rostliny a květiny (čerstvé i sušené); (32) pivo, minerální, sodové a jiné nealkoholické nápoje, ovocné nápoje a ovocné šťávy, sirupy a jiné přípravky k výrobě nealkoholických nápojů; (33) alkoholické nápoje (s výjimkou piva); (34) tabák, tabákové výrobky, zápalky, kuřácké potřeby - jmenovitě pouzdra na cigarety, kazety na cigarety, kazety na doutníky, pouzdra na doutníky, popelníky, čističe dýmek, dýmky, zapalovače cigaret, cigaretové filtry, cigaretové papírky, kapesní přístroje pro ručně balené cigarety, všechny tyto výrobky spadající do třídy 34; (43) restaurace.

- (511) 3, 4, 5, 7, 8, 9, 11, 12, 13, 14, 15, 16, 18, 20, 21, 22, 24, 25, 26, 27, 28, 29, 30, 31, 32, 33, 34, 43

(540)

Více času, více chuti!

- (111) **369261**
(220) 04.04.2018
(320) 04.04.2018
(442) 11.07.2018
(151) 17.10.2018
(730) **Yashchenko Dmytro Mgr.**, Nárožní 2787/7a, Praha 5, Stodůlky, 15800, CZ
(210) O-547015
(510) (9) nahraný obsah (počítačové programy, data a informace), databáze, interaktivní databáze, elektronické databáze, aplikace ke stažení pro použití s mobilními zařízeními, adaptivní software, aplikace pro řízení pracovních postupů (workflow), aplikační software, aplikační software do osobních počítačů pro systémy na kontrolu dokumentů, aplikační software ke stažení pro chytré telefony, aplikační software pro bezdrátová zařízení, aplikační software pro mobilní telefony, aplikační software pro mobilní zařízení, aplikační software pro služby cloud computingu, aplikační software pro služby sociálních sítí přes internet, aplikační software pro televize, asistenční software, firmware pro počítačová periferní zařízení, firmware (mikroprogramové vybavení); (35) obchodní analýzy, průzkum a informační služby, obchodní služby a informace pro spotřebitele, pomoc v obchodní a podnikatelské činnosti, management a administrativní služby, reklamní, marketingové a propagační služby, služby vztahů s veřejností (public relations), služby obchodních výstav a veletrhů, věrnostní, pobídkové a bonusové programy, poskytování prostor, času a médií pro reklamu, rozšiřování reklamních marketingových a propagačních materiálů, konzultační a poradenské služby a pomoc v oblasti reklamní, marketingové a propagační činnosti, dražební služby, administrativní zpracování dat, řízení lidských zdrojů a náborové služby, průzkum trhu, sběr a systemizace dat z obchodní a podnikatelské činnosti; (38) počítačová komunikace a přístup k internetu, poskytování přístupu k obsahu, webovým stránkám a portálům; (42) služby v oblasti informačních technologií, vývoj softwaru, programování a implementace softwaru, webhostingové služby a software jako služba a pronájem softwaru, konzultační, poradenské a informační služby v oblasti informačních technologií, služby zabezpečení, ochrany a obnovy v oblasti informačních technologií, vědecké a technologické služby, služby testování, služby ověřování a služby kontroly kvality
(511) 9, 35, 38, 42

(540)



- (111) **369262**
(220) 06.04.2018
(320) 06.04.2018
(442) 11.07.2018
(151) 17.10.2018
(730) **SULCO Human Resources, s.r.o.**, Na Kozačce 1289/7, Praha 2, 12000, CZ
(740) Mgr. Vladimír Kyzlink, advokát, Mgr. Vladimír Kyzlink advokát, Římská 1276/36, Praha 2, 12000
(210) O-547049
(591) Barevná
(510) (35) administrativní pomoc při reakci na výzvy k účasti ve výběrových řízeních, administrativní pomoc při vypracování nabídek k poptávkám (RFP) administrativní služby, administrativní zpracování objednávek, aktualizace a údržba dat v počítačových databázích, aktualizace a údržba údajů v rejstřících, analýza nákladů a cen, externí správa společností, fakturace, nábor zaměstnanců, obchodní informace, obchodní průzkum, obchodní zprostředkovatelské služby, optimalizace návštěvnosti webových stránek, optimalizace vyhledávačů pro účely podpory prodeje, podpora prodeje jiných osob, pomoc při řízení obchodní činnosti, poptávky, poradenské služby pro obchodní vedení, poradenství v oblasti řízení lidských zdrojů, poradenství v oblasti řízení obchodní činnosti, pořádání veletrhů pro obchodní účely, pořádání výstav pro obchodní účely, poskytování informací o obchodních kontaktech, poskytování obchodních informací prostřednictvím webových stránek, profesionální obchodní poradenství, průzkum trhu, příprava daňových příznání, příprava výplatních listin, psaní životopisů pro jiné osoby, psychologické testování za účelem výběru zaměstnanců, sběr údajů do počítačových databází, sestavování katalogů informací pro obchodní účely, systematizace údajů do počítačových databází, účetnictví, vedení počítačové evidence, zásobovací služby pro jiné osoby (nákup zboží a služeb pro jiné podniky), zprostředkování dovozu a vývozu, zprostředkování obchodních informací, zprostředkování zaměstnání; (41) akademie (vzdělávání), dálkové vzdělávání, elektronické publikování (DTP), informace o vzdělávání, klubové služby (zábava nebo vzdělávání), korespondenční kurzy, koučink (školení), online vydávání elektronických knih a časopisů, poradenství pro volbu povolání (v oblasti vzdělávání nebo školení), pořádání a vedení kolokvií, pořádání a vedení konferencí, pořádání a vedení kongresů, pořádání a vedení osobních vzdělávacích fór, pořádání a vedení seminářů, pořádání a vedení symposií, pořádání a vedení workshopů (školení), poskytování elektronických publikací online bez možnosti stažení, praktický výcvik (předvádění), profesní rekvalifikace, psaní textů, soukromá výuka, školení, školení prostřednictvím simulátorů, školní vzdělávání, vydávání knih, vydávání textů, s výjimkou reklamních, výuka, vzdělávací služby, vzdělávání na internálních školách, zkoušení (pedagogická činnost); (42) aktualizace počítačového softwaru, analýza počítačových systémů, instalace počítačového softwaru, konverze počítačových programů a dat, s výjimkou fyzické konverze, kopírování počítačových programů, obnova počítačových dat, ochrana proti počítačovým virům, počítačové programování, poradenství v oblasti informačních technologií (IT), poradenství v oblasti internetového zabezpečení, poradenství v oblasti navrhování webových stránek, poradenství v oblasti počítačového softwaru, poradenství v oblasti počítačových technologií, poradenství v oblasti zabezpečení dat, poradenství v oblasti zabezpečení počítačů, poskytování informací o počítačových technologiích a programování prostřednictvím webových stránek, poskytování outsourcingových služeb v oblasti informačních technologií, pronájem počítačového softwaru, pronájem webových serverů, provádění průzkumů, provádění studií technických projektů, serverhosting, sledování počítačových systémů za účelem odhalení nepovoleného přístupu nebo úniku dat, sledování počítačových systémů za účelem odhalení

poruch, software jako služba (SaaS), technické kontroly vozidel, technický výzkum, technologické poradenství, testování materiálů, tvorba počítačového softwaru, tvorba počítačových systémů, údržba počítačového softwaru, ukládání elektronických dat, vědecký výzkum, vytváření a navrhování webových katalogů informací pro jiné osoby (služby v oblasti informačních technologií), vytváření a údržba webových stránek pro jiné osoby, výzkum a vývoj nových výrobků pro jiné osoby, výzkum ve strojírenství, vzdálené monitorování počítačových systémů.

(511) 35, 41, 42
(540)

NEWMAN

- (111) **369263**
(220) 10.04.2018
(320) 10.04.2018
(442) 11.07.2018
(151) 17.10.2018
(730) **TPB STEEL, spol. s r.o.**, Podnikatelská 581, Praha 9, 19011, CZ
(740) JUDr. Dušan Bláha, advokát, Vrázova 513/9, Praha 5 - Smíchov, 15000
(210) O-547146
(510) (6) ocelové stavební konstrukce, drobné kovové železářské zboží, kovové dveře, kovová vrata, kovová okna a kovové okenní kryty, kovové stavební a kovové konstrukční materiály, kovové stavební prvky, přemístitelné kovové konstrukce a přenosné kovové stavby.
(511) 6
(540)

TPB STEEL

- (111) **369264**
(220) 11.04.2018
(320) 11.04.2018
(442) 11.07.2018
(151) 17.10.2018
(730) **Fuxa Richard Ing.**, Na Moráni 1313/13, Praha 2, 12800, CZ
(740) **HAVEL & PARTNERS s.r.o.**, Mgr. Ivan Rámeš advokát, Na Florenci 2116/15, Praha 1, Nové Město, 11000
(210) O-547194
(510) (6) obecné kovy a jejich slitiny a umělecké výrobky z nich obsažené v této třídě, umělecké předměty z obecných kovů, jako jsou například reliéfy, mříže, kování, sošky a plastiky z kovu; (8) přístroje stolní a přístroje kávové z drahých kovů i pochromované, nůžky, nože, naběračky; (11) lampy stojací, stolní, petrolejové - ze skla, keramiky, kovů (i drahých), lustry - ze skla, kovů (i drahých), keramiky, dřeva; (14) drahé kovy a jejich slitiny a předměty z těchto hmot nebo z pozlaceného nebo postříbřeného kovu, šperky, drahokamy, drahé kameny, umělecké předměty z drahých kovů, jako jsou např. vázy, vitráže, dózy, popelníky, reliéfy, svícný, mříže, sošky z bronzu nebo drahých kovů, stříbrné nádoby, bižuterie, bižuterní sklo (štras), drahokamy, hodinářské předměty, výrobky ze slonoviny (ozdoby - bižuterie, šperky a umělecké předměty ze slonoviny) spadající do této třídy; (19) plastiky a sošky z kamene, betonu nebo mramoru, mříže nekovové, pálená hlína; (20) nábytek, rámy, zrcadla, výrobky (pokud nejsou obsaženy v jiných třídách) ze dřeva, korku, třtiny, rákosu, vrbového proutí, rohoviny, kostí, slonoviny, kostic, želvoviny, jantaru, perleti, mořské pěny, buničiny

a z náhražek těchto hmot nebo z plastických hmot, sošky ze dřeva, vosku, sádry nebo z plastických hmot, z porcelánu, pálené hlíny nebo skla; (21) vázy, svícny, sklo, porcelán, keramika, spadající do této třídy, a to umělecké předměty, včetně děl užitého umění (jako jsou například vázy, dózy, kachle, reliéfy, svícny), výrobky z pálené hlíny, spadající do této třídy, náčiní a nádobí pro domácnost a kuchyň, nikoliv z drahých ani postříbřených nebo pozlacených kovů, včetně jídelních servisů, jídelních lžiček (pouzder a desek na jídelní lžičky), nádobí - dřevěné, cínové, keramické, smaltované, železné, kovové, plechové, hliněné, též žáruvzdorné nebo z obyčejné hlíny, drobné nářadí a přenosné nádoby pro domácnost, kuchyni, hřebeny, kartáče, louskáčky na ořechy; (24) tkaniny a textilní výrobky, které nejsou obsaženy v jiných třídách, látky, ložní příkrývky, ubrusy látkové, přehozy, tapiserie, textilní tapety, textilní ručníky; (25) oděvy, obuv, kloboučnické zboží, šátky, šály; (26) krajky, výšivky, stuhy a šněrovačny, knoflíky, stiskací knoflíky, háčky a očka; (27) koberce, rohože, rohožky a jiné podlahové krytiny, tapety papírové; (35) zprostředkovatelská činnost v oblasti obchodu s výrobky uvedenými ve třídě 6, 8, 11, 14, 19, 20, 21, 24, 25, 26, 27 a jiná pomoc při řízení obchodní činnosti, propagační činnost, reklama, obchodní administrativní; (42) designérská a výtvarná činnost (design umělecký, grafický, oděvní, obalový, průmyslový a jiný), interiérová výzdoba.

(511) 6, 8, 11, 14, 19, 20, 21, 24, 25, 26, 27, 35, 42
(540)



(111) **369265**
(220) 11.04.2018
(320) 11.04.2018
(442) 11.07.2018
(151) 17.10.2018
(730) **Fuxa Richard Ing.**, Na Moráni 1313/13, Praha 2, 12800, CZ
(740) **HAVEL & PARTNERS s.r.o.**, Mgr. Ivan Rámeš advokát, Na Florenci 2116/15, Praha 1, Nové Město, 11000
(210) O-547195
(510) (6) obecné kovy a jejich slitiny a umělecké výrobky z nich obsažené v této třídě, umělecké předměty z obecných kovů, jako jsou například reliéfy, mříže, kování, sošky a plastiky z kovu; (8) přístroje stolní a přístroje kávové z drahých kovů i pochromované, nůžky, nože, naběračky; (11) lampy stojací, stolní, petrolejové - ze skla, keramiky, kovů (i drahých), lustry - ze skla, kovů (i drahých), keramiky, dřeva; (14) drahé kovy a jejich slitiny a předměty z těchto hmot nebo z pozlaceného nebo postříbřeného kovu, šperky, drahokamy, drahé kameny, umělecké předměty z drahých kovů, jako jsou např. vázy, vitráže, dózy, popelníky, reliéfy, svícny, mříže, sošky z bronzu nebo drahých kovů, stříbrné nádobí, bižuterie, bižuterní sklo (štras), drahokamy, hodinářské předměty, výrobky ze slonoviny (ozdoby - bižuterie, šperky a umělecké předměty ze slonoviny) spadající do této třídy; (19) plastiky a sošky z kamene, betonu nebo mramoru, mříže nekované, pálená hlína; (20) nábytek, rámy, zrcadla, výrobky (pokud nejsou obsaženy v jiných třídách) ze dřeva, korku, třtiny, rákosy, vrbového proutí, rohoviny, kostí, slonoviny, kotic, želvoviny, jantaru, perleti, mořské pěny, buničiny a z náhražek těchto hmot nebo z plastických hmot, sošky ze dřeva, vosku, sádry nebo z plastických hmot, z porcelánu, pálené hlíny nebo skla; (21) vázy, svícny, sklo, porcelán, keramika, spadající do této třídy, a to umělecké předměty, včetně děl užitého umění (jako jsou například vázy, dózy, kachle, reliéfy, svícny), výrobky z pálené hlíny, spadající do této třídy, náčiní a nádobí pro domácnost a kuchyň, nikoliv z drahých ani postříbřených nebo pozlacených kovů, včetně jídelních servisů, jídelních lžiček (pouzder a desek na jídelní lžičky), nádobí - dřevěné, cínové, keramické, smaltované, železné, kovové, plechové, hliněné, též žáruvzdorné nebo z obyčejné hlíny, drobné nářadí a přenosné nádoby pro domácnost, kuchyni, hřebeny, kartáče, louskáčky na ořechy; (24) tkaniny a textilní výrobky, které nejsou obsaženy v jiných třídách, látky, ložní příkrývky, ubrusy látkové, přehozy, tapiserie, textilní tapety, textilní ručníky; (25) oděvy, obuv, kloboučnické zboží, šátky, šály; (26) krajky, výšivky, stuhy a šněrovačny, knoflíky, stiskací

knoflíky, háčky a očka; (27) koberce, rohože, rohožky a jiné podlahové krytiny, tapety papírové; (35) zprostředkovatelská činnost v oblasti obchodu s výrobky uvedenými ve třídě 6, 8, 11, 14, 19, 20, 21, 24, 25, 26, 27 a jiná pomoc při řízení obchodní činnosti, propagační činnost, reklama, obchodní administrativní; (42) designérská a výtvarná činnost (design umělecký, grafický, oděvní, obalový, průmyslový a jiný), interiérová výzdoba.

(511) 6, 8, 11, 14, 19, 20, 21, 24, 25, 26, 27, 35, 42
(540)



(111) **369266**
(220) 16.04.2018
(320) 16.04.2018
(442) 11.07.2018
(151) 17.10.2018
(730) **Comfort Job Agency s.r.o.**, Stodolní 741/15, Ostrava, Moravská Ostrava, 70200, CZ
(740) Ing. Petr Soukup, tř. Svobody 43/39, Olomouc, 77900
(210) O-547305
(510) (9) data, databáze a jiné informační produkty na nosičích dat a v elektronických datových, informačních telekomunikačních sítích všeho druhu, nosiče magnetických, optických a kombinovaných audio, video audiovizuálních záznamů, multimediálních aplikací floppy disky, CD-ROM, elektronické sítě, multimediální informační katalogy, elektronické časopisy, elektronická periodika a knihy v elektronické podobě, internetové magazíny, počítače, audio, video a audiovizuální technika včetně doplňků a příslušenství patřící do třídy 9, software; (16) periodické a neperiodické publikace, knihy, učebnice a učební pomůcky, časopisy, brožury, fotografie, informační produkty na papírových nosičích, letáky, plakáty, data a databáze na papírových nosičích, tištěné manuály, reklamní, propagační, užitkové, umělecké nebo ozdobné předměty z papíru, výrobky z papíru, a to pohlednice, dopisní papíry, obálky, přání, kalendáře, samolepky, obálky, vystřihovánky, kartičky, tašky - v rámci třídy 16, sešity, skicáky, pastelky, penály, pera, nože na papír, těžítka; (35) reklama a propagace, on-line inzertní činnost ve veřejných a neveřejných sítích včetně internetu, služby personální agentury a poradenství v oblasti lidských zdrojů, poradenství pro volbu povolání, poskytování, detašování, vysílání a zapůjčování personálu, nábor a výběr personálu, outplacement (převedení zaměstnance na jiné zaměstnání), psychologické testování pro výběr zaměstnanců, získávání míst pro stáže, pronájem reklamních prostor, poskytování informací pro obchodní účely, pomoc při řízení obchodní činnosti, sestavování a správa datových souborů, poskytování administrativních a sekretářských služeb, zprostředkovatelská služba v reklamě, propagaci a v obchodu, organizování veletrhů a výstav pro komerční účely, shromažďování, poskytování, třídění, překlady nebo jiné zpracování obchodních nebo podnikatelských informací týkajících se pracovních příležitostí, a to včetně vytváření, zpracování, třídění dat a vyhledávání v rámci databází, převod (konverze) dokumentů, dat či jiných údajů z fyzických médií na elektronická média, šíření propagačních informací, zejména systemizace informací do počítačových databází, zpracování specializovaných podnikových evidencí, nákup výrobků a služeb týkajících se zejména pracovních příležitostí a profesního růstu pro třetí osoby; (36) sponzoring, organizování finančních sbírek, shromažďování a poskytování finančních prostředků na dobročinné účely, sponzoring v oblasti kultury, vědy a umění, charitativní činnosti v oblasti finanční podpory na ochranu dětí, mládeže, finanční podpora v oblasti sociálních a zdravotních projektů a aktivit, finanční podpora fyzickým osobám v životní a sociální tísni, přestárlým, nemocným či tělesně postiženým osobám a účelovým, zdravotnickým, humanitárním a sociálním zařízením a společnostem; (38) telefonní a telekomunikační služby, provozování informačních sítí, systémů a databází, poradenské a konzultační služby v oboru informačních sítí a databází, komunikace a přenos dat týkajících se pracovních příležitostí a profesního růstu prostřednictvím veřejné nebo

neveřejné telekomunikační sítě včetně internetu pomocí telefonů, mobilních telefonů, telefaxů, satelitů, počítačů či terminálů nebo jakýmkoliv jinými prostředky, včetně přenosu elektronické pošty a přenosu dat v reálném čase (přenosu zvuku, obrazu, textu nebo jiných dat či informací) a poskytování a zprostředkovávání služeb s tím spojených včetně poskytování přístupu a připojení k těmto telekomunikačním sítím včetně internetu, provozování veřejné nebo neveřejné telekomunikační sítě, poskytování obsahu včetně šíření a zpřístupňování elektronických tiskovin, časopisů, periodik, knih a jiných dat prostřednictvím veřejné nebo neveřejné telekomunikační sítě včetně internetu, shromažďování, zpracovávání a poskytování informačních služeb na internetu včetně provozování elektronických nástěnek, diskusních skupin a fór a poskytování přístupu k on-line informačním službám a databázím; (41) nakladatelské a vydavatelské služby, redakční a reportážní služby, fotografování, fotoreportáže, činnost tiskové agentury (zpravodajské služby), organizace sportovních a kulturních činností, vzdělávání, zábava a sport, dálkové studium a korespondenční kurzy, pořádání a řízení pracovních školení a seminářů, informace o výchově a vzdělávání, pomoc a poradenství při výběru zaměstnání, elektronické publikování (DTP), vydávání elektronických knih a časopisů on-line, digitální zpracovávání obrazu; (42) grafický design, návrhy, strukturování a programování či jiné vytváření počítačových programů a počítačových systémů týkajících se pracovních příležitostí, zejména programového vybavení internetových, intranetových či jiných síťových serverů, serverových stanic a systémů, včetně jejich instalace, zavádění, aktualizace a údržby, návrhy, strukturování a programování či jiné vytváření databází, jiných datových systémů a aplikací pro jejich zpracování, včetně jejich poskytování přístupu k nim a jejich instalace, zavádění, aktualizace a údržby, návrhy, strukturování a programování či jiné vytváření internetových či intranetových počítačových stránek a nástěnek (webpages a websites) a internetových či intranetových aplikací, včetně jejich instalace, zavádění, aktualizace a údržby, hostování (poskytování volného prostoru) pro internetové či intranetové počítačové stránky a nástěnky (webpages a websites) nebo hostování (poskytování volného prostoru) v rámci těchto stránek či nástěnek, hostování (poskytování volného prostoru) pro internetové či intranetové aplikace, převod (konverze) počítačových programů, dat či jiných údajů v elektronické podobě z různých formátů do jiných formátů, poskytování vyhledávačů pro internet, poradenské služby v oblasti, počítačového hardware, pronájem počítačů, pronájem počítačového software, tvorba software.

(511) 9, 16, 35, 36, 38, 41, 42
(540)



(111) **369267**
(220) 16.04.2018
(320) 16.04.2018
(442) 11.07.2018
(151) 17.10.2018
(730) **ALL365 s.r.o.**, Revoluční 1082/8, Praha 1, Nové Město, 11000, CZ
(740) Mgr. Nicole Kotýnková, advokát, Mgr. Nicole Kotýnková, Kaprova 42/14, Praha 1, Staré Město, 11000

(210) O-547330
(510) (32) pivo a pivovarnické výrobky, nealkoholické pivo, nealkoholické nápoje, ochucené sycené nápoje, přípravky k výrobě nápojů, vody, nealkoholické nápoje s příchutí piva.
(511) 32

(540)



(111) **369268**
(220) 16.04.2018
(320) 16.04.2018
(442) 11.07.2018
(151) 17.10.2018
(730) **Yoggies s.r.o.**, Trinecká 674, Buštěhrad, 27343, CZ
(210) O-547332

(510) (5) potravinové doplňky pro zvířata, krmiva pro zvířata s léčivými přísadami; (29) jogurty; (31) jedlé žvýkačky pro zvířata, krmiva a potrava zvířata, nápoje pro domácí zvířata.
(511) 5, 29, 31
(540)

Zdraví v misce

(111) **369269**
(220) 03.05.2018
(320) 03.05.2018
(442) 11.07.2018
(151) 17.10.2018
(730) **STÁTNÍ ZDRAVOTNÍ ÚSTAV**, Šrobárova 48, Praha 10, 10042, CZ
(210) O-547344
(591) Barevná

(510) (5) farmaceutika, léčebné a veterinární přípravky, hygienické přípravky pro zdravotní účely; (41) vzdělávání, školení; (42) vědecké a technické služby by související výzkum a projektování; (44) lékařské služby, veterinární služby.
(511) 5, 41, 42, 44
(540)



(111) **369270**
(220) 05.03.2010
(320) 05.03.2010
(442) 11.07.2018
(151) 17.10.2018
(730) **INDUSTRIA DE DISEÑO TEXTIL, S.A. (INDITEX, S.A.)**, Avenida de la Diputación Edificio Inditex, Arteixo (A Coruña), 15142, ES
(740) Všeťečka Zelený Švorčík Kalenský a partneři, advokátní a patentová kancelář, JUDr. Michal Havlík, advokát, Hálkova 1406/2, Praha 2, 12000
(210) O-547380
(510) (5) veterinární přípravky, potraviny pro kojenice a batolata, náplasti, obvazové materiály, minerální vody pro léčebné účely, bavlna pro lékařské

účely, hygienické kalhotky, obklady, deodoranty jiné než pro osobní použití, přenosná naplněná pouzdra na léky, roztoky na kontaktní čočky, inkontinenční pleny, hygienické vložky, čichací soli, koupelové soli pro léčebné účely, soli do minerálních koupelí, hygienické kalhotky, menstruační tampóny, chirurgické tkaniny, vložky do podprsenek (při kojení).. (540)

(511) 5
(540)

ZARA

 KLM Profit

(111) **369271**
(220) 18.04.2018
(320) 18.04.2018
(442) 11.07.2018
(151) 17.10.2018
(730) **Kurovská Jana**, Gogolova 919/2, Havířov, Město, 73601, CZ
(210) O-547400

(510) (3) umělé nehty, odlakovače nehtů, laky na nehty, gely na nehty, třpytky na nehty, odlakovač na nehty, nehtové typy (kosmetika), papírové pilníky na nehty, odlakovače na nehty (kosmetika), ozdobné nálepky na nehty, brusný papír na nehty, prášek na dekoraci nehtů, přípravky na opravu nehtů, lepidla na upevnění umělých nehtů, podkladové materiály na modelování nehtů, přípravky pro péči o nehty, olej na kůžičku kolem nehtů, nálepky a obtisky na nehty, brusný smirkový papír na nehty, lepidla na připevnění umělých nehtů, kosmetické přípravky pro sušení nehtů, odlakovač na nehty v tužce, lak na nehty v tužce, přípravky na odstraňování gelových nehtů, kosmetika pro péči o nehty, přípravky na změkčování nehtové kůžičky, prášek na tvarování nehtových tipů; (8) pilníky na nehty (elektrické), kleštičky na nehty (ruční nástroje), pilníky na nehty, smirkové pilníčky na nehty, smirkové pilníky na nehty, leštičky na nehty (elektrické nebo neelektrické), leštičky na nehty používané při manikúře, nůžky na střihání kůže kolem nehtů; (35) maloobchodní prodej čistících přípravků, maloobchodní prodej předmětů sloužících k hygieně lidí, maloobchodní prodej předmětů sloužících k úpravě vzhledu lidí; (41) vzdělávací služby v oblasti kosmetiky; (44) salony péče o nehty.

(511) 3, 8, 35, 41, 44
(540)

JANYS NAILS

(111) **369272**
(220) 18.04.2018
(320) 18.04.2018
(442) 11.07.2018
(151) 17.10.2018
(730) **Kruntorád Michal Ing.**, Jablonecká 719/1, Praha 9, Prosek, 19000, CZ
(210) O-547411

(510) (35) účetnictví, provozní účetnictví, vedení účetnictví, administrativní účetnictví, kontrola účetnictví, bilanční účetnictví, daňové konzultace (účetnictví), daňové poradenství (účetnictví), daňové plánování (účetnictví), ekonomické prognózy a analýzy, podnikové organizační a ekonomické poradenství, ekonomické studie k obchodním účelům, ekonomické analýzy pro podnikatelské účely; (36) ekonomické finanční výzkumné služby, finanční ekonomické poradenské služby; (39) půjčování vozidel, pronájem vozidel, skladování vozidel; (42) testování vozidel, poradenství v oblasti informačních technologií (IT), navrhování webových stránek, umístování webových stránek, služby designu webových stránek, programování webových stránek.

(511) 35, 36, 39, 42

(111) **369273**
(220) 20.04.2018
(320) 20.04.2018
(442) 11.07.2018
(151) 17.10.2018
(730) **České dráhy, a.s.**, Nábřeží Ludvíka Svobody 1222/12, Praha 1, Nové Město, 11015, CZ
(210) O-547480
(591) Barevná
(510) (12) dopravní prostředky pozemní; (35) propagační činnost a reklama v činnostech souvisejících s provozováním dopravy; (39) doprava.
(511) 12, 35, 39
(540)

 RegioMouse

(111) **369274**
(220) 21.04.2018
(320) 21.04.2018
(442) 11.07.2018
(151) 17.10.2018
(730) **Centrum pro zpracování, evidenci a dokumentaci archeologických nálezů, z.ú.**, Ledčice 222, Ledčice, 27708, CZ
(210) O-547489
(510) (16) periodické publikace, tištěné periodické publikace; (41) konferenční služby, konzultační a informační služby vztahující se k pořádání, vedení a organizování konferencí; (42) služby vědeckého výzkumu.
(511) 16, 41, 42
(540)

 Europa Postmediaevalis

(111) **369275**
(220) 23.04.2018
(320) 23.04.2018
(442) 11.07.2018
(151) 17.10.2018
(730) **LCM Interim Management SE**, Zdikovská 2970/4, Praha 5, 15000, CZ
(210) O-547502
(510) (35) analýza nákladů a cen, externí správa společností, marketing, nábor zaměstnanců, obchodní informace, obchodní zprostředkovatelské služby,

oceňování podniků, podpora prodeje jiných osob, pomoc při řízení obchodní činnosti, pomoc při řízení obchodních či průmyslových podniků, poradenské služby pro obchodní vedení, poradenství v oblasti organizace podniku, poradenství v oblasti řízení podniku, poradenství v oblasti řízení lidských zdrojů, poradenství v oblasti řízení obchodní činnosti, profesionální obchodní poradenství, sjednávání a uzavírání obchodních transakcí pro třetí strany, sjednávání obchodních smluv pro jiné osoby, služby dočasného řízení obchodní činnosti za předem dohodnutých podmínek (interim management); (36) dluhové poradenství, finanční analýza, finanční poradenství, finanční řízení, finanční služby v oblasti likvidace podniků; (41) koučink (školení), pořádání a vedení konferencí, pořádání a vedení kongresů, pořádání a vedení osobních vzdělávacích fór, pořádání a vedení seminářů, pořádání a vedení symposií, pořádání a vedení workshopů (školení), školení, vzdělávací služby; (45) mediace (smírné řešení sporů), mimosoudní řešení sporů, služby rozhodců.

(511) 35, 36, 41, 45
(540)

LCM
INTERIM MANAGEMENT

(111) **369276**
(220) 23.04.2018
(320) 23.04.2018
(442) 11.07.2018
(151) 17.10.2018
(730) **Ludvík Pavel**, Hřbitovní 279, Žabčice, 66463, CZ
(740) Šetina, Komendová & Partners s.r.o., advokátní kancelář, JUDr. Pavla Komendová, Purkyňova 649/127, Brno, Medlánky, 61200
(210) O-547505
(591) Barevná
(510) (6) kovové dveře, vrata, okna a okenní kryty, skleníkové konstrukce (kovové), kovové stavební a konstrukční materiály a prvky; (19) okenní sklo, jiné než okenní sklo pro vozidla, okenní rámy, ne kovové, venkovní laťkové okenice (nekovové), horizontální laťkové okenice (venkovní), nekovové a netextilní, nekovové okenice na okna, dřevěné okenní rámy pokryté hliníkem, okenice vyrobené z nekovových materiálů, nekovové venkovní okenice na budovy, nekovové dveře, vrata, okna a okenní kryty, nekovové rámy střešních oken k použití v budovách, skleníky vyrobené ze dřeva, rámy pro skleníky (nekovové), konstrukce skleníků z nekovových materiálů, dřevěné dveře, dřevěné dveře do budov, skleněné dveře, skleněné dveře (nekovové rámy), skleněné dveře do budov, nekovové bezpečnostní dveře, prosklené dveře, nekovové, posuvné dveře, nekovové, nekovové protipožární dveře, nekovové žaluziové dveře, nekovové vnější dveře, průhledné skleněné dveře do budov, dveře na verandy (nekovový rám), nekovové průhledné dveře do budov, nekovové konstrukce a přenosné stavební prvky, nekovové stavební a konstrukční materiály a prvky, okenní sklo pro stavebnictví; (37) instalace okenních ráků, instalace dveří a oken, instalace skel do zimních zahrad, oken, dveří a skleníků, instalace izolačních skel do zimních zahrad, oken, dveří a skleníků, montáž dveří a oken, sklenářské služby, instalace, montáž, údržba a opravy skel, oken a žaluzií, stavba skleníků (montáž a zasklívání), instalační a montážní služby, čištění, opravy a údržba výše uvedených výrobků ve třídách 6 a 19.

(511) 6, 19, 37

(540)



(111) **369277**
(220) 23.04.2018
(320) 23.04.2018
(442) 11.07.2018
(151) 17.10.2018
(730) **Centrum duševního zdraví, s.r.o.**, Jungmannovo náměstí 470/38, Kutná Hora, Kutná Hora-Vnitřní Město, 28401, CZ
(740) Mgr. Jiří Schüller, LL.M., advokát, U Sluncové 666/12a, Praha 8, Karlín, 18000
(210) O-547532
(510) (41) vydavatelská činnost a zpravodajství, výchova, vzdělávání, zábava a sportovní činnost, služby v oblasti vzdělávání, zábavy a sportu, překladatelské a tlumočnické služby; (42) vědecké a technologické služby, služby v oblasti informačních technologií, služby testování, služby ověřování a služby kontroly kvality, počítačové služby, návrhářství; (43) půjčování nábytku, ubrusů a prostírání, poskytování přechodných kancelářských prostor, poskytování jídla a nápojů, poskytování dočasného ubytování, penziony pro zvířata, dočasné ubytování (služby), hotely pro zvířata; (44) hygienická a kosmetická péče o člověka, služby péče o hygienu a krásu, služby zdravotní péče, veterinární služby, veterinární chirurgické služby, úprava (česání) zvířat, služby péče o zdraví zvířat, péče o zvířata, péče o vzhled zvířat, péče o vzhled domácích zvířat, péče o domácí zvířata, péče o čistotu domácích zvířat, péče o čistotu a hygienu zvířat, hygienická péče o zvířata.
(511) 41, 42, 43, 44
(540)



(111) **369278**
(220) 24.04.2018
(320) 24.04.2018
(442) 11.07.2018
(151) 17.10.2018
(730) **Kopečný Tomáš**, Pod Beránkou 2471/9, Praha 6, Dejvice, 16000, CZ
Hladík Lukáš, Pod Žvahovem 73/74, Praha 5, Hlubočepy, 15200, CZ
(740) GATODE s. r. o., Ing. Mgr. Denisa Dudová, Vršovická 478/51, Praha 10, Vršovice, 10100
(210) O-547547
(510) (28) sportovní potřeby a vybavení, hračky a hry, surfovací prkna, desky na surf, surfovací prkno na kiteboarding, prkna na wakeboarding, skateboardy, longboardy, snowboardy, surfovací ploutve, upínací popruhy na nohy na surfová prkna, kolečka ke skateboardům, pádla ke skateboardům, sportovní chrániče na kiteboarding, tašky na surfovací prkna, vaky na surfovací prkna, úvazy na surfovací prkna, tašky na skateboardy, vaky na skateboardy; (35) merchandising, reklamní, inzertní a propagační činnost, zásilkový prodej a elektronický obchod (e-shop) prostřednictvím komunikačních sítí (Internet) se sportovními potřebami a vybavením,

surfovacími prkny, wakeboardy, skateboardy, snowboardy, taškami na surfovací prkna, vaky na surfovací prkna, rozšiřování reklamních a propagačních materiálů související se sportovními potřebami a vybavením, surfovacími prkny, wakeboardy, skateboardy, snowboardy, taškami na surfovací prkna, vaky na surfovací prkna. (540)

(511) 28, 35

(540)

AIR IS OUR SEA



(111) **369279**

(220) 25.04.2018

(320) 25.04.2018

(442) 11.07.2018

(151) 17.10.2018

(730) **SAVENCIA SA**, Rue Rieussec 42, Viroflay, FR

(740) Kania, Sedlák, Smola, Ing. Lucie Lunzarová, Mendlovo náměstí 907/1a, Brno, Staré Brno, 60300

(210) O-547572

(510) (8) ruční nástroje a nářadí, na ruční pohon, přístroje, stolní nože, vidličky a lžice z plastu, stolní nože, vidličky a lžice pro kojence, lžice, nože, stolní vidličky, pochvy na meče; (9) počítačový software, software pro videohry; (16) papír a lepenka, papírenské a kancelářské potřeby, kromě nábytku, lepidla pro papírenství nebo pro domácnost, kreslicí materiály a materiály pro umělce, štetce, instruktážní a učební materiály, fólie a tašky na balení, alba, obrázková alba, almanachy, nálepky [papírenské potřeby], papírové bryndáčky, papírové bryndáčky s rukávy, kreslicí podložky, podložky [papírenské potřeby], knihy na psaní nebo kreslení, kalendáře, poznámkové bloky, tužky, papírové ručníky, materiály na kreslení, gumy na mazání, knihy, pytlíky [obálky, sáčky] z papíru nebo plastů pro balení, plastové pytle pro likvidaci odpadu domácích zvířat, stolní ubrusky z papíru, papírové ručníky na obličej, šablony, ořezávátka na tužky, elektrická nebo neelektrická; (21) domácí a kuchyňské potřeby a nádoby, nádobí na vaření a stolní nádobí, kromě vidliček, nožů a lžic, skleněné nádobí, porcelánové a kameninové výrobky, stolní talíře na jedno použití, stolní talíře, okenní truhlíky, máselníčky, ohřívače kojeneckých lahví, neelektrické, poklopy na máselníčky, poklopy na sýry, prasátka [pokladničky], pohárky na vejce, naběračky na zmrzlinu, párátka, sportovní láhve na pití, kelímky z papíru nebo plastu, hrnky, formy [kuchyňské náčiní], papírové talíře a nádobí, nádoby na pití, izotermické pytle, salátové mísy, prostírání, ne papírové nebo textilní, servisy [nádobí], kuchyňské stěrky, šálky; (24) textilie a náhražky textilií, bytový textil, záclony z textilu nebo plastu, stolní prádlo, ne papírové, stolní ubrusky z textilu / textilní ubrusky; (28) hry, hračky, přístroje na videohry, gymnastické a sportovní potřeby, dekorace na vánoční stromky, stolní hry, společenské hry, hračky, vycpané hračky, kajaky na moře, loutky, plyšové medvídci, padákové kluzáky, plyšové hračky, panenky, puzzle; (41) vzdělávání, poskytování školení, zábava, sportovní a kulturní aktivity, výcvik zvířat, organizování výstav pro kulturní nebo vzdělávací účely, pořádání a vedení seminářů [školení], pořádání zábavních akcí cosplay (kostýmové hry), poskytování her na internetu.

(511) 8, 9, 16, 21, 24, 28, 41

(540)

PRIBINÁČEK

(111) **369280**

(220) 27.04.2018

(320) 27.04.2018

(442) 11.07.2018

(151) 17.10.2018

(730) **Gerflor CZ s.r.o.**, Na Statkách 585/6, Olomouc, Slavonín, 78301, CZ

(740) Mgr. Jiří Zbořil, advokát, Horní náměstí 365, Olomouc, 77900

(210) O-547634

(510) (17) podlahové krytiny izolační; (19) podlahy, stropy a obkladové materiály pro stavby, podlahy a podlahové materiály pro interiéry dřevěné, palubkové, lamelové, laminátové, z korku nebo obsahující korkovou drť, podlahové prvky, parketové dílce, schodové profily, parapetní desky, plovoucí podlahy, dlažba, podlahové krytiny z termosetových laminátů, dřeva, korku, dýhy a podlahových prvků obsahujících dýhu; (27) podlahové krytiny vinylové a z gumy; (35) prodej podlah a podlahových krytin, prodej podlahových doplňků, prodej prostředků pro ošetřování podlah a podlahových krytin, zprostředkovatelská činnost v obchodě s podlahami a podlahovými krytinami; (37) montáž a rekonstrukce podlah, podhledů a obložení, stavebnictví, provádění oprav a instalací.

(511) 17, 19, 27, 35, 37

(111) **369281**

(220) 02.05.2018

(320) 02.05.2018

(442) 11.07.2018

(151) 17.10.2018

(730) **ADAMED Czech Republic s.r.o.**, Thámova 16/137, Praha 8, 18600, CZ

(740) KMVS, advokátní kancelář, s.r.o., JUDr. Ivan David, advokát, Hellichova 1, Praha 1 - Malá Strana, 11800

(210) O-547693

(591) Barevná

(510) (3) přípravky pro bělení a jiné prací prostředky, přípravky pro čištění, leštění, odmašťování a broušení, mýdla, parfumerie, vonné oleje, kosmetika, vlasové vody (lotions), zubní pasty; (5) farmaceutické, lékařské a veterinářské výrobky, hygienické výrobky pro léčebné účely, dietní potraviny a dietetické přípravky pro léčebné nebo veterinární účely, potraviny pro batolata, potravní doplňky pro lidskou potřebu a pro zvířata, náplasti, obvazový materiál, materiály pro plombování zubů a pro zubní otisky, dezinfekční přípravky, výrobky pro hubení škodlivých zvířat, fungicidy, herbicidy.

(511) 3, 5

(540)

OSMIGEN 60 TBL

(111) **369282**

(220) 02.05.2018

(320) 02.05.2018

(442) 11.07.2018

(151) 17.10.2018

(730) **ADAMED Czech Republic s.r.o.**, Thámova 16/137, Praha 8, 18600, CZ

(740) KMVS, advokátní kancelář, s.r.o., JUDr. Ivan David, advokát, Hellichova 1, Praha 1 - Malá Strana, 11800

(210) O-547694

(591) Barevná

(510) (3) přípravky pro bělení a jiné prací prostředky, přípravky pro čištění, leštění, odmašťování a broušení, mýdla, parfumerie, vonné oleje, kosmetika, vlasové vody (lotions), zubní pasty; (5) farmaceutické, lékařské a veterinářské výrobky, hygienické výrobky pro léčebné účely, dietní potraviny a dietetické přípravky pro léčebné nebo veterinární účely, potraviny pro batolata, potravní doplňky pro lidskou potřebu a pro zvířata, náplasti, obvazový materiál, materiály pro plombování zubů a pro zubní otisky, dezinfekční přípravky, výrobky pro hubení škodlivých zvířat, fungicidy, herbicidy.

(511) 3, 5

(540)

OSMIGEN 30 TBL

- (111) **369283**
(220) 02.05.2018
(320) 02.05.2018
(442) 11.07.2018
(151) 17.10.2018
(730) **LubriTEC group a.s.**, Mlýnská 326/13, Brno, 60200, CZ
(740) Mgr. Radomil Kožuský, advokátní kancelář, Mgr. Radomil Kožuský
MBA, Sokolovská 68/105, Praha 8, 18600
(210) O-547695
(510) (1) chemická aditiva, brzdové kapaliny, grafit pro průmyslové účely, glykol,
hydraulické kapaliny, chemická aditiva do olejů, chladicí kapaliny do
motorů, chladicí kapaliny do motorů vozidel, kapaliny pro ovládání řízení,
kapalina převodová, nemrzoucí látky, chemické přípravky pro úsporu
paliva, palivo motorové (chemická aditiva do -); (4) grafit pro mazání,
mazací oleje, mazací tuky, mazadla, oleje motorové, oleje průmyslové.
(511) 1, 4
(540)

AGROMEX Agri Oils

Agromex AGXM Ultra FE 10E
Agromex AGXM Power FE 15E
Agromex AGXM Power MT 15E
Agromex AGXM Ultra MT 10E
Agromex AGXS Vario Trans 10 FE
Agromex AGXS Vario Trans 15 FE
Agromex AGXS Standard FA
Agromex AGXS Standard FA 140
Agromex AGXS Plus FA
Agromex AGXS Extra FA
Agromex AGXS Hydraulic FE
Agromex AGXS Hydraulic MT
Agromex AGX Coolant NS

- (111) **369284**
(220) 02.05.2018
(320) 02.05.2018
(442) 11.07.2018
(151) 17.10.2018
(730) **Euroclaim Praha s.r.o.**, Korunní 810/104, Praha 10, Vinohrady, 10100,
CZ
(210) O-547699
(591) Barevná
(510) (36) finanční půjčky, poskytování půjček, půjčky (financování), sjednávání
úvěrového pojištění, pojištění úvěrového rizika (factoring), zajišťování
investic, a to kapitálových investic, finančních služeb a pojištění, finanční
služby v oblasti poskytování půjček, finanční poradenské služby vztahující
se k platební neschopnosti, finanční služby, a to vyrovnávání dluhů,
finanční investiční služby, digitalizované finanční služby, online půjčky,
nebankovní půjčky, půjčky přes mobilní aplikaci.
(511) 36

(540)

 klaplo.to

- (111) **369285**
(220) 02.05.2018
(320) 02.05.2018
(442) 11.07.2018
(151) 17.10.2018
(730) **PepsiCo, Inc.**, 700 Anderson Hill Road, Purchase, 10577-1444, NY, US
(740) Všeetka Zelený Švorčík Kalenský & Partners, advokátní a patentová
kancelář, JUDr. Otakar Švorčík, advokát, Hálkova 2, Praha 2, 12000
(210) O-547700
(510) (30) pochutiny na bázi kukuřice.
(511) 30
(540)

CHEETOS MIX-UPS

- (111) **369286**
(220) 26.04.2018
(320) 26.04.2018
(442) 11.07.2018
(151) 17.10.2018
(730) **studio deFORM s.r.o.**, Milešovská 1766/7, Praha 3, Vinohrady, 13000,
CZ
(210) O-547701
(510) (21) nezpracované a polozpracované sklo bez určitého účelu, sklo (nádoby),
malované sklo, nádobí, kuchyňské náčiní a nádoby, sklo (polotovary); (40)
zpracování a přeměna materiálů, a to zpracování textilií, kůže a kožešin,
zpracování dřeva, 3D tisk; (42) design nábytku, grafický design,
architektonický design, průmyslový design, umělecký design, design
obchodních interiérů, design nových výrobků, design (grafické umění),
technický design, návrhářství.
(511) 21, 40, 42
(540)

studio deFORM

- (111) **369287**
(220) 02.05.2018
(320) 02.05.2018
(442) 11.07.2018
(151) 17.10.2018
(730) **Bohemia water s. r. o.**, Karlovarská 147/22, Cheb, Hradiště, 35002, CZ
(210) O-547705
(591) Barevná
(510) (35) Minerální vody Bohemia Water, ISO Sport Grep, ISO Sport Citron,
Smart a Fit malina, Smart a Fit citron.
(511) 35
(540)

 Bohemia
Water
Softdrinks of best quality

- (111) **369288**
(220) 02.05.2018
(320) 02.05.2018
(442) 11.07.2018
(151) 17.10.2018
(730) **Zeman Radek**, Zdislav 14, Luže, 53854, CZ
(210) O-547706
(510) (21) džbány na pivo, džbánky na pivo, sklenice na pivo, nádoby na pivo, žejdlíky na pivo; (32) pivo, sladové pivo, nealkoholické pivo, ochucené pivo, zázvorové pivo, pšeničné pivo, pivo saison, pivo bock, pivo a pivovarnické výrobky, černé pivo (pivo z praženého sladu), ječmenné víno (pivo), pivo s příchutí kávy, porter (silné černé pivo), stout (silné černé pivo), světlé pivo (svrchně kvašené), piva z rukodělných pivovarů, pivo s nízkým obsahem alkoholu, root beer (nealkoholické pivo s rostlinnými výtažky); (43) podávání nápojů v pivnicích s vlastním pivovarem.
(511) 21, 32, 43
(540)

Košumberské pivo

- (111) **369289**
(220) 02.05.2018
(320) 02.05.2018
(442) 11.07.2018
(151) 17.10.2018
(730) **Havel Martin**, 28. října 1259, Dvůr Králové nad Labem, 54401, CZ
(210) O-547707
(510) (9) audiovizuální a fotografické přístroje, audio a video záznamy, audio nahrávky, audioknihy, čipy obsahující hudební nahrávky, digitální fotografie ke stažení, digitální hudba (ke stažení) z internetu, digitální hudba ke stažení, digitální hudba (která se dá stahovat) dodávaná z internetových MP3 stránek, digitální knihy ke stažení z internetu, digitální stahovatelná hudba dodávaná z MP3 webových stránek na internetu, digitální stahovatelná hudba dodávaná z počítačové databáze nebo z internetu, disky s nahaným zvukovým záznamem, elektronické hudebniny, stahovatelné, elektronické knihy, elektronické knihy ke stažení, elektronické mapy ke stažení, elektronické noviny ke stažení, elektronické publikace ke stažení v podobě časopisů, elektronické publikace ke stažení, elektronické publikace ke stažení vztahující se k hrám a hazardním hrám, elektronické publikace nahané na počítačových médiích, elektronické zprávy ke stažení, filmy ke stažení, filmy pro kina, hudební nahrávky, hudební nahrávky v podobě disků, hudební video nahrávky, hudební zvukové záznamy, knihy nahané na discích, knihy nahané na páskách, kompaktní disky s hudbou, multimediální záznamy, nádoby na ukládání disků, tvarované, nahaná CD-I, nahaná DVD, nahaná DVD obsahující hry, nahaná hudební DVD, nahaná hudební videa, nahaná videa, nahaná videa s filmy, nahané audio pásky, nahané CD-ROMy, nahané digitální audiopásky, nahané filmy, nahané hudební audiopásky, nahané hudební kompaktní disky, nahané kazetové pásky, nahané kazety, nahané kinematografické filmy, nahané obrazové disky, nahané video kompaktní disky, nahané videodisky, nahané videokazety s hudbou, nahané videopásky, nikoli hudební, nahané videopásky s hudbou, nahrávky hudby na páscích, optické disky s hudbou, počítačová grafika s možností stažení, šablony k tvorbě audiovizuálních prezentací ke stažení, série hudebních nahrávek, stahovatelná grafika pro mobilní telefony, stahovatelné elektronické publikace, stahovatelné elektronické notové záznamy, stahovatelné hudební nahrávky, stahovatelné hudební soubory; (14) časoměrné přístroje, klenotnické výrobky, klenotnické zboží, klenoty, klenoty a šperky, kroužky na klíče, řetízky na klíče a přívěsky k nim, ostatní výrobky z drahých kovů a z drahých kamenů, jakož i z jejich imitací, pouzdra na šperky a pouzdra na hodiny a hodinky; (15) doplňky a příslušenství hudebních nástrojů, hudební nástroje; (16) tiskoviny; (18) deštníky a slunečníky, kůže a imitace kůže, surové kůže a usně a výrobky z těchto materiálů, zavazadla, cestovní tašky, peněženky a ostatní tašky; (21) sklenice, nádoby na pití a barové příslušenství, sochy, figurky, plakety a medaile a umělecké předměty vyrobené z materiálů jako porcelán, terakota nebo sklo, zahrnuté v této třídě; (25) obuv, oděvy, pokrývky hlavy; (41) služby v oblasti vzdělávání, zábavy a sportu, výchova, vzdělávání, zábava a sportovní činnost, vydavatelská činnost a zpravodajství.
(511) 9, 14, 15, 16, 18, 21, 25, 41
(540)

WISHMASTERS

- (111) **369290**
(220) 03.05.2018

- (320) 03.05.2018
(442) 11.07.2018
(151) 17.10.2018
(730) **Monster Energy Company**, 1 Monster Way, Corona, 92879, CA, US
(740) Bird & Bird s.r.o. advokátní kancelář, Mgr. Vojtěch Chloupek, advokát, Na Příkopě 583/15, Praha 1, 11000
(210) O-547718
(510) (32) nealkoholické nápoje, včetně nápojů sycených oxidem uhličitým a energetických nápojů, sirupy, koncentráty, prášky a přípravky k zhotovení nápojů, včetně nápojů sycených oxidem uhličitým a energetických nápojů, pivo.
(511) 32
(540)

PREDATOR

- (111) **369291**
(220) 03.05.2018
(320) 03.05.2018
(442) 11.07.2018
(151) 17.10.2018
(730) **JURIS REAL Dražby, a.s.**, Šrobárova 2100/49, Praha 3, Vinohrady, 13000, CZ
(740) Ing. Francis Jupa, patentový zástupce, Měchenická 4/2554, Praha 4, 14100
(210) O-547721
(591) Barevná
(510) (35) marketing, public relations, reklama, propagace, inzerce všemi druhy médií, činnost podnikatelských, organizačních a ekonomických poradců, průzkum trhu, dražby, provádění dražeb, aukce, zprostředkovatelská, obstaratelská a konzultační činnost s výše uvedenými službami ve třídě 35; (36) činnost realitní kanceláře, koupě, prodej, pronájem a správa bytových a nebytových prostor, odhady nemovitostí, služby hypotečního poradce, developerská činnost, finanční, bankovní, pojišťovací a nemovitostní služby, zprostředkování úvěrů, půjček a hypoték, služby finančních poradců, kapitálové investice, vyhledávání investičních příležitostí, vše spadající do třídy 36, zprostředkovatelská, obstaratelská a konzultační činnost s výše uvedenými službami ve třídě 36.
(511) 35, 36
(540)



- (111) **369292**
(220) 04.05.2018
(320) 04.05.2018
(442) 11.07.2018
(151) 17.10.2018
(730) **Exportní garanční a pojišťovací společnost, a.s.**, Vodičkova 34/701, Praha 1, 11000, CZ
(210) O-547750
(591) Barevná
(510) (36) pojišťovací činnost, zajišťovací činnost, informace o pojištění, investování peněžních prostředků, pojistně-matematické služby, poradenství v oblasti pojištění, uzavírání pojištění, zprostředkování pojištění.
(511) 36

(540)



- (111) **369293**
(220) 09.05.2018
(320) 09.05.2018
(442) 11.07.2018
(151) 17.10.2018
(730) **Tanetgastro s.r.o.**, Trnava 324, Trnava, 76318, CZ
(210) O-547793
(591) Barevná
(510) (29) maso, ryby, drůbež, zvěřina, mořští živočichové a výrobky z nich, konzervované, sušené a vařené ovoce a zelenina, želé, džemy, ovocné omáčky, saláty, vejce, mléčné výrobky, oleje na vaření, nakládaná zelenina, masové výrobky, drůbeží výrobky, vařená kuřata, mražená kuřata, snacky vyráběné z brambor; (30) pečivo plněné masem, kuřecí sendviče, rychlé občerstvení, zejména ve formě corn chipsů, rýžových chipsů, tortilla chipsů, crackerů, preclíků a popcornu, ochucovadla, omáčky, koření a přísady, pečivo, sušenky, chléb a koláče, cukrovinky, med, droždí, prášky do pečiva, salátové dresinky; (43) restaurace, snack - bary, kavárny, jídelny a zařízení rychlého občerstvení, cateringové služby, Kempy (provozování), prázdninové tábory (ubytovací služby), samoobslužné restaurace, turistické noclehárny, ubytovací služby, motely.
(511) 29, 30, 43
(540)



- (111) **369294**
(220) 09.05.2018
(320) 09.05.2018
(442) 11.07.2018
(151) 17.10.2018
(730) **ENGLEWOOD MEDIA s.r.o.**, U zahrádek 130, Praha 10, Benice, 10300, CZ
(740) Mgr. Ing. Martin Kopecký, advokátní kancelář, U Křižovatky 608, Kolín, Kolín IV, 28002
(210) O-547800
(591) Barevná
(510) (35) pořádání soutěží pro reklamní účely; (41) organizování konferencí, výstav a soutěží, organizování slavnostních udílení cen, organizace soutěží a vyhlašování cen, vedení soutěží na internetu.
(511) 35, 41

(540)



- (111) **369295**
(220) 10.05.2018
(320) 10.05.2018
(442) 11.07.2018
(151) 17.10.2018
(730) **Shikun & Binui Management s.r.o.**, Nad Vršovskou horou 88/4, Praha 10 - Michle, 10100, CZ
(740) Úrge & Černošlák, Dr. Josef Černošlák, advokát, Jungmannova 36/31, Praha 1 - Nové Město, 11000
(210) O-547836
(591) Barevná
(510) (36) pojištění, služby finanční, peněžní služby, služby nemovitostí (realitní služby); (37) stavebnictví.
(511) 36, 37
(540)



HORIZON

- (111) **369296**
(220) 11.05.2018
(320) 11.05.2018
(442) 11.07.2018
(151) 17.10.2018
(730) **Tata Global Beverages GB Limited**, 325 Oldfield Lane North, Greenford, Middlesex, UB6 0AZ, GB
(740) Halaxová & Halaxová TETRAPAT, RNDr. Zdeňka Halaxová, Jinonická 804/80, Praha 5, Košíře, 15800
(210) O-547858
(510) (5) čaje dietetické pro léčebné účely a medicínální všeho druhu; (29) ovoce sušené; (30) čaje všeho druhu, včetně ovocných, rostlinných a bylinných (s výjimkou pro léčebné účely), ovocná, bylinná a rostlinná aromata (kromě éterických olejů), byliny sušené.
(511) 5, 29, 30

(540)



- (111) **369297**
(220) 11.05.2018
(320) 11.05.2018
(442) 11.07.2018
(151) 17.10.2018
(730) **Tata Global Beverages GB Limited**, 325 Oldfield Lane North, Greenford, Middlesex, UB6 0AZ, GB
(740) Halaxová & Halaxová TETRAPAT, RNDr. Zdeňka Halaxová, Jinonická 804/80, Praha 5, Košíře, 15800
(210) O-547859
(510) (5) čaje dietetické pro léčebné účely a medicínální všeho druhu; (29) ovoce sušené; (30) čaje všeho druhu, včetně ovocných, rostlinných a bylinných (s výjimkou pro léčebné účely), ovocná, bylinná a rostlinná aromata (kromě éterických olejů), byliny sušené.

(511) 5, 29, 30
(540)



- (111) **369298**
(220) 11.05.2018
(320) 11.05.2018
(442) 11.07.2018
(151) 17.10.2018
(730) **Tata Global Beverages GB Limited**, 325 Oldfield Lane North, Greenford, Middlesex, UB6 0AZ, GB
(740) Halaxová & Halaxová TETRAPAT, RNDr. Zdeňka Halaxová, Jinonická 804/80, Praha 5, Košíře, 15800
(210) O-547860
(510) (5) čaje dietetické pro léčebné účely a medicínální všeho druhu; (29) ovoce sušené; (30) čaje všeho druhu, včetně ovocných, rostlinných a bylinných (s výjimkou pro léčebné účely), ovocná, bylinná a rostlinná aromata (kromě éterických olejů), byliny sušené.

(511) 5, 29, 30

(540)



- (111) **369299**
(220) 11.05.2018
(320) 11.05.2018
(442) 11.07.2018
(151) 17.10.2018
(730) **Vu Hong Phong**, Levského 3197/35, Praha 4, Modřany, 14300, CZ
(740) Mgr. Tomáš Černý, advokát, Čimická 717/34, Praha 8, Kobylisy, 18200
(210) O-547870
(510) (3) osvěžovače vzduchu; (5) dezodorační pokojové osvěžovače vzduchu, deodoranty a osvěžovače vzduchu.
(511) 3, 5
(540)



- (111) **369300**
(220) 13.05.2018
(320) 13.05.2018
(442) 11.07.2018
(151) 17.10.2018
(730) **Sokolinskycenter s.r.o.**, Lyčkovo náměstí 508/7, Praha 8, Karlín, 18600, CZ
(210) O-547888
(510) (5) potravinové doplňky, výživové doplňky, doplňky výživy, vitaminové a minerální doplňky, potravinové doplňky obsahující vitaminy, potravní doplňky a dietetické přípravky.
(511) 5
(540)

NutriDetox

- (111) **369301**
(220) 11.05.2018
(320) 11.05.2018
(442) 11.07.2018
(151) 17.10.2018
(730) **Mondek Martin**, Kořenského 1343/28, Ostrava, Vítkovice, 70300, CZ
(740) Ing. Pavel Nádvořník s.r.o., Sokola Tůmy 1099/1, Ostrava, Mariánské Hory, 70900
(210) O-547894
(591) Barevná
(510) (16) papír, lepenka a balicí materiály vyrobené z papíru nebo lepenky, tiskoviny, reklamní, propagační a informační materiály z papíru a plastu v rámci této třídy, etikety, obaly papírové a z plastů spadající do této třídy, obaly a tašky z papíru a plastů, obaly lepenkové; (29) pochutiny na bázi luštěnin, chuťovky na bázi zeleniny finálně upravené zejména smažením, pražením, restováním, grilováním či pečením, chuťovky na bázi sušeného

ovoce, smažené bramborové, zeleninové a luštěninové lupínky, směsi nakládané zeleniny, náplně a pomazánky na bázi brambor, zeleniny a ovoce, zelenina a ovoce konzervované, sušené, vařené, zavařeniny, masové a zeleninové výtažky, zpracované ovoce, houby a zelenina (včetně ořechů a luštěnin), zeleninové výtažky do potravin; (30) krekry ochucené zeleninou, krekry ochucené bylinkami, krekry ochucené kořením, slané krekry, chipsy na bázi mouky, směsi na výrobu pekárenských výrobků, moučné směsi určené k pečení, mouka, sójová mouka, bramborová mouka, luštěninová potravinářská mouka, pochutiny vyrobené z obilnin, slané pečivo, jemné preclíky, suchary a sušenky, oplatky, trestí do potravin (s výjimkou éterických esencí a olejů), příchuť vyrobené ze zeleniny (jiné než esenciální oleje), soli, chuťové přísady, ochucovačla a koření, lupínky, vločky [obilné], vločky kukuřičné, popcorn, müsli.

(511) 16, 29, 30
(540)



(111) **369302**
(220) 11.05.2018
(320) 11.05.2018
(442) 11.07.2018
(151) 17.10.2018
(730) **Arte Clinic s.r.o.**, Munkova 648/25, Troubsko, 66441, CZ
(740) Mgr. Lukáš Dlabáček, patentový zástupce, Bolzanova 5, Brno, 61800
(210) O-547895
(510) (5) náplastí, obvazový materiál; farmaceutické výrobky, hygienické výrobky pro léčebné účely, dietní potraviny a dietetické přípravky pro léčebné účely, potravní doplňky pro lidskou potřebu, dezinfekční přípravky; (41) služby v oblasti vzdělávání, kultury, zábavy a sportu; (44) lékařské služby, zejména chirurgicko-estetické, péče o krásu a hygienu osob, poradenství v uvedených oblastech.
(511) 5, 41, 44
(540)

Quick Lift

(111) **369303**
(220) 14.05.2018
(320) 14.05.2018
(442) 11.07.2018
(151) 17.10.2018
(730) **Zajpt Jiří**, Na pomezí 910/2, Praha 5, 15800, CZ
Vachek Pavel, Malešická 2855/2b, Praha 3, 13000, CZ
(740) KMH Legal s.r.o., Rennská třída 393/12, Brno, 63900
(210) O-547898
(510) (35) grafická úprava pro reklamní účely, marketing, návrh reklamních materiálů, optimalizace vyhledávačů pro účely prodeje, podpora prodeje jiných osob, pomoc při řízení obchodní činnosti, PPC reklama, propagace, reklama, šíření reklamních materiálů, vyhledávání sponzorů, zprostředkování obchodních informací, zprostředkování propagace, zprostředkování reklamy, prodej reklamních předmětů; (41) dálkové vzdělávání v oblasti informačních a komunikačních technologií, informace

o vzdělávání v oblasti informačních a komunikačních technologií, koučink, Online vydávání publikací z oblasti informačních a komunikačních technologií, pořádání a vedení kolokvií v oblasti informačních a komunikačních technologií, pořádání a vedení konferencí v oblasti informačních a komunikačních technologií, pořádání a vedení osobních vzdělávacích fór v oblasti informačních a komunikačních technologií, pořádání a vedení seminářů v oblasti informačních a komunikačních technologií, pořádání a vedení symposií v oblasti informačních a komunikačních technologií, pořádání a vedení workshopů v oblasti informačních a komunikačních technologií, praktický výcvik v oblasti informačních a komunikačních technologií, poskytování videí Online, profesní rekvalifikace, školení v oblasti informačních a komunikačních technologií, výuka v oblasti informačních a komunikačních technologií, vzdělávací služby v oblasti informačních a komunikačních technologií, zábava, vytváření vzdělávacích materiálů (publikací, audio obsahu, video obsahu, online obsahu, brožur, newsletterů, knih, katalogů, návodů a časopisů) v oblasti v oblasti informačních a komunikačních technologií; (42) počítačové programování, poradenství v oblasti informačních a komunikačních technologií, poradenství v oblasti navrhování a vývoje programovacích jazyků, poradenství v oblasti počítačového softwaru, poradenství v oblasti počítačových technologií, poskytování informací o počítačových technologiích a programování, pronájem počítačového softwaru, software jako služba, tvorba počítačového softwaru, vývoj programovacích jazyků.

(511) 35, 41, 42
(540)

LambdUp

(111) **369304**
(220) 14.05.2018
(320) 14.05.2018
(442) 11.07.2018
(151) 17.10.2018
(730) **Zajpt Jiří**, Na pomezí 910/2, Praha 5, 15800, CZ
Vachek Pavel, Malešická 2855/2b, Praha 3, 13000, CZ
(740) KMH Legal s.r.o., Rennská třída 393/12, Brno, 63900
(210) O-547899
(510) (35) grafická úprava pro reklamní účely, marketing, návrh reklamních materiálů, optimalizace vyhledávačů pro účely prodeje, podpora prodeje jiných osob, pomoc při řízení obchodní činnosti, PPC reklama, propagace, reklama, šíření reklamních materiálů, vyhledávání sponzorů, zprostředkování obchodních informací, zprostředkování propagace, zprostředkování reklamy, prodej reklamních předmětů; (41) dálkové vzdělávání v oblasti informačních a komunikačních technologií, informace o vzdělávání v oblasti informačních a komunikačních technologií, koučink, Online vydávání publikací z oblasti informačních a komunikačních technologií, pořádání a vedení kolokvií v oblasti informačních a komunikačních technologií, pořádání a vedení konferencí v oblasti informačních a komunikačních technologií, pořádání a vedení osobních vzdělávacích fór v oblasti informačních a komunikačních technologií, pořádání a vedení seminářů v oblasti informačních a komunikačních technologií, pořádání a vedení symposií v oblasti informačních a komunikačních technologií, pořádání a vedení workshopů v oblasti informačních a komunikačních technologií, praktický výcvik v oblasti informačních a komunikačních technologií, poskytování videí Online, profesní rekvalifikace, školení v oblasti informačních a komunikačních technologií, výuka v oblasti informačních a komunikačních technologií, vzdělávací služby v oblasti informačních a komunikačních technologií, zábava, vytváření vzdělávacích materiálů (publikací, audio obsahu, video obsahu, online obsahu, brožur, newsletterů, knih, katalogů, návodů a časopisů) v oblasti v oblasti informačních a komunikačních technologií; (42) počítačové programování, poradenství v oblasti informačních a komunikačních technologií, poradenství v oblasti navrhování a vývoje programovacích jazyků, poradenství v oblasti počítačového softwaru, poradenství v oblasti počítačových technologií, poskytování informací o počítačových technologiích a programování, pronájem počítačového softwaru, software jako služba, tvorba počítačového softwaru, vývoj programovacích jazyků.

(511) 35, 41, 42

(540)



- (111) **369305**
(220) 14.05.2018
(320) 14.05.2018
(442) 11.07.2018
(151) 17.10.2018
(730) **Blue Island, s.r.o.**, Pobřežní 667/78, Praha 8, 18600, CZ
(210) O-547905
(510) (35) marketing, obchodní průzkum, reklama, styk s veřejností, šíření reklamních materiálů, venkovní reklama, vydávání reklamních textů, zásilková reklama; (36) pronájem bytů, pronájem kanceláří, pronájem nemovitostí, pronájem sdílených kanceláří, služby realitní kanceláře, služby ubytovací kanceláře, správa nemovitostí, výběr nájemného, zajištění financování stavebních projektů, zprostředkování v oblasti nemovitostí; (37) stavební dozor, stavební informace, stavební poradenství, výstavba.
- (511) 35, 36, 37
(540)

Monok

- (111) **369306**
(220) 14.05.2018
(320) 14.05.2018
(442) 11.07.2018
(151) 17.10.2018
(730) **QUITEC s.r.o.**, Na Vyhliďce 1291, Mníšek pod Brdy, 25210, CZ
(210) O-547921
(510) (9) telefony, mobilní telefony, tablety, notebooky, ultrabooky, PDA, mobilní počítače, přenosné počítače, počítače a fotografické přístroje, pouzdra na mobilní telefony a přístroje, baterie, nabíječky pro mobilní telefony a přístroje, paměťové karty, propojovací kabely, sluchátka, náhradní díly pro mobilní telefony a přístroje, komunikátory, komunikační výrobky, pokladní systémy, terminály, pokladní terminály, platební terminály, mobilní telekomunikační přístroje, obrazovky, monitory, zobrazovače otisků prstů, televize, antény, dálkové ovladače, projektory, AV přijímače, reproduktory, HiFi systémy, rádia, přehrávače, rekordéry, gramofony, zesilovače, mikrofony, displeje, zobrazovací panely, řídicí elektronika, elektronika pro automatizaci, elektronika pro přenos dat, tiskárny, spotřební materiál pro tiskárny, pokladní zásuvky, plottery, čtečky, scannery, klávesnice, nositelné počítačové periferie, součásti pokladen, elektronický papír (zobrazovací přístroje), síťové prvky, kabely, elektronické zásuvky, rozbočovače, datové přepínače, telekomunikační přepínače, chytrá elektronika, smart elektronika, digital signage, powerbanky, držáky, stojánky, headsety, nabíječky, čtečky knih, virtuální realita, procesory, paměti, základní desky, zdroje, záložní zdroje, myši, periferie počítačů, bezpečnostní systémy, kamery, čidla a detektory, nosiče dat, datová úložiště, magnetické nosiče dat, optické nosiče dat, počítačový software, části a příslušenství pro všechny výše uvedené výrobky, software pro místní správu sítě (SAAS), software, vzdělávací software, databáze, interaktivní databáze, databáze obchodních kontaktů, systémy na zpracování dat; (35) velkoobchodní a maloobchodní prodej s výrobky uvedenými ve třídě 9, elektronický obchod prostřednictvím Internetu (e-shop) s výrobky uvedenými ve třídě 9, merchandising, marketing, propagační činnost, reklama, dodavatelské služby pro třetí osoby, zpracování dat, ověřování zpracování dat, poradenské služby týkající se zpracování dat, pomoc při řízení obchodní činnosti, analýza řízení obchodní činnosti; (37) instalace, montáž, údržba a opravy počítačového hardware a telekomunikačních přístrojů, instalace počítačů, instalace kancelářského zařízení, instalace počítačových sítí, instalace mobilních komunikačních systémů, instalace počítačových informačních systémů, opravy a údržba počítačů, instalace, údržba a opravy zařízení pro počítačové sítě a informační technologie; (42) vývoj softwaru, programování a implementace

softwaru, webhostingové služby a software jako služba (SaaS) a pronájem softwaru, odstraňování problémů ve formě diagnostiky problémů se spotřební elektronikou, navrhování a vývoj softwaru počítačové databáze, navrhování informačních systémů, vývoj počítačových programů pro elektronické pokladní systémy, vývoj programů pro zpracování dat na objednávku třetích stran, vývoj výrobků, instalace a aktualizace programů na zpracování dat, instalace softwaru, diagnostika chyb počítačového softwaru, opravy počítačového softwaru.

(511) 9, 35, 37, 42

(540)

ZOPER

- (111) **369307**
(220) 15.05.2018
(320) 15.05.2018
(442) 11.07.2018
(151) 17.10.2018
(730) **VITRABLOK, s.r.o.**, Bílinská 782/42, Duchcov, 41901, CZ
(740) PatentCentrum Sedlák & Partners s.r.o., Husova tř. 1847/5, České Budějovice, České Budějovice 3, 37001
(210) O-547947
(510) (17) těsnící a izolační materiály ke stavebním účelům, ucpávkové materiály z pryže nebo plastických hmot, silikonové tmely, izolační tmely, izolační lepidla, nekovové spojovací a kotvicí díly pro skleněné cihly; (19) nekovové stavební a konstrukční materiály a prvky, stavební sklo, skleněné stavební cihly, skleněné stěny, skleněné obklady a dlaždice, skleněné panely pro stavebnictví, nekovové žáruvzdorné tvárnice, protipožární sklo k použití ve stavebnictví, skleněné bloky na stavby, nekovové nosné profily, nekovové kotvy pro sestavu skleněných cihel, nekovové rámečky pro sestavu skleněných cihel, stavební prvky z plastických hmot spadající do této třídy.
- (511) 17, 19
(540)

KWiK'N-EZ

- (111) **369308**
(220) 16.05.2018
(320) 16.05.2018
(442) 11.07.2018
(151) 17.10.2018
(730) **SignoSoft s.r.o.**, Za Poříčskou bránou 334/4, Praha 8, Karlín, 18600, CZ
(740) Advokátní kancelář Liška&Sabolová, s.r.o., Mgr. Lucie Sabolová, Hyberská 1271/32, Praha 1, 11000
(210) O-547979
(510) (42) vědecké a technologické služby, výzkum, vývoj, navrhování, aktualizace a údržba počítačového softwaru, tvorba počítačových systémů.
- (511) 42
(540)

SignoSoft

- (111) **369309**
(220) 21.05.2018
(320) 21.05.2018
(442) 11.07.2018
(151) 17.10.2018
(730) **THYMOS, spol. s r.o.**, Ul. Popradská 518, Veľká Lomnica, 05902, SK
(740) Kania, Sedlák, Smola, Ing. Jiří Malůšek, Mendlovo náměstí 157/1, Brno, Staré Brno, 60300
(210) O-548070
(510) (30) chuťové přísady, příchutě do potravin (mimo éterických esencí a esenciálních olejů); (39) balení zboží.
- (511) 30, 39
(540)

CITRODEKO

- (111) **369310**
(220) 21.05.2018
(320) 21.05.2018
(442) 11.07.2018
(151) 17.10.2018
(730) **ICR Energie, s.r.o.**, Žampiónová 173, Praha 10 - Pitkovice, 10400, CZ
(210) O-548087
(510) (4) průmyslové oleje, pohonné hmoty do motorů; (35) pomoc při provozu obchodní činnosti spojené s provozem čerpacích stanic pohonných hmot i formou franchise konceptu včetně prodeje doplňkového sortimentu ve výdejních automatech, služba provozu reklamního nosiče LCD a distribuce reklamních materiálů; (37) provozování čerpacích stanic s palivou a mazivou; (39) doprava pohonných hmot a jiných průmyslových materiálů; (41) poskytování školení, vzdělávací činnosti v oblasti prodeje a distribuce pohonných hmot a energie, organizace kongresů v oblasti energetiky; (42) návrh a vývoj softwaru a hardwaru v oblasti energetiky.
(511) 4, 35, 37, 39, 41, 42
(540)



- (111) **369311**
(220) 21.05.2018
(320) 21.05.2018
(442) 11.07.2018
(151) 17.10.2018
(730) **House of Prince A/S**, Vester Farimagsgade 19, DK-1606 Copenhagen V, DK
(740) Baker & McKenzie s.r.o., advokátní kancelář, JUDr. Jiří Čermák, advokát, Klimentská 46/1216, Praha 1, Nové Město, 11002
(210) O-548098
(510) (34) cigarety, tabák, surový nebo zpracovaný, tabák pro vlastní balení, dýmkový tabák, tabákové výrobky, náhražky tabáku (nikoli pro lékařské účely), doutníky, doutníčky, zapalovače cigaret, zapalovače doutníků, zápalky, kuřácké potřeby, cigaretový papír, cigaretové dutinky, cigaretové filtry, kapesní stroje na balení cigaret, ruční stroje pro vkládání tabáku do papírových dutinek, elektronické cigarety, kapaliny pro elektronické cigarety, tabákové výrobky pro účely zahřívání.
(511) 34
(540)



- (111) **369312**
(220) 22.05.2018
(320) 22.05.2018
(442) 11.07.2018
(151) 17.10.2018
(730) **Rejl Jan Mgr.**, Lhotecká 567, Trutnov, 54101, CZ

- (210) O-548099
(510) (9) fotografie v elektronické podobě; (16) mapy, informační letáky, brožury, průvodce, samolepky, návštěvnická karta (papírové výrobky), fotografie, pohlednice; (37) stavební činnost, rekonstrukce a opravy stezek; (41) služby v oblasti výchovy, vzdělání, zábavy, sportu a kultury, vydavatelská a nakladatelská činnost; (42) projekční činnost, webové stránky (tvorba a správa), facebookové stránky (tvorba a správa); (43) ubytování.
(511) 9, 16, 37, 41, 42, 43
(540)



- (111) **369313**
(220) 22.05.2018
(320) 22.05.2018
(442) 11.07.2018
(151) 17.10.2018
(730) **Kocián Václav Ing. arch.**, Štramberská 1550/66b, Kopřivnice, 74221, CZ
Liška Zdeněk March., Krásná 316, Krásná, 73904, CZ
(740) JUDr. Petr Holub, advokát, Jugoslávská 1809/23, Nový Jičín, 74101
(210) O-548101
(510) (37) výstavba; (42) architektonické služby, návrhy interiéru, poradenství v oblasti architektury, plánování městské výstavby, projektování ve výstavbě; (44) zahradní architektura.
(511) 37, 42, 44
(540)

KLAR

- (111) **369314**
(220) 28.06.2018
(320) 28.06.2018
(442) 11.07.2018
(151) 17.10.2018
(730) **PSI (Photon Systems Instruments), spol. s r.o.**, Drásov 470, Drásov, 66424, CZ
(210) O-548102
(510) (9) měřicí nástroje a zařízení, přístroje a prostředky pro měření, monitorovací zařízení (jiné než pro lékařské účely).
(511) 9
(540)

Mendel Cube

- (111) **369315**
(220) 24.05.2018
(320) 24.05.2018
(442) 11.07.2018
(151) 17.10.2018
(730) **KAMILA HARRIS HOME, s.r.o.**, Arbesovo náměstí 257/7, Praha 5, 15000, CZ
(210) O-548176
(510) (20) nábytek a bytové zařízení, lůžkoviny, polštáře, podušky, vnitřní žaluzie a rolety, a příslušenství k nim, žádný z uvedených výrobků neobsahuje tvíd; (24) látky, textilie, textilní výrobky a náhradní součásti pro textilní výrobky, potahy a povlaky na nábytek, záclony a závěsy, tapety a závěsy na stěnu, prádlo (nikoliv osobní), kuchyňský textil a stolní prádlo, ložní prádlo a přikrývky, koupelnový textil, žádný z uvedených výrobků neobsahuje tvíd; (27) koberce, předložky, rohožky, žádný z uvedených výrobků neobsahuje tvíd; (35) zprostředkování obchodů pro třetí strany, zprostředkování propagace, zprostředkování reklamy, pořádání výstav pro obchodní či reklamní účely v oblasti vybavení interiéru (interiérového designu), inzertní služby a on-line inzertní služby, maloobchodní a velkoobchodní služby a on-line maloobchodní a velkoobchodní služby související s prodejem výrobků shora uvedených ve tř. 20, 24, 27, žádná z těchto služeb se

nevztahuje na tvíd; (37) čalounění, nevztahuje se na tvíd; (40) šití bytových textilií (zakázková výroba), nevztahuje se na tvíd; (41) pořádání, organizování a vedení workshopů, seminářů a konferencí v oblasti vybavení interiéru (interiérového designu), žádná z těchto služeb se nevztahuje na tvíd; (42) návrhářství (služby), interiérová výzdoba komerčních i nekomerčních prostor, poradenství a konzultační služby v oblasti interiérového designu, konzultační služby týkající se výběru shora uvedených výrobků ve tř. 20, 24, 27 zejména dekoračních tkanin, záclon,

závěsů, čalounění (design interiérů), žádná z těchto služeb se nevztahuje na tvíd.
(511) 20, 24, 27, 35, 37, 40, 41, 42
(540)

KAMILA HARRIS

Zápisy licenčních smluv k ochranným známkám

V této kapitole jsou zveřejněny zápisy licenčních smluv podle ustanovení § 18 odst. 1 zákona č. 441/2003 Sb.

Číslo zápisu (111)	Vlastník (730)	Nabyvatel licence (791)	Druh licence (793)	Datum uzavření licenční smlouvy (793)	S účinností od data (580)
98373	TŘINECKÉ ŽELEZÁRNY, a. s., Průmyslová 1000, Třinec, Staré Město, 73961, CZ	BOHEMIA RINGS s.r.o., č.p. 10, Zámorsk, 56543, CZ	nevýlučná	31.08.2018	19.10.2018
238038	TŘINECKÉ ŽELEZÁRNY, a. s., Průmyslová 1000, Třinec, Staré Město, 73961, CZ	BOHEMIA RINGS s.r.o., č.p. 10, Zámorsk, 56543, CZ	nevýlučná	31.08.2018	19.10.2018
271992	Zelinářská unie Čech a Moravy z.s., Wolkerova 37/17, Olomouc, 77900, CZ	Prokl Ličková Hana, 56, Sedlnice, 74256, CZ	nevýlučná	29.06.2018	17.10.2018
326849	TŘINECKÉ ŽELEZÁRNY, a. s., Průmyslová 1000, Třinec, Staré Město, 73961, CZ	BOHEMIA RINGS s.r.o., č.p. 10, Zámorsk, 56543, CZ	nevýlučná	31.08.2018	19.10.2018
339620	Stavermol s.r.o., Husitská 107/3, Praha 3, Žižkov, 13000, CZ	Quality 4U s.r.o., Cimburkova 730/27, Praha 3, Žižkov, 13000, CZ	nevýlučná	29.03.2018	22.10.2018
339621	Stavermol s.r.o., Husitská 107/3, Praha 3, Žižkov, 13000, CZ	Quality 4U s.r.o., Cimburkova 730/27, Praha 3, Žižkov, 13000, CZ	nevýlučná	29.03.2018	22.10.2018
354146	SMK s.r.o., K Vinici 496, Kolín, Kolín V, 28002, CZ	JANIMEX TRADING, s.r.o., Rybná 716/24, Praha 1, Staré Město, 11000, CZ	nevýlučná	09.08.2018	17.10.2018

Ochranné známky zrušené a prohlášené za neplatné

Tato kapitola obsahuje údaje o rozhodnutích o zrušení ochranné známky na základě ustanovení § 31 zákona č. 441/2003 Sb. nebo o prohlášení ochranné známky za neplatnou na základě ustanovení § 32 zákona č. 441/2003 Sb. Existuje-li důvod zrušení/prohlášení ochranné známky za neplatnou pouze ve vztahu k některým z výrobků nebo služeb, Úřad ochrannou známku zruší/prohlásí za neplatnou pouze pro tyto výrobky nebo služby. Údaje o výsledku rozhodnutí (zrušení ochranné známky, částečné zrušení ochranné známky, prohlášení ochranné známky za neplatnou, prohlášení ochranné známky za částečně neplatnou) jsou uvedeny za datem právní moci rozhodnutí s názvem "Datum právní moci rozhodnutí/výsledek rozhodnutí".

(111) 350969
(540)



13.10.2018 / NABYTÍ P.M. - PROHLÁŠENÍ OZ ZA NEPLATNOU

(111) 350970
(540)



13.10.2018 / NABYTÍ P.M. - PROHLÁŠENÍ OZ ZA NEPLATNOU

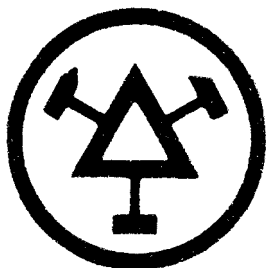
Přehled obnov zápisu ochranných známek

Kapitola obsahuje údaje o ochranných známkách, u kterých byl na žádost vlastníka obnoven zápis podle ustanovení § 28 odst. 2 zákona č. 441/2003 Sb.

Číselný přehled (111)											
98373	164171	164195	164202	167273	167295	218634	218635	218636	219378	219404	222383
222397	222657	222925	223359	223385	223937	224539	224540	224937	225362	225432	225587
225886	225919	226727	226842	227221	229415	229416	229898	230186	230593	300611	301399
302707	303349	303922	303923	304071	304199	304235	304426	304436	304620	304750	304751
305048	305049	305211	305212	305298	305497	305586	305626	305665	305885	306066	306797
306798	307187	307277	307531	307718	307767	307901	307902	308018	308128	308174	308657
309708	309920	312151	315075	315287	315845						

Obnovy zápisu ochranných známek

(111) **98373**
(220) 27.02.1929
(151) 27.02.1929
(540)



(730) **TŘINECKÉ ŽELEZÁŘNY, a. s.**, Průmyslová 1000, Trinec, Staré Město, 73961, CZ
(740) PATENTSERVIS Praha a.s., Na Podkovce 281/10, Praha 4, Podolí, 14700
(510) Železné, ocelové a kovové zboží v surovém stavu, polotovary a tovary, zejména výrobky železáren, oceláren, drátoven (zejména železné dráty tažené, surové a povlečené jiným materiálem, ostatné dráty, péra pro nábytek, drátěnky, ocelové dráty tvrzené) a řetězoven, dále zinek, měď a jiné kovy, jakož i jejich chemické sloučeniny, Glauberova sůl, dále síra a sloučeniny síry, konečně kamenné uhlí, koks a vedlejší produkty jako síran amoniatý a benzol.
(511) 1, 6
(210) O-3005

(111) **164171**
(220) 01.11.1978
(151) 19.09.1979
(540)

SUNJUNS

(730) **AM Retail Group, Inc.**, 512 Seventh Avenue, New York, NY, US
(740) Čermák a spol., JUDr. Karel Čermák jr. Ph.D., LL.M., Elišky Peškové 735/15, Praha 5, 15000
(510) (25) obuv.
(511) 25
(210) O-50845

(111) **164195**
(220) 01.11.1978
(151) 12.10.1979
(540)

BASS

(730) **AM Retail Group, Inc.**, 512 Seventh Avenue, New York, NY, US
(740) Čermák a spol., JUDr. Karel Čermák jr. Ph.D., LL.M., Elišky Peškové 735/15, Praha 5, 15000
(510) (25) obuv.
(511) 25
(210) O-50847

(111) **164202**
(220) 01.11.1978
(151) 30.10.1979
(540)

WEEJUNS

(730) **AM Retail Group, Inc.**, 512 Seventh Avenue, New York, NY, US
(740) Čermák a spol., JUDr. Karel Čermák jr. Ph.D., LL.M., Elišky Peškové 735/15, Praha 5, 15000
(510) (25) obuv.
(511) 25
(210) O-50843

(111) **167273**
(220) 11.01.1989
(151) 29.05.1989
(540)



(730) **Chemoplast BEC, a.s.**, Pražská 1602/7, Blansko, 67801, CZ
(740) A. Holas & partner Patentová a známková kancelář, Ing. Mgr. Hana Holasová, Křížová 4/105, Brno, 60300
(510) (28) variabilní stavebnice vyrobené z plastických hmot.
(511) 28
(210) O-56060

(111) **167295**
(220) 20.10.1988
(151) 12.06.1989
(540)

BELINDA

(730) **Corporacion Habanos, S.A.**, Ave. 3ra. No.2006 e/20 y 22, Miramar, Ciudad de la Habana, CU
(740) Šafář & Partners, s.r.o., advokátní kancelář, JUDr. Pavel Šafář, advokát, Lazarská 1718/3, Praha 1, 11000
(510) (34) surový tabák, doutníky, cigarety, sekaný tabák, rapé (nahrubo strouhaný druh šňupavého tabáku), zpracovaný tabák všeho druhu, zápalky, dýmky na tabák, dýmkové špičky, popelníky, krabičky od zápalek, cigaretová pouzdra, vlhčící komory (skříňky na tabákové výrobky se zařízením udržující vlhkost vzduchu) a ostatní výrobky pro kuřáky.
(511) 34
(210) O-55928

(111) **218634**
(220) 05.11.1998
(151) 23.06.1999
(540)



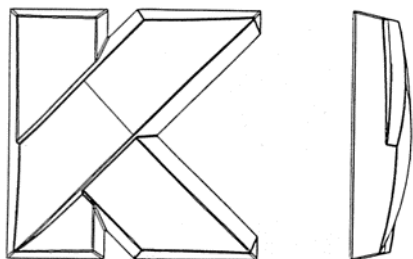
(730) **Šoula Zděňek Ing.**, Přístavní 1263/10, Brno, Bystře, 63500, CZ
(740) Ing. Jandová Marie, Nerudova 1095, Kuřim, 66434
(510) (16) tiskoviny, letáky, časopisy a magazíny periodického i neperiodického charakteru, knihy, fotografie; (20) nábytek; (35) zprostředkovatelská činnost v oboru obchodu a reklamy; (36) pronájem a zprostředkování pronájmu nebytových prostor; (37) stavebnictví, zejména zednické práce, provádění oprav a instalací, truhlářství a stolařství, zprostředkovatelská činnost v uvedené oblasti; (41) provozování zábavního parku, tvorba a provozování her, zábavných pořadů a představení, především relaxačního a erotického charakteru v živém nebo reprodukovatelném provedení, vydavatelská a nakladatelská činnost, distribuce tiskovin, zprostředkovatelská činnost v uvedené oblasti; (42) ubytovací služby,

zejména hotelového a penzionového charakteru, hostinská a restaurační činnost.

(511) 16, 20, 35, 36, 37, 41, 42
(210) O-137485

(111) **219378**
(220) 09.11.1998
(151) 26.07.1999
(540)

(111) **218635**
(220) 18.11.1998
(151) 23.06.1999
(540)



(730) **Iveco Czech Republic, a. s.**, Dobrovského 74, Vysoké Mýto, Pražské Předměstí, 56601, CZ
(740) Rott, Růžička & Guttman, Patentové, známkové a advokátní kanceláře, JUDr. Vladimír Rott, patentový zástupce, Vinohradská 938/37, Praha 2, Vinohrady, 12000
(510) (12) automobily a pozemní vozidla, náhradní díly pro autobusy.
(511) 12
(210) O-137764

(111) **218636**
(220) 18.11.1998
(151) 23.06.1999
(540)



(730) **Iveco Czech Republic, a. s.**, Dobrovského 74, Vysoké Mýto, Pražské Předměstí, 56601, CZ
(740) Rott, Růžička & Guttman, Patentové, známkové a advokátní kanceláře, JUDr. Vladimír Rott, patentový zástupce, Vinohradská 938/37, Praha 2, Vinohrady, 12000
(510) (12) automobily a pozemní vozidla, náhradní díly pro autobusy.
(511) 12
(210) O-137765



(730) **Česká svářečská společnost ANB**, Velflíkova 4, Praha 6, 16075, CZ
(510) (16) publikace, technické normy; (41) školicí činnost - pořádání seminářů, kongresů, vydávání publikací, technická literatura; (42) zajišťování zkoušek svářečského personálu, vydávání oprávnění - osvědčení, certifikát, svářečský průkaz.
(511) 16, 41, 42
(210) O-137555

(111) **219404**
(220) 04.12.1998
(151) 26.07.1999
(540)



(730) **ŽDAS, a.s.**, Strojírenská 675/6, Žďár nad Sázavou 1, Žďár nad Sázavou, 59101, CZ
(510) (6) odlitky, výlisky a výkovky z oceli, kovů a slitin, kovové modely a formy vstříkovací a lisovací; (7) strojní nástroje a náčiní pro tvářecí a lisovací stroje; (9) kontrolní nástroje, měřidla.
(511) 6, 7, 9
(210) O-138303

(111) **222383**
(220) 21.10.1998
(151) 24.01.2000
(540)



(730) **DELTA servis, s.r.o.**, Dobrovského 397/8, Olomouc - Lazce, 77900, CZ
(740) Ing. Petr Soukup, patentový zástupce, tř. Svobody 43/39, Olomouc, 77900
(510) (21) sanitární technika, jako dávkovače, držáky, sušáky, schránky a zásobníky na toaletní papír, ručníky, utěrky a na ostatní toaletní potřeby, dávkovače tekutých mýdel, čistící, mycí a úklidové nástroje a pomůcky, jako mycí houby, kartáče, stěrky, drátěnky, rukavice pro domácí použití, mopy, smetáky, kbelíky, vany, vaničky, mísy, nádoby na vodu a na čistící prostředky, štěrky, výlevky, zvony na čištění odpadů, hadry na mytí, na čištění a na utírání prachu; (35) zprostředkovatelská činnost v oblasti obchodu; (37) úklidové práce všeho druhu, kompletní úklidový servis bytů, domů, administrativních budov, provozních hal a výrobních celků, obchodů, čištění a mytí oken a výloh, čištění koberců, žaluzií a čalouněného nábytku, praní záclon, servis sanitární techniky, zprostředkovatelská činnost v oblasti čistících a úklidových služeb.
(511) 21, 35, 37
(210) O-137069

(111) **222397**
(220) 10.11.1998
(151) 24.01.2000
(540)



(591) Barevná
(730) **MediaDIDA s.r.o.**, K Nádraží 351, Grygov, 78373, CZ
(740) ZÁBRŠ - Advokátní, patentová a známková kancelář, JUDr. Aleš Zábrš, Na Beránce 2, Praha 6, 16000
(510) (9) audiovizuální a zvukové nosiče, videoprogramy, audiogramy nahrávky na nosičích CD a MC; (16) nástěnné didaktické obrazy pro výuku na školách, metodické průvodce k didaktickým souborům nástěnných obrazů s komentářem a popisem; (41) školící a vzdělávací činnost, vydavatelství školních didaktických pomůcek.
(511) 9, 16, 41
(210) O-137568

(111) **222657**
(220) 25.06.1998
(151) 28.02.2000
(540)

NOBASIL

(730) **Knauf Insulation, s.r.o.**, Železničný rad 24, Nová Baňa, 96814, SK
(740) *moraviapatent*, Martin Kořistka, patentový zástupce, Karpatská 241/3, Brno, 62500
(510) (7) stroje a zařízení k výrobě minerálních vláken a jejich zušlechťování, stroje k zhotovování výrobků z minerálních vláken; (17) izolace tepelné, izolační tepelný materiál, protipožární izolace, izolace vláknité, minerální vlna, minerální granulát, výrobky z minerálních vláken, jako desky, kostky, polštáře, výrobky z minerální vlny určené k hydroponickému pěstování rostlin a rostlinných kultur, izolace zvukové; (19) přísady a složky omítkových směsí, zejména protipožární, stavební desky z minerálních vláken a granulátu.
(511) 7, 17, 19
(210) O-133883

(111) **222925**
(220) 25.11.1998
(151) 28.02.2000
(540)

CRAZY HORSE

(730) **Šoula Zděněk Ing.**, Přístavní 1263/10, Brno, Bystrc, 63500, CZ
(740) Ing. Jandová Marie, Nerudova 1095, Kuřim, 66434
(510) (36) pronájem nebytových prostor; (41) tvorba a provozování her, zábavných pořadů a představení především relaxačního a erotického charakteru v živém nebo reprodukovatelném provedení; (42) ubytovací služby zejména penzionového a hotelového charakteru, hostinská a restaurační činnost.
(511) 36, 41, 42
(210) O-138033

(111) **223359**
(220) 13.11.1998
(151) 23.03.2000
(540)

ELENA MIRO'

(730) **Miroglio Fashion S.r.l.**, Via Santa Margherita 23, 12051 Alba, Cuneo, IT
(740) ZIVKO MJATOVIC & PARTNERS s.r.o., Jugoslávských partyzánů 639/26, Praha 6, 16000
(510) (24) vlněné, přírodní a umělé látky, tkaniny a textilní výrobky - vše pro výrobu oděvů; (25) oděvy, zejména kabáty, pláště, saka, pláště do deště, svetry, pletené vesty, šátky, vázanky, sukně, obleky, šaty, šortky, košile, blůzy, kalhoty, trička, sportovní saka, pláštěnky, klobouky, čepice, plavky.
(511) 24, 25
(210) O-137691

(111) **223385**
(220) 25.11.1998
(151) 23.03.2000
(540)

LIDO

(730) **Šoula Zděněk Ing.**, Přístavní 1263/10, Brno, Bystrc, 63500, CZ
(740) Ing. Jandová Marie, Nerudova 1095, Kuřim, 66434
(510) (36) pronájem nebytových prostor; (41) tvorba a provozování her a představení především relaxačního a erotického charakteru v živém nebo

reprodukovatelném provedení; (42) ubytovací služby, zejména penzionového a hotelového charakteru, hostinská a restaurační činnost.

(511) 36, 41, 42
(210) O-138032

(111) **223937**
(220) 12.11.1998
(151) 19.04.2000
(540)



(730) **Pivovary Staropramen s.r.o.**, Nádražní 43/84, Praha 5, 15000, CZ
(740) Havel, Holásek & Partners s.r.o., Mgr. Ivan Rámeš advokát, Na Florenci 2116/15, Praha 1, Nové Město, 11000
(510) (16) papírové tácky, kelímky, pasparty, plakáty, plakáty velké plošné, rozetky, účtenky, papírové tabule, papírové láhve, papírové visačky, novoroční přání, letáky, jídelní lístky, papírové ubrousky, tužky; (21) pohárky skleněné, sklenice, popelníky skleněné, poháry keramické, holby keramické, stojany na jídelní lístky, keramické porcelánové tácky, porcelánové džbány, porcelánové popelníky, keramické popelníky; (25) oděvy, kloboučnické zboží.
(511) 16, 21, 25
(210) O-137663

(111) **224539**
(220) 10.02.1999
(151) 23.05.2000
(540)

CAUSA SUBITA

(730) **I.M.P. - International Medical Publications, spol. s r.o.**, Dlouhá 16, Praha 1, 11000, CZ
(740) Müller Václav, patentový zástupce, Filipova 2016, Praha 4, 14800
(510) (5) výrobky dietetické pro léčebné účely, potraviny pro děti s léčebnými účely, batolata a nemocné, potravinové přípravky a doplňky všeho druhu pro léčebné účely, jako posilující poživatiny, vitamínové přípravky, poživatiny pro doplnění redukčních diet nebo přípravků pro hubnutí, přípravky obsahující biochemické katalyzátory, zejména pro fyzicky aktivní osoby, rekonvalescenty a nemocné, desinfekční prostředky, prostředky k ničení plevele a k hubení živočišných škůdců, výrobky zvěrolékařské, farmaceutické a zdravotnické; (10) pokrývky vytápěné elektricky pro léčebné účely, přístroje a nástroje chirurgické, lékařské, zubolékařské, zvěrolékařské, včetně speciálního nábytku pro tyto obory, erotické pomůcky; (41) výchovná, zábavní, školící, sportovní a kulturní činnost, jako organizace společenských, sportovních, turistických, ekologických a kulturních akcí a slavností, pořádání školení, předškolní vzdělávání a doškolování, půjčování a rozšiřování knih, novin a časopisů, nakladatelská a vydavatelská činnost.
(511) 5, 10, 41
(210) O-139968

(111) **224540**
(220) 10.02.1999
(151) 23.05.2000
(540)



(730) **I.M.P. - International Medical Publications, spol. s r.o.**, Dlouhá 16, Praha 1, 11000, CZ
(740) Müller Václav, patentový zástupce, Filipova 2016, Praha 4, 14800
(510) (5) výrobky dietetické pro léčebné účely, potraviny pro děti s léčebnými účely, batolata a nemocné, potravinové přípravky a doplňky všeho druhu pro léčebné účely, jako posilující poživatiny, vitamínové přípravky, poživatiny pro doplnění redukčních diet nebo přípravků pro hubnutí, přípravky obsahující biochemické katalyzátory, zejména pro fyzicky aktivní osoby, rekonvalescenty a nemocné, desinfekční prostředky, prostředky k ničení plevele a k hubení živočišných škůdců, výrobky zvěrolékařské, farmaceutické a zdravotnické; (10) pokrývky vytápěné elektricky pro léčebné účely, přístroje a nástroje chirurgické, lékařské, zubolékařské, zvěrolékařské, včetně speciálního nábytku pro tyto obory, erotické pomůcky; (41) výchovná, zábavní, školící, sportovní a kulturní činnost, jako organizace společenských, sportovních, turistických, ekologických a kulturních akcí a slavností, pořádání školení, předškolní vzdělávání a doškolování, půjčování a rozšiřování knih, novin a časopisů, nakladatelská a vydavatelská činnost.
(511) 5, 10, 41
(210) O-139969

(111) **224937**
(220) 05.11.1998
(151) 26.06.2000
(540)



(730) **MEDIA - PRESS, spol. s r.o.**, Kobližná 53/24, Brno, 60200, CZ
(740) Ing. Jandová Marie, Nerudova 1095, Kuřim, 66434
(510) (16) tiskoviny, letáky, časopisy a magazíny periodického i neperiodického charakteru, knihy, fotografie; (35) inzertní a reklamní činnost; (36) pronájem nebytových prostor; (41) vydavatelská a nakladatelská činnost, distribuce tiskovin; (42) ubytovací služby, zejména hotelového a penzionového charakteru, hostinská a restaurační činnost.
(511) 16, 35, 36, 41, 42
(210) O-137486

(111) **225362**
(220) 20.08.1998
(151) 21.07.2000
(540)

DURACELL POWERCHECK

(730) **Duracell Batteries BVBA**, Nijverheidslaan 7, 3200 Aarschot, BE
(740) AK Štros Kusák Čermák, JUDr. David Štros, advokát, Národní 32, Praha 1, 11000
(510) (9) elektrochemické články a baterie, elektrochemické články a baterie mající na povrchu neoddělitelný ukazatel /monitor/ energie, zařízení sledující a monitorující energii a zkoušecí zařízení /testery/.
(511) 9
(210) O-135393

(111) **225432**
(220) 01.12.1998
(151) 21.07.2000
(540)

ATEMI

(730) **ATEMI, s.r.o.**, Velvarská 1626/45, Praha 6, 16000, CZ
(740) PROPATENT, Ing. Vlasta Sedláčková, Pod Pekařkou 1, Praha 4, 14700
(510) (16) tiskoviny, výrobky z papíru, časopisy a zpravodaje periodické i neperiodické, knihy, fotografie, plakáty, kalendáře, letáky, kancelářské potřeby; (35) organizování výstav a veletrhů k reklamním a obchodním účelům reklamní a propagační činnost, činnost organizačních a ekonomických poradců; (41) vydavatelství, organizování výstav a veletrhů ke kulturním a výchovným účelům.
(511) 16, 35, 41
(210) O-138212

(111) **225587**
(220) 19.04.1999
(151) 21.07.2000
(540)



(591) Barevná
(730) **AXIUS, s.r.o.**, U továren 261, Praha 10, 10000, CZ
(740) KOREJZOVA LEGAL v.o.s., JUDr. Petra Sauvage de Brantes, advokátka, Korunní 810/104, Praha 10, Vinohrady, 10100
(510) (9) přístroje elektrické zařazené ve tř. 9, kinematografické, optické, zařízení pro záznam, přenos a/nebo reprodukci zvuku a obrazu, nosiče zvuku a obrazu; (11) osvětlovací zařízení; (35) zprostředkování obchodních záležitostí, poradenské služby v otázkách podnikání a organizace v provozně-ekonomických otázkách, tvorba audiovizuálních reklam; (37) pronájem opravárenského nářadí a opravárenské techniky, opravárenské služby; (39) zprostředkování v oblasti dopravy a pronájem vozidel; (42) zprostředkování v oblasti stravování.
(511) 9, 11, 35, 37, 39, 42
(210) O-142026

(111) **225886**
(220) 09.11.1998
(151) 24.08.2000
(540)

KÖCK SPORT s.r.o.

(730) **KÖCK - SPORT s.r.o.**, Řípská 2a, Brno, 62700, CZ
(740) Patentový zástupce, Doc.Ing., CSc. Jindřich Špaček, Svatopluka Čecha 106A, Brno, 61200
(510) (10) rehabilitační a léčebné přístroje (kromě zařízení na ozařování a zařízení na masáže), rehabilitační a léčebné pomůcky; (25) oděvy, obuv a kloboučnické zboží, sportovní oděvy, dresy, svrchní ošacení - bundy, pletené a stávkové zboží jako např. tepláky a teplákové bundy, teplákové soupravy, rukavice pletené, pletené svetry a vesty, pletené šály, pletené čepice, pletené vložky do rukavic, dětské vrchní pletené ošacení, twinsety, pletené a stávkové prádlo, jako např. plavky, plážové obleky, sportovní ošacení, spodní prádlo, trička a trikoty, košile, kalhoty, vrchní ošacení, halenky, sukně, šaty, dámské pracovní pláště, módní ošacení /počesané halenky/, domácí ošacení /pyžama, župany/, šátky, čepce, čepice koupací, plážové nebo toaletní, dámské punčochy, ponožky a podkolenky, barety, klobouky, obuv turistická, obuv sportovní, obuv pletená; (28) nářadí a náčiní pro sporty a hry, potřeby pro gymnastiku a sport, nářadí a náčiní pro posilování /bodybuilding/, přístroje a tělocvičné nářadí, tělocvičné náčiní /např. míče a míčky, míče a koule ku hraní, míče - puky a hole pro lední hokej, míče gumové, míče z celuloidu, míče kopací, míče potažené plstí,

míčky tenisové, míčky golfové a jiné/, potřeby pro stolní tenis, stoly pro stolní tenis, sítky pro stolní tenis, rakety pro stolní tenis, sportovní potřeby, náčiní pro lukostřelbu, luky, kuše.

(511) 10, 25, 28
(210) O-137543

(111) **225919**
(220) 10.12.1998
(151) 24.08.2000
(540)



ČESKOMORAVSKÝ CEMENT

(730) **Českomoravský cement, a.s.**, Mokrá 359, Mokrá - Horákov, 66404, CZ
(510) (9) nosiče informací a software; (19) stavební materiály, zejména cement a cementové zboží, vápno, vápenný hydrát, vápenné a vápencové výrobky, upravené vápence, sádra, tmely, beton, suché omítkové směsi a další maltoviny, sádra, speciální cementy a tmely, beton; (37) hornické, těžební a rekultivační práce, stavební činnost a služby, včetně zemních úprav a rekultivací, montáž, opravy a údržba strojů a zařízení pro výrobu a dopravu stavebních materiálů; (39) nákladní doprava, přeprava a skladování zejména stavebních materiálů; (42) odborné poradenství, ubytovací služby, poskytování software.
(511) 9, 19, 37, 39, 42
(210) O-138466

(111) **226727**
(220) 19.03.1999
(151) 21.09.2000
(540)



(730) **DOT diagnostics s.r.o.**, Ruzyňská 519/16, Praha 6, Ruzyně, 16100, CZ
(740) BOHEMIA PATENT, Ing. Jana Vandělíková, Vodičkova 791/41, Praha 1, 11000
(510) (5) výrobky farmaceutické, veterinářské a hygienické, diabetické přípravky pro léčebné účely, potraviny pro batolata, náplasti, obvazový materiál, materiály pro plombování zubů a pro zubní otisky, dezinfekční prostředky, výrobky pro hubení škodlivých zvířat, fungicidy, herbicidy; (9) přístroje a nástroje vědecké, námořní, geodetické, fotografické, filmové, optické, přístroje pro vážení, měření, signalizaci, kontrolu (inspekci), záchranu a přístroje pro vyučování, spadající do této třídy, přístroje pro záznam, převod, reprodukci zvuku nebo obrazu, magnetické nosiče zvukových záznamů, přístroje pro zpracování informací a počítače; (10) fotometry, automatické analyzátoři pro biochemické laboratoře, elektroforézy, plamenové fotometry pro biochemické laboratoře, koagulometry pro biochemické a hematologické laboratoře, centrifugy, soupravy pro klinickou biochemii, proužková diagnostika, přístroje a nástroje chirurgické, zubní a veterinářské, umělé údy, oči, zuby, ortopedické potřeby, materiál na sešívání ran.
(511) 5, 9, 10
(210) O-141052

(111) **226842**
(220) 22.04.1999
(151) 21.09.2000
(540)

BELARA

(730) **Mary Kay Inc.**, 16251 Dallas Parkway, Dallas, TX, US
(740) KOREJZOVA LEGAL v.o.s., JUDr. Petra Sauvage de Brantes, advokátka, Korunní 810/104, Praha 10, Vinohrady, 10100
(510) (3) voňavky, parfémové vody, voňavkářské výrobky, sprchové a koupelové výrobky, gely, tělové lotiony a krémy, mýdla, oleje a pudry.
(511) 3
(210) O-142124

(111) **227221**
(220) 13.11.1998
(151) 19.10.2000
(540)

FIGURELLA RUBINO

(730) **Miroglio Fashion S.r.l.**, Via Santa Margherita 23, 12051 Alba, Cuneo, IT
(740) ZIVKO MIJATOVIC & PARTNERS s.r.o., Jugoslávských partyzánů 639/26, Praha 6, 16000
(510) (24) vlněné, přírodní a umělé látky, tkaniny a textilní výrobky - vše pro výrobu oděvů; (25) oděvy, zejména kabáty, pláště, saka, pláště do deště, svetry, pletené vesty, šátky, vázanky, sukně, obleky, šaty, šortky, košile, blůzy, kalhoty, trička, sportovní saka, pláštěnky, klobouky, čepice, plavky.
(511) 24, 25
(210) O-137690

(111) **229415**
(220) 25.08.1999
(151) 27.12.2000
(540)

VERSANYL

(730) **Synthesia, a.s.**, Semtín 103, Pardubice, 53002, CZ
(740) PATENTSERVIS Praha a.s., Na Podkovce 281/10, Praha 4, Podolí, 14700
(510) (2) barvy, barviva a prostředky k barvení.
(511) 2
(210) O-146174

(111) **229416**
(220) 25.08.1999
(151) 27.12.2000
(540)

OSTAPLAST

(730) **Synthesia, a.s.**, Semtín 103, Pardubice, 53002, CZ
(740) PATENTSERVIS Praha a.s., Na Podkovce 281/10, Praha 4, Podolí, 14700
(510) (2) barvy, barviva a prostředky k barvení.
(511) 2
(210) O-146175

(111) **229898**
(220) 01.12.1998
(151) 22.01.2001
(540)

Říše hvězd

(730) **Stařecký Tomáš Mgr.**, Vostrovská 1457/29, Praha 6, Dejvice, 16000, CZ
(510) (16) tiskoviny, časopisy, periodika, knihy, knihařské výrobky z papíru, učební a školní potřeby a pomůcky; (41) výchovná a zábavná činnost, vydávání knih a časopisů.
(511) 16, 41
(210) O-138216

(111) **230186**
(220) 08.10.1999
(151) 22.01.2001
(540)

VETOS

(730) **Václav Větrovec - VETOS**, Nerudova 929, Benešov u Prahy, 25601, CZ
(740) Ing. Jiří Střelák, Šumberova 42, Praha 6, 16200
(510) (19) stavební materiály nekovové, dřevo polozpracované (trámy, prkna, panely, překližky apod.), parkety, okna, eurookna, okenní parapety, dveře, dřevěné schodiště, prvky ze dřeva, plast. hmot a nebo jiných hmot z této třídy pro stavebnictví, nekovové konstrukce, bazény; (20) nábytek; (37) montážní a servisní práce, zejména pro oblast stavebnictví, truhlářství.
(511) 19, 20, 37
(210) O-147728

(111) **230593**
(220) 18.11.1998
(151) 21.02.2001
(540)



(730) **Pivovary Staropramen s.r.o.**, Nádražní 43/84, Praha 5, 15000, CZ
(740) Havel, Holásek & Partners s.r.o., Mgr. Ivan Rámeš advokát, Na Florenci 2116/15, Praha 1, Nové Město, 11000
(510) (16) papírové tácky, kelímky, pasparty, plakáty, plakáty velké plošné, rozetky, účetky, papírové tabule, papírové lahve, papírové visačky, novoroční přání, letáky, jídelní listy, papírové ubrusky, tužky; (21) pohárky skleněné, sklenice, poháry keramické, holby keramické, stojany na jídelní listy, keramické porcelánové tácky, porcelánové džbány; (25) oděvy, kloboučnické zboží; (32) pivo, lehká piva a ležáky, vody minerální a šumivé a jiné nealkoholické nápoje, sirupy a jiné přípravky k přípravě nápojů; (34) popelníky skleněné, porcelánové popelníky, keramické popelníky.

(511) 16, 21, 25, 32, 34
(210) O-137800

(111) **300611**
(220) 23.05.2008
(151) 17.09.2008
(540)



(730) **AB Bělohlávek s.r.o.**, Nad Úslavou 22, Plzeň, 31200, CZ
(740) JUDr. Josef Hlaváč, Martinská 8, Plzeň, 30135
(510) (19) stavební materiály nekovové, neohebné trubky nekovové pro stavebnictví, asfalt, směla, přenosné konstrukce nekovové; (37) stavby budov, silnic, mostů, pokrývačské a instalátérské práce, oprava, úprava fasád.
(511) 19, 37
(210) O-458739

(111) **301399**
(220) 30.04.2008
(151) 29.10.2008
(540)

(730) **Příbylová Jaroslava**, č.p. 567, Polešovice, 68737, CZ
(740) PROPATENT, JUDr. Matěj Sedláček, Pod Pekařkou 1, Praha 4, 14700
(510) (24) ručníky, stolní ubrusy, ložní prádlo, vyšívané prádlo, přehozy na postele, koupelnové textilie, kapesníky látkové, tkaniny a textilní výrobky, které nejsou uvedeny v jiných třídách; (25) spodní prádlo, trenýrky, kraťasy, oděvy, župany, uniformy, ponožky, kravaty, šály, šátky, rukavice, klobouky, čepice, kožené pásky k oblečení, kalhoty, trička, svetry, bundy, kabáty, punčochy, boty, pracovní pláště, džínové oblečení; (40) dámské a pánské krejčovství, vyšívaní, služby spojené s barvením, bělení látek, lemování nebo obšívání látek, nemačková úprava šatstva, úprava a zpracování textilu, zpracování vlny, pronájem pletacích strojů.
(511) 24, 25, 40
(210) O-458705

(111) **302707**
(220) 12.08.2008
(151) 30.12.2008
(540)



(730) **Řehořková Hana Ing. Bc.**, Horní Branná 422, Horní Branná, 51236, CZ
(510) (29) jelito, krvavá tlačěnka, jogurt, kefir, klobásy, salámy, párky, konzervy masové, konzervy zeleninové, krokety, kůry ovocné, kyselé zelí, lůj jedlý, lupínky bramborové, marmeláda, máslo, maso, maso konzervované, masové extrakty, mléčné nápoje s vysokým obsahem mléka, mléčné výrobky, mléko, mražené ovoce, nakládaná zelenina, nakládané okurky, nasolené potraviny, občerstvení na bázi ovoce, ovoce kandované, ovoce konzervované, ovoce mražené, ovoce naložené v alkoholu, ovocná dřev, ovocné rosoly, paštika játrová, polévky, potraviny solené, rajčatový protlak, saláty ovocné, saláty zeleninové, slanina, smetana, sušené ovoce, syrovátka, sýry, sýřidlo, šlehačka, šunka, tukové pomazánky na chléb, tuky jedlé, tvaroh, uzeniny, vejce, vepřové maso, vepřové sádlo, vnitřnosti, droby, dršťky, vývary, zelenina konzervovaná, zelenina sušená, zelenina vařená, zvěřina, žampiony konzervované, žloutek, zahradní bylinky konzervované, sušené; (30) bonbóny, koření ze zahradních bylinek, cukr, cukroví, cukrovinky, cukrovinky k ozdobení vánočních stromků, čaj, čokoláda, čokoládové nápoje, dorty, droždí, housky, chléb, chuťové přísady, jemné pečivo, jogurtová zmrzlina, kakao, kakaové nápoje, kaše ovesná, káva, kávové nápoje, kečup, keksy, koláče s náplní, koření, krekry, kvas do těsta, ledový čaj, listové těsto, lupínky obilné, majonéza, mandlové těsto, máslové, tukové těsto, medovňíky, permíky, mentolové cukroví, müsli, nudle, občerstvení na bázi cereálií, oplatky, ovesné vločky, palačinky, pečivo jemné, pizzy, popcorn, potraviny z mouky, pralinky, prášky na výrobu zmrzliny, slaný koláč, rohlíky, sendviče, sladké pečivo, strouhanka, suchary, sušenky, biskvity, těsta, těsto na koláče, těstoviny, výrobky z kakaa, výrobky z obilnin, zákusky, koláče, zmrzlina, zmrzlinové poháry, želé ovocné, žemle sladké, žemle slané; (31) bobule, čerstvé ovoce, borové šišky, brambory čerstvé, bylinky čerstvé polévkové jako koření, cibule čerstvá, cibule květinové, citrusové ovoce, čekanka salátová, potrava pro dobytek, drůbež na chov, drůbež (živá zvířata), dřevo surové, hlávkový salát, hospodářská zvířata, houby čerstvé, hrách čerstvý, hrozny čerstvé, chmel, chmelové šišky, chovatelské, pěstitelské produkty, ječmen, kefe, křoví, kmene stromů, kopřivy, kořeny jedlé, krmiva suchá pro zvířata, krmivo pro zvířata, krmivo suché, krmivo, píce, krmné směsi na výkrm hospodářských zvířat, kulatina dřevná neodkorněná, kůra surová, květiny živé, lihovarnický odpad pro živočišnou spotřebu, mláto, mulč slaměný, nápoje pro domácí zvířata, obilná zrna v nezpracovaném stavu, obilninové zbytkové produkty pro živočišnou spotřebu, okurky, ořechy, oříšky lískové, otruby, oves setý, papriky (rostlina), pochoutky a odměny ke zvykání pro zvířata, pórek, potrava pro domácí zvířata, potrava pro hovězí dobytek, potrava pro ptactvo, proteiny pro živočišnou spotřebu, přípravky posilující pro zvířata, psí suchary, pšenice, rebarbora (reveň), vinná réva, rostlinná semena, rostliny, rostliny sušené pro dekoraci, řepa jedlá, sadba, sazenice, seno, slad na výrobu piva a lihovin, sláma, stelivo pro zvířata, stromečky vánoční, stromy (jako rostliny), stromy (kmene), suché krmivo, šrot pro zvířata, trávníky přírodní, tykev, vedlejší produkty při zpracování obilnin pro živočišnou spotřebu, vejce na línutí, zelenina čerstvá; (32) aperitivy nealkoholické, citronády, hroznový mošt nekvašený, jablečný mošt, nealkoholický, koktejly nealkoholické, minerální vody, mošty, nápoje nealkoholické, nápoje iontové, nealkoholické výtažky z ovoce, nektar ovocný nealkoholický, ovocné šťávy, ovocné výtažky nealkoholické, pivní mladinka, pivo, prášky na přípravu šumivých nápojů, příchutě na výrobu nápojů, přípravky na výrobu nápojů, přípravky na výrobu likérů, přípravky na výrobu sodovky, rajčatová šťáva (nápoj), sirupy na výrobu nápojů, sladové nápoje, soda, stolové vody, syrovátkové nápoje, šerbety (nápoje), šťávy zeleninové (nápoje), šumivá voda, vody (nápoje), výtažky z chmele na výrobu piva, zázvorové pivo; (33) alkoholické esence, alkoholické

nápoje s výjimkou pív, alkoholické výtahy z ovoce, alkoholové extrakty, anýzový likér, aperitivy, arak, brandy, curacao, destilované nápoje, digestiva (likéry a pálenky), digestiva (likéry hořké), extrakty alkoholové, gin, griotka, hruškový mošt (s alkoholem), jablečné mošty (s alkoholem), koktejly, lihoviny, likéry, medovina, pálenky, nápoje obsahující ovoce (alkoholické), rum, lihovina z rýže, víno, saké, vodka, whisky; (43) automaty (rychlé občerstvení), bary (služby-), bufety, dětské jesle, domovy důchodců, hotelové služby, hotely (rezervace-), jídelny a závodní jídelny, kavárny, kempy (provozování-), motely (služby-), turistické noclehárny, penziony, penziony pro zvířata, poskytování přechodného ubytování, prázdninové tábory (ubytovací služby), pronajímání jednacích místností, provoz hotelového ubytování, půjčování stanů, půjčování židlí, stolů, prostírání, nápojového skla, restaurace, rezervace přechodného ubytování, ubytovací služby.

(511) 29, 30, 31, 32, 33, 43
(210) O-461430

(111) **303349**
(220) 25.09.2008
(151) 28.01.2009
(540)



(730) **NOPO ENGINEERING s.r.o.**, Zemědělská 898, Hradec Králové, 50003, CZ
(510) (6) kovové potřeby zámečnické a klempířské, kovové výrobky, které nejsou uvedeny v jiných třídách; (7) stroje a obráběcí stroje; (11) zařízení pro klimatizaci; (35) obchodní administrativa, kancelářské práce; (37) služby týkající se stavby budov, silnic, mostů, přehrad nebo přepravních linek, služby připojené ke službám ve stavebnictví, jako je inspekce stavebních projektů, služby opravářské, služby údržbářské; (42) služby techniků a inženýrů, zejména konstrukční a projekční činnost zaměřená na ocelové konstrukce, zdvihací a manipulační zařízení a účelovou vzduchotechniku.
(511) 6, 7, 11, 25, 37, 42
(210) O-462580

(111) **303922**
(220) 20.10.2008
(151) 17.02.2009
(540)

Labyrintárium

(730) **Zámek Loučeň a.s.**, Václavské náměstí 832/19, Praha 1, Nové Město, 11000, CZ
(740) Mgr. Ondřej Šváb advokát, Jenštejská 1776/2, Praha 2, Nové Město, 12000
(510) (25) oděvy, obuv, kloboučnické zboží; (28) hry, hračky, potřeby pro gymnastiku a sport, které nejsou uvedeny v jiných třídách; (35) propagační činnost, reklama, pomoc při řízení obchodní činnosti, obchodní administrativa, kancelářské práce; (41) výchova, vzdělání, zábava, sportovní a kulturní aktivity; (43) služby zajišťující stravování a nápoje, dočasné ubytování; (44) lékařské služby, veterinární služby, péče o hygienu a krásu osob a zvířat, zemědělské, zahradnické a lesnické služby; (45) právní služby, bezpečnostní služby pro ochranu majetku a jednotlivců, osobní a sociální služby poskytované ostatními za účelem uspokojování potřeb jednotlivců.
(511) 25, 28, 35, 41, 43, 44, 45
(210) O-463151

(111) **303923**
(220) 20.10.2008
(151) 17.02.2009
(540)



Labyrintárium
PRVNÍ V ČECHÁCH A JEDINÉ V EVROPE

(591) Barevná
(730) **Zámek Loučeň a.s.**, Václavské náměstí 832/19, Praha 1, Nové Město, 11000, CZ
(740) Mgr. Ondřej Šváb advokát, Jenštejská 1776/2, Praha 2, Nové Město, 12000
(510) (25) oděvy, obuv, kloboučnické zboží; (28) hry, hračky, potřeby pro gymnastiku a sport, které nejsou uvedeny v jiných třídách; (35) propagační činnost, reklama, pomoc při řízení obchodní činnosti, obchodní administrativa, kancelářské práce; (41) výchova, vzdělání, zábava, sportovní a kulturní aktivity; (43) služby zajišťující stravování a nápoje, dočasné ubytování; (44) lékařské služby, veterinární služby, péče o hygienu a krásu osob a zvířat, zemědělské, zahradnické a lesnické služby; (45) právní služby, bezpečnostní služby pro ochranu majetku a jednotlivců, osobní a sociální služby poskytované ostatními za účelem uspokojování potřeb jednotlivců.
(511) 25, 28, 35, 41, 43, 44, 45
(210) O-463152

(111) **304071**
(220) 29.10.2008
(151) 25.02.2009
(540)



(591) Barevná
(730) **Martin Transport s.r.o.**, Pernerova 69, Choceň, 56501, CZ
(510) (39) nákladní doprava silniční, osobní doprava silniční.
(511) 39
(210) O-463339

(111) **304199**
(220) 17.10.2008
(151) 03.03.2009
(540)



(730) **FlammaTec, spol. s r.o.**, Rokytnice 60, Vsetín, 75501, CZ
(740) Ing. Petr Soukup, patentový zástupce, tř. Svobody 43/39, Olomouc, 77900
(510) (7) stroje a zařízení pro sklářský průmysl a jejich příslušenství zahrnuté v této třídě; (9) počítačový software, zejména pro řídicí systémy technologických procesů ve sklářství, elektrické ovládací ventily pro řízení provozů sklářských pecí; (11) pece pro sklářský průmysl, jejich příslušenství a doplňky, jako jsou hořáky, topná tělesa, chladiče, termostatické a regulační ventily, komplexní regulační rozvody; (42) poradensko-technická činnost v oblasti průmyslového ohřevu, tvorba matematických modelů a řídicích systémů v oblasti řízení technologických procesů ve sklářství, tvorba a poradenství v oblasti software pro sklářství, testování, měření, analýzy a kontroly technologických procesů ve sklářství, výzkum, vývoj a konstrukce zařízení a výrobků pro sklářský průmysl.
(511) 7, 9, 11, 42
(210) O-463122

(111) **304235**
(220) 05.11.2008
(151) 03.03.2009
(540)

Salon Sofia

(730) **DaphneBridals s.r.o.**, náměstí 14. října 1307/2, Praha 5, Smíchov, 15000, CZ
(740) Mgr. Alena Králová, Na Jíkalce 1097/13, Plzeň, 30117
(510) (45) půjčovna večerních a svatebních šatů a obleků.
(511) 45
(210) O-463487

(111) **304426**
(220) 23.10.2008
(151) 11.03.2009
(540)



(730) **Schaumannův Dvůr s.r.o.**, Karlovice 231, 79323, CZ
(510) (35) propagační činnost, reklama, pomoc při řízení obchodní činnosti, administrativní zpracování nákupních objednávek, dodavatelské služby pro třetí osoby, služby v oblasti obchodu s výrobky ve tř. 1 - 34 a službami ve tř. 42 a 43, posuzování efektivnosti provozu a racionalizace práce, správa hotelů, obchodní nebo podnikatelské informace, informační kanceláře komerční, inzertní poštou, prezentace výrobků a služeb v komunikačních médiích pro účely maloobchodu, marketingové studie, analýzy nákupních a

velkoobchodních cen, pomoc při řízení obchodních a průmyslových podniků, poradenství v obchodní činnosti, obchodní management a podnikové poradenství, obchodní nebo podnikatelský průzkum, obchodní reklama pro třetí osoby, personální poradenství, obchodní, personální a marketingové poradenství, poradenství při vedení podniku, pronájem prodejních automatů, hospodářské nebo ekonomické prognózy, pronájem reklamních materiálů, pronájem reklamních ploch, průzkum trhu, průzkum veřejného mínění, psaní reklamních textů, psychologické testování pro výběr zaměstnanců, styk s veřejností, subdodavatelské služby (obchodní pomoc), vyhledávání sponzorů, nábor zaměstnanců; (42) návrh a vývoj počítačového hardwaru a softwaru; (43) služby zajišťující stravování a nápoje, dočasné ubytování.

(511) 35, 42, 43
(210) O-463244

(111) **304436**
(220) 27.10.2008
(151) 11.03.2009
(540)

WORKER

(730) **Košťál Roman**, Těchanovická 384, Vítkov, 74901, CZ
Sonnková Lenka, Fučíkova 383, Vítkov, 74901, CZ
(740) RETROPATENT s.r.o., Mgr. Kamil Kolátor, Dobiášova 1246/29, Liberec VI, 46006
RETROPATENT s.r.o., Mgr. Kamil Kolátor, Dobiášova 1246/29, Liberec VI, 46006
(510) (9) přilby ochranné, helmy (ochranné) pro sportovní účely.
(511) 9
(210) O-463330

(111) **304620**
(220) 20.10.2008
(151) 19.03.2009
(540)

Gastrox

(730) **TOP GASTRO CZ s.r.o.**, Višňová 1240, Jičín, Valdické Předměstí, 50601, CZ
(740) Ing. Petr Soukup, patentový zástupce, tř. Svobody 43/39, Olomouc, 77900
(510) (29) instantní masové vývary.
(511) 29
(210) O-463138

(111) **304750**
(220) 12.11.2008
(151) 25.03.2009
(540)

CATANOMY

(730) **EMPYREUM Information Technologies, spol. s r.o.**, Pelikánova 185/13, Praha 6, Liboc, 16200, CZ
(510) (9) nosiče dat všeho druhu spadající do třídy 9, zejména informační produkty, data a databáze na elektronických a optických nosičích, elektronické periodické a neperiodické publikace, multimediální aplikace, elektronické a datové sítě, včetně souvisejícího softwaru a hardwaru, počítače a počítačové systémy všeho druhu, včetně jejich příslušenství, náhradní díly a spotřební materiál pro uvedená zařízení, např. disky a diskety, čipové karty s inteligencí, telekomunikační zařízení drátová, bezdrátová, družicová a modemy, databanky - v rámci této třídy, informace převáděné přes Internet, např. automatizované informační systémy vnitřní a vnější, kopírovací technika - v rámci této třídy; (16) tiskoviny a

polygrafické výrobky, zejména uživatelské příručky počítačových programů, odborné publikace a periodika na papírových nosičích, vyučovací a učební pomůcky (vyjma přístrojů), tiskopisy, adresáře vztahující se k informačním a počítačovým službám pro hromadné zpracování dat - v rámci této třídy, databankové propagační a reklamní tiskopisy a tiskoviny periodické a neperiodické - v rámci této třídy, propagační materiály z papíru a plastu, balicí papír a plastové fólie na balení; (35) obchodní zprostředkovatelské a obchodní informační služby, poskytování komerčních multimediálních informací, obchodní využití Internetu v oblasti komerčních internetových médií a vyhledávacích služeb, on-line informací, marketingu a personalistiky, obchodní zastoupení tuzemských a zahraničních firem, propagační a obchodní přehlídky zboží a služeb, vč. výstav a veletrhů, rozmnožovací a reprodukční služby; (38) datové telekomunikační služby, provozování spojových počítačových sítí, telekomunikační služby pomocí přímého propojení lokálních pevných sítí se sítí mobilních telefonů, informační služby na Internetu, poskytování informačního servisu prostřednictvím telefonu v rámci této třídy, mobilní telekomunikační sítě (služby), poskytování přístupu na on-line informační služby a databáze, přenos, poskytování nebo vyvolávání informací z počítačových databází, on-line informační a databázové služby, komunikační služby prostřednictvím Internetu, vnějších a vnitřních sítí, šíření elektronických tiskovin, časopisů a periodik prostřednictvím počítačové, datové, elektronické, telekomunikační nebo informační sítě, provozování informačních, datových a počítačových sítí, elektronický přenos dokumentů, přenos informací, zprostředkování přenosu dat, zprostředkovatelská a poradenská činnost v oblasti telekomunikací, telekomunikačních zařízení a sítí, poradenské a konzultační služby v oboru sdělovací techniky a telekomunikačních služeb; (42) odborná poradenská, konzultační, inženýrská, projektová a posudková činnost v oboru výpočetní, komunikační a informační techniky a spojových počítačových sítí, navrhování, tvorba softwaru a sítí, internetových stránek, pronajímání počítačového softwaru, skenování a počítačová grafika, služby datové diagnostiky a datové obnovy, integrace počítačových sítí, pronájem výpočetní techniky, poradenské a konzultační služby v oboru informatiky.

(511) 9, 16, 35, 38, 42
(210) O-463714

(111) **304751**
(220) 12.11.2008
(151) 25.03.2009
(540)

(730) **EMPYREUM Information Technologies, spol. s r.o.**, Pelikánova 185/13, Praha 6, Liboc, 16200, CZ
(510) (9) nosiče dat všeho druhu spadající do třídy 9, zejména informační produkty, data a databáze na elektronických a optických nosičích, elektronické periodické a neperiodické publikace, multimediální aplikace, elektronické a datové sítě, včetně souvisejícího softwaru a hardwaru, počítače a počítačové systémy všeho druhu, včetně jejich příslušenství, náhradní díly a spotřební materiál pro uvedená zařízení, např. disky a diskyety, čipové karty s inteligencí, telekomunikační zařízení drátová, bezdrátová, družicová a modemy, databanky - v rámci této třídy, informace převáděné přes Internet, např. automatizované informační systémy vnitřní a vnější, kopírovací technika - v rámci této třídy; (16) tiskoviny a polygrafické výrobky, zejména uživatelské příručky počítačových programů, odborné publikace a periodika na papírových nosičích, vyučovací a učební pomůcky (vyjma přístrojů), tiskopisy, adresáře vztahující se k informačním a počítačovým službám pro hromadné zpracování dat - v rámci této třídy, databankové propagační a reklamní tiskopisy a tiskoviny periodické a neperiodické - v rámci této třídy, propagační materiály z papíru a plastu, balicí papír a plastové fólie na

balení; (35) obchodní zprostředkovatelské a obchodní informační služby, poskytování komerčních multimediálních informací, obchodní využití Internetu v oblasti komerčních internetových médií a vyhledávacích služeb, on-line informací, marketingu a personalistiky, obchodní zastoupení tuzemských a zahraničních firem, propagační a obchodní přehlídky zboží a služeb, vč. výstav a veletrhů, rozmnožovací a reprodukční služby; (38) datové telekomunikační služby, provozování spojových počítačových sítí, telekomunikační služby pomocí přímého propojení lokálních pevných sítí se sítí mobilních telefonů, informační služby na Internetu, poskytování informačního servisu prostřednictvím telefonu v rámci této třídy, mobilní telekomunikační sítě (služby), poskytování přístupu na on-line informační služby a databáze, přenos, poskytování nebo vyvolávání informací z počítačových databází, on-line informační a databázové služby, komunikační služby prostřednictvím Internetu, vnějších a vnitřních sítí, šíření elektronických tiskovin, časopisů a periodik prostřednictvím počítačové, datové, elektronické, telekomunikační nebo informační sítě, provozování informačních, datových a počítačových sítí, elektronický přenos dokumentů, přenos informací, zprostředkování přenosu dat, zprostředkovatelská a poradenská činnost v oblasti telekomunikací, telekomunikačních zařízení a sítí, poradenské a konzultační služby v oboru sdělovací techniky a telekomunikačních služeb; (42) odborná poradenská, konzultační, inženýrská, projektová a posudková činnost v oboru výpočetní, komunikační a informační techniky a spojových počítačových sítí, navrhování, tvorba softwaru a sítí, internetových stránek, pronajímání počítačového softwaru, skenování a počítačová grafika, služby datové diagnostiky a datové obnovy, integrace počítačových sítí, pronájem výpočetní techniky, poradenské a konzultační služby v oboru informatiky.

(511) 9, 16, 35, 38, 42
(210) O-463715

(111) **305048**
(220) 05.12.2008
(151) 22.04.2009
(540)

(730) **Čedok a.s.**, Na Příkopě 18, Praha 1, 11135, CZ
(740) PATENTSERVIS Praha a.s., Jivenská 1273/1, Praha 4, 14021
(510) (16) cestovní a propagační brožury a knihy, časopisy, katalogy služeb cestovní kanceláře, cestovní manuály, prospekty, plakáty, pouzdra na doklady a pasy, reklamní tabule zařazené v této třídě; (35) propagační činnost, reklama, zaslání reklamních a propagačních materiálů zákazníkům, vydávání reklamních, propagačních a inzertních textů, pomoc při řízení obchodní činnosti, poradenství v obchodní činnosti, obchodní administrativa, kancelářské práce, organizování výstav a veletrhů k obchodním a reklamním účelům; (36) obstarávání akreditivů a cestovních šeků, obstarávání a zprostředkování cestovního pojištění osob a zavazadel, obstarávání výměny platidel; (39) obstarávání přepravy zahraničních návštěvníků i tuzemských zákazníků a jejich zavazadel, prodej a rezervace jízdenek, místenek a jiných cenin pro železniční, automobilové, letecké, lodní cesty v České republice i v zahraničí, prodej a rezervace lůžkových poukázek pro mezinárodní a místní přepravu, organizování i zprostředkování zájezdů a cest dopravními prostředky, zprostředkování přepravy turistů a jejich zavazadel, zajišťování i zprostředkování autobusové a automobilové dopravy, poskytování informací ohledně cest a autobusové, železniční, letecké a lodní dopravy, zprostředkování doprovázení turistů, organizování a zprostředkování výletů, zprostředkování turistických prohlídek, okružních plaveb, obstarávání ostatních služeb v oblasti dopravy souvisejících s cestováním, zajišťování rekreačních pobytů v ČR i v zahraničí v oblasti přepravy turistů, zprostředkování a poskytování pronájmu automobilů a autobusů, zprostředkování pronájmu lodí, autobusů, automobilů, zprostředkování viz,

obstarávání poukázek (voucherů) na služby zařazené ve tř. 39; (41) organizování prohlídek muzeí, kulturních sbírek, knihoven, zámků, hradů a kulturních ústavů, návštěv divadel, koncertů, kin, všech kulturních, zábavných a sportovních podniků, organizování konferencí, kongresů, symposií, seminářů, předprodej vstupenek na kulturní a sportovní akce, obstarávání tlumočnicků a překladatelů, organizování výstav a veletrhů ke kulturním účelům; (43) služby cestovní kanceláře, zejména obstarávání poukázek (voucherů) na služby zařazené ve tř. 43, obstarávání poukázek na stravování, zajišťování ubytování a stravování, poskytování hotelových služeb, poskytování přechodného ubytování, rezervace ubytování v hotelích, penzionech a jiných ubytovacích zařízeních v ČR i v zahraničí, obstarávání ostatních služeb v oblasti ubytování a stravování souvisejících s cestováním, zajišťování rekreačních pobytů v ČR a v zahraničí v oblasti ubytování a stravování turistů.

(511) 16, 35, 36, 39, 41, 43
(210) O-464317

(111) **305049**
(220) 05.12.2008
(151) 22.04.2009
(540)



(730) **Čedok a.s.**, Na Příkopě 18, Praha 1, 11135, CZ
(740) PATENTSERVIS Praha a.s., Jivenská 1273/1, Praha 4, 14021
(510) (16) cestovní a propagační brožury a knihy, časopisy, katalogy služeb cestovní kanceláře, cestovní manuály, prospekty, plakáty, pouzdra na doklady a pasy, reklamní tabule zařazené v této třídě; (35) propagační činnost, reklama, zaslání reklamních a propagačních materiálů zákazníkům, vydávání reklamních, propagačních a inzertních textů, pomoc při řízení obchodní činnosti, poradenství v obchodní činnosti, obchodní administrativní, kancelářské práce, organizování výstav a veletrhů k obchodním a reklamním účelům; (36) obstarávání akreditivů a cestovních šeků, obstarávání a zprostředkování cestovního pojištění osob a zavazadel, obstarávání výměny platidel; (39) obstarávání přepravy zahraničních návštěvníků i tuzemských zákazníků a jejich zavazadel, prodej a rezervace jízdenek, místenek a jiných cenin pro železniční, automobilové, letecké, lodní cesty v České republice i v zahraničí, prodej a rezervace lůžkových poukázek pro mezinárodní a místní přepravu, organizování i zprostředkování zájezdů a cest dopravními prostředky, zprostředkování přepravy turistů a jejich zavazadel, zajišťování i zprostředkování autobusové a automobilové dopravy, poskytování informací ohledně cest a autobusové, železniční, letecké a lodní dopravy, zprostředkování doprovázení turistů, organizování a zprostředkování výletů, zprostředkování turistických prohlídek, okružních plaveb, obstarávání ostatních služeb v oblasti dopravy souvisejících s cestováním, zajišťování rekreačních pobytů v ČR i v zahraničí v oblasti přepravy turistů, zprostředkování a poskytování pronájmu automobilů a autobusů, zprostředkování pronájmu lodí, autobusů, automobilů, zprostředkování víz, obstarávání poukázek (voucherů) na služby zařazené ve tř. 39; (41) organizování prohlídek muzeí, kulturních sbírek, knihoven, zámků, hradů a kulturních ústavů, návštěv divadel, koncertů, kin, všech kulturních, zábavných a sportovních podniků, organizování konferencí, kongresů, symposií, seminářů, předprodej vstupenek na kulturní a sportovní akce, obstarávání tlumočnicků a překladatelů, organizování výstav a veletrhů ke kulturním účelům; (43) služby cestovní kanceláře, zejména obstarávání poukázek (voucherů) na služby zařazené ve tř. 43, obstarávání poukázek na stravování, zajišťování ubytování a stravování, poskytování hotelových služeb, poskytování přechodného ubytování, rezervace ubytování v hotelích, penzionech a jiných ubytovacích zařízeních v ČR i v zahraničí, obstarávání ostatních služeb v oblasti ubytování a stravování souvisejících

s cestováním, zajišťování rekreačních pobytů v ČR a v zahraničí v oblasti ubytování a stravování turistů.

(511) 16, 35, 36, 39, 41, 43
(210) O-464318

(111) **305211**
(220) 15.12.2008
(151) 29.04.2009
(540)

GAMBÁČ

(730) **Plzeňský Prazdroj, a. s.**, U Prazdroje 64/7, Plzeň, Východní Předměstí, 30100, CZ
(740) Weil, Gotshal & Manges s.r.o., advokátní kancelář, JUDr. Karel Muzikář LL.M. (C.J.), advokát, Křižovnické náměstí 193/2, Praha 1, 11000
(510) (32) piva, minerální vody, šumivé nápoje a jiné nápoje nealkoholické, nápoje a šťávy ovocné, sirupy a jiné přípravky k zhotovování nápojů; (33) alkoholické nápoje (s výjimkou pív).
(511) 32, 33
(210) O-464525

(111) **305212**
(220) 15.12.2008
(151) 29.04.2009
(540)

RADEGAST TRIUMF

(730) **Plzeňský Prazdroj, a. s.**, U Prazdroje 64/7, Plzeň, Východní Předměstí, 30100, CZ
(740) Weil, Gotshal & Manges s.r.o., advokátní kancelář, JUDr. Karel Muzikář LL.M. (C.J.), advokát, Křižovnické náměstí 193/2, Praha 1, 11000
(510) (32) piva, minerální vody, šumivé nápoje a jiné nápoje nealkoholické, nápoje a šťávy ovocné, sirupy a jiné přípravky k zhotovování nápojů; (33) alkoholické nápoje (s výjimkou pív).
(511) 32, 33
(210) O-464526

(111) **305298**
(220) 20.11.2008
(151) 11.05.2009
(540)

GRUND RESORT
G O L F & S K I ★ ★ ★ ★

(591) Barevná
(730) **GOLF CLUB U Hrádečku s.r.o.**, Mlýnská 382, Mladé Buky, 54223, CZ
(740) Ing. Mgr. Martin Lukáš, Karlovo náměstí 10, Praha 2, 12000
(510) (35) reklamní agentury, reklamní plochy (pronájem -), reklamní texty (psaní), rozšiřování reklamních nebo inzertních materiálů, správa hotelů, venkovní reklama; (41) diskotéky (služby), golfová hřiště (provozování -), informace o možnostech rekreace, informace o možnostech zábavy, karaoke (poskytování služeb -) [hudební doprovod písní dle výběru zpěváka], kasina (provozování -), klubové služby (výchovně zábavné -), kluby zdraví (služby), konference (organizování a vedení -), kongresy (organizování a vedení -), organizace a pořádání koncertů, organizování a vedení seminářů, organizování a vedení symposií, organizování kulturních nebo vzdělávacích výstav, organizování sportovních soutěží, plánování a organizování večírků, praktický výcvik, provozování sportovních zařízení, půjčování sportovního nářadí, s výjimkou dopravních prostředků, rekreace (služby pro oddech -), soutěže (organizování vzdělávacích a zábavných -); (43) bary (služby -), hotelové služby, kavárny, penziony, penziony (rezervace -), provoz hotelového ubytování, přechodné ubytování (rezervace), restaurace, rezervace hotelů, rezervace penzionů, rezervace

přechodného ubytování, ubytovací služby (hotely, penziony), ubytování (pronajímání a přechodné -); (44) aromaterapeutické fyzioterapie masáže, pamí lázně, služby solárií, služby v oblasti sauny, údržba trávníků.

(511) 35, 41, 43, 44
(210) O-463906

(111) **305497**
(220) 19.12.2008
(151) 20.05.2009
(540)

OXO

(730) **Helen of Troy Limited**, The Phoenix Centre George Street Belleville, St. Michael, BB

(740) Ing. Pavel Reichel, Lopatecká 14, Praha 4, 14700

(510) (10) lékařské přístroje a zařízení, injekční stříkačky pro lékařské účely a injektory pro lékařské účely.

(511) 10
(210) O-464712

(111) **305586**
(220) 01.12.2008
(151) 27.05.2009
(540)

PURESEA

(730) **Bayer Consumer Care AG**, Peter Merian-Strasse 84, 4052 Basel, CH

(740) Rott, Růžička & Guttman, Patentové, známkové a advokátní kanceláře, JUDr. Vladimír Rott, patentový zástupce, Vinohradská 938/37, Praha 2, Vinohrady, 12000

(510) (5) nosní spreje a nosní kapky - v rámci této třídy.

(511) 5
(210) O-464177

(111) **305626**
(220) 07.01.2009
(151) 27.05.2009
(540)

FREE HAND

(730) **CERVA GROUP a.s.**, Průmyslová 483, Jeneč, 25261, CZ

(740) Loskotová & partneři, patentová a známková kancelář, Ing. Gabriela Loskotová, K Závětinám 727, Praha 5, 15500

(510) (9) ochranné rukavice pro průmyslové účely, rukavice máčené v PVC proti kyselínám a louhům, rukavice máčené v PVC s nitrilem, rukavice z přírodního latexu máčené v nitrilu, rukavice azbestové, dielektrické, rukavice z vysoce odolných nerezových kroužků, dvouvrstvé a třívrstvé rukavice pro ochranu před kontaktem s vysokými teplotami, rukavice s kombinací uvedených materiálů i dalších materiálů - štipaný vepřovice, hovězí štipenka, lícová kozinka, jemná lícová hovězina, bavlněná tkanina; (21) rukavice pro domácí práce, zejména pro leštění, práce na zahradě, úklid, čištění; (25) rukavice textilní, kožené, kombinované.

(511) 9, 21, 25
(210) O-464888

(111) **305665**
(220) 26.01.2009
(151) 27.05.2009
(540)

RETRO

(730) **CHOCOLAND a.s.**, Ovčářská 305, Kolín, 28002, CZ

(740) Václav Müller, patentový zástupce, Filipova 2016, Praha 4, 14800

(510) (29) ovoce a zelenina konzervované, sušené a zavažené, želé, džemy, kompoty, výrobky na bázi brambor jako bramborové lupínky apod., ovocné dřeně; (30) cukrovinky, čokoládové výrobky, čokoládové cukrovinky, čokoládové polevy, čokoládové bonbóny, čokoláda na pití, marcipán, mandlové těsto, perníky, oplatky, cukrářské výrobky všeho druhu, bonbóny, bonboniéry, sušenky, suchary, koláče, medovniky, káva, čaj, kakao, cukr, rýže, kávové náhražky, med, sirup melasový, droždí pro kynutí, sůl, koření, led pro osvěžení, obilné vločky, výrobky na bázi sušené bramborové kaše, pšeničné mouky, nativních a modifikovaných škrobů jako bramborové těsto v prášku, bramborová kaše v prášku, bramborové drtě, bramborové krokety v prášku, bramborové noky v prášku, směs pro přípravu knedlíků; (32) piva všeho druhu, vody minerální a šumivé a jiné nealkoholické nápoje, sirupy a jiné přípravky k přípravě nápojů, ovocné šťávy a nápoje z ovocných šťáv.

(511) 29, 30, 32
(210) O-465318

(111) **305885**
(220) 30.12.2008
(151) 10.06.2009
(540)

HEPA

(730) **Urbánek Tomáš Mgr.**, Dolečky I 556, Zlín - Štípa, 76314, CZ

(510) (28) sportovní potřeby - v rámci této třídy, sportovní oblečení, sportovní vybavení pro in-line bruslení; (35) reklama, internetový obchod s výrobky uvedenými ve třídě 28, inzertní činnost, marketing, průzkum a analýza trhu, zprostředkování obchodních záležitostí, poradenství v otázkách organizování obchodní činnosti, propagace, podpora prodeje reklamou, reklamní služby s využitím Internetu, propagace in-line bruslení; (41) organizování sportovních, kulturních, zábavních a vzdělávacích akcí, organizování a vedení sportovních výukových a zdokonalovacích akcí, škola in-line bruslení, vydávání periodického a neperiodického tisku, vydávání internetového zpravodaje, vydavatelství a nakladatelství.

(511) 28, 35, 41
(210) O-464819

(111) **306066**
(220) 11.02.2009
(151) 24.06.2009
(540)

NEONOMY

(730) **EMPYREUM Information Technologies, spol. s r.o.**, Pelikánova 185/13, Praha 6, Liboc, 16200, CZ

(510) (9) nosiče dat všeho druhu spadající do třídy 9, zejména informační produkty, data a databáze na elektronických a optických nosičích, elektronické periodické a neperiodické publikace, multimediální aplikace, elektronické a datové sítě, včetně souvisejícího softwaru a hardwaru, počítače a počítačové systémy všeho druhu, včetně jejich příslušenství, náhradní díly a spotřební materiál pro uvedená zařízení, např. disky a diskety, čipové karty s inteligencí, strojově čitelné nosiče pro nahrávání dat, zařízení ke zpracování dat a počítače, optoelektronické seznamy a katalogy, zejména informační na CD ROM, telekomunikační zařízení drátová, bezdrátová, družicová a modemy, databanky - v rámci této třídy, informace převáděné přes Internet, například automatizované informační systémy vnitřní a vnější, kopírovací technika - v rámci této třídy; (16) tiskoviny a polygrafické výrobky, zejména tištěné seznamy a katalogy informací, uživatelské příručky počítačových programů, odborné publikace a periodika na papírových nosičích, vyučovací a učební pomůcky (vyjma přístrojů), tiskopisy, adresáře vztahující se k informačním a počítačovým službám pro hromadné zpracování dat - v rámci této třídy, databankové propagační a reklamní tiskopisy a tiskoviny periodické a neperiodické - v rámci této třídy, propagační materiály z papíru a plastu, adresáře a osobní plánovací kalendáře, balicí papír a plastové fólie na balení; (35) obchodní zprostředkovatelské a obchodní informační služby, poskytování komerčních multimediálních informací, obchodní využití Internetu v oblasti komerčních internetových médií a vyhledávacích služeb, on-line informací, sestavování, systematizace a péče o data a informace v počítačových databázích, marketingu a personalistice, obchodní informace a administrativa, obchodní zastoupení tuzemských a zahraničních firem, propagační a obchodní přehlídky zboží a služeb, vč. výstav a veletrhů, rozvozovací a reprodukční služby; (38) datové telekomunikační služby, provozování spojových počítačových sítí, telekomunikační služby pomocí přímého propojení lokálních pevných sítí se sítí mobilních telefonů, informační služby na Internetu, poskytování informačního servisu

prostřednictvím telefonu v rámci této třídy, mobilní telekomunikační sítě (služby), poskytování přístupu na on-line informační služby a databáze, přenos, poskytování nebo vyvolávání informací z počítačových databází, on-line informační a databázové služby, komunikační služby prostřednictvím Internetu, vnějších a vnitřních sítí, šíření elektronických tiskovin, časopisů a periodik prostřednictvím počítačové, datové, elektronické, telekomunikační a nebo informační sítě, provozování informačních, datových a počítačových sítí, elektronický přenos dokumentů, přenos informací, zprostředkování přenosu dat, zprostředkovatelská a poradenská činnost v oblasti telekomunikací, telekomunikačních zařízení a sítí, poradenská a konzultační služby v oboru sdělovací techniky a telekomunikačních služeb; (42) odborná poradenská, konzultační, inženýrská, vývojová, projektová a posudková činnost v oboru výpočetní, komunikační a informační techniky a spojových počítačových sítí, navrhování a tvorba softwaru a sítí, služby datové diagnostiky a datové obnovy, integrace počítačových sítí, pronájem výpočetní techniky, poradenská a konzultační služby v oboru informatiky.

(511) 9, 16, 35, 38, 42
(210) O-465733

(111) **306797**
(220) 07.01.2009
(151) 29.07.2009
(540)



(730) **CERVA GROUP a.s.**, Průmyslová 483, Jeneč, 25261, CZ
(740) Loskotová & partneři, patentová a známková kancelář, Ing. Gabriela Loskotová, K Závětinám 727, Praha 5, 15500

(510) (9) ochranné brýle pro průmyslové účely, například svářečské brýle, brýle proti oslnění, ochranné brýle k použití přes dioptrické brýle, ke všem ochranným brýlím veškeré příslušenství, skla s UV filtrem, přílby, štíty a masky pro ochranu hlavy, obličej, sluchátka; (25) ochrana uší proti chladu, klapky na uši, pokrývky hlavy.

(511) 9, 25
(210) O-464885

(111) **306798**
(220) 07.01.2009
(151) 29.07.2009
(540)



(730) **CERVA GROUP a.s.**, Průmyslová 483, Jeneč, 25261, CZ
(740) Loskotová & partneři Patentová a známková kancelář, Ing. Gabriela Loskotová, K Závětinám 727, Praha 5, 15500

(510) (9) ochranné rukavice pro průmyslové účely, rukavice máčené v PVC proti kyselinám a louhům, rukavice máčené v PVC s nitrilem, rukavice z

přírodního latexu máčené v nitrilu, rukavice azbestové, dielektrické, rukavice z vysoce odolných nerezových kroužků, dvouvrstvé a třívrstvé rukavice pro ochranu před kontaktem s vysokými teplotami, rukavice s kombinací uvedených materiálů i dalších materiálů, jako jsou štipaná vepřovice, hovězí štipenka, lícová kozinka, jemná lícová hovězina, bavlněná tkanina; (21) rukavice pro domácí práce, zejména pro leštění, práce na zahradě, úklid, čištění; (25) rukavice textilní, kožené, kombinované.

(511) 9, 21, 25
(210) O-464887

(111) **307187**
(220) 30.03.2009
(151) 12.08.2009
(540)

NOMY

(730) **EMPYREUM Information Technologies, spol. s r.o.**, Pelikánova 185/13, Praha 6, Liboc, 16200, CZ

(510) (9) nosiče dat všeho druhu spadající do třídy 9, zejména informační produkty, data a databáze na elektronických a optických nosičích, elektronické periodické a neperiodické publikace, multimediální aplikace, elektronické a datové sítě, včetně souvisejícího softwaru a hardwaru, počítače a počítačové systémy všeho druhu, včetně jejich příslušenství, náhradní díly a spotřební materiál pro uvedená zařízení, například disky a diskety, čipové karty s inteligencí, strojově čitelné nosiče pro nahrávání dat, zařízení ke zpracování dat a počítače, optoelektronické seznamy a katalogy, zejména informační na CD ROM, telekomunikační zařízení drátová, bezdrátová, družicová a modemy, databanky, informace převáděné přes Internet, například automatizované informační systémy vnitřní a vnější, kopírovací technika; (16) tiskoviny a polygrafické výrobky, zejména tištěné seznamy a katalogy informací, uživatelské příručky počítačových programů, odborné publikace a periodika na papírových nosičích, vyučovací a učební pomůcky (vyjma přístrojů), tiskopisy, adresáře vztahující se k informačním a počítačovým službám pro hromadné zpracování dat, databankové propagační a reklamní tiskopisy a tiskoviny periodické a neperiodické, propagační materiály z papíru a plastu, adresáře a osobní plánovací kalendáře, balicí papír a plastové fólie na balení; (35) obchodní zprostředkovatelské a obchodní informační služby, poskytování komerčních multimediálních informací, obchodní využití Internetu v oblasti komerčních internetových médií a vyhledávacích služeb, on-line informací, sestavování, systematizace a péče o data a informace v počítačových databázích, marketingu a personalistice, obchodní informace a administrativa, obchodní zastoupení tuzemských a zahraničních firem, propagační a obchodní přehlídky zboží a služeb, včetně výstav a veletrhů, rozmnožovací a reprodukční služby; (38) datové telekomunikační služby, provozování spojových počítačových sítí, telekomunikační služby pomocí přímého propojení lokálních pevných sítí se sítí mobilních telefonů, informační služby na Internetu, poskytování informačního servisu prostřednictvím telefonu v rámci této třídy, mobilní telekomunikační sítě (služby), poskytování přístupu na on-line informační služby a databáze, přenos, poskytování nebo vyvolávání informací z počítačových databází, on-line informační a databázové služby, komunikační služby prostřednictvím Internetu, vnějších a vnitřních sítí, šíření elektronických tiskovin, časopisů a periodik prostřednictvím počítačové, datové, elektronické, telekomunikační a/nebo informační sítě, provozování informačních, datových a počítačových sítí, elektronický přenos dokumentů, přenos informací, zprostředkování přenosu dat, zprostředkovatelská a poradenská činnost v oblasti telekomunikací, telekomunikačních zařízení a sítí, poradenská a konzultační služby v oboru sdělovací techniky a telekomunikačních služeb; (42) odborná poradenská, konzultační, inženýrská, vývojová, projektová a posudková činnost v oboru výpočetní, komunikační a informační techniky a spojových počítačových sítí, navrhování a tvorba softwaru a sítí, služby datové diagnostiky a datové obnovy, integrace počítačových sítí, pronájem výpočetní techniky, poradenská a konzultační služby v oboru informatiky.

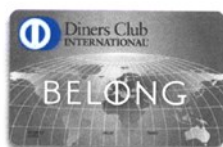
(511) 9, 16, 35, 38, 42
(210) O-466948

(111) **307277**
(220) 12.03.2009
(151) 19.08.2009
(540)



(591) Barevná
(730) Českomoravský šterk, a.s., Mokrá 359, Mokrá, 66404, CZ
(510) (4) paliva, maziva, průmyslové oleje, tuky, pohonné látky; (7) nářadí a nástroje s mechanickým pohonem spadající do této třídy, těžební stroje, drtiče, nakladače, třídíče; (8) nářadí a nástroje ruční; (12) dopravní prostředky pozemní, vodní, lodě a čluny; (19) kámen, žula a výrobky z nich, šterk, písek a výrobky z nich, stavební materiály nekovové, tvárnice, cihly, betonové směsi a výrobky z nich, beton, cement a cementové směsi; (35) činnost organizačních a ekonomických poradců, zprostředkovatelské služby v oblasti obchodu s výrobky ve třídách 4, 7, 8, 12 a 19, reklamní činnost; (36) nákup a prodej nemovitostí ve tř. 36; (37) servisní, montážní a opravárenské služby pro elektrické stroje a přístroje, elektrická zařízení, hasiči přístroje a zařízení, revize hasičích strojů a zařízení, opravy motorových vozidel, zámečnictví, pronájem stavebních a důlních strojů a zařízení, poradenská činnost v oblasti stavebnictví, hornická činnost, provádění tŕahacích prací, zpracování kamene, žuly, písku, šterku nebo jiných stavebních materiálů spadající do této třídy; (40) zpracování kamene, žuly, písku, šterku nebo jiných stavebních materiálů spadající do této třídy, kovoobráběčství, zpracování odpadů; (42) projektová činnost.
(511) 4, 7, 8, 12, 19, 35, 36, 37, 40, 42
(210) O-466514

(111) **307531**
(220) 24.04.2009
(151) 02.09.2009
(540)



(591) Barevná
(730) Diners Club International Ltd., 2500 Lake Cook Road, Riverwoods, 60015, IL, US
(740) Čermák a spol., JUDr. Karel Čermák jr. Ph.D., LL.M., Elišky Peškové 735/15, Praha 5, 15000
(510) (36) služby kreditních karet.
(511) 36
(210) O-467558

(111) **307718**
(220) 24.11.2008
(151) 15.09.2009
(540)

MALINA Safety

(730) MALINA - Safety s.r.o., Luční 11, Jablonec nad Nisou, 46601, CZ
(740) Mgr. Kamil Kolátor, Dobiášova 1246/29, Liberec VI, 46006
(510) (9) aparáty a přístroje vědecké, námořní, geodetické, elektrické, fotografické, filmové, optické, přístroje pro vážení, měření, signalizaci, kontrolu (inspekci), záchranu a přístroje učební spadající do této třídy, osobní ochranné dýchací systémy s nuceným přívodem filtrovaného vzduchu, aparáty pro záznam, převod, reprodukci zvuku nebo obrazu, magnetické suporty zvukových záznamů, gramofonové desky, automatické distributory a mechanismy na mince, zapisovací pokladny (záznam), kalkulační stroje, přístroje pro zpracování informací a počítače, hasiči přístroje; (35) reklamní agentura, propagační činnost, pomoc při řízení obchodní činnosti, obchodní administrativní, kancelářské práce, propagační publikace - rozšiřování, obchodní informace, inzercie reklamní, reklamní texty (psaní), reklama on-line, aktualizace reklamních materiálů, výstavy - organizování výstav na pomoc obchodu a výstav reklamních, přeskupování různých výrobků (kromě jejich přepravy) pro třetí osoby za účelem umožnit spotřebiteli, aby si tyto výrobky mohl pohodlně prohlížet a nakupovat; (42) průmyslový design, obalový design, grafický design, vědecké a technologické služby a s nimi spojený výzkum a návrhy, průmyslové analýzy a výzkum, návrh a vývoj počítačového hardwaru a softwaru.
(511) 9, 35, 42
(210) O-463980

(111) **307767**
(220) 10.04.2009
(151) 15.09.2009
(540)

TERACID - FORTE

(730) Koruna Trans Agro s.r.o., náměstí Jiřího z Lobkovic 2406/9, Praha 3, Vinohrady, 13000, CZ
(740) Ing. Olga Vonšovská, Ke Stanicím 114, Tuchoměřice, 25267
(510) (5) probiotický léčivý prostředek.
(511) 5
(210) O-467220

(111) **307901**
(220) 24.04.2009
(151) 22.09.2009
(540)



(730) CERVA GROUP a.s., Průmyslová 483, Jeneč, 25261, CZ
(740) Loskotová & partneři Patentová a známková kancelář, Ing. Gabriela Loskotová, K Závětínám 727, Praha 5, 15500
(510) (9) ochranné brýle pro průmyslové účely - svářečské brýle, brýle proti prachu, brýle proti oslnění, ochranné brýle k použití přes dioptrické brýle, štítky, štíty, masky, přilby a kukly pro ochranu hlavy a obličeje, příslušenství k uvedeným výrobkům.
(511) 9
(210) O-467560

(111) **307902**
(220) 24.04.2009
(151) 22.09.2009
(540)



(730) **CERVA GROUP a.s.**, Průmyslová 483, Jeneč, 25261, CZ
(740) Loskotová & partneři Patentová a známková kancelář, Ing. Gabriela Loskotová, K Závětinám 727, Praha 5, 15500
(510) (9) ochranné brýle pro průmyslové účely - svářečské brýle, brýle proti prachu, brýle proti oslnění, ochranné brýle k použití přes dioptrické brýle, štítky, štíty, masky, přilby a kukly pro ochranu hlavy a obličeje, příslušenství k uvedeným výrobkům.
(511) 9
(210) O-467562

(111) **308018**
(220) 24.04.2009
(151) 29.09.2009
(540)



(730) **CERVA GROUP a.s.**, Průmyslová 483, Jeneč, 25261, CZ
(740) Loskotová & partneři, patentová a známková kancelář, Ing. Gabriela Loskotová, K Závětinám 727, Praha 5, 15500
(510) (9) ochranné brýle pro průmyslové účely - svářečské brýle, brýle proti prachu, brýle proti oslnění, ochranné brýle k použití přes dioptrické brýle, štítky, štíty, masky, přilby a kukly pro ochranu hlavy a obličeje, příslušenství k uvedeným výrobkům.
(511) 9
(210) O-467563

(111) **308128**
(220) 23.10.2008
(151) 06.10.2009
(540)



(730) **Agentura KLIKNI.CZ s.r.o.**, 2. května 199, Frýdek-Místek, 73802, CZ
(740) Ing. Iva Rylková, Polská 1525, Ostrava - Poruba, 70800
(510) (41) rezervace vstupenek, organizace a provádění praktického výcviku, organizace a provádění kulturních a sportovních akcí, informace o možnostech rozptýlení a zábavy, informace o sportovních akcích, organizování kulturních nebo vzdělávacích výstav, organizování plesů a tanečních zábav, organizování soutěží (vzdělávacích nebo zábavných), organizování sportovních soutěží, půjčování potápěčské výstroje, půjčování přenosných videokamer, sportovní služby pro kempování, vyučování (instruktážní služby), vyučování (výuka), výcvik (instruktážní služby), vzdělávací informace, zprostředkování výše uvedených služeb, zprostředkování půjčování sportovních potřeb spadající do této třídy, informace o provozu lyžařských vleků, zprostředkování lyžařských permanentek; (44) sauna, fyzioterapeutické služby, rehabilitační služby, ošetrovatelské služby, služby fyzioterapeutů, aromaterapie, alternativní medicína, služby solárií, solné jeskyně (služby), služby zotavenou a sanatorií, zdravotní péče a zprostředkování těchto služeb.
(511) 41, 44
(210) O-463242

(111) **308174**
(220) 11.05.2009
(151) 06.10.2009
(540)

i Spector

(730) **CERVA GROUP a.s.**, Průmyslová 483, Jeneč, 25261, CZ
(740) Loskotová & partneři, patentová a známková kancelář, Ing. Gabriela Loskotová, K Závětinám 727, Praha 5, 15500
(510) (9) ochranné rukavice pro průmyslové účely, rukavice máčené v PVC proti kyselinám a louhům, rukavice máčené v PVC s nitrilem, rukavice z přírodního latexu máčené v nitrilu, ochranné brýle pro průmyslové účely, například svářečské brýle, brýle proti oslnění, ochranné k použití přes dioptrické brýle, ke všem ochranným brýlím veškeré příslušenství, skla s UV filtrem, přilby a štíty pro ochranu hlavy a obličeje, ochranné oděvy.
(511) 9
(210) O-467843

(111) **308657**
(220) 21.10.2008
(151) 11.11.2009
(540)



(730) **Morávek Zdeněk**, Sv. Čecha 678, Jaroměř 1, 55101, CZ
(740) Ing. Petr Soukup, patentový zástupce, tř. Svobody 43/39, Olomouc, 77900
(510) (5) dětské plenkové kalhotky; (10) dětské ortopedické kalhotky.
(511) 5, 10
(210) O-463173

(111) **309708**
(220) 10.08.2009
(151) 29.12.2009
(540)



(591) Barevná
(730) **BAK stavební společnost, a.s.**, Žitenická 871/1, Praha 9, Prosek, 19000, CZ
(740) PROPATENT, Ing. Vlasta Sedláčková, Pod Pekařkou 107/1, Praha 4, Podolí, 14700
(510) (35) propagační činnost, reklama, pomoc při řízení obchodní činnosti, obchodní administrativa, kancelářské práce; (38) spoje (komunikace); (41) výchova, vzdělávání, zábava, sportovní a kulturní aktivity.
(511) 35, 38, 41
(210) O-470024

(111) **309920**
(220) 21.05.2009
(151) 13.01.2010
(540)

BLACK HEART

(730) **Hradil Jan**, Zelená 588/17, Olomouc, 77900, CZ
(740) Ing. Jiří Střelák, Šumberova 42, Praha 6, 16200
(510) (18) zavazadla všeho druhu, kožená galanterie, opasky, peněženky, kůže, imitace kůže a výrobky z nich spadající do této třídy, deštníky a slunečníky; (25) oděvy všeho druhu, pokrývky hlavy, oděvní doplňky spadající do této třídy, obuv všeho druhu; (35) maloobchod, velkoobchod a elektronický obchod (e-shop) s oděvy, oděvními doplňky, obuví, koženým zbožím a zavazadly, zprostředkování v oblasti obchodu s oděvy, oděvními doplňky, obuví, koženým zbožím a zavazadly, obchodní zastoupení výrobních firem, marketingová a reklamní činnost, průzkumy trhu, administrativní služby, automatizované zpracování dat, pořádání obchodních a reklamních akcí, předvádění zboží a modelling, distribuce vzorků zboží a obchodních katalogů k reklamním účelům.

(511) 18, 25, 35
(210) O-468088

(111) **312151**
(220) 08.10.2009
(151) 26.05.2010
(540)

STAR LINEA

(730) **F & N Dodavatelé, s.r.o.**, Tišice 225, Tišice, 27715, CZ
(740) HALAXOVÁ & HALAXOVÁ, TETRAPAT, RNDr. Zdeňka Halaxová, Dukelská 891/4, Olomouc, 77200
(510) (1) chemické přípravky užívané při výrobě potravin a sladidel, umělá sladidla; (5) doplňky zdravé výživy pro léčebné účely, potravinové doplňky s léčebnými účinky, homeopatické výrobky; (30) cukrovinky, tabletové a práškové cukrovinky jako doplňky zdravé výživy, přírodní sladidla, doplňky zdravé výživy pro preventivní účely, potravinové doplňky s preventivními účinky.
(511) 1, 5, 30
(210) O-471323

(111) **315075**
(220) 30.03.2009
(151) 03.11.2010
(540)



(730) **HUSPEKDESIGN CENTRUM, spol. s r.o.**, Náměstí 38, Hostinné, 54371, CZ
(740) Václav Müller, patentový zástupce, Filipova 2016, Praha 4, 14800
(510) (5) výrobky dietetické, pro léčebné účely, bylinné čaje, bylinné směsi, potraviny pro děti, batolata a nemocné, potravinové přípravky a doplňky všeho druhu, jako posilující poživatiny, vitamínové přípravky, poživatiny pro doplnění redukčních diet nebo přípravků pro hubnutí, vše s léčebnými účinky, přípravky s léčebnými účinky obsahující biochemické katalyzátory, zejména pro fyzicky aktivní osoby, rekonvalescenty a nemocné, vše výše uvedené určené k léčebným účelům; (29) maso, ryby, drůbež, zvěřina, masové výtažky, ovoce a zelenina konzervované, sušené a zavařené, želé, džemy, kompoty, vejce, mléko a mléčné výrobky, výrobky na bázi brambor spadající do této třídy, jako bramborové lupínky apod., oleje a tuky jedlé, ovocné dřeně; (30) oplatky, cukrovinky, včetně gumových a esencí pro cukrovinky, cukrářské výrobky všeho druhu, káva, čaj, čajové koncentráty, čajové extrakty, kakao, cukr, rýže, kávové náhražky, med, sirup melasový, droždí pro kynutí, sůl, hořčice, ocet, omáčky, koření, led pro osvěžení, obilné vločky, výrobky na bázi sušené bramborové kaše, pšeniční mouky, nativních a modifikovaných škrobů, jako bramborové těsto v prášku, bramborová kaše v prášku, bramborové drtě, bramborové krokety v prášku, bramborové noky v prášku, směs pro přípravu knedlíků, zmrzliny; (32) vody minerální a šumivé a jiné nealkoholické nápoje, sirupy a jiné přípravky k přípravě nápojů, ovocné šťávy a nápoje z ovocných šťáv.
(511) 5, 29, 30, 32
(210) O-466941

(111) **315287**
(220) 01.10.2008
(151) 16.11.2010
(540)



(730) **KLICPEROVO DIVADLO o.p.s.**, Dlouhá 99, Hradec Králové, 50001, CZ
(740) Advokátní kancelář Hartmann, Jelínek, Fráňa a partneři, s.r.o., JUDr. Milan Jelínek, Sokolovská 49/5, Praha 8, 18600
(510) (35) reklamní texty (vydávání, zveřejňování, oznámení, vyhlášení, publikování), obchodní činnost (pomoc při řízení), prezentace výrobků v komunikačních médiích pro účely maloobchodu; (41) výroba divadelních nebo jiných představení, divadelní představení, skládání hudby, organizace a pořádání koncertů, koncertní síně, sály (služby), organizování kulturních

nebo vzdělávacích výstav, organizování představení (manažerské služby), živé představení, organizování živých vystoupení, psaní scénářů, psaní textů, pronájem divadelních dekorací, pronájem dekorací, pronajímání osvětlovacích zařízení pro divadla nebo televizní studia, zvukové nahrávacích zařízení, půjčování audio zařízení, pronájem divadelních prostorů, videopásky (výroba, pronájem, nahrávání, střih), poskytování on-line elektronických publikací (bez možnosti stažení), elektronické publikování, informace o výchově a vzdělávání, vydávání textů (s výjimkou reklamních nebo náborových), půjčování kostýmů ve tř. 41.

(511) 35, 41
(210) O-462688

(111) **315845**
(220) 21.08.2008
(151) 21.12.2010
(540)

RADIO DECHOVKA

(730) **RadioPraha s.r.o.**, U Prutníku 232, Předboj, 25072, CZ
(510) (35) reklama (propagace); (38) rozhlasové vysílání, televizní vysílání, přenášení pomocí satelitních družic; (41) výroba rozhlasových a televizních programů.
(511) 35, 38, 41
(210) O-461680

Zániky ochranných známek uplynutím doby platnosti

Kapitola obsahuje údaje o ochranných známkách, které zanikly uplynutím doby platnosti podle ustanovení § 29 odst. 1 zákona č. 441/2003 Sb.

Číslo zápisu (111)	Datum zániku (141)	Číslo zápisu (111)	Datum zániku (141)	Číslo zápisu (111)	Datum zániku (141)	Číslo zápisu (111)	Datum zániku (141)
153355A	04.04.2018	299586	28.03.2018	299923	03.04.2018	301113	27.03.2018
153359	01.04.2018	299624	27.03.2018	299925	04.04.2018	301115	03.04.2018
158027	28.03.2018	299626	28.03.2018	299926	04.04.2018	301385	02.04.2018
158028	28.03.2018	299627	28.03.2018	300007	28.03.2018	301512	28.03.2018
167192	31.03.2018	299628	28.03.2018	300008	03.04.2018	301515	03.04.2018
214804	01.04.2018	299632	28.03.2018	300138	27.03.2018	301649	04.04.2018
215321	02.04.2018	299633	28.03.2018	300228	27.03.2018	301941	28.03.2018
215911	02.04.2018	299635	28.03.2018	300230	28.03.2018	301942	28.03.2018
216728	30.03.2018	299636	28.03.2018	300231	28.03.2018	301943	28.03.2018
217433	27.03.2018	299638	31.03.2018	300233	31.03.2018	301944	28.03.2018
217435	01.04.2018	299639	31.03.2018	300235	02.04.2018	301945	28.03.2018
217436	01.04.2018	299640	31.03.2018	300236	03.04.2018	301946	28.03.2018
218022	27.03.2018	299641	31.03.2018	300238	03.04.2018	301947	28.03.2018
218026	30.03.2018	299642	31.03.2018	300239	03.04.2018	301948	28.03.2018
218027	30.03.2018	299643	31.03.2018	300240	03.04.2018	301949	28.03.2018
218035	02.04.2018	299645	01.04.2018	300241	03.04.2018	301950	28.03.2018
218038	03.04.2018	299648	02.04.2018	300242	04.04.2018	301951	28.03.2018
218493	30.03.2018	299649	03.04.2018	300243	04.04.2018	302095	04.04.2018
218497	30.03.2018	299650	03.04.2018	300390	01.04.2018	302341	04.04.2018
218499	31.03.2018	299771	28.03.2018	300394	03.04.2018	302487	03.04.2018
218501	02.04.2018	299772	31.03.2018	300395	03.04.2018	302786	28.03.2018
218502	03.04.2018	299773	31.03.2018	300396	03.04.2018	303128	01.04.2018
218971	01.04.2018	299774	31.03.2018	300397	03.04.2018	303129	04.04.2018
218979	02.04.2018	299778	02.04.2018	300398	03.04.2018	303417	31.03.2018
219703	01.04.2018	299783	03.04.2018	300400	03.04.2018	303418	31.03.2018
219705	02.04.2018	299785	03.04.2018	300535	28.03.2018	303959	04.04.2018
219706	02.04.2018	299788	04.04.2018	300536	31.03.2018	304275	28.03.2018
220266	01.04.2018	299789	04.04.2018	300537	03.04.2018	304276	03.04.2018
220271	02.04.2018	299793	04.04.2018	300538	03.04.2018	304546	01.04.2018
221273	30.03.2018	299794	04.04.2018	300733	28.03.2018	305247	02.04.2018
221683	27.03.2018	299910	27.03.2018	300737	03.04.2018	305936	04.04.2018
223703	27.03.2018	299911	27.03.2018	300859	27.03.2018	306082	02.04.2018
229025	01.04.2018	299913	28.03.2018	300862	28.03.2018	306311	01.04.2018
299217	28.03.2018	299914	28.03.2018	300863	01.04.2018	307335	28.03.2018
299218	28.03.2018	299915	28.03.2018	300974	28.03.2018	308769	01.04.2018
299439	27.03.2018	299920	02.04.2018	300975	28.03.2018	309088	28.03.2018
299440	27.03.2018	299921	02.04.2018	300977	03.04.2018	335742	28.03.2018

Změny vlastníků ochranných známek

Kapitola obsahuje údaje o ochranných známkách, které byly převedeny nebo přešly ve smyslu ustanovení § 15 odst. 1, 2 a § 16 zákona č. 441/2003 Sb. na jiného vlastníka v rozsahu všech zapsaných výrobků nebo služeb.

Číslo zápisu (111)	Dřívější vlastník (770)	Nynější vlastník (730)	S účinností od (580)
161111	Fredrik Mogensen, Aktiebolag, Hjo, SE	ALLGAIER WERKE GmbH, Ulmer Strasse 75, 73066 Uhingen, DE	22.10.2018
172639	Procter & Gamble Business Services Canada Company, Suite 800, 1959 Upper Water St., Halifax NS B3J 2X2, CA	The Gillette Company LLC, One Gillette Plaza, Boston, MA, US	22.10.2018
173517	Povltavské mlékárny, a.s., Církevní 240, Sedlčany, 26413, CZ	TPK, spol. s r.o., Velkomoravská 2714/28, Hodonín, 69501, CZ	22.10.2018
174175	Backaldrin Österreich GmbH, Johann-Schorsch-Gasse 3, A-1140 Wien, AT	backaldrin International The Kornspitz Company GmbH, Kornspitzstraße 1, Asten, AT	22.10.2018
175843	Procter & Gamble Business Services Canada Company, Suite 800, 1959 Upper Water St., Halifax NS B3J 2X2, CA	The Gillette Company LLC, One Gillette Plaza, Boston, MA, US	22.10.2018
177093	Procter & Gamble Business Services Canada Company, Suite 800, 1959 Upper Water St., Halifax NS B3J 2X2, CA	The Gillette Company LLC, One Gillette Plaza, Boston, MA, US	22.10.2018
199327	Backaldrin Österreich Kornspitz Company GmbH, Jochen-Rindt-Strasse 15, 1230 Wien, AT	backaldrin International The Kornspitz Company GmbH, Kornspitzstraße 1, Asten, AT	22.10.2018
199402	Procter & Gamble Business Services Canada Company, Suite 800, 1959 Upper Water St., Halifax NS B3J 2X2, CA	The Gillette Company LLC, One Gillette Plaza, Boston, MA, US	22.10.2018
201079	Valeant Czech Pharma s. r. o., Truhlářská 1104/13-1103/15, Praha 1, 11000, CZ	Valeant Pharmaceuticals Ireland, 3013 Lake Drive, Citywest Business Campus, Dublin 24, IE	22.10.2018
203446	backaldrin s.r.o., Žitná 982, Kladno, 27201, CZ	backaldrin International The Kornspitz Company GmbH, Kornspitzstraße 1, Asten, AT	23.10.2018
203447	backaldrin s.r.o., Žitná 982, Kladno, 27201, CZ	backaldrin International The Kornspitz Company GmbH, Kornspitzstraße 1, Asten, AT	23.10.2018
203448	backaldrin s.r.o., Žitná 982, Kladno, 27201, CZ	backaldrin International The Kornspitz Company GmbH, Kornspitzstraße 1, Asten, AT	23.10.2018
207367	backaldrin s.r.o., Žitná 982, Kladno, 27201, CZ	backaldrin International The Kornspitz Company GmbH, Kornspitzstraße 1, Asten, AT	23.10.2018
209357	backaldrin, s.r.o., Žitná 982, Kladno, Dubí, 27201, CZ	backaldrin International The Kornspitz Company GmbH, Kornspitzstraße 1, Asten, AT	23.10.2018
210174	backaldrin s.r.o., Žitná 982, Kladno, 27201, CZ	backaldrin International The Kornspitz Company GmbH, Kornspitzstraße 1, Asten, AT	23.10.2018
211445	backaldrin s.r.o., Žitná 982, Kladno, 27201, CZ	backaldrin International The Kornspitz Company GmbH, Kornspitzstraße 1, Asten, AT	23.10.2018
235582	Procter & Gamble Business Services Canada Company, Suite 800, 1959 Upper Water St., Halifax NS B3J 2X2, CA	The Gillette Company LLC, One Gillette Plaza, Boston, MA, US	22.10.2018
235583	Procter & Gamble Business Services Canada Company, Suite 800, 1959 Upper Water St., Halifax NS B3J 2X2, CA	The Gillette Company LLC, One Gillette Plaza, Boston, MA, US	22.10.2018
241191	backaldrin s.r.o., Žitná 982, Kladno, 27201, CZ	backaldrin International The Kornspitz Company GmbH, Kornspitzstraße 1, Asten, AT	23.10.2018
246054	Procter & Gamble Business Services Canada Company, Suite 800, 1959 Upper Water St., Halifax NS B3J 2X2, CA	The Gillette Company LLC, One Gillette Plaza, Boston, MA, US	22.10.2018
250028	backaldrin s.r.o., Žitná 982, Kladno, 27201, CZ	backaldrin International The Kornspitz Company GmbH, Kornspitzstraße 1, Asten, AT	23.10.2018
250029	backaldrin Österreich GmbH, 3, Johann Schorsch-Gasse, A-1140 Wien, AT	backaldrin International The Kornspitz Company GmbH, Kornspitzstraße 1, Asten, AT	22.10.2018
252082	Procter & Gamble Business Services Canada Company, Suite 800, 1959 Upper Water St., Halifax NS B3J 2X2, CA	The Gillette Company LLC, One Gillette Plaza, Boston, MA, US	22.10.2018
254369	Procter & Gamble Business Services Canada Company, Suite 800, 1959 Upper Water St., Halifax NS B3J 2X2, CA	The Gillette Company LLC, One Gillette Plaza, Boston, MA, US	22.10.2018
273167	SVUS Pharma a. s., Smetanovo nábřeží 20a/1238, Hradec Králové, 50002, CZ	Neuraxpharm Bohemia s.r.o., náměstí Republiky 1078/1, Praha 1, Nové Město, 11000, CZ	23.10.2018
277044	MULTIMEDIA SOLUTION s.r.o., Drtinova 557/10, Praha 5, Smíchov, 15000, CZ	Grand Real City s.r.o., U Trezorky 921/2, Praha 5, Jinonice, 15800, CZ	19.10.2018
277044	Grand Real City s.r.o., U Trezorky 921/2, Praha 5, Jinonice, 15800, CZ	VLTAVA LABE MEDIA a.s., U Trezorky 921/2, Praha 5, Jinonice, 15800, CZ	19.10.2018
290376	SVUS Pharma a. s., Smetanovo nábřeží 1238/20a, Hradec Králové, 50002, CZ	Neuraxpharm Bohemia s.r.o., náměstí Republiky 1078/1, Praha 1, Nové Město, 11000, CZ	23.10.2018

Číslo zápisu (111)	Dřívější vlastník (770)	Nynější vlastník (730)	S účinností od (580)
290377	SVUS Pharma a. s., Smetanovo nábřeží 1238/20a, Hradec Králové, 50002, CZ	Neuraxpharm Bohemia s.r.o., náměstí Republiky 1078/1, Praha 1, Nové Město, 11000, CZ	23.10.2018
290378	SVUS Pharma a. s., Smetanovo nábřeží 1238/20a, Hradec Králové, 50002, CZ	Neuraxpharm Bohemia s.r.o., náměstí Republiky 1078/1, Praha 1, Nové Město, 11000, CZ	23.10.2018
291229	MULTIMEDIA SOLUTION s.r.o., Drtinova 557/10, Praha 5, Smíchov, 15000, CZ	Grand Real City s.r.o., U Trezorky 921/2, Praha 5, Jinonice, 15800, CZ	19.10.2018
291229	Grand Real City s.r.o., U Trezorky 921/2, Praha 5, Jinonice, 15800, CZ	VLTAVA LABE MEDIA a.s., U Trezorky 921/2, Praha 5, Jinonice, 15800, CZ	19.10.2018
299720	Procter & Gamble Business Services Canada Company, Suite 800, 1959 Upper Water St., Halifax NS B3J 2X2, CA	The Gillette Company LLC, One Gillette Plaza, Boston, MA, US	22.10.2018
299721	Procter & Gamble Business Services Canada Company, Suite 800, 1959 Upper Water St., Halifax NS B3J 2X2, CA	The Gillette Company LLC, One Gillette Plaza, Boston, MA, US	22.10.2018
300591	Procter & Gamble Business Services Canada Company, Suite 800, 1959 Upper Water St., Halifax NS B3J 2X2, CA	The Gillette Company LLC, One Gillette Plaza, Boston, MA, US	22.10.2018
304837	Procter & Gamble Business Services Canada Company, Suite 800, 1959 Upper Water St., Halifax NS B3J 2X2, CA	The Gillette Company LLC, One Gillette Plaza, Boston, MA, US	22.10.2018
306013	Valeant Czech Pharma s.r.o., Truhlářská 1104/13,1103/15, Praha 1, 11000, CZ	Valeant Pharmaceuticals Ireland, 3013 Lake Drive, Citywest Business Campus, Dublin 24, IE	22.10.2018
315746	Backaldrin Österreich GmbH, Jochen-Rindt-Strasse 15, 1230 Wien, AT	backaldrin International The Kornspitz Company GmbH, Kornspitzstraße 1, Asten, AT	22.10.2018
324361	Český Aeroholding, a.s., Jana Kašpara 1069/1, Praha 6, 16008, CZ	Letiště Praha, a. s., K letišti 1019/6, Praha 6, Ruzyně, 16100, CZ	17.10.2018
324362	Český Aeroholding, a.s., Jana Kašpara 1069/1, Praha 6, 16008, CZ	Letiště Praha, a. s., K letišti 1019/6, Praha 6, Ruzyně, 16100, CZ	17.10.2018
324363	Český Aeroholding, a.s., Jana Kašpara 1069/1, Praha 6, 16008, CZ	Letiště Praha, a. s., K letišti 1019/6, Praha 6, Ruzyně, 16100, CZ	17.10.2018
324364	Český Aeroholding, a.s., Jana Kašpara 1069/1, Praha 6, 16008, CZ	Letiště Praha, a. s., K letišti 1019/6, Praha 6, Ruzyně, 16100, CZ	17.10.2018
327592	Nepejchal David, Kolnovice 54, Mikulovice, 79084, CZ	Chytrá pěna Bohemia s.r.o., Dělnická 397/39, Brno, Komín, 62400, CZ	19.10.2018
329190	EUROMARK POLSKA SPOLKA AKCYJNA W LIKWIDACJI, ul. Zlota 61, lok. 100, 00-819 Warszawa, PL	MARKARTUR Artur Czajkowski, ul. Melgiewska 30D, 20-234 Lublin, PL	22.10.2018
337463	Český Aeroholding, a.s., Jana Kašpara 1069/1, Praha 6, 16008, CZ	Letiště Praha, a. s., K letišti 1019/6, Praha 6, Ruzyně, 16100, CZ	17.10.2018
338114	JARO MANAGEMENT s.r.o., Václavské náměstí 793/36, Praha 1, 11000, CZ	Janků Rostislav, Nade Mží 682/6, Plzeň, Skvrňany, 31800, CZ	17.10.2018
338115	JARO MANAGEMENT, s.r.o., Václavské náměstí 793/36, Praha 1, 11000, CZ	Janků Rostislav, Nade Mží 682/6, Plzeň, Skvrňany, 31800, CZ	17.10.2018
338116	JARO MANAGEMENT, s.r.o., Václavské náměstí 793/36, Praha 1, 11000, CZ	Janků Rostislav, Nade Mží 682/6, Plzeň, Skvrňany, 31800, CZ	17.10.2018
338549	Trik Martin, Spolková 31, Plzeň, 31200, CZ	Bonaparte Company s.r.o., Lublaňská 667/42, Praha 2, Vinohrady, 12000, CZ	19.10.2018
339620	Quality 4U s.r.o., Cimburkova 27, Praha 3, 13000, CZ	Stavernol s.r.o., Husitská 107/3, Praha 3, Žižkov, 13000, CZ	22.10.2018
339621	Quality 4U s.r.o., Cimburkova 27, Praha 3, 13000, CZ	Stavernol s.r.o., Husitská 107/3, Praha 3, Žižkov, 13000, CZ	22.10.2018
344847	Český Aeroholding a.s., Jana Kašpara 1069/1, Praha 6, 16008, CZ	Letiště Praha, a. s., K letišti 1019/6, Praha 6, Ruzyně, 16100, CZ	17.10.2018
344848	Český Aeroholding, a.s., Jana Kašpara 1069/1, Praha 6, 16008, CZ	Letiště Praha, a. s., K letišti 1019/6, Praha 6, Ruzyně, 16100, CZ	17.10.2018
347365	Český Aeroholding, a.s., Jana Kašpara 1069/1, Praha 6, 16008, CZ	Letiště Praha, a. s., K letišti 1019/6, Praha 6, Ruzyně, 16100, CZ	17.10.2018
347366	Český Aeroholding, a.s., Jana Kašpara 1069/1, Praha 6, 16008, CZ	Letiště Praha, a. s., K letišti 1019/6, Praha 6, Ruzyně, 16100, CZ	17.10.2018
348382	SVUS Pharma a.s., Smetanovo nábřeží 1238/20a, Hradec Králové, 50002, CZ	Neuraxpharm Bohemia s.r.o., náměstí Republiky 1078/1, Praha 1, Nové Město, 11000, CZ	23.10.2018
348383	SVUS Pharma a.s., Smetanovo nábřeží 1238/20a, Hradec Králové, 50002, CZ	Neuraxpharm Bohemia s.r.o., náměstí Republiky 1078/1, Praha 1, Nové Město, 11000, CZ	23.10.2018
353012	JARO EVENT s.r.o., Purkyňova 74/2, Praha 1 - Nové Město, 11000, CZ	Janků Rostislav, Nade Mží 682/6, Plzeň, Skvrňany, 31800, CZ	19.10.2018
354138	A.M.G. Communications Limited, De Castro Street, Wickhams Cay I, Tortola, Britské Panenské ostrovy 24, Road Town, GB	Alexiev Goran, Thákurova 537/16, Praha 6, Dejvice, 16000, CZ Alexiev Michel, Haštalská 1072/6, Praha 1, 11000, CZ	19.10.2018
354371	Restaurace Hrádeček Praha s.r.o., Perštejská 325/9, Praha 8 - Dolní Chabry, 18400, CZ	Ladyr Martin Mgr., Dolnocholupická 915/65, Praha 4, 14300, CZ	22.10.2018

Číslo zápisu (111)	Dřívější vlastník (770)	Nynější vlastník (730)	S účinností od (580)
357654	Procter & Gamble Business Services Canada Company, 1959 Upper Water Street, Suite 800, P.O. Box 997, Halifax Nova Scotia B3J 2X2, CA	The Gillette Company LLC, One Gillette Plaza, Boston, MA, US	22.10.2018

Změny v údajích o vlastnících ochranných známek

Kapitola obsahuje ochranné známky, u kterých byla v rejstříku ochranných známek vyznačena změna v údajích o vlastnících ve smyslu ustanovení § 27 odst. 2 a 7 zákona č. 441/2003 Sb.

Číslo zápisu (111)	Vlastník (730)	S účinností od (580)
160334	innogy Česká republika a.s., Limuzská 3135/12, Praha 10, Strašnice, 10800, CZ	22.10.2018
173517	Savencia Fromage & Dairy Czech Republic, a.s., Vyskočilova 1481/4, Praha 4, Michle, 14000, CZ	22.10.2018
191019	innogy Česká republika a.s., Limuzská 3135/12, Praha 10, Strašnice, 10800, CZ	22.10.2018
203115	Berendsen GmbH, Holsteiner Chaussee 303 a, 22457 Hamburg, DE	18.10.2018
206498	Berendsen GmbH, Holsteiner Chaussee 303 a, 22457 Hamburg, DE	18.10.2018
215329	TurboConsult s.r.o., Šumavská 519/35, Brno, Veverí, 60200, CZ	22.10.2018
218634	Šoula Zděněk Ing., Přístavní 1263/10, Brno, Bystrc, 63500, CZ	23.10.2018
222397	MediaDIDA s.r.o., K Nádraží 351, Grygov, 78373, CZ	19.10.2018
222925	Šoula Zděněk Ing., Přístavní 1263/10, Brno, Bystrc, 63500, CZ	23.10.2018
223385	Šoula Zděněk Ing., Přístavní 1263/10, Brno, Bystrc, 63500, CZ	23.10.2018
224744	TurboConsult s.r.o., Šumavská 519/35, Brno, Veverí, 60200, CZ	22.10.2018
226727	DOT diagnostics s.r.o., Ruzyňská 519/16, Praha 6, Ruzyně, 16100, CZ	19.10.2018
229655	TurboConsult s.r.o., Šumavská 519/35, Brno, Veverí, 60200, CZ	22.10.2018
229898	Stařecký Tomáš Mgr., Vostrovská 1457/29, Praha 6, Dejvice, 16000, CZ	19.10.2018
257330	IT STUDIO s.r.o., Berkova 444/8, Brno, Královo Pole, 61200, CZ	19.10.2018
268638	IT STUDIO s.r.o., Berkova 444/8, Brno, Královo Pole, 61200, CZ	19.10.2018
268840	TurboConsult s.r.o., Šumavská 519/35, Brno, Veverí, 60200, CZ	22.10.2018
281245	innogy Česká republika a.s., Limuzská 3135/12, Praha 10, Strašnice, 10800, CZ	22.10.2018
281246	innogy Česká republika a.s., Limuzská 3135/12, Praha 10, Strašnice, 10800, CZ	22.10.2018
281247	innogy Česká republika a.s., Limuzská 3135/12, Praha 10, Strašnice, 10800, CZ	22.10.2018
281248	innogy Česká republika a.s., Limuzská 3135/12, Praha 10, Strašnice, 10800, CZ	22.10.2018
282343	innogy Česká republika a.s., Limuzská 3135/12, Praha 10, Strašnice, 10800, CZ	22.10.2018
282344	innogy Česká republika a.s., Limuzská 3135/12, Praha 10, Strašnice, 10800, CZ	22.10.2018
282345	innogy Česká republika a.s., Limuzská 3135/12, Praha 10, Strašnice, 10800, CZ	22.10.2018
303922	Zámek Loučeň a.s., Václavské náměstí 832/19, Praha 1, Nové Město, 11000, CZ	23.10.2018
303923	Zámek Loučeň a.s., Václavské náměstí 832/19, Praha 1, Nové Město, 11000, CZ	23.10.2018
304235	Daphnebridals s.r.o., náměstí 14. října 1307/2, Praha 5, Smíchov, 15000, CZ	18.10.2018
304750	EMPYREUM Information Technologies, spol. s r.o., Pelikánova 185/13, Praha 6, Liboc, 16200, CZ	18.10.2018
304751	EMPYREUM Information Technologies, spol. s r.o., Pelikánova 185/13, Praha 6, Liboc, 16200, CZ	18.10.2018
306066	EMPYREUM Information Technologies, spol. s r.o., Pelikánova 185/13, Praha 6, Liboc, 16200, CZ	18.10.2018
307187	EMPYREUM Information Technologies, spol. s r.o., Pelikánova 185/13, Praha 6, Liboc, 16200, CZ	18.10.2018
307767	Koruna Trans Agro s.r.o., náměstí Jiřího z Lobkovic 2406/9, Praha 3, Vinohrady, 13000, CZ	17.10.2018
309708	BAK stavební společnost, a.s., Žitenická 871/1, Praha 9, Prosek, 19000, CZ	19.10.2018
313627	innogy Gas Storage, s.r.o., Limuzská 3135/12, Praha 10, Strašnice, 10800, CZ	17.10.2018
313628	innogy Gas Storage, s.r.o., Limuzská 3135/12, Praha 10, Strašnice, 10800, CZ	17.10.2018
313747	innogy Gas Storage, s.r.o., Limuzská 3135/12, Praha 10, Strašnice, 10800, CZ	17.10.2018
313748	innogy Gas Storage, s.r.o., Limuzská 3135/12, Praha 10, Strašnice, 10800, CZ	17.10.2018
313749	innogy Gas Storage, s.r.o., Limuzská 3135/12, Praha 10, Strašnice, 10800, CZ	17.10.2018
313750	innogy Gas Storage, s.r.o., Limuzská 3135/12, Praha 10, Strašnice, 10800, CZ	17.10.2018
323483	Rolby PV s.r.o., Na Dionysce 1758/14, Praha 6 - Dejvice, 16000, CZ	17.10.2018
326018	TurboConsult s.r.o., Šumavská 519/35, Brno, Veverí, 60200, CZ	22.10.2018
329095	TurboConsult s.r.o., Šumavská 519/35, Brno, Veverí, 60200, CZ	22.10.2018
329190	EUROMARK POLSKA SPOLKA AKCYJNA W LIKWIDACJI, ul. Złota 61, lok. 100, 00-819 Warszawa, PL	22.10.2018
334866	MPS Gradior s.r.o., Křižíkova 2989/68a, Brno, Královo Pole, 61200, CZ	19.10.2018
335000	Visottica Industrie S.p.A., Via Vecchia Trevigiana 11, 31058 Susegana (TV), IT	22.10.2018
347731	innogy Česká republika a.s., Limuzská 3135/12, Praha 10, Strašnice, 10800, CZ	22.10.2018
347732	innogy Česká republika a.s., Limuzská 3135/12, Praha 10, Strašnice, 10800, CZ	22.10.2018
347733	innogy Česká republika a.s., Limuzská 3135/12, Praha 10, Strašnice, 10800, CZ	22.10.2018
348452	innogy Česká republika a.s., Limuzská 3135/12, Praha 10, Strašnice, 10800, CZ	22.10.2018

Číslo zápisu (111)	Vlastník (730)	S účinností od (580)
348580	innogy Česká republika a.s., Limuzská 3135/12, Praha 10, Strašnice, 10800, CZ	22.10.2018
348689	IT STUDIO s.r.o., Berkova 444/8, Brno, Královo Pole, 61200, CZ	19.10.2018
348796	PATENT SKY s.r.o., Karlovarská 814/115, Praha 6, Řepy, 16100, CZ	18.10.2018
352430	innogy Česká republika a.s., Limuzská 3135/12, Praha 10, Strašnice, 10800, CZ	22.10.2018
352534	innogy Česká republika a.s., Limuzská 3135/12, Praha 10, Strašnice, 10800, CZ	22.10.2018
352535	innogy Česká republika a.s., Limuzská 3135/12, Praha 10, Strašnice, 10800, CZ	22.10.2018
366313	IT STUDIO s.r.o., Berkova 444/8, Brno, Královo Pole, 61200, CZ	19.10.2018

Ostatní rozhodné údaje a úřední opravy

Kapitola zahrnuje zejména přetřídění seznamu výrobků a služeb v návaznosti na mezinárodní zápis, opravu chyb ve formulaci, přepisů a zjevných nesprávností za účelem uvedení do souladu se skutečností. V této kapitole jsou zveřejňovány jen takové údaje, které nemohou být zveřejněny spolu se zveřejněním přihlášky nebo se zápisem ochranné známky. Dále kapitola obsahuje důležitá úřední sdělení.

(111) **365360**
(210) O-542358

Na základě dopisu z WIPO byla položka "medaile" přetříděna ze třídy 21 do třídy 14.
